

DutyMax EH/GH™230/300 Hydrauliske sprøyter

334698D

NO

Kun til profesjonelt bruk.

Ikke godkjent til bruk på steder med eksplosjonsfare.

Til transportabel høytrykk (Airless) sprøyting av arkitektonisk belegg og maling.

Maksimalt arbeidstrykk 22,8 MPa (228 bar, 3300 psi)

Se side 3 for modellinformasjon, inkludert maksimalt arbeidstrykk og godkjenninger.

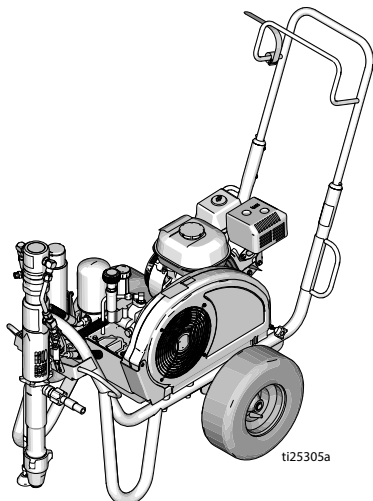


Viktige sikkerhetsinstruksjoner

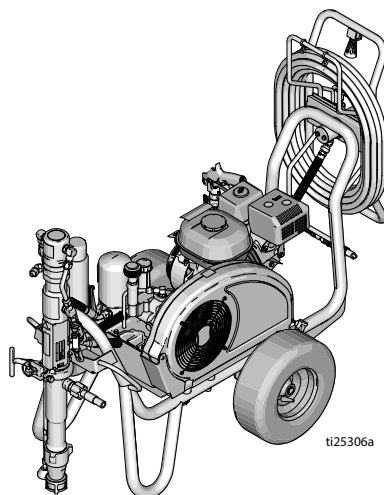
Les alle advarsler og instruksjoner i denne håndboken og relaterte håndbøker. Gjør deg kjent med kontrollene og riktig bruk av utstyret. Ta vare på disse instruksjonene.

Relaterte instruksjoner:

308491	DutyMax GH230 Pistol	334654	Pumpe
309495	DutyMax GH300 Pistol	310812	Elektrisk motor



Standard serie



ProContractor serie

Bruk bare originale Graco reservedeler.

Bruk av deler som ikke lages av Graco kan gjøre garantien ugyldig.



Innholdsfortegnelse

Modeller	3
Alternative elektriske motorsett	3
OEM-sett	3
Advarsler	4
Advarsler for elektrisk motor	4
Advarsler for bensinmotorer	7
Advarsler for elektrisk motor/bensinmotor	8
Identifikasjon av komponenter	11
Standard modeller (EH/GH™230, 300)	11
Identifikasjon av komponenter	12
ProContractor modeller (EH/GH™230, 300)	12
Jording	13
Jordingsprosedyre for bensinmotor	13
Jordingsprosedyre for elektrisk motor	13
Krav til strømkilde	14
Skjøteledninger	14
Jording av spenn	14
Beskyttelse av el-krets	14
Trykkavlastningsprosedyre	15
Oppsett	16
Utskifting av bensinmotor eller elektrisk motor	16
Fullfør oppsettet	17
Oppstart (bensinmodeller)	19
Oppstart (elektriske modeller)	22
SwitchTip™ og dyseholderenhet	24
Sprøyt	24
Fjern tilstoppingen i dysespissen	25
Slangetrommel	25
Rengjøring	26
Vedlikehold	28
Feilsøking	29
Pumpe for Standard serie	32
Fjerning	32
Installasjon	32
Pumpe for ProContractor serie	33
Fjerning	33
Installasjon	34
Deler	35
DutyMax EH/GH™230/300 Standard serie	35
DutyMax EH/GH™300DI Sprøyte – sprøytepipstol og slange	46
Deler	47
DutyMax EH/GH™230/300 ProContractor serie	47
DutyMax EH/GH™300DI Sprøyte – sprøytepipstol og slange	58
Kun ProContractor serie	59
Tekniske data	60
DutyMax EH230DI Standard serie	60
DutyMax EH300DI Standard serie	61
DutyMax GH230 Standard serie	62
DutyMax GH300 Standard serie	63
DutyMax EH230DI ProContractor serie	64
DutyMax EH300DI ProContractor serie	65
DutyMax GH230 ProContractor serie	66
OEM-sett	66
DutyMax GH300 ProContractor serie	67
OEM-sett	67
Graco standardgaranti	69

Modeller

DutyMax EH230 Direct Immersion				
Modell:	Standard	ProContractor		
24W941	✓			
24W942		✓		
DutyMax GH230 Direct Immersion				
Modell:	Standard	ProContractor	120 V motorsett	120 V ETL/CSA/UL motorsett
24W943	✓			
24W944	✓		✓	
24W945	✓			✓
24W962		✓		
24W963		✓	✓	
24W964		✓		✓
DutyMax EH300 Direct Immersion				
Modell:	Standard	ProContractor		
24W965	✓			
24W966		✓		
DutyMax GH300 Direct Immersion				
Modell:	Standard	ProContractor		
24W967	✓			
24W968		✓		

Alternative elektriske motorsett

Settnummer	Sprøytemodell	Beskrivelse
248950	GH230/GH300*	120 VAC, 60 Hz, 20 A, ETL/CSA/UL godkjent
248949	GH230/GH300*	120 VAC, 60 Hz, 15 A
24M668	GH230/GH300*	240 VAC, 50Hz, 13,4 A
24M669	GH300	400 VAC, 50Hz, 11,0 A

*Begrenset ytelse ved bruk av elektrisk motor

OEM-sett

Settnummer	OEM-modell	Beskrivelse
24W299	GH230/300 OEM	Maksimalt arbeidstrykk 22,8 MPa (228 bar, 3300 psi)

Advarsler

Følgende advarsler gjelder for montering, bruk, jording, vedlikehold og reparasjon av dette utstyret. Utropstegnet gjør deg oppmerksom på en generell advarsel og faresymbolene viser til prosedyrespesifikke risikoer. Når disse symbolene vises instruksjonens brødtekst eller på advarselsetikettene, kan du henvise tilbake til disse advarslene. Produktspesifikke faresymboler og advarsler som ikke beskrives i denne delen kan vises i disse instruksjonene hvor det er aktuelt.

Advarsler for elektrisk motor

FARE



HØYSPENNING – FARE FOR ELEKTRISK STØT

Dette utstyret bruker høyspenning. Kontakt med høyspenningsutstyr kan føre til dødsfall eller alvorlig personskade.

- Slå av sprøyten og ta den elektriske kabelen ut av stikkkontakten før det utføres service på utstyret.
- Dette utstyret må jordes. Må kun kobles til en jordet strømkilde.
- Bruk bare en 3-lednings skjøtekabel for 240 V og enfasemodeller.
- Bruk bare 5-lednings skjøtekabel for 400 VAC og trefasemodeller.
- Sørg for at jordingskontaktene på strøm- og skjøteledningene er i orden.
- Må ikke utsettes for regn. Oppbevares innendørs.

⚠ ADVARSEL



JORDING

Dette produktet må jordes. Dersom en elektrisk kortslutning oppstår reduserer jordingen risikoen for elektrisk støt ved å forsyne en avledning for den elektriske spenningen. Dette produktet er utstyrt med en ledning som har en jordledning med et behørig jordet støpsele. Støpselet må være plagget inn i en stikkontakt som er riktig installert og jordnet i henhold med alle regler og bestemmelser.

- Feilaktig installasjon av et jordet støpsele kan resultere i en risiko for elektrisk sjokk.
- Når reparasjon eller utskifting av ledningen eller støpselet er påkrevd, må ikke jordledningen kobles til en av strømkontaktene.
- Ledningen med ytre isolasjon som er grønn med eller uten gule striper er jordledningen.
- Sjekk med en kvalifisert elektriker eller reparatør når jordingsinstruksjonene ikke er helt forstått, eller hvis du er i tvil om produktet er riktig jordnet.
- Ikke modifier støpselet. Om den ikke passer i stikkontakten, få en riktig stikkontakt installert av en kvalifisert elektriker.
- Dette produktet er til bruk i strømnnett med 230 V spenning og har en jordingskontakt som ligner på støpselet som er illustrert i figuren nedenfor.

120 V USA



230 V



- Koble kun produktet til en stikkontakt som har samme konfigurasjonen som støpselet.
- Ikke bruk en adapter med dette produktet.

Skjøteledninger:

- Bruk kun en 3-leder skjøteledning som har et jordet støpsele og en stikkontakt som passer til støpselet på produktet.
- Forsikre deg om at skjøteledningen ikke er skadet. Hvis en skjøteledning er påkrevd, bruk minst $2,5 \text{ mm}^2$ (12 AWG) for å håndtere strømmen dette produktet trekker.
- En underdimensjonert ledning resulterer i et fall i linjespenning og tap av kraft og overoppheting.

Advarsler for elektrisk motor

ADVARSEL



BRANN- OG EKSPLOSJONSFARE

Brannfarlige gasser i **arbeidsområdet**, slik som gasser fra løsemidler og maling, kan antennes eller eksplodere. For å unngå brann og eksplosjon:



- Sprøyt ikke med brannfarlige eller lettantennelige væsker i nærheten av åpen flamme eller kilder til gnister, som sigaretter, åpne motorer og elektrisk utstyr.



- Malings- eller løsningsmiddelflyt gjennom utstyret kan føre til statisk elektrisitet. Statisk elektrisitet gir brann- eller eksplosjonsrisiko i nærvær av maling eller damp fra løsemidler. Alle deler av sprøytesystemet, inkludert pumpen, slangeutstyret, sprøytepipstolen, og objekter i eller rundt sprøyteområdet, må være skikkelig jordet for å sikre mot statisk utladning og gnister. Bruk Graco høytrykksmalingslanger som er ledende eller jordet.



- Sørg for at alle beholdere og oppsamlingssystemer er jordet for å unngå utladninger av statisk elektrisitet. Ikke bruk foring i spennet med mindre de er antistatiske eller ledende.
- Bruk jordet skjøteledning koblet til en jordet stikkontakt. Ikke bruk et 3-til-2 adapter.
- Bruk ikke maling eller løsemidler som inneholder halogenerte hydrokarboner.
- Sprøyt ikke brennbare eller eksplosive væsker på et innelukket område.
- Hold sprøyteområdet godt ventilert. Ha rikelig med frisklufts gjennomstrømning i området.
- Sprøyten skaper gnister. Oppbevar pumpeutstyret i et godt ventilert område minst 6,1 meter (20 fot) fra sprøytearbeidsområdet under sprøyting, skylling, rengjøring eller vedlikehold. Ikke sprøyt på pumpeutstyret.
- Ikke røyk i sprøytearbeidsområdet eller sprøyt i nærheten av gnister eller åpen ild.
- Ikke betjen lysbrytere, motorer eller lignende gnistproduserende produkter i sprøytearbeidsområdet.
- Hold området rent og fri for malings- og løsningsmiddelbeholdere, filler og andre brennbare materialer.
- Kjenn innholdet i malingen og løsemidlene som blir sprøytet. Les alle HMS-datablad og beholderetiketter som følger med maling og løsemidler. Følg maling- og løsemiddelprodusentens sikkerhetsinstruksjoner.
- Brannslukningsutstyr må være lett tilgjengelig og i funksjonell stand.

Advarsler for bensinmotorer


ADVARSEL
**BRANN- OG EKSPLOSJONSFARE**

Brannfarlige gasser i **arbeidsområdet**, slik som gasser fra løsemidler og maling, kan antennes eller eksplodere. For å unngå brann og eksplosjon:



- Utstyret må kun brukes på steder med god ventilasjon.
- Drivstofftanken må ikke fylles når motoren kjører eller er varm. Slå av og nedkjøl motoren først. Drivstoff er lett antennelig og kan antenne eller eksplodere hvis det søles på varme overflater.



- Alt som kan antenne må fjernes, slik som sparebluss, sigaretter, bærbare elektriske lamper og plastduker (kan danne elektrostatisk elektrisitet).
- Arbeidsområdet må holdes fritt for malingsrester, inkludert løsemidler, filler og bensin.



- Elektriske ledninger må ikke settes i / tas ut av kontakten og lys eller strøm må ikke slås av eller på når det er brannfarlige gasser tilstede.
- Alt utstyr i arbeidsområdet må jordes. Se **Jordingsinstruksjoner**.
- Bruk bare jordete slanger.
- Hold pistolen godt mot siden av et jordet spenn mens avtrekkeren trekkes inn og væsken sprøytes ned i spannet. Ikke bruk foring i spannet med mindre de er antistatiske eller ledende.
- **Stopp driften øyeblikkelig** hvis det forekommer statiske gnister eller du føler et støt. Bruk ikke utstyret før du har identifisert og rettet på problemet.
- Sørg for å ha en brannslukker som fungerer i arbeidsområdet.

**FARLIG KARBONMONOKSID**

Eksos inneholder giftig karbonmonoksid, som er fargeløs og luktfri. Innånding av karbonmonoksid kan være dødelig.

- Dette utstyret må ikke brukes i trange rom.

**FARE FOR FORBRENNING**

Utstyrets overflater og væsken som varmes opp kan oppnå høy temperatur under drift. For å unngå alvorlige brannskader:

- Ikke ta på varme væsker eller varmt utstyr.

Advarsler for elektrisk motor/bensinmotor

ADVARSEL



HUDINJEKSJONSFARE

Høytrykksprøyter er i stand til å injisere giftstoffer inn i kroppen og forårsake alvorlige personskader. Om injeksjon finner sted, **søk umiddelbart kirurgisk behandling**.



- Ikke sikt pistolen mot, eller sprøyt på dyr eller personer.
- Hold hender og andre kroppsdeler vekk fra pistolens utslipp. For eksempel, ikke forsøk å stoppe lekkasjer med noen del av kroppen.
- Bruk alltid dysespissbeskytter. Sprøyt ikke uten dysespissbeskytter på plass.
- Bruk Graco dysespisser.
- Vær forsiktig når du renser og bytter dysespisser. I tilfelle dysespissen tetter seg under sprøyting, følg **trykkavlastningsprosedyren** for å skru av enheten og lette på trykket før fjerning av dysespissen for rens.
- Enheten opprettholder trykk etter at den er slått av. Forlat ikke enheten uten tilsyn når den er aktivert eller under trykk. Følg **trykkavlastningsprosedyren** når utstyret vil være uten tilsyn eller ikke i bruk, samt før vedlikehold, rengjøring eller fjerning av deler.
- Undersøk slanger og deler etter tegn på skader. Skift eventuelle skadde slanger eller deler.
- Dette systemet kan produsere 22,8 MPa (228 bar, 3300 psi). Bruk reservedeler eller tilbehør fra Graco som minimum er egnet for 22,8 MPa (228 bar, 3300 psi).
- Sett alltid på avtrekkersikringen når du ikke sprøyter. Forsikre deg om at avtrekkersikringen virker skikkelig.
- Forsikre deg om at alle tilkoblinger er sikret før drift av enheten.
- Vær kjent med hvordan du stopper enheten og raskt slipper ut trykk. Vær nøye kjent med kontrollene.


ADVARSEL
**FARE VED FEIL BRUK AV UTSTYR**

Feil bruk av utstyret kan føre til dødsfall eller personskader.

- Bruk alltid egnede hansker, øyebeskyttelse og åndedrettsvern eller friskluftmaske når du sprøytemaler.
- Ikke bruk eller sprøyt i nærheten av barn. Hold barn borte fra utstyret til enhver tid.
- Ikke strekk deg for langt eller stå på ustøtt underlag. Ha godt fotfeste og balanse til enhver tid.
- Vær årvåken og påpasselig med det du gjør.
- Du må ikke bruke enheten hvis du er sliten eller påvirket av alkohol eller rusmidler.
- Ikke lag bøy eller knekk på slangen.
- Ikke utsett slangen for temperaturer eller trykk høyere enn det Graco har spesifisert.
- Ikke bruk slangen som håndtak for å dra eller bære utstyret.
- Ikke sprøyt med en slange kortere enn 7,6 m (25 fot).
- Utstyret må ikke endres eller modifiseres. Endringer eller modifiseringer kan ugyldiggjøre godkjenninger og skape sikkerhetsrisikoer.
- Pass på at alt utstyr er dimensjonert og godkjent for miljøet du bruker det i.

**FARE VED ALUMINIUMSDELER UNDER TRYKK**

Bruk av væsker som er uforenlige med aluminium kan, i trykksatt utstyr, forårsake en alvorlig kjemisk reaksjon og føre til at utstyret sprekker. Unnlatelse i å følge denne advarselen kan forårsake dødsfall, alvorlige personskader eller materielle skader.

- Ikke bruk 1,1,1-triklor-etan, metylenklorid, andre halogenerte hydrokarbonløsemidler eller væsker som inneholder slike løsemidler.
- Bruk ikke klorbleking.
- Mange andre væsker kan inneholde kjemikalier som kan reagere med aluminium. Ta kontakt med din materialleverandør for informasjon om kompatibilitet.

**FARE BEVEGENDE DELER**

Bevegende deler kan klemme eller amputere fingre og andre kroppsdeler.

- Hold deg unna bevegelige deler.
- Utstyret må ikke brukes hvis beskyttelsesanordninger eller deksler er fjernet.
- Utstyr under trykk kan starte uten forvarsel. Før utstyret sjekkes, flyttes eller vedlikeholdes, følg **trykkavlastningsprosedyren** og koble fra alle strømkilder.

ADVARSEL



FARE FOR INNVIKLING

Roterende deler kan forårsake alvorlige personskader.

- Hold deg unna bevegelige deler.
- Utstyret må ikke brukes hvis beskyttelsesanordninger eller deksler er fjernet.
- Ikke ha på deg løstsittende klesplagg, smykker eller ha utslått, langt hår når du bruker utstyret.
- Utstyr kan starte uten forvarsel. Før utstyret sjekkes, flyttes eller vedlikeholdes, følg **trykkavlastningsprosedyren** og koble fra alle strømkilder.



FARE I FORBINDELSE MED GIFTIGE VÆSKER ELLER GASSER

Giftige væsker eller gasser kan forårsake dødsfall eller personskader hvis man får dem i øynene eller på huden, eller hvis de svelges eller pustes inn.

- Les HMS-databladene for å gjøre deg kjent med de spesifikke farene til væsken som benyttes.
- Farlige væsker må oppbevares i godkjente beholdere, og det må sørges for deponering i henhold til gjeldende retningslinjer.



REKYLFARE

Pistolen kan gi rekyl når avtrekkeren trykkes inn. Om du ikke står støtt, kan du falle og bli alvorlig skadet.



PERSONLIG VERNEUTSTYR

Du må bruke egnet verneutstyr når du oppholder deg i arbeidsområdet, for å beskytte deg mot personskader, slik som øyenskader, hørselsskader, innånding av giftig damp eller brannskader. Verneutstyr inkluderer, men er ikke begrenset til:

- Vernebriller og hørselsvern.
- Åndedrettsvern, verneklær og hansker som anbefales av produsenten av væsker og løsemidler.

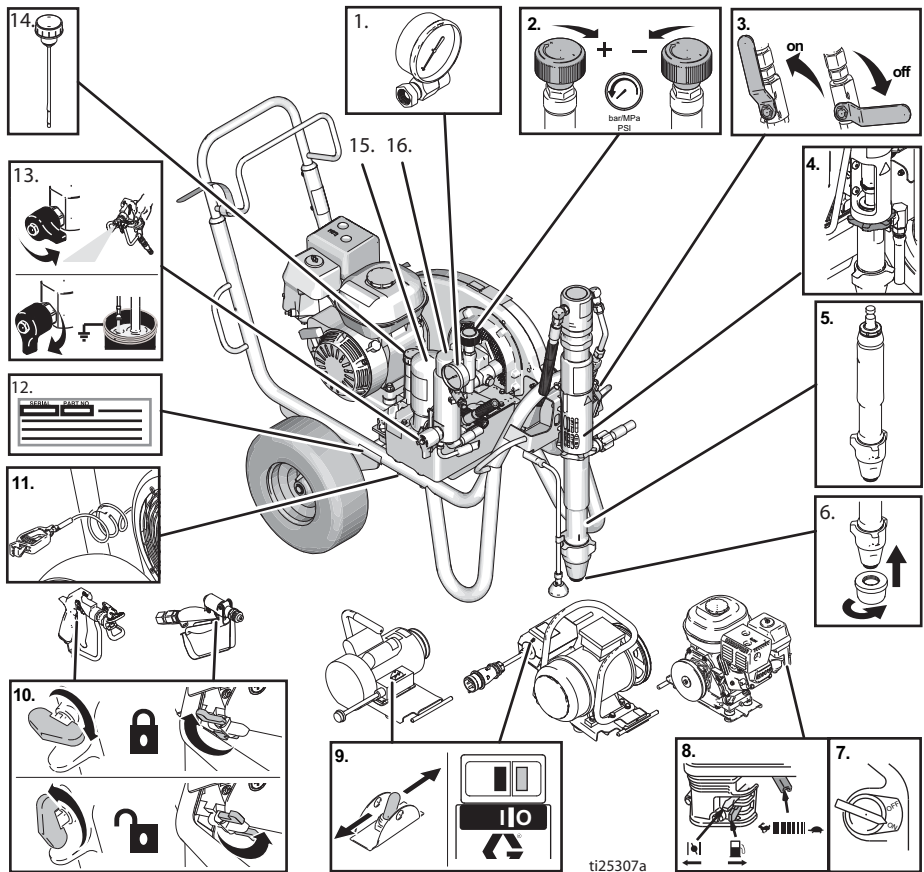
CALIFORNIA LOVFORSLAG 65

Motoreksos fra dette produktet inneholder et kjemikalie som er kjent av delstaten California å forårsake kreft, fødselsskader eller annen skade på reproduksjonsevnen.

Dette produktet inneholder en kjemikalie kjent av delstaten California å forårsake kreft og fosterskader eller annen skade på reproduksjonsevnen. Vask hendene etter bruk.

Identifikasjon av komponenter

Standard modeller (EH/GH™230, 300)



ti25307a

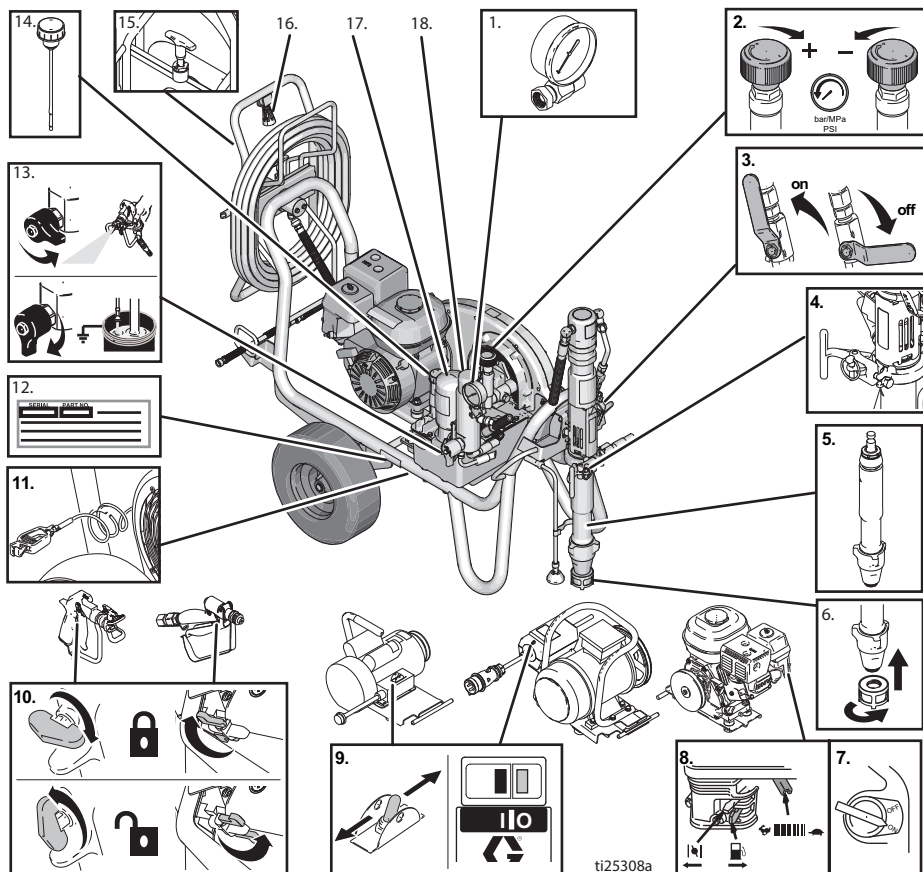
1	Manometer
2	Trykkregulering
3	Ventil for hydraulikkpumpe
4	Gjenget pumpetilkobling
5	Stempelpumpe
6	Innløpssil
7	Av/På-bryter for motor
8	Motorkontroller

9	Av/På-bryter for elektrisk motor
10	Avtrekkerlås
11	Jordingsklemme
12	Serienummermerke
13	Påfyllings-/avtappingsventil
14	Hydraulikk tanklokk/peilestav
15	Hydraulikkoljefilter
16	Malingsfilter

Identifikasjon av komponenter

Identifikasjon av komponenter

ProContractor modeller (EH/GH™230, 300)



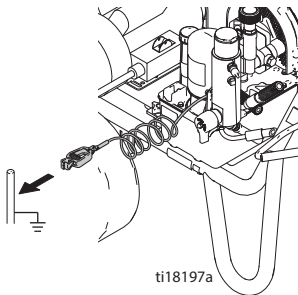
1	Manometer
2	Trykkgulering
3	Ventil for hydraulikkpumpe
4	ProConnect
5	Stempelpumpe
6	Innløpssil
7	Av/På-bryter for motor
8	Motorcontroller
9	Av/På-bryter for elektrisk motor

10	Avtrekkerlås
11	Jordingsklemme
12	Serienummermerke
13	Påfyllings-/avtappingsventil
14	Hydraulikk tankklokk/peilestav
15	Slangetrommellås
16	Slangetrommelhåndtak
17	Hydraulikkoljefilter
18	Malingsfilter

Jordingsprosedyre for bensinmotor



Dette utstyret må jordes for å redusere risikoen for statiske gnister. Statisk gnister kan få gasser til å antenne eller eksplodere. Jording avleder den elektriske strømmen.



For å jorde sprøyte: Fest sprøystens jordingsklemme til jordforbindelse.

Luft- og væskeslanger: Bruk bare elektrisk ledende slanger med en maksimumslengde på 150 m (500 fot) total slangelengde for å sikre kontinuerlig jording. Kontroller elektrisk resistans i slangene. Dersom samlet resistans til jord overskrider 29 megaohm, må slangen øyeblikkelig skiftes ut.

Sprøytepistol: Jordes gjennom tilkobling til en forskriftsmessig jordet væskeslange og pumpe.

Jordingsprosedyre for elektrisk motor



HØYSPENNING – FARE FOR ELEKTRISK STØT

Dette utstyret bruker høyspenning. Kontakt med høyspenningsutstyr kan føre til dødsfall eller alvorlig personskade.

- Slå av sprøyten og ta den elektriske kabelen ut av stikkkontakten før det utføres service på utstyret.
- Dette utstyret må jordes. Må kun kobles til en jordet strømkilde.
- Bruk bare en 3-lednings skjøtekabel for 240 V og enfasemodeller.
- Bruk bare 5-lednings skjøtekabel for 400 VAC og trefasemodeller.
- Sørg for at jordingskontaktene på strøm- og skjøteledningene er i orden.
- Må ikke utsettes for regn. Oppbevares innendørs.
- Alle elektriske ledningsnett må installeres av en kvalifisert elektriker og må være i samsvar med alle lokale lover og forskrifter.



Utstyret må jordes for å redusere risikoen for statiske gnister og elektrisk støt. Elektriske eller statiske gnister kan få damp til å antenne eller eksplodere. Feil jording kan forårsake elektrisk støt. En god jording gir avledning for den elektriske strømmen.

Sprøytenes ledning har en jordledning med en forskriftsmessig jordingskontakt.

Hvis den elektriske motoren brukes, må støpslet være plagget inn i en stikkontakt som er riktig installert og jordet i henhold til alle regler og bestemmelser.

Ikke modifier støpslet. Om den ikke passer i stikkontakten, få en riktig stikkontakt installert av en kvalifisert elektriker.

Krav til strømkilde

- 110–120 V sprøyter krever 110–120 VAC, 50/60 Hz, 15 A, 1-fase.
- 230 V sprøyter krever 230 V, 50/60 Hz, 16 A, 1-fase.
- 380–400 V enheter krever 400 VAC, 50 Hz, 16 A, 3-fase, 3 P+N+E, 6 H strømforbindelse
- For å bruke EH300DI (24W965) sprøyten, må generatoren være dimensjonert for 15 kW uteffekt (minimum).

Skjøteledninger

Bruk en skjøteledning med en feilfri jordingskontakt. Hvis det er nødvendig å bruke en skjøteledning, bruk en med 3 ledere og en diameter på minst 2,5 mm² (12 AWG).

MERK: Mindre omfang eller lengre skjøteledning kan redusere ytelsen til sprøyten.

Jording av spenn

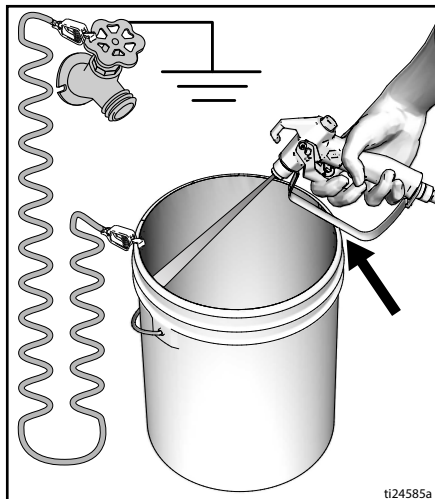
Spenn med løsemiddel som brukes under skylling: Følg lokale forskrifter. Bruk kun ledende metallspenn, plassert på en jordet overflate. Plasser ikke spennet på en ikke-ledende overflate som f.eks. papir eller papp da dette bryter kontinuerlig jording.



025360a

Sørg alltid for jording av et metallspenn: Koble en jordingsledning til spennet. Klem fast én ende til spennet og den andre enden til en god jordforbindelse f.eks. et vannrør i metall.

For å opprettholde jordingskontakt ved skylling av sprøyten eller avlastning av trykk: Hold metalldelen på sprøytepistolen fast mot siden av et jordet metallspenn og trekk inn avtrekkeren på pistolen.



ti24585a

Beskyttelse av el-krets

Sprøyten må bare kobles til el-kretser som har sikringer med riktig størrelse (for enhetenes strømforsyningskrav, se **Tekniske data** på sidene 60–63).

Trykkavlastningsprosedyre



Følg trykkavlastningsprosedyren hver gang du ser dette symbolet.



Dette utstyret forblir under trykk til trykket avlastes manuelt. For å bidra til å forhindre alvorlige personskader fra væsker under trykk, som hudinjisering, sprutende væske og bevegelige deler, må **trykkavlastningsprosedyren** følges når du slutter å spraye og før rengjøring, kontroll eller før du utfører service på utstyret.

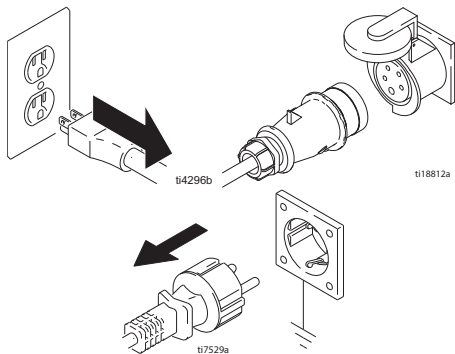
1. Sett på avtrekkerlåsen.
2. Slå bensinmotorens eller den elektriske motorens Av/på-bryter til AV. Plugg ut strømledningen til den elektriske motoren.
3. Drei pumpeventilen til AV, og vri trykkkontrollbryteren helt mot urviseren til laveste innstilling.
4. Frigjør avtrekkersikringen. Hold metalldelen på pistolen godt mot siden av et jordet metallspenn og trekk inn avtrekkeren for å avlaste trykket.
5. Sett på avtrekkerlåsen.
6. Vri fylleventilen ned til TAPPE-stilling. La returventilen stå ned til du er klar til å sprøyte igjen.
7. Hvis du mistenker at dysespissens eller slangen er tett eller at trykket ikke er helt avlastet:
 - a. Løs mutteren på dysespissbeskytteren eller slangens endekobling **SVÆRT SAKTE** for å avlaste trykket gradvis.
 - b. Løs mutteren eller koblingen helt.
 - c. Fjern tilstoppingen i slangen eller dysen.

Oppsett

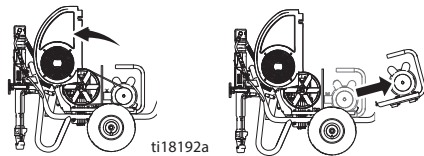
Utskifting av bensinmotor eller elektrisk motor



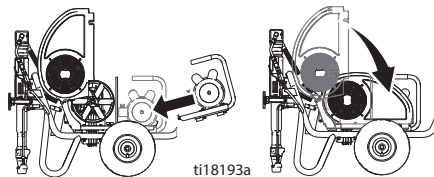
- 1 Slå motoren AV og plugg ut eller slå motorbryteren AV. Løsne knotten til remvernet og motorklemmen. Utfør **Trykkavlastningsprosedyre**, side 15.



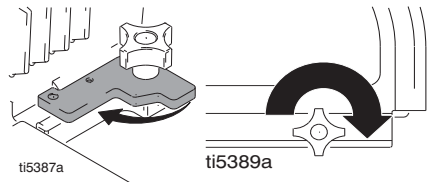
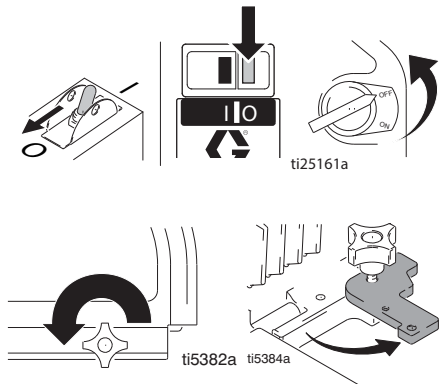
- 2 Løft remvernet. Ta av remmen. Vipp motoren og fjern den.



- 3 Vipp motoren. Monter motor. Monter remmen. Senk remvernet.

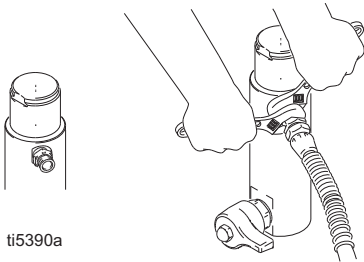


- 4 Drei motorklemme. Stram motorklemme og remvernbytter.

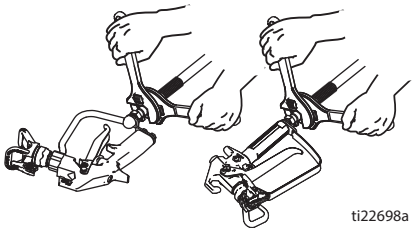


Fullfør oppsettet

1. **Alle sprøyter utenom ProContractor:**
Monter den riktige Graco høytrykkslangen på sprøyten.



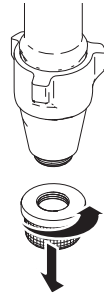
2. Installer slange på sprøytepistol og stram godt til.



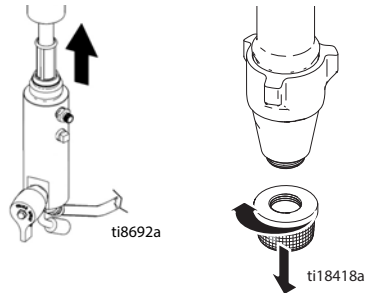
3. Sett på avtrekkerlåsen.



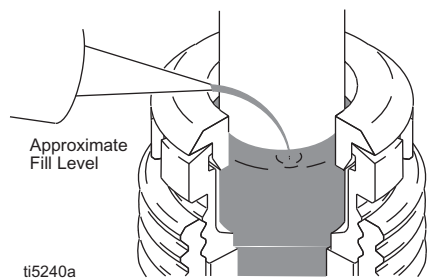
4. Ta av dyseholderen.
5. **Standard serie:** Skru innløpssil til under sugeslangen og stram godt til for hånd.



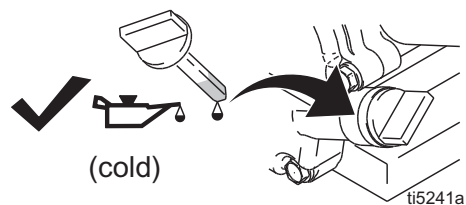
6. Ved sprøyting av struktur, fjern innløpssil og skjerm for filterskål.



7. Fyll Halsens pakningsmutter med TSL for å forhindre unødig slitasje på pakningen. Gjør dette hver gang du sprøyter.

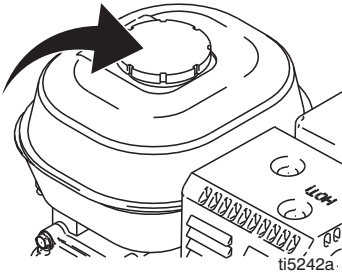


8. Sjekk motoroljenivået.



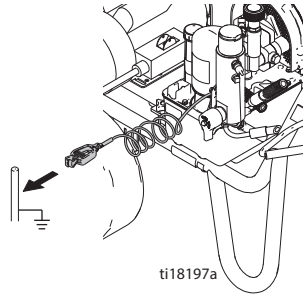
Oppsett

9. Fyll drivstofftanken.



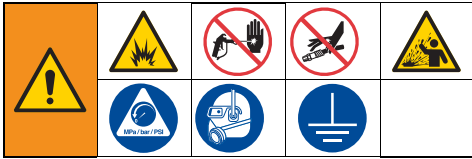
Safe Range (cold)

11. Fest sprøyens jordingsklemme til jordforbindelse.

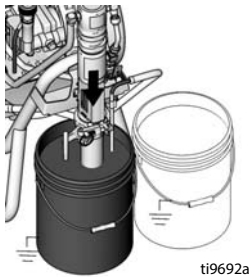


10. Sjekk nivået på den hydrauliske oljen. Bruk bare Graco hydraulikkolje, ISO Grad 46, 169236 (18,9 liter / 5 gallon) eller 207428 (3,8 liter / 1 gallon). Hydraulikk tanken har en kapasitet på 1,25 gallon (4,75 liter).

Oppstart (bensinmodeller)

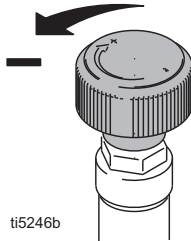
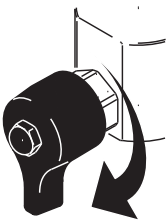


1. Plasser stempelpumpen i en jordnet metallbøtte som er delvis fylt med

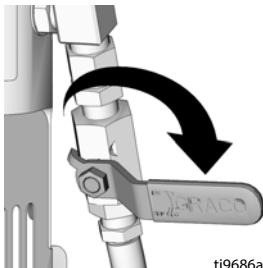


ti9692a

rennende væske. Fest jordledningen på spennet og på en jordforbindelse.

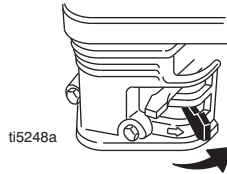


ti5246b



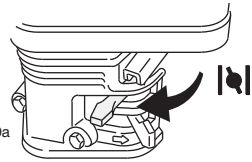
ti9686a

2. Vri fylleventilen ned til TAPPE-stilling. Drei trykkreguleringen mot urviseren til det laveste trykket.
3. Skru hydraulikkpumpeventilen AV.
4. Start motoren.
 - a. Still drivstoffventilen til åpen.
 - b. Still choken på lukket.



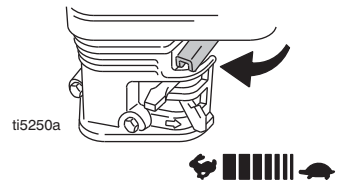
ti5248a

- c. Still gasspaken på hurtig.



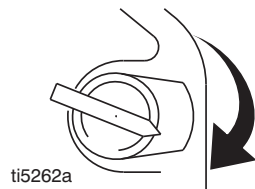
ti5249a

- d. Slå PÅ motorbryteren.



ti5250a

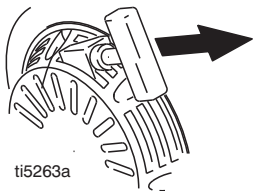
- e. Trekk i startsnoren.



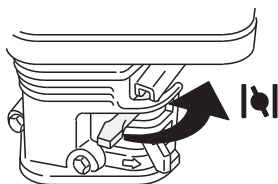
ti5262a

Oppstart (bensinmodeller)

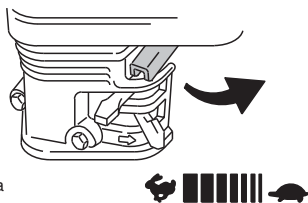
- f. Når motoren er startet, stilles



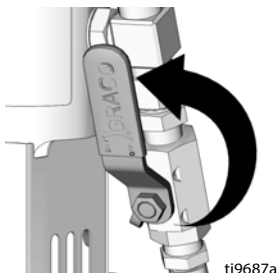
choken til åpen.



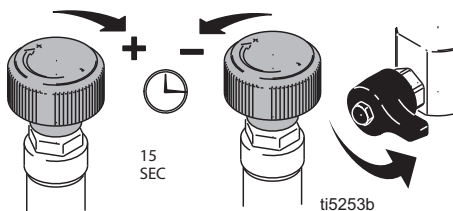
- g. Sett gasspaken i ønsket stilling.



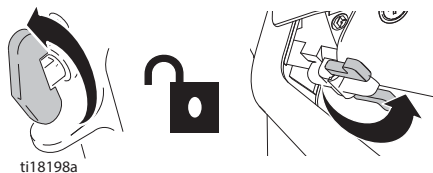
- h. Sett hydraulikkpumpeventilen PÅ (hydraulikkmotoren er nå aktiv).



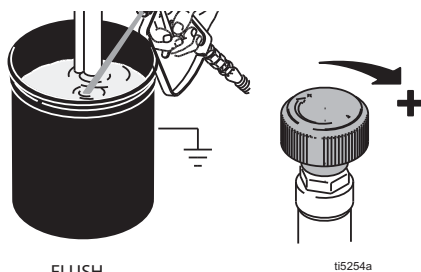
5. Øk trykket nok til å starte hydraulikkmotorens slag, og la væsken sirkulere i 15 sekunder; skru ned trykket, dreii fylleventilen horisontalt.



6. Åpne sprøytepistolens avtrekkersikring.



7. Hold pistolen mot siden av et jordnet skyllespann av metall. Trekk inn avtrekkeren og øk væsketrykket sakte helt til pumpen går jevnt. Slipp avtrekkeren og la sprøyten bygge opp trykk. Sett på avtrekkerlåsen.

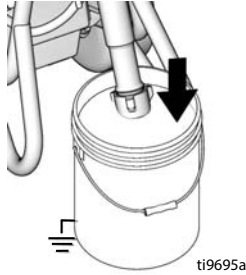


Oppstart (bensinmodeller)

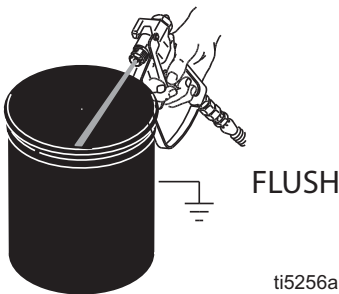


Høytrykksprøyter er i stand til å injisere giftstoffer inn i kroppen og forårsake alvorlige personskader. Ikke stans lekkasjer med hånden eller en fille!

8. Se etter lekkasjer. Hvis det er lekkasje, må sprøyten slås AV øyeblikkelig. Utfør **Trykkavlastingsprosedyre**, side 15. Stram til koplinger som lekker. Gjenta **Start**-prosedyre, trinn 2–8. Hvis det ikke finnes noen lekkasjer, fortsett med å trekke av pistolen helt til systemet er helt gjennomskylt.



ti9695a



ti5256a

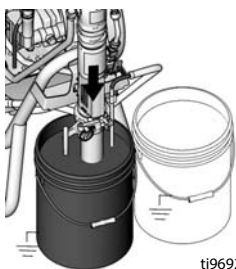
9. Plasser hevertslangen i malingsspannet.
10. Rett pistolen ned i skyllespannet og trekk inn avtrekkeren helt til det kommer maling ut av den.
11. Sett sammen dysen og dyseholderen, side 24.

Oppstart (elektriske modeller)

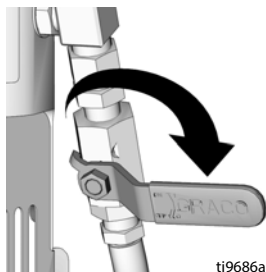
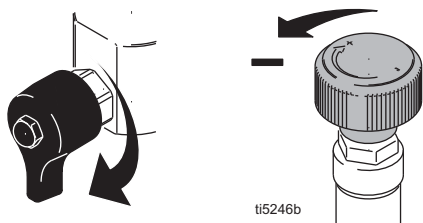
Oppstart (elektriske modeller)



1. Plasser stempelpumpen i en jordet metallbøtte som er delvis fylt med rennende væske. Fest jordledningen på

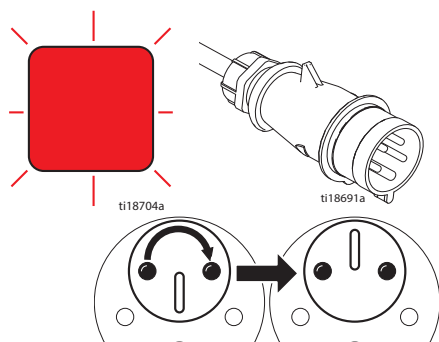


spannet og på en jordforbindelse.

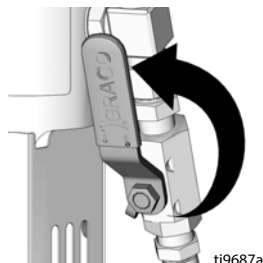
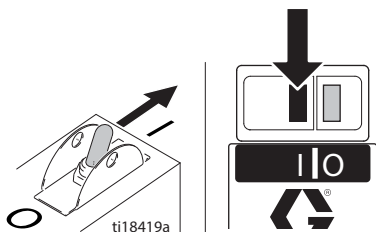


2. Drei fylleventilen ned. Drei trykkreguleringen mot urviseren til det laveste trykket.
3. Skru hydraulikkpumpeventilen AV.
4. Sett inn støpselet i kontakten.

For trefasede elektriske motorer: Hvis det røde fasesekvenslyset er på, ta støpselet ut av kontakten og drei fasesekvensskruen 180.

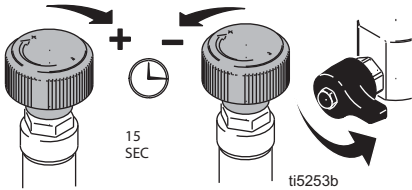


5. Slå strømbryteren PÅ.

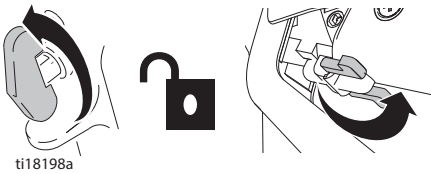


Oppstart (elektriske modeller)

6. Sett hydraulikkpumpeventilen PÅ (hydraulikkmotoren er nå aktiv).
7. Øk trykket nok til å starte

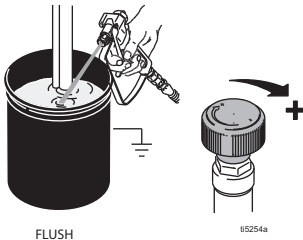


hydraulikkmotorens slag, og la væsken



sirkulere i 15 sekunder; skru ned trykket, drei fylleventilen horisontalt.

8. Ta AV avtrekkersikringen.

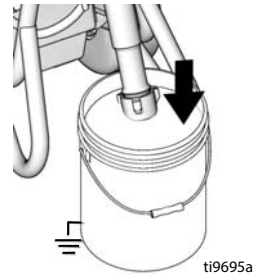


9. Hold pistolen mot siden av et jordet skyllespann av metall. Trekk inn avtrekkeren og øk væsketrykket sakte helt til pumpen går jevnt

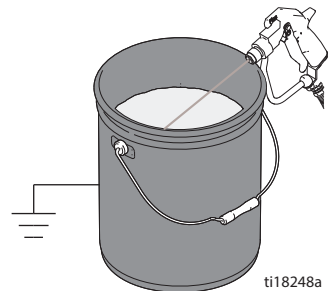
<p>Høytrykksprøyter er i stand til å injisere giftstoffer inn i kroppen og forårsake alvorlige personskader. Ikke stans lekkasjer med hånden eller en fille!</p>				

10. Undersøk om det er lekkasje i koplignene. Hvis det er lekkasje, må sprøyten slås AV øyeblikkelig. Utfør **Trykkavlastingsprosedyre**, side 15. Stram til kopligner som lekker. Gjenta **Start**-prosedyre, trinn 2–8. Hvis det ikke finnes noen lekkasjer, fortsett med å trekke av pistolen helt til systemet er helt gjennomskylt.

11. Plasser stempelpumpen i malingsspannet.



12. Rett pistolen ned i skyllespannet og trekk inn avtrekkeren helt til det kommer maling ut av den.



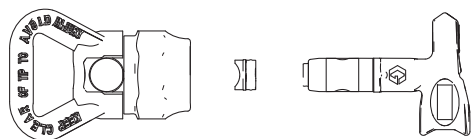
13. Sett sammen dysen og dyseholderen, side 24.

Oppstart (elektriske modeller)

SwitchTip™ og dyseholderenhet

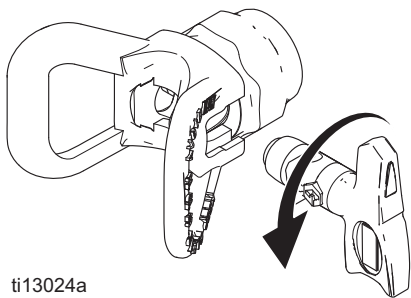


1. Utfør **Trykkavlastningsprosedyre**, side 15.
2. Sett på avtrekkerlåsen. Sett inn den vendbare dysen. Sett inn sete og OneSeal™.



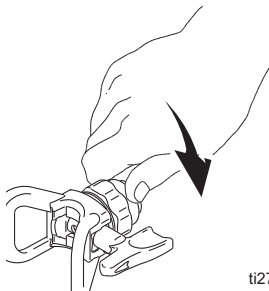
ti13023a

3. Sett inn den vendbare dysen og la peke framover.



ti13024a

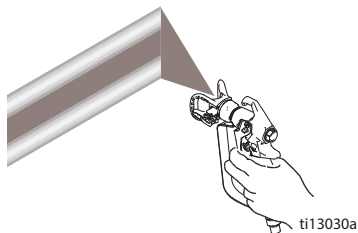
4. Monter dyse/dyseholder på pistolen. Trekk til.



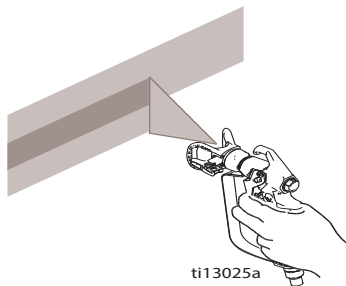
ti2710a

Sprøyt

1. Sprøyt et testmønster. Øk trykket for å eliminere kraftige kanter. Bruk en dyse med mindre dimensjon hvis de tykke kantene ikke kan fjernes ved å regulere trykket.



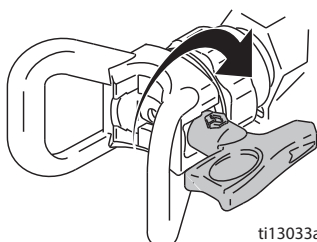
2. Hold pistolen loddrett, 25–30 cm (10–12 tommer) fra flaten. Sprøyt frem og tilbake. Overlapp med 50%. Trekk av pistolen etter bevegelser og frigjør før du stanser.



Fjern tilstoppingen i dysespissen

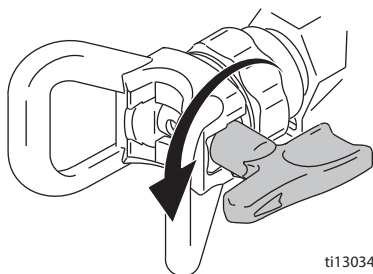


1. Slipp avtrekkeren og lås avtrekkersikringen. Vri den vendbare dysen. Frigjør avtrekkersikringen. Trekk inn avtrekkeren for å rense dysen.



ti13033a

2. Sett på avtrekkerlåsen. Sett den vendbare dysen tilbake til opprinnelig stilling. Frigjør avtrekkerlåsen og forsett å sprøyte.



ti13034a

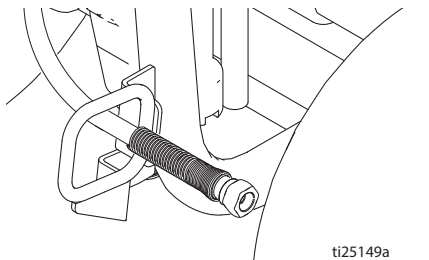
Slangetrommel

(Kun ProContractor serie)



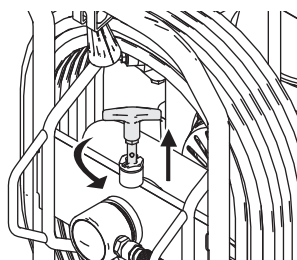
For å unngå skader, sørg for å holde hodet ditt unna slangetrommelen mens du ruller opp slangen.

1. Kontroller at slangen føres inn gjennom slangeguiden.



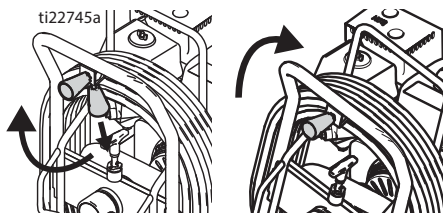
ti25149a

2. Løft og dreii svivellåsen 90° for å låse opp slangetrommelen. Trekk i slangen for å ta den av slangetrommelen.



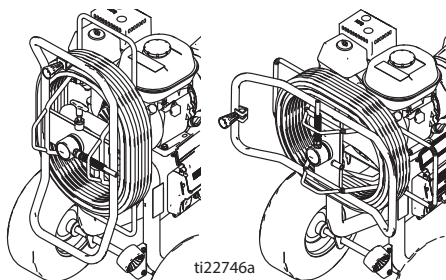
ti22744a

3. Trekk trommelhåndtaket ned og dreii med urviseren for å spole inn slangen.



ti22745a

4. **MERK:** Slangetrommelen kan låses i to stillinger: Bruk og lagring.

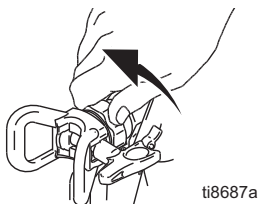


ti22746a

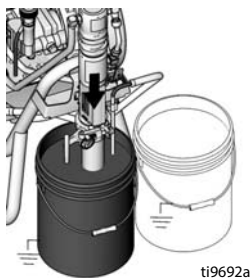
Rengjøring



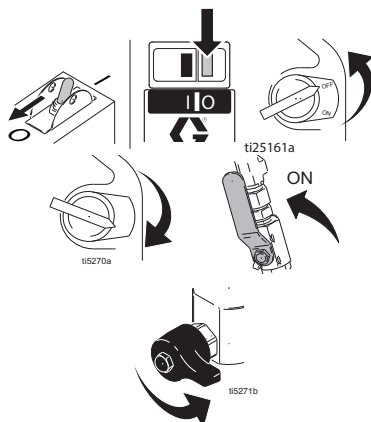
1. Utfør **Trykkavlastningsprosedyre**, side 15.
2. Fjern dyseholderen og SwitchTip dysen.



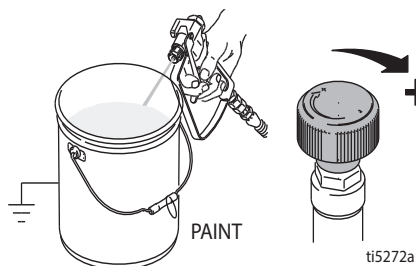
3. Ta ut stempelpumpesettet fra malingen og sett den i skyllevæske. Bruk vann for vannbasert maling og white spirit for oljebasert maling.



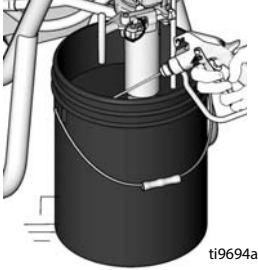
4. Dreii motorbryteren PÅ eller slå motoren PÅ og start motoren. Skru hydraulikkpumpeventil PÅ. Vri fylleventilen fremover til SPRØYTE-stilling.



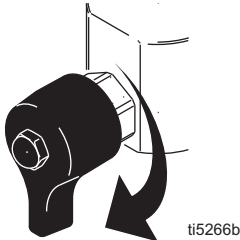
5. Hold pistolen mot spenn. Frigjør avtrekkersikringen. Skru opp trykkreguleringen helt til motoren begynner å drive pumpen. Trekk inn avtrekkeren helt til rengjøringsvæsken kommer ut.



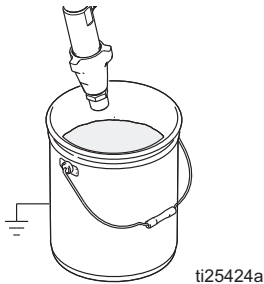
6. Flytt pistolen til søppelspannet, hold pistolen mot siden av spannet og trekk av pistolen for å skylle systemet grundig. Slipp avtrekkeren og sett på avtrekkersikringen.



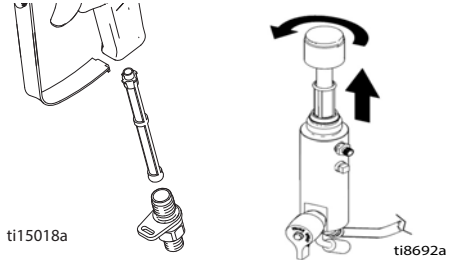
7. Fortsett med å trekke inn avtrekkeren mens fylleventilen dreies ned. Slipp deretter avtrekkeren. La skyllevæsken sirkulere helt til væsken som renner ut av tapperøret er helt klar.



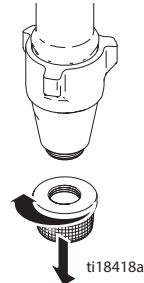
8. Hev stempelpumpen over spylevæsken og kjø sprøyten i 15 til 30 sekunder for å tappe væsken. Skru hydraulikkventilen AV. Slå motoren AV eller slå elektrisk motor AV og plugg ut.



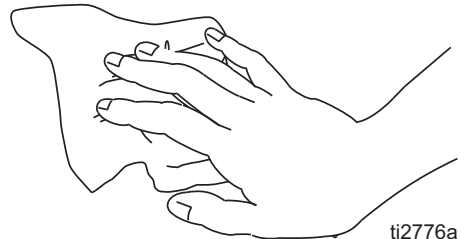
9. Sett på avtrekkerlåsen. Fjern filtre fra pistol og sprøyte, hvis de er installert. Rengjør og inspiser. Sett filteret tilbake på plass.



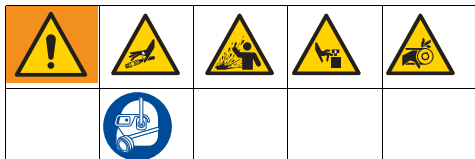
10. Skru ut og ta innløpssilen av. Rengjør og bytt sil hvis nødvendig.



11. Hvis du skyller med vann, skyll en gang til med white spirit, eller Pump Armor, for å påføre et beskyttelsesbelegg som vil forhindre at den fryser eller korroderer.
12. Tørk av sprøyten, slangen og pistolen med en klut gjennomvætet med vann eller white spirit.



Vedlikehold



MERK: For en detaljert beskrivelse av motorens vedlikehold og spesifikasjoner, se den separate instruksjonsboken for Honda-motorer som følger med motoren.

DAGLIG: Kontroller motorens oljenivå og etterfyll når det er nødvendig.

DAGLIG: Kontroller hydraulikkoljenivå og etterfyll når det er nødvendig

DAGLIG: Kontroller slangen for slitasje og skader.

DAGLIG: Kontroller at pistolens avtrekkerlås fungerer korrekt.

DAGLIG: Kontroller at fyll-/dreneringsventil fungerer korrekt.

DAGLIG: Kontroller og fyll bensintanken.

DAGLIG: Sjekk at stempelpumpen er tett.

DAGLIG: Sjekk nivået av pakkboxsolje (TSL) i stempelpumpens pakningsmutter. Fyll mutteren med olje hvis det er nødvendig. Mutteren må være fylt med TSL til enhver tid for å forhindre at maling herdes på stempelstangen, unødvendig slitasje på pakninger og korrosjonsangrep på pumpen.

ETTER DE 20 FØRSTE DRIFTSTIMENE: Tøm ut motoroljen og fyll med ren olje. Riktig oljetype er gitt i Honda instruksjonsboken.

UKENTLIG: Ta av luftfilterdekselet på motoren og rengjør elementet. Skift ut elementet om nødvendig. Hvis sprøytearbeidet utføres i veldig støvete omgivelser: undersøk filteret hver dag og skift ut om nødvendig.

Du får kjøpt nye filterelementer hos nærmeste HONDA-forhandler.

UKENTLIG/DAGLIG: Fjern rusk eller media fra den hydrauliske stangen.

ETTER 100 DRIFTSTIMER: Skift motorolje. Se instruksjonsboken for Honda motorer for å finne riktig oljeviskositet.

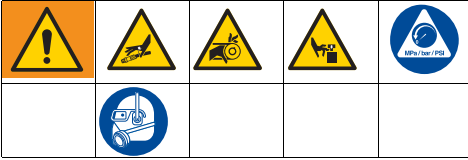
HALVÅRLIG: Kontroller remslitasje. Skift ut der det er nødvendig.

ETTER HVER 500 TIMER ELLER 3 MÅNEDERS DRIFT: Skift hydraulisk olje og filter med Graco hydraulisk olje 169236 (20 liter/5 gallon) eller 207428 (3,8 liter/1 gallon) og filter 246173. Intervallet mellom oljeskiftene varierer avhengig av miljømessige forhold.

ÅRLIG ELLER 2000 TIMER: Skift ut remmen.

TENNPLUGG: Bruk kun en BPR6ES (NGK) eller W20EPR-U (NIPPONDENSO) tennplugg. Åpne pluggen til 0,7 til 0,8 mm (0,028 til 0,031 tommer), bruk en tennpluggnøkkel ved montering og demontering av pluggen.

Feilsøking



Problem	Årsak	Løsning
Bensinmotoren er vanskelig å trekke i gang (vil ikke starte)	Det hydrauliske trykket er for høyt	Drei reguleringsknotten for hydraulisk trykk mot urviseren til den laveste innstillingen
Bensinmotoren starter ikke	Bryteren er slått AV, lite olje, ingen bensin	Se håndbok for motor
	Bensinkranen lukket	Åpne bensinkranen
Bensinmotoren fungerer ikke skikkelig	Motorfeil	Se håndbok for motor
	Økning	Se motorreparasjonssett, 4,0 hk – 288678 / 5,5 hk – 248943 / 6,5 hp – 248944 / 9,0 hp – 248945
Den elektriske motoren starter ikke, eller starter sakte	Ingen strømtilførsel	Kontroller strømtilførselen og/eller sikringer. Tilbakestill/skift ut om nødvendig.
	Ledningen er ikke tilkoblet strømforsyningen	Sett støpselet i kontakten (jordet med sikringer av riktig styrke).
	Skrue AV	1-fasemotorer: Skru Av/på-bryteren til PÅ. 3-fasemotorer: Trykk på PÅ-bryteren.
	Feil strømforsyning	Få en autorisert elektriker eller et autorisert Graco reparasjonssenter til å vurdere og reparere. Se Tekniske data , sidene 60–63. MERK: Ved bruk av EH300DI sprøyten, må generatoren være dimensjonert for minimum 15 kW uteffekt.
	Feil amp-innstilling på motorstarteren (kun 3-fasemotorer)	Få en autorisert elektriker eller et autorisert Graco reparasjonssenter til å vurdere og reparere. Se Tekniske data , sidene 60–63.
	Overstrømsbryteren har slått ut	Få en autorisert elektriker eller et autorisert Graco reparasjonssenter til å vurdere og reparere. Se Tekniske data , sidene 60–63.
	Det hydrauliske trykket er for høyt	Drei hydraulikktrykkbryteren mot klokken til den laveste innstillingen.

Problem	Årsak	Løsning
Den elektriske motoren virker ikke riktig	Feil strømforsyning	Få en autorisert elektriker eller et autorisert Graco reparasjonssenter til å vurdere og reparere. Se Tekniske data , sidene 60–63.
	For lav spenning til motoren	Få en autorisert elektriker eller et autorisert Graco reparasjonssenter til å vurdere og reparere. Se Tekniske data , sidene 60–63.
	3-fasemotorer: En av tre strømfaser har en åpen krets	Få en autorisert elektriker eller et autorisert Graco reparasjonssenter til å vurdere og reparere. Se Tekniske data , sidene 60–63.
	Feil på motor	Få en autorisert elektriker eller et autorisert Graco reparasjonssenter til å vurdere og reparere. Se Tekniske data , sidene 60–63.
Bensinmotor / elektrisk motor går, men stempelpumpen går ikke	Hydraulisk pumpeventil er AV	Skru hydraulikkpumpeventilen PÅ.
	Trykket er for lavt	Øk trykket, side 20.
	Stempelpumpens utløpsfilter (hvis brukt) er skittent eller tett	Rengjør filteret.
	Dysen eller dysens filter (hvis brukt) er tett	Ta av dysen og/eller filteret og rengjør dem.
	For lite hydraulisk væske	Stans sprøyten. Fyll på væske*.
	Remmen er av trinsen, er slitt eller skadet	Skift ut. Se reparasjonsinstruksjonene.
	Slitasje eller skade på den hydrauliske pumpen	Ta sprøyten med til Graco-distributøren for reparasjon.
	Tørket maling har festet seg på malepumpestangen	Overhal pumpen. Se instruksjonsbok 334654
	Den hydrauliske motoren beveger seg ikke	Sett pumpeventilen i stillingen AV . Skru ned trykket. Slå AV motoren. Press stangen opp eller ned til den hydrauliske motoren beveger seg. Se reparasjonsinstruksjonene.
Kun for elektrisk 3-fasemotor: Det røde fasesekvenslyset er PÅ, noe som indikerer at motoren roterer i feil retning	Ta ut støpselet ut av kontakten or roter pluggfaseskruen. Se driftsinstruks.	

PROBLEM	ÅRSAK	LØSNING
Stempelpumpen kjører, men ytelsen er lav på oppslaget	Stempelkuleventilen sitter ikke riktig	Overhal stempelkulesperren. Se instruksjonsbok 334654
	Stempelpakninger er slitte eller skadet	Skift ut pakningene. Se instruksjonsbok 334654
Stempelpumpen fungerer, men med dårlig resultat på nedoverslaget og/eller på begge slagene	Stempelpakninger er slitte eller skadet	Stram pakningsmutteren eller skift pakninger. Se instruksjonsbok 334654
	Innløpskuleventilen sitter ikke riktig	Foreta service på inntaksventilens kulesperre. Se instruksjonsbok 334654
	Stempelpumpen har luftlekkasje	
Maling lekker og renner over kanten av våtkoppen	Løs våtkopp	Stram våtkoppen nok til å stanse lekkasjen.
	Pakningene er slitte eller skadde	Skift ut pakningene. Se instruksjonsbok 334654
Stor lekkasje rundt hydraulikkmotorens stempelstanghevarm	Det er slitasje eller skade på stempelstangens tetning	Disse delene skal skiftes ut. Se reparasjonsinstruksjonene.
Dårlig utmating av væske	Trykket er for lavt	Øk trykket, se i driftsinstruksjonene.
	Stempelpumpens utløpsfilter (hvis brukt) er skittent eller tett	Rengjør filteret
	Hydraulikkmotoren er slitt eller skadet	Ta sprøyten med til Graco-distributøren for reparasjon.
	Stort trykkfall i maleslangen	Bruk en slange med større diameter eller en som er kortere.
Sprøyten overopphetes	Malingsdannelse på hydraulikkkomponentene	Rengjør hydraulikkkomponentene.
	Oljenivået er lavt	Fyll på olje. Se driftsinstruks.
	Innløpet til hydraulikkpumpens trinse/kjølevifte er blokkert	Fjern blokkeringer.
	Innløpet til den elektriske 3-fasemotorens kjølevifte er blokkert.	Fjern blokkeringer.
Sprøytepipstolen spytter	Luft i væskepumpen eller slangen	Kontroller om det er løse koblinger i heverten, stram og fyll pumpen igjen.
	Det er lite eller ingen væsketilførsel	Fyll væskebeholderen.
Mye støy fra den hydrauliske pumpen	Lavt hydraulisk væskeniivå	Slå AV sprøyten. Fyll på væske*.
	Luft i hydraulikkslangene	Luft slangene. Se reparasjonsinstruksjonene.
*Den hydrauliske væskestanden må sjekkes ofte. Den må aldri få synke for lavt. Bruk kun en hydraulisk væske som er godkjent av Graco, side 18.		

Pumpe for Standard serie

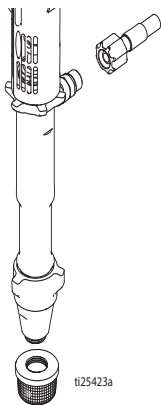
Pumpe for Standard serie

Fjerning

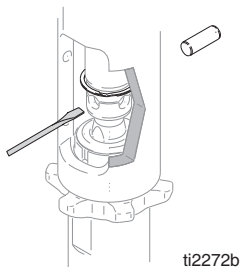


Se pumpemanual 334654 for pumpereparasjon.

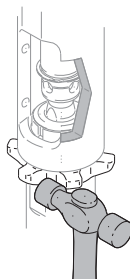
1. Skyll pumpen.
2. Utfør **Trykkavlastningsprosedyre**, side 15.
3. Fjern innløpssil og malingslange.



4. Trykk låseringen opp, trykk pinnen ut.



5. Løsne sikringsmutteren. Skru pumpen løs.

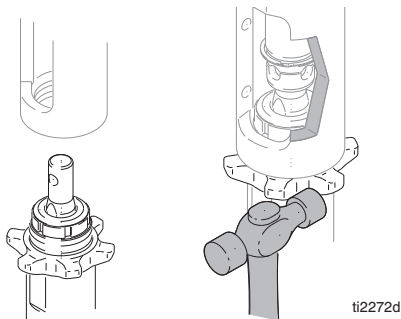


Installasjon

MERKNAD

Hvis pumpens sikringsmutter løsner under drift, vil gjengene på lagerhuset og drivverket skades. Stram til sikringsmutteren som angitt.

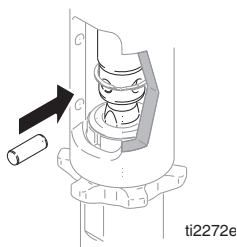
1. Skru sikringsmutteren til bunnen av pumpegjengene. Skru pumpen helt inn i manifolden. Skru pumpen løs fra manifolden til pumpeutløpet er på linje med slangen. Stram sikringsmutteren for hånd, bank så 1/8 til 1/4 omdreining med hammer.



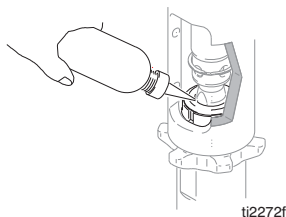


Hvis pinnen blir løs, kan deler brykke av og fly gjennom luften. Det kan føre til alvorlige personskader eller materielle skader. Påse at pinnen er skikkelig installert.

2. Trekk sakte i startsnoren inntil pumpestangens pinnehull er på linje med hullet i den hydrauliske stangen. Trykk pinnen inn i hullet. Trykk låseringen inn i sporet.



3. Fyll pakkmutteren med Graco TSL (pakkmutterolje).



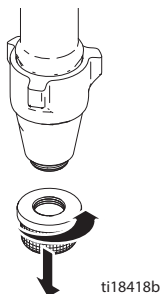
Pumpe for ProContractor serie

Fjerning

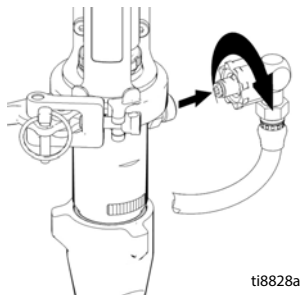


Se pumpemanual 334654 for pumpereparasjon.

1. Skyll pumpen.
2. Utfør **Trykkavlastningsprosedyre**, side 15.

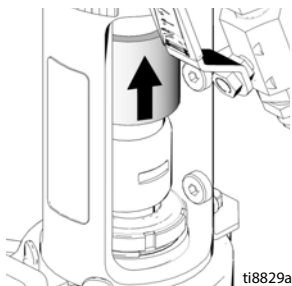


3. Fjern malingsslangekopling og malingsslange fra pumpekopling.

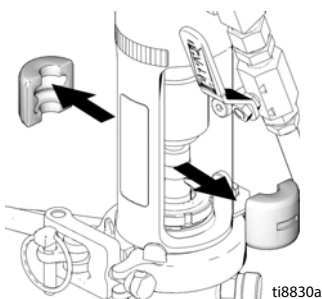


Pumpe for ProContractor serie

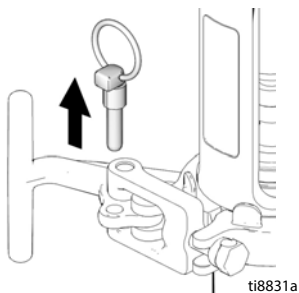
4. Skyv koplingsdeksel for å avdekke stangkoplingene helt.



5. Fjern stangkoplingene.

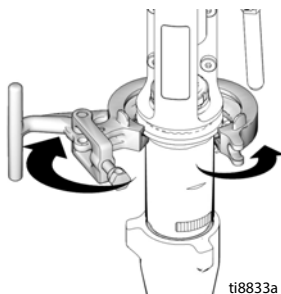


6. Fjern pinne.

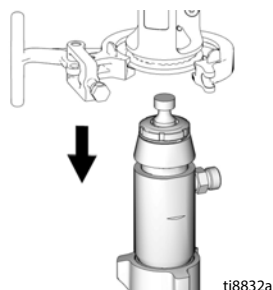


MERK: Støtt pumpen med hånden før t-håndtaket åpnes.

7. Åpne klemme.

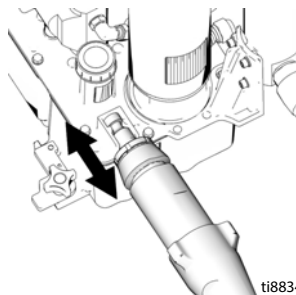


8. Ta pumpen opp av spannet.



Installasjon

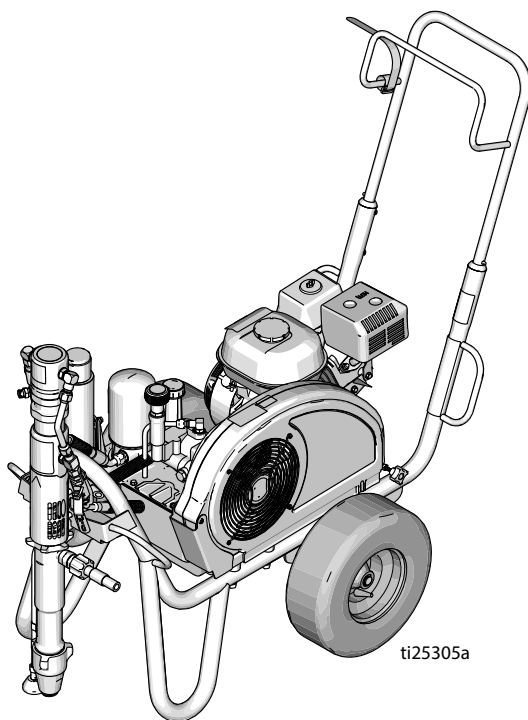
1. Hvis nødvendig, sett pumpestangen i justeringsstøpet og dra pumpen for å forlenge stangen.



2. Utfør trinnene for å fjerne i motsatt rekkefølge for å sette sammen pumpen igjen.

Deler

DutyMax EH/GH™230/300 Standard serie



ti25305a

Deleliste

Ref.	Del	Beskrivelse	Ant.	Ref.	Del	Beskrivelse	Ant.
19	101354	PINNE, fjær, rett	2		17D046	ETIKETT, merke, side (EH300DI)	1
27	260212	SKRUE, sekskanthode, thd form	1		17D048	ETIKETT, merke, side (GH300DI)	1
35	112827	KNAPP, lås	2				
38	114271	STROPP, feste	1	112	24M397	HÅNDTAK, vogn	1
39	119509	HJUL, pneumatisk	2	115	24M086	SKINNE, rembeskyttelse, montering	1
48	867539	SKRUE, sekskanthode	2				
49	100527	SKIVE, enkel	4	116	24M085	RAMME, vogn, sveiset	1
50	110838	MUTTER, låse	2	117	248973	BESKYTTELSE, belte-montering, malt (inkluderer 51, 148, 172, 173)	1
51	117284	GRILL, viftebeskyttelse	1				
54	156306	SKIVE, flat	2				
55	17D813	MUTTER, hånd	2	132	109032	SKRUE, maskin, pnh	4
69	116038	SKIVE, spreng	2	139▲	16M768	SKILT, advarsel	2
70	120211	RING, låse, e-ring	2	141▲	15Y963	ETIKETT, les	1
75	15J645	LÅSESKIVE	2			instruksjoner	
79▲	189246	SKILT, advarsel	1	148	115477	SKRUE, maskin, torx pan hd	4
	17D947	ETIKETT, advarsel, flerspråklig	1				
81	192027	MANSJETT, vogn	2	170	102040	MUTTER, låse, sekskant	1
91▲	194317	SKILT, advarsel	1	172	119434	SKRUE, krage, unbraco	1
	16N948	ETIKETT, advarsel, ISO	1	173	116969	MUTTER, låse	1
	17D947	ETIKETT, advarsel, flerspråklig	1	212	16N398	ETIKETT, retning (EH/GH300DI)	1
101	17D042	ETIKETT, merke, side (EH230DI)	1	294	16D576	ETIKETT, produsert i USA	1
	17D044	ETIKETT, merke, side (GH230DI)	1	295	16X983	ETIKETT, standard serie	1

▲Fare- og advarselsskilt er tilgjengelige gratis.

Deler – Elektrisk motor

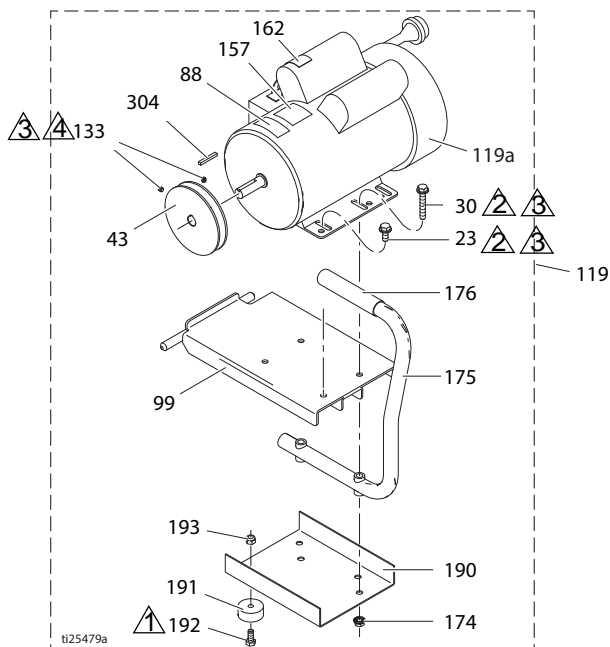
DutyMax EH™ 230DI modeller

▲ Trekk til med et moment på 2,9–3,4 Nm (26–30 in-lb)

▲ Trekk til med et moment på 24,3–26,6 Nm (215–235 in-lb)

▲ Loctite 242

▲ Trekk til med et moment på 6,6–7,0 Nm (58–62 in-lb)



Deleliste – elektrisk motor (DutyMax EH™ 230DI modeller)

Ref.	Del	Beskrivelse	Ant.	Ref.	Del	Beskrivelse	Ant.
23	110963	SKRUE, hette flenshode	2	157	15B804	ETIKETT, Graco	2
30	114653	SKRUE, hette flenshode	2	162▲	189930	SKILT, advarsel	1
43	16N612	BLOKK	1	174	110996	MUTTER, sekskantet, flenshode	4
44	116914	REM, V-gripehakk (ikke vist)	1	175	246214	HÅNDTAK, konvertering	1
88▲	15K616	SKILT, forsiktig	1	176	111700	GREP, håndtak	1
99	15E585	BRAKETT, montering, elektr. motor	1	190	15F217	PLATE, isolator, bunn	1
119	24M668	SETT, 3,0 hk (inkluderer alle deler listet på denne siden)	1	191	113817	BUFFER	4
119a	15E669	MOTOR, elektrisk 3 hk, 230 V AC	1	192	100057	SKRUE, sekskanthode	4
133	100002	SKRUE, sett	2	193	111040	MUTTER, lås, sette inn, nyloc, 5/16	4
				304	117632	NØKKEL, firkant 3/16 x 1,25	1

▲Fare- og advarselsskilt er tilgjengelig gratis

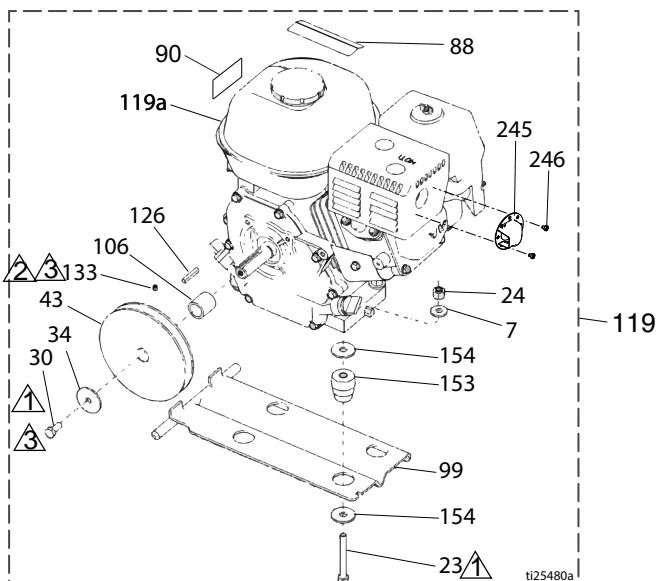
Deler – Bensinmotor

DutyMax GH™230DI modeller

▲ Trekk til med et moment på 13,6–14,7 Nm (120–130 in-lb)

▲ Trekk til med et moment på 6,6–7,0 Nm (58–62 in-lb)

▲ Loctite 242



Deleliste – bensinmotor (DutyMax GH™230DI modeller)

Ref.	Del	Beskrivelse	Ant.	Ref.	Del	Beskrivelse	Ant.
7	100023	SKIVE, flat	4	106	15B314	MANSJETT, motor-aksling	1
23	113664	SKRUE, sekskanthode	4	119	248944	SETT, bensinmotor, 6,5 hk (inkluderer alle deler listet på denne siden)	2
30	108842	SKRUE, sekskanthode	2	119a	116298	MOTOR, 6,5 bensin	1
34	112717	LÅSESKIVE	1	126	117632	NØKKELE, kvadrat 3/16 x 1,25	1
43	116908	REMSKIVE, 13,9 (5,5 tommer)	1	133	100002	SKRUE, sett	1
44	119433	REM, V-gripehakk (ikke vist)	1	153	15E888	DEMPER, motorfeste	4
50	110838	MUTTER, låse	4	154	108851	SKIVE, enkel	8
88▲	194126	SKILT, advarsel	1	245	128099	DEFLEKTOR, eksos	1
90▲	16Y720	ETIKETT, advarsel, ISO motor	1	246	128101	SKRUE, skjærende	2
99	15F157	BRAKETT, montering, motor	1				

▲Fare- og advarselsskilt er tilgjengelig gratis

Deler – Elektrisk motor

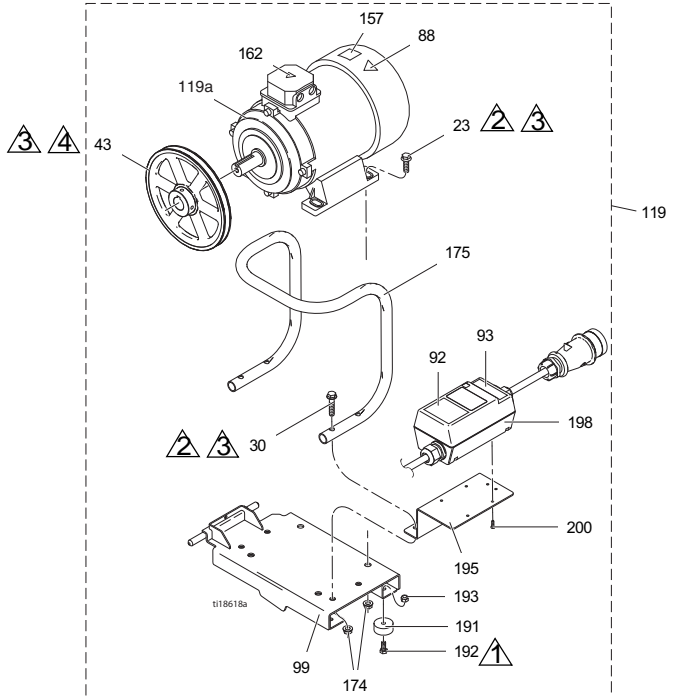
DutyMax EH™300DI modeller

▲ 1 Trekk til med et moment på 2,9–3,4 Nm (26–30 in-lb)

▲ 2 Trekk til med et moment på 24,3–26,6 Nm (215–235 in-lb)

▲ 3 Loctite 242

▲ 4 Trekk til med et moment på 6,6–7,0 Nm (58–62 in-lb)



Deleliste – elektrisk motor (DutyMax EH™300DI modeller)

Ref.	Del	Beskrivelse	Ant.	Ref.	Del	Beskrivelse	Ant.
23	111193	SKRUE, hette flenshode	4	162▲	189930	SKILT, forsiktig	1
30	116780	SKRUE, sekskant, hode, flens	4	174	112958	MUTTER, unbraco, flens	8
43	125811	REMSKIVE, støpejern, 222 mm (8,75 tommer)	1	175	16M473	RØR, håndtak, konvertering	1
88▲	15K616	SKILT, forsiktig	1	191	113817	BUFFER	4
92	16N399	ETIKETT, motor koblingsboks på-av	1	192	100057	SKRUE, sekskanthode	4
93	16N400	ETIKETT, rødt lys indikator	1	193	111040	MUTTER, lås, sette inn, nyloc, 5/16	4
99	16M467	BRAKETT, feste, motor, EH300	1	195	16M474	BRAKETT, motor starter	1
119	24M669	SETT, motor (inkluderer alle deler listet på denne siden)	1	198	24N064	STARTER, motor montering	1
119a	24N019	MOTOR, elektr., 400 VAC, 50 Hz, 7,3 hk	1	200	119236	SKRUE, plastite	4

▲Fare- og advarselskilt er tilgjengelig gratis

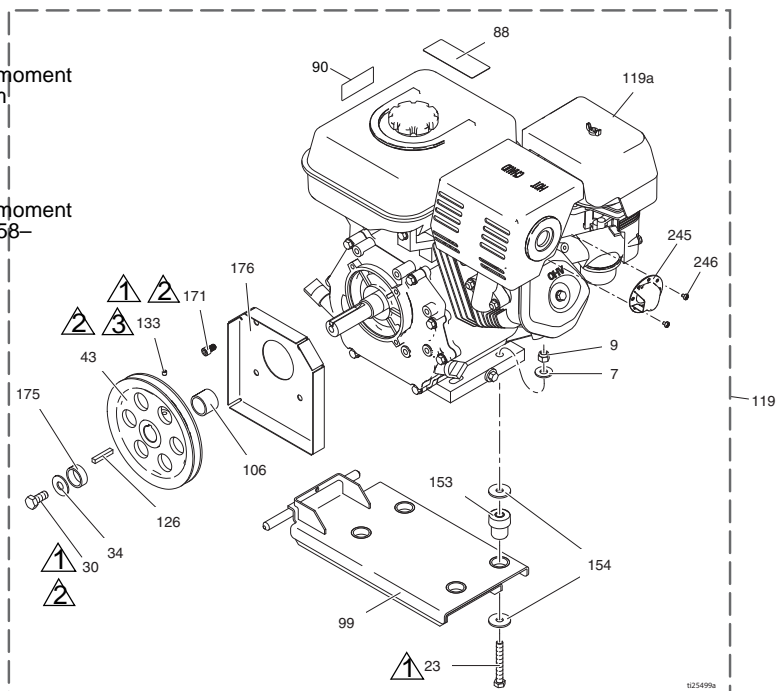
Deler – Bensinmotor

DutyMax GH™300DI modeller

▲ Trekk til med et moment på 13,6–14,7 Nm (120–130 in-lb)

▲ Loctite 242

▲ Trekk til med et moment på 6,6–7,0 Nm (58–62 in-lb)

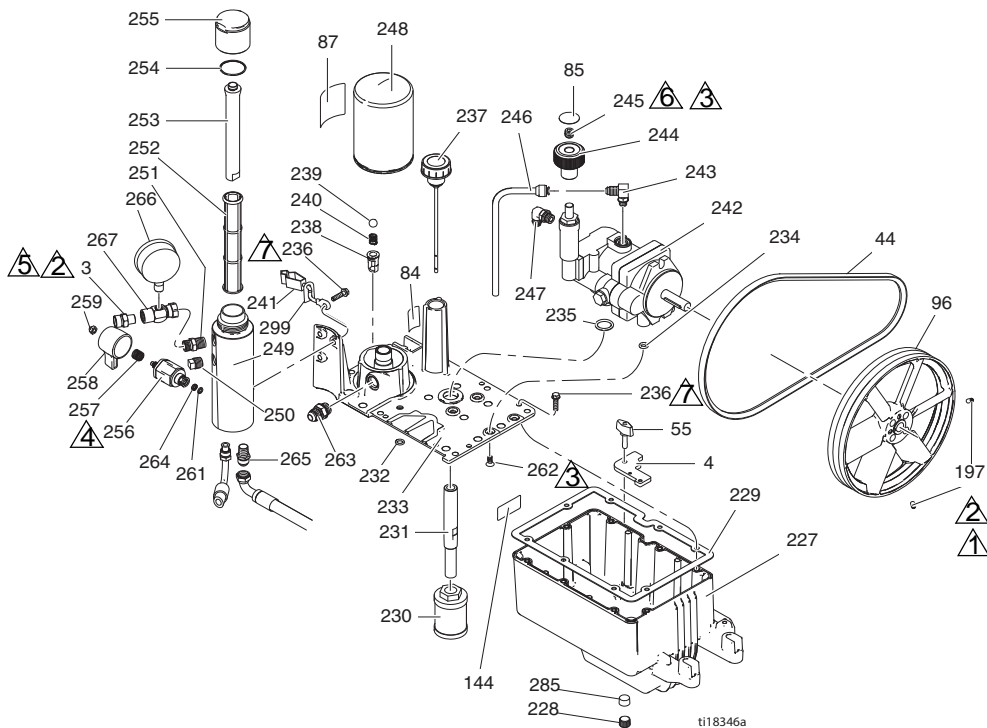


Deleliste – bensinmotor (DutyMax GH™300DI modeller)

Ref.	Del	Beskrivelse	Ant.	Ref.	Del	Beskrivelse	Ant.
7	100132	SKIVE, flat	4	119	248945	SETT, gassmotor 9,0 hk (inkluderer alle deler listet på denne siden)	2
9	101566	MUTTER, låse	4	119a	803900	MOTOR, bensin, 9,0 hk (Honda)	1
23	106212	SKRUE, sekskanthode	4	126	119484	NØKKELE, parallell, firkant	1
30	116645	SKRUE, lokk, sekskanthode	1	133	100002	SKRUE, sett	1
34	100696	SKIVE, bearbeidet	1	153	195515	DEMPER, motorfeste	4
43	119401	BLOKK	1	154	108851	SKIVE, enkel	8
44	119432	REM, V-gripehakk (ikke vist)	1	171	C20010	SKRUE, lokk, unbraco	4
88▲	194126	SKILT, advarsel	1	175	15E764	AVSTANDSSTYKKE, aksling, motor	1
90▲	16Y720	ETIKETT, advarsel, ISO motor	1	176	15E973	VERN, motoraksling	1
99	15E583	BRAKETT, montering, motor	1	245	124145	DEFLEKTOR, eksos	1
106	15E586	MANSJETT, aksling, motor	1	246	128101	SKRUE, skjærende	3

▲Fare- og advarselstilt er tilgjengelig gratis

Deler – Reservoar og filter



1 Trekk til med et moment på 6,6–7,0 Nm (58–62 in-lb)

2 Loctite 242

3 Trekk til med et moment på 10,2–12,4 Nm (90–110 in-lb)

4 Trekk til med et moment på 37,9–44,6 Nm (335–395 in-lb)

5 Trekk til med et moment på 1,7–2,8 Nm (15–25 in-lb)

6 Loctite 277

7 Trekk til med et moment på 12,4–13,6 Nm (110–120 in-lb)

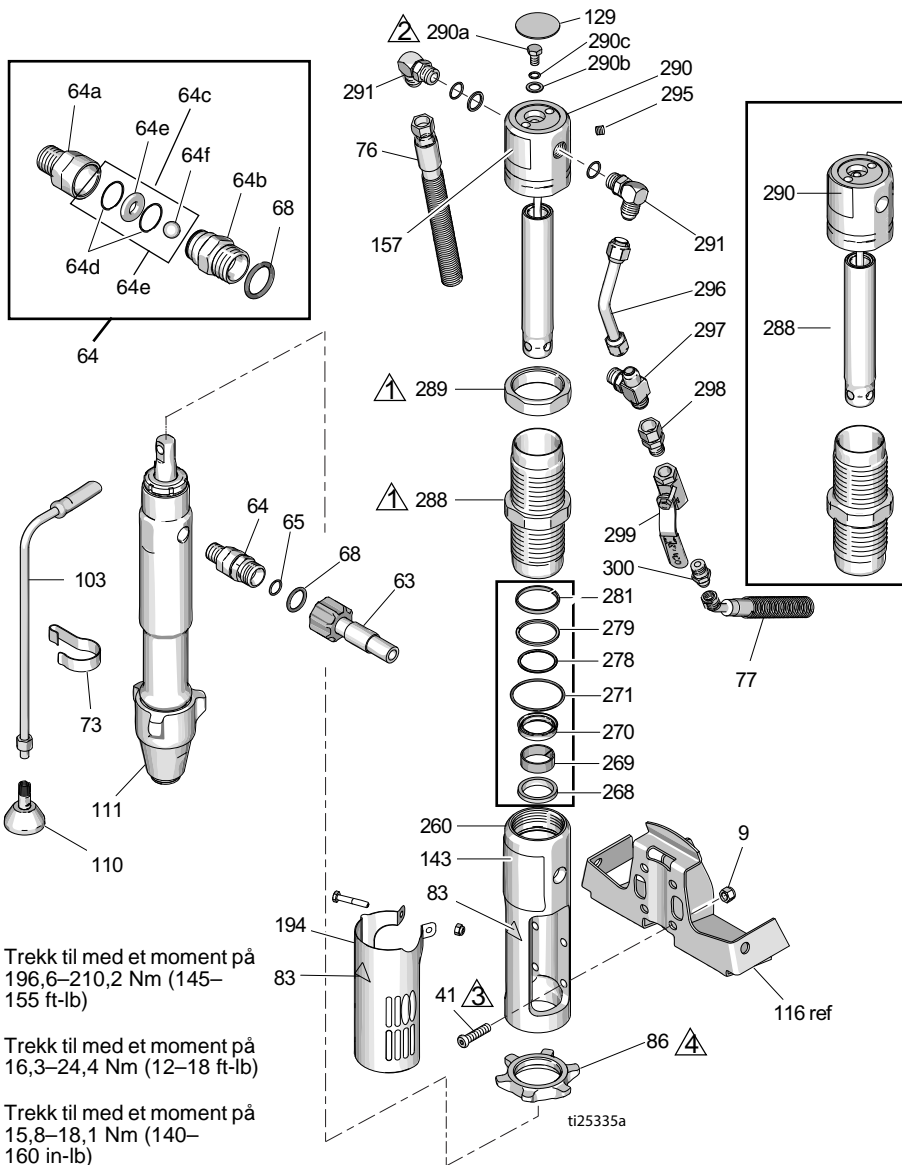
ti18346a

Deleliste – Reservoar og filter

Ref.	Del	Beskrivelse	Ant.	Ref.	Del	Beskrivelse	Ant.
3	196178	OVERGANG uttak (EH/GH230DI)	1	242	249003	PUMPE, hydraulisk (EC/GH230DI)	1
	183285	OVERGANG uttak (EH/GH300DI)	1	243	110792	OVERGANG, albu, hann, 90°	1
4	15E476	BRAKETT, holdeplate, motor	1	244	15B438	BRYTER, trykk	1
				245	117560	SKRUE, sett, unbraco	1
44	116914	REM, V, AX42 (EH230DI)	1	246	246167	RØR, hydraulisk, tapperør	1
	119433	REM, V, AX41 (GH230DI)	1	247	120634	OVERGANG, albu, hydraulisk m/o-ringer	1
	125834	REM, V, AX48 (EH300DI)	1	248	246173	FILTER, olje, skru	1
	119432	REM, V, AX44 (GH300DI)	1	249	15E599	HUS, filter	1
55	15D862	MUTTER, hånd	2	250	15G331	PLUGG, rør	1
84	198585	ETIKETT, hydraulisk væske, GH	1	251	196178	ADAPTER, nippel	1
				252	244067	FILTER, væske-	1
85	15A464	MERKE, regulering	1	253	15C766	SLANGE, spredning	1
87	189892	ETIKETT, Graco	1	254	117285	PAKNING, o-ring	1
96	15E410	REMSKIVE, vifte	1	255	15C765	HETTE, filter	1
144	15K440	ETIKETT, merke, GH/EH kjøling	1	256*	287879	VENTIL, tømning, monter	1
				257*	114708	FJÆR, komp	1
197	120087	SKRUE, sett, 1/4 x 1/2	2	258*	15G563	HÅNDTAK, ventil	1
227	15J513	TANK, reservoar, blå	1	259*	116424	MUTTER, lokk	1
228	101754	PLUGG, rør	1	261*	193710	PAKNING, sete, ventil	1
229	120604	PAKNING, reservoar	1	262	117471	SKRUE, maskin, sekskant flatt hode	4
230	116919	FILTER	1	263	120184	OVERGANG, hydraulisk	1
231	15E587	RØR, suge	1	264*	193709	SETE, ventil	1
232	154594	PAKNING, o-ring	1	265	121311	OVERGANG, albu, 45° gate	1
233	15M056	DEKSEL, reservoar	1	266	102814	MÅLER	1
234	107188	PAKNING, o-ring	4	267	243683	KOPLING, svivel	1
235	156401	PAKNING, o-ring	1	285	116618	MAGNET	1
236	119426	SKRUE, maskin, sekskantet skive hd	11	299	290079	ETIKETT, jordings-advarsel,	1
237	120726	LOKK, utlufting, filter	1			Engelsk	
238	198841	HOLDER, kule, trykk forbikopling	1		16Y633	ETIKETT, jordings-advarsel,	1
239	100084	KULE, metallisk	1			Kinesisk	
240	116967	FJÆR, kompresjon	1				
241	237686	LEDNING, jordingsutstyr m/klemme	1				

* Inkludert i tappeventilsett 245103

Deler – hydraulisk motor og stempelpumpe



Deleliste – hydraulisk motor og stempelpumpe

Ref.	Del	Beskrivelse	Ant.	Ref.	Del	Beskrivelse	Ant.
8	15F584	ETIKETT, ProConnect	1	178	156698	PAKNING, o-ring	1
9	101566	MUTTER, låse	4	179	277377	KOBLING, pumpe	2
33	189920	SIL, (1-11 1/2 npsm)	1	180	15H957	DEKSEL, kobling	1
41♦	107210	SKUE	4	194	24X474	DEKSEL, vern	1
57	288344	KLEMME, pumpe	1	260♦	15E243	MANIFOLD, adapter	1
58	105510	SKIVE, lås, fjær (høy krage)	2	268♦+	117739	SKRAPE, stang	1
59	101550	SKRUE, lokk, sch	2	269♦+	112342	LAGER, stang	1
63	257908	SLANGE, koblet	1	270♦+	112342	PAKNING, blokk	1
64	24M611	SETT, tilbakeslagsventil (inkluderer 64a – 64f)	1	271♦+	117283	PAKNING, o-ring	1
64a	16N461	KABINETT, sete, tilbakeslagsventil	1	278♦+	108014	PAKNING, o-ring	1
64b	16N462	KABINETT, kule, tilbakeslagsventil	1	279♦+	178226	FORSEGLING, stempel	1
64c	24M725	SETT, reparasjon, tilbakeslagsventil (inkluderer 64d, 64e, 64f, 68)	1	281♦+	178207	LAGER, stempel	1
64d*		O-RING	2	288♦	248991	MANSJETT, hydraulisk	1
64e*		SETE, ventil	1	289♦	15A726	MUTTER, låse	1
64f*		KULE, keramisk	1	290♦	288737	SETT, reparasjon, tripod (inkluderer 129, 278, 279, 281, 282, 295)	1
65	109450	PAKNING, o-ring	1	290a♦	106276	SKRUE, lokk, sekskanthode	1
68*	C20195	PAKNING, o-ring	1	290b♦	155685	PAKNING, o-ring	1
73	198542	KLIPS, fjær	1	290c♦	178179	SKIVE, forsegling	1
76	15K642	SLANGE, hydraulikk, retur	1	291♦	117607	OVERGANG, albue std thd	2
77	15K641	SLANGE, hydraulikk, tur	1	295♦	100139	PLUGG, rør	1
83▲♦	192840	SKILT, advarsel	1	296♦	15E596	RØR, hydraulisk, levering	1
86	193394	MUTTER, låse, GH230/300	1	297♦	117609	OVERGANG, t-kopling, forgrening, str thd	1
103	243993	RØR, tapping, Ultra hi-boy	1	298	117328	OVERGANG, nippel, rett	1
110	241920	DEFLEKTOR, gjenget	1	299	117441	VENTIL, kule	1
111	24W999	PUMPE, stempel	1	300	116813	OVERGANG, nippel, hydraulisk	1
129♦	15B063	SKILT, advarsel	1				
143	17D061	ETIKETT, merke, front (EH230DI)	1				
	17D063	ETIKETT, merke, front (GH230DI)	1				
	17D065	ETIKETT, merke, front (EH300DI)	1				
	17D067	ETIKETT, merke, front (GH300DI)	1				
157♦	15B804	ETIKETT, Graco	2				

▲ Fare- og advarselsskilt er tilgjengelig gratis

♦ Inkludert i reparasjonssettet for hydraulisk motor, 288760 (EH/GH300).

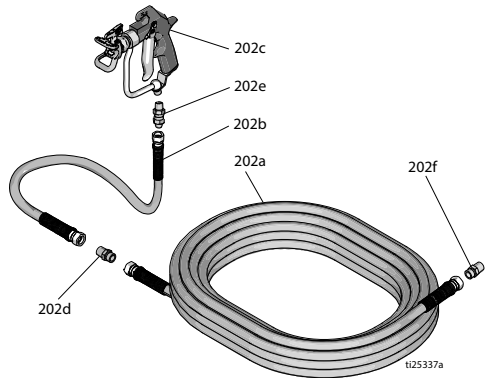
+ Inkludert i forseglingssett 246174

* Inkludert i reparasjonssett for tilbakeslagsventil 24M725

Deler

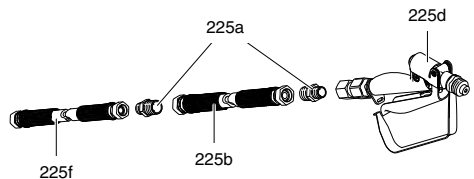
DutyMax EH/GH™230DI Sprøyte – sprøytepistol og slange

Ref.	Delenr.	Beskrivelse	Ant.
202a	240797	SLANGE, jordet, nylon; 9,5 mm (3/8 tommer) ID; cpld 3/8-18 npsm; 15 m (50 fot); fjær-vern i begge ender	1
202b	241735	SLANGE, jordet, nylon; 6 mm (1/4 tommer) ID; cpld 1/4 npt(m) x 1/4 npsm(f); 0,9m (3 fot); fjær-vern i begge ender 22,7 MPa (227 bar, 3300 psi)	1
202c	241705	PISTOL, sprøyte, tekstur, inkluderer RAC® dysebeskytter og LTX531 sprøytedysesylinder, se 308491 for deler	1
202d	159841	ADAPTER, 3/8 x 1/4 tommer npt	1
202e	239663	SVIVEL, rett	1
202f	196178	ADAPTER, nippel	1



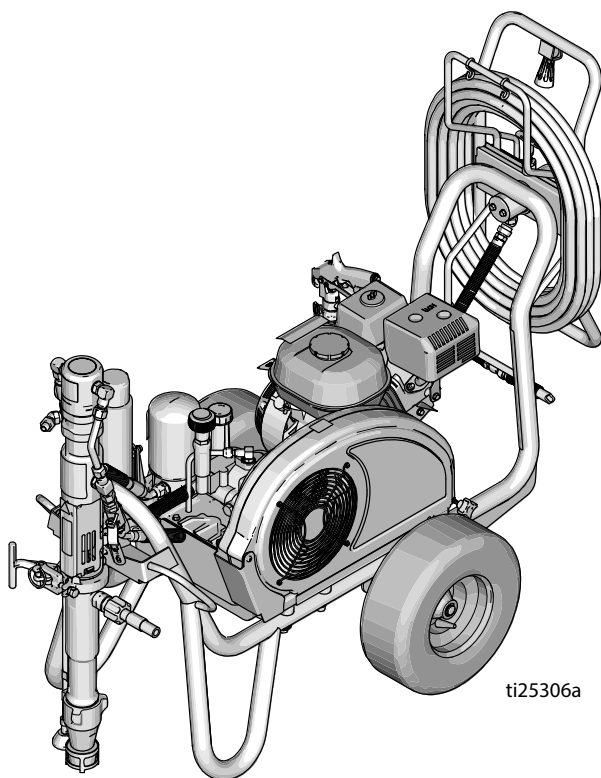
DutyMax EH/GH™300DI Sprøyte – sprøytepistol og slange

Ref.	Delenr.	Beskrivelse	Ant.
225a	159239	OVERGANG, nippel, rør, reduksjon	2
225b	191239	SLANGE, koplek, 0,9 mm x 3,5 m (3/8 tomme x 11 fot 10 tommer)	1
225d	245820	SETT, tilbehør, pistol	1
225f	278499	SLANGE, koplek, 13 mm x 15 m (1/2 tomme x 50 fot), 3300 wp	1



Deler



DutyMax EH/GH™230/300 ProContractor serie

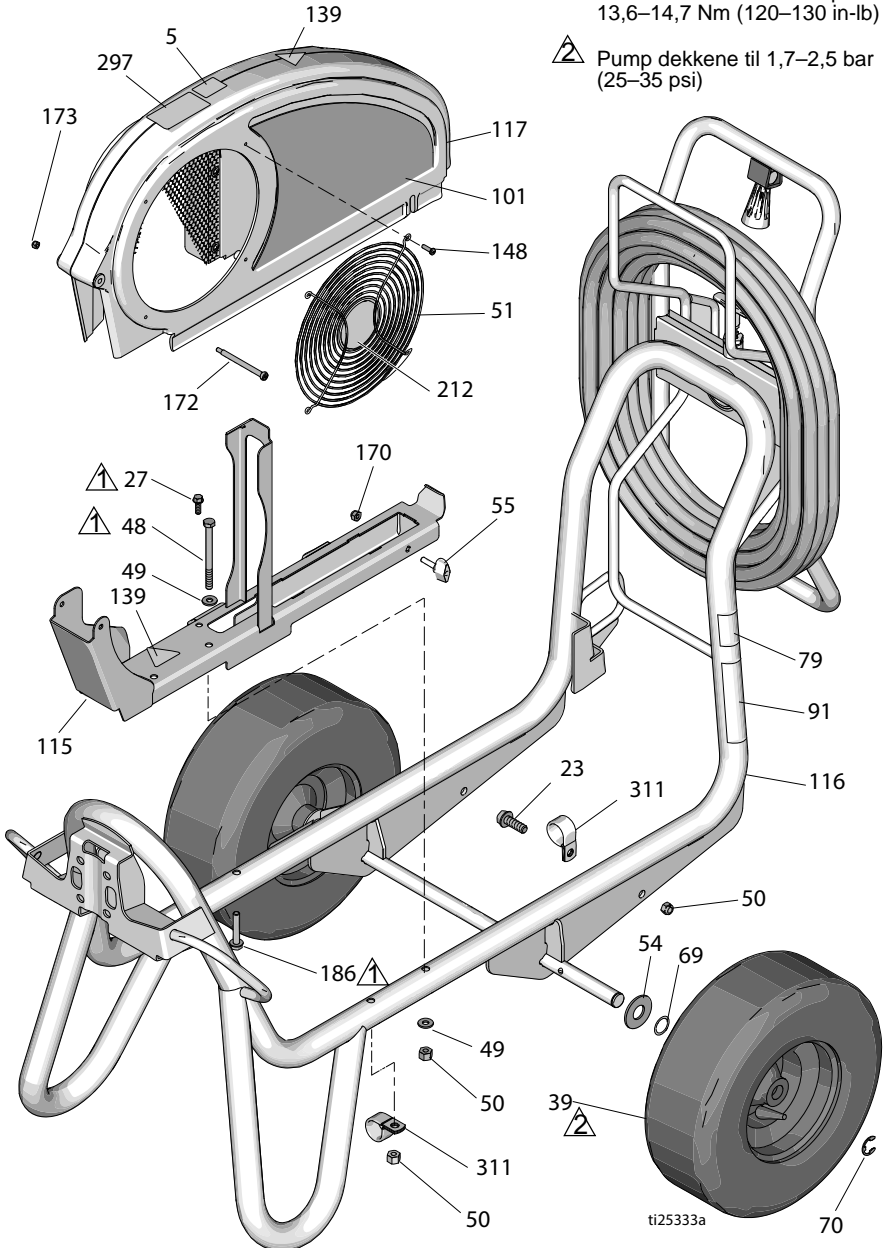


ti25306a

Deler – Ramme og remvern

DutyMax GH™ 230/300 ProContractor serie

-  Trekk til med et moment på 13,6–14,7 Nm (120–130 in-lb)
-  Pump dekkene til 1,7–2,5 bar (25–35 psi)







Deleliste

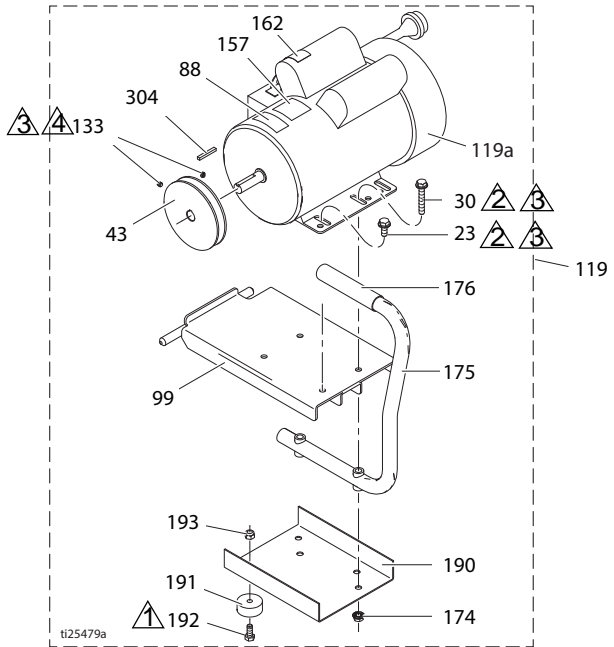
Ref.	Del	Beskrivelse	Ant.	Ref.	Del	Beskrivelse	Ant.
5	16D576	ETIKETT, produsert i USA m/globalt komponent	1	17D044	ETIKETT, merke, side (GH230DI)	1	
19	101354	PINNE, fjær, rett	2	17D046	ETIKETT, merke, side (EH300DI)	1	
23	110963	SKRUE, hette flenshode	1	17D048	ETIKETT, merke, side (GH300DI)	1	
27	260212	SKRUE, sekskanthode, thd form	1	115	24M086	SKINNE, rembeskyttelse, montering	1
35	112827	KNAPP, lås	2	116	17D108	RAMME, vogn, sveiset	1
38	114271	STROPP, feste	1	117	248973	BESKYTTELSE, belte-montering, malt	1
39	119509	HJUL, pneumatisk	2	132	109032	SKRUE, maskin, pnh	4
48	867539	SKRUE, sekskanthode	2	139▲	16M768	SKILT, advarsel	2
49	100527	SKIVE, enkel	4	141▲	15Y963	ETIKETT, les	1
50	110838	MUTTER, låse	2			instruksjoner	
51	117284	GRILL, viftebeskyttelse	1	148	115477	SKRUE, maskin, torx pan hd	4
54	156306	SKIVE, flat	2	170	102040	MUTTER, låse, sekskant	1
55	17D813	MUTTER, hånd	2	172	119434	SKRUE, krage, unbraco	1
69	116038	SKIVE, spreng	2	173	116969	MUTTER, låse	1
70	120211	RING, låse, e-ring	2	212	16N398	ETIKETT, retning (EH/GH300DI)	1
75	15J645	LÅSESKIVE	2	297	17D033	ETIKETT, ProContractor	1
79▲	189246	SKILT, advarsel	1	311	128051	KLEMME	2
81	192027	MANSJETT, vogn	2				
91▲	194317	SKILT, advarsel	1				
	16N948	ETIKETT, advarsel, ISO flerspråklig	1				
	17D947	ETIKETT, advarsel, side	1				
101	17D042	ETIKETT, merke, side (EH230DI)	1				

▲Fare- og advarselsskilt er tilgjengelige gratis

Deler – Elektrisk motor

DutyMax EH™ 230DI modeller

-  Trekk til med et moment på 2,9–3,4 Nm (26–30 in-lb)
-  Trekk til med et moment på 24,3–26,6 Nm (215–235 in-lb)
-  Loctite 242
-  Trekk til med et moment på 6,6–7,0 Nm (58–62 in-lb)



Deleliste – elektrisk motor (DutyMax EH™ 230DI modeller)

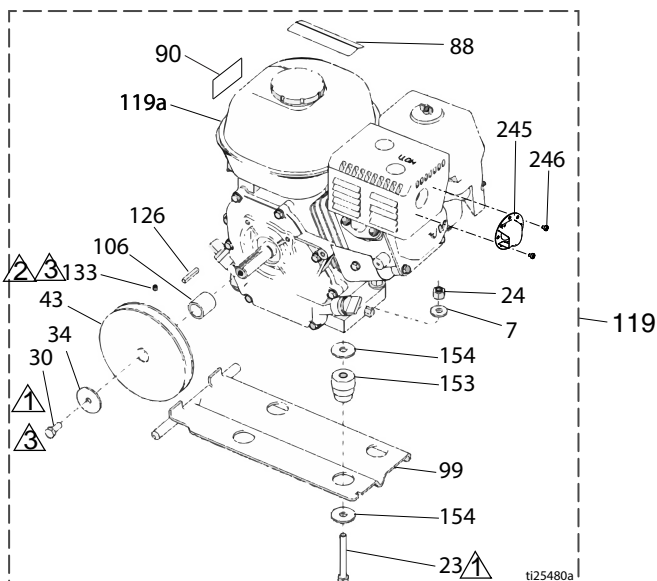
Ref.	Del	Beskrivelse	Ant.	Ref.	Del	Beskrivelse	Ant.
23	110963	SKRUE, hette flenshode	2	157	15B804	ETIKETT, Graco	2
30	114653	SKRUE, hette flenshode	2	162▲	189930	SKILT, advarsel	1
43	15E588	BLOKK	1	174	110996	MUTTER, sekskantet, flenshode	4
44	116914	REM, V-gripehakk (ikke vist)	1	175	246214	HÅNDTAK, konvertering	1
88▲	15K616	SKILT, forsiktig	1	176	111700	GREP, håndtak	1
99	15E585	BRAKETT, montering, elektr. motor	1	190	15F217	PLATE, isolator, bunn	1
119	248946	SETT, elektrisk motor 3,0 hk (inkluderer alle deler listet på denne siden)	1	191	113817	BUFFER	4
119a	15E669	MOTOR, elektrisk 3 hk, 230 V AC	1	192	100057	SKRUE, sekskanthode	4
133	100002	SKRUE, sett	2	193	111040	MUTTER, lås, sette inn, nyloc, 5/16	4
				304	117632	NØKKEL, firkant 3/16 x 1,25	1

▲Fare- og advarselstilt er tilgjengelig gratis

Deler – Bensinmotor

DutyMax GH™230DI modeller

- ▲ Trekk til med et moment på 13,6–14,7 Nm (120–130 in-lb)
- ▲ Trekk til med et moment på 6,6–7,0 Nm (58–62 in-lb)
- ▲ Loctite 242



Deleliste – bensinmotor (DutyMax GH™230DI modeller)

Ref.	Del	Beskrivelse	Ant.	Ref.	Del	Beskrivelse	Ant.
7	100023	SKIVE, flat	4	106	15B314	MANSJETT, motor-aksling	1
23	113664	SKRUE, sekskanthode	4	119	248944	SETT, bensinmotor, 6,5 hk (inkluderer alle deler listet på denne siden)	2
30	108842	SKRUE, sekskanthode	2	119a	116298	MOTOR, 6,5 HK bensin	1
34	112717	LÅSESKIVE	1	126	117632	NØKKEL, kvadrat 3/16 x 1,25	1
43	116908	REMSKIVE, 13,9 (5,5 tommer)	1	133	100002	SKRUE, sett	1
44	119433	REM, V-gripehakk (ikke vist)	1	153	15E888	DEMPER, motorfeste	4
50	110838	MUTTER, låse	4	154	108851	SKIVE, enkel	8
88▲	194126	SKILT, advarsel	1	245	128099	DEFLEKTOR, eksos	1
90▲	16Y720	ETIKETT, advarsel, ISO motor	1	246	128101	SKRUE, skjærende	2
99	15F157	BRAKETT, montering, motor	1				

▲Fare- og advarselsskilt er tilgjengelig gratis

Deler – Elektrisk motor

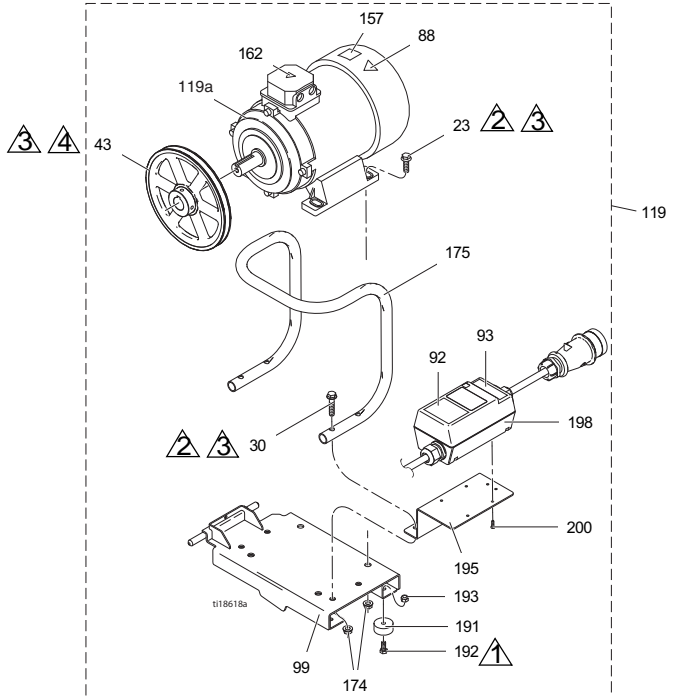
DutyMax EH™300DI modeller

▲ 1 Trekk til med et moment på 2,9–3,4 Nm (26–30 in-lb)

▲ 2 Trekk til med et moment på 24,3–26,6 Nm (215–235 in-lb)

▲ 3 Loctite 242

▲ 4 Trekk til med et moment på 6,6–7,0 Nm (58–62 in-lb)




Deleliste – elektrisk motor (DutyMax EH™300DI modeller)

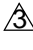
Ref.	Del	Beskrivelse	Ant.	Ref.	Del	Beskrivelse	Ant.
23	111193	SKRUE, hette flenshode	4	174	112958	MUTTER, unbraco, flens	8
30	116780	SKRUE, sekskant, hode, flens	4	175	16M473	RØR, håndtak, konvertering	1
43	125811	REMSKIVE, støpejern, 222 mm (8,75 tommer)	1	191	113817	BUFFER	4
88▲	15K616	SKILT, forsiktig	1	192	100057	SKRUE, sekskanthode	4
92	16N399	ETIKETT, motor koblingsboks på-av	1	193	111040	MUTTER, lås, sette inn, nyloc, 5/16	4
93	16N400	ETIKETT, rødt lys indikator	1	195	16M474	BRAKETT, motor starter	1
99	16M467	BRAKETT, feste, motor, EH300	1	198	24N064	STARTER, motor montering	1
119	24M669	SETT, motor (inkluderer alle deler listet på denne siden)	1	200	119236	SKRUE, plastite	4
119a	24N019	MOTOR, elektr., 400 VAC, 50 Hz, 7,3 hk	1	▲Fare- og advarselsskilt er tilgjengelig gratis			
162▲	189930	SKILT, forsiktig	1				

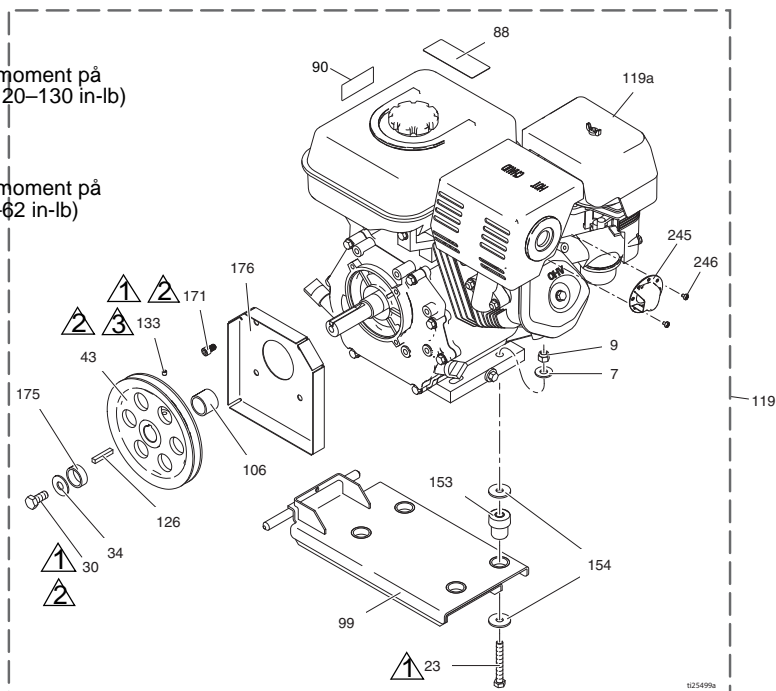
Deler – Bensinmotor

DutyMax GH™300DI modeller

 Trekk til med et moment på 13,6–14,7 Nm (120–130 in-lb)

 Loctite 242

 Trekk til med et moment på 6,6–7,0 Nm (58–62 in-lb)

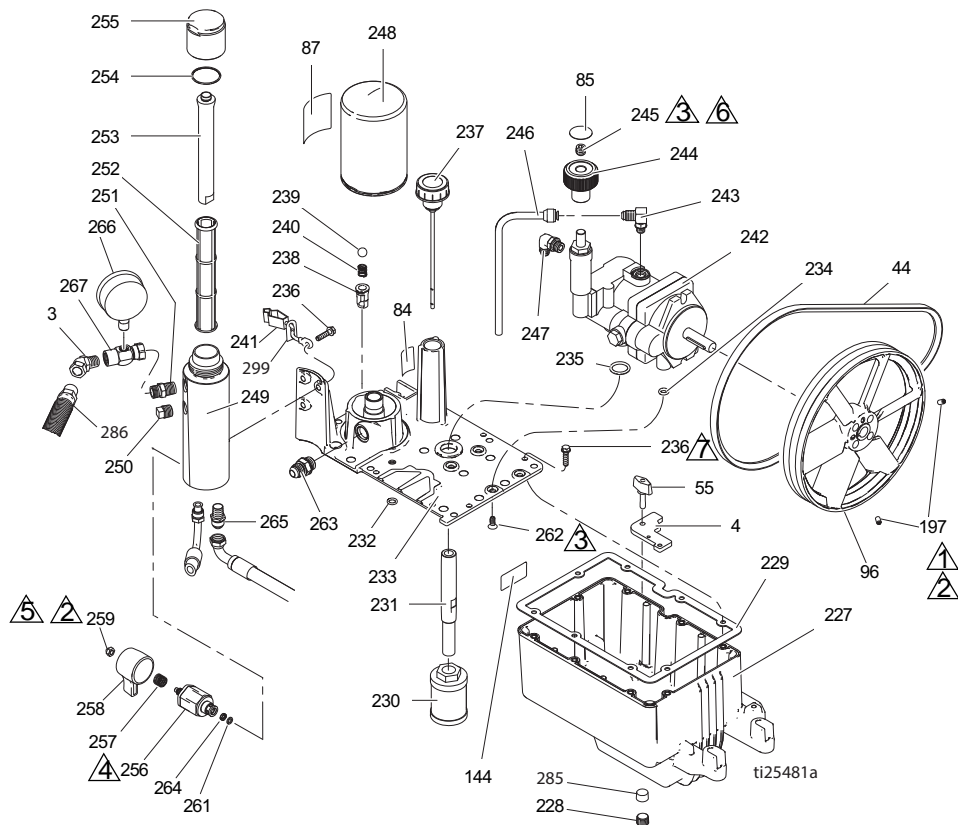






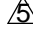
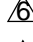

Deleliste – bensinmotor (DutyMax GH™300DI modeller)

Ref.	Del	Beskrivelse	Ant.	Ref.	Del	Beskrivelse	Ant.
7	100132	SKIVE, flat	4	119	248945	SETT, gassmotor 9,0 hk (inkluderer alle deler listet på denne siden)	2
9	101566	MUTTER, låse	4	119a	803900	MOTOR, bensin, 9,0 hk (Honda)	1
23	106212	SKRUE, sekskanthode	4	126	119484	NØKKEL, parallell, firkant	1
30	116645	SKRUE, lokk, sekskanthode	1	133	100002	SKRUE, sett	1
34	100696	SKIVE, bearbeidet	1	153	195515	DEMPER, motorfeste	4
43	119401	BLOKK	1	154	108851	SKIVE, enkel	8
44	119432	REM, V-gripehakk (ikke vist)	1	171	C20010	SKRUE, lokk, unbraco	4
88▲	194126	SKILT, advarsel	1	175	15E764	AVSTANDSSTYKKE, aksling, motor	1
90▲	16Y720	ETIKETT, advarsel, ISO motor	1	176	15E973	VERN, motoraksling	1
99	15E583	BRAKETT, montering, motor	1				
106	15E586	MANSJETT, aksling, motor	1				

▲Fare- og advarselsskilt er tilgjengelig gratis

Deler – Reservoar og filter



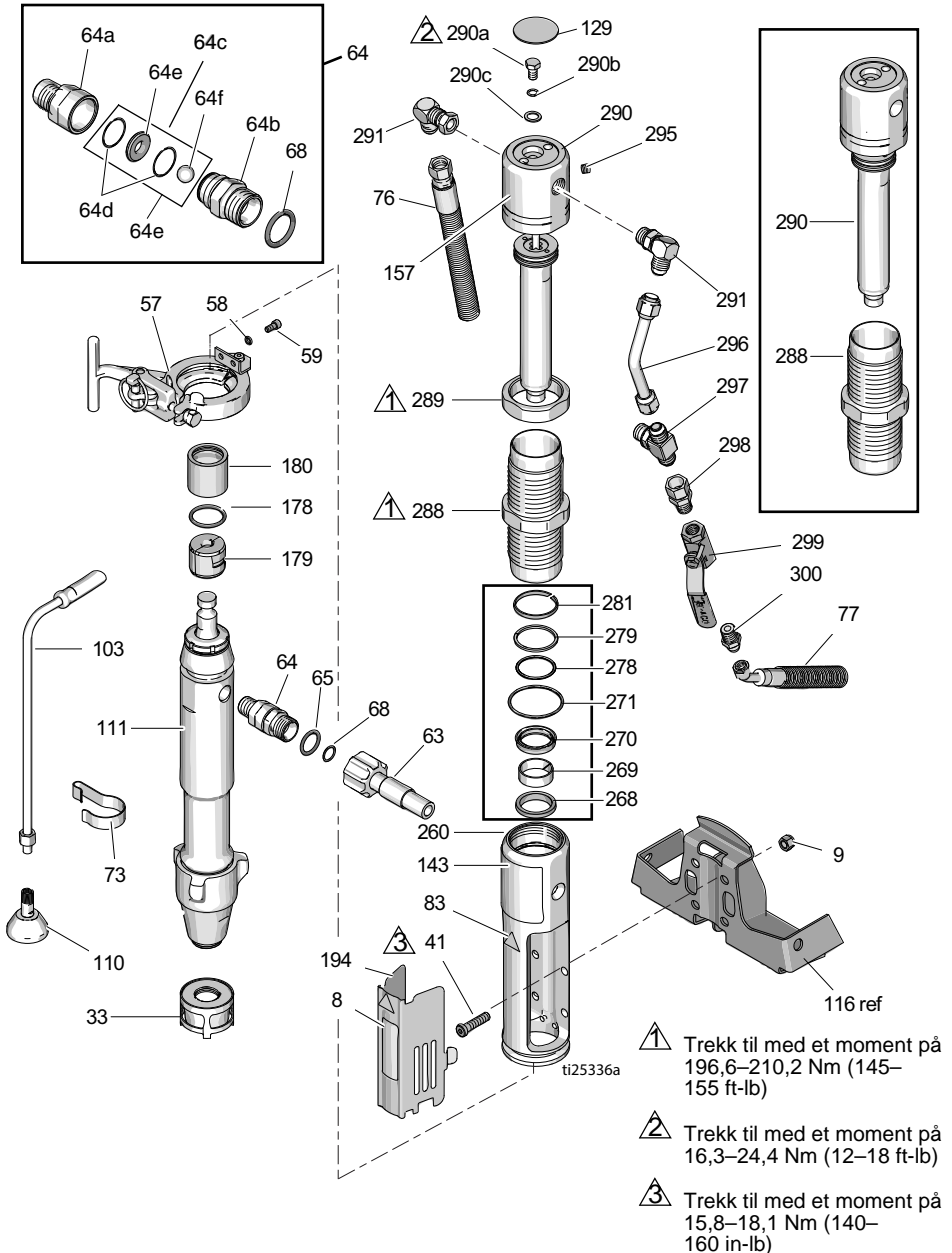
-  Trekk til med et moment på 6,6–7,0 Nm (58–62 in-lb)
-  Loctite 242
-  Trekk til med et moment på 10,2–12,4 Nm (90–110 in-lb)
-  Trekk til med et moment på 37,9–44,6 Nm (335–395 in-lb)
-  Trekk til med et moment på 1,7–2,8 Nm (15–25 in-lb)
-  Loctite 277
-  Trekk til med et moment på 12,4–13,6 Nm (110–120 in-lb)

Deleliste – Reservoar og filter

Ref.	Del	Beskrivelse	Ant.	Ref.	Del	Beskrivelse	Ant.
3	161889	TILKOBLING, kobling	1	245	117560	SKRUE, sett, unbraco	1
4	15E476	BRAKETT, holdeplate, motor	1	246	246167	RØR, hydraulisk, tapperør	1
44	116914	REM, V, AX42 (EH230DI)	1	247	120634	OVERGANG, albu, hydraulisk m/o-ringer	1
	119433	REM, V, AX41 (GH230DI)		248	246173	FILTER, olje, skru	1
	125834	REM, V, AX48 (EH300DI)	1	249	15E599	HUS, filter	1
	119432	REM, V, AX44 (GH300DI)	1	250	15G331	PLUGG, rør	1
55	17D813	MUTTER, hånd	2	251	196178	ADAPTER, nippel	1
84	198585	ETIKETT, hydraulisk væske, GH	1	252	244067	FILTER, væske-	1
				253	15C766	SLANGE, spredning	1
				254	117285	PAKNING, o-ring	1
				255	15C765	HETTE, filter	1
				256*	287879	VENTIL, tømning, monter	1
85	15A464	MERKE, regulering	1	257*	114708	FJÆR, komp	1
87	189892	ETIKETT, Graco	1	258*	15G563	HÅNDTAK, ventil	1
96	15E410	REMSKIVE, vifte	1	259*	116424	MUTTER, lokk	1
144	15K440	ETIKETT, merke, GH/EH kjøling	1	261*	193710	PAKNING, sete, ventil	1
				262	117471	SKRUE, maskin, sekskant flatt hode	4
197	120087	SKRUE, sett, 1/4 x 1/2	2				
227	15J513	TANK, reservoar, blå	1	263	120184	OVERGANG, hydraulisk	1
228	101754	PLUGG, rør	1	264*	193709	SETE, ventil	1
229	120604	PAKNING, reservoar	1	265	121311	OVERGANG, albu, 45° gate	1
230	116919	FILTER	1				
231	15E587	RØR, suge	1	266	102814	MÅLER	1
232	154594	PAKNING, o-ring	1	267	243683	KOPLING, svivel	1
233	15M056	DEKSEL, reservoar	1	285	116618	MAGNET	1
234	107188	PAKNING, o-ring	4	286	17D266	SLANGE, kopling, 3/8 x 73,5	1
235	156401	PAKNING, o-ring	1				
236	119426	SKRUE, maskin, sekskantet skive hd	11	299	290079	ETIKETT, jordings-advarsel, Engelsk	1
237	120726	LOKK, utlufting, filter	1				
238	198841	HOLDER, kule, trykk forbikopling	1		16Y633	ETIKETT, jordings-advarsel, Kinesisk	1
239	100084	KULE, metallisk	1				
240	116967	FJÆR, kompresjon	1				
241	237686	LEDNING, jordingsutstyr m/klemme	1				
242	249003	PUMPE, hydraulisk	1				
243	110792	OVERGANG, albu, hann, 90°	1				
244	15B438	BRYTER, trykk	1				

* Inkludert i tappeventilsett 245103

Deler – hydraulisk motor og stempelpumpe



Deleliste – hydraulisk motor og stempelpumpe

Ref.	Del	Beskrivelse	Ant.	Ref.	Del	Beskrivelse	Ant.
8	15F584	ETIKETT, ProConnect	1	157◆	15B804	ETIKETT, Graco	2
9	101566	MUTTER, låse	4	178	156698	PAKNING, o-ring	1
33	15V573	SIL		179	277377	KOBLING, pumpe	2
41◆	107210	SKUE	4	180	15H957	DEKSEL, kobling	1
57	288344	KLEMME, pumpe	1	194	16M749	DEKSEL, vern	1
58	105510	SKIVE, lås, fjær (høy krage)	2	260◆	15J278	MANIFOLD, adapter	1
59	101550	SKRUE, hode, M8 x 1,25	2	268◆+	117739	SKRAPE, stang	1
63	257908	SLANGE, koblet	1	269◆+	112342	LAGER, stang	1
64	24M611	SETT, tilbakeslagsventil (inkluderer 64a – 64f)	1	270◆+	112342	PAKNING, blokk	1
64a	16N461	KABINETT, sete, tilbakeslagsventil	1	271◆+	117283	PAKNING, o-ring	1
64b	16N462	KABINETT, kule, tilbakeslagsventil	1	278◆+	108014	PAKNING, o-ring	1
64c	24M725	SETT, reparasjon, tilbakeslagsventil (inkluderer 64d, 64e, 64f, 68)	1	279◆+	178226	FORSEGLING, stempel	1
64d*		O-RING	2	281◆+	178207	LAGER, stempel	1
64e*		SETE, ventil	1	288◆	248991	MANSJETT, hydraulisk, sylinder	1
64f*		KULE, keramisk	1	289◆	15A726	MUTTER, låse	1
65	109450	PAKNING, o-ring	1	290◆	288737	SETT, reparasjon, utkoblingsstang (inkluderer 129, 278, 279, 281, 282, 295)	1
68*	C20195	PAKNING, o-ring	1	290a◆	106276	SKRUE, lokk, sekskanthode	1
73	198542	KLIPS, fjær	1	290b◆	155685	PAKNING, o-ring	1
76	15K642	SLANGE, hydraulikk, retur	1	290c◆	178179	SKIVE, forsegling	1
77	15K641	SLANGE, hydraulikk, tur	1	291◆	117607	OVERGANG, albue std thd	2
83▲◆	192840	SKILT, advarsel	1	295◆	100139	PLUGG, rør	1
103	243993	RØR, tapping, Ultra hi-boy	1	296◆	15E596	RØR, hydraulisk, levering	1
110	241920	DEFLEKTOR, gjenget	1	297◆	117609	OVERGANG, t-kopling, forgrening, str thd	1
111	24X001	PUMPE, stempel	1	298	117328	OVERGANG, nippel, rett	1
129◆▲	15B063	ETIKETT, advarsel, varm overflate	1	299	117441	VENTIL, kule	1
143	17D061	ETIKETT, merke, front (EH230DI)	1	300	116813	OVERGANG, nippel, hydraulisk	1
	17D063	ETIKETT, merke, front (GH230DI)	1				
	17D065	ETIKETT, merke, front (EH300DI)	1				
	17D067	ETIKETT, merke, front (GH300DI)	1				

▲ Fare- og advarselsskilt er tilgjengelig gratis

◆ Inkludert i reparasjonssettet for hydraulisk motor, 288760

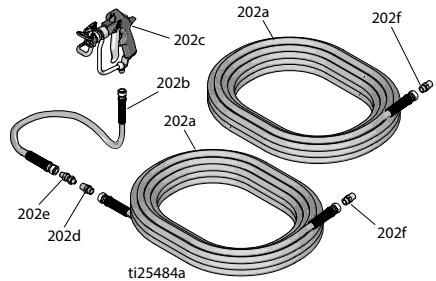
+ Inkludert i forseglingssett 246174

* Inkludert i reparasjonssett for tilbakeslagsventil 24M725

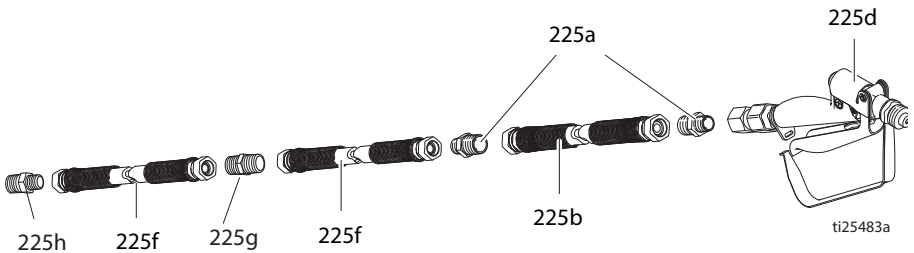
Deler

DutyMax EH/GH™ 230DI Sprøyte – sprøytepistol og slange

Ref.	Delenr.	Beskrivelse	Ant.
202a	240797	SLANGE, jordet, nylon; 9,5 mm (3/8 tommer) ID; cpld 3/8-18 npsm; 15 m (50 fot); fjær-vern i begge ender	2
202b	241735	SLANGE, jordet, nylon; 6 mm (1/4 tommer) ID; cpld 1/4 npt(m) x 1/4 npsm(f); 0,9m (3 fot); fjær-vern i begge ender	1
202c	241705	PISTOL, sprøyte, tekstur, inkluderer RAC® dysebeskytter og LTX531 sprøytedyse-sylinder, se 308491 for deler	1
202d	159841	ADAPTER, 3/8 x 1/4 tommer npt	1
202e	239663	SVIVEL, rett	1
202f	162485	ADAPTER, nippel	2



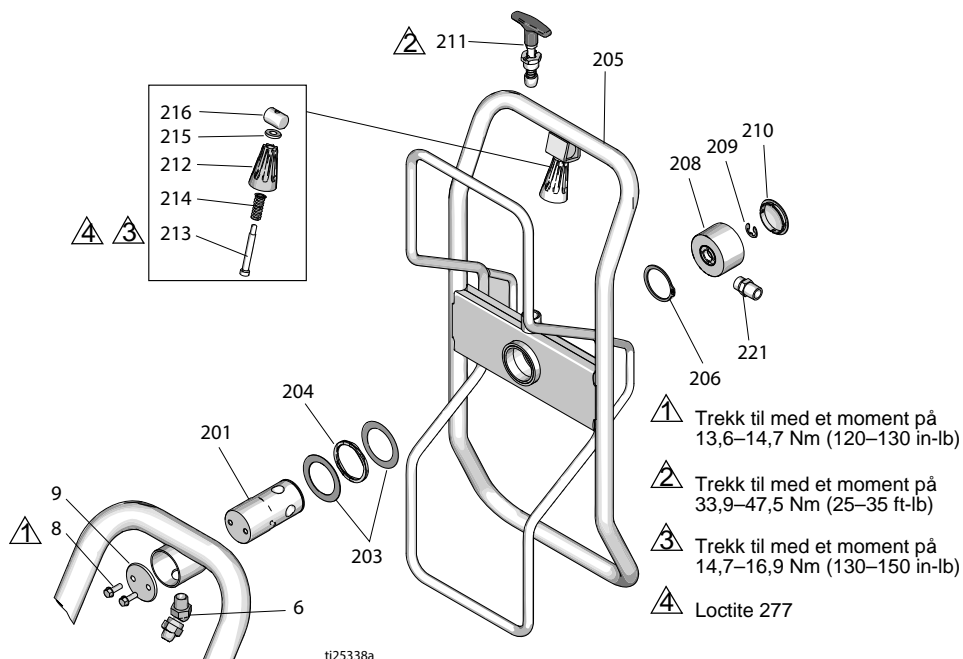
DutyMax EH/GH™ 300DI Sprøyte – sprøytepistol og slange



Ref.	Delenr.	Beskrivelse	Ant.
225a	159239	OVERGANG, nippel, rør, reduksjon	3
225b	191239	SLANGE, koplek, 0,9 mm x 3,5 m (3/8 tomme x 11 fot 10 tommer)	1
225d	245820	SETT, tilbehør, pistol	1
225f	278499	SLANGE, koplek, 13 mm x 15 m (1/2 tomme x 50 fot), 3300 wp	2
225g	158491	TILKOBLING, nippel	1
225h	159239	TILKOBLING, nippel	1

Deler – slangetrommel

Kun ProContractor serie



ti25338a

Deleliste – slangetrommel (ProContractor Sprøyter)

Ref.	Del	Beskrivelse	Ant.	Ref.	Del	Beskrivelse	Ant.
6	161889	OVERGANG, union svivel 45°	1	211	24E400	PINNE, pop, utestenging	1
8	260212	SKRUE, sekskantet, skivehode	2	212	278085	HÅNDTAK, svivel	1
9	16C975	PLATE, svingaksel-montering	1	213	122518	SKRUE, skulder, sch	1
201	24E016	RØR, slangetrommel, svingaksel	1	214	122542	FJÆR	1
203	122607	SKIVE, flat	2	215	122669	SKIVE, flat	1
204	122534	FJÆR, spreng	1	216	15X618	MUTTER, svivel, håndtak	1
205	24B691	TROMMEL, slange	1	221	162485	ADAPTER (modeller 24W942, 24W962)	1
206	122524	RING, låse, ekst.	1	116756	ADAPTER (modeller 24W966, 24W968)	1	
208	24B248	LOKK, svivel, komplett	1	159239	ADAPTER (modeller 24W966, 24W968)	1	
209	122347	RING, låse, ekst.	1				
210	122787	LOKK	1				

Tekniske data

DutyMax EH230DI Standard serie		
	USA	Metrisk
Maksimalt væsketrykk	3300 psi	22,8 MPa, 228 bar
Kapasitet hydraulikk tank	1,25 gallon	4,75 liter
Motor	3,0 HK	2,2 kW
Spennning, Ampere Frekvens Fase	220 VAC, 15,0 A, 50 Hz, 1-fase	220 VAC, 15,0 A 50 Hz, 1-fase
Maksimal dysedimensjon	0.039	
Maksimal fri flyt-levering	1,56 gpm	5,9 l/min
Tilkobling av slanger	3/8 npsm (f)	
Syklringer per gallon	80	21,1
Støynivåer (Målt ved maksimale, normale belastningsforhold)		
Motor HK	3,0	
Lydtrykk	80 dBa	
Lydeffekt	95	
Inntak/uttak størrelser		
Dimensjon væskeinnløp tommer	1 npt (m)	
Dimensjon væskeuttak tommer	3/8 npt (m)	
Vekt		
.....	197 pund	89 kg
Bredde		
.....	26,5 tommer	67 cm
Lengde (håndtak inntrukket)		
.....	47,7 tommer	121 cm
Høyde (håndtak inntrukket)		
.....	35,5 tommer	90 cm

DutyMax EH300DI Standard serie		
	USA	Metrisk
Maksimalt væsketrykk	3300 psi	22,8 MPa, 228 bar
Kapasitet hydraulikkttank.	1,25 gallon	4,75 liter
Motor	7,5 HK	5,5 kW
Spenning, Ampere Frekvens Fase	400 VAC, 11,0 A, 50 Hz, 3-fase	400 VAC, 11,0 A 50 Hz, 3-fase
Maksimal dysedimensjon	0.057	
Maksimal fri flyt-levering	3,0 gpm	11,3 l/min
Tilkobling av slanger.	1/2 npsm (f)	
Syklringer per gallon	52	13,7
Støynivåer (Målt ved maksimale, normale belastningsforhold)		
Motor HK.	7,4	
Lydtrykk	80 dBa	
Lydeffekt	95	
Inntak/uttak størrelser		
Dimensjon væskeinnløp tommer	1 npt (m)	
Dimensjon væskeuttak tommer	1/2 npt (m)	
Vekt		
.....	236 pund	107 kg
Bredde		
.....	26,5 tommer	67 cm
Lengde (håndtak inntrukket)		
.....	47,7 tommer	121 cm
Høyde (håndtak inntrukket)		
.....	35,5 tommer	90 cm

Maksimal baksikringsgradering for EH300DI:

Sikringstype aM: 63 A

Sikringstype gL: 80 A

MERK: Underspenning utløserpolen i motorstarteren til EH300DI vil ikke aktiveres hvis spenningen er mindre enn 85 % av oppført spenning i teknisk datatabell.

Underspenning utløserpolen i motorstarteren til EH300DI vil deaktiveres og sprøyten stanse dersom spenningen faller til 85 % av nominell spenning. Spenningen må økes og sprøyten må startes på nytt.

MERK: For å bruke EH300DI (24M056) sprøyte med en generator, må generatoren være dimensjonert for 5 kW uteffekt (minimum).

Sprøyte grunnmodell «våte» deler:

Sink og forniklet karbonstål, rustfritt stål, PTFE, acetal, forkromming, lær, V-Max UHMWPE, aluminium, wolframkarbid, keramikk, nylon

Tekniske data

DutyMax GH230 Standard serie		
	USA	Metrisk
Maksimalt væsketrykk	3300 psi	22,8 MPa, 228 bar
Kapasitet hydraulikk tank	1,25 gallon	4,75 liter
Maksimum hydraulikktrykk	1855 psi	12,8 MPa, 128 bar
Motor	200 cm ³ (6,5 HK)	
Maksimal dysedimensjon	0.053	
Maksimal fri flyt-levering	2,35 gpm	10,7 l/min
Tilkobling av slanger	3/8 npsm (m)	
Støy (dBA)		
Maksimal lydtrykk	96 dBA	
Maksimal lydstyrke	110 dBA	
Inntak/uttak størrelser		
Dimensjon væskeinnløp	1 5/16–12 UN-ZA	
Dimensjon væskeuttak	3/8 npt (f)	
Vekt		
.	199 pund	90 kg
Bredde		
.	26,5 tommer	67 cm
Lengde		
.	47,7 tommer	121 cm
Høyde (håndtak inntrukket)		
.	35,5 tommer	90 cm

DutyMax GH300 Standard serie		
	USA	Metrisk
Maksimalt væsketrykk	3300 psi	22,8 MPa, 228 bar
Kapasitet hydraulikk tank	1,25 gallon	4,75 liter
Maksimum hydraulikktrykk	1855 psi	12,8 MPa, 128 bar
Motor	270 cm ³ (9,0 HK)	
Maksimal dysedimensjon	0.057	
Maksimal fri flyt-levering	3,0 gpm	11,4 l/min
Tilkobling av slanger	3/8 npsm (m)	
Støy (dBA)		
Maksimal lydtrykk	96 dBa	
Maksimal lydstyrke	110 dBa	
Inntak/uttak størrelser		
Dimensjon væskeinnløp	1 5/16–12 UN-ZA	
Dimensjon væskeuttak	3/8 npt (f)	
Vekt		
.	218 pund	99 kg
Bredde		
.	26,5 tommer	67 cm
Lengde		
.	47,7 tommer	121 cm
Høyde (håndtak inntrukket)		
.	35,5 tommer	90 cm

Sprøyte grunnmodell «våte» deler:

Sink og forniklet karbonstål, rustfritt stål, PTFE, acetal, forkromming, lær, V-Maxt UHMWPE, rustfritt stål, wolframkarbid, keramikk, nylon, aluminium

Tekniske data

DutyMax EH230DI ProContractor serie		
	USA	Metrisk
Maksimalt væsketrykk	3300 psi	22,8 MPa, 228 bar
Kapasitet hydraulikk tank	1,25 gallon	4,75 liter
Motor	3,0 HK	2,2 kW
Spenning, Ampere Frekvens Fase	220 VAC, 15,0 A, 50 Hz, 1-fase	220 VAC, 15,0 A 50 Hz, 1-fase
Maksimal dysedimensjon	0.039	
Maksimal fri flyt-levering	1,56 gpm	5,9 l/min
Tilkobling av slanger	3/8 npsm (f)	
Syklringer per gallon	80	21,1
Støynivåer (Målt ved maksimale, normale belastningsforhold)		
Motor HK	3,0	
Lydtrykk	80 dBa	
Lydeffekt	95	
Inntak/uttak størrelser		
Dimensjon væskeinnløp tommer.	1 npt (m)	
Dimensjon væskeuttak tommer.	3/8 npt (m)	
Vekt		
.	227 pund	103 kg
Bredde		
.	26,5 tommer	67 cm
Lengde		
.	52 tommer	132 cm
Høyde		
.	39 tommer	99 cm

DutyMax EH300DI ProContractor serie		
	USA	Metrisk
Maksimalt væsketrykk	3300 psi	22,8 MPa, 228 bar
Kapasitet hydraulikk tank	1,25 gallon	4,75 liter
Motor	7,5 HK	5,5 kW
Spenning, Ampere Frekvens Fase	400 VAC, 11,0 A, 50 Hz, 3-fase	400 VAC, 11,0 A 50 Hz, 3-fase
Maksimal dysedimensjon	0.057	
Maksimal fri flyt-levering	3,0 gpm	11,3 l/min
Tilkobling av slanger	1/2 npsm (f)	
Syklringer per gallon	52	13,7
Støynivåer (Målt ved maksimale, normale belastningsforhold)		
Motor HK	7,4	
Lydtrykk	80 dBa	
Lydeffekt	95	
Inntak/uttak størrelser		
Dimensjon væskeinnløp tommer	1 npt (m)	
Dimensjon væskeuttak tommer	1/2 npt (m)	
Vekt		
.....	266 pund	120,6 kg
Bredde		
.....	26,5 tommer	67 cm
Lengde		
.....	52 tommer	132 cm
Høyde		
.....	39 tommer	99 cm

Tekniske data

DutyMax GH230 ProContractor serie		
	USA	Metrisk
Maksimalt væsketrykk	3300 psi	22,8 MPa, 228 bar
Kapasitet hydraulikktank	1,25 gallon	4,75 liter
Maksimum hydraulikktrykk	1855 psi	12,8 MPa, 128 bar
Motor	200 cm ³ (6,5 HK)	
Maksimal dysedimensjon	0.053	
Maksimal fri flyt-levering	2,35 gpm	10,7 l/min
Tilkobling av slanger	3/8 npsm (m)	
Støy (dBA)		
Maksimal lydtrykk	96 dBA	
Maksimal lydstyrke	110 dBA	
Inntak/uttak størrelser		
Dimensjon væskeinnløp	1 5/16–12 UN-ZA	
Dimensjon væskeuttak	3/8 npt (f)	
Vekt		
.	229 pund	104 kg
Bredde		
.	26,5 tommer	67 cm
Lengde		
.	52 tommer	132 cm
Høyde (slange rullet inn)		
.	39 tommer	99 cm
OEM-sett		
Lakk/Hydraulisk trykkforhold	1.78:1	
Maks sykleringsrate	145 cpm	
Innmating fra bruker		
Maksimum hydraulikktrykk	1855 psi	12,8 MPa, 128 bar
Hydraulisk flyt nødvendig i fri flyt	6,6 gpm	25,0 l/min
Enhetens effekt		
Maks væsketrykk	3300 psi	22,8 MPa, 228 bar
Maks strømning	3,0 gpm	11,4 l/min
Vekt		
.	35 pund	15,9 kg
Bredde		
.	8,94 tommer	227 mm
Dybde		
.	5,38 tommer	137 mm
Høyde		
.	28,8 tommer	732 mm

DutyMax GH300 ProContractor serie		
	USA	Metrisk
Maksimalt væsketrykk	3300 psi	22,8 MPa, 228 bar
Kapasitet hydraulikkttank	1,25 gallon	4,75 liter
Maksimum hydraulikktrykk	1855 psi	12,8 MPa, 128 bar
Motor	270 cm ³ (9,0 HK)	
Maksimal dysedimensjon	0.057	
Maksimal fri flyt-levering	3,0 gpm	11,4 l/min
Tilkobling av slanger	3/8 npsm (m)	
Støy (dBA)		
Maksimal lydtrykk	96 dBa	
Maksimal lydstyrke	110 dBa	
Inntak/uttak størrelser		
Dimensjon væskeinnløp	1 5/16–12 UN-ZA	
Dimensjon væskeuttak	3/8 npt (f)	
Vekt		
.	248 pund	112 kg
Bredde		
.	26,5 tommer	67 cm
Lengde		
.	52 tommer	132 cm
Høyde (slange rullet inn)		
.	39 tommer	99 cm
OEM-sett		
Lakk/Hydraulisk trykkforhold	1.78:1	
Maks sykleringsrate	145 cpm	
Innmating fra bruker		
Maksimum hydraulikktrykk	1855 psi	12,8 MPa, 128 bar
Hydraulisk flyt nødvendig i fri flyt	6,6 gpm	25,0 l/min
Enhetens effekt		
Maks væsketrykk	3300 psi	22,8 MPa, 228 bar
Maks strømning	3,0 gpm	11,4 l/min
Vekt		
.	35 pund	15,9 kg
Bredde		
.	8,94 tommer	227 mm
Dybde		
.	5,38 tommer	137 mm
Høyde		
.	28,8 tommer	732 mm

GH130 OEM

Hydraulikk Retur, 37° krage, 3/4-16 UNF-2A

Hydraulikk Innløp, 37° krage, 3/4-16 UNF-2A

Monteringskruer (4), 1 tommes umbracoskrue 3/8-16 UNC

2.25 in. (57.15 mm)

1.813 in. (46.05 mm)

Malingsutløp, 90° svivel, 3/8-18 NPT Hannkjønn

3/4 - 14 NPT Male

Kobling for malingsinnsuging, 1-11 1/2 NPT Hannkjønn

GH200 OEM

Hydraulikk Retur, 37° krage, 3/4-16 UNF-2A

Hydraulikk Innløp, 37° krage, 3/4-16 UNF-2A

1.813 in. (46.05 mm)

Monteringskruer (4), 1 tommes umbracoskrue 3/8-16 UNC

Hurtigkobling

Malingsutløp, 3/8-18 NPT Hannkjønn

Kobling for malingsinnsuging, 1.312-12 UN-2A Hannkjønn

GH230/300 OEM

Hydraulikk Retur, 37° krage, 3/4-16 UNF-2A

Hydraulikk Innløp, 37° krage, 3/4-16 UNF-2A

1.813 in. (46.05 mm)

2.25 in. (57.15 mm)

Monteringskruer (4), 1 tommes umbracoskrue 3/8-16 UNC

Hurtigkobling

Malingsutløp, 3/8-18 NPT Hannkjønn

Kobling for malingsinnsuging, 1.312-12 1/2 UN-2A

0243130

Graco standardgaranti

Graco garanterer at alt utstyr som det henvises til i dette dokumentet som er produsert av Graco og bærer dets navn er fritt for defekter på materiale og utførelse på den salgsdatoen den opprinnelige kjøperen kjøpte utstyret for bruk. Med unntak av evt. spesielle, utvidede eller begrensede garantier gitt av Graco, vil Graco, for en tidsperiode på tolv måneder fra salgsdatoen, reparere eller erstatte eventuelle deler av utstyret som Graco finner å være defekt. Garantien gjelder bare dersom utstyret installeres, brukes og vedlikeholdes i henhold til Graco's skriftlige anbefalinger.

Denne garantien dekker ikke, og Graco skal ikke holdes ansvarlig for, generell slitasje, eller feil, skader eller slitasje som forårsakes av feilaktig installering, feil bruk, avsliting, korrosjon, utilstrekkelig eller feilaktig vedlikehold, uaktsomhet, ulykker, sabotasje, eller erstatning av komponenter som ikke lages av Graco. Graco skal heller ikke holdes ansvarlig for feil, skader eller slitasje som forårsakes av inkompatibilitet av Graco-utstyr med strukturer, tilbehør, utstyr eller materialer som ikke er levert av Graco, eller feilaktig utforming, produksjon, installering, drift eller vedlikehold av strukturer, tilbehør, utstyr eller materialer som ikke er levert av Graco.

Denne garantien er under forutsetning av den forhåndsbetalte tilbakeleveringen av utstyret som hevdes å være defekt til en autorisert Graco-forhandler for verifikasjon av hevdet defekt. Hvis den hevdede defekten bekreftes, vil Graco reparere eller erstatte eventuelle defekte deler kostnadsfritt. Utstyret vil bli returnert til opprinnelig kjøper når transporten er forhåndsbetalt. Hvis inspeksjon av utstyret ikke avslører noen feil i materiale eller utførelse, vil reparasjonene gjøres til en rimelig kostnad, og slike kostnader kan omfatte kostnader til deler, arbeid og transport.

DENNE GARANTIE ER EKSKLUSIV OG ERSTATTER ALLE ANDRE GARANTIER, DIREKTE ELLER INDIREKTE, INKLUDERT, MEN IKKE BEGRENSET TIL GARANTI AV SALGBARHET ELLER GARANTI FOR ET BESTEMT FORMÅL.

Gracos eneste forpliktelse og kjøperens eneste rettighet ved brudd på garantien er slik som beskrevet ovenfor. Kjøperen samtykker i at ingen andre midler (inkludert, men ikke begrenset til, tilfeldige eller følgeskader for tapt fortjeneste, tapt omsetning, skade på person eller eiendom, eller andre følgeskader eller tilfeldige tap) skal være tilgjengelig. Enhver sak for brudd på garantien må fremsettes innen to (2) år etter salgsdatoen.

GRACO GARANTERER IKKE, OG AVVISER ALLE INDIREKTE GARANTIER AV SALGBARHET ELLER AT PRODUKTET ER EGNET TIL ET SPESIELT FORMÅL, MED HENSYN TIL TILBEHØR, UTSTYR, MATERIALER, ELLER KOMPONENTER SOM BLIR SOLGT MEN IKKE PRODUSERT AV GRACO. Disse varene som er solgt, men ikke produsert av Graco (for eksempel elektriske motorer, brytere, slanger osv.), er underlagt garantien, om noen, av varenes produsent. Graco vil gi kjøperen rimelig assistanse med å gjøre ethvert krav om brudd på disse garantiene.

Graco har absolutt ingen erstatningsplikt for indirekte skader eller andre tilfeldige skader som er resultatet av at Graco har levert dette utstyret. Dette gjelder også leveranse, prestasjon eller bruk av andre produkter eller andre varer som er solgt i denne forbindelse, enten det er forårsaket av kontraktbrudd, garantibrudd, forsømmelse fra Gracos side, eller av andre grunner.

Informasjon om Graco

Gå til www.graco.com for den nyeste informasjonen om Graco-produkter.

For patentinformasjon, se www.graco.com/patents.

FOR Å BESTILLE, ta kontakt med din Graco-distributør eller ring 1 800 690 2894 for å finne en distributør i nærheten av deg.

All data i bilder og tekst i dette dokumentet er basert på produktinformasjonen som var tilgjengelig da dokumentet ble publisert.

Graco forbeholder seg retten til å foreta endringer når som helst og uten forvarsel.

Oversettelse av originale instruksjoner. This manual contains Norwegian. MM 334606

Graco hovedkontor: Minneapolis

Internasjonale kontorer: Belgia, Kina, Japan, Korea

GRACO INC. AND SUBSIDIARIES • P.O. BOX 1441 • MINNEAPOLIS MN 55440-1441 • USA

Opphavsrett 2014, Graco Inc. Alle Graco produksjonsavdelinger er ISO 9001-godkjente.

www.graco.com
Revisjon D, May 2016