

DutyMax EH/GH™ 230/300, DH230 HD Гидравлические краскораспылители

334701K

RU

Только для профессионального использования.

*Не разрешено для использования во взрывоопасной среде или для размещения во взрывоопасных зонах.
Портативное оборудование для безвоздушного распыления архитектурных покрытий и красок.*

Максимальное рабочее давление 22,8 МПа (228 бар, 3300 фунтов/кв. дюйм)

См. стр. 3, чтобы получить информацию по моделям, включая величину максимального рабочего давления и документацию, подтверждающую соответствие стандарту.

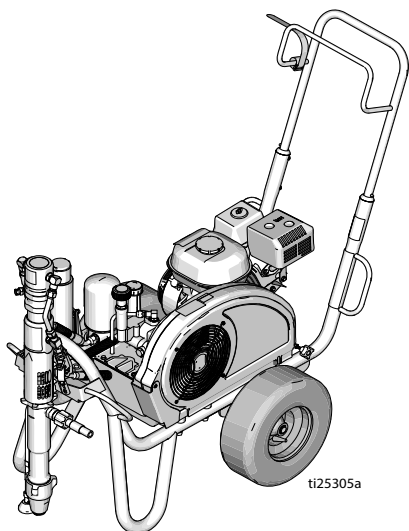


Важные инструкции по технике безопасности

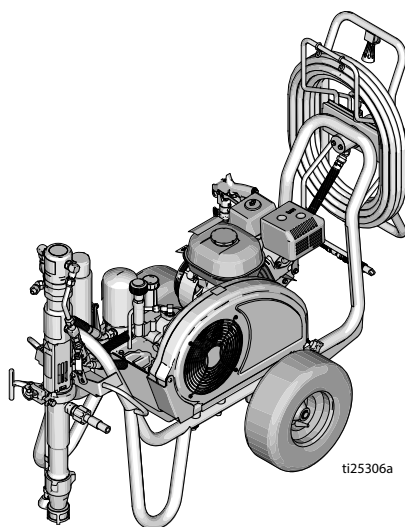
Внимательно прочтите все предупреждения и инструкции, содержащиеся в данном и сопутствующих руководствах. Ознакомьтесь с элементами управления и надлежащим порядком использования оборудования. Сохраните эти инструкции.

Сопутствующие руководства

308491	Пистолет DutyMax DH/GH230	334654	Насос
309495	Пистолет DutyMax GH300	310812	Электромотор



Стандартная серия



Серия ProContractor

Используйте только оригинальные запасные части от компании Graco.
Применение запасных деталей сторонних производителей может повлечь за собой аннулирование гарантии.



Содержание

Модели	3
Опции комплектов с электродвигателем	3
Комплекты от производителя оригинального оборудования	3
Предупреждения	4
Предупреждения относительно электродвигателя	4
Предупреждения относительно двигателя внутреннего сгорания	7
Предупреждения относительно электродвигателя/ двигателя внутреннего сгорания	8
Идентификация компонентов	11
Стандартные модели (EH/GH230, 300 HD)	11
Модели ProContractor (EH/GH230, 300 HD)	12
Модель ProContractor (DH230 HD)	13
Заземление	14
Процедура заземления бензинового двигателя	14
Процедура заземления электродвигателя	14
Заземление ведер	15
Защита цепи	15
Подготовка к работе	16
Замена бензинового или электродвигателя	16
Завершение настройки	17
Процедура сброса давления	19
Запуск (модели с двигателем внутреннего сгорания)	20
Запуск (модели с электрическим двигателем)	23
Инструкции по распылению	25
Switch Tip™ и сблок соплодержателя	25
Распыление	25
Очистка забитого сопла	26
Катушка	26
Очистка	27
Техническое обслуживание	29
Поиск и устранение неисправностей	31
Насос стандартной серии	33
Насос серии ProContractor	34
Компоненты устройств стандартной серии DutyMax EH/GH230/300 HD	37
DutyMax DH230/ EH/GH230/300 HD серия ProContractor	49
Технические данные	64
DutyMax EH230 HD, стандартная серия	64
DutyMax EH300 HD, стандартная серия	65
DutyMax GH230 HD, стандартная серия	66
DutyMax GH300 HD, стандартная серия	67
DutyMax EH230 HD, серия ProContractor	68
DutyMax EH300 HD, серия ProContractor	69
DutyMax DH230/GH230 HD, серия ProContractor	70
DutyMax GH300 HD, серия ProContractor	71
Стандартная гарантия компании Graco	75
Информация о компании Graco	76

Модели

DutyMax EH230 HD				
Модель:	Стандартный	ProContractor		
24W941	✓			
24W942		✓		
DutyMax DH230 HD				
Модель:	Стандартный	ProContractor		
17G592		✓		
DutyMax GH230 HD				
Модель:	Стандартный	ProContractor	Комплект с электродвигателем, 120В	Комплект для двигателя на 120В (сертификат ETL/CSA/UL)
24W943	✓			
24W944	✓		✓	
24W945	✓			✓
24W962		✓		
24W963		✓	✓	
24W964		✓		✓
DutyMax EH300 HD				
Модель:	Стандартный	ProContractor		
24W965	✓			
24W966		✓		
DutyMax GH300 HD				
Модель:	Стандартный	ProContractor		
24W967	✓			
25P353	✓			
24W968		✓		
25P352		✓		
24W967V	✓			
24W968V		✓		

Опции комплектов с электродвигателем

Номер комплекта	Модель краскораспылителя	Описание
248950	DH230/GH230/GH300*	120В перем. тока, 60Гц, 20А, сертификат ETL/CSA/UL
248949	DH230/GH230/GH300*	120 В перем. тока, 60Гц, 15А
24M668	DH230/GH230/GH300*	240В перем. тока, 50Гц, 13,4А
24M669	GH300	400В перем. тока, 50Гц, 11,0А

* Производительность электрического двигателя ограничена по сравнению с производительностью двигателя внутреннего сгорания.

Комплекты от производителя оригинального оборудования

Номер комплекта	Модель оригинального оборудования	Описание
24W299	Оригинальное оборудование GH230/300	Максимальное рабочее давление 22,8 МПа (228 бар, 3300 фунтов на кв. дюйм) (фунты на кв. дюйм)

Предупреждения

Указанные далее предупреждения относятся к настройке, эксплуатации, заземлению, техническому обслуживанию и ремонту данного оборудования. Символом восклицательного знака отмечены общие предупреждения, а знаки опасности указывают на риск, связанный с определенной процедурой. Когда в тексте руководства или на предупредительных этикетках встречаются эти символы, см. данные предупреждения. В этом руководстве в соответствующих случаях могут встречаться другие символы опасности и предупреждения, касающиеся определенных изделий и не описанные в этом разделе.

Предупреждения относительно электродвигателя

ОПАСНОСТЬ



ОПАСНОСТЬ ПОРАЖЕНИЯ ЭЛЕКТРИЧЕСКИМ ТОКОМ ВЫСОКОГО НАПЯЖЕНИЯ

Данное оборудование работает от источника тока высокого напряжения. Неправильное обращение и контакт с электрооборудованием, находящимся под высоким напряжением, приведут к получению тяжелой травмы или даже гибели.

- Перед выполнением технического обслуживания выключите оборудование и отсоедините шнур питания.
- Оборудование должно быть заземлено. Оборудование следует подсоединять только к заземленному источнику питания.
- Для однофазных моделей и моделей на 240В используйте только 3-проводные удлинительные шнуры.
- Для трехфазных моделей или моделей 400 В перем. тока пользуйтесь только 5-проводными удлинительными шнурами.
- Проверьте целостность шпилек заземления на шнуре питания и удлинителе.
- Не подвергайте воздействию дождя. Храните оборудование в помещении.

ПРЕДУПРЕЖДЕНИЕ

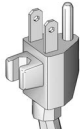


ЗАЗЕМЛЕНИЕ

Это оборудование должно быть заземлено. В случае короткого замыкания заземление снижает риск поражения электрическим током благодаря наличию провода для его отвода. Это оборудование оснащено шнуром с проводом заземления и надлежащей заземляющей вилкой. Вилка должна подключаться к розетке, надлежащим образом установленной и заземленной в соответствии со всеми местными правилами и нормативами.

- Неправильное подключение заземляющей вилки может привести к поражению электрическим током.
- При ремонте или замене шнура или вилки не подключайте провод заземления к одной из плоских клемм.
- Этот провод можно определить по наружной изоляции зеленого цвета, возможно, с желтыми полосками.
- В случае возникновения вопросов относительно инструкций по заземлению оборудования или сомнений в правильности их выполнения обратитесь за консультацией к квалифицированному электрику или специалисту по техническому обслуживанию.
- Не изменяйте конструкцию штепсельной вилки; если она не соответствует типу розетки, обратитесь к квалифицированному электрику для монтажа подходящей розетки.
- Это устройство рассчитано на номинальное напряжение цепи 120 В или 230 В и оснащено заземленной штепсельной вилкой, аналогичной показанным на рисунке ниже.

120 В (США)



230 В



- Подключайте устройство только к розетке, конструкция которой соответствует типу штепсельной вилки.
- При работе с этим оборудованием не используйте переходник.

Удлинитель

- Используйте только 3-проводной удлинитель с заземленной вилкой и заземленной розеткой, которая подходит для вилки оборудования.
- Убедитесь в том, что удлинитель не поврежден. Если необходим удлинитель, используйте для подключения питания шнур сечением не менее 12 AWG (2,5 мм²).
- Использование неправильно подобранного удлинителя может привести к падению напряжения в сети, потере мощности и перегреву.

Предупреждения

Предупреждения относительно электродвигателя

ПРЕДУПРЕЖДЕНИЕ










ОПАСНОСТЬ ВОЗГОРАНИЯ И ВЗРЫВА

Легковоспламеняющиеся газы, такие как пары растворителей или краски, могут воспламениться или взорваться в **рабочей зоне**. Во избежание возгорания и взрыва соблюдайте указанные ниже меры предосторожности.

- Не распыляйте легковоспламеняющиеся или горючие материалы вблизи открытого огня или источников возгорания, таких как сигареты, двигатели и электрооборудование.
- При прохождении краски или растворителя через оборудование может накапливаться заряд статического электричества. В случае присутствия испарений краски или растворителя заряд статического электричества может стать причиной пожара или взрыва. Все детали системы распылителя, включая насос, блок шлангов, краскораспылитель и все предметы внутри и снаружи зоны распыления, должны быть надлежащим образом заземлены для защиты от искр и статического разряда. Используйте токопроводящие или заземленные шланги Graco для установок безвоздушного распыления.
- Убедитесь в том, что все контейнеры и системы сбора заземлены для предупреждения статического разряда. Используйте только электропроводные или антистатические вкладыши для емкостей.
- Подключайте устройство к заземленной розетке и используйте заземленные удлинительные шнуры. Не используйте переходник 3-на-2.
- Не используйте краску или растворитель, если они содержат галогенизированные углеводороды.
- Не распыляйте легковоспламеняющиеся или горючие жидкости в замкнутом пространстве.
- Обеспечьте достаточную вентиляцию в зоне распыления. Обеспечьте достаточную циркуляцию свежего воздуха в помещении.
- В процессе распыления образуются искры. Во время распыления, промывки, очистки или обслуживания держите блок насоса в хорошо проветриваемом помещении на расстоянии не менее 6,1 м (20 футов) от зоны распыления. Не распыляйте материал на узел насоса.
- Не курите в зоне распыления. Не выполняйте распыление при наличии искр или открытого пламени.
- Не приводите в действие выключатели, двигатели или другие искрообразующие устройства в зоне распыления.
- Поддерживайте чистоту и следите за тем, чтобы в рабочей зоне не было контейнеров с краской или растворителем, ветоши и других легковоспламеняющихся материалов.
- Проверяйте состав распыляемых красок и растворителей. Всегда изучайте паспорт безопасности (SDS) и этикетки на контейнерах с красками и растворителями. Соблюдайте инструкции по технике безопасности, предоставляемые производителями красок и растворителей.
- Обеспечьте наличие работоспособного оборудования для пожаротушения.

Предупреждения относительно двигателя внутреннего сгорания

 ПРЕДУПРЕЖДЕНИЕ	
   	<p>ОПАСНОСТЬ ВОЗГОРАНИЯ И ВЗРЫВА</p> <p>Легковоспламеняющиеся газы, такие как пары растворителей или краски, могут воспламениться или взорваться в рабочей зоне. Во избежание возгорания и взрыва соблюдайте указанные ниже меры предосторожности.</p> <ul style="list-style-type: none"> Используйте оборудование только в хорошо проветриваемом помещении. Не заправляйте топливный бак при включенном или нагретом двигателе. Остановите двигатель и дайте ему остыть. Топливо огнеопасно и может воспламениться или взорваться в случае попадания на горячую поверхность. Устраните все возможные источники возгорания; такие как сигнальные лампы, сигареты, переносные электролампы и синтетическую спецодежду (потенциальная опасность статического разряда). В рабочей области не должно быть мусора, в том числе остатков растворителя, ветоши и топлива. При наличии легковоспламеняющихся газов и паров не подсоединяйте и не отсоединяйте шнуры питания, не пользуйтесь переключателями, не включайте и не выключайте освещение. Все оборудование в рабочей зоне должно быть заземлено. См. инструкции по заземлению. Используйте только заземленные шланги. При подаче в заземленное ведро плотно прижимайте краскораспылитель к его краю. Используйте только электропроводящие или антистатические вкладыши для ведер. Немедленно прекратите работу, если появится искра статического разряда или станут ощутимы разряды электрического тока. Не используйте оборудование до выявления и устранения проблемы. В рабочей зоне должен находиться исправный огнетушитель.
	<p>ОПАСНОСТЬ ОТРАВЛЕНИЯ УГАРНЫМ ГАЗОМ</p> <p>Выхлопные газы содержат ядовитый угарный газ, не имеющий цвета и запаха. Вдыхание угарного газа может стать причиной смертельного исхода.</p> <ul style="list-style-type: none"> Не работайте в закрытом помещении.
	<p>ОПАСНОСТЬ ПОЛУЧЕНИЯ ОЖОГОВ</p> <p>Во время работы поверхности оборудования и материал могут сильно нагреваться. Во избежание сильных ожогов:</p> <ul style="list-style-type: none"> Не прикасайтесь к нагретой жидкости или оборудованию.

Предупреждения

Предупреждения относительно электродвигателя/ двигателя внутреннего сгорания



ПРЕДУПРЕЖДЕНИЕ



ОПАСНОСТЬ ПОРАЖЕНИЯ КОЖНЫХ ПОКРОВОВ

Распыление под высоким давлением может стать причиной подкожной инъекции токсичных материалов и привести к серьезной травме. В случае прокола кожи **немедленно обратитесь за хирургической помощью.**

- Не направляйте краскораспылитель и не распыляйте материал на людей или животных.
- Берегите руки и другие части тела от попадания под выходящую струю. В частности, не пытайтесь устранить утечку, закрывая отверстие какими-либо частями тела.
- Всегда используйте соплодержатель. Не выполняйте распыление без установленного соплодержателя.
- Используйте сопла Graco.
- Соблюдайте осторожность при очистке и замене сопел. В случае засорения сопла в процессе распыления, выключите устройство и сбросьте давление в соответствии с инструкциями из раздела **Процедура сброса давления**, прежде чем снимать сопло для его очистки.
- Оборудование поддерживает давление после отключения питания. Не оставляйте оборудование без присмотра, если оно подключено к сети питания или находится под давлением. Выполняйте **процедуру сброса давления**, если оборудование планируется оставить без присмотра или не использовать в течение какого-то времени, а также перед обслуживанием, очисткой или заменой деталей.
- Проверяйте шланги и другие детали для выявления признаков повреждений. Заменяйте поврежденные шланги или детали.
- Эта система может создавать давление 22,8 МПа (228 бар, 3300 фунтов на кв. дюйм). Используйте запчасти и вспомогательные принадлежности от компании Graco с номинальным выдерживаемым давлением не менее 22,8 МПа (228 бар, 3300 фунтов на кв. дюйм).
- Всегда устанавливайте предохранитель пускового курка в перерывах между работой. Проверьте исправность блокиратора курка.
- Перед началом работы проверьте надежность всех соединений.
- Научитесь быстро останавливать работу системы и сбрасывать давление. Тщательно изучите органы управления.

ПРЕДУПРЕЖДЕНИЕ



ОПАСНОСТЬ НЕПРАВИЛЬНОГО ПРИМЕНЕНИЯ ОБОРУДОВАНИЯ

Ненадлежащее применение может стать причиной серьезной травмы или смертельного исхода.

- Во время работы с краской обязательно носите соответствующие защитные перчатки, очки и респиратор или маску.
- Не пользуйтесь этим оборудованием и не выполняйте распыление рядом с детьми. Никогда не подпускайте детей к оборудованию.
- Не пытайтесь дотянуться до удаленных мест и не пользуйтесь неустойчивыми опорами. Сохраняйте устойчивое положение и равновесие.
- Не отвлекайтесь и следите за ходом выполнения работы.
- Не работайте с оборудованием в утомленном состоянии, под воздействием лекарственных препаратов или в состоянии алкогольного опьянения.
- Не перекручивайте и не перегибайте шланг.
- Не подвергайте шланг воздействию температуры или давления, которые превышают указанные компанией Graco значения.
- Не используйте шланг в качестве силового элемента для перемещения или подъема оборудования.
- Не используйте для распыления шланги короче 7,62 м (25 футов).
- Не изменяйте и не модифицируйте конструкцию оборудования. Модификация или изменение конструкции оборудования может привести к аннулированию официальных разрешений на его использование и возникновению угроз безопасности.
- Убедитесь в том, что все оборудование рассчитано и одобрено для работы в тех условиях, в которых предполагается его использовать.



ОПАСНОСТЬ, СВЯЗАННАЯ С АЛЮМИНИЕВЫМИ КОМПОНЕНТАМИ, НАХОДЯЩИМИСЯ ПОД ДАВЛЕНИЕМ

Использование в находящемся под давлением оборудовании материалов, не совместимых с алюминием, может послужить причиной возникновения сильной химической реакции и повреждения оборудования. Несоблюдение этого условия может привести к смертельному исходу, серьезной травме или порче имущества.

- Не используйте 1,1,1-трихлорэтан, метиленхлорид, а также растворители на основе галогенизированного углеводорода и жидкости, содержащие эти растворители.
- Не используйте хлорсодержащий отбеливатель.
- Многие другие материалы также могут содержать вещества, вступающие в реакцию с алюминием. Уточните совместимость у поставщика материала.



ОПАСНОСТЬ ТРАВМИРОВАНИЯ ДВИЖУЩИМИСЯ ЧАСТЯМИ

Движущиеся части могут прищемить, порезать или отсечь пальцы и другие части тела.

- Держитесь на расстоянии от движущихся частей.
- Не используйте оборудование со снятыми защитными щитками и крышками.
- Находящееся под давлением оборудование может включиться без предупреждения. Прежде чем проверять, перемещать или обслуживать оборудование, выполните инструкции из раздела **Процедура сброса давления** и отключите все источники энергоснабжения.



ПРЕДУПРЕЖДЕНИЕ



ОПАСНОСТЬ ЗАПУТЫВАНИЯ

Вращающиеся детали могут нанести серьезную травму.

- Держитесь на расстоянии от движущихся деталей.
- Не эксплуатируйте оборудование со снятыми защитными устройствами или крышками.
- При работе с оборудованием не надевайте просторную одежду и ювелирные украшения, завязывайте длинные волосы.
- Оборудование может включиться без предупреждающего сигнала. Прежде чем проверять, перемещать или проводить техническое обслуживание оборудования, выполните **процедуру сброса давления** и отключите все источники питания.



ОПАСНОСТЬ ОТРАВЛЕНИЯ ТОКСИЧНЫМИ ПАРАМИ ИЛИ МАТЕРИАЛАМИ

Проглатывание токсичных материалов или вдыхание токсичных паров, их попадание в глаза или на кожу может стать причиной серьезной травмы или смерти.

- Сведения о характерных опасностях используемых жидкостей смотрите в паспортах безопасности материалов.
- Храните опасные жидкости в утвержденных емкостях. Утилизируйте эти жидкости согласно применимым инструкциям.



ОПАСНОСТЬ ОТДАЧИ

При нажатии курка возможна отдача краскораспылителя. Во избежание падения и получения серьезных травм следует занимать устойчивое положение.



СРЕДСТВА ИНДИВИДУАЛЬНОЙ ЗАЩИТЫ

При нахождении в рабочей зоне следует использовать надлежащие средства защиты, предохраняющие от получения серьезных травм, в том числе повреждения органов зрения, потери слуха, вдыхания токсичных газов и паров и получения ожогов. К средствам индивидуальной защиты относятся:

- Защитные очки и средства защиты органов слуха
- Респираторы, защитная одежда и перчатки, рекомендованные производителем жидкости и растворителя

ЗАКОНОПРОЕКТ 65 ШТАТА КАЛИФОРНИЯ (США)

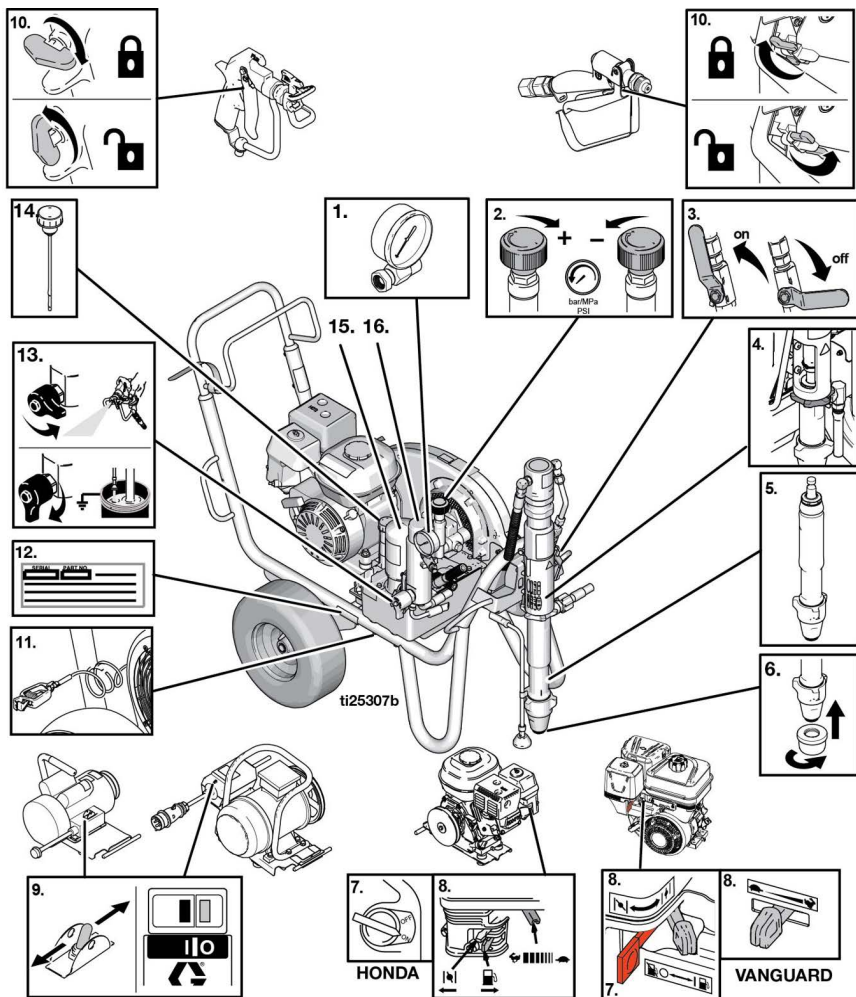
В выхлопе двигателя данного изделия содержатся химические вещества, которые, по данным штата Калифорния, вызывают раковые заболевания, врожденные пороки или наносят иной вред репродуктивной системе.

Это изделие содержит химическое вещество, которое в штате Калифорния (США) признается способным вызывать раковые заболевания, врожденные дефекты развития и наносить вред репродуктивной системе. Мойте руки после работы.

Идентификация компонентов

Идентификация компонентов

Стандартные модели (EH/GH230, 300 HD)

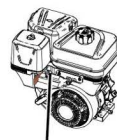
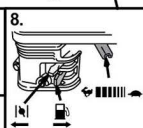
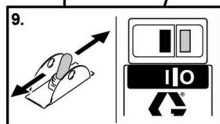
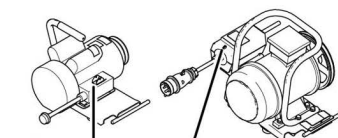
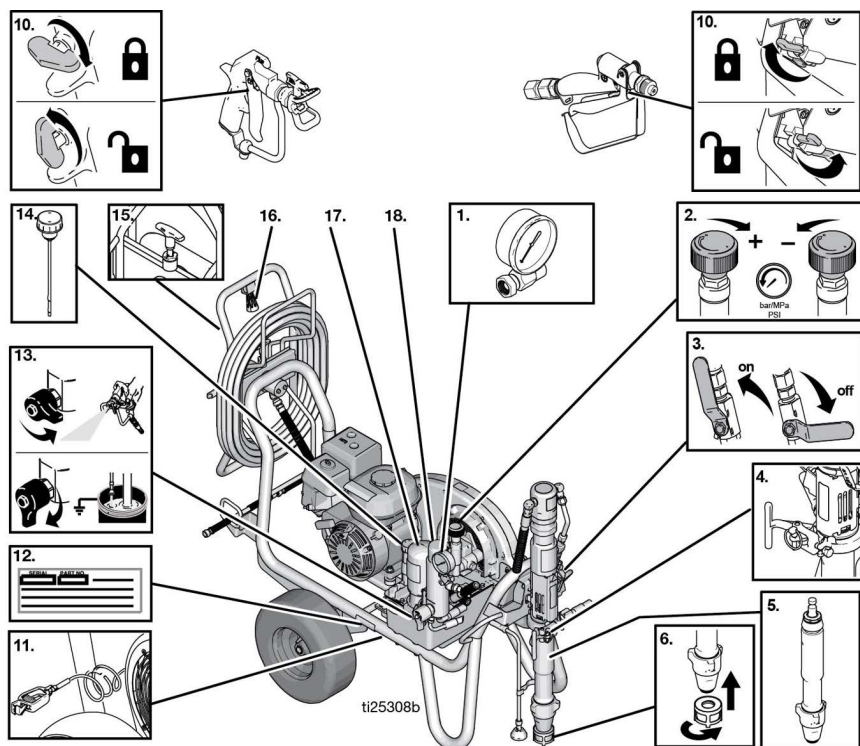


1	Манометр
2	Регулятор давления
3	Клапан гидравлического насоса
4	Резьбовое соединение насоса
5	Поршневой насос
6	Фильтр грубой очистки
7	Выключатель On/Off (Вкл./Выкл.) для двигателя
8	Блок управления двигателем

9	Выключатель On/Off (Вкл./Выкл.) для электродвигателя
10	Блокиратор курка краскораспылителя
11	Зажим заземления
12	Этикетка с серийным номером
13	Клапан заправки насоса / слива
14	Крышка гидробака/мерный шуп
15	Фильтр гидравлического масла
16	Фильтр краски

Идентификация компонентов

Модели ProContractor (EH/GH230, 300 HD)

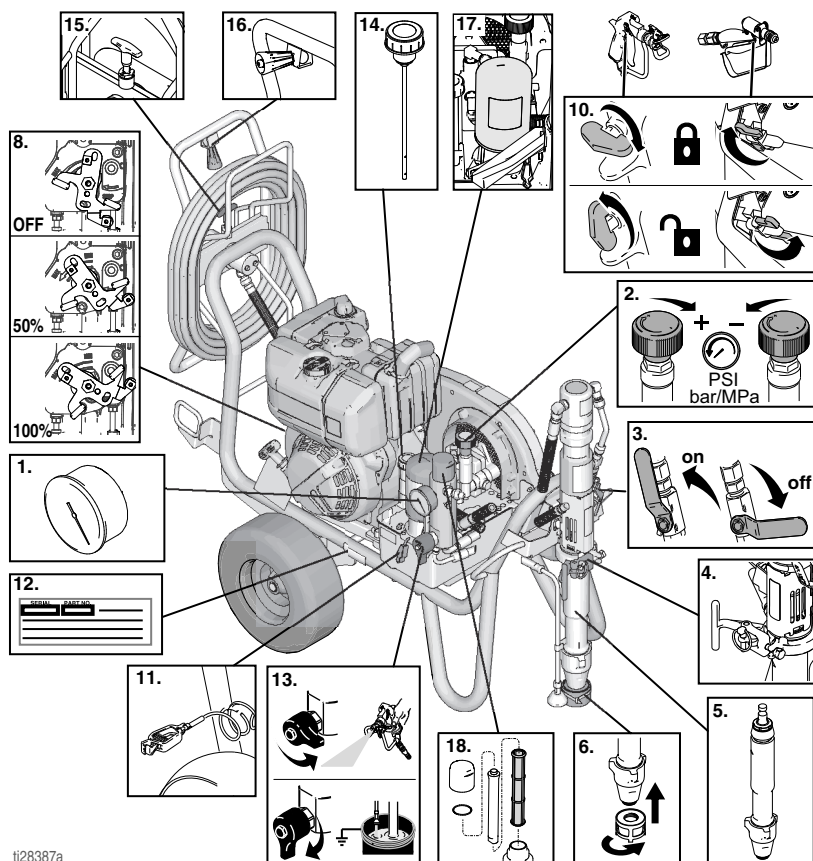


1	Манометр
2	Регулятор давления
3	Клапан гидравлического насоса
4	Устройство ProConnect
5	Поршневой насос
6	Фильтр грубой очистки
7	Выключатель On/Off (Вкл./Выкл.) для двигателя
8	Блок управления двигателем
9	Выключатель On/Off (Вкл./Выкл.) для электродвигателя

10	Блокиратор курка краскораспылителя
11	Зажим заземления
12	Этикетка с серийным номером
13	Клапан заправки насоса / слива
14	Крышка гидробака/мерный шуп
15	Блокиратор шлангового барабана
16	Ручьятка шлангового барабана
17	Фильтр гидравлического масла
18	Фильтр краски

Идентификация компонентов

Модель ProContractor (DH230 HD)



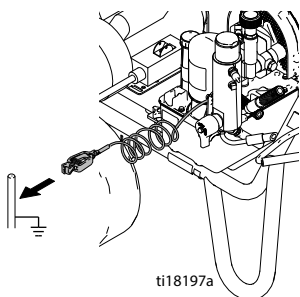
ti28387a

1	Манометр
2	Регулятор давления
3	Клапан гидравлического насоса
4	Устройство ProConnect
5	Поршневой насос
6	Фильтр грубой очистки
8	Блок управления двигателем
10	Блокиратор курка краскораспылителя

11	Зажим заземления
12	Этикетка с серийным номером
13	Клапан заправки насоса / слива
14	Крышка гидробака/мерный шуп
15	Блокиратор шлангового барабана
16	Рукоятка шлангового барабана
17	Фильтр гидравлического масла
18	Фильтр краски

Заземление

Процедура заземления бензинового двигателя



Для заземления распылителя. Подсоедините зажим заземления распылителя к точке заземления.

Шланги для воздуха и материала. Для обеспечения непрерывности заземления используйте исключительно токопроводящие шланги с максимальной длиной комбинированного шланга, равной 150 м (500 футов). Проверьте электрическое сопротивление шлангов. Если общее сопротивление относительно земли превышает 29 МОм, то шланги следует немедленно заменить.

Краскораспылитель. Заземление необходимо обеспечить путем подключения к правильно заземленному шлангу для материала и насосу.

Процедура заземления электродвигателя

ОПАСНОСТЬ

ОПАСНОСТЬ ПОРАЖЕНИЯ ЭЛЕКТРИЧЕСКИМ ТОКОМ ВЫСОКОГО НАПЯЖЕНИЯ

Данное оборудование работает от источника тока высокого напряжения. Неправильное обращение и контакт с электрооборудованием, находящимся под высоким напряжением, приведут к получению тяжелой травмы или даже гибели.

- Перед выполнением технического обслуживания выключите оборудование и отсоедините шнур питания.
- Оборудование должно быть заземлено. Оборудование следует подсоединять только к заземленному источнику питания.
- Для однофазных моделей и моделей на 240В используйте только 3-проводные удлинительные шнуры.
- Для трехфазных моделей или моделей 400 В перем. тока пользуйтесь только 5-проводными удлинительными шнурами.
- Проверьте целостность шпилек заземления на шнуре питания и удлинителе.
- Не подвергайте воздействию дождя. Храните оборудование в помещении.
- Все электромонтажные работы должны выполняться квалифицированным электриком с соблюдением всех местных правил и нормативных требований.

Шнур распылителя имеет провод заземления с соответствующим контактом заземления.

В случае использования электродвигателя вилка шнура питания должна вставляться в розетку, которая установлена и заземлена надлежащим образом в соответствии со всеми местными правилами и предписаниями.

Не изменяйте конструкцию штепсельной вилки. Если она не соответствует типу розетки, обратитесь к квалифицированному электрику для установки новой розетки.

Требования к электропитанию

- Для устройств на 110–120В требуется питание 100–120 В перем. тока 50/60 Гц, 15А, 1-фазный ток
- Для устройств на 230В требуется питание 230 В перем. тока, 50/60 Гц, 16А, 1-фазный ток
- Для устройств с напряжением питания 380–400В требуется источник питания на 400 В перем. тока, 50 Гц, 16А, 3 фазы, 3Р+N+Е, 6Н
- Генератор для распылителя ЕН300DI (24W965) должен быть рассчитан на выходную мощность 15 кВт (минимум).

Удлинители

Используйте удлинитель с исправным контактом заземления. Если необходим удлинительный шнур, то используйте 3-проводной удлинительный шнур калибром не менее 2,5 мм² (12 AWG).

ПРИМЕЧАНИЕ. Удлинители меньшего сечения или большей длины могут ухудшить эксплуатационные характеристики распылителя.

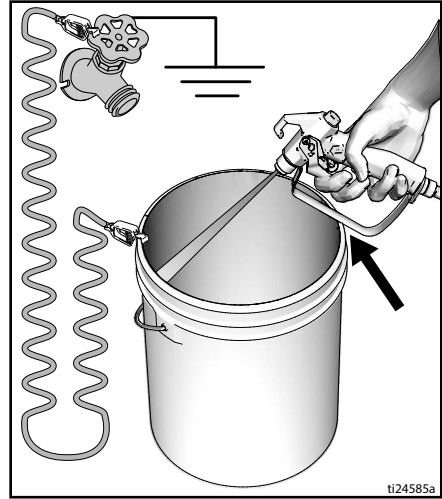
Заземление ведер

Ведра для растворителя, используемые при промывке. Соблюдайте местные нормы. Используйте только токопроводящие металлические емкости, установленные на заземленную поверхность. Не ставьте емкость на токопроводящую поверхность, например на бумагу или картон, так как это нарушит целостность заземления.



Всегда заземляйте металлическую емкость. Подсоединяйте заземляющий провод к емкости. Подсоедините один конец к ведру с помощью зажима, а второй — к точке непосредственного заземления, например к водопроводной трубе.

Для поддержания непрерывности заземления при промывке краскораспылителя или сбросе давления. Плотно прижмите металлическую часть краскораспылителя к боковой поверхности заземленного металлического ведра, затем нажмите на курок.

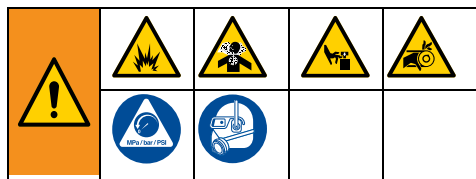


Защита цепи

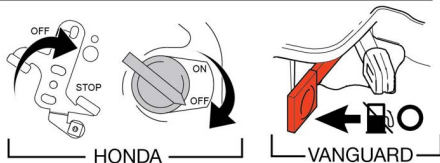
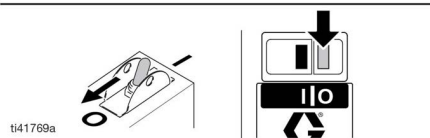
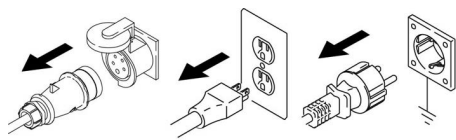
Подключайте краскораспылители только к розетке, оборудованной автоматическими выключателями и/или плавкими предохранителями должного номинала (подробную информацию о требованиях к питанию смотрите в разделе **Технические данные**, стр. 60–63).

Подготовка к работе

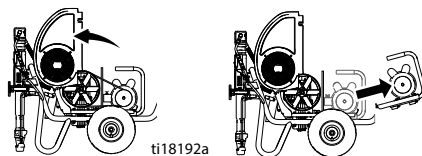
Замена бензинового или электродвигателя



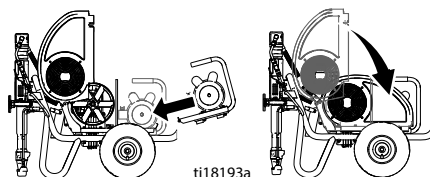
1. Отключите электродвигатель от сети или переведите бензиновый двигатель в положение OFF/STOP (ВЫКЛ/СТОП). Ослабьте натяжку ручки крепления кожуха ремня и зажим электродвигателя. Проведите **процедуру сброса давления**, стр. 15.



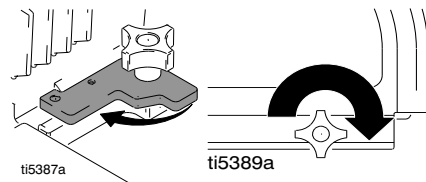
2. Поднимите защитный кожух ремня. Снимите ремень. Наклоните бензиновый двигатель или электродвигатель, затем извлеките его.



3. Наклоните бензиновый двигатель или электродвигатель. Установите бензиновый двигатель или электродвигатель. Заправьте ремень. Опустите защитный кожух ремня.

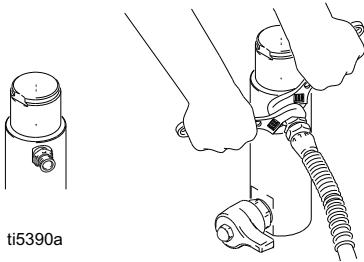


4. Поверните зажим электродвигателя. Затяните зажим электродвигателя и ручку крепления кожуха ремня.

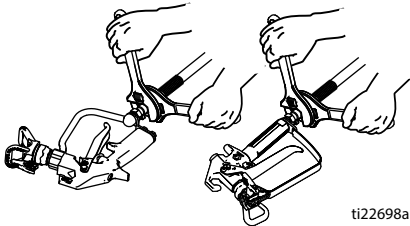


Завершение настройки

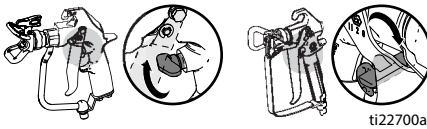
1. Все краскораспылители, за исключением серии ProContractor. Подсоедините к краскораспылителю соответствующий шланг высокого давления Graco.



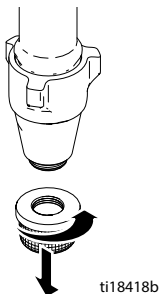
2. Подсоедините шланг к краскораспылителю и надежно затяните его.



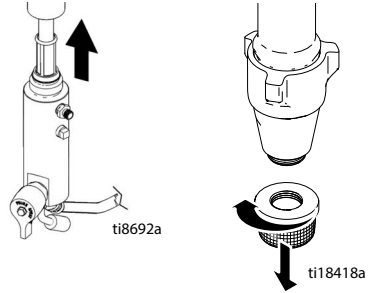
3. Активируйте блокиратор курка краскораспылителя.



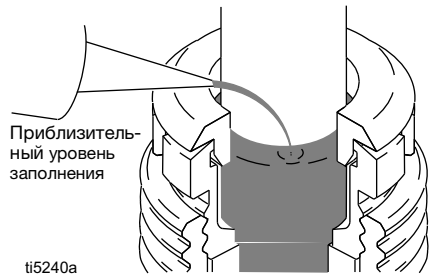
4. Снимите соплодержатель.
5. **Стандартная серия.** Привинтите впускной сетчатый фильтр к нижней части всасывающего шланга и надежно затяните усилием руки.



6. При распылении текстурированных красок извлеките впускной сетчатый фильтр и сетку стакана фильтра.



7. Заполните гайку уплотнения горловины жидкостью TSL, чтобы предотвратить преждевременный износ уплотнения. Выполняйте эту операцию при каждом распылении.



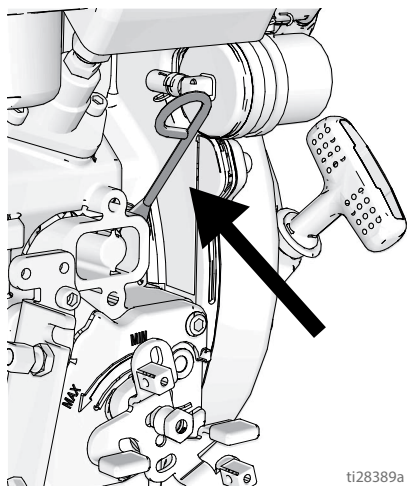
8. Проверьте уровень масла в двигателе.

БЕНЗИНОВЫЙ ДВИГАТЕЛЬ



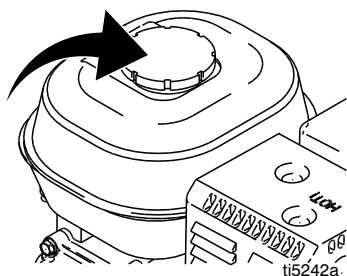
Подготовка к работе

ДИЗЕЛЬНЫЙ ДВИГАТЕЛЬ

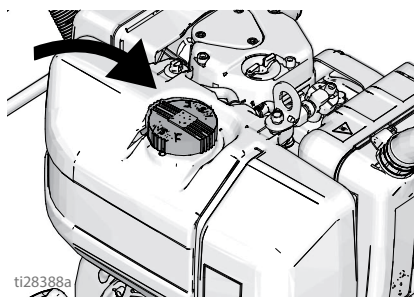


9. Наполните топливный бак.

БЕНЗИНОВЫЙ ДВИГАТЕЛЬ



ДИЗЕЛЬНЫЙ ДВИГАТЕЛЬ

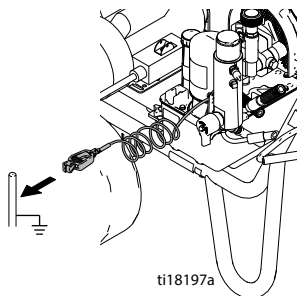


10. Проверьте уровень гидравлического масла. См. технические характеристики гидравлического масла на стр. 29. Долейте гидравлическое масло по мере необходимости до уровня между отметками MIN и MAX (безопасный диапазон при холодном двигателе). Вместимость гидробака составляет 4,75 литра (пять кварт).



**Безопасный диапазон
(холодное состояние)**

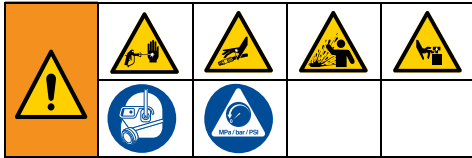
11. Подсоедините зажим заземления распылителя к точке заземления.



Процедура сброса давления



При каждом появлении этого символа необходимо выполнить **процедуру сброса давления**.



Это оборудование остается под давлением до тех пор, пока давление не будет сброшено вручную. Во избежание получения серьезной травмы, вызванной воздействием жидкости под давлением (например, в результате проникновения под кожу, разбрызгивания жидкости и контакта с движущимися деталями), выполняйте **процедуру сброса давления** после каждого завершения распыления и перед очисткой, проверкой либо обслуживанием оборудования.

1. Активируйте блокиратор курка.
2. **ВЫКЛЮЧИТЕ** краскораспылитель:
 - Установите переключатель бензинового двигателя или электродвигателя в положение OFF (ВЫКЛ). В случае моделей Vanguard переведите указатель уровня топлива в положение OFF (ВЫКЛ).

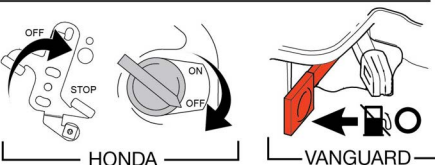
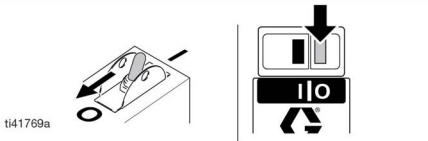
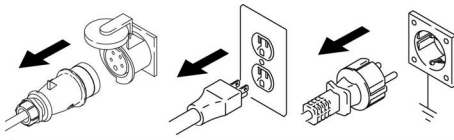
ИЛИ

 - Переместите рычаг дроссельной заслонки дизельного двигателя в положение STOP (Стоп).

ИЛИ

 - Отсоедините шнур питания от электродвигателя.

3. Установите клапан насоса в положение OFF (Выкл.), и поверните ручку регулятора давления против часовой стрелки до упора, установив наименьшее значение.
4. Деактивируйте блокиратор курка. Плотно прижмите металлическую часть краскораспылителя к боковой поверхности заземленной металлической емкости и нажмите на пусковую курок, чтобы сбросить давление.
5. Активируйте блокиратор курка краскораспылителя.
6. Поверните заливочный клапан вниз, в положение DRAIN (СЛИВ). Оставьте клапан заправки в нижнем положении до тех пор, пока Вы не будете готовы снова начать распыление.
7. Если вы подозреваете, что сопло или шланг закупорены или что давление не было сброшено полностью, выполните указанные далее действия.
 - a. **ОЧЕНЬ МЕДЛЕННО** ослабляйте стопорную гайку соплодержателя или муфту на конце шланга, чтобы постепенно сбросить давление.
 - b. Затем полностью отверните гайку или муфту.
 - c. Устраните засорение шланга или сопла.

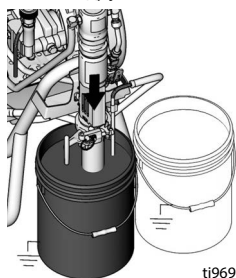


Запуск (модели с двигателем внутреннего

Запуск (модели с двигателем внутреннего сгорания)



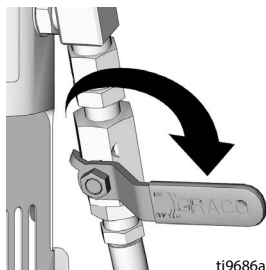
1. Поместите поршневой насос в заземленное металлическое ведро, частично наполненное жидкостью для промывки. Подсоедините провод заземления к ведру и к точке заземления.



2. Поверните заливочный клапан вниз, в положение DRAIN (СЛИВ). Поверните регулятор давления против часовой стрелки до минимального значения.

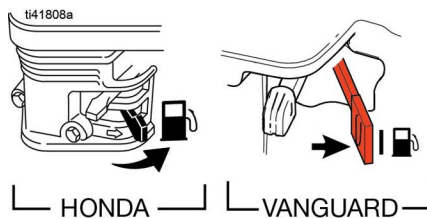


3. Установите клапан гидравлического насоса в положение OFF (Выкл.).

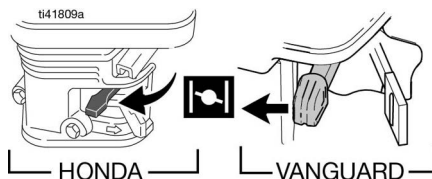


4. Запустите бензиновый двигатель, см. шаг 5.
Запустите дизельный двигатель, см. шаг 6.
5. Запуск бензинового двигателя.

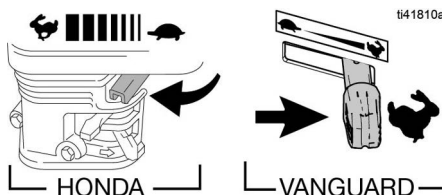
- a. Установите топливный клапан в открытое положение.



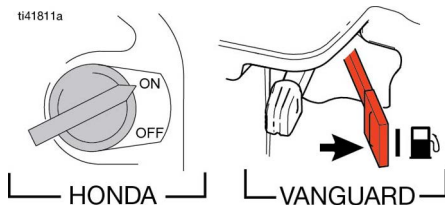
- b. Установите воздушную заслонку в закрытое положение.



- c. Установите дроссельную заслонку на высокую скорость.

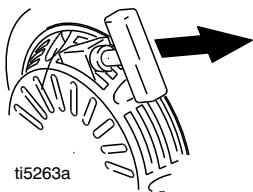


- d. Установите переключатель двигателя в положение ON (Вкл.).



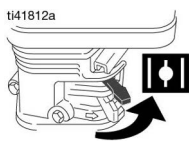
Запуск (модели с двигателем внутреннего

е. Потяните за шнур стартера.

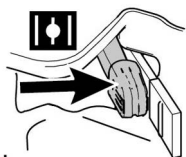


ti5263a

ф. После запуска двигателя, откройте воздушную заслонку.



ti41812a



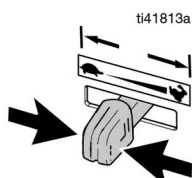
HONDA

VANGUARD

г. Установите дроссельную заслонку в необходимое положение.



HONDA

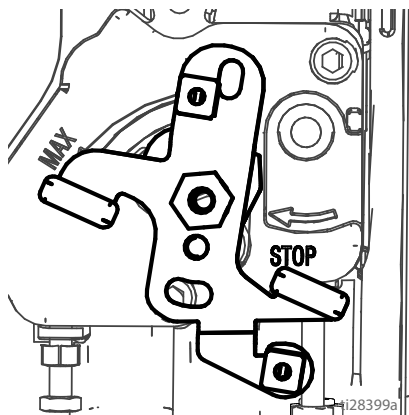


ti41813a

VANGUARD

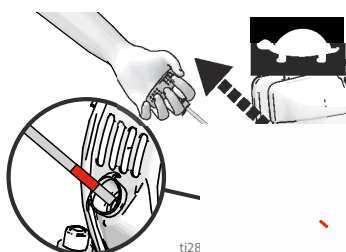
6. Запуск дизельного двигателя:

а. Переместите рычаг дроссельной заслонки в положение MIN (Мин).



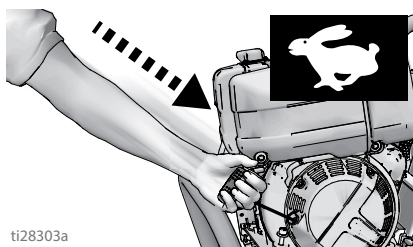
ti28399a

б. Возьмитесь за рукоятку шнура стартера. Осторожно потяните за шнур до тех пор, пока он не выйдет на всю длину, и пока не появится индикаторная метка КРАСНОГО цвета на шнуре.



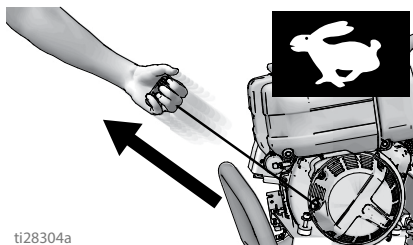
ti28

с. Не отпуская рукоятку шнура стартера, дайте шнуру полностью смотаться обратно.



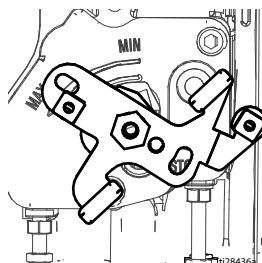
ti28303a

д. Запустите двигатель потянув за шнур, прилагая крепкое постоянное усилие.



ti28304a

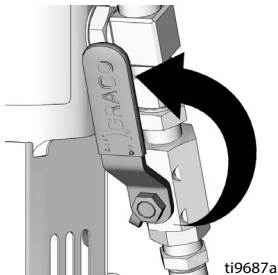
е. После того, как двигатель запустится, переместите рычаг дроссельной заслонки в положение MAX (полностью открытая дроссельная заслонка).



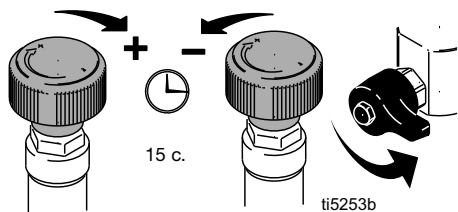
ti28436c

Запуск (модели с двигателем внутреннего

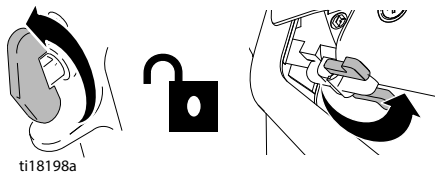
7. Установите клапан гидравлического насоса в положение ON (ВКЛ) (гидравлический мотор теперь включен).



8. Увеличьте давление так, чтобы гидравлический мотор начал работать, и дайте жидкости циркулировать в течение 15 секунд; уменьшите давление и поверните перепускной клапан заливки в горизонтальное положение.



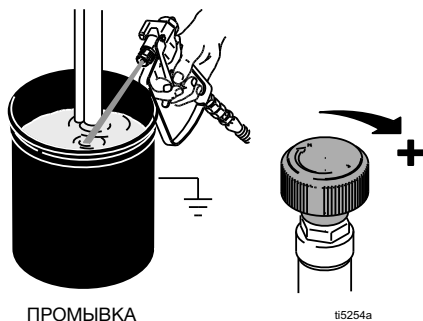
9. Деактивируйте блокиратор курка краскораспылителя.



10. Прижмите пистолет к заземленной металлической емкости для промывки. Нажмите на курок краскораспылителя и медленно повышайте давление жидкости, пока насос не начнет работать равномерно. Отпустите курок и подождите, пока в краскораспылителе не поднимется давление. Активируйте блокиратор курка.

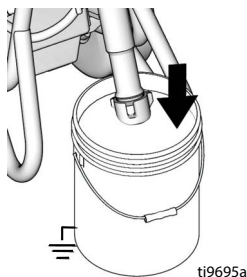


Распыление под высоким давлением может привести к попаданию в организм токсичных материалов и вызвать серьезную травму. Не останавливайте утечки рукой или тканью.

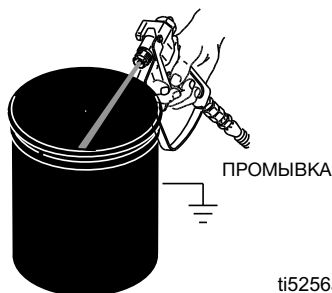


ПРОМЫВКА

11. Осмотрите на предмет утечек. В случае утечки немедленно **ВЫКЛЮЧИТЕ** краскораспылитель. Проведите **процедуру сброса давления**, стр. 15. Затяните подтекающие фитинги. Повторите шаги 2–8 из раздела **Запуск**. Если утечек не обнаружено, продолжайте нажимать на курок краскораспылителя до тех пор, пока система не будет тщательно промыта.
12. Поместите сифонную трубку в ведро с краской.



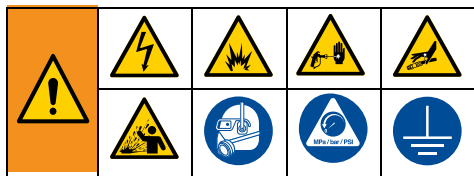
13. Снова направьте пистолет в емкость с жидкостью для промывки и нажимайте на пусковой курок, пока не появится краска.



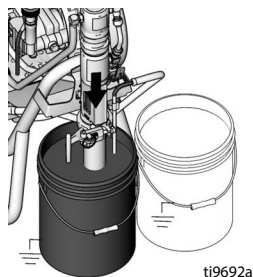
ПРОМЫВКА

14. Соберите сопло и соплодержатель, см. стр. 24.

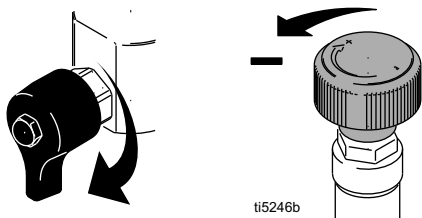
двигателем)



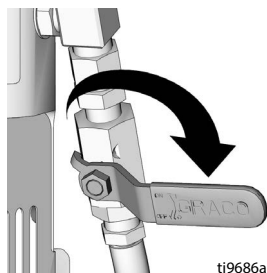
1. Поместите поршневой насос в заземленное металлическое ведро, частично наполненное жидкостью для промывки. Подсоедините провод заземления к ведру и к точке заземления.



2. Поверните переключатель (заправки насоса) вниз. Поверните регулятор давления против часовой стрелки до минимального значения.

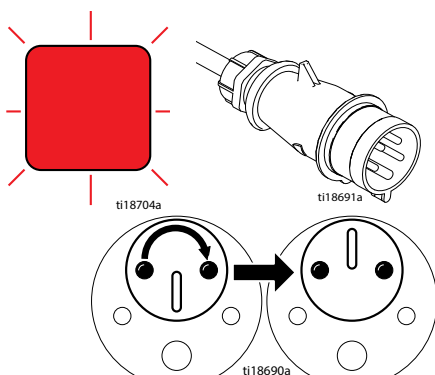


3. Установите клапан гидравлического насоса в положение OFF (Выкл.).

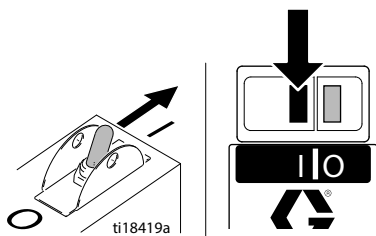


4. Вставьте шнур в розетку.

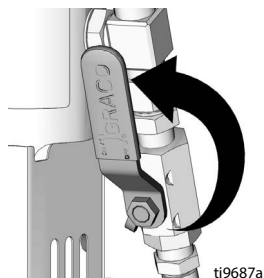
В случае трехфазных электродвигателей.
Если красный индикатор смены фаз горит, выньте штепсельную вилку из розетки и поверните фазовый винт розетки на 180°.



5. ВКЛЮЧИТЕ мотор.

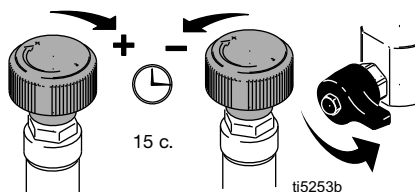


6. Установите клапан гидравлического насоса в положение ON (Вкл.) (гидравлический мотор теперь включен).

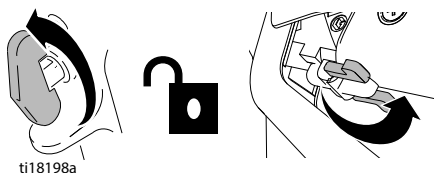


Запуск (модели с электрическим

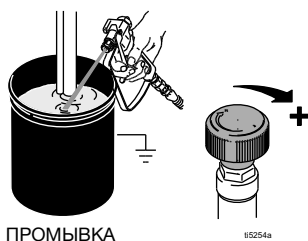
7. Увеличьте давление так, чтобы гидравлический мотор начал работать, и дайте жидкости циркулировать в течение 15 секунд; уменьшите давление и поверните перепускной клапан заливки в горизонтальное положение.



8. Установите блокиратор курка краскораспылителя в положение OFF (ВЫКЛ).

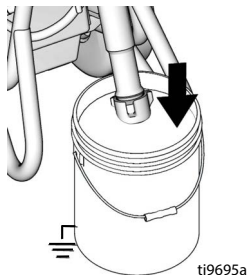


9. Прижмите краскораспылитель к заземленному металлическому ведру для промывки. Нажмите на пусковой механизм пистолета и медленно повышайте давление жидкости, пока насос не начнет работать равномерно.

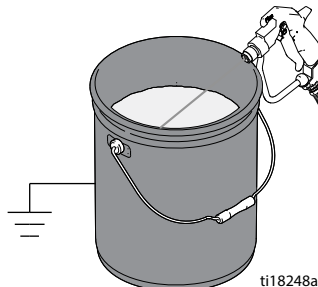


Распыление под высоким давлением может стать причиной подкожной инъекции токсичных материалов и привести к серьезной травме. Не останавливайте утечки рукой или тканью.

10. Осмотрите фитинги и убедитесь в отсутствии утечек. В случае утечки немедленно **ВЫКЛЮЧИТЕ** распылитель. Проведите **процедуру сброса давления**, стр. 15. Затяните подтекающие фитинги. Повторите шаги 2–8 из раздела **Запуск**. Если утечек не обнаружено, продолжайте нажимать на курок краскораспылителя до тех пор, пока система не будет тщательно промыта.
11. Поместите поршневой насос в ведро с краской.



12. Снова направьте краскораспылитель в ведро с жидкостью для промывки и нажимайте на курок, пока не начнет выступать краска.



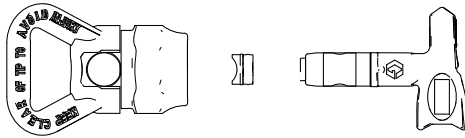
13. Соберите сопло и соплодержатель, см. стр. 24.

Инструкции по распылению

Switch Tip™ и блок соплодержателя

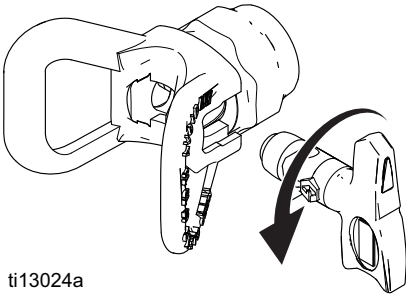


1. Проведите **процедуру сброса давления**, стр. 15.
2. Активируйте блокиратор курка краскораспылителя. Вставьте Switch Tip. Вставьте седло и уплотнение OneSeal™.



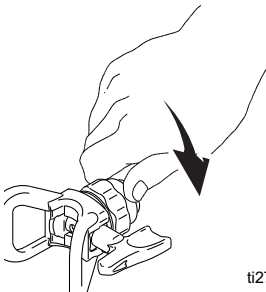
ti13023a

3. Вставьте наконечник Switch Tip и поверните его так, чтобы он был обращен вперед.



ti13024a

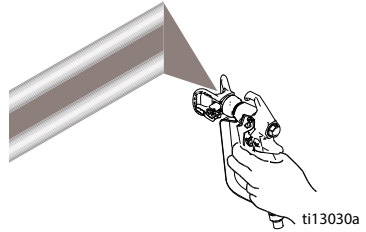
4. Прикрутите собранную конструкцию к краскораспылителю. Затяните соединения.



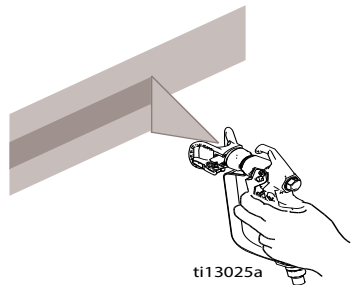
ti2710a

Распыление

1. Выполните пробное распыление. Увеличивайте давление, чтобы устранить излишки материала на кромках. Если с помощью регулировки давления не удастся устранить излишки материала на кромках, то используйте сопло меньшего размера.



2. Удерживайте краскораспылитель перпендикулярно, на расстоянии 25–30 см (10–12 дюймов) от поверхности. Осуществляйте распыление, перемещая краскораспылитель вперед и назад. Слои должны перекрывать друг друга на 50 %. Нажимайте пусковой курок краскораспылитель после начала перемещения и отпускайте его перед остановкой движения краскораспылителя.

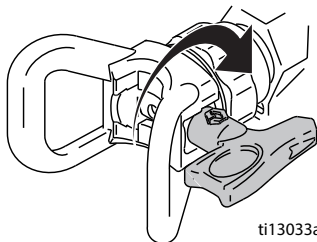


Инструкции по распылению

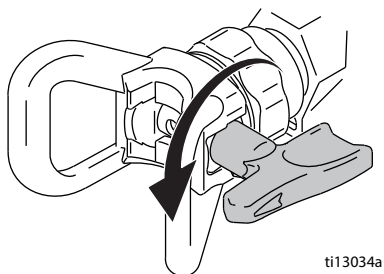
Очистка забитого сопла



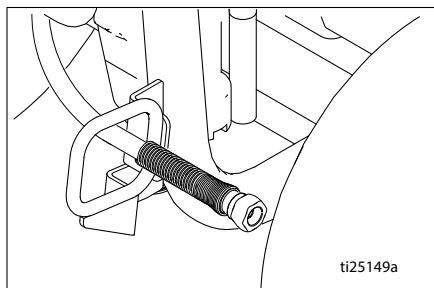
1. Отпустите курок, активируйте блокиратор курка. Поверните сопло Switch Tip. Деактивируйте блокиратор курка. Нажмите пусковой курок, чтобы удалить закупорку.



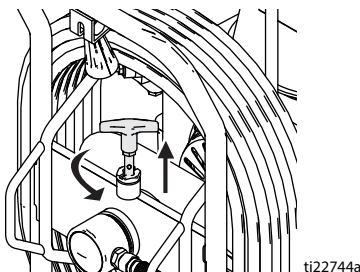
2. Установите фиксатор курка. Верните сопло Switch Tip в исходное положение. Деактивируйте блокиратор курка и продолжите распыление.



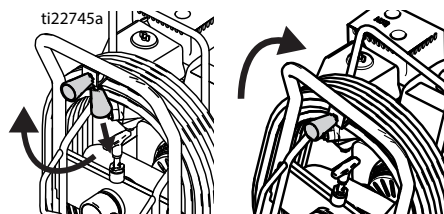
1. Убедитесь в том, что шланг проложен через направляющую для шланга.



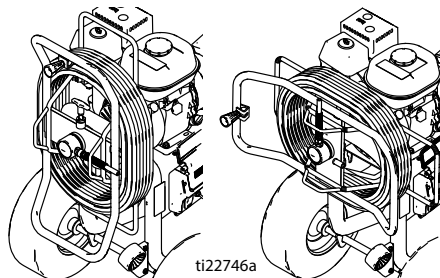
2. Чтобы разблокировать катушку, поднимите и поверните фиксатор на 90°. Потяните шланг, чтобы извлечь его из катушки.



3. Для того чтобы смотать шланг, потяните рукоятку катушки для шлангов вниз и поворачивайте ее по часовой стрелке.



4. **ПРИМЕЧАНИЕ.** Катушку для шланга можно заблокировать в двух положениях: использование и хранение.



Катушка

(только серия ProContractor)

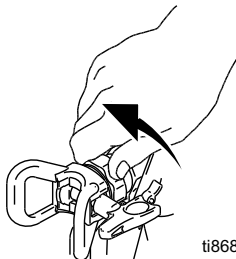


Во избежание травмирования при наматывании шланга, держите свою голову на безопасном расстоянии от катушки.

Очистка

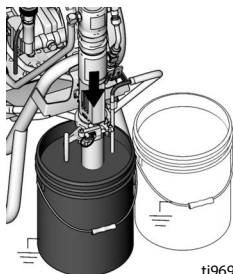


1. Проведите **процедуру сброса давления**, стр. 15.
2. Снимите соплодержатель и Switch Tip.



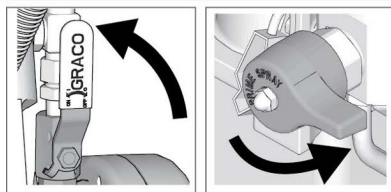
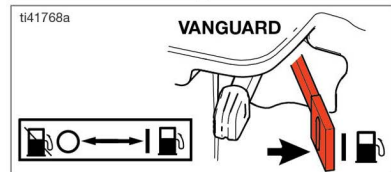
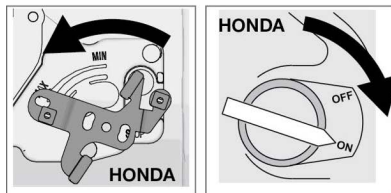
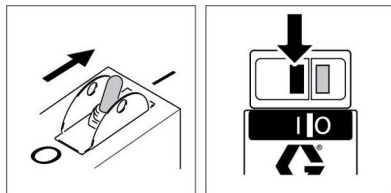
ti8687a

3. Извлеките поршневой насос из краски и поместите его в жидкость для промывки. Для красок на водной основе используйте воду, для красок на масляной основе — уайт-спирит.

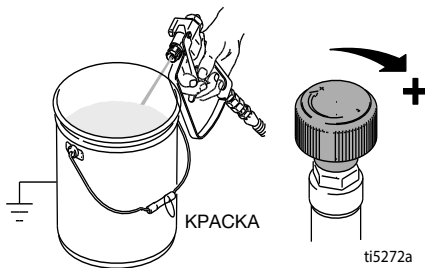


ti9692a

4. **ВКЛЮЧИТЕ** электродвигатель или **ВКЛЮЧИТЕ** бензиновый двигатель и запустите его. Поверните клапан гидравлического насоса в положение ON (ВКЛ). Поверните перепускной клапан заправки в положение SPRAY (Распыление).



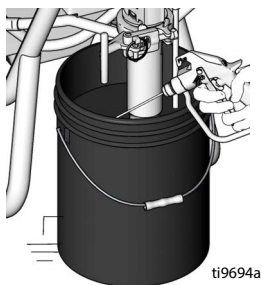
5. Поместите краскораспылитель возле ведра. Деактивируйте блокиратор курка. Поворачивайте ручку регулятора давления до тех пор, пока мотор не начнет приводить насос в движение. Нажимайте на курок краскораспылителя до тех пор, пока не выступит жидкость для промывки.



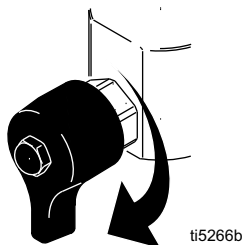
ti5272a

Очистка

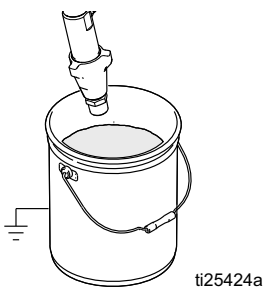
6. Переместите краскораспылитель к ведру для отходов, прижмите краскораспылитель к ведру и нажимайте на курок до тех пор, пока система не будет тщательно промыта. Отпустите курок и включите блокиратор курка.



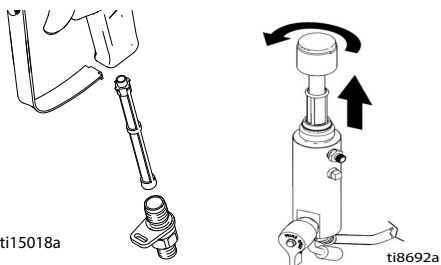
7. Продолжая нажимать на курок, поверните перепускной клапан заправки вниз. Затем отпустите пусковой курок. Жидкость для промывки должна циркулировать до тех пор, пока выходящая из сливной трубки жидкость не станет чистой.



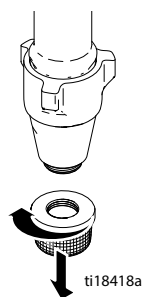
8. Поднимите поршневой насос над жидкостью для промывки и включите краскораспылитель на 15–30 секунд, чтобы слить жидкость. Поверните клапан гидравлического насоса в положение OFF (ВЫКЛ). Выключите бензиновый двигатель или выключите электродвигатель и вытащите вилку шнура питания из розетки.



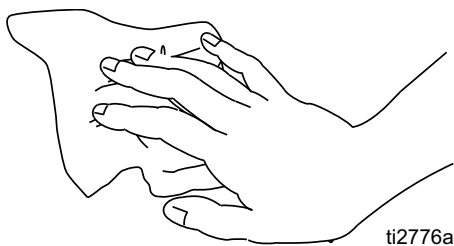
9. Активируйте блокиратор курка. Извлеките фильтры (если они установлены) из краскораспылителя и распылителя. Очистите и осмотрите. Установите фильтры на место.



10. Открутите и снимите впускной сетчатый фильтр. Очистите сетчатый фильтр или замените его при необходимости.



11. При промывке водой дополнительно пропустите через систему уайт-спирит или жидкость Pimp Armor, чтобы в ней сохранилось защитное покрытие, предохраняющее от замерзания и коррозии.
12. Протрите краскораспылитель, шланг и краскораспылитель тканью, смоченной водой или уайт-спиритом.



Техническое обслуживание



ПРИМЕЧАНИЕ. Подробную информацию о техобслуживании и технических характеристиках двигателя смотрите в отдельном руководстве владельца двигателя Honda или Kohler (прилагается).

ЕЖЕДНЕВНО. Проверяйте уровень масла в двигателе и при необходимости доливайте его.

ЕЖЕДНЕВНО. Проверяйте уровень гидравлического масла и при необходимости доливайте его.

ЕЖЕДНЕВНО. Проверяйте шланг на отсутствие износа и повреждений.

ЕЖЕДНЕВНО. Проверяйте исправность работы блокиратора курка краскораспылителя.

ЕЖЕДНЕВНО. Проверяйте исправность работы клапана заправки насоса / слива.

ЕЖЕДНЕВНО. Проверяйте и заправляйте топливный бак.

ЕЖЕДНЕВНО. Проверяйте герметичность поршневого насоса.

ЕЖЕДНЕВНО. Проверяйте уровень жидкости для уплотнения горловины (TSL) в уплотнительной гайке сальника поршневого насоса. В случае необходимости, заполните гайку. В гайке всегда должна быть жидкость для щелевого уплотнения (TSL). Это позволит избежать скопления жидкости на штоке поршня, а также предотвратить преждевременный износ уплотнений и коррозию насоса.

БЕНЗИНОВЫЙ ДВИГАТЕЛЬ, ПОСЛЕ ПЕРВЫХ 20 ЧАСОВ РАБОТЫ. Слейте моторное масло и залейте свежее масло. Сведения о правильной марке масла смотрите руководство владельца двигателя Honda или Vanguard.

ДИЗЕЛЬНЫЙ ДВИГАТЕЛЬ, ПОСЛЕ ПЕРВЫХ 50 ЧАСОВ РАБОТЫ. Слейте моторное масло и залейте свежее масло. Установите обратно масляный фильтр. Касательно правильного сорта масла, смотрите руководство владельца двигателя Kohler.

ЕЖЕНЕДЕЛЬНО. Снимайте крышку воздушного фильтра двигателя и очищайте фильтрующий элемент. При работе в особо пыльных условиях, проверяйте фильтр ежедневно и, при необходимости, заменяйте его.

Запасные части можно приобрести у местного дилера компании HONDA/Kohler/Vanguard.

ЕЖЕНЕДЕЛЬНО/ЕЖЕДНЕВНО. Удаляйте мусор или грязь со штока гидроцилиндра.

ПОСЛЕ КАЖДЫХ 100 ЧАСОВ РАБОТЫ. Заменяйте моторное масло. Требуемую вязкость масла см. в руководстве по эксплуатации двигателей Honda или Vanguard.

ДИЗЕЛЬНЫЙ ДВИГАТЕЛЬ, ПОСЛЕ КАЖДЫХ 250 ЧАСОВ РАБОТЫ. Слейте моторное масло и залейте свежее масло. Установите обратно масляный фильтр. Касательно правильного сорта масла, смотрите руководство владельца двигателя Kohler.

КАЖДЫЕ ПОЛГОДА. Проверяйте износ ремня. При необходимости замените.

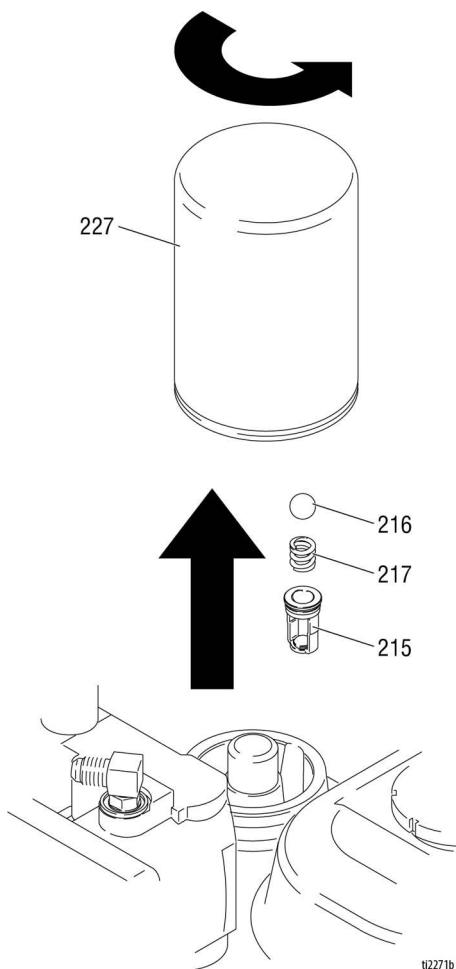
ЕЖЕГОДНО ИЛИ ЧЕРЕЗ КАЖДЫЕ 2000 ЧАСОВ. Замените ремень. Замените гидравлическое масло на Mobil SHC 526 или другое высококачественное гидравлическое масло класса вязкости ISO 68. Замените гидравлический масляный фильтр 246173.

СВЕЧА ЗАЖИГАНИЯ. Используйте только свечу BPR6ES (NGK) или W20EPR-U (NIPPONDENSO). Зазор контактов свечи зажигания должен составлять от 0,7 до 0,8 мм (от 0,028 до 0,031 дюйма). При установке и снятии свечи пользуйтесь свечным ключом.

Смена гидравлического масла и фильтра

1. Установите поддон или подложите под распылитель тряпку для сбора вытекающего гидравлического масла.
2. Выкрутите пробку сливного отверстия (2). Дайте гидравлическому маслу стечь.
3. Медленно открутите фильтр (227) — масло попадет в канавку и стечет с задней стороны.
4. Извлеките и замените шарик (216), пружину (217) и фиксатор (215).

5. Установите заглушку слива (2) и масляный фильтр (227). После того как прокладка коснется основания, затяните масляный фильтр дополнительно на 3/4 оборота.
6. Залейте в масляный бак 4,75 литра (пять кварт) гидравлического масла. См. технические характеристики гидравлического масла на стр. 29.
7. Проверьте уровень масла.



t2271b

Поиск и устранение неисправностей



Проблема	Причина	Решение
Бензиновый двигатель вращается с трудом (не запускается).	Слишком высокое гидравлическое давление	Поверните ручку регулятора гидравлического давления против часовой стрелки на минимальное значение.
Бензиновый двигатель не запускается.	Выключатель в положении OFF (Выкл.), низкий уровень масла, отсутствует топливо	Смотрите руководство по эксплуатации двигателя.
	Запорный клапан подачи топлива закрыт.	Откройте запорный клапан подачи топлива.
Бензиновый двигатель не работает должным образом.	Двигатель неисправен.	Смотрите руководство по эксплуатации двигателя.
	Большая высота	Смотрите комплект для ремонта двигателя, 4,0 л.с. – 288678 / 5,5 л.с. – 248943 / 6/5 л.с. – 248944 / 9,0 л.с. – 248945.
Дизельный двигатель не запускается	Отсутствие топлива Неправильная регулировка впрыска, изношенные кольца или заедание.	Смотрите руководство по эксплуатации двигателя.
Дизельный двигатель не работает должным образом	Двигатель неисправен.	Смотрите руководство по эксплуатации двигателя.
	Плохое качество топлива	Опорожните топливный бак и замените слитое топливо качественным чистым топливом.
Двигатель внутреннего сгорания работает, однако не работает поршневой насос.	Клапан гидравлического насоса находится в положении OFF (ВЫКЛ).	Установите клапан гидравлического насоса в положение ON (ВКЛ).
	Установлено слишком низкое давление.	Увеличьте давление, стр. 18.
	Загрязнен или забит выходной фильтр поршневого насоса (если он используется).	Выполните очистку фильтра.
	Забито сопло или фильтр сопла (если он используется).	Снимите сопло и/или фильтр и очистите их.
	Слишком низкий уровень гидравлической жидкости	Выключите распылитель. Долейте жидкость*. См. стр. 16.
	Ремень изношен, порван или отсутствует.	Замените его.
	Гидравлический насос изношен или поврежден.	Предоставьте краскораспылитель дистрибьютору Graco для ремонта.
	Засохшая краска блокирует перемещение штока насоса для краски.	Выполните техническое обслуживание насоса. См. руководство 334654.
Гидравлический мотор не переключается.	Установите клапан насоса в положение OFF (ВЫКЛ). Понижьте давление. ВЫКЛЮЧИТЕ двигатель. Перемещайте шток вверх или вниз до тех пор, пока гидравлический двигатель не переключится.	

Поиск и устранение неисправностей

Проблема	Причина	Решение
Поршневой насос работает, но при ходе поршня вверх расход на выходе недостаточен.	Шар обратного клапана поршня прилегает неправильно.	Проведите обслуживание шара обратного клапана поршня. См. руководство 334654.
	Изошены или повреждены уплотнения поршня.	Замените уплотнения. См. руководство 334654.
Поршневой насос работает, но при ходе поршня вниз и/или вверх расход на выходе недостаточен.	Изошены или повреждены уплотнения поршня.	Затяните гайку сальника или замените уплотнения. См. руководство 334654.
	Шар впускного обратного клапана прилегает неправильно.	Выполните обслуживание шара впускного обратного клапана. См. руководство 334654.
	Утечка воздуха через всасывающий патрубок.	
Краска подтекает и бежит по боковой стороне чашки.	Загрязнен фильтр для гидравлического масла.	Установите фильтр на место.
	Крепление чашки ослаблено.	Затяните чашку до прекращения утечки.
Чрезмерная утечка на уплотнителе штока поршня гидравлического мотора	Набивка горловины изношена или повреждена.	Замените уплотнения. См. руководство 334654.
	Уплотнение штока поршня изношено или повреждено.	Замените эти детали. См. руководство 334654.
Недостаточный расход материала	Установлено слишком низкое давление.	Увеличьте давление, стр. 18.
	Загрязнен или забит выходной фильтр поршневого насоса (если он используется).	Очистите или замените.
	Загрязнен или закупорен фильтр краскораспылителя Contractor (если используется).	Очистите или замените.
	Соединение линии всасывания и впуска насоса не герметично.	Затяните соединения.
	Гидравлический мотор изношен или поврежден.	Отправьте распылитель дистрибьютору компании Graco для ремонта.
	Значительное падение давления в шланге для материала	Используйте шланг меньшей длины или большего диаметра.
Краскораспылитель перегревается.	Скопление краски на гидравлических компонентах	Выполните очистку.
	Низкий уровень масла	Залейте масло. См. стр. 16.
Разбрызгивание жидкости из краскораспылителя	Попадание воздуха в жидкостный насос или шланг	Проверьте, нет ли ослабленных соединений в блоке сифона, затяните, затем повторно залейте насос.
	Соединение линии всасывания ослаблено.	Выполните затяжку
	Снижение или отсутствие подачи материала	Наполните подающую емкость.
Шум при работе насоса	Низкий уровень гидравлической жидкости	ВЫКЛЮЧИТЕ краскораспылитель. Долейте жидкость*. См. стр. 16.
Электродвигатель не работает.	Выключатель питания не находится в положении ON (ВКЛ).	Переведите выключатель питания в положение ON (ВКЛ).
	Сработал автоматический выключатель	Проверьте автоматический выключатель в источнике питания. Установите выключатель электродвигателя в исходное состояние.

* Проверяйте уровень гидравлической жидкости достаточно часто. Не допускайте чрезмерного понижения уровня жидкости. Используйте только гидравлическую жидкость, разрешенную компанией Graco, стр. 16.

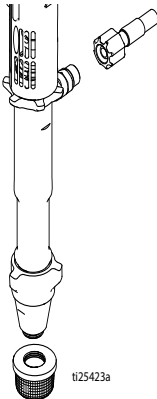
Насос стандартной серии

Демонтаж

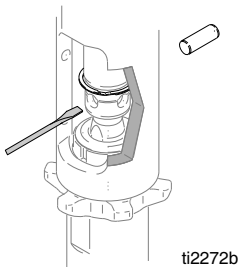


Касательно ремонта насоса, смотрите руководство 334654.

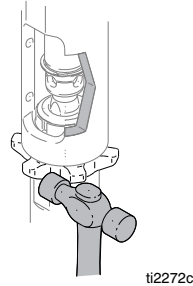
1. Промойте насос.
2. Проведите **процедуру сброса давления**, стр. 15.
3. Извлеките сетчатый фильтр и отсоедините шланг подачи краски.



4. Вытолкните стопорное кольцо вверх; вытолкните штифт наружу.



5. Ослабьте контргайку. Выкрутите насос.

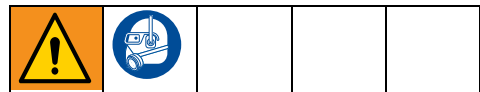
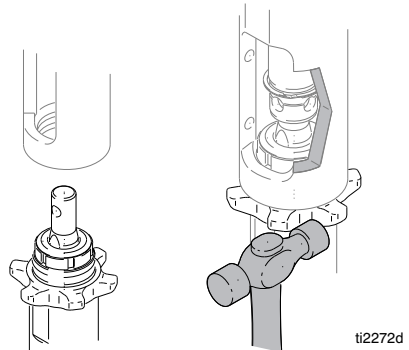


Монтаж

ВНИМАНИЕ

Если затяжка контргайки насоса ослабнет во время работы, резьба корпуса подшипника и приводной механизм будут повреждены. Затяните контргайку с указанным моментом затяжки.

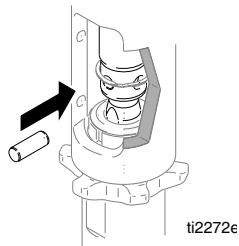
1. Наверните контргайку до нижней части резьбы насоса. Вверните насос полностью в распределительный блок. Выворачивайте насос из распределительного блока до тех пор, пока выпуск насоса не окажется на уровне шланга. Затяните контргайку от руки, а затем с помощью молотка затяните еще на 1/8–1/4 оборота.



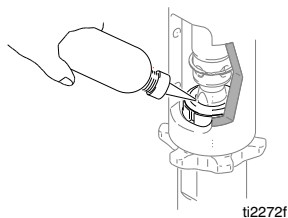
Неплотная посадка штифта может привести к поломке деталей и их выбросу наружу, что может стать причиной серьезной травмы или повреждения имущества. Убедитесь в правильности установки штифта.

Насос серии ProContractor

2. Медленно тяните за шнур стартера двигателя, пока отверстие под штифт для штока объемного насоса не окажется на одном уровне с отверстием гидравлического штока. Протолкните штифт в отверстие. Вдавите стопорное кольцо в канавку.



3. Залейте уплотнительную гайку сальника жидкостью TSL производства компании Graco.



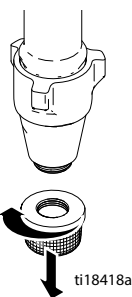
Насос серии ProContractor

Демонтаж

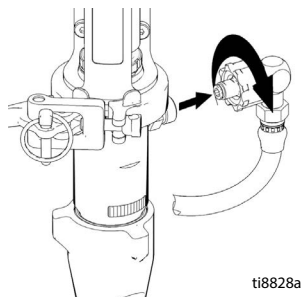


Касательно ремонта насоса, смотрите руководство 334654.

1. Промойте насос.
2. Проведите **процедуру сброса давления**, стр. 15.

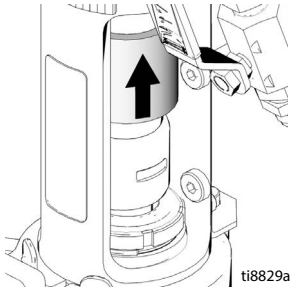


3. Отсоедините фитинг шланга подачи краски и шланг подачи краски от фитинга насоса.

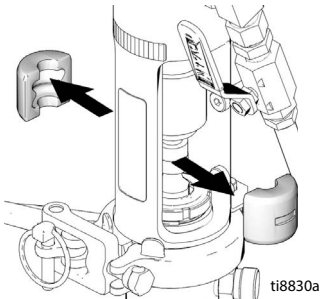


Насос серии ProContractor

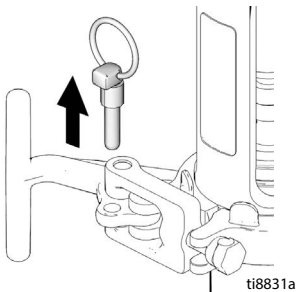
4. Сдвиньте крышку соединителя вверх, чтобы полностью открыть соединительные муфты штоков.



5. Извлеките штоковые соединители.

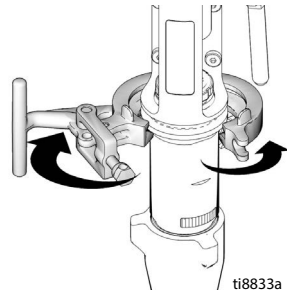


6. Извлеките фиксирующий штифт.

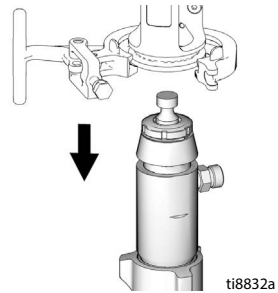


ПРИМЕЧАНИЕ. Поддерживайте насос рукой перед открыванием Т-образной рукоятки.

7. Откройте зажим.

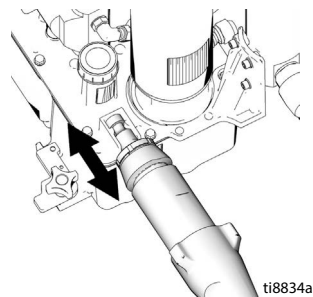


8. Отсоедините насос от источника питания.



Монтаж

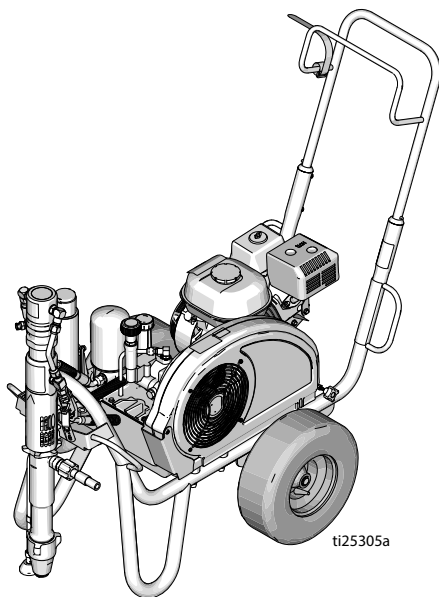
1. При необходимости, поместите шток поршневого насоса в регулировочную отливку и потяните за насос для удлинения штока.



2. Для обратной сборки насоса, выполните действия по его извлечению в обратном порядке.

Компоненты устройств стандартной серии

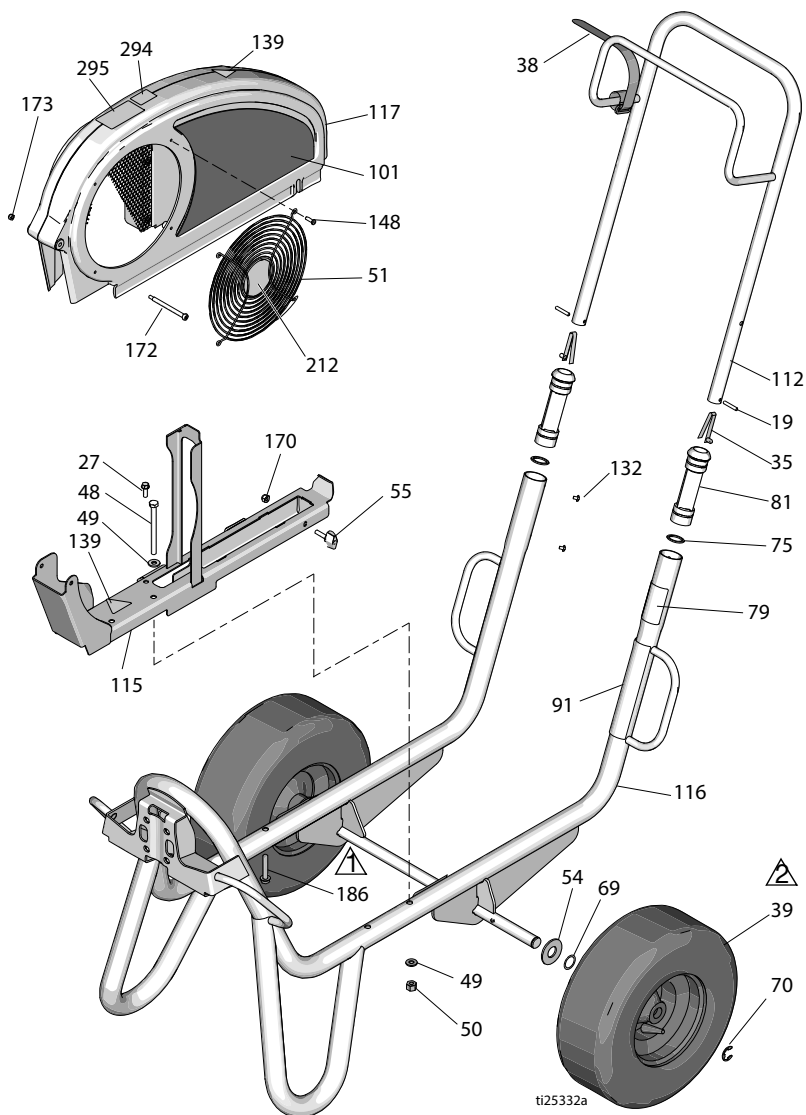
Компоненты устройств стандартной серии DutyMax EH/GH230/300 HD



Компоненты устройств стандартной серии

Компоненты рамы и кожуха ремня, стандартная серия GH230/300

Поз.	Момент затяжки	Поз.	Момент затяжки
1	13,6–14,7 Н•м (120–130 дюйм.-фунт.)	2	Накачайте шины до давления 25–35 фунт./кв. дюйм (1,7–2,4 бар)



Компоненты устройств стандартной серии

Список деталей и узлов

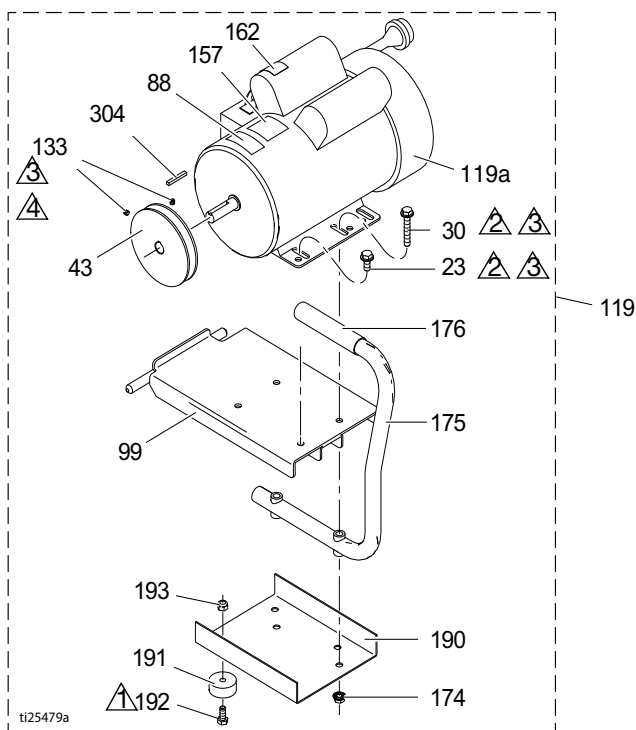
Поз.	Артикул	Описание	Кол-во	Поз.	Артикул	Описание	Кол-во
19	101354	ШТИФТ пружинный, прямой	2	101	17D042	ЭТИКЕТКА, с фирменным знаком, боковая (EH230DI)	1
27	260212	ВИНТ с шайбой и шестигранной головкой под торцевой ключ, профиль резьбы	1		17D044	ЭТИКЕТКА, с фирменным знаком, боковая (GH230DI)	1
35	112827	КНОПКА защелкивающаяся	2		17D046	ЭТИКЕТКА, с фирменным знаком, боковая (EH300DI)	1
38	114271	РЕМЕНЬ удерживающий	1		17D048	ЭТИКЕТКА, с фирменным знаком, боковая (GH300DI)	1
39	119509	КОЛЕСО пневматическое	2	112	24M397	РУКОЯТКА, тележка	1
48	867539	ВИНТ, крепежный, с шестигранной головкой	2	115	24M086	РЕЙКА, кожух ремня, в сборе	1
49	100527	ШАЙБА простая	4	116	24M085	РАМА, тележка, сварная	1
50	110838	ГАЙКА стопорная	2	117	248973	КОЖУХ узла ремня, окрашенный (включает поз. 51, 148, 172, 173)	1
51	117284	РЕШЕТКА ограждения вентилятора	1	132	109032	ВИНТ крепежный, с полукруглой головкой	4
54	156306	ШАЙБА, плоская	2	139▲	16M768	ЭТИКЕТКА, предупреждение	2
55	17D813	ГАЙКА, с накаткой	2	141▲	15Y963	ЭТИКЕТКА с инструкциями	1
69	116038	ШАЙБА волнистая, пружинная	2	148	115477	ВИНТ крепежный, с полукруглой головкой под звездообразный ключ	4
70	120211	КОЛЬЦО стопорное, с E-образным поперечным сечением	2	170	102040	ГАЙКА, стопорная, шестигранная	1
75	15J645	ШАЙБА	2	172	119434	ВИНТ, с буртиком, с головкой под торцевой ключ	1
79▲	189246	ЭТИКЕТКА, предупредительная	1	173	116969	ГАЙКА стопорная	1
	17D947	ЭТИКЕТКА, предупреждение, многоязычная	1	212	16N398	ЭТИКЕТКА с указаниями (EH/GH300DI)	1
81	192027	МУФТА, тележка	2	294	16D576	ЭТИКЕТКА, сделано в США	1
91▲	194317	ЭТИКЕТКА, предупредительная	1	295	16X983	ЭТИКЕТКА стандартной серии	1
	16N948	ЭТИКЕТКА, предупреждение, ISO	1				
	17D947	ЭТИКЕТКА, предупреждение, многоязычная	1				

▲ Этикетки с символами опасности и предупреждениями предоставляются бесплатно.

Компоненты устройств стандартной серии

Компоненты электродвигателя DutyMax EN230 HD

Поз.	Момент затяжки	Поз.	Момент затяжки
▲1	2,9–3,4 Н•м (25–30 дюйм.-фунт.)	▲3	Нанесение жидкости Loctite 242
▲2	24,3–26,6 Н•м (215–235 дюйм.-фунт.)	▲4	6,6–7,0 Н•м (58–62 дюйм.-фунт.)



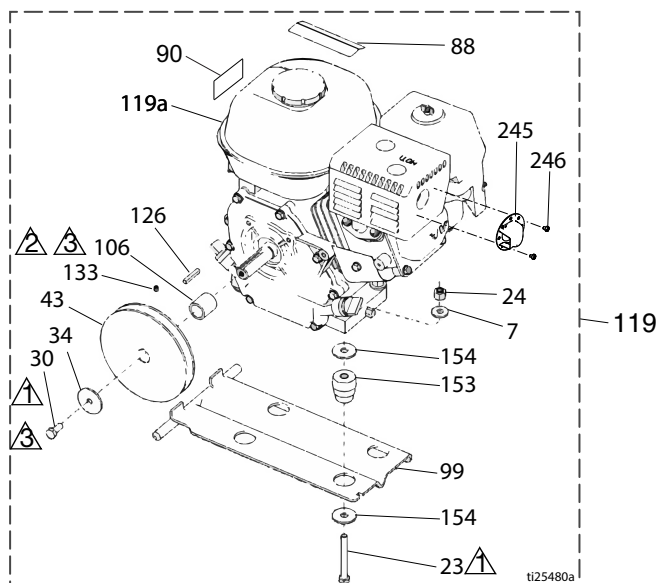
Поз.	Артикул	Описание	Кол-во	Поз.	Артикул	Описание	Кол-во
23	110963	ВИНТ стяжной, с фланцевой головкой	2	162▲	189930	ЭТИКЕТКА, предупредительная	1
30	114653	ВИНТ стяжной, с фланцевой головкой	2	174	110996	ГАЙКА шестигранная, с фланцевой головкой	4
43	16N612	ШКИВ	1	175	246214	РУКОЯТКА, модифицируемая	1
44	116914	РЕМЕНЬ клиновой (не показано)	1	176	111700	ЗАХВАТ рукоятки	1
88▲	15K616	ЭТИКЕТКА, предупреждающая	1	190	15F217	ПЛАСТИНА, изоляционная, нижняя	1
99	15E585	КРОНШТЕЙН, монтажный, электродвигатель	1	191	113817	АМОРТИЗАТОР	4
119	24M668	КОМПЛЕКТ, 3,0 л. с. (включает все детали, указанные на этой странице)	1	192	100057	ВИНТ, крепежный, с шестигранной головкой	4
119a	15E669	ДВИГАТЕЛЬ, электрический, 3 л. с., 230 В перем. тока	1	193	111040	ГАЙКА, стопорная, с нейлоновой вставкой, 5/16	4
133	100002	ВИНТ установочный	2	304	117632	КЛЮЧ, квадратный 3/16 x 1,25	1
157	15B804	ЭТИКЕТКА с фирменным знаком Graco	2				

▲ Этикетки с символами опасности и предупреждениями предоставляются бесплатно.

Компоненты устройств стандартной серии

Компоненты бензинового двигателя DutyMax GH230 HD

Поз.	Момент затяжки	Поз.	Момент затяжки
⚠	13,6–14,7 Н•м (120–130 дюйм.-фунт.)	⚠	Нанесение жидкости Loctite 242
⚠	6,6–7,0 Н•м (58–62 дюйм.-фунт.)		

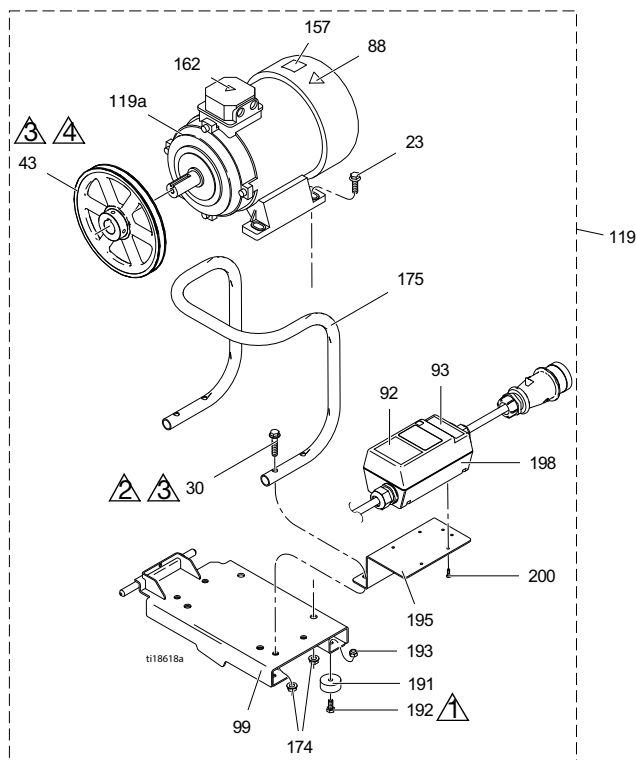


Поз.	Артикул	Описание	Кол-во	Поз.	Артикул	Описание	Кол-во
7	100023	ШАЙБА, плоская	4	119	248944	КОМПЛЕКТ, бензиновый двигатель 6,5 л. с. (включает все детали, указанные на этой странице)	2
23	113664	ВИНТ, крепежный, с шестигранной головкой	4	119a	116298	ДВИГАТЕЛЬ, бензиновый, 6,5 л.с.	1
24	110838	ГАЙКА стопорная	4	126	117632	КЛЮЧ, квадратный, 3/16 x 1,25	1
30	108842	ВИНТ, крепежный, с шестигранной головкой	2	133	100002	ВИНТ установочный	1
34	112717	ШАЙБА	1	153	15E888	КОМПЕНСАТОР ПУЛЬСАЦИЙ, монтаж на двигателе	4
43	116908	ШКИВ, 14 см (5,5 дюйм.)	1	154	108851	ШАЙБА, плоская	8
44	119433	РЕМЕНЬ клиновидный (не показано)	1	245	128099	ОТРАЖАТЕЛЬ, выхлопной	1
50	110838	ГАЙКА стопорная	4	246	128101	ВИНТ самонарезной	2
88▲	194126	ЭТИКЕТКА, предупредительная	1	▲ Этикетки с символами опасности и предупреждениями предоставляются бесплатно.			
90▲	16Y720	ЭТИКЕТКА, предупреждение, для двигателя ISO	1				
99	15F157	КРОНШТЕЙН монтажный, для двигателя	1				
106	15B314	РУКАВ, вал двигателя	1				

Компоненты устройств стандартной серии

Компоненты электродвигателя DutyMax EN300 HD

Поз.	Момент затяжки	Поз.	Момент затяжки
1	2,9–3,4 Н•м (25–30 дюйм.-фунт.)	3	Нанесение жидкости Loctite 242
2	24,3–26,6 Н•м (215–235 дюйм.-фунт.)	4	6,6–7,0 Н•м (58–62 дюйм.-фунт.)

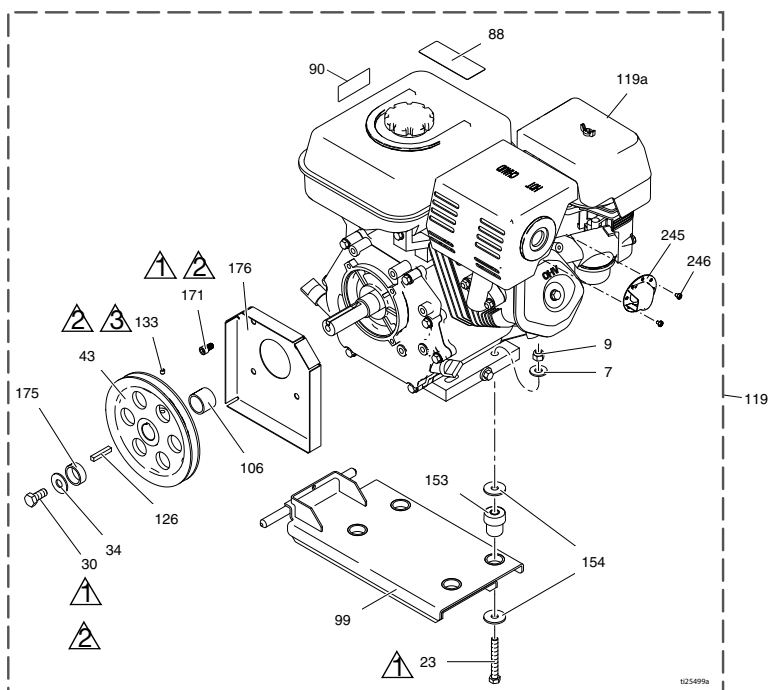


Поз.	Артикул	Описание	Кол-во	Поз.	Артикул	Описание	Кол-во
23	111193	ВИНТ стяжной, с фланцевой головкой	4	119a	24N019	ДВИГАТЕЛЬ электрический, 400 В перем. тока, 50 Гц, 7,3 л. с.	1
30	116780	ВИНТ с шестигранной головкой, фланцевый	4	162▲	189930	ЭТИКЕТКА, предупреждающая	1
43	125811	ШКИВ чугунный, 22,2 см (8,75 дюйма)	1	174	112958	ГАЙКА шестигранная, с фланцем	8
88▲	15K616	ЭТИКЕТКА, предупреждающая ЭТИКЕТКА	1	175	16M473	ТРУБКА, рукоятка, складываемая	1
92	16N399	включения/выключения блока переключателей электродвигателя	1	191	113817	АМОРТИЗАТОР	4
93	16N400	ЭТИКЕТКА для красного индикатора	1	192	100057	ВИНТ, крепежный, с шестигранной головкой	4
99	16M467	КРОНШТЕЙН монтажный, электродвигатель, EN300	1	193	111040	ГАЙКА, стопорная, с нейлоновой вставкой, 5/16	4
119	24M669	КОМПЛЕКТ электродвигателя (включает все детали и узлы, указанные на этой странице)	1	195	16M474	КРОНШТЕЙН, стартер электродвигателя	1
				198	24N064	СТАРТЕР, электродвигатель в сборе	1
				200	119236	ВИНТ типа Plastite	4

▲ Этикетки с символами опасности и предупреждениями предоставляются бесплатно.

Компоненты бензинового двигателя DutyMax GH300 HD

Поз.	Момент затяжки	Поз.	Момент затяжки
▲	13,6–14,7 Н•м (120–130 дюйм.-фунт.)	▲	6,6–7,0 Н•м (58–62 дюйм.-фунт.)
▲	Нанесение жидкости Loctite 242		



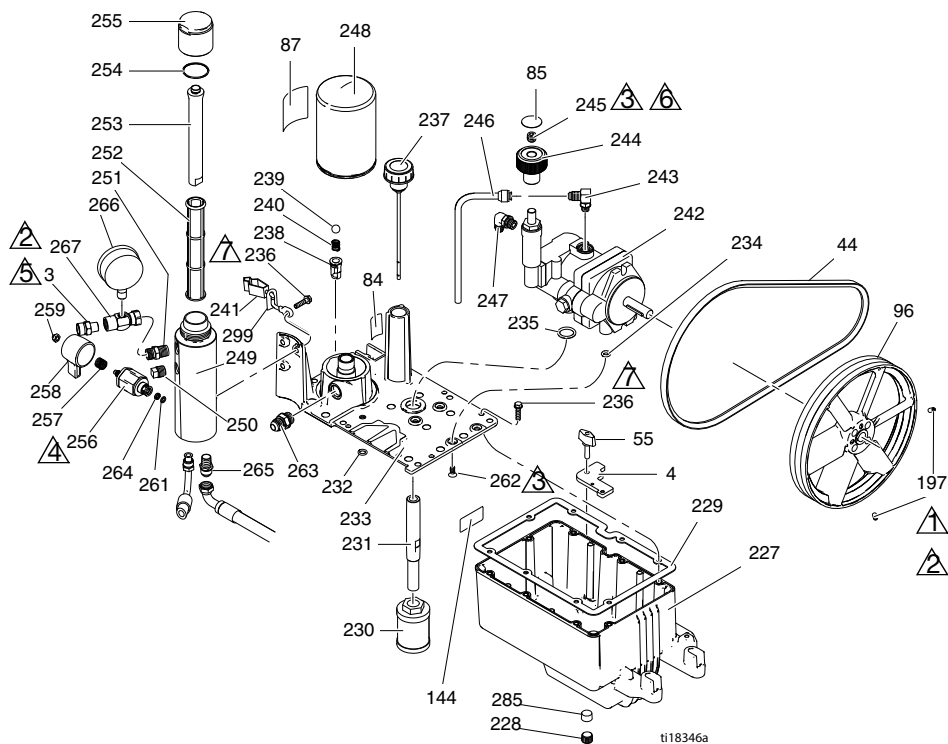
Поз.	Артикул	Описание	Кол-во	Поз.	Артикул	Описание	Кол-во
7	100132	ШАЙБА, плоская	4	119a	803900	ДВИГАТЕЛЬ бензиновый, 9,0 л. с. (Honda)	1
	100023	ШАЙБА, плоская (Vanguard)	4		24P301	ДВИГАТЕЛЬ, бензиновый, 9,0 л. с. (только для Китая)	1
9	110838	ГАЙКА стопорная	4			ДВИГАТЕЛЬ, бензиновый, 10 л. с. (Vanguard, соответствует требованиям штата Калифорния)	1
23	106212	ВИНТ, головка с шестигранным углублением под ключ	4		248945V		1
	113664	ВИНТ, головка с шестигранным углублением под ключ (Vanguard)	4	126	119484	ШПОНКА призматическая, квадратная	1
30	116645	ВИНТ стяжной, с шестигранной головкой	1	133	100002	ВИНТ установочный	1
34	100696	ШАЙБА, обработанная давлением	1	153	195515	ДЕМПФЕР, монтаж на двигателе	4
43	119401	ШКИВ	1	15E888	15E888	ДЕМПФЕР, для монтажа на двигателе (Vanguard)	4
44	119432	РЕМЕНЬ клиновой (не показано)	1	154	108851	ШАЙБА, плоская	8
88▲	194126	ЭТИКЕТКА, предупредительная	1	171	C20010	ВИНТ, крепежный, с головкой под торцевой ключ	4
90▲	16Y720	ЭТИКЕТКА, предупреждение, для двигателя ISO	1	175	15E764	ПРОСТАВКА вала двигателя	1
99	15E583	КРОНШТЕЙН монтажный, для двигателя	1	176	15E973	ЩИТОК вала двигателя	1
106	15E586	МУФТА вала, двигатель	1	245	124145	ОТРАЖАТЕЛЬ, выхлопной	1
119	248945	КОМПЛЕКТ, бензиновый двигатель, 9,0 л. с. (включает все детали и узлы, указанные на этой странице)	1	246	128101	ВИНТ самонарезной	3
119	25P354	КОМПЛЕКТ, бензиновый двигатель, 9,0 л. с. (только для Китая)	1				

▲ Этикетки с символами опасности и предупреждениями предоставляются бесплатно.

Компоненты устройств стандартной серии

Компоненты резервуара и фильтра, стандартная серия

Поз.	Момент затяжки	Поз.	Момент затяжки
1	6,6–7,0 Н•м (58–62 дюйм.-фунт.)	5	1,7–2,8 Н•м (15–25 дюйм.-фунт.)
2	Нанесение жидкости Loctite 242	6	Нанесение жидкости Loctite 277
3	10,2–12,4 Н•м (90–110 дюйм.-фунт.)	7	12,4–13,6 Н•м (110–120 дюйм.-фунт.)
4	40,1–44,6 Н•м (355–395 дюйм.-фунт.)		



Компоненты устройств стандартной серии

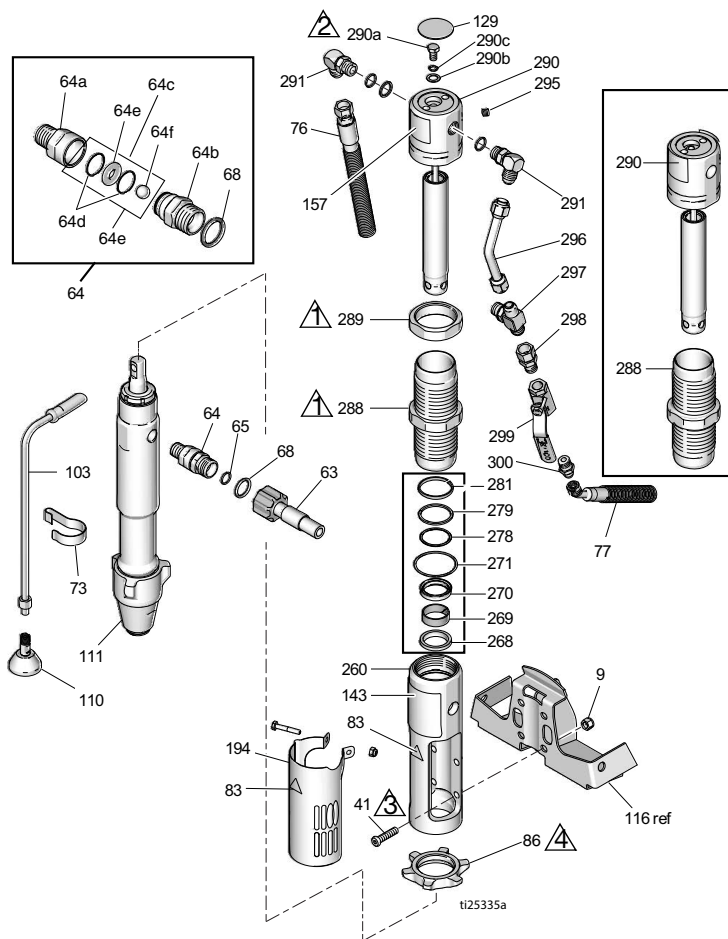
Список деталей и узлов для резервуара и фильтра, стандартная серия

Поз.	Артикул	Описание	Кол-во	Поз.	Артикул	Описание	Кол-во	
3	196178	ФИТИНГ, выпускной (ЕН/GH230DI)	1	242	249003	НАСОС гидравлический (ЕН/GH230DI)	1	
	183285	ФИТИНГ, выпускной (ЕН/GH300DI)	1	243	110792	ФИТИНГ, коленчатый, с наружной резьбой, 90°	1	
4	15E476	КРОНШТЕЙН, держатель, электродвигатель	1	244	15B438	РУЧКА регулировки давления	1	
44	116914	РЕМЕНЬ клиновой, АХ42 (ЕН230DI)	1	245	117560	ВИНТ установочный, с головкой под торцевой ключ	1	
	119433	РЕМЕНЬ клиновой, АХ41 (ЕН230DI)	1	246	246167	ТРУБКА гидравлической системы, слив в картер	1	
	125834	РЕМЕНЬ клиновой, АХ48 (ЕН300DI)	1	247	116829	ФИТИНГ, колено, гидравлическая система, без колец	1	
	119432	РЕМЕНЬ клиновой, АХ44 (ЕН300DI)	1	248	246173	ФИЛЬТР масляный, навинчиваемый	1	
55	15D862	ГАЙКА, с накаткой	2	249	15E599	КОРПУС, фильтра	1	
84	198585	ЭТИКЕТКА, гидравлическая жидкость, GH	1	250	15G331	ЗАГЛУШКА трубная	1	
85	15A464	ЭТИКЕТКА на блоке управления	1	251	196178	ПЕРЕХОДНИК, ниппельный	1	
87	189892	ЭТИКЕТКА с фирменным знаком Graco	1	252	244067	ФИЛЬТР, жидкость	1	
96	15E410	ШКИВ вентилятора	1	253	15C766	ТРУБКА, диффузионная	1	
	144	15K440	ЭТИКЕТКА с фирменным знаком, для системы охлаждения GH/EN	1	254	117285	КОЛЬЦО, уплотнительное	1
197	120087	ВИНТ, установочный, 1/4 x 1/2	2	255	15C765	КОЛПАЧОК, фильтр	1	
227	15J513	БАК, резервуар, синий цвет	1	256*	287879	КЛАПАН, сливной, в сборе	1	
228	101754	ЗАГЛУШКА трубная	1	257*	114708	ПРУЖИНА, нажимная	1	
229	120604	ПРОКЛАДКА, резервуар	1	258*	15G563	РУКОЯТКА, клапан	1	
230	116919	ФИЛЬТР	1	259*	116424	ГАЙКА колпачковая	1	
231	15E587	ТРУБКА всасывающая	1	261*	193710	УПЛОТНЕНИЕ, седло клапана	1	
232	154594	УПЛОТНЕНИЕ, уплотнительное кольцо	1	262	117471	ВИНТ, мелкий, крепежный, с плоской шестигранной головкой	4	
233	15M056	КРЫШКА резервуара	1	263	120184	ФИТИНГ гидравлической системы	1	
234	107188	КОЛЬЦО, уплотнительное	4	264*	193709	СЕДЛО клапана	1	
235	156401	КОЛЬЦО, уплотнительное	1	265	121311	ФИТИНГ, коленчатый, 45°, наружный	1	
236	119426	ВИНТ, крепежный, с буртиком, под шестигранную головку	11	266	102814	МАНОМЕТР	1	
237	120726	КОЛПАЧОК сапуна, фильтр	1	267	243683	МУФТА, поворотный шарнир	1	
238	198841	ДЕРЖАТЕЛЬ, шариковый, обходной канал подачи давления	1	285	116618	МАГНИТ	1	
239	100084	ШАРИК металлический	1	299	290079	НАКЛЕЙКА, предупредительная, заземление, английский язык	1	
240	116967	ПРУЖИНА нажимная	1		16Y633	НАКЛЕЙКА, предупредительная, заземление, китайский язык	1	
241	237686	ПРОВОД, заземления в сборе с зажимом	1	* Входит в комплект дренажного клапана 245103				

Компоненты устройств стандартной серии

Компоненты гидравлического мотора и поршневого насоса

Поз.	Момент затяжки	Поз.	Момент затяжки
1	196,6–210,2 Н•м (145–155 фут.-фунт.)	3	15,8–18,1 Н•м (140–160 дюйм.-фунт.)
2	16,3–24,4 Н•м (12–18 фут.-фунт.)	4	94,9–108,5 Н•м (70–80 фут.-фунт.)



Компоненты устройств стандартной серии

Список деталей и узлов для гидравлического мотора и поршневого насоса

Поз.	Артикул	Описание	Кол-во	Поз.	Артикул	Описание	Кол-во
8	15F584	НАКЛЕЙКА, ProConnect	1	17D067	ЭТИКЕТКА, с фирменным знаком, передняя (GH300DI)	1	
9	101566	ГАЙКА стопорная	4	157◆	15B804	ЭТИКЕТКА с фирменным знаком Graco	2
33	189920	СЕТЧАТЫЙ ФИЛЬТР (1–11 1/2 резьба NPSM)	1	178	156698	КОЛЬЦО, уплотнительное	1
41◆	107210	ВИНТ	4	179	277377	МУФТА, насос	2
57	288344	ЗАЖИМ, насос	1	180	15H957	КРЫШКА, соединительная муфта	1
58	105510	ШАЙБА, стопорная, пружинная (с высокой манжетой)	2	194	24X474	КРЫШКА щитка	1
59	101550	ВИНТ, с головкой под торцевой ключ	2	260◆	15E243	КОЛЛЕКТОР, переходник	1
63	257908	ШЛАНГ спаренный	1	268◆+	117739	ГРЯЗЕСЪЕМНИК, шток	1
64	24M611	КОМПЛЕКТ, обратный клапан (включает поз. 64а–64f)	1	269◆+	112342	ПОДШИПНИК штока	1
64a	16N461	КОРПУС, седло, обратный клапан	1	270◆+	112561	САЛЬНИК, блок	1
64b	16N462	КОРПУС, шар, обратный клапан	1	271◆+	117283	УПЛОТНЕНИЕ, уплотнительное кольцо	1
64c	24M725	КОМПЛЕКТ ремонтный, обратный клапан (включает поз. 64d, 64e, 64f, 68)	1	278◆+	108014	КОЛЬЦО, уплотнительное	1
64d*		УПЛОТНИТЕЛЬНОЕ КОЛЬЦО	2	279◆+	178226	САЛЬНИКОВОЕ УПЛОТНЕНИЕ, поршня	1
64e*		СЕДЛО, клапан	1	281◆+	178207	ВКЛАДЫШ, поршня	1
64f*		ШАР, керамический	1	288◆	248991	МУФТА, гидравлика	1
65	109450	УПЛОТНЕНИЕ, уплотнительное кольцо	1	289◆	15A726	ГАЙКА зажимная	1
68*	C20195	УПЛОТНЕНИЕ, уплотнительное кольцо	1	290◆	288755	КОМПЛЕКТ ремонтный, тяга переключения (включает поз. 129, 278, 279, 281, 282, 295)	1
73	198542	ЗАЖИМНАЯ СКОБА, пружинная	1	290a◆	106276	ВИНТ стяжной, с шестигранной головкой	1
76	15K642	ШЛАНГ, гидравлическая система, возвратный	1	290b◆	155685	КОЛЬЦО, уплотнительное	1
77	15K641	ШЛАНГ, гидравлическая система, подача	1	290c◆	178179	ШАЙБА, уплотнение	1
83▲◆	192840	ЭТИКЕТКА, предупредительная	1	291◆	117607	ФИТИНГ, колено, со стандартной резьбой	2
86	193394	ГАЙКА стопорная, GH230/300	1	295◆	100139	ЗАГЛУШКА трубная	1
103	243993	ШЛАНГ, сливной, Ultra hi-boy	1	296◆	15E596	ТРУБКА, гидравлическая система, подача	1
110	241920	ОТРАЖАТЕЛЬ, с резьбой	1	297◆	117609	ФИТИНГ, тройник, ответвление, прямая резьба	1
111	24W999	НАСОС, поршневой	1	298	117328	ФИТИНГ, nippleльный, прямой	1
129◆	15B063	ЭТИКЕТКА, предупреждение	1	299	117441	КЛАПАН шаровой	1
143	17D061	ЭТИКЕТКА с фирменным знаком, передняя (EH230DI)	1	300	116813	ФИТИНГ nippleльный, гидравлический	1
	17D063	ЭТИКЕТКА с фирменным знаком, передняя (GH230DI)	1				
	17D065	ЭТИКЕТКА, с фирменным знаком, передняя (EH300DI)	1				

▲Этикетки с символами опасности и предупреждениями предоставляются бесплатно.

◆ Входит в ремонтный комплект для гидравлического мотора 248977 (EH/GH300).

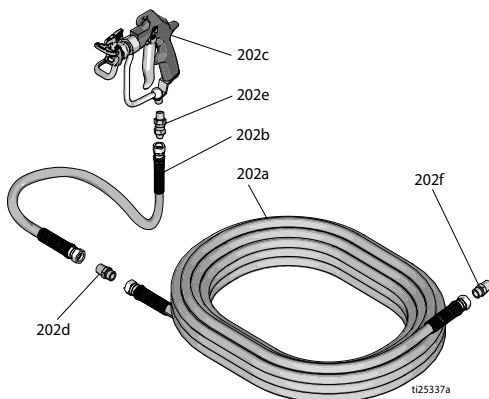
+ Входит в комплект уплотнений 246174

* Входит в ремонтный комплект для обратного клапана 24M725

Компоненты устройств стандартной серии

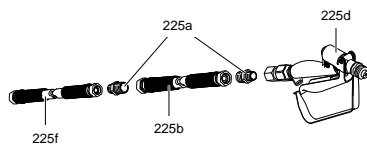
Компоненты краскораспылителя и шланга DutyMax EH/GH230 HD

Поз.	Артикул	Описание	Кол-во
202a	240797	ШЛАНГ, заземленный, нейлон; внутр. диам. 3/8 дюйма; муфта 3/8-18 резьба NPSM; 15 м (50 футов); пружинные предохранительные устройства на обоих концах	1
202b	241735	ШЛАНГ, заземленный, нейлон; внутр. диам. 1/4 дюйма; муфта 1/4 наружная резьба NPT x 1/4 внутренняя резьба NPSM; 0,9 м (3 фута); пружинные предохранительные устройства на обоих концах, 22,7 МПа (227 бар, 3300 фунт./кв. дюйм)	1
202c	241705	КРАСКОРАСПЫЛИТЕЛЬ, распылительный, текстурированный краски, включает соплодержатель RAC® и цилиндр сопла LTX531, компоненты см. в руководстве 308491	1
202d	159841	ПЕРЕХОДНИК, 3/8 x 1/4 дюйма резьба NPT	1
202e	239663	ШАРНИРНОЕ СОЕДИНЕНИЕ, прямое	1
202f	196178	ПЕРЕХОДНИК, ниппельный	1



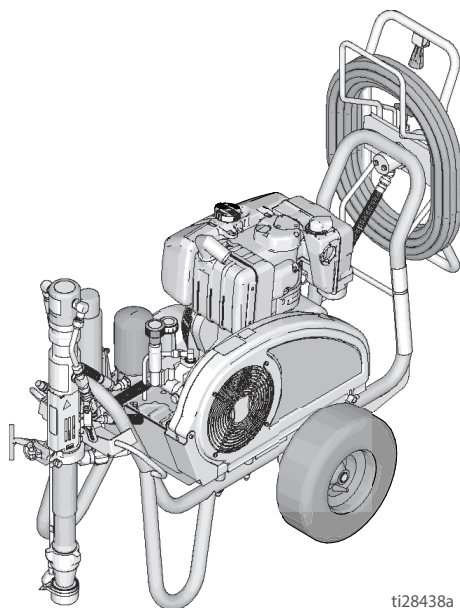
Компоненты краскораспылителя и шланга DutyMax EH/GH300 HD

Поз.	Артикул	Описание	Кол-во
225a	159239	ФИТИНГ ниппельный, трубный, редукторный	2
225b	191239	ШЛАНГ, с муфтой, 3/8 дюйма x 11 футов и 10 дюймов	1
225d	245820	КОМПЛЕКТ, дополнительное оборудование, краскораспылитель	1
225f	278499	ШЛАНГ, с муфтой, 1/2 дюйма x 50 футов, водяной насос 3300	1



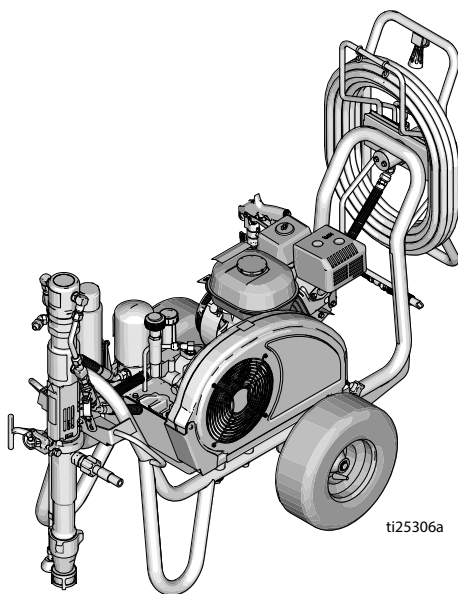
DutyMax DH230/EH/GH230/300 HD серия

DutyMax DH230/EH/GH230/300 HD серия ProContractor



ti28438a

DutyMax DH230 HD



ti25306a

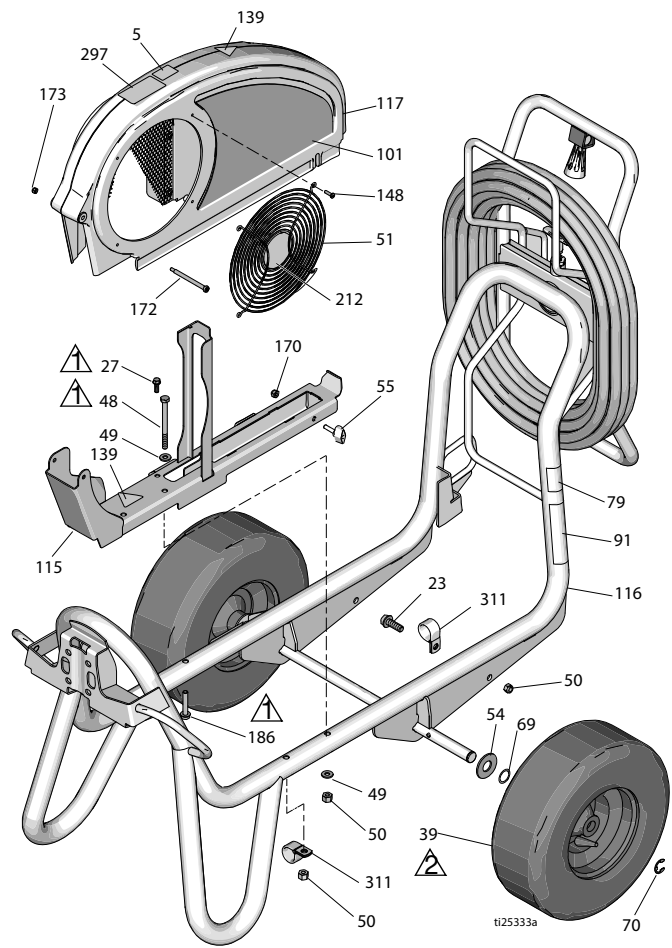
DutyMax EH/GH230/300 HD

DutyMax DH230/EH/GH230/300 HD серия

Компоненты рамы и кожуха ремня

DH230/EH/GH230/300 HD

Поз.	Момент затяжки	Поз.	Момент затяжки
⚠	13,6–14,7 Н•м (120–130 дюйм.-фунт.)	⚠	Накачайте шины до давления 25–35 фунт./кв. дюйм (1,7–2,4 бар)



Список деталей и узлов

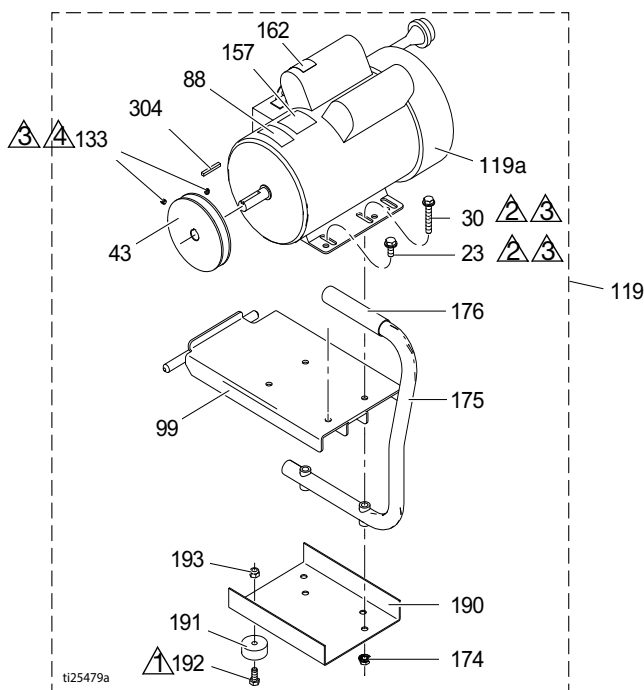
Поз.	Артикул	Описание	Кол-во	Поз.	Артикул	Описание	Кол-во
5	16D576	НАКЛЕЙКА, «Сделано в США» с глоб. комп.	1	17J339	ЭТИКЕТКА, с фирменным знаком, боковая (DH230DI)	1	
23	110963	ВИНТ стяжной, с фланцевой головкой	1	17D044	ЭТИКЕТКА, с фирменным знаком, боковая (GH230DI)	1	
27	260212	ВИНТ с шайбой и шестигранной головкой под торцевой ключ, профиль резьбы	1	17D046	ЭТИКЕТКА, с фирменным знаком, боковая (EN300DI)	1	
39	119509	КОЛЕСО пневматическое	2	17D048	ЭТИКЕТКА, с фирменным знаком, боковая (GH300DI)	1	
48	867539	ВИНТ, крепежный, с шестигранной головкой	2	115	24M086	РЕЙКА, кожух ремня, в сборе	1
49	100527	ШАЙБА простая	3	116	17D108	РАМА, тележка, сварная	1
50	110838	ГАЙКА стопорная	2	117	248973	ЩИТОК, блок ремня, окрашенный	1
51	117284	РЕШЕТКА ограждения вентилятора	1	139▲	16M768	ЭТИКЕТКА, предупреждение	2
54	156306	ШАЙБА, плоская	2	148	115477	ВИНТ крепежный, с полукруглой головкой под звездообразный ключ	4
55	17D813	ГАЙКА, с накаткой	1	170	102040	ГАЙКА, стопорная, шестигранная	1
69	116038	ШАЙБА волнистая, пружинная	2	172	119434	ВИНТ, с буртиком, с головкой под торцевой ключ	1
70	120211	КОЛЬЦО стопорное, с E-образным поперечным сечением	2	173	116969	ГАЙКА стопорная	1
79▲	189246	ЭТИКЕТКА, предупредительная	1	186	17D142	ВИНТ, с шестигранным буртиком и шайбой	2
91▲	194317	НАКЛЕЙКА, предупредительная, EN	1	212	16N398	ЭТИКЕТКА с указаниями (EN/GH300DI)	1
	16N948	ЭТИКЕТКА, предупреждение, ISO	1	297	17D033	НАКЛЕЙКА, устройство ProContractor	1
	17D947	ЭТИКЕТКА, предупреждение, многоязычная	1	311	128051	ЗАЖИМ	2
101	17D042	ЭТИКЕТКА, с фирменным знаком, боковая (EN230DI)	1				

▲ Этикетки с символами опасности и предупреждениями предоставляются бесплатно.

DutyMax DH230/EH/GH230/300 HD серия

Компоненты электродвигателя DutyMax EH230 HD

Поз.	Момент затяжки	Поз.	Момент затяжки
▲1	2,9–3,4 Н•м (26–30 дюйм.-фунт.)	▲3	Нанесение жидкости Loctite 242
▲2	24,3–26,6 Н•м (215–235 дюйм.-фунт.)	▲4	6,7–7,0 Н•м (55–62 дюйм.-фунт.)

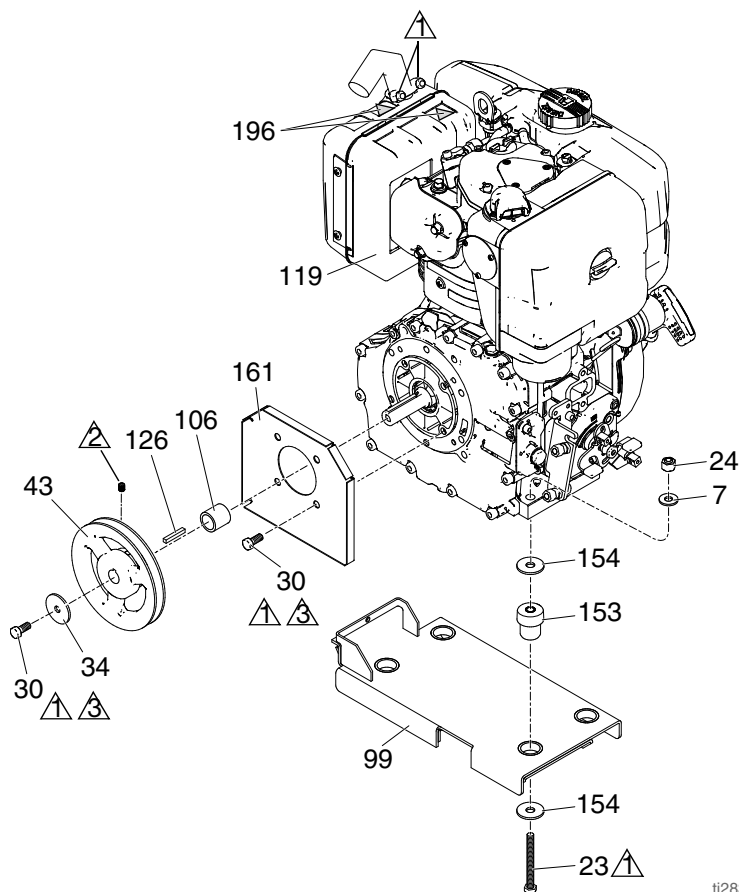


Поз.	Артикул	Описание	Кол-во	Поз.	Артикул	Описание	Кол-во
23	110963	ВИНТ стяжной, с фланцевой головкой	2	162▲	189930	ЭТИКЕТКА, предупредительная	1
30	114653	ВИНТ стяжной, с фланцевой головкой	2	174	110996	ГАЙКА шестигранная, с фланцевой головкой	4
43	15E588	ШКИВ	1	175	246214	РУКОЯТКА, модифицируемая	1
44	116914	РЕМЕНЬ клиновой (не показано)	1	176	111700	ЗАХВАТ рукоятки	1
88▲	15K616	ЭТИКЕТКА, предупреждающая	1	190	15F217	ПЛАСТИНА, изоляционная, нижняя	1
99	15E585	КРОНШТЕЙН, монтажный, электродвигатель	1	191	113817	АМОРТИЗАТОР	4
119	248946	КОМПЛЕКТ, электродвигатель, 3,0 л. с. (включает все детали, указанные на этой странице)	1	192	100057	ВИНТ, крепежный, с шестигранной головкой	4
119a	15E669	ДВИГАТЕЛЬ, электрический, 3 л. с., 230 В перем. тока	1	193	111040	ГАЙКА, стопорная, с нейлоновой вставкой, 5/16	4
133	100002	ВИНТ установочный	2	304	117632	КЛЮЧ, квадратный 3/16 x 1,25	1
157	15B804	ЭТИКЕТКА с фирменным знаком Graco	2	▲ Этикетки с символами опасности и предупреждениями предоставляются бесплатно.			

DutyMax DH230/EH/GH230/300 HD серия

Компоненты дизельного двигателя DutyMax DH230 HD

Поз.	Момент затяжки	Поз.	Момент затяжки
▲1	13,6–14,7 Н•м (120–130 дюйм.-фунт.)	▲3	Нанесение жидкости Loctite 242
▲2	6,6–7,0 Н•м (58–62 дюйм.-фунт.)	▲4	7,3–9,6 Н•м (65–85 дюйм.-фунт.)



ti28390a

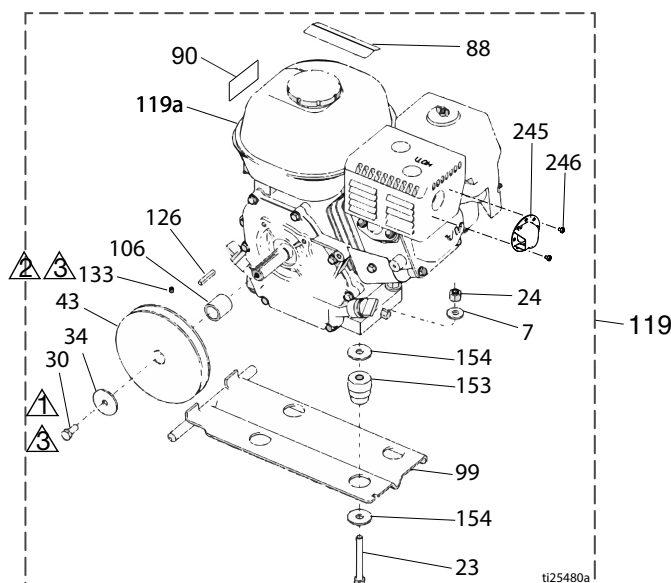
Поз.	Артикул	Описание	Кол-во	Поз.	Артикул	Описание	Кол-во
7	100023	ШАЙБА, плоская	4	126	17L826	КЛЮЧ, квадратный 3/16 x 1,125	1
23	110385	ВИНТ стяжной, с шестигранной головкой	4	153	15E888	АМОРТИЗАТОР, крепление двигателя	4
24	110838	ГАЙКА стопорная	4	154	108851	ШАЙБА, плоская	8
30	108842	ВИНТ стяжной, с фланцевой головкой	5	161	17K215	ЩИТОК вала двигателя	1
34	112717	ШАЙБА	1	196▲	17K859	НАКЛЕЙКА, техника безопасности, предупредительная, горячая поверхность	2
43	17L825	ШКИВ, 6 дюймов	1			РЕМЕНЬ клиновидный (не показано)	1
99	17H148	КРОНШТЕЙН, монтажный, двигатель, дизельный	1				
106	17L823	РУКАВ, вал двигателя	1				
119	17H150	ДВИГАТЕЛЬ, дизельный	1				

▲ Этикетки с символами опасности и предупреждениями предоставляются бесплатно.

DutyMax DH230/EH/GH230/300 HD серия

Компоненты бензинового двигателя DutyMax GH230 HD

Поз.	Момент затяжки	Поз.	Момент затяжки
▲1	13,6–14,7 Н•м (120–130 дюйм.-фунт.)	▲3	Нанесение жидкости Loctite 242
▲2	6,6–7,0 Н•м (58–62 дюйм.-фунт.)		



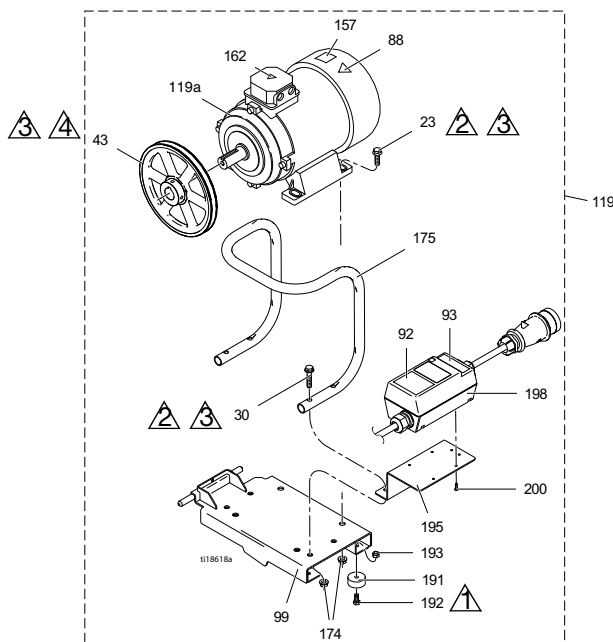
Поз.	Артикул	Описание	Кол-во	Поз.	Артикул	Описание	Кол-во
7	100023	ШАЙБА, плоская	4	106	15B314	РУКАВ, вал двигателя	1
23	113664	ВИНТ, крепежный, с шестигранной головкой	4	119	248944	КОМПЛЕКТ, бензиновый двигатель 6,5 л. с. (включает все детали, указанные на этой странице)	2
24	110838	ГАЙКА стопорная	4	119a	116298	ДВИГАТЕЛЬ, бензиновый, 6,5 л.с.	1
30	108842	ВИНТ, крепежный, с шестигранной головкой	2	126	117632	КЛЮЧ, квадратный, 3/16 x 1,25	1
34	112717	ШАЙБА	1	133	100002	ВИНТ установочный	1
43	116908	ШКИВ, 14 см (5,50 дюйм.)	1	153	15E888	КОМПЕНСАТОР ПУЛЬСАЦИЙ, монтаж на двигателе	4
44	119433	РЕМЕНЬ клиновой (не показано)	1	154	108851	ШАЙБА, плоская	8
50	110838	ГАЙКА стопорная	4	245	128099	ОТРАЖАТЕЛЬ, выхлопной	1
88▲	194126	ЭТИКЕТКА, предупредительная	1	246	128101	ВИНТ самонарезной	2
90▲	16Y720	ЭТИКЕТКА, предупреждение, для двигателя ISO	1				
99	15F157	КРОНШТЕЙН монтажный, для двигателя	1				

▲ Этикетки с символами опасности и предупреждениями предоставляются бесплатно.

DutyMax DH230/EH/GH230/300 HD серия

Компоненты электродвигателя DutyMax EH300 HD

Поз.	Момент затяжки	Поз.	Момент затяжки
▲	2,9–3,4 Н•м (26–30 дюйм.-фунт.)	▲	Нанесение жидкости Loctite 242
▲	24,3–26,6 Н•м (215–235 дюйм.-фунт.)	▲	6,6–7,0 Н•м (58–62 дюйм.-фунт.)



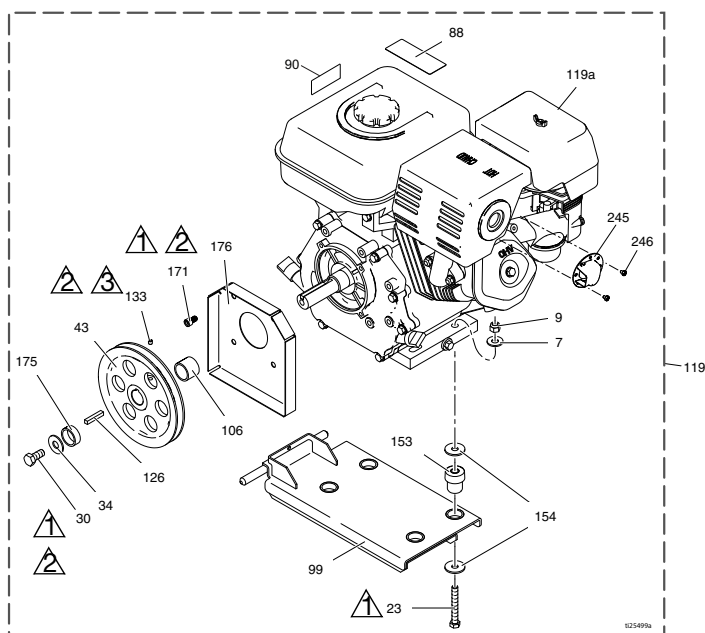
Поз.	Артикул	Описание	Кол-во	Поз.	Артикул	Описание	Кол-во
23	111193	ВИНТ стяжной, с фланцевой головкой	4	119a	24N019	ДВИГАТЕЛЬ электрический, 400 В перем. тока, 50 Гц, 7,3 л. с.	1
30	116780	ВИНТ с шестигранной головкой, фланцевый	4	162▲	189930	ЭТИКЕТКА, предупреждающая	1
43	125811	ШКИВ чугунный, 22,2 см (8,75 дюйма)	1	174	112958	ГАЙКА шестигранная, с фланцем	8
88▲	15K616	ЭТИКЕТКА, предупреждающая	1	175	16M473	ТРУБКА, рукоятка, складываемая	1
92	16N399	ЭТИКЕТКА включения/выключения блока переключателей электродвигателя	1	191	113817	АМОРТИЗАТОР	4
93	16N400	ЭТИКЕТКА для красного индикатора	1	192	100057	ВИНТ, крепежный, с шестигранной головкой	4
99	16M467	КРОНШТЕЙН монтажный, электродвигатель, EH300	1	193	111040	ГАЙКА, стопорная, с нейлоновой вставкой, 5/16	4
119	24M669	КОМПЛЕКТ электродвигателя (включает все детали и узлы, указанные на этой странице)	1	195	16M474	КРОНШТЕЙН, стартёр электродвигателя	1
				198	24N064	СТАРТЕР, электродвигатель в сборе	1
				200	119236	ВИНТ типа Plastite	4

▲ Этикетки с символами опасности и предупреждениями предоставляются бесплатно.

DutyMax DH230/EH/GH230/300 HD серия

Компоненты бензинового двигателя DutyMax GH300 HD

Поз.	Момент затяжки	Поз.	Момент затяжки
▲1	13,6–14,7 Н•м (120–130 дюйм.-фунт.)	▲3	6,6–7,0 Н•м (58–62 дюйм.-фунт.)
▲2	Нанесение жидкости Loctite 242		



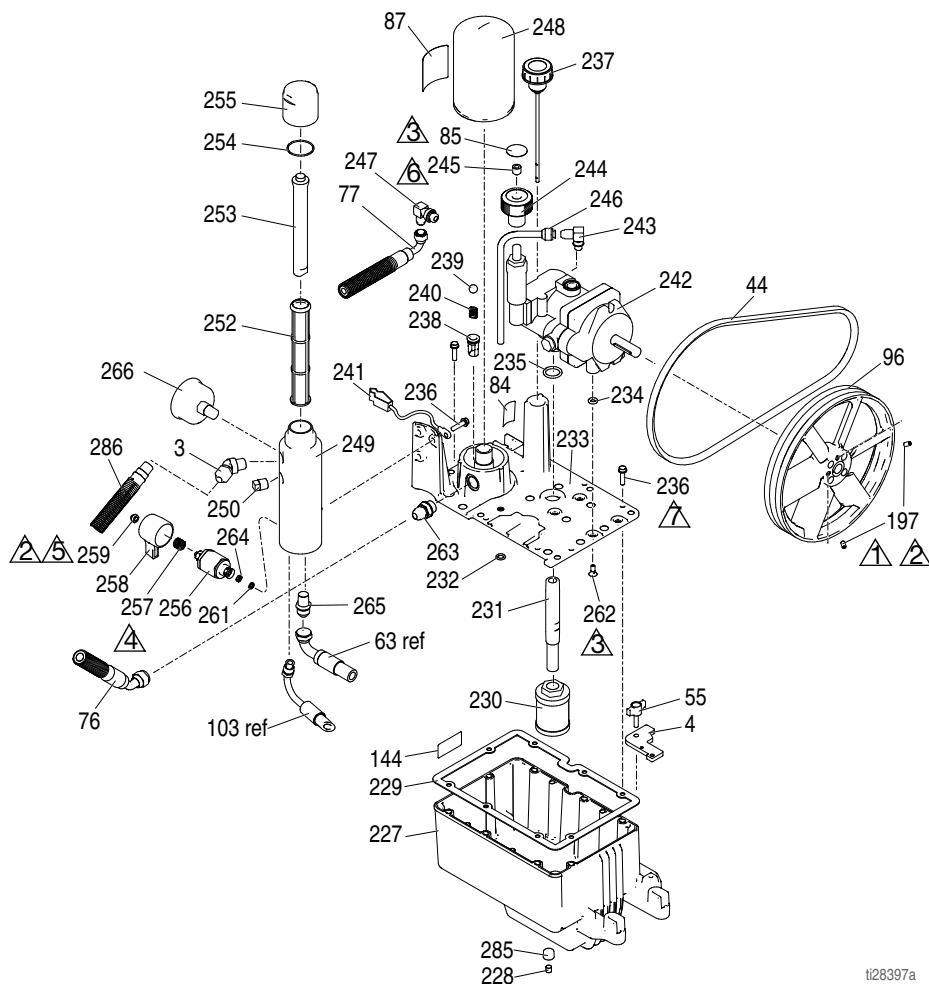
Поз.	Артикул	Описание	Кол-во	Поз.	Артикул	Описание	Кол-во
7	100132	ШАЙБА, плоская	4	119a	803900	ДВИГАТЕЛЬ бензиновый, 9,0 л. с. (Honda)	1
	100023	ШАЙБА, плоская (Vanguard)	4		24P301	ДВИГАТЕЛЬ, бензиновый, 9,0 л. с. (только для Китая)	1
9	110838	ГАЙКА стопорная	4		248945V	ДВИГАТЕЛЬ, бензиновый, 10 л. с. (Vanguard, соответствует требованиям штата Калифорния)	1
23	106212	ВИНТ, головка с шестигранным углублением под ключ	4		126	ШПОНКА призматическая, квадратная	1
	113664	ВИНТ, головка с шестигранным углублением под ключ (Vanguard)	4		133	ВИНТ установочный	1
30	116645	ВИНТ стяжной, с шестигранной головкой	1		153	ДЕМПФЕР, монтаж на двигателе	4
34	100696	ШАЙБА, обработанная давлением	1		15E888	ДЕМПФЕР, для монтажа на двигателе (Vanguard)	4
43	119401	ШКИВ	1		154	ШАЙБА, плоская	8
44	119432	РЕМЕНЬ клиновой (не показано)	1		171	ВИНТ, крепежный, с головкой под торцевой ключ	4
88▲	194126	ЭТИКЕТКА, предупредительная	1		175	ПРОСТАВКА вала двигателя	1
90▲	16Y720	ЭТИКЕТКА, предупреждение, для двигателя ISO	1		176	ЩИТОК вала двигателя	1
99	15E583	КРОНШТЕЙН монтажный, для двигателя	1		245	ОТРАЖАТЕЛЬ, выхлопной	1
106	15E586	МУФТА вала, двигатель	1		246	ВИНТ самонарезной	3
119	248945	КОМПЛЕКТ, бензиновый двигатель, 9,0 л. с. (включает все детали и узлы, указанные на этой странице)	1				
119	25P354	КОМПЛЕКТ, бензиновый двигатель, 9,0 л. с. (только для Китая)	1				

▲ Этикетки с символами опасности и предупреждениями предоставляются бесплатно.

DutyMax DH230/EH/GH230/300 HD серия

Компоненты резервуара и фильтра, DutyMax

Поз.	Момент затяжки	Поз.	Момент затяжки
1	6,6–7,0 Н•м (58–62 дюйм.-фунт.)	5	1,7–2,8 Н•м (15–25 дюйм.-фунт.)
2	Нанесение жидкости Loctite 242	6	Нанесение жидкости Loctite 277
3	10,2–12,4 Н•м (90–110 дюйм.-фунт.)	7	12,4–13,6 Н•м (110–120 дюйм.-фунт.)
4	40,1–44,6 Н•м (355–395 дюйм.-фунт.)		



ti28397a

DutyMax DH230/EH/GH230/300 HD серия

Список деталей и узлов резервуара и фильтра, DutyMax

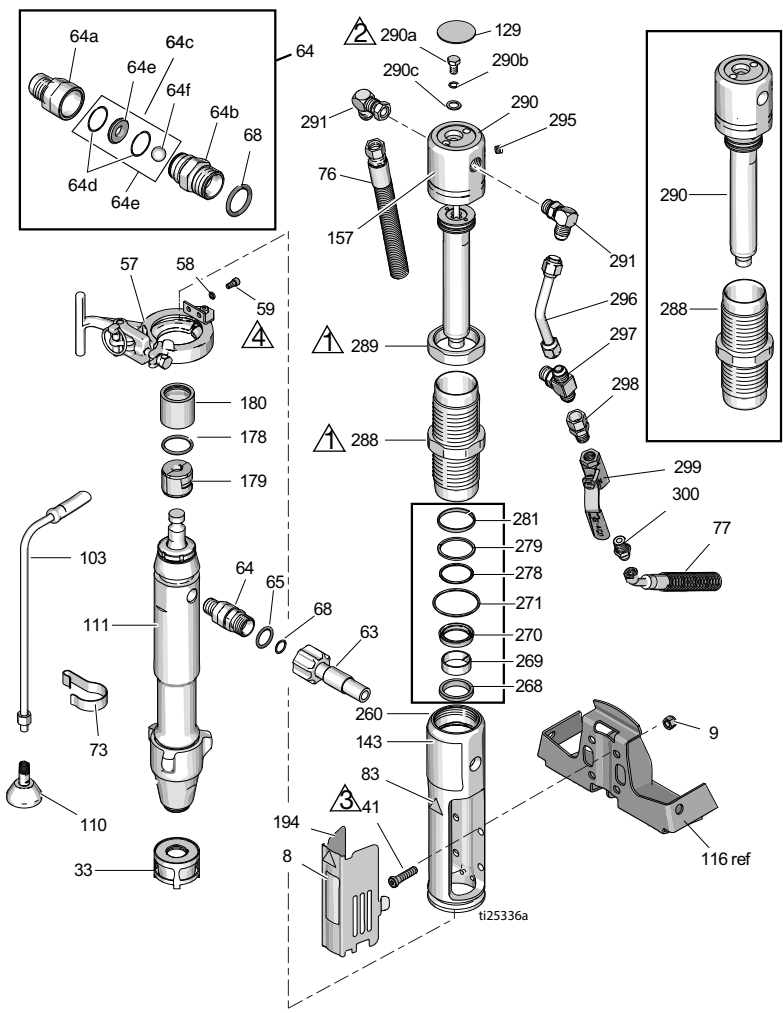
Поз.	Артикул	Описание	Кол-во	Поз.	Артикул	Описание	Кол-во
3	161889	ФИТИНГ выпускной	1	242	249003	НАСОС, гидравлический	1
4	15E476	КРОНШТЕЙН, держатель, электродвигатель	1		246178	НАСОС, гидравлический (DH230DI)	1
44	116914	РЕМЕНЬ, клиновой, АХ42 (EH230DI)	1	243	110792	ФИТИНГ, коленчатый, с наружной резьбой, 90°	1
	119433	РЕМЕНЬ клиновой, АХ41 (GH230DI)		244	15В438	РУЧКА регулировки давления	1
	125834	РЕМЕНЬ клиновой, АХ48 (EH300DI)	1	245	117560	ВИНТ установочный, с головкой под торцевой ключ	1
	17L829	РЕМЕНЬ, V-образный, АХ43 (DH230DI)	1	246	246167	ТРУБКА гидравлической системы, слив в картер	1
	119432	РЕМЕНЬ клиновой, АХ44 (GH300DI)	1	247	116829	ФИТИНГ, уплотнительный, гидравлическая система	1
55	17D813	ГАЙКА, с накаткой	1	248	246173	ФИЛЬТР масляный, навинчиваемый	1
84	198585	ЭТИКЕТКА, гидравлическая жидкость, GH	1	249	15E599	КОРПУС, фильтра	1
		ЭТИКЕТКА на блоке управления	1	250	15G331	ЗАГЛУШКА трубная	1
85	15A464	ЭТИКЕТКА с фирменным знаком Graco	1	252	244067	ФИЛЬТР, жидкость	1
		ЭТИКЕТКА с фирменным знаком Graco	1	253	15C766	ТРУБКА, диффузионная	1
87	189892	ШКИВ вентилятора	1	254	117285	КОЛЬЦО, уплотнительное	1
		ЭТИКЕТКА с фирменным знаком, для системы охлаждения GH/EH	1	255	15C765	КОЛПАЧОК, фильтр	1
96	15E410	Кольцо, уплотнительное	1	256*	287879	КЛАПАН, сливной, в сборе	1
144	15K440	Кольцо, уплотнительное	1	257*	114708	ПРУЖИНА, нажимная	1
197	120087	ВИНТ, установочный, 1/4 x 1/2	2	258*	15G563	РУКОЯТКА, клапан	1
227	15J513	БАК, резервуар, синий цвет	1	259*	116424	ГАЙКА колпачковая	1
228	101754	ЗАГЛУШКА трубная	1	261*	193710	УПЛОТНЕНИЕ, седло клапана	1
229	120604	ПРОКЛАДКА, резервуар	1	262	117471	ВИНТ, мелкий, крепежный, с плоской шестигранной головкой	4
230	116919	ФИЛЬТР	1	263	120184	ФИТИНГ гидравлической системы	1
231	15E587	ТРУБКА всасывающая	1	264*	193709	СЕДЛО клапана	1
232	154594	УПЛОТНЕНИЕ, уплотнительное кольцо	1	265	121311	ФИТИНГ, соединительный	1
233	15M056	КРЫШКА резервуара	1	266	868015	МАНОМЕТР	1
234	107188	КОЛЬЦО, уплотнительное	4	285	116618	МАГНИТ	1
235	156401	КОЛЬЦО, уплотнительное	1	286	17D266	ШЛАНГ, с муфтой, 3/8 x 73,5	1
236	119426	ВИНТ, крепежный, с буртиком, под шестигранную головку	11	299	290079	НАКЛЕЙКА, предупредительная, заземление, английский язык	1
237	120726	КОЛПАЧОК сапуна, фильтр	1			НАКЛЕЙКА, предупредительная, заземление, китайский язык	1
238	198841	ДЕРЖАТЕЛЬ, шариковый, обходной канал подачи давления	1		16Y633		
239	100084	ШАРИК металлический	1				
240	116967	ПРУЖИНА нажимная	1				
241	237686	ПРОВОД, заземления в сборе с зажимом	1				

* Входит в комплект дренажного клапана 245103

DutyMax DH230/EH/GH230/300 HD серия

Компоненты гидравлического мотора и поршневого насоса

Поз.	Момент затяжки	Поз.	Момент затяжки
1	196,6–210,2 Н•м (145–155 фут.-фунт.)	3	15,8–18,1 Н•м (140–160 дюйм.-фунт.)
2	16,3–24,4 Н•м (12–18 фут.-фунт.)	4	10,2–12,4 Н•м (90–110 дюйм.-фунт.)



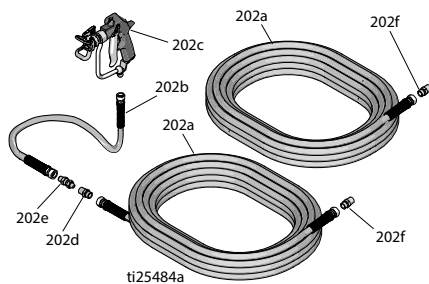
Список деталей и узлов для гидравлического мотора и поршневого насоса

Поз.	Артикул	Описание	Кол-во	Поз.	Артикул	Описание	Кол-во
8	15F584	НАКЛЕЙКА, ProConnect	1	157♦	15B804	ЭТИКЕТКА с фирменным знаком Graco	2
9	101566	ГАЙКА стопорная	4	178	156698	КОЛЬЦО, уплотнительное	1
33	15V573	СЕТЧАТЫЙ ФИЛЬТР		179	277377	МУФТА, насос	2
41♦	107210	ВИНТ	4	180	15H957	КРЫШКА, соединительная муфта	1
57	288344	ЗАЖИМ, насос	1	194	16M749	КРЫШКА щитка	1
58	105510	ШАЙБА, стопорная, пружинная (с высокой манжетой)	2	260♦	15J279	КОЛЛЕКТОР, переходник	1
59	101550	ВИНТ, с колпачком	2	268♦+	117739	ГРЯЗЕСЪЕМНИК, шток	1
63	257908	ШЛАНГ спаренный КОМПЛЕКТ,	1	269♦+	112342	ПОДШИПНИК штока	1
64	24M611	обратный клапан (включает поз. 64а–64f)	1	270♦+	112561	САЛЬНИК, блок	1
64a	16N461	КОРПУС, седло, обратный клапан	1	271♦+	117283	УПЛОТНЕНИЕ, уплотнительное кольцо	1
64b	16N462	КОРПУС, шар, обратный клапан	1	278♦+	108014	КОЛЬЦО, уплотнительное	1
64c	24M725	КОМПЛЕКТ ремонтный, обратный клапан (включает поз. 64d, 64e, 64f, 68)	1	279♦+	178226	САЛЬНИКОВОЕ УПЛОТНЕНИЕ, поршня	1
64d*		УПЛОТНИТЕЛЬНОЕ КОЛЬЦО	2	281♦+	178207	ВКЛАДЫШ, поршня	1
64e*		СЕДЛО, клапан	1	288♦	248991	РУКАВ, гидравлическая система, цилиндр	1
64f*		ШАР, керамический	1	289♦	15A726	ГАЙКА зажимная КОМПЛЕКТ, ремонтный, тяга переключения (включает детали 129, 278, 279, 281, 282, 295)	1
65	109450	УПЛОТНЕНИЕ, уплотнительное кольцо	1	290♦	288737	ВИНТ стяжной, с шестигранной головкой	1
68*	C20195	УПЛОТНЕНИЕ, уплотнительное кольцо	1	290a♦	106276	КОЛЬЦО, уплотнительное	1
73	198542	ЗАЖИМНАЯ СКОБА, пружинная	1	290b♦	155685	ШАЙБА, уплотнение	1
76	15K642	ШЛАНГ, гидравлическая система, возвратный	1	290c♦	178179	ФИТИНГ, колено, со стандартной резьбой	2
77	15K641	ШЛАНГ, гидравлическая система, подача	1	291♦	117607	ЗАГЛУШКА трубная	1
83▲♦	15N108	ЭТИКЕТКА, предупреждение	1	295♦	100139	ТРУБКА, гидравлическая система, подача	1
103	243993	ШЛАНГ, сливной, Ultra hi-boy	1	296♦	15E596	ФИТИНГ, тройник, ответвление, прямая резьба	1
110	241920	ОТРАЖАТЕЛЬ, с резьбой	1	297♦	117609	ФИТИНГ, ниппельный, прямой	1
111	24X001	НАСОС, поршневой	1	298	117328	ФИТИНГ, ниппельный, прямой	1
129♦▲	15B063	ЭТИКЕТКА, предупреждение, горячая поверхность	1	299	117441	КЛАПАН шаровой	1
143		НАКЛЕЙКА, с фирменным знаком, передняя сторона	1	300	116813	ФИТИНГ ниппельный, гидравлический	1
	17J340	(DH230DI)	1	▲ Этикетки с символами опасности и предупреждениями предоставляются бесплатно. ♦ Включено в ремонтный комплект гидравлического мотора 288760 + Входит в комплект уплотнений 246174 * Входит в ремонтный комплект для обратного клапана 24M725			
	17D061	(EH230DI)	1				
	17D063	(GH230DI)	1				
	17D065	(EN300DI)	1				
	17D067	(GN300DI)	1				

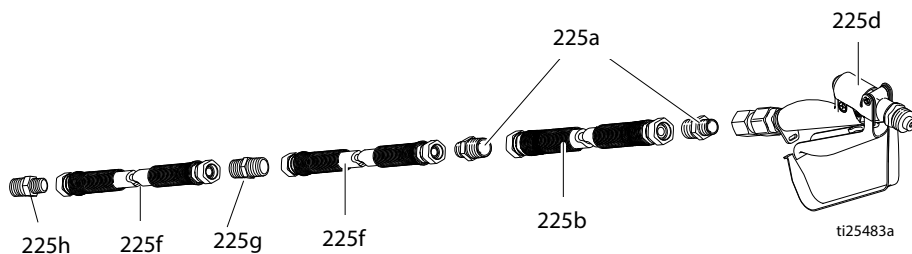
DutyMax DH230/EH/GH230/300 HD серия

Краскораспылитель DutyMax DH/EH/GH230 HD — краскораспылитель и шланг

Поз.	Артикул	Описание	Кол-во
202a	240797	ШЛАНГ, заземленный, нейлон; внутр. диам. 3/8 дюйма; муфта 3/8-18 резьба NPSM; 15 м (50 футов); подпружиненные предохранительные устройства на обоих концах	2
202b	241735	ШЛАНГ, заземленный, нейлон; внутр. диам. 1/4 дюйма; муфта 1/4 наружная резьба NPT x 1/4 внутренняя резьба NPSM; 0,9 м (3 фута); подпружиненные предохранительные устройства на обоих концах, 22,7 МПа (227 бар, 3300 фунт./кв. дюйм)	1
202c	241705	КРАСКОРАСПЫЛИТЕЛЬ, распылительный, текстурированные краски, включает соплодержатель RAC® и цилиндр сопла LTX531, компоненты см. в руководстве 308491	1
202d	159841	ПЕРЕХОДНИК, 3/8 x 1/4 дюйма резьба NPT	1
202e	189018	ШАРНИРНОЕ СОЕДИНЕНИЕ, прямое	1
202f	162485	ПЕРЕХОДНИК, ниппельный	2



Краскораспылитель DutyMax EH/GH™300 HD — краскораспылитель и шланг

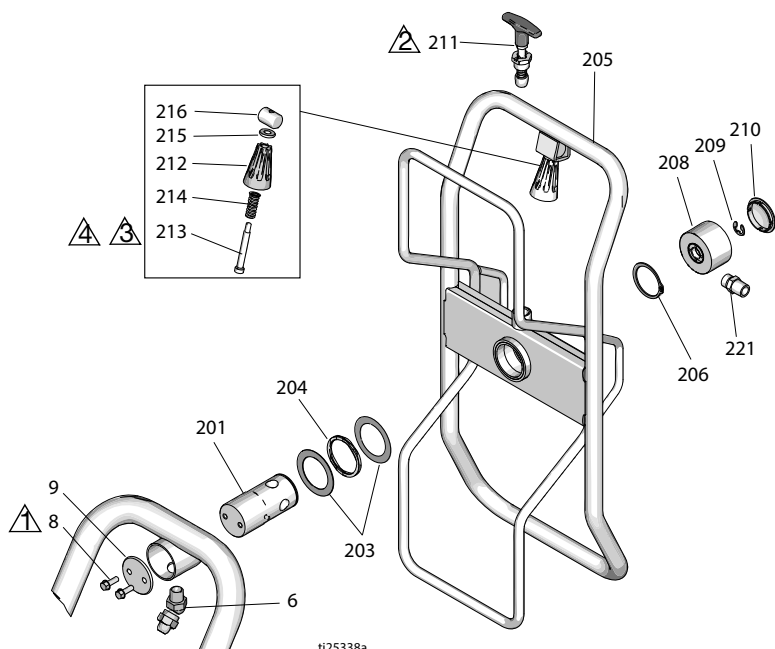


Поз.	Артикул	Описание	Кол-во
225a	159239	ФИТИНГ ниппельный, трубный, редукторный	3
225b	191239	ШЛАНГ, с муфтой, 3/8 дюйма x 11 футов и 10 дюймов	1
225d	245820	КОМПЛЕКТ, дополнительное оборудование, краскораспылитель	1
225f	278499	ШЛАНГ, с муфтой, 1/2 дюйма x 50 футов, водяной насос 3300	2
225g	158491	ФИТИНГ, ниппельный	1
225h	159239	ФИТИНГ ниппельный	1

DutyMax DH230/EH/GH230/300 HD серия

Компоненты катушки, только серия ProContractor

Поз.	Момент затяжки	Поз.	Момент затяжки
	13,6–14,7 Н•м (120–130 дюйм.-фунт.)		14,7–16,9 Н•м (130–150 дюйм.-фунт.)
	33,9–47,5 Н•м (25–35 фут.-фунт.)		Нанесение жидкости Loctite 277



ti25338a

Поз.	Артикул	Описание	Кол-во	Поз.	Артикул	Описание	Кол-во
6	161889	ФИТИНГ, штуцер, вертлюг, 45°	1	210	122787	УПЛОТНЕНИЕ	1
8	260212	ВИНТ, с шестигранным буртиком и шайбой	2	211	24E400	ШТИФТ, вытяжной, стопорный	1
9	16C975	ПЛАСТИНА, вертлюжная установка	1	212	278085	РУКОЯТКА, вертлюг	1
201	24E016	ТРУБА, шланговый барабан, поворотная	1	213	122518	ВИНТ, с буртиком, с головкой под ключ	1
203	122607	ШАЙБА, плоская	2	214	122542	ПРУЖИНА	1
204	122534	ПРУЖИНА, волнистая	1	215	122669	ШАЙБА, плоская	1
205	24B691	БАРАБАН, шланговый	1	216	15X618	ГАЙКА, вертлюг, рукоятка	1
206	122524	КОЛЬЦО, стопорное, наружное	1	221	162485	ПЕРЕХОДНИК (модели 24W942, 24W962, DN230DI)	1
208	24B248	КОЛПАЧОК, поворотный, в сборе	1		116756	ПЕРЕХОДНИК (модели 24W966, 24W968)	1
209	122347	КОЛЬЦО, стопорное, наружное	1		159239	ПЕРЕХОДНИК (модели 24W966, 24W968)	1

Технические данные

DutyMax EN230 HD, стандартная серия

	Американская система	Метрическая система
Максимальное рабочее давление жидкости	3300 фунтов/кв. дюйм	22,8 МПа, 228 бар
Вместимость гидравлического резервуара	1,25 галлона	4,75 литра
Двигатель	3.0 HP	2,2 кВт
Напряжение, сила тока, частота, фазы	220 В перем. тока, 15,0 А, 50 Гц, 1-фазный ток	220 В пер. тока, 15,0 А 50 Гц, 1-фазный ток
Максимальный размер сопла	0.039	
Максимальная величина безнапорной подачи	1,56 галл./мин	5,9 л/мин
Соединение для шлангов	3/8 внутренняя резьба NPSM	
Циклов на галлон	80	21,1
Уровни шума (измеренные в условиях максимальной номинальной нагрузки)		
Мощность двигателя, л.с.	3.0	
Звуковое давление	80 дБа	
Звуковая мощность	95	
Размеры впуска/выпуска		
Размер впускного отверстия для материала, дюймы	1 npt (m)	
Размер отверстия выпуска жидкости, дюймы	3/8 наружная резьба NPT	
Масса		
	197 фунтов	89 кг
Ширина		
	26,5 дюйма	67 см
Длина (с убранной рукояткой)		
	47,7 дюйма	121 мм
Высота (с убранной рукояткой)		
	35,5 дюйма	90 см

DutyMax EH300 HD, стандартная серия

	Американская система	Метрическая система
Максимальное рабочее давление жидкости	3300 фунтов/кв. дюйм	22,8 МПа, 228 бар
Вместимость гидравлического резервуара	1,25 галлона	4,75 литра
Двигатель	7.5 HP	5,5 кВт
Напряжение, сила тока, частота, фазы	400 В перем. тока, 11,0 А, 50 Гц, 3-фазный ток	400 В перем. тока, 11,0 А, 50 Гц, 3-фазный ток
Максимальный размер сопла	0.057	
Максимальная величина безнапорной подачи	3,0 галл./мин	11,3 л/мин
Соединение для шлангов	1/2 внутренняя резьба NPSM	
Циклов на галлон	52	13,7
Уровни шума (измеренные в условиях максимальной номинальной нагрузки)		
Мощность двигателя, л.с.	7.4	
Звуковое давление	80 дБа	
Звуковая мощность	95	
Размеры впуска/выпуска		
Размер впускного отверстия для материала, дюймы	1 npt (m)	
Размер отверстия выпуска жидкости, дюймы	1/2 наружная резьба NPT	
Масса		
	236 фунтов	107 кг
Ширина		
	26,5 дюйма	67 см
Длина (с убранной рукояткой)		
	47,7 дюйма	121 мм
Высота (с убранной рукояткой)		
	35,5 дюйма	90 см

Ниже указан максимальный номинал предохранителя для EH300 HD:

Предохранитель типа aM: 63A

Предохранитель типа gL: 80 A

ПРИМЕЧАНИЕ. Катушка расцепителя минимального напряжения в стартере электродвигателя EH300 HD не включится, если значение напряжения ниже 85 % от напряжения, указанного в таблице технических данных.

Катушка расцепителя минимального напряжения в стартере двигателя EH300 HD выключится и распылитель остановится, если напряжение упадет ниже 85 % указанного номинального напряжения. Напряжение необходимо повысить, а затем перезапустить краскораспылитель.

ПРИМЕЧАНИЕ. Если краскораспылитель EH300 HD (24M056) работает с генератором, генератор должен быть рассчитан на выходную мощность 5 кВт (минимум).

Технические данные

DutyMax GH230 HD, стандартная серия

	Американская система	Метрическая система
Максимальное рабочее давление жидкости	3300 фунтов/кв. дюйм	22,8 МПа, 228 бар
Вместимость гидравлического резервуара	1,25 галлона	4,75 литра
Максимальное гидравлическое давление	1855 фунтов/кв. дюйм	12,8 МПа (128 бар)
Двигатель	200 cc (6.5 HP)	
Максимальный размер сопла	0.053	
Максимальная величина безнапорной подачи	2,35 галл./мин	8,9 л/мин
Соединение для шлангов	3/8 наружная резьба NPSM	
Уровень шума (дБа)		
Максимальное звуковое давление	96 дБа	
Максимальная звуковая мощность	110 дБа	
Размеры впуска/выпуска		
Размер впускного отверстия для материала	1 5/16-12 UN-ZA	
Размер выпускного отверстия материала	3/8 внутренняя резьба NPT	
Масса		
	199 фунтов	90 кг
Ширина		
	26,5 дюйма	67 см
Длина		
	47,7 дюйма	121 мм
Высота (с убранной рукояткой)		
	35,5 дюйма	90 см

DutyMax GH300 HD, стандартная серия

	Американская система	Метрическая система
Максимальное рабочее давление жидкости	3300 фунтов/кв. дюйм	22,8 МПа, 228 бар
Вместимость гидравлического резервуара	1,25 галлона	4,75 литра
Максимальное гидравлическое давление	1855 фунтов/кв. дюйм	12,8 МПа (128 бар)
Двигатель	270 куб см / 305 куб см (9,0 л. с. / 10,0 л. с.)	
Максимальный размер сопла	0.057	
Максимальная величина безнапорной подачи	3,0 галл./мин	11,4 л/мин
Соединение для шлангов	3/8 наружная резьба NPSM	
Уровень шума (дБа)		
Максимальное звуковое давление	96 дБа	
Максимальная звуковая мощность	110 дБа	
Размеры впуска/выпуска		
Размер впускного отверстия для материала	1 5/16-12 UN-ZA	
Размер выпускного отверстия материала	3/8 внутренняя резьба NPT	
Масса		
	218 фунтов	99 кг
Ширина		
	26,5 дюйма	67 см
Длина		
	47,7 дюйма	121 мм
Высота (с убранный рукояткой)		
	35,5 дюйма	90 см

Технические данные

DutyMax EH230 HD, серия ProContractor

	Американская система	Метрическая система
Максимальное рабочее давление жидкости	3300 фунтов/кв. дюйм	22,8 МПа, 228 бар
Вместимость гидравлического резервуара	1,25 галлона	4,75 литра
Двигатель	3.0 HP	2,2 кВт
Напряжение, сила тока, частота, фазы	220 В перем. тока, 15,0 А, 50 Гц, 1-фазный ток	220 В пер. тока, 15,0 А 50 Гц, 1-фазный ток
Максимальный размер сопла	0.039	
Максимальная величина безнапорной подачи	1,56 галл./мин	5,9 л/мин
Соединение для шлангов	3/8 внутренняя резьба NPSM	
Циклов на галлон	80	21,1
Уровни шума (измеренные в условиях максимальной номинальной нагрузки)		
Мощность двигателя, л.с.	3.0	
Звуковое давление	80 дБа	
Звуковая мощность	95	
Размеры впуска/выпуска		
Размер впускного отверстия для материала, дюймы	1 npt (m)	
Размер отверстия выпуска жидкости, дюймы	3/8 наружная резьба NPT	
Масса		
	227 фунтов	103 фунта
Ширина		
	26,5 дюйма	67 см
Длина		
	52"	132 см
Высота		
	39 дюймов	99 см

DutyMax EH300 HD, серия ProContractor

	Американская система	Метрическая система
Максимальное рабочее давление жидкости	3300 фунтов/кв. дюйм	22,8 МПа, 228 бар
Вместимость гидравлического резервуара	1,25 галлона	4,75 литра
Двигатель	7.5 HP	5,5 кВт
Напряжение, сила тока, частота, фазы	400 В перем. тока, 11,0 А, 50 Гц, 3-фазный ток	400 В перем. тока, 11,0 А, 50 Гц, 3-фазный ток
Максимальный размер сопла	0.057	
Максимальная величина безнапорной подачи	3,0 галл./мин	11,3 л/мин
Соединение для шлангов	1/2 внутренняя резьба NPSM	
Циклов на галлон	52	13,7
Уровни шума (измеренные в условиях максимальной номинальной нагрузки)		
Мощность двигателя, л.с.	7.4	
Звуковое давление	80 дБа	
Звуковая мощность	95	
Размеры впуска/выпуска		
Размер впускного отверстия для материала, дюймы	1 npt (m)	
Размер отверстия выпуска жидкости, дюймы	1/2 наружная резьба NPT	
Масса		
	266 фунтов	120,6 кг
Ширина		
	26,5 дюйма	67 см
Длина		
	52"	132 см
Высота		
	39 дюймов	99 см

Технические данные

DutyMax DH230/GH230 HD, серия ProContractor

	Американская система	Метрическая система
Максимальное рабочее давление жидкости	3300 фунтов/кв. дюйм	22,8 МПа, 228 бар
Вместимость гидравлического резервуара	1,25 галлона	4,75 литра
Максимальное гидравлическое давление	1855 фунтов/кв. дюйм	12,8 МПа (128 бар)
Двигатель		
DH230	350 cc (6.7 HP)	
GH230	200 cc (6.5 HP)	
Максимальный размер сопла	0.053	
Максимальная величина безнапорной подачи	2,35 галл./мин	8,9 л/мин
Соединение для шлангов	3/8 наружная резьба NPSM	
Уровень шума (дБа)		
Максимальное звуковое давление		
DH230	91 дБа	
GH230	96 дБа	
Максимальная звуковая мощность		
DH230	106 дБа	
GH230	110 дБа	
Размеры впуска/выпуска		
Размер впускного отверстия для материала	1 5/16-12 UN-ZA	
Размер выпускного отверстия материала	3/8 внутренняя резьба NPT	
Масса		
DH230	266 фунтов	121 кг
GH230	229 фунтов	104 кг
Ширина		
	26,5 дюйма	67 см
Длина		
	52"	132 см
Высота (катушка вверху)		
	39 дюймов	99 см
Комплект от производителя оригинального оборудования		
Соотношение гидравлического давления и давления краски	1.78:1	
Макс. количество циклов	145 циклов/мин	
Характеристики входа, обеспечиваемые пользователем		
Макс. гидравлическое давление	1855 фунтов/кв. дюйм	12,8 МПа (128 бар)
Необходимая скорость гидравлического потока при безнапорной подаче	6,60 галл./мин	25,0 л/мин
Производительность устройства		
Макс. давление жидкости	3300 фунтов/кв. дюйм	22,8 МПа, 228 бар
Максимальный расход	3,0 галл./мин	11,4 л/мин
Масса		
	35 фунтов	15,9 кг
Ширина		
	8,94 дюйма	227 мм
Глубина		
	5,38 дюйма	137 мм
Высота		
	28,80 дюйма	732 мм

DutyMax GH300 HD, серия ProContractor

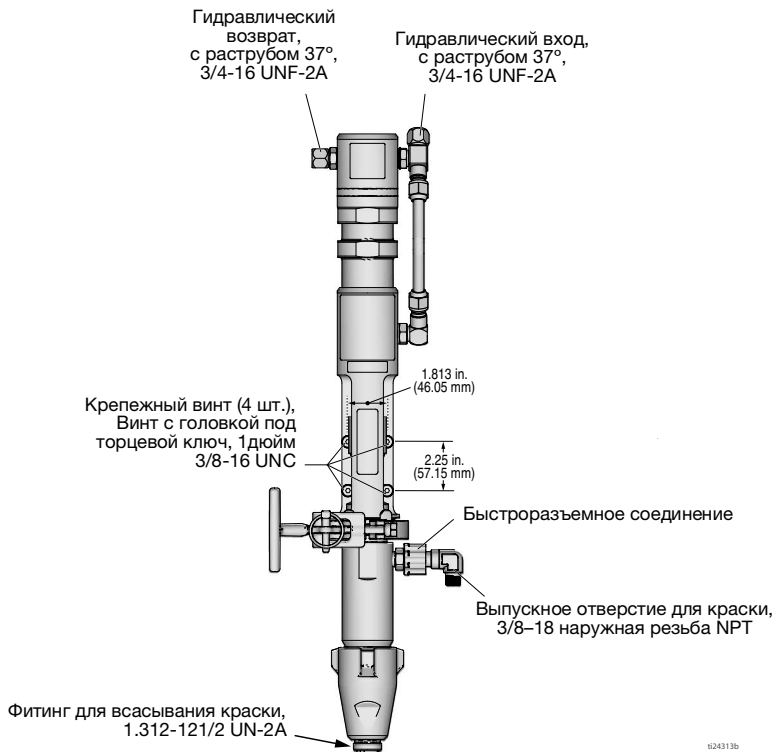
	Американская система	Метрическая система
Максимальное рабочее давление жидкости	3300 фунтов/кв. дюйм	22,8 МПа, 228 бар
Вместимость гидравлического резервуара	1,25 галлона	4,75 литра
Максимальное гидравлическое давление	1855 фунтов/кв. дюйм	12,8 МПа (128 бар)
Двигатель	270 куб см / 305 куб см (9,0 л. с. / 10,0 л. с.)	
Максимальный размер согла	0.057	
Максимальная величина безнапорной подачи	3,0 галл./мин	11,4 л/мин
Соединение для шлангов	3/8 наружная резьба NPSM	
Уровень шума (дБа)		
Максимальное звуковое давление	96 дБа	
Максимальная звуковая мощность	110 дБа	
Размеры впуска/выпуска		
Размер впускного отверстия для материала	1 5/16-12 UN-ZA	
Размер выпускного отверстия материала	3/8 внутренняя резьба NPT	
Масса		
	248 фунтов	112 кг
Ширина		
	26,5 дюйма	67 см
Длина		
	52"	132 см
Высота (катушка вверху)		
	39 дюймов	99 см
Комплект от производителя оригинального оборудования		
Соотношение гидравлического давления и давления краски	1.78:1	
Макс. количество циклов	145 циклов/мин	
Характеристики входа, обеспечиваемые пользователем		
Макс. гидравлическое давление	1855 фунтов/кв. дюйм	12,8 МПа (128 бар)
Необходимая скорость гидравлического потока при безнапорной подаче	6,60 галл./мин	25,0 л/мин
Производительность устройства		
Макс. давление жидкости	3300 фунтов/кв. дюйм	22,8 МПа, 228 бар
Максимальный расход	3,0 галл./мин	11,4 л/мин
Масса		
	35 фунтов	15,9 кг
Ширина		
	8,94 дюйма	227 мм
Глубина		
	5,38 дюйма	137 мм
Высота		
	28,80 дюйма	732 мм

Все модели:

Основные смачиваемые детали распылителя:

Углеродистая сталь с цинковым и никелевым покрытием, нержавеющая сталь, ПТФЭ, ацеталь, хромированное покрытие, кожа, СВМПЭ V-Мах, алюминий, карбид вольфрама, керамика, полиамид

Оригинальное оборудование GN230/300 24W299



Стандартная гарантия компании Graco

Компания Graco гарантирует, что во всем оборудовании, упомянутом в настоящем документе, произведенном компанией Graco и маркированном ее наименованием, на момент его продажи первоначальному покупателю отсутствуют дефекты материала и изготовления. За исключением случаев предоставления каких-либо особых, расширенных или ограниченных гарантий, опубликованных компанией Graco, компания обязуется в течение двенадцати месяцев с момента продажи отремонтировать или заменить любую деталь оборудования, которая будет признана компанией Graco дефектной. Эта гарантия действительна только в том случае, если оборудование устанавливается, эксплуатируется и обслуживается в соответствии с письменными рекомендациями компании Graco.

Ответственность компании Graco и эта гарантия не распространяются на случаи общего износа оборудования, а также на любые неисправности, повреждения или износ, вызванные неправильным монтажом или эксплуатацией, абразивным истиранием или коррозией, недостаточным или неправильным техническим обслуживанием, халатностью, авариями, внесением изменений в оборудование или применением деталей других производителей. Кроме того, компания Graco не несет ответственности за неисправности, повреждения или износ, вызванные несовместимостью оборудования компании Graco с устройствами, вспомогательными принадлежностями, оборудованием или материалами, которые не были поставлены компанией Graco, либо неправильным проектированием, изготовлением, монтажом, эксплуатацией или техническим обслуживанием устройств, вспомогательных принадлежностей, оборудования или материалов, которые не были поставлены компанией Graco.

Эта гарантия имеет силу при условии предварительно оплаченного возврата оборудования, в котором предполагается наличие дефектов, уполномоченному дистрибьютору компании Graco для проверки заявленных дефектов. В случае подтверждения заявленного дефекта компания Graco обязуется бесплатно отремонтировать или заменить все дефектные детали. Оборудование будет возвращено первоначальному покупателю с предварительной оплатой транспортировки. Если в результате проверки оборудования не будет выявлено никаких дефектов материалов или изготовления, ремонт будет проведен за разумную плату, которая может включать стоимость работ, деталей и транспортировки.

НАСТОЯЩАЯ ГАРАНТИЯ ЯВЛЯЕТСЯ ИСКЛЮЧИТЕЛЬНОЙ И ЗАМЕНЯЕТ ВСЕ ПРОЧИЕ ГАРАНТИИ, ЯВНО ВЫРАЖЕННЫЕ ИЛИ ПОДРАЗУМЕВАЕМЫЕ, ВКЛЮЧАЯ, ПОМИМО ПРОЧЕГО, ГАРАНТИЮ ТОВАРНОГО СОСТОЯНИЯ ИЛИ ГАРАНТИЮ ПРИГОДНОСТИ ДЛЯ ОПРЕДЕЛЕННОЙ ЦЕЛИ.

Указанные выше условия определяют объем обязательств компании Graco и доступных покупателю средств защиты и возмещения в случае любого нарушения гарантии. Покупатель согласен с тем, что применение других средств судебной защиты (включая, помимо прочего, случайные или косвенные убытки в связи с упущенной выгодой, упущенными сделками, травмами персонала или порчей имущества, а также любые иные случайные или косвенные убытки) невозможно. Все претензии по случаям нарушения гарантии должны быть предъявлены в течение двух (2) лет с момента продажи.

КОМПАНИЯ GRACO НЕ ПРЕДОСТАВЛЯЕТ НИКАКИХ ГАРАНТИЙ, ЯВНЫХ ИЛИ ПОДРАЗУМЕВАЕМЫХ, ОТНОСИТЕЛЬНО ТОВАРНОЙ ПРИГОДНОСТИ ИЛИ СООТВЕТСТВИЯ КАКОЙ-ЛИБО ОПРЕДЕЛЕННОЙ ЦЕЛИ В ОТНОШЕНИИ ВСПОМОГАТЕЛЬНЫХ ПРИНАДЛЕЖНОСТЕЙ, ОБОРУДОВАНИЯ, МАТЕРИАЛОВ ИЛИ КОМПОНЕНТОВ, ПРОДАВАЕМЫХ, НО НЕ ПРОИЗВОДИМЫХ КОМПАНИЕЙ GRACO. На указанные изделия, проданные, но не изготовленные компанией Graco (например, электродвигатели, выключатели, шланги и т. д.), распространяется действие гарантий их производителя, если таковые имеются. Компания Graco будет оказывать покупателю надлежащее содействие в предъявлении любых претензий по случаям нарушения таких гарантийных обязательств.

Ни при каких обстоятельствах компания Graco не несет ответственности за непрямые, случайные, особые или косвенные убытки, связанные с поставкой компанией Graco оборудования или комплектующих в соответствии с вышеуказанными или с использованием каких-либо продуктов или других товаров, проданных по вышеуказанным условиям, будь то в связи с нарушением договора, нарушением гарантии, неосторожностью со стороны компании Graco или в каком-либо ином случае.

Информация о компании Graco

Чтобы ознакомиться с последними сведениями о продукции Graco, посетите веб-сайт www.graco.com.

Сведения о патентах см. на веб-сайте www.graco.com/patents.

ДЛЯ РАЗМЕЩЕНИЯ ЗАКАЗА обратитесь к дистрибьютору Graco или позвоните по телефону 1-800-690-2894, чтобы узнать координаты ближайшего дистрибьютора.

Все письменные и визуальные данные, содержащиеся в настоящем документе, отражают самую свежую информацию об изделии, имеющуюся на момент публикации. Компания Graco оставляет за собой право в любой момент вносить изменения без уведомления.

Перевод оригинальных инструкций. This manual contains Russian. MM 334606

Главный офис компании Graco: Minneapolis

Международные представительства: Бельгия, Китай, Япония, Корея

GRACO INC. AND SUBSIDIARIES • P.O. BOX 1441 • MINNEAPOLIS MN 55440-1441 • USA

© Graco Inc., 2014. Все производственные объекты
компании Graco зарегистрированы согласно стандарту ISO 9001.

www.graco.com

Редакция К, август 2022