

Merkur[®]ES 스프레이 패키지

3A1513T
KO

저용량 미세 마감 도장에 사용됩니다 . 전문가만 이 장비를 사용할 수 있습니다 .



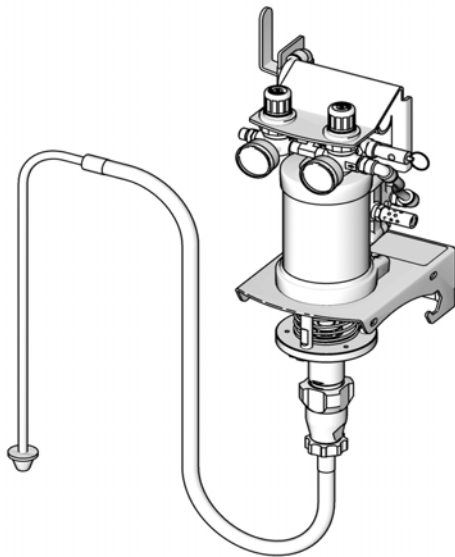
중요 안전 지침
이 설명서의 모든 경고와 지침을 읽으
십시오 . 이 지침을 잘 보관하십시오 .

15:1 스프레이 패키지

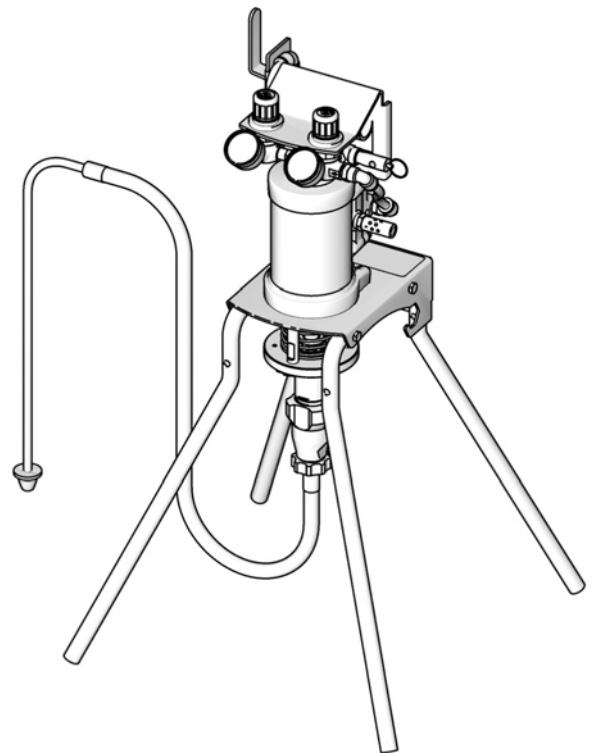
30:1 스프레이 패키지

100 psi(0.7 MPa, 7.0 bar) 최대 에어 흡입구 압력

최대 유체 작동 압력을 포함한 모델에 대한 설명은 3 페이지
지를 참조하십시오 .



ti15589a



ti15590a

목차

모델	3	벽 브래킷 설치 구멍 다이어그램	40
경고	4	기술 데이터	41
설치	6	성능 차트	42
작업자 준비	6	15:1 비율 펌프	42
작업장 준비	6	30:1 비율 펌프	43
제공된 구성 요소	6	캘리포니아 제안 65	43
인라인 유체 필터 키트	6	Graco 표준 보증	44
에어 라인 액세서리	6	Graco 정보	44
벽 장착형 패키지	7		
접지	7		
장비 사용 전 세척	7		
설정	8		
작동	9		
감압 절차	9		
트리거 잠금장치	9		
펌프 프라이밍	9		
스프레이 팁 설치	10		
분무 조절	10		
스프레이 패턴 조절	11		
종료	11		
유지보수	12		
나사산 연결부 조이기	12		
펌프 세척	12		
습식 컵	12		
문제 해결	13		
수리	14		
일반 정보	14		
흡입 밸브만 제거하려면	14		
하부 펌프 분리	14		
펌프 분해	15		
하부 펌프 다시 연결	17		
에어 밸브 수리	17		
파일럿 밸브 교환	19		
에어 모터 분리	20		
에어 모터 다시 연결	20		
에어 모터 수리	21		
부품	24		
패키지 부품	24		
호스 및 건	28		
에어 모터 부품	32		
에어 밸브 부품	34		
에어 제어 부품	36		
키트 및 액세서리	38		
패키지 크기	39		
패키지 중량	39		

모델











패키지	시리즈	비율	최대 유체 작동 압력 psi(MPa, bar)	패키지 유형	건	장착	재료
24F150	B	15:1	1500 (10.3, 103)	에어 - 어시스트	PerformAA 15	벽	도금 강철
24F151	B	15:1	1500 (10.3, 103)	에어 - 어시스트	PerformAA 15	스탠드	도금 강철
24F152	B	30:1	3000 (20.7, 207)	에어 - 어시스트	PerformAA 50	벽	스테인리스강
24F153	B	30:1	3000 (20.7, 207)	에어 - 어시스트	PerformAA 50	스탠드	스테인리스강
24F154	B	30:1	3000 (20.7, 207)	에어리스	PerformAA 50 에어리스	벽	도금 강철
24F155	B	30:1	3000 (20.7, 207)	에어리스	PerformAA 50 에어리스	스탠드	도금 강철
24F156	B	30:1	3000 (20.7, 207)	에어 - 어시스트	PerformAA 50	벽	도금 강철
24F157	B	30:1	3000 (20.7, 207)	에어 - 어시스트	PerformAA 50	스탠드	도금 강철
24F158	B	15:1	1500 (10.3, 103)	에어 - 어시스트	PerformAA 15	벽	스테인리스강
24F159	B	15:1	1500 (10.3, 103)	에어 - 어시스트	PerformAA 15	스탠드	스테인리스강
24N548*	A	30:1	3000 (20.7, 207)	WB3000	-----	-----	스테인리스강
24W281	B	15:1	1500 (10.3, 103)	에어 - 어시스트	PerformAA 15	스탠드	도금 강철
24W283	B	15:1	1500 (10.3, 103)	에어 - 어시스트	PerformAA 15	스탠드	스테인리스강
24W285	B	30:1	3000 (20.7, 207)	에어 - 어시스트	PerformAA 50	스탠드	도금 강철
24W287	B	30:1	3000 (20.7, 207)	에어 - 어시스트	PerformAA 50	스탠드	스테인리스강
24X311**	A	15:1	1500 (10.3, 103)	에어 - 어시스트	-----	벽	도금 강철
24J250	A	15:1	1500 (10.3, 103)	에어 - 어시스트	PerformAA 15 WL	벽	도금 강철 , u 컵
24J251	A	15:1	1500 (10.3, 103)	에어 - 어시스트	PerformAA 15 WL	스탠드	도금 강철 , u 컵









* 부품 번호 24N548 은 WB3000 수성 격리 시스템의 공급 펌프로 사용됩니다 . 여기에는 24 페이지의 펌프 브래킷과 품목 7-19, 21, 23, 28-42 가 포함됩니다 . 수성 시스템의 경고 및 지침은 설명서 3A2497 을 참조하십시오 .

** 부품 번호 24X311 은 M2K 시스템에서 솔벤트 세척 펌프로 사용됩니다 . 솔벤트 세척 펌프의 경고 및 지침은 설명서 333309 를 참조하십시오 .

경고

다음 경고는 이 장비의 설정, 사용, 접지, 유지보수 및 수리에 대한 것입니다. 느낌표 기호는 일반적인 경고를 나타내며 위험 기호는 각 절차에 대한 위험을 의미합니다. 설명서 본문에 이러한 기호가 나타나면 해당 경고를 다시 참조하십시오. 이 섹션에서 다루지 않은 제품별 위험 기호 및 경고는 해당되는 경우 본 설명서 본문에 나올 수 있습니다.

 경고	
   	<p>화재 및 폭발 위험 솔벤트 및 도료 연기와 같이 작업 구역에서 발생하는 가연성 연기는 발화하거나 폭발할 수 있습니다. 화재 및 폭발 방지 방법:</p> <ul style="list-style-type: none"> <input type="checkbox"/> 환기가 잘 되는 곳에서 장비를 사용하십시오. <input type="checkbox"/> 파일럿 등, 담배, 휴대용 전기 램프, 비닐 깔개 (정전기 방전 위험) 등 발화 가능성이 있는 물질을 모두 치우십시오. <input type="checkbox"/> 작업 구역에 솔벤트, 형광 및 가솔린 등의 잔해물이 없도록 유지하십시오. <input type="checkbox"/> 가연성 가스가 있는 곳에서는 전원 코드를 끼우거나 빼지 말고 등을 켜거나 끄지 않습니다. <input type="checkbox"/> 작업 구역의 모든 장비를 접지합니다. 접지 지침을 참조하십시오. <input type="checkbox"/> 반드시 접지된 호스를 사용하십시오. <input type="checkbox"/> 통 안으로 발사할 때는 접지된 통의 측면에 건을 단단히 고정시키십시오. <input type="checkbox"/> 정전기 불꽃이 발생하거나 감전을 느끼는 경우 작동을 즉시 중단하십시오. 문제를 찾아 해결할 때까지 장비를 사용하지 마십시오. <input type="checkbox"/> 작업 구역에 소화기를 비치하십시오.
 	<p>안전한 사용을 위한 특별 조건 청소하는 동안 플라스틱 부품에 정전기가 발생할 수 있으며 이 정전기는 방전되어 가연성 증기를 발화시킬 수 있습니다. 화재 및 폭발을 방지하려면:</p> <ul style="list-style-type: none"> <input type="checkbox"/> 플라스틱 부품은 환기가 잘 되는 장소에서만 청소하십시오. <input type="checkbox"/> 마른 형광으로는 닦지 마십시오. <input type="checkbox"/> 장비 작업 구역에서 정전기 건을 작동하지 마십시오.
  	<p>피부 손상 위험 건, 호스 누출 또는 파열된 구성품에서 발생한 고압 유체가 피부를 관통할 수 있습니다. 이는 단순한 외상으로 보일 수도 있지만 절단을 초래할 수 있는 심각한 부상입니다. 즉시 병원에 가서 치료를 받아야 합니다.</p> <ul style="list-style-type: none"> <input type="checkbox"/> 팁 가드와 트리거 가드가 설치되지 않은 상태에서는 분무하지 마십시오. <input type="checkbox"/> 스프레이하지 않을 때는 트리거 잠금 장치를 잠그십시오. <input type="checkbox"/> 건이 다른 사람 또는 신체의 일부를 향하지 않도록 하십시오. <input type="checkbox"/> 도장기 팁 위에 손을 놓지 마십시오. <input type="checkbox"/> 손, 신체, 장갑 또는 형광으로 누출되는 유체를 막지 마십시오. <input type="checkbox"/> 스프레이를 멈추고 장비를 청소, 점검 또는 정비하기 전에 감압 절차를 수행하십시오. <input type="checkbox"/> 장비를 작동하기 전에 모든 유체 연결부를 단단히 조이십시오. <input type="checkbox"/> 호스와 커플링은 매일 점검하십시오. 마모되었거나 손상된 부품은 즉시 교체하십시오.

 경고	
 	<p>장비 오용 위험 장비를 잘못 사용하면 중상을 입거나 사망에 이를 수 있습니다 .</p> <ul style="list-style-type: none"> <input type="checkbox"/> 피곤한 상태 또는 약물이나 술을 마신 상태로 장치를 작동하지 마십시오 . <input type="checkbox"/> 최저 등급 시스템 구성품의 최대 작동 압력 또는 온도 정격을 초과하지 마십시오 . 모든 장비 설명서의 기술 데이터를 참조하십시오 . <input type="checkbox"/> 장비의 습식 부품에 적합한 유체와 용제를 사용하십시오 . 모든 장비 설명서의 기술 데이터를 참조하십시오 . 유체 및 용제 제조업체의 경고를 숙지하십시오 . 재료에 대한 자세한 정보가 필요한 경우 대리점이나 소매점에 MSDS 를 요청하십시오 . <input type="checkbox"/> 장비에 전원이 공급되거나 압력이 남아 있는 경우에는 작업구역을 떠나지 마십시오 . 장비를 사용하지 않을 때는 모든 장비를 끄고 감압 절차를 수행하십시오 . <input type="checkbox"/> 장비를 매일 점검하십시오 . 마모되거나 손상된 부품이 있으면 즉시 수리하거나 제조업체의 정품 부품으로만 교체하십시오 . <input type="checkbox"/> 장비를 변형하거나 개조하지 마십시오 . <input type="checkbox"/> 장비는 지정된 용도로만 사용하십시오 . 자세한 내용은 대리점에 문의하십시오 . <input type="checkbox"/> 호스와 케이블은 통로나 날카로운 모서리 , 움직이는 부품 및 뜨거운 표면에 접촉되지 않도록 배선하십시오 . <input type="checkbox"/> 호스를 꼬거나 구부리지 마십시오 . 또한 호스를 잡고 장비를 끌어당겨서도 안됩니다 . <input type="checkbox"/> 작업 구역에 어린이나 동물이 오지 않게 하십시오 . <input type="checkbox"/> 관련 안전 규정을 모두 준수하십시오 .
 	<p>움직이는 부품으로 인한 위험 움직이는 부품으로 인해 손가락이나 다른 신체 부위가 끼거나 베이거나 절단될 수 있습니다 .</p> <ul style="list-style-type: none"> <input type="checkbox"/> 가동 부품에 가까이 접근하지 마십시오 . <input type="checkbox"/> 가드 또는 덮개를 제거한 상태로 장비를 작동하지 마십시오 . <input type="checkbox"/> 가압된 장비는 경고 없이 시동될 수 있습니다 . 장비를 점검 , 이동 또는 수리하려면 먼저 감압 절차를 수행하고 모든 전원을 분리하십시오 .
 	<p>유독성 유체 또는 연기 위험 유독성 유체 또는 연기가 눈이나 피부에 닿거나 이를 흡입하거나 삼키면 중상을 입거나 사망에 이를 수 있습니다 .</p> <ul style="list-style-type: none"> <input type="checkbox"/> MSDS 를 참조하여 사용 중인 유체의 특정 위험을 숙지하십시오 . <input type="checkbox"/> 위험한 유체는 승인된 용기에 보관하고 관련 규정에 따라 폐기하십시오 .
	<p>개인 보호 장비 장비를 작동 또는 정비할 때 또는 장비가 작동하는 지역에 있을 때 눈 부상 , 청각 상실 , 유독성 연기 흡입 , 화상 등 중상을 예방하기 위해 적합한 보호 장비를 착용해야 합니다 . 다음은 이러한 장비의 예입니다 .</p> <ul style="list-style-type: none"> <input type="checkbox"/> 보안경 및 청각 보호대 . <input type="checkbox"/> 유체 및 솔벤트 제조업체의 권장에 따른 호흡기 , 보호복 , 장갑 .

설치

작업자 준비

장비를 조작하는 모든 작업자는 모든 시스템 구성 요소의 안전하고 효율적인 작동뿐만 아니라 모든 유체의 적절한 취급과 관련된 교육을 받아야 합니다. 모든 작업자는 장비를 작동시키기 전에 모든 사용 설명서, 태그 및 레이블을 철저히 숙지해야 합니다.

작업장 준비

압축 에어가 적절히 공급되고 있는지 확인하십시오.

공기 압축기에서 펌프 사용 장소까지 압축 에어 공급 라인을 끌어오십시오. 모든 공기 호스의 크기와 정격 압력이 시스템에 적합한지 확인하십시오. 전기적으로 전도성 있는 호스만 사용하십시오. 공기 호스에는 3/8 npt(m)의 나사산이 있어야 합니다. 빠른 분리 커플링이 권장됩니다.

작업장에서 작업자의 움직임에 방해가 될 수 있는 장애물이나 잔해물을 치우십시오.

시스템을 세척할 때 접지된 금속통을 사용해야 합니다.

제공된 구성 요소

그림 2(8 페이지)를 참조하십시오.

- 시스템에서 시스템과 에어 모터 및 건 (밸브가 닫혔을 때) 사이에 갇힌 공기를 해제하려면 빨간색 핸들형의 블리드형 마스터 에어 밸브 (D)가 필요합니다. 밸브 입구를 막지 마십시오.
- 펌프 에어 레귤레이터 (F)는 에어 압력을 펌프에 맞게 조정하여 펌프 속도와 배출구 압력을 제어합니다.
- 공기 감압 밸브 (P)가 자동으로 열려 펌프의 과압화를 방지합니다.
- 건 공기 조절기 (E)는 에어 - 어시스트 스프레이 건에 대한 에어 압력을 조절합니다.
- 스프레이 건 (H)은 유체를 공급합니다. 건은 다양한 스프레이 패턴 및 유량에 맞게 광범위한 크기로 사용할 수 있는 스프레이 팁 (그림에 없음)을 수납하고 있습니다. 팁 설치는 건 설명서를 참조하십시오.

- 빨간색 호스 (G)는 건 공기 공급을 제공합니다.
- 파란색 호스 (K)는 건 유체 공급을 제공합니다.
- 스트레이너가 달린 흡입 키트 (J)는 펌프가 5 갤런 (19 리터) 용량의 통에서 유체를 빨아들일 수 있도록 합니다.

인라인 유체 필터 키트

인라인 유체 필터 키트는 스테인리스강 (24F271) 또는 알루미늄 (24F272) 재질의 부속품으로 제공되어 유체가 펌프를 빠져나갈 때 입자를 여과합니다. 키트에는 60 메시 (250 마이크로) 스테인리스강 요소가 포함됩니다.

에어 라인 액세스리

필요에 따라 어댑터를 사용하여, 그림 2에 표시된 순서대로 다음 부속품을 설치하십시오.




- 에어 라인 필터 (C)는 압축 에어에서 유해한 먼지와 습기를 제거합니다.
- 두 번째 블리드형 에어 차단 밸브 (B)는 정비를 위해 에어 라인 부속품을 분리합니다. 모든 다른 에어 라인 액세스리의 상단부를 찾습니다.

벽 장착형 패키지

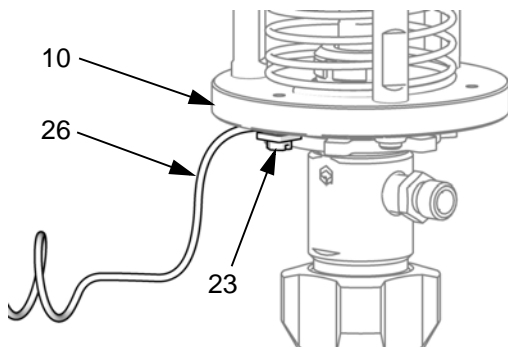
1. 벽이 펌프, 브래킷, 호스 및 부속품의 중량뿐만 아니라 작동 중 발생하는 응력을 충분히 지탱할 수 있는지 확인하십시오.
2. 벽 브래킷을 편리한 높이에 배치하십시오. 흡입 호스를 팽팽하게 잡아당기지 말고, 매달아서 펌프로 향하는 유체 흐름이 원활하도록 하십시오. 작동과 정비의 용이성을 위해, 펌프 에어 흡입구, 유체 흡입구 및 유체 배출구 포트에 쉽게 접근할 수 있어야 합니다.
3. 벽 브래킷을 템플릿으로 사용하여 벽에 설치 구멍을 뚫습니다. 구멍 직경과 벽 설치 크기는 40 페이지에 표시되어 있습니다.
4. 브래킷을 벽에 부착합니다. 펌프가 작동 중에 진동을 받지 않도록 충분히 긴 나사를 사용하십시오.

참고 : 브래킷이 수평인지 확인하십시오.

접지

						
<p>이 장비는 반드시 접지해야 합니다. 접지하면 정전기 축적으로 인해 또는 회로 단락 시 전류가 빠져 나갈 경로가 나타나므로 정전기 또는 감전의 위험이 줄어듭니다.</p>						

1. 펌프: 그림 1을 참조하십시오. 접지선(26)이 접지 나사(23)에 부착되어 있고 나사가 어댑터 플레이트(10)에 단단히 고정되었는지 확인합니다. 어댑터 플레이트의 나사 구멍 3개 중 하나를 사용하십시오. 접지 와이어의 다른 끝을 접지면에 연결하십시오.



ti16282a

그림 1. 접지 와이어

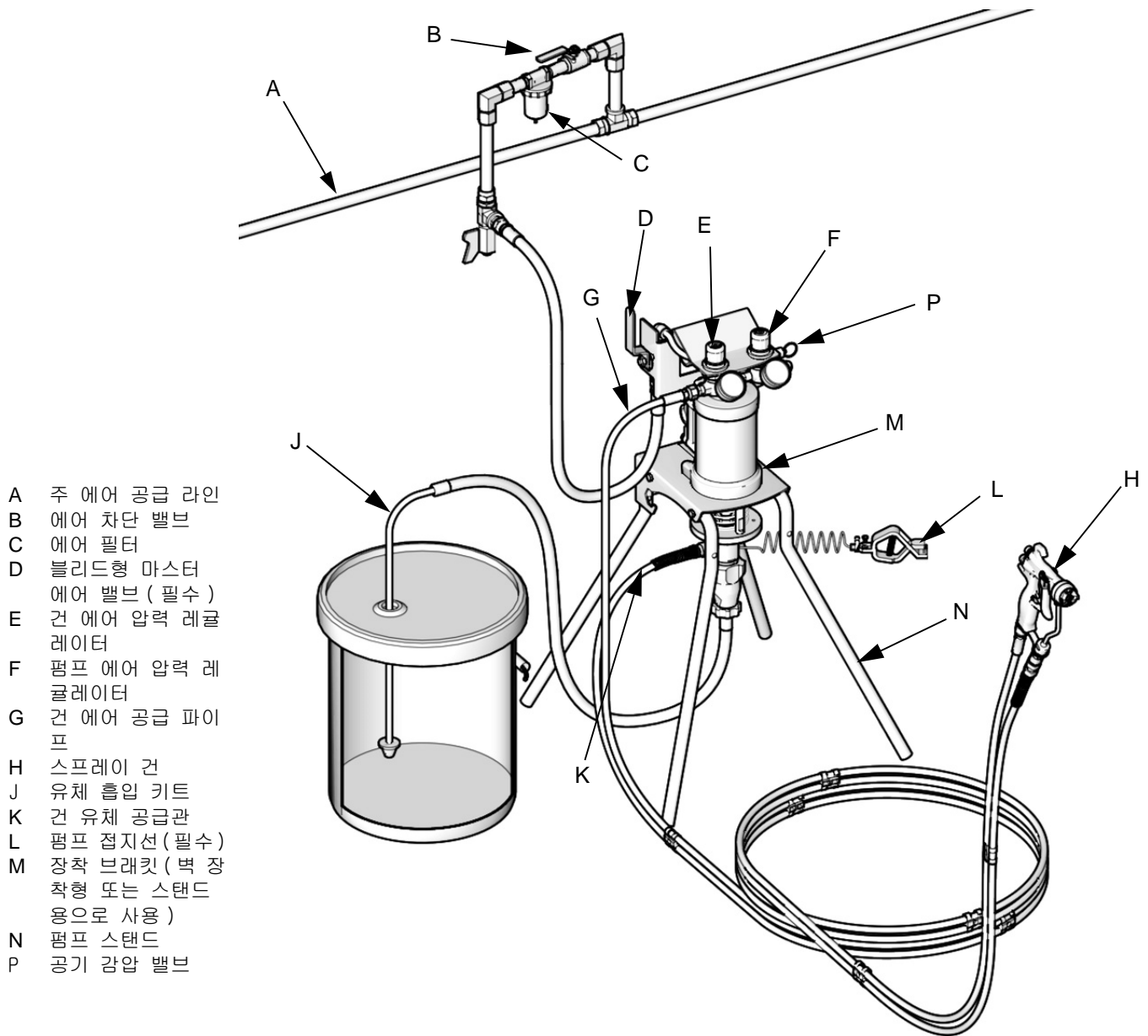
2. 공기 및 유체 호스: 유체가 펌프, 호스, 도장기를 통해 흐르는 동안 정전기가 쌓일 수 있습니다. 접지의 연속성을 보장하기 위해서는 하나 이상의 호스가 최대 결합 호스 길이가 150 m(500 ft)인 전기적으로 전도성 있는 호스여야 합니다. 호스의 전기 저항을 확인하십시오. 접지에 대한 총 저항이 25 메그옴을 초과하면 호스를 즉시 교체하십시오.
3. 에어 컴프레서: 제조업체 권장 사항을 따르십시오.
4. 스프레이 건: 제대로 접지된 유체 호스 및 펌프에 연결하여 접지합니다.
5. 유체 공급 용기: 해당 지역 규정을 따릅니다.
6. 스프레이할 물체: 해당 지역 규정을 따릅니다.
7. 세척할 때 사용되는 솔벤트 통: 해당 지역 규정을 따릅니다. 전도성이 있고 접지된 표면에 배치된 금속통만 사용하십시오. 통을 종이나 판지처럼 비전도성 표면에 배치하지 마십시오. 접지 연속성이 중단될 수 있습니다.
8. 세정하거나 압력을 해제할 때 접지 상태를 유지하려면 스프레이 건의 금속 부분을 단단히 잡고 접지된 금속 통의 측면에 건을 발사합니다.

장비 사용 전 세척

이 장비는 부품을 보호하기 위해 유체 통로에 남아 있는 경량 오일을 사용하여 테스트했습니다. 오일로 인한 유체 오염을 방지하려면 장비를 사용하기 전에 호환되는 솔벤트로 세척하십시오. 펌프 프라이밍(9페이지)을 참조하십시오.

설정

1. 그림 2를 참조하십시오. 유체 호스 (K)의 한 쪽 끝을 펌프 배출구 (또는 인라인 유체 필터 배출구 (선택품목))에 부착합니다.
2. 유체 호스의 나머지 끝을 건 밀면에 있는 건 유체 흡입구에 부착합니다.
3. 에어 호스 (G)의 한 쪽 끝을 건 공기 조절기 (E)에 부착합니다.
4. 에어 호스의 나머지 끝을 건 (H) 밀면에 있는 에어 흡입구에 부착합니다.
5. 공급된 호스 클립 (7개)으로 유체 및 에어 호스를 함께 고정합니다. 필요에 따라 클립을 일정한 간격으로 배치합니다.
6. 유체 흡입 키트 (J)를 펌프 흡입구에 부착합니다.



- A 주 에어 공급 라인
- B 에어 차단 밸브
- C 에어 필터
- D 블리드형 마스터 에어 밸브 (필수)
- E 건 에어 압력 레귤레이터
- F 펌프 에어 압력 레귤레이터
- G 건 에어 공급 파이프
- H 스프레이 건
- J 유체 흡입 키트
- K 건 유체 공급관
- L 펌프 접지선 (필수)
- M 장착 브라켓 (벽 장착형 또는 스탠드용으로 사용)
- N 펌프 스탠드
- P 공기 감압 밸브

ti15591a

그림 2. 일반 설치 (에어-어시스트 스탠드 장착형 패키지)

작동

감압 절차

					
공기가 막히면 펌프가 예기치 않게 순환할 수 있으며, 이로 인해 피부 관통 또는 튀기거나 움직이는 부품으로 인해 중상을 입을 수 있습니다.					

1. 건의 방아쇠를 잠급니다.
2. 그림 2를 참조하십시오. 블리드형 마스터 에어 밸브 (D) 를 끕니다.
3. 건 방아쇠의 잠금을 해제합니다.
4. 접지된 금속 폐기 용기에 건의 금속 부분을 단단히 고정합니다. 건의 트리거를 당겨 유체 압력을 감소시킵니다.
5. 건의 방아쇠를 잠급니다.
6. 위의 단계를 수행한 후에도 완전히 감압되지 않았다고 생각되면 다음을 확인합니다.
 - a. 스프레이 팁이 완전히 막혔을 수 있습니다. 공기 캡 고정 링을 아주 천천히 풀어 볼/시트 차단과 플러그형 팁 사이 캐비티에서 감압합니다. 팁 구멍을 청소합니다.
 - b. 건 유체 필터 또는 유체 호스가 완전히 막혔을 수 있습니다. 건의 호스 끝단 커플링을 아주 천천히 풀면서 점차적으로 감압합니다. 그런 다음 완전히 풀어 장애물을 제거합니다.
 - c. 위의 단계를 따른 후에도 여전히 스프레이 팁이나 호스가 완전히 막힌 것 같으면 팁 가드 고정 너트나 호스 끝단 커플링을 아주 천천히 풀고 점차적으로 감압한 후 완전히 풉니다. 팁을 제거한 상태에서 폐기 용기를 향해 건을 격발합니다.

트리거 잠금장치



					
---	--	--	--	--	--

그림 3를 참조하십시오. 분무를 중지할 때는 항상 트리거 잠금장치를 잠가 손에 의해 또는 떨어트리거나 부딪혀서 우발적으로 건이 격발되지 않도록 하십시오.



그림 3. 트리거 잠금장치

펌프 프라이밍

					
작동하는 동안 안전 스프링 (9) 을 제자리에 두어 손가락이 구멍이 뚫리거나 잘릴 위험을 줄이십시오.					

1. 그림 3를 참조하십시오. 건 트리거를 잠그십시오. 건에서 팁 가드와 스프레이 팁을 제거합니다. 건 설명서를 참조하십시오.

- 그림 2를 참조하십시오. 손잡이를 반시계 방향으로 돌려 압력을 0까지 줄여서 건 에어 레귤레이터 (E)와 펌프 공기 조절기 (F)를 닫습니다. 블리드형 에어 밸브 (D)를 닫습니다.
- 에어 라인을 블리드형 에어 밸브에 연결합니다.
- 시스템 전체의 모든 피팅이 단단하게 조여졌는지 확인합니다.
- 통을 펌프에 가까이 배치합니다. 흡입 호스 길이는 3 ft (0.9m)입니다. 호스를 팽팽하게 잡아당기지 말고; 매달아서 펌프로 향하는 유체 흐름이 원활하도록 하십시오.
- 건의 금속 부분을 접지된 금속 통의 측면에 밀착시키고 방아쇠 잠금을 풀고 방아쇠를 열어 두십시오.
- 블리드형 에어 밸브를 엽니다. 펌프 에어 레귤레이터를 천천히 시계방향으로 돌려 펌프가 시동될 때까지 공기 압력을 높입니다.
- 모든 공기가 밀려나가고 펌프 및 호스가 완전히 프라이밍될 때까지 펌프를 천천히 순환시킵니다.
- 건 트리거를 놓고 트리거를 안전하게 잠급니다. 펌프가 압력에 반해 정지해야 합니다.

스프레이 팁 설치



강압 절차를 수행하십시오 (9페이지). 별도로 제공된 건 설명서에 설명된 대로 스프레이 팁과 팁 가드를 설치합니다.

유체 출력과 패턴 폭은 스프레이 팁의 크기, 유체 점도 및 유체 압력에 따라 달라집니다. 해당 건 지침 설명서의 스프레이 팁 선택 차트를 용도에 적절한 스프레이 팁을 선택하기 위한 가이드로 사용하십시오.

참고: 권장되는 최대 스프레이 팁 크기는 .019in. (0.483mm)입니다.

분무 조절



참고: 에어리스 및 에어-어시스트 스프레이 건에 대해 이 절차를 사용하십시오.

- 무화 에어 공급장치를 켜지 마십시오. 유체 압력은 펌프에 공급된 공기 압력으로 제어됩니다 (펌프 공기 조절기). 유체 압력을 낮은 시작 압력으로 설정합니다. 고체 함량이 낮은 (일반적으로 40% 미만) 저점도 유체 (25sec 미만, #2 Zahn 컵)의 경우, 펌프 배출구의 시작 압력이 300 psi (2.1 MPa, 21 bar)입니다. 점도가 더 높거나 고체 함량이 더 높은 유체의 경우, 시작 압력은 600 psi (4.2 MPa, 42 bar)입니다. 다음 예를 참조하십시오.

예:

펌프 비율	펌프 에어 레귤레이터 설정 psi(MPa, bar)	대략적인 유체 압력 psig (MPa, bar)
15:1	x 20 (0.14, 1.4)	= 300 (2.1, 21)
30:1	x 20 (0.14, 1.4)	= 600 (4.2, 42)

- 건을 표면에서 약 12 인치 (304mm) 떨어뜨려 수직으로 잡습니다.
- 건을 먼저 움직인 후 건 트리거를 당겨 테스트 용지에 분무합니다.
- 유체 압력이 더 이상 증가해도 유체 분무 능력을 크게 향상시키지는 않는 지점까지 유체 압력을 100 psi (0.7 MPa, 7 bar) 증분 단위로 높입니다. 다음 예를 참조하십시오.

예:

펌프 비율	펌프 에어 레귤레이터 증분 psi(MPa, bar)	증분 유체 압력 psi(MPa, bar)
15:1	x 7 (0.05, 0.5)	= 100 (0.7, 7.0)
30:1	x 3.3 (0.02, 0.2)	= 100 (0.7, 7.0)

- 에어-어시스트 스프레이 건을 사용할 경우 스프레이 패턴 조절 (11페이지)을 참조하십시오.

스프레이 패턴 조절



참고 : 에어 - 어시스트 스프레이 건에만 이 절차를 사용하십시오 .

1. 그림 4를 참조하십시오 . 노브(AA)를 시계 방향으로 끝까지 돌려 패턴 조절 공기를 차단합니다 . 최대 폭 패턴의 건으로 설정됩니다 .

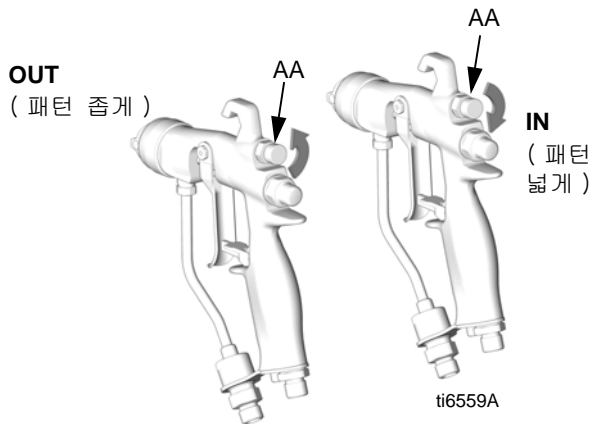


그림 4. 패턴 공기 노브



그림 5. 스프레이 패턴 문제

TI0792A

종료



감압 절차를 수행하십시오 (9 페이지) .

항상 유체가 하부 로드에서 마르기 전에 펌프를 세척하십시오 . 펌프 세척 (12 페이지) 을 참조하십시오 .

2. 그림 5를 참조하십시오 . 격발할 때 무화 에어 압력을 약 **5 psi (0.35 bar, 35 kPa)** 로 설정합니다 . 분무 패턴을 점검한 후 테일이 완전히 분무되어 분무 패턴이 나타날 때까지 공기 압력을 천천히 증가시킵니다 . 건에 가하는 공기 압력이 **100 psi (0.7 MPa, 7 bar)** 를 초과하지 않도록 하십시오 .
3. 그림 4를 참조하십시오 . 패턴을 더 좁게 만들려면 패턴 조절 밸브 노브 (AA) 를 시계 반대 방향 (바깥쪽) 으로 돌립니다 . 패턴 폭이 여전히 충분히 좁지 않으면 건에 가하는 에어 압력을 약간 증가시키거나 다른 크기의 팁을 사용합니다 .

유지보수

나사산 연결부 조이기

사용하기 전마다 항상 모든 호스의 마모 또는 손상 여부를 점검합니다. 필요한 경우 교체하십시오. 모든 나사산 연결부가 단단히 조여졌고 누출이 없는지 점검합니다.

펌프 세척

						
모든 경고를 읽으십시오. 모든 접지 지침을 따르십시오. 7 페이지를 참조하십시오.						

다음과 같은 경우 펌프를 세척하십시오.

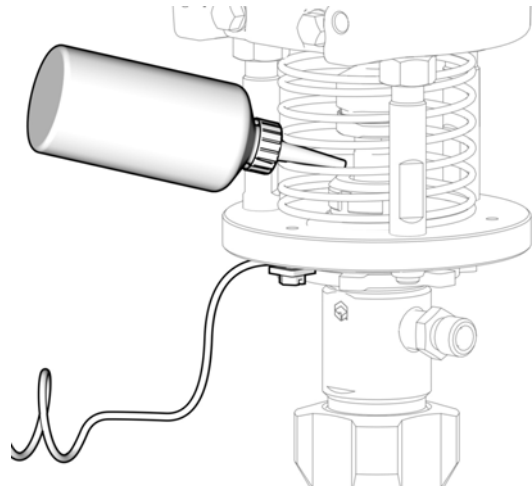
- 처음 사용하기 전
- 색상 또는 유체를 교환할 때
- 장비를 수리하기 전
- 휴지 상태 펌프에서 유체가 건조되거나 고착되기 전 (촉매 반응을 일으키는 유체의 가사 시간 확인)
- 일과를 마감할 때
- 펌프를 보관하기 전.

가능하면 최저 압력에서 세척하십시오. 펌핑 중인 유체 및 시스템의 습식 부품과 호환 가능한 유체로 세척합니다. 권장 세척 유체 및 세척 빈도는 해당 유체 제조업체 또는 공급업체에 확인하십시오.

1. 감압 절차를 수행하십시오 (9 페이지).
2. 건에서 팁 가드와 스프레이 팁을 제거합니다. 개별 건 설명서를 참조하십시오.
3. 흡입 튜브를 세정유가 들어 있는 접지된 금속 통에 담급니다.
4. 펌프를 가능한 가장 낮은 유체 압력으로 설정하고 펌프를 시동합니다.
5. 접지된 금속 폐일에 건의 금속 부분을 단단히 고정합니다.
6. 건을 트리거합니다. 건에서 깨끗한 솔벤트가 흐를 때까지 시스템을 세척합니다.
7. 감압 절차를 수행하십시오 (9 페이지).
8. 팁 가드, 스프레이 팁 및 유체 필터 요소를 개별적으로 청소한 후 다시 설치합니다.
9. 흡입 튜브와 흡입 호스의 내부와 외부를 청소합니다.

습식 컵

습식 컵에 Graco TSL(Throat Seal Liquid)를 절반 정도 채우십시오. 매일 TSL 레벨을 유지합니다.



문제 해결



장비를 점검하거나 정비하기 전에 감압하십시오 .

참고 : 펌프를 분해하기 전에 발생할 수 있는 모든 문제와 원인을 확인합니다 .

문제	원인	해결방안
에어 모터가 작동되지 않습니다 .	에어 밸브 (214) 가 손상되었습니다 .	에어 밸브 (214) 를 교환하거나 정비하십시오 . 17 페이지를 참조하십시오 .
	파일럿 밸브 (213) 가 손상되었습니다 .	파일럿 밸브 (213) 를 교환하십시오 . 19 페이지를 참조하십시오 .
에어 모터 피스톤 로드 주위에서 공기가 계속 배출됩니다 .	u 컵 (207) 이 파손되었습니다 .	피스톤 로드 u 컵 (207) 을 교환하십시오 . 21 페이지를 참조하십시오 .
머플러에서 공기가 계속 배출됩니다 .	에어 밸브 플레이트 (305) 또는 컵 (312) 이 손상되었습니다 .	에어 밸브 (214) 를 교환하거나 정비하십시오 . 17 페이지를 참조하십시오 .
에어 모터가 행정 최상단에서 “ 톱니다 ” .	아래쪽 파일럿 밸브 (213) 가 손상되었습니다 .	아래쪽 파일럿 밸브 (213) 를 교환하십시오 . 19 페이지를 참조하십시오 .
에어 모터가 행정 최하단에서 “ 톱니다 ” .	위쪽 파일럿 밸브 (213) 가 손상되었습니다 .	위쪽 파일럿 밸브 (213) 를 교환하십시오 . 19 페이지를 참조하십시오 .
모터 내부에 결빙이 발생합니다 .	에어 모터가 고압 또는 높은 주기 속도에서 작동합니다 .	모터의 압력 , 주기 비율 또는 듀티 사이클을 줄이십시오 . 습기 코어레이션 필터에서 압축 에어의 이슬점을 낮추십시오 .
펌프가 작동하지 않습니다 .	라인 흐름이 제한되거나 공기 공급이 부족합니다 , 밸브가 닫히거나 막혔습니다 .	라인을 청소하거나 공기 공급량을 늘리십시오 . 밸브가 열려 있는지 확인하십시오 .
	유체 호스 또는 건이 막혔습니다 , 유체 호스 내경 (ID) 이 너무 작습니다 .	유체 호스를 열어서 청소하고 ; 큰 ID 의 호스를 사용합니다 .
	하부 로드 (119) 에서 유체가 말라버렸습니다 .	청소할 때 ; 패킹 너트 습식컵을 Graco Throat Seal Liquid(TSL) 로 채워두십시오 .
펌프가 작동하지만 마중물이 없습니다 .	밸브가 열렸거나 볼 체크 밸브 또는 피스톤 패킹이 마모되었습니다 .	밸브를 청소하고 ; 패킹을 교체하십시오 . 15 페이지를 참조하십시오 .
	흡입 호스 O 링 (38) 이 마모되었습니다 .	흡입 호스 O 링 (38) 을 교환하십시오 .
펌프는 작동하지만 출력이 두 행정에서 모두 낮습니다 .	라인 흐름이 제한되거나 공기 공급이 부족합니다 , 밸브가 닫히거나 막혔습니다 .	라인을 청소하거나 공기 공급량을 늘리십시오 . 밸브가 열려 있는지 확인하십시오 .
	유체 호스 또는 건이 막혔습니다 , 유체 호스 내경 (ID) 이 너무 작습니다 .	유체 호스를 열어서 청소하고 ; 큰 ID 의 호스를 사용합니다 .
	하부 펌프의 패킹이 마모되었습니다 .	패킹을 교체하십시오 . 15 페이지를 참조하십시오 .
펌프가 작동하지만 하향 행정에서 출력이 낮습니다 .	밸브가 열렸거나 볼 체크 밸브 또는 피스톤 패킹이 마모되었습니다 .	밸브를 청소하고 ; 패킹을 교체하십시오 . 15 페이지를 참조하십시오 .
펌프 속도가 잘못되었거나 가속되었습니다 .	유체 공급량이 부족합니다 .	다시 채우고 프라임하십시오 .
	밸브가 열렸거나 볼 체크 밸브 또는 패킹이 마모되었습니다 .	밸브를 청소하고 패킹을 교체하십시오 . 15 페이지를 참조하십시오 .
패킹 너트 습식컵에서 펌핑 중인 유체가 보입니다 .	목 부위 패킹이 마모되었습니다 .	패킹 너트를 조이십시오 . 목 부위 패킹을 교체하십시오 . 15 페이지를 참조하십시오 .
스프레이 패턴이 불량합니다 .	스프레이 건 또는 팁을 청소하거나 수리하십시오 .	설명서 3A8099 참조

수리

일반 정보

- 괄호 안의 텍스트인 참조 번호와 문자는 그림의 콜아웃 및 부품 도면을 나타냅니다 .
- Graco 대리점에서 구입할 수 있는 Graco 정품 부품 및 부속품을 항상 사용하십시오 . 자체 공급 부속품을 사용하는 경우 크기와 압력이 시스템에 맞는지 확인하십시오 .

흡입 밸브만 제거하려면

흡입기 볼과 시트는 하부 펌프를 분리하지 않고도 청소 또는 정비할 수 있습니다 .



1. 펌프를 정지시키십시오 .
2. 가능한 경우, 펌프를 세척합니다(12페이지 참조). 감압 절차를 수행하십시오 (9 페이지) .
3. 흡입 호스를 분리합니다 .
4. 흡입기 하우징 (110)을 제거합니다 . 그림 11를 참조하십시오 .
5. 볼 가이드 (109), 볼 (116), 시트 (117) 및 O 링 (111)을 청소하거나 교환합니다 .
6. O 링 (111), 시트 (117), 흡입기 볼 (116) 및 볼 가이드 (109)를 흡입기 하우징 (110)에 설치합니다 .
7. 흡입기 하우징 (110)을 실린더 (105)로 나사로 고정합니다 . 70-80 ft-lb(95-108 N□m) 토크로 조입니다 .

하부 펌프 분리



1. 펌프를 정지시키십시오 .
2. 가능한 경우, 펌프를 세척합니다(12페이지 참조). 감압 절차를 수행하십시오 (9 페이지) .
3. 에어 호스, 유체 호스 및 흡입 호스를 분리합니다 .
4. 그림 6를 참조하십시오 . 안전 스프링(9)를 아래로 눌러 커플링 핀 (18)에 닿도록 합니다 . 드라이버 또는 망치를 사용하여 고정 스프링 (19)을 위로 눌러 핀을 밀어냅니다 .
5. 잼 너트 (13)를 풉니다 .
6. 손으로 하부 펌프를 분리한 후 작업대에 올려둡니다 .

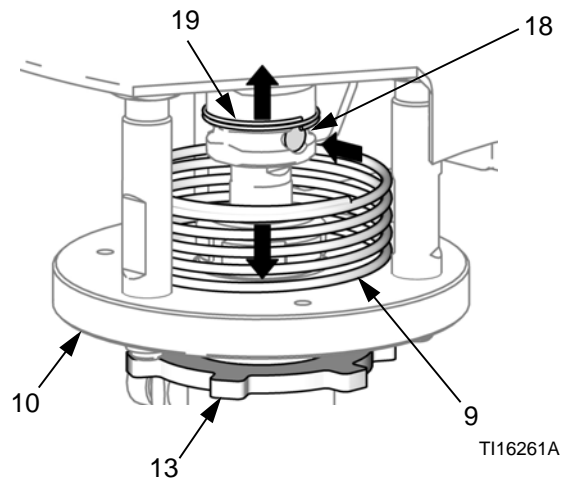


그림 6. 안전 스프링 및 연결 핀

펌프 분해

참고 : 펌프 수리 키트를 이용할 수 있습니다 . 38 페이지를 참조하십시오 . 부품에 † 라고 표시되어 있습니다 .

1. 하부 펌프 분리 (14 페이지) 의 지침을 따르십시오 .
1. 그림 12를 참조하십시오 . 드라이버와 망치를 사용하여 패킹 너트 (103) 를 풀니다 . O 링 (104) 을 제거합니다 .
2. 흡입기 하우징 (110)에서 실린더 (105)를 풀니다 . 로드 및 피스톤 어셈블리는 실린더에 남게 됩니다 .
3. 볼 가이드 (109), 흡입기 볼 (116), 시트 (117) 및 O 링 (111) 을 흡입기 하우징 (110) 에서 제거합니다 .
4. 로드 및 피스톤 어셈블리를 실린더 아래쪽에서 나오게 합니다 . 실린더에서 O 링 (107) 을 제거합니다 .
5. 실린더 바닥에 플라스틱 로드를 삽입하고 목부위 패킹 및 눌림쇠를 위쪽에서 나오게 합니다 .
6. 로드 (119) 를 바이스에 놓고 피스톤 (124) 을 풀니다 . 피스톤 볼 (120) 을 떨어뜨리지 않도록 조심하십시오 . 피스톤에서 피스톤 패킹을 분해합니다 .
7. 모든 부품을 청소하고 검사합니다 . 손상된 부품을 교체하십시오 .

펌프 재조립

피스톤 로드 조립

1. 로드 (119) 를 바이스로 반듯하게 고정합니다 .
2. 피스톤 볼 (120) 을 로드의 빈 공간에 배치합니다 . (119) .
3. 피스톤 로드 패킹을 설치합니다 .

V 패킹 모델 : 그림 7

참고 : 가죽 패킹 (113†, 125†) 을 설치하기 전에 한 시간 동안 유압유에 담궈 두십시오 .

- a. 양 글랜드 (121†) 를 로드 (119) 에 설치합니다 .
- b. V패킹을 로드 (119) 에 교차적인 순서로 설치합니다 . 파란색 UHMWPE (126) 를 먼저 설치한 후 가죽 (125) 을 설치합니다 .

- c. 수 글랜드 (122†) 를 로드 에 설치합니다 .
- d. 피스톤 와이퍼 (123†) 를 피스톤 (124) 에 설치합니다 .

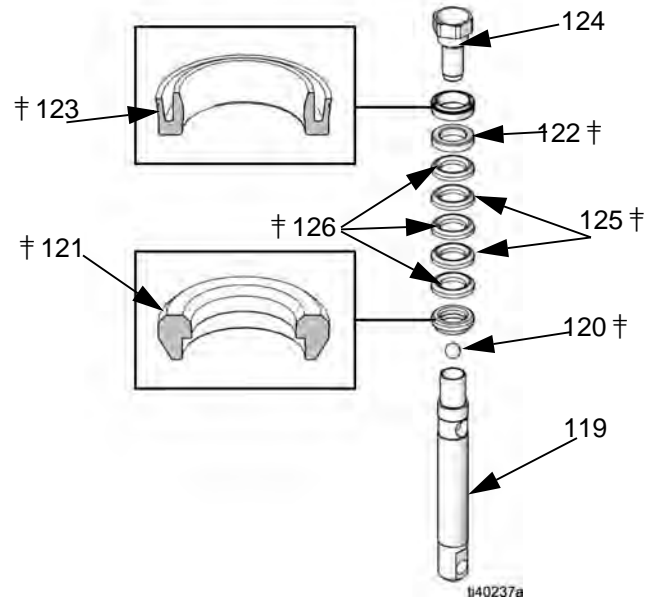


그림 7: 피스톤 V 패킹

u 컵 모델 (24J250 및 24J251): 그림 8

u 컵 (129) 및 부상 (130) 을 로드 (119) 에 설치합니다 .

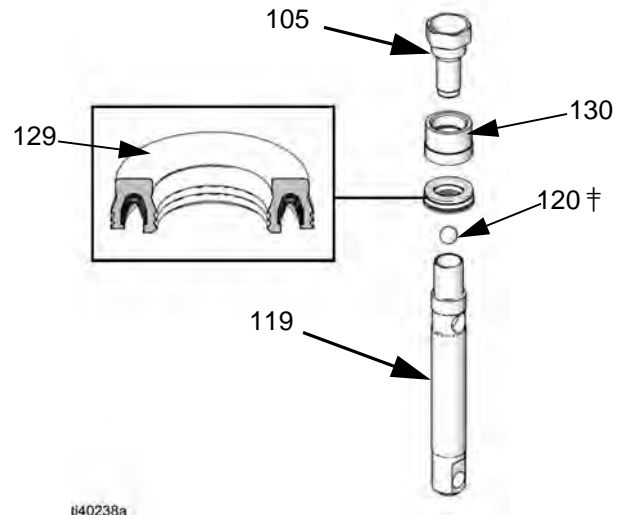


그림 8: 피스톤 u 컵 패킹 (24J250 및 24J251 모델)

4. 피스톤 (124) 을 로드 (119) 에 설치합니다 . 24-30 ft-lb(33-40 N·m) 토크로 조이십시오 .

목부위 패킹 설치

목부위 패킹을 실린더 (105) 에 설치합니다 .

V 패킹 모델 : 그림 9

- a. 수 글랜드 (114) 를 설치합니다 .
- b. V패킹을 교차적인 순서로 설치합니다. 파란색 UHMWPE(106) 를 먼저 설치한 후 가죽 (113) 을 설치합니다 . 그림 9를 참조하십시오 .
- c. 암 글랜드 (112) 를 설치합니다 .

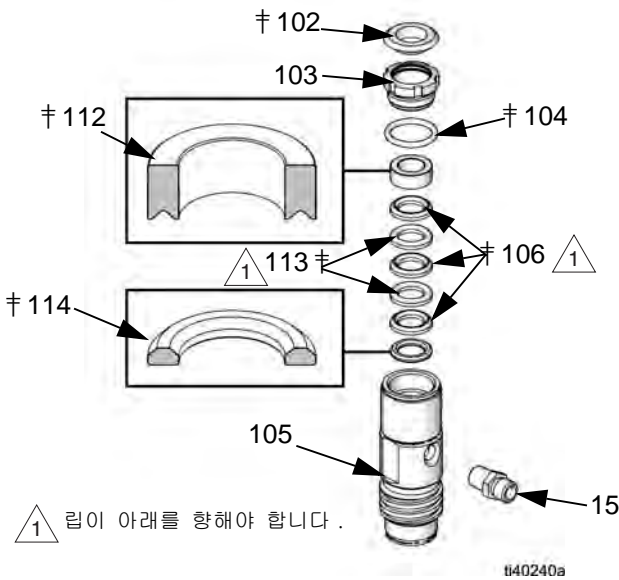


그림 9: V 패킹 스로트 패킹

u 컵 모델 (24J250 및 24J251): 그림 10

- a. 립이 아래를 향하도록 u 컵 (128) 을 설치한 후 부싱 (127) 을 로드 (119) 에 설치합니다 .

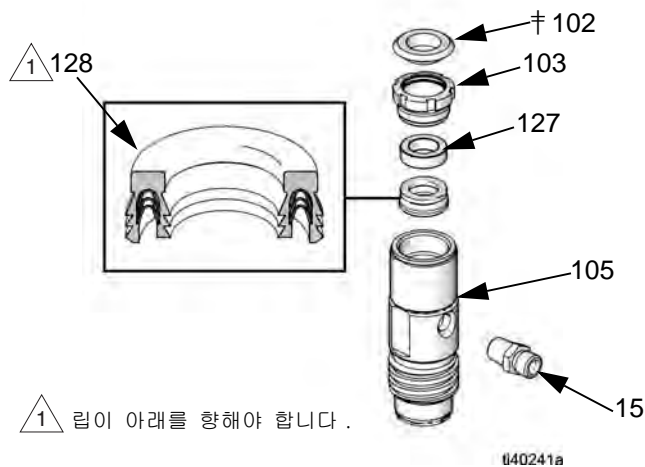


그림 10: u 컵 스로트 패킹

피스톤 로드 및 실린더를 설치합니다 .

1. O 링(104)을 패킹 너트(103)에 설치합니다(V패킹 모델만 해당).
2. 실린더 (105) 에 패킹 너트 (103) 를 헐겁게 설치합니다 .
3. 버튼 플러그(102)를 패킹 너트(103) 위로 누릅니다 .
4. 패킹과 로드 (119) 의 위쪽 2 in.(51 mm) 지점에 자유롭게 윤활유를 칠합니다 .
5. 피스톤이 완전히 실린더 안에 있고 로드(119)가 패킹 너트 (103) 에서 튀어나올 때까지 하부 로드 (119) 를 아래쪽에서부터 실린더 (105) 로 밀어넣습니다 .
6. O 링 (107) 에 윤활유를 칠하고 실린더 (105) 에 설치합니다 .

흡입기 하우징을 조립합니다 .

1. O 링 (111), 시트 (117), 흡입기 볼 (116) 및 볼 가이드 (109) 를 흡입기 하우징 (110) 에 고정합니다 .
2. 실린더 (105) 를 흡입기 하우징 (110) 에 조입니다 . 70-80 ft-lb(95-108 N□m) 토크로 조입니다 .
3. 실린더 (105) 에 패킹 너트 (103) 를 조입니다 . 60-80 in-lb(6.7-9.0 N□m) 토크로 조입니다 .
4. 하부 펌프 다시 연결 (17 페이지) 을 따릅니다 .

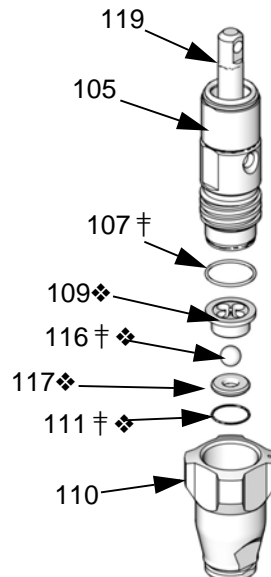


그림 11: 흡입기 하우징 어셈블리

하부 펌프 다시 연결

주의
<p>펌프를 다시 연결할 때 스트로크가 중심에 있지 않으면 하부 펌프가 손상될 수 있습니다. 하부 펌프가 어댑터 플레이트 (10) 에 완전히 고정되도록 하십시오.</p>

1. 하부 펌프가 멈출 때까지 어댑터 플레이트 (10) 에 고정시킵니다. 펌프를 한 바퀴 미만으로 반대로 풀어 펌프 배출구를 원하는 방향으로 맞춥니다. 잼 너트를 조입니다 (13). 65-75 ft-lb(88-102 N□m) 토크로 조입니다.
2. 하부 로드의 구멍을 에어 모터 로드의 구멍과 나란히 맞춥니다. 드라이버를 사용하여 핀 (18) 을 밀어 넣습니다.
3. 고정 스프링 (19) 을 제자리로 밀어 핀을 덮습니다.
4. 패키징이 빨리 마모되지 않도록 스로트 패킹 너트 습식컵 (103) 을 TSL 로 채웁니다.

에어 밸브 수리



전체 에어 밸브 교체

1. 펌프를 정지시키십시오. 감압 절차를 수행하십시오 (9 페이지).
2. 모터의 에어 라인을 분리합니다.
3. 그림 18(22페이지)을 참조하십시오. 네 개의 나사 (211) 를 제거합니다. 에어 밸브 (214) 와 개스킷 (209*◆) 을 제거합니다.
4. 공기밸브를 수리하기 위해 에어 밸브 분해 (17페이지) 로 가십시오. 교환 에어 밸브를 설치하려면 5 단계를 계속 진행하십시오.
5. 매니폴드에 새로운 에어 밸브 개스킷 (209*◆) 을 정렬시키고 에어 밸브 (214) 를 부착합니다. 나사 (211) 를 95-105 in-lb(11-12 N□m) 토크로 조입니다.
6. 에어 라인을 모터에 다시 연결합니다.

씰 교체 또는 에어 밸브 재조립

참고 : 에어 밸브 밀봉 키트를 이용할 수 있습니다. 35 페이지를 참조하십시오. 부품에 † 라고 표시되어 있습니다.

에어 밸브 수리 키트를 사용할 수 있습니다. 35 페이지를 참조하십시오. 부품에 ◆ 라고 표시되어 있습니다.

에어 밸브 엔드 캡 키트를 사용할 수 있습니다. 35 페이지를 참조하십시오. 부품에 ✖ 라고 표시되어 있습니다.

에어 밸브 분해

1. 전체 에어 밸브 교체(17페이지)에 따라 1-3단계를 수행하십시오.
2. 그림 12 를 참조하십시오. 2 mm 또는 5/64 육각형 키를 사용하여 나사 2개 (309†◆) 를 제거합니다. 밸브 플레이트 (305◆), 컵 (312◆), 스프링 (311◆) 을 제거합니다.

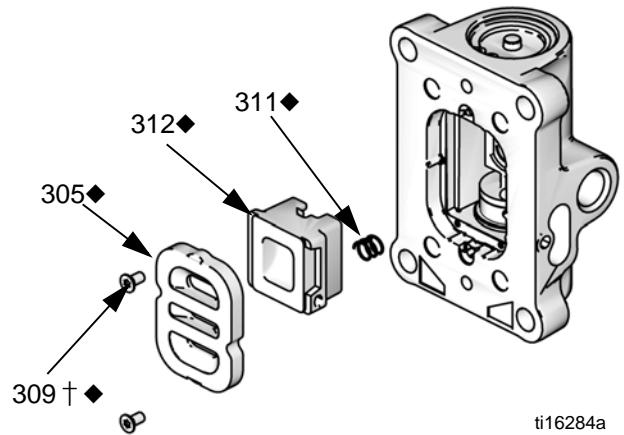
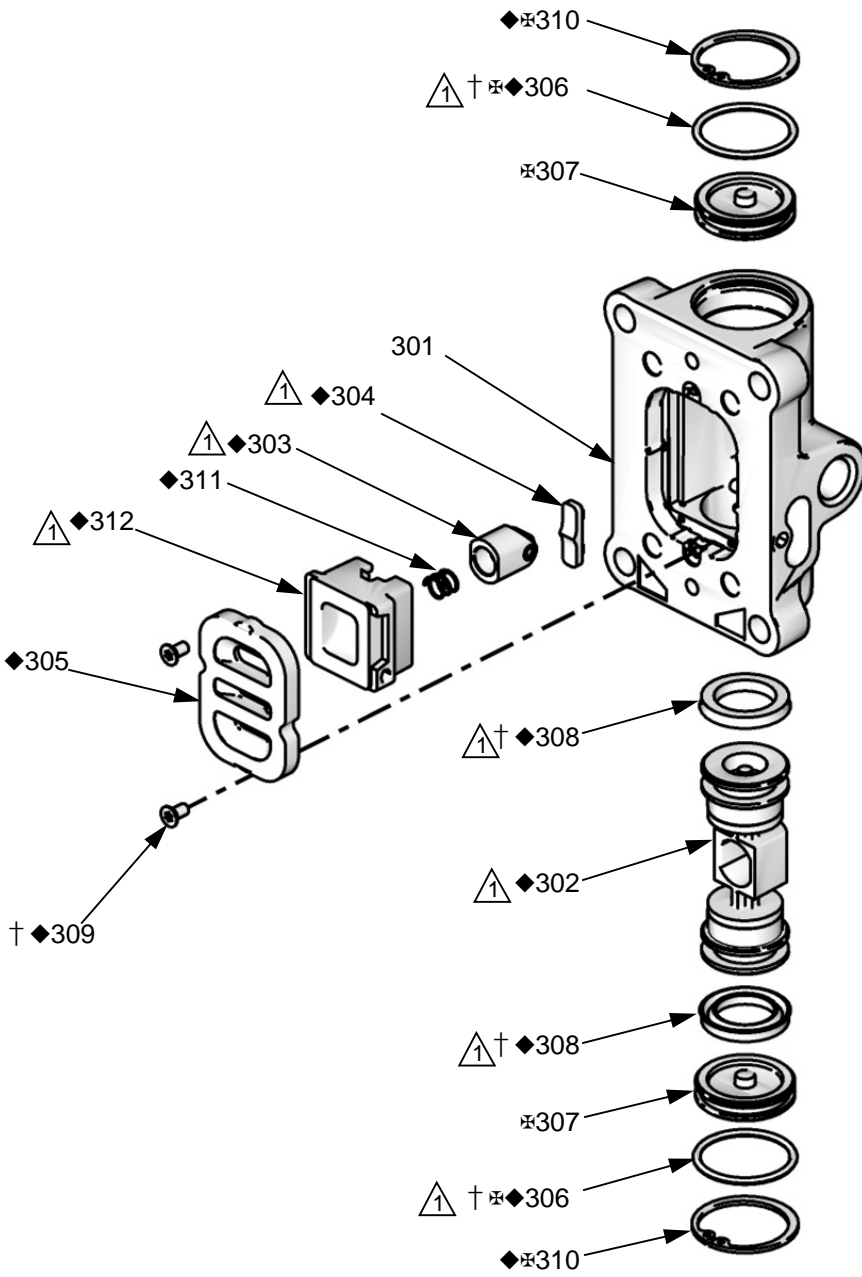


그림 12. 공기 플레이트 제거

3. 그림 13 를 참조하십시오. 양쪽 끝에서 스냅 링 (310✖) 을 제거합니다. 피스톤을 사용해 엔드 캡 (307✖) 을 엔드에서 밀어냅니다. 엔드 캡 O 링 (306†✖◆) 을 제거합니다.
4. 피스톤(302◆)을 제거합니다. U컵 씰(308†◆)을 양쪽 끝에서 제거하고 가운데에서 멈춤쇠 어셈블리 (303◆) 와 멈춤쇠 캡 (304◆) 을 제거합니다.



ti16213a

△ 윤활유를 바르십시오.

그림 13. 에어 밸브 어셈블리

에어 밸브 재조립

1. 그림 13를 참조하십시오 . 멍충쇠 캠 (304◆) 에 윤활유를 칠하고 하우징에 설치합니다 .
2. 그림 14를 참조하십시오 . U컵 (308†◆) 에 윤활유를 칠하고 립이 피스톤 가운데를 향하도록 하여 피스톤 (302◆) 에 설치합니다 .

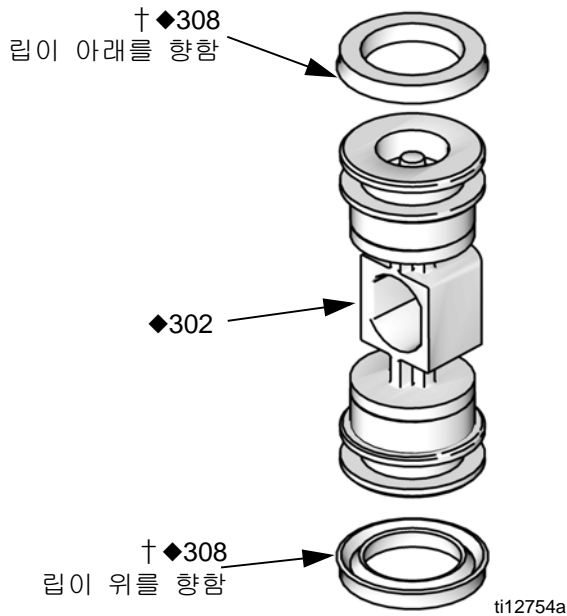


그림 14. 에어 밸브 U 컵 설치

3. 그림 13를 참조하십시오 . 피스톤 (302◆) 의 양쪽 끝에 윤활유를 바르고 하우징 (housing) 에 설치합니다 .
4. 멍충쇠 어셈블리 (303◆) 에 윤활유를 바르고 피스톤에 설치합니다 .
5. 새로운 O-링 (306†◆) 에 윤활유를 바르고 엔드 캡 (307✕) 에 설치합니다 . 하우징에 엔드 캡을 설치하십시오 .
6. 양쪽 끝에 스냅 링 (310◆✕) 을 설치해 엔드 캡을 제자리에 고정시킵니다 .

7. 스프링 (311◆) 을 설치합니다 . 에어 밸브 컵 (312◆) 에 윤활유를 바르고 설치합니다 . 그림 15를 참조하십시오 . 작은 원형 자석을 에어 흡입구에 나란히 맞추십시오 .
8. 밸브 플레이트 (305◆) 를 설치합니다 . 나사 (309†◆) 를 조여 제자리에 고정시킵니다 .

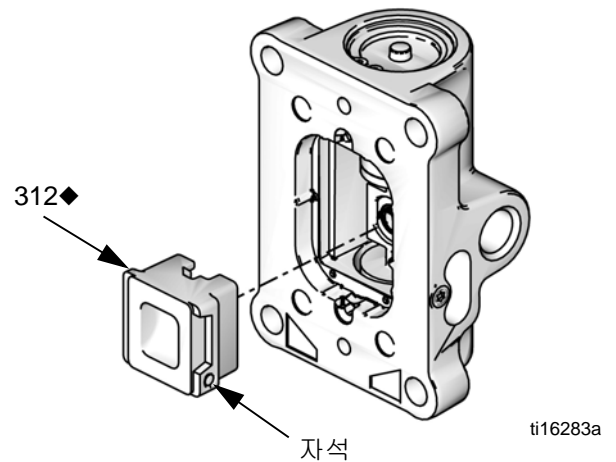


그림 15. 에어 밸브 컵 설치

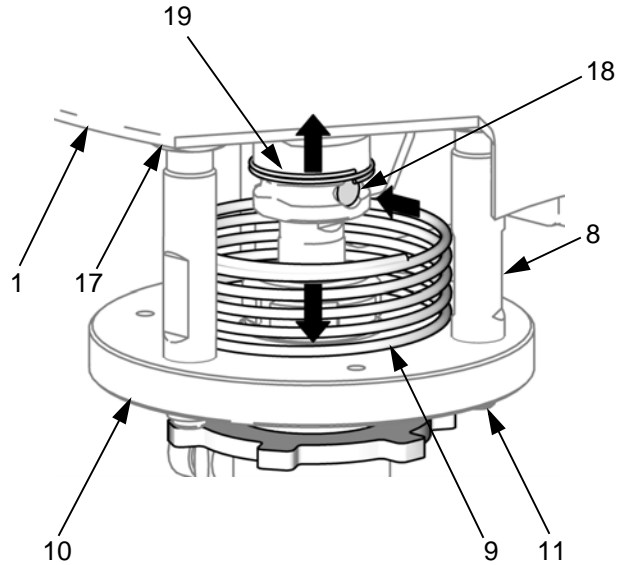
파일럿 밸브 교환

1. 펌프를 정지시키십시오 . 감압 절차를 수행하십시오 (9 페이지) .
2. 모터의 에어 라인을 분리합니다 .
3. 그림 16를 참조하십시오 . 안전 스프링 (9) 을 아래로 눌러 아래쪽 덮개의 파일럿 밸브에 닿도록 합니다 .
4. 그림 18(22페이지)을 참조하십시오 . 10mm 렌치를 사용해 위쪽과 아래쪽 덮개에서 기존의 파일럿 밸브 (213) 를 제거합니다 .
5. 새 파일럿 밸브(213)에 윤활유를 바르고 설치합니다 . 95-105 in-lb(11-12 N□m) 토크로 조입니다 .

에어 모터 분리



1. 펌프를 정지시키십시오 .
2. 가능한 경우, 펌프를 세척합니다(12페이지 참조). 감압 절차를 수행하십시오 (9 페이지).
3. 에어 호스, 유체 호스 및 흡입 호스를 분리합니다.
4. 그림 16를 참조하십시오 . 안전 스프링 (9) 를 아래로 눌러 커플링 핀 (18) 에 달도록 합니다 . 드라이버 또는 망치를 사용하여 고정 스프링 (19) 을 위로 눌러 핀을 밀어냅니다 .
5. 타이 로드 (8) 아래쪽에서 너트 (11) 를 제거합니다 .
6. 펌프 하부 (12) 를 제거합니다 . 어댑터 플레이트 (10) 는 로어에 계속 부착된 채로 유지됩니다 .
7. 안전 스프링 (9) 을 제거합니다 .
8. 타이 로드 위쪽에서 너트 (17) 를 푼 다음 타이 로드를 제거합니다 . 타이 로드가 제거되면 장착 브래킷 (1) 이 모터에서 풀립니다 .
9. 모터를 작업대로 가져옵니다 . 21페이지의 에어 모터 수리 참조 .



T116261A

그림 16. 에어 모터 분리

에어 모터 다시 연결

1. 장착 브래킷 (1) 에 모터를 제자리에 놓습니다 .
 2. 부착된 위쪽 육각형 너트 (17) 로 타이 로드를 모터에 고정합니다 . 타이 로드를 5-10 ft-lb(7-13 N□m) 토크로 조입니다 .
- 참고 : 위쪽 육각형 너트 (17) 를 조이기 전에 항상 타이 로드를 조이십시오 .
3. 위쪽 육각형 너트 (17) 를 조여서 장착 브래킷 (1) 을 고정합니다 .
 4. 부착된 어댑터 플레이트 (10) 를 사용하여 펌프를 타이 로드 (8) 로 삽입합니다 . 안전 스프링 (9) 이 제자리에 있고 펌프 배출구가 원하는 방향을 향하는지 확인합니다 .
 5. 타이 로드 너트 (11) 를 설치합니다 . 100 in-lb(11 N□m) 토크로 조입니다 .
 6. 하부 로드의 구멍을 에어 모터 로드의 구멍과 나란히 맞춥니다 . 드라이버를 사용하여 핀 (18) 을 밀어 넣습니다 .
 7. 고정 스프링 (19) 를 제자리로 밀어 핀을 덮습니다 .

에어 모터 수리



참고 : 전체 에어 모터 교체 키트를 이용할 수 있습니다 . 24G693(2.5in. 모터) 또는 24G694(3.5in. 모터) 를 주문하십시오 .

참고 : 에어 모터 씰 키트를 이용할 수 있습니다 . 모터에 맞는 올바른 부품 세트를 확인하려면 33 페이지를 참조하십시오 . 키트에 포함된 부품에는 별표 (*) 가 표시되어 있습니다 . 최상의 결과를 위해서는 키트에 있는 모든 부품을 사용하십시오 .

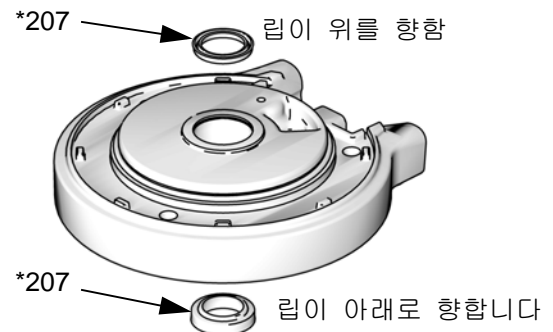
에어 모터 분해

1. 그림 18를 참조하십시오 . 10mm 소켓 렌치를 사용해 나사 (211) 4 개를 풉니다 . 에어 밸브 (214) 와 개스킷 (209*◆十) 을 제거합니다 .
2. 나사 (211) 4 개를 제거하고 다기관 (220) 과 개스킷 (208*) 2 개를 제거합니다 .
3. 10mm 소켓 렌치를 사용해 위쪽과 아래쪽 덮개에서 파일럿 밸브 (213) 를 제거합니다 .
4. 13mm 소켓 렌치를 사용해 타이 볼트 (212) 를 제거합니다 .
5. 위쪽 덮개 (210) 를 제거합니다 . O 링 (202*) 을 제거합니다 . 3.5in. 모터에서만 플러그 (231) 와 O 링 (230*) 을 제거합니다 .
6. 보호벽 (206) 과 실린더 (205) 를 제거합니다 .
7. 피스톤에서 O 링 (204*) 을 제거합니다 .
8. 소프트 죠를 사용해 피스톤 (219) 을 바이스에 고정합니다 . 로드 (218) 의 평평한 부분에서 렌치를 사용해 피스톤에서 로드와 아래쪽 덮개 어셈블리 (201) 를 제거합니다 .
9. 아래쪽 덮개 어셈블리에서 로드를 제거합니다 .
10. 아래쪽 덮개에서 고정 링 (217) , U 컵 밀봉재 (207*) 및 O 링 (202*) 을 제거합니다 .

에어 모터 재조립

참고 : 재조립을 쉽게 수행하려면 먼저 작업대에 상단 커버 (210) 를 뒤집어 놓고 에어 모터를 거꾸로 향한 상태로 조립하십시오 .

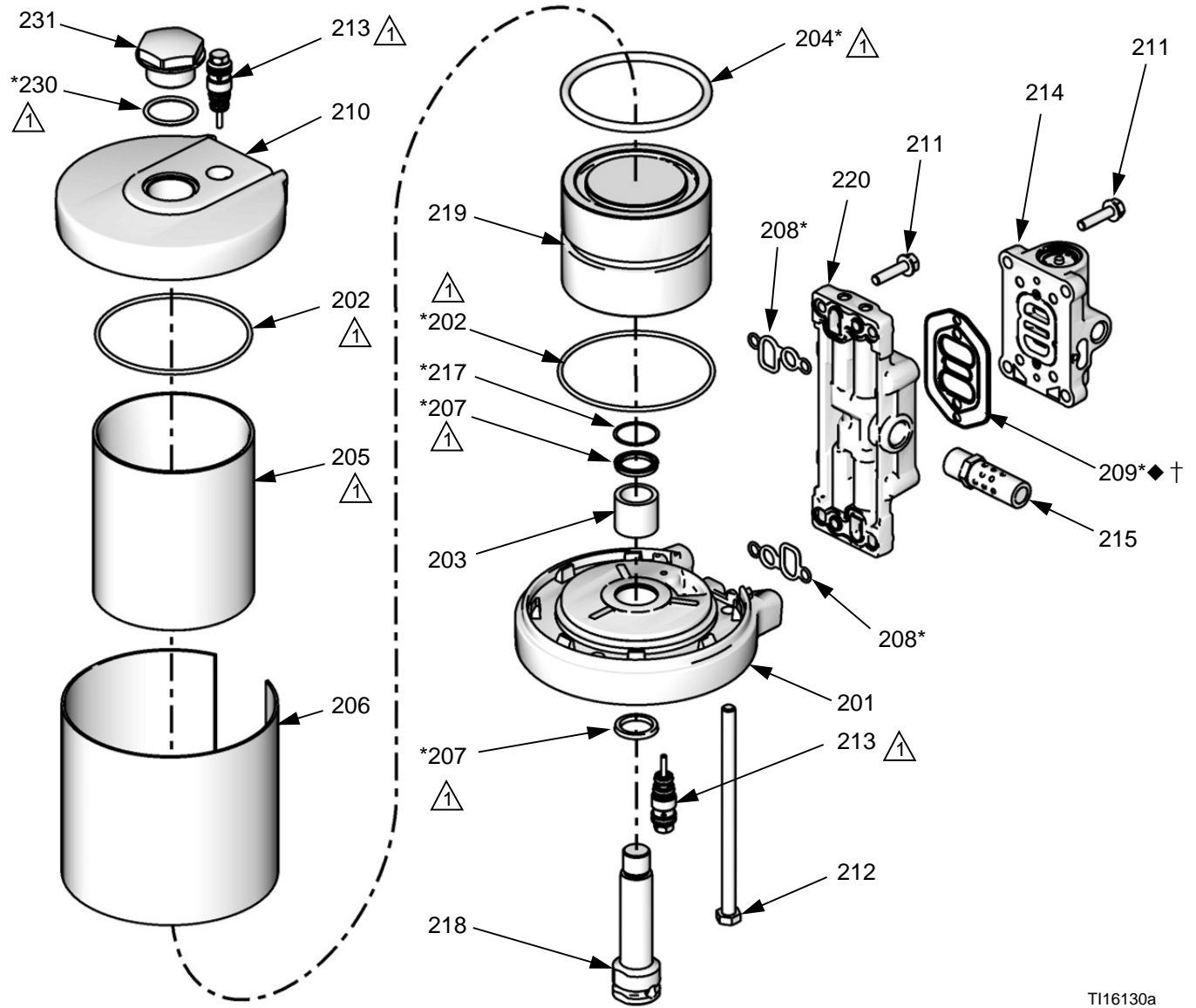
1. O 링 (202*) 에 윤활유를 칠하고 위쪽 덮개 (210) 에 설치합니다 .
2. 실린더 (205) 내부에 윤활유를 칠합니다 . 실린더를 위쪽 덮개 (210) 로 내립니다 .
3. 실드 (206) 를 실린더 (205) 주위와 상단 덮개의 홈 (210) 에 끼워 설치합니다 .
4. 그림 17를 참조하십시오 . 새 U 컵 밀봉재 (207*) 에 윤활유를 바르고 아래쪽 덮개 (201) 의 베어링 아래에 설치합니다 . 립이 아래를 향해야 합니다 . 새 U 컵 밀봉재 (207*) 에 윤활유를 바르고 베어링 위쪽에 설치합니다 . 립이 설치 고정 링 (217) 의 위를 향해야 합니다 .



ti16285a

그림 17. 에어 모터 u 컵 설치

⚠ 윤활유를 바르십시오 .



T116130a

그림 18. 에어 모터 어셈블리

5. O 링 (202*) 에 윤활유를 바르고 아래쪽 덮개 (201) 에 설치합니다 .
6. 로드 (218) 의 나사형 끝을 아래쪽 덮개 (201) 을 통과해 위로 조심스럽게 삽입합니다 .
7. 16G561 접착제를 로드 (218) 의 나사산에 바릅니다 . 피스톤 (219) 을 로드 (218) 에 고정합니다 . 소프트 죠를 사용해 피스톤을 바이스에 놓고 35-40 ft-lb (47-54 N□m) 토크로 조입니다 .
8. O 링 (204*) 에 윤활유를 바르고 피스톤 (219) 에 설치합니다 .
9. 그림 19를 참조하십시오 . 아래쪽 덮개 / 피스톤 어셈블리를 실린더 (205) 에 조심스럽게 놓고 피스톤 (219) 을 실린더 안쪽으로 삽입합니다 . 상단 덮개와 하단 덮개의 다기관 표면이 정렬되어야 합니다 . 실드 (206) 가 상단 및 하단 덮개의 홈에 맞게 끼워졌는지 확인하십시오 .

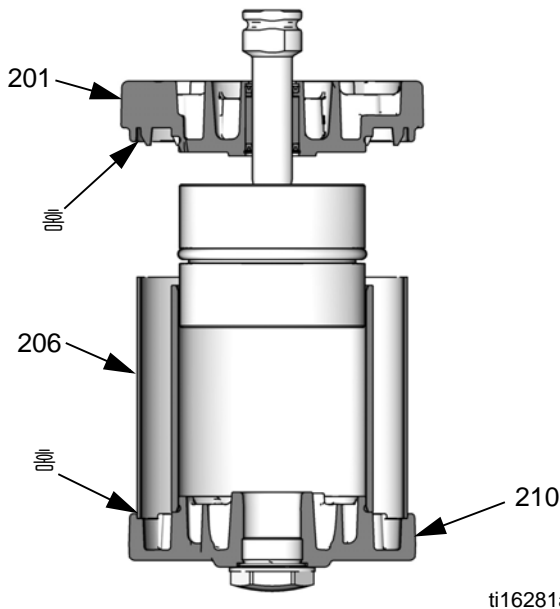


그림 19. 보호벽을 덮개의 홈에 맞추기

10. 타이 볼트 (212) 를 손으로 조여 설치합니다 .
11. 2개의 개스킷(208*)을 다기관(220)에 설치합니다. 다기관 (220) 을 설치합니다 . 나사 (211) 를 95-105 in-lb(10.7-11.9 N□m) 토크로 조입니다 .

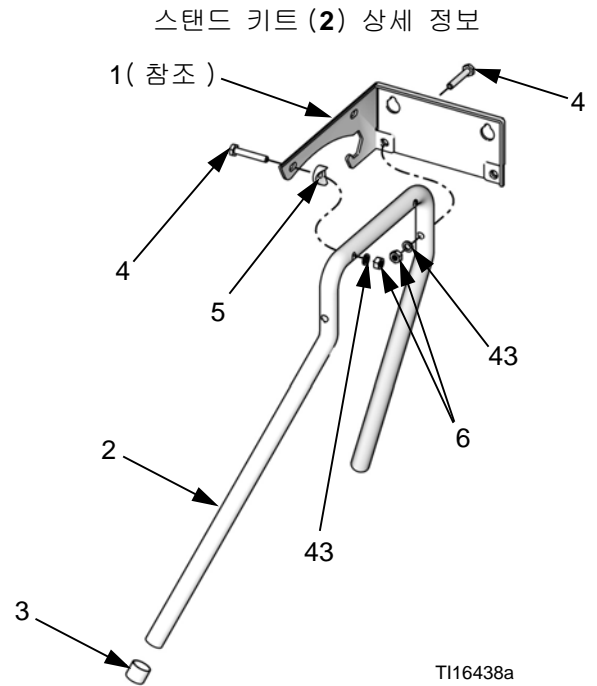
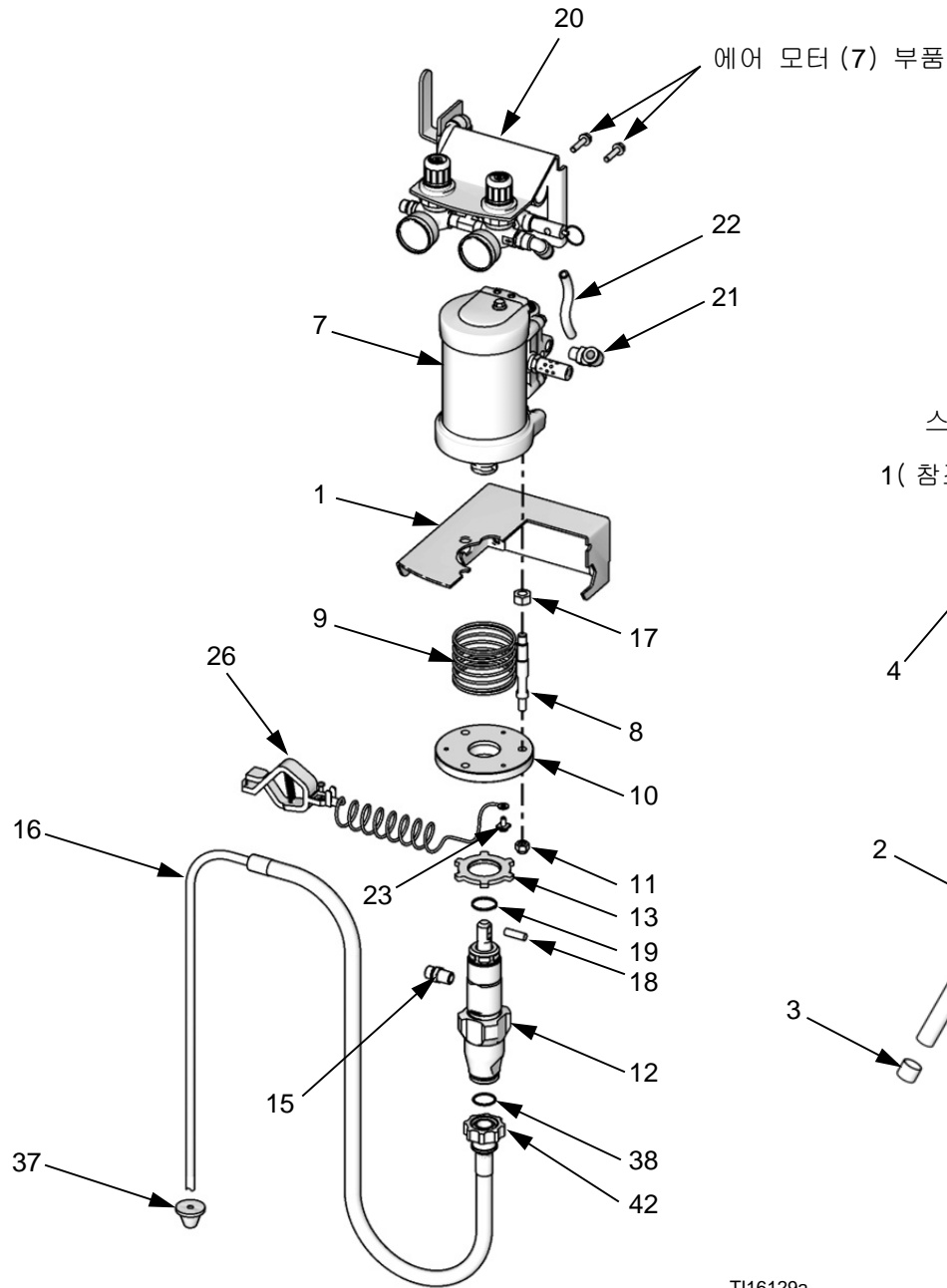
참고 : 다기관을 뒤집어서 머플러 설치 또는 배기관 분리를 쉽게 할 수 있습니다 .

12. 매니폴드에 에어 밸브 개스킷 (209*◆+) 을 정렬시킨 후 에어 밸브 (214) 를 부착합니다 . 나사 (211) 를 95-105 in-lb(11-12 N□m) 토크로 조입니다 .
13. 타이 볼트 (212) 를 절반 정도 조입니다 . 열십자형으로 작업하십시오 . 보호벽 (206) 이 두 덮개의 홈에 모두 끼워져 있는지 확인합니다 . 열십자형의 볼트를 11-13 ft-lb(15-18 N□m) 까지 계속 조입니다 .
14. 3.5in. 모터에서만 O 링 (230*) 에 윤활유를 칠합니다 . O 링과 플러그 (231) 를 위쪽 덮개 (210) 에 설치합니다 .
15. 파일럿 밸브(213)에 윤활유를 칠하고 위쪽과 아래쪽 덮개에 설치합니다 . 95-105 in-lb(11-12 N□m) 토크로 조입니다 .
16. 20 페이지의 에어 모터 다시 연결 참조 .

부품

패키지 부품

참고 : 호스와 건의 경우 28 페이지를 참조하십시오 .



패키지 부품 15:1 비율 펌프 패키지 부품 15:1 비율 펌프

참조 번호	설명	24F150	24F151	24W281	24F158	24F159	24W283	24J250	24J251	24X311	수량
1	브래킷, 벽	24H102	24H102	24H102	24H102	24H102	24H102	24H102	24H102	24H102	1
2	키트, 스탠드; 아래의 3, 4, 5, 6 및 43 품목과 37 페이지의 418 품목이 포함되어 있습니다.		24F164	24F164		24F164	24F164		24F164		1
3	플러그		108175	108175		108175	108175		108175		4
4	나사, 캡, 육각 헤드; 1/4-20 x 1.5 in. (38 mm)		100058	100058		100058	100058		100058		6
5	스페이서, 튜브		---	---		---	---		---		4
6	너트, 육각; 1/4□20		100015	100015		100015	100015		100015		6
7	모터, 에어; 33 페이지 참조	24G693	24G693	24G693	24G693	24G693	24G693	24G693	24G693	24G693	1
8	키트, 로드, 타이; 로드와 11 및 17 품목 (각각 3 개) 이 포함되어 있습니다.	24G707	24G707	24G707	24G707	24G707	24G707	24G707	24G707	24G707	1
9	스프링, 안전	24H103	24H103	24H103	24H103	24H103	24H103	24H103	24H103	24H103	1
10	어댑터, 펌프 하부	24H104	24H104	24H104	24H104	24H104	24H104	24H104	24H104	24H104	1
11	너트, 잠금	104541	104541	104541	104541	104541	104541	104541	104541	104541	3
12	하부, 펌프; 29 페이지 참조; 품목 15, 18 및 19 도 포함됩니다.	24G701	24G701	24G701	24G702	24G702	24G702	24J121	24J121	24G701	1
13	너트, 쟁	195150	195150	195150	195150	195150	195150	195150	195150	195150	1
15†	니플; 1/4 npsm x 1/4 npt; 도금 강철	162453	162453	162453				162453	162453	162453	1
	니플; 1/4 npsm x 1/4 npt; sst				166846	166846	166846				1
16	키트, 흡입 호스, 5 겹론. (19); 3/8 in.(10 mm) OD; 37(1개), 38 및 42 가 포함됩니다.	24F148	24F148		24F148	24F148		24F148	24F148	24F148	1
17	너트, 육각; 7/16□20	별도 판매하지 않습니다. 타이 로드 키트 품목 8 을 주문합니다.									3
18†	핀, 직선	196762	196762	196762	196762	196762	196762	196762	196762	196762	1
19†	스프링, 고정	196750	196750	196750	196750	196750	196750	196750	196750	196750	1
20	에어 제어 어셈블리; (36 페이지 참조)	24H162	24H163	24H163	24H162	24H163	24H163	24H162	24H163	24H162	1
21	엘보, 스위블; 1/4 npt(m) x 3/8 in. (10 mm) 외경 튜브	121141	121141	121141	121141	121141	121141	121141	121141	121141	1
22	튜브, 폴리우레탄; 3/8 in.(10 mm) 외경; 2 ft(0.61 m)	24H008	24H008	24H008	24H008	24H008	24H008	24H008	24H008	24H008	1
23	스크류, 접지	116343	116343	116343	116343	116343	116343	116343	116343	116343	1

부품

참조 설명 번호	24F150	24F151	24W281	24F158	24F159	24W283	24J250	24J251	24X311	수량
26	와이어, 접지	238909	238909	238909	238909	238909	238909	238909	238909	1
28	Throat Seal Liquid; 4 oz(표시되지 않음)	238049	238049	238049	238049	238049	238049	238049	238049	1
37	스트레이너, 흡입; 3/8 in. (10 mm) 외경 튜브; 3 개들이 팩	24F160	24F160		24F160	24F160		24F160	24F160	1
38	O-RING; 볼소 고무	117559	117559		117559	117559		117559	117559	1
42	너트, 잼, 흡입	15E813	15E813		15E813	15E813		15E813	15E813	1
43	와셔, 잠금; 1/4; 기 본 키트 (2) 의 일부		---	---		---		---		6
44*	호퍼, 키트			17A493			17A493			1

‡ 펌프 하부 재수리 키트에 포함되어 있습니다. 29 페이지를 참조하십시오.

* 그림에는 없음. 자세한 내용은 Merkur ES 호퍼 키트 설명서 334011 을 참조하십시오.

패키지 부품 30:1 비율 펌프

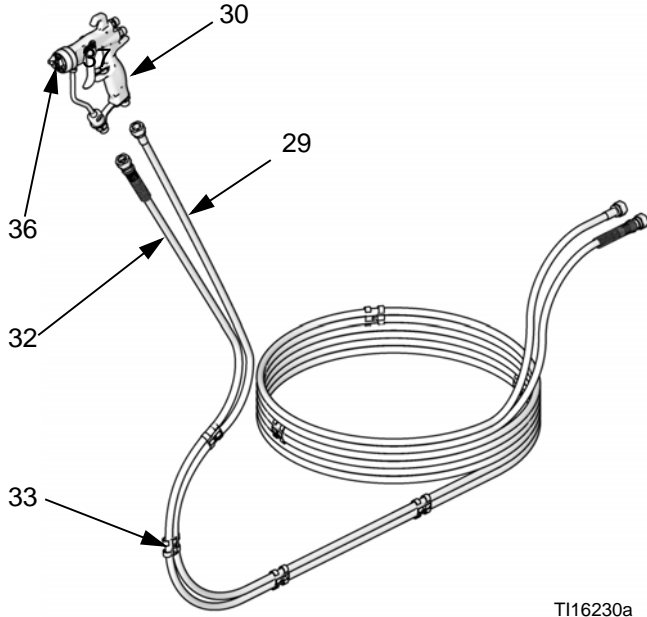
참조 번호	설명	패키지								수량
		24F152	24F153	24W287	24F154	24F155	24F156	24F157	24W285	
1	브래킷, 벽	24H102	24H102	24H102	24H102	24H102	24H102	24H102	24H102	1
2	키트, 스탠드; 아래의 3, 4, 5, 6 및 43 품목 과 36 페이지의 418 품목이 포함되어 있습니 다.		24F164	24F164		24F164		24F164	24F164	1
3	플러그		108175	108175		108175		108175	108175	4
4	나사, 캡, 육각 헤드; 1/4-20 x 1.5 in. (38 mm)		100058	100058		100058		100058	100058	6
5	스페이서, 튜브		---	---		---		---	---	4
6	너트, 육각; 1/4□20		100015	100015		100015		100015	100015	6
7	모터, 에어; 32 페이지 참조	24G694	24G694	24G694	24G694	24G694	24G694	24G694	24G694	1
8	키트, 로드, 타이; 로드와 11 및 17 품목 (각각 3 개) 이 포함되어 있습니다.	24G707	24G707	24G707	24G707	24G707	24G707	24G707	24G707	1
9	스프링, 안전	24H103	24H103	24H103	24H103	24H103	24H103	24H103	24H103	1
10	어댑터, 펌프 하부	24H104	24H104	24H104	24H104	24H104	24H104	24H104	24H104	1
11	너트, 잠금	104541	104541	104541	104541	104541	104541	104541	104541	3
12	하부, 모터; 29; 품목 15, 18 및 19 역시 포함됩니다.	24G702	24G702	24G702	24G701	24G701	24G701	24G701	24G701	1
13	너트, 잠	195150	195150	195150	195150	195150	195150	195150	195150	1
15‡	니플; 1/4 npsm x 1/4 npt; 도금 강철				162453	162453	162453	162453	162453	1
	니플; 1/4 npsm x 1/4 npt; sst	166846	166846	166846						1
16	키트, 흡입 호스, 5 갤론 (19 l); 3/8 in.(10 mm) OD: 37(1 개), 38 및 42 가 포함됩니다.	24F148	24F148		24F148	24F148	24F148	24F148		1
17	너트, 육각; 7/16□20	별도 판매하지 않습니다. 타이 로드 키트 품목 8 을 주문합니다.								3
18‡	핀, 직선	196762	196762	196762	196762	196762	196762	196762	196762	1
19‡	스프링, 고정	196750	196750	196750	196750	196750	196750	196750	196750	1
20	에어 제어 어셈블리;(36 페이지 참조)	24H162	24H163	24H163	24H164	24H165	24H162	24H163	24H163	1
21	엘보, 스위블; 1/4 npt(m) x 3/8 in.(10 mm) 외경 튜브	121141	121141	121141	121141	121141	121141	121141	121141	1
22	튜브, 폴리우레탄; 3/8 인치 (10 mm) OD; 2 ft(0.61 m)	24H008	24H008	24H008	24H008	24H008	24H008	24H008	24H008	1
23	스크류, 접지	116343	116343	116343	116343	116343	116343	116343	116343	1
26	와이어, 접지	238909	238909	238909	238909	238909	238909	238909	238909	1
28	Throat Seal Liquid; 4 oz(표시되지 않음)	238049	238049	238049	238049	238049	238049	238049	238049	1
37	스트레이너, 흡입; 3/8 in. (10 mm) 외경 튜브;3 개들이 팩	24F160	24F160		24F160	24F160	24F160	24F160		1
38	O-RING; 볼소 고무	117559	117559		117559	117559	117559	117559		1
42	너트, 잠, 흡입	15E813	15E813		15E813	15E813	15E813	15E813		1
43	와셔, 잠금; 1/4; 기본 키트 (2) 의 일부		---	---		---		---	---	6
44*	호퍼, 키트			17A493					17A493	1

‡ 펌프 하부 재수리 키트에 포함되어 있습니다. 38 페이지를 참조하십시오.

* 그림에는 없음. 자세한 내용은 Merkur ES 호퍼 키트 설명서 334011 을 참조하십시오.

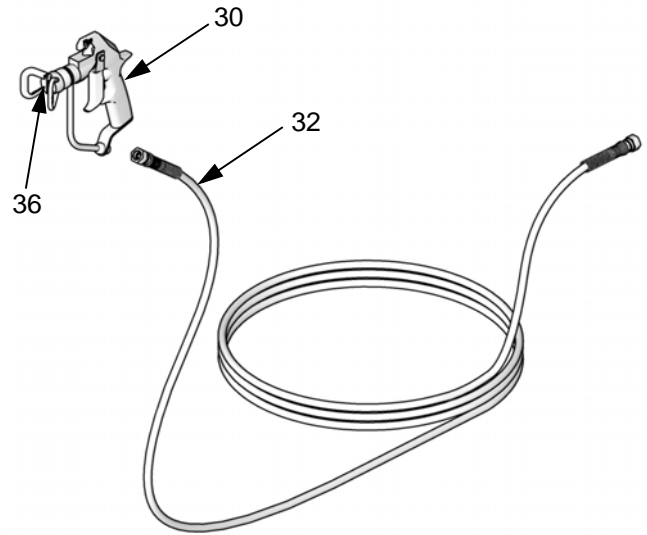
호스 및 건

에어 - 어시스트 패키지



T116230a

에어리스 패키지



T116231a

참조 번호	설명	24F150 24F151 24W281	24F158 24F159 24W283	24J250 24J251	24F152 24F153 24W287	24F156 24F157 24W285	24F154 24F155	24X311*	수량
29	호스, 공기, 건	241811	241811	241811	241811	241811			1
30	건, 에어 - 어시스트, PerformAA 15, 설명서 3A8099 를 참조하십시오.	26B500	26B500	25B502					1
	건, 에어 - 어시스트, PerformAA 50, 설명서 3A8099 를 참조하십시오.				26B510	26B510			1
	건, 에어리스; PerformAA 50 에어리스, 설명서 3A8099 를 참조하십시오.						26B520		1
32	호스, 유체; 1/8 in.(3 mm) ID 나일론; 1/4 npsm(f) 도금 강철 커플링; 25 ft(7.6 m)	24F165		24F165		24F165	24F165		1
	호스, 유체; 1/8 in.(3 mm) ID 나일론; 1/4 npsm(f) sst 커플 링; 25 ft(7.6 m)		24F166		24F166				1
33	클립, 호스; 7 개들이 패키지	24H005	24H005	24H005	24H005	24H005			7
36★	팁; 스프레이 팁	AXF412	AXF412	AXF412	AXF412	AXF412	AXM515		1

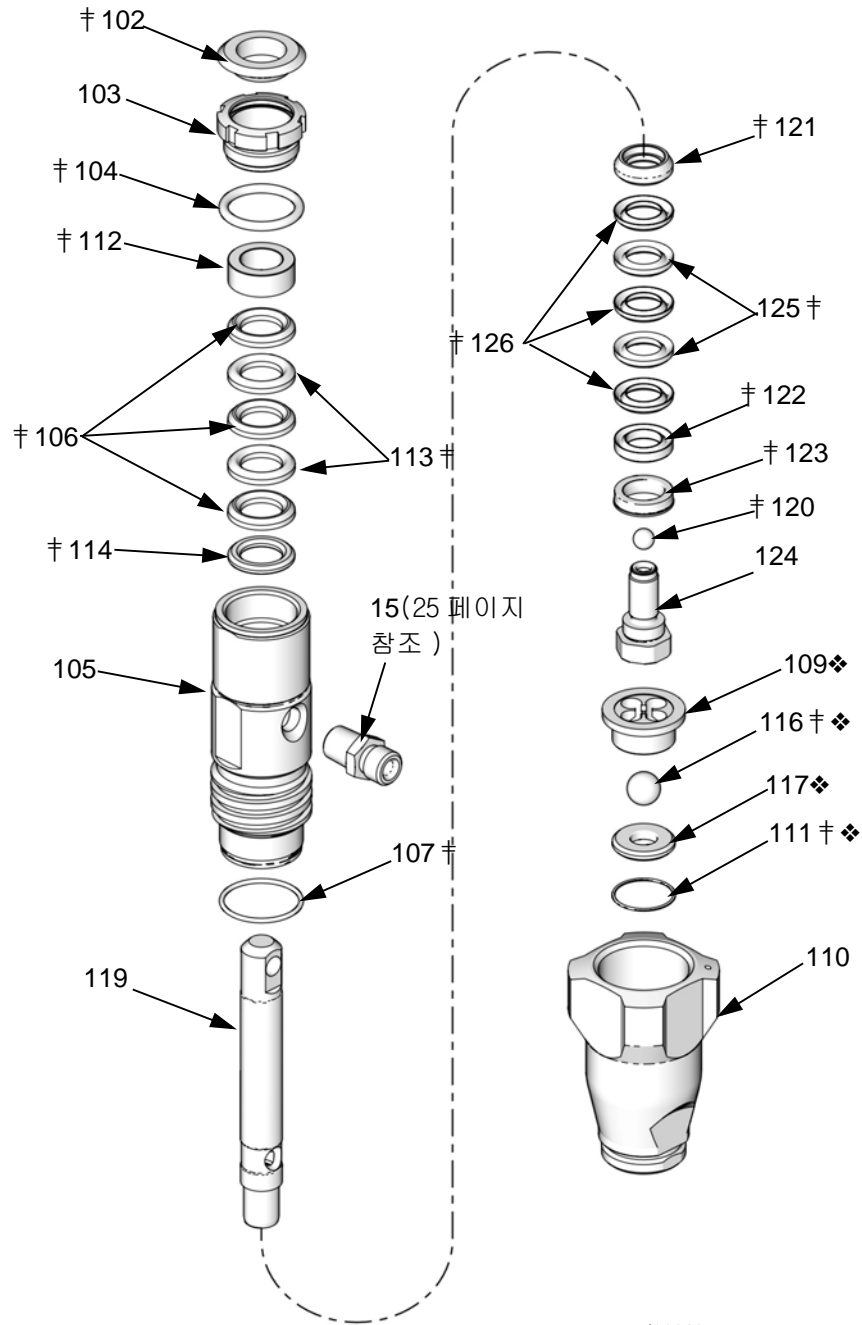
★ 추가 팁 크기를 이용할 수 있습니다. 설명서 3A0899 참조

* 24X311에는 혼합 다기관 연결용 배출구 유체 호스 (3/16in x4.5', P/N 238959)가 포함되어 있습니다.

하부 펌프 부품

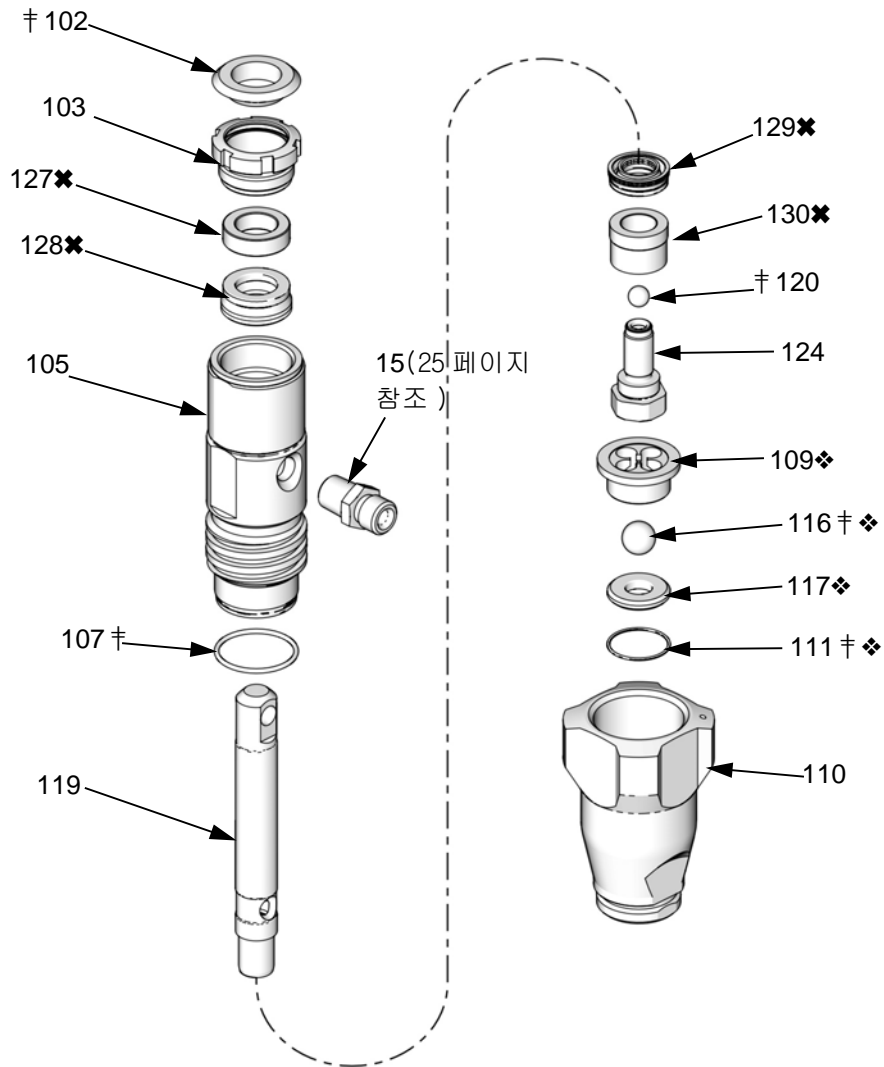
부품 번호 **24G701**, 도금 강철, V 패킹

부품 번호 **24G702**, 스테인리스강, V 패킹



하부 펌프 부품

부품 번호 **24J121**, 도금 강철, U 컵



하부 펌프 부품

부품 번호 **24G701**, 도금 강철, V 패킹부품 번호 **24G702**, 스테인리스강, V 패킹부품 번호 **24J121**, 도금 강철, u 컵

참조	설명	24G701	24G702	24J121	수량
102 †	버튼, 플러그	---	---	---	1
103	너트, 패킹; 도금 강철	193047		193047	1
	너트, 패킹; sst		24H161		1
104 †	O-링; 부나-N(buna-N); 1.262 in.(32.05mm) 외경	---	---		1
105	펌프 실린더	17D481	24G706	17D481	1
106 †	V 패킹, 스로트; V-Max™ UHMWPE	---	---		3
107 †	O 링; PTFE; 1.254in.(31.85mm) 외경	---	---	---	1
109 ❖	볼 가이드	15C011	15C011	15C011	1
110	밸브, 흡입기 하우징; 도금 강철	15B611		15B611	1
	밸브, 흡입기 후우징; sst		24H007		1
111 † ❖	O 링; PTFE; 0.941 in.(23.90 mm) 외경	---	---	---	1
112 †	글랜드, 양, 스로트; 아세탈	---	---		1
113 †	V 패킹, 스로트; , 가죽	---	---		2
114 †	글랜드, 수, 스로트; 아세탈	---	---		1
116 † ❖	볼, 흡입; sst; 0.500 in.(13 mm) 직경	105445	105445	105445	1
117 ❖	카바이드 시트	15A968	15A968	15A968	1
119	키트, 로드, 하부; Chromex™; 품목 124 와 24	24G703	24G704	24G703	1
120 †	볼, 피스톤; sst; 0.3125 in.(7.94 mm) 직경	105444	105444	105444	1
121 †	글랜드, 수, 피스톤; 도금 강철	---			1
	글랜드, 수, 피스톤; sst		---		1
122 †	글랜드, 양, 피스톤; 도금 강철	---			1
	글랜드, 양, 피스톤; sst		---		1
123 †	피스톤 와이퍼	---	---		1
124	밸브, 피스톤; 도금 강철	Order item 119		Order item 119	1
	밸브, 피스톤; sst		Order item 119		1
125 †	V 패킹, 피스톤; 가죽	---	---		2
126 †	V 패킹, 피스톤; V-Max™ UHMWPE	---	---		3
127 ✖	부싱, 로드, E10			15F745	1
128 ✖	씰, u 컵			15F747	1
129 ✖	씰, u 컵			15F748	1
130 ✖	부싱, 피스톤, E10			15F746	1

† 펌프 하부 재수리 키트에 포함되어 있습니다. 펌프 24G701 용 키트 24H006 이나 펌프 24G702 용 키트 24G705 를 주문하십시오.

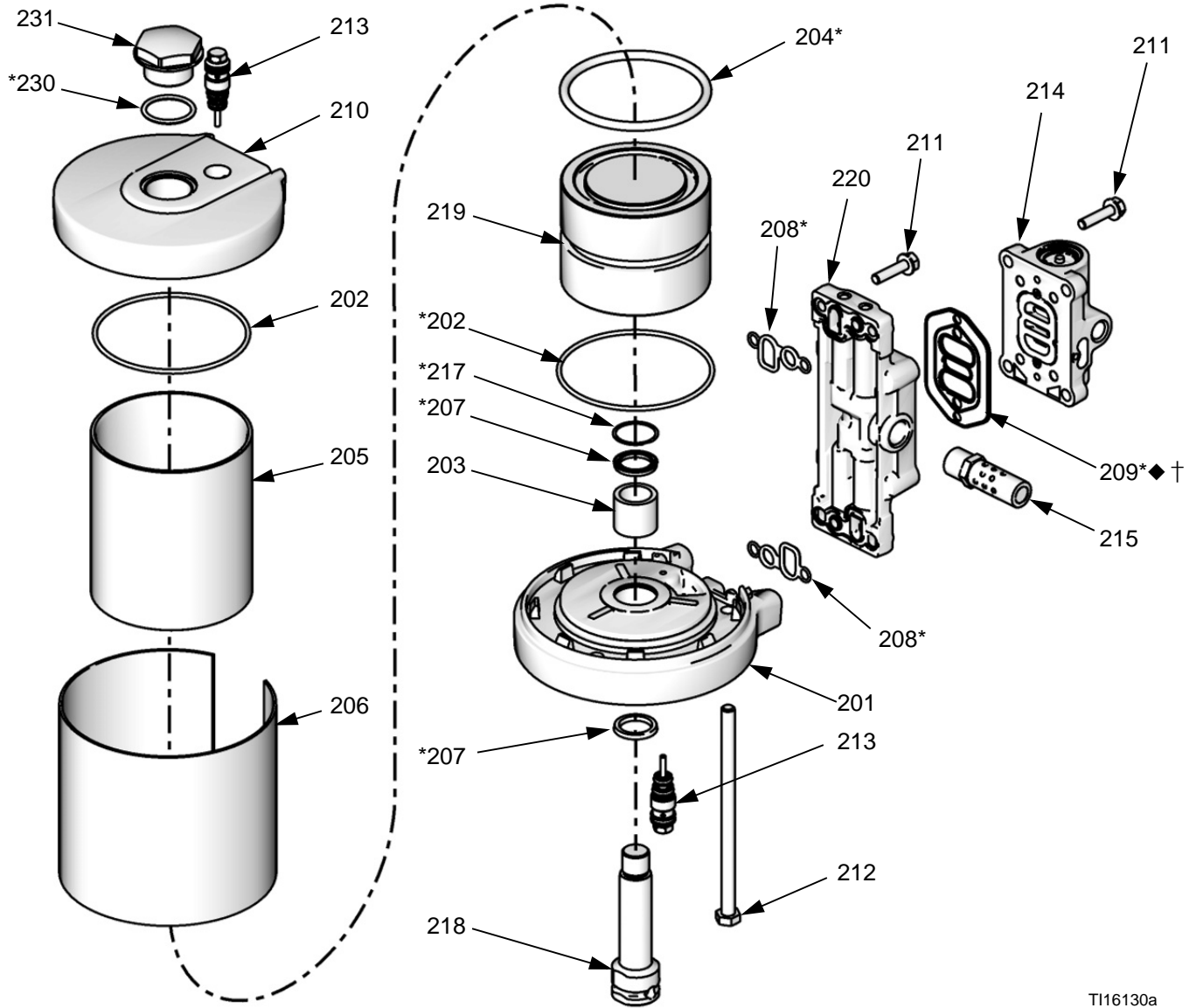
❖ 흡입구 체크 밸브 키트 246429 에 포함되어 있습니다.

✖ 펌프 24J121 용 u 컵 패킹 펌프 수리 키트 24H665 가 포함됩니다.

에어 모터 부품

부품 번호 **24G693, 2.5 in.(63.5 mm)**

부품 번호 **24G694, 3.5 in.(88.9 mm), 그림 참조**



T116130a

에어 모터 부품

부품 번호 **24G693, 2.5 in.(63.5 mm)**부품 번호 **24G694, 3.5 in.(88.9 mm),** 그림 참조

참조	설명	24G693	24G694	수량
201	키트, 덮개, 하단; 202(1 개), 203, 207, 213(1 개), 217 포함	24G695	24G696	1
202	O-링, 커버	별도 판매하지 않습니다. 에어 모터 씰 키트(아래), 바닥 커버 키트(이 테이블에서 201), 또는 위쪽 덮개 키트(이 테이블에서 210) 참조		2
203	베어링	별도 판매하지 않습니다. 바닥 커버 키트(이 테이블에서 201) 참조		1
204*	O-링, 피스톤	별도 판매하지 않습니다. 에어 모터 씰 키트(아래) 또는 피스톤 키트(219, 해당 표)		1
205	실린더, 모터	15M289	15M211	1
206▲	커버, 실린더(영어 경고 라벨 포함)	15M302	15M212	1
207*	씰, u 컵	별도 판매하지 않습니다. 에어 모터 씰 키트(아래) 또는 하단 커버 키트(201, 해당 표) 참조		2
208*	개스킷, 매니폴드	별도 판매하지 않습니다. 에어 모터 씰 키트(아래) 또는 매니폴드 어셈블리(220, 해당 표)		2
209*◆†	개스킷, 에어 밸브	별도 판매하지 않습니다. 에어 모터 씰 키트, 밸브 수리 키트 24A537, 밸브 씰 키트 24A535(아래) 또는 매니폴드 어셈블리(이 테이블에서 220)		1
210	키트, 커버, 상단; 202 및 213 포함(각기 수량 1) 15X353, 230 및 231 역시 포함.	24H004	15X353	1
211	나사, M6 x 25	별도 판매하지 않습니다. 매니폴드 어셈블리(220, 해당 표) 또는 에어 밸브 교체 키트(35 페이지) 참조		8
212	볼트, 타이, 육각 헤드	15M314		2
	볼트, 타이, 육각 헤드		15M314	3
213	밸브, 파일럿(2 개들이 팩)	24A366	24A366	1
214	밸브, 에어; 품목 209 및 211(4 개) 포함	24A351	24A351	1
215	머플러	15M213	15M213	1
217*	링, 리테이닝	별도 판매하지 않습니다. 에어 모터 씰 키트(아래) 또는 하단 커버 키트(201, 해당 표) 참조		1
218	로드, 에어 모터	별도 판매하지 않습니다. 모터 피스톤(이 테이블에서 219) 참조		1
219	키트, 피스톤, 모터; 204 및 218 포함, 16G561 접착제	24G697	24G698	1
220	매니폴드, 어셈블리, 208, 209 및 211 포함(4 개)	24A579	24A579	1
229▲	라벨, 경고(프랑스어 및 스페인어)	15W719	15W719	1
230*	O 링, 상단 플러그(24G694 만 해당)		별도 판매하지 않습니다. 에어 모터 씰 키트(아래) 참조	1
231	플러그, 상단 커버(24G694 만 해당)		별도 판매하지 않습니다. 상단 커버 키트(210, 해당 표) 참조	1

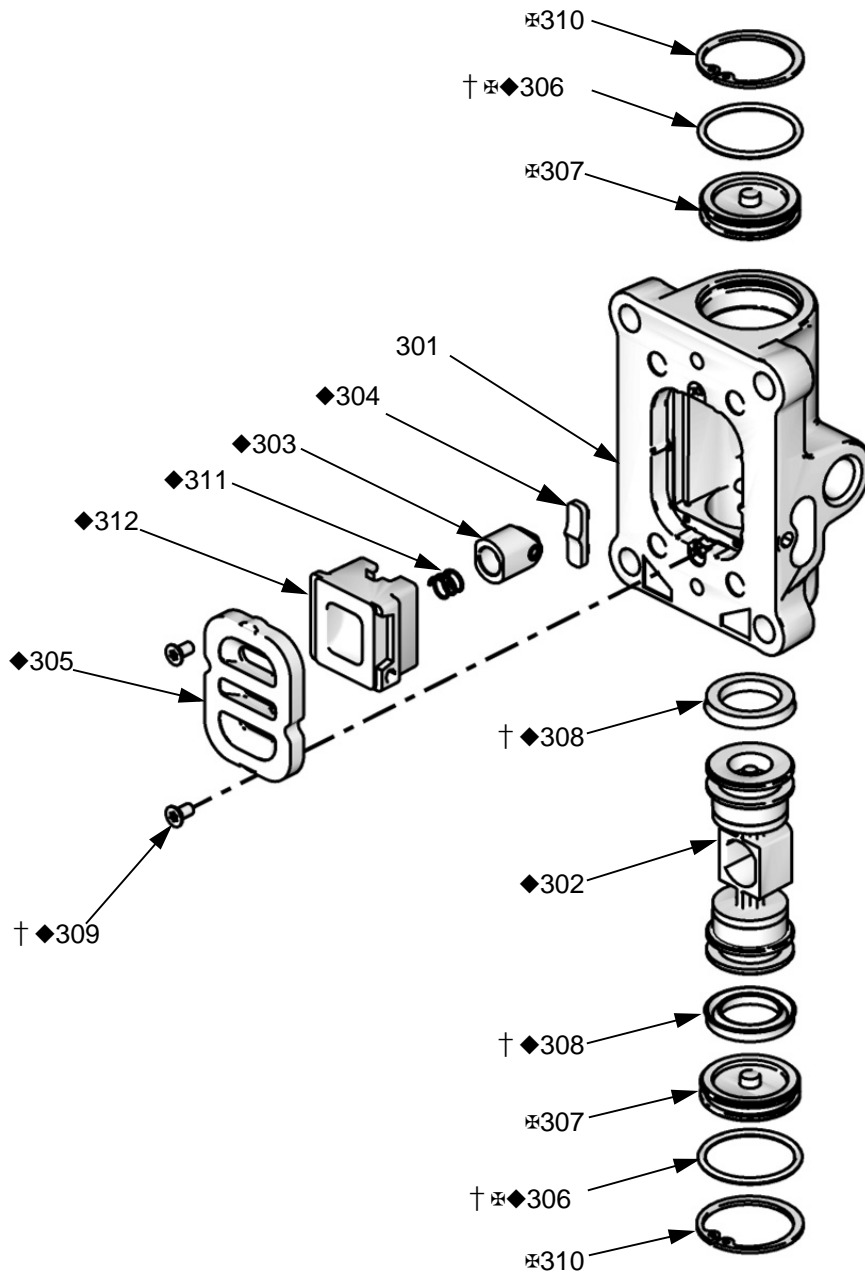
▲ 교체용 위험 및 경고 라벨과 태그 및 카드를 무료로 제공해 드리고 있습니다.

† 에어 밸브 씰 키트 24A535에 포함되어 있습니다.
35 페이지를 참조하십시오.◆ 에어 밸브 수리 키트 24A537에 포함되어 있습니다.
35 페이지를 참조하십시오.

* 에어 모터 밀봉 키트에 포함됨:

24G693 (2.5 in. 모터)	24G694 (3.5 in. 모터)
24G699	24G700

에어 밸브 부품



ti16213a

에어 밸브 부품

전체 에어 밸브 교체 키트 **24A351**

전체 에어 밸브를 교환하려면 에어 밸브 교체 키트 **24A351** 을 주문하십시오 . 키트에는 아래의 품목 301-312 과 33 페이지의 품목 209 및 211 이 포함되어 있습니다 .

에어 밸브 수리 키트

에어 밸브 부품은 별도 판매하지 않습니다 . 아래 표는 각 부품별 가능한 키트 옵션을 보여줍니다 .

참조	설명	수량	에어 밸브 수리 키트 24A537	에어 밸브 씰 키트 24A535	에어 밸브 엔드 캡 키트 24A360
301	하우징	1			
302◆	에어 밸브 피스톤	1	✓		
303◆	멈춤쇠 피스톤 어셈블리	1	✓		
304◆	디텐트 캠	1	✓		
305◆	플레이트 , 에어 밸브	1	✓		
306†♣◆	O- 링	2	✓	✓	✓
307♣	캡	2			✓
308†◆	u 컵	2	✓	✓	
309†◆	나사	2	✓	✓	
310♣	스냅 링	2	✓		✓
311◆	멈춤쇠 스프링	1	✓		
312◆	컵	1	✓		

† 에어 밸브 씰 키트 **24A535** 에 포함되어 있습니다 .

◆ 에어 밸브 수리 키트 **24A537** 에 포함되어 있습니다 .

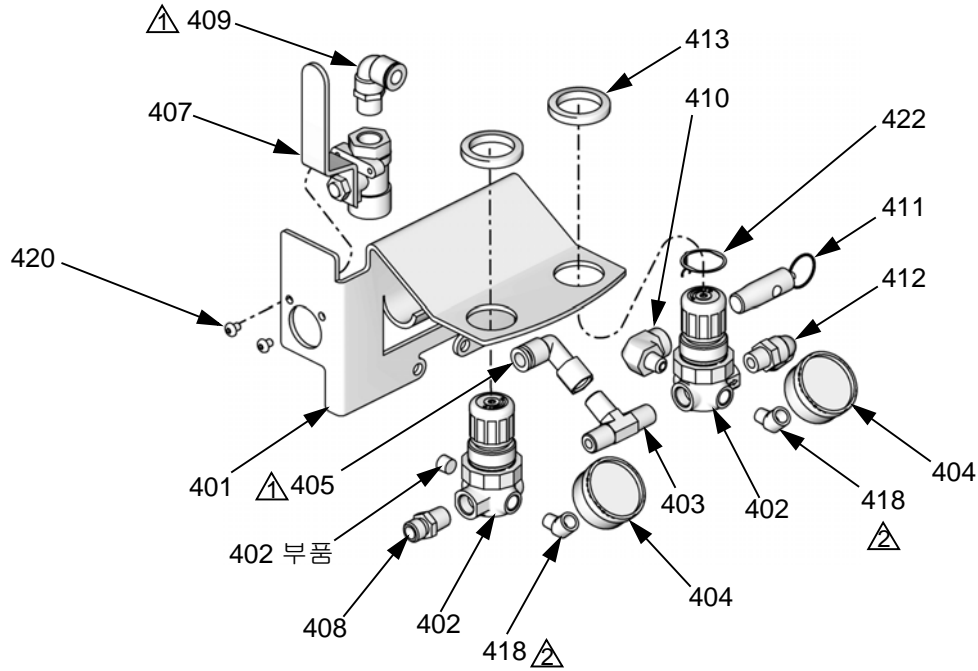
♣ 에어 밸브 엔드 캡 키트 **24A360** 에 포함되어 있습니다 .

교환 나사 (309) 가 10 개들이 한 팩으로 제공됩니다 . 키트 **24A359** 를 주문하십시오 .

에어 제어 부품

부품 번호 **24H162**, 에어 - 어시스트, 벽 장착형

부품 번호 **24H163**, 에어 - 어시스트, 스탠드 장착형



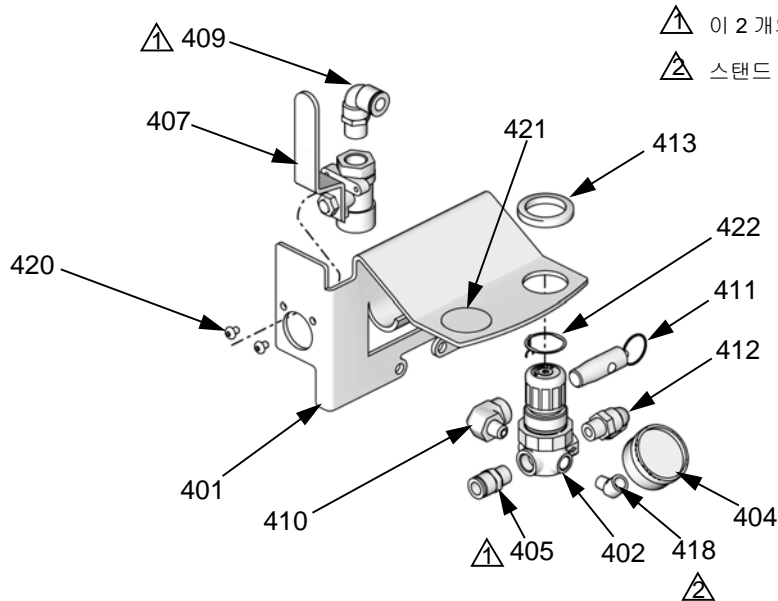
T116132a

△ 이 2 개의 피팅 사이에 배관 (406) 을 연결합니다 .

△ 스탠드 장착형 장치에만 사용됩니다 .

부품 번호 **24H164**, 에어리스, 벽 장착형

부품 번호 **24H165**, 에어리스, 스탠드 장착형



△ 이 2 개의 피팅 사이에 배관 (406) 을 연결합니다 .

△ 스탠드 장착형 장치에만 사용됩니다 .

T116229a

에어 제어 부품

부품 번호 **24H162**, 에어 - 어시스트 , 벽 장착형

부품 번호 **24H163**, 에어 - 어시스트 , 스탠드 장착형

부품 번호 **24H164**, 에어리스 , 벽 장착형

부품 번호 **24H165**, 에어리스 , 스탠드 장착형

참조	설명	24H162	24H163	24H164	24H165	수량
401	브래킷 , 핸들	24H105	24H105	24H105	24H105	1
402	레귤레이터 , 에어	15T499	15T499			2
	레귤레이터 , 에어			15T499	15T499	1
403	T 자형 ; 1/4 npt(m)	115219	115219			1
404	게이지 , 에어 압력	108190	108190			2
	게이지 , 에어 압력			108190	108190	1
405	엘보 , 튜브 ; 1/4 npt(m) x 3/8 in.(10 mm) 외경 튜브	C38161	C38161			1
	피팅 , 튜브 ; 1/4 npt(m) x 3/8 in.(10 mm) 외경 튜브			120389	120389	1
406	튜브 , 폴리우레탄 ; 3/8 in.(10 mm) 외경 튜브 ; 2 ft(0.61 m)	24H008	24H008	24H008	24H008	1
407	밸브 , 볼 , 에어 ; 3/8 npt(FBE)	114362	114362	114362	114362	1
408	니플 ; 1/4 npsm x 1/4 npt	162453	162453			1
409	엘보 , 스위블 ; 3/8 npt(m) x 3/8 in.(10 mm) 외경 튜브	16F151	16F151	16F151	16F151	1
410	엘보 ; 1/4 npt(f) x 1/8 npt(m)	121150	121150	121150	121150	1
411	밸브 , 안전 감압 ; 110 psi	113498	113498	113498	113498	1
412	엘보 , 스위블 ; 1/4 npt(m) x 3/8 in.(10 mm) 외경 튜브	121141	121141	121141	121141	1
413	너트 , 레귤레이터	115244	115244			2
	너트 , 레귤레이터			115244	115244	1
418	엘보 , 스트리트 , 45°; 1/8 npt(m x f)		113630			2
	엘보 , 스트리트 , 45°; 1/8 npt(m x f)				113630	1
420	나사 , 캡 , 버튼 헤드 ; 10-24 x 3/8 in. (10 mm)	114381	114381	114381	114381	2
421	플러그 , 패널			16F547	16F547	1
422	링 , 접지	24P812	24P812	24P812	24P812	1

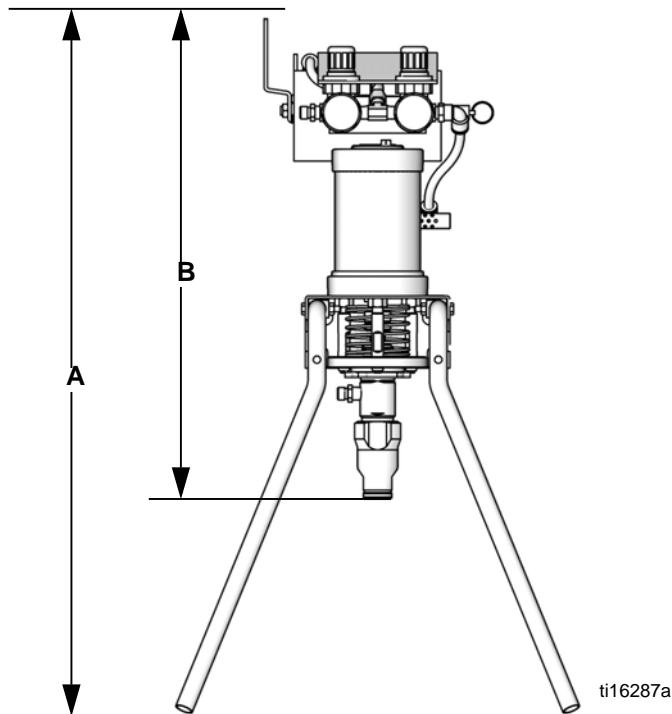
키트 및 액세서리

키트 설명	부품 번호
에어리스에서 에어 - 어시스트로 전환 키트	24F161
인라인 유체 필터, 스테인리스강	24F271
인라인 유체 필터, 알루미늄	24F272
표준 흡입 호스, 5 gal.(19 l), 3/8 in.(10 mm) OD	24F148
흡입 호스, 5 gal.(19 l), 5/8 in.(16 mm) OD	24F149
흡입 튜브, 1 gal.(3.8 l), 11/32 in.(9 mm) OD	24F147
표준 푸시 온 스트레이너 키트	24F160
나사 고정 스트레이너 키트 (24F149 5/8 in. 흡입 호스 키트용)	256426
공기 게이지 렌즈 덮개 키트 (12 개 덮개가 한 시트)	193199
Throat Seal Liquid(TSL); 4 oz(118 ml)	238049
Throat Seal Liquid(TSL); 8 oz(236 ml)	206994
대체 u 컵 펌프 패킹 키트 (UHMWPE)	24H665
호퍼 키트	17A493
호퍼 스크린 (5 개 들이 팩)	17B207
호퍼 O 링 키트	17B208
호퍼 번지 코드 키트	17C166

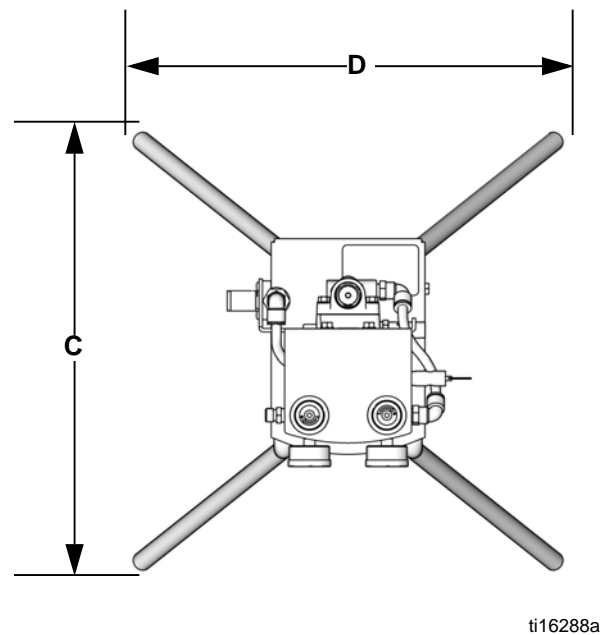
패키지 크기

패키지	A, 인치 (mm)	B, 인치 (mm)	C, 인치 (mm)	D, 인치 (mm)
벽 장착형		20.2 (513)		
스탠드 장착형	29.0 (737)		17.4 (442)	18.4 (467)
호퍼가 있는 스탠드 장착형	29.0 (737)		17.4 (442)	26.5 (673)

앞면



상단

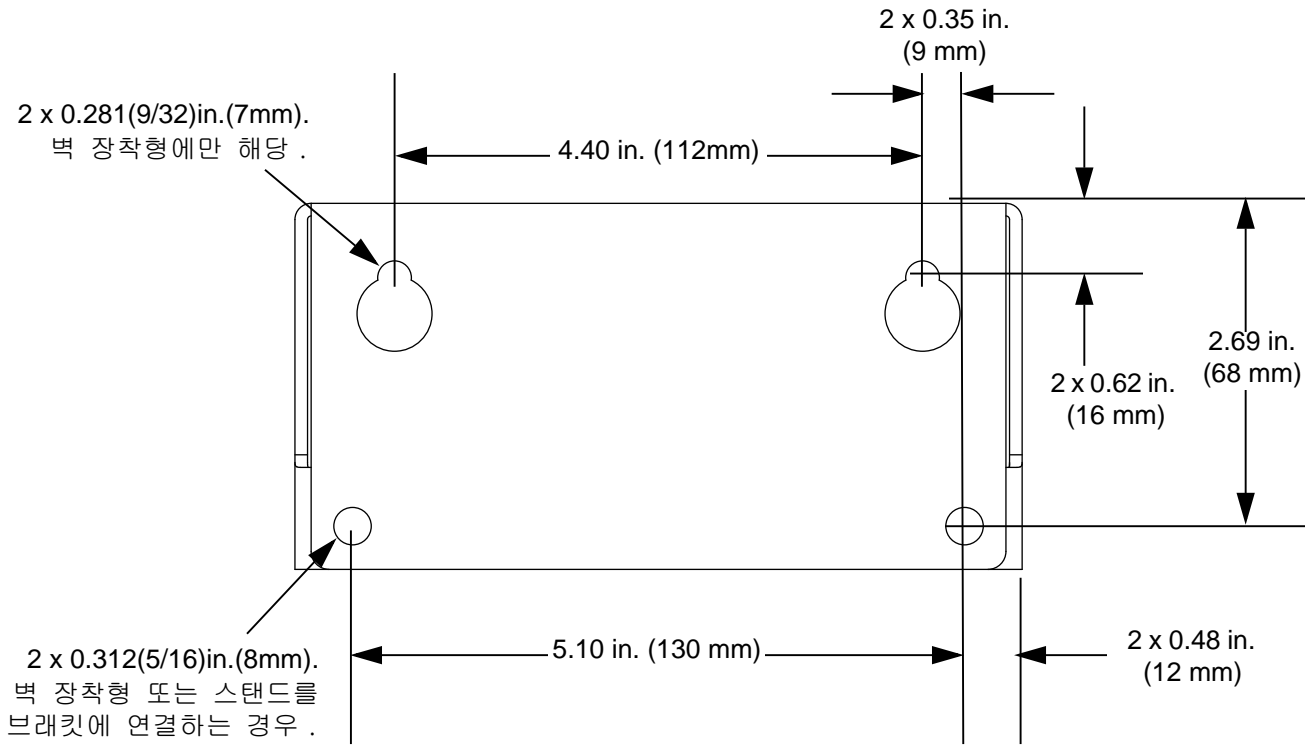


패키지 중량

패키지	설명	lb	kg
24F150	15:1 도금 강철, AA, 벽	20	9
24F151	15:1 도금 강철, AA, 스탠드	23	10
24F152	30:1 스테인리스강, AA, 벽	23	10
24F153	30:1 스테인리스강, AA, 스탠드	26	12
24F154	30:1 도금 강철, 에어리스, 벽	22	10
24F155	30:1 도금 강철, 에어리스, 스탠드	25	11
24F156	30:1 도금 강철, AA, 벽	23	10
24F157	30:1 도금 강철, AA, 스탠드	26	12
24F158	15:1 스테인리스강, AA, 벽	20	9

패키지	설명	lb	kg
24F159	15:1 스테인리스강, AA, 스탠드	23	10
24W281	15:1 도금 강철, AA, 스탠드, 호퍼	32	15
24W283	15:1 스테인리스강, AA, 스탠드, 호퍼	32	15
24W285	30:1 도금 강철, AA, 스탠드, 호퍼	35	16
24W287	30:1 스테인리스강, AA, 스탠드, 호퍼	35	16
24X311	15:1 도금 강철, AA, 모두, 베어	15	7
24J150	15:1 도금 강철, u 컵, AA, 벽	20	9
24J151	15:1 도금 강철, u 컵, AA, 스탠드	23	10

벽 브래킷 설치 구멍 다이어그램



T116289a

기술 데이터

최대 유체 작동 압력	
15:1 펌프	1500 psi(10.3 MPa, 103 bar)
30:1 펌프	3000 psi(20.7 MPa, 207 bar)
최대 에어 흡입구 압력	
	100 psi(0.7 MPa, 7.0 bar)
비율	15:1 또는 30:1(모델 참조 , 3 페이지)
최대 유체 온도	160°F, 71°C
주변 공기 온도 범위	35-120°F, 2-49°C
패키지 에어 흡입구 크기	3/8 npt(f)
패키지 유체 배출구 크기	1/4 npsm(m)
최대 모터 속도	240 분당 사이클 (펌프가 일찍 마모되는 것을 방지하기 위해 유체 펌프의 최대 권장 속도를 초과하지 마십시오 .)
최대 스프레이 팁 오리피스 사이즈	019 인치 (0.483 mm)
사운드 데이터	
24G693 에어 모터	
사운드 파워 *	83.2 dBA
사운드 압력 *	76.5
24G694 에어 모터	
사운드 압력 **	77.9 dBA
사운드 파워 *	84.5 dBA
습식 부품	
V 패키징이 있는 도금 강철 펌프	스테인리스강 , 니켈 도금 탄소강 , 텅스텐 카바이드 , ptfе, 아세탈 , 가죽 , 초고분자량 폴리에틸렌
V 패키징이 있는 스테인리스강 펌프	스테인리스강 , 텅스텐 카바이드 , ptfе, 아세탈 , 가죽 , 초고분자량 폴리에틸렌
u 컵이 있는 도금 강철	스테인리스강 , 니켈 도금 탄소강 , 텅스텐 카바이드 , ptfе, 아세탈 , 초고분자량 폴리에틸렌
스프레이 건	설명서 3A8099 를 참조하십시오
유체 호스	나일론 , 도금 또는 스테인리스강
흡입 어셈블리	스테인리스강 , 나일론 , 아세탈 , 플루오르탄성체 , 폴리에틸렌

* 70 psi(0.48 MPa, 4.8 bar) 에서의 음력 , 80cpm. ISO-9614-2 에 따라 측정된 사운드 파워 .

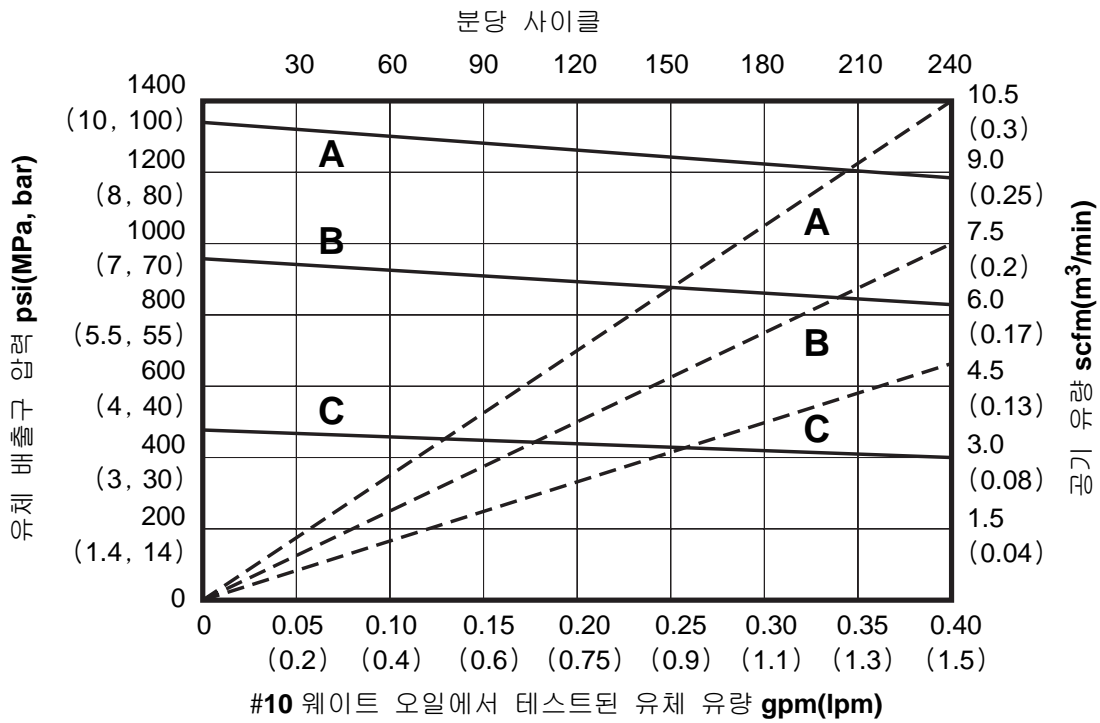
** 음압 , 장비에서 1 m(3.28 피트) 떨어진 위치에서 측정 .

성능 차트

15:1 비율 펌프

키

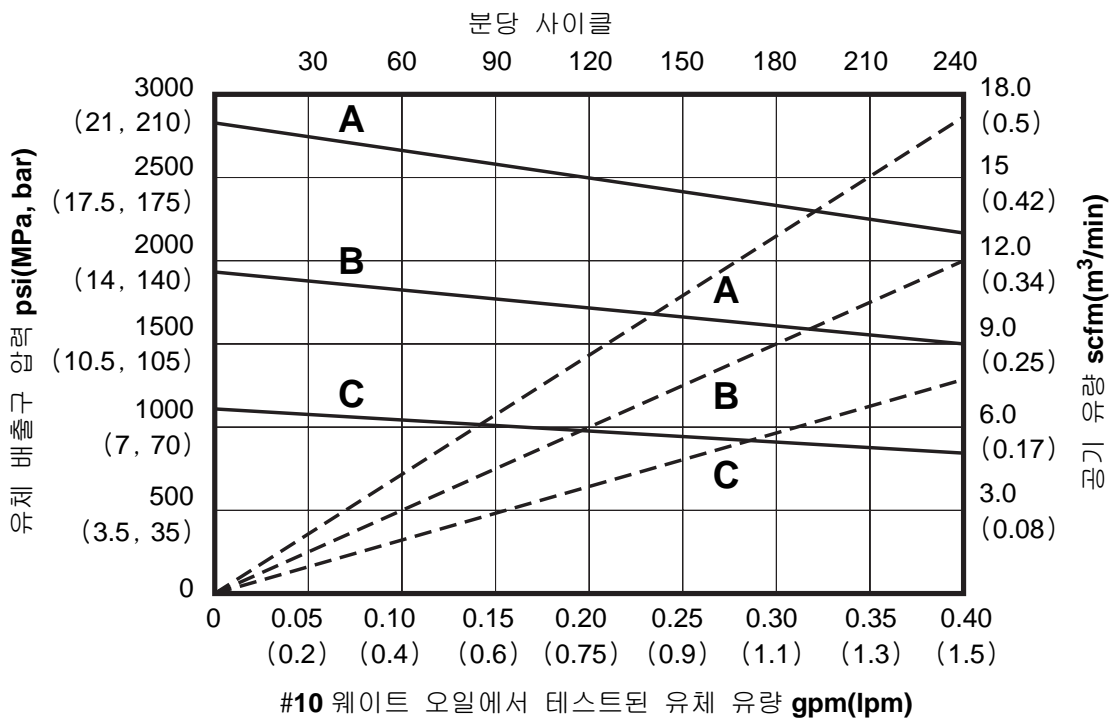
A = 100 psi(0.7 MPa, 7 bar)
B = 70 psi(0.5 MPa, 5 bar)
C = 40 psi(0.3 MPa, 3 bar)
 — = 유체 유량
 - - - = 공기 유량



30:1 비율 펌프

키

A = 100 psi(0.7 MPa, 7 bar)
B = 70 psi(0.5 MPa, 5 bar)
C = 40 psi(0.3 MPa, 3 bar)
 — = 유체 유량
 - - - = 공기 유량



캘리포니아 제안 65

캘리포니아 거주자

⚠ 경고 : 암 및 생식 기능에 유해 - www.P65warnings.ca.gov.

Graco 표준 보증

Graco는 본 설명서에 언급된 모든 Graco 제조 장비와 모든 Graco 브랜드 장비에 대해, 사용할 목적으로 구매한 원래 구매자에게 판매한 날짜를 기준으로 재료 및 제조 기술상에 결함이 없음을 보증합니다. Graco가 특수하거나 확장되거나 제한된 보증을 발표한 경우 외에는 Graco는 판매일로부터 12개월 동안 Graco가 결함으로 판단하는 모든 부품을 수리 또는 교체할 것을 보증합니다. 단, 이러한 보증은 Graco에서 제공하는 권장사항에 따라 장비를 설치, 작동 및 유지 보수할 때만 적용됩니다.

장비 사용에 따른 일반적인 마모 뿐 아니라 잘못된 설치, 오용, 마모, 부식, 부적절한 유지보수, 부주의, 사고, 개조 또는 Graco 구성품이 아닌 부품을 교체해서 발생하는 고장이나 파손, 마모에는 본 보증이 적용되지 않으며 Graco는 이에 대한 책임을 지지 않습니다. 또한 Graco가 공급하지 않는 구성품, 액세서리, 장비 또는 자재의 사용에 따른 비호환성 문제나 Graco가 공급하지 않는 구성품, 액세서리, 장비 또는 자재 등의 부적절한 설계, 제조, 설치, 작동 또는 유지보수로 인해 야기되는 고장, 파손 또는 마모에 대해 Graco는 책임지지 않습니다.

본 보증은 결함이 있다고 하는 장비를 공인 Graco 대리점으로 선납 반품하여 언급한 결함이 확인된 경우에만 적용됩니다. 장비의 결함이 입증되면 Graco가 결함이 있는 부품을 무상으로 수리 또는 교체합니다. 해당 장비는 배송비를 선납한 상태로 원래 구매자에게 반송됩니다. 장비 검사 중 재료나 제조 기술상의 결함이 발견되지 않으면 합리적인 비용으로 수리가 진행되며, 그 비용에는 부품비, 인건비, 배송비가 포함될 수 있습니다.

본 제한적 보증은 상품성에 대한 보증 또는 특정 목적의 적합성에 대한 보증을 포함하나 이에 국한되지 않으며 기타 모든 명시적 혹은 암시적 보증을 대신합니다.

보증 위반에 대한 Graco의 유일한 책임과 구매자의 유일한 구제책은 상기에 명시된 대로 이루어집니다. 구매자는 다른 구제책(이윤 손실, 매출 손실, 인적 부상, 재산 피해에 따른 부수적 혹은 간접적 손해, 또는 기타 부수적 또는 간접적 손해를 포함하나 이에 국한되지 않음)이 제공되지 않음에 동의합니다. 보증 위반에 대한 조치는 판매일로부터 2년 이내에 이루어져야 합니다.

Graco는 판매되었으나 Graco가 제조하지 않은 액세서리, 장비, 재료 또는 구성품과 관련하여 어떠한 보증도 하지 않으며 상품성 및 특정 목적의 적합성을 묵시적으로 보증하지 않습니다. 판매되었으나 Graco가 제조하지 않은 품목(예: 전기 모터, 스위치, 호스 등)에는 해당 제조업체에서 보증을 제공할 경우 해당 보증이 적용됩니다. Graco는 구매자가 이러한 보증 위반에 대한 청구 시 합리적으로 지원해 드립니다.

Graco의 계약 위반이나 보증 위반, 부주의 혹은 그 외의 이유에 의한 것인지 여부에 관계없이, Graco는 어떠한 경우에도 본 계약에 따라 Graco가 공급하는 장비 때문에 혹은 판매된 제품의 제공, 성능 또는 사용으로 인해 발생하는 간접적, 부수적, 파생적 또는 특별한 피해에 대하여 책임을 지지 않습니다.

Graco 정보

Graco 제품에 대한 최신 정보는 다음 페이지를 참조하십시오. <http://www.graco.com/kr/ko.html>.

특허 정보는 www.graco.com/patents 를 참조하십시오.

제품을 주문하려면 Graco 대리점으로 문의하거나 가장 가까운 대리점을 확인하여 연락하십시오.
전화 : 612-623-6921 또는 수신자 부담 전화 : 1-800-328-0211 팩스 : 612-378-3505

본 문서에 포함된 모든 문서상 도면상 내용은 이 문서 발행 당시의 가능한 가장 최근의 제품 정보를 반영하는 것입니다.
Graco는 언제든지 예고 없이 변경할 수 있는 권리를 보유합니다.

원본 설명서의 번역본. This manual contains Korean. MM 3A0732

Graco 본사 : Minneapolis
전 세계 지사 : 벨기에, 중국, 일본, 한국

GRACO INC. AND SUBSIDIARIES • P.O. BOX 1441 • MINNEAPOLIS MN 55440-1441 • USA

Copyright 2010, Graco Inc. 모든 Graco 제조 사업장은 ISO 9001 에 등록되었습니다.
www.graco.com

개정판 T, 2 월 2022