

ProControl™ 1KS

3A4254A
ZH

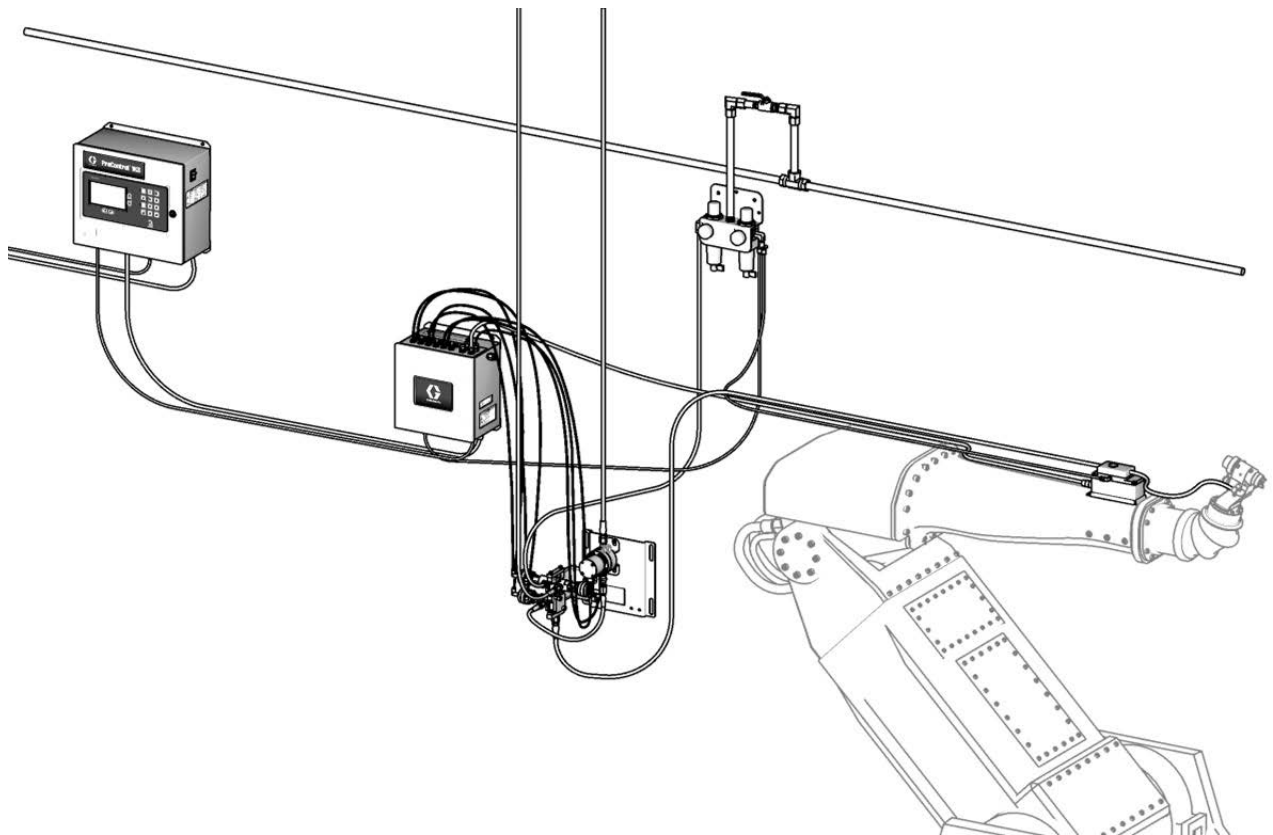
单组分涂层流体管理的自动系统。包括流量控制、冲洗和换色。仅供专业人员使用。
获准用于易爆环境（ EasyKey 除外 ）。



重要安全说明

请阅读本手册的所有警告及说明。
妥善保存这些说明。

有关型号信息，包括最大工作压力，请参见第 4-5 页。
设备核准标签在第 3 页上。有些显示的组件并不包含在所有的系统中。



T116328a



目录

相关手册	3	流体供应	18
设备认证情况	3	要求	18
系统配置和零配件号	4	流体供应	18
型号	4	电气	21
警告	6	要求	21
双组份涂料的重要信息	9	连接主电源	21
异氰酸酯条件	9	将 EasyKey 连接至流体盘控制台	22
涂料自燃	9	连接换色模块	24
让 A 组份和 B 组份保持分开	9	接地	27
异氰酸酯的湿气敏感性	9	检查电阻	27
更换涂料	9	示意图	29
组件的识别和定义	10	系统气动示意图	29
位置	12	系统电路图	30
位置要求	12	尺寸和安装孔布局	32
内在安全安装要求	12	技术数据	35
可选电缆	12	Graco 标准担保	36
一般信息	14	Graco 公司信息	36
壁式安装	14		
供气	17		
要求	17		
空气连接	17		

相关手册

组件手册 (简体中文)

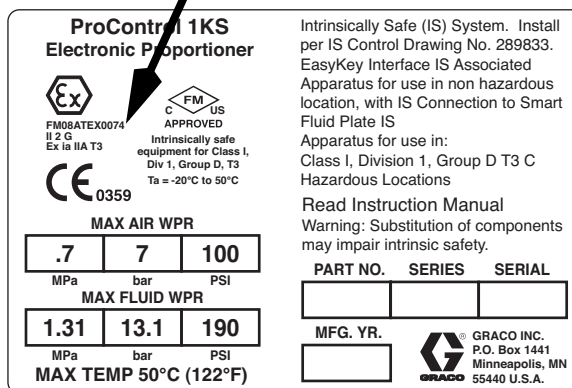
手册	说明
3A1080	ProControl 1KS 操作
3A1164	ProControl 1KS 修理零配件
312782	分注阀
312783	换色阀组件
312787	换色模块套件
312784	洗枪盒套件
310745	喷枪空气截止阀套件
312786	排料阀和第三清洗阀套件
312785	网络通讯套件
308778	G3000/G3000HR/G250/G250HR 流量计
313599	Coriolis 流量计
313212	洗枪盒整体套件
313290	地板支脚
313542	信号灯套件
313386	基本网络接口 / 高级网络接口
406800	15V825 分立输入 / 输出板套件

设备认证情况

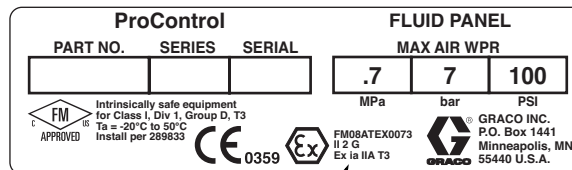
设备认证情况显示在下列标签上，这些标签固定在流体盘控制盒和 EasyKey™ 上。有关标签位置，请参见图 1 (第 4 页)。

EasyKey 和流体盘控制盒标签

此处为 ATEX 证书

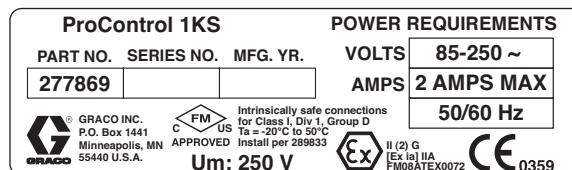


流体盘控制盒标签



此处为 ATEX 证书

EasyKey 标签



此处为 ATEX 证书

系统配置和零配件号

型号

设备已配置好的零配件编号印刷在设备的识别标签上。有关识别标签的位置，请参见图 1。

零配件号	系列	说明	流量计			流量控制器	
			无	G3000	Coriolis	否	是
262380	A	ProControl 1KS	✓			✓	
262381	A	ProControl 1KS		✓		✓	
262382	A	ProControl 1KS		✓			✓
262383	A	ProControl 1KS			✓		✓

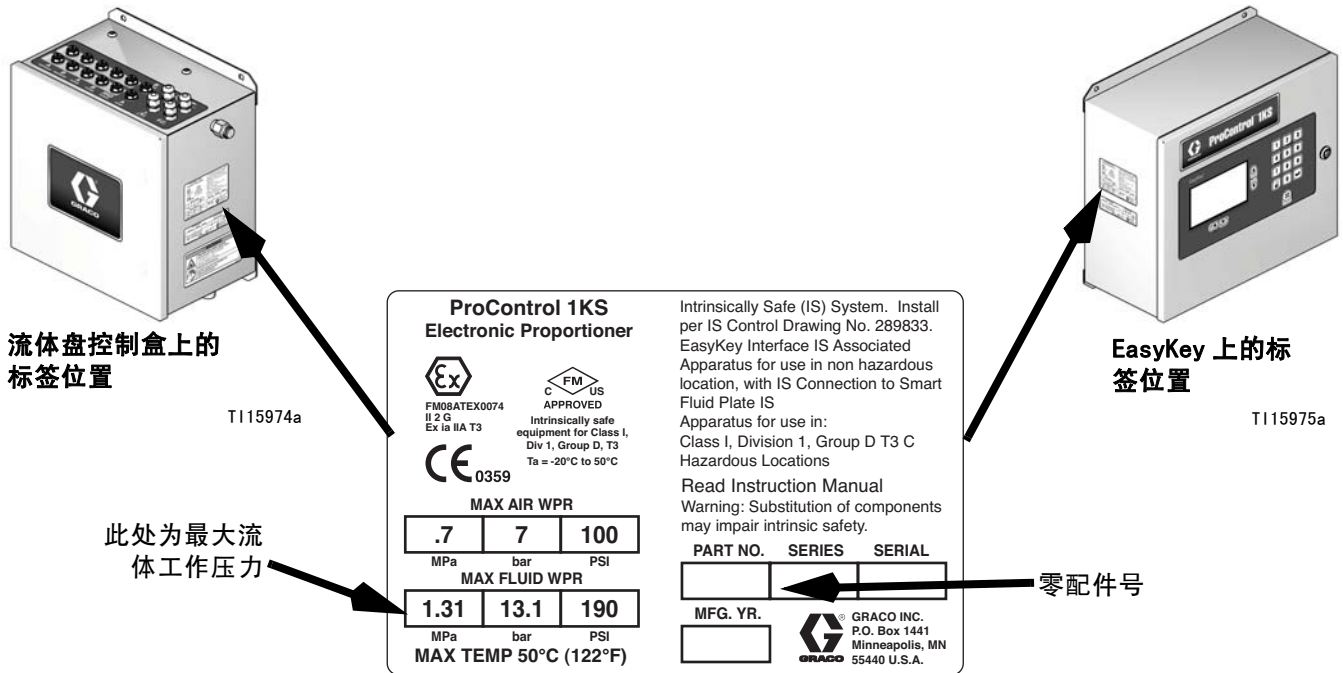


图 1: 识别标签，ProControl 1KS 系统

危险场所认证情况	
配备 A 和 B 流量计而使用 G3000、G3000HR 或内在安全型 Coriolis 流量计的机型获准安装在危险场所：I 类 I 级 D 组 T3 场所或 I 区 IIA 组 T3 场所。	
最大工作压力	
最大工作压力的等级取决于流体组件的选择。 压力等级基于最低额定流体组件的等级。 参阅下列部件压力等级。 示例：WP 262383 型的最大工作压力为 190 磅 / 平方英寸（1.31 兆帕，13.1 巴）。	
有关系统最大工作压力，请查看 EasyKey 或流体盘上的标识标签。参见图 1。	
ProControl 流体组件的最大工作压力	
基础系统（无流量计，不换色 / 不换催化剂以及无流量控制 [选项]）	4000 磅 / 平方英寸（27.58 兆帕，275.8 巴）
G3000 流量计选项	4000 磅 / 平方英寸（27.58 兆帕，275.8 巴）
Coriolis 流量计选项	2300 磅 / 平方英寸（15.86 兆帕，158.6 巴）
换色选项	300 磅 / 平方英寸（2.07 兆帕，20.6 巴）
流量控制选项	190 磅 / 平方英寸（1.31 兆帕，13.1 巴）
流量计的流体流速范围	
G3000	75–3800 毫升 / 分钟（0.02–1.0 加仑 / 分钟）
G3000HR	38–1900 毫升 / 分钟（0.01–0.50 加仑 / 分钟）
Coriolis 流量计	20–3800 毫升 / 分钟（0.005–1.00 加仑 / 分钟）
S3000 溶剂流量计（附件）	38–1900 毫升 / 分钟（0.01–0.50 加仑 / 分钟）

标准特性





特性
EasyKey 带 LCD
RS 485 网线，50 英尺（15.25 米）
光纤和电源电缆，50 英尺（15.25 米）
流体盘控制盒
分立输入 / 输出板
A 侧排料阀（如果选定颜色阀）
流量控制器，配备 15 英尺（4.57 米）电缆（如果选定）
基本网络接口

附件

附件
15V536 溶剂流量开关套件
15V213 电源电缆，100 英尺（30.5 米）
15G710 光纤电缆，100 英尺（30.5 米）
15G614 流量控制器延伸电缆，40 英尺（12.2 米）
15W034 闪光警示灯套件
15V331 网关以太网通讯套件
15V963 网关 DeviceNet 通讯套件
15V964 网关 Profibus 通讯套件
15V337 高级网络界面

警告

以下为针对本设备的设置、使用、接地、维护及修理的警告。惊叹号标志表示一般性警告，而各种危险标志则表示与特定操作过程有关的危险。当这些标志出现在本手册的内容中时，请参考这些警告。若产品特定的危险标志和警告未出现在本节内，则可能出现在本手册的其他章节。

 <h2 style="margin: 0;">警告</h2>	
	<p>火灾和爆炸危险</p> <p>工作区内的易燃烟雾（如溶剂及油漆烟雾）可能被点燃或爆炸。为避免火灾及爆炸：</p> <ul style="list-style-type: none"> • 仅在通风良好的地方使用此设备。 • 清除所有火源，如引火火焰、烟头、手提电灯及塑胶遮蔽布（可产生静电火花）。 • 保持工作区清洁，无溶剂、碎片、汽油等杂物。 • 存在易燃烟雾时不要插拔电源插头或开关电源或电灯。 • 将工作区内的所有设备接地。参见接地说明。 • 只能使用已接地的软管。 • 朝桶内扣动扳机时，要握紧喷枪靠在接地桶的边上。 • 如果出现静电火花或感到有电击，则应立即停止操作。在找出并纠正问题之前，不要使用设备。 • 工作区内要始终配备有效的灭火器。
	<p>触电危险</p> <p>必须将本设备接地。系统接地不当、设置不正确或使用不当都可导致电击。</p> <ul style="list-style-type: none"> • 在断开任何电缆连接或进行设备维修之前，要关掉总开关并切断其电源。 • 只能连接到已接地的电源上。 • 所有的电气接线都必须由合格的电工来完成，并符合当地的所有规范和标准。
	<p>内在安全性</p> <p>如果内在安全设备没有正确安装或连接到非内在安全设备，则内在安全设备将出现危险情况并将引起火灾、爆炸或电击。遵守当地的法规和以下安全要求。</p> <ul style="list-style-type: none"> • 仅配备 G3000、G250、G3000HR、G250HR 或内在安全型 Coriolis 流量计的机型获准安装在危险场所：I 类 I 级 D 组 T3 场所或 I 区 IIA 组 T3 场所。 • 不要将只核准用于非危险场所的设备安装在危险场所。有关具体型号的内在安全等级，请参见其识别标签。 • 不得替换或修改系统组件，否则会削弱设备的内在安全性。

警告



皮肤喷射危险

从喷枪、软管泄漏处或破裂的部件中射出的高压流体会刺破皮肤。伤口从表面看可能只是一个小口，但其实非常严重，甚至有可能导致截肢。**应即刻进行手术治疗。**

- 不要在没有安装喷嘴护罩及扳机护圈的情况下进行喷涂。
- 不喷涂时要锁上扳机锁。
- 不要将喷枪指着任何人或身体的任何部位。
- 请勿将手盖在喷嘴上。
- 不要用手、身体、手套或抹布去堵住或挡住泄漏部件。
- 在停止喷涂时以及在清洗、检查或维修设备之前，要按照**泄压步骤**进行操作。
- 在操作设备前要拧紧所有流体连接处。
- 要每日检查软管和联接装置。已磨损或损坏的零部件要立刻更换。



设备误用危险

误用设备会导致严重的人员伤亡。

- 疲劳时或在吸毒或酗酒之后不得操作本装置。
- 不要超过额定值最低的系统组件的最大工作压力或温度额定值。参见所有设备手册中的**技术数据**。
- 请使用与设备的接液部件相适应的流体或溶剂。参见所有设备手册中的**技术数据**。阅读流体及溶剂生产厂家的警告。有关涂料的完整资料，请向涂料分销商或零售商索要材料安全数据表（MSDS）。
- 当设备有电或有压力时，不要离开工作区。当设备不使用时，要关闭所有设备并按照**泄压步骤**进行操作。
- 要每天检查设备。已磨损或损坏的零部件要立刻修理或更换，只能使用生产厂家的原装替换用零部件进行修理或更换。
- 不要对设备进行改动或修改。
- 只能将设备用于其预定的用途。有关资料请与经销商联系。
- 让软管和电缆远离公共区域、尖锐边缘、移动部件及热的表面。
- 不要扭绞或过度弯曲软管或用软管拽拉设备。
- 儿童和动物要远离工作区。
- 要遵照所有适用的安全规定。



警告



流体或烟雾中毒危险

如果吸入有毒的烟雾、食入有毒的流体或让它们溅到眼睛里或皮肤上，都会导致严重伤害或死亡。



- 阅读材料安全数据表（MSDS），熟悉所用流体的特殊危险性。
- 危险性流体要存放在规定的容器内，并按照有关规定的要求进行处置。
- 在喷涂、分注或清洗设备时，应始终戴上防化学渗透手套。








个人防护用品

在操作或维修设备时，或在进入设备的工作区时，必须穿戴适当的防护用品，以免受到严重损伤，包括眼睛损伤、听力损伤、吸入有毒烟雾和烧伤。这些用品包括但不限于：

- 防护眼镜和听力保护装置。
- 流体和溶剂生产厂家所推荐的呼吸器、防护服及手套。

双组份涂料的重要信息

异氰酸酯条件

						
---	---	---	---	---	--	--



喷涂或分注含有异氰酸酯的涂料会产生潜在的有害气雾、蒸汽和雾化颗粒。

请阅读涂料制造商的警告信息，以及涂料的材料安全数据表（MSDS），了解异氰酸酯的特定危险性和相关预防措施。

在工作区充分通风，防止吸入异氰酸酯气雾、蒸汽或雾化颗粒。如果无法充分通风，应为工作区内的每个人配备一个供气式呼吸器。




为防止与异氰酸酯接触，还应为工作区内的每个人配备适当的个人防护装备，包括防化学渗透的手套、靴子、围裙和护目镜。

涂料自燃

						
---	---	--	--	--	--	--

如果涂得过厚，某些涂料可能会自燃。请阅读涂料制造商的警告信息，以及涂料的材料安全数据表（MSDS）。

让 A 组份和 B 组份保持分开

						
---	---	---	--	--	--	--

交叉污染可导致流体管路中的涂料固化，造成严重的人员受伤或设备损坏。为防止设备的流体部件发生交叉污染，**切勿**调换 A 组份（异氰酸酯）和 B 组份（树脂）的部件。

异氰酸酯的湿气敏感性

异氰酸酯（ISO）是用于双组份涂层的催化剂。ISO 会与水分（如湿气）反应，形成细小坚硬的研磨性晶粒，悬浮在流体中。最终，表面会形成一层膜，ISO 将开始胶化，使粘度增加。如果使用这种已部分固化的 ISO，将降低所有接液零配件的性能，缩短其寿命。

注释：膜形成的量以及结晶的速率随 ISO 混合情况、湿度和温度的变化而有所不同。

为防止 ISO 暴露在湿气中：

- 所用密闭容器的通风口应始终装有干燥剂，或是处于氮气环境中。**切勿**将 ISO 存放在开口容器内。
- 使用专为 ISO 设计的防潮软管，如系统随附的那些软管。
- 切勿使用回收的溶剂，其中可能含有水分。溶剂容器在不用时，应始终盖严。
- 如果一侧的溶剂已受到污染，切勿在另一侧使用溶剂。
- 在重新组装时，应始终使用 ISO 泵用油或黄油来润滑螺纹零部件。

更换涂料

- 更换涂料时，应多次冲洗设备，确保彻底清洁。
- 冲洗后，始终应清洁流体入口过滤器。
- 请向涂料制造商核实化学兼容性。
- 大多数涂料在 A 侧使用 ISO，但有些在 B 侧使用 ISO。

组件的识别和定义

有关系统组件，请参见表 1 和图 2。

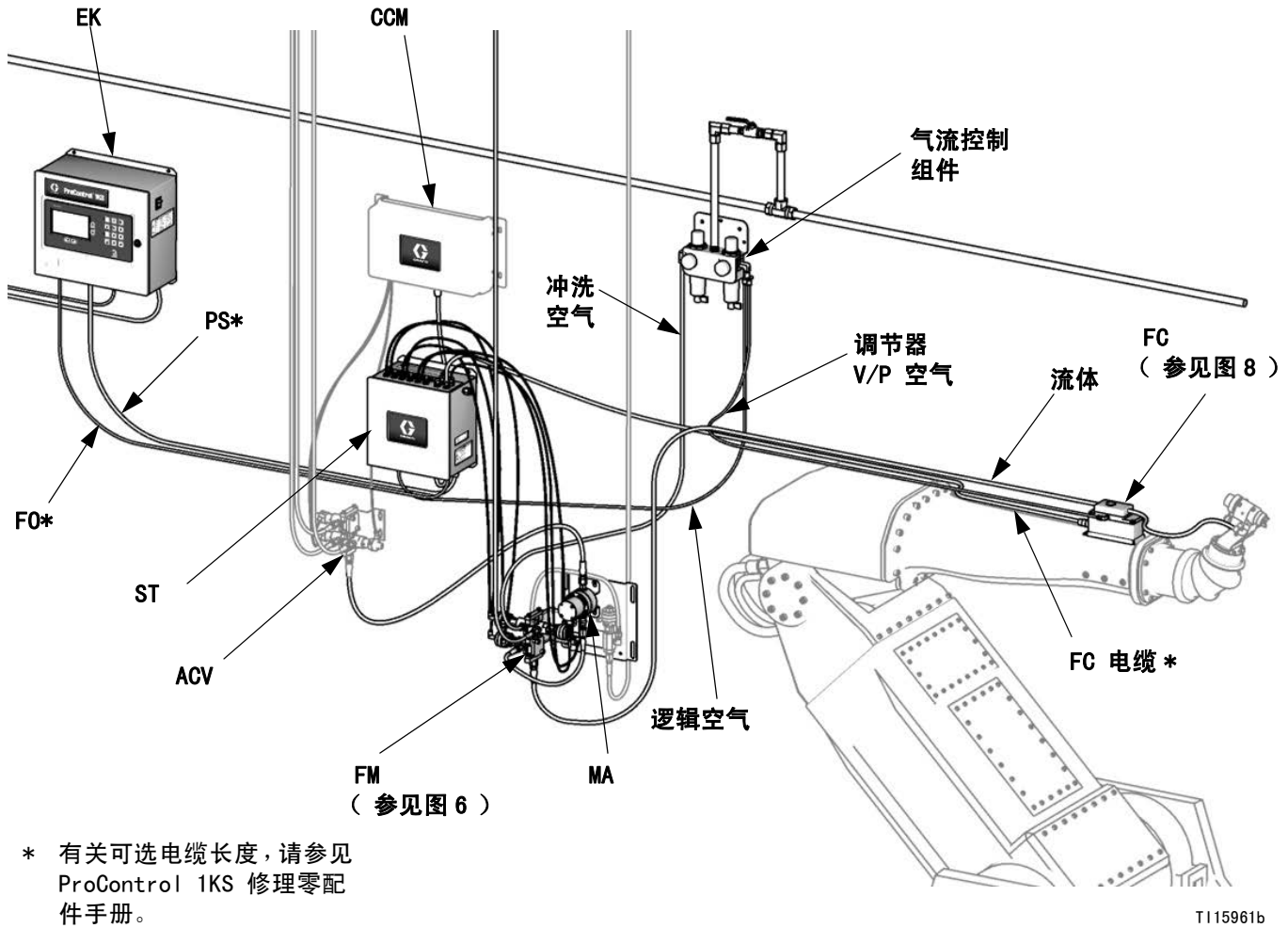


图 2. ProControl 1KS 系统，图示带 G3000 流量计，换色和流量控制器

表 1: 组件描述

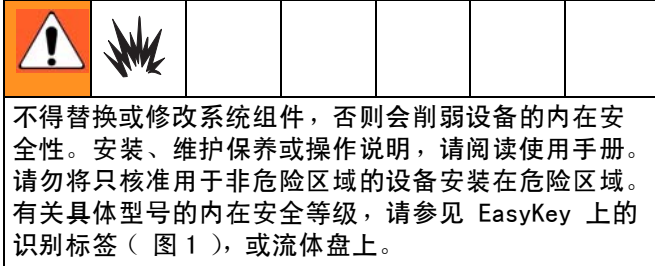
组件	说明
EasyKey (EK)	用于设置、显示、操作和监控系统。EasyKey 采用 85-250 伏交流，50/60 赫兹的线路供电并将其转换为其他系统组件可接受的低压和光学信号。
流体盘控制盒 (ST)	包括气流控制电磁阀。其控制板可控制所有流体功能。

表 1: 组件描述

组件	说明
流体歧管 (FM)	包括墙壁安装支架和安装件，用于流体流量计和以下阀门： <ul style="list-style-type: none"> • A 组份气动分料阀 • 溶剂和空气清洗的冲洗阀
流量计 (MA、MS)	四个可选流量计均可由 Graco 提供： <ul style="list-style-type: none"> • G3000 是普通的齿轮流量计，通常用于范围在 75-3800 立方厘米 / 分钟 (0.02 - 1.0 加仑 / 分钟)，压力最高可达 4000 磅英寸 (28 兆帕，276 巴)，粘度为 20 - 3000 厘泊的流量。其 K 系数约为 0.119 立方厘米 / 脉冲。 • G3000HR 是一种高分辨率 G3000 流量计。它通常用于范围在 38 - 1900 立方厘米 / 分钟 (0.01 - 0.5 加仑 / 分钟)，压力最高可达 4000 磅英寸 (28 兆帕，276 巴)，粘度为 20 - 3000 厘泊的流量。其 K 系数约为 0.061 立方厘米 / 脉冲。 • S3000 是齿轮流量计，用于范围在 38-1900 立方厘米 / 分钟 (0.01-0.50 加仑 / 分钟)，压力最高可达 3000 磅英寸 (21 兆帕，210 巴)，粘度为 20 - 50 厘泊的流量。其 K 系数约为 0.021 立方厘米 / 脉冲。 • Coriolis 是专用流量计，其适用的流量和粘度范围较大。该流量计可用于 1/8 英寸或 3/8 英寸直径的流体通道。Coriolis 流量计的详细资料，见手册 313599。其校准因子可由用户设置；在低流速时使用低校准因子。 <ul style="list-style-type: none"> → 1/8 英寸流体通过：将校准因子设为 0.020 或 0.061。 → 3/8 英寸流体通过：将校准因子设为 0.061 或 0.119。
换色阀 (ACV) 和换色模块 (CCM)	可选组件。可提供装有多达 30 个换色阀的低压或高压换色阀组件。每个组件包括一个额外的溶剂阀，用于在换色之间清洗流体管路。
双光纤电缆 (FO)	用于 EasyKey 和壁式安装流体盘控制盒之间的通讯。
流体盘控制盒电源电缆 (PS)	用于给流体盘控制盒供电。
流量控制调节器组件 (FC)	包括气动流体压力调节器、流体压力传感器、电压 / 空气压力转换器和电路板。此设备的功能是接收流量模拟信号和推动 (管理) 所需要的流速。

位置

位置要求



- 使用零配件号为 15U533 的电缆，将 EasyKey 和流体盘安装在相隔 50 英尺（15.2 米）之内的距离。

注释：还提供了可选 15V213 100 英尺（30.5 米）电缆。

- EasyKey:** 在非危险区的方便之处安装，以便于操作人员观察和操作。
- 流体盘：**应按照内在安全安装（图 3）的要求进行安装，而且要位于方便连接涂料和溶剂供应源之处。

注释：对于内在安全的安装，流体盘可位于危险场所以内或以外。要按照适当的电气规范进行安装。

内在安全安装要求

参见图 3（第 13 页）。

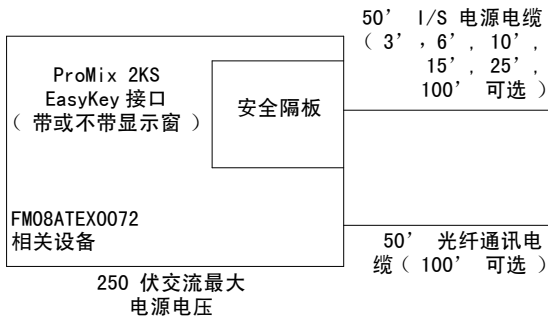
- 非本质安全型端子（电源轨道）不得连接至任何使用或生成大于 250 Vrms 或直流的设备，除非已确定电压已充分隔离。
- 安装必须符合美国国家电气规范、加拿大电气规范第一部分、NFPA 70 的 504 条和 505 条以及 ANSI/ISA 12.06.01 的要求。
- 只有键合点之间实现了高度一体化的等电势系统，才允许组件多点接地。
- 安全栅栏盖卸下时不要对系统进行操作。
- 对于 ATEX，按照 EN 60079-14 和适用的当地与国家规范进行安装。
- 按照生产厂家的安装说明和适用规范，用被动内在安全连接将 Coriolis 流量计安装为防爆型（美国，加拿大）/ 防燃型 Ex d（ATEX）。
- 使用内在安全接线方式，安装可选的 Endress+Hauser Coriolis 流量计的接线端子 24 与 25。对于美国和加拿大的情况，使用 I 级防爆型接线方式安装 Coriolis 流量计的所有其他接线。对于 ATEX 安装，使用 1 区防燃型 Ex d 的接线方式安装 Coriolis 流量计的所有其他接线。遵守生产厂家的安装和使用说明。
- 对于 ATEX 安装，互相连接的电缆按 EN 60079-14 要求规定为 A 型电缆。

可选电缆

Graco 可提供可选 CAN 电缆和光纤电缆。有关可供零配件号和长度，请参见 ProControl 1KS 修理零配件手册。

FM08ATEX0074 系统组件证书

仅限非危险场所

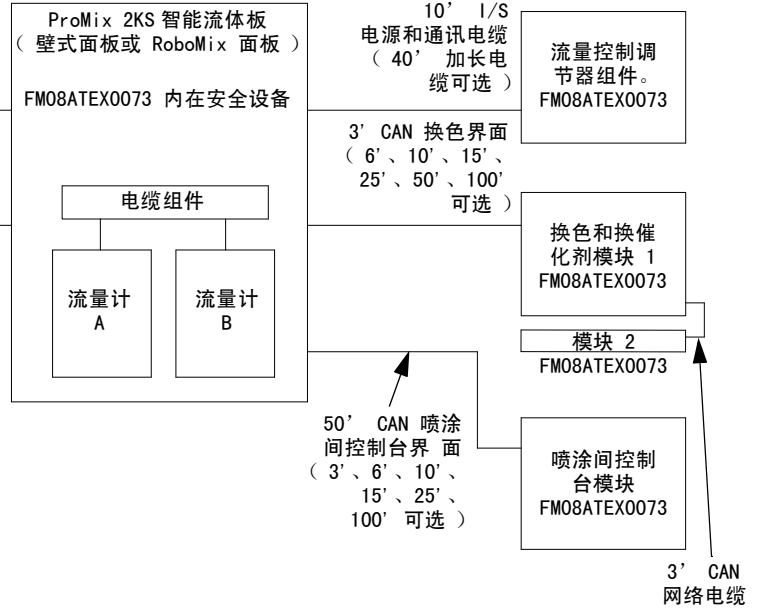


注释：参见内在安全安装要求（第 12 页）。

警告：使用替换组件会削弱设备的内在安全性。有关安装、维护或操作说明，请参见说明手册。

危险场所（分类）

I 类 I 级 D 组 T3 场所（美国和加拿大）
I 类 I 区 IIA 组 T3 场所（仅限 ATEX）
TAUB = -20° C 至 50° C



Coriolis 流量计选项，DMT 00 ATEX E 074 X（无特例）：

规格	Graco 零配件号	Endress+Hauser 零配件号
1/8 英寸	15T633*	80A-04-A-SVW-9-A-N-A-B-B-A-S
3/8 英寸	15T634*	801-08-A-999-9-A-N-A-B-B-A-S

注释：该 IS 控制图也适用于 ProControl 1KS。还请参阅图 4（第 15 页）。

功率			
EasyKey +24 伏直流 共用			流量计接线端柱编号
			1 2
信号			
流体盘板	J3 接线端子		流量计接线端柱编号
流量计位置	A	B	
信号	3	6	24
共用	2	5	25

* 对于零配件号 15T633，订购 Coriolis 流量计套件 15V806。
对于零配件号 15T634，订购 Coriolis 流量计套件 258151。

IS 控制线路图 289833

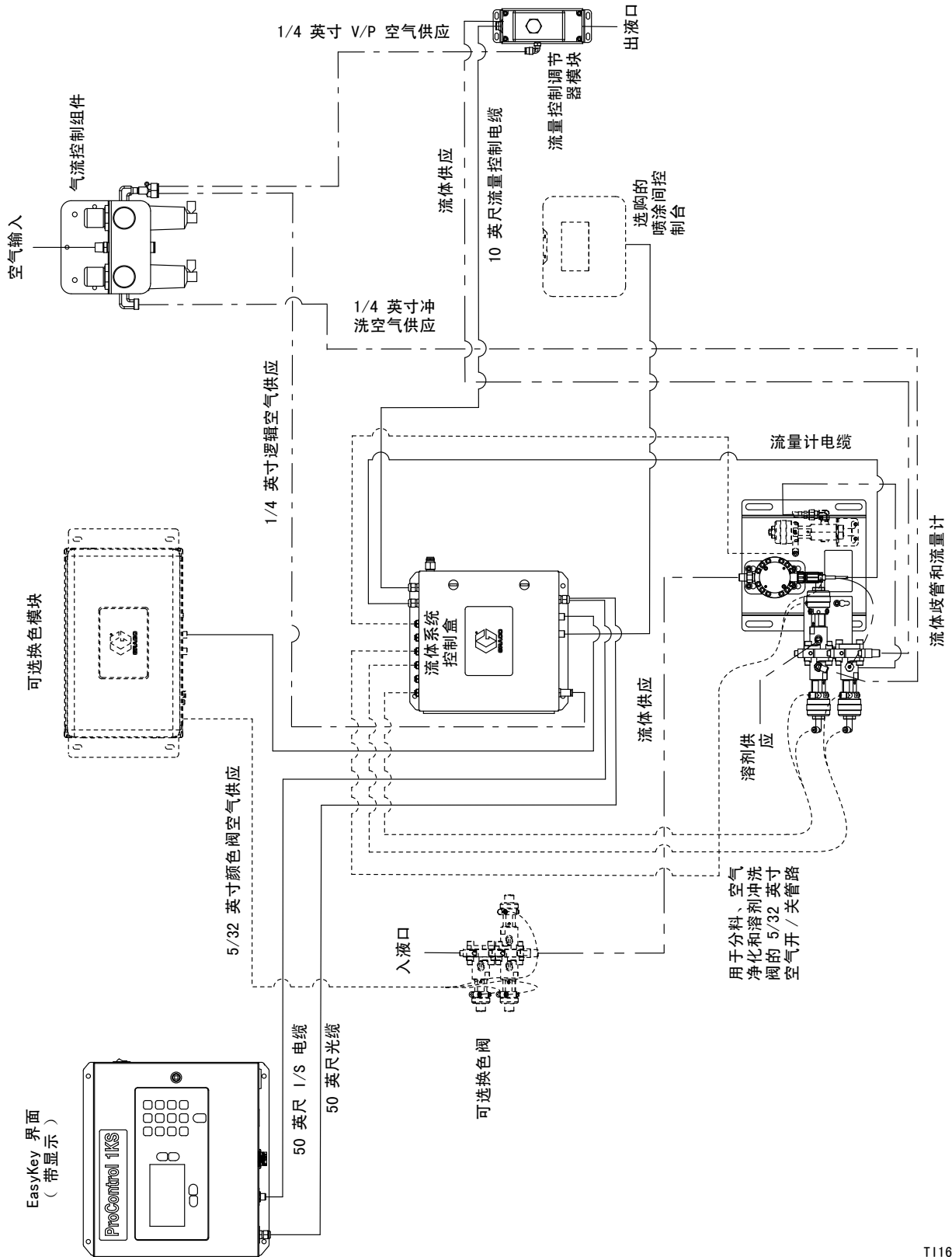
图 3. 内在安全的安装

一般信息

- 文本中括号内的参考号和字母指的是示意图中的编号和字母。
- 图 2 (第 10 页) 显示了 ProControl 1KS 系统的基本组件, 图 4 (第 15 页) 显示了基本的系统布局。有关实际系统设计, 请与 Graco 经销商联系。
- 应确保所有附件的尺寸和额定压力适当, 能够满足系统要求。
- 每条供料管路和 ProMix 系统之间必须有一个截止阀。
- 在组份 A 供料管路上必须安装最低为 100 目的流体过滤器。
- 要防止 EasyKey 屏幕沾上涂料和溶剂, 10 件装透明塑料保护罩 (零配件号: 197902) 有现货供应。如有必要, 使用干布清洁屏幕。

壁式安装

1. 参见尺寸和安装孔布局, 第 32 页。
2. 墙壁及安装硬件一定要坚固, 足以支撑设备、流体及软管的重量以及操作中产生的应力。
3. 用设备作为模板, 在操作员方便的高度上标出墙壁的安装孔, 以便在维护时易于接触到设备。
4. 在墙壁上钻出安装孔。根据需要安装锚点。
5. 将设备牢牢固定住。



TI16329a

图 4. ProControl 1KS 系统布局图

供气

要求

- **压缩空气供应压力：**75-100 磅 / 平方英寸（ 517-700 千帕， 5.2-7 巴）。
- **空气软管：**采用尺寸适合具体系统的接地软管。



- **空气调节器和放气型截止阀：**包括在通向供料设备的每条空气管路中。在所有空气管路附件的上游安装额外的截止阀，以便在维修时将其隔离开来。
- **空气管路过滤器：**用 10 微米或更精细的空气过滤器将供气中的油和水滤出，有助于避免涂料污染和电磁阀堵塞参见图 5。

空气连接

请参见**系统气动示意图**（第 29 页）。

1. 将所有 ProControl 系统空气和流体管路连接处紧固好，因为这些连接处在运输途中有可能松动。
2. 在控制空气过滤器入口内安装一个放气型空气截止阀。参见图 5。

注意

以下两个连接要使用单独的供气管路，以免在空气清洗阀和止回阀出现故障时流体对清洗空气管路造成污染。

3. 将清洁空气供气管路连接至止通阀。这条空气管路向喷枪、电磁阀和分配阀提供空气。

注释：供气 / 空气消耗量的更多信息，请参见**技术数据**（第 35 页）。

4. 将放气型截止阀安装至空气清洗阀入口管路。
5. 参见图 6。使用空气清洗阀管（ AT，随供 ）将空气清洗阀（ APV ）入口与干净和干燥的空气源连接（根据需要安装了过滤器 / 干燥器）。

注意

配用同时工作的多个喷枪时，ProControl 固化计时器将无法正常工作。为避免已混合涂料在设备中固化，应通过某些其他手段小心监测固化时间。

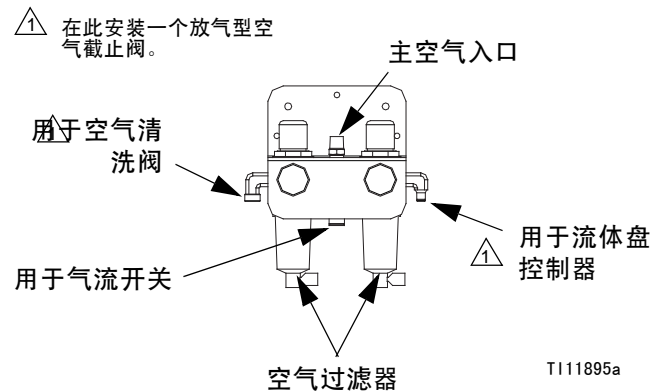
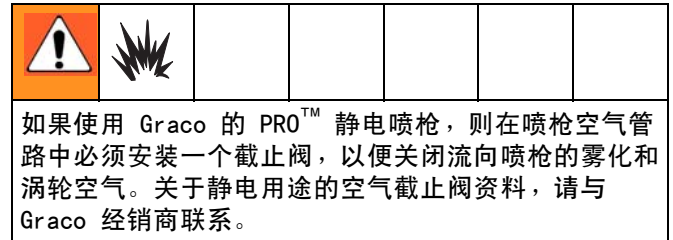


图 5. 供气控制器

流体供应

要求

						
不要超过额定值最低的组件的压力额定值。请参见识别标签（图 1，第 4 页）。						

						
为了减少遭受伤害的危险（包括流体注射），必须在各供料管路与流体歧管组件之间安装截止阀。在维护和修理时应使用这些阀来关闭流体。						

ProControl 型号可用于操作空气喷涂或空气辅助喷涂系统，流量可高达 3800 立方厘米 / 分钟。

- 可以使用供料压力容器、进料泵或循环系统。
- 可以从原始容器或中央涂料循环管路输送涂料。
- 对于无气系统，用户必须向 ProControl 1KS 提供喷枪扳机信号。
- 有关 Coriolis 流量计的安装和操作说明，请参见手册 313599。

注释：流体供应不得有压力尖峰，而这通常是由泵切换行程而引起。如有必要，在 ProControl 流体入口处安装压力调节器或稳压罐以减少脉动。有关其他资料，请与 Graco 经销商联系。

流体供应

1. 连接溶剂供应管路。
 - a. 将溶剂供应管路连接至 1/4 npt (f) 的溶剂清洗阀入口处。参见图 6。
 - b. **多色系统：**也将溶剂供应管路连接至换色组件 (Q)、顶阀 4 或 5 。参见图 7。
2. 连接组份供料管路。
 - **单色系统：**将组份供料管路连接至 A 组份流量计入口处。
 - **多色系统：**将供料管路连接至换色阀组件的入口处。参见图 7。阀门的供气管路上标有色号。

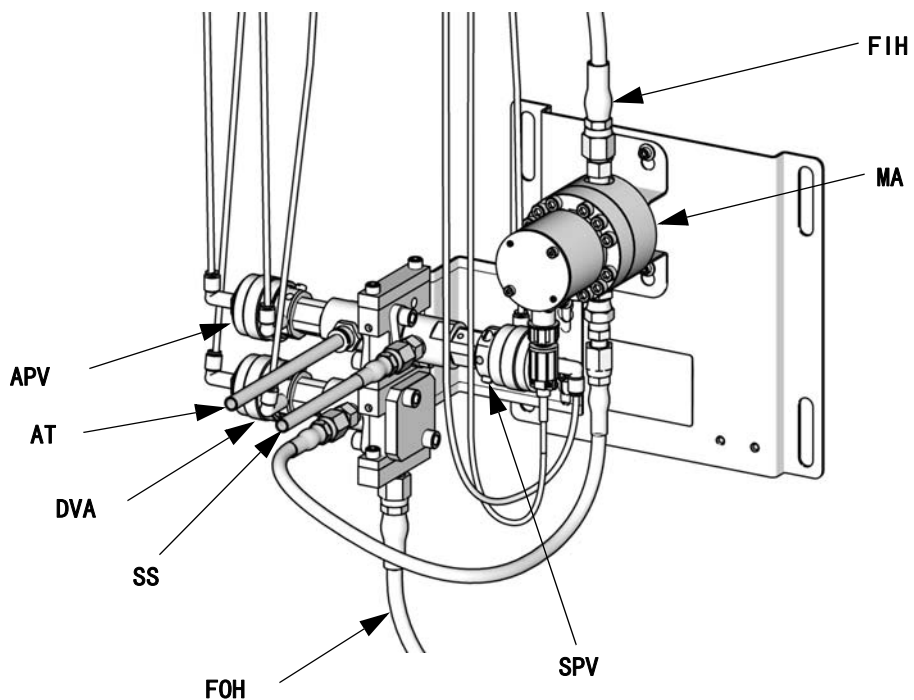
注释：仅用于涂料循环系统

- 换色阀的每个阀有两个流体口。如果涂料正在循环，将阀门在一个口接入在另一个口接出。
- 另一种选择是采用三通管进行循环。

注释：在操作之前应确认换色组合阀上的所有未使用的流体口都已塞住。敞开的端口将泄漏流体。

注释：流体流量计入口处装有流体止回阀，防止由于供料压力波动而出现回流。回流会引起比率差异。

3. 在流体调节器或流体歧管出口与喷枪流体入口之间连接喷枪供料管路。



T115977a

图 6. 流体歧管

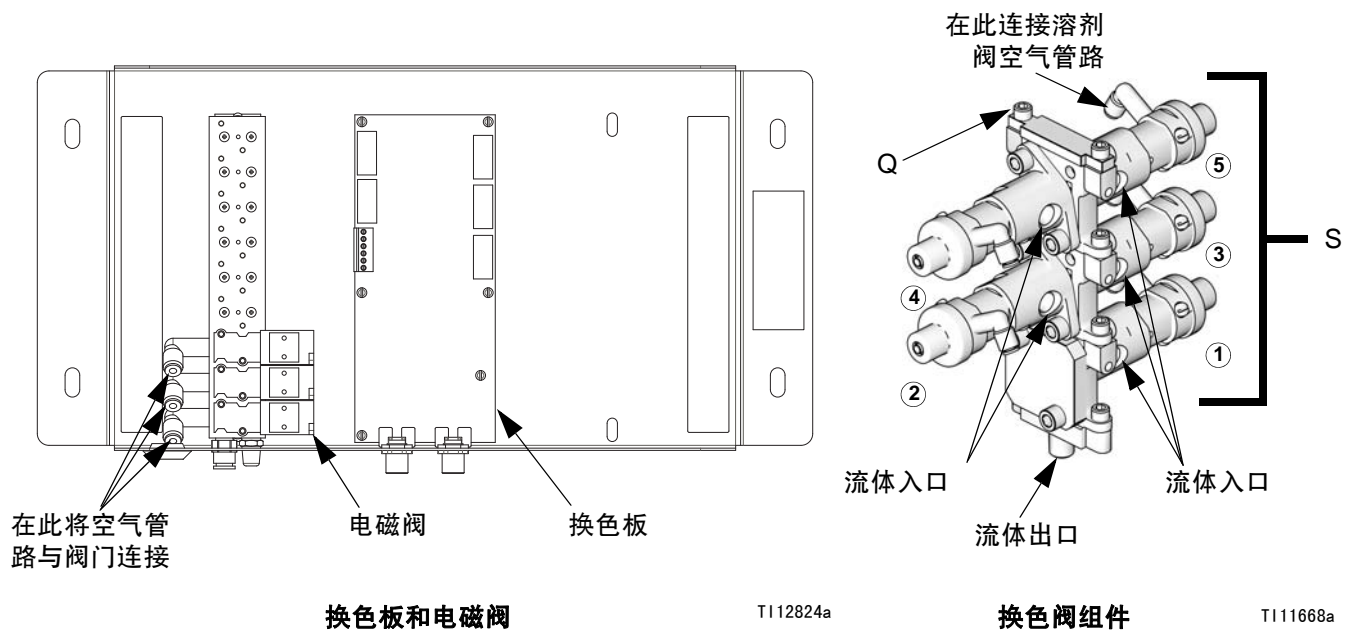
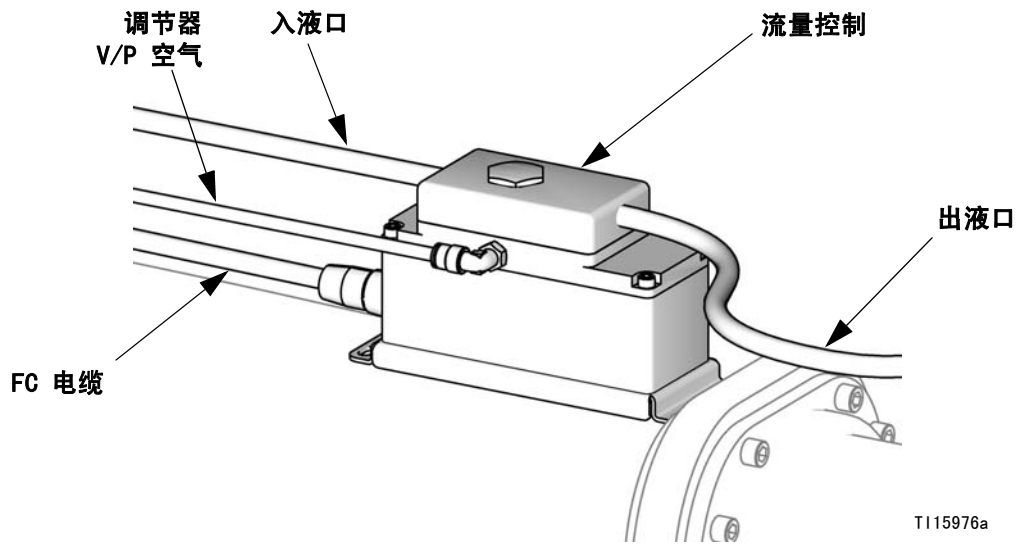


图 7. 换色阀空气和流体连接






T115976a

图 8. 流量控制调节器

电气


要求

						
<p>所有的电气接线都必须由合格的电工完成，并且必须符合当地的所有规范和标准。</p> <p>将喷涂间及密集公共区域内的所有电缆装入导管中， 以免因涂料、溶剂和交通往来造成损坏。</p>						


注释：为 ProControl 系统订购的所有可选件均在厂内经过电气试验。

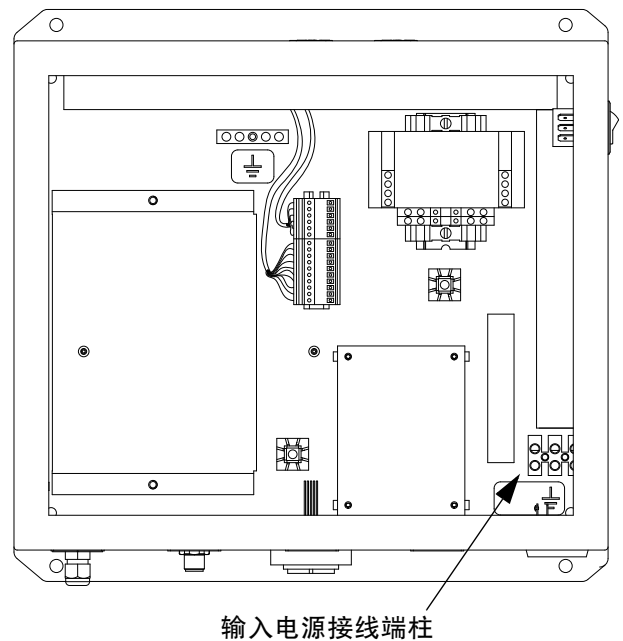
ProControl 采用 85-250 伏交流，50/60 赫兹的供电，最大电流为 2 安。必须用最高 15 安的断路器来保护供电线路。

系统内不包括：

- 电源线应符合当地的电源配置。线号尺寸必须为 8-14 AWG。
- 电源输入端口直径  为 22.4 毫米（0.88 英寸）。它连接至隔板应力消除接头或导管。参见图 10。

连接主电源

1. 向 EasyKey 供电。在 EasyKey 端口  上安装应力消除双卡套或导管双卡套。参见图 10。
2. 参见图 9 和 **系统电路图**（第 30 页），了解 L1、N 和 EasyKey 内的接地线连接。
3. 将 EasyKey 连接至真正的大地接地点上。参见 **接地**，第 27 页。



TI13349a

图 9. 主电源连接

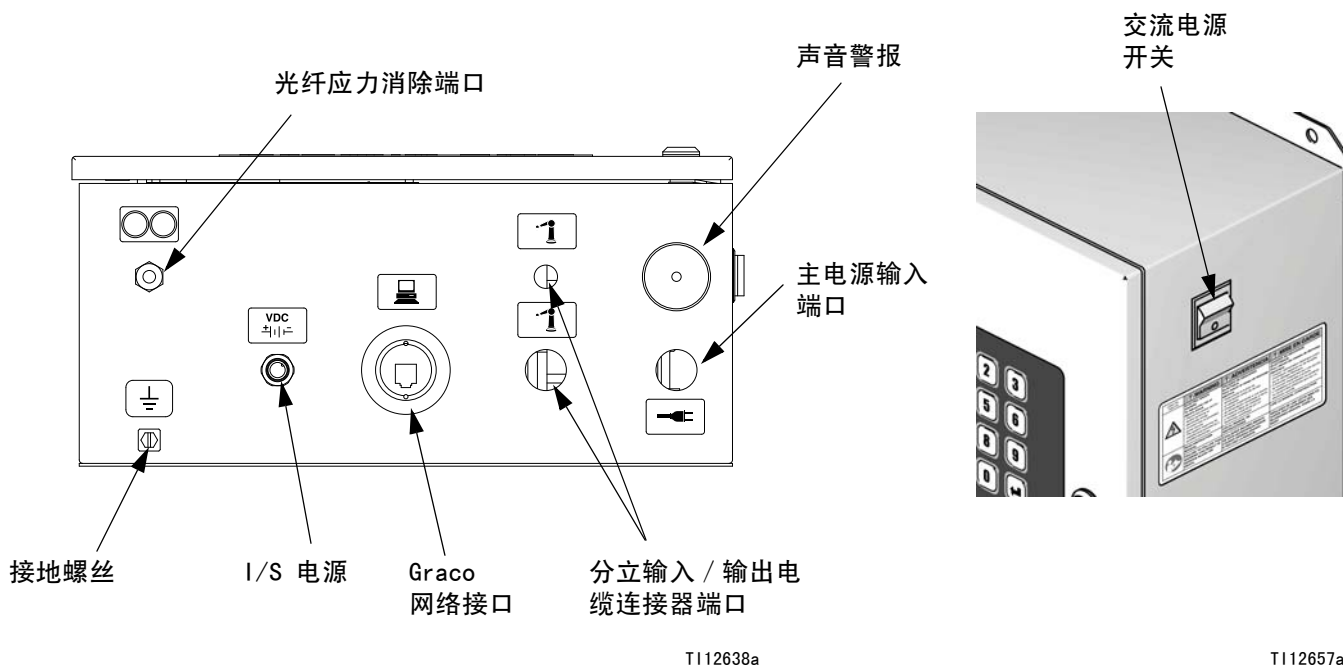






图 10. EasyKey 连接和交流电源开关

将 EasyKey 连接至流体盘控制台

EasyKey 与流体盘控制台之间布设有两条 50 英尺 (15.2 米) 的电缆：流体盘电源电缆和光纤电缆。

1. 将相应流体盘电源电缆端连接至 EasyKey 连接器 。参见图 10。
2. 将电缆另一端连接至流体盘控制台连接器  (J10)。参见图 11。
3. 工厂供应的光纤电缆已接到 EasyKey 连接器 。参见图 10。

注释：如需从 EasyKey 卸下光纤电缆，应注意电缆在外壳内的布线情况。应保证门能自如打开及关闭，不会夹住或拉动电线。


4. 将光纤电缆另一端穿过流体盘应力消除连接器 。电缆布线不得出现硬弯或打结。

注释：光纤电缆的最小弯曲半径为 1.6 英寸 (40 毫米)。

5. 将蓝色和黑色电缆连接器连接至流体盘电路板上匹配的连接器的。参见图 11。将电缆连接器插到底 (大约 1/4 英寸 [6 毫米])，然后拧紧螺纹连接器。

注意

为了避免电路板开裂，请勿拧得过紧或造成电路板连接器上应力过大。

6. 拧紧应力消除连接器 。

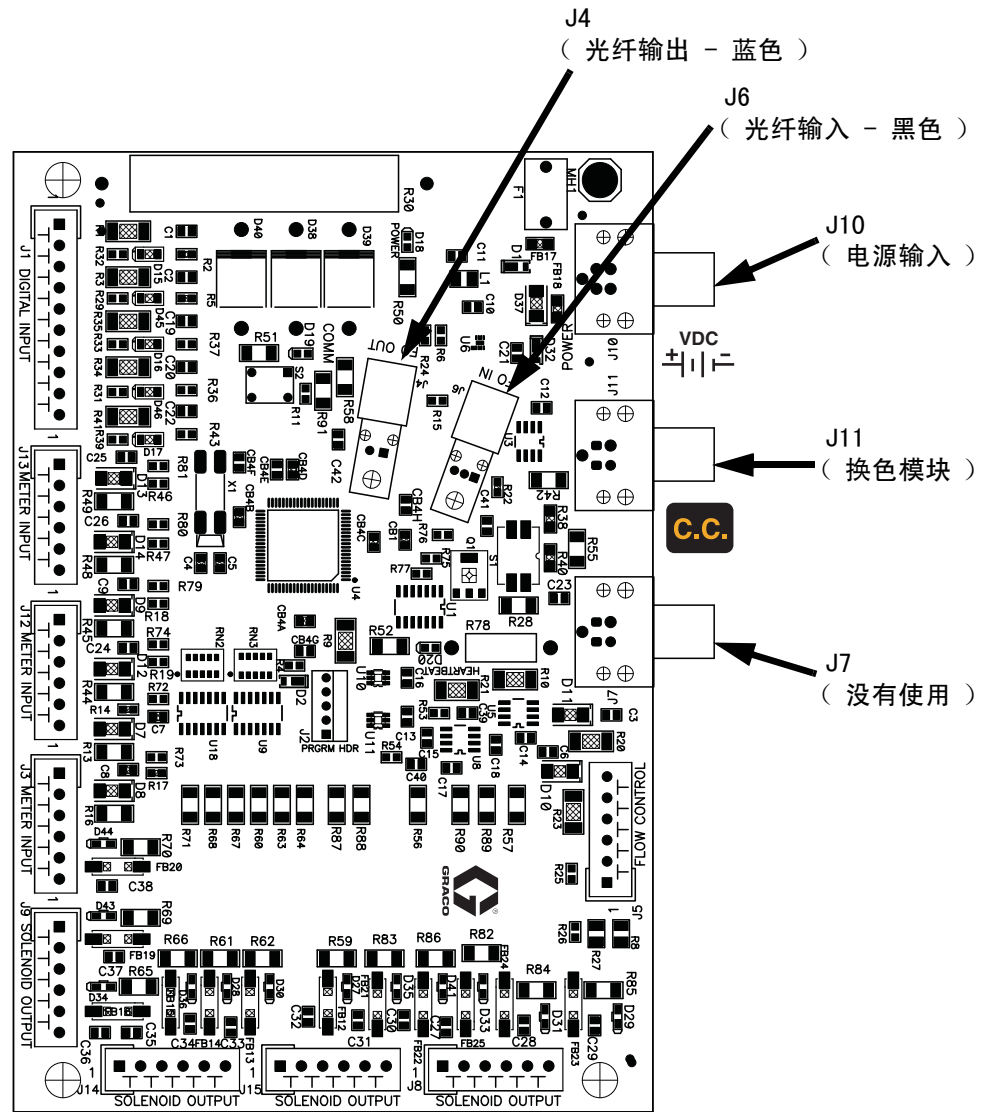



图 11. 流体盘板连接

连接换色模块

要安装换色模块，请参见手册 312787。

按表 2 和图 12 所示，将开关 S3-S6 安装在换色板上，此安装取决于系统使用的换色板和换色模块的数量。

将 5 针电缆从流体盘控制板上标记的连接端口  (J11) 连接至换色板。参见图 12。

对于换色板和电磁之间的接线，请参见图 13 的换色模块电路图。

如果采用两个换色模块增加颜色，则将 5 引脚电缆从第一块换色板连接至第二块换色板。

表 2: 换色板开关设置

两块换色板								系统效果
换色板 1				换色板 2				
S3	S6	S5	S4	S3	S6	S5	S4	
终端电阻	板 ID	催化剂开 / 关	颜色开 / 关	终端电阻	板 ID	催化剂开 / 关	颜色开 / 关	
关	开	关	开	开	关	未使用		0 个催化剂阀， 30 个颜色阀
一块换色板								
开	开	关	开	未使用				0 个催化剂阀， 12 个颜色阀

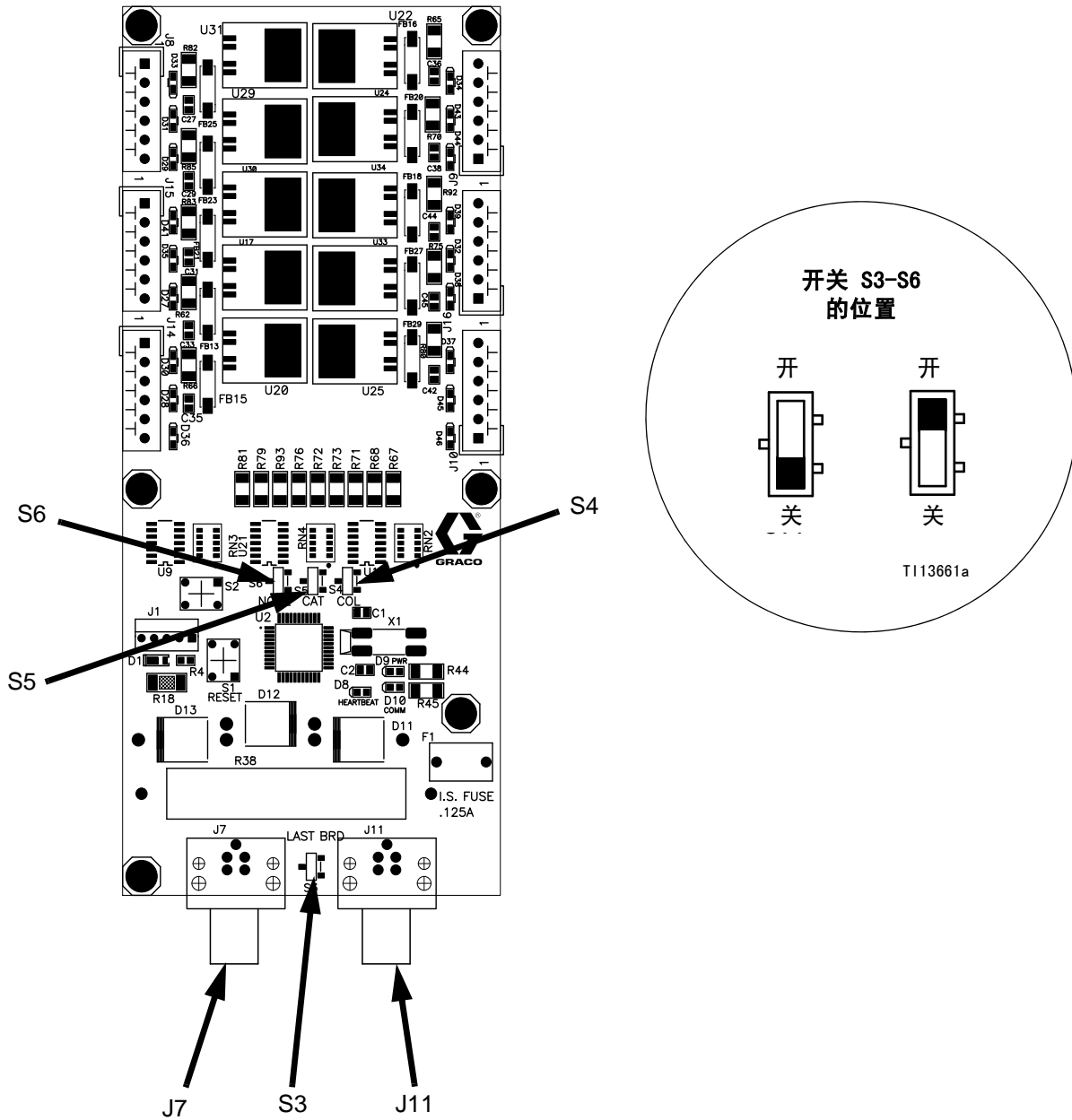


图 12. 换色板开关 S3-S6

接线图

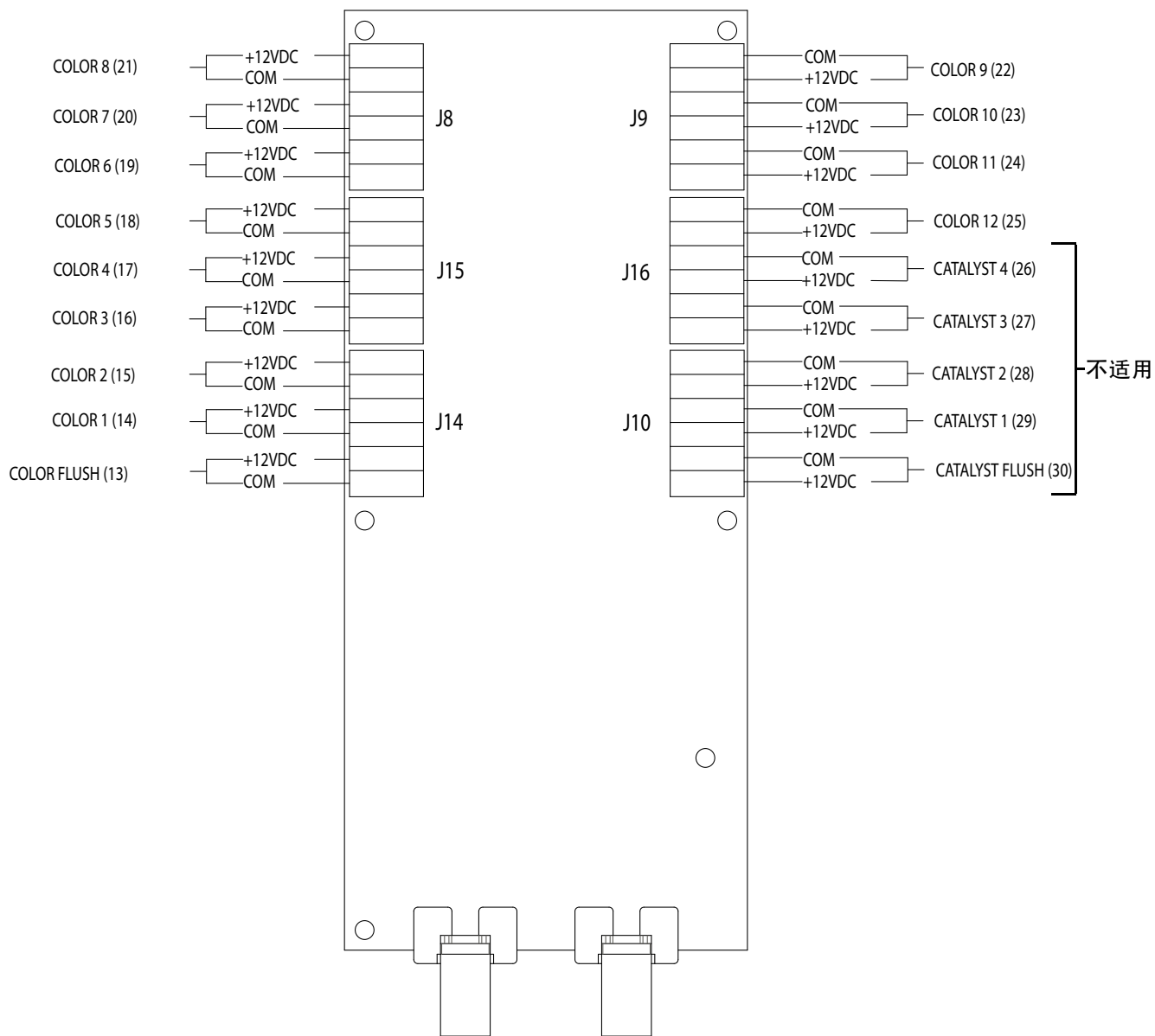


图 13. 换色模块电路图

接地



按照此处及各部件手册中的说明对 ProControl 系统接地。Graco 公司可提供接地导线和线夹，零配件号为 223547。

注释：为了防止来自高压设备的电气噪声干扰，不要将机器接地连接至这些 ProControl 组件所使用的同一接地点。

注释：不同的接地点（电势不等）可能造成流过组件电缆的电流，从而造成错误信号。

EasyKey

将地线从 EasyKey 接地螺钉连接至真正的大地接地点。图 14。

洗枪盒（仅限手动或半自动模式）

将接地导线从洗枪盒的接地板连接至真正的大地接地点。图 14。

壁式安装流体盘

将接地导线从壁式安装流体盘的接地螺钉连接至真正的大地接地点。图 14。

换色模块

将接地导线从换色模块的接地螺钉连接至真正的大地接地点。Graco 公司可提供接地导线和线夹，零配件号为 223547。图 14。

流量计

连接流量计电缆，如系统电路图危险场所（第 31 页）中所示。没有正确连接护罩可导致信号出错。

进料泵或压力罐

将接地导线和线夹从真正的大地接地点连接至泵或罐。请参见泵或压力罐的手册。

空气和流体软管

仅使用已接地的软管。

喷枪

遵照喷枪手册中的接地说明。

流体供料桶

按照当地的规范。

被喷物体

按照当地的规范。

清洗时使用的所有溶剂桶

按照当地的规范。只使用放置在接地面上的导电金属桶 / 容器。请勿将桶 / 容器放在诸如纸或纸板等非导电表面上，这样的表面会影响接地连续性。

检查电阻



要由合格的电工来检查各个 ProControl 组件与真正接地点之间的电阻。如果电阻大于 1 欧姆，可能需要另一接地位置。问题得到纠正前不得对系统进行操作。

图解：

- ① EasyKey 接地螺丝
- ② EasyKey 接地线
- ③ 控制盒接地螺丝
- ④ 控制盒接地线
- ⑤ 机器人接地线。连接至单独的接地点；请参见注释（第 27 页）。
- ⑥ 真正的大地接地点 — 请查阅当地规范的要求

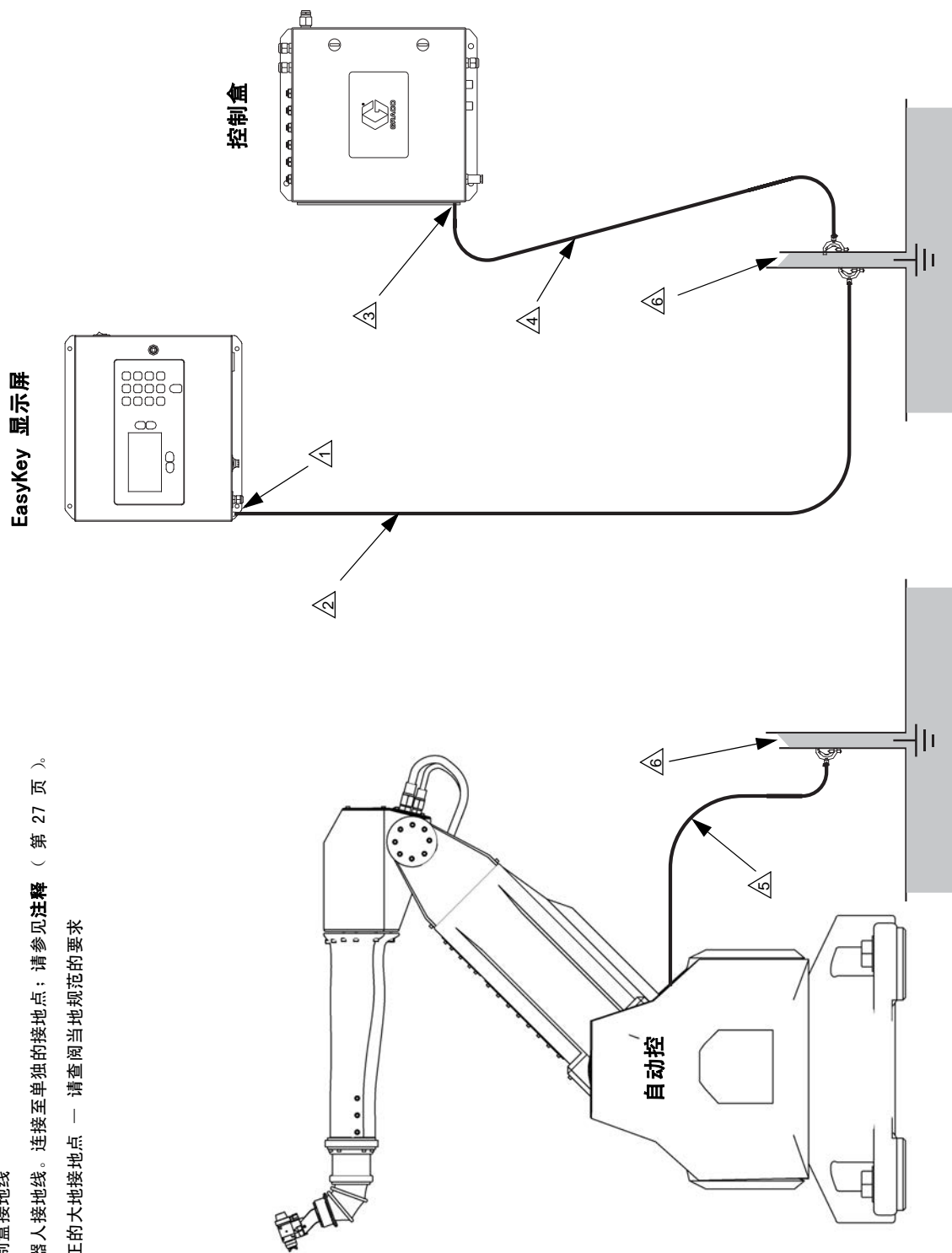
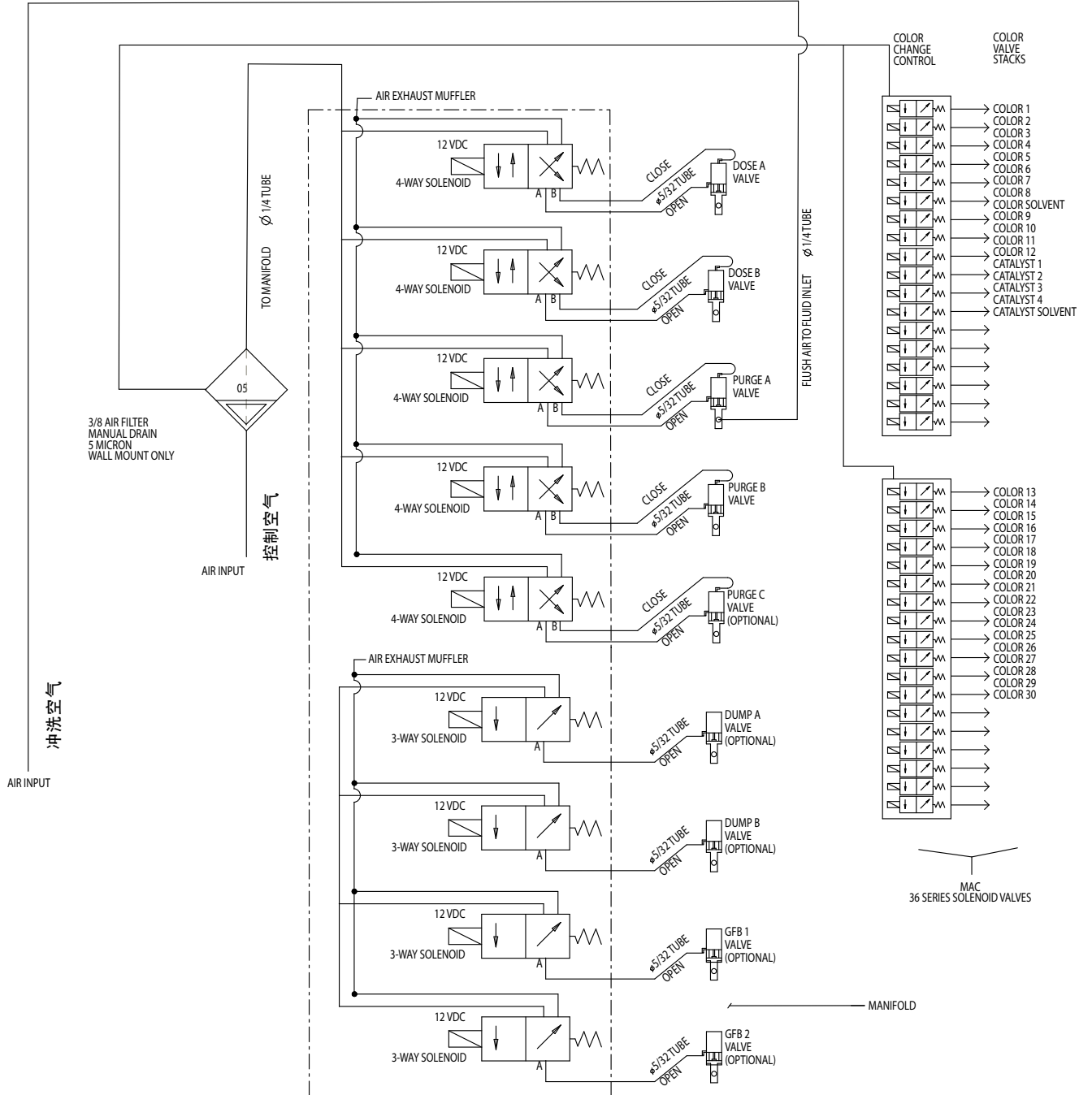


图 14: 接地

T116331a

示意图

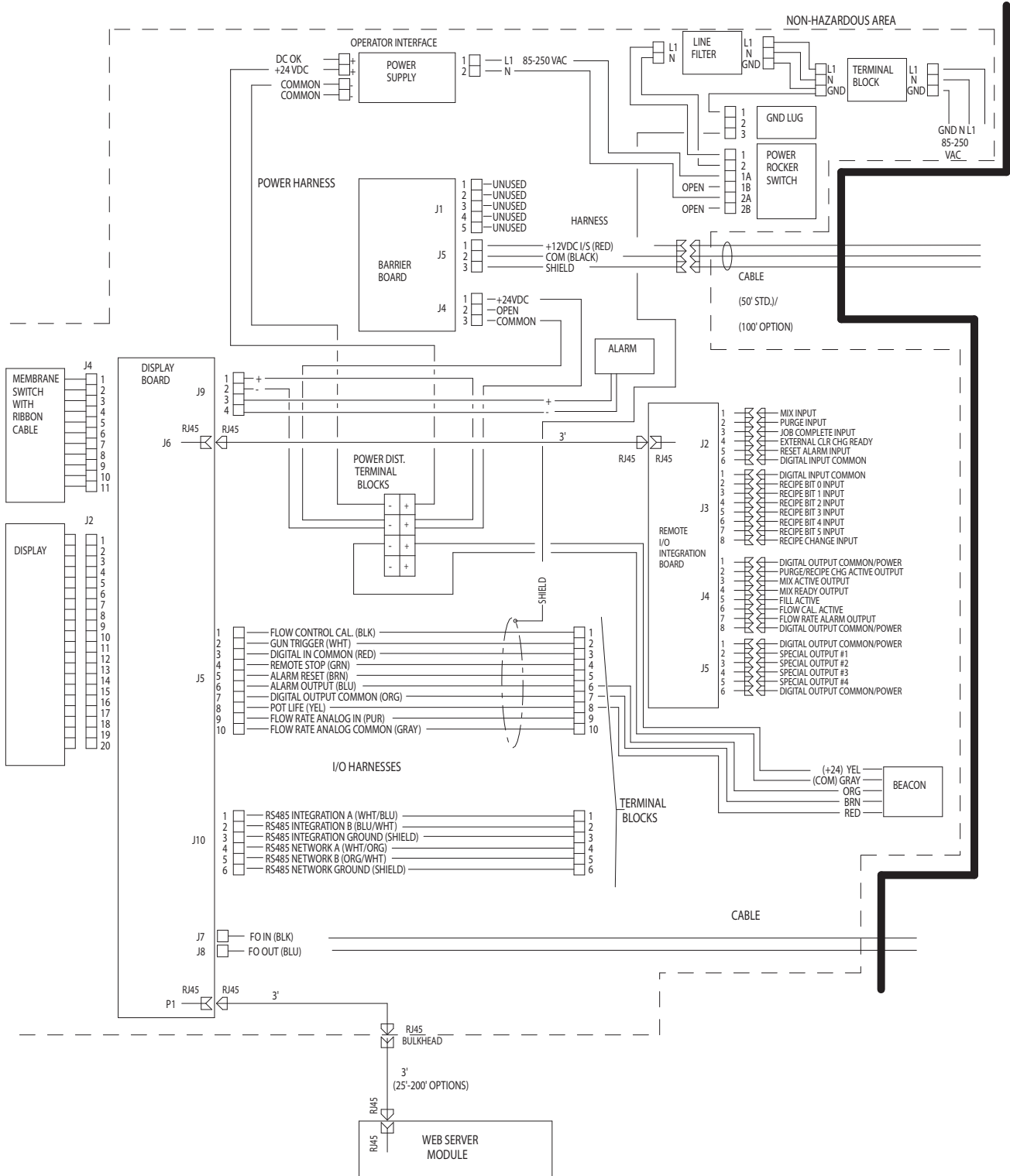
系统气动示意图



系统电路图

注释：该电路图所示为 ProControl 1KS 系统中所有可能的扩展接线。有些显示的组件并不包含在所有的系统中。

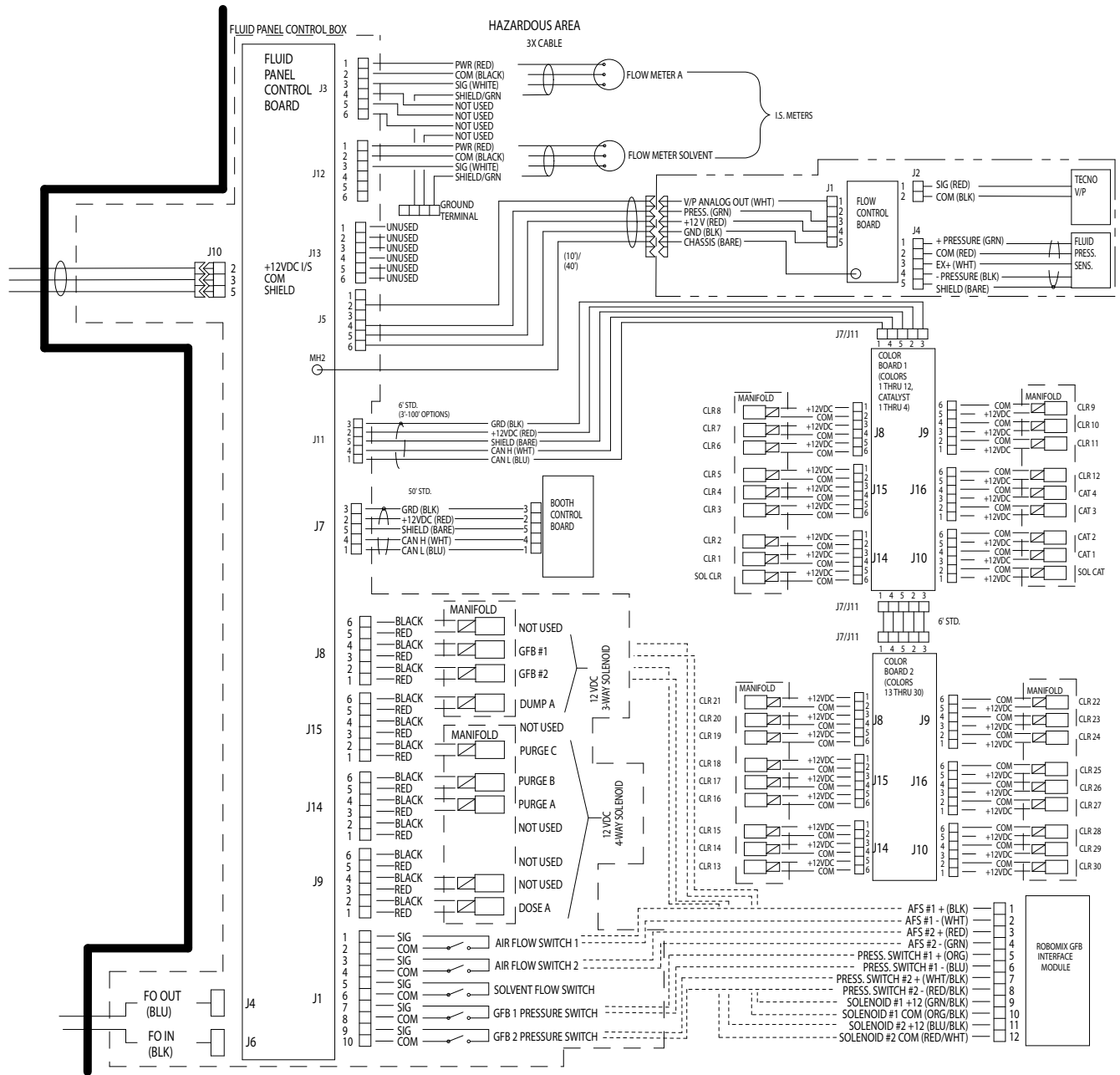
非危险场所



系统电路图

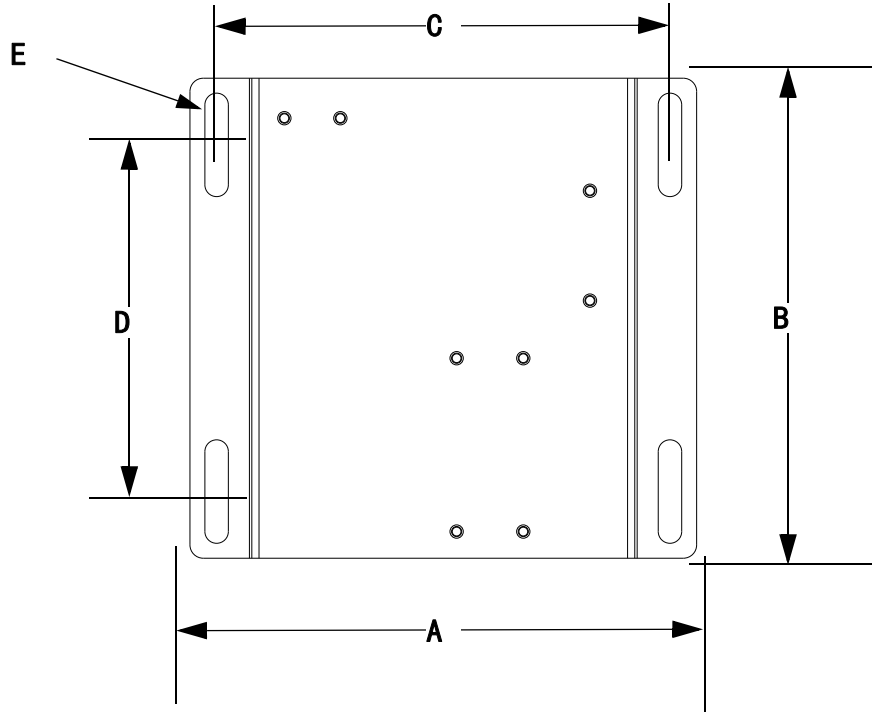
注释：该电路图所示为 ProControl 1KS 系统中所有可能的扩展接线。有些显示的组件并不包含在所有的系统中。

危险场所



尺寸和安装孔布局

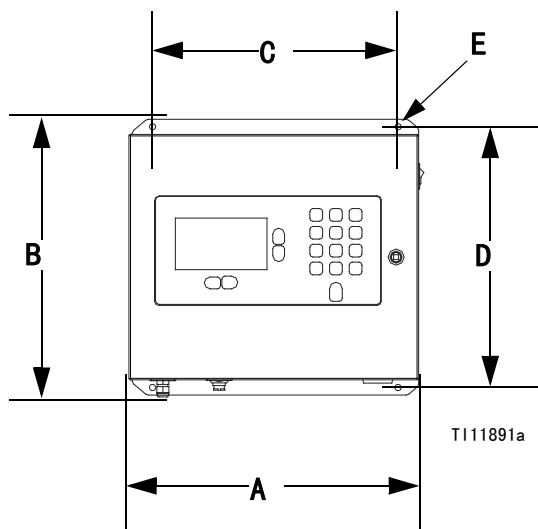
壁式面板
(仅限安装支架)



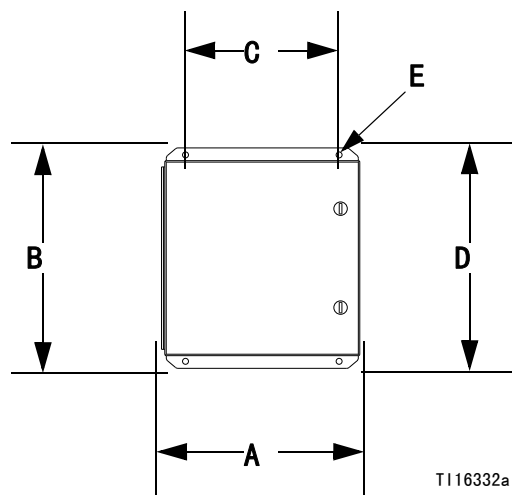
T116333a

模块	A 总宽度 英寸 (毫米)	总深度 英寸 (毫米)	B 总高度 英寸 (毫米)	安装尺寸, 宽 (C) x 高 (D) 英寸 (毫米)	E 安装孔尺寸 英寸 (毫米)	重量 磅 (公斤)
EasyKey	14.0 (355.6)	6.6 (167.6)	13.5 (342.9)	12.0 x 12.75 (304.8 x 323.9)	0.3 (7.6)	22.2 (10.1)
控制盒	10.16 (258.0)	6.0 (152.4)	11.48 (291.6)	8.0 x 10.75 (203.2 x 273.0)	0.3 (7.6)	需要的数据
壁式面板 (仅限支架)	9.5 (241.3)	0.5 (12.7)	9.0 (228.6)	8.5 x 可调, 从 5.0-8.0 (212.5 x 127.0-203.2)	0.5 (12.7)	需要的数据
供气控制器	8.9 (226.1)	3.8 (96.5)	9.9 (251.5)	4.75 (120.7)	0.34 (8.73)	4.65 (2.12)
流量控制器 模块	7.13 (181.1)	2.52 (64.0)	3.86 (98.0)	6.63 x 1.50 (168.4 x 38.1)	0.25 (6.3)	3.9 (1.78)

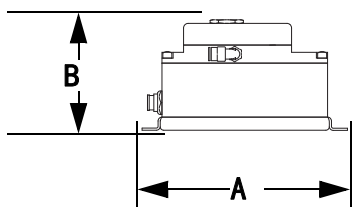
EasyKey



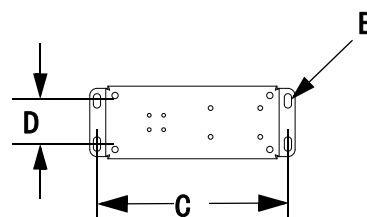
控制盒



流量控制器模块

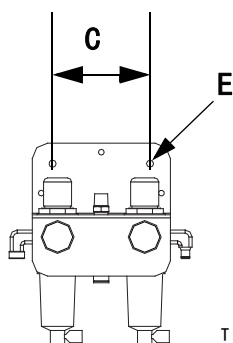


T113659a

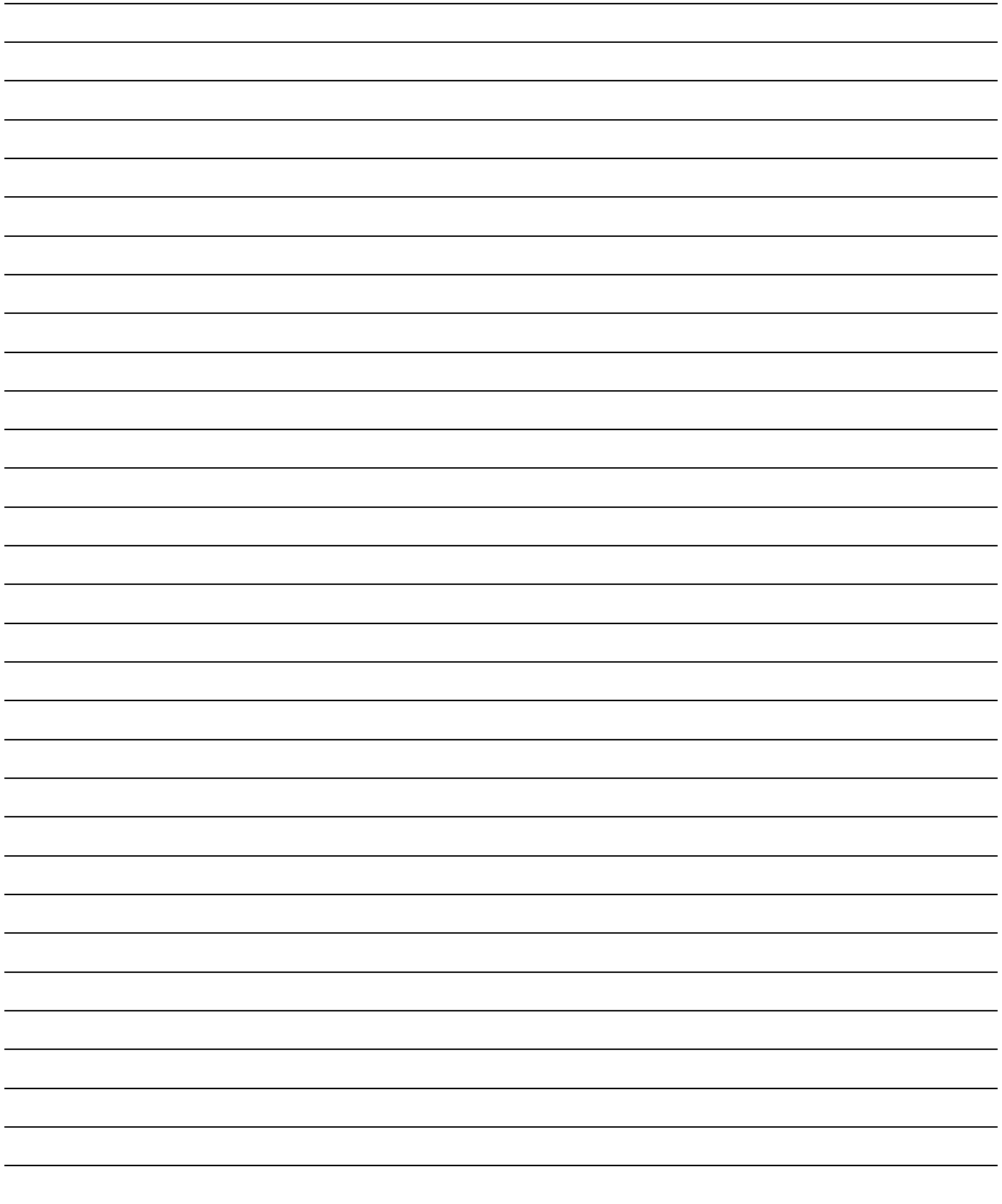


T114135a

供气控制器



T111895a



技术数据

最大流体工作压力	基础系统：4000 磅 / 平方英寸 (27.58 兆帕, 275.8 巴) 低压换色：300 磅 / 平方英寸 (2.07 兆帕, 20.6 巴) <i>Coriolis</i> 流量计：2300 磅 / 平方英寸 (15.86 兆帕, 158.6 巴) 流量控制器：190 磅 / 平方英寸 (1.31 兆帕, 13.1 巴) 100 磅 / 平方英寸 (0.7 兆帕, 7 巴) 75 - 100 磅 / 平方英寸 (0.5 - 0.7 兆帕, 5.2 - 7 巴) 3/8 npt (内螺纹)
最大工作空气压力	
供气	
空气过滤器入口尺寸	
气动逻辑和清洗空气的空气过滤 (Graco 公司供应)	要求 5 微米 (至少) 过滤, 清洁和干燥空气
雾化空气过滤 (用户供应)	要求 30 微米 (至少) 过滤, 清洁和干燥空气
适用流体	单组份： • 溶剂和水基涂料 • 聚氨酯 • 环氧树脂 • 酸催化的清漆 • 对湿气敏感的异氰酸酯
流体的粘度范围	20 - 5000 cps*
流体过滤 (用户提供)	至少 100 目
流体流速范围 *	
G3000, G250 流量计	75 - 3800 立方厘米 / 分钟 (0.02-1.00 加仑 / 分钟)
G3000HR, G250HR 流量计	38 - 1900 立方厘米 / 分钟 (0.01-0.50 加仑 / 分钟)
<i>Coriolis</i> 流量计	20 - 3800 立方厘米 / 分钟 (0.005-1.00 加仑 / 分钟)
S3000 溶剂流量计 (附件)	38 - 1900 立方厘米 / 分钟 (0.01-0.50 加仑 / 分钟)
流体入口尺寸	
流量计	1/4 npt (内螺纹)
分料阀 / 颜色阀转换接头	1/4 npt (内螺纹)
流体出口尺寸 (静态混合器)	1/4 npt (内螺纹)
对外部电源的要求	85 - 250 伏交流, 50/60 赫兹, 最大电流为 2 安 要求使用最大 15 安的断路器 线规为 8 至 14 号 AWG 的电源线
工作温度范围	41- 122° F (5-50° C)
环境条件评级	室内使用, 2 级污染, 安装类别 II
噪声水平	
噪音压力水平	低于 70 分贝
噪音功率水平	低于 85 分贝
接液零配件	303、304 号不锈钢、硬质合金 (含有镍粘合剂)、 全氟合成橡胶、PTFE

* 取决于所设定的校准因子和应用。所允许的最大流量计脉冲频率为 425 赫兹 (脉冲 / 秒)。有关粘度、流量或混合比率方面的更详细信息, 请向 Graco 经销商咨询。

有关其他技术数据, 请参见各组件手册。

Graco 标准担保

Graco 保证本文件里的所有设备均由 Graco 生产，且以姓名担保销售最初购买者时的材料和工艺无缺陷。除了 Graco 公布的任何特别、延长、或有限担保以外，Graco 将从销售之日起算提供十二个月的担保期，修理或更换任何 Graco 认为有缺陷的设备部件。只有当设备按照 Graco 公司的书面建议进行安装、操作和维护保养时才能适用本担保书。

对于一般性的磨损或者由于安装不当、误用、磨蚀、锈蚀、维修保养不当或不正确、疏忽、意外事故、人为破坏或用非 Graco 公司的部件代替而导致的任何故障、损坏或磨损均不包括在本担保书的担保范围之内而且 Graco 公司不承担任何责任。Graco 也不会对由非 Graco 提供的结构、附件、设备或材料与 Graco 设备不兼容，或不当设计、制造、安装、操作或对非 Graco 提供的结构、附件、设备或材料维护所导致的故障、损坏或磨损不负责任。

本担保书的前提条件是，以预付运费的方式将声称有缺陷的设备送回给 Graco 公司授权的经销商，以核查所声称的缺陷。如果核对了声称缺陷，Graco 将免费修理或更换所有缺陷部件。设备将返还给最初购买者手里，运费预付。如果检查发现设备无任何材料或工艺缺陷，则会对修理收取合理费用，该费用包括零部件、人工和运输费。

该保修具有唯一性，可代替任何其他保证，无论明示或暗示，包括但不限于保证适销性或适用某特定目的的保证。

以上所列违反担保情况下 Graco 公司的唯一责任和买方的唯一赔偿。买方同意不享受任何形式的赔偿（包括但不限于对利润损失、销售额损失、人员或财产受损、或任何其他附带或从属损失的附带或从属损害赔偿）。任何针对本担保的诉讼必须在设备售出后二（2）年内提出。

对于销售的但不是 Graco 生产附件、设备、材料或零配件，Graco 不做任何担保，放弃所有隐含适销性和适用于某一特定用途的担保。 所售物品，但不是由 Graco（如马达、开关、软管等等）生产的，如果有，但作为设备的制造商，这些物品将享受担保。Graco 将为购买者提供合理帮助，以帮助购买者对违反这些担保的行为进行索赔。

无论在什么情况下，不管是由于违反合同、违反担保、Graco 公司的疏忽或者其他原因，Graco 公司都不承担由于供应下列设备或由于至此售出的任何产品或其他物品的配备、执行或使用而产生的间接、附带、特殊或从属损害的赔偿责任。

Graco 公司信息

有关 Graco 产品的最新信息，请访问 www.graco.com。

若要下订单，请与您的 Graco 经销商联系，或致电确定您就近的经销商。
电话：612-623-6921 或免费电话：1-800-328-0211 传真：612-378-3505

本文件中的所有书面和可视化数据均为本文刊发时的最新信息。
Graco 保留随时修改的权利，恕不另行通知。

技术手册原文翻译。This manual contains Chinese. MM 3A1163

Graco Headquarters: Minneapolis
International Offices: Belgium, China, Japan, Korea

GRACO INC. P. O. BOX 1441 MINNEAPOLIS, MN 55440-1441
版权所有 2010, Graco Inc., ISO 9001 认证企业
www.graco.com