

Насос со смазочной коробкой GBL 7500. Точный дозирующий насос закрытого типа с автоматической смазкой, способный к прокачке небольшого потока минерального или синтетического масла к оборудованию нагнетательных скважин. Только для профессионального использования.

Насос GBL с активацией по вращению вала/сигналу низкого уровня: Точный низкоуровневый сигнальный насос закрытого типа с автоматической смазкой, способный к определению вращения вала и низкого уровня масла. Только для профессионального использования.

Модели 3/16": Максимальное рабочее давление 51,7 МПа (517 бар, 7500 фунтов на кв. дюйм)

Модели 1/4": Максимальное рабочее давление 41,4 МПа (414 бар, 6000 фунтов на кв. дюйм)

Модели 3/8": Максимальное рабочее давление 24,1 МПа (241 бар, 3500 фунтов на кв. дюйм)

Насос с активацией по сигналу: Максимальное рабочее давление 3,4 МПа (34,4 бар, 500 фунтов на кв. дюйм)



Важные инструкции по технике безопасности

Прочтите все содержащиеся в данном руководстве предупреждения и инструкции. Сохраните эти инструкции.

Модели:

Модели всасывающих насосов

- 24J391 – 3/16"
- 24J392 – 1/4"
- 24J393 – 3/8"

Модели гравитационных насосов

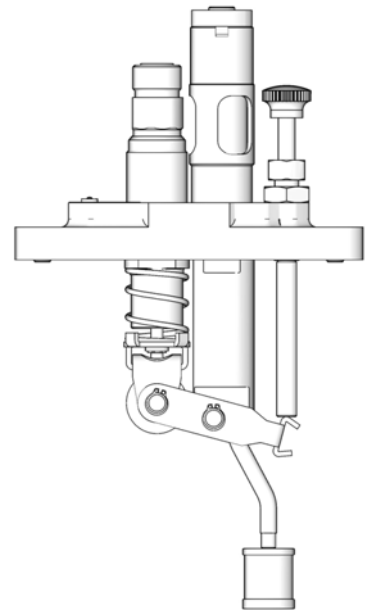
- 24J394 – 3/16"
- 24J395 – 1/4"
- 24J396 – 3/8"

Модели нагнетательных насосов

- 24J397 – 3/16"
- 24J398 – 1/4"
- 24J399 – 3/8"

Модель сигнального насоса

- 24K466



Изображение всасывающей модели

Предупреждения

Указанные далее предупреждения относятся к настройке, эксплуатации, заземлению, техническому обслуживанию и ремонту этого оборудования. Символом восклицательного знака отмечены общие предупреждения, а символы опасности указывают на риски, связанные с определенной процедурой. Эти символы в тексте данного руководства отсылают читателя к настоящим предупреждениям. В этом руководстве в соответствующих случаях могут встречаться другие знаки опасности и предупреждения, касающиеся определенных изделий и не описанные в этом разделе.

 ПРЕДУПРЕЖДЕНИЕ	
 	<p>ОПАСНОСТЬ ПОВРЕЖДЕНИЯ КОЖИ</p> <p>Жидкость под высоким давлением, поступающая из раздаточного устройства, через утечки в шлангах или разрывы в деталях, способна повредить целостность кожи. Такое повреждение может выглядеть как обычный порез, но это серьезная травма, которая может привести к ампутации конечности. Немедленно обратитесь за хирургической помощью.</p> <ul style="list-style-type: none"> • Запрещается направлять раздаточное устройство в сторону людей или любых частей тела. • Не кладите руку на выпускное отверстие для жидкости. • Не пытайтесь остановить или отклонить утечку руками, другими частями тела, перчатками или ветошью • Следуйте инструкциям раздела Процедура сброса давления при прекращении раздачи и перед чисткой, проверкой или обслуживанием оборудования. • Перед использованием оборудования следует затянуть все соединения трубопроводов подачи жидкости. • Ежедневно проверяйте шланги и муфты. Немедленно заменяйте изношенные или поврежденные детали.
 	<p>ОПАСНОСТЬ ПОЖАРА И ВЗРЫВА</p> <p>Учтите, что наличие в рабочей зоне горючих жидкостей, таких как бензин или жидкость стеклоочистителя, может привести к самовоспламенению или взрыву легковоспламеняющихся паров. Для предотвращения возгорания и взрыва:</p> <ul style="list-style-type: none"> • Используйте оборудование только в хорошо проветриваемом помещении. • Удалите все источники воспламенения, такие как сигареты и портативные электрические лампы. • Поддерживайте чистоту в рабочей зоне. Следите, чтобы в ней не было мусора, включая ветошь, пролитый бензин, растворитель или открытые емкости с этими жидкостями. • При наличии легковоспламеняющихся паров не подключайте и не отключайте сетевые шнуры, не включайте и не выключайте. • Все оборудование в рабочей зоне должно быть заземлено. • Пользуйтесь только заземленными шлангами. • Немедленно прекратите работу, если появится искра статического разряда или станут ощутимы разряды электрического тока. Запрещается использовать оборудование до выявления и устранения проблемы. • В рабочей зоне должен находиться исправный огнетушитель.

⚠ ПРЕДУПРЕЖДЕНИЕ



ОПАСНОСТЬ ПРИ НЕНАДЛЕЖАЩЕМ ПРИМЕНЕНИИ ОБОРУДОВАНИЯ

Ненадлежащее применение может стать причиной серьезной травмы или смертельного исхода.

- Не используйте это оборудование, находясь в утомленном состоянии, под воздействием сильных лекарственных средств или в состоянии алкогольного опьянения.
- Не превышайте максимальное рабочее давление или температуру, установленные для компонента системы с наименьшими номинальными значениями. См. раздел **Технические данные** в соответствующих руководствах по эксплуатации оборудования.
- Используйте жидкости и растворители, совместимые с входящими с ними в контакт деталями оборудования. См. раздел «Технические данные» в соответствующих руководствах по эксплуатации оборудования. Прочтите предупреждения производителя жидкости и растворителя. Для получения полной информации об используемом материале запросите паспорт безопасности материала (MSDS) у дистрибьютора или продавца.
- Не покидайте рабочую зону, когда оборудование находится под напряжением или под давлением.
- Когда оборудование не используется, выключите его и выполните инструкции из раздела **«Процедура сброса давления»**.
- Ежедневно проверяйте оборудование. Сразу же ремонтируйте или заменяйте поврежденные или изношенные детали, используя при этом только оригинальные запасные части.
- Запрещается изменять или модифицировать оборудование. Модификация или внесение изменений в оборудование может привести к нарушению согласования с уполномоченным агентством и возникновению угрозы безопасности.
- Убедитесь, что характеристики оборудования предусматривают его применение в конкретной рабочей среде.
- Используйте оборудование только по назначению. Для получения необходимой информации свяжитесь с дистрибьютором.
- Прокладывайте шланги и кабели вне участков движения людей и механизмов, вдали от острых кромок, движущихся частей и горячих поверхностей.
- Не перекручивайте и не перегибайте шланги, а также не тяните за них оборудование.
- Не допускайте детей и животных в рабочую зону.
- Соблюдайте все применимые правила техники безопасности.



СРЕДСТВА ИНДИВИДУАЛЬНОЙ ЗАЩИТЫ

Находясь в рабочей зоне, следует использовать соответствующие средства защиты во избежание серьезных травм, в том числе повреждений органов зрения, потери слуха, ожогов и вдыхания токсичных паров. Ниже указаны некоторые средства индивидуальной защиты.

- Защитные очки и средства защиты органов слуха.
- Респираторы, защитная одежда и перчатки, рекомендованные производителем жидкости и растворителя.

Процедура снятия давления



При каждом появлении этого символа необходимо выполнить процедуру снятия давления.

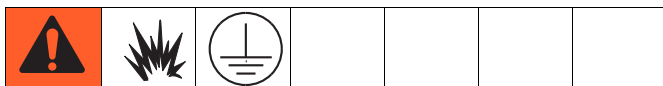


Это оборудование будет оставаться под давлением до тех пор, пока давление не будет снято вручную. Во избежание получения серьезной травмы (например, прокола кожи) вследствие воздействия жидкости под давлением, разбрызгивания жидкости или контакта с движущимися деталями выполняйте процедуру снятия давления после завершения распыления и перед чисткой, проверкой либо обслуживанием оборудования.

1. Остановите смазочный насос.
2. Перекройте клапан подачи масла (при его наличии). Он расположен перед впуском насоса.
3. Откройте сливной клапан (при его наличии). Он расположен после выпуска насоса.
4. Медленно приоткройте фитинги жидкостной линии, чтобы снять давление.

Установка насоса

Заземление



Оборудование следует заземлить, чтобы снизить риск образования статического разряда. В результате образования разрядов статического электричества возможно воспламенение или взрыв паров. В процессе заземления к оборудованию подключается отводящий провод для электрического тока.

Убедитесь в том, что резервуар и насос надежно заземлены с помощью крепежного винта.

Монтаж насоса

ПРИМЕЧАНИЕ:

- Убедитесь в том, что размер коробки и системы смазки соответствует выбранному давлению.
- Убедитесь в том, что в системе установлено устройство снятия давления, подходящее для вашего аппарата.
- Проверьте состояние смазочной коробки и замените любые поврежденные или изношенные детали.

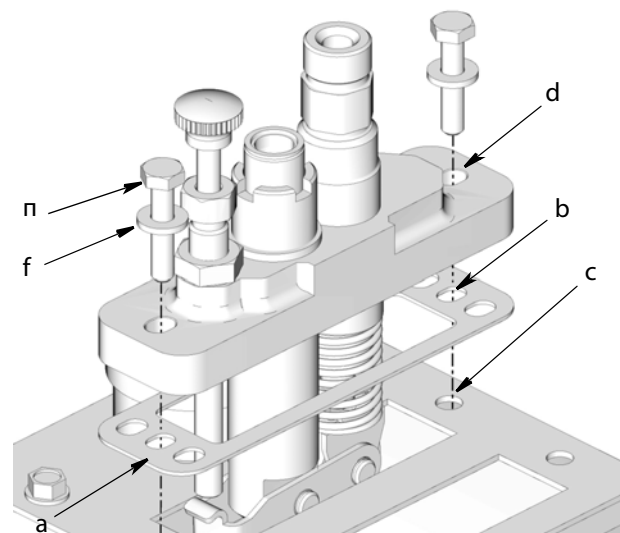


Рис. 1

1. Убедитесь в чистоте крышки резервуара, используемой в качестве поверхности для установки насоса. При необходимости осуществите очистку.
2. Выверните прокладку (а) относительно выреза в верхней части крышки резервуара таким образом, чтобы отверстия (b) на двух краях прокладки совпадали с монтажными отверстиями (c) в крышке резервуара (Рис. 1).

ПРИМЕЧАНИЕ: Только для насоса со срабатыванием по сигналу – Для достижения оптимальных рабочих характеристик устанавливайте насос со срабатыванием по сигналу в максимально удаленной от приводного двигателя точке.

- **Для насосов с гравитационной и вытеснительной подачей пропустите шаг 3 и продолжайте установку с шага 4.**
 - **Для насосов со срабатыванием по сигналу пропустите шаг 3а и продолжайте установку с шага 3б.**
 - **Для насосов с вытеснительной подачей выполните шаги 3а и 3б.**
3. Для насосов с подачей всасыванием установите сетчатый фильтр на впуске насоса.

- a. Проверьте длину трубы всасывания. Если она слишком длинная и не помещается в резервуар, отломите нижнюю часть трубы (а) (Рис. 2) с помощью плоскогубцев.

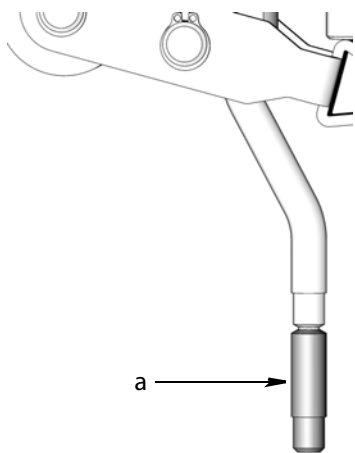


Рис. 2

- b. При любых типах монтажа (независимо от того, нужно ли укорачивать трубу) натяните сетчатый фильтр на конец трубы до упора (Рис. 3).



Рис. 3

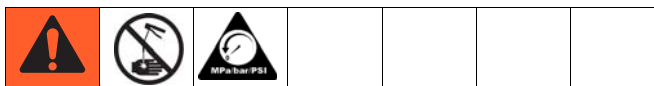
4. Располагайте насос таким образом, чтобы роликовый подшипник в нижней части насоса был выровнен относительно кулачка внутри резервуара.
5. Смонтируйте насос на резервуаре, совместив отверстия (d) на краях насоса с монтажными отверстиями (c) в крышке резервуара (Рис. 1).
6. Установите шайбы (f) и болты (e) и плотно затяните их гаечным ключом. Закрутите болты, как указано в инструкции по эксплуатации резервуара.

Настройка

УВЕДОМЛЕНИЕ

Любое давление, направленное на впускной канал насоса, может вызвать неограниченный поток из выпускного отверстия насоса, даже если он находится в состоянии покоя или отрегулирован на нулевой ход. Чтобы предотвратить это, установите обратный клапан с соответствующим номиналом давления на выпускное отверстие насоса.

ПРИМЕЧАНИЕ: Внутренний «разгрузочный запорный клапан» не оснащен пружиной и рассчитан на ноль фунтов на кв. дюйм.



1. Ставьте весь воздух из насоса и **сбросьте давление** (стр. 4).

ПРИМЕЧАНИЕ:

- Не соединяйте линию подачи масла с выпуском насоса или смазочной точкой до тех пор, пока не будет стравлен весь воздух.
- Для заправки насоса используйте отфильтрованное масло.
- Отфильтруйте масло с помощью фильтра с ячейками минимум 25 микронов. Требования к оборудованию могут подразумевать более высокий уровень чистоты.
- Максимально допустимое впускное давление.

- Насосы с подачей нагнетанием: 0,69 МПа (6,9 бар, 100 фунтов на кв. дюйм)

- Насосы с подачей самотеком, оборудованные смотровым стеклом: 0,07 МПа (0,7 бар, 10 фунтов на кв. дюйм)

- Минимально необходимое впускное давление для заправки:

- Насосы с подачей нагнетанием: 0,007 МПа (0,07 бар, 1 фунтов на кв. дюйм)

- Насосы с подачей самотеком: —

- Насосы с подачей всасыванием: —

- Сигнальные насосы: —

2. Заправьте насос в соответствии с процедурой, описанной в разделе, относящемся к вашей модели насоса.

Модели с подачей всасыванием (Рис. 4)

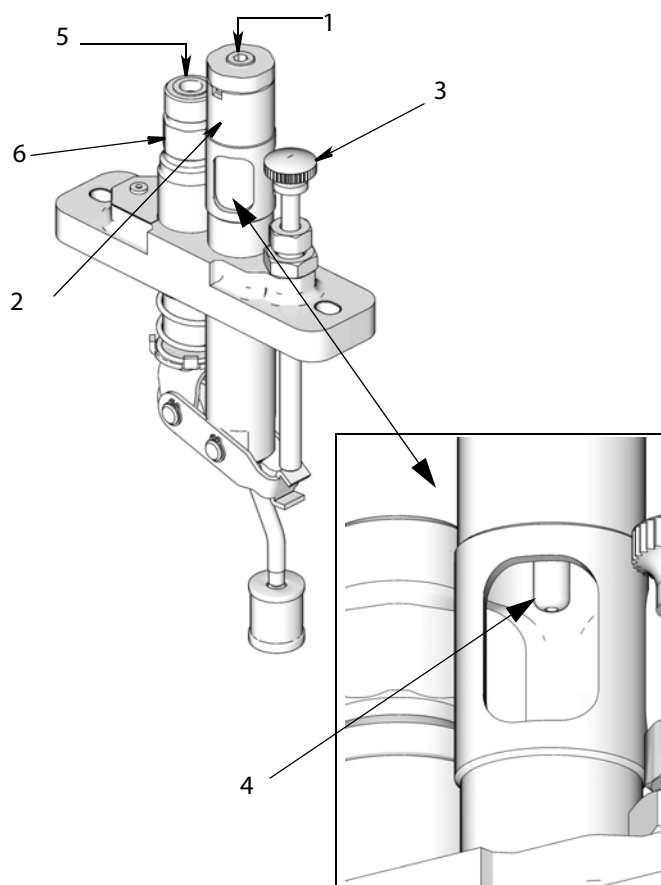


Рис. 4

1. Извлеките заглушку смотрового колодца (1) и выпускную заглушку (5). Утилизируйте выпускную заглушку (5).
2. Залейте в смотровой колодец (2) соответствующее фильтрованное масло до самого верха.
3. Используйте блок ручной заправки (3), пока уровень масла не упадет за нижнюю отметку каплеуловителя (4).
4. Нанесите резьбовой герметик (не входит в комплект поставки) на заглушку смотрового колодца (1).
5. Замените заглушку смотрового колодца (1), стараясь не допустить проникновения резьбового герметика в смотровой колодец (2).
6. Затяните заглушку смотрового колодца (1) с усилием $3,95 \pm 0,6$ Нм (35 ± 5 дюймофунтов).
7. Затем выполняйте заправку вручную до тех пор, пока из выпуска (6) не начнет выходить масло без воздуха.
8. Если в смотровом колодце (2) закончилось масло, повторяйте шаги 2–7 столько раз, сколько необходимо для удаления воздуха из масла.

Модели с гравитационной подачей (Рис. 5)

ПРИМЕЧАНИЕ: В приведенных ниже инструкциях загрузочная линия является впускной линией.

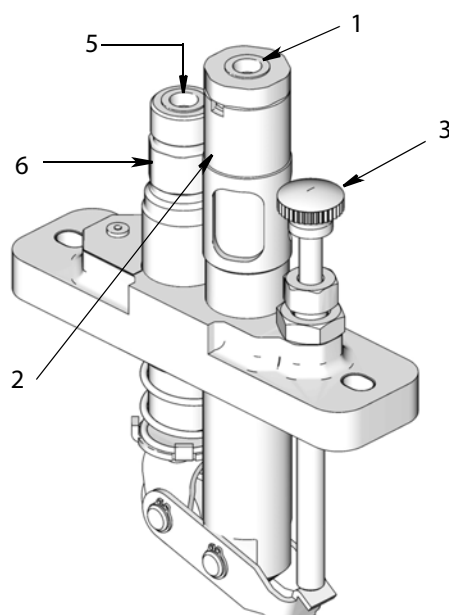


Рис. 5

1. Извлеките и выбросьте заглушку смотрового колодца (1) и выпускную заглушку (5).
2. Наполните смотровой колодец (2) доверху отфильтрованным маслом.
3. Нажимайте на приспособление для ручной заправки (3) до тех пор, пока уровень масла не опустится ниже края трубки каплеуловителя (4) (Рис. 4).
4. Примените резьбовой герметик (не входит в комплект поставки) для заполнения фитингов загрузочной линии.
5. Соедините загрузочную линию со смотровым колодцем (2), стараясь не допустить проникновения резьбового герметика в смотровой колодец.
6. Затяните фитинг загрузочной линии с усилием $3,95 \pm 0,6$ Нм (35 ± 5 дюймофунтов).
7. Откройте клапан подачи масла, расположенный до насоса, если он установлен.
8. Затем выполняйте заправку вручную до тех пор, пока из выпуска (6) не начнет выходить масло без воздуха.
9. Если в смотровом колодце (2) закончилось масло, повторяйте шаги 2–8 столько раз, сколько необходимо для удаления воздуха из масла.

Модели с вытеснительной подачей (Рис. 6)

ПРИМЕЧАНИЕ: В приведенных ниже инструкциях загрузочная линия является впускной линией.

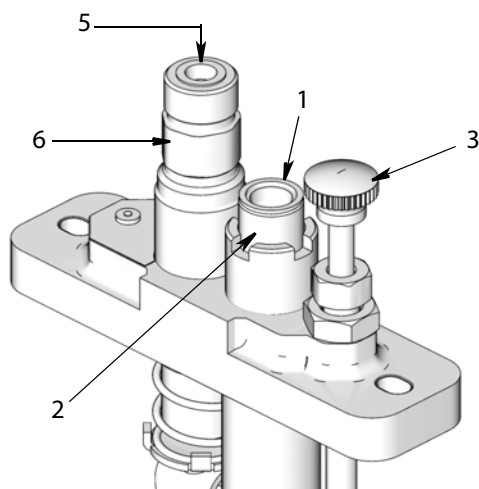


Рис. 6

1. Извлеките и утилизируйте впускную заглушку (1) и выпускную заглушку (5).
2. Примените резьбовой герметик (не входит в комплект поставки) для заполнения фитингов загрузочной линии.
3. Соедините загрузочную линию с впускным отверстием (2).
4. Затяните фитинг загрузочной линии с усилием $9,60 \pm 1,13$ Нм (85 ± 10 дюймофунтов).
5. Откройте клапан подачи масла, расположенный выше насоса, если он установлен.
6. Используйте блок ручной заправки (3), пока из масла в выпускном отверстии (6) не устранился весь воздух.

Модели с активацией по сигналу (Рис. 7)

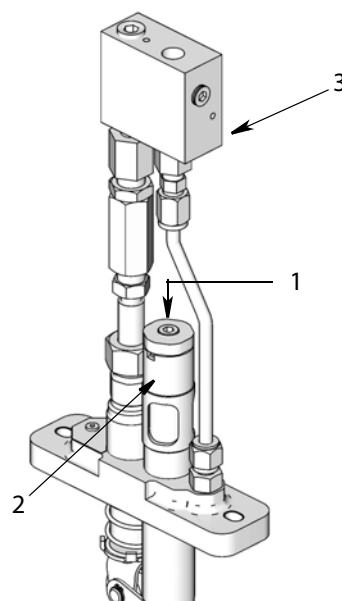


Рис. 7

1. Извлеките заглушку смотрового колодца (1).
2. Наполните смотровой колодец (2) доверху отфильтрованным маслом.
3. Нанесите резьбовой герметик (не входит в комплект поставки) на заглушку смотрового колодца (1).
4. Замените заглушку смотрового колодца (1), стараясь не допустить проникновения резьбового герметика в смотровой колодец (2).
5. Затяните заглушку смотрового колодца (1) с усилием $3,95 \pm 0,6$ Нм (35 ± 5 дюймофунтов).

ПРИМЕЧАНИЕ: Жидкость закачивается из резервуара через коллектор с контролем при помощи запорного клапана и реле давления, а затем выпускается обратно в тот же резервуар. Запорный клапан должен быть настроен на давление открывания 0,65–0,72 МПа (от 6,5 бар [95 фунтов/кв. дюйм] до 7,2 бар [105 фунтов на кв. дюйм]). Когда давление жидкости поднимается до этого уровня, жидкость проходит через запорный клапан и поступает обратно в резервуар.

Если вал останавливается или уровень жидкости опускается ниже трубки всасывания, давление будет стравливаться до уставки реле давления до тех пор, пока не достигнет 0 МПа (0 бар, 0 фунтов на кв. дюйм).

Реле давления должно быть настроено на 0,34 МПа (3,4 бар; 50 фунтов на кв. дюйм), чтобы до достижения установленного давления и срабатывания аварийного сигнала было не менее 45 секунд.

Соединение смазочной линии с насосом. Только для моделей насосов с подачей всасыванием, нагнетанием или самотеком

ПРИМЕЧАНИЕ: Смазочная линия относится является выпускной линией, поставляющей смазку к пункту смазки.

1. Нанесите резьбовой герметик (не входит в комплект поставки) на фитинг смазочной линии.
2. Соедините смазочную линию с выпуском насоса (6), (Рис. 8) (также см. стр. 15 и 16).
3. Затяните фитинг смазочной линии с усилием $5,65 \pm 0,6$ Нм (50 ± 5 дюймофунтов).

В случае установки

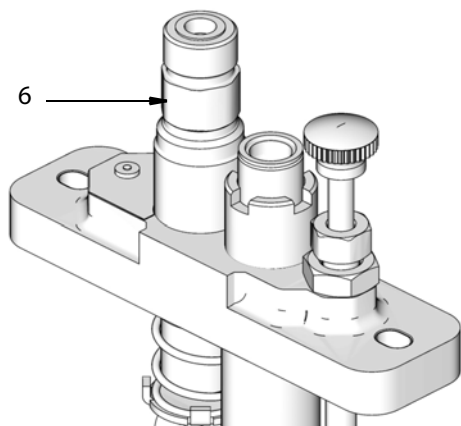


Рис. 8

4. Закройте клапан слива, расположенный ниже насоса, если он установлен.
5. Осуществляйте заправку вручную, пока по смазочной линии не потечет чистый, не содержащий воздуха поток масла.
6. Соедините смазочную линию с точкой смазки.
7. После запуска отрегулируйте отдельные насосы для обеспечения необходимого уровня потоков. См. раздел «Регулировка насоса», стр. 8.

Только для моделей с активацией по сигналу: Монтаж реле давления (см. раздел «Насос с активацией по сигналу», стр. 17)

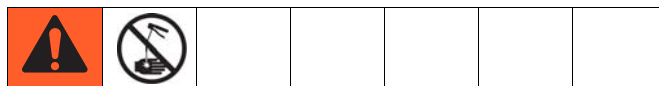
Запорный клапан насоса контролируется при помощи реле давления. Когда давление жидкости достигает давления открывания запорного клапана

1. Нанесите на реле давления резьбовой герметик (приобретается отдельно).
2. Смонтируйте реле давления в выход для датчика (3) (Рис. 7).

ПРИМЕЧАНИЕ: Отрегулируйте реле на 0,34 МПа (3,44 бар; 50 фунтов на кв. дюйм).

3. Отрегулируйте запорный клапан насоса на давление открывания 0,65–0,72 МПа (6,5 бар – 7,2 бар / 95 фунтов на кв. дюйм – 105 фунтов на кв. дюйм)
4. После запуска убедитесь, что реле открывается правильно.

Регулировка насоса



Объемная подача насоса регулируется внешним регулировочным винтом (8) (Рис. 9). Поворот регулировочного винта изменяет длину хода поршня, который изменяет нагнетаемый объем насоса.

1. Ослабьте контргайку регулировочного винта (9) (Рис. 9).

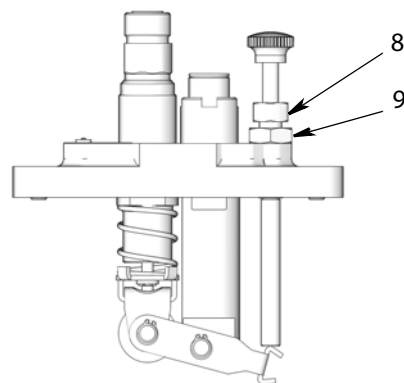


Рис. 9

2. Поворачивайте регулировочный винт (8) (Рис. 9).
 - Поворот против часовой стрелки увеличивает объем разгрузки (в каплях за ход)
 - Поворот по часовой стрелке уменьшает объем разгрузки (в каплях за ход)

3. **Только для моделей с подачей всасыванием и с гравитационной подачей.** С помощью смазочного прибора посчитайте, сколько капель упало из каплеуловителя (4) в смотровой колодец (2) за одну минуту.

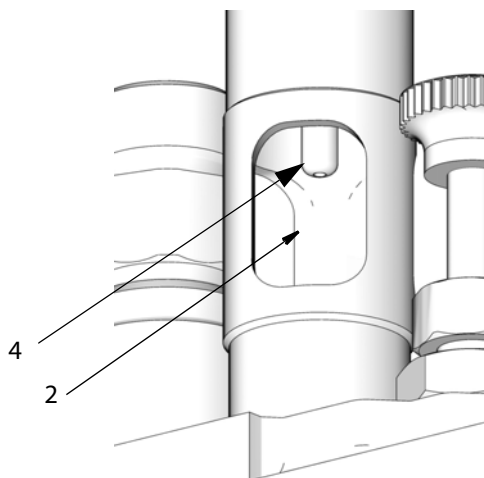


Рис. 10

Число упавших капель в смотровой колодец равно количеству масла, нагнетаемого насосом. Дополнительную информацию о пересчете капель в минуту в единицы расхода см. в разделе «Спецификации», стр. 10.

Только для моделей с вытеснительной подачей. Измерьте выходной объем на точках смазки.

- Если требуется дополнительная регулировка, повторите шаги 2 и 3.
- После настройки насоса в соответствии с требуемой спецификацией затяните контргайку регулировочного винта (9) (Рис. 9).

ПРИМЕЧАНИЕ: Длина хода поршня, установленная в районе нуля, может вызвать нестабильный поток.

Расчет выходной производительности

Количество капель, падающих в смотровой колодец, равно количеству масла, нагнетаемого насосом. Объемную подачу насоса можно отрегулировать с помощью регулировочного винта (8) (Рис. 9) для изменения хода поршня. (См. раздел «Регулировка насоса».)

Расчет количества пинт за день

$$\frac{\text{Количество капель/минута} \times 1440}{\text{(мин./день)}} = \text{Пинт в день}$$

14438 (Количество капель в пинте)

Расчет минимальной и максимальной выходной производительности насоса в пинтах за день

$$\frac{\text{Скорость на впуске} \times \text{Производительность насоса (Мин. или макс. капель/ход*)} \times 1440}{\text{Передаточное число}} = \text{Мин. или макс. производительность насоса (Пинт в день)}$$

14438 (Количество капель в пинте)

* Минимальное и максимальное количество капель за ход указаны в разделе «Спецификации», стр. 10.

Пример:

В следующих примерах рассчитан максимальный и минимальный поток для 1/4 дюймовой модели насоса с электрическим мотором и передаточным числом 300:1.

Для расчета **максимального потока** выполните указанные далее действия.

$$\frac{1725 \text{ RPM}}{\text{Передаточное число } 300:1} \times \text{Макс. } 12 \text{ капель за ход} \times 1440 \text{ мин.} = \text{Макс. } 6,88 \text{ пинт/день}$$

14438 (Количество капель в пинте)

Для расчета **минимального потока** выполните указанные далее действия.

Замените максимально количество (12 капель за ход, как использовано в уравнении выше) минимальным количеством (2 капли за ход = минимум 1,17 пинты за день).

Спецификации

Таблица 1

Таблица «Количество капель за ход» применима только для моделей насосов с подачей всасыванием и самотеком

Диаметр поршня		Макс. выпускное давление†			Капель/ход ^{1, 2}		куб. дюймы за ход		куб. см. за ход	
дюймов	мм	фунтов на кв. дюйм	МПа	бар	Мин.*	Макс.	Мин.*	Макс.	Мин.*	Макс.
3/16	4,76	7500	51,7	517	0	7	0	0,014	0	0,229
1/4	6,35	6000	41,4	414	0	12	0	0,024	0	0,393
3/8	9,53	3500	24,1	241	0	27	0	0,054	0	0,885
* Насос отрегулирован на нулевой ход										

- Допустимый предел вязкости, не зависящий от температуры. 80–5000 секунд Сейболта.
- ходов/минуту: максимум – 50; минимум – 3
- Длина хода: максимум 1/2 дюйма (12,7 мм)

† Чтобы убедиться в том, что ваша коробка и система смазки рассчитаны на выбранное давление, см. руководства производителя для соответствующих изделий.

¹ Для масла вязкостью 500 единиц Сейболда при температуре окружающей среды 70°F. Более тяжелое масло производит меньше капель, но больших по размеру.

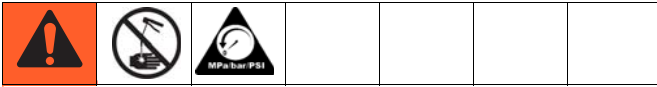
² Когда расход приближается к максимальному значению, некоторые масла в смотровом стекле будут вытекать, а не образовывать капли.

Таблица 2

Данные об изменении измерения жидкости

Данные для пересчета единиц измерения жидкости (ПРИМЕЧАНИЕ: Все измерения имеют только приблизительное значение)		
Кол-во капель	Американские единицы измерения	Метрические единицы измерения
1 капля	0,002 кубических дюйма	0,033 кубический сантиметр (куб. см.)
14 438 капель	1 пинта	0,47 литра (л)
28,875 кубического дюйма	1 пинта	0,47 литра (л)
500 капель	1 кубических дюйма	16,39 кубический сантиметр (куб. см.)
10 капель в минуту	1 пинта за 24 часа	0,47 литра (л) за 24 часа
30 капель	0,061 кубических дюйма	1 кубический сантиметр (куб. см.)

Поиск и устранение неисправностей



Проблема	Причина	Решение
Насос не течет	Ход насоса установлен на ноль.	Отрегулируйте ход насоса на требуемый выход. См. стр. 8.
	Выпускное отверстие насоса закупорено.	Очистите или промойте выпускное отверстие насоса.
	Выпускной обратный клапан поврежден.	Замените насос.
	Впускной запорный шаровой клапан и/или седло шарика обратного клапана повреждены или изношены.	
Низкий поток насоса	Ход насоса отрегулирован на минимальное перемещение.	Отрегулируйте ход насоса на требуемый выход. См. стр. 8.
	Впускной запорный шаровой клапан и/или седло шарика обратного клапана повреждены или изношены.	Замените насос.
	Выпускной обратный клапан поврежден.	
Низкое давление разгрузки насоса	Поршень и туннель изношены.	Замените насос.
	Впускной запорный клапан и/или седло шарика обратного клапана повреждены или изношены.	
Происходит утечка жидкости из выпускного отверстия насоса, когда он не работает	Впускное давление превышает выпускное обратное давление.	Понижьте впускное давление ниже уровня выпускного обратного давления.
	Выпускной запорный шаровой клапан и/или седло шарика обратного клапана повреждены или изношены.	Замените насос.
Смотровое отверстие наполнено маслом*	Во впускном обратном клапане может быть мусор	Проведите техническое обслуживание, стр. 12.
	Впускной запорный шаровой клапан и/или седло шарика обратного клапана повреждены или изношены	Замените насос.
	Поршень и туннель изношены	
Смотровое отверстие работает без смазки*	Ограничения в каплеуловителе и трубе всасывания	Проведите техническое обслуживание, стр. 12.
	Утечка воздуха в смотровом колодце	Замените насос.
Смотровое колодец остается без изменений, из трубы не поступают капли смазки	Воздушная пробка в насосе	См. раздел «Настройка» для соответствующей модели насоса, стр. 5–8.
	Установлена слишком низкая настройка насоса	Увеличьте настройки насоса.
	Скорость кулачкового вала слишком низкая	Увеличьте скорость кулачкового вала (см. таблица 1, стр. 10).
Мутное или треснутое смотровое стекло (только всасывающий насос или насос с подачей на входе самотеком)	—	Замените смотровое стекло с использованием комплекта 24T306 для замены смотрового стекла GBL7500. См. раздел «Техническое обслуживание», стр. 12.

* Уровень масла в смотровом колодце будет подниматься и падать на протяжении эксплуатации в обычных условиях. Если проблема не будет устранена, обратитесь к разделам «Причина» и «Способ устранения».

Техобслуживание

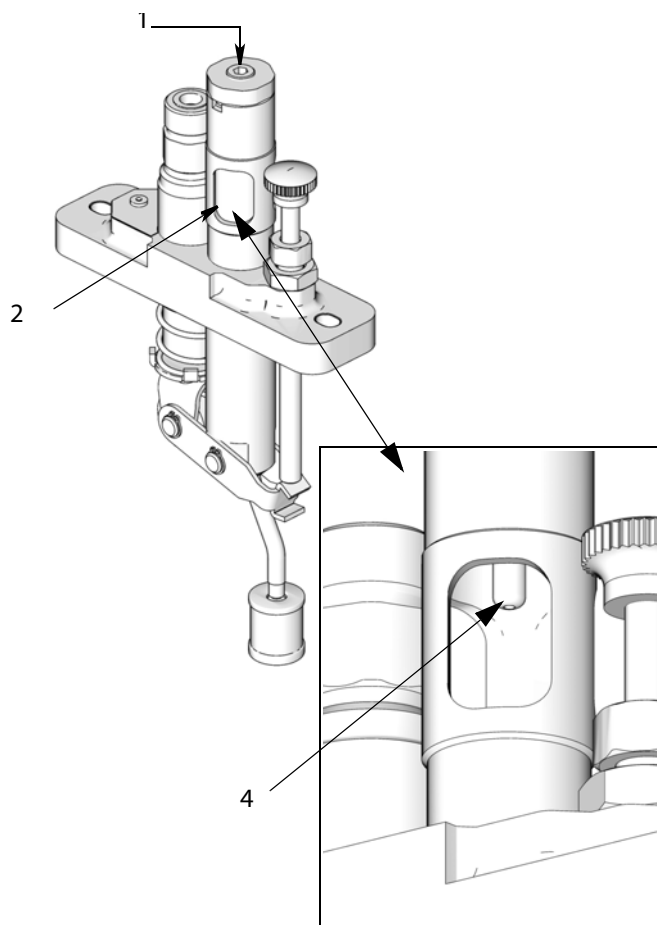
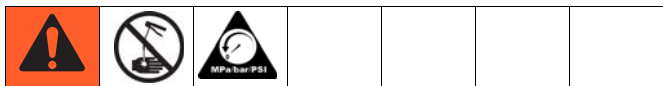


Рис. 11

Смотровой колодец заполнен маслом

Уровень масла в смотровом колодце (2) будет подниматься и слегка падать во время эксплуатации насоса. Если уровень масла в смотровом колодце повысится выше уровня каплеуловителя (4), выполните указанные ниже действия.

1. Извлеките заглушку смотрового колодца (1).
2. Продолжайте работу насоса, пока уровень масла не упадет ниже уровня каплеуловителя (4).
3. Очистите резьбу заглушки смотрового колодца (1). Нанесите резьбовой герметик (не входит в комплект поставки) на заглушку смотрового колодца.
4. Замените заглушку смотрового колодца (1), стараясь не допустить проникновения резьбового герметика в смотровой колодец (2).
5. Затяните заглушку смотрового колодца (1) с усилием $3,95 \pm 0,6$ Нм (35 ± 5 дюймофунтов).

Смотровое отверстие работает без смазки

Если уровень масла в смотровом колодце (2) упал ниже уровня поверхности корпуса насоса, выполните указанные ниже действия.

1. Извлеките заглушку смотрового колодца (1).
2. Продолжайте работу насоса и вручную наполните смотровой колодец (2) отфильтрованным маслом ниже трубки каплеуловителя (4).
3. Замените заглушку смотрового колодца (1).
4. Затяните заглушку смотрового колодца (1) с усилием $3,95 \pm 0,6$ Нм (35 ± 5 дюймофунтов).

Комплект для замены смотрового стекла

Для замены мутного или треснутого смотрового стекла на всасывающем насосе или насосе с подачей на входе самотеком, закажите комплект 24Т306 для замены смотрового стекла GBL7500. Касательно инструкций по ремонту и замене, смотрите руководство 332560, прилагаемое к комплекту 24Т306.

Заказной торцевой ключ 16Y532

Используется вместе с комплектом для замены смотрового стекла GBL7500 для снятия, затягивания и докрепления рамки смотрового стекла (5). Касательно инструкций по ремонту и замене, смотрите руководство 332560, прилагаемое к комплекту 24Т306.

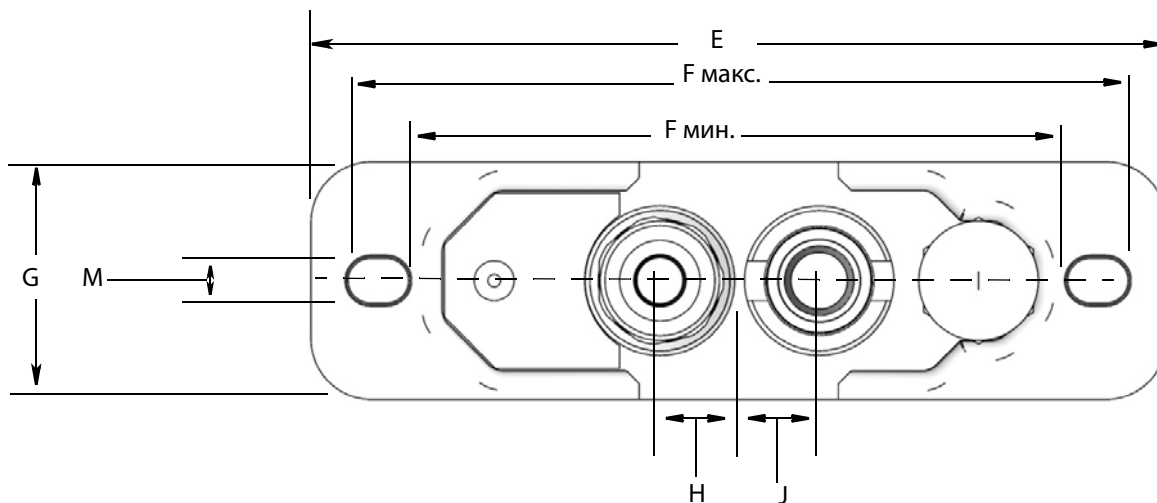
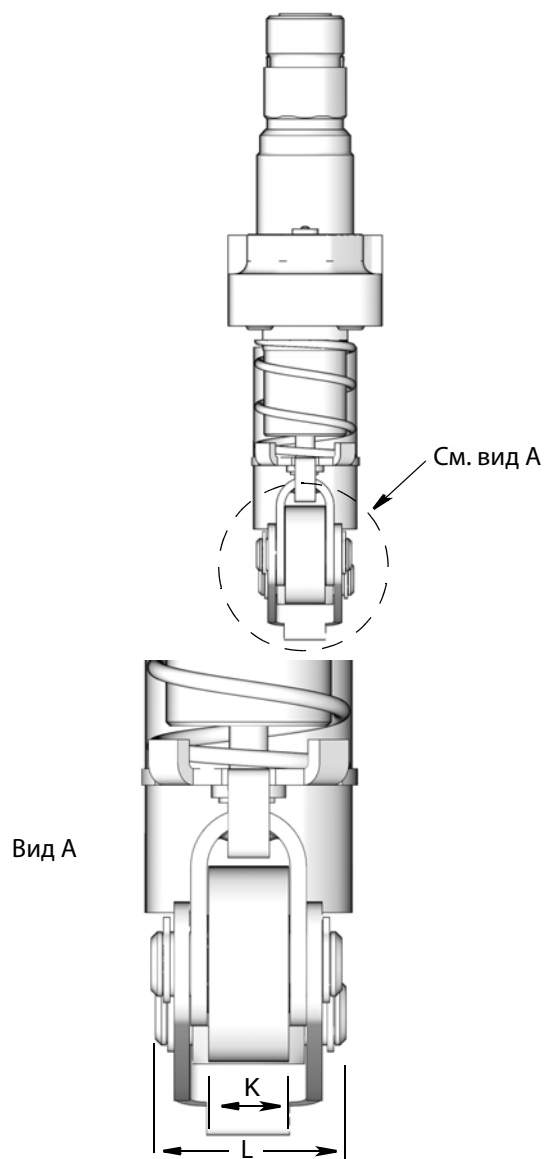
Технические данные

Насос со смазывающей коробкой с подачей всасыванием, самотеком или давлением, а также вращающийся сигнальный насос		
Максимальное рабочее давление	Американская система	Метрическая система
Все модели с поршнями 3/16"	7500 фунтов на кв. дюйм	51,7 МПа; 517 бар
Все модели с поршнями 1/4"	6000 фунтов на кв. дюйм	41,4 МПа; 414 бар
Все модели с поршнями 3/8"	3500 фунтов на кв. дюйм	24,1 МПа; 241 бар
Сигнальные насосы*	500	3,4 МПа, 34,4 бар
Размер впуска		
Модели насосов с подачей самотеком	1/8" - 27 NPTF	
Модели насосов с подачей нагнетанием	1/4" - 18 NPTF	
Размер выпускного отверстия (для моделей насосов с подачей всасыванием, самотеком или нагнетанием)	1/8" - 27 NPTF	
Габариты	страница 14	
Масса		
Модели всасывающих насосов	2,6 фунтов	1,18 кг
Модели гравитационных насосов	2,7 фунтов	1,22 кг
Модели нагнетательных насосов	2,7 фунтов	1,22 кг
Насос-сигнализатор	4,8 фунтов	2,18 кг
Рабочая температура	От -20°F до 140°F	От -29°C до 60°C
Смачиваемые детали	углеродистая сталь, нержавеющая сталь, алюминий, ПТФЭ, фторкаучук, пирекс	

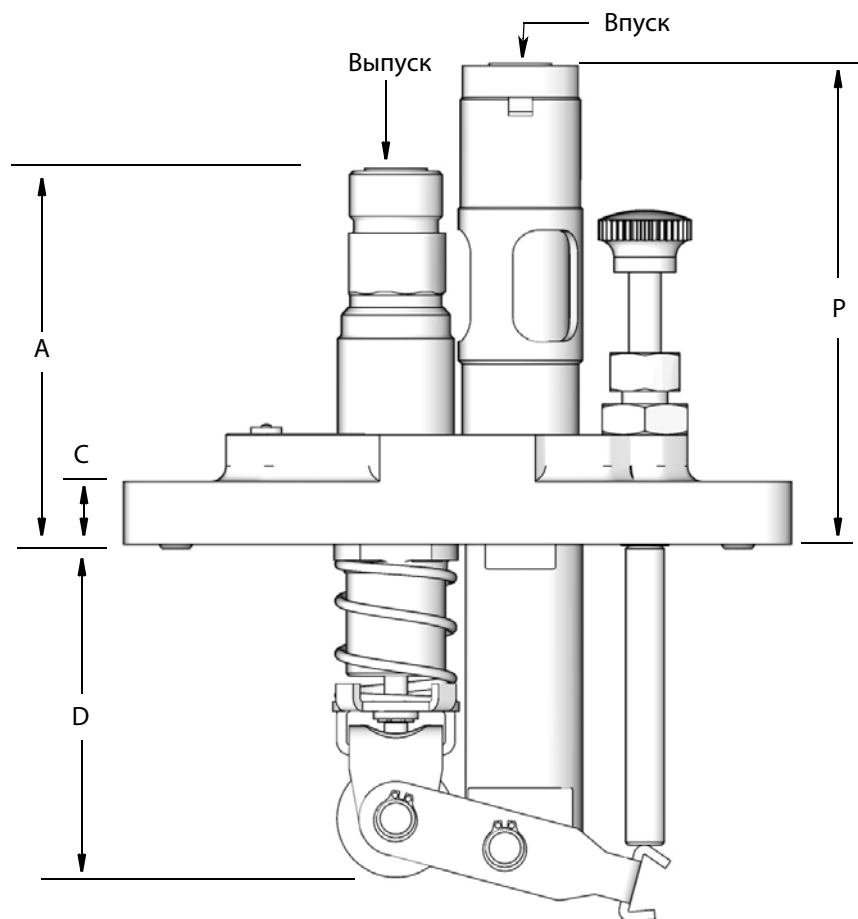
* Выходное отверстие для датчика откроется при 0,68 МПа (6,89 бар; 100—200 фунтов на кв. дюйм).

Размеры насоса

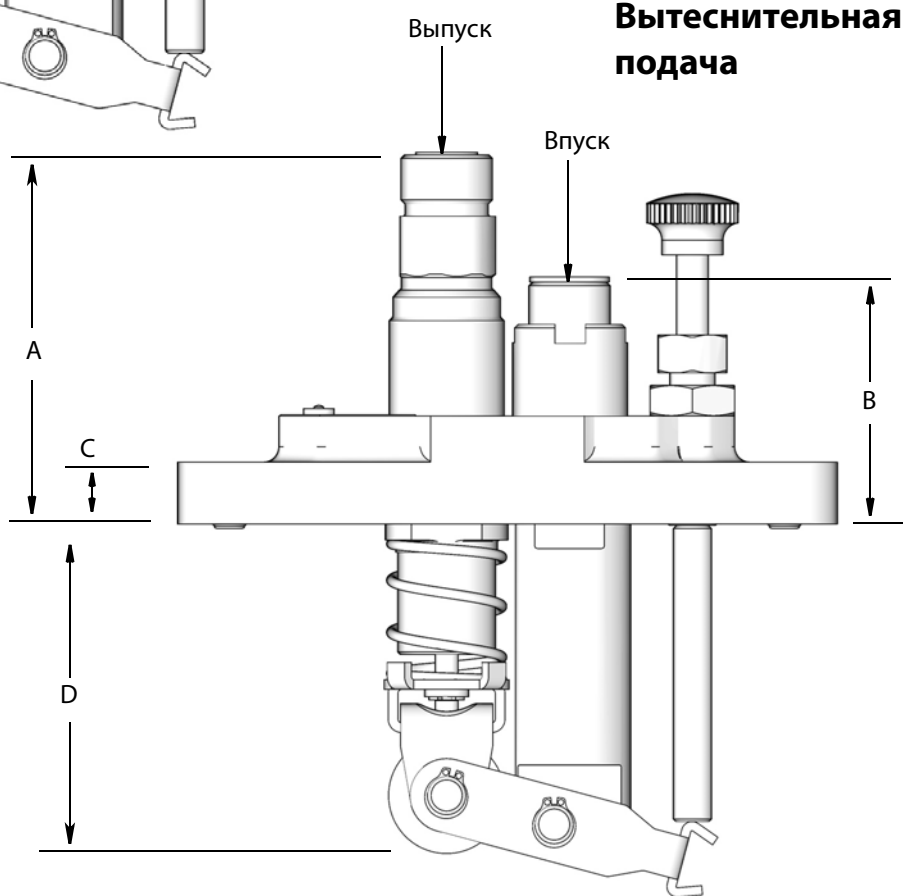
Размер	дюймы	мм
A	3,10	76,20
B	1,97	50,04
C	0,50	12,70
D	Насос, мин. 2,58 Насос, макс. 3,18	Насос, мин. 65,53 Насос, макс. 78,23
E	5,37	136,40
F	Мин. 4,14 Макс. 4,90	Мин. 105,20 Макс. 124,50
G	1,50	38,10
H	0,50	12,70
J	0,50	12,70
K	0,39	9,90
L	0,92	23,37
M	0,28	7,11
N	5,40	137,20
P	3,85	97,79
R	10,13	257,18



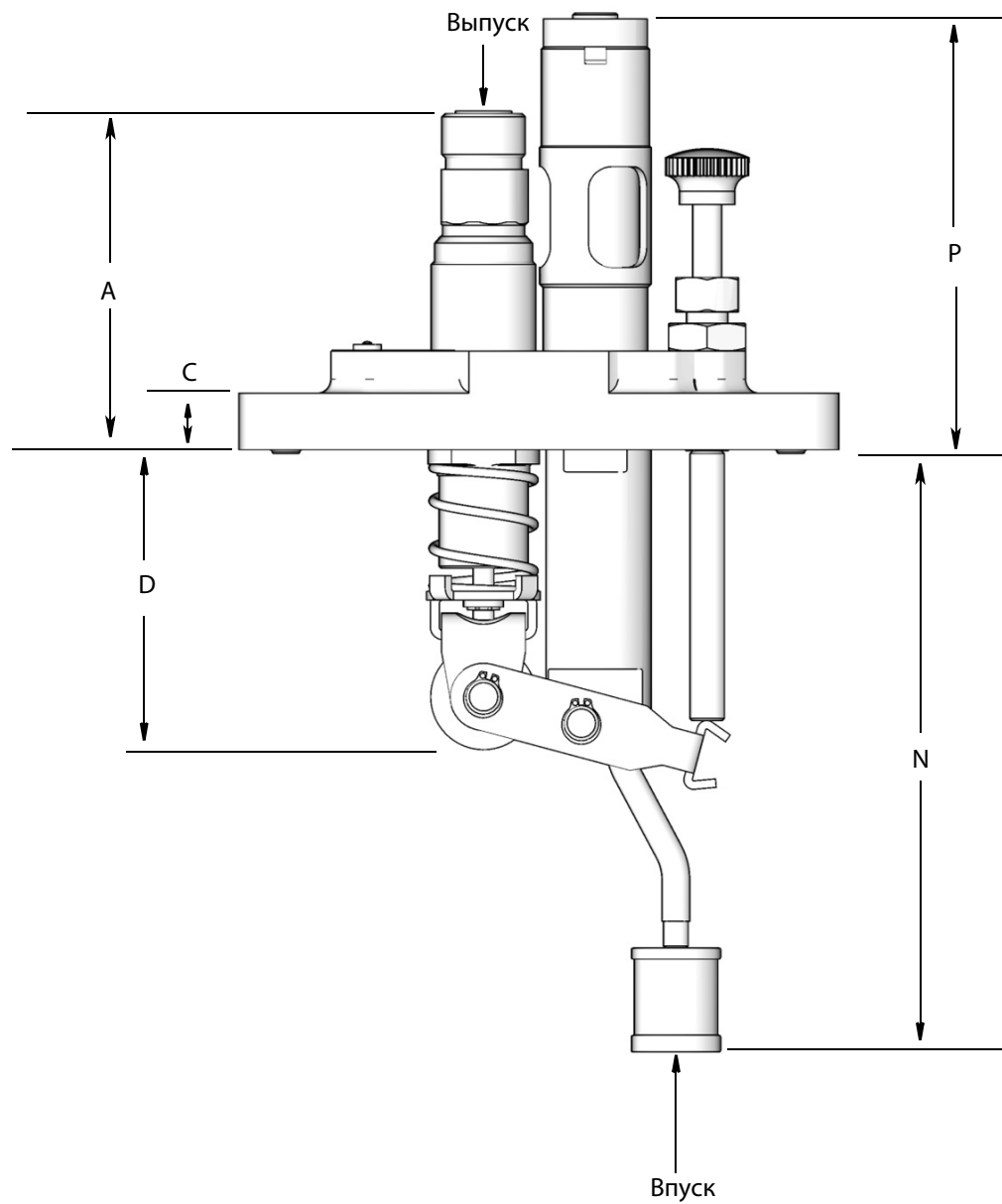
Гравитационная подача



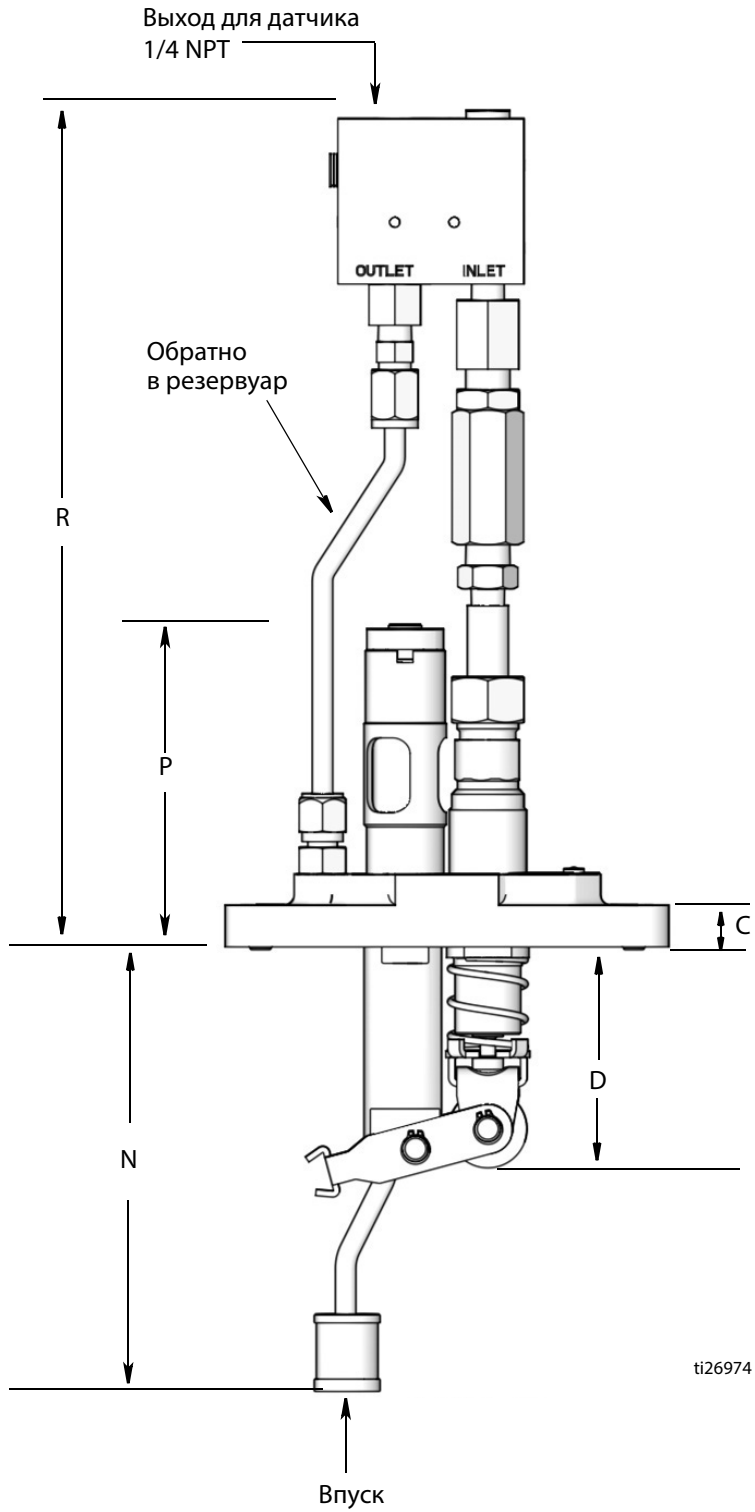
Вытеснительная подача



Подача всасыванием



Насос с активацией по сигналу



Стандартная гарантия Graco

Компания Graco гарантирует, что во всем оборудовании, упомянутом в настоящем документе, произведенном компанией Graco и маркированном ее наименованием, на момент его продажи первоначальному покупателю отсутствуют дефекты материала и изготовления. За исключением случаев предоставления каких-либо особых, расширенных или ограниченных гарантий, опубликованных компанией Graco, компания обязуется в течение двенадцати месяцев с момента продажи отремонтировать или заменить любую часть оборудования, которая будет признана компанией Graco дефектной. Эта гарантия действительна только в том случае, если оборудование устанавливается, эксплуатируется и обслуживается в соответствии с письменными рекомендациями компании Graco.

Ответственность компании Graco и настоящая гарантия не распространяются на случаи общего износа оборудования, а также на любые неисправности, повреждения или износ, возникшие в результате неправильной установки или эксплуатации, абразивного истирания, коррозии, недостаточного или неправильного технического обслуживания оборудования, проявлений халатности, несчастных случаев, внесения изменений в оборудование или применения деталей, производителем которых не является компания Graco. Кроме того, компания Graco не несет ответственности за неисправности, повреждения или износ, вызванные несовместимостью оборудования компании Graco с устройствами, принадлежностями, оборудованием или материалами, которые не были поставлены компанией Graco, либо неправильным проектированием, изготовлением, установкой, эксплуатацией или техническим обслуживанием устройств, принадлежностей, оборудования или материалов, которые не были поставлены компанией Graco.

Настоящая гарантия имеет силу при условии предварительно оплаченного возврата оборудования, в котором предполагается наличие дефектов, уполномоченному дистрибьютору компании Graco для проверки заявленных дефектов. В случае подтверждения заявленного дефекта компания Graco обязуется бесплатно отремонтировать или заменить любые дефектные детали. Оборудование будет возвращено первоначальному покупателю с предварительной оплатой транспортировки. Если в результате проверки оборудования не будет выявлено никаких дефектов материалов или изготовления, ремонт будет проведен за разумную плату, которая может включать стоимость работ, деталей и транспортировки.

НАСТОЯЩАЯ ГАРАНТИЯ ЯВЛЯЕТСЯ ИСКЛЮЧИТЕЛЬНОЙ И ЗАМЕНЯЕТ ВСЕ ПРОЧИЕ ГАРАНТИИ, ЯВНО ВЫРАЖЕННЫЕ ИЛИ ПОДРАЗУМЕВАЕМЫЕ, ВКЛЮЧАЯ, ПОМИМО ПРОЧЕГО, ГАРАНТИЮ ТОВАРНОГО СОСТОЯНИЯ ИЛИ ГАРАНТИЮ ПРИГОДНОСТИ ДЛЯ ОПРЕДЕЛЕННОЙ ЦЕЛИ.

Указанные выше условия определяют рамки обязательств компании Graco и меры судебной защиты покупателя в случае любого нарушения условий гарантии. Покупатель согласен с тем, что применение других средств судебной защиты (включая, помимо прочего, случайные или косвенные убытки в связи с упущенной выгодой, упущенными сделками, травмами персонала или порчей имущества, а также любые иные случайные или косвенные убытки) невозможно. Все претензии по случаям нарушения гарантийных обязательств должны быть предъявлены в течение двух (2) лет с момента продажи.

КОМПАНИЯ GRACO НЕ ПРЕДОСТАВЛЯЕТ НИКАКИХ ГАРАНТИЙ, ЯВНЫХ ИЛИ ПОДРАЗУМЕВАЕМЫХ, ОТНОСИТЕЛЬНО ТОВАРНОЙ ПРИГОДНОСТИ ИЛИ СООТВЕТСТВИЯ КАКОЙ-ЛИБО ОПРЕДЕЛЕННОЙ ЦЕЛИ В ОТНОШЕНИИ ПРИНАДЛЕЖНОСТЕЙ, ОБОРУДОВАНИЯ, МАТЕРИАЛОВ ИЛИ КОМПОНЕНТОВ, ПРОДАВАЕМЫХ, НО НЕ ПРОИЗВОДИМЫХ КОМПАНИЕЙ GRACO. На указанные изделия, проданные, но не изготовленные компанией (например, электродвигатели, переключатели, шланги и т. д.), распространяется действие гарантий их изготовителя, если таковые имеются. Компания Graco будет в разумных пределах оказывать покупателю помощь в предъявлении любых претензий в связи с нарушением таких гарантий.

Ни при каких обстоятельствах компания Graco не несет ответственности за непрямые, случайные, особые или косвенные убытки, связанные с поставкой компанией Graco оборудования или комплектующих в соответствии с этим документом или с использованием каких-либо продуктов или других товаров, проданных по условиям этого документа, будь то в связи с нарушением договора, нарушением гарантии, небрежностью со стороны компании Graco или в каком-либо ином случае.

Информация о компании Graco

Чтобы ознакомиться с последними сведениями о продукции компании Graco, посетите веб-сайт www.graco.com.

ЧТОБЫ РАЗМЕСТИТЬ ЗАКАЗ, обратитесь к дистрибьютору компании Graco или позвоните по указанному ниже телефону, чтобы узнать координаты ближайшего дистрибьютора.

Телефон: 612-623-6928 **или бесплатный номер телефона:** 1-800-533-9655, **Факс:** 612-378-3590

Все письменные и визуальные данные, содержащиеся в настоящем документе, отражают самую свежую информацию об изделии, имеющуюся на момент публикации.

Компания Graco оставляет за собой право в любой момент вносить изменения без уведомления.

Сведения о патентах см. на веб-сайте www.graco.com/patents.

Перевод оригинальных инструкций. This manual contains Russian. MM 3A2257

Главный офис компании Graco: Миннеаполис
Международные представительства: Бельгия, Китай, Япония, Корея

GRACO INC. И ДОЧЕРНИЕ ПРЕДПРИЯТИЯ • P.O. BOX 1441 • MINNEAPOLIS MN 55440-1441 • USA (США)

© Graco Inc., 2012. Все производственные объекты компании Graco зарегистрированы согласно стандарту ISO 9001.
www.graco.com

Пересмотрено в октябре 2019 г.