

FRP için NXT® Hava Motoru

3A2899D

TR

Tehlikeli ve tehlikeli olmayan yerlerdeki kompozitlerle kullanım içindir. Sadece profesyonel kullanım içindir.

Model M07LNL

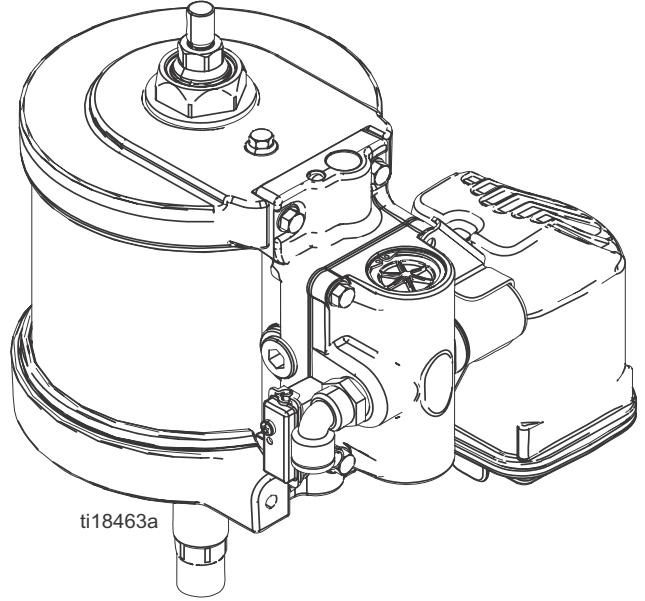
100 psi (0,7 MPa, 7,0 bar) Maksimum Çalışma Basıncı



Önemli Güvenlik Talimatları

Bu kılavuzdaki ve sistem kılavuzundaki tüm uyarıları ve talimatları okuyun. Bu talimatları saklayın.

Model bilgileri için, sayfa 25'teki **Teknik Veriler** bölümüne bakın.



ti18463a

İçindekiler

İlgili Kılavuzlar	2
Uyarılar	3
Bileşen Tanımlaması	5
Aksesuarlar	6
Kurulum	7
Hava Motorunu Monte Edin	7
Hava Motorunu Sisteme takın	7
Topraklama	7
Sorun Giderme	8
Onarım	9
Önleyici Bakım Programı	9
Basınç Tahliye Prosedürü	9
Piston Valflerini değiştirin	9
Hava Valfini onarın	10
Hava Motorunu onarın	14
Parçalar	18
Hava Valfi Parçaları	20
Kitler ve Aksesuarları	22
Boyutları	23
Montaj Deliği Diyagramları	24
Teknik Veriler	25
Standart Graco Garantisi	26
Graco Bilgileri	26




İlgili Kılavuzlar

Kılavuzlar www.graco.com adresinde mevcuttur.








Kılavuz	Açıklaması
3A2012	FRP Oranlayıcı
3A2313	Deplasmanlı U-Cup Pompası
313541	DataTrak™ Yükseltme Kiti
313840	DataTrak'ın Çalışması

Uyarılar

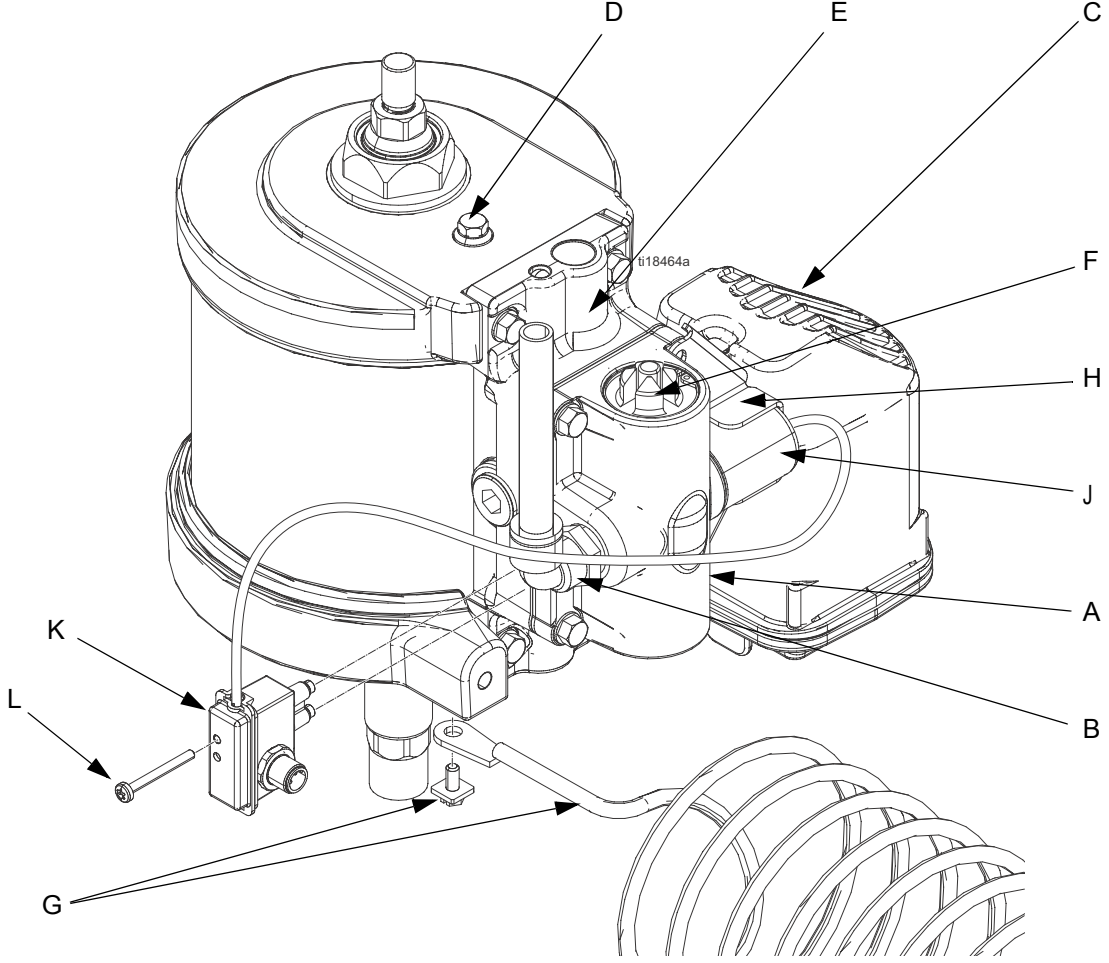
Aşağıdaki uyarılar bu ekipmanın kurulumu, kullanımı, topraklanması, bakımı ve onarımı içindir. Ünlem işareti genel bir uyarıyı ve tehlike sembolü uygulamaya özel riskleri gösterir. Bu Uyarıları her zaman göz önünde bulundurun. Ürüne özel ilave uyarılar, gerekli olduğunda, bu kitapçığın ilgili bölümlerinde yer almaktadır.

 UYARI	
	<p>YANGIN VE PATLAMA TEHLİKESİ</p> <p>Çalışma alanındaki solvent ve boya buharı gibi yanıcı buharlar alev alabilir veya patlayabilir. Yangın ve patlama tehlikesini engellemeye yardımcı olmak için:</p> <ul style="list-style-type: none"> • Ekipmanı sadece iyi havalandırılmış alanlarda kullanın. • Pilot alevi, sigara, taşınabilir elektrikli lambalar, yere serilen naylon türü örtüler (potansiyel statik ark) gibi ateşleme kaynaklarını ortadan kaldırın. • Çalışma alanını solvent, paçavra ve benzin dahil her türlü atıktan temizleyin. • Ortamda yanıcı buharlar varsa fişi prize takmayın/prizden çıkarmayın ve cihazı veya ışıkları açmayın/kapatmayın. • Çalışma alanındaki tüm ekipmanları topraklayın. Topraklama talimatlarına bakın. • Sadece topraklanmış hortumlar kullanın. • Kovanın içine tetikleme yaparken tabancayı topraklanmış kovanın kenarına sıkıca tutun. Anti statik ya da iletken olmadıkları sürece kova kaplamaları kullanmayın. • Statik kıvılcımlanma oluşursa ya da bir şok hissederseniz kullanımı derhal durdurun. Sorunu tanımlayana ve giderene kadar ekipmanı kullanmayın. • Çalışma alanında çalışan bir yangın söndürücü bulundurun.
	<p>EKİPMANIN YANLIŞ KULLANIM TEHLİKESİ</p> <p>Yanlış kullanım ölüme ya da ciddi yaralanmalara yol açabilir.</p> <ul style="list-style-type: none"> • Yorgun olduğunuzda veya uyuşturucu ya da alkolün etkisi altındayken üniteyi kullanmayın. • En düşük değere sahip sistem bileşeninin maksimum çalışma basıncını veya sıcaklık değerini aşmayın. Tüm ekipman kılavuzlarında bulunan Teknik Veriler bölümüne bakın. • Ekipmandaki ıslak parçalarla uyumlu sıvılar ve solventler kullanın. Tüm ekipman kılavuzlarında bulunan Teknik Veriler bölümüne bakın. Sıvı ve solvent üreticilerinin uyarılarını okuyun. Malzemeniz hakkında tam olarak bilgi edinmek için, bayiniz veya perakendecinizden ilgili MSDS'i isteyin. • Ekipmanda enerji varken veya ekipman basınç altındayken çalışma alanını terk etmeyin. • Ekipman kullanımda değilken tüm cihazları kapatın ve Basınç Tahliye Prosedürü'nü okuyun. • Ekipmanı her gün kontrol edin. Aşınmış veya hasarlı parçaları onarın veya sadece orijinal üreticinin yedek parçalarını kullanarak hemen değiştirin. • Ekipman üzerinde değişiklik ya da modifikasyon yapmayın. Değişiklikler veya tadilatlar, acentenin onayını geçersiz kılabilir ve güvenlikle ilgili tehlikelere neden olabilir. • Tüm ekipmanın, ekipmanı kullandığınız ortam için sınıflandırıldığından ve onaylandığından emin olun. • Ekipmanı sadece tasarlandığı amaç için kullanın. Bilgi için bayinizi arayın. • Hortumları ve kabloları kalabalık yerlerin, keskin kenarların, hareketli parçaların ve sıcak yüzeylerin uzağından geçirin. • Hortumları bükmeyin ve aşırı kıvrımayın ya da ekipmanı çekmek için hortumları kullanmayın. • Çocukları ve hayvanları çalışma alanından uzak tutun. • Geçerli tüm güvenlik düzenlemelerine uyun.

UYARI

  	<p>CİLDE NÜFUZ ETME TEHLİKESİ</p> <p>Tabancadan, hortumdaki deliklerden veya delinmiş parçalardan fıskıran sıvı, deriyi keserek içine nüfuz eder. Bunlar sadece bir kesik olarak görünebilir, ancak uzuvların kesilmesine yol açabilecek ciddi yaralanmalardır. Derhal cerrahi tedavi görün.</p> <ul style="list-style-type: none"> • Püskürtme yapmadığınız zamanlarda tetik kilidini kapatın. • Tabancayı/valfi bir başkasına ya da vücudun herhangi bir kısmına doğrultmayın. • Elinizi püskürtme ucunun üzerine koymayın. • Sızıntıları elinizle, vücudunuzla, eldivenle ya da bez parçalarıyla durdurmaya ya da yönünü değiştirmeye çalışmayın. • Püskürtme işlemini bitirdiğinizde ve cihazınızda temizlik, kontrol veya bakım yapmadan önce bu kılavuzda yer alan Basınç Tahliye Prosedürü'nü uygulayın. • Ekipmanı çalıştırmadan önce tüm sıvı bağlantılarını sıkın. • Hortumları ve kaplinleri her gün kontrol edin. Aşınmış ya da hasarlı parçaları derhal değiştirin
	<p>BASINÇLI EKİPMAN TEHLİKESİ</p> <p>Tabancadan veya dağıtım valfinden çıkan sıvılar ve sızıntılar deriye veya göze nüfuz ederek yaralanmalara neden olabilir.</p> <ul style="list-style-type: none"> • Püskürtme işlemini bitirdiğinizde ve cihazınızda temizlik, kontrol veya bakım yapmadan önce bu kılavuzda yer alan Basınç Tahliye Prosedürü'nü uygulayın. • Ekipmanı çalıştırmadan önce tüm sıvı bağlantılarını sıkın. • Hortumları, boruları ve kaplinleri günlük kontrol edin. Aşınmış ya da hasarlı parçaları derhal değiştirin.
 	<p>HAREKETLİ PARÇA TEHLİKESİ</p> <p>Hareketli parçalar parmaklarınıza ve vücudunuzun diğer parçalarına zarar verebilir.</p> <ul style="list-style-type: none"> • Hareketli parçalardan uzak durun. • Ekipmanı, koruyucu siperler ya da kapaklar sökülmüş durumdayken çalıştırmayın. • Basınçlı ekipman, herhangi bir uyarı vermeden çalışabilir. Cihazı kontrol etmeden, taşımadan veya bakımını yapmadan önce Basınç Tahliye Prosedürü'nü uygulayın ve tüm güç kaynaklarını kapatın.
	<p>KİŞİSEL KORUYUCU EKİPMAN</p> <p>Çalışma sahasındayken göz yaralanması, işitme kaybı, zehirli dumanların solunması ve yanıklar dahil ciddi yaralanmaları önlemeye yardım etmek için uygun koruyucu ekipman takın. Bu ekipman, aşağıdakileri kapsar ancak bunlarla sınırlı değildir:</p> <ul style="list-style-type: none"> • Koruyucu gözlük ve işitme koruması. • Sıvı ve solvent üreticileri tarafından tavsiye edilen solunum cihazları, koruyucu kıyafetler ve eldivenler

Bileşen Tanımlaması






ŞEK. 1: NXT Hava Motoru bileşenleri

Anahtar:

- A Hava valfi
- B Hava girişi 1/2 inç npt(f)
- C Susturucu
- D Pilot Valf
- E Manifold
- F Selenoid serbest bırakma düğmesi (DataTrak sızıntı koruması aksesuar kitine sahip modeller için)
- G Topraklama vidası ve topraklama kablosu
- H Selenoid braket (DataTrak sızıntı koruması aksesuar kitine sahip modeller için)
- J Selenoid (DataTrak sızıntı koruması aksesuar kitine sahip modeller için)
- K İndükleme anahtarı (DataTrak sızıntı koruması aksesuar kitine sahip modeller için)
- L İndükleme anahtarı için vida (DataTrak sızıntı koruması aksesuar kitine sahip modeller için)

Aksesuarlar

Sızdırma tipi Ana Hava Valfi

						
Sıkışmış hava, pompanın aniden devir daim etmesine ve bunun sonucunda hareket eden parçalardan veya sıvının nüfuz etmesinden dolayı yaralanmalara yol açabilir.						

- Valf kapalı olduğunda, valf ile hava motoru arasında sıkışmış havanın tahliyesi için sisteminizde bulunması gerekir.
- Valfe pompadan kolaylıkla erişilebildiğinden ve valfin hava regülatöründen gelen akımın aşağısında olduğundan emin olun.

Hava regülatörü

Motora giden havanın basıncını ve pompanın sıvı çıkış basıncını ayarlar. Pompaya yakın bir noktaya yerleştirin. Hava basıncını okumak için bir ölçüm aygıtı takın.

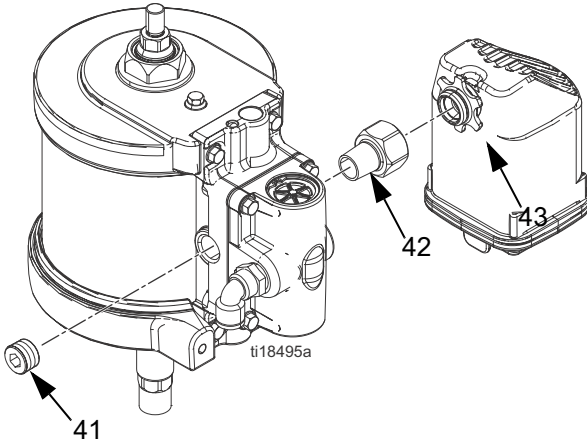
Hava filtresi

Basınçlı hava kaynağından zararlı kirleri ve nemi çıkarır.

Kurulum

Hava Motorunu Monte Edin

Hava motoru, fabrikadan kurulmamış olarak susturucu ve bir tıpa ile birlikte nakliye verilir. Hava motorunu kullanmadan önce, tıpa ve susturucunun takılması gerekir.

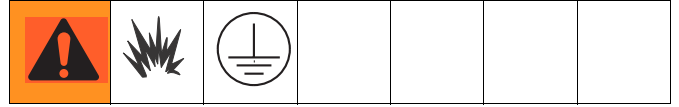


1. Tıpanın (41) erkek dişlilerine dişli yalıtıcısı sürün.
2. Susturucuyu, bağlantı elemanına bağlayın.
3. Susturucuyu ve bağlantı elemanını gösterildiği gibi hava valfinin yanına takın.
4. Tıpayı gösterildiği gibi hava valfine takın.

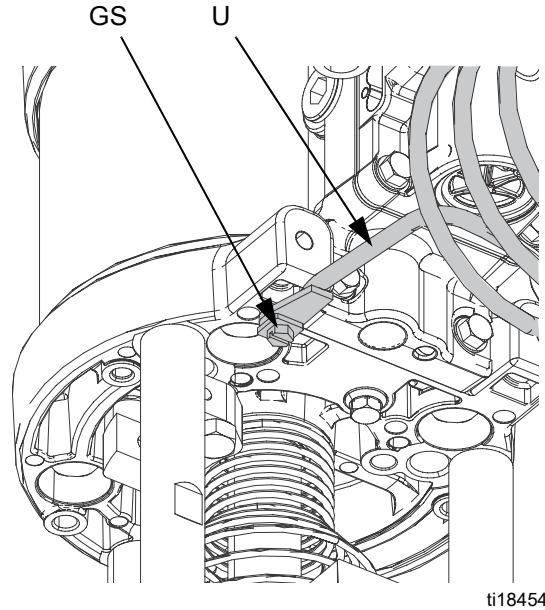
Hava Motorunu Sisteme takın

1. Hava motorunun sisteme nasıl bağlanacağına dair sistem kılavuzuna bakın.
2. Hava motorunu topraklayın. **Topraklama** talimatlarına bakın.

Topraklama



Bkz. ŞEK. 2. Topraklama vidasının (GS) hava motoruna bağlı olduğunu ve güvenli olarak sabitlendiğini doğrulayın. Topraklama kablosunun (U) diğer ucunu gerçek toprağa bağlayın.



ŞEK. 2: Topraklama kablosu

Sorun Giderme



UYARI

Pompayı sökmeye önce olası tüm sorunları ve nedenlerini kontrol edin.





Sorun	Neden	Çözüm
Hava motoru çalışmıyor.	DataTrak bağlı selenoid (sızıntı koruması olan DataTrak modelleri).	Selenoid serbest bırakma düğmesine (118) basın. Selenoidi çıkarın ve pimi elle hareket ettirin.
	Hasarlı hava valfi (21).	Hava valfini (21) değiştirin veya onarın. Bkz. sayfa 10.
	Hasarlı pilot valf (23).	Pilot valfleri (23) değiştirin. Bkz. sayfa 9.
Hava, hava motoru piston çubuğunun etrafından sürekli olarak tüketiyor.	Hasarlı contalar (2, 4).	Piston çubuğu contalarını (2, 4) değiştirin. Bkz. sayfa 14.
Hava sürekli olarak susturucudan çıkıyor.	Hasarlı hava valfi plakası (105) veya kapağı (113).	Hava valfini (21) değiştirin veya onarın. Bkz. sayfa 10.
Hava motoru strokun tepesinde "sıçrıyor".	Hasarlı taban pilot valfi.	Taban pilot valfini (23) değiştirin. Bkz. sayfa 9.
Hava motoru strokun alt kısmında "sıçrıyor".	Hasarlı tepe pilot valfi.	Tepe pilot valfini (23) değiştirin. Bkz. sayfa 9.
Motorun içinde buzlanma.	Hava motoru yüksek basınçta veya yüksek devirde çalışıyor.	Motorun basıncını, döngü oranını veya görev döngüsünü düşürün. Nem giderici filtredaki basınçlı havanın yoğunlaşma noktasını düşürün.

Onarım

Önleyici Bakım Programı

Sisteminizin çalışma koşulları, bakımın ne sıklıkla yapılacağını belirler. Ne zaman ve ne tür bakım gerektiğini kaydederek önleyici bir bakım programı oluşturun ve ardından sisteminizin kontrolü için düzenli bir program belirleyin.

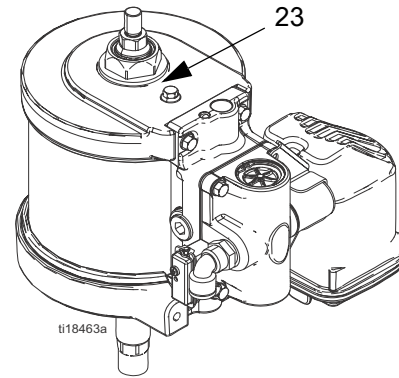
Basınç Tahliye Prosedürü

						
<ul style="list-style-type: none"> Sıkışmış hava, pompanın aniden devir daim etmesine ve bunun sonucunda hareket eden parçalardan veya sıvının nüfuz etmesinden dolayı yaralanmalara yol açabilir. Basınç altındayken motoru kaldırmayın veya hareket ettirmeyin. 						

- Tetik emniyetini açın.
- Sızdırma tipi ana valfi kapatın.
- Tetik kilidini kapatın.
- Tabancanın metal bir parçasını topraklanmış metal bir kovaya bastırın. Basıncı boşaltmak için tabancayı tetikleyin.
- Tetik emniyetini açın.
- Tahliye edilecek sıvıyı toplamak için atık kapları hazırlayıp sistemdeki tüm sıvı tahliye valflerini açın. Yeniden püskürtmeye hazır olana kadar tüm tahliye valf(ler) ini açık bırakın.
- Tabanca memesinin veya hortumunun tıkalı olduğundan veya yukarıdaki işlemlerden sonra basıncın hala tamamen boşalmamış olduğundan şüpheleniyorsanız, basıncı kademe kademe azaltmak için kelebek sabitleme somununu veya hortum bağlantısını önce **ÇOK YAVAŞÇA**, ardından tamamen gevşetin. Uçtaki veya hortumdaki tıkanıklığı temizleyin.

Piston Valflerini değiştirin

- Pompayı strokunun ortasında durdurun.
- Sayfa 9'daki **Basınç Tahliye Prosedürü**'nu uygulayın.
- Motora giden hava hattını sökün.
- Eski pilot valfleri (23) üst ve alt kapaklardan çıkarmak için 10 mm'lik bir anahtar kullanın.



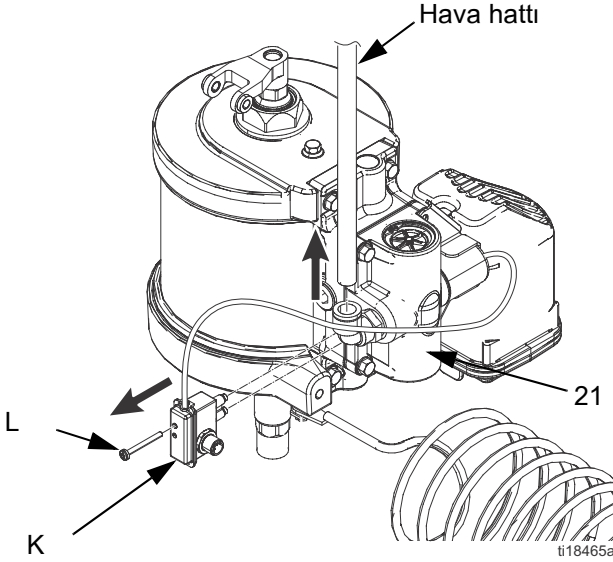
- Yeni pilot valfleri (23) yağlayın ve takın. 95-105 inç lb'ye (10,7-11,9 N•m) kadar sıkın.

Hava Valfini onarın



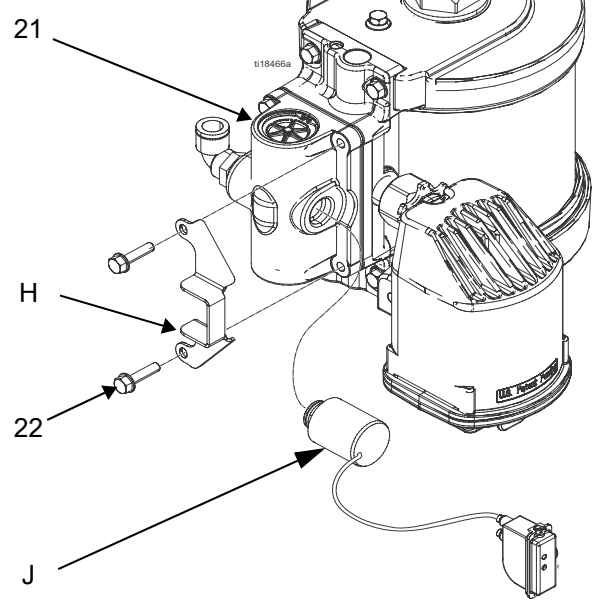
Hava Valfinin Tamamını Değiştirin

1. Pompayı strokunun ortasında durdurun.
2. Sayfa 9'daki **Basınç Tahliye Prosedürü'nü** uygulayın.
3. Motora giden hava hattını sökün.
4. **DataTrak'lı motorlar için:** Vidayı (L) çıkarmak ve hava valfinden (21) indüklemeye anahtarını (K) sökmek için bir T25 Torx kullanın.



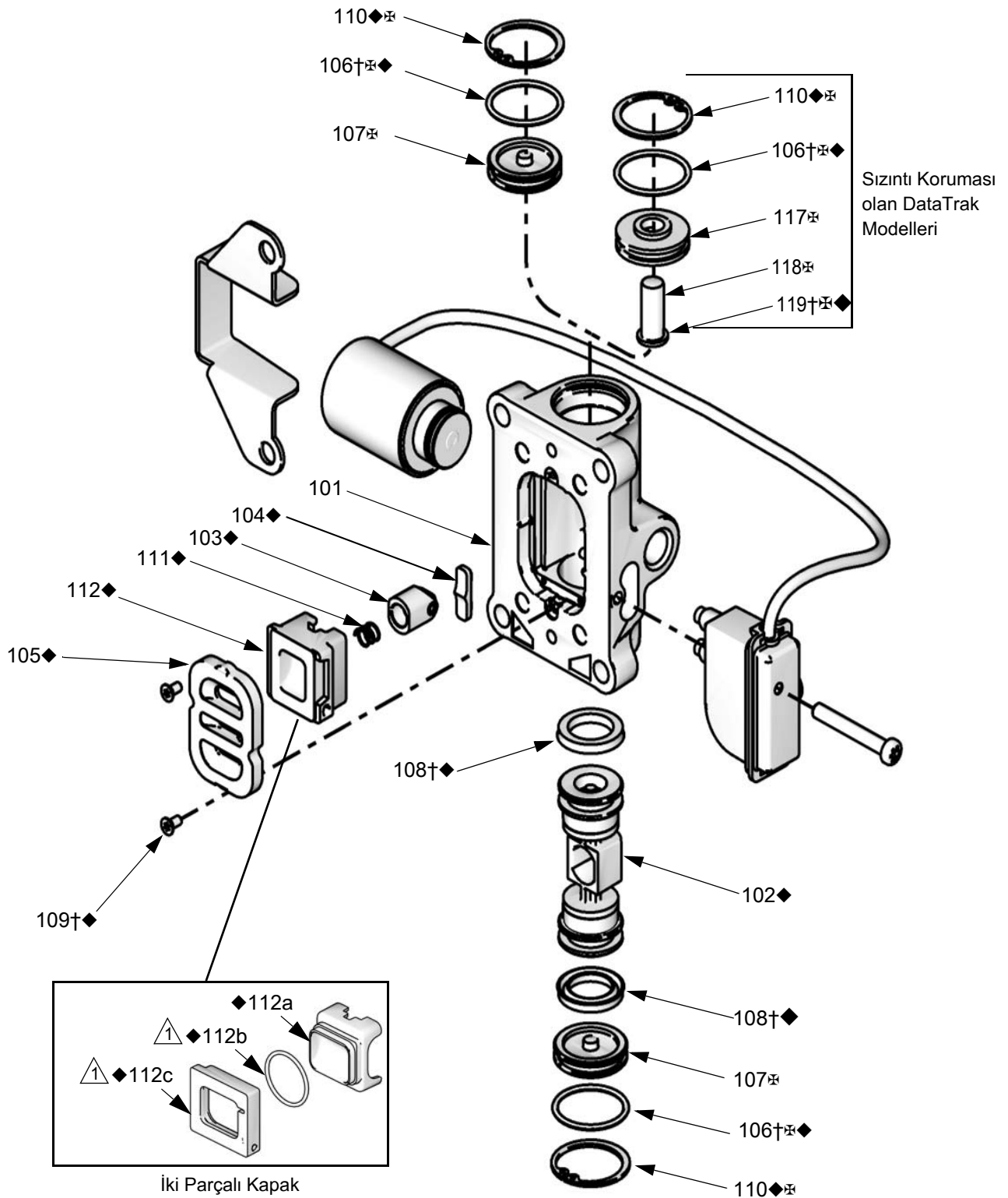
ŞEK. 3: İndüklemeye anahtarı tertibatı ve hava hattı sökümü

5. **DataTrak'lı motorlar için:** Eğer bir sızıntı koruma selenoidi ile donatılmışsa, iki vidayı (22) sökmek için 10 mm'lik altıgen kullanın ve ardından selenoid braketini (H) çıkarın. Selenoidi (J) hava valfinden (21) çekin.



ŞEK. 4: Selenoidin çıkarılması

6. Vidaları sökün (22). Hava valfini (21) ve contayı (20) çıkarın.
7. Valfi onarmak için, sağda bulunan adım 1'e **Hava Valfini Sökün** bölümüne gidin. Bir değiştime hava valfini takmak için, adım 8 ile devam edin.
8. Yeni hava valfi contasını (20) manifold üzerinde hizalayın ve ardından hava valfini (21) bağlayın.
9. **DataTrak'lı motorlar için:** Eğer bir sızıntı koruma selenoidi ile donatılmışsa, selenoid braketini ve selenoidi yeniden bağlamayı unutmayın.
10. **DataTrak'lı motorlar için:** İndüklemeye anahtar tertibatını yeni hava valfine bağlamak için vida kullanın. Sensör kablolarının doğru şekilde bağlandığından emin olun (pompa veya salmastra kılavuzuna bakın).
11. Hava hattını motora yeniden bağlayın.



ŞEK. 5: Hava valfi tertibatı

Contaları Değiştirin ve Hava Valfini Yeniden Kurun

Çeşitli hava valfi onarım kitleri mevcuttur. Hava motorunuz için doğru kit numarasını belirlemek ve her bir kittede nelerin bulunduğunu görmek için sayfa 20'de başlayan hava valfi parçaları listesine bakın.

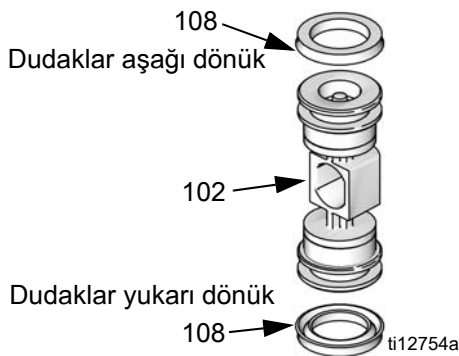
Hava Valfini Sökün

Sökülen hava valfinin görüntüsü için sayfa 13'teki ŞEK. 8'e bakın.

1. Sayfa 10'daki **Hava Valfinin Tamamını Değiştirin** bölümü altındaki 1 ila 5 nolu adımları uygulayın.
2. İki vidayı (109) sökmek için 2 mm'lik bir 5/64 altıgen anahtar kullanın. Valf plakasını (105) çıkarın.
3. İki parçalı kapak tertibatını (113) ve yayı (111) çıkarın.
4. Her bir uçtaki tutucu halkayı (110) çıkarın. Uç kapakları (107, 117) sonuna kadar itmek için pistonu kullanın. Uç kapak halka contalarını (106, 119) çıkarın.
5. Pistonu (102) çıkarın. U-cup contalarını (108) her bir uçtan çıkarın ve orta kısımdaki maşa tertibatını (103) ve maşa kamını (104) çıkarın.

Hava Valfini Yeniden Monte Edin

1. Maşa kamını (104) yağlayın ve mahfazaya (101) takın.
2. U-cup'ları (108) yağlayın ve dudakları pistonun orta kısmına bakacak şekilde pistonu (102) takın.



ŞEK. 6: Hava valfi u-cup kurulumu

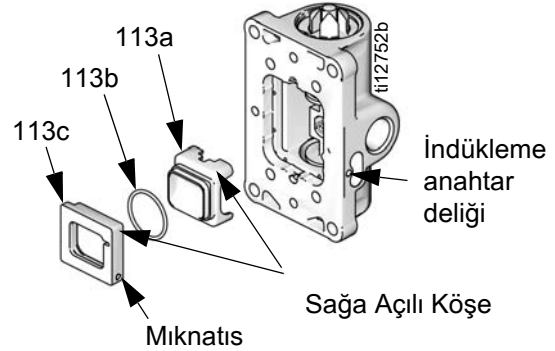
3. Pistonun (102) her iki ucunu da yağlayın ve pistonu mahfazaya (101) takın.
4. Maşa tertibatını (103) yağlayın ve pistonu (102) takın.

5. **Standart modeller (DataTrak Yok):** Yeni halka contaları (106) yağlayın ve uç kapaklara (107) takın. Uç kapakları (101) mahfazaya takın. **Sızıntı korumasına sahip DataTrak modelleri:** Yeni halka contaları (106) yağlayın ve alt kısımdaki uç kapağa (107) takın. Yeni halka contayı (119) ve sızıntı sıfırlama düğmesini (118) yağlayın ve üst kısımdaki uç kapağa (117) takın. Uç kapakları (107, 117) mahfazaya takın.
6. Uç kapakları yerinde tutmak için her bir uca bir tutucu halka (110) takın.
7. Yayı (111) takın.

UYARI

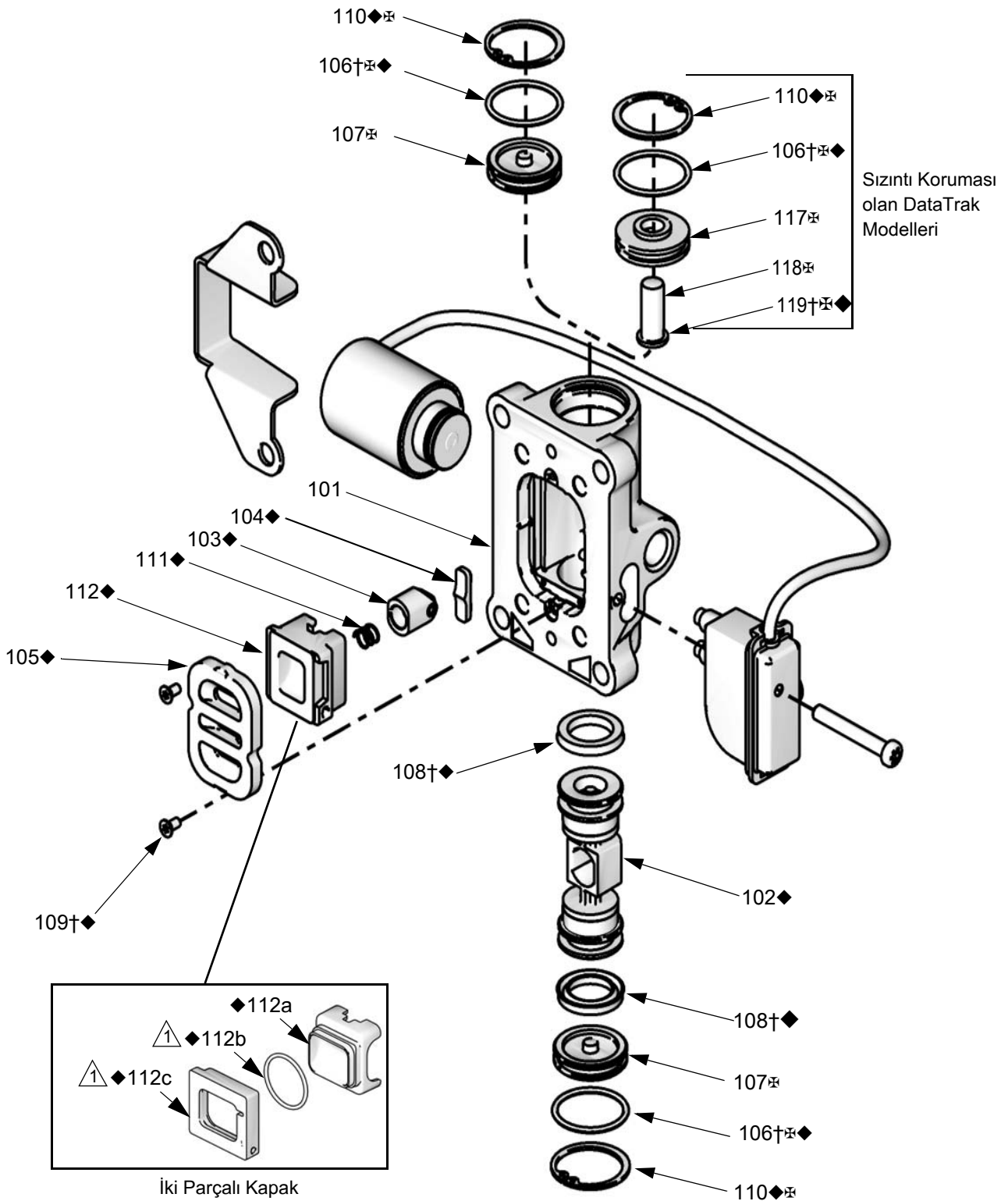
Bir sonraki adımda, kapak gövdesi ve tabanını takarken, sadece bir yönde bir araya gelebileceklerini unutmayın. Hem kapak gövdesi (113a) hem de kapak tabanı (113c) bir uçlarında sağ kenar açısına sahiptirler. Halka contaya zarar vermeyi önlemek için, bu parçaları yanlış doğrultuda zorlamayın. Bkz. ŞEK. 7.

8. Bkz. ŞEK. 7. Kapak halka contasını (113b) yağlayın ve kapak gövdesine (113a) takın, ardından kapak gövdesini kapak tabanına (113c) monte edin. Kapak tertibatını yağlayın ve takın. Küçük yuvarlak mıknatısı indüklemeye anahtarının deliğine hizalayın.



ŞEK. 7: İki parçalı kapak kurulumu

9. Valf plakasını (105) takın. Yerinde tutmak için vidaları (109) sıkın.



ti11840a

ŞEK. 8: Hava valfi tertibatı

Hava Motorunu onarın



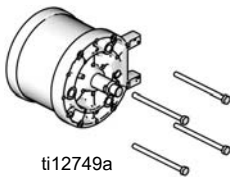
16N238 Hava Motoru Conta Kiti mevcuttur. Kite bulunan parçaları tanımlamak için sayfa 18'de başlayan hava motoru parçaları listesine bakın. En iyi sonuçlar için, kit içindeki tüm parçaları kullanın.

Hava motorunu sistemden sökmeye dair talimatlar için sistem kılavuzuna bakın.

Hava Motorunu Sökün

Bkz. ŞEK. 9, sayfa 15.

1. Hava motorunu, üst kovanın (16) düz kısımlarından baş aşağı olarak bir mengeneyle kelepçeleysin.
1. Hava valfini onarıyorsanız:
 - a. **DataTrak'lı motorlar için:** Vidayı (L) çıkarmak ve hava valfinden (21) indüklemeye anahtarını (K) sökmek için bir T25 Torx kullanın. Bkz. ŞEK. 3, sayfa 10.
 - b. **DataTrak'lı motorlar için:** Eğer bir sızıntı koruma selenoidi ile donatılmışsa, iki vidayı (22) sökmek için 10 mm'lik bir altıgen anahtar kullanın ve ardından selenoid braketini (H) çıkarın. Selenoidi (J) hava valfinden (21) çekin. Bkz. ŞEK. 4, sayfa 10.
 - c. Dört vidayı (22) sökmek için 10 mm'lik bir soket anahtarı kullanın. Hava valfini (21) ve contayı (20) çıkarın.
 - d. Susturucuyu (susturucuları) çıkarın.
2. Dört vidayı (22), manifoldu (19) ve iki contayı (18) çıkarın.
3. *Eğer pilot valfleri onarıyor veya değiştiriyorsanız, pilot valfleri (23) kapağın üst ve alt kapağından çıkarmak için 10 mm'lik bir soket anahtarı kullanın.*
4. Bağlama civatalarını (15) sökmek için 17 mm'lik bir soket kullanın.



5. Alt kapağı (14) çıkarın.
6. Silindirin çevresindeki koruyucu tabakayı (13) çıkarın. Silindiri (12) çıkarın.
7. Piston tertibatını (8, 9) üst kapak (1) boyunca kaydırın.

UYARI

Piston tertibatını (8, 9) sökmeyi denemeyin. Sabit diş tutucularıyla ve fabrika torkuyla monte edilmiştir. Onarım kiti tamamen monte edilmiş olarak gelir.

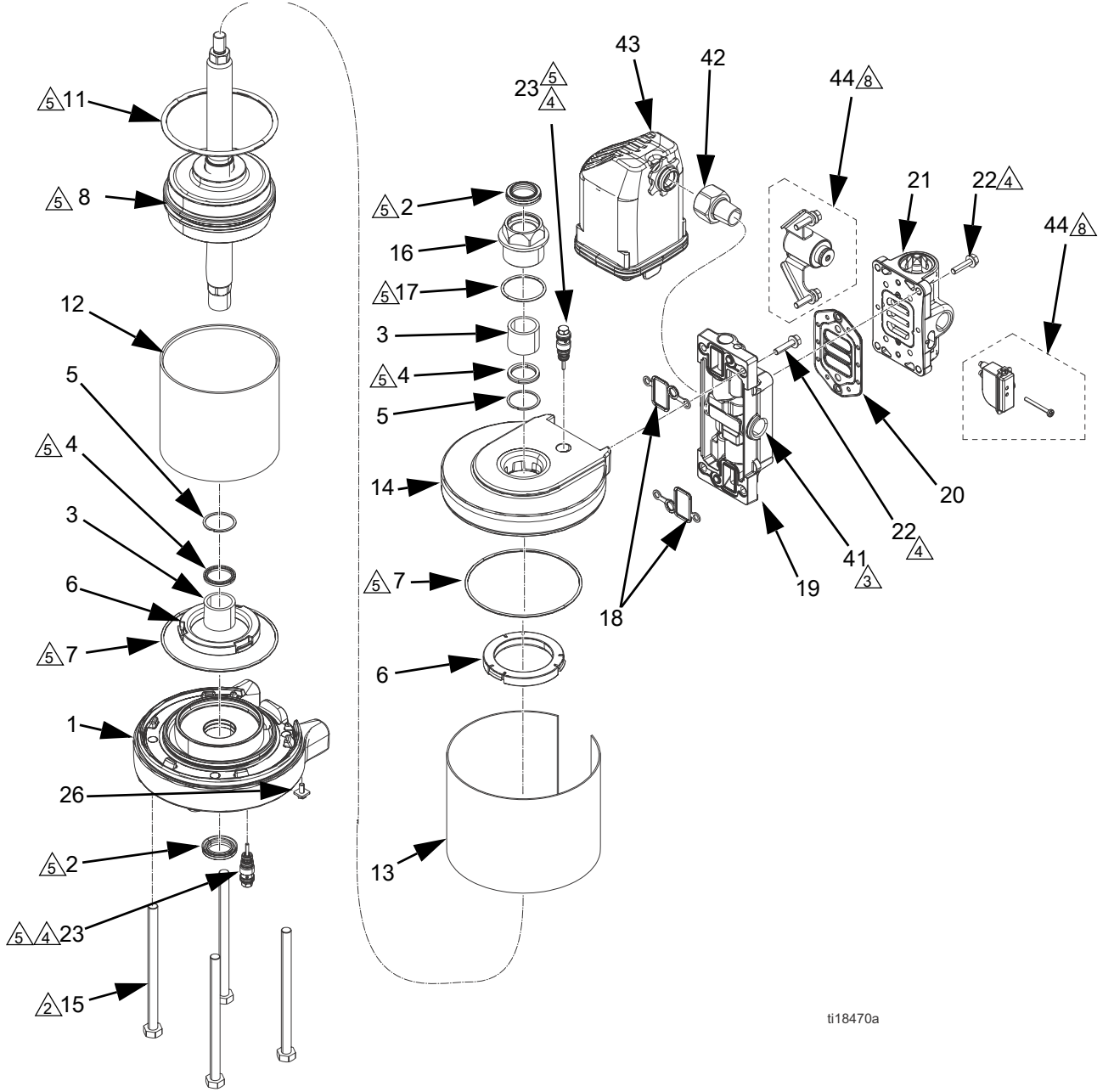
8. Halka contayı (11) pistonun (8) çevresinden çıkarın.
9. Tutma halkasını (5), contaları (2, 4) ve halka contayı (7), hem üst kapaktan (1) hem de alt kapaktan (14) çıkarın.
10. *Eğer kovanın (16) veya kovan halka contasının (17) değiştirilmesi gerekiyorsa, üst kapağı (1) kovandan (16) sökün.*

Hava Motorunu Yeniden Monte Edin

Bkz. ŞEK. 9, sayfa 15

NOT: Daha kolay bir sökme işlemi için, üst kovana baş aşağı olarak bir mengeneyle kelepçeleysin. Kovandan geçen çubuk için aralık bırakın.

1. Halka contayı (17) yağlayın ve ardından kovana (16) takın.
2. Üst kapağı (1) kovana (16) takın.
3. Contaları (2, 4) ve tutma halkalarını (5) kovana (16) takın.
4. Halka contayı (7) yağlayın ve üst kapağa (1) takın.
5. Üst tamponu (6) üst kapağa (1) takın.
6. Silindirin (12) iç kısmını yağlayın. Silindiri (12) üst kapağın (1) hizasına getirin.
7. Halka contayı (11) yağlayın ve pistonun çevresine (8) takın.
8. Piston tertibatını (8, 9) silindire (12) doğru kaydırın. Halka contanın (7) yerine oturduğundan emin olun.



△ 30-40 ft lb'ye (41-54 N•m) kadar sıkın.

△ Dişli yalıtım maddesini sürün.

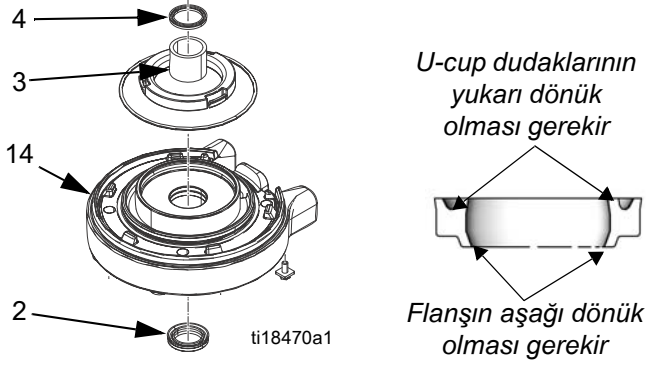
△ 95-105 inç lb'ye (10,7-11,9 N•m) kadar sıkın.

△ Yağ sürün.

△ Ayrı olarak satılır. DataTrak yükseltme kiti parçası. Bkz. **Kitler ve Aksesuarları**, sayfa 22.

ŞEK. 9

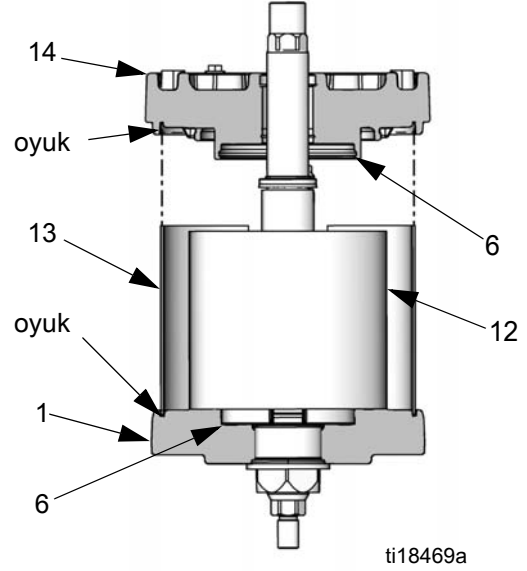
9. Koruyucu tabakayı (13) silindirin (12) çevresine ve üst kapaktaki (1) oyukta takın.
10. Bkz. ŞEK. 10. Yeni flanşlı u-cup contasını (2) yağlayın ve alt kapaktaki (14) rulmanın tabanına takın. U-cup'ın yukarı, flanşın aşağı dönük olması gerekir. Rulmanı (3) alt kapağa takın. Yeni u-cup contasını (4) yağlayın ve rulmanın (3) üst kısmına takın. Dudakların yukarı dönük olması gerekir.



ŞEK. 10: Hava motoru u-cup kurulumu

11. Halka contayı (7) yağlayın ve alt kapağa (14) takın.
12. Piston tamponunu (6) alt kapağa (14) takın.

13. Bkz. ŞEK. 11. Rulman boyunca çubuğu kaydırarak, alt kapağı (14) silindire (12) dikkatlice yerleştirin. Manifoldun (19) üst ve alt kapaklara bağlandığı yüzeylerin hizalanması gerekir. Koruyucu tabakanın (13) üst ve alt kapakta bulunan oyukta olduğundan emin olun.

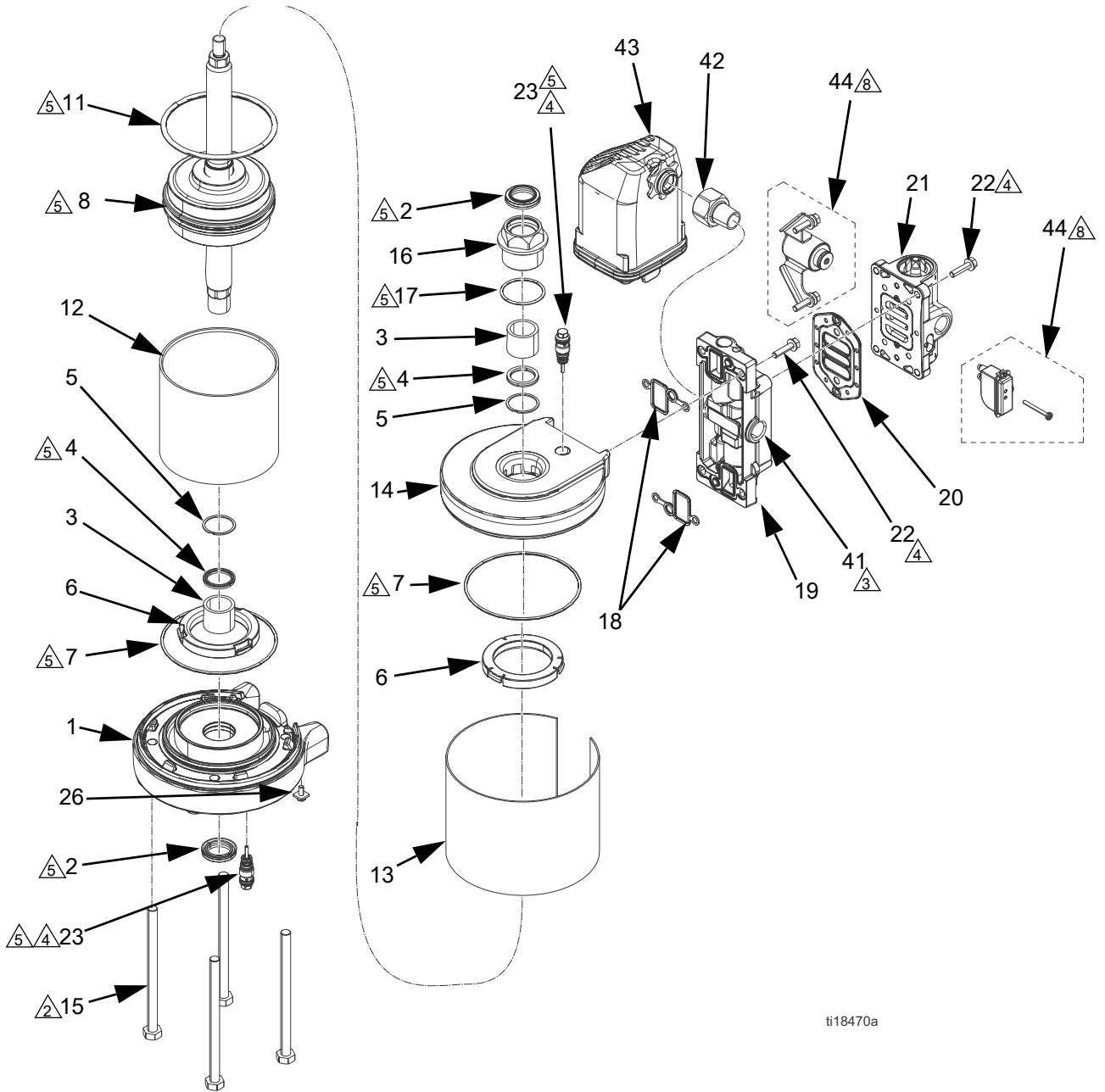


ŞEK. 11: Koruyucu tabakayı, kapaklardaki oyuklara hizalayın

14. Bağlama cıvatarını (15) elle sıkıp takın.
15. İki contayı (18) manifolda (19) takın. Manifoldu (19) takmak için dört vidayı (22) kullanın. Cıvataları 95-105 inç lb'ye (10,7-11,9 N•m) kadar sıkın.

Manifold, susturucunun ve uzak egzozun kolay yerleştirilebilmesi için çevrilebilir yapıdadır.

16. Hava valfi contasını (20) manifolda hizalayın ve ardından hava valfini (21) bağlamak için dört vidayı (22) kullanın. Cıvataları 95-105 inç lb'ye (10,7-11,9 N•m) kadar sıkın.
17. Bağlama cıvatarını (15) yarısına kadar sıkın. Çapraz çizgili bir kalıpta çalışın. Koruyucu tabakanın, her iki kapaktaki oyuklarda durup durmadığını kontrol edin. Cıvataları kalıptaki şekilde 30-40 inç lb'ye (41-54 N•m) kadar sıkılmaya devam edin.
18. Pilot valfleri (23) yağlayın ardından üst ve alt kapağa takın. 95-105 inç lb'ye (10,7-11,9 N•m) kadar sıkın.
19. Susturucuyu (susturucuları) yeniden takın.



ti18470a

△2 30-40 ft lb'ye (41-54 N•m) kadar sıkın.

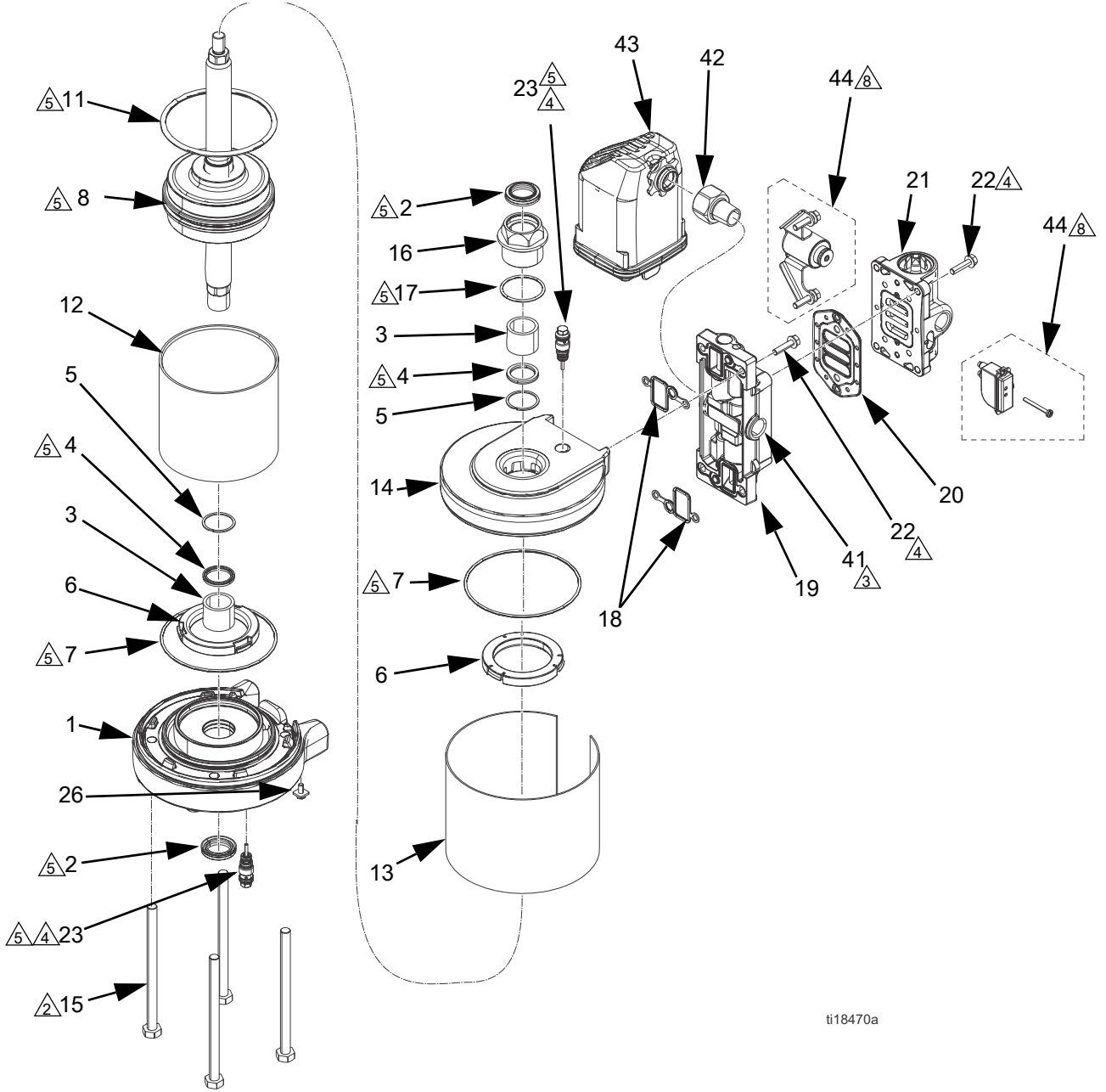
△3 Dişli yalıtım maddesini sürün.

△4 95-105 inç lb'ye (10,7-11,9 N•m) kadar sıkın.

△5 Yağ sürün.

△8 Ayrı olarak satılır. DataTrak yükseltme kiti parçası.
Bkz. **Kitler ve Aksesuarları**, sayfa 22.

Parçalar



ti18470a

2 30-40 ft lb'ye (41-54 N•m) kadar sıkın.

3 Dişli yalıtım maddesini sürün.

4 95-105 inç lb'ye (10,7-11,9 N•m) kadar sıkın.

5 Yağ sürün.

8 Ayrı olarak satılır. DataTrak yükseltme kiti parçası. Bkz. **Kitler ve Aksesuarları**, sayfa 22.

Ref.	Parça	Açıklama	Miktar
1†	24C398	KAPAK alt, 4.5 (ayrıca şunları da içerir: 2, 3, 4, 5, 6, 7, 23, 26)	1
2*†‡	---	CONTA, çubuk, h-sileceği, 1,000 inç ID	2
3†‡	---	RULMAN, 1,0 inç	2
4*†‡	---	CONTA, u-cup, 1,0 inç	2
5*†‡	---	HALKA, tutma	2
6†❁	24A914	TAMPON KİTİ; (2'li paket)	1
7*†❁	---	SALMASTRA, halka conta	2
8	16N496	PİSTON/ÇUBUK TERTİBATI	1
11*	---	SALMASTRA, halka conta	1
12	15M781	SİLİNDİR, motor, 4,5 x 2,5	1
13	16M562	KORUYUCU, kaplama, 4,5 motor, mavi	1
14❁	16N849	KAPAK, motor, iki uçlu, 4,5 inç (ayrıca şunları da içerir: 6, 7, 23)	1
15	15M316	VİDA, altıgen, M10 x 150	4
16‡	16N847	KOVAN, motor, iki uçlu, 4,5 inç (ayrıca şunları da içerir: 2, 3, 4, 5, 17)	1
17‡	16N846	SALMASTRA, halka conta	1
18*◆	---	CONTA, manifold, orta	2
19◆	24A580	MANİFOLD, motorlar (ayrıca şunları da içerir: 18 [2x], 20, 22 [4x])	1
20*◆❁	---	CONTA, hava valfi, orta	1
21❁	---	VALF, hava	1
22◆❁❁	---	VİDA, M6 x 25, dişlilere sahip	8
23†❁	24A366	VALF, pilot	2
26†	116343	VİDA, toprak	1
29★▲	15W719	ETİKET, uyarılar, İspanyolca/Fransızca	1
41	100361	TİPA	1
42	16M355	BAĞLANTI ELEMANI	1
43	24D642	SUSTURUCU	1
44	24B566	KİT, anahtar ve selenoid (yalnızca DataTrak ekipmanlı modeller)	1

--- Satılık değildir.

★ Gösterilmemiştir. Sökülü olarak nakliyesi yapılır.

* 16N238 Hava Motoru Conta Kitine dahildir.

◆ 24A580 Manifold Kitine dahildir.

† 24C398 Alt Kapak Kitine dahildir. Kit, iki adet değil bir adet tampon içerir.

❁ 16N849 Üst Kapak Kitine dahildir. Kit, iki adet değil bir adet tampon içerir.

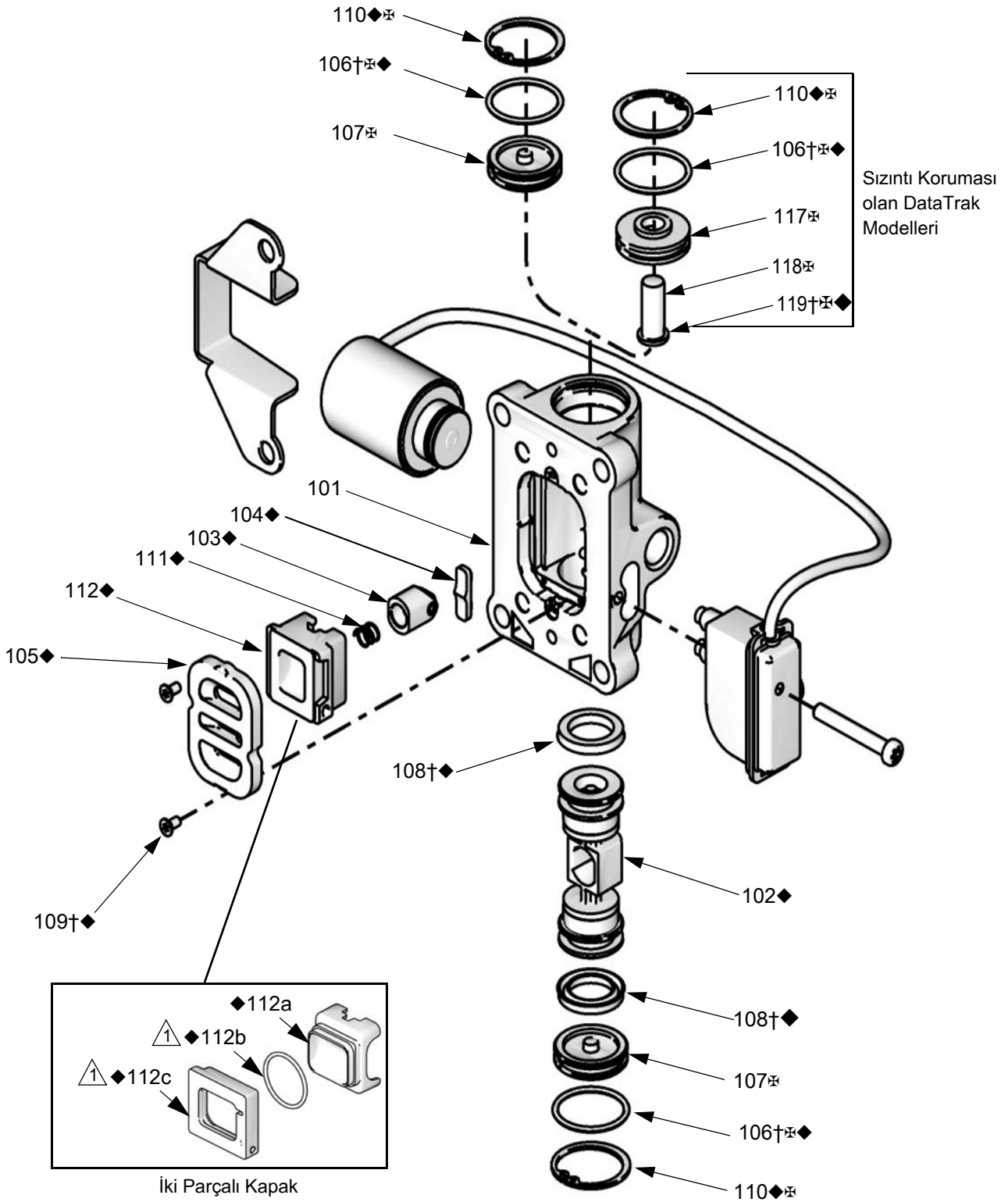
‡ 16N847 üst Kovan Kitine dahildir.

❁ Hava Valfi Kitleri: 24A352 - Standart Hava Valfi
24A354 - Sızıntı Koruması olan DataTrak Hava Valfi
NOT: Her iki valf kiti de conta (20) ve dört vida (22) içerir

❁ Aynı olarak satılmaz. 24A580 manifold kiti, 24B566 DataTrak anahtar ve selenoid kiti ve ayrıca 24A352 ve 24A354 hava valfi kitlerinin ikisini de içerir.

▲ Değiştirme Uyarısı etiketleri, işaretleri, levhaları ve kartları ücretsiz olarak mevcuttur.

Hava Valfi Parçaları



ti11840a

Hava valfi parçaları tek tek satılmaz. Aşağıdaki tablo, her bir parça için olası kit opsiyonlarını gösterir. Doğru kit(ler) i sipariş etmek veya motorunuzun hava valflerini tamamen değiştirmek için sayfa 22'ye bakın.

Ref.	Açıklama	Miktar	Hava Valfi Onarım Kiti	Hava Valfi Conta Kiti	Hava Valfi Uç Kapak Kiti	Diğer
101	MAHFAZA	1				
102◆	HAVA VALFİ PISTONU	1	✓			
103◆	MAŞA PISTONU TERTIBATI	1	✓			
104◆	MAŞA KAMI	1	✓			
105◆	LEVHA, hava valfi	1	✓			
106†⊠◆	HALKA CONTA	2	✓	✓	✓	
107⊠	KAPAK				✓	
	Standart	2				
	Sızıntı Koruması olan DataTrak ile uyumludur	1				
108†◆	U-CUP	2	✓	✓		
109†◆	VIDA	2	✓	✓		24A359 Vida Kiti (10'lu paket)
110◆⊠	TUTUCU HALKA	2	✓		✓	
111◆	MAŞA YAYI	1	✓			
112◆	CUP	1	✓			
117⊠	KAPAK (sızıntı koruması olan DataTrak modelleri için)	1			✓	
118⊠	DÜĞME, selenoidi serbest bırakma (sızıntı koruması olan DataTrak modelleri için)	1			✓	
119†⊠◆	HALKA CONTA (sızıntı koruması olan DataTrak modelleri için)	1	✓	✓	✓	
22	VIDA, M6 x 25 (bkz. sayfa 18)	4				Bkz. Manifold Tertibatı (15, Hava Motoru Parçaları tablosu) veya Selenoid Tertibatı (25, Hava Motoru Parçaları tablosu)
20*†◆	HAVA VALFİ CONTASI (bkz. sayfa 18)	1	✓	✓		Bkz. Hava Motoru Conta Kiti (sayfa 22) veya Manifold Tertibatı (15, Hava Motoru Parçaları tablosu)

† Hava Valfi Conta Kitine dahildir. Bkz. sayfa 22.

◆ Hava Valfi Onarım Kitine dahildir. Bkz. sayfa 22.

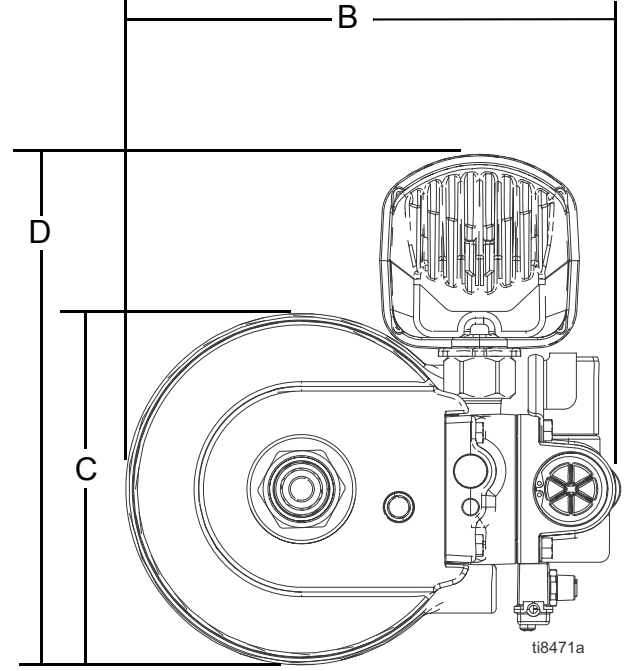
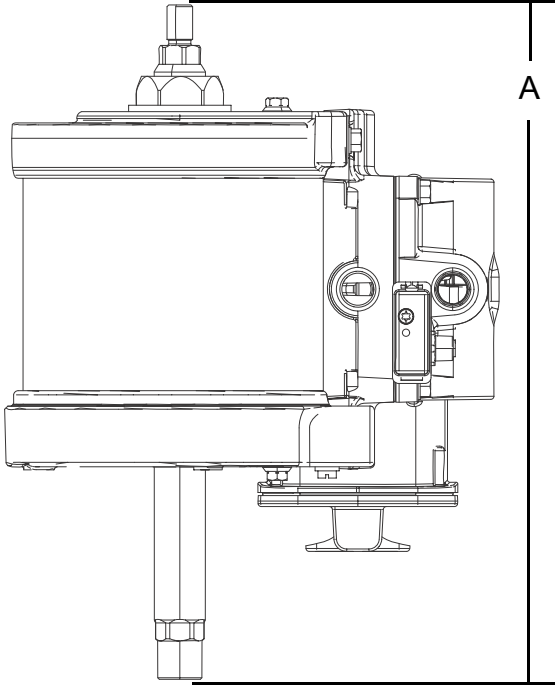
⊠ Hava Valfi Uç Kapak Kitine dahildir. Bkz. sayfa 22.

Kitler ve Aksesuarları

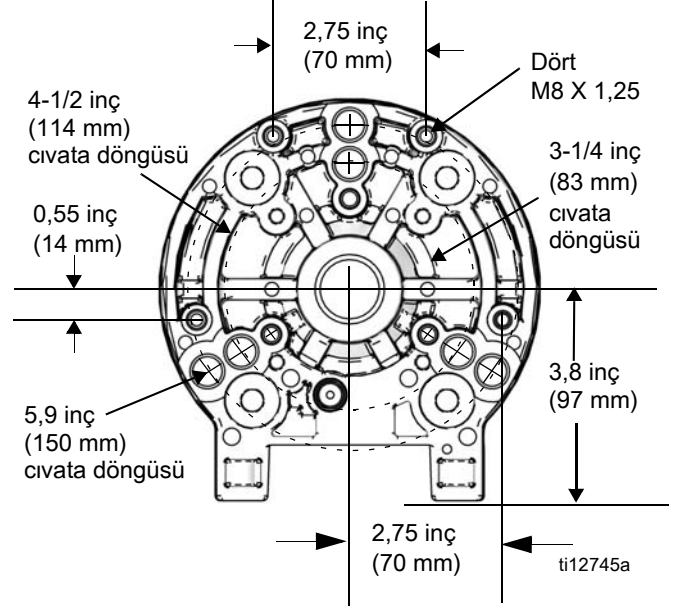
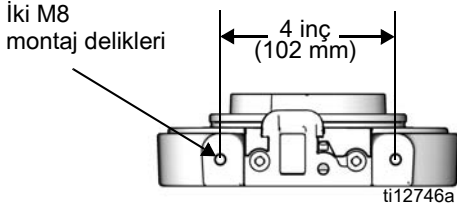
Kit Açıklaması	M07LNL
Komple Hava Valfi Deęiřtirme Kiti – Standart (DataTrak yok veya yalnızca döngü sayısı olan DataTrak)	24A352
Komple Hava Valfi Deęiřtirme Kiti – Sızıntı Koruması olan DataTrak ile uyumludur	24A354
* Hava Motoru Conta Kiti	16N238
◆ Hava Valfi Onarım Kiti	24A538
† Hava Valfi Conta Kiti	24A536
⌘ Hava Valfi Uç Kapaęı Kiti – Standart (DataTrak yok veya yalnızca döngü sayısı olan DataTrak, Hava Valfleri 24A351 ve 24A352)	24A361
⌘ Hava Valfi Uç Kapaęı Kiti – Sızıntı Koruması olan DataTrak ile uyumludur (Hava Valfleri 24A353 ve 24A354)	24A363
Vida Kiti — On vidadan oluşur (109)	24A359
Sızıntı Koruması Yükseltme Kitine sahip DataTrak Kit, 24A354 ve 24A576'dan oluşur: 24A354 - Akıllı Hava Valfi Kiti 24A576 - Sızıntı Koruması olan DataTrak Onarım Kiti	16M881

Boyutları

A	B	C	D
13,2 inç (335 mm)	9,8 inç (249 mm)	6,8 inç (173 mm)	11,3 inç (287 mm)



Montaj Deliđi Diyagramları



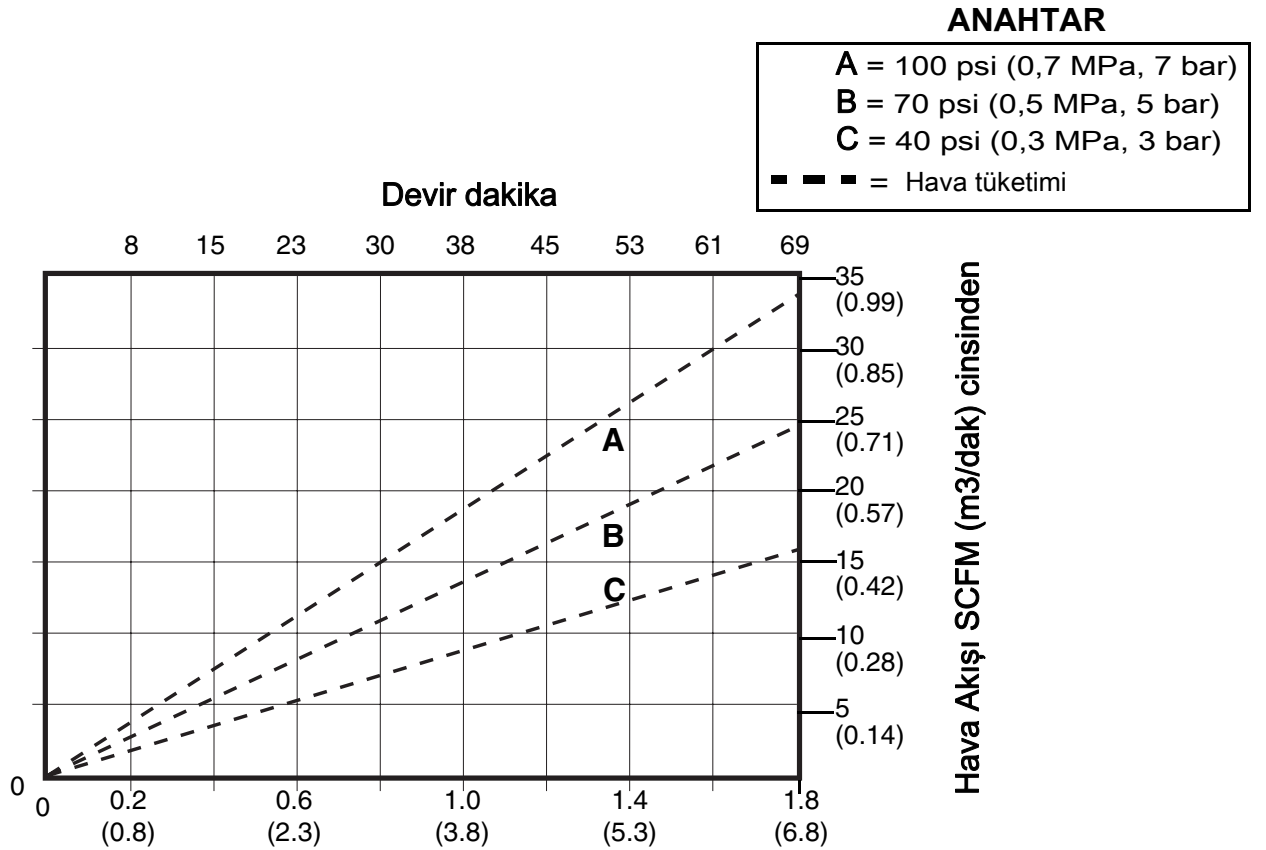
Teknik Veriler

Maksimum hava giriş basıncı	100 psi (0,7 MPa, 7,0 bar)
Strok uzunluğu	2,0 inç
Hava motorunun sökülmesi	700 cc
Piston Çapı	4,5 inç (114 mm)
Hava girişi boyutu	1/2 inç
Maksimum motor hızı	Dakikada 70 döngü
(Pompanın erkenden yıpranmasını engellemek için tavsiye edilen maksimum sıvı pompası hızını aşmayın.)	
Ağırlık	13,3 lb (6,0 kg)
Ses verileri	
Ses gücü*	88,9 dBA
Ses basıncı**	82,67 dBA

* 100 psi'deki (0,7 MPa, 7,0 bar) ses gücü, dakikada 20 döngü. ISO-9614-2'ye göre ölçülen ses basıncı.

** Ses basıncı ekipmandan 3,28 fit (1 m) uzakta test edilmiştir.

Performans Çizelgesi



AKIŞKAN AKIŞI galon/d (litre/d); No.10 ağırlıklı yağ ile test edilmiştir

Standart Graco Garantisi

Graco, satış tarihinden kullanım için orijinal alıcıya ulaşınca kadar Graco tarafından üretilen bu dokümanda belirtilen ve Graco adını taşıyan tüm ekipmanda malzeme ve işçilik hatalarının bulunmadığı garantisini verir. Graco tarafından yayınlanan her türlü özel, genişletilmiş ya da sınırlı garanti hariç olmak üzere, Graco satış tarihinden itibaren on iki ay süreyle Graco tarafından arızalı olduğu belirlenen tüm ekipman parçalarını onaracak ya da değiştirecektir. Bu garanti yalnızca ekipman Graco'nun yazılı önerilerine uygun biçimde kurulduğunda, kullanıldığında ve bakımı yapıldığında geçerlidir.

Bu garanti genel aşınma ve yıpranmayı veya hatalı kurulum, yanlış uygulama, aşınma, korozyon, yetersiz veya uygun olmayan bakım, ihmal, kaza, tahrip, veya Graco'ya ait olanlar haricindeki parçaların kullanılması sonucu ortaya çıkan hiçbir arıza, hasar, aşınma veya yıpranmayı kapsamaz. Graco gerek Graco ekipmanının Graco tarafından tedarik edilmemiş yapılar, aksesuarlar, ekipman veya malzemeler ile uyumsuzluktan gerekse de Graco tarafından tedarik edilmemiş yapıların, aksesuarların, ekipman veya malzemelerin uygunsuz tasarımından, üretiminden, kurulumundan, kullanımından ya da bakımından kaynaklanan arıza, hasar veya aşınmadan sorumlu olmayacaktır.

Bu garanti, iddia edilen kusurun doğrulanması için, kusurlu olduğu iddia edilen ekipmanın nakliye ücreti önceden ödenmiş olarak bir Graco yetkili bayiine iade edilmesini şart koşar. Bildirilen arızanın doğrulanması durumunda, Graco tüm arızalı parçaları ücretsiz olarak onaracak ya da değiştirecektir. Nakliye ücreti önceden ödenmiş ekipman, orijinal alıcıya iade edilecektir. Ekipmanın muayenesi sonucunda malzeme ya da işçilik kusuruna rastlanmazsa, onarım işlemi parça, işçilik ve nakliye maliyetlerini içerebilecek makul bir ücret karşılığında yapılacaktır.

BU GARANTİ TEK VE ÖZELDİR VE BELİRLİ BİR AMACA UYGUNLUK GARANTİSİ YA DA TİCARİ ELVERİŞLİLİK GARANTİSİ DE DAHİL AMA BUNLARLA SINIRLI OLMAMAK ÜZERE AÇIKÇA YA DA ZIMNEN BELİRTİLEN DİĞER TÜM GARANTİLERİN YERİNE GEÇMEKTEDİR.

Herhangi bir garanti ihlali durumunda Graco'nun yegane yükümlülüğü ve alıcının yegane çözüm hakkı yukarıda belirtilen şekilde olacaktır. Alıcı başka hiçbir çözüm hakkının (arızı ya da dolaylı kar kayıpları, satış kayıpları, kişilerin ya da mülkün zarar görmesi ya da diğer tüm arızı ya da dolaylı kayıplar da dahil ama bunlarla sınırlı olmamak üzere) olmadığını kabul eder. Garanti ihlaline ilişkin her türlü işlem, satış tarihinden itibaren iki (2) yıl içinde yapılmalıdır.

GRACO TARAFINDAN SATILAN FAKAT GRACO TARAFINDAN ÜRETİLMİYEN AKSESUARLAR, EKİPMAN, MALZEMELER VEYA BİLEŞENLERLE İLGİLİ OLARAK, GRACO HİÇBİR GARANTİ VERMEZ VE İMA EDİLEN TÜM TİCARİ VE BELİRLİ BİR AMACA UYGUNLUK GARANTİLERİNDEN FERAGAT EDER. Graco tarafından satılan fakat Graco tarafından üretilmeyen bu ürünler (elektrik motorları, anahtarlar, hortumlar vb.) eğer var ise üreticilerinin garantisine altındadır. Graco, alıcıya bu garantilerin ihlali için her türlü talebinde makul bir şekilde yardımcı olacaktır.

Graco hiç bir durumda, gerek sözleşme ihlali, garanti ihlali ya da Graco'nun ihmali gerekse bir başka nedenden dolayı olsun, Graco'nun işbu sözleşme uyarınca ekipman temin etmesinden ya da bu sözleşme ile satılan herhangi bir ürün ya da diğer malların tedarik edilmesi, performansı ya da kullanımından kaynaklanan dolaylı, arızı, özel ya da dolaylı zararlardan sorumlu olmayacaktır.

Graco Bilgileri

Graco ürünlerine ilişkin en son bilgiler için www.graco.com adresini ziyaret edin.

SİPARİŞ VERMEK İÇİN, Graco dağıtıcınıza başvurun veya en yakın dağıtıcınızı öğrenmek için şu telefonu arayın.
Telefon: 612-623-6921 veya Ücretsiz Hat: 1-800-328-0211 Faks: 612-378-3505

Bu belgede yer alan tüm yazılı ve görsel veriler, basıldığı sırada mevcut olan en son ürün bilgilerini yansıtmaktadır. Graco önceden haber vermeksizin, herhangi bir zamanda değişiklik yapma hakkını saklı tutar.

Patent bilgileri için bkz. www.graco.com/patents.

Orijinal talimatların çevirisi. This manual contains Turkish. MM 3A2315

Graco Genel Merkezleri: Minneapolis
Uluslararası Ofisler: Belçika, Çin, Japonya, Kore

GRACO INC. AND SUBSIDIARIES • P.O. BOX 1441 • MINNEAPOLIS MN 55440-1441 • USA

Telif Hakkı 2012, Graco Inc. Tüm Graco üretim yerleri ISO 9001 tescillidir.

www.graco.com
Revised April 2013