

System izolacji WB100 i pistolet Pro Xp™ 60 WB Gun

332415K
PL

Powietrzny system natryskowy, służący do użytku z przewodzącymi płynami ciekącymi na bazie wody do natrysku elektrostatycznego spełniającymi co najmniej jeden z warunków dotyczących niepalności, które wyszczególniono na stronie 3.

Wyłącznie do zastosowań profesjonalnych.



Istotne zalecenia dotyczące bezpieczeństwa

Należy zapoznać się z wszystkimi ostrzeżeniami i zaleceniami podanymi w niniejszej instrukcji. Należy zachować niniejsze instrukcje.

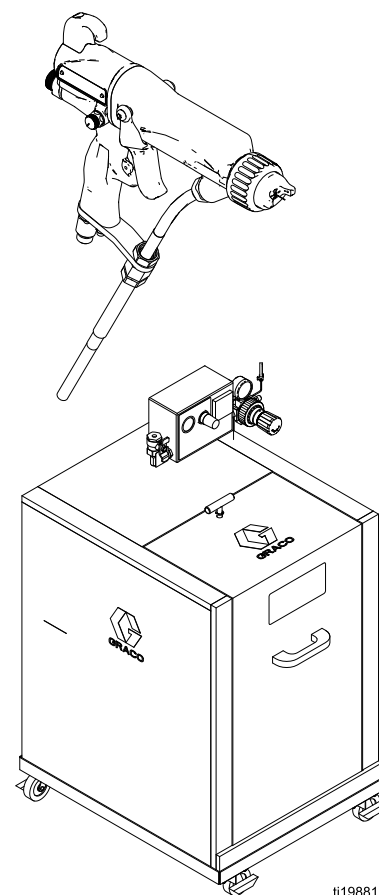
Maksymalne ciśnienie robocze cieczy

0,7 MPa (7,0 barów, 100 psi)

Maksymalne ciśnienie robocze powietrza

0,7 MPa (7,0 barów, 100 psi)

Informacje dotyczące numerów części modeli i aprobat znajdują się na stronie 3 i 4.





ti19881b

Contents

Modele.....	3	Rozwiązywanie problemów z eksploatacją pistoletu	53
Powiązane instrukcje	3	Rozwiązywanie problemów z układem elektrycznym	54
Ostrzeżenia.....	4	Naprawić.....	56
Pistolet — Przegląd	7	Przygotowanie pistoletu do pracy	56
W jaki sposób działa elektrostatyczny pistolet natryskowy	7	Wymiana głowicy rozpylającej i dyszy	57
Elektrostatyczne natryskiwanie płynów na bazie wody	7	Wymiana głowicy rozpylającej, dyszy natryskowej i dyszy (model L60M19)	58
Elementy sterowania, wskaźniki i komponenty	8	Wymiana elektrody	59
Pistolety typu Smart	9	Wymiana iglicy (model L60M19)	60
Montaż.....	14	Zdejmowanie pręta uszczelniającego płynu.....	60
Wymagania systemowe.....	14	Naprawa pręta uszczelniającego.....	61
Znak ostrzeżenia	14	Wyjęcie bębna	63
Montaż systemu.....	14	Montaż bębna.....	63
Wentylowanie kabiny lakierniczej	14	Wyjęcie i wymiana zasilacza.....	64
Przewód doprowadzający powietrze.....	15	Demontaż i wymiana alternatora	65
Uziemianie szafki	15	Naprawa zaworu regulacji powietrza wentylatora	67
Podłączanie węża materiałowego do cieczy na bazie wody	16	Naprawa zaworu ograniczającego rozpylanego powietrza	68
Uziemienie	20	Naprawa zaworu wł./wył. ES i regulacji płynu.....	69
Dodatek do zestawu mieszadła.....	22	Naprawa zaworu powietrza.....	70
Zestaw regulatora cieczy	23	Wymiana modułu Smart	71
Ustawianie pistoletu	24	Wymiana obrotowego przegubu powietrza i zaworu wylotowego powietrza	72
Procedura konfiguracji pistoletu	24	Części	73
Procedura konfiguracji pistoletu do gładkiego natryskiwania	28	Zespół standardowego powietrznego pistoletu do natryskiwania materiałów na bazie wody	73
Procedura konfiguracji pistoletu HVLP	29	Zespół powietrznego pistoletu Smart do natryskiwania materiałów na bazie wody.....	75
Procedura konfiguracji pistoletu do natrysku okrągłego	31	Zespół pistoletu Smart wspomaganego powietrzem do natrysku materiałów do form	77
Procedura konfiguracji pistoletu z materiałem trącym	33	Obudowa izolacji.....	79
Procedura konfiguracji natryskiwania materiałów do form	34	Rurki i przewody	82
Sprawdzanie uziemienia elektrycznego pistoletu	36	Zespół pręta uszczelnienia	84
Przeplukanie przed pierwszym użyciem	36	Zespół alternatora	85
Eksploatacja.....	37	Zawór wł./wył. ES i regulacji płynu	86
Procedura usuwania nadmiaru ciśnienia.....	37	Zespół zaworu regulacji powietrza wentylatora	87
Procedura rozładowywania napięcia cieczy i uziemiania	37	Zespół zaworu ograniczającego przepływ powietrza rozpylającego.....	87
Uzupełnianie zapasu płynu	38	Zespół głowicy rozpylającej	88
Uruchomienie	38	Zespół modułu Smart	88
Wyłączenie.....	39	Zespół natrysku okrągłego.....	89
Konserwacja	40	Dysze do cieczy	91
Codzienna konserwacja oraz lista kontrolna czyszczenia.....	40	Tabela wyboru dysz do cieczy	91
Przeplukiwanie	40	Charakterystyka wydajności dysz do cieczy	92
Codzienne czyszczenie pistoletu.....	42	Głowice rozpylające	94
System codziennej pielęgnacji	44	Poradnik doboru głowic rozpylających	94
Testy elektryczne.....	45	Wykres zużycia powietrza.....	99
Testowanie oporu pistoletu	45	Wykres wyboru dyszy natryskowej (dotyczy tylko pistoletu modelu L60M19 MRG)	100
Testowanie oporu zasilania	46	Dysze natryskowe dokładnego wykończenia AEM	100
Badanie rezystancji elektrody	47		
Badanie rezystancji taśmy uziemienia	48		
Badanie rezystancji cylindra.....	48		
Rozwiązywanie problemów	49		
Rozwiązywanie problemów związanych z utratą napięcia.....	49		
Rozwiązywanie problemów z wzorcem natryskiwania	52		

Dysze natryskowe dokładnego wykończenia wyposażone w kryzę wstępną AEF.....	101	Montaż i naprawa węża materiałowego.....	105
Dysze do natrysku okrągłego.....	101	Palność materiałów powłok.....	107
Zestawy naprawcze i akcesoria.....	102	Wymiary.....	108
		California Proposition 65.....	108
		Parametry techniczne.....	109

Modele

	<p>Dopuszczone do użytku przez FM wraz z płynami spełniającymi następujący warunek:</p> <ul style="list-style-type: none"> Materiał nie podtrzymuje palenia zgodnie ze standardową metodą badania na podtrzymywanie palenia mieszanin płynów (Standard Test Method for Sustained Burning of Liquid Mixtures) według normy ASTM D4206.
	<p>Modele zgodne z normą EN 50059 w przypadku stosowania wraz z cieczami spełniającymi następujące kryteria:</p> <ul style="list-style-type: none"> Materiał jest sklasyfikowany jako niezapalny zgodnie z normą EN 50059: 2018. <p>Więcej informacji, patrz Palność materiałów powłok, page 107.</p>

Nr katalogowy	Model	Opis
24N580	WB100	Obudowa izolacji materiałów na bazie wody 233825 ze standardowym elektrostatycznym pistoletem natryskowym wspomaganym powietrzem L60T18, uziemionym wężem powietrznym 235070 i ekranowanym wężem cieczy na bazie wody 24M732.
24P629	WB100	Obudowa izolacji materiałów na bazie wody 233825 z elektrostatycznym pistoletem Smart natryskowym wspomaganym powietrzem L60M18, uziemionym wężem powietrznym 235070 i ekranowanym wężem cieczy na bazie wody 24M732.
233825	WB100	Obudowa izolacji materiałów na bazie wody do ekranowanych węży. Nie zawiera węży ani pistoletu.
24P734	WB100	Obudowa izolacji materiałów na bazie wody 233825 z pistoletem Smart do elektrostatycznego natryskiwania powietrznego L60M17, uziemionym wężem powietrznym 235070 i ekranowanym wężem do cieczy na bazie wody 24M732.
L60T18	Pro Xp 60 WB	Standardowy pistolet do elektrostatycznego natryskiwania powietrznego, do powłok na bazie wody.
L60M18	Pro Xp 60 WB	Pistolet Smart do elektrostatycznego natryskiwania powietrznego, do powłok na bazie wody.
L60M19	Pro Xp 60 WB MRG	Pistolet Smart do elektrostatycznego natryskiwania powietrznego, do zastosowań do natrysku materiałów do form.
24M732	- - -	Zespół ekranowanego węża do cieczy na bazie wody, 7,6 m (25 stóp).
25N916	- - -	Zespół ekranowanego węża do cieczy na bazie wody, 15,2 m (50 stóp).

Powiązane instrukcje

Nr instrukcji obsługi	Opis
3A2498	Zestaw do natrysku okrągłego, instrukcja
307263	Sonda i miernik, instrukcja
309455	Mocowanie testowe, sonda wysokonapięciowa i miernik kV, instrukcja
406999	Zestaw do konwersji testera napięcia, instrukcja

Ostrzeżenia

Poniższe ostrzeżenia dotyczą instalacji, użytkowania, uziemiania, konserwacji i napraw niniejszego urządzenia. Symbol wykrzyknika oznacza ostrzeżenie ogólne, natomiast symbol niebezpieczeństwa oznacza występowanie ryzyka związanego z daną procedurą. Gdy te symbole pojawiają się w treści instrukcji lub na etykietach ostrzeżenia, należy odnieść się do niniejszych ostrzeżeń. W stosownych miejscach w treści niniejszej instrukcji obsługi mogą pojawiać się symbole niebezpieczeństwa oraz ostrzeżenia związane z określonym produktem, których nie opisano w niniejszej części.



OSTRZEŻENIE



RYZIKO POŻARU I WYBUCHU

Obecność pyłu palnego w **obszarze roboczym** może spowodować zapłon lub eksplozję. Zasady zapobiegania pożarowi lub eksplozji:

- Stosowane płyny muszą spełniać odpowiednie wymagania dotyczące palności:
 - **Zgodność FM, FMc:**

Materiał nie podtrzymuje palenia zgodnie ze standardową metodą badania na podtrzymywanie palenia mieszanin cieczy (Standard Test Method for Sustained Burning of Liquid Mixtures) według normy ASTM D4206.

- **Zgodność z CE-EN 50059:**

Materiał jest sklasyfikowany jako niezapalny zgodnie z normą EN 50059: 2018.

- **Bezwzględnie przerwać pracę**, jeżeli pojawi się iskrzenie elektrostatyczne lub wrażenie porażenia prądem. Nie używać urządzeń do czasu zidentyfikowania i rozwiązania problemu.
- Codziennie sprawdzać rezystancję pistoletu i węża oraz uziemienie elektryczne.
- Używać i czyścić urządzenie wyłącznie w miejscach dobrze wentylowanych.
- Zablokować podawanie powietrza do pistoletu, aby uniemożliwić jego działanie, chyba że przepływ powietrza wentylacyjnego kształtuje się powyżej minimalnej wartości wymaganej.
- Do przepłukiwania lub czyszczenia sprzętu używać wyłącznie rozpuszczalników niepalnych.
- Zawsze wyłączać układ elektrostatyczny podczas przepłukiwania, czyszczenia lub serwisowania sprzętu.
- Usunąć wszystkie potencjalne źródła zapłonu, takie jak płomień pilotujące, papierosy, przenośne lampy elektryczne oraz płachty malarskie z tworzyw sztucznych (potencjalne zagrożenie wyładowaniami elektrostatycznymi).
- W obecności łatwopalnych oparów nie wolno przyłączać lub odłączać przewodów zasilania ani włączać lub wyłączać oświetlenia.
- W miejscu pracy nie powinny znajdować się niepotrzebne przedmioty, w tym rozpuszczalniki, szmaty i benzyna.
- W obszarze roboczym racy powinna znajdować się sprawna gaśnica.





OSTRZEŻENIE



RYZIKO PORAŻENIA PRĄDEM

Nieprawidłowe uziemienie, skonfigurowanie lub używanie izolowanego systemu do natryskiwania materiałów na bazie wody może spowodować porażenie prądem elektrycznym. Aby zapobiec porażeniu prądem elektrycznym:



- Należy uziemić cały sprzęt, personel, natryskiwany obiekt i obiekty przewodzące prąd w miejscu pracy lub w jego pobliżu. Patrz instrukcje dotyczące **uziemienia**.
- Podłączyć pistolet elektrostatyczny do systemu izolacji napięcia, który spowoduje rozładowanie napięcia systemu, gdy nie będzie on używany.
- Wszystkie komponenty systemu izolacji, które zostały naładowane wysokim napięciem, muszą znajdować się wewnątrz obudowy izolacji, która chroni personel przed kontaktem z komponentami pod wysokim napięciem przed rozładowaniem napięcia systemu.
- Za każdym razem, gdy pojawi się instrukcja rozładowania napięcia; przed czyszczeniem, przepłukiwaniem lub serwisowaniem systemu; przed zbliżeniem się do przedniej części pistoletu i przed otwarciem osłony izolacji zasilania cieczą należy wykonać **procedurę rozładowywania napięcia płynu i uziemiania**.
- Nie wchodzić do obszaru wysokiego napięcia lub obszaru niebezpiecznego, zanim wszystkie sprzęty pracujące pod wysokim napięciem nie zostaną rozładowane.
- Podczas pracy pistoletu nie dotykać dyszy pistoletu ani elektrody i nie zbliżać się na odległość mniejszą niż 102 mm (4 cale) od elektrody. Przestrzegać **Procedury rozładowania napięcia i uziemienia płynów**.
- Zablokować dopływ powietrza do pistoletu za pomocą systemu izolacji napięcia w celu odcięcia dopływu powietrza przy każdym otwarciu obudowy systemu izolacji.
- Z opisywanym pistoletem używać wyłącznie oznaczonego na czerwono, przewodzącego prąd węża powietrza do pistoletu firmy Graco. Nie używać czarnych ani szarych węży powietrza firmy Graco.
- Nie łączyć węży. Pomiędzy izolowanym zasilaniem cieczą a pistoletem natryskowym można zainstalować tylko jeden ciągły wąż materiałowy do cieczy na bazie wody firmy Graco.



NIEBEZPIECZEŃSTWO ZWIĄZANE ZE SPRZĘTEM PRACUJĄCYM POD CIŚNIENIEM

Rozlana ciecz z urządzenia, wycieków lub pękniętych części może przedostać się do oczu lub na skórę i spowodować poważne obrażenia ciała.



- Po zakończeniu natryskiwania/dozowania i przed czyszczeniem, kontrolą lub serwisowaniem sprzętu należy postępować zgodnie z **procedurą usuwania nadmiaru ciśnienia**.
- Dokręcić wszystkie połączenia doprowadzania płynu przed włączeniem urządzenia.
- Codziennie sprawdzać węże, przewody, rury i złączki. Natychmiast naprawiać lub wymieniać zużyte lub uszkodzone części.





OSTRZEŻENIE



NIEBEZPIECZEŃSTWO WYNIKAJĄCE Z NIEPRAWIDŁOWEGO UŻYCIA SPRZĘTU

Niewłaściwe stosowanie może spowodować śmierć lub kalectwo.



- Nie obsługiwać urządzenia w stanie zmęczenia albo pod wpływem substancji odurzających lub alkoholu.
- Nie przekraczać maksymalnego ciśnienia roboczego lub wartości znamionowej temperatury odnoszących się do części systemu o najniższych wartościach znamionowych. Patrz **Parametry techniczne** we wszystkich instrukcjach obsługi sprzętu.
- Używać płynów i rozpuszczalników zgodnych z częściami mokrymi urządzenia. Patrz **Parametry techniczne** we wszystkich instrukcjach obsługi sprzętu. Zapoznać się z ostrzeżeniami producenta płynów i rozpuszczalników. W celu uzyskania pełnych informacji na temat materiału należy uzyskać kartę charakterystyki produktu (SDS) od dystrybutora lub sprzedawcy.
- Nie opuszczać obszaru roboczego, jeśli urządzenie jest podłączone do zasilania lub znajduje się pod ciśnieniem.
- Należy wyłączyć wszystkie urządzenia i postępować zgodnie z **procedurą usuwania nadmiaru ciśnienia**, gdy urządzenie nie jest używane.
- Codziennie sprawdzać urządzenie. Naprawić lub natychmiast wymienić uszkodzone części wyłącznie na oryginalne części zamienne producenta.
- Nie zmieniać ani nie modyfikować urządzenia. Przeróbki lub modyfikacje mogą spowodować unieważnienie certyfikatów oraz zagrożenie bezpieczeństwa.
- Upewnić się, że urządzenie ma odpowiednie parametry znamionowe i że jest zatwierdzone do użytku w środowisku, w którym jest użytkowane.
- Urządzenia należy używać wyłącznie zgodnie z jego przeznaczeniem. W celu otrzymania dodatkowych informacji należy skontaktować się z dystrybutorem.
- Węże i kable należy prowadzić z dala od ruchu pieszego, ostrych krawędzi, części ruchomych oraz gorących powierzchni.
- Nie zaginać ani nie wyginać nadmiernie węży oraz nie ciągnąć urządzenia za wąż.
- Nie dopuszczać, aby dzieci i zwierzęta znalazły się w obszarze roboczym.
- Należy przestrzegać wszystkich obowiązujących przepisów BHP.



NIEBEZPIECZEŃSTWO ZWIĄZANE Z ROZPUSZCZALNIKAMI DO CZYSZCZENIA ELEMENTÓW PLASTIKOWYCH

Wiele rozpuszczalników może niszczyć elementy plastikowe i powodować ich usterki, co w konsekwencji może być przyczyną poważnego obrażenia ciała lub uszkodzenia mienia.



- Do czyszczenia plastikowych elementów strukturalnych lub ciśnieniowych można używać wyłącznie kompatybilnych rozpuszczalników na bazie wody.
- Materiały konstrukcyjne podano w części **Parametry techniczne** we wszystkich instrukcjach dla urządzeń. W celu uzyskania informacji i zaleceń dotyczących kompatybilności należy skonsultować się z producentem rozpuszczalnika.



TOKSYCZNE CIECZE LUB OPARY

W przypadku przedostania się do oka lub na powierzchnię skóry, inhalacji lub połknięcia toksyczne ciecze lub opary mogą spowodować poważne obrażenia lub zgon.

- Szczegółowe informacje na temat konkretnych zagrożeń związanych ze stosowanymi cieczami znajdują się w karcie charakterystyki (SDS).
- Niebezpieczne płyny należy przechowywać w odpowiednich pojemnikach, a ich utylizacja musi być zgodna z obowiązującymi wytycznymi.



ŚRODKI OCHRONY INDYWIDUALNEJ

Podczas przebywania w obszarze roboczym należy nosić odpowiedni sprzęt ochronny, który pomoże zapobiec poważnym obrażeniom ciała, w tym urazom oczu, utracie słuchu, wdychaniu toksycznych oparów oraz oparzeniom. Środki ochrony osobistej obejmują między innymi:

- Środki ochrony oczu i słuchu.
- Aparaty oddechowe, odzież ochronna i rękawice zgodne z zaleceniami producenta płynu oraz rozpuszczalnika.

Pistolet — Przegląd

W jaki sposób działa elektrostatyczny pistolet natryskowy

Wąż powietrza dostarcza powietrze do pistoletu natryskowego. Część powietrza napędza turbinę alternatora, a reszta rozpyla natryskowaną ciecz.

Alternator generuje moc, która jest konwertowana przez wkład zasilający, zapewniający wysokie napięcie przykładane do elektrody pistoletu.

Pompa dostarcza ciecz do węża do cieczy i pistoletu, w którym ciecz otrzymuje ładunek elektrostatyczny przy przejściu przez elektrodę. Naładowana ciecz zostaje przyciągnięta do uziemionego przedmiotu, rozchodząc się dookoła i pokrywając równomiernie wszystkie powierzchnie.

Elektrostatyczne natryskiwanie płynów na bazie wody

Ten pistolet do elektrostatycznego natryskiwania powietrznego jest przeznaczony do natryskiwania **wyłącznie** cieczy na bazie wody, które spełniają następujące wymagania dotyczące palności:

- **Zgodność FM, FMc:**

Materiał nie podtrzymuje palenia zgodnie ze standardową metodą badania na podtrzymywanie palenia mieszanin cieczy (Standard Test Method for Sustained Burning of Liquid Mixtures) według normy ASTM D4206.

- **Zgodność z CE-EN 50059:**

Materiał jest sklasyfikowany jako niezapalny zgodnie z normą EN 50059: 2018.

Więcej informacji, patrz

[Palność materiałów powłok, page 107.](#)

Po podłączeniu do systemu izolacji napięcia, całość płynu zawarta w pistolecie natryskowym, wężu do cieczy oraz izolacji zasilania cieczą zostają naładowane do wysokiego napięcia, co oznacza, że system ten zawiera więcej energii elektrycznej niż system oparty na rozpuszczalniku. Dlatego też do czyszczenia, przepłukiwania lub oczyszczania systemu, a za jego pomocą można natryskiwać wyłącznie ciecz niepalne (zgodnie z definicją zawartą w rozdziale [Modele, page 3](#)).

Podczas użytkowania elektrostatycznych urządzeń do materiałów na bazie wody konieczne jest zachowanie środków ostrożności w celu uniknięcia potencjalnych zagrożeń porażeniem prądem. Ładowanie izolowanej cieczy do wysokiego napięcia przez pistolet natryskowy przypomina ładowanie kondensatora lub baterii. System nagromadzi pewną ilość energii podczas natryskiwania i zachowa jej część po wyłączeniu pistoletu. Nie należy dotykać dyszy pistoletu ani zbliżać się do niej na odległość mniejszą niż 102 mm (4 cale) od elektrody do momentu rozładowania nagromadzonej energii. Czas konieczny do rozładowania energii zależy od konstrukcji systemu. Przed uzyskaniem dostępu do przedniej części pistoletu postępować zgodnie z rozdziałem [Procedura rozładowywania napięcia cieczy i uziemiania, page 37](#).

UWAGA: Gwarancja i aprobaty firmy Graco tracą ważność w przypadku, jeśli elektrostatyczny pistolet natryskowy jest podłączony do systemu izolacji napięcia innego niż firmy Graco lub jeśli pistolet jest obsługiwany w warunkach napięcia powyżej 60 kV.

Elementy sterowania, wskaźniki i komponenty

Pistolet elektrostatyczny zawiera poniższe elementy sterowania, wskaźniki i komponenty. Informacje na temat pistoletów Smart, patrz także [Pistolety typu Smart, page 9](#).

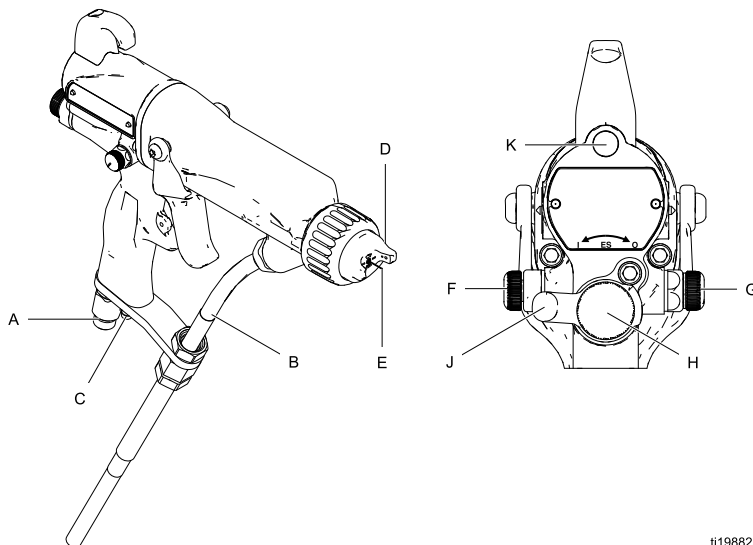


Figure 1 Pistolet — Przegląd

Pozycja	Opis	Przeznaczenie
A	Wlot obrotowego przegubu powietrza	Lewoskrętny gwint 1/4 npsm(m) do oznaczonego na czerwono, uziemionego węża doprowadzającego powietrze firmy Graco.
B	Wlot cieczy	Wąż zasilania cieczą na bazie wody firmy Graco
C	Wylot powietrza turbiny	Złączka kątowa do dostarczonej rurki wylotowej.
D	Głowica rozpylająca i dysza	Informacja na temat dostępnych rozmiarów patrz Głowice rozpylające, page 94 i Dysze do cieczy, page 91 .
E	Iglica elektrody	Dostarcza ładunek elektrostatyczny do płynu.
F	Zawór regulacji powietrza wentylatora	Reguluje wielkość i kształt wentylatora. Może służyć do zmniejszania szerokości strumienia.
G	Zawór ograniczający rozpylanego powietrza	Ogranicza przepływ powietrza przez głowicę rozpylającą. W razie konieczności można zastąpić zatyczką (dołączona).
H	Pokrętło regulacji przepływu	Reguluje przepływ cieczy, ograniczając skok iglicy cieczy. Należy używać wyłącznie w warunkach słabego przepływu, aby zmniejszyć zużycie.
J	Zawór wł./wył. ES	Powoduje WŁĄCZENIE (ON) (I) lub WYŁĄCZENIE (OFF) (O) elektrostatyki.
K	Wskaźnik ES (dotyczy tylko pistoletów standardowych; w przypadku wskaźnika pistoletu Smart, patrz Tryb pracy, page 9)	Świeci, jeśli wskaźnik ES znajduje się w pozycji ON (WŁĄCZONE) (I). Kolor wskazuje częstotliwość pracy alternatora. Patrz tabela dotycząca wskaźnika LED na stronie 36.

Pistolety typu Smart

Moduł pistoletu Smart wyświetla napięcie, natężenie prądu natryskiwania, prędkość alternatora i ustawienie napięcia (niskie lub wysokie). Umożliwia użytkownikowi także zmianę na niższe napięcie natryskiwania. Moduł obejmuje dwa tryby:

- Tryb pracy
- Tryb diagnostyczny

Tryb pracy

Wykres słupkowy

Patrz rys. 2 i [Przycisk pistoletu Smart, page 11](#). Tryb działania wyświetla dane pistoletu podczas normalnego natryskiwania. Wyświetlacz wykorzystuje wykres słupkowy, aby przedstawić poziom napięcia w kilowoltach (kV), a poziom natężenia prądu w mikroamperach (uA). Zakres wykresu słupkowego wynosi od 0 do 100% dla każdej wartości.

Jeśli diody LED wykresu słupkowego świecą na niebiesko, oznacza to, że pistolet jest gotowy do natryskiwania. Jeśli diody LED świecą na żółto lub czerwono, oznacza to, że natężenie jest zbyt wysokie. Ciecz może być zbyt dobrze przewodząca lub patrz [Rozwiązywanie problemów z układem elektrycznym, page 54](#) pod kątem innych możliwych przyczyn.

Wskaźnik Hz

W standardowych pistoletach wskaźnik Hz działa w taki sam sposób, jak wskaźnik ES. Wskaźnik świeci, przedstawiając stan prędkości alternatora i ma trzy kolory:

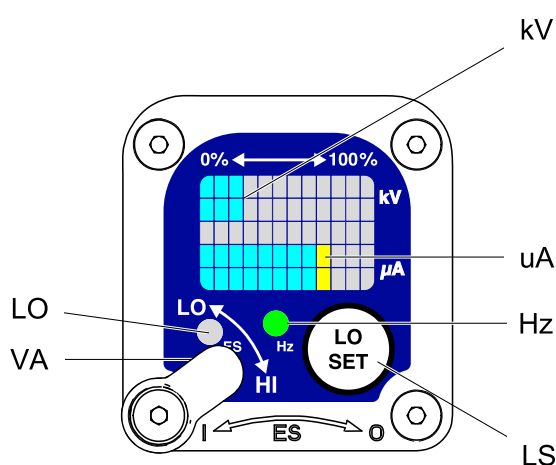
- Kolor zielony wskazuje, że prędkość alternatora jest prawidłowa.
- Jeśli wskaźnik zmienia kolor na bursztynowy po 1 sekundzie, należy zwiększyć ciśnienie powietrza.
- Jeśli wskaźnik zmienia kolor na czerwony po 1 sekundzie, oznacza to, że ciśnienie powietrza jest zbyt wysokie. Należy zmniejszyć ciśnienie do momentu, aż wskaźnik zacznie świecić na zielono. Aby utrzymać wyższe ciśnienie powietrza, zamontować ogranicznik wł.-wył. zaworu elektrostatycznego urządzenia natryskowego, nr zestawu 26A160. Następnie odpowiednio wyregulować ciśnienie, tak aby wskaźnik świecił na zielono.

Przełącznik regulacji napięcia

Przełącznik regulacji napięcia (VA) umożliwia operatorowi zmianę z niskiego napięcia na wysokie.

- Ustawienie wysokiego napięcia określa maksymalne napięcie pistoletu i nie można go regulować.
- Wskaźnik niskiego napięcia (LO) świeci, gdy przełącznik jest ustawiony w pozycji LO (NISKIE). Ustawienie niskiego napięcia jest regulowane przez użytkownika. Patrz [Regulacja ustawienia niskiego napięcia, page 10](#).

UWAGA: Jeśli pojawia się Ekran błędu, oznacza to, że moduł Smart utracił połączenie z zasilaczem. Dalsze informacje zawiera [Ekran błędu, page 10](#).



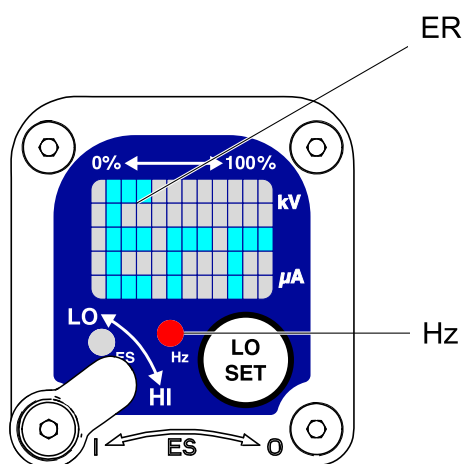
ti19121a
Figure 2 Moduł pistoletu Smart w Trybie pracy

Ekran błędu

W przypadku utraty połączenia z zasilaczem pojawia się Ekran błędu, wskaźnik Hz świeci na czerwono, a moduł Smart jest nieaktywny. Patrz rys. 3 i [Przycisk pistoletu Smart, page 11](#). Może to nastąpić w Trybie pracy i Trybie diagnostycznym. Patrz [Rozwiązywanie problemów z układem elektrycznym, page 54](#). Aby uaktywnić moduł Smart, konieczne jest przywrócenie połączenia.

UWAGA: Ekran błędu pojawia się po 8 sekundach. Jeśli pistolet został rozmontowany, przed rozpoczęciem natryskiwania należy odczekać 8 sekund, aby upewnić się, że nie wystąpił Stan błędu.

UWAGA: Jeśli do pistoletu nie jest doprowadzane zasilanie, Ekran błędu nie pojawi się.



ti19338a

Figure 3 Ekran błędu

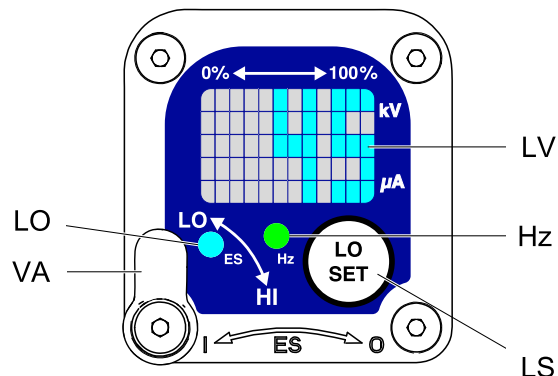
Regulacja ustawienia niskiego napięcia

Ustawienie niskiego napięcia jest regulowane przez użytkownika. Aby uzyskać dostęp do ekranu ustawienia niskiego napięcia w Trybie pracy, należy na krótko nacisnąć przycisk LO SET (LS) (USTAWIENIE NISKIE). Ekran wyświetli aktualne ustawienie niskiego napięcia. Patrz rys. 4 i [Przycisk pistoletu Smart, page 11](#). Zakres wynosi od 30–60 kV.

Ustawić przełącznik regulacji napięcia (VA) na LO (NISKIE). Naciskać wielokrotnie przycisk LO SET, by zwiększać ustawienie w krokach co 5. Kiedy wyświetlacz osiągnie ustawienie maksymalne (60 kV), powróci do ustawienia minimalnego pistoletu (30 kV). Należy naciskać przycisk aż do uzyskania żądanego ustawienia.

UWAGA: Po 2 sekundach braku aktywności wyświetlacz powróci do Ekranu pracy.

UWAGA: Ustawienie niskiego napięcia może być zablokowane. Patrz [Symbol blokady, page 10](#).



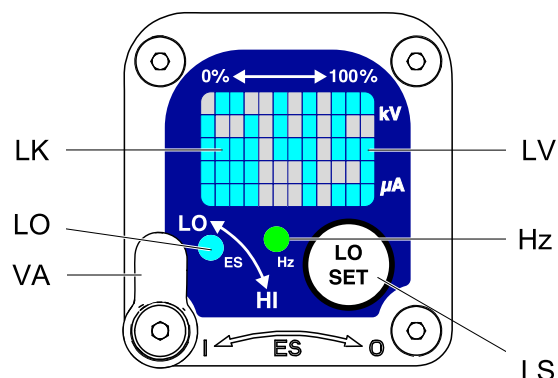
ti19122a

Figure 4 Ekran ustawienia niskiego napięcia (odblokowany)

Symbol blokady

Ustawienie niskiego napięcia może być zablokowane. W przypadku blokady na ekranie pojawia się obraz (LK). Patrz rys. 5 i [Przycisk pistoletu Smart, page 11](#).

- W trybie HI (WYSOKIE) ustawienie niskiego napięcia jest **zawsze** zablokowane. Symbol blokady pojawi się po naciśnięciu przycisku LO SET (USTAWIENIE NISKIE).
- W trybie LO (NISKIE) symbol blokady pojawia się **tylko** przy włączonej blokadzie. Patrz [Ekran blokady niskiego napięcia, page 13](#), aby zablokować lub odblokować ustawienie niskiego napięcia.



ti19337a

Figure 5 Ekran ustawienia niskiego napięcia (zablokowany)

Przycisk pistoletu Smart

Table 1 Legenda do rys. 2–9.

Pozycja	Opis	Przeznaczenie
VA	Przełącznik regulacji napięcia	Dwupozycyjny przełącznik ustawia napięcie pistoletu Smart na niskie (LO) lub wysokie (HI). Przełącznik ten działa w Trybie pracy i Trybie diagnostycznym.
LO	Wskaźnik Trybu niskiego napięcia	Świeci (na niebiesko), gdy pistolet Smart jest ustawiony na niskie napięcie.
kV	Ekran napięcia (kV)	Wyświetla rzeczywiste napięcie natryskiwania pistoletu w kV. W Trybie pracy ekran stanowi wykres słupkowy. W Trybie diagnostycznym napięcie jest wyświetlane w postaci liczby.
uA	Ekran natężenia prądu (uA)	Wyświetla rzeczywiste napięcie natryskiwania pistoletu w uA. W Trybie pracy ekran stanowi wykres słupkowy. W Trybie diagnostycznym natężenie jest wyświetlane w postaci liczby.
LS	Przycisk LO SET (USTAWIENIE NISKIE)	Nacisnąć krótko, aby przejść do Ekranu ustawienia niskiego napięcia. Nacisnąć i przytrzymać przez około 5 sekund, aby przejść do lub wyjść z Trybu diagnostycznego. W Trybie diagnostycznym nacisnąć krótko, aby przechodzić przez ekrany. Na Ekranie blokady niskiego napięcia (w Trybie diagnostycznym) nacisnąć i przytrzymać, aby uruchomić lub wyłączyć blokadę.
LV	Ekran niskiego napięcia	Wyświetla niskie napięcie w postaci liczby. Ustawienie można zmienić. Patrz rys. 4.
LK	Niskie napięcie zablokowane	Pojawia się, jeśli ustawienie niskiego napięcia jest zablokowane. Patrz rys. 5 i rys. 9.
LD	Ekran LO (NISKIE)	Pojawia się na Ekranie blokady niskiego napięcia. Patrz rys. 9.
ER	Ekran błędu	Pojawia się, jeśli moduł Smart utraci połączenie z zasilaczem. Patrz rys. 3.
VI	Wskaźnik napięcia	W Trybie diagnostycznym dwie górne prawe diody LED lampki ekranu wskazują, że dana wartość jest wyświetlana w kV. Patrz rys. 6.
CI	Wskaźnik natężenia prądu	W Trybie diagnostycznym dwie dolne prawe diody LED lampki ekranu wskazują, że dana wartość jest wyświetlana w uA. Patrz rys. 7.
AS	Ekran prędkości alternatora	W Trybie diagnostycznym poziom Hz jest wyświetlany w postaci liczby. Patrz rys. 8.
Hz	Wskaźnik prędkości alternatora	W Trybie pracy kolor wskaźnika jest zmienny, wskazując stan prędkości alternatora: <ul style="list-style-type: none"> • Kolor zielony wskazuje, że poziom prędkości alternatora jest prawidłowy. • Jeśli wskaźnik zmienia kolor na bursztynowy po 1 sekundzie, oznacza to, że poziom prędkości alternatora jest zbyt niski. • Jeśli wskaźnik zmienia kolor na czerwony po 1 sekundzie, oznacza to, że poziom prędkości alternatora jest zbyt wysoki. Wskaźnik zmieni także kolor na czerwony, jeśli pojawi się Ekran błędu. W Trybie diagnostycznym wskaźnik świeci na zielono podczas wyświetlania Ekranu prędkości alternatora (Hz).

Tryb diagnostyczny

Tryb diagnostyczny obejmuje cztery ekrany, które wyświetlają dane dotyczące pistoletu:

- Ekran napięcia (kilowolty)
- Ekran natężenia prądu (mikroampery)
- Ekran prędkości alternatora (Hz)
- Ekran blokady niskiego napięcia

UWAGA: System musi pozostać w Trybie pracy w celu dostosowania ustawienia niskiego napięcia; ustawienia tego nie można regulować w Trybie diagnostycznym. Przełącznik regulacji napięcia (VA) można jednak ustawić na HI (WYSOKIE) lub LO (NISKIE) w Trybie pracy i Trybie diagnostycznym.

Aby przejść do Trybu diagnostycznego, należy nacisnąć i przytrzymać przycisk LO SET (LS) (USTAWIENIE NISKIE) przez około 5 sekund. Wyświetlacz przejdzie do [Ekran napięcia \(kilowolty\)](#), [page 12](#).

Aby przejść do następnego ekranu, należy ponownie nacisnąć przycisk LO SET (USTAWIENIE NISKIE).

Aby wyjść z Trybu diagnostycznego, nacisnąć i przytrzymać przycisk LO SET (USTAWIENIE NISKIE) przez około 5 sekund. Ekran powróci do Trybu pracy.

UWAGA: Jeśli spust pistoletu pozostaje zwolniony w Trybie diagnostycznym, po ponownym naciśnięciu spustu pistoletu wyświetli się ekran przeglądany jako ostatni.

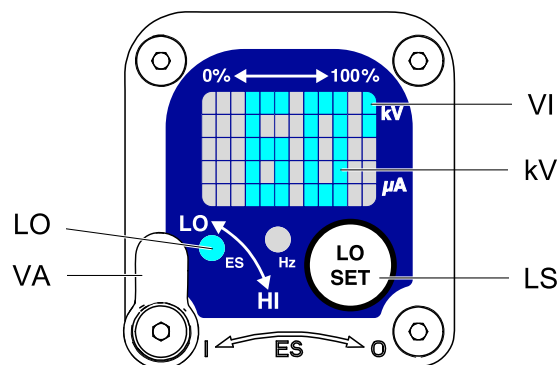
UWAGA: Trybu diagnostycznego nie można opuścić z poziomu Ekranu blokady niskiego napięcia. Więcej informacji można znaleźć w rozdziale [Ekran blokady niskiego napięcia](#), [page 13](#).

Ekran napięcia (kilowolty)

Ekran napięcia (kilowolty) to pierwszy z kolei ekran, jaki pojawia się po przejściu do Trybu diagnostycznego. Patrz rys. 6 i [Przycisk pistoletu Smart](#), [page 11](#). Aby uzyskać dostęp do tego ekranu, należy nacisnąć i przytrzymać przycisk LO SET (USTAWIENIE NISKIE) przez około 5 sekund w Trybie pracy.

Ekran ten wyświetla napięcie natryskiwania pistoletu w postaci liczby (kV) zaokrąglonej do najbliższej wartości 5 kV. Dwie górne dolne diody LED (VI) lampki panelu wyświetlacza wskazują, że wyświetlany jest Ekran napięcia (kilowolty). Wyświetlacz umożliwia wyłącznie odczyt i nie można go zmienić.

Nacisnąć przycisk LO SET (USTAWIENIE NISKIE), aby przejść do [Ekran natężenia prądu \(mikroampery\)](#), [page 12](#). Nacisnąć i przytrzymać przez około 5 sekund, aby powrócić do Trybu pracy.



ti19123a

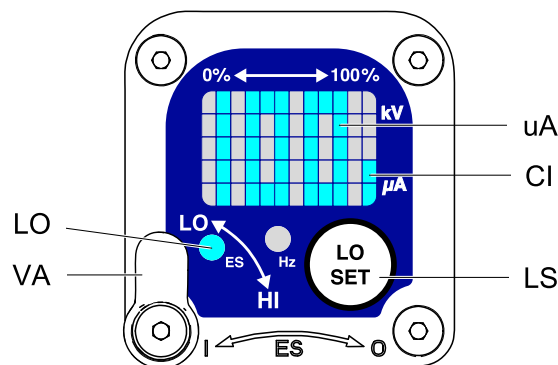
Figure 6 Ekran napięcia (kilowolty)

Ekran natężenia prądu (mikroampery)

Ekran natężenia prądu (mikroampery) to drugi ekran Trybu diagnostycznego. Patrz rys. 7 i [Przycisk pistoletu Smart](#), [page 11](#). Aby przejść do tego ekranu, należy nacisnąć przycisk LO SET (USTAWIENIE NISKIE) podczas wyświetlania Ekranu napięcia (kilowolty)

Ekran ten wyświetla natężenie prądu natryskiwania pistoletu w postaci liczby (uA) zaokrąglonej do najbliższej wartości 5 uA. Dwie prawe dolne diody LED (CI) lampki panelu wyświetlacza wskazują, że wyświetlany jest Ekran natężenia prądu (mikroampery). Wyświetlacz umożliwia wyłącznie odczyt i nie można go zmienić.

Nacisnąć przycisk LO SET (USTAWIENIE NISKIE), aby przejść do [Ekran prędkości alternatora \(Hz\)](#), [page 13](#). Nacisnąć i przytrzymać przez około 5 sekund, aby powrócić do Trybu pracy.



ti19124a

Figure 7 Ekran natężenia prądu (mikroampery)

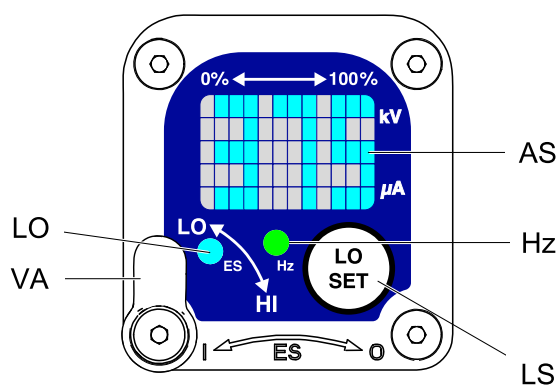
Ekran prędkości alternatora (Hz)

Ekran prędkości alternatora (Hz) to trzeci ekran w Trybie diagnostycznym. Patrz rys. 8 i [Przycisk pistoletu Smart, page 11](#). Aby przejść do tego ekranu, należy nacisnąć przycisk LO SET (USTAWIENIE NISKIE) podczas wyświetlania Ekranu natężenia prądu (mikroampery)

Ekran ten wyświetla prędkość alternatora w postaci 3-cyfrowej liczby (AS) zaokrąglonej do najbliższej wielokrotności 5 Hz. Wyświetlacz umożliwia wyłącznie odczyt i nie można go zmienić. Jeśli prędkość alternatora jest większa niż 999 Hz, ekran wyświetli wartość 999.

Wskaźnik Hz świeci na zielono, wskazując, że wyświetlany jest Ekran prędkości alternatora (Hz).

Nacisnąć przycisk LO SET (USTAWIENIE NISKIE), aby przejść do [Ekran blokady niskiego napięcia, page 13](#). Nacisnąć i przytrzymać przez około 5 sekund, aby powrócić do Trybu pracy.



ti19125a

Figure 8 Ekran prędkości alternatora (Hz)

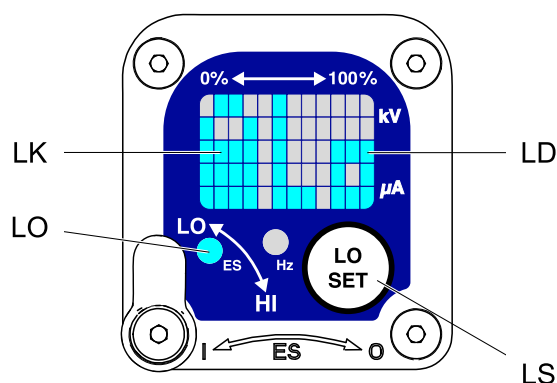
Ekran blokady niskiego napięcia

Ekran blokady niskiego napięcia to czwarty z kolei ekran Trybu diagnostycznego. Patrz rys. 9 i [Przycisk pistoletu Smart, page 11](#). Aby przejść do tego ekranu, należy nacisnąć przycisk LO SET (USTAWIENIE NISKIE) podczas wyświetlania Ekranu prędkości alternatora (Hz).

Ekran wyświetla stan blokady niskiego napięcia. Jeśli ustawienie to jest odblokowane, obraz blokady (LK) pojawi się po lewej stronie ekranu Lo (LD). Jeśli ustawienie to jest odblokowane, obraz blokady nie pojawia się.

Aby zmienić stan blokady, należy nacisnąć i przytrzymać przycisk LO SET (USTAWIENIE NISKIE) tak długo, aż obraz blokady pojawi się lub zniknie. Jeśli blokada jest ustawiona, obraz pojawi się także na Ekranie ustawienia niskiego napięcia w trybie niskiego napięcia (patrz rys. 4).

UWAGA: Z Trybu diagnostycznego nie można wyjść z poziomu tego ekranu, ponieważ naciśnięcie i przytrzymanie przycisku LO SET (USTAWIENIE NISKIE) służy do uruchamiania i wyłączenia blokady. Aby wyjść, należy na krótko nacisnąć przycisk LO SET (NISKIE USTAWIENIE), aby powrócić do Ekranu napięcia (kilowolty), a następnie wyjść z tego poziomu z Trybu diagnostycznego.






ti19339a

Figure 9 Ekran blokady niskiego napięcia

Montaż

Wymagania systemowe

				
---	---	---	--	--

Stosowanie kilku pistoletów z jedną szafką może spowodować porażenie prądem elektrycznym, pożar lub wybuch. Z jedną szafką izolacyjną należy stosować wyłącznie jeden pistolet, aby zapobiec urazom lub uszkodzeniu sprzętu.

System izolacji napięcia firmy Graco musi być wyposażony w następujące funkcje:

- Obudowa izolacji, która chroni ludzi przed kontaktem z komponentami wysokiego napięcia przed rozładowaniem napięcia systemu. Wszystkie elementy systemu izolacji ładowane wysokim napięciem muszą znajdować się wewnątrz obudowy.
- Rezystor upustowy, który odprowadza napięcie, gdy pistolet natryskowy nie jest używany. Metalowa część jednostki zasilania cieczą musi być połączona elektrycznie z rezystorem upustowym.
- Blokada bezpieczeństwa, która automatycznie rozładowuje napięcie systemu, gdy jakkolwiek osoba otwiera obudowę izolacji.

INFORMACJA




W systemie nie powinny występować żadne poważne wyladowania łukowe, gdy mechanizm izolacji otwiera się i zamyka. Poważne wyladowania łukowe spowodują skrócenie żywotności komponentów systemu.

UWAGA: Gwarancja i aprobaty firmy Graco tracą ważność w przypadku, jeśli elektrostatyczny pistolet natryskowy jest podłączony do systemu izolacji napięcia innego niż firmy Graco lub jeśli pistolet jest obsługiwany w warunkach napięcia powyżej 60 kV.

Znak ostrzeżenia

Zamontować znaki ostrzegawcze w obszarze natryskowym tak, aby operatorzy mogli je bez trudu zobaczyć i odczytać. Do pistoletu dołączony jest angielski znak ostrzegawczy.

Montaż systemu




				
---	---	---	--	--

Montaż i serwisowanie urządzenia wymagają dostępu do części, które mogą spowodować porażenie prądem lub inne poważne obrażenia ciała, w związku z tym czynności te muszą być wykonywane prawidłowo.

- Niniejsze urządzenie może być instalowane i serwisowane wyłącznie przez przeszkolone i wykwalifikowane osoby.
- Należy upewnić się, że instalacja jest zgodna ze wszystkimi przepisami lokalnymi

Rys. 19 przedstawia typowy elektrostatyczny system natryskowy. Nie jest to projekt rzeczywistej instalacji. Aby uzyskać pomoc w zakresie zaprojektowania systemu odpowiadającego osobistym potrzebom, skontaktuj się z dystrybutorem firmy Graco.

Wentylowanie kabiny lakierniczej

				
---	---	---	--	--

Nie używać pistoletu, jeśli przepływ powietrza wentylacyjnego jest mniejszy od minimalnej wartości wymaganej. Zapewnić dopływ świeżego powietrza, aby podczas natryskiwania, przepłukiwania lub czyszczenia pistoletu uniknąć gromadzenia łatwopalnych lub toksycznych oparów. Zablokować zasilanie pistoletu powietrzem i cieczą, aby uniemożliwić jego działanie, chyba że przepływ powietrza wentylacyjnego kształtuje się powyżej minimalnej wartości wymaganej.

Komora natryskowa musi być wyposażona w wentylację.

Należy załączyć elektryczną blokadę powietrza do pistoletu i zasilania cieczą, aby uniemożliwić pracę pistoletu w warunkach wentylacji z natężeniem przepływu powietrza poniżej wartości minimalnych. Sprawdzić i stosować wszystkie lokalne przepisy w zakresie wymogów prędkości powietrza wylotowego. Działanie blokady należy sprawdzać co najmniej raz w roku.

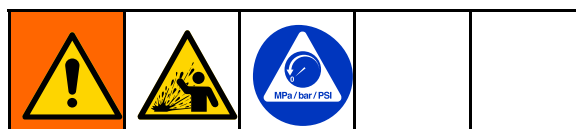
Przewód doprowadzający powietrze



Aby zmniejszyć ryzyko porażenia prądem elektrycznym, wąż doprowadzający powietrze musi być elektrycznie połączony z aktywnym, rzeczywistym uziemieniem. **Należy używać wyłącznie uziemionego węża zasilania powietrzem firmy Graco.**

Aby zmniejszyć ryzyko porażenia prądem elektrycznym lub innych poważnych obrażeń, konieczne jest użycie oznaczonego na czerwono, przewodzącego prąd węża powietrza firmy Graco, służącego do dostarczania powietrza do pistoletu i podłączenie przewodu uziemienia węża do aktywnego uziemienia. Nie należy używać czarnych lub szarych wężów powietrza firmy Graco.

1. Patrz rys. 19. Na głównym przewodzie doprowadzającym powietrze zamontować filtr przewodu powietrza/separatory wody (M) w celu zapewnienia, że powietrze doprowadzane do pistoletu z głównego źródła powietrza będzie suche i czyste. Zanieczyszczenia i wilgoć mogą zepsuć wygląd efektu ukończonej pracy i mogą spowodować nieprawidłowe działanie pistoletu.
2. System WB100 zawiera upustowy regulator powietrza (N) na przewodzie doprowadzenia powietrza do pistoletu (P), umożliwiającą kontrolowanie ciśnienia powietrza dostarczanego do pistoletu.
3. Podłączyć czerwony, przewodzący prąd wąż powietrza firmy Graco (P) tak, aby połączył on regulator powietrza pistoletu (N) i wlot powietrza pistoletu. Złączka wlotu powietrza do pistoletu ma gwinty lewe. Podłączyć przewód uziemienia węża zasilania powietrzem (Q) do uziomu.



Uwięzione powietrze może spowodować nieoczekiwane uruchomienie jednostki zasilania cieczą, które może spowodować poważne obrażenia, w tym przedostanie się cieczy do oczu lub na skórę. Nie należy obsługiwać sprzętu bez zamontowanego zaworu upustowego powietrza (B).

4. System WB100 zawiera zawór upustowy powietrza (B). Zawór upustowy powietrza jest konieczny do odcięcia całego dopływu powietrza do systemu i uwolnienia powietrza uwięzionego między zaworem a jednostką zasilania cieczą po wyłączeniu regulatora powietrza. Podłączyć przewód głównego źródła powietrza (A) do zaworu upustowego.
5. Należy zamontować dodatkowy upustowy zawór powietrza (CC) powyżej filtra powietrza (M), aby zaizolować filtr dla celów czynności serwisowych.



Uziemianie szafki

Podłączyć główną żyłę uziemiającą (V) do aktywnego uziemienia.

Podłączanie węża materiałowego do cieczi na bazie wody

Wylot cieczi systemu izolacji napięcia i wlot cieczi pistoletu należy zawsze łączyć za pomocą węża materiałowego do cieczi na bazie wody firmy Graco. Wąż materiałowy do cieczi na bazie wody składa się z wewnętrznej rurki wykonanej z PTFE (FT), warstwy przewodzącej (FC) i odpornego na ścieranie ekranu zewnętrznego (FJ). Warstwa przewodząca jest uziemiona do uchwytu złączki pistoletu (104).

Przed podłączeniem węża materiałowego do cieczi na bazie wody do pistoletu należy przedmuchać go powietrzem i przepłukać wodą w celu usunięcia zanieczyszczeń. Przed użyciem należy przepłukać pistolet.

				
<p>Aby zmniejszyć ryzyko porażenia prądem elektrycznym, między izolowanym zasilaniem cieczi a pistoletem należy montować wyłącznie jeden ciągły wąż do materiału na bazie wody firmy Graco. Nie łączyć węży.</p>				

1. Zdjąć złączkę wlotu powietrza (21) z pistoletu.

UWAGA: Ta złączka posiada gwint lewoskrętny.

2. Zdjąć pierścień O-ring (21s) i zamontować złączkę w uchwycie. Ponownie zamontować pierścień O-ring.

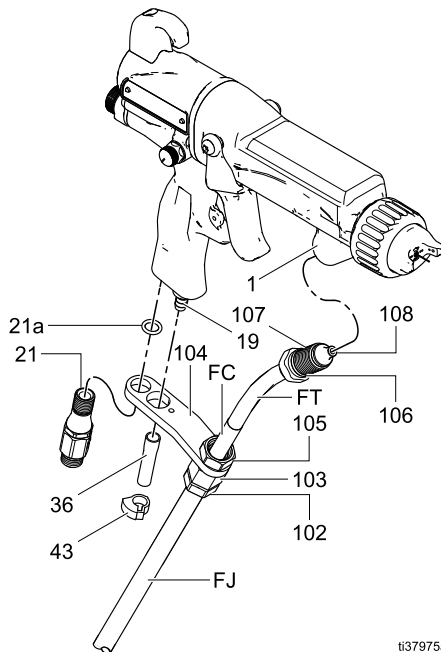




Figure 10 Podłączanie węża materiałowego

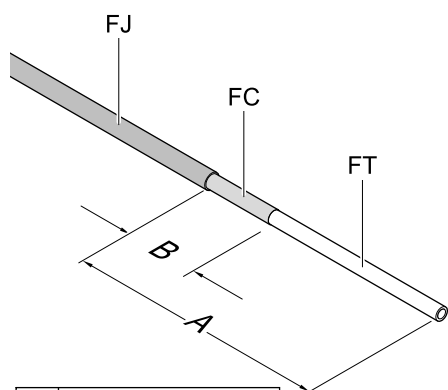
3. Nowy wąż materiałowy do cieczi na bazie wody firmy Graco jest dostarczany w postaci całkowicie zmontowanej i gotowej do montażu. Instrukcje montażu i naprawy węża materiałowego znajdują się w części [Montaż i naprawa węża materiałowego](#), page 105.
4. Nanieść grubą warstwę smaru dielektrycznego (44) na uszczelkę o-ring (107) i złączki bębna (106). Odciągnąć złączkę do tyłu na odległość 38 mm (1-1/2 cali) i nanieść smar na odsłonięty wąż PTFE, aby wypełnić miejsce pomiędzy węzem a złączką. Upewnić się, że wlot bębna jest czysty i suchy, a następnie przykręcić złączkę do wlotu cieczi bębna pistoletu (1).
5. Poluzować nakrętkę rozładowania napięcia (102) w taki sposób, aby uchwyt mógł poruszać się swobodnie na wężu.
6. Ustawić otwory uchwytu (104) w jednej linii z wlotem i wylotem powietrza. Zabezpieczyć za pomocą złączki wlotu powietrza (21). Dokręcić nakrętkę rozładowania napięcia (102), aby zabezpieczyć wąż.
7. Sprawdzić, czy nakrętka (105) jest dokładnie dokręcona do obudowy ferruli (103).
8. Wcisnąć rurkę wylotową (36) na haczyk zaworu wylotowego (19). Zabezpieczyć za pomocą zacisku (43).

9. Podłączyć drugi koniec węża do izolowanego zasilania ciecżą. Przeprowadzić wąż przez złączkę rozładowania napięcia (CA). Upewnić się, że warstwa przewodząca (C) przeszła przez złączkę. Dokręcić momentem 6,2 Nm (55 cali-funtów). Odciągnąć wąż, sprawdzając, czy jest zabezpieczony.

			
<p>Warstwa przewodząca węża (FC) musi być uziemiona przez jej połączenie z łącznikiem z zabezpieczeniem wtyku systemu izolacji (CA). W celu utrzymania ciągłości uziemienia, gdy nakrętka rozładowania napięcia jest dokręcona, warstwa przewodząca węża (FC) musi znajdować się w ferruli. Zaniechanie prawidłowego montażu węża w zespole rozładowania napięcia może spowodować porażenie prądem elektrycznym.</p>			

10. Podłączyć koniec rurki (FT) do łącznika wylotu ciecży pompy (Z).

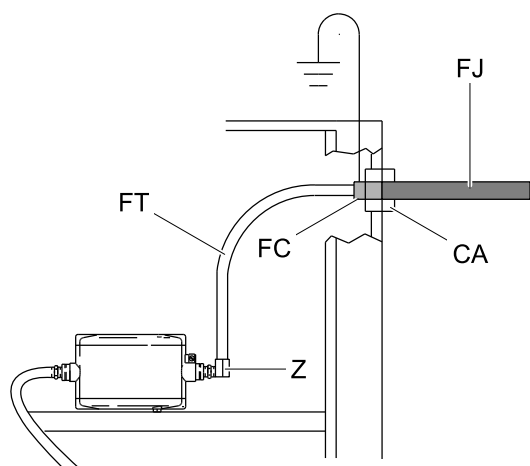
UWAGA: Gwarancja i aprobaty firmy Graco tracą ważność w przypadku, jeśli elektrostatyczny pistolet natryskowy jest podłączony do systemu izolacji napięcia innego niż firmy Graco lub jeśli pistolet jest obsługiwany w warunkach napięcia powyżej 60 kV.



A	14.50 in. (368 mm)
B	0.75 in. (19 mm)

ti19887b

Figure 11 Wymiary ekranowanego węża 24M732 przy obudowie WB100



ti1897b

Figure 12 Połączenie ekranowanego węża 24M732 przy obudowie WB100

Legenda do typowej instalacji

Pozycja	Opis
A	Przewód głównego źródła powietrza
B*	Zawór odcinający dopływ powietrza
C	Manometr pompy
D	Regulator ciśnienia powietrza pompy
E	Miernik kV
F	Pompa
G	Wąż ssący pompy
H	Pojemnik na farbę
J*	Rezystor upustowy
K*	Blokada bezpieczeństwa obudowy
L	Izolowana obudowa
M	Filtr przewodu powietrza pistoletu
N	Regulator ciśnienia dopływu powietrza do pistoletu
P*	Czerwony, uziemiony wąż powietrza firmy Graco (gwinty lewoskrętne).
Q*	Przewód uziemienia węża powietrza do pistoletu
FJ	Wąż materiałowy do cieczy na bazie wody firmy Graco
AS	Pistolet do elektrostatycznego natryskiwania powietrznego materiałów na bazie wody
GR	Pręt uziemiający
U	Zacisk uziemienia
V*	Główny przewód uziemienia
CA	Łącznik z zabezpieczeniem wtyku
X	Przewód zasilania powietrzem pompy
Y	Cylinder uziemiający
Z	Łącznik wylotu płynu z pompy
AA	Izolowane drzwi obudowy (brak na ilustracji, aby przedstawić elementy wewnętrzne. Drzwi muszą być zamknięte i zablokowane, aby system działał).
BB	Śruba obudowy z uchwytem w kształcie litery „T” (część zespołu drzwiczek)
CC	Dodatkowy zawór odcinający powietrza z upustem
* Te elementy są niezbędne dla bezpiecznego działania urządzenia. Stanowią one część systemu WB100.	

Uziemienie

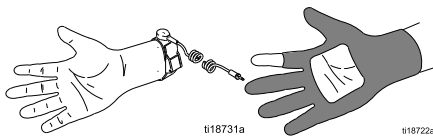
				
---	---	---	---	--

Urządzenie wymaga uziemienia w celu zmniejszenia ryzyka wyładowań elektrostatycznych oraz porażenia prądem. Iskry elektryczne i elektrostatyczne mogą powodować powstanie oparów grożących zapłonem lub eksplozją. Niewłaściwe uziemienie może powodować porażenie prądem elektrycznym. Uziemić cały sprzęt, personel, natrykiwane obiekty i obiekty przewodzące prąd w obszarze roboczym lub w jego pobliżu. Opór nie może przekraczać 1 megaoma. Uziemienie zawiera przewód umożliwiający odpływ prądu elektrycznego.

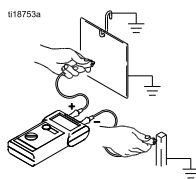
Podczas działania pistoletu elektrostatycznego wszystkie nieziemione obiekty w obszarze natrykiwania (ludzie, pojemniki, narzędzia itp.) mogą naładować się prądem elektrycznym.

Poniższe wymogi uziemienia stanowią minimum dla podstawowego systemu elektrostatycznego. System może zawierać inny sprzęt lub obiekty wymagające uziemienia. System musi być podłączony do aktywnego uziemienia. Połączenia uziemienia należy sprawdzać codziennie. Sprawdzić lokalne przepisy elektryczne w celu uzyskania szczegółowych informacji na temat warunków uziemienia.

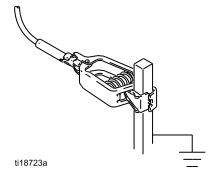
- *Wszystkie osoby wchodzące w obszar natrykiwania* muszą posiadać obuwie z podeszwą wykonaną z materiału nieprzewodzącego, jak skóra, lub nosić indywidualne paski uziemiające. Nie należy nosić obuwia z podeszwą wykonaną z materiału nieprzewodzącego, takich jak guma lub tworzywo sztuczne. Jeżeli potrzebne są rękawice, należy nosić rękawice przewodzące dostarczone wraz z pistoletem. W przypadku stosowania rękawic innych niż dostarczone przez firmę Graco należy odciąć palce lub wnętrze dłoni rękawic, aby zapewnić kontakt dłoni z uziemionym uchwytem pistoletu.



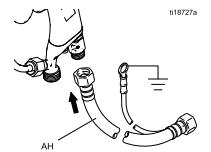
- *Natrykiwany obiekt:* Utrzymywać wieszaki przedmiotu w czystości i uziemione przez cały czas.



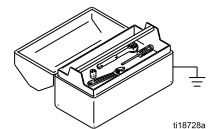
- *System izolacji napięcia:* Połączyć elektrycznie system izolacji napięcia z aktywnym uziemieniem. Patrz [Uziemianie szafki](#), page 15.



- *Pistolet do elektrostatycznego natrykiwania powietrznego:* uziemić pistolet, podłączając czerwony, uziemiony wąż powietrza firmy Graco do pistoletu oraz podłączając przewód uziemienia węża powietrza do aktywnego uziemienia. Patrz [Sprawdzanie uziemienia elektrycznego pistoletu](#), page 36.

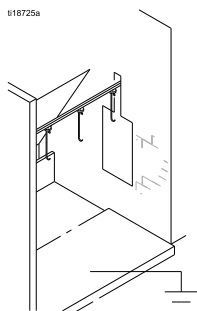


- *Ekranowany wąż do cieczy na bazie wody firmy Graco (24M732):* Wąż jest uziemiony poprzez warstwę przewodzącą. Zamontować zgodnie z instrukcją w rozdziale [Podłączanie węża materiałowego do cieczy na bazie wody](#), page 16.
- *Obiekty lub urządzenia przewodzące prąd elektryczny, znajdujące się w strefie natrysku:* muszą być poprawnie uziemione.

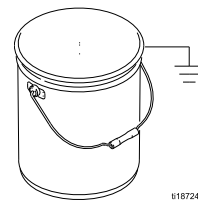


- *Pojemniki na płyny i odpady:* Uziemić wszystkie znajdujące się w obszarze roboczym pojemniki na ciecze i odpady. Nie używać wkładek do kubłów, jeżeli nie przewodzą prądu i nie są uziemione. Podczas przepłukiwania pistoletu pojemnik użyty do wychwytywania nadmiaru cieczy musi być wykonany z materiału przewodzącego i uziemiony.
- *Sprężarki powietrza:* Uziemić urządzenie zgodnie z zaleceniami producenta.
- *Wszystkie przewody powietrza* muszą być prawidłowo uziemione. Stosować wyłącznie węże uziemione, o maksymalnej całkowitej długości węża wynoszącej 100 stóp (30,5 m), w celu zapewnienia ciągłości uziemienia.

- *Podłoga w pomieszczeniu w którym wykonuje się natryski:* musi przewodzić prąd elektryczny i być uziemiona. Nie przykrywać posadzki kartonem ani żadnym innym materiałem nieprzewodzącym prądu elektrycznego, który przerwałby ciągłość uziemienia.



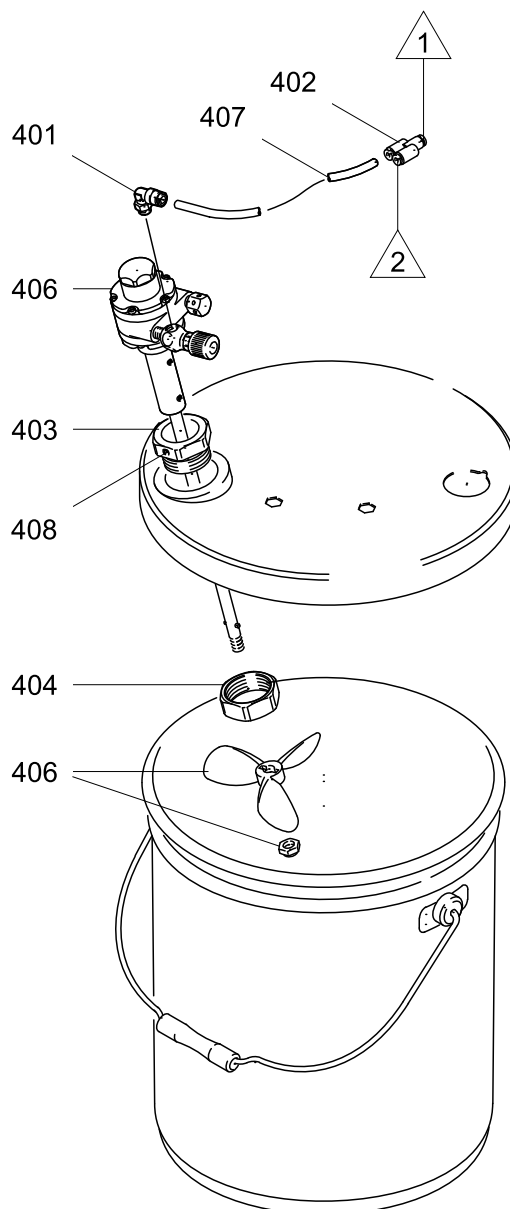
- *Wszystkie wiadra z rozpuszczalnikiem:* stosować wyłącznie zatwierdzone, uziemione metalowe pojemniki, które przewodzą prąd. Nie używać plastikowych pojemników. Używać tylko rozpuszczalników niepalnych. Nie przechowywać ilości większej niż potrzebna podczas jednej zmiany.



Dodatek do zestawu mieszadła

Aby dodać mieszadło do systemu izolacji firmy Graco, należy zamówić część nr 245895. Lista części zestawu, patrz [Zestaw mieszadła 245895, page 106](#).

1. Rozładować napięcie w systemie (patrz [Procedura rozładowywania napięcia cieczy i uziemiania, page 37](#)).
2. Uwolnić ciśnienie (patrz [Procedura usuwania nadmiaru ciśnienia, page 37](#)).
3. Otworzyć klapę izolowanej obudowy.
4. Zdjąć tylną część skrzynki sterowniczej (258).
5. Zdjąć rurkę (A2) z kolanka (282) przy kolektorze powietrza; patrz [Rurki i przewody, page 82](#). Zamontować rozgałęźnik Y (402) do kolanka. Zamontować rurki (A2) i (407) do rozgałęźnika Y. Poprowadzić rurkę mieszadła (407) do szafki.
6. Ponownie zamontować tylną część skrzynki sterowniczej (258).
7. Zmontować pozostałe części zestawu w sposób przedstawiony na rysunku. Zabezpieczyć mieszadło za pomocą śruby ustalającej (408).
8. Zwrócić system do serwisu.



ti2137a

Figure 14 Zestaw mieszadła 245895

Zestaw regulatora cieczy

Aby dodać regulator cieczy do systemu izolacji firmy Graco, należy zamówić część nr 245944. Lista części zestawu, patrz [Zestaw regulatora cieczy 245944, page 106](#).

1. Rozładować napięcie w systemie (patrz [Procedura rozładowywania napięcia cieczy i uziemiania, page 37](#)).
2. Uwolnić ciśnienie (patrz [Procedura usuwania nadmiaru ciśnienia, page 37](#)).
3. Otworzyć klapę izolowanej obudowy.
4. Zdjąć rurkę o średnicy zewnętrznej 6 mm (1/4 cala) (A1) z wlotu powietrza pompy; patrz [Rurki i przewody, page 82](#).
5. Zdjąć wąż materiałowy do cieczy na bazie wody z łącznika wylotu płynów z pompy (231) i zdjąć złączkę.
6. Odkręcić obydwie śruby mocujące (S) i wyjąć pompę z obudowy izolacji.
7. Zdjąć tylną część skrzynki sterowniczej (258).
8. Zdjąć rurkę (A2) z kolanka (282) przy kolektorze powietrza; patrz [Rurki i przewody, page 82](#). Zamontować złączkę Y (506) do kolanka. Zamontować rurki (A2) i (507) do rozgałęźnika Y. Poprowadzić rurkę (507) do szafki.
9. Ponownie zamontować tylną część skrzynki sterowniczej (258).
10. Zmontować zestaw regulatora cieczy w przedstawiony sposób.
11. Ponownie zamontować pompę w obudowie izolacji. Wykorzystując dwa otwory mocujące znajdujące się na lewo od wcześniej użytych otworów, pozostawić prześwit na regulator cieczy.

12. Podłączyć rurkę (A1) do wlotu powietrza regulatora cieczy (504). Podłączyć rurkę (507) do wlotu powietrza pompy.
13. Podłączyć wąż materiałowy do cieczy na bazie wody do łącznika wylotu regulatora cieczy (501).
14. Zwrócić system do serwisu.

UWAGA: Regulator powietrza szafki i miernik (216, 217) będą wówczas napędzać regulator cieczy zasilany powietrzem (504). Pompa będzie wówczas pracować pod ciśnieniem powietrza wlotowego.

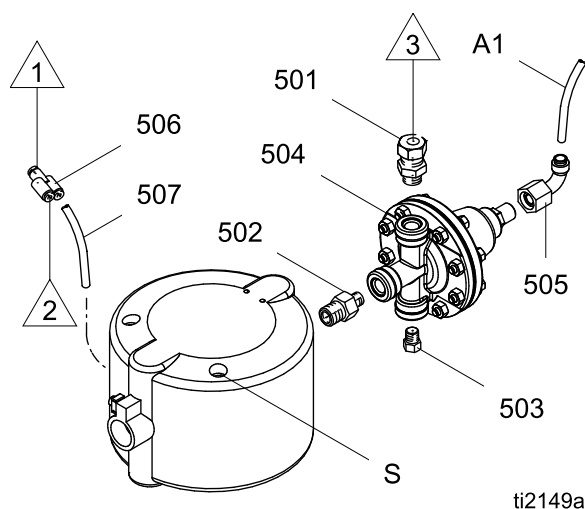


Figure 15 Zestaw regulatora cieczy 245944

Ustawianie pistoletu

Procedura konfiguracji pistoletu

<p>Aby zmniejszyć ryzyko pożaru lub wybuchu, stosowane ciecze muszą spełniać następujące wymagania niepalności:</p> <ul style="list-style-type: none"> • Zgodność FM, FMc: Materiał nie podtrzymuje palenia zgodnie ze standardową metodą badania na podtrzymywanie palenia mieszanin cieczy (Standard Test Method for Sustained Burning of Liquid Mixtures) według normy ASTM D4206. • Zgodność z CE-EN 50059: Materiał jest sklasyfikowany jako niezapalny zgodnie z normą EN 50059: 2018. Więcej informacji, patrz Palność materiałów powłok, page 107. 				

<p>Kontakt z naładowanymi komponentami pistoletu natryskowego spowoduje porażenie prądem. Podczas pracy pistoletu lub do momentu wykonania Procedura rozładowywania napięcia cieczy i uziemiania, page 37 nie należy dotykać dyszy pistoletu ani elektrody ani zbliżać się na odległość mniejszą niż 102 mm (4 cale) od elektrody.</p> <p>Po zakończeniu natryskiwania i w każdej sytuacji w której zachodzi konieczność rozładowania napięcia należy przestrzegać Procedura rozładowywania napięcia cieczy i uziemiania, page 37.</p>				

<p>Aby zmniejszyć ryzyko rozerwania części, co może spowodować poważne urazy, nie należy przekraczać maksymalnego ciśnienia roboczego części o najniższych parametrach. Maksymalne ciśnienie robocze powietrza i cieczy to w przypadku opisywanego sprzętu 0,7 MPa (7 barów, 100 psi).</p>				

<p>Aby zmniejszyć niebezpieczeństwo wtłusku podskórnego, należy zawsze postępować zgodnie z rozdziałem Procedura usuwania nadmiaru ciśnienia, page 37 przy każdym zaleceniu redukcji ciśnienia.</p>				

Dodatkowe czynności, które należy wykonać, aby skonfigurować specjalistyczny pistolet, zostały opisane w częściach [Procedura konfiguracji pistoletu do gładkiego natryskiwania, page 28](#), [Procedura konfiguracji pistoletu do natrysku okrągłego, page 31](#), [Procedura konfiguracji pistoletu HVLP, page 29](#), [Procedura konfiguracji pistoletu z materiałem trącym, page 33](#) i [Procedura konfiguracji natryskiwania materiałów do form, page 34](#).

Aby zlokalizować elementy sterowania układu pistoletu elektrostatycznego, patrz rys. poniżej.

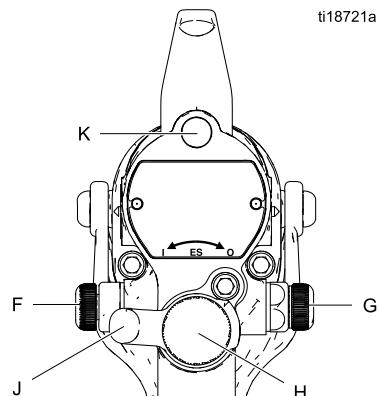
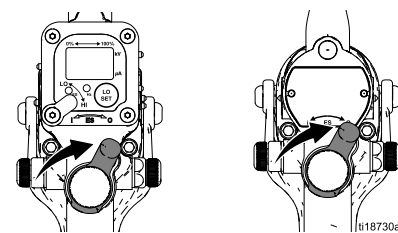
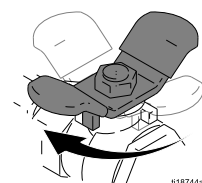


Figure 16 Elementy sterowania pistoletem elektrostatycznym

1. Pistolet jest dostarczany z zamontowaną dyszą do cieczy i głowicą rozpylającą. Sprawdzić dokręcenie pierścienia ustalającego.
UWAGA: Dobór rozmiarów dysz do cieczy lub głowic rozpylających umożliwiają rozdział [Tabela wyboru dysz do cieczy, page 91](#) i [Poradnik doboru głowic rozpylających, page 94](#). Opis montażu dyszy i głowic rozpylających znajduje się w sekcji [Wymiana głowicy rozpylającej i dyszy, page 57](#).
2. Ustawić przełącznik wł./wyl. ES (J) w pozycji OFF (WYŁĄCZONE) (O).

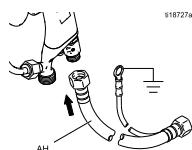


3. Zamknąć zawór upustowy powietrza do pistoletu.



4. Sprawdzić opór pistoletu. Wykonać czynności opisane w [Testowanie oporu pistoletu, page 45](#).
5. Podłączyć wąż do materiału na bazie wody w sposób opisany w kroku 1. Wykonać czynności opisane w [Podłączanie węża materiałowego do cieczy na bazie wody, page 16](#).

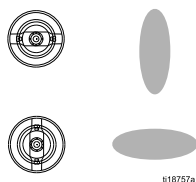
6. Połączyć uziemiony przewód pneumatyczny Graco z wlotem powietrza do pistoletu. Łącznik wlotu powietrza do pistoletu ma lewe gwinty. Patrz [Przewód doprowadzający powietrze, page 15](#).



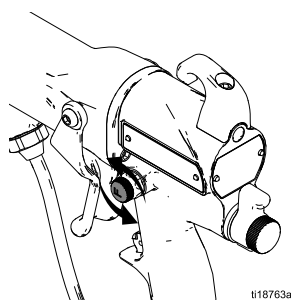
7. Wykonać czynności podane w [Uziemienie, page 20](#).
8. Wykonać czynności podane w [Sprawdzanie uziemienia elektrycznego pistoletu, page 36](#). Odczyt musi mieć wartość poniżej 100 omów.
9. Podłączyć rurkę wylotową i zabezpieczyć ją za pomocą dostarczonego zacisku.



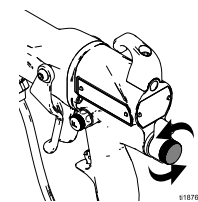
10. W razie konieczności przepłukać. Patrz [Przepłukiwanie, page 40](#).
11. Ustawić odpowiednio głowicę rozpylającą.



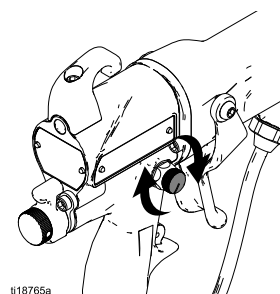
12. Otworzyć całkowicie zawór regulacji powietrza wentylatora (F) przeciwnie do ruchu wskazówek zegara.



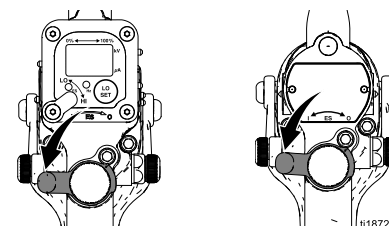
13. Otworzyć całkowicie zawór regulacji cieczy (H) przeciwnie do ruchu wskazówek zegara.



14. Otworzyć całkowicie zawór ograniczający rozpylanego powietrza (G) zgodnie z ruchem wskazówek zegara.



15. Ustawić przełącznik wł./wył. ES (J) w pozycji ON (WŁĄCZONE) (I).



<p>Jeśli przełącznik wł./wył. ES jest ustawiony w pozycji ON (WŁĄCZONE) (I), zasilanie cieczą zostaje naładowane wysokim napięciem i utrzymywane w tym stanie aż do momentu rozładowania napięcia. Kontakt z naładowanymi komponentami pistoletu natryskowego spowoduje porażenie prądem. Podczas pracy urządzenia nie należy dotykać dyszy pistoletu lub elektrody ani zbliżać się do przedniej części pistoletu na odległość mniejszą niż 102 mm (4 cale).</p>			

Ustawianie pistoletu

16. Ustawić regulator powietrza do pistoletu tak, aby ciśnienie dostarczane do pistoletu po naciśnięciu spustu wynosiło minimum 45 psi (0,32 MPa, 3,2 bara). Pozwoli to uzyskać pełne napięcie natryskiwania.

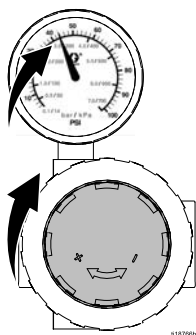


Table 2 Spadek ciśnienia

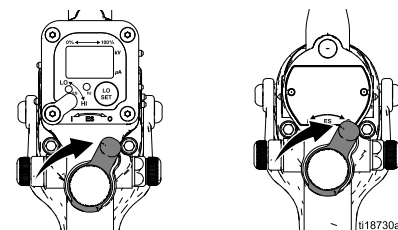
Długość węża powietrza w m (stopach)(w przypadku stosowania węża o średnicy 8 mm [5/16 cala])	Ustawienie regulatora powietrza w MPa (psi, bar) przy wciśniętym spuście pistoletu
15 (4.6)	0,38 (55; 3,8)
25 (7,6)	65 (0,45; 4,5)
50 (15.3)	80 (0.56, 5.6)

17. Sprawdzić, czy świeci się wskaźnik ES (K) (wskaźnik Hz w pistoletach Smart).

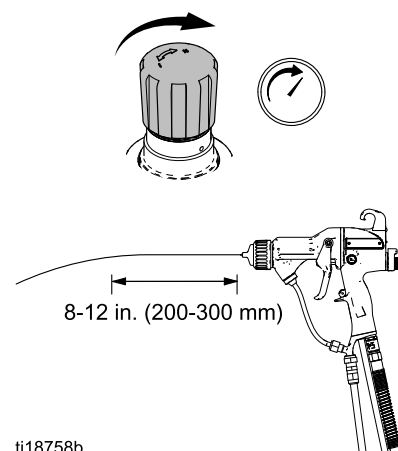
Table 3 Kolory wskaźnika LED

Kolor wskaźnika	Opis
Zielona	Podczas natryskiwania wskaźnik powinien ciągle świecić na zielono, wskazując prawidłową wartość ciśnienia dostarczaną do turbiny alternatora.
Bursztynowy	Jeśli wskaźnik zmienia kolor na bursztynowy po 1 sekundzie, oznacza to, że ciśnienie powietrza jest zbyt niskie. Należy zwiększyć ciśnienie do momentu, aż wskaźnik zacznie świecić na zielono.
Czerwona	Jeśli wskaźnik zmienia kolor na czerwony po 1 sekundzie, oznacza to, że ciśnienie powietrza jest zbyt wysokie. Należy zmniejszyć ciśnienie do momentu, aż wskaźnik zacznie świecić na zielono. Aby utrzymać wyższe ciśnienie powietrza, należy zamontować ogranicznik wł.-wyl. zaworu ES, nr zestawu 26A160. Odpowiednio wyregulować ciśnienie, tak aby wskaźnik świecił na zielono.

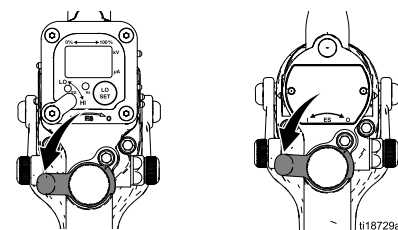
18. Odciąć dopływ powietrza do pistoletu. Ustawić przełącznik wł./wyl. ES (J) w pozycji OFF (WYŁĄCZONE) (O).



19. Włączyć pompę. Ustawić regulator płynu tak, by strumień z pistoletu pokonywał odległość 200-300 mm (8-12 cali) i dopiero wtedy opadał. Zwykle, jeśli ciśnienie cieczy jest niższe niż 5 psi (0,04 MPa, 0,4 bara) lub wyższe niż 30 psi (0,21 MPa, 2,1 bara) zalecana jest zmiana rozmiaru dyszy.

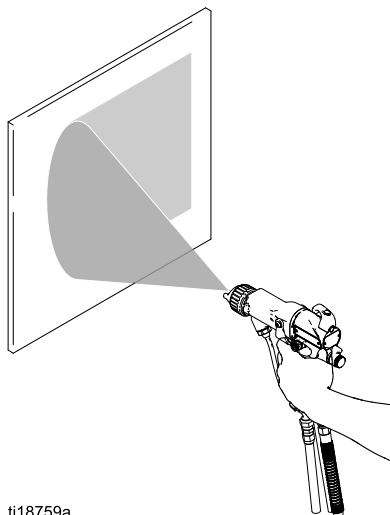


20. Włączyć dopływ powietrza do pistoletu. Ustawić przełącznik wł./wyl. ES (J) w pozycji ON (WŁ.) (I).



21. Wykonać próbny natrysk. Sprawdzić rozpylanie.

- Jeśli przy minimalnym ciśnieniu zachodzi nadmierne rozpylanie, należy wyregulować zawór ograniczający rozpylane powietrze.
- Jeśli rozpylanie jest nieodpowiednie, należy zwiększyć ciśnienie powietrza lub zmniejszyć przepływ cieczy.



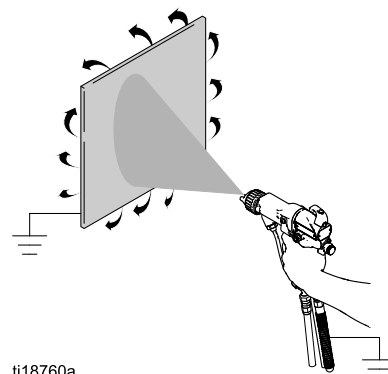
ti18759a

22. Ustawić zawór regulacji powietrza wentylatora.

- Otworzyć całkowicie zawór regulacji powietrza wentylatora, obracając go w kierunku przeciwnym do ruchu wskazówek zegara, aby uzyskać najdłuższy strumień.
- Obrócić zawór w kierunku ruchu wskazówek zegara, aby ograniczyć powietrze wentylatora i skrócić strumień.

<p>Jeśli przełącznik wł./wył. ES jest ustawiony w pozycji ON (WŁĄCZONE) (I), zasilanie cieczą zostaje naładowane wysokim napięciem i utrzymywane w tym stanie aż do momentu rozładowania napięcia. Kontakt z naładowanymi komponentami pistoletu natryskowego spowoduje porażenie prądem. Podczas pracy urządzenia nie należy dotykać dyszy pistoletu lub elektrody ani zbliżać się do przedniej części pistoletu na odległość mniejszą niż 102 mm (4 cale).</p>			

23. Natrysnąć na elemencie testowym. Sprawdzić krawędzie pod kątem pokrycia. Jeśli pokrycie jest niewystarczające, patrz [Rozwiązywanie problemów, page 49](#).

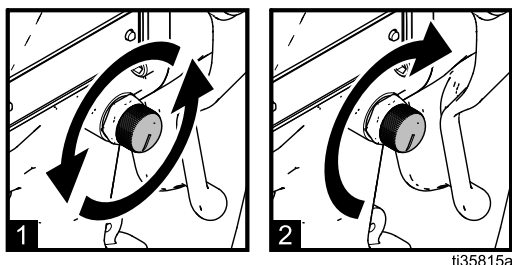


ti18760a

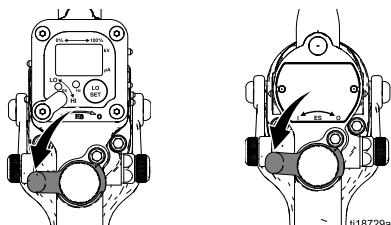
Procedura konfiguracji pistoletu do gładkiego natryskiwania

Aby przekonwertować pistolet na uzyskać gładki strumień natrysku dla małych i średnich części, wykonaj następujące czynności:

1. Zainstaluj głowicę rozpylającą do gładkiego natryskiwania. Patrz [Poradnik doboru głowic rozpylających, page 94](#).
2. Najlepsze efekty można uzyskać po zainstalowaniu dyszy 1,0 mm lub 1,2 mm. Patrz [Tabela wyboru dysz do cieczy, page 91](#).
3. Wykonać czynności 1–13 opisane w [Procedura konfiguracji pistoletu, page 24](#).
4. Wyregulować rozpylanie powietrza. Całkowicie zamknąć zawór ograniczający rozpylane powietrze (G), obracając go przeciwnie do ruchu wskazówek zegara. Następnie obrócić zawór ograniczający rozpylane powietrze (G) o pół lub cały obrót.



5. Ustawić przełącznik ES Wł./Wył (J) w pozycji ON (WŁĄCZONE) (I).



6. Ustawić regulator powietrza pistoletu tak, aby ciśnienie dostarczane do pistoletu po naciśnięciu spustu wynosiło minimum 0,32 MPa (3,2 bara, 45 psi). Pozwoli to uzyskać pełne napięcie natryskiwania.

Table 4 Spadek ciśnienia

Długość węża powietrza w m (stopach)(w przypadku stosowania węża o średnicy 8 mm [5/16 cala])	Ustawienie regulatora powietrza w MPa (psi, bar) przy wciśniętym spuście pistoletu
15 (4.6)	0,38 (55; 3,8)
25 (7,6)	65 (0,45; 4,5)
50 (15.3)	80 (0.56, 5.6)

7. Sprawdzić, czy świeci się wskaźnik ES (K) (wskaźnik Hz w pistoletach Smart).

Table 5 Kolory wskaźnika LED

Kolor wskaźnika	Opis
Zielona	Podczas natryskiwania wskaźnik powinien ciągle świecić na zielono, wskazując prawidłową wartość ciśnienia dostarczaną do turbiny alternatora.
Bursztynowy	Jeśli wskaźnik zmienia kolor na bursztynowy po 1 sekundzie, oznacza to, że ciśnienie powietrza jest zbyt niskie. Należy zwiększyć ciśnienie do momentu, aż wskaźnik zacznie świecić na zielono.
Czerwona	Jeśli wskaźnik zmienia kolor na czerwony po 1 sekundzie, oznacza to, że ciśnienie powietrza jest zbyt wysokie. Należy zmniejszyć ciśnienie do momentu, aż wskaźnik zacznie świecić na zielono. Aby utrzymać wyższe ciśnienie powietrza, należy zamontować ogranicznik wł.-wył. zaworu ES, nr zestawu 26A160. Odpowiednio wyregulować ciśnienie, tak aby wskaźnik świecił na zielono.

8. Wykonać czynności 18–23 opisane w [Procedura konfiguracji pistoletu, page 24](#).

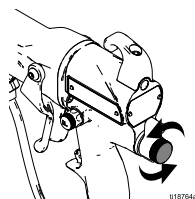
UWAGA: Głowica rozpylająca do gładkiego natryskiwania jest zoptymalizowana do tempa produkcji 100 cm³/min (3,5 uncji/min). Najlepszy efekt gładkiego natryskiwania można uzyskać po ograniczeniu tempa produkcji do 200 cm³/min (7 uncji/min).

UWAGA: Jeśli malowany detal przesuwają się zbyt szybko, wyregulować zawór ograniczający rozpylane powietrze (G), obracając go lekko w kierunku przeciwnym do ruchu wskazówek zegara, aby ograniczyć przepływ powietrza. Aby poprawić atomizację, wyregulować zawór ograniczający rozpylane powietrze (G), obracając go lekko w kierunku ruchu wskazówek zegara, aby zwiększyć przepływ powietrza lub zmniejszyć przepływ cieczy.

Procedura konfiguracji pistoletu HVLP

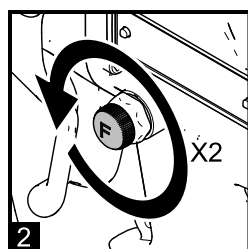
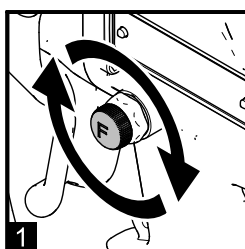
Natryskiwanie HVLP wymaga ciśnienia powietrza na głowicy rozpylającej 0,07 MPa (10 PSI, 0,7 bar) lub mniejszego. Aby skonfigurować pistolet HVLP, wykonaj następujące czynności:

1. Zainstaluj głowicę rozpylającą HVLP. Patrz [Poradnik doboru głowic rozpylających, page 94](#).
2. Wykonać czynności 1–11 opisane w [Procedura konfiguracji pistoletu, page 24](#).
3. Otworzyć całkowicie zawór regulacji ciecży (H) przeciwnie do ruchu wskazówek zegara.



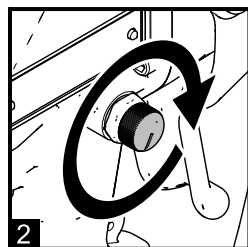
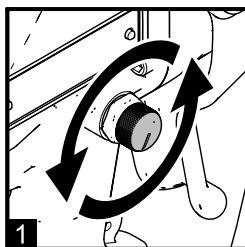
4. Wyregulować powietrze w głowicy rozpylającej.

- a. Całkowicie zamknąć zawór regulacji powietrza wentylatora (F), obracając go w kierunku ruchu wskazówek zegara, a następnie otworzyć, obracając o dwa obroty w kierunku przeciwnym do ruchu wskazówek zegara.



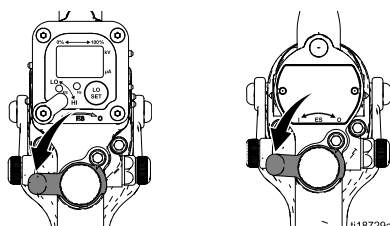
t135880a

- b. Całkowicie zamknąć zawór ograniczający rozpylanego powietrza (G), obracając go w kierunku przeciwnym do ruchu wskazówek zegara, a następnie go otworzyć, obracając w kierunku ruchu wskazówek zegara o jeden obrót.



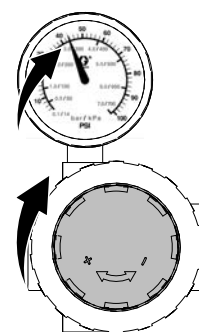
t135879a

- c. Ustawić przełącznik wł./wył. ES (J) w pozycji ON (WŁĄCZONE) (I).



t118729a

- d. Ustawić regulator powietrza pistoletu tak, aby ciśnienie dostarczane do pistoletu po naciśnięciu spustu wynosiło minimum 0,32 MPa (3,2 bara, 45 psi). Pozwoli to uzyskać pełne napięcie natryskiwania.



t118766

Table 6 Spadek ciśnienia

Długość węża powietrza w m (stopach)(w przypadku stosowania węża o średnicy 8 mm [5/16 cala])	Ustawienie regulatora powietrza w MPa (psi, bar) przy wciśniętym spuście pistoletu
15 (4.6)	0,38 (55; 3,8)
25 (7,6)	65 (0,45; 4,5)
50 (15.3)	80 (0.56, 5.6)

UWAGA: Głowica rozpylająca HVLP wymaga dużej objętości powietrza, aby zatamizować powietrze o niskim ciśnieniu. Zazwyczaj wymagane jest ustawienie regulatora powietrza w pistolecie na statyczne ciśnienie 70 PSI lub wyższe. Aby uzyskać wymagane ciśnienie powietrza w pistolecie, użyj krótszego lub szerszego węża powietrza. Informacje o uziemionych wężach powietrza znajdują się w [Węże, page 103](#).

- e. Sprawdzić, czy świeci się wskaźnik ES (K) (wskaźnik Hz w pistoletach Smart).

Table 7 Kolory wskaźnika LED

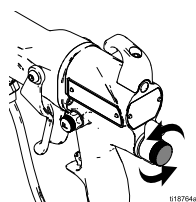
Kolor wskaźnika	Opis
Zielona	Podczas natryskiwania wskaźnik powinien ciągle świecić na zielono, wskazując prawidłową wartość ciśnienia dostarczaną do turbiny alternatora.
Bursztynowy	Jeśli wskaźnik zmienia kolor na bursztynowy po 1 sekundzie, oznacza to, że ciśnienie powietrza jest zbyt niskie. Należy zwiększyć ciśnienie do momentu, aż wskaźnik zacznie świecić na zielono.
Czerwona	Jeśli wskaźnik zmienia kolor na czerwony po 1 sekundzie, oznacza to, że ciśnienie powietrza jest zbyt wysokie. Należy zmniejszyć ciśnienie do momentu, aż wskaźnik zacznie świecić na zielono. Aby utrzymać wyższe ciśnienie powietrza, należy zamontować ogranicznik wł.-wył. zaworu ES, nr zestawu 26A160. Odpowiednio wyregulować ciśnienie, tak aby wskaźnik świecił na zielono.

- f. Sprawdzić, czy ciśnienie powietrza głowicy rozpylającej ma wymaganą dla HVLP wartość 0,07 Mpa (10 PSI, 0,7 bar) lub mniejszą, przy użyciu zestawu weryfikacyjnego HVLP 25E919. Patrz instrukcja 3A6833. Ustawić zawór regulacji powietrza wentylatora (F) i zawór ograniczający rozpylane powietrze tak, aby uzyskać 10 PSI lub mniej w zależności od potrzeb.
 - g. Sprawdzić, czy wskaźnik ES (K) (wskaźnik Hz w pistoletach Smart) świeci się na zielono.
5. Wykonać czynności 18–23 opisane w [Procedura konfiguracji pistoletu, page 24](#).

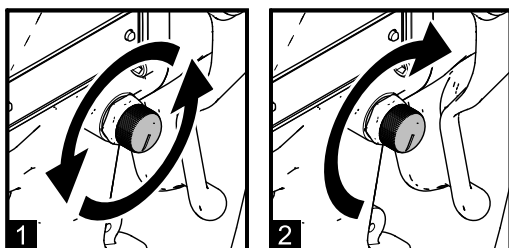
Procedura konfiguracji pistoletu do natrysku okrągłego

Aby uzyskać okrągły strumień natrysku, należy wykonać następujące czynności:

1. Zainstaluj zestaw do natrysku okrągłego. Zobacz akcesoria do natrysku okrągłego w [Akcesoria do pistoletu, page 102](#). Aby uzyskać miękki strumień do małych części lub większą wydajność nanoszenia, wybierz model ze strumieniem średnim lub małym.
2. Wykonać czynności 1–11 opisane w [Procedura konfiguracji pistoletu, page 24](#).
3. Otworzyć całkowicie zawór regulacji cieczy (H) przeciwnie do ruchu wskazówek zegara.



4. Wyregulować powietrze w głowicy rozpylającej.
 - a. Całkowicie zamknąć zawór ograniczający rozpylane powietrze (G), obracając go przeciwnie do ruchu wskazówek zegara. Następnie obrócić zawór ograniczający rozpylanego powietrza (G) o jeden obrót.



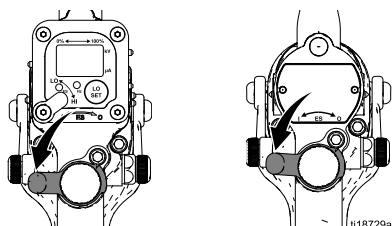
ti35815a

- b. Całkowicie zamknąć zawór regulacji powietrza wentylatora (F), obracając go w kierunku ruchu wskazówek zegara.



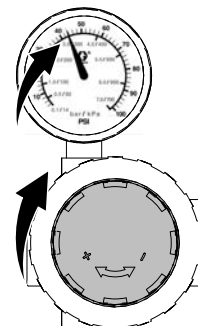
ti35961a

5. Ustawić przełącznik wł./wył. ES (J) w pozycji ON (WŁĄCZONE) (I).



ti18729a

6. Ustawić regulator powietrza pistoletu tak, aby ciśnienie dostarczane do pistoletu po naciśnięciu spustu wynosiło minimum 0,32 MPa (3,2 bara, 45 psi). Pozwoli to uzyskać pełne napięcie natryskiwania.



ti18729a

Table 8 Spadek ciśnienia

Długość węża powietrza w m (stopach)(w przypadku stosowania węża o średnicy 8 mm [5/16 cala])	Ustawienie regulatora powietrza w MPa (psi, bar) przy wciśniętym spuście pistoletu
15 (4.6)	0,38 (55; 3,8)
25 (7,6)	65 (0,45; 4,5)
50 (15.3)	80 (0.56, 5.6)

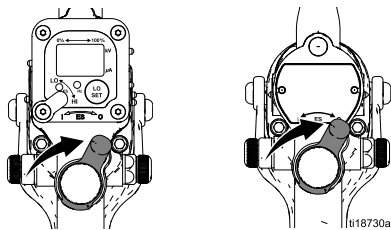
7. Sprawdzić, czy świeci się wskaźnik ES (K) (wskaźnik Hz w pistoletach Smart).

Table 9 Kolory wskaźnika LED

Kolor wskaźnika	Opis
Zielona	Podczas natryskiwania wskaźnik powinien ciągle świecić na zielono, wskazując prawidłową wartość ciśnienia dostarczaną do turbiny alternatora.
Bursztynowy	Jeśli wskaźnik zmienia kolor na bursztynowy po 1 sekundzie, oznacza to, że ciśnienie powietrza jest zbyt niskie. Należy zwiększyć ciśnienie do momentu, aż wskaźnik zacznie świecić na zielono.
Czerwona	Jeśli wskaźnik zmienia kolor na czerwony po 1 sekundzie, oznacza to, że ciśnienie powietrza jest zbyt wysokie. Należy zmniejszyć ciśnienie do momentu, aż wskaźnik zacznie świecić na zielono. Aby utrzymać wyższe ciśnienie powietrza, należy zamontować ogranicznik wł.-wył. zaworu ES, nr zestawu 26A160. Odpowiednio wyregulować ciśnienie, tak aby wskaźnik świecił na zielono.

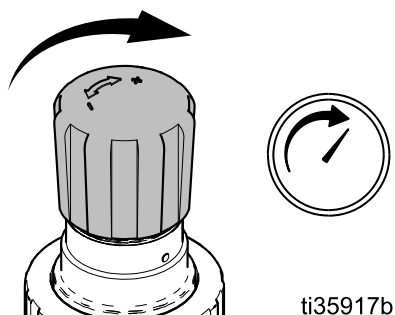
Ustawianie pistoletu

8. Odciąć dopływ powietrza do pistoletu. Ustawić przełącznik wł./wył. ES (J) w pozycji OFF (WYŁĄCZONE) (O).

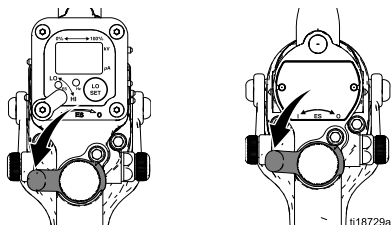


9. Włączyć pompę. Wyregulować regulator cieczy tak, aby uzyskać pożądane tempo produkcji.

UWAGA: Głowica rozpylająca do natrysku okrągłego jest zoptymalizowana do tempa produkcji 150 cm³/min (5 uncji/min). Najlepszy efekt natrysku okrągłego można uzyskać po ograniczenia tempa produkcji do 300 cm³/min (10 uncji/min).

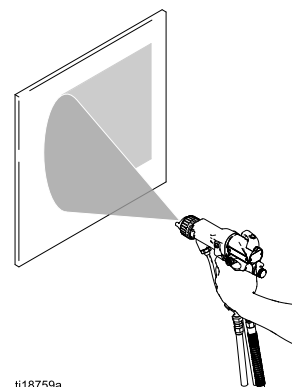


10. Włączyć dopływ powietrza do pistoletu. Ustawić przełącznik wł./wył. ES (J) w pozycji ON (WŁ.) (I).



11. Wykonać próbny natrysk. Sprawdzić rozpylanie.

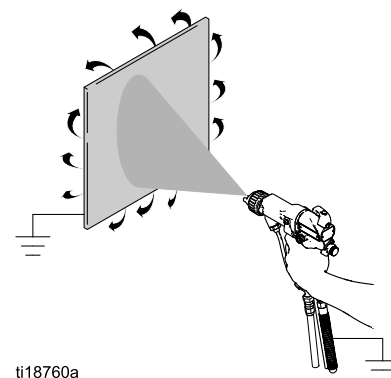
UWAGA: Jeśli atomizacja jest zbyt drobna lub malowany detal przesuwa się zbyt szybko, wyregulować zawór ograniczający rozpylane powietrze (G), obracając go lekko w kierunku przeciwnym do ruchu wskazówek zegara, aby ograniczyć przepływ powietrza. Aby poprawić atomizację, wyregulować zawór ograniczający rozpylane powietrze (G), obracając go lekko w kierunku ruchu wskazówek zegara, aby zwiększyć przepływ powietrza lub zmniejszyć przepływ cieczy.



12. Wyregulować rozmiar strumienia:

- Największy strumień natrysku można uzyskać po całkowitym zamknięciu zaworu regulacji powietrza wentylatora (F), obracając go w kierunku ruchu wskazówek zegara.
- Najmniejszy strumień natrysku można uzyskać po całkowitym otwarciu zaworu regulacji powietrza wentylatora (F), obracając go w kierunku przeciwnym do ruchu wskazówek zegara.

13. Natrysnąć na elemencie testowym. Sprawdzić krawędzie pod kątem pokrycia. Jeśli pokrycie jest niewystarczające, patrz [Rozwiązywanie problemów, page 49](#).



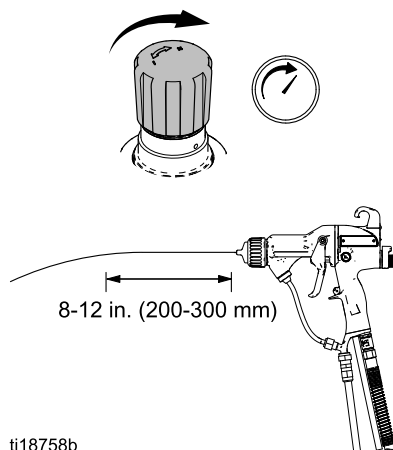
Procedura konfiguracji pistoletu z materiałem trącym

UWAGA: Aby zwiększyć trwałość produktu, codziennie wykonuj następujące czynności:

- Wyczyścić pistolet
Patrz [Codzienne czyszczenie pistoletu, page 42](#).
- Sprawdzaj elektrodę i wymień ją, jeśli jest uszkodzona. Patrz [Wymiana elektrody, page 59](#).

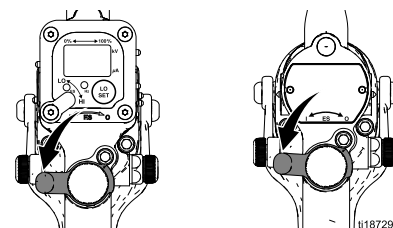
Aby zwiększyć trwałość produktu z materiałami o właściwościach trących i bardzo trących oraz z metalami, wykonuj następujące czynności:

1. Aby przystosować pistolet do materiałów trących:
 - Wybierz dyszę o wysokiej trwałości precyzyjną lub zwykłą. Patrz [Tabela wyboru dysz do cieczy, page 91](#). Prawidłowo dobrać wielkość dyszy, aby zmniejszyć ciśnienie cieczy do wartości poniżej 0,21 MPa (2,1 bara, 30 psi), uzyskując strumień cieczy 200–300 mm (8–12 cali).
 - Użyj części 24N632 Przełącznik ES Wł.-Wył. i zawór stałego przepływu cieczy.
2. Wykonać czynności 1–18 opisane w [Procedura konfiguracji pistoletu, page 24](#).
3. Włączyć pompę. Ustawić regulator płynu tak, by strumień z pistoletu pokonywał odległość 200-300 mm (8-12 cali) i dopiero wtedy opadał. Zwykle, jeśli ciśnienie cieczy jest niższe niż 5 psi (0,04 MPa, 0,4 bara) lub wyższe niż 30 psi (0,21 MPa, 2,1 bara) zalecana jest zmiana rozmiaru dyszy.



UWAGA: Zawsze używać pistoletu z pokrętką regulacji płynu odkręconym całkowicie lub zainstalować część nr 24N632 Przełącznik ES Wł./Wył. i zawór stały przepływowy. Zawsze używać zewnętrznego regulatora cieczy. Nie używać pokrętki do regulacji płynu do ustawiania ciśnienia cieczy.

4. Włączyć dopływ powietrza do pistoletu. Ustawić przełącznik wł./wył. ES (J) w pozycji ON (WŁĄCZONE) (I).



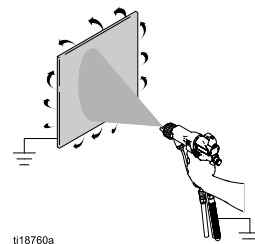
5. Wykonać próbny natrysk. Sprawdzić rozpylanie. Jeśli przy minimalnym ciśnieniu zachodzi nadmierne rozpylanie, należy wyregulować zawór ograniczający rozpylane powietrze. Jeśli atomizacja jest nieodpowiednia, należy zwiększyć ciśnienie powietrza lub zmniejszyć przepływ cieczy.

UWAGA: Aby zwiększyć żywotność przewodu elektrody stosować minimalne ciśnienie rozpylanego powietrza. Zmniejszyć ciśnienie powietrza na wlocie pistoletu lub wyregulować zawór ograniczający rozpylanego powietrza (G), obracając go w kierunku przeciwnym do ruchu wskazówek zegara, aby zmniejszyć rozpylanie powietrza, kiedy jest to możliwe w danym zastosowaniu.

6. Ustawić zawór regulacji powietrza wentylatora.
 - Otworzyć całkowicie zawór regulacji powietrza wentylatora, obracając go w kierunku przeciwnym do ruchu wskazówek zegara, aby uzyskać najdłuższy strumień.
 - Obrócić zawór w kierunku ruchu wskazówek zegara, aby ograniczyć powietrze wentylatora i skrócić strumień.

UWAGA: Aby zwiększyć żywotność przewodu elektrody, stosować minimalne ciśnienie powietrza wentylatora. Zmniejszyć ciśnienie powietrza na wlocie pistoletu lub wyregulować zawór regulacji powietrza wentylatora (F), obracając go w kierunku ruchu wskazówek zegara, aby zmniejszyć ciśnienie powietrza wentylatora, kiedy jest to możliwe w danym zastosowaniu.

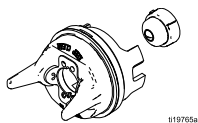
7. Natrysnąć na elemencie testowym. Sprawdzić krawędzie pod kątem pokrycia. Jeśli pokrycie jest niewystarczające, patrz [Rozwiązywanie problemów, page 49](#).



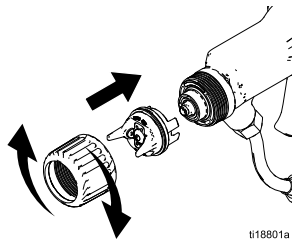
Procedura konfiguracji natryskiwania materiałów do form

Aby skonfigurować pistolet do natryskiwania materiałów do form, należy wykonać następujące czynności:

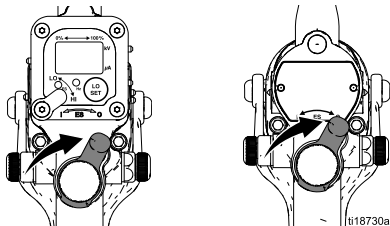
1. Pistolet do natrysku materiałów do form modelu L60M19 jest dostarczany wraz z dyszą nr części 24N748, głowicą rozpylającą 24N727 i wybraną dyszą natryskową. Jeśli potrzebny jest inny rozmiar dyszy natryskowej, należy skorzystać z porad w rozdziale [Wykres wyboru dyszy natryskowej \(dotyczy tylko pistoletu modelu L60M19 MRG\), page 100](#) lub skonsultować się z dystrybutorem firmy Graco. Aby zamontować końcówkę, patrz [Wymiana głowicy rozpylającej, dyszy natryskowej i dyszy \(model L60M19\), page 58](#).
2. Wykonać czynności 2–10 opisane w [Procedura konfiguracji pistoletu, page 24](#).
3. Wylot płynu i szerokość wzoru zależą od rozmiaru dyszy natryskowej, lepkości płynu oraz jego ciśnienia. Dla ułatwienia wyboru odpowiedniej dyszy natryskowej do konkretnego zastosowania można użyć jako wskazówki [Wykres wyboru dyszy natryskowej \(dotyczy tylko pistoletu modelu L60M19 MRG\), page 100](#).
4. Ustawić występ dyszy natryskowej w jednej linii z rowkiem na głowicy rozpylającej. Zamontować dyszę.



5. Zamontować głowicę rozpylającą i pierścień ustalający. Ustawić głowicę rozpylającą i dokładnie dokręcić pierścień ustalający.

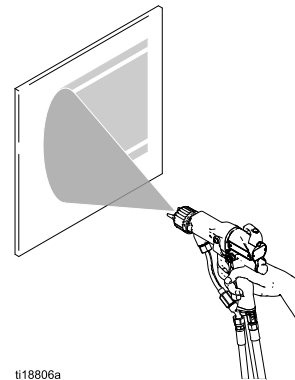


6. Zamknąć zawór regulacji rozpylanego powietrza (G) i zawór regulacji powietrza wentylatora (F).
7. Sprawdzić, czy przełącznik ES Wł.–Wył. znajduje się w pozycji OFF (WYŁĄCZONE) (O).



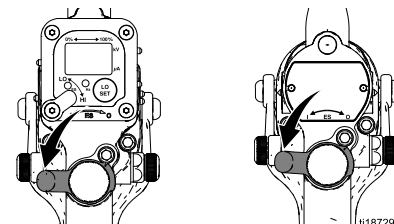
8. Włączyć pompę. Ustawić regulator płynu na ciśnienie 2,8 MPa (28 barów, 400 psi).

9. Wykonać próbny natrysk. Zbadać rozmiar drobin w środku wzoru (smugi zostaną usunięte w kroku 21). Małymi skokami zwiększyć ciśnienie. Natryskiwanie innego wzorca. Porównać rozmiar cząsteczki. Kontynuować zwiększanie ciśnienia, aż rozmiar drobin osiągnie stały poziom. Nie przekraczać ciśnienia 21 MPa (210 barów, 3000 psi).



ti18806a

10. Ustawić przełącznik wł./wył. ES w pozycji ON (WŁĄCZONE) (I).



ti18729a

11. Sprawdzić, czy wskaźnik ES (K) (wskaźnik Hz w pistoletach Smart) świeci. Patrz tabela poniżej.

Table 10 Kolory wskaźnika LED

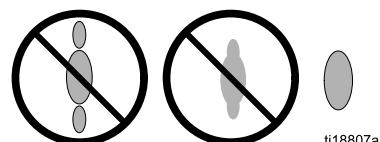
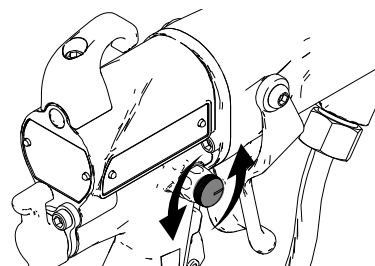
Kolor wskaźnika	Opis
Zielona	Podczas natryskiwania wskaźnik powinien ciągle świecić na zielono, wskazując prawidłową wartość ciśnienia dostarczaną do turbiny alternatora.
Bursztynowy	Jeśli wskaźnik zmienia kolor na bursztynowy po 1 sekundzie, oznacza to, że ciśnienie powietrza jest zbyt niskie. Należy zwiększyć ciśnienie do momentu, aż wskaźnik zacznie świecić na zielono.
Czerwona	Jeśli wskaźnik zmienia kolor na czerwony po 1 sekundzie, oznacza to, że ciśnienie powietrza jest zbyt wysokie. Należy zmniejszyć ciśnienie do momentu, aż wskaźnik zacznie świecić na zielono. Aby utrzymać wyższe ciśnienie powietrza, należy zamontować ogranicznik wł.-wyl. zaworu ES, nr zestawu 26A294. Odpowiednio wyregulować ciśnienie, tak aby wskaźnik świecił na zielono.

12. Ustawić regulator powietrza pistoletu tak, aby ciśnienie dostarczane do pistoletu po naciśnięciu spustu wynosiło minimum 0,32 MPa (3,2 bar, 45 psi), aby zagwarantować pełne napięcie natryskiwania. Patrz tabela poniżej.

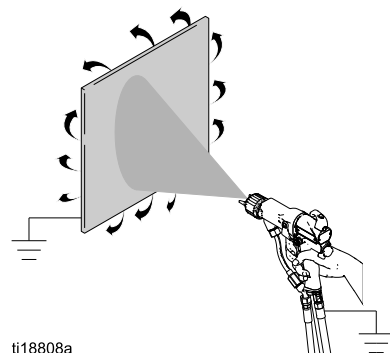
Table 11 Spadek ciśnienia

Długość węża powietrznego w stopach (w nawiasie podana długość w metrach)(w przypadku stosowania węża o średnicy 5/16 cala [8 mm])	Ustawienie regulatora powietrza w MPa (psi, bar)[przy wciśniętym spuście pistoletu]
15 (4,6)	52 (0,36, 3,6)
25 (7,6)	57 (0,40, 4,0)
50 (15,3)	68 (0,47, 4,7)
75 (22,9)	80 (0,56, 5,6)
100 (30,5)	90 (0,63, 6,3)

13. Przekręcić zawór regulacji powietrza przeciwnie do ruchu wskazówek zegara aż do zaniknięcia wszelkich smug.






14. Jeśli żądana atomizacja nie jest osiągana, należy zmienić rozmiar dyszy. Im mniejszy otwór dyszy, tym drobniejsze rozpylanie.
15. Natrysnąć na elemencie testowym. Sprawdzić krawędzie pod kątem pokrycia. Jeśli pokrycie jest niewystarczające, patrz [Rozwiązywanie problemów, page 49](#).



UWAGA: Jeśli od czasu do czasu potrzebny jest węższy strumień, należy otworzyć lekko zawór regulacji powietrza wentylatora. (Nadmierny przepływ powietrza wentylatora może spowodować gromadzenie się farby na głowicy rozpylającej).

Sprawdzanie uziemienia elektrycznego pistoletu

				
---	---	---	---	--

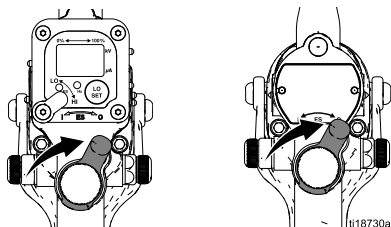
Megaomierz, nr części 241079 (AA-patrz rys. 21) nie został dopuszczony do użytku na obszarze niebezpiecznym. Aby ograniczyć ryzyko iskrzenia, nie należy używać megaomierza w celu sprawdzania uziemienia, w przypadku gdy:

- Nie zabrano pistoletu z obszaru niebezpiecznego;
- lub jeśli nie wszystkie urządzenia natryskowe w obszarze niebezpiecznym zostały wyłączone, wentylatory powietrza nie pracują, a w obszarze tym znajdują się łatwopalne opary (jak np. otwarte pojemniki z rozpuszczalnikiem lub spaliny z natryskiwania).

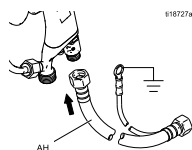
Nieprzestrzeganie tego ostrzeżenia może spowodować pożar, wybuch i porażenie prądem elektrycznym, a w rezultacie poważne obrażenia ciała i zniszczenie mienia.

Megaomierz, nr części 241079, firmy Graco jest dostępny jako akcesorium do kontroli prawidłowego uziemienia pistoletu.

1. Wykwalifikowany elektryk powinien sprawdzić ciągłość uziemienia pistoletu natryskowego i węża powietrza.
2. Ustawić przełącznik wł./wył. ES w pozycji OFF (WYŁĄCZONE) (O).



3. Wyłączyć dopływ powietrza i płynu do pistoletu. Postępować zgodnie z [Procedura usuwania nadmiaru ciśnienia, page 37](#). W wężu materiałowym do cieczy nie mogą zalegać żadne płyny.
4. Odłączyć wąż materiałowy.
5. Upewnić się, że uziemiony, czerwony wąż powietrza (AH) jest podłączony, a przewód uziemienia węża jest podłączony do aktywnego uziemienia.



6. Zmierzyć opór pomiędzy uchwytem pistoletu (BB) a uziomem (CC). Zastosować napięcie w przedziale od min. 500 do maks. 1000 woltów. Rezystancja nie powinna przekraczać wartości 100 omów. Zobacz rys. 22.
7. Jeśli rezystancja jest wyższa niż 100 omów, należy sprawdzić dokładność połączeń uziemienia i upewnić się, że przewód uziemienia węża powietrza jest podłączony do aktywnego uziemienia. Jeśli opór nadal jest zbyt duży, wymienić wąż powietrza.

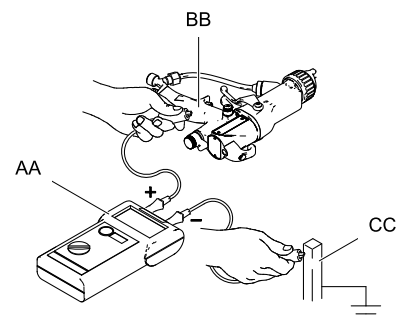


Figure 17 Sprawdzanie uziemienia elektrycznego pistoletu

8. Za pomocą omierza (AA) zmierzyć rezystancję między zaciskiem oczkowym uziemienia szafki (214) a aktywnym uziemieniem (CC). Rezystancja nie może przekraczać wartości 100 omów.

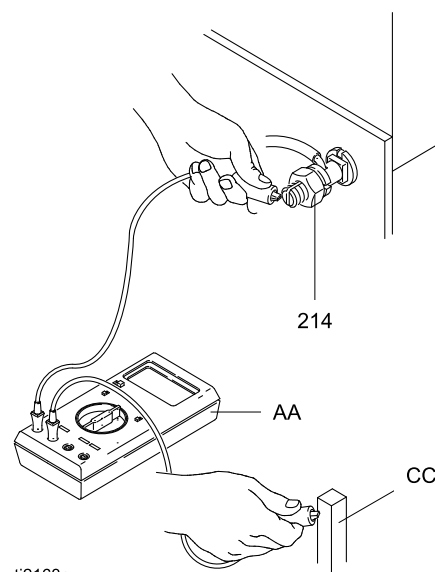


Figure 18 Sprawdzić uziemienie szafki

Przepłukanie przed pierwszym użyciem

Sprzęt jest fabrycznie testowany przy użyciu płynu. W celu uniknięcia zanieczyszczenia cieczy przed wykorzystaniem urządzenia należy go przepłukać zgodnym rozpuszczalnikiem. Patrz [Przepłukiwanie, page 40](#).

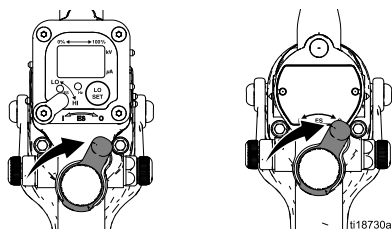
Eksploatacja

Procedura usuwania nadmiaru ciśnienia



Urządzenie znajduje się stale pod ciśnieniem aż do chwili wykonania ręcznej dekompresji. Aby uniknąć poważnych obrażeń spowodowanych działaniem płynu pod ciśnieniem, np. rozbryzgiem, należy postępować zgodnie z procedurą usuwania nadmiaru ciśnienia zawsze po zakończeniu natryskiwania oraz przed czyszczeniem, kontrolą lub serwisowaniem urządzenia.

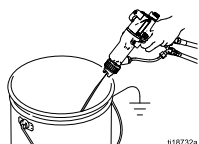
1. Ustawić przełącznik ES Wł./Wył w pozycji OFF (WYŁĄCZONE) (O).



2. Postępować zgodnie z [Procedura rozładowywania napięcia cieczy i uziemiania](#), page 37.
3. Wyłączyć wpustowy zawór powietrza dla źródła cieczy i pistoletu.

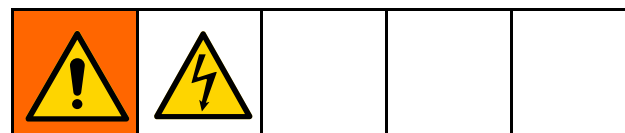


4. Nacisnąć spust pistoletu skierowanego w stronę uziemionego metalowego pojemnika na odpady w celu usunięcia ciśnienia płynu.



5. Uwolnić ciśnienie cieczy w jednostce zasilania cieczą w sposób opisany w podręczniku jednostki dostarczającej ciecz.

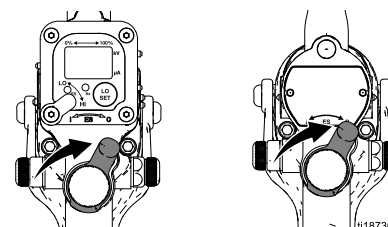
Procedura rozładowywania napięcia cieczy i uziemiania



Zasilanie cieczą jest ładowane wysokim napięciem do momentu wyładowania napięcia. Kontakt z naładowanymi komponentami systemu izolacji napięcia lub elektrodą pistoletu natryskowego spowoduje porażenie prądem. Aby uniknąć porażenia prądem, należy postępować zgodnie z **Procedurą rozładowywania napięcia cieczy i uziemiania**:

- przy każdej konieczności rozładowania napięcia;
- przed rozpoczęciem czyszczenia, przepłukiwania lub serwisowania sprzętu wchodzącego w skład systemu;
- przed uzyskaniem dostępu do przedniej części pistoletu;
- lub przed otwarciem obudowy izolującej w celu uzupełnienia izolowanego zasilania cieczą.

1. Ustawić zawór ES Wł./WYŁ. w pozycji OFF (WYŁĄCZONE) i odczekać 30 sekund.



2. Całkowicie odkręcić śrubę blokującą uchwyt drzwiczek. Spowoduje to odcięcie dopływu powietrza do pistoletu i uruchomienie rozładowania wszelkiego pozostałego ładunku elektrycznego przez cylinder uziemiający.
3. Pompę i wiadro dopływu należy dotykać za pomocą pręta uziemiającego. Jeśli widoczne są jakiegokolwiek łuki elektryczne, patrz [Rozwiązywanie problemów z układem elektrycznym](#), page 54.

Uzupełnianie zapasu płynu

1. Postępować zgodnie z [Procedura rozładowywania napięcia cieczy i uziemiania, page 37](#).
2. Postępować zgodnie z [Procedura usuwania nadmiaru ciśnienia, page 37](#).
3. Otworzyć klapę izolowanej obudowy.
4. Zdjąć pokrywę z kubła, przytrzymując szmatę nad filtrem siatkowym przewodu ssącego, aby zapobiec wniknięciu wszelkich płynów do izolowanej obudowy. Umieścić pokrywę i przewód ssący poza obudową.
5. Usunąć kubel zasilający płynem z obudowy.

INFORMACJA

Dopilnować, aby wytrzeć całość płynu rozlanego w izolowanej obudowie. Płyn może tworzyć przewodzącą ścieżkę i spowodować zwarcie systemu.

6. Wyczyścić cały płyn rozlany w obudowie za pomocą miękkiej szmatki i niepalnego rozpuszczalnika.
7. Napełnić kubel zasilający płynem i włożyć z powrotem do obudowy. Wyczyścić rozlany płyn.
8. Ponownie zamontować pokrywę kubła, przytrzymując szmatę nad filtrem siatkowym przewodu ssącego, aby zapobiec rozlaniu płynu podczas umieszczania przewodu ssącego w kuble.
9. Zamknąć drzwiczki izolowanej obudowy i dokładnie zabezpieczyć śrubą blokującą uchwyt w kształcie litery „T”.

Uruchomienie

Wykonać czynności podane w punktach w części [Procedura konfiguracji pistoletu, page 24](#).

Sprawdzać elementy z listy przed przystąpieniem do korzystania z systemu, aby zapewnić bezpieczną i efektywną pracę.

- Wszyscy operatorzy są odpowiednio przeszkoleni w zakresie bezpiecznej obsługi elektrostatycznego powietrznego systemu natryskowego materiałów na bazie wody w sposób opisany w tym podręczniku.
- Wszyscy operatorzy są przeszkoleni w zakresie [Procedura usuwania nadmiaru ciśnienia, page 37](#).
- Zanim jakkolwiek osoba dostanie się do wnętrza obudowy izolacji, przed rozpoczęciem czyszczenia i przeprowadzeniem jakichkolwiek czynności konserwacyjnych lub naprawczych, należy upewnić się, że elektrostatyka została wyłączona, a napięcie systemu zostało rozładowane zgodnie z [Procedura rozładowywania napięcia cieczy i uziemiania, page 37](#).

- Znak ostrzegawczy dostarczony wraz z pistoletem należy zawiesić w obszarze natryskiwania, tak aby był widoczny i czytelny dla wszystkich operatorów.
- System musi być całkowicie uziemiony, tak samo jak operator oraz wszystkie osoby przebywające w strefie natryskiwania. Patrz [Uziemienie, page 20](#).
- Wąż do cieczy na bazie wody firmy Graco jest w dobrym stanie i nie zawiera żadnych przecięć ani otarć warstwy PTFE. Wymienić wąż, jeśli nosi ślady uszkodzenia.
- Należy sprawdzać stan elektrycznych komponentów pistoletu, tak jak zostało to opisane w części [Testy elektryczne, page 45](#).
- Wentylatory układu wentylacji muszą działać prawidłowo.
- Haki obrabianego przedmiotu muszą być czyste i uziemione.
- Z obszaru natryskiwania należy usunąć wszystkie zabrudzenia, łącznie z płynami łatwopalnymi i szmatami.
- Wszystkie łatwopalne płyny w komorze natryskowej znajdują się w zatwierdzonych i uziemionych pojemnikach.
- Wszystkie przewodzące przedmioty w obszarze natryskiwania muszą być elektrycznie uziemione, a podłoga w obszarze natryskiwania przewodzi elektryczność i również być odpowiednio uziemiona.
- Stosowane płyny muszą spełniać odpowiednie wymagania dotyczące palności:

• Zgodność FM, FMc:




Materiał nie podtrzymuje palenia zgodnie ze standardową metodą badania na podtrzymywanie palenia mieszanin cieczy (Standard Test Method for Sustained Burning of Liquid Mixtures) według normy ASTM D4206.

• Zgodność z CE-EN 50059:

Materiał jest sklasyfikowany jako niezapalny zgodnie z normą EN 50059: 2018.

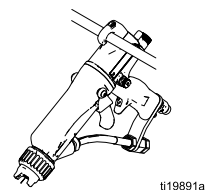
Więcej informacji, patrz [Palność materiałów powłok, page 107](#).

Wyłączenie

				
<p>Aby zmniejszyć niebezpieczeństwo wtrysku podskórnego, należy zawsze postępować zgodnie z rozdziałem Procedura usuwania nadmiaru ciśnienia, page 37 przy każdym zaleceniu redukcji ciśnienia.</p>				

1. Rozładować napięcie w systemie, patrz [Procedura rozładowywania napięcia cieczy i uziemiania](#), page 37.
2. Przepłukać pistolet, patrz [Przepłukiwanie](#), page 40
3. Postępować zgodnie z [Procedura usuwania nadmiaru ciśnienia](#), page 37.

4. Zwiesić pistolet z haka, z dyszą skierowaną w dół. Upewnić się, że pistolet jest utrzymywany z dala od uziemienia.



Konserwacja

				
<p>Aby zmniejszyć niebezpieczeństwo wtrysku podskórnego, należy zawsze postępować zgodnie z rozdziałem Procedura usuwania nadmiaru ciśnienia, page 37 przy każdym zaleceniu redukcji ciśnienia.</p>				




Codzienna konserwacja oraz lista kontrolna czyszczenia

Codziennie po zakończeniu pracy z urządzeniem należy sprawdzić poniższą listę kontrolną.

- Przeplukać pistolet. Patrz [Przeplukiwanie](#), page 40.
- Oczyszczyć filtry przewodów płynu i powietrza.
- Oczyszczyć zewnętrzne powierzchnie pistoletu. Patrz [Codzienne czyszczenie pistoletu](#), page 42.
- Przynajmniej raz dziennie wyczyścić głowicę rozpylającą i dyszę do cieczy. Niektóre zastosowania mogą wymagać częstszego czyszczenia. Wymienić dyszę natryskową oraz głowicę rozpylającą, jeśli są uszkodzone. Patrz [Codzienne czyszczenie pistoletu](#), page 42.
- Sprawdzić elektrodę i wymienić, jeśli jest zepsuta lub uszkodzona. Patrz [Wymiana elektrody](#), page 59.
- Sprawdzić pod kątem wycieków płynu z pistoletu oraz węży materiałowych. Dokręcić złączki lub wymienić sprzęt wedle potrzeby.
- Sprawdzić uziemienie. Patrz [Sprawdzanie uziemienia elektrycznego pistoletu](#), page 36.

Przeplukiwanie

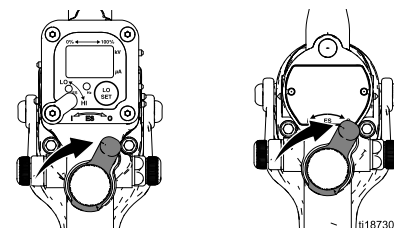
- Płukanie należy przeprowadzać przed zmianą cieczy, zanim ciecz zdąży wyschnąć w sprzęcie, na koniec dnia, przed rozpoczęciem przechowywania i przed naprawą wyposażenia.
- Przeplukiwać pompę przy najniższym możliwym ciśnieniu. Sprawdzić złączki pod kątem wycieków i dokręcić, jeśli to konieczne.

				
<p>Aby zmniejszyć ryzyko pożaru, wybuchu lub porażenia prądem, przed przeplukaniem pistoletu należy ustawić przełącznik wł./wył. ES w pozycji OFF (WYŁĄCZONE) (O).</p> <p>Przed przeplukiwaniem należy postępować zgodnie z rozdziałem Procedura rozładowywania napięcia cieczy i uziemiania, page 37.</p> <p>Pistolet należy przeplukiwać, przeczyszczać i czyścić tylko płynami, które spełniają następujące wymagania dotyczące palności:</p> <ul style="list-style-type: none"> • Zgodność FM, FMc: Materiał nie podtrzymuje palenia zgodnie ze standardową metodą badania na podtrzymywanie palenia mieszanin cieczy (Standard Test Method for Sustained Burning of Liquid Mixtures) według normy ASTM D4206. • Zgodność z CE-EN 50059: Materiał jest sklasyfikowany jako niezapalny zgodnie z normą EN 50059: 2018. <p>Więcej informacji, patrz Palność materiałów powłok, page 107.</p>				

INFORMACJA

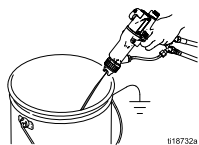
Do płukania lub czyszczenia pistoletu nie należy używać chlorku metylenu, ponieważ spowoduje to uszkodzenie komponentów nylonowych.

1. Ustawić przełącznik wł./wył. ES w pozycji OFF (WYŁĄCZONE) (O). Odczekać 30 sekund na spadek napięcia.



2. Rozładować napięcie systemu. Patrz [Procedura rozładowywania napięcia cieczy i uziemiania](#), page 37.

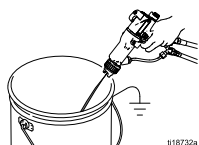
3. Postępować zgodnie z [Procedura usuwania nadmiaru ciśnienia](#), page 37.



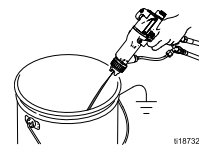
4. Zmienić źródło ciecchy na rozpuszczalnik.

UWAGA: W przypadku pistoletu do natrysku materiałów do form modelu L60M19 przed przepłukaniem należy zdjąć dyszę natryskową. Patrz [Wymiana głowicy rozpylającej, dyszy natryskowej i dyszy \(model L60M19\)](#), page 58.

5. Skierować pistolet do uziemionego metalowego wiadra. Czyścić do czasu, aż czysty rozpuszczalnik będzie wypływał z pistoletu.

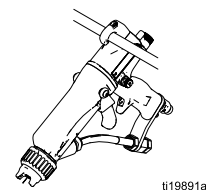


6. Postępować zgodnie z [Procedura usuwania nadmiaru ciśnienia](#), page 37.



7. Otworzyć klapę izolowanej obudowy. Pozostawić płyn do przepłukiwania w systemie do momentu, aż użytkownik będzie gotowy do kolejnego natryskiwania.

8. Zwiesić pistolet z haka, z dyszą skierowaną w dół. Upewnić się, że pistolet jest utrzymywany z dala od uziemienia.



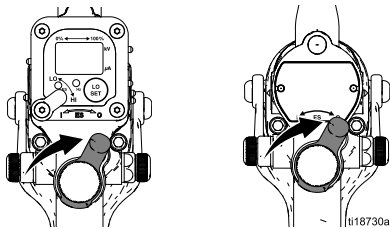
9. Przed ponownym użyciem elektrostatycznym systemu należy upewnić się, że jego otoczeniu nie są obecne żadne łatwopalne pary.

Codzienne czyszczenie pistoletu

INFORMACJA

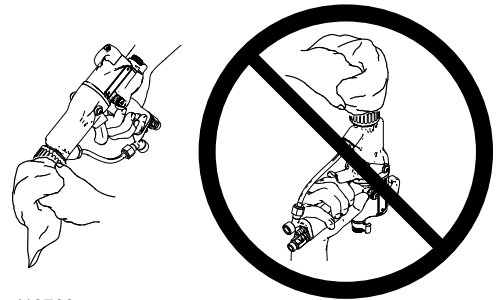
- Wyczyścić wszystkie części odpowiednim rozpuszczalnikiem. Rozpuszczalniki przewodzące mogą spowodować nieprawidłowe działanie pistoletu.
- Płyn w przewodach powietrza może spowodować nieprawidłowe działanie pistoletu oraz pobór prądu, redukując tym samym efekt elektrostatyczny. Płyn w komorze zasilacza może zmniejszyć żywotność turbiny. Jeśli tylko to możliwe, podczas czyszczenia pistolet należy skierować w dół. Nie stosować żadnej metody czyszczenia, która mogłaby umożliwić przedostanie się płynu do przewodów powietrznych pistoletu.

1. Ustawić przełącznik wł./wył. ES w pozycji OFF (WYŁĄCZONE) (O).

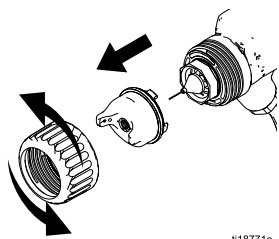


2. Przepłukać pistolet. Patrz [Przepłukiwanie](#), page 40.
3. Postępować zgodnie z [Procedura usuwania nadmiaru ciśnienia](#), page 37.

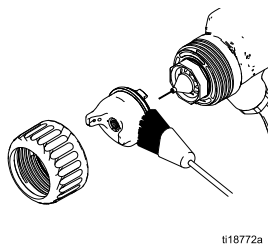
4. Wyczyścić zewnętrzną powierzchnię pistoletu za pomocą niepalnego rozpuszczalnika, zgodnie z opisem zamieszczonym w rozdziale [Przepłukiwanie](#), page 40. Użyć miękkiej ściereczki. Skierować pistolet w dół, aby rozpuszczalnik nie dostał się do przewodów pistoletu. Nie zanurzać pistoletu.



5. Zdjąć głowicę rozpylającą.



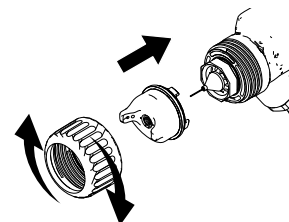
6. Miękką szczotką i niepalnym rozpuszczalnikiem wyczyścić głowicę rozpylającą, pierścień ustalający i dyszę.



7. W razie potrzeby podczas czyszczenia otworów głowicy rozpylającej użyć wykałaczki lub innego miękkiego narzędzia. Nie używać narzędzi metalowych.

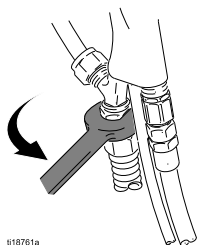


8. Ponownie zamontować głowicę rozpylającą. Mocno dokręcić.



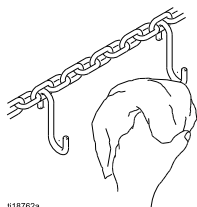
System codziennej pielęgnacji

1. Postępować zgodnie z [Procedura usuwania nadmiaru ciśnienia, page 37](#).
2. Oczyszczyć filtry cieczy i powietrza.
3. Sprawdzić, czy nie wystąpił wyciek płynu. Dokręć nieszczelne złączki.



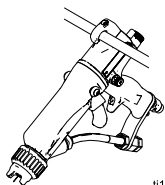
ti18761a

4. Wyczyścić wieszaki przedmiotu. Użyć narzędzi nieiskrzących.



ti18762a

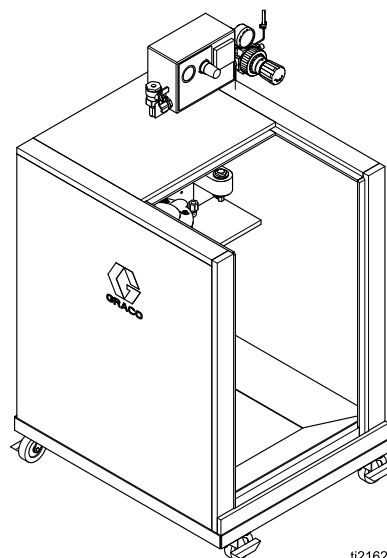
5. Sprawdzić ruchomość spustu i zaworów. W razie potrzeby nasmarować.
6. [Sprawdzanie uziemienia elektrycznego pistoletu, page 36](#).
7. Zwiesić pistolet z haka, z dyszą skierowaną w dół. Upewnić się, że pistolet jest utrzymywany z dala od uziemienia.



ti19891a

8. Oczyszczyć szafkę:

- Sprawdzić szafkę i wyczyścić całą rozlaną farbę. Pozostałości farby przewodzącej prąd w kontakcie z uziemionymi częściami mogą spowodować zwarcie elektryczne elementów elektrostatycznych.
- Aby zapewnić prawidłowe działanie, wnętrze szafki należy utrzymywać w czystości.
- Regularnie sprawdzać śrubę blokującą uchwyt w kształcie litery „T” drzwiczek, aby zapewnić odpowiednią smarowność gwintów. W razie konieczności nanieść smar bezsilikonowy na gwinty.
- Sprawdzić wzrokowo taśmę uziemiającą (240) pod kątem uszkodzenia. W razie konieczności wymienić. Każdego tygodnia mierzyć rezystancję. Patrz [Badanie rezystancji taśmy uziemienia, page 48](#).






ti2162b

Testy elektryczne

Komponenty elektryczne wewnątrz pistoletu mają wpływ na wydajność i bezpieczeństwo. Przy użyciu następujących procedur zbadać stan zasilacza i korpusu pistoletu oraz ciągłość elektryczną pomiędzy poszczególnymi komponentami.

[Wyjęcie i wymiana zasilacza, page 64.](#)

Użyć megaomomierza, nr części 241079 (AA) z przyłożonym napięciem o wartości 500 V. Podłączyć wprowadzenia w przedstawiony sposób.

				
---	---	---	--	--

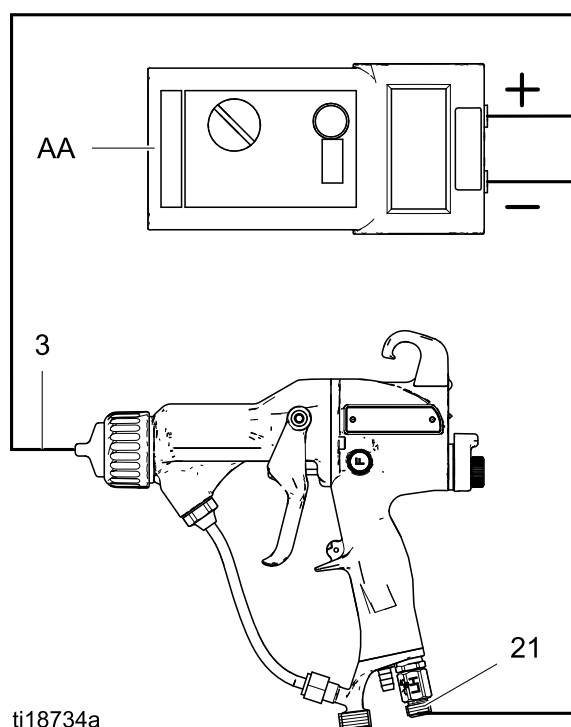
Megaomomierz, nr części 241079 (AA-patrz rys. 25) nie został dopuszczony do użytku na obszarze niebezpiecznym. Aby ograniczyć ryzyko iskrzenia, nie należy używać megaomomierza w celu sprawdzania uziemienia, w przypadku gdy:

- Nie zabrano pistoletu z obszaru niebezpiecznego;
- lub jeśli nie wszystkie urządzenia natryskowe w obszarze niebezpiecznym zostały wyłączone, wentylatory powietrza nie pracują, a w obszarze znajdują się łatwopalne opary (jak np. otwarte pojemniki z rozpuszczalnikiem lub spaliny z natryskiwania).

Nieprzestrzeganie tego ostrzeżenia może spowodować pożar, wybuch i porażenie prądem elektrycznym, a w rezultacie poważne obrażenia ciała i zniszczenie mienia.

Testowanie oporu pistoletu

1. Wykonać czynności podane w [Przygotowanie pistoletu do pracy, page 56.](#)
2. Nacisnąć spust pistoletu i zmierzyć rezystancję pomiędzy końcówką iglicy elektrody (3) i okrętką przewodu powietrza (21). Rezystancja powinna wynosić 104–150 megaomów (90–120 megaomów dla modelu L60M19). Jeśli rezystancja nie mieści się w podanym zakresie, przejść do [Testowanie oporu zasilania, page 46.](#) Jeśli wartość znajduje się w prawidłowym zakresie, należy zapoznać się z innymi możliwymi przyczynami nieprawidłowego działania urządzenia opisanymi w części [Rozwiązywanie problemów związanych z utratą napięcia, page 49](#) lub skontaktować się z przedstawicielem firmy Graco.

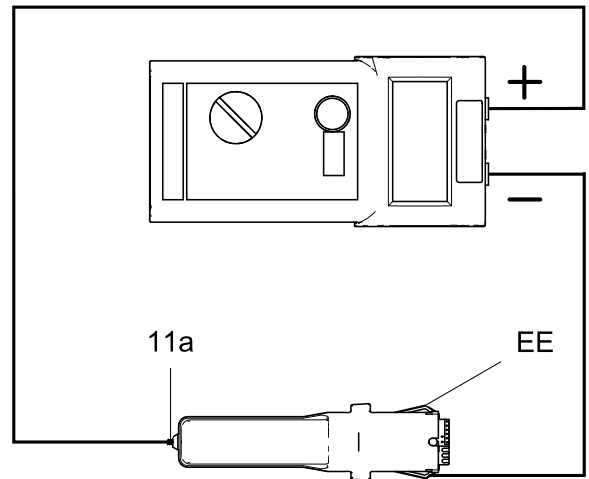


ti18734a

Figure 19 Testowanie oporu pistoletu

Testowanie oporu zasilania

1. Wykonać czynności podane w [Przygotowanie pistoletu do pracy, page 56](#).
2. Zdemontować zasilacz (11).
3. Wyjąć alternator turbiny (15) z zasilacza.
4. Zmierzyć rezystancję od taśm uziemiających zasilacza (EE) do sprężyny (11a). Rezystancja powinna wynosić 90–115 M Ω . Jeśli nie mieści się w tym zakresie, wymienić zasilacz. Jeśli mieści się w zakresie, przejść do [Badanie rezystancji elektrody, page 47](#).
5. Przed ponownym zamontowaniem zasilacza upewnić się, że sprężyna (11a) znajduje się na swoim miejscu.

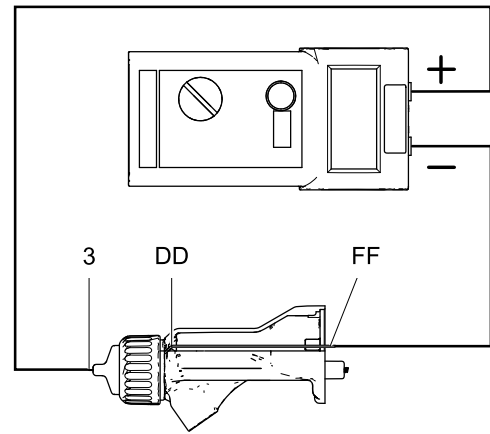


ti18735a

Figure 20 Testowanie oporu zasilania

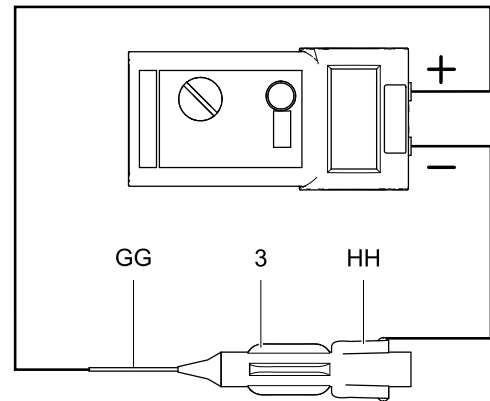
Badanie rezystancji elektrody

1. Wykonać czynności podane w [Przygotowanie pistoletu do pracy, page 56](#).
2. Wprowadzić pręt przewodzący (FF) do bębna pistoletu (który został wyjęty do testu zasilacza) do momentu oparcia o metalowy styk (DD) z przodu bębna.
3. Zmierzyć rezystancję pistoletu pomiędzy prętem przewodzącym (FF) a elektrodą (3). Rezystancja powinna wynosić 10–30 megaomów (mniej niż 5 megaomów dla modelu L60M19).
4. Jeśli wartość pomiaru mieści się w zakresie, przejść do [Rozwiązywanie problemów z układem elektrycznym, page 54](#) i znaleźć inne możliwe przyczyny nieprawidłowości działania lub skontaktować się z dystrybutorem firmy Graco.
5. Wymontować elektrodę (3), patrz [Wymiana elektrody, page 59](#). Zmierzyć rezystancję pomiędzy stykiem (HH) a drutem elektrody (GG). Rezystancja powinna wynosić 10-30 MΩ. Jeśli wartość wykracza poza ten zakres, należy wymienić elektrodę.
6. Upewnić się, że metalowy pierścień stykowy (DD) w bębnie, pierścień stykowy dyszy (4a) oraz styk elektrody (HH) są czyste i nieuszkodzone.



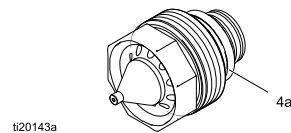
ti18737a

Figure 21 Badanie rezystancji elektrody



ti18736a

Figure 22 Elektroda



ti20143a

Figure 23 Przewodząca uszczelka okrągła dyszy

Badanie rezystancji taśmy uzimienia

Za pomocą omomierza zmierzyć rezystancję pomiędzy obudową zatrasku (206) a zaciskiem oczkowym uzimienia (214). Taśma uzimienia jest uzimiana przez tylną część wózka do zacisku oczkowego uzimienia. Wartość oporu musi być mniejsza niż 100 omów. Jeśli jest ona większa niż 100 omów, należy wymienić taśmę uzimiającą (240).

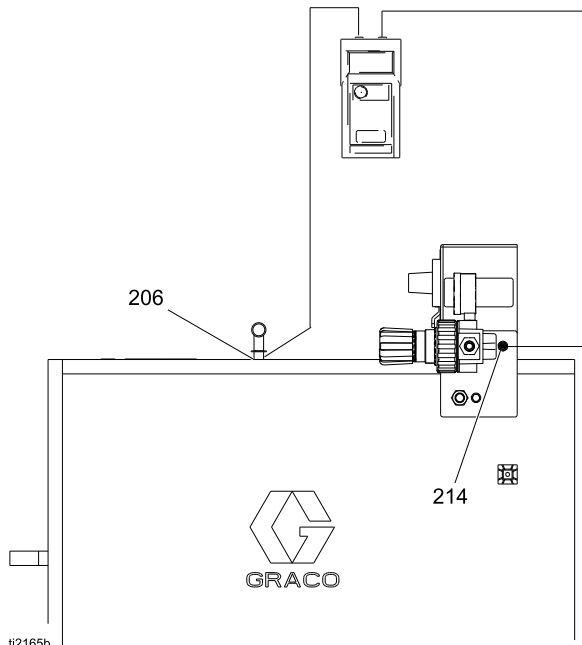


Figure 24 Badanie rezystancji taśmy uzimienia

Badanie rezystancji cylindra

Zdjąć drzwiczki obudowy. Za pomocą omomierza zmierzyć rezystancję między pompą (209) a zaciskiem oczkowym uzimienia (214). Wartość oporu musi być mniejsza niż 100 omów. Jeśli jest ona większa niż 100 omów, należy wymienić cylinder uzimiający (227).

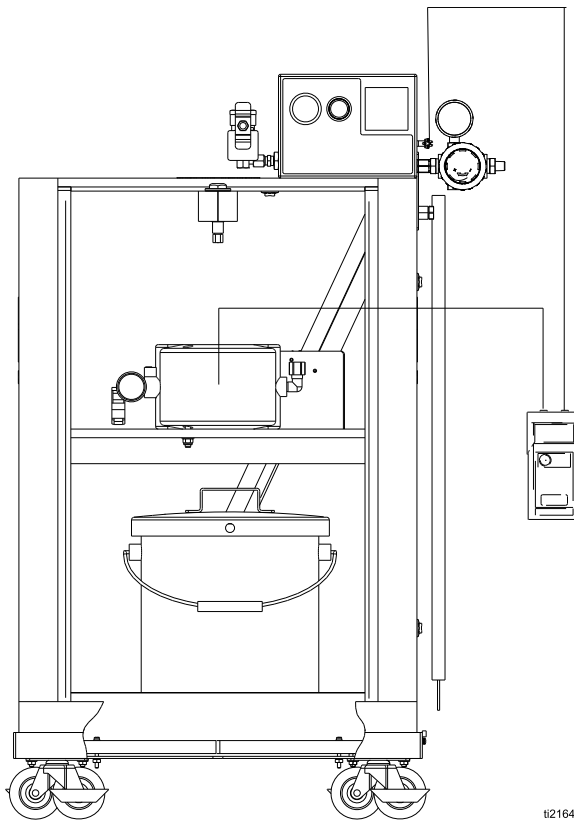







Figure 25 Badanie rezystancji cylindra

Rozwiązywanie problemów

				
<p>Montaż i serwisowanie urządzenia wymagają dostępu do części, które mogą spowodować porażenie prądem lub inne poważne obrażenia ciała, w związku z tym czynności te muszą być wykonywane prawidłowo. Niniejsze urządzenie może być montowane i serwisowane wyłącznie przez przeszkolone i wykwalifikowane osoby.</p> <p>Przed sprawdzeniem lub serwisowaniem sprzętu i za każdym razem, gdy pojawi się instrukcja nakazująca rozładowanie napięcia należy postępować zgodnie z instrukcjami opisanymi w części Procedura rozładowywania napięcia cieczy i uziemiania, page 37.</p>				

				
<p>Aby zmniejszyć niebezpieczeństwo wtrysku podskórnego, należy zawsze postępować zgodnie z rozdziałem Procedura usuwania nadmiaru ciśnienia, page 37 przy każdym zaleceniu redukcji ciśnienia.</p>				

Sprawdzić wszystkie możliwe środki naprawcze w tabeli rozwiązywania problemów przed demontażem pistoletu.

Rozwiązywanie problemów związanych z utratą napięcia

Normalne napięcie natryskiwania dla systemu wykorzystującego pistolet na bazie wody to 45–55 kV. Napięcie systemu jest niższe z powodu zapotrzebowania na natężenie prądu natryskiwania i strat izolacji napięcia systemu.

Utrata napięcia natryskiwania może być spowodowana problemem związanym z pistoletem natryskowym, węzem do cieczy lub systemem izolacji napięcia, ponieważ wszystkie komponenty systemu są połączone elektrycznie przez przewodzący płyn na bazie wody.

Przed rozpoczęciem rozwiązywania problemów lub serwisowania samego systemu izolacji napięcia konieczne jest określenie, który element systemu najprawdopodobniej powoduje problem. Możliwe przyczyny obejmują następujące:

Pistolet natryskowy

- Wyciek cieczy
- Awaria dielektryczna przy połączeniu węża do cieczy lub uszczelnieniach płynu
- Niewystarczające ciśnienie powietrza dla turbiny alternatora
- Awaria zasilacza
- Nadmierna ilość natrykiwanej płynu na powierzchniach pistoletu
- Ciecz w przewodach powietrznych

Wąż do cieczy na bazie wody

- Awaria dielektryczna węża (wyciek bolec-otwór w warstwie PTFE)
- Szczelina powietrzna w kolumnie płynu pomiędzy pistoletem a izolowanym zasilaniem cieczą, która powoduje odczyt niskiego napięcia na mierniku napięcia systemu izolacji.

System izolacji napięcia

- Wyciek cieczy
- Zabrudzone wnętrze

Kontrole wzrokowe

Najpierw należy sprawdzić system pod kątem wszelkich widocznych usterek lub błędów, aby móc wywnioskować, czy w pistolecie natryskowym, wężu do cieczy lub systemie izolacji napięcia występuje usterka. Sonda napięciowa, nr części 245277, jest przydatna w diagnozowaniu problemów dotyczących napięcia i jest potrzebna do niektórych z poniższych testów w ramach rozwiązywania problemów.

1. Sprawdzić, czy wszystkie przewody powietrza i cieczy oraz węże są prawidłowo podłączone.
2. Sprawdzić, czy zawory i elementy sterowania systemu izolacji napięcia są prawidłowo ustawione do działania.
3. Sprawdzić, czy wewnątrz obudowy izolacji jest czyste.
4. Sprawdzić, czy w pistolecie natryskowym i systemie izolacji napięcia panuje wystarczające ciśnienie powietrza.
5. Sprawdzić, czy zawór pistoletu ES WŁ./WYŁ. znajduje się w pozycji ON (WŁĄCZONE) oraz czy świeci wskaźnik pistoletu ES. Jeśli lampka wskaźnika ES nie świeci, należy przekazać pistolet natryskowy do serwisu i wypełnić [Testy elektryczne, page 45](#).
6. Sprawdzić, czy drzwiczki obudowy systemu izolacji napięcia są zamknięte oraz czy blokady bezpieczeństwa są włączone i działają prawidłowo.
7. Upewnić się, że system izolacji napięcia znajduje się w trybie „izoluj”, w którym izoluje on napięcie płynu od uziemienia.
8. Aby wyeliminować szczeliny powietrzne w kolumnie płynu, nanieść płyn w ilości wystarczającej, aby usunąć powietrze znajdujące się pomiędzy systemem izolacji napięcia a pistoletem natryskowym. Szczelina powietrzna w wężu do cieczy może spowodować przerwanie ciągłości elektrycznej pomiędzy pistoletem natryskowym a izolowanym zasilaniem cieczą i może być przyczyną odczytu niskiego napięcia na mierniku napięcia podłączonym do izolowanego zasilania cieczą.
9. Sprawdzić powłokę pistoletu natryskowego i bęben pod kątem nagromadzonej, nadmiernej ilości natryskiwanej płynu. Nadmierna ilość natryskiwanej cieczy na powierzchniach pistoletu może utworzyć ścieżkę przewodzenia prowadzącą do uziemionego uchwytu pistoletu. Zamontować nową pokrywę pistoletu i wyczyścić zewnętrzne powierzchnie pistoletu.
10. Sprawdzić cały system pod kątem wszelkich widocznych wycieków płynu i naprawić wszelkie znalezione wycieki płynu. Szczególną uwagę należy zwrócić na następujące obszary:
 - Obszar uszczelnienia pistoletu natryskowego.
 - Wąż do cieczy: sprawdzić pod kątem wycieku lub wszelkich wybrzuszeń w pokrywie zewnętrznej, które mogą wskazywać na wyciek przez wewnętrzną warstwę.
 - Wewnętrzne komponenty systemu izolacji napięcia

Testy

Jeśli nadal brak jest napięcia, należy oddzielić pistolet natryskowy i wąż od systemu izolacji napięcia i sprawdzić, czy pistolet i wąż oddzielnie utrzymają napięcie w opisanym poniżej teście.

1. Przepłukać system wodą i pozostawić wodę w przewodach.
2. Rozładować napięcie w systemie (patrz [Procedura rozładowywania napięcia cieczy i uziemiania, page 37](#)).
3. Postępować zgodnie z [Procedura usuwania nadmiaru ciśnienia, page 37](#).
4. Odłączyć wąż do cieczy od systemu izolacji napięcia.

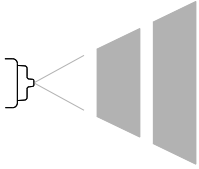



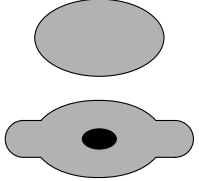
Unikać wszelkich wycieków wody z węża do cieczy, ponieważ mogłoby to spowodować wystąpienie znaczącej szczeliny powietrza w kolumnie płynu w górę, do elektrody pistoletu, co może spowodować uszkodzenie ścieżki przewodzenia i zamaskowanie potencjalnego obszaru awarii.
5. Umieścić koniec węża możliwie najdalej od wszelkich uziemionych powierzchni. Koniec węża musi znajdować się w odległości co najmniej 0,3 m (1 stopa) od jakiegokolwiek podłoża. Upewnić się, że w odległości 0,9 m (3 stopy) od końca węża nie znajdują się żadne osoby.
6. Przesunąć zawór ES WŁ./WYŁ. do pozycji ON (WŁĄCZONE) i nacisnąć spust pistoletu na tyle mocno, by uruchomić dopływ powietrza do pistoletu, ale nie cieczy. Zmierzyć napięcie w elektrodzie pistoletu za pomocą sondy napięcia i miernika.
7. Rozładować napięcie systemu, odczekując 30 sekund, a następnie dotykając elektrody pistoletu za pomocą pręta uziemiającego.
8. Sprawdzić odczyt miernika:
 - Jeśli odczyt miernika wynosi od 45 do 55 kV, oznacza to, że pistolet i wąż do cieczy działają prawidłowo, a problem jest w systemie izolacji napięcia.
 - Jeśli odczyt miernika wynosi poniżej 45 kV, oznacza to, że problem jest w pistolecie lub wężu do cieczy.
9. Przepłukać wąż do cieczy oraz pistolet i przedmuchać przewody płynu, tak aby były suche.

10. Przesunąć zawór ES WŁ./WYŁ. do pozycji ON (WŁĄCZONE) i nacisnąć spust pistoletu. Zmierzyć napięcie w elektrodzie pistoletu za pomocą sondy napięcia i miernika.
- Jeśli odczyt miernika wynosi 45-55 kV, oznacza to, że prawdopodobnie gdzieś w wężu do cieczy lub w pistolecie występuje awaria dielektryczna. Kontynuować, przechodząc do kroku 11.
 - Jeśli odczyt miernika wynosi poniżej 45 kV, należy wykonać [Testy elektryczne, page 45](#), aby sprawdzić rezystancję pistoletu i zasilacza. Jeśli badania te wykazują prawidłowe działanie pistoletu i zasilacza, należy kontynuować, przechodząc do kroku 11.
11. Awaria dielektryczna jest najbardziej prawdopodobna w jednym z trzech poniższych obszarów. Naprawić lub wymienić wadliwy komponent.
- a. Wąż do cieczy:
- Sprawdzić pod kątem wycieku lub wszelkich wybrzuszeń w pokrywie zewnętrznej, które mogą wskazywać na wyciek przez warstwę PTFE. Odłączyć wąż do cieczy od pistoletu i poszukać oznak zanieczyszczenia cieczy na zewnętrznej powierzchni części rurki cieczy wykonanej z PTFE.
 - Sprawdzić koniec węża podłączony do systemu izolacji napięcia. Poszukać przecięć lub zagięć.
 - Upewnić się, że wąż został prawidłowo zwężony (patrz [Podłączanie węża materiałowego do cieczy na bazie wody, page 16](#)). Ponownie zwęzić lub wymienić wąż.
- b. Uszczelnienia cieczy:
- Zdjąć zespół uszczelnienia z pistoletu (patrz [Zdejmowanie pręta uszczelniającego płynu, page 60](#)) i poszukać oznak wycieku cieczy lub jakichkolwiek zaczerwienionych obszarów, które mogłyby wskazywać na wylądowanie łukowe zachodzące wzdłuż pręta uszczelnienia.
- c. Połączenie węża do cieczy z pistoletem natryskowym:
- Awaria styku połączenia węża do cieczy byłaby spowodowana wyciekaniem płynu za uszczelką okrągłą na końcu węża. Wyjąć wąż przy połączeniu z pistoletem i poszukać oznak wycieku cieczy wzdłuż rurki wykonanej z PTFE.
12. Przed ponownym montażem pistoletu należy wyczyścić i wysuszyć rurkę wlotową płynu do pistoletu. Ponownie nasmarować wewnętrzny element dystansowy pręta uszczelnienia płynu smarem dielektrycznym i zmontować pistolet.
13. Ponownie podłączyć wąż do cieczy.
14. Przed wypełnieniem pistoletu płynem należy sprawdzić napięcie pistoletu za pomocą sondy napięciowej i miernika.

Rozwiązywanie problemów z wzorcem natryskiwania

Sprawdzić wszystkie możliwe środki naprawcze w tabeli rozwiązywania problemów przed demontażem pistoletu.

Niektóre problemy z wzorcem natryskiwania są spowodowane niewłaściwą równowagą pomiędzy powietrzem a cieczą.

Problem	Przyczyna	Rozwiązanie
Nierówny lub rozpryskujący się natrysk. 	Brak płynu.	Uzupełnić materiał.
	Obluzowana, zanieczyszczona, uszkodzona dysza/gniazdo.	Wyczyścić lub wymienić dyszę, patrz: Codzienne czyszczenie pistoletu, page 42 , lub Wymiana głowicy rozpylającej i dyszy, page 57 .
	Powietrze w zasilaniu cieczą.	Sprawdzić źródło cieczy. Uzupełnić ciecz.
Niewłaściwy strumień natrysku. 	Uszkodzona lub zanieczyszczona dysza lub głowica rozpylająca.	Oczyścić lub wymienić. Patrz Wymiana głowicy rozpylającej i dyszy, page 57 .
	Nagromadzenie płynu na głowicy rozpylającej lub dyszy.	Wyczyścić. Patrz Codzienne czyszczenie pistoletu, page 42 .
	Zbyt wysokie ciśnienie powietrza wentylatora.	Zmniejszyć.
	Zbyt rozrzedzona ciecz.	Zwiększyć lepkość.
	Zbyt niskie ciśnienie cieczy	Zwiększyć.
	Zbyt niskie ciśnienie powietrza wentylatora.	Zwiększyć.
	Zbyt gęsta ciecz.	Zmniejszyć lepkość.
	Zbyt dużo płynu.	Zmniejszyć przepływ.
Smugi.	Nakładane warstwy nie nachodzą na siebie w 50%.	Smugi podczas nakładania warstw nachodzących na siebie w 50%.
	Zabrudzona lub uszkodzona głowica rozpylająca.	Wyczyścić lub wymienić głowicę rozpylającą. Patrz Codzienne czyszczenie pistoletu, page 42 lub Wymiana głowicy rozpylającej i dyszy, page 57 .

Rozwiązywanie problemów z eksploatacją pistoletu

Problem	Przyczyna	Rozwiązanie
Nadmiar mgły rozpylania.	Zbyt wysokie ciśnienie rozpylania.	Zamknąć częściowo zawór ogranicznika lub obniżyć możliwie najmocniej ciśnienie powietrza; minimum 0,32 MPa (3,2 bara, 45 psi) jest niezbędne do uzyskania przez pistolet pełnego napięcia.
	Ciecz jest niewystarczająco lepka lub przepływ cieczy jest zbyt słaby.	Zwiększyć lepkość lub zwiększyć prędkość przepływu płynu.
Efekt wykończenia typu „skórki pomarańczowej”.	Zbyt niskie ciśnienie rozpylania.	Szerzej otworzyć zawór regulujący rozpylanie powietrza lub zwiększyć ciśnienie powietrza wlotowego pistoletu; użyć możliwie jak najniższego ciśnienia.
	Słabo zmieszana lub przefiltrowana ciecz.	Ponownie zmieszać lub przefiltrować ciecz.
	Zbyt gęsta ciecz.	Zmniejszyć lepkość.
Wyciek cieczy z obszaru uszczelnienia cieczy.	Zużyte uszczelnienia lub pręt.	Wymienić uszczelnienie. Patrz Naprawa pręta uszczelniającego, page 61 .
Wyciek powietrza z przedniej części pistoletu.	Zawór powietrza jest nieprawidłowo osadzony.	Wymienić zawór powietrza. Patrz Naprawa zaworu powietrza, page 70 .
Wyciek cieczy z przedniej części pistoletu.	Zużyta elektroda.	Wymienić elektrodę. Patrz Wymiana elektrody, page 59 .
	Zużyte gniazdo dyszy do cieczy.	Wymień dyszę. Patrz Wymiana głowicy rozpylającej i dyszy, page 57 .
	Luźna dysza do cieczy.	Dokręcić.
	Uszkodzona uszczelka okrągła dyszy.	Wymienić uszczelkę okrągłą. Patrz Wymiana głowicy rozpylającej i dyszy, page 57 .
Pistolet nie natryskuje.	Niski poziom zasilania cieczą.	W razie potrzeby dolać cieczy.
	Zanieczyszczona lub zatkana dysza do cieczy.	Wyczyść. Patrz Codzienne czyszczenie pistoletu, page 42 .
	Zamknięty lub uszkodzony zawór regulacji cieczy.	Otworzyć zawór lub skorzystać z instrukcji w rozdziale Naprawa zaworu wł./wył. ES i regulacji płynu., page 69 .
Głowica rozpylająca jest zabrudzona.	Nieprawidłowo wyrównana głowica rozpylająca i dysza do cieczy.	Wyczyścić ciecz nagromadzoną na zewnątrz głowicy rozpylającej i gniazda dyszy do cieczy. Patrz Codzienne czyszczenie pistoletu, page 42 .
Nadmiar farby powracający do operatora.	Nieprawidłowe uziemienie.	Patrz Uziemienie, page 20 .
	Niewłaściwa odległość od pistoletu do części.	Odległość powinna wynosić 200–300 mm (8–12 cali).




Rozwiązywanie problemów z układem elektrycznym

Problem	Przyczyna	Rozwiązanie
Napięcie wciąż jest obecne w pistolecie po zakończeniu postępowania zgodnie z rozdziałem Procedura rozładowywania napięcia cieczy i uziemiania, page 37.	Przełącznik ES Wł./Wył. nie znajduje się w pozycji OFF (WYŁĄCZONE) (O).	Ustawić w pozycji OFF (WYŁĄCZONE) (O).
	Użytkownik nie odczekał wystarczająco długo na rozładowanie napięcia.	Należy odczekać dłużej przed dotknięciem elektrody prętem uziemiającym. Sprawdzić pod kątem awarii rezystora upustowego.
	Kieszon powietrzna w linii płynu powoduje izolację cieczy w pobliżu pistoletu.	Określić przyczynę i skorygować. Usunąć powietrze z linii płynu.
	Awaria systemu izolacji napięcia.	Należy przekazać system izolacji napięcia do serwisu.
	Cylinder uziemienia nie działa.	Patrz Badanie rezystancji cylindra, page 48. W razie konieczności wymienić.
Słaby kąt opasania.	Przełącznik ES Wł./Wył. znajduje się w pozycji OFF (WYŁĄCZONE) (O).	Włączyć (I).
	Zbyt niskie ciśnienie powietrza w pistolecie (wskaźnik ES świeci na kolor bursztynowy).	Sprawdzić ciśnienie powietrza w pistolecie; minimum 0,32 MPa (45 psi, 3,2 bara) niezbędne do utrzymania pełnego napięcia w pistolecie.
	Zbyt wysokie ciśnienie rozpylania.	Zmniejszyć.
	Zbyt wysokie ciśnienie cieczy.	Zmniejszyć.
	Niewłaściwa odległość od pistoletu do części.	Odległość powinna wynosić 200–300 mm (8–12 cali).
	Słabo uziemione części.	Opór musi wynosić 1 megaom lub mniej. Wyczyścić wieszaki przedmiotu.
	Zaburzony opór pistoletu.	Patrz Testowanie oporu pistoletu, page 45.
	Wypływ cieczy z uszczelnienia (2c) który powoduje zwarcie.	Wyczyścić komorę pręta uszczelniającego lub wymienić pręt uszczelniający. Patrz Naprawa pręta uszczelniającego, page 61.
	Usterka alternatora.	Patrz Demontaż i wymiana alternatora, page 65.
	Przełącznik HI/LO (WYSOKIE/NISKIE) ES jest ustawiony w pozycji LO (NISKIE) (dotyczy wyłącznie pistoletów Smart)	Sprawdzić działanie przełącznika; w razie potrzeby wymienić.
	Rozlana farba, zaschnięta farba lub inne zanieczyszczenia wewnątrz obudowy WB100 powodują zwarcie.	Wyczyścić wnętrze obudowy.
Wskaźnik ES lub Hz nie świeci.	Przełącznik ES Wł./Wył. znajduje się w pozycji OFF (WYŁĄCZONE) (O).	Włączyć (I).
	Brak zasilania.	Sprawdzić zasilacz, alternator i kabel taśmowy alternatora. Patrz Wyjęcie i wymiana zasilacza, page 64.

Problem	Przyczyna	Rozwiązanie
Operator doznaje porażenia prądem w stopniu umiarkowanym.	Operator nie ma uziemienia lub znajduje się w pobliżu nieuziemionego obiektu.	Patrz Uziemienie , page 20.
	Pistolet nie jest uziemiony.	Patrz Sprawdzanie uziemienia elektrycznego pistoletu , page 36 i Testowanie oporu pistoletu , page 45.
	Na powierzchni nieekranowanego węża materiałowego wytworzył się słaby ładunek statyczny. Jest to ładunek na powierzchni węża, a nie awaria izolacji węża.	Należy złączyć i przykryć razem węże materiałowe i węże powietrzne. Patrz Podłączanie węża materiałowego do cieczy na bazie wody , page 16.
Operator doznaje porażenia prądem z powodu przedmiotu.	Przedmiot nie jest uziemiony.	Opór musi wynosić 1 megaom lub mniej. Wyczyścić wieszaki przedmiotu.
Wyświetlacz napięcia/prądu pozostaje czerwony (wyłącznie w pistoletach inteligentnych).	Pistolet znajduje się zbyt blisko części, która jest natrykiwana.	Pistolet powinien znajdować się w odległości 200–300 mm (8–12 cali) od danej części.
	Zanieczyszczony pistolet.	Patrz Codzienne czyszczenie pistoletu , page 42.
Wskaźnik ES lub Hz świeci na kolor bursztynowy.	Prędkość pracy alternatora jest zbyt niska.	Zwiększać ciśnienie powietrza, aż wskaźnik będzie świecił na zielono. Aby uniknąć nadmiernego rozpylenia, należy stosować zawór ograniczający dopływ rozpylanego powietrza w celu zredukowania rozpylania powietrza do głowicy rozpylającej.
Wskaźnik ES lub Hz świeci na czerwono.	Prędkość pracy alternatora jest zbyt wysoka.	Obniżyć ciśnienie powietrza aż wskaźnik będzie świecił na zielono.
Pojawi się ekran błędu, a wskaźnik Hz świeci na czerwono (dotyczy tylko pistoletów Smart).	Moduł Smart utracił połączenie z zasilaczem.	Sprawdzić połączenia pomiędzy modułem Smart a zasilaczem. Patrz Wymiana modułu Smart , page 71 i Wyjęcie i wymiana zasilacza , page 64.

Naprawić

Przygotowanie pistoletu do pracy

				
<p>Montaż i serwisowanie urządzenia wymagają dostępu do części, które mogą spowodować porażenie prądem lub inne poważne obrażenia ciała, w związku z tym czynności te muszą być wykonywane prawidłowo. Niniejsze urządzenie może być instalowane i serwisowane wyłącznie przez przeszkolone i wykwalifikowane osoby. Aby zmniejszyć ryzyko pożaru, wybuchu lub porażenia prądem: przed przepłukaniem pistoletu.</p> <ul style="list-style-type: none"> • Przed wykonaniem przepłukiwania, kontroli lub serwisowania systemu lub koniecznością rozładowania napięcia należy ustawić przełącznik wł./wył. ES w pozycji OFF (WYŁĄCZONE) (O) i postępować zgodnie z rozdziałem Procedura rozładowywania napięcia cieczy i uziemiania, page 37. • Wyczyścić wszystkie części niepalną cieczą, zgodną z definicją zamieszczoną w części Modele, page 3. • Nie należy dotykać dyszy pistoletu ani zbliżać się do niej na odległość 102 mm (4 cale) podczas pracy pistoletu lub do momentu wykonania Procedura rozładowywania napięcia cieczy i uziemiania, page 37. 				

				
<p>Aby ograniczyć niebezpieczeństwo urazów, przed sprawdzeniem lub serwisowaniem jakiegokolwiek części systemu i gdy instrukcja nakazuje usunięcie nadmiaru ciśnienia należy postępować zgodnie z rozdziałem .</p>				

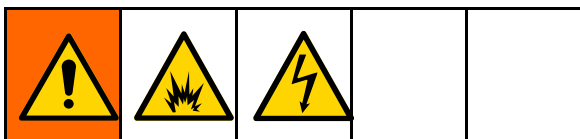
- Sprawdzić wszystkie możliwe środki naprawcze w [Rozwiązywanie problemów, page 49](#) przed demontażem pistoletu.
 - Używać kłamy z wyściełanymi szczękami mocującymi w celu ochrony plastikowych części przed uszkodzeniem.
 - Nasmarować smarem dielektrycznym (2) niektóre części pręta uszczelniającego (44) i określone łączniki cieczy według opisu w tekście.
 - Uszczelkę okrągłą i pozostałe uszczelki smarować cienką warstwą smaru niezawierającego silikonu. Zamówić smar nr kat. 111265. Nie nadużywać smaru.
 - Używać wyłącznie oryginalnych części firmy Graco. Nie używać ani nie mieszać ze sobą części do innych modeli pistoletów PRO.
 - Dostępny jest zestaw naprawczy uszczelnienia powietrznego 24N789. Zestaw należy zamawiać oddzielnie. Części zestawu są oznaczone gwiazdką, na przykład (6a*).
 - Dostępny jest zestaw naprawczy uszczelki cieczy 24N790. Zestaw należy zamawiać oddzielnie. Części zestawu są oznaczone symbolem, na przykład (2a‡).
1. Postępować zgodnie z [Procedura rozładowywania napięcia cieczy i uziemiania, page 37](#).
 2. Przepłukać pistolet. Patrz [Przepłukiwanie, page 40](#).
 3. Przedmuchać linie płynu powietrzem do sucha.
 4. Obniżyć ciśnienie. Patrz [Procedura usuwania nadmiaru ciśnienia, page 37](#).
 5. Odłączyć przewody powietrza i linie płynu do pistoletu przy systemie izolacji.
 6. Zabrać pistolet z miejsca pracy. Obszar naprawy musi być czysty.

Wymiana głowicy rozpylającej i dyszy

INFORMACJA

Nacisnąć spust, jednocześnie zdejmując dyszę, aby ułatwić opróżnienie pistoletu i zapobiec wnikaniu pozostałej w pistolecie farby lub rozpuszczalnika do przewodów powietrznych.

- Wykonać czynności opisane w [Przygotowanie pistoletu do pracy, page 56](#).
- Zdjąć pierścień ustalający (6) i głowicę rozpylającą (5).
- Nacisnąć spust pistoletu, jednocześnie zdejmując zespół dyszy do cieczy (4) za pomocą narzędzia uniwersalnego (41).



Pierścień stykowy dyszy (4a) jest przewodzącym pierścieniem stykowym, a nie uszczelką okrągłą. Aby zmniejszyć ryzyko iskrzenia lub porażenia prądem elektrycznym, nie należy zdejmować pierścienia stykowego dyszy (4a) poza jego wymianą i nigdy nie należy obsługiwać pistoletu bez pierścienia stykowego na miejscu. Pierścień styku można wymienić wyłącznie na oryginalną część firmy Graco.

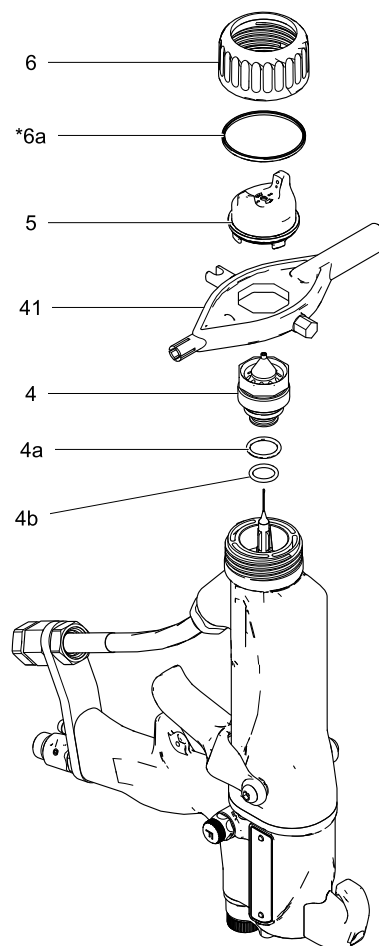
UWAGA: Małą uszczelkę okrągłą (4b) należy smarować przy użyciu smaru bezsilikonowego, nr części 111265. Nie nadużywać smaru. Nie smarować przewodzącego pierścienia stykowego (4a). Nadmierna ilość smaru może się zmieszać z farbą i zepsuć wykończenie detalu.

- Upewnić się, że przewodzący pierścień stykowy (4a) i mała uszczelka okrągła (4b) znajdują się na dyszy (4). Lekko nasmarować małą uszczelkę okrągłą (4b).

UWAGA: Przewodzący pierścień kontaktowy (4a) może wykazywać pewne zużycie w punkcie styku ze sworzniem bębna. Jest to normalne i nie wymaga wymiany.

- Palcami sprawdzić, czy iglica elektrody (3) jest dokręcona.

- Nacisnąć spust pistoletu w trakcie montowania dyszy do cieczy (4) za pomocą narzędzia uniwersalnego (41). Dokręcać do momentu, aż dysza do cieczy znajdzie się w bębnie pistoletu (1/8 do 1/4 obrotu po ręcznym dokręceniu).
- Zamontować głowicę rozpylającą (5) i pierścień ustalający (6). Upewnić się, czy komora U (6a*) znajduje się na swoim miejscu z wargami skierowanymi do przodu.

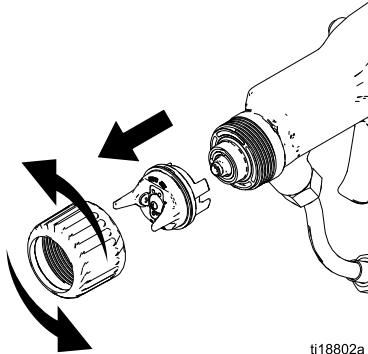


ti19894a

Figure 26 Wymiana głowicy rozpylającej i dyszy

Wymiana głowicy rozpylającej, dyszy natryskowej i dyszy (model L60M19)

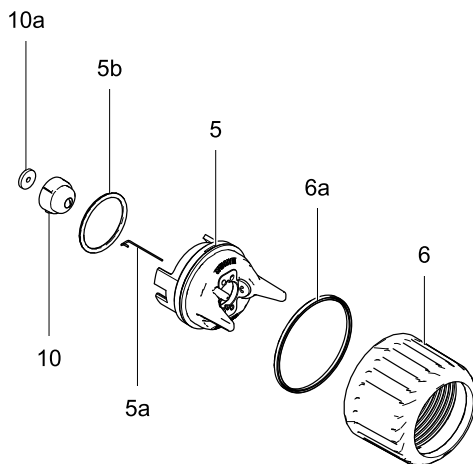
1. Patrz [Przygotowanie pistoletu do pracy](#), page 56.
2. Zdjąć pierścień ustalający (6) i zespół głowicy rozpylającej/osłony dyszy (5).



ti18802a

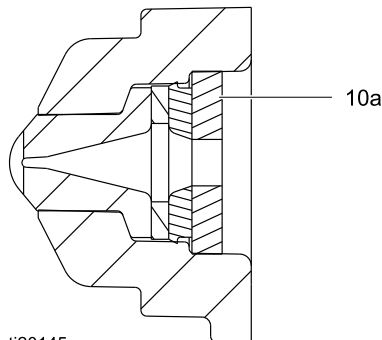
Figure 27 Demontaż głowicy rozpylającej

3. Zdemontować zespół głowicy rozpylającej. Sprawdzić stan komory U (6a), elektrody (5a), pierścienia uszczelniającego (o-ring, 5b) i uszczelki dyszy (10a). Wymienić wszystkie uszkodzone części.



ti20144a

Figure 28 Demontaż zespołu głowicy rozpylającej



ti20145a

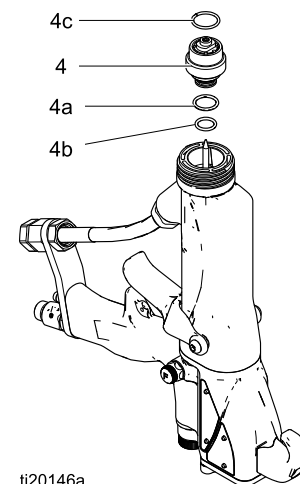
Figure 29 Uszczelka dyszy

4. Aby wymienić elektrodę (5a), należy wypchnąć ją z tylnej części głowicy rozpylającej za pomocą kleszczy o cienkich końcówkach. Wprowadzić nową elektrodę do otworu głowicy rozpylającej. Upewnić się, że krótki koniec elektrody wchodzi do otworu z tyłu głowicy rozpylającej. Zdecydowanym ruchem wcisnąć palcami elektrodę na swoje miejsce.

INFORMACJA

Pierścień przewodzący (4c) jest metalowym przewodzącym pierścieniem stykowym, a nie pierścieniem uszczelniającym (o-ringiem). Dla najlepszego działania i w celu uniknięcia potencjalnego uszkodzenia pistoletu natryskowego nie należy zdejmować pierścienia przewodzącego (4c) poza jego wymianą i nigdy nie należy obsługiwać pistoletu bez pierścienia przewodzącego na właściwym miejscu. Nie wymieniać pierścienia przewodzącego na żadną część inną niż oryginalna firmy Graco.

5. Nacisnąć na spust pistoletu i wymontować dyszę (4) za pomocą klucza regulowanego.



ti20146a

Figure 30 Wymienić dyszę

INFORMACJA

Nie dokręcać nadmiernie dyszy (4). Nadmierne dokręcanie może uszkodzić obudowę i bęben pistoletu, powodując nieprawidłowe odcinanie dopływu płynu.

6. Upewnić się, że pierścień uszczelniający (o-ring, 4a, 4b i 9) znajdują się na swoim miejscu na dyszy. Nacisnąć spust pistoletu i zamontować dyszę (4). Dokręcić momentem do uzyskania dopasowania, a następnie o kolejne 1/4 obrotu.
7. Sprawdzić, czy uszczelka dyszy natryskowej (10a) znajduje się na swoim miejscu. Ustawić występ dyszy natryskowej w osi z rowkiem na głowicy rozpylającej (5). Zamontować dyszę natryskową (10) w głowicy rozpylającej.
8. Upewnić się, że elektroda (5a) jest prawidłowo zamontowana w głowicy rozpylającej.

9. Sprawdzić, czy uszczelka okrągła (5b) głowicy rozpylającej znajduje się na swoim miejscu.
10. Sprawdzić, czy komora U (6a) znajduje się na swoim miejscu na pierścieniu ustalającym (6). Krawędzie nasadki komory U muszą być skierowane do przodu.

INFORMACJA

Aby zapobiec uszkodzeniu osłony dyszy, należy odpowiednio ustawić zespół głowicy rozpylającej (5) przed dokręceniem pierścienia ustalającego (6). Nie kręcić głowicą rozpylającą po dokręceniu pierścienia ustalającego.

11. Ustawić głowicę rozpylającą i dokładnie dokręcić pierścień ustalający.
12. Patrz [Testowanie oporu pistoletu, page 45](#).

Wymiana elektrody

1. Wykonać czynności opisane w [Przygotowanie pistoletu do pracy, page 56](#).
2. Zdjąć zespół głowicy rozpylającej i dyszę. Patrz [Wymiana głowicy rozpylającej i dyszy, page 57](#).
3. Odkręcić elektrodę (3) za pomocą narzędzia uniwersalnego (41).

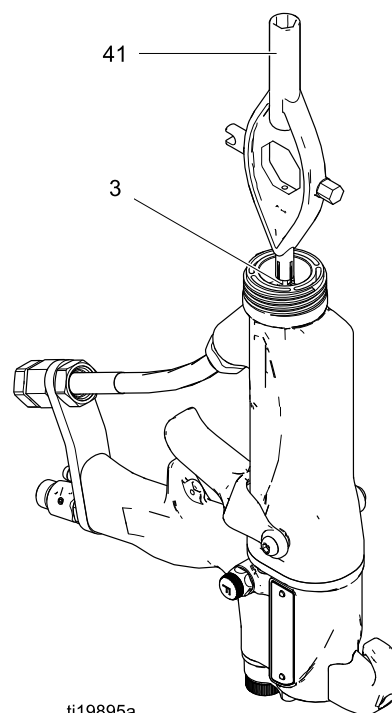
INFORMACJA

Aby zapobiec uszkodzeniu plastikowych gwintów, należy zachować szczególną ostrożność podczas montażu elektrody.

4. Nałożyć niskiej wytrzymałości fioletowy uszczelniacz do gwintów na gwinty elektrody i pręta uszczelniającego. Zamontować elektrodę, dokręcając ją palcami do oporu. Nie wolno dokręcać zbyt mocno.
5. Zamontować dyszę do cieczy i głowicę rozpylającą. Patrz [Wymiana głowicy rozpylającej i dyszy, page 57](#).

INFORMACJA

Aby uniknąć uszkodzenia urządzenia, używaj wyłącznie iglicy elektrody z zestawu 26A416. Używanie innych elektrod jest niedozwolone i nie będą one pasować do gwintu prętów uszczelniających.

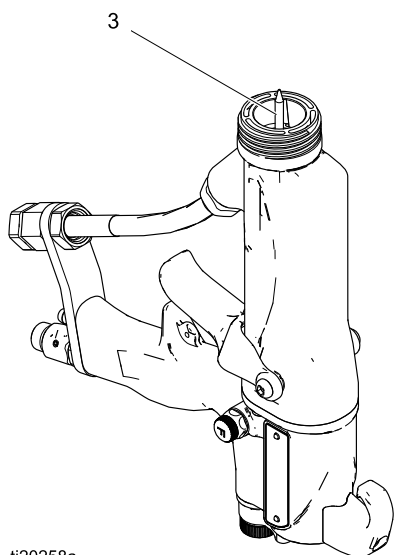


ti19895a

Figure 31 Wymiana elektrody

Wymiana iglicy (model L60M19)

1. Patrz [Przygotowanie pistoletu do pracy](#), page 56 .
2. Zdjąć zespół głowicy rozpylającej i dyszę. Patrz [Wymiana głowicy rozpylającej, dyszy natryskowej i dyszy \(model L60M19\)](#), page 58 .
3. Odkręcić iglicę (3).
4. Nałożyć niskiej wytrzymałości klej (fioletowy) Loctite® lub odpowiednik uszczelniacza do gwintów na iglicę i gwinty pręta uszczelnienia. Zamontować iglicę, dokręcając ją palcami do oporu. Nie wolno dokręcać zbyt mocno.
5. Zamontować dyszę do cieczy i głowicę rozpylającą. Patrz [Wymiana głowicy rozpylającej, dyszy natryskowej i dyszy \(model L60M19\)](#), page 58 .
6. Patrz [Testowanie oporu pistoletu](#), page 45 .

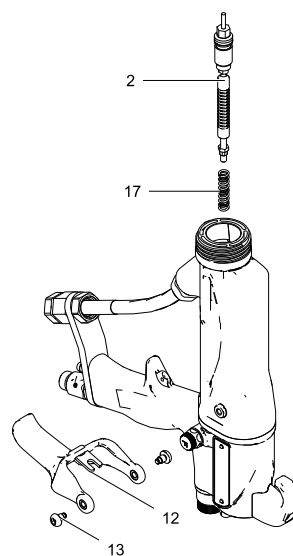


ti20258a

Figure 32 Wymiana elektrody

Zdejmowanie pręta uszczelniającego płynu

1. Wykonać czynności opisane w [Przygotowanie pistoletu do pracy](#), page 56.
2. Wymontować głowicę rozpylającą i dyszę do cieczy. Patrz [Wymiana głowicy rozpylającej i dyszy](#), page 57.
3. Wymontować elektrodę. Patrz [Wymiana elektrody](#), page 59.
4. Poluzować śruby spustu (13) i wymontować spust (12).
5. Za pomocą narzędzia uniwersalnego (41) wyjąć pręt uszczelniający (2). Zdemontować sprężynę (17).
6. Sprawdzić wszystkie części pod kątem zużycia lub uszkodzenia i w razie konieczności wymienić.



ti19896a

Figure 33 Zdejmowanie pręta uszczelniającego płynu

Naprawa pręta uszczelniającego

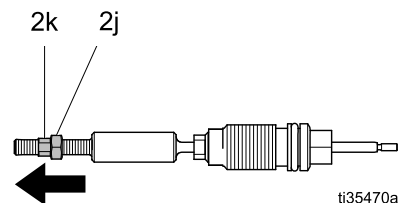
UWAGA: Można wymienić pręt uszczelniający jako osobne części lub jako zespół.

Regulacja wyprzedzenia i opóźnienia przepływu powietrza

UWAGA: Pistolet zaczyna emitować powietrze przed wypuszczeniem płynu, a wypływ płynu kończy się przed zatrzymaniem przepływu powietrza. Zespół pręta uszczelniającego jest wstępnie wyregulowany w fabryce, aby zapewniać właściwy wyprzedzenie i opóźnienie powietrza. Regulować tylko w razie potrzeby, postępując w następujący sposób.

1. Wyjąć sprężynę (17) z nakrętki (2k).

2. Za pomocą klucza sześciokątnego przytrzymać koniec pręta uszczelniającego. Odkręcać obie nakrętki regulacyjne (2j, 2k), aby zwiększyć prowadzenie/opóźnienie przepływu powietrza. Zalecane ustawienie to połowa obrotu i nie więcej niż jeden pełny obrót.

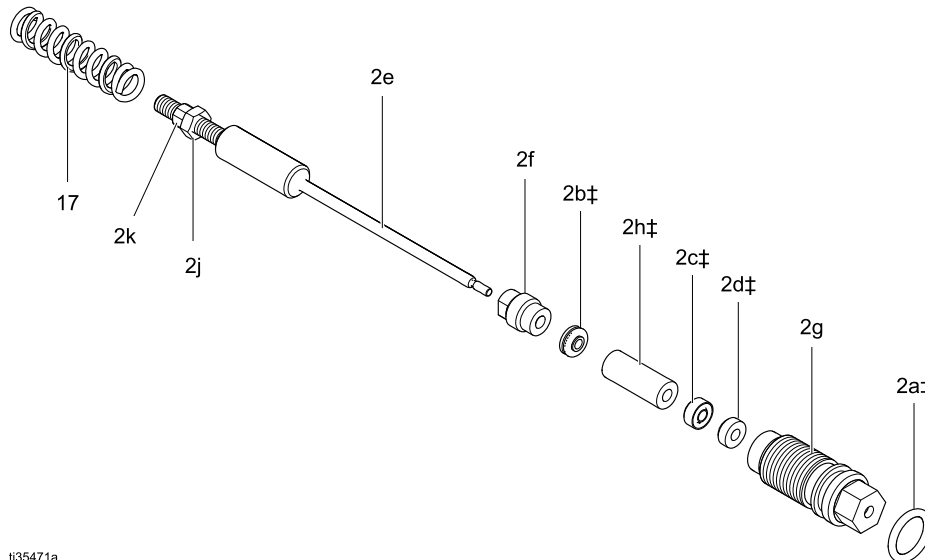


3. Dokręcić nakrętki razem, aby ustalić nowe położenie.

Ponowny montaż pręta uszczelniającego

UWAGA: Przed zamontowaniem pręta uszczelniającego płynu w bębnie pistoletu upewnić się, że wewnętrzne powierzchnie bębna są czyste. Usunąć wszelkie pozostałości za pomocą miękkiej szczotki lub szmatki. Sprawdzić wnętrze bębna pod kątem oznak wyładowania łukowego wysokiego napięcia. Jeśli zaobserwowano takie oznaki, bęben należy wymienić.

- Umieścić nakrętkę uszczelniającą (2f) i uszczelnienie (2b†) na pręcie płynu (2e). Płaskie elementy nakrętki uszczelniającej muszą być skierowane w stronę tylnej części pręta płynu. Uszczelka okrągła musi być skierowana w stronę przeciwną do nakrętki uszczelniającej.
- Napełnić wewnętrzną komorę elementu dystansowego (2h†) smarem dielektrycznym (44). Umieścić element dystansowy na pręcie płynu (2e) w przedstawionym kierunku. Nanieść grubą warstwę smaru dielektrycznego na zewnętrzną powierzchnię elementu dystansowego.
- Umieścić uszczelnienie płynu (2c†) na pręcie uszczelniającym (2e) z wargami skierowanymi w stronę przodu pręta. Zamontować uszczelnienie iglicy (2d†) z końcówką męską skierowaną ku uszczelnieniu płynu, a następnie założyć obudowę (2g).
- Lekko dokręcić nakrętkę uszczelniającą (2f). Nakrętka uszczelniająca jest dokręcona prawidłowo, jeśli podczas przesuwania zespołu obudowy uszczelnienia (2g) wzdłuż pręta występuje siła oporu o wartości 13,3 N (3 funty). W zależności od potrzeby dokręcić lub poluzować nakrętkę uszczelniającą.
- Zamontować uszczelkę okrągłą (2a†) na zewnątrz obudowy (2g). Nasmarować uszczelkę okrągłą smarem bezsilikonowym, nr części 111265. Nie nadużywać smaru.
- Zamontować sprężynę (17) na nakrętce (2j) jak przedstawiono na rysunku.
- Zamontować zespół pręta uszczelniającego (2) w bębnie pistoletu. Za pomocą narzędzia uniwersalnego (41) dokręcić zespół do momentu dopasowania się elementów.
- Zamontować elektrodę. Patrz [Wymiana elektrody, page 59](#), krok 4.
- Zamontować dyszę płynu i głowicę rozpylającą. Patrz część [Wymiana głowicy rozpylającej i dyszy, page 57](#), punkty 5–7.
- Zamontować spust (12) i śruby (13).



ti35471a

Figure 34 Pręt uszczelniający

Wyjęcie bębna

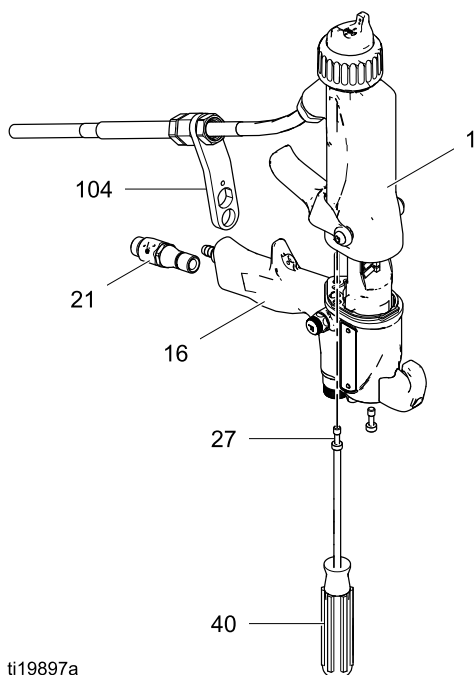
1. Wykonać czynności opisane w [Przygotowanie pistoletu do pracy, page 56](#).
2. Zdjąć złączkę wlotu powietrza (21) i zdjąć uchwyt (104) z uchwytu pistoletu (16).
3. Poluzować dwie śruby (27).

INFORMACJA

Aby uniknąć uszkodzenia zasilacza (11), bęben pistoletu (1) z uchwytu pistoletu (16) należy wyjmować prosto. Jeśli to konieczne, można łagodnie przesuwać bęben pistoletu z jednej strony na drugą w celu wyjęcia go z uchwytu pistoletu.

4. Trzymać uchwyt pistoletu (16) jedną ręką i wyciągnąć z niego bęben (1).

UWAGA: Jeśli zasilacz pozostaje w bębnie, należy zdjąć zespół alternatora/zasilacza z bębna.



ti19897a

Figure 35 Wyjęcie bębna

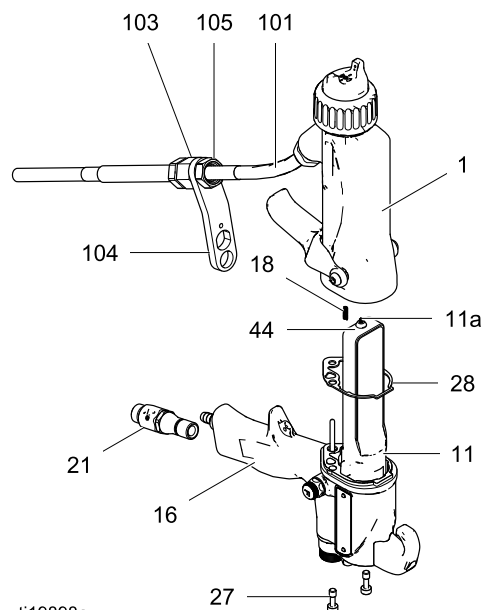
Montaż bębna

1. Sprawdzić, czy uszczelka (28*) i sprężyna uziemienia (18) znajdują się na swoim miejscu. Upewnić się, że otwory powietrzne uszczelki są prawidłowo wyrównane. Wymienić uszczelkę, jeśli jest uszkodzona.
2. Upewnić się, że sprężyna (11a) znajduje się na swoim miejscu, na końcówce zasilacza (11). **Obficie** nałożyć smar dielektryczny (44) na końcówkę zasilacza. Umieścić bęben (1) nad zasilaczem i na uchwycie pistoletu (16).
3. Równo dokręcić obie śruby bębna (27) naprzeciw siebie (około pół obrotu po dopasowaniu lub 20 in-lb., 2 N•m).

INFORMACJA

Aby uniknąć uszkodzenia bębna pistoletu, nie dokręcać nadmiernie śrub (27).

4. Ustawić uchwyt (104) na uchwycie pistoletu (16) i zabezpieczyć go za pomocą złączki wlotu powietrza (21).
5. Nałożyć smar dielektryczny (44) na odsłoniętą rurkę wewnętrzną węża materiałowego (101).
6. Sprawdzić, czy nakrętka (105) jest dokręcona na obudowie ferruli (103).
7. Wykonać czynności opisane w [Testowanie oporu pistoletu, page 45](#).



ti19898a

Figure 36 Montaż bębna

Wyjęcie i wymiana zasilacza

- Sprawdzić komorę zasilacza uchwytu pistoletu pod kątem zabrudzeń i wilgoci. Oczyszczyć czystą, suchą ściereczką.
 - Nie wystawiać uszczelki (28) na działanie rozpuszczalników.
1. Wykonać czynności opisane w [Przygotowanie pistoletu do pracy, page 56](#).
 2. Wykonać czynności opisane w [Wyjęcie bębna, page 63](#).

INFORMACJA

Podczas obsługi zasilacza (11) należy zachować ostrożność, aby uniknąć jego uszkodzenia.

3. Chwycić zasilanie (11) ręką. Łagodnym ruchem od jednej strony do drugiej wyswobodzić zasilanie/zespół alternatora z uchwytu pistoletu (16), a następnie ostrożnie wyciągnąć. *W przypadku modeli Smart należy odłączyć elastyczny obwód (24) od gniazda na górze uchwytu.*
4. Sprawdzić, czy zasilacz lub alternator nie są uszkodzone.
5. Aby oddzielić zasilacz (11) od alternatora (15), należy odłączyć 3-przewodowe złącze taśmowe (PC) od zasilacza. *W przypadku modeli Smart odłączyć 6-stykowy obwód elastyczny (24) od zasilacza. Przesunąć alternator do góry i z dala od zasilacza.*
6. Wykonać czynności opisane w [Testowanie oporu zasilania, page 46](#). W razie konieczności wymienić zasilacz. Aby dokonać naprawy alternatora, patrz [Demontaż i wymiana alternatora, page 65](#).

INFORMACJA

Aby zapobiec uszkodzeniu kabla i możliwemu przerwaniu ciągłości uziemienia, wygiąć 3-przewodowy kabel taśmowy alternatora (PC) ku górze i z powrotem w taki sposób, aby zagięcie było skierowane w stronę zasilacza, a złącze znajdowało się na górze.

7. *W przypadku modeli Smart* podłączyć 6-pinowy obwód elastyczny (24) do zasilacza.
8. Podłączyć 3-przewodowe złącze taśmy (PC) do zasilacza. Wetknąć taśmę do przodu, pod zasilacz. Przesunąć alternator (15) w dół do zasilania (11).

9. Umieścić zasilanie/zespół alternatora w uchwycie pistoletu (16). Upewnić się, że taśmy uziemienia (EE) wchodzą w kontakt z uchwytym. W modelach smart ustawić łącznik 6-bolcowego obwodu elastycznego (24) równo z gniazdem (CS) na górze uchwytu. Wepchnąć złącze bezpiecznie do gniazda, przesuwając zespół zasilacza/alternatora do uchwytu.

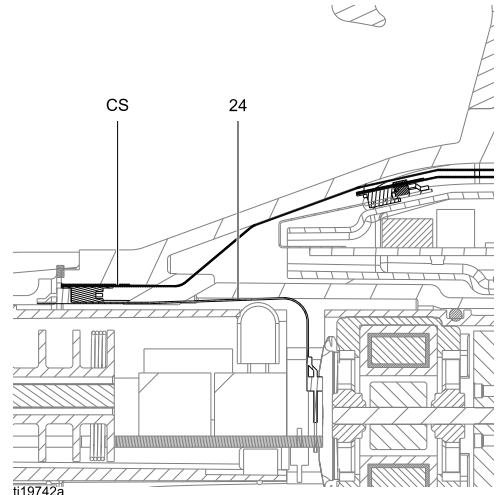


Figure 37 Podłączyć obwód elastyczny

10. Upewnić się, że uszczelka (28*), sprężyna uziemienia (18) i sprężyna zasilacza (11a) znajdują się na swoim miejscu. Wymienić uszczelkę (28*), jeśli jest uszkodzona. Zamontować bęben (1) do uchwytu (16). Patrz [Montaż bębna, page 63](#).
11. Wykonać czynności opisane w [Testowanie oporu pistoletu, page 45](#).

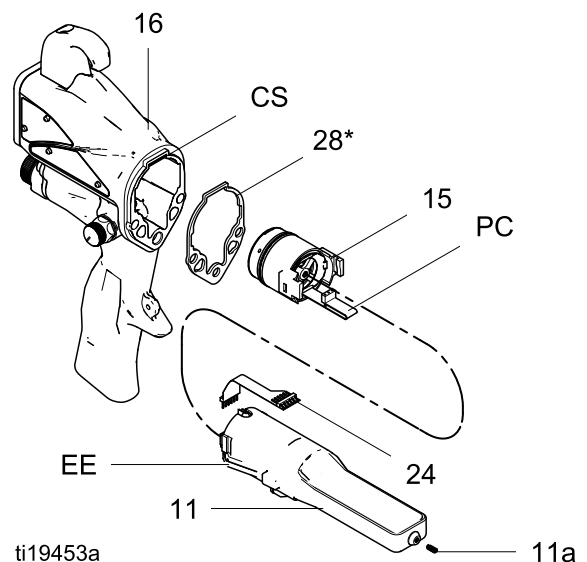


Figure 38 Zasilacz

Demontaż i wymiana alternatora

UWAGA: Łożyska alternatora należy wymienić po 2000 godzin pracy. Należy zamówić zestaw łożysk, nr części 24N706. Części uwzględnione w zestawie oznaczono symbolem (◆).

1. Wykonać czynności opisane w [Przygotowanie pistoletu do pracy, page 56](#).
2. Zdjąć zespół zasilacza/alternatora i odłączyć alternator. Patrz [Wyjęcie i wymiana zasilacza, page 64](#).
3. Zmierzyć wartość rezystancji między dwoma zewnętrznymi zaciskami złącza 3-przewodowego (PC); wynik powinien wynosić 2,0–6,0 omów. Jeśli wartość wykracza poza ten zakres, należy wymienić cewkę alternatora (15a).
4. Za pomocą płaskiego śrubokręta podważyć zacisk (15h) w obudowie (15d). Zdjąć zatyczkę (15f) za pomocą cienkiego płaskiego śrubokręta.
5. W razie konieczności obrócić wentylator (15e) w taki sposób, by jego łopatki odsłaniały cztery oczka łożyska (T) obudowy (15d).

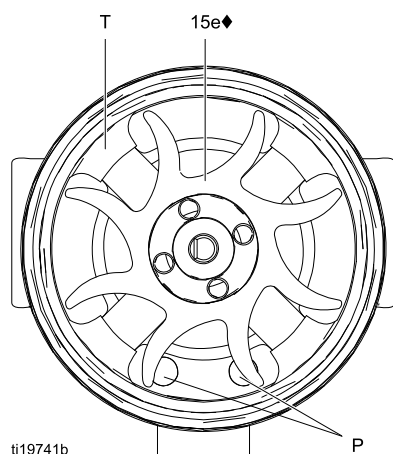


Figure 39 Orientacja wentylatora

6. Wypchnąć zespół wentylatora i cewki (15a) z przedniej części obudowy (15d).

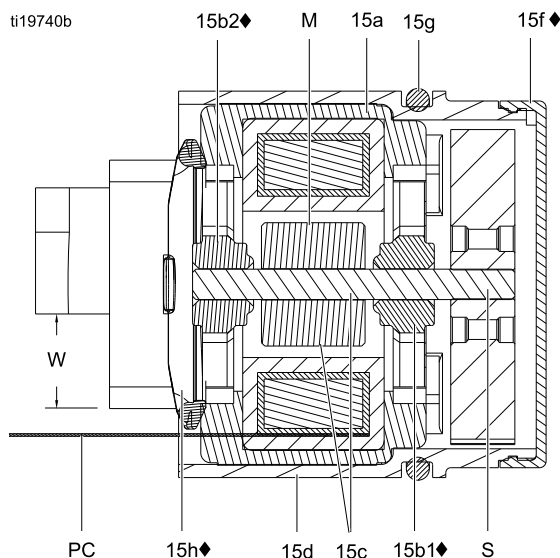


Figure 40 Przekrój alternatora

◆28 nie jest przedstawiony na ilustracji.

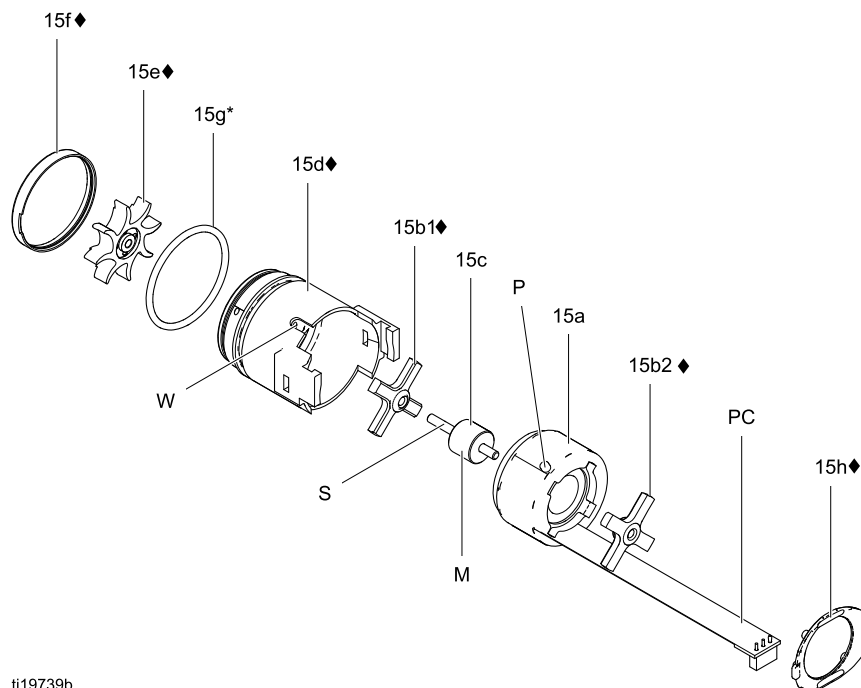
INFORMACJA

Aby uniknąć uszkodzenia, należy zachować ostrożność, żeby nie doszło do zarysowania czy uszkodzenia magnesu (M) lub wałka (S). Nie zaciskać i uważać, aby nie uszkodzić złącza 3-przewodowego (PC) podczas demontażu i ponownego montażu łożysk.

7. Przytrzymać zespół cewki (15a) na stole roboczym końcem wentylatora skierowanym w górę. Za pomocą płaskiego śrubokręta podważyć wentylator (15e) na wałku (S).
8. Zdjąć łożysko górne (15b2).
9. Zdjąć łożysko dolne (15b1).
10. Zamontować nowe łożysko dolne (15b1◆) na długim końcu wałka (S). Bardziej płaska strona łożyska musi być skierowana w stronę przeciwną do magnesu (M). Zamontować cewkę (15a) w taki sposób, aby łopatki łożyska były przepłukiwane wraz z powierzchnią cewki.
11. Wcisnąć nowe łożysko górne (15b2◆) na krótki koniec wałka w taki sposób, aby łopatki łożyska były przepłukiwane wraz z powierzchnią cewki (15a). Bardziej płaska strona łożyska musi być skierowana w stronę od cewki.

Naprawić

12. Przytrzymać zespół cewki (15a) na stole roboczym końcem wentylatora skierowanym w górę. Wcisnąć wentylator (15e♦) na długi koniec wałka (S). Łopatkę wentylatora muszą być ustawione w sposób przedstawiony na rysunku.
13. Ostrożnie wsunąć zespół cewki (15a) z przodu obudowy (15d♦), dopasowując sworzeń cewki z otworem w obudowie. Złącze 3-przewodowe (PC) musi znajdować się poniżej szerszej szczeliny (W) uszka obudowy w sposób przedstawiony na rys. 46. Upewnić się, że bolce wyrównania cewki (P) są ustawione w sposób przedstawiony na rys. 45.
14. Obrócić wentylator (15e) w taki sposób, aby jego łopatki odsłaniały cztery uszka łożyska (T) w tylnej części obudowy. Upewnić się, że łopatki łożyska dolnego (15b1♦) są wyrównane z uszkami.
15. Osadzić cewkę całkowicie w obudowie (15d♦). Zabezpieczyć za pomocą zacisku (15h♦), upewniając się, że jego uszka zachodzą na otwory w obudowie.
16. Upewnić się, że pierścień uszczelniający (15g) znajduje się na swoim miejscu. Zamontować zatyczkę (15f).
17. Zamontować alternator na zasilaczu i zamontować obydwie części w uchwycie. Patrz [Wyjęcie i wymiana zasilacza, page 64](#).



ti19739b

Figure 41 Alternator

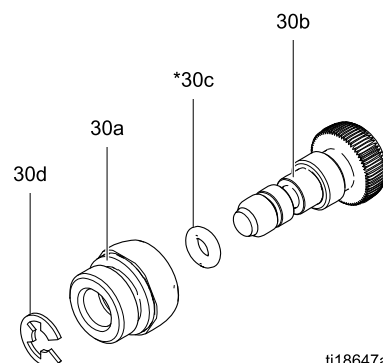
Naprawa zaworu regulacji powietrza wentylatora

- Wykonać czynności opisane w [Przygotowanie pistoletu do pracy, page 56](#).
- Umieścić klucz na płaskich powierzchniach zespołu zaworu (30a) i odkręcić go od uchwyty (16).

UWAGA: Zawór można wymieniać jako zespół (przejsć do kroku 9) lub wymieniać tylko uszczelkę okrągłą (kroki 3–9).
- Zdjąć pierścień ustalający (30d).
- Przekręcić wałek zaworu (30b) przeciwnie do ruchu wskazówek zegara aż do jego uwolnienia z obudowy zaworu (30a).
- Sprawdzić uszczelki okrągłe (30c*). Wymienić pierścienie w razie uszkodzenia.
- Oczyścić wszystkie części i sprawdzić, czy nie są zużyte lub uszkodzone.

UWAGA: Używać smaru niezawierającego silikon, część nr 111265. Nie nadużywać smaru.
- Przy ponownym montażu zaworu powietrza wentylatora (30) należy lekko nasmarować gwinty zaworu i wkręcić wałek (30b) całkowicie w obudowę (30a), aż do momentu zetknięcia się z jej dnem. Zamontować pierścień uszczelniający (30c*), nasmarować i odkręcić trzpień zaworu aż do momentu gdy pierścień uszczelniający wejdzie do obudowy.

- Ponownie zamontować pierścień ustalający (30d). Odkręcać wrzeciono zaworu od obudowy do czasu, aż zostanie zatrzymany przez pierścień podtrzymujący.
- Wkręcić zespół zaworu (30) do uchwyty pistoletu (16), nakładając klucz na płaskie powierzchnie obudowy. Dokręcić momentem 1,7 N•m (15 cali-funtów).



ti18647a

Figure 42 Zawór regulacji powietrza wentylatora

Naprawa zaworu ograniczającego rozpylanego powietrza

1. Wykonać czynności opisane w [Przygotowanie pistoletu do pracy, page 56](#).
2. Umieścić klucz na płaskich powierzchniach zespołu zaworu (29a) i odkręcić go od uchwytu (16).

UWAGA: Zawór można wymieniać jako zespół (przejsć do kroku 9) lub wymieniać tylko uszczelkę okrągłą (kroki 3–9).

3. Odkręcić trzon zaworu (29e). Zdjąć pierścien ustalający (29d).
4. Przekręcić korpus zaworu (29b) przeciwnie do ruchu wskazówek zegara aż do jego uwolnienia z obudowy zaworu (29a).
5. Sprawdzić pierścień ustalający o-ring (29c). Wymienić pierścienie w razie uszkodzenia.
6. Oczyszczyć wszystkie części i sprawdzić, czy nie są zużyte lub uszkodzone.

UWAGA: Używać smaru niezawierającego silikonu, część nr 111265. Nie nadużywać smaru.

7. Przy ponownym montażu zaworu ograniczającego rozpylanego powietrza (29) należy lekko nasmarować uszczelkę okrągłą (29c) i wsunąć korpus zaworu (29b) całkowicie w obudowę (29a).
8. Ponownie zamontować pierścień ustalający (29d). Wkręcić trzon zaworu (29e) do połowy do korpusu zaworu (29b).
9. Wyrównać szczelinę (S) trzonu zaworu z żebrowaniem (R) na uchwycie pistoletu. Wkręcić zespół zaworu (29) do uchwytu pistoletu (16), nakładając klucz na płaskie powierzchnie obudowy. Dokręcić momentem 1,7 N•m (15 cali-funtów).

UWAGA: Jeśli zawór ograniczający rozpylanego powietrza nie jest potrzebny, w jego miejscu należy zamontować dostarczoną wtyczkę (42).

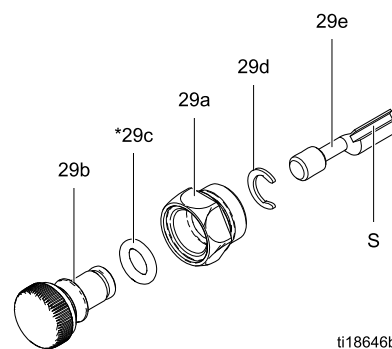


Figure 43 Zawór ograniczający rozpylanego powietrza

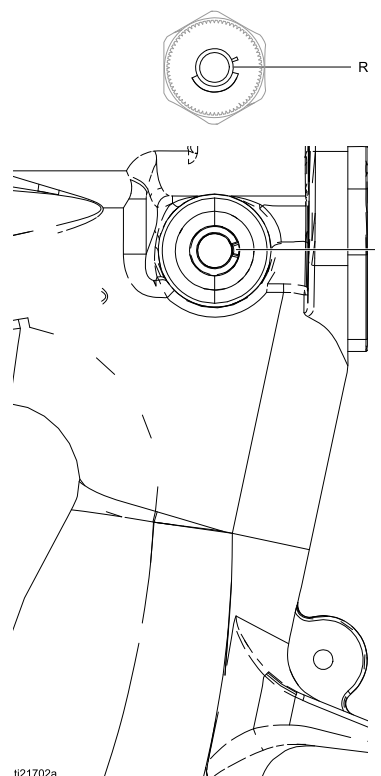


Figure 44 Wyrównanie trzonu zaworu

Naprawa zaworu wł./wył. ES i regulacji płynu.

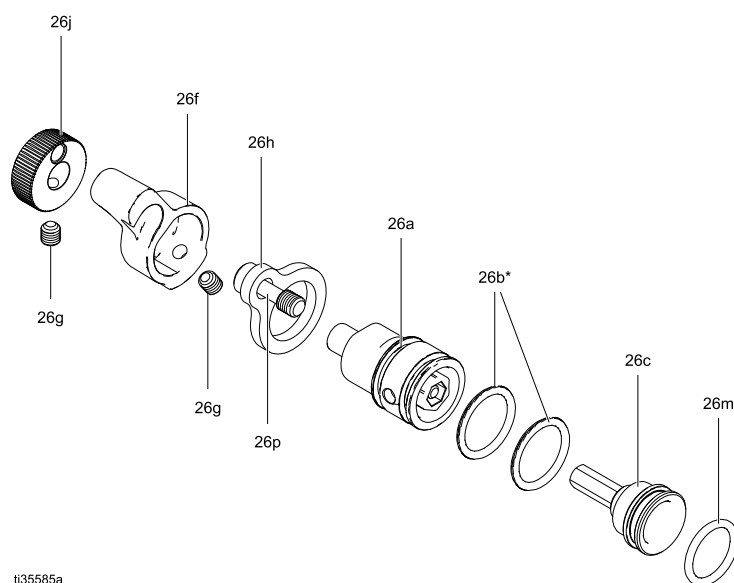
1. Wykonać czynności opisane w [Przygotowanie pistoletu do pracy, page 56](#).
2. Poluzować śrubę niewypadającą (26p). Zdjąć zawór (26) z uchwytu.
3. Nasmarować o-ringi (26b* i 26m*) smarem bezsilikonowym, nr katalogowy 111265. Nie nadużywać smaru.

UWAGA: Nie nadużywać smaru. Nadmiar smaru na pierścieniu uszczelniającym może dostać się do przewodu powietrza do pistoletu i w rezultacie zepsuć wygląd efektu ukończonej pracy.

4. Wyczyścić części i sprawdzić, czy nie są uszkodzone. W razie potrzeby wymienić.

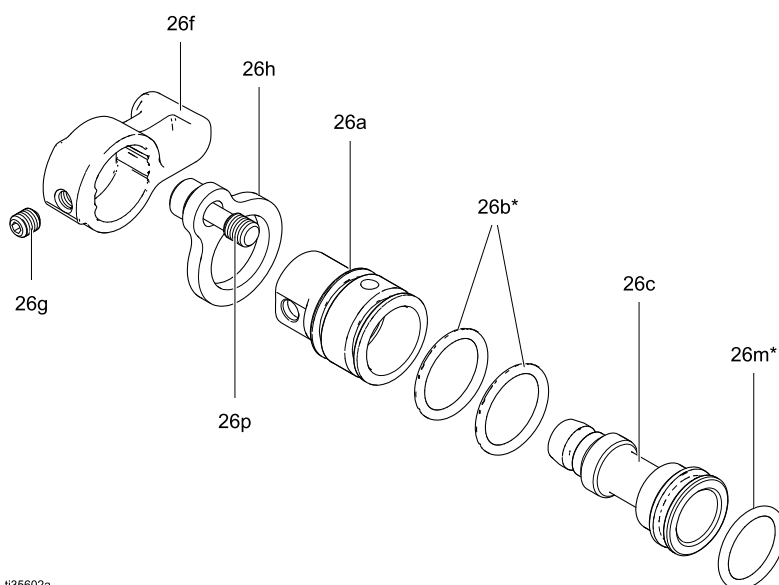
UWAGA: Występ na płycie ustalającej (26h) musi być skierowany w górę.

5. Zamontować zawór ponownie. Dokręcić śruby (27) momentem do 15-25 cali-funtów (1,7-2,8 N*m).



ti35585a

Figure 45 Naprawa zaworu wł./wył. ES, 24N630 i 26A160

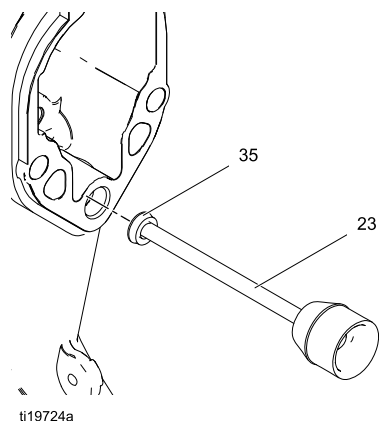


ti35602a

Figure 46 Naprawa zaworu wł./wył. ES, 24N632

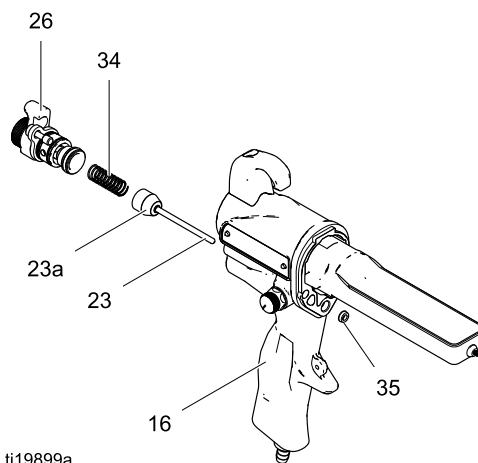
Naprawa zaworu powietrza

1. Wykonać czynności opisane w [Przygotowanie pistoletu do pracy, page 56](#).
2. Wykonać czynności opisane w [Wyjęcie bębna, page 63](#).
3. Odkręcić śruby (13) i zdjąć spust (12).
4. Zdjąć zawór wł./wył. ES Patrz [Naprawa zaworu wł./wył. ES i regulacji płynu., page 69](#).
5. Zdemontować sprężynę (34).
6. Nacisnąć na przednią część wałka zaworu powietrza, aby wypchnąć go przez tylną część uchwytu. Sprawdzić gumowe uszczelnienie (23a*) i wymienić je, jeśli jest uszkodzone.
7. Sprawdzić komorę U (35). Nie należy demontować komory U, jeśli nie jest uszkodzona. Jeśli została zdemontowana, należy zamontować nową z krawędziami skierowanymi w stronę uchwytu pistoletu (16). Umieścić komorę U na wałku zaworu powietrza, aby ułatwić jej umieszczenie w uchwycie pistoletu.
8. Zamontować zawór powietrza (23) i sprężynę (34) w uchwycie pistoletu (16).
9. Zamontować zawór wł./wył. ES Patrz [Naprawa zaworu wł./wył. ES i regulacji płynu., page 69](#).
10. Zamontować spust (12) i śruby (13).
11. Wykonać czynności opisane w [Montaż bębna, page 63](#).



ti19724a

Figure 47 Instalacja komory U



ti19899a

Figure 48 Zawór powietrza

Wymiana modułu Smart

Jeśli pojawia się Ekran błędu, oznacza to, że moduł Smart utracił połączenie z zasilaczem. Sprawdzić połączenia pomiędzy modułem Smart a zasilaczem.

Jeśli diody LED modułu nie świecą, należy wymienić moduł.

1. Wykonać czynności opisane w [Przygotowanie pistoletu do pracy, page 56](#).
2. Wyjąć śrubę czopa (31e), pierścień o-ring (31f) oraz przełącznik ES HI/LO (WYSOKIE/NISKIE) (31c) w lewym dolnym rogu wkładu Smart (31a).
3. Wyjąć pozostałe trzy śruby (31d) z wkładu.
4. Wyjąć moduł Smart z tylnej części pistoletu. Odłączyć kabel taśmy (RC) ze złącza (GC) w uchwycie pistoletu.
5. Wymontować uszczelkę (31b).
6. Zamontować uszczelkę (31b) na nowym wkładzie (31a). Upewnić się, że nacięte rogi uszczelki znajdują się na górze.
7. Wyrównać kabel taśmowy modułu (RC) z kablem pistoletu (GC) i wsunąć je pewnym ruchem razem, jak na rysunku. Wetknąć połączone kable do wnęki uchwytu pistoletu. Zamontować moduł strumienia do tylnej części uchwytu pistoletu.
8. Zamontować śrubę czopa (31e), pierścień o-ring (31f) i przełącznik ES HI/LO (WYSOKIE/NISKIE) w lewym dolnym rogu wkładu (31a).
9. Zamontować trzy pozostałe śruby (31d). Dokręcić momentem 0,8–1,0 N•m (7–9 cali-funtów).

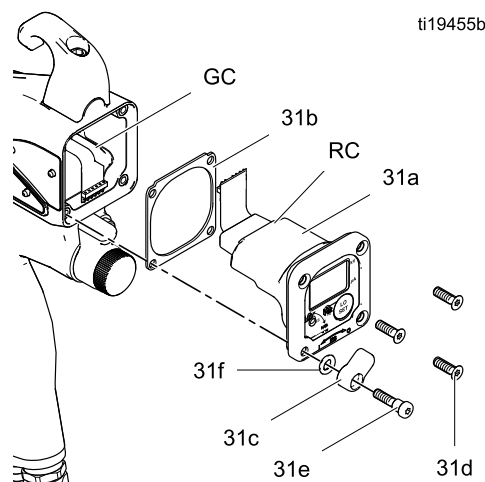


Figure 49 Moduł Smart

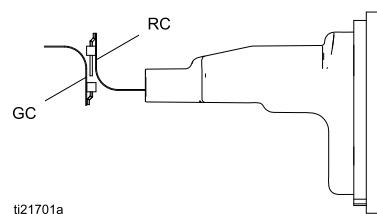
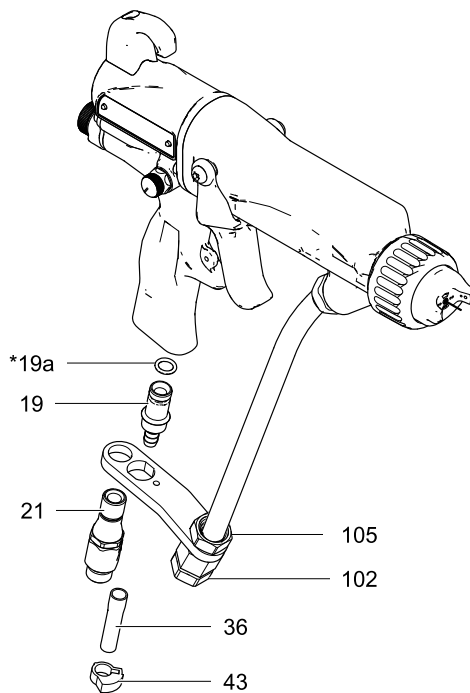


Figure 50 Wyrównywanie kabli taśmowych

Wymiana obrotowego przegubu powietrza i zaworu wylotowego powietrza

1. Wykonać czynności opisane w [Przygotowanie pistoletu do pracy, page 56](#).
2. Aby wymienić zawór wylotowy powietrza:
 - a. Wymontować zacisk (43) i przewód wylotowy (36).
 - b. Wykręcić połączenie obrotowe (21) z uchwytu pistoletu (16). Połączenie obrotowe ma gwint lewoskrętny. Zdjąć uchwyt (104).
 - c. Ściągnąć zawór wylotowy (19) z uchwytu (16). Skontrolować o-ring (19a) i w razie potrzeby wymienić.
 - d. Zamontować o-ring (19a*) na zaworze wylotowym (19). Nasmarować pierścień uszczelniający (o-ring) cienką warstwą bezsilikonowego smaru.
 - e. Zamontować zawór wylotowy (19) w uchwycie (16).
 - f. Nałożyć uszczelniacz gwintu na górne gwinty połączenia obrotowego (21). Ustawić uchwyt (104) i wkręcić połączenie obrotowe w uchwyt pistoletu (16). Dokręcić momentem 8,4–9,6 N•m (75–85 cali-funtów).
 - g. Sprawdzić, czy nakrętki (102, 105) są dokręcone.
 - h. Zamontować przewód (36) i zacisk (43).
3. Aby wymienić połączenie obrotowe wlotu powietrza:
 - a. Wykręcić połączenie obrotowe (21) z uchwytu pistoletu (16). Połączenie obrotowe ma gwint lewoskrętny.
 - b. Nałożyć uszczelniacz gwintu na górne gwinty połączenia obrotowego. Wkręcić połączenie obrotowe do uchwytu pistoletu. Dokręcić momentem 8,4–9,6 N•m (75–85 cali-funtów).



ti19900a

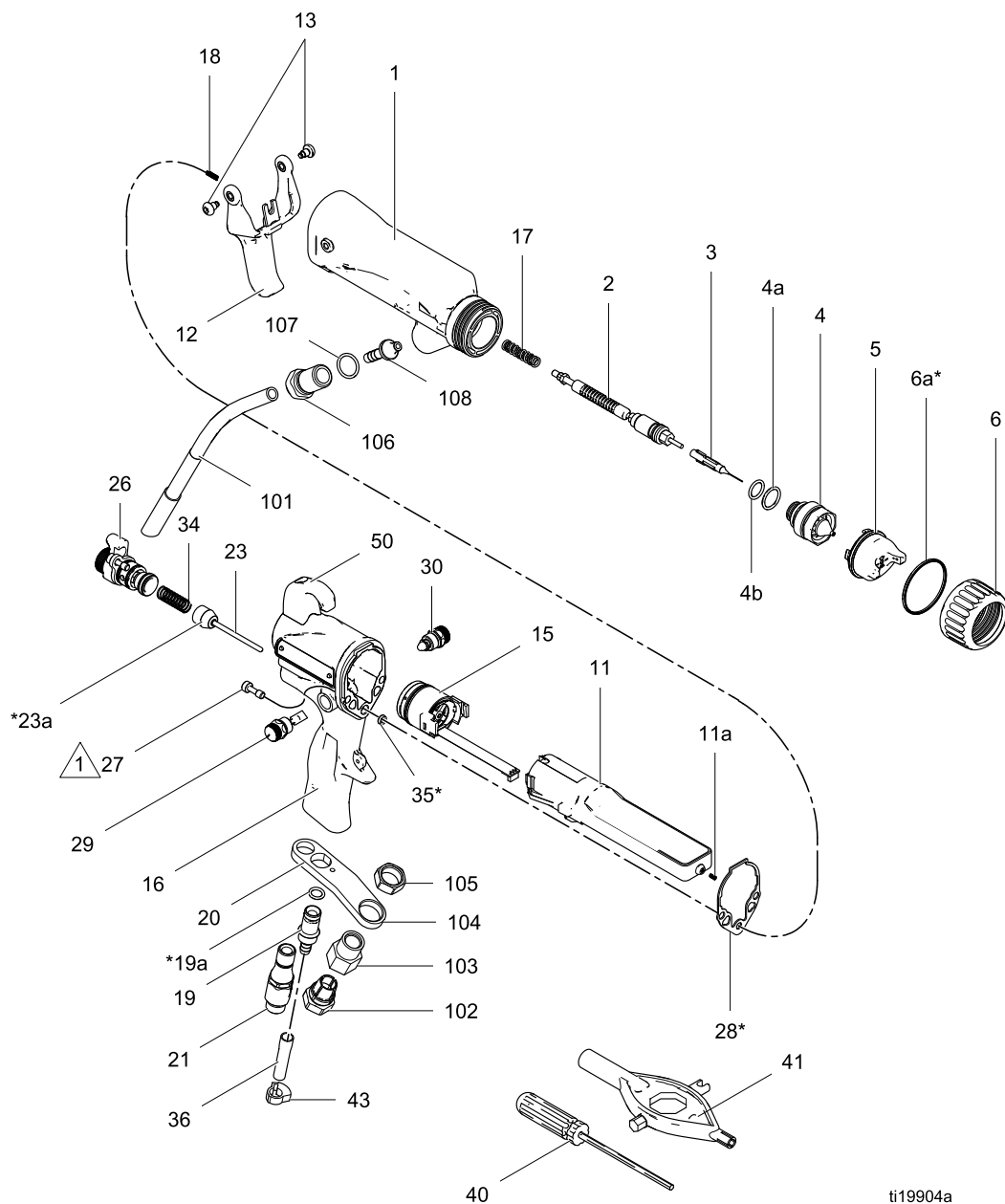
Figure 51 Złączka wlotu powietrza i zawór wylotowy powietrza

Części

Zespół standardowego powietrznego pistoletu do natryskiwania materiałów na bazie wody

Nr części L60T18, Elektrostatyczny pistolet powietrzny do natryskiwania materiałów na bazie wody 60 kV serii B zawiera pozycje 1–48

Nr części 24M733, Nieekranowany wąż do cieczy na bazie wody (101), sprzedawany oddzielnie



 Dokręcić momentem 20 in-lb (2 Nm).

Nr części L60T18, Elektrostatyczny pistolet powietrzny do natryskiwania materiałów na bazie wody 60 kV serii B zawiera pozycje 1–48

Nr części 24M733, Nieekranowany wąż do cieczy na bazie wody (101), sprzedawany oddzielnie

Nr ref. ref.	Nr katalogowy	Opis	Ilość
1	24N667	KORPUS, pistoletu (zawiera element 28)	1
2	24N655	Zobacz Zespół preta uszczelnienia, page 84	1
3*	24N652	IGLICA, elektrody, czarna	1
4	24N616	DYSZA, 1,5 mm; zawiera pozycje 4a i 4b	1
4a	24N645	USZCZELKA OKRĄGŁA, przewodząca	1
4b	111507	USZCZELKA OKRĄGŁA; fluoroelastomer	1
5*	24N477	GŁOWICA ROZPYLAJĄCA	1
6	24P892	PIERŚCIEŃ, ustalający; zawiera pozycję 6a	1
6a*	198307	USZCZELNIENIE, komora U; UHMWPE	1
11	24N662	ZASILACZ, pistolet 60 kV	1
11a	24N979	SPRĘŻYNA	1
12	24N663	SPUST	1
13	24A445	ŚRUBA, ze spustem; opakowanie 2 szt.	1
15	24N664	Patrz Zespół alternatora, page 85	1
16	24P744	UCHWYT, do pistoletu modelu L60T17	1
	24P743	UCHWYT, do pistoletu modelu L60T18	1
17	185111	SPRĘŻYNA, naciskowa	1
18	197624	SPRĘŻYNA, naciskowa	1
19	24P036	ZAWÓR, wylotowy	1
19a*	112085	USZCZELKA OKRĄGŁA	1
21	24N626	POŁĄCZENIE OBROTOWE, wlot powietrza; M12 x 1/4 npsm (męski); gwint lewoskrętny	1
23	24N633	ZAWÓR, powietrza	1
23a*	276733	USZCZELNIENIE, zaworu powietrza	1
26	24N630	Patrz Zawór wł./wyl. ES i regulacji płynu, page 86	1
27	24N740	ŚRUBA, łeb gniazdowy; 10–24 x 13,5 mm (0,53 cala); stal nierdzewna; opakowanie 2 szt.	1
28*	25N921	USZCZELKA, bębna	1
29	24T304	Patrz Zespół zaworu ograniczającego przepływ powietrza rozpylającego, page 87	1

▲ Zamienne etykiety, wywieszki i karty z ostrzeżeniami oraz informujące o zagrożeniach są dostępne bezpłatnie.

Nr ref. ref.	Nr katalogowy	Opis	Ilość
30	24N634	Patrz Zespół zaworu regulacji powietrza wentylatora, page 87	1
34	185116	SPRĘŻYNA, naciskowa	1
35*	188749	USZCZELNIENIE, komora U	1
36	185103	RURKA, wylotowa; śr. wewn. 1/4 in (6 mm) (dostarczana oddzielnie)	1
40	107460	NARZĘDZIE, klucz, zakończenie kulkowe; 4 mm (dostarczane oddzielnie)	1
41	276741	NARZĘDZIE UNIWERSALNE (dostarczane oddzielnie)	1
42	24N786	ZATYCZKA, ogranicznik (dostarczany luzem; do zastosowania zamiast pozycji 29)	1
43	110231	ZACISK, rurka wylotowa (dostarczana luzem)	1
44	116553	SMAR, dielektryczny; tuba 30 ml (1 uncja) (nie pokazano)	1
45	117824	RĘKAWICZKA, przewodząca, średnia; zestaw 12 sztuk; dostępna także w rozmiarze małym (117823) i dużym (117825)	1
46	24N604	POKRYWA, pistoletu; opakowanie 10 sztuk	1
48▲	186118	ZNAK, ostrzegawczy (nie przedstawiony)	1
50	24N783	HAK; zawiera śrubę	1
101	24M732	WAŻ, ekranowany, płyn na bazie wody, 7,6 m (25 stóp); do modelu pistoletu L60T18; zawiera poz. 102–108; sprzedawany oddzielnie	1
	25N916	WAŻ, ekranowany, płyn na bazie wody, 15,2 m (50 stóp); do modelu pistoletu L60T18; zawiera poz. 102–108; sprzedawany oddzielnie	1
102	198663	NASADKA, do ekranowanego węża	1
103	185547	OBUDOWA, nasadki, do ekranowanego węża	1
104	197954	WSPORNIK, łącznik cieczy	1
105	185548	NAKRĘTKA	1
106	16N953	ZŁĄCZE, bębna	1
107	102982	USZCZELKA OKRĄGŁA	1
108	16N916	ZŁĄCZE, uszczelnienia	1

* Części te uwzględniono w zestawie naprawczym uszczelki powietrza 24N789 (zamawiane oddzielnie).

Nr części L60M18, Elektrostatyczny pistolet do natrysku powietrznego materiałów na bazie wody 60 kV serii C

Nr części 24M733, Nieekranowany wąż do cieczy na bazie wody (101), sprzedawany oddzielnie

Nr ref. ref.	Nr katalogowy	Opis	Ilość
1	24N667	KORPUS, pistoletu (zawiera element 28)	1
2	24N655	Zobacz Zespół pręta uszczelnienia, page 84	1
3*	24N652	IGLICA, elektrody, czarna	1
4	24N616	DYSZA, 1,5 mm; zawiera pozycje 4a i 4b	1
4a	24N645	USZCZELKA OKRĄGŁA, przewodząca	1
4b	111507	USZCZELKA OKRĄGŁA; fluoroelastomer	1
5*	24N477	GŁOWICA ROZPYLAJĄCA	1
6	24P892	PIERŚCIEN, ustalający; zawiera pozycje 6a	1
6a*	198307	USZCZELNIENIE, komora U; UHMWPE	1
11	24N662	ZASILACZ, pistolet 60 kV	1
11a	24N979	SPRĘŻYNA	1
12	24N663	SPUST	1
13	24A445	ŚRUBA, ze spustem; opakowanie 2 szt.	1
15	24N664	Patrz Zespół alternatora, page 85	1
16	24P742	UCHWYT, Smart; do pistoletu modelu L60M17	1
	24P741	UCHWYT, Smart; do pistoletu modelu L60M18	1
17	185111	SPRĘŻYNA, naciskowa	1
18	197624	SPRĘŻYNA, naciskowa	1
19	24P036	ZAWÓR, wylotowy	1
19a*	112085	USZCZELKA OKRĄGŁA	1
21	24N626	POŁĄCZENIE OBROTOWE, wlot powietrza; M12 x 1/4 npsm (męski); gwint lewoskrętny	1
23	24N633	ZAWÓR, powietrza	1
23a*	276733	USZCZELNIENIE, zaworu powietrza	1
24	245265	OBWÓD, elastyczny	1
26	24N630	Patrz Zawór wł./wył. ES i regulacji płynu, page 86	1
27	24N740	ŚRUBA, łeb gniazdowy; 10–24 x 13,5 mm (0,53 cala); stal nierdzewna; opakowanie 2 szt.	1
28*	25N921	USZCZELKA, bębna	1
29	24T304	Patrz Zespół zaworu ograniczającego przepływ powietrza rozpylającego, page 87	1

▲ Zamienne etykiety, wywieszki i karty z ostrzeżeniami oraz informujące o zagrożeniach są dostępne bezpłatnie.

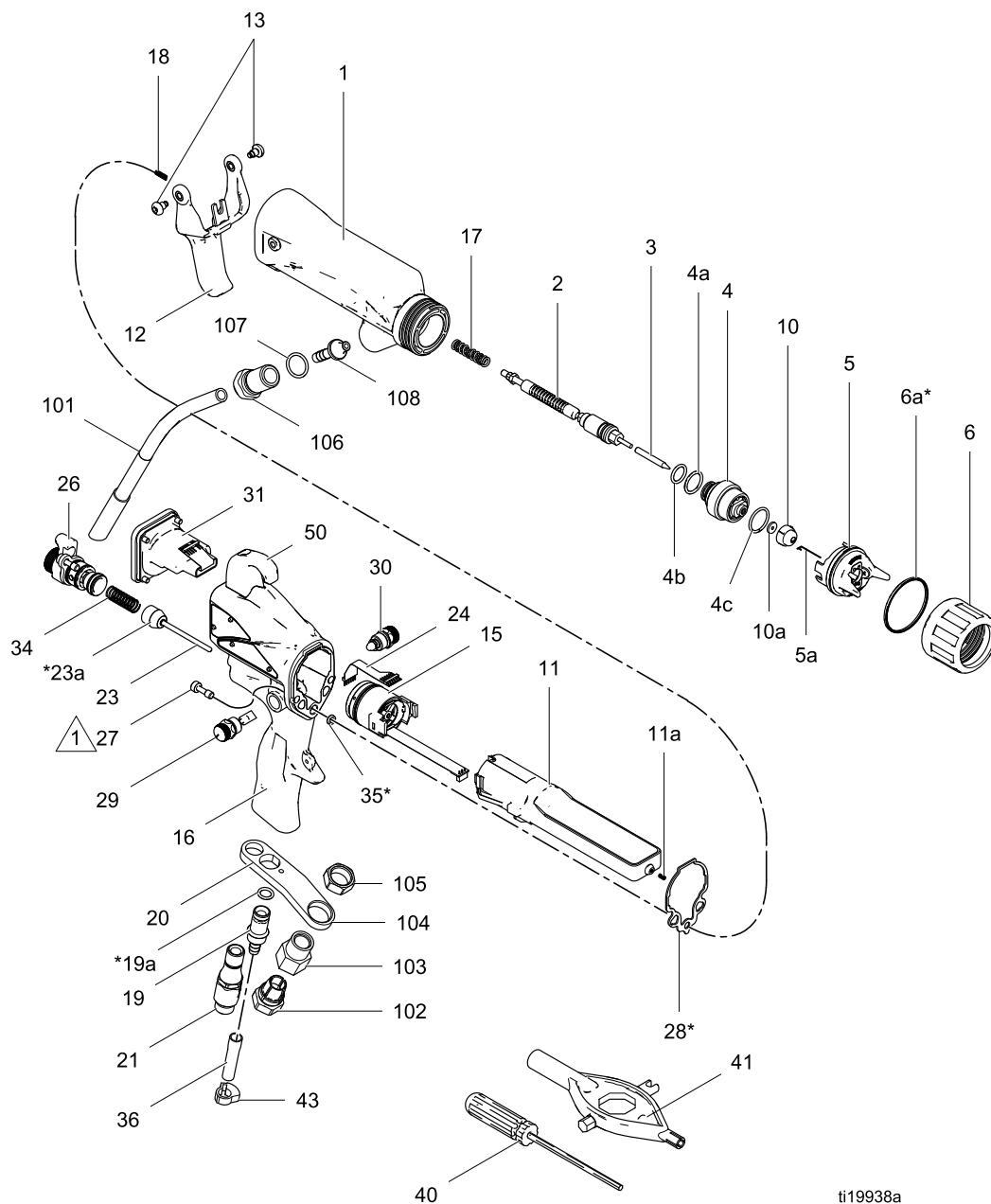
Nr ref. ref.	Nr katalogowy	Opis	Ilość
30	24N634	Patrz Zespół zaworu regulacji powietrza wentylatora, page 87	1
31	24N756	Patrz Zespół modułu Smart, page 88	1
34	185116	SPRĘŻYNA, naciskowa	1
35*	188749	USZCZELNIENIE, komora U	1
36	185103	RURKA, wylotowa; śr. wewn. 1/4 in (6 mm) (dostarczana oddzielnie)	1
40	107460	NARZĘDZIE, klucz, zakończenie kulkowe; 4 mm (dostarczane oddzielnie)	1
41	276741	NARZĘDZIE UNIWERSALNE (dostarczane oddzielnie)	1
42	24N786	ZATYCZKA, ogranicznik (dostarczany luzem; do zastosowania zamiast pozycji 29)	1
43	110231	ZACISK, rurka wylotowa (dostarczana luzem)	1
44	116553	SMAR, dielektryczny; tuba 30 ml (1 uncja) (nie pokazano)	1
45	117824	REKAWICZKA, przewodząca, średnia; zestaw 12 sztuk; dostępna także w rozmiarze małym (117823) i dużym (117825)	1
46	24N604	POKRYWA, pistoletu; opakowanie 10 sztuk	1
48*	186118	ZNAK, ostrzegawczy (nie przedstawiony)	1
50	24N783	HAK; zawiera śrubę	1
101	24M732	WAŻ, ekranowany, płyn na bazie wody, 7,6 m (25 stóp); do modelu pistoletu L60M18; zawiera poz. 102–108; sprzedawany oddzielnie	1
	25N916	WAŻ, ekranowany, płyn na bazie wody, 15,2 m (50 stóp); do modelu pistoletu L60M18; zawiera poz. 102–108; sprzedawany oddzielnie	1
102	198663	NASADKA, do ekranowanego węża	1
103	185547	OBUDOWA, nasadki, do ekranowanego węża	1
104	197954	WSPORNIK, łącznik cieczy	1
105	185548	NAKRETKA	1
106	16N953	ZŁĄCZE, bębna	1
107	102982	USZCZELKA OKRĄGŁA	1
108	16N916	ZŁĄCZE, uszczelnienia	1

* Części te uwzględniono w zestawie naprawczym uszczelki powietrza 24N789 (zamawiane oddzielnie).


Zespół pistoletu Smart wspomaganego powietrzem do natrysku materiałów do form

Nr części L60M19 Elektrostatyczny pistolet do natrysku powietrznego materiałów do form 60 kV, serii C

Nr części 24M733, Nieekranowany wąż do ciecży na bazie wody (101), sprzedawany oddzielnie



ti19938a

 Dokręcić momentem 20 in-lb (2 Nm).

Nr części L60M19 Elektrostatyczny pistolet do natrysku powietrznego materiałów do form 60 kV, serii C

Nr części 24M733, Nieekranowany wąż do cieczy na bazie wody (101), sprzedawany oddzielnie

Nr ref. ref.	Nr katalogowy	Opis	Ilość
1	24N667	KORPUS, pistoletu (zawiera element 28)	1
2	24N655	Zobacz Zespół pręta uszczelnienia, page 84	1
3*	24N749	IGLICA	1
4	24N748	DYSZA, gniazdo; zawiera pozycje 4a–4c	1
4a	24N645	USZCZELKA OKRĄGŁA, przewodząca	1
4b	111507	USZCZELKA OKRĄGŁA; fluoroelastomer	1
4c	24P893	PIERŚCIEN, przewodzący	1
5*	24N727	Patrz Zespół głowicy rozpylającej, page 88	1
5a	24N643	ELEKTRODA; zestaw 5 szt.	1
6	245790	PIERŚCIEN, ustalający; zawiera pozycję 6a	1
6a*	198307	USZCZELNIENIE, komora U; UHMWPE	1
10	AEMxxx AEFxxx	ZESPÓŁ DYSZY; wybór klienta; zawiera pozycję 27a	1
10a	183459	USZCZELKA, dysza	1
11	24N662	ZASILACZ, pistolet 60 kV	1
11a	24N979	SPRĘŻYNA	1
12	24N663	SPUST	1
13	24A445	ŚRUBA, ze spustem; opakowanie 2 szt.	1
15	24N664	Patrz Zespół alternatora, page 85	1
16	24P741	UCHWYT, Smart	1
17	185111	SPRĘŻYNA, naciskowa	1
18	197624	SPRĘŻYNA, naciskowa	1
19	24P036	ZAWÓR, wylotowy	1
19a*	112085	USZCZELKA OKRĄGŁA	1
21	24N626	POŁĄCZENIE OBROTOWE, wlot powietrza; M12 x 1/4 npsm (męski); gwint lewoskrętny	1
23	24N633	ZAWÓR, powietrza	1
23a*	276733	USZCZELNIENIE, zaworu powietrza	1
24	245265	OBWÓD, elastyczny	1
26	24N630	Patrz Zawór wł./wył. ES i regulacji płynu, page 86	1
27	24N740	ŚRUBA, łeb gniazdowy; 10–24 x 0,53 cala; stal nierdzewna; opakowanie 2 szt.	1
28*	25N921	USZCZELKA, bębna	1

▲ Zamienne etykiety, wywieszki i karty z ostrzeżeniami oraz informujące o zagrożeniach są dostępne bezpłatnie.

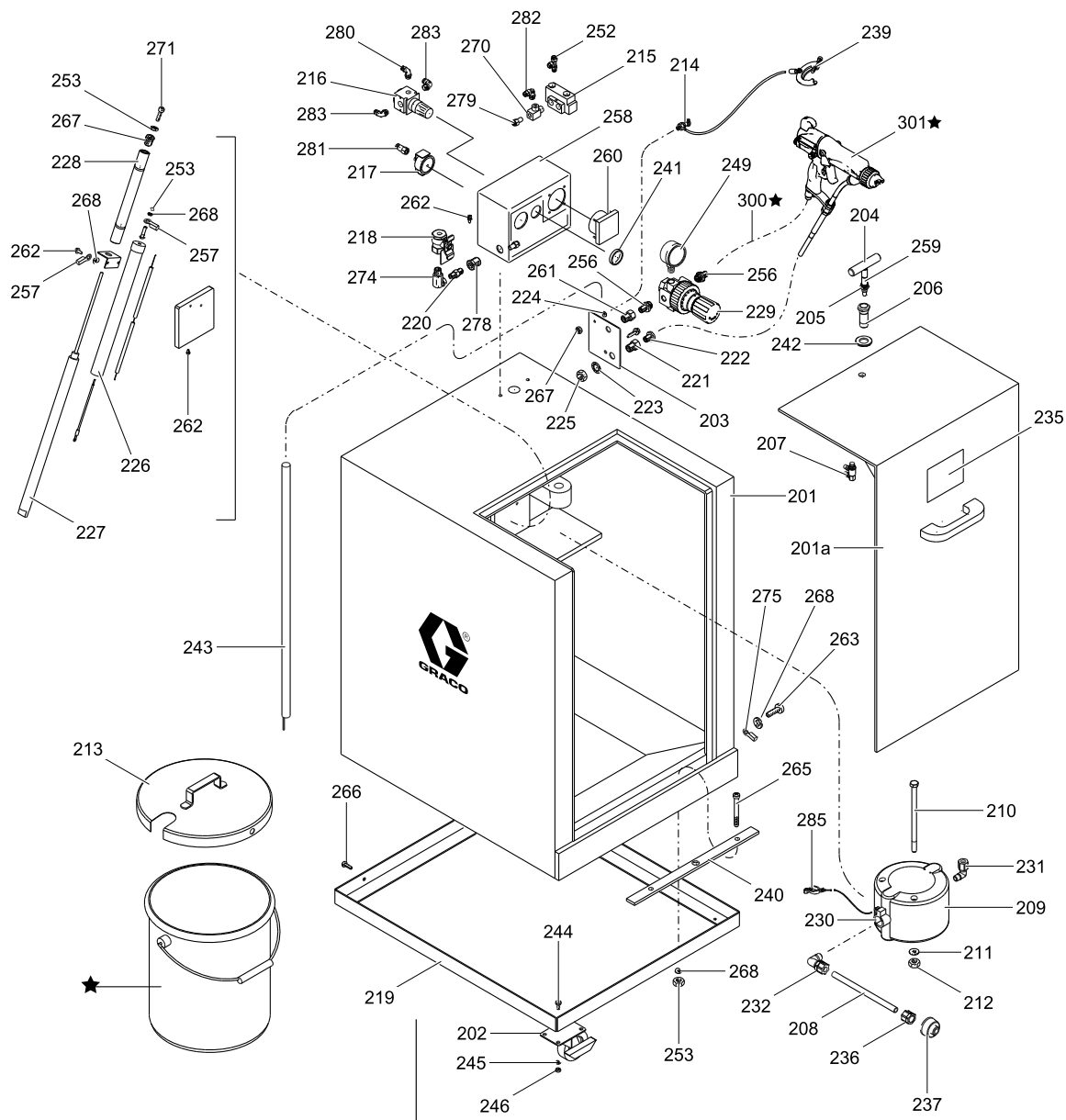
Nr ref. ref.	Nr katalogowy	Opis	Ilość
29	24N792	ZAWÓR REGULACJI ROZPYLANEGO POWIETRZA	1
30	24N634	Patrz Zespół zaworu regulacji powietrza wentylatora, page 87	1
31	24N756	Patrz Zespół modułu Smart, page 88	1
34	185116	SPRĘŻYNA, naciskowa	1
35*	188749	USZCZELNIENIE, komora U	1
36	185103	RURKA, wylotowa; śr. wewn. 1/4 in (6 mm) (dostarczana oddzielnie)	1
40	107460	NARZĘDZIE, klucz, zakończenie kulkowe; 4 mm (dostarczane oddzielnie)	1
41	276741	NARZĘDZIE UNIWERSALNE (dostarczane oddzielnie)	1
42	24N786	ZATYCZKA, ogranicznik (dostarczany luzem; do zastosowania zamiast pozycji 29)	1
43	110231	ZACISK, rurka wylotowa (dostarczana luzem)	1
44	116553	SMAR, dielektryczny; tuba 30 ml (1 uncja) (nie pokazano)	1
45	117824	REKAWICZKA, przewodząca, średnia; zestaw 12 sztuk; dostępna także w rozmiarze małym (117823) i dużym (117825)	1
46	24N604	POKRYWA, pistoletu; opakowanie 10 sztuk	1
48*	186118	ZNAK, ostrzegawczy (nie przedstawiony)	1
50	24N783	HAK; zawiera śrubę	1
101	24M732	WAŻ, nieekranowany, płyn na bazie wody, 7,6 m (25 stóp); zawiera poz. 102–108; sprzedawany oddzielnie	1
	25N916	WAŻ, nieekranowany, płyn na bazie wody, 15,2 m (50 stóp); zawiera poz. 102–108; sprzedawany oddzielnie	1
102	198663	NASADKA	1
103	185547	OBUDOWA, nasadki	1
104	197954	WSPORNIK, łącznik cieczy	1
105	185548	NAKRĘTKA	1
106	16N953	ZŁĄCZE, bębna	1
107	102982	USZCZELKA OKRĄGŁA	1
108	16N916	ZŁĄCZE, uszczelnienia	1

* Części te uwzględniono w zestawie naprawczym uszczelki powietrza 24N789 (zamawiane oddzielnie).

Obudowa izolacji

Nr części 233825, Obudowa izolacji materiałów na bazie wody, do zastosowania z ekranowanym węzłem do ciecży na bazie wody

Nr części 246511, Obudowa izolacji materiałów na bazie wody, do zastosowania z nieekranowanym węzłem do ciecży na bazie wody



ti19902b

Nr ref. ref.	Nr katalogowy	Opis	Ilość
201	---	SZAFKA, obudowy; zawiera element 201a	1
201a	15A947	DRZWI, szafki	1
202	116993	KÓŁKO, hamulec	4
203	15A660	PŁYTA	1
204	15A551	UCHWYT T, zatrzasku	1
205	15A545	TRZON, uchwyt, drzewiczek	1
206	15A524	OBUDOWA, zatrzasku	1
207	113061	PRZEŁĄCZNIK, wciskany, powietrza	1
208	---	RURKA; średnica zewnętrzna 13 mm (1/2 cala); polietylen	A/R
209	233501	POMPA, diafragma; stal nierdzewna; patrz 309303	1
210	---	ŚRUBA, kołpak łba sześciokątnego; 5/16-18 x 140 mm (5,5 cala)	2
211	---	PODKŁADKA, płaska; średnica wewnętrzna 8,5 mm (0,344 cala)	2
212	---	NAKRĘTKA, zabezpieczająca; 5/16-18	2
213	241005	POKRYWA, wiadra	1
214	104029*	OCZKOWE, uziemienie	1
215	116989	ZAWÓR, powietrza	1
216	111804	REGULATOR, powietrza	1
217	113060	MANOMETR, powietrza; 1/8 npt	1
218	116473	ZŁĄCZKA WKRĘTNA; 1/4 npt x 1/4 npsm	1
221	185547	NASADKA, obudowy; dla 24N580, 24P629 i 233825	1
	15B932	NASADKA, obudowy; dla 24P630, 24P631 i 246511	1
222	198663	NASADKA; dla 24N580, 24P629 i 233825	1
	190863	NASADKA; dla 24P630, 24P631 i 246511	1
223	101390	PODKŁADKA, zabezpieczająca, wewnętrzne zęby	1
224	154636	PODKŁADKA, płaska; średnica wewnętrzna 8,5 mm (0,344 cala)	2
225	185548	NAKRĘTKA	1
226*	190410	REZYSTOR, upustowy	1
227	116988	PRĘT CYLINDRA	1
228	15A518	OBUDOWA, pręta cylindra	1
229	104267	REGULATOR, powietrza	1
230	---	TULEJA; plastikowa; 3/4 x 1/2 npt	1
231	114456	KOLANKO, rurka o średnicy zewnętrznej 3/8 npt x 10 mm (3/8 cala)	1
232	116315	KOLANKO, rurka o średnicy zewnętrznej 3/8 npt x 13 mm (1/2 cala)	1
235▲	15A682	NAKLEJKA, ostrzegawcza	1
236	116316	ZŁĄCZE, rurki; rurka o średnicy zewnętrznej 1/2 npt x 13 mm (1/2 cala)	1

Nr ref. ref.	Nr katalogowy	Opis	Ilość
237	218798	FILTR SIATKOWY, 16 mesh; stal nierdzewna	1
238	114958	OPASKA, zaciskowa	3*
239	222011	PRZEWÓD UZIEMIENIA; 7,6 m (25 stóp)	1
240	234018	TAŚMA, uziemiająca; aluminium	1
241	110209	NAKRĘTKA, regulatora	11
242	114051	PODKŁADKA, podkładka regulacyjna, zatrzask	1
243	210084	PRĘT, uziemienia	1
244	---	ŚRUBA, z łbem sześciokątnym; 1/4-20 x 16 mm (5/8 cala)	16
245	---	PODKŁADKA, płaska, 6 mm (1/4 cala)	16
246	---	NAKRĘTKA, sześciokątna; 1/4-20	16
247	107257	ŚRUBA, samogwintująca	1
248	---	RURKA; średnica zewnętrzna 6 mm (1/4 cala); nylonowa	A/R
249	160430	MANOMETR, powietrza	1
251	---	PRZEWÓD, rozmiar 10; zielony z żółtym paskiem	1
252	---	ZŁĄCZE, trójkąt obrotowy; rurka 1/8 npt x 4 mm (5/32 cala)	1
253	---	NAKRĘTKA, sześciokątna; 10-32	1
256	162449	ZŁĄCZKA WKRĘTNA, redukcyjna; 1/2 npt x 1/4 npt	2
257	101874	ZACISK, pierścienia	5*
258	116990	SKRZYŃKA, sterownicza	1
259	113983	PIERŚCIEN, ustalający; 13 mm (1/2 cala)	1
260	237933	MIERNIK, 0-90 kV	1
261	113336	ADAPTER; 1/4 npt	1
262	---	ŚRUBA, z łbem stożkowym ściętym; 10-32 x 16 mm (5/8 cala)	4
263	---	ŚRUBA, z łbem stożkowym ściętym; 10-32 x 6 mm (1/4 cala)	1
264	---	UCHWYT, łączenie	3*
265	---	ŚRUBA, łeb półkulisty; 10-24 x 38 mm (1,5 cala)	2
266	---	ŚRUBA, łeb półkulisty; 10-32 x 25 mm (1,0 cal)	2
267	---	NAKRĘTKA, sześciokątna; M5 x 0,8	2
268+	---	PODKŁADKA, blokująca; nr 10	9
270+	116991	TRÓJNIK, prowadzący, kolektor	1
271	203953	ŚRUBA, osłonka łba sześciokątnego z łatką; 10-24 x 10 mm (3/8 cala)	1
272	---	PRZEWÓD, rozmiar 14; czerwony	A/R
273	---	PRZEWÓD uziemienia, rozmiar 14; zielony z żółtym paskiem	A/R
274	155541	DWUZŁĄCZE, obrotowe; 1/4 npt	1

Nr ref. ref.	Nr katalogowy	Opis	Ilość
275	114261	ZACISK, pierścienia; nr 10	1
276	15A780	ZATYCZKA, łeb sześciokątny	1
278+	117314	ZŁĄCZE PRZEGRODOWE; 1/4 npt	1
279+	113319	ZŁĄCZE, rurka o średnicy zewnętrznej 1/4 npt x 10 mm (3/8 cala)	2
280	----	KOLANKO, rurka	1
281	----	ZŁĄCZE, rurka o średnicy zewnętrznej 1/8 npt x 4 mm (5/32 cala)	1
282	----	POŁĄCZENIE OBROTOWE, rurka; rurka o średnicy zewnętrznej 1/4 npt x 6 mm (1/4 cala)	4
283	----	POŁĄCZENIE OBROTOWE, rurka o średnicy zewnętrznej 1/8 npt x 4 mm (5/32 cala)	2
285	112791	ZACISK	1
286	----	RURKA; średnica zewnętrzna 10 mm (3/8 cala)	A/R

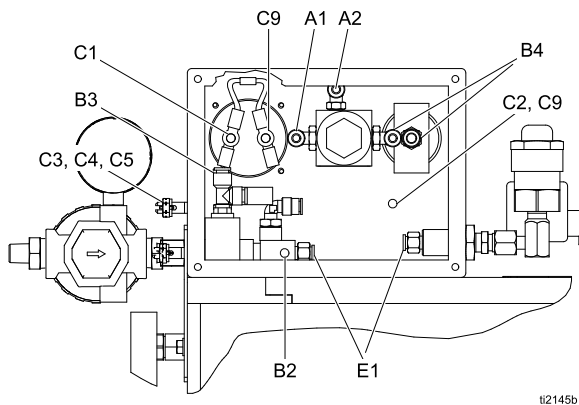
▲ Zamienne etykiety, wywieszki i karty z ostrzeżeniami oraz informujące o zagrożeniach są dostępne bezpłatnie.

★ Wąż powietrzny (300) i pistolet (301) nie są dołączane do obudowy izolacji 24N550. Są one przedstawione wyłącznie w celach ilustracyjnych. Listę modeli, które zawierają wąż powietrzny i pistolet można znaleźć na stronie 3. Kubeł pokazano w celach ilustracyjnych — nie jest on częścią zestawu.

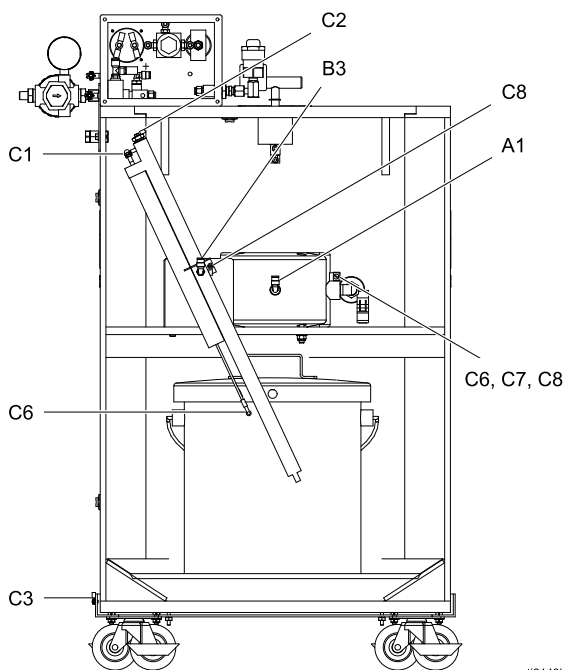
Nr ref. ref.	Nr katalogowy	Opis	Ilość
300★	----	WAŻ, powietrzny, uziemiony; średnica wewnętrzna 8 mm (0,315 cala); 1/4 npsm (żeński) x 1/4 npsm (żeński) gwint lewoskrętny; czerwona pokrywa ze ścieżką uziemienia z opłotem ze stali nierdzewnej; 7,6 m (25 stóp) długości Dostępne długości węży, patrz Węże, page 103 .	1
301★	L60T18	PISTOLET; patrz Zespół standardowego powietrznego pistoletu do natrykiwania materiałów na bazie wody, page 73	1
	L60M18	PISTOLET; patrz Zespół powietrznego pistoletu Smart do natrykiwania materiałów na bazie wody, page 75	1
	L60M19	PISTOLET; patrz Zespół pistoletu Smart wspomaganego powietrzem do natrysku materiałów do form, page 77	1

Rurki i przewody

Szczegółowe widoki skrzynki sterowniczej

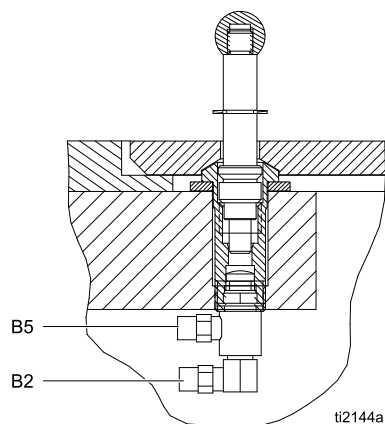


ti2145b



ti2143b

Szczegółowy widok przełącznika blokady drzwi



ti2144a

Wykres rurek i przewodów

Korzystając z wykresów, odszukać punkty stykowe wyszczególnionych poniżej rurek i przewodów.

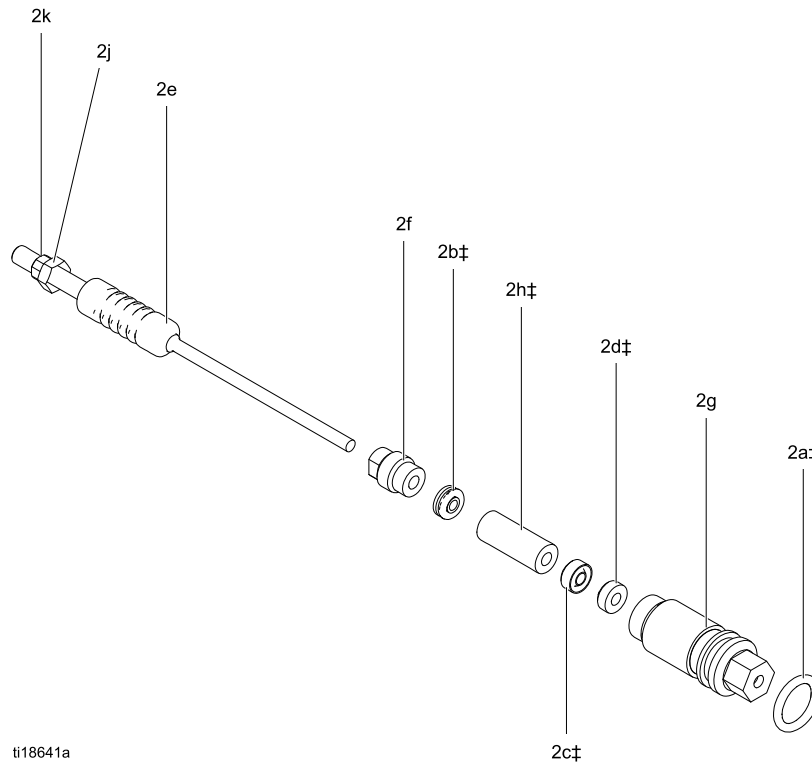
Kod	Nr ref. ref.	Długość in (mm)	Opis
A1	248	508 (20)	Rurka o średnicy zewnętrznej 6 mm (1/4 cala), od regulatora (216) do pompy
A2	248	229 (9)	Rurka o średnicy zewnętrznej 6 mm (1/4 cala), od regulatora (216) do kolektora
B2	249	432 (17)	Rurka o średnicy zewnętrznej 4,5 mm (5/32 cala), od kolektora powietrza do przełącznika blokady drzwi
B3	249	508 (20)	Rurka o średnicy zewnętrznej 4,5 mm (5/32 cala), od trójnika zaworu do cylindra
B4	249	127 (5)	Rurka o średnicy zewnętrznej 4,5 mm (5/32 cala), od regulatora (216) do miernika (217)
B5	249	559 (22)	Rurka o średnicy zewnętrznej 4,5 mm (5/32 cala), od trójnika zaworu do przełącznika blokady drzwi
C1	272	229 (9)	czerny przewód w rozmiarze 14 od górnej części rezystora upustowego do miernika
C2	251	204 (8)	niebieski/żółty przewód w rozmiarze 14 od zacisku oczkowego uziemienia skrzynki wewnętrznej do osłonki cylindra
C3	273	864 (34)	niebieski/żółty przewód w rozmiarze 10 od zewnętrznego zacisku oczkowego uziemienia do wózka
C4	239	nie dot.	niebieski/żółty przewód uziemienia o długości 7,6 m (25 stóp) z zaciskiem, od zewnętrznego zacisku oczkowego uziemienia do aktywnego uziemienia
C5	243	nie dot.	niebieski/żółty przewód w rozmiarze 10 od zewnętrznego zacisku oczkowego uziemienia do sondy uziemienia
C6	226*	nie dot.	czerny przewód od rezystora upustowego do pompy
C7	272	407 (16)	czerny przewód w rozmiarze 14 od pompy do pokrywy wiadra z zaciskiem
C8	272	305 (12)	czerny przewód 14 od pompy (209) do uziemienia na wsporniku cylindra

Kod	Nr ref. ref.	Długość in (mm)	Opis
C9	251	nie dot.	od zewnętrznego zacisku oczkowego uziemienia 10 od miernika (+) do zacisku oczkowego uziemienia skrzynki wewnętrznej
E1	286	102 (4)	Rurka o średnicy zewnętrznej 8 mm (3/8 cala), przegrody do kolektora

Zespół pręta uszczelnienia

Nr części 24N655 Zespół pręta uszczelnienia

Zawiera elementy 2a-2k



ti18641a

2c‡

Nr ref. ref.	Nr katalogowy	Opis	Ilość
2a‡	111316	USZCZELKA OKRĄGŁA	1
2b‡	116905	USZCZELKA	1
2c‡	178409	USZCZELNIENIE, płyn	1
2d‡	178763	USZCZELNIENIE, iglicy	1
2e	24N703	PRĘT, uszczelnienia (zawiera elementy 2j i 2k)	1
2f	197641	NAKRĘTKA, uszczelnienie	1

‡ Te części ujęto w zestawie naprawczym uszczelki cieczy 24N790 (zamawiane oddzielnie).

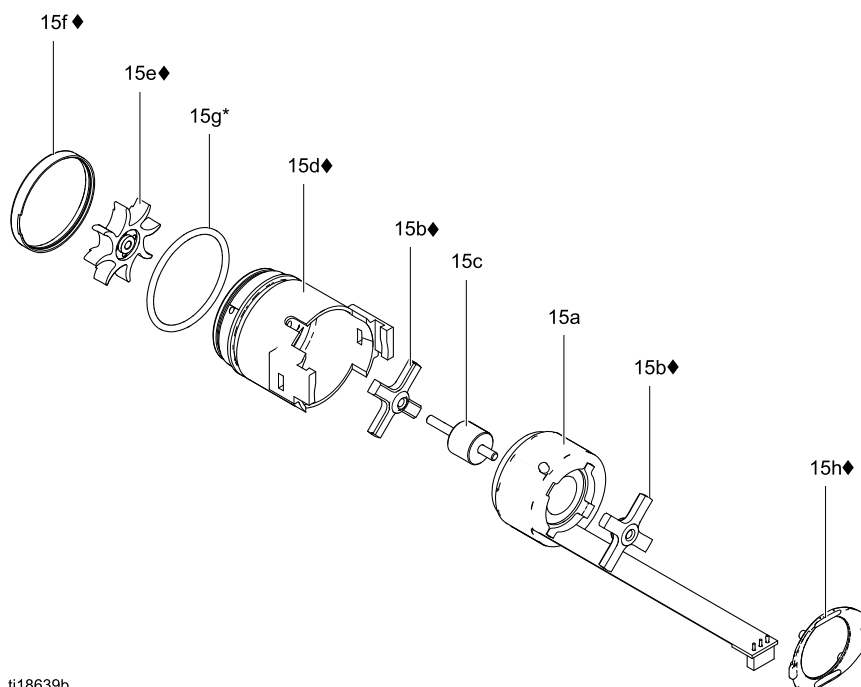
♦ Te części ujęto w Zestawie naprawczym nakrętki regulacji spustu 24N700 (oddzielne zamówienie).

Nr ref. ref.	Nr katalogowy	Opis	Ilość
2g	185495	OBUDOWA, uszczelnienie	1
2h‡	186069	PODKŁADKA DYSTANSOWA, uszczelnienie	1
2j♦	— — —	NAKRĘTKA, regulacja spustu (część elementu 2e)	1
2k♦	— — —	NAKRĘTKA, regulacja spustu (część elementu 2e)	1

Części oznaczone jako — — — nie są dostępne oddzielnie.

Zespół alternatora

Część nr 24N664, Zespół alternatora



ti18639b

Nr ref.	Nr katalogowy	Opis	Ilość
15a	24N705	CEWKA, alternatora	1
15b♦	24N706	ZESTAW ŁOŻYSK (zawiera dwa łożyska, obudowę pozycja 15 d, wentylator pozycja 15e, zatyczkę pozycja 15f i jeden zacisk pozycja 15h)	1
15c	24Y264	ZESTAW WAŁU (zawiera wał i magnes)	1
15d♦	24N707	OBUDOWA; zawiera element 15f	1
15e♦	— — —	WENTYLATOR; część elementu 15b	1

* Części te uwzględniono w zestawie naprawczym uszczelnienia powietrznego 24N789 (zamawiane oddzielnie).

♦ Części te ujęto w Zestawie łożyska 24N706 (oddzielne zamówienie).

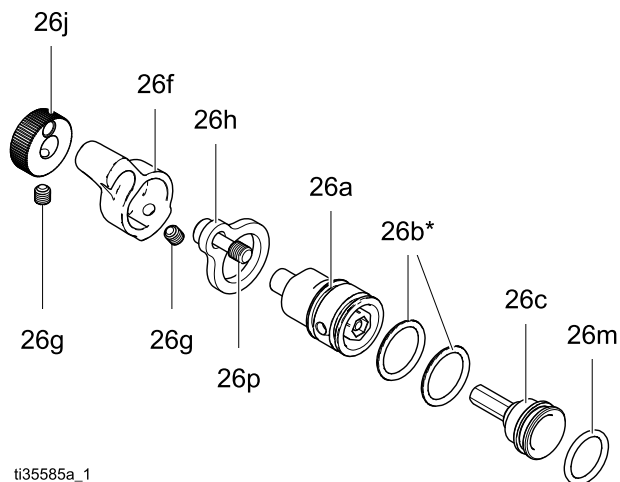
Nr ref.	Nr katalogowy	Opis	Ilość
15f♦	— — —	POKRYWA, obudowa; część elementu 15d	1
15g*	110073	PIERŚCIEŃ USZCZELNIĄCY	1
15h♦	24N709	ZACZEP; zestaw 5 szt. (jeden zaczepek zawarty w elemencie 15b)	1
28♦*	25N921	USZCZELKA, bębna (niepokazana)	1

Części oznaczone jako — — — nie są dostępne oddzielnie.

Zawór wł./wyl. ES i regulacji płynu

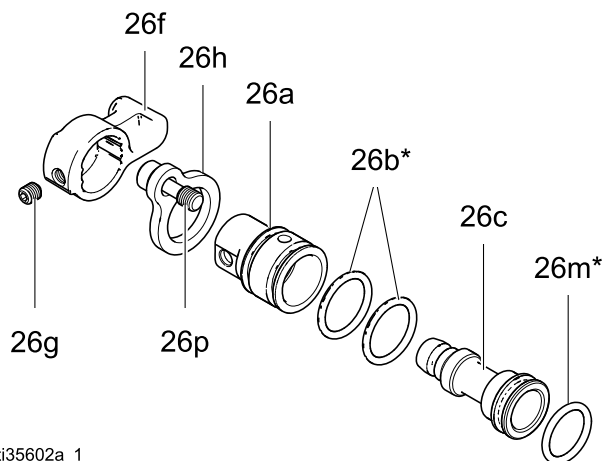
Nr części 24N630 przełącznik wł./wyl. ES i zawór do regulacji płynu

Nr części 26A160 Przełącznik wł./wyl. ES z ogranicznikiem powietrza i zaworem do regulacji płynu



ti35585a_1

Nr części 24N632 Przełącznik ES Wł.-Wyl. i zawór stałego przepływu cieczy



ti35602a_1

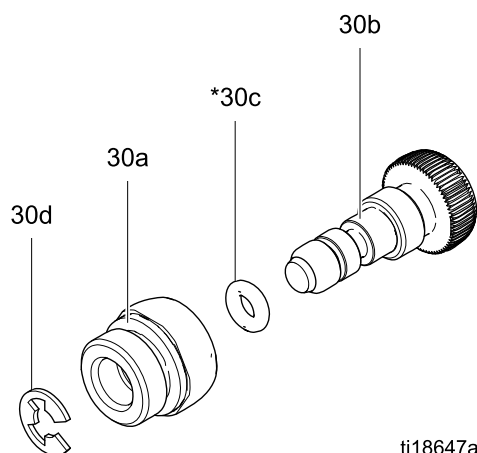
Nr ref.	Nr katalogowy	Opis	Ilość
26a	— — —	OBUDOWA, zaworu; czarna do modelu standardowego 24N630, niebieska do modelu z ogranicznikiem 26A160	1
	— — —	OBUDOWA, zaworu; model 24N632	1
26b*	15D371	PIERŚCIEŃ USZCZELNIĄCY	2
26c	— — —	TŁOK, zaworu	1
26f	24N649	DŹWIGNIA, przełącznika ES wł.-wyl.; zawiera 26g; modele 24N630 i 36A160	1
	24N650	DŹWIGNIA, przełącznika ES wł.-wyl.; zawiera 26g; model 24N632	1
26g	— — —	ŚRUBA, zestaw, z łbem gniazdowym	2
26h	24N631	PŁYTKA, ustalająca	1
26j	24N648	POKRĘTŁO, do regulacji, płynu; zawiera 26g; modele 24N630 i 36A160	1
	25E767	POKRĘTŁO, do regulacji, płynu; niebieskie; zawiera 26g; modele 24N630 i 36A160	1
26m*	113746	USZCZELKA OKRĄGŁA	1
26p	24N740	ŚRUBA, niewypadająca; pakiet 2 szt.	1

* Części te uwzględniono w Zestawie naprawczym uszczelnienia powietrznego 24N789 (zamawiane oddzielnie).

Części oznaczone jako — — — nie są dostępne oddzielnie.

Zespół zaworu regulacji powietrza wentylatora

Nr części 24N634, zespół zaworu regulacji powietrza wentylatora (na rysunku)



ti18647a

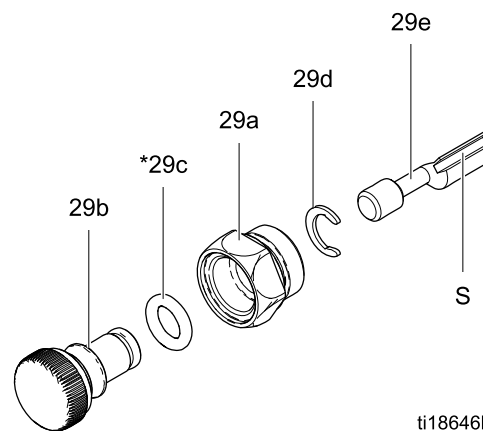
Nr ref.	Nr katalogowy	Opis	Ilość
30a	— — —	NAKRĘTKA, zaworu	1
30b	— — —	TRZON, zawór	1
30c*	111504	PIERŚCIEŃ USZCZELNIĄCY	1
30d	24N646	PIERŚCIEŃ, ustalający; zestaw 6 sztuk	1

* Części te uwzględniono w Zestawie naprawczym uszczelnienia powietrznego 24N789 (zamawiane oddzielnie).

Części oznaczone jako — — — nie są dostępne oddzielnie.

Zespół zaworu ograniczającego przepływ powietrza rozpylającego

Nr części 24T304, Zespół zaworu ograniczającego przepływ rozpylanego powietrza (na rysunku)



ti18646b

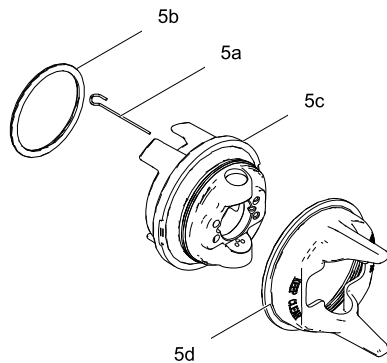
Nr ref.	Nr katalogowy	Opis	Ilość
29a	— — —	OBUDOWA, zaworu	1
29b	— — —	KORPUS, zawór	1
	— — —	KORPUS, zaworu; tylko natrysk okrągły	1
29c*	111516	USZCZELKA OKRĄGŁA	1
29d	118907	PIERŚCIEŃ, podtrzymujący	1
29e	— — —	WRZECIONO, zaworu	1
29f	— — —	POKRĘTŁO, wałka; tylko natrysk okrągły	1
29g	— — —	ŚRUBA USTALAJĄCA, pokrętła; tylko natrysk okrągły	1

* Części te uwzględniono w Zestawie naprawczym uszczelnienia powietrznego 24N789 (zamawiane oddzielnie).

Części oznaczone jako — — — nie są dostępne oddzielnie.

Zespół głowicy rozpylającej

Nr części 24N727, Zespół głowicy rozpylającej



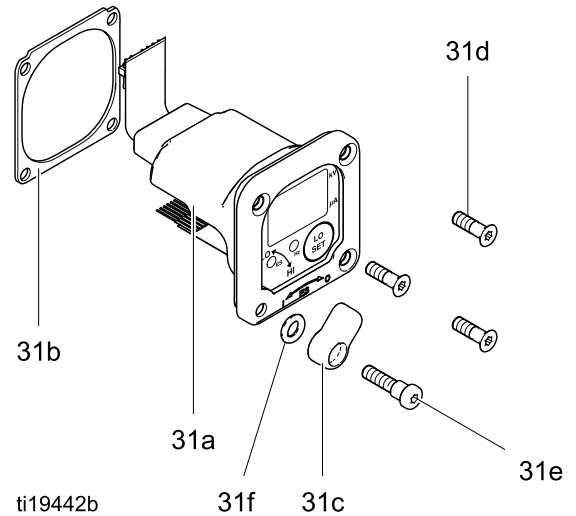
ti20147a

Nr ref.	Nr katalogowy	Opis	Ilość
5a	24N643	ELEKTRODA; zestaw 5 szt.	1
5b	24N734	PIERŚCIEŃ USZCZELNIĄCY; PTFE; zestaw 5 szt. (dostępne również zestawy po 10 szt.; zamówienie 24E459)	1
5c	— — —	GŁOWICA ROZPYLAJĄCA	1
5d	24N726	OSŁONA, dysza, pomarańczowa	1
10a	183459	USZCZELKA, dyszy (nie pokazana)	5

Części oznaczone jako — — — nie są dostępne oddzielnie.

Zespół modułu Smart

Zespół modułu Smart, nr części 24N756



ti19442b

Nr ref.	Nr katalogowy	Opis	Ilość
31a	— — —	WKŁAD	1
31b	24P433	USZCZELKA	1
31c	24N787	PRZEŁĄCZNIK, ES HI/LO (WYSOKIE/NISKIE)	1
31d♦	— — —	ŚRUBA	3*
31e♦	— — —	ŚRUBA, osiowa	1
31f	112319	PIERŚCIEŃ USZCZELNIĄCY	1

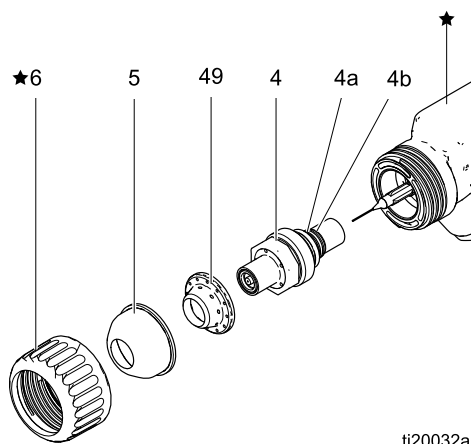
Części oznaczone jako — — — nie są dostępne oddzielnie.

♦ Te części ujęto w Zestawie naprawczym nakrętki regulacji spustu 24N757 (oddzielne zamówienie).

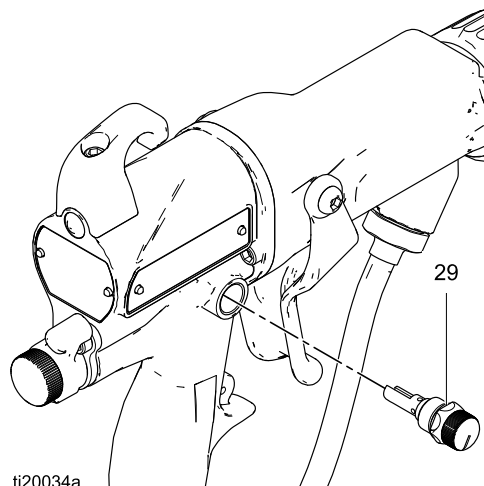
Zespół natrysku okrągłego

Nr części 24N318 duży strumień

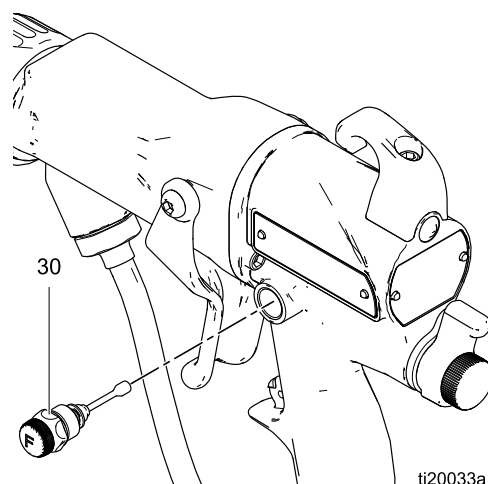
UWAGA: Elementy oznaczone symbolem ★ zostały przedstawione w celach poglądowych i nie są częścią zestawu.



ti20032a



ti20034a



ti20033a

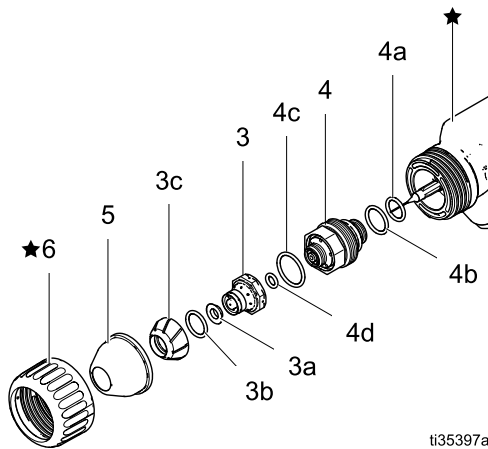
Nr ref. ref.	Nr katalogowy	Opis	Ilość
4	24N729	DYSZA, natrysk okrągły; zawiera pozycje 4a i 4b. Patrz Tabela wyboru dysz do cieczy, page 91.	1
4a	24N645	USZCZELKA OKRĄGŁA, przewodząca	1
4b	111507	USZCZELKA OKRĄGŁA; fluoroelastomer	1
5*	24N731	GŁOWICA ROZPYLAJĄCA, natrysk okrągły. Patrz Poradnik doboru głowic rozpylających, page 94.	1
29	24N733	ZAWÓR OGRANICZAJĄCY ROZPYLANE POWIETRZE, natrysk okrągły	1
30	24N732	ZAWÓR REGULACJI POWIETRZA WENTYLATORA, natrysk okrągły	1
49	24N730	DYFUZOR, natrysk okrągły	1

Części

Nr części 25N836 mały strumień

Nr części 25N837 średni strumień

UWAGA: Elementy oznaczone symbolem ★ zostały przedstawione w celach poglądowych i nie są częścią zestawu.



Nr ref. ref.	Nr katalogowy	Opis	Ilość
3*	25N838	GŁOWICA ROZPYLAJĄCA, wewnętrzna, mały strumień, zawiera 3a-3c	1
	25N839	GŁOWICA ROZPYLAJĄCA, wewnętrzna, średni strumień, zawiera 3a-3c	1

Nr ref. ref.	Nr katalogowy	Opis	Ilość
3a	25N938	DEFLEKTOR, mały strumień	1
	25N939	DEFLEKTOR, średni strumień	1
3b	113137	USZCZELKA OKRĄGŁA, mały strumień	1
	113746	USZCZELKA OKRĄGŁA, średni strumień	1
3c	----	DYFUZOR, mały strumień	1
	----	DYFUZOR, średni strumień	1
4	25N835	DYSZA, natrysk okrągły; zawiera pozycje 4a-4d.	1
4a	24N645	USZCZELKA OKRĄGŁA, przewodząca	1
4b	111507	USZCZELKA OKRĄGŁA; fluoroelastomer	1
4c	117610	USZCZELKA OKRĄGŁA	1
4d	111516	PRZEWODZĄCY PIERŚCIEŃ STYKOWY	1
5*	25N840	GŁOWICA ROZPYLAJĄCA, mały strumień	1
	25N841	GŁOWICA ROZPYLAJĄCA, średni strumień	1
6	----	PIERŚCIEŃ USTALAJĄCY	1

Dysze do cieczy

Tabela wyboru dysz do cieczy

				
Aby zmniejszyć ryzyko obrażeń, przed demontażem lub montażem dyszy do cieczy i/lub głowicy rozpylającej należy zawsze postępować zgodnie z rozdziałem Procedura usuwania nadmiaru ciśnienia, page 37 .				

Nr części dyszy do cieczy	Rozmiary kryzy mm (cale)	Kolor	Opis
24N619	0,022 (0,55)	Czarny	Standardowe dysze (STD) do standardowych powłok
24N613	0,029 (0,75)	Czarny	
25N895	0,042 (1,0)	Zielona	
25N896	0,047 (1,2)	Szary	
24N616	0,055 (1,5)	Czarny	
25N897	0,070 (1,8)	Brązowy	
24N618	0,79 (2,0)	Czarny	
25N831	0,042 (1,0)	Zielona	Trwałe i precyzyjne dysze (PHW) z hartowanym gniazdem i odporną na uszkodzenia dyszą ze stali nierdzewnej; do powłok standardowych, ściernych i metalicznych
25N832	0,047 (1,2)	Szary	
25N833	0,055 (1,5)	Czarny	
25N834	0,070 (1,8)	Brązowy	
24N620	0,029 (0,75)	Niebieski	Trwałe dysze (HW) z hartowanym gniazdem ceramicznym, do materiałów ściernych i metalicznych
24N621	0,042 (1,0)		
24N622	0,047 (1,2)		
24N623	0,055 (1,5)		
24N624	0,070 (1,8)		
24N625	0,79 (2,0)		

Charakterystyka wydajności dysz do cieczy

Stosując następującą procedurę, wybrać prawidłową dyszę do cieczy do konkretnego zastosowania.

1. Dla każdej z charakterystyk dyszy do cieczy na wykresie należy znaleźć punkt odpowiadający żądanemu przepływowi i lepkości. Ołówkiem zaznaczyć ten punkt na każdym z wykresów.
2. Gruba linia pionowa w każdym z wykresów odpowiada docelowemu przepływowi dla danego rozmiaru dyszy. Znaleźć wykres, w którym ten punkt znajduje się najbliżej danej linii pionowej. Określa on rozmiar dyszy zalecany do danego zastosowania. Znaczne przekroczenie docelowej prędkości przepływu może spowodować niższą wydajność natryskiwania wskutek nadmiernej prędkości płynu.
3. Przesuwając się wzdłuż skali pionowej, od zaznaczonego punktu, znajdziemy wymagane ciśnienie cieczy. Jeśli wymagane ciśnienie jest zbyt wysokie, należy użyć kolejnego największego rozmiaru dyszy. Jeśli ciśnienie cieczy jest zbyt niskie (3,5 kPa, 0,35 bara, 5 psi), należy użyć kolejnego najmniejszego rozmiaru dyszy.

Legenda do charakterystyki wydajności dyszy do cieczy

UWAGA: Wartości ciśnienia cieczy są mierzone na wlocie pistoletu natryskowego.





Płyn 260 centypuazów	
Płyn 160 centypuazów	
Płyn 70 centypuazów	
Płyn 20 centypuazów	

Table 12 Rozmiar otworu: 0,55 mm (0,022 cala)

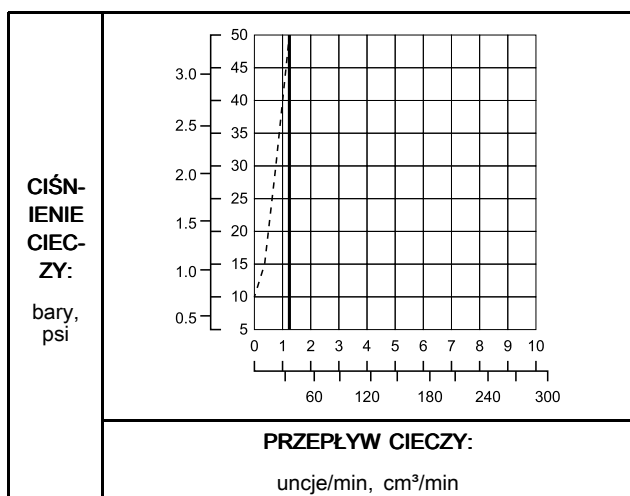


Table 13 Rozmiar otworu: 0,75 mm (0,030 cala)

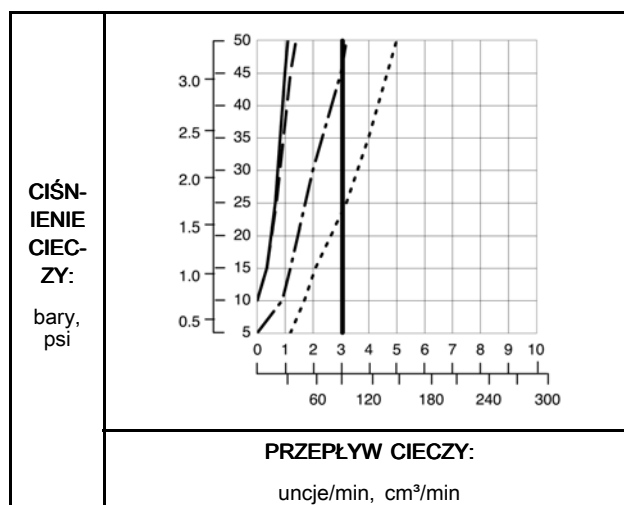


Table 14 Rozmiar otworu: 1,0 mm (0,040 cala)

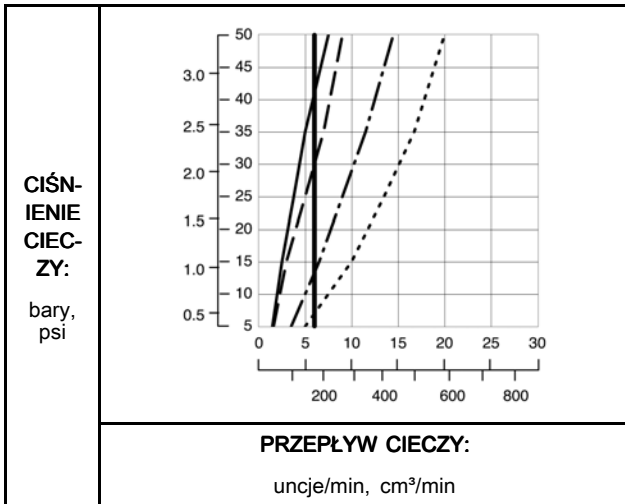


Table 17 Rozmiar otworu: 1,8 mm (0,070 cala)

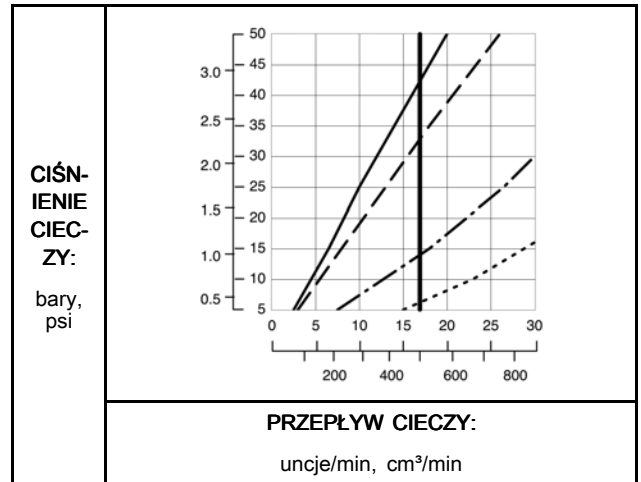


Table 15 Rozmiar otworu: 1,2 mm (0,047 cala)

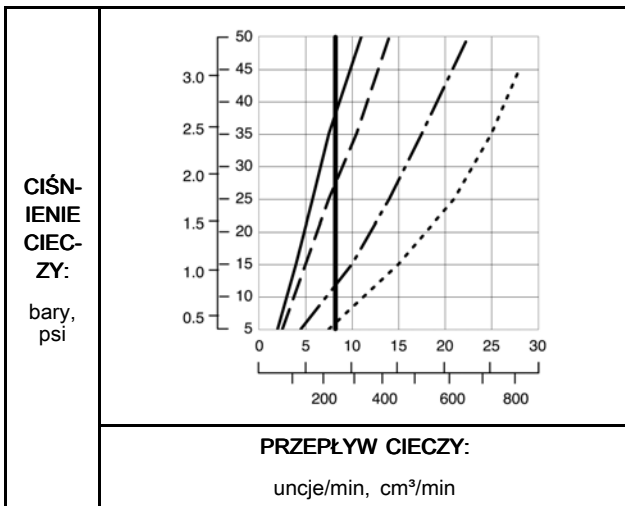


Table 18 Rozmiar otworu: 2,0 mm (0,080 cala)

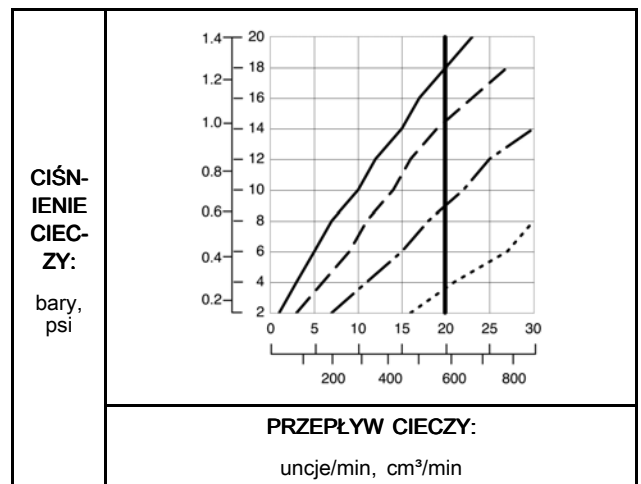
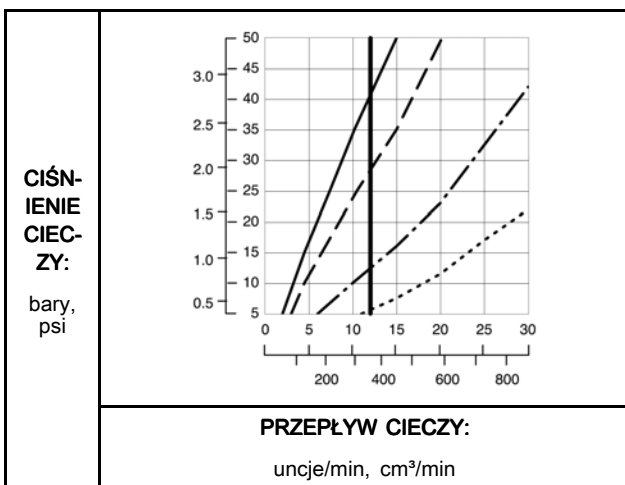


Table 16 Rozmiar otworu: 1,5 mm (0,059 cala)



Głowice rozpylające

Poradnik doboru głowic rozpylających

				
<p>Aby zmniejszyć ryzyko obrażeń, przed demontażem lub montażem dyszy do cieczy i/lub głowicy rozpylającej należy zawsze postępować zgodnie z rozdziałem Procedura usuwania nadmiaru ciśnienia, page 37.</p>				

Zawarte w tym rozdziale tabele mogą pomóc w dobraniu głowicy rozpylającej.

- Warto pamiętać, że do danego wykończenia może być przydatna więcej niż jedna głowica rozpylająca.
- Wybierając głowicę rozpylającą, należy uwzględnić właściwości powłoki, geometrię części, kształt strumienia, rozmiar strumienia i preferencje operatora.

Pomiary

Kształt i długość strumienia dla wszystkich głowic rozpylających podane w niniejszej tabeli zmierzono w podanych poniżej warunkach (jeśli nie określono inaczej):

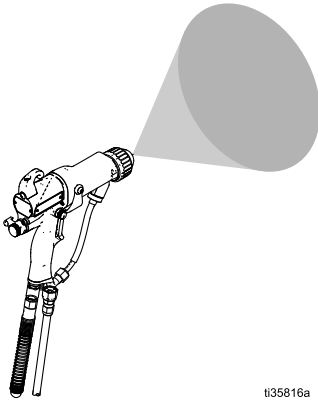
UWAGA: Kształt i długość strumienia zależą od materiału.

- Odległość do celu: 254 mm (10 cali)
- Ciśnienie powietrza na wlocie: 34 kPa (3,4 bar, 50 psi)
- Powietrze wentylatora: wyregulowane na maksymalną szerokość
- Prędkość przepływu ciecży: 300 cm³/min (10 uncji/min)

Kształt strumienia

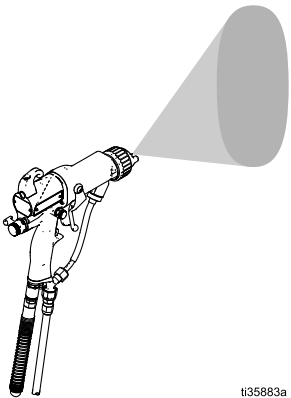
UWAGA: Kształt strumienia jest uzależniony od lepkości materiału, prędkości przepływu i ustawionego ciśnienia powietrza. Pistolet może nie zachować zamierzonego kształtu strumienia we wszystkich warunkach.

- **Strumienie okrągłe** mają wirujący, okrągły i stożkowy kształt strumienia i powstają przy niskim przepływie, zapewniając doskonałe wykończenie i wydajność nanoszenia.



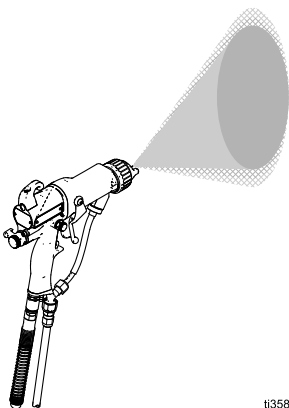
t135816a

- **Wzory wentylatora** są zakończone na okrągło lub stożkowo.
 - **Wzory wentylatora zakończone na okrągło** są bardzo praktyczne. Można ich używać do dowolnego zastosowania i są często najlepszą opcją dla mniejszych części lub do malowania w szczelinach.

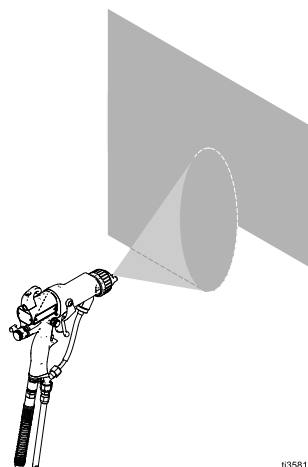


t135883a

- **Wzory wentylatora zakończone stożkowo** to najlepszy sposób na jednolitą grubość powłoki przy zachodzeniu warstw farby.



t135817a



t135818a

Głowice rozpylające do wszystkich wzorów wentylatora: Opisy

Nr części	Kolor	Opis	Instrukcja użycia
24N477	Czarny	Standardowy	Najbardziej wszechstronna głowica rozpylająca. Zalecana do większości materiałów i zastosowań. wykończenia klasy A. Często wykorzystywane w zastosowaniach do materiałów na bazie wody.
24W479	Zielona		
24N438	Czarny	Opcja alternatywna	Podobna do standardowej głowicy rozpylającej z alternatywnym układem rozpylanego powietrza.
24N376	Czarny	Długi strumień	Najdłuższy strumień natrysku, zoptymalizowany do malowania dużych części przy zachodzeniu warstw farby. Często wykorzystywane w zastosowaniach do materiałów na bazie wody.
24N276	Niebieski		
24N277	Czerwona		
24N278	Zielona		
24N274	Czarny	Krótki strumień	Krótszy strumień, zoptymalizowany do zachodzących warstw farby.

Głowice rozpylające do wszystkich wzorów wentylatora: Dane techniczne

Nr części	Kolor	Opis	Kształt strumienia	Znamionowa długość strumienia mm (cale)	Zalecana lepkość cieczy*	Zalecane prędkości wypływu**	Atomizacja	Czystość
24N477	Czarny	Standardowy	Zaokrąglony koniec	381-432 (15-17)	niska – średnia	Standardowy	Najlepsza	Prawidłowo
24W479	Zielona							
24N438	Czarny	Opcja alternatywna	Zaokrąglony koniec	381-432 (15-17)	niska – średnia	Standardowy	Najlepsza	Prawidłowo
24N376	Czarny	Długi strumień	Stożkowy koniec	432-483 (17-19)	niska – średnia	Standardowy	Lepsza	Lepsza
24N276	Niebieski							
24N277	Czerwona							
24N278	Zielona							
24N274	Czarny	Krótki strumień	Stożkowy koniec	12-14 (305-356)	niska – średnia	Standardowy	Prawidłowo	Najlepsza

<p>*Lepkość cieczy w centypuazach (cp) w temperaturze 70°F (21°C). Centypuaz = centystokes x ciężar właściwy płynu.</p> <p>niska – średnia 20-70 cp</p> <p>średnia – wysoka 70-360 cp</p> <p>Wysoka zawartość cząstek stałych 360+ cp</p>	<p>**Zalecane prędkości wypływu</p> <p>Standardowy od 300 cm³/min do 500 cm³/min (od 10 oz/min do 17 oz/min)</p> <p>Niskie od 100 cm³/min do 300 cm³/min (od 3 oz/min do 10 oz/min)</p> <p>Wysokie od 500 cm³/min do 600 cm³/min (od 17 oz/min do 20 oz/min)</p> <p>Bardzo wysokie od 600 cm³/min do 750 cm³/min (od 20 oz/min do 25 oz/min)</p>
--	--

Specjalistyczne głowice rozpylające do wzorów wentylatora: Opisy

Nr części	Kolor	Opis	Instrukcja użycia
25E670	Czarny	Gładkie natryskiwanie	Do malowania małych i lekkich części wolnym strumieniem natrysku. Zoptymalizowana do produkcji z niską prędkością.
24N275	Czarny	Przemysł lotniczy i kosmiczny	Zoptymalizowana do powłok lotniczych. <ul style="list-style-type: none"> • wykończenia klasy A • Mała, średnia i duża lepkość, wysoka zawartość cząstek stałych • Produkcja z bardzo wysoką prędkością
24N279	Czarny	Składniki stałe	Zoptymalizowana do średniej i dużej lepkości oraz powłok z wysoką zawartością cząstek stałych przy produkcji ze standardową prędkością.
24N439	Czarny	Duża zawartość cząstek stałych, duży przepływ	Wymagana do zastosowań z dyszami 2,0 mm. Zoptymalizowana do średniej i dużej lepkości oraz powłok z wysoką zawartością cząstek stałych przy produkcji z wysoką prędkością.
25E671	Czarny	urządzenie HVLP	Do zastosowań wymagających HVLP.

Specjalistyczne głowice rozpylające do wzorów wentylatora: Dane techniczne

Nr części	Kolor	Opis	Kształt strumienia	Znamionowa długość strumienia mm (cale)	Zalecana lepkość cieczy*	Zalecane prędkości wypływu**	Atomizacja	Czystość
25E670	Czarny	Gładkie natryskiwanie	Zaokrąglony koniec	254-305 (10-12)***	niska – średnia	Niskie	Lepsza	Prawidłowo
24N275	Czarny	Przemysł lotniczy i kosmiczny	Stożkowy koniec	356-406 (14-16)	Mała, średnia i duża lepkość, wysoka zawartość cząstek stałych	Bardzo wysokie	Prawidłowo	Najlepsza
24N279	Czarny	Składniki stałe	Zaokrąglony koniec	356-406 (14-16)	Średnia i duża lepkość, wysoka zawartość cząstek stałych	Standardowy	Lepsza	Prawidłowo
24N439	Czarny	Duża zawartość cząstek stałych, duży przepływ	Stożkowy koniec	11-13 (279-330)	Średnia i duża lepkość, wysoka zawartość cząstek stałych	Wysokie	Najlepsza	Lepsza
25E671	Czarny	urządzenie HVLP	Zaokrąglony koniec	11-13 (279-330)	niska – średnia	Standardowy	Prawidłowo	Prawidłowo

*Lepkość cieczy w centypuazach (cp) w temperaturze 70°F (21°C). Centypuaz = centystokes x ciężar właściwy płynu.

niska – średnia 20–70 cp

średnia – wysoka 70–360 cp

Wysoka zawartość cząstek stałych 360+ cp

**Zalecane prędkości wypływu

Standardowy od 300 cm³/min do 500 cm³/min (od 10 oz/min do 17 oz/min)

Niskie od 100 cm³/min do 300 cm³/min (od 3 oz/min do 10 oz/min)

Wysokie od 500 cm³/min do 600 cm³/min (od 17 oz/min do 20 oz/min)

Bardzo wysokie od 600 cm³/min do 750 cm³/min (od 20 oz/min do 25 oz/min)

***Pomiar głowicy rozpylającej do gładkiego natryskiwania został wykonany przy przepływie cieczy ustawionym na 100 cm³/min (3,5 oz/min).

Głowice rozpylające ze strumieniem okrągłym: Opisy

Nr części	Kolor	Opis	Instrukcja użycia
24N318	Czarny	Duży strumień	Konwencjonalna konstrukcja do strumienia okrągłego i strumienia dużego do 20 cm (8 cali). Wirujący, okrągły i stożkowy kształt strumienia, niski przepływ oraz doskonałe wykończenie i wydajność nanoszenia.
25N837	Czarny	Średni strumień	Podwójna konstrukcja do rozpylania powietrza wewnątrz i na zewnątrz dla lepszej atomizacji przy niskim przepływie powietrza. Średni strumień do 15 cm (6 cali) Wirujący, okrągły i stożkowy kształt strumienia, niski przepływ oraz doskonałe wykończenie i wydajność nanoszenia.
25N836	Czarny	Mały strumień	Podwójna konstrukcja do rozpylania powietrza wewnątrz i na zewnątrz dla lepszej atomizacji przy niskim przepływie powietrza. Mały strumień do 10 cm (4 cale) Wirujący, okrągły i stożkowy kształt strumienia, niski przepływ oraz doskonałe wykończenie i wydajność nanoszenia.

Głowice rozpylające ze strumieniem okrągłym: Dane techniczne

Nr części	Kolor	Opis	Kształt strumienia	Znamionowa średnica strumienia, mm (cale)	Zalecana lepkość cieczy*	Zalecane prędkości wypływu**	Atomizacja	Czystość
24N318	Czarny	Duży strumień	Zaokrąglony koniec	203 (8)	niska – średnia	Niskie	Prawidłowo	Prawidłowo
25N837	Czarny	Średni strumień	Zaokrąglony koniec	6 (152)	niska – średnia	Niskie	Lepsza	Prawidłowo
25N836	Czarny	Mały strumień	Zaokrąglony koniec	102 (4)	niska – średnia	Niskie	Lepsza	Prawidłowo

<p>*Lepkość cieczy w centypuazach (cp) w temperaturze 70°F (21°C). Centypuaz = centystokes x ciężar właściwy płynu.</p> <p>niska – średnia 20–70 cp</p> <p>średnia – wysoka 70–360 cp</p> <p>Wysoka zawartość cząstek stałych 360+ cp</p>	<p>**Zalecane prędkości wypływu</p> <p>Standardowy od 300 cm³/min do 500 cm³/min (od 10 oz/min do 17 oz/min)</p> <p>Niskie od 100 cm³/min do 300 cm³/min (od 3 oz/min do 10 oz/min)</p> <p>Wysokie od 500 cm³/min do 600 cm³/min (od 17 oz/min do 20 oz/min)</p> <p>Bardzo wysokie od 600 cm³/min do 750 cm³/min (od 20 oz/min do 25 oz/min)</p>
--	--

Wykresy zużycia powietrza

UWAGA: Zużycie powietrza dotyczy kompletnego pistoletu.

Legenda do wykresów zużycia powietrza

WARUNKI TESTOWE: Zawór wentylatora całkowicie otwarty (jeśli nie określono inaczej), zawór atomizacyjny całkowicie otwarty (jeśli nie określono inaczej), pistolet 85 kV.

wąż 8 mm x 7,6 m (5/16 cala x 25 stóp)	
wąż 8 mm x 15,2 m (5/16 cala x 50 stóp)	

Table 19 . Głowice rozpylające 24N477, 24W279, 24N279, 24N376 i 24N438

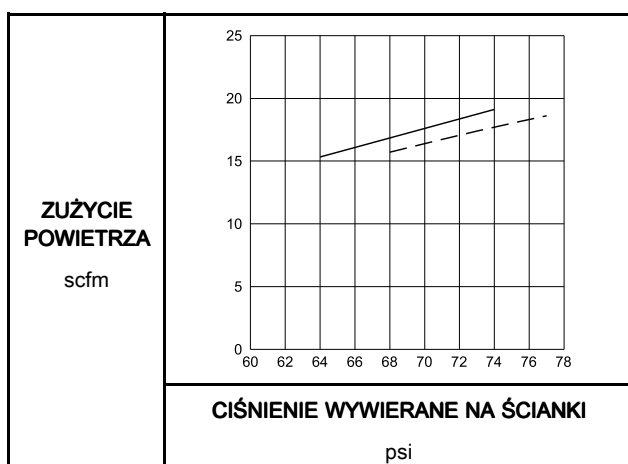


Table 21 . Głowice rozpylające 25E670 i 25E671

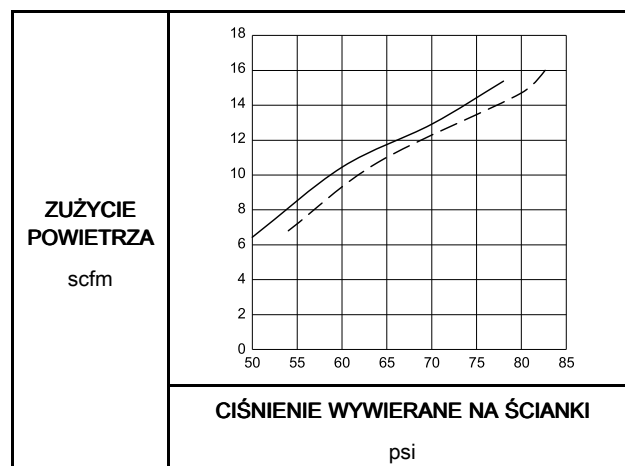
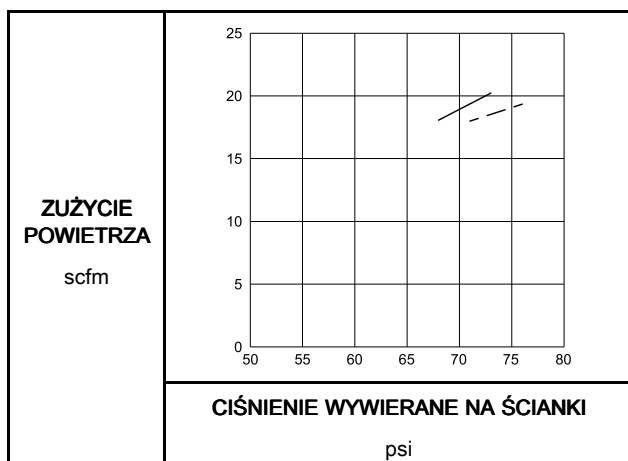


Table 20 . Głowice rozpylające 2N274, 24N275 i 24N439



UWAGA:

25E670: Zawór atomizacyjny otwarty na jeden obrót od zamknięcia zgodnie z konfiguracją pistoletu do gładkiego natryskiwania. Patrz [Procedura konfiguracji pistoletu do gładkiego natryskiwania, page 28](#).

25E671: Zawór wentylatora otwarty na dwa zawory od zamknięcia. Zawór atomizacyjny otwarty na jeden obrót od zamknięcia zgodnie z konfiguracją pistoletu HVLP. Patrz [Procedura konfiguracji pistoletu HVLP, page 29](#).

Wykres wyboru dyszy natryskowej (dotyczy tylko pistoletu modelu L60M19 MRG)

Dysze natryskowe dokładnego wykończenia AEM

Zalecane do zastosowań o wysokiej jakości wykończenia przy niskich i średnich ciśnieniach. Zamówienie żądanej dyszy, Numer części AEMxxx, gdzie xxx = 3-cyfrowy numer z macierzy poniżej.

Rozmiar kryzy w mm (calach)	Wydajność płynu l/min (uncja płynu/min)		Maksymalna szerokość strumienia przy 305 mm (12 calach) mm (cale)							
	pod ciśnieniem 4,1 MPa (41 barów, 600 psi)	pod ciśnieniem 7,0 MPa (70 barów, 1000 psi)	50–100 (2–4)	100–150 (4–6)	150–200 (6–8)	200–250 (8–10)	250–300 (10–12)	300–350 (12–14)	350–400 (14–16)	400–450 (16–18)
			Dysza natryskowa							
0,178 (0,007)	0,1 (4,0)	0,15 (5,2)	107	207	307					
0,229 (0,009)	0,2 (7,0)	0,27 (9,1)		209	309	409	509	609		
0,279 (0,011)	0,3 (10,0)	0,4 (13,0)		211	311	411	511	611	711	811
0,330 (0,013)	0,4 (13,0)	0,5 (16,9)		213	313	413	513	613	713	813
0,381 (0,015)	0,5 (17,0)	0,7 (22,0)		215	315	415	515	615	715	815
0,432 (0,017)	0,7 (22,0)	0,85 (28,5)		217	317	417	517	617	717	
0,483 (0,019)	0,8 (28,0)	1,09 (36,3)			319	419	519	619	719	
0,533 (0,021)	1,0 (35,0)	1,36 (45,4)				421	521	621	721	821
0,584 (0,023)	1,2 (40,0)	1,56 (51,9)				423	523	623	723	823
0,635 (0,025)	1,5 (50,0)	1,94 (64,8)				425	525	625	725	825
0,736 (0,029)	1,9 (68,0)	2,65 (88,2)								829
0,787 (0,031)	2,2 (78,0)	3,03 (101,1)				431		631		831
0,838 (0,033)	2,5 (88,0)	3,42 (114,1)								833
0,939 (0,037)	3,1 (108,0)	4,20 (140,0)							737	
0,990 (0,039)	3,4 (118,0)	4,59 (153,0)					539			

* Dysze są testowane w wodzie.

Wydajność płynu (Q) dla innych ciśnień (P) można obliczyć przy użyciu wzoru: $Q = (0,041) (QT) \sqrt{P}$ gdzie QT = wydajność płynu (uncja płynu/min) pod ciśnieniem 600 psi z powyższej tabeli dla wybranego rozmiaru otworu.

Dysze natryskowe dokładnego wykończenia wyposażone w kryzę wstępną AEF

Zalecane do zastosowań o wysokiej jakości wykończenia przy niskich i średnich ciśnieniach. Dysze AEF są wyposażone w kryzę wstępną, która wspomaga atomizację materiałów, których lepkość zmniejsza się pod wpływem ścinania, w tym lakierów.

Zamówienie żądanej dyszy, Numer części AEFxxx, gdzie xxx = 3-cyfrowy numer z macierzy poniżej.

Rozmiar kryzy w mm (calach)	Wydajność płynu l/min (uncja płynu/min)		Maksymalna szerokość strumienia przy 305 mm (12 calach) mm (cale)					
	pod ciśnieniem 4,1 MPa (41 barów, 600 psi)	pod ciśnieniem 7,0 MPa (70 barów, 1000 psi)	150–200 (6–8)	200–250 (8–10)	250–300 (10–12)	300–350 (12–14)	350–400 (14–16)	400–450 (16–18)
			Dysza natryskowa					
0,203 (0,008)	0,17 (5,6)	0,22 (7,7)				608		
0,254 (0,010)	0,28 (9,5)	0,37 (12,5)	310	410	510	610	710	810
0,305 (0,012)	0,35 (12,0)	0,47 (16,0)	312	412	512	612	712	812
0,356 (0,014)	0,47 (16,0)	0,62 (21,0)	314	414	514	614	714	814
0,406 (0,016)	0,59 (20,0)	0,78 (26,5)		416	516	616	716	
* Dysze są testowane w wodzie.								
Wydajność płynu (Q) dla innych ciśnień (P) można obliczyć przy użyciu wzoru: $Q = (0,041) (QT) \sqrt{P}$ gdzie QT = wydajność płynu (uncja płynu/min) pod ciśnieniem 600 psi z powyższej tabeli dla wybranego rozmiaru otworu.								

Dysze do natrysku okrągłego

Aby przekonwertować pistolet na okrągły strumień natrysku, użyć zestawu do konwersji na natrysk okrągły 24N391. Patrz instrukcja 3A2499.

Nr części	Nr rozmiaru	Przybliżone szybkości przepływu dla powłok o niskiej i średniej lepkości (20-40 centypuaz)		
		2,1 MPa (300 psi, 21 bar)	4,2 MPa (600 psi, 42 bar)	8,4 MPa (1200 psi, 84 bar)
236836	4A	73 cm ³ /min (2,5 uncji/min)	120 cm ³ /min (4,1 uncji/min)	170 cm ³ /min (5,7 uncji/min)
236837	6A	86 cm ³ /min (2,9 uncji/min)	150 cm ³ /min (5,1 uncji/min)	220 cm ³ /min (7,4 uncji/min)
236838	7A	95 cm ³ /min (3,2 uncji/min)	160 cm ³ /min (5,4 uncji/min)	230 cm ³ /min (7,8 uncji/min)
236839	5B	160 cm ³ /min (5,4 uncji/min)	230 cm ³ /min (7,8 uncji/min)	330 cm ³ /min (11,0 uncji/min)
236840	7B	210 cm ³ /min (7,1 uncji/min)	270 cm ³ /min (9,1 uncji/min)	420 cm ³ /min (14,2 uncji/min)
236841	9B	260 cm ³ /min (8,8 uncji/min)	350 cm ³ /min (11,8 uncji/min)	530 cm ³ /min (17,9 uncji/min)
236842	11B	350 cm ³ /min (11,8 uncji/min)	480 cm ³ /min (16,2 uncji/min)	700 cm ³ /min (23,7 uncji/min)
* Prędkość przepływu jest mierzona dla białej emalii akrylowej.				

Zestawy naprawcze i akcesoria

Nr części	Opis
24N789	Zestaw naprawczy uszczelki powietrza
24N790	Zestaw naprawczy uszczelnienia płynu
24N706	Zestaw do naprawy łożysk alternatora

Akcesoria do pistoletu

Akcesoria ogólne

Nr części	Opis
105749	Szczotka czyszcząca
111265	Smar bezsilikonowy, 113 g (4 uncje)
116553	Smar dielektryczny 30 ml (1 uncja)
24N604	Oślony pistoletu, opak. 10 szt.
24N758	Pokrywy wyświetlacza. Utrzymują wyświetlacz Smart w czystości. Opakowanie 5 szt.

Spust i akcesoria do trzymania

Nr części	Opis
24N633	Zestaw plastikowych spustów
24P170	Zestaw metalowych spustów
24P171	Zestaw spustów na cztery palce, do konwersji standardowego pistoletu do natrysku powietrznego Pro Xp w pistolet ze spustem na cztery palce
24N520	Komfortowa rękojeść. Zaciskana rękojeść zwiększa rozmiar uchwytu, co ułatwia pracę operatora. Rozmiar średni.
24N521	Komfortowa rękojeść. Zaciskana rękojeść zwiększa rozmiar uchwytu, co ułatwia pracę operatora. Rozmiar duży.

Akcesoria do zaworu rozpylanego powietrza

Nr części	Opis
24N636	Nisko profilowy zawór ograniczający rozpylane powietrze (regulacja sześciokątnym narzędziem)

Akcesoria do adapterów i złączy

Nr części	Opis
112534	Złączka umożliwiająca szybkie odłączenie przewodu powietrznego
185105	Wlot powietrza bez połączenia obrotowego; 1/4–18 npsm (męski) (gwint lewoskrętny)
185493	Adapter węża powietrznego; 1/4 npt (męski) x 1/4–18 npsm (męski) (gwint lewoskrętny)
24N642	Przegub kulowy do wlotu powietrza do pistoletu; 1/4 npsm (gwint lewoskrętny)
224754	Zawór kulowy 1/4 npsm (gwint lewoskrętny)

Akcesoria do zaworu ES Wł.-Wył. i do zaworu do regulacji cieczy

Nr części	Opis
26A160	Zawór ograniczający ES wł./wył. do zastosowań powietrznych o dużym rozpyleniu. Zestaw ten należy stosować, gdy wskaźnik turbiny świeci na czerwono, ale jest konieczne utrzymanie wysokiego ciśnienia powietrza. Zainstalować zestaw, a następnie odpowiednio wyregulować ciśnienie, tak aby wskaźnik świecił na zielono.
24P634	Zawór ES zawsze włączony (ON) i zawór do regulacji cieczy. Po zainstalowaniu tego zaworu układ elektrostatyczny jest włączony zawsze podczas przesyłania sprężonego powietrza do pistoletu. Jest możliwość regulacji płynu. Używać z zaworem kulowym 224754 zainstalowanym przy wlocie powietrza do pistoletu. Patrz instrukcja 3A6840.
24N630	Zawór ES Wł.-Wył. i regulacji cieczy
24N632	Przełącznik ES Wł.-Wył. i zawór stałego przepływu cieczy. Wydłuża żywotność elektrody i dyszy w zastosowaniach z materiałami o właściwościach trących i ekstremalnie trących oraz metalicznych.

Akcesoria do zaworu regulacji powietrza wentylatora

Nr części	Opis
24N634	Standardowy zawór regulacji powietrza wentylatora
24N732	Zawór regulacji powietrza wentylatora do natrysku okrągłego dużym strumieniem
24P172	Szybko regulowany zawór wentylatora do szybkiej zmiany rozmiaru wentylatora
25N919	Szybko regulowany zawór wentylatora ze sprężyną powrotną

Akcesoria do natrysku okrągłego

Nr części	Opis
24N318	Zestaw do natrysku okrągłego, duży strumień, do konwersji standardowego pistoletu do natrysku powietrznego na głowicę rozpylającą do natrysku okrągłego. Patrz instrukcja 3A2498.
25N837	Zestaw do natrysku okrągłego, średni strumień, do konwersji standardowego pistoletu do natrysku powietrznego na głowicę rozpylającą do natrysku okrągłego. Patrz instrukcja 3A6829.
25N836	Zestaw do natrysku okrągłego, mały strumień, do konwersji standardowego pistoletu do natrysku powietrznego na głowicę rozpylającą do natrysku okrągłego. Patrz instrukcja 3A6829.

Wężę**Uziemione wężę powietrzne**

0,7 MPa (7 barów, 100 psi) maksymalne ciśnienie robocze

8 mm (0,315 cala) ID; 1/4 npsm (żeńskie) x 1/4 npsm (żeńskie) gwint lewy

Nr katalogowy	Opis
Uziemiony wąż powietrzny ze ścieżką uziemienia z opłotem ze stali nierdzewnej (czerwony)	
235068	1,8 m (6 stóp)

Akcesoria operatora

Nr części	Opis
117823	Rękawiczki przewodzące, opakowanie 12 sztuk (małe)
117824	Rękawiczki przewodzące, opakowanie 12 sztuk (średnie)
117825	Rękawiczki przewodzące, opakowanie 12 sztuk (duże)

Znaki

Nr części	Opis
16P802	Znak ostrzegawczy w j. angielskim, dostępny bezpłatnie od Graco
16P798	Znaki dotyczące codziennej pielęgnacji, w języku angielskim
16P799	Znak dotyczący konfiguracji, w języku angielskim.

Akcesoria do systemu

Nr części	Opis
222011	Przewód uziemiający oraz zacisk
24N528	Adapter skrzynki do płukania pistoletów 60 i 85 kV. Przekształcanie istniejących skrzynek płukania pistoletu tak, by można w nich było przechowywać pistolety Xp. Patrz instrukcja obsługi 309227.
24N529	Adapter skrzynki do płukania pistoletów 40 kV. Przekształcanie istniejących skrzynek płukania pistoletu tak, by można w nich było przechowywać pistolety Xp. Patrz instrukcja obsługi 309227.
24P312	Zestaw myjek do pistoletu. Przekształcanie istniejących myjek do pistoletu tak, by można było ich używać do czyszczenia pistoletów Xp. Patrz instrukcja obsługi 308393.

Nr katalogowy	Opis
235069	4,6 m (15 stóp)
235070	7,6 m (25 stóp)
235071	11 m (36 stóp)
235072	15 m (50 stóp)
235073	23 m (75 stóp)
235074	30,5 m (100 stóp)

Zestawy naprawcze i akcesoria

Węże do cieczy

Maksymalne ciśnienie robocze 225 psi (1.4 MPa, 14 barów)

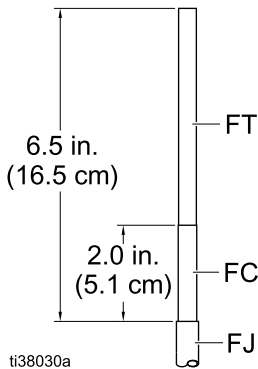
6 mm (1/4 cala) Ø wew.; 3/8 npsm (żeński z obu stron); nylon.

Nr części	Opis
24M732	WAŻ, ekranowany, płyn na bazie wody, 7,6 m (25 stóp); do modelu pistoletu L60T17; zawiera poz. 102–108; sprzedawany oddzielnie
25N916	Zespół ekranowanego węża do cieczy na bazie wody, 15,2 m (50 stóp)

Montaż i naprawa węża materiałowego

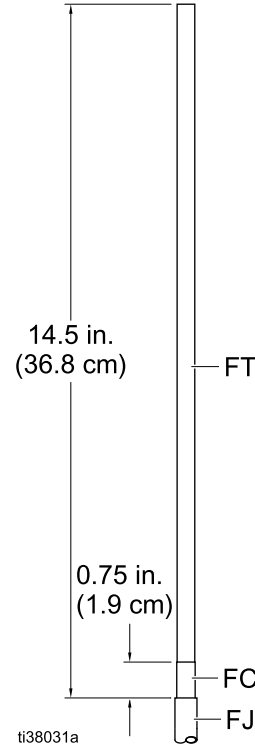
Ekranowany węż Graco do materiałów na bazie wody składa się z trzech warstw. Są to ekran zewnętrzny (FJ), warstwa przewodząca (FC) i rurka wewnętrzna (FT). Wąż należy zwężyć z każdej strony do wskazanych wymiarów.

Po stronie pistoletu:

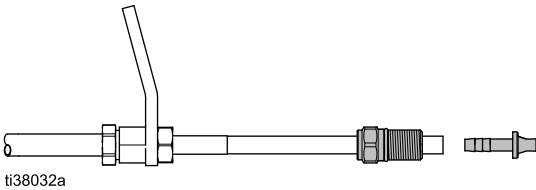


Po stronie systemu izolacji:

(WB 100, HydroShield)



Po zwężeniu węża luźno zamontować uchwyt pistoletu i złącze z zabezpieczeniem wtyku w pokazanej orientacji.



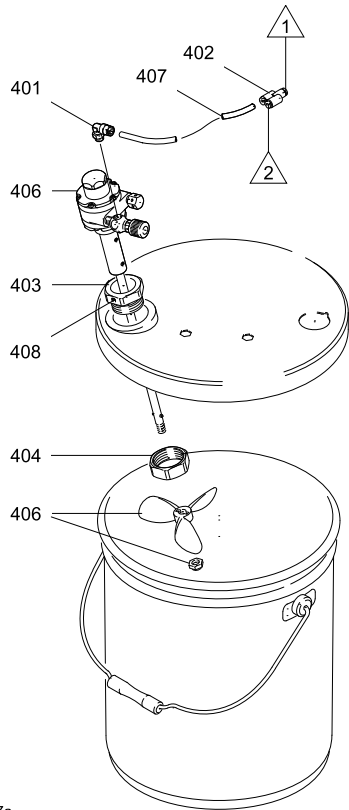
Nasunąć łącznik wlotu bębna na węż, po czym docisnąć złączkę kątową, aż zetknie się z kołnierzem.

INFORMACJA

Zachować ostrożność, aby nie naciąć rurki wewnętrznej (FT) węża podczas zwężania go. Zagięcia lub przecięcia rurki FEB mogą spowodować przedwczesną awarię węża.

Zestaw mieszadła 245895

Do ciągłego mieszania płynu i zapobiegania zastygnięciu. Zawiera pozycje 401-408.

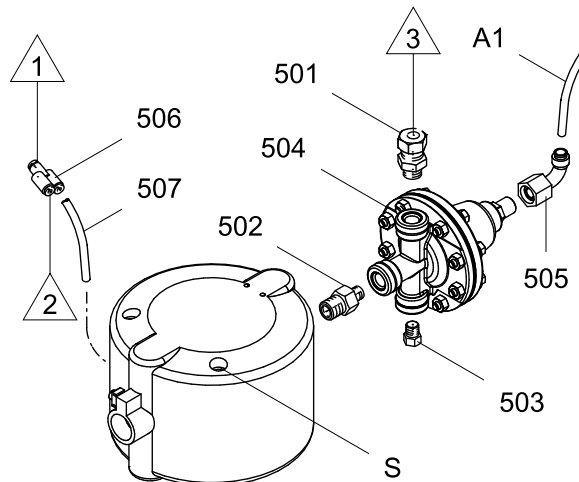


ti2137a

Nr ref.	Nr katalogowy	Opis	Ilość
401	112698	KOLANKO, obrotowe, rurka o średnicy zewnętrznej 1/8 npt(m) x 6 mm (1/4 cala)	1
402	114158	ZŁĄCZE, adaptera, Y; rurka o śr. zewnętrznej 6 mm (1/4 cala); mxxf	1
403	193315	KOŁNIERZ, oprawa, mieszadło	1
404	193316	NAKRĘTKA, kołnierz, mieszadło	1
405	197298	POKRYWA, kubek; 19 litrów (5 gal.)	1
406	224571	MIESZADŁO; patrz podręcznik 306565	1
407	zamawiane lokalnie	RURKA, nylon; śr. zewnętrzna 6 mm (1/4 cala); 1,22 m (4 stopy)	1
408	110272	ŚRUBA, nasadka, sześciokątna; 1/4-20 x 1/4 cala (6 mm)	1

Zestaw regulatora cieczy 245944

Umożliwia precyzyjną regulację ciśnienia cieczy w pistolecie. Zawiera elementy 501-507.



ti2149a

Nr ref.	Nr katalogowy	Opis	Ilość
501	110078	ZŁĄCZE, rurki, płyn; rurka 1/4 npt (m) x 10 mm (3/8 cala)	1
502	113070	ZŁĄCZKA WKRĘTNA, reduktor; 3/8 npt x 1/4 npt	1
503	113576	WTYCZKA, 1/4 npt	1
504	236281	REGULATOR, płynu; patrz podręcznik 308325	1
505	C20350	KOLANKO, 90°; rurka o śr. zewnętrznej 1/4 npt(ż) x 6 mm (1/4 cala)	1
506	114158	ZŁĄCZE, adaptera, Y; rurka o śr. zewnętrznej 6 mm (1/4 cala); mxxf	1
507	zamawiane lokalnie	RURKA, nylon; śr. zewnętrzna 6 mm (1/4 cala); 1,22 m (4 stopy)	1

Palność materiałów powłok

Zgodnie z EN 50059

Na podstawie *Physikalisch-Technische Bundesanstalt, Braunschweig, Niemcy, 26 czerwca 2019.*

Informacje ogólne

Ochrona systemów natryskowych przed zapłonem i wybuchem może zostać poprawiona poprzez stosowanie materiałów o niskiej zawartości rozpuszczalników i wysokiej temperaturze zapłonu (najczęściej farb wodnych), przy założeniu, że natryskiwana chmura materiału uważana jest za niepalną. Badania wykazały, że palność chmur natryskowych zależy od składu materiału składającego się głównie z wody, rozpuszczalników i cząstek stałych. Określono następującą klasyfikację:

Niepalne materiały powłok

Materiały w tej grupie mają następujący skład:

$$[\% \text{H}_2\text{O}] > 1, 70 + [\% \text{LM}] + 0,96 \times [\% \text{ORG}], \text{ (wartości w \% masy)}$$

gdzie

H₂O: woda;

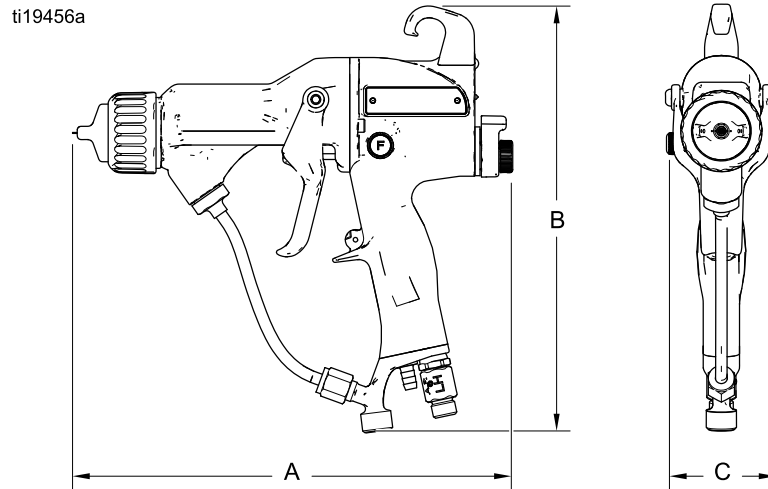
LM: cała faza ciekła, w tym cieczy o temperaturze zapłonu powyżej 60°C oraz cieczy, które **nie** są podane w karcie charakterystyki – w tym przypadku cała faza ciekła jest palna w formie natryskiwanej;

ORG: faza stała, która jest palna w formie natryskiwanej (palne nieorganiczne lub organiczne cząstki stałe), w tym cząstki stałe z palną nieorganiczną lub organiczną powłoką.

Niepalne materiały powłokowe zachowują się jak woda w fazie ciekłej i w formie natryskiwanej. Jeśli cieczy do płukania i rozcieńczania należą do tej kategorii, ochrona przed wybuchem nie jest konieczna. Materiały powłokowe w tej grupie są klasyfikowane jako niepalne ciekłe materiały.

Sprzęt przeciwpożarowy nie jest wymagany w przypadku systemów natryskowych przetwarzających materiały sklasyfikowane jako niepalne. Nie dotyczy to jednak ogólnej ochrony przeciwpożarowej. Nawet te materiały mogą stać się palne po częściowym wyschnięciu. Co więcej, materiały na bazie wody są łatwopalne po narażeniu na działanie ognia, który może powstać na skutek innych źródeł zapłonu, dlatego materiały te stanowią pewne zagrożenie pożarem.

Wymiary



Model pistoletu	A, mm (cale)	B, mm (cale)	C, mm (cale)	Waga bez uchwytu, g (uncje)
L60T17	267 (10,5)	226 (8,9)	61 (2,4)	617 (21,7)
L60T18	267 (10,5)	226 (8,9)	61 (2,4)	617 (21,7)
L60M18	267 (10,5)	244 (9,6)	61 (2,4)	687 (24,2)
L60M19	274 (10,8)	246 (9,7)	61 (2,4)	628 (22,2)

California Proposition 65

MIESZKAŃCY KALIFORNII

OSTRZEŻENIE: Rak i wady rozrodcze — www.P65warnings.ca.gov.

Parametry techniczne

Pistolety do elektrostatycznego natryskiwania powietrznego, do materiałów na bazie wody		
	Jednostki imperialne	Jednostki metryczne
Maksymalne ciśnienie robocze cieczy	100 psi	0,7 MPa, 7,0 barów
Maksymalne ciśnienie robocze powietrza	100 psi	0,7 MPa, 7,0 barów
Minimalne ciśnienie powietrza na wlocie pistoletu	45 psi	0,32 MPa, 3,2 bara
Zużycie powietrza do pistoletu	6 scfm	170 l/min
Wymagany przepływ powietrza w turbinie		
Zakres całkowitego przepływu powietrza w normalnych warunkach natryskiwania	15–20 scfm	425–565 l/min
Maksymalna temperatura robocza cieczy	120°F	48°C
Zwarcie w obwodzie prądu wyjściowego	125 mikroamperów	
Wyjście napięciowe	L60T18: 60 kV L60M18 i L60M19: 30–60 kV	
Moc akustyczna (mierzona zgodnie z normą ISO 9216)	90,4 dBA przy 40 psi 105,4 dBA przy 100 psi	90,4 dBA przy 0,28 MPa, 2,8 bara 105,4 dBA przy 0,7 MPa, 7,0 bara
Ciśnienie akustyczne (mierzone z odległości 1 m od pistoletu)	87,0 dBA przy 40 psi 99,0 dBA przy 100 psi	87,0 dBA przy 0,28 MPa, 2,8 bara 99,0 dBA przy 0,7 MPa, 7,0 bara
Złączka wlotu powietrza	1/4 npsm (męski) (gwint lewy)	
Złączka wlotowa cieczy	Dostosowany wlot węży do cieczy na bazie wody firmy Graco.	
Złączka wlotu powietrza obudowy izolacji	1/4 npt	
Złączka wlotowa cieczy obudowy izolacji	Złączka rurki o średnicy zewnętrznej 3/8 cala	Złączka rurki o średnicy zewnętrznej 10 mm
Części zwilżane	Pistolet: stal nierdzewna, PEEK, UHMWPE, fluoroelastomer, acetal, nylon, polietylen, drut wolframowy Wąż do cieczy na bazie wody: PTFE Rurka ssąca: Polietylen, stal nierdzewna Pompa Triton: Patrz instrukcja obsługi 309303.	

Gwarancja Systemu Pro Xp firmy Graco

Firma Graco gwarantuje, że wszystkie urządzenia wymienione w tym dokumencie, a wyprodukowane przez firmę Graco i opatrzone jej nazwą, w dniu ich sprzedaży pierwotnemu nabywcy były wolne od wad materiałowych i wykonawczych. O ile firma Graco nie wystawiła specjalnej, przedłużonej lub skróconej gwarancji, produkt jest objęty dwunastomiesięczną gwarancją na naprawę lub wymianę wszystkich uszkodzonych części urządzenia, które firma Graco uzna za wadliwe. Jednakże jakiegokolwiek defekty bębna, uchwytu, spustu, haka, wewnętrznego zasilacza oraz alternatora (z wyjątkiem łożysk turbiny) będą podlegały naprawie lub wymianie przez trzydzieści sześć miesięcy od daty sprzedaży. Gwarancja zachowuje ważność wyłącznie w przypadku urządzeń montowanych, obsługiwanych i utrzymywanych zgodnie z zaleceniami pisemnymi firmy Graco.

Ani gwarancja, ani odpowiedzialność firmy Graco nie obejmuje przypadków ogólnego zużycia urządzenia oraz wszelkich uszkodzeń, zniszczeń lub zużycia urządzenia powstałych w wyniku niewłaściwej instalacji czy wykorzystania niezgodnego z przeznaczeniem, wytarcia elementów, korozji, niewłaściwej lub niefachowej konserwacji, zaniedbań, wypadku przy pracy, niedozwolonych manipulacji lub wymiany części na inne, nieoryginalne. Firma Graco nie ponosi także odpowiedzialności za niewłaściwe działanie urządzenia, jego zniszczenie lub zużycie spowodowane niekompatybilnością urządzenia firmy Graco z konstrukcjami, akcesoriami, sprzętem lub materiałami innych producentów tudzież niewłaściwą konstrukcją, instalacją, działaniem lub konserwacją tychże.

Warunkiem gwarancji jest zwrot na własny koszt reklamowanego wyposażenia do autoryzowanego dystrybutora firmy Graco w celu weryfikacji reklamowanej wady. Jeśli reklamowana wada zostanie pozytywnie zweryfikowana, firma Graco naprawi lub wymieni bezpłatnie wszystkie wadliwe części. Wyposażenie zostanie zwrócone do pierwotnego nabywcy opłaconym transportem. Jeśli kontrola wyposażenia nie ujawni wady materiałowej lub wykonawczej, za naprawę naliczone zostaną uzasadnione opłaty, które mogą obejmować koszty części, robocizny i transportu.

NINIEJSZA GWARANCJA JEST GWARANCJĄ WYŁĄCZNA, A JEJ WARUNKI ZNOSZĄ POSTANOWIENIA WSZELKICH INNYCH GWARANCJI, ZWYKŁYCH LUB DOROZUMIANYCH, Z UWZGLĘDNIENIEM, MIĘDZY INNYMI, GWARANCJI USTAWOWEJ ORAZ GWARANCJI DZIAŁANIA URZĄDZENIA W DANYM ZAŚTOSOWANIU.

Wszystkie zobowiązania firmy Graco i prawa gwarancyjne nabywcy podano powyżej. Nabywca potwierdza, że nie ma prawa do żadnych innych form zadośćuczynienia (między innymi odszkodowania za utracone przypadkowo lub wynikowo zyski, zarobki, obrażenia u osób lub uszkodzenia mienia, lub inne zawinione lub niezawinione straty). Wszelkie czynności związane z dochodzeniem praw w związku z tymi zastrzeżeniami należy zgłaszać w ciągu dwóch (2) lat od daty sprzedaży.

FIRMA GRACO NIE DAJE ŻADNEJ GWARANCJI RZECZYWISTEJ LUB DOMNIEMANEJ ORAZ NIE GWARANTUJE, ŻE URZĄDZENIE BĘDZIE DZIAŁAĆ ZGODNIE Z PRZEZNACZENIEM, JEŚLI BĘDZIE STOSOWANE Z AKCESORIAMI, SPRZĘTEM, MATERIAŁAMI I ELEMENTAMI INNYCH PRODUCENTÓW SPRZEDAWANYMI PRZEZ FIRMĘ GRACO. Powyższe elementy innych producentów sprzedawane przez firmę Graco (takie jak silniki elektryczne, przelączniki, wał itd.) objęte są gwarancją ich producentów, jeśli jest udzielana. Firma Graco zapewni nabywcy pomoc w dochodzeniu roszczeń w ramach tych gwarancji.

Firma Graco w żadnym wypadku nie ponosi odpowiedzialności za szkody pośrednie, przypadkowe, specjalne lub wynikowe wynikające z dostawy wyposażenia firmy Graco bądź dostarczenia, wykonania lub użycia jakichkolwiek produktów lub innych sprzedanych towarów na skutek naruszenia umowy, gwarancji, zaniedbania ze strony firmy Graco lub innego powodu.

FOR GRACO CANADA CUSTOMERS

The Parties acknowledge that they have required that the present document, as well as all documents, notices and legal proceedings entered into, given or instituted pursuant hereto or relating directly or indirectly hereto, be drawn up in English. Les parties reconnaissent avoir convenu que la rédaction du présente document sera en Anglais, ainsi que tous documents, avis et procédures judiciaires exécutés, donnés ou intentés, à la suite de ou en rapport, directement ou indirectement, avec les procédures concernées.

Informacja o firmie Graco

Najnowsze informacje na temat produktów firmy Graco znajdują się na stronie www.graco.com. Informacje dotyczące patentów są dostępne na stronie www.graco.com/patents.

W celu złożenia zamówienia należy skontaktować się z dystrybutorem firmy Graco lub zadzwonić, aby ustalić dane najbliższego dystrybutora.

Telefon: 612-623-6921 **lub bezpłatnie:** 1-800-328-0211 **Faks:** 612-378-3505

Wszystkie informacje przedstawione w formie pisemnej i rysunkowej, jakie zawiera niniejszy dokument, odpowiadają ostatnim danym produkcyjnym dostępnym w czasie publikowania.

Firma Graco zastrzega sobie prawo do dokonywania zmian w dowolnej chwili bez powiadomienia.

Tłumaczenie instrukcji oryginalnych. This manual contains Polish. MM 3A2496

Siedziba główna firmy Graco: Minneapolis

Oddziały międzynarodowe: Belgia, Chiny, Japonia, Korea

GRACO INC. AND SUBSIDIARIES • P.O. BOX 1441 • MINNEAPOLIS, MN 55440-1441 • USA

Copyright 2012, Graco Inc. Wszystkie zakłady produkcyjne firmy Graco uzyskały certyfikat ISO 9001.

www.graco.com

Wydanie K, luty 2021