

ProMix® PD2K Elektronisches Dosiergerät

334056L
DE

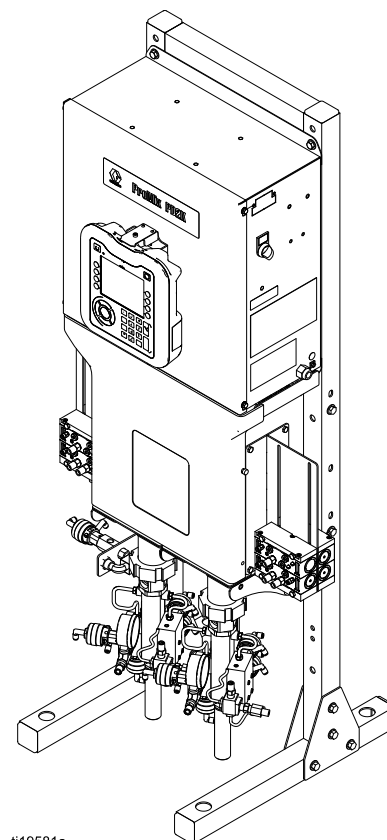
Elektronisches Dosiersystem mit Verdrängerpumpe für 2-Komponenten-Materialien Manuelles System mit erweitertem Anzeigemodul. Anwendung nur durch geschultes Personal.



Wichtige Sicherheitshinweise

Lesen Sie alle Warnhinweise und Anweisungen in dieser Anleitung aufmerksam durch. Bewahren Sie diese Anleitung sorgfältig auf.

Siehe Seite 3 zu Informationen über Modellnummern und behördliche Zulassungen.



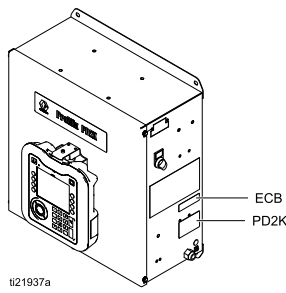
ti19581a

Contents

Modelle	3	Kommunikationsoptionen (für SPS und AWI)	51
Sachverwandte Handbücher	6	Reparatur	52
Warnhinweise	7	Vor der Wartung	52
Wichtige Hinweise zu Isocyanaten (ISOs)	10	Druck entlasten	53
Wichtige Informationen zu		Reparatur des Erweiterten Anzeigemoduls (EAM)	54
Säurekatalysatoren	12	Wartung des Steuerkastens	55
Bedingungen für Säurekatalysatoren	12	Wartung der materialberührten Teile	64
Feuchtigkeitsempfindlichkeit von Säurekatalysatoren	13	Teile	69
Fehlersuche	14	Dosiererteile (Standardmodelle)	69
Fehlersuche im System	14	Dosiererteile (Dual-Panel-Modelle)	72
Fehlersuche mit Fehlercodes	15	Steuerkastenteile (Standard-Modelle)	75
Kabinenregelungsfehlersuche	31	Steuerkastenteile (Dual-Panel-Modelle)	79
Sicherheitsbarrierenkarte – Fehlersuche	32	Teileliste Magnetventilverteiler	82
Isolierkarte – Fehlersuche	33	Reparatursätze und Zubehör	83
Verbessertes Materialregelmodul – Fehlersuche	34	Schlauchpakete	83
Pumpmodul – Fehlersuche	35	Mischgürtel – Verteilersätze	84
Erweitertes Anzeigemodul – Fehlersuche	36	Eigensicherer Fern-Farbwechselsatz	84
Stromlaufpläne	37	Farb- und Katalysatorwechselsätzen	85
Standard-Modelle (MC1000, MC2000, MC3000, MC4000)	37	Spritzpistolen	85
Doppelkonsolenmodelle (MC1002, MC2002, MC3002, MC4002)	44	Pumpennachrüstätzen	86
Optionale Kabel und Module	50	Kommunikations-sätzen	86
		Upgrade-Kits	86
		Technische Daten	87
		California Proposition 65	89

Modelle

Siehe Abb. 1–7 zu Komponenten-Typenschildern mit Zulassungsdaten und Zertifizierung.

Teile-Nr.	Serie	Maximaler Luftbetriebsdruck	Maximaler Betriebsüberdruck	Anordnung der Typenschilder am PD2K und am elektrischen Steuerkasten
MC0500 MC0502	A	0,7 MPa (7,0 bar; 100 psi)	Bei Niederdruckpumpen. 2,068 MPa (20,68 bar; 300 psi)	 <p>ECB PD2K</p> <p>ti21937a</p>
			Bei Hochdruckpumpen. 10,34 MPa (103,4 bar; 1500 psi)	
MC1000 MC1002	A	0,7 MPa (7,0 bar; 100 psi)	2,068 MPa (20,68 bar; 300 psi)	
MC3000 Material auf Säurebasis				
MC2000 MC2002	A	0,7 MPa (7,0 bar; 100 psi)	10,34 MPa (103,4 bar; 1500 psi)	
MC4000 MC4002 Material auf Säurebasis				



**ProMix® PD
Electronic Proportioner**

CE 2575

Ex II 2 G
Ex ia IIA T3 Gb
FM13ATEX0026
FM21UKEX0122
IECEx FMG 13.0011

UK CA 0359

FM US APPROVED
FM16US0241
FM16CA0129
Intrinsically safe
equipment for Class I,
Div 1, Group D, T3
Ta = 2°C to 50°C

EAC

Intrinsically Safe (IS) System. Install per IS Control Drawing No. 16P577. Control Box IS Associated Apparatus for use in non hazardous location, with IS Connection to color change and booth control modules Apparatus for use in:
Class I, Division 1, Group D T3 Hazardous Locations

Read Instruction Manual
Warning: Substitution of components may impair intrinsic safety.

MAX AIR WPR		
.7	7	100
MPa	bar	PSI
MAX FLUID WPR		
2.068	20.68	300
MPa	bar	PSI
MAX TEMP 50°C (122°F)		

Artwork No. 294021 Rev. L

PART NO. SERIES SERIAL

--	--	--

MFG. YR.

--	--	--

GRACO INC.
P.O. Box 1441
Minneapolis, MN
55440 U.S.A.
www.graco.com/patent

Figure 1 Typenschild der Modelle MC1000, MC1002 & MC3000 (Niederdruck)

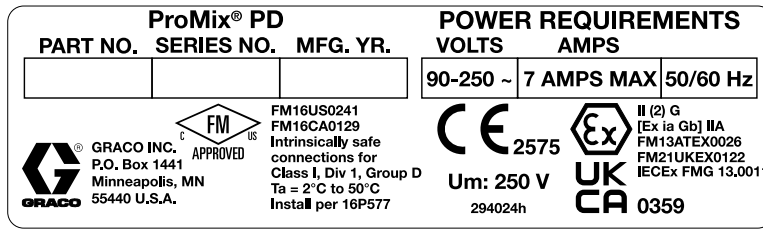


Figure 2 Steuerkasten-Typenschild 24M672 und 26A188

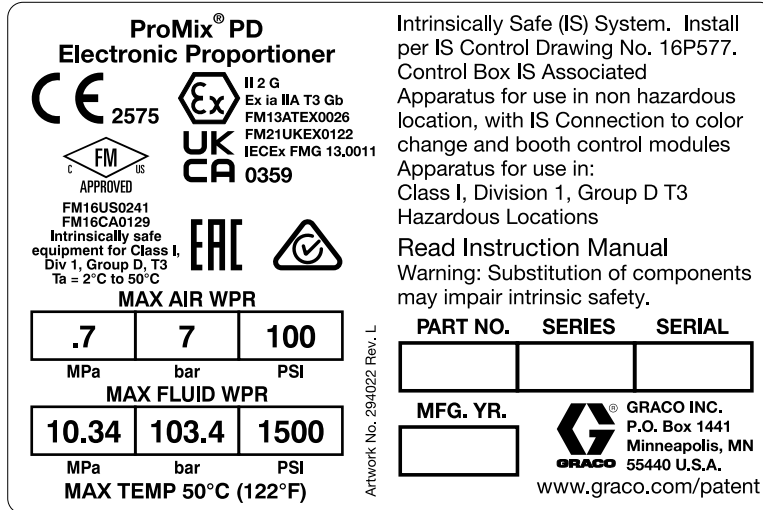


Figure 3 Typenschild der Modelle MC2000 & MC2002 (Hochdruck)

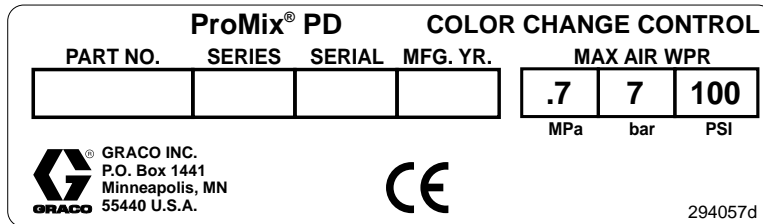


Figure 4 Typenschild des nicht eigensicheren Farbwechselreglers (Zubehör)

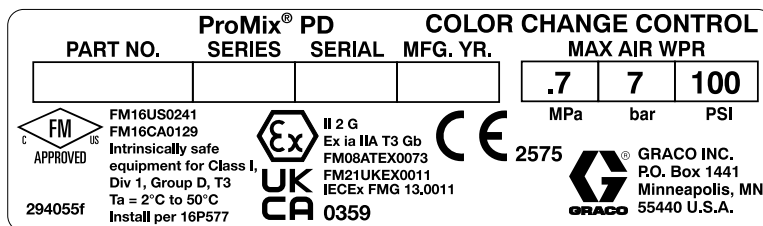


Figure 5 Typenschild des eigensicheren Farbwechselreglers (Zubehör)

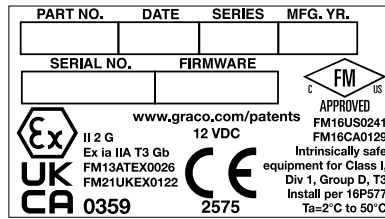


Figure 6 Typenschild der Kabinenregelung

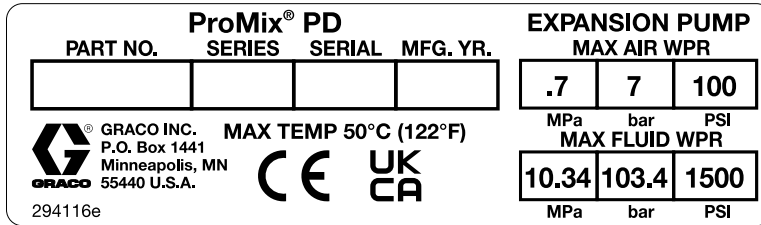


Figure 7 Typenschild des Pumpenerweiterungssatzes (Zubehör)

Sachverwandte Handbücher

Handbuch Nr.	Bezeichnung
332457	PD2K-Dosierer – Installationshandbuch, handbetätigte Systeme
332562	PD2K-Dosierer – Betriebshandbuch, handbetätigte Systeme
3A4186	PD2K Dual-Panel-Dosiergerät Betriebsanleitung, Manuelle Systeme
3A2801	Mischmodul Bedienungsanleitung/Teilehandbuch
3A6237	ProMix PD3K+ Elektroniker Dosierer – Betriebshandbuch
332339	Pumpe – Reparaturanleitung/Teilehandbuch

Handbuch Nr.	Bezeichnung
332454	Farbwechselventil – Reparaturanleitung/Teilehandbuch
332455	Farbwechselsätze – Bedienungsanleitung/Teilehandbuch
332456	Reparatursätze 3. und 4. Pumpe – Bedienungsanleitung/Teilehandbuch
334512	PD1K Pumpen-Erweiterungssätze – Bedienungsanleitung/Teilehandbuch
3A4497	Luftreglermodulsatz Bedienungsanleitung











Warnhinweise

Die folgenden Warnhinweise betreffen Einrichtung, Verwendung, Erdung, Wartung und Reparatur dieses Geräts. Das Symbol mit dem Ausrufezeichen steht bei einem allgemeinen Warnhinweis, und das Gefahrensymbol bezieht sich auf Risiken, die während bestimmter Arbeiten auftreten. Wenn diese Symbole in dieser Betriebsanleitung oder auf Warnschildern erscheinen, müssen diese Warnhinweise beachtet werden. In dieser Anleitung können auch produktspezifische Gefahrensymbole und Warnhinweise erscheinen, die nicht in diesem Abschnitt behandelt werden.

 <h2 style="margin: 0;">WARNHINWEIS</h2>	
   	<p>BRAND- UND EXPLOSIONSGEFAHR</p> <p>Entflammbare Dämpfe im Arbeitsbereich (wie Lösemittel- und Lackdämpfe) können explodieren oder sich entzünden. Zur Vermeidung von Feuer- und Explosionsgefahr:</p> <ul style="list-style-type: none"> • Das Gerät nur in gut belüfteten Bereichen verwenden. • Mögliche Zündquellen wie z. B. Dauerflammen, Zigaretten, tragbare Elektrolampen und Plastik-Abdeckfolien (Gefahr der Entstehung von Funkenbildung durch statische Elektrizität) beseitigen. • Alle Geräte im Arbeitsbereich richtig erden. Siehe Erdungsanleitung. • Niemals Lösemittel bei Hochdruck spritzen oder spülen. • Den Arbeitsbereich frei von Abfall, einschließlich Lösemittel, Lappen und Benzin, halten. • Kein Stromkabel ein- oder ausstecken und keinen Licht- oder Stromschalter betätigen, wenn brennbare Dämpfe vorhanden sind. • Nur geerdete Schläuche verwenden. • Beim Spritzen in einen Eimer die Pistole fest an den geerdeten Eimer drücken. Keine Behälterauskleidungen verwenden, soweit sie nicht antistatisch oder leitfähig sind. • Bei Funkenbildung durch statische Aufladung oder Stromschlag das Gerät sofort abschalten. Das Gerät nicht wieder verwenden, bevor das Problem nicht erkannt und behoben wurde. • Im Arbeitsbereich muss immer ein funktionstüchtiger Feuerlöscher griffbereit sein.
 	<p>GEFAHR DURCH ELEKTRISCHEN SCHLAG</p> <p>Dieses Gerät muss geerdet sein. Falsche Erdung oder Einrichtung sowie eine falsche Verwendung des Systems kann einen elektrischen Schlag verursachen.</p> <ul style="list-style-type: none"> • Vor dem Abziehen von Kabeln und vor dem Durchführen von Wartungsarbeiten oder der Installation von Geräten immer den Netzschalter ausschalten und die Stromversorgung trennen. • Das Gerät nur an eine geerdete Stromquelle anschließen. • Elektrische Anschlüsse dürfen nur von einem ausgebildeten Elektriker ausgeführt werden und müssen sämtlichen Vorschriften und Bestimmungen vor Ort entsprechen.



WARNHINWEIS

  	<p>EIGENSICHERHEIT</p> <p>Eigensichere Geräte, die falsch installiert oder an nicht eigensichere Geräte angeschlossen sind, führen zu Gefahrenzuständen und können Brand, Explosion oder elektrischen Schlag verursachen. Die lokalen Bestimmungen und folgende Sicherheitsvorkehrungen einhalten.</p> <ul style="list-style-type: none"> • Sicherstellen, dass die Installation den nationalen, regionalen und lokalen Anforderungen und Vorschriften für die Installation elektrischer Geräte in einem Gefahrenbereich der Class I, Group D, Division 1 (Nordamerika) oder Class I, Zone 1 und 2 (Europa), einschließlich aller lokal gültigen Brandverhütungsvorschriften(z. B. NFPA 33, NEC 500 und 516, OSHA 1910.107 usw.) entspricht. • Zur Vermeidung von Feuer- und Explosionsgefahr: <ul style="list-style-type: none"> • Geräte, die nur für nicht explosionsgefährdete Räume zugelassen sind, dürfen niemals in einem explosionsgefährdeten Raum installiert werden. Siehe ID-Aufkleber Ihres Modells bezüglich der Angaben zur Eigensicherheit. • Keine Systemkomponenten ersetzen, da dies Eigensicherheit beeinträchtigen kann. • Geräte, die in Kontakt mit eigensicheren Anschlussklemmen kommen, müssen als eigensicher ausgelegt sein. Dazu gehören DC-Spannungsmesser, Ohmmeter, Kabel und Anschlüsse. Das Gerät während der Fehlerbehebung aus dem Gefahrenbereich entfernen.
    	<p>GEFAHR DURCH EINDRINGEN DES MATERIALS IN DIE HAUT</p> <p>Material, das unter hohem Druck aus dem Dosierventil, aus undichten Schläuchen oder aus beschädigten Komponenten austritt, kann die Haut durchdringen. Diese Art von Verletzung sieht unter Umständen lediglich wie ein einfacher Schnitt aus. Es handelt sich aber tatsächlich um schwere Verletzungen, die eine Amputation zur Folge haben können. Sofort einen Arzt aufsuchen.</p> <ul style="list-style-type: none"> • Niemals ohne Düsenschutz und Abzugssperre arbeiten. • Immer die Abzugssperre verriegeln, wenn nicht gespritzt wird. • Das Dosiergerät niemals gegen Personen oder Körperteile richten. • Nicht die Hand über den Materialauslass legen. • Undichte Stellen nicht mit der Hand, dem Körper, einem Handschuh oder Lappen zuhalten oder umlenken. • Das Verfahren für die Druckentlastung befolgen, wenn das Dispensieren von Material beendet wird und bevor Geräte gereinigt, überprüft oder gewartet werden. • Vor Inbetriebnahme des Geräts alle Materialanschlüsse festziehen. • Schläuche und Kupplungen täglich prüfen. Verschlossene oder schadhafte Teile unverzüglich austauschen
 	<p>GEFAHR DURCH BEWEGLICHE TEILE</p> <p>Bewegliche Teile können Finger oder andere Körperteile einklemmen, einschneiden oder abtrennen.</p> <ul style="list-style-type: none"> • Abstand zu beweglichen Teilen halten. • Das Gerät niemals ohne Schutzabdeckungen in Betrieb nehmen. • Unter Druck stehende Geräte können ohne Vorwarnung von selbst starten. Vor Überprüfung, Bewegung oder Wartung des Geräts die in dieser Betriebsanleitung beschriebene Druckentlastung durchführen und alle Energiequellen abschalten.



WARNHINWEIS



GIFTIGE FLÜSSIGKEITEN ODER DÄMPFE

Giftige Flüssigkeiten oder Dämpfe können schwere oder tödliche Verletzungen verursachen, wenn sie in die Augen oder auf die Haut gelangen oder verschluckt oder eingeatmet werden.



- Informieren Sie sich über die spezifischen Gefahren der verwendeten Materialien anhand der Materialsicherheitsdatenblätter (MSDB).
- Gefährliche Flüssigkeiten nur in dafür zugelassenen Behältern lagern und die Flüssigkeiten gemäß den zutreffenden Vorschriften entsorgen.
- Beim Spritzen, Dosieren oder Reinigen des Geräts immer chemikalienresistente Handschuhe tragen.



PERSÖNLICHE SCHUTZAUSRÜSTUNG

Beim Aufenthalt im Arbeitsbereich entsprechende Schutzbekleidung tragen, um schweren Verletzungen (wie Augenverletzungen, dem Einatmen von giftigen Dämpfen, Verbrennungen oder Gehörschäden) vorzubeugen. Zu diesen Schutzvorrichtungen gehören unter anderem:

- Schutzbrille und Gehörschutz.
- Atemgeräte und Schutzbekleidung entsprechend den Empfehlungen des Material- und Lösungsmittelherstellers



GEFAHR DURCH MISSBRÄUCHLICHE GERÄTEVERWENDUNG

Die missbräuchliche Verwendung des Gerätes kann zu tödlichen oder schweren Verletzungen führen.







- Das Gerät nicht bei Ermüdung oder unter dem Einfluss von Medikamenten oder Alkohol bedienen.
- Niemals den zulässigen Betriebsüberdruck oder die zulässige Temperatur der Systemkomponente mit dem niedrigsten Nennwert überschreiten. Siehe **Technische Daten** in den Anleitungen zu den einzelnen Geräten.
- Nur Materialien oder Lösemittel verwenden, die mit den benetzten Teilen des Gerätes verträglich sind. Siehe **Technische Daten** in den Anleitungen zu den einzelnen Geräten. Sicherheitshinweise der Material- und Lösemittelhersteller beachten. Für vollständige Informationen zum Material den Händler nach dem entsprechenden Datenblatt zur Materialicherheit fragen.
- Den Arbeitsbereich nicht verlassen, solange das Gerät eingeschaltet ist oder unter Druck steht.
- Das Gerät komplett ausschalten und die **Druckentlastung** durchführen, wenn das Gerät nicht verwendet wird.
- Das Gerät täglich überprüfen. Verschlossene oder beschädigte Teile sofort reparieren oder durch Original-Ersatzteile des Herstellers ersetzen.
- Das Gerät darf nicht verändert oder modifiziert werden. Änderungen am Gerät können behördliche Zulassungen aufheben und Sicherheitsrisiken schaffen.
- Sicherstellen, dass alle Geräte für die Umgebung ausgelegt und genehmigt sind, in der sie eingesetzt werden.
- Das Gerät darf nur für den vorgegebenen Zweck benutzt werden. Wenden Sie sich mit eventuellen Fragen bitte an den Vertriebshändler.
- Schläuche und Kabel nicht in der Nähe von belebten Bereichen, scharfen Kanten, beweglichen Teilen oder heißen Flächen verlegen.
- Schläuche dürfen nicht geknickt, zu stark gebogen oder zum Ziehen von Geräten verwendet werden.
- Kinder und Tiere vom Arbeitsbereich fern halten.
- Alle gültigen Sicherheitsvorschriften einhalten.

Wichtige Hinweise zu Isocyanaten (ISOs)

Isocyanate (ISO) sind für Zweikomponentenmaterialien verwendete Katalysatoren.



Bedingungen bei Isocyanaten

				
---	---	---	---	--

Das Spritzen oder Dosieren von Materialien, die Isocyanate enthalten, führt zur Bildung von potenziell gefährlichen Dämpfen, Dünsten und Kleinstpartikeln.




- Zu den speziellen Risiken von Isocyanaten und damit verbundenen Vorkehrungen lesen Sie bitte die Warnhinweise des Herstellers sowie Sicherheitsdatenblatt (SDS).
- Der Einsatz von Isocyanaten beinhaltet potenziell gefährliche Verfahren. Verwenden Sie das Gerät nicht zum Spritzen, wenn sie nicht entsprechend geschult und ausgebildet sind und nicht die Informationen in diesem Handbuch und in den Anwendungshinweisen und dem SDS des Materialherstellers verstanden haben.
- Die Verwendung von falsch gewarteten oder falsch eingestellten Geräten kann zu nicht ordnungsgemäß ausgehärtetem Material führen. Geräte müssen sorgfältig nach den Anweisungen im Handbuch gewartet und eingestellt werden.
- Um das Einatmen von Isocyanatdämpfen, Dunst und Kleinstpartikeln zu vermeiden, müssen alle Personen, die sich im Arbeitsbereich aufhalten, eine Atemmaske tragen. Immer eine richtig sitzende Atemmaske tragen, eventuell mit einem zusätzlichen Beatmungsgerät. Den Arbeitsbereich gemäß den Anweisungen auf dem Sicherheitsdatenblatt des Materialherstellers lüften.
- Jeglichen Hautkontakt mit Isocyanaten vermeiden. Alle Personen im Arbeitsbereich müssen chemikalienresistente Handschuhe, Schutzkleidung und Fußabdeckungen nach den Empfehlungen des Materialherstellers und der lokalen Aufsichtsbehörden tragen. Alle Hinweise des Materialherstellers befolgen, einschließlich der Hinweise für die Handhabung kontaminierter Kleidung. Waschen Sie nach dem Spritzen die Hände und das Gesicht, bevor Sie essen oder trinken.

Selbstentzündung von Materialien

				
---	---	--	--	--

Einige Materialien können sich selbst entzünden, wenn sie zu dick aufgetragen werden. Lesen Sie die Warnhinweise des Materialherstellers und das Sicherheitsdatenblatt (SDS).

Komponenten A und B getrennt halten

				
---	---	---	--	--

Kreuzkontamination kann gehärtetes Material in Flüssigkeitsleitungen zur Folge haben, das zu schweren Verletzungen oder Beschädigungen des Geräts führen kann. Um eine Kreuzkontamination zu vermeiden:

- **Niemals** mit Komponente A und Komponente B benetzte Teile untereinander austauschen.
- Niemals Lösemittel an einer Seite verwenden, wenn es durch die andere Seite verschmutzt wurde.

Feuchtigkeitsempfindlichkeit von Isocyanaten

ISO reagiert mit Feuchtigkeit, härtet dann teilweise aus und bildet kleine, harte, abrasive Kristalle, die im Material gelöst werden. Schließlich bildet sich ein Film auf der Oberfläche, und das ISO-Material beginnt zu gelieren, wodurch die Viskosität erhöht wird.

ACHTUNG

Teilweise ausgehärtetes ISO-Material verringert die Leistung und Lebensdauer aller benetzten Teile.

- Immer einen versiegelten Behälter mit einem Adsorptionstrockner in der Belüftungsöffnung oder eine Stickstoffatmosphäre verwenden. ISO-Material **niemals** in einem offenen Behälter lagern.
- Darauf achten, dass die Ökertasse der ISO-Pumpe oder der Behälter (falls montiert) immer mit dem geeigneten Schmiermittel gefüllt sind. Das Schmiermittel erzeugt eine Barriere zwischen dem ISO-Material und der Atmosphäre.
- Nur feuchtigkeitsbeständige und ISO-kompatible Schläuche verwenden.
- Niemals regenerierte Lösemittel verwenden, die Feuchtigkeit enthalten können. Darauf achten, dass Lösemittelbehälter immer geschlossen sind, wenn sie nicht in Gebrauch sind.
- Gewindeteile bei der Montage immer mit einem geeigneten Schmiermittel schmieren.

HINWEIS: Das Maß der Filmbildung und die Kristallisationsrate sind je nach ISO-Mischung, Feuchtigkeit und Temperatur unterschiedlich.

Materialwechsel

ACHTUNG

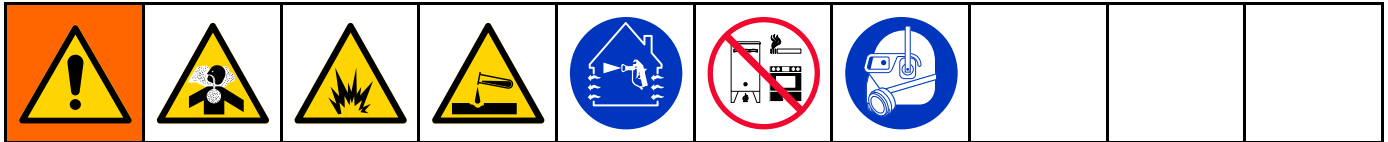
Ein Wechsel der im Gerät verwendeten Materialien erfordert besondere Aufmerksamkeit, um Schäden und Ausfallzeiten der Geräte zu vermeiden.

- Beim Materialwechsel muss das Gerät mehrmals gespült werden, um sicherzustellen, dass es gründlich sauber ist.
- Nach dem Spülen immer die Materialeinlassfilter reinigen.
- Zusammen mit dem Materialhersteller die chemische Kompatibilität überprüfen.
- Beim Wechsel zwischen Epoxiden und Urethanen oder Polyharnstoffen alle Materialkomponenten auseinander bauen und reinigen und die Schläuche auswechseln. Epoxidharze haben oft Amine auf der B-Seite (Härter). Polyharnstoffe besitzen oft Amine auf der A-Seite (Harz).

Wichtige Informationen zu Säurekatalysatoren

Nur die Modelle des PD2K-Dosiergeräts für Säurekatalysatoren sind für Säurekatalysatoren (*Säure*) konzipiert, die derzeit in Zweikomponenten-Holzveredelungsmaterialien eingesetzt werden. Die heute verwendeten Säuren (mit pH-Werten von nur 1) sind weitaus korrosiver als frühere Säuren. Es sind daher stärker korrosionsbeständige, benetzte Konstruktionsmaterialien erforderlich, die ohne Substitution verwendet werden und den verstärkten korrosiven Eigenschaften dieser Säuren standhalten müssen.

Bedingungen für Säurekatalysatoren



Säure ist entflammbar und beim Spritzen oder Dosieren von Säure entstehen potentiell gesundheitsschädliche Dämpfe und feinst verteilte Partikel. Zur Vermeidung von Feuer und Explosionen und schweren Verletzungen:

- Zu den speziellen Gefahren von Säure und den damit verbundenen Vorkehrungen lesen Sie bitte die Warnhinweise des Säureherstellers sowie das Sicherheitsdatenblatt (SDS).
- Nur vom Hersteller empfohlene und säureverträgliche Originalteile im Katalysatorsystem verwenden (Schläuche, Fittings, usw.). Es kann eine Reaktion zwischen ersetzten Teilen und der Säure auftreten.
- Um das Einatmen von Säure, Dunst und Kleinstpartikeln zu vermeiden, müssen alle Personen, die sich im Arbeitsbereich aufhalten, eine Atemmaske tragen. Immer eine richtig sitzende Atemmaske tragen, eventuell mit einem zusätzlichen Beatmungsgerät. Den Arbeitsbereich gemäß den Anweisungen des Sicherheitsdatenblatts des Säureherstellers lüften.
- Jeglichen Hautkontakt mit Säure vermeiden. Alle Personen im Arbeitsbereich müssen chemikalienundurchlässige Handschuhe, Schutzkleidung, Schuhabdeckungen, Schürzen und einen Gesichtsschutz gemäß den Empfehlungen des Säureherstellers und der örtlichen Behörden tragen. Befolgen Sie sämtliche Hinweise des Säureherstellers, einschließlich der Empfehlungen zum Umgang mit kontaminierter Kleidung. Vor dem Essen oder Trinken unbedingt die Hände waschen.
- Geräte regelmäßig auf mögliche Leckagen überprüfen und Leckagen sofort und vollständig beseitigen, um direkten Kontakt oder Einatmen der Säure und ihrer Dämpfe zu vermeiden.
- Säure vor Wärme, Funken und offenen Flammen schützen. Im Arbeitsbereich nicht rauchen. Mögliche Zündquellen beseitigen.
- Säure im Originalbehälter an einem kühlen, trockenen und gut belüfteten Ort abseits von direkter Sonneneinstrahlung und weg von anderen Chemikalien unter Einhaltung der Hinweise des Säureherstellers lagern. Um eine Korrosion der Behälter zu vermeiden, darf Säure nicht in Ersatzbehältern gelagert werden. Originalbehälter wieder versiegeln, um zu verhindern, dass Dämpfe den Lagerraum und die Umgebung kontaminieren

Feuchtigkeitsempfindlichkeit von Säurekatalysatoren

Säurekatalysatoren reagieren möglicherweise empfindlich auf atmosphärische Feuchtigkeit und andere Verunreinigungen. Es wird empfohlen, die Katalysatorpumpe und die Ventildichtungsbereiche, die der Atmosphäre ausgesetzt sind, mit ISO-Öl, TSL oder einem anderen kompatiblen Material zu füllen, um einen Säureaufbau und die vorzeitige Schädigung und den Ausfall von Dichtungen zu verhindern.

ACHTUNG

Der Aufbau von Säure schädigt die Ventildichtungen und verringert die Leistung und Lebensdauer der Katalysatorpumpe. So kann der Kontakt von Säure mit Feuchtigkeit verhindert werden:

- Immer einen versiegelten Behälter mit einem Adsorptionstrockner in der Belüftungsöffnung oder eine Stickstoffatmosphäre verwenden. Säure niemals in einem offenen Behälter lagern.
- Katalysatorpumpe und Ventildichtung mit geeignetem Schmiermittel füllen. Das Schmiermittel schafft eine Grenze zwischen der Säure und der Atmosphäre.
- Ausschließlich feuchtigkeitsbeständige, säureverträgliche Schläuche verwenden.
- Gewindeteile bei der Montage immer mit einem geeigneten Schmiermittel schmieren.

Fehlersuche



HINWEIS: Vor dem Zerlegen des Systems alle anderen möglichen Ursachen und Lösungen überprüfen.

Fehlersuche im System

Problem	Ursache	Abhilfe
Gerät arbeitet nicht.	Unzureichende Stromversorgung.	Siehe Technische Daten, page 87 .
	Netzschalter ist aus.	Netzschalter einschalten.
	Netzstrom ist abgeschaltet.	Den Netzschalter einschalten.
	Materialzufuhrbehälter ist leer.	Materialbehälter füllen und Pumpe erneut befüllen.
	Materialauslassleitung, Ventile usw. verstopft.	Reinigen.
	Material an Kolbenstange angetrocknet.	Pumpe auseinanderbauen und reinigen. Siehe Pumpen-Betriebsanleitung. Zukünftig die Pumpe immer am unteren Umschaltpunkt stoppen.
Materialförderung bei beiden Hüben zu gering.	Unzureichende Stromversorgung.	Siehe Technische Daten, page 87 .
	Materialzufuhrbehälter ist leer.	Materialbehälter füllen und Pumpe erneut befüllen.
	Materialauslassleitung, Ventile usw. verstopft.	Reinigen.
	Kolbenpackungen verschlissen.	Austauschen. Siehe Pumpen-Betriebsanleitung.
Materialförderung nur bei einem Hub gering.	Dosierventile offen oder verschlissen.	Überprüfen und reparieren. Siehe Ventil-Betriebsanleitung.
	Kolbenpackung verschlissen.	Austauschen. Siehe Pumpen-Betriebsanleitung.
Kein Materialauslass.	Dosierventile unsachgemäß installiert.	Verbindungen zwischen Magneten und Ventilen überprüfen. Siehe Pumpen-Betriebsanleitung.
Pumpe arbeitet unregelmäßig.	Materialzufuhrbehälter ist leer.	Materialbehälter füllen und Pumpe erneut befüllen.
	Dosierventile offen oder verschlissen.	Überprüfen und reparieren. Siehe Pumpen-Betriebsanleitung.
	Kolbenpackung verschlissen.	Austauschen. Siehe Pumpen-Betriebsanleitung.

Fehlersuche mit Fehlercodes

Systemfehlermeldungen benachrichtigen den Benutzer über Probleme und helfen ihm, ein Spritzen außerhalb des Mischungsverhältnisses zu vermeiden. Es gibt drei Arten von Fehlermeldungen: Hinweis, Abweichung und Alarm.

HINWEIS: Bei den ProMix Dual Mix Systemen (AC0502, AC1002, AC2002, AC3002 und AC4002) sowie bei den ProMix PD3K+ Systemen entsprechen die Fehlercodes größtenteils denen von ProMix PD2K. Es gibt jedoch jeweils auch einige systemspezifische Codes. Im Falle von Dual Mix gelten die spezifischen Codes für eines von zwei Mixgeräten. Eine vollständige Liste der Fehlercodes finden Sie in der Bedienungsanleitung für ProMix Dual Mix bzw. PD3K+. Siehe [Sachverwandte Handbücher, page 6](#).

Ein **Hinweis** hat einen Ereigniseintrag im System zur Folge und wird automatisch nach 60 Sekunden gelöscht. Dem vierstelligen Fehlercode folgt "-V".

Eine **Abweichung** hat einen Fehlereintrag im System zur Folge, führt jedoch nicht zu einer Abschaltung des Geräts. Die Abweichung muss vom Benutzer quittiert werden. Dem vierstelligen Fehlercode folgt "-D".

Wenn ein **Alarm** auftritt, wird der Betrieb unterbrochen. Dem vierstelligen Fehlercode folgt "-A".

Wenn einer der drei folgenden Fehlertypen auftritt:

- Der Alarmsummer summt (sofern nicht stumm geschaltet).
- Ein Alarm-Popup-Bildschirm zeigt den aktiven Alarmcode.
- Die Statuszeile auf dem Erweiterten Anzeigemodul zeigt den aktiven Alarmcode.
- Der Alarm wird im Protokoll mit dem Datum-/Zeitstempel gespeichert.

HINWEIS: Ein **Eintrag** speichert relevante Systemereignisse im Hintergrund. Dieser dient nur zur Information und kann im Ereignis-Bildschirm überprüft werden, der die 200 letzten Ereignisse mit Datum, Zeit und Beschreibung anzeigt.


HINWEIS: Wenn ein Fehler auftritt, müssen Sie den Fehlercode ermitteln, bevor Sie den Fehler zurücksetzen. Sollten Sie vergessen haben, welcher Fehler aufgetreten ist, zeigt der Fehlerbildschirm die letzten 200 Fehler mit Datum, Uhrzeit und Beschreibung an.

HINWEIS: Einige der unten aufgeführten Fehlercodes enthalten als letzte Stelle ein #-Symbol. Dieses Symbol steht für die jeweilige Pumpennummer, die variieren kann. Die Geräteanzeige zeigt die jeweils zutreffende Pumpennummer als letzte Ziffer des Fehlercodes.

On-Screen-Hilfe

Wenn ein Systemalarm auftritt, ist ein Hilfebildschirm verfügbar, um zeitnahe und relevante Informationen

zur Fehlerbehebung für den Benutzer bereitzustellen.

Im Alarm-Popup-Bildschirm  drücken, um die Hilfe-Bildschirme aufzurufen. Die Hilfe-Bildschirme können jederzeit über den Fehlerbildschirm und Auswahl eines Alarms im Protokoll aufgerufen werden.

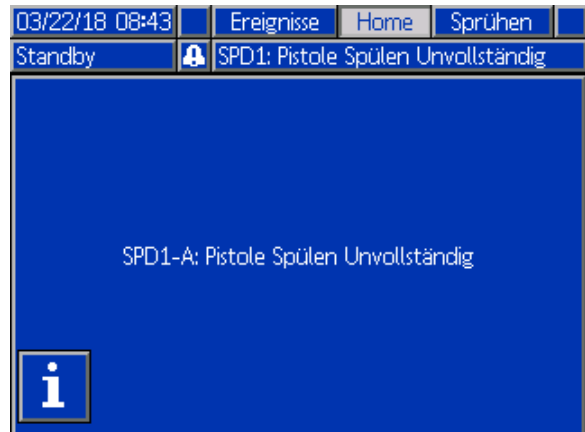



Figure 8 Alarm-Popup-Bildschirm

Alle Alarme besitzen einen QR-Code-Bildschirm. Ein Mobilgerät mit Internetzugang und QR-Reader kann den QR-Code verwenden, um auf zusätzliche Informationen auf einer von help.graco.com gehosteten Webseite zuzugreifen.



Figure 9 Fehler-QR-Code-Bildschirm

Eine Reihe der Alarme, die am häufigsten während des normalen Betriebs auftreten, enthält detaillierte Informationen zur Fehlerbehebung. Die Fehlerbehebungs-Bildschirme ersetzen den QR-Code-Bildschirm, obwohl der QR-Code

möglicherweise immer noch durch Drücken von  aufgerufen werden kann.

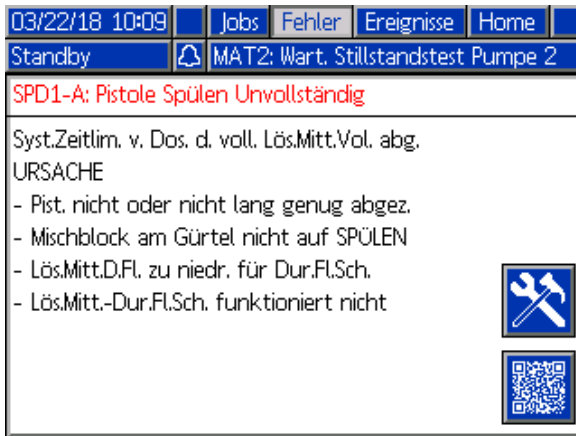


Figure 10 Fehlerbehebungs-Bildschirm

Spülfehler

Code	Typ	Bezeichnung	Problem	Ursache	Abhilfe
ETD1	Abweichung	Autom. Spülen Farbe (A) abgeschlossen	Das System hat ein automatisches Spülen des Pumpeninhalts zur Pistole abgeschlossen.	Die Topfzeit ist abgelaufen und das System wurde nicht gespült, daher wurde das System neu mit Farbe befüllt.	Keine Maßnahme erforderlich.
ETE0	Eintrag	Spülen nicht abgeschlossen	Das System konnte die Spülsequenz nicht abschließen.	Zeigt an, dass das System das Pistolenspülen nicht abschließen konnte oder vor dem Abschluss unterbrochen wurde.	Keine Maßnahme erforderlich.
ET01	Alarm	Autom. Spülen fehlgeschlagen	Die Topfzeit ist abgelaufen und das System hat versucht, den Inhalt an gemischtem Material zur Pistole auszuspülen. Der Lösemittel-Volumenzähler oder -Durchflussschalter hat während des Spülversuchs keinen Durchfluss angezeigt.	Lösemitteldurchflussschalter funktioniert nicht.	Schalter auswechseln.
				Es befindet sich keine Pistole in der Pistolenspülbox.	Sicherstellen, dass sich die Pistole in die Pistolenspülbox befindet und der Deckel geschlossen ist, wenn sie nicht verwendet wird.
ETS1	Abweichung	Autom. Spülen Lösemittel abgeschlossen	Das System hat nur ein autom. Spülen des Pistoleninhalts abgeschlossen.	Die Topfzeit ist abgelaufen und das System wurde nicht gespült, daher hat das System ein autom. Spülen mit Lösemittel vorgenommen.	Keine Maßnahme erforderlich.
F7P1	Alarm	LuStrmSchlt ein	Der Luftstromschalter zeigt einen unerwarteten Zerstäubungsdruck an.	Der Luftstromschalter klemmt in Durchflusstellung.	Schalter reinigen oder austauschen.
				Undichtigkeit stromabwärts in der Luftleitung oder in einem Anschluss.	Die Anschlüsse auf undichte Stellen prüfen und ggf. festziehen.
				Instabile Druckluftzufuhr.	Druckschwankungen beseitigen.

Code	Typ	Bezeichnung	Problem	Ursache	Abhilfe
SGD1	Alarm	PistSpüKas offen	Der Pistolenspülkasten war geöffnet, als das System einen Spülversuch unternommen hat.	Es befindet sich keine Pistole in der Pistolenspülbox.	Sicherstellen, dass sich die Pistole in die Pistolenspülbox befindet und der Deckel geschlossen ist, wenn sie nicht verwendet wird.
				Druckschalter des Pistolenspülkastens nicht verkabelt/funktioniert nicht.	Nochmals überprüfen, dass der Druckschalter richtig mit dem EFCM verkabelt ist.
SPD1	Alarm	Pistolen- spülung un- vollständig	Das System hat sich abgeschaltet, ohne die benutzerdefinierte Lösemittelmenge für den Spülvorgang zu erreichen.	Lösemitteldurchflusss- chalter funktioniert nicht.	Den Schalter austauschen.
				Lösemitteldurchfluss zu gering, um Lösemittelschalter auszulösen.	Lösemitteldruck erhöhen, um einen hohen Spüldurchsatz zu erreichen.
				Pistole wird nicht betätigt.	Der Bediener muss den Spülvorgang für die konfigurierte Dauer fortsetzen, bis die Kabinenregelung anzeigt, dass der Spülvorgang abgeschlossen ist.
				Der Mischverteiler wurde nicht in die SPÜL-Stellung gebracht und blockiert den Lösemitteldurchfluss zur Spritzpistole.	Den Verteiler in die SPÜL-Stellung bringen.

Mischfehler

Code	Typ	Bezeichnung	Problem	Ursache	Abhilfe
F7S1	Alarm	Lösemitteldurchfluss in Pistole	Der Lösemitteldurchflussschalter zeigt einen unerwarteten Lösemitteldurchfluss an.	Der Lösemitteldurchflussschalter klemmt in Durchflussstellung.	Schalter reinigen oder austauschen.
				Lösemittel entweicht durch das Lösemittelabsperrventil.	Ventil auf Undichtigkeit überprüfen und ggf. festziehen.
F7S2	Alarm	Durchfluss Lösemittelmischung erkannt	Die Lösemitteldurchflussschalter zeigen beide zur gleichen Zeit einen Lösemitteldurchfluss an. *Dies gilt nur für Systeme mit wandmontiertem Mischen.	Einer oder beide Lösemitteldurchflussschalter klemmen in Durchflussstellung.	Schalter reinigen oder austauschen.
				Lösemittel entweicht durch ein oder beide Lösemittelabsperrventil.	Ventil(e) auf Undichtigkeit überprüfen und ggf. reparieren.
QPD1	Alarm, dann Abweichung	Topfzeit abgelaufen	Die Topfzeit ist abgelaufen, bevor das System die entsprechende Materialmenge (Topfzeit-Volumen) durch die Mischmaterialleitung befördert hat.	Der Spülvorgang wurde nicht abgeschlossen.	Sicherstellen, dass der Spülvorgang abgeschlossen wird.
				Lösemittelzufuhr abgesperrt oder leer.	Sicherstellen, dass die Lösemittelzufuhr verfügbar und die Zufuhrventile geöffnet sind.
QP##	Abweichung	Topfzeit abgelaufen Rezeptur Nr.	Die Topfzeit ist abgelaufen, bevor das System die entsprechende Materialmenge (Topfzeit-Volumen) durch die Mischmaterialleitung in eine inaktive Pistole mit geladener Rezeptur Nr. befördert hat. *Dies gilt nur für System mit mehreren Pistolen.	Eine inaktive Pistole hat gemischtes Material für Rezeptur Nr. geladen und hat nicht genügend Material innerhalb der verlangten Zeit dosiert.	Die inaktive Pistole spülen.
SND1	Alarm	Mischerbefüllung unvollständig	Die Systemwartezeit wurde überschritten und der Mischungseinfüllvorgang abgebrochen, bevor die Pistole vollständig mit Mischmaterial geladen wurde.	Mischverteiler nicht in SPRÜH-Stellung.	Den Mischverteiler in die SPRÜH-Stellung bringen.
				Spritzpistole wurde nicht betätigt.	Während des Befüllens Durchfluss durch die Pistole zulassen, bis die LED nicht mehr blinkt und damit anzeigt, dass der Füllvorgang abgeschlossen ist.
				Verengung oder Verstopfung in Mischer, Verteiler oder Spritzpistole.	Verengung oder Verstopfung beseitigen.

Pumpfehler

HINWEIS: Einige der unten aufgeführten Fehlercodes enthalten als letzte Stelle ein #-Symbol. Dieses Symbol steht für die jeweilige Komponentenummer, die variieren kann. Die Geräteanzeige zeigt die jeweils zutreffende Nummer als letzte Ziffer des Fehlercodes. Beispiel: Der in der Tabelle als F1S# aufgeführte Code wird als F1S1 angezeigt, wenn Pumpe 1 betroffen ist, oder als F1S2 bei Pumpe 2 usw.

Code	Typ	Bezeichnung	Problem	Ursache	Abhilfe
DA0#	Alarm	ÜSchr max. DurFI Pp #	Die Pumpe wurde bis zur maximalen Drehzahl gefahren.	System weist ein Leck auf oder ein offenes Ventil ermöglicht ungehinderten Durchfluss.	System auf Undichtigkeiten untersuchen.
				Die Pumpe kavitiert und taktet ungehindert.	Überprüfen, ob der Pumpe Material zugeführt wird.
				Die Viskosität der Materialien ist zu gering für die Düsengröße.	Düsengröße verringern, um stärkere Drosselung zu erreichen. Farbendruck reduzieren, um den Durchsatz zu verringern.
				Der Systemdruck oder Durchflusssollwert ist zu hoch (führt dazu, dass die Pumpe zu schwer arbeiten muss).	Druck oder Durchflusssollwert verringern.
DE0#	Alarm	Leck Pp #	Dies ist eine Störung bei einem manuell durchgeführten Blockiertest, wenn die Pumpe den "Blockiertestdruck" nicht erreicht. Führt nach 30 Sekunden zu einem Abbruch.	Kein Material in der Pumpe oder in der Leitung.	Sicherstellen, dass die Pumpe und die nachgeordnete Farbleitung mit Material beaufschlagt sind.
				Undichtigkeit im System.	Durch Sichtprüfung des Systems ermitteln, ob das Material innen oder außen austritt. Alle losen oder verschlissenen Schläuche, Fittinge und Dichtungen befestigen oder austauschen. Alle Ventilsitze und -nadeln auf Verschleiß überprüfen und verschlissene Kolben- oder Halsdichtungen austauschen.
DF0#	Alarm	Kein Block AufwHub Pp #	Blockiertest der Pumpe fehlgeschlagen, kein Blockieren beim Aufwärtshub.	Ventilversagen, Dichtungsversagen, verschlissene Stange oder verschlissener Zylinder.	Einlass- und Auslassventil und Dichtung für Aufwärtshub austauschen. Kolben- und Halsdichtungen austauschen. Stange und Zylinder nach Bedarf austauschen.
DG0#	Alarm	Kein Block Ab Pumpe #	Blockiertest der Pumpe fehlgeschlagen, kein Blockieren beim Abwärtshub.	Ventilversagen, Dichtungsversagen, verschlissene Stange oder verschlissener Zylinder.	Einlass- und Auslassventil und Dichtung für Abwärtshub austauschen. Kolben- und Halsdichtungen austauschen. Stange und Zylinder nach Bedarf austauschen.

Fehlersuche

Code	Typ	Bezeichnung	Problem	Ursache	Abhilfe
DH0#	Alarm	Kein Block Pumpe #	Blockiertest der Pumpe fehlgeschlagen, kein Blockieren beim Auf- oder Abwärtshub.	Ventilversagen, Dichtungsversagen, verschlissene Stange oder verschlissener Zylinder.	Einlass- und Auslassventil und Dichtung für Auf- und Abwärtshub austauschen. Kolben- und Halsdichtungen austauschen. Stange und Zylinder nach Bedarf austauschen.
DKD#	Alarm	Falsche Position Pumpe #	Die Pumpe konnte die Ansteuerstellung nicht erreichen.	Luftzufuhr zu den Dosierventilen nicht ausreichend.	Sicherstellen, dass die Dosierventile mit mindestens 85 PSI beaufschlagt werden.
				Der Druck am Pumpenauslass ist zu hoch.	Überprüfen, ob eine Verstopfung nach der Pumpe vorliegt, die zu einer Erhöhung des Drucks führt. Sicherstellen, dass der Zufuhrdruck zwischen 1/2 – 1/3 des Soll drucks liegt.
DKF#	Alarm	Zu hohe Geschwindigkeit Pumpe #	Die Pumpe hat die Ansteuerstellung überfahren.	Die Pumpe ist außer Position geraten.	Es ist kein Materialdruck am Pumpenauslass vorhanden. Die Pumpe mit einem niedrigeren Druck betreiben, um die Leitungen zu füllen. Prüfen, dass der Zufuhrdruck nicht mehr als 1/2 – 1/3 über dem Soll druck liegt.
EBH#	Eintrag	Pumpe # in Ausgangsstellung	Aufzeichnung über abgeschlossene Rückkehr der Pumpe in Ausgangsstellung.	Zeigt an, dass die Pumpe vollständig in die Ausgangsstellung zurückgekehrt ist.	Keine Maßnahme erforderlich.
EF0#	Alarm	Zeitüberschreitung Anfahren Pumpe #	Rückkehr der Pumpe in Ausgangsstellung innerhalb der vorgegebenen Zeit fehlgeschlagen.	Pumpendosierventile haben nicht reagiert.	Luftdruck zu den Solenoidventilen überprüfen. Überprüfen, ob die Ventile sich betätigen lassen.
				Motor konnte Pumpen und Linearaktor nicht antreiben.	Überprüfen, ob der Motor die Pumpe antreibt.
				Pumpenhublänge durch Abweichungen der Mechanik verkürzt.	Korrekte Montage von Linearaktor und Kolbenstangen überprüfen. Siehe Pumpen-Betriebsanleitung.

Code	Typ	Bezeichnung	Problem	Ursache	Abhilfe
EF1#	Alarm	Zeitüberschreitung Abfahren Pumpe #	Rückkehr der Pumpe in Parkstellung innerhalb der vorgegebenen Zeit fehlgeschlagen.	Pumpendosierventile haben nicht reagiert.	Ventile durch Sichtprüfung auf einwandfreien Betrieb überprüfen. Sicherstellen, dass Luftdruck über 0,6 MPa (6,0 bar; 85 psi) anliegt.
				Pumpe ist mit dicker Farbe gefüllt und konnte den Kolben nicht bis zum Endpunkt des Hubs bewegen. Motor oder Antrieb ist verschlissen oder beschädigt.	Motor und Antrieb beobachten, um sicherzustellen, dass der Motor Kraft erzeugt.
ETD#	Eintrag	Autom Druckentlastung Pumpe #	Eintragen, dass die automatische Druckentlastung der Pumpe abgeschossen ist.	Pumpenauslassdruck hat die Druckentlastungsschwelle überschritten.	Keine Maßnahme erforderlich.
F1D#	Alarm	Durchfluss gering Mischen Pumpe Nr.	Die Pumpe konnte ihren Soll durchfluss nicht beibehalten.	Es gibt eine Verstopfung im Schlauch oder in der Pistole, die das Dosieren der Pumpe mit Soll durchflussrate verhindert.	Prüfen, ob der Pistolenabzug betätigt ist und Verstopfungen im Schlauch vorliegen.
F1F#	Alarm	DurFl gering Füll Pp #	Kein oder nur geringer Durchfluss während Pumpenfüllvorgang.	Der Durchfluss wird an der Auslassseite der Pumpe oder des Farbventilblocks gedrosselt.	Sicherstellen, dass keine Verstopfung im Farbventilblock vorliegt und dass das Ablassventil einwandfrei öffnet und schließt.
				Farben oder Lacke von hoher Viskosität erfordern einen höheren Förderdruck.	Den Nicht-Misch-Druck ggf. erhöhen, um Durchfluss während des Füllvorgangs zu erzeugen.
				Die Pumpen müssen nicht in Bewegung sein, damit das System genügend Druck zur Erreichung des Sollwerts aufbauen kann.	Den Nicht-Misch-Druck ggf. erhöhen, um Durchfluss während des Füllvorgangs zu erzeugen.
F1S#	Alarm	DurFl gering Spü Pp #	Kein oder nur geringer Durchfluss während Pumpenspülvorgang.	Eine Verstopfung oder Verengung an der Auslassseite der Pumpe oder des Farbventilblocks führt zu einem zu geringen Lösemitteldurchfluss.	Sicherstellen, dass keine Verstopfungen oder Verengungen im System vorliegen. Den Nicht-Misch-Druck ggf. erhöhen, um Durchfluss während des Spülvorgangs zu erzeugen.
F7D#	Alarm	DurFl Pp #	Der Pumpendurchfluss hat 20 cc/min bei Wechsel in den Leerlauf überschritten.	Das System ist undicht oder die Pistole war geöffnet, als das System in den Leerlauf übergang.	Sicherstellen, dass das System keine Undichtigkeiten aufweist. Sicherstellen, dass sich der Luftstromschalter einwandfrei betätigen lässt. Die Pistole nicht ohne Zerstäubungsluft betätigen.

Fehlersuche

Code	Typ	Bezeichnung	Problem	Ursache	Abhilfe
F8D1	Alarm	Kein DurFI erkannt	Kein Durchfluss während des Mischens.	Der Durchfluss wird an der Auslassseite der Pumpe oder des Farbventilblocks gedrosselt.	Sicherstellen, dass keine Verstopfungen oder Verengungen im System vorliegen.
F9D#	Alarm	DurFI instabil Pp #	Der Pumpendurchsatz hat sich beim Übergang in den Leerlauf nicht stabilisiert.	Potenzielle Undichtigkeit im System.	System auf Undichtigkeit überprüfen und manuellen Blockiertest durchführen.
SAD1	Alarm	Zerst LösMit	Luftstromschalter ist aktiv, während sich Lösemittel, verdünntes Material oder unbekanntes Material in der Pistole befindet.	Zerstäubungsluftzufuhr wurde vor dem Spülen oder Befüllen der Pistole nicht abgesperrt.	Vor dem Spülen oder Befüllen der Pistole sicherstellen, dass die Zerstäubungsluftzufuhr abgesperrt wurde. Ein Absperrventil an der Zerstäubungsluftzufuhr verwenden.

Druckfehler

HINWEIS: Einige der unten aufgeführten Fehlercodes enthalten als letzte Stelle ein #-Symbol. Dieses Symbol steht für die jeweilige Komponentenummer, die variieren kann. Die Geräteanzeige zeigt die jeweils zutreffende Nummer als letzte Ziffer des Fehlercodes. Beispiel: Der in der Tabelle als P6F# aufgeführte Code wird als P6F1 angezeigt, wenn Pumpe 1 betroffen ist, oder als P6F2 bei Pumpe 2 usw.

Code	Typ	Bezeichnung	Problem	Ursache	Abhilfe
P1F#	Alarm	Dr niedrig Einlas Pp #	Der Einlassdruck an Pumpe # liegt unter der vom Bediener eingegebenen Alarmgrenze.		Einlassdruck erhöhen.
P2F#	Abweichung	Dr niedrig Einlas Pp #	Der Einlassdruck an Pumpe # liegt unter der vom Bediener eingegebenen Abweichungsgrenze.		Einlassdruck erhöhen.
P3D#	Abweichung	Dr hoch Auslas Pp #	Der Auslassdruck an Pumpe # liegt über der vom Bediener eingegebenen Abweichungsgrenze.		Systemdruck entlasten.
P3F#	Abweichung	Dr hoch Einlas Pp #	Der Einlassdruck an Pumpe # liegt über der vom Bediener eingegebenen Abweichungsgrenze.		Einlassdruck verringern.
P4D#	Alarm	Dr hoch Auslas Pp #	Der Auslassdruck an Pumpe # liegt über der vom Bediener eingegebenen Alarmgrenze.		Systemdruck entlasten.
P4F#	Alarm	Dr hoch Einlas Pp #	Der Einlassdruck an Pumpe # liegt über der vom Bediener eingegebenen Alarmgrenze.		Einlassdruck verringern.
P4P#	Alarm	Druck hoch Zufuhr Pumpe Nr.	Der Materialdruck der Zufuhrpumpe für Pumpe Nr. ist höher als 90% des vom Benutzer eingegebenen Drucks für den Blockiertest.	Druck der Zufuhrpumpe zu hoch.	Zufuhr zu Pumpe Nr. prüfen, Versorgungsdruck verringern.
P6D#	Alarm	Druck Sens. Auslass Nr. nicht vorhanden	Kein Auslassdrucksensor wird erkannt, wenn das System einen erwartet.	Nicht angeschlossener Drucksensor.	Sicherstellen, dass der Sensor einwandfrei angeschlossen ist. Wenn der Alarm durch ein erneutes Anschließen nicht aufgehoben wird, den Sensor austauschen.
P6F#	Alarm	Druck Sens. Einlass Nr. nicht vorhanden	Kein Einlassdrucksensor wird erkannt, wenn das System einen erwartet.	Nicht angeschlossener Drucksensor.	Sicherstellen, dass der Sensor einwandfrei angeschlossen ist. Wenn der Alarm durch ein erneutes Anschließen nicht aufgehoben wird, den Sensor austauschen.

Fehlersuche

Code	Typ	Bezeichnung	Problem	Ursache	Abhilfe
P9D#	Alarm	Druck Sens. Auslass Nr. ausgefallen	Auslassdrucksensor ist ausgefallen.	Auslassdrucksensor ist ausgefallen oder der Druck liegt über dem Messbereich.	Systemdruck entlasten. Anschlüsse überprüfen. Wenn der Alarm durch ein erneutes Anschließen nicht aufgehoben wird, den Sensor austauschen.
P9F#	Alarm	Druck Sens. Einlass Nr. ausgefallen	Einlassdrucksensor ist ausgefallen.	Einlassdrucksensor ist ausgefallen oder der Druck liegt über dem Messbereich.	Systemdruck entlasten. Anschlüsse überprüfen. Wenn der Alarm durch ein erneutes Anschließen nicht aufgehoben wird, den Sensor austauschen.
QADX	Alarm	Differenzdruck A über B	Niedriger Differenzdruck. Dieser Alarm ist nur im Mischmodus aktiv.	Die B-Seite des Materialsystems ist undicht.	Alle Katalysatorverteiler und Rohr- und Schlauchverbindungen des Systems auf interne und externe Undichtigkeiten überprüfen.
				Die B-seitige Pumpe kavitiert.	Farbzufuhr auf der B-Seite überprüfen, Farbzufuhrdruck erhöhen.
QBDX	Alarm	DiffDr B über A	Hoher Differenzdruck. Dieser Alarm ist nur im Mischmodus aktiv.	Die A-Seite des Materialsystems ist undicht.	Alle Farbverteiler und Rohr- und Schlauchverbindungen des Systems auf interne und externe Undichtigkeiten überprüfen.
				Die A-seitige Pumpe kavitiert.	Farbzufuhr auf der A-Seite überprüfen, Farbzufuhrdruck erhöhen.

Systemfehler

Code	Typ	Bezeichnung	Problem	Ursache	Abhilfe
EB00	Eintrag	Stop-Taste gedrückt	Aufzeichnung einer Betätigung der Stopp-Taste.	Zeigt an, dass System-Stopp-Taste am EAM gedrückt wurde.	n/v
EBIX	Eintrag	Ein-/Aus-Schalter gedrückt	Eintrag, dass eine Ausschalttaste der Pumpen betätigt wurde.	Der Ein-/Aus-Schalter am EAM wurde zum Abschalten der Pumpen betätigt.	Keine Maßnahme erforderlich.
EC00	Eintrag	Einstellwert(e) geändert	Aufzeichnung einer Änderung der Einstellvariablen.	Zeigt Datum und Uhrzeit der Änderung von Setup-Werten.	n/v
EL00	Eintrag	Systemspannung Ein	Eintrag eines Schaltvorgangs (EIN).	Zeigt Datum und Uhrzeit der Inbetriebnahme des Systems an.	n/v
EM00	Eintrag	Systemspannung aus	Aufzeichnung eines Schaltvorgangs (AUS).	Zeigt Datum und Uhrzeit der Abschaltung des Systems an.	n/v
EMIX	Hinweis	Pumpe aus	Die Pumpen sind ohne Spannungsversorgung und können nicht arbeiten.	Spannungsversorgung der Pumpe wurde abgeschaltet oder ein Fehler ist aufgetreten.	Pumpen werden durch Drücken der Pumpen-Starttaste am Erweiterten Anzeigemodul gestartet.
EP0X	Eintrag	Pumpe automatisch geparkt	Eintrag, dass die Pumpen automatisch geparkt werden.	Der automatische Parkvorgang wurde abgeschlossen.	Keine Maßnahme erforderlich.
ES00	Hinweis	Werkseinstellungen	Aufzeichnung über das Laden von Standardeinstellungen.		n/v
WSN1	Alarm	Konfigurationsfehler Farbe	Eine für das System definierte Farbe ist keiner Pistole zugeordnet. *Dies gilt nur für System mit mehreren Pistolen.	Eine oder mehrere Farben fehlen für eine gültige Pistolenzuordnung.	Sich vergewissern, dass allen Farben für alle Farbpumpen im Pumpenbildschirm 4 eine Pistole zugeordnet wurde.
WSN2	Alarm	Konfigurationsfehler Katalysator	Bei einem für das System definierten Katalysator liegt eine ungültige Pistolenzuordnung vor. *Dies gilt nur für System mit mehreren Pistolen.	Eine oder mehrere Katalysatoren fehlen für eine gültige Pistolenzuordnung.	Sich vergewissern, dass allen Katalysatoren für alle Katalysatorpumpen im Pumpenbildschirm 4 eine Pistole zugeordnet wurde.
				Es sind zu viele Katalysator-Pistolen-Zuordnungen vorhanden.	Die Gesamtanzahl der Katalysator-Pistolen-Zuordnungen für das System darf vier nicht überschreiten.

Kommunikationsfehler

HINWEIS: Einige der unten aufgeführten Fehlercodes enthalten als letzte Stelle ein #-Symbol. Dieses Symbol steht für die jeweilige Komponentenummer, die variieren kann. Die Geräteanzeige zeigt die jeweils zutreffende Nummer als letzte Ziffer des Fehlercodes. Beispiel: Der in der Tabelle als CAC# aufgeführte Code wird als CAC1 angezeigt, wenn Farbwechselkarte 1 betroffen ist, oder als CAC2 bei Karte 2 usw.

Code	Typ	Bezeichnung	Problem	Ursache	Abhilfe
CA0X	Alarm	Verb.- Fehler EAM	System erkennt das Erweiterte Anzeigemodul (EAM) nicht.	Dieser Kommunikationsfehler zeigt an, dass das Netzwerk die Verbindung mit dem Erweiterten Anzeigemodul verloren hat.	Das CAN-Kabel zwischen dem EAM und dem Verbesserten Materialregelmodul überprüfen.
CAC#	Alarm	Verb.- Fehler Farbwechsel #	System erkennt das Farbwechselmodul Nr. nicht.	Dieser Kommunikationsfehler zeigt an, dass das Netzwerk die Verbindung mit dem Farbwechselmodul # verloren hat.	Die CAN-Kabelverbindungen zu Farbwechselmodul # und allen weiteren angeschlossenen Modulen überprüfen
CADX	Alarm	Verb.- Fehler Materialmodul	System erkennt kein Verbessertes Materialregelmodul.	Dieser Kommunikationsfehler zeigt an, dass das Netzwerk die Verbindung mit dem Verbesserten Materialregelmodul verloren hat.	Die CAN-Kabel zwischen dem EAM und dem Verbesserten Materialregelmodul überprüfen. Kabel oder Materialregelmodul ggf. austauschen.
CAGX	Alarm	Verb.- Fehl. Gateway	Das System erkennt ein CGM nicht, das beim Einschalten als angeschlossen registriert wurde.		
CAG#	Alarm	Verb.- Modbus Gateway Fehler	Das System erkennt ein Modbus CGM nicht, das beim Einschalten als angeschlossen registriert wurde.	Die Adresseinwahl des Modbus CGM wurde während des Einschaltens des Systems geändert.	Das Modbus CGM vom CAN-Netzwerk trennen und wieder verbinden, damit es mit der neuen Adresse angemeldet wird.
				Das Modbus CGM ist nicht verbunden/ist ausgefallen.	Prüfen, ob das Modbus CGM richtig an das CAN-Netzwerk angeschlossen ist und dass die LEDs anzeigen, dass es eingeschaltet ist.
CANX	Alarm	Komm. Fehler Kabinenregelung	System erkennt das Kabinenregelmodul nicht.	Dieser Kommunikationsfehler zeigt an, dass das Netzwerk die Verbindung mit dem Kabinenregelmodul verloren hat.	Das CAN-Kabel zwischen Kabinenregelung und Netzwerk überprüfen.
CDC#	Alarm	Doppelter Farbwechsel #	System erkennt zwei oder mehrere identische Farbwechselmodule.	Es ist mehr als ein Farbwechselmodul mit derselben Adresse an das System angeschlossen.	Das System überprüfen und das überzählige Farbwechselmodul entfernen.

Code	Typ	Bezeichnung	Problem	Ursache	Abhilfe
CDDX	Alarm	Doppeltes Materialmodul	System erkennt zwei oder mehrere identische EFCM (Enhanced Fluid Control Module = Verbessertes Materialregelmodul).	Es ist mehr als ein EFCM an das System angeschlossen.	Das System überprüfen und das überzählige EFCM entfernen.
CDNX	Alarm	Doppelte Kabinenregelung	System erkennt zwei oder mehrere identische Kabinenregelmodule.	Es ist mehr als ein Kabinenregelmodul an das System angeschlossen.	Das zusätzliche Kabinenregelmodul abnehmen.

USB-Fehler

Code	Typ	Bezeichnung	Problem	Ursache	Abhilfe
EAUX	Hinweis	USB Ausgelastet	USB-Speicher ist angeschlossen, Download läuft.	Zeigt an, das am USB-Anschluss Daten hoch- oder heruntergeladen werden.	Auf USB-Leerlauf warten.
EBUX	Eintrag	USB-Stick entfernt	USB-Speicher wurde während des laufenden Downloads oder Uploads entfernt.	Das Hoch- oder Herunterladen von Daten über den USB-Anschluss wurde durch Entfernen des USB-Geräts unterbrochen.	Das USB-Gerät wieder anschließen und den Vorgang erneut starten.
EQU0	Hinweis	USB im Leerlauf	USB-Download abgeschlossen, Speicher kann entfernt werden.	Datenübertragung auf das USB-Gerät ist abgeschlossen.	USB-Gerät vom EAM entfernen.
EQU1	Eintrag	USB Sys.-Einst. heruntergel.	Einstellungen wurden auf den USB-Speicher heruntergeladen.	Benutzerinstalliertes USB-Gerät im USB-Anschluss des EAM.	n/v
EQU2	Eintrag	USB Sys.-Einst. hochgel.	Einstellungen wurden vom USB-Speicher hochgeladen.	Benutzerinstalliertes USB-Gerät im USB-Anschluss des EAM.	n/v
EQU3	Eintrag	USB-Benutzersprache Heruntergeladen	Benutzersprache wurde auf USB-Speicher heruntergeladen.	Benutzerinstalliertes USB-Gerät im USB-Anschluss des EAM.	n/v
EQU4	Eintrag	USB-Benutzersprache Hochgeladen	Benutzersprache wurde vom USB-Speicher hochgeladen.	Benutzerinstalliertes USB-Gerät im USB-Anschluss des EAM.	n/v
EQU5	Eintrag	USB-Protokolle heruntergeladen	Datenprotokolle wurden auf den USB-Speicher heruntergeladen.	Benutzerinstalliertes USB-Gerät im USB-Anschluss des EAM.	n/v
EVUX	Hinweis	USB deaktiviert	USB-Speicher ist angeschlossen, Download ist deaktiviert.	Systemkonfiguration behindert die Datenübertragung.	Konfiguration ändern, um USB-Downloadfunktion zu aktivieren.
MMUX	Hinweis	Wart. USB-Protokolle voll	USB-Speicher ist zu mehr als 90 % belegt.	Konfigurationsparameter des Systems zur Ausgabe dieses Hinweises ist aktiviert.	Download abschließen, um Datenverlust zu vermeiden.
WSUX	Hinweis	USB-Konfig.-Fehler	USB-Konfigurationsdatei anders als erwartet; bei Start kontrolliert.	Die Aktualisierung der Software wurde nicht erfolgreich abgeschlossen.	Software neu installieren.
WXUD	Hinweis	Fehler beim USB-Download	Beim Download auf den USB-Speicher ist ein Fehler aufgetreten.	Benutzerinstalliertes USB-Gerät im USB-Anschluss des EAM nicht kompatibel.	Vorgang mit einem kompatiblen USB-Gerät wiederholen.
WXUU	Hinweis	Fehler beim USB-Upload	Beim Upload vom USB-Speicher ist ein Fehler aufgetreten.	Benutzerinstalliertes USB-Gerät im USB-Anschluss des EAM nicht kompatibel.	Vorgang mit einem kompatiblen USB-Gerät wiederholen.

Verschiedene Fehler

HINWEIS: Einige der unten aufgeführten Fehlercodes enthalten als letzte Stelle ein #-Symbol. Dieses Symbol steht für die jeweilige Komponentenummer, die variieren kann. Die Geräteanzeige zeigt die jeweils zutreffende Nummer als letzte Ziffer des Fehlercodes. Beispiel: Der in der Tabelle als B9D# aufgeführte Code wird als B9D1 angezeigt, wenn Pumpe 1 betroffen ist, oder als B9D2 bei Pumpe 2 usw.

Code	Typ	Bezeichnung	Problem	Ursache	Abhilfe
B9A0	Hinweis	Vol Überlauf A Aktuell	Überlauf des Summenzählers für Material A.	Der Summenzähler hat den maximal darstellbaren Wert erreicht und beginnt wieder bei null.	n/v
B9AX	Hinweis	Vol Überlauf A Lebensdauer	Überlauf des Gesamtsummenzählers für Material A.	Der Summenzähler hat den maximal darstellbaren Wert erreicht und beginnt wieder bei null.	n/v
B9B0	Hinweis	Vol Überlauf B Aktuell	Überlauf des Summenzählers für Material B.	Der Summenzähler hat den maximal darstellbaren Wert erreicht und beginnt wieder bei null.	n/v
B9BX	Hinweis	Vol Überlauf B Lebensdauer	Überlauf des Gesamtsummenzählers für Material B.	Der Summenzähler hat den maximal darstellbaren Wert erreicht und beginnt wieder bei null.	n/v
B9D#	Hinweis	Vol Überlauf Pp #	Überlauf des Gesamtsummenzählers für Pumpe #.	Der Summenzähler hat den maximal darstellbaren Wert erreicht und beginnt wieder bei null.	n/v
B9S0	Hinweis	Vol Überlauf LösMit Aktuell	Überlauf des Summenzählers für Lösemittel.	Der Summenzähler hat den maximal darstellbaren Wert erreicht und beginnt wieder bei null.	n/v
B9SX	Hinweis	Vol Überlauf LösMit Lebensdauer	Überlauf des Gesamtsummenzählers für Lösemittel.	Der Summenzähler hat den maximal darstellbaren Wert erreicht und beginnt wieder bei null.	n/v
WX00	Alarm	Software-Fehler	Es ist ein unerwarteter Software-Fehler aufgetreten.		Den Technischen Support von Graco kontaktieren.

Kalibrierfehler

HINWEIS: Einige der unten aufgeführten Fehlercodes enthalten als letzte Stelle ein #-Symbol. Dieses Symbol steht für die jeweilige Komponentenummer, die variieren kann. Die Geräteanzeige zeigt die jeweils zutreffende Nummer als letzte Ziffer des Fehlercodes. Beispiel: Der in der Tabelle als ENT# aufgeführte Code wird als ENT1 angezeigt, wenn Pumpe 1 betroffen ist, oder als ENT2 bei Pumpe 2 usw.

Code	Typ	Bezeichnung	Bezeichnung
END#	Eintrag	Kalibrierung Pp #	Die Pumpe wurde einer Kalibrierprüfung unterzogen.
ENS0	Eintrag	Kalibrierung Lösemittel-Volumenzähler	Der Lösemittelzähler wurde einer Kalibrierprüfung unterzogen.
ENT#	Eintrag	Kalib BlockTest Pp #	Die Pumpe # hat einen Blockiertest absolviert.

Wartungsfehler

HINWEIS: Einige der unten aufgeführten Fehlercodes enthalten als letzte Stelle ein #-Symbol. Dieses Symbol steht für die jeweilige Komponentenummer, die variieren kann. Beispiel: Der in der Tabelle als MAD# aufgeführte Code wird als MAD1 angezeigt, wenn Pumpe 1 betroffen ist, oder als MAD2 bei Pumpe 2 usw.

Da einigen Komponenten eine 2-stellige Nummer zugeordnet ist, wird die letzte Stelle des Codes als alphanumerisches Zeichen angezeigt. In der zweiten Tabelle unten wird das alphanumerische Zeichen der entsprechenden Komponentenummer zugeordnet. Beispiel: Code MEDZ steht für das Auslassventil 30.

Code	Typ	Bezeichnung	Bezeichnung
MAD#	Hinweis	Wart. Auslass Pp #	Die Pumpe muss gewartet werden.
MAT#	Hinweis	Wart. BlockTest Pp #	Die Pumpe muss einem Blockiertest zur Wartung unterzogen werden.
MEB#	Hinweis	Wart. Ventil Katalysator (B) #	Das Katalysatorventil muss gewartet werden.
MED#	Hinweis	Wart. Ventil Auslass #	Das Auslassventil muss gewartet werden.
MEF#	Hinweis	Wart. Ventil Einlass #	Das Einlassventil muss gewartet werden.
MEG#	Hinweis	Wart. Ventil Pistole #	Das Pistolenventil muss gewartet werden.
MEN#	Hinweis	Wartung Hilfsventil	Das Hilfsventil muss gewartet werden.
MES#	Hinweis	Wart. Ventil LösMit #	Das Lösemittelventil muss gewartet werden.
MFF#	Hinweis	Wart. Zähler DurFI #	Der Volumenzähler muss gewartet werden.
MFS0	Hinweis	Wart. Zähler LösMit	Der Lösemittelzähler muss einem Blockiertest zur Wartung unterzogen werden.
MGH0	Hinweis	Wart. Filter Material	Der Materialfilter muss gewartet werden.
MGP0	Hinweis	Wart. Filter Luft	Der Luftfilter muss gewartet werden.
MJP#	Hinweis	Wart. Luftventil	Der Luftventil muss gewartet werden.

Alphanumerische letzte Zeichen

Alphanumerisches Zeichen	Komponentenummer
1	1
2	2
3	3
4	4
5	5
6	6
7	7
8	8
9	9
A	10
B	11
C	12
D	13
E	14
F	15

Alphanumerisches Zeichen	Komponentenummer
G	16
H	17
J	18
K	19
L	20
M	21
N	22
P	23
R	24
T	25
U	26
V	27
W	28
Y	29
Z	30

Kabinenregelungsfehlersuche

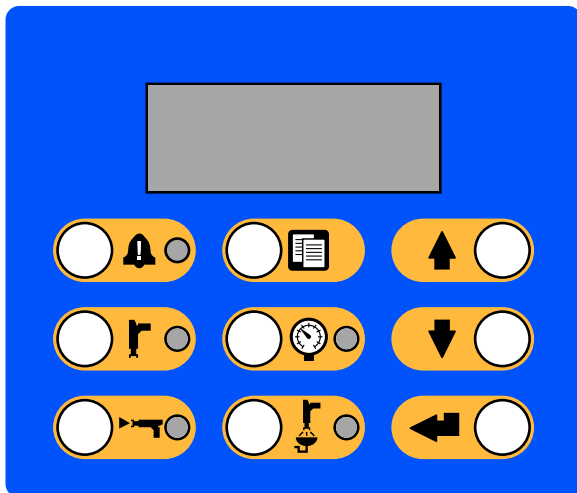
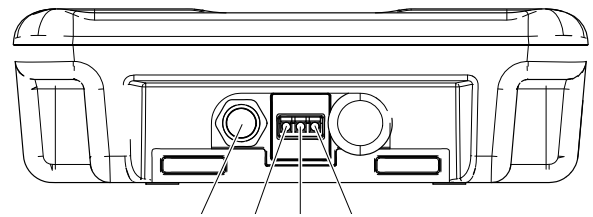


Figure 11 Kabinenregelung



ti21736a

J11 D9 D8 D10

Figure 12 Unteransicht der Kabinenregelung

Table 1 . Kabinenregelungsdiagnose

Anzeige	Bezeichnung	Diagnose
	Mischmodus (grün)	LED leuchtet im Mischmodus. LED blinkt im Misch-/Füllmodus. Blinkt auch im Misch-Leerlauf (zusammen mit der Standby-LED)
	Spülmodus (grün)	LED leuchtet im Spülmodus. LED blinkt bei Spülbedarf.
	Druckänderungs-Modus (grün)	LED blinkt im Druckänderungs-Modus.
	Alarm (rot)	LED leuchtet, wenn ein Ereignis quittiert wurde. LED blinkt, wenn ein Ereignis nicht quittiert worden ist. LED erlischt, sobald das Ereignis gelöscht wurde.
	Standby-Modus (grün)	LED leuchtet im Standby-Modus. LED blinkt bei Farbwechsel, Inbetriebnahme, Abschalten, Vorpumpen, Befüllen, Kalibrierung, Wartung und Pumpendruckprüfung. Blinkt auch im Misch-Leerlauf (zusammen mit der Misch-LED)
D8	Herzschlag (grün)	LED blinkt im normalen Betrieb.
D9	Kommunikation (gelb)	LED leuchtet auf, wenn die Karte mit der Isolierkarte der elektronischen Steuerung kommuniziert.
D10	Stromversorgung (grün)	LED leuchtet auf, wenn die Karte mit Strom versorgt wird (Anschluss J11).
J11	Stecker	Strom-/CAN-Anschluss

Sicherheitsbarrierenkarte – Fehlersuche

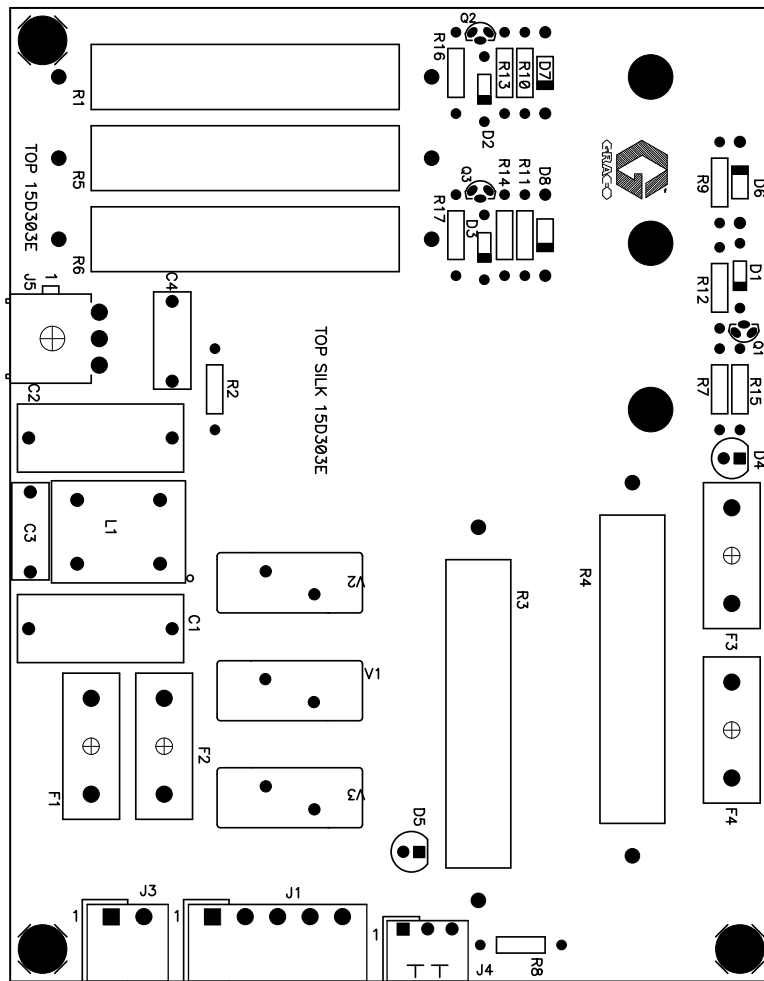


Figure 13 Sicherheitsbarrierenkarte

Table 2 . Sicherheitsbarrierenkarte – Diagnose

Komponente oder Anzeige	Bezeichnung	Diagnose
D4	LED (grün)	Eigensichere Stromversorgung
D5	LED (grün)	Stromversorgung
F3	Sicherung, 400 mA, 250 V	Wenn entweder F3 oder F4 durchgebrannt ist, wird der eigensichere Bereich nicht mit Strom versorgt. D4 ist aus.
F4	Sicherung, 400 mA, 250 V	
J4	Stecker	24 V DC Stromeingang
J5	Stecker	Eigensicherer +12 VDC Stromausgang

Isolierkarte – Fehlersuche

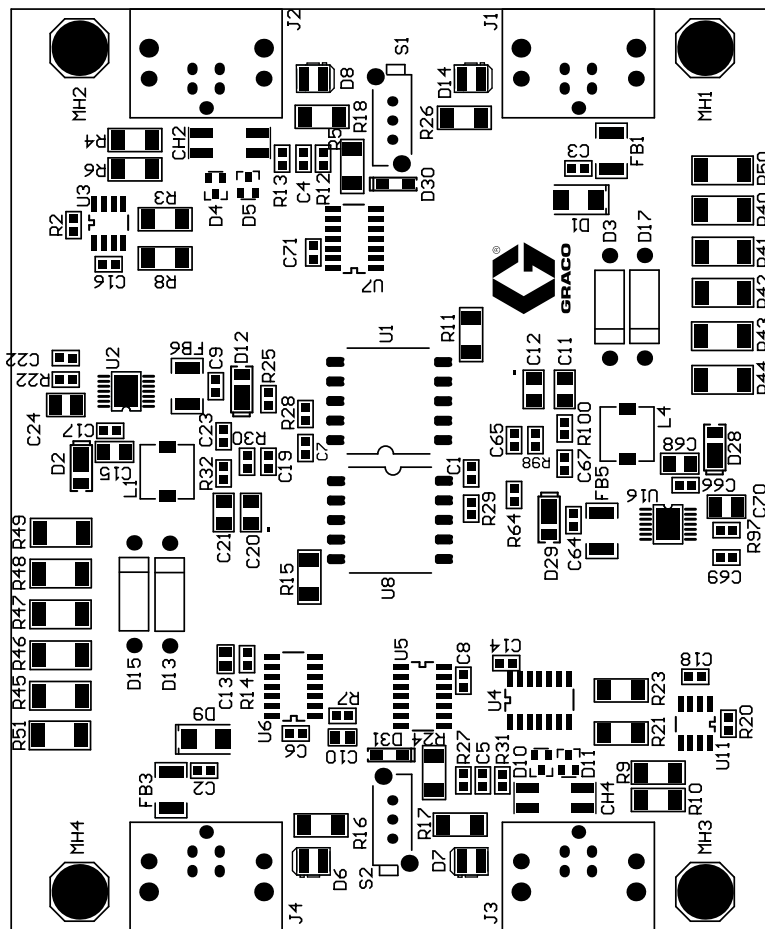
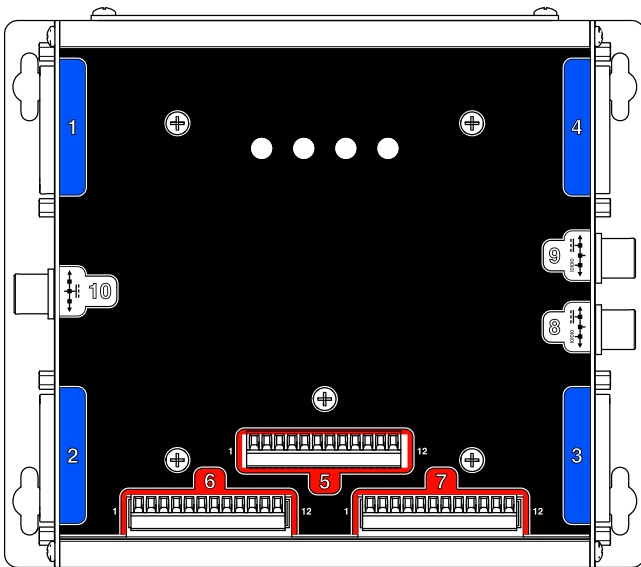


Figure 14 Isolierkarte

Table 3 . Isolierkarte – Diagnose

Komponente oder Anzeige	Bezeichnung	Diagnose
D6	LED (gelb)	Eigensichere Kommunikation
D7	LED (grün)	Eigensichere Stromversorgung
D8	LED (grün)	Nicht eigensichere Stromversorgung
D14	LED (gelb)	Nicht eigensichere Kommunikation
J1	Stecker	Nicht eigensicheres optionales Gateway
J2	Stecker	Nicht eigensicheres, optionales Farbwechsel-Modul
J3	Stecker	Eigensichere Barrierenkarte
J4	Stecker	Eigensicheres, optionales Farbwechsel-Modul
S1	Drucktaster	Für nicht eigensichere Stecker Wenn der Schalter S1 ausgeschaltet ist, leuchtet die gelbe LED (D14) dauerhaft. Schalter drücken, um Schalter einzuschalten.
S2	Drucktaster	Für eigensichere Stecker. Wenn der Schalter S2 ausgeschaltet ist, leuchtet die gelbe LED (D6) dauerhaft. Schalter drücken, um Schalter einzuschalten.

Verbessertes Materialregelmodul - Fehlersuche



ti21742a

Figure 15 Verbessertes Materialregelmodul

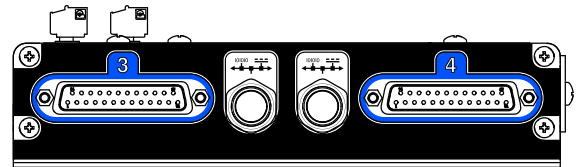
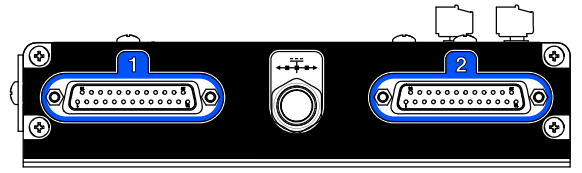


Table 4 . Verbessertes Materialregelmodul - Diagnose

Stecker oder Anzeige	Bezeichnung	Diagnose
1	25-poliger Stecker	Pumpe 1 Modul
2	25-poliger Stecker	Pumpe 2 Modul
3	25-poliger Stecker	Pumpe 3 Modul (Zubehör)
4	25-poliger Stecker	Pumpe 4 Modul (Zubehör)
5	12-poliger Stecker	Mehrzweck-E/A
6	12-poliger Stecker	Mehrzweck-E/A
7	12-poliger Stecker	Mehrzweck-E/A
8	5-poliger Stecker	24-VDC-Stromversorgung/CAN (Sicherheitsbarriere für Spannungsversorgung und Datenübertragung)
9	5-poliger Stecker	Erweitertes Anzeigemodul
10	5-poliger Stecker	24-VDC-Eingang
CPLD (D37)	LED (orange)	Herzschlag
POW (D19)	LED (grün)	Stromversorgung
CAN (D69)	LED (gelb)	Kommunikation.
ERR (D38)	LED (rot)	Blinkt einen Fehlercode. Wenn die LED dauerhaft leuchtet, hängt das System. Das System aus- und wieder einschalten.

Pumpmodul – Fehlersuche

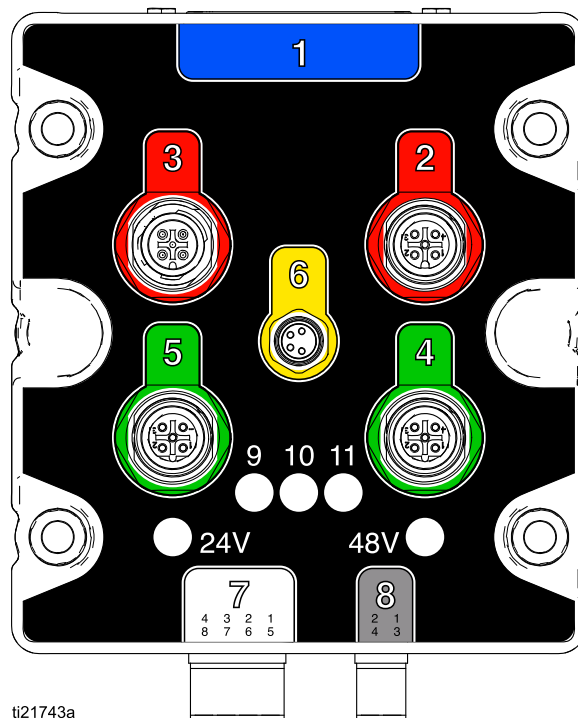
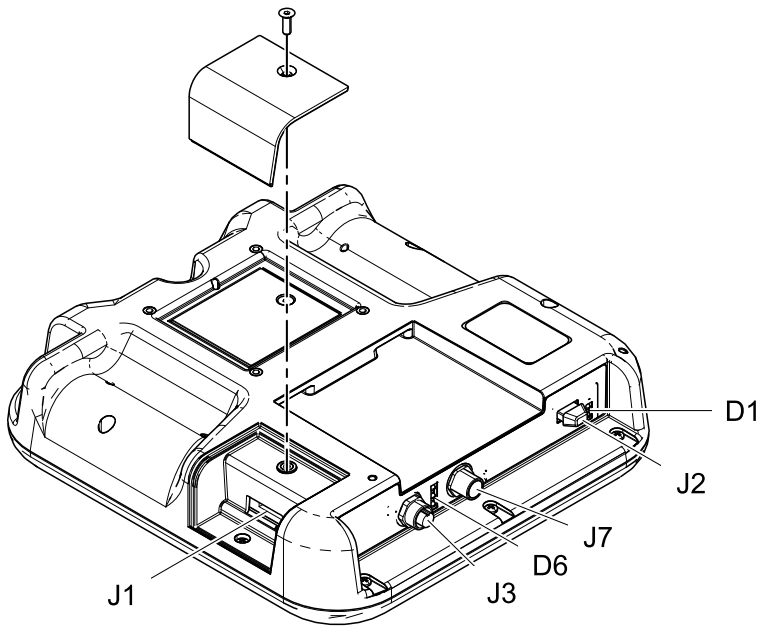


Figure 16 Pumpenmodul

Table 5 . Pumpmodul – Diagnose

Komponente oder Anzeige	Bezeichnung	Diagnose
1	25-poliger Stecker	Eingang vom verbesserten Materialregelmodul
2	5-poliger Stecker	Pumpenanschluss
3	5-poliger Stecker	Drehzahlgeberanschluss
4	5-poliger Stecker	Pumpeneinlassdrucksensor
5	5-poliger Stecker	Pumpenauslassdrucksensor
6	4-poliger Stecker	Dual-Panel-System: Motor-Leistungsregler
7	8-poliger Stecker	Dosierventilmagnete
8	4-poliger Stecker	48-V-DC-Stromversorgung und Lüfteranschluss
9	LED (rot)	Pump AufwHub Ventil Auslas
10	LED (rot)	Pump AbwHub Ventil Auslas
11	LED (rot)	Nicht verwendet
24V	LED (grün)	24 V DC liegen an
48V	LED (grün)	48 V DC liegen an

Erweitertes Anzeigemodul – Fehlersuche



ti21939a

Figure 17 Erweitertes Anzeigemodul

Table 6 . Erweitertes Anzeigemodul – Diagnose

Stecker oder Anzeige	Bezeichnung	Diagnose
D1	LED (gelb/grün)	Grün: USB angeschlossen Gelb: USB-Kommunikation
D6	LED (rot/gelb/grün)	Grün: Strom Gelb: Kommunikation Rot: Fehler
J1	8-poliger Stecker	Token-Port
J2	8-poliger Stecker	USB-Port
J3	5-poliger Stecker	Lichtsäule (Zubehör)
J7	5-poliger Stecker	CAN-Stromversorgungs- und Kommunikationssanschluss

Stromlaufpläne

Standard-Modelle (MC1000, MC2000, MC3000, MC4000)

HINWEIS: Das Schaltbild zeigt alle möglichen Verdrahtungserweiterungen in einem ProMix-PD2K-System; Modelle MC1000, MC2000 und MC4000. Einige der abgebildeten Bauteile sind nicht in allen Systemen enthalten.

HINWEIS: Siehe [Optionale Kabel und Module, page 50](#) für eine Liste von Kabeloptionen.

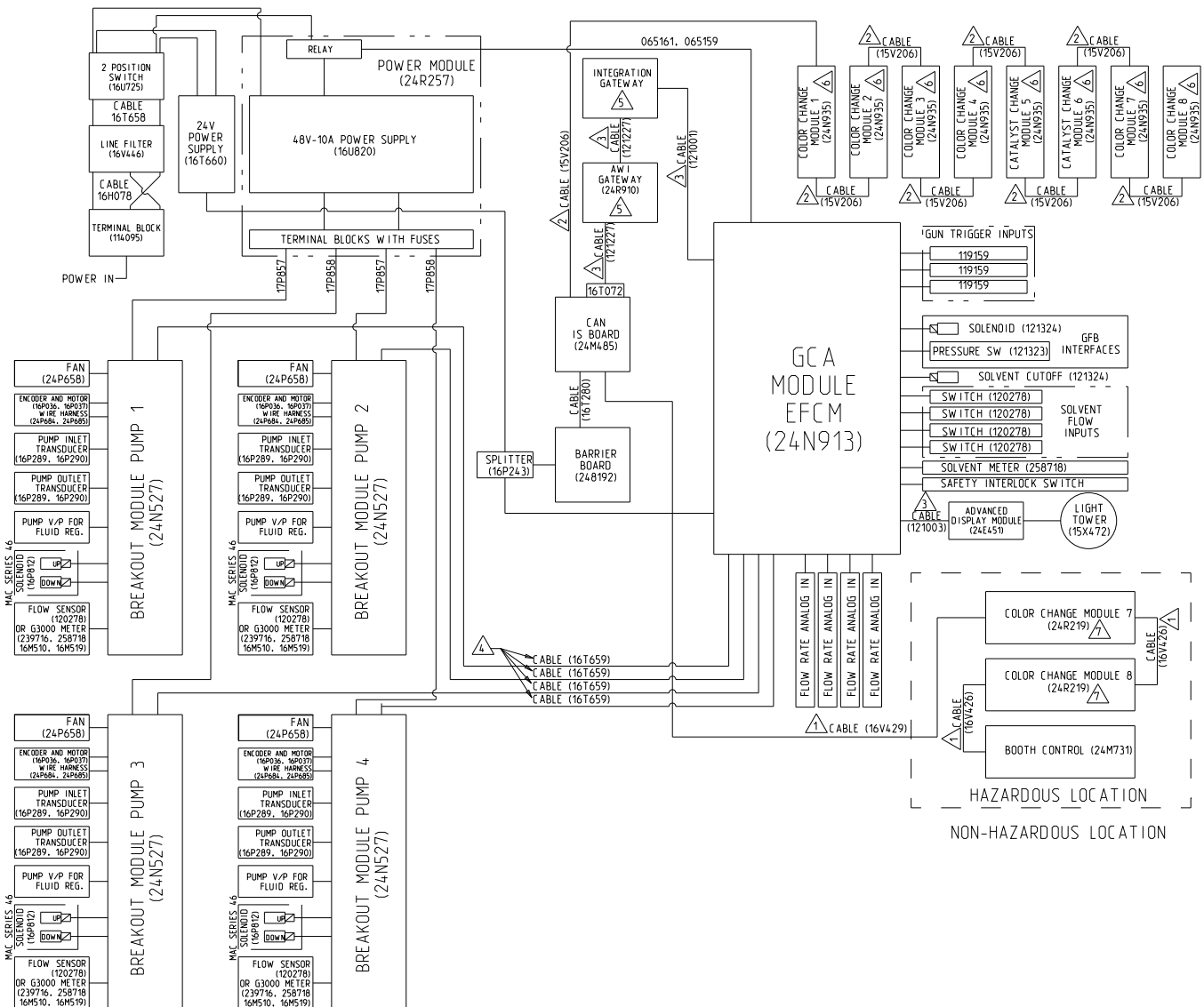


Figure 18 Schaltbild, Blatt 1

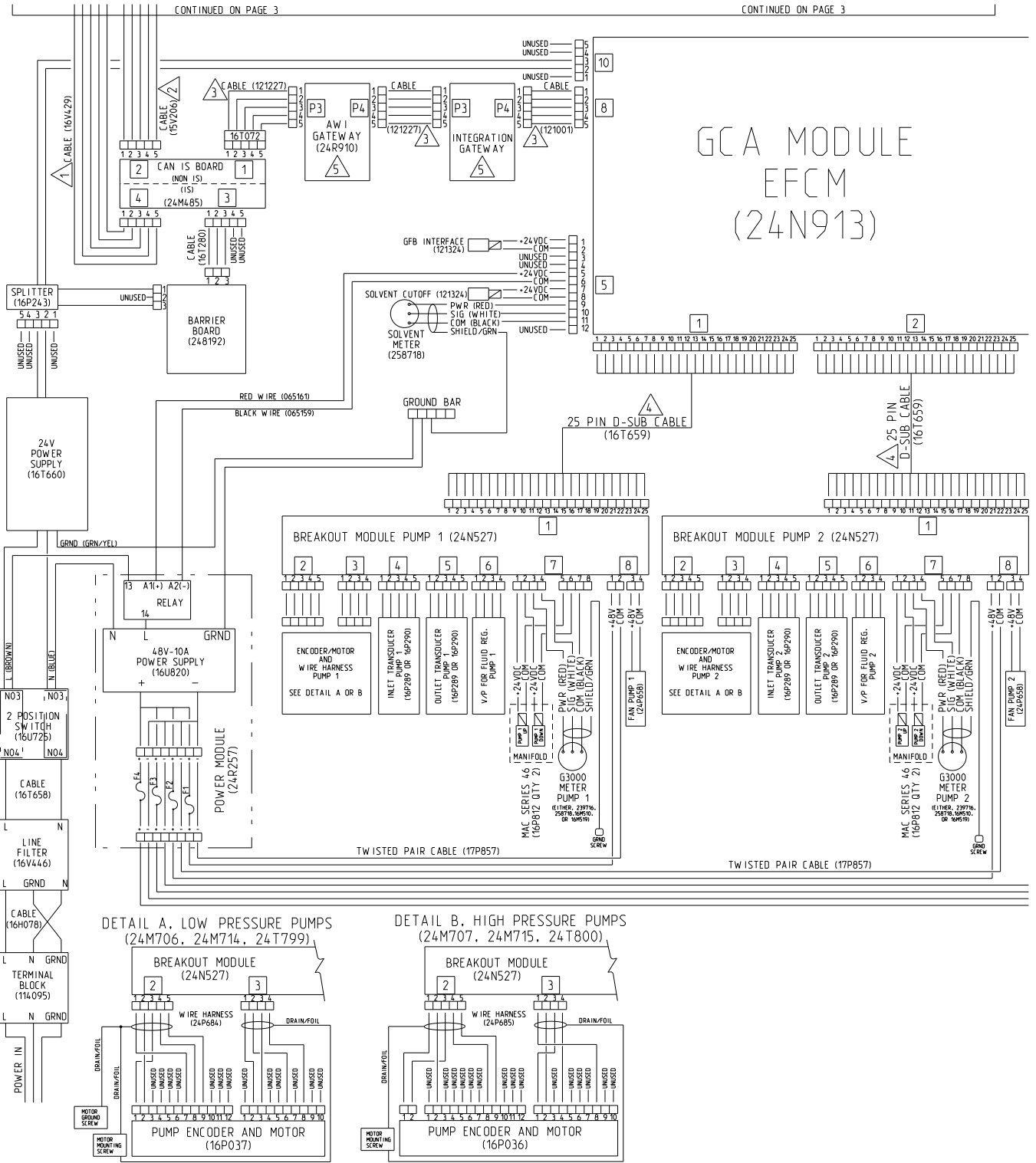


Figure 19 Schaltbild, Blatt 2, Teil 1
 FORTSETZUNG NÄCHSTE SEITE

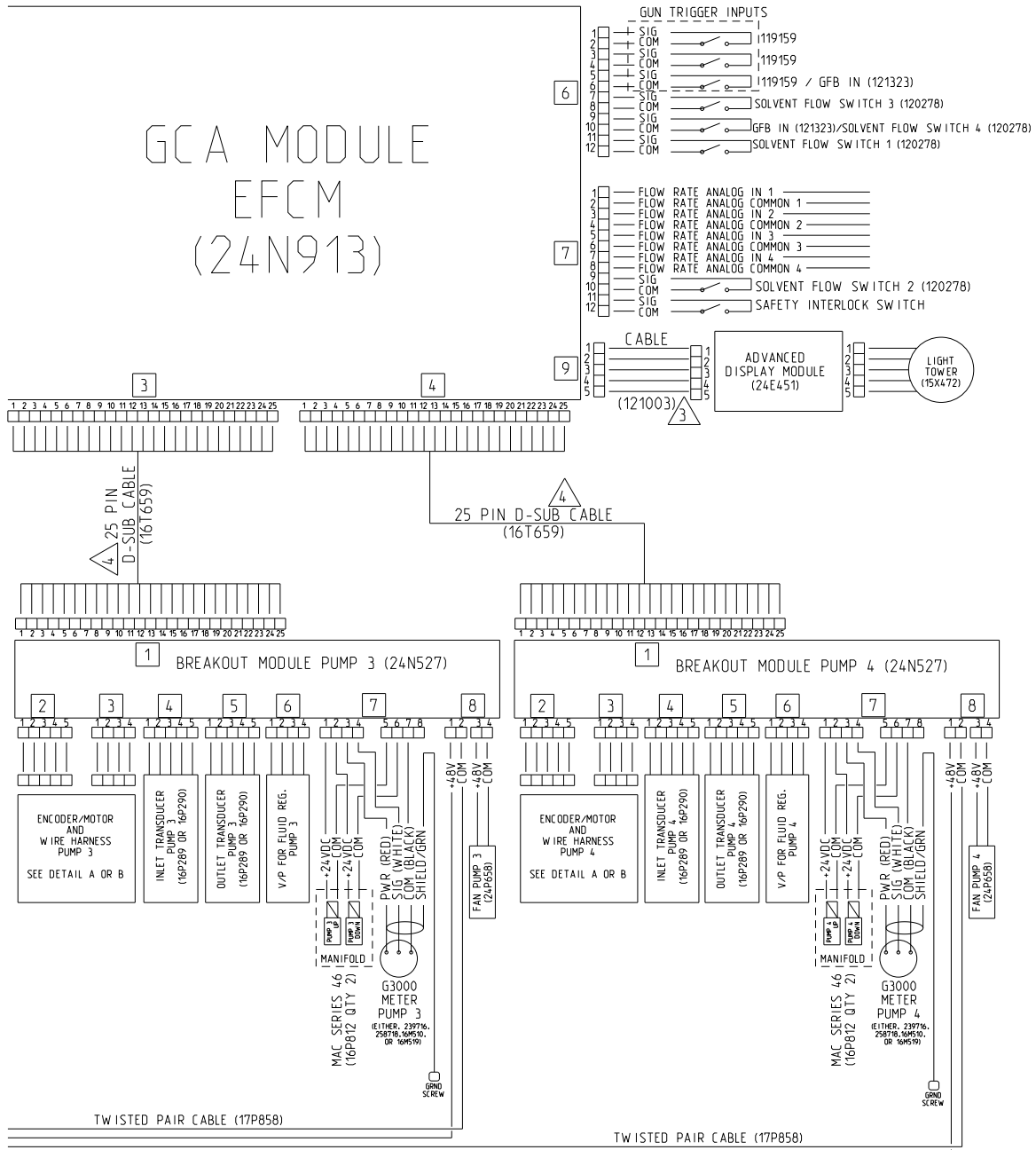
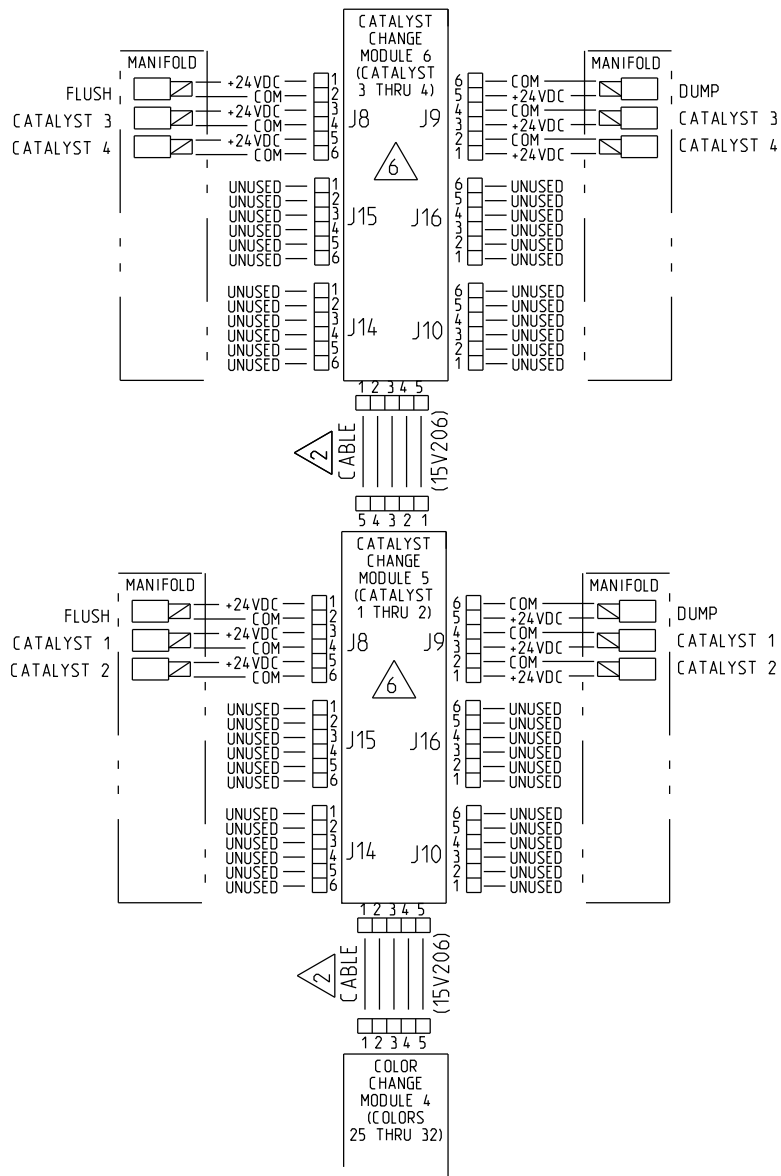


Figure 20 Schaltbild, Blatt 2, Teil 2
 FORTSETZUNG NÄCHSTE SEITE



ALTERNATE CONFIGURATION
FOR CATALYST CHANGE CONTROL

Figure 22 Schaltbild, Blatt 3, Alternative Konfiguration
für Katalysatorwechselregelung

FORTSETZUNG NÄCHSTE SEITE

Stromlaufpläne

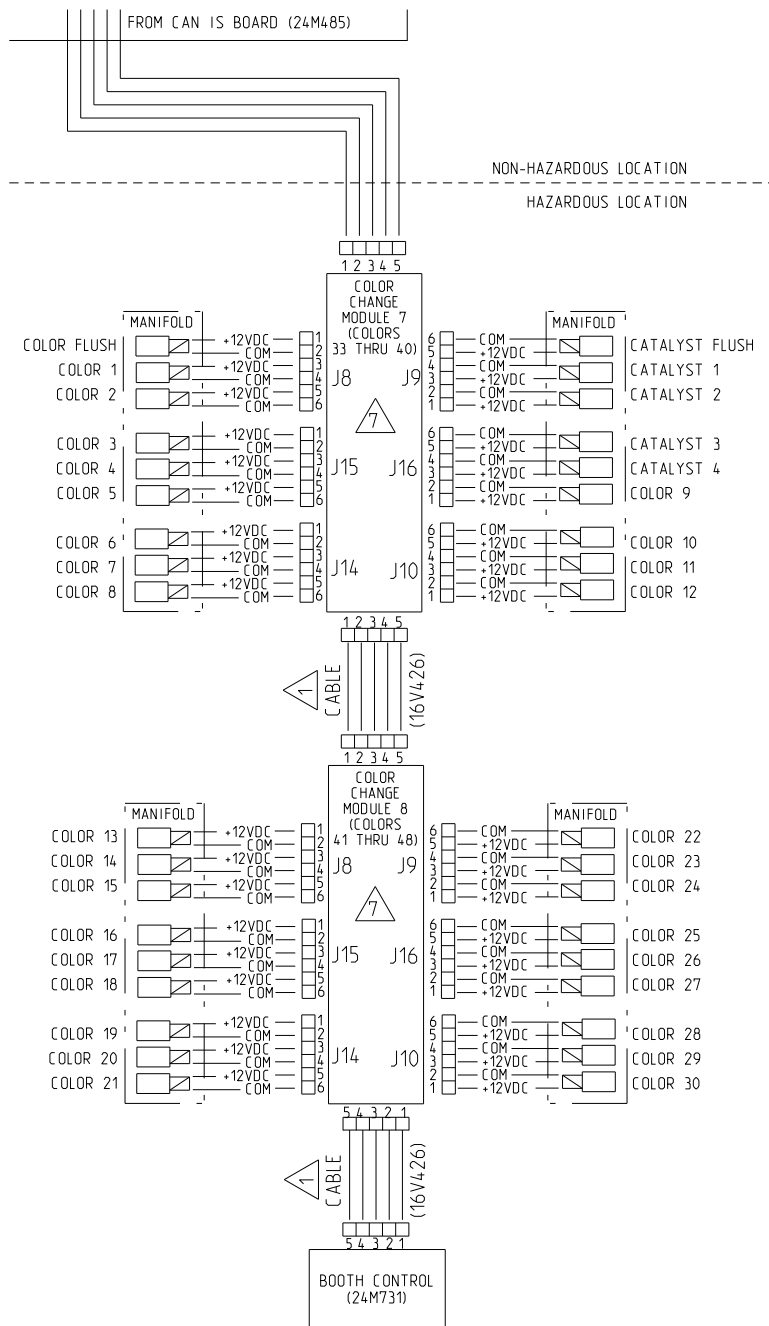


Figure 23 Schaltbild, Blatt 3, Explosionsgefährdeter Bereich

FORTSETZUNG NÄCHSTE SEITE

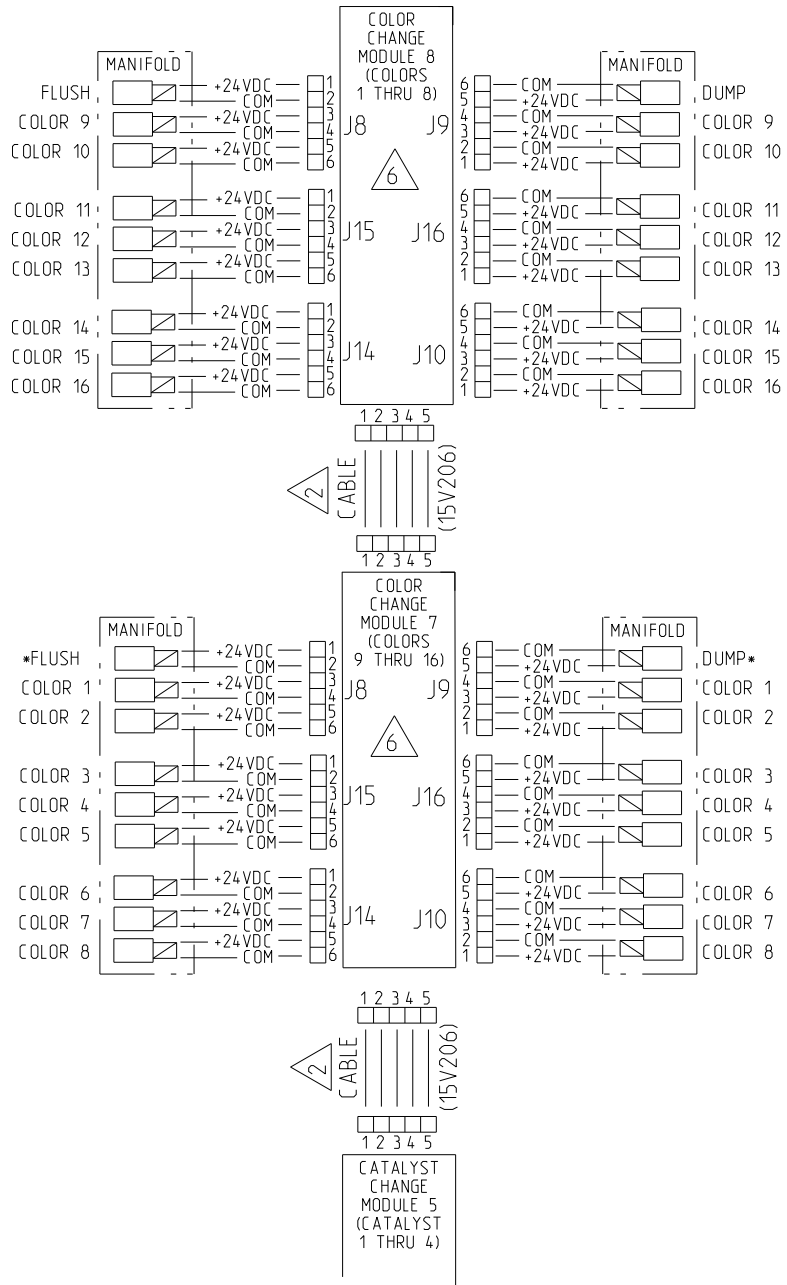


Figure 24 Schaltbild, Blatt 4

Doppelkonsolenmodelle (MC1002, MC2002, MC3002, MC4002)

HINWEIS: Das Schaltbild zeigt alle möglichen Verdrahtungserweiterungen in einem ProMix-PD2K-System; Modelle MC1002, MC2002, MC3002 und MC4002. Einige der abgebildeten Bauteile sind nicht in allen Systemen enthalten.

HINWEIS: Siehe [Optionale Kabel und Module, page 50](#) für eine Liste von Kabeloptionen.

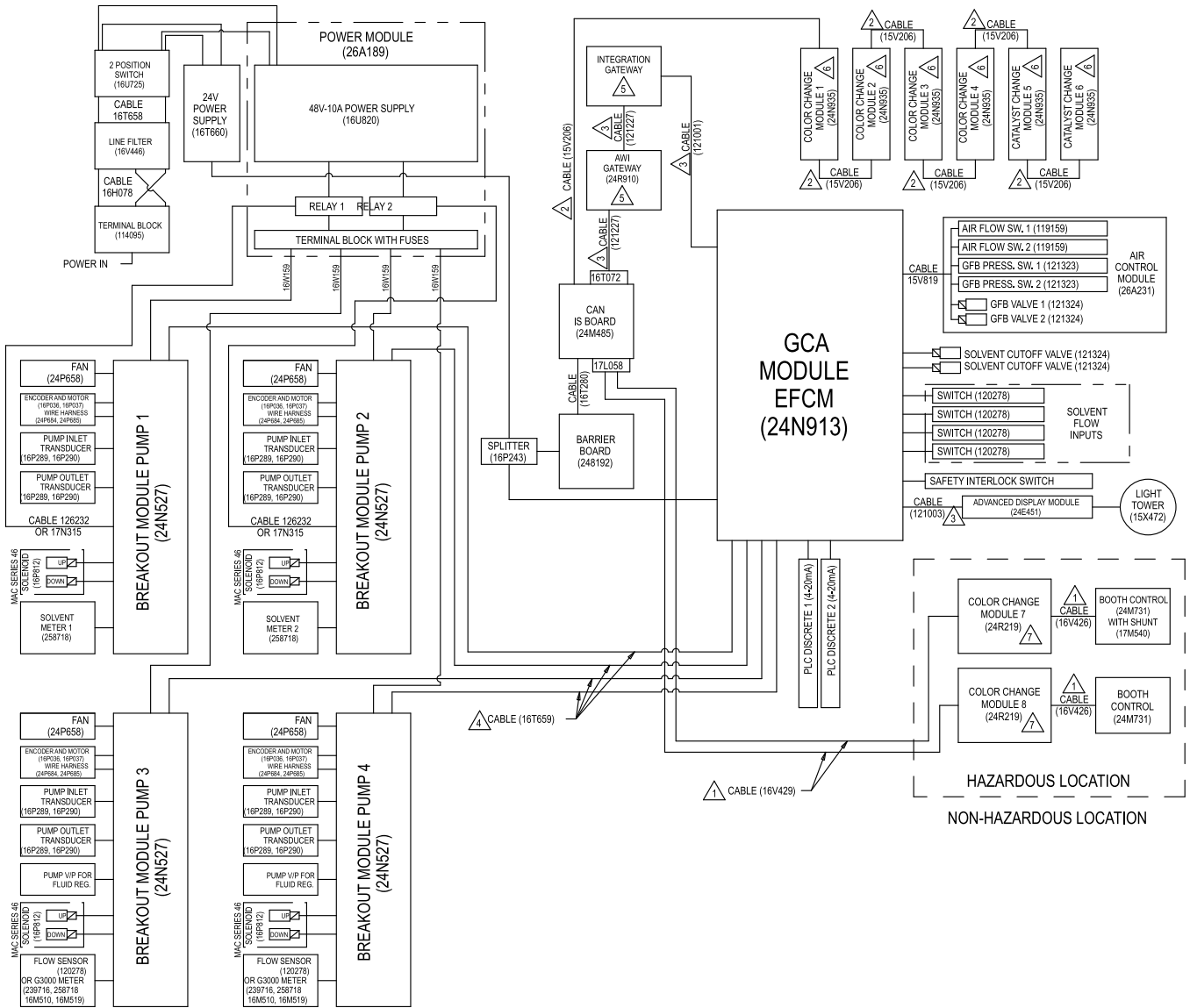


Figure 25 Schaltbild, Blatt 1

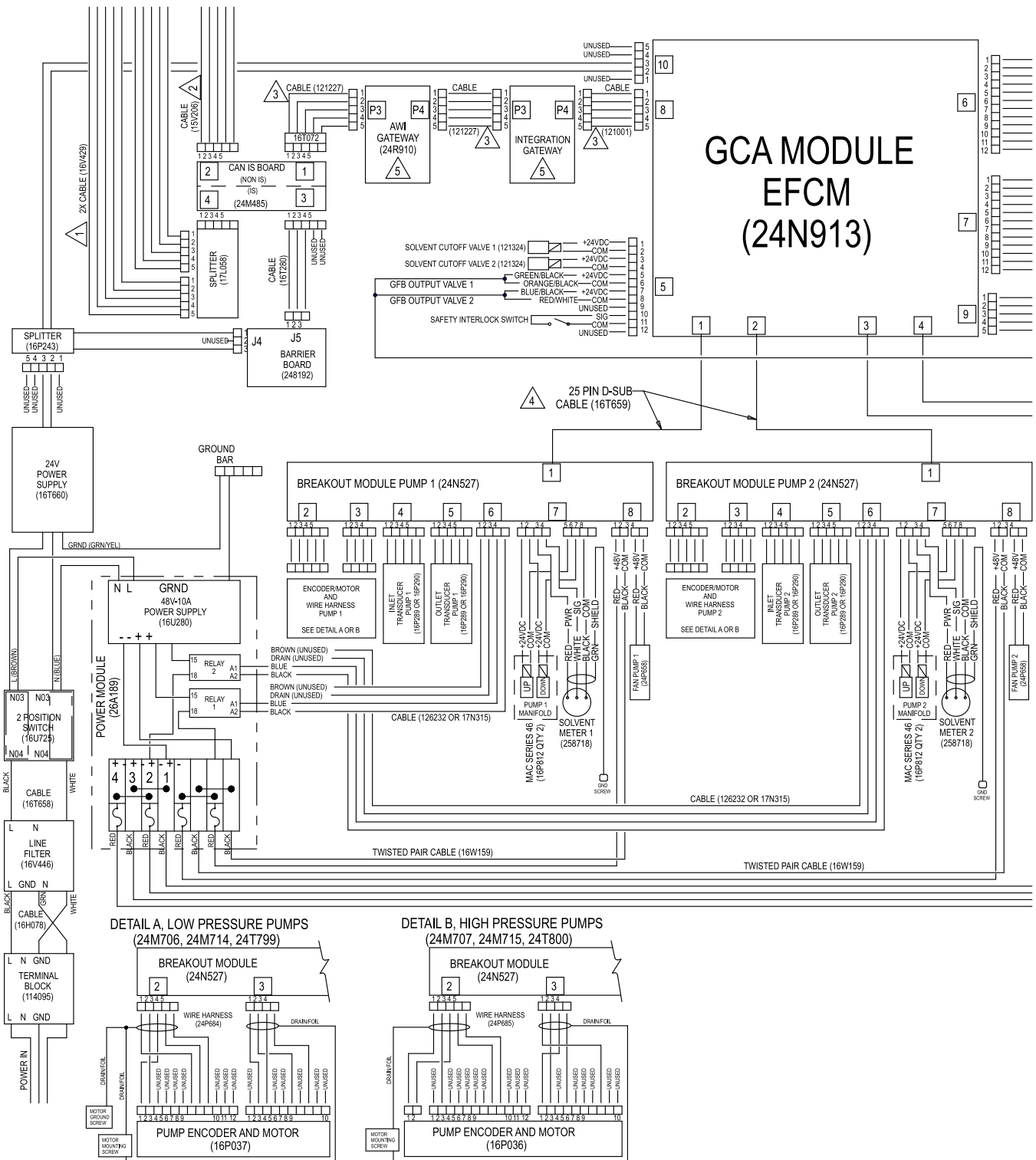


Figure 26 Schaltbild, Blatt 2, Teil 1
 FORTSETZUNG NÄCHSTE SEITE

Stromlaufpläne

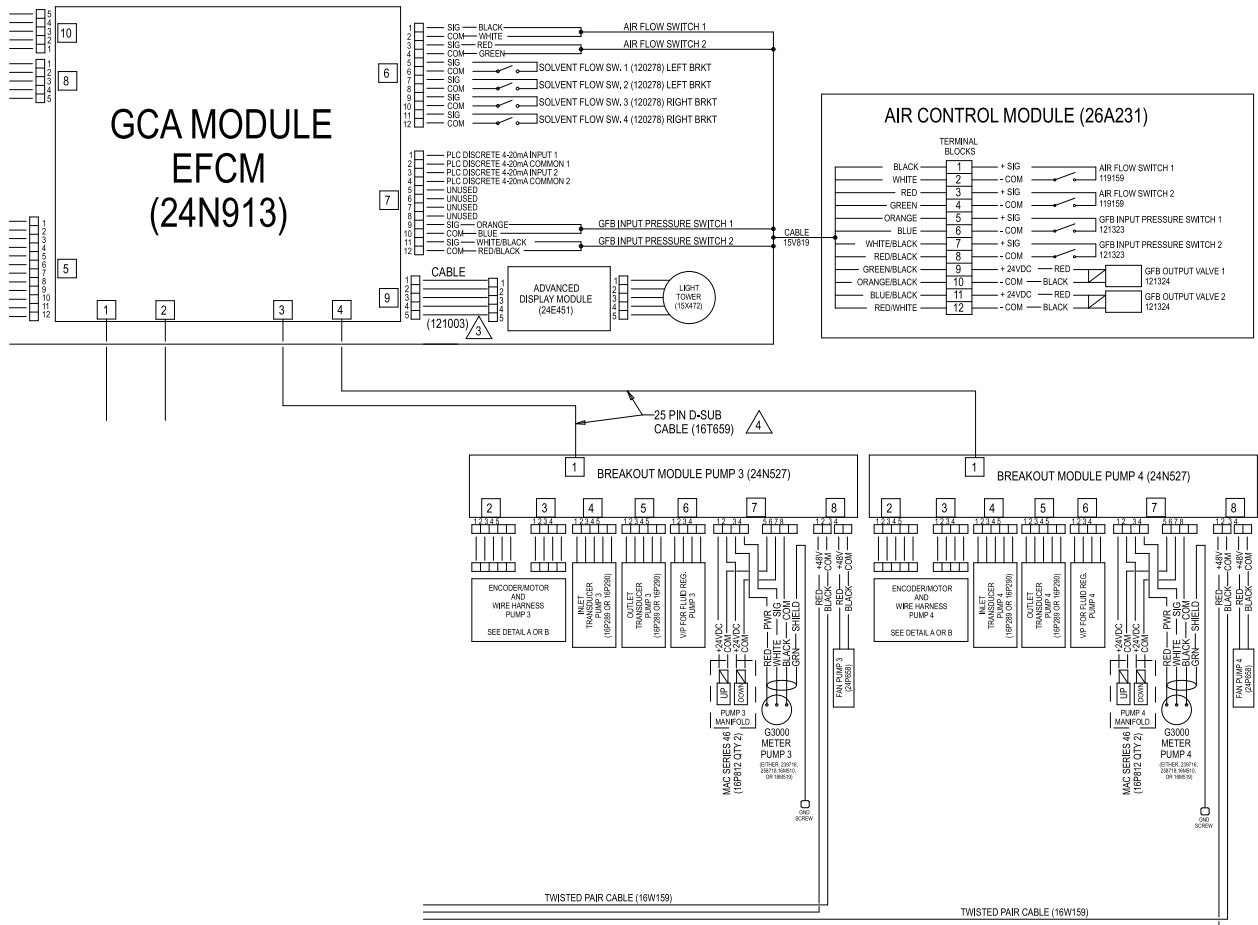


Figure 27 Schaltbild, Blatt 2, Teil 2
 FORTSETZUNG NÄCHSTE SEITE

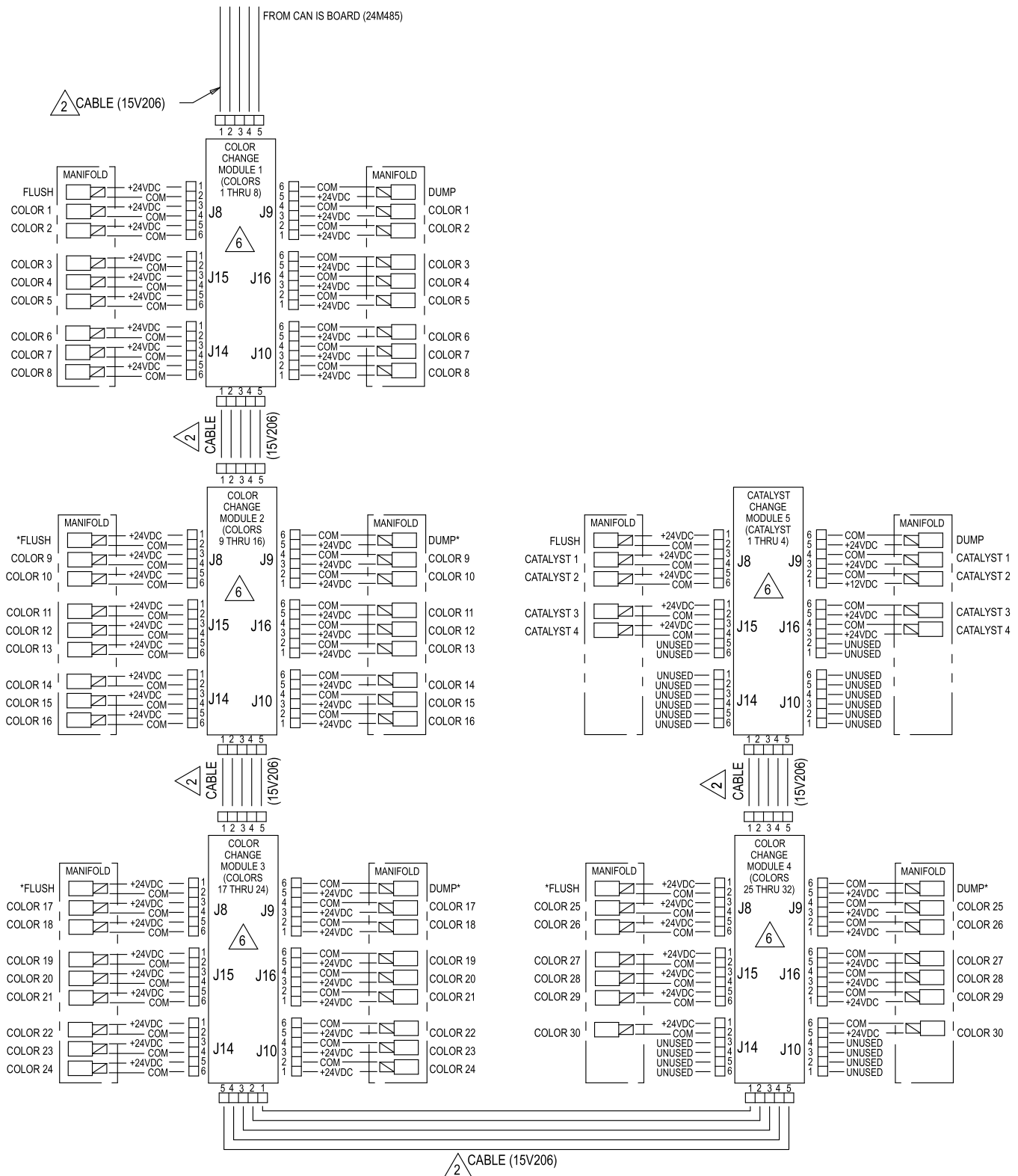


Figure 28 Schaltbild, Blatt 3, Teil 1

* In einigen Konfigurationen ohne Verwendung

FORTSETZUNG NÄCHSTE SEITE

Stromlaufpläne

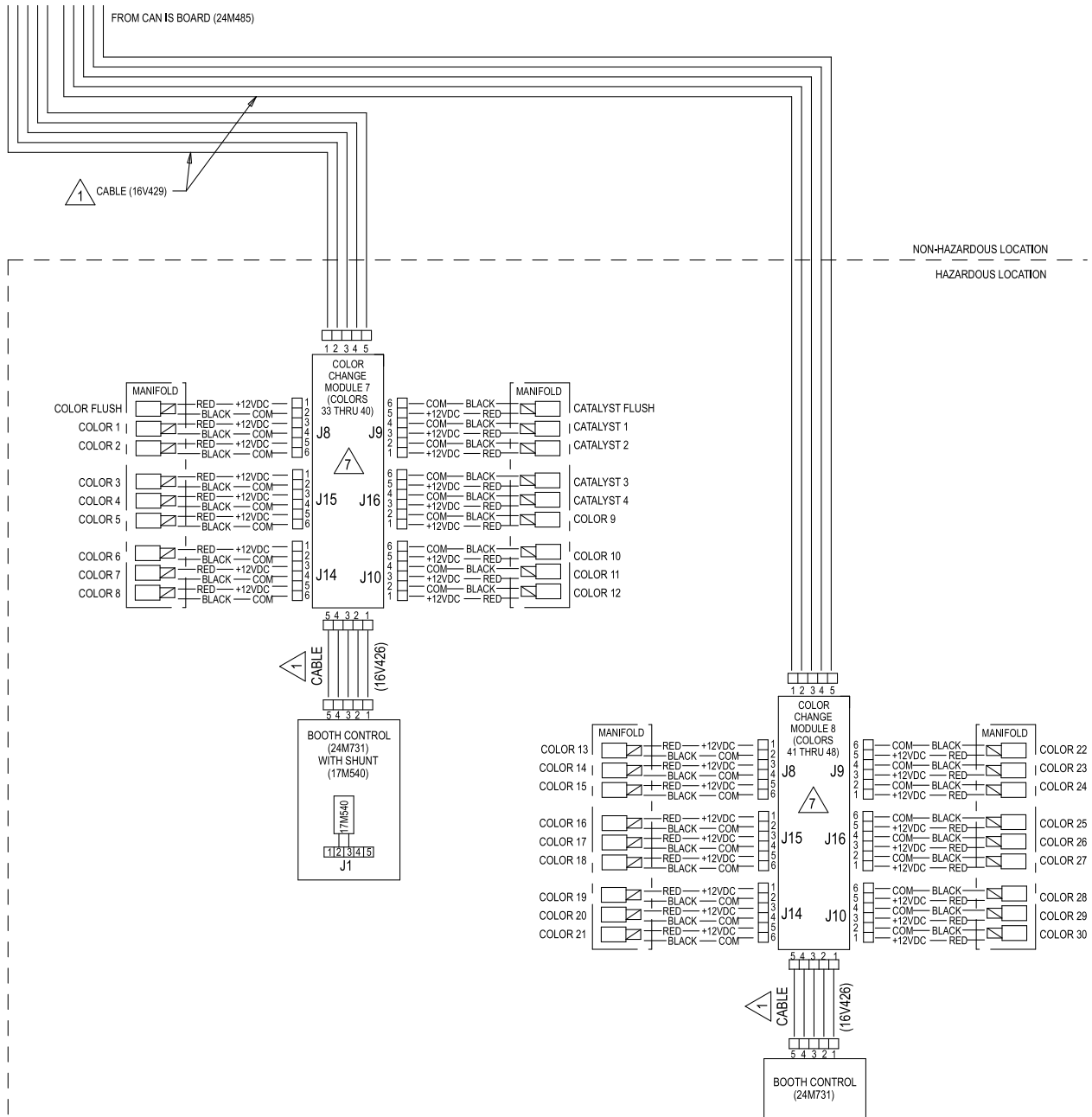
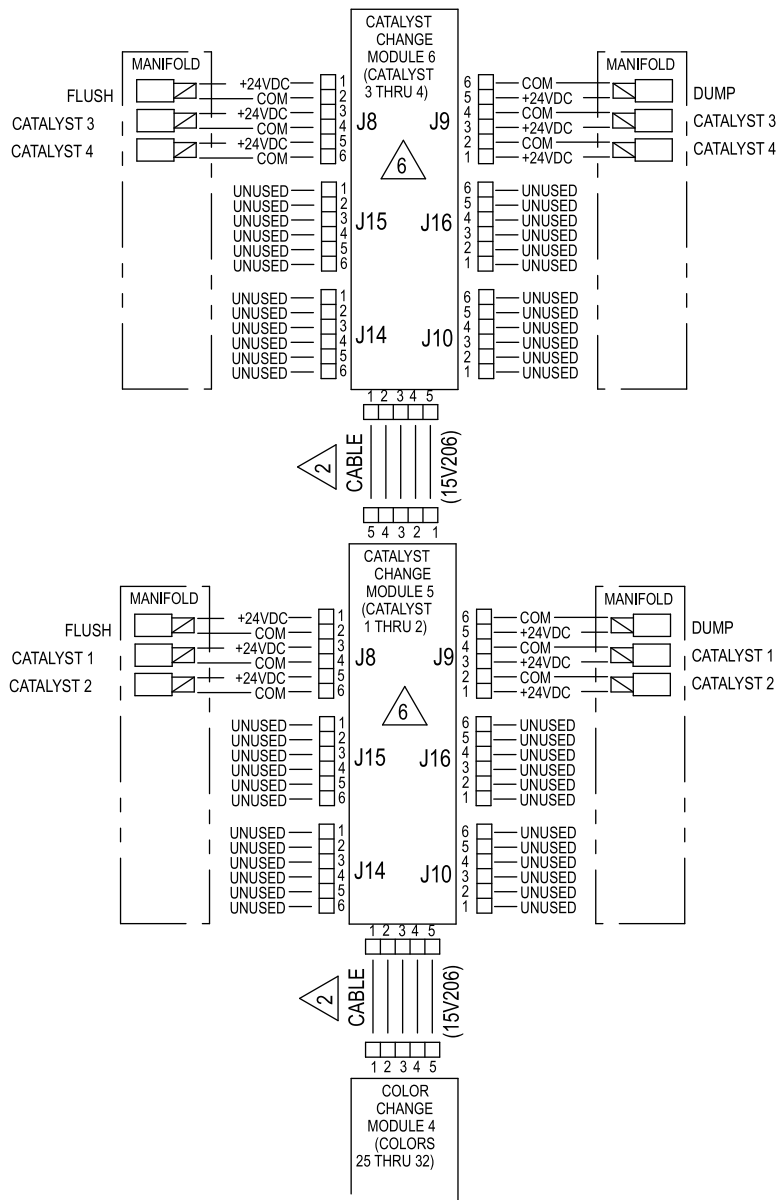


Figure 29 Schaltbild, Blatt 3, Teil 2
 FORTSETZUNG NÄCHSTE SEITE



ALTERNATE CONFIGURATION
FOR CATALYST CHANGE CONTROL
IN NON-HAZARDOUS LOCATION

Figure 30 Schaltbild, Blatt 4, Alternative Konfiguration
für Katalysatorwechselregelung

Optionale Kabel und Module

HINWEIS: Die Gesamtlänge der im System verwendeten Kabel darf 45 m nicht überschreiten. Siehe [Stromlaufpläne, page 37](#).

Zubehör-Werkzeugsatz	
Modul-Teilernr.	Beschreibung
25D980	ProMix PD Werkzeugsatz

1 M12 CAN-Kabel, für explosionsgefährdete Bereiche HINWEIS: Die Gesamtlänge der im explosionsgefährdeten Bereich verwendeten Kabel darf 36 m nicht überschreiten.	
Kabel-Teilernr.	Schlauchlänge ft (m)
16V423	2.0 (0.6)
16V424	3.0 (1.0)
16V425	6.0 (2.0)
16V426	10.0 (3.0)
16V427	15.0 (5.0)
16V428	25.0 (8.0)
16V429	50.0 (16.0)
16V430	100.0 (32.0)
2 M12 CAN-Kabel, nur für nicht explosionsgefährdete Bereiche	
15U531	2,0 (0,6)
15U532	3.0 (1.0)
15V205	6,0 (2,0)
15V206	10,0 (3,0)
15V207	15,0 (5,0)
15V208	25,0 (8,0)
15U533	50.0 (16.0)
15V213	100,0 (32,0)

3 CAN-Kabel, nur für nicht explosionsgefährdete Bereiche	
Kabel-Teilernr.	Schlauchlänge ft (m)
125306	1.0 (0.3)
123422	1.3 (0.4)
121000	1.6 (0.5)
121227	2.0 (0.6)
121001	3.0 (1.0)
121002	5.0 (1.5)
121003	10.0 (3.0)
120952	13.0 (4.0)
121201	20.0 (6.0)
121004	25.0 (8.0)
121228	50.0 (15.0)

4 25-poliges D-SUB-Kabel, nur für nicht explosionsgefährdete Bereiche	
16T659	2.5 (0.8)
16V659	6.0 (1.8)

6 Alternativen für Farbwechselmodule nach Teilernr. (Werkskonfiguration), nur für nicht explosionsgefährdete Bereiche	
Modul-Teilernr.	Beschreibung
24T557	2 Farben/2 Katalysatoren
24T558	4 Farben/4 Katalysatoren
24T559	6 Farben
24T560	8 Farben

7 Alternativen für Farbwechselmodule nach Teilernr. (Werkskonfiguration), nur für explosionsgefährdete Bereiche	
24T571	2 Farben/2 Katalysatoren
24T572	4 Farben/2 Katalysatoren
24T573	6 Farben/2 Katalysatoren
24T574	8 Farbe/2 Katalysator, 13-24 Farbe
24T774	12 Farben/2 Katalysatoren
24T775	4 Farben/4 Katalysatoren
24T776	6 Farben/4 Katalysatoren
24T777	8 Farben/4 Katalysatoren
24T778	12 Farbe/4 Katalysator, 13-30 Farbe
24T779	13-18 Farben

Kommunikationsoptionen (für SPS und AWI)

1. Wenn Sie auf ein automatisches System erweitern:
 - a. 24T803, Automatik-Erweiterungssatz
 - b. CGMEP0, Ethernet IP
CGMDN0, DeviceNet
CGMPN0, ProfiNet
24W462, Modbus TCP
2. Wenn Sie auf ein automatisches System UND AWI erweitern:
 - a. 24W829, CGM Satz für PD2K
 - b. 24W462, Modbus TCP
3. Wenn Ihre Anwendung NUR AWI benötigt:
 - a. 15V337, AWI-Modul
 - b. 24T805, AWI Kit

Reparatur

Vor der Wartung

--	--	--	--	--

Bei Wartungsarbeiten am elektrischen Stromkasten wird der Techniker hohen Spannungen ausgesetzt. Zur Vermeidung von Stromschlägen:

- Vor dem Öffnen des Gehäuses die Stromversorgung am Hauptschalter trennen.
- Elektrische Anschlüsse dürfen nur von einem ausgebildeten Elektriker ausgeführt werden und müssen sämtlichen Vorschriften und Bestimmungen vor Ort entsprechen.
- Keine Systembauteile ersetzen oder ändern, da dies die Eigensicherheit gefährden kann.

ACHTUNG
<p>Um Beschädigungen der Karten zu vermeiden, sollte der Techniker bei Wartungsarbeiten am elektrischen Steuerkasten ein Erdungsband (Teilenr. 112190) am Handgelenk tragen.</p> <p>Um Schäden an elektrischen Komponenten zu vermeiden, muss das System vor dem Herstellen oder Trennen von Steckverbindungen spannungsfrei geschaltet werden.</p>

1. Das System wie in der PD2K-Betriebsanleitung beschrieben spülen, wenn das Wartungsintervall die Topfzeit überschreitet. Vor Wartungsarbeiten an materialberührten Komponenten [Druck entlasten, page 53](#) befolgen.
2. Das Hauptabsperrentil der Luftzufuhrleitung schließen.
3. Den Netzschalter (P) am elektrischen Steuerkasten abschalten.
4. Bei Wartungsarbeiten am elektrischen Steuerkasten muss vor dem Öffnen des Gehäuses die Stromversorgung am Hauptschalter unterbrochen werden.

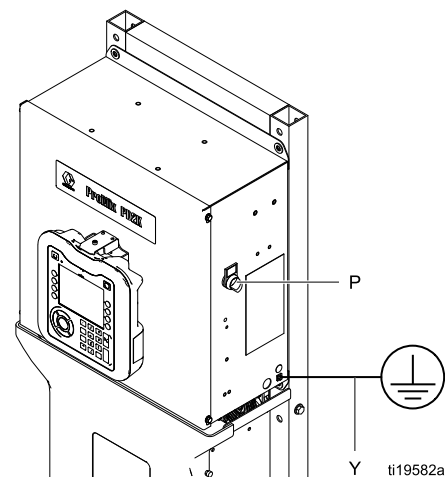


Figure 31 Netzschalter am Steuerschrank

Druck entlasten



Immer wenn dieses Symbol erscheint, muss die **Druckentlastung** durchgeführt werden.

Dieses Gerät bleibt unter Druck, bis der Druck manuell entlastet wird. Zur Vermeidung schwerer Verletzungen durch Material unter Druck – z. B. Eindringen von Material in die Haut, Materialspritzer oder bewegliche Teile – immer die **Druckentlastung** durchführen, wenn mit dem Spritzen aufgehört wird und bevor die Anlage gereinigt, kontrolliert oder gewartet wird.

Ohne Farbwechsel

HINWEIS: Durch das folgende Verfahren werden alle Material- und Luftdrücke im System entspannt.

1. Alle Versorgungspumpen abschalten. Das Ablassventil am Materialfilter der Zufuhrleitung öffnen, um den Druck in der Zufuhrleitung zu entspannen.

HINWEIS: Wenn das System kein Ablassventil in der Zufuhrleitung enthält, den Mischverteiler

in SPRÜH-Stellung bringen und drücken. Die Dosierpumpen einige Male abwechselnd betätigen, um sie zu entleeren.

2. Auf "Standby" drücken. Zur Druckentlastung die Pistole betätigen.
3. Den Mischverteiler in die SPÜL-Stellung bringen. Mischverteiler und Pistole spülen. Siehe "Spülen von gemischtem Material" in der PD2K-Betriebsanleitung.
4. Die Lösemittelpumpe abschalten. Zur Druckentspannung auf Spülen drücken und die Pistole betätigen. Sobald der Druck entspannt wurde, auf Standby drücken, um einen Alarm Spülung unvollständig zu vermeiden.
5. **Dual-Panel-System:** Für Mischen Gerät #2 wiederholen.

HINWEIS: Wenn in der Lösemittleitung zwischen Lösemittelpumpe und Lösemittelventil immer noch Druck vorhanden ist, eines der Anschlussstücke

SEHR LANGSAM lösen, um den Druck allmählich zu entspannen.

Mit Farbwechsel

HINWEIS: Durch das folgende Verfahren werden alle Material- und Luftdrücke im System entspannt.

1. Alle Versorgungspumpen abschalten. Das Ablassventil am Materialfilter der Zufuhrleitung öffnen, um den Druck in den Zufuhrleitungen zu entspannen. Für jede Farbe wiederholen.

HINWEIS: Wenn das System kein Ablassventil in der Zufuhrleitung enthält, den Mischverteiler

in SPRÜH-Stellung bringen und drücken. Die Dosierpumpen einige Male abwechselnd betätigen, um sie zu entleeren. Vorgang für jede Farbe wiederholen.

2. Bei Verwendung einer Hochdruckpistole die Abzugssperre einrasten lassen. Spritzdüse ausbauen und getrennt reinigen.
3. Falls elektrostatische Geräte verwendet werden, schalten Sie die Elektrostatik aus, bevor Sie die Pistole spülen.

--	--	--	--	--

Zur Vermeidung von Feuer und Explosionen ist die Elektrostatik vor dem Spülen abzuschalten.

4. Den Mischverteiler in die SPRÜH-Stellung bringen. Zur Druckentlastung die Pistole betätigen. Vorgang für jede Farbe wiederholen.
5. Auf "Spülen" drücken. Vorgang für jede Farbe wiederholen. Nach dem Schließen des Lösemittelventils den Abzug der Pistole betätigen, um den Druck völlig zu entspannen.
6. Das System auf "Rezept 0" stellen, um das System von den Pumpen bis zur Pistole durchzuspülen. Nach Abschluss des Spülvorgangs wechselt das System in den Standby-Modus.
7. Die Lösemittelpumpe abschalten. Zur Druckentspannung auf Spülen drücken und die Pistole betätigen. Sobald der Druck entspannt wurde, auf Standby drücken, um einen Alarm Spülung unvollständig zu vermeiden.
8. **Dual-Panel-System:** Für Mischen Gerät #2 wiederholen.

HINWEIS: Wenn in der Lösemittleitung zwischen Lösemittelpumpe und Lösemittelventil immer noch Druck vorhanden ist, eines der Anschlussstücke SEHR LANGSAM lösen, um den Druck allmählich zu entspannen.

Reparatur des Erweiterten Anzeigemoduls (EAM)

Zum Austauschen des Erweiterten Anzeigemoduls das Kabel vom Modul trennen und das Modul von der Halterung abmontieren. Das neue Modul an die Halterung montieren und das Kabel anschließen.

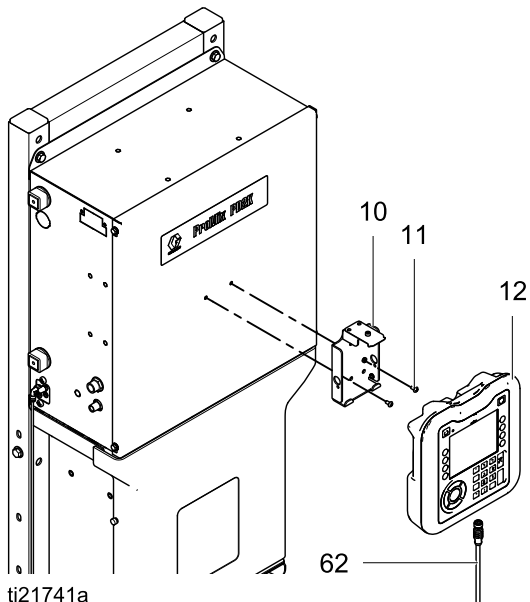


Figure 32 Austausch des Erweiterten Anzeigemoduls

Installation eines Key-Tokens oder eines Upgrade-Tokens

1. Den ProMix PD-Netzschalter abschalten.
2. Die Abdeckung vom Token-Steckplatz abnehmen.

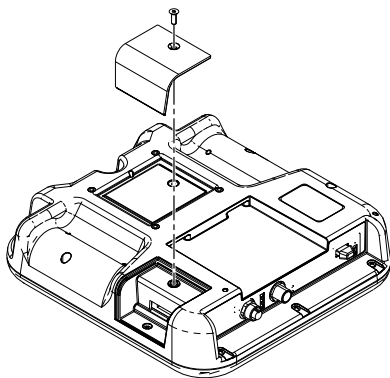


Figure 33 Abnehmen der Token-Steckplatzabdeckung

3. Token (T) in den Steckplatz schieben.

HINWEIS: Die Ausrichtung des Tokens spielt keine Rolle.

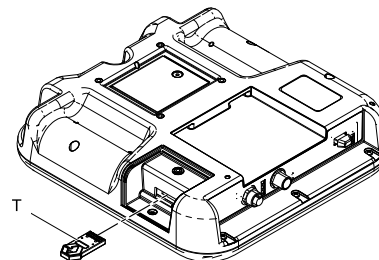


Figure 34 Einführen des Tokens

4. Den Netzschalter wieder einschalten. Die rote Anzeileuchte (L) blinkt, bis die neue Firmware vollständig geladen wurde.
5. Den Token (T) entfernen.
6. Die Abdeckung vom Token-Steckplatz wieder aufsetzen.

Austauschen der Batterie

Eine Lithium-Batterie versorgt die Uhr des EAM, wenn keine Netzspannung anliegt.

<p>Beim Austauschen der Batterie kann es zu Funkenbildung kommen. Um die Feuer- und Explosionsgefahr zu verringern, darf die Batterie nur in einem Nicht-Gefahrenbereich abseits von brennbaren Materialien oder Dämpfen ausgetauscht werden.</p>				

1. Den ProMix PD-Netzschalter abschalten.
2. Die Rückwand abnehmen.

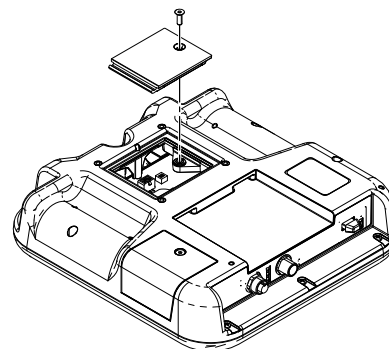


Figure 35 Die Batterieabdeckung entfernen.

3. Die alte Batterie herausnehmen und eine neue CR2032 Batterie einsetzen.
4. Die Rückwand wieder montieren.
5. Den Netzschalter einschalten.
6. Die alte Batterie gemäß den Bundes-, Landes- und örtlichen Abfallvorschriften entsorgen.

Wartung des Steuerkastens

Austauschen der Isolierkarte

HINWEIS

Um Beschädigungen der Karten zu vermeiden, sollte der Techniker bei Wartungsarbeiten am elektrischen Steuerkasten ein Erdungsband (Teilenr. 112190) am Handgelenk tragen.

Um Schäden an elektrischen Komponenten zu vermeiden, muss das System vor dem Herstellen oder Trennen von Steckverbindungen spannungsfrei geschaltet werden.

1. Nach dem in [Vor der Wartung, page 52](#) beschriebenen Verfahren vorgehen.
2. Die Schrauben (124) lösen und die Gehäuseabdeckung (117) abnehmen.
3. Die Positionen der Ein- und Ausgangskabel der Isolierkarte notieren. Siehe die nachstehende Tabelle und [Stromlaufpläne, page 37](#). Die Kabel von der Isolierkarte (111) trennen. Die Halterungen (110) entfernen.

Isolierkartenanschluss	Kabelziel
J1 (nicht eigensicher)	EFCM
J2 (nicht eigensicher)	Optionales Farbwechsel-Modul
J3 (eigensicher)	Sicherheitsbarrierenkarte
J4 (eigensicher)	Kabinenregelung

4. Die Schrauben (128) entfernen, mit denen die Isolierkarte (111) an der Sicherheitsbarrierenabdeckung (107) befestigt ist. Die Isolierkarte entfernen.
5. Die neue Isolierkarte mit den Schrauben (128) befestigen.
6. Die Halterungen (110) installieren. Die Kabel an der zuvor notierten Position anschließen.
7. Den Strom am Hauptschalter einschalten.
8. Den Netzschalter des Steuerkastens einschalten. Sicherstellen, dass die beiden grünen LEDs (D7, D8) und die beiden gelben LEDs (D6, D14) leuchten.
9. Die Abdeckung (117) installieren und die Schrauben (124) anziehen.

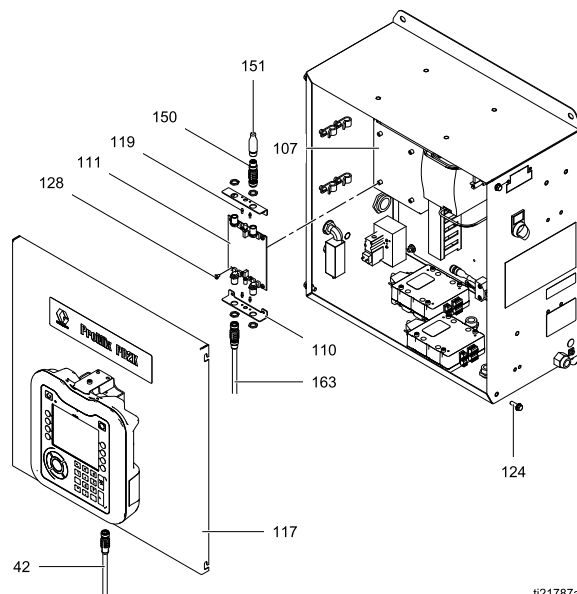


Figure 36 Austauschen der Isolierkarte

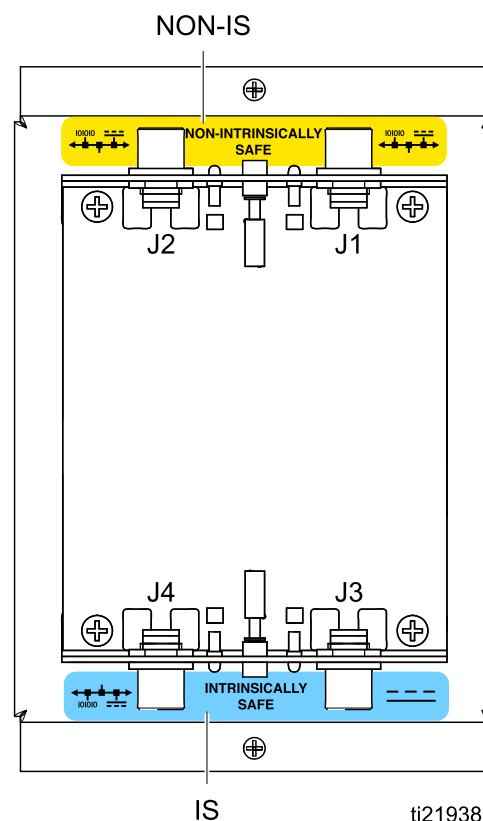
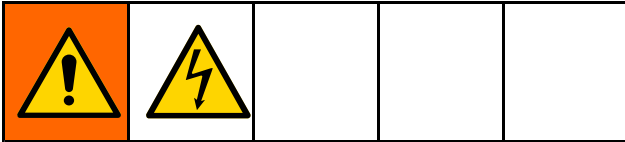


Figure 37 Detailansicht der Kabelanschlüsse an der Isolierkarte

Austauschen der Sicherheitsbarrierenkarte



ACHTUNG

Um Beschädigungen der Karten zu vermeiden, sollte der Techniker bei Wartungsarbeiten am elektrischen Steuerkasten ein Erdungsband (Teilenr. 112190) am Handgelenk tragen.

Um Schäden an elektrischen Komponenten zu vermeiden, muss das System vor dem Herstellen oder Trennen von Steckverbindungen spannungsfrei geschaltet werden.

1. Nach dem in [Vor der Wartung, page 52](#) beschriebenen Verfahren vorgehen.
2. Die Schrauben (124) lösen und die Gehäuseabdeckung (117) abnehmen.
3. Die Schrauben (125) lösen und die Abdeckung (107) der Sicherheitsbarriere mitsamt der Isolierkarte (111) abnehmen.
4. Die Positionen der Ein- und Ausgangskabel der Sicherheitsbarrierenkarte notieren. Siehe [Stromlaufpläne, page 37](#). Das Kabel von der Sicherheitsbarrierenkarte (106) trennen.
5. Die beiden Schrauben (108) sowie die drei Schrauben (109), die Distanzstücke (105) und die Federringe (104) entfernen. Die Sicherheitsbarrierenkarte (106) entfernen.
6. Die neue Sicherheitsbarrierenkarte mit den Schrauben, Distanzstücken und Federringen befestigen.
7. Die Kabel an den zuvor notierten Positionen der Sicherheitsbarrierenkarte anschließen.
8. Die Abdeckung (107) der Sicherheitsbarrieren und die Isolierkarte (111) installieren.
9. Den Strom am Hauptschalter einschalten.
10. Den Netzschalter des Steuerkastens einschalten. Überprüfen, ob das System in Betrieb geht.
HINWEIS: Die beiden grünen LEDs (D4, D5) an der Sicherheitsbarrierenkarte leuchten auf, wenn die Karte mit Strom versorgt wird.
11. Die Abdeckung (117) installieren und die Schrauben (124) anziehen.

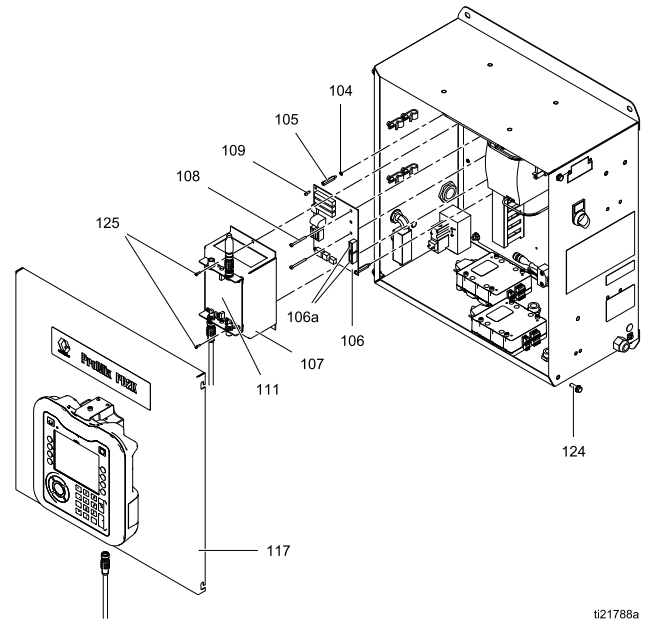


Figure 38 Austauschen der Sicherheitsbarrierenkarte

Austauschen der Sicherungen der Sicherheitsbarrierenkarte

HINWEIS

Um Beschädigungen der Karten zu vermeiden, sollte der Techniker bei Wartungsarbeiten am elektrischen Steuerkasten ein Erdungsband (Teilenr. 112190) am Handgelenk tragen.

Um Schäden an elektrischen Komponenten zu vermeiden, muss das System vor dem Herstellen oder Trennen von Steckverbindungen spannungsfrei geschaltet werden.

1. Die Schritte 1 bis 4 unter [Austauschen der Sicherheitsbarrierenkarte, page 56](#) durchführen.
2. Die Sicherung (F3 oder F4) aus der Halterung nehmen.
3. Die neue Sicherung einsetzen.
4. Die Schritte 7 bis 11 unter [Austauschen der Sicherheitsbarrierenkarte, page 56](#) durchführen.

Austausch des Verbesserten Materialregelmoduls

HINWEIS

Um Beschädigungen der Karten zu vermeiden, sollte der Techniker bei Wartungsarbeiten am elektrischen Steuerkasten ein Erdungsband (Teilnr. 112190) am Handgelenk tragen.

Um Schäden an elektrischen Komponenten zu vermeiden, muss das System vor dem Herstellen oder Trennen von Steckverbindungen spannungsfrei geschaltet werden.

1. Nach dem in [Vor der Wartung, page 52](#) beschriebenen Verfahren vorgehen.
2. Die Schrauben (124) lösen und die Gehäuseabdeckung (117, ohne Abb.) abnehmen.
3. Die Positionen der Ein- und Ausgangskabel des Verbesserten Materialregelmoduls notieren. Siehe [Stromlaufpläne, page 37](#). Die Kabel vom Verbesserten Materialregelmodul (139) trennen.
4. Die Schrauben (142) entfernen, mit denen das Verbesserte Materialregelmodul am Gehäuse befestigt ist. Das Modul entfernen.
5. Das neue Verbesserte Materialregelmodul mit den Schrauben (142) befestigen.
6. Die Kabel an der zuvor notierten Position anschließen.

7. Den Strom am Hauptschalter einschalten.
8. Die Software laden. Siehe [Installation eines Key-Tokens oder eines Upgrade-Tokens, page 54](#).
9. Den Netzschalter des Steuerkastens einschalten. Sicherstellen, dass die grüne LED leuchtet, dass die orange und die gelbe LED blinken und dass die rote LED aus ist.
10. Die Abdeckung (117) installieren und die Schrauben (124) anziehen.

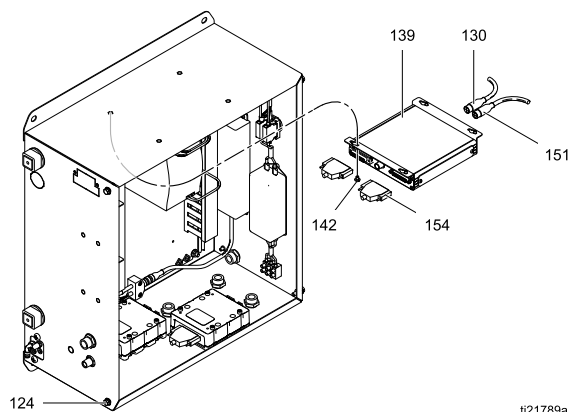


Figure 39 Austausch des Verbesserten Materialregelmoduls

Austauschen des 24 VDC Netzteils

ACHTUNG

Um Beschädigungen der Karten zu vermeiden, sollte der Techniker bei Wartungsarbeiten am elektrischen Steuerkasten ein Erdungsband (Teilenr. 112190) am Handgelenk tragen.

Um Schäden an elektrischen Komponenten zu vermeiden, muss das System vor dem Herstellen oder Trennen von Steckverbindungen spannungsfrei geschaltet werden.

1. Nach dem in [Vor der Wartung, page 52](#) beschriebenen Verfahren vorgehen.
2. Die Schrauben (124) lösen und die Gehäuseabdeckung (117, ohne Abb.) abnehmen.
3. Die Position der Ein- und Ausgangskabel des Netzteils notieren. Siehe [Stromlaufpläne, page 37](#). Die Drähte vom Netzteil (120) abklemmen.
4. Die Schrauben (129) entfernen, mit denen das Netzteil an der Gehäuseseite befestigt ist. Das Netzteil abnehmen.
5. Das neue Netzteil mit den Schrauben (129) befestigen.
6. Die Drähte wieder am Netzteil anschließen.

ACHTUNG

Wenn der Schaltplan nicht berücksichtigt wird, können Schäden an den elektrischen Komponenten die Folge sein.

7. Die Abdeckung (117) installieren und die Schrauben (124) anziehen.
8. Den Strom am Hauptschalter einschalten.
9. Den Netzschalter des Steuerkastens einschalten.

HINWEIS: Die grüne LED auf der Sicherheitsbarrierenkarte (106), die grüne Stromversorgungs-LED am Verbesserten Materialregelmodul (139) und die grünen 24-V-LEDs an jedem Pumpenregelmodul (132) leuchten auf, wenn das System in Betrieb genommen wird.

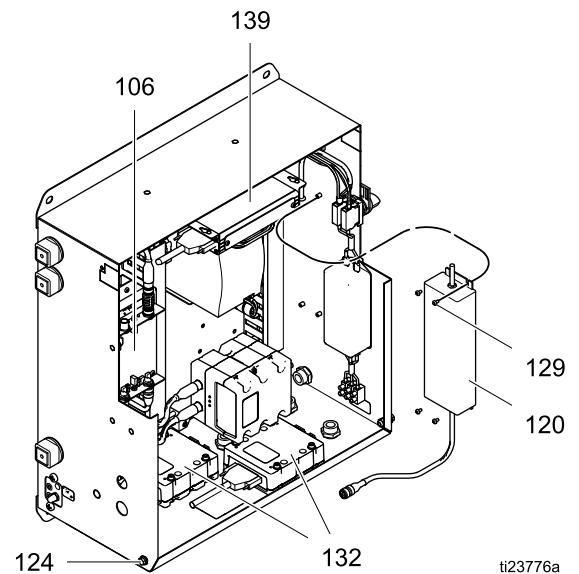


Figure 40 Austauschen des 24-VDC-Netzteils

Austauschen des 48 VDC Pumpennetzteils

ACHTUNG

Um Beschädigungen der Karten zu vermeiden, sollte der Techniker bei Wartungsarbeiten am elektrischen Steuerkasten ein Erdungsband (Teilenr. 112190) am Handgelenk tragen.

Um Schäden an elektrischen Komponenten zu vermeiden, muss das System vor dem Herstellen oder Trennen von Steckverbindungen spannungsfrei geschaltet werden.

1. Nach dem in [Vor der Wartung, page 52](#) beschriebenen Verfahren vorgehen.
2. Die Schrauben (124) lösen und die Gehäuseabdeckung (117) abnehmen.
3. Die Position der Ein- und Ausgangskabel des Netzteils notieren. Siehe [Stromlaufpläne, page 37](#). Die Drähte vom Netzteil (103) abklemmen.
4. Die Schrauben (128) und Unterlegscheiben (176) entfernen, mit denen die Netzteil-Hutschiene an der Gehäusesseite befestigt ist. Die Hutschiene samt Netzteil abnehmen.
5. Das neue Netzteil mit den Schrauben (128) und Unterlegscheiben (176) befestigen.
6. Die Drähte wieder am Netzteil anschließen.

ACHTUNG

Wenn der Schaltplan nicht berücksichtigt wird, können Schäden an den elektrischen Komponenten die Folge sein.

7. Die Abdeckung (117) installieren und die Schrauben (124) anziehen.
8. Den Strom am Hauptschalter einschalten.
9. Den Netzschalter des Steuerkastens einschalten.

Zum Einschalten der Pumpe  drücken.

HINWEIS: Die grüne 48-V-LED an jedem Pumpenregelmodul (132) leuchtet auf, wenn die Pumpe in Betrieb genommen wird.

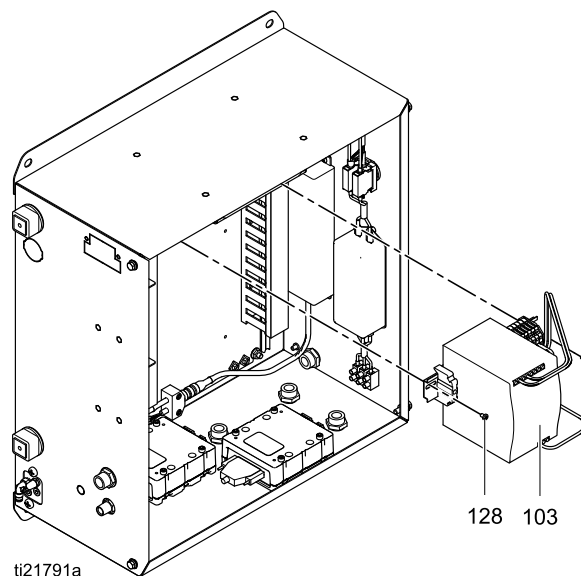


Figure 41 Austauschen des 48-VDC-Netzteils

Austauschen eines Pumpenregelmoduls

HINWEIS

Um Beschädigungen der Karten zu vermeiden, sollte der Techniker bei Wartungsarbeiten am elektrischen Steuerkasten ein Erdungsband (Teilenr. 112190) am Handgelenk tragen.

Um Schäden an elektrischen Komponenten zu vermeiden, muss das System vor dem Herstellen oder Trennen von Steckverbindungen spannungsfrei geschaltet werden.

1. Nach dem in [Vor der Wartung, page 52](#) beschriebenen Verfahren vorgehen.
2. Die Schrauben (124) lösen und die Gehäuseabdeckung (117) abnehmen.
3. Die Position der Ein- und Ausgangskabel des Pumpenregelmoduls notieren. Siehe [Stromlaufpläne, page 37](#). Die Kabel vom Pumpenregelmodul (132) trennen.
4. Die Schrauben (143) entfernen, mit denen das Pumpenregelmodul am Gehäuse befestigt ist. Das Pumpenregelmodul abnehmen.
5. Das neue Pumpenregelmodul mit den Schrauben (143) befestigen.
6. Die Kabel an der zuvor notierten Position anschließen.
7. Den Strom am Hauptschalter einschalten.

8. Den Netzschalter des Steuerkastens einschalten. Sicherstellen, dass die grüne 48-V-LED und die grüne 24-V-LED an jedem Pumpenregelmodul (132) leuchten.
9. Die Abdeckung (117) installieren und die Schrauben (124) anziehen.

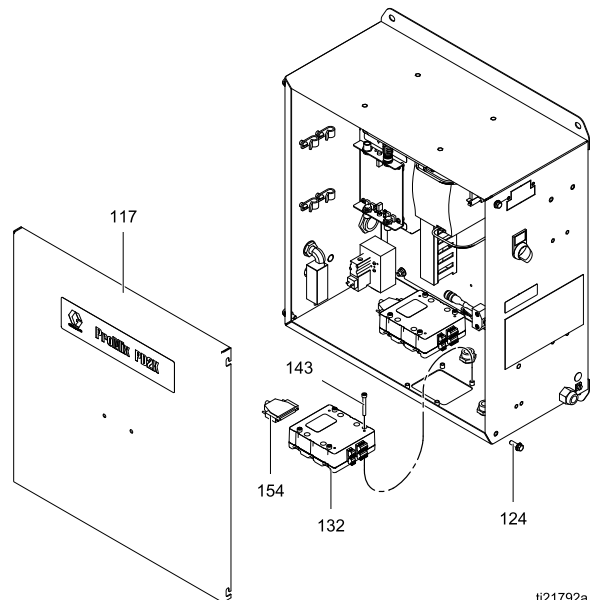


Figure 42 Austauschen eines Pumpenregelmoduls

Austausch des Leitungsfilters

HINWEIS

Um Beschädigungen der Karten zu vermeiden, sollte der Techniker bei Wartungsarbeiten am elektrischen Steuerkasten ein Erdungsband (Teilenr. 112190) am Handgelenk tragen.

Um Schäden an elektrischen Komponenten zu vermeiden, muss das System vor dem Herstellen oder Trennen von Steckverbindungen spannungsfrei geschaltet werden.

1. Nach dem in [Vor der Wartung, page 52](#) beschriebenen Verfahren vorgehen.
2. Die Schrauben (124) lösen und die Gehäuseabdeckung (117) abnehmen.
3. Die Positionen der Ein- und Ausgangsdrähte des Leitungsfilters notieren. Siehe [Stromlaufpläne, page 37](#). Die Drähte vom Leitungsfiler (115) abklemmen.
4. Die Schrauben (142) entfernen, mit denen der Leitungsfiler am Gehäuse befestigt ist. Den Leitungsfiler entfernen.
5. Den neuen Leitungsfiler mit den Schrauben (142) befestigen.
6. Die Drähte an den zuvor notierten Positionen anschließen.
7. Die Abdeckung (117) installieren und die Schrauben (124) anziehen.
8. Den Strom am Hauptschalter einschalten.

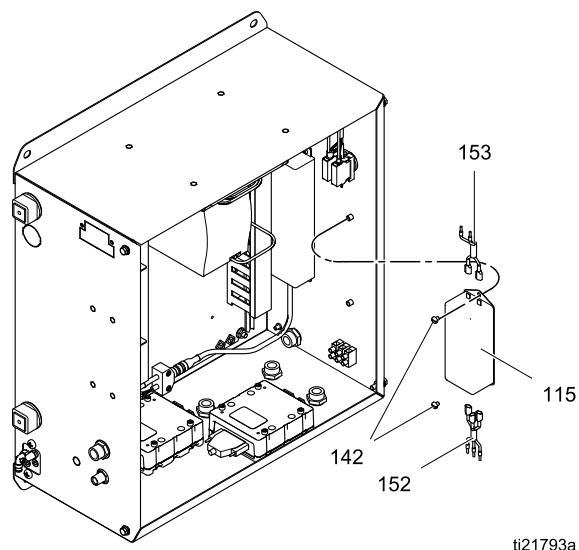


Figure 43 Austausch des Leitungsfilters

Austauschen des Netzschalters

HINWEIS

Um Beschädigungen der Karten zu vermeiden, sollte der Techniker bei Wartungsarbeiten am elektrischen Steuerkasten ein Erdungsband (Teilenr. 112190) am Handgelenk tragen.

Um Schäden an elektrischen Komponenten zu vermeiden, muss das System vor dem Herstellen oder Trennen von Steckverbindungen spannungsfrei geschaltet werden.

1. Nach dem in [Vor der Wartung, page 52](#) beschriebenen Verfahren vorgehen.
2. Die Schrauben (124) lösen und die Gehäuseabdeckung (117) abnehmen.
3. Die Positionen der Ein- und Ausgangsdrähte des Netzschalters notieren. Siehe [Stromlaufpläne, page 37](#). Die Drähte vom Netzschalter (112) abklemmen.
4. Die Schalterklemmenblöcke entfernen, die Haltemutter abschrauben und den Schalter abnehmen.
5. Den neuen Schalter installieren.

6. Die Drähte an den zuvor notierten Positionen anschließen.
7. Die Abdeckung (117) installieren und die Schrauben (124) anziehen.
8. Den Strom am Hauptschalter einschalten.

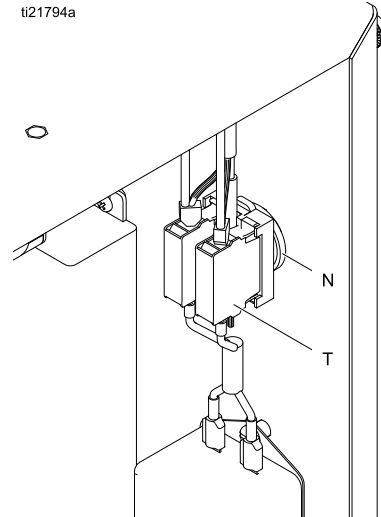


Figure 44 Austauschen des Netzschalters

Austauschen des Luftstromschalters

HINWEIS

Um Beschädigungen der Karten zu vermeiden, sollte der Techniker bei Wartungsarbeiten am elektrischen Steuerkasten ein Erdungsband (Teilenr. 112190) am Handgelenk tragen.

Um Schäden an elektrischen Komponenten zu vermeiden, muss das System vor dem Herstellen oder Trennen von Steckverbindungen spannungsfrei geschaltet werden.

1. Nach dem in [Vor der Wartung, page 52](#) beschriebenen Verfahren vorgehen.
2. Die Schrauben (124) lösen und die Gehäuseabdeckung (117) abnehmen.
3. Die Drähte des Luftstromschalters von den J6-Stiften 1 und 2 am Verbesserten Materialregelmodul abklemmen. Siehe [Stromlaufpläne, page 37](#).
4. Die Luftleitungen abtrennen.
5. Den Luftstromschalter (159) samt zugehöriger Hardware von der Seite des Steuerkastens abmontieren.
6. Einen neuen Luftstromschalter installieren. Die Drähte an die J6-Stifte 1 und 2 anschließen. Die Luftleitungen wieder anschließen.

7. Die Abdeckung (117) installieren und die Schrauben (124) anziehen.
8. Den Strom am Hauptschalter einschalten.
9. Den Netzschalter des Steuerkastens einschalten.

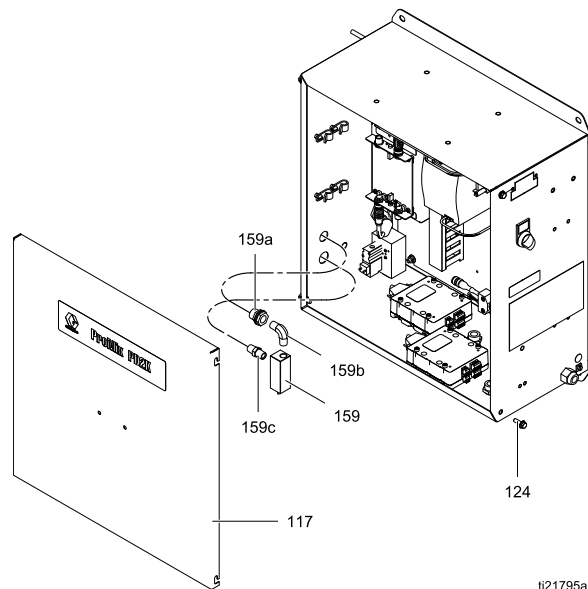
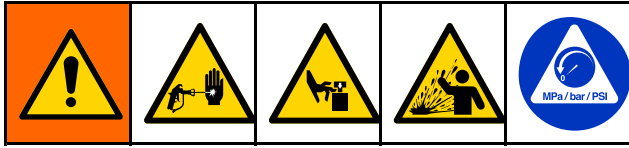


Figure 45 Austauschen des Luftstromschalters

Wartung der materialberührten Teile

Ausbauen einer Pumpe

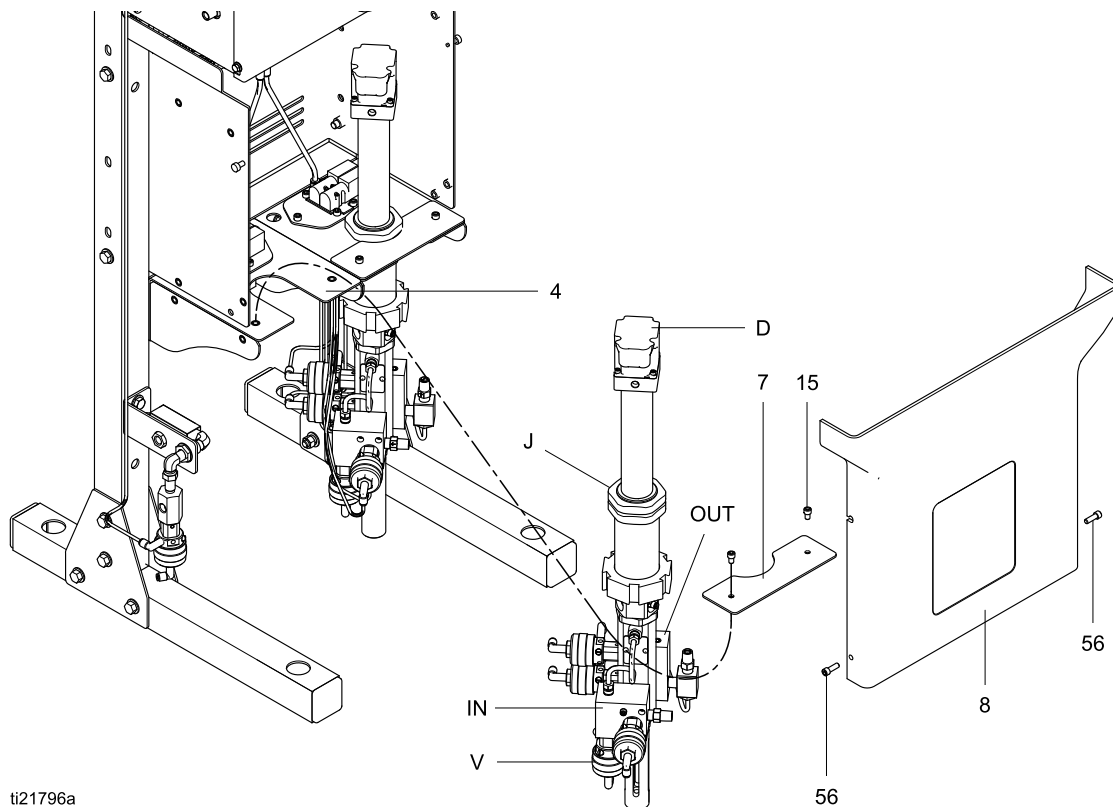


1. Nach dem in [Vor der Wartung, page 52](#) beschriebenen Verfahren vorgehen.
2. Die Schrauben (56) entfernen, mit die Abdeckung (8) an der Gerätevorderseite befestigt ist.
3. Das Kabel vom Pumpenantrieb (101) trennen.
4. Die Luftleitungen von den Dosierventilen (V) trennen.
5. Die Materialeinlass- und -auslassleitungen von den Pumpenverteilern (EIN, AUS) trennen.
6. Die Schrauben (15) und die Pumpenhalterung (7) entfernen.
7. Die Kontermuttern lösen, mit denen die Pumpe an der Halterung (4) befestigt ist. Die Pumpe entfernen.

8. Zur Reparatur der Pumpe siehe Handbuch 332339.

Installieren einer Pumpe

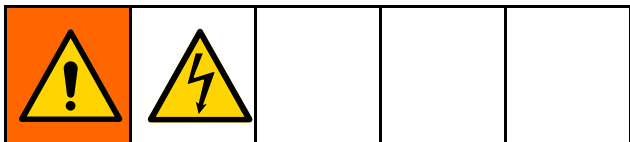
1. Die Pumpe in die Montagehalterung (4) schieben. Die Kontermuttern fest anziehen.
2. Die Pumpenhalterung (7) und die Schrauben (15) montieren.
3. Die Materialeinlass- und -auslassleitungen an die Pumpenverteiler (EIN, AUS) anschließen.
4. Die Luftleitungen an die Dosierventile (V) anschließen.
5. Das Kabel an den Pumpenantrieb (101) anschließen.
6. Die Abdeckung (8) mit den Schrauben (56) an der Gerätevorderseite anbringen.
7. Das Hauptabsperrrventil der Luftzufuhrleitung öffnen.
8. Das Gerät wieder einschalten. Den Netzschalter am elektrischen Steuerkasten einschalten.



ti21796a

Figure 46 Installieren einer Pumpe

Austauschen eines Magnets

**ACHTUNG**

Um Beschädigungen der Karten zu vermeiden, sollte der Techniker bei Wartungsarbeiten am elektrischen Steuerkasten ein Erdungsband (Teilenr. 112190) am Handgelenk tragen.

Um Schäden an elektrischen Komponenten zu vermeiden, muss das System vor dem Herstellen oder Trennen von Steckverbindungen spannungsfrei geschaltet werden.

1. Nach dem in [Vor der Wartung, page 52](#) beschriebenen Verfahren vorgehen.
2. Die Schrauben (56) entfernen, mit die Abdeckung (8) an der Gerätevorderseite befestigt ist.
3. Die Schrauben (124) lösen und die Gehäuseabdeckung (117) abnehmen.
4. Die beiden Magnetdrähte von Klemme J1 am Pumpenregelmodul abklemmen. Siehe [Stromlaufpläne, page 37](#).
5. Die beiden Schrauben (303) und den Magnet (305) entfernen.
6. Den neuen Magnet (305) mit den Schrauben (303) einbauen.
7. Die beiden Magnetdrähte an Klemme J1 am Pumpenregelmodul anschließen. Siehe [Stromlaufpläne, page 37](#).
8. Die Abdeckungen (8, 117) wieder anbringen.

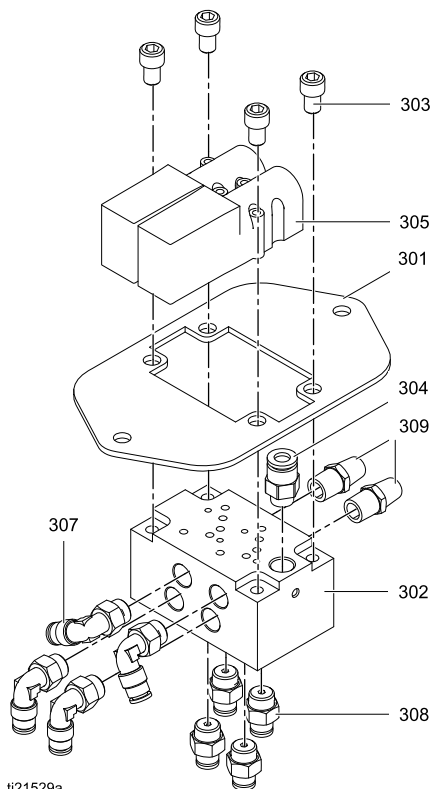
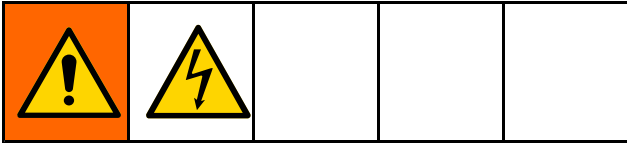


Figure 47 Austauschen eines Magnets

Austausch eines Lüfters



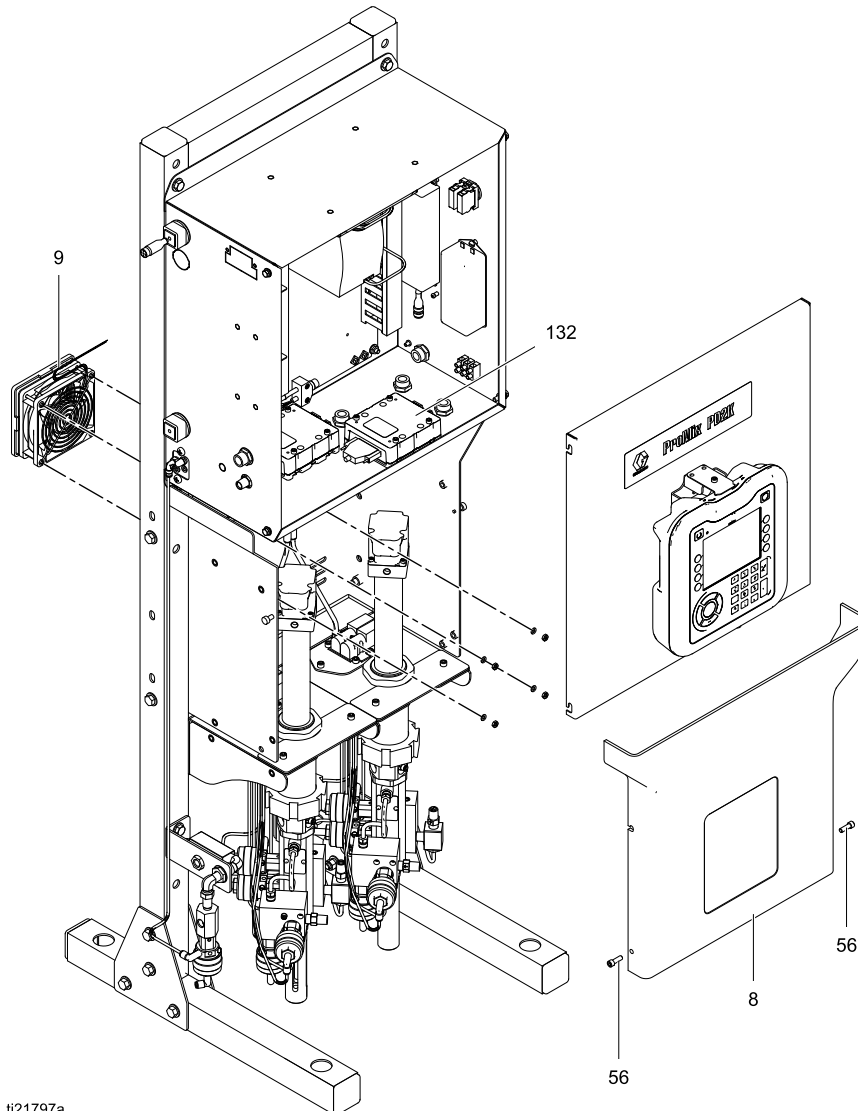
ACHTUNG

Um Beschädigungen der Karten zu vermeiden, sollte der Techniker bei Wartungsarbeiten am elektrischen Steuerkasten ein Erdungsband (Teilenr. 112190) am Handgelenk tragen.

Um Schäden an elektrischen Komponenten zu vermeiden, muss das System vor dem Herstellen oder Trennen von Steckverbindungen spannungsfrei geschaltet werden.

2. Die Schrauben (56) entfernen, mit die Abdeckung (8) an der Gerätevorderseite befestigt ist.
3. Die Schrauben (124) lösen und die Gehäuseabdeckung (117) abnehmen.
4. Die beiden Lüfterdrähte vom Pumpenregelmodul abklemmen. Siehe [Stromlaufpläne, page 37](#).
5. Die vier Schrauben, Muttern und Unterlegscheiben entfernen.
6. Den neuen Lüfter und die zugehörige Hardware installieren.
7. Die beiden Lüfterdrähte am Pumpenregelmodul anschließen. Siehe [Stromlaufpläne, page 37](#).
8. Die Abdeckungen (8, 117) wieder anbringen.

1. Nach dem in [Vor der Wartung, page 52](#) beschriebenen Verfahren vorgehen.



ti21797a

Figure 48 Austausch eines Lüfters

Austauschen des Lösemitteldurchflussschalters

1. Nach dem in [Vor der Wartung, page 52](#) beschriebenen Verfahren vorgehen.
2. Die Schrauben (56) entfernen, mit die Abdeckung (8) an der Gerätevorderseite befestigt ist.
3. Die Drähte des Lösemitteldurchflussschalters von den J6-Stiften 11 und 12 am Verbesserten Materialregelmodul abklemmen. Siehe [Stromlaufpläne, page 37](#).*
4. Die Lösemittelleitungen abtrennen.
5. Den Adapter (45) vom Lösemitteldurchflussschalter (19) abschrauben.
6. Den Lösemitteldurchflussschalter vom Bogen (18) abschrauben.
7. Den Lösemitteldurchflussschalter (159) entfernen.
8. Den neuen Lösemitteldurchflussschalter auf den Bogen (18) aufschrauben.
9. Den Adapter (45) in den Lösemitteldurchflussschalter (19) einschrauben.
10. Schließen Sie die Leitungen an den Stiften 11-12 des J6-Anschlusses an. Die Lösemittelleitungen wieder anschließen.*
11. Die Abdeckung (8) mit den Schrauben (56) an der Gerätevorderseite anbringen.
12. Das Hauptabsperrventil der Luftzufuhrleitung öffnen.
13. Das Gerät wieder einschalten. Den Netzschalter (P) am elektrischen Steuerkasten einschalten.

* Falls Ihr System Mischung an der Wand und zwei Lösemittelschalter besitzt, werden die zweiten Lösungsmitteldurchflussschalterdrähte an den Stiften 9–10 von J7 angeschlossen.

Table 7 Lösemitteldurchflussschalter bei Dual-Panel-Systemen

Lösemitteldurchflussschalter 1: Mischeinheit 1	EFCM-Stecker J6 Pins 5–6
Lösemitteldurchflussschalter 2: Mischeinheit Nr. 1 mit Mischung an der Wand	EFCM-Stecker J6 Pins 7-8

Lösemitteldurchflussschalter 3: Mischeinheit 2	EFCM-Stecker J6 Pins 9-10
Lösemitteldurchflussschalter 4: Mischeinheit Nr. 2 mit Mischung an der Wand	EFCM-Stecker J6 Pins 11-12

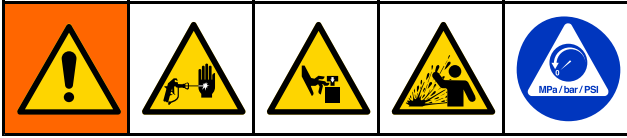
HINWEIS: Ein ProMix PD3K+ System kann eine Kombination aus Mischverteilern besitzen (Mischung auf dem Gürtel un / oder Mischung an der Wand), die für jede Komponente andere Lösemittelanschlüsse erfordern.

Für einen oder mehrere Mischverteilern mit Mischung auf dem Gürtel, verzweigen Sie das Lösungsmittel zu jedem Verteiler vom Auslass des Lösungsmittelflussschalters und Ventils wie in gezeigt [Austauschen des Lösemittelventils, page 68](#). Verdrahten Sie diesen Lösungsmittelflussschalter in den Lösungsmittelflussschalter 4 am EFCM. Für Mischverteilern mit Mischung an der Wand, lösemittel sollte für jede Komponente durch einen spezifischen Lösemittel-Strömungsschalter in ein separates Lösemittelventil geleitet werden. Zu den passenden Verdrahtungsanschlüssen am EFCM des jeweiligen separaten Lösemittel-Strömungsschalters, siehe die folgende Tabelle.

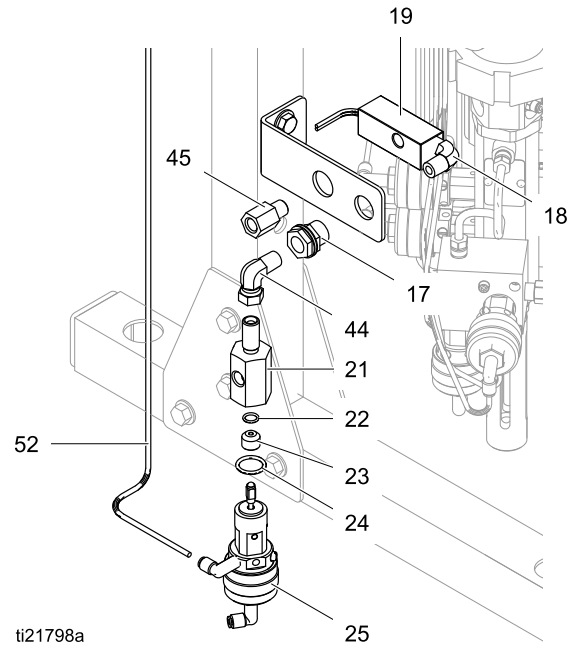
Table 8 PD3K+ Lösemitteldurchflussschalter

Lösemitteldurchflussschalter 1: Komponente A separates Lösemittel	EFCM-Stecker J6 Pins 11–12
Lösemitteldurchflussschalter 2: Komponente B separates Lösemittel	EFCM-Stecker J7 Pins 9–10
Lösemitteldurchflussschalter 3: Komponente C separates Lösemittel	EFCM-Stecker J6 Pins 7–8
Lösemitteldurchflussschalter 4: Lösemittel mit Mischung auf dem Gürtel/Komponente D separates Lösemittel	EFCM-Stecker J6 Pins 9–10

Austauschen des Lösemittelventils



1. Nach dem in [Vor der Wartung, page 52](#) beschriebenen Verfahren vorgehen.
2. Die Luftleitungen vom Lösemittelventil (25) trennen.
3. Lösemittleinlass- und -auslassleitungen abtrennen.
4. Das Lösemittelventil (25) vom Adapter (21) abschrauben.
5. Den Ventilsitz (23) und die O-Ringe (22, 24) entfernen.
6. Zur Reparatur des Ventils siehe Handbuch 312782.
7. In umgekehrter Reihenfolge wieder zusammenbauen.



ti21798a

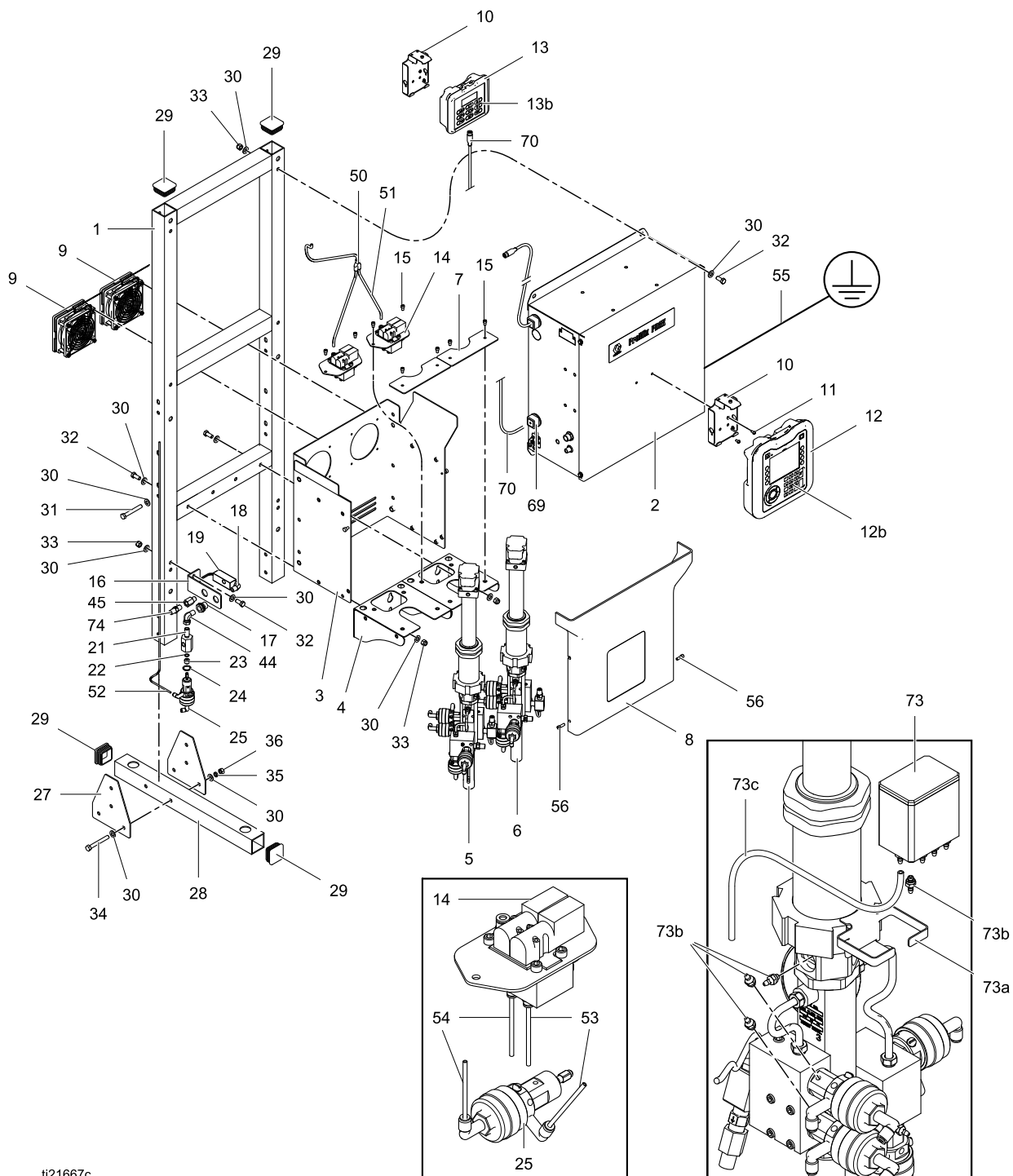
Figure 49 Lösemittelventil und Lösemitteldurchflussschalter

Teile

Dosiererteile (Standardmodelle)

Teile-Nr. MC1000 Niederdruckdosierer
 Teile-Nr. MC2000 Hochdruckdosierer

Teile-Nr. MC3000 Säure-Niederdruckdosierer
 Teile-Nr. MC4000 Säure-Hochdruckdosierer



ti21667c

Teile

Teile-Nr. MC1000 Niederdruckdosierer
 Teile-Nr. MC2000 Hochdruckdosierer
 Teile-Nr. MC3000 Säure-Niederdruckdosierer
 Teile-Nr. MC4000 Säure-Hochdruckdosierer

Pos.	Teil	Bezeichnung	St.	Pos.	Teil	Bezeichnung	St.
1	— — —	RAHMEN	1	12	24U602	ERWEITERTES ANZEIGEMODUL, enthält Pos. 12a	1
2	— — —	STEUERKASTEN, elektrisch, siehe Steuerkastenteile (Standard-Modelle), page 75	1	12a	16X039	TOKEN, aktuelle Version der Software für das Erweiterte Anzeigemodul (ohne Abb.)	1
3	— — —	MATERIALKONSOLE	1		26C283	TOKEN, aktuelle Version der Software für das PD3K (ohne Abb.)	1
4	— — —	HALTERUNG, Montage-	2				
5	24T790	PUMPE, 70 cc, A-seitig, Niederdruck, für Modell MC1000, siehe Betriebsanleitung 332339	1	12b	24X183	REPARATURSATZ, Membran	1
	24T791	PUMPE, 70 cc, A-seitig, Hochdruck, für Modelle MC2000 und MC4000, siehe Betriebsanleitung 332339	1	13	24M731	KABINENREGELUNGSMODUL	1
				13b	26A312	REPARATURSATZ, Membran	1
				14	24T772	MAGNETVENTILVERTEILER, siehe Teileliste Magnetventilverteiler, page 82	2
6	24T788	PUMPE, 35 cc, B-seitig, Niederdruck, für Modelle MC1000 und MC3000, siehe Betriebsanleitung 332339	1	15	C19798	INNENSECHSKANTSCHRAUBE, 1/4-20 x 3/8 Zoll (10 mm)	8
	24T789	PUMPE, 35 cc, B-seitig, Hochdruck, für Modell MC2000, siehe Betriebsanleitung 332339	1	16	16U655	VENTILHALTERUNG	1
	24T819	PUMPE, 35 cc, B-seitig, Hochdruck, für Modell MC4000 Säure, siehe Betriebsanleitung 332339	1	17	104641	FITTING, Schottverbindung	1
	24T818	PUMPE, 35 cc, B-seitig, Niederdruck, für Modell MC3000 Säure, siehe Betriebsanleitung 332339	1	18	114342	BOGEN; 1/4 NPT (MBE)	1
				19	24T787	LÖSEMITTELSTROMSCHALTER, 1/4 NPTF Stutzen	1
				21	15T717	ADAPTER, Lösemittelventil (Säure)	1
					17X718	ADAPTER, Lösemittelventil	1
				22	111457	O-RING, PTFE	1
				23	15T725	SITZHALTERUNG, Lösemittelventil	1
				24	15Y627	O-RING, PTFE	1
				25	15X303	LÖSEMITTELVENTIL, siehe Betriebsanleitung 312782	1
7	— — —	MONTAGEHALTERUNG, Pumpe	2	27	— — —	STÜTZBLECH	4
8	24T771	ABDECKUNG, enthält 2x Pos. 56	1	28	— — —	BEIN, Bodenstativ	2
9	24T770	SATZ, Lüfter-	2	29	— — —	ROHRSTOPFEN, eckig	6
10	277853	HALTERUNG, Montage-	2				
11	— — —	MASCHINENSCHRAUBE, Flachkopf; M5 x 0,8; 10 mm	2				

Pos.	Teil	Bezeichnung	St.	Pos.	Teil	Bezeichnung	St.
30	— — —	UNTER- LEGSCHLEIBE; 3/8	40	54	— — —	NYLON- SCHLAUCH, rot, für Steuerluft zum Ausschalten von Ventilen, 5/32" (4 mm) AD x 20' (auf erforderliche Länge geschnitten)	A/R
31	— — —	SECH- SKANTSCHRAUBE, 3/8-16 x 2,75 Zoll (70 mm)	4	55	223547	ERDUNGSKABEL	1
32	— — —	SECH- SKANTSCHRAUBE, 3/8-16 x 7/8" (22 mm)	10	56	— — —	INNENSECH- SKANTSCHRAUBE, 1/4-20 x 3/4 Zoll (19 mm)	2
33	— — —	SICHERUNGSMUT- TER; 3/8-16	10	69	— — —	KABELDURCH- FÜHRUNGSDICH- TUNG	1
34	— — —	SECH- SKANTSCHRAUBE, 3/8-16 x 3 Zoll (76 mm)	8	70	16V429	CAN-KABEL, eigensicher, 5-polig, für Kabinenregelung, fbe, 15 m	1
35	— — —	FEDERRING, 3/8"	8	73	24T302	TSL-BEHÄLTER- SATZ, enthält Pos. 73a-73e	2
36	— — —	MUTTER, Sechskant, 3/8-16	8	73a	— — —	HALTERUNG	1
43	— — —	KABELBAUM für Modell MC1000 (ohne Abb.)	2	73b	24U617	STECKNIPPEL- SATZ, enthält O-Ringe, 12er Pack- ung	1
	— — —	KABELBAUM für Modell MC2000 (ohne Abb.)	2	73c	— — —	PU-SCHLAUCH, 1/4" (6 mm) AD, 3,05 m (auf erforderliche Länge zuschneiden)	1
44	17R502	SCHOTTVER- SCHRAUBUNG, 1/4 NPTM x 1/4 NPSM(F)	1	73d	— — —	SCHRAUB- STOPFEN, 10-32, als Ersatz für un- genutzte Pos. 73b des TSL-Behälters (ohne Abb.)	4
45	17A106	ADAPTERFITTING, 1/4 NPTM x 1/4 NPTF	1	73e	— — —	DICHTUNG, für Pos. 73d (ohne Abb.)	4
50	115287	FITTING, Y-Rohr, für Rohre mit 1/4" (6 mm) AD	1	74	166421	NIPPEL, 1/4 NPT	1
51	— — —	PE-SCHLAUCH, 1/4" (6 mm) AD x 3'	A/R				
52	— — —	NYLON- SCHLAUCH, 5/32" (4 mm) AD x 3,5'	A/R				
53	— — —	NYLON- SCHLAUCH, grün, für Steuerluft zum Einschalten von Ventilen, 5/32" (4 mm) AD x 20' (auf erforderliche Länge geschnitten)	A/R				

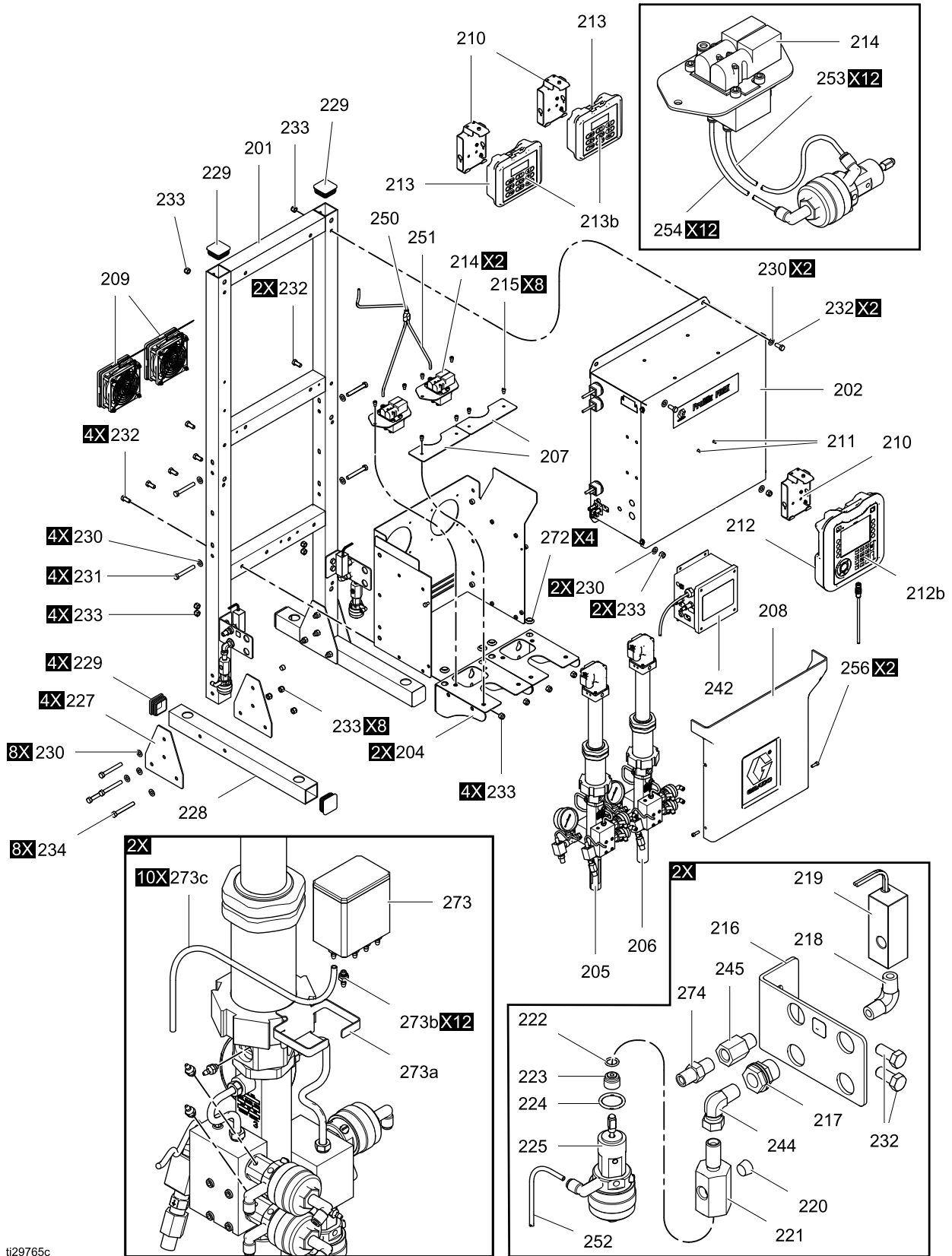
Mit — — — gekennzeichnete Positionen nicht separat erhältlich.

Dosiererteile (Dual-Panel-Modelle)

Teile-Nr. MC1002 Niederdruckdosierer

Teile-Nr. MC2002 Hochdruckdosierer

Teile-Nr. MC4002 Säure-Hochdruckdosierer



ti29765c

Teilenr. MC1002 Niederdruckdosierer

Teilenr. MC2002 Hochdruckdosierer

Teilenr. MC4002 Säure-Hochdruckdosierer

Pos.	Teil	Bezeichnung	St.	Pos.	Teil	Bezeichnung	St.
201	— — —	RAHMEN	1	212a	16X039	TOKEN, aktuelle Version der Software für das Erweiterte Anzeigemodul (ohne Abb.)	1
202	— — —	STEUERKASTEN, elektrisch, siehe Steuerkastenteile (Standard-Modelle), page 75	1		17N631	TOKEN, aktuelle Version der Software für das PD3K (ohne Abb.)	1
203	— — —	MATERIALKONSOLE	1				
204	— — —	HALTERUNG, Montage-	2				
205	24T790	PUMPE, 70 cc, A-seitig, Niederdruck, für Modell MC1000, siehe Betriebsanleitung 332339	1	212b	24X183	REPARATURSATZ, Membran	1
	24T791	PUMPE, 70 cc, A-seitig, Hochdruck, für Modelle MC2000 und MC4000, siehe Betriebsanleitung 332339	1	213	24M731	KABINENREGELUNGSMODUL	2
206	24T788	PUMPE, 35 cc, B-seitig, Niederdruck, für Modell MC1000, siehe Betriebsanleitung 332339	1	213b	26A312	REPARATURSATZ, Membran	2
	24T789	PUMPE, 35 cc, B-seitig, Hochdruck, für Modell MC2000, siehe Betriebsanleitung 332339	1	214	24T772	MAGNETVENTILVERTEILER, siehe Teileliste Magnetventilverteiler, page 82	2
	24T819	PUMPE, 35 cc, B-seitig, Hochdruck, für Modell MC4000 Säure, siehe Betriebsanleitung 332339	1	215	C19798	INNENSECHSKANTSCHRAUBE, 1/4-20 x 3/8 Zoll (10 mm)	8
207	— — —	MONTAGEHALTERUNG, Pumpe	2	216	16U655	VENTILHALTERUNG	1
208	24T771	ABDECKUNG, enthält 2x Pos. 56	1	217	104641	FITTING, Schottverbindung	1
209	24T770	SATZ, Lüfter-	2	218	114342	BOGEN; 1/4 NPT (MBE)	1
210	277853	HALTERUNG, Montage-	2	219	24T787	LÖSEMITTELSTROMSCHALTER, 1/4 NPTF Stutzen	1
211	— — —	MASCHINENSCHRAUBE, Flachkopf; M5 x 0,8; 10 mm	2	221	15T717	ADAPTER, Lösemittelventil (Säure)	1
212	24U602	ERWEITERTES ANZEIGEMODUL, enthält Pos. 12a	1		17X718	ADAPTER, Lösemittelventil	1
				222	111457	O-RING, PTFE	1
				223	15T725	SITZHALTERUNG, Lösemittelventil	1
				224	15Y627	O-RING, PTFE	1
				225	15X303	LÖSEMITTELVENTIL, siehe Betriebsanleitung 312782	1
				227	— — —	STÜTZBLECH	4
				228	— — —	BEIN, Bodenstativ	2
				229	— — —	ROHRSTOPFEN, eckig	6

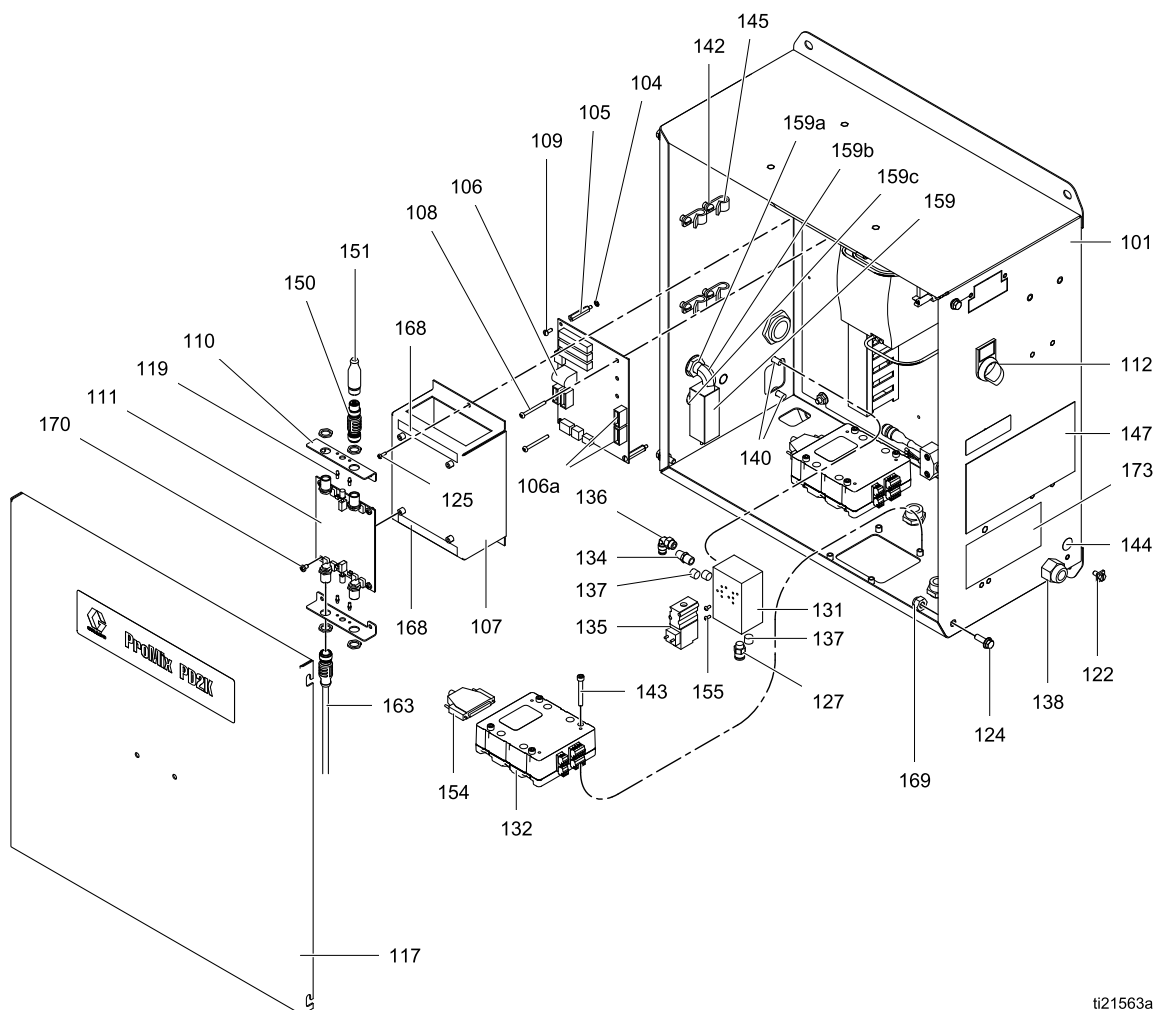
Teile

Pos.	Teil	Bezeichnung	St.	Pos.	Teil	Bezeichnung	St.
230	— — —	UNTER-LEGSCHLEIBE; 3/8	40	254	— — —	NYLON-SCHLAUCH, rot, für Steuerluft zum Ausschalten von Ventilen, 5/32" (4 mm) AD x 20' (auf erforderliche Länge geschnitten)	A/R
231	— — —	SECHSKANTSCHRAUBE, 3/8-16 x 2,75 Zoll (70 mm)	4				
232	— — —	SECHSKANTSCHRAUBE, 3/8-16 x 7/8" (22 mm)	10				
233	— — —	SICHERUNGSMUTTER; 3/8-16	10	255	223547	ERDUNGSKABEL	1
234	— — —	SECHSKANTSCHRAUBE, 3/8-16 x 3 Zoll (76 mm)	8	256	— — —	INNENSECHSKANTSCHRAUBE, 1/4-20 x 3/4 Zoll (19 mm)	2
235	— — —	FEDERRING, 3/8"	8	269	— — —	KABELDURCHFÜHRUNGSDICHTUNG	1
236	— — —	MUTTER, Sechskant, 3/8-16	8				
243	— — —	KABELBAUM für Modell MC1000 (ohne Abb.)	2	270	16V429	CAN-KABEL, eigensicher, 5-polig, für Kabinenregelung, fbe, 15 m	1
	— — —	KABELBAUM für Modell MC2000 (ohne Abb.)	2				
244	17R502	SCHOTTVER-SCHRAUBUNG, 1/4 NPTM x 1/4 NPSM(F)	1	273	24T302	TSL-BEHÄLTERSATZ, enthält Pos. 73a-73e	2
245	17A106	ADAPTERFITTING, 1/4 NPTM x 1/4 NPTF	1	273a	— — —	HALTERUNG	1
250	115287	FITTING, Y-Rohr, für Rohre mit 1/4" (6 mm) AD	1	273b	24U617	STECKNIPPELSATZ, enthält O-Ringe, 12er Packung	1
251	— — —	PE-SCHLAUCH, 1/4" (6 mm) AD x 3'	A/R	273c	— — —	PU-SCHLAUCH, 1/4" (6 mm) AD, 3,05 m (auf erforderliche Länge zuschneiden)	1
252	— — —	NYLON-SCHLAUCH, 5/32" (4 mm) AD x 3,5'	A/R	273d	— — —	SCHRAUBSTOPFEN, 10-32, als Ersatz für ungenutzte Pos. 73b des TSL-Behälters (ohne Abb.)	4
253	— — —	NYLON-SCHLAUCH, grün, für Steuerluft zum Einschalten von Ventilen, 5/32" (4 mm) AD x 20' (auf erforderliche Länge geschnitten)	A/R	273e	— — —	DICHTUNG, für Pos. 73d (ohne Abb.)	4
				274	166421	NIPPEL, 1/4 NPT	1

Mit — — — gekennzeichnete Positionen nicht separat erhältlich.

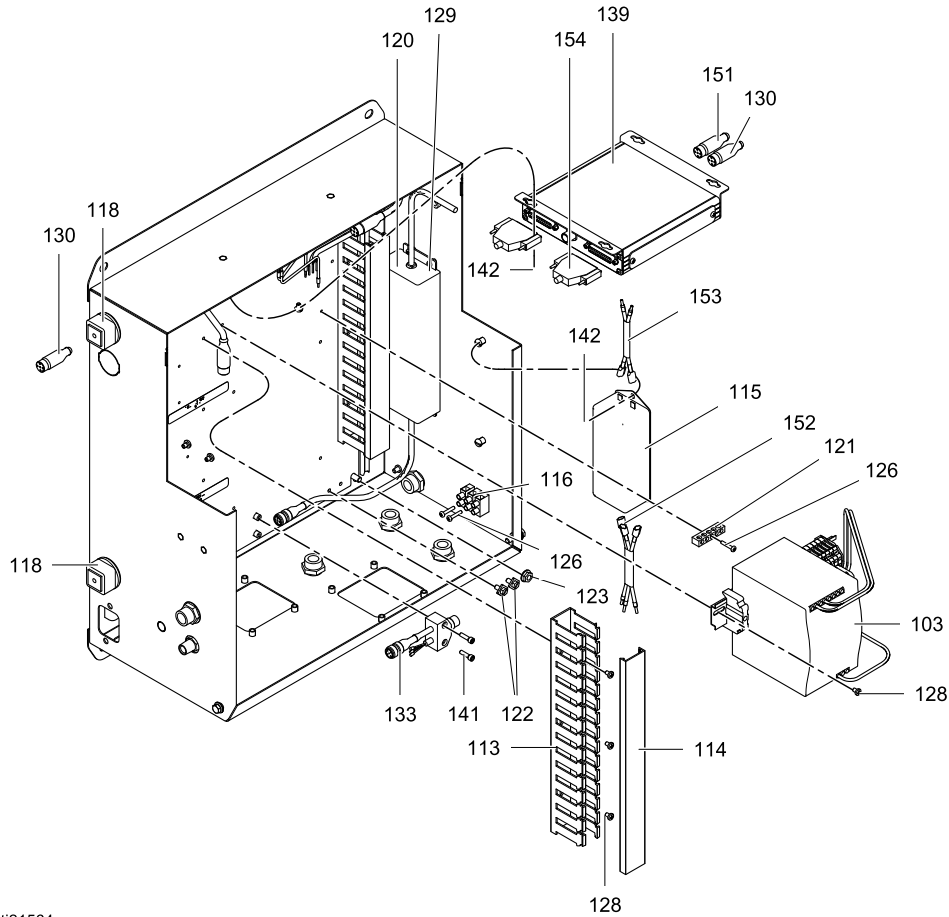
Steuerkastenteile (Standard-Modelle)

Elektrischer Steuerkasten



ti21563a

Elektrischer Steuerkasten (Forts.)



ti21564a

Pos.	Teil	Bezeichnung	St.	Pos.	Teil	Bezeichnung	St.
101	---	GEHÄUSE	1	110	---	HALTERUNG, Leiterplatte	2
102	---	RÜCKWAND	1	111	24M485	ISOLIERKARTE, eigensicher	1
103	24T769	NETZTEIL, 48 VDC, 10 A, 480 W	1	112	16U725	WAHLSCHALTER, 2 Positionen	1
104	---	SICHERUNGSSCHEIBE; Nr. 6	3	113	---	KABELFÜHRUNG	1
105	---	ABSTANDSHALTER	3	114	---	ABDECKUNG, Kabelkanal	2
106	255786	SICHERHEITSBARRIERENKARTE, enthält Pos. 106a	1	115	16V446	FILTER, 10A	1
106a	15D979	FLINKE SICHERUNG, 400 mA	2	116	---	ANSCHLUSSLEISTE	1
107	---	ABDECKUNG, Sicherheitsbarriere	1	117	---	GEHÄUSEABDECKUNG	1
108	---	MASCHINENSCHRAUBE, Flachkopf, 6-32 x 1,5 Zoll (38 mm)	2	118	---	DURCHFÜHRUNGSDICHTUNG	2
109	---	MASCHINENSCHRAUBE, Flachkopf, 6-32 x 0,375 Zoll (10 mm)	3	119	---	LAMPE	4
				120	16T660	NETZTEIL, 24 VDC, 4 A, 96 W	1

Pos.	Teil	Bezeichnung	St.	Pos.	Teil	Bezeichnung	St.
121	---	ANSCHLUSS, Erdungsschiene	1	139c	26D119	MODUL, Steuerung, verbessertes Material (einschließlich 25C283 TOKEN; neueste Softwareversion)	1
122	---	ERDUNGSS- CHRAUBE, M5 x 0,8	3	140	---	MASCHINEN- SCHRAUBE, Flachkopf, 1/4-20 x 0,5" (13 mm)	2
123	---	MUTTER, Sechskant, Flanschkopf; 1/4-20	4	141	---	INNENSECH- SKANTSCHRAUBE, 8-32 x 0,625 Zoll (16 mm)	2
124	---	SCHRAUBE, Sechskant, 1/4-20 x 0,75" (19 mm)	4	142	---	MASCHINEN- SCHRAUBE, Flachkopf, 10-32 x 0,25 Zoll (6 mm)	10
125	---	MASCHINEN- SCHRAUBE, Flachkopf, 10-24 x 0,375 Zoll (10 mm)	2	143	---	MASCHINEN- SCHRAUBE, Flachkopf, 10-32 x 1,5 Zoll (38 mm)	8
126	---	MASCHINEN- SCHRAUBE, Flachkopf, 10-32 x 0,75 Zoll (19 mm)	3	144▲	172953	AUFKLEBER, Erdungssymbol	1
127	---	ANSCHLUSSFITTING, 1/8" NPTM x 1/4" (6 mm) AD Rohr	1	145	---	KABELSCHELLE für AD 3/8" (10 mm)	4
128	---	MASCHINEN- SCHRAUBE, Flachkopf, 8-32 x 0,25 Zoll (6 mm)	8	147▲	15W598	WARNSCHILD	1
129	---	MASCHINEN- SCHRAUBE, Lin- senkopf, 6-32 x 0,25 Zoll (6 mm)	4	148	---	KABELBAUM, CAN-Isolierung, Strom (ohne Abb.)	1
130	121003	CAN-KABEL, Innengewinde beidseitig, 3,0 m	1	150	16T072	ADAPTER, CAN-Kabel, eigensicher auf nicht eigensicher	1
131	---	VERTEILER, Luft	1	151	121227	CAN-KABEL, Innengewinde beidseitig, 0,6 m	1
132	24N527	PUMPEN- REGELMODUL	2	152	---	KABELBAUM, dreiadrig	1
133	16P243	VERTEILERKABEL	1	153	---	KABELBAUM, zweiadrig	1
134	---	SCHALLDÄMPFER	1	154	16T659	KABEL, D-SUB, 25-Pin, 76 cm (2,5 ft)	2
135	121324	MAGNETVENTIL, 3-Wege	1	155	---	SCHRAUBE, selbstdichtend	2
136	---	WINKELVER- SCHRAUBUNG, 1/8" NPTM x 5/32" (4 mm) AD Rohr	1	159	15T632	LUFTSTROMSCHAL- TERSATZ, enthält Pos. 159a-159c	1
137	---	STOPFEN, Rohr; 1/8 NPT(a)	3	159a	104641	FITTING, Schottverbindung	1
138	---	ZUGENTLASTUNG	4	159b	111763	BOGEN; 1/4 NPT (MBE)	1
139a	24U601	MODUL, Steuerung, verbessertes Material (einschließlich 16X039 TOKEN; neueste Softwareversion)	1	159c	113029	NIPPEL, 1/4" NPT	1
139b	26A298	MODUL, Steuerung, verbessertes Material (einschließlich 17N631 TOKEN; neueste Softwareversion)	1	163	16V429	CAN-KABEL, eigensicher, FBE, 15,25 m	1
				168▲	16U600	Aufkleber, Isolierkarte	1
				169	---	SECHSKANTMUTTER, selbstsichernd, 1/4-20	4

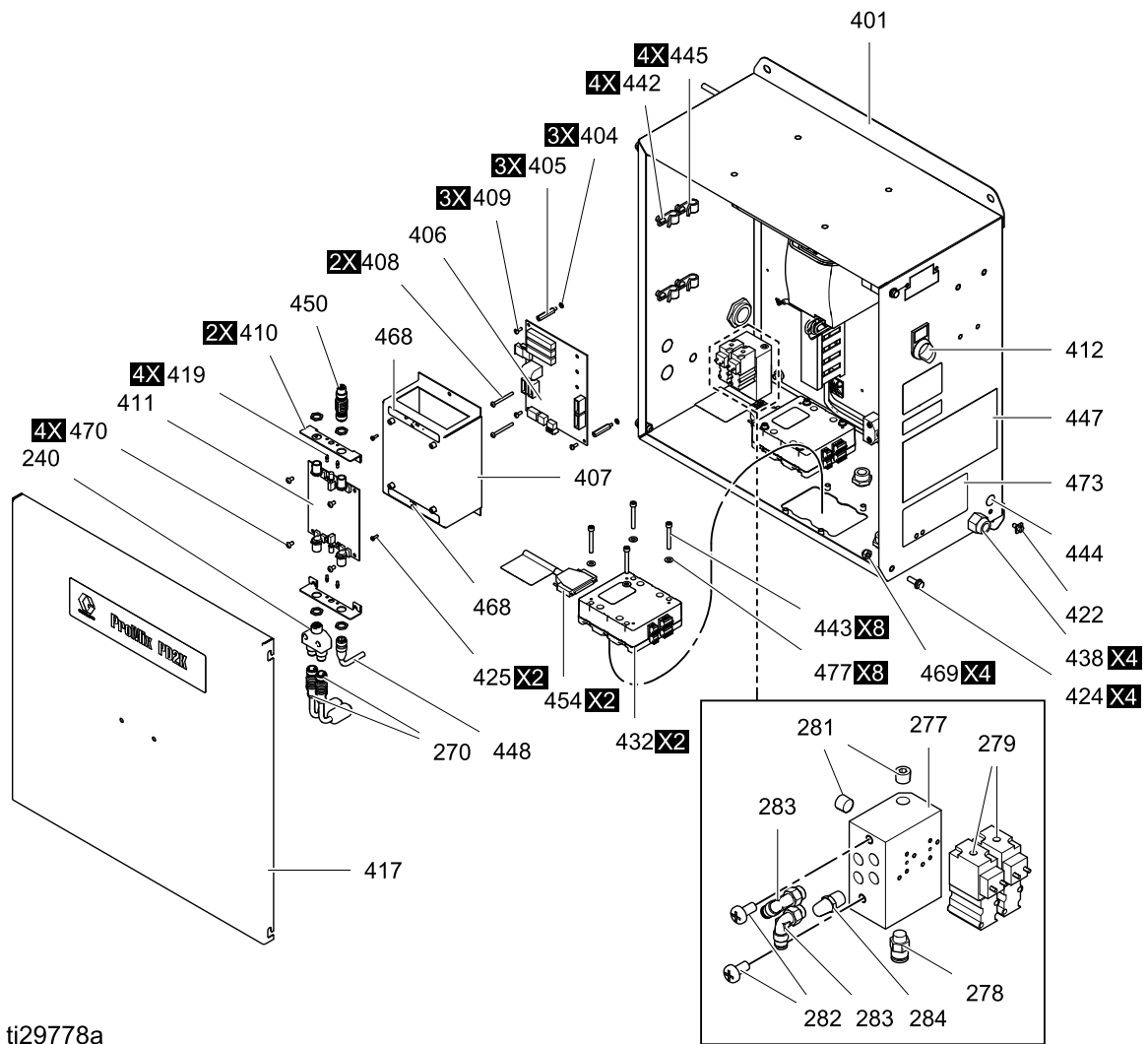
Teile

Pos.	Teil	Bezeichnung	St.	Mit — — — gekennzeichnete Positionen nicht separat erhältlich.
170	— — —	MASCHINEN-SCHRAUBE, Flachkopf, 8-32 x 0,312 Zoll (8 mm)	4	
173▲	15W776	WARNSCHILD	1	

▲ Zusätzliche Gefahren- und Warnschilder, Aufkleber und Karten sind kostenlos erhältlich.

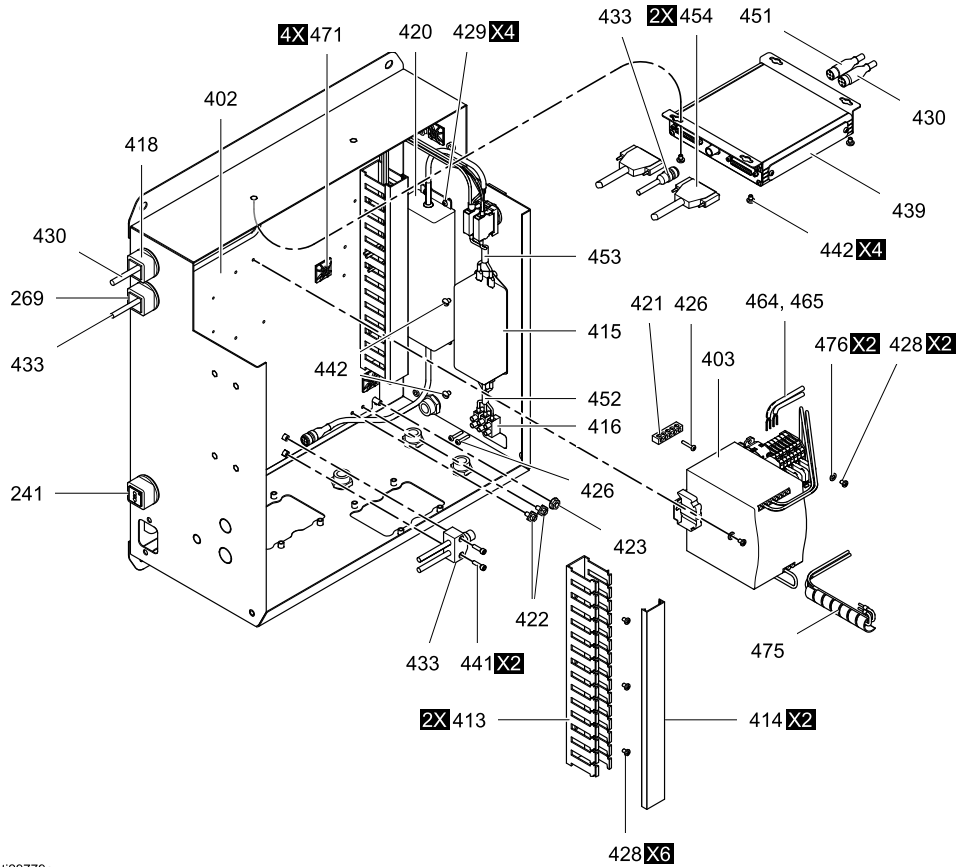
Steuerkastenteile (Dual-Panel-Modelle)

Elektrischer Steuerkasten



ti29778a

Elektrischer Steuerkasten (Forts.)



ti29779a

Pos.	Teil	Bezeichnung	St.	Pos.	Teil	Bezeichnung	St.
401	---	GEHÄUSE	1	410	---	HALTERUNG, Leiterplatte	2
402	---	RÜCKWAND	1	411	24M485	ISOLIERKARTE, eigensicher	1
403	26A189	NETZTEIL, 48 VDC, 10 A, 480 W	1	412	16U725	WAHLSCHALTER, 2 Positionen	1
404	---	SICHERUNGSSCHEIBE; Nr. 6	3	413	---	KABELFÜHRUNG	1
405	---	ABSTANDSHALTER	3	414	---	ABDECKUNG, Kabelkanal	2
406	255786	SICHERHEITSBARRIERENKARTE, enthält Pos. 106a	1	415	16V446	FILTER, 10A	1
406a	15D979	FLINKE SICHERUNG, 400 mA	2	416	---	ANSCHLUSSLEISTE	1
407	---	ABDECKUNG, Sicherheitsbarriere	1	417	---	GEHÄUSEABDECKUNG	1
408	---	MASCHINENSCHRAUBE, Flachkopf, 6-32 x 1,5 Zoll (38 mm)	2	418	---	DURCHFÜHRUNGSDICHTUNG	2
409	---	MASCHINENSCHRAUBE, Flachkopf, 6-32 x 0,375 Zoll (10 mm)	3	419	---	LAMPE	4
				420	16T660	NETZTEIL, 24 VDC, 4 A, 96 W	1

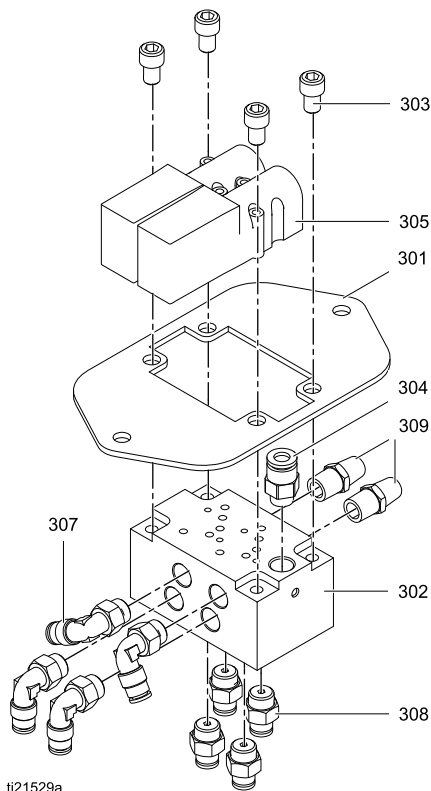
Pos.	Teil	Bezeichnung	St.	Pos.	Teil	Bezeichnung	St.
421	— — —	ANSCHLUSS, Erdungsschiene	1	440	— — —	MASCHINEN- SCHRAUBE, Flachkopf, 1/4–20 x 0,5" (13 mm)	2
422	— — —	ERDUNGSS- CHRAUBE, M5 x 0,8	3	441	— — —	INNENSECH- SKANTSCHRAUBE, 8-32 x 0,625 Zoll (16 mm)	2
423	— — —	MUTTER, Sechskant, Flanschkopf; 1/4–20	4	442	— — —	MASCHINEN- SCHRAUBE, Flachkopf, 10-32 x 0,25 Zoll (6 mm)	10
424	— — —	SCHRAUBE, Sechskant, 1/4–20 x 0,75" (19 mm)	4	443	— — —	MASCHINEN- SCHRAUBE, Flachkopf, 10-32 x 1,5 Zoll (38 mm)	8
425	— — —	MASCHINEN- SCHRAUBE, Flachkopf, 10-24 x 0,375 Zoll (10 mm)	2	444▲	172953	AUFKLEBER, Erdungssymbol	1
426	— — —	MASCHINEN- SCHRAUBE, Flachkopf, 10-32 x 0,75 Zoll (19 mm)	3	445	— — —	KABELSCHELLE für AD 3/8" (10 mm)	4
427	— — —	ANSCHLUSSFITTING, 1/8" NPTM x 1/4" (6 mm)	1	447▲	15W598	WARNSCHILD	1
428	— — —	AD Rohr MASCHINEN- SCHRAUBE, Flachkopf, 8-32 x 0,25 Zoll (6 mm)	8	448	— — —	KABELBAUM, CAN-Isolierung, Strom (ohne Abb.)	1
429	— — —	MASCHINEN- SCHRAUBE, Lin- senkopf, 6–32 x 0,25 Zoll (6 mm)	4	450	16T072	ADAPTER, CAN-Kabel, eigensicher auf nicht eigensicher	1
430	121003	CAN-KABEL, Innengewinde beidseitig, 3,0 m	1	451	121227	CAN-KABEL, Innengewinde beidseitig, 0,6 m	1
431	— — —	VERTEILER, Luft	1	452	— — —	KABELBAUM, dreiadrig	1
432	24N527	PUMPEN- REGELMODUL	2	453	— — —	KABELBAUM, zweiadrig	1
433	16P243	VERTEILERKABEL	1	454	16T659	KABEL, D-SUB, 25-Pin, 76 cm (2,5 ft)	2
434	— — —	SCHALLDÄMPFER	1	455	— — —	SCHRAUBE, selbstdichtend	2
435	121324	MAGNETVENTIL, 3-Wege	1	459	15T632	LUFTSTROMSCHAL- TERSATZ, enthält Pos. 159a–159c	1
436	— — —	WINKELVER- SCHRAUBUNG, 1/8" NPTM x 5/32" (4 mm) AD Rohr	1	459a	104641	FITTING, Schottverbindung	1
437	— — —	STOPFEN, Rohr; 1/8 NPT(a)	3	459b	111763	BOGEN; 1/4 NPT (MBE)	1
438	— — —	ZUGENTLASTUNG	4	459c	113029	NIPPEL, 1/4" NPT	1
439a	24U601	MODUL, Steuerung, verbessertes Material (einschließlich 16X039 TOKEN; neueste Softwareversion)	1	463	16V429	CAN-KABEL, eigensicher, FBE, 15,25 m	1
439b	26A298	MODUL, Steuerung, verbessertes Material (einschließlich 17N631 TOKEN; neueste Softwareversion)	1	468▲	16U600	Aufkleber, Isolierkarte	1
439c	26D119	MODUL, Steuerung, verbessertes Material (einschließlich 25C283 TOKEN; neueste Softwareversion)	1	469	— — —	SECHSKANTMUTTER, selbstsichernd, 1/4–20	4
				470	— — —	MASCHINEN- SCHRAUBE, Flachkopf, 8-32 x 0,312 Zoll (8 mm)	4
				473▲	15W776	WARNSCHILD	1

Mit — — — gekennzeichnete Positionen nicht separat erhältlich.

▲ Zusätzliche Gefahren- und Warnschilder, Aufkleber und Karten sind kostenlos erhältlich.

Teilleiste Magnetventilverteiler

Teilenr. 24T772 Magnetventilverteiler



Pos.	Teilenr.	Bezeichnung	Anzahl
301	— — —	PLATTE	1
302	— — —	VERTEILER	1
303	— — —	INNENSECHSKANTSCHRAUBE, 1/4-20 x 0,375 Zoll (10 mm)	4
304	115671	ANSCHLUSSSTÜCK, 1/8" NPTM x 1/4" (6 mm) AD-Rohr	1
305	16P812	MAGNETVENTIL	2
307	114151	WINKELVERSCHRAUBUNG, 1/8" NPTM x 5/32" (4 mm) AD Rohr	4
308	114263	FITTING, gerade, 1/8" NPTM x 5/32" (4 mm) AD Rohr	4
309	C06061	SCHALLDÄMPFER	2

Mit — — — gekennzeichnete Positionen nicht separat erhältlich

Reparatursätze und Zubehör

Schlauchpakete

Schlauchpakete mit einem ID von 1/4" (6 mm)

Ein Schlauchpaket aus der folgenden Tabelle auswählen. Immer Schläuche von Graco verwenden.

Anwendung	Teilenr. Schlauchpaket	Länge	Material und Beschreibung	Maximaler Materialarbeitsdruck
Niederdrucksystem mit herkömmlicher Luftspritztechnik	24T140	7,6 m (25 ft)	Nylon (A Seite und Lösungsmittel, beide sind weiß/durchsichtig, das Lösungsmittel ist mit einem schwarzen Klebebandstreifen gekennzeichnet, Feuchtigkeitsschutz (B-Seite, rot), Luftschlauch	1,6 MPa (16 bar; 225 psi)
	24T141	15,2 m (50 ft)		
Niederdrucksystem mit elektrostatischer Luftspritztechnik*	24T138	7,6 m (25 ft)	Nylon (A Seite und Lösungsmittel, beide sind weiß/durchsichtig, das Lösungsmittel ist mit einem schwarzen Klebebandstreifen gekennzeichnet, Feuchtigkeitsschutz (B-Seite, rot), geerdeter Luftschlauch mit Linksgewinde	1,6 MPa (16 bar; 225 psi)
	24T139	15,2 m (50 ft)		
Hochdrucksystem mit herkömmlicher luftunterstützter Spritztechnik	24T247 25A524**	7,6 m (25 ft)	Nylon (A Seite und Lösungsmittel, beide sind blau, das Lösungsmittel ist mit einem schwarzen Klebebandstreifen gekennzeichnet, Feuchtigkeitsschutz (B-Seite, rot), Luftschlauch	13,8 MPa (138 bar; 2000 psi)
	24T248 25A525**	15,2 m (50 ft)		
Hochdrucksystem mit elektrostatischer luftunterstützter Spritztechnik*	24T245 25A522**	7,6 m (25 ft)	Nylon (A Seite und Lösungsmittel, beide sind blau, das Lösungsmittel ist mit einem schwarzen Klebebandstreifen gekennzeichnet, Feuchtigkeitsschutz (B-Seite, rot), geerdeter Luftschlauch mit Linksgewinde	13,8 MPa (138 bar; 2000 psi)
	24T246 25A523**	15,2 m (50 ft)		

* Für eine schnelle Kupplung mit einem vorhandenen elektrostatischen Luftschlauch siehe Anweisungen im Schnellkupplungssatz für elektrostatischen Luftschläuche 24S004.

** Ist für Säureanwendungen mit einem PTFE und SST Katalysatorschlauch ausgestattet.

Materialschläuche mit einem ID von 3/8" (10 mm)

Wenn die Anwendung einen Materialschlauch mit einem Innendurchmesser von 3/8" (10 mm) erfordert, ist eines der folgenden Modelle als Ersatz für den 1/4"-Schlauch im Schlauchpaket zu bestellen. Immer Schläuche von Graco verwenden.

Anwendung	Teilenr. Schlauch	Länge	Werkstoff	Maximaler Materialarbeitsdruck
Niederdruck-Luftspritztechnik	24T763	7,6 m (25 ft)	Nylon	1,4 MPa (13,8 bar; 200 psi)
	24T764	15,2 m (50 ft)		

Schlauchpeitschen

Eine Schlauchpeitsche aus der folgenden Tabelle auswählen. Immer Schläuche von Graco verwenden.

Anwendung	Teilenr. Schlauch	Schlauchinnen-durchmesser	Länge	Werkstoff	Maximaler Materialarbeitsdruck
Niederdruck	24N641	3 mm (0,125 Zoll)	1,8 m (6 ft)	Nylon	22 MPa (220 bar; 3200 psi)
	24N305	6 mm (0,25")	1,8 m (6 ft)	Nylon	1,6 MPa (16 bar; 225 psi)
Hochdruck	24N641	3 mm (0,125")	1,8 m (6 ft)	Nylon	22 MPa (220 bar; 3200 psi)
	24N348	6 mm (0,25")	1,8 m (6 ft)	PTFE	20,7 MPa (207 bar; 3000 psi)

Mischgürtel – Verteilersätze

Mischverteiler	Bezeichnung	Max. Materialarbeitsdruck
24R991	Niederdruck-Mischverteiler	300 psi (2.1 MPa, 21 bar).
24R992	Hochdruck-Mischverteiler	1500 psi (10.5 MPa, 105 bar).
24T273	Hochdruck-Mischverteiler für säureverträgliche Materialien	1500 psi (10.5 MPa, 105 bar).

Nähere Informationen siehe Farbwechselsatz-Handbuch 3A2801.

Eigensicherer Fern-Farbwechselsatz

Table 9 . Niederdruck-Nichtzirkulations-Fern-Farbwechselverteilersätze (300 psi [2,068 MPa, 20,68 bar])

Anzahl Farb- + Lösungsmittelventile	Anzahl Katalysator- + Lösungsmittelventile		
	1	2	4
1	24V157		
2	24V158	24V331	
4	24V159	24V332	24V343
6	24V160	24V333	24V344
8	24V161	24V334	24V345
12	24V162	24V335	24V346
13-18	24V163		
13-24	24V164		
13-30	24V165		

Table 11 . Hochdruck-Nichtzirkulations-Fern-Farbwechselverteilersätze (1500 psi [10,34 MPa, 103,4 bar])

Anzahl Farb- + Lösungsmittelventile	Anzahl Katalysator- + Lösungsmittelventile		
	1	2	4
1	24V359		
2	24V360	24V381	
4	24V361	24V382	24V396
6	24V362	24V383	24V397
8	24V363	24V384	24V398
12	24V364	24V385	24V399
13-18	24V365		
13-24	24V366		
13-30	24V367		

Table 10 . Niederdruck-Zirkulations-Fern-Farbwechselverteilersätze (300 psi [2,068 MPa, 20,68 bar])

Anzahl Farb- + Lösungsmittelventile	Anzahl Katalysator- + Lösungsmittelventile		
	1	2	4
1	24V166		
2	24V167	24V336	
4	24V308	24V337	24V347
6	24V309	24V338	24V348
8	24V326	24V339	24V349
12	24V327	24V340	24V350
13-18	24V328		
13-24	24V329		
13-30	24V330		

Table 12 . Hochdruck-Zirkulations-Fern-Farbwechselverteilersätze (1500 psi [10,34 MPa, 103,4 bar])

Anzahl Farb- + Lösungsmittelventile	Anzahl Katalysator- + Lösungsmittelventile		
	1	2	4
1	24V369		
2	24V370	24V389	
4	24V371	24V390	24V402
6	24V372	24V391	24V403
8	24V373	24V392	24V404
12	24V374	24V393	24V405
13-18	24V375		
13-24	24V376		
13-30	24V377		

Nähere Informationen siehe Farbwechselsatz-Handbuch 333282.

Farb- und Katalysatorwechselsätzen

Table 13 . Niederdruck-Farb-/Katalysatorwechselsätze
(300 psi [2,068 MPa, 20,68 bar])

Bausatz-Teile-Nr.	Bausatz-Beschreibung
Niederdruck-Nicht-Zirkulationssätze	
24X316	1 Farb- oder 1 Katalysatorwechselventil
24R915	2 Farb- oder 2 Katalysatorwechselventile
24R916	4 Farb- oder 4 Katalysatorwechselventile
24R917	6 Farbwechselventile
24R918	8 Farbwechselventile
Niederdruck-Zirkulationssätze	
24X317	1 Farb- oder 1 Katalysatorwechselventil
24R919	2 Farb- oder 2 Katalysatorwechselventile
24R920	4 Farb- oder 4 Katalysatorwechselventile
24R921	6 Farbwechselventile
24R922	8 Farbwechselventile

Table 14 . Hochdruck-Farb-/Katalysatorwechselsätze
(1500 psi [10,34 MPa, 103,4 bar])

Bausatz-Teile-Nr.	Bausatz-Beschreibung
Hochdrucksätze für Nicht-Umlaufsysteme	
24X318	1 Farb- oder 1 Katalysatorwechselventil
24R959	2 Farb- oder 2 Katalysatorwechselventile
24R960	4 Farb- oder 4 Katalysatorwechselventile
24R961	6 Farbwechselventile
24R962	8 Farbwechselventile
Säureverträgliche Hochdruck-Nicht-Zirkulationssätze	
24T579	2 Katalysatorwechselventile
24T580	4 Katalysatorwechselventile
Hochdruck-Umlaufsätze	
24X319	1 Farb- oder 1 Katalysatorwechselventil
24R963	2 Farb- oder 2 Katalysatorwechselventile
24R964	4 Farb- oder 4 Katalysatorwechselventile
24R965	6 Farbwechselventile
24R966	8 Farbwechselventile

Nähere Informationen siehe Farbwechselsatz-Handbuch 332455.

Spritzpistolen

Anwendung	Pistolenmodell	Pistolenhandbuchnr.	Max. Materialarbeitsdruck
Herkömmliche Luftspritztechnik	AirPro	312414	300 psi (2.1 MPa, 21 bar).
Elektrostatisches Luftspritzen	Pro Xp	3A2494	100 psi (0.7 MPa, 7 bar).
Luftunterstützte herkömmliche Spritzpistole	G15	3A0149	1500 psi (10.5 MPa, 105 bar).
Luftunterstützte Elektrostatik-Spritzpistole	Pro Xp AA	3A2495	3000 psi (21 MPa, 210 bar).

Pumpennachrüstsets

Satz Teilnr.	Satzbeschreibung
Niederdruckpumpen (2,068 MPa [20,68 bar; 300 psi])	
24R968	Niederdruckpumpe für Harz, 70 cc
24R970	Niederdruckpumpe für Katalysator, 35 cc
Hochdruckpumpen (10,34 MPa [103,4 bar; 1500 psi])	
24R969	Hochdruckpumpe für Harz, 70 cc
24R971	Hochdruckpumpe für Katalysator, 35 cc
26A048	Hochdruckkatalysator 35 cc säureverträglich

HINWEIS: Diese Pumpen sind nicht für Säuresysteme erforderlich, die nur einen Katalysator verwenden oder Doppelplatten-Systeme, die bereits vier Pumpen enthalten.

Nähere Informationen hierzu finden Sie in der Betriebsanleitung 332456.

Kommunikations-sätzen

Bausatz-Teile-Nr.	Satzbeschreibung
24T805	AWI Bausatz für PD2K
15V337	AWI-Modul

Upgrade-Kits

Kit Teile-Nr.	Kit Bezeichnung
26C416	PD3K+ Upgrade-Kit

Technische Daten


Dosiersystem mit Verdrängerpumpe	U.S.	Metrisch
Max. Materialarbeitsdruck		
MC0500 und MC0502 Systeme mit Niederdruckpumpen	300 psi	2,1 MPa; 21 bar
MC0500 und MC0502 Systeme mit Hochdruckpumpen	1500 psi	10,5 MPa; 105 bar
MC1000, MC1002 und MC3000 Luftspritzsystem	300 psi	2,1 MPa; 21 bar
MC2000, MC2002, MC4000 und MC4002 Luftunterstützte Spritzsysteme	1500 psi	10,5 MPa; 105 bar
Zulässiger Lufteingangsdruck:	100 psi	0,7 MPa; 7,0 bar
Druckluftversorgung:	85-100 psi	0,6–0,7 MPa; 6,0-7,0 bar)
Luftfiltereinlassgröße:	3/8 NPT(I)	
Luftfilterung für die Pneumatik (benutzerseitig):	Filterung mit einer Feinheit von (mindestens) 5 Mikrometer erforderlich; trockene und saubere Luft	
Luftfilterung für die Zerstäuberluft (benutzerseitig):	Filterung mit einer Feinheit von (mindestens) 30 Mikrometer erforderlich; trockene und saubere Luft	
Mischverhältnisbereich:	0,1:1 — 50:1, ±1%	
Verarbeitete Materialien:	eine oder zwei Komponente(n): <ul style="list-style-type: none"> • Lacke auf Lösemittel- und Wasserbasis • Polyurethane • Epoxidharze • Säurekatalysierte Lacke • feuchttempfindliche Isocyanate 	
Viskositätsbereich:	20–5000 centipoise	
Materialfilterung (benutzerseitig):	mindestens 100 µm	
Maximaler Materialdurchsatz:	800 cc/min (abhängig von der Viskosität des Materials)	
Größe der Materialauslassöffnung:	1/4 NPT(m)	
Erforderliche externe Stromversorgung:	90–250 V AC, 50/60 Hz, maximale Stromaufnahme 7 A Schutzschalter mit maximal 15 A erforderlich Adernquerschnitt der Netzleitung: 8,4 bis 2,1 mm ² (AWG: 8-14)	
Betriebstemperaturbereich:	36 bis 122°F	2 bis 50°C
Lagerungstemperaturbereich:	-4 bis 158°F	-20 bis 70°C
Gewicht (ca.):	195 lb	88 kg
Geräuschentwicklung:	Unter 75 dB(A)	

Technische Daten

Dosiersystem mit Verdrängerpumpe	U.S.	Metrisch
Benetzte Teile:		
MC0500 und MC0502	Pumpen sind separat erhältlich; Informationen zu den benetzten Teilen finden Sie im Handbuch der ausgewählten Pumpe.	
MC1000, MC1002, MC2000 und MC2002	17-4PH, 303, 304 SST, Wolframcarbid (mit Nickelbinder), Perfluorelastomer; PTFE, PPS, UHMWPE	
MC4000, MC3000 und MC4002	316 Edelstahl, 17-4PH Edelstahl, PEEK Perfluorelastomer; PTFE, PPS, UHMWPE	

California Proposition 65

EINWOHNER KALIFORNIENS

 **WARNUNG:** Krebs und reproduktive Schäden — www.P65warnings.ca.gov.

Graco-Standardgarantie

Graco garantiert, dass alle in diesem Dokument erwähnten Geräte, die von Graco hergestellt worden sind und den Namen Graco tragen, zum Zeitpunkt des Verkaufs an den Erstkäufer frei von Material- und Verarbeitungsschäden sind. Mit Ausnahme einer speziellen, erweiterten oder eingeschränkten Garantie, die von Graco bekannt gegeben wurde, garantiert Graco für eine Dauer von zwölf Monaten ab Kaufdatum die Reparatur oder den Austausch jedes Teiles, das von Graco als defekt anerkannt wird. Diese Garantie gilt nur dann, wenn das Gerät in Übereinstimmung mit den schriftlichen Graco-Empfehlungen installiert, betrieben und gewartet wurde.

Diese Garantie erstreckt sich nicht auf allgemeinen Verschleiß, Fehlfunktionen, Beschädigungen oder Verschleiß aufgrund fehlerhafter Installation, falscher Anwendung, Abrieb, Korrosion, inadäquater oder falscher Wartung, Vernachlässigung, Unfall, Durchführung unerlaubter Veränderungen oder Einbau von Teilen, die keine Original-Graco-Teile sind, und Graco kann für derartige Fehlfunktionen, Beschädigungen oder Verschleiß nicht haftbar gemacht werden. Ebenso wenig kann Graco für Fehlfunktionen, Beschädigungen oder Verschleiß aufgrund einer Unverträglichkeit von Graco-Geräten mit Strukturen, Zubehörteilen, Geräten oder Materialien anderer Hersteller oder durch falsche Bauweise, Herstellung, Installation, Betrieb oder Wartung von Strukturen, Zubehörteilen, Geräten oder Materialien anderer Hersteller haftbar gemacht werden.

Diese Garantie gilt unter der Bedingung, dass das Gerät, für welches die Garantieleistungen beansprucht werden, kostenfrei an einen autorisierten Graco-Vertragshändler geschickt wird, um den behaupteten Schaden bestätigen zu lassen. Wird der behauptete Schaden bestätigt, so wird jeder schadhafte Teil von Graco kostenlos repariert oder ausgetauscht. Das Gerät wird kostenfrei an den Originalkäufer zurückgeschickt. Sollte sich bei der Überprüfung des Gerätes kein Material- oder Herstellungsfehler nachweisen lassen, so werden die Reparaturen zu einem angemessenen Preis durchgeführt, der die Kosten für Ersatzteile, Arbeit und Transport umfasst.

DIESE GARANTIE HAT AUSSCHLIESSENDE GÜLTIGKEIT UND GILT ANSTELLE VON JEDLICHEN ANDEREN GARANTIEN, SEIEN SIE AUSDRÜCKLICH ODER IMPLIZIT, UND ZWAR EINSCHLIESSLICH, JEDOCH NICHT AUSSCHLIESSLICH, DER GARANTIE, DASS DIE WAREN VON DURCHSCHNITTLICHER QUALITÄT UND FÜR DEN NORMALEN GEBRAUCH SOWIE FÜR EINEN BESTIMMTEN ZWECK GEEIGNET SIND.

Die einzige Verpflichtung von Graco sowie das einzige Rechtsmittel des Käufers bei Nichteinhaltung der Garantiepflichten ergeben sich aus dem oben Dargelegten. Der Käufer anerkennt, dass kein anderes Rechtsmittel (einschließlich, jedoch nicht ausschließlich Schadenersatzforderungen für Gewinnverluste, nicht zustande gekommene Verkaufsabschlüsse, Personen- oder Sachschäden oder andere Folgeschäden) zulässig ist. Jede Nichteinhaltung der Garantiepflichten ist innerhalb von zwei (2) Jahren ab Kaufdatum vorzubringen.

GRACO ERSTRECKT SEINE GARANTIE NICHT AUF ZUBEHÖRTEILE, GERÄTE, MATERIALIEN ODER KOMPONENTEN, DIE VON GRACO VERKAUFT, ABER NICHT VON GRACO HERGESTELLT WERDEN, UND GEWÄHRT DARAUF KEINE WIE IMMER IMPLIZIERTE GARANTIE BEZÜGLICH DER MARKTFÄHIGKEIT UND EIGNUNG FÜR EINEN BESTIMMTEN ZWECK. Diese von Graco verkauften, aber nicht von Graco hergestellten Teile (wie zum Beispiel Elektromotoren, Schalter, Schläuche usw.) unterliegen den Garantieleistungen der jeweiligen Hersteller. Graco unterstützt die Käufer bei der Geltendmachung eventueller Garantieansprüche nach Maßgabe.

Auf keinen Fall kann Graco für indirekte, beiläufig entstandene, spezielle oder Folgeschäden haftbar gemacht werden, die sich aus der Lieferung von Geräten durch Graco unter diesen Bestimmungen ergeben, oder der Lieferung, Leistung oder Verwendung irgendwelcher Produkte oder anderer Güter, die unter diesen Bestimmungen verkauft werden, sei es aufgrund eines Vertragsbruches, eines Garantiebruches, einer Fahrlässigkeit von Graco oder Sonstigem.

Informationen über Graco

Besuchen Sie www.graco.com für die neuesten Informationen über Graco-Produkte.

Für eine Bestellung wenden Sie sich bitte an Ihren Graco-Händler, oder rufen Sie uns an, um zu erfahren, wo sich der nächstgelegene Händler befindet.

Telefon: 612-623-6921 **oder gebührenfrei:** 1-800-328-0211 **Fax:** 612-378-3505

Alle Angaben und Abbildungen in diesem Dokument stellen die zum Zeitpunkt der Veröffentlichung erhältlichen neuesten Produktinformationen dar.

Graco behält sich das Recht vor, jederzeit unangekündigt Änderungen vorzunehmen.

Informationen über Patente finden Sie unter www.graco.com/patents.

Übersetzung der Originalbetriebsanleitung. This manual contains German. MM 3A2800

Graco-Unternehmenszentrale: Minneapolis

Internationale Niederlassungen: Belgien, China, Japan, Korea

GRACO INC. AND SUBSIDIARIES • P.O. BOX 1441 • MINNEAPOLIS MN 55440-1441 • USA

Copyright 2013, Graco Inc. Alle Produktionsstandorte von Graco sind zertifiziert nach ISO 9001.

www.graco.com

Änderung L, January 2022