

Keverékelosztó-készlet

334081G
HU

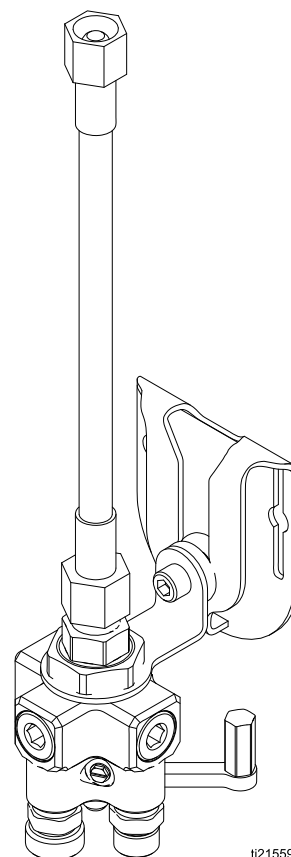
A kétkomponensű anyagok pisztolynál történő keveréséhez a ProMix™ PD2K adagolóberendezéssel együtt használva.
Kizárólag professzionális használatra.



Fontos biztonsági utasítások

Olvassa el a jelen útmutatóban és a PD2K adagoló kézikönyvében szereplő valamennyi figyelmeztetést és utasítást. **Őrizze meg az útmutatót.**

A modell alkatrészeinek felsorolása, illetve a maximális üzemi folyadéknymásra és a jóváhagyásokra vonatkozó információk a 2. oldalon található.



Modellek

Cikkszám	Sorozat	Leírás	Maximális üzemi folyadéknomás
24R991	A	Alacsony nyomású keverékelosztó	300 psi (2,1 MPa, 21 bar)
24R992	A	Nagy nyomású keverékelosztó	1500 psi (10,5 MPa, 105 bar)
24T273	A	Nagy nyomású keverékelosztó savkatalizátoros anyagokhoz	1500 psi (10,5 MPa, 105 bar)



II 2 G Ex h IIA T6 Gb

Figyelmeztetések

A következő figyelmeztetések a készülék beállítására, használatára, karbantartására és javítására vonatkoznak. A használati utasításban a felkiáltójel a figyelem felhívást szolgálja, a veszélyt jelző tábla pedig a jellegzetes kockázatokra utal. Amikor ezeket a szimbólumokat látja a kézikönyvben, tanulmányozza a következő utasításokat. A jelen fejezetben nem tárgyalt termék-specifikus veszély- és figyelmeztető szimbólumokkal is találkozhat a kézikönyvben, a megfelelő helyeken.

 <h2 style="margin: 0;">FIGYELMEZTETÉS</h2>	
   	<p>TŰZ- ÉS ROBBANÁSVESZÉLY</p> <p>A robbanásveszélyes gőzök – úgymint az oldószerből és festékekből eredő gőzök – gyulladást vagy robbanást idézhetnek elő a munkavégzés helyén. A tűz és robbanás elkerülése érdekében a következőket kell tenni:</p> <ul style="list-style-type: none"> • A gépet kizárólag jól szellőző helyen használja. • Távolítsa el minden tűzforrást, mint pl.: őr láng, cigaretta, hordozható elektromos lámpa és műszálas ruházat (elektrosztatikus kisülés veszélye). • A munkavégzés helyét tartsa tisztán, távolítsa el a hulladékokat, mint például oldószereket, rongyokat vagy benzint. • Ne húzzon ki, és ne dugjon be hálózati csatlakozókábelt a csatlakozóaljzatba, illetve ne kapcsoljon fel vagy le világítást, ha gyúlékony gőzök vannak jelen. • A munkavégzés helyén minden berendezést földeljen le. Lásd a földelésre vonatkozó utasításokat. • Csak földelt tömlőt használjon. • Amikor a tartályba permetez, fogja szorosan a földelt tartály oldalához a szórópisztolyt. Csak antisztatikus vagy vezetőképes tartálybélést használjon. • Azonnal kapcsolja ki a berendezést, ha sztatikus szikra keletkezik vagy áramütést érez. A berendezést a hiba feltárásáig és kijavításáig használni tilos. • A munkavégzés helyén működőképes tűzoltó készüléket kell tartani.
  	<p>BŐRBE LÖVELLÉS VESZÉLYE</p> <p>A szórópisztolyból, a tömlő sérüléseiből vagy a repedt alkatrészekből a nagy nyomás alatt kilövellő folyadék belefúródhat a bőrébe. Habár a seb csak kisebb vágásnak tűnhet, valójában olyan súlyos sérülésről is szó lehet, amely amputációhoz vezethet. Ilyen esetben azonnal forduljon orvoshoz.</p> <ul style="list-style-type: none"> • Ne permetezzen, ha a szórófejvédő és a ravaszvédő nincs felszerelve. • Ha nem permetez, akassza be a ravaszbiztosítót. • A szórópisztolyt más személyre vagy saját testrészei felé irányítani tilos. • Tilos a kezét a szórófej elé tartani. • Szivárgás esetén a kiáramló folyadék sugarát kézzel, egyéb testrészszel, kesztyűvel vagy ronggyal elzárni vagy eltéríteni tilos. • A permetezés befejezésekor, valamint tisztítás, ellenőrzés és javítás előtt hajtsa végre a Nyomásmentesítés részben leírtakat. • Minden folyadékcsatlakozást húzzon meg használat előtt. • Naponta ellenőrizze a tömlőket és csatlakozásokat. A kopott vagy sérült alkatrészeket azonnal cserélje le.
 	<p>MÉRGEZŐ FOLYADÉKOK VAGY GŐZÖK</p> <p>A szembe, bőrre került, lenyelt vagy belélegzett mérgező folyadékok, illetve gőzök súlyos vagy akár halálos kimenetelű sérüléseket okozhatnak.</p> <ul style="list-style-type: none"> • A használt folyadékok veszélyeire vonatkozó információkért olvassa el a termékbiztonsági adatlapokat. • A veszélyes folyadékokat előírás szerinti tartályban tárolja, és az előírásoknak megfelelően gondoskodjon semlegesítésükről. • Mindig viseljen vegyszerálló védőkesztyűt festés, adagolás vagy a berendezés tisztítása közben.

FIGYELMEZTETÉS



SZEMÉLYES VÉDŐFELSZERELÉSEK

A súlyos sérülések (szemsérülés, mérgező gőzök belélegzése, égési sérülés, halláskárosodás) elkerülése érdekében, ha a gép működési területén belül tartózkodik, viseljen megfelelő védőfelszerelést. Ilyen védőfelszerelések a következők (a teljesség igénye nélkül):

- Védőszemüveg és fülvédő.
- A folyadék- és oldószer-gyártó javaslatainak megfelelő légzőkészülék, védőruházat és védőkesztyű.



A NEM RENDELTETÉSSZERŰ HASZNÁLATBÓL EREDŐ VESZÉLYEK

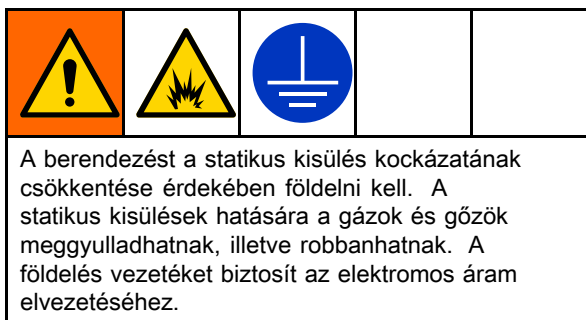
A nem rendeltetésszerű használat halált vagy súlyos sérülést okozhat.



- Ne használja a készüléket, ha fáradt, vagy gyógyszerek, illetve alkohol hatása alatt áll.
- Ne lépje túl a legalacsonyabb értékre bejegyzett alkatrész esetében érvényes maximális üzemi nyomásra és hőmérsékletre vonatkozó előírásokat. Részleteket minden készülék kézikönyvének **Műszaki adatok** című részében talál.
- Használjon olyan folyadékokat és oldószereket, amelyek megfelelnek a készülék ezekkel érintkező részegységeinek. Részleteket minden készülék kézikönyvének **Műszaki adatok** című részében talál. Olvassa el a folyadék és az oldószer gyártójának figyelmeztetéseit. Teljes információt kaphat, ha elkéri a forgalmazótól vagy kiskereskedőtől az anyagminőségi adatlapot (MSDS).
- Ne hagyja el a munkaterületet, amíg a berendezés be van kapcsolva vagy nyomás alatt van.
- Ha a berendezést nem használják, akkor ki kell kapcsolni, majd végre kell hajtani a **Nyomásmentesítési eljárás** fejezetében leírt műveleteket.
- A berendezést naponta ellenőrizze. Az elhasználódott vagy sérült alkatrészeket azonnal meg kell javítani vagy ki kell cserélni. Cserealkatrészként csak az eredeti gyártó alkatrészei használhatók.
- A berendezésen tilos módosítást vagy változtatást végrehajtani. Bármilyen módosítás érvénytelenítheti a hatósági engedélyeket, és veszélyes helyzeteket hozhat létre.
- Győződjön meg róla, hogy minden berendezés műszaki jellemzői megfelelnek annak a környezetnek, amelyben használja.
- A berendezést használja rendeltetésének megfelelően. Ha kérdése van, forduljon Graco márkakereskedőjéhez.
- A tömlőket és kábeleket tartsa távol a közlekedési útvonalaktól, élektől, mozgó alkatrészekről és forró felületektől.
- Ne hurkolja vagy hajtja meg túlzottan a tömlőket, valamint ne húzza a készüléket a tömlőnél fogva.
- A gyerekeket és az állatokat tartsa távol a munkavégzés helyétől.
- Tartsa be az összes vonatkozó biztonsági előírást.

Beszerelés

1. Csatlakoztassa az A komponens ellátóvezetékét a keverékelosztó A oldali csatlakozójára (19a).
2. Csatlakoztassa az B komponens ellátóvezetékét a keverékelosztó B oldali csatlakozójára (19b).
3. Csatlakoztassa az oldószert ellátóvezetékét a keverékelosztó oldószert-csatlakozójára (20).
4. Csatlakoztassa a statikus keverőcsövet (106) a pisztoly rugalmas tömlőjéhez.



5. Csatlakoztassa a földelővezetékét (105) a földelőcsavarhoz (23). Csatlakoztassa a földelővezeték másik végét egy valódi földeléshez.

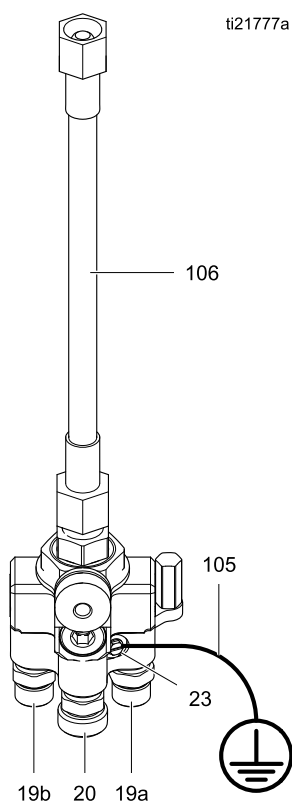
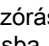
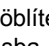



Figure 1 Keverékelosztó

Használat

1. Minden használat előtt ellenőrizze, hogy minden tömlőcsatlakozó meg van-e húzva.
2. A szóráshoz állítsa a kart (16) a  (SZÓRÁS) állásba. A keverékelosztóba lépve az A és a B komponens a keverőfúvóka (10) és a statikus keverőcső (106) egyesíti.
3. Az öblítéshez állítsa a kart (16) az  (ÖBLÍTÉS) állásba. Az oldószert kiöblíti a keverékelosztót, a statikus keverőt és a pisztolyt.
4. A berendezés leállításakor öblítse ki a keverékelosztót, illetve végezze el a nyomásmentesítést a PD2K berendezés kezelési útmutatójában ismertetett módon. Ha a keverékelosztót nem használja, mindig tartsa a kart az  (ÖBLÍTÉS) állásban.

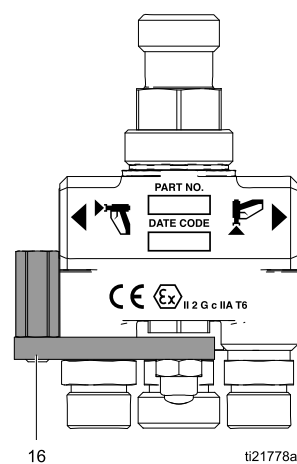


Figure 2 Keverékelosztó szórási pozícióban.

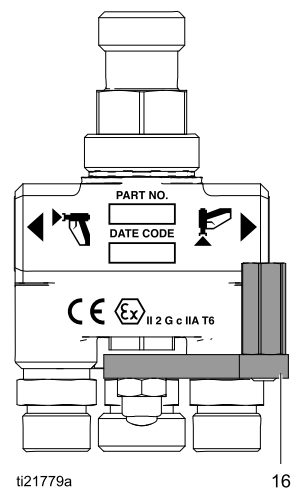


Figure 3 Keverékelosztó öblítési pozícióban.

Javítás

Szétszerelés

1. A szervizelés előtt öblítse ki a keverékelosztót. Lásd a PD2K berendezés kezelési útmutatóját.
2. Végezze el a nyomásmentesítést a PD2K berendezés kezelési útmutatójában ismertetett módon. Jegyezze fel, hogy az egyes tömlők melyik csatlakozóhoz (A vagy B) csatlakoznak, és válassza le a tömlőket.
3. Csavarja ki a dugót (15) az elosztóból (1). A dugó eltávolításakor minden alkalommal dobja ki a tömitést (22). Vizsgálja át a szelepülést (12) és a tömitőgyűrűket (13, 14). Ha sérülést lát, cserélje ki őket.
4. Ismételje meg a műveletet a másik két dugónál (15).
5. Csavarja ki a kimeneti csatlakozót (11). Távolítsa el a tömitőgyűrűt (9), a csapágyat (8), a keverőfűvókát (10) és a gömbcsapot (6).

MEGJEGYZÉS: Az A és B visszacsapó szelepek (19) cseréjekor jegyezze meg, hogy melyik tartozik az A és melyik a B oldalhoz.

6. Csavarja ki a visszacsapó szelepeket (19, 20).
7. Csavarja le a tömitőanyát (5). Vegye le a szelepporsót (4), a biztonsági alátéteket (3) és a tömitőgyűrűt (2).
8. Csavarja le az anyát (17). Vegye le a kart (16).

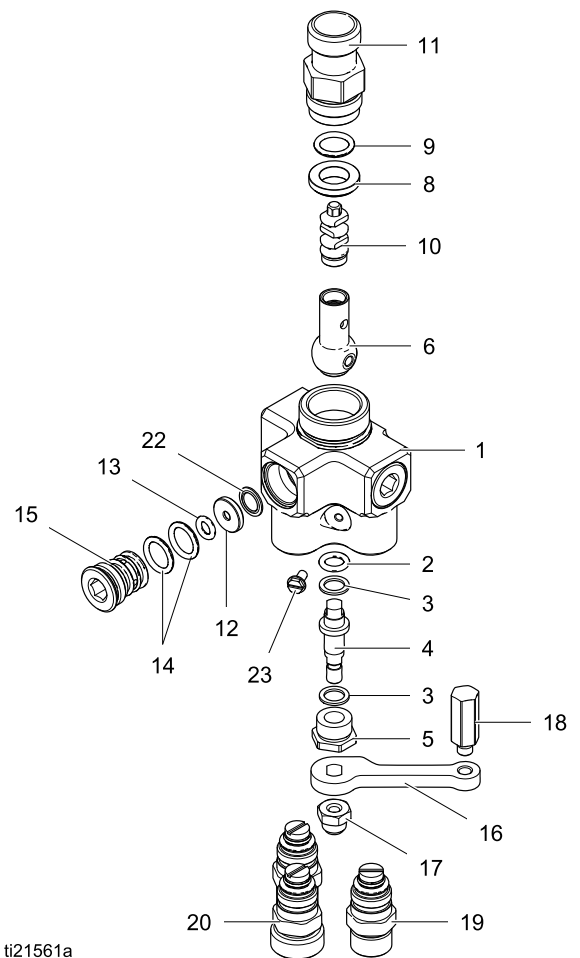


Figure 4 Keverékelosztó javítása

Összeszerelés

MEGJEGYZÉS: Mikor az alkatrészeket újból összeszereli, kenje meg az összes tömítőgyűrűt.

A tömítődugó-javító készlet a 420011 cikkszámmal vásárolható meg. A készletben lévő alkatrészeket a csillag jellel jelöltük, például: (12*). A készletet külön rendelhető meg.

A kartömítés javító készlet a 420012 cikkszámmal vásárolható meg. A készletben lévő alkatrészeket a gyémánt jellel jelöltük, például: (2♦). A készletet külön rendelhető meg.

A kimeneti tömítésjavító készlet a 420013 cikkszámmal vásárolható meg. A készletben lévő alkatrészeket a kereszt jellel jelöltük, például: (8†). A készletet külön rendelhető meg.

A golyójavító készlet a 24T752 cikkszámmal vásárolható meg. A készletben lévő alkatrészeket egy kettős kereszttel jellel jelöltük, például: (6‡). A készletet külön rendelhető meg.

1. Helyezze a biztonsági alátéteket (3♦) és a tömítőgyűrűt (2♦) a szelepszára (4). Helyezze a szelepszárat az elosztóttestbe (1)
2. Csavarja a tömítőanyát (5) a testbe (1) egészen a perem érintkezéséig. Helyezze el a kart (16) és az anyát (17) úgy, hogy a karon lévő bemélyedés (N) a B oldal felé álljon, ahogy az ábrán is látszik.

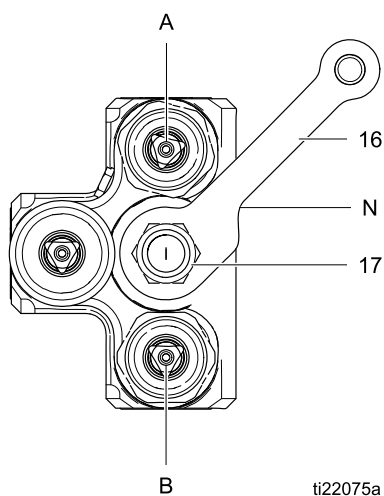


Figure 5 A kar elhelyezkedése

3. Állítsa a kart a SZÓRÁS pozícióba. Illessze a gömbcsapot (6) az elosztóttestbe (1) úgy, hogy a csap egyik oldalán lévő kisebbik lyuk az elosztóttest „SPRAY” (szórás) feliratú oldala (A oldal) felé nézzen. A gömbnek kapcsolódnia kell a szelepszárhoz (4).

4. Helyezze el a csapágyat (8†) és a tömítőgyűrűt (9†). Illessze a keverőfűvókát (10) a gömbcsapba (6) egészen a felfekvési felület érintkezéséig. **Lazán** csavarja be a kimeneti csatlakozót (11) az elosztóttestbe (1)
5. Kenjen menetragasztót a visszacsapó szelepek (19, 20) meneteire. Ügyeljen rá, hogy az A és B visszacsapószelepeket (19) a megfelelő, a **szétszerelés** során feljegyzett nyílásba csavarja.
6. Ellenőrizze, hogy a kar (16) a SZÓRÁS állásban van-e. Ez a beállítás úgy pozicionálja a gömbcsapot (6), hogy annak lekerekített felülete az oldószernyílás felé álljon. A megfelelő pozicionálás elengedhetetlen ahhoz, hogy a tömítés (22) jól illeszkedjen a golyóhoz.
7. Kenjen egy kevés, a kevert folyadékkal kompatibilis kenőanyagot az üléshez (12) és a tömítéshez (22). Helyezze be őket az oldószernyílásba úgy, hogy az ülés (12) lépcsős oldala befelé, a golyó irányába (6) nézzen.
8. Helyezze a tömítőgyűrűket (13*, 14*) az oldószerdugóba (15), majd csavarja erősen a dugót a nyílásba.
9. Állítsa a kart (16) az ÖBLÍTÉS pozícióba. Ez a beállítás úgy pozicionálja a gömbcsapot (6), hogy annak lekerekített felülete az A és B nyílás felé álljon. Ismétlje meg a 7. és 8. lépést az A és B dugó esetében is.

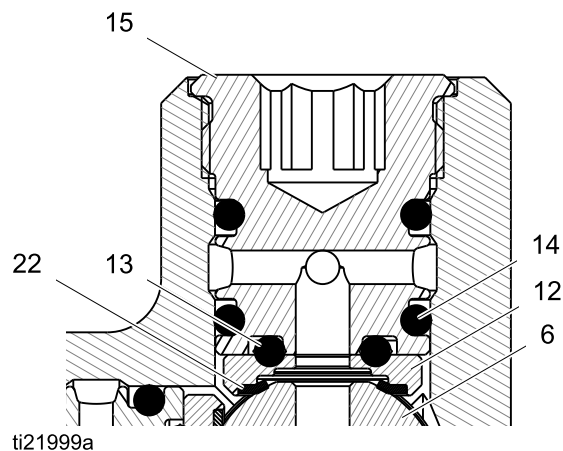


Figure 6 A tömítés és az ülés részletrajza

10. Ha mindhárom dugót (15) elhelyezte, szorítsa meg a kimeneti csatlakozót (11).
11. Csatlakoztassa a tömlőket: az A tömlőt az A, a B tömlőt a B oldalra. Illessze vissza az oldószertömlőt is.
12. Állítsa újra üzembe a keverékelosztót.

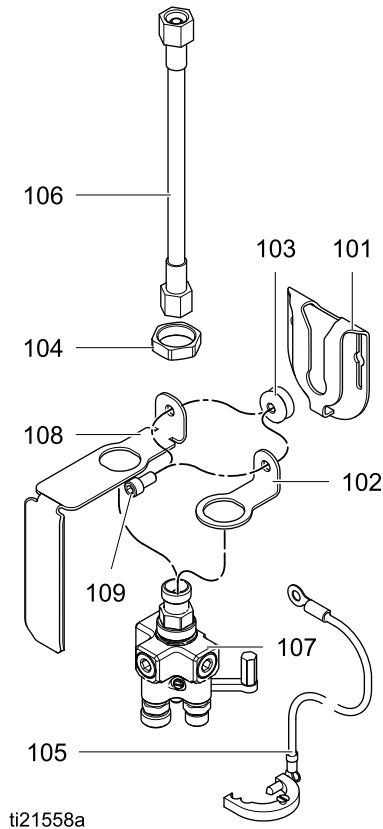
Alkatrészek

Keverékelosztó készlet alkatrészei

24R991 cikkszámú, alacsony nyomású keverékelosztó készlet

24R992 cikkszámú, nagy nyomású keverékelosztó készlet

24T273 cikkszámú, nagy nyomású keverékelosztó készlet savkatalizátoros anyagokhoz



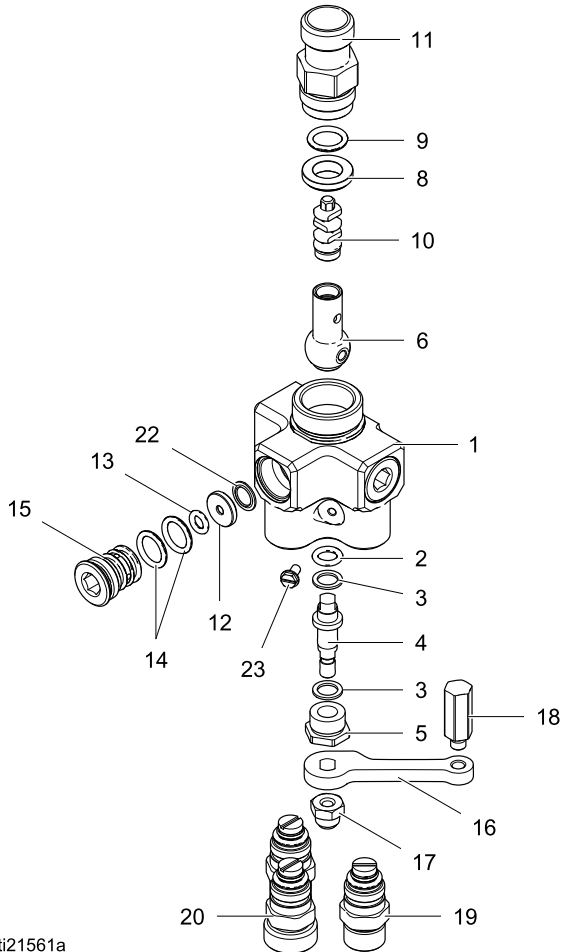
Referen- cias- zám	Cikks- zám	Leírás	Me- nyy.
101	16W557	RÖGZÍTŐELEM, övre	1
102	16W558	TARTÓKONZOL, pisztoly/öv	1
103	16W559	RÖGZÍTŐ, tartókonzol	1
104	16W560	ANYA, rögzítő	1
105	16W562	VEZETÉK, földelő; 7,6 m	1
106	16W564	TÖMLŐ, statikus keverő; alacsony nyomású; 24R991-hez; 3/8 npsm (fbe); 235 mm hosszú	1
	16W563	TÖMLŐ, statikus keverő; nagy nyomású; 24R992-höz; 3/8 npsm x 1/4 npsm (fbe); 203 mm hosszú	1
	24V437	TÖMLŐ, PTFE, statikus keverő; alacsony nyomású; 24R991-hez, 3/8 npsm(fbe), 297 mm hosszú; Tartalma:	1
	597350	CSŐ, PTFE, 203 mm	1
	510198	ELEM, keverő	3
	513832	SZERELVÉNY, egyenes, 3/8 T x 3/8 npt, SST	2
107	207152	SZERELVÉNY, elforduló, 3/8 npt x 3/8 npsm, SST	2
	16W556	ELOSZTÓ, keverék; a 24R991 típushoz	1
	17A439	ELOSZTÓ, keverék; a 24R992 típushoz	1
108	16W616	ELOSZTÓ, keverék; a 24T273 típushoz	1
	16W561	FOGANTYÚ, keverékelosztó	1
109	101550	CSAVAR, záró, belső kulcsnyílású; 1/4-20 x 0,5 hüv. (13 mm)	1

Keverékelosztó alkatrészei

16W556 cikkszámú keverékelosztó (a 24R991-es készlethez)

17A439 cikkszámú keverékelosztó (a 24R992-es készlethez)

16W616 cikkszámú keverékelosztó (a savkatalizátoros anyagokhoz használható, 24T273-as készlethez)



ti21561a

Ref-erenci- cías- zám	Cikks- zám	Leírás	Men- ny.
1	— — —	TEST, elosztó	1
2♦	— — —	TÖMÍTŐGYŰRŰ; ptfé	1
3♦	— — —	ALÁTÉT, biztonsági; acetál	2
4	178745	SZÁR, golyószelep	1
5	165964	ANYA, tömítő	1
6‡	— — —	GÖMBCSAP	1
8†‡	— — —	CSAPÁGY, vezető; acetál	1
9†‡	111457	TÖMÍTŐGYŰRŰ; ptfé	1
10‡	— — —	FÚVÓKA, keverék	1
11	16W554	CSATLAKOZÓ, kimeneti; 3/8 npsm(m)	1
12*‡	— — —	FÉSZEK, szelep; PEEK műanyag	3

Ref-erenci- cías- zám	Cikks- zám	Leírás	Men- ny.
13*‡	112319	TÖMÍTŐGYŰRŰ; vegyszerálló	3
14*‡	121399	TÖMÍTŐGYŰRŰ; vegyszerálló	6
14	119348	TÖMÍTŐGYŰRŰ; a 16W616 típushoz	6
15	16W551	DUGÓ; a 16W556 típushoz	3
	24T874	DUGÓ; a 16W616 típushoz	3
16	24T838	KAR	1
17	102310	ANYA, hatlapú; 10–32	1
18	— — —	FOGANTYÚ, kar	1
19	Lásd a dia- gramot	SZELEP, visszacsapó; 1/4 npsm	Lásd a dia- gramot
20		SZELEP, visszacsapó; 3/8 npsm	
22*‡	— — —	TÖMÍTÉS, golyó; PPS	3
23	112506	CSAVAR, földelő; 4–40 x 0,25 hüvelyk (6 mm)	1

* Ezek az alkatrészek megtalálhatók a 420011 sz. tömítődugó-javító készletben, amely külön megvásárolható.

♦ Ezek az alkatrészek megtalálhatók a 420012 sz. kartömítés javító készletben, amely külön megvásárolható.

† Ezek az alkatrészek megtalálhatók a 420013 sz. kimeneti tömítésjavító készletben, amely külön megvásárolható.

‡ Ezek az alkatrészek megtalálhatók a 24T752 sz. golyójavító készletben, amely külön megvásárolható.

A — — — jelölésű alkatrészek külön nem kaphatók.

Az egyes visszacsapószelepek mennyisége

Kev- erékelosztó	16W461, Ref. 19	16W462, Ref. 19	16W463, Ref. 20
16W556	0	2	1
17A439	0	3	0
16W616	1 (beszerelve a „B” oldalra)	2	0

Tartozékok

Cikkszám	Leírás
24N641	1/8" (3 mm) belső átmérőjű rugalmas folyadéktömlő; nejlon; 1,8 m; alacsony és nagy nyomású alkalmazásokhoz. 3200 psi (22 MPa, 220 bar) maximális üzemi folyadéknomás
24N305	1/4" (6 mm) belső átmérőjű rugalmas folyadéktömlő; nejlon; 1,8 m; kizárólag alacsony nyomású alkalmazásokhoz. 225 psi (1,6 MPa, 16 bar) maximális üzemi folyadéknomás
24N348	1/4" (6 mm) belső átmérőjű rugalmas folyadéktömlő; ptfé; 1,8 m; kizárólag nagy nyomású alkalmazásokhoz. 3000 psi (20,7 MPa, 207 bar) maximális üzemi folyadéknomás
24T753	Átalakítókészlet savkatalizátoros anyagokhoz. A 16W556 cikkszámú normál keverékelosztó 16W616-os, savkatalizátoros anyagokkal használható keverékelosztóra történő átalakításához.
24T873	Gyorscsatlakozó-készlet folyadékkimenetekhez. Az elosztó folyadékkimeneti csatlakozójának lecserélésével alkalmassá teszi a kimenetet a statikus keverőcső gyorscsatlakoztatására. Tartalmazza a 223628-as gyorscsatlakozó-dugót.
24U059	5/16" (8 mm) belső átmérőjű, rugalmas, földelt levegőtömlő; elektrosztatikus pisztolyokhoz; 1/4 npsm(f) x 1/4 npsm(f) balmenetes; 1,8 m. 100 psi (0,7 MPa, 7 bar) maximális üzemi légnyomás.
16F537	5/16" (8 mm) belső átmérőjű rugalmas levegőtömlő; hagyományos levegős pisztolyokhoz; 1/4 npsm(f) x 1/4 npsm(f); 1,8 m. 200 psi (1,4 MPa, 14 bar) maximális üzemi légnyomás.
24S004	Gyorskioldó csatlakozó levegővezetékhez, elektrosztatikus pisztolyokhoz.

Műszaki adatok

Keverékelosztó	Angolszász	Metrikus
Maximális üzemi folyadéknyomás:		
24R991, alacsony nyomású keverékelosztó	300 psi	2,1 MPa, 21 bar
24R992, nagy nyomású keverékelosztó	1500 psi	10,5 MPa, 105 bar
24T273, nagy nyomású keverékelosztó savkatalizátoros anyagokhoz	1500 psi	10,5 MPa, 105 bar
Keverési arány tartománya:	0.1:1 — 50:1, ±1%	
Folyadékmenet mérete (statikus keverő):	3/8" npt(f)	
Tömeg (körülbelül):	1,25 font	0,57 kg
Folyadékkal érintkező alkatrészek:		
16W556, keverékelosztó	302, 303, 316 és 17-4PH SST, perfluoro-elasztomer; PEEK, PTFE, CV-75	
16W616, keverékelosztó savkatalizátoros anyagokhoz	302, 316 és 17-4PH SST, perfluoro-elasztomer; PEEK, PTFE, CV-75	

Standard Graco garancia

A Graco garanciát vállal a dokumentumban említett összes, a Graco által gyártott és a Graco megnevezését viselő berendezéseket illetően, hogy az eredeti vásárlónak való eladásának dátumán a berendezések nem tartalmaznak gyártási vagy anyagi hibákat. A Graco által kibocsátott speciális, kiterjesztett illetve korlátozott garancia kivételével az értékesítés időpontjától számított tizenkét hónapos időtartamra vonatkozóan a Graco megjavítja illetve kicseréli a berendezés bármely, a Graco által hibásnak ítélt alkatrészét. Ezen garancia csak abban az esetben érvényes, amennyiben a berendezés összeszerelése, működtetése és karbantartása a Graco írásban megadott előírásainak megfelelően történik.

Jelen garancia nem fedi, továbbá a Graco nem vállal felelősséget, az általános kopást és elhasználódást, vagy a nem megfelelő üzembe helyezésből, helytelen használatból, koptatásból, rozsdásodásból, nem helyénvaló vagy nem megfelelő karbantartásból, elhanyagolásból, balesetektől, módosításokból vagy nem eredeti Graco cserealkatrészek használatából származó bármilyen hibás működést, károsodást vagy kopást. Továbbá, a Graco nem vállal felelősséget azokért a meghibásodásokért, károsodásokért vagy kopásért, amelyek a Graco berendezések inkompatibilitásának tulajdoníthatók a nem a Graco által szolgáltatott szerkezetekkel, tartozékokkal, berendezésekkel és anyagokkal, továbbá a nem a Graco által biztosított szerkezetek, tartozékok, berendezések és anyagok nem megfelelő kivitelezéséért, gyártásáért, beszereléséért, használatáért és karbantartásáért.

Ezen garancia feltétele az is, hogy a vásárló a hibásnak vélt berendezést, a költségeket előre kifizetve visszajuttassa egy hivatalos (szerződött) Graco márkakereskedőhöz a bejelentett hiba kivizsgálása céljából. Amennyiben a bejelentett hiba az ellenőrzés után valósnak bizonyul, a Graco költségmentesen megjavítja, illetve kicseréli bármely hibás alkatrészt. Ezután a berendezést visszaküldi az eredeti vásárlónak a szállítási költség előzetes kifizetésével. Amennyiben a berendezés vizsgálata nem tár fel semmilyen anyag- vagy gyártási hibát, a javítást méltányos áron elvégezzük, amely tartalmazhatja az alkatrészek, a munkaerő és a szállítás árát.

A JELEN GARANCIA KIZÁRÓLAGOS ÉS HELYETTESÍT BÁRMILYEN MÁS KIFEJEZETT VAGY VÉLELMEZETT GARANCIÁT, IDEÉRTVE, DE NEM SZORÍTKOZVA AZ ÉRTÉKESÍTHETŐSÉGRE, ILLETVE A MEGHATÁROZOTT CÉLRA VALÓ ALKALMASSÁGRA VONATKOZÓ GARANCIÁVÁLLALÁST IS.

A Graco egyetlen felelőssége és a vásárló egyetlen orvosolási joga bármilyen garanciális feltétel megszegése esetén kizárólag a fentiek szerint érvényesíthető. A vásárló elfogadja, hogy semmilyen más orvosolás nem áll rendelkezésre (ideértve, de nem szorítkozva a profitveszteségeknek tulajdonítható véletlenszerű vagy közvetlenül elszenvedett károkat, elmaradt értékesítési lehetőségeket, személyes és anyagi károkat, vagy bármilyen más véletlenszerű vagy közvetlen károkat). A garanciális feltételek megszegésével kapcsolatos követelési igényt az eladási dátumtól számított két (2) éven belül érvényre kell juttatni.

A GRACO NEM VÁLLAL GARANCIÁT ÉS ELUTASÍT MINDENFAJTA ÉRTÉKESÍTHETŐSÉGRE, VAGY EGY MEGHATÁROZOTT CÉLRA VALÓ ALKALMASSÁGRA VONATKOZÓ GARANCIÁVÁLLALÁST A GRACO ÁLTAL FORGALMAZOTT, DE NEM A GRACO ÁLTAL GYÁRTOTT TARTOZÉKOKRA, BERENDEZÉSEKRE, ANYAGOKRA VAGY ALKATRÉSZEKRE VONATKOZÓAN. Ezen, a Graco által értékesített, de nem a Graco által gyártott termékekre (mint például villanymotorok, kapcsolók, csövek stb.), amennyiben garanciálisak, a termék gyártója által kibocsátott garancia érvényes. Az ilyen garanciák megszegése esetén a Graco minden méltányolandó segítséget megad a vásárló számára a követelési igény érvényre juttatásához.

A Graco semmilyen körülmények között nem vállal felelősséget olyan közvetett, előre nem látható, különleges vagy következményes károkért, melyek a Graco által a továbbiakban szállított berendezésből adódnak, illetve bármilyen általa eladott termék vagy egyéb áru beszereléséből, teljesítményéből vagy használatából ered, akár szerződés megszegése, garancia megszegése, a Graco gondatlansága vagy bármely más okból adódik.

Graco-információk

A Graco-termékekre vonatkozó legfrissebb információkért látogassa meg a www.graco.com weboldalt.

Rendelés leadásához vegye fel a kapcsolatot Graco forgalmazójával vagy hívja a lenti számot, hogy a legközelebbi forgalmazóhoz irányítsuk.

Telefon: 612-623-6921 **vagy ingyenes hívószám:** 1-800-328-0211 **Fax:** 612-378-3505

A gépkönyvben található összes leírt és bemutatott termékleírás a könyv nyomtatásakor érvényben lévő legfrissebb adatokat tartalmazza.

A Graco fenntartja a jogot arra, hogy bármikor, előzetes értesítés nélkül változtatásokat eszközöljön.

A szabadalmi információkkal kapcsolatban látogasson el a www.graco.com/patents weboldalra.

Az eredeti utasítások fordítása. This manual contains Hungarian. MM 3A2801

Graco székhely: Minneapolis

Nemzetközi irodák: Belgium, Kína, Japán, Korea

GRACO INC. AND SUBSIDIARIES • P.O. BOX 1441 • MINNEAPOLIS MN 55440-1441 • USA

Copyright 2013, Graco Inc. A Graco minden gyártóhelye ISO 9001 minőségbiztosítási tanúsítvánnyal rendelkezik.

www.graco.com
„G” változat – 2018. június