

Rukovanje, dijelovi



Električni bezračni raspršivači GX

3A3289L

HR

Samo za profesionalnu uporabu. Uporaba u prostorima s eksplozivnom atmosferom ili na opasnim mjestima nije dozvoljena. Za prijenosno bezračno raspršivanje arhitektonskih boja i premaza.

Modeli: GX

Maksimalni radni tlak 3000 psi (207 bara; 20,7 MPa)

Pogledajte stranicu 4 radi podataka o modelu.



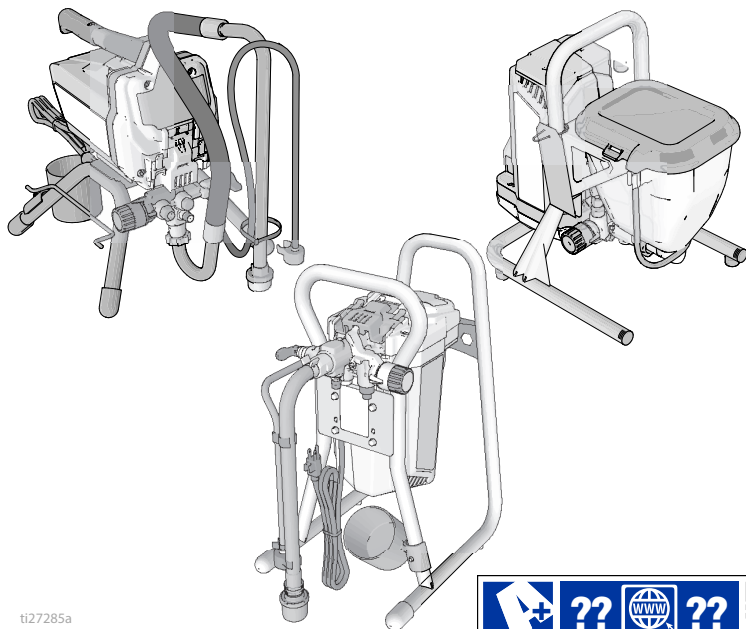
Važne sigurnosne upute

Pročitajte sva upozorenja i upute u ovom priručniku, povezanim priručnicima i na uređaju zajedno s priključnim kabelom. Upoznajte se upravljanjem i propisnim načinom korištenja opreme. Ove upute spremite.

Povezani priručnici

Pištalj – 311861 (FTX) 312830 (SG3)

Pumpa – 3A3172



ti27285a



Koristite samo originalne zamjenske dijelove tvrtke Graco.

Upotreba dijelova koji nisu zamjenski dijelovi tvrtke Graco može dovesti do gubitka prava na jamstvo.

PROVEN QUALITY. LEADING TECHNOLOGY.

Sadržaj

Modeli	4
Upozorenja	5
Upoznajte raspršivač	9
Modeli sa stalkom	9
Modeli s DI stalkom	10
Modeli s lijevkom	11
Priprema	12
Pokretanje	13
Postupak otpuštanja tlaka	13
Isperite tekućinu od skladištenja	14
Pumpa za punjenje	16
Pištolj za punjenje	16
Kako se izvodi raspršivanje	18
Ugradnja mlaznice za raspršivanje	18
Raspršivanje	18
Prilagođavanje regulatora tlaka	19
Mlaznica i odabir tlaka	19
Tehnike raspršivanja	20
Okidanje pištolja	20
Ciljanje pištoljem	20
Kvaliteta uzorka raspršivanja	20
Čišćenje začepjenja mlaznice	21
Čišćenje	22
Čišćenje iz posude	22
Brzo ispiranje	24
Ispiranje lijevka	26
Filtar tekućine za čišćenje InstaClean™	28
Očistite pištolj	28
Skladištenje	29
Reference	30
Odabir mlaznice raspršivača	30
Kompatibilnost tekućine za čišćenje	30
Upute za statičko uzemljenje	31
Brzi referentni pregled	32
Održavanje	33
Bezračna crijeva	33
Mlaznice za raspršivanje	33
Popravak pumpe	33
Rješavanje problema	36

Raspršivači sa stalkom 17H211, 17H214	40
Popis dijelova raspršivača sa stalkom 17H211, 17H214	41
DI raspršivači sa stalkom 24Y680, 17G183, 17H218, 17H219, 17H221	42
Popis dijelova za DI raspršivače sa stalkom 24Y680, 17G183, 17H218, 17H219, 17H221 ..	43
Raspršivači s lijevkom 17F924, 17G184, 17H222, 17H223	44
Popis dijelova raspršivača s lijevkom 17F924, 17G184, 17H222, 17H223	45
Sklop pumpe	46
Popis dijelova pumpe	47
Sheme ožičenja	48
110/120V	48
230V	49
Tehnički podaci	50
Graco standardno jamstvo	53
Graco obavijesti	54




Hvala na kupnji!

Prije korištenja raspršivača pročitajte ovaj Priručnik za vlasnike u kojem su sadržane sve upute o ispravnom rukovanju uređajem i sigurnosna upozorenja.

Čestitamo! Kupili ste visokokvalitetan raspršivač boje proizvođača Graco Inc. Ovaj raspršivač oblikovan je za vrhunsko raspršivanje arhitektonskih boja i premaza.

Pročitajte podatke na ambalaži materijala i utvrdite da li se može koristiti s raspršivačem. Zatražite Sigurno-tehnički list (SDS) od dobavljača. Naljepnica na spremniku i sigurnosno-tehnički list (SDS) objašnjavaju sadržaj materijala i posebne mjere opreza povezane s njim.

Modeli

	VAC (napon izmjeničnog napajanja)	Model	Stalak	DI stalak	Posuda premaza
 Intertek 110474 Certificirano prema CAN/CSA C22.2 br. 68 U skladnosti s UL 1450	120 USA	GX 19	17H211		
		FinishPro GX 19			17F924
Južna Amerika i Brazil	230 Schuko®	GX 21		17H221	
Središnja Amerika i Brazil i Meksiko	110	GX 21		24Y680	
	230 Europski multi	GX 21		17H218	
		GX FF			17H222
	230 šuko	GX 21		17G183	
		GX FF			17G184
	230 šuko Azija/ANZ	GX 21		17H219	
		GX 19	17H214		
		GX 19			17H223

Upozorenja

Ova upozorenja namijenjena su za pripremu, uporabu, uzemljenje, održavanje i popravak ovog uređaja. U tekstu ovog priručnika uskličnik vas upućuje na upozorenje, a znak opasnosti upućuje na neki posebni rizik. Kada se ti znakovi pojave u glavnom dijelu ovog priručnika ili na naljepnicama za upozorenje, pogledajte ponovo ta Upozorenja. Simboli opasnosti specifični za proizvod i upozorenja koja nisu obuhvaćena ovim odjeljkom mogu se javljati kroz cijeli priručnik gdje je to primjenjivo.

⚠ UPOZORENJE

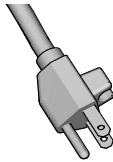


UZEMLJENJE

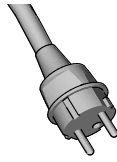
Ovaj uređaj mora biti uzemljen. U slučaju kratkog spoja uzemljenje smanjuje opasnost od strujnog udara jer nudi kabel za odvod struje. Ovaj uređaj opremljen je kabelom koji ima vodič do uzemljenja s odgovarajućim utikačem za uzemljenje. Utikač valja utaknuti u utičnicu koja je ugrađena i uzemljena na odgovarajući način i u skladu s lokalnim propisima.

- Neispravna montaža utikača za uzemljenje može dovesti do opasnosti od strujnog udara.
- Ako je potrebno popraviti ili zamijeniti kabel ili priključak, vodič do uzemljenja nemojte povezivati niti s jednim plosnatim priključkom.
- Vodič do uzemljenja je žica s izolacijom čija je vanjska površina zelene boje sa žutim crtama ili bez njih.
- Ako ne razumijete u potpunosti upute za uzemljenje ili ako niste sigurni je li proizvod ispravno uzemljen, savjetujte se s kvalificiranim električarom ili servisierom.
- Isporučeni utikač nemojte mijenjati. Ako ne odgovara utičnici, prepustite montažu odgovarajuće utičnice kvalificiranom električaru.
- Ovaj proizvod namijenjen je korištenju u strujnom krugu s nominalnim naponom od 120 V ili 230 V i koji ima utikač za uzemljenje sličan utikaču nastavku.

120V SAD



230V



230V ANZ



ti24583b

- Proizvod priključujte samo na utičnicu čija konfiguracija odgovara utikaču.
- Uz ovaj proizvod nemojte koristiti adapter.

Produžni kabeli:

- Koristite isključivo trožilni produžni kabel koji ima utikač za uzemljenje s 3 kontakta i utičnicu s 3 utora u koju se može utaknuti utikač proizvoda.
- Produžni kabel ne smije biti oštećen. Ako je potrebna upotreba produžnog kabela, koristite onaj od najmanje 12 AWG (2,5 mm²) koji može podnijeti struju kakva je potrebna za rad uređaja.
- Kabel čija je veličina žica manja od potrebne može dovesti do pada napona te gubitka napajanja i pregrijavanja.

Veličina vodiča		Duljina
AWG (American Wire Gauge)	Metrički	Najviša vrijednost
16	1,5 mm ²	25 ft - 8 m
12	2,5 mm ²	50 ft - 15 m

UPOZORENJE



OPASNOST OD POŽARA I EKSPLOZIJE

Zapaljive isparine poput isparina otapala i boja u radnom prostoru mogu se zapaliti ili eksplodirati. Prevencija požara i eksplozije:



- Zapaljive materijale nemojte prskati blizu otvorenog plamena ili drugih izvora koju mogu uzrokovati zapaljenje poput cigareta, motora i električne opreme.



- Boja ili otapalo prilikom prolaska kroz opremu mogu uzrokovati statički elektricitet. Statički elektricitet stvara opasnost od eksplozije u prisutnosti isparina boja ili otapala. Svi dijelovi sustava za raspršivanje, uključujući pumpu, sklop crijeva, pištolj i predmete u i oko područja raspršivanja moraju biti propisno uzemljeni za zaštitu od statičkog pražnjenja i iskrenja. Koristite Gracova vodljiva ili uzemljena visokotlačna bezračna crijeva za raspršivanje boje.



- Provjerite jesu li svi spremnici i sustavi za prikupljanje uzemljeni kako bi se spriječio statički izboj. Ne koristite obloge za vjedra ako nisu antistatičke ili vodljive.

- Utaknite uređaj u uzemljenu utičnicu i koristite produžne kabele s uzemljenjem. Nemojte koristiti adapter bez uzemljenja.

- Nemojte koristiti boju ili otapalo koje sadrži halogene ugljikovodike.

- Ne raspršujte zapaljive tekućine u zatvorenom prostoru.

- Područje raspršivanja mora biti dobro prozračeno. Pobrinite se da kroz prostor uvijek cirkulira dovoljna količina svježeg zraka.

- Raspršivač proizvodi iskre. Sklop crpke čuvajte u dobro provjetravanom području najmanje 20 stopa (6,1 m) od područja prskanja za vrijeme prskanja, ispiranja, čišćenja ili servisiranja. Nemojte prskati po sklopu pumpe.

- Nemojte pušiti u području prskanja i nemojte prskati gdje postoje iskre ili plamen.

- U području raspršivanja nemojte koristiti prekidače za svjetlo, motore ili slične proizvode koji izazivaju iskrenje.

- Područje raspršivanja održavajte čistim i nemojte u njemu ostavljati boju ili spremnike s otapalima, krpe i druge zapaljive materijale.

- Upoznajte se sa sadržajem boja i otapala koje raspršujete. Pročitajte sve sigurnosno-tehničke obrasce (SDS) i naljepnice na spremnicima boja i otapala. Slijedite upute proizvođača boja i otapala.

- Oprema za gašenje požara mora se nalaziti na području raspršivanja i mora biti ispravna.

**UPOZORENJE****OPASNOST OD UBRIZGAVANJA U KOŽU**

Raspršivač pod visokim tlakom može ubrizgati toksine u tijelo te uzrokovati ozbiljne tjelesne ozljede. U slučaju da dođe do ubrizgavanja **potražite hitnu pomoć kirurga**.



- Pištolj za raspršivanje nemojte usmjeravati prema osobama ili životinjama i nemojte ih prskati.



- Ruke i ostale dijelove tijela držite podalje od izlivenog materijala. Primjerice, curenja ne pokušavajte zaustaviti dijelovima svojeg tijela.



- Uvijek koristite štitnik mlaznice. Ne raspršujte bez štitnika mlaznice.



- Koristite vrhove mlaznica tvrtke Graco.

- Budite oprezni tijekom čišćenja i promjena vrha mlaznice. U slučaju da se vrh mlaznice začepi tijekom prskanja, slijedite **postupak za otpuštanje tlaka** kako biste isključili uređaj i otpustili tlak prije odvajanja vrha mlaznice koju ćete čistiti.

- U opremi se zadržava tlak i nakon isključivanja napajanja. Dok je oprema bez nadzora, ne ostavljajte ga pod naponom ili pod tlakom. Pratite **Postupak otpuštanja tlaka** kada je oprema bez nadzora ili se ne koristi, za vrijeme servisiranja, čišćenja ili uklanjanja dijelova.

- Provjerite ima li na crijevima i dijelovima uređaja znakova oštećenja. Zamijenite sva oštećena crijeva i dijelove.
- Sustav može proizvesti pritisak jačine 3000 psi. Koristite zamjenske dijelove ili dodatnu opremu tvrtke Graco koja ima najmanje 3000 psi.

- Kada ne raspršujete, uvijek stisnite blokadu otponca. Uvjerite se da blokada otponca ispravno funkcionira.

- Prije korištenja uređaja provjerite jesu li svi spojevi sigurni.

- Upoznajte se s postupcima brzog zaustavljanja uređaja i ispuštanja tlaka. U potpunosti se upoznajte s kontrolama uređaja.

OPASNOST OD POGREŠNE UPORABE UREĐAJA

Pogrešna uporaba može uzrokovati smrt ili ozbiljne ozljede.



- Prilikom nanošenja boje obavezno nosite odgovarajuće rukavice, zaštitu za oči te plinsku ili običnu masku.

- Uređaj ne koristite, niti njime ne raspršujte u blizini djece. U bilo koje doba djecu držite podalje od uređaja.

- Ne posežite za nečim niti nemojte stajati na nestabilnoj podlozi. U svakom trenutku održavajte ravnotežu i dobro uporište.

- Budite oprezni i gledajte što radite.

- Ne koristite uređaj kad ste umorni ili pod utjecajem droga ili alkohola.

- Nemojte previše zatezati ili savijati crijevo.

- Crijevo nemojte izlagati temperaturama ili tlaku višem od onog koji je navela tvrtka Graco.








- Crijevo nemojte koristiti za povlačenje ili podizanje opreme.

- Ne prskajte crijevom kraćim od 25 stopa.

- Opremu nemojte mijenjati ili modificirati. Izmjene ili modifikacije mogu poništiti odobrenja agencije i stvoriti opasnosti za sigurnost.

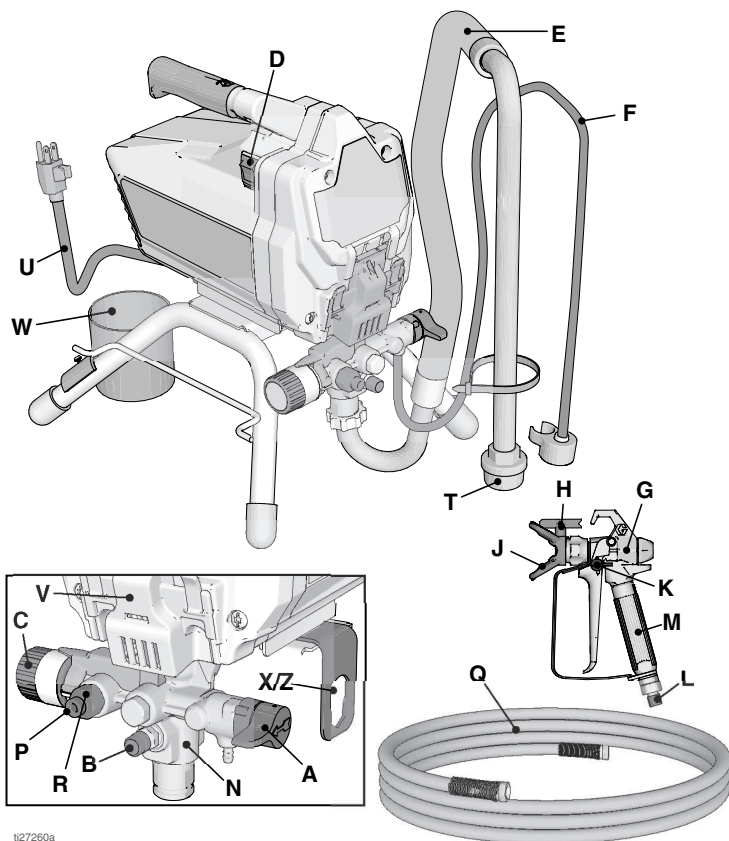
- Provjerite je li sva oprema ocijenjena i odobrena za rad u okolišu u kojem je koristite.

⚠ UPOZORENJE

 	<p>OPASNOST OD STRUJNOG UDARA</p> <p>Ova oprema mora biti uzemljena. Nepropisno uzemljavanje, ugađanje ili uporaba sustava može prouzročiti strujni udar.</p> <ul style="list-style-type: none"> • Prije servisiranja opreme isključite uređaj i iskopčajte priključni kabel. • Utaknite samo u uzemljene električne utičnice. • Koristite samo trožilne produžne kabele. • Pazite da šiljci za uzemljenje na strujnim i produžnim kabelima nisu oštećeni. • Ne izlažite kiši. Pohranite u zatvorenom prostoru. • Za zamjenu oštećenog kabela za napajanje koristite samo ovlašteni servisni centar.
	<p>OPASNOST OD DIJELOVA PREŠANOG ALUMINIJA</p> <p>Uporaba tekućina koje su nekompatibilne s aluminijem u opremi pod tlakom može uzrokovati ozbiljne kemijske reakcije i lom opreme. Nepoštivanje ovog upozorenja može rezultirati smrću, ozbiljnim ozljedama ili oštećenjem imovine.</p> <ul style="list-style-type: none"> • Ne upotrebljavajte 1,1,1-trikloroetan, metilen klorid, druga halogenirana ugljikovodična otapala ili tekućine koje sadrže takva otapala. • Nemojte izbjeljivač s klorom. • Mnoge druge tekućine mogu sadržavati kemikalije koje mogu reagirati s aluminijem. Kompatibilnost provjerite sa svojim dobavljačem materijala.
 	<p>OPASNOST OD POKRETNIH DIJELOVA</p> <p>Pokretni dijelovi mogu uštipnuti, porezati ili otkinuti prste i druge dijelove tijela.</p> <ul style="list-style-type: none"> • Ne približavajte se pokretnim dijelovima. • Uređaj nemojte koristiti ako su s njega uklonjeni štitnici ili zaštitni poklopci. • Uređaj pod pritiskom može se pokrenuti bez upozorenja. Prije provjere, pomicanja ili servisiranja uređaja slijedite postupak za otpuštanje tlaka i isključite sve izvore napajanja.
	<p>OPASNOST OD OTROVNIH TEKUĆINA ILI PARA</p> <p>Otrovne tekućine ili pare mogu prouzročiti opasne ozljede ili smrt ako zapljusnu oči ili kožu, ako ih se udahne ili proguta.</p> <ul style="list-style-type: none"> • Pročitajte upute MSDS kako biste saznali posebne opasnosti koje prijete od tekućina koje rabite. • Opasne tekućine skladištite u posudama odobrenim za tu namjenu i odlažite ih u skladu s važećim uputama.
	<p>OPREMA ZA OSOBNU ZAŠTITU</p> <p>Nošenje odgovarajućih sredstava za osobnu zaštitu u području rada pomaže u zaštiti od ozbiljnih ozljeda, uključujući ozljede očiju, gubitak sluha, udisanje otrovnih para i opekline. Ova zaštitna oprema uključuje, ali nije ograničena na:</p> <ul style="list-style-type: none"> • Zaštitne naočale i zaštitu za uši. • Proizvođač tekućine i otapala preporučuje primjenu zaštitnih maski, odjeće i rukavica.
	<p>KALIFORNIJSKI PROPIS 65</p> <p>Ovaj proizvod sadrži kemijske tvari za koje se u državi kaliforniji zna da izazivaju rak, oštećenja pri rođenju i druga reproduktivna oštećenja. Nakon rukovanja operite ruke.</p>

Upoznajte raspršivač

Modeli sa stalkom



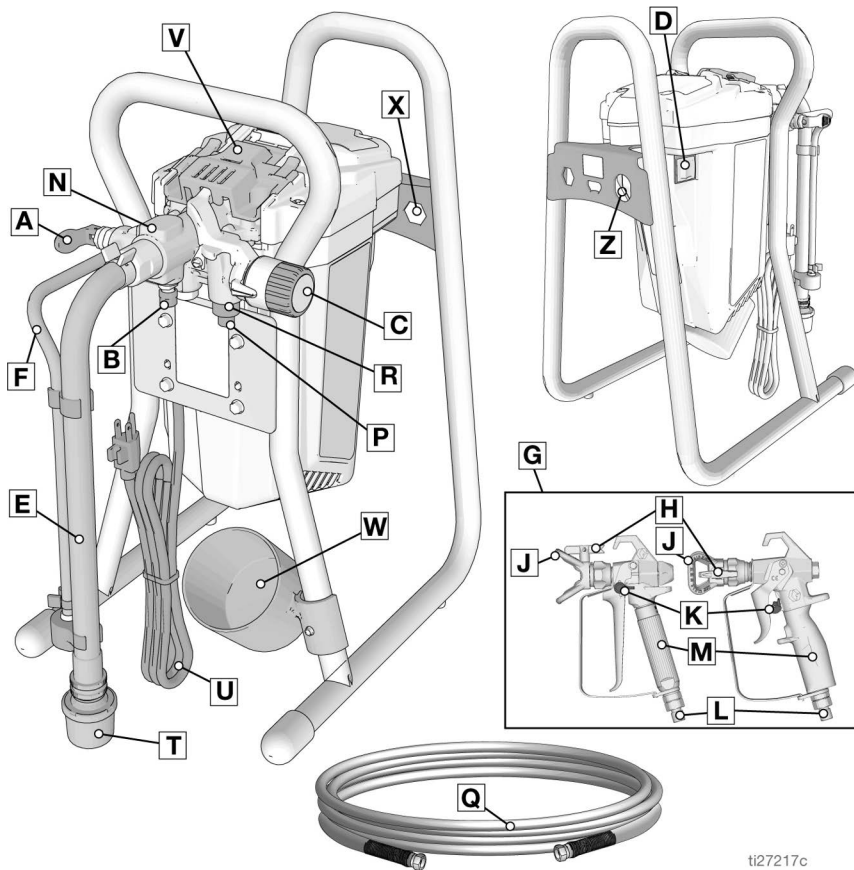
t27260a

A	Ventil za punjenje/raspršivanje
B	Gumb PushPrime™
C	Dugme za kontrolu pritiska
D	Sklopka za uključenje/isključenje
E	Usisna cijev
F	Cijev za pražnjenje (s difuzorom)
G	Bezračni pištolj za raspršivanje XTR5 i XTR7
H	Okretna mlaznica za raspršivanje
J	Štitnik mlaznice
K	Blokada otponca pištolja
L	Priključak pištolja za dovod tekućine
M	Filtar za pištolja tekućinu (unutar drške)
N	Pumpa ProXChange™ (iza vratašca za brzi pristup)

P	Izlazni priključak pištolja za tekućinu (priključak bezračnog crijeva)
Q	Bezračno crijevo
R	Filtar za tekućinu InstaClean™ (unutar izlaza za tekućinu)
T	Sito na ulazu
U	Žica za napajanje strujom
V	Vrata za brzi pristup
W	Čašica cijevi za usis/ispuštanje
X/Z	Alat za demontažu pumpe i ulaznog ventila
	Model/Oznaka serijskog broja (nije prikazano, nalazi se s donje strane uređaja.)
Pogledajte Brzi referentni pregled , stranica 32 radi podataka.	

Upoznajte raspršivač

Modeli s DI stalkom



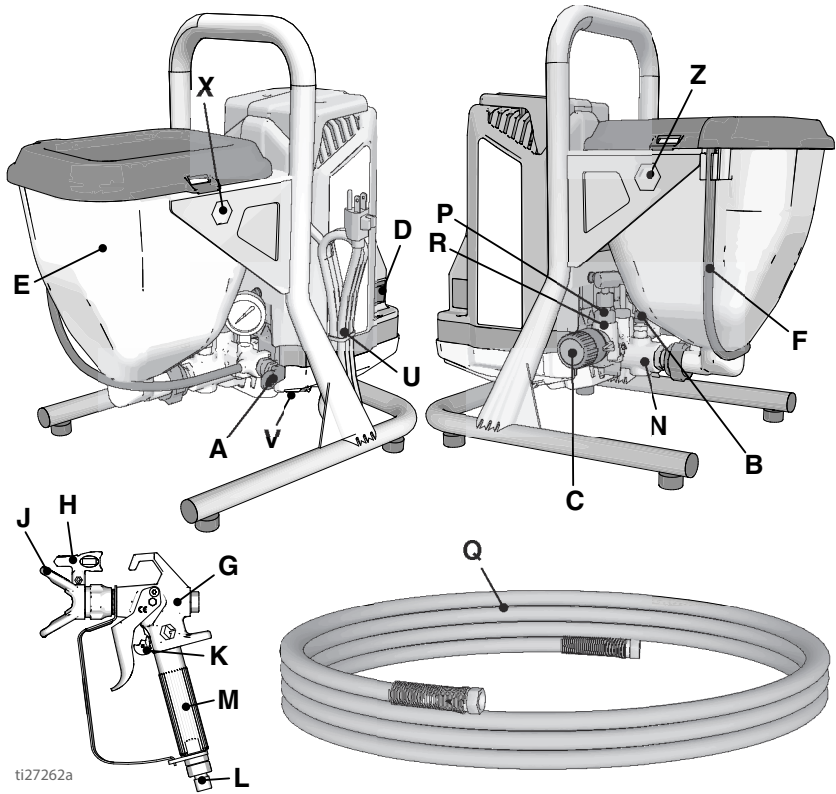
ti27217c

A	Ventil za punjenje/raspršivanje
B	Gumb PushPrime
C	Dugme za kontrolu pritiska
D	Sklopka za uključenje/isključenje
E	Usisna cijev
F	Cijev za pražnjenje (s difuzorom)
G	Bezračni pištolj za raspršivanje XTR5 i XTR7
H	Okretna mlaznica za raspršivanje
J	Štitnik mlaznice
K	Blokada otopca pištolja
L	Priključak pištolja za dovod tekućine
M	Filtar za pištolja tekućinu (unutar drške)
N	Pumpa ProXChange™ (iza vratašca za brzi pristup)

P	Izlazni priključak pištolja za tekućinu (priključak bezračnog crijeva)
Q	Bezračno crijevo
R	Filtar za tekućinu InstaClean™ (unutar izlaza za tekućinu)
T	Sito na ulazu
U	Žica za napajanje strujom
V	Vrata za brzi pristup s poklopcem
W	Čašica cijevi za usis/ispuštanje
X	Alat za demontažu pumpe
Z	Alat za demontažu ulaznog ventila
	Model/Oznaka serijskog broja (nije prikazano, nalazi se s donje strane uređaja.)

Pogledajte **Brzi referentni pregled**, stranica 32 radi podataka.

Modeli s lijevkom



ti27262a

A	Ventil za punjenje/raspršivanje
B	Gumb PushPrime
C	Dugme za kontrolu pritiska
D	Sklopka za uključenje/isključenje
E	Posuda premaza
F	Cijev za pražnjenje (s difuzorom)
G	Pištolj bezračnog raspršivača FTX
H	Okretna mlaznica za raspršivanje, za fino bojenje
J	Štitnik mlaznice
K	Blokada otponca pištolja
L	Priključak pištolja za dovod tekućine
M	Filtar za pištolja tekućinu (unutar drške)
N	Pumpa ProXChange™ (iza vratašca za brzi pristup)
P	Izlazni priključak pištolja za tekućinu (priključak bezračnog crijeva)

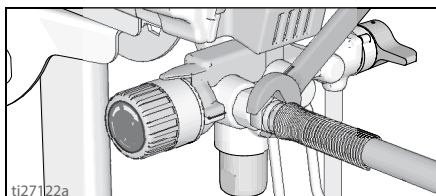
Q	Bezračno crijevo
R	Filtar za tekućinu InstaClean™ (unutar izlaza za tekućinu)
T	Ulazno sito, unutrašnjost lijevka nije prikazana
U	Žica za napajanje strujom
V	Vrata za brzi pristup
X	Alat za demontažu pumpa
Z	Alat za demontažu ulaznog ventila
	Model/Oznaka serijskog broja (nije prikazano, nalazi se s donje strane uređaja.)

Pogledajte **Brzi referentni pregled**, stranica 32 radi podataka.

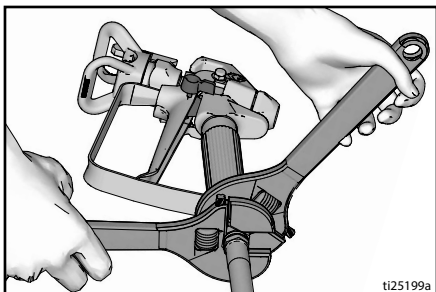
Priprema

Prilikom prvog raspakiranja raspršivača ili nakon dugotrajnog skladištenja, provedite sljedeći postupak.

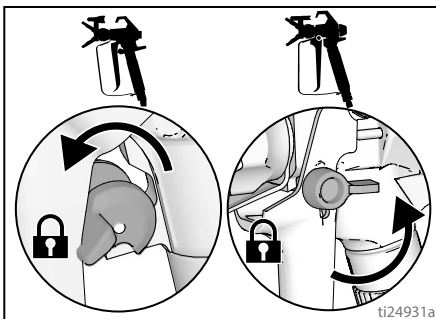
1. Priključite Graco bezračno crijevo na izlaz za tekućinu. Ključem ga čvrsto stegnite.



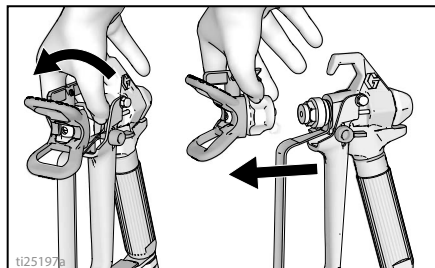
2. Drugi kraj cijevi priključite na pištolj.



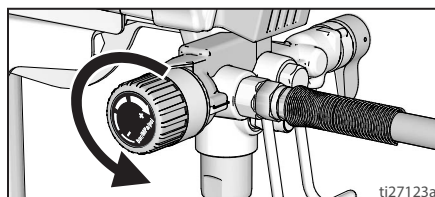
3. Čvrsto stezanje obavite ključevima. Ako je crijevo već priključeno, provjerite jesu li priključci nepropusni.
4. Aktivirajte sigurnosnu blokadu otonpca.



5. Uklonite štitnik mlaznice. Ne otpuštajte brtvu.



6. Gumb za regulaciju tlaka okrenite do kraja ulijevo (suprotno od smjera kazaljke sata) na minimalni tlak.



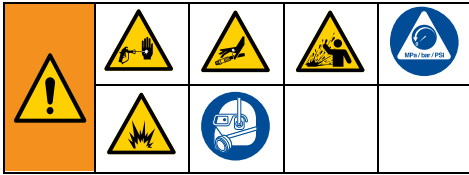
7. Pri prvom raspakiranju raspršivača uklonite materijal od ambalaže iz ulaznog sita. Nakon dugotrajnog skladištenja provjerite da na ulaznom situ nema začepljenosti ili otpada.

Procijedite boju

Već otvorena boja može sadržavati osušenu boju ili drugi otpad. Da ne bi došlo do problema prilikom punjenja i začepljivanja sita, preporučuje se da boju prije upotrebe procijedite. Cjedila za boju dostupna su ne mjestima gdje se prodaju boje. Razvucite cjedilo preko čistog vjebra i ulijevajte boju kroz cjedilo kako biste izdvojili osušenu boju i otpad prije raspršivanja.

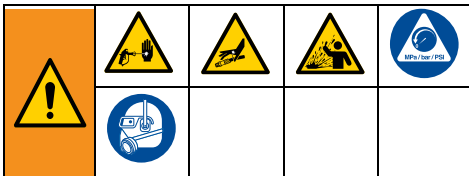


Pokretanje



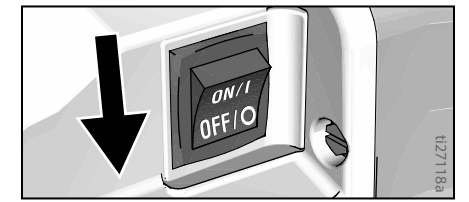
Postupak otpuštanja tlaka

Pratite postupak za ispuštanje tlaka kad god vidite ovaj simbol.

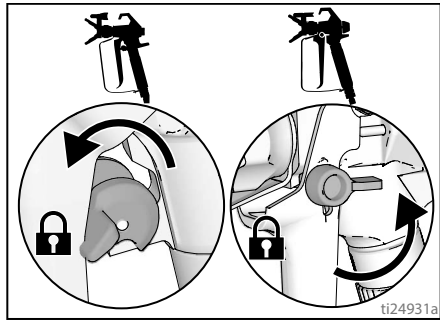


Ova oprema ostaje pod tlakom dok se tlak ručno ne otpusti. Kako biste izbjegli ozbiljne ozljede od tekućine pod tlakom kao što je ubrizgavanje u kožu, od prskanja tekućine, slijedite **postupak otpuštanja tlaka** kada prestanete prskati i prije čišćenja, provjere ili servisiranja opreme.

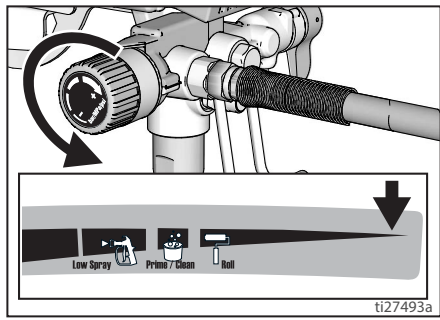
1. Sklopku za uključivanje/isključivanje okrenite u položaj **OFF** (ISKLUČENO).



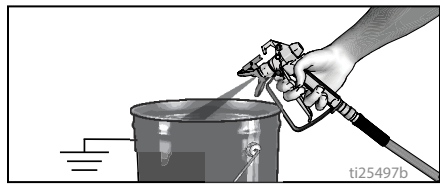
2. Aktivirajte blokadu otponca. Uvijek aktivirajte blokadu otponca kada je rad raspršivača zaustavljen kako ne bi došlo do nehotičnog aktiviranja pištolja.



3. Regulator tlaka okrenite na najnižiu razinu.



4. Stavite cijev za ispuštanje i vjedro i ventil za punjenje/raspršivanje postavite u položaj PRIME (punjenje) kako biste ispustili tlak.
5. Čvrsto držite pištolj i usmjerite ga u vjedro. Deaktivirajte blokadu otponca i aktivirajte pištolj kako biste otpustili tlak.



6. Aktivirajte blokadu otponca.
7. Ako sumnjate da su mlaznica ili cijev začepljeni ili da tlak nije potpuno otpušten:
 - a. VRLO POLAGANO otpuštajte maticu za pričvršćenje štitnika ili spojnicu završetka crijeva kako biste tlak smanjili postupno.

Pokretanje

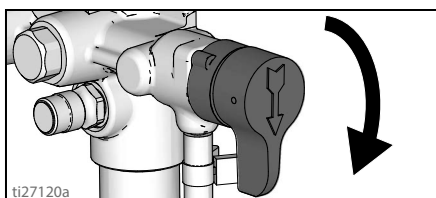
- b. Otpustite maticu spojnice do kraja.
- c. Očistite začepljenje u crijevu ili mlaznici.

Ventil za punjenje / raspršivanje

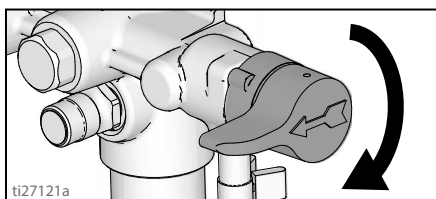
Postoje dvije vrste ventila za punjenje/raspršivanje koji se koriste u ovoj grupi Graco raspršivača.

Prva vrsta ventila za punjenje/raspršivanje koristi gumb koji se može okretati između položaja PRIME (PUNJENJE) i SPRAY (RASPRŠIVANJE).

PRIME GX 19

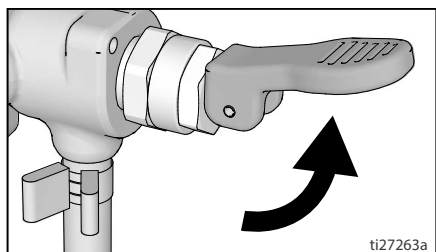


RASPRŠIVANJE GX 19

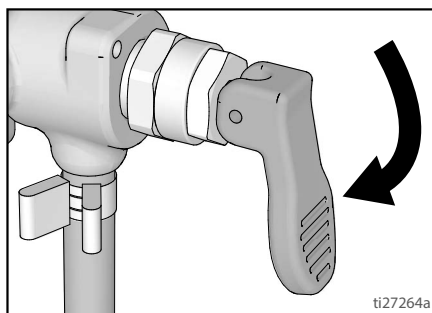


Druga vrsta ventila za punjenje/raspršivanje koristi ručicu koja se može okretati između položaja PRIME (PUNJENJE) i SPRAY (RASPRŠIVANJE).

PUNJENJE FinishPro GX 19, GX 21



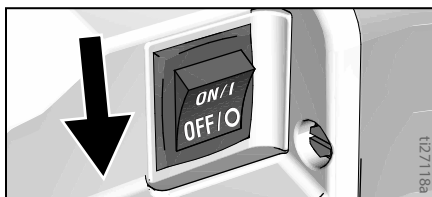
RASPRŠIVANJE FinishPro GX 19, GX 21



Isperite tekućinu od skladištenja

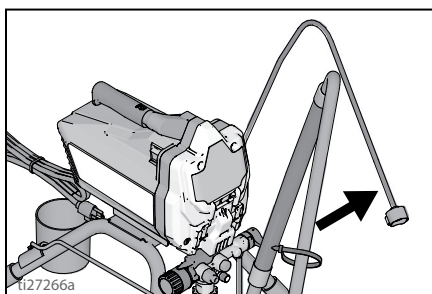
Ovaj raspršivač isporučuje se iz tvornice s malom količinom testnog materijala u sustavu. **Prije prve uporabe važno je isprati ovaj materijal iz raspršivača.** Pogledajte **Kompatibilnost tekućine za čišćenje**, stranica 30 i **Upute za statičko uzemljenje**, stranica 31 radi dodatnih informacija.

1. Provedite **Postupak otpuštanja tlaka**, stranica 13.
2. Uvjerite se da je sklopka za uključivanje/isključivanje u položaju **OFF** (isključeno).

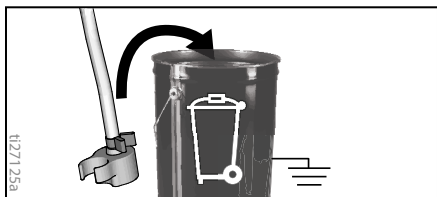


Modeli sa stalkom

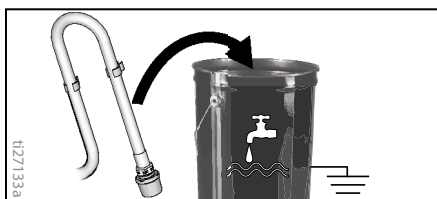
- a. Odvojite cijev za pražnjenje (manja) od usisne cijevi (veća).



- b. Postavite cijev za ispuštanje u posudu za otpad.

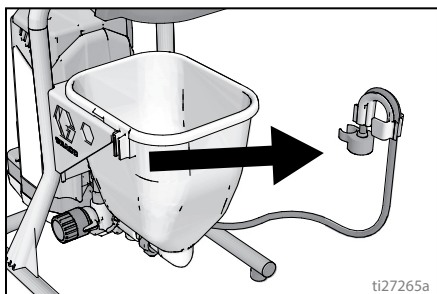


- c. Cijev za usisavanje umetnite u metalnu posudu djelomično napunjenu tekućinom za ispiranje.

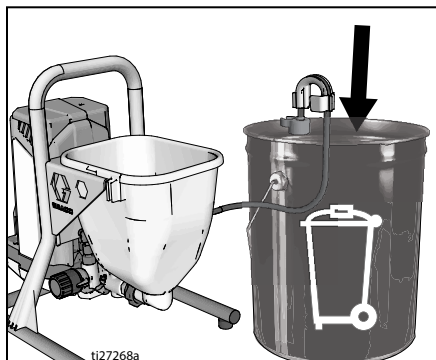


Modeli s lijevkom

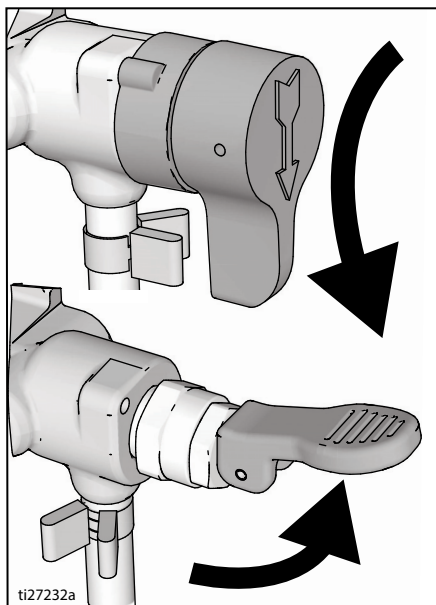
- a. Dignite i odvojite cijev za pražnjenje s posudom od lijevka.



- b. Dok se držač cijevi za pražnjenje nalazi paralelno s gornjim dijelom držača posude za otpad, uvrnite držač preko ruba posude. Cijev za pražnjenje ne smije sada biti unutar posude za otpad.



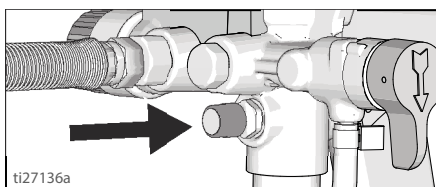
- c. Ulijte približno četiri kvarta (dvije litre) vode ili tekućine za ispiranje u lijevak.
3. Ventila za punjenje/raspršivanje postavite u položaj PRIME (punjenje).



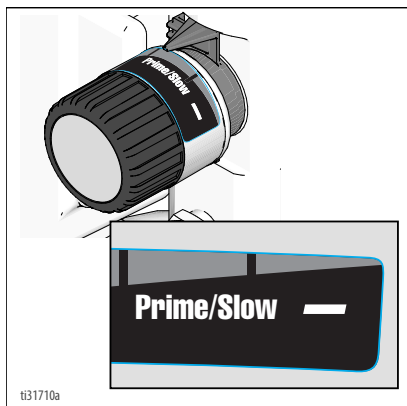
4. Uključite električnu žicu u ispravno uzemljenu električnu utičnicu.

Pokretanje

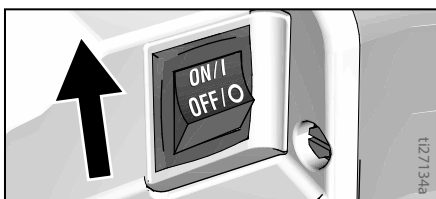
5. Dvaput pritisnite gumb za punjenje kako bi se oslobodila ulazna kuglica.



6. Poravnajte indikator za podešavanje s postavkom za punjenje/čišćenje na gumbu za regulaciju tlaka.



7. Okrenite sklopku za uključivanje/isključivanje u položaj **ON** (Uključeno).



8. Kada raspršivač započne s pumpanjem, iz sustava će početi izlaziti tekućina za ispiranje i zračni mjehurići. Pustite da tekućina istječe iz cijevi za pražnjenje u posudu s otpadnom tekućinom u trajanju od 30 do 60 sekundi. Na modelima s lijevkom omogućite da tekućina istječe iz cijevi za pražnjenje sve dok lijevak ne bude u potpunosti prazan.
9. Okrenite sklopku za uključivanje/isključivanje u položaj **OFF** (Isključeno).



Raspršivač pod visokim tlakom može ubrizgati toksine u tijelo te uzrokovati ozbiljne tjelesne ozljede. Curenje nemojte zaustavljati rukom ili krpom.

10. Provjerite ima li curenja. Ako dođe do curenja, provedite **Postupak otpuštanja tlaka**, stranica 13, zatim stegnite sve priključke i ponovite **Pokretanje**. Ako nema curenja, prijdite na sljedeći korak.

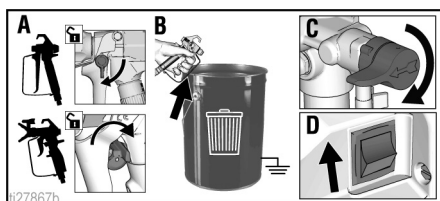
Pumpa za punjenje

1. Premjestite usisnu cijev u posudu s bojom i uronite usisnu cijev u boju. Na modelima s lijevkom i dodajte boju u lijevak.
2. Okrenite sklopku za uključivanje/isključivanje u položaj **ON** (Uključeno).
3. Pričekajte i vidite da li boja izlazi iz cijevi za pražnjenje.
4. Okrenite sklopku za uključivanje/isključivanje u položaj **OFF** (Isključeno).

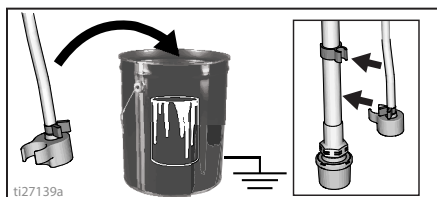
NAPOMENA: Neke se tekućine brže pune ako je sklopka za uključivanje/isključivanje trenutno isključena tako da se crpka može usporiti i zaustaviti. Ako je potrebno, sklopku za uključivanje/isključivanje nekoliko puta uključite i isključite.

Pištolj za punjenje

1. Držite pištolj uz posudu s otpadnom tekućinom. Usmjerite pištolj u posudu s otpadnom tekućinom.
 - a. Otpustite blokadu otonpca.
 - b. Povucite i zadržite otonpac pištolja.
 - c. Ventil za punjenje/raspršivanje postavite u položaj **SPRAY** (raspršivanje).
 - d. Okrenite sklopku za uključivanje/isključivanje u položaj **ON** (Uključeno).

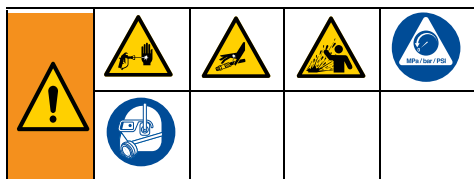


2. Aktivirajte pištolj u posudu s otpadnom tekućinom sve dok iz pištolja ne počne izlaziti boja.
3. Otpustite otponac. Aktivirajte sigurnosnu blokadu otponca.
4. Premjestite cijev za pražnjenje u posudu s bojom i prikvačite ju uz usisnu cijev. Na modelima s lijevkom, prikvačite cijev za pražnjenje na lijevak.



NAPOMENA: Kada se motor zaustavi, raspršivač će biti spreman za bojenje. Ako motor nastavi s radom i raspršivač nije propisno napunjen, ponovite **Pumpa za punjenje** i **Pištolj za punjenje**.

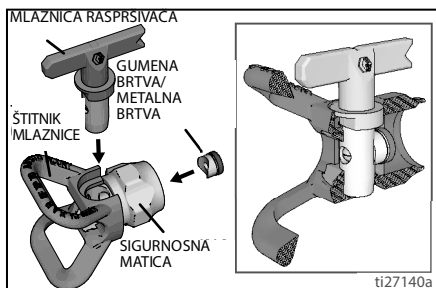
Kako se izvodi raspršivanje



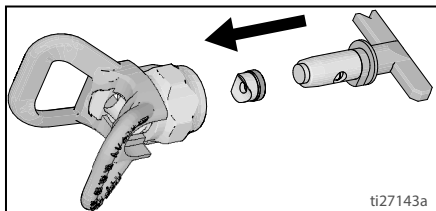
Ugradnja mlaznice za raspršivanje

Kako ne bi došlo do curenja na mlaznici za raspršivanje, provjerite jesu li mlaznica i štitnik mlaznice propisno montirani.

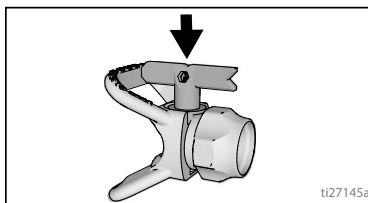
1. Provedite **Postupak otpuštanja tlaka**, stranica 13.
2. Aktivirajte sigurnosnu blokadu otonpca.
3. Provjerite jesu li mlaznica za raspršivanje i štitnik mlaznice montirani prikazanim redom.



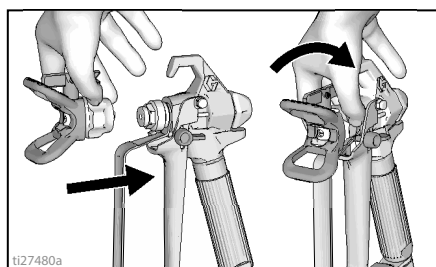
- a. Mlaznicom za raspršivanje centrirajte brtvu i brtveni prsten u štitniku mlaznice.



- b. Mlaznica za raspršivanje mora se gurnuti do kraja u štitnik mlaznice. Okrenite mlaznicu za raspršivanje tako da je gurnete dolje.

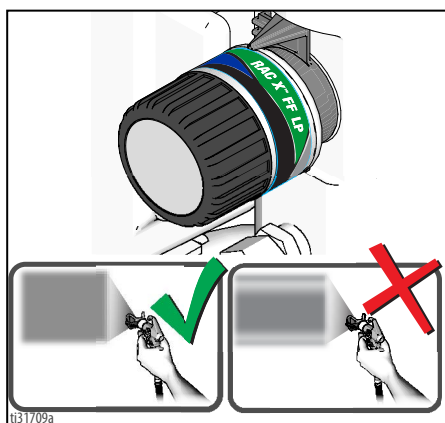


- c. Ručicu u obliku strelice na mlaznici okrenite naprijed u položaj za raspršivanje.
4. Zavrnite mlaznicu za raspršivanje na pištolj i stegnite.



Raspršivanje

Kada se upotrebljava okretna niskotlačna mlaznica za fino raspršivanje boje RAC X™ FF LP, tlak raspršivanja može se smanjiti. Raspršivanje pri nižem tlaku smanjuje prekomjerno raspršivanje te smanjuje trošenje mlaznice. Prilagodite tlak raspršivača radi smanjenja prekomjernog raspršivanja.

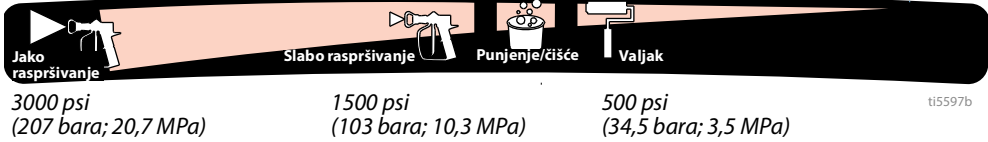


Atomiziran, ravnomjerno raspodjeljen uzorak lepeze

Tragovi

Prilagođavanje regulatora tlaka

Gumb za regulaciju tlaka omogućuje kontinuirano podešavanje tlaka. Za smanjenje pretjeranog raspršivanja, uvijek započnite raspršivanje s najnižim tlakom i povećavajte ga do minimalne postavke kod koje se postiže prihvatljivi uzorak raspršivanja.



Ako želite odabrati funkciju, poravnajte simbol na gumbu za regulaciju tlaka s indikatorom podešenosti na raspršivaču.

Mlaznica i odabir tlaka

Preporučeni tlak za odabrani materijal pronaći ćete u tablici. Držite se preporuka proizvođača na kantici s bojom (materijalom).

Maksimalne veličine mlaznice za raspršivanje koje podržava raspršivač:

- GXFF, GX19, FinishPro GX19: 0,48 mm (0,019 inča)
- GX21: 0,53 mm (0,021 inča)

	Premazi				
	Bajcovi	Emajliranje	Temeljne boje	Unutarnje boje	Vanjske boje
Postavke tlaka za raspršivanje	Slabo raspršivanje	Slabo raspršivanje	Jako raspršivanje	Jako raspršivanje	Jako raspršivanje
Veličina rupe na mlaznici					
0,28 mm (0,011 inča)	✓				
0,33 mm (0,013 inča)	✓	✓	✓	✓	
0,38 mm (0,015 inča)		✓	✓	✓	✓
0,43 mm (0,017 inča)			✓	✓	✓
0,48 mm (0,019 inča)					✓
0,53 mm (0,021 inča)					✓

Mlaznice za fine površine

Mlaznice za fine površine imaju dodatni otvor koji osigurava finiju atomizaciju materijala.

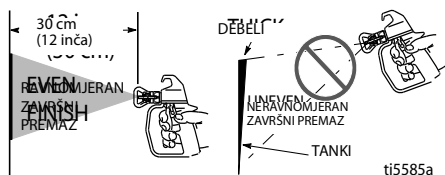
	Premazi				
	Poliuretan	Lak	Temeljni premazi za drvo	Emajliranje	Lateks
Postavke tlaka za raspršivanje	Slabo raspršivanje	Slabo raspršivanje	Slabo raspršivanje	Jako raspršivanje	Jako raspršivanje
0,20 mm (0,008 inča)	✓	✓	✓		
0,25 mm (0,010 inča)	✓	✓	✓		
0,31 mm (0,012 inča)				✓	
0,36 mm (0,014 inča)					✓
0,41 mm (0,016 inča)					✓

Kako se izvodi raspršivanje

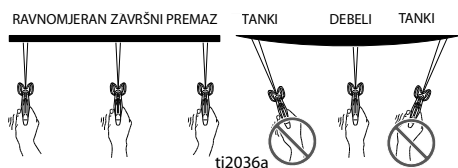
Tehnike raspršivanja

Na komadiću starog kartona vježbajte ove osnovne tehnike raspršivanja prije nego što započnete bojati površinu.

- Držite pištolj na udaljenosti od 30 cm (12 inča) od površine i ciljajte izravno na površinu. Naginjanje pištolja, kako bi se usmjerio kut raspršivanja, uzrokuje neravnomjeran završni premaz.

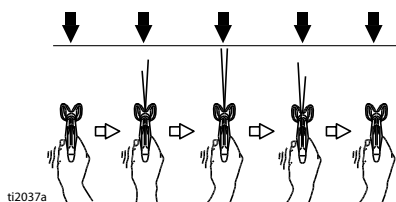


- Savinite zapešće kako bi pištolj bio usmjeren prema naprijed. Mahanje pištoljem, kako bi se usmjerio kut raspršivanja, uzrokuje neravnomjeran završni premaz.



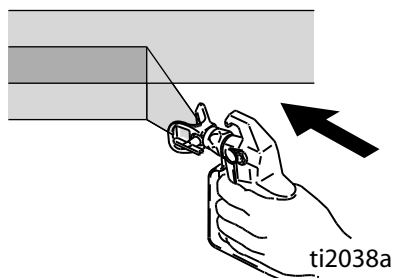
Okidanje pištolja

Povucite otklonac nakon početnog pomaka. Otpustite otklonac prije kraja pomaka. Pištolj mora biti u pokretu dok se otklonac povlači i otpušta.



Ciljanje pištoljem

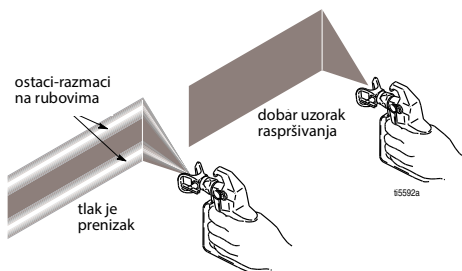
Usmjerite sredinu pištolja raspršivača na donji rub prethodnog pomaka, preklapajući svaki pomak za pola.



Kvaliteta uzorka raspršivanja

Uzorak dobrog raspršivanja ravnomjerno se raspodjeljuje kada dodirne površinu.

- Raspršivanje mora biti atomizirano (ravnomjerno raspodijeljeno, bez razmaka na rubovima).



Ako tragovi ostanu i pri raspršivanju s najvišim tlakom:

- Mlaznica raspršivača je možda istrošena-Pogledajte **Odabir mlaznice raspršivača**, stranica 30.
- Možda je potrebna manja mlaznica za raspršivanje.
- Možda treba razrijediti materijal. Razrjeđivanje materijala obavite prema uputama proizvođača.

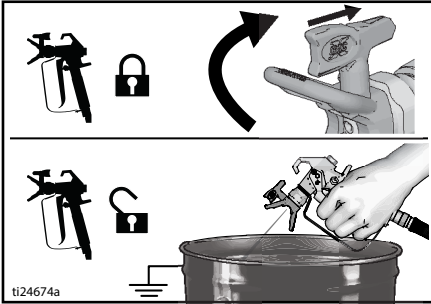
Čišćenje začepljenja mlaznice

U slučaju da čestice ili otpad začepe mlaznicu za raspršivanje, ovaj raspršivač opremljen je mlaznicom za obrnuto raspršivanje kojim se lako odstranjuju čestice bez rastavljanja raspršivača.

Više informacija potražite u **Procijedite boju**, stranica 12.

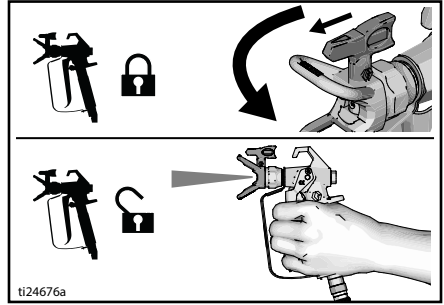
1. Otpustite otponac. Aktivirajte sigurnosnu blokadu otponca. Okrenite vrh raspršivača u položaj za odčepljivanje. Otpustite blokadu otponca. Aktivirajte pištolj u otpadno područje radi odstranjivanja začepljenosti.

Odčepljivanje



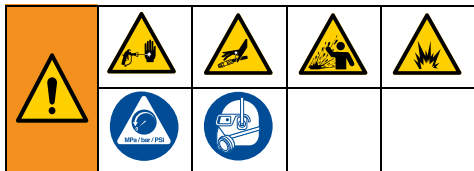
2. Aktivirajte sigurnosnu blokadu otponca. Okrenite mlaznicu za raspršivanje natrag u položaj za raspršivanje. Deaktivirajte blokadu otponca i nastavite s raspršivanjem.

Raspršivanje



Čišćenje

Čišćenje raspršivača nakon svake upotrebe osigurat će pokretanje bez problema pri sljedećoj upotrebi raspršivača.



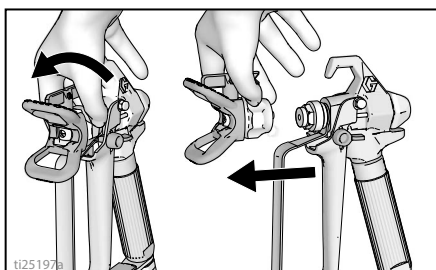
Čišćenje iz posude

(Samo modeli sa stalkom)

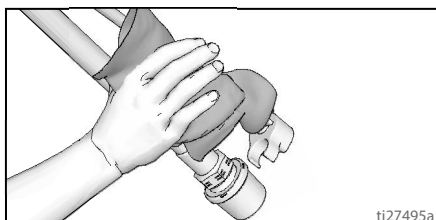
Ispiranje s posudom radi samo na modelima s usisnom cijevi.

- U vezi dugotrajnog skladištenja pogledajte **Skladištenje**, stranica 29.
- Pogledajte **Kompatibilnost tekućine za čišćenje**, stranica 30 i **Upute za statičko uzemljenje**, stranica 31.

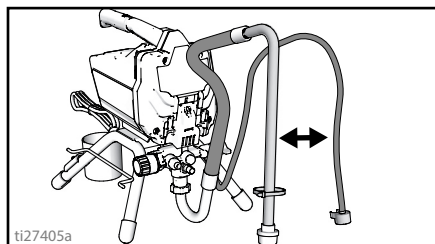
1. Provedite **Postupak otpuštanja tlaka**, stranica 13.
2. Uklonite štitnik mlaznice i mlaznicu za raspršivanje.



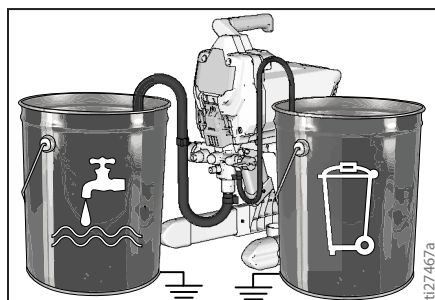
3. Uklonite usisnu cijev i cijev za pražnjenje iz boje, obrišite ostatak boje izvana.



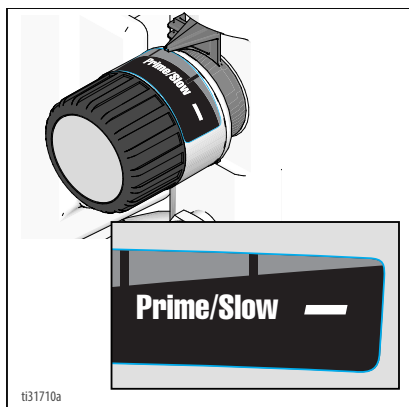
4. Odvojite cijev za pražnjenje (manja) od usisne cijevi (veća).



5. Stavite prazne posude za otpadnu tekućinu i za tekućinu za ispiranje jednu pored druge.
6. Stavite usisnu cijev u tekućinu za ispiranje. Za boju na bazi vode koristite vodu, a mineralni alkohol ili kompatibilno otapalo na bazi ulja za uljanu boju. Postavite cijev za ispuštanje u posudu za otpad.



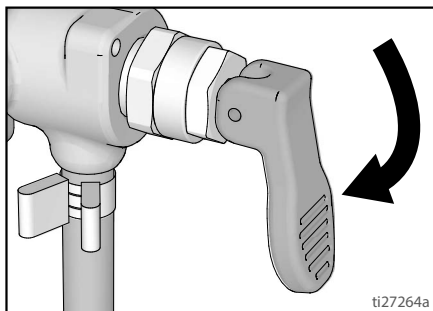
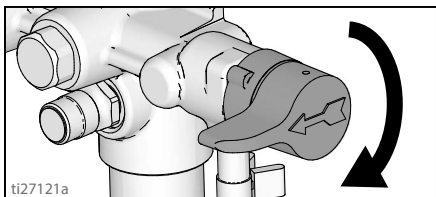
7. Okrenite gumb za regulaciju tlaka na postavku Punjenje/Čišćenje.



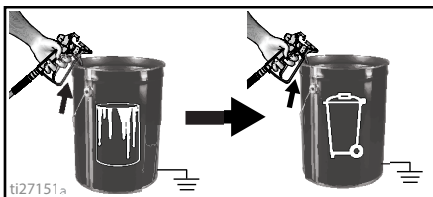
8. Ventila za punjenje/raspršivanje postavite u položaj PRIME (punjenje).
9. Okrenite sklopku za uključivanje/isključivanje u položaj **ON** (Uključeno).
10. Ispirite dok se približno 1/3 tekućine za ispiranje ne isprazni iz posude.
11. Okrenite sklopku za uključivanje/isključivanje u položaj **OFF** (Isključeno).

NAPOMENA: Korak 12 služi za povrat boje u bezračnom crijevu za boju u posudu za boju. Jedno crijevo do 50 ft (15 m) sadrži približno 1 kvart (1 litru) boje.

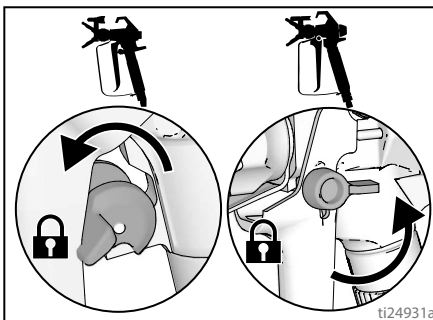
12. Vraćanje boje u crijevo:
- Čvrsto držite pištolj i usmjerite ga u posudu s bojom.
 - Usmjerite pištolj u posudu s bojom.
 - Otpustite blokadu otponca.
 - Povucite i zadržite otponac pištolja.
 - Ventil za punjenje/raspršivanje postavite u položaj SPRAY (raspršivanje).



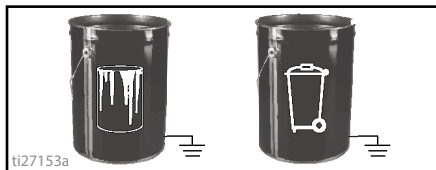
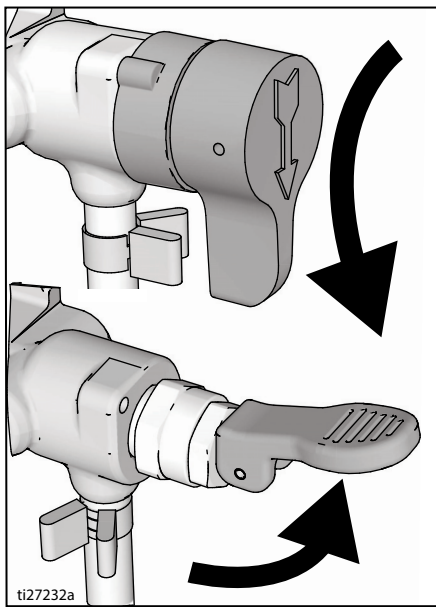
- Okrenite sklopku za uključivanje/isključivanje u položaj **ON** (Uključeno).
 - Nastavite držati otponac pištolja sve dok iz pištolja ne počne izlaziti razrijeđena boja.
13. Dok i dalje aktivirate pištolj, brzo pomaknite pištolj i preusmjerite raspršivanje u posudu s otpadnom tekućinom., Nastavite s aktiviranjem pištolja u posudu s otpadnom tekućinom sve dok iz pištolja ne počne izlaziti relativno čista tekućina za ispiranje.



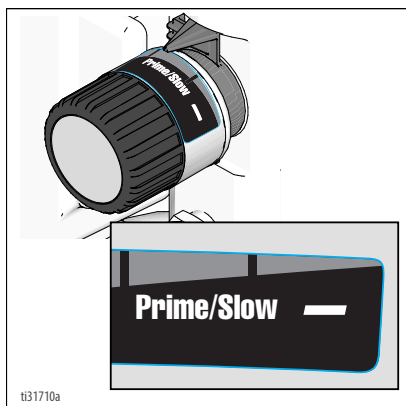
14. Zaustavite raspršivanje. Aktivirajte blokadu otponca.



15. Ventila za punjenje/raspršivanje postavite u položaj PRIME (punjenje).



4. Dignite usisnu cijev i cijev za pražnjenje iz posude s bojom. Pustite da se boja isprazni u posudu.
5. Postavite usisnu i cijev za ispuštanje u posudu za otpadnu tekućinu.
6. Okrenite gumb za regulaciju tlaka na postavku Punjenje/Čišćenje.



16. Okrenite sklopku za uključivanje/isključivanje u položaj OFF (Isključeno).
17. Očistite filtar. Pogledajte **Filtar tekućine za čišćenje InstaClean™**, stranica 28.
18. Napunite jedinicu tekućinom Pump Armor™. Pogledajte **Skladištenje**, stranica 29.

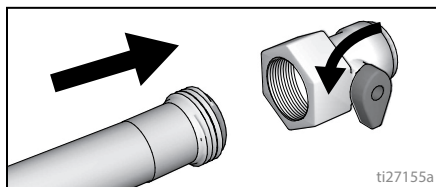
7. Navrnite ventil dodatka za brzo ispiranje na vrtno crijevo. Zatvorite ventil.

Brzo ispiranje

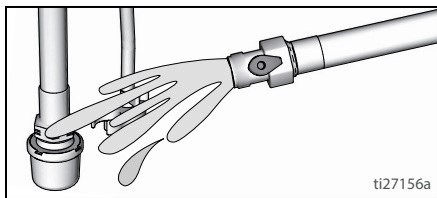
(GX 21, samo za materijale na vodenoj osnovi)

Brzo ispiranje je brži način ispiranja. Može se koristiti samo nakon raspršivanja premaza na bazi vode.

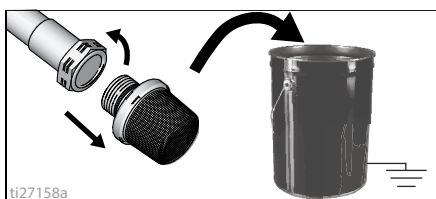
1. Provedite **Postupak otpuštanja tlaka**, stranica 13.
2. Uklonite mlaznicu za raspršivanje i štitnik mlaznice s pištolja i stavite u posudu za otpadnu tekućinu.
3. Stavite prazne posude za otpadnu tekućinu i za boju jednu pored druge.



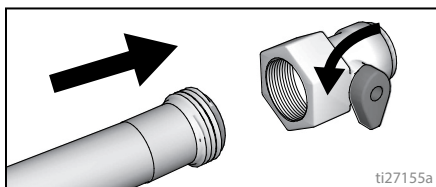
8. Otvorite dovod vode. Otvorite ventil. Ispirite boju iz usisnog crijeva, ispraznite cijevi i ulazno sito i zatim zatvorite ventil.



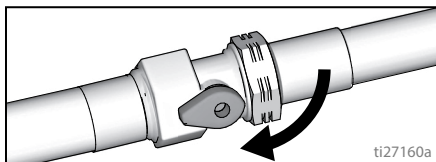
9. Odvrnite ulazno sito od usisne cijevi. Stavite usisno sito i isperite ga u posudu s otpadnom tekućinom.



10. Spojite vrtno crijevo na usisnu cijev s ventilom dodatka za brzo ispiranje. Ostavite cijev za ispuštanje u posudi za otpadnu tekućinu.



11. Okrenite sklopku za uključivanje/isključivanje u položaj **ON** (Uključeno).
12. Otvorite ventil dodatka za brzo ispiranje.

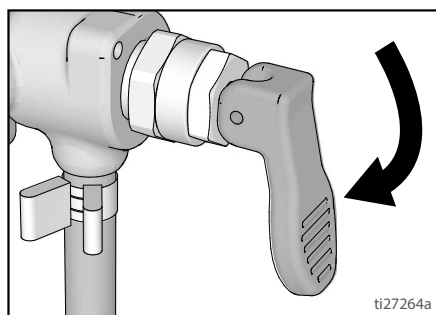
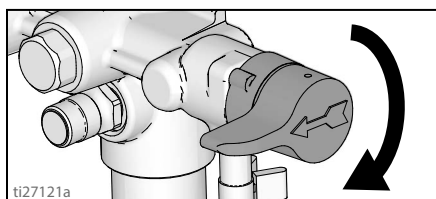


13. Pustite vodu da 20 sekundi teče kroz raspršivač u posudu za otpadnu tekućinu.

14. Okrenite sklopku za uključivanje/isključivanje u položaj **OFF** (Isključeno).

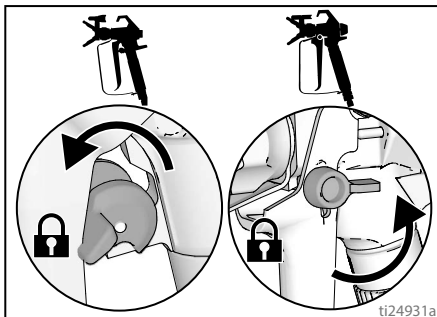
NAPOMENA: Korak 15 služi za povrat boje u crijevu u posudu za boju. Jedno crijevo do 50 ft (15 m) sadrži približno 1 kvart (1 litru) boje.

15. Vraćanje boje u crijevo:
- Čvrsto držite pištolj i usmjerite ga u posudu s bojom.
 - Usmjerite pištolj u posudu s bojom.
 - Otpustite blokadu otponca.
 - Povucite i zadržite otponac pištolja.
 - Ventil za punjenje/raspršivanje postavite u položaj **SPRAY** (raspršivanje).

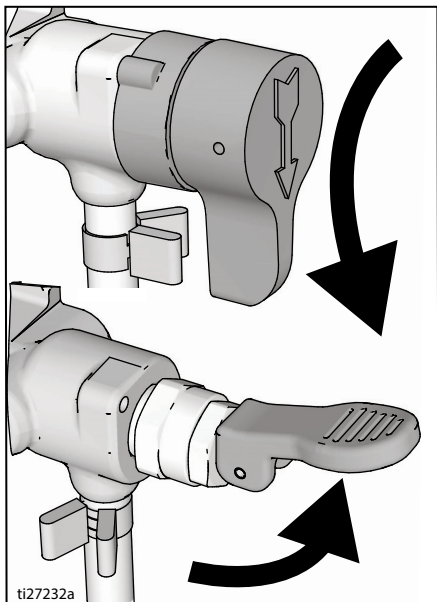


- Okrenite sklopku za uključivanje/isključivanje u položaj **ON** (Uključeno).
 - Nastavite držati otponac pištolja sve dok iz pištolja ne počne izlaziti razrijeđena boja.
16. Dok i dalje aktivirate pištolj, brzo pomaknite pištolj i preusmjerite raspršivanje u posudu s otpadnom tekućinom., Nastavite s aktiviranjem pištolja u posudu s otpadnom tekućinom sve dok iz pištolja ne počne izlaziti relativno čista tekućina za ispiranje.
17. Okrenite gumb za regulaciju tlaka na postavku Punjenje/Čišćenje.

18. Zaustavite raspršivanje. Aktivirajte blokadu otopca.



19. Ventila za punjenje/raspršivanje postavite u položaj PRIME (punjenje).



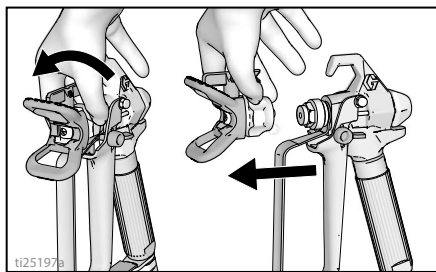
20. Okrenite sklopku za uključivanje/isključivanje u položaj OFF (Isključeno).

Ispiranje lijevka (Samo modeli s lijevkom)

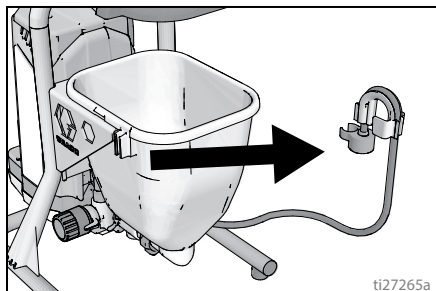
Pogledajte **Kompatibilnost tekućine za čišćenje**, stranica 30.

1. Provedite **Postupak otpuštanja tlaka**, stranica 13.
2. Izlijte sav preostali materijal iz lijevka.

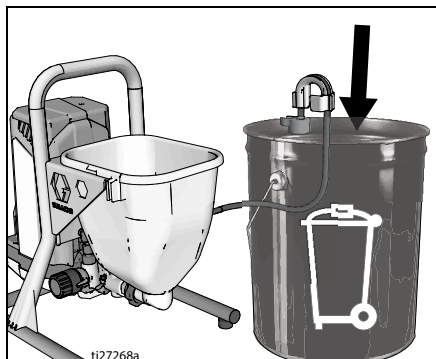
3. Uklonite štitnik mlaznice i mlaznicu za raspršivanje. Više informacija potražite u **Očistite pištolj**, stranica 28.



4. Uklonite cijev za ispuštanje iz lijevka za boju, obrišite ostatak boje izvana.

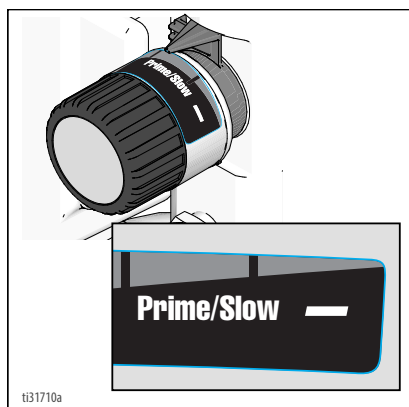


5. Postavite cijev za ispuštanje u posudu za otpad.



6. Nalijte tekućinu za ispiranje u lijevak. Za boju na bazi vode koristite vodu, a mineralni alkohol za uljanu boju.

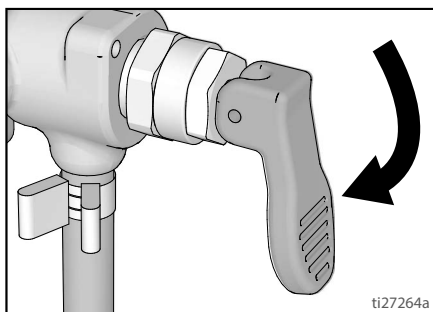
7. Okrenite gumb za regulaciju tlaka na postavku Punjenje/Čišćenje.



8. Okrenite sklopku za uključivanje/isključivanje u položaj **ON** (Uključeno).
 9. Ispirite dok se približno 1/3 tekućine za ispiranje ne isprazni iz lijevka.
 10. Okrenite sklopku za uključivanje/isključivanje u položaj **OFF** (Isključeno).

NAPOMENA: Korak 11 služi za povrat boje u crijevu u posudu za boju. Jedno crijevo do 50 ft (15 m) sadrži približno 1 kvart (1 litru) boje.

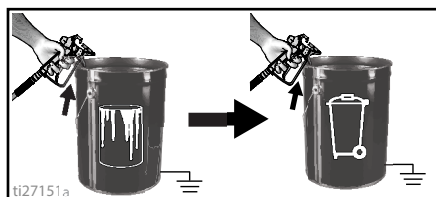
11. Vraćanje boje u crijevo:
- Usmjerite pištolj u posudu s bojom.
 - Otpustite blokadu otponca.
 - Povucite i zadržite otponac pištolja.
 - Ventil za punjenje/raspršivanje postavite u položaj **SPRAY** (raspršivanje).



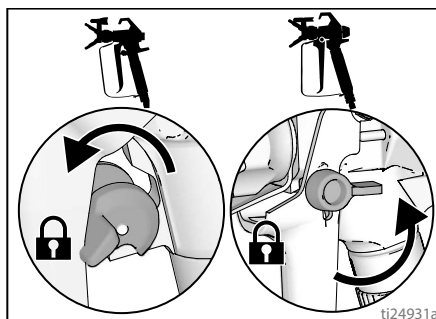
- e. Okrenite sklopku za uključivanje/isključivanje u položaj **ON** (Uključeno).

- f. Nastavite držati otponac pištolja sve dok iz pištolja ne počne izlaziti razrijeđena boja.

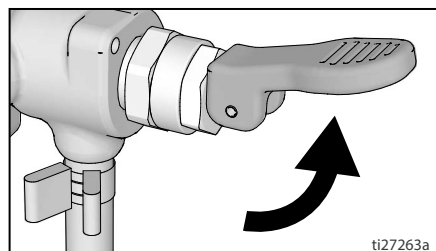
12. Dok i dalje aktivirate pištolj, brzo pomaknite pištolj i preusmjerite raspršivanje u posudu s otpadnom tekućinom., Nastavite s aktiviranjem pištolja u posudu s otpadnom tekućinom sve dok iz pištolja ne počne izlaziti relativno čista tekućina za ispiranje.



13. Zaustavite raspršivanje. Aktivirajte blokadu otponca.



14. Ventila za punjenje/raspršivanje postavite u položaj **PRIME** (punjenje).



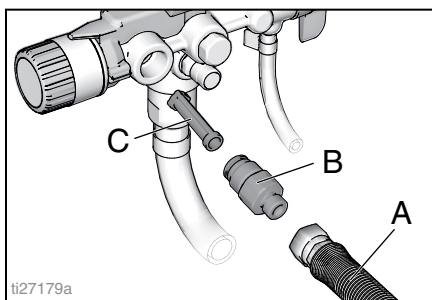
15. Okrenite sklopku za uključivanje/isključivanje u položaj **OFF** (Isključeno).
 16. Na raspršivačima s filtrom pogledajte **Filtar tekućine za čišćenje InstaClean™**, stranica 28.
 17. Napunite jedinicu tekućinom za skladištenje Pump Armor™. Pogledajte **Skladištenje**, stranica 29.

Filtar tekućine za čišćenje InstaClean™

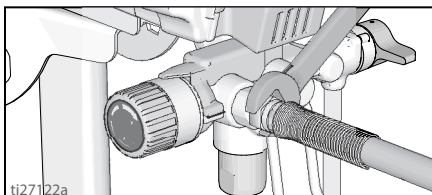
(opcija)

Filtar za tekućinu InstaClean onemogućuje prodor čestica u crijevo za boju. Nakon svake upotrebe izvadite ga i očistite kako biste osigurali vrhunska radna svojstva.

1. Provedite **Postupak otpuštanja tlaka**, stranica 13.
2. Odvojite bezračno crijevo za raspršivanje (A) od raspršivača.
3. Odvrnite izlazni priključak (B).
4. Uklonite filtar za tekućinu InstaClean (C).

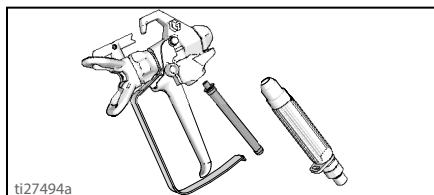


5. Provjerite da u filtru tekućine InstaClean (C) nema otpada. Ako je potrebno, filtar operite vodom ili otapalom za ispiranje i mekom četkom.
 - a. Ugradite zatvoreni (kvadratni) završetak filtra za tekućinu InstaClean (C) u raspršivač.
 - b. Uvrnite izlazni priključak (B) u raspršivač.
6. Stegnite izlazni priključak i ponovno spojite crijevo (A) na raspršivač. Ključem ga čvrsto stegnite.

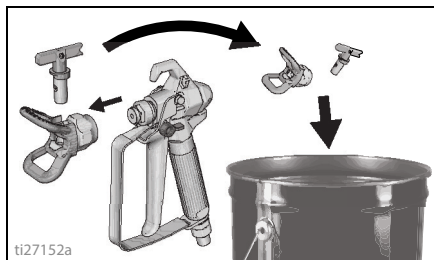


Očistite pištolj

1. Očistite filtar za tekućinu pištolja vodom ili je isperite vodom te iščetkajte nakon svakog ispiranja sustava. Zamijenite filtar pištolja ako je oštećen.



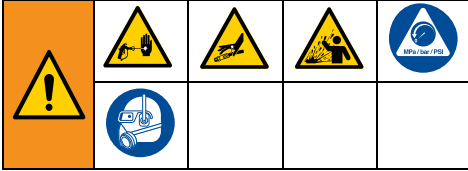
2. Uklonite mlaznicu za raspršivanje i sklop štitnika mlaznice te ih očistite vodom ili tekućinom za ispiranje i iščetkajte.



3. S vanjske strane pištolja boju obrišite pomoću meke krpe natopljene vodom ili tekućinom za ispiranje.

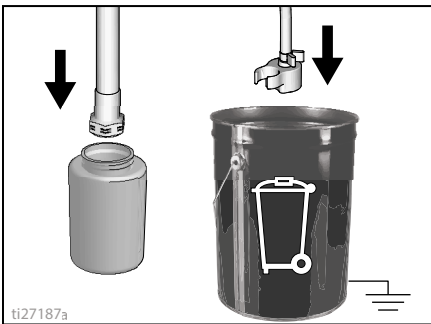
Skladištenje

Ako se propisno uskladišti, raspršivač će biti spreman za upotrebu kada vam sljedeći put zatreba.



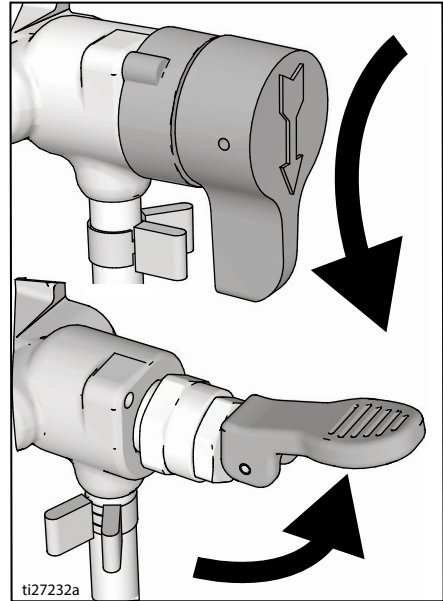
Tekućinom za skladištenje Pump Armor uvijek isperite raspršivač nakon čišćenja. Voda zaostala u raspršivaču će korodirati i oštetiti pumpu. Pratite **Čišćenje**, stranica 22 ili **Brzo ispiranje**, stranica 24

- Prije uskladištenja raspršivača pazite da ispraznite svu vodu iz raspršivača i crijeva.
 - Pazite da se voda u raspršivaču ili crijevu ne smrzne.
 - Ne skladištite raspršivač pod tlakom.
 - Raspršivač uskladištite u zatvorenom prostoru.
1. Provedite **Postupak otpuštanja tlaka**, stranica 13.
 2. Na modelima sa stalkom postavite usisnu cijev u bocu s tekućinom Pump Armor, a cijev za ispuštanje u posudu za otpadnu tekućinu.

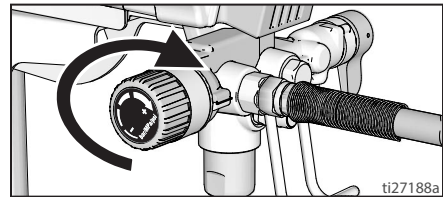


3. Na modelima s lijevkom postavite usisnu cijev u bocu s tekućinom Pump Armor, a cijev za ispuštanje u posudu za otpadnu tekućinu.

4. Ventila za punjenje/raspršivanje postavite u položaj PRIME (punjenje).



5. Okrenite sklopku za uključivanje/isključivanje u položaj **ON** (Uključeno).
6. Gumb za regulaciju tlaka okrećite uredno dok se pumpa ne uključi.



7. Kada tekućina za skladištenje počne izlaziti iz cijevi za ispuštanje (5-10 sekundi) sklopku za uključivanje/isključivanje okrenite u položaj **OFF** (Isključeno).
8. Ventila za Punjenje/Raspršivanje stavite u položaj **SPRAY** (raspršivanje) kako bi tekućina za skladištenje tijekom uskladištenja ostala u raspršivaču.
9. Pričvrstite plastičnu vreću oko usisne i cijevi za pražnjenje da se u njoj skuplja kapljevina.

Reference

Odabir mlaznice raspršivača

Odabir veličine mlaznice

Mlaznice za raspršivanje dolaze s raznim veličinama rupa za raspršivanje raznih tekućina. S raspršivačem dolazi mlaznica koja se može koristiti u većini primjena za raspršivanje boje. Uz pomoć tablica s premazima na stranici 19 odredite raspon preporučenih veličina otvora mlaznice za svaku vrstu tekućine.

Savjeti:

- Raspršivanjem se mlaznica troši i povećava. Ako počnete s veličinom rupe mlaznice koja je manja od maksimalne, to će vam omogućiti da raspršivanje obavljate unutar nazivnog protoka raspršivača.
- Mlaznice s većim otvorom koristite za gušće premaze, a mlaznice s manjim otvorom koristite za rjeđe premaze.
- Mlaznica se s korištenjem troši i treba je redovito mijenjati.
- Veličina otvora mlaznice određuje protok - količinu boje koja će izlaziti iz pištolja.

Širina lepeze

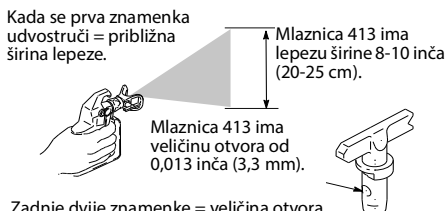
Širina lepeze veličina je uzorka raspršivanja koja određuje površinu koja se prekriva svakim prolazom.

Savjeti:

- Odaberite lepezu koja najbolje odgovara površini koju bojite.
- Šire lepeze omogućavaju bolje pokrivanje na širokim i ravnim površinama.
- Uže lepeze omogućavaju bolju kontrolu na malim, ograničenim površinama.

Razumijevanje broja mlaznice

Zadnje tri znamenke broja mlaznice (tj.: 221413) sadrže podatak o veličini otvora mlaznice i širini lepeze na površini kada se pištolj drži na 12 inča (30,5 cm) od površine koja se boji.







Kompatibilnost tekućine za čišćenje

Materijali na bazi ulja ili vode

- Prilikom raspršivanja materijala **na bazi vode**, sustav dobro isperite vodom.
- Prilikom raspršivanja materijala koji nisu **na bazi ulja**, raspršivač temeljito isperite otopinama za ispiranje na bazi minerala ili kompatibilnim otopinama na bazi ulja.
- Prilikom raspršivanja materijala **na bazi vode nakon raspršivanja materijala na bazi ulja**, prvo sustav dobro isperite vodom. Voda koja izlazi iz cijevi za pražnjenje mora biti čista i bez otapala **prije** nego započnete s raspršivanjem materijala na bazi vode.

- Prilikom raspršivanja materijala **na bazi ulja nakon raspršivanja materijala na bazi vode**, prvo sustav dobro isperite mineralnim alkoholom ili kompatibilnim otapalom na bazi ulja. Otapalo koje izlazi iz cijevi za pražnjenje ne smije sadržavati nimalo vode. Prilikom ispiranja otapalima s kompatibilnim tekućinama za ispiranje na bazi ulja slijedite **Upute za statičko uzemljenje**, stranica 31.
- Kako ne bi došlo do prskanja tekućine po koži ili u oči, pištolj uvijek usmjerite na unutarnju stjenku posude.

Upute za statičko uzemljenje

				
<p>Oprema mora biti uzemljena kako bi se smanjila opasnost od statičnog iskra i strujnog udara. Električno ili statično iskrenje može uzrokovati zapaljenje ili eksploziju para. Neproprisan uzemljenje može uzrokovati električni udar. Dobro uzemljenje osigurava vodič za odvod struje.</p>				

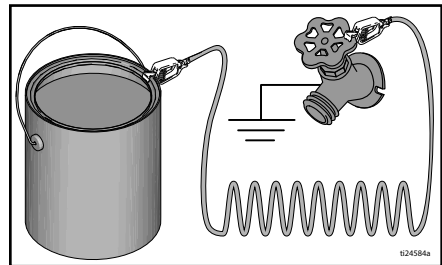
Uvijek koristite metalne posude za materijale na bazi ulja kada je potrebno ispiranje kompatibilnim tekućinama za ispiranje na bazi ulja kada se obavlja ispiranje raspršivača ili ispuštanje tlaka.

Poštujte lokalne propise. Koristite samo vedra od metala-vodiča, postavljena na uzemljenu površinu kao što je beton.

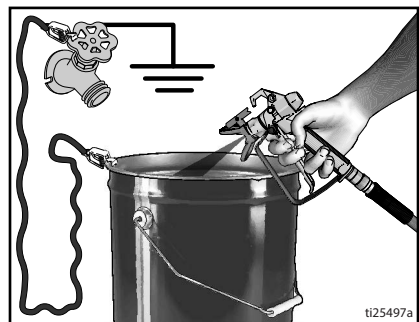
Ne postavljajte posudu na površine koje nisu vodiči, kao što je papir ili karton, koje prekidaju kontinuitet uzemljivanja.



Uvijek uzemljite metalnu posudu: spojite vodič za uzemljenje na metalnu posudu. Spojite jedan kraj na posudu, a drugi kraj na dobro mjesto za uzemljenje kao što je vodovodna cijev.



Kako biste održali kontinuitet uzemljenja tijekom ispiranja ili otpuštanja tlaka: čvrsto držite metalni dio pištolja za raspršivanje uz stjenku uzemljene metalne posude i zatim aktivirajte pištolj.



Brzi referentni pregled

Stranica 9	Naziv	Opis
A	Glavni ventil raspršivača	<ul style="list-style-type: none"> U položaju PRIME (punjenje) usmjerava tekućinu u cijev za pražnjenje. U položaju SPRAY (raspršivanje) usmjerava tekućinu pod tlakom u crijevo za boju. Automatski ispušta tlak iz sustava u stanjima previsokog tlaka.
B	Gumb PushPrime	Gura ulaznu kuglicu kada se pritisne za oslobađanje.
C	Gumb za regulaciju tlaka	Povećava (udesno) i smanjuje (ulijevo) tlak tekućine u pumpi, crijevu i pištolju za raspršivanje. Ako želite odabrati funkciju, poravnajte simbol na gumbu za regulaciju tlaka s indikatorom podešenosti na stranici 13.
D	Sklopka za uključivanje/isključivanje.	Obavlja uključivanje i isključivanje raspršivača.
E	Usisna cijev/lijevak	Usisava tekućinu iz posude za boju u pumpu.
F	Cijev za ispuštanje	Prazni tekućinu u sustav za vrijeme punjenja i oslobađanja tlaka.
G	Bezračni pištolj za raspršivanje	Obavlja doziranje tekućine.
H	Okretna mlaznica za raspršivanje	<ul style="list-style-type: none"> Atomizira tekućinu koja se raspršuje, oblikuje uzorak raspršivanja i regulira protok tekućine u skladu s veličinom otvora. Obrnuti položaj omogućuje odčepljivanje začepljene mlaznice bez demontiranja.
J	Stitnik mlaznice	Smanjuje rizik od ozljede uslijed ubrizgavanja tekućine.
K	Blokada otponca pištolja (stranica 12)	Onemogućuje nehotično aktiviranje pištolja za raspršivanje.
L	Priključak pištolja za dovod tekućine	Navojni priključak za bezračno crijevo.
M	Filtar pištolja za tekućinu	Filtrira tekućinu koja ulazi u pištolj kako bi se smanjilo začepljivanje mlaznice.
N	Pumpa ProXChange	Vrši pumpanje i povišenje tlaka tekućine te ju dovodi do crijeva za boju.
P	Izlazni priključak pumpe za tekućinu	Navojni priključak za bezračno crijevo.
Q	Bezračno crijevo	Obavlja prijenos tekućine pod visokim tlakom do pištolja za raspršivanje.
R	Filtar tekućine InstaClean	<ul style="list-style-type: none"> Obavlja filtriranje tekućine koja izlazi iz pumpe kako bi se smanjilo začepljivanje i poboljšalo nanošenje boje. Sam se čisti samo za vrijeme oslobađanja tlaka.
S	Ovjes za posudu	Za prenošenje posude držeći je za njezinu ručku.
T	Šito na ulazu	Onemogućuje ulaz otpada u pumpu.
U	Žica za napajanje strujom	Priključivanje na izvor električnog napajanja.
V	Vrata za brzi pristup	Vrata za brzi pristup omogućavaju brz pristup do pumpe. Otvorite vrata pumpe tako da povučete jezičke uz izvlačenje vratašca s ulaza pumpe.
W	Čašica cijevi za usis/pražnjenje	Držanje usisne cijevi i cijevi za pražnjenje
X	Alat za demontažu pumpe	Koristite izrez u okviru za uklanjanje/instaliranje brtve pumpe.
Z	Alat za demontažu ulaznog ventila	Izrez u okviru koji omogućuje pristup alatima za brzu demontažu/montažu ulaznog ventila bez dodatnih alata.
	Priključak za brzo ispiranje	Spaja vrtno crijevo na usisnu cijev za brzo ispiranje tekućina na bazi vode.

Održavanje

Redovito održavanje važno je za osiguranje ispravnog rada raspršivača.



Aktivnost	Interval
Pregledajte/očistite filter InstaClean, ulazno sito za tekućinu i filter pištolja.	Svakodnevno ili svaki puta kad obavljate raspršivanje
Pregledajte da na otvorima pokrova motora nema začepljenja.	Svakodnevno ili svaki puta kad obavljate raspršivanje

BILJEŠKA

Unutarnje dijelova za pokretanje raspršivača zaštitite od vode. Otvori u pokrovu omogućavaju hlađenje mehaničkih dijelova i unutrašnje elektronike. Ako voda dospje u te otvore, raspršivač može slabije raditi ili se trajno oštetiti.

Bezračna crijeva

Prilikom svakog raspršivanja provjerite da na crijevu nema oštećenja. Ne pokušavajte popraviti crijevo ako su omotač crijeva ili priključak oštećeni. Ne koristite crijeva kraća od 25 stopa (7,6 m). Stegnite s dva ključa.

Mlaznice za raspršivanje

- Mlaznice uvijek čistite kompatibilnom tekućinom za čišćenje i iščetkajte ih nakon rada.
- Mlaznice će možda trebati zamijeniti nakon 15 galona (57 litara) ili mogu trajati do 60 galona (227 litara) ovisno o abrazivnim svojstvima boje.

Popravak pumpe

Kad se brtve na pumpi istroše, boja će početi istjecati izvan pumpe.

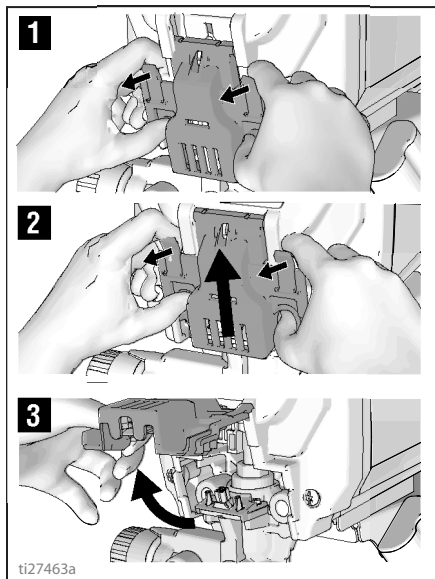
- Kupite komplet za popravak pumpe i montirajte ga prije sljedećeg posla u skladu s uputama koje ste dobili s kompletom.
- Pogledajte **Sklop pumpe**, stranica 46 ili zatražite savjet od Graco/MAGNUM ovlaštenog predstavnika ili servisnog centra.

Demontaža pumpe

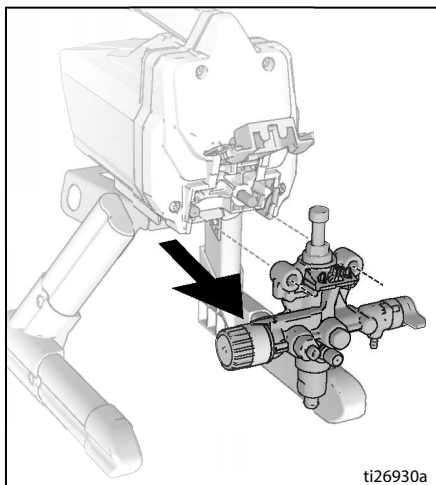
Na raspršivačima FinishPro s lijevkom, prije demontaže pumpe mora se demontirati lijevak.

Uvije prije početka bilo kakvog popravka na pumpi obavite **Postupak otpuštanja tlaka**, stranica 13.

1. Povucite jezičke na stranama pumpe vrata za brzi pristup prema sebi odgurujući cijela vrata od strane pumpe s ulaznim priključkom.
2. Sada dignite vrata tako da se zaokrenu prema van.

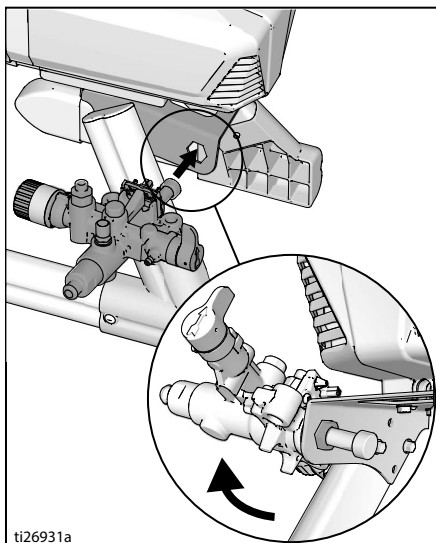


3. Svučite sklop pumpe sa zatika za montažu.



Alat za demontažu ProXChange

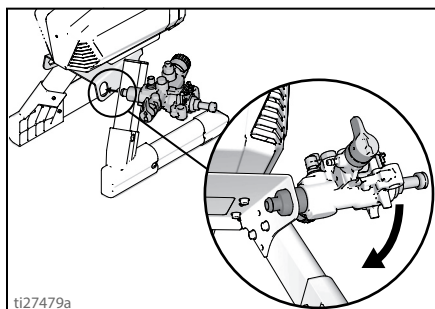
Integrirani alat dolazi s okvirom za demontažu sklopa brtve ProXChange. Upute za popravak potražite u priručniku za popravak pumpe.



Demontaža ulaznog ventila

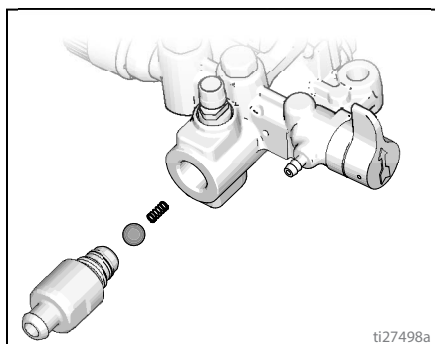
Integrirani alat dolazi s okvirom za demontažu sklopa ulaznog ventila s pumpe. Ako sumnjate na začepljenost ili zaglavljenost ulaznog ventila, demontirajte sklop ventila te ga očistite ili zamijenite.

1. Demontirajte usisnu cijev ili lijevak s raspršivača.
2. Utaknite ulaz pumpe u okvir i otpustite ulazni ventil. Uklonite ulazni ventil.



BILJEŠKA

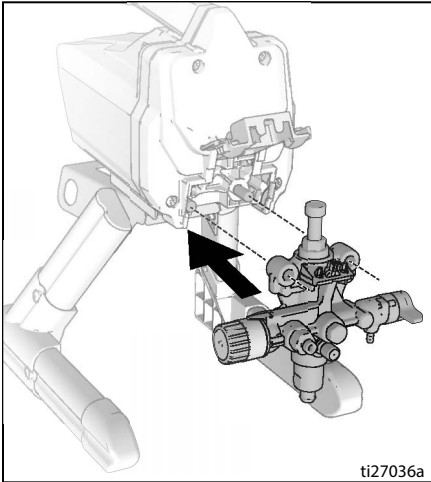
Nemojte oslobađati kuglu i oprugu unutar sklopa ulaznog ventila. Mogao bi ispasti prilikom demontaže ulaznog ventila. Pumpa se bez kugle i opruge neće puniti.



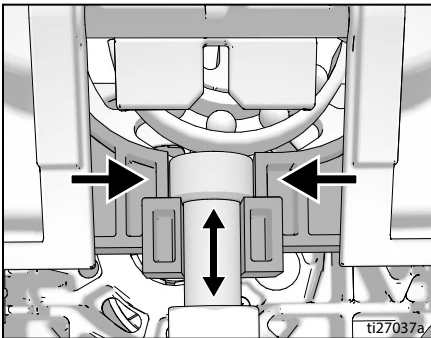
3. Očistite otpad i osušenu boju iz šupljine i vratite kuglu i oprugu. Stegnite ulazni ventil na pumpu uz pomoć integriranog alata na okviru.

Montaža pumpe

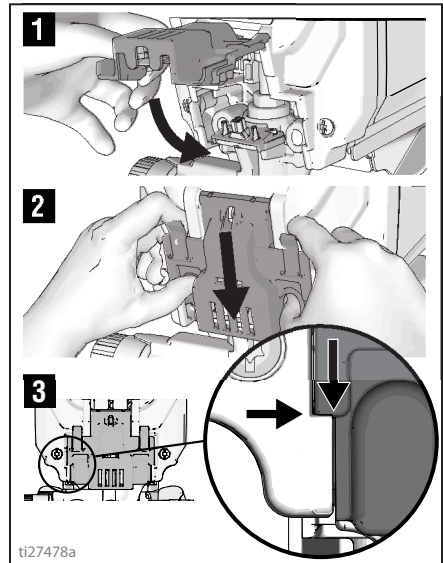
1. Navucite sklop pumpe na zatike za montažu.



2. Pomičite potisnu šipku pumpe gore i dolje sve dok poklopac ne bude u razini s otvorom na jarmu.



3. Zaokrenite pumpu vrata za brzi pristup i gurajte cijeli sklop vrata prema strani pumpe s ulaznim ventilom.



NAPOMENA: Vrata se moraju potpuno zatvoriti i zabraviti prije uključivanja raspršivača.

Rješavanje problema

1. Pratite **Postupak otpuštanja tlaka**, stranica 13, prije provjere i popravka.
2. Rješenja koja su navedena na početku svakog problema najčešća su, krenite ispočetka i čitajte popis dok ne nađete rješenje.
3. Provjerite sve navedeno u ovoj tablici prije nego što raspršivač odnesete ovlaštenom serviseru.

Problem	Uzrok	Rješenje
Motor ne radi: (provjerite je li raspršivač ukopčan i je li sklopka uključena)	Vrata za brzi pristup nisu do kraja zatvorena.	Provjerite jesu li vrata za brzi pristup zatvorena i završljena. Pogledajte stranicu 35.
	Gumb za regulaciju tlaka postavljen je na nulti tlak.	Okrećite gumb za regulaciju tlaka udesno za povećanje tlaka.
	U električnoj utičnici nema napajanja.	Ispitajte ispravnost utičnice poznatim ispravnim uređajem. Isključite i uključite ili zamijenite osigurač. Nađite ispravnu utičnicu. Isključite i uključite ili zamijenite osigurač kruga.
	Produžni kabel je oštećen.	Zamijenite produžni kabel. Pogledajte stranicu 5.
	Električni kabel raspršivača je oštećen.	Pregledajte da nema oštećenja kao što su puknuta izolacija ili prekinuti vodiči. Zamijenite električni kabel ako je oštećen.
	Pumpa se zaglavila (boja se stvrdnula u pumpi ili sevoda smrznula u pumpi.)	Sklopku za uključivanje/isključivanje postavite u isključeni položaj i iskopčajte raspršivač iz utičnice. Ako se smrznuo, ne pokušavajte pokrenuti raspršivač dok se potpuno ne otopi jer bi se mogao oštetiti motor, upravljačka ploča i/ili pogonski sklop. Ostavite raspršivač nekoliko sati u toplom prostoru. Provjerite da se pumpa slobodno vrti tako da skinete pokrov i okrenete ventilator. Ako nije smrznuta, provjerite da se u pumpi nije stvrdnula boja. Ako se u pumpi stvrdnula boja. Pogledajte stranicu 33. Ako se motor ne okreće sa skinutom pumpom, obratite se ovlaštenom predstavniku tvrtke Graco/Magnum, prodavaču ili servisnom centru.
Motor ili upravljanje su oštećeni.	Zatražite savjet od Graco/Magnum ovlaštenog predstavnika, prodavača ili servisnog centra.	

Problem	Uzrok	Rješenje
<p>Raspršivač radi, ali pumpa se ne puni ili gubi napunjenost za vrijeme rada.</p> <p>(Pumpa se okreće, ali ne pumpa boju i n stvara tlak.)</p>	Protupovratna kugla ulaznog ventila se zaglavila.	Pritisnite gumb PushPrime kako biste oslobodili kuglu i omogućili propisno punjenje pumpe, ILI obavite brzo ispiranje raspršivača, pogledajte stranicu 24.
	Ventil za punjenje/raspršivanje nalazi se u položaju SPRAY (raspršivanje).	Ventil za punjenje/raspršivanje postavite u položaj PRIME (punjenje) sve dok boja ne počne izlaziti iz cijevi za pražnjenje. Pumpa će tada biti napunjena.
	Pumpa se nije napunila tekućinom za ispiranje. (Guste tekućine ne mogu se puniti ako se pumpa prije toga nije napunila tekućinom za ispiranje.)	Izvadite usisnu cijev iz boje. Napunite pumpu uljem ili tekućinom za ispiranje na bazi vode. Pogledajte stranicu 14.
	Otpad u boji.	Procijedite boju. Pogledajte stranicu 12.
	Gusta ili "ljepljiva" boja.	Neke se tekućine brže pune ako je sklopka za uključivanje/isključivanje trenutno isključena tako da se crpka može usporiti i zaustaviti. Ako je potrebno, sklopku za uključivanje/isključivanje nekoliko puta uključite i isključite.
	Ulazno sito je začepljeno ili usisna cijev nije uronjena u boju.	Očistite otpad iz ulaznog sita i pazite da usisna cijev bude uronjena u boju.
	Protupovratna kugla ili dosjed ulaznog ventila su prljavi.	Uklonite ulazni priključak. Očistite ili zamijenite kuglu i dosjed. Pogledajte stranicu 34.
	Curenje na usisnoj cijevi.	Pregledajte da na priključku za usisnu cijev nema napuklina ili propuštanja vakuuma.
	Protupovratna kugla izlaznog ventila se zaglavila.	Odvrnite izlazni ventil te skinite i očistite sklop.
	Ventil za punjenje/raspršivanje je istrošen ili začepljen otpadom.	Odnosite raspršivač u ovlaštenu servis tvrtke Graco/MAGNUM.

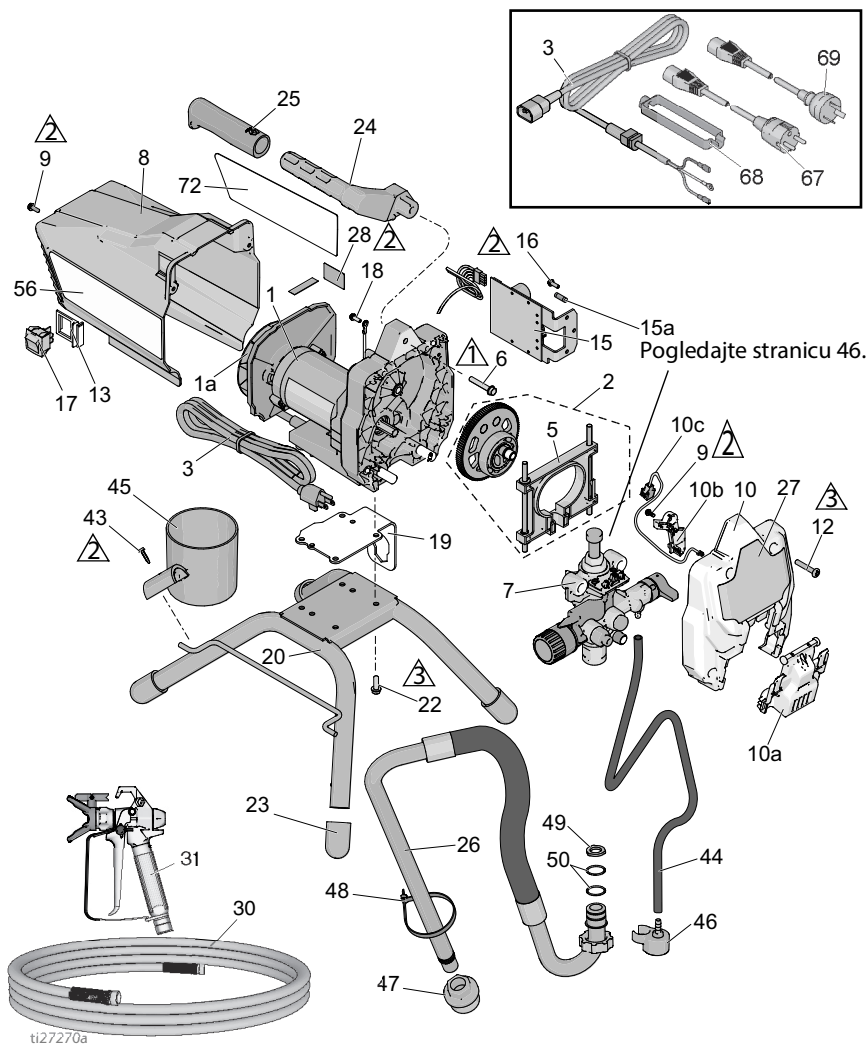
Rješavanje problema

Problem	Uzrok	Rješenje
Pumpa je napunjena, ali ne postiže dobar uzorak raspršivanja.	Mlaznica za raspršivanje možda je djelomično začepljena.	Očistite začepljenu mlaznicu za raspršivanje. Pogledajte stranicu 21.
	Reverzibilna mlaznica za raspršivanje nalazi se u položaju UNCLOG (odčepljivanje).	Ručicu u obliku strelice na mlaznici okrenite tako da pokazuje prema naprijed u položaj SPRAY (raspršivanje). Pogledajte stranicu 21.
	Otpad u boji.	Procijedite boju. Pogledajte stranicu 12.
	Tlak je prenisko podešen.	Podesite indikator gumba za regulaciju tlaka u položaj za željeno raspršivanje. Pogledajte stranicu 19.
	Filtar tekućine InstaClean je začepljen.	Očistite ili zamijenite filtar InstaClean. Pogledajte stranicu 28.
	Filtar za tekućinu pištolja za raspršivanje je začepljen.	Očistite ili zamijenite filtar tekućine za pištolj. Pogledajte stranicu 28.
	Odabrana je prevelika mlaznica za mogućnosti raspršivača.	Zamijenite vrh. Pogledajte stranicu 19.
	Mlaznica za raspršivanje je istrošena preko mogućnosti raspršivača.	Zamijenite vrh. Pogledajte stranicu 19.
	Brtva ili prsten mlaznice raspršivača je istrošena ili je nema.	Zamijenite brtvu i prsten. Pogledajte stranicu 18.
	Ulazno sito je začepljeno ili usisna cijev nije uronjena u boju.	Očistite otpad iz ulaznog sita i pazite da usisna cijev bude uronjena u boju.
	Produžni kabel je predugačak ili je premalog presjeka.	Zamijenite produžni kabel. Pogledajte stranicu 5.
	Ulazni ili izlazni ventil pumpe je istrošen ili začepljen otpadom.	Provjerite da ulazni ili izlazni ventil nisu istrošeni ili onečišćeni. <ul style="list-style-type: none"> - Napunite raspršivač bojom - Nakratko aktivirajte pištolj - Kada se otponac otpusti, pumpa mora nakratko raditi i zaustaviti se - Ako pumpa nastavi s radom, ventili pumpe možda su istrošeni ili onečišćeni otpadom - Očistite ili zamijenite ventile odgovarajućim kompletima. Pogledajte stranicu 46.
	Materijal je pregust.	Razrijedite materijal. Slijedite preporuke proizvođača.
	Bezračno crijevo je predugačko (ako je dodan još jedan odjeljak).	Uklonite dio bezračnog crijeva.

Problem	Uzrok	Rješenje
Kad je otponac povučen raspršivač ne radi.	Mlaznica za raspršivanje je začepljena.	Očistite začepljenu mlaznicu za raspršivanje. Pogledajte stranicu 21.
	Raspršivač je izgubio napunjenost.	Pogledajte dio odjeljka za rješavanje problema "Raspršivač radi, ali pumpa se ne puni ili gubi napunjenost za vrijeme rada." na stranici 37
Prilikom raspršivanja boja se cijedi po zidu li tepisima.	Materijal postaje pregust.	Pištolj pomičite brže.
		Odaberite mlaznicu za raspršivanje s manjim otvorom.
		Odaberite mlaznicu za raspršivanje sa širom lepezom.
		Pazite da se pištolj nalazi daleko od površine.
Prilikom raspršivanja boja, pokrivanje nije odgovarajuće.	Materijal postaje prerijedak.	Pomičite pištolj sporije.
		Odaberite mlaznicu za raspršivanje s većim otvorom.
		Odaberite mlaznicu za raspršivanje s užom lepezom.
		Pazite da se pištolj nalazi dovoljno blizu površine.
Uzorak lepeze dramatično se razlikuje prilikom raspršivanja.	Sklopka za regulaciju tlaka je istrošena i dovodi do prekomjernih promjena u tlaku.	Predajte raspršivač u Graco/MAGNUM ovlašteni servisni centar.
Pištolj za raspršivanje ne može se aktivirati.	Blokada otponca pištolja za raspršivanje je aktivirana.	Okrenite blokadu otponca kako biste deaktivirali blokadu otponca. Pogledajte stranicu 12.
Boja je pod tlakom izvan kontrole.	Regulator tlaka je istrošen.	Predajte raspršivač u Graco/MAGNUM ovlašteni servisni centar.
Boja curi kroz cijev za pražnjenje.	Raspršivač se nalazi pod previsokim tlakom.	Predajte raspršivač u Graco/MAGNUM ovlašteni servisni centar.
Boja curi izvan pumpe.	Brtve pumpe su istrošene.	Zamijenite brtve pumpe novim modulom ProXChange. Pogledajte stranicu 33.
Motor je vruć i radi isprekidano. Motor se automatski isključuje zbog prekomjernog zagrijavanja. Ako se ne otkloni uzrok, moguće se oštećenje.	Rupe za ventilaciju na kućištu su začepljeni ili raspršivač nije prekriven.	Pazite da otvori za ventilaciju budu bez smetnji i da nisu prekriveni bojom te raspršivač držite na otvorenom.
	Produžni kabel je predugačak ili je premalog presjeka.	Zamijenite produžni kabel. Pogledajte stranicu 5.
	Koristi se neregulirani električni generator i napon je previsok.	Koristite električni generator s ispravnim regulatorom napona.
	Potrebna je zamjena motora.	Odvезite raspršivač ovlaštenom prodavaču tvrtke Graco/Magnum, predstavniku ili u servisni centar.

Raspršivači sa stalkom 17H211, 17H214

Referenca	Zakretni moment
⚠ ₁	140-160 in-lb (16 - 18 N•m)
⚠ ₂	30-35 in-lb (3,5 - 4,0 N•m)
⚠ ₃	110-120 in-lb (12 - 14 N•m)





Popis dijelova raspršivača sa stalkom 17H211, 17H214

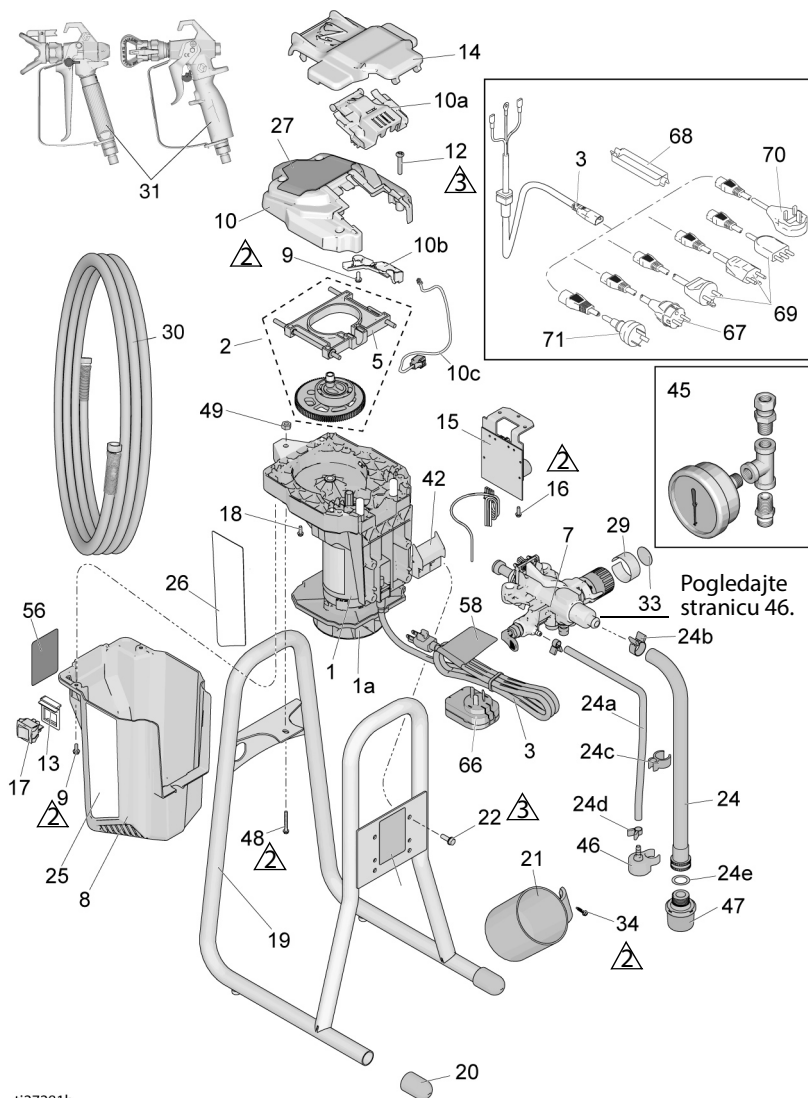
Referenca Dio	Opis	Količina	Referenca Dio	Opis	Količina
1*	KOMPLET, motor <i>sadrži 1a, 22</i>		20	15E823 OKVIR, nosač stalka	1
	17F756 120 V, model 17H211	1	22	260212 VIJAK, hw, samourezni	4
	17F758 230 V, model 17H214	1	23	15G857 KAPA, noga	4
1a	KOMPLET, ventilator		24	276864 DRŠKA, raspršivač	1
	287770 120 V, model 17H211	1	25	116139 PRIHVAT, ručka	1
	16X980 230 V, model 17H214	1	26	17J883 CIJEV, usisna, sklop <i>sadrži 44, 46, 47, 48, 49, 50</i>	1
2	17J863 KOMPLET, oprema i jaram <i>sadrži 5</i>	1	27	17J025 NALJEPNICA, prednja	1
3	KABEL, za napajanje		30	CRIJEVO, sa spojkom, 1/4 inča x 50 ft	
	17J173 120 V, model 17H211	1	240794 Model 17H211	1	
	17L301 230 V, model 17H214	1	247340 Model 17H214	1	
5	17J864 KOMPLET, jaram	1	31	PIŠTOLJ, za raspršivanje, SG3	
6	117493 VIJAK, stroj, hw,hd	1	288430 Model 17H211	1	
7	17J875 PUMPA, potisna	1	17J910 Model 17H214	1	
8	17J865 OKLOP, motor <i>sadrži 9, 56</i>	1	43	122667 VIJAK, bušenje, HWH	1
9	118444 VIJAK, stroj, hw,hd 10-24 x 0,5 inča	3	44	17J884 CIJEV, za pražnjenje <i>sadrži 46, 48</i>	1
10	17J866 KOMPLET, pokrov, prednji <i>sadrži 9, 10a, 10b, 10c, 12</i>	1	45	15G838 ČAŠICA, usis/pražnjenje	1
10a	17F233 POKROV, pumpA, fiksiranje	1	46	244035 ODBOJNIK, nazbuljeni	1
10b	17F262 MATICA, žična	1	47	276897 SITO, 7/8-14	1
10c	128551 KABEL, PC, premosnica	1	48	404989 TRAKA, vezica	1
12	115478 VIJAK, stroj, torx, pan hd	4	49	115099 PODLOŠKA, crijervo	1
13	15X737 SKLOPKA, nosač	1	50	117559 O-prsten	2
15	KOMPLET, upravljanje <i>sadrži 15a, 16</i>		56▲	NALJEPNICA, upozorenje	
	17J867 120 V, model 17H211	1	17J027 Model 17H211	1	
	17J885 230 V, model 17H214	1	17K017 Model 17H214	1	
15a	119276 OSIGURAAČ, 12,5 A tromi, 110V/120V	1	57▲	KARTICA, medicinsko upozorenje (nije prikazano)	
	129882 OSIGURAAČ, 6,3 A tromi, 230V	1	222385 EN, ES, FR	1	
16	117501 VIJAK, plastični	1	17A134 EN, ZH, KO	1	
17	118899 SKLOPKA, preklopna	1	67	242001 KOMPLET KABELA, model 17H214	1
18	115498 VIJAK, stroj, ravni, šest whd	1	68	195551 PRATILAC, utikač, model 17H214	1
19	17G329 PLOČA, motor, nosač	1	69	242005 KOMPLET KABELA, AU, model 17H214	1
			72	17J026 NALJEPNICA, bočna, GX 19	1

* Za komplet motornih četkica naručite 17U193.

▲ Zamjenske naljepnice i kartice za opasnost
i upozorenje možete dobiti bez naknade.

DI raspršivači sa stalkom 24Y680, 17G183, 17H218, 17H219, 17H221

Referenca	Zakretni moment
	30-35 in-lb (3,5 - 4,0 N·m)
	110-120 in-lb (12 - 14 N·m)



ti27281b

DI raspršivači sa stalkom 24Y680, 17G183, 17H218, 17H219, 17H221




Popis dijelova za DI raspršivače sa stalkom 24Y680, 17G183, 17H218, 17H219, 17H221

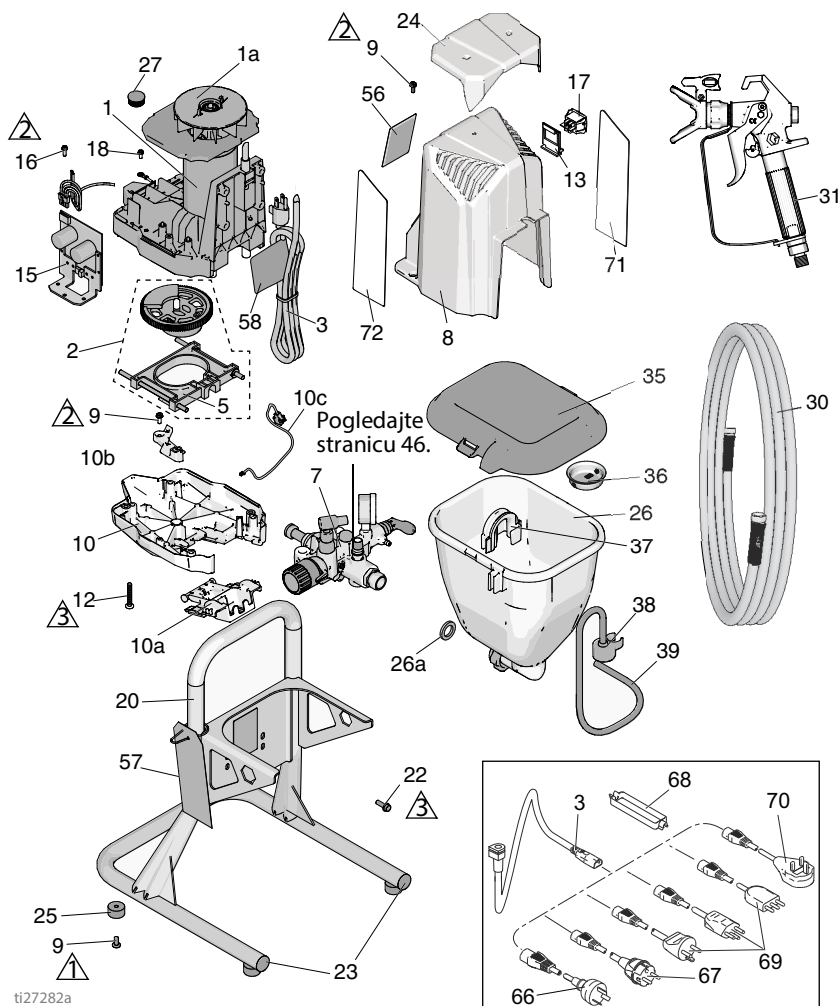
Referenca	Dio	Opis	Količina	Referenca	Dio	Opis	Količina
1*		KOMPLET, motor <i>sadrži 1a, 22</i>		24	17D161	CIJEV, usisna, sklop <i>sadrži 24a-24e, 46, 47</i>	1
	17K684	120 V, model 24Y680 (Serija A)	1	24a	195108	CIJEV, pražnjenje	1
	17F757	120 V, model 24Y680 (Serija B)	1	24b	116295	OBUJMIKA, za cijevi	1
	17L083	230 V, modeli 17G183, 17H218, 17H219, 17H221 (Serija A)	1	24c	195400	KOPČA, za cijevi	1
	17F758	230 V, modeli 17G183, 17H218, 17H219, 17H221 (Serija B)	1	24d	115489	OBUJMIKA, cijev za pražnjenje	2
1a	16X980	KOMPLET, ventilator	1	24e	115099	PODLOŠKA, crijevo	1
2	17J869	KOMPLET, oprema i jaram <i>sadrži 5</i>	1	25	17J029	NALJEPNICA, desna	1
3		KABEL, za napajanje		26	17J030	NALJEPNICA, lijeva	1
	17J173	120 V, model 24Y680	1	27	17J028	NALJEPNICA, prednja	1
	17J175	230 V, model 17G183	1	30	247340	CRUJEVO, sa spojkom, 1/4 inča x 50 ft	1
	17J405	230 V, model 17H219, 17H221	1	31		PIŠTOLJ, za raspršivanje	
5	17L301	230 V, model 17H218	1	17J910		Modeli 24Y680, 17G183, 17H218, 17H221	1
7	17J864	KOMPLET, jaram	1	288427		Model 17H219	1
8	17J908	PUMPA, potisna	1	34	122667	VIJAK, bušenje, HWH	1
	17K688	Modeli 24Y680, 17H219, 17H221 (Serija A)	1	41	17J444	REMEN, za nošenje	1
	17J865	Modeli 24Y680, 17H219, 17H221 (Serija B)	1	42	17J277	LADICA, protiv kapanja	1
	17L101	Modeli 17G183, 17H218 (Serija A)	1	45	245856	KOMPLET, mjerač, tlak Modeli 17G183, 17H218	1
	17J887	Modeli 17G183, 17H218 (Serija B)	1	46	244035	ODBOJNIK, nazbuljeni	1
9	118444	VIJAK, stroj, hwhd 10-24 x 0,5 inča	3	47	288716	SITO	1
10	17J866	KOMPLET, poklopac, prednji <i>sadrži 9, 10a, 10b, 10c, 12</i>	1	48	120736	VIJAK, šesterokutni, s prirubicom	1
10a	17F233	POKROV, pumpA, fiksiranje	1	49	102040	MATICA, sigurnosna, šesterobridna	1
10b	17F262	MATICA, žična	1	56▲		NALJEPNICA, upozorenje	
10c	128551	KABEL, PC, premosnica	1	17K018		Modeli 24Y680, 17H221	1
12	115478	VIJAK, stroj, torx, pan hd	4	16G596		Modeli 17G183, 17H218	1
13	15X737	SKLOPKA, nosač	1	17K016		Model 17H219	1
14	17J618	OKLOP, boja	1	57▲		KARTICA, medicinsko upozorenje (nije prikazano)	
15		KOMPLET, upravljanje <i>sadrži 15a, 16</i>		222385		EN, ES, FR	1
	17J867	120 V, model 24Y680	1	17A134		EN, ZH, KO	1
	17J885	230 V, modeli 17G183, 17H218, 17H219, 17H221	1	58▲		NALJEPNICA, upozorenje za kabel	
15a	119276	OSIGURAAČ, 12,5 A tromi, 110V/120V	1	17K020		Modeli 24Y680, 17H221	1
	129882	OSIGURAAČ, 6,3 A tromi, 230V	1	15H087		Model 17H219	1
16	117501	VIJAK, plastični	1	67	242001	KOMPLET KABELA, EU model 17H218, 17H221, 17H219	1
17	118899	SKLOPKA, preklopna	1	68	195551	DRŽAAČ, utikač model 17H218, 17H221, 17H219	1
18	115498	VIJAK, stroj, ravni, šest whd	1	69	287121	KOMPLET KABELA, Italija/Danska/Švedska model 17H218	1
19	17F940	OKVIR, neposredno uranjanje	1	70	17J242	KOMPLET KABELA, UK model 17H218	1
20	15G857	KAPA, noga	2	71	242005	KOMPLET KABELA, AU model 17H221, 17H219	1
21	15G838	AAŠICA, usis/pražnjenje	1				
22	128795	VIJAK, hwh, samourezni	4				

* Za komplet motornih AAčetkica naruAAite 17U193.

▲ Zamjenske naljepnice i kartice za opasnost i upozorenje možete dobiti bez naknade.

Raspršivači s lijevkom 17F924, 17G184, 17H222, 17H223

Referenca	Zakretni moment
	15-20 in-lb (1,5 - 2 N•m)
	30-35 in-lb (3,5 - 4,0 N•m)
	110-120 in-lb (12 - 14 N•m)



ti27282a

Popis dijelova raspršivača s lijevkom 17F924, 17G184, 17H222, 17H223

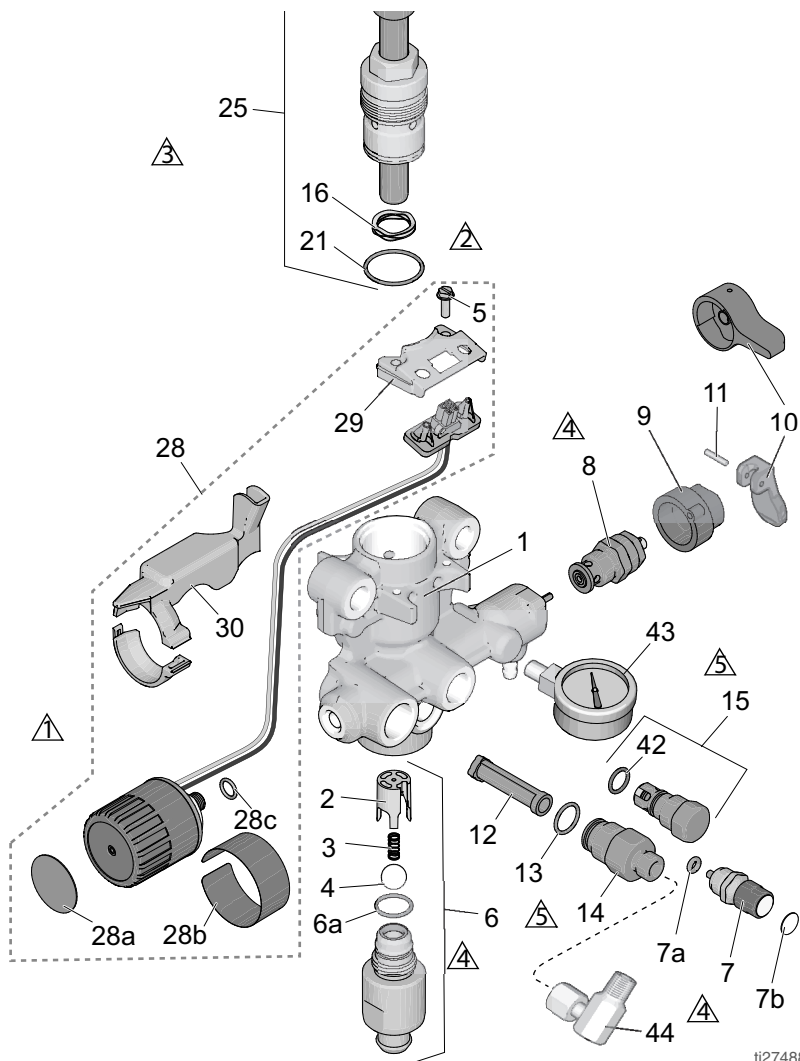
Referenca Dio	Opis	Količina	Referenca Dio	Opis	Količina
1*	KOMPLET, motor <i>sadrži 1a, 22</i>		31	17J261 PIŠTOLJ, za raspršivanje, FTX	1
	17F757 120 V, model 17F924	1	35	17H417 POKLOPAC, lijevak	1
	17F758 230 V, modeli 17G184, 17H222, 17H223	1	36	112133 SITO, lijevak	1
1a	16X980 KOMPLET, ventilator	1	37	17H419 KOPČA, crijevo za pražnjenje	1
2	17J863 KOMPLET, oprema i jaram <i>sadrži 5</i>	1	38	244035 ODBOJNIK, nazbuljeni	1
3	KABEL, za napajanje		39	17K336 CIJEV, za pražnjenje <i>sadrži 37, 38</i>	1
	17J173 Model 17F924	1	56▲	NALJEPNICA, upozorenje	
	17J175 Model 17G184	1	17J912 Model 17F924	1	
	17L301 Model 17H222, 17H223	1	16G596 Modeli 17G184, 17H222	1	
5	17J864 KOMPLET, jaram	1	17K016 Model 17H223	1	
7	17J909 PUMPA, potisna	1	57▲	KARTICA, medicinsko upozorenje (nije prikazano)	
8	17J887 OKLOP, motor <i>sadrži 9, 56</i>	1	222385 EN, ES, FR	1	
9	118444 VIJAK, stroj, hwhd 10-24 x 0,5 inča	7	17A134 EN, ZH, KO	1	
10	17J866 KOMPLET, poklopac, prednji <i>sadrži 9, 10a, 10b, 10c, 12</i>	1	58▲	NALJEPNICA, upozorenje, kabel	
10a	17F233 POKROV, pumpA, fiksiranje	1	15H085 Model 17F924	1	
10b	17F262 MATICA, žična	1	15H087 Model 17H223	1	
10c	128551 KABEL, PC, premosnica	1	66	242005 KOMPLET KABELA, AU, model 17H223	1
12	115478 VIJAK, stroj, torx, pan hd	4	67	242001 KOMPLET KABELA, EU model 17H222, 17H223	1
13	15X737 SKLOPKA, nosač	1	68	195551 DRŽAČ, utikač model 17H222, 17H223	1
15	KOMPLET, upravljanje <i>sadrži 15a, 16</i>		69	287121 KOMPLET KABELA, Italija/Danska/Švedsk a model 17H222	1
	17J867 120 V, model 17F924	1	70	17J242 KOMPLET KABELA, UK model 17H222	1
	17J885 230 V, modeli 17G184, 17H222, 17H223	1	71	NALJEPNICA, lijeva strana	
15a	119276 OSIGURAČ, 12,5 A tromi, 110/120V	1	17F947 Modeli 17F924, 17H223	1	
	129882 OSIGURAČ, 6,3A tromi, 230V	1	17J041 Modeli 17G184, 17H222	1	
16	117501 VIJAK, plastični	1	72	NALJEPNICA, desna strana	
17	118899 SKLOPKA, preklopna	1	17F946 Modeli 17F924, 17H223	1	
18	115498 VIJAK, stroj, ravni, šest whd	1	17J039 Modeli 17G184, 17H222	1	
20	17H426 NOSAČ, lijevak	1			
22	128795 VIJAK, hwht, samourezni	4			
23	120151 DRŽAČ, čep	2			
24	17H593 POKLOPAC; pokrov	1			
25	17K640 PRIGUŠNIK, stopa	4			
26	17J244 SKLOP, lijevak <i>sadrži 26a, 35</i>	1			
26a	115099 PODLOŠKA, crijevo	1			
27	17J819 ČEP	1			
30	214698 CRIJEVO, sa spojkom, 3/16 inča x 25ft	1			

* Za komplet motornih četkica naručite 17U193.

▲ Zamjenske naljepnice i kartice za opasnost i upozorenje možete dobiti bez naknade.

Sklop pumpe

Referenca	Zakretni moment	Referenca	Zakretni moment
	140-160 in-lb (16 - 18 N·m)		220-250 in-lb (25 - 28 N·m)
	270-330 in-lb (30 - 37 N·m)		320-380 in-lb (36 - 43 N·m)
	30-35 ft-lb (40 - 48 N·m)		



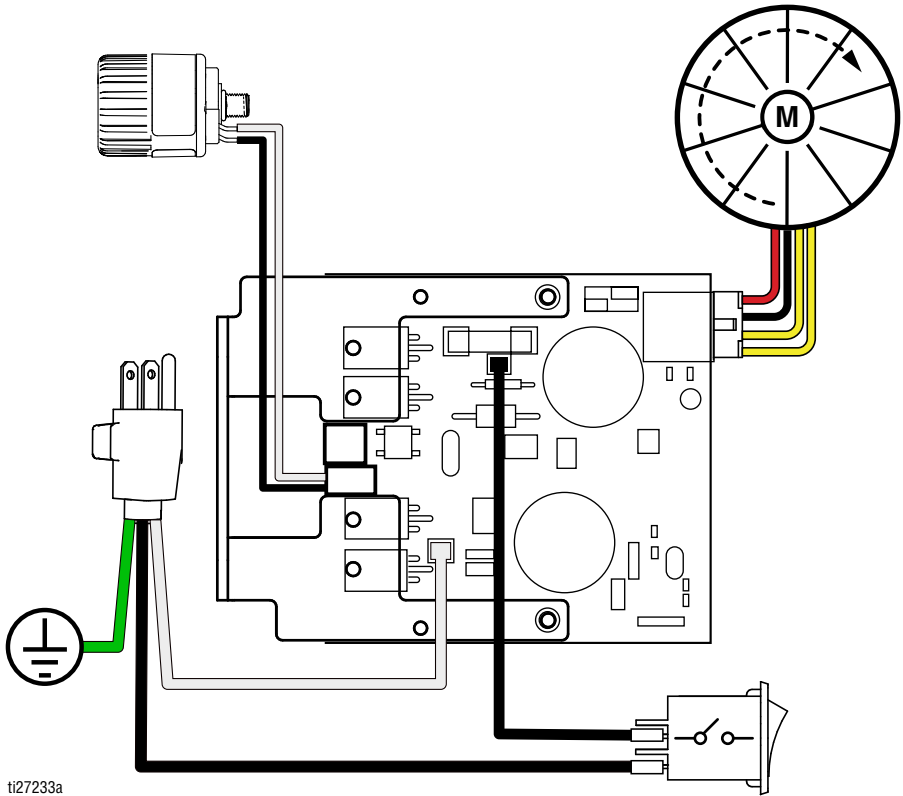
ti27488a

Popis dijelova pumpe

Referenca	Dio	Opis	Količina	Referenca	Dio	Opis	Količina
1	17G447 17H605	KUČIŠTE, pumpa Modeli 17F924, 17G184, 17H222, 17H223	1 1	12	288747	KOMPLET, filter (ne ugrađuje se na svim modelima.)	1
2	17D364	VODILICA, kuglična	1	13	120776	BRTVA, prstenasta brtva	1
3	128336	OPRUGA, tlačna	1	14	24Y327	KOMPLET, popravak izlaz <i>sadrži 12, 13</i>	1
4	105445	KUGLA, 0,5 inča	1	15	17J880	KOMPLET, popravak izlaznog ventila <i>sadrži</i> <i>42</i>	1
5	117501	VIJAK, stroj, ravni HWH	2	16	128323	OPRUGA, ventil	1
6		KOMPLET, ulazno kučište <i>sadrži 2, 3, 4, 6a</i>		21	16D531	BRTVA, prstenasta brtva	1
	17J876	Modeli 24Y680, 17G183, 17H218, 17H219, 17H221	1	25	24Y472	KOMPLET, popravak, klipna pumpa <i>sadrži</i> <i>16, 21</i>	1
	17J877	Modeli 17H211, 17H214	1	28		KOMPLET, regulacija tlaka <i>sadrži 5, 28a, 28b,</i> <i>28c, 29, 30</i>	
	17J924	Modeli 17F924, 17G184, 17H222, 17H223	1	17J881		Modeli 17H211, 17H214	1
6a	124582	BRTVA, prstenasta brtva	1	17J927		Modeli 24Y680, 17F924, 17G183, 17G184, 17H218, 17H219, 17H221, 17H222, 17H223	1
7	17J878	KOMPLET, PushPrime <i>sadrži 7a, 7b</i>	1	28a	15A464	NALJEPNICA, upravljanje	1
7a	16P303	BRTVA, prstenasta brtva	1	28b	17P739	NALJEPNICA, upravljanje	1
7b	17K420	NALJEPNICA, PushPrime	1	28c	106555	O-prsten	1
8		KIT, ventil, pražnjenje, <i>sadrži 9, 10, 11</i>		29	17F227	NOSAČ, električni konektor	1
	235014	Modeli 17H211, 17H214	1	30		KOMPLET, oklop, vodič	
	17J925	Modeli 24Y680, 17F924, 17G183, 17G184, 17H218, 17H219, 17H221, 17H222, 17H223	1	17F229		Modeli 17H211, 17H214	1
9		BAZA, ventil		17J882		Modeli 24Y680, 17F924, 17G183, 17G184, 17H218, 17H219, 17H221, 17H222, 17H223	1
	224807	Modeli 17H211, 17H214	1	42	122486	BRTVA, prstenasta brtva	1
10		DRŠKA, ventil, pražnjenje		43	16X147	MJERAČ, tlak Modeli 17F924, 17G184, 17H222, 17H223	1
	187625	Modeli 17H211, 17H214	1	44	155541	PRIKLJUČAK, okretni Modeli 17F924, 17G184, 17H222, 17H223	1
	15Y185	Modeli 24Y680, 17F924, 17G183, 17G184, 17H218, 17H219, 17H221, 17H222, 17H223 <i>sadrži 11</i>	1				
11	111600	ZATIK, ožljebljen modeli 17H211, 17H214	1				

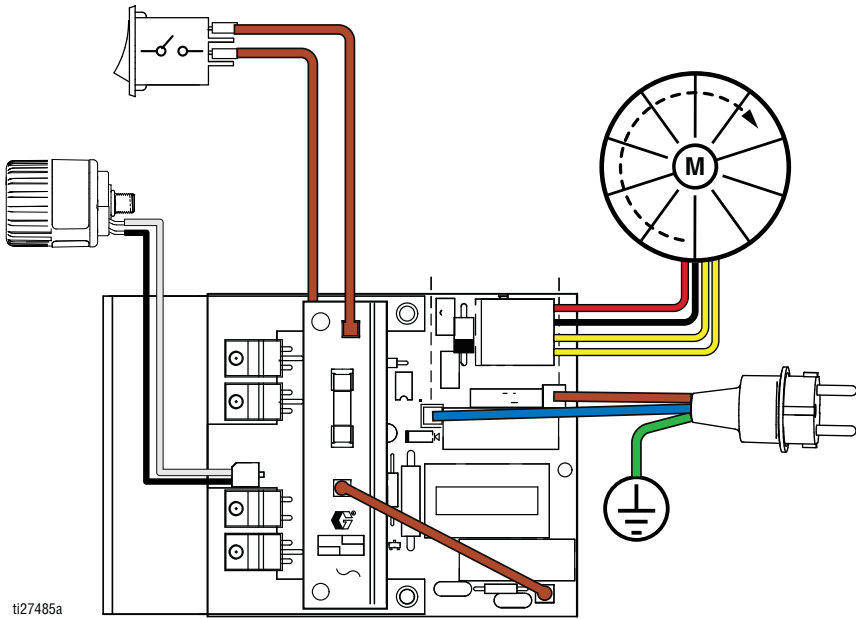
Sheme ožičenja

110/120V



ti27233a

230V



Tehnički podaci

GX 19, GX 21, FinishPro GX 19

GX 19, GX 21, FinishPro GX 19		
	SAD	Metrički
Raspršivač		
Najviši radni tlak tekućine	3000 psi	207 bara, 20,7 MPa
Maksimalna dobava		
GX 19/FinishPro GX 19	0,38 gpm	1,4 l/min
UKLJUČUJE 21	0,47 gpm	1,8 l/min
Maksimalna veličina vrha mlaznice		
GX 19/FinishPro GX 19	0,019 inča	0,48 mm
GX 21	0,021 inča	0,53 mm
Izlaz tekućine NPSM	0,64 cm	0,64 cm
Generator Maksimalno	3500 W	
Potrebno napajanje		
GX 19	110–120 V, 8 A/220–240 V, 5 A / 1Ø	
GX 21	110–120 V, 12 A/220–240 V, 10 A / 1Ø	
Dimenzije		
Visina		
Stalak	18,4 inča	46,7 cm
DI stalak	22 inča	55,9 cm
Posuda premaza	19,6 inča	49,8 cm
Duljina		
Stalak	16,7 inča	47,5 cm
DI stalak	18,4 inča	46,7 cm
Posuda premaza	20,2 inča	51,3 cm
Širina		
Stalak	13,5 inča	34,3 cm
DI stalak	12 inča	30,5 cm
Posuda premaza	13,5 inča	34,3 cm
Težina		
Stalak	25 lb	11,3 kg
DI stalak	29 lb	13,2 kg
Posuda premaza	28 lb	12,1 kg
Raspon temperature skladištenja ◆❖	–30° do 160°F	–35° do 71°C
Raspon radne temperature ✓	40° do 115°F	4° do 46°C

GX 19, GX 21, FinishPro GX 19

	SAD	Metrički
Buka		
Tlak zvuka	83 dBa*	
Snaga zvuka	93 dBa*	
Materijal konstrukcije		
Materijal mokrih dijelova na svim modelima	nehrđajući čelik, mjed, koža, ultravisoko molekularni polietilen (UHMWPE), karbid, najlon, aluminij, PVC, polopropilen, fluoroelastomer	
Napomene		
* Početni tlakovi i radni volumen po ciklusu mogu se razlikovati ovisno o stanju usisa, visini dobave, tlaku zraka i vrsti tekućine.		
**Tlak zvuka izmjeren 1 metar (3 stope) od opreme. Snaga zvuka mjerena prema standardu ISO-9614.		

- ◆ **Kada se pumpa skladišti s tekućinom koja se ne smrzava. Moguće je oštećenje pumpe ako se voda ili latex boja smrznu u pumpi.**
- ❖ Može doći do oštećenja plastičnih dijelova ako do udara dođe u uvjetima niske temperature.
- ✓ Promjene u viskoznosti boje pri izrazito niskim ili visokim temperaturama mogu utjecati na izvedbu raspršivača.

GX FF

GX FF		
	SAD	Metrički
Raspršivač		
Najviši radni tlak tekućine	3000 psi	207 bara, 20,7 MPa
Maksimalna dobava	0,38 gpm	1,4 l/min
Maksimalna veličina vrha mlaznice	0,019 inča	0,48 mm
Izlaz tekućine NPSM	0,64 cm	0,64 cm
Generator Maksimalno	1500 W	
Potrebno napajanje	110–120 V, 8 A / 220–240 V, 5 A, 1Ø	
Dimenzije		
Visina	19,6 inča	49,8 cm
Duljina	20,2 inča	51,3 cm
Širina	13,5 inča	34,3 cm
Težina	31 lb	14,1 kg
Raspon temperature skladištenja ◆❖	–30° do 160°F	–35° do 71°C
Raspon radne temperature ✓	40° do 115°F	4° do 46°C
Buka		
Tlak zvuka	83 dBa*	
Snaga zvuka	93 dBa*	
Materijal konstrukcije		
Materijal mokrih dijelova na svim modelima	nehrđajući čelik, mjed, koža, ultravisoko molekularni polietilen (UHMWPE), karbid, najlon, aluminij, PVC, polopropilen, fluoroelastomer	
Napomene		
* Početni tlakovi i radni volumen po ciklusu mogu se razlikovati ovisno o stanju usisa, visini dobave, tlaku zraka i vrsti tekućine.		
** Tlak zvuka izmjeren 1 metar (3 stope) od opreme. Snaga zvuka mjerena prema standardu ISO-9614.		

- ◆ **Kada se pumpa skladišti s tekućinom koja se ne smrzava. Moguće je oštećenje pumpe ako se voda ili latex boja smrznu u pumpi.**
- ❖ Može doći do oštećenja plastičnih dijelova ako do udara dođe u uvjetima niske temperature.
- ✓ Promjene u viskoznosti boje pri izrazito niskim ili visokim temperaturama mogu utjecati na izvedbu raspršivača.

Graco standardno jamstvo

Graco jamči da je sva oprema navedena u ovom dokumentu, a koju proizvodi Graco i koja nosi njegovo ime, bez oštećenja u materijalu i izradi na dan prodaje prvom kupcu za njegovu upotrebu. Uz iznimku bilo kakvog posebnog, proširenog ili ograničenog jamstva koje izdaje Graco, Graco će u razdoblju od dvanaest mjeseci od dana prodaje popraviti ili zamijeniti bilo koji dio opreme za koji Graco ocijeni da je oštećen. Ovo jamstvo vrijedi samo ako se oprema montira, upotrebljava i održava sukladno pisanim preporukama koje daje tvrtka Graco.

Ovo jamstvo ne obuhvaća, i Graco nije odgovoran za općenitu istrošenost uređaja ili bilo kakav kvar, oštećenje ili istrošenost nastalu uslijed pogrešnog postavljanja, pogrešne primjene, abrazije, korozije, neodgovarajućeg ili neispravnog održavanja, nepažnje, nezgode, neovlaštenog rukovanja ili zamjene s neoriginalnim dijelovima drugih proizvođača. Graco nije odgovoran ni za kvar, oštećenje ili istrošenost nastalu zbog nekompatibilnosti Graco opreme sa strukturama, dodatnim priborom opremom ili materijalom koji ne isporučuje Graco ili zbog neodgovarajućeg dizajna, proizvodnje, postavljanja, rada ili održavanja struktura, dodatnog pribora, opreme ili materijala koje ne isporučuje Graco.

Opremu koja se unutar jamstvenog roka predaje kao pokvarenu, ovlaštenu Graco distributer mora ocijeniti naznačeni kvar. Ako se kvar potvrdi, Graco će besplatno popraviti ili zamijeniti sve pokvarene dijelove. Oprema će se vratiti izvornom kupcu s plaćenim prijevozom. Ako se pregledom opreme ne otkrije kvar u materijalu ili izradi, popravak će se izvršiti prema odgovarajućem cjeniku, što može uključivati troškove dijelova, rada i prijevoza.

OVO JE EKSKLUZIVNO JAMSTVO I ZAMJENJUJE SVA DRUGA IZRIČITA ILI IMPLICIRANA JAMSTVA, UKLJUČUJUĆI, ALI BEZ OGRANIČENJA, JAMSTVO O DOPUŠTENOSTI PRODAJE ILI JAMSTVO O ODGOVARANJU ZA POSEBNU NAMJENU.

Gracova jedina obveza i jedina nadoknada za kupca za bilo kakvo kršenje jamstva bit će kako je navedeno iznad. Kupac je suglasan da neće biti dostupan nikakav drugi lijek (uključujući, ali bez ograničenja na slučajnu ili posljedičnu štetu zbog gubitka profita, prodaje, ozljede osoba ili vlasništva te bilo kakav drugi slučajni ili posljedični gubitak). Bilo kakva reakcija zbog kršenja jamstva mora se poduzeti unutar dvije (2) godine od datuma prodaje.

GRACO NE DAJE NIKAKVO JAMSTVO I ODBACUJE SVA IMPLICIRANA JAMSTVA DOPUSTIVOSTI ZA PRODAJU I PRIKLADNOSTI ZA ODREĐENU SVRHU, VEZANO UZ DODATNI PRIBOR, OPREMU, MATERIJAL ILI KOMPONENTE KOJE GRACO PRODAJE, ALI NE PROIZVODI. Ovi dijelovi koje Graco prodaje, ali ne proizvodi (primjerice elektromotori, prekidači, cijevi i sl.) podložni su jamstvu svojih proizvođača, ako ono postoji. Graco će kupcu pružiti razumnju pomoć u bilo kakvom postupku zbog kršenja ovakvih jamstava.

Ni u kom slučaju Graco neće biti odgovoran za neizravnu, slučajnu, posebnu ili posljedičnu štetu prouzročenu ovom opremom koju isporuči Graco, ili opremanjem, radom, ili uporabom bilo kakvih proizvoda ili drugih dobara prije prodanih, bilo zbog kršenja ugovora, kršenja jamstva, nemara Graca ili iz drugih razloga.

FOR GRACO CANADA CUSTOMERS

The Parties acknowledge that they have required that the present document, as well as all documents, notices and legal proceedings entered into, given or instituted pursuant hereto or relating directly or indirectly hereto, be drawn up in English. Les parties reconnaissent avoir convenu que la rédaction du présent document sera en Anglais, ainsi que tous documents, avis et procédures judiciaires exécutés, donnés ou intentés, à la suite de ou en rapport, directement ou indirectement, avec les procédures concernées.

Graco obavijesti

Za najnovije informacije o Gracovim proizvodima posjetite www.graco.com.

Za patentne informacije pogledajte www.graco.com/patents.

ZA NARUČIVANJE obratite se svom Graco distributeru ili nazovite 1-800-690-2894 kako biste doznali koji vam je najbliži distributer.

Svi pisani i vizualni podaci sadržani u ovom dokumentu odražavaju zadnje podatke o proizvodu dostupne u trenutku objave.

Graco zadržava pravo izmjene bez prethodne najave.

Prijevod izvornih uputa. This manual contains Croatian. MM 3A3212

Graco sjedište: Minneapolis

Međunarodne podružnice: Belgija, Kina, Japan, Koreja

GRACO INC. AND SUBSIDIARIES • P.O. BOX 1441 • MINNEAPOLIS MN 55440-1441 • SAD

Autorska prava 2015, proizvodne lokacije tvrtke Graco Inc. registrirane su u skladu s ISO 9001.

www.graco.com

Revizija L, siječanj 2022