

Obsluha, díly



# Elektrická bezvzduchová stříkáací zařízení GX

3A3290L

CS

**Určeno pouze k profesionálnímu použití.**

**Není schváleno k použití ve výbušném a nebezpečném prostředí. Pro přenosné aplikace nástřiku architektonických barev a krycích nátěrů.**

**Modely: GX**

Maximální pracovní tlak 20,7 MPa (207 bar, 3000 psi)

Další informace o modelech najdete na straně 4.



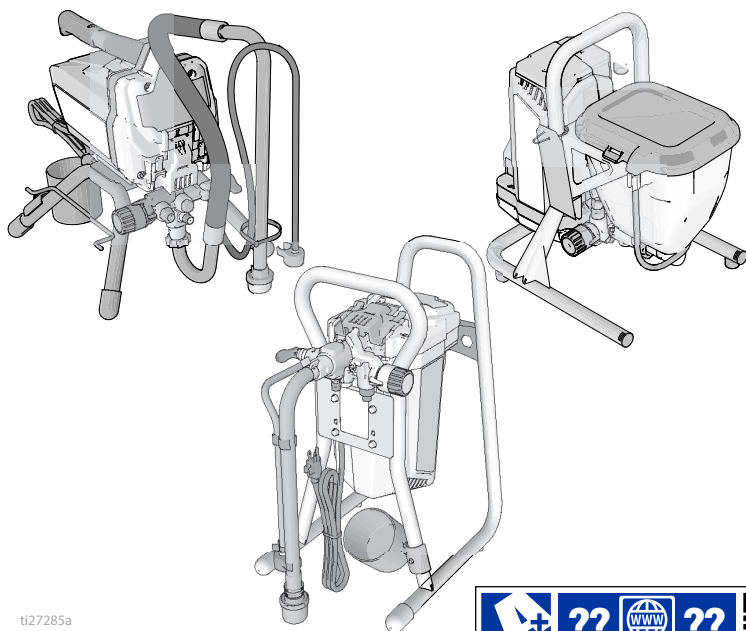
## Důležité bezpečnostní pokyny

Přečtěte si všechna varování a pokyny v této příručce, souvisejících příručkách a na jednotce včetně napájecí šňůry. Seznamte se s ovládacími prvky a správným použitím zařízení. Tyto pokyny uschovejte.

### Související příručky

Pistole – 311861 (FTX) 312830 (SG3)

Čerpadlo – 3A3172



ti27285a



Používejte pouze originální náhradní díly od společnosti Graco. Použití jiných náhradních dílů může mít za následek neplatnost záruky.

PROVEN QUALITY. LEADING TECHNOLOGY.

# Obsah

<b>Modely</b> .....	<b>4</b>
<b>Varování</b> .....	<b>5</b>
<b>Seznamte se se stříkáčím zařízením</b> .....	<b>9</b>
Modely se stojanem .....	9
Modely se stojanem DI .....	10
Modely se zásobníkem .....	11
<b>Sestavení</b> .....	<b>12</b>
<b>Spuštění</b> .....	<b>13</b>
Postup uvolnění tlaku .....	13
Vypláchnutí skladovací kapaliny .....	14
Plnění čerpadla .....	16
Plnění pistole .....	16
<b>Jak provádět nástřik</b> .....	<b>18</b>
Instalace stříkáčích trysky .....	18
Stříkání .....	18
Seřízení regulátoru tlaku .....	19
Volba trysky a tlaku .....	19
Metody provádění nástřiku .....	20
Spoušť pistole .....	20
Zacílení pistole .....	20
Kvalita nástřiku .....	20
Čištění ucpané trysky .....	21
<b>Čištění</b> .....	<b>22</b>
Čištění z nádoby .....	22
Tlakové proplachování .....	24
Proplachování zásobníku .....	26
Čištění filtru InstaClean™ .....	28
Čištění pistole .....	28
<b>Skladování</b> .....	<b>29</b>
<b>Reference</b> .....	<b>30</b>
Volba stříkáčích trysky .....	30
Kompatibilita čisticích kapalin .....	30
Pokyny k uzemnění .....	31
Rychlá reference .....	32
<b>Údržba</b> .....	<b>33</b>
Bezvzduchové hadice .....	33
Stříkáčích trysky .....	33
Oprava čerpadla .....	33
<b>Odstraňování problémů</b> .....	<b>36</b>
<b>Stříkáčím zařízením se stojanem 17H211, 17H214</b> .....	<b>40</b>
Seznam náhradních dílů pro stříkáčím zařízením se stojanem 17H211, 17H214 .....	41

<b>Stříkací zařízení se stojanem DI 24Y680, 17G183, 17H218, 17H219, 17H221</b> .....	<b>42</b>
24Y680, 17G183, 17H218, 17H219, 17H221 DI Seznam náhradních dílů pro stříkací zařízení se stojanem DI .....	43
<b>Stříkací zařízení se zásobníkem 17F924, 17G184, 17H222, 17H223</b> .....	<b>44</b>
Seznam náhradních dílů pro stříkací zařízení se zásobníkem 17F924, 17G184, 17H222, 17H223	45
<b>Sestava čerpadla</b> .....	<b>46</b>
Seznam dílů čerpadla .....	47
<b>Schémata zapojení</b> .....	<b>48</b>
110/120 V .....	48
230V .....	49
<b>Technické údaje</b> .....	<b>50</b>
<b>Standardní záruka Graco</b> .....	<b>53</b>
<b>Informace společnosti Graco</b> .....	<b>54</b>




### Děkujeme vám za nákup!

Před použitím stříkacího zařízení si přečtěte tuto příručku, která obsahuje kompletní pokyny pro řádné používání a bezpečnostní upozornění.

Gratulujeme! Zakoupili jste vysoce kvalitní stříkací zařízení společnosti Graco Inc. Toto stříkací zařízení bylo vyvinuto k poskytování vynikající výkonnosti při nanášení architektonických barev a povlaků stříkáním.

Přečtěte si informace na etiketě nádoby s materiálem a určete, zda lze materiál používat se stříkacím zařízením. Požádejte dodavatele o bezpečnostní list (SDS). Etiketa na nádobě a list SDS popisují obsah materiálu a specifická bezpečnostní opatření, která se k němu vztahují.

# Modely

	Vstř.	Model	Stojan	Stojan DI	Zásobník	
 Intertek 110474 Certifikace CAN/CSA C22.2 č. 68 Vyhovuje požadavkům UL 1450	120 USA	GX 19	17H211			
		FinishPro GX 19			17F924	
Jižní Amerika a Brazílie	230 Schuko®	GX 21		17H221		
Střední Amerika a Brazílie a Mexiku	110	GX 21		24Y680		
	230 Evropa Multi	GX 21		17H218		
		GX FF			17H222	
	230 Schuko	GX 21		17G183		
		GX FF			17G184	
	230 Schuko Asie, Austrálie a Nový Zéland	GX 21		17H219		
		GX 19	17H214			
		GX 19			17H223	

# Varování

Následující varování se vztahují na sestavení, používání, údržbu a opravy tohoto zařízení. Symbol vykřičníku představuje obecné varování, zatímco symbol nebezpečí se týká konkrétních rizik postupu. Když se tyto v textu tohoto návodu objeví tyto symboly, vyhledejte zde význam příslušných varování. V návodu se mohou podle potřeby objevovat symboly nebezpečí specifické pro výrobek a varování neuvedená v tomto bodě.

## ! VAROVÁNÍ

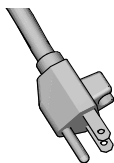


### UZEMNĚNÍ

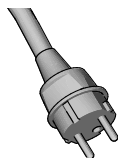
Výrobek musí být uzemněn. Pokud dojde k elektrickému zkratu, uzemnění snižuje nebezpečí úrazu elektrickým proudem, protože poskytuje elektrickému proudu únikové propojení. Výrobek je vybaven kabelem se zemnicím vodičem a příslušnou zemnicí vidlicí. Vidlice musí být připojena do zásuvky, která je řádně instalovaná a uzemněná v souladu se všemi místními pravidly a předpisy.

- Nesprávná instalace zemnicí vidlice může vést k riziku úrazu elektrickým proudem.
- Při opravě nebo výměně kabelu nebo koncovky nesmí být zemnicí vodič připojen k žádnému z plochých vývodů.
- Vodič se zelenou nebo zelenožlutou izolací je zemnicí vodič.
- Pokud pokynům k uzemnění zcela nerozumíte nebo pokud si nejste jisti, zda je produkt správně uzemněn, obraťte se na kvalifikovaného elektrikáře.
- Neupravujte původní zástrčku; pokud ji nelze zasunout do zásuvky, požádejte kvalifikovaného elektrikáře o výměnu zásuvky.
- Tento produkt je určen k napájení z elektrického rozvodu 120 V nebo 230 V a je vybaven uzemněnou zástrčkou podobnou znázornění.

120 V USA



230V



230 V ANZ



ti24583b

- Produkt připojujte jen k zásuvce, která má stejné uspořádání vývodů jako zástrčka.
- S tímto produktem nepoužívejte adaptér.

### Prodlužovací šňůry:

- Používejte výhradně 3vodičovou prodlužovací šňůru s 3vývodovou uzemněnou zástrčkou a zásuvkou se stejným uspořádáním jako zástrčka výrobku.
- Ujistěte se, že prodlužovací šňůra není poškozena. Je-li třeba použít prodlužovací šňůru, použijte šňůru o průřezu alespoň 2,5 mm<sup>2</sup> (12 AWG), aby snesla proud, který výrobek používá.
- Poddimenzovaná šňůra vykazuje úbytek napětí s důsledkem ztráty výkonu a přehřívání.

Velikost vodiče		Délka
AWG (Americká klasifikace průřezů vodičů)	Metrická hodnota	Maximum
16	1,5 mm <sup>2</sup>	8 m (25 stop)
12	2,5 mm <sup>2</sup>	15 m (50 stop)

## **VAROVÁNÍ**



### **NEBEZPEČÍ POŽÁRU A VÝBUCHU**

Hořlavé výpary (jako jsou výpary z rozpouštědel nebo barev) na pracovišti se mohou vznítit nebo vybuchnout. Dodržování následujících pokynů pomůže zabránit vzniku požáru a výbuchu:



- Nestříkejte vznětlivé materiály v blízkosti otevřeného ohně nebo zdrojů vznícení, například cigaret, motorů a elektrických zařízení.
- Barva či rozpouštědla protékající zařízení mohou vyvolat výboj statické elektřiny. Za přítomnosti výparů z barev či rozpouštědel může statická elektřina způsobit požár či výbuch. Všechny součásti stříkacího systému, včetně čerpadla, sestavy hadic, stříkací pistole a předměty v prostoru a v okolí prostoru stříkání musí být řádně uzemněny, aby byly chráněny před statickými výboji a jiskrami. Používejte vodivé nebo uzemněné vysokotlaké hadice značky Graco určené pro bezvzduchové stříkací stanice.
- Ověřte, že jsou všechny nádoby a sběrné systémy uzemněny, aby nedošlo ke statickému výboji. Nepoužívejte vložky do nádob, které nemají antistatickou úpravu nebo jsou vodivé.
- Používejte uzemněné prodlužovací kabely a elektrické zásuvky. Nepoužívejte adaptér 3 na 2.
- Nepoužívejte barvu ani rozpouštědlo s obsahem halogenovaných uhlovdíků.
- Ve stísněných prostorech nestříkejte vznětlivé kapaliny.
- Prostor, ve kterém se stříká, musí být dobře větrán. Zajistěte dobré větrání celého prostoru příívodem čerstvého vzduchu.
- Stříkací stanice způsobuje jiskření. Sestavu čerpadla umístěte do dobře větraného prostoru nejméně 6,1 m (20 stop) od místa, kde probíhá stříkání, proplachování, čištění nebo servis. Na sestavu čerpadla nestříkejte.
- Nekuřte v prostoru, ve kterém se stříká, ani v prostoru, kde se vyskytují jiskry nebo otevřený oheň.
- Na místě, kde stříkáte, nepřepínejte elektrické spínače světel, nespouštějte motory a podobná zařízení, která mohou vytvářet jiskry.
- Udržujte pracoviště čisté a bez zbytků barev, hadrů, nádob s barvami a dalších hořlavých materiálů.
- Seznamte se s obsahem stříkaných barev a rozpouštědel. Přečtěte si všechny bezpečnostní listy materiálů (SDS) a etikety na obalech barev a rozpouštědel. Postupujte podle bezpečnostních pokynů výrobce barev a rozpouštědel.
- K dispozici musí být funkční hasicí přístroj.


**VAROVÁNÍ**
**NEBEZPEČÍ VSTRÍKNUTÍ POD KŮŽI**


Vysokotlaký proud může do těla vstříknout toxiny a způsobit vážné poranění. V případě, že ke vstříknutí dojde, **okamžitě vyhledejte lékařské ošetření.**



- Pistolí nemiřte na lidi či zvířata.
- Ruce a další části těla držte mimo dosah výstupního otvoru. Nepokoušejte se například jakoukoli částí těla zastavit únik.



- Vždy používejte kryt trysky. Nikdy nestříkejte bez nasazeného krytu trysky.
- Používejte trysky společnosti Graco.



- Při čištění a výměně trysek postupujte opatrně. Pokud se tryska během stříkání ucpe, před vyjmutím trysky k čištění vypněte zařízení a uvolněte tlak podle pokynů uvedených v části **Postup uvolnění tlaku.**



- V zařízení zůstává tlak i po vypnutí. Nenechávejte jednotku bez dozoru zapnutou nebo pod tlakem. Pokud zařízení nepoužíváte nebo necháváte bez dozoru, proveďte **Postup uvolnění tlaku**. Tento postup je také nutno provést před servisem, čištěním a demontáží součástí.
- Kontrolujte, zda nejsou hadice či díly poškozené. Všechny poškozené hadice či díly vyměňte.
- Systém je schopen dosáhnout tlaku 3000 psi. Používejte náhradní díly a příslušenství společnosti Graco se jmenovitou hodnotou tlaku nejméně 3000 psi.
- Pokud nestříkáte, vždy zajistěte pistoli pojistkou. Ověřte, zda pojistka správně funguje.
- Před použitím jednotky zkontrolujte, zda jsou všechny spoje v pořádku.
- Naučte se jednotku rychle zastavit a uvolnit z ní tlak. Důkladně se seznamte s ovládacími prvky.


**NEBEZPEČÍ NESPRÁVNÉHO POUŽITÍ ZAŘÍZENÍ**

Nesprávný způsob použití může mít za následek smrt nebo vážný úraz.



- Při malování vždy noste vhodné rukavice, ochranu zraku a respirátor nebo masku.
- Zařízení nespouštějte ani nestříkejte v blízkosti dětí. Vždy mějte zařízení mimo dosah dětí.
- Nestůjte na nestabilním povrchu a nesnažte se dosáhnout dále, než můžete. Po celou dobu udržujte pevný postoj a rovnováhu.
- Neustále buďte ve střehu a soustředěni na to, co děláte.
- Nepoužívejte zařízení, jste-li unaveni nebo pod vlivem léků nebo alkoholu.
- Hadice nadměrně neohýbejte a nevytvářejte na nich smyčky.
- Hadici nevystavujte teplotám nebo tlakům mimo povolené provozní rozmezí uvedené společností Graco.
- Hadici nepoužívejte k tahání nebo zvedání zařízení.
- Ke stříkání nepoužívejte kratší hadici než 8 metrů (25 stop).
- Zařízení neměňte ani neupravujte. Změny a úpravy mohou způsobit neplatnost schválení agenturou a potenciální rizika.
- Ujistěte se, že je veškeré vybavení stanovené a schválené pro používání v prostředí, ve kterém jej používáte.







**NEBEZPEČÍ ÚRAZU ELEKTRICKÝM PROUDEM**

Vybavení musí být uzemněno. Nesprávné uzemnění, montáž nebo používání systému může způsobit úraz elektrickým proudem.



- Před údržbou zařízení vypněte a odpojte napájecí šňůru.
- Produkt připojujte pouze k uzemněným elektrickým zásuvkám.
- Používejte pouze 3vodičové prodlužovací šňůry.
- Ujistěte se, že uzemňovací kontakty napájecí a prodlužovací šňůry jsou neporušené.
- Nevystavujte zařízení dešti. Skladujte jej v místnosti.
- K výměně poškozeného napájecího kabelu používejte pouze autorizované servisní středisko.

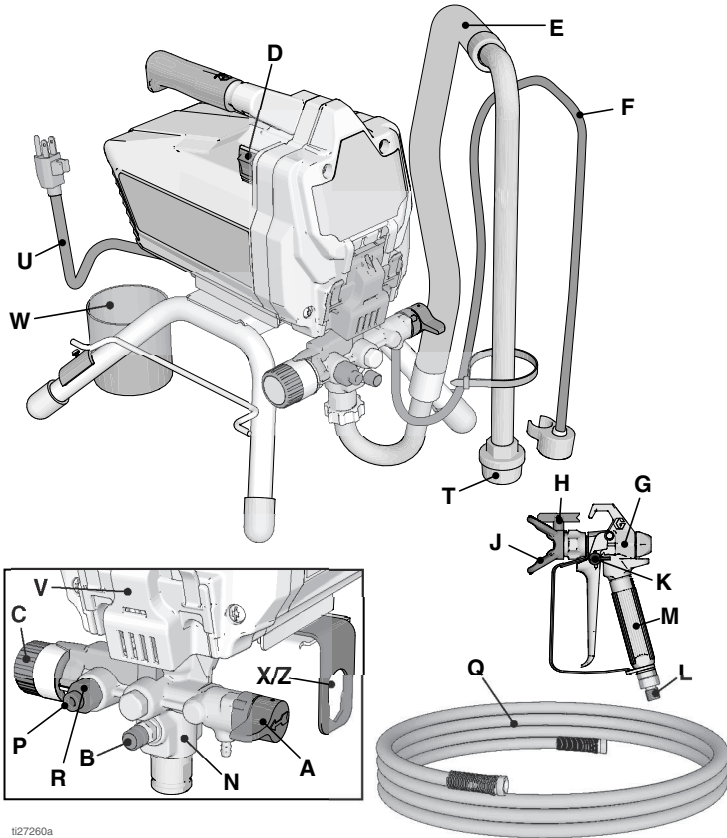
## VAROVÁNÍ

	<p><b>NEBEZPEČÍ SOUVISEJÍCÍ S HLINÍKOVÝMI DÍLY POD TLAKEM</b></p> <p>Použití kapalin, které nejsou slučitelné s hliníkem v tlakovém zařízení, může vést k silné chemické reakci a roztržení zařízení. Nedodržení tohoto varování může vést k úmrtí, závažnému poranění či poškození majetku.</p> <ul style="list-style-type: none"> <li>• Nepoužívejte 1,1,1-trichloretan, metylenchlorid ani jiná rozpouštědla s halogenovanými uhlovodíky ani jiné kapaliny s obsahem těchto látek.</li> <li>• Nepoužívejte bělicí přípravky na bázi chloru.</li> <li>• Mnoho dalších kapalin může obsahovat chemikálie reagující s hliníkem. Otázku slučitelnosti materiálů konzultujte se svým dodavatelem.</li> </ul>
 	<p><b>NEBEZPEČÍ – POHYBLIVÉ SOUČÁSTI</b></p> <p>Pohyblivé součásti mohou přiskřípnout, pořezat nebo amputovat prsty a jiné části těla.</p> <ul style="list-style-type: none"> <li>• Zůstávejte mimo dosah pohybujících se součástí.</li> <li>• Zařízení nepoužívejte bez ochranných prvků a krytů.</li> <li>• Zařízení, které je pod tlakem, se může uvést do provozu bez varování. Před kontrolou, přesunem nebo údržbou zařízení postupujte podle části <b>Postup uvolnění tlaku</b> a odpojte všechny zdroje napájení.</li> </ul>
	<p><b>NEBEZPEČÍ JEDOVATÝCH KAPALIN NEBO VÝPARŮ</b></p> <p>Jedovaté kapaliny nebo výpary mohou způsobit vážné poranění nebo smrt, jestliže dojde k jejich vystříknutí do očí nebo na kůži, vdechnutí nebo spolknutí.</p> <ul style="list-style-type: none"> <li>• Přečtěte si bezpečnostní list, a seznamte se se specifickými riziky kapalin, které používáte.</li> <li>• Nebezpečné kapaliny skladujte ve schválených nádobách a likvidujte je v souladu s příslušnými pokyny.</li> </ul>
	<p><b>OSOBNÍ OCHRANNÉ POMŮCKY</b></p> <p>Na pracovišti musíte používat vhodné ochranné pomůcky, které pomáhají chránit před vážným úrazem, například poraněním očí, vdechnutím jedovatých výparů, popálením a ztrátou sluchu. Příklady ochranných pomůcek (seznam není úplný):</p> <ul style="list-style-type: none"> <li>• Ochrana sluchu a zraku.</li> <li>• Respirátory, ochranný oděv a rukavice podle doporučení výrobce kapaliny či rozpouštědla.</li> </ul>
	<p><b>KALIFORNSKÝ NÁVRH 65</b></p> <p>Tento produkt obsahuje chemikálii, která dle informací dostupných státu Kalifornie způsobuje rakovinu, defekty plodu a poškození reprodukčního zdraví. Po manipulaci si omyjte ruce.</p>



# Seznamte se se stříkacím zařízením

## Modely se stojanem



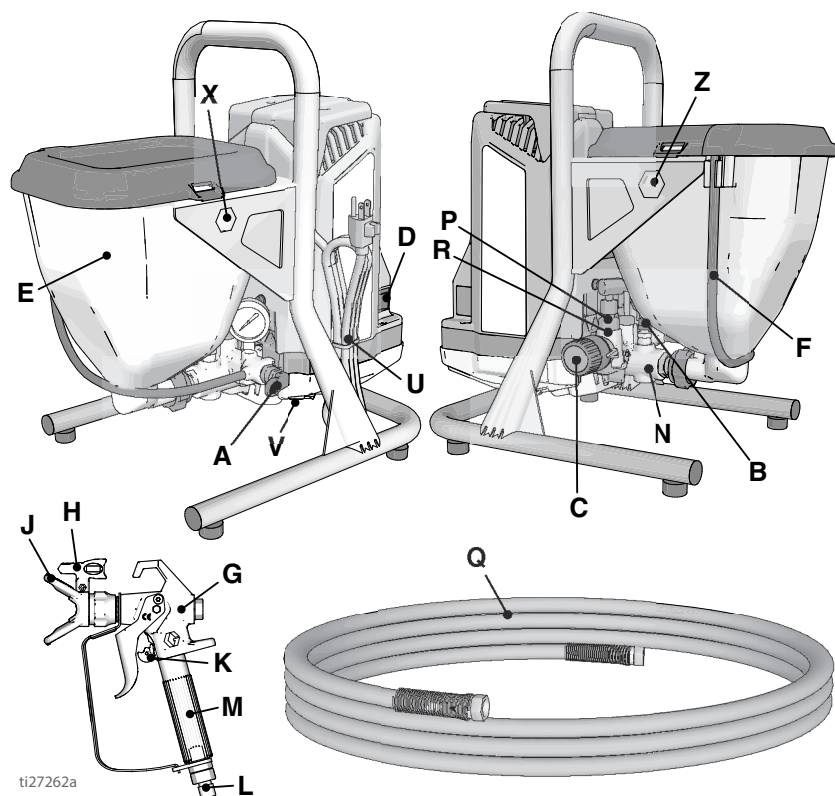
t27260a

A	Ventil cirkulace/stříkání
B	Tlačítko PushPrime™
C	Knoflík pro regulaci tlaku
D	Hlavní vypínač
E	Sací trubka
F	Vypouštěcí trubka (s rozptylovačem)
G	Bezvzduchová stříkací pistole
H	Reverzibilní tryska
J	Kryt trysky
K	Pojistka spouště pistole
L	Přívod kapaliny do pistole
M	Filtr kapaliny v pistoli (uvnitř rukojeti)
N	Čerpadlo ProXChange™ (za dvířky pro snadný přístup)

P	Výstup kapaliny z čerpadla (připojení bezvzduchové hadice)
Q	Bezvzduchová hadice
R	Filtr InstaClean™ (uvnitř výstupu kapaliny)
T	Sací sítko
U	Napájecí šňůra
V	Dvířka pro snadný přístup
W	Zátka sací/odtokové trubky
X/Z	Nástroj pro demontáž čerpadla a vstupního ventilu
	Štítek s modelovým/sériovým číslem (není zobrazen, nachází se na spodní straně jednotky)
Další informace naleznete v části <b>Rychlá reference</b> , strana 32.	



## Modely se zásobníkem



ti27262a

A	Ventil cirkulace/stříkání
B	Tlačítko PushPrime
C	Knoflík pro regulaci tlaku
D	Hlavní vypínač
E	Zásobník
F	Vypouštěcí trubka (s rozptylovačem)
G	Bezvzduchová stříkací pistole FTX
H	Reverzibilní tryska, pro hladký povrch
J	Kryt trysky
K	Pojistka spouště pistole
L	Přívod kapaliny do pistole
M	Filter kapaliny v pistoli (uvnitř rukojeti)
N	Čerpadlo ProXChange™ (za dvířky pro snadný přístup)
P	Výstup kapaliny z čerpadla (připojení bezvzduchové hadice)

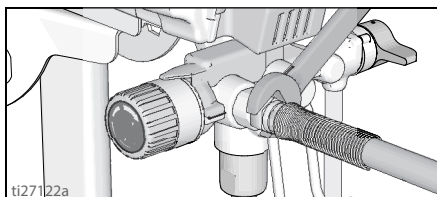
Q	Bezvzduchová hadice
R	Filter InstaClean™ (uvnitř výstupu kapaliny)
T	Sací sítko, uvnitř zásobníku – není zobrazeno
U	Napájecí šňůra
V	Dvířka pro snadný přístup
X	Nástroj pro demontáž čerpadla
Z	Nástroj pro demontáž vstupního ventilu
	Štítek s modelovým/sériovým číslem (není zobrazen, nachází se na spodní straně jednotky)

Další informace naleznete v části **Rychlá reference**, strana 32.

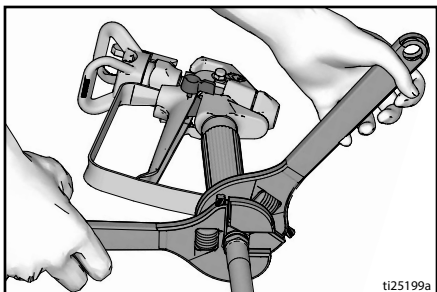
## Sestavení

Při prvním rozbalení stříkacího zařízení nebo po dlouhodobém skladování proveďte sestavení.

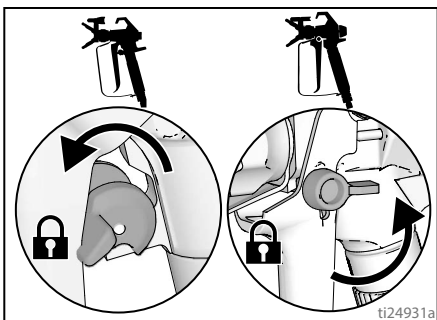
1. Připojte bezvzduchovou hadici Graco k výstupu kapaliny. Pevně utáhněte pomocí klíče.



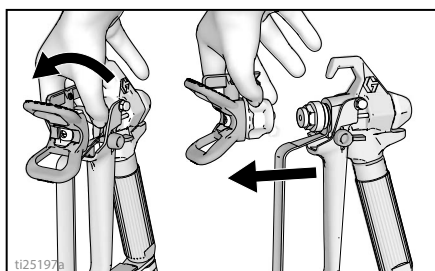
2. Připojte druhý konec hadice k pistoli.



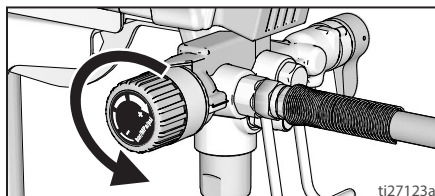
3. Pevně utáhněte pomocí klíčů. Pokud je již hadice připojena, zkontrolujte, zda jsou spojení pevná.
4. Zajistěte spoušť.



5. Odstraňte kryt hrotu. Neztraťte těsnění.



6. Otočte knoflík pro regulaci tlaku zcela doleva (proti směru hodinových ručiček) na minimální tlak.



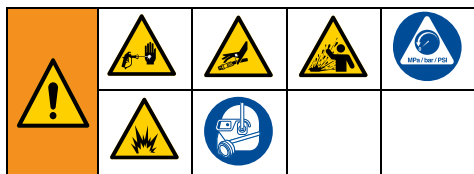
7. Při prvním rozbalení stříkacího zařízení odstraňte balicí materiál ze sacího sítka. Po dlouhodobém skladování sací sítko zkontrolujte, zda není ucpané nečistotami.

## Přefiltrujte barvu

Dříve otevřená barva může obsahovat zaschlou barvu a jiné nečistoty. Aby nedocházelo k problémům při cirkulaci a k ucpání stříkací trysky, doporučujeme barvu před použitím přefiltrovat. Filtry na barvy jsou k dispozici u prodejců barev. Přetáhněte filtr přes čistou nádobu a nalejte barvu přes filtr do nádoby. Filtr zachytí zaschlé kusy barvy a další nečistoty.



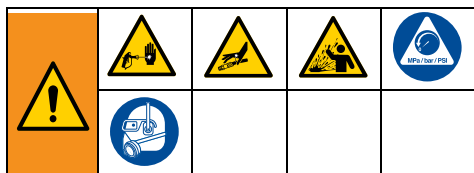
# Spuštění



## Postup uvolnění tlaku

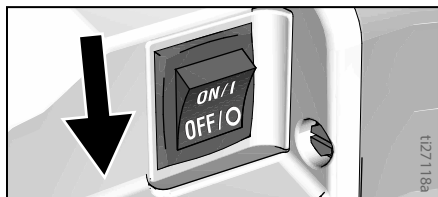


Kdykoli uvidíte tento symbol, proveďte postup uvolnění tlaku.

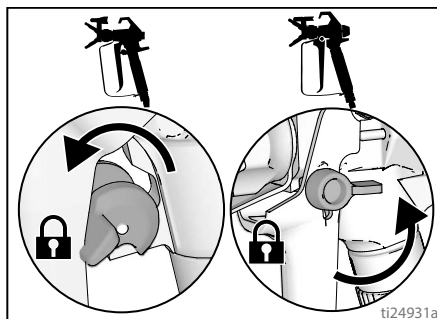


Zařízení zůstává natlakované, dokud nedojde k ručnímu uvolnění tlaku. Abyste předešli vážnému zranění natlakovanou kapalinou, například vstříknutím pod kůži nebo výstřikem kapaliny, proveďte **Postup uvolnění tlaku** vždy, když stříkací zařízení zastavíte, a před každým čištěním, kontrolu a opravou stříkacího zařízení.

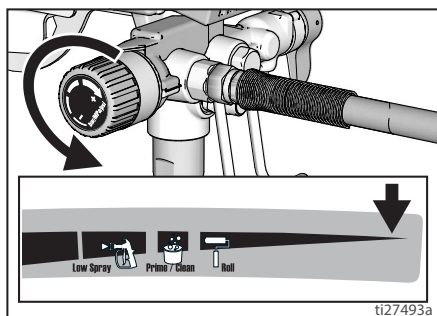
1. Přepněte hlavní vypínač do polohy **OFF** (VYPNUTO).



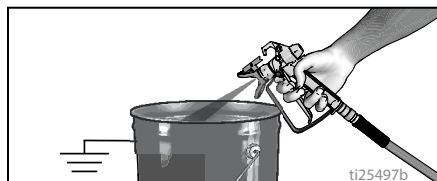
2. Zajistěte spoušť. Když stříkací zařízení zastavíte, vždy zajistěte spoušť, aby nedošlo k náhodnému spuštění pistole.



3. Nastavte regulaci tlaku na nejnižší hodnotu.



4. Odtokovou trubku umístěte do nádoby a ventil cirkulace/stříkání přepněte do polohy pro cirkulaci (vypouštění), abyste uvolnili tlak.
5. Pistoli držte pevně v nádobě a mířte směrem do nádoby. Odjistěte pojistku spouště pistole a stisknutím spouště pistole uvolníte tlak.



6. Zajistěte spoušť.
7. Pokud máte podezření, že je stříkací tryska nebo hadice ucpaná nebo že tlak nebyl zcela uvolněn:
  - a. **VELMI POMALU** povolte upevňovací matici krytu stříkací trysky nebo koncovou přípojku hadice, aby došlo k postupnému uvolnění tlaku.

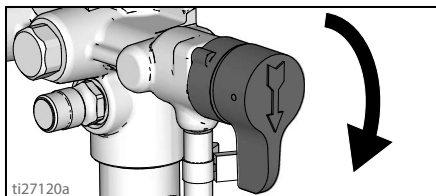
- b. Matici nebo přípojku zcela povolte.
- c. Vyčistěte bezvzduchovou hadicí nebo stříkací trysku.

## Ventil cirkulace/stříkání

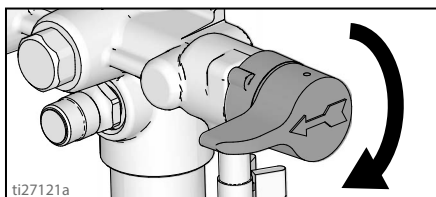
Tato řada stříkacích zařízení Graco používá dva typy ventilů cirkulace/stříkání.

První typ ventilu cirkulace/stříkání používá knoflík, který lze otáčet mezi polohami PRIME (Cirkulace) a SPRAY (Stříkání).

### PRIME GX 19

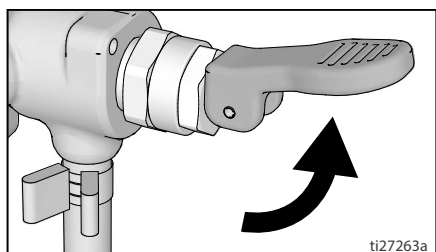


### SPRAY GX 19

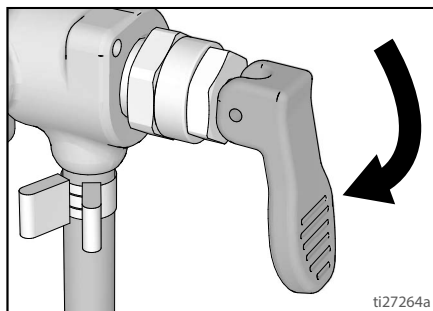


Druhý typ ventilu cirkulace/stříkání používá páku, kterou lze přepínat mezi polohami PRIME (Cirkulace) a SPRAY (Stříkání).

### PRIME FinishPro GX 19, GX 21



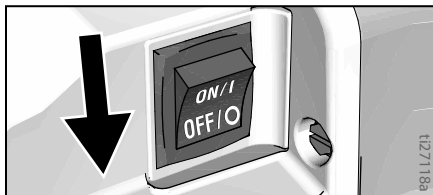
## SPRAY FinishPro GX 19, GX 21



## Vypláchnutí skladovací kapaliny

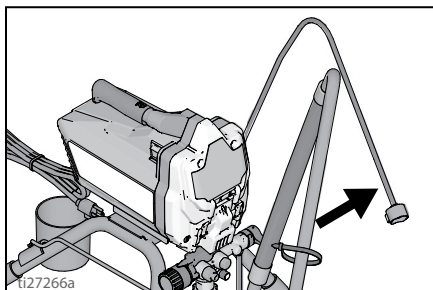
Tato stříkací pistole je dodávána z výrobního závodu s malým množstvím zkušebního materiálu v systému. **Je důležité, abyste tento materiál ze stříkací pistole vypláchli před jejím prvním použitím.** Další informace najdete v částech **Kompatibilita čisticích kapalin**, strana 30 a **Pokyny k uzemnění**, strana 31.

1. Provedte **Postup uvolnění tlaku**, strana 13.
2. Hlavní vypínač musí být v poloze **OFF** (VYPNUTO).

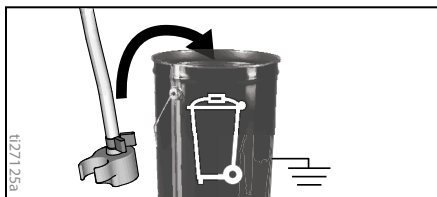


## Modely se stojanem

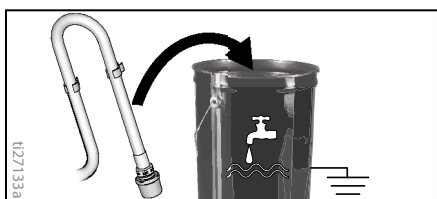
- a. Oddělte odtokovou trubku (menší) od sací trubky (větší).



- b. Vložte odtokovou trubku do nádoby na odpad.

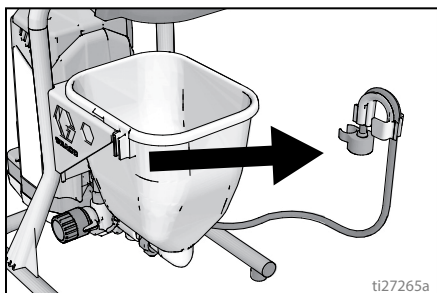


- c. Ponořte sací trubku do nádoby částečně naplněné vodou nebo proplachovací kapalinou.

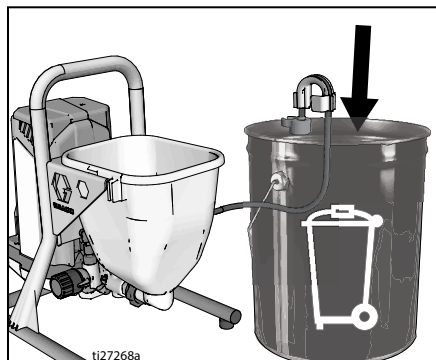


### Modely se zásobníkem

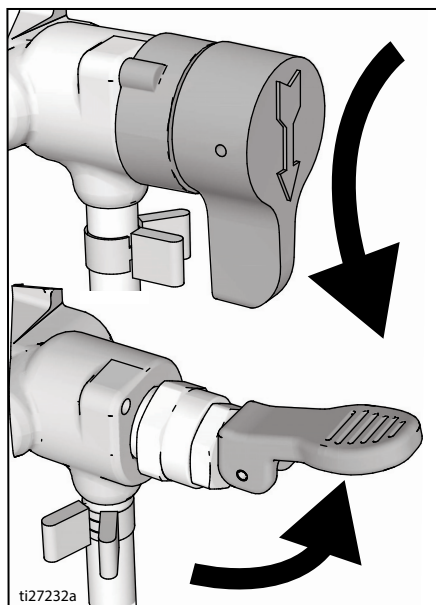
- a. Zvedněte odtokovou trubku s úchytem ze zásobníku.



- b. Držte úchyt odtokové trubky a odtokovou trubku rovnoběžně s horním okrajem nádoby na odpad a nasadte úchyt přes okraj nádoby. Odtoková trubka musí ústit do nádoby.

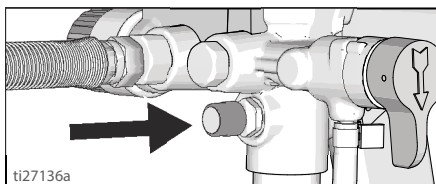


- c. Nalejte do zásobníku přibližně dva litry vody nebo proplachovací kapaliny.
3. Nastavte ventil cirkulace/stříkání do polohy pro PRIME.

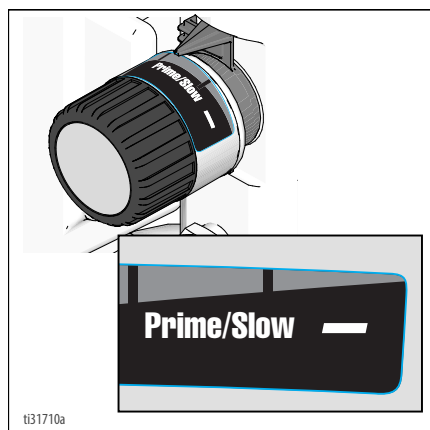


4. Napájecí šňůru zasuňte do správně uzemněné elektrické zásuvky.

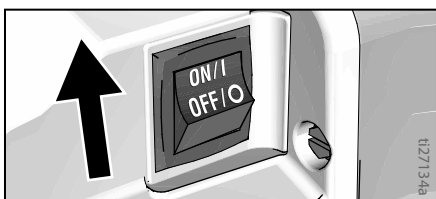
- Stiskněte dvakrát tlačítko PushPrime, aby došlo k uvolnění kuličky v přívodu.



- Seřídte indikátor nastavení podle nastavení Prime/Clean na knoflíku pro regulaci tlaku.



- Přepněte hlavní vypínač do polohy **ON** (ZAPNUTO).



- Když začne stříkací zařízení pumpovat, bude ze systému vypuzována proplachovací kapalina s bublinami vzduchu. Nechejte kapalinu vytékat z odtokové trubky do nádoby na odpad 30 až 60 sekund. V případě modelů se zásobníkem nechte kapalinu vytékat z odtokové trubky, dokud zásobník nebude téměř prázdný.

- Přepněte hlavní vypínač do polohy **OFF** (VYPNUTO).



Vysokotlaký proud může do těla vstříknout toxiny a způsobit vážné poranění. Nezastavujte úniky rukou ani hadrem.

- Kontrolujte, nedochází-li k úniku. Pokud dojde k úniku, proveďte **Postup uvolnění tlaku**, strana 13. Poté utáhněte všechna spojení a zopakujte postup **Spuštění**. Pokud nedochází k únikům, pokračujte dalším krokem.

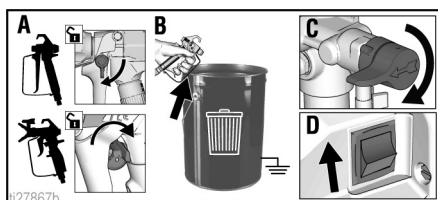
## Plnění čerpadla

- Přemístěte sací trubku do nádoby s barvou a ponořte ji do barvy. V případě modelů se zásobníkem naplňte zásobník barvou.
- Přepněte hlavní vypínač do polohy **ON** (ZAPNUTO).
- Počkejte, dokud nezačne z odtokové trubky vytékat barva.
- Přepněte hlavní vypínač do polohy **OFF** (VYPNUTO).

**POZNÁMKA:** Některé kapaliny umožňují rychlejší plnění, když dočasně vypnete hlavní vypínač, aby čerpadlo mohlo zpomalit a zastavit se. Podle potřeby hlavní vypínač několikrát vypněte a zapněte.

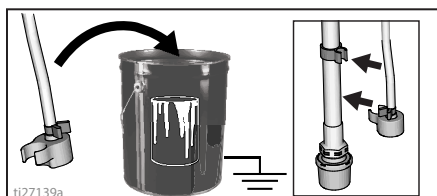
## Plnění pistole

- Přidržete pistoli u stěny nádoby na odpad. Namiřte pistoli do plechovky s odpadem.
  - Uvolněte pojistku spouště.
  - Stiskněte a držte spoušť pistole.
  - Otočte ventil cirkulace/stříkání do polohy pro stříkání.
  - Přepněte hlavní vypínač do polohy **ON** (ZAPNUTO).



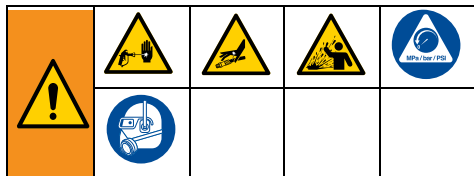


2. Stiskněte spoušť pistole v nádobě na odpad, dokud z pistole nezačne vytékat barva.
3. Pusťte spoušť. Zajistěte spoušť.
4. Přemístěte odtokovou trubku do nádoby s barvou a připevněte ji k sací trubce. V případě modelů se zásobníkem připevněte odtokovou trubku k zásobníku.



**POZNÁMKA:** Když se motor zastaví, stříkací zařízení je připraveno k nástřiku. Pokud motor stále pracuje, stříkací zařízení není správně naplněno. Zopakujte postupy **Plnění čerpadla** a **Plnění pistole**.

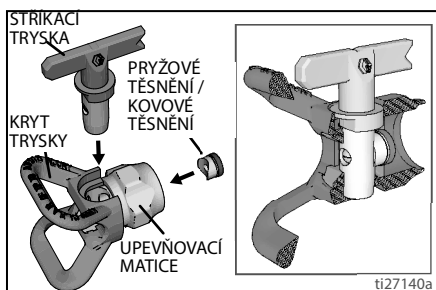
# Jak provádět nástřik



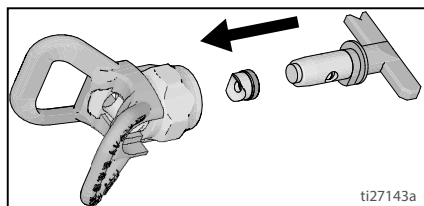
## Instalace stříkací trysky

Abyste předešli únikům ze stříkací trysky, dbejte na to, aby stříkací tryska a kryt trysky byly správně nainstalovány.

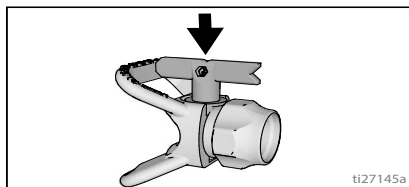
1. Proveďte **Postup uvolnění tlaku**, strana 13.
2. Zajistěte spoušť.
3. Zkontrolujte, zda jsou součásti stříkací trysky a kryt trysky správně sestaveny ve znázorněném pořadí.



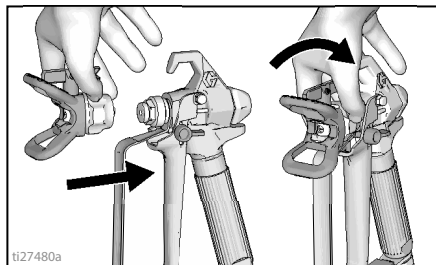
- a. Použijte stříkací trysku k zarovnění pryžového těsnění s kovovým těsněním krytu trysky.



- b. Stříkací tryska musí být zasunuta zcela do krytu trysky. Při zatlačení stříkací tryskou otáčejte.

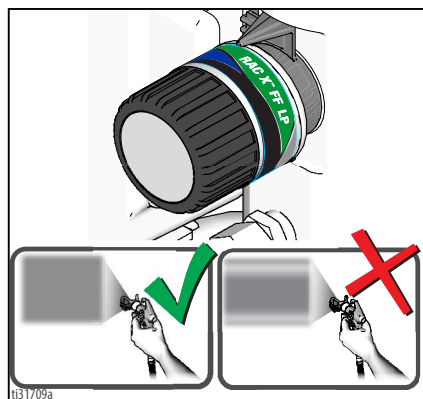


- c. Otočte rukojeť ve tvaru šipky na stříkací trysce dopředu do polohy pro stříkání.
4. Našroubujte sestavu stříkací trysky na pistolí a utáhněte.



## Stříkání

Když používáte nízkotlakou reverzibilní rozstříkovací trysku RAC X™ FF LP Fine Finish, můžete tlak stříkání snížit. Stříkání nižším tlakem vede k menšímu rozstříku a snižuje míru opotřebování trysky. Nastavte tlak stříkacího zařízení tak, aby se rozstřík minimalizoval.

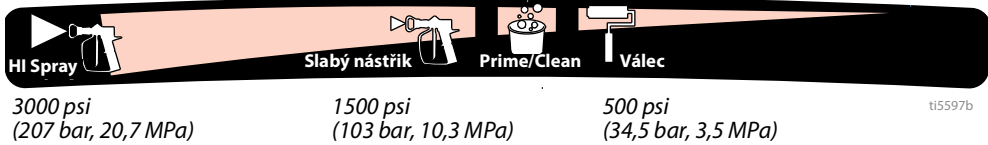


Rozprášený,  
rovnoměrně  
rozložený vějíř

Tragovi

## Seřízení regulátoru tlaku

Knoflík pro regulaci tlaku umožňuje neomezené seřízení tlaku. Abyste omezili nadměrného rozstřiku, na začátku vždy nastavte nejnižší možný tlak a zvyšujte jej na minimální tlak nutný k dosažení přijatelného obrazce nástřiku.



Chcete-li zvolit funkci, zarovnejte symbol na knoflíku pro regulaci tlaku s indikátorem nastavení na stříkacím zařízení.

## Volba trysky a tlaku

Doporučený tlak při stříkání pro daný materiál naleznete v tabulce. Dbejte na doporučení výrobce na obalu (materiálu).

Maximální velikosti otvoru trysky podporované stříkacím zařízením:

- GXFF, GX19, FinishPro GX19: 0,48 mm (0,019 palce)
- GX21: 0,021 palce(0,53 mm)

	Krycí nátěry				
	Zbarvení	Smalty	Základové barvy	Vnitřní nátěry	Venkovní nátěry
<b>Nastavení tlaku stříkání</b>	<b>Slabý nástřik</b>	<b>Slabý nástřik</b>	<b>Silný nástřik</b>	<b>Silný nástřik</b>	<b>Silný nástřik</b>
Velikost otvoru trysky					
0,28 mm (0,011 palce)	✓				
0,33 mm (0,013 palce)	✓	✓	✓	✓	
0,38 mm (0,015 palce)		✓	✓	✓	✓
0,43 mm (0,017 palce)			✓	✓	✓
0,48 mm (0,019 palce)					✓
0,53 mm (0,021 palce)					✓

## Trysky pro hladký povrch

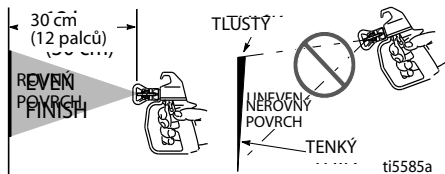
Trysky pro hladký povrch mají další otvor, který umožňuje jemnější rozprašování.

Velikost	Krycí nátěry				
	Polyuretan	Lak	Podkladový nátěr	Smalty	Latex
<b>Nastavení tlaku stříkání</b>	<b>Slabý nástřik</b>	<b>Slabý nástřik</b>	<b>Slabý nástřik</b>	<b>Silný nástřik</b>	<b>Silný nástřik</b>
0,20 mm (0,008 palce)	✓	✓	✓		
0,25 mm (0,010 palce)	✓	✓	✓		
0,31 mm (0,012 palce)				✓	
0,36 mm (0,014 palce)					✓
0,41 mm (0,016 palce)					✓

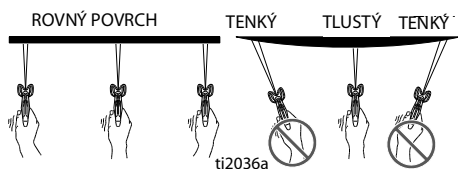
## Metody provádění nástřiku

K procvičování těchto základních stříkacích postupů použijte kus odpadní lepenky dřívě, než začnete povrch postříkovat.

- Držte pistoli ve vzdálenosti 30 cm (12 palců) od povrchu a mířte přímo na povrch. Naklání pistole, které mění úhel rozprašování, způsobuje vznik nerovného povrchu.

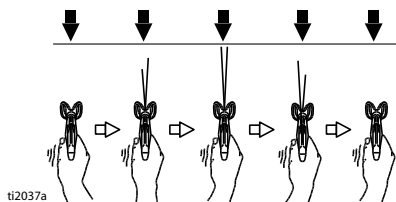


- Pohybem zápěstí udržte pistoli namířenou rovně. Příčný nástřik z pistole pod úhlem vede k nerovnému povrchu.



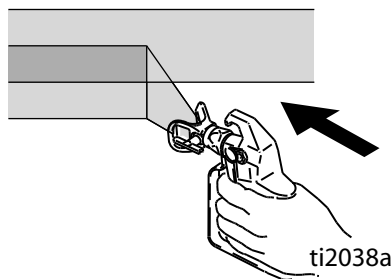
## Spoušť pistole

Po zahájení tahu stisknete spoušť. Před koncem tahu spoušť uvolníte. Když spoušť stisknete a uvolníte, musí být pistole v pohybu.



## Zacílení pistole

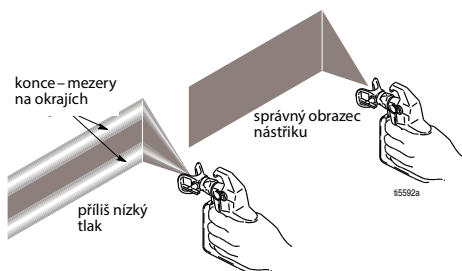
Namiřte pistoli na spodní okraj předchozího tahu a každý tah pistolí překryjte o polovinu.



## Kvalita nástřiku

Kvalitní nástřik je rovnoměrně rozprostřen při kontaktu s povrchem.

- Nástřik musí být rozprašován rovnoměrně bez mezer na okrajích.



Pokud při stříkání s vysokým tlakem zůstávají konce:

- Stříkací tryska je pravděpodobně opotřebovaná. Viz **Volba stříkací trysky**, strana 30.
- Může být nutná menší stříkací tryska.
- Materiál může vyžadovat ředění. Pokud materiál vyžaduje ředění, postupujte podle doporučení výrobce.

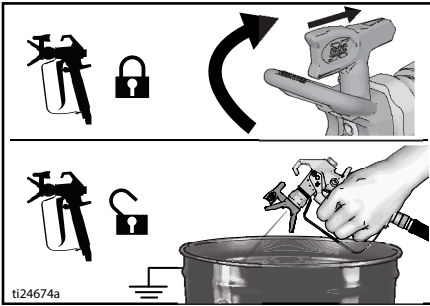
## Čištění ucpané trysky

Pro případy, kde je stříkácí tryska ucpaná částicemi nečistot, je toto stříkácí zařízení vybaveno reverzní tryskou. Ta umožňuje rychlé a snadné odstranění nečistot bez nutnosti demontáže trysky.

Další informace najdete v části **Přefiltrujte barvu**, strana 12.

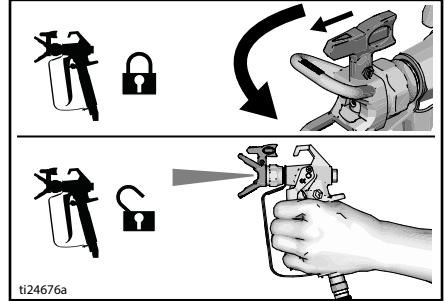
1. Pustte spoušť. Zajistěte spoušť. Otočte stříkácí trysku do polohy pro uvolnění ucpání. Uvolněte pojistku spouště. Stisknutím spouště pistole namířené do nádoby na odpad odstraňte ucpání.

### Uvolnění ucpání



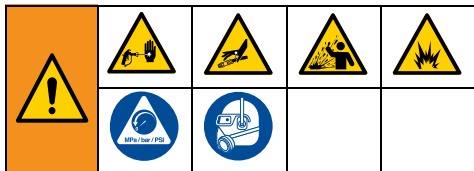
2. Zajistěte spoušť. Otočte stříkácí trysku zpět do polohy pro stříkání. Odjistěte pojistku spouště a pokračujte v nástřiku.

### Stříkání



# Čištění

Čištěním stříkacího zařízení po každém použití zajistíte bezproblémové spuštění při každém dalším použití zařízení.

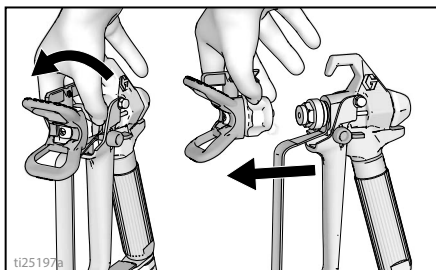


## Čištění z nádoby

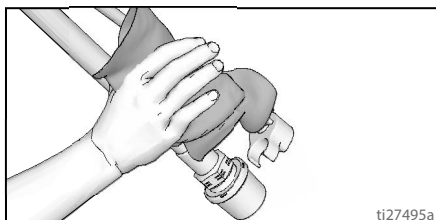
(pouze modely se stojanem)

Proplachování pomocí nádoby je funkční pouze u modelů vybavených sací trubicí.

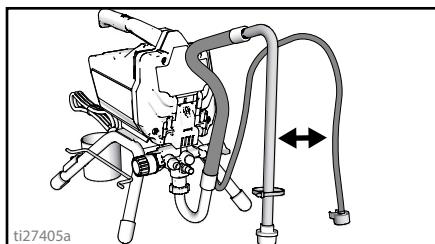
- Pokyny k dlouhodobému uskladnění naleznete v části **Skladování**, strana 29.
  - Viz části **Kompatibilita čisticích kapalin**, strana 30 a **Pokyny k uzemnění**, strana 31.
1. Proveďte **Postup uvolnění tlaku**, strana 13.
  2. Demontujte ochranný kryt trysky a stříkací trysku.



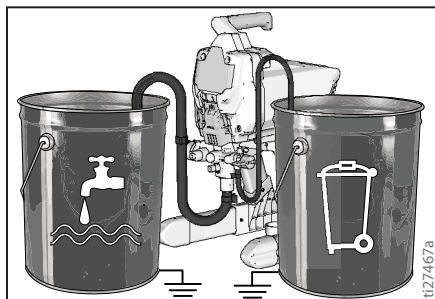
3. Vytáhněte sací trubku a odtokovou trubku z barvy. Z trubek setřete přebytečnou barvu.



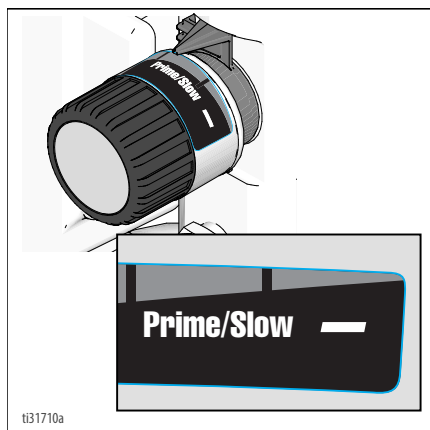
4. Oddělte odtokovou trubku (menší) od sací trubky (větší).



5. Postavte vedle sebe prázdné nádoby na odpad a na proplachovací kapalinou.
6. Sací hadici umístěte do nádoby s proplachovací kapalinou. U vodou ředitelných barev použijte k čištění vodu, u olejových barev použijte minerální ředidlo nebo odpovídající olejové rozpouštědlo. Vložte odtokovou trubku do nádoby na odpad.



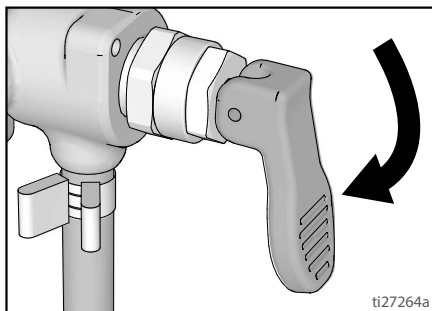
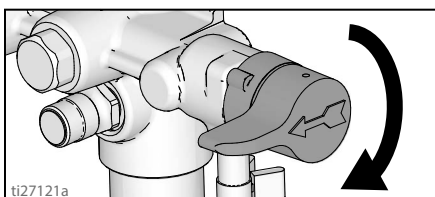
7. Knoflík pro regulaci tlaku nastavte do polohy pro cirkulaci/čištění.



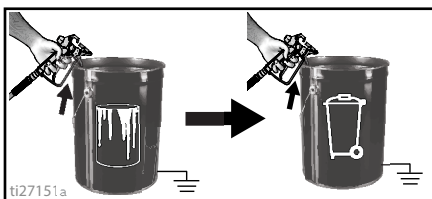
8. Nastavte ventil cirkulace/stříkání do polohy pro cirkulaci.
9. Přepněte hlavní vypínač do polohy **ON** (ZAPNUTO).
10. Proplachujte zařízení, dokud z nádoby nevyčerpáte přibližně 1/3 proplachovací kapaliny.
11. Přepněte hlavní vypínač do polohy **OFF** (VYPNUTO).

**POZNÁMKA:** Krok 12 slouží k vrácení barvy v bezvzduchové hadici do nádoby s barvou. Jedna hadice délky 15 m (50 stop) pojme přibližně 1 litr barvy.

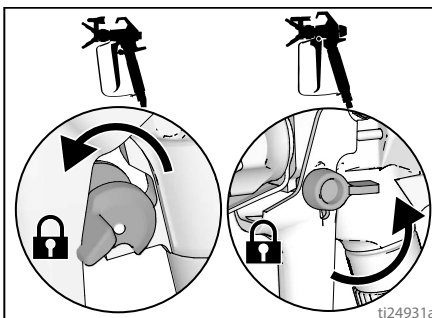
12. Vrácení barvy z hadice:
- Přidržete pistoli pevně v nádobě s barvou.
  - Namířte pistoli do nádoby s barvou.
  - Uvolněte pojistku spouště.
  - Stiskněte a držte spoušť pistole.
  - Nastavte ventil cirkulace/stříkání do polohy pro stříkání.



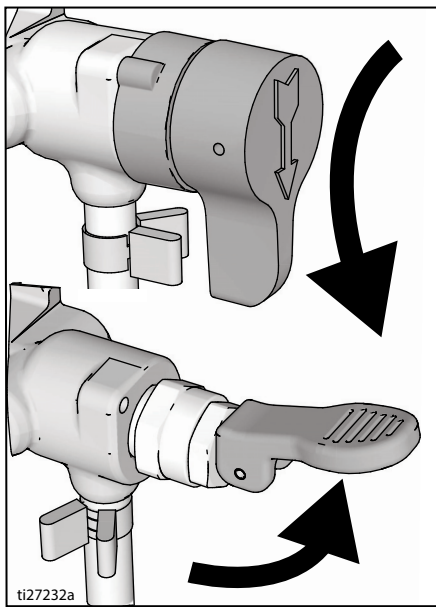
- Přepněte hlavní vypínač do polohy **ON** (ZAPNUTO).
  - Držte spoušť pistole, dokud z pistole nezačne vycházet barva rozpuštěná v proplachovací kapalině.
13. Nepouštějte spoušť pistole a rychle přemístěte pistoli tak, aby směřovala do nádoby s odpadem. Držte spoušť pistole namířené do nádoby s odpadem, dokud nebude proplachovací kapalina vycházející z pistole téměř čirá.



14. Uvolněte spoušť pistole. Zajistěte spoušť.



- Nastavte ventil cirkulace/stříkání do polohy pro cirkulaci.



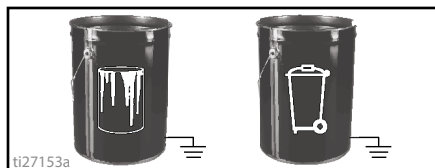
- Přepněte hlavní vypínač do polohy **OFF** (VYPNUTO).
- Vyčistěte filtr. Viz **Čištění filtru InstaClean™**, strana 28.
- Naplňte zařízení kapalinou Pump Armor™. Viz **Skladování**, strana 29.

## Tlakové proplachování (GX 21, pouze materiály na bázi vody)

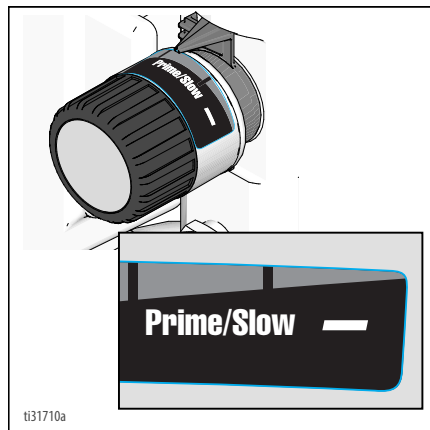
Tlakové proplachování představuje rychlejší způsob proplachování. Lze je použít pouze po nástřiku barev na bázi vody.

- Provedte **Postup uvolnění tlaku**, strana 13.
- Sejměte sestavu stříkací trysky a krytu trysky z pistole a umístěte pistoli do nádoby na odpad.

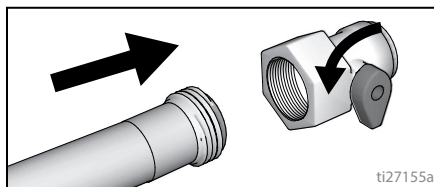
- Postavte vedle sebe prázdné nádoby na odpad a na barvu.



- Vytáhněte sací trubku a odtokovou trubku z nádoby s barvou. Nechte barvu vytéct do nádoby.
- Vložte sací i odtokovou trubku do nádoby na odpad.
- Knoflík pro regulaci tlaku nastavte do polohy pro cirkulaci/čištění.

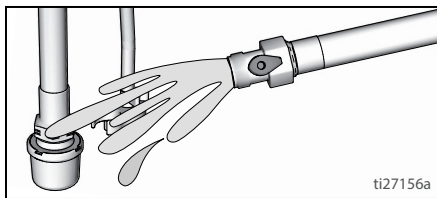


- Našroubujte ventil násady pro tlakové proplachování na vodní hadici. Zavřete ventil.

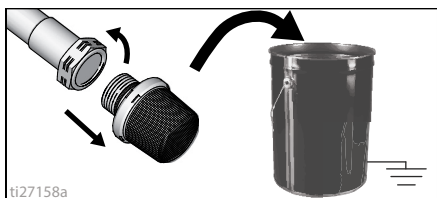




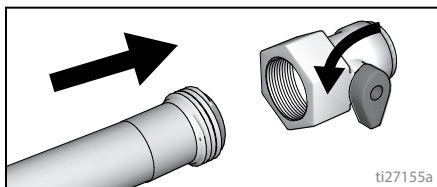
8. Pusťte vodu. Otevřete ventil. Vypláchněte barvu ze sací trubky, odtokové trubky a sacího sítka. Poté vodu zastavte.



9. Odšroubujte sací sítko ze sací trubky. Opláchněte materiál ze sacího sítka do nádoby na odpad.

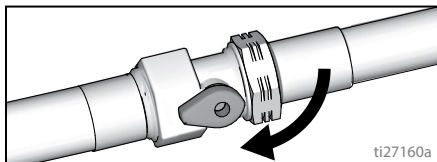


10. Připojte vodní hadici k sací trubce pomocí ventilu násady pro tlakové proplachování. Nechte odtokovou trubku v nádobě na odpad.



11. Přepněte hlavní vypínač do polohy **ON** (ZAPNUTO).

12. Otevřete ventil násady pro tlakové proplachování.



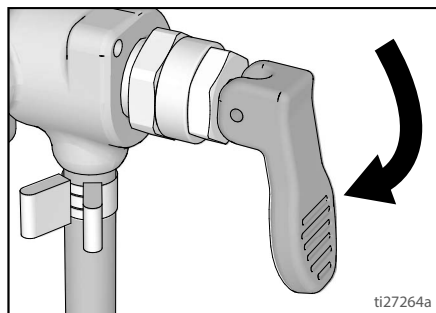
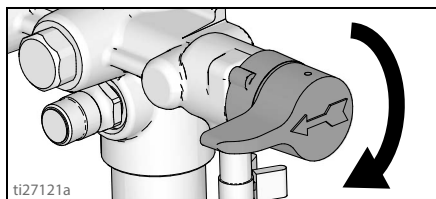
13. Nechte vodu cirkulovat stříkacím zařízením do nádoby s odpadem po dobu 20 s.

14. Přepněte hlavní vypínač do polohy **OFF** (VYPNUTO).

**POZNÁMKA:** Krok 15 slouží k vrácení barvy z hadice do nádoby s barvou. Jedna hadice délky 15 m (50 stop) pojme přibližně 1 litr barvy.

15. Vrácení barvy z hadice:

- Přidržete pistoli pevně v nádobě s barvou.
- Namiřte pistoli do nádoby s barvou.
- Uvolněte pojistku spouště.
- Stiskněte a držte spoušť pistole.
- Nastavte ventil cirkulace/stříkání do polohy pro stříkání.



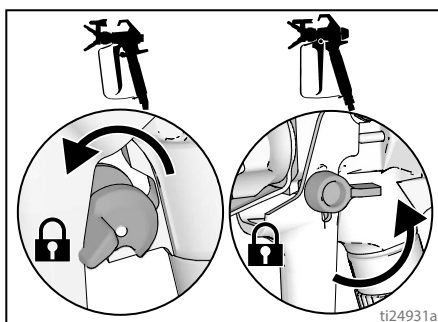
- f. Přepněte hlavní vypínač do polohy **ON** (ZAPNUTO).

- g. Držte spoušť pistole, dokud z pistole nezačne vycházet barva rozpuštěná v proplachovací kapalině.

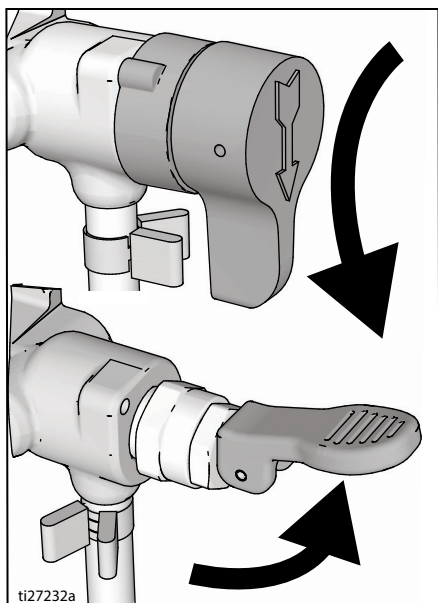
16. Nepouštějte spoušť pistole a rychle přemístěte pistoli tak, aby směřovala do nádoby s odpadem. Držte spoušť pistole namířené do nádoby s odpadem, dokud nebude proplachovací kapalina vycházející z pistole téměř čirá.

17. Knoflík pro regulaci tlaku nastavte do polohy pro cirkulaci/čištění.

18. Uvolněte spoušť pistole. Zajistěte spoušť.



19. Nastavte ventil Prime/Spray do polohy pro PRIME.



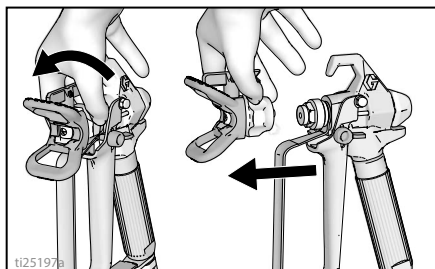
20. Přepněte hlavní vypínač do polohy OFF (VYPNUTO).

## Proplachování zásobníku (pouze modely se zásobníkem)

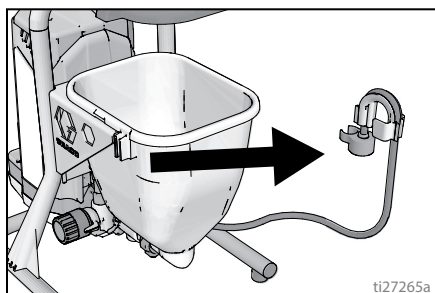
Viz **Kompatibilita čisticích kapalin**, strana 30.

1. Proveďte **Postup uvolnění tlaku**, strana 13.
2. Vylejte zbývající materiál ze zásobníku.

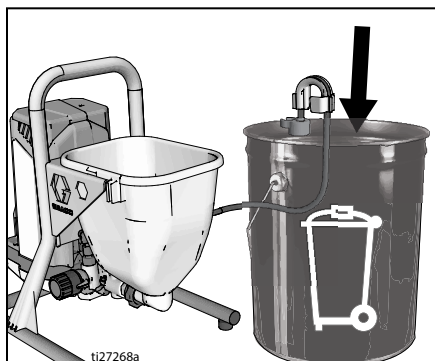
3. Demontujte ochranný kryt trysky a stříkáci trysku. Další informace naleznete v části **Čištění pistole**, strana 28.



4. Vytáhněte odtokovou trubku ze zásobníku s barvou. Z trubky setřete přebytečnou barvu.

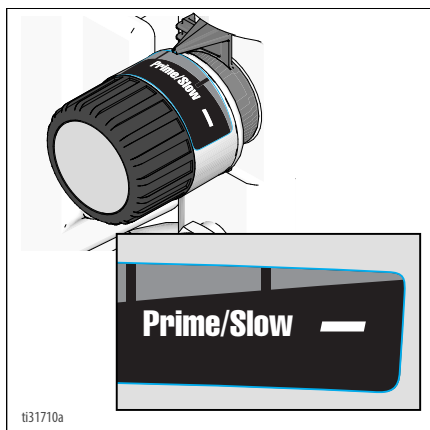


5. Vložte odtokovou trubku do nádoby na odpad.



6. Do zásobníku nalejte proplachovací kapalinu. U vodou ředitelných barev použijte k čištění vodu, u olejových barev použijte minerální ředidlo.

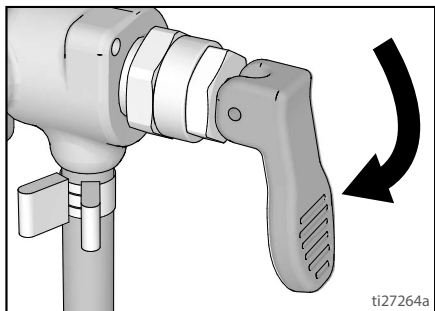
7. Knoflík pro regulaci tlaku nastavte do polohy pro cirkulaci/čištění.



8. Přepněte hlavní vypínač do polohy **ON** (ZAPNUTO).  
 9. Proplachujte zařízení, dokud ze zásobníku nevyčerpáte přibližně 1/3 proplachovací kapaliny.  
 10. Přepněte hlavní vypínač do polohy **OFF** (VYPNUTO).

**POZNÁMKA:** Krok 11 slouží k vrácení barvy z hadice do nádoby s barvou. Jedna hadice délky 15 m (50 stop) pojme přibližně 1 litr barvy.

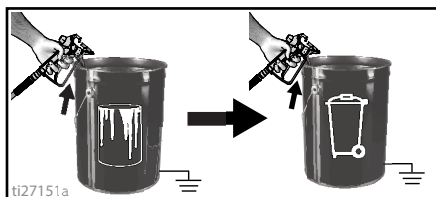
11. Vrácení barvy z hadice:
- Namířte pistoli do nádoby s barvou.
  - Uvolněte pojistku spouště.
  - Stiskněte a držte spoušť pistole.
  - Nastavte ventil cirkulace/stříkání do polohy pro stříkání.



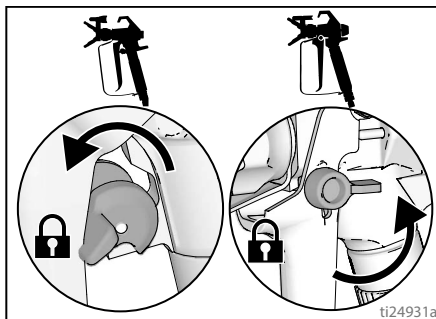
- e. Přepněte hlavní vypínač do polohy **ON** (ZAPNUTO).

- f. Držte spoušť pistole, dokud z pistole nezačne vycházet barva rozpuštěná v proplachovací kapalině.

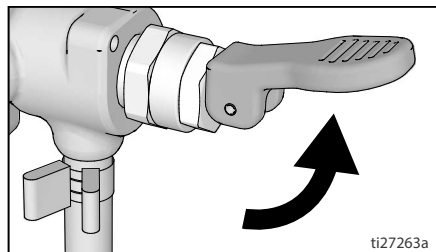
12. Nepouštějte spoušť pistole a rychle přemístěte pistoli tak, aby směřovala do nádoby s odpadem. Držte spoušť pistole namířené do nádoby s odpadem, dokud nebude proplachovací kapalina vycházející z pistole téměř čirá.



13. Uvolněte spoušť pistole. Zajistěte spoušť.



14. Nastavte ventil cirkulace/stříkání do polohy pro cirkulaci.



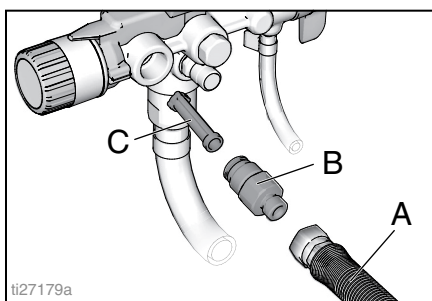
15. Přepněte hlavní vypínač do polohy **OFF** (VYPNUTO).  
 16. V případě stříkacího zařízení s filtrem si přečtěte část **Čištění filtru InstaClean™**, strana 28.  
 17. Naplňte zařízení kapalinou pro skladování Pump Armor™. Viz **Skladování**, strana 29.

## Čištění filtru InstaClean™

(volitelně)

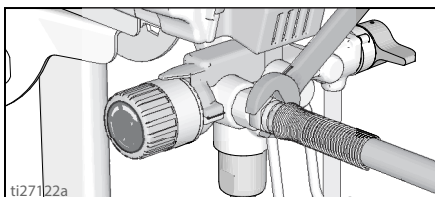
Filtr InstaClean brání vniknutí částic do hadice s barvou. Po každém použití filtr vyjměte a vyčistěte, abyste zajistili jeho maximální účinnost.

1. Proveďte **Postup uvolnění tlaku**, strana 13.
2. Odpojte bezvzduchovou stříkací hadici (A) od stříkacího zařízení.
3. Odšroubujte výstupní spojení (B).
4. Vyjměte filtr InstaClean (C).



ti27179a

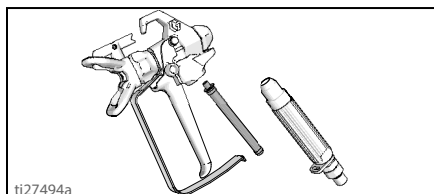
5. Zkontrolujte filtr InstaClean (C), zda neobsahuje nečistoty. V případě potřeby filtr očistěte pomocí proplachovací kapaliny a měkkého kartáče.
  - a. Nasadte zavřený (hranatý) konec filtru InstaClean (C) do stříkacího zařízení.
  - b. Našroubujte výstupní spojení (B) do stříkacího zařízení.
6. Utáhněte výstupní spojení a připojte hadici (A) zpět ke stříkacímu zařízení. Pevně utáhněte pomocí klíče.



ti27122a

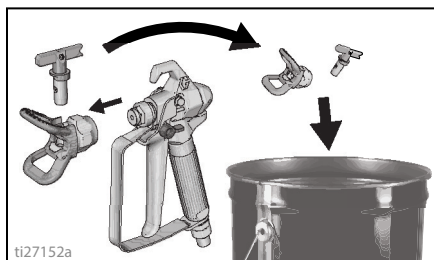
## Čištění pistole

1. Čištění filtru pistole vodou nebo proplachovací kapalinou a kartáčem provádějte při každém proplachování systému. Pokud je filtr pistole poškozený, vyměňte jej.



ti27494a

2. Vyjměte sestavu stříkací trysky a krytu trysky a vyčistěte ji vodou nebo proplachovací kapalinou a kartáčem.

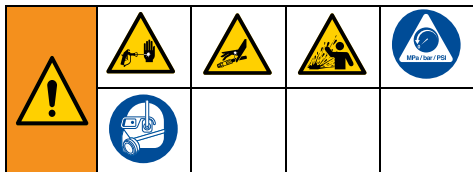


ti27152a

3. Otřete barvu z vnějšího povrchu stříkací pistole měkkou látkou navlhčenou vodou nebo proplachovací kapalinou.

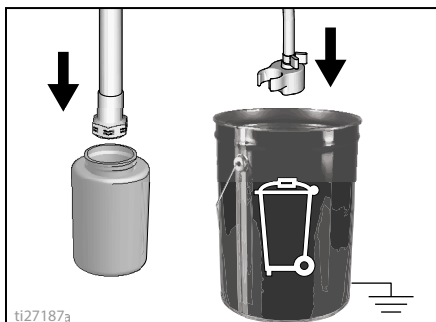
# Skladování

Správným skladováním zajistíte, že bude stříkací zařízení vždy připraveno k příštímu použití.



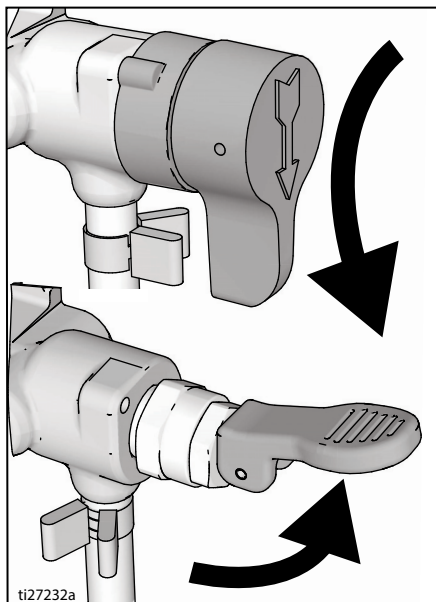
Po každém vyčištění propláchněte systém přípravkem Pump Armor. Voda, která zůstane ve stříkacím zařízení, může způsobit korozi a poškození čerpadla. Follow **Čištění**, strana 22, or **Tlakové proplachování**, strana 24.

- Před uložením stříkacího zařízení zkontrolujte, zda je ze zařízení i z hadic vypuštěna všechna voda.
  - Nenechte vodu zmrznout ve stříkacím zařízení nebo hadicích.
  - Neskladujte stříkací zařízení pod tlakem.
  - Skladujte stříkací zařízení v místnosti.
1. Proveďte **Postup uvolnění tlaku**, strana 13.
  2. V případě modelů se stojanem umístěte sací trubku do láhve s kapalinou Pump Armor a odtokovou trubku do nádoby na odpad.

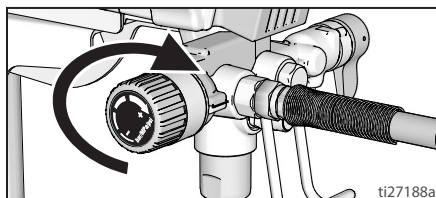


3. V případě modelů se zásobníkem nalejte kapalinu Pump Armor do zásobníku a odtokovou trubku vložte do nádoby na odpad.

4. Nastavte ventil Prime/Spray do polohy pro PRIME.



5. Přepněte hlavní vypínač do polohy **ON** (ZAPNUTO).
6. Otočením knoflíku pro regulaci tlaku po směru hodinových ručiček zapnete čerpadlo.



7. Když začne skladovací kapalina vytékat z odtokové trubky (za 5–10 sekund), otočte hlavní vypínač do polohy **OFF** (VYPNUTO).
8. Nastavte ventil cirkulace/stříkání do polohy pro stříkání, aby skladovací kapalina zůstala během skladování uvnitř stříkacího zařízení.
9. Na sací i odtokovou trubku nasadte plastový sáček, který zachytí případnou odkapávající kapalinu.

## Reference

### Volba stříkací trysky

### Volba velikosti trysky

Stříkací trysky jsou k dispozici s různou velikostí otvorů pro nástřik různých druhů kapalin. Toto stříkací zařízení je vybaveno tryskou pro nástřik většiny barev. Pomocí tabulek barev na str. 19 určete rozsah doporučených velikostí otvorů trysky pro jednotlivé typy kapalin.

#### Tipy:

- Během stříkání se tryska opotřebovává a zvětšuje. Použitím menší velikosti otvoru, než je maximální možná, zajistíte stříkání při jmenovité kapacitě stříkacího zařízení.
- Pro hustší barvy použijte větší velikosti otvoru, pro řídké barvy menší velikosti otvoru.
- Trysky se použitím opotřebovávají a vyžadují pravidelnou výměnu.
- Otvor trysky reguluje rychlost průtoku – množství barvy vycházející z pistole.

#### Šířka záběru

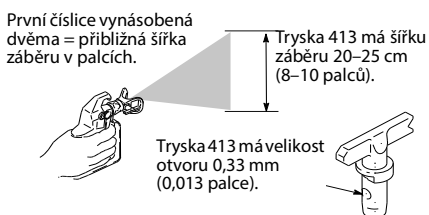
Šířka záběru je velikost obrazce nástřiku, která určuje plochu pokrytou při každém tahu.

#### Tipy:

- Vyberte šířku záběru vhodnou pro postříkovaný povrch.
- Větší šířka poskytuje lepší pokrytí širokých otevřených povrchů.
- Menší šířka umožňuje lepší kontrolu na malých a uzavřených površích.

### Číslo stříkací trysky

Poslední tři číslice čísla trysky (tj. 221413) obsahují informace o velikosti otvoru a šířce záběru na povrchu, když je pistole ve vzdálenosti 30,5 cm (12 palců) od postříkovaného povrchu.



Poslední dvě číslice = velikost otvoru trysky v tisícinách palce.

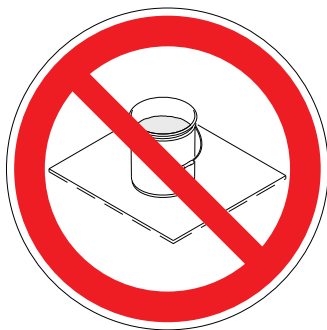
### Kompatibilita čisticích kapalin


### Materiály na bázi oleje nebo vody

- Při stříkání materiálů **na bázi vody** systém důkladně propláchněte vodou.
- Při stříkání materiálů **na bázi oleje** systém důkladně propláchněte minerálním ředidlem nebo vhodnou proplachovací kapalinou obsahující olej.
- Pokud budete používat materiály **na bázi vody po nástřiku materiálů na bázi oleje**, nejdříve systém důkladně propláchněte vodou. Voda vytékající z odtokové trubky **musí být čirá a bez obsahu rozpouštědla**, abyste mohli začít stříkat materiál na bázi vody.

- Pokud budete používat materiály **na bázi oleje po nástřiku materiálů na bázi vody**, nejdříve systém důkladně propláchněte minerálním ředidlem nebo vhodnou proplachovací kapalinou obsahující olej. Kapalina vytékající z odtokové trubky nesmí obsahovat vodu. Při proplachování rozpouštědly s kompatibilní proplachovací kapalinou vždy dodržujte **Pokyny k uzemnění**, strana 31.
- Aby nedocházelo k rozstříknutí kapaliny zpět na vaši pokožku nebo do očí, vždy mířte pistolí k vnitřní stěně nádoby.

Nepokládejte nádobu na nevodivý povrch, např. papír či lepenku, který přeruší svod uzemnění.



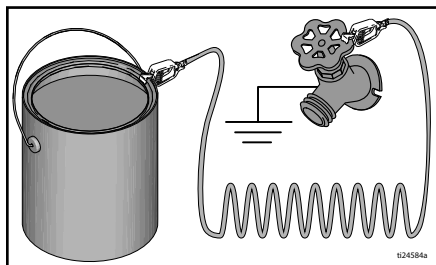
## Pokyny k uzemnění

<p>Abyste snížili nebezpečí jiskření statické elektřiny a zásahu elektrickým proudem, uzemněte vybavení. Elektrické jiskření nebo jiskření statické elektřiny může způsobit vznícení nebo explozi výparů. Nesprávné uzemnění může způsobit zásah elektrickým proudem. Správné uzemnění poskytuje elektrickému proudu únikové propojení.</p>				

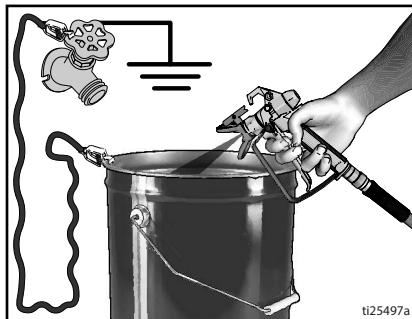
Při proplachování stříkacího zařízení nebo uvolňování tlaku pro materiály na bázi oleje vyžadující proplachování kompatibilní proplachovací kapalinou vždy používejte kovovou nádobu.

Dodržujte místní předpisy. Používejte pouze nádoby z vodivých kovů umístěné na uzemněném povrchu, například betonovém.

**Kovová nádoba musí být uzemněná:** připojte k nádobě zemnicí vodič. Upevněte jeden konec k nádobě a druhý konec k zemi, např. k vodovodní trubce.



**Zajistěte vodivé spojení uzemnění při proplachování nebo uvolňování tlaku:** Držte kovovou část stříkací pistole pevně u stěny uzemněné kovové nádoby. Až poté stiskněte spoušť.



## Rychlá reference

Strana 9	Jméno	Popis
A	Ventil cirkulace/stříkání	<ul style="list-style-type: none"> <li>V poloze PRIME (Cirkulace) je kapalina vedena do odtokové trubky.</li> <li>V poloze SPRAY (Stříkání) je kapalina vedena pod tlakem do hadice s barvou.</li> <li>Pokud dojde k nadměrnému natlakování, tlak v systému je automaticky uvolněn.</li> </ul>
B	Tlačítko PushPrime	Zatlačením uvolní kuličku ve vstupu.
C	Knoflík pro regulaci tlaku	Zvyšuje (po směru hodinových ručček) nebo snižuje (proti směru hodinových ručček) tlak kapaliny v čerpadle, hadici a stříkací pistoli. Funkci zvolíte zarovnaním symbolu na knoflíku pro regulaci tlaku s indikátorem nastavení. Viz str. 13.
D	Hlavní vypínač	Slouží k zapnutí (ON) a vypnutí (OFF) stříkacího zařízení.
E	Sací trubka / zásobník	Přivádí barvu z nádoby s barvou do čerpadla.
F	Odtoková trubka	Odvádí kapalinu ze systému během cirkulace a uvolnění tlaku.
G	Bezvzduchová stříkací pistole	Rozstříkuje kapalinu.
H	Reverzibilní tryska	<ul style="list-style-type: none"> <li>Rozprašuje rozstříkovanou kapalinu, tvoří obrazec nástřiku a reguluje průtok kapaliny podle velikosti otvoru.</li> <li>Reverzní poloha slouží k uvolnění ucpané trysky bez nutnosti demontáže.</li> </ul>
J	Kryt trysky	Chrání před zraněním způsobeným vstříknutím kapaliny.
K	Pojistka spouště pistole (str. 12)	Brání náhodnému stisknutí spouště pistole.
L	Přívod kapaliny do pistole	Závitové spojení pro bezvzduchovou hadici.
M	Filtr kapaliny v pistoli	Filtruje kapalinu vstupující do pistole a brání ucpání trysky.
N	Čerpadlo ProXChange	Čerpá kapalinu, zvyšuje její tlak a odvádí ji do hadice s barvou.
P	Výstup kapaliny z čerpadla	Závitové spojení pro bezvzduchovou hadici.
Q	Bezvzduchová hadice	Slouží k průtoku kapaliny pod tlakem z čerpadla do stříkací pistole.
R	Filtr InstaClean™	<ul style="list-style-type: none"> <li>Filtruje kapalinu přiváděnou z čerpadla, brání ucpání trysky a zlepšuje kvalitu nástřiku.</li> <li>Během uvolnění tlaku zajišťuje samočinné čištění.</li> </ul>
S	Věšák na nádobu	Slouží k přemístění nádoby pomocí rukojeti.
T	Sací sítko	Brání vnikání nečistot do čerpadla.
U	Napájecí šňůra	Slouží k zapojení do zdroje napájení.
V	Dvířka pro snadný přístup	Dvířka pro snadný přístup umožňují rychlý přístup k čerpadlu. Dvířka čerpadla otevřete zatáhnutím za výstupky a posunutím směrem od vstupu čerpadla.
W	Zátka sací/odtokové trubky	Slouží k zachycení sací a odtokové trubky.
X	Nástroj pro demontáž čerpadla	Pomocí výřezu v rámu odstraňte/nasadte těsnění čerpadla.
Z	Nástroj pro demontáž vstupního ventilu	Výřez v rámu poskytuje nástroje pro rychlou demontáž/montáž vstupního ventilu bez dalších nástrojů.
	Násada pro tlakové proplachování	Připojuje vodní hadici k sací trubce pro potřeby tlakového proplachování kapalin na bázi vody.



# Údržba

Pravidelná údržba je nezbytná k zajištění správné funkce stříkacího zařízení.



Činnost	Interval
Zkontrolujte/vyčistěte filtr InstaClean, sací sítko a filtr v pistoli.	Denně nebo při každém stříkání.
Zkontrolujte průduchy v krytu motoru, zda nejsou zablokované.	Denně nebo při každém stříkání.

## POZOR

### **Chraňte vnitřní části pohonu tohoto rozprašovače před vodou.**

Průduchy v krytu umožňují chlazení mechanických součástí a elektroniky uvnitř zařízení. Dostane-li se do těchto průduchů voda, může dojít k závadě nebo trvalému poškození stříkacího zařízení.

## Bezvzduchové hadice

Při každém stříkání zkontrolujte, zda není hadice poškozená. Hadici sami neopravujte, pokud je poškozený plášť hadice nebo přípojky. Nepoužívejte hadice kratší než 7,6 m (25 stop). Utahujte pomocí dvou klíčů.

## Stříkací trysky

- Trysky po každém stříkání vyčistěte kompatibilní čisticí kapalinou.
- Trysky mohou vyžadovat výměnu po nástřiku 57 litrů (15 galonů) nebo mohou vydržet až 227 litrů (60 galonů) v závislosti na hrubosti barvy.

## Oprava čerpadla

Když dojde k opotřebení těsnění čerpadla, začne barva unikat ven z čerpadla.

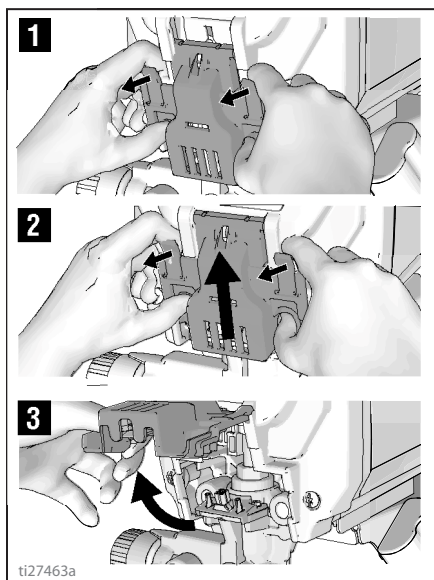
- Zkupte sadu pro opravu čerpadla a před další činností ji nainstalujte podle pokynů dodaných se sadou.
- Přečtěte si část **Sestava čerpadla**, strana 46 nebo se obraťte na autorizovaného prodejce, distributora nebo servisní středisko společnosti Graco/MAGNUM.

## Demontáž čerpadla

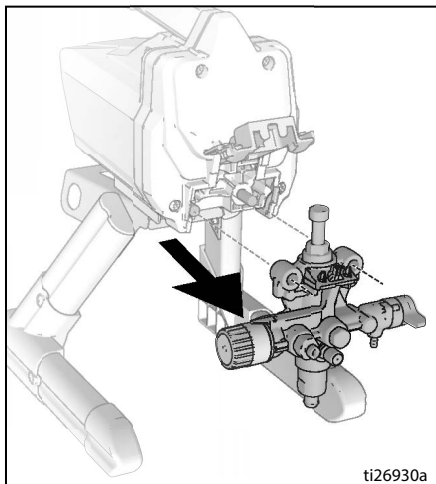
V případě stříkacích zařízení FinishPro vybavených zásobníkem je nutné před demontáží čerpadla nejdříve odstranit zásobník.

Před každou opravou čerpadla nejdříve proveďte **Postup uvolnění tlaku**, strana 13.

1. Zatáhněte za výstupky na stranách dvířek pro snadný přístup směrem k sobě a celá dvířka odsuňte od vstupu čerpadla.
2. Poté dvířka zvedněte a odklopte stranou.



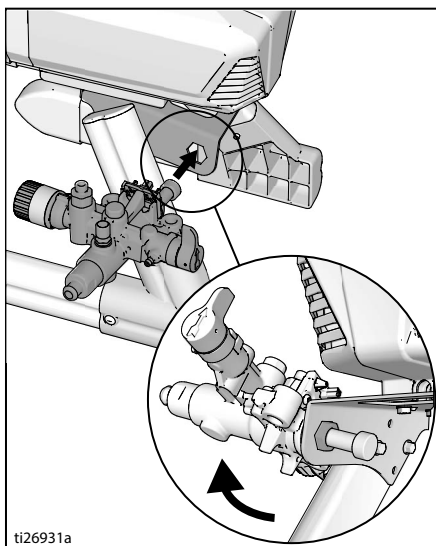
3. Vytáhněte sestavu čerpadla z montážních čepů.



ti26930a

## Nástroj pro demontáž čerpadla ProXChange

V rámu je přiložen integrovaný nástroj pro vyjmutí sestavy těsnění ProXChange. Úplné pokyny k opravě naleznete v příručce pro opravu čerpadla.

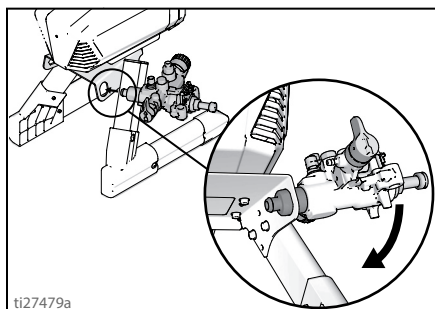


ti26931a

## Demontáž vstupního ventilu

V rámu je přiložen integrovaný nástroj pro demontáž sestavy vstupního ventilu z čerpadla. Pokud máte podezření, že je vstupní ventil ucpaný nebo zablokovaný, demontujte sestavu ventilu a vyčistěte ji nebo vyměňte.

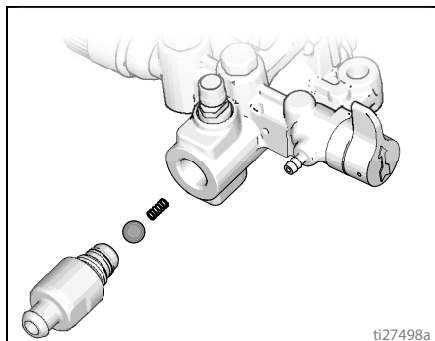
1. Odstraňte sací trubku nebo zásobník ze stříkacího zařízení.
2. Vložte vstup čerpadla do rámu a povolte vstupní ventil. Demontujte vstupní ventil.



ti27479a

### POZOR

Dávejte pozor kuličku a pružinu uvnitř vstupního ventilu, abyste je neztratili. Při vyjmutí vstupního ventilu mohou vypadnout. Bez kuličky a pružiny nebude možné čerpadlo naplnit.

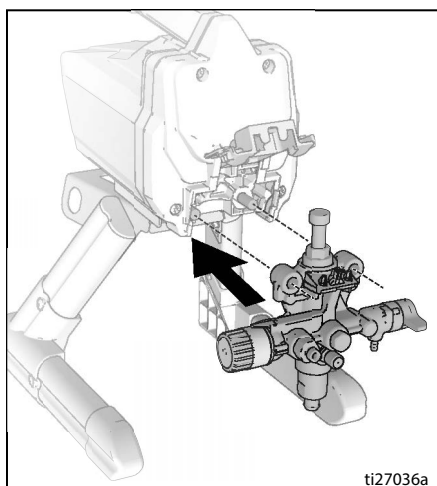


ti27498a

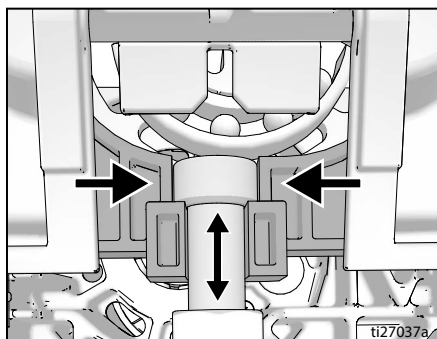
3. Odstraňte z vnitřního prostoru všechny nečistoty a zaschlou barvu a nasadte kuličku s pružinou zpět. Utáhněte vstupní ventil k čerpadlu pomocí nástroje integrovaného v rámu.

## Instalace čerpadla

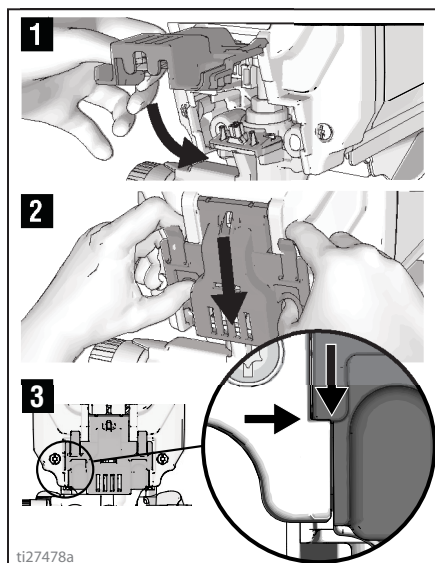
1. Nasadíte sestavu čerpadla na montážní čepy.



2. Pohybuje pístnici čerpadla nahoru a dolů, dokud nebude krytka zarovnaná s otvorem ve třmenu.

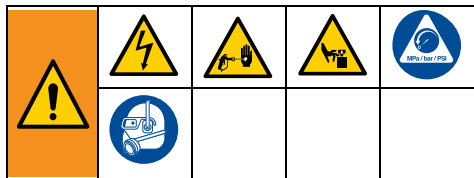


3. Sklopte dvířka pro snadný přístup do zavřené polohy a celá dvířka zasuňte směrem ke vstupu čerpadla.



**POZNÁMKA:** Před uvedením stříkacího zařízení do provozu musí být dvířka zcela zavřená a zajištěná.

## Odstraňování problémů



1. Před kontrolou či opravou proveďte **Postup uvolnění tlaku**, strana 13.
2. U každého problému jsou vždy nejdříve uvedena nejčastější řešení. Začněte vždy od začátku a provádějte navržená řešení v uvedeném pořadí.
3. Než předáte stříkací pistoli autorizovanému servisnímu středisku, zkontrolujte a pokuste se odstranit možné problémy podle níže uvedené tabulky.

Problém	Příčina	Řešení
Motor nepracuje. (Zkontrolujte, zda je stříkací zařízení připojeno k napájení a zapnuto.)	Dvířka pro snadný přístup nejsou zcela zavřená.	Zkontrolujte, zda jsou dvířka pro snadný přístup zavřená a zajištěná. Viz str. 35.
	Knoflík pro regulaci tlaku je nastaven na nulový tlak.	Otočením knoflíku pro regulaci tlaku po směru hodinových ručiček nastavte vyšší tlak.
	V napájecí zásuvce není elektrina.	Zkontrolujte zásuvku pomocí funkčního zařízení. Zapněte jistič nebo vyměňte pojistku. Vyhledejte fungující zásuvku. Zapněte jistič nebo vyměňte pojistku elektrického okruhu v budově.
	Prodlužovací šňůra je poškozená.	Vyměňte prodlužovací šňůru. Viz str. 5.
	Napájecí šňůra stříkacího zařízení je poškozená.	Zkontrolujte možné poškození izolace nebo vodičů. Poškozenou napájecí šňůru vyměňte.
	Čerpadlo je zadřené (v čerpadle zaschla barva nebov čerpadle zmrzla voda).	Vypněte hlavní vypínač a odpojte stříkací zařízení od napájení. Pokud je stříkací zařízení zamrzlé, nespouštějte je, dokud zcela neroztaje. Jinak hrozí poškození motoru, řídicího panelu a/nebo převodového ústrojí. Umístěte stříkací zařízení na teplé místo, aby rozmrzlo. Zkontrolujte volný pohyb čerpadla sejmutím krytu a protočením ventilátoru. Pokud není zařízení zamrzlé, zkontrolujte, zda v čerpadle není zaschlá barva. Pokud je v čerpadle zaschlá barva. Viz str. 33. Pokud se motor neotáčí, když je čerpadlo odstraněno, obraťte se na autorizovaného prodejce, distributora nebo servisní středisko společnosti Graco/Magnum.
Motor nebo ovládací prvky jsou poškozené.	Obraťte se na autorizovaného prodejce, distributora nebo servisní středisko společnosti Graco/Magnum.	




Problém	Příčina	Řešení
Stříkací zařízení pracuje, ale čerpadlo neprovádí cirkulaci nebo během použití ztrácí tlak. (Čerpadlo pracuje, ale nepumpuje barvu nebo nevytváří tlak.)	Kulička vstupního ventilu je zablokována.	Stisknutím tlačítka PushPrime vysadíte kuličku, která umožňuje čerpadlu správnou cirkulaci, nebo proveďte tlakové propláchnutí stříkacího zařízení, viz str. 24.
	Ventil cirkulace/stříkání je v poloze pro stříkání.	Otočte ventil cirkulace/stříkání do polohy pro cirkulaci, dokud z odtokové trubky nezačne vytékat barva. Čerpadlo je nyní naplněno.
	Čerpadlo nebylo naplněno proplachovací kapalinou. (Husté kapaliny nemusí cirkulovat, pokud nebyl systém nejdříve naplněn proplachovací kapalinou.)	Vytáhněte sací trubku z barvy. Naplňte čerpadlo proplachovací kapalinou na bázi oleje nebo vody. Viz str. 14.
	V barvě jsou nečistoty.	Přefiltrujte barvu. Viz str. 12.
	Ztuhlá nebo „lepivá“ barva.	Některé kapaliny umožňují rychlejší plnění, když dočasně vypnete hlavní vypínač, aby čerpadlo mohlo zpomalit a zastavit se. Podle potřeby hlavní vypínač několikrát vypněte a zapněte.
	Sací sítko je ucpané nebo není sací trubka ponořená v barvě.	Očistěte nečistoty ze sacího sítka a zajistěte, aby sací trubka byla ponořena do barvy.
	Kulička nebo sedlo vstupního ventilu jsou znečištěné.	Demontujte vstupní přípojku. Kuličku a sedlo vyčistěte nebo vyměňte. Viz str. 34.
	Sací trubka je netěsná.	Zkontrolujte připojení sací trubky, zda nejsou patrné praskliny a únik podtlaku.
	Kulička výstupního ventilu je zablokována.	Vyšroubujte a vyjměte výstupní ventil a vyčistěte sestavu.
	Ventil cirkulace/stříkání je opotřeбенý nebo zablokovaný nečistotami.	Odneste stříkací zařízení do autorizovaného servisního střediska společnosti Graco/MAGNUM.

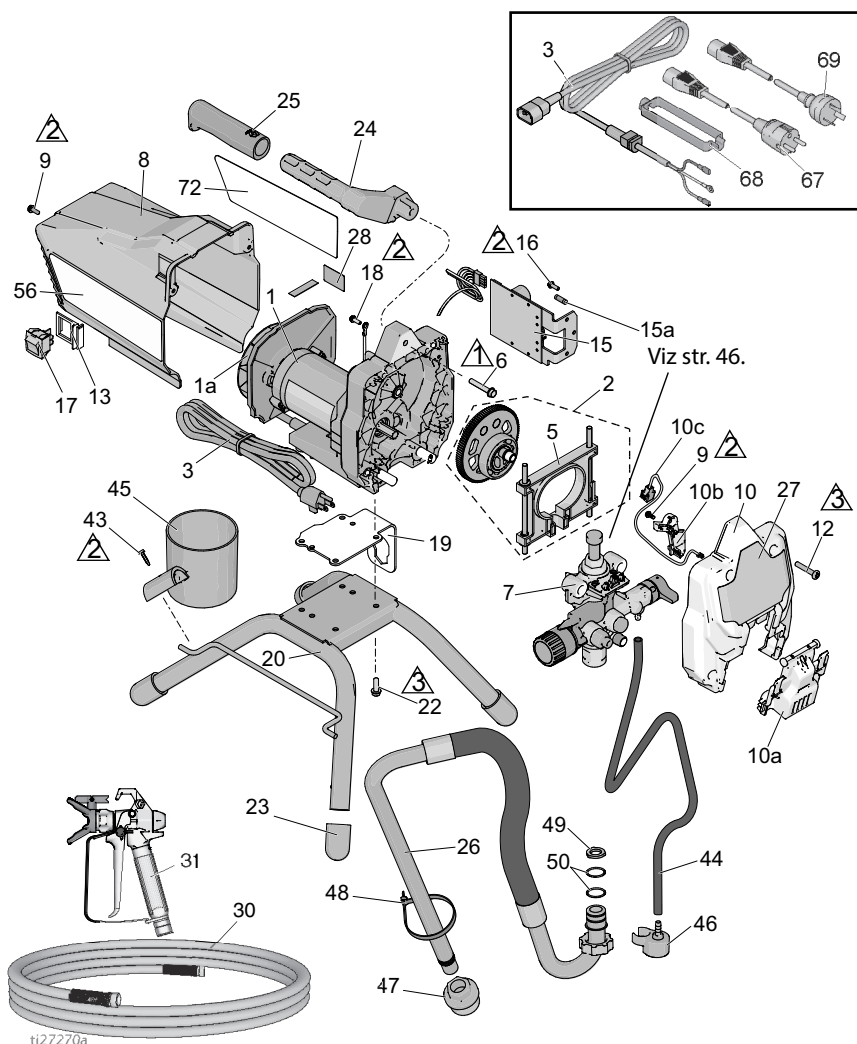
## Odstraňování problémů

Problém	Příčina	Řešení
Čerpadlo je naplněné, ale nedosahuje požadovaného obrazce nástřiku.	Stříkací tryska je pravděpodobně částečně ucpaná.	Vyčistěte ucpanou trysku. Viz str. 21.
	Reverzibilní tryska je v poloze UNCLOG (Uvolnění).	Otočte rukojeť ve tvaru šipky na stříkací trysce tak, aby ukazovala do polohy SPRAY (Stříkání). Viz str. 21.
	V barvě jsou nečistoty.	Přefiltrujte barvu. Viz str. 12.
	Nastavení tlaku je příliš nízké.	Seřídte indikátor nastavení knoflíku na požadované nastavení pro nástřik. Viz str. 19.
	Ucpaný filtr InstaClean.	Vyčistěte nebo vyměňte filtr InstaClean. Viz str. 28.
	Ucpaný filtr stříkací pistole.	Vyčistěte nebo vyměňte filtr pistole. Viz str. 28.
	Zvolená stříkací tryska je příliš velká vzhledem ke kapacitě stříkacího zařízení.	Vyměňte trysku. Viz str. 19.
	Stříkací tryska je příliš opotřebovaná.	Vyměňte trysku. Viz str. 19.
	Těsnění stříkací trysky jsou opotřebovaná nebo chybí.	Vyměňte těsnění. Viz str. 18.
	Sací sítko je ucpané nebo není sací trubka ponořena v barvě.	Očistěte nečistoty ze sacího sítka a zajistěte, aby sací trubka byla ponořena do barvy.
	Prodlužovací šňůra je příliš dlouhá nebo nemá dostatečný průřez.	Vyměňte prodlužovací šňůru. Viz str. 5.
	Vstupní nebo výstupní ventil čerpadla jsou opotřebované nebo zanesené nečistotami.	Zkontrolujte opotřebení a znečištění vstupního a výstupního ventilu. - Naplňte stříkací zařízení barvou. - Stiskněte krátce spoušť pistole. - Po uvolnění spouště by se mělo čerpadlo krátce spustit a zastavit. - Pokud čerpadlo dále pracuje, ventily čerpadla jsou pravděpodobně opotřebované nebo znečištěné. - Zkontrolujte nebo vyměňte ventily s použitím příslušných sad. Viz str. 46.
	Materiál je příliš hustý.	Zředte materiál. Dodržujte doporučení výrobce.
Bezvzduchová hadice je příliš dlouhá (pokud byla přidána další část).	Odstraňte část bezvzduchové hadice.	
Stříkací pistole přestala při stisknutí spouště stříkat.	Ucpaná stříkací tryska.	Vyčistěte ucpanou trysku. Viz str. 21.
	Stříkací zařízení není naplněné.	Viz část řešení problémů „Stříkací zařízení pracuje, ale čerpadlo neprovádí cirkulaci nebo během použití ztrácí tlak.“ na str. 37.

Problém	Příčina	Řešení
Nastříkaná barva stéká po zdi nebo klesá dolů.	Materiál příliš zhoustl.	Pohybněte pistolí rychleji.
		Použijte stříkací trysku s menší velikostí otvoru.
		Použijte stříkací trysku s větším záběrem.
		Dbejte, aby pistole byla dostatečně daleko od povrchu.
Při nástřiku barvy nedochází k dostatečnému pokrytí.	Materiál příliš zředl.	Pohybněte pistolí pomaleji.
		Použijte stříkací trysku s větší velikostí otvoru.
		Použijte stříkací trysku s užším záběrem.
		Dbejte, aby pistole byla dostatečně blízko k povrchu.
Obrazec nástřiku se během stříkání výrazně mění.	Regulátor tlaku je opotřeбенý a způsobuje nadměrné kolísání tlaku.	Odneste stříkací zařízení do autorizovaného servisního střediska společnosti Graco/MAGNUM.
Pistolí nelze spustit.	Spoušť pistole je zajištěna pojistkou.	Otočením pojistky spoušť odjistěte. Viz str. 12.
Z regulátoru tlaku vychází barva.	Knoflík pro regulaci tlaku je opotřeбенý.	Odneste stříkací zařízení do autorizovaného servisního střediska společnosti Graco/MAGNUM.
Barva uniká z odtokové trubky.	Stříkací zařízení je pod nadměrným tlakem.	Odneste stříkací zařízení do autorizovaného servisního střediska společnosti Graco/MAGNUM.
Barva uniká z čerpadla.	Ucpávky čerpadla jsou opotřeбенé.	Nahradte těsnění čerpadla novým modulem ProXChange. Viz str. 33.
Motor je horký a běží nerovnoměrně. Motor se automaticky vypíná z důvodu nadměrného zahřátí. Pokud neodstraníte příčinu, hrozí poškození.	Větrací průduchy v krytu jsou zanesené nebo je stříkací zařízení zakryté.	Větrací průduchy nesmí být ničím blokovány. Stříkací zařízení musí být odkryté na volném vzduchu.
	Prodlužovací šňůra je příliš dlouhá nebo nemá dostatečný průřez.	Vyměňte prodlužovací šňůru. Viz str. 5.
	Neregulovaný elektrický generátor dodává nadměrné napětí.	Použijte elektrický generátor se správnou regulací napětí.
	Motor vyžaduje výměnu.	Odneste stříkací zařízení autorizovanému prodejci, distributorovi nebo do servisního střediska společnosti Graco/Magnum.

# Stříkací zařízení se stojanem 17H211, 17H214

Viz	Utahovací moment
	16–18 N•m (140–160 in-lb)
	3,5–4,0 N•m (30–35 in-lb)
	12–14 N•m (110–120 in-lb)





## Seznam náhradních dílů pro stříkací zařízení se stojanem 17H211, 17H214

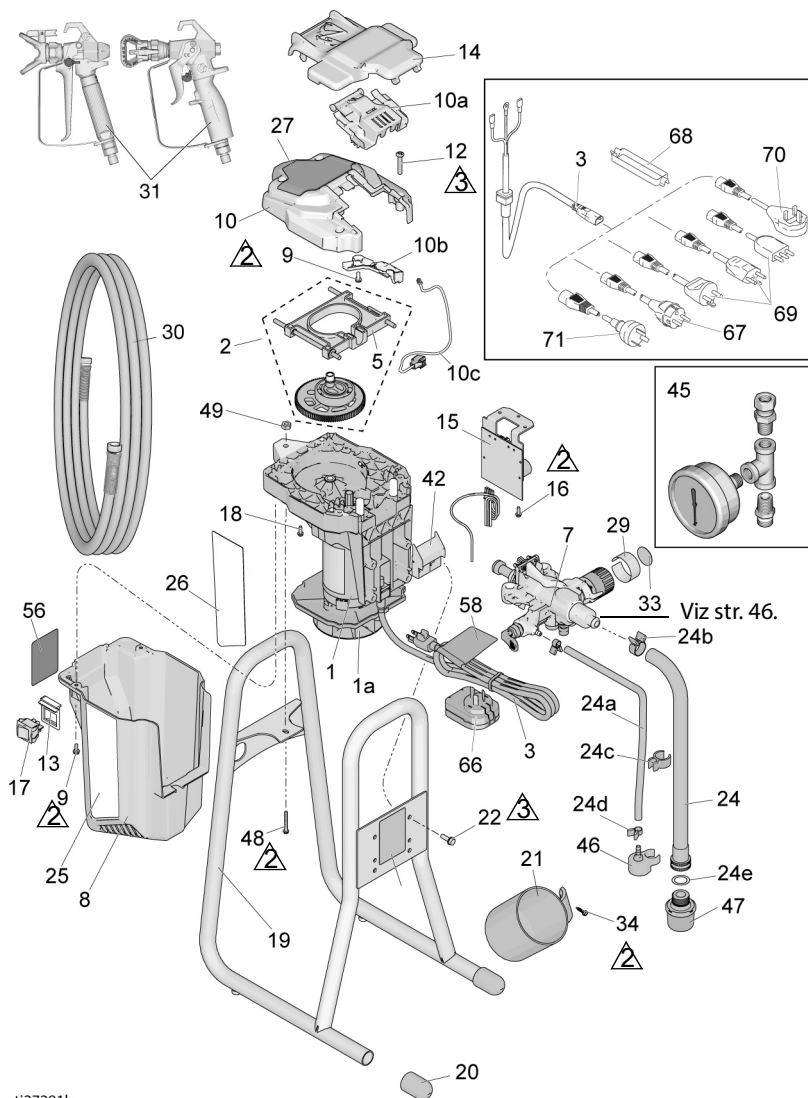
Viz	Díl	Popis	Množství	Viz	Díl	Popis	Množství
1*		SADA, motor včetně 1a, 22		20	15E823	RÁM, stojan	1
	17F756	120 V, model 17H211	1	22	260212	ŠROUB, hw/h, samočezný	4
	17F758	230 V, model 17H214	1	23	15G857	KRYTKA, noha	4
1a		SADA, ventilátor		24	276864	RUKOJEŤ, stříkací zařízení	1
	287770	120 V, model 17H211	1	25	116139	SEVRĚNÍ, rukojeť	1
	16X980	230 V, model 17H214	1	26	17J883	TRUBKA, sací, sestava včetně 44, 46, 47, 48, 49, 50	1
2	17J863	SADA, převod a třmen včetně 5	1	27	17J025	ŠTÍTEK, přední	1
3		ŠŤŮRA, napájení		30		HADICE, s přípojkami, 1/4 palce x 50 stop	1
	17J173	120 V, model 17H211	1		240794	Model 17H211	1
	17L301	230 V, model 17H214	1		247340	Model 17H214	1
5	17J864	SADA, třmen	1	31		PISTOLE, stříkací, SG3	1
6	117493	ŠROUB, mach, hw/hd	1		288430	Model 17H211	1
7	17J875	ČERPADLO, objemové	1		17J910	Model 17H214	1
8	17J865	ŠTÍT, motor včetně 9, 56	1	43	122667	ŠROUB, vrtací, HWH	1
9	118444	ŠROUB, mach, hw/hd 10-24 x 0,5 palce	3	44	17J884	TRUBKA, odtoková včetně 46, 48	1
10	17J866	SADA, kryt, přední včetně 9, 10a, 10b, 10c, 12	1	45	15G838	ZÁTKA, sací/odtoková	1
10a	17F233	KRYT, čerpadlo, pojistný	1	46	244035	VYCHYLOVAČ, vroubkovaný	1
10b	17F262	KRYT, vodič	1	47	276897	SÍTKO, 7/8-14	1
10c	128551	KABEL, počítáč, propojovací	1	48	404989	POPRUH, upevňovací	1
12	115478	ŠROUB, mach, Torx, pan hd	4	49	115099	PODLOŽKA, hadice	1
13	15X737	SPÍNAČ, držák	1	50	117559	O-kroužek	2
15		SADA, ovládací prvek včetně 15a, 16		56▲		ŠTÍTEK, varování	
	17J867	120 V, model 17H211	1		17J027	Model 17H211	1
	17J885	230 V, model 17H214	1		17K017	Model 17H214	1
15a	119276	POJISTKA, 12,5 A, pomalá, 110V/120V	1	57▲		KARTA, zdravotnické upozornění (není zobrazena)	
	129882	POJISTKA, 6,3 A, pomalá, 230V	1		222385	EN, ES, FR	1
					17A134	EN, ZH, KO	1
16	117501	ŠROUB, plastový	1	67	242001	SADA KABELŮ, EU, model 17H214	1
17	118899	SPÍNAČ, kolébkový	1	68	195551	ÚCHYT, zástrčka Model 17H214	1
18	115498	ŠROUB, mach, drážka, hex whd	1	69	242005	SADA KABELŮ, AU, model 17H214	1
19	17G329	DESKA, motor, upevňovací	1	72	17J026	ŠTÍTEK, boční, GX 19	1

\* Pro objednávku sady kartáčů na motor 17U193.

▲ Náhradní tabulky Nebezpečí a Varování, štítky a karty jsou k dispozici zdarma.

# Stříkací zařízení se stojanem DI 24Y680, 17G183, 17H218, 17H219, 17H221

Viz	Utahovací moment
	3,5–4,0 N·m (30–35 in·lb)
	12–14 N·m (110–120 in·lb)



ti27281b

# Stříkací zařízení se stojanem DI 24Y680, 17G183, 17H218, 17H219, 17H221




## 24Y680, 17G183, 17H218, 17H219, 17H221 DI Seznam náhradních dílů pro stříkací zařízení se stojanem DI

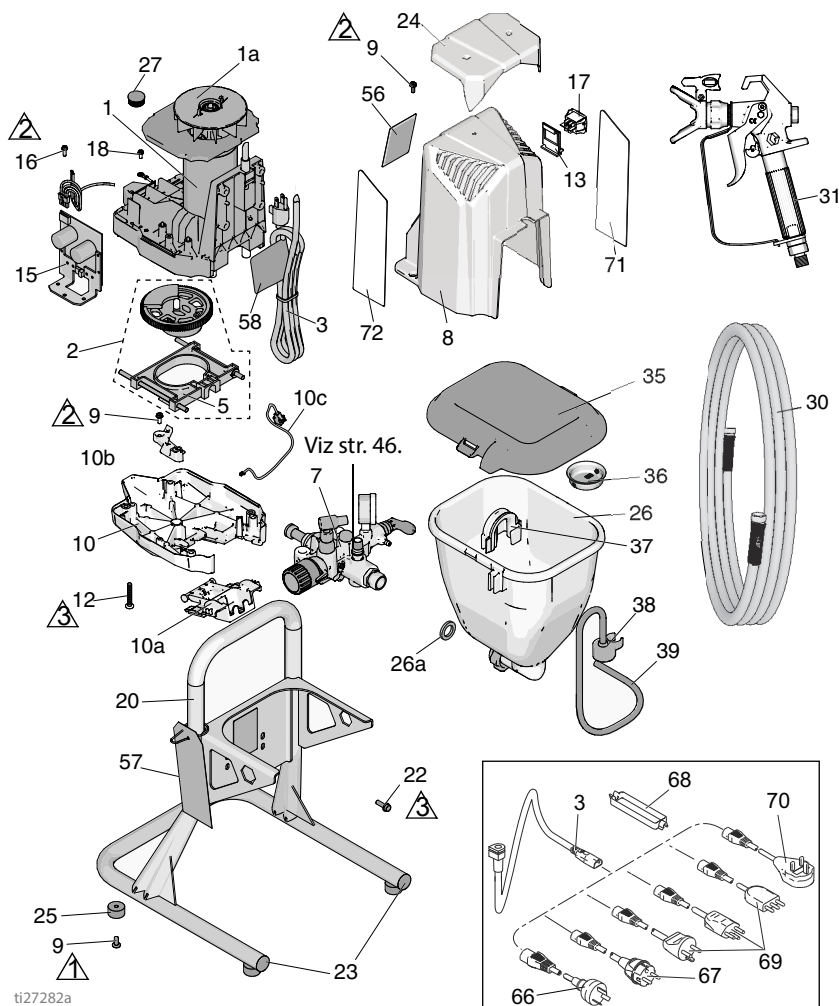
Viz	Díl	Popis	Množství	Viz	Díl	Popis	Množství	
1*		SADA, motor včetně 1a		24	17D161	TRUBKA, sací, sestava včetně 24a-24e, 46, 47	1	
	17K684	120 V, model 24Y680 (Série A)	1	24a	195108	TRUBKA, odtoková	1	
	17F757	120 V, model 24Y680 (Série B)	1	24b	116295	SVORKA, trubka	1	
	17L083	230 V, modely 17G183, 17H218, 17H219, 17H221 (Série A)	1	24c	195400	ÚCHYT, trubka	1	
	17F758	230 V, modely 17G183, 17H218, 17H219, 17H221 (Série B)	1	24d	115489	SVORKA, odtoková trubka	2	
				24e	115099	PODLOŽKA, hadice	1	
1a	16X980	SADA, ventilátor	1	25	17J029	ŠTÍTEK, vpravo	1	
2	17J869	SADA, převod a třmen včetně 5	1	26	17J030	ŠTÍTEK, vlevo	1	
3		ŠNŮRA, napájení		27	17J028	ŠTÍTEK, přední	1	
	17J173	120 V, model 24Y680	1	30	247340	HADICE, s přípojkami, 1/4 palce x 50 stop	1	
	17J175	230 V, model 17G183	1			PISTOLE, stříkací		
	17J405	230 V, model 17H219, 17H221	1	31	17J910	Modely 24Y680, 17G183, 17H218, 17H221	1	
	17L301	230 V, model 17H218	1		288427	Model 17H219	1	
5	17J864	SADA, třmen	1	34	122667	ŠROUB, vrtací, HWH	1	
7	17J908	ČERPADLO, objemové	1	41	17J444	POPRUH, přenosný	1	
8		ŠTÍT, motor včetně 9, 56		42	17J277	PODNOS, odkapávací	1	
	17K688	Modely 24Y680, 17H219, 17H221 (Série A)	1	45	245856	SADA, tlakoměr Modely 17G183, 17H218	1	
	17J865	Modely 24Y680, 17H219, 17H221 (Série B)	1	46	244035	VYCHYLOVAČ, vroubkovaný	1	
	17L101	Modely 17G183, 17H218 (Série A)	1	47	288716	SÍTKO	1	
	17J887	Modely 17G183, 17H218 (Série B)	1	48	120736	ŠROUB, šestihranný, přírubový	1	
9	118444	ŠROUB, mach, hwhd 10-24 x 0,5 palce	3	49	102040	MATICE, pojistná, šestihr.	1	
10	17J866	SADA, kryt, přední včetně 9, 10a, 10b, 10c, 12	1	56		ŠTÍTEK, varování		
10a	17F233	KRYT, čerpadlo, pojistný	1	▲	17K018	Modely 24Y680, 17H221	1	
10b	17F262	KRYT, vodič	1		16G596	Modely 17G183, 17H218	1	
10c	128551	KABEL, počítací, propojovací	1		17K016	Model 17H219	1	
12	115478	ŠROUB, mach, Torx, pan hd	4	57	▲	KARTA, zdravotnické upozornění (není zobrazena)		
13	15X737	SPÍNAČ, držák	1		222385	EN, ES, FR	1	
14	17J618	ŠTÍT, barva	1		17A134	EN, ZH, KO	1	
15		SADA, ovládací prvek včetně 15a, 16		58	▲	ŠTÍTEK, varování, šnůra		
	17J867	120 V, model 24Y680	1		17K020	Modely 24Y680, 17H221	1	
	17J885	230 V, modely 17G183, 17H218, 17H219, 17H221	1		15H087	Model 17H219	1	
15a	119276	POJISTKA, 12,5 A, pomalá, 110V/120V	1	67	242001	SADA KABELŮ, EU Model 17H218, 17H221, 17H219	1	
	129882	POJISTKA, 6,3 A, pomalá, 230V	1		68	195551	ÚCHYT, zástrčka Model 17H218, 17H221, 17H219	1
16	117501	ŠROUB, plastový	1		69	287121	SADA KABELŮ, Itálie/Dánsko/Švédsko Model 17H218	1
17	118899	SPÍNAČ, kolébkový	1	70	17J242	SADA KABELŮ, Velká Británie Model 17H218	1	
18	115498	ŠROUB, mach, drážka, hex whd	1	71	242005	SADA KABELŮ, AU Model 17H221, 17H219	1	
19	17F940	RÁM, přímé ponoření	1					
20	15G857	KRYTKA, noha	2					
21	15G838	ZÁTKA, sací/odtoková	1					
22	128795	ŠROUB, hwh, samořezný	4					

\* Pro objednávku sady kartáčů u motor 17U193.

▲ Náhradní tabulky Nebezpečí a Varování, štítky a karty jsou k dispozici zdarma.

# Stříkací zařízení se zásobníkem 17F924, 17G184, 17H222, 17H223

Viz	Utahovací moment
	1,5–2 N•m (15–20 in-lb)
	3,5–4,0 N•m (30–35 in-lb)
	12–14 N•m (110–120 in-lb)



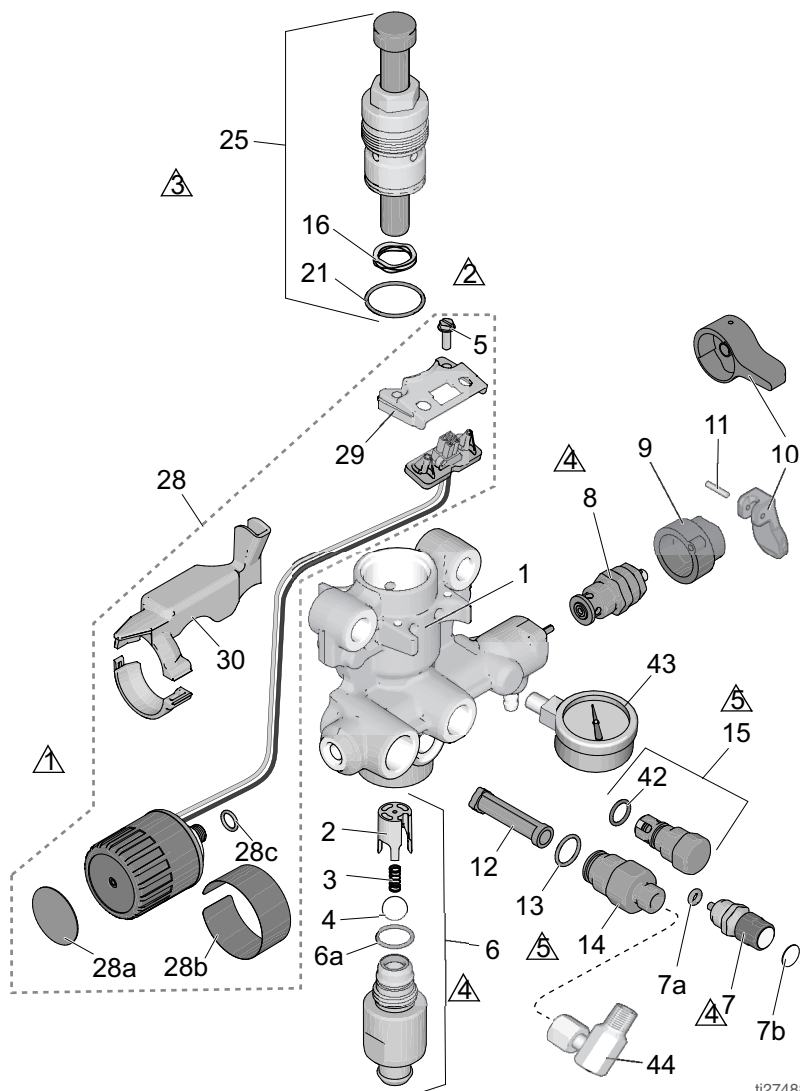
## Seznam náhradních dílů pro stříkací zařízení se zásobníkem 17F924, 17G184, 17H222, 17H223

Viz	Díl	Popis	Množství	Viz	Díl	Popis	Množství	
1*		SADA, motor <i>včetně 1a, 22</i>		30	214698	HADICE, s přípojkami, 3/16 palce x 25 stop	1	
	17F757	120 V, model 17F924	1	31	17J261	PISTOLE, stříkací, FTX	1	
	17F758	230 V, modely 17G184, 17H222, 17H223	1	35	17H417	VÍKO, zásobník	1	
1a	16X980	SADA, ventilátor	1	36	112133	ŠÍTO, zásobník	1	
2	17J863	SADA, převod a třmen <i>včetně 5</i>	1	37	17H419	ÚCHYT, odtoková hadice	1	
3		ŠŤŮRA, napájení		38	244035	VYCHYLOVAC, vroubkovaný	1	
	17J173	Model 17F924	1	39	17K336	TRUBKA, odtoková <i>včetně 37, 38</i>	1	
	17J175	Modely 17G184	1	56▲		ŠTÍTEK, varování		
	17L301	Model 17H222, 17H223	1		17J912	Model 17F924	1	
5	17J864	SADA, třmen	1		16G596	Modely 17G184, 17H222	1	
6	117630	ŠROUB, mach, hwhd	1		17K016	Model 17H223	1	
7	17J909	ČERPADLO, objemové	1	57▲		KARTA, zdravotnické upozornění (není zobrazena)		
8	17J887	ŠTÍT, motor <i>včetně 9, 56</i>	1		222385	EN, ES, FR	1	
9	118444	ŠROUB, mach, hwhd 10-24 x 0,5 palce	7		17A134	EN, ZH, KO	1	
10	17J866	SADA, kryt, přední <i>včetně 9, 10a, 10b, 10c, 12</i>	1	58▲		ŠTÍTEK, varování, šňůra		
10a	17F233	KRYT, čerpadlo, pojistný	1		15H085	Model 17F924	1	
10b	17F262	KRYT, vodič	1		15H087	Model 17H223	1	
10c	128551	KABEL, počítač, propojovací	1	66	242005	SADA KABELŮ, AU Model 17H223	1	
12	115478	ŠROUB, mach, Torx, pan hd	4	67	242001	SADA KABELŮ, EU Model 17H222, 17H223	1	
13	15X737	SPÍNAČ, držák	1	68	195551	ÚCHYT, zástrčka Model 17H222, 17H223	1	
15		SADA, ovládací prvek <i>včetně 15a, 16</i>		69	287121	SADA KABELŮ, Itálie/Dánsko/Švédsko Model 17H222	1	
	17J867	120 V, model 17F924	1		70	17J242	SADA KABELŮ, Velká Británie Model 17H222	1
	17J885	230 V, modely 17G184, 17H222, 17H223	1	71		ŠTÍTEK, levá strana		
15a	119276	POJISTKA, 12,5 A, pomalá, 110V/120V	1		17F947	Modely 17F924, 17H223	1	
	129882	POJISTKA, 6,3 A, pomalá, 230V	1		17J041	Modely 17G184, 17H222	1	
16	117501	ŠROUB, plastový	1	72		ŠTÍTEK, pravá strana		
17	118899	SPÍNAČ, kolébkový	1		17F946	Modely 17F924, 17H223	1	
18	115498	ŠROUB, mach, držáka, hex whd	1		17J039	Modely 17G184, 17H222	1	
20	17H426	RÁM, zásobník	1					
22	128795	ŠROUB, hw, samořezný	4					
23	120151	ÚCHYT, kryt	2					
24	17H593	KRYT	1					
25	17K640	TLUMIČ, patka	4					
26	17J244	SESTAVA, zásobník <i>včetně 26a, 35</i>	1					
26a	115099	PODLOŽKA, hadice	1					
27	17J819	ZÁTKA	1					

\* Pro objednávku sady kartáčů na motor 17U193.  
▲ Náhradní tabulky Nebezpečí a Varování, štítky a karty jsou k dispozici zdarma.

# Sestava čerpadla

Viz	Utahovací moment	Viz	Utahovací moment
	16–18 N•m (140–160 in-lb)		25–28 N•m (220–250 in-lb)
	30–37 N•m (270–330 in-lb)		36–43 N•m (320–380 in-lb)
	40–48 N•m (30–35 ft-lb)		



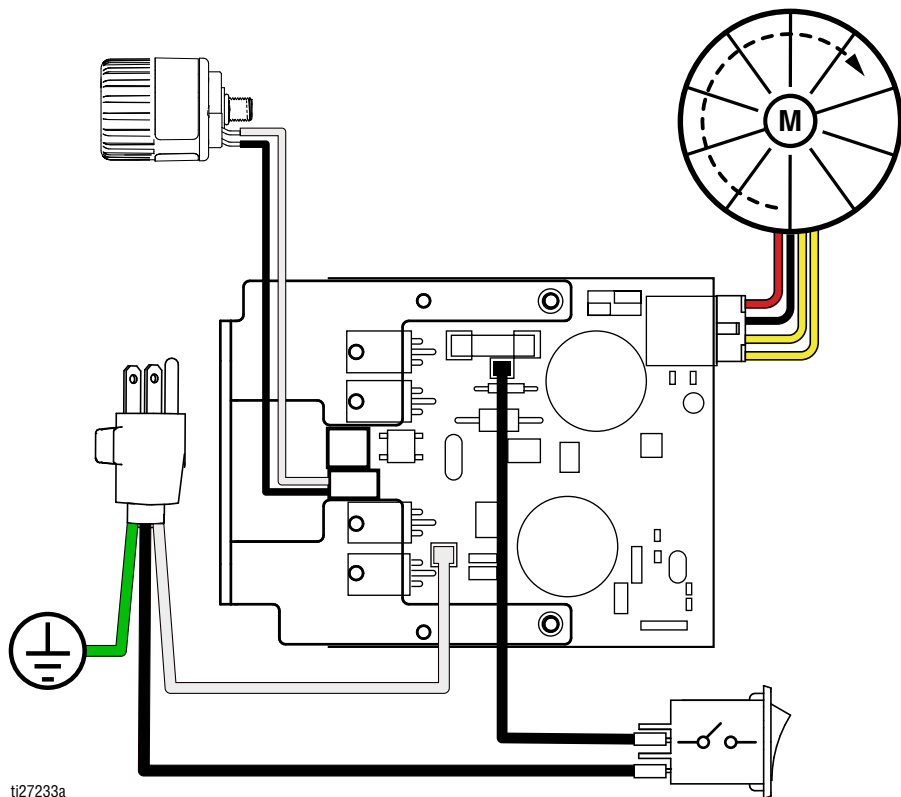
ti27488a

## Seznam dílů čerpadla

Viz	Díl	Popis	Množství	Viz	Díl	Popis	Množství
1	17G447 17H605	PLÁŠŤ, čerpadlo Modely 17F924, 17G184, 17H222, 17H223	1 1	12	288747	SADA, filtr (Není instalován u všech modelů.)	1
2	17D364	VODÍTKO, kuličky	1	13	120776	TĚSNĚNÍ, o-kroužek	1
3	128336	PRUŽINA, kompresní	1	14	24Y327	SADA, oprava výstupu, <i>včetně 12, 13</i>	1
4	105445	KULIČKA, 0,5 palce	1	15	17J880	SADA, oprava výstupního ventilu, <i>včetně 42</i>	1
5	117501	ŠROUB, mach, drážka, HWH	2	16	128323	PRUŽINA, ventil	1
6		SADA, vstupní kryt <i>včetně 2, 3, 4, 6a</i>		21	16D531	TĚSNĚNÍ, o-kroužek	1
	17J876	Modely 24Y680, 17G183, 17H218, 17H219, 17H221	1	25	24Y472	SADA, oprava, pístové čerpadlo <i>včetně 16, 21</i>	1
	17J877	Modely 17H211, 17H214	1	28		SAD, regulace tlaku <i>včetně 5, 28a, 28b, 28c, 29, 30</i>	
	17J924	Modely 17F924, 17G184, 17H222, 17H223	1	17J881	Modely 17H211, 17H214	1	
6a	124582	TĚSNĚNÍ, o-kroužek	1	17J927	Modely 24Y680, 17F924, 17G183, 17G184, 17H218, 17H219, 17H221, 17H222, 17H223	1	
7	17J878	SADA, PushPrime <i>včetně 7a, 7b</i>	1	28a	15A464	ŠTÍTEK, ovládací prvek	1
7a	16P303	TĚSNĚNÍ, o-kroužek	1	28b	17P739	ŠTÍTEK, ovládací prvek	1
7b	17K420	ŠTÍTEK, PushPrime	1	28c	106555	O-kroužek	1
8		SADA, ventil, odtok, <i>včetně 9, 10, 11</i>		29	17F227	DRŽÁK, elektrický konektor	1
	235014	Modely 17H211, 17H214	1	30		SADA, stínění, vodič	
	17J925	Modely 24Y680, 17F924, 17G183, 17G184, 17H218, 17H219, 17H221, 17H222, 17H223	1	17F229	Modely 17H211, 17H214	1	
9		ZÁKLADNA, ventil		17J882	Modely 24Y680, 17F924, 17G183, 17G184, 17H218, 17H219, 17H221, 17H222, 17H223	1	
	224807	Modely 17H211, 17H214	1	42	122486	TĚSNĚNÍ, o-kroužek	1
10		RUKOJETĚ, ventil, odtok		43	16X147	TLAKOMĚR	1
	187625	Modely 17H211, 17H214	1			Modely 17F924, 17G184, 17H222, 17H223	
	15Y185	Modely 24Y680, 17F924, 17G183, 17G184, 17H218, 17H219, 17H221, 17H222, 17H223 <i>včetně 11</i>	1	44	155541	SPOJENÍ, otočný čep Modely 17F924, 17G184, 17H222, 17H223	1
11	111600	ČEP, drážkové modely 17H211, 17H214	1				

# Schémata zapojení

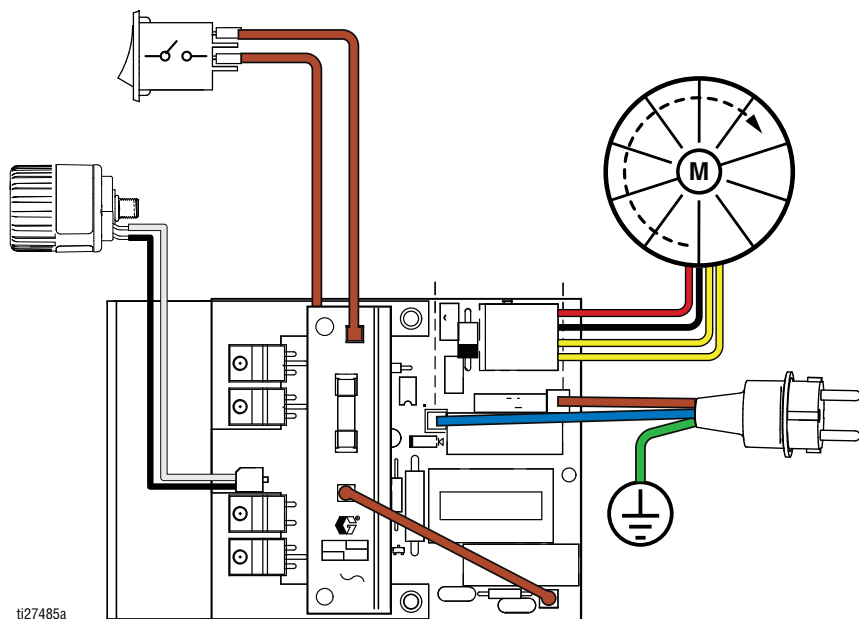
110/120 V



ti27233a



230V



# Technické údaje

## GX 19, GX 21, FinishPro GX 19

GX 19, GX 21, FinishPro GX 19		
	USA	Metrická hodnota
<b>Stříkáací zařízení</b>		
Maximální pracovní tlak kapaliny	3000 psi	207 bar, 20,7 MPa
<b>Maximální dodávka</b>		
GX 19/FinishPro GX 19	0,38 gpm	1,4 l/min
GX 21	0,47 gpm	1,8 l/min
<b>Maximální velikost trysky</b>		
GX 19/FinishPro GX 19	0,019 palce	0,48 mm
GX 21	0,021 palce	0,53 mm
Výstup kapaliny (NPSM)	1/4 palce	1/4 palce
Minimální výkon generátoru	3500 W	
<b>Požadavky na elektrické napájení</b>		
GX 19	110–120 V, 8 A / 220–240 V, 5 A / Ø	
GX 21	110–120 V, 12 A / 220–240 V, 10 A / Ø	
<b>Rozměry</b>		
<b>Výška</b>		
Stojan	18,4 palce	46,7 cm
Stojan DI	22 palce	55,9 cm
Zásobník	19,6 palce	49,8 cm
<b>Délka</b>		
Stojan	16,7 palce	47,5 cm
Stojan DI	18,4 palce	46,7 cm
Zásobník	20,2 palce	51,3 cm
<b>Šířka</b>		
Stojan	13,5 palce	34,3 cm
Stojan DI	12 palce	30,5 cm
Zásobník	13,5 palce	34,3 cm
<b>Hmotnost</b>		
Stojan	25 lb	11,3 kg
Stojan DI	29 lb	13,2 kg
Zásobník	28 lb	12,1 kg
Rozsah skladovacích teplot ❖❖	-30 °F až 160 °F	-35 °C až 71 °C
Rozsah provozních teplot ✓	40 °F až 115 °F	4 °C až 46 °C

GX 19, GX 21, FinishPro GX 19		
	USA	Metrická hodnota
Hlučnost**		
Akustický tlak	83 dBa*	
Akustický výkon	93 dBa*	
Výrobní materiály		
Materiály vystavené vlhkosti u všech modelů	nerezová ocel, měď, kůže, polyethylenové vlákno s mimořádně vysokou pevností (UHMWPE), karbid, nylon, hliník, PVC, polypropylen, fluoroelastomer	
Poznámky		
* Hodnoty tlaku při spuštění a zdvihový objem jednotlivých cyklů se mohou lišit v závislosti na stavu sání, výtlaku čerpadla, tlaku vzduchu a typu kapaliny.		
** Akustický tlak měřený ve vzdálenosti 1 metru (3 stop) od zařízení. Akustický výkon měřený podle normy ISO-9614.		

- ◆ **Při skladování čerpadla s nemrznoucí kapalinou. Pokud v čerpadle zamrzne voda nebo latex, dojde k jeho poškození.**
- ❖ Pokud při nízkých teplotách dojde k nárazu na plastické díly, mohou se poškodit.
- ✓ Změny viskozity barvy při velmi nízkých nebo velmi vysokých teplotách mohou nepříznivě ovlivnit výkon stříkací pistole.

## GX FF

GX FF		
	USA	Metrická hodnota
Stříkáací zařízení		
Maximální pracovní tlak kapaliny	3000 psi	207 bar, 20,7 MPa
Maximální dodávka	0,38 gpm	1,4 l/min
Maximální velikost trysky	0,019 palce	0,48 mm
Výstup kapaliny (NPSM)	1/4 palce	1/4 palce
Minimální výkon generátoru	1500 W	
Požadavky na elektrické napájení	110–120 V, 8 A / 220–240 V, 5 A, 1Ø	
Rozměry		
Výška	19,6 palce	49,8 cm
Délka	20,2 palce	51,3 cm
Šířka	13,5 palce	34,3 cm
Hmotnost	31 lb	14,1 kg
Rozsah skladovacích teplot ♦ ❖	-30 °F až 160 °F	-35 °C až 71 °C
Rozsah provozních teplot ✓	40 °F až 115 °F	4 °C až 46 °C
Hlučnost**		
Akustický tlak	83 dBa*	
Akustický výkon	93 dBa*	
Výrobní materiály		
Materiály vystavené vlhkosti u všech modelů	nerezová ocel, měď, kůže, polyethylenové vlákno s mimořádně vysokou pevností (UHMWPE), karbid, nylon, hliník, PVC, polypropylen, fluoroelastomer	
Poznámky		
* Hodnoty tlaku při spuštění a zdvihový objem jednotlivých cyklů se mohou lišit v závislosti na stavu sání, výtlaku čerpadla, tlaku vzduchu a typu kapaliny.		
** Akustický tlak měřený ve vzdálenosti 1 metru (3 stop) od zařízení. Akustický výkon měřený podle normy ISO-9614.		

♦ **Při skladování čerpadla s nemrzoucí kapalinou. Pokud v čerpadle zamrzne voda nebo latex, dojde k jeho poškození.**

❖ Pokud při nízkých teplotách dojde k nárazu na plastické díly, mohou se poškodit.

✓ Změny viskozity barvy při velmi nízkých nebo velmi vysokých teplotách mohou nepříznivě ovlivnit výkon stříkáací pistole.

# Standardní záruka Graco

Společnost Graco zaručuje, že všechno vybavení uváděné v tomto dokumentu, které Graco vyrábí a nese její jméno, je bez vady na materiálu a dílenském provedení ke dni prodeje originálnímu kupujícímu k používání. S výjimkou jakékoliv speciální, rozšířené nebo omezené záruky zveřejněné společností Graco, Graco po dobu dvanácti měsíců ode dne prodeje opraví nebo vymění jakoukoliv součást zařízení označenou Graco jako vadnou. Tato záruka platí pouze v případě, že je zařízení nainstalováno, provozováno a udržováno v souladu s písemnými doporučeními společnosti Graco.

Tato záruka nepokrývá běžné opotřebení nebo jakoukoliv vadnou funkci, škodu či opotřebení způsobené vadnou instalací, použitím k jinému než schválenému účelu, abrazy, korozi, nedostatečnou či nevhodnou údržbou, nedbalostí, nehodou, nevhodnou manipulací nebo náhradou jinými náhradními díly než Graco). Společnost Graco rovněž nepochybně odpovídá za vadnou funkci, poškození nebo opotřebení způsobené neslučitelností vybavení Graco s konstrukcí, příslušenstvím, vybavením nebo materiály nedodanými společností Graco, nevhodným designem, výrobou, instalací.

Tato záruka je podmíněna tím, že zařízení, o němž se tvrdí, že je vadné, bude vráceno předplaceně oprávněnému distributorovi Graco k ověření reklamované vady. Pokud se reklamovaná vada potvrdí, Graco jakékoliv vadné části opraví či vymění zdarma. Zařízení bude vráceno původnímu kupujícímu, který předem uhradí dopravu. Jestliže kontrola zařízení neodhalí žádnou vadu na materiálu nebo dílenském provedení, opravy budou provedeny za přiměřenou cenu, kdy tyto poplatky mohou zahrnovat náklady na součásti, práci a přepravu.

## **TATO ZÁRUKA JE VÝLUČNÁ A NAHRADUJE VŠECHNY OSTATNÍ ZÁRUKY, VÝSLOVNÉ NEBO PŘEDPOKLÁDANÉ, NAPŘÍKLAD ZÁRUKU PRODEJNOSTI NEBO VHODNOSTI PRO KONKRÉTNÍ ÚČEL.**

Jediný závazek společnosti Graco a jediný oprávněný prostředek kupujícího při jakémkoliv porušení záruky je uveden výše. Kupující souhlasí s tím, že nebude mít k dispozici žádný jiný oprávněný prostředek (zejména náhodné či následné škody z titulu ušlého zisku, ušlého prodeje, poranění osob či poškození majetku nebo jakákoliv jiná náhodná či následná ztráta). Jakákoliv činnost kvůli porušení záruky musí být provedena do dvou (2) let ode dne prodeje.

**SPOLEČNOST GRACO NEPOSKYTUJE ŽÁDNOU ZÁRUKU A ODMÍTÁ VŠECHNY PŘEDPOKLÁDANÉ ZÁRUKY PRODEJNOSTI A VHODNOSTI PRO KONKRÉTNÍ ÚČEL V SOUVISLOSTI S PŘÍSLUŠENSTVÍM, VYBAVENÍM, MATERIÁLY NEBO KOMPONENTY, KTERÉ BYLY PRODÁNY SPOLEČNOSTÍ GRACO AVŠAK NEBYLY TOUTO SPOLEČNOSTÍ VYROBENY.** Položky prodávané, ale nevyráběné společností Graco (například elektromotory, vypínače, hadice atd.) se řídí zárukou, bude-li jaká, jejich výrobce. Graco poskytne kupujícímu přiměřenou pomoc při uplatňování jakékoliv reklamace při porušení těchto záruk.

Společnost Graco nebude v žádném případě odpovědná za nepřímé, vedlejší, zvláštní či následné škody, vyplývající z dodání zde uvedeného zařízení společností Graco či z poskytnutí, fungování nebo užívání jakýchkoliv výrobků nebo jiného zde prodaného zboží, ať už z důvodu porušení smlouvy, porušení záruky, nedbalosti společnosti Graco či jinak.

## **FOR GRACO CANADA CUSTOMERS**

The Parties acknowledge that they have required that the present document, as well as all documents, notices and legal proceedings entered into, given or instituted pursuant hereto or relating directly or indirectly hereto, be drawn up in English. Les parties reconnaissent avoir convenu que la rédaction du présent document sera en Anglais, ainsi que tous documents, avis et procédures judiciaires exécutés, donnés ou intentés, à la suite de ou en rapport, directement ou indirectement, avec les procédures concernées.

# Informace společnosti Graco

Nejnovější informace o produktech společnosti Graco naleznete na adrese [www.graco.com](http://www.graco.com).

Informace o patentech naleznete na adrese [www.graco.com/patents](http://www.graco.com/patents).

**PŘI ZADÁVÁNÍ OBJEDNÁVKY** se obračete na svého distributora Graco nebo telefonicky na čísle +1 800 690 2894 vyhledejte nejbližšího distributora.

*Všechny písemné a obrazové materiály v tomto dokumentu odpovídají stavu v době odevzdání návodu do tisku. Společnost Graco si vyhrazuje právo kdykoliv provést změny bez předchozího oznámení.*

Překlad původních pokynů. This manual contains Czech. MM 3A3212

**Centrála Graco:** Minneapolis

**Mezinárodní kanceláře:** Belgie, Čína, Japonsko, Korea

**GRACO INC. AND SUBSIDIARIES • P.O. BOX 1441 • MINNEAPOLIS MN 55440-1441 • USA**

**Copyright 2015, Graco Inc. Všechny výrobní závody společnosti mají registraci v souladu s normou ISO 9001.**

[www.graco.com](http://www.graco.com)  
Revize L, Leden 2022