

Käyttö, osat



GX-sähkötoimiset ilmattomat maaliruiskut

3A3294L

FI

Vain ammattikäyttöön. Ei hyväksytty käytettäväksi räjähdysvaarallisissa tai vaarallisissa tiloissa. Kannettava korkeapaineruisku rakennusten pinnoitteiden ja maalien ruiskuttamiseen.

Mallit: GX

3000 psi (207 baaria; 20,7 MPa) enimmäiskäyttöpaine

Katso lisätietoja mallista sivulta 4.



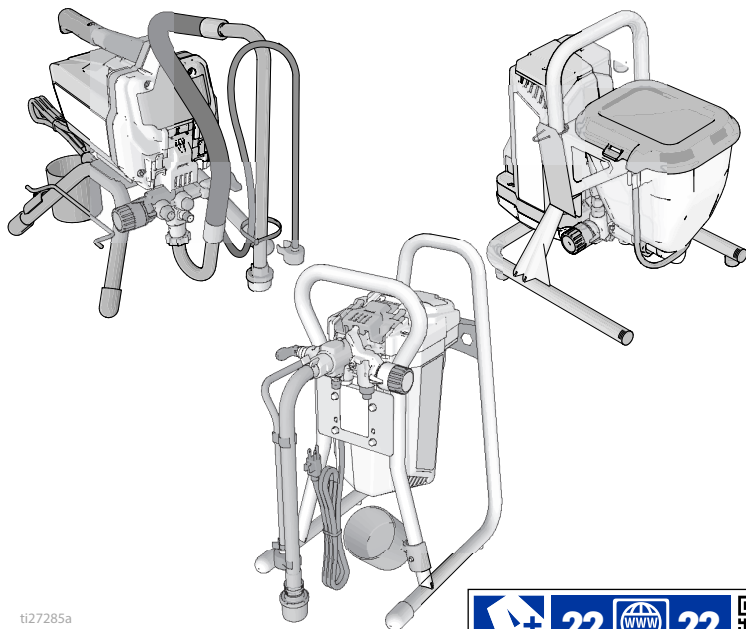
Tärkeitä turvaohjeita

Lue kaikki tämän käyttöohjeen ja muiden käyttöohjeiden sekä laitteessa ja virtajohdossa olevat varoitukset ja ohjeet, Perheydy laitteen säätimiin ja oikeaan käyttöön. Säilytä nämä ohjeet.

Muut käyttöohjeet

Pistooli – 311861 (FTX) 312830 (SG3)

Pumppu – 3A3172



ti27285a



Käytä ainoastaan alkuperäisiä Gracon varaosia.
Muiden kuin Gracon varaosien käyttö saattaa mitätöidä takuun.

PROVEN QUALITY. LEADING TECHNOLOGY.

Sisältö

Mallit	4
Varoitukset	5
Tunne ruiskusi	9
Telinemallit	9
DI-telinemallit	10
Suppilomallit	11
Valmistelut	12
Paineenpoistotoimet	13
Varastointinesteen poishuuhtelu	14
Pumpun täyttäminen	16
Pistoolin täyttäminen	16
Ruiskutus	18
Suuttimen asennus	18
Ruiskutus	18
Paineensäädön asetus	19
Kärjen ja paineen asetus	19
Pistoolin laukaiseminen	20
Tähtääminen pistoolilla	20
Ruiskutuskuvioiden laatu	20
Suuttimen tukoksen puhdistaminen	21
Puhdistus	22
Puhdistus astiasta	22
Tehohuuhtelu	24
Suppilon huuhtelu	26
InstaClean™ -nestesuodattimen puhdistus	28
Pistoolin puhdistus	28
Säilytys	29
Viite	30
Suuttimen valinta	30
Puhdistusnesteen yhteensopivuus	30
Staattisen maadoituksen ohjeet	31
Pikaopas	32
Ilmattomat letkut	33
Ruiskutus-suuttimet	33
Pumpun korjaaminen	33
Vianetsintä	36
17H211- ja 17H214-telineruiskut	40
17H211-, 17H214-telineruiskujen varaosaluettelot	41
24Y680, 17G183, 17H218, 17H219, 17H221 DI-telineruiskut	42
24Y680, 17G183, 17H218, 17H219, 17H221 DI-telineruiskujen varaosaluettelot ..	43
17F924, 17G184, 17H222, 17H223 suppiloruiskut	44
17F924, 17G184, 17H222, 17H223 suppiloruiskujen varaosaluettelot	45

Pumpun kokoonpano	46
Pumpun osaluettelo	47
Kytentäkaaviot	48
110/120V	48
230V	49
Tekniset tiedot	50
GX 19, GX 21, FinishPro GX 19	50
GX FF	52
Gracon normaali takuu	53
Gracon tiedot	54




Onnittelut hankinnastasi!

Ennen kuin käytät ruiskua, lue tämä käyttöohje laitteen oikeasta käytöstä sekä turvallisuusmääräykset.

Onnittelut! Olet ostanut Graco Inc:n valmistaman erittäin laadukkaan maaliruiskun. Tämä ruisku on suunniteltu tuottamaan ensiluokkaisen ruiskutustuloksen rakennusmaalien ja -pinnoitteiden kanssa.

Lue materiaaliastiasissa olevat tiedot nähdäksesi, voidaanko sitä käyttää ruiskussa. Pyydä käyttöturvallisuustiedote (SDS) myyjältä. Säiliön etiketissä ja käyttöturvallisuustiedotteessa kerrotaan materiaalin sisällöstä sekä siihen liittyvistä erityisistä varotoimista.

Mallit

	VAC	Malli	Teline	DI-teline	Suppilo
 Intertek 110474 Certified to CAN/CSA C22.2 No. 68 Conforms to UL 1450	120 USA	GX 19	17H211		
		FinishPro GX19			17F924
Etelä-Afrikka ja Brasilia	230 Schuko®	GX 21		17H221	
Etelä-Amerikka ja Brasilia ja Meksikossa	110	GX 21		24Y680	
	230 Eurooppa, Multi	GX 21		17H218	
		GX FF			17H222
	230 Schuko	GX 21		17G183	
		GX FF			17G184
	230 Schuko Aasia/ Australia ja Uusi Seelanti	GX 21		17H219	
		GX 19	17H214		
		GX 19			17H223

Varoitukset

Seuraavat varoitukset koskevat laitteen asennusta, käyttöä, maadoitusta, kunnossapitoa ja korjausta. Huutomerkki tarkoittaa yleisluontoista varoitusta ja vaaran merkit toimenpidekohtaista vaaraa. Lue varoitukset, kun nämä symbolit ovat esillä tässä ohjeessa tai varoituskilvissä. Tästä osasta puuttuvat tuotekohtaiset vaara- ja varoitussymbolit saattavat esiintyä tarvittaessa muualla tässä ohjeessa.

⚠️ VAARA

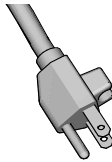


MAADOITUS

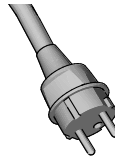
Tuotteen on oltava maadoitettu. Oikosulun sattuessa maadoitus vähentää sähköiskun vaaraa tarjoten sähkövirralle poistumistien. Tämä tuote on varustettu johdolla, jossa on maadoitusjohto ja sopiva maadoitusliitin. Pistoke on kytkettävä pistorasiaan, joka on asennettu ja maadoitettu kaikkien paikallisten säännösten ja määräysten mukaisesti.

- Maadoitusliittimen virheellinen asennus voi aiheuttaa sähköiskuvaaran.
- Mikäli johto tai liitin vaatii korjausta tai vaihtoa, älä yhdistä maadoitusjohtoa kumpaankaan litteäpäiseen napaan.
- Eristetty johto, jonka vihreässä ulkopinnassa on tai ei ole keltaisia raitoja, on maadoitusjohto.
- Tarkista asia valtuutetun sähköasentajan tai huoltomiehen kanssa, jos maadoitusohjeet ovat epäselvät tai jos epäilet laitteen kunnollista maadoitusta.
- Älä muuta liittintä. Jos se ei sovi pistorasiaan, anna valtuutetun sähköasentajan asentaa pistorasia.
- Tätä tuotetta käytetään nimellisjännitteellä 120 tai 230 V ja siinä on samanlainen maadoitusliitin, kuin alla olevassa kuvassa on esitetty.

120V US



230V



230V Australia ja Uusi Seelanti



ti24583b

- Liitä tuote vain sellaiseen pistorasiaan, jossa on sama kokoonpano kuin liittimessä.
- Älä käytä tämän tuotteen kanssa adapteria.

Jatkojohdot:

- Käytä ainoastaan 3-johtoista jatkojohtoa, jossa on maadoitusliitin ja pistorasiaa, johon tuotteen liitin sopii.
- Varmista, että jatkojohto ei ole vaurioitunut. Mikäli jatkojohto on välttämätön, käytä vähintään 12 AWG:tä (2.5 mm²) johtamaan tuotteen vaatimaa virtaa.
- Liian pieni johto aiheuttaa häviön verkkojännitteessä sekä tehohäviön ja ylikuumentumista.

Johtimen koko		Pituus
AWG (American Wire Gauge)	Metrinen	Korkein
16	1,5 mm ²	25 ft (8 m)
12	2,5 mm ²	50 ft (15 m)

VAARA










TULIPALON JA RÄJÄHDYKSEN VAARA







Sytyvät höyryt, kuten liuotin- ja maalihöyryt, voivat syttyä tai räjähtää työskentelyalueella. Estä tulipalo ja räjähdys seuraavasti:

- Älä ruiskuta syttyviä tai tulenarkoja materiaaleja lähellä avotulta tai tulenlähteitä kuten savukkeet, moottorit ja sähkölaitteet.
- Laitteen läpi virtaava maali tai liuotin voi aiheuttaa staattista sähköä. Staattinen sähkö luo tulipalon tai räjähdysvaaran maalien tai liuotainaineiden höyryjen lähellä. Kaikkien ruiskutusjärjestelmän osien, kuten pumpun, letkukokoonpanon, ruiskutuspistoolin ja ruiskutusalueella ja sen lähellä olevien kohteiden tulee olla asianmukaisesti maadoitettuja ja suojattuja staattista sähköpurkausta ja kipinöintiä vastaan. Käytä Gracon sähköä johtavia tai maadoitettuja korkeapaineisten, ilmattomien maaliruiskujen letkuja.
- Varmista, että kaikki säiliöt ja keräysjärjestelmät on maadoitettu staattista sähköpurkausta vastaan. Älä käytä astioissa tiivisteitä, elleivät ne ole antistaattisia tai johtavia.
- Yhdistä maadoitettuun pistorasiaan ja käytä maadoitettuja jatkojohtoja. Älä käytä 3-2-sovitinta.
- Älä käytä halogenoitua hiilivetyä sisältävää maalia tai liuotinta.
- Älä ruiskuta syttyviä tai palavia nesteitä suljetulle alueelle.
- Pidä ruiskutusalue hyvin tuuletettuna. Huolehdi, että raitista ilmaa on koko työskentelyalueella.
- Ruisku aiheuttaa kipinöitä. Pidä pumppukokoonpano paikassa, jossa on hyvä ilmanvaihto, vähintään 6,1 metrin päässä ruiskutusalueesta ruiskuttaessasi, huuhtoessasi, puhdistaessasi tai huoltaessasi. Älä ruiskuta pumppukokoonpanoa.
- Älä tupakoi ruiskutusalueella tai ruiskuta paikoissa, joissa esiintyy kipinöitä tai avotulta.
- Älä käytä valokytкимиä, moottoreita tai muita kipinöitä synnyttäviä tuotteita ruiskutusalueella.
- Pidä alue puhtaana ja vapaana maali- tai liuotinsäiliöistä, räteistä tai muista syttyvistä materiaaleista.
- Tutustu ruiskuttamasi maalin tai liuotimen ominaisuuksiin. Tutustu käyttöturvatieliedotteeseen (MSDS) ja maali- ja liuotinsäiliöiden etiketteihin. Noudata maalin tai liuotimen valmistajan turvaohjeita.
- Sammuttimet on pidettävä käsillä koko työskentelyn ajan.

VAARA

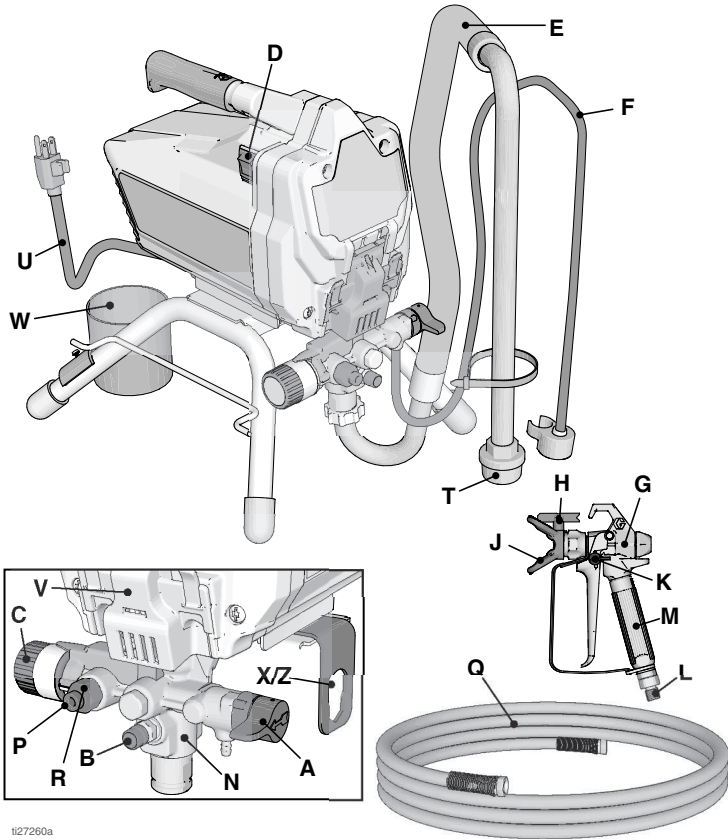
    	<h3>NESTEEN TUNKEUTUMISVAARA</h3> <p>Korkeapaineruisku voi ruiskuttaa myrkyjä kehon sisälle ja aiheuttaa vakavia ruumiinvammoja. Jos näin tapahtuu, hakeudu välittömästi lääkärin hoitoon.</p> <ul style="list-style-type: none"> • Älä osoita ruiskulla ihmisiä tai eläimiä tai ruiskuta heitä. • Pidä kädet ja muut kehon osat poissa poistoyksiköstä. Älä esimerkiksi yritä tukkia vuotoja millään kehon osalla. • Käytä aina ruiskutussuuttimen suojusta. Älä ruiskuta ilman suuttimen suojusta. • Käytä Gracon suuttimia. • Ole varovainen puhdistaussasi ja vaihtaessasi suuttimia. Mikäli suutin tukkeutuu ruiskutettaessa, noudata paineenpoistotoimia laitteen sammuttamisessa ja paineen poistamisessa, ennen kuin irrotat suuttimen puhdistamista varten. • Laitteisto säilyy paineistettuna sen jälkeen kun se on sammutettu. Älä jätä laitetta jännitteisenä tai paineisenä ilman valvontaa. Noudata kohdan Paineenpoistotoimet ohjeita kun laite on ilman valvontaa tai se ei ole käytössä ja ennen sen huoltoa, puhdistamista tai osien irrottamista. • Tarkista letkut ja osat vaurioiden varalta. Vaihda kaikki vaurioituneet letkut ja osat. • Tämä järjestelmä pystyy tuottamaan 3000 psi:n paineen. Käytä Gracon varaosia tai varusteita, jotka on normitettu vähintään 3000 psi:n paineelle. • Lukitse aina liipaisimen lukko, kun et käytä ruiskua. Varmista, että liipaisimen lukko toimii kunnolla. • Varmista, että kaikki liitännät ovat kunnolla kiinni ennen laitteen käyttöä. • Opettele miten laite sammutetaan ja paine poistetaan nopeasti. Tutustu kunnolla kaikkiin säätimiin.
 	<h3>LAITTEIDEN VAARINKÄYTÖN VAARA</h3> <p>Väärinkäyttö voi aiheuttaa kuoleman tai vakavan henkilövahingon.</p> <ul style="list-style-type: none"> • Käytä aina maalatessasi asianmukaisia käsineitä, suojalaseja ja hengityssuojaimia tai maskia. • Älä työskentele tai ruiskuta lasten lähellä. Pidä lapset aina poissa laitteen lähetyiltä. • Älä kurottele tai seiso epävakaaalla alustalla. Seiso tukevasti ja pidä tasapaino koko ajan. • Pysy valppaana ja katso mitä olet tekemässä. • Älä käytä yksikköä väsyneenä tai huumaavien aineiden tai alkoholin vaikutuksen alaisena. • Älä kierrä tai taivuta letkuja. • Älä käytä letkua Gracon määrittämiä arvoja suuremmissa lämpötiloissa tai paineissa. • Älä käytä letkuja laitteen vetämiseen. • Älä ruiskuta alle 7,6 metriä lyhyemmällä letkulla. • Älä muuta laitetta millään tavalla. Muutokset tai modifioinnit voivat mitätöidä liikkeen hyväksynnät ja luoda turvallisuusvaaran. • Varmista, että kaikki laitteet on normitettu ja hyväksytty siihen ympäristöön, jossa käytät niitä.
 	<h3>SÄHKÖISKUN VAARA</h3> <p>Laitteiston on oltava maadoitettu. Väärin tehty maadoitus, valmistelut tai järjestelmän käyttö väärällä tavalla voivat aiheuttaa sähköiskun.</p> <ul style="list-style-type: none"> • Sulje virta ja kytke sähköjohto irti ennen laitteen huoltoa. • Liitä ainoastaan maadoitettuun sähköpistorasiaan. • Käytä ainoastaan 3-johtoisia jatkojohtoja. • Varmista, että virta- ja jatkojohtojen maadoitetut pistokkeet ovat ehjiä. • Älä altista sateelle. Säilytä sisätiloissa. • Vaihda vaurioitunut virtajohto vain valtuutettuun huoltoliikkeeseen.

VAARA

	<p>PAINEISTETTUIJEN ALUMIINIOSIEN AIHEUTTAMAT VAARAT</p> <p>Paineistetuille alumiinilaitteille sopimattomat nesteet voivat aiheuttaa vakavia kemiallisia reaktioita ja laitteen vaurioitumisen. Näiden varoitusten laiminlyönti voi johtaa vakavaan vammaan, laitevaurioon tai kuolemaan.</p> <ul style="list-style-type: none">• Älä käytä 1,1,1-trikloorietaania, metyylikloridia, muita halogenoituja hiilivetyliuottimia tai niitä sisältäviä nesteitä.• Älä käytä kloorivalkaisua.• Monet muut nesteet voivat sisältää kemikaaleja, jotka saattavat reagoida alumiinin kanssa. Selvitä yhteensopivuus materiaalintoimittajan kanssa.
 	<p>LIKKUVIEN OSIEN AIHEUTTAMA VAARA</p> <p>Liikkuvat osat voivat puristaa tai katkaista sormia tai muita ruumiinosia.</p> <ul style="list-style-type: none">• Pysy etäällä liikkuvista osista.• Älä käytä laitetta ilman suojuksia ja suojakansia.• Paineistettu laite saattaa käynnistyä vahingossa. Noudata tämän käyttöohjeen Paineenpoistotoimia koskevia ohjeita ennen laitteen tarkastamista, siirtämistä tai huoltoa ja irrota kaikki virtalähteet.
	<p>MYRKYLLISTEN NESTEIDEN JA HÖYRYJEN AIHEUTTAMA VAARA</p> <p>Myrkylliset nesteet tai höyryt voivat aiheuttaa vaarallisen tapaturman tai hengenvaaran sisään hengitettynä tai nieltynä tai jos niitä roiskuu silmiin tai iholle.</p> <ul style="list-style-type: none">• Lue läpi käyttöturvallisuustiedote (MSDS), jotta tiedät käyttämiisi nesteisiin liittyvät erityiset vaarat.• Varastoi vaaralliset nesteet hyväksytyissä astioissa ja hävitä soveltuvien ohjeiden mukaisesti.
	<p>HENKILÖKOHTAISET SUOJARUUSTEET</p> <p>Käytä työskentelyalueella sopivia suojaruusteita, jotka auttavat estämään vamman, kuten silmävamman, kuulon menetyksen myrkyllisten höyryjen hengittämisen ja palovammat. Tämä suojalaitteisto sisältää muun muassa seuraavaa:</p> <ul style="list-style-type: none">• Suojalasit ja kuulosuojaimet.• Neste- ja liuotinvalmistaja suosittelee hengityssuojaimien sekä suojavaatteiden ja -käsineiden käyttöä.
	<p>KALIFORNIAN LAKI 65</p> <p>Tämä tuote sisältää kemikaalia, jotka Kalifornian osavaltion tietojen mukaan aiheuttavat syöpää, synnynnäisiä vaurioita tai muita hedelmällisyysongelmia. Peseydy huolellisesti aineen käsittelyn jälkeen.</p>

Tunne ruiskusi

Telinemallit



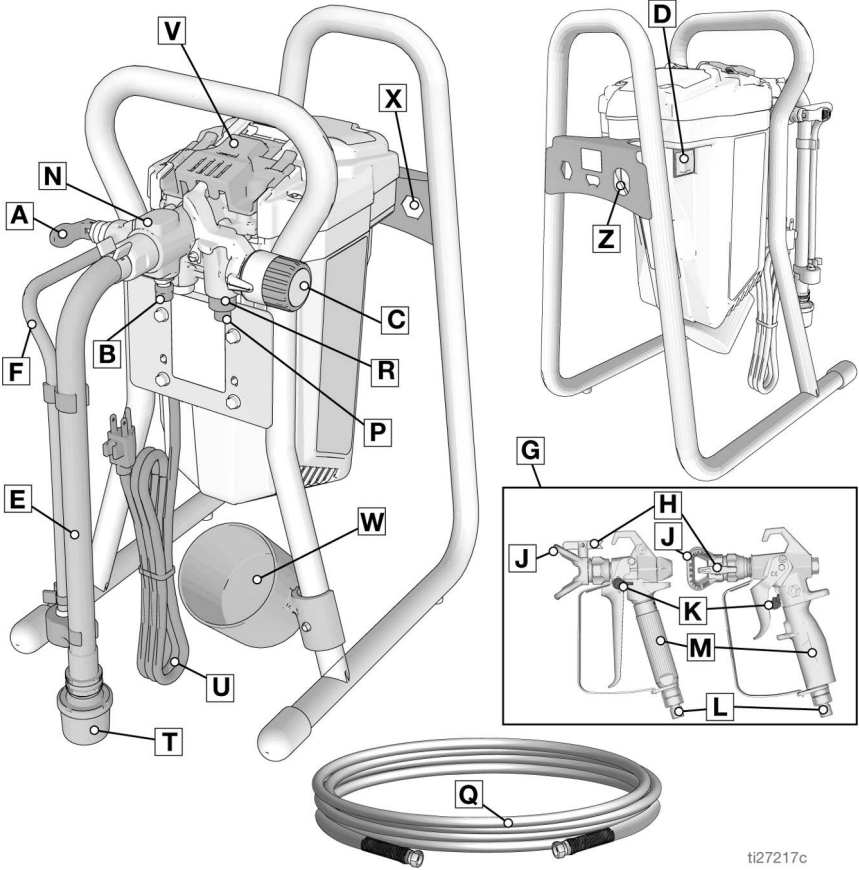
t27260a

A	Esitäyttö-/ruiskutusventtiili
B	PushPrime™ -painike
C	Paineensäätimen nappi
D	ON/OFF-kytkin
E	Imuputki
F	Tyhjennysletku (ilmastimella)
G	Ilmaton ruiskutuspistooli
H	Vaihtosuuntainen ruiskun suutin
J	Suuttimen suojus
K	Pistoolin liipaisimen lukitus
L	Pistoolin nesteen syöttöliitäntä
M	Pistoolin nestesuodatin (kahvassa)
N	ProXChange™ -pumppu (Helppokäyttöluukun takana)

P	Pumpun nesteen poistoaukon sovitin (ilmattoman letkun liitos)
Q	Ilmaton letku
R	InstaClean™ nestesuodatin (nesteen poistoaukon sisällä)
T	Tuloaukon suodatin
U	Virtajohto
V	Helppokäyttöovi
W	Imu-/tyhjennysletkun kuppi
X/Z	Pumpun/syöttöventtiilin irrotustyökalu
	Malli/Sarjatunniste (ei ole näkyvässä, sijaitsee laitteen pohjassa.)
Katso lisätietoja sivulta Pikaopas , sivu 32.	

Tunne ruiskusi

DI-telinemallit



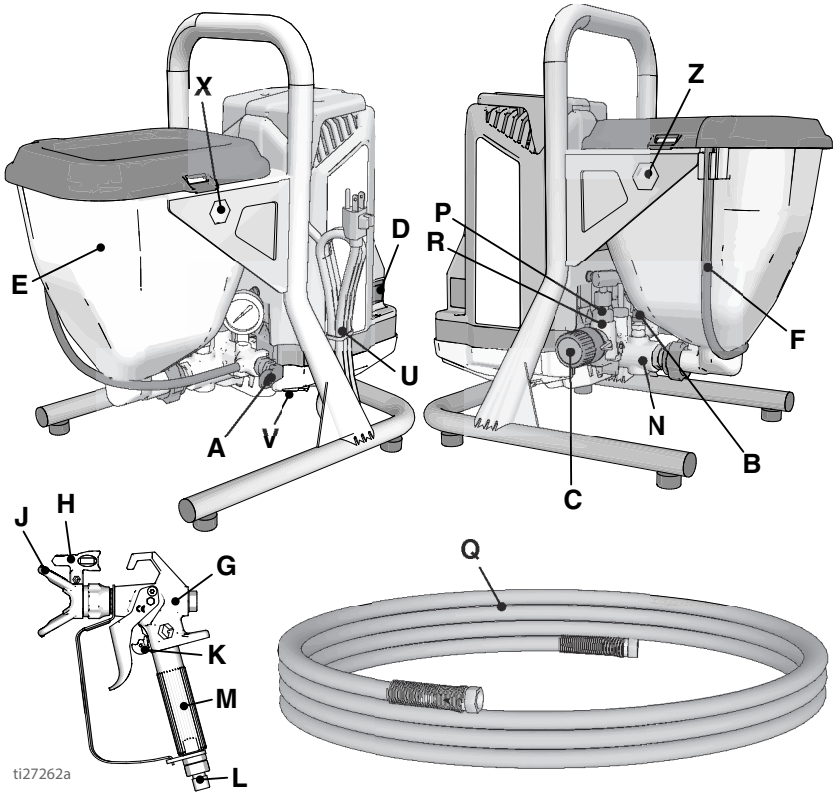
ti27217c

A	Esitäyttö-/ruiskutusventtiili
B	PushPrime-painike
C	Paineensäätimen nappi
D	ON/OFF-kytkin
E	Imuputki
F	Tyhjennysletku (ilmastimella)
G	Ilmaton ruiskutuspistooli
H	Vaihtosuuntainen ruiskun suutin
J	Suuttimen suojus
K	Pistoolin liipaisimen lukitus
L	Pistoolin nesteen syöttöliitäntä
M	Pistoolin nestesuodatin (kahvassa)
N	ProXChange™ -pumppu (Helppokäyttöluukun takana)

P	Pumpun nesteen poistoaukon sovitin (ilmatton letkun liitos)
Q	Ilmaton letku
R	InstaClean™ nestesuodatin (nesteen poistoaukon sisällä)
T	Tuloaukon suodatin
U	Virtajohto
V	Kannella varustettu helppokäyttöovi
W	Imu-/tyhjennysletkun kuppi
X	Pumpun irrotustyökalu
Z	Syöttöventtiilin irrotustyökalu
	Malli/Sarjatunniste (ei ole näkyvissä, sijaitsee laitteen pohjassa.)

Katso lisätietoja sivulta **Pikaopas**, sivu 32.

Suppilomallit



ti27262a

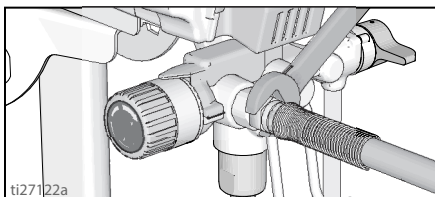
A	Esitäyttö-/ruiskutusventtiili
B	PushPrime-painike
C	Paineensäätimen nappi
D	ON/OFF-kytkin
E	Suppilo
F	Tyhjennysletku (ilmastimella)
G	Ilmaton ruiskutuspistooli FTX
H	Vaihtosuuntainen ruiskun suutin, viimeistely
J	Suuttimen suojus
K	Pistoolin liipaisimen lukitus
L	Pistoolin nesteen syöttöliitäntä
M	Pistoolin nestesuodatin (kahvassa)
N	ProXChange™ -pumppu (Helppokäyttöluukun takana)

P	Pumpun nesteen poistoaukon sovitin (ilmattoman letkun liitos)
Q	Ilmaton letku
R	InstaClean™ nestesuodatin (nesteen poistoaukon sisällä)
T	Syöttöaukon siivilä, suppilon sisällä, ei näkyvissä
U	Virtajohto
V	Helppokäyttöovi
X	Pumpun irrotustyökalu
Z	Syöttöventtiilin irrotustyökalu
	Malli/Sarjatunniste (ei ole näkyvissä, sijaitsee laitteen pohjassa.)
Katso lisätietoja sivulta Pikaopas , sivu 32.	

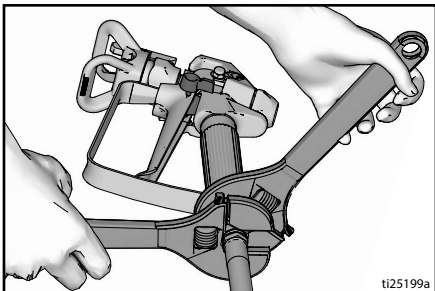
Valmistelut

Suorita valmistelutoimenpiteet ottaessasi ruiskun ensimmäisen kerran käyttöön tai pitkän varastoinnin jälkeen,

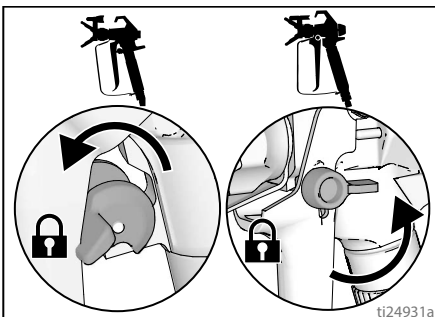
1. Liitä ilman Graco-letku nesteen poistoaukkoon. Kiristä tiukalle ruuviavaimella.



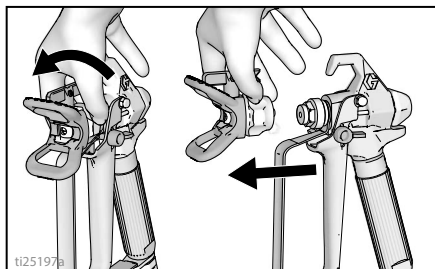
2. Liitä letkun toinen pää pistooliin.



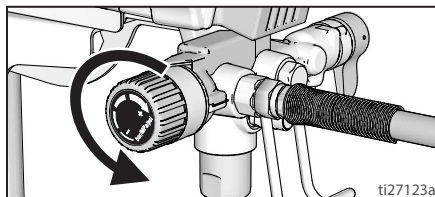
3. Kiristä tiukalle ruuviavaimella. Jos letku on jo liitetty, varmista, että liitännät ovat tiukalla.
4. Lukitse liipaisimen lukko.



5. Poista suuttimen suojus. Älä hävitä tiivistettä.



6. Käännä paineensäätönappula täysin vasemmalle (vastapäivään) pienimpään paineasetukseen.



7. Poista pakkausmateriaalit syöttöaukon siivilästä ottaessasi ruiskun ensimmäisen kerran käyttöön. Tarkista pitkän varastoinnin jälkeen, ettei imusiivilässä ole tukkeumia tai likaa.

Siivilöi maali

Avatussa maaliastiassa saattaa olla kuivunutta maalia tai muuta likaa. Esitäyttöongelmien tai suuttimen tukkeutumisen välttämiseksi on suositeltavaa siivilöidä maali ennen käyttöä. Maalisuodattimia on saatavissa maalia myyvistä liikkeistä. Levitä maalisivilä puhtaan astian päälle ja kaada maalia siivilän läpi saadaksesi maalista kuivuneet maalit ja liat ennen ruiskuttamista.



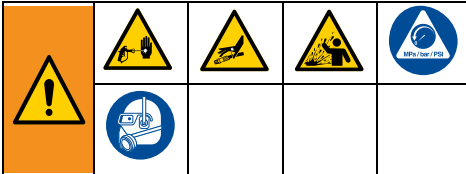
Käynnistys



Paineenpoistotoimet

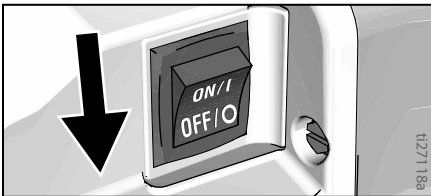


Noudata paineenpoistotoimia aina, kun näet tämän symbolin.

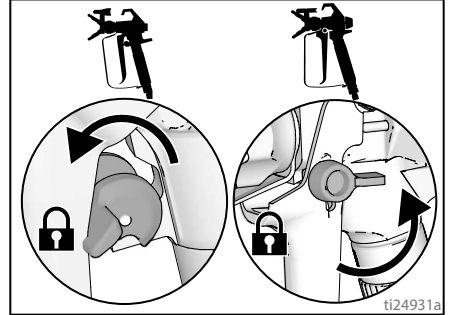


Tämä laite pysyy paineistettuna, kunnes paine poistetaan käsin. Voidaksesi torjua vakavia onnettomuuksia, jotka paineistettu neste voi aiheuttaa, kuten nesteen tunkeutuminen, roiskuminen ja liikkuvat osat, ja seuraa **Paineenpoistotoimia** kun lopetat ruiskutuksen ja ennen laitteen puhdistusta, tarkastusta tai huoltoa.

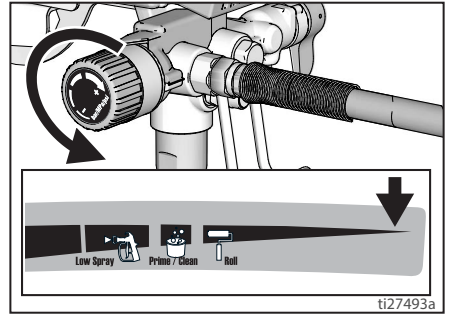
1. Käännä virtakytkin **OFF** asentoon.



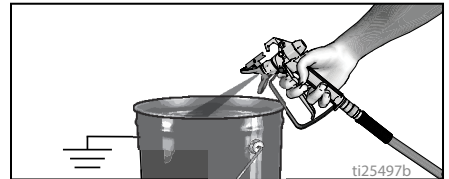
2. Lukitse liipaisimen lukko. Lukitse liipaisimen lukko aina kun lopetat ruiskuttamisen, sillä se estää pistoolin liipaisemisen vahingossa.



3. Käännä paineensäätö pienimmilleen.



4. Aseta tyhjennysputki astiaan ja poista paine kääntämällä esitäyttö-/ruiskutusventtiiliin PRIME-asentoon (tyhjennys).
5. Pidä pistoolia tiukasti astiaa vasten, suuntaa pistooli kohti astiaa. Irrota liipaisimen varmistussalpa ja liipaise pistooli paineen poistamiseksi.



6. Lukitse liipaisimen lukko.
7. Mikäli epäilet suuttimen tai letkun olevan tukkeutuneen tai mikäli paine ei ole täysin poistunut:
 - a. Löysää **HYVIN HITAASTI** suuttimen suojuksen kiinnitysmutteria tai letkuliitintä paineen poistamiseksi vähitellen,

Valmistelut

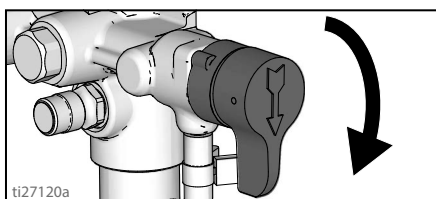
- b. Löysää sitten mutteri tai liitin kokonaan.
- c. Poista suuttimen tai ilmattoman letkun tukos.

Esitäyttö-/ruiskutusventtiili

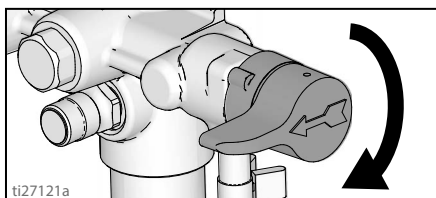
Tässä Gracon ruiskujen ryhmässä käytetään kahdenlaisia esitäyttö-/ruiskutusventtiilejä.

Ensimmäisessä esitäyttö-/ruiskutusventtiilityyppissä on nappi, jota voidaan kääntää PRIME- ja SPRAY-asentojen välillä.

Esitäyttö-GX 19

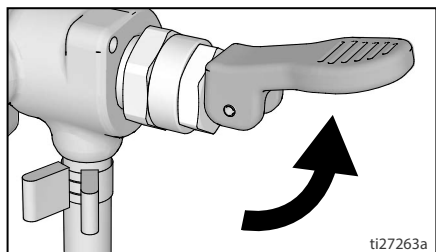


Ruiskutus- X19

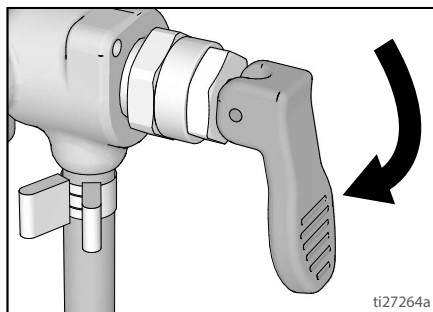


Toisessa esitäyttö-/ruiskutusventtiilityyppissä on vipu, joka voidaan kääntää PRIME-asennosta SPRAY-asentoon.

ESITÄYTTÖ FinishPro GX 19, GX 21



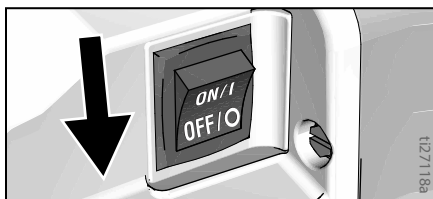
RUISKUTUS FinishPro GX 19, GX 21



Varastointinesteen poishuuhtelu

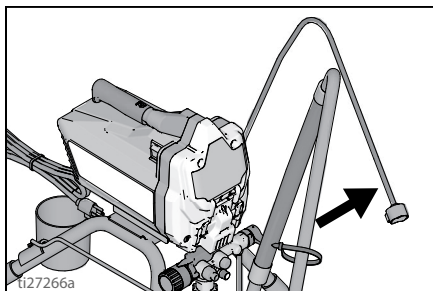
Tämä ruisku toimitetaan tehtaalta siten, että järjestelmässä on pieni määrä testimateriaalia. **On tärkeää, että huuhtelet tämän materiaalin pois ruiskusta, ennen kuin käytät sitä ensimmäistä kertaa:** Katso lisätietoja sivulta **Puhdistusnesteen yhteensopivuus**, sivu 30 ja **Staattisen maadoituksen ohjeet**, sivu 31.

1. Suorita **Paineenpoistotoimet**, sivu 13.
2. Varmista, että virtakytkin on **OFF** asennossa.

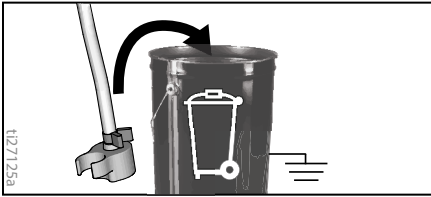


Telinemallit

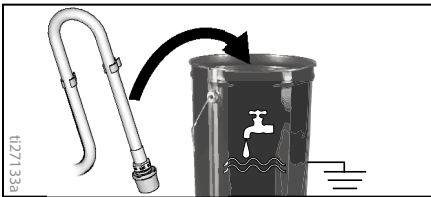
- a. Irrota tyhjennysletku (pienempi) imuletkusta (suurempi).



- b. Aseta tyhjennysputki jäteastiaan.

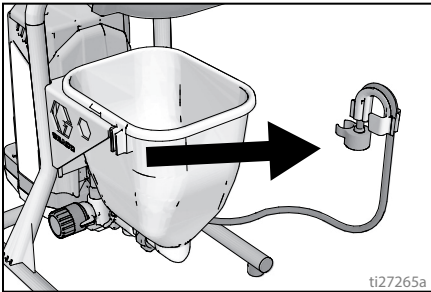


- c. Upota imuletku astiaan, joka on osittain täytetty vedellä tai huuhtelunesteellä.

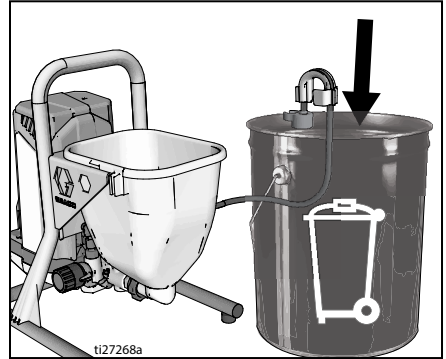


Suppilomallit

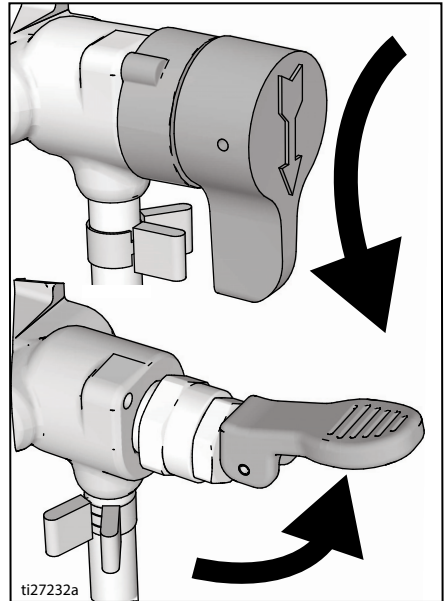
- a. Nosta tyhjennysletku kiinnittimien pois suppilosta.



- b. Pidä tyhjennysletkun kiinnintä ja letkua jäteastian suuaukon suuntaisesti, käännä kiinnitin astian reunan yli. Tyhjennysletkun pitäisi nyt olla jäteastian sisällä.



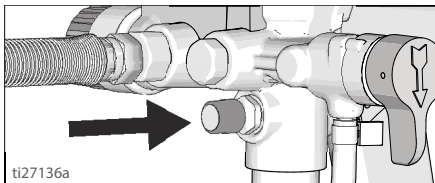
- c. Kaada noin kaksi litraa vettä tai huuhtelunestettä suppiloon.
3. Käännä esitäyttö-/ruiskuventtiili ESITÄYTTÖASENTOON.



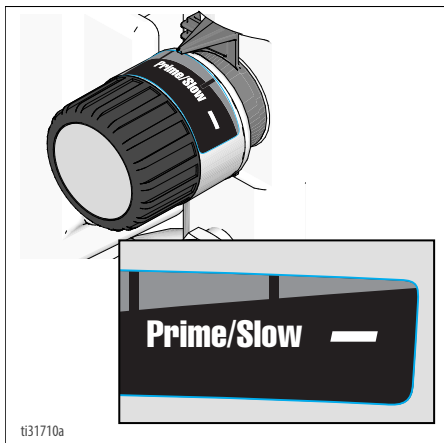
4. Kiinnitä virtajohto maadoitettuun pistorasiaan.

Valmistelut

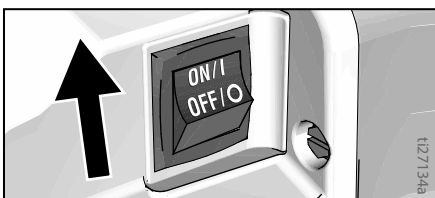
5. Irrota syöttöaukon kuula painamalla PushPrime-painiketta kahdesti.



6. Käännä asetuksen osoitin samaan asentoon kuin paineensäätimen nupin esitäyttö-/tyhjennysasetus.



7. Käännä virtakytkin ON asentoon.



8. Kun ruisku alkaa pumpata, huuhtelunestettä ja ilmapuolia purkautuu järjestelmästä. Anna nesteen valua pois esitäyttöletkusta jäteastiaan 30–60 sekunnin ajan. Anna suppilomalleissa nesteen virrata ulos tyhjennysputkesta kunnes suppilo on lähes tyhjentynyt.

9. Käännä virtakytkin OFF asentoon.

Korkeapaineruisku voi ruiskuttaa myrkyjä kehon sisälle ja aiheuttaa vakavia ruumiinvammoja. Älä estä vuotoja kädellä tai rievulla.				

10. Tarkista vuodot. Mikäli vuotoja esiintyy, suorita **Paineenpoistotoimet**, sivu 13, kiristä sen jälkeen kaikki liittimet ja toista **Käynnistys**. Mikäli vuotoja ei esiinny, siirry seuraavaan vaiheeseen.

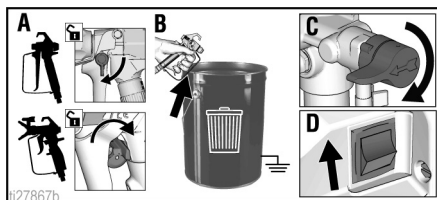
Pumpun täyttäminen

1. Siirrä imuletku maaliastian ja upota imuletku maaliin. Suppilomalleissa lisää maalia suppiloon.
2. Käännä virtakytkin **ON** asentoon.
3. Odota, kunnes maalia tulee ulos imuletkusta.
4. Käännä virtakytkin **OFF** asentoon.

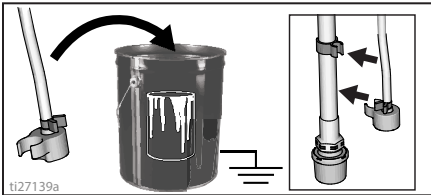
HUOMAUTUS: Jotkut nesteet saattavat täyttää ruiskun nopeammin mikäli virtakytkin käännetään hetkeksi off-asentoon siten, että pumppu voi hidastaa ja pysähtyä. Tarpeen vaatiessa käännä virtakytkin usein on- ja off-asentoon.

Pistoolin täyttäminen

1. Pidä pistoolia jäteastiaa vasten. Osoita pistoolilla jäteastiaan.
 - a. Vapauta liipaisimen lukitus.
 - b. Vedä pistoolin liipaisimesta ja lukitse se.
 - c. Käännä esitäyttö-/ruiskuventtiili RUISKUTUSASENTOON.
 - d. Käännä virtakytkin **ON** asentoon.

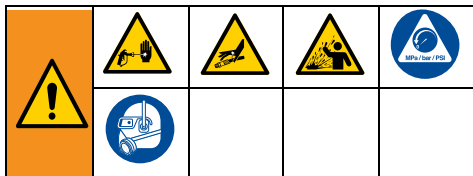


2. Laukaise pistooli jätteastiaan kunnes maalia tulee ulos pistoolista.
3. Vapauta liipaisin. Lukitse liipaisimen lukko.
4. Siirrä tyhjennysletku maaliastian ja kiinnitä imuletkuun. Kiinnitä suppilomalleissa tyhjennysletku suppiloon.



HUOMAUTUS: Kun moottori pysähtyy, ruisku on maalausvalmiudessa. Mikäli moottori jatkaa käyntiään, ruisku ei ole täyttynyt oikein, toista **Pumpun täyttäminen ja Pistoolin täyttäminen**.

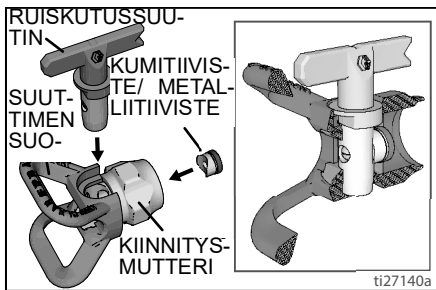
Ruiskutus



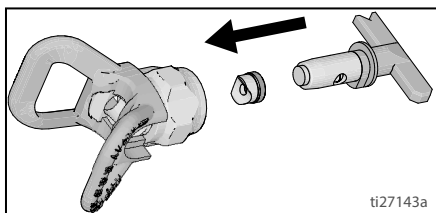
Suuttimen asennus

Estääksesi suuttimen vuodot, varmista että suutin ja suuttimen suojuus on asennettu oikein.

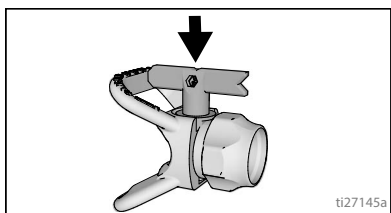
1. Suorita **Paineenpoistotoimet**, sivu 13.
2. Lukitse liipaisimen lukko.
3. Varmista, että suutin ja suuttimen suojuus on koottu kuvan osoittamalla tavalla.



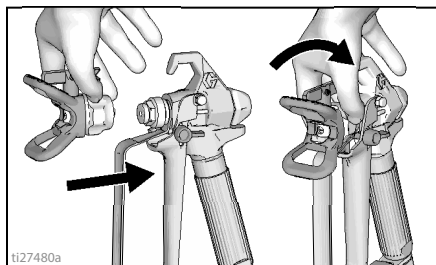
- a. Kohdista tiiviste ja suuttimen suojuksen tiiviste ruiskutussuuttimen mukaisesti.



- b. Ruiskutussuutin täytyy työntää täysin suuttimen suojuksen sisään. Käännä ruiskutussuutinta työntäessäsi sitä alaspäin.

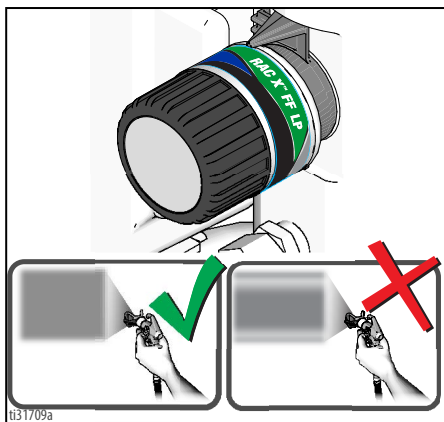


- c. Käännä ruiskutus-suuttimen nuolenmuotoista kahvaa eteenpäin ruiskutus-asentoon.
4. Kierrä suutin pistooliin ja kiristä tiukasti käsin.



Ruiskutus

Kun käytössä on hienoviimeistelyyn tarkoitettu käännettävä matalan paineen RAC X™ FF LP -ruiskutussuutin, ruiskutuspainetta voidaan pienentää. Pienemmällä paineella ruiskuttaminen vähentää liikaruiskutusta ja kuluttaa ruiskutussuutinta vähemmän. Liikaruiskutus voidaan minimoida säätämällä ruiskun painetta.



Hajotettu, tasaisesti jakautunut viuhkakuvio

Roisheet

Paineensäädön asetus

Paineensäätönappulan avulla painetta voidaan säätää portaattomasti. Vältä ruiskutussumua ruiskuttamalla aina alhaisimmalla mahdollisella paineella ja lisää painetta alhaisimpaan mahdolliseen asetukseen, jolla saavutetaan hyväksyttävä ruiskutuskuvio.



3000 psi
(207 bar; 20,7 MPa)

1500 psi
(103 bar; 10,3 MPa)

500 psi
(34,5 bar; 3,5 MPa)

ti5597b

Voit valita toiminnan kääntämällä paineensäätönappulan symbolin ruiskussa olevan asetusosoittimen suuntaisesti.

Kärjen ja paineen asetus

Katso taulukosta suositeltava paine käyttämällesi materiaalille. Katso valmistajan suositukset maalin (materiaalin) astiasta.

Suurimmat ruiskun tukemat suuttimen aukkokoot:

- GXFF, GX19, FinishPro GX19: 0,019 tuumaa (0,48 mm)
- GX21: 0,021 tuumaa (0,53 mm)

	Pinoitteet				
	Petsi	Emalimaali	Pohjustusmaalit	Sisämaalit	Ulkomaalit
Ruiskupaineen asetus	Alhaisen paineen ruiskutus	Alhaisen paineen ruiskutus	Korkean paineen ruiskutus	Korkean paineen ruiskutus	Korkean paineen ruiskutus
Suuttimen aukkokoko					
0,011 tuumaa (0,28 mm)	✓				
0,013 tuumaa (0,33 mm)	✓	✓	✓	✓	
0,015 tuumaa (0,38 mm)		✓	✓	✓	✓
0,017 tuumaa (0,43 mm)			✓	✓	✓
0,019 tuumaa (0,48 mm)					✓
0,021 tuumaa (0,53 mm)					✓

Viimeistelysuutin

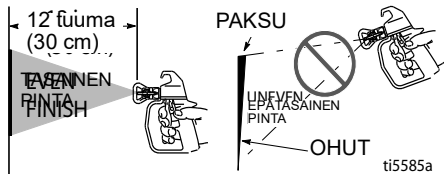
Viimeistelysuuttimissa on lisäaukko, jonka avulla materiaali hajoaa hienommaksi.

Koko	Pinoitteet				
	Polyuretaanit	Lakka	Hiontapohjalakka	Emalimaali	Lateksi
Ruiskupaineen asetus	Alhaisen paineen ruiskutus	Alhaisen paineen ruiskutus	Alhaisen paineen ruiskutus	Korkean paineen ruiskutus	Korkean paineen ruiskutus
0,008 tuumaa (0,20 mm)	✓	✓	✓		
0,010 tuumaa (0,25 mm)	✓	✓	✓		
0,012 tuumaa (0,31 mm)				✓	
0,014 tuumaa (0,36 mm)					✓
0,016 tuumaa (0,41 mm)					✓

RUISKUTUSTEKNIIKAT

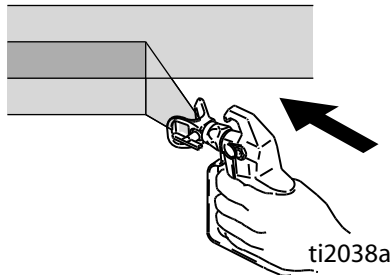
Käytä jätöpahvipalaa näiden perustekniikoiden harjoitteluun ennen kuin aloitat ruiskuttaa pintoja.

- Pidä ruiskua 30 cm:n päässä tasosta ja tähtää suoraan pintaan. Pistoolin ruiskutuskulman kallistaminen johtaa epätasaiseen lopputulokseen.

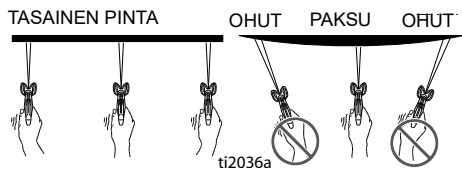


Tähtäminen pistoolilla

Tähtää ruiskun suuttimella edellisen iskun reunaan peittäen jokaisen iskun puolikkaalla.



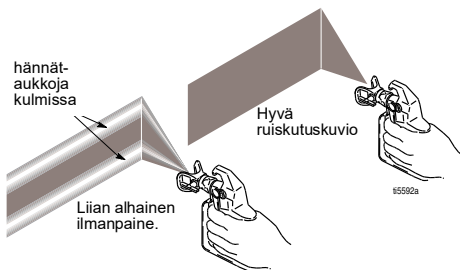
- Taivuta rannetta pitääksesi pistoolin suorassa. Pistoolin heiluttaminen johtaa epätasaiseen lopputulokseen.



Ruiskutuskuviun laatu

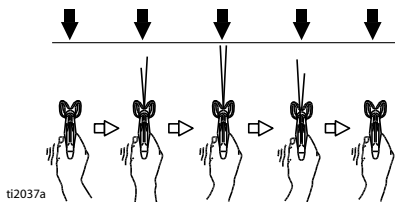
Hyvä ruiskutuskuviio levittyy tasaisesti kun se osuu pintaan.

- Suihkun pitäisi hajota (levitä tasaisesti, ei aukkoja reunoilla).



Pistoolin laukaiseminen

Paina liipaisinta aloitettua iskun. Vapauta liipaisin ennen iskun loppua. Pistoolin tulee olla liikkeessä, kun liipaisinta vedetään ja vapautetaan.



Mikäli häntiä esiintyy korkeimmalla ruiskutuspainella:

- Ruiskutussuutin on kulunut. Katso **Suuttimen valinta**, sivu 30.
- Saatat tarvita pienempikokoisen suuttimen.
- Materiaalia on ehkä syytä ohentaa. Mikäli materiaalia on ohennettava, noudata valmistajan suosituksia.

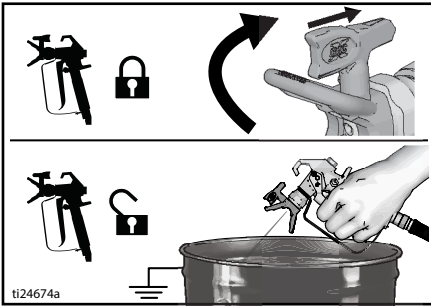
Suuttimen tukoksen puhdistaminen

Mikäli hiukkaset tai liika tukkivat suuttimen, tämä ruisku on varustettu suuntaa kääntävällä suuttimella, joka poistaa hiukkaset nopeasti ja helposti ilman että ruiskua tarvitsee purkaa.

Katso lisätietoja sivulta **Siivilöi maali**, sivu 12.

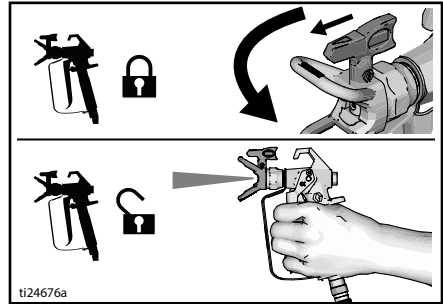
1. Vapauta liipaisin. Lukitse liipaisimen lukko. Käännä suutin tukosten poistoasentoon. Vapauta liipaisimen lukitus. Selvitä tukkeuma laukaisemalla pistooli jäteastiaan.

Tukoksen poisto



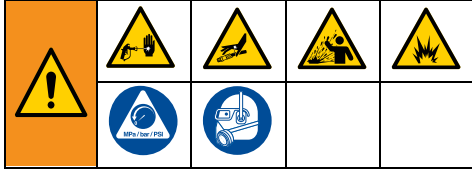
2. Lukitse liipaisimen lukko. Kierrä suutin takaisin ruiskutsuasentoon. Vapauta liipaisimen lukko ja jatka ruiskuttamista.

Ruiskutus



Puhdistus

Ruiskun puhdistaminen jokaisen käyttökerran jälkeen takaa ongelmattoman käynnistymisen seuraavalla käyttökerralla.



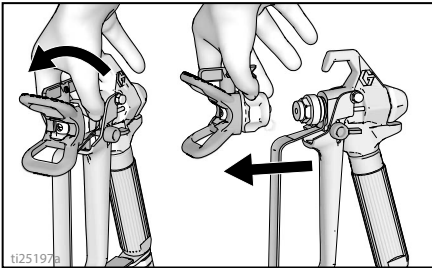
Puhdistus astiasta

(vain telinemallit)

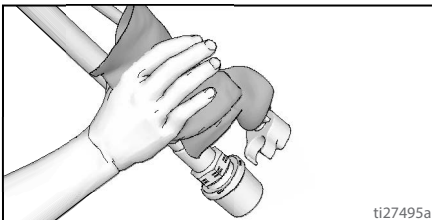
Astiahuuhtelu toimii vain imuletkulla varustetuissa malleissa.

- Katso pitkäaikaissäilytyksen ohjeet kohdasta **Säilytys**, sivu 29.
- Katso **Puhdistusnesteen yhteensopivuus**, sivu 30 ja **Staattisen maadoituksen ohjeet**, sivu 31.

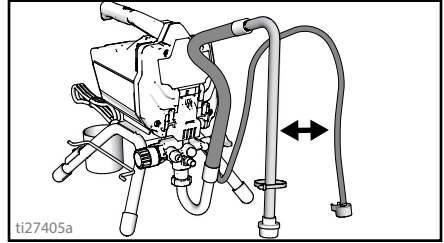
1. Suorita **Paineenpoistotoimet**, sivu 13.
2. Irrota suuttimen suojus ja ruiskutussuutin.



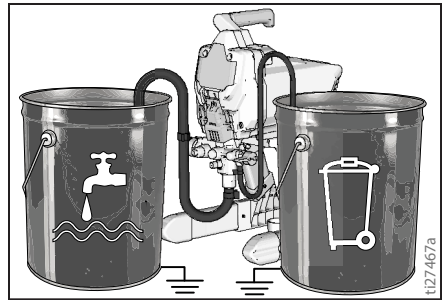
3. Tyhjennä imuletku ja tyhjennysputki maalista, pyyhi letkun pinnassa oleva maali pois.



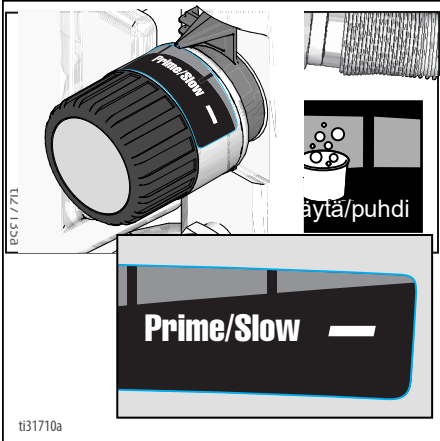
4. Irrota tyhjennysletku (pienempi) imuletkusta (suurempi).



5. Aseta tyhjä jäteastia ja huuhtelunesteastia vierekkäin.
6. Aseta imuputki huuhtelunesteeseen. Käytä vettä vesiliukoisten maaleihin kanssa ja lakkabensiiniä öljypohjaisiin maaleihin. Aseta tyhjennysputki jäteastiaan.



7. Käännä paineensäätönuppi esitäyttö-/puhdistusasentoon.



8. Käännä esitäyttö-/ruiskuventtiili ESITÄYTTÖASENTOON.

9. Käännä virtakytkin **ON** asentoon.

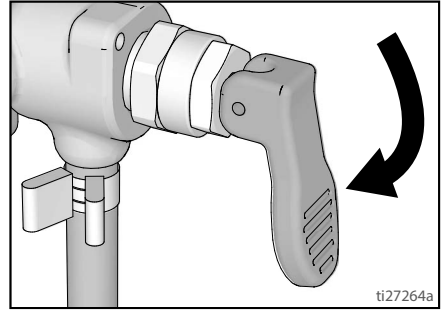
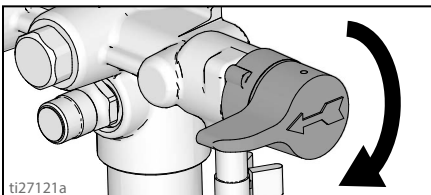
10. Huuhtele, kunnes noin 1/3 huuhtelunesteastian sisällöstä on käytetty.

11. Käännä virtakytkin **OFF** asentoon.

HUOMAUTUS: Vaihe 12 on tarkoitettu maalin palauttamiseksi ilmattomasta maaliletkusta maaliastian. Yhteensä 15 metriä pitkään letkuun mahtuu noin 1 litra maalia.

12. Letkussa olevan maalin talteenotto:

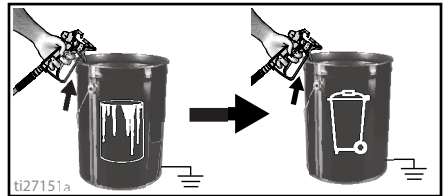
- Pidä pistoolia tiukasti maaliastiaa vasten.
- Osoita pistoolilla maaliastiaan.
- Vapauta liipaisimen lukitus.
- Vedä pistoolin liipaisimesta ja lukitse se.
- Käännä esitäyttö-/ruiskuventtiili RUISKUTUSASENTOON.



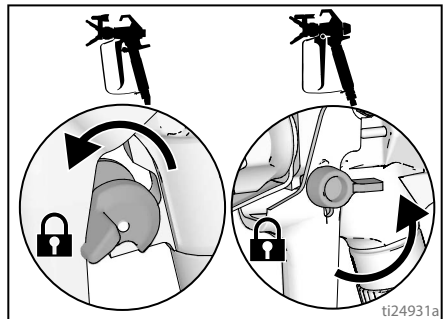
- f. Käännä virtakytkin **ON** asentoon.

- g. Jatka pistoolin liipaisimen puristamista kunnes näet, että huuhtelunesteen ohentamaa maalia alkaa valua pistoolista.

13. Jatka pistoolin liipaisimen puristamista ja käännä nopeasti pistoolin suihku jäteastiaan. Jatka pistoolin tyhjentämistä jäteastiaan, kunnes pistoolista purkautuva huuhteluneste on melko kirkasta.

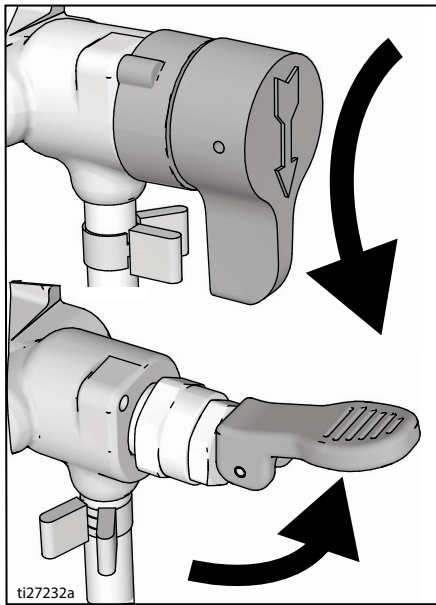


14. Lopeta pistoolin laukaiseminen. Lukitse liipaisimen lukko.



Puhdistus

15. Käännä esitäyttö-/ruiskuventtiili ESITÄYTTÖASENTOON.



16. Käännä virtakytkin OFF asentoon.
17. Puhdista suodatin. Katso **InstaClean™ -nestesuodattimen puhdistus**, sivu 28.
18. Laitteen täyttö Pump Armor™ -nesteellä. Katso **Säilytys**, sivu 29.

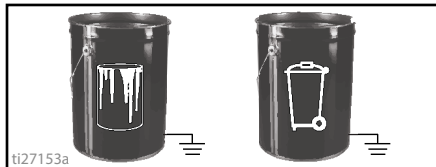
Tehohuuhtelu

(GX21, ainoastaan vesipohjaiset materiaalit)

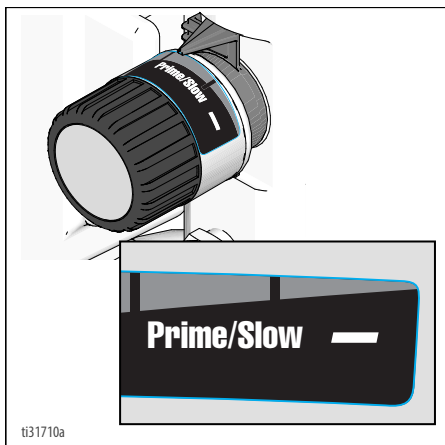
Tehohuuhtelu on nopeampi huuhtelutapa. Sitä voidaan käyttää vain vesipohjaisten pinnotteiden levittämisen jälkeen.

1. Suorita **Paineenpoistotoimet**, sivu 13.
2. Irrota ruiskutussuutin ja suuttimen suojus pistolista ja aseta ne jätteastiaan.

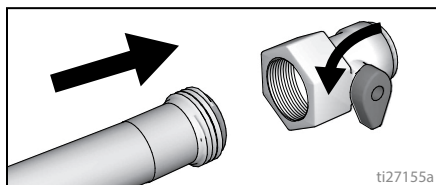
3. Aseta tyhjä jätteastia ja maaliastia vierekkäin.



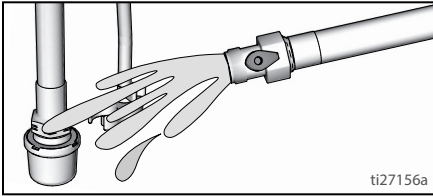
4. Nosta imu- ja tyhjennysputket maaliastiasta. Anna maalin valua astiaan.
5. Aseta imuputki ja tyhjennysputki jätteastiaan.
6. Käännä paineensäätönappi esitäyttö-/puhdistusasentoon.



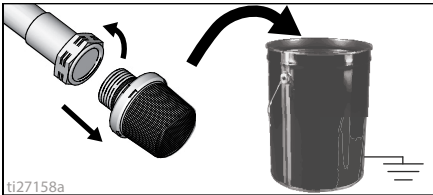
7. Ruuvaa tehohuuhtelun lisäosa puutarhaletkuun. Sulje venttiili.



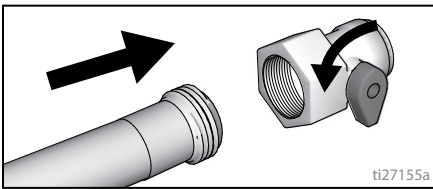
8. Avaa vesihana. Avaa venttiili.
Huuhtelee maali pois imuletkusta, tyhjennysletkusta ja sisääntulosiivilästä ja sulje sen jälkeen venttiili.



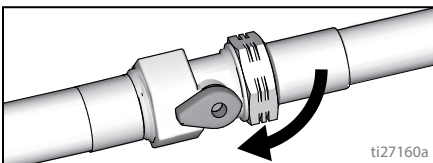
9. Irrota sisääntulosiivilä imuletkusta. Huuhtelee sisääntulosiivilä jäteastiaan.



10. Liitä puutarhaletku imuletkuun Power Flush-lisälaitteen venttiilin avulla. Jätä tyhjennysputki jäteastiaan.



11. Käännä virtakytkin **ON** asentoon.
12. Avaa Power Flush -lisälaitteen venttiili.

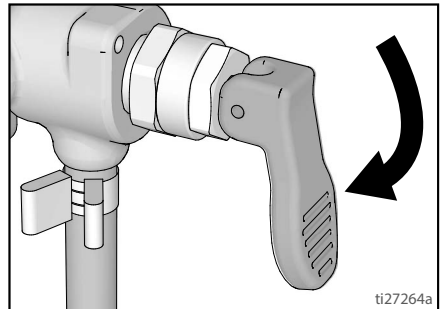
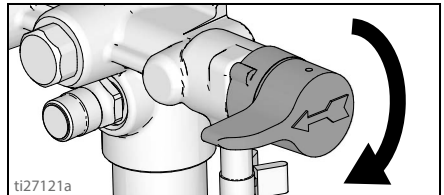


13. Kierrätä vettä ruiskun läpi jäteastiaan 20 sekunnin ajan.

14. Käännä virtakytkin **OFF** asentoon.

HUOMAUTUS: Vaihe 15 on tarkoitettu maalin palauttamiseksi letkusta maaliastian. Yhteensä 15 metriä pitkään letkuun mahtuu noin 1 litra maalia.

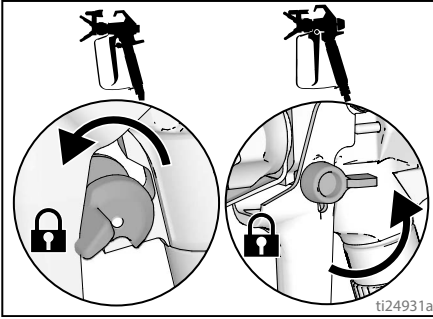
15. Letkussa olevan maalin talteenotto:
- Pidä pistoolia tiukasti maaliastian vasten.
 - Osoita pistoolilla maaliastian.
 - Vapauta liipaisimen lukitus.
 - Vedä pistoolin liipaisimesta ja lukitse se.
 - Käännä esitäyttö-/ruiskuventtiili **RUISKUTUSASENTOON**.



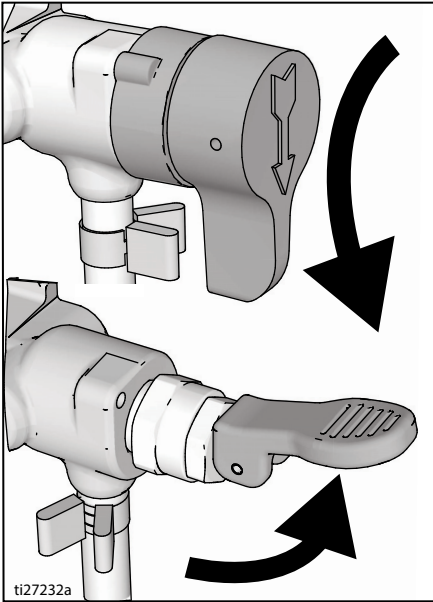
- Käännä virtakytkin **ON** asentoon.
 - Jatka pistoolin liipaisimen puristamista kunnes näet, että huuhteluneste ohentamaa maalia alkaa valua pistoolista.
16. Jatka pistoolin liipaisimen puristamista ja käännä nopeasti pistoolin suihku jäteastiaan. Jatka pistoolin tyhjentämistä jäteastiaan, kunnes pistoolista purkautuva huuhteluneste on melko kirkasta.
17. Käännä paineensäätönappi esitäyttö-/puhdistusasentoon.

Puhdistus

18. Lopeta pistoolin laukaiseminen. Lukitse liipaisimen lukko.



19. Käännä esitäyttö-/ruiskuventtiili ESITÄYTTÖASENTOON.



20. Käännä virtakytkin OFF asentoon.

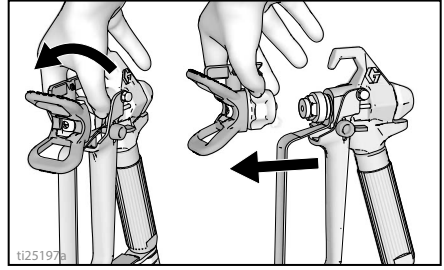
Suppilon huuhtelu

(vain suppilomallit)

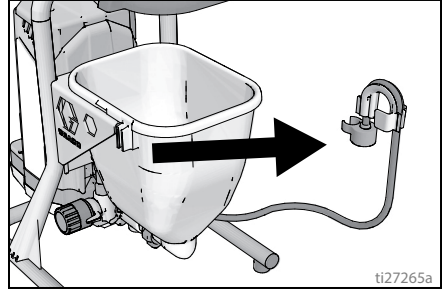
Katso **Puhdistusnesteen yhteensopivuus**, sivu 30.

1. Suorita **Paineenpoistotoimet**, sivu 13.
2. Kaada kaikki suppilossa oleva materiaali pois.

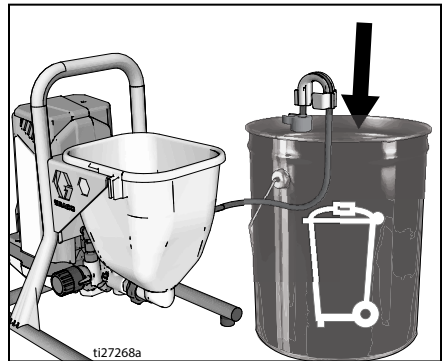
3. Irrota suuttimen suojus ja ruiskutus-suutin. Katso lisätietoja kohdasta **Pistoolin puhdistus**, sivu 28.



4. Poista tyhjennysputki maalisuppilosta, pyyhi letkun pinnassa oleva maali pois.

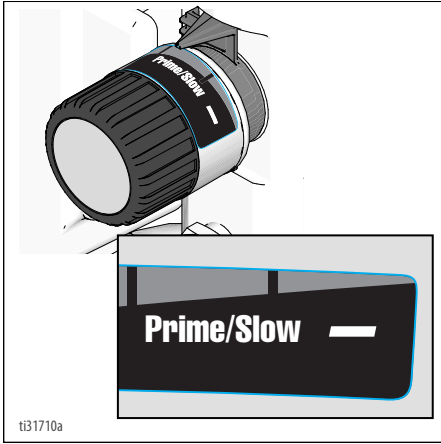


5. Aseta tyhjennysputki jäteastiaan.



6. Kaada huuhtelunestettä suppilon. Käytä vettä vesiliukoisten maaleihin ja lakkabensiiniä öljypohjaisiin maaleihin.

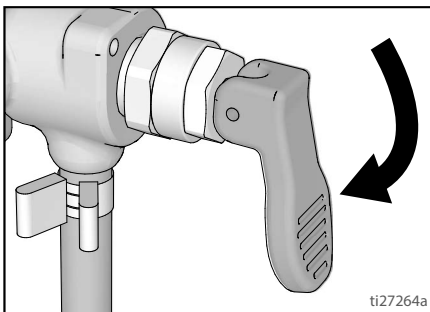
7. Käännä paineensäätönappi esitäyttö-/puhdistusasentoon.



8. Käännä virtakytkin **ON** asentoon.
 9. Huuhtele, kunnes noin 1/3 suppilon sisällöstä on käytetty.
 10. Käännä virtakytkin **OFF** asentoon.

HUOMAUTUS: Vaihe 11 on tarkoitettu maalin palauttamiseksi letkusta maaliastian. Yhteensä 15 metriä pitkään letkuun mahtuu noin 1 litra maalia.

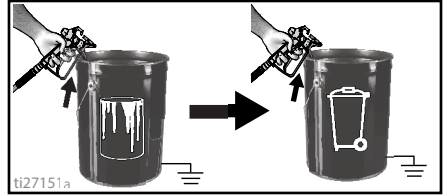
11. Letkussa olevan maalin talteenotto:
- Osoita pistoolilla maaliastiaan.
 - Vapauta liipaisimen lukitus.
 - Vedä pistoolin liipaisimesta ja lukitse se.
 - Käännä esitäyttö-/ruiskuventtiili **RUISKUTUSASENTOON**.



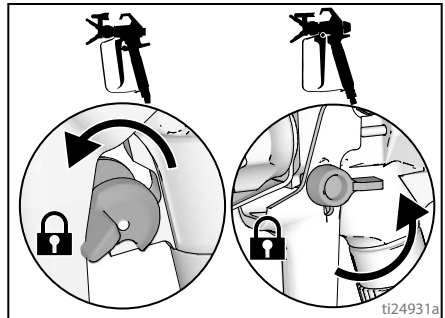
- Käännä virtakytkin **ON** asentoon.
- Jatka pistoolin liipaisimen puristamista kunnes näet, että

huuhteluneste ohentamaa maalia alkaa valua pistoolista.

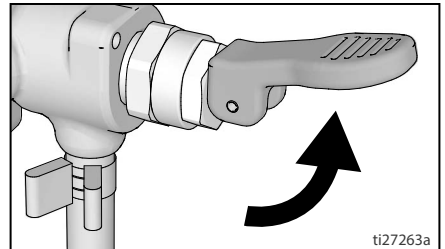
12. Jatka pistoolin liipaisimen puristamista ja käännä nopeasti pistoolin suihku jäteastiaan. Jatka pistoolin tyhjentämistä jäteastiaan, kunnes pistoolista purkautuva huuhteluneste on melko kirkasta.



13. Lopeta pistoolin laukaiseminen. Lukitse liipaisimen lukko.



14. Käännä esitäyttö-/ruiskuventtiili **ESITÄYTTÖASENTOON**.



15. Käännä virtakytkin **OFF** asentoon.

16. Suodattimella varustetut ruiskut, katso kohta **InstaClean™ -nestesuodattimen puhdistus**, sivu 28.

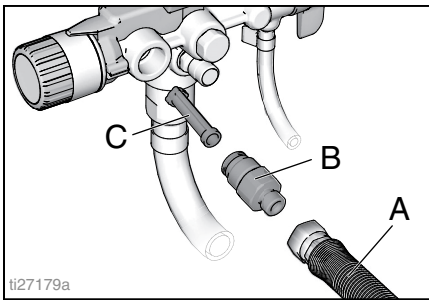
17. Laitteen täyttö Pump Armor™ -nesteellä. Katso **Säilytys**, sivu 29.

InstaClean™ -nestesuodattimen puhdistus

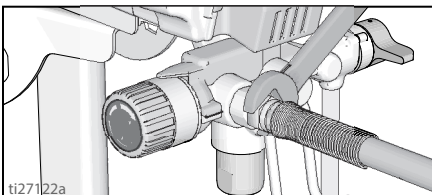
(valinnainen)

InstaClean-nestesuodatin estää hiukkasten joutumisen maaliletkuun. Irrota ja puhdista se jokaisen käyttökerran jälkeen jotta se toimisi mahdollisimman hyvin.

1. Suorita **Paineenpoistotoimet**, sivu 13.
2. Irrota ilmaton ruiskuletku (A) ruiskusta.
3. Irrota poistoaukon sovitin (B).
4. Irrota InstaClean -nestesuodatin.

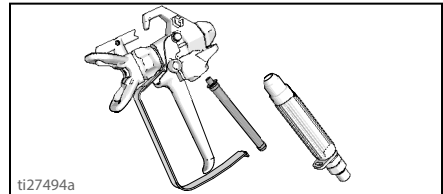


5. Tarkista, onko InstaClean -nestesuodattimessa roskia. Jos siinä on roskia, puhdista suodatin vedellä tai huuhteluaineella ja pehmeällä harjalla.
 - a. Asenna InstaClean-nestesuodattimen suljettu (neliskulmainen) pää ruiskuun.
 - b. Ruuvaa poistoaukon sovitin (B) ruiskuun.
6. Kiristä poistoaukon sovitin ja liitä letku (A) uudelleen ruiskuun. Kiristä tiukalle ruuviavaimella.

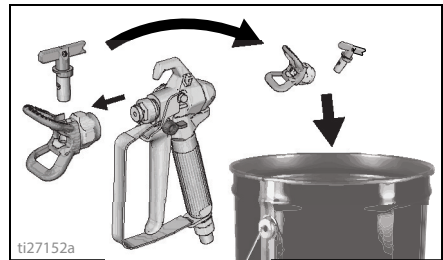


Pistoolin puhdistus

1. Puhdista pistoolin nestesuodatin vedellä tai huuhtelunesteellä ja harjalla joka kerta kun huuhtelet järjestelmän. Vaihda pistooli jos se on vaurioitunut.



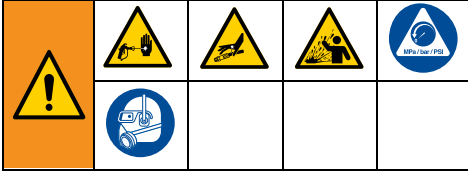
2. Irrota suutin ja suuttimen suojus ja puhdista se vedellä tai huuhtelunesteellä ja harjalla.



3. Pyyhi maali ruiskun ulkopinnoilta käyttäen vedellä tai huuhtelunesteellä kostutettua liinaa.

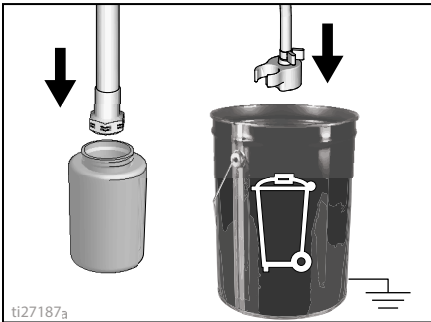
Säilytys

Mikäli ruiskua säilytetään oikein, se on käyttövalmis kun sitä tarvitaan seuraavan kerran.



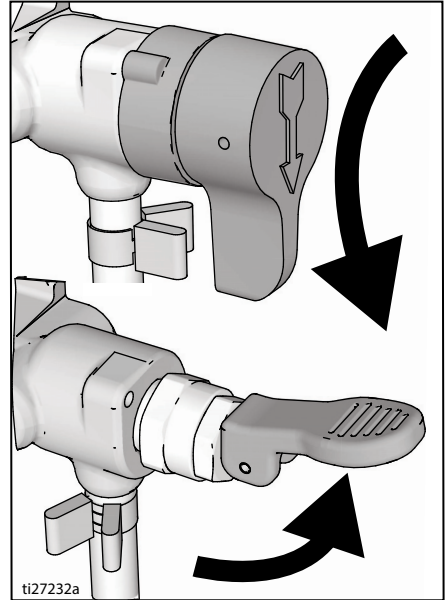
Kierrätä aina Pump Armor-varastointinestettä järjestelmässä puhdistuksen jälkeen. Ruiskuun jäänyt vesi syövyttää ja vahingoittaa pumppua. Noudata ohjeita, joita on annettu kohdissa **Puhdistus**, sivu 22 tai **Tehohuuhtelu**, sivu 24.

- Ennen ruiskun viemistä säilytykseen, varmista, ettei yhtään vettä ole ruiskussa tai letkuissa.
 - Älä anna veden jäätyä maaliruiskuun tai letkuun
 - Älä varastoi paineenalaisena olevaa pumppua.
 - Säilytä ruiskua sisätiloissa.
1. Suorita **Paineenpoistotoimet**, sivu 13.
 2. Aseta telinemaleissa imuletku Pump Armor-varastointinestepulloon ja tyhjennysletku jäteastiaan.

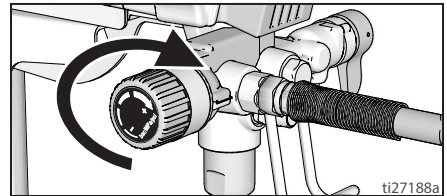


3. Suppilomallit: kaada Pump Armor-varastointinestettä suppiloon ja aseta tyhjennysletku jäteastiaan.

4. Käännä esitäyttö-/ruiskuventtiili ESITÄYTTÖASENTOON.



5. Käännä virtakytkin **ON** asentoon.
6. Käännä paineensäätimen nuppia myötäpäivään kunnes pumppu käynnistyy.



7. Kun varastointinestettä tulee ulos tyhjennysletkusta (5-10 sekuntia), kytke virtakytkin **OFF** -asentoon.
8. Käännä esitäyttö/ruiskuventtiili **RUISKUTUSASENTOON**, jotta varastointineste pysyy ruiskussa varastoinnin ajan.
9. Kiinnitä imu- ja tyhjennysletkun ympärille muovikassi, johon mahdollisesti tippuva neste keräytyy.

Viite

Suuttimen valinta

Suuttimen koon valinta

Saatavilla on erikoikoisilla aukoilla varustettuja suuttimia erilaisten nesteiden ruiskutusta varten. Tässä ruiskussa on suutin, joka soveltuu käytettäväksi useimpiin ruiskutustarpeisiin. Sivulla 19 olevan pinnoitetaulukon avulla voit valita kutakin nestetyyppejä varten suositeltavat suuttimen aukkokoot.

Vinkkejä:

- Ruiskutettaessa suutin kuluu ja laajenee. Kun aloitat käyttämällä pienempää kuin suurinta mahdollista aukkoa, voit ruiskuttaa ruiskun nimellisruiskutusteholla.
- Käytä suurempia aukkokokoja ruiskuttaessasi paksumpia pinnoitteita ja pienempiä kokoja ruiskuttaessasi ohuempia pinnoitteita.
- Suuttimet kuluvat käytössä ja ne on vaihdettava aika ajoin.
- Suuttimen aukon koko säätelee virtausnopeutta eli pistoolista tulevan maalin määrää.

Viuhkan leveys

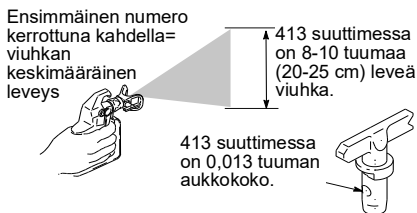
Viuhkan leveys on ruiskutuskuvioiden koko, joka määrää kunkin iskun peittämän alueen.

Vinkkejä:

- Valitse viuhka, joka soveltuu parhaiten ruiskutettavalle pinnalle.
- Laajat viuhkat peittävät parhaiten leveät, avonaiset pinnat.
- Kapeat viuhkat soveltuvat paremmin kapeille, tiukkarajaisille alueille.

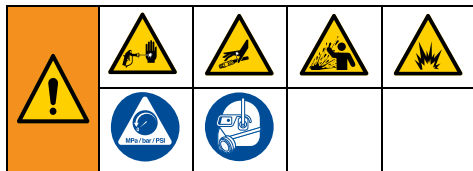
Ruiskutussuuttimen numeron tulkinta

Suuttimen numeron kolme viimeisintä numeroa (eli: 221413) ilmoittavat aukon koon ja viuhkan leveyden pinnalla kun pistoolia pidetään 30,5 cm:n etäisyydellä ruiskutettavasta pinnasta.



Kaksi viimeistä numeroa = suuttimen aukon koko tuuman tuhannesosina.

Puhdistusnesteen yhteensopivuus



Öljy- tai vesipohjaiset materiaalit

- Kun ruiskutat **vesipohjaisia** materiaaleja, huuhtelee ruisku perusteellisesti vedellä.
- Kun ruiskutat **öljypohjaisia** materiaaleja, huuhtelee järjestelmä lakkabensiinillä tai vastaavalla öljypohjaisella huuhtelunesteellä.
- Voidaksesi ruiskuttaa **vesipohjaisia** materiaaleja **ruiskutettuasi öljypohjaisia** materiaaleja, huuhtelee järjestelmä ensin perusteellisesti vedellä. Tyhjennysputkesta valuvan veden tulisi olla kirkasta eikä siinä saa olla liuotainaineita **ennen kuin** ryhdyt ruiskuttamaan vesipohjaista materiaalia.

- Ennen kuin ruiskutat **öljypohjaisia** materiaaleja **ruiskutettuasi vesipohjaisia** materiaaleja, huuhtelee järjestelmä ensin lakkabensiinillä tai vastaavalla öljypohjaisella huuhtelunesteellä. Tyhjennysputkesta valuvassa liuotinaineessa ei saa olla vettä. Huuhdellessasi liuotinaineilla tai vastaavalla öljypohjaisella huuhtelunesteellä., noudata aina kohdan **Staattisen maadoituksen ohjeet**, sivu 31ohjeita.
- Vältä nesteroiskeiden joutumista iholle tai silmiin tähtäämällä aina astian sisäreunaan.

Staattisen maadoituksen ohjeet

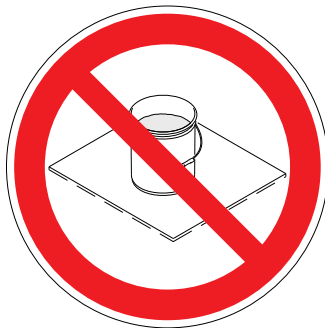


Laite täytyy olla maadoitettu, jotta voidaan vähentää kipinöinnin ja sähköiskun vaaraa. Sähköinen tai staattinen kipinöinti voi aiheuttaa syttyviä tai räjähtäviä höyryjä. Virheellinen maadoitus voi aiheuttaa sähköiskun. Oikein tehty maadoitus tarjoaa sähkövirralle poistumistien.

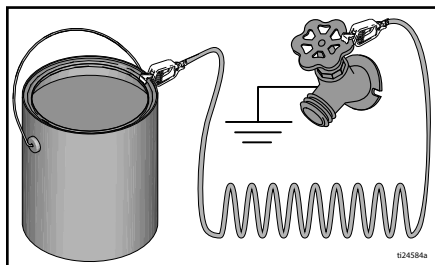
Käytä ainoastaan metalliastiaa öljypohjaisten materiaalien huuhteluun öljypohjaisilla huuhtelunesteillä kun huuhdot ruiskua tai päästät pistoolista painetta.

Noudata paikallisia ohjeita. Käytä ainoastaan sähköä johtavia metalliastioita, jotka asetetaan maadoitetulle alustalle, kuten betonille.

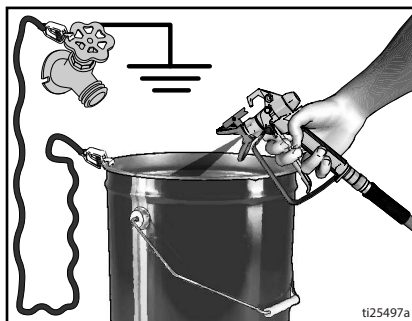
Älä aseta astiaa eristävälle alustalle, kuten paperin tai pahvin päälle, koska silloin maadoitus katkeaa.



Maadoita aina metalliastia: kytke maadoitusjohto astiaan. Kiinnitä toinen pää astiaan ja toinen pää sähköiseen maahan, kuten vesiputkeen.



Maadoituksen jatkuvuuden ylläpitäminen huuhtelun tai paineenpoiston aikana pidä ruiskutuspistoolin metalliosaa tukevasti maadoitettua metalliastiaa vasten ja vedä pistoolin liipaisimesta.



Pikaopas

Sivu 9	Nimi	Kuvaus
A	Esitäyttö-/ruiskutusventtiili	<ul style="list-style-type: none"> • ESTÄYTTÖ-asennossa neste ohjautuu tyhjennysputkeen. • RUISKUTUS-asennossa paineistettu neste ohjautuu maaliputkeen. • Purkaa automaattisesti järjestelmän painetta kun siinä on ylipainetta.
B	PushPrime-painike	Napauttaa syöttöaukon kuulaa kun painiketta painetaan kuulan irrottamiseksi.
C	Paineensäätimen nuppi	Lisää (myötä päivaan) ja vähentää (vastapäivaan) nestepainetta pumpussa, letkussa ja ruiskutuspistoolissa. Valitse toiminto asettamalla paineensäätönappulan symboli samansuuntaisesti kuin asetusilmäisimessä, sivu 13.
D	ON/OFF-kytkin	Kytkee/katkaisee ruiskun virran.
E	Imuputki/Suppilo	Imee nesteen maaliastasta pumppuun.
F	Tyhjennysputki	Tyhjentää nesteen järjestelmästä esitäyön ja paineen poiston aikana.
G	Ilmaton ruiskutuspistooli	Annostelee nesteen.
H	Vaihtosuuntainen ruiskun suutin	<ul style="list-style-type: none"> • Hajottaa ruiskutettavan nesteen, muodostaa ruiskutuskuviota ja säätelee nesteen virtausta aukkoon mukaisesti. • Suunnan kääntöasennossa poistaa tukokset ilman että ruiskua tarvitsee purkaa.
J	Suuttimen suojus	Vähentää nesteen tunkeutumista- tai roiskumisvaaraa.
K	Pistoolin liipaisimen lukitus (sivu 12)	Estää pistoolin liipaisun vahingossa.
L	Pistooliin nesteen syöttöliitäntä	Kierteitetty ilmaton letkun liitäntä.
M	Pistooliin nestesuodatin	Suodattaa ruiskupistooliin tulevan nesteen ja vähentää suuttimen tukkeumia.
N	ProXchange-pumppu	Pumppaa ja paineistaa nesteen ja siirtää sen maaliin.
P	Pumppunesteen tuloliitäntä	Kierteitetty ilmaton letkun liitäntä.
Q	Ilmaton letku	Kuljettaa korkeapaineisen nesteen pumpusta ruiskupistooliin.
R	InstaClean™ -nestesuodatin	<ul style="list-style-type: none"> • Suodattaa pumpusta tulevan nesteen ja vähentää suuttimen tukkeutumista ja parantaa maalaustulosta. • Puhdistaa itsensä vain paineen poiston aikana.
S	Astian ripustuskoukku	Astian kuljettamiseksi kahvasta.
T	Tuloaukon suodatin	Estää liian pääsyn pumppuun.
U	Virtajohto	Kytetään virtalähteeseen.
V	Helppokäyttöovi	Helppokäyttöoven kautta päästään nopeasti käsiksi pumppuun. Avaa pumpun ovi vetämällä ulos kielekkeet samalla kun liu'utat oven pois pumpun imuaukon edestä.
W	Imu-/tyhjennysletkun kuppi	Sisältaa imu- ja tyhjennysletkut.
X	Pumpun irrotustyökalu	Irrota/aseta paikalleen pumpun tiivisteet rungossa olevan aukon kautta.
Z	Syöttöventtiiliin irrotustyökalu	Rungossa olevan aukosta saat työkalut, joilla voit nopeasti irrottaa/asentaa syöttöventtiiliin tarvitsematta lisätyökaluja.
	Power Flush -lisälaite	Sen avulla voit liittää puutarhaletkun imuletkuun vesipohjaisten nesteiden huuhtelua varten.

Huolto

Rutiinihuollot ovat tärkeitä ruiskun toimintakunnon varmistamiseksi.



Toiminta	Huoltoväli
Tarkista/puhdista InstaClean-suodatin, nesteen sisään-tulosiivilä ja pistoolin suodatin.	Päivittäin tai aina kun ruiskutat.
Tarkista, onko moottorin suojuksen aukoissa tukkeumia.	Päivittäin tai aina kun ruiskutat.

HUOMAA

Suojele ruiskun sisäiset osat vedeltä.
Kannen reiät päästävät jäähdytysilmaa sisäosan mekaanisiin osiin ja elektroniikkaan. Jos näihin reikiin pääsee vettä, ruisku saattaa joutua epäkuntoon tai vaurioitua pysyvästi.

Ilmattomat letkut

Tarkista, onko letku vaurioitunut joka kerta kun ruiskutat. Älä yritä korjata letkua jos letkun vaippa tai liitokset ovat vaurioituneet. Älä käytä 7,6 metriä lyhyempää letkua. Kiristä ruuviavaimella, käytä kahta ruuviavainta.

Ruiskutussuuttimet

- Puhdista suuttimet ruiskutuksen jälkeen aina yhteensopivalla puhdistusaineella ja harjalla.
- Suuttimet on ehkä vaihdettava 57 litran jälkeen tai maalin hankaavuudesta riippuen. ne voivat kestää 227 litran ruiskutuksen.

Pumpun korjaaminen

Kun pumpun tiivisteet kuluvat, maalia alkaa vuotaa pumpun ulkopuolelle.

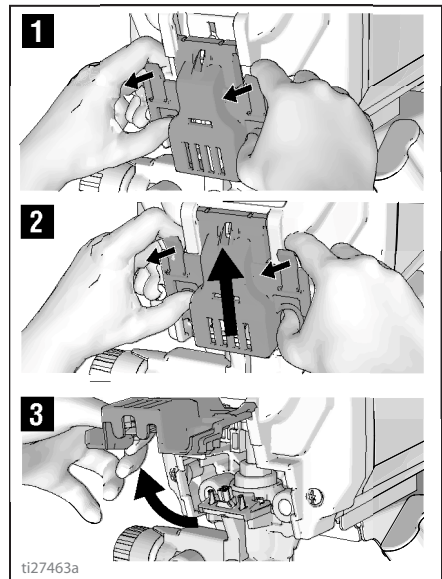
- Osta pumpun korjaussarja ja asenna sarjan mukana tulevien ohjeiden mukaisesti, ennen seuraavaa työtä.
- Katso kohta **Pumpun kokoonpano**, sivu 46 tai ota yhteys Graco/MAGNUM :in valtuuttamaan jälleenmyyjään, edustajaan tai huoltoliikkeeseen.

Pumpun irrotus

Suppilolla varustetuissa FinishPro- pumppuissa suppilo täytyy irrottaa ennen kuin pumppu voidaan irrottaa.

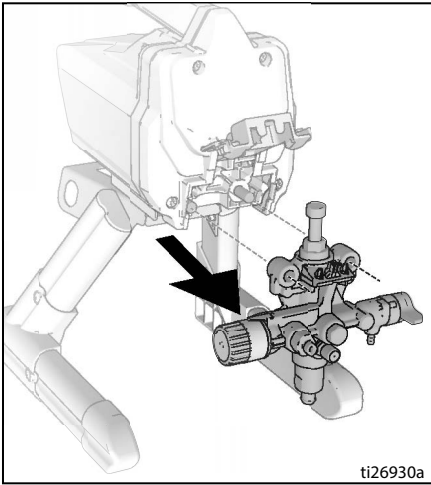
Suorita aina **Paineenpoistotoimet**, sivu 13 ennen kuin ryhdyt korjaamaan pumppua.

- Vedä helppokäyttöoven sivuilla olevat kielekkeet itseäsi kohti samalla kun työnnyt ovea pois pumpun imuaukon edestä.
- Nosta sen jälkeen ovea siten, että se kääntyy pois edestä.



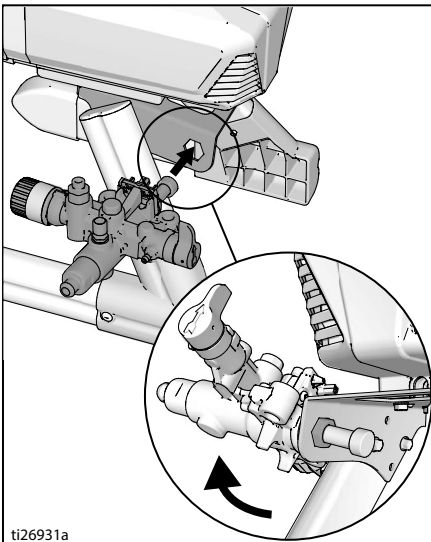
ti27463a

- Siirrä pumppu pois kannattimilta.



ProXChange-pumpun irrotustyökalu

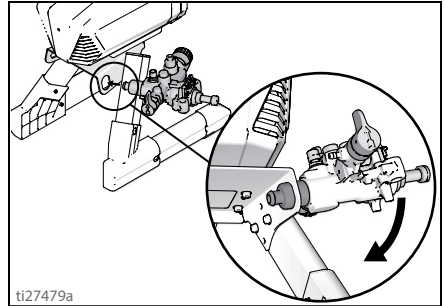
Pumpun rungossa on työkalu, jonka avulla ProXChange-tiivisteet voidaan irrottaa. Täydelliset ohjeet on esitelty pumpun korjausohjeissa.



Syöttöventtiilin irrotus

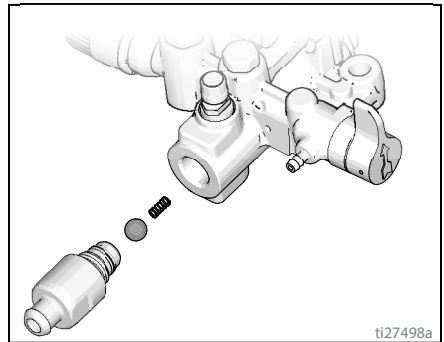
Pumpun rungossa on työkalu, jonka avulla syöttöventtiili voidaan irrottaa pumpusta. Jos epäilet, että syöttöventtiili on tukkeutunut tai jumissa, irrota venttiiliasennelma ja puhdista tai vaihda.

- Irrota imuletku tai suppilo ruiskusta.
- Aseta pumpun syöttöaukko runkoon ja löysytä syöttöventtiiliä. Irrota syöttöventtiili.



HUOMAA

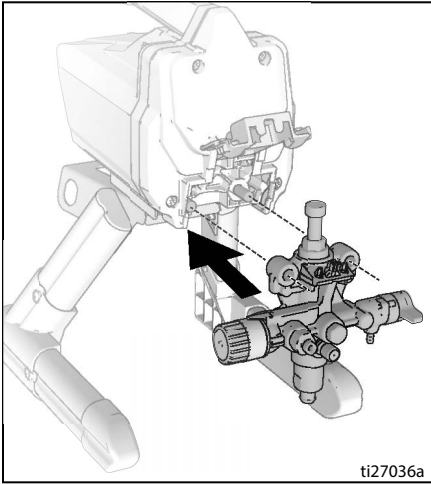
Älä kadota venttiiliasennelman sisällä olevaa kuulaa ja jousia. Se voi pudota ulos syöttöventtiiliä irrotettaessa. Pumppu ei esitänyt ilman kuulaa ja jousia.



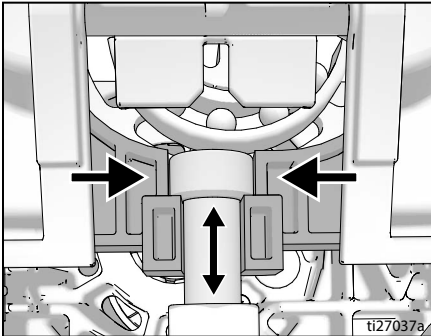
- Puhdista kaikki venttiilipesässä oleva lika ja kuivunut maali ja aseta kuula ja jousi takaisin paikalleen. Kiristä syöttöventtiili paikalleen pumppuun rungossa olevan työkalun avulla.

Pumpun asennus

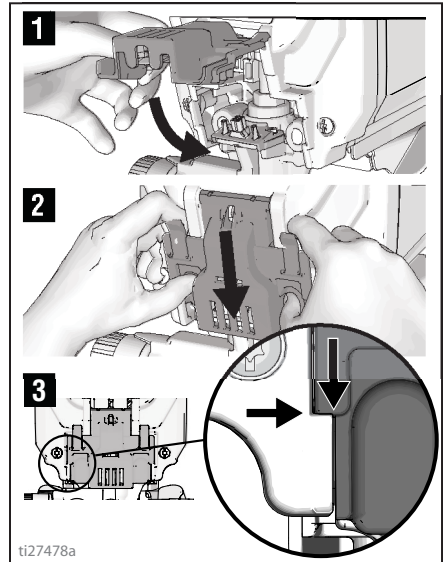
1. Siirrä pumpu kannattimille.



2. Siirrä pumpun männänvartta ylös tai alas, kunnes varren pää on samalla tasolla kuin kehyksen aukko.



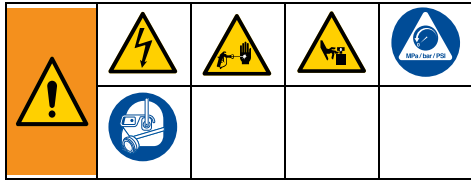
3. Käännä helppokäyttövi kiinni samalla kun työnät ovea kohti pumpun imuaukkoa.



HUOMAUTUS: Oven täytyy olla täysin kiinni ja lukittuna ennen kuin ruisku toimii

Vianetsintä

Vianetsintä



1. Tee **Paineenpoistotoimet**, sivu 13, ennen tarkistamista tai korjaamista.
2. Kunkin ongelman aluksi esitetyt ratkaisut ovat yleisemmät. Aloita alusta ja siirry luettelossa eteenpäin löytääksesi ratkaisun.
3. Käy kaikki tämän vianetsintätaulukon kohdat läpi, ennen kuin tuot ruiskun valtuutettuun huoltopisteeseen.

Ongelma	Syy	Ratkaisu
Moottori ei käy. (Varmista, että ruisku on kytketty verkkovirtaan ja virta on kytketty virtakytkimestä)	Helppokäyttöovi ei ole täysin kiinni.	Varmista, että helppokäyttöovi on suljettu ja lukittu. Katso sivu 35.
	Paineensäätönappi on asetettu nollapaineelle.	Lisää painetta kääntämällä paineensäätönappia myötäpäivään.
	Pistorasiasta ei tule virtaa.	Tarkista pistorasia laitteella, jonka tiedät toimivan. Nollaa piirikatkaisija tai vaihda sulake. Etsi toimiva pistorasia. Nollaa rakennuksen katkaisija tai vaihda sulake.
	Jatkojohto on vaurioitunut.	Vaihda jatkojohto. Katso sivu 5.
	Ruiskun virtajohto on vaurioitunut.	Tarkista rikkoutuneen tiivisteiden tai johtojen varalta. Vaihda vaurioitunut. virtajohto.
	Pumppu on leikkautunut kiinni (Maali on kovettunut pumpussa taipumpussa oleva vesi on jäänytyn.)	Sammuta virta ja irrota ruisku pistorasiasta. Jos pumppu on jäänytyn, ÄLÄ YRITÄ käynnistää ruiskua ennen kuin se on kokonaan sulanut tai käynnistäminen voi vaurioittaa moottoria, ohjaustaulua ja/tai voimansiirtoa. Aseta ruisku lämpimään tilaan usean tunnin ajaksi. Tarkista pumpun vapaa liike irrottamalla moottorin suojuksen ja pyörittämällä tuuletinta. Jollei pumppu ole jäänytyn, tarkista, onko maali kovettunut. Jos maali on kovettunut ruiskuun. Katso sivu 33. Jos moottori ei pyöri kun pumppu on irrotettu, ota yhteys Graco/Magnumin valtuutettuun edustajaan, jälleenmyyjään tai huoltoliikkeeseen.
Moottori tai ohjaus vahingoittunut.	Ota yhteys Graco/Magnumin valtuuttamaan edustajaan, jälleenmyyjään tai huoltoliikkeeseen.	

Ongelma	Syy	Ratkaisu
<p>Ruisku pyörii, mutta pumppu ei täyty tai menettää syöttötehonsa käytössä.</p> <p>(Pumppu pyörii, mutta ei pumppaa maalia tai muodosta painetta).</p>	<p>Syöttöventtiilin takaiskukuula on jumiutunut.</p>	<p>Paina PushPrime-painiketta irrottaaksesi kuulan, jolloin pumppu voi täyttyä kunnolla TAI paina PowerFlush-ruiskua, katso sivu 24.</p>
	<p>Käännä esitäyttö-/ruiskuventtiili RUISKUTUSASENTOON.</p>	<p>Käännä esitäyttö-/ruiskuventtiili ESITÄYTTÖASENTOON, kunnes maalia tulee maaliletkusta. Pumppu on nyt esitäytetty.</p>
	<p>Pumppua ei täytetty huuhtelunesteellä.</p> <p>(Paksut nesteet eivät ehkä imeydy kunnolla jos pumppu on alun perin esitäytetty huuhtelunesteellä).</p>	<p>Poista imuletku maalista. Esitäytä pumppu öljyllä tai vesipohjaisella huuhtelunesteellä. Katso sivu 14.</p>
	<p>Maalissa on likaa.</p>	<p>Siivilöi maali. Katso sivu 12.</p>
	<p>Paksu tai "tahmea" maali.</p>	<p>Jotkut nesteet saattavat täyttää ruiskun nopeammin mikäli virtakytkin käännetään hetkeksi off-asentoon siten, että pumppu voi hidastaa ja pysähtyä. Tarpeen vaatiessa käännä virtakytkin usein on- ja off-asentoon.</p>
	<p>Sisääntulosiivilä on tukkeutunut tai imuletku ei ole upotettu maaliin.</p>	<p>Puhdista sisääntulosiivilä liasta ja varmista, että imuletku on upotettu maaliin.</p>
	<p>Syöttöventtiilin takaiskukuula on likainen.</p>	<p>Irrota imuaukon tiiviste. Puhdista tai vaihda kuula ja kuulapesä. Katso sivu 34.</p>
	<p>Imuletku vuotaa.</p>	<p>Tarkista, onko imuletkun liitoksessa halkeamia tai painevuotoja.</p>
	<p>Poistoventtiilin takaiskukuula on jumiutunut.</p>	<p>Irrota poistoventtiilin ruuvit, irrota venttiili ja puhdista,</p>
	<p>Esitäyttö-/ruiskuventtiili on kulunut tai siinä on likaa.</p>	<p>Vie ruisku Gracon/ MAGNUMin valtuuttamaan huoltopisteeseen.</p>

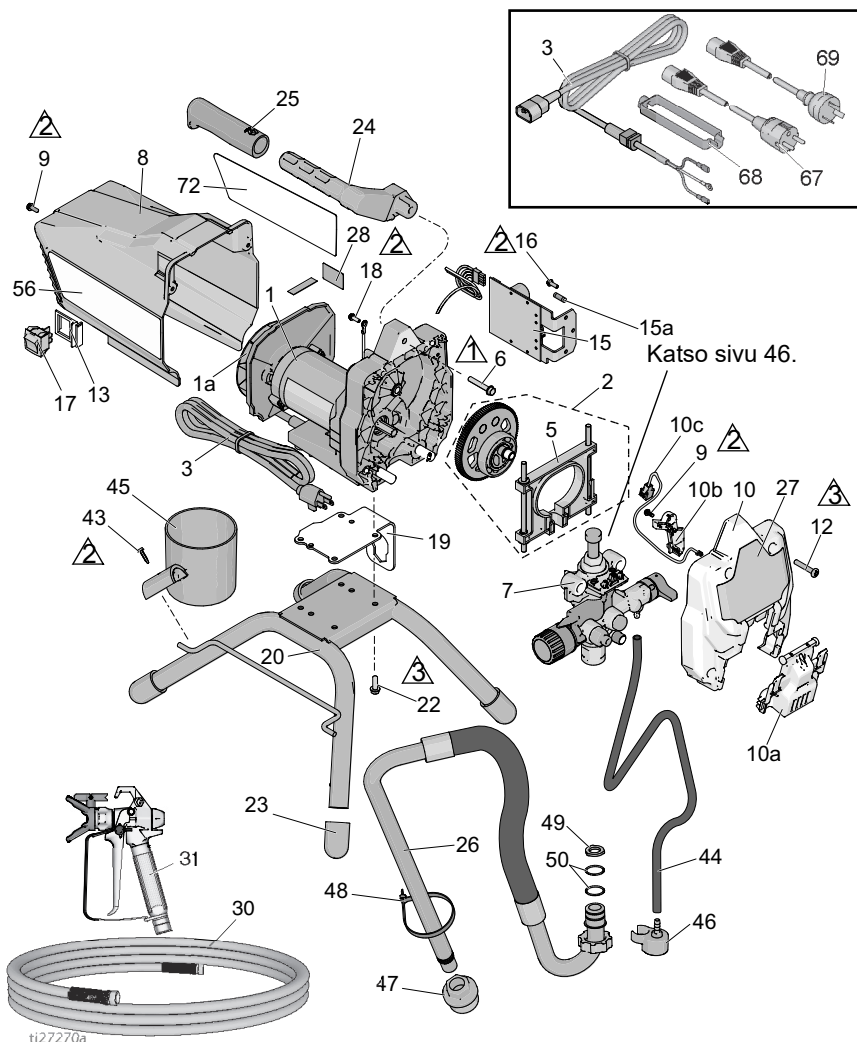
Ongelma	Syy	Ratkaisu
Pumppu on esitäytetty, mutta ei saa aikaiseksi hyvää ruiskutuskuviota.	Ruiskutussuutin saattaa olla osittain tukossa.	Puhdista suuttimen tukos. Katso sivu 21.
	Vaihtosuuntainen suutin on TUKOKSENPOISTOASENNO SSA.	Käännä suuttimen nuolen muotoinen kahva siten, että se osoittaa eteenpäin, RUISKUTUSASENTOON. Katso sivu 21.
	Maalissa on likaa.	Siivilöi maali. Katso sivu 12.
	Paine on asetettu liian alhaiseksi.	Aseta paineensäätöpainikkeen asetusarvon osoitin haluttuun ruiskutusasettoon. Katso sivu 19.
	InstaClean-nestesuodatin on tukossa.	Puhdista tai vaihda InstaClean nestesuodatin. Katso sivu 28.
	Ruiskupistoolin nestesuodatin on tukossa.	Puhdista tai vaihda pistoolin nestesuodatin. Katso sivu 28.
	Valittu suutin on liian iso ruiskulle.	Vaihda suutin. Katso sivu 19.
	Suutin on kulunut eikä laitteen kapasiteetti riitä.	Vaihda suutin. Katso sivu 19.
	Suuttimen tiivisteet ovat kuluneet tai puuttuvat.	Vaihda tiivisteet. Katso sivu 18.
	Sisääntulosiivilä on tukkeutunut tai imuletku ei ole upotettu maaliin.	Puhdista sisääntulosiivilä liasta ja varmista, että imuletku on upotettu maaliin.
	Jatkojohto on liian pitkä tai liian ohut.	Vaihda jatkojohto. Katso sivu 5.
	Pumpun imuventtiili tai poistovenktiili on kulunut tai liian tukkima.	Tarkista, onko imu- tai poistovenktiili kulunut tai tukkeutunut. - Esitäytä ruisku maalilla. - Vedä pistoolin liipaisinta hetkellisesti. - Kun liipaisin vapautetaan, pumpun tulee käydä ja pysähtyä. - Jos pumppu jatkaa käyntiä, pumpun venttiilit voivat olla kuluneita tai liikaantuneita. - Puhdista tai vaihda venttiilit asianmukaisilla korjaussarjoilla. Katso sivu 46.
	Materiaali on liian paksua.	Ohenna materiaalia. Noudata valmistajan suosituksia.
	Ilmaton letku on liian pitkä (jos siihen on lisätty jatko-osa).	Poista ilmaton letkun osa.

Ongelma	Syy	Ratkaisu
Ruisku lopettaa ruiskuttamasta liipaisinta vedettäessä.	Ruiskun suutin on tukkeutunut.	Puhdista suuttimen tukos. Katso sivu 21.
	Maaliruiskusta katosi syöttöteho.	Katso vianetsinnän kohta ”Ruisku pyörii, mutta pumppu ei täyty tai menettää syöttötehonsa käytössä”, sivulla 37.
Ruiskutettu maali valuu seinää pitkin alas.	Käytössä oleva materiaali on liian paksua.	Liikuta pistoolia nopeammin.
		Käytä suutinta, jossa on pienempi aukko.
		Käytä suutinta, jossa on suurempi viuhka.
		Varmista, että pistooli on riittävän kaukana pinnasta.
Kun maalia ruiskutetaan, se ei peitä kunnolla.	Käytössä oleva materiaali on liian ohutta.	Liikuta pistoolia hitaammin.
		Käytä suutinta, jossa on suurempi aukko.
		Käytä suutinta, jossa on kapeampi viuhka.
		Varmista, että pistooli on riittävän kaukana pinnasta.
Tuulettimen kuvio vaihtelee suuresti ruiskutuksen aikana.	Paineensäätökytkin on kulunut ja aiheuttaa suurta paineen vaihtelua.	Vie ruisku Gracon/ MAGNUMIN valtuuttamaan huoltopisteeseen.
Ruiskun pistoolin liipaisinta ei voi painaa.	Lukitse liipaisimen lukko on kytketty.	Kierrä liipaisimen pidintä, jotta liipaisin vapautuu. Katso sivu 12.
Maalia valuu paineensäätimestä.	Paineensäädin on kulunut.	Vie ruisku Gracon/ MAGNUMIN valtuuttamaan huoltopisteeseen.
Maalia vuotaa tyhjennysputken läpi.	Maaliruiskussa on liikaa painetta.	Vie ruisku Gracon/ MAGNUMIN valtuuttamaan huoltopisteeseen.
Maalia vuotaa pumpun ulkopuolelle.	Pumpun tiivisteet ovat kuluneet.	Vaihda pumpun tiivisteet uuteen ProXChange-moduuliin. Katso sivu 33.
Moottori on kuuma ja käy ajoittain. Moottori sammuu automaattisesti liian korkean lämpötilan vuoksi. Jos vikaa ei korjata, seurauksena voi olla laitevahinko.	Vaipan ilmareiät ovat tukossa tai ruisku on peitetty.	Pidä tuuletusaukot esteettöminä äläkä ruiskuta niitä tukkoon tai peitä ruiskua.
	Jatkojohto on liian pitkä tai liian ohut.	Vaihda jatkojohto. Katso sivu 5.
	Käytetyssä säätämättömässä sähkögeneraattorissa on ylijännite.	Käytä sähkögeneraattoria, jossa on asianmukainen jännitteensäädin.
	Moottori on vaihdettava.	Vie ruisku Gracon/ Magnumin valtuuttamaan huoltopisteeseen.

17H211- ja 17H214-telineruiskut

17H211- ja 17H214-telineruiskut

Viitenumero	Momentti
	140-160 in-lb (16 - 18 N•m)
	30-35 in-lb (3,5 - 4,0 N•m)
	110-120 in-lb (12 - 14 N•m)



ti27270a

17H211- ja 17H214-telineruiskut

17H211-, 17H214-telineruiskujen varaosaluettelot

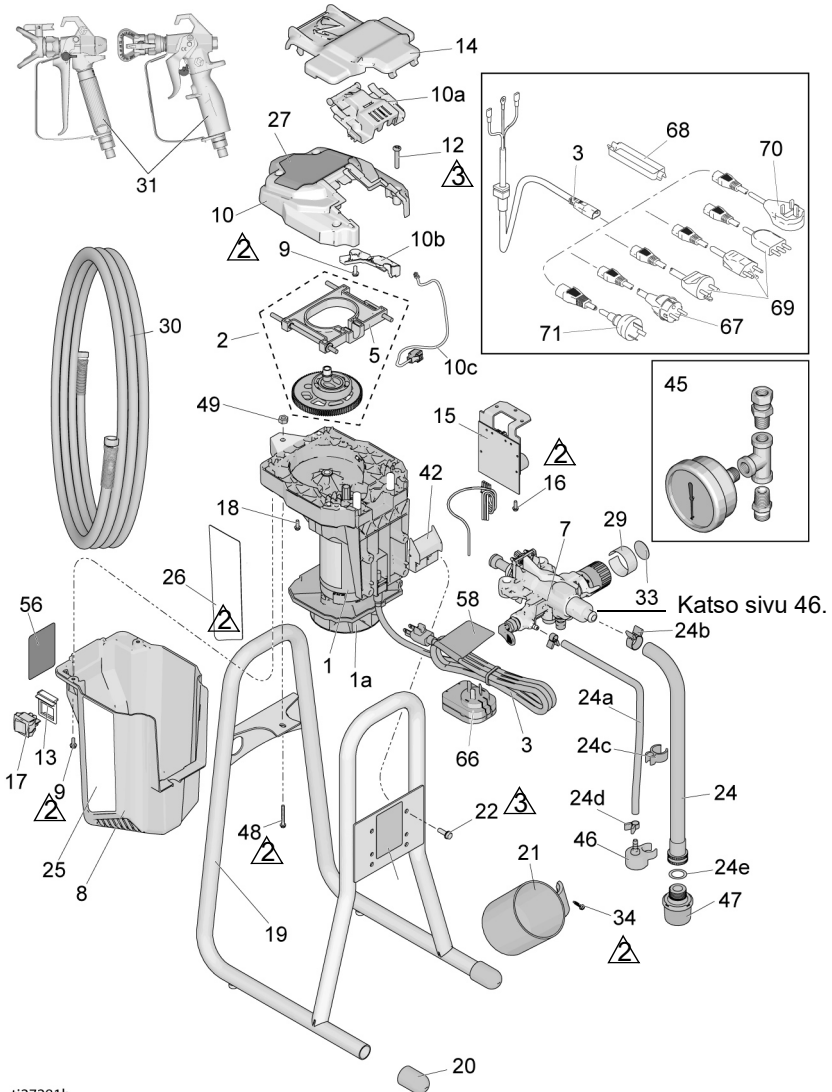
Viitenumero	Osa	Kuvaus	kpl	Viitenumero	Osa	Kuvaus	kpl
1*		SARJA, moottori <i>sisältää osan 1a, 22</i>		19	17G329	LEVY, moottori, kiinnitys	1
	17F756	120 V malli 17H211	1	20	15E823	RUNKO, telinekiinnitys	1
	17F758	230V malli 17H214	1	22	260212	RUUVI, kateruuvi, itseporautuva	4
1a		SARJA, tuuletin		23	15G857	SUOJUS, jalka	4
	287770	120 V malli 17H211	1	24	276864	KAHVA, ruisku	1
	16X980	230V malli 17H214	1	25	116139	KÄDENSIJA, kahva	1
2	17J863	SARJA, hammastanko ja kytkinvipu <i>sisältää osan 5</i>	1	26	17J883	LETKU, imu, kokoonpano <i>sisältää osat 44, 46, 47, 48, 49, 50</i>	1
3		JOHTO, virta		27	17J025	MERKINTÄ, etulevy	1
	17J173	120 V malli 17H211	1	30		LETKU cpld, 1/4 tuumaa X 50 ft	
	17L301	230V malli 17H214	1		240794	Malli 17H211	1
5	17J864	SARJA, kytkinvipu	1		247340	Malli 17H214	1
6	117493	RUUVI, mach, kateruuvi	1	31		PISTOOLI, ruisku, SG3	
7	17J875	PUMPPU, kiertomäntä	1		288430	Malli 17H211	1
8	17J865	SUOJUS, moottori <i>sisältää osat 9, 56</i>	1		17J910	Malli 17H214	1
9	118444	RUUVI, mach, kateruuvi 10-24 x 0,5 in.	3	43	122667	RUUVI, pora, HWH	1
10	17J866	SARJA, suojus, etulevy <i>sisältää osat 9, 10a, 10b, 10c, 12</i>	1	44	17J884	PUTKI, tyhjennys <i>sisältää osat 46, 48</i>	1
10a	17F233	SUOJUS, pumppu, lukitus	1	45	15G838	KUPPI, imu/tyhjennys	1
10b	17F262	SUOJUS, johto	1	46	244035	OHJAIN, piikikäs	1
10c	128551	KAAPPELI, TIETOKONE, hyppykytkin	1	47	276897	SUODATIN, 7/8-14	1
				48	404989	HIHNA, side	1
				49	115099	ALUSLEVY, letku	1
				50	117559	O-rengas	2
				56▲		KYLTTI, varoitus	
					17J027	Malli 17H211	1
12	115478	RUUVI, mach, Torx pan hd	4	57▲	17K017	Malli 17H214 KORTTI, terveydentila (ei kuvassa)	1
13	15X737	KYTKIN, kannatin	1		222385	EN, ES, FR	1
15		SARJA, säädin <i>sisältää osat 15a, 16</i>			17A134	EN, ZH, KO	1
	17J867	120 V malli 17H211	1	67	242001	JOHTOSARJA, EU, malli 17H214	1
	17J885	230V malli 17H214	1	68	195551	KIINNITIN, tulppa, malli 17H214	1
15a	119276	SULAKE; 12,5A hidas, 110 V/120 V	1	69	242005	JOHTOSARJA, AU, malli 17H214	1
	129882	SULAKE; 6,3A hidas, 230V	1	72	17J026	MERKINTÄ, sivu, GX19	1
16	117501	RUUVI, plastite	1				
17	118899	KYTKIN, keinuviipu	1				
18	115498	RUUVI, mach, ura, kuusio, whd	1				

* Moottorin hiiliharjasarjan tilausta 17U193 varten.

▲ Vaara- ja varoitusarvoja, kilpiä ja kortteja on saatavana vaihto-osina ilman maksua.

24Y680, 17G183, 17H218, 17H219, 17H221 DI-telineruiskut

Viitenumero	Momentti
△2	30-35 in-lb (3,5 - 4,0 N•m)
△3	110-120 in-lb (12 - 14 N•m)



24Y680, 17G183, 17H218, 17H219, 17H221 DI-telineruiskujen varaosaluettelot

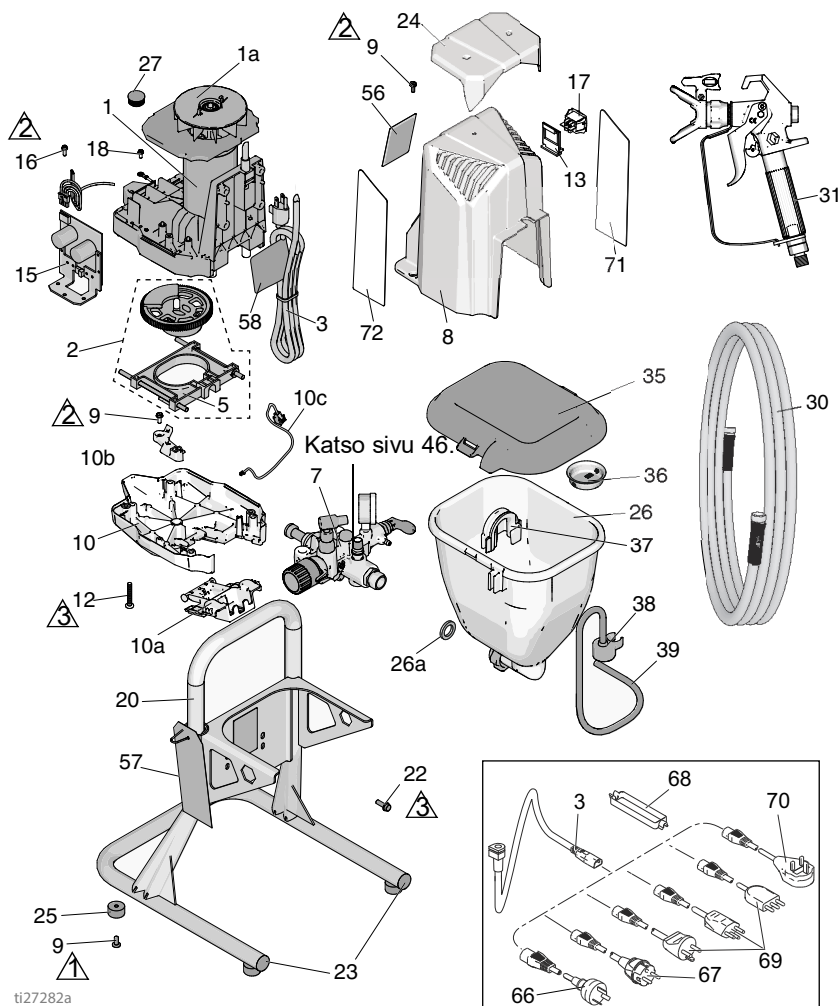
Viite- numer o	Osa	Kuvaus	kpl	Viite- numer o	Osa	Kuvaus	kpl
1*		SARJA, moottori <i>sisältää osan 1a, 22</i>		21	15G838	KUPPI, imu/tyhjennys	1
	17K684	120 V malli 24Y680 (Sarja A)	1	22	128795	RUUVI, kateruuvi, itseporautuva	4
	17F757	120 V malli 24Y680 (Sarja B)	1	24	17D161	LETKU, imu, kokoonpano <i>sisältää osat 47, 46, 47</i>	1
	17L083	230V, mallit 17G183, 17H218, 17H219, 17H221 (Sarja A)	1	24a	195108	LETKU, tyhjennys	1
	17F758	230V, mallit 17G183, 17H218, 17H219, 17H221 (Sarja B)	1	24b	116295	PURISTIN, letku	1
1a	16X980	SARJA, tuuletin	1	24c	195400	KIELEKE, letku	1
2	17J869	SARJA, hammastanko ja kytkinvipu <i>sisältää osan 5</i>	1	24d	115489	PURISTIN, tyhjennysletku	2
3		JOHTO, virta		24e	115099	ALUSLEVY, letku	1
	17J173	120 V malli 24Y680	1	25	17J029	MERKINTÄ, oikea	1
	17J175	230V malli 17G183	1	26	17J030	MERKINTÄ, vasen	1
	17J405	230V malli 17H219, 17H221	1	27	17J028	MERKINTÄ, etulevy	1
	17L301	230V malli 17H218	1	30	247340	LETKU cpld, 1/4 tuumaa X50 ft	1
5	17J864	SARJA, kytkinvipu	1	31		PISTOOLI, ruisku	
7	17J908	PUMPPU, kiertomäntä	1	17J910		Mallit 24Y680, 17G183, 17H218, 17H221	1
8		SUOJUS, moottori <i>sisältää osat 9, 56</i>		288427		Malli 17H219	1
	17K688	Mallit 24Y680, 17H219, 17H221 (Sarja A)	1	34	122667	RUUVI, pora, HWH	1
	17J865	Mallit 24Y680, 17H219, 17H221 (Sarja B)	1	41	17J444	HIHNA, kanto	1
	17L101	Mallit 17G183, 17H218 (Sarja A)	1	42	17J277	ALUSTA, tippa	1
	17J887	Mallit 17G183, 17H218 (Sarja B)	1	45	245856	SARJA, mittari, paine mallit 17G183, 17H218	1
9	118444	RUUVI, mach, kateruuvi 10-24 x 0,5 in.	3	46	244035	OHJAIN, piikikäs	1
10	17J866	SARJA, suojus, etulevy <i>sisältää osat 9, 10a, 10b, 10c, 12</i>	1	47	288716	SIIVILÄ	1
10a	17F233	SUOJUS, pumppu, lukitus	1	48	120736	RUUVI, kuusio, laippa	1
10b	17F262	SUOJUS, johto	1	49	102040	MUTTERI, lukko, kuusikanta	1
10c	128551	KAAPPELI, TIETOKONE, hyppykytkin	1	56▲		KYLTTI, varoitus	
12	115478	RUUVI, mach, Torx pan hd	4	17K018		Mallit 24Y680, 17H221	1
13	15X737	KYTKIN, kannatin	1	16G596		Mallit 17G183, 17H218	1
14	17J618	SUOJUS, maali	1	17K016		Malli 17H219	1
15		SARJA, säädin <i>sisältää osat 15a, 16</i>		57▲		KORTTI, terveydentila (ei kuvassa)	
	17J867	120 V malli 24Y680	1	222385		EN, ES, FR	1
	17J885	230V, mallit 17G183, 17H218, 17H219, 17H221	1	17A134		EN, ZH, KO	1
15a	119276	SULAKE; 12,5A hidas, 110 V/120 V	1	58▲		MERKINTÄ, vaara, sähköisku 1	
	129882	SULAKE; 6,3A hidas, 230V	1	17K020		Mallit 24Y680, 17H221	1
16	117501	RUUVI, plastite	1	15H087		Malli 17H219	1
17	118899	KYTKIN, keinuvipu	1	67	242001	JOHTOSARJA, EU, malli 17H218, 17H221, 17H219	1
18	115498	RUUVI, mach, ura, kuusio, whd	1	68	195551	KIINNITIN, tulppa, malli 17H218, 17H221, 17H219	1
19	17F940	RUNKO, suoraopetus	1	69	287121	JOHTOSARJA, Italia/Tanska/Ruotsi malli 17218	1
20	15G857	SUOJUS, jalka	2	70	17J242	JOHTOSARJA, UK, malli 17H221	1
				71	242005	JOHTOSARJA, AU, malli 17H214, 17H219	1

* Moottorin hiiliharjasarjan tilausta 17U193 varten.
▲ Vaara- ja varoitustarroja, kilpiä ja kortteja on saatavana vaihto-osina ilman maksua.

17F924, 17G184, 17H222, 17H223 suppiloruiskut

17F924, 17G184, 17H222, 17H223 suppiloruiskut

Viitenumero	Momentti
①	15-20 in-lb (1,5 - 2 N•m)
②	30-35 in-lb (3,5 - 4,0 N•m)
③	110-120 in-lb (12 - 14 N•m)



17F924, 17G184, 17H222, 17H223 suppiloruiskujen varaosaluettelot

17F924, 17G184, 17H222, 17H223 suppiloruiskujen varaosaluettelot

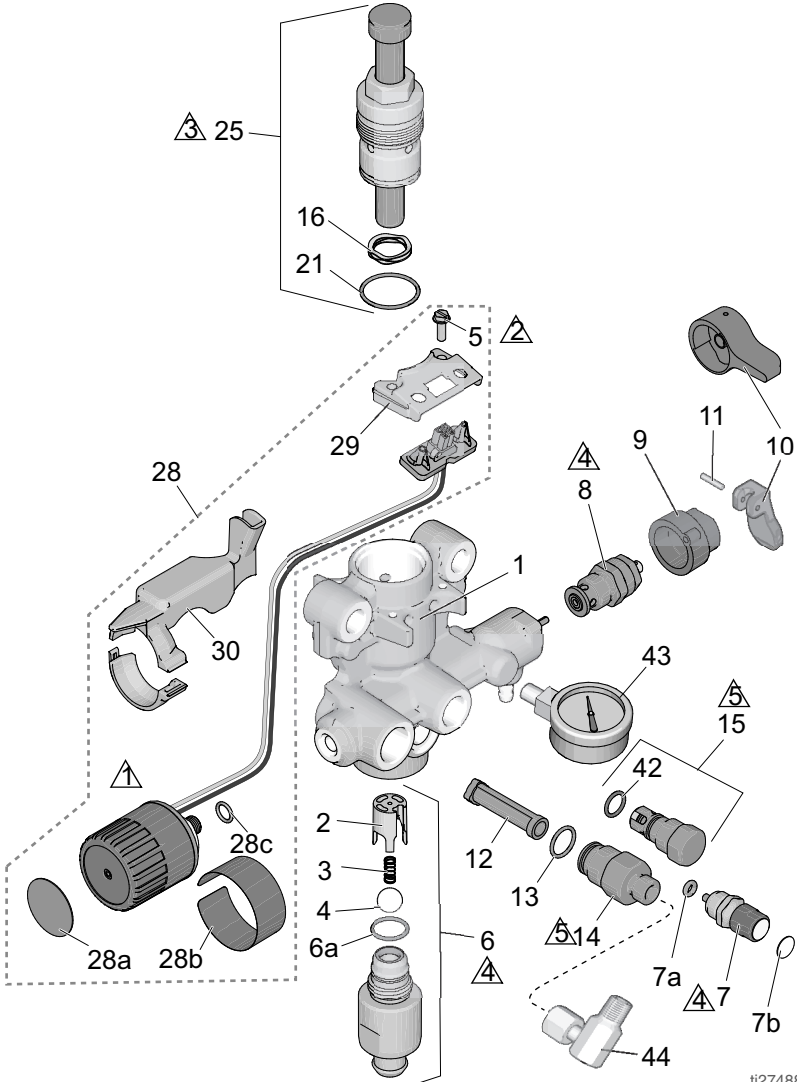
Viitenumero	Osa	Kuvaus	kpl	Viitenumero	Osa	Kuvaus	kpl
1*		SARJA, moottori sisältää osan 1a, 22		26	17J244	SARJA, suppilo sisältää osat 26a, 35	1
	17F757	120 V malli 17F924	1	26a	115099	ALUSLEVY, letku	1
	17F758	230V, mallit 17G184, 17H222, 17H223	1	27	17J819	TULPPA	1
1a	16X980	SARJA, tuuletin	1	30	214698	LETKU cpld, 3/16 tuumaa X 25ft	1
2	17J863	SARJA, hammastanko ja kytkinvipu sisältää osan 5	1	31	17J261	PISTOOLI, ruisku, FTX	1
3		JOHTO, virta		35	17H417	KANSI, suppilo	1
	17J173	Malli 17F924	1	36	112133	SIIVILÄ, suppilo	1
	17J175	Malli 17G184	1	37	17H419	KIINNITIN, tyhjennysletku	1
	17L301	Malli 17FH22, 17H223	1	38	244035	OHJAIN, piikikäs	1
5	17J864	SARJA, kytkinvipu	1	39	17K336	PUTKI, tyhjennys sisältää osat 37, 38	1
7	17J909	PUMPPU, kiertomäntä	1	56▲		KYLTTI, varoitus	1
8	17J887	SUOJUS, moottori sisältää osat 9, 56	1		17H085	Malli 17F924	1
9	118444	RJUUVI, mach, kateruuvi 10-24 x 0,5 in.	7		16G596	Mallit 17G184, 17H222	1
10	17J866	SARJA, suojus, etulevy sisältää osat 9, 10a, 10b, 10c, 12	1		17K016	Malli 17FH223	1
10a	17F233	SUOJUS, pumppu, lukitus	1	57▲		KORTTI, terveydentila (ei kuvassa)	1
10b	17F262	SUOJUS, johto	1		222385	EN, ES, FR	1
10c	128551	KAAPPELI, TIETOKONE, hyppykytkin	1		17A134	EN, ZH, KO	1
12	115478	RJUUVI, mach, Torx panhd	4	58▲		MERKINTÄ, vaara, johto	1
13	15X737	KYTKIN, kannatin	1		17K020	Malli 17F924	1
15		SARJA, säädin sisältää osat 15a, 16			15H087	Malli 17FH223	1
	17J867	120 V malli 17F924	1	66	242005	JOHTOSARJA, AU, malli 17H223	1
	17J885	230V, mallit 17G184, 17H222, 17H223	1	67	242001	JOHTOSARJA, EU, malli 17H222, 17H223	1
15a	119276	SULAKE; 12,5A hidas, 110 V/120 V	1	68	195551	KIINNITIN, tulppa, malli 17H222, 17H223	1
	129882	SULAKE; 6,3A hidas, 230V	1	69	287121	JOHTOSARJA, Italia/Tanska/Ruotsi malli 17222	1
16	117501	RJUUVI, plastite	1	70	17J242	JOHTOSARJA, UK, malli 17H222	1
17	118899	KYTKIN, keinuviipu	1	71		MERKINTÄ, vasen puoli	1
18	115498	RJUUVI, mach, ura, kuusio, whd	1		17F947	Mallit 17F924, 17H223	1
20	17H426	RUNKO, suppilo	1		17J041	Mallit 17G184, 17H222	1
22	128795	RJUUVI, kateruuvi, itseporautuva	4	72		MERKINTÄ, oikea puoli	1
23	120151	PIDIKE, caplug	2		17F946	Mallit 17F924, 17H223	1
24	17H593	KANSI, suojus	1		17J039	Mallit 17G184, 17H222	1
25	15J388	VAIMENNIN, jalat	4				

* Moottorin hiiliharjasarjan tilausta 17U193 varten.

▲ Vaara- ja varoitusarroja, kilpiä ja kortteja on saatavana vaihto-osina ilman maksua.

Pumpun kokoonpano

Viitenumero	Momentti	Viitenumero	Momentti
△1	140-160 in-lb (16 - 18 N•m)	△4	220-250 in-lb (25 - 28 N•m)
△2	270-330 in-lb (30 - 37 N•m)	△5	320-380 in-lb (36 - 43 N•m)
△3	30-35 ft-lb (40 - 48 N•m)		



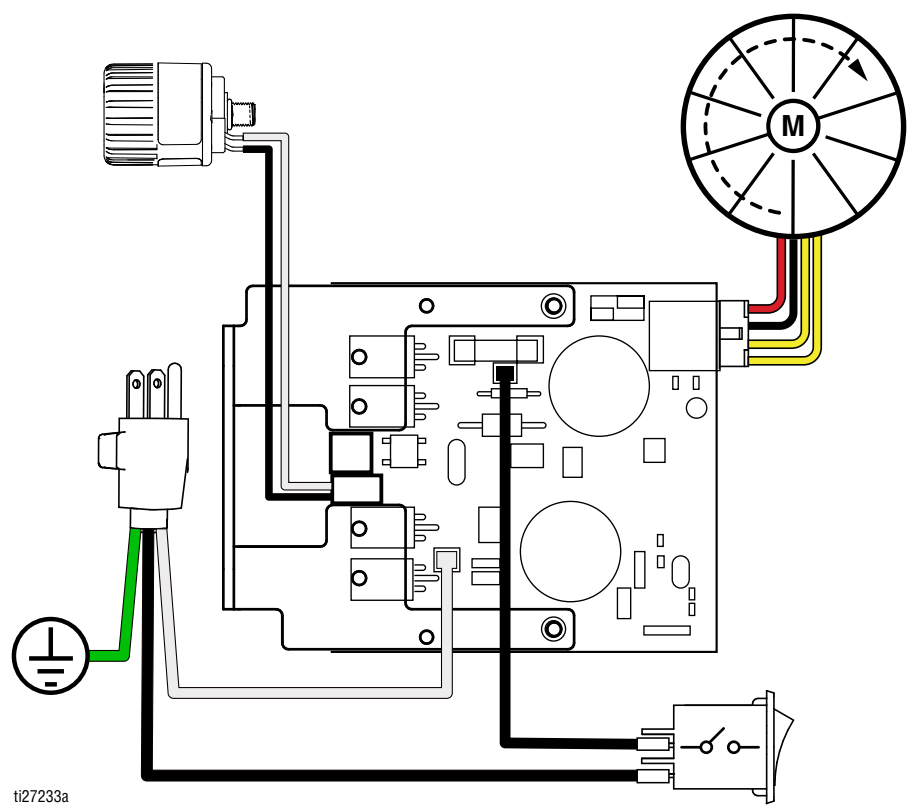
ti27488a

Pumpun osaluettelo

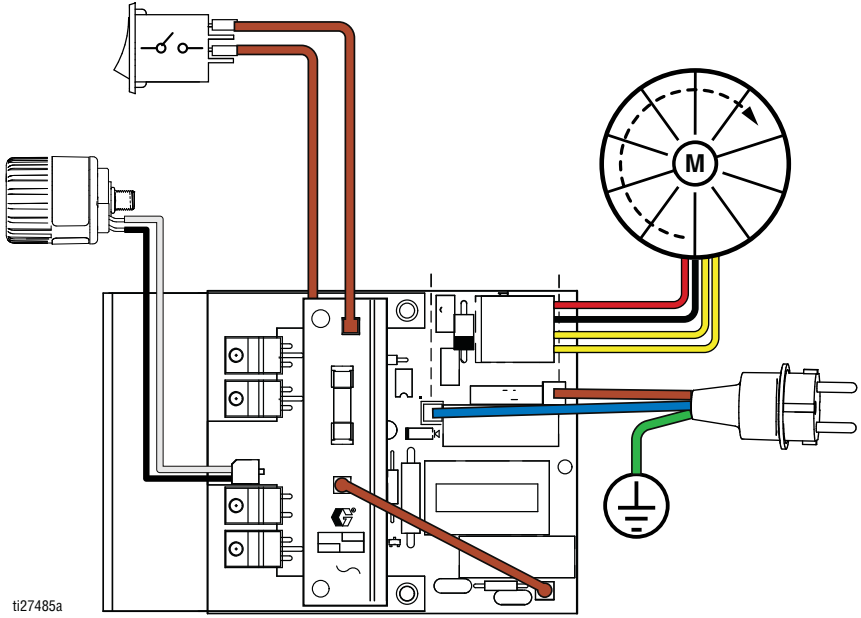
Viitenumero	Osa	Kuvaus	kpl	Viitenumero	Osa	Kuvaus	kpl
1	17G447	KOTELO, pumppu	1	12	288747	SARJA, suodatin (ei asennettu kaikkiin malleihin.)	1
	17H605	Mallit 17F924, 17G184, 17H222, 17H223	1	13	120776	TIIVISTE, O-rengas	1
2	17D364	OHJAIN, kuula	1	14	24Y327	SARJA, poistoventtiilin korjaus <i>sisältää osat 12, 13</i>	1
3	128336	PURISTUSJOUSI	1	15	17J880	SARJA, poistoventtiilin korjaus <i>sisältää osat 42</i>	1
4	105445	KUULA, 0,5 tuumaa	1	16	128323	JOUSI, venttiili	1
5	117501	RUUVI, mach, ura, HWH	2	21	16D531	TIIVISTE, O-rengas	1
6		SARJA, imuaukon kotelo <i>sisältää osat 2, 3, 4, 6a</i>		25	24Y472	SARJA, korjaus, mäntäpumppu <i>sisältää osat 16, 21</i>	1
	17J876	Mallit 24Y680, 17G183, 17H218, 17H219, 17H221	1	28		KIT, paineensäädin <i>sisältää osat 5, 28a, 28b, 28c, 29, 30</i>	1
	17J877	Mallit 17H211, 17H214	1	17J881	Mallit 17H211, 17H214	1	
	17J924	Mallit 17F924, 17G184, 17H222, 17H223	1	17J927	Mallit 24Y680, 17F924, 17G183, 17G184, 17H218, 17H219, 17H221, 17H222, 17H223	1	
6a	124582	TIIVISTE, O-rengas	1	28a	15A464	MERKINTÄ, säädin	1
7	17J878	SARJA, PushPrime <i>sisältää osat 7a, 7b</i>	1	28b	17P739	MERKINTÄ, säädin	1
7a	16P303	TIIVISTE, O-rengas	1	28c	106555	O-rengas	1
7b	17K420	MERKINTÄ, PushPrime	1	29	17F227	KANNATIN, sähköliitin	1
8		PUTKI, tyhjennys <i>sisältää osat 9, 10, 11</i>		30	17F229	Mallit 17H211, 17H214	1
	235014	Mallit 17H211, 17H214	1	17J882	Mallit 24Y680, 17F924, 17G183, 17G184, 17H218, 17H219, 17H221, 17H222, 17H223	1	
	17J925	Mallit 24Y680, 17F924, 17G183, 17G184, 17H218, 17H219, 17H221, 17H222, 17H223	1	42	122486	TIIVISTE, O-rengas	1
9		POHJA, venttiili		43	16X147	MITTARI, paine mallit 17F924, 17G184, 17H222, 17H223	1
	224807	Mallit 17H211, 17H214	1	44	155541	LIITOSKAPPALE, kääntyvä mallit 17F924, 17G184, 17H222, 17H223	1
10		KAHVA, venttiili, tyhjennys					
	187625	Mallit 17H211, 17H214	1				
	15Y185	Mallit 24Y680, 17F924, 17G183, 17G184, 17H218, 17H219, 17H221, 17H222, 17H223 <i>sisältää osat 11</i>	1				
11	111600	NASTA, uritetut mallit 17H211, 17H214	1				

Kytentäkaaviot

110/120V



230V



ti27485a

Tekniset tiedot

GX 19, GX 21, FinishPro GX 19

GX 19, GX 21, FinishPro GX 19		
	USA	Metrinen
Ruisku		
Nesteen enimmäiskäyttöpaine	3000 psi	207 bar, 20,7 MPa
Suurin tuotto		
GX 19/FinishPro GX 19	0,38 gpm	1,4 lpm
GX 21	0,47 gpm	1,8 lpm
Suurin suutinkoko		
GX 19/FinishPro GX 19	0,019 in.	0,48 mm
GX 21	0,021 in.	0,53 mm
Nesteen ulostuloaukko npsm	1/4 in.	1/4 in.
Generaattorin minimiteho	3500 W	
Tehovaatimukset		
GX 19	110–120V, 8 A / 220–240V, 5 A / 1Ø	
GX 21	110–120V, 12 A / 220–240V, 10 A 1Ø	
Mitat		
Korkeus		
Teline	18,4 in.	46,7 cm
DI-teline	22 in.	55,9 cm
Suppilo	19,6 in.	49,8 cm
Pituus		
Teline	16,7 in.	47,5 cm
DI-teline	18,4 in.	46,7 cm
Suppilo	20,2 in.	51,3 cm
Leveys		
Teline	13,5 in.	34,3 cm
DI-teline	12 in.	30,5 cm
Suppilo	13,5 in.	34,3 cm
Paino		
Teline	25 lb	11,3 kg
DI-teline	29 lb	13,2 kg
Suppilo	28 lb	12,1 kg
Säilytyslämpötila-alue ♦❖	–30° - 160°F	–35° - 71°C
Käyttölämpötila ✓	40° - 115°F	4° - 46°C

GX 19, GX 21, FinishPro GX 19		
	USA	Metrinen
Melu**		
Äänenpaine	83 dBa*	
Ääniteho	93 dBa*	
Valmistusmateriaalit		
Märät materiaalit kaikissa malleissa	ruostumaton teräs, messinki, nahka, erittäin korkeatiheksinen polyeteeni (UHMWPE) nahkakarbidi, nailon, alumiini, PVC, polypropeeni, fluoroelastomeeri	
Muistiinpanoja		
* Tilavuus työjaksoa kohti saattaa vaihdella imuolojen, antopaineen, ilmanpaineen ja nesteen mukaan.		
** Äänenpaine mitattu 1 metrin etäisyydellä laitteesta. Ääniteho mitattu standardin ISO 9614 mukaan.		

- ◆ **Kun pumppu varastoinnissa käytetään jäätymätöntä nestettä. Pumppu vaurioituu, jos vesi tai lateksi jäätyy pumppuun.**
- ❖ Vahinkoa voi tapahtua muoviosille matalissa lämpötiloissa.
- ✓ Muutokset maalin viskositeetissa hyvin alhaisissa tai hyvin korkeissa lämpötiloissa voivat vaikuttaa ruiskun suorituskykyyn.

Tekniset tiedot

GX FF

GX FF		
	USA	Metriinen
Ruisku		
Nesteen enimmäiskäyttöpaine	3000 psi	207 bar, 20,7 MPa
Suurin tuotto	0,38 gpm	1,4 lpm
Suurin suutinkoko	0,019 in.	0,48 mm
Nesteen ulostuloaukko npsm	1/4 in.	1/4 in.
Generaattorin minimiteho	1500 W	
Tehovaatimukset	110–120V, 8 A / 220–240V, 5 A, 1Ø	
Mitat		
Korkeus	19,6 in.	49,8 cm
Pituus	20,2 in.	51,3 cm
Leveys	13,5 in.	34,3 cm
Paino	31 lb	14,1 kg
Säilytyslämpötila-alue ♦ ❖	-30° - 160°F	-35° - 71°C
Käyttölämpötila ✓	40° - 115°F	4° - 46°C
Melu**		
Äänenpaine	83 dBa*	
Ääniteho	93 dBa*	
Valmistusmateriaalit		
Märät materiaalit kaikissa malleissa	ruostumaton teräs, messinki, nahka, erittäin korkeatiheyksinen polyeteeni (UHMWPE) nahkakarbidin, nailon, alumiini, PVC, polypropeeni, fluoroelastomeeri	
Muistiinpanoja		
* Tilavuus työjaksoa kohti saattaa vaihdella imuulojen, antopaineen, ilmanpaineen ja nesteen mukaan.		
** Äänenpaine mitattu 1 metrin etäisyydellä laitteesta. Ääniteho mitattu standardin ISO 9614 mukaan.		

♦ **Kun pumppu varastoinnissa käytetään jäätymätöntä nestettä. Pumppu vaurioituu, jos vesi tai lateksi jäätyy pumppuun.**

❖ Vahinkoa voi tapahtua muoviosille matalissa lämpötiloissa.

✓ Muutokset maalin viskositeetissa hyvin alhaisissa tai hyvin korkeissa lämpötiloissa voivat vaikuttaa ruiskun suorituskykyyn.

Gracon normaali takuu

Graco takaa, että kaikki tässä käyttöoppaassa mainitut Gracon valmistamat ja sen nimellä varustetut laitteet ovat materiaalin ja työn osalta virheettömiä sinä päivänä, jolloin ne on myyty alkuperäisen ostajan käyttöön. Lukuun ottamatta Gracon myöntämiä erityisiä, jatkettuja tai rajoitettuja takuita Graco korjaa tai vaihtaa vialliseksi toteamansa laitteen osan yhden vuoden ajan myyntipäiväyksestä. Tämä takuu on voimassa vain silloin, kun laitteen asennuksessa, käytössä ja kunnossapidossa noudatetaan Gracon kirjallisia suosituksia.

Tämä takuu ei koske yleistä kulumista tai sellaista vikaa, vauriota tai kulumista, joka johtuu virheellisestä asennuksesta, väärästä käytöstä, hankauksesta, korroosiosta, riittämättömästä tai sopimattomasta kunnossapidosta, laiminlyönnistä, onnettomuudesta, laitteen muuttamisesta tai osien vaihtamisesta muihin kuin Gracon osiin, eikä Graco ole näistä vastuussa. Graco ei myöskään ole vastuussa viasta, vauriosta tai kulumisesta, joka johtuu Gracon laitteiden ja muiden kuin Gracon toimittamien rakenteiden, lisävarusteiden tai materiaalien välisestä yhteensopimattomuudesta, tai muiden kuin Gracon toimittamien rakenteiden, lisävarusteiden tai materiaalien sopimattomasta suunnittelusta, valmistuksesta, asennuksesta, käytöstä tai kunnossapidosta.

Tämän takuun ehtona on vialliseksi väitetyn laitteen palauttaminen asiakkaan kustannuksella valtuutetulle Graco-jälleenmyyjälle väitetyn vian varmistamista varten. Jos väitetty vika todetaan, Graco korjaa tai vaihtaa veloituksetta vialliset osat. Laitte palautetaan alkuperäiselle ostajalle ilman kuljetuskustannuksia. Jos laitteen tarkistuksessa ei löydetä materiaali- tai työvirhettä, korjaus tehdään kohtuullista maksua vastaan, johon voi sisältyä kustannukset osista, työstä ja kuljetuksesta.

TÄMÄ TAKUU ON YKSINOMAINEN JA KORVAA KAIKKI MUUT ILMAISTUT TAI OLETETUT TAKUUT, MUTKAAN LUKIEN MUUN MUASSA TAKUUN MARKKINOITAVUUDESTA TAI SOVELTUVUUDESTA TIIETTYN TARKOITUKSEEN..

Gracon ainoa velvoite ja ostajan ainoa korvaus takuukysymyksissä on yllä esitetyn mukainen. Ostaja suostuu siihen, että mitään muuta korvausta (mukaan lukien mm. satunnaiset tai välilliset vahingonkorvaukset menetetyistä voitoista, menetetyistä myynnistä, henkilö- tai omaisuusvahingoista tai muista satunnaisista tai välillisistä menetyksistä) ei ole saatavissa. Takuuvaade on nostettava kahden (2) vuoden kuluessa myyntipäiväyksestä.

GRACO EI MYÖNNÄ MITÄÄN TAKUUTA JA TORJUU KAIKKI OLETETUT TAKUUT MARKKINOITAVUUDESTA JA SOPIVUUDESTA TIIETTYN TARKOITUKSEEN SELLAISTEN LISÄVARUSTEIDEN, LAITTEIDEN, MATERIAALIEN TAI OSIEN YHTEYDESSÄ, JOTKA GRACO ON MYÖNYT MUTTEI VALMISTANUT. Näitä Gracon myymiä, mutta ei valmistamia nimikkeitä (kuten sähkömoottorit, kytkimet, letku jne.) koskee niiden valmistajan mahdollinen takuu. Graco tarjoaa ostajalle kohtuullista tukea näiden takuiden rikkomisen vuoksi tehdyissä vaateissa.

Missään tapauksessa Graco ei ole vastuussa epäsuorista, satunnaisista, erityisistä tai välillisistä vahingonkorvauksista, jotka aiheutuvat Gracon laiteoimituksista tai niihin myytyjen tuotteiden tai muiden tavaroiden hankkimisesta, toimivuudesta tai käytöstä, olipa kyseessä sopimusrikkomus, takuunalainen virhe, Gracon laiminlyönti tai jokin muu syy.

FOR GRACO CANADA CUSTOMERS

The Parties acknowledge that they have required that the present document, as well as all documents, notices and legal proceedings entered into, given or instituted pursuant hereto or relating directly or indirectly hereto, be drawn up in English. Les parties reconnaissent avoir convenu que la rédaction du présent document sera en Anglais, ainsi que tous documents, avis et procédures judiciaires exécutés, donnés ou intentés, à la suite de ou en rapport, directement ou indirectement, avec les procédures concernées.

Gracon tiedot

Uusimmat tiedot Gracon tuotteista löytyvät sivustolta www.graco.com.

Katso patenttitiedot osoitteesta www.graco.com/patents.

TILAUS TEHDÄÄN ottamalla yhteyttä Graco-jälleenmyyjään tai soittamalla numeroon 1-800-690-2894 lähimmän jälleenmyyjän selvittämiseksi..

Kaikki tämän asiakirjan sisältämät tekstit ja kuvat ovat viimeisimpien painatushetkellä käytettävissä olevien tuotetietojen mukaiset.

Graco varaa oikeuden muutoksiin ilman eri ilmoitusta.

Käännös alkuperäisistä ohjeista. This manual contains Finnish. MM 3A3212

Graco pääkonttori: Minneapolis

Kansainväliset toimistot: Belgia, Kiina, Japani, Korea

GRACO INC. AND SUBSIDIARIES • P.O. BOX 1441 • MINNEAPOLIS MN 55440-1441 • USA

Copyright 2015, Graco Inc. Kaikki Gracon valmistuspaikat on ISO 9001. rekisteröity.

www.graco.com

Tarkistettu painos L, tammikuuta 2022