

# LubePro 26:1™ Pompa per grasso a corsa singola con kit basso livello

3A3324A

IT

*Solo per pompaggio di grassi non corrosivi e non abrasivi.  
Esclusivamente per uso professionale.*

**Non approvato per l'uso in atmosfere esplosive o in luoghi pericolosi.**

## **Modello N. 19C751**

*Pompa per grasso con kit basso livello 26:1,  
contatto NC, filettature NPT*

## **Modello N. 20C751**

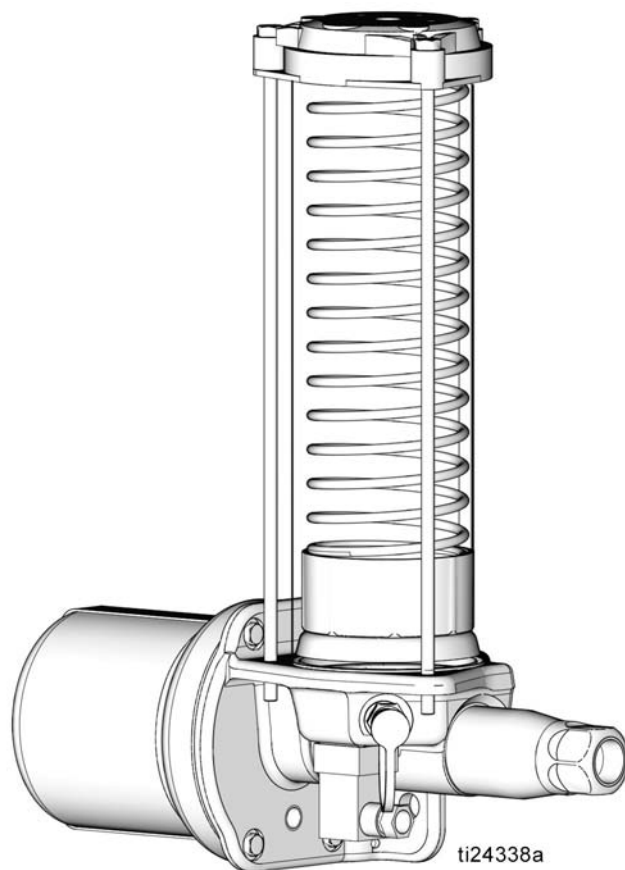
*Pompa per grasso con kit basso livello 26:1,  
contatto NC, adattatore BSPP*

Pressione massima d'esercizio 241 bar  
(24 MPa – 3500 psi)



### **Importanti istruzioni sulla sicurezza**

Leggere tutte le avvertenze e le istruzioni contenute in questo manuale. Conservare queste istruzioni.









# Avvertenze

Quelle che seguono sono avvertenze correlate all'impostazione, all'utilizzo, alla messa a terra, alla manutenzione e alla riparazione di questa apparecchiatura. Il simbolo del punto esclamativo indica un'avvertenza generale, mentre i simboli di pericolo si riferiscono a rischi specifici della procedura. Quando nel Manuale o sulle etichette di pericolo si incontrano questi simboli, rivedere le rispettive avvertenze. I simboli di pericolo specifici del prodotto e le avvertenze non trattate in questa sezione possono comparire nel corso di questo manuale dove applicabili.

 <b>AVVERTENZA</b>	
  	<p><b>PERICOLO DI INIEZIONE SOTTO PELLE</b></p> <p>Fluido ad alta pressione dal dispositivo di erogazione, perdite nei flessibili o componenti rotti possono lesionare la pelle. Le lesioni possono avere l'aspetto di semplici tagli, ma in realtà si tratta di gravi perforazioni che possono portare all'amputazione. <b>Richiedere un trattamento chirurgico immediato.</b></p> <ul style="list-style-type: none"> <li>• Non puntare mai il dispositivo erogatore verso persone o su una parte del corpo.</li> <li>• Non appoggiare la mano sopra l'uscita del fluido.</li> <li>• Non interrompere né deviare perdite con la mano, il corpo, i guanti o uno straccio.</li> <li>• Seguire la <b>Procedura di scarico della pressione</b> quando si arresta l'erogazione e prima di pulire, verificare o riparare l'apparecchiatura.</li> <li>• Serrare tutti i raccordi del fluido prima di utilizzare l'apparecchiatura.</li> <li>• Controllare i flessibili e i raccordi ogni giorno. Sostituire immediatamente parti usurate o danneggiate.</li> </ul>
	<p><b>PERICOLO DA APPARECCHIATURE PRESSURIZZATE</b></p> <p>L'eccessiva pressurizzazione può portare alla rottura dell'apparecchiatura e a lesioni gravi.</p> <ul style="list-style-type: none"> <li>• Non superare la pressione massima di aspirazione dell'aria.</li> <li>• Riempire lentamente per evitare sovrappressioni nel serbatoio.</li> <li>• Utilizzare tubi, flessibili e altri componenti con pressioni nominali uguali o superiori alla pressione nominale della pompa.</li> </ul>
 	<p><b>PERICOLO LEGATO AI SOLVENTI DI PULIZIA PER LE PARTI IN PLASTICA</b></p> <p>Molti solventi possono degradare le parti in plastica e provocarne il malfunzionamento, che potrebbe causare lesioni gravi o danni all'apparecchiatura.</p> <ul style="list-style-type: none"> <li>• Utilizzare solo solventi a base acquosa compatibili per pulire le parti strutturali in plastica o le parti a pressione.</li> <li>• Fare riferimento alla sezione <b>Dati tecnici</b> di questo e di ogni altro manuale di istruzione dell'apparecchiatura. Leggere le schede di sicurezza (SDS) e le raccomandazioni del produttore del fluido e del solvente.</li> </ul>
 	<p><b>PERICOLO DI SCOSSE ELETTRICHE</b></p> <p>L'apparecchiatura deve essere collegata a terra. Il collegamento a terra non corretto, un'inizializzazione o un uso improprio del sistema possono causare una scossa elettrica.</p> <ul style="list-style-type: none"> <li>• Disattivare e arrestare l'alimentazione dall'interruttore principale prima di scollegare i cavi e di eseguire la manutenzione o installazione dei macchinari.</li> <li>• Collegare solo a una sorgente di alimentazione dotata di messa a terra.</li> <li>• Tutti i collegamenti elettrici devono essere eseguiti da un tecnico elettricista qualificato ed essere conformi a tutti i regolamenti e le normative locali.</li> </ul>



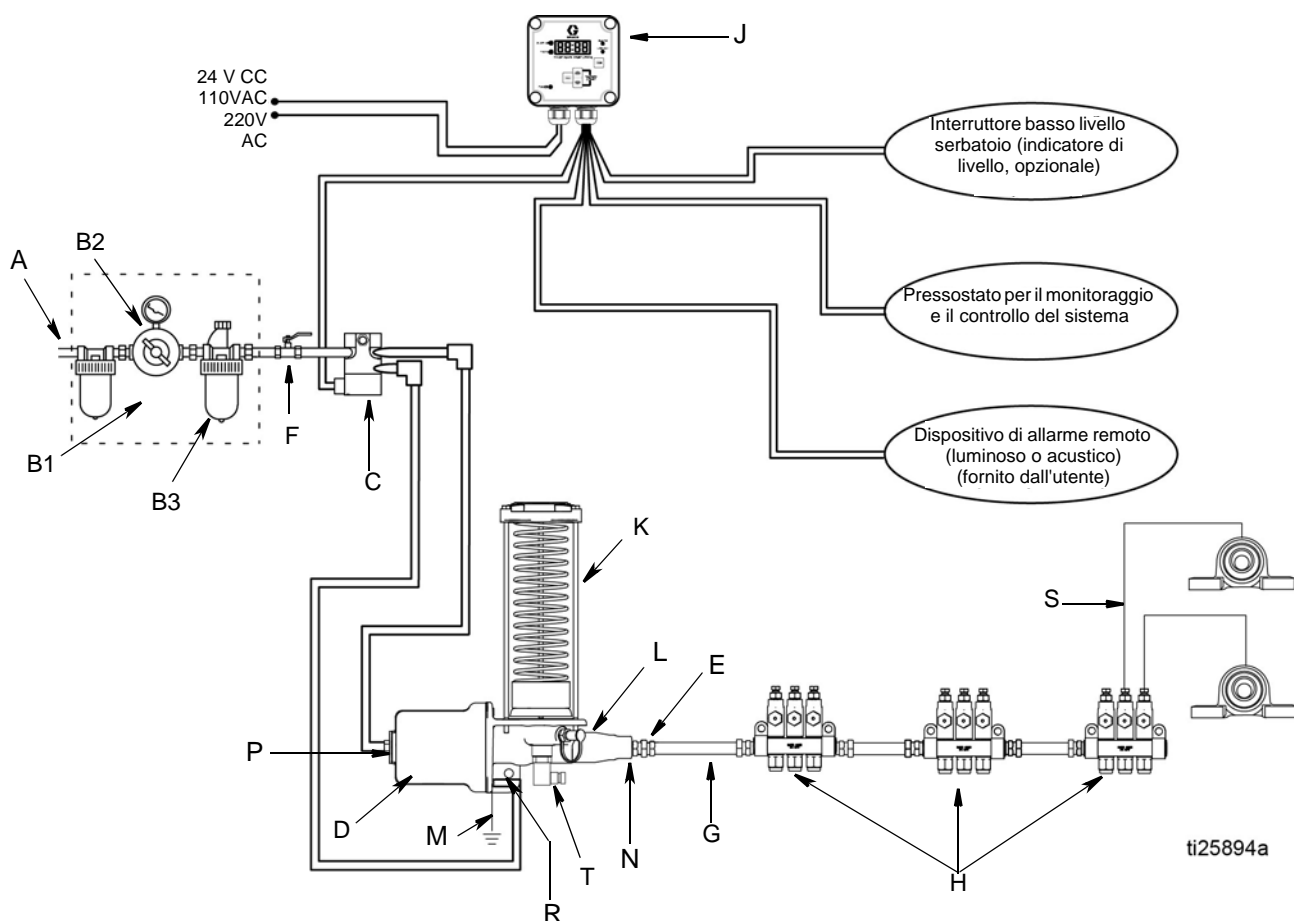
# AVVERTENZA

 	<p><b>PERICOLO DA USO IMPROPRIO DELL'APPARECCHIATURA</b></p> <p>L'uso improprio può provocare gravi lesioni o la morte.</p> <ul style="list-style-type: none"> <li>• Non mettere in funzione l'unità quando si è affaticati o sotto gli effetti di droghe o alcol.</li> <li>• Non superare la massima pressione di esercizio o la temperatura della parte di sistema con il valore nominale minimo. Fare riferimento ai <b>Dati tecnici</b> di tutti i manuali dell'attrezzatura.</li> <li>• Utilizzare fluidi e solventi compatibili con le parti dell'attrezzatura a contatto con il fluido. Fare riferimento ai Dati tecnici di tutti i manuali dell'attrezzatura. Leggere le avvertenze del produttore del fluido e del solvente. Per informazioni complete sul materiale, richiedere le schede di sicurezza SDS al distributore o al rivenditore.</li> <li>• Spegnerne tutta l'apparecchiatura e seguire la <b>Procedura di rilascio pressione</b> quando l'apparecchiatura non è in uso.</li> <li>• Verificare l'attrezzatura quotidianamente. Riparare o sostituire immediatamente i componenti usurati o danneggiati solo con parti originali del produttore.</li> <li>• Non alterare né modificare questa attrezzatura. Alterazioni o modifiche possono rendere nulle le autorizzazioni dell'agenzia e causare pericoli.</li> <li>• Assicurarsi che tutte le attrezzature presentino valori nominali approvati per l'ambiente in cui le si utilizza.</li> <li>• Utilizzare l'attrezzatura solo per gli scopi previsti. Per informazioni, contattare il distributore Graco.</li> <li>• Disporre i flessibili e i cavi lontano da aree trafficate, spigoli vivi, parti in movimento e superfici calde.</li> <li>• Non attorcigliare né piegare eccessivamente i flessibili o utilizzare i flessibili per tirare l'attrezzatura.</li> <li>• Tenere bambini e animali lontano dall'area di lavoro.</li> <li>• Seguire tutte le normative in vigore in materia di sicurezza.</li> </ul>
	<p><b>PERICOLO DA FUMI O FLUIDI TOSSICI</b></p> <p>Fluidi o fumi tossici possono causare lesioni gravi o mortali se spruzzati negli occhi o sulla pelle, inalati o ingeriti.</p> <ul style="list-style-type: none"> <li>• Leggere le schede di sicurezza (SDS) per conoscere i pericoli specifici dei fluidi che si stanno utilizzando.</li> <li>• Conservare i fluidi pericolosi in contenitori approvati e smaltire i fluidi in conformità alle linee guida applicabili.</li> </ul>
 	<p><b>PERICOLO PER PARTI IN MOVIMENTO</b></p> <p>Le parti in movimento possono schiacciare, tagliare o amputare le dita e altre parti del corpo.</p> <ul style="list-style-type: none"> <li>• Tenersi lontani dalle parti in movimento.</li> <li>• Non azionare l'attrezzatura senza protezioni o sprovvista di coperchi.</li> <li>• L'attrezzatura sotto pressione può avviarsi inavvertitamente. Prima di eseguire la manutenzione dell'attrezzatura o di controllarla o spostarla, seguire la <b>procedura di scarico della pressione</b> e scollegare tutte le alimentazioni.</li> </ul>
	<p><b>DISPOSITIVI DI PROTEZIONE PERSONALE</b></p> <p>Indossare un'adeguata protezione quando si è nell'area di lavoro per proteggersi dal pericolo di lesioni gravi: lesioni agli occhi, perdita dell'udito, inalazione di fumi tossici e ustioni. Tali dispositivi di protezione includono, tra l'altro:</p> <ul style="list-style-type: none"> <li>• Occhiali protettivi e protezione delle orecchie.</li> <li>• Respiratori, indumenti protettivi e guanti secondo le raccomandazioni del fabbricante del fluido e del solvente.</li> </ul>
	<p><b>PROPOSIZIONE 65 DELLA CALIFORNIA</b></p> <p>Questo prodotto contiene una sostanza chimica che, secondo lo Stato della California, può causare cancro, malformazioni congenite o altri danni all'apparato riproduttivo. Lavarsi le mani dopo l'uso.</p>

# Installazione



## Installazione tipica



**Fig. 1: Installazione tipica**

**Codice:**

- |    |   |   |  |
|----|---|---|--|
| A  | Alimentazione dell'aria principale  | H | Iniettore                                    |
| B  | Gruppo filtro/regolatore/lubrificatore  | J | Controller lubrificatore                     |
| B1 | Filtro dell'aria  | K | Serbatoio della pompa                        |
| B2 | Regolatore dell'aria  | L | Attacco di riempimento serbatoio della pompa |
| B3 | Lubrificatori aria  | M | Terra  |
| C  | Elettrovalvola aria (4 vie)   | N | Corpo valvola di ritegno mandata pompa       |
| D  | Pompa   | P | Aspirazione aria pompa - corsa di andata     |
| E  | Mandata della pompa   | R | Aspirazione aria pompa - corsa di ritorno    |
| F  | Valvola di sfiato principale di tipo a spurgo (richiesta)                       | S | Linee alimentazione                          |
| G  | Linee di alimentazione del lubrificante ad alta pressione (fornite dall'utente) | T | Livello basso                                |

## Messa a terra



L'apparecchiatura deve essere collegata a terra. Una messa a terra inadeguata può causare scosse elettriche. La messa a terra riduce le scosse elettriche fornendo una via di fuga per la corrente elettrica in caso malfunzionamento o rottura.

**Per collegare a terra la pompa:** Rimuovere la vite di terra (Z) ubicata nella parte posteriore della base della pompa e inserirla attraverso l'occhiello del terminale ad anello (W) al termine del filo di terra (Y). Fissare la vite di terra (Z) di nuovo alla pompa e serrare saldamente. Collegare l'altra estremità del filo di terra a una terra efficace. Vedere FIG. 2.

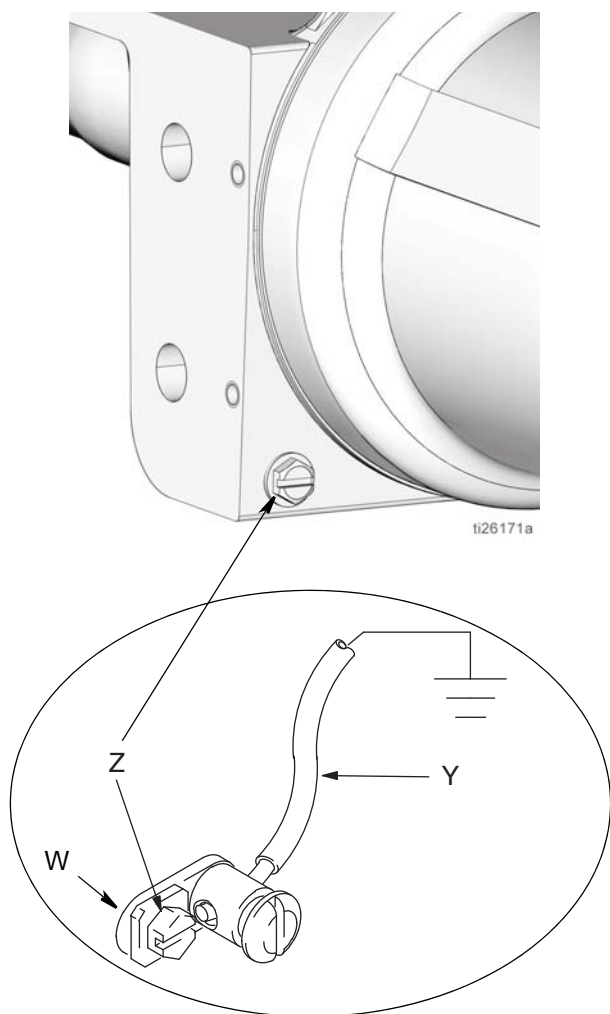


FIG. 2

## Montaggio



Fissare saldamente la pompa in modo che non possa spostarsi durante l'uso. In caso contrario, potrebbe causare lesioni o danni alle attrezzature.

Installare la pompa in una posizione in grado di sorreggere il peso della pompa una volta riempita di lubrificante e assicurare inoltre un facile accesso dell'operatore ai comandi pneumatici della pompa. Per informazioni sul peso della pompa, vedere la scheda tecnica a pagina 30; per informazioni sulle dimensioni e sul layout di montaggio, vedere pagina 11.

## Solo modelli a basso livello

### Connettore DIN

Il collegamento è realizzato ai pin 1 e 2 del connettore DIN collegabile sul campo. Vedere FIG. 3.

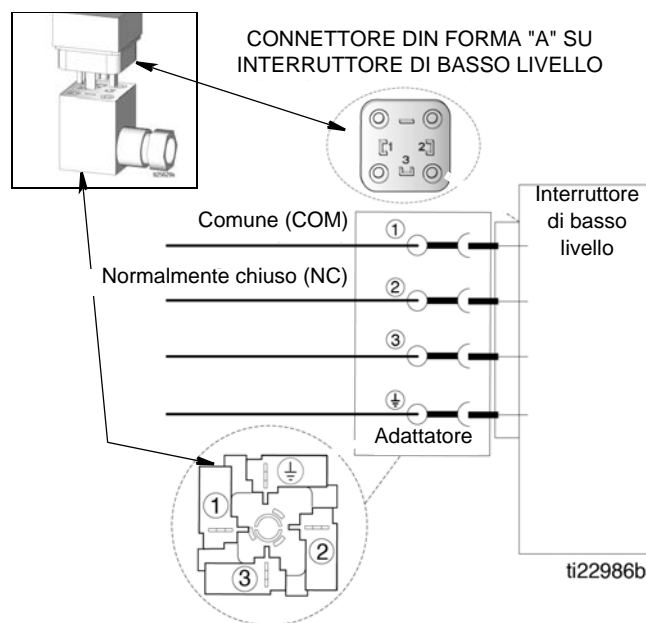


FIG. 3

## Accessori linee aria e fluido

Per le seguenti istruzioni, fare riferimento a FIG. 1, pagina 4.

Installare gli accessori della linea dell'aria nell'ordine mostrato in FIG. 1, a pagina 4.



**Valvola di sfiato principale di tipo a spurgo (F):** deve essere montata nell'impianto per eliminare l'aria rimasta intrappolata tra la valvola stessa e la pompa.

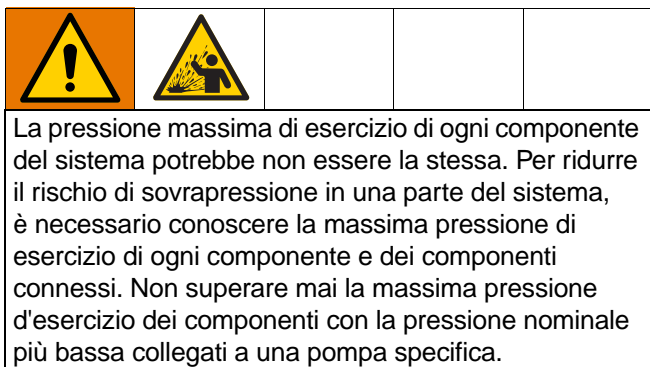
**Filtro della linea aria (B1):** rimuove la sporcizia e la condensa dall'alimentazione dell'aria compressa.

**Regolatore aria pompa (B2):** controlla la velocità della pompa e la pressione in uscita. Posizionarlo vicino alla pompa.

### AVVISO

Non montare gli accessori pneumatici direttamente sull'aspirazione aria dell'elettrovalvola. L'aspirazione aria e gli accessori non sono sufficientemente resistenti da sostenere gli accessori e possono rompersi. Prevedere una staffa su cui montare gli accessori.

1. Montare una valvola di sfiato principale di tipo a spurgo (F) per eliminare l'aria rimasta intrappolata tra la valvola stessa e la pompa. Installare la valvola in un punto che sia facilmente accessibile dalla pompa e che sia situata a valle dal regolatore dell'aria.
2. Installare il filtro per la linea dell'aria (B1) per rimuovere la sporcizia e i contaminanti pericolosi dall'alimentazione dell'aria
3. Installare il regolatore dell'aria (B2) per controllare la pressione.
4. Installare un lubrificatore della linea dell'aria (B3) per lubrificare il cilindro pneumatico.
5. Installare l'elettrovalvola pneumatica (a 3 vie) (C) per il controllo delle corse di andata e ritorno della pompa.



Per utilizzare il valore visualizzato dal regolatore dell'aria per determinare la pressione di mandata del fluido, moltiplicare il rapporto della pompa (19:1) per la pressione pneumatica indicata sul manometro del regolatore, oppure vedere la Tabella 1: Mandata lubrificante - PSI o Tabella 2: Mandata lubrificante MPa (bar), riportata a pagina 10.

Limitare l'aria alla pompa in modo che nessun componente o accessorio della linea dell'aria o del fluido sia sovrappressurizzato.

## Riempimento del serbatoio

1. Rimuovere il tappo (34) (FIG. 4) dall'attacco di riempimento (L) per accedere al tubo di riempimento (35).
2. Collegare il raccordo rapido sulla pompa all'attacco di riempimento (L) sul serbatoio.

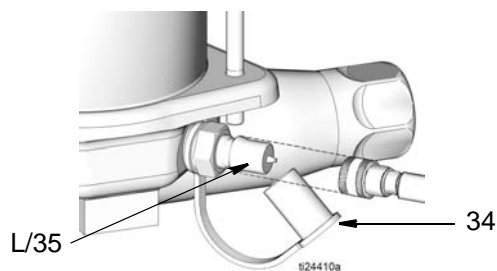
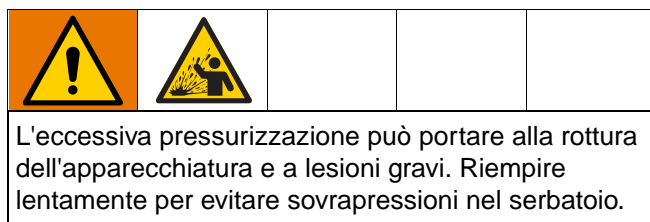


FIG. 4



3. Erogare lentamente il grasso dalla pompa al serbatoio finché il grasso presente nel serbatoio non solleva la piastra elevatore (24) al di sopra dell'orifizio di scarico (*wh*) e fuoriesce da tale orifizio (*wh*), scaricando l'aria dall'interno del serbatoio (FIG. 5).

**NOTA:** l'orifizio di scarico (*wh*) è ubicato verso il retro del serbatoio e non è visibile in FIG. 5. Il punto approssimativo dell'orifizio di scarico è identificato con *wh* nella figura.

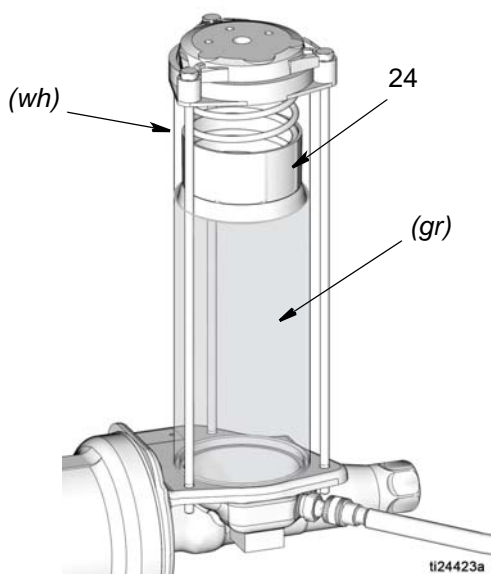


FIG. 5

4. Scollegare la pompa dal tubo di riempimento (35, FIG. 4).
5. Applicare il tappo del grasso (34) al tubo di riempimento (35) (FIG. 4).

## Adescamento

### NOTA:

- Prima di collegare la mandata alla linea di alimentazione (G), adescare la pompa.
- Prima di adescare la pompa, è necessario riempire il serbatoio con lubrificante fino al livello di pieno (vedere le istruzioni Riempimento del serbatoio, a pagina 6).

Far funzionare la pompa finché dalla mandata (E) non fuoriesce grasso (*gr*) privo di aria.

### NOTA:

- Possono essere necessarie fino a 20 corse della pompa per adescare la pompa. Ciò dipenderà dalla viscosità del lubrificante e dalla temperatura.
- Attendere 5 secondi ON per la corsa di andata e 5 secondi OFF per la corsa di ritorno.

## Linee di alimentazione (G)

1. Far funzionare la pompa finché dalla mandata (E) non fuoriesce grasso (*gr*) privo di aria. Collegare la linea di alimentazione (G) alla mandata della pompa (E).
2. Se vi sono più pompe sulla linea dell'aria, chiudere i regolatori dell'aria e le valvole di sfiato principale di tipo a spurgo di tutte le pompe tranne una. Se vi è solo una pompa, chiudere il regolatore dell'aria e la valvola di sfiato principale di tipo a spurgo.
3. Aprire la valvola aria principale dal compressore.
4. Impostare la pressione dell'aria di ciascuna pompa all'impostazione minima necessaria per ottenere i risultati desiderati. Vedere la pressione consigliata prevista dalla **Tabella 1: Mandata e pressione del lubrificante - USA** o **Tabella 2: Mandata e pressione lubrificante - Metrico** riportata a pagina 10.

## Linee di alimentazione (S)

Prima di collegare le linee alla mandata dell'iniettore, riempire ogni linea di alimentazione (S) con il lubrificante.

## Iniettori

1. Verificare che ogni iniettore funzioni correttamente. Lo stelo dell'iniettore deve spostarsi quando il lubrificante viene scaricato.
2. Se necessario, regolare l'uscita dell'iniettore per assicurare che il volume di mandata scaricato sia sufficiente.

## Procedura di scarico della pressione



Seguire sempre la procedura di scarico della pressione in presenza di questo simbolo.



L'attrezzatura rimane pressurizzata fino a quando la pressione non viene scaricata manualmente. Per evitare gravi lesioni causate dal fluido pressurizzato, ad esempio iniezioni nella cute, da schizzi di fluido e da parti in movimento, seguire la procedura di rilascio pressione quando si smette di erogare e prima di pulire, verificare o eseguire la manutenzione dell'apparecchiatura.

1. Chiudere la valvola di sfiato principale di tipo a spurgo (F, pagina 4) (richiesta nel sistema).
2. **Scaricare la pressione** del sistema utilizzando due chiavi operanti in direzioni opposte sulla mandata della pompa (E) e sul raccordo della linea di lubrificazione (G) per **allentare lentamente** il raccordo finché quest'ultimo non è allentato e da esso non fuoriescono più né lubrificante né aria (FIG. 6).

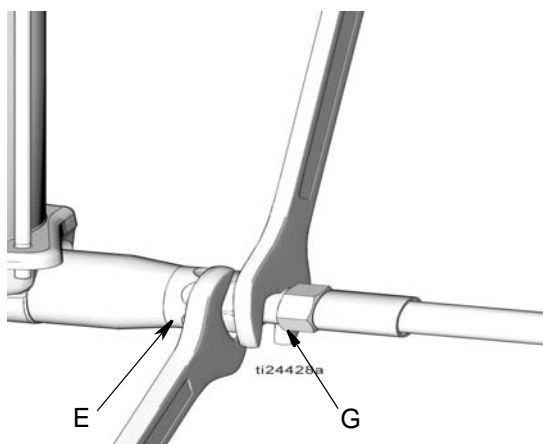


FIG. 6

## Procedura per la rimozione delle bolle d'aria



Le lettere di riferimento utilizzate nelle seguenti istruzioni si riferiscono all'installazione tipica FIG. 1 a pagina 4.

Il termine bolle d'aria si riferisce a bolle o sacca d'aria che impediscono il normale flusso del lubrificante.

### AVVISO

Il funzionamento a secco della pompa determina la formazione di bolle d'aria. Per impedire la formazione di bolle d'aria non lasciare in funzione la pompa senza lubrificante. Riempire sempre la pompa prima che sia vuota.

Se sono presenti bolle d'aria:

1. Riempire il serbatoio fino al livello di pieno (pagina 6).
2. Scaricare la pressione. Si veda la **Procedura di decompressione**, pagina 8.
3. Scollegare la linea di alimentazione (G) dalla mandata della pompa (E) (FIG. 7).

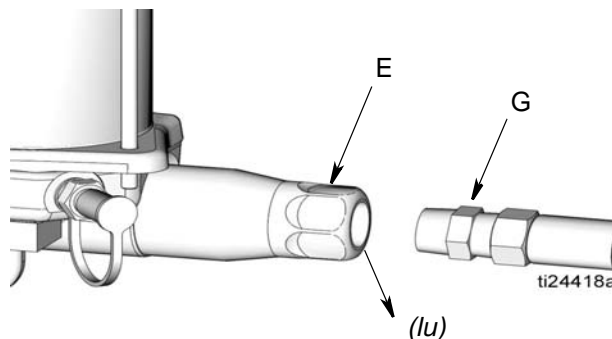


FIG. 7

4. Aprire la valvola di sfiato principale di tipo a spurgo (F, pagina 4).
5. Far funzionare la pompa per alcune corse finché dalla mandata (E) non fuoriesce grasso (*gr*) privo di aria (FIG. 7).
  - Per espellere l'aria dalla pompa e assicurare un flusso di grasso continuo possono essere necessarie fino a 20 corse della pompa. Ciò dipenderà dalla viscosità del lubrificante e dalla temperatura.



- Attendere almeno 5 secondi ON per la corsa di andata e 5 secondi OFF per la corsa di ritorno.
6. Collegare la mandata della pompa (E) alla linea di lubrificazione (G) (FIG. 8).

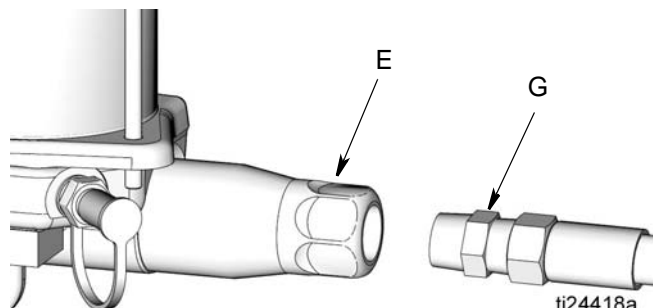


FIG. 8

## Funzionamento

### Pompa

#### Avvio



1. Verificare che il serbatoio sia pieno di lubrificante e che il sistema sia stato adescato (vedere Adescamento del sistema, pagina 7).
2. Portare su ON l'interruttore di alimentazione (J) del controller di lubrificazione.
3. Programmare il controller di lubrificazione per azionare l'elettrovalvola (C).

**NOTA:** per istruzioni, vedere il manuale di istruzioni del controller di lubrificazione in dotazione con il sistema.

4. Aprire i regolatori dell'aria e le valvole principali dell'aria.

**NOTA:** Non far mai funzionare la pompa in assenza di fluido da pompare.

#### AVVISO

Il funzionamento a secco della pompa determina la formazione di bolle d'aria. Per impedire la formazione di bolle d'aria non lasciare in funzione la pompa senza lubrificante. Riempire sempre la pompa prima che sia vuota.

All'avvio di un ciclo della pompa:

- a. L'elettrovalvola aria (C) fornisce aria all'aspirazione della pompa (P).
- b. Durante la corsa di mandata della pompa, il lubrificante viene erogato a tutti gli iniettori.
- c. La pompa viene fornita con aria nell'aspirazione (R).
- d. La pompa effettua una corsa di ritorno, scaricando la pressione del sistema nella pompa e resettando tutti gli iniettori.

### Interruttore di basso livello

Quando viene erogato il grasso, la piastra elevatore (24) si sposta verso il basso del serbatoio. Quando giunge vicino all'interruttore livello basso (lls) il magnete (m) sul fondo del gruppo piastra elevatore attiva l'interruttore livello basso normalmente chiuso, aprendo il contatto e inviando un segnale al controller del lubrificatore (J).

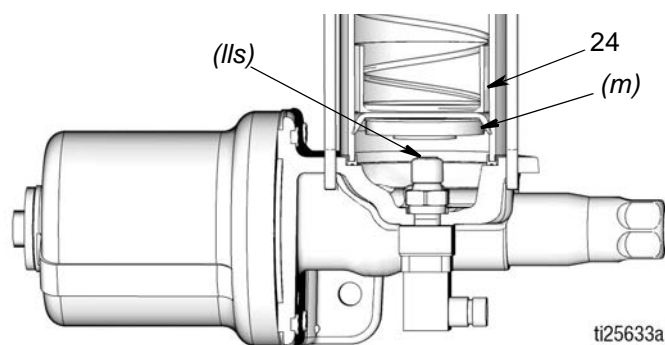


FIG. 9

### Arresto



Per arrestare il sistema:

- a. Chiudere la valvola di sfiato principale di tipo a spurgo (F, pagina 4).
- b. Sezionare l'alimentazione elettrica al controller di lubrificazione (J, pagina 4).

## Dimensionamento dell'impianto di lubrificazione - Linee guida per il calcolo

**Tabella 1: Mandata e pressione del lubrificante - USA**

**NOTA:** la mandata del lubrificante per corsa della pompa deve essere inferiore alla quantità di lubrificante scaricata per corsa della pompa.

1	2	3	4	5		6		7	
Tipo di iniettore	Mandata iniettore max. cu. in.	Volume iniettore da caricare cu. in.	Max mandata lubrificante pompa / corsa cu. in.	Pressione minima		Pressione massima		Pressione consigliata	
				PSI uscita	PSI aria richiesti	PSI uscita	PSI aria richiesti	PSI uscita	PSI aria richiesti
GL-1	0.080	0.023	2.2	1850	71	3500	135	2500	96
GL-32	0.008	0.019		1200	46			1500	58
GL-33	0.003	0.006							

**Tabella 2: Mandata e pressione del lubrificante - Metrico**

1	2	3	4	5		6		7	
Tipo di iniettore	Mandata iniettore max. cc	Volume iniettore da caricare cc	Max mandata lubrificante pompa / corsa cc	Pressione minima		Pressione massima		Pressione consigliata	
				Mandata MPA (bar)	Aria richiesta MPA (bar)	Mandata MPA (bar)	Aria richiesta MPA (bar)	Mandata MPA (bar)	Aria richiesta MPA (bar)
GL-1	1,13	0,377	36	12,7 (127,6)	0,5 (4,9)	24 (241,3)	0,9 (9,3)	17,2 (172,4)	0,7 (6,6)
GL-32	0,13	0,311		8,3 (82,7)	0,3 (3,2)			10,3 (103)	0,4 (4,0)
GL-33	0,049	0,098							

- Mandata iniettore totale
  - Sommare il numero totale di iniettori presenti nel sistema.
  - Dalla Tabella 1 o dalla Tabella 2 in alto, individuare il tipo iniettore nella prima colonna e quindi il relativo volume mandata iniettore nella seconda colonna. Moltiplicare il valore per il numero totale di iniettori determinato al punto a (in alto).
- Volume iniettore totale da caricare
  - Sommare il numero totale di iniettori presenti nel sistema.
  - Dalla Tabella 1 o dalla Tabella 2 in alto, individuare il tipo iniettore nella prima colonna e quindi il relativo volume iniettore da caricare nella terza colonna. Moltiplicare il valore per il numero totale di iniettori determinato al punto a (in alto).
- Calcolare il volume del lubrificante nella linea (G):
  - Utilizzare la misura del diametro interno (DI) del tubo per calcolare l'area del tubo.
  - Misurare solo la lunghezza del tubo (G). Non includere nel calcolo le linee di alimentazione (S).
  - Moltiplicare l'area del tubo (calcolata al punto a) per la lunghezza del tubo stesso (misurata al punto b).
- Calcolare l'espansione della linea e la compressione del fluido nel tubo utilizzando la regola del 10%.
  - Moltiplicare il volume calcolato al punto 3 per il 10%.
- Calcolare il volume totale richiesto nel sistema.
  - Aggiungere il totale ottenuto SOLO ai punti 1, 2 e 4. NON includere il punto 3.
  - Il volume totale dal sistema deve essere inferiore alla mandata del lubrificante pompa / corsa riportata nella quarta colonna della Tabella 1 o della Tabella 2.
  - Se il volume totale richiesto dal sistema è maggiore della mandata del lubrificante pompa / corsa indicata nella quarta colonna della Tabella 1 o della Tabella 2, dividere il sistema in due o più sistemi.

# Riparazione



## Sostituzione delle tenute

**NOTA:** per la maggior parte delle procedure di sostituzione delle tenute, è necessario portare completamente la pompa fuori servizio e bloccarla in una morsa. Se si sostituiscono solo il serbatoio e/o le relative tenute, non è necessario rimuovere la pompa dalla sua posizione sulla linea di servizio. Per lo smontaggio completo della pompa, attenersi alle istruzioni riportate di seguito. La riparazione della pompa potrebbe non richiedere lo smontaggio totale della pompa.

### Smontaggio

1. Intercettare l'alimentazione dell'aria e scollegare le linee dell'aria alla pompa.
2. Scollegare i collegamenti elettrici dal controller di lubrificazione.
3. Scaricare la pressione (pagina 8).
4. Scollegare la linea di alimentazione (G, pagina 4) dalla mandata della pompa (E, pagina 4)
5. Rimuovere le viti di fissaggio (*mb*) (FIG. 10) e portare la pompa fuori servizio.

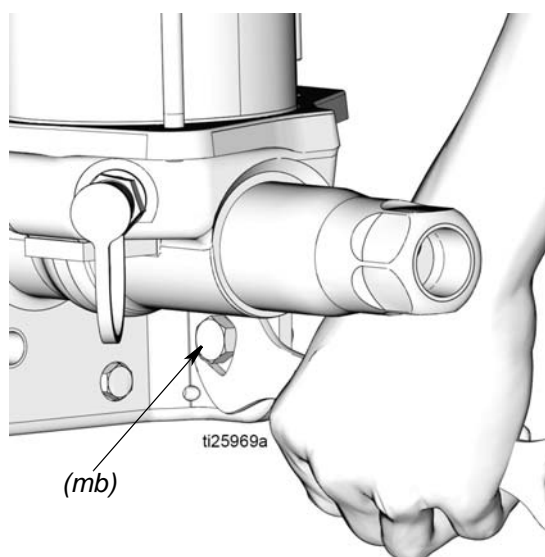


FIG. 10

6. Bloccare la base della pompa in una morsa come mostrato in FIG. 11. Utilizzare una morsa a ganasce morbide o coprire con un panno le ganasce della morsa per proteggere la superficie della base della pompa.

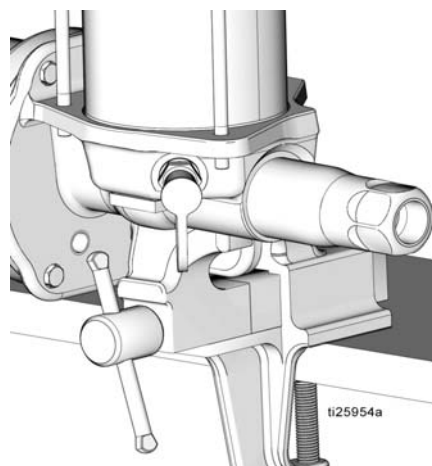
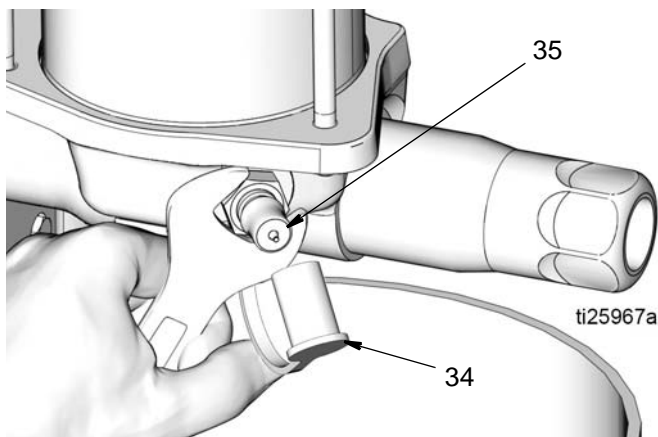


FIG. 11

7. Rimuovere il tappo di riempimento (34). Utilizzare una chiave per allentare e rimuovere lentamente il tubo di riempimento (35). (FIG. 12).

**NOTA:** Dopo aver rimosso il tubo di riempimento, la molla che comprime la piastra elevatore forza il grasso a uscire dal serbatoio.



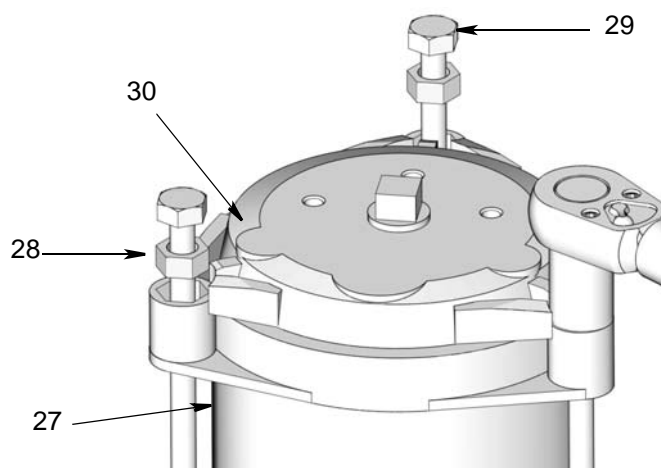
**FIG. 12**

8. Raccogliere il grasso scaricato in un secchio o in un contenitore per rifiuti. Smaltire il grasso secondo le norme vigenti per il corretto smaltimento.

Rimontare il tubo di riempimento (35) e il tappo (34).

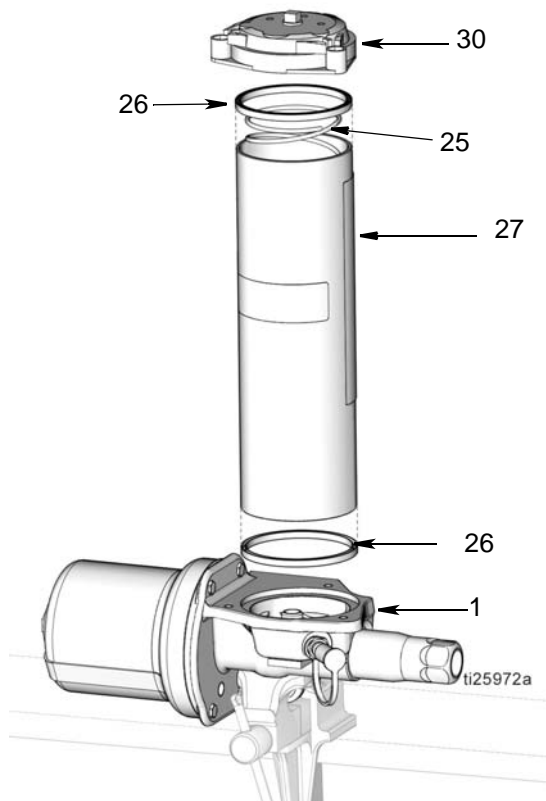
9. Il coperchio (30) è caricato a molla. Utilizzare le mani per applicare pressione sul coperchio. Al tempo stesso, utilizzare una chiave per allentare e rimuovere i tiranti (29).

Allentare i tiranti secondo uno schema in diagonale, facendo attenzione ad allentare ciascun tirante gradualmente, finché tutti i tiranti non sono completamente allentati. Rimuovere i tiranti (29) e i distanziali (28). Vedere FIG. 13.



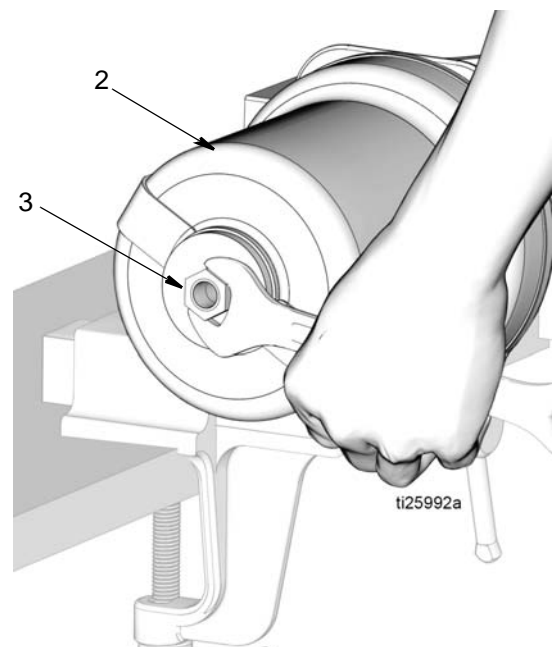
**FIG. 13**

10. Rimuovere il coperchio (30) e la molla (25) dal serbatoio (27) (FIG. 13).
11. Rimuovere il serbatoio (27) dalla base della pompa (1) (FIG. 14). In caso di sostituzione delle guarnizioni del serbatoio (26), togliere le guarnizioni dal serbatoio. Smaltire le guarnizioni secondo le norme vigenti per il corretto smaltimento.



**FIG. 14**

12. Rimuovere il dado di fermo del pistone (3) dalla parte superiore della cilindro pneumatico (2) (FIG. 15).



**FIG. 15**

13. Rimuovere l'O-ring (4) dal dado di fermo del pistone (3). Smaltire gli O-ring secondo le norme vigenti per il corretto smaltimento.

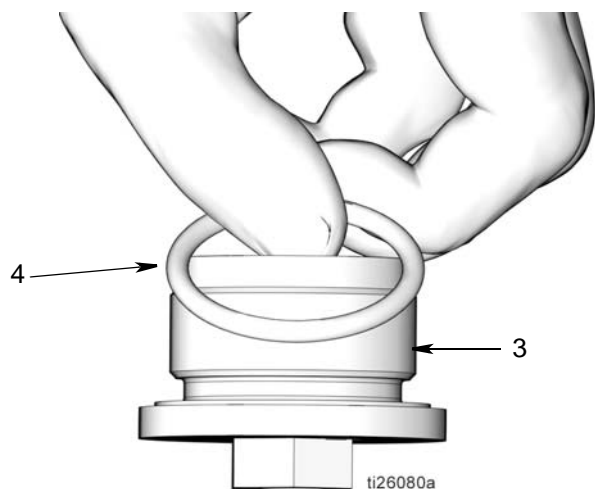


FIG. 16

14. Utilizzare una chiave a tubo da 3/8 di pollice per rimuovere le 4 viti (33) che fissano il cilindro pneumatico (2) alla base della pompa (1) (FIG. 17). Rimuovere il cilindro pneumatico dalla base della pompa.

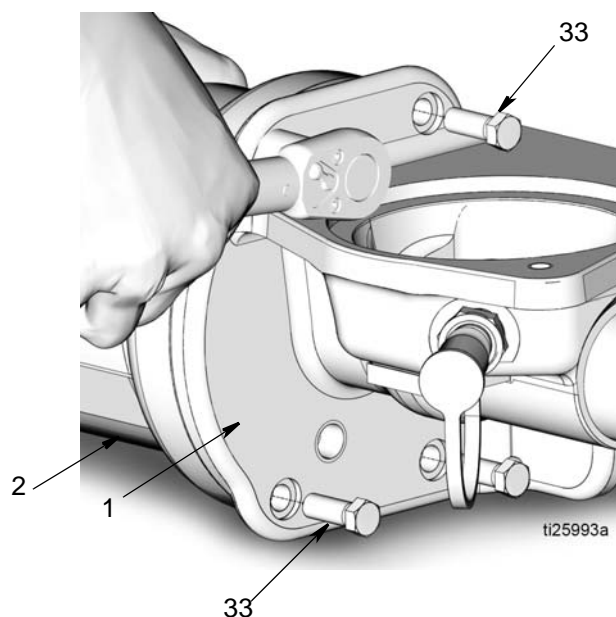


FIG. 17

### 15. Asta del pistone (13) e pistone (6)

- a. Estrarre l'asta del pistone (13) e il pistone (6) dal cilindro pneumatico (2) (FIG. 19).

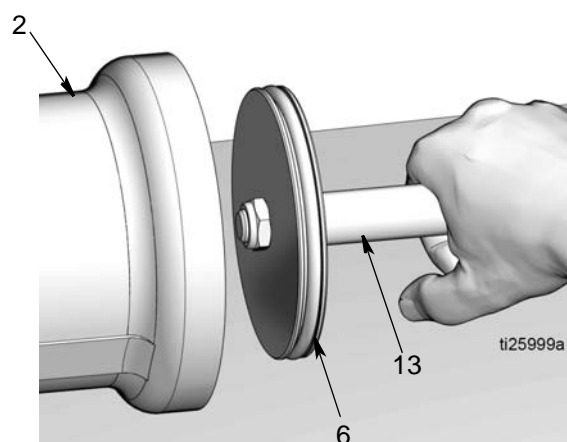


FIG. 18

- b. Per separare l'asta del pistone (13) e il pistone (6) utilizzare due chiavi e agire in direzioni opposte. Utilizzare una chiave aperta sulle superfici piane dell'asta del pistone e la seconda chiave per allentare il dado (5) come mostrato in FIG. 19.

**NOTA:** La chiave aperta fissata alle superfici piane dell'asta del pistone serve solo per tenere saldamente l'asta, **non** ruotare questa chiave. Se si sposta la chiave si potrebbe graffiare o danneggiare la superficie del pistone, con conseguenti perdite di fluido durante il funzionamento della pompa. Per allentare e rimuovere il dado, agire solo con la chiave che tiene il dado (5).

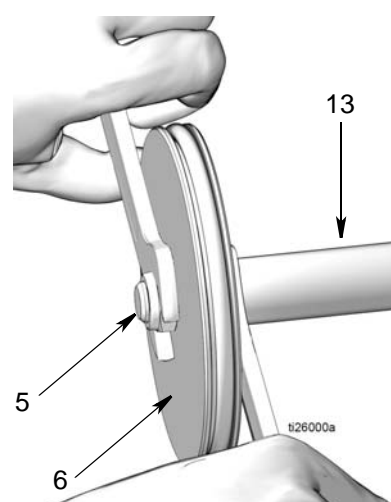
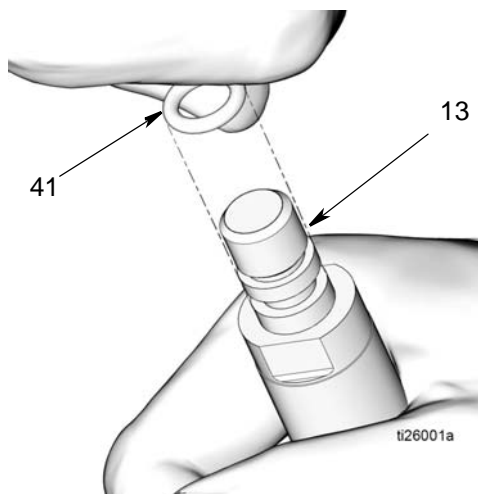


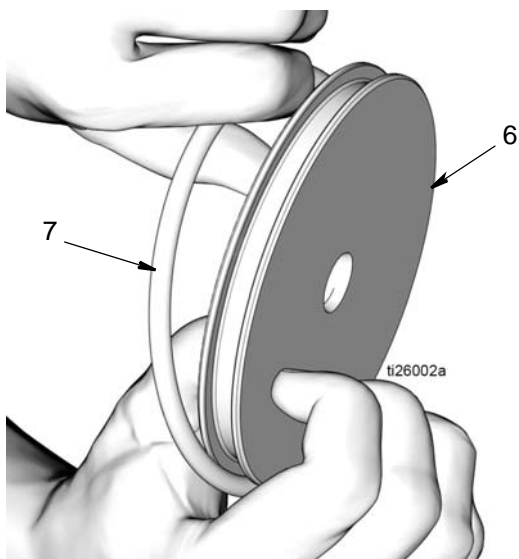
FIG. 19

- c. Rimuovere l'O-ring (41) dall'asta del pistone (13) (FIG. 20).



**FIG. 20**

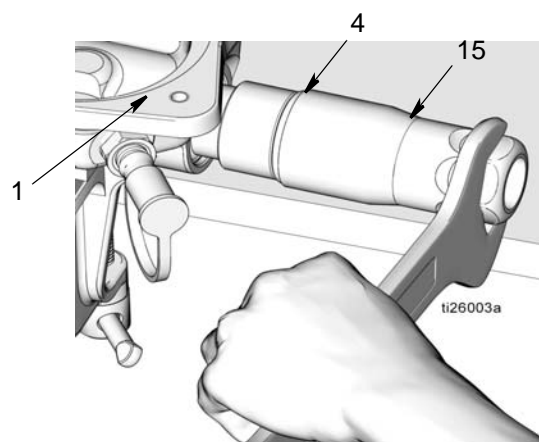
- d. Rimuovere l'O-ring (7) dal pistone (6) (FIG. 21).



**FIG. 21**

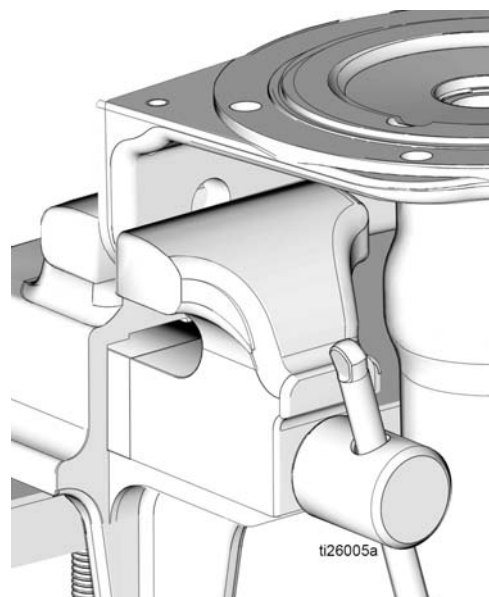
- e. Smaltire gli O-ring (7, 41) e il dado (5) secondo le norme vigenti per il corretto smaltimento

16. Rimuovere la valvola di ritegno sulla mandata (15) dalla base della pompa (1) (FIG. 22). Estrarre l'O-ring (4) dalla valvola di ritegno sulla mandata. Smaltire gli O-ring secondo le norme vigenti per il corretto smaltimento



**FIG. 22**

17. Riposizionare la base della pompa (1) in una morsa come mostrato in FIG. 23.

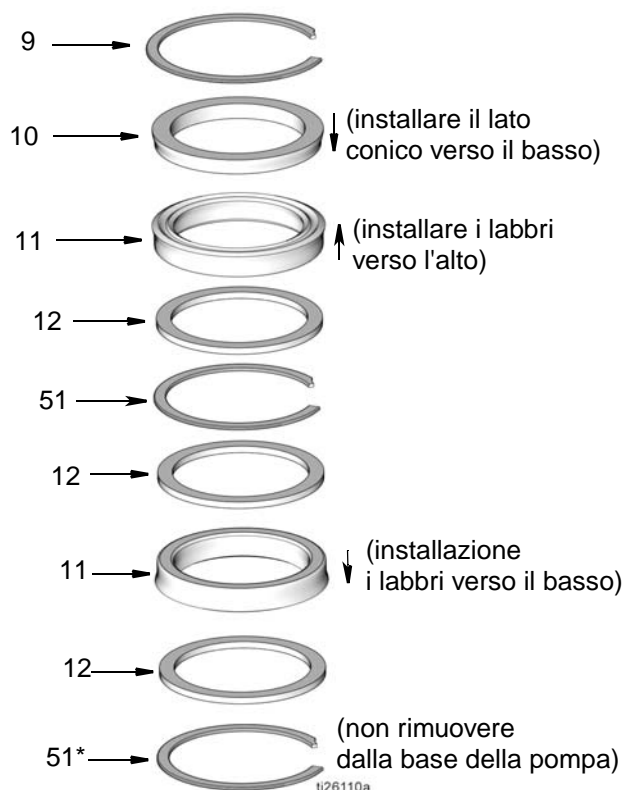


**FIG. 23**

## 18. Kit tenute ugello

Il kit tenute ugello comprende i seguenti pezzi (FIG. 24):

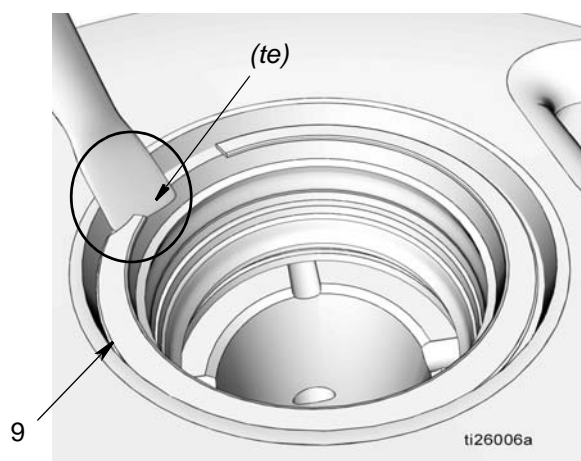
- Anello di sicurezza (9)
- Distanziale conico (10)
- Tenuta (11)
- Distanziale (12)
- Anello di sicurezza (51)
- Distanziale (12)
- Tenuta (11)
- Distanziale (12)



**FIG. 24**

\*Questo componente è mostrato solo per riferimento. Non è incluso nel kit tenute ugello.

- a. Inserire la lama di un piccolo, cacciavite piatto sotto il bordo conico (*te*) dell'anello di sicurezza (9) e rimuovere l'anello come mostrato in FIG. 25.

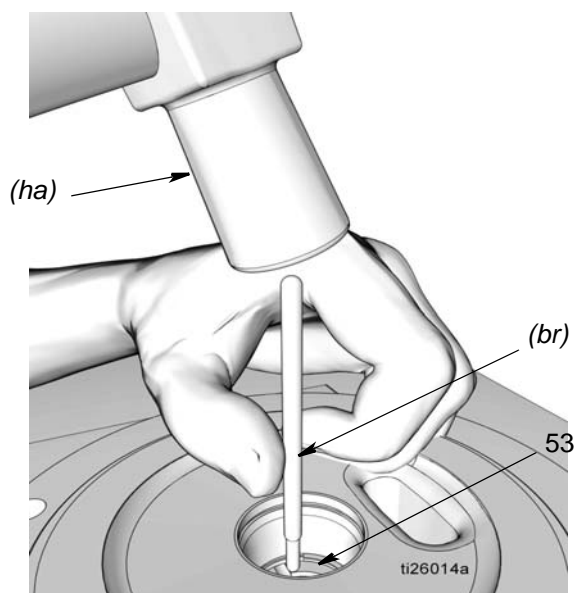


**FIG. 25**

- b. Rimuovere il distanziale conico (10), la tenuta (11) e il distanziale (12).
- c. Inserire la lama di un piccolo cacciavite piatto sotto il bordo conico (*fe*) dell'anello di sicurezza (51) e rimuovere l'anello come mostrato in FIG. 25, quindi rimuovere l'anello di sicurezza. **NON RIMUOVERE L'ULTIMO ANELLO DI SICUREZZA (51).**
- d. Rimuovere il distanziale (12), la tenuta (11) e il distanziale (12).
- e. Smaltire tutti i componenti secondo le norme vigenti per il corretto smaltimento.

19. Utilizzare un'asta in ottone morbido (*br*) e un martello (*ha*) per colpire delicatamente la manica dell'elemento della pompa (53) e rimuoverlo dalla base della stessa (1) (FIG. 26).

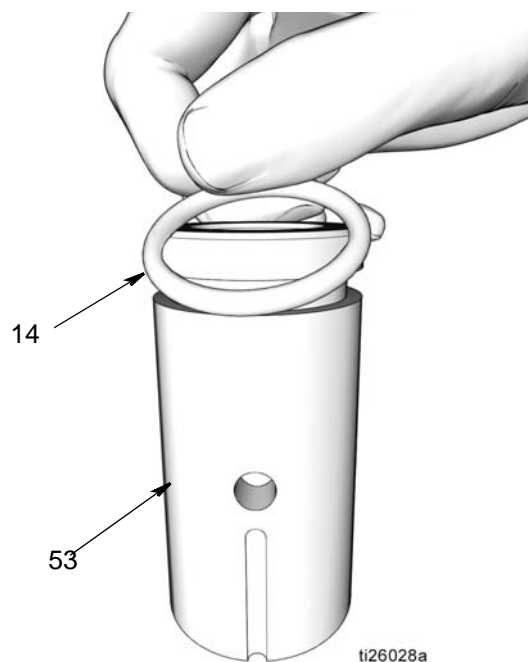
Utilizzare le mani per afferrare la manica mentre si colpisce la base della pompa, per assicurarsi che non cada al suolo o sul tavolo, danneggiandosi.



**FIG. 26**

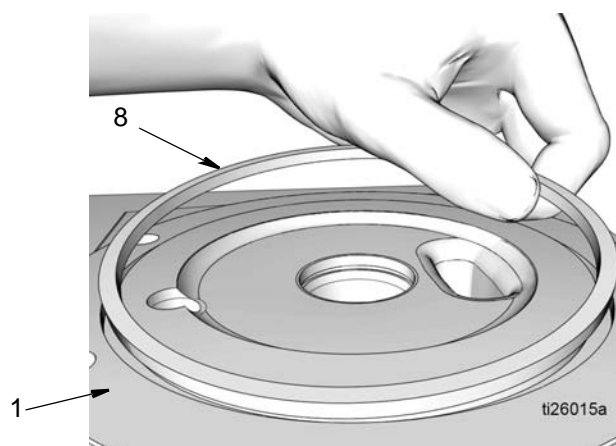
**NOTA:** fare attenzione a non graffiare o danneggiare la manica e/o il corpo della base della pompa (1) quando si estrae la manica dalla base mediante piccoli colpi o quando si rimuove l'O-ring. In caso di graffi o di danni alla manica o al corpo della base della pompa (1) si verificheranno perdite durante l'uso della pompa e quest'ultima non funzionerà correttamente.

20. Rimuovere l'O-ring (14). Smaltire gli O-ring secondo le norme vigenti per il corretto smaltimento.



**FIG. 27**

21. Rimuovere l'O-ring quadrato (8) dalla base della pompa (1) (FIG. 28). Smaltire gli O-ring secondo le norme vigenti per il corretto smaltimento



**FIG. 28**



## Rimontaggio

**NOTA:** utilizzare sempre tutti i pezzi nuovi inclusi nel kit di ricambio. Scartare i pezzi usati secondo le norme vigenti per il corretto smaltimento.

1. Utilizzare un panno pulito per pulire la base della pompa (1) e rimuovere sporco o contaminanti. Ispezionare la superficie per verificare l'eventuale presenza di graffi e/o danni. Sostituire la pompa se la sua base è danneggiata.
2. Se necessario, riposizionare la base della pompa (1) nella morsa come mostrato in FIG. 29.

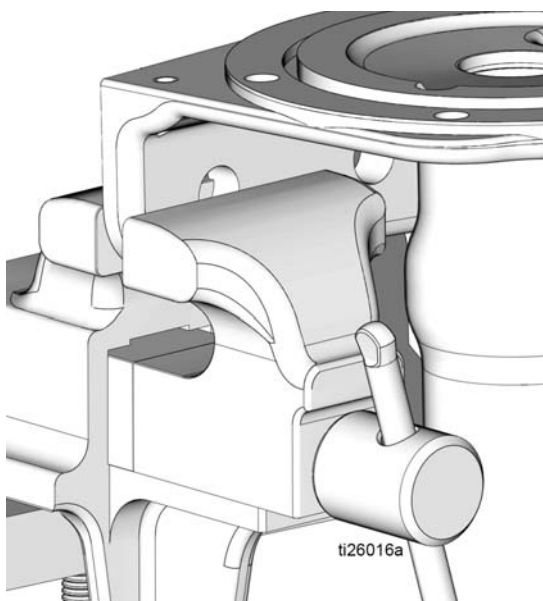


FIG. 29

### 3. Installazione della tenuta dell'ugello

Il kit tenute ugello comprende i seguenti pezzi (FIG. 30):

- Anello di sicurezza (9)
- Distanziale conico (10)
- Tenuta (11)
- Distanziale (12)
- Anello di sicurezza (51)
- Distanziale (12)
- Tenuta (11)
- Distanziale (12)

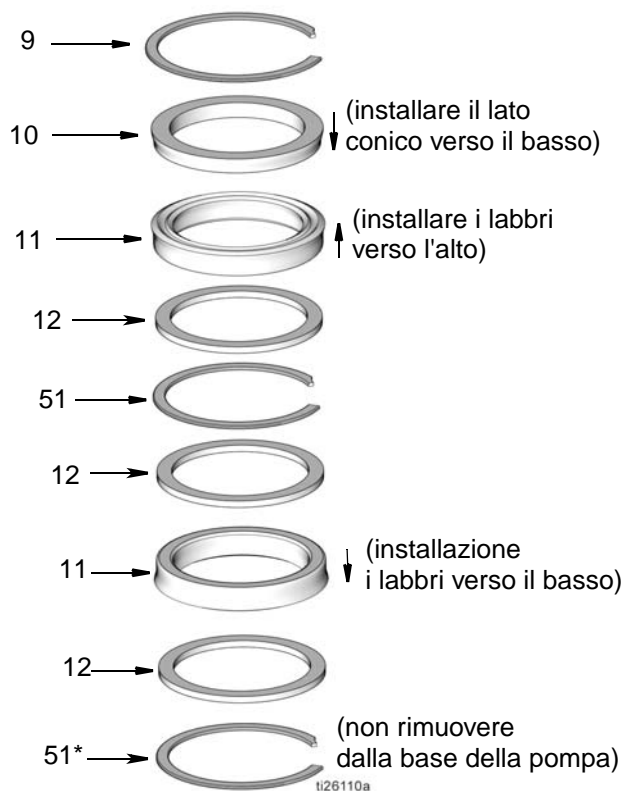


FIG. 30

\*Questo componente è mostrato solo per riferimento. Non è incluso nel kit tenute ugello.

- a. Applicare un sottile strato di grasso a tutte le tenute comprese nel kit e al foro alla base della pompa (bb).
- b. Verificare che l'anello di sicurezza (51) sia in posizione sul lato della base della pompa (1).
- c. Installare il distanziale (12) mostrato in FIG. 31.

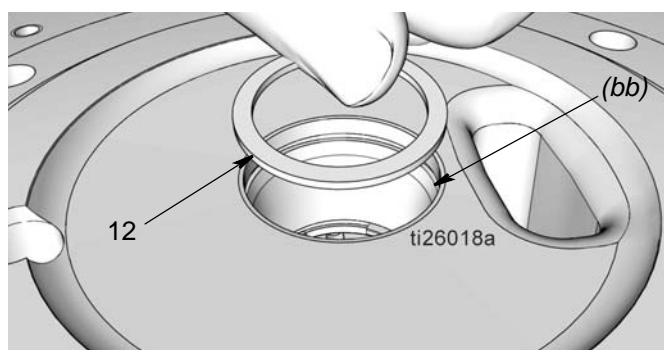


FIG. 31

- d. Installare la tenuta (11). Assicurarsi che i labbri della tenuta siano rivolte verso il basso, come mostrato in FIG. 32.

**NOTA:** assicurarsi che il labbro della tenuta non sia danneggiato premendo la tenuta nelle scanalature della clip.

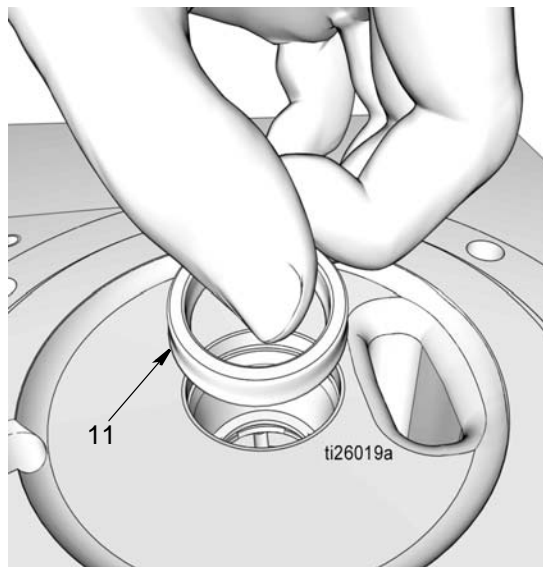


FIG. 32

- e. Installare il distanziale (12) (FIG. 33).

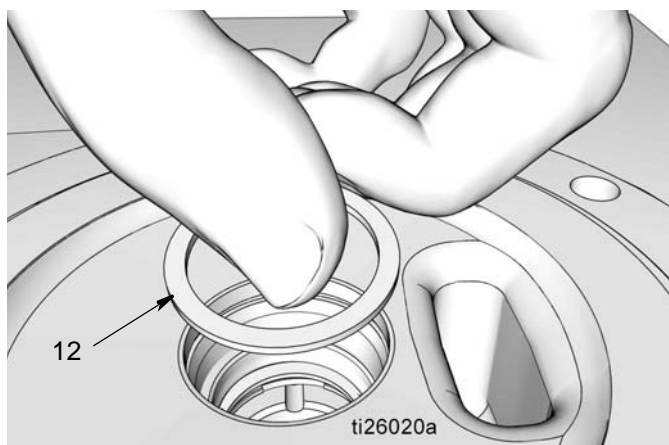


FIG. 33

- f. Installare la clip di fissaggio (51) (FIG. 34). Si deve avvertire un "clic" quando la clip di fissaggio viene correttamente inserita nella scanalatura.

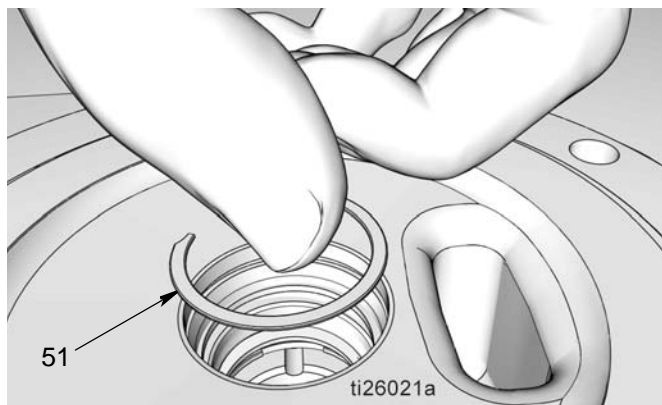


FIG. 34

- g. Installare il distanziale (12) (FIG. 35).

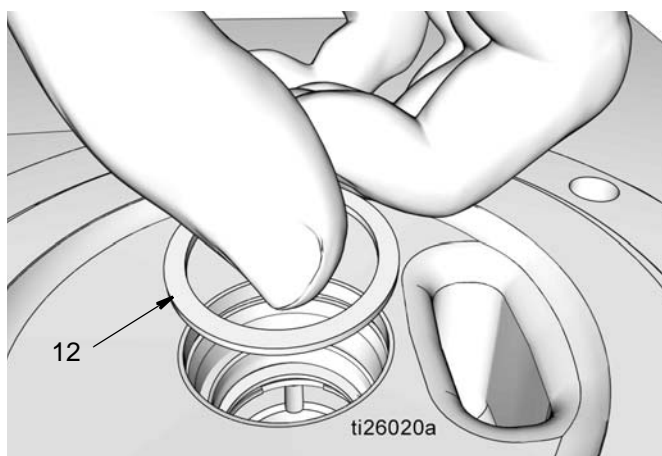


FIG. 35

- h. Installare la tenuta (11), con i labbri rivolti verso l'alto come mostrato in FIG. 36.

**NOTA:** assicurarsi che il labbro della tenuta non sia danneggiato premendo la tenuta nelle scanalature della clip.



FIG. 36

- i. Inserire il distanziale conico (10), con il lato conico rivolto verso il basso come mostrato in FIG. 37.

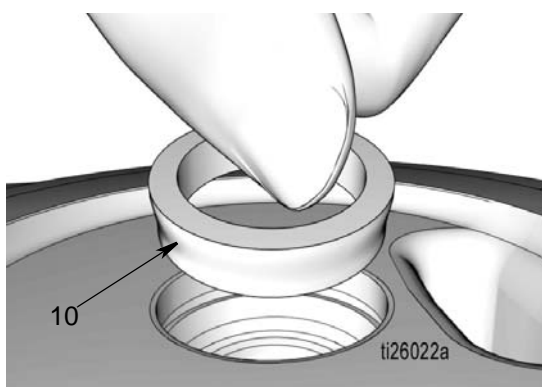


FIG. 37

- j. Installare la clip (9) (FIG. 38). Si deve avvertire un "clic" quando la clip di fissaggio viene correttamente inserita nella scanalatura.

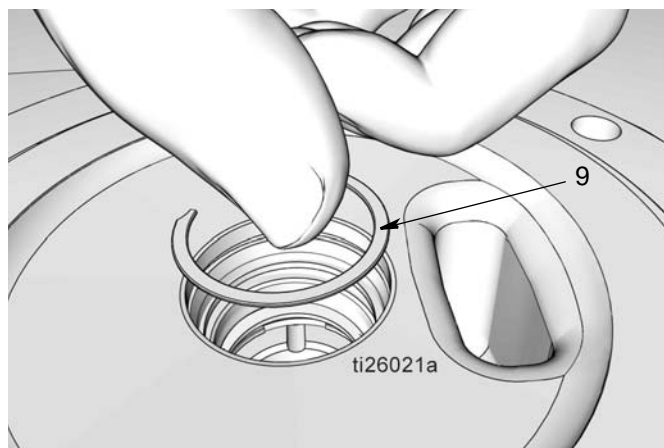


FIG. 38

4. Riposizionare la base della pompa (1) in una morsa come mostrato in FIG. 39.

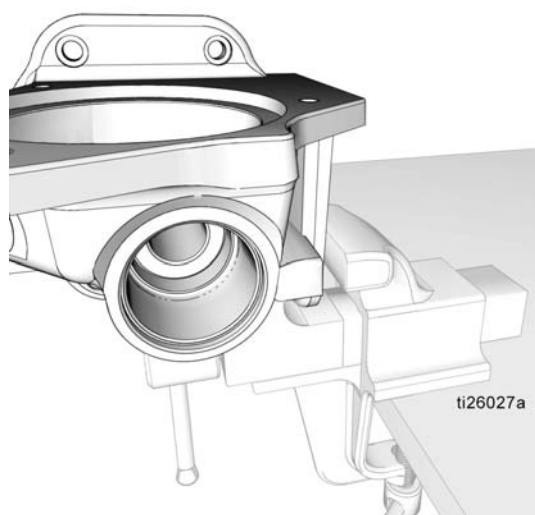


FIG. 39

## 5. Manica dell'elemento della pompa (53)

- a. Utilizzare un panno pulito per pulire la manica dell'elemento della pompa (53) e rimuovere sporco o contaminanti. Ispezionare la superficie per verificare l'eventuale presenza di graffi e/o danni.
- b. Applicare un sottile strato di grasso all'O-ring (14). Installare l'O-ring attorno alla manica dell'elemento della pompa (53) (FIG. 40).

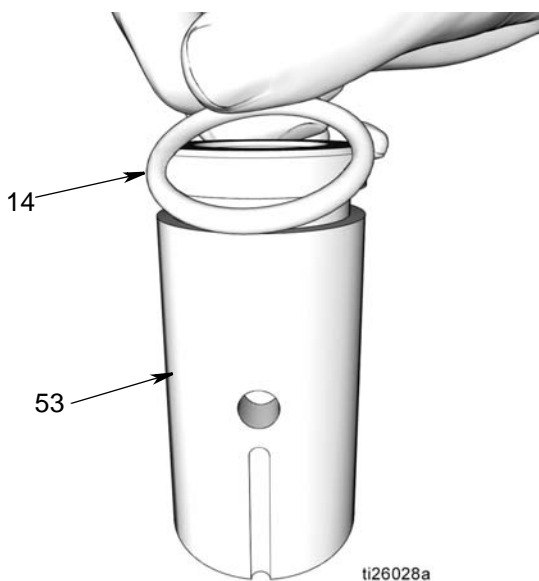


FIG. 40

- c. Installare la manica dell'elemento della pompa (53) nella base della stessa (1). Per determinare l'orientamento corretto per l'installazione, fare riferimento a FIG. 41.

**NOTA:** se la manica è installata correttamente nella base della pompa, le tacche (n) attorno alla parte inferiore della manica entreranno nella base della pompa, quindi l'O-ring si troverà in alto.

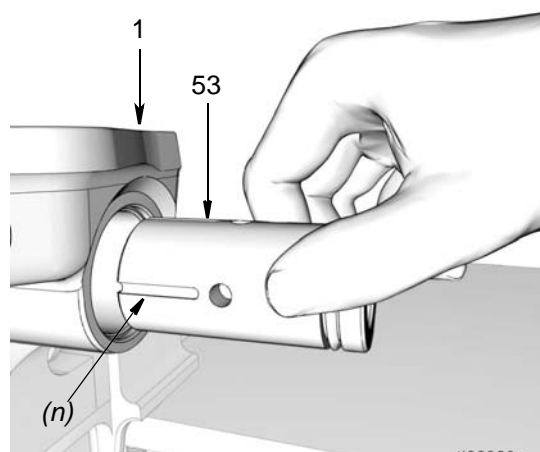


FIG. 41

- d. Utilizzare i pollici per premere la manica (53) nella base della pompa (1). Successivamente, utilizzando un'asta morbida, premere la manica completamente verso il basso, per quanto possibile (FIG. 42).

**NOTA:** Fare attenzione a non graffiare o danneggiare la manica e/o il corpo della base della pompa (1) quando si monta la manica nella base della pompa. Se la superficie viene graffiata o danneggiata, si creerà un percorso di fuoriuscita per il fluido durante l'uso della pompa e quest'ultima non funzionerà correttamente.

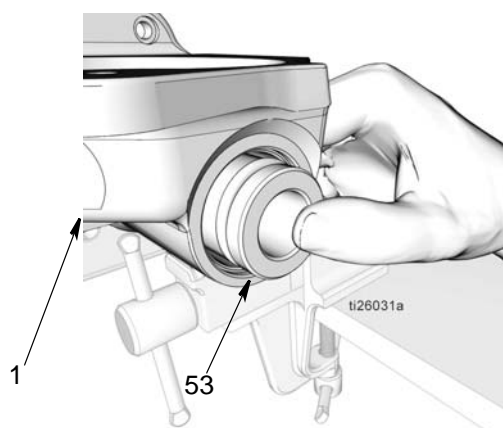


FIG. 42

## 6. Valvola di ritegno di mandata (15)

- a. Utilizzare un panno pulito per pulire la valvola di ritegno di mandata (15) e rimuovere sporco o contaminanti. Ispezionare la superficie per verificare l'eventuale presenza di graffi e/o danni. Sostituire le parti danneggiate.

**NOTA:** la valvola di ritegno di mandata è costituita da un ritegno a sfera all'interno del foro. Non è riparabile. In caso di danni o contaminazioni nel foro, è necessario sostituire la valvola di ritegno.

- b. Applicare un sottile strato di grasso all'O-ring (4) Installare l'O-ring attorno alla valvola di ritegno sulla mandata (15) (FIG. 43).

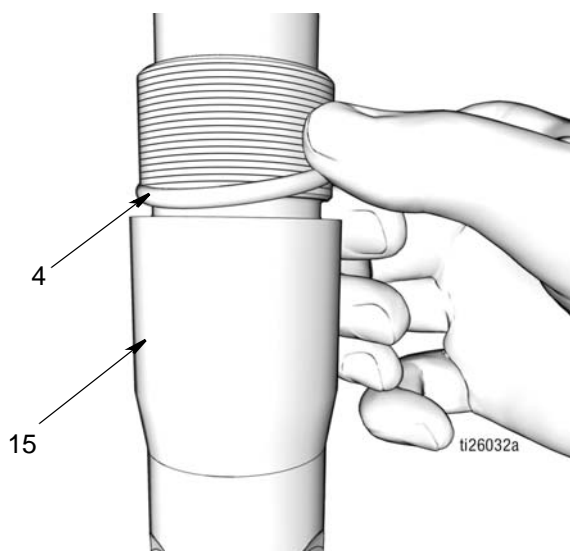


FIG. 43

- c. Avvitare la valvola di ritegno di mandata (15) nella base della pompa (1) (FIG. 44). Serrare saldamente. Serrare a una coppia da 67,8 a 74,5 N•m (50 - 55 ft. lbs).

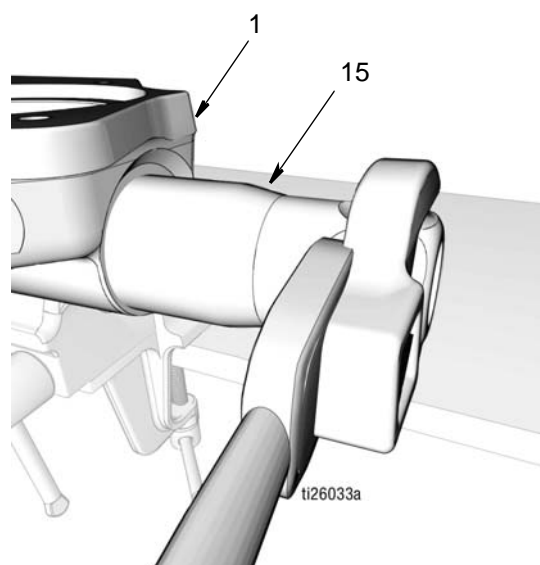


FIG. 44

7. Applicare un sottile strato di grasso all'O-ring quadrato (8). Montare l'O-ring quadrato (8) nella scanalatura sulla base della pompa (1), come mostrato in FIG. 45.

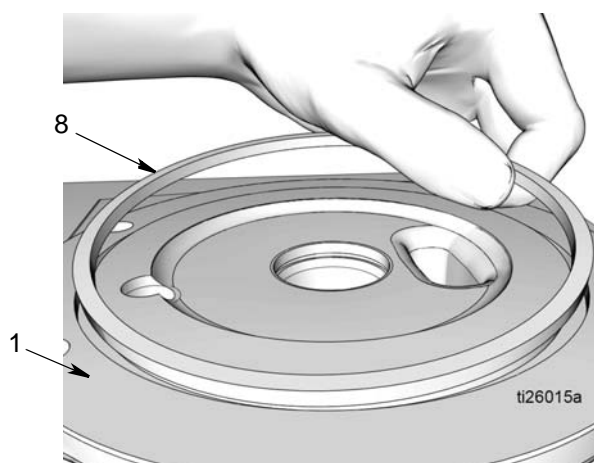


FIG. 45

## 8. Asta del pistone (13) e pistone (6)

**NOTA: non bloccare l'asta del pistone (13) in una morsa.**

- Utilizzare un panno pulito per pulire l'asta del pistone (13) e il pistone (6) e rimuovere sporco o contaminanti. Ispezionare le superfici per verificare l'eventuale presenza di graffi e/o danni. Sostituire le parti danneggiate.
- Applicare un sottile strato di grasso all'O-ring (41). Montare l'O-ring sulle scanalature dell'asta del pistone (13) (FIG. 46).

**NOTA:** se necessario, utilizzare un oggetto appuntito per facilitare l'inserimento dell'O-ring nelle scanalature dell'asta del pistone (13).

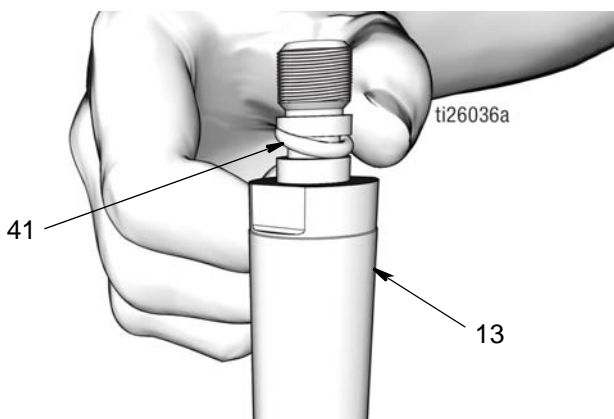


FIG. 46

- Premere il pistone (6) sull'estremità dell'asta del pistone (13) fino a quando non è completamente inserito nell'asta (FIG. 47).

**NOTA:** si deve avvertire uno scatto quando è correttamente in posizione.

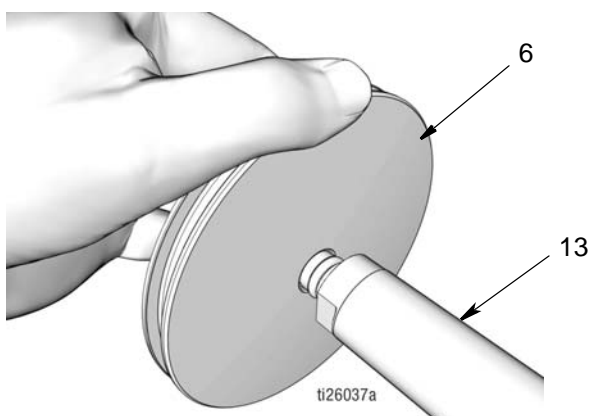


FIG. 47

- Installare il dado (5) sull'estremità dell'asta del pistone (13). Utilizzare due chiavi lavorando in direzioni opposte per serrare il dado. Utilizzare una chiave aperta sulle superfici piane dell'asta del pistone e la seconda chiave per serrare il dado (5) come mostrato in FIG. 48.

**NOTA:** La chiave aperta fissata alle superfici piane dell'asta del pistone serve solo per tenere saldamente l'asta, **non** ruotare questa chiave. Se si sposta la chiave si potrebbe graffiare o danneggiare la superficie del pistone, con conseguenti perdite di fluido durante il funzionamento della pompa. Per serrare il dado, agire solo con la chiave che tiene il dado (5). Serrare a una coppia da 20,3 a 23,1 N•m (15 - 17 ft. lbs).

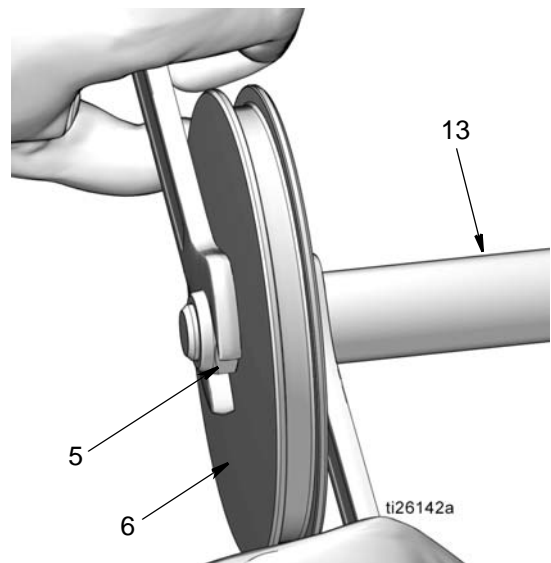


FIG. 48

- Applicare un sottile strato di grasso all'O-ring (7). Montare l'O-ring (7) intorno al pistone (6) come indicato in FIG. 49.

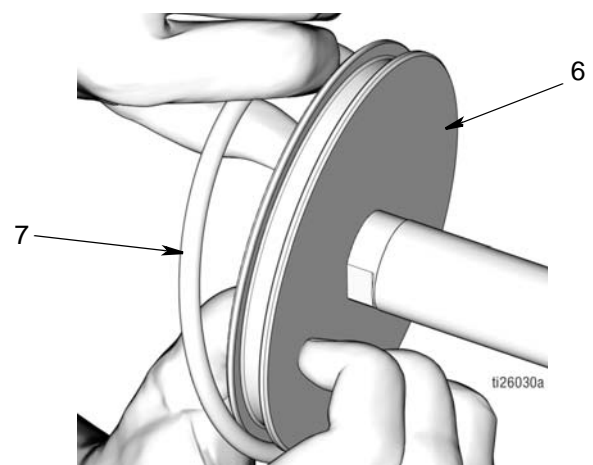


FIG. 49

- f. Applicare un sottile strato di grasso attorno e lungo l'asta del pistone (13), per l'intera lunghezza. Premere delicatamente l'asta del pistone nella base della pompa (1) con un movimento di spinta e torsione per inserire l'asta attraverso le tenute e i distanziali precedentemente montati (FIG. 50).

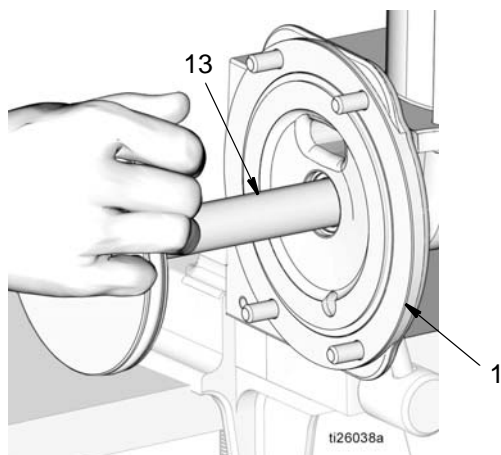


FIG. 50

- c. Installare 4 viti nuove (33). Serrare a mano le viti in modo uniforme, ognuna un po' per volta, secondo uno schema in diagonale. Serrare quindi in diagonale a una coppia di 10-13 ft. lbs. (13,5-17,6 N•m). Vedere FIG. 52.

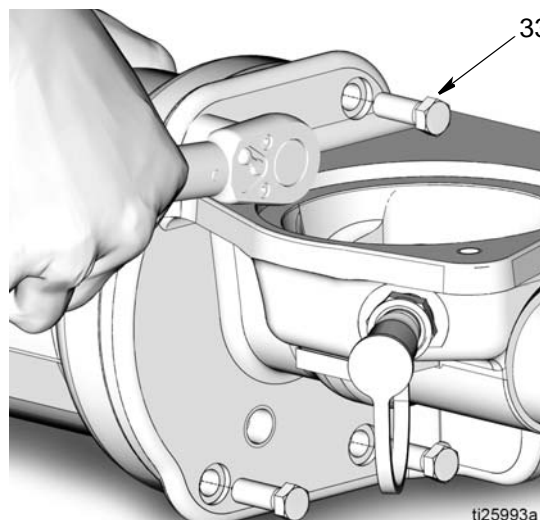


FIG. 52

## 9. Cilindro pneumatico

- a. Utilizzare un panno pulito per pulire l'interno del cilindro pneumatico (2) e rimuovere sporco o contaminanti.
- b. Applicare un sottile strato di grasso alle superfici interne del cilindro pneumatico (2). Fare scorrere il cilindro pneumatico (2) sul pistone (6) e premerlo fino a quando non entra saldamente in sede nella base della pompa (1). Vedere FIG. 51.

Assicurarsi che il pezzo Graco G nel cilindro pneumatico sia rivolto verso l'esterno.

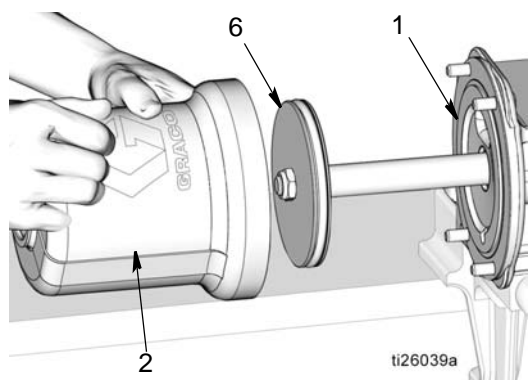


FIG. 51

- d. Applicare un sottile strato di grasso all'O-ring (4). Installare l'O-ring sul dado di fermo del pistone (3) (FIG. 53).

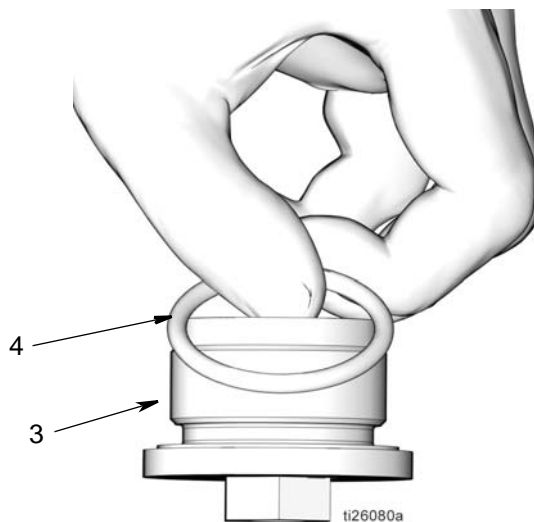


FIG. 53

- e. Avvitare il dado di fermo del pistone (3) nella parte superiore del cilindro pneumatico (2), come mostrato in FIG. 54. Serrare il dado utilizzando una chiave. Serrare il dado a una coppia da 20,3 a 23,1 N•m (15 - 17 ft. lbs).

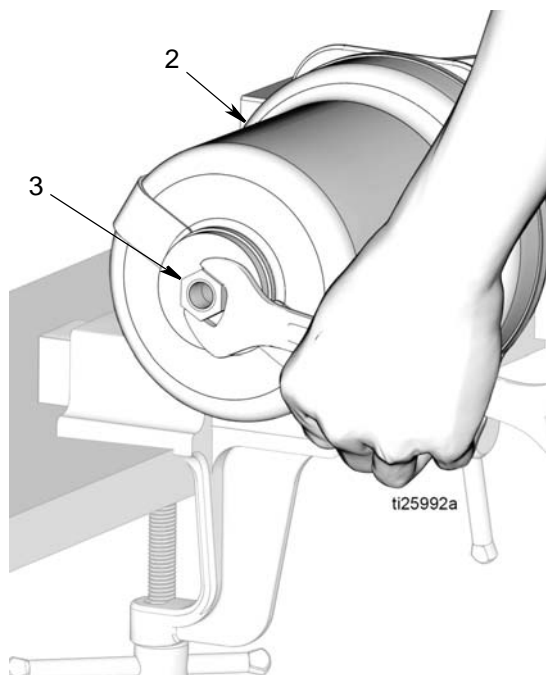


FIG. 54

### 10. Piastra elevatore (24)

- a. Utilizzare un panno pulito per pulire la superficie della piastra elevatore (24) e rimuovere sporco o contaminanti.
- b. Applicare un sottile strato di grasso attorno alla tenuta della piastra elevatore (24).
- c. Inserire la piastra elevatore (24) nella parte inferiore del serbatoio (27).
- d. Installare la molla (25) nel serbatoio.

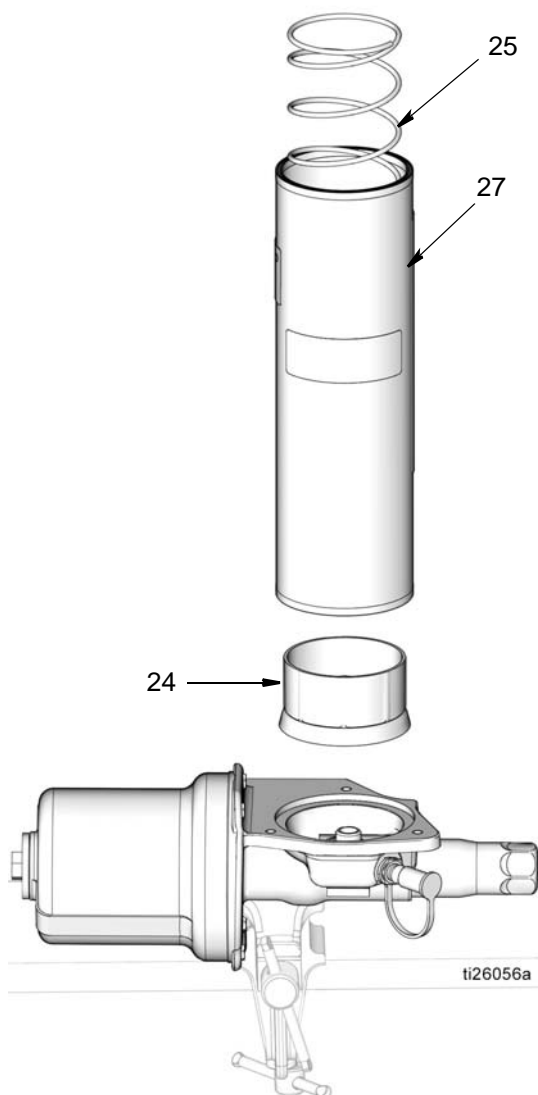


FIG. 55



11. Installare le guarnizioni del serbatoio (26) nella parte superiore e inferiore del serbatoio (27) come mostrato in FIG. 56.

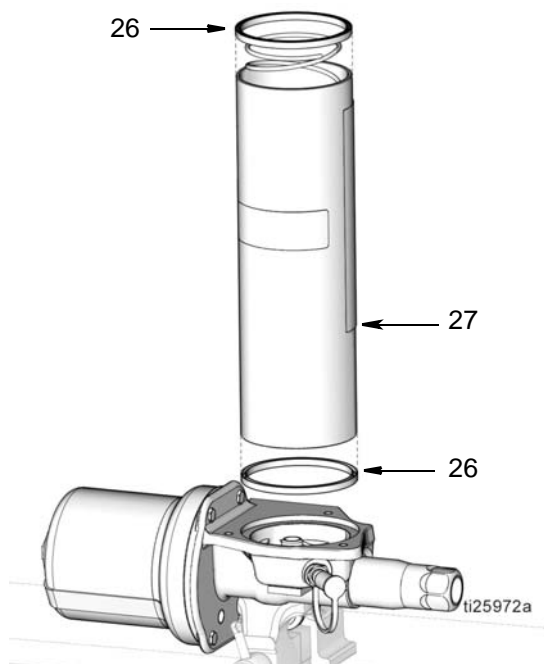


FIG. 56

12. Installare il serbatoio (27) nella base della pompa (1).

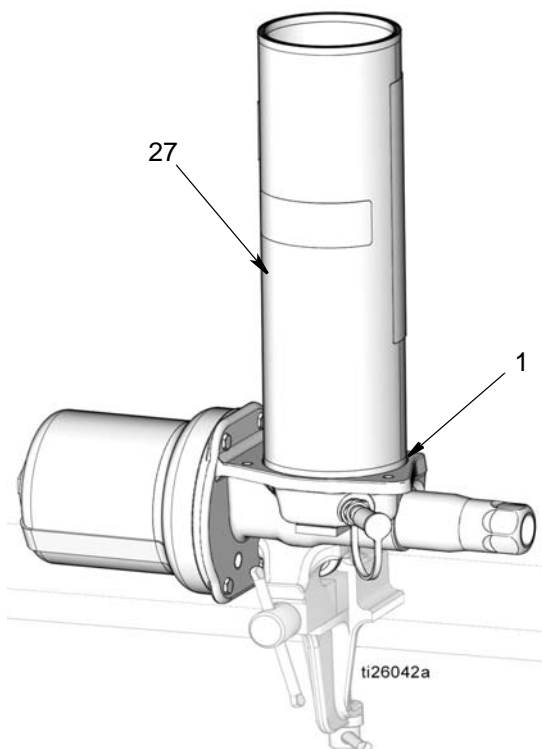


FIG. 57

13. Installare il coperchio (30) sulla guarnizione del serbatoio (26).

14. Installare i distanziali (28) e i tiranti (29) (FIG. 58).

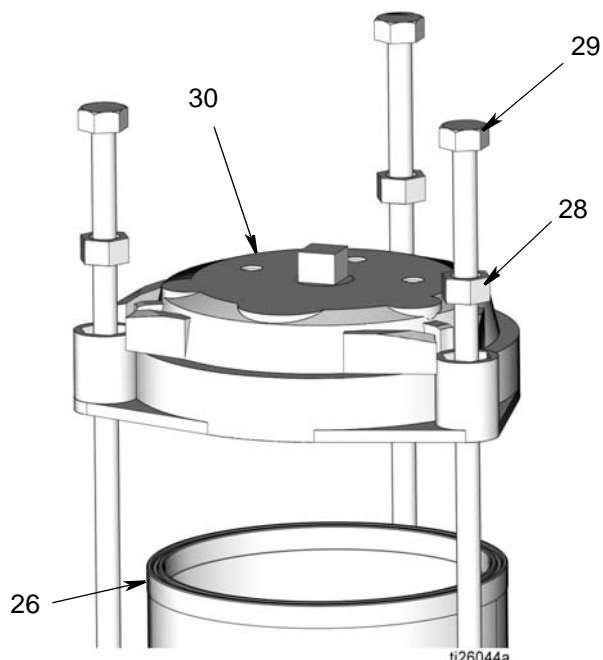


FIG. 58

15. Applicare pressione manuale sul coperchio (30) e al tempo stesso utilizzare una chiave per serrare i tiranti (29) secondo uno schema in diagonale, un po' per volta, finché il coperchio non entra in posizione. Serrare a una coppia di 1,0 - 2,4 N•m (9 - 11 in. lbs.). Evitare di serrare eccessivamente i tiranti. Ciò potrebbe danneggiare la guarnizione (26) e rompere il serbatoio.
16. Rimontare la pompa in posizione pronta per essere rimessa in servizio. Consultare le Istruzioni per l'installazione a partire da pagina 4.

# Ricerca e riparazione dei guasti



Problema	Causa	Soluzione
La pompa non funziona. Assenza di flusso di lubrificante.	Assenza di aria	<ol style="list-style-type: none"> <li>1. Regolare la pressione dell'aria/alimentazione.</li> <li>2. Aprire la valvola di sfiato principale di tipo a spurgo (F) (pagina 4).</li> </ol>
	Assenza di lubrificante nel serbatoio	Riempire il serbatoio.
	Problemi di adescamento	<ol style="list-style-type: none"> <li>1. Rimuovere l'aria intrappolata (vedere Bolle d'aria, a pagina 8).</li> <li>2. Adescare la pompa (vedere Adescamento, pagina 7).</li> </ol>
Gli iniettori non si avviano o solo alcuni degli iniettori sono operativi	Assenza di flusso di lubrificante	Vedere La pompa non funziona. Assenza di flusso di lubrificante nella tabella Ricerca e riparazione dei guasti.
	Bassa pressione o nessuna pressione	<ol style="list-style-type: none"> <li>1. Verificare la presenza di eventuali perdite nelle tubazioni. Se si rileva una perdita, riparare o sostituire la tubazione.</li> <li>2. Verificare la presenza di eventuali perdite negli iniettori. Se si rileva una perdita, riparare o sostituire l'iniettore.</li> <li>3. Se il volume totale del sistema è maggiore della mandata del lubrificante della pompa indicata nella Tabella 1 o Tabella 2, dividere il sistema in due o più sistemi. Fare riferimento alla guida Dimensionamento dell'impianto di lubrificazione, a pagina 10.</li> </ol>
	Le tenute della pompa sono in cattivo stato	Sostituire le guarnizioni. Vedere Ricambi, pagina 28.

# Ricambi

Rif.	Codice	Descrizione	Qtà
1		BASE DELLA POMPA	1
2	160613	CILINDRO, pneumatico	1
3		DADO, fermo pistone	1
4	◆156698	PACKING, o-ring	2
5	◆	DADO, esag., blocco, nylon, sottile	1
6		PISTONE, aria	1
7	◆	PACKING, o-ring	1
8	◆	GUARNIZIONE, quadrata	1
9	◆	ANELLO, di ritenzione, interno	1
10	◆	DISTANZIALE, cuneo di tenuta	1
11	◆	TENUTA, grasso	2
12	◆	DISTANZIALE, grasso	3
13		PISTONE, asta	1
14	◆	PACKING, o-ring	1
15	17D305	VALVOLA, ritegno mandata doppia	1
24		ELEVATORE, gruppo	1
25		MOLLA, elevatore	1
26	†	GUARNIZIONE, 5 lb, serbatoio	2
27	†	SERBATOIO, 5 lb in plastica	1
28	557965	DISTANZIALE, AL 0,343 in. 0,5 esagonale X 0,25	3
29		TIRANTE, 5/12 lb. serbatoio	3

Rif.	Codice	Descrizione	Qtà
30		TAPPO, serbatoio	1
32	❖	CONNETTORE, DIN, forma A, 4 pin, modello 17C751	1
33	101578	VITE, brugola, testa esagonale	4
34	557875	TAPPO, polvere	1
35	557880	TUBO, riempimento	1
36	❖	SENSORE, livello basso	1
37		DADO, montaggio galleggiante basso livello	1
38	❖	PACKING, o-ring	1
41	◆	PACKING, o-ring	1
42▲	†17C560	LABEL, safety, warning	1
43	†17C562	ETICHETTA, istruzioni	1
51	◆	ANELLO, elastico	2
52	†128201	ETICHETTA, marchio	1
53		MANICA, elemento della pompa	1

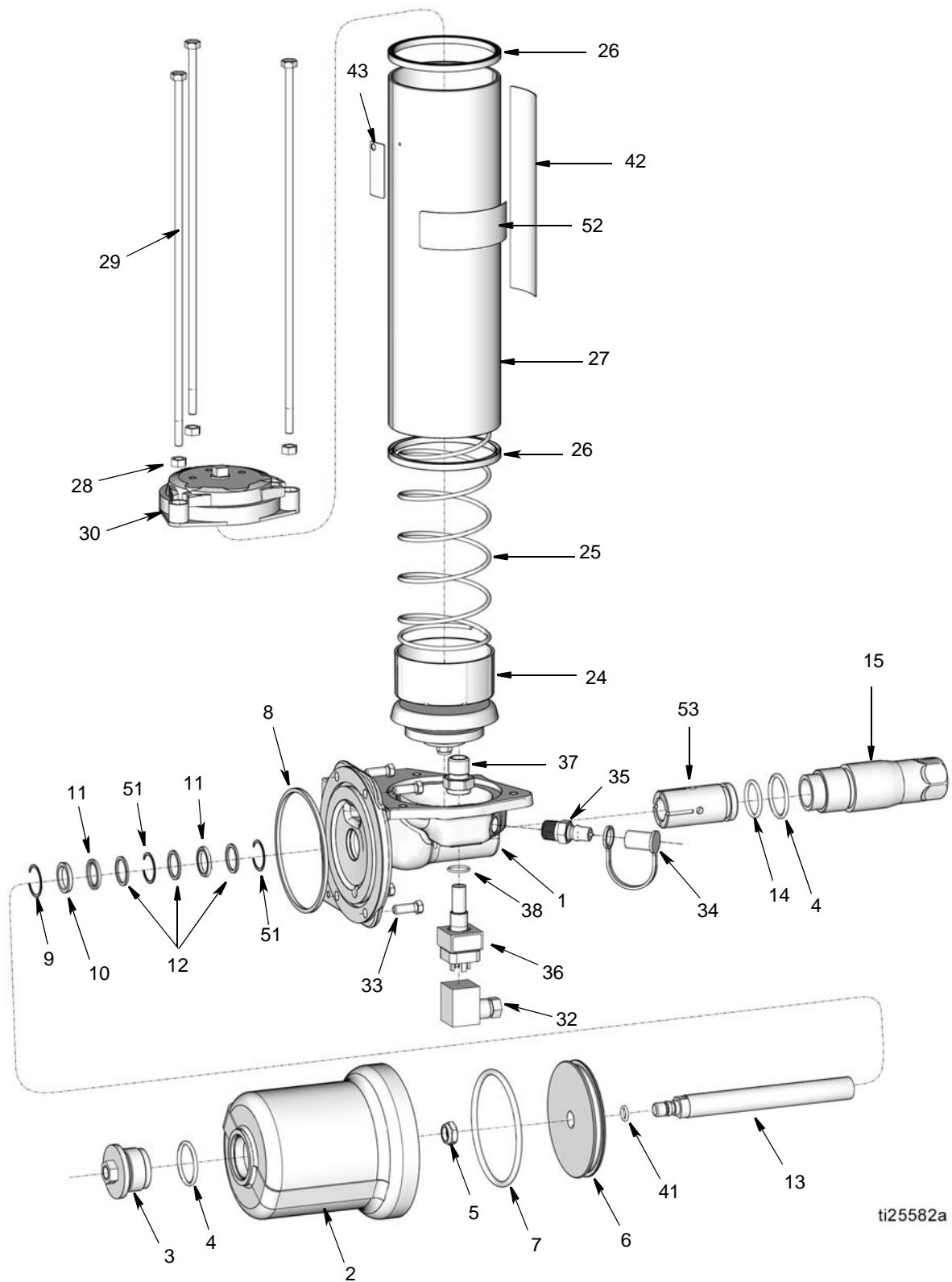
▲ *Le etichette di pericolo e di avvertenza, le targhette e le schede di sostituzione sono disponibili gratuitamente.*

◆ Incluso nel kit di ricambio delle tenute 24X890.  
**NOTA:** solo un pezzo (n. 51) è incluso nel kit.

† Incluso nel kit serbatoio grasso 24X887

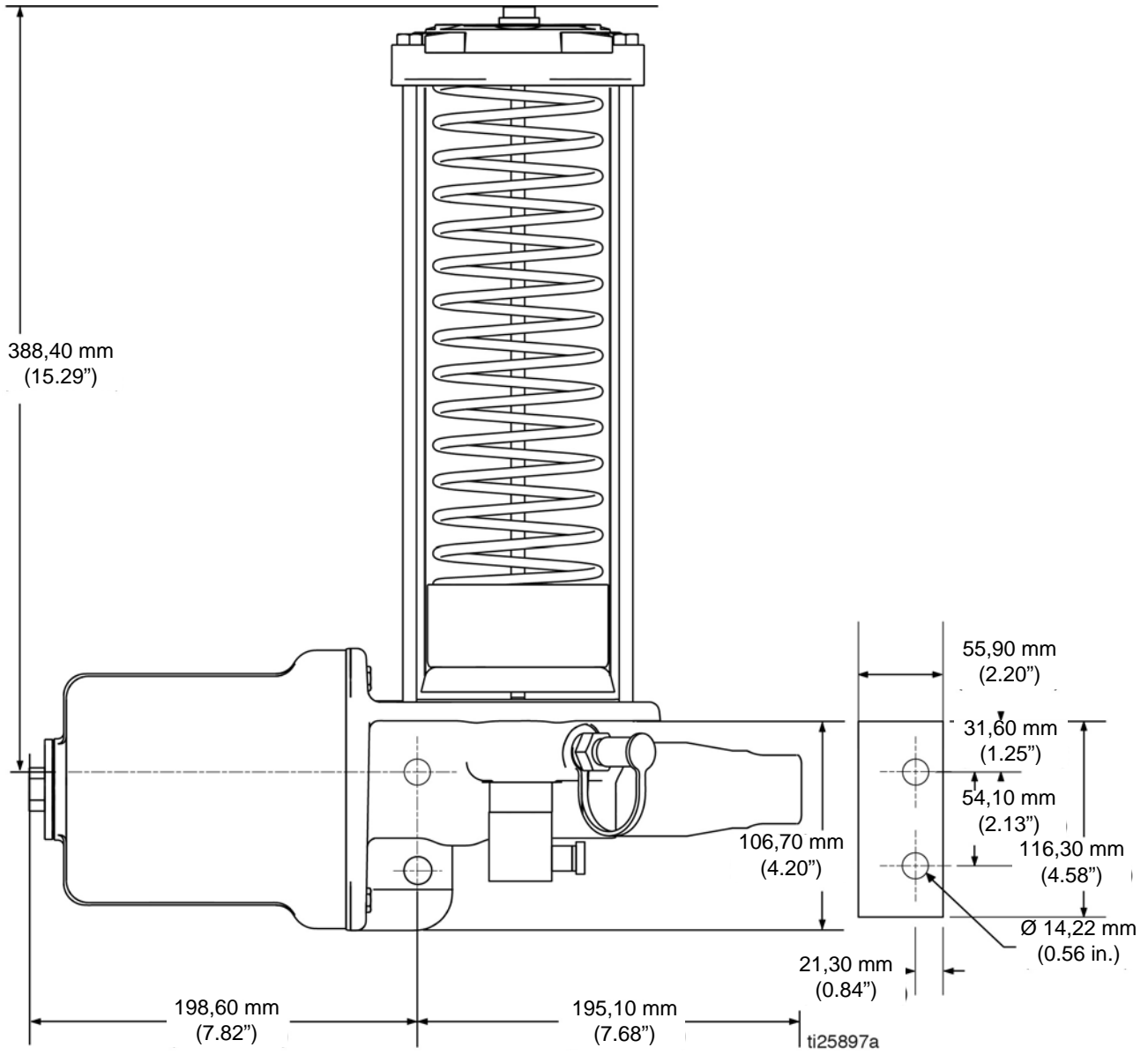
❖ Incluso nel kit basso livello grasso 24Y935

# Ricambi



ti25582a

# Dimensioni e montaggio



## Dati tecnici

<b>Pompa per grasso a corsa singola 26:1 con kit basso livello</b>		
	<b>USA</b>	<b>Metrico</b>
Pressione massima di esercizio del fluido	3500 psi	24 MPa; 241 bar
Rapporto pressione	26:1	
Mandata della pompa	2.2 pollici cubi/corsa	
Capacità del serbatoio	4 lb (120 pollici cubi)	
Massima pressione ingresso aria	135 psi	0,9 MPa; 9,3 bar
Dimensioni dell'ingresso dell'aria	1/4 in. NPT(f)★	
Dimensioni dell'uscita del fluido	3/4 in. NPT(f)‡	
Riempimento	Giunto rapido	
Parti a contatto con il fluido	Pompa: ghisa sferoidale fosforosa elettronicelata, acciaio nichelato zincato, nylon rinforzato con fibra di vetro al 30%, lega in alluminio 6061, magnetite in ceramica Serbatoio: policarbonato Tenute: Buna-N (nitrilica)	
Peso approssimativo	22 lbs	9,9 kg
Temperatura di esercizio	da 14°F a 149°F	Da -10°C a 65°C
<b>Livello basso</b>		
Massima corrente di commutazione	0,25 A	
Tensione	12-130 Vcc/Vca	
Grado di protezione IP	IP65 con i tappi e le viti in posizione	
Sezione cavo	da 0.315 a 0.394 pollici	da 8 a 10 mm
Sezione fili	da 20 a 16 AWG	da 0,5 a 1,5 mm <sup>2</sup>

★ Il modello 20C751 è dotato di tre raccordi 1/4 in. NPT(m) x 1/4 in. BSPP(f), forniti sciolti. Due sono forniti per l'aspirazione aria e uno per la mandata della pompa.

‡ Tutte le pompe sono dotate di riduzioni da 3/4 in. NPT(m) a 1/4 di pollice NPT(f), se necessario.



# Garanzia standard Graco

Graco garantisce tutta l'apparecchiatura descritta in questo documento che è fabbricata dalla Graco e che è marchiata con il relativo nome come esente da difetti del materiale e di mano d'opera alla data della vendita per l'acquirente originale che lo usa. Con l'eccezione di eventuali garanzie speciali, estese o limitate pubblicate da Graco, la Graco riparerà o sostituirà qualsiasi parte dell'apparecchiatura che la Graco stessa riconoscerà come difettosa, per un periodo di dodici mesi dalla data di acquisto. La presente garanzia è applicabile soltanto quando l'attrezzatura è installata, utilizzata e sottoposta a manutenzione secondo le raccomandazioni indicate da Graco.

Questa garanzia non copre, e Graco non ne potrà essere ritenuta responsabile, usura e danni generici o eventuali malfunzionamenti, danni o usura causati da installazioni non corrette, cattivo uso, errata applicazione, abrasione, corrosione, manutenzione inadeguata o non corretta, negligenza, incidenti, manomissioni o sostituzioni di componenti non Graco. Graco non sarà responsabile nemmeno per eventuali malfunzionamenti, danni o usura causati dall'incompatibilità delle attrezzature Graco con strutture, accessori, attrezzature o materiali non forniti da Graco o da progettazioni, produzioni, installazioni, funzionamenti o manutenzioni errati di strutture, accessori, attrezzature o materiali non forniti da Graco.

Questa garanzia è valida solo se l'attrezzatura difettosa viene restituita a un distributore Graco in porto franco per la verifica del difetto dichiarato. Se il difetto dichiarato viene verificato, Graco riparerà o sostituirà senza alcun addebito tutte le parti difettose. L'apparecchiatura verrà restituita all'acquirente originale con il trasporto prepagato. Se l'ispezione non rileva difetti nei materiali o nella lavorazione, le riparazioni verranno effettuate a un costo ragionevole che include il costo delle parti, la manodopera e il trasporto.

**THIS WARRANTY IS EXCLUSIVE, AND IS IN LIEU OF ANY OTHER WARRANTIES, EXPRESS OR IMPLIED, INCLUDING BUT NOT LIMITED TO WARRANTY OF MERCHANTABILITY OR WARRANTY OF FITNESS FOR A PARTICULAR PURPOSE.**

L'unico obbligo di Graco e il solo rimedio a disposizione dell'acquirente in caso di inadempimento ai sensi della garanzia sono quelli indicati in precedenza. L'acquirente accetta che nessun altro rimedio (inclusi fra l'altro danni accidentali o consequenziali per perdite di profitto, di vendite, lesioni alle persone o danni alle proprietà o qualsiasi altra perdita accidentale o consequenziale) sia messo a sua disposizione. Qualsiasi azione legale per violazione della garanzia dovrà essere intrapresa entro due (2) anni dalla data di vendita.

**GRACO MAKES NO WARRANTY, AND DISCLAIMS ALL IMPLIED WARRANTIES OF MERCHANTABILITY AND FITNESS FOR A PARTICULAR PURPOSE, IN CONNECTION WITH ACCESSORIES, EQUIPMENT, MATERIALS OR COMPONENTS SOLD BUT NOT MANUFACTURED BY GRACO.** Questi articoli venduti, ma non prodotti, dalla Graco (come i motori elettrici, gli interruttori, i flessibili, ecc.) sono coperti dalla garanzia, se esiste, dei relativi produttori. Graco fornirà all'acquirente un'assistenza ragionevole in caso di reclami per violazione di queste garanzie.

Graco non è in alcun caso responsabile di danni indiretti, accidentali, speciali o consequenziali dovuti alla fornitura da parte di Graco dell'attrezzatura di seguito riportata o per la fornitura, le prestazioni o l'utilizzo di qualsiasi altro prodotto o articolo venduto, a causa di violazione del contratto, della garanzia, per negligenza di Graco o altro.

## FOR GRACO CANADA CUSTOMERS

The Parties acknowledge that they have required that the present document, as well as all documents, notices and legal proceedings entered into, given or instituted pursuant hereto or relating directly or indirectly hereto, be drawn up in English. Les parties reconnaissent avoir convenu que la rédaction du présent document sera en Anglais, ainsi que tous documents, avis et procédures judiciaires exécutés, donnés ou intentés, à la suite de ou en rapport, directement ou indirectement, avec les procédures concernées.

# Informazioni Graco

Per le informazioni aggiornate sui prodotti Graco visitare il sito Web [www.graco.com](http://www.graco.com).

Per informazioni sui brevetti vedere [www.graco.com/patents](http://www.graco.com/patents).

**PER INVIARE UN ORDINE**, contattare il proprio distributore GRACO o chiamare per individuare il distributore più vicino.

**Tel.:** 612-623-6928 o **numero verde:** 1-800-533-9655, **Fax:** 612-378-3590

*Tutte le informazioni e le illustrazioni contenute nel presente documento sono basate sulle informazioni più aggiornate disponibili al momento della pubblicazione.*

*Graco si riserva il diritto di apportare modifiche in qualunque momento senza preavviso.*

Istruzioni originali. This manual contains Italian. MM 3A3231

**Graco Headquarters:** Minneapolis

**International Offices:** Belgio, Cina, Giappone, Corea

**GRACO INC. AND SUBSIDIARIES • P.O. BOX 1441 • MINNEAPOLIS MN 55440-1441 • USA**  
**Copyright 2014, Graco Inc. Tutti gli stabilimenti di produzione della Graco sono registrati a ISO 9001.**

[www.graco.com](http://www.graco.com)

Revisione A, ottobre 2015