

작동

E-Flo[®] 4-볼 펌프

밀폐형 또는 개방형 습식 컵 로워



3A4295B

K0

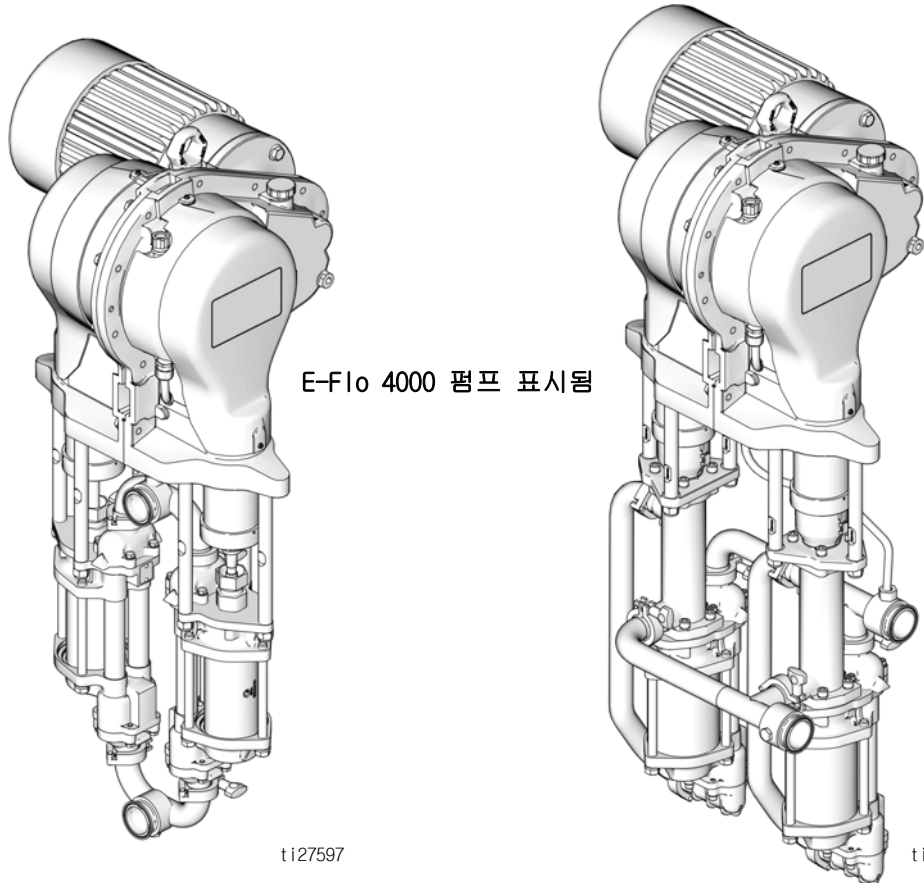
고용량 페인트 순환 응용을 위한 피스톤 펌프 .
전문가만 사용할 수 있습니다 .



중요 안전 정보

이 설명서의 모든 경고와 지침을 읽으십시오 .
이 지침을 잘 보관해 두십시오 .

최대 작동 압력을 포함한 모델 정보는 3 페이지를 참조하십시오 . 부품 정보는 4 페이지를 참조하십시오 .



E-Flo 4000 펌프 표시됨

t127597

t127591



목차

관련 설명서	2	작동	12
모델	3	감압 절차	12
E-Fl _o 4- 볼 피스톤 펌프	3	프라이밍	12
최대 작동 압력 및 펌프 작동 한계	3	시동	12
승인	4	작동 종료	12
경고	5	모터 속도 및 흐름도	13
개요	7	유지보수	14
시스템 접지	9	예방 유지보수 일정	14
제어장치 및 표시기	10	기어 감속기 오일 수위 점검	14
가변 주파수 구동장치 (VFD)	10	기어 박스 및 구동장치 윤활	14
로컬 제어함	10	슬라이더 실린더 콜렉터 청소	15
설정	11	세척	15
기어 감속기 저장소에 오일 보급	11	성능 차트	16
장비 사용 전 세척	11	기술 데이터	17
		Graco 표준 보증	18
		Graco 정보	18

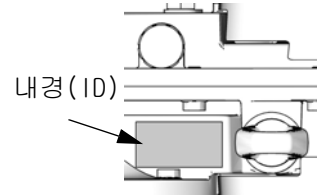
관련 설명서

설명서	설명
311592	E-Fl _o 설치 설명서
3A3386	E-Fl _o 수리 설명서
311595	공압식 역압 조절장치
311596	가변 주파수 구동장치 사용 지침
311603	센서 회로 옵션
333022	밀폐형 4- 볼 로워
3A3452	개방형 습식 컵이 있는 4 개 볼 로워

모델

E-Flo 4- 볼 피스톤 펌프

펌프의 6 자리 부품 번호는 펌프의 식별판 (ID) 를 확인합니다 . 다음 매트릭스를 사용해 6 자리수 기반의 펌프 구성을 정의하십시오 . 예를 들어 , 펌프 부품 번호 **EP21D0** 은 전력 (E), 펌프 (P), 230/460V 모터 (2), 설치된 센서회로 (1), 개방형 습식 컵이 있는 1000cc 로워 (D), 그리고 설치된 스탠드가 없음 (0) 을 나타냅니다 . 교체용 부품을 주문하려면 설명서 3A3386 을 참조하십시오 .



t18912a

E	P	2	1	D	0
첫 번째 숫자	두 번째 숫자	세 번째 숫자	네 번째 숫자	다섯 번째 숫자	여섯 번째 숫자
전원	장비 스타일	모터	센서 회로	로워 크기	스탠드 옵션
E(전기)	P(펌프)	0 모터 없음 1 230/400V, 5 HP, ATEX 2 230/460V, 5HP, UL/CSA 3 230/400V, 3HP, ATEX 4 230/460V, 3HP, UL/CSA	0 설치된 회로 없음 1 설치된 회로	A 1000cc 밀폐형 B 1500cc 밀폐형 C 2000cc 밀봉됨 D 1000cc 개방형 습식 컵 E 1500cc 개방형 습식 컵 F 2000cc 개방형 습식 컵 G 750cc 밀폐형 H 750cc 개방형 습식 컵	0 설치된 스탠드 없음 1 설치된 스탠드


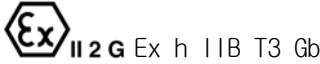








최대 작동 압력 및 펌프 작동 한계

EPxxGx 및 EPxxHx: 425 psi (2.93 MPa, 29.3 bar) 최대 작동 압력
 EPxxAx 및 EPxxDx: 460 psi (3.22 MPa, 32.2 bar) 최대 작동 압력
 EPxxBx 및 EPxxEx: 330 psi (2.31 MPa, 23.1 bar) 최대 작동 압력
 EPxxCx 및 EPxxFx: 250 psi (1.75 MPa, 17.5 bar) 최대 작동 압력

압력 및 유량 한계는 성능 차트 (16 페이지) 를 참조하십시오 .

승인

E-Flø 펌프는 다음과 같은 승인 기관의 요건을 충족합니다 .
 기타 특별한 위험 지역의 목록에 대해서는 각 부품을 참고하십시오 .

구성품	설명	승인
기계식 펌프		 
모터	ATEX (펌프 모델 EP1XXX 및 EP3XXX 용)	 
	UL/CSA (펌프 모델 EP2XXX 및 EP4XXX 용)	  클래스 I, 부문 1, 그룹 D, 클래스 II, 부문 1, 그룹 F 및 G, T3B 위험 장소
IS 센서 회로	(펌프 모델 EPX1XX 용)	  클래스 1, 부문 1, 그룹 C 및 D T3 위험 장소   Ex ib IIB Ta = 0° C - 50° C - KTL 13-KB4B0-0088

경고

다음 경고는 이 장비의 셋업, 사용, 접지, 유지보수, 수리에 대한 것입니다. 느낌표 기호는 일반적인 경고를 알려주며 위험 기호는 절차별 위험을 의미합니다. 이 설명서 본문이나 경고 라벨에 이러한 기호가 나타나면 해당 경고를 다시 참조하십시오. 이 부분에서 다루지 않은 제품별 위험 기호 및 경고는 해당하는 경우 본 설명서 본문에 나타날 수 있습니다.

 경고	
   	<p>화재 및 폭발 위험</p> <p>용제 및 페인트 솔벤트와 같이 작업장에서 발생하는 가연성 연무는 발화되거나 폭발할 수 있습니다. 장비 내부를 통과해 흐르는 도료나 솔벤트는 정전기 스파크를 유발할 수 있습니다. 화재 및 폭발을 방지하려면 :</p> <ul style="list-style-type: none"> • 환기가 잘 되는 곳에서 장비를 사용하십시오 . • 파일럿 등, 담배, 휴대용 전기 램프, 비닐 깔개 (정전기 스파크 위험) 등 발화 가능성이 있는 물질을 모두 치우십시오 . • 작업 구역의 모든 장비를 접지해야 합니다 . 자세한 내용은 접지 지침을 참조하십시오 . • 고압으로 솔벤트를 스프레이 또는 세척하지 마십시오 . • 작업장에 솔벤트, 헹굼 천 및 가솔린을 포함한 찌꺼기가 없도록 유지하십시오 . • 가연성 연기가 있는 곳에서는 전원 코드를 끼우거나 빼지 말고 등을 켜거나 끄지 않습니다 . • 반드시 접지된 호스를 사용하십시오 . • 통 안으로 발사할 때는 접지된 통의 측면에 건을 단단히 고정시키십시오 . 정전기 방지 또는 전도성이 아닐 경우 통 라이너를 사용하지 마십시오 . • 정전기 스파크가 일어나거나 감전을 느낄 경우 즉시 작동을 중지하십시오 . 문제를 찾아 해결할 때까지 장비를 사용하지 마십시오 . • 작업 구역에 소화기를 비치하십시오 .
 	<p>감전 위험</p> <p>이 장비는 접지해야 합니다 . 시스템의 접지 , 설정 또는 사용이 올바르지 않으면 감전 사고가 발생할 수 있습니다 .</p> <ul style="list-style-type: none"> • 케이블을 분리하기 전과 장비를 수리 또는 설치하기 전에 메인 스위치의 전원을 끄고 분리하십시오 . • 반드시 접지된 전원에만 연결하십시오 . • 모든 전기 배선은 반드시 자격 있는 전기 기술자가 수행해야 합니다 . 모든 지역 규정 및 규칙을 준수하십시오 .
 	<p>가압된 장비의 위험</p> <p>장비 , 누출 부위 또는 파손된 구성품에서 흘러나온 유체가 눈에 튀거나 피부에 닿으면 심각한 부상을 입을 수 있습니다 .</p> <ul style="list-style-type: none"> • 분무 / 분배 작업을 중단할 때 , 그리고 장비를 세척 , 점검 또는 정비하기 전에 감압 절차를 실시하십시오 . • 장비를 작동하기 전에 모든 유체 연결부를 단단히 조이십시오 . • 호스 , 튜브 및 커플링은 매일 점검합니다 . 마모되었거나 손상된 부품은 즉시 교체하십시오 .

! 경고

	<p>장비 오용 위험</p> <p>장비를 잘못 사용하면 중상을 입거나 사망에 이를 수 있습니다 .</p> <ul style="list-style-type: none"> • 피곤한 상태 또는 약물이나 술을 마신 상태로 장치를 조작하지 마십시오 . • 최저 등급 시스템 구성품의 최대 작동 압력 또는 온도 정격을 초과하지 마십시오 . 모든 장비 설명서의 기술 자료를 참조하십시오 . • 장비의 습식 부품에 적합한 유체와 솔벤트를 사용하십시오 . 모든 장비 설명서의 기술 자료를 참조하십시오 . 유체 및 솔벤트 제조업체의 경고를 숙지하십시오 . 재료에 대한 자세한 정보가 필요하면 대리점이나 소매점에 안전보건자료 (SDS) 를 요청하십시오 . • 장비를 매일 점검하십시오 . 마모되거나 손상된 부품이 있으면 즉시 수리하거나 제조업체의 정품 부품으로만 교체하십시오 . • 장비를 개조하거나 수정하지 마십시오 . 변형하거나 수정하면 대리점의 승인이 무효화되며 위험할 수 있습니다 . • 모든 장비는 사용하는 환경에 맞는 등급을 갖고 승인되었는지 확인하십시오 . • 장비는 지정된 용도로만 사용하십시오 . 자세한 내용은 대리점에 문의하십시오 . • 호스와 케이블은 통로나 날카로운 모서리, 이동 부품 및 뜨거운 표면을 지나가지 않도록 배선하십시오 . • 호스를 꼬거나 구부리지 마십시오 . 또한 호스를 잡고 장비를 끌어당겨서도 안됩니다 . • 작업장 근처에 어린이나 동물이 오지 않게 하십시오 . • 관련 안전 규정을 모두 준수하십시오 .
	<p>이동 부품의 위험</p> <p>이동 부품으로 인해 손가락이나 다른 신체 부위가 끼거나 베이거나 절단될 수 있습니다 .</p> <ul style="list-style-type: none"> • 이동 부품에 가까이 접근하지 마십시오 . • 보호대 또는 커버를 제거한 상태로 장비를 작동하지 마십시오 . • 가압된 장비는 경고 없이 시동될 수 있습니다 . 장비를 점검, 이동 또는 수리하려면 먼저 감압 절차를 수행하고 모든 전원을 분리하십시오 .
	<p>유해성 유체 또는 가스 위험</p> <p>독성 유체 또는 연기가 눈이나 피부에 튀거나 이를 흡입하거나 삼키면 중상을 입거나 사망에 이를 수 있습니다 .</p> <ul style="list-style-type: none"> • 안전보건자료(SDS)를 참조하여 사용하고 있는 유체에 특별한 위험 요소가 있는지 확인하십시오 . • 위험한 유체는 승인된 용기에 보관하고 관련 규정에 따라 폐기하십시오 .
	<p>화상 위험</p> <p>장비가 작동되는 동안 가열되는 장비 표면과 유체가 매우 뜨거울 수 있습니다 . 심각한 화상을 방지하려면 :</p> <ul style="list-style-type: none"> • 뜨거운 유체 또는 장비를 만지지 마십시오 .
	<p>개인 보호 장비</p> <p>작업장에서는 눈 부상, 청각 손실, 독성 연기의 흡입 및 화상을 포함한 중상을 방지할 수 있도록 적절한 보호 장비를 착용하십시오 . 이러한 보호 장비는 다음과 같으며 이로 제한되지 않습니다 :</p> <ul style="list-style-type: none"> • 보안경 및 청각 보호대 . • 유체 및 솔벤트 제조업체에서 권장하는 마스크, 보호복 및 장갑 .

개요

전기 모터 (B) 는 2 대의 유체 펌프 (FP) 를 구동하는 75:1 기어 감속기 (GR) 에 입력을 제공합니다 . 그림 1 을 참조하십시오 . 펌프 2 대의 행정 위치는 펌프 어셈블리로부터 일정한 유량을 얻어내기 위해 오프셋됩니다 . 그림 2 를 참조하십시오 .

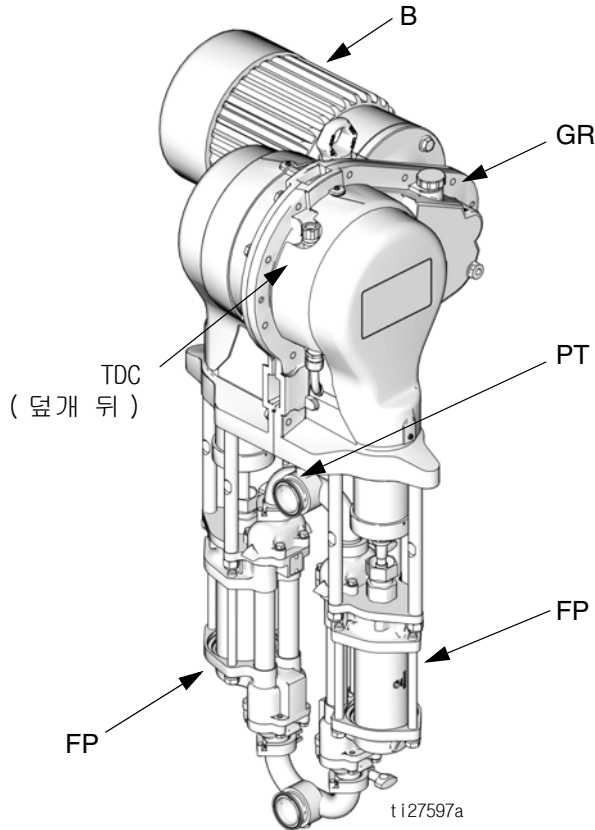


그림 1. E-Flow 전기식 순환 펌프

옵션 센서 회로에는 모터 속도를 측정할 때 소프트웨어를 지원하는 상사점 (TDC) 센서와 펌프 배출구에서 유체 압력을 측정하는 회로 보드가 장착된 압력 변환기가 포함되어 있습니다 . Graco VFD 소프트웨어는 일정한 유체의 흐름을 유지시켜 주기 위해 모터의 속도를 항상적으로 조절하고 최소한의 압력 편차를 유지하기 위한 기능을 합니다 . 기어 박스의 출력 샤프트와 커벡팅 로드는 압력이 떨어질 때 (펌프 로워가 전환될 때) 속도를 높이고 압력이 증가할 때 (양쪽 로워가 펌프 작동할 때) 속도를 낮춤으로써 가공의 캠 샤프트 효과를 경험합니다 .

VFD 는 위험 구역에 장착되어 있는 로컬 제어함에서 Modbus 와 같은 커뮤니케이션 프로토콜이나 키패드로부터 직접 제어할 수 있습니다 .

그림 3 은 일반적인 복미 시스템의 레이아웃을 나타냅니다 . 펌프 (A) 는 위험 구역에 장착되어 있는 로컬 제어함 (C) 또는 비위험 구역에 장착되어 있는 가변 주파수 구동장치 (D) 를 통해 제어되거나 컴퓨터 (Y) 로부터 원격 제어될 수 있습니다 . 펌프 및 부속품 설치에 대한 정보는 설명서 311592 를 참조하십시오 .

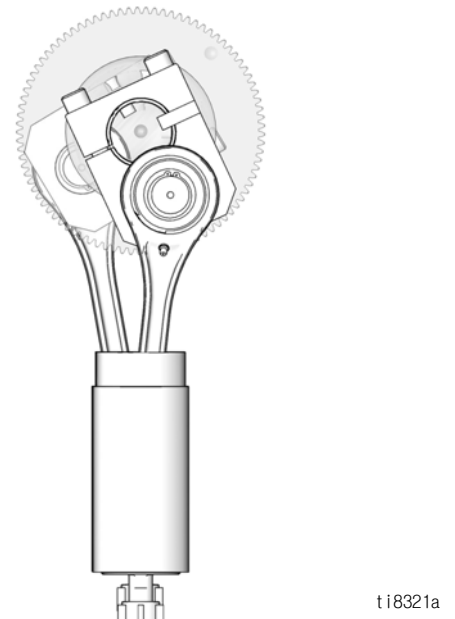


그림 2. 오프셋 행정 위치를 보여주는 단면도

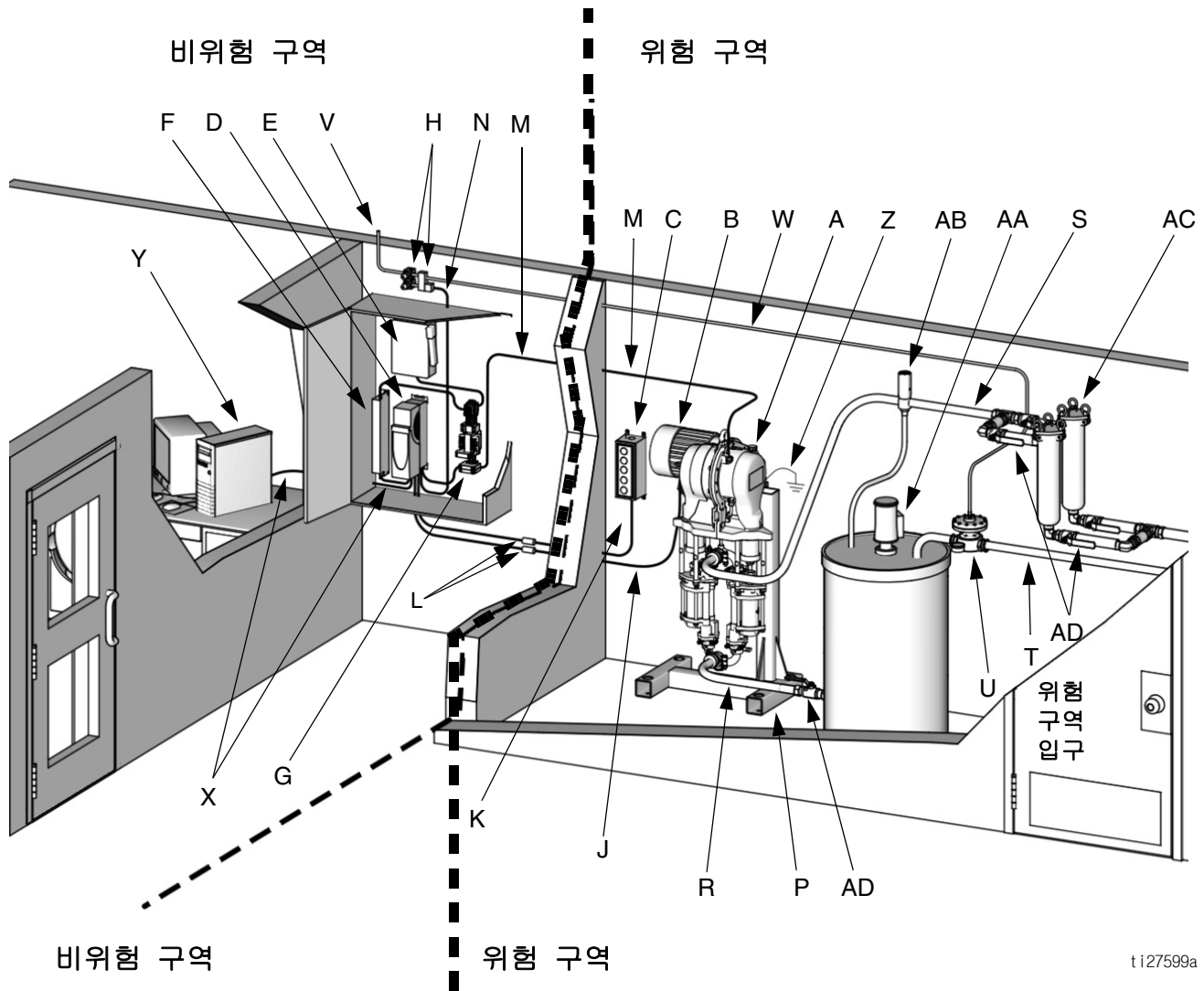


그림 3: 일반적인 설치

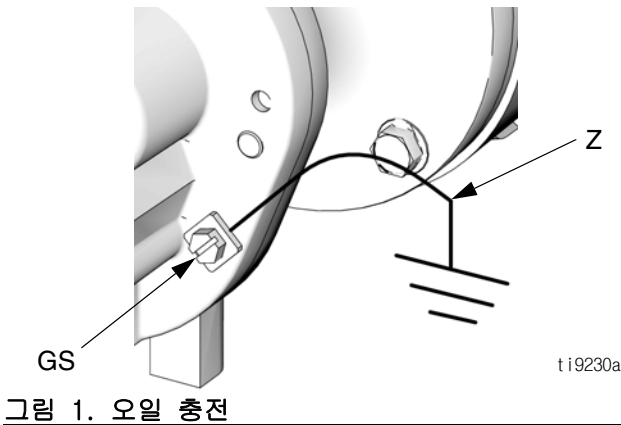
키 :

- A E-Flo 전기식 순환 펌프
- B* 방폭형 전기 모터
- C* 로컬 제어함
- D* 가변 주파수 구동장치 (VFD)
- E** 시스템 전원 차단 스위치
- F* 전기 소음 필터
- G* 전원 모듈
- H* VFD/BPR 공압식 제어 키트
- J** 전원 케이블, VFD와 전기 모터 연결
- K** 전기 제어 케이블, 로컬 제어함과 VFD 연결
- L** 방폭형 실 피팅
- M** 전기 IS 제어 케이블, 전원 모듈과 펌프 센서 회로 연결
- N** 전기 케이블, VFD와 3웨이 솔레노이드 밸브 연결 (Graco 제공, 2미터)
- P* 펌프 스탠드
- R** 유체 흡입구 라인
- S** 유체 배출구 라인

- T** 유체 회수관
 - U* 공압식 역압 조절장치
 - V** 공기 공급 라인과 3웨이 솔레노이드 밸브 연결
 - W** 공기 라인, 솔레노이드 밸브와 역압 조절장치 연결
 - X** 이더넷 케이블, VFD와 컴퓨터 연결
 - Y** 개인용 컴퓨터
 - Z** 펌프 접지선
 - AA* 방폭형 전기식 교반기
 - AB**감압
 - AC* 유체 필터
 - AD* 유체 라인 분리 밸브
- * Graco 제공 옵션 .
 ** 통합업체가 공급함 .

시스템 접지

				
<p>이 장비는 정전기 스파크나 감전 위험을 줄이도록 설계되었습니다. 전기 또는 정전기 스파크는 연기를 발생시켜 점화되거나 폭발할 수 있습니다. 부적절한 접지는 감전을 초래할 수 있습니다. 접지는 전류에 대한 탈출 경로를 제공합니다.</p>				



다음과 같은 장비의 접지

- 펌프 : 접지 나사 (GS) 를 사용하여 접지선 (Z) 을 펌프에 연결합니다 . 나사를 단단히 조이십시오 . 접지선의 다른 끝을 접지에 연결하십시오 .
- 가변 주파수 드라이브 : 전원과의 적절한 연결을 통해 접지합니다 .
- 로컬 제어함 : 해당 지역 규정을 따릅니다 .
- 유체 공급 용기 : 해당 지역 규정을 따릅니다 .
- 세척할 때 사용되는 솔벤트 통 : 해당 지역 규정을 따릅니다 . 전도성이 있고 접지된 표면에 배치된 금속통만 사용하십시오 . 종이 또는 마분지 같이 접지 연속성을 방해하는 비전도성 표면 위에 통을 놓으면 안 됩니다 .
- 세척하거나 감압할 때 접지 연속성을 유지하려면 : 스프레이 건 / 분배 밸브의 금속 부분을 접지된 금속통의 측면에 단단히 고정된 상태에서 스프레이 건 / 밸브를 트리거하십시오 .

제어장치 및 표시기

가변 주파수 구동장치 (VFD)

펌프에 모터 구동 제어 기능을 제공하기 위해 가변 주파수 구동장치 (VFD) 부속품을 사용합니다 . Graco 는 펌프 성능을 최적화하는 부속품 240V 및 480V VFD 를 제공합니다 . 설명서 311596 을 참조하십시오 .

로컬 제어함

로컬 제어함에는 5 개의 제어기가 있습니다 . 그림 2 를 참조하십시오 .

안전 / 비활성화 스위치

- 누르면 안전 위치가 됩니다 .
- 당기면 비활성화 위치가 됩니다 .

시작 / 정지 스위치

- 펌프 작동을 시작하려면 START(시작) 로 설정합니다 .
- 펌프의 작동을 정지시키려면 STOP(정지) 으로 설정하십시오 .

알람 재설정 버튼

이 버튼을 누르면 알람 기능을 해제함 .

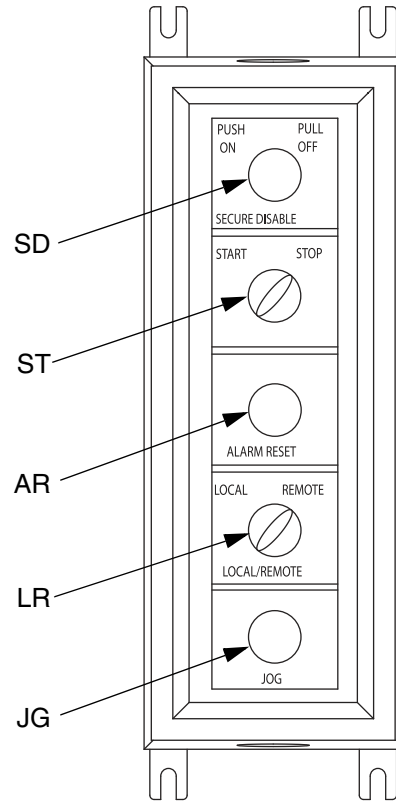
로컬 / 원격 스위치

- 로컬 제어함을 사용하여 펌프를 제어하려면 LOCAL(로컬) 로 설정합니다 .
- 원격 위치의 PC 로 펌프를 제어하려면 REMOTE (원격) 로 설정합니다 .

조그 버튼

이 버튼을 누르면 조그 모드로 전환됩니다 .

120373 UL/CSA 제어함



120991 ATEX 제어함

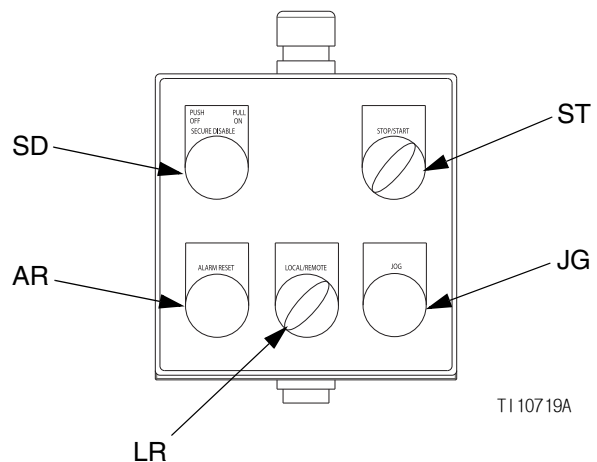


그림 2: 로컬 제어함

설정

기어 감속기 저장소에 오일 보급

투입구의 캡 (FC) 를 열고 Graco 288414 오일 (1 쿼트 병 12 개) 2 쿼트 (1.9 리터) 를 기어 감속기 저장소에 보급합니다 . 기어 감속기 하우징에 있는 검사경 (SG) 에 표시되는 오일 레벨을 확인합니다 . 그 이상 채워서는 안 됩니다 . 그림 3을 참조하십시오 .

참고 : 꺼져 있을 때는 2 쿼트의 오일만 넣어도 검사경 (SG) 위로 오일 레벨이 올라오지만 작동 중에는 그 레벨이 떨어집니다 .

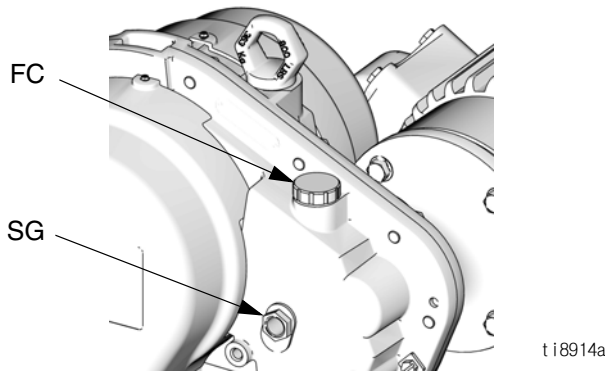


그림 3. 오일 보급

장비 사용 전 세척

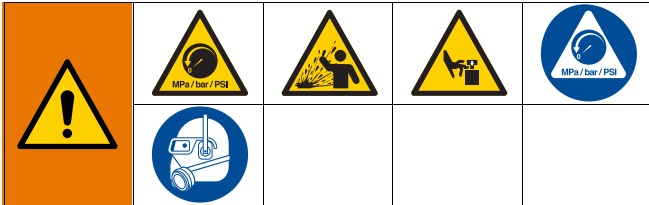
이 장비는 부품을 보호하기 위해 유체 경로에 남아 있는 Stoddard 솔벤트를 사용해서 테스트했습니다 . 솔벤트로 인해 유체가 오염되는 것을 방지하기 위해 장비 사용 전에 호환되는 솔벤트 또는 물로 장치를 세척합니다 . 15 페이지의 **세척**을 참조하십시오 .

작동



이 기호가 나타날 때마다 감압 절차를 실시하십시오 .

감압 절차



수동으로 감압할 때까지 이 장비는 계속 가압 상태를 유지합니다 . 튀기는 유체 및 이동 부품과 같이 가압된 유체로 인한 심각한 부상을 방지하려면 분무를 중지할 때 및 장비를 청소 , 점검 또는 정비하기 전에 감압 절차를 실시하십시오 .

1. START/STOP(시작 / 정지) 스위치 (ST) 를 STOP (정지) 으로 설정합니다 . 그림 2 를 참조하십시오 .
2. SECURE DISABLE(SD)(안전 비활성화) 스위치를 누릅니다 .
3. 배수를 받을 준비가 되어 있는 폐기물 용기가 있는 시스템의 역압 조절장치 (U) 와 모든 유체 배출 밸브를 여십시오 . 시스템에 다시 가압할 준비가 될 때까지 열어 두십시오 .
4. 유체 공급부에 있는 압력 게이지 및 복귀 라인이 0 을 지시하는지 확인하십시오 . 게이지가 0 을 지시하지 않는다면 그 이유를 찾고 매우 천천히 피팅을 풀어 조심스럽게 감압하십시오 . 시스템에 다시 가압하기 전에 장애물을 제거하십시오 .

프라이밍

1. 역압 조절장치 및 시스템 내의 기타 모든 축압기를 열어 두십시오 .
2. 펌프를 시동하십시오 (시동 참조) .
3. START/STOP(시작 / 정지) 스위치 (ST) 를 STOP (정지) 으로 설정합니다 . 그림 2 를 참조하십시오 .
4. 역압 조절장치를 원하는 대로 설정합니다 . 시스템은 작동 준비가 되었습니다 .

시동

1. 주 전원 차단장치를 닫습니다 .
2. VFD 를 사용하여 모터를 낮은 흐름 (대략 15Hz) 으로 설정합니다 . 필요에 따라 조정합니다 . 특정 유량 설정 절차에 대해서는 VFD 설명서 311596 을 참조하십시오 . 그림 2 를 참조하십시오 .
3. SECURE DISABLE(SD)(안전 비활성화) 스위치를 누릅니다 . 그림 2 를 참조하십시오 .
4. START/STOP(시작 / 정지) 스위치 (ST) 를 STOP (정지) 으로 설정합니다 . 그림 2 를 참조하십시오 .
5. 연결을 해제하려면 SECURE DISABLE(안전 비활성화) 스위치 (SD) 를 밖으로 당깁니다 . 그림 2 를 참조하십시오 .
6. 원하는 유량을 얻으려면 VFD 에서 모터 속도를 설정합니다 (그림 4 참조) .

주의

모터 과열을 방지하려면 모터 속도가 3 분 이상 동안 60Hz 를 초과하지 않도록 하십시오 .

7. START/STOP(시작 / 정지) 스위치 (ST) 를 START(시작) 로 설정합니다 . 속도가 증가하지만 속도가 바로 변하지는 않습니다 . 그림 2 를 참조하십시오 .
8. 원하는 라인 압력을 얻으려면 BPR 을 설정합니다 .

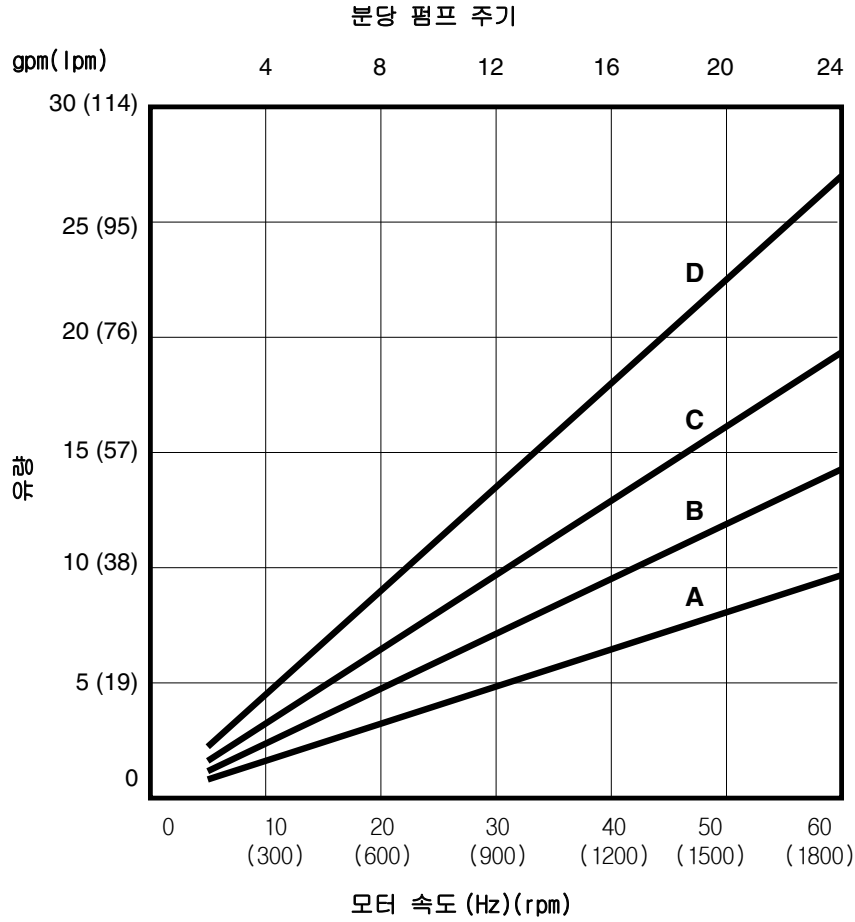
작동 종료



감압 절차를 따르십시오 .

항상 유체가 변위 로드에서 마르기 전에 펌프를 세척하십시오 . 15 페이지의 세척을 참조하십시오 .

모터 속도 및 흐름도



키 :

- A 750cc 펌프
- B 1000cc 펌프
- C 1500cc 펌프
- D 2000cc 펌프

각 라인의 방정식 :

2000cc
유량 (gpm)=1.13x $\frac{30 \times \text{VFD (Hz)}}{75.16}$

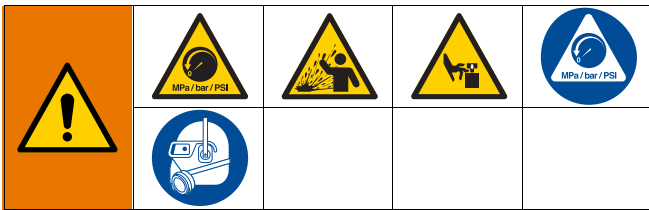
1500cc
유량 (gpm)=0.811x $\frac{30 \times \text{VFD (Hz)}}{75.16}$

1000cc
유량 (gpm)=0.598x $\frac{30 \times \text{VFD (Hz)}}{75.16}$

750cc
유량 (gpm)=0.406x $\frac{30 \times \text{VFD (Hz)}}{75.16}$

그림 4: 모터 속도 및 흐름도

유지보수

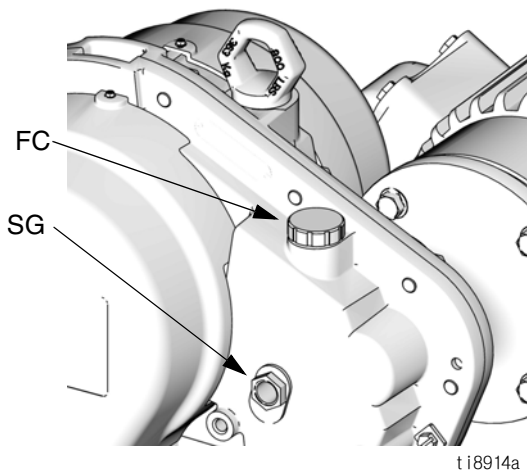


예방 유지보수 일정

특정 시스템의 작동 조건에 따라 유지관리가 필요한 빈도가 결정됩니다. 유지보수가 필요한 시기와 종류를 기록하여 예방 유지보수 일정을 수립하고 시스템을 점검하는 정기 일정을 결정하십시오. 유지보수 일정은 다음 페이지의 항목을 포함해야 합니다.

기어 감속기 오일 수위 점검

모터가 작동하는 기어 감속기의 검사경 (SG) 에 있는 오일 레벨을 매일 확인합니다. 오일 수위 (모터 작동 중)는 검사경의 상단 및 하단 사이에 있어야 합니다. 투입구의 캡(FC)을 열고 Graco 288414 오일을 필요한 양만큼 (패키지는 1 쿼트 병 12개 포함) 기어 감속기 오일 저장소에 보급합니다. 그 이상 채워서는 안 됩니다. 그림 5 을 참조하십시오.



ti8914a

그림 5. 오일 보급

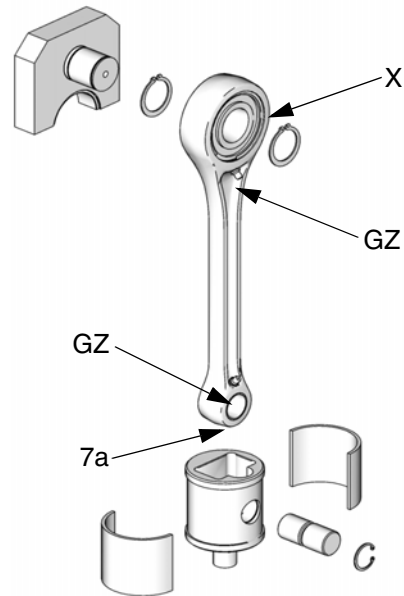
기어 박스 및 구동장치 윤활

200,000-300,000 주기의 중간 휴지기 이후에 기어 박스 윤활유를 교체합니다. 288414 교체용 오일을 주문하십시오.

휴지기 이후에 매년 1회씩 기어 박스 윤활유를 교체합니다.

그림 6 를 참조하십시오. 6 개월마다 커넥팅 로드 에 있는 리스트 핀 베어링 (7a) 에 그리스 저크 (GZ) 를 사용하여 107411 그리스 또는 동종의 그리스 1cc 를 넣습니다. 양쪽 리스트 핀 베어링을 매년 교체합니다. 리스트 핀 (wrist pin) 교체용 키트 255216 를 주문하십시오. 그리스 저크 (GZ) 를 사용하여 크랭크 핀 베어링 (X) 을 매년 윤활합니다.

참고: 모터가 작동 중인 동안 약하게 딸깍 소리가 들릴 수 있습니다. 이런 현상은 정상이며 커플러 (28), 모터 샤프트 및 모터 키 사이의 필요 간격 때문에 발생합니다. 시간이 지날 수록 강도가 크게 증가하면 커플러가 마모되었으므로 교체해야 합니다. 기어 감속기를 열지 마십시오. 기어 감속기는 본 설명서에 권장된 유지보수 이외의 현장 정비를 수행할 수 없습니다.



ti8717a

그림 6. 6 개월마다 리스트 핀 베어링 윤활

슬라이더 실린더 콜렉터 청소

매달 슬라이더 실린더 콜렉터의 오염이나 잔류물을 확인합니다. 커플링 어셈블리를 덮고 있는 쉴드를 제거합니다. 콜렉터 (CL) 에서 3 개의 고정나사 (SS) 를 풀니다. 콜렉터를 내리고 깨끗하고 젖은 천으로 내부를 닦습니다. 콜렉터를 작동 위치로 복귀시킵니다. 나사를 손가락으로 조입니다. 쉴드를 다시 설치합니다.

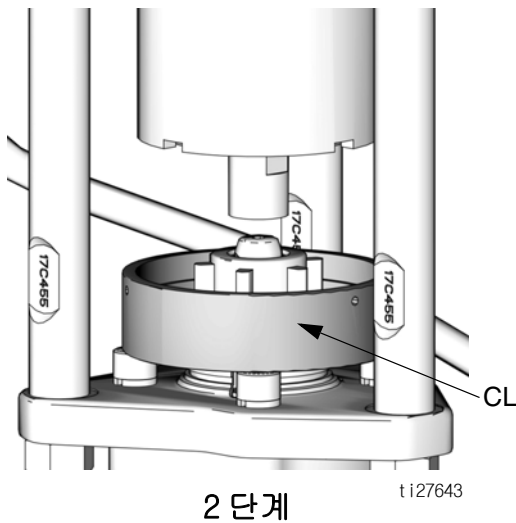
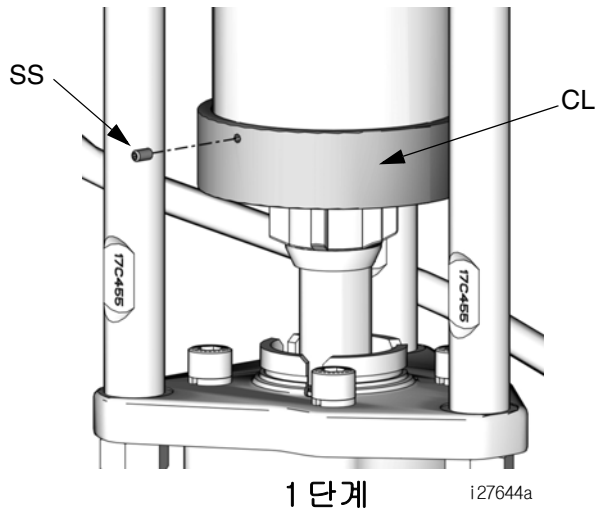


그림 7. 슬라이더 실린더 콜렉터

세척



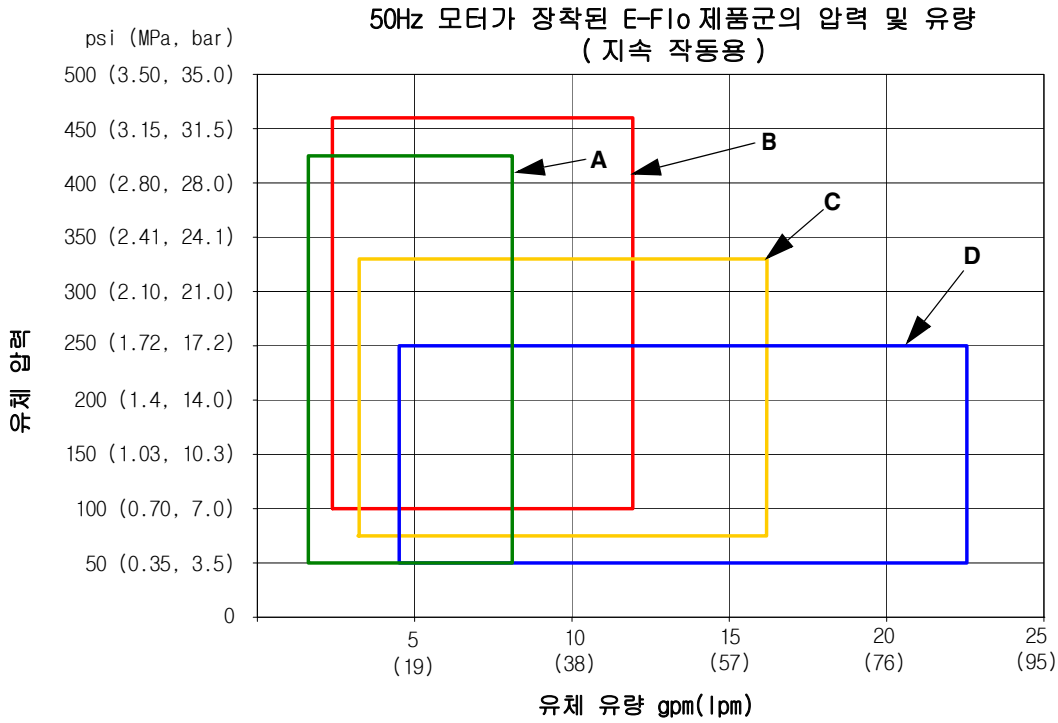
화재 및 폭발을 방지하려면 항상 장비 및 폐기물 용기를 접지하십시오. 정전기 불꽃이 일어나 부상 당하는 사고를 피하려면 항상 가능한 최저 압력에서 세척하십시오.

- 색을 바꾸기 전, 보관하기 전 및 장비를 수리하기 전에 세척하십시오.
 - 가능하면 최저 압력에서 세척하십시오. 컬렉터에 누출이 있는지 점검하고 필요하면 조입니다.
 - 분배할 유체 및 장비에서 유체가 접촉되는 부품과 호환되는 유체로 세척합니다.
1. 감압 절차 (12 페이지) 를 따르십시오.
 2. 시스템에 적합한 세척 물질을 제공합니다.
 3. 펌프를 가능한 가장 낮은 유체 압력으로 설정하고 펌프를 시동합니다.
 4. 시스템을 철저하게 세척합니다.
 5. 감압 절차 (12 페이지) 를 따르십시오.

습식 컵 모델의 TSL™ 변경

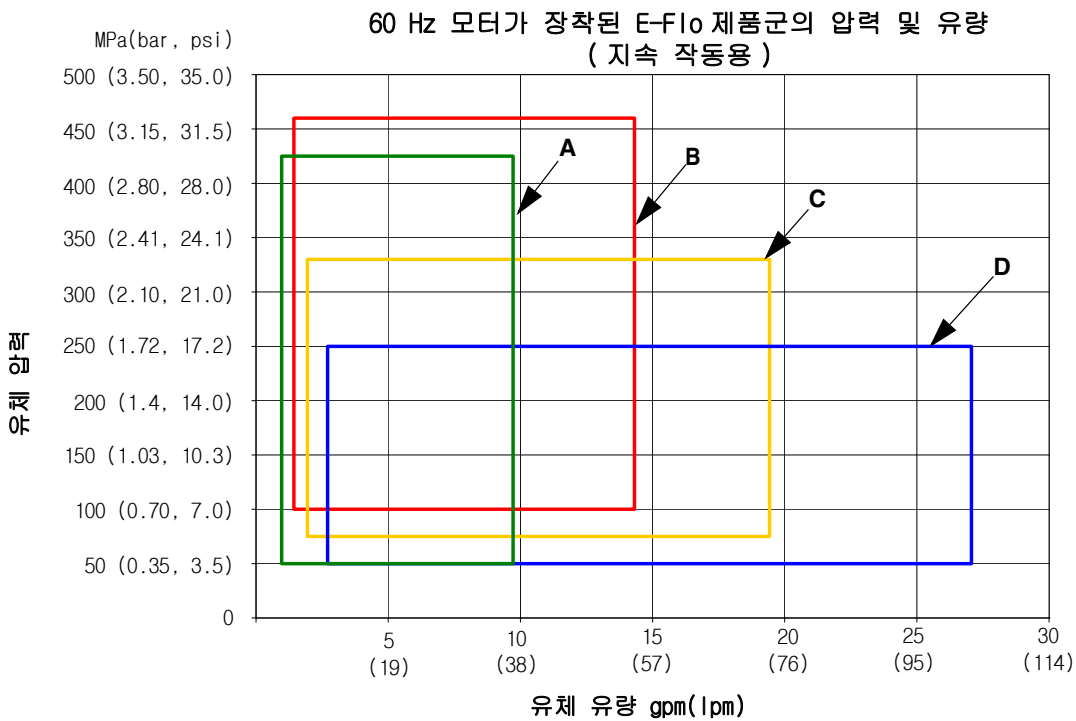
습식 컵 모델에서 습식 컵 내 TSL 상태 및 레벨을 최소한 매주 점검하십시오. TSL 은 최소한 월 1 회 교환해야 합니다.

성능 차트



키 :

- A E-Fl_o 1500
- B E-Fl_o 2000
- C E-Fl_o 3000
- D E-Fl_o 4000



키 :

- A E-Fl_o 1500
- B E-Fl_o 2000
- C E-Fl_o 3000
- D E-Fl_o 4000

기술 데이터

E-Flo 1500, 2000, 3000 및 2000cc 펌프 :		
	미국식	미터식
로워 크기		
EPxxGx 및 EPxxHx	각 2@750cc	
EPxxAx 및 EPxxDx	각 2@1000cc	
EPxxBx 및 EPxxEx	각 2@1500cc	
EPxxCx 및 EPxxFx	각 2@2000cc	
최대 작동 압력		
EPxxGx 및 EPxxHx	425 psi	2.93 MPa, 29.3 bar
EPxxAx 및 EPxxDx	460 psi	3.22 MPa, 32.2 bar
EPxxBx 및 EPxxEx	330 psi	2.31 MPa, 23.1 bar
EPxxCx 및 EPxxFx	167 psi	1.75 MPa, 17.5 bar
최대 유체 온도	150° F	66° C
전기 요구사항		
유럽 모델 :	230/400Vac, 3 상 , 20A/15A	230/400Vac, 3 상 , 20A/15A
북미 모델 :	230/460Vac, 3 상 , 20A/15A	230/460Vac, 3 상 , 20A/15A
주위 온도 범위	32-104° F	0-40° C
최대 유체 출력	16 페이지의 차트를 참조하십시오 .	
유체 흡입구 및 배출구 크기	2 인치 트리 클램프	50.8 mm 트리 클램프
기어 감속기 오일 용량	2 쿼트	1.9 리터
필요한 기어 감속기 윤활유	ISO VG220 등급 오일 (Graco 부품 번호 288414)	ISO VG220 등급 오일 (Graco 부품 번호 288414)
중량	550 lbs.	249 kg
전기 모터		
EPxxGx 및 EPxxHx	3 HP, 1800 rpm(60 Hz) NEMA 182 TC 프레임	3 HP, 1500 rpm(50 Hz) NEMA 182 TC 프레임
기타 모델	5 HP, 1800 rpm(60 Hz) NEMA 184 TC 프레임	5 HP, 1500 rpm(50 Hz) NEMA 184 TC 프레임
최대 모터 토크		
EPxxGx 및 EPxxHx	9.1 ft-lb	(12.3 N?m)
기타 모델	15 ft-lb	(20.3 N?m)
기어 감속비	75.16:1	75.16:1
유체 접촉 부품들	밀폐형 4-볼 로워는 설명서 333022, 개방형 습식 컵 로워는 설명서 3A3452 를 참조하십시오 .	

Graco 표준 보증

Graco 공인 대리점에서 원 구매자에게 판매한 날짜를 기준으로 Graco는 이 문서에서 언급한 모든 Graco 장비의 재료나 제작상에 결함이 없음을 보증합니다. Graco가 지정한 특수한, 확장된 또는 제한된 경우를 제외하고, 판매일로부터 두 달 동안 Graco는 결함으로 판단되는 모든 부품을 수리 또는 교체할 것을 보증합니다. 단, 이러한 보증은 Graco에서 제공하는 권장사항에 따라 장비를 설치, 작동 및 유지 보수할 때만 적용됩니다.

장비 사용에 따른 일반적인 마모나 잘못된 설치, 오용, 마모, 부식, 부적절한 관리, 태만, 사고, 개조 또는 Graco 구성품이 아닌 부품으로 교체해서 일어나는 고장, 파손 또는 마모는 이 보증 내용이 적용되지 않으며, Graco는 이에 대한 책임을 지지 않습니다. 또한 Graco가 공급하지 않는 구성품, 액세서리, 장비 또는 자재의 사용에 따른 비호환성 문제나 Graco가 공급하지 않는 구성품, 액세서리, 장비 또는 자재 등의 부적절한 설계, 제조, 설치, 작동 또는 유지 보수로 인해 야기되는 고장, 파손 또는 마멸에 대해서도 책임지지 않습니다.

이 보증은 결함의 입증을 위해 Graco 공인 대리점으로 결함이 있는 장비를 반품함으로써 성립됩니다 (운송비 개인 부담). 장비의 결함이 입증되면 Graco가 결함이 있는 부품을 무상으로 수리 또는 교체한 후 원 구매자에게 운송비를 지불한 상태로 반환됩니다. 제품은 원래 구매자의 선납된 배송 수단으로 반송됩니다. 장비의 결함이 입증되지 않을 경우 부품비, 작업비, 운송비 등을 포함한 합당한 경비가 부과됩니다.

이 보증은 배타적인 것으로, 상품성에 대한 보증이나 특정 목적에의 적합성을 포함한, 그러나 이에 제한되지 않는 기타 명시적 또는 묵시적 보증을 배제합니다.

보증 위반에 대한 Graco의 유일한 책임과 구매자의 유일한 구제책은 상기에 명시된 대로 이루어집니다. 구매자는 기타 구제책 (이익 손실, 판매 수익 손실, 인적 또는 재산상 피해에 따른 파생적 또는 부수적 손해나 기타 파생적, 부수적 손실을 포함하되 이에 제한되지 않음)이 제공되지 않는다는 것에 동의합니다. 보증의 위반에 대한 모든 행동은 판매일로부터 2년 이내에 취해져야 합니다.

Graco가 판매만 하고 제조하지 않은 액세서리, 장비, 자재 또는 구성품에 대하여 Graco는 품질을 보증하지 않으며 그와 관련하여 상품성이나 특정 목적에의 적합성에 대한 어떠한 암시적 보증도 하지 않습니다. Graco가 판매하였지만 제조하지 않은 제품 (전기 모터, 스위치, 호스 등)의 보증 책임은 해당 제조업체에 있습니다. Graco는 이에 해당하는 보증 위반에 대한 배상 요구에 합당한 수준의 지원을 제공합니다.

Graco의 계약 위반, 보증 위반 또는 태만에 의한 것인지 여부에 관계없이 Graco는 어떠한 경우에도 본 계약에 따라 Graco가 공급하는 장비 때문에 혹은 판매된 제품의 설치, 성능 또는 사용으로 인해 발생하는 간접적, 부수적, 파생적 또는 특별한 피해에 대하여 책임을 지지 않습니다.

Graco 정보

Graco 제품에 대한 최신 정보는 www.graco.com 에서 확인하십시오.

특허 정보는 www.graco.com/patents 를 참조하십시오.

주문하려면 Graco 대리점에 연락하거나 아래 연락처로 문의해 가까운 대리점을 찾으십시오.
전화 : 612-623-6921 또는 수신자 부담 전화 : 1-800-328-0211, 팩스 : 612-378-3505

본 문서에 포함된 모든 문서상 도면상 내용은 이 문서 발행 당시의 가능한 가장 최근의 제품 정보를 반영하는 것입니다. Graco는 언제든지 예고 없이 변경할 수 있는 권리를 보유합니다.

원본 설명서의 번역본 This manual contains Korean. MM 3A3385

Graco Headquarters: Minneapolis

International Offices: Belgium, China, Japan, Korea

GRACO INC. AND SUBSIDIARIES ? P.O. BOX 1441 ? MINNEAPOLIS MN 55440-1441 ? USA
Copyright 2015, Graco Inc. 모든 Graco 제조 사업장은 ISO 9001에 등록되었습니다.

www.graco.com
개정 B, 6 2018