

# E-Flo<sup>®</sup>

## 4-kogelpompen

3A4337E

met onderpompen voorzien van afgedicht of open oliereservoir

NL

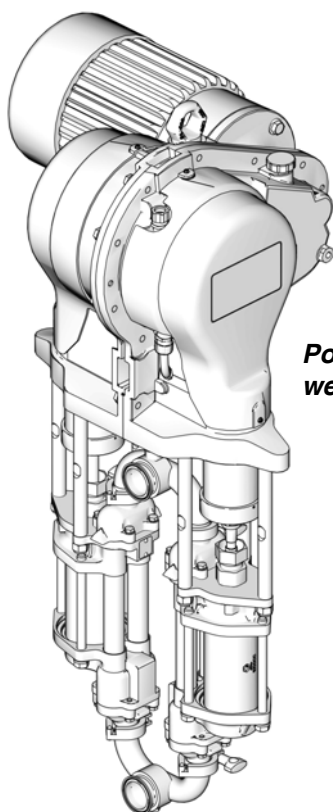
**Zuigerpompen voor verfcirculatietoepassingen met hoog volume.  
Alleen voor professioneel gebruik.**



**Belangrijke veiligheidsinstructies**

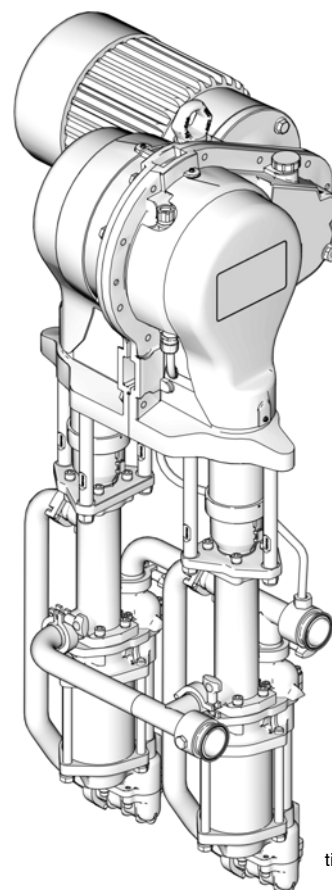
Lees alle waarschuwingen en instructies in deze handleiding. Bewaar deze instructies.

Zie pagina 3 voor informatie over het model, waaronder de maximale werkdruk. Zie pagina 4 voor goedkeuringen.



ti27597a

*Pomp E-Flo 4000  
weergegeven*



ti27591a



# Inhoudsopgave

<b>Gerelateerde handleidingen</b> .....	<b>2</b>	<b>Onderdelen</b> .....	<b>38</b>
<b>Modellen</b> .....	<b>3</b>	Aandrijfgedeelte .....	38
E-Flo-zuigerpompen met 4 kogels .....	3	Materiaalgedeelte - afgedichte 4-kogel .....	39
Maximale werkdruk en operationele limieten pomp .....	3	Materiaalgedeelte - open oliereservoir .....	40
<b>Goedkeuringen</b> .....	<b>4</b>	Gemeenschappelijke onderdelen .....	41
<b>Waarschuwingen</b> .....	<b>5</b>	Modelspecifieke onderdelen .....	43
<b>Drukontlastingsprocedure</b> .....	<b>7</b>	Tandwieloverbrenging .....	46
<b>Doorspoelen</b> .....	<b>7</b>	<b>Prestatiegrafieken</b> .....	<b>47</b>
<b>Problemen oplossen</b> .....	<b>8</b>	<b>Technische gegevens</b> .....	<b>48</b>
<b>Elektrische schema's</b> .....	<b>10</b>	<b>Standaardgarantievoorwaarden van Graco</b> .....	<b>50</b>
<b>Repareren</b> .....	<b>13</b>	<b>Graco-informatie</b> .....	<b>50</b>
Materiaalgedeelte .....	13		
Elektrisch deel .....	18		
Aandrijfgedeelte .....	24		
Motor/tandwieloverbrenging .....	28		

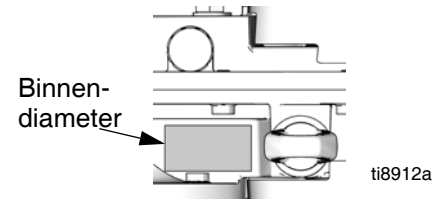
# Gerelateerde handleidingen

<b>Handleiding</b>	<b>Beschrijving</b>
311592	Installatiehandleiding E-Flo
3A3385	Bedieningshandleiding E-Flo
311595	Pneumatische tegendrukregelaar
311596	Instructies voor variabele frequentieregelaars
311603	Optioneel sensorcircuit
333022	Afgedichte 4-kogelonderpompen
3A3452	4-kogelonderpompen met open oliereservoir

# Modellen

## E-Flo-zuigerpompen met 4 kogels

Zoek het onderdeelnummer van 6 tekens op het identificatieplaatje (ID) van uw pomp. Gebruik de volgende tabel om op basis van de zes tekens de constructie van uw pomp te definiëren. Bijvoorbeeld: onderdeelnummer pomp **E P 2 1 D 0** staat voor elektrisch vermogen (**E**), pomp (**P**), motor van 230/460 V (**2**), sensorprintplaat geïnstalleerd (**1**), 1000 cc onderpomp met open oliereservoir (**D**) en zonder statief (**0**). Zie voor het bestellen van vervangingsonderdelen **Onderdelen**, dat begint op pagina 38.



<b>E</b>	<b>P</b>	<b>2</b>	<b>1</b>	<b>D</b>	<b>0</b>
Eerste teken	Tweede teken	Derde teken	Vierde teken	Vijfde teken	Zesde teken
Stroombron	Type apparatuur	Motor	Sensorcircuit	Maat onderpomp	Optioneel statief
<b>E</b> (elektrisch)	<b>P</b> (pomp)	<b>0</b> Geen motor <b>1</b> 230/400V, 5 HP, ATEX <b>2</b> 230/460V, 5 HP, UL/CSA <b>3</b> 230/400V, 3 HP, ATEX <b>4</b> 230/460V, 3 HP, UL/CSA	<b>0</b> Geen printplaat geïnstalleerd <b>1</b> Printplaat geïnstalleerd	<b>A</b> 1000 cc afgedicht <b>B</b> 1500 cc afgedicht <b>C</b> 2000 cc afgedicht <b>D</b> 1000 cc open oliereservoir <b>E</b> 1500 cc open oliereservoir <b>F</b> 2000 cc open oliereservoir <b>G</b> 750 cc afgedicht <b>H</b> 750 cc open oliereservoir	<b>0</b> Geen statief geïnstalleerd <b>1</b> Statief geïnstalleerd

## Maximale werkdruk en operationele limieten pomp

*EPxxGx en EPxxHx (E-Flo 1500): Maximale werkdruk 425 psi (2,93 MPa; 29,3 bar)*

*EPxxAx en EPxxDx (E-Flo 2000): Maximale werkdruk 460 psi (3,22 MPa; 32,2 bar)*


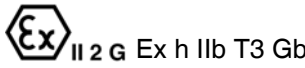






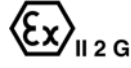

*EPxxBx en EPxxEx (E-Flo 3000): Maximale werkdruk 330 psi (2,31 MPa; 23,1 bar)*

*EPxxCx en EPxxFx (E-Flo 4000): Maximale werkdruk 250 psi (1,75 MPa; 17,5 bar)*

Zie **Prestatiegrafieken**, pagina 47, voor druk- en stroomlimieten.

# Goedkeuringen

De pomp E-Flo voldoet aan de vereisten van de volgende goedkeuringsinstanties.  
Zie de afzonderlijke onderdelen voor andere specifieke vermeldingen voor gevaarlijke locaties.






Onderdeel	Beschrijving	Goedkeuringen
Mechanische pomp		 
Motor	<b>ATEX</b> (voor pompmodellen EP1XXX en EP3XXX)	 
	<b>UL/CSA</b> (voor pompmodellen EP2XXX en EP4XXX)	 Klasse I, Div. 1, Groep D, Klasse II, Div. 1, Groep F en G, T3B Gevaarlijke locaties 
IS-sensorcircuit	(voor pompmodellen EPX1XX)	  Klasse 1, Div. 1, Groep C & D T3 Gevaarlijke locaties  EEx ib IIB Ta = 0°C - 50°C - FM 06 ATEX 0025U  Ex ib IIB Ta = 0°C - 50°C - KTL 13-KB4BO-0088

# Waarschuwingen

De onderstaande waarschuwingen betreffen de installatie, het gebruik, de aarding, het onderhoud en de reparatie van deze apparatuur. Het symbool met het uitroepteken in de tekst van deze handleiding verwijst naar een waarschuwing en het gevarensymbool verwijst naar procedurespecifieke risico's. Als u deze symbolen in de handleiding of op de waarschuwinglabels ziet, raadpleeg dan deze Waarschuwingen. Productspecifieke gevarensymbolen en waarschuwingen die niet in dit hoofdstuk staan beschreven, staan vermeld in de gehele handleiding waar deze van toepassing zijn.

 <h2 style="margin: 0;">WAARSCHUWING</h2>	
   	<p><b>BRAND- EN EXPLOSIEGEVAAR</b></p> <p>Brandbare dampen in het <b>werkgebied</b>, zoals die van oplosmiddelen en verf, kunnen ontbranden of exploderen. Verf of oplosmiddelen die door het apparaat stromen, kunnen statische elektriciteit opwekken. Voorkom brand en explosies o.a. als volgt:</p> <ul style="list-style-type: none"> <li>• Gebruik de apparatuur alleen in goed geventileerde ruimtes.</li> <li>• Zorg dat er geen ontstekingsbronnen zijn, zoals waakvlammen, sigaretten, draagbare elektrische lampen en kunststof druppelvangers (deze kunnen statische vonkoverslag geven).</li> <li>• Aard alle apparatuur in de werkomgeving. Zie de instructies onder <b>Aarding</b>.</li> <li>• Sproei of spoel nooit oplosmiddelen onder hoge druk.</li> <li>• Houd het werkgebied vrij van afval, inclusief oplosmiddelen, poetslappen en benzine.</li> <li>• Als er brandbare dampen aanwezig zijn, mag u geen stekkers uit stopcontacten halen, geen stekkers in stopcontacten steken en de verlichting niet in- of uitschakelen met de schakelaars.</li> <li>• Gebruik alleen geaarde slangen.</li> <li>• Houd het pistool stevig tegen de zijkant van een geaarde emmer gedrukt terwijl u in de emmer spuit. Gebruik geen emmervoeringen, tenzij ze antistatisch of geleidend zijn.</li> <li>• <b>Stop onmiddellijk met de bediening van het systeem</b> wanneer u statische vonken ziet of een schok voelt. Gebruik het systeem pas weer als u de oorzaak van het probleem kent en het probleem verholpen is.</li> <li>• Zorg dat er altijd een werkend brandblusapparaat op de werkplek is.</li> </ul>
 	<p><b>GEVAAR VOOR ELEKTRISCHE SCHOKKEN</b></p> <p>Deze apparatuur moet worden geaard. Slechte aarding, onjuiste installatie of onjuist gebruik van het systeem kan elektrische schokken veroorzaken.</p> <ul style="list-style-type: none"> <li>• Zet het toestel uit via de hoofdschakelaar en haal de stekker uit het stopcontact voordat u kabels ontkoppelt of onderhoud aan de apparatuur uitvoert of deze installeert.</li> <li>• Aansluiten mag alleen op een geaard aansluitpunt.</li> <li>• Alle elektrische bedrading moet worden verzorgd door een gediplomeerd elektricien en moet voldoen aan alle ter plaatse geldende verordeningen en regelgeving.</li> </ul>
 	<p><b>GEVAAR VAN APPARATUUR ONDER DRUK</b></p> <p>Materiaal uit de apparatuur, uit lekken of uit beschadigde onderdelen kan in de ogen of op de huid spatten en ernstig letsel veroorzaken.</p> <ul style="list-style-type: none"> <li>• Volg altijd de <b>drukontlastingsprocedure</b> wanneer u ophoudt met spuiten/materiaal afgeven en vóór reiniging, controle of onderhoud aan de apparatuur.</li> <li>• Draai altijd eerst alle materiaalkoppelingen goed vast voordat u de apparatuur gaat gebruiken.</li> <li>• Controleer slangen, buizen en koppelingen dagelijks. Vervang versleten of beschadigde onderdelen onmiddellijk.</li> </ul>

# **WAARSCHUWING**

	<p><b>GEVAREN VAN VERKEERD GEBRUIK VAN DE APPARATUUR</b></p> <p>Verkeerd gebruik kan leiden tot dodelijk of ernstig letsel.</p> <ul style="list-style-type: none"> <li>• Bedien het systeem niet als u moe bent of onder invloed bent van alcohol of geneesmiddelen.</li> <li>• Overschrijd nooit de maximale werkdruk en de maximale bedrijfstemperatuur van het zwakste onderdeel in uw systeem. Zie de <b>Technische gegevens</b> in de handleidingen van alle apparatuur.</li> <li>• Gebruik alleen materialen en oplosmiddelen die de natte delen van deze apparatuur niet chemisch kunnen aantasten. Zie de <b>Technische gegevens</b> in de handleidingen van alle apparatuur. Lees de waarschuwingen van de fabrikant van de gebruikte materialen en oplosmiddelen. Vraag de leverancier of verkoper van het materiaal om het veiligheidsinformatieblad (MSDS) voor de complete informatie.</li> <li>• Schakel alle apparatuur uit en volg de <b>Drukontlastingsprocedure</b> wanneer de apparatuur niet wordt gebruikt.</li> <li>• Controleer de apparatuur dagelijks. Repareer of vervang versleten of beschadigde onderdelen onmiddellijk en vervang ze uitsluitend door originele reserveonderdelen van de fabrikant.</li> <li>• Breng geen veranderingen of wijzigingen in de apparatuur aan. Door veranderingen of wijzigingen kunnen goedkeuringen door instanties ongeldig worden en kan gevaar voor de veiligheid ontstaan.</li> <li>• Controleer of alle apparatuur geclassificeerd en goedgekeurd is voor de omgeving waarin u deze gebruikt.</li> <li>• Gebruik apparatuur alleen voor het beoogde doel. Neem contact op met uw leverancier voor meer informatie.</li> <li>• Leid slangen en kabels uit de buurt van plaatsen waar wordt gereden en uit de buurt van scherpe randen, bewegende onderdelen en hete oppervlakken.</li> <li>• Zorg dat er geen kink in slangen komt en buig ze niet te ver door; trek het apparaat nooit vooruit aan de slang.</li> <li>• Houd kinderen en dieren weg uit het werkgebied.</li> <li>• Houd u aan alle geldende veiligheidsvoorschriften.</li> </ul>
	<p><b>GEVAREN VAN BEWEGENDE DELEN</b></p> <p>Bewegende onderdelen kunnen vingers en andere lichaamsdelen afknellen, amputeren of snijwonden veroorzaken.</p> <ul style="list-style-type: none"> <li>• Blijf uit de buurt van bewegende onderdelen.</li> <li>• Laat de apparatuur niet werken als de beschermkappen of deksels zijn weggehaald.</li> <li>• Apparatuur die onder druk staat, kan zonder waarschuwing starten. Voordat u de apparatuur controleert, verplaatst of er onderhoud aan uitvoert, moet u eerst de <b>Drukontlastingsprocedure</b> uitvoeren en alle voedingen afkoppelen.</li> </ul>
	<p><b>GEVAAR VAN GIFTIGE VLOEISTOF OF DAMPEN</b></p> <p>Giftige materialen of dampen kunnen ernstig letsel of zelfs de dood veroorzaken als deze in de ogen of op de huid spatten, of ingeademd of ingeslikt worden.</p> <ul style="list-style-type: none"> <li>• Lees de veiligheidsinformatiebladen (MSDS) zodat u de specifieke gevaren kent van de gebruikte vloeistoffen.</li> <li>• Bewaar gevaarlijke vloeistof in goedgekeurde houders en voer ze af conform alle geldende richtlijnen.</li> </ul>
	<p><b>GEVAAR VAN BRANDWONDEN</b></p> <ul style="list-style-type: none"> <li>• Het oppervlak van de apparatuur en het verhitte materiaal kunnen zeer heet worden tijdens het gebruik. Om ernstige brandwonden te vermijden:</li> <li>• Raak hete vloeistof of apparatuur niet aan.</li> </ul>
	<p><b>PERSOONLIJKE BESCHERMINGSMIDDELEN</b></p> <p>Draag de juiste beschermingsmiddelen als u in het werkgebied aanwezig bent, om u te beschermen tegen ernstig letsel, zoals oogletsel, gehoorbeschadiging, inademing van giftige dampen en brandwonden. Een dergelijke uitrusting bestaat onder andere uit:</p> <ul style="list-style-type: none"> <li>• Gezichts- en gehoorbescherming.</li> <li>• Ademhalingstoestellen, beschermende kleding en handschoenen, zoals aanbevolen door de fabrikant van de vloeistof en oplosmiddelen.</li> </ul>

# Drukontlastingsprocedure



Volg de drukontlastingsprocedure steeds wanneer u dit symbool ziet.



Het systeem blijft onder druk staan totdat deze handmatig wordt ontlast. Om ernstig letsel veroorzaakt door opspattend materiaal en bewegende onderdelen te helpen voorkomen, dient u de instructies onder Drukontlastingsprocedure te volgen wanneer u stopt met spuiten en voordat u de apparatuur reinigt, controleert of er onderhoud aan pleegt.

1. Zet de schakelaar START/STOP (ST) op STOP.
2. Druk op de schakelaar SECURE DISABLE (SD).
3. Open de tegendrukregelaar en alle aftapkranen voor materiaal in het systeem en houd een afvalbak bij de hand om het uitkomende materiaal op te vangen. Laat het ventiel openstaan totdat u klaar bent om het systeem weer onder druk te zetten.
4. Controleer of alle drukmeters op de toevoer- en retourleidingen voor materiaal nul aangeven. Als de meters geen nul aangeven, bepaal de oorzaak en ontlast de druk door een fitting ZEER LANGZAAM los te draaien. Verwijder de verstopping voordat u het systeem weer onder druk zet.

# Doorspoelen



Aard de apparatuur en afvalcontainer te allen tijde om brand en ontploffingen te voorkomen. Spoel altijd bij een zo laag mogelijke druk, om statische vonken en letsel door opspattend materiaal te voorkomen.

- Spoel vóór een kleurwisseling, vóór opslag en voordat u apparatuur gaat repareren.
  - Spoel op de laagst mogelijke druk. Controleer de koppelstukken op lekken en draai ze aan indien nodig.
  - Spoel met materiaal dat compatibel is met het materiaal dat u afgeeft en met de bevochtigde onderdelen in uw systeem.
1. Volg **Drukontlastingsprocedure**.
  2. Voer het juiste spoelmateriaal naar het systeem.
  3. Stel de pomp in op de laagst mogelijke materiaaldruk en start de pomp.
  4. Spoel lang genoeg om het systeem grondig te reinigen.
  5. Volg **Drukontlastingsprocedure**.

# Problemen oplossen



1. Volg de **Drukontlastingsprocedure**, pagina 7.
2. Ga alle mogelijke problemen en oplossingen na, voordat u de pomp uit elkaar gaat halen.

PROBLEEM	OORZAAK	OPLOSSING
De pomp werkt niet.	Onvoldoende stroomvoorziening.	Controleer of de voeding aan de vereisten voldoet. Zie <b>Prestatiegrafieken</b> , pagina 47.
	Geen stroomsnelheid naar VFD.	Selecteer de instelling voor snelheid/stroom.
	Zet de schakelaar START/STOP op STOP.	Zet de schakelaar START/STOP op START.
	De schakelaar SECURE DISABLE is niet geactiveerd.	Trek uit om te activeren.
	Het uitlaatventiel is niet open.	Open het ventiel.
	Beschadigde elektromotor.	Repareren, zie pagina 18.
	Beschadigde tandwieloverbrenging.	Koppel pompen los en bedien ze. Als het toerental constant is, is de tandwieloverbrenging in orde. Als het toerental niet constant is, is de tandwieloverbrenging niet in orde.
	Er is materiaal opgedroogd op de zuigerstang.	Demonteer en reinig de onderpomp. Zie handleiding van de onderpomp. Stop voortaan de pomp onderaan de slag.
	De halspakking is te strak.	Draai de pakkingmoer los en draai weer vast.
Druk te laag.	Verkeerde kalibratie van de omvormer.	Controleer kalibratie. Vervang waar nodig omvormer.
	Onderpompen moeten worden gerepareerd.	Controleren en repareren. Zie handleiding van de onderpomp.
	Verstopte materiaal inlaat van pomp.	Reinigen.
	Lucht in het materiaal.	Controleer het materiaalniveau. Controleer de inlaatfittingen op lekkage.
Lage uitvoer van de pomp bij beide slagen.	Onvoldoende stroomvoorziening.	Controleer of de voeding aan de vereisten voldoet. Zie <b>Prestatiegrafieken</b> , pagina 47.
	Het materiaal is op.	Vul materiaal bij en vul de pomp.
	Kogelkeerklappen blijven geopend of zijn versleten.	Controleren en repareren.
Lage uitvoer van de pomp bij slechts één slag.	Verkeerde onderpompen voor materiaal geïnstalleerd.	Controleer afmetingen van geïnstalleerde en geconfigureerde onderpompen.
	Kogelkeerklappen blijven geopend of zijn versleten.	Controleren en repareren.
	Versleten zuigerpakkingen.	Vervangen. Zie handleiding van de onderpomp.
	Lucht in het materiaal.	Controleer het materiaalniveau. Controleer de inlaatfittingen op lekkage.



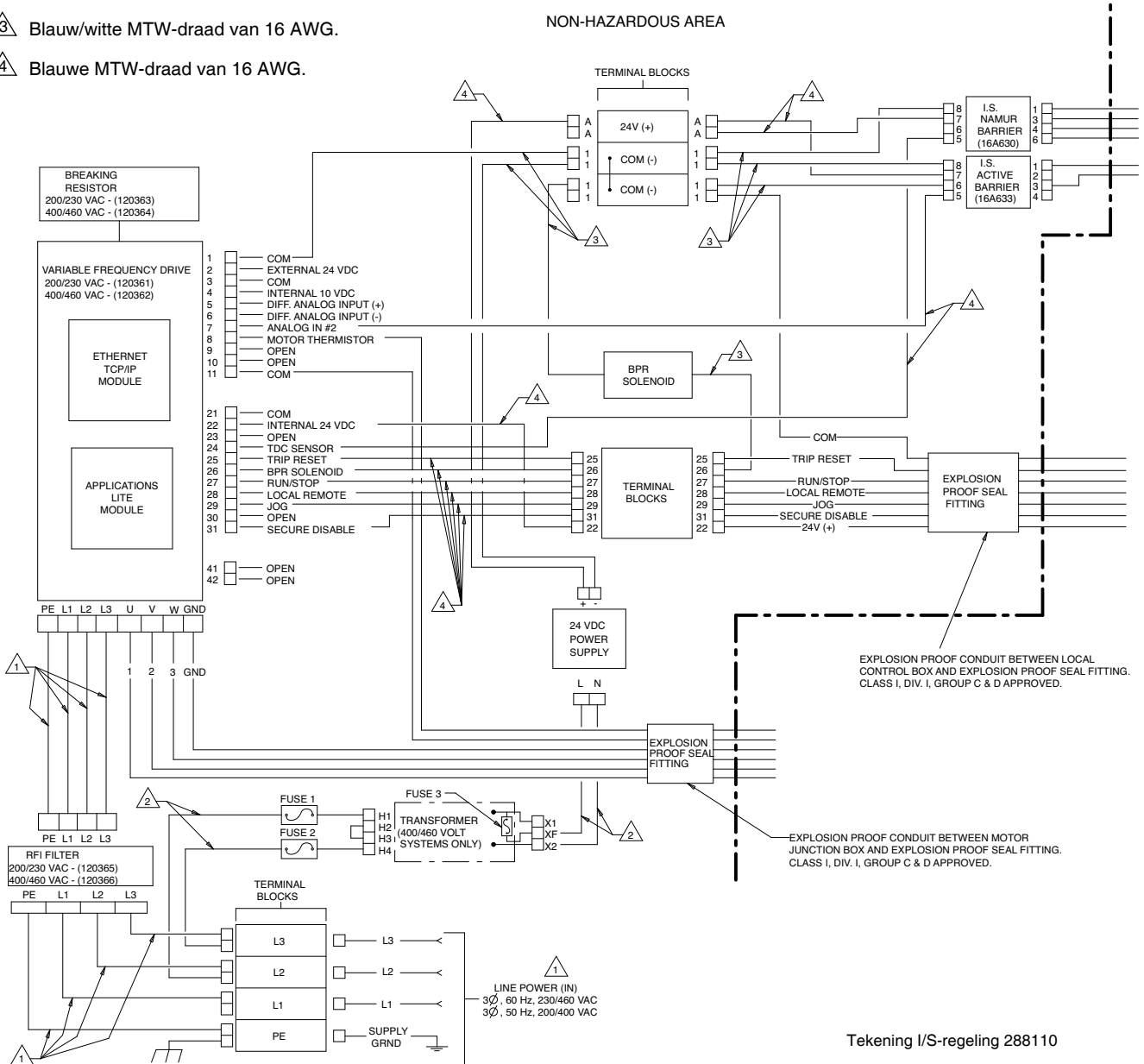
PROBLEEM	OORZAAK	OPLOSSING
Onregelmatige stroom of druk	Pompcavities; lekkage in zuig-/toevoerleiding	Controleren en repareren.
	Het materiaal is op.	Vul materiaal bij en vul de pomp.
	Beperkte materiaaltoevoer naar pomp.	Zorg dat alle ventielen volledig zijn geopend.
	Kogelkeerklappen blijven geopend of zijn versleten.	Controleren en repareren.
	Pomppakkingen zijn te strak.	Haal los en draai opnieuw vast.
	Versleten zuigerpakking.	Vervangen. Zie handleiding van de onderpomp.
	Lucht in het materiaal.	Controleer het materiaalniveau. Controleer de inlaatfittingen op lekkage.
	Draairichting motor is andersom.	Controleer draairichting.
	De 3-fasebedrading naar de motor is niet in orde.	Controleer de continuïteit in de bedrading.
De pomp wil niet vullen	Verstopte aanzuigleiding.	Reinigen. Spoel vaker door.
	Kogelkeerklappen blijven geopend of zijn versleten.	Controleren en repareren.
	Zuiger onderpomp is met verkeerde moer gemonteerd.	Gebruik alleen de grote ronde speciale moer.
Overmatig lekken uit de hals.	Versleten zuigerstang of halspakkingen.	Vervangen. Zie handleiding van de onderpomp.
Activering bij hoge stroomsterkte (t043).	Drukinstelling is te hoog.	Verminder druk.
	Pomppakkingen zijn te strak.	Haal los en draai opnieuw vast.
	Oliepeil in tandwieloverbrenging is laag.	Vul olie bij tot het juiste peil.
	Verkeerde kalibratie van de omvormer.	Volg de kalibratieprocedure.
	Verkeerde onderpompen voor materiaal geïnstalleerd.	Controleer afmetingen van geïnstalleerde en geconfigureerde onderpompen.
Activering bij hoge druk (t040).	Beperking stroomafwaarts is te hoog.	Open leiding en verwijder verstopping.
	Circulatieventiel is gesloten.	Open tegendrukregelaar. Controleer solenoïde.
	Verstopte materiaalfilters.	Reinigen.
	Verkeerde kalibratie van de omvormer.	Volg de kalibratieprocedure.
Te veel lawaai.	Oliepeil in tandwieloverbrenging is laag.	Vul olie bij tot het juiste peil.
	Losse of versleten aandrijfverbinding.	Controleren; repareren of vervangen.
	Versleten motorkoppeling.	Controleren; repareren of vervangen.
	Versleten tandwieloverbrenging.	Vervangen.
Pomp verandert van richting of schudt.	Een deel van 3-fase is verloren.	Controleer en corrigeer bedringsaansluitingen op VFD, motor en bedrading.

# Elektrische schema's

In AFB. 1 staan componenten die op een niet-gevaarlijke locatie moeten worden geïnstalleerd.

In AFB. 2 staan componenten die zijn goedgekeurd voor installatie in een gevaarlijke locatie en in AFB. 3 staat gedetailleerde weergaven van componenten op gevaarlijke locaties.

- 1 Alpha-draad van 12 AWG O/N V16012/equiv.
- 2 MTW-draad van 16 AWG.
- 3 Blauw/witte MTW-draad van 16 AWG.
- 4 Blauwe MTW-draad van 16 AWG.

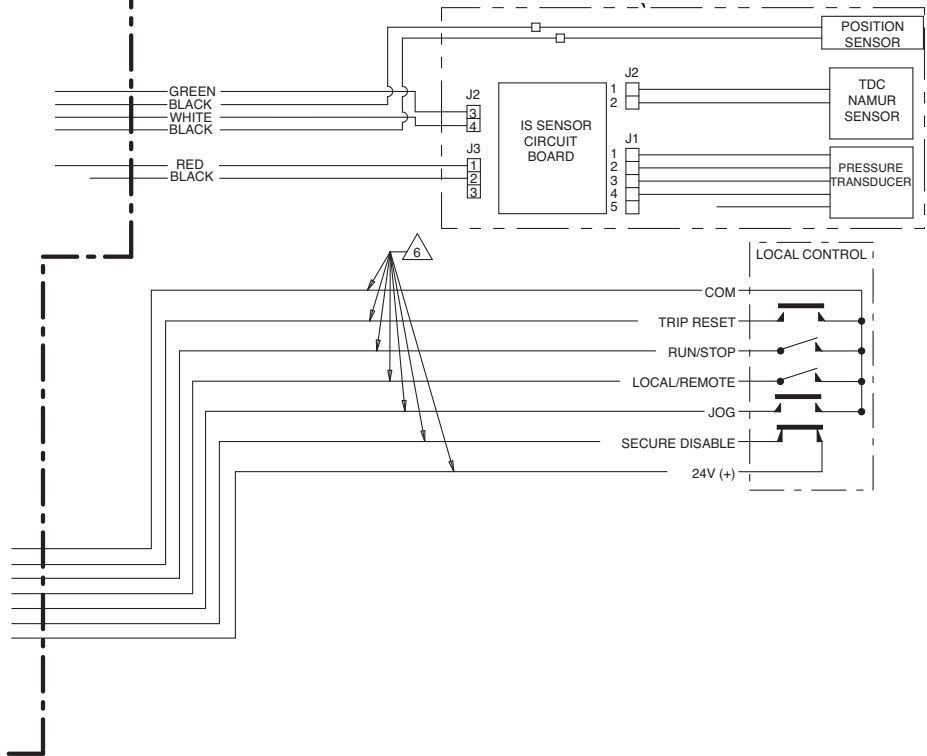


**AFB. 1: Bedradingsschema systeem, alleen niet-gevaarlijke locatie**

△ Alpha-draad O/N M16107LW/equiv.

HAZARDOUS AREA

**ZIE DETAIL A,  
pagina 12.**



BLU - 18 GA MTW WIRE  
 BLU - 18 GA MTW WIRE  
 GRN/YLW - 14 GA ALPHA WIRE P/N: V16014/EQUIV.  
 BLK - 14 GA ALPHA WIRE P/N: V16014/EQUIV.  
 BLK - 14 GA ALPHA WIRE P/N: V16014/EQUIV.  
 BLK - 14 GA ALPHA WIRE P/N: V16014/EQUIV.

**ZIE DETAIL B,  
pagina 12.**

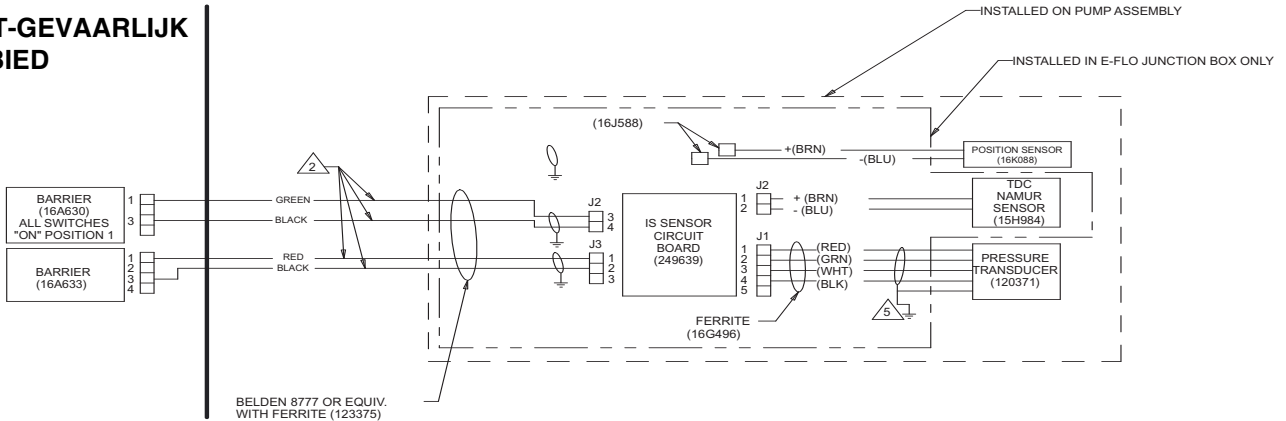
Tekening I/S-regeling 288110

**AFB. 2: Bedradingschema systeem, gevaarlijke locatie**

DETAIL A

**GEVAARLIJKE (ALS ZODANIG GECLASSIFICEERDE) LOCATIE**  
**KLASSE I, DIV. 1, GROEP C & D, T3 (ALLEEN FM)**  
**GROEP II, CATEGORIE 2 - ZONE 1, GAS (ALLEEN ATEX)**  
**KLASSE I, DIV. 1, GROEP C & D T3 (CANADA)**

**NIET-GEVAARLIJK GEBIED**

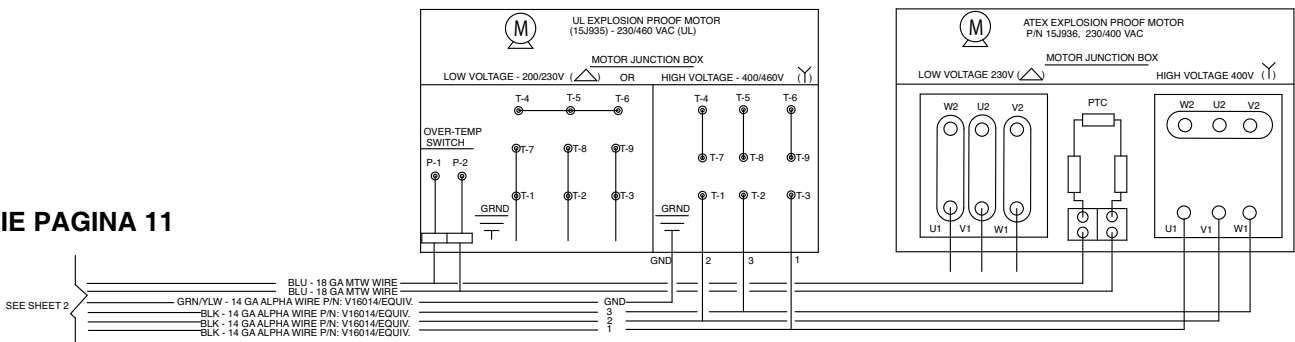


- 1 De installatie moet voldoen aan de ter plaatse geldende vereisten van de National Electric Code, Canadian Electrical Code Part I, Article 504, NFPA 70 en ANSI/ISA 12.06.01.
- 2 Afzonderlijk afgeschermd kabels nodig voor scheiding van sensor- en omvormercircuits.
- 3 Spanning ( $V_{max}$  of  $U_i$ ), stroomsterkte ( $I_{max}$  of  $I_i$ ) en vermogen ( $P_i$ ) moeten gelijk zijn aan of groter zijn dan de niveaus voor spanning ( $V_{oc}$ ,  $U_o$  of  $V_t$ ), stroomsterkte ( $I_{sc}$ ,  $I_o$  of  $I_t$ ) en vermogen ( $P_o$  of  $P_t$ ), die kunnen worden aangevoerd bij de bijbehorende apparaten. Daarnaast moeten de maximale onbeschermd capaciteit ( $C_i$ ) en inductantie ( $L_i$ ) van de intrinsiek veilige apparatuur, inclusief verbindende bedrading, lager zijn dan de capaciteit ( $C_a$ ) en inductantie ( $L_a$ ) die veilig op de bijbehorende apparatuur kunnen worden aangesloten.
- 5 Aarddraad en folie op geleidende trekontlasting.

NAMUR BARRIER (TDC & POSITION SENSOR CIRCUIT)	
$U_i = 15V$	
$I_i = 60mA$	
$P_i = 200mW$	
$C_i = 220nF$	
$L_i = 280uH$	
ACTIVE BARRIER (PRESSURE TRANSDUCER CIRCUIT)	
$U_i = 35V$	
$I_i = 200mA$	
$P_i = 1.4W$	
$C_i = 0.036uF$	
$L_i = .44uH$	

**DETAILTEKENING B**  
**GEVAARLIJK GEBIED**

ZIE PAGINA 11



Tekening I/S-regeling 288110

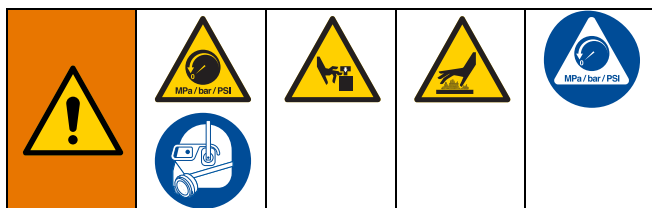
**AFB. 3: Bedradingsschema systeem, gevaarlijke locatie - detailweergave**

# Repareren

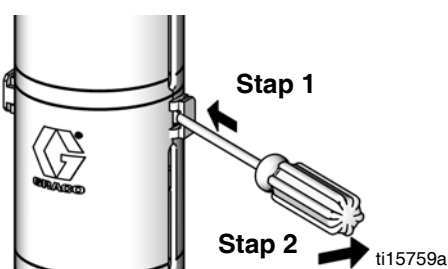
## Materiaalgedeelte

**OPMERKING:** Set spuitstukpakking 15H878 is verkrijgbaar voor vervanging van de sanitaire pakkingen bij de inlaat- en uitlaatspruitstukken. De set bevat items 16, 41, 58, twee 120631 PTFE-pakkingen en instructieblad 406637.

## Demontage



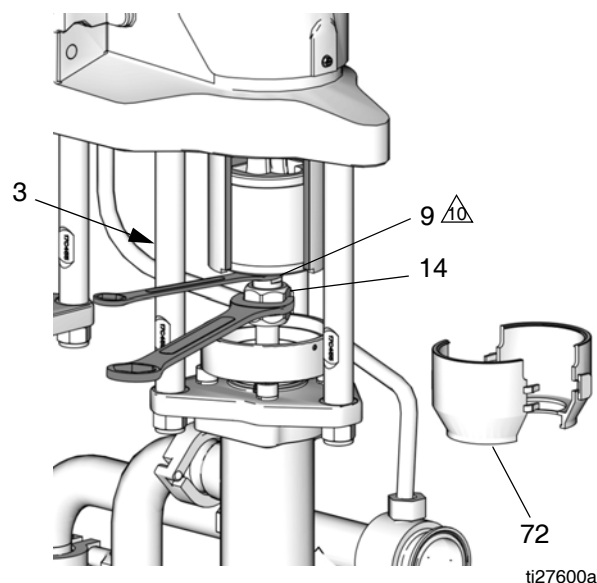
1. Spoel de pomp, zie pagina 7.
2. Stuur de motor aan om de onderpomp naar de zijde die moet worden gerepareerd onderaan de slag te brengen. Zo kunt u bij de koppelhoer (14).
3. Volg de **Drukontlastingsprocedure**, pagina 7.
4. **Pompen met afgedichte onderpompen:** Verwijder het 2-delige spatscherm (72, zie AFB. 5) door een schroevendraaier recht in de gleuf te steken en hem als hefboom te gebruiken om het lipje te ontgrendelen. Doe dit voor alle lipjes. Gebruik de schroevendraaier **niet** om de kappen uit elkaar te wrikken.



**AFB. 4. Het spatscherm demonteren**

5. Zie AFB. 5. Plaats een sleutel van 3/4 inch op de afplattingen van de schuifzuiger (9) (vlak boven de koppelhoer), zodat de schuifzuiger/drijfstang niet meedraait als u de koppelhoer (14) losdraait. Plaats de sleutel zodanig dat deze tegen een van de trekstangen (3) duwt. Wanneer u veel kracht op de schuifzuiger/drijfstang zet, kan de levensduur van het penlager van de onderpomp verkorten.
6. Schroef met een steeksleutel van 1-5/8 inch de koppelhoer (14) los uit de schuifzuiger (9) en laat deze omlaag op de zuigerstang van de pomp schuiven. Pas op dat u de kragen (13) niet kwijtraakt.
7. Herhaal de stappen 2-6 voor de andere onderpomp.
8. Schakel de stroomtoevoer uit en laat de eenheid afkoelen.

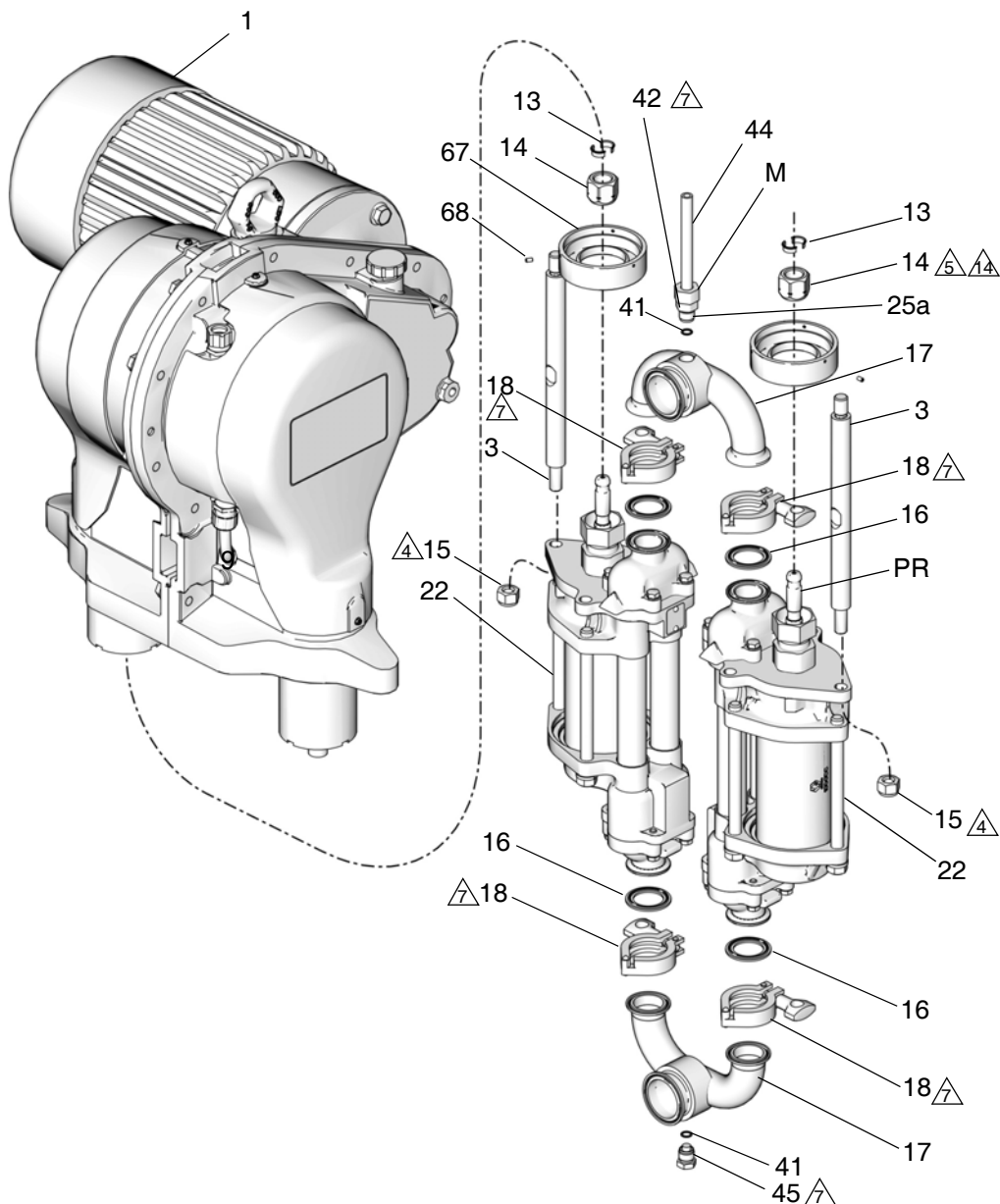
Houd de afplattingen van de schuifzuiger (9) met een sleutel van 3/4 inch vast en duw deze tegen de trekstang (3).



**AFB. 5. De koppelhoer verwijderen**

9. Koppel de inlaat- en uitlaatleidingen voor materiaal los van de pompspruitstukken. Dicht de uiteinden af om te voorkomen dat het materiaal vervuild raakt.
10. Zie AFB. 6. *Bij pompen met een sensorcircuit:* Haal bij het uitlaatspruitstuk van de pomp (17) de moer (M) los op de sensordoosvoer (44) en schroef het verdeelstuk (42) uit het spruitstuk. Verwijder de omvormer (25a) uit de poort van het spruitstuk. Verwijder de aanwezige O-ring (41) en gooi deze weg.
11. Haal de klemmen (18) los bij de inlaat- en uitlaatspruitstukken (17). Verwijder de spruitstukken en pakkingen (16).
12. Verwijder de koppelmoer (14) en kragen (13) uit de zuigerstangen (PR).
13. Schroef de borgmoeren (15) los. Verwijder elke onderpomp (22). Zie de afzonderlijke handleiding van de onderpomp voor reparatie-instructies.

-  Het aandraaimoment is 68-80 N•m (50-60 ft-lb).
-  Het aandraaimoment is 102-108 N•m (75-80 ft-lb).
-  Het aandraaimoment is 21-27 N•m (15-20 ft-lb).
-  Breng vet op lithiumbasis aan.

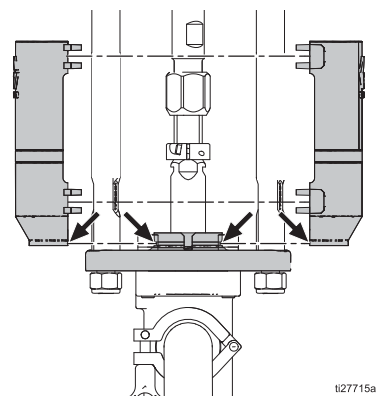


ti27598a

**AFB. 6: Materiaalgedeelte**

## Hermontage

1. Zie AFB. 6. Plaats de koppelmoer (14) op de zuigerstang van de onderpomp (PR).
2. Richt de onderpomp (22) naar de tandwieloverbrenging (GR) zoals aangegeven. Plaats de onderpomp op de trekstangen (3). Schroef de borgmoeren van de trekstangen (15) met de hand vast op de trekstangen.
3. Monteer de inlaat- en uitlaatspruitstukken (17) op de onderpomp en gebruik daarbij nieuwe pakkingen (16). Draai de klemmen (18) aan met 21-27 N•m (15-20 ft-lb).
4. Draai de borgmoeren (15) aan met 68-80 N•m (50-60 ft-lb).
5. Bij het uitlaatspruitstuk (17):
  - a. *Bij pompen met een sensorcircuit:* Plaats een nieuwe zwarte O-ring (41) op de omvormer (25a). Steek de omvormer in het uitlaatspruitstuk (17). Draai het verloopstuk (42) eerst vast en daarna de moer (M), met 21-27 N•m (15-20 ft-lb).
  - b. *Bij pompen zonder een sensorcircuit:* Plaats een zwarte O-ring (41) op de plug (45). Schroef de plug in het uitlaatspruitstuk (17) en draai aan met 21-27 N•m (15-20 ft-lb).
6. Plaats een zwarte O-ring (41) op de plug (45). Schroef de plug in het inlaatspruitstuk (17) en draai aan met 21-27 N•m (15-20 ft-lb).
7. Zorg dat de kragen (13) op hun plaats zitten in de koppelmoer (14).
8. Plaats een sleutel van 3/4 inch op de afplattingen van de schuifzuiger (9), zodat deze niet meedraait als u de koppelmoer (14) vast draait. Plaats de sleutel zodanig dat deze tegen een van de trekstangen (3) of het statief van de pomp duwt. Draai de koppelmoer (14) vast op de schuifzuiger (9) en draai aan met 102-108 N•m (75-80 ft-lb).
9. **Pompen met afgedichte onderpompen:** Installeer de beschermkappen (72) door de onderste lipjes met de gleuf in het oliereservoirkapje te steken. Klik de twee kappen samen.



### AFB. 7. De kap hermonteren

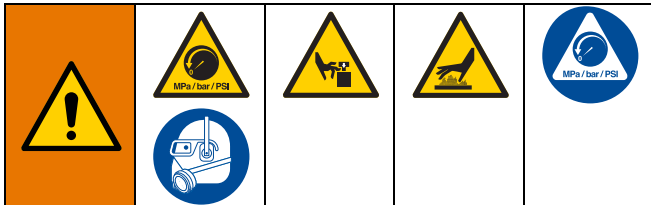
10. Schakel de voeding in en stuur de motor aan om de andere aandrijving onderaan zijn slag te brengen. Herhaal de procedure om de andere onderpomp aan te sluiten.

**OPMERKING:** Voer een update van de software voor de aandrijving uit zodat de maat van de onderpompen klopt. Zie handleiding 311596.

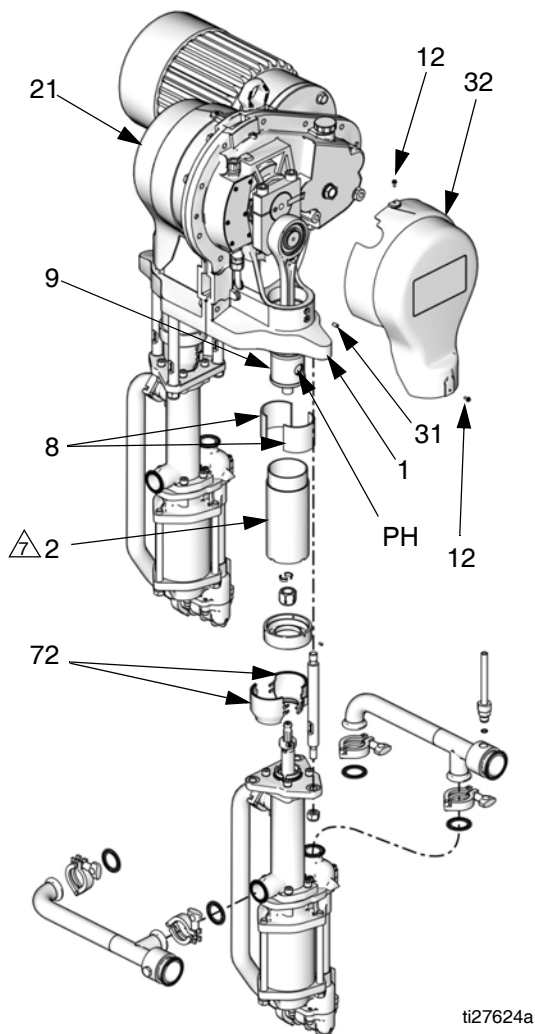
11. Spoel en test de pomp voordat u hem weer in het systeem installeert. Sluit de slangen aan en spoel de pomp. Controleer de pomp terwijl deze onder druk staat op een soepele werking en lekkage. Stel af of repareer indien nodig voordat u de pomp weer in het systeem installeert.

## Herbouwset schuifcilinder 15H874

**OPMERKING:** De Herbouwset schuifcilinder 15H874 bevat onderdelen voor de herbouw van één schuifcilinder. Bestel twee sets om beide schuifcilinders opnieuw te bouwen. Gebruik alle nieuwe onderdelen uit de kit. Handleiding 311599 is ook in de set opgenomen.



1. Voer de procedure **Demontage** op pagina 13 uit.
2. Verwijder twee schroeven (12) en de kap. In AFB. 8 staat de kap (32) aan de zijde tegenover de motor; de zijkap van de motor is (21).
3. Verwijder de stelschroef (31). Schroef de schuifcilinder (2) uit de tandwieloverbrenging (1).
4. Verwijder de lagers (8) uit de schuifzuiger (9).
5. Monteer de twee nieuwe lagers (8) op de schuifzuiger (9). De naden tussen de twee lagers moeten zijn uitgelijnd met de penopening (PH) in de schuifzuiger.
6. Schroef de schuifcilinder (2) in de tandwieloverbrenging (1). Draai aan met 21-27 N•m (15-20 ft-lb). Plaats de stelschroef (31). Draai aan met 3,4-3,9 N•m (30-35 in-lb).
7. Plaats twee schroeven (12) en de kap (32 wordt weergegeven; gebruik 21 voor de motorzijde).
8. Voer de procedure **Hermontage** op pagina 15 uit. Schroef de borgmoeren van de trekstangen (15) uit de set.
9. Laat de pomp weer draaien.



ti27624a

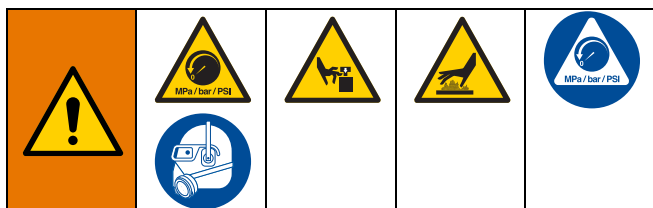
Het aandraaimoment is 21-27 N•m (15-20 ft-lb).

### **AFB. 8. Set Schuifcilinder, afgedicht 4 kogels**

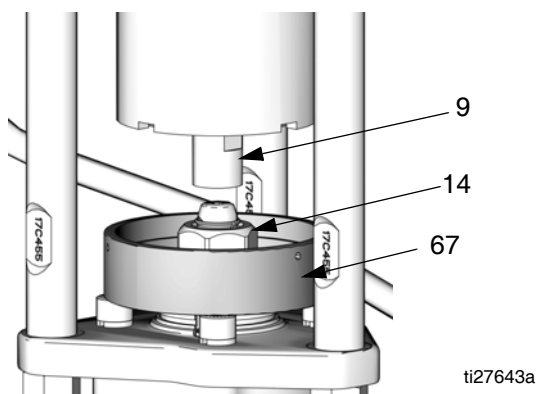


## Set Collector schuifcilinder 247341

**OPMERKING:** De set Collector schuifcilinder 247341 bevat onderdelen voor het installeren van twee collectors voor schuifcilinders. Gebruik alle nieuwe onderdelen uit de kit. Handleiding 311607 is ook in de set opgenomen.

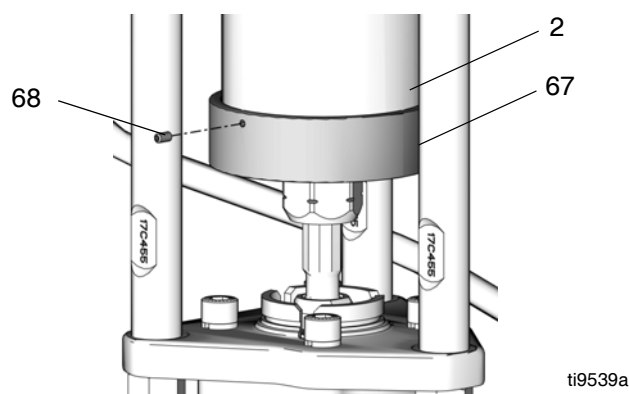


1. Voer de procedure **Demontage** op pagina 13 uit.
2. Stuur de motor aan om de schuifcilinder (9) omhoog te schuiven; zorg voor voldoende ruimte om de collector (67) tussen de schuifcilinder en zuigerstang te monteren.
3. Zie AFB. 9. Plaats de collector (67) over de koppelmoer (14) en schuif deze omlaag tot op de zuigerstang van de pomp.



**AFB. 9. De collector plaatsen**

4. Stuur de motor aan om de schuifzuiger (9) tot onderaan de slag te verplaatsen en de koppelmoer (14) weer kan worden geplaatst.
5. Zorg dat de kragen (13) op hun plaats zitten in de koppelmoer (14).
6. Plaats een sleutel van 3/4 inch op de afplatingen van de schuifzuiger (9), zodat deze niet meedraait als u de koppelmoer (14) vast draait. Plaats de sleutel zodanig dat deze tegen een van de trekstangen (3) of het statief duwt. Draai de koppelmoer (14) vast op de schuifzuiger (9) en draai aan met 102-108 N•m (75-80 ft-lb).
7. Zie AFB. 10. Druk de collector (67) omhoog tot de onderkant van de schuifcilinder (2) zodat deze stevig vastzit. Bevestig de drie stelschroeven (68) met de hand.



**AFB. 10. De collector installeren**

8. **Modellen met afgedichte onderpomp:** Installeer de beschermkappen (72) door de onderste lipjes met de gleuf in het oliereservoirkapje te steken. Klik de twee kappen samen.
9. Doe hetzelfde aan de andere kant.

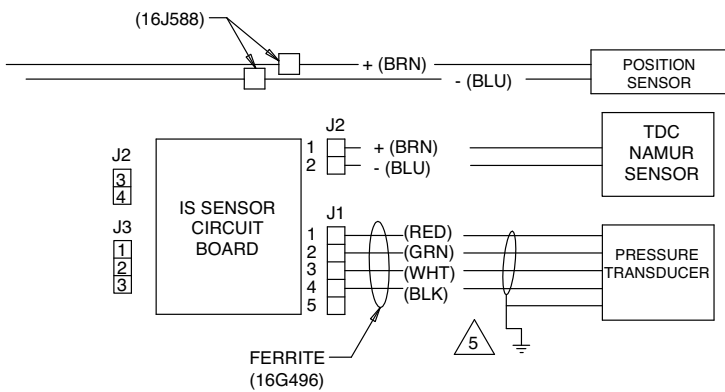
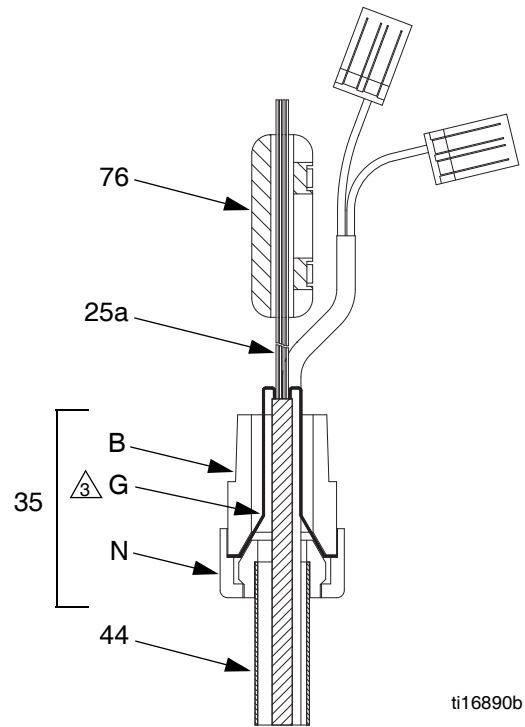
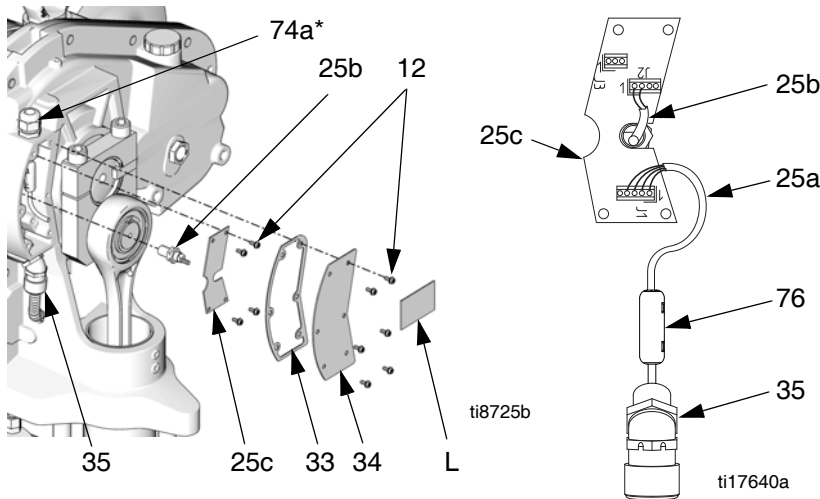
# Elektrisch deel

**OPMERKING:** De Set Sensorcircuit 24J305 is verkrijgbaar om het optionele sensorcircuit aan een pomp toe te voegen. Gebruik alle nieuwe onderdelen uit de kit. Zie handleiding 311603.



1. Stuur de motor aan om de onderpomp naar de zijde tegenover de motor onderaan de slag te brengen.
2. Volg de **Drukontlastingsprocedure**, pagina 7.
3. Schakel de stroom naar de eenheid uit.
4. Verwijder twee schroeven (12) en de kap (32).

5. Zie AFB. 11. Verwijder zes schroeven (12), de afdekking van de printplaat (34) en de pakking (33).
6. Ontkoppel de omvormerkabel (25a) uit J1 op de printplaat (25c). Zie AFB. 11 en het **Elektrische schema's**, pagina 10.
7. Ontkoppel de TDC-kabel (25b) uit J2 op de printplaat (25c).
8. Ontkoppel de draad van het IS-circuitveld uit J2 en J3.
9. Verwijder vier schroeven (12) en de printplaat (25c).
10. Installeer de nieuwe printplaat (25c) met vier schroeven (12).



### Aardingschema drukomvormer

**3** Draai de moer (N) stevig vast zodat de afscherming en de aardingsdraad (G) goed metaal-op-metaalcontact tussen de moer en de bus (B) hebben.


ti17644a

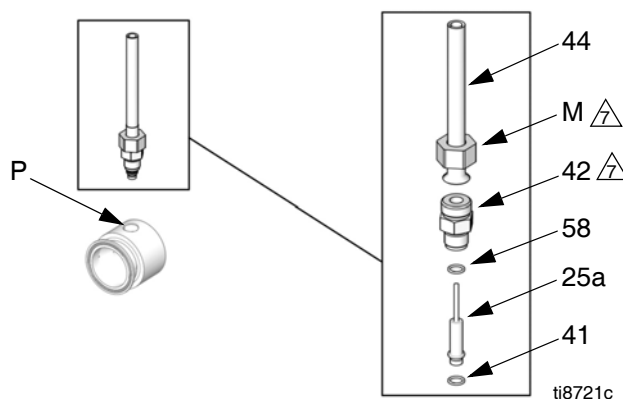
**5** Aarddraad en folie op geleidende trekontlasting.

### AFB. 11. Printplaat

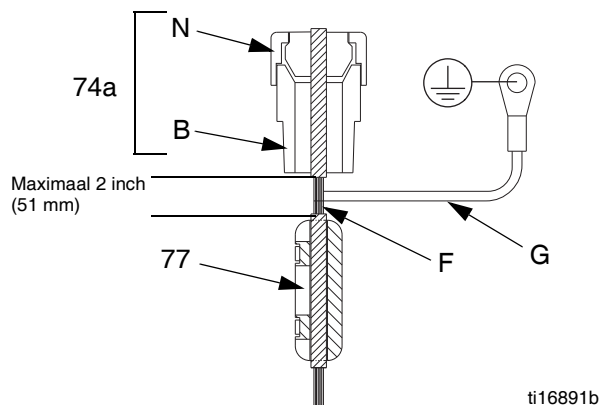
11. Zie AFB. 12. Haal de moer (M) op de sensordoorvoer (44) los en schroef het verloopstuk (42) uit de omvormerpoort (P). Verwijder de omvormer (25a) uit de poort.
12. Zie AFB. 11. Draai de moer (N) op de trekontlasting (35) los. Verwijder het ferriet (76). Trek de omvormerkabel (25a) uit de doorvoer (44).
13. Zie AFB. 12. Plaats een nieuwe zwarte O-ring (41) en een nieuw messing afstandsstuk (58) op de omvormer (25a).
14. Zie AFB. 11. Zorg dat de geleidende trekontlasting (35) goed in de behuizing is vastgeschroefd, voor elektrische geleiding naar de pompbehuizing. Leid de omvormerkabel (25a) door het verloopstuk (42), een klein stukje door de doorvoer (44) en de geleidende trekontlasting (35). Sluit de kabel weer aan op J1 op de printplaat (25c). Installeer het ferriet (76) rond de stroomkabels van de omvormer.
15. Zie AFB. 11. Draai de moer (N) stevig vast op de geleidende trekontlasting (35) zodat de afscherming en de aardingsdraad (G) goed metaal-op-metaal-contact tussen de moer en de bus (B) hebben.
16. Zie AFB. 12. Steek de omvormer in de omvormerpoort (P). Draai het verloopstuk (42) eerst vast en daarna de moer (M), met 21-27 N•m (15-20 ft-lb).
17. Zie AFB. 11. Sluit de TDC-kabel (25b) aan op J2 op de printplaat (25c).
18. Zorg dat de geleidende trekontlasting (74a) goed in de behuizing is vastgeschroefd. Eenheden met een sensorcircuit **moeten** de geleidende trekontlasting gebruiken voor juiste aarding van de IS-velddraad en afscherming.
19. Leid de IS-velddraad en afscherming door de geleidende trekontlasting (74a) en sluit deze aan op J2 en J3. Zie AFB. 13 en het **Elektrische schema's**, pagina 10.
20. Zie AFB. 13. Draai de moer (N) op de geleidende trekontlasting (74a) stevig vast. Installeer het ferriet (77) op de velddraad (F), maximaal 2 inch (51 mm) vanaf de onderkant van de geleidende trekontlasting (74a). Installeer de aardingsdraad op de massaschroef in de aansluitkast.
21. Installeer de nieuwe pakking (33), de kap (34) en zes schroeven (12).
22. Verwijder het oude label (L) van het deksel van de printplaat (34). Bevestig het nieuwe label (L) op het deksel.

23. Kalibreer de omvormer en vul de kalibratie-informatie op het nieuwe label (L) in:
  - Zie voor systemen met de Graco ACS-module ACS-handleiding 3A0006.
  - Zie voor niet-ACS-systemen pagina 20.
24. Installeer het deksel (32) met twee schroeven (12).

 Het aandraaimoment is 21-27 N•m (15-20 ft-lb).



**AFB. 12. Drukomvormer**



**AFB. 13. IS-circuitvelddraad**

## Informatie over kalibratie druksensor (niet-ACS-systemen)

**OPMERKING:** Zie ACS-handleiding 3A0006 voor het kalibreren van de omvormer in systemen met de Graco ACS-module.

**Informatie over de druksensor (Pr 20.34, 20.35 en 20.36) voor uw systeem moet worden ingevoerd in de frequentieregelaar voordat het systeem wordt gestart.**

De kalibratieparameters van de druksensor zijn geblokkeerd door Pr 20.16 om te voorkomen dat ze per ongeluk worden gewijzigd. Voer de volgende stappen uit om de kalibratieparameters in te voeren:

- a. Stel Pr 20.16 in op 777 om de parameters voor de druksensor te deblokken.
- b. Voer kalibratieparameters Pr 20.34, 20.35 en 20.36 in.
- c. Stel Pr 20.16 in op 0 om de parameters voor de druksensor te blokkeren.

Kalibratieparameters van het label:

Pr 20.34 – Geen kalibratie

Pr 20.35 – Kalibratie druk

Pr 20.36 – Hoge kalibratie

## Procedure voor kalibratie druksensor (niet-ACS-systemen)

De E-Flo-druksensor moet worden gekalibreerd voor gebruik met een zeer nauwkeurige drukomvormer, die dan bij de E-Flo-druksensor moet worden geïnstalleerd.

1. Zorg dat de kalibratie voor de zeer nauwkeurige drukomvormer actueel is.
2. Stel Pr 20.16 in op 777 om de parameters voor de druksensor te deblokken.
3. Kalibreer het lagedrukpunt als volgt:
  - a. Zorg dat het systeem niet onder druk staat. Het kalibratie-instrument moet een drukwaarde van 0 psi aangeven.

- b. Gebruik het toetsenbord om naar Pr 20.33 te gaan; houd de waarde 5 – 10 seconden in de gaten om de gemiddelde waarde te bepalen. Noteer deze waarde.

- c. Ga naar Pr 20.34 en voer de genoteerde gemiddelde waarde van Pr 20.33 in.

4. Kalibreer het hogedrukpunt als volgt:

- a. Zet het systeem onder druk met 250 – 275 psi.



- b. Houd het systeem onder druk en zorg dat de druk niet schommelt.
- c. Voer een drukmeting uit met het kalibratie-instrument en noteer de waarde.
- d. Ga naar Pr 20.35 en voer de genoteerde systeemdruk in.
- e. Ga naar Pr 20.33; houd de waarde 5-10 seconden in de gaten om de gemiddelde waarde te bepalen. Noteer deze waarde.
- f. Ga naar Pr 20.36 en voer de genoteerde gemiddelde waarde van Pr 20.33 in.

5. Stel Pr 20.16 in op 0 om de parameters voor de druksensor te blokkeren.

6. Controleer de drukkalkibratie.

- a. Ontlast de systeemdruk.
- b. Ga naar Pr 20.31 en controleer of de waarde binnen 0-3 psi valt.
- c. Zet het systeem onder druk met ongeveer 100 psi. Controleer of de waarde voor Pr 20.31 binnen +/- 2,5 psi van de systeemdruk valt.
- d. Zet het systeem onder druk met ongeveer 250 psi. Controleer of de waarde voor Pr 20.31 binnen +/- 2,5 psi van de systeemdruk valt.

## Set TDC-sensor 15H877

**OPMERKING:** Set TDC-sensor 15H877 vervangt de TDC-sensor. Gebruik alle nieuwe onderdelen uit de kit. Handleiding 311601 is ook in de set opgenomen.

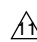


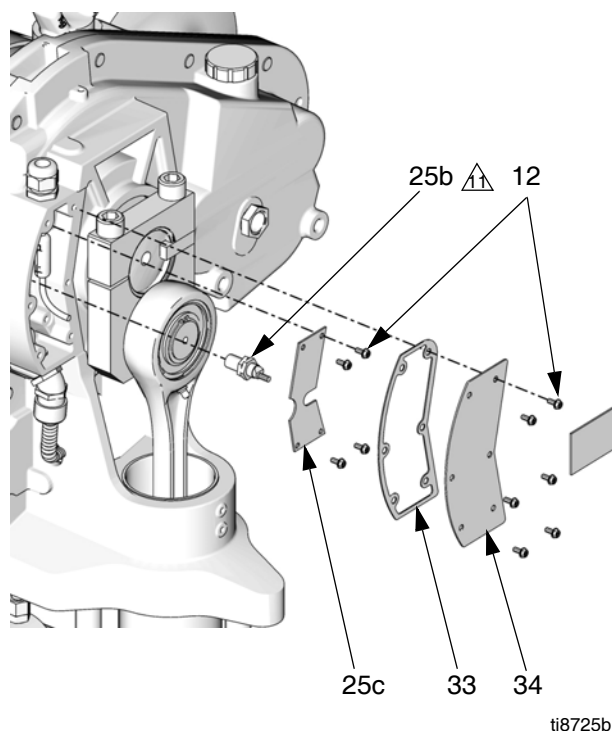
1. Stuur de motor aan om de onderpomp naar de zijde tegenover de motor onderaan de slag te brengen.
2. Volg de **Drukontlastingsprocedure**, pagina 7.
3. Schakel de stroom naar de eenheid uit.
4. Verwijder twee schroeven (12) en de kap (32).
5. Zie AFB. 14. Verwijder zes schroeven (12), de afdekking van de printplaat (34) en de pakking (33).
6. Ontkoppel de omvormerkabel (25a) uit J1 op de printplaat (25c). Zie AFB. 11, pagina 18.
7. Ontkoppel de TDC-kabel (25b) uit J2 op de printplaat (25c).
8. Ontkoppel de draad van het IS-circuitveld uit J2 en J3. Zie **Elektrische schema's**, pagina 10.
9. Zie AFB. 14. Verwijder vier schroeven (12) en de printplaat (25c).
10. Schroef de TDC-sensor (25b) uit het tandwielhuis.
11. Breng buisdichtmiddel aan en schroef de TDC-sensor (25b) in het tandwielhuis. Draai aan met een koppel van 7,4-8,8 N•m (66-78 in-lb).

**OPMERKING:** De moeren van de TDC-sensor zijn vergrendeld zodat ze juist zijn geplaatst. Stel dit niet af.

12. Installeer de printplaat (25c) met vier schroeven (12).

13. Sluit de TDC-kabel (25b) weer aan op J2 op de printplaat (25c).
14. Sluit de omvormerkabel (25a) weer aan op J1 op de printplaat (25c).
15. Sluit de IS-circuitvelddraad weer aan op J2 en J3. Zie **Elektrische schema's**, pagina 10.
16. Installeer de nieuwe pakking (33), de kap (34) en zes schroeven (12).
17. Installeer het deksel (32) met twee schroeven (12).

 Draai aan met een koppel van 7,4-8,8 N•m (66-78 in-lb).



**AFB. 14. TDC-sensor**

## Positiesensor

**OPMERKING:** De positiesensor (80) meet de motorpositie door de gaten in de motorkoppeling (28) te detecteren. De sensor is apart verkrijgbaar (zie **Onderdelen** op pagina 42) of als onderdeel van de set Sensorcircuit 24J305 (zie handleiding 311603).



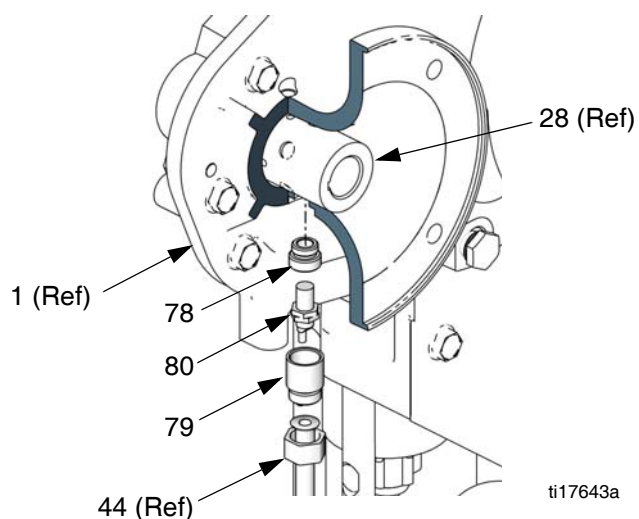
1. Stuur de motor aan om de onderpomp naar de zijde tegenover de motor onderaan de slag te brengen.
2. Volg de **Drukontlastingsprocedure**, pagina 7.
3. Schakel de stroom naar de eenheid uit.
4. Verwijder twee schroeven (12) en de kap (32).
5. Zie AFB. 14. Verwijder zes schroeven (12), de afdekking van de printplaat (34) en de pakking (33).
6. Ontkoppel de draden van de positiesensor en de IS-circuitvelddraden uit de twee aansluitblokken (46). Behoud de aansluitblokken. Zie **Elektrische schema's**, pagina 10.
7. Zie AFB. 11 op pagina 18. Draai de moer (N) op de trekontlasting (35) los.
8. Zie AFB. 15. Haal de moer (M) op de doorvoer (44) los en schroef de mof (79) uit het verloopstuk van de positiesensor (78). Verwijder de positiesensor (80) en trek de draden door de doorvoer (44).

**OPMERKING:** Als het verloopstuk (78) was verwijderd, breng draadschroefmiddel aan en haal aan met 102-108 N•m (75-80 ft-lb).

9. Installeer de nieuwe positiesensor (80) in het verloopstuk (78) en zet deze vast met de mof (79).

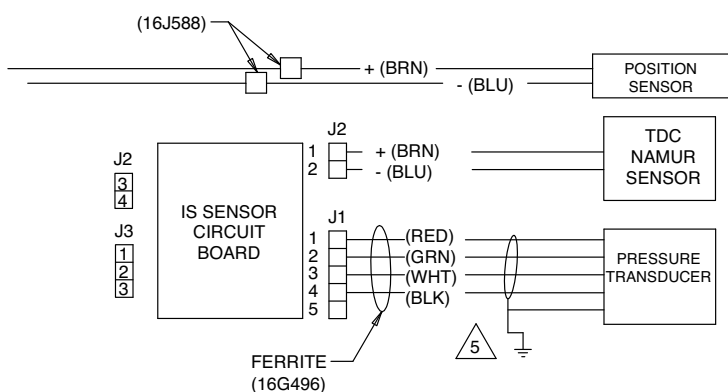
**OPMERKING:** De moeren van de positiesensor zijn vergrendeld zodat ze juist worden geplaatst. Stel dit niet af.

10. Leid de draden van de positiesensor door de hele doorvoer (44) in de opening in de printplaat. Sluit een aansluitblok (46) aan op elke draad. Sluit de IS-circuitvelddraden weer aan op de aansluitblokken. Zie **Elektrische schema's**, pagina 10.
11. Zet de doorvoer (44) vast op de mof van de positiesensor (79) met de moer (M). Draai aan met 21-27 N•m (15-20 ft-lb).
12. Zie AFB. 15. Draai de moer (N) stevig vast op de geleidende trekontlasting (35) zodat de afscherming en de aardingsdraad (G) goed metaal-op-metaal-contact tussen de moer en de bus (B) hebben.
13. Installeer de nieuwe pakking (33), de kap (34) en zes schroeven (12).
14. Installeer het deksel (32) met twee schroeven (12).

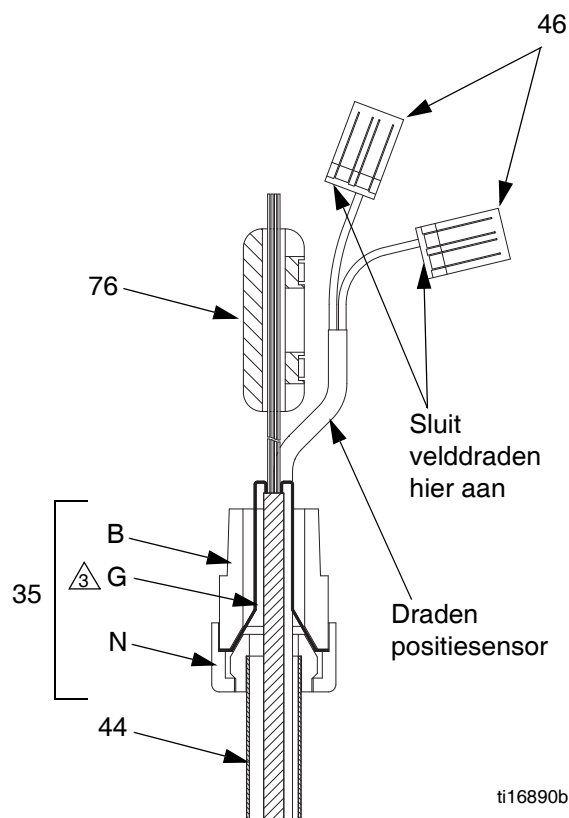


ti17643a

**Onderdelen en locatie van de positiesensor**



Aarddraad en folie op geleidende trekontlasting.



ti16890b

**Draden en klemmen van de positiesensor**

Draai de moer (N) stevig vast zodat de afscherming en de aardingsdraad (G) goed metaal-op-metaalcontact tussen de moer en de bus (B) hebben.

ti17644a

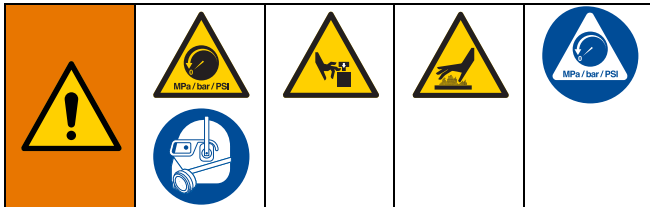
**AFB. 15. Positiesensor**



# Aandrijfgedeelte

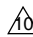
## Set glijlager 15H882

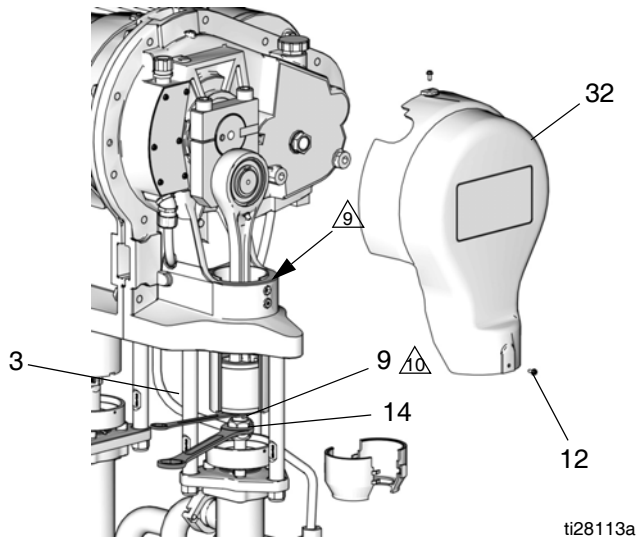
**OPMERKING:** De Set Glijlager 15H882 bevat onderdelen om beide glijlagereenheden in elkaar te zetten. Gebruik alle nieuwe onderdelen uit de kit. Handleiding 311616 is ook in de set opgenomen.



1. Stuur de motor aan om de pomp naar de zijde die moet worden gerepareerd onderaan de slag te brengen. Zo kunt u bij de koppelhoer (14).
2. Volg de **Drukontlastingsprocedure**, pagina 7.
3. Schakel de stroom naar de eenheid uit.
4. Verwijder twee schroeven (12) en de kap. In AFB. 16 staat de kap (32) aan de zijde tegenover de motor; de zijkap van de motor is (21).

 Plaats een schone doek over de schuifcilinder (2).

 Houd de afplattingen van de schuifzuiger (9) met een sleutel van 3/4 inch vast en duw deze tegen de trekstang (3).




ti28113a

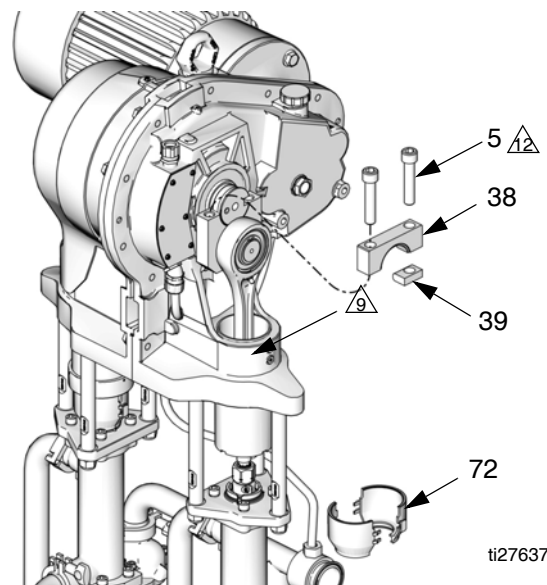
### AFB. 16. De koppelhoer verwijderen

5. Plaats een schone doek over de bovenkant van de schuifcilinder (2) om te voorkomen dat vuil in de schuifeenheid komt tijdens het demonteren.

6. Verwijder de 2-delige beschermkap (72) door een schroevendraaier recht in de gleuf te steken en hem als hefboom te gebruiken om het lipje te ontgrendelen. Doe dit voor alle lipjes. Gebruik de schroevendraaier **niet** om de kappen uit elkaar te wrikken.
7. Plaats een sleutel van 3/4 in op de afplattingen van de schuifzuiger (9) (vlak boven de koppelhoer), zodat de schuifzuiger/drijfstang niet meedraait als u de koppelhoer (14) losdraait. Plaats de sleutel zodanig dat deze tegen een van de trekstangen (3) duwt. Wanneer u veel kracht op de schuifzuiger/drijfstang zet, kan de levensduur van het penlager van de onderpomp verkorten.
8. Schroef met een steeksleutel van 1-5/8 inch de koppelhoer (14) los uit de schuifzuiger (9) en laat deze omlaag op de zuigerstang van de pomp schuiven. Pas op dat u de kragen (13) niet kwijtraakt.
9. Zie AFB. 17. Schroef met een dopschroevendraaier van 1/2 inch de twee kolomsschroeven (5) los. Verwijder de kap van de krukarm (38) en de spie (39). Gebruik waar nodig een kunststof hamer om deze onderdelen los te halen.

 Plaats een schone doek over de schuifcilinder (2).

 Breng smeermiddel tegen vastlopen (LPS®-04110 of iets vergelijkbaars) aan op de schroefdraad (5). Haal eerst de schroef aan spiezijde aan met 283-310 N•m (210-230 ft-lb) en daarna de schroef aan de openingszijde met 283-310 N•m (210-230 ft-lb). Haal de schroeven elk nog eens 2-3 keer aan of totdat ze stoppen met draaien bij het aanhalen met 283-310 N•m (210-230 ft-lb).

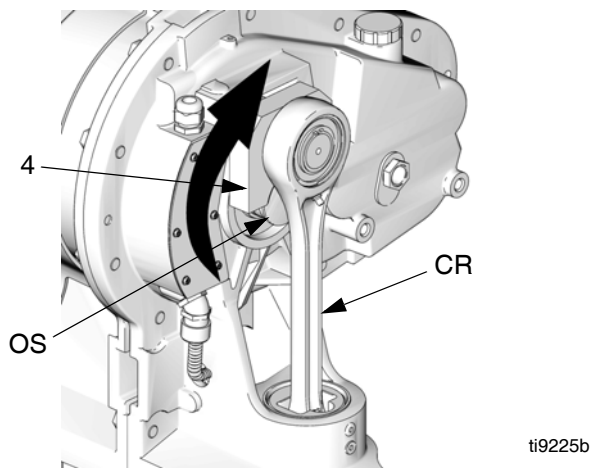


ti27637a

### AFB. 17. De kap van de krukarm verwijderen

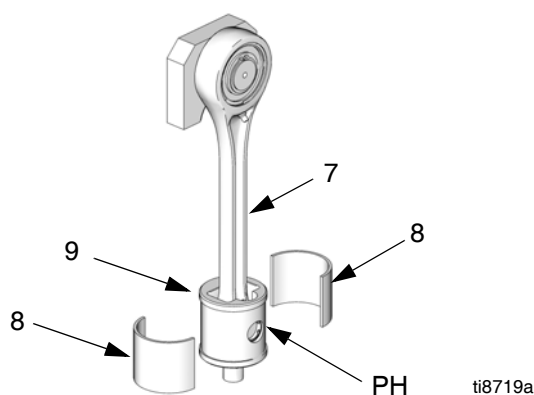


10. Zie AFB. 18. Draai de krukarm (4) zodat deze uit de uitgangsas (OS) kan worden verwijderd.
11. Trek de krukarm/drijfstang/schuifzuiger (CR) omhoog en uit de cilinder.
12. Verwijder de oude lagers (8).



**AFB. 18. De krukarm draaien**

13. Zie AFB. 19. Monteer de twee nieuwe lagers (8) op de schuifzuiger (9). De naden tussen de twee lagers moeten zijn uitgelijnd met de penopening (PH) in de schuifzuiger.



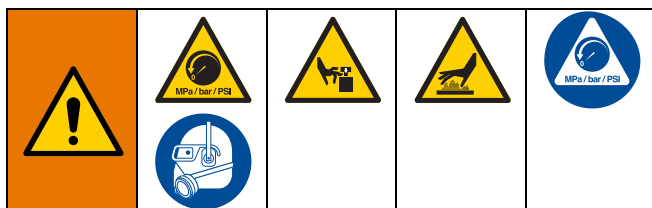
**AFB. 19. Glijlagers**

14. Schuif de zuiger (9) en de drijfstang (7) in de cilinder (2).
15. Plaats de krukarm (4) zodat de uitgangsas (OS) ingrijpt en draai deze tot de onderkant van de uitgangsas.
16. Plaats een schone doek over de bovenkant van de schuifcilinder (2) om te voorkomen dat vuil in de schuifeenheid komt tijdens het hermonteren.
17. Zie AFB. 17. Breng smeermiddel tegen vastlopen (LPS<sup>®</sup>-04110 of iets vergelijkbaars) aan op de schroefdraad van de kolomschroeven (5). Plaats de spie (39), de kap van de krukarm (38) en de kolomschroeven (5), geplaatst zoals aangegeven. Als de schroef aan de openingszijde nog altijd los zit, haal de schroef aan de spiezijde aan met 283-310 N•m (210-230 ft-lb). Haal de schroef aan openingszijde aan met 283-310 N•m (210-230 ft-lb). Haal de schroeven elk nog eens 2-3 keer aan of totdat ze stoppen met draaien bij het aanhalen met 283-310 N•m (210-230 ft-lb).
18. Zorg dat de kragen (13) op hun plaats zitten in de koppelmoer (14).
19. Plaats een sleutel van 3/4 inch op de afplattingen van de schuifzuiger (9), zodat deze niet meedraait als u de koppelmoer (14) vast draait. Plaats de sleutel zodanig dat deze tegen een van de trekstangen (3) of het statief van de pomp duwt. Draai de koppelmoer (14) vast op de schuifzuiger (9) en draai aan met 102-108 N•m (75-80 ft-lb).
20. Installeer de beschermkappen (72) door de onderste lipjes met de gleuf in het oliereservoirkapje te steken. Klik de twee kappen samen.
21. Verwijder de doek. Plaats de kap (32 of 21) en twee schroeven (12) terug.
22. Doe hetzelfde aan de andere kant.

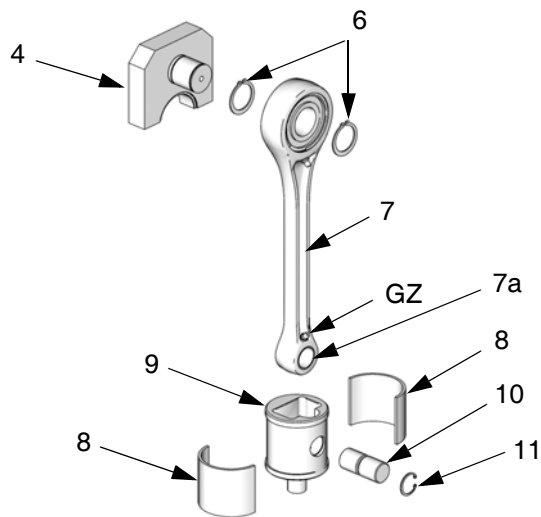
## Herbouwset Aandrijfverbinding 15H873

**OPMERKING:** De Herbouwset Aandrijfverbinding 15H873 bevat onderdelen voor de herbouw van één aandrijfverbinding. Bestel twee sets om beide aandrijfverbindingen opnieuw te bouwen. Gebruik alle nieuwe onderdelen uit de kit. Handleiding 311598 is ook in de set opgenomen.

**OPMERKING:** Vervang de zuigerpenlagers (7a) in de drijfstang elk jaar. Vervangingsset zuigerpen 255216 bevat onderdelen om de zuigerpenlagers op beide aandrijfverbindingen te vervangen. Gebruik alle nieuwe onderdelen uit de kit. Handleiding 311609 is ook in de set opgenomen.



1. Stuur de motor aan om de pomp naar de zijde die moet worden gerepareerd onderaan de slag te brengen. Zo kunt u bij de koppelmoer (14).
2. Volg de **Drukontlastingsprocedure**, pagina 7.
3. Schakel de stroom naar de eenheid uit.
4. Koppel de aandrijfverbinding los. Zie stappen 4-12 op pagina's 24-25.
5. Zie AFB. 20. Plaats de nieuwe drijfstang (7) en schuifzuiger (9) zoals weergegeven. Monteer de krukarm (4), borgringen (6), pen (10) en borgring (11).



ti8717a

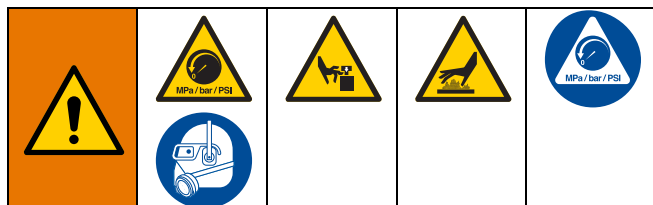
### AFB. 20. Aandrijfverbinding

6. Smeer elke 6 maanden het zuigerpenlager (7a) op de aandrijfstang met 1 spuitje (1 cc) 107411 vet of iets vergelijkbaars, met behulp van het vetpunt (GZ). Het bovenste lager is voorgesmeerd en hoeft bij installatie niet te worden gesmeerd.
7. Sluit de aandrijfverbinding aan. Zie stappen 13-21 op pagina 25.
8. Doe hetzelfde aan de andere kant.

## Set krukarm 15H883

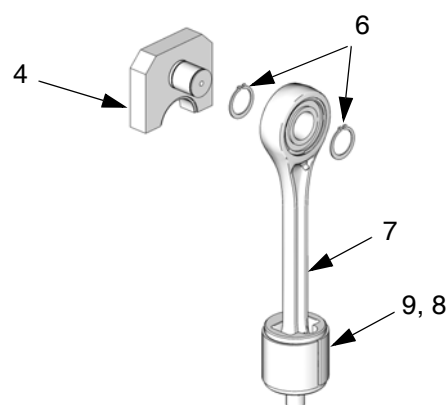
**OPMERKING:** Set krukarm 15H883 is beschikbaar. Bestel twee sets om beide krukarmeenheden opnieuw te bouwen. Gebruik alle nieuwe onderdelen uit de kit. Handleiding 311604 is ook in de set opgenomen.

**OPMERKING:** Set kap krukarm 15J378 is verkrijgbaar voor vervanging van de kappen voor beide krukarmen (21, 32). Gebruik alle nieuwe onderdelen uit de kit.



1. Stuur de motor aan om de pomp naar de zijde die moet worden gerepareerd onderaan de slag te brengen. Zo kunt u bij de koppelmoer (14).
2. Volg de **Drukontlastingsprocedure**, pagina 7.
3. Schakel de stroom naar de eenheid uit.
4. Koppel de krukarm los. Zie stappen 4-11 op pagina's 24-25.
5. Zie AFB. 21. Verwijder de buitenste borgring (6) waarmee de krukarm (4) op de drijfstang (7) is bevestigd. Schuif de krukarmas uit de drijfstang.

6. Monteer de krukarm (4) op de drijfstang (7) met twee borgringen (6), geplaatst zoals aangegeven.
7. Zorg dat de naden tussen de twee lagers (8) zijn uitgelijnd met de penopening (PH) in de schuifzuiger. Zie AFB. 19 op pagina 25.
8. Sluit de krukarmeenheid weer aan. Zie stappen 14-21 op pagina 25.
9. Doe hetzelfde aan de andere kant.

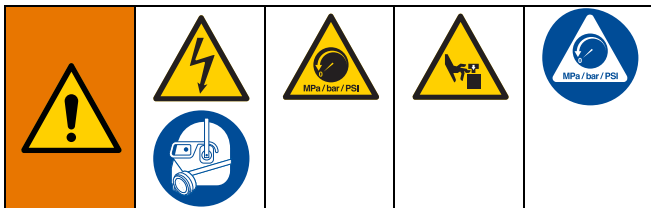


ti8718a

**AFB. 21. Krukarm en drijfstang**

## Motor/tandwieloverbrenging

### De motor verwijderen



1. Volg de **Drukontlastingsprocedure**, pagina 7.
2. Schakel de stroom naar de eenheid uit.

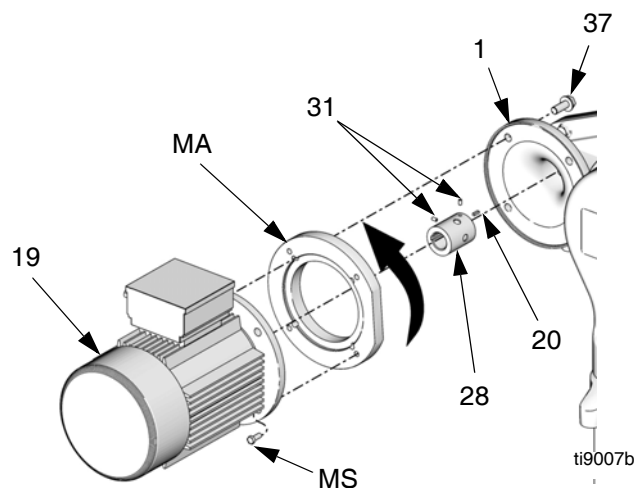
**OPMERKING:** Zie AFB. 22 voor alle elektromotoren NEMA 182/184 TC Frame. Zie AFB. 23 voor elektromotoren IEC 112M/B5 en 100L/B5 Frame.

3. Terwijl een persoon de motor (19) ondersteunt, verwijdert u de schroeven (37). Trek de motor weg van de tandwieloverbrenging.

**OPMERKING:** Als de motor niet gemakkelijk loskomt van de tandwieloverbrenging, **stop onmiddellijk** en ga naar **Motor/koppeling is lastig te verwijderen**, pagina 29.

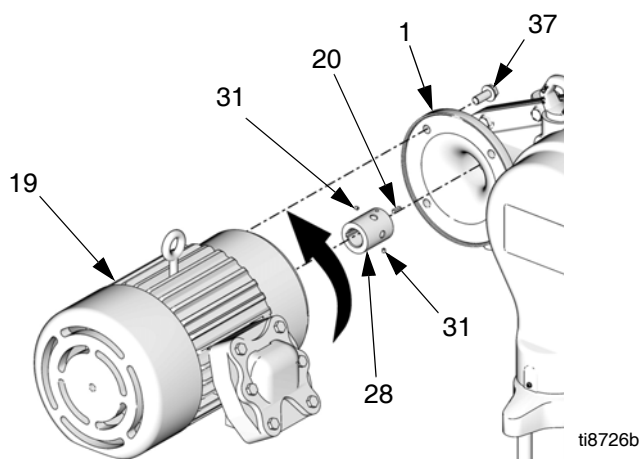
4. Zie AFB. 24. Draai beide stelschroeven (31) los. Steek het verwijdergereedschap voor koppelingen (T) in de koppeling (28). Draai de moer met de klok mee totdat deze vast zit, trek dan de koppeling van de ingaande as van de tandwieloverbrenging (105) door de zes-kantschroef (HS) met de klok mee te draaien.

**OPMERKING:** U kunt een tikkend geluid horen als de motor draait. Dat is normaal en komt door de speling tussen de koppeling (28), de motoras en de motorspie. Als het geluid na verloop van tijd aanzienlijk toeneemt, kan het betekenen dat de koppeling slijt en dat deze moet worden vervangen. **Open de tandwieloverbrenging niet. Wanneer u de tandwieloverbrenging opent, vervalt de garantie.** De tandwieloverbrenging kan niet worden onderhouden, buiten de onderhoudspunten die in deze handleiding worden vermeld.



**Draairichting van de motor  
(tegen de klok in gezien vanaf de ventilator)**

**AFB. 23. Elektromotoren IEC 112M/B5 and 100L/B5 Frame**



**Draairichting van de motor  
(tegen de klok in gezien vanaf de ventilator)**

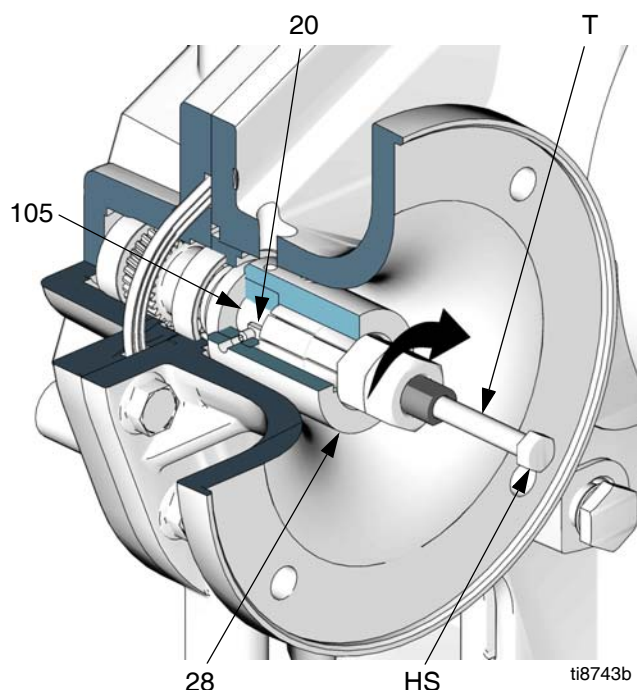
**AFB. 22. Alle elektromotoren NEMA 182/184 TC Frame**

## Motor/koppeling is lastig te verwijderen

**OPMERKING:** Gebruik deze procedure alleen als de motor na het uitvoeren van stappen 1-3 op pagina 28 niet gemakkelijk van de tandwieloverbrenging loskomt.

**OPMERKING:** Als de koppeling tijdens de volgende procedure loskomt van de motoras, maar op de ingaande as blijft zitten, gebruik verwijdergereedschap voor koppelingen 15J827 (T) zoals aangegeven in AFB. 24.

1. Gebruik een mechanische hefvoorziening en banden die in staat zijn om minimaal 45 kg (100 lb) te dragen om de motor te ondersteunen. Trek de ondersteunde motor in een rechte lijn weg van de tandwieloverbrenging, terwijl u tegelijkertijd de achterkant van de motor met de hand omhoog en omlaag duwt om de motoras uit de ingaande as te halen.
2. Blijf de motor ondersteunen en gebruik een grote platte schroevendraaier om de motorflens weg van de flens van de tandwieloverbrenging te halen.  
*Als de motor niet in een rechte lijn kan worden weggetrokken, stop onmiddellijk* en ga naar stap 3.
3. Verwijder beide stelschroeven uit de koppeling. Draai de ventilator op de achterkant van de motor waar nodig met de hand voor toegang tot de stelschroeven.
4. Spuit een ruime hoeveelheid smeermiddel met doordringende kenmerken (zoals Liquid Wrench® L112 of iets vergelijkbaars) in de gaten van de stelschroeven. Geef het smeermiddel de tijd om door te dringen tot rond de as. Herhaal stappen 1 en 2.
5. Als de motor nog steeds niet loskomt van de tandwieloverbrenging, herhaal waar nodig stap 4. Als de motor loskomt, maar de koppeling nog steeds vast zit op de motoras, ga naar stap 6.
6. Zorg dat de ventilatorkap van de motor op zijn plek zit. Tik voorzichtig op het uiteinde van de motor, met de ventilatorkap omlaag. Spuit een ruime hoeveelheid doordringend smeermiddel in het open uiteinde van de boring van de ingaande as. Geef het smeermiddel de tijd om omlaag tot rond de as door te dringen. Trek de koppeling met een tang van de as. Breng weer smeermiddel aan totdat de koppeling eenvoudig met een tang kan worden verwijderd.



**AFB. 24. De koppeling van de motor verwijderen**

## De motor installeren

**OPMERKING:** Er is een NEMA 182/184 TC Frame nodig voor installatie met de tandwieloverbrenging. Als de pomp zonder motor is gekocht, moet u een set bestellen voor installatie met de tandwieloverbrenging. Zie TABEL 1:

**Tabel 1: Sets met verloopstukken voor de motor**

Setnr.	Beschrijving
16C487	Koppingsset voor motoren van het type NEMA 182-184 TC Frame 3 of 5 HP. Inclusief spie van 57,2 mm (2,25 inch)★. Zie handleiding 311605.
15H880	Koppingsset voor motoren van het type NEMA 182/184 TC Frame 3 of 5 HP. Inclusief spie van 44,5 mm (1,75 inch)★. Zie handleiding 311605.
24E453	Voor montage van motoren van het type IEC 112M/B5 of 100L/B5 Frame 3 of 5 HP op de tandwieloverbrenging★. Zie handleiding 311605.
★ <b>OPMERKING:</b> Alle sets worden geleverd met een spie van 15,7 mm (0,62 inch) (120376). Sommige sets hebben een extra motorasspie. Meet de lengte van de spiebaan in de motor om de juiste spielengte te bepalen. De lengte van de spie moet minimaal 90 % van de lengte van de spiebaan zijn.	

1. Wanneer u de oude koppeling hebt verwijderd, moet u de ingaande as en de motoras reinigen en vuil verwijderen. Dit zorgt voor voldoende speling en ruimte voor de nieuwe koppeling.

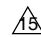
**OPMERKING:** Gebruik de oude spieën of stelschroeven niet opnieuw. Gebruik alleen de onderdelen die in de set met de nieuwe koppeling zitten.

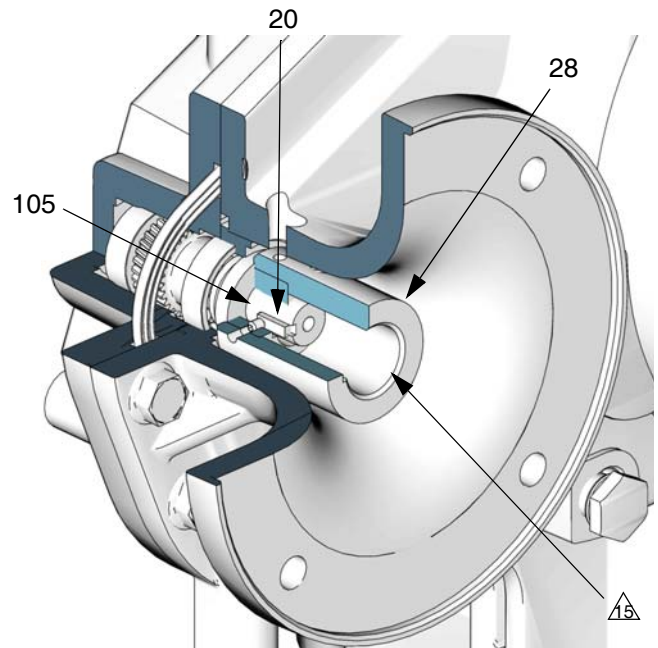
2. Zie AFB. 25. Monteer de spie (20) in de spiebaan van de ingaande as (105). Monteer de twee stelschroeven (31) in de koppeling (28) en zorg daarbij dat ze niet in de spiebaan of de boring van de ingaande as van de koppeling komen.
3. Schuif de koppeling in de tandwieloverbrenging zodat de spie en ingaande as in de koppeling grijpen. Schuif totdat de koppeling tegen het afgeschuinde deel van de as komt.

### LET OP

Zorg dat de spie van de ingaande as (20) of het uiteinde van de boring van de motoras van de koppeling (28) voorbij het uiteinde van de uitgaande as (105) steken. Hierdoor kan het gebeuren dat de motoras onderin tegen de koppeling komt, met oververhitting en lagerschade tot gevolg.

4. Draai de stelschroeven aan met 7,4-8,8 N•m (66-78 in-lb). Breng smeermiddel tegen vastlopen (LPS®-04110 of iets vergelijkbaars) aan op de boring van de koppeling.

 Breng smeermiddel tegen vastlopen (LPS®-04110 of iets vergelijkbaars) aan op de boring van de koppeling (28).



ti8913b

**AFB. 25. De koppeling van de motor installeren**

**OPMERKING:** Wanneer u een elektromotor van het type IEC 112M/B5 of 100L/B5 Frame installeert, zorg dan dat het verloopstuk (MA) en schroeven (MS) van de motor op hun plek zitten voordat u de motor op de tandwieloverbrenging monteert. Zie AFB. 23.

### LET OP

Zorg bij het installeren van de elektromotor altijd dat de spie van de motoras niet uit positie kan komen. Als de spie loskomt, kan er oververhitting en schade aan apparatuur ontstaan.

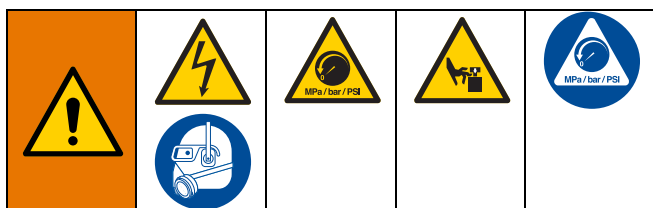
5. Til de motor (19) op zijn plek. Lijn de spie (36, AFB. 30) op de motoras uit met de bijbehorende sleuf van de motorkoppeling en de vier montagegaten met de gaten in de tandwieloverbrenging (1). Schuif de motor op zijn plaats.
6. Installeer de schroeven (37) terwijl een andere persoon de motor (19) ondersteunt. Draai aan met 102-108 N•m (75-80 ft-lb).



## Set Afdichting tandwieloverbrenging 15H871

**OPMERKING:** Set Afdichting tandwieloverbrenging 15H871 en Gereedschapsset Afdichting uitgaande as 15J926 zijn verkrijgbaar. Gebruik alle nieuwe onderdelen uit de kit. Handleiding 311597 is ook in de set opgenomen.

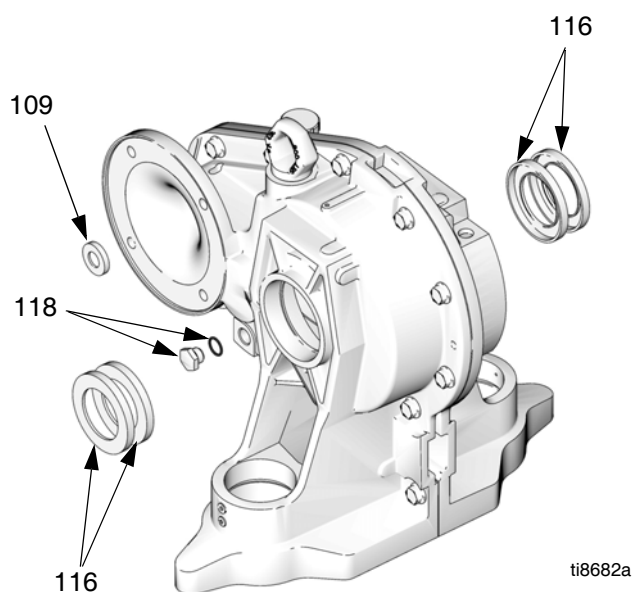
**OPMERKING: Open de tandwieloverbrenging niet. Wanneer u de tandwieloverbrenging opent, vervalt de garantie.** De tandwieloverbrenging kan niet worden onderhouden, buiten de onderhoudspunten die in deze handleiding worden vermeld.



1. Stuur de motor aan om de pomp aan de motorzijde onderaan de slag te brengen.

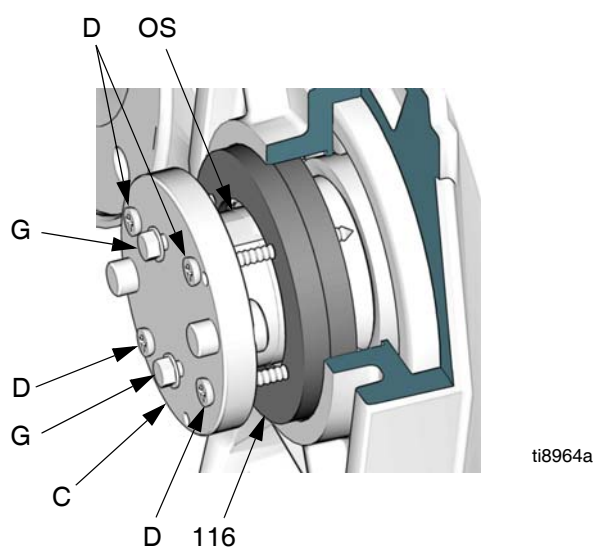
**OPMERKING:** Repareer eerst de afdichtingen aan motorzijde, ga daarbij als volgt te werk.

2. Volg de **Drukontlastingsprocedure**, pagina 7.
3. Schakel de stroom naar de eenheid uit.
4. Verwijder de motor en koppeling, zie pagina 28.
5. Verwijder de vier schroeven (12) en beide kappen (21, 32).
6. Zie AFB. 26. Schroef aan de motorzijde van de tandwieloverbrenging de olieaftapplug (118) los, inclusief de pakking. Doorboor de afdichting van de ingaande as (109) met een plaatschroef van gehard metaal en trek deze eruit.



**AFB. 26. Afdichtingen tandwieloverbrenging**

7. Plaats tape over de spiebaan van de ingaande as om schade aan de nieuwe afdichting te voorkomen. Breng vet (onderdeelnummer 107411) aan in de opening van de afdichting op de ingaande as. Installeer de afdichting van de ingaande as (109) met het lipje naar binnen, totdat de afdichting contact maakt met de rand van de behuizing van tandwieloverbrenging. Verwijder de tape.
8. Zorg dat de meegeleverde pakking op de olieaftapplug (118) aanwezig is en schroef dan de plug in de tandwieloverbrenging. Draai vast met 34 N•m (25 ft-lb).
9. Koppel de krukarm los. Zie stappen 5-10 op pagina 24.
10. Verwijder de twee afdichtingen van de uitgaande as (116) als volgt:
  - a. Zie AFB. 27. Plaats het gereedschap (C) op de uitgaande as (OS). Draai het gereedschap 90°. Draai de twee schroeven van 13 mm (0,5 inch) (G) om het gereedschap op zijn plek te vergrendelen.
  - b. Boor pasgaten met een diameter van 3 mm (1/8 inch) (maximaal) in de afdichtingen (116), met behulp van de gaten voor de plaatschroeven (D) als sjabloon. Installeer de plaatschroeven (D) door het gereedschap en in de afdichtingen (116).
  - c. Draai de schroeven (D) gelijkmatig aan om beide afdichtingen eruit te trekken.



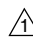
**AFB. 27. De afdichtingen van de uitgaande as verwijderen**

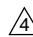
11. Installeer de twee afdichtingen van de uitgaande as (116) als volgt:

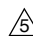
- a. Plaats tape over de spiebaan van de uitgaande as om schade aan de nieuwe afdichtingen te voorkomen. Breng vet (onderdeelnummer 107411) aan in de opening van de afdichting op de uitgaande as.
- b. Zie AFB. 28. Duw **één** afdichting voor de uitgaande as (116) op de uitgaande as (OS), met de lipjes naar binnen gericht.
- c. Verwijder de plaatschroeven uit het gereedschap (C). Plaats het gereedschap (C) op de uitgaande as (OS), met één schroef (A) in de sleuf van de as. Draai het gereedschap 90°. Draai de schroeven (G) vast om het op de as te vergrendelen.
- d. Plaats het installatiegereedschap (E) tegen de afdichting (116) zoals aangegeven.
- e. Installeer de kap van het gereedschap (F) en draai de schroeven (J) gelijkmatig aan om de afdichting op de uitgaande as (OS) te bevestigen.

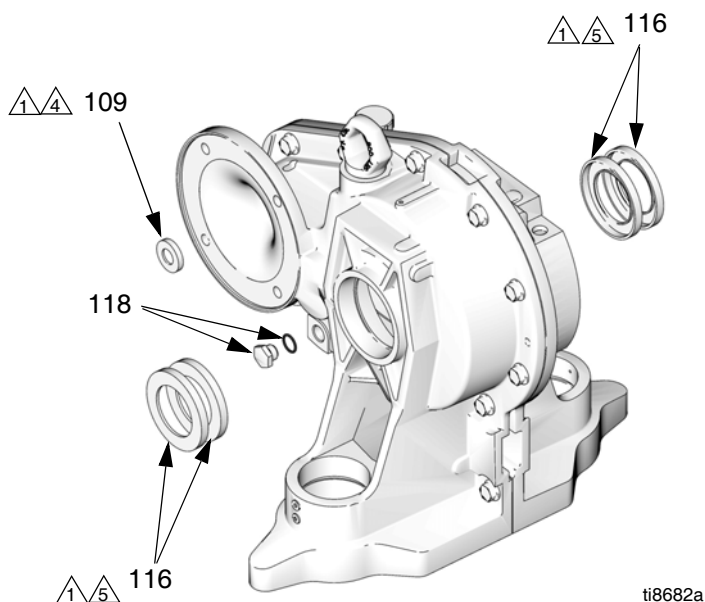
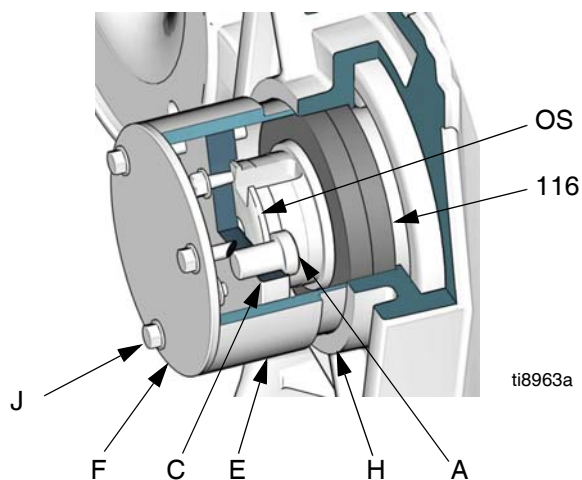
- f. Verwijder het gereedschap. Neem drie metingen op een afstand van 120°, vanaf het oppervlak van de afdichting tot de voorkant van de behuizing (H). De drie metingen moeten binnen 0,5 mm (0,020 inch) vallen. Als dat niet het geval is, herhaal stappen c tot en met e.
- g. Herhaal dit voor de tweede afdichting (116). Verwijder de tape.

12. Sluit de krukarm weer aan. Zie stappen 14-17 op pagina 25.
13. Plaats de koppeling en de motor terug, zie pagina 30.
14. Schakel de stroom naar de eenheid in.
15. Stuur de motor aan om de onderpomp naar de zijde tegenover de motor onderaan de slag te brengen.
16. Schakel de stroom naar de eenheid uit.
17. Herhaal stappen 9-12 om de afdichtingen van de uitgaande as op de zijde tegenover de motor te vervangen.
18. Plaats de kappen (21, 32) en twee schroeven (12) terug.
19. Voer 1,9 liter tandwielolie toe, onderdeelnummer 288414.

 Breng vet aan in de opening voordat u de afdichting installeert.

 Steek naar binnen totdat 109 de rand raakt.

 Steek naar binnen totdat 116 de rand raakt.



### AFB. 28: Afdichtingsset Tandwieloverbrenging

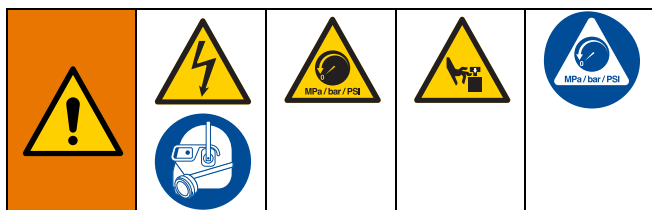


## Vervangingsset Tandwieloverbrenging

### Demontage

**OPMERKING:** De Set Tandwieloverbrenging is verkrijgbaar voor vervanging van de volledige tandwieloverbrenging. Gebruik alle nieuwe onderdelen uit de kit. Bestel set 15H886 voor E-Flo 2000/3000/4000-pompen of set 289550 voor E-Flo 1500-pompen. Handleiding 311615 is ook in de set opgenomen.

**OPMERKING: Open de tandwieloverbrenging niet. Wanneer u de tandwieloverbrenging opent, vervalt de garantie.** De tandwieloverbrenging kan niet worden onderhouden, buiten de onderhoudspunten die in deze handleiding worden vermeld.



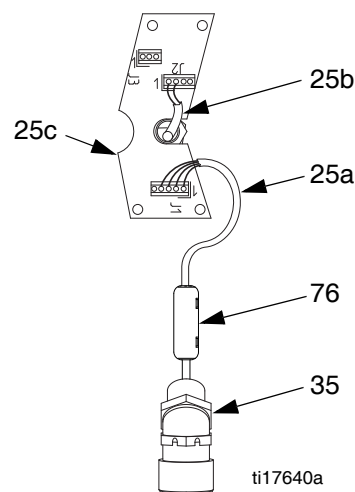
1. Stuur de motor aan om de onderpomp naar de zijde tegenover de motor onderaan de slag te brengen. Zo kunt u bij de koppelmoer (14).
2. Volg de **Drukontlastingsprocedure**, pagina 7.
3. Schakel de stroom naar de eenheid uit.
4. Zie AFB. 30. Verwijder de schermen (72). Koppel de aandrijfverbinding los. Zie stappen 4-11 op pagina's 24-25.
5. Schakel de voeding in en stuur de motor aan om de onderpomp aan de motorzijde onderaan zijn slag te brengen.
6. Schakel de stroom naar de eenheid uit. Herhaal de procedure voor de onderpomp aan motorzijde.
7. Koppel de inlaat- en uitlaatleidingen voor materiaal los van de pomp en dicht de uiteinden af om te voorkomen dat het materiaal wordt verontreinigd.
8. Verwijder de motor (19). Zie pagina 28.
9. Zie AFB. 30. Verwijder de schroeven (12), de afdekking van de printplaat (34) en de pakking (33). Plaats de kap en de schroeven terug. Gooi de pakking weg.

**OPMERKING:** Stap 10 geldt voor pompen met optioneel sensorcircuit. Als uw pomp geen sensorcircuit heeft, ga dan verder met stap 11.

10. Bij pompen met sensorcircuit:

- a. Zie AFB. 29. Ontkoppel de omvormerkabel (25a) uit J1 op de printplaat (25c). Verwijder het ferriet (76) en bewaar het.
- b. Ontkoppel de draden van de TDC-sensor (25b) uit J2 op de printplaat (25c).
- c. Ontkoppel de IS-circuitvelddraden uit J2 en J3 op de printplaat en uit de twee aansluitblokken (46). Ontkoppel de draden van de positiesensor uit de twee aansluitblokken. Behoud de aansluitblokken.
- d. Verwijder de printplaat (25c) en TDC-sensor (25b), en bewaar deze.
- e. Schroef de geleidende trekontlastingen (74a en 35) uit het tandwielhuis. Trek de 45° trekontlasting (35) en de doorvoer van de omvormer uit de behuizing. Ontkoppel de omvormer niet uit de uitlaatpoort (P).
- f. Ontkoppel de positiesensor en de bevestigingsdelen uit het tandwielhuis (1). Zie pagina 22. Verwijder het verloopstuk van de positiesensor (78). Bewaar deze onderdelen.

11. Schroef de borgmoeren (15) uit de trekstangen (3). Verwijder het volledige materiaalgedeelte. Schroef de trekstangen (3) uit het tandwielhuis.
12. Zie AFB. 30. Verwijder de stelschroef (31). Schroef de schuifcilinder (2) uit de tandwieloverbrenging.



**AFB. 29. Draadaansluitingen op de printplaat**

⚠ Bij eenheden met een sensorcircuit **moet** de geleidende trekontlasting (74a) worden gebruikt voor juiste aarding van de IS-velddraad. Zie pagina 19.

⚠ Het aandraaimoment is 68-80 N•m (50-60 ft-lb).

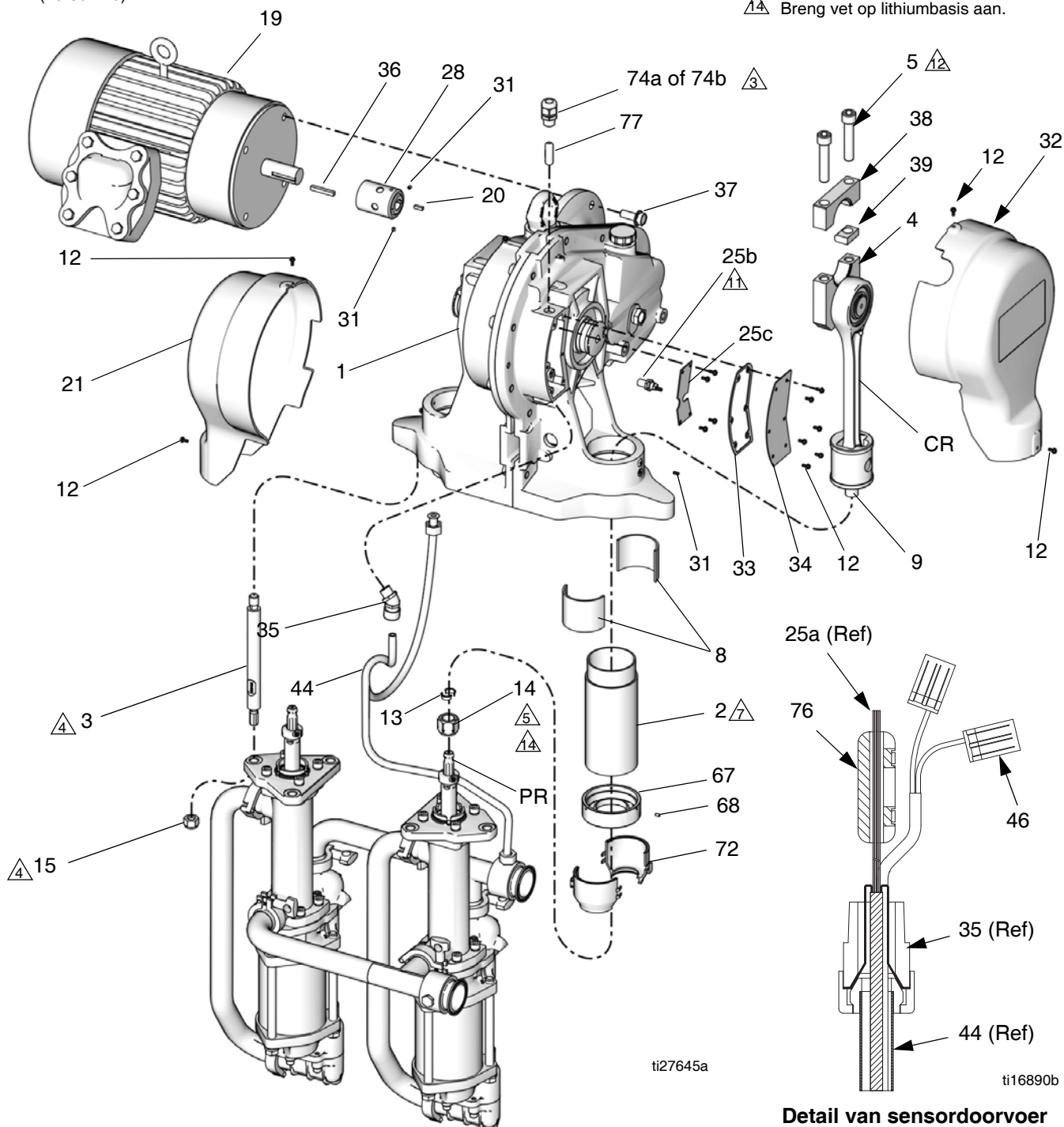
⚠ Het aandraaimoment is 102-108 N•m (75-80 ft-lb).

⚠ Het aandraaimoment is 21-27 N•m (15-20 ft-lb).

⚠ Draai aan met een koppel van 7,4-8,8 N•m (66-78 in-lb).

⚠ Breng smeermiddel tegen vastlopen aan op de schroefdraad (5). Haal eerst de schroef aan spiezijde aan met 283-310 N•m (210-230 ft-lb) en daarna de schroef aan de openingszijde met 283-310 N•m (210-230 ft-lb). Haal de schroeven elk nog eens 2-3 keer aan of totdat ze stoppen met draaien bij het aanhalen met 283-310 N•m (210-230 ft-lb).

⚠ Breng vet op lithiumbasis aan.



**AFB. 30: Vervanging tandwieloverbrenging**

## Hermontage

**OPMERKING:** Set 15H886 bevat een motorkoppeling (28), die al op de tandwieloverbrenging is geïnstalleerd. De koppeling is geschikt voor gebruik met alle elektromotoren van het type NEMA 182/184 TC Frame.

**OPMERKING:** Bestel voor het installeren van een elektromotor van het type IEC 112M/B5 of 100L/B5 Frame de set Verloopstuk motor 15J893. Zie TABEL 1: op pagina 30 en handleiding 311605.

1. Breng smeermiddel tegen vastlopen aan op de boring van de koppeling.
2. Installeer de motor (19), zie pagina 30.
3. Zie AFB. 30. Schroef de schuifcilinders (2) in de tandwieloverbrenging (1). Draai aan met 21-27 N•m (15-20 ft-lb). Plaats de stelschroeven (31). Draai aan met 3,4-3,9 N•m (30-35 in-lb).
4. Schroef de trekstangen (3) in het tandwielhuis. Draai aan met 68-80 N•m (50-60 ft-lb).
5. Richt de onderpompen (22) naar de tandwieloverbrenging (1) zoals aangegeven. Plaats de onderpomp op de drijfstanden (3). Schroef de borgmoeren van de trekstangen (15) op de trekstangen. Draai de borgmoeren aan met 68-80 N•m (50-60 ft-lb).
6. Zie AFB. 19 op pagina 25. Zorg dat de naden tussen de glijlagers (8) zijn uitgelijnd met de penopening (PH) in de schuifzuiger (9).
7. Sluit de aandrijfverbinding aan. Zie stappen 14-19 op pagina 25.
8. Verwijder de doek van de schuifcilinder.
9. Schakel de voeding in en stuur de motor aan om de andere aandrijving onderaan zijn slag te brengen. Herhaal de procedure om de andere onderpomp aan te sluiten. Plaats de schermen (72) terug.

**OPMERKING:** Stap 10 geldt voor pompen met optioneel sensorcircuit. Als uw pomp geen sensorcircuit heeft, ga dan verder met stap 11.

## 10. Bij pompen met sensorcircuit:

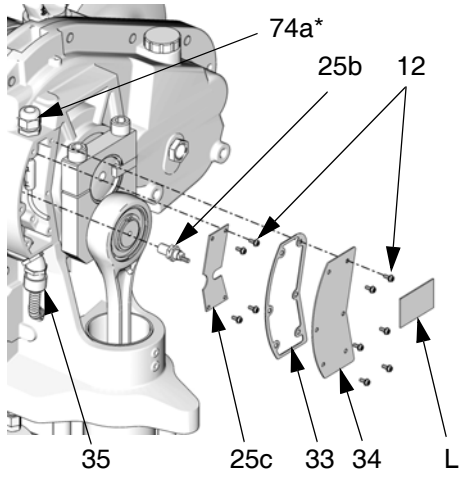
- a. Verwijder de plug uit de poort van de TDC-sensor op de achterkant van de opening voor de printplaat. Verwijder overtollig afdichtmiddel uit het gebied.
- b. Zie AFB. 31. Breng buisdichtmiddel aan en schroef de TDC-sensor (25b) in de poort. Draai aan met een koppel van 7,4-8,8 N•m (66-78 in-lb).

**OPMERKING:** De moeren van de TDC-sensor zijn vergrendeld zodat ze juist zijn geplaatst. Stel dit niet af.

- c. Installeer de printplaat (25c) en vier schroeven (12).
- d. Sluit de TDC-sensor (25b) aan op J2 op de printplaat (25c).
- e. Installeer de positiesensor en de bevestigingsdelen in het tandwielhuis (1). Zie pagina 22.

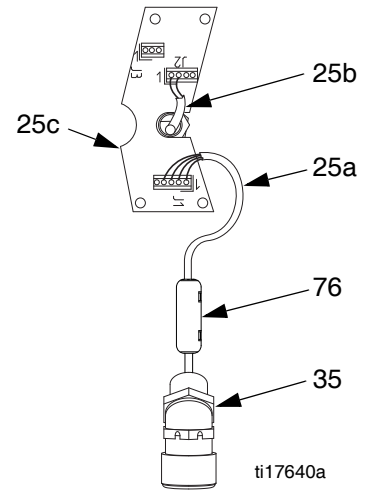
**OPMERKING:** De moeren van de positiesensor zijn vergrendeld zodat ze juist worden geplaatst. Stel dit niet af.

- f. Zorg dat de geleidende trekontlasting (35) goed in de behuizing is vastgeschroefd.
- g. Sluit de kabel van de omvormer aan op J1 op de printplaat (25c). Installeer het ferriet (76) rond de stroomkabels van de omvormer.
- h. Draai de moer (N) stevig vast op de geleidende trekontlasting (35) zodat de aardingsdraad (G) goed metaal-op-metaalcontact tussen de moer en de bus (B) geeft.
- i. Zorg dat de geleidende trekontlasting (74a) goed in de behuizing is vastgeschroefd. Bij eenheden met een sensorcircuit **moet** de geleidende trekontlasting worden gebruikt voor de juiste aarding van de IS-velddraad.



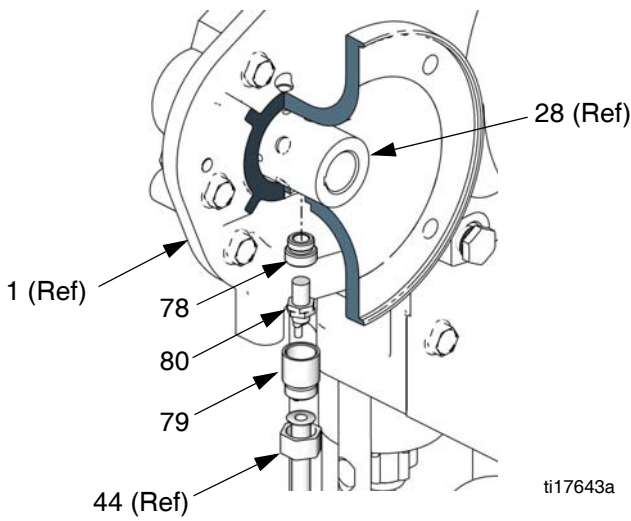
ti8725b

Locatie van de printplaat



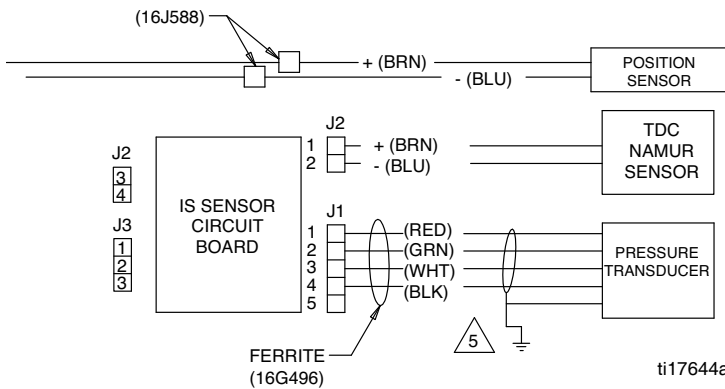
ti17640a

Draadaansluitingen op de printplaat

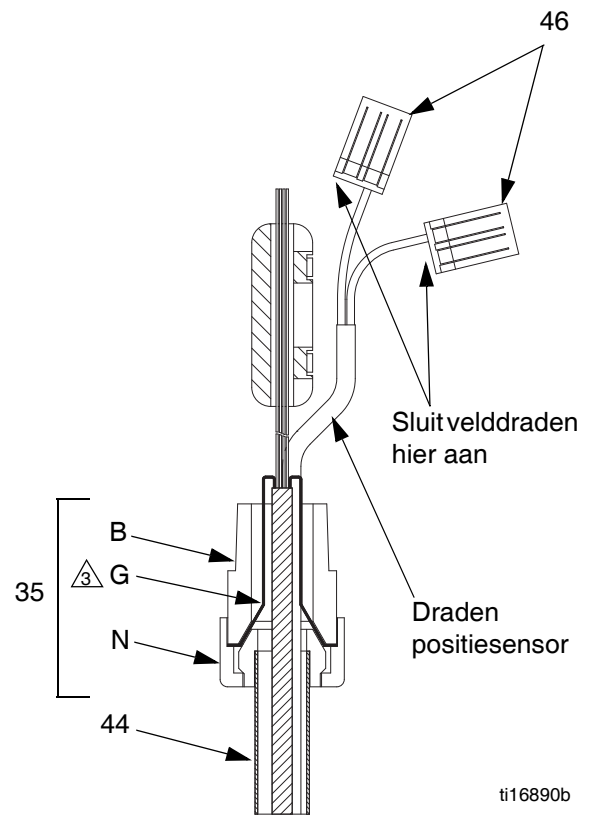


ti17643a

Onderdelen en locatie van de positiesensor



ti17644a



ti16890b

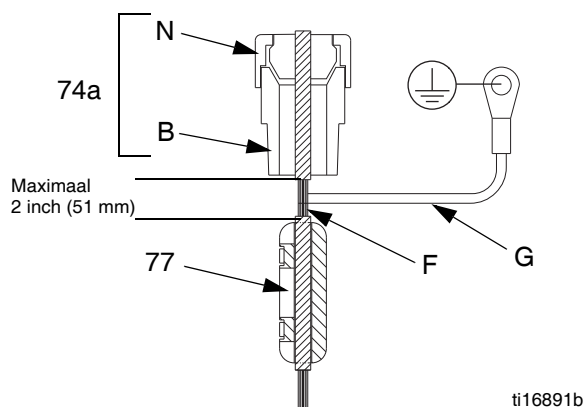
Aardingschema voor de drukomvormer en aansluitklemmen voor de positiesensor

⚠️ Draai de moer (N) stevig vast zodat de afscherming en de aardingsdraad (G) goed metaal-op-metaalcontact tussen de moer en de bus (B) hebben.

⚠️ Aarddraad en folie op geleidende trekontlasting.

**AFB. 31. De sensorprintplaat installeren**

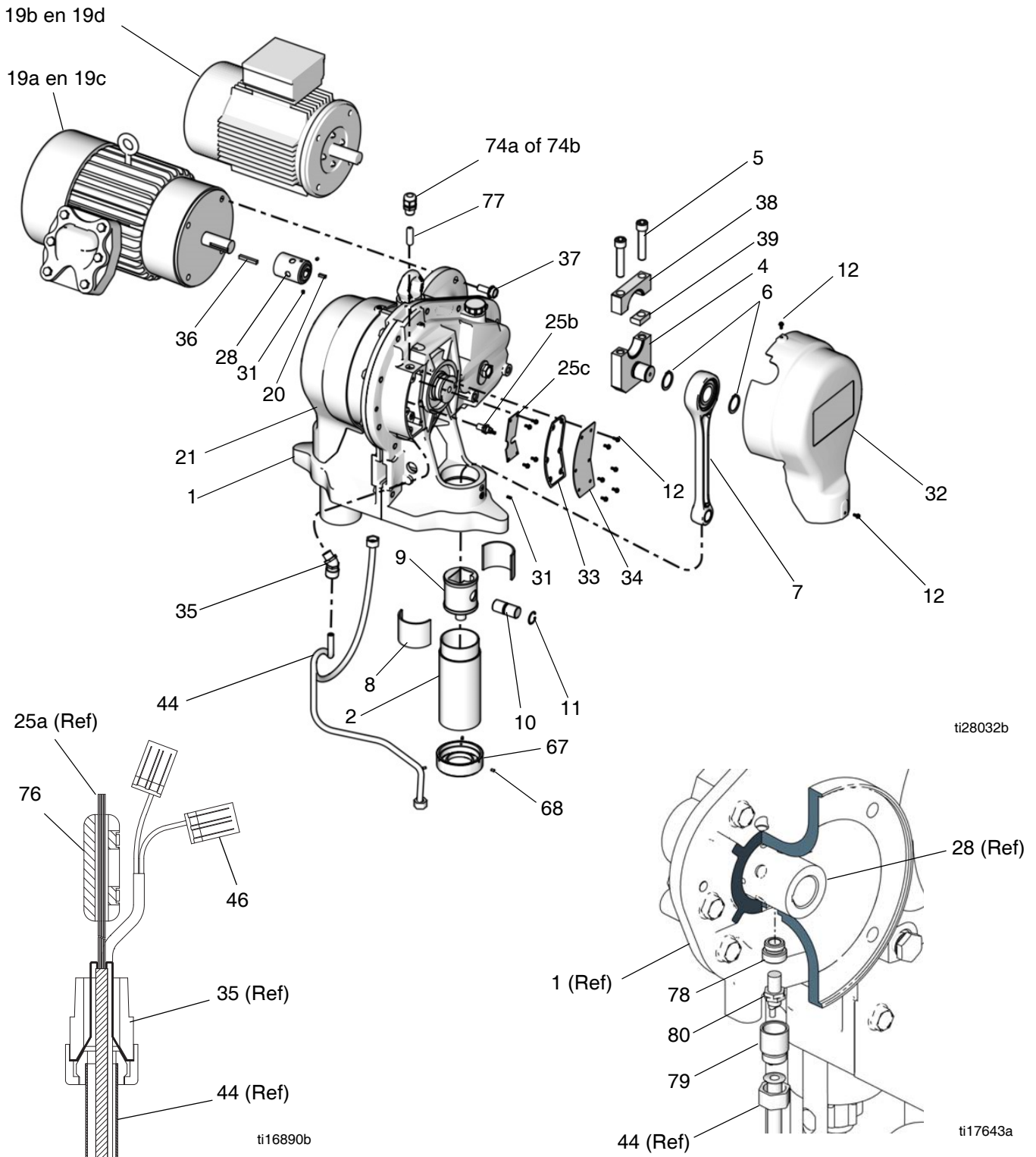
- j. Leid de IS-velddraad door de geleidende trekontlasting (74a). Sluit de TDC-draden aan op J2, de omvormerdraden op J3 en de draden van de positiesensor op de twee aansluitblokken (46). Zie AFB. 31 en het **Elektrische schema's**, pagina 10.
- k. Zie AFB. 32. Draai de moer (N) op de geleidende trekontlasting (74a) stevig vast. Installeer het ferriet (77) op de velddraad (F), maximaal 2 inch (51 mm) vanaf de onderkant van de geleidende trekontlasting (74a). Installeer de aardingsdraad (G) op de massaschroef in de aansluitkast.
11. Installeer de nieuwe pakking (33), de kap (34) en zes schroeven (12).
12. Plaats de kappen (32 en 21) en de schroeven (12) terug.
13. Voer 1,9 liter tandwielolie toe, onderdeelnummer 288414.



**AFB. 32. IS-circuitvelddraad**

# Onderdelen

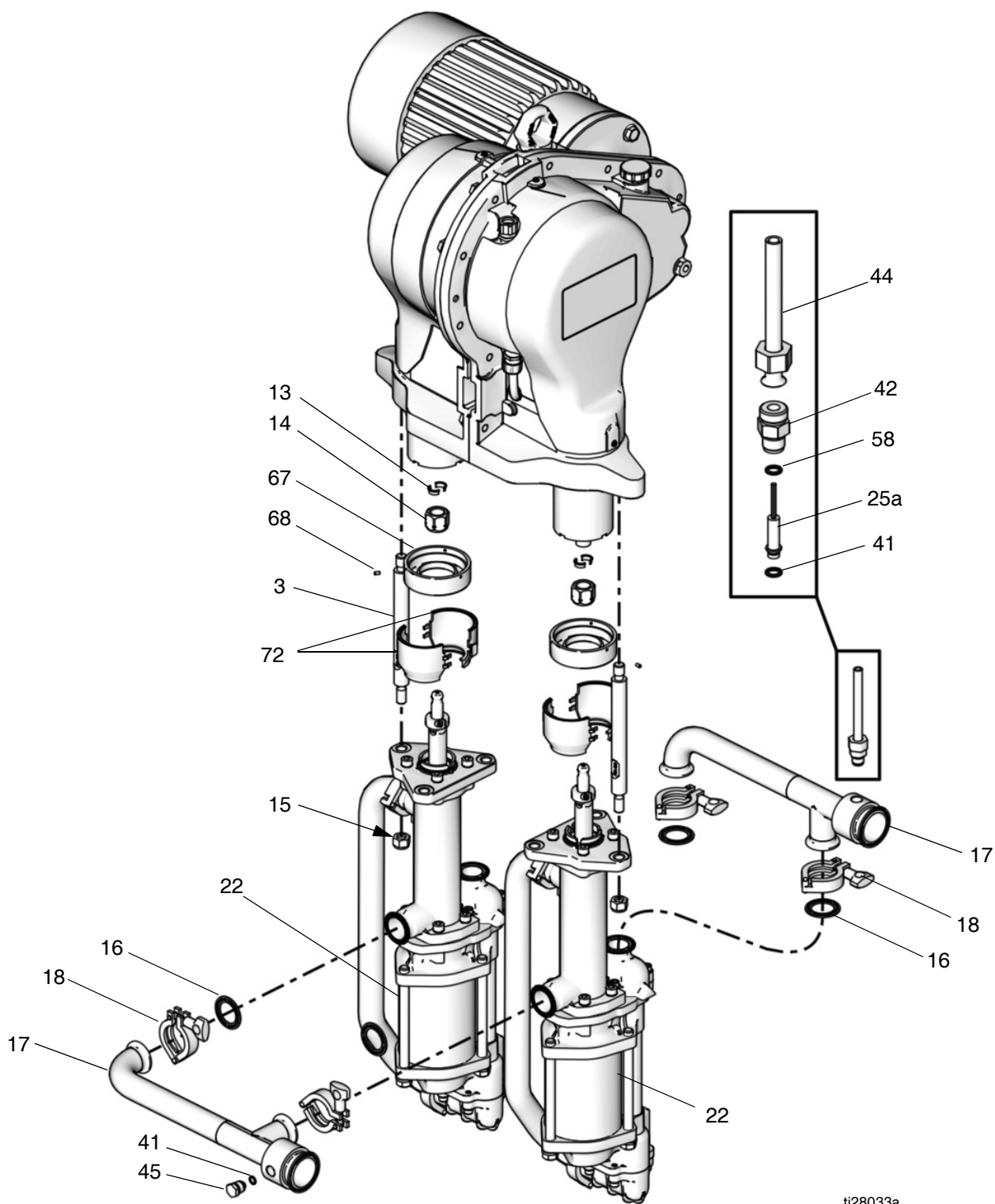
## Aandrijfgedeelte



Detail van sensordoorvoer

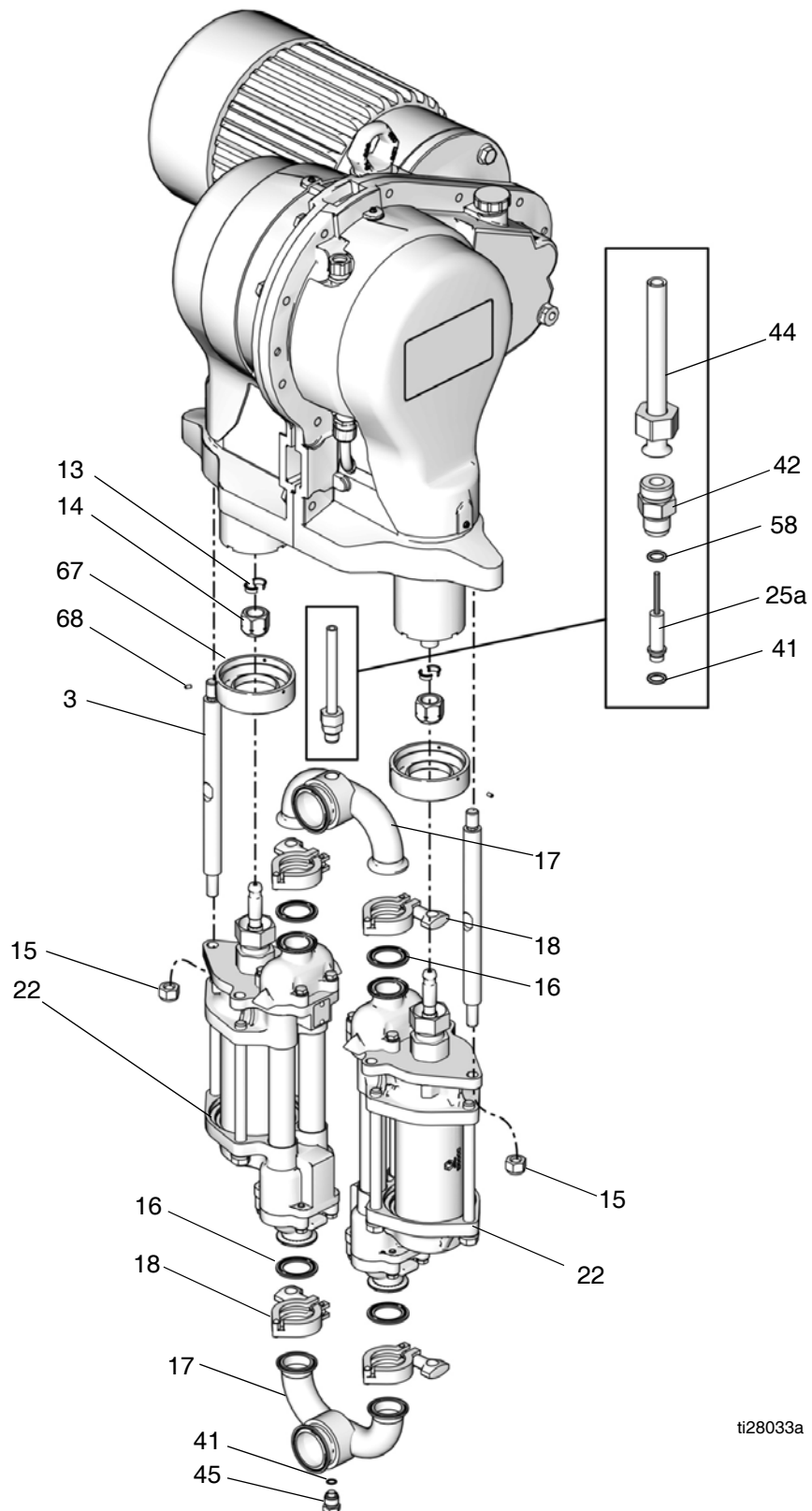
Onderdelen en locatie van de positiesensor

# Materiaalgedeelte - afgedichte 4-kogel



ti28033a

# Materiaalgedeelte - open oliereservoir





## Gemeenschappelijke onderdelen

Ref. nr.	Onderdeelnr.	Beschrijving	Aantal	Ref. nr.	Onderdeelnr.	Beschrijving	Aantal
1	15H886	SET, 75:1 tandwieloverbrenging; <i>E-Flo 2000/3000/4000 alleen;</i> zie 311615	1	17K658		ONDERPOMP, 1500 cc, afgedicht; zie pagina 43 voor betreffende modellen;	2
	289550	SET, 75:1 tandwieloverbrenging; <i>E-Flo 1500 alleen;</i> zie 311615	1	17K659		ONDERPOMP, 2000 cc, afgedicht; zie pagina 43 voor betreffende modellen;	2
2†	N.v.t.	SCHUIFCILINDER	2	17K665		ONDERPOMP, 1000 cc, open oliereservoir; zie pagina 43 voor betreffende modellen;	2
3	17C455	TREKSTANG; <i>voor afgedichte onderpompen</i>	6	17K666		ONDERPOMP, 1500 cc, open oliereservoir; zie pagina 43 voor betreffende modellen;	2
	15H409	TREKSTANG; <i>voor onderpompen met open oliereservoir</i>	6	17K667		ONDERPOMP, 2000 cc, open oliereservoir; zie pagina 43 voor betreffende modellen;	2
4‡	N.v.t.	KRUKARM	2	17K656		ONDERPOMP, 750 cc, afgedicht; zie pagina 43 voor betreffende modellen;	2
5*‡	N.v.t.	KOLOMSCHROEF; 5/8-11 x 76 mm (3 inch); <i>inbegrepen bij nr. 8</i>	4	17K664		ONDERPOMP, 750 cc, open oliereservoir; zie pagina 43 voor betreffende modellen;	2
6*‡	106082	BORGRING	4	23▲	15H875	LABEL, waarschuwing (niet afgebeeld)	1
7*	N.v.t.	DRIJFSTANG	2	25	24J305	SET, sensorcircuit; inclusief items 25a, 25c, 12, 32, 33, 35, 41, 42, 44, 46, 58, 74a, 76-80; zie pagina 43 voor betreffende modellen; zie 311603	1
8*†	15H882	SET, glijlager; inclusief 4 lagers en items 5 en 12; zie 311616	4	25a**	N.v.t.	SET, vervanging drukomvormer	1
9*	N.v.t.	SCHUIFZUIGER	2	25c	N.v.t.	PRINTPLAAT; <i>inbegrepen bij nr. 25</i>	1
10*	N.v.t.	PEN, aandrijfstang onderpomp	2	27	N.v.t.	PLUG, TDC-poort; <i>niet getoond; alleen voor pompen zonder sensorcircuit (25)</i>	1
11*	N.v.t.	BORGRING	2	28	15H880	SET, motorkoppeling; inclusief items 20, 31, 37; zie pagina 43 voor betreffende modellen;	1
12*‡✓	116719	SCHROEF, 8-32 zeskant <i>Pompen zonder sensorcircuit (25)</i> <i>Pompen met sensorcircuit (25)</i>	10 14	31†	100664	STELSCHROEF, dop; 1/4-20 x 1/2 inch (13 mm) <i>Pompen met motoren</i> <i>Pompen zonder motoren</i>	4 2
13	184128	KRAAG, koppeling	4	32✓	N.v.t.	KAP, krukarm; zijde tegenover motor; <i>inbegrepen bij nr. 25</i>	1
14	17F000	KOPPELMOER	2	33	N.v.t.	PAKKING, printplaat; <i>inbegrepen bij nr. 25</i>	1
15†	108683	BORGMOER, zeskant	6	34	N.v.t.	DEKSEL, printplaat	1
16†	120351	PAKKING, sanitair	4	35	N.v.t.	CONNECTOR, trekontlasting, 45°; <i>alleen voor pompen zonder sensorcircuit (25); inbegrepen bij nr. 25</i>	1
17	17D589	SPRUITSTUK; <i>voor afgedichte onderpompen</i>	2	36	120710	SPIE, vierkant; 0,25 x 1,75 inch; <i>alleen voor ATEX-motor van 5 pk (19b)</i>	1
	253343	SPRUITSTUK; <i>voor onderpompen met open oliereservoir</i>	2				
18	118598	KLEM, sanitair, 1,5	4				
19a	255225	MOTOR, elektrisch, 5 pk, 230/460 V, 60 Hz, UL/CSA; zie pagina 43 voor betreffende modellen; inclusief item 37; zie 311613	1				
19b	255226	MOTOR, elektrisch, 5 pk, 230/400 V, 50 Hz, ATEX; zie pagina 43 voor betreffende modellen; inclusief items 36 en 37; zie 311613	1				
19c	289551	MOTOR, elektrisch, 3 pk, 230/460 V, 60 Hz, UL/CSA; zie pagina 43 voor betreffende modellen; inclusief items 36 en 37; zie 311613	1				
19d	289552	MOTOR, elektrisch, 3 pk, 230/400 V, 50 Hz, ATEX; zie pagina 43 voor betreffende modellen; inclusief items 36 en 37; zie 311613	1				
20	N.v.t.	SPIE, vierkant; 0,188 x 0,62 inch; <i>inbegrepen bij nr. 28</i>	1				
21✓	N.v.t.	KAP, krukarm, motorzijde	1				
22	17K657	ONDERPOMP, 1000 cc, afgedicht; zie pagina 43 voor betreffende modellen; zie 333022	2				

Onderdelen

Ref. nr.	Onderdeelnr.	Beschrijving	Aantal
37	111195	KOLOMSCHROEF, flenskop; 1/2-13 x 31 mm (1,25 inch); <i>alleen voor pompen met motor (19)</i>	4
38‡	N.v.t.	KAP, krukarm	2
39‡	N.v.t.	SPIE, krukarm	2
41†**	111316	O-RING; chemisch resistent fluorelastomeer	2
42**	N.v.t.	VERLOOPSTUK, omvormer; <i>alleen voor pompen met sensorcircuit (25); inbegrepen bij nr. 25</i>	1
44**	N.v.t.	DOORVOER, sensor; <i>alleen voor pompen met sensorcircuit (25); inbegrepen bij nr. 25</i>	1
45◆	N.v.t.	PLUG, spuitstuk <i>Pompen zonder sensorcircuit (25)</i>	2
46	16J588	AANSLUITBLOK, positieensor; <i>alleen voor pompen met sensorcircuit (25)</i>	2
58**	N.v.t.	AfSTANDSSTUK; KOPER; <i>alleen voor pompen met sensorcircuit (25); inbegrepen bij nr. 25</i>	1
61▲	15H913	PLAATJE, waarschuwing	1
67★	N.v.t.	COLLECTOR	2
68★	N.v.t.	STELSCHROEF	6
69	15H884	SET, statief; inclusief items 69a en 69b; zie deze pagina en handleiding 406638; zie pagina 43 voor betreffende modellen	1
69a	N.v.t.	KOLOMSCHROEF, zeskant; 1/2-13 x 25 mm (1,0 inch); <i>inbegrepen bij nr. 69</i>	4
69b	16J477	KAP, vierkant	4
72	24F253	SET, afscherming koppeling <i>Voor modellen met een afgedichte onderpomp</i>	2
74a	16J487	BUS, trekontlasting; staal; <i>vereist bij pompen met sensorcircuit (25)</i>	1
74b	117745	BUS, trekontlasting; nylon; <i>niet bij pompen met sensorcircuit (25)</i>	1
76**	16G496	FERRIET, voor kabel drukomvormer; <i>alleen op pompen met sensorcircuit (25)</i>	1
77	15D906	FERRIET, los verzonden, voor bedrading IS-circuitveld; <i>alleen op pompen met sensorcircuit (25)</i>	1
78	N.v.t.	VERLOOPSTUK, druksensor; <i>alleen voor pompen met sensorcircuit (25); inbegrepen bij nr. 25</i>	1
79	N.v.t.	MOF, druksensor; <i>alleen voor pompen met sensorcircuit (25); inbegrepen bij nr. 25</i>	1
80	16K088	POSITIESENSOR; <i>alleen voor pompen met sensorcircuit (25)</i>	1
81	112506	AARDINGSSCHROEF	1
82	114206	RING, aansluiting	1

Onderdelen met het label n.v.t. zijn niet apart verkrijgbaar.

\* Deze onderdelen zitten in de Herbouwset aandrijfverbinding 15H873 (apart verkrijgbaar). Bestel twee sets om beide aandrijfverbindingen opnieuw te bouwen. Handleiding 311598 inbegrepen.

† Deze onderdelen zitten in de Herbouwset schuifcilinder 15H874 (apart aanschaffen). Bestel twee sets om beide schuifcilinders opnieuw te bouwen. Handleiding 311599 inbegrepen.

‡ Deze onderdelen zitten in de Herbouwset aandrijfverbinding 15H883 (apart verkrijgbaar). Bestel twee sets om beide krukarmeenheden opnieuw te bouwen. Handleiding 311604 inbegrepen.

★ Deze onderdelen zitten in de Set collector schuifcilinder 247341 (apart verkrijgbaar). Bestel één set om beide collectors voor schuifcilinders opnieuw te bouwen. Handleiding 311607 inbegrepen.

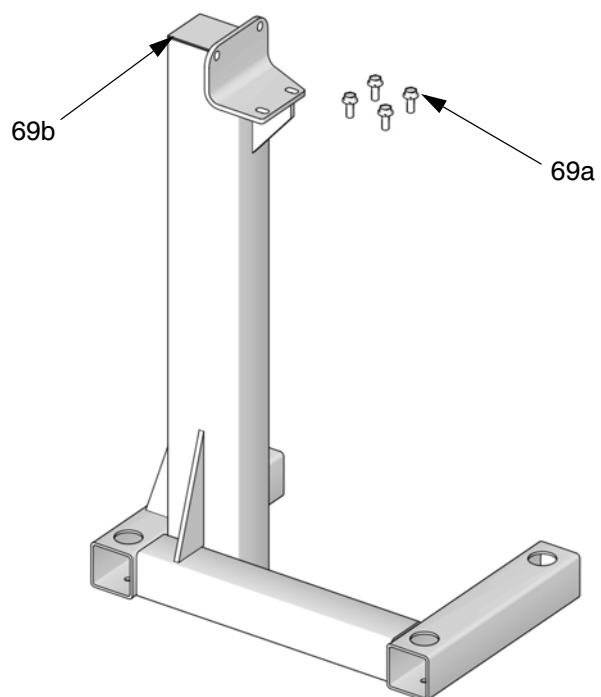
▲ Vervangende Gevaren- en Waarschuwinglabels, -plaatjes en -kaartjes zijn gratis verkrijgbaar.

✓ Deze onderdelen zitten in de Set kap krukarm 15J378 (apart verkrijgbaar).

◆ Deze onderdelen zitten in de Set spuitstuk 15H878 (apart verkrijgbaar). Handleiding 406637 inbegrepen.

\*\* Deze onderdelen zitten in de Set transducer19Y250 (apart verkrijgbaar). Inclusief handleiding 311603.

Detail van set Statief (69)



ti8550d

## Modelspecifieke onderdelen

**OPMERKING:** Een vinkje (✓) geeft een item aan dat op uw pomp wordt gebruikt. Gearceerde vakjes betekenen dat een item niet wordt gebruikt.

Onderdeelnummer pomp	Serie	Motorset (19)				Onderpomp (22)	Sensorcircuit (25)	Montageset koppeling/motor (28)	Set Statief (69)
		255226	255225	289552	289551				
EP00A0	A					17K657			
EP00A1	A					17K657			✓
EP00B0	A					17K658			
EP00B1	A					17K658			✓
EP00C0	A					17K659			
EP00C1	A					17K659			✓
EP00D0	A					17K665			
EP00D1	A					17K665			✓
EP00E0	A					17K666			
EP00E1	A					17K666			✓
EP00F0	A					17K667			
EP00F1	A					17K667			✓
EP00G0	A					17K656			
EP00G1	A					17K656			✓
EP00H0	A					17K664			
EP00H1	A					17K664			✓
EP01A0	A					17K657	✓		
EP01A1	A					17K657	✓		✓
EP01B0	A					17K658	✓		
EP01B1	A					17K658	✓		✓
EP01C0	A					17K659	✓		
EP01C1	A					17K659	✓		✓
EP01D0	A					17K665	✓		
EP01D1	A					17K665	✓		✓
EP01E0	A					17K666	✓		
EP01E1	A					17K666	✓		✓
EP01F0	A					17K667	✓		
EP01F1	A					17K667	✓		✓
EP01G0	A					17K656	✓		
EP01G1	A					17K656	✓		✓
EP01H0	A					17K664	✓		
EP01H1	A					17K664	✓		✓

Onderdeel- nummer pomp	Serie	Motorset (19)				Onder- pomp (22)	Sensor- circuit (25)	Montageset koppeling/motor (28)	Set Statief (69)
		255226	255225	289552	289551				
EP10A0	A	✓				17K657		✓	
EP10A1	A	✓				17K657		✓	✓
EP10B0	A	✓				17K658		✓	
EP10B1	A	✓				17K658		✓	✓
EP10C0	A	✓				17K659		✓	
EP10C1	A	✓				17K659		✓	✓
EP10D0	A	✓				17K665		✓	
EP10D1	A	✓				17K665		✓	✓
EP10E0	A	✓				17K666		✓	
EP10E1	A	✓				17K666		✓	✓
EP10F0	A	✓				17K667		✓	
EP10F1	A	✓				17K667		✓	✓
EP30G0	A			✓		17K656		✓	
EP30G1	A			✓		17K656		✓	✓
EP30H0	A			✓		17K664		✓	
EP30H1	A			✓		17K664		✓	✓
EP11A0	A	✓				17K657	✓	✓	
EP11A1	A	✓				17K657	✓	✓	✓
EP11B0	A	✓				17K658	✓	✓	
EP11B1	A	✓				17K658	✓	✓	✓
EP11C0	A	✓				17K659	✓	✓	
EP11C1	A	✓				17K659	✓	✓	✓
EP11D0	A	✓				17K665	✓	✓	
EP11D1	A	✓				17K665	✓	✓	✓
EP11E0	A	✓				17K666	✓	✓	
EP11E1	A	✓				17K666	✓	✓	✓
EP11F0	A	✓				17K667	✓	✓	
EP11F1	A	✓				17K667	✓	✓	✓
EP31G0	A			✓		17K656	✓	✓	
EP31G1	A			✓		17K656	✓	✓	✓
EP31H0	A			✓		17K664	✓	✓	
EP31H1	A			✓		17K664	✓	✓	✓

Onderdeel- nummer pomp	Serie	Motorset (19)				Onder- pomp (22)	Sensor- circuit (25)	Montageset koppeling/motor (28)	Set Statief (69)
		255226	255225	289552	289551				
EP20A0	A		✓			17K657		✓	
EP20A1	A		✓			17K657		✓	✓
EP20B0	A		✓			17K658		✓	
EP20B1	A		✓			17K658		✓	✓
EP20C0	A		✓			17K659		✓	
EP20C1	A		✓			17K659		✓	✓
EP20D0	A		✓			17K665		✓	
EP20D1	A		✓			17K665		✓	✓
EP20E0	A		✓			17K666		✓	
EP20E1	A		✓			17K666		✓	✓
EP20F0	A		✓			17K667		✓	
EP20F1	A		✓			17K667		✓	✓
EP40G0	A				✓	17K656		✓	
EP40G1	A				✓	17K656		✓	✓
EP40H0	A				✓	17K664		✓	
EP40H1	A				✓	17K664		✓	✓
EP21A0	A		✓			17K657	✓	✓	
EP21A1	A		✓			17K657	✓	✓	✓
EP21B0	A		✓			17K658	✓	✓	
EP21B1	A		✓			17K658	✓	✓	✓
EP21C0	A		✓			17K659	✓	✓	
EP21C1	A		✓			17K659	✓	✓	✓
EP21D0	A		✓			17K665	✓	✓	
EP21D1	A		✓			17K665	✓	✓	✓
EP21E0	A		✓			17K666	✓	✓	
EP21E1	A		✓			17K666	✓	✓	✓
EP21F0	A		✓			17K667	✓	✓	
EP21F1	A		✓			17K667	✓	✓	✓
EP41G0	A				✓	17K656	✓	✓	
EP41G1	A				✓	17K656	✓	✓	✓
EP41H0	A				✓	17K664	✓	✓	
EP41H1	A				✓	17K664	✓	✓	✓

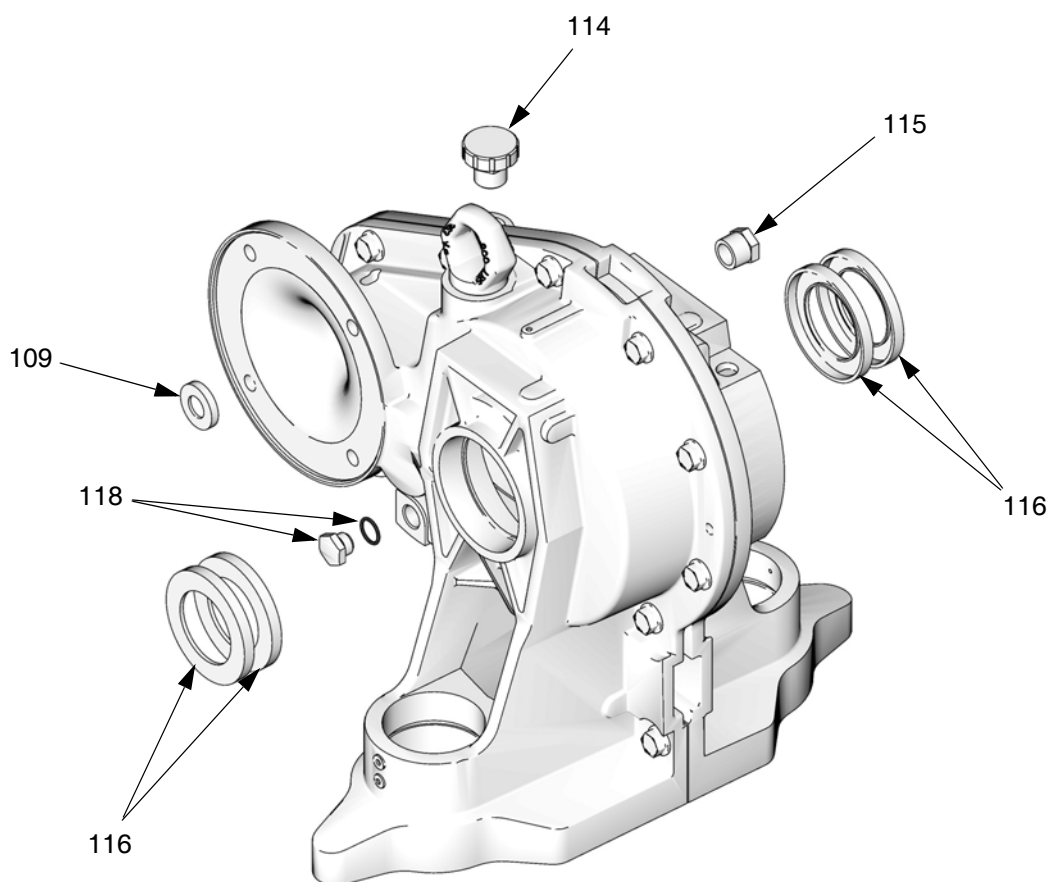
## Tandwieloverbrenging

Ref. nr.	Onderdeelnr.	Beschrijving	Aantal
109*	N.v.t.	AFDICHTING, ingaande as	1
114	15H525	VULDOP	1
115	N.v.t.	KIJKGLAS	1
116*	N.v.t.	Afdichting, uitgaand	4
118*	15H432	OLIEAFTAPPLUG, met pakking	1

**OPMERKING:** Bestel voor vervanging van de volledige tandwieloverbrenging een van de volgende sets:

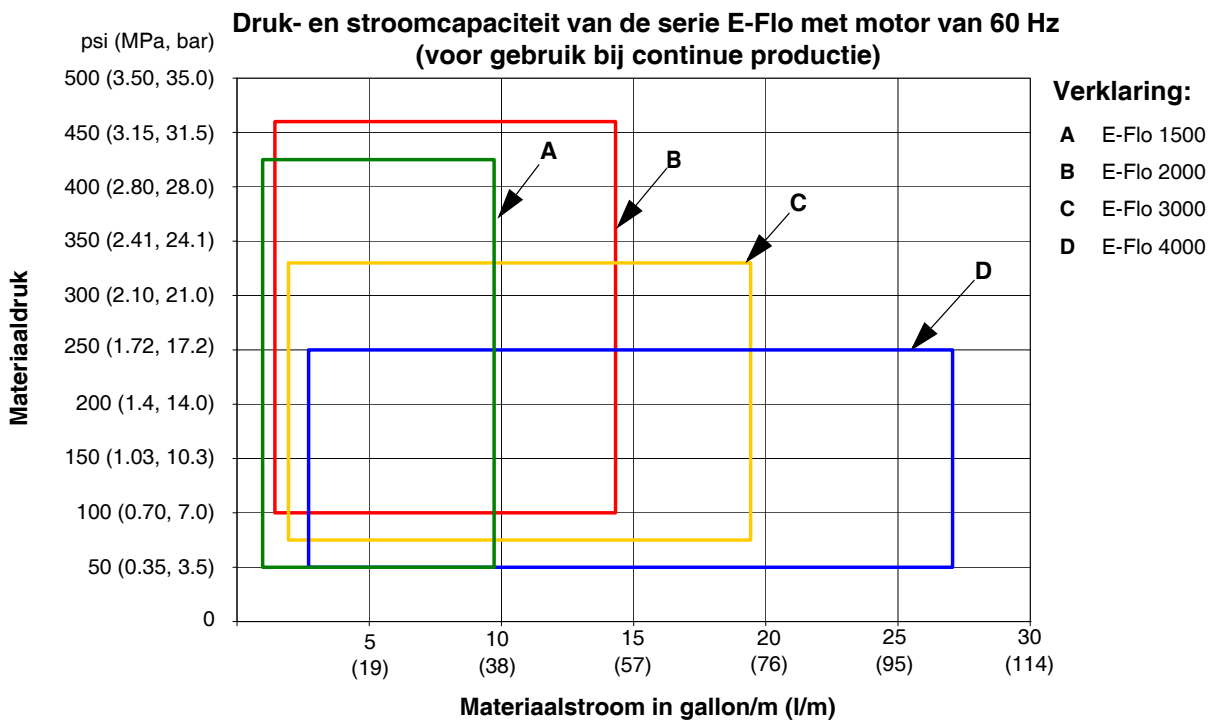
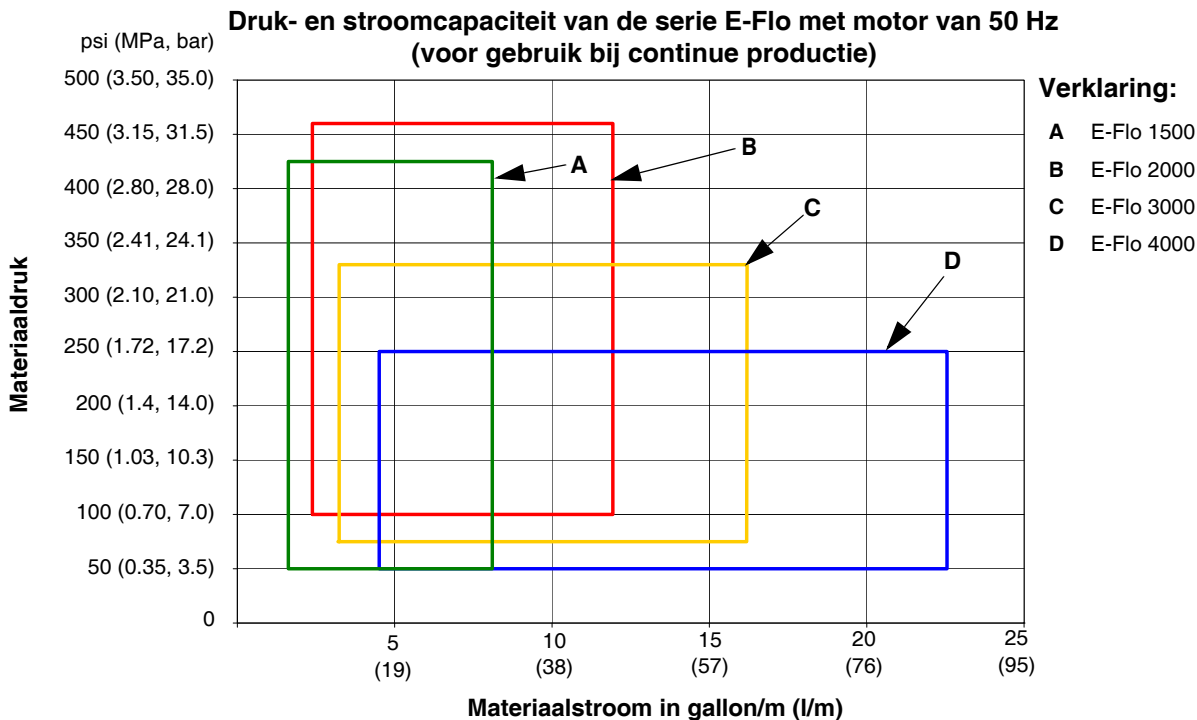
- Vervangingsset Tandwieloverbrenging 15H886, voor E-Flo 2000/3000/4000. Zie handleiding 311615.
- Vervangingsset tandwieloverbrenging 289550, voor E-Flo 1500. Zie handleiding 311615.

\* Deze onderdelen zitten in de Afdichtingsset Tandwieloverbrenging 15H871. Zie handleiding 311597.



ti8320a

# Prestatiegrafieken



# Technische gegevens

Pompen E-Flo 1500, 2000, 3000 en 4000 cc		
	V.S.	Metrisch
<b>Maat onderpomp</b>		
EPxxGx en EPxxHx	Elk 750 cc	
EPxxAx en EPxxDx	Elk 1000 cc	
EPxxBx en EPxxEx	Elk 1500 cc	
EPxxCx en EPxxFx	Elk 2000 cc	
<b>Max. werkdruk</b>		
EPxxGx en EPxxHx	425 psi	2,93 MPa; 29,3 bar
EPxxAx en EPxxDx	460 psi	3,22 MPa; 32,2 bar
EPxxBx en EPxxEx	330 psi	2,31 MPa; 23,1 bar
EPxxCx en EPxxFx	167 psi	1,75 MPa; 17,5 bar
<b>Maximale materiaaltemperatuur</b>	150°F	66°C
<b>Elektrische vereisten</b>		
Europese modellen:	230/400 Vac, 3-fase, 20 A/15 A	230/400 Vac, 3-fase, 20 A/15 A
Noord-Amerikaanse modellen:	230/460 Vac, 3-fase, 20 A/15 A	230/460 Vac, 3-fase, 20 A/15 A
<b>Bereik omgevingstemperatuur</b>	32-104°F	0-40°C
<b>Maximale materiaaluitvoer</b>	Zie schema's in handleiding 3A3385.	Zie schema's in handleiding 3A3385.
<b>Maten van materiaal inlaat en -uitlaat</b>	2 inch tri-clamp	50,8 mm tri-clamp
<b>Olie-inhoud tandwieloverbrenging</b>	2 quart	1,9 liter
<b>Vereist smeermiddel tandwieloverbrenging</b>	Olie van klasse ISO VG220 (onderdeelnummer Graco 288414)	Olie van klasse ISO VG220 (onderdeelnummer Graco 288414)
<b>Gewicht</b>	550 lbs.	249 kg
<b>Elektromotor</b>		
EPxxGx en EPxxHx	3 pk, 1800 tpm (60 Hz) NEMA 182 TC Frame	3 pk, 1500 tpm (50 Hz) NEMA 182 TC Frame
Alle andere	5 pk, 1800 tpm (60 Hz) NEMA 184 TC Frame	5 pk, 1500 tpm (50 Hz) NEMA 184 TC Frame
<b>Maximaal motorkoppel</b>		
EPxxGx en EPxxHx	9,1 ft-lb	(12,3 N•m)
Alle andere	15 ft-lb	(20,3 N•m)
<b>Overbrengingsverhouding tandwieloverbrenging</b>	75.16:1	75.16:1
<b>Bevochtigde delen</b>	Zie handleiding onderpomp 333022 voor afgedichte 4-kogelonderpomp, 3A3452 voor open oliereservoir.	

**OPMERKING:** Alle merknamen of merken worden gebruikt ten behoeve van herkenning en zijn handelsmerken van hun respectievelijke eigenaars.



# California Proposition 65

INWONERS CALIFORNIË

 **WAARSCHUWING:** Kanker en reproductieve schade – [www.P65warnings.ca.gov](http://www.P65warnings.ca.gov).

# Standaardgarantievoorwaarden van Graco

Graco garandeert dat alle in dit document genoemde en door Graco vervaardigde apparatuur waarop de naam Graco vermeld staat, op de datum van verkoop voor gebruik door de oorspronkelijke koper vrij is van materiaal- en fabricagefouten. Met uitzondering van speciale, uitgebreide of beperkte garantie zoals gepubliceerd door Graco, zal Graco gedurende een periode van twaalf maanden na verkoopdatum elk onderdeel van de apparatuur dat naar het oordeel van Graco gebreken vertoont herstellen of vervangen. Deze garantie geldt alleen indien de apparatuur is geïnstalleerd, gebruikt en onderhouden in overeenstemming met de door Graco schriftelijk verstrekte aanbevelingen.

Normale slijtage en veroudering, of slecht functioneren, beschadiging of slijtage veroorzaakt door onjuiste installatie, verkeerde toepassing, slijtend materiaal, corrosie, onvoldoende of onjuist uitgevoerd onderhoud, nalatigheid, ongeval, eigenmachtige wijzigingen aan de apparatuur, of het vervangen van Graco-onderdelen door onderdelen van andere herkomst, vallen niet onder de garantie en Graco is daarvoor niet aansprakelijk. Graco is ook niet aansprakelijk voor slecht functioneren, beschadiging of slijtage veroorzaakt door de onverenigbaarheid van Graco-apparatuur met constructies, toebehoren, apparatuur of materialen die niet door Graco geleverd zijn, en ook niet voor fouten in het ontwerp, bij de fabricage of het onderhoud van constructies, toebehoren, apparatuur of materialen die niet door Graco geleverd zijn.

Deze garantie wordt verleend onder de voorwaarde dat de apparatuur waarvan de koper stelt dat die een defect vertoont gefrankeerd wordt verzonden naar een erkende Graco dealer opdat de aanwezigheid van het beweerde defect kan worden geverifieerd. Indien het beweerde defect inderdaad wordt vastgesteld, zal Graco de defecte onderdelen kosteloos herstellen of vervangen. De apparatuur zal gefrankeerd worden teruggezonden naar de oorspronkelijke koper. Indien bij de inspectie geen materiaal- of fabricagefouten worden geconstateerd, dan zullen de herstellingen worden uitgevoerd tegen een redelijke vergoeding, in welke vergoeding de kosten van onderdelen, arbeid en vervoer begrepen kunnen zijn.

**DEZE GARANTIE IS EXCLUSIEF, EN TREEDT IN DE PLAATS VAN ENIGE ANDERE GARANTIE, UITDRUKKELIJK OF IMPLICIET, DAARONDER MEDEBEGREPEN MAAR NIET BEPERKT TOT GARANTIES BETREFFENDE VERKOOPBAARHEID OF GESCHIKTHEID VOOR EEN BEPAALDE TOEPASSING.**

De enige verplichting van Graco en het enige verhaal van de klant bij schending van de garantie is zoals hierboven bepaald is. De koper gaat ermee akkoord dat geen andere verhaalmogelijkheid (waaronder, maar niet beperkt tot vergoeding van incidentele schade of van vervolgschade door winstderving, gemiste verkoopopbrengsten, letsel aan personen of materiële schade, of welke andere incidentele verliezen of vervolgv verliezen dan ook) aanwezig is. Elke klacht wegens inbreuk op de garantie moet binnen twee (2) jaar na aankoopdatum kenbaar worden gemaakt.

**GRACO GEEFT GEEN GARANTIE EN WIJST ELKE IMPLICIETE GARANTIE AF BETREFFENDE VERKOOPBAARHEID OF GESCHIKTHEID VOOR EEN BEPAALDE TOEPASSING, MET BETREKKING TOT TOEBEHOREN, APPARATUUR, MATERIALEN OF COMPONENTEN DIE GRACO GELEVERD, MAAR NIET VERVAARDIGD HEEFT.** Items die wel verkocht, maar niet vervaardigd zijn door Graco (zoals elektromotoren, schakelaars en slangen) vallen, waar van toepassing, onder de garantie van de betreffende fabrikant. Graco zal aan de koper redelijke ondersteuning verlenen bij het aanspraak maken op die garantie.

Graco is in geen geval aansprakelijk voor indirecte, incidentele, speciale of gevolgschade die het gevolg is van het feit dat Graco dergelijke apparatuur heeft geleverd, of van de uitrusting, de werking, of het gebruik van producten of andere goederen op deze wijze verkocht, ongeacht of die ontstaat door inbreuk op een contract, inbreuk op garantie, nalatigheid van Graco, of anderszins.

## Graco-informatie

De meest recente informatie over de producten van Graco vindt u op [www.graco.com](http://www.graco.com).

Kijk op [www.graco.com/patents](http://www.graco.com/patents) voor informatie over octrooien.

**VOOR HET PLAATSEN VAN EEN BESTELLING** neemt u contact op met uw Graco-leverancier of belt u met de dichtstbijzijnde distributeur.

**Telefoon:** 612-623-6921 **of gratis:** 1-800-328-0211 **Fax:** 612-378-3505

*Alle teksten en illustraties in dit document geven de laatst bekende productinformatie op het moment van publicatie weer. Graco behoudt zich het recht voor om te allen tijde wijzigingen aan te brengen zonder voorafgaande kennisgeving.*

Vertaling van de originele instructies. This manual contains Dutch. MM 3A3386

**Graco Headquarters:** Minneapolis

**International Offices:** Belgium, China, Japan, Korea

**GRACO INC. AND SUBSIDIARIES • P.O. BOX 1441 • MINNEAPOLIS MN 55440-1441 • USA**  
**Copyright 2016 Graco Inc. Alle Graco-productielocaties zijn ISO 9001 gecertificeerd.**

[www.graco.com](http://www.graco.com)

Revisie E, mai 2020