

LineLazer™ Traceurs de lignes airless

V 3900, 5900 Série Standard et série

Haut rendement (HP) Auto

3A3865J

FR

Pour l'application de matériaux de traçage de lignes.

Pour un usage professionnel uniquement.

Pour un usage en extérieur uniquement.

À ne pas utiliser dans des atmosphères explosives et des zones dangereuses.

Pression de service maximum : 22,8 MPa, 228 bars (3300 psi)

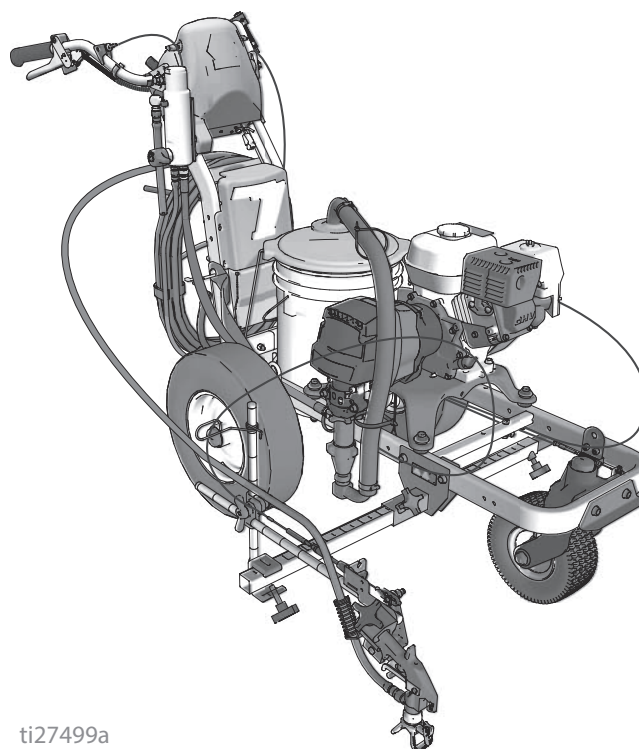


Instructions de sécurité importantes

Lisez tous les avertissements et instructions contenus dans ce manuel, ainsi que dans les manuels afférents aux composants du système.

Familiarisez-vous avec les commandes et l'utilisation appropriée de l'équipement. Conservez ces instructions.

Manuels afférents :	
3A3388	Fonctionnement
311254	Pistolet
309277	Pompe
3A3428	Méthodes d'applications Auto-Layout



ti27499a

Utilisez exclusivement des pièces de rechange Graco d'origine.

L'utilisation de pièces de rechange d'origine autre que Graco peut annuler la garantie.



Table des matières

Modèles	3
Sélection des buses	4
Pièces du LineLazer V 3900, 5900	5
Vue éclatée - LineLazer V 3900, 5900	6
Liste des pièces	7
Vue éclatée - LineLazer V 3900, 5900	8
Liste des pièces	9
Vue éclatée - Ensembles carter d'entraînement et de pignonnerie	10
Liste des pièces	11
Vue éclatée - LineLazer V 3900, 5900	12
Liste des pièces	13
Ensemble roue pivotante	13
Filtre	13
Vue éclatée - LineLazer V 3900, 5900	14
Liste des pièces	15
Support pistolet et bras	15
Gâchette du pistolet	15
Vue éclatée - LineLazer V 3900, 5900	16
Liste des pièces	17
Remplacement du capteur de distance	18
Schéma de câblage (série Standard - Chine uniquement)	19
Schéma de câblage (série HP Auto - Chine uniquement)	20
Schéma de câblage (série Standard)	21
Schéma de câblage (série HP Auto)	22
Caractéristiques techniques	23
Garantie standard de Graco	29
Informations Graco	29

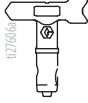
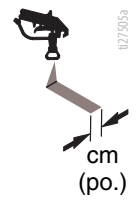
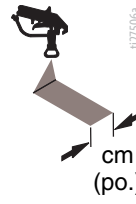
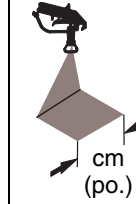
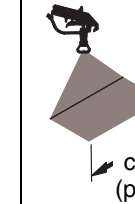
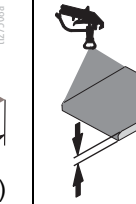
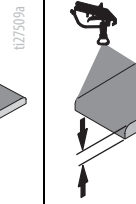
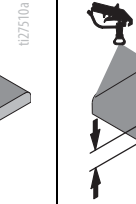
Manuel	Langue
3A3389	Anglais
3A3865	Français
3A3866	Espagnol
3A3873	Néerlandais
3A3876	Allemand
3A3879	Italien
3A4659	Croate
3A3703	Russe
3A3883	Polonais
3A3869	Japonais
3A3867	Chinois
3A3868	Coréen

Modèles

LineLazer V 3900					
Modèle :	Standard 1 pistolet manuel	Standard 2 pistolets manuels	HP Auto 1 pistolet auto	HP Auto 1 pistolet auto 1 pistolet manuel	HP Auto 2 pistolets auto
17H449	✓				
25P330	✓				
17H450		✓			
25P331		✓			
17K577			✓		
25P332			✓		
17H451			✓ avec laser		
17K638				✓	
17H452				✓ avec laser	
17K579					✓
25P333					✓
17H453					✓ avec laser
25P334					✓ avec laser
LineLazer V 5900					
Modèle :	Standard 1 pistolet manuel	Standard 2 pistolets manuels	HP Auto 1 pistolet auto	HP Auto 1 pistolet auto 1 pistolet manuel	HP Auto 2 pistolets auto
17H454	✓				
25P326	✓				
17H455		✓			
25P329		✓			
17K580			✓		
17H456			✓ avec laser		
17K636				✓	
17H457				✓ avec laser	
17K581					✓
25P335					✓
17H458					✓ avec laser
25P328					✓ avec laser

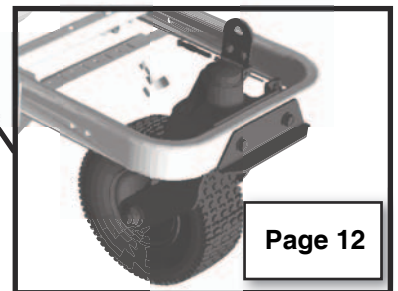
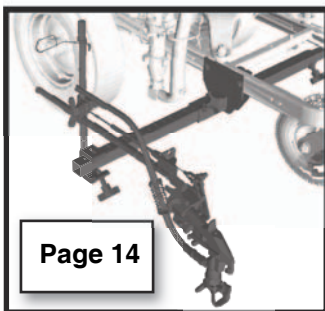
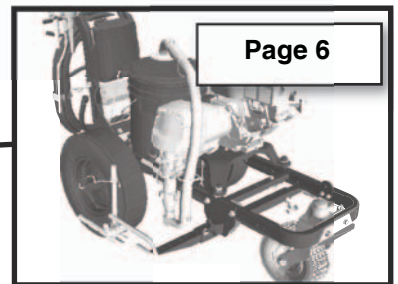
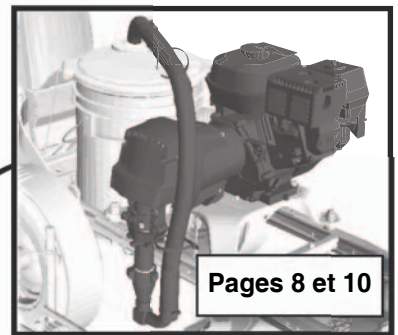
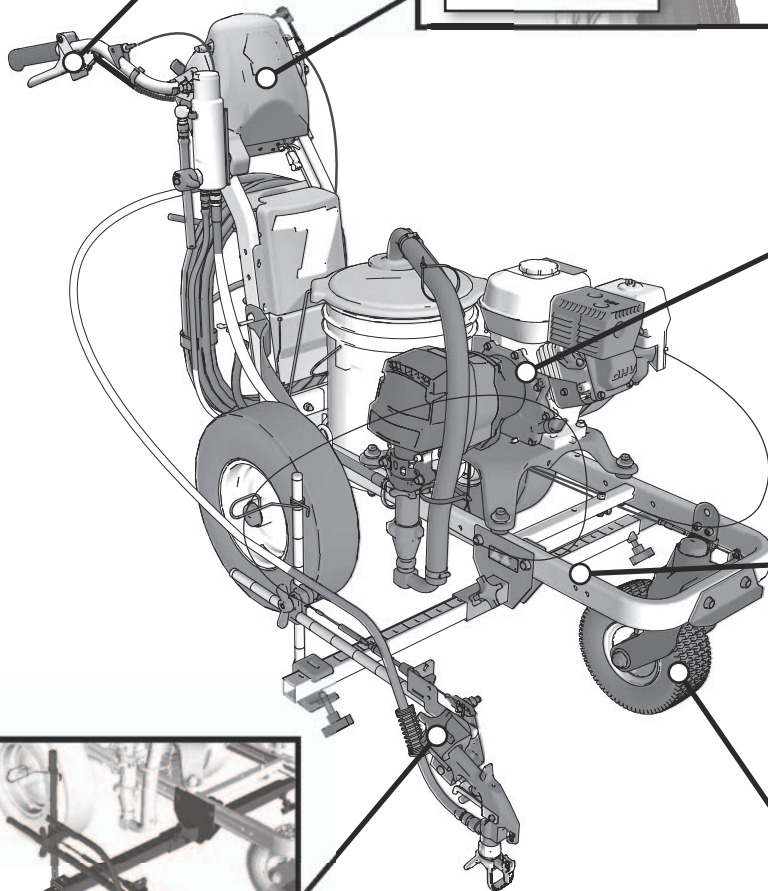
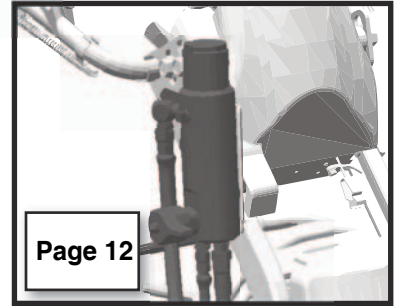
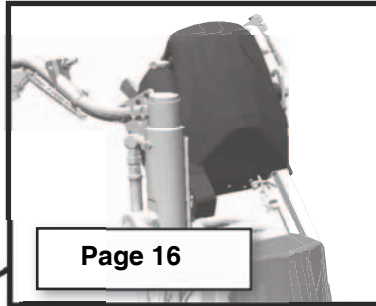
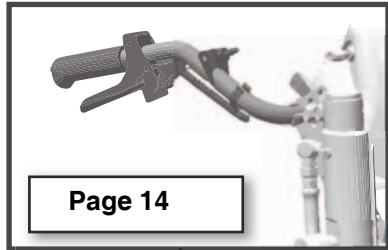
*** Tous les pistolets automatiques peuvent être actionnés manuellement.**

Sélection des buses

							
LL5213*	5 (2)				✓		
LL5215*	5 (2)					✓	
LL5217		10 (4)				✓	
LL5219		10 (4)					✓
LL5315*		10 (4)			✓		
LL5317		10 (4)			✓		
LL5319		10 (4)				✓	
LL5321		10 (4)				✓	
LL5323		10 (4)				✓	
LL5325		10 (4)					✓
LL5327		10 (4)					✓
LL5329		10 (4)					✓
LL5331		10 (4)					✓
LL5333		10 (4)					✓
LL5335		10 (4)					✓
LL5355		10 (4)					✓
LL5417			15 (6)		✓		
LL5419			15 (6)		✓		
LL5421			15 (6)		✓		
LL5423			15 (6)			✓	
LL5425			15 (6)			✓	
LL5427			15 (6)			✓	
LL5429			15 (6)			✓	
LL5431			15 (6)				✓
LL5435			15 (6)				✓
LL5621				30 (12)	✓		
LL5623				30 (12)	✓		
LL5625				30 (12)	✓		
LL5627				30 (12)	✓		
LL5629				30 (12)	✓		
LL5631				30 (12)		✓	
LL5635				30 (12)		✓	
LL5639				30 (12)			✓

* Utilisez un filtre de 100 mailles pour réduire les bouchons au niveau de la buse.

Pièces du LineLazer V 3900, 5900



ti28061a

Liste des pièces

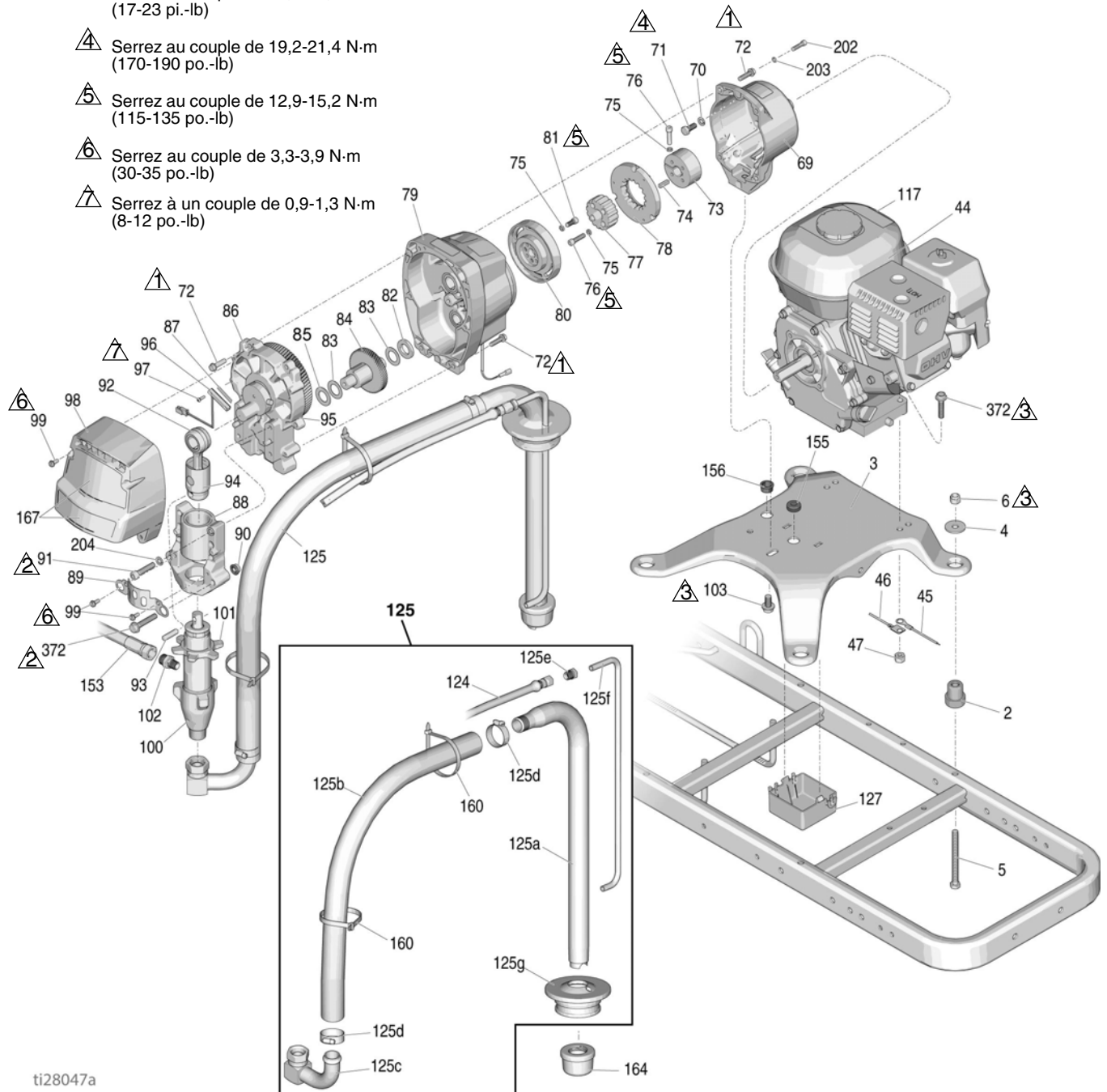
Réf.	Pièce	Description	Qté	Réf.	Pièce	Description	Qté
1	287623	CHÂSSIS, traceur de lignes (peint)	1	50	17J136	VIS, tête hex. avec bride	4
6	101566	CONTRE-ÉCROU	8	102	196176	ADAPTATEUR, mamelon	1
7	193405	ESSIEU	1	105	114659	POIGNÉE	2
9	198891	SUPPORT	1	106	237686	FIL DE TERRE	1
10	198930	TIGE, frein (comprend 12)	1	107	107257	VIS, autotaraudeuse, tête hex	1
11	198931	ROULEMENTS	1	108	194310	LEVIER, actionneur	1
12	114808	CAPUCHON, vinyle	1	123	245225	FLEXIBLE, 3/8" x 50'	1
13	195134	ENTRETOISE, bille, guide	1	124	245798	FLEXIBLE, couplé 1/4" x 7'	1
14	113961	VIS, capuchon, tête hexagonale	1	125g	278722	JOINT D'ÉTANCHÉITÉ	1
16	111040	CONTRE-ÉCROU, insertion, nylock, 5/16	5	146	120151	RETENUE, bouchon de prise	2
17†	255162	ROUE, pneumatique avec bague pour capteur (droite)	1	157	114271	BANDE	1
	111020	ROUE, pneumatique sans bague pour capteur (gauche)	1	158	108471	BOUTON, à ailettes	1
18	112405	CONTRE-ÉCROU	2	160	404989	BANDE, de serrage	5
19	112825	RONDELLE	4	161	17K394	ÉTIQUETTE, GMAX, avertissement, incendie et injection cutanée	1
20	114648	CAPUCHON, anti-poussière	2	162	115077	SEAU, plastique	1
21	15J088	PROTECTION, capteur de distance	1	163	24U241	KIT, couvercle de seau	1
22	15K452	ENTRETOISE, ronde, diam. ext. 0,500	1	214*	17J236	COMMUTATEUR, bouton-poussoir	1
23	15K357	CAPTEUR, distance	1	215*	15K162	BLOC, interrupteur	1
24	108868	COLLIER, fil	2	220*	C19277	RONDELLE, frein fendu, collier élevé	1
25	260212	VIS, rondelle à tête hexagonale, forme filetée	1	221*	C20004	VIS, capuchon	1
31	114982	VIS, assemblage, tête à épaulement	6	224	17H721	COLLIER, fil	2
40	24Y665	CHÂSSIS, poignée verticale, peint	1	308	17K392	ÉTIQUETTE	1
41	15F576	BRIDE, droite (peinte)	1	372	112960	VIS	5
42	15F577	BRIDE, gauche (peinte)	1	400	24Y641	BARRE, poignée	1
43	128977	VIS, à tête ronde	2	401	24Y642	COMMANDE, PLATEAU	1
48	17J125	SUPPORT, glissière	2				

† Remplacez les deux à la fois

* Uniquement pour HP Auto

Vue éclatée - LineLazer V 3900, 5900

- Serrez au couple de 14,6-16,9 N·m (130-150 po.-lb)
- Serrez au couple de 21,4-23,7 N·m (190-210 po.-lb)
- Serrez au couple de 23,0-31,1 N·m (17-23 pi.-lb)
- Serrez au couple de 19,2-21,4 N·m (170-190 po.-lb)
- Serrez au couple de 12,9-15,2 N·m (115-135 po.-lb)
- Serrez au couple de 3,3-3,9 N·m (30-35 po.-lb)
- Serrez à un couple de 0,9-1,3 N·m (8-12 po.-lb)



ti28047a

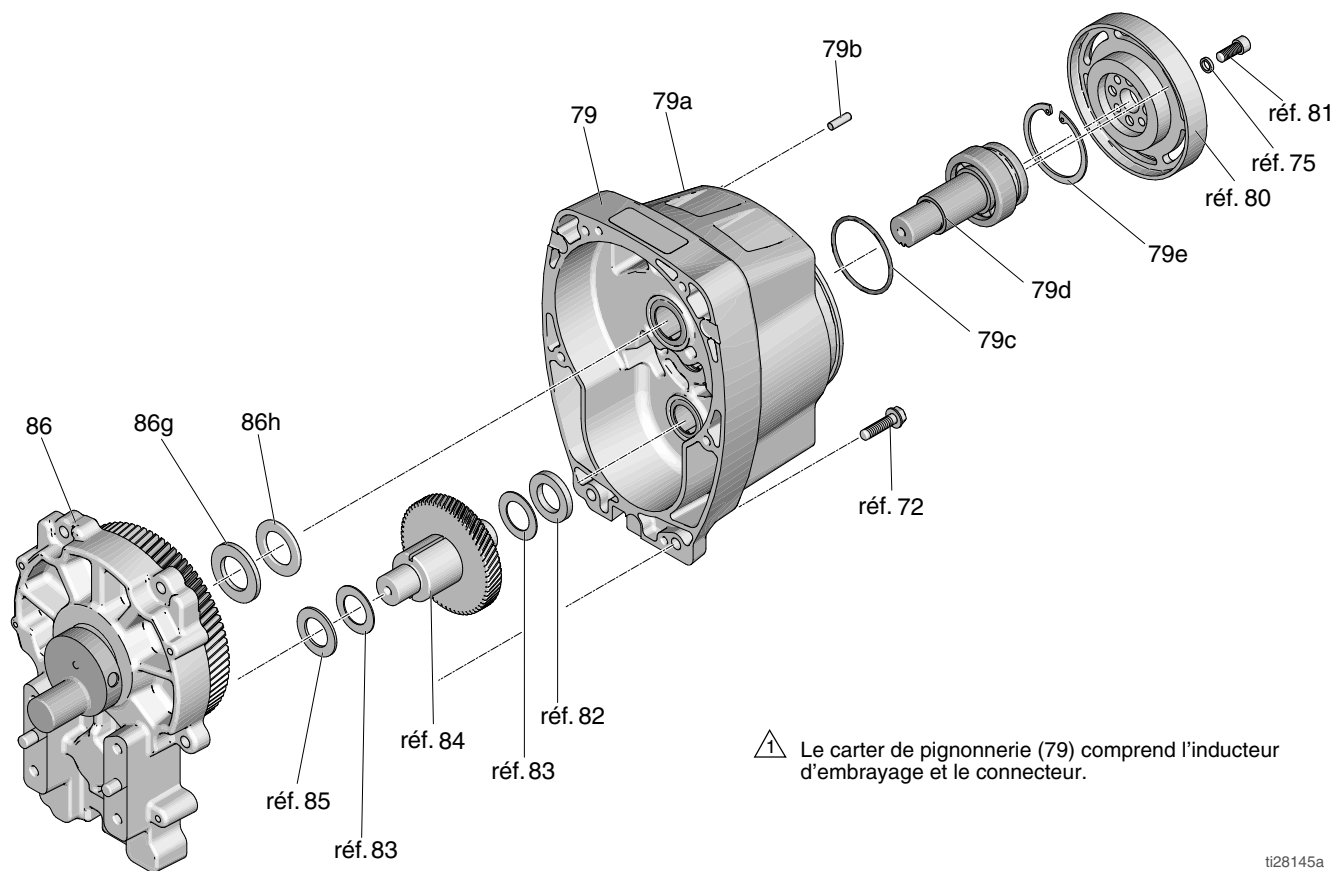
Liste des pièces

Réf.	Pièce	Description	Qté	Réf.	Pièce	Description	Qté
2	119695	AMORTISSEUR, support moteur	4	92	287719	TIGE, connexion, 3900	1
3	15F583	PLATEAU, support moteur	1			(comprend 93, 94)	
4	108851	RONDELLE, ordinaire	4	287720	TIGE, connexion, 5900	(comprend 93, 94)	1
5	113743	VIS, capuchon, tête hexagonale	4				
6	101566	CONTRE-ÉCROU	4	93	15F855	GOUPILLE, pompe, 3900	1
44	108879	MOTEUR, essence, 4,0 CV, 3900	1		15F856	GOUPILLE, pompe, 5900	1
	114530	MOTEUR, essence, 5,5 CV, 5900	1	94	119676	RESSORT, retenue, 3900	1
	25P295	MOTEUR, essence, 5,5 CV, (Chine uniquement)	1		119778	RESSORT, retenue, 5900	1
46	240997	CONDUCTEUR, à la terre	1	95	116618	AIMANT	1
47	110838	CONTRE-ÉCROU	2	96	119562	COMMUTATEUR, à lames avec connecteur	1
69	15E535	CARTER, embrayage, machine, 3900	1	97	114528	VIS, usinée, Phillips, tête cyl. cruciforme	2
	15E277	CARTER, embrayage, machine, 5900	1	98	16Y747	CAPOT, 3900 (comprend 99)	1
70	100214	RONDELLE	4		16Y748	CAPOT, 5900 (comprend 99)	1
71	108842	VIS, capuchon, tête hexagonale	4	99	118444	VIS, usinée, tête hex. fendue à rondelle	6
72	119426	VIS, usinée, tête hex. avec rondelle, 3900	10	100	277069	POMPE, 3900	1
	15C753	VIS, usinée, tête hex. avec rondelle, 5900	6		277070	POMPE, 5900	1
73	193680	COLLIER, arbre	1	101	192723	ÉCROU, retenue, 3900	1
74	183401	CLAVETTE, parallèle	1		193031	ÉCROU, retenue, 5900	1
75	105510	RONDELLE, frein, ressort, collier élevé)	10	102	196176	ADAPTATEUR, mamelon, 3900	1
76	108803	VIS, hex, tête creuse	6		196178	ADAPTATEUR, mamelon, 5900	1
77†		MOYEU, armature	1	103	112395	VIS, assemblage, tête à épaulement	1
78†		ARMATURE, embrayage, 4", 3900	1	117	194126	ÉTIQUETTE, avertissement	1
		ARMATURE, embrayage, 5", 5900	1	124	245798	FLEXIBLE, couplé, 1/4" x 7'	1
79	287463	KIT, pignonnerie, carter, 3900	1	125	24V567	FLEXIBLE, aspiration/vidange	1
	287465	KIT, pignonnerie, carter, 5900	1	125a	15F149	TUBE, aspiration	1
80†		ROTOR, embrayage, 4", 3900	1	125b	185381	FLEXIBLE, nylon	1
		ROTOR, embrayage, 5", 5900	1	125c	110194	RACCORD, raccord, pivotant, 180°	1
81	101682	VIS, capuchon, tête creuse	4	125d	101818	COLLIER, flexible	2
82	15F250	RONDELLE, butée, 3900	1	125e	196180	DOUILLE	1
83	114699	RONDELLE, butée, 3900	2	125f	16X071	TUBE, tuyau de vidange	1
	114672	RONDELLE, 5900	1	125g	278722	JOINT D'ÉTANCHÉITE	1
84	287653	ENGRENAGE, combinaison, 3900	1	127	15F369	BOÎTIER	1
	287460	ENGRENAGE, combinaison, 5900	1	153	245797	FLEXIBLE, couplé, 3/8 po. x 3	1
85	114672	RONDELLE, butée	1	155	114629	PASSE-CÂBLES, transducteur	1
86	287467	CARTER, entraînement, 3900	1	156	119569	DOUILLE, réduction de tension	1
	287469	CARTER, entraînement, 5900	1	160	404989	BANDE, de serrage	2
87	15F947	PROTECTION, magnétique	1	164	181072	KIT, crépine	1
88	287714	CARTER, roulement, 3900	1	167	17H686	ÉTIQUETTE, 3900	1
	287715	CARTER, roulement, 5900	1		17H687	ÉTIQUETTE, 5900	1
89	15C762	PROTECTION, tige de pompe	1	203	104008	RONDELLE, 5900 uniquement	4
90	110996	ÉCROU, hex, tête à bride	2	202	102962	VIS, 5900 uniquement	4
91	113467	VIS à tête, creuse, 3900	4	204	100214	RONDELLE, 3900	4
	114666	VIS à tête, creuse, 5900	4		106115	RONDELLE, 5900	4
				372	112960	VIS	4

▲ Les étiquettes d'avertissement de remplacement peuvent être obtenues gratuitement

† Compris dans le kit 241109 (3900) de réparation d'embrayage et 241113 (5900)

Vue éclatée - Ensembles carter d'entraînement et de pignonnerie



ti28145a

Liste des pièces

N° de réf. 86 et 79

N° de réf. 86 : Ensemble carter d'entraînement 287467 pour LineLazer V 3900 ; ensemble carter d'entraînement 287469 pour LineLazer V 5900

Réf.	Pièce	Description	Qté
86	287467	CARTER, entraînement, 3900	1
	287469	CARTER, entraînement, 5900	1
86g		RONDELLE	
	107089	LineLazer IV 3900	1
	194173	LineLazer IV 5900	1
86h		RONDELLE	
	116191	LineLazer IV 3900	1
	116192	LineLazer IV 5900	1

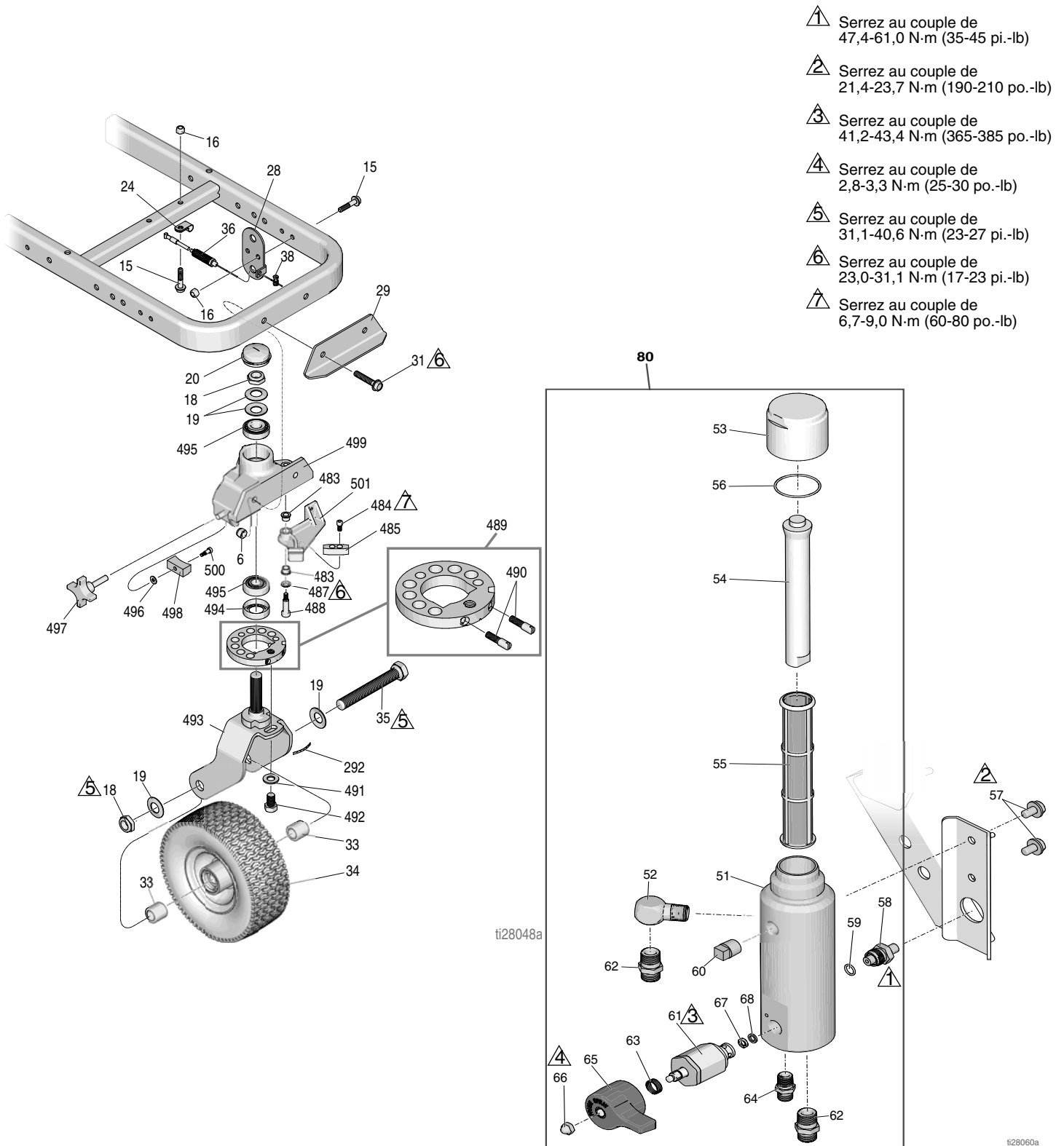
N° de réf. 79 : Carter de pignonnerie 287463 pour LineLazer V 3900 ; carter de pignonnerie 287465 pour LineLazer V 5900

Réf.	Pièce	Description	Qté
79	287463	CARTER, pignonnerie (3900)	1
	287465	CARTER, pignonnerie (5900)	1
79a		KIT, réparation, bobine	
	287474	LineLazer IV 3900	1
	287476	LineLazer IV 5900	1
79b	105489	GOUPILLE	2
79c		JOINT TORIQUE	
	165295	LineLazer IV 3900	1
	114683	LineLazer IV 5900	1
79d*		ARBRE DU PIGNON	
	241110	LineLazer IV 3900	1
	241114	LineLazer IV 5900	1
79e*		BAGUE DE RETENUE, grande	
	113094	LineLazer IV 3900	1
	112770	LineLazer IV 5900	1

* Doit être commandé séparément.

Vue éclatée - LineLazer V 3900, 5900

Ensemble roue pivotante et filtre



Liste des pièces

Ensemble roue pivotante

Réf.	Pièce	Description	Qté
6	101566	CONTRE-ÉCROU	2
15	112960	VIS, assemblage, tête à épaulement	3
16	111040	ÉCROU, blocage, insertion, nylon, 5/16	3
18*‡	112405	CONTRE-ÉCROU	2
19*‡	112825	RONDELLE	4
20*‡	114648	CAPUCHON, anti-poussière	1
24	108868	COLLIER, fil	1
28‡	15F910	SUPPORT, câble	1
29	240991	SUPPORT, roulette, avant	1
31	114982	VIS, assemblage, tête à épaulement	2
33*‡	193658	ENTRETOISE, joint	2
34*	114549	ROUE, pneumatique	1
35*	113471	VIS, capuchon, tête hexagonale	1
36‡	241445	CÂBLE (comprend 38)	1
38‡	114802	ARRÊT, fil	1
292*‡	17H489	ÉTIQUETTE, réglage disque	1
483*‡	114548	ROULEMENT, bronze	2
484*‡	110754	VIS, capuchon, tête creuse	2
485*‡	193662	ARRÊT, cale	1
487*‡	15J603	ENTRETOISE, ronde	1
488*‡	120476	BOULON, épaulement	1
489*‡	17H486	DISQUE, régulateur, ensemble	1
490*‡	17G762	VIS, régulateur de disque	2
491*‡	113962	RONDELLE	1
492*‡	114681	VIS, capuchon, tête hexagonale	1
493*‡	17H485	FOURCHE	1
494*‡	113484	JOINT, graisse	1
495*‡	113485	ROULEMENTS, coupelle/cône	2
496*‡	112776	RONDELLE, ordinaire	1
497*‡	181818	BOUTON, à ailettes	1
498*‡	193661	MÂCHOIRE	1
499*‡	15G952	ROULETTE	1
500*‡	108483	VIS, à épaulement	1
501*‡	193528	BRAS, détente	1

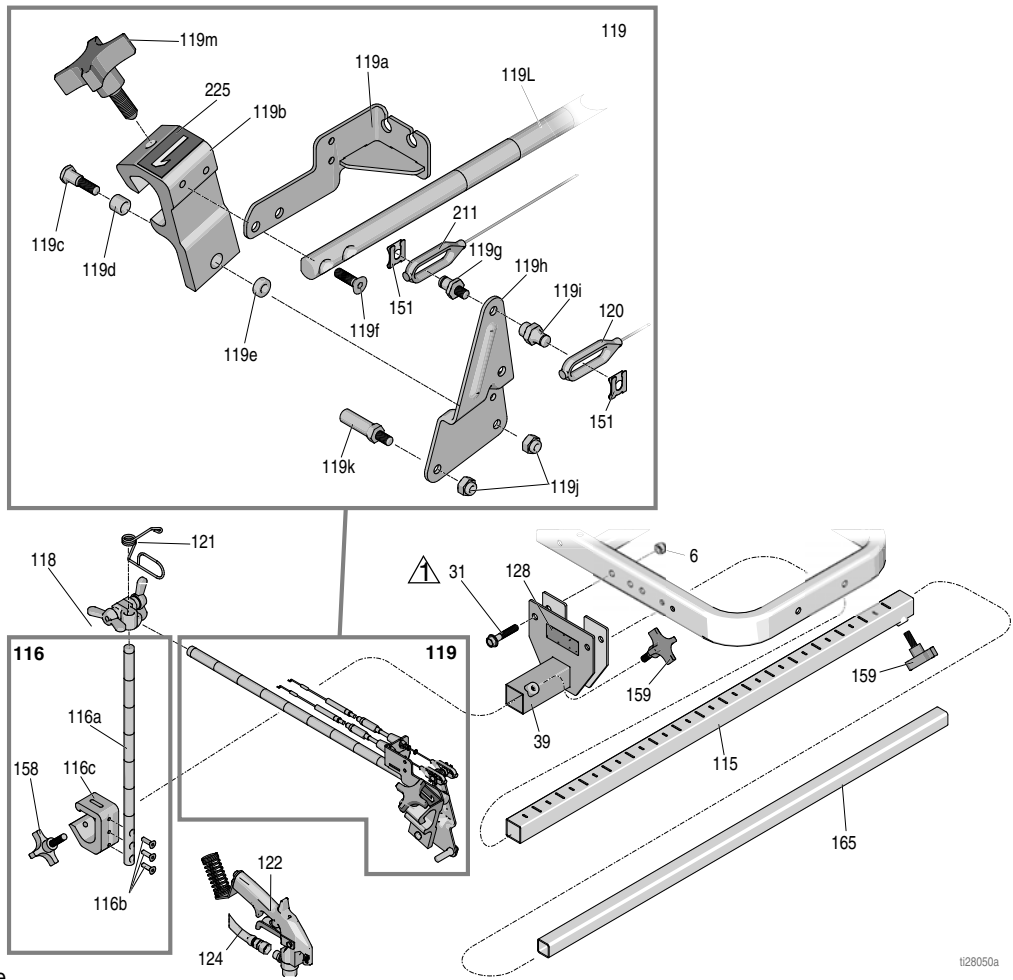
* Compris dans le kit 240719 de réparation de la roue pivotante


‡ Compris dans le kit 241105 de réparation de la roue pivotante


Filtre

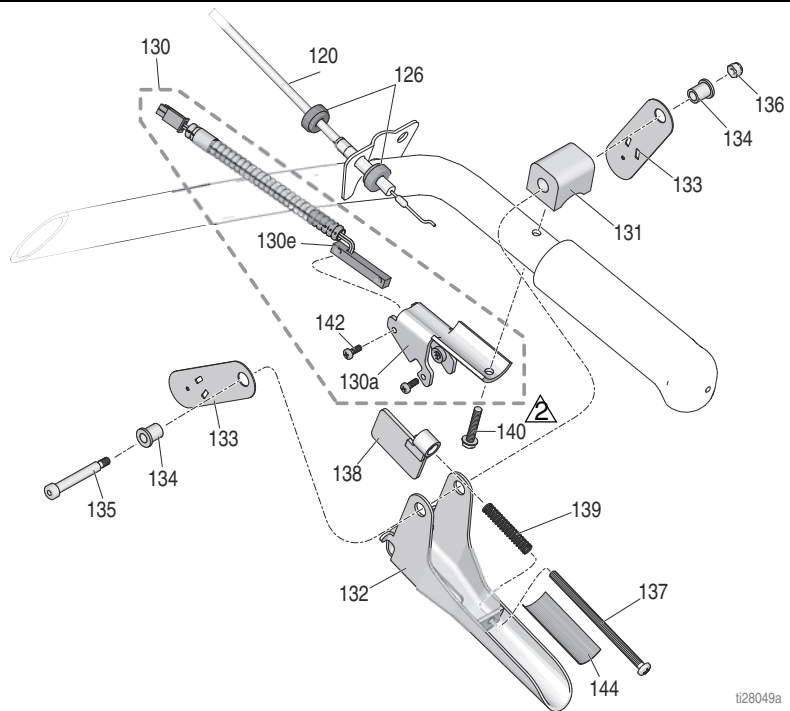
Réf.	Pièce	Description	Qté
51	17K166	COLLECTEUR	1
52	196179	RACCORD, coudé, mixte	1
53	287285	CAPUCHON, filtre (comprend réf. 54 et 56)	1
54	15C766	TUBE, diffusion	1
55	25A465	FILTRE, fluide	1
56	117285	PRESSE-ÉTOUPE, joint torique	1
57	111801	VIS, capuchon, tête hexagonale	2
58	287172	KIT, réparation, transducteur	1
59	111457	JOINT TORIQUE	2
60	15G331	BOUCHON, tuyau	2
61	245103	VANNE, vidange, ensemble (comprend 63, 65, 66, 67, 68)	1
62	196178	ADAPTATEUR, mamelon	1
63	114708	RESSORT, compression	1
64	196181	RACCORD, mamelon	1
65	15G563	POIGNÉE, vanne	1
66	116424	ÉCROU, capuchon	1
67	193709	SIÈGE, vanne	1
68	193710	JOINT, siège, vanne	1
80	25A877	KIT, réparation, filtre, collecteur	1

Vue éclatée - LineLazer V 3900, 5900



 Serrez au couple de 23,0-31,1 N·m (17-23 pi.-lb)

 Serrez au couple de 2,0-2,4 N·m (18-22 po.-lb)



Liste des pièces

Support pistolet et bras

Réf.	Pièce	Description	Qté
6	101566	CONTRE-ÉCROU	2
31	114982	VIS, assemblage, tête à épaulement	2
39	17H528	SUPPORT, bras de pistolet	1
115	17J407	BRAS, extension, barre	1
116	17J424	BARRE, réglage hauteur, ensemble	1
116a	17J139	BARRE, pistolet, hauteur, réglage	1
116b	113428	VIS, usinée, tête hex.	3
116c	17J153	SUPPORT, support pistolet	1
118	24Y645	KIT, collier, écrou à oreilles	1
119	25A529	BRAS, support pistolet, Linelazer (comprend 151)	1
119a	24Y919	SUPPORT, câble	1
119b*	15F216	SUPPORT, pistolet	1
119c	17J575	FIXATION, spéciale	1
119d*	119664	ROULEMENTS, manchon	1
119e	17J576	ENTRETOISE, spéciale	1
119f	119647	VIS, capuchon, douille	2
119g	17H673	GOUJON, câble, pistolet	1
119h	15F214	LEVIER, actionneur	1
119i	17H674	ADAPTATEUR, câble, pistolet	1
119j	102040	CONTRE-ÉCROU, hexagonal	2
119k	15F209	GOUJON, actionneur, gâchette	1
119l	17J145	BRAS, support, pistolet	1
119m*	15F750	BOUTON, support, pistolet	1
120	25A488	CÂBLE, pistolet, manuel (comprend 126, 151)	1
121	188135	GUIDE, câble	1
122	248157	PISTOLET, flexible, basique	1
128▲	16P136	ÉTIQUETTE, sécurité, avertissement, iso	1
145	245733	KIT, réparation; poignée de gâchette (comprend 132, 137, 138, 139)	1
151	126111	RETENUE, circlip, externe, 8 mm	2
158	108471	BOUTON, à ailettes	1
159	111145	BOUTON, à ailettes	2
165	17J408	BRAS, extension, troisième pistolet	1
211	25A487	CÂBLE, pistolet, automatique (comprend 151, 212, 213)	1
225	17C043	ÉTIQUETTE, numéro « 1 »	1
	17C046	ÉTIQUETTE, numéro « 2 »	1

* Compris dans le kit 287569 de réparation du pistolet

▲ Les étiquettes d'avertissement de remplacement peuvent être obtenues gratuitement.

Gâchette du pistolet

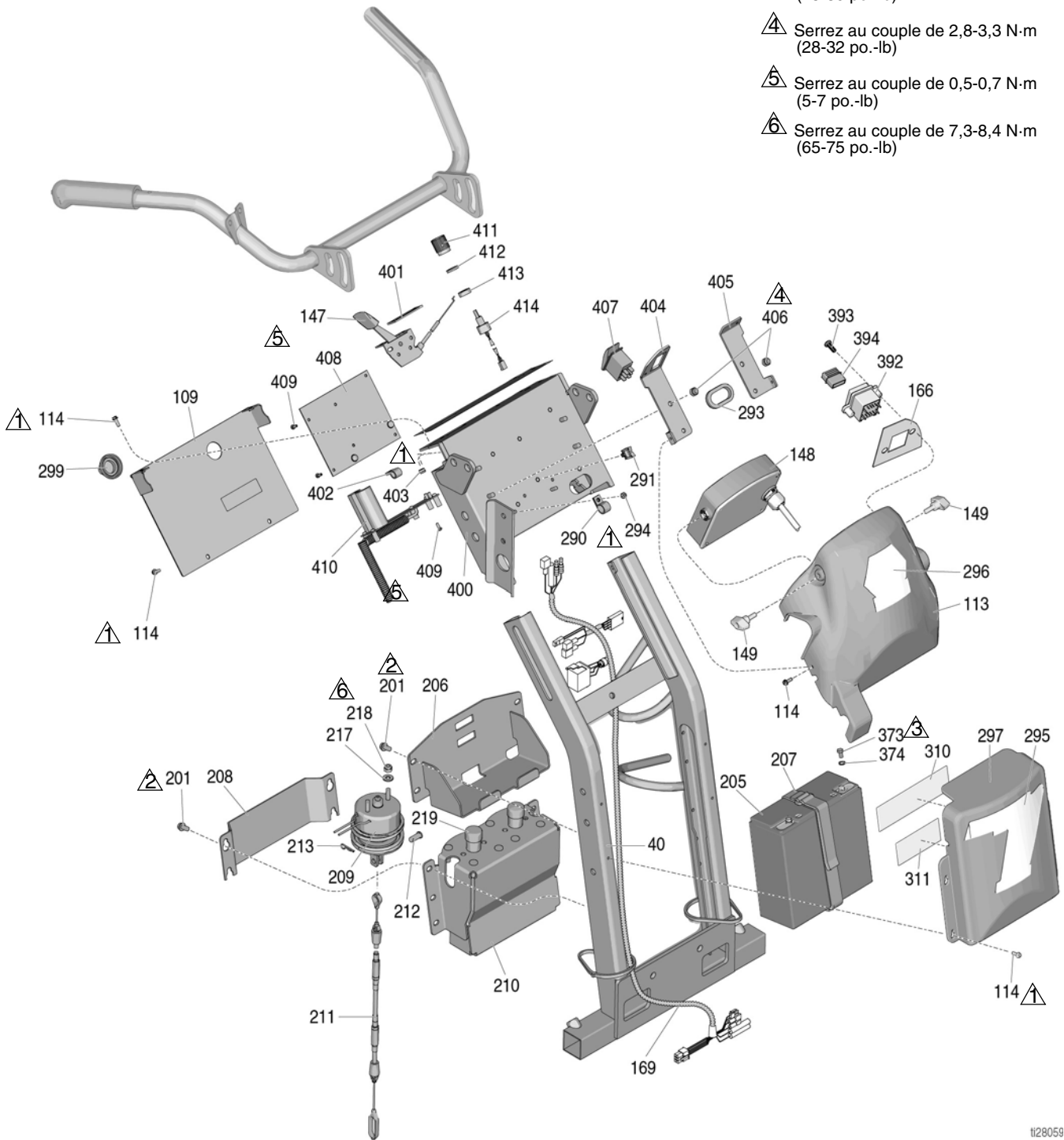
Réf.	Pièce	Description	Qté
120	25A488	CÂBLE, pistolet, manuel (comprend 126, 151)	1
124	245798	FLEXIBLE, couplé 1/4" x 7'	1
126	15F624	ÉCROU, câble, pistolet (moleté)	2
130	25A636	SUPPORT, gâchette avec commutateur	1
130a	276907	SUPPORT, aimant	1
130e	17J237	COMMUTATEUR, à lames	1
131	198896	BLOC, montage	1
132	245676	POIGNÉE	1
133	198895	PLATEAU, levier, pivot	2
134	111017	ROULEMENTS, bride	2
135	116941	VIS, à épaulement, à douille	1
136	116969	CONTRE-ÉCROU	1
137	112381	VIS, usinée, tête cylindrique	1
138	117268	SUPPORT, interrupteur	1
139	117269	RESSORT	1
140	128803	VIS, autotaraudeuse, rondelle hex.	1
142	117317	VIS, plastite, tête cylindrique	2
144	17K587	ÉTIQUETTE, avis, réglage	1

Vue éclatée - LineLazer V 3900, 5900

AVIS

Ne permettez pas que les fils des électrovannes fassent une courbe serrée comme montré sur la figure. Un fil risque sinon de casser. Veillez à ce que les fils qui sortent de l'électrovanne forment un rayon de courbure d'environ 0,75".

- ⚠ Serrez au couple de 2,0-2,4 N·m (18-22 po.-lb)
- ⚠ Serrez au couple de 14,6-16,9 N·m (130-150 po.-lb)
- ⚠ Serrez au couple de 2,8-3,3 N·m (25-30 po.-lb)
- ⚠ Serrez au couple de 2,8-3,3 N·m (28-32 po.-lb)
- ⚠ Serrez au couple de 0,5-0,7 N·m (5-7 po.-lb)
- ⚠ Serrez au couple de 7,3-8,4 N·m (65-75 po.-lb)



t128059

Liste des pièces

Réf.	Pièce	Description	Qté	Réf.	Pièce	Description	Qté
40	24Y665	CHÂSSIS, poignée verticale, peint	1	295	17K378	ÉTIQUETTE	1
109	17J123	PLATEAU, couvercle	1	296	17K379	ÉTIQUETTE	1
113	17J135	COUVERCLE, commande, peint (série A)	1	297	17K377	COUVERCLE, batterie, peint	1
	17V517	COUVERCLE, commande, peint (série B)	1	299	17K310	BOUGIE, série Standard	1
114	128978	VIS, usinée, tête hex. fendue à rondelle	12	310	17K397	ÉTIQUETTE	1
147	24Y643	COMMANDE, accélérateur (comprend 401, 402, 403)	1	311	17K396	ÉTIQUETTE	1
148	25A498	BOÎTIER, ensemble de commandes (comprend 149) (Série A)	1	373	128131	VIS	2
	17W550	BOÎTIER, ensemble de commandes (comprend 149) (Série B)	1	374	111307	RONDELLE	2
	25N791	BOÎTIER, ensemble de commandes (comprend 149) (Série C)	1	392	17Z084	KIT, carte, ensemble, (comprend 166, 393, 394)	1
149	16W408	BOUTON, poignée en T, tige fileté 1/4-20	2	393	17V519	VIS, tête cylindrique	2
166	17V520	ÉTIQUETTE, USB	1	394	131718	CAPOT, poussière, USB	2
169	17J514	CÂBLE, faisceau	1	400	24Y642	COMMANDE, plateau	1
201*	107257	VIS, taraudeuse	10	401	15F776	JOINT D'ÉTANCHÉITÉ	1
205*	24X370	BATTERIE, 22 Ah, scellée (comprend 373, 374)	1	402	119736	COLLIER	1
206*	17H644	TABLETTE, batterie	1	403	111280	ÉCROU	3
207*	126949	SANGLE, batterie	1	404	17J128	SUPPORT	1
208*	17H650	CAPOT, électrovanne	1	405	17J126	SUPPORT	1
209*	25A486	KIT, électrovanne (comprend 212, 213, 217, 218, 219)	1	406	102040	ÉCROU	4
210*	24Y777	SUPPORT	1	407	128783	COMMUTATEUR	1
211*	25A487	CÂBLE, auto (comprend 212, 213, 151)	1	408	25A493	KIT, tableau principal, série Standard (comprend 409) (Série B)	1
212*	128711	GOUPILLE	1	25A494	KIT, tableau principal, série HP Auto (comprend 409) (Série B)	1	
213*	15R598	CLIP	1	25N788	KIT, tableau principal, série Standard (comprend 409) (Série C)	1	
217*	110755	RONDELLE	2	25N789	KIT, tableau principal, série HP Auto (comprend 409) (Série C)	1	
218*	121114	ÉCROU	2	409	106520	VIS	11
219*	128712	CAPUCHON	2	410*	25A495	KIT, carte chargeur (comprend 409)	1
290	128856	COLLIER, câble, nylon, 1/2"	2	411	116167	BOUTON	1
291	114687	CLIP, retenue	2	412	15C973	JOINT D'ÉTANCHÉITÉ	1
293	17H701	PASSE-CÂBLE, ovale	1	413	198650	ENTRETOISE	1
294	115483	CONTRE-ÉCROU	2	414	256219	POTENTIOMÈTRE	1

* Uniquement pour la série HP Auto

Remplacement du capteur de distance

1. Déposez la roue (17) du LineLazer.
2. Déposez la vis (25), l'attache-fils (24) et le capteur de distance (23).
3. Installez un nouveau capteur de distance (23) avec l'attache-fils (24) et la vis (25).
4. Montez la roue (17) sur le LineLazer.

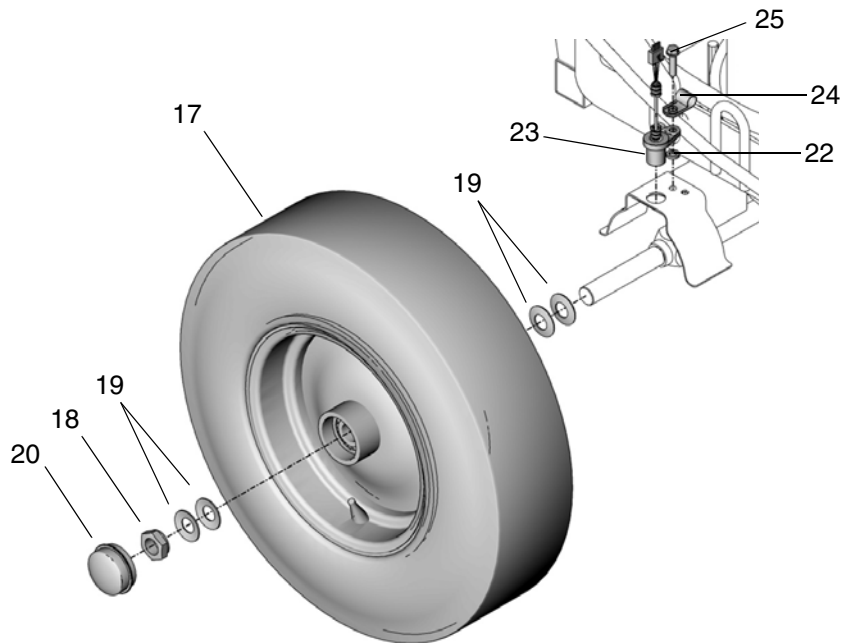


Schéma de câblage (série Standard - Chine uniquement)

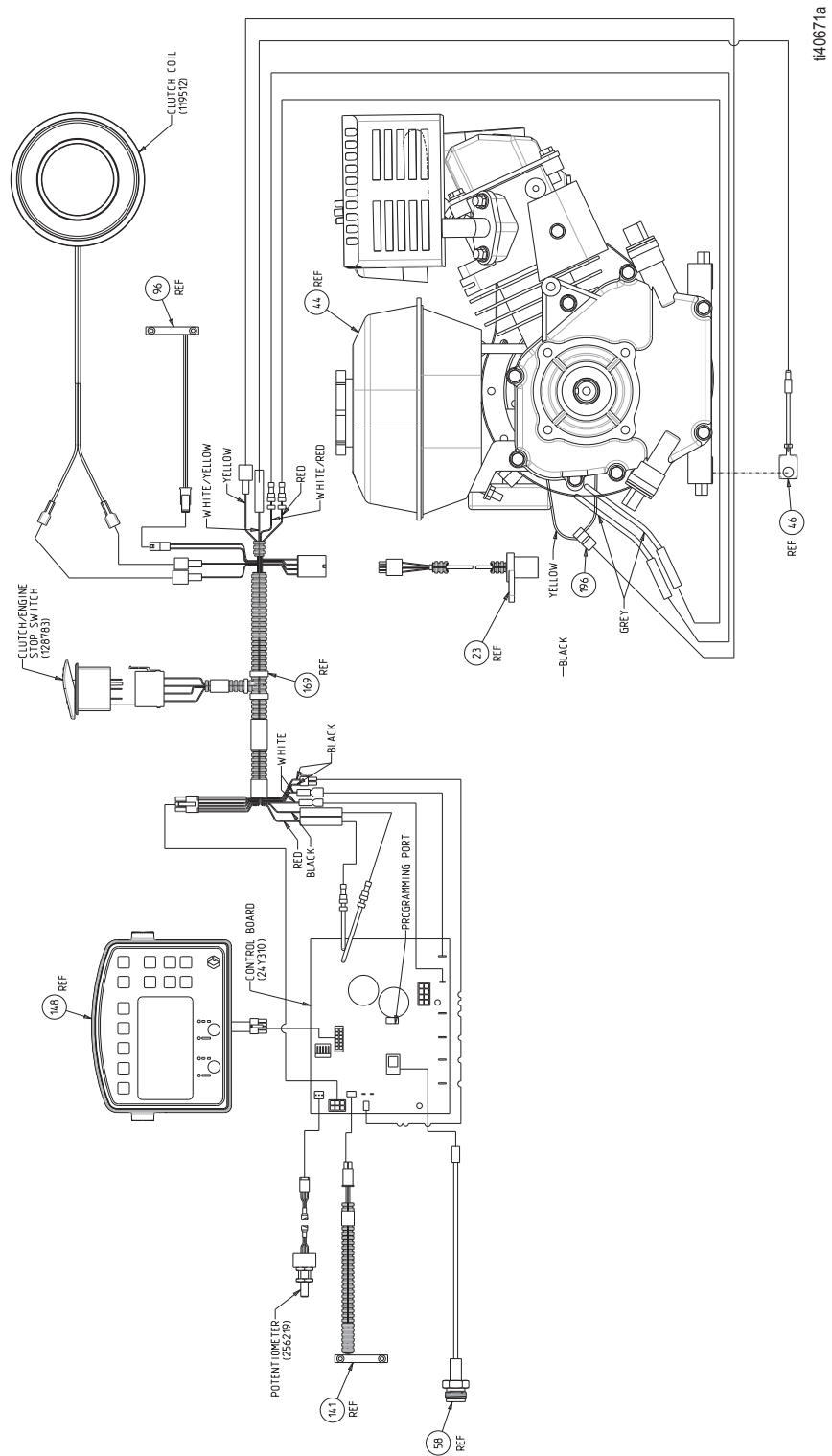


Schéma de câblage (série HP Auto - Chine uniquement)

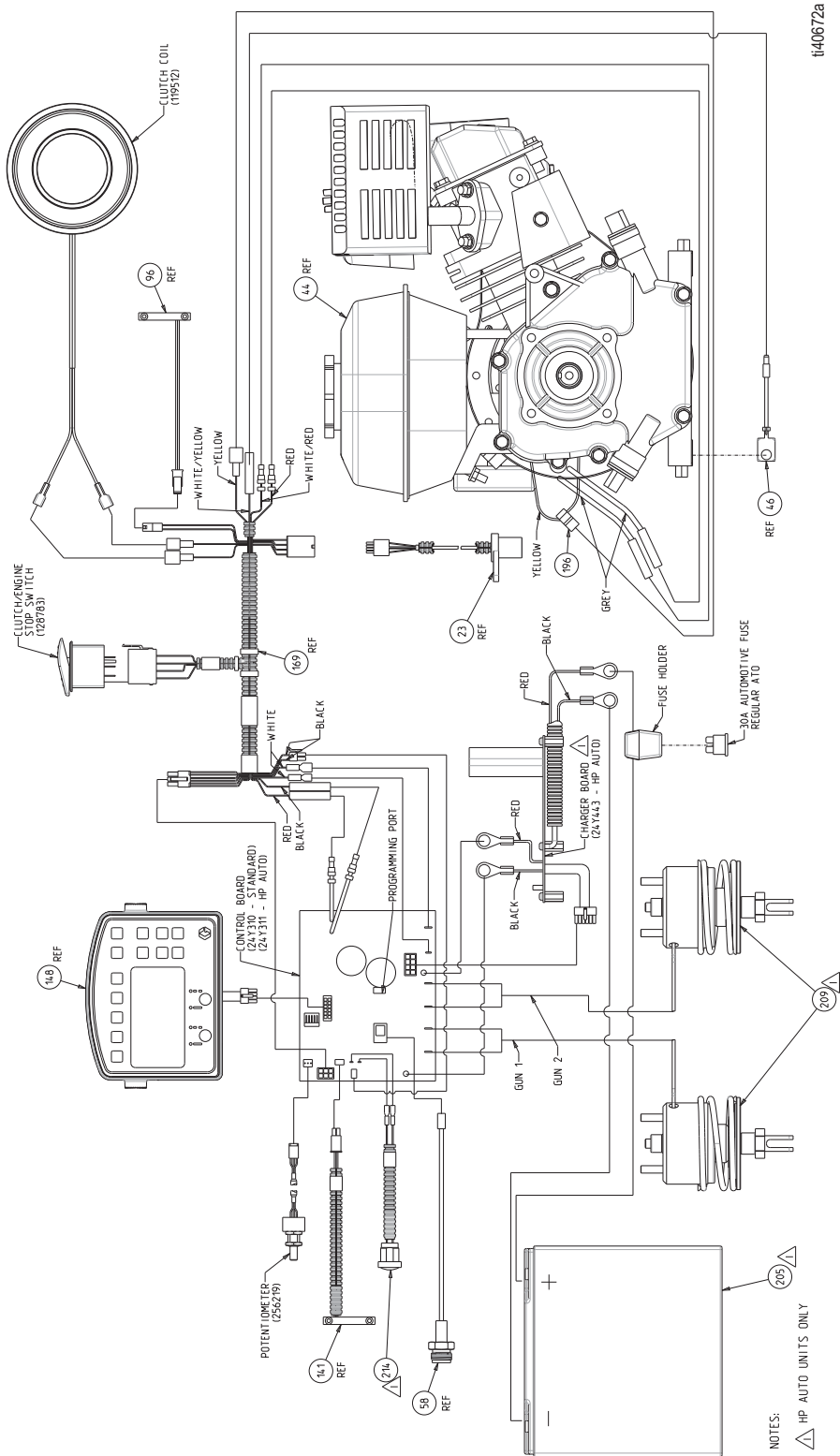


Schéma de câblage (série Standard)

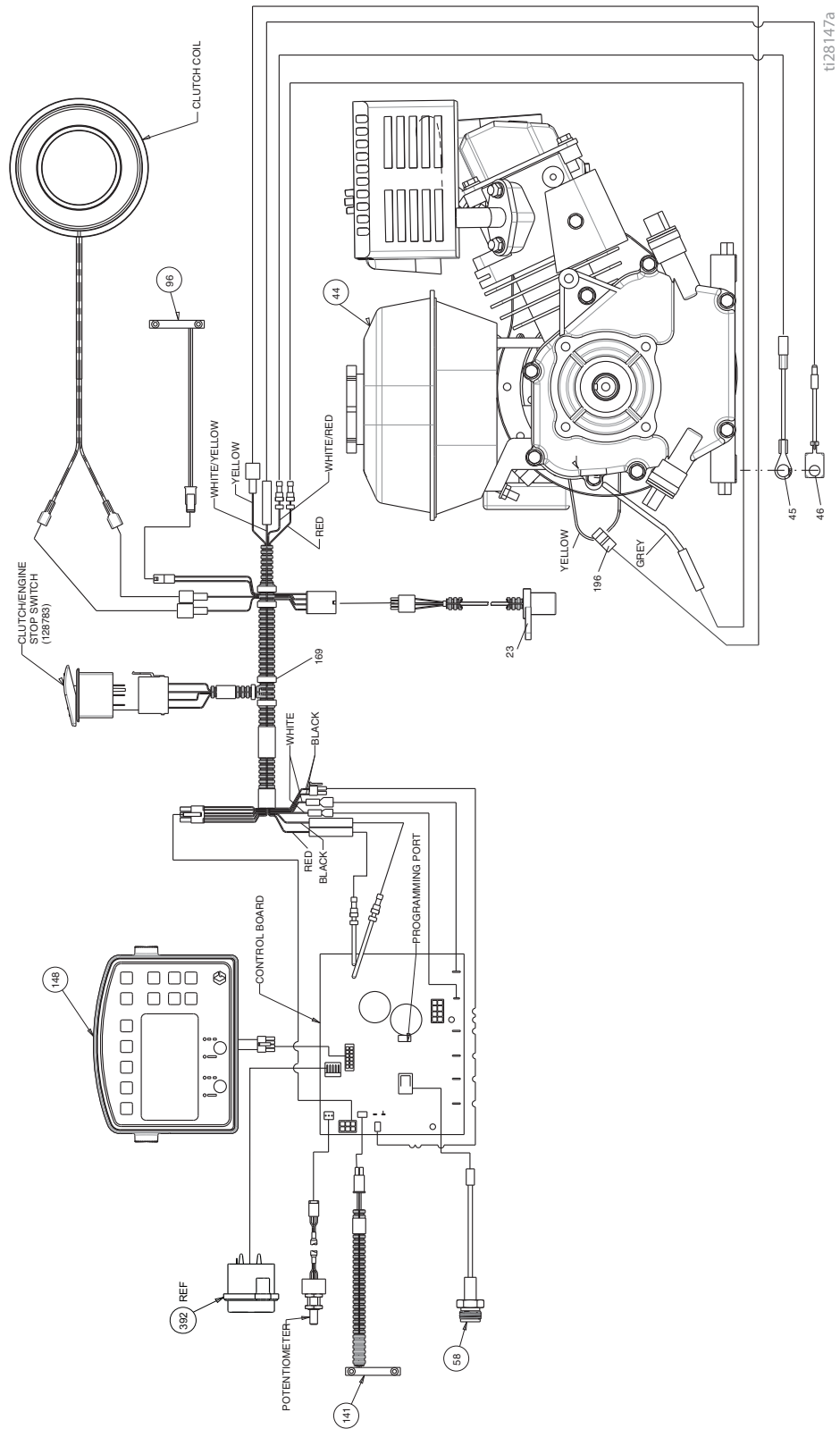
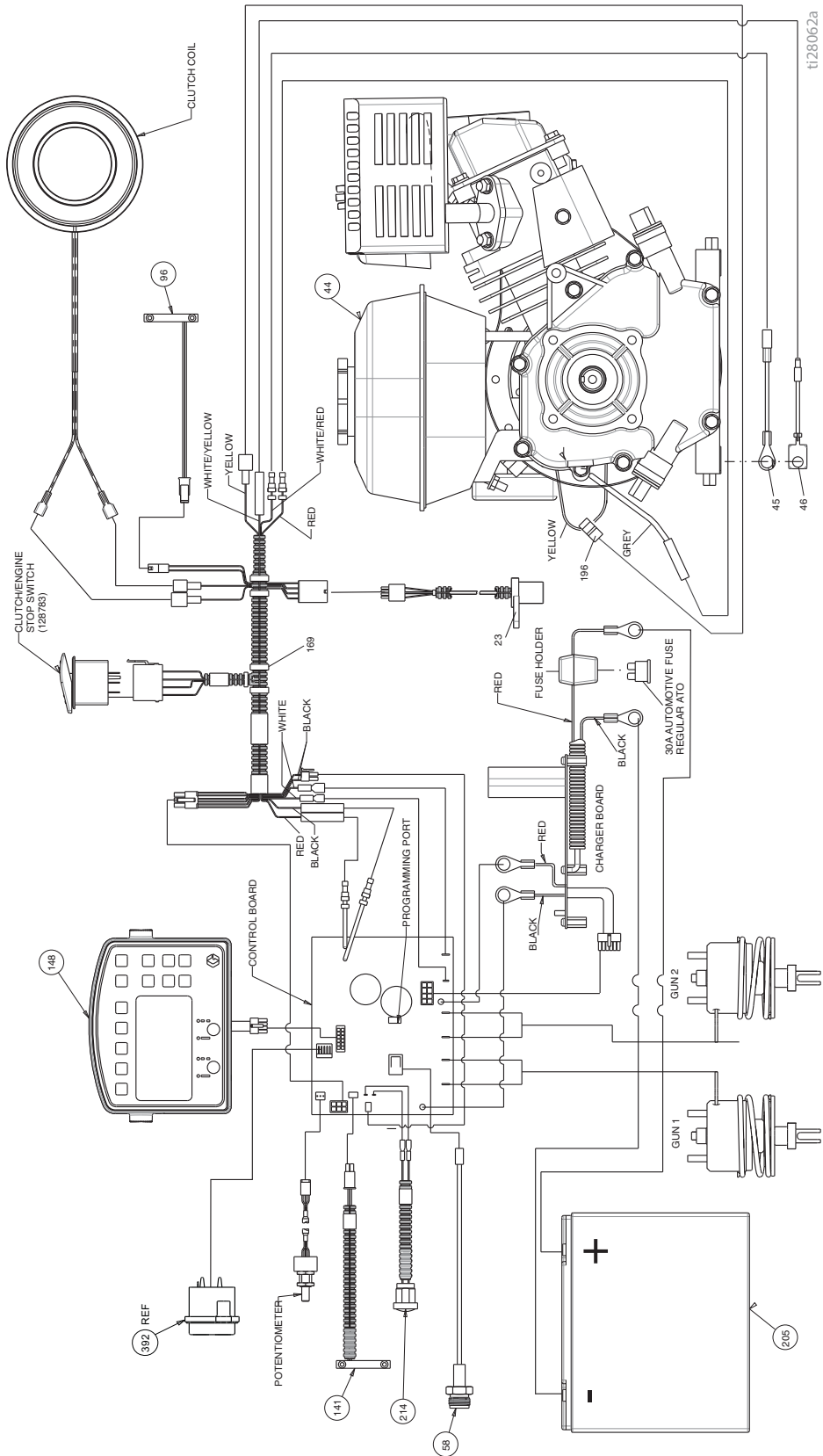


Schéma de câblage (série HP Auto)



Caractéristiques techniques

LineLazer V 3900 série Standard (modèles 25P330)		
	Unités américaines	Unités métriques
Dimensions		
Hauteur (guidon abaissé)	Hors emballage : 44,5 po. Avec emballage : 52,5 po	Hors emballage : 113,03 cm Avec emballage : 133,35 cm
Largeur	Hors emballage : 34,25 po. Avec emballage : 37,0 po	Hors emballage : 86,99 cm Avec emballage : 93,98 cm
Longueur (plateforme abaissée)	Hors emballage : 68,75 po. Avec emballage : 73,50 po	Hors emballage : 174,63 cm Avec emballage : 186,69 cm
Poids (à sec, sans peinture)	Hors emballage : 235 lbs Avec emballage : 302 lbs	Hors emballage : 106 kg Avec emballage : 137 kg
Bruit (dBa)		
Puissance sonore selon la norme ISO 9614 :	95.6	
Pression sonore selon la norme ISO 9614 :	85.5	
Vibration (m/sec²) (pour une exposition quotidienne de 8 heures)		
Système main-bras (selon la norme ISO 5349)	Main gauche 3,73 Main droite 2,06	
Ensemble du corps (selon la norme ISO 2631)	0.4	
Puissance nominale (cheval-vapeur)		
Puissance nominale (cheval-vapeur) selon la norme SAE J1349	5,5 CV à 3600 tr/min	4,1 kW à 3600 tr/min
Distribution maximum	1,25 gpm	4,7 lpm
Taille de buse maximum 1 pistolets 2 pistolets	.036 .025	
Crépine d'entrée de peinture	16 mailles	1190 microns
Crépine de sortie de peinture	50 mailles	297 microns
Taille d'entrée de la pompe	1 po. NSPM (m)	
Taille de sortie de la pompe	3/8 NPT (f)	
Pression de service maximum	3300 psi	228 bars, 22,8 MPa
Capacité électrique	50 W à 3600 tr/min	
Démarrage de la batterie	12 V, 22 Ah, scellée au plomb-acide, décharge profonde	

Pièces en contact avec le produit : PTFE, nylon, polyuréthane, V-Max, UHMWPE, fluoroélastomère, acétal, cuir, carbure de tungstène, acier inox, chromage, acier au carbone nickelé, céramique

LineLazer V 3900 série Standard (modèles 17H449, 17H450)		
	Unités américaines	Unités métriques
Dimensions		
Hauteur	Hors emballage : 44,5 po. Avec emballage : 52,5 po	Hors emballage : 113,03 cm Avec emballage : 133,35 cm
Largeur	Hors emballage : 34,25 po. Avec emballage : 37,0 po	Hors emballage : 86,99 cm Avec emballage : 93,98 cm
Longueur	Hors emballage : 68,75 po. Avec emballage : 73,5 po	Hors emballage : 174,63 cm Avec emballage : 186,69 cm
Poids (à sec, sans peinture)	Hors emballage : 230 lbs Avec emballage : 297 lbs	Hors emballage : 104 kg Avec emballage : 135 kg
Bruit (dBa)		
Puissance sonore selon la norme ISO 9614 :	95.6	
Pression sonore selon la norme ISO 9614 :	85.5	
Vibration (m/sec²) (pour une exposition quotidienne de 8 heures)		
Système main-bras (selon la norme ISO 5349)	Main gauche 3,73 Main droite 2,06	
Ensemble du corps (selon la norme ISO 2631)	0.4	
Puissance nominale (cheval-vapeur)		
Puissance nominale (cheval-vapeur) selon la norme SAE J1349	4,0 CV à 3600 tr/min	2,9 kW à 3600 tr/min
Distribution maximum	1,25 gpm	4,7 lpm
Taille de buse maximum 1 pistolets 2 pistolets	.036 .025	
Crépine d'entrée de peinture	16 mailles	1190 microns
Crépine de sortie de peinture	50 mailles	297 microns
Taille d'entrée de la pompe	1 po. NSPM (m)	
Taille de sortie de la pompe	3/8 NPT (f)	
Pression de service maximum	3300 psi	228 bars, 22,8 MPa
Capacité électrique	50 W à 3600 tr/min	
Batterie (en option)	12 V, 22 Ah, scellée au plomb-acide, décharge profonde	

Pièces en contact avec le produit : PTFE, nylon, polyuréthane, V-Max, UHMWPE, fluoroélastomère, acétal, cuir, carbure de tungstène, acier inox, chromage, acier au carbone nickelé, céramique

LineLazer V 5900 série Standard (modèles 17H454, 17H455)		
	Unités américaines	Unités métriques
Dimensions		
Hauteur (guidon abaissé)	Hors emballage : 44,5 po. Avec emballage : 52,5 po	Hors emballage : 113,03 cm Avec emballage : 133,35 cm
Largeur	Hors emballage : 34,25 po. Avec emballage : 37,0 po	Hors emballage : 86,99 cm Avec emballage : 93,98 cm
Longueur (plateforme abaissée)	Hors emballage : 68,75 po. Avec emballage : 73,50 po	Hors emballage : 174,63 cm Avec emballage : 186,69 cm
Poids (à sec, sans peinture)	Hors emballage : 250 lbs Avec emballage : 317 lbs	Hors emballage : 113 kg Avec emballage : 144 kg
Bruit (dBa)		
Puissance sonore selon la norme ISO 9614 :	97.6	
Pression sonore selon la norme ISO 9614 :	87.1	
Vibration (m/sec²) (pour une exposition quotidienne de 8 heures)		
Système main-bras (selon la norme ISO 5349)	Main gauche 3,65 Main droite 3,72	
Ensemble du corps (selon la norme ISO 2631)	0.4	
Puissance nominale (cheval-vapeur)		
Puissance nominale (cheval-vapeur) selon la norme SAE J1349	5,5 CV à 3600 tr/min	4,1 kW à 3600 tr/min
Distribution maximum	1,6 gpm	6,0 lpm
Taille de buse maximum 1 pistolet 2 pistolets	.043 .029	
Crépine d'entrée de peinture	16 mailles	1190 microns
Crépine de sortie de peinture	50 mailles	297 microns
Taille d'entrée de la pompe	1 po. NSPM (m)	
Taille de sortie de la pompe	3/8 NPT (f)	
Pression de service maximum	3300 psi	228 bars, 22,8 MPa
Capacité électrique	84 W à 3600 tr/min	
Batterie	12 V, 22 Ah, scellée au plomb-acide, décharge profonde	

Pièces en contact avec le produit : PTFE, nylon, polyuréthane, V-Max, UHMWPE, fluoroélastomère, acétal, cuir, carbure de tungstène, acier inox, chromage, acier au carbone nickelé, céramique

LineLazer V 3900 Série HP Auto (Modèles 25P332, 25P333)		
	Unités américaines	Unités métriques
Dimensions		
Hauteur (guidon abaissé)	Hors emballage : 44,5 po. Avec emballage : 52,5 po	Hors emballage : 113,03 cm Avec emballage : 133,35 cm
Largeur	Hors emballage : 34,25 po. Avec emballage : 37,0 po	Hors emballage : 86,99 cm Avec emballage : 93,98 cm
Longueur (plateforme abaissée)	Hors emballage : 68,75 po. Avec emballage : 73,50 po	Hors emballage : 174,63 cm Avec emballage : 186,69 cm
Poids (à sec, sans peinture)	Hors emballage : 245 lbs Avec emballage : 312 lbs	Hors emballage : 111 kg Avec emballage : 141 kg
Bruit (dBa)		
Puissance sonore selon la norme ISO 9614 :	95.6	
Pression sonore selon la norme ISO 9614 :	85.5	
Vibration (m/sec²) (pour une exposition quotidienne de 8 heures)		
Système main-bras (selon la norme ISO 5349)	Main gauche 3,73 Main droite 2,06	
Ensemble du corps (selon la norme ISO 2631)	0.4	
Puissance nominale (cheval-vapeur)		
Puissance nominale (cheval-vapeur) selon la norme SAE J1349	5,5 CV à 3600 tr/min	4,1 kW à 3600 tr/min
Distribution maximum	1,25 gpm	4,7 lpm
Taille de buse maximum 1 pistolets 2 pistolets	.036 .025	
Crépine d'entrée de peinture	16 mailles	1190 microns
Crépine de sortie de peinture	50 mailles	297 microns
Taille d'entrée de la pompe	1 po. NSPM (m)	
Taille de sortie de la pompe	3/8 NPT (f)	
Pression de service maximum	3300 psi	228 bars, 22,8 MPa
Capacité électrique	50 W à 3600 tr/min	
Démarrage de la batterie	12 V, 22 Ah, scellée au plomb-acide, décharge profonde	

Pièces en contact avec le produit : PTFE, nylon, polyuréthane, V-Max, UHMWPE, fluoroélastomère, acétal, cuir, carbure de tungstène, acier inox, chromage, acier au carbone nickelé, céramique

LineLazer V 3900 série HP Auto (Modèles 17K577, 17H451, 17K638, 17H452, 17K579, 17H453)		
	Unités américaines	Unités métriques
Dimensions		
Hauteur (guidon abaissé)	Hors emballage : 44,5 po. Avec emballage : 52,5 po	Hors emballage : 113,03 cm Avec emballage : 133,35 cm
Largeur	Hors emballage : 34,25 po. Avec emballage : 37,0 po	Hors emballage : 86,99 cm Avec emballage : 93,98 cm
Longueur (plateforme abaissée)	Hors emballage : 68,75 po. Avec emballage : 73,50 po	Hors emballage : 174,63 cm Avec emballage : 186,69 cm
Poids (à sec, sans peinture)	Hors emballage : 240 lbs Avec emballage : 307 lbs	Hors emballage : 109 kg Avec emballage : 139 kg
Bruit (dBa)		
Puissance sonore selon la norme ISO 9614 :	95.6	
Pression sonore selon la norme ISO 9614 :	85.5	
Vibration (m/sec²) (pour une exposition quotidienne de 8 heures)		
Système main-bras (selon la norme ISO 5349)	Main gauche 3,73 Main droite 2,06	
Ensemble du corps (selon la norme ISO 2631)	0.4	
Puissance nominale (cheval-vapeur)		
Puissance nominale (cheval-vapeur) selon la norme SAE J1349	4,0 CV à 3600 tr/min	2,9 kW à 3600 tr/min
Distribution maximum	1,25 gpm	4,7 lpm
Taille de buse maximum 1 pistolet 2 pistolets	.036 .025	
Crépine d'entrée de peinture	16 mailles	1190 microns
Crépine de sortie de peinture	50 mailles	297 microns
Taille d'entrée de la pompe	1 po. NSPM (m)	
Taille de sortie de la pompe	3/8 NPT (f)	
Pression de service maximum	3300 psi	228 bars, 22,8 MPa
Capacité électrique	50 W à 3600 tr/min	
Démarrage de la batterie	12 V, 22 Ah, scellée au plomb-acide, décharge profonde	

Pièces en contact avec le produit : PTFE, nylon, polyuréthane, V-Max, UHMWPE, fluoroélastomère, acétal, cuir, carbure de tungstène, acier inox, chromage, acier au carbone nickelé, céramique

LineLazer V 5900 série HP Auto (Modèles 17K580, 17H456, 17K636, 17H457, 17K581, 17H458)		
	Unités américaines	Unités métriques
Dimensions		
Hauteur (guidon abaissé)	Hors emballage : 44,5 po. Avec emballage : 52,5 po	Hors emballage : 113,03 cm Avec emballage : 133,35 cm
Largeur	Hors emballage : 34,25 po. Avec emballage : 37,0 po	Hors emballage : 86,99 cm Avec emballage : 93,98 cm
Longueur (plateforme abaissée)	Hors emballage : 68,75 po. Avec emballage : 73,50 po	Hors emballage : 174,63 cm Avec emballage : 186,69 cm
Poids (à sec, sans peinture)	Hors emballage : 266 lbs Avec emballage : 333 lbs	Hors emballage : 121 kg Avec emballage : 151 kg
Bruit (dBa)		
Puissance sonore selon la norme ISO 9614 :	97.6	
Pression sonore selon la norme ISO 9614 :	87.1	
Vibration (m/sec²) (pour une exposition quotidienne de 8 heures)		
Système main-bras (selon la norme ISO 5349)	Main gauche 3,65 Main droite 3,72	
Ensemble du corps (selon la norme ISO 2631)	0.4	
Puissance nominale (cheval-vapeur)		
Puissance nominale (cheval-vapeur) selon la norme SAE J1349	5,5 CV à 3600 tr/min	4,1 kW à 3600 tr/min
Distribution maximum	1,6 gpm	6,0 lpm
Taille de buse maximum 1 pistolet 2 pistolets	.043 .029	
Crépine d'entrée de peinture	16 mailles	1190 microns
Crépine de sortie de peinture	50 mailles	297 microns
Taille d'entrée de la pompe	1 po. NSPM (m)	
Taille de sortie de la pompe	3/8 NPT (f)	
Pression de service maximum	3300 psi	228 bars, 22,8 MPa
Capacité électrique	84 W à 3600 tr/min	
Démarrage de la batterie	12 V, 22 Ah, scellée au plomb-acide, décharge profonde	

Pièces en contact avec le produit : PTFE, nylon, polyuréthane, V-Max, UHMWPE, fluoroélastomère, acétal, cuir, carbure de tungstène, acier inox, chromage, acier au carbone nickelé, céramique

Garantie standard de Graco

Graco garantit que tout le matériel mentionné dans le présent document, fabriqué par Graco et de marque Graco, est exempt de défaut matériel et de fabrication à la date de la vente à l'acheteur et utilisateur initial. Sauf garantie spéciale, étendue ou limitée, publiée par Graco, Graco réparera ou remplacera, pendant une période de douze mois à compter de la date de vente, toute pièce de l'équipement qu'il juge défectueuse. Cette garantie s'applique uniquement si l'équipement est installé, utilisé et entretenu conformément aux recommandations écrites de Graco.

Cette garantie ne couvre pas et la société Graco ne sera pas tenue pour responsable de l'usure et de la détérioration générales ou de tout autre dysfonctionnement, des dégâts ou des traces d'usure causés par une mauvaise installation, une mauvaise utilisation, l'abrasion, la corrosion, une maintenance inappropriée ou incorrecte, la négligence, un accident, une modification ou un remplacement par des pièces ou des composants qui ne sont pas de la marque Graco. De même, Graco ne sera pas tenue pour responsable en cas de dysfonctionnements, de dommages ou d'usure dus à l'incompatibilité de l'équipement Graco avec des structures, des accessoires, des équipements ou des matériaux non fournis par Graco ou dus à une mauvaise conception, fabrication, installation, utilisation ou une mauvaise maintenance de ces structures, accessoires, équipements ou matériels non fournis par Graco.

Cette garantie s'applique à condition que l'équipement faisant l'objet de la réclamation soit retourné en port payé à un distributeur Graco agréé pour une vérification du défaut signalé. Si le défaut est confirmé, Graco réparera ou remplacera gratuitement toutes les pièces défectueuses. L'équipement sera retourné à l'acheteur d'origine en port payé. Si l'examen de l'équipement ne révèle aucun vice de matériau ou de fabrication, les réparations seront effectuées à un coût raisonnable pouvant inclure le coût des pièces, de la main-d'œuvre et du transport.

CETTE GARANTIE EST UNE GARANTIE EXCLUSIVE ET REMPLACE TOUTE AUTRE GARANTIE, EXPRESSE OU IMPLICITE, Y COMPRIS, MAIS SANS S'Y LIMITER, LES GARANTIES DE QUALITÉ MARCHANDE OU LES GARANTIES DE CONFORMITÉ À UN USAGE SPÉCIFIQUE.

La seule obligation de Graco et la seule voie de recours de l'acheteur pour toute violation de la garantie sont telles que définies ci-dessus. L'acheteur convient qu'aucun autre recours (y compris, mais sans s'y limiter, pour les dommages indirects ou consécutifs de manque à gagner, de perte de marché, les blessures corporelles ou les dommages matériels ou tout autre dommage indirect ou consécutif) n'est possible. Toute action pour violation de la garantie doit être intentée dans les deux (2) ans à compter de la date de vente.

GRACO NE GARANTIT PAS ET REJETTE TOUTE GARANTIE IMPLICITE DE QUALITÉ MARCHANDE ET DE CONFORMITÉ À UN USAGE SPÉCIFIQUE EN RAPPORT AVEC LES ACCESSOIRES, ÉQUIPEMENTS, MATÉRIAUX OU COMPOSANTS QU'ELLE VEND, MAIS NE FABRIQUE PAS. Les articles vendus, mais non fabriqués par Graco (tels que les moteurs électriques, les interrupteurs ou les flexibles) sont couverts, le cas échéant, par la garantie de leur fabricant. Graco fournira à l'acheteur une assistance raisonnable pour toute réclamation relative à ces garanties.

Graco ne sera en aucun cas tenue pour responsable des dommages indirects, accessoires, particuliers ou consécutifs résultant de la fourniture par Graco de l'équipement en vertu des présentes ou de la fourniture, de la performance, ou de l'utilisation de produits ou d'autres biens vendus au titre des présentes, que ce soit en raison d'une violation contractuelle, d'une violation de la garantie, d'une négligence de Graco, ou autre.

FOR GRACO CANADA CUSTOMERS

The Parties acknowledge that they have required that the present document, as well as all documents, notices and legal proceedings entered into, given or instituted pursuant hereto or relating directly or indirectly hereto, be drawn up in English. Les parties reconnaissent avoir convenu que la rédaction du présente document sera en Anglais, ainsi que tous documents, avis et procédures judiciaires exécutés, donnés ou intentés, à la suite de ou en rapport, directement ou indirectement, avec les procédures concernées.

POUR LES CLIENTS DE GRACO PARLANT FRANÇAIS

Les parties reconnaissent avoir convenu que la rédaction du présent document ainsi que de tous les documents, avis et procédures judiciaires exécutés, donnés ou intentés à la suite des procédures concernées ou en rapport, directement ou indirectement, avec celles-ci, sera effectuée en anglais.

GARANTIE SUPPLÉMENTAIRE

Graco propose une garantie étendue et une garantie contre l'usure pour les produits décrits dans le « Programme de garantie des équipements pour professionnels Graco ».

Informations Graco

Pour en savoir plus sur les derniers produits de Graco, visitez le site www.graco.com.

Pour obtenir des informations sur les brevets, consultez la page www.graco.com/patents.

POUR PASSER UNE COMMANDE, contactez votre distributeur Graco ou appelez le 1-800-690-2894 pour identifier le distributeur le plus proche.

Tous les textes et illustrations contenus dans ce document reflètent les dernières informations disponibles concernant le produit au moment de la publication. Graco se réserve le droit d'apporter des modifications à tout moment sans préavis.

Traduction des instructions originales. This manual contains French. MM 3A3389

Siège social de Graco : Minneapolis

Bureaux à l'étranger : Belgique, Chine, Japon, Corée

GRACO INC. AND SUBSIDIARIES • P.O. BOX 1441 • MINNEAPOLIS MN 55440-1441 • USA
Copyright 2016, Graco Inc. Tous les sites de fabrication de Graco sont certifiés ISO 9001.

www.graco.com

Révision J, septembre 2021