

Traceurs de ligne sans air LineLazer™ V 200Hs et 200cc séries Standard et Haute Production (HP)

3A3813G

FR

Pour l'application de produits de traçage de lignes.

Pour un usage professionnel uniquement.

Uniquement pour un usage en extérieur.

À ne pas utiliser dans des atmosphères explosives et des zones dangereuses.

Pression maximum de service : 3 300 psi (22,8 MPa, 228 bars)



Instructions de sécurité importantes

Lire tous les avertissements et les instructions contenus dans ce manuel ainsi que dans les manuels afférents aux composants du système.

Familiarisez-vous avec les commandes et l'utilisation appropriée de l'équipement.

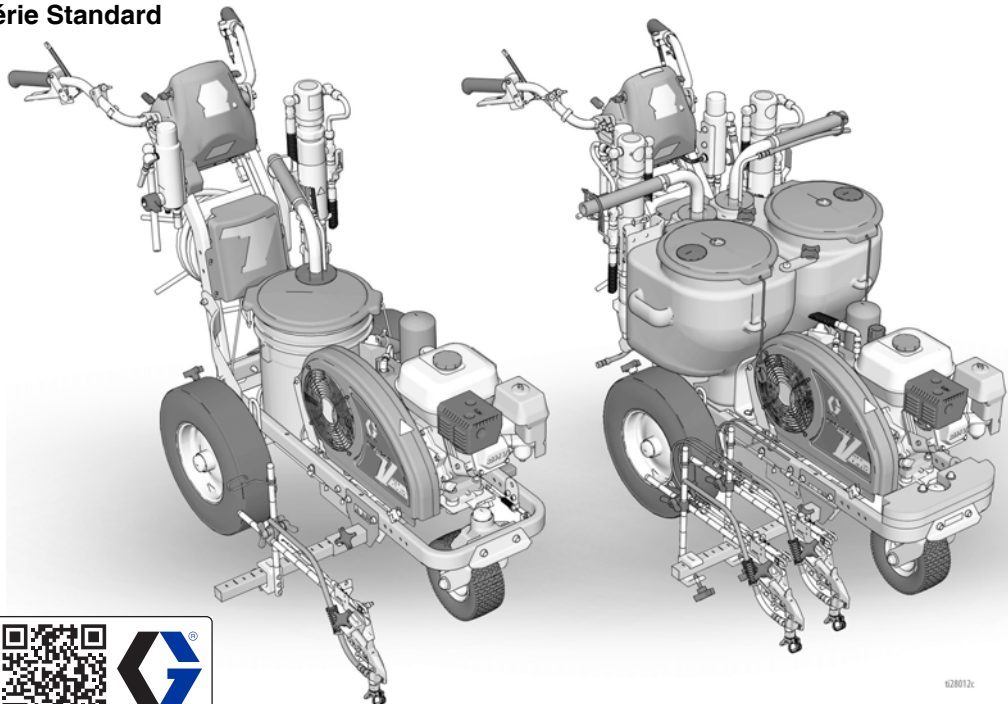
Conserver ces instructions.

Manuels afférents :

3A3426	Fonctionnement	309277	Pompe
311254	Pistolet	3A3428	Méthodes d'applications Auto-Layout
332230	Système de billes		

LineLazer V 200Hs
série Standard

LineLazer V 200cc



N'utiliser que des pièces de rechange Graco d'origine.

L'utilisation de pièces de rechange d'autres fabricants risque d'annuler la garantie.



Contenu

Sélection des buses	4
Pièces LineLazer V 200HS (Standard et série HP) ...	5
Pièces LineLazer V 200CC (Standard et Série HP) ..	6
Vue éclatée - LineLazer V 200HS	8
Liste des pièces - LineLazer V 200HS	9
Vue éclatée - LineLazer V 200CC	10
Liste des pièces - LineLazer V 200CC	11
Vue éclatée - LineLazer V 200HS / 200CC	12
Liste des pièces - LineLazer V 200HS / 200CC ..	13
Support pistolet et bras	13
Gâchette du pistolet	13
Vue éclatée - LineLazer V 200HS / 200CC	14
Liste des pièces - LineLazer V 200HS / 200CC ..	15
Poignée/Commandes	15
Filtre - 200HS	15
Vue éclatée - LineLazer V 200CC	16
Liste des pièces - LineLazer V 200CC	17
Filtres A et sur B	17
Vue éclatée - LineLazer V 200HS	18
Liste des pièces - LineLazer V 200HS	19
Vue éclatée - LineLazer V 200CC	20
Liste des pièces - LineLazer V 200CC	21
Vue éclatée - LineLazer V 200HS / 200CC	22
Liste des pièces - LineLazer V 200HS / 200CC ..	23
Vue éclatée - LineLazer V 200HS / 200CC	24
Liste des pièces - LineLazer V 200HS / 200CC ..	25
Remplacement de la carte de commande principale ..	26
Remplacement de l'afficheur	27
Schéma de câblage 200HS (série Standard)	28
Schéma de câblage 200CC (série Standard)	29
Schéma de câblage 200HS (série Réfléchissante HP/série HP Auto)	30
Schéma de câblage 200CC (série HP Auto/Réfléchissante HP)	31
Caractéristiques techniques	32
Garantie standard de Graco	38
Informations Graco	38



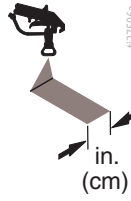

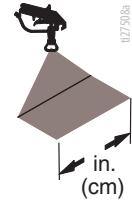
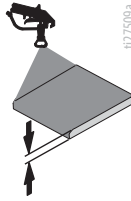
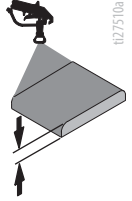
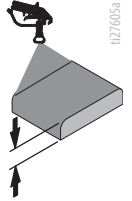
Manuel	Langue
3A3390	Anglais
3A3813	Français
3A3814	Espagnol
3A3821	Néerlandais
3A3824	Allemand
3A3827	Italien
3A3705	Russe
3A3831	Polonais
3A3815	Chinois
3A3816	Coréen
3A3817	Japonais

Modèles

LineLazer V 200HS et 200CC										
	Modèle :	Standard 1 pistolet manuel	Standard 2 pistolets manuels	Auto HP 1 pistolet auto	Auto HP 1 pistolet manuel 1 pistolet auto	Auto HP 2 pistolets auto	Réfléchissante HP 1 pistolet manuel 1 cuve à billes	Réfléchissante HP 1 pistolet auto 1 cuve à billes	Réfléchissante HP 2 pistolets auto 1 cuve à billes	Réfléchissante HP 2 pistolets manuels 1 cuve à billes
200HS	17H459	✓								
	25P342	✓								
	17H461		✓							
	25P343		✓							
	17K582			✓						
	17H462			avec laser						
	17K637				✓					
	17H463				avec laser					
	17K583					✓				
	25P344					✓				
	17H464					avec laser				
	25P345					avec laser				
	17H460						✓			
	17J964							✓		
	17K585								✓	
17H465								avec laser		
200CC	17Y269					avec laser				
	25P350					avec laser				
	17Y270							avec laser		
	25P348							avec laser		
	17Y231		✓							
	25P346		✓							
	17Y232					✓				
	25P349					✓				
	17Y233							avec laser		
	25P347							avec laser		
	17Y648									✓

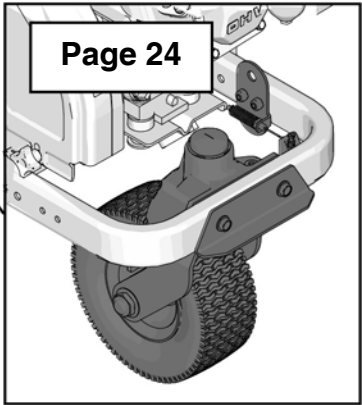
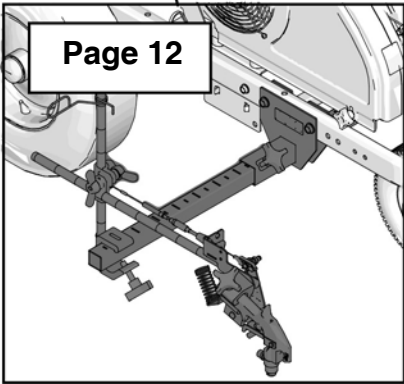
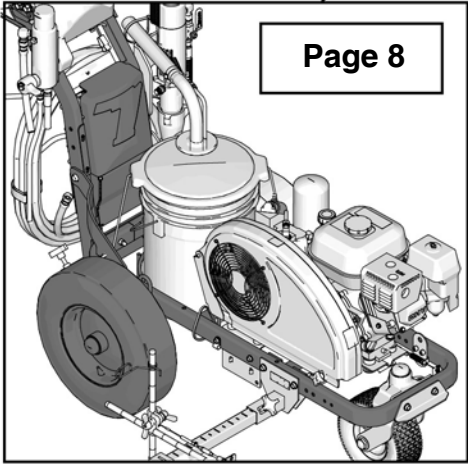
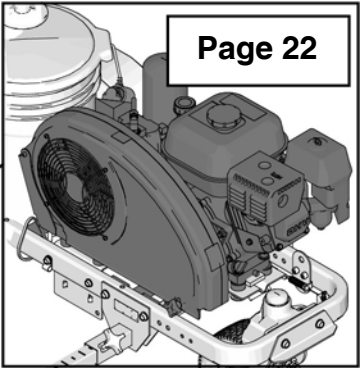
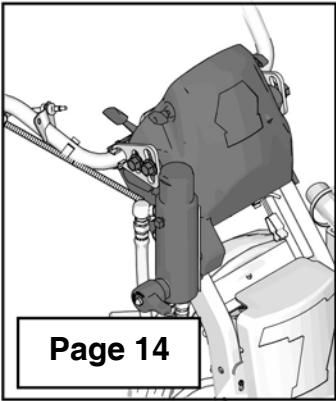
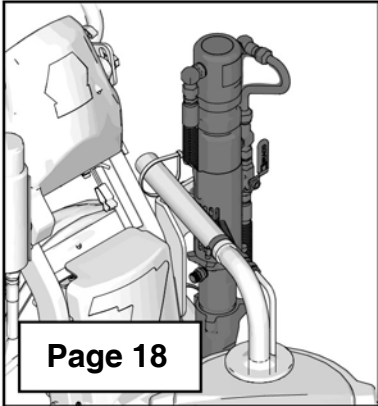
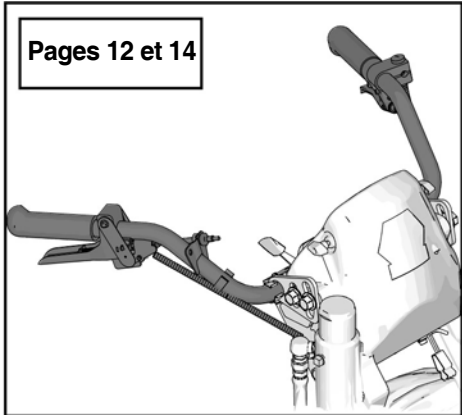
* Tous les pistolets automatiques peuvent être actionnés manuellement.

Sélection des buses

	 in. (cm)	 in. (cm)	 in. (cm)	 in. (cm)			
LL5213*	2 (5)				✓		
LL5215*	2 (5)					✓	
LL5217		4 (10)				✓	
LL5219		4 (10)					✓
LL5315*		4 (10)			✓		
LL5317		4 (10)			✓		
LL5319		4 (10)				✓	
LL5321		4 (10)				✓	
LL5323		4 (10)				✓	
LL5325		4 (10)					✓
LL5327		4 (10)					✓
LL5329		4 (10)					✓
LL5331		4 (10)					✓
LL5333		4 (10)					✓
LL5335		4 (10)					✓
LL5355		4 (10)					✓
LL5417			6 (15)		✓		
LL5419			6 (15)		✓		
LL5421			6 (15)		✓		
LL5423			6 (15)			✓	
LL5425			6 (15)			✓	
LL5427			6 (15)			✓	
LL5429			6 (15)			✓	
LL5431			6 (15)				✓
LL5435			6 (15)				✓
LL5621				12 (30)	✓		
LL5623				12 (30)	✓		
LL5625				12 (30)	✓		
LL5627				12 (30)	✓		
LL5629				12 (30)	✓		
LL5631				12 (30)		✓	
LL5635				12 (30)		✓	
LL5639				12 (30)			✓

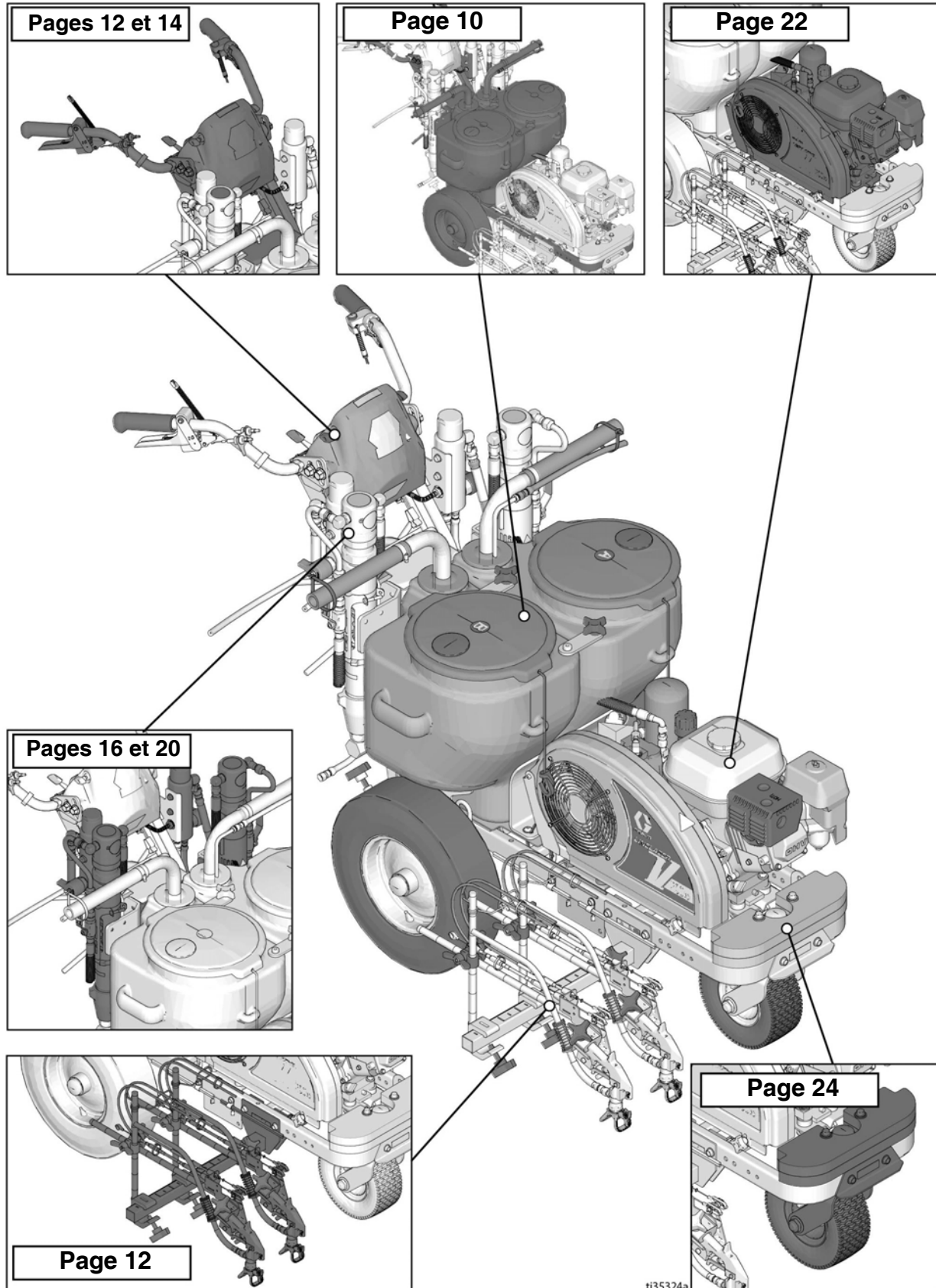
* Utilisez un filtre de 100 mesh pour diminuer les bouchages de la buse.

Pièces LineLazer V 200HS (Standard et série HP)



ti28065a

Pièces LineLazer V 200cc (Standard et Série HP)



Liste des pièces - LineLazer V 200HS

Réf.	Pièce	Désignation	Qté	Réf.	Pièce	Désignation	Qté
1	287623	CHÂSSIS, Linestriper, peint	1	48	17J125	SUPPORT, glissière	2
6	101566	CONTRE-ÉCROU	12	50	17J136	VIS, tête hex. avec bride	8
7	193405	ESSIEU	1	106	237686	FIL, terre	1
9	198891	SUPPORT	1	107	107257	VIS, autotaraudeuse, tête hex	1
10	198930	TIGE, frein	1	123	124884	FLEXIBLE, couplé, 6,35 mm x 6 m (3/8 po. x 20 pi.)	1
11	198931	ROULEMENTS	1	127	15F369	BOÎTIER	1
13	195134	ENTRETOISE	1	157	114271	COURROIE, retenue	1
14	113961	VIS, capuchon, tête hexagonale	1	158	108471	BOUTON, à 4 ailettes	1
15	112960	VIS, bride, hexagonale	5	160	404989	BANDE, de serrage	5
16	111040	CONTRE-ÉCROU, insertion, nylock, 7,94 mm (5/16 po)	5	161▲	17K394	ÉTIQUETTE, avertissement, incendie et injection cutanée	1
17	111020	ROUE, pneumatique, sans capteur annulaire	1	162	115077	SEAU, plastique	1
	255162	ROUE, pneumatique, avec capteur annulaire	1	163	24U241	KIT, seau, couvercle	1
18	112405	CONTRE-ÉCROU	2	224	17H721	COLLIER, fil	1
19	112825	RONDELLE	4	258	17H681	SUPPORT, montage, pompe, hydraulique	1
20	114648	CAPUCHON, protection poussière	2	274	17J549	SUPPORT, réservoir	1
21	15J088	PROTECTION, capteur de distance	1	276	15F441	SUPPORT, châssis	1
22	15K452	ENTRETOISE, ronde	1	277	119696	RESSORT, extension	1
23	15K357	CAPTEUR, distance	1	308▲	17K392	ÉTIQUETTE, sécurité, avertissement	1
24	108868	COLLIER, fil	2	400	24Y641	BARRE, poignée	1
25	260212	VIS, rondelle à tête hexagonale, forme filetée	2	401	24Y642	PLATEAU, commande	1
31	114982	VIS, à tête, à bride	6	430	155500	PRESSE-ÉTOUPE, torique	1
40	24Y665	CHÂSSIS, poignée verticale, peint	1	▲ Des étiquettes, plaques et fiches d'avertissement de rechange sont mises à disposition gratuitement.			
41	15F576	BRIDE, droite, peinte	1				
42	15F577	BRIDE, gauche, peinte	1				
43	128977	VIS, à tête ronde	4				

Vue éclatée - LineLazer V 200cc

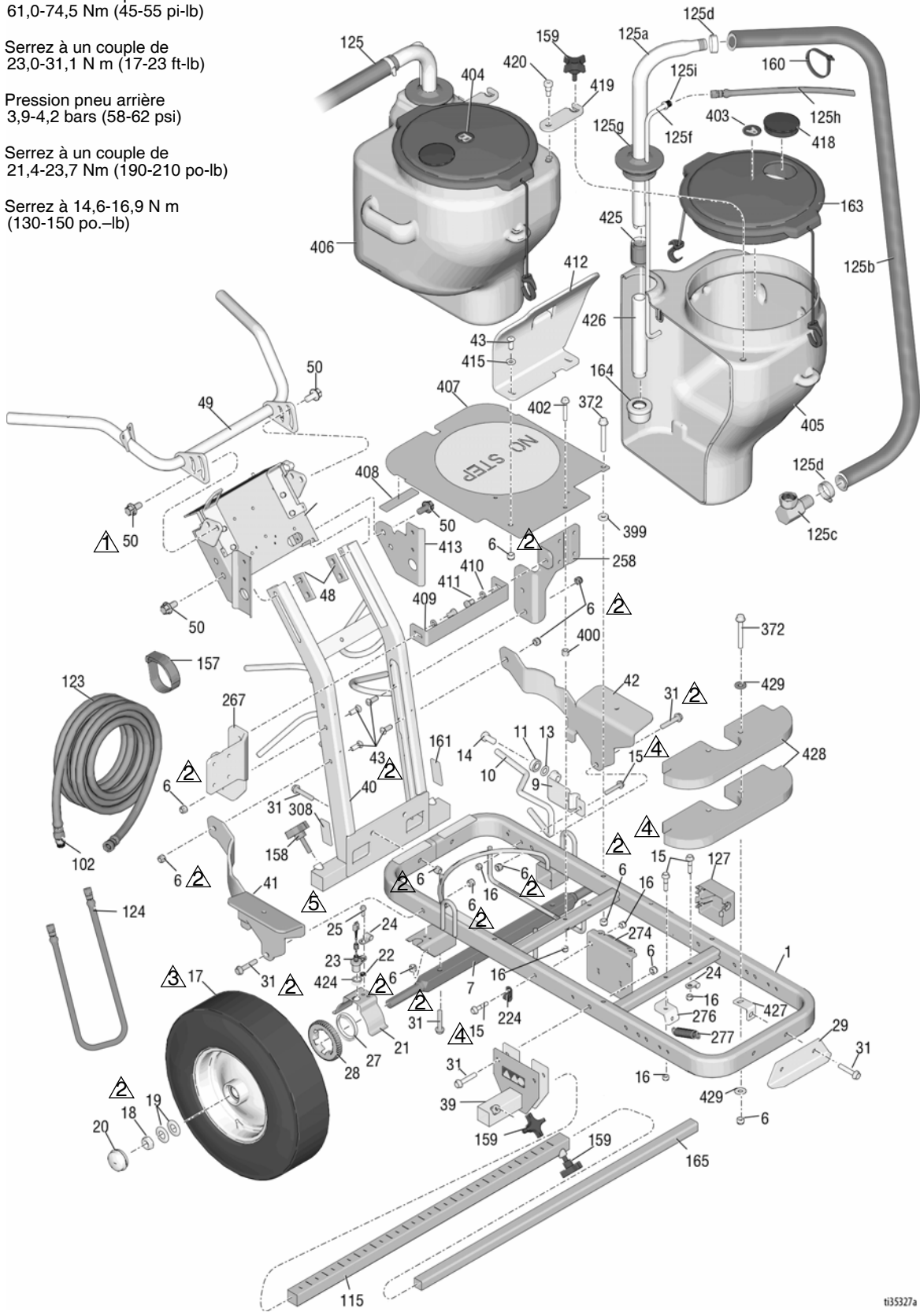
⚠ Serrez à un couple de
61,0-74,5 Nm (45-55 pi-lb)

⚠ Serrez à un couple de
23,0-31,1 N m (17-23 ft-lb)

⚠ Pression pneu arrière
3,9-4,2 bars (58-62 psi)

⚠ Serrez à un couple de
21,4-23,7 Nm (190-210 po-lb)

⚠ Serrez à 14,6-16,9 N m
(130-150 po.-lb)



ti35327a

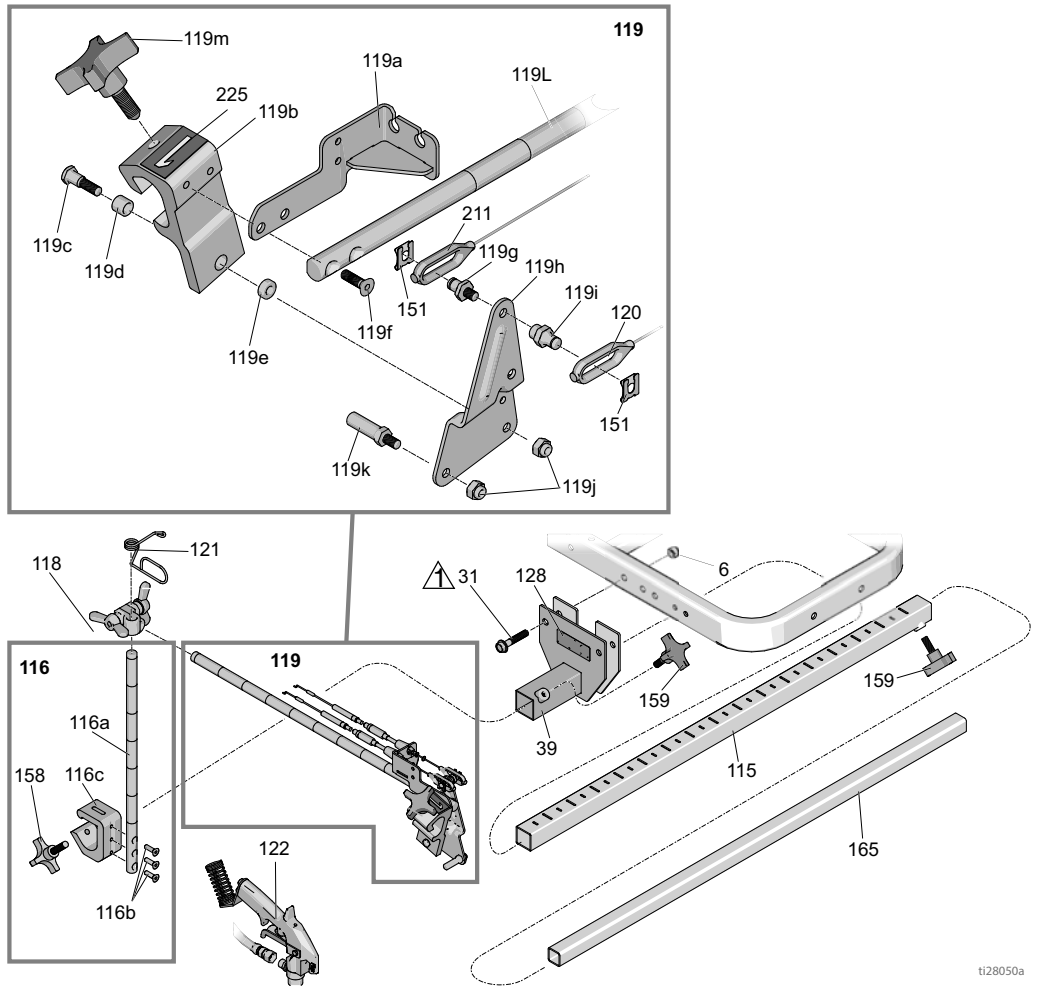
Liste des pièces - LineLazer V 200cc

Réf.	Pièce	Désignation	Qté	Réf.	Pièce	Désignation	Qté
1	287623	CHÂSSIS, Linestriper, peint	1	125i	196180	DOUILLE	2
6	101566	CONTRE-ÉCROU	12	127	15F369	BOÎTIER	1
7	193405	ESSIEU	1	157	114271	COURROIE, retenue	2
9	198891	SUPPORT	1	158	108471	BOUTON, à 4 ailettes	1
10	198930	TIGE, frein	1	159*	111145	BOUTON, à 4 ailettes	4
11	198931	ROULEMENTS	1	160	404989	BANDE, de serrage	9
13	195134	ENTRETOISE, bille, guide	1	161▲	17K394	ÉTIQUETTE, avertissement, incendie et injection cutanée	1
14	113961	VIS, capuchon, tête hexagonale	1	163*	24U241	KIT, seau, couvercle	1
15	112960	VIS, bride, hexagonale	5	164	187147	CRÉPINE, entrée	2
16	111040	CONTRE-ÉCROU, insertion, nylock, 7,94 mm (5/16 po)	5	165	17J408	BRAS, extension, troisième pistolet	1
17	111020	ROUE, pneumatique, sans capteur annulaire	1	224	17H721	COLLIER, câble, 5/8 dia.	2
	255162	ROUE, pneumatique, avec capteur annulaire	2	258	17Y049	SUPPORT, montage, pompe, hydraulique, gauche	1
18	112405	CONTRE-ÉCROU	2	267	17Y047	SUPPORT, montage, pompe, hydraulique, droite	1
19	112825	RONDELLE, Belleville	4	274	17J549	SUPPORT, réservoir	1
20	114648	CAPUCHON, protection poussière	2	276	15F441	SUPPORT, châssis	1
21	15J088	PROTECTION, capteur de distance	1	277	119696	RESSORT, extension	1
22	15K452	ENTRETOISE, ronde	1	308▲	17K392	ÉTIQUETTE, sécurité, avertissement	1
23	15K357	CAPTEUR, distance	1	372	125626	VIS, tête hex., à bride	3
24	108868	COLLIER, fil	2	399	16A719	RONDELLE, plate	1
25	260212	VIS, rondelle à tête hexagonale, forme fileté	2	400	197449	ENTRETOISE	1
27	15K700	BAGUE, détecteur d'engrenage	1	402	114653	VIS, à tête, avec bride	1
28	15J575	ROUE DENTÉE, signal	1	403*	17Y328	ÉTIQUETTE, identification, lettre « A »	1
29	240991	SUPPORT, roulette, avant	1	404*	17Y329	ÉTIQUETTE, identification, lettre « B »	1
31	114982	VIS, à tête, à bride	6	405*	17Y026	RÉSERVOIR, 41,64 litres (11 gallons), gauche	1
39	17H528	SUPPORT, bras de pistolet	1	406*	17Y025	RÉSERVOIR, 41,64 litres (11 gallons), droite	1
40	24Y665	CHÂSSIS, poignée verticale, peint	1	407	17Y054	PLAQUE, support de seau	1
41	17Y059	BRIDE, droite, peinte	1	408	17P800	AMORTISSEUR	4
42	17Y058	BRIDE, gauche, peinte	1	409	17Y050	SUPPORT, cuve, support	1
43	128977	VIS, à tête ronde	4	410	100133	RONDELLE, frein, 3/8	2
48	17J125	SUPPORT, glissière	2	411	100575	VIS, capuchon, tête hexagonale	2
49	24Y641	BARRE, poignée	1	412	17Y055	SUPPORT, cuve, avant	1
50	17J136	VIS, tête hex. avec bride	8	413	17Y104	SUPPORT, embase, filtre	1
102	196176	ADAPTATEUR, mamelon	2	415	100731	RONDELLE	2
115	17J407	BRAS, rallonge, barre, assemblage soudé	1	418*	127375	BOUCHON, orifice de 7,6 cm (3,0 po)	2
123	191239	FLEXIBLE, couplé, 9,525 mm x 3,60 m (3/8 po. x 11 pi. 10 po)	2	419*	16X081	SUPPORT, retenue de réservoir double	2
124	245227	FLEXIBLE, couplé, 6,35 mm x 15,2 m (1/4 po. x 7 pi.)	2	420*	126108	VIS, à collerette, tête creuse	2
125	24V064	FLEXIBLE, aspiration/vidange (comprend les références 125a-125j)	2	424	155500	PRESSE-ÉTOUPE, torique	1
125a	15F149	TUBE, aspiration	2	425	114967	RACCORD, tuyau, 25,4 mm (1 po)	2
125b	194306	FLEXIBLE, fluide	2	426	189674	TUYAU, admission	2
125c	198119	RACCORD, coude, cannelé	2	427	17Y903	SUPPORT, poids	2
125d	101818	COLLIER, flexible	2	428	17Y900	BLOCS, poids, peint	2
125f	16X071	TUBE, tuyau de vidange	2	429	100132	RONDELLE, plate	4
125g	278722	JOINT, seau	2				
125h	248008	FLEXIBLE, couplé, 6,35 mm x 1,10 m (1/4 po. x 44 po.)	2				

* Disponible dans le kit de trémie double 25N622.

▲ Des étiquettes, plaques et fiches d'avertissement de rechange sont mises à disposition gratuitement.

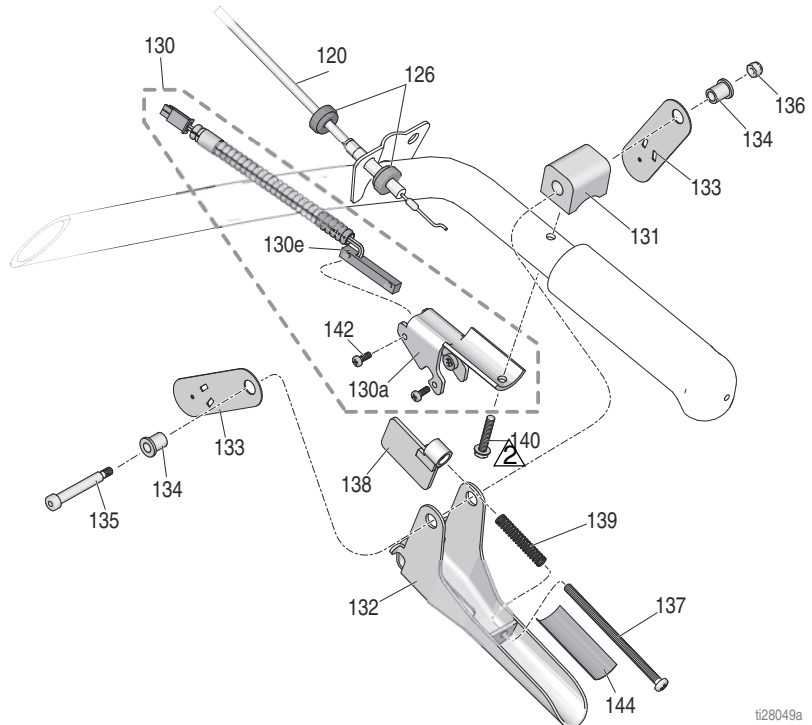
Vue éclatée - LineLazer V 200HS / 200cc



⚠ Serrez à un couple de 23,0-31,1 N·m (17-35 pi-lb)

⚠ Serrez à un couple de 2,0-2,4 Nm (18-22 po-lb)

t128050a



t128049a

Liste des pièces - LineLazer V 200HS / 200CC

Support pistolet et bras

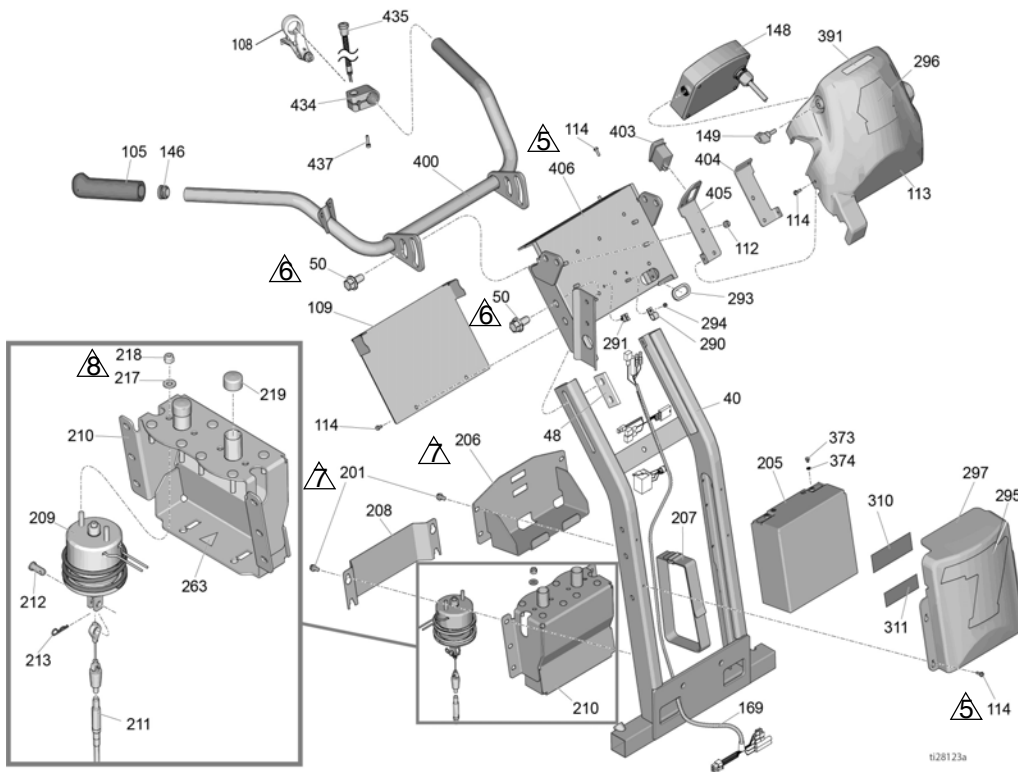
Réf.	Pièce	Désignation	Qté.
6	101566	CONTRE-ÉCROU	2
31	114982	VIS, à tête, à bride	2
39	17H528	SUPPORT, bras de pistolet	1
115	17J407	BRAS, extension, barre	1
116	17J424	BARRE, réglage hauteur, ensemble	1
116a	17J139	BARRE, pistolet, hauteur, réglage	1
116b	113428	VIS, usinée, hex.	3
116c	17J153	SUPPORT, support pistolet	1
118	24Y645	KIT, collier, écrou papillon	1
119	25A529	BRAS, support pistolet, linelazer (comprend la référence 151)	1
119a	24Y919	SUPPORT, câble	1
119b*	15F216	SUPPORT, pistolet	1
119c	17J575	FIXATION, spéciale	1
119d*	119664	ROULEMENTS, manchon	1
119e	17J576	ENTRETOISE, spéciale	1
119f	119647	VIS, capuchon, douille	2
119g	17H673	CRAMPON, câble, pistolet	1
119h	15F214	LEVIER, actionneur	1
119i	17H674	ADAPTATEUR, câble, pistolet	1
119j	102040	CONTRE-ÉCROU, hexagonal	2
119k	15F209	TIGE, actionneur, gâchette	1
119l	17J145	BRAS, support, pistolet	1
119m*	15F750	BOUTON, support, pistolet	1
120	25A488	CÂBLE, pistolet, manuel (comprend les références 126, 151)	1
121	188135	GUIDE, câble	1
122	248157	PISTOLET, flexible, basique	1
128▲	16P136	ÉTIQUETTE, sécurité, avertissement, norme ISO	1
151	126111	RETENUE, circlip, externe, 8 mm	2
158	108471	BOUTON, à 4 ailettes	1
159	111145	BOUTON, à 4 ailettes	2
165	17J408	BRAS, extension, troisième pistolet	1
211	25A487	CÂBLE, pistolet, automatique (comprend les références 151, 212, 213)	1
225	17C043	ÉTIQUETTE, numéro « 1 »	1
	17C046	ÉTIQUETTE, numéro « 2 »	1

* Compris dans le kit 287569 de réparation du pistolet
 ▲ Des étiquettes, plaques et fiches d'avertissement de
 rechange sont mises à disposition gratuitement.

Gâchette du pistolet

Réf.	Pièce	Désignation	Qté.
120	25A488	CÂBLE, pistolet, manuel (comprend les références 126, 151)	1
126	15F624	ÉCROU, câble, pistolet (moleté)	2
130	25A636	SUPPORT, gâchette avec commutateur	1
130a	276907	SUPPORT, aimant	1
130e	17J237	COMMUTATEUR, à lames	1
131	198896	BLOC, montage	1
132	245676	POIGNÉE	1
133	198895	PLATEAU, levier, pivot	2
134	111017	COUSSINET, bride	2
135	116941	VIS, à épaulement, à douille	1
136	116969	CONTRE-ÉCROU	1
137	112381	VIS, usinée, tête cylindrique	1
138	117268	SUPPORT, interrupteur	1
139	117269	RESSORT	1
140	128803	VIS, autotaraudeuse, rondelle hex.	1
142	117317	VIS, plastite, tête cylindrique	2
144	17K587	ÉTIQUETTE, avis, réglage	1

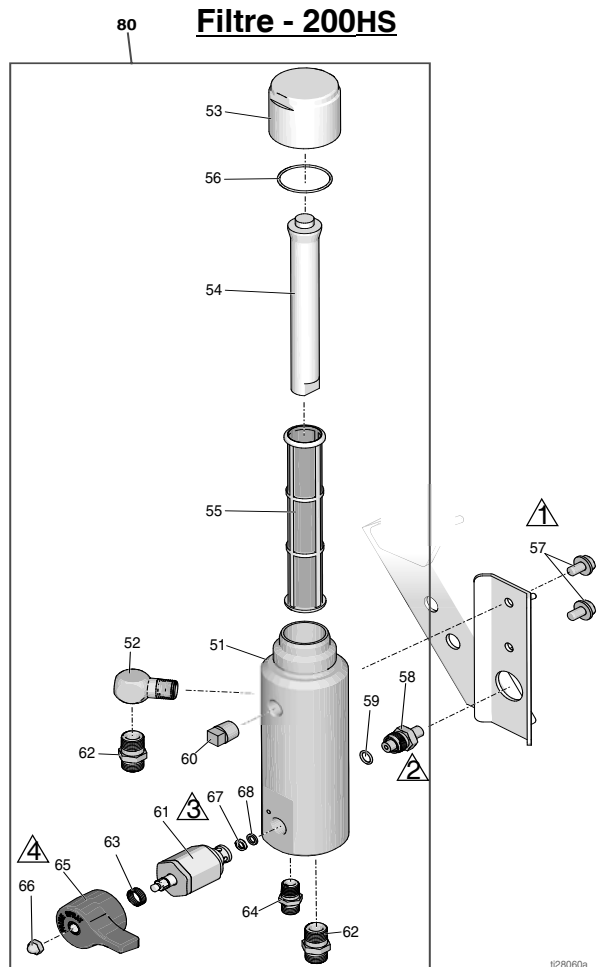
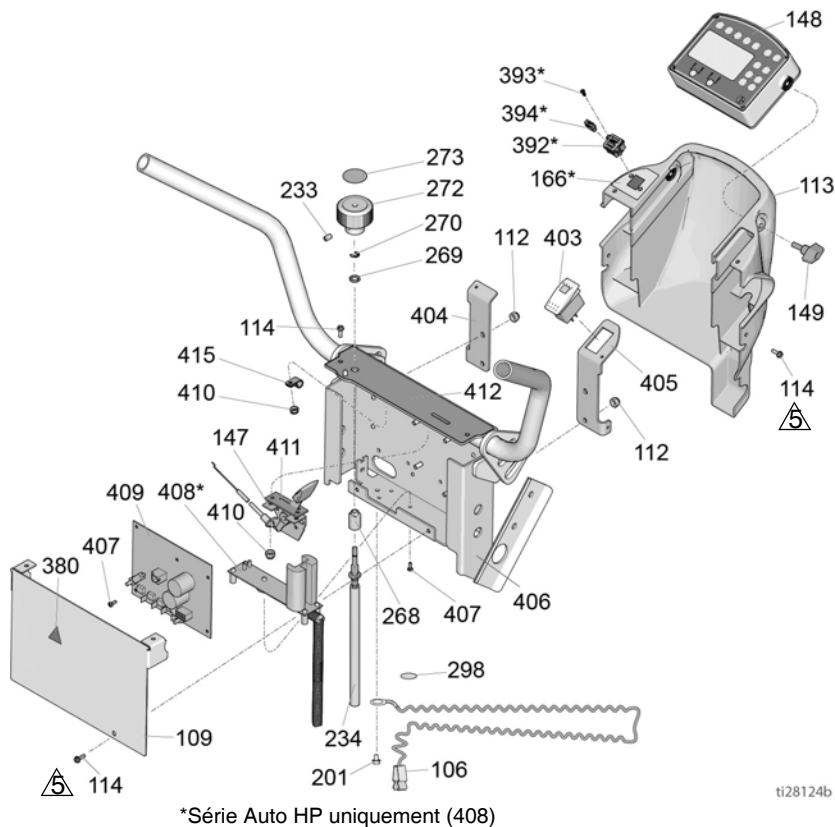
Vue éclatée - LineLazer V 200HS / 200CC



ATTENTION

Assurez-vous que les fils du solénoïde ne forment pas de courbure prononcée comme indiqué. Cela pourrait entraîner la rupture des fils. Le rayon de courbure des fils sortant du solénoïde doit être d'environ 1,9 cm (0,75 po).

- 1 Serrez à un couple de 47,4-61,0 N·m (35-45 pi·lb)
- 2 Serrez à un couple de 21,4-23,7 Nm (190-210 po·lb)
- 3 Serrez à un couple de 41,2-43,4 Nm (365-385 po·lb)
- 4 Serrez à un couple de 2,8-3,3 Nm (25-30 po·lb)
- 5 Serrer à 24,4-29,8 N·m (18-22 pi·lb)
- 6 Serrez à 61,0-74,5 N·m (61,0-74,5 N·m)
- 7 Serrez à 14,6-16,9 N·m (130-150 po·lb)
- 8 Serrez à 7,3-8,4 N·m (65-75 po·lb)



Liste des pièces - LineLazer V 200HS / 200cc

Poignée/Commandes

Réf.	Pièce	Désignation	Qté	Réf.	Pièce	Désignation	Qté
				297	17K377	CAPOT, batterie, peint	1
				298	16W503	ÉTIQUETTE, sécurité, terre	1
40	24Y665	CHÂSSIS, poignée verticale, peint	1	310*	17K397	ÉTIQUETTE	1
48	17J125	SUPPORT, glissière	2	311*	17K396	ÉTIQUETTE	1
50	17J136	VIS, tête hex. avec bride	8	373*	128131	VIS	2
105	114659	POIGNÉE, poignée	2	374*	111307	RONDELLE	2
106	237686	CÂBLE, mise à la terre, ensemble	1	380	189930	ÉTIQUETTE, attention	1
108	194310	LEVIER, actionneur	1	391	17P925	ÉTIQUETTE, entretien A+, QR	1
109	17J123	PLATEAU, couvercle	1	392*	17Z084	CARTE, ensemble (inclut 166, 393, 394)	1
112	102040	CONTRE-ÉCROU, hex	4	393*	17V519	VIS, tête cylindrique	2
113	17J135	CAPOT, commande, peint (série Standard)	1	394*	131718	CAPOT, poussière, USB	2
	17V517	CAPOT, commande, peint (série HP Auto)	1	400	24Y641	BARRE, poignée	1
114	128978	VIS, usinée, tête hex. fendue avec rondelle	12	403	128855	INTERRUPTEUR, à bascule	1
146	120151	BOUCHON	2	404	17J126	SUPPORT, protection	1
147	24Y643	COMMANDE, accélération (comprend les pièces 410, 411, 415)	1	405	17J128	SUPPORT, interrupteur	1
148		Voir Remplacement de l'afficheur, page. 27	1	406	24Y642	PLATEAU, commande	1
149	16W408	BOUTON, poignée en T, tige filetée 1/4-20	2	407	120593	VIS, usinée, torx	11
166*	17V520	ÉTIQUETTE, USB	1	408*	25A495	KIT, réparation, tableau chargeur (comprend 407)	1
	16D576	ÉTIQUETTE, fabriqué aux États-Unis (série standard)	1	409		Voir Remplacement de la carte de commande principale, page. 26	1
169	17J617	CÂBLE, faisceau	1	410	111280	ÉCROU, blocage	3
201	107257	VIS, taraudeuse	10	411	15F776	JOINT, vitesse moteur	1
205*	24X370	BATTERIE, 22 Ah, scellée (comprend 373, 374)	1	412	17J456	ÉTIQUETTE	1
206*	17H644	PLATEAU, batterie	1	415	119736	COLLIER	1
207*	126949	SANGLE, batterie	1	434*	15K162	BLOC	1
208*	17H650	CAPOT, électrovanne, automatique	1	435*	17J236	COMMUTATEUR, bouton-poussoir	1
209*	25A486	ÉLECTROVANNE, module (inclut 212, 213, 217, 218)	1	437*	C20004	VIS, capuchon	1
210*	24Y777	SUPPORT, solénoïde	1				
211*	25A487	CÂBLE, pistolet, électrovanne, auto (inclut 151, 212, 213)	1				
212*	128711	GOUPILLE, manille d'assemblage 7,93 mm (5/16)	1				
213*	15R598	ATTACHE, goupille, épingle	1				
217*	110755	RONDELLE, plate	2				
218*	121114	ÉCROU, hex., autobloquant	2				
219*	128712	CAPUCHON, protection poussière	2				
233	101962	VIS, réglage, sch	2				
234	25A255	AXE, flexible	1				
263*	15H108	ÉTIQUETTE, sécurité, avertissement, pincement	1				
268	17H698	DOUILLE, régulation de pression, montage	1				
269	119775	ÉCROU, panneau	1				
270	115999	BAGUE, retenue	1				
272	16Y408	BOUTON, régulation de la pression	1				
273	15A464	ÉTIQUETTE, commande	1				
290	128856	COLLIER	2				
291	114687	CLIP, retenue	2				
293	17H701	ŒILLET	1				
294	115483	ÉCROU	2				
295	17K378	ÉTIQUETTE	1				
296	17K379	ÉTIQUETTE	1				

*Série HP Auto uniquement

Filtre - 200HS

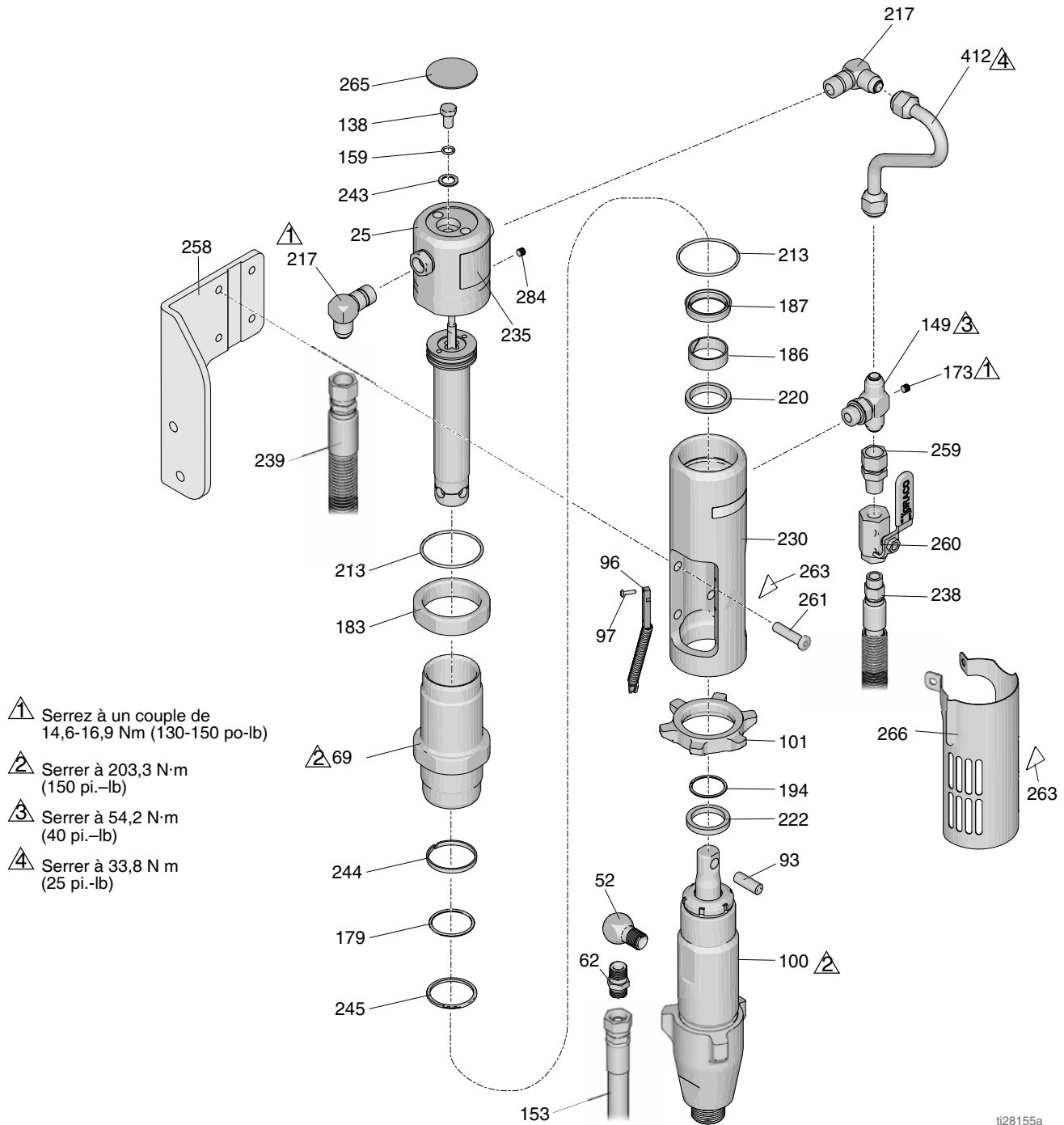
Réf.	Pièce	Désignation	Qté
51	17K166	COLLECTEUR	1
52	196179	RACCORD, coudé, mâle-femelle	1
53	287285	CAPUCHON, filtre (comprend réf. 54 et 56)	1
54	15C766	TUBE, diffusion	1
55	25A465	FILTRE, produit	1
56	117285	PRESSE-ÉTOUPE, torique	1
57	111801	VIS, capuchon, tête hexagonale	2
58	24N516	CAPTEUR, régulation de la pression (comprend 59)	1
59	111457	JOINT TORIQUE	1
60	15G331	BOUCHON, tuyau	1
61	245103	VANNE, vidange, montage (comprend 63, 65, 66, 67, 68)	1
62	196178	ADAPTATEUR, mamelon	2
63	114708	RESSORT, compression	1
64	196181	RACCORD, mamelon	1
65	15G563	POIGNÉE, vanne	1
66	116424	ÉCROU, assemblage	1
67	193709	SIÈGE, vanne	1
68	193710	JOINT, siège, vanne	1
80	25A877	KIT, réparation, collecteur de filtration	1

Liste des pièces - LineLazer V 200cc

Filtres A et sur B

Réf.	Pièce	Désignation	Qté	Réf.	Pièce	Désignation	Qté
51†	17K166	COLLECTEUR	1	66†	116424	ÉCROU, assemblage	1
52†	196179	RACCORD, coudé, mâle-femelle	1	67†	193709	SIÈGE, vanne	1
53†	17E680	CAPUCHON, filtre	1	68†	193710	JOINT, siège, vanne	1
54†	15C766	TUBE, diffusion	2	123	191239	FLEXIBLE, couplé, 9,525 mm x 3,60 m	2
55†	24V455	FILTRE, produit	1			(3/8 po. x 11 pi. 10 po)	
56†	117285	PRESSE-ÉTOUPE, torique	1	125	24V064	FLEXIBLE, aspiration/vidange	2
57	111801	VIS, capuchon, tête hexagonale	2	153	245226	FLEXIBLE, couplé, 6,35 mm x 15,2 m	1
58†	248024	TRANSDUCTEUR, régulation de pression	2			(3/8 po. x 3 pi.)	
59†	111457	PRESSE-ÉTOUPE, torique	2	197	17H720	SANGLE, ruban, noir, 12,7 cm (5 po)	1
60†	15G331	BOUCHON, tuyau	1	396	17Y320	GAINE DE CÂBLES, manchon, rond, 17,78 com (7 po)	1
61†	287879	VANNE, vidange, ensemble	1	413	17Y104	SUPPORT, embase, filtre	1
62†	196178	ADAPTATEUR, mamelon	1			Kit de collecteur du filtre « A », P/N 25N741	
63†	114708	RESSORT, compression	1			Kit de collecteur du filtre « B », P/N 25N742	
64†	196181	RACCORD, mamelon	1			† Inclus dans le kit de collecteur « A » ou « B »	
65†	15G563	POIGNÉE, vanne	1				

Vue éclatée - LineLazer V 200HS



ti28155a

Liste des pièces - LineLazer V 200HS

Réf.	Pièce	Désignation	Qté.	Réf.	Pièce	Désignation	Qté.
25	288754	KIT, réparation, tige de déclenchement/piston	1	222	287186	KIT, réparation, aimant	1
52	196179	RACCORD, coudé, mâle-femelle	1	230	15A728	COLLECTEUR, adaptateur	1
62	196178	ADAPTATEUR, mamelon	2	235	15B804	ÉTIQUETTE, logo Graco	1
69	246176	KIT, réparation, manchon, cylindre		238	287175	FLEXIBLE, hydraulique, alimentation	1
93	197443	BROCHE, pompe	1	243*	178179	RONDELLE, joint	1
96	119720	COMMUTATEUR, à lames avec connecteur	1	239	287176	KIT, réparation, flexible	1
97	114528	VIS, usinée, cruciforme, tête cylindrique large	2	244*‡	178207	COUSSINET, piston	
100	277068	POMPE, volumétrique	1	245*‡	178226	JOINT, piston	1
138*	106276	VIS, capuchon, tête hex.	1	258	17H681	SUPPORT, montage, pompe, hydraulique	1
101	193394	ÉCROU, retenue	1	259	117328	RACCORD, mamelon, droit	1
149	119841	RACCORD, raccord en T, filetage droit	1	260	117441	VANNE, bille	1
159*	155685	PRESSE-ÉTOUPE, torique	1	261	107210	VIS	4
153	245226	FLEXIBLE, couplé, 9,52 mm x 90 cm (3/8 x 3)	1	263*▲	15H108	ÉTIQUETTE, avertissement, pincement	2
173	100139	BOUCHON, tuyau	1	265▲	15B063	ÉTIQUETTE, avertissement, surface chaude	1
179*‡	108014	PRESSE-ÉTOUPE, torique	1	266	24X474	CAPOT, ensemble, tige de pompe	1
183	15A726	CONTRE-ÉCROU	1	284*	100139	BOUCHON, tuyau	
186*	112342	ROULEMENTS, tige	1	412	15F519	TUYAU, hydraulique, alimentation	1
187‡	112561	PRESSE-ÉTOUPE, bloc	1				
194	116551	BAGUE, dispositif de retenue	1				
213*‡	117283	PRESSE-ÉTOUPE, torique	2				
217	117607	RACCORD, coude, filetage standard	2				
220*‡	117739	RACLEUR, tige	1				

* Compris dans le kit 288754 de réparation de la tige de déclenchement/piston/capuchon

‡ Compris dans le kit 246174 de réparation de joint hydraulique

▲ Des étiquettes, plaques et fiches d'avertissement de rechange sont mises à disposition gratuitement.

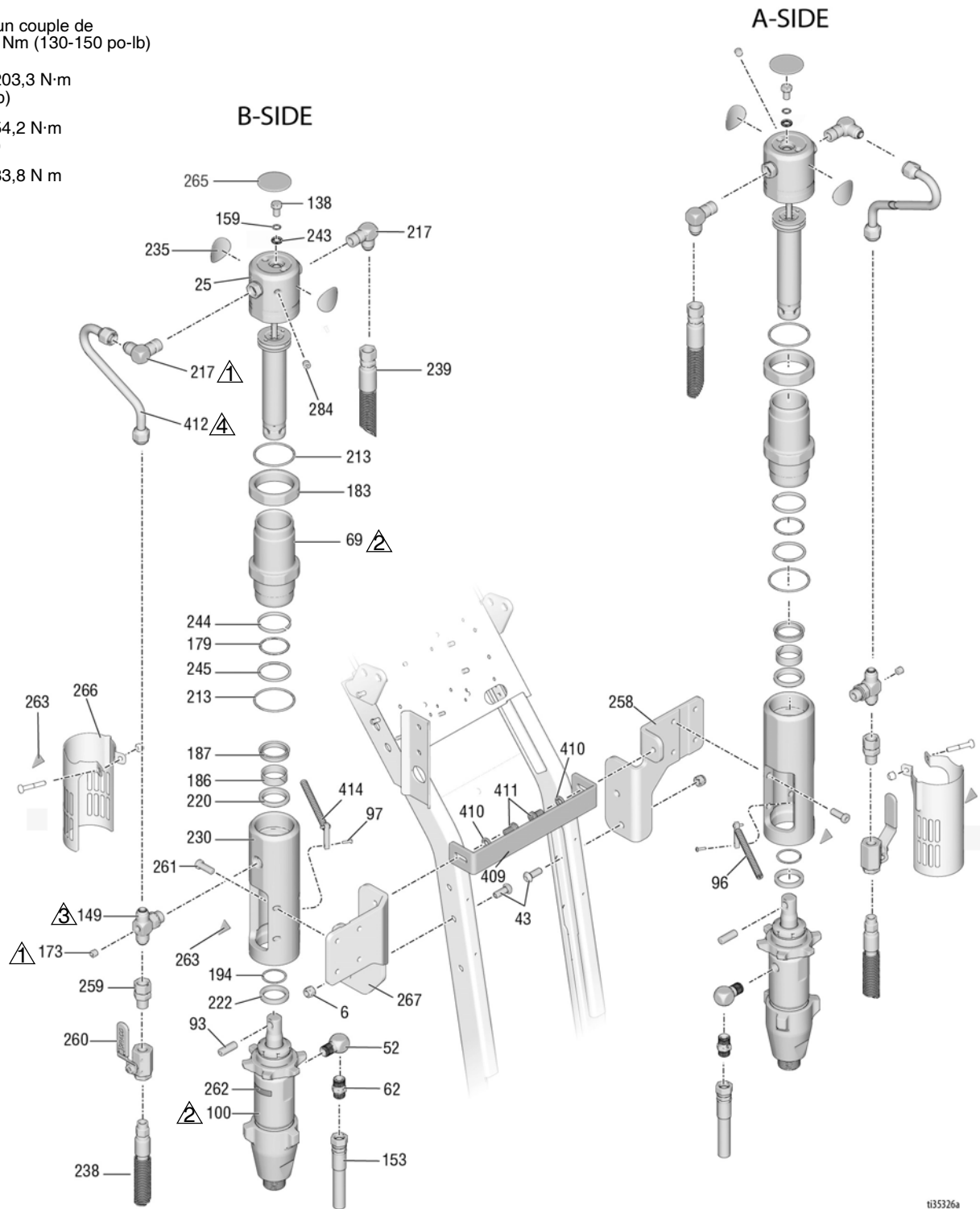
Vue éclatée - LineLazer V 200cc

⚠ Serrez à un couple de
14,6-16,9 Nm (130-150 po-lb)

⚠ Serrer à 203,3 N·m
(150 pi.-lb)

⚠ Serrer à 54,2 N·m
(40 pi.-lb)

⚠ Serrer à 33,8 N·m
(25 pi.-lb)



t35326a

Liste des pièces - LineLazer V 200cc

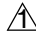
Réf.	Pièce	Désignation	Qté.	Réf.	Pièce	Désignation	Qté.
6	101566	CONTRE-ÉCROU	4	243*	178179	RONDELLE, étanchéité	2
25	288754	KIT, réparation, tige de déclenchement/piston	2	239	287176	KIT, réparation, flexible	2
43	128977	VIS à tête ronde, 3/8 x 1,0 po.	4	244*‡	178207	COUSSINET, piston	2
52	196179	RACCORD, coudé, mâle-femelle	2	245*‡	178226	JOINT, piston	2
62	196178	ADAPTATEUR, mamelon	2	258	17Y049	SUPPORT, montage, pompe, hydraulique, gauche	1
69	246176	KIT, réparation, manchon, cylindre	2	259	117328	RACCORD, mamelon, droit	2
93	197443	BROCHE, pompe	2	260	117441	VANNE, bille	2
96	119720	COMMUTATEUR, à lames côté « A »	1	261	107210	VIS	8
97	114528	VIS, usinée, cruciforme, tête cylindrique large	4	262	194072	ÉTIQUETTE, pompe Endurance	2
100	277068	POMPE, volumétrique	2	263*▲	15H108	ÉTIQUETTE, avertissement, pincement	4
138*	106276	VIS, capuchon, tête hex.	2	265▲	15B063	ÉTIQUETTE, avertissement, surface chaude	2
149	119841	RACCORD, raccord en T, filetage droit	2	266	24X474	CAPOT, ensemble, tige de pompe	2
153	245226	FLEXIBLE, couplé, 9,52 mm x 90 cm (3/8 x 3)	2	267	17Y047	SUPPORT, montage, pompe, droite	1
159*	155685	PRESSE-ÉTOUPE, torique	2	284+	100139	BOUCHON, tuyau	2
173	100139	BOUCHON, tuyau	2	412	15F519	TUYAU, hydraulique, alimentation	2
179*‡	108014	PRESSE-ÉTOUPE, torique	2	217	110755	RONDELLE, plate	4
183	15A726	CONTRE-ÉCROU	2	213	15R598	ATTACHE, goupille, épingle	2
186*	112342	ROULEMENTS, tige	2	409	17Y050	SUPPORT, réservoir, support, arrière	1
187‡	112561	GARNITURE d'étanchéité	2	410	100133	RONDELLE, frein, 3/8	2
194	116551	BAGUE, dispositif de retenue	2	411	100575	VIS, capuchon, tête hexagonale	2
213*‡	117283	PRESSE-ÉTOUPE, torique	4	414	131774	COMMUTATEUR, à lames, côté « B »	1
217	117607	RACCORD, coude, filetage normal	4				
220*‡	117739	RACLEUR, tige	2				
222	287186	KIT, réparation, aimant	2				
230	15A728	COLLECTEUR, adaptateur	2				
235	17Y328	ÉTIQUETTE, « A »	2				
	17Y329	ÉTIQUETTE, « B »	2				
238	287175	FLEXIBLE, hydraulique, alimentation	2				


* Compris dans le kit 288754 de réparation de la tige de déclenchement/piston/capuchon


‡ Compris dans le kit 246174 de réparation de joint hydraulique

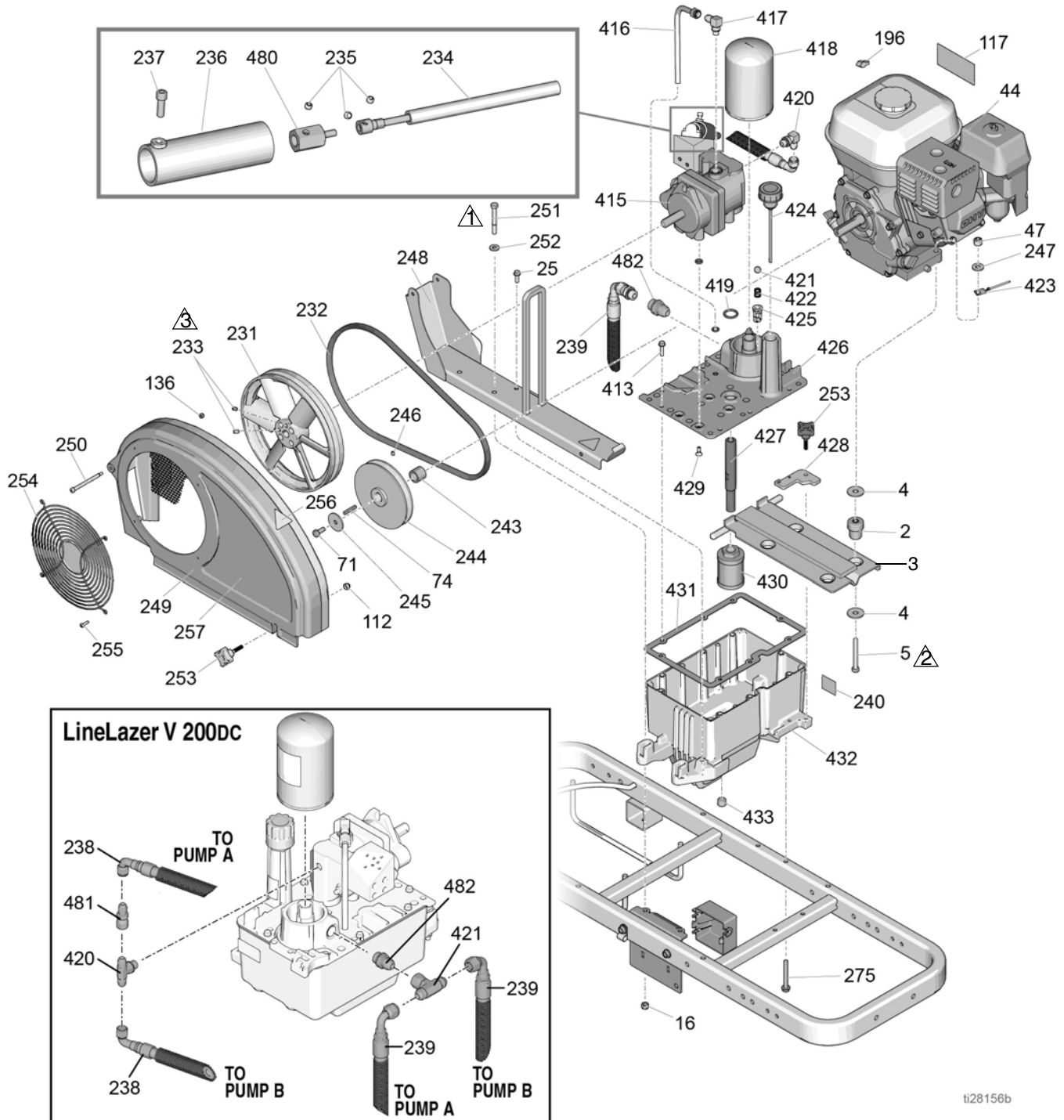
▲ Des étiquettes, plaques et fiches d'avertissement de rechange sont mises à disposition gratuitement.

Vue éclatée - LineLazer V 200HS / 200cc

 Serrez à un couple de 12,9-15,2 Nm
(115-135 po-lb)

 Serrez à un couple de 21,4-23,7 Nm
(190-210 po-lb)

 Serrez à 6,5-7,0 N·m
(58-62 po.-lb)

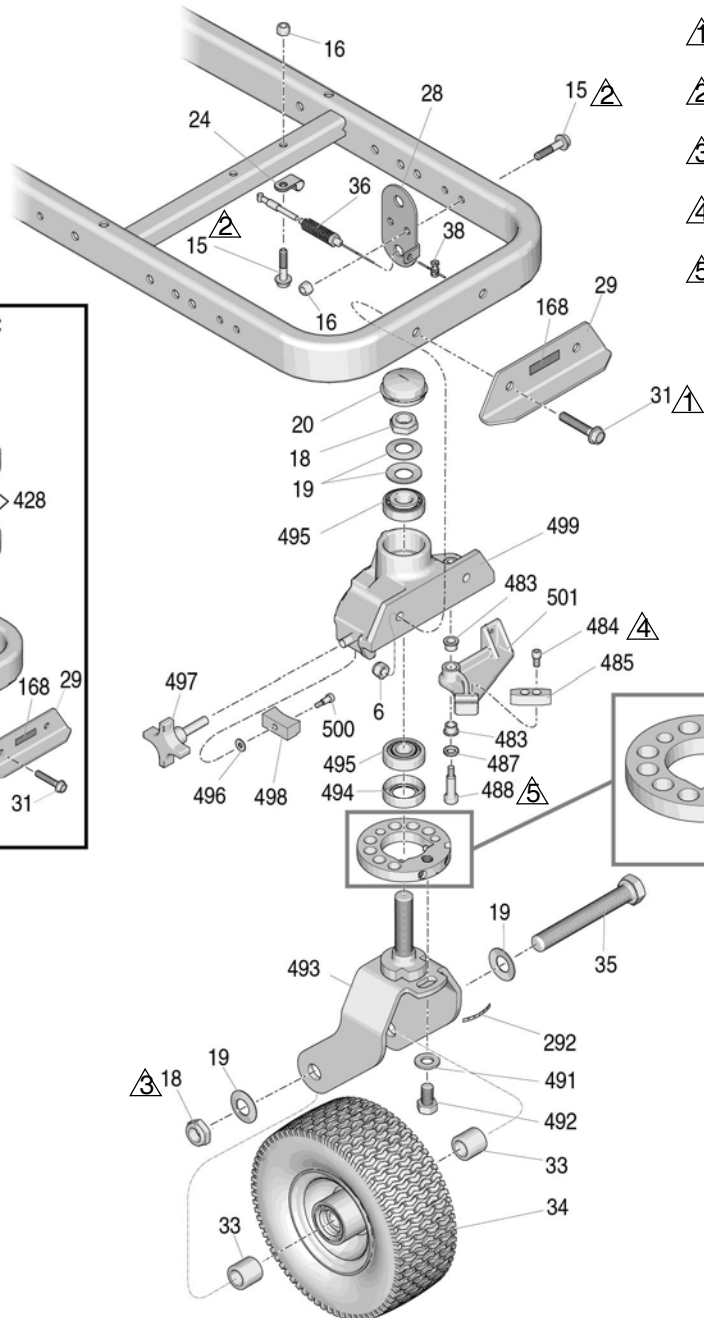


ti28156b

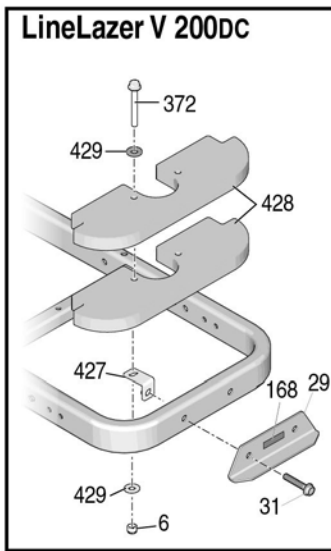
Liste des pièces - LineLazer V 200HS / 200CC

Réf.	Pièce	Désignation	Qté.	Réf.	Pièce	Désignation	Qté.
2	15E888	AMORTISSEUR, moteur	4	253	15D862	ÉCROU, manuel	2
3	15F485	SUPPORT, montage, moteur	1	254	117284	GRILLE, ventilateur, carter	1
4	108851	RONDELLE, plate	8	255	115477	VIS, usinée, tête cylindrique large Torx	4
5	113664	VIS, capuchon, tête hexagonale	4	256▲	16M768	ÉTIQUETTE, avertissement, enchevêtrement	2
16	111040	CONTRE-ÉCROU, insertion, nylock, 7,94 mm (5/16 po)	2	257	17H689	ÉTIQUETTE, marque, LLV 200 HS	1
25	260212	VIS, hex, rondelle, forme fileté	2		17Y292	ÉTIQUETTE, marque, LLV 200 CC	1
44	116080	MOTEUR	1	275	120981	VIS, usinée, à tête hex, avec rondelle	2
	25P296	MOTEUR (Chine uniquement)	1	413	119426	VIS, usinée, à tête hex, avec rondelle	8
47	110838	CONTRE-ÉCROU	4	414	107188	PRESSE-ÉTOUPE, torique	4
71	108842	VIS, capuchon, tête hexagonale	1	415	287179	KIT, réparation, pompe (comprend 235, 414, 419, 429, 480)	1
74	117632	CLAVETTE, carrée, 4,76 mm x 31,75 mm (3/16 x 1,25)	1	416	246167	KIT, réparation, vidange boîtier	1
112	102040	CONTRE-ÉCROU, hex	1	417	110792	RACCORD, coude, mâle, 90°	1
117▲	194126	ÉTIQUETTE, avertissement	1	418	246173	KIT, réparation, filtre à huile	1
136	116969	CONTRE-ÉCROU	1	419	156401	PRESSE-ÉTOUPE, torique	1
196	114956	TERMINAL, taraud, isolé	1	420	116829	RACCORD, coudé, hydraulique (200HS)	1
231	16U205	POULIE, ventilateur	1		17V730	RACCORD, en T (200CC)	1
232	119433	COURROIE	1	421	100084	BILLE, métallique	1
233	120087	VIS, réglage, 6,35 mm x 12,7 mm (1/4 po x 1/2 po)	2	422	116967	RESSORT, compression	1
234	25A255	ARBRE, flexible, commande hydraulique	1	423	240997	CONDUCTEUR, terre	1
235	112303	VIS, ensemble, douille avec patch	3	424	120726	CAPUCHON, évent de remplissage	1
236	15C958	GARDE, régulation de la pression	1	425	198841	DISPOSITIF DE RETENUE, bille, dérivation de la pression	1
237	112166	VIS, capuchon, tête creuse	7	426	15M057	COUVERCLE, réservoir	1
239	15C364	FLEXIBLE, hydraulique, retour	2	427	15E587	TUBE, aspiration	1
240	15K440	ÉTIQUETTE, marque, refroidissement GH/EH	1	428	15E476	SUPPORT, fixation, moteur	1
243	15B314	MANCHON, arbre du moteur	1	429	117471	VIS, méca., tête hexagonale plate	4
244	15E758	POULIE, 14 cm (5,5 po.)	1	430	116919	FILTRE, grille, aspiration	1
245	112717	RONDELLE	1	431	120604	JOINT, réservoir	1
246	100002	VIS, réglage, sch	1	432	15J513	RÉSERVOIR, cuve	1
247	100023	RONDELLE, plate	4	433	101754	BOUCHON, tuyau, 9,5 mm (3/8 po) npt	1
248	288261	RAIL, carter de courroie, ensemble	1	480	16Y407	ADAPTATEUR	1
249	288734	CARTER, courroie (inclut 136, 250, 254, 255)	1	481	127596	RACCORD, pivot (200CC)	1
250	119434	VIS, à épaulement, à douille	1	482	120184	RACCORD, hydraulique	1
251	802277	VIS, usinée	2	▲ Des étiquettes, plaques et fiches d'avertissement de rechange sont mises à disposition gratuitement.			
252	100527	RONDELLE, plate	2				

Vue éclatée - LineLazer V 200HS / 200cc



- ▲ Serrez à un couple de 23,0-31,1 N·m (17-35 pi-lb)
- ▲ Serrez à 21,4-23,7 N·m (190-210 po.-lb)
- ▲ Serrez à 31,1-40,6 N·m (23-27 pi.-lb)
- ▲ Serrez à 6,7-9,0 N·m (60-80 po.-lb)
- ▲ Serrez à un couple de 17-23 ft-lb (23,0-31,1 N·m)



consultez la page 10

1128048b

Liste des pièces - LineLazer V 200HS / 200cc

Réf.	Pièce	Désignation	Qté	Réf.	Pièce	Désignation	Qté
6	101566	CONTRE-ÉCROU	2	484*‡	110754	VIS, capuchon, tête creuse	2
15	112960	VIS, à tête, à bride	3	485*‡	193662	ARRÊT, blocage	1
16	111040	ÉCROU, blocage, insertion, nylon, 7,93 mm (5/16)	3	487*‡	15J603	ENTRETOISE, ronde	1
18*‡	112405	CONTRE-ÉCROU	2	488*‡	120476	BOULON, épaulement	1
19*‡	112825	RONDELLE	4	489*‡	17H486	DISQUE, régulateur, ensemble	1
20*‡	114648	CAPUCHON, protection poussière	1	490*‡	17G762	VIS, régulateur de disque	2
24	108868	COLLIER, fil	1	491*‡	113962	RONDELLE	1
28‡	15F910	SUPPORT, câble	1	492*	114681	VIS, capuchon, tête hexagonale	1
29	240991	SUPPORT, roulette, avant	1	493*‡	17H485	FOURCHE	1
	25N653	KIT, poids, avant	1	494*‡	113484	JOINT, graisse	1
31	114982	VIS, à tête, à bride	2	495*‡	113485	PALIER, coupelle/cône	2
33*‡	193658	ENTRETOISE, joint	2	496*‡	112776	RONDELLE, plate	1
34*	114549	ROUE, pneumatique	1	497*‡	181818	BOUTON, à 4 ailettes	1
35*	113471	VIS, capuchon, tête hexagonale	1	498*‡	193661	MÂCHOIRE	1
36‡	241445	CÂBLE	1	499*‡	15G952	ROULETTE	1
38‡	114802	ARRÊT, câble	1	500*‡	108483	VIS, à épaulement	1
168	17H683	ÉTIQUETTE, EZ Align	1	501*‡	193528	BRAS, détente	1
292*‡	17H489	ÉTIQUETTE, réglage disque	1				
372	125626	VIS, tête hex., à bride	2				
427	17Y903	SUPPORT, poids	2				
428	17Y900	BLOC, poids	2				
429	100132	RONDELLE, plate	4				
483*‡	114548	PALIER, bronze	2				

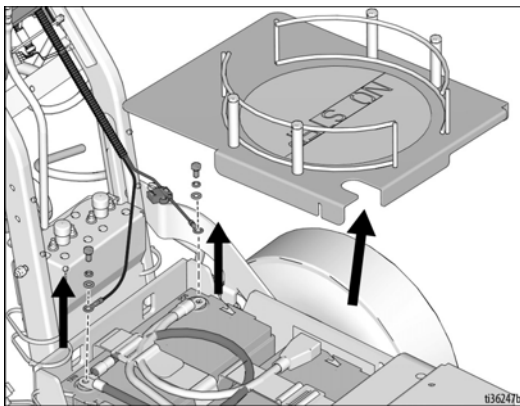
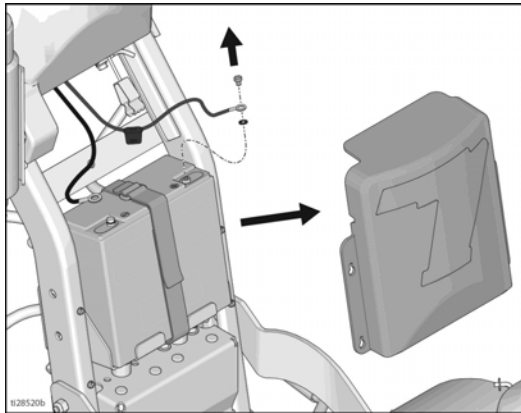
* Inclus dans le kit 240719 de réparation de la roue pivotante

‡ Inclus dans le kit 241105 de réparation de la roue pivotante

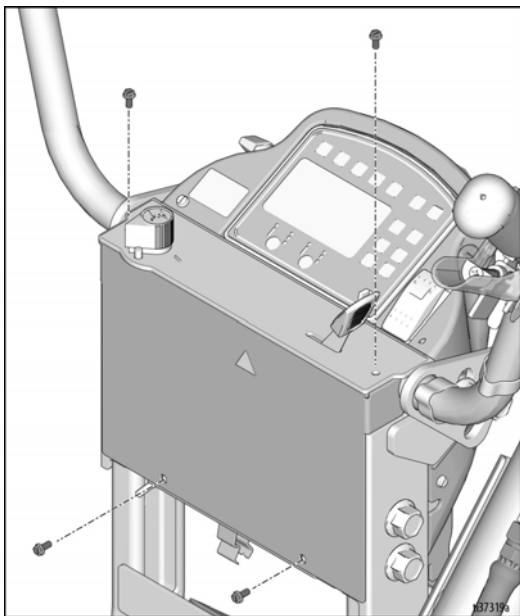
† Inclus dans le kit de poids 25N653

Remplacement de la carte de commande principale

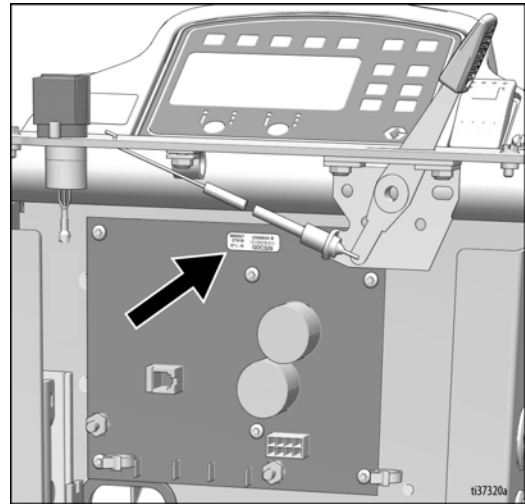
1. Débranchez la batterie.



2. Retirez les vis du capot de la carte de commande.



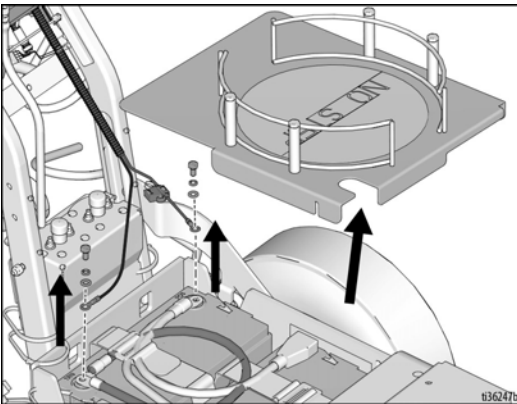
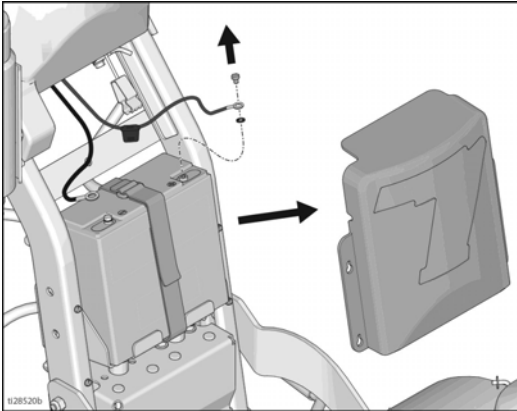
3. Consultez l'étiquette située sur la carte de commande pour trouver le numéro de pièce de la carte de commande. Reportez-vous au tableau ci-dessous pour sélectionner le bon kit de remplacement.



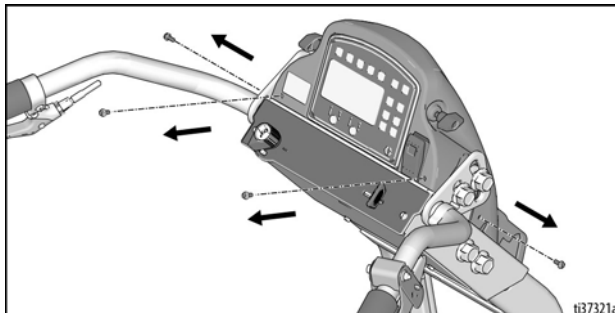
Numéro de pièce de la carte de commande	Kit de remplacement no
24Y310 ou 25M844	25A493
24Y311 ou 25M834	25A494
25N848	25N788
25N849	25N789

Remplacement de l'afficheur

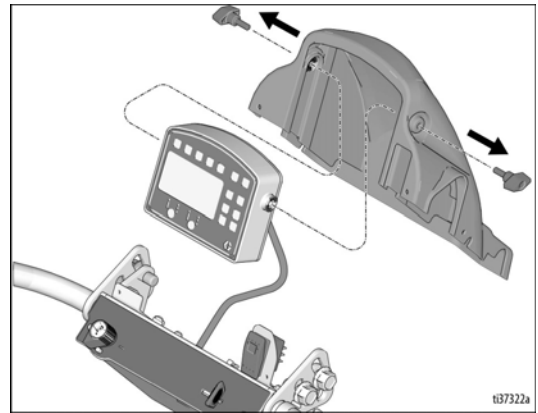
1. Débranchez la batterie.



2. Retirez les vis du capot de la carte de commande.



3. Retirez le capot de l'afficheur du support. Retirez l'afficheur du capot avec précaution en desserrant les écrous de chaque côté.



4. Retirez les quatre vis situées à l'arrière de l'afficheur. Desserrez l'écrou du presse-étoupe. Faites glisser le panneau arrière sur le côté, en faisant attention à ne pas endommager les fils reliant l'afficheur à la carte.
5. Consultez l'étiquette située sur la carte d'affichage pour trouver le numéro de pièce de la carte d'affichage. Reportez-vous au tableau ci-dessous pour sélectionner le bon kit de remplacement.

Numéro de pièce de la carte de commande	Kit de remplacement no
24Y644	25A498
17V686	17W550
17Z168	25N791

Schéma de câblage 200HS (série Standard)

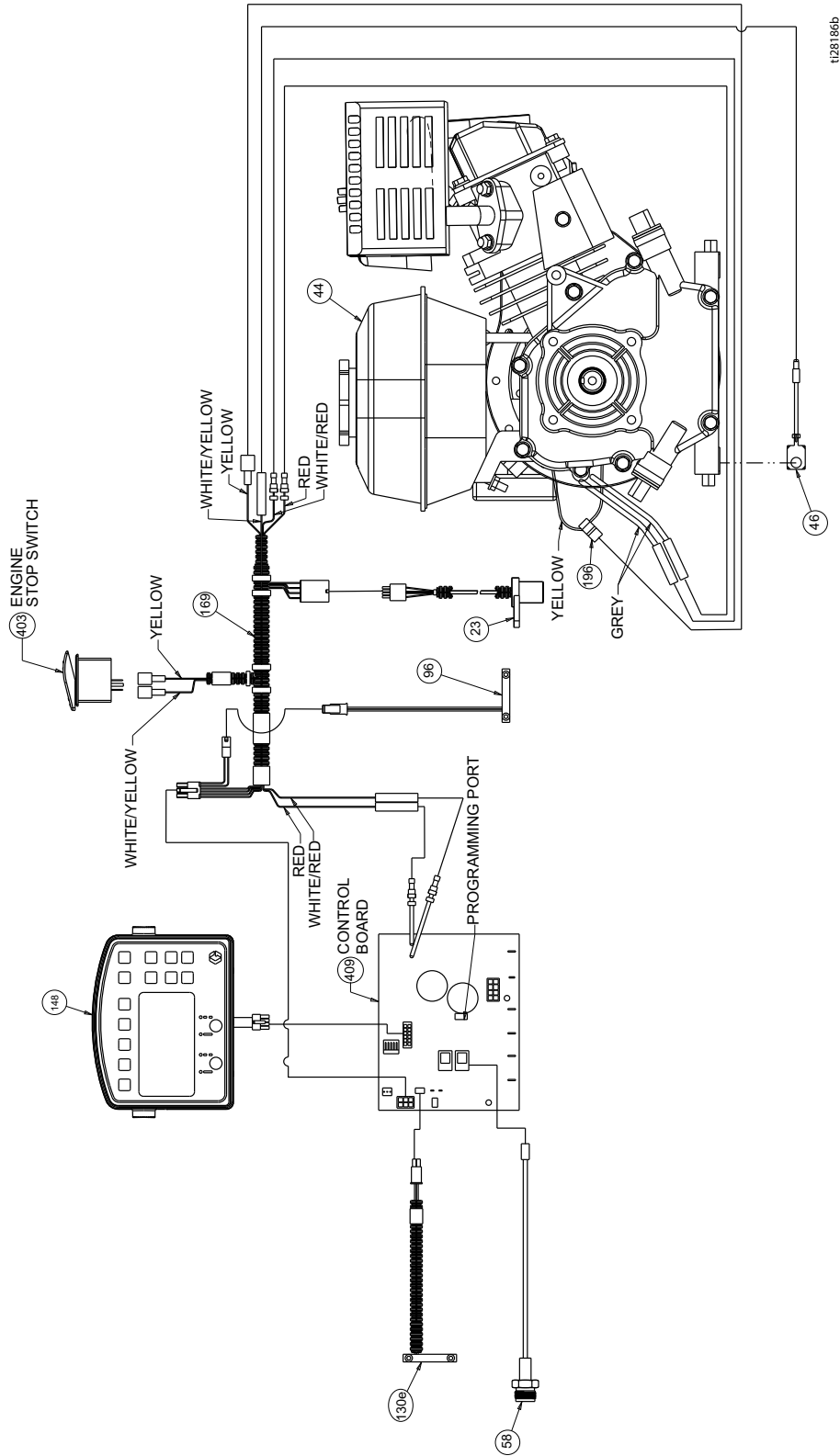


Schéma de câblage 200CC (série Standard)

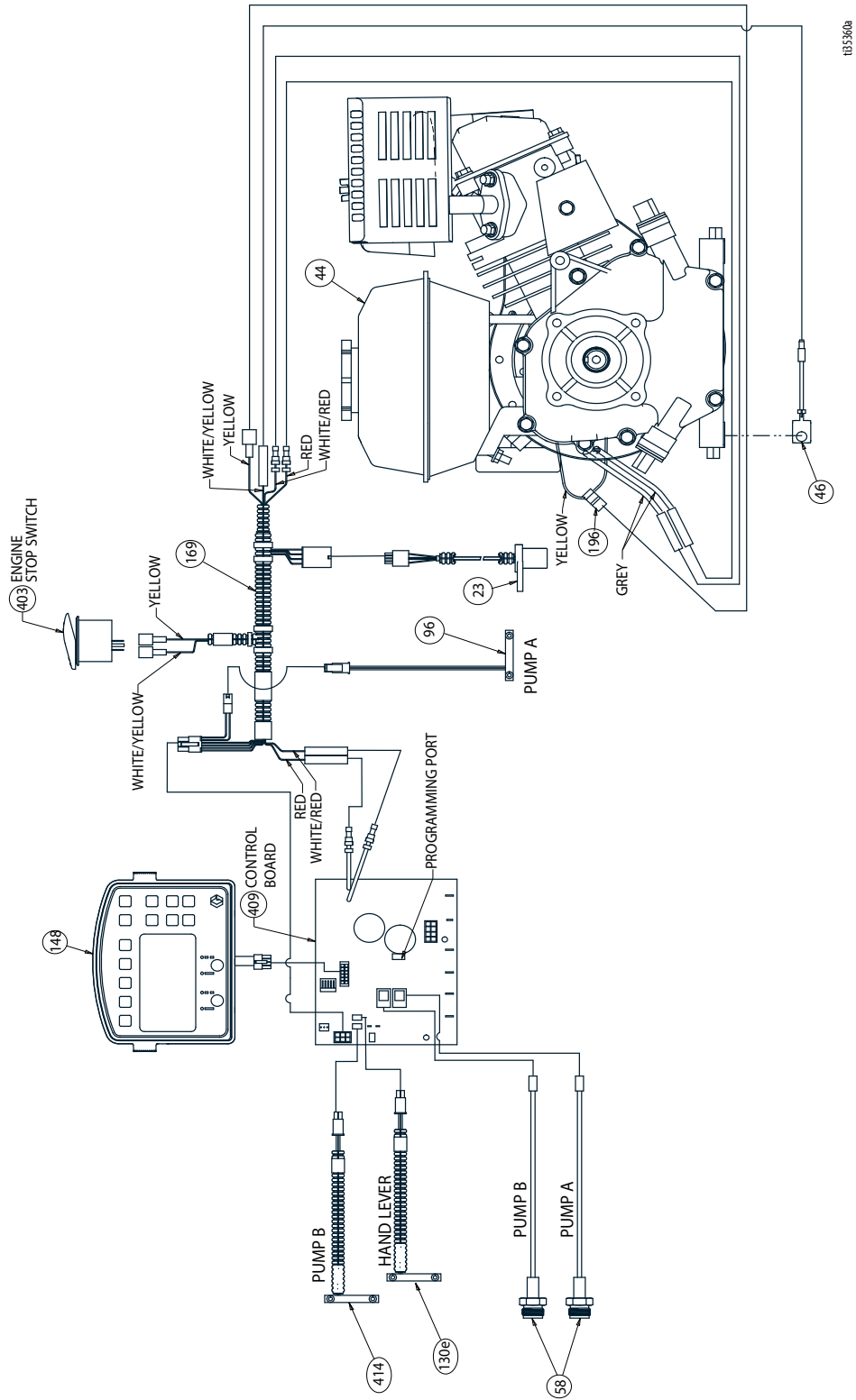
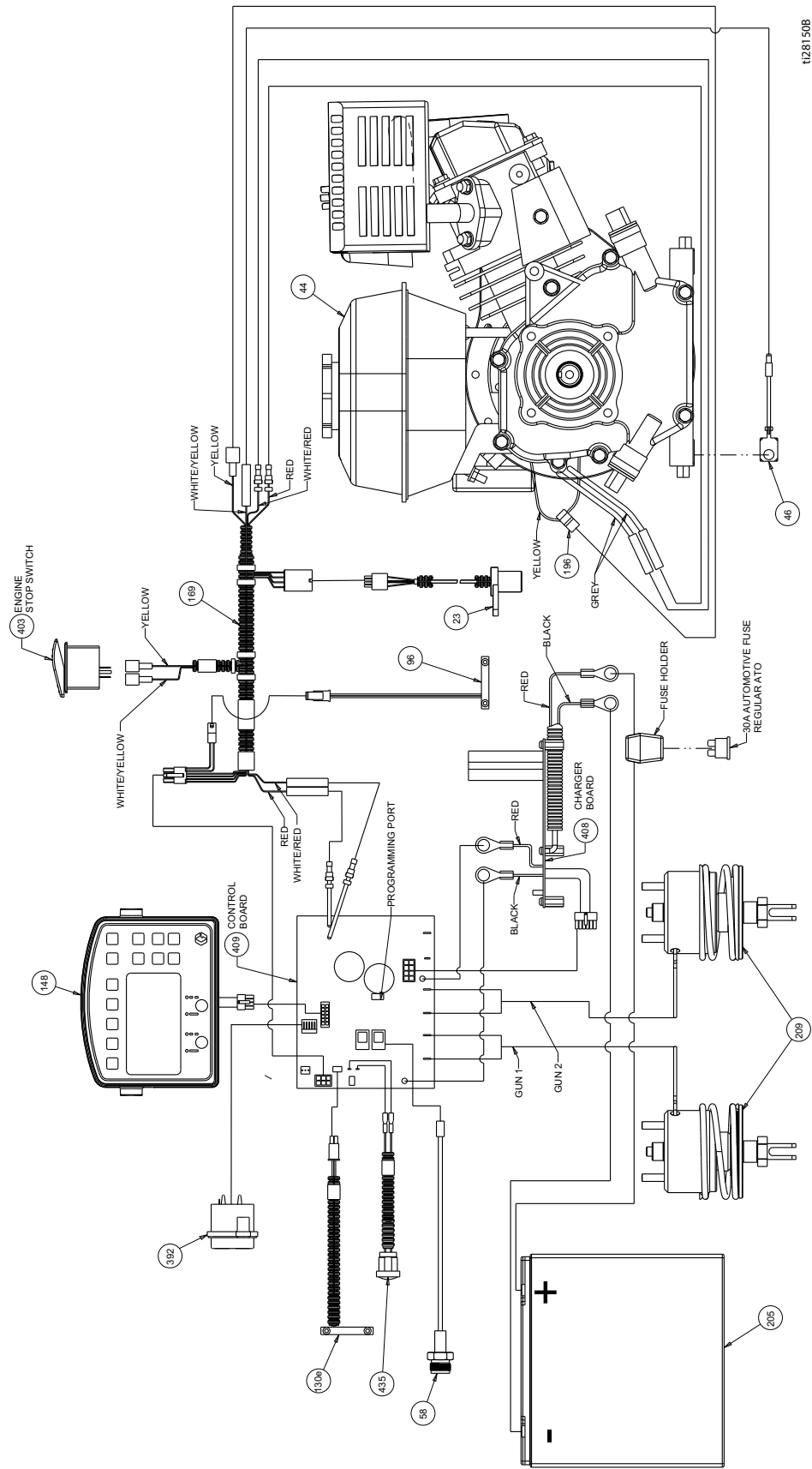


Schéma de câblage 200HS (série Réfléchissante HP/série HP Auto)



11281508

Caractéristiques techniques

LineLazer V 200HS Série Standard (modèles 17H459, 17H461)		
	É.-U.	Système métrique
Dimensions		
Hauteur (guidon abaissé)	Hors emballage : 44,5 po Avec emballage : 52,5 po	Hors emballage : 113,03 cm Avec emballage : 133,35 cm
Largeur	Hors emballage : 34,25 po Avec emballage : 37,0 po	Hors emballage : 87,0 cm Avec emballage : 93,98 cm
Longueur (plateforme abaissée)	Hors emballage : 68,75 po Avec emballage : 73,5 po	Hors emballage : 174,63 cm Avec emballage : 186,69 cm
Poids (à sec, sans peinture)	Hors emballage : 306 lbs Avec emballage : 373 lbs	Hors emballage : 139 kg Avec emballage : 169 kg
Bruit (dBa)		
Puissance sonore selon la norme ISO 3744 :	103,1	
Pression sonore mesurée à 1 m (3,3 pi) :	86,5	
Vibration (m/sec²) (pour une exposition quotidienne de 8 heures)		
Système main-bras (selon la norme ISO 5349)	1,6	
Ensemble du corps (selon la norme ISO 2631)	0,4	
Puissance nominale (cheval vapeur)		
Puissance nominale (cheval vapeur) selon la norme SAE J1349	6,5 HP à 3 600 tr/mn	4,84 kW à 3 600 tr/mn
Distribution maximale	2,15 gpm	8,14 lpm
Taille de buse maximum 1 pistolets 2 pistolets	0,047 0,034	
Crépine d'entrée de peinture	16 mailles	1 190 microns
Crépine de sortie peinture	50 mailles	297 microns
Taille d'entrée de la pompe	2,54 cm (1 po) NSPM (m)	
Taille de sortie de la pompe	3/8 NPT (f)	
Pression de service maximale	3300 psi	228 bars, 22.8 MPa
Pression de service du fluide maximale	3300 psi	228 bars, 22.8 MPa
Débit libre maximal	2,15 gpm	8,14 lpm
Cycles par gallon/litre	62 cycles par gallon	16,4 cycles par litre
Capacité du réservoir hydraulique	1,25 gallons	4,73 litres
Pression hydraulique	1825 psi	124 bars
Capacité électrique	84 W à 3800 tr/mn	
Pile	12 V, 22 Ah, scellée au plomb-acide, décharge profonde	

Pièces en contact avec le produit de pulvérisation :
 PTFE, nylon, polyuréthane, V-Max, UHMWPE,
 élastomère fluoré, acétal, cuir, carbure de tungstène,
 acier inox, chromage, acier au carbone nickelé,
 céramique

LineLazer V 200CC Série Standard (modèles 17Y231)		
	É.-U.	Système métrique
Dimensions		
Hauteur (guidon abaissé)	Hors emballage : 44,5 po Avec emballage : 52,5 po	Hors emballage : 113,03 cm Avec emballage : 133,35 cm
Largeur	Hors emballage : 34,25 po Avec emballage : 37,0 po	Hors emballage : 87,0 cm Avec emballage : 93,98 cm
Longueur (plateforme abaissée)	Hors emballage : 68,75 po Avec emballage : 73,5 po	Hors emballage : 174,63 cm Avec emballage : 186,69 cm
Poids (à sec, sans peinture)	Hors emballage : 411 lbs Avec emballage : 477 lbs	Hors emballage : 186 kg Avec emballage : 216 kg
Bruit (dBa)		
Puissance sonore selon la norme ISO 3744 :	103,1	
Pression sonore mesurée à 1 m (3,3 pi) :	86,5	
Vibration (m/sec²) (pour une exposition quotidienne de 8 heures)		
Système main-bras (selon la norme ISO 5349)	1,6	
Ensemble du corps (selon la norme ISO 2631)	0,4	
Puissance nominale (cheval vapeur)		
Puissance nominale (cheval vapeur) selon la norme SAE J1349	6,5 HP à 3 600 tr/mn	4,84 kW à 3 600 tr/mn
Distribution maximale	2,15 gpm	8,14 lpm
Taille de buse maximum 1 pistolets 2 pistolets	0,047 0,034	
Crépine d'entrée de peinture	16 mailles	1 190 microns
Crépine de sortie peinture	50 mailles	297 microns
Taille d'entrée de la pompe	2,54 cm (1 po) NSPM (m)	
Taille de sortie de la pompe	3/8 NPT (f)	
Pression de service maximale	3300 psi	228 bars, 22.8 MPa
Pression de service du fluide maximale	3300 psi	228 bars, 22.8 MPa
Débit libre maximal	2,15 gpm	8,14 lpm
Cycles par gallon/litre	62 cycles par gallon	16,4 cycles par litre
Capacité du réservoir hydraulique	1,25 gallons	4,73 litres
Pression hydraulique	1825 psi	124 bars
Capacité électrique	84 W à 3800 tr/mn	
Pile	12 V, 22 Ah, scellée au plomb-acide, décharge profonde	

Pièces en contact avec le produit de pulvérisation :
PTFE, nylon, polyuréthane, V-Max, UHMWPE,
élastomère fluoré, acétal, cuir, carbure de tungstène,
acier inox, chromage, acier au carbone nickelé,
céramique

Série HP Auto LineLazer V 200HS (modèles 17K582, 17H462, 17K637, 17H463, 17K583, 17H464)		
	É.-U.	Système métrique
Dimensions		
Hauteur (guidon abaissé)	Hors emballage : 44,5 po Avec emballage : 52,5 po	Hors emballage : 113,03 cm Avec emballage : 133,35 cm
Largeur	Hors emballage : 34,25 po Avec emballage : 37,0 po	Hors emballage : 87,0 cm Avec emballage : 93,98 cm
Longueur (plateforme abaissée)	Hors emballage : 68,75 po Avec emballage : 73,5 po	Hors emballage : 174,63 cm Avec emballage : 186,69 cm
Poids (à sec, sans peinture)	Hors emballage : 322 lbs Avec emballage : 389 lbs	Hors emballage : 146 kg Avec emballage : 176 kg
Bruit (dBa)		
Puissance sonore selon la norme ISO 3744 :	103,1	
Pression sonore mesurée à 1 m (3,3 pi) :	86,5	
Vibration (m/sec²) (pour une exposition quotidienne de 8 heures)		
Système main-bras (selon la norme ISO 5349)	1,6	
Ensemble du corps (selon la norme ISO 2631)	0,4	
Puissance nominale (cheval vapeur)		
Puissance nominale (cheval vapeur) selon la norme SAE J1349	6,5 HP à 3 600 tr/mn	4,84 kW à 3 600 tr/mn
Distribution maximale	2,15 gpm	8,14 lpm
Taille de buse maximum 1 pistolets 2 pistolets	0,047 0,034	
Crépine d'entrée de peinture	16 mailles	1 190 microns
Crépine de sortie peinture	50 mailles	297 microns
Taille d'entrée de la pompe	2,54 cm (1 po) NSPM (m)	
Taille de sortie de la pompe	3/8 NPT (f)	
Pression de service maximale	3300 psi	228 bars, 22.8 MPa
Pression de service du fluide maximale	3300 psi	228 bars, 22.8 MPa
Débit libre maximal	2,15 gpm	8,14 lpm
Cycles par gallon/litre	62 cycles par gallon	16,4 cycles par litre
Capacité du réservoir hydraulique	1,25 gallons	4,73 litres
Pression hydraulique	1825 psi	124 bars
Capacité électrique	84 W à 3 600 tr/mn	
Pile	12 V, 22 Ah, scellée au plomb-acide, décharge profonde	

Pièces en contact avec le produit de pulvérisation :
PTFE, nylon, polyuréthane, V-Max, UHMWPE,
élastomère fluoré, acétal, cuir, carbure de tungstène,
acier inox, chromage, acier au carbone nickelé,
céramique

LineLazer V 200CC Série HP Auto (Modèles 17Y232, 17Y269)		
	E.-U.	Système métrique
Dimensions		
Hauteur (guidon abaissé)	Hors emballage : 44,5 po Avec emballage : 52,5 po	Hors emballage : 113,03 cm Avec emballage : 133,35 cm
Largeur	Hors emballage : 34,25 po Avec emballage : 37,0 po	Hors emballage : 87,0 cm Avec emballage : 93,98 cm
Longueur (plateforme abaissée)	Hors emballage : 68,75 po Avec emballage : 73,5 po	Hors emballage : 174,63 cm Avec emballage : 186,69 cm
Poids (à sec, sans peinture)	Hors emballage : 427 lbs Avec emballage : 494 lbs	Hors emballage : 194 kg Avec emballage : 224 kg
Bruit (dBa)		
Puissance sonore selon la norme ISO 3744 :	103,1	
Pression sonore mesurée à 1 m (3,3 pi) :	86,5	
Vibration (m/sec²) (pour une exposition quotidienne de 8 heures)		
Système main-bras (selon la norme ISO 5349)	1,6	
Ensemble du corps (selon la norme ISO 2631)	0,4	
Puissance nominale (cheval vapeur)		
Puissance nominale (cheval vapeur) selon la norme SAE J1349	6,5 HP à 3 600 tr/mn	4,84 kW à 3 600 tr/mn
Distribution maximale	2,15 gpm	8,14 lpm
Taille de buse maximum 1 pistolets 2 pistolets	0,047 0,034	
Crépine d'entrée de peinture	16 mailles	1 190 microns
Crépine de sortie peinture	50 mailles	297 microns
Taille d'entrée de la pompe	2,54 cm (1 po) NSPM (m)	
Taille de sortie de la pompe	3/8 NPT (f)	
Pression de service maximale	3300 psi	228 bars, 22.8 MPa
Pression de service du fluide maximale	3300 psi	228 bars, 22.8 MPa
Débit libre maximal	2,15 gpm	8,14 lpm
Cycles par gallon/litre	62 cycles par gallon	16,4 cycles par litre
Capacité du réservoir hydraulique	1,25 gallons	4,73 litres
Pression hydraulique	1825 psi	124 bars
Capacité électrique	84 W à 3 600 tr/mn	
Pile	12 V, 22 Ah, scellée au plomb-acide, décharge profonde	

Pièces en contact avec le produit de pulvérisation :
PTFE, nylon, polyuréthane, V-Max, UHMWPE,
élastomère fluoré, acétal, cuir, carbure de tungstène,
acier inox, chromage, acier au carbone nickelé,
céramique

Série Réfléchissante HP LineLazer V 200HS (modèles 17H460, 17J964, 17K585, 17H465)		
	E.-U.	Système métrique
Dimensions		
Hauteur (guidon abaissé)	Hors emballage : 44,5 po Avec emballage : 52,5 po	Hors emballage : 113,03 cm Avec emballage : 133,35 cm
Largeur	Hors emballage : 34,25 po Avec emballage : 37,0 po	Hors emballage : 87,0 cm Avec emballage : 93,98 cm
Longueur (plateforme abaissée)	Hors emballage : 68,75 po Avec emballage : 73,5 po	Hors emballage : 174,63 cm Avec emballage : 186,69 cm
Poids (à sec, sans peinture)	Hors emballage : 417 lbs Avec emballage : 484 lbs	Hors emballage : 189 kg Avec emballage : 219kg
Bruit (dBa)		
Puissance sonore selon la norme ISO 3744 :	103,1	
Pression sonore mesurée à 1 m (3,3 pi) :	86,5	
Vibration (m/sec²) (pour une exposition quotidienne de 8 heures)		
Système main-bras (selon la norme ISO 5349)	1,6	
Ensemble du corps (selon la norme ISO 2631)	0,4	
Puissance nominale (cheval vapeur)		
Puissance nominale (cheval vapeur) selon la norme SAE J1349	6,5 HP à 3 600 tr/mn	4,84 kW à 3 600 tr/mn
Distribution maximale	2,15 gpm	8,14 lpm
Taille de buse maximum 1 pistolets 2 pistolets	0,047 0,034	
Crépine d'entrée de peinture	16 mailles	1 190 microns
Crépine de sortie peinture	50 mailles	297 microns
Taille d'entrée de la pompe	2,54 cm (1 po) NSPM (m)	
Taille de sortie de la pompe	3/8 NPT (f)	
Pression de service maximale	3300 psi	228 bars, 22.8 MPa
Pression de service du fluide maximale	3300 psi	228 bars, 22.8 MPa
Débit libre maximal	2,15 gpm	8,14 lpm
Cycles par gallon/litre	62 cycles par gallon	16,4 cycles par litre
Capacité du réservoir hydraulique	1,25 gallons	4,73 litres
Pression hydraulique	1825 psi	124 bars
Capacité électrique	84 W à 3 600 tr/mn	
Pile	12 V, 22 Ah, scellée au plomb-acide, décharge profonde	

Pièces en contact avec le produit de pulvérisation :
PTFE, nylon, polyuréthane, V-Max, UHMWPE,
élastomère fluoré, acétal, cuir, carbure de tungstène,
acier inox, chromage, acier au carbone nickelé,
céramique

LineLazer V 200CC Série Réfléchissante HP (Modèles 17Y233, 17Y270, 17Y648)		
	É.-U.	Système métrique
Dimensions		
Hauteur (guidon abaissé)	Hors emballage : 44,5 po Avec emballage : 52,5 po	Hors emballage : 113,03 cm Avec emballage : 133,35 cm
Largeur	Hors emballage : 34,25 po Avec emballage : 37,0 po	Hors emballage : 87,0 cm Avec emballage : 93,98 cm
Longueur (plateforme abaissée)	Hors emballage : 68,75 po Avec emballage : 73,5 po	Hors emballage : 174,63 cm Avec emballage : 186,69 cm
Poids (à sec, sans peinture)	Hors emballage : 522 lbs Avec emballage : 589 lbs	Hors emballage : 237 kg Avec emballage : 267 kg
Bruit (dBa)		
Puissance sonore selon la norme ISO 3744 :	103,1	
Pression sonore mesurée à 1 m (3,3 pi) :	86,5	
Vibration (m/sec²) (pour une exposition quotidienne de 8 heures)		
Système main-bras (selon la norme ISO 5349)	1,6	
Ensemble du corps (selon la norme ISO 2631)	0,4	
Puissance nominale (cheval vapeur)		
Puissance nominale (cheval vapeur) selon la norme SAE J1349	6,5 HP à 3 600 tr/mn	4,84 kW à 3 600 tr/mn
Distribution maximale	2,15 gpm	8,14 lpm
Taille de buse maximum 1 pistolets 2 pistolets	0,047 0,034	
Crépine d'entrée de peinture	16 mailles	1 190 microns
Crépine de sortie peinture	50 mailles	297 microns
Taille d'entrée de la pompe	2,54 cm (1 po) NSPM (m)	
Taille de sortie de la pompe	3/8 NPT (f)	
Pression de service maximale	3300 psi	228 bars, 22.8 MPa
Pression de service du fluide maximale	3300 psi	228 bars, 22.8 MPa
Débit libre maximal	2,15 gpm	8,14 lpm
Cycles par gallon/litre	62 cycles par gallon	16,4 cycles par litre
Capacité du réservoir hydraulique	1,25 gallons	4,73 litres
Pression hydraulique	1825 psi	124 bars
Capacité électrique	84 W à 3 600 tr/mn	
Pile	12 V, 22 Ah, scellée au plomb-acide, décharge profonde	

Pièces en contact avec le produit de pulvérisation :
PTFE, nylon, polyuréthane, V-Max, UHMWPE,
fluoroélastomère, acétal, cuir, carbure de tungstène,
acier inoxydable, chromage, acier au carbone nickelé,
céramique

Garantie standard de Graco

Graco garantit que tout le matériel mentionné dans le présent document, fabriqué par Graco et portant son nom, est exempt de défaut matériel et de fabrication à la date de la vente à l'acheteur et utilisateur initial. Sauf garantie spéciale, élargie ou limitée, publiée par Graco, Graco réparera ou remplacera, pendant une période de douze mois à compter de la date de la vente, toute pièce de l'équipement jugée défectueuse par Graco. Cette garantie s'applique uniquement si l'équipement est installé, utilisé et entretenu conformément aux recommandations écrites de Graco.

Cette garantie ne couvre pas, et Graco ne sera pas tenu pour responsable de l'usure et de la détérioration générales, ou de tout autre dysfonctionnement, des dégâts ou de l'usure causés par une mauvaise installation, une mauvaise application ou utilisation, une abrasion, de la corrosion, une maintenance inappropriée ou incorrecte, une négligence, un accident, une modification ou une substitution par des pièces ou des composants qui ne portent pas la marque Graco. Graco ne sera également pas tenu pour responsable en cas de mauvais fonctionnement, de dommage ou d'usure dus à l'incompatibilité de l'équipement Graco avec des structures, des accessoires, des équipements ou des matériaux non fournis par Graco ou dus à une mauvaise conception, fabrication, installation, utilisation ou maintenance desdits structures, accessoires, équipements ou matériels non fournis par Graco.

Cette garantie sera appliquée à condition que l'équipement objet de la réclamation soit retourné en port payé à un distributeur Graco agréé pour une vérification du défaut signalé. Si le défaut est reconnu, Graco réparera ou remplacera gratuitement toutes les pièces défectueuses. L'équipement sera retourné à l'acheteur d'origine en port payé. Si l'examen du matériel ne révèle aucun défaut matériel ou de fabrication, les réparations seront effectuées à un coût raisonnable pouvant inclure le coût des pièces, de la main-d'œuvre et du transport.

CETTE GARANTIE EST UNE GARANTIE EXCLUSIVE ET REMPLACE TOUTE AUTRE GARANTIE, EXPRESSE OU IMPLICITE, COMPRENANT, MAIS SANS S'Y LIMITER, UNE GARANTIE MARCHANDE OU UNE GARANTIE DE FINALITÉ PARTICULIÈRE.

La seule obligation de Graco et la seule voie de recours de l'acheteur pour toute violation de la garantie seront telles que définies ci-dessus. L'acheteur convient qu'aucun autre recours (y compris, mais de façon non exhaustive, pour les dommages indirects ou consécutifs relatifs au manque à gagner, à la perte de marché, aux dommages corporels ou matériels ou à tout autre dommage indirect ou consécutif) ne sera possible. Toute action pour violation de la garantie doit être intentée dans les deux (2) ans à compter de la date de vente.

GRACO NE GARANTIT PAS ET REFUSE TOUTE GARANTIE RELATIVE À LA QUALITÉ MARCHANDE ET À UNE FINALITÉ PARTICULIÈRE EN RAPPORT AVEC LES ACCESSOIRES, LES ÉQUIPEMENTS, LES MATÉRIAUX OU LES COMPOSANTS VENDUS MAIS NON FABRIQUÉS PAR GRACO. Ces articles vendus, mais pas fabriqués par Graco (tels que les moteurs électriques, les interrupteurs, les flexibles, etc.) sont couverts par la garantie de leur fabricant, s'il en existe une. Graco fournira à l'acheteur une assistance raisonnable pour toute réclamation relative à ces garanties.

Graco ne sera en aucun cas tenu pour responsable des dommages indirects, particuliers ou consécutifs résultant de la fourniture par Graco de l'équipement ci-dessous ou de la garniture, de la performance, ou de l'utilisation de produits ou d'autres biens vendus au titre des présentes, que ce soit en raison d'une violation contractuelle, d'une violation de la garantie, d'une négligence de Graco, ou autre.

POUR LES CLIENTS DE GRACO PARLANT FRANÇAIS

Les parties reconnaissent avoir convenu que la rédaction du présent document ainsi que de tous les documents, avis et procédures judiciaires exécutés, donnés ou intentés à la suite des procédures concernées ou en rapport, directement ou indirectement, avec celles-ci, sera effectuée en anglais.

GARANTIE SUPPLÉMENTAIRE

Graco propose une garantie étendue et une garantie contre l'usure pour les produits décrits dans le « Programme de garantie des équipements pour professionnels Graco ».

Informations Graco

Pour en savoir plus sur les derniers produits de Graco, consultez le site www.graco.com.

Pour obtenir des informations sur les brevets, consultez la page www.graco.com/patents.

POUR PASSER UNE COMMANDE, contactez votre distributeur Graco ou appelez le +1 800 690 2894 pour connaître le distributeur le plus proche.

Tous les textes et illustrations contenus dans ce document reflètent les dernières informations disponibles concernant le produit au moment de la publication. Graco se réserve le droit de procéder à tout moment, sans préavis, à des modifications.

Traduction des instructions originales. This manual contains French. MM 3A3390

Siège social de Graco : Minneapolis

Bureaux à l'étranger : Belgique, Chine, Corée, Japon

GRACO INC. ET FILIALES • P.O. BOX 1441 • MINNEAPOLIS, MN 55440-1441 • USA
Copyright 2016, Graco Inc. All Graco manufacturing locations are registered to ISO 9001.

www.graco.com

Révision G, avril 2020