

# LineLazer™ V 200HS / 200DC エアレスラ インストライパー

標準シリーズおよび高性能 (HP) シリーズ

3A3817G

JA

ラインストライピング材料の用途向け。  
一般目的では使用しないでください。  
屋外使用専用。  
爆発性環境または危険区域では使用しないでください。  
最大運転圧力 3300 psi (22.8 MPa, 228 bar)

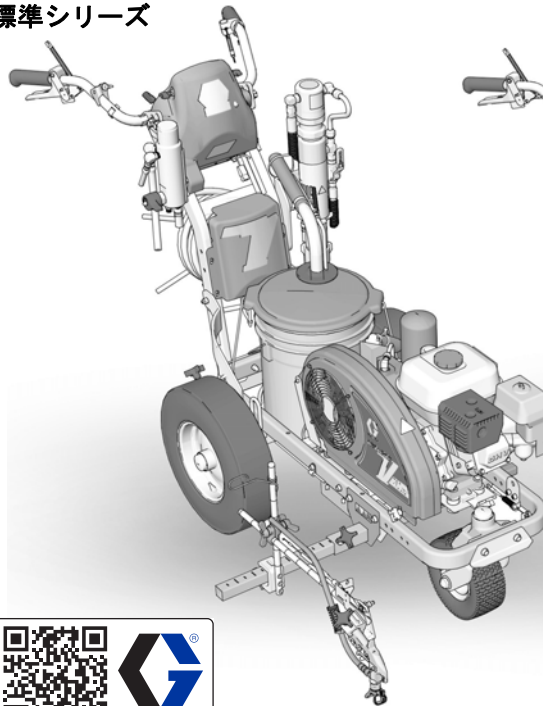


**重要な安全上の指示**

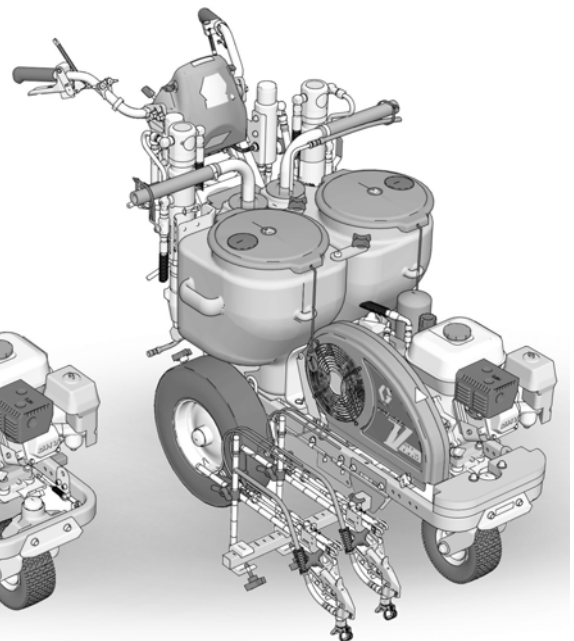
この取扱説明書および関連する説明書に記載されている警告と指示をすべてお読みください。  
装置のコントロールと適切な使用方法を熟知してください。  
これらの指示は保管しておいてください。

| 関連説明書 : |         |        |               |
|---------|---------|--------|---------------|
| 3A3426  | 操作      | 309277 | ポンプ           |
| 311254  | ガン      | 3A3428 | 自動レイアウトでの塗布方法 |
| 332230  | ビーズシステム |        |               |

LineLazer V 200HS  
標準シリーズ



LineLazer V 200DC



純正の Graco 交換部品のみを使用してください。  
純正ではない Graco 交換部品を使用すると保証の対象外になります。



# 目次

|   |    |
|---|----|
| チップの選択                                    | 4  |
| LineLazer V 200HS 部品 (標準 & HP シリーズ)       | 5  |
| LineLazer V 200DC 部品 (標準 & HP シリーズ)       | 6  |
| 部品図面 - LineLazer V 200HS                  | 8  |
| 部品リスト - LineLazer V 200HS                 | 9  |
| 部品図面 - LineLazer V 200DC                  | 10 |
| 部品リスト - LineLazer V 200DC                 | 11 |
| 部品図面 - LineLazer V 200HS / 200DC          | 12 |
| 部品リスト - LineLazer V 200HS / 200DC         | 13 |
| ガンホルダーとアーム                                | 13 |
| ガントリガー                                    | 13 |
| 部品図面 - LineLazer V 200HS / 200DC          | 14 |
| 部品リスト - LineLazer V 200HS / 200DC         | 15 |
| ハンドル/コントロール                               | 15 |
| フィルタ - 200HS                              | 15 |
| 部品図面 - LineLazer V 200DC                  | 16 |
| 部品リスト - LineLazer V 200DC                 | 17 |
| フィルタ A & B                                | 17 |
| 部品図面 - LineLazer V 200HS                  | 18 |
| 部品リスト - LineLazer V 200HS                 | 19 |
| 部品図面 - LineLazer V 200DC                  | 20 |
| 部品リスト - LineLazer V 200DC                 | 21 |
| 部品図面 - LineLazer V 200HS / 200DC          | 22 |
| 部品リスト - LineLazer V 200HS / 200DC         | 23 |
| 部品図面 - LineLazer V 200HS / 200DC          | 24 |
| 部品図面 - LineLazer V 200HS / 200DC          | 25 |
| メイン制御ボードの交換                               | 26 |
| ディスプレイアセンブリの交換                            | 27 |
| 配線図 200HS (標準シリーズ)                        | 28 |
| 配線図 200DC (標準シリーズ)                        | 29 |
| 配線図 200HS (HP 自動シリーズ /HP Reflective シリーズ) | 30 |
| 配線図 200DC (HP 自動シリーズ /HP Reflective シリーズ) | 31 |
| 技術的仕様                                     | 32 |
| Graco 標準保証                                | 38 |
| Graco に関する情報                              | 38 |




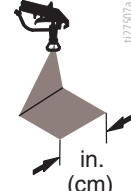
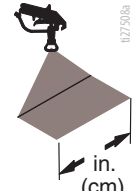
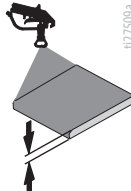
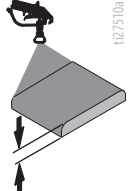
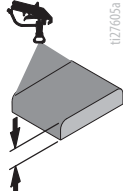
| 取扱説明書  | 言語     |
|--------|--------|
| 3A3390 | 英語     |
| 3A3813 | フランス語  |
| 3A3814 | スペイン語  |
| 3A3821 | オランダ語  |
| 3A3824 | ドイツ語   |
| 3A3827 | イタリア語  |
| 3A3705 | ロシア語   |
| 3A3831 | ポーランド語 |
| 3A3815 | 中国語    |
| 3A3816 | 韓国語    |
| 3A3817 | 日本語    |

# モデル

| LineLazer V 200HS & 200DC |        |              |              |                 |                           |                 |                                      |                                      |                                      |                                      |
|---------------------------|--------|--------------|--------------|-----------------|---------------------------|-----------------|--------------------------------------|--------------------------------------|--------------------------------------|--------------------------------------|
|                           | モデル :  | 標準<br>1 手動ガン | 標準<br>2 手動ガン | HP 自動<br>1 自動ガン | HP 自動<br>1 手動ガン<br>1 自動ガン | HP 自動<br>2 自動ガン | HP Reflective<br>1 手動ガン<br>1 PBS タンク | HP Reflective<br>1 自動ガン<br>1 PBS タンク | HP Reflective<br>2 自動ガン<br>1 PBS タンク | HP Reflective<br>2 手動ガン<br>1 PBS タンク |
| 200HS                     | 17H459 | ✓            |              |                 |                           |                 |                                      |                                      |                                      |                                      |
|                           | 25P342 | ✓            |              |                 |                           |                 |                                      |                                      |                                      |                                      |
|                           | 17H461 |              | ✓            |                 |                           |                 |                                      |                                      |                                      |                                      |
|                           | 25P343 |              | ✓            |                 |                           |                 |                                      |                                      |                                      |                                      |
|                           | 17K582 |              |              | ✓               |                           |                 |                                      |                                      |                                      |                                      |
|                           | 17H462 |              |              | ✓<br>レーザー付き     |                           |                 |                                      |                                      |                                      |                                      |
|                           | 17K637 |              |              |                 | ✓                         |                 |                                      |                                      |                                      |                                      |
|                           | 17H463 |              |              |                 | ✓<br>レーザー付き               |                 |                                      |                                      |                                      |                                      |
|                           | 17K583 |              |              |                 |                           | ✓               |                                      |                                      |                                      |                                      |
|                           | 25P344 |              |              |                 |                           | ✓               |                                      |                                      |                                      |                                      |
|                           | 17H464 |              |              |                 |                           | ✓<br>レーザー付き     |                                      |                                      |                                      |                                      |
|                           | 25P345 |              |              |                 |                           | ✓<br>レーザー付き     |                                      |                                      |                                      |                                      |
|                           | 17H460 |              |              |                 |                           |                 | ✓                                    |                                      |                                      |                                      |
|                           | 17J964 |              |              |                 |                           |                 |                                      | ✓                                    |                                      |                                      |
|                           | 17K585 |              |              |                 |                           |                 |                                      |                                      | ✓                                    |                                      |
| 17H465                    |        |              |              |                 |                           |                 |                                      | ✓<br>レーザー付き                          |                                      |                                      |
| 200DC                     | 17Y269 |              |              |                 |                           | ✓<br>レーザー付き     |                                      |                                      |                                      |                                      |
|                           | 25P350 |              |              |                 |                           | ✓<br>レーザー付き     |                                      |                                      |                                      |                                      |
|                           | 17Y270 |              |              |                 |                           |                 |                                      | ✓<br>レーザー付き                          |                                      |                                      |
|                           | 25P348 |              |              |                 |                           |                 |                                      | ✓<br>レーザー付き                          |                                      |                                      |
|                           | 17Y231 |              | ✓            |                 |                           |                 |                                      |                                      |                                      |                                      |
|                           | 25P346 |              | ✓            |                 |                           |                 |                                      |                                      |                                      |                                      |
|                           | 17Y232 |              |              |                 |                           | ✓               |                                      |                                      |                                      |                                      |
|                           | 25P349 |              |              |                 |                           | ✓               |                                      |                                      |                                      |                                      |
|                           | 17Y233 |              |              |                 |                           |                 |                                      |                                      | ✓                                    |                                      |
|                           | 25P347 |              |              |                 |                           |                 |                                      |                                      | ✓                                    |                                      |
|                           | 17Y648 |              |              |                 |                           |                 |                                      |                                      |                                      | ✓                                    |

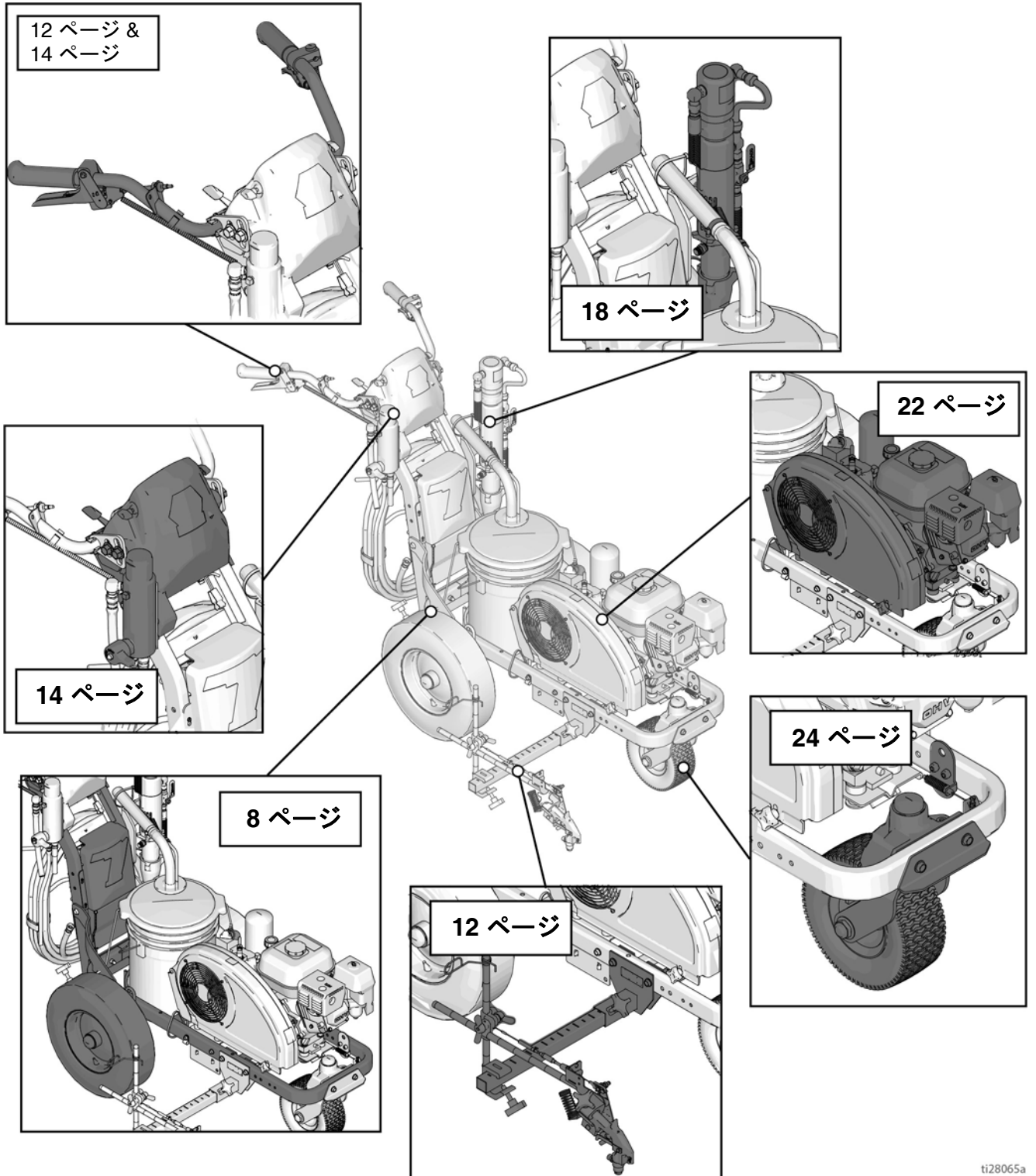
\* すべての自動ガンは手動で操作できます。

# チップの選択

|  |  |  |  |  |  |  |  |
|---|---|---|---|---|--|---|---|
|   | in.<br>(cm)   | in.<br>(cm)   | in.<br>(cm)   | in.<br>(cm)   |  |   |   |
| LL5213*   | 2 (5)   |   |   |   | ✓  |   |   |
| LL5215*   | 2 (5)   |   |   |   |  | ✓   |   |
| LL5217  |   | 4 (10)  |   |   |  | ✓   |   |
| LL5219  |   | 4 (10)  |   |   |  |   | ✓   |
| LL5315*   |   | 4 (10)  |   |   | ✓  |   |   |
| LL5317  |   | 4 (10)  |   |   | ✓  |   |   |
| LL5319  |   | 4 (10)  |   |   |  | ✓   |   |
| LL5321  |   | 4 (10)  |   |   |  | ✓   |   |
| LL5323  |   | 4 (10)  |   |   |  | ✓   |   |
| LL5325  |   | 4 (10)  |   |   |  |   | ✓   |
| LL5327  |   | 4 (10)  |   |   |  |   | ✓   |
| LL5329  |   | 4 (10)  |   |   |  |   | ✓   |
| LL5331  |   | 4 (10)  |   |   |  |   | ✓   |
| LL5333  |   | 4 (10)  |   |   |  |   | ✓   |
| LL5335  |   | 4 (10)  |   |   |  |   | ✓   |
| LL5355  |   | 4 (10)  |   |   |  |   | ✓   |
| LL5417  |   |   | 6 (15)  |   | ✓  |   |   |
| LL5419  |   |   | 6 (15)  |   | ✓  |   |   |
| LL5421  |   |   | 6 (15)  |   | ✓  |   |   |
| LL5423  |   |   | 6 (15)  |   |  | ✓   |   |
| LL5425  |   |   | 6 (15)  |   |  | ✓   |   |
| LL5427  |   |   | 6 (15)  |   |  | ✓   |   |
| LL5429  |   |   | 6 (15)  |   |  | ✓   |   |
| LL5431  |   |   | 6 (15)  |   |  |   | ✓   |
| LL5435  |   |   | 6 (15)  |   |  |   | ✓   |
| LL5621  |   |   |   | 12 (30)   | ✓  |   |   |
| LL5623  |   |   |   | 12 (30)   | ✓  |   |   |
| LL5625  |   |   |   | 12 (30)   | ✓  |   |   |
| LL5627  |   |   |   | 12 (30)   | ✓  |   |   |
| LL5629  |   |   |   | 12 (30)   | ✓  |   |   |
| LL5631  |   |   |   | 12 (30)   |  | ✓   |   |
| LL5635  |   |   |   | 12 (30)   |  | ✓   |   |
| LL5639  |   |   |   | 12 (30)   |  |   | ✓   |

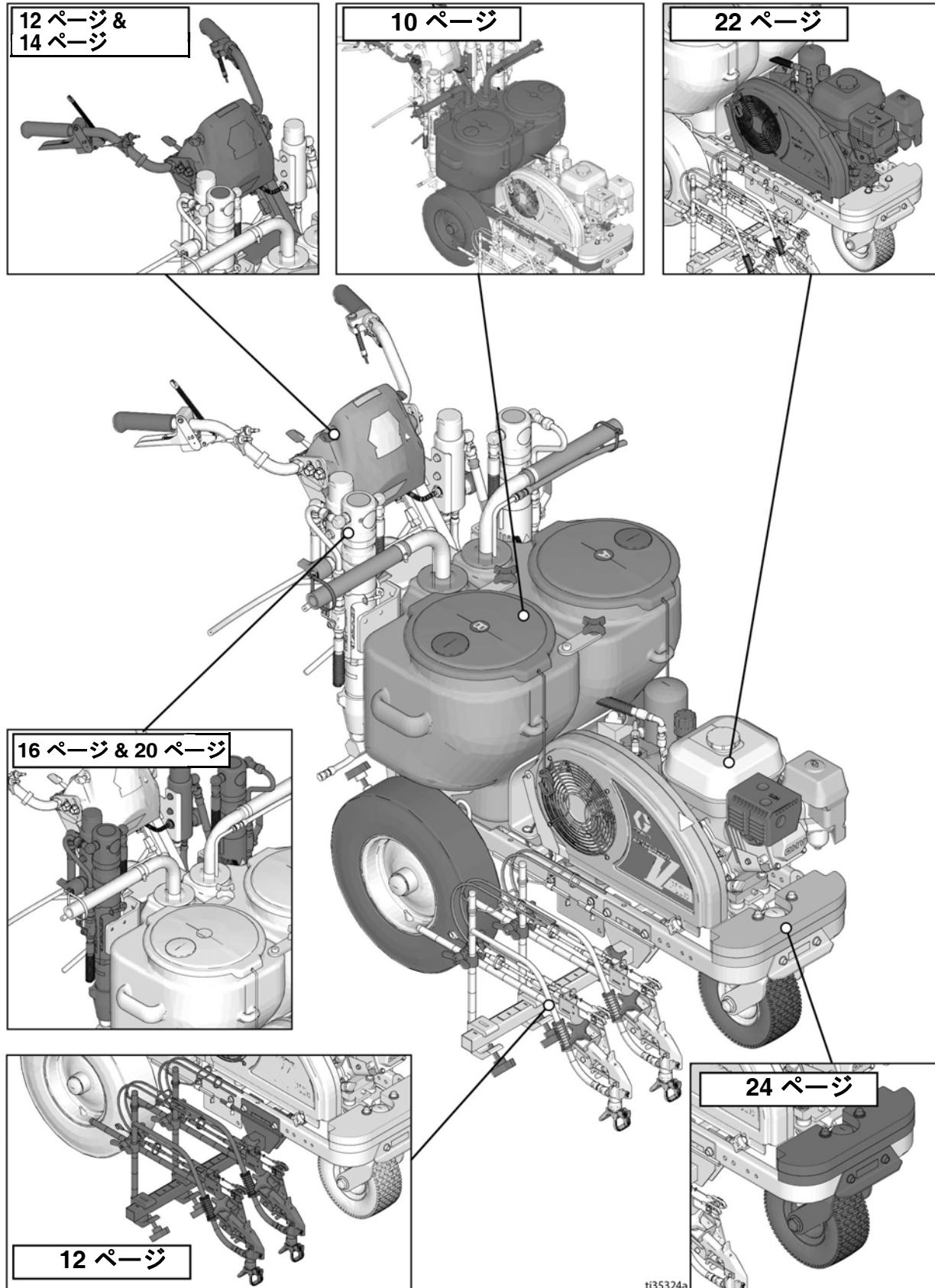
\* 先端の詰まりを防ぐために 100 メッシュフィルタを使用してください。

# LineLazer V 200HS 部品 (標準 & HP シリーズ)



ti28065a

# LineLazer V 200dc 部品 (標準 & HP シリーズ)









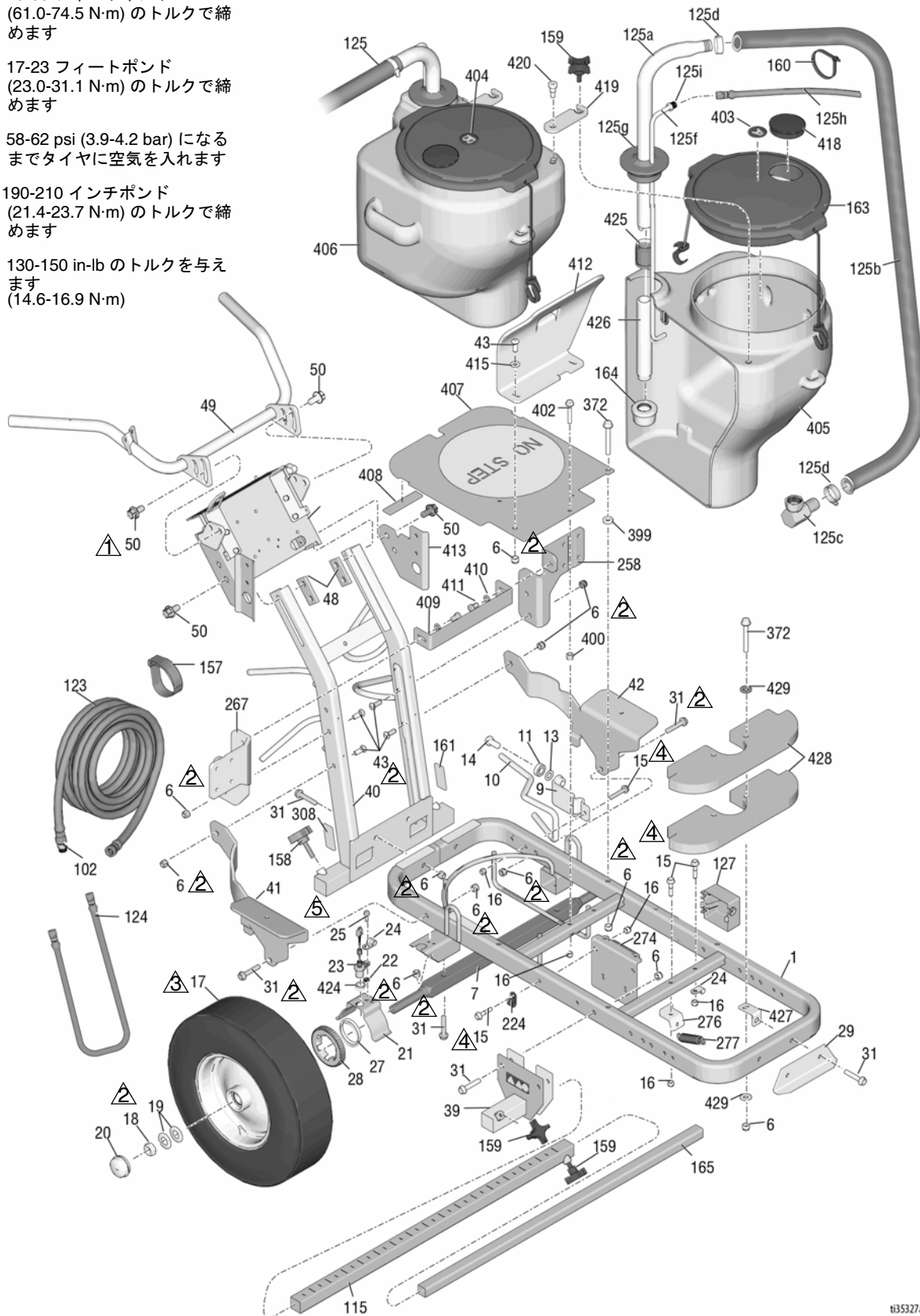
# 部品リスト - LineLazer V 200HS

| 参照<br>番号 | 部品     | 説明                      | 数量 | 参照<br>番号 | 部品     | 説明                    | 数量 |
|----------|--------|-------------------------|----|----------|--------|-----------------------|----|
| 1        | 287623 | フレーム、インタラプタ、塗装          | 1  | 50       | 17J136 | ネジ、六角、フランジヘッド         | 8  |
| 6        | 101566 | ナット、ロック                 | 12 | 106      | 237686 | ワイヤ、接地                | 1  |
| 7        | 193405 | 軸                       | 1  | 107      | 107257 | ネジ、ネジ山形成、六角ヘッド        | 1  |
| 9        | 198891 | ブラケット                   | 1  | 123      | 124884 | ホース、連結、3/8"x22'       | 1  |
| 10       | 198930 | ロッド、ブレーキ                | 1  | 127      | 15F369 | ボックス                  | 1  |
| 11       | 198931 | 軸受                      | 1  | 157      | 114271 | ストラップ、保持              | 1  |
| 13       | 195134 | スペーサー                   | 1  | 158      | 108471 | ノブ、プロング               | 1  |
| 14       | 113961 | ネジ、キャップ、六角ヘッド           | 1  | 160      | 404989 | ストラップ、タイ              | 5  |
| 15       | 112960 | ネジ、フランジ、六角              | 5  | 161▲     | 17K394 | ラベル、警告、火災/皮膚          | 1  |
| 16       | 111040 | ナット、ロック、挿入、nylock、5/16  | 5  | 162      | 115077 | ペール、プラスチック            | 1  |
| 17       | 111020 | ホイール、空気式、センサリングなし       | 1  | 163      | 24U241 | キット、ペール、カバー           | 1  |
|          | 255162 | ホイール、空気式、センサリングつき       | 1  | 224      | 17H721 | クランプ、ワイヤー             | 1  |
| 18       | 112405 | ナット、ロック                 | 2  | 258      | 17H681 | ブラケット、マウント、ポンプ、<br>油圧 | 1  |
| 19       | 112825 | ワッシャ                    | 4  |          |        |                       |    |
| 20       | 114648 | キャップ、ダスト                | 2  | 274      | 17J549 | ブラケット、タンク             | 1  |
| 21       | 15J088 | シールド、距離センサ              | 1  | 276      | 15F441 | ブラケット、フレーム            | 1  |
| 22       | 15K452 | スペーサー、丸形                | 1  | 277      | 119696 | スプリング、延長              | 1  |
| 23       | 15K357 | センサ、距離                  | 1  | 308▲     | 17K392 | ラベル、安全、警告             | 1  |
| 24       | 108868 | クランプ、ワイヤー               | 2  | 400      | 24Y641 | バー、ハンドル               | 1  |
| 25       | 260212 | ネジ、六角ワッシャーヘッド、<br>スレッド型 | 2  | 401      | 24Y642 | 調整、コントロール             | 1  |
| 31       | 114982 | ネジ、キャップ、フランジヘッド         | 6  | 430      | 155500 | パッキン、Oリング             | 1  |
| 40       | 24Y665 | フレーム、直立ハンドル、塗装          | 1  |          |        |                       |    |
| 41       | 15F576 | ブレース、右、塗装               | 1  |          |        |                       |    |
| 42       | 15F577 | ブレース、左、塗装               | 1  |          |        |                       |    |
| 43       | 128977 | ネジ、キャップボタンヘッド           | 4  |          |        |                       |    |
| 48       | 17J125 | ブラケット、スライド              | 2  |          |        |                       |    |

▲ 交換用の安全ラベル、タグ、カードについては無償にて提供いたします。

# 部品図面 - LineLazer V 200DC

- ▲ 45-55 フィートポンド  
(61.0-74.5 N·m) のトルクで締めます
- ▲ 17-23 フィートポンド  
(23.0-31.1 N·m) のトルクで締めます
- ▲ 58-62 psi (3.9-4.2 bar) になるまでタイヤに空気を入れます
- ▲ 190-210 インチポンド  
(21.4-23.7 N·m) のトルクで締めます
- ▲ 130-150 in-lb のトルクを与えます  
(14.6-16.9 N·m)



t135327a

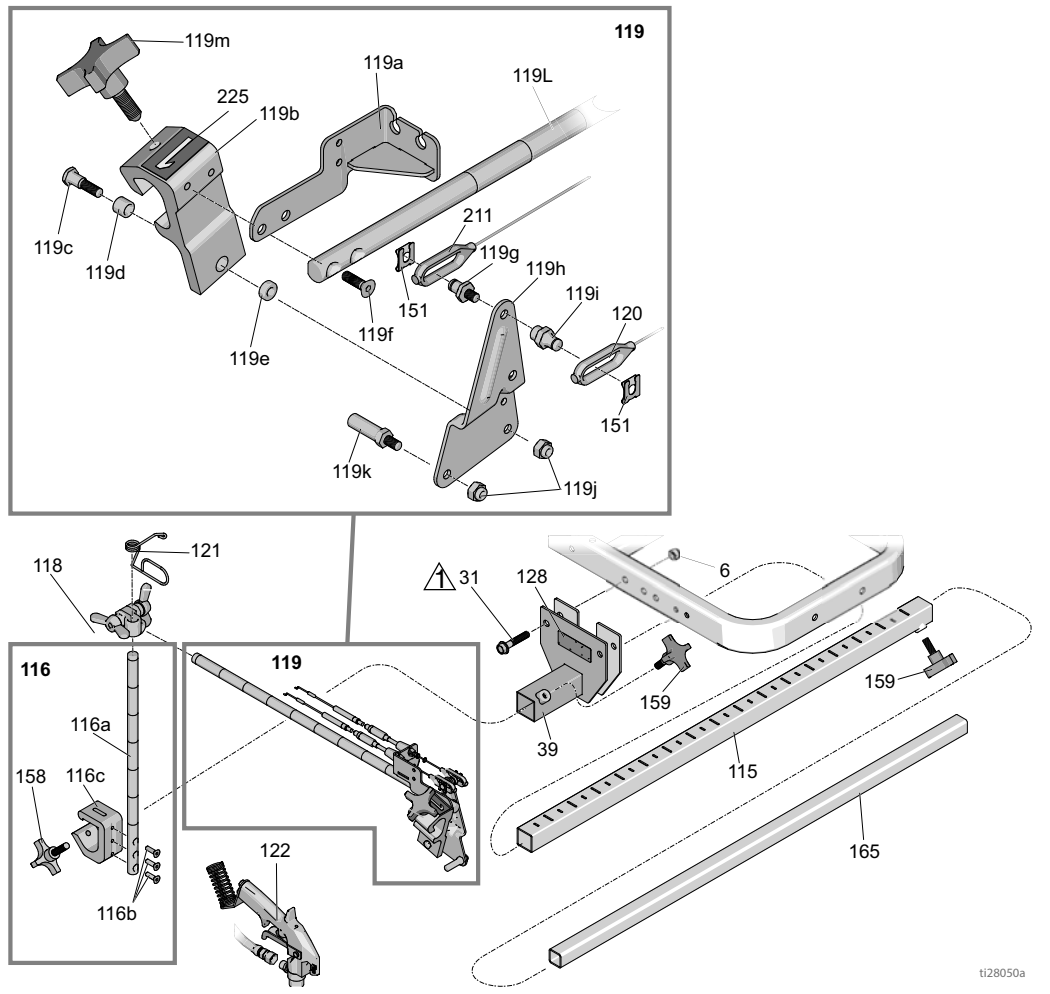
## 部品リスト - LineLazer V 200DC

| 参照<br>番号 | 部品     | 説明                     | 数量 | 参照<br>番号 | 部品     | 説明                | 数量 |
|----------|--------|------------------------|----|----------|--------|-------------------|----|
| 1        | 287623 | フレーム、インタラプタ、塗装         | 1  | 157      | 114271 | ストラップ、保持          | 2  |
| 6        | 101566 | ナット、ロック                | 12 | 158      | 108471 | ノブ、プロング           | 1  |
| 7        | 193405 | 軸                      | 1  | 159*     | 111145 | ノブ、プロング           | 4  |
| 9        | 198891 | ブラケット                  | 1  | 160      | 404989 | ストラップ、タイ          | 9  |
| 10       | 198930 | ロッド、ブレーキ               | 1  | 161▲     | 17K394 | ラベル、警告、火災 / 皮膚    | 1  |
| 11       | 198931 | 軸受                     | 1  | 163*     | 24U241 | キット、ベール、カバー       | 1  |
| 13       | 195134 | スペーサー、ボール、ガイド          | 1  | 164      | 187147 | ストレーナ、入口          | 2  |
| 14       | 113961 | ネジ、キャップ、六角ヘッド          | 1  | 165      | 17J408 | アーム、延長、第3ガン       | 1  |
| 15       | 112960 | ネジ、フランジ、六角             | 5  | 224      | 17H721 | クランプ、ワイヤー、5/8 径   | 2  |
| 16       | 111040 | ナット、ロック、挿入、nylock、5/16 | 5  | 258      | 17Y049 | ブラケット、マウント、ポンプ、油  | 1  |
| 17       | 111020 | ホイール、空気式、センサリングなし      | 1  |          |        | 圧、左               |    |
|          | 255162 | ホイール、空気式、センサリングつき      | 2  | 267      | 17Y047 | ブラケット、マウント、ポンプ、油  |    |
| 18       | 112405 | ナット、ロック                | 2  |          |        | 圧、右               |    |
| 19       | 112825 | ワッシャ、さらばね式             | 4  | 274      | 17J549 | ブラケット、タンク         | 1  |
| 20       | 114648 | キャップ、ダスト               | 2  | 276      | 15F441 | ブラケット、フレーム        | 1  |
| 21       | 15J088 | シールド、距離センサ             | 1  | 277      | 119696 | スプリング、延長          | 1  |
| 22       | 15K452 | スペーサー、丸形               | 1  | 308▲     | 17K392 | ラベル、安全、警告         | 1  |
| 23       | 15K357 | センサ、距離                 | 1  | 372      | 125626 | ネジ、六角頭、フランジ付き     | 3  |
| 24       | 108868 | クランプ、ワイヤー              | 2  | 399      | 16A719 | ワッシャー、フラット        | 1  |
| 25       | 260212 | ネジ、六角ワッシャーヘッド、ス        | 2  | 400      | 197449 | スペーサー             | 1  |
|          |        | レッド型                   |    | 402      | 114653 | ネジ、キャップ、フランジヘッド   | 1  |
| 27       | 15K700 | リング、センサーギア             | 1  | 403*     | 17Y328 | ラベル、識別、文字“A”      | 1  |
| 28       | 15J575 | ギア、信号                  | 1  | 404*     | 17Y329 | ラベル、識別、文字“B”      | 1  |
| 29       | 240991 | ブラケット、キャスト、前           | 1  | 405*     | 17Y026 | リザーバ、11 ガロン、左     | 1  |
| 31       | 114982 | ネジ、キャップ、フランジヘッド        | 6  | 406*     | 17Y025 | リザーバ、11 ガロン、右     | 1  |
| 39       | 17H528 | ブラケット、ガンアーム            | 1  | 407      | 17Y054 | プレート、バケツホルダー      | 1  |
| 40       | 24Y665 | フレーム、直立ハンドル、塗装         | 1  | 408      | 17P800 | バンパー              | 4  |
| 41       | 17Y059 | ブレース、右、塗装              | 1  | 409      | 17Y050 | ブラケット、リザーバ、サポート   | 1  |
| 42       | 17Y058 | ブレース、左、塗装              | 1  | 410      | 100133 | ワッシャ、ロック、3/8      | 2  |
| 43       | 128977 | ネジ、キャップボタンヘッド          | 4  | 411      | 100575 | ネジ、キャップ、六角ヘッド     | 2  |
| 48       | 17J125 | ブラケット、スライド             | 2  | 412      | 17Y055 | ブラケット、リザーバ、サポート、  | 1  |
| 49       | 24Y641 | バー、ハンドル                | 1  |          |        | 前面                |    |
| 50       | 17J136 | ネジ、六角、フランジヘッド          | 8  | 413      | 17Y104 | ブラケット、マニホールド、フィルタ | 1  |
| 102      | 196176 | アダプター、ニップル             | 2  | 415      | 100731 | ワッシャ              | 2  |
| 115      | 17J407 | アーム、延長、バー、溶接物          | 1  | 418*     | 127375 | プラグ、3.0 インチ穴      | 2  |
| 123      | 191239 | ホース、連結、3/8" x 11'10"   | 2  | 419*     | 16X081 | ブラケット、デュアルタンク保持   | 2  |
| 124      | 245227 | ホース、連結、1/4" x 7'       | 2  | 420*     | 126108 | ネジ、ショルダー、ソケットヘッド  | 2  |
| 125      | 24V064 | ホース、吸引 / 排出 (以下が付属し    | 2  | 424      | 155500 | パッキン、O リング        | 1  |
|          |        | ています 125a-125i)        |    | 425      | 114967 | カップリング、パイプ、1"     | 2  |
| 125a     | 15F149 | チューブ、吸入                | 2  | 426      | 189674 | チューブ、インターク        | 2  |
| 125b     | 194306 | ホース、液体                 | 2  | 427      | 17Y903 | ブラケット、重量          | 2  |
| 125c     | 198119 | 取り付け金具、エルボー、バーブ        | 2  | 428      | 17Y900 | ブロック、重量、塗装済み      | 2  |
| 125d     | 101818 | クランプ、ホース               | 2  | 429      | 100132 | ワッシャー、フラット        | 4  |
| 125f     | 16X071 | チューブ、排水ライン             | 2  |          |        |                   |    |
| 125g     | 278722 | ガスケット、ベール              | 2  |          |        |                   |    |
| 125h     | 248008 | ホース、連結、1/4"x44"        | 2  |          |        |                   |    |
| 125i     | 196180 | ブッシング                  | 2  |          |        |                   |    |
| 127      | 15F369 | ボックス                   | 1  |          |        |                   |    |

\* デュアルホッパーキット 25N622 で使用可能。

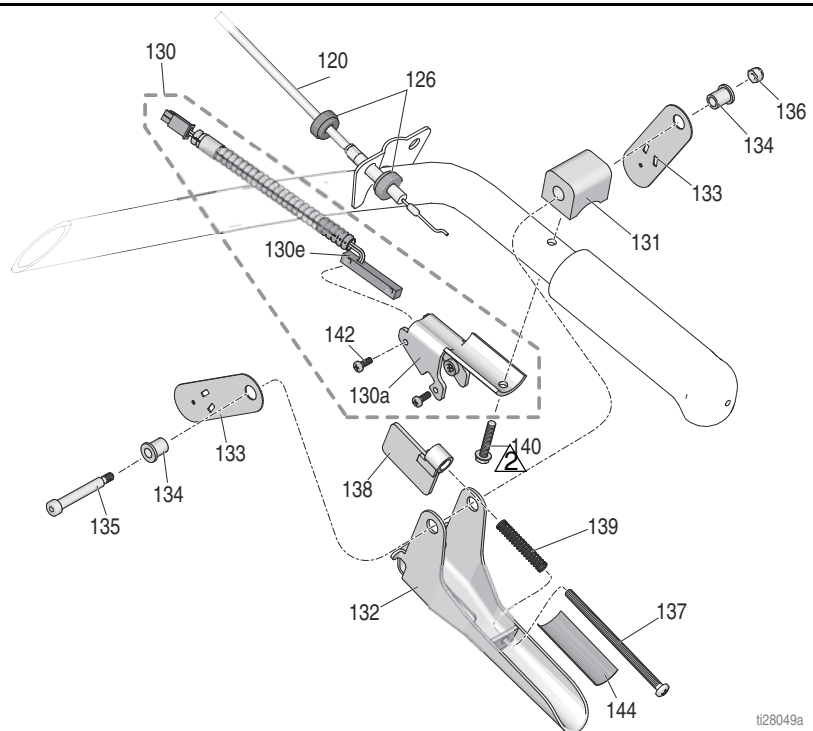
▲ 交換用の安全ラベル、タグ、カードについては無償にて提供いたします。

# 部品図面 - LineLazer V 200HS / 200DC



⚠ 17-23 フィートポンド  
(23.0-31.1 N·m) のトルク  
で締めます

⚠ 18-22 インチポンド  
(2.0-2.4 N·m) のトルク  
で締めます



## 部品リスト - LineLazer V 200HS / 200DC

### ガンホルダーとアーム

| 参照番号  | 部品     | 説明                            | 個数 |
|-------|--------|-------------------------------|----|
| 6     | 101566 | ナット、ロック                       | 2  |
| 31    | 114982 | ネジ、キャップ、フランジヘッド               | 2  |
| 39    | 17H528 | ブラケット、ガンアーム                   | 1  |
| 115   | 17J407 | アーム、延長、バー                     | 1  |
| 116   | 17J424 | バー、高さ調整、アセンブリ                 | 1  |
| 116a  | 17J139 | バー、ガン、高さ、調整                   | 1  |
| 116b  | 113428 | ネジ、機械式、六角、ヘッド                 | 3  |
| 116c  | 17J153 | ブラケット、ガンホルダ                   | 1  |
| 118   | 24Y645 | キット、クランプ、ダブルウイング<br>ナット       | 1  |
| 119   | 25A529 | アーム、ガンホルダ、linelazer (151 を含む) | 1  |
| 119a  | 24Y919 | ブラケット、ケーブル                    | 1  |
| 119b* | 15F216 | ホルダー、ガン                       | 1  |
| 119c  | 17J575 | ファスナ、特殊                       | 1  |
| 119d* | 119664 | ベアリング、スリーブ                    | 1  |
| 119e  | 17J576 | スペーサー、特殊                      | 1  |
| 119f  | 119647 | ネジ、キャップ、ソケット                  | 2  |
| 119g  | 17H673 | スタッド、ケーブル、ガン                  | 1  |
| 119h  | 15F214 | レバー、アクチュエータ                   | 1  |
| 119i  | 17H674 | アダプタ、ケーブル、ガン                  | 1  |
| 119j  | 102040 | ナット、ロック六角                     | 2  |
| 119k  | 15F209 | スタッド、ブル、引き金                   | 1  |
| 119l  | 17J145 | アーム、ホルダー、ガン                   | 1  |
| 119m* | 15F750 | ノブ、ホルダ、ガン                     | 1  |
| 120   | 25A488 | ケーブル、ガン、手動 (126、151 を含む)      | 1  |
| 121   | 188135 | ガイド、ケーブル                      | 1  |
| 122   | 248157 | ガン、柔軟、基本                      | 1  |
| 128▲  | 16P136 | ラベル、安全、警告、ISO                 | 1  |
| 151   | 126111 | リテーナ、circlip、外部、8mm           | 2  |
| 158   | 108471 | ノブ、プロング                       | 1  |
| 159   | 111145 | ノブ、プロング                       | 2  |
| 165   | 17J408 | アーム、延長、第3ガン                   | 1  |
| 211   | 25A487 | ケーブル、ガン、自動 (151、212、213 を含む)  | 1  |
| 225   | 17C043 | ラベル、“1”                       | 1  |
|       | 17C046 | ラベル、“2”                       | 1  |

\* ガンホルダ修理キット 287569 に付属

▲ 交換用の安全ラベル、タグ、カードについては無償にて提供いたします。

### ガントリガー

| 参照番号 | 部品     | 説明                       | 個数 |
|------|--------|--------------------------|----|
| 120  | 25A488 | ケーブル、ガン、手動 (126、151 を含む) | 1  |
| 126  | 15F624 | ナット、ケーブル、ガン (きざみ付き)      | 2  |
| 130  | 25A636 | ブラケット、トリガー、スイッチ          | 1  |
| 130a | 276907 | ブラケット、マグネット              | 1  |
| 130e | 17J237 | スイッチ、リード                 | 1  |
| 131  | 198896 | ブロック、マウント                | 1  |
| 132  | 245676 | ハンドル                     | 1  |
| 133  | 198895 | プレート、レバー、ピボット            | 2  |
| 134  | 111017 | 軸受、フランジ                  | 2  |
| 135  | 116941 | ネジ、ショルダー、ソケットヘッド         | 1  |
| 136  | 116969 | ナット、ロック                  | 1  |
| 137  | 112381 | ネジ、機械、パンヘッド              | 1  |
| 138  | 117268 | ブラケット、インタラプタ             | 1  |
| 139  | 117269 | スプリング                    | 1  |
| 140  | 128803 | ネジ、ネジ山形成、六角ワッシャ          | 1  |
| 142  | 117317 | ネジ、plastite、パンヘッド        | 2  |
| 144  | 17K587 | ラベル、通知、調整                | 1  |



# 部品リスト - LineLazer V 200HS / 200DC

## ハンドル/コントロール

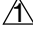



| 参照<br>番号 | 部品     | 説明                                   | 数量 | 参照<br>番号 | 部品     | 説明                               | 数量 |
|----------|--------|--------------------------------------|----|----------|--------|----------------------------------|----|
| 40       | 24Y665 | フレーム、直立ハンドル、塗装                       | 1  | 310*     | 17K397 | ラベル                              | 1  |
| 48       | 17J125 | ブラケット、スライド                           | 2  | 311*     | 17K396 | ラベル                              | 1  |
| 50       | 17J136 | ネジ、六角、フランジヘッド                        | 8  | 373*     | 128131 | ネジ                               | 2  |
| 105      | 114659 | グリップ、ハンドル                            | 2  | 374*     | 111307 | ワッシャ                             | 2  |
| 106      | 237686 | ワイヤ、接地、アセンブリ                         | 1  | 380      | 189930 | ラベル、警告                           | 1  |
| 108      | 194310 | レバー、アクチュエータ                          | 1  | 391      | 17P925 | ラベル、A+ サービス、QR                   | 1  |
| 109      | 17J123 | 調整、カバー                               | 1  | 392*     | 17Z084 | ボード、アセンブリ (166、393、394<br>を含む)   | 1  |
| 112      | 102040 | ナット、ロック、六角                           | 4  | 393*     | 17V519 | ねじ、パンヘッド                         | 2  |
| 113      | 17J135 | カバー、制御装置、塗装済み (標準シ<br>リーズ)           | 1  | 394*     | 131718 | カバー、ダスト、usb                      | 2  |
|          | 17V517 | カバー、制御装置、塗装済み (HP 自動<br>シリーズ)        | 1  | 400      | 24Y641 | バー、ハンドル                          | 1  |
| 114      | 128978 | ネジ、機械式、スロット六角ワッ<br>シャーヘッド            | 12 | 403      | 128855 | スイッチ、ロッカー                        | 1  |
| 146      | 120151 | プラグ                                  | 2  | 404      | 17J126 | ブラケット、シュラウド                      | 1  |
| 147      | 24Y643 | コントロール、スロットル (410、411、<br>415 を含む)   | 1  | 405      | 17J128 | ブラケット、スイッチ                       | 1  |
| 148      |        | ディスプレイアセンブリの交換、ペー<br>ジ 27 を参照してください。 | 1  | 406      | 24Y642 | 調整、コントロール                        | 1  |
| 149      | 16W408 | ノブ、t-ハンドル、1/4-20 スレッドス<br>タッド        | 2  | 407      | 120593 | ネジ、機械式、トルックス                     | 11 |
| 166*     | 17V520 | ラベル、usb                              | 1  | 408*     | 25A495 | キット、修理、充電器ボード<br>(407 を含む)       | 1  |
|          | 16D576 | ラベル、アメリカ製 (標準シリーズ)                   | 1  | 409      |        | メイン制御ボードの交換、ページ<br>26 を参照してください。 | 1  |
| 169      | 17J617 | ワイヤ、ハーネス                             | 1  | 410      | 111280 | ナット、ロック                          | 3  |
| 201      | 107257 | ネジ、ネジ山形成                             | 10 | 411      | 15F776 | ガスケット、スロットル                      | 1  |
| 205*     | 24X370 | バッテリー、22 AH、シール (373、374<br>を含む)     | 1  | 412      | 17J456 | ラベル                              | 1  |
|          | 206*   | 17H644                               | 1  | 415      | 119736 | クランプ                             | 1  |
|          | 207*   | 126949                               | 1  | 434*     | 15K162 | ブロック                             | 1  |
|          | 208*   | 17H650                               | 1  | 435*     | 17J236 | スイッチ、プッシュボタン                     | 1  |
|          | 209*   | 25A486                               | 1  | 437*     | C20004 | ネジ、キャップ                          | 1  |
|          |        | 210*                                 | 1  |          |        |                                  |    |
|          |        | 211*                                 | 1  |          |        |                                  |    |
|          |        | 212*                                 | 1  |          |        |                                  |    |
|          |        | 213*                                 | 1  |          |        |                                  |    |
|          |        | 217*                                 | 2  |          |        |                                  |    |
|          |        | 218*                                 | 2  |          |        |                                  |    |
|          |        | 219*                                 | 2  |          |        |                                  |    |
|          |        | 233                                  | 2  |          |        |                                  |    |
|          |        | 234                                  | 1  |          |        |                                  |    |
|          |        | 263*                                 | 1  |          |        |                                  |    |
|          |        | 268                                  | 1  |          |        |                                  |    |
|          |        | 269                                  | 1  |          |        |                                  |    |
|          |        | 270                                  | 1  |          |        |                                  |    |
|          |        | 272                                  | 1  |          |        |                                  |    |
|          |        | 273                                  | 1  |          |        |                                  |    |
|          |        | 290                                  | 2  |          |        |                                  |    |
|          |        | 291                                  | 2  |          |        |                                  |    |
|          |        | 293                                  | 1  |          |        |                                  |    |
|          |        | 294                                  | 2  |          |        |                                  |    |
|          |        | 295                                  | 1  |          |        |                                  |    |
|          |        | 296                                  | 1  |          |        |                                  |    |
|          |        | 297                                  | 1  |          |        |                                  |    |
|          |        | 298                                  | 1  |          |        |                                  |    |

\*HP 自動シリーズのみ

## フィルタ - 200HS

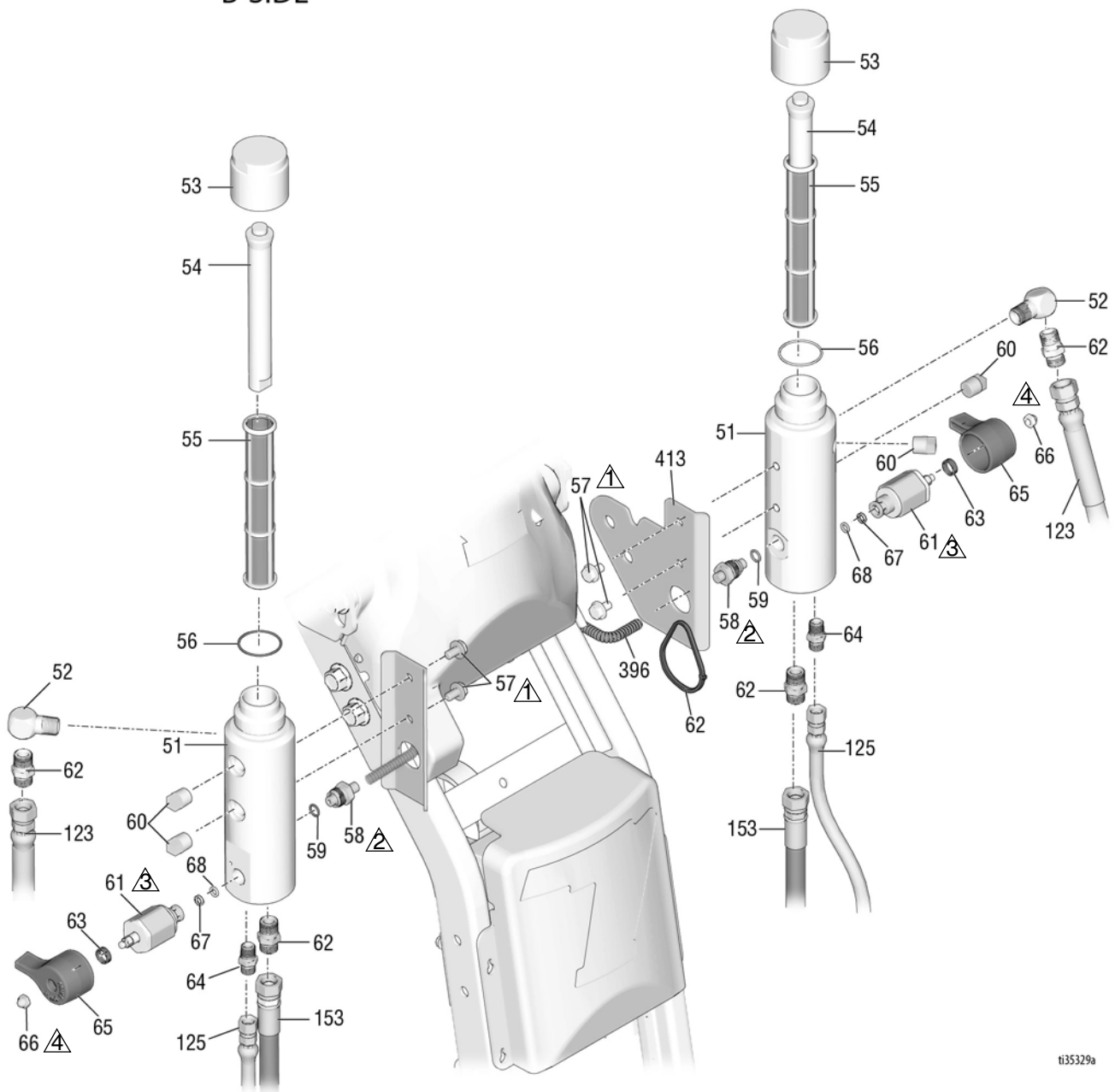
| 参照<br>番号 | 部品     | 説明                                     | 数量 |
|----------|--------|--|----|
| 51       | 17K166 | マニホールド                                 | 1  |
| 52       | 196179 | 取り付け金具、L 字曲り、ストリート                     | 1  |
| 53       | 287285 | キャップ、フィルタ (54、56 を含む)                  | 1  |
| 54       | 15C766 | チューブ、拡散                                | 1  |
| 55       | 25A465 | 流体フィルタ                                 | 1  |
| 56       | 117285 | パッキン、O リング                             | 1  |
| 57       | 111801 | ネジ、キャップ、六角ヘッド                          | 2  |
| 58       | 24N516 | トランスデューサ、圧力コントロール<br>(59 を含む)          | 1  |
| 59       | 111457 | O リング                                  | 1  |
| 60       | 15G331 | プラグ、パイプ                                | 1  |
| 61       | 245103 | バルブ、ドレン、アセンブリ (63、65、<br>66、67、68 を含む) | 1  |
| 62       | 196178 | アダプター、ニップル                             | 2  |
| 63       | 114708 | スプリング、圧縮                               | 1  |
| 64       | 196181 | 取り付け金具、ニップル                            | 1  |
| 65       | 15G563 | ハンドル、バルブ                               | 1  |
| 66       | 116424 | ナット、キャップ                               | 1  |
| 67       | 193709 | シート、バルブ                                | 1  |
| 68       | 193710 | シール、シート、バルブ                            | 1  |
| 80       | 25A877 | キット、修理、フィルタ、マニ<br>ホールド                 | 1  |

# 部品図面 - LineLazer V 200DC

-  35-45 フィートポンド (47.4-61.0 N·m) のトルクで締めます
-  190-210 インチポンド (21.4-23.7 N·m) のトルクで締めます
-  365-385 インチポンド (41.2-43.4 N·m) のトルクで締めます
-  25-30 インチポンド (2.8-3.3 N·m) のトルクで締めます

## B-SIDE

## A-SIDE



ti35329a

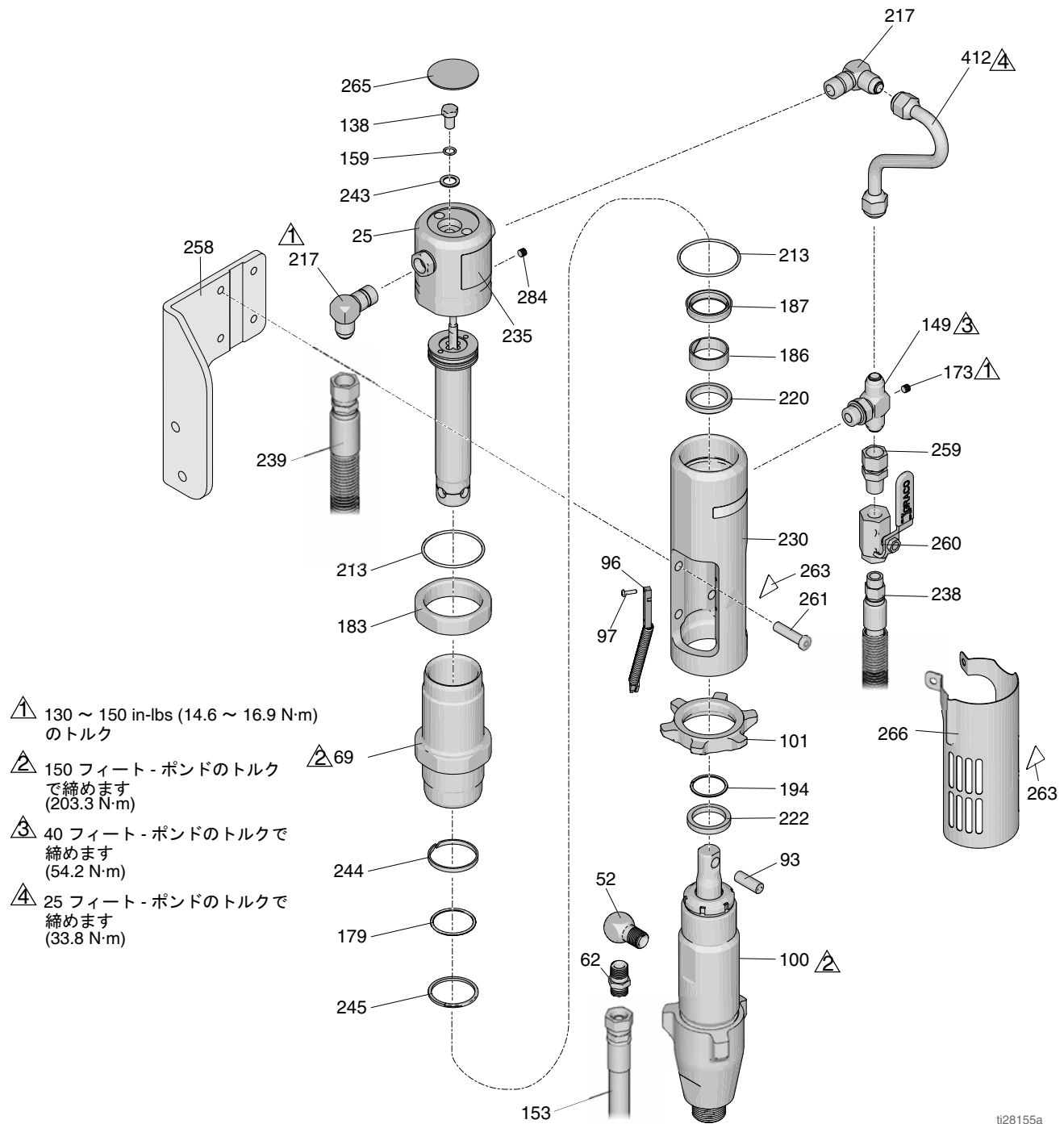


## 部品リスト - LineLazer V 200DC

### フィルタ A & B

| 参照<br>番号 | 部品     | 説明                    | 数量 | 参照<br>番号 | 部品     | 説明                            | 数量 |
|----------|--------|-----------------------|----|----------|--------|-------------------------------|----|
| 51†      | 17K166 | マニホールド                | 1  | 65†      | 15G563 | ハンドル, バルブ                     | 1  |
| 52†      | 196179 | 取り付け金具、L字曲り、スト<br>リート | 1  | 66†      | 116424 | ナット、キャップ                      | 1  |
| 53†      | 17E680 | キャップ、フィルター            | 1  | 67†      | 193709 | シート、バルブ                       | 1  |
| 54†      | 15C766 | チューブ、拡散               | 2  | 68†      | 193710 | シール、シート、バルブ                   | 1  |
| 55†      | 24V455 | 流体フィルター               | 1  | 123      | 191239 | ホース、連結、3/8" x 11'10"          | 2  |
| 56†      | 117285 | パッキン、Oリング             | 1  | 125      | 24V064 | ホース、吸引/排出                     | 2  |
| 57       | 111801 | ネジ、キャップ、六角ヘッド         | 2  | 153      | 245226 | ホース、連結、3/8" x 3'              | 1  |
| 58†      | 248024 | トランスデューサ、圧力調整         | 2  | 197      | 17H720 | ストラップ、タイ、黒、5"                 | 1  |
| 59†      | 111457 | パッキン、Oリング             | 2  | 396      | 17Y320 | コンジット、スリーブ、ラウンド、<br>7インチ      | 1  |
| 60†      | 15G331 | プラグ、パイプ               | 1  | 413      | 17Y104 | ブラケット、マニホールド、フィ<br>ルタ         | 1  |
| 61†      | 287879 | バルブ、ドレイン、アセンブリー       | 1  |          |        | フィルタマニホールド 'A' キット、P/N 25N741 |    |
| 62†      | 196178 | アダプター、ニップル            | 1  |          |        | フィルタマニホールド 'B' キット、P/N 25N742 |    |
| 63†      | 114708 | スプリング、圧縮              | 1  |          |        | † マニホールド「A」または「B」キットに付属       |    |
| 64†      | 196181 | 取り付け金具、ニップル           | 1  |          |        |                               |    |

# 部品図面 - LineLazer V 200HS



ti28155a

# 部品リスト - LineLazer V 200HS

| 参照<br>番号 | 部品     | 説明                          | 個数 | 参照<br>番号 | 部品     | 説明                     | 個数 |
|----------|--------|-----------------------------|----|----------|--------|------------------------|----|
| 25       | 288754 | キット、修理、トリップロッド/ピ<br>ストン     | 1  | 220*‡    | 117739 | ワイパー、棒                 | 1  |
| 52       | 196179 | 取り付け金具、L字曲り、スト<br>リート       | 1  | 222      | 287186 | キット、修理、マグネット           | 1  |
| 62       | 196178 | アダプター、ニップル                  | 2  | 230      | 15A728 | マニフォールド、アダプター          | 1  |
| 69       | 246176 | キット、修理、スリーブ、シリンダ            | 1  | 235      | 15B804 | ラベル、graco ロゴ           | 1  |
| 93       | 197443 | ピン、ポンプ                      | 1  | 238      | 287175 | ホース、油圧、供給              | 1  |
| 96       | 119720 | スイッチ、リード、コネクタ               | 1  | 243*     | 178179 | ワッシャー、シール              | 1  |
| 97       | 114528 | ネジ、機械式、フィリップス、<br>pnhd      | 2  | 239      | 287176 | キット、修理、ホース             | 1  |
| 100      | 277068 | ポンプ、置換                      | 1  | 244*‡    | 178207 | ベアリング、ピストン             | 1  |
| 138*     | 106276 | ネジ、キャップ、六角ヘッド               | 1  | 245*‡    | 178226 | シール、ピストン               | 1  |
| 101      | 193394 | ナット、保持                      | 1  | 258      | 17H681 | ブラケット、マウント、ポンプ、<br>油圧  | 1  |
| 149      | 119841 | フィッティング、ティー、ブラン<br>ト、標準スレッド | 1  | 259      | 117328 | フィッティング、ニップル、スト<br>レート | 1  |
| 159*     | 155685 | パッキン、Oリング                   | 1  | 260      | 117441 | バルブ、ボール                | 1  |
| 153      | 245226 | ホース、連結、3/8 x 3'             | 1  | 261      | 107210 | ネジ                     | 4  |
| 173      | 100139 | プラグ、パイプ                     | 1  | 263*▲    | 15H108 | ラベル、警告、ピンチポイント         | 2  |
| 179*‡    | 108014 | パッキン、Oリング                   | 1  | 265▲     | 15B063 | ラベル、安全、警告、高温表面         | 1  |
| 183      | 15A726 | ナット、ジャム                     | 1  | 266      | 24X474 | カバー、アセンブリ、ポンプロッド       | 1  |
| 186*     | 112342 | ベアリング、ロッド                   | 1  | 284*     | 100139 | プラグ、パイプ                | 1  |
| 187‡     | 112561 | パッキン、ブロック                   | 1  | 412      | 15F519 | チューブ、油圧、供給             | 1  |
| 194      | 116551 | リング、リテーナー                   | 1  |          |        |                        |    |
| 213*‡    | 117283 | パッキン、Oリング                   | 2  |          |        |                        |    |
| 217      | 117607 | フィッティング、エルボー、標準ス<br>レッド     | 2  |          |        |                        |    |

\* Trip Rod/Piston/Cap 修理キット 288754 に付属

‡ 油圧シール修理キット 246174 に付属

▲ 交換用の安全ラベル、タグ、カードについては無償にて提供いたします。

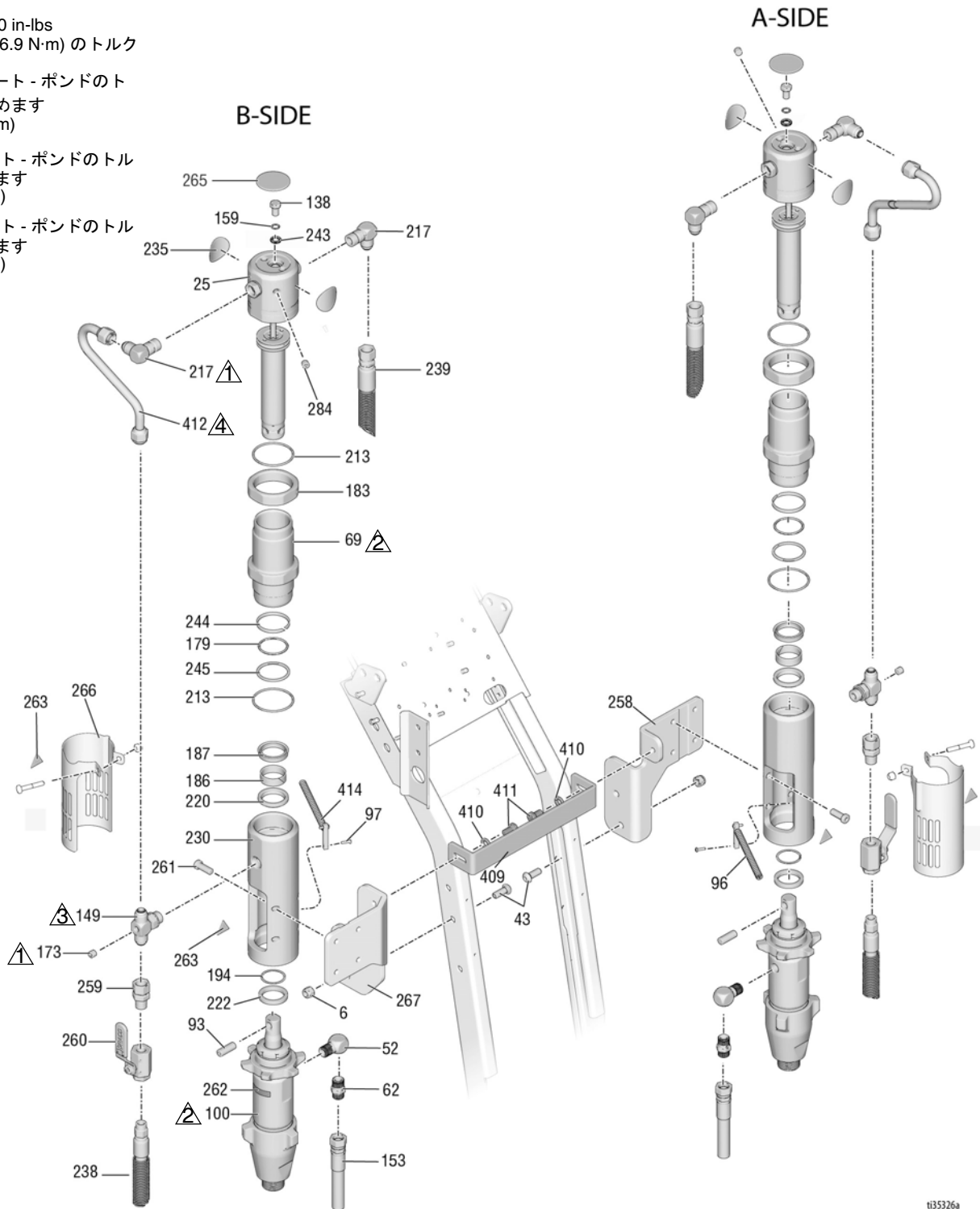
# 部品図面 - LineLazer V 200DC

⚠ 130 ~ 150 in-lbs  
(14.6 ~ 16.9 N·m) のトルク

⚠ 150 フィート - ポンドのトルク  
で締めます  
(203.3 N·m)

⚠ 40 フィート - ポンドのトルク  
で締めます  
(54.2 N·m)

⚠ 25 フィート - ポンドのトルク  
で締めます  
(33.8 N·m)



t35326a

# 部品リスト - LineLazer V 200DC

| 参照<br>番号 | 部品     | 説明                           | 個数 | 参照<br>番号 | 部品     | 説明                      | 個数 |
|----------|--------|------------------------------|----|----------|--------|-------------------------|----|
| 6        | 101566 | ナット、ロック                      | 4  | 17Y329   | ラベル「B」 | 2                       |    |
| 25       | 288754 | キット、修理、トリップロッド/ピ<br>ストン      | 2  | 238      | 287175 | ホース、油圧、供給               | 2  |
| 43       | 128977 | ネジ、キャップ、ボタンヘッド、<br>3/8 x 1.0 | 4  | 243*     | 178179 | ワッシャー、シール               | 2  |
| 52       | 196179 | 取り付け金具、L字曲り、スト<br>リート        | 2  | 239      | 287176 | キット、修理、ホース              | 2  |
| 62       | 196178 | アダプター、ニップル                   | 2  | 244*‡    | 178207 | ベアリング、ピストン              | 2  |
| 69       | 246176 | キット、修理、スリーブ、シリンダ             | 2  | 245*‡    | 178226 | シール、ピストン                | 2  |
| 93       | 197443 | ピン、ポンプ                       | 2  | 258      | 17Y049 | ブラケット、マウント、ポンプ、<br>油圧、左 | 1  |
| 96       | 119720 | スイッチ、リード「A」側                 | 1  | 259      | 117328 | フィッティング、ニップル、スト<br>レート  | 2  |
| 97       | 114528 | ネジ、機械式、フィリップス、pnhd           | 4  | 260      | 117441 | バルブ、ボール                 | 2  |
| 100      | 277068 | ポンプ、置換                       | 2  | 261      | 107210 | ネジ                      | 8  |
| 138*     | 106276 | ネジ、キャップ、六角ヘッド                | 2  | 262      | 194072 | ラベル、耐久ポンプ               | 2  |
| 149      | 119841 | フィッティング、ティー、ブラン<br>ト、標準スレッド  | 2  | 263*▲    | 15H108 | ラベル、警告、ピンチポイント          | 4  |
| 153      | 245226 | ホース、連結、3/8 x 3'              | 2  | 265▲     | 15B063 | ラベル、安全、警告、高温表面          | 2  |
| 159*     | 155685 | パッキン、Oリング                    | 2  | 266      | 24X474 | カバー、アセンブリ、ポンプロッド        | 2  |
| 173      | 100139 | プラグ、パイプ                      | 2  | 267      | 17Y047 | ブラケット、マウント、ポンプ、右        | 1  |
| 179*‡    | 108014 | パッキン、Oリング                    | 2  | 284+     | 100139 | プラグ、パイプ                 | 2  |
| 183      | 15A726 | ナット、ジャム                      | 2  | 412      | 15F519 | チューブ、油圧、供給              | 2  |
| 186*     | 112342 | ベアリング、ロッド                    | 2  | 217      | 110755 | ワッシャー、プレーン              | 4  |
| 187‡     | 112561 | パッキン、ブロック                    | 2  | 213      | 15R598 | クリップ、コッター、ヘアピン          | 2  |
| 194      | 116551 | リング、リテーナー                    | 2  | 409      | 17Y050 | ブラケット、リザーバ、サポート、<br>リヤ  | 1  |
| 213*‡    | 117283 | パッキン、Oリング                    | 4  | 410      | 100133 | ワッシャ、ロック、3/8            | 2  |
| 217      | 117607 | フィッティング、エルボー、標準ス<br>レッド      | 4  | 411      | 100575 | ネジ、キャップ、六角ヘッド           | 2  |
| 220*‡    | 117739 | ワイパー、棒                       | 2  | 414      | 131774 | スイッチ、リード、「B」側           | 1  |
| 222      | 287186 | キット、修理、マグネット                 | 2  |          |        |                         |    |
| 230      | 15A728 | マニフォールド、アダプター                | 2  |          |        |                         |    |
| 235      | 17Y328 | ラベル、「A」                      | 2  |          |        |                         |    |

\*Trip Rod/Piston/Cap 修理キット 288754 に付属

‡ 油圧シール修理キット 246174 に付属

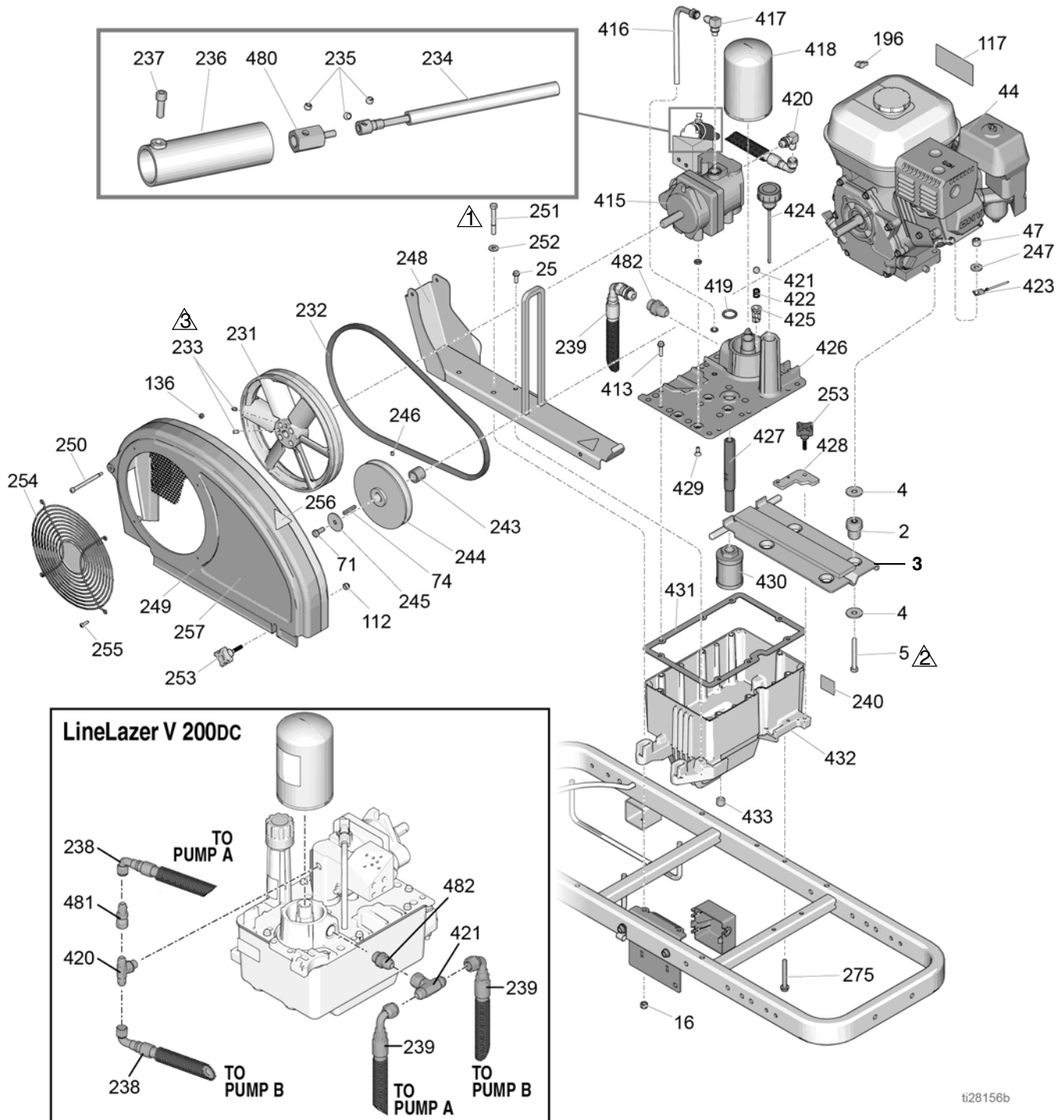
▲ 交換用の安全ラベル、タグ、カードについては無償にて提供いたします。

# 部品図面 - LineLazer V 200HS / 200DC

⚠ 115 ~ 135 in-lbs (12.9 ~ 15.2 N·m) のトルク

⚠ 190-210 インチポンド (21.4-23.7 N·m) のトルクで締めます

⚠ 58-62 in-lb のトルクを与えます。(6.5-7.0N·m)



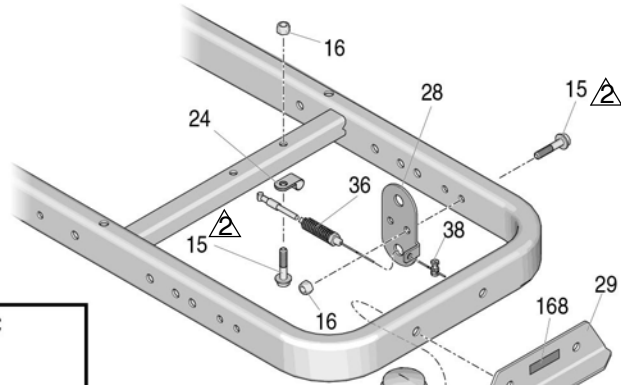
ti28156b

# 部品リスト - LineLazer V 200HS / 200DC

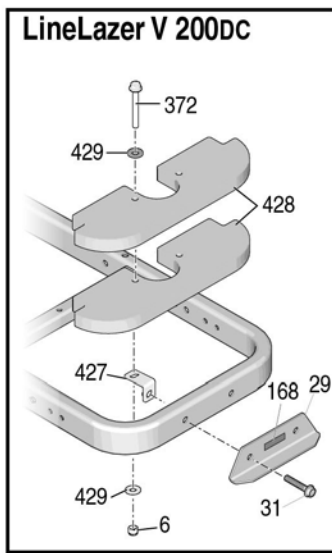
| 参照<br>番号 | 部品     | 説明                                | 個数 | 参照<br>番号 | 部品     | 説明                                       | 個数 |
|----------|--------|-----------------------------------|----|----------|--------|--|----|
| 2        | 15E888 | ダンブナー、モーターマウント                    | 4  | 255      | 115477 | ネジ、機械、トルックスパンヘッド                         | 4  |
| 3        | 15F485 | ブラケット、マウント、エンジン                   | 1  | 256▲     | 16M768 | ラベル、警告、巻き込まれ                             | 2  |
| 4        | 108851 | ワッシャー、プレーン                        | 8  | 257      | 17H689 | ラベル、ブランド、LLV 200 HS                      | 1  |
| 5        | 113664 | ネジ、キャップ、六角ヘッド                     | 4  |          | 17Y292 | ラベル、ブランド、LLV 200DC                       | 1  |
| 16       | 111040 | ナット、ロック、挿入、nylock、5/16            | 2  | 275      | 120981 | ネジ、機械式、六角ワッシャーヘ<br>ッド                    | 2  |
| 25       | 260212 | ネジ、六角、ワッシャヘッド、ネジ<br>山形成           | 2  | 413      | 119426 | ネジ、機械式、六角ワッシャーヘ<br>ッド                    | 8  |
| 44       | 116080 | エンジン                              | 1  | 414      | 107188 | パッキン、Oリング                                | 4  |
|          | 25P296 | エンジン (中国のみ)                       | 1  | 415      | 287179 | キット、修理、ポンプ (235、414、<br>419、429、480 を含む) | 1  |
| 47       | 110838 | ナット、ロック                           | 4  | 416      | 246167 | キット、修理、ケースドレイン                           | 1  |
| 71       | 108842 | ネジ、キャップ、六角ヘッド                     | 1  | 417      | 110792 | 金具、エルボー、オス、90°                           | 1  |
| 74       | 117632 | キー、四角、3/16 X 1.25                 | 1  | 418      | 246173 | キット、修理、オイルフィルタ                           | 1  |
| 112      | 102040 | ナット、ロック、六角                        | 1  | 419      | 156401 | パッキン、Oリング                                | 1  |
| 117▲     | 194126 | ラベル、警告                            | 1  | 420      | 116829 | フィッティング、エルボー、<br>油圧 (200HS)              | 1  |
| 136      | 116969 | ナット、ロック                           | 1  |          | 17V730 | 取り付け金具、ティー (200DC)                       | 1  |
| 196      | 114956 | 端子、ワイヤタップ、絶縁                      | 1  | 421      | 100084 | ボール、メタリック                                | 1  |
| 231      | 16U205 | ブリー、ファン                           | 1  | 422      | 116967 | スプリング、圧縮                                 | 1  |
| 232      | 119433 | ベルト                               | 1  | 423      | 240997 | コンダクター、接地                                | 1  |
| 233      | 120087 | ネジ、セット、1/4 X 1/2                  | 2  | 424      | 120726 | キャップ、ブレザー、フィルター                          | 1  |
| 234      | 25A255 | シャフト、柔軟、油圧コントロール                  | 1  | 425      | 198841 | リテーナ?、ボール、圧力バイパス                         | 1  |
| 235      | 112303 | ネジ、セット、ソケット、パッチ                   | 3  | 426      | 15M057 | カバー、リザーバー                                | 1  |
| 236      | 15C958 | ガード、圧力コントロール                      | 1  | 427      | 15E587 | チューブ、吸入                                  | 1  |
| 237      | 112166 | ネジ、キャップ、sch                       | 7  | 428      | 15E476 | バラケット、リテーナ?、モーター                         | 1  |
| 239      | 15C364 | ホース、油圧、還流                         | 2  | 429      | 117471 | ネジ、機械式、六角フラットヘッド                         | 4  |
| 240      | 15K440 | ラベル、ブランド、GH EH 冷却                 | 1  | 430      | 116919 | フィルタ、スクリーン、吸引                            | 1  |
| 243      | 15B314 | スリーブ、モーターシャフト                     | 1  | 431      | 120604 | ガasket、リザーバー                             | 1  |
| 244      | 15E758 | 歯車、5.50 インチ                       | 1  | 432      | 15J513 | タンク、リザーバー                                | 1  |
| 245      | 112717 | ワッシャ                              | 1  | 433      | 101754 | プラグ、パイプ、3/8 nptf                         | 1  |
| 246      | 100002 | ネジ、セット、sch                        | 1  | 480      | 16Y407 | アダプタ                                     | 1  |
| 247      | 100023 | ワッシャー、フラット                        | 4  | 481      | 127596 | 取り付け金具、スイベル (200DC)                      | 1  |
| 248      | 288261 | レール、ベルトガード、アセンブリ                  | 1  | 482      | 120184 | フィッティング、油圧                               | 1  |
| 249      | 288734 | ガード、ベルト (136、250、254、<br>255 を含む) | 1  |          |        |  |    |
| 250      | 119434 | ネジ、ショルダー、ソケットヘッド                  | 1  |          |        |  |    |
| 251      | 802277 | ネジ、機械式                            | 2  |          |        |  |    |
| 252      | 100527 | ワッシャー、プレーン                        | 2  |          |        |  |    |
| 253      | 15D862 | ナット、手動                            | 2  |          |        |  |    |
| 254      | 117284 | グリル、ファン、ガード                       | 1  |          |        |  |    |

▲ 交換用の安全ラベル、タグ、カードについては無償にて提供いたします。

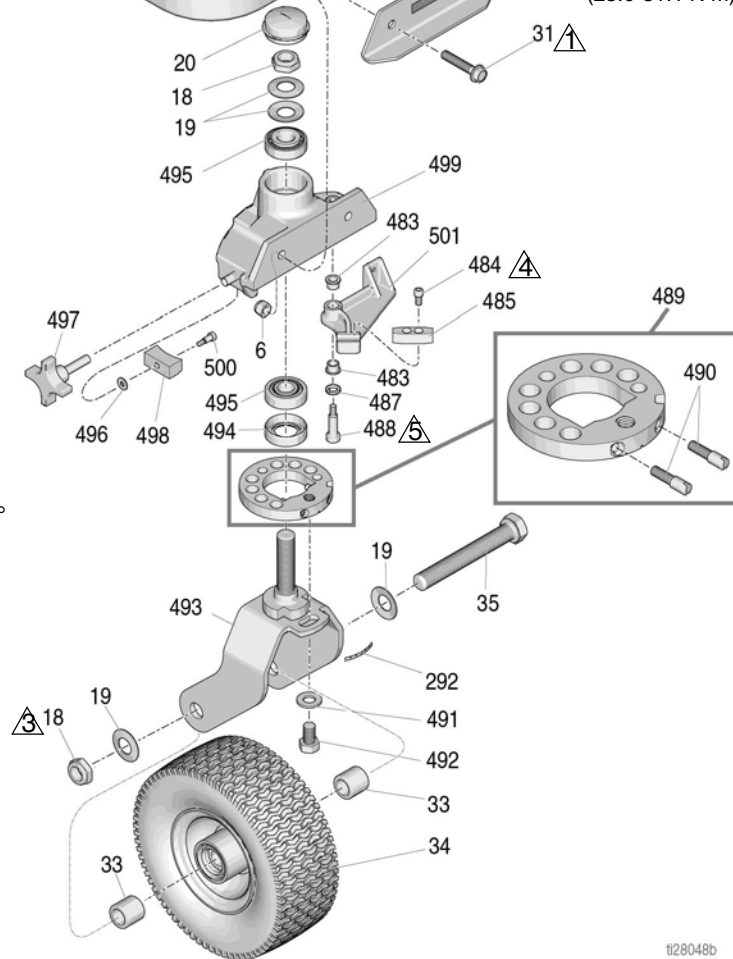
# 部品図面 - LineLazer V 200HS / 200DC



- ① 17-23 フィートポンド (23.0-31.1 N·m) のトルクで締めます
- ② 190-210 in-lb のトルクを与えます。(21.4-23.7 N·m)
- ③ 23-27 フィート - ポンドのトルクで締めます。(31.1-36.6 N·m)
- ④ 60-80 in-lb のトルクを与えます。(6.7-9.0 N·m)
- ⑤ 17-23 フィート - ポンドのトルクで締めます。(23.0-31.1 N·m)



10 ページを参照してください。



t128048b

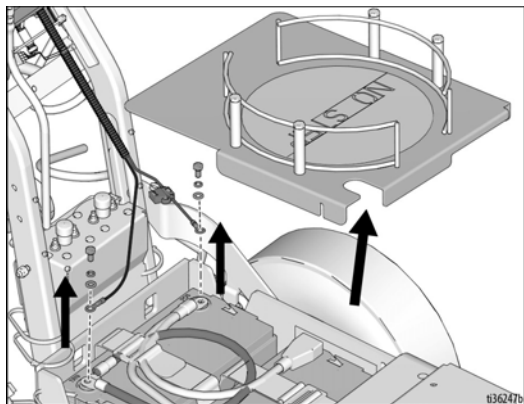
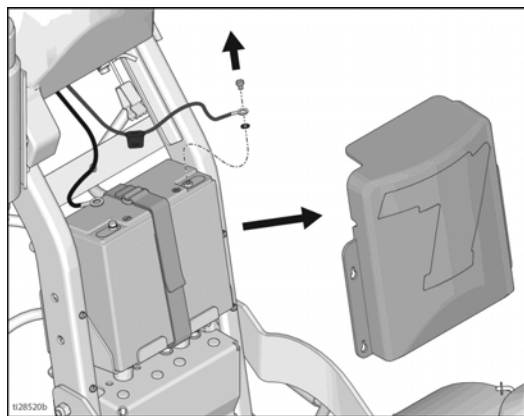


## 部品図面 - LineLazer V 200HS / 200DC

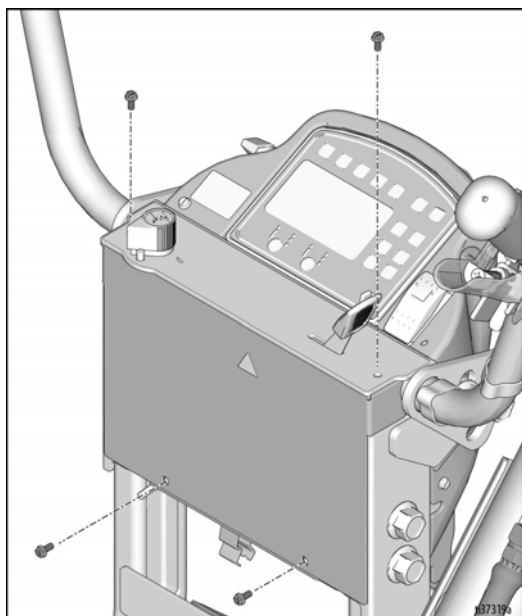
| 参照<br>番号 | 部品     | 説明                          | 数量 | 参照<br>番号 | 部品     | 説明                         | 数量 |
|----------|--------|-----------------------------|----|----------|--------|----------------------------|----|
| 6        | 101566 | ナット、ロック                     | 2  | 483*‡    | 114548 | ベアリング、ブロンズ                 | 2  |
| 15       | 112960 | ネジ、キャップ、フランジヘッド             | 3  | 484*‡    | 110754 | ネジ、キャップ、sch                | 2  |
| 16       | 111040 | ナット、ロック、インサート、ナイ<br>ロン、5/16 | 3  | 485*‡    | 193662 | ストップ、ウェッジ                  | 1  |
| 18*‡     | 112405 | ナット、ロック                     | 2  | 487*‡    | 15J603 | スペーサー、丸形                   | 1  |
| 19*‡     | 112825 | ワッシャ                        | 4  | 488*‡    | 120476 | ボルト、ショルダー                  | 1  |
| 20*‡     | 114648 | キャップ、ダスト                    | 1  | 489*‡    | 17H486 | ディスク、調整器、アセンブリ             | 1  |
| 24       | 108868 | クランプ、ワイヤー                   | 1  | 490*‡    | 17G762 | ネジ、ディスク調整器                 | 2  |
| 28‡      | 15F910 | ブラケット、ケーブル                  | 1  | 491*‡    | 113962 | ワッシャ                       | 1  |
| 29       | 240991 | ブラケット、キャスター、前               | 1  | 492*     | 114681 | ネジ、キャップ、六角ヘッド              | 1  |
|          | 25N653 | KIT, 重量, 前面                 | 1  | 493*‡    | 17H485 | フォーク                       | 1  |
| 31       | 114982 | ネジ、キャップ、フランジヘッド             | 2  | 494*‡    | 113484 | シール、グリース                   | 1  |
| 33*‡     | 193658 | スペーサー、シール                   | 2  | 495*‡    | 113485 | ベアリング、カップ/コーン              | 2  |
| 34*      | 114549 | ウィール、空気式                    | 1  | 496*‡    | 112776 | ワッシャー、プレーン                 | 1  |
| 35*      | 113471 | ネジ、キャップ、六角ヘッド               | 1  | 497*‡    | 181818 | ノブ、ブロング                    | 1  |
| 36‡      | 241445 | ケーブル                        | 1  | 498*‡    | 193661 | ツメ                         | 1  |
| 38‡      | 114802 | ストップ、配線                     | 1  | 499*‡    | 15G952 | キャスター                      | 1  |
| 168      | 17H683 | ラベル、EZ-Align                | 1  | 500*‡    | 108483 | ネジ、ショルダー                   | 1  |
| 292*‡    | 17H489 | ラベル、ディスク調整                  | 1  | 501*‡    | 193528 | ARM、移動止め                   | 1  |
| 372      | 125626 | ネジ、六角 hd、フランジ付き             | 2  |          |        | * スイベルホイール修理キット 240719 に付属 |    |
| 427      | 17Y903 | ブラケット、重量                    | 2  |          |        | ‡ スイベルホイール修理キット 241105 に付属 |    |
| 428      | 17Y900 | ブロック、重量                     | 2  |          |        | † 重量キット 25N653 に付属         |    |
| 429      | 100132 | ワッシャー、フラット                  | 4  |          |        |                            |    |

# メイン制御ボードの交換

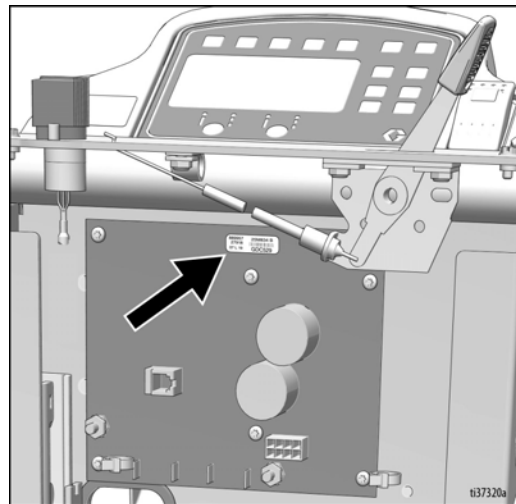
1. バッテリの接続を外します。



2. 制御ボードカバーのネジを取り外します。



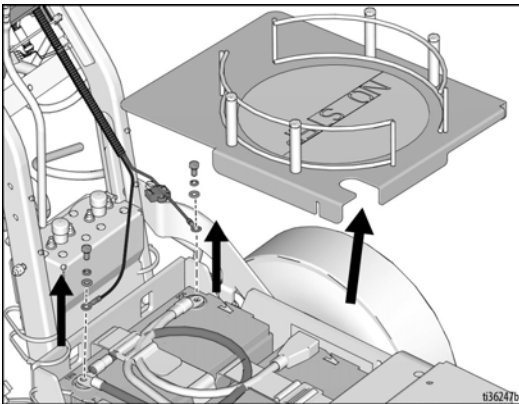
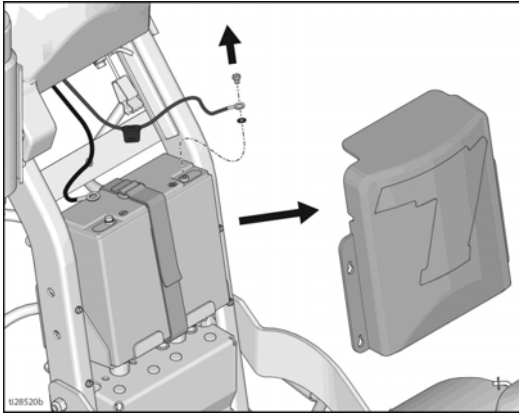
3. 制御ボードの部品番号 (PN) を確認するには、制御ボードの表面のラベルを確認してください。下表を使用して、正しい交換キットを選択してください。



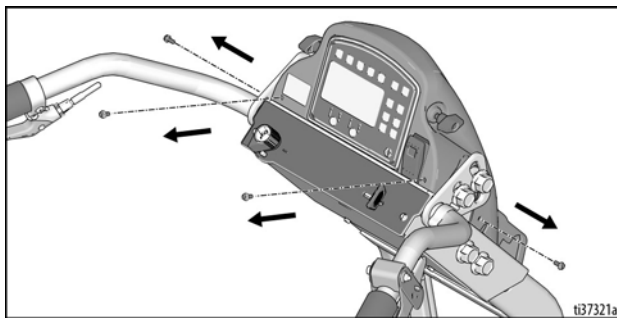
| 制御ボード PN          | 交換キット # |
|-------------------|---------|
| 24Y310 または 25M844 | 25A493  |
| 24Y311 または 25M834 | 25A494  |
| 25N848            | 25N788  |
| 25N849            | 25N789  |

# ディスプレイアセンブリの交換

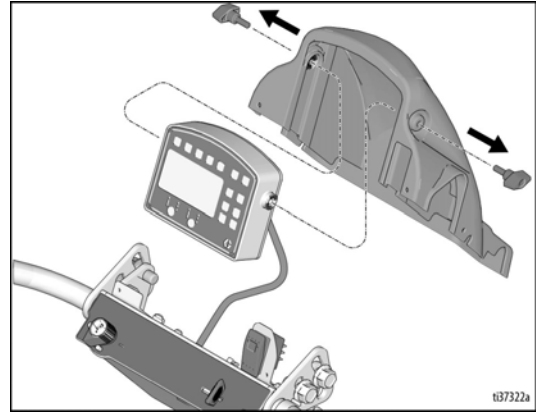
1. バッテリーの接続を外します。



2. 制御ボードカバーのネジを取り外します。



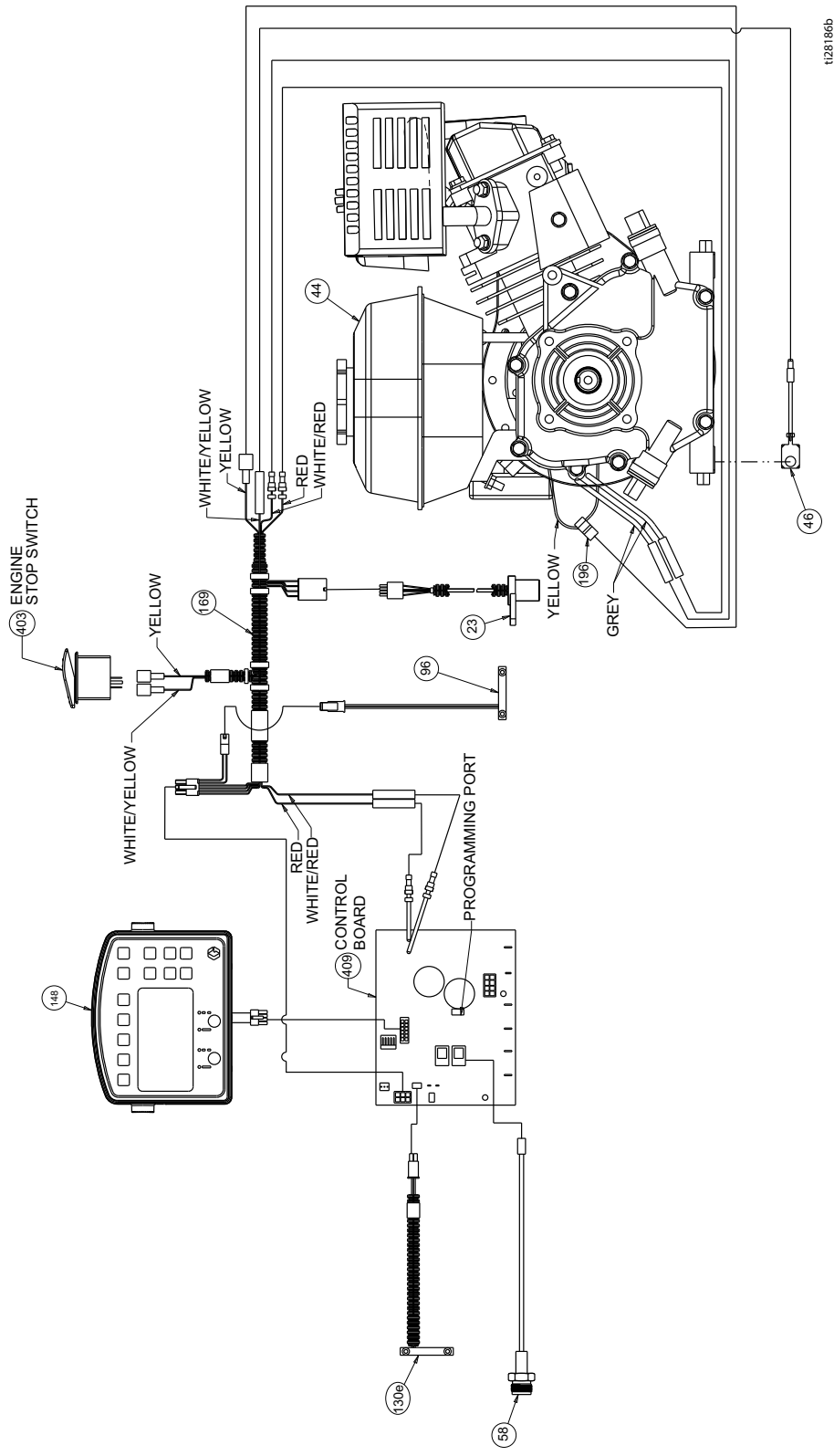
3. ディスプレイシュラウドを持ち上げてユニットから取り外します。両側のハンドナットを緩めて、シュラウドからディスプレイアセンブリを慎重に取り外します。



4. ディスプレイアセンブリの背面から4本のネジを取り外します。張力緩和装置のナットを緩めます。ディスプレイをボードに接続するワイヤを傷つけないように注意しながら、バックパネルを横にスライドさせます。
5. ディスプレイボードの部品番号 (PN) を確認するには、ディスプレイボードの表面のラベルを確認してください。下表を使用して、正しい交換キットを選択してください。

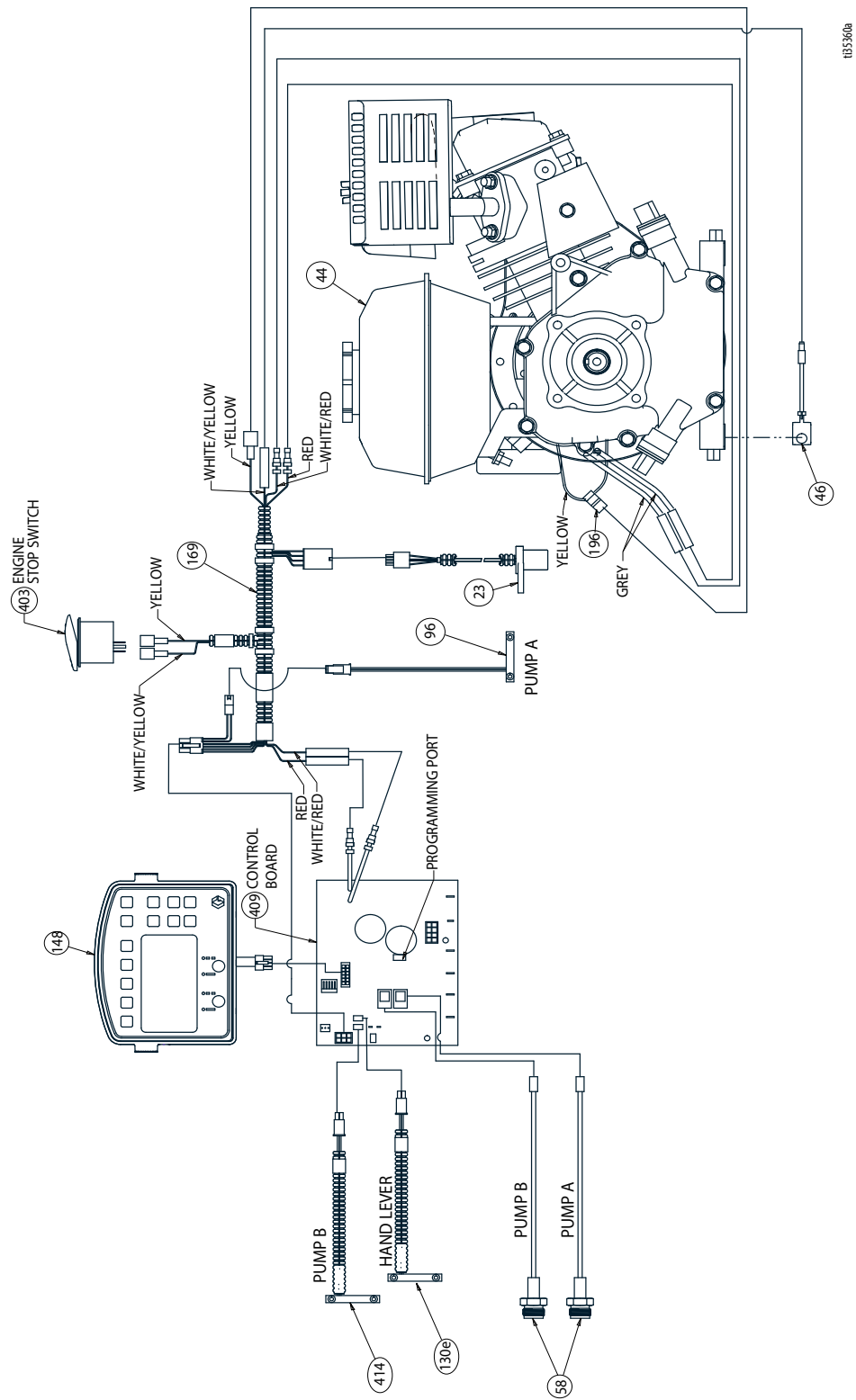
| 制御ボード PN | 交換キット # |
|----------|---------|
| 24Y644   | 25A498  |
| 17V686   | 17W550  |
| 17Z168   | 25N791  |

配線図 200HS (標準シリーズ)



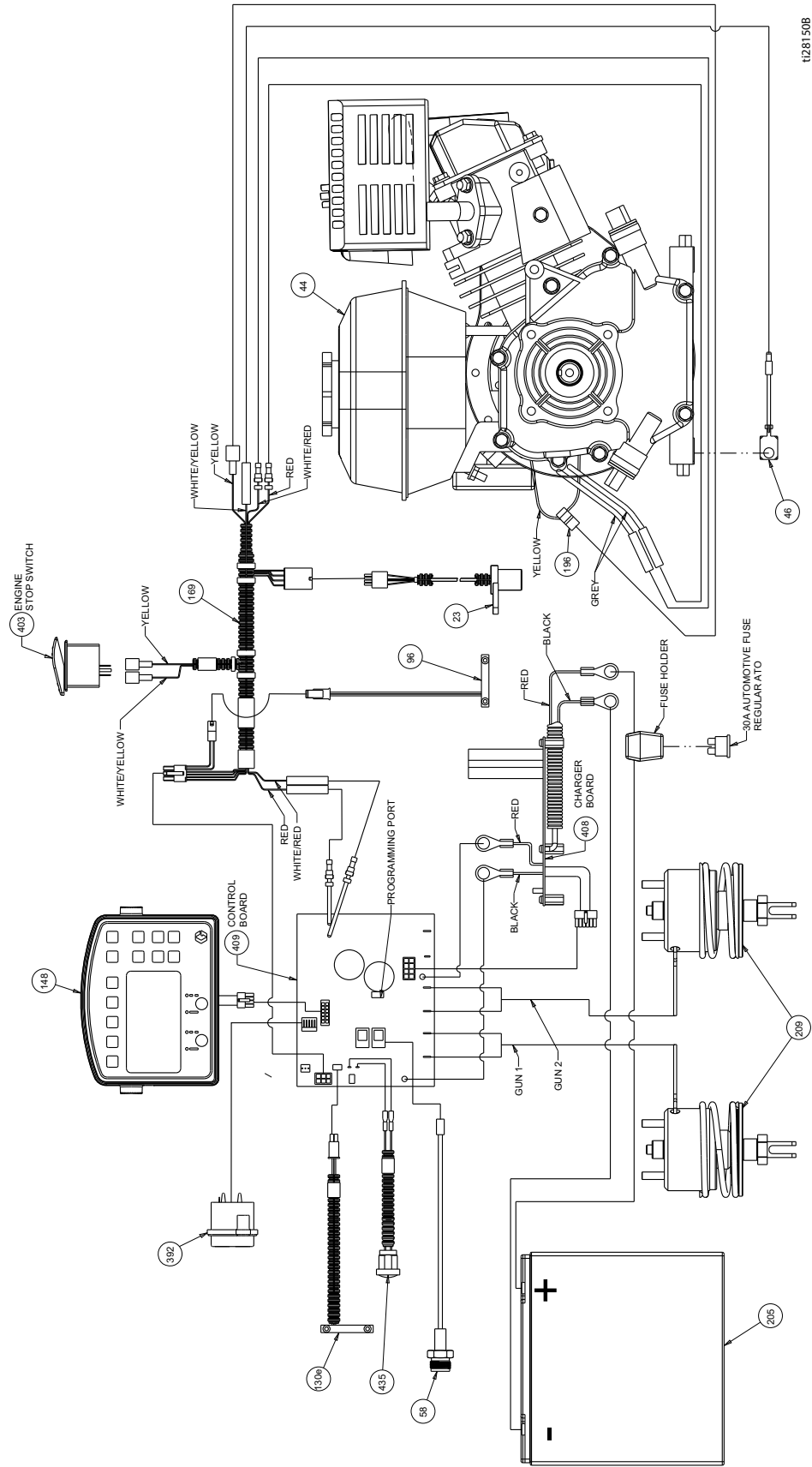
t1281865

配線図 200DC (標準シリーズ)



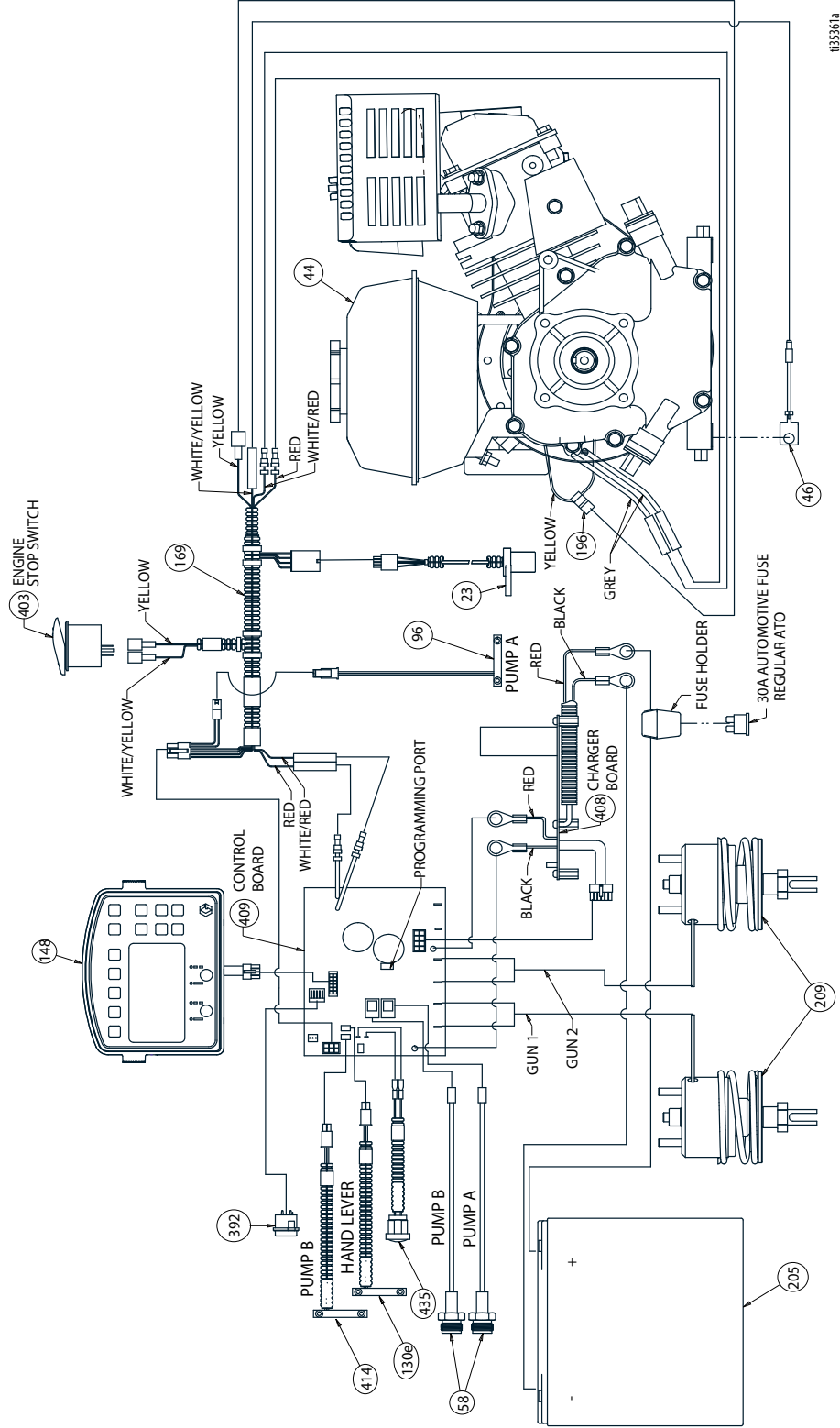
10353600

配線図 200HS (HP 自動シリーズ /HP Reflective シリーズ)



11281508

配線図 200DC (HP 自動シリーズ /HP Reflective シリーズ)



135361a

# 技術的仕様

| LineLazer V 200DC HP Reflective シリーズ (モデル 17H459, 17H461) |                                     |                                      |
|---|-------------------------------------|--------------------------------------|
|   | 米国                                  | メートル法                                |
| <b>寸法</b>   |                                     |                                      |
| 長さ (ハンドルバーが下位置の状態)  | 包装なし - 44.5 インチ<br>包装あり - 52.5 インチ  | 包装なし - 113.03 cm<br>包装あり - 133.35 cm |
| 幅   | 包装なし - 34.25 インチ<br>包装あり - 37.0 インチ | 包装なし - 87.0 cm<br>包装あり - 93.98 cm    |
| 長さ (プラットフォームが下位置の状態)                                      | 包装なし - 68.75 インチ<br>包装あり - 73.5 インチ | 包装なし - 174.63 cm<br>包装あり - 186.69 cm |
| 重量 (塗料を含まない)  | 包装なし - 306 ポンド<br>包装あり - 373 ポンド    | 包装なし - 139 kg<br>包装あり - 169 kg       |
| <b>ノイズ (dBa)</b>  |                                     |                                      |
| ISO 3744 準拠の音圧 :  | 103.1                               |                                      |
| 3.3 フィート (1 m) の距離で測定した音圧 :                               | 86.5                                |                                      |
| <b>振動 (平方メートル/秒<sup>2</sup>) (毎日 8 時間の暴露量)</b>            |                                     |                                      |
| ハンドアーム (ISO 5349 準拠)                                      | 1.6                                 |                                      |
| 全体 (ISO 2631 準拠)  | 0.4                                 |                                      |
| <b>電力定格 (馬力)</b>  |                                     |                                      |
| SAE J1349 準拠の電力定格 (馬力)                                    | 6.5 馬力 @ 3600 rpm                   | 4.84 kW @ 3600 rpm                   |
| 最高駆出量   | 2.15 gpm                            | 8.14 lpm                             |
| 最大チップサイズ  |                                     |                                      |
| 1 ガン  | .047                                |                                      |
| 2 ガン  | .034                                |                                      |
| インレット塗料ストレーナー   | 16 メッシュ                             | 1190 ミクロン                            |
| アウトレット塗料ストレーナー  | 50 メッシュ                             | 297 ミクロン                             |
| ポンプインレットサイズ   | 1 インチ NSPM (m)                      |                                      |
| ポンプアウトレットサイズ  | 3/8 NPT (f)                         |                                      |
| 最高使用圧力  | 3300 psi                            | 228 bar, 22.8 MPa                    |
| 最大使用液圧  | 3300 psi                            | 228 bar, 22.8 MPa                    |
| 最大フリーフロー排出量   | 2.15 gpm                            | 8.14 lpm                             |
| 回転 / ガロン (リットル)   | 62 cpg                              | 16.4 cpl                             |
| 油圧リザーバー容量   | 1.25 ガロン                            | 4.73 リットル                            |
| 油圧  | 1825 psi                            | 124 bar                              |
| 電気容量  | 84 W @ 3800 rpm                     |                                      |
| バッテリー   | 12V、22Ah、鉛蓄電池、ディープサイクル              |                                      |

接液部品 : PTFE、ナイロン、ポリウレタン、V-Max、UHMWPE、フルオロエラストマー、アセタール、皮、タングステンカーバイド、ステンレス鋼、クロムめっき、ニッケルめっき炭素鋼、セラミック



| LineLazer V 200DC 標準シリーズ (モデル 17Y231)          |                                     |                                      |
|--|-------------------------------------|--------------------------------------|
|  | 米国                                  | メートル法                                |
| <b>寸法</b>                                      |                                     |                                      |
| 長さ (ハンドルバーが下位置の状態)                             | 包装なし - 44.5 インチ<br>包装あり - 52.5 インチ  | 包装なし - 113.03 cm<br>包装あり - 133.35 cm |
| 幅  | 包装なし - 34.25 インチ<br>包装あり - 37.0 インチ | 包装なし - 87.0 cm<br>包装あり - 93.98 cm    |
| 長さ (プラットフォームが下位置の状態)                           | 包装なし - 68.75 インチ<br>包装あり - 73.5 インチ | 包装なし - 174.63 cm<br>包装あり - 186.69 cm |
| 重量 (塗料を含まない)                                   | 包装なし - 411 ポンド<br>包装あり - 477 ポンド    | 包装なし - 186 kg<br>包装あり - 216 kg       |
| <b>ノイズ (dBa)</b>                               |                                     |                                      |
| ISO 3744 準拠の音圧:                                |                                     | 103.1                                |
| 3.3 フィート (1 m) の距離で測定した音圧:                     |                                     | 86.5                                 |
| <b>振動 (平方メートル/秒<sup>2</sup>) (毎日 8 時間の暴露量)</b> |                                     |                                      |
| ハンドアーム (ISO 5349 準拠)                           |                                     | 1.6                                  |
| 全体 (ISO 2631 準拠)                               |                                     | 0.4                                  |
| <b>電力定格 (馬力)</b>                               |                                     |                                      |
| SAE J1349 準拠の電力定格 (馬力)                         | 6.5 馬力 @ 3600 rpm                   | 4.84 kW @ 3600 rpm                   |
| 最高駆出量  | 2.15 gpm                            | 8.14 lpm                             |
| 最大チップサイズ<br>1 ガン<br>2 ガン                       |                                     | .047<br>.034                         |
| インレット塗料ストレーナー                                  | 16 メッシュ                             | 1190 ミクロン                            |
| アウトレット塗料ストレーナー                                 | 50 メッシュ                             | 297 ミクロン                             |
| ポンプインレットサイズ                                    | 1 インチ NSPM (m)                      |                                      |
| ポンプアウトレットサイズ                                   | 3/8 NPT (f)                         |                                      |
| 最高使用圧力   | 3300 psi                            | 228 bar, 22.8 MPa                    |
| 最大使用液圧   | 3300 psi                            | 228 bar, 22.8 MPa                    |
| 最大フリーフロー排出量                                    | 2.15 gpm                            | 8.14 lpm                             |
| 回転 / ガロン (リットル)                                | 62 cpg                              | 16.4 cpl                             |
| 油圧リザーバー容量                                      | 1.25 ガロン                            | 4.73 リットル                            |
| 油圧   | 1825 psi                            | 124 bar                              |
| 電気容量   | 84 W @ 3800 rpm                     |                                      |
| バッテリー  | 12V, 22Ah, 鉛蓄電池、ディープサイクル            |                                      |

接液部品 : PTFE、ナイロン、ポリウレタン、V-Max、UHMWPE、フルオロエラストマー、アセタール、皮、タングステンカーバイド、ステンレス鋼、クロムめっき、ニッケルめっき炭素鋼、セラミック

| LineLazer V 200HS HP 自動シリーズ (モデル 17K582, 17H462, 17K637, 17H463, 17K583, 17H464) |                                     |                                      |
|--|-------------------------------------|--------------------------------------|
|  | 米国                                  | メートル法                                |
| <b>寸法</b>  |                                     |                                      |
| 長さ (ハンドルバーが下位置の状態)   | 包装なし - 44.5 インチ<br>包装あり - 52.5 インチ  | 包装なし - 113.03 cm<br>包装あり - 133.35 cm |
| 幅  | 包装なし - 34.25 インチ<br>包装あり - 37.0 インチ | 包装なし - 87.0 cm<br>包装あり - 93.98 cm    |
| 長さ (プラットフォームが下位置の状態)   | 包装なし - 68.75 インチ<br>包装あり - 73.5 インチ | 包装なし - 174.63 cm<br>包装あり - 186.69 cm |
| 重量 (塗料を含まない)   | 包装なし - 322 ポンド<br>包装あり - 389 ポンド    | 包装なし - 146 kg<br>包装あり - 176 kg       |
| <b>ノイズ (dBa)</b>   |                                     |                                      |
| ISO 3744 準拠の音圧:  | 103.1                               |                                      |
| 3.3 フィート (1 m) の距離で測定した音圧:   | 86.5                                |                                      |
| <b>振動 (平方メートル/秒<sup>2</sup>) (毎日 8 時間の暴露量)</b>                                   |                                     |                                      |
| ハンドアーム (ISO 5349 準拠)   | 1.6                                 |                                      |
| 全体 (ISO 2631 準拠)   | 0.4                                 |                                      |
| <b>電力定格 (馬力)</b>   |                                     |                                      |
| SAE J1349 準拠の電力定格 (馬力)   | 6.5 馬力 @ 3600 rpm                   | 4.84 kW @ 3600 rpm                   |
| 最高駆出量  | 2.15 gpm                            | 8.14 lpm                             |
| 最大チップサイズ   |                                     |                                      |
| 1 ガン   | .047                                |                                      |
| 2 ガン   | .034                                |                                      |
| インレット塗料ストレーナー  | 16 メッシュ                             | 1190 ミクロン                            |
| アウトレット塗料ストレーナー   | 50 メッシュ                             | 297 ミクロン                             |
| ポンプインレットサイズ  | 1 インチ NSPM (m)                      |                                      |
| ポンプアウトレットサイズ   | 3/8 NPT (f)                         |                                      |
| 最高使用圧力   | 3300 psi                            | 228 bar, 22.8 MPa                    |
| 最大使用液圧   | 3300 psi                            | 228 bar, 22.8 MPa                    |
| 最大フリーフロー排出量  | 2.15 gpm                            | 8.14 lpm                             |
| 回転 / ガロン (リットル)  | 62 cpg                              | 16.4 cpl                             |
| 油圧リザーバー容量  | 1.25 ガロン                            | 4.73 リットル                            |
| 油圧   | 1825 psi                            | 124 bar                              |
| 電気容量   | 84 W @ 3600 rpm                     |                                      |
| バッテリー  | 12V、22Ah、鉛蓄電池、ディープサイクル              |                                      |

接液部品: PTFE、ナイロン、ポリウレタン、V-Max、UHMWPE、フルオロエラストマー、アセタール、皮、タングステンカーバイド、ステンレス鋼、クロムめっき、ニッケルめっき炭素鋼、セラミック

| LineLazer V 200DC HP 自動シリーズ (モデル 17Y232, 17Y269) |                                     |                                      |
|--|-------------------------------------|--------------------------------------|
|  | 米国                                  | メートル法                                |
| <b>寸法</b>  |                                     |                                      |
| 長さ (ハンドルバーが下位置の状態)                               | 包装なし - 44.5 インチ<br>包装あり - 52.5 インチ  | 包装なし - 113.03 cm<br>包装あり - 133.35 cm |
| 幅  | 包装なし - 34.25 インチ<br>包装あり - 37.0 インチ | 包装なし - 87.0 cm<br>包装あり - 93.98 cm    |
| 長さ (プラットフォームが下位置の状態)                             | 包装なし - 68.75 インチ<br>包装あり - 73.5 インチ | 包装なし - 174.63 cm<br>包装あり - 186.69 cm |
| 重量 (塗料を含まない)                                     | 包装なし - 427 ポンド<br>包装あり - 494 ポンド    | 包装なし - 194 kg<br>包装あり - 224 kg       |
| <b>ノイズ (dBa)</b>                                 |                                     |                                      |
| ISO 3744 準拠の音圧:                                  |                                     | 103.1                                |
| 3.3 フィート (1 m) の距離で測定した音圧:                       |                                     | 86.5                                 |
| <b>振動 (平方メートル/秒<sup>2</sup>) (毎日 8 時間の暴露量)</b>   |                                     |                                      |
| ハンドアーム (ISO 5349 準拠)                             |                                     | 1.6                                  |
| 全体 (ISO 2631 準拠)                                 |                                     | 0.4                                  |
| <b>電力定格 (馬力)</b>                                 |                                     |                                      |
| SAE J1349 準拠の電力定格 (馬力)                           | 6.5 馬力 @ 3600 rpm                   | 4.84 kW @ 3600 rpm                   |
| 最高駆出量  | 2.15 gpm                            | 8.14 lpm                             |
| 最大チップサイズ   |                                     |                                      |
| 1 ガン   |                                     | .047                                 |
| 2 ガン   |                                     | .034                                 |
| インレット塗料ストレーナー                                    | 16 メッシュ                             | 1190 ミクロン                            |
| アウトレット塗料ストレーナー                                   | 50 メッシュ                             | 297 ミクロン                             |
| ポンプインレットサイズ                                      | 1 インチ NSPM (m)                      |                                      |
| ポンプアウトレットサイズ                                     | 3/8 NPT (f)                         |                                      |
| 最高使用圧力   | 3300 psi                            | 228 bar, 22.8 MPa                    |
| 最大使用液圧   | 3300 psi                            | 228 bar, 22.8 MPa                    |
| 最大フリーフロー排出量                                      | 2.15 gpm                            | 8.14 lpm                             |
| 回転 / ガロン (リットル)                                  | 62 cpg                              | 16.4 cpl                             |
| 油圧リザーバー容量  | 1.25 ガロン                            | 4.73 リットル                            |
| 油圧   | 1825 psi                            | 124 bar                              |
| 電気容量   | 84 W @ 3600 rpm                     |                                      |
| バッテリー  | 12V、22Ah、鉛蓄電池、ディープサイクル              |                                      |

接液部品 : PTFE、ナイロン、ポリウレタン、V-Max、UHMWPE、フルオロエラストマー、アセタール、皮、タングステンカーバイド、ステンレス鋼、クロムめっき、ニッケルめっき炭素鋼、セラミック

| LineLazer V 200HS HP Reflective シリーズ (モデル 17H460, 17J964, 17K585, 17H465) |                                     |                                      |
|---|-------------------------------------|--------------------------------------|
|   | 米国                                  | メートル法                                |
| <b>寸法</b>   |                                     |                                      |
| 長さ (ハンドルバーが下位置の状態)  | 包装なし - 44.5 インチ<br>包装あり - 52.5 インチ  | 包装なし - 113.03 cm<br>包装あり - 133.35 cm |
| 幅   | 包装なし - 34.25 インチ<br>包装あり - 37.0 インチ | 包装なし - 87.0 cm<br>包装あり - 93.98 cm    |
| 長さ (プラットフォームが下位置の状態)  | 包装なし - 68.75 インチ<br>包装あり - 73.5 インチ | 包装なし - 174.63 cm<br>包装あり - 186.69 cm |
| 重量 (塗料を含まない)  | 包装なし - 417 ポンド<br>包装あり - 484 ポンド    | 包装なし - 189 kg<br>包装あり - 219kg        |
| <b>ノイズ (dBa)</b>  |                                     |                                      |
| ISO 3744 準拠の音圧:   | 103.1                               |                                      |
| 3.3 フィート (1 m) の距離で測定した音圧:  | 86.5                                |                                      |
| <b>振動 (平方メートル/秒<sup>2</sup>) (毎日 8 時間の暴露量)</b>                            |                                     |                                      |
| ハンドアーム (ISO 5349 準拠)  | 1.6                                 |                                      |
| 全体 (ISO 2631 準拠)  | 0.4                                 |                                      |
| <b>電力定格 (馬力)</b>  |                                     |                                      |
| SAE J1349 準拠の電力定格 (馬力)  | 6.5 馬力 @ 3600 rpm                   | 4.84 kW @ 3600 rpm                   |
| 最高駆出量   | 2.15 gpm                            | 8.14 lpm                             |
| 最大チップサイズ  |                                     |                                      |
| 1 ガン  | .047                                |                                      |
| 2 ガン  | .034                                |                                      |
| インレット塗料ストレーナー   | 16 メッシュ                             | 1190 ミクロン                            |
| アウトレット塗料ストレーナー  | 50 メッシュ                             | 297 ミクロン                             |
| ポンプインレットサイズ   | 1 インチ NSPM (m)                      |                                      |
| ポンプアウトレットサイズ  | 3/8 NPT (f)                         |                                      |
| 最高使用圧力  | 3300 psi                            | 228 bar, 22.8 MPa                    |
| 最大使用液圧  | 3300 psi                            | 228 bar, 22.8 MPa                    |
| 最大フリーフロー排出量   | 2.15 gpm                            | 8.14 lpm                             |
| 回転 / ガロン (リットル)   | 62 cpg                              | 16.4 cpl                             |
| 油圧リザーバー容量   | 1.25 ガロン                            | 4.73 リットル                            |
| 油圧  | 1825 psi                            | 124 bar                              |
| 電気容量  | 84 W @ 3600 rpm                     |                                      |
| バッテリー   | 12V、22Ah、鉛蓄電池、ディープサイクル              |                                      |

接液部品 : PTFE、ナイロン、ポリウレタン、V-Max、  
 UHMWPE、フルオロエラストマー、アセタール、皮、  
 タングステンカーバイド、ステンレス鋼、クロムめっ  
 き、ニッケルめっき炭素鋼、セラミック

| LineLazer V 200DC HP Reflective シリーズ (モデル 17Y233, 17Y270, 17Y648) |                                     |                                      |
|---|-------------------------------------|--------------------------------------|
|   | 米国                                  | メートル法                                |
| <b>寸法</b>   |                                     |                                      |
| 長さ (ハンドルバーが下位置の状態)  | 包装なし - 44.5 インチ<br>包装あり - 52.5 インチ  | 包装なし - 113.03 cm<br>包装あり - 133.35 cm |
| 幅   | 包装なし - 34.25 インチ<br>包装あり - 37.0 インチ | 包装なし - 87.0 cm<br>包装あり - 93.98 cm    |
| 長さ (プラットフォームが下位置の状態)  | 包装なし - 68.75 インチ<br>包装あり - 73.5 インチ | 包装なし - 174.63 cm<br>包装あり - 186.69 cm |
| 重量 (塗料を含まない)  | 包装なし - 522 ポンド<br>包装あり - 589 ポンド    | 包装なし - 237 kg<br>包装あり - 267 kg       |
| <b>ノイズ (dBa)</b>  |                                     |                                      |
| ISO 3744 準拠の音圧:   |                                     | 103.1                                |
| 3.3 フィート (1 m) の距離で測定した音圧:  |                                     | 86.5                                 |
| <b>振動 (平方メートル/秒<sup>2</sup>) (毎日 8 時間の暴露量)</b>                    |                                     |                                      |
| ハンドアーム (ISO 5349 準拠)  |                                     | 1.6                                  |
| 全体 (ISO 2631 準拠)  |                                     | 0.4                                  |
| <b>電力定格 (馬力)</b>  |                                     |                                      |
| SAE J1349 準拠の電力定格 (馬力)  | 6.5 馬力 @ 3600 rpm                   | 4.84 kW @ 3600 rpm                   |
| 最高駆出量   | 2.15 gpm                            | 8.14 lpm                             |
| 最大チップサイズ  |                                     |                                      |
| 1 ガン  |                                     | .047                                 |
| 2 ガン  |                                     | .034                                 |
| インレット塗料ストレーナー   | 16 メッシュ                             | 1190 ミクロン                            |
| アウトレット塗料ストレーナー  | 50 メッシュ                             | 297 ミクロン                             |
| ポンプインレットサイズ   | 1 インチ NSPM (m)                      |                                      |
| ポンプアウトレットサイズ  | 3/8 NPT (f)                         |                                      |
| 最高使用圧力  | 3300 psi                            | 228 bar, 22.8 MPa                    |
| 最大使用液圧  | 3300 psi                            | 228 bar, 22.8 MPa                    |
| 最大フリーフロー排出量   | 2.15 gpm                            | 8.14 lpm                             |
| 回転 / ガロン (リットル)   | 62 cpg                              | 16.4 cpl                             |
| 油圧リザーバー容量   | 1.25 ガロン                            | 4.73 リットル                            |
| 油圧  | 1825 psi                            | 124 bar                              |
| 電気容量  | 84 W @ 3600 rpm                     |                                      |
| バッテリー   | 12V、22Ah、鉛蓄電池、ディープサイクル              |                                      |

接液部品 : PTFE、ナイロン、ポリウレタン、V-Max、UHMWPE、フルオロエラストマー、アセタール、皮、タングステンカーバイド、ステンレス鋼、クロムめっき、ニッケルめっき炭素鋼、セラミック

# Graco 標準保証

Graco は、直接お買い上げいただいたお客様のご使用に対し、販売日時から、本ドキュメントに記載された、Graco が製造し、かつ Graco の社名を付したすべての装置の材質および仕上がりに欠陥がないことを保証します。Graco により公表された特殊的、拡張的または制限的保証を除き、販売日時から起算して 12 か月間、Graco により欠陥があると判断された装置の部品を修理、交換いたします。本保証は、Graco の明示の推奨に従って、装置が設置、操作、および保守されている場合にのみ有効です。

誤った設置、誤用、摩擦、腐食、不十分または不適切な保守、過失、事故、改ざん、または Graco 製でない構成部品の代用が原因で発生した一般的な摩耗、あるいは誤動作、損傷、摩耗については、本保証の範囲外であり、Graco は一切責任を負わないものとします。また、Graco の装置と Graco によって提供されていない機構、アクセサリ、装置、または材料の不適合、あるいは Graco によって提供されていない機構、アクセサリ、装置、または材料の不適切な設計、製造、設置、操作またはメンテナンスが原因で発生した誤動作、損傷、または摩耗については、Graco は一切責任を負わないものとします。

本保証は、Graco 販売代理店に、主張された欠陥を検証するために、欠陥があると主張された装置が前払いで返却された時点で、条件が適用されます。主張された欠陥が確認された場合、Graco はすべての欠陥部品を無料で修理または交換します。装置は、輸送料前払いで、直接お買い上げただけのお客様に返却されます。装置の検査により材質または仕上がりの欠陥が明らかにならなかった場合は、修理は妥当な料金で行われます。料金には部品、労働、および輸送の費用が含まれる可能性があります。

**本保証は唯一のものであり、明示的、黙示的を問わず、商品性の保証、または特定用途への適合性の保証など、その他の保証に代わるものです。**

保証違反の場合の Graco 社のあらゆる義務およびお客様の救済に関しては、上記規定の通りです。購入者は、他の補償（利益の損失、売上の損失、人身傷害、または器物破損による偶発的または結果的な損害、または他のいかなる偶発的または結果的な損失を含むがこれに限定されるものではない）は得られないものであることに同意します。保証違反に関連するいかなる行為は、販売日時から起算して 2 年以内に提起する必要があります。

**Graco によって販売されているが、製造されていないアクセサリ、装置、材料、または構成部品に関しては、Graco は保証を負わず、特定目的に対する商用性および適合性のすべての黙示保証は免責されるものとします。**販売されているが Graco によって製造されていないアイテム（電動モーター、スイッチ、ホースなど）がある場合、それらのメーカーの保証の対象となります。Graco は、これらの保証違反に関する何らかの主張を行う際は、合理的な支援を購入者に提供いたします。

いかなる場合でも、Graco は Graco の提供する装置または備品、性能、または製品の使用またはその他の販売される商品から生じる間接的、偶発的、特別、または結果的な損害について、契約違反、保証違反、Graco の過失、またはその他によるものを問わず、一切責任を負わないものとします。

## 追加保証の適用範囲

Graco では「グラコ契約者向け装置保証プログラム」に記載の製品に関し、拡張保証および摩耗保証を提供しております。

# Graco に関する情報

Graco 製品についての最新情報には、[www.graco.com](http://www.graco.com) に移動してください。

特許の情報については、[www.graco.com/patents](http://www.graco.com/patents) をご覧ください。

**Graco 製品のご注文は、Graco 販売代理店をお問い合わせするか、または 1-800-690-2894 に電話して最寄りの販売代理店を特定してください。**

本文書に含まれる全ての文字および図、表等によるデータは、出版時に入手可能な最新の製品情報を反映しています。Graco はいかなる時点においても通知することなく変更を行う権利を留保します。

取扱説明書原文の翻訳。This manual contains Japanese. MM 3A3390

Graco 本社：Minneapolis

海外拠点：ベルギー、韓国、日本、中国

GRACO INC. AND SUBSIDIARIES • P.O. BOX 1441 • MINNEAPOLIS MN 55440-1441 • USA

Copyright 2016, Graco Inc. すべての Graco 製造場所は ISO 9001 に登録されています。

[www.graco.com](http://www.graco.com)

改訂 G, 1 2020