

# LineLazer™ V 200HS / 200DC Hydrodynamiczne urządzenia do malowania pasów

## seria Standard i seria High Production (HP)

3A3831G

PL

**Do zastosowań związanych z nanoszeniem pasów i linii.**

**Wyłącznie do zastosowań profesjonalnych.**

**Wyłącznie do użytku na wolnym powietrzu.**

**Nie do stosowania w atmosferach wybuchowych ani w miejscach niebezpiecznych.**

Maksymalne ciśnienie pracy: 22,8 MPa (228 barów, 3300 psi)



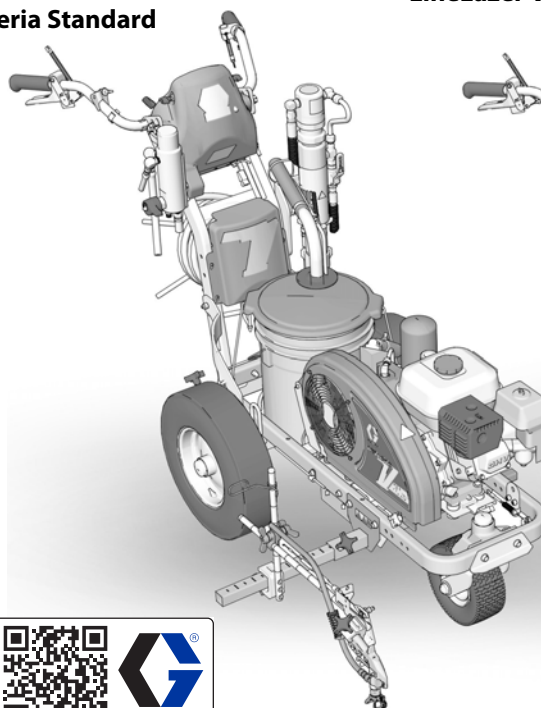
### Ważne instrukcje dotyczące bezpieczeństwa.

Należy zapoznać się ze wszystkimi ostrzeżeniami i instrukcjami zawartymi w niniejszym dokumencie oraz instrukcjach powiązanych.

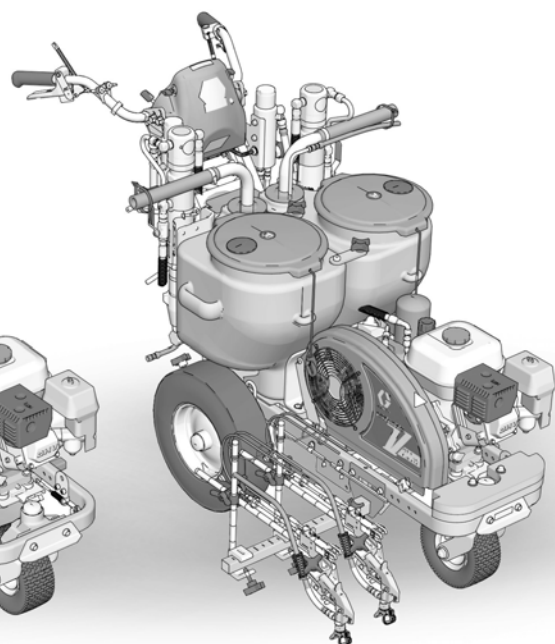
Należy zapoznać się z elementami sterującymi oraz znać zasady właściwego użytkowania urządzenia. Należy zachować niniejsze instrukcje.

Powiązane instrukcje:			
3A3426	Eksploatacja	309277	Pompa
311254	Pistolet	3A3428	Metody nakładania z automatycznym układem
332230	System koralików		

**LineLazer V 200HS**  
seria Standard



**LineLazer V 200DC**



Należy stosować wyłącznie oryginalne części zamienne firmy Graco.  
Zastosowanie części zamiennych innych niż oryginalne części firmy Graco może spowodować unieważnienie gwarancji.



# Spis treści

Wybór dysz .....	4
Części LineLazer V 200HS (seria Standard i HP) ....	5
Części LineLazer V 200DC (seria Standard i HP) ....	6
Rysunek części - LineLazer V 200HS .....	8
Lista części - LineLazer V 200HS .....	9
Rysunek części - LineLazer V 200DC .....	10
Lista części - LineLazer V 200DC .....	11
Rysunek części - LineLazer V 200HS / 200DC .....	12
Lista części - LineLazer V 200HS / 200DC .....	13
Uchwyt pistoletu i ramię .....	13
Wyzwalacz pistoletu .....	13
Rysunek części - LineLazer V 200HS / 200DC .....	14
Lista części - LineLazer V 200HS / 200DC .....	15
Uchwyt/elementy sterowania .....	15
Filtr - 200HS .....	15
Rysunek części - LineLazer V 200DC .....	16
Lista części - LineLazer V 200DC .....	17
Filtry A i B .....	17
Rysunek części - LineLazer V 200HS .....	18
Lista części - LineLazer V 200HS .....	19
Rysunek części - LineLazer V 200DC .....	20
Lista części - LineLazer V 200DC .....	21
Rysunek części - LineLazer V 200HS / 200DC .....	22
Lista części - LineLazer V 200HS / 200DC .....	23
Rysunek części - LineLazer V 200HS / 200DC .....	24
Lista części - LineLazer V 200HS / 200DC .....	25
Wymiana głównej płytki sterowania .....	26
Wymiana zespołu wyświetlacza .....	27
Schemat okablowania 200HS (seria Standard) ...	28
Schemat okablowania 200DC (seria Standard) ...	29
Schemat okablowania 200HS (seria HP Auto /HP Reflective) .....	30
Schemat okablowania 200DC (seria HP Auto /HP Reflective) .....	31
Parametry techniczne .....	32
Standardowa gwarancja firmy Graco .....	38
Informacja o firmie Graco .....	38



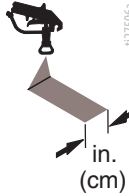
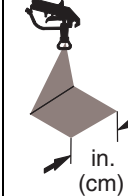
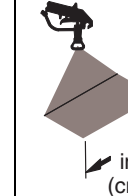
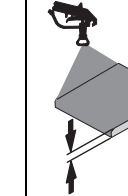
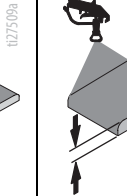
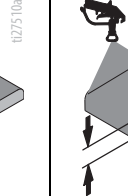
Ręczny	Język
3A3390	Polski
3A3813	Francuski
3A3814	Hiszpański
3A3821	Holenderski
3A3824	Niemiecki
3A3827	Włoski
3A3705	Rosyjski
3A3831	Polski
3A3815	Chiński
3A3816	Koreański
3A3817	Japoński

# Modele

LineLazer V 200HS i 200DC										
	Model:	Standardowy 1 pistolet ręczny	Standardowy 2 pistolety ręczne	HP Auto 1 pistolet automatyczny	HP Auto 1 pistolet ręczny 1 pistolet automatyczny	HP Auto 2 pistolety automatyczne	HP Reflective 1 pistolet ręczny 1 zbiornik PBS	HP Reflective 1 pistolet automatyczny 1 zbiornik PBS	HP Reflective 2 pistolety automatyczne 1 zbiornik PBS	HP Reflective 2 pistolety ręczne 1 zbiornik PBS
200HS	17H459	✓								
	25P342	✓								
	17H461		✓							
	25P343		✓							
	17K582			✓						
	17H462			z laserem						
	17K637				✓					
	17H463				z laserem					
	17K583					✓				
	25P344					✓				
	17H464					z laserem				
	25P345					z laserem				
	17H460						✓			
	17J964							✓		
	17K585								✓	
17H465								z laserem		
200DC	17Y269					z laserem				
	25P350					z laserem				
	17Y270							z laserem		
	25P348							z laserem		
	17Y231		✓							
	25P346		✓							
	17Y232					✓				
	25P349					✓				
	17Y233							✓		
	25P347							✓		
	17Y648									✓

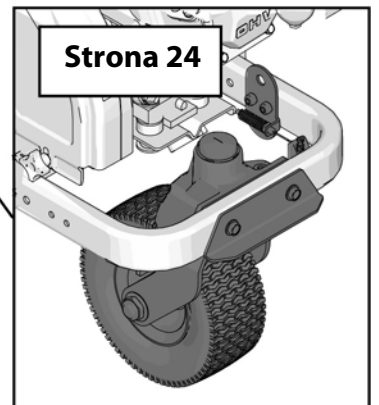
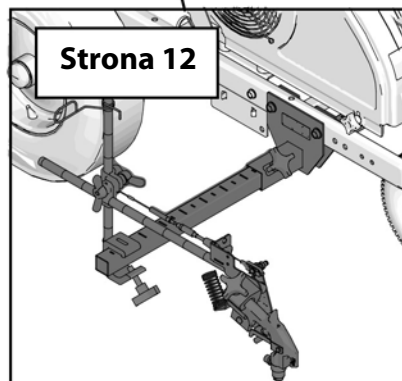
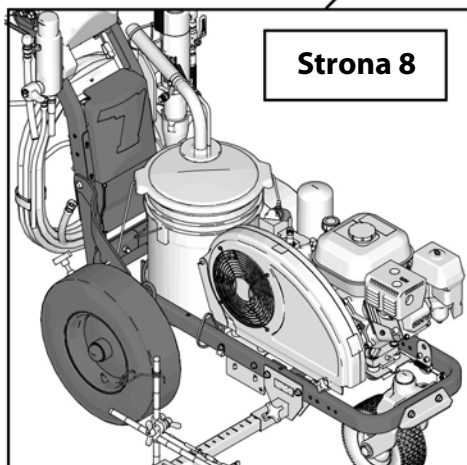
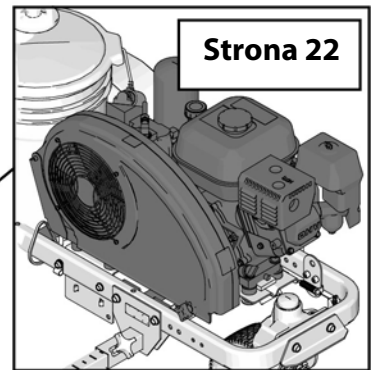
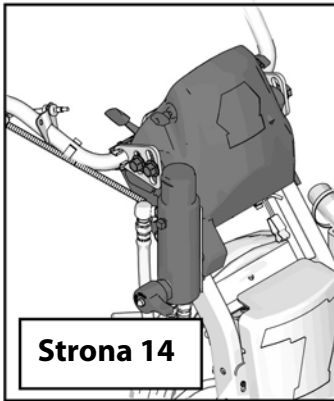
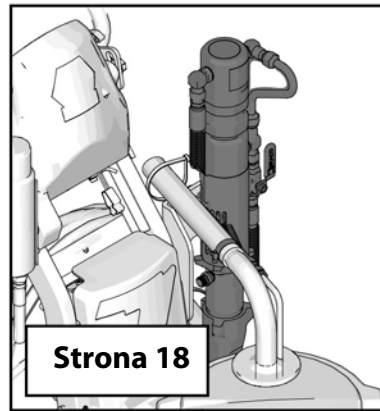
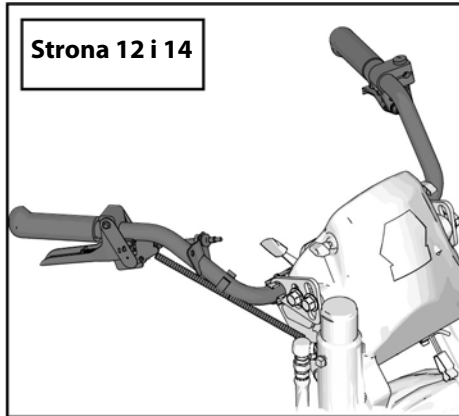
\* Wszystkie pistolety automatyczne mogą być uruchamiane ręcznie.

# Wybór dysz

	 in. (cm)	 in. (cm)	 in. (cm)	 in. (cm)			
<b>LL5213*</b>	2 (5)				✓		
<b>LL5215*</b>	2 (5)					✓	
<b>LL5217</b>		4 (10)				✓	
<b>LL5219</b>		4 (10)					✓
<b>LL5315*</b>		4 (10)			✓		
<b>LL5317</b>		4 (10)			✓		
<b>LL5319</b>		4 (10)				✓	
<b>LL5321</b>		4 (10)				✓	
<b>LL5323</b>		4 (10)				✓	
<b>LL5325</b>		4 (10)					✓
<b>LL5327</b>		4 (10)					✓
<b>LL5329</b>		4 (10)					✓
<b>LL5331</b>		4 (10)					✓
<b>LL5333</b>		4 (10)					✓
<b>LL5335</b>		4 (10)					✓
<b>LL5355</b>		4 (10)					✓
<b>LL5417</b>			6 (15)		✓		
<b>LL5419</b>			6 (15)		✓		
<b>LL5421</b>			6 (15)		✓		
<b>LL5423</b>			6 (15)			✓	
<b>LL5425</b>			6 (15)			✓	
<b>LL5427</b>			6 (15)			✓	
<b>LL5429</b>			6 (15)			✓	
<b>LL5431</b>			6 (15)				✓
<b>LL5435</b>			6 (15)				✓
<b>LL5621</b>				12 (30)	✓		
<b>LL5623</b>				12 (30)	✓		
<b>LL5625</b>				12 (30)	✓		
<b>LL5627</b>				12 (30)	✓		
<b>LL5629</b>				12 (30)	✓		
<b>LL5631</b>				12 (30)		✓	
<b>LL5635</b>				12 (30)		✓	
<b>LL5639</b>				12 (30)			✓

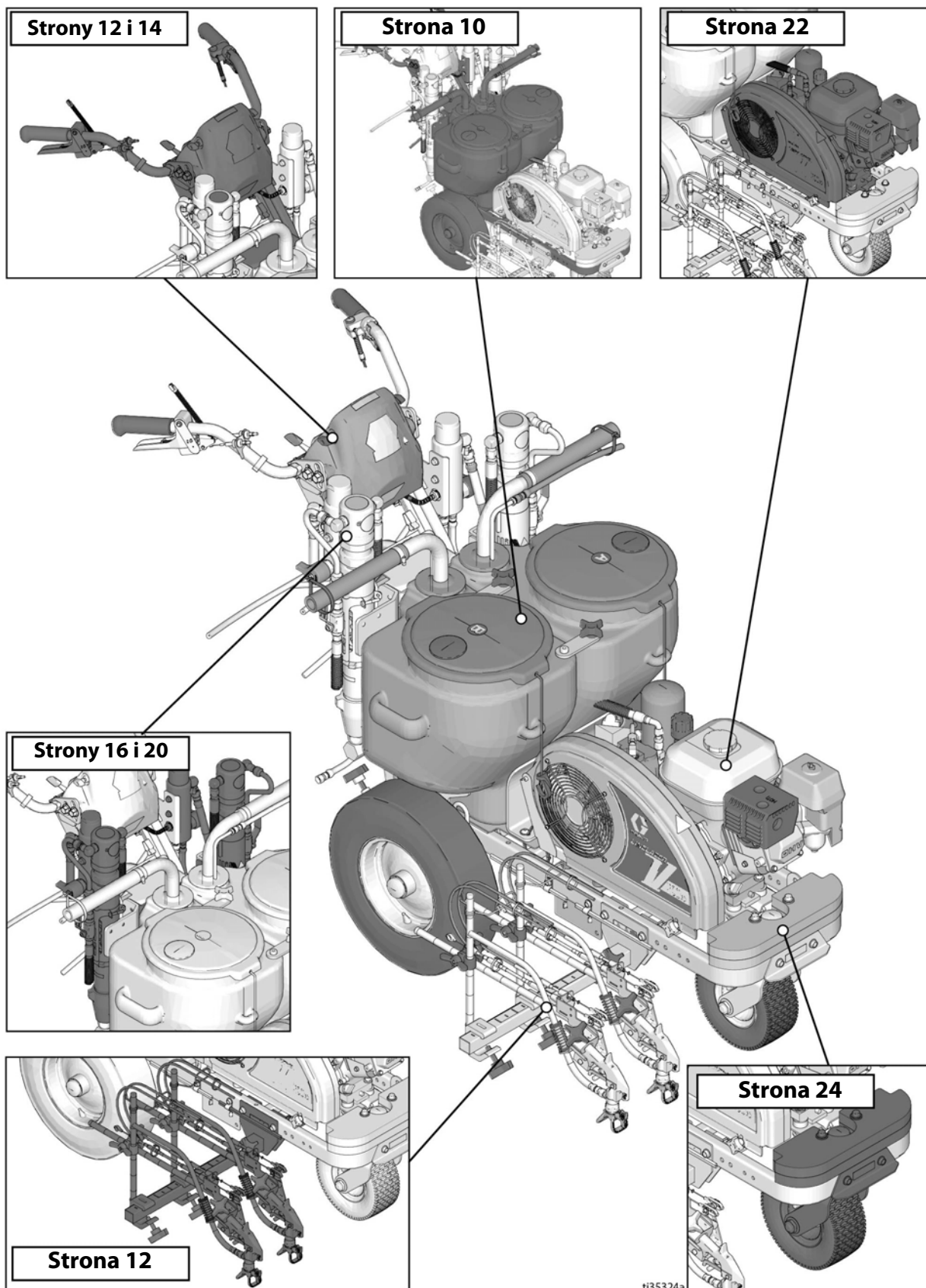
\* Aby zredukować zapychanie dyszy, używać filtra siatkowego o 100 oczkach.

# Części LineLazer V 200HS (seria Standard i HP)



ti28065a

## Części LineLazer V 200DC (seria Standard i HP)





# Rysunek części - LineLazer V 200HS

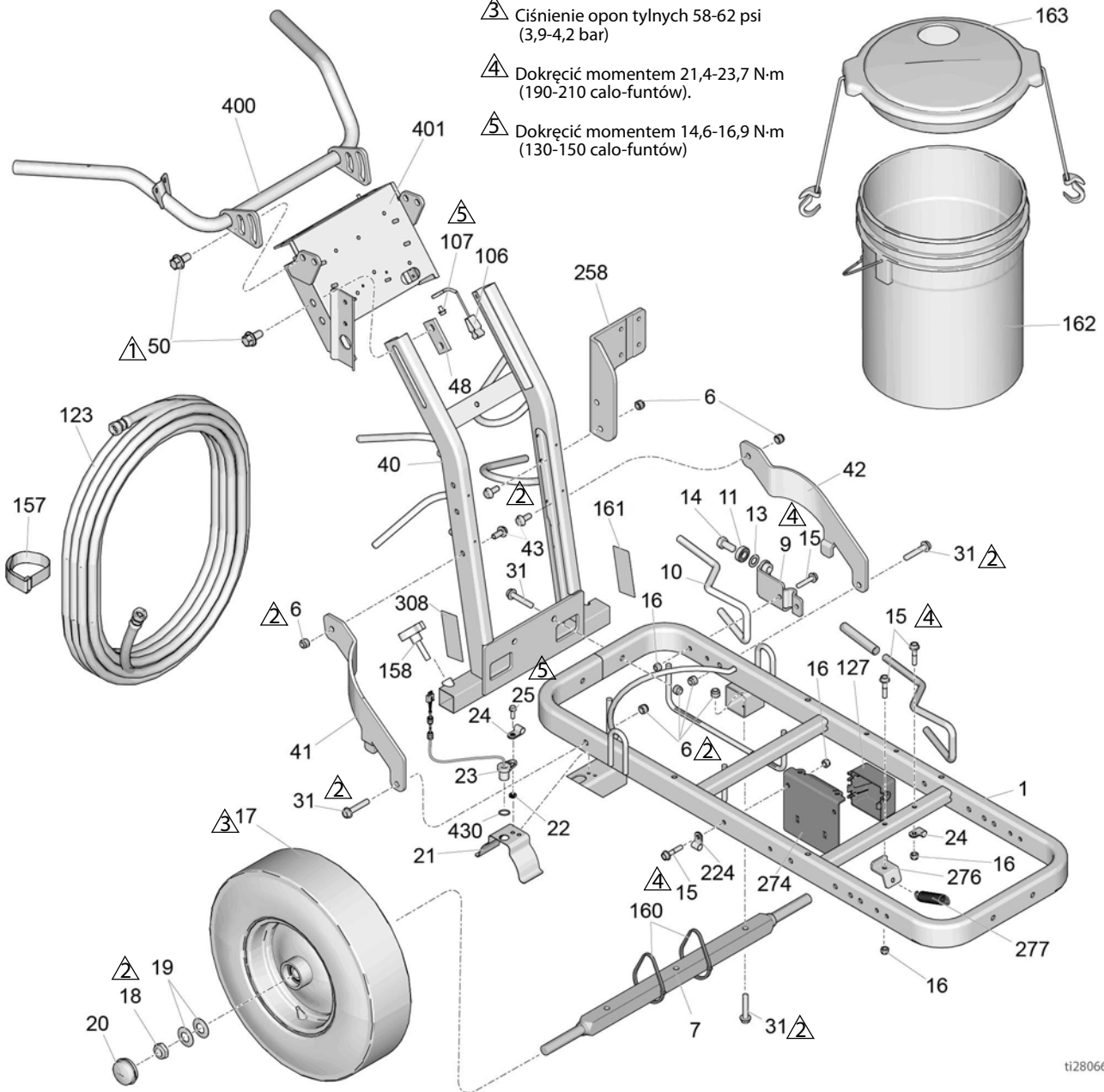
⚠ Dokręcić momentem 61,0-74,5 N·m  
(45-55 stopo-funtów).

⚠ Dokręcić momentem 23,0-31,1 N·m  
(17-23 stopo-funtów).

⚠ Ciśnienie opon tylnych 58-62 psi  
(3,9-4,2 bar)

⚠ Dokręcić momentem 21,4-23,7 N·m  
(190-210 calo-funtów).

⚠ Dokręcić momentem 14,6-16,9 N·m  
(130-150 calo-funtów)



ti28066a








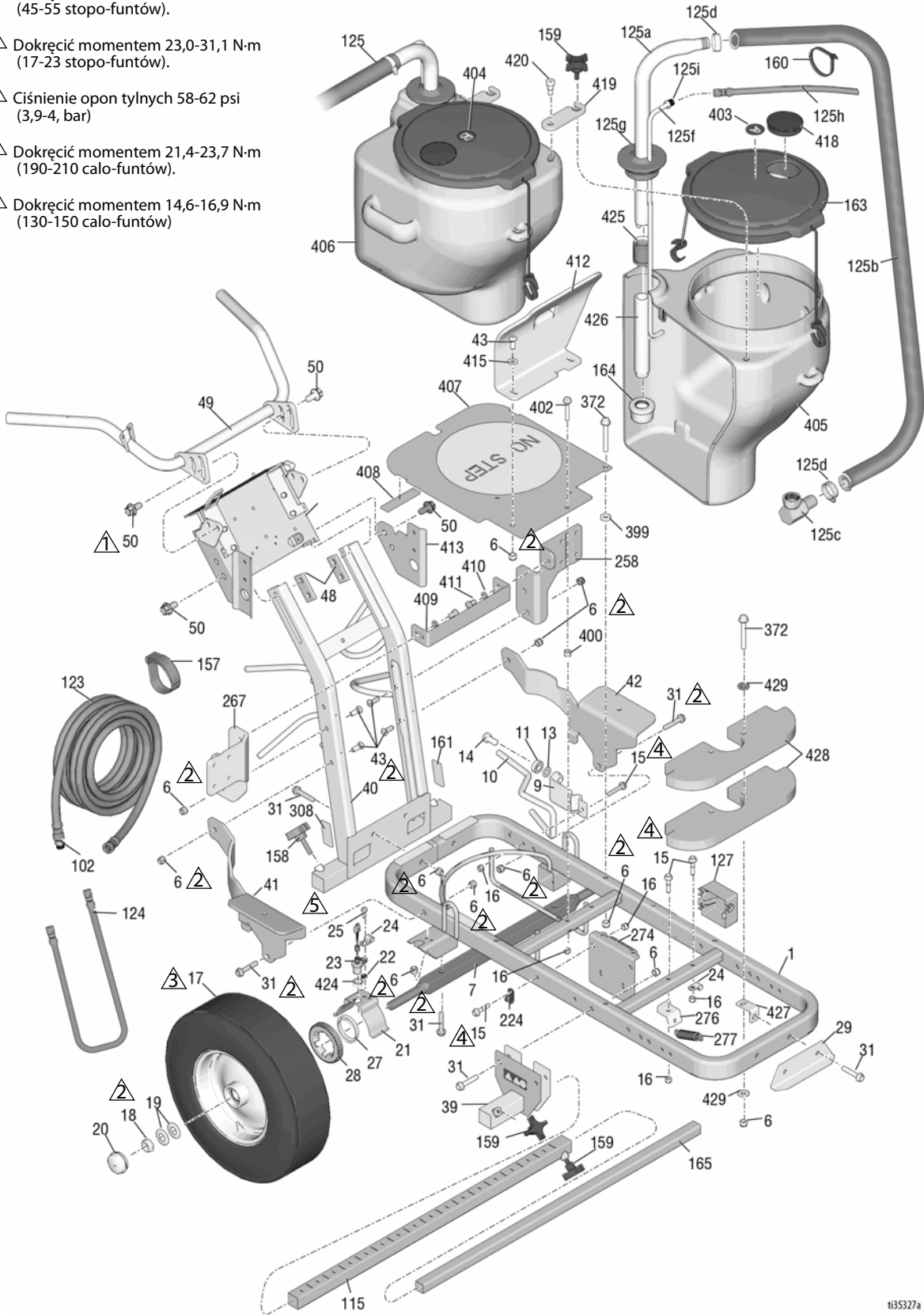
# Lista części - LineLazer V 200HS

Poz	Część	Opis	Ilość	Poz	Część	Opis	Ilość
1	287623	RAMA, urządzenie do malowania linii, malowane	1	48	17J125	WSPORNIK, suwaka	2
6	101566	NAKRĘTKA, blokująca	12	50	17J136	ŚRUBA, sześciokątna, kołnierkowa	8
7	193405	OŚ	1	106	237686	PRZEWÓD, uziemienia	1
9	198891	WSPORNIK	1	107	107257	ŚRUBA, samogwintująca, z łbem sześciokątnym	1
10	198930	DRAŻEK, hamulca	1	123	124884	WAŻ, sprzężony, 3/8" x 22'	1
11	198931	ŁOŻYSKO	1	127	15F369	SKRZYNKA	1
13	195134	PODKŁADKA DYSTANSOWA	1	157	114271	PASEK, zabezpieczający	1
14	113961	ŚRUBA, z łbem zmniejszonym, sześciokątna	1	158	108471	POKRĘTŁO, z występami	1
15	112960	ŚRUBA, kołnierkowa, z łbem sześciokątnym	5	160	404989	OPASKA, zaciskowa	5
16	111040	NAKRĘTKA, blokująca, wkładka, nylock, 5/16	5	161▲	17K394	ETYKIETA, ostrzeżenie, zagrożenie pożarem i dla skóry	1
17	111020	KOŁO, pneumatyczne, bez pierścienia czujnika	1	162	115077	KUBEŁ, z tworzywa sztucznego	1
	255162	KOŁO, pneumatyczne, z pierścieniem czujnika	1	163	24U241	ZESTAW, pokrywa wiadra	1
18	112405	NAKRĘTKA, blokująca	2	224	17H721	ZACISK, kablowy	1
19	112825	PODKŁADKA	4	258	17H681	WSPORNIK, mocowania pompy, hydraulicznej	1
20	114648	KAPTUREK, przeciwpyłowy	2	274	17J549	WSPORNIK, zbiornika	1
21	15J088	OSŁONA, czujnik odległości	1	276	15F441	WSPORNIK, ramy	1
22	15K452	PODKŁADKA DYSTANSOWA, okrągła	1	277	119696	SPRĘŻYNA, rozciągana	1
23	15K357	CZUJNIK, odległości	1	308▲	17K392	ETYKIETA, bezpieczeństwa, ostrzeżenie	1
24	108868	ZACISK, kablowy	2	400	24Y641	PRĘT, uchwytu	1
25	260212	ŚRUBA, z podkładką, z łbem sześciokątnym, samogwintująca	2	401	24Y642	PŁYTKA, sterowania	1
31	114982	ŚRUBA, z łbem zmniejszonym, kołnierkowa	6	430	155500	USZCZELNIENIE, uszczelka okrągła	1
40	24Y665	RAMA, uchwyt pionowy, malowana	1				
41	15F576	WZMOCNIENIE, prawe, lakierowane	1				
42	15F577	WZMOCNIENIE, lewe, lakierowane	1				
43	128977	ŚRUBA, z łbem półokrągłym	4				

▲ Symbole i etykiety ostrzegawcze, przywieszki i karty dostępne są bezpłatnie.

# Rysunek części - LineLazer V 200DC

-  Dokręcić momentem 61,0-74,5 N·m (45-55 stopo-funtów).
-  Dokręcić momentem 23,0-31,1 N·m (17-23 stopo-funtów).
-  Ciśnienie opon tylnych 58-62 psi (3,9-4, bar)
-  Dokręcić momentem 21,4-23,7 N·m (190-210 calo-funtów).
-  Dokręcić momentem 14,6-16,9 N·m (130-150 calo-funtów)



ti35327a

# Lista części - LineLazer V 200DC

Poz.	Część	Opis	Ilość	Poz.	Część	Opis	Ilość
1	287623	RAMA, urządzenie do malowania linii, malowane	1	127	15F369	SKRZYŃKA	1
6	101566	NAKRĘTKA, blokująca	12	157	114271	PASEK, zabezpieczający	2
7	193405	OŚ	1	158	108471	POKRĘTŁO, z występami	1
9	198891	WSPORNIK	1	159*	111145	POKRĘTŁO, z występami	4
10	198930	DRAŻEK, hamulca	1	160	404989	OPASKA, zaciskowa	9
11	198931	ŁOŻYSKO	1	161▲	17K394	ETYKIETA, ostrzeżenie, zagrożenie pożarem i dla skóry	1
13	195134	PODKŁADKA DYSTANSOWA, kulowa, prowadzenia	1	163*	24U241	ZESTAW, pokrywa wiadra	1
14	113961	ŚRUBA, z łbem zmniejszonym, sześciokątna	1	164	187147	FILTR SIATKOWY, wlotowy	2
15	112960	ŚRUBA, kołnierkowa, z łbem sześciokątnym	5	165	17J408	RAMIĘ, przedłużające, trzeci pistolet	1
16	111040	NAKRĘTKA, blokująca, wkładka, nylock, 5/16	5	224	17H721	ZACISK, przewodu, sred. 5/8	2
17	111020	KOŁO, pneumatyczne, bez pierścienia czujnika	1	258	17Y049	UCHWYT, mocowania, pompy, hydraulicznej, lewej	1
	255162	KOŁO, pneumatyczne, z pierścieniem czujnika	2	267	17Y047	UCHWYT, mocowania, pompy, hydraulicznej, prawej	1
18	112405	NAKRĘTKA, blokująca	2	274	17J549	WSPORNIK, zbiornika	1
19	112825	PODKŁADKA, belleville	4	276	15F441	WSPORNIK, ramy	1
20	114648	KAPTUREK, przeciwpływowy	2	277	119696	SPRĘŻYNA, rozciągana	1
21	15J088	OSŁONA, czujnik odległości	1	308▲	17K392	ETYKIETA, bezpieczeństwa, ostrzeżenie	1
22	15K452	PODKŁADKA DYSTANSOWA, okrągła	1	372	125626	ŚRUBA, z łbem sześciokątnym, kołnierkowa	3
23	15K357	CZUJNIK, odległości	1	399	16A719	PODKŁADKA, płaska	1
24	108868	ZACISK, kablowy	2	400	197449	PODKŁADKA DYSTANSOWA	1
25	260212	ŚRUBA, z podkładką, z łbem sześciokątnym, samogwintująca	2	402	114653	ŚRUBA, z łbem kołnierkowym	1
27	15K700	PIERŚCIEŃ, wyposażenia czujnika	1	403*	17Y328	ETYKIETA, identyfikacyjna, litera „A”	1
28	15J575	KOŁO PRZEKŁADNI, sygnał	1	404*	17Y329	ETYKIETA, identyfikacyjna, litera „B”	1
29	240991	WSPORNIK, kółko samojezdne, przednie	1	405*	17Y026	ZBIORNIK, 11 galonów, lewy	1
31	114982	ŚRUBA, z łbem zmniejszonym, kołnierkowa	6	406*	17Y025	ZBIORNIK, 11 galonów, prawy	1
39	17H528	UCHWYT, ramienia pistoletu	1	407	17Y054	PŁYTA, uchwytu kubła	1
40	24Y665	RAMA, uchwyt pionowy, malowana	1	408	17P800	ODBOJNIK	4
41	17Y059	WZMOCNIENIE, prawe, lakierowane	1	409	17Y050	WSPORNIK, zbiornika, nośny	1
42	17Y058	WZMOCNIENIE, lewe, malowane	1	410	100133	PODKŁADKA zabezpieczająca, 3/8	2
43	128977	ŚRUBA, z łbem półokrągłym	4	411	100575	ŚRUBA, z łbem zmniejszonym, sześciokątna	2
48	17J125	WSPORNIK, suwaka	2	412	17Y055	WSPORNIK, zbiornika, przedni	1
49	24Y641	PRĘT, uchwytu	1	413	17Y104	UCHWYT, kolektora, filtra	1
50	17J136	ŚRUBA, sześciokątna, kołnierkowa	8	415	100731	PODKŁADKA	2
102	196176	ADAPTER, złączki wkrętnej	2	418*	127375	ZATYCZKA, do otworu 3,0”	2
115	17J407	RAMIĘ, pręt, przedłużający, konstrukcja spawana	1	419*	16X081	WSPORNIK, ustalający podwójny zbiornik	2
123	191239	PRZEWÓD ELASTYCZNY, ze złączką, 3/8” x 11”10”	2	420*	126108	ŚRUBA, ramienia, z łbem gniazdowym	2
124	245227	PRZEWÓD ELASTYCZNY, ze złączką, 1/4” x 7’	2	424	155500	USZCZELNIENIE, uszczelka okrągła	1
125	24V064	WAŻ, ssanie/spust (zawiera elementy 125a-125i)	2	425	114967	ZŁĄCZKA rurowa, 1”	2
125a	15F149	RURKA ssąca	2	426	189674	RURKA wlotowa	2
125b	194306	WAŻ, cieczy	2	427	17Y903	WSPORNIK, obciążnik	2
125c	198119	ŁĄCZNIK, kolanko, pręt	2	428	17Y900	BLOK, obciążnik, lakierowany	2
125d	101818	ZACISK, węża	2	429	100132	PODKŁADKA, płaska	4
125f	16X071	ZACISK, przewodu spustowego	2				
125g	278722	USZCZELKA kubła	2				
125h	248008	WAŻ, sprzężony, 1/4”x44’	2				
125i	196180	TULEJA	2				

\* Dostępne w zestawie podwójnego kosza samowyladowczego 25N622.

▲ Symbole i etykiety ostrzegawcze, przywieszki i karty dostępne są bezpłatnie.



# Lista części - LineLazer V 200HS / 200DC

## Uchwyt pistoletu i ramię

Poz.	Część	Opis	Ilość
6	101566	NAKRĘTKA, blokująca	2
31	114982	ŚRUBA, z łbem zmniejszonym, kołnierzowa	2
39	17H528	UCHWYT, ramienia pistoletu	1
115	17J407	RAMIĘ, przedłużające, pręt	1
116	17J424	PRĘT, regulacja wysokości, zespół	1
116a	17J139	PRĘT, pistolet, regulacja wysokości	1
116b	113428	ŚRUBA, maszynowa, z łbem sześciokątnym	3
116c	17J153	WSPORNIK, uchwyt pistoletu	1
118	24Y645	ZESTAW, zacisk, nakrętka dwu skrzydełkowa	1
119	25A529	RAMIĘ, uchwytu pistoletu, linelazer (zawiera 151)	1
119a	24Y919	WSPORNIK, kablowy	1
119b*	15F216	UCHWYT, pistoletu	1
119c	17J575	ŁĄCZNIK, specjalny	1
119d*	119664	ŁOŻYSKO, tulejowe	1
119e	17J576	PODKŁADKA DYSTANSOWA, specjalna	1
119f	119647	ŚRUBA, kołpakowa, z łbem ampułowym	2
119g	17H673	ŚRUBA DWUSTRONNA, przewodu, pistoletu	1
119h	15F214	DŹWIGNIA, siłownika	1
119i	17H674	ADAPTER, przewodu, pistoletu	1
119j	102040	NAKRĘTKA, blokująca, sześciokątna	2
119k	15F209	KOLEK, pociągany, spustu	1
119l	17J145	RAMIĘ, uchwytu pistoletu	1
119m*	15F750	POKRĘTŁO, uchwyt pistoletu	1
120	25A488	PRZEWÓD, pistoletu ręcznego (zawiera 126, 151)	1
121	188135	PROWADNICA, przewodu	1
122	248157	PISTOLET, Flex, basic	1
128▲	16P136	ETYKIETA, bezpieczeństwa, ostrzeżenie, ISO	1
151	126111	USTALACZ, pierścień sprężynujący, zewnętrzny, 8mm	2
158	108471	POKRĘTŁO, z występami	1
159	111145	POKRĘTŁO, z występami	2
165	17J408	RAMIĘ, przedłużające, trzeci pistolet	1
211	25A487	PRZEWÓD, pistoletu automatycznego (zawiera 151, 212, 213)	1
225	17C043	NAKLEJKA, numer "1"	1
	17C046	NAKLEJKA, numer "2"	1

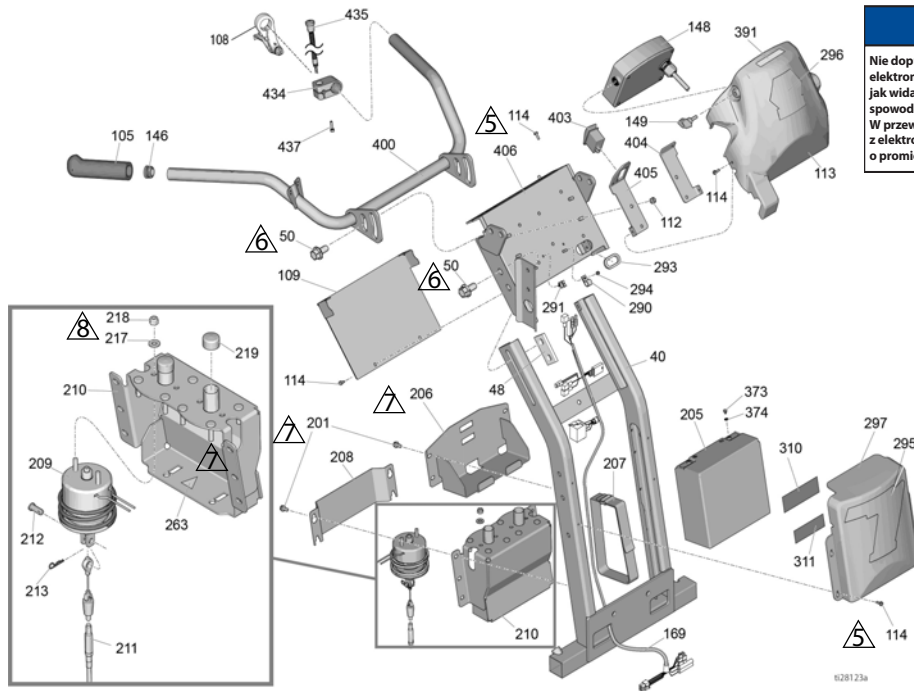
\* W zestawie naprawczym uchwytu pistoletu 287569

▲ Symbole i etykiety ostrzegawcze, przywieszki i karty dostępne są bezpłatnie.

## Wyzwalacz pistoletu

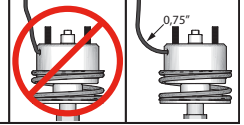
Poz.	Część	Opis	Ilość
120	25A488	PRZEWÓD, pistoletu ręcznego (zawiera 126, 151)	1
126	15F624	NAKRĘTKA, przewodu, pistoletu (radełkowana)	2
130	25A636	WSPORNIK, spustu z wyłącznikiem	1
130a	276907	WSPORNIK, magnetyczny	1
130e	17J237	WYŁĄCZNIK, kontaktron	1
131	198896	BLOK, mocowania	1
132	245676	UCHWYT	1
133	198895	PŁYTA, dźwignia, podparcia obrotowego	2
134	111017	ŁOŻYSKO, kołnierzowe	2
135	116941	ŚRUBA, pasowana, łeb gniazdowy	1
136	116969	NAKRĘTKA, blokująca	1
137	112381	ŚRUBA, maszynowa, z łbem stożkowym	1
138	117268	WSPORNIK, przerywacza	1
139	117269	SPRĘŻYNA	1
140	128803	ŚRUBA, samogwintująca, z łbem sześciokątnym	1
142	117317	ŚRUBA, plastite, z łbem stożkowym	2
144	17K587	NAKLEJKA, informująca, regulacja	1

# Rysunek części - LineLazer V 200HS / 200DC

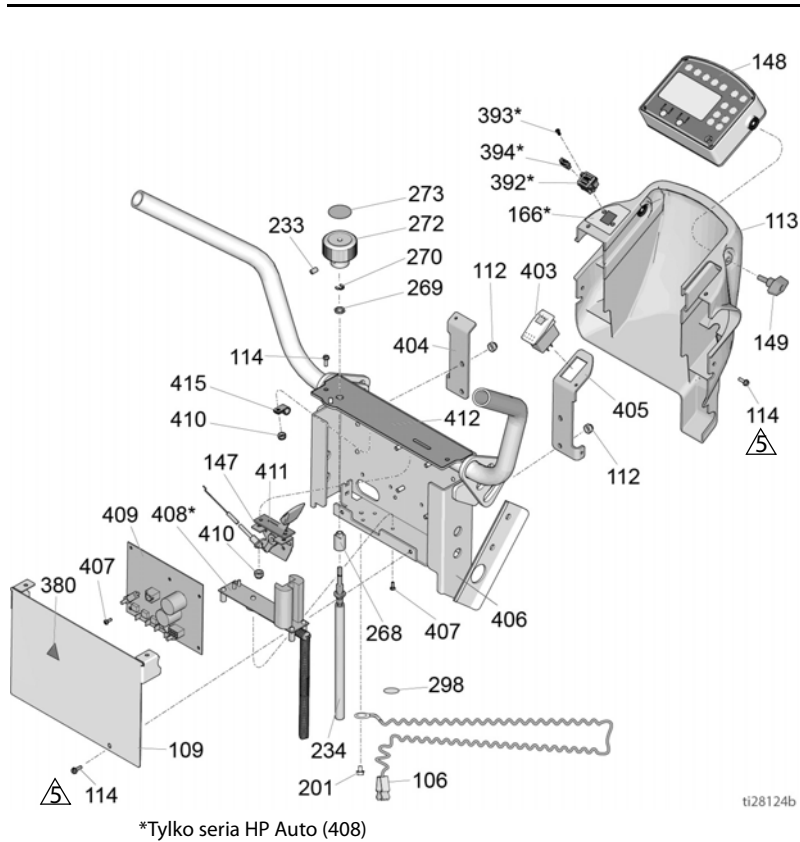


## INFORMACJA

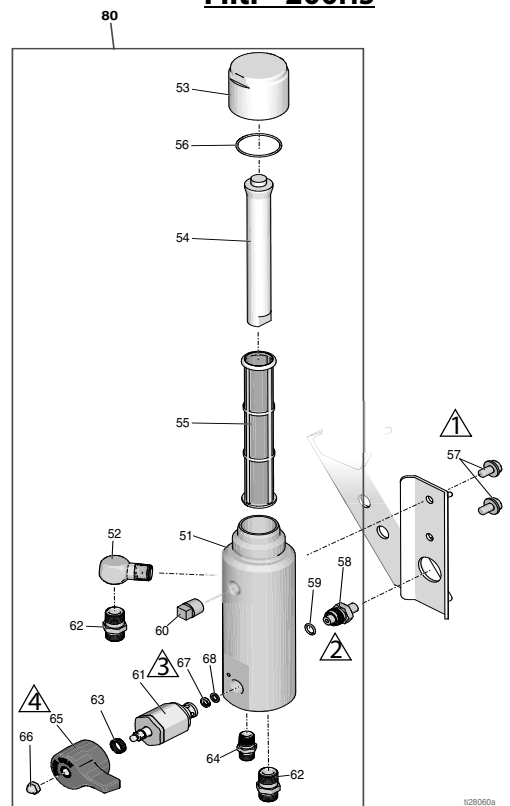
Nie dopuścić do zgięcia przewodów elektromagnesu pod kątem ostrym, jak widać na ilustracji. Mogłoby to spowodować przerwanie przewodów. W przewodach wychodzących z elektromagnesu umieścić łuk o promieniu ok. 0,75".



- ⚠ Dokręć momentem 47,4-61,0 N-m (35-45 stopo-funtów).
- ⚠ Dokręć momentem 21,4-23,7 N-m (190-210 calo-funtów).
- ⚠ Dokręć momentem 41,2-43,4 N (365-385 calo-funtów).
- ⚠ Dokręć momentem 2,8-3,3 N-m (25-30 calo-funtów).
- ⚠ Dokręć momentem 2,0-2,4 N-m (18-22 calo-funtów)
- ⚠ Dokręć momentem 61,0-74,5 N-m (45-55 stopo-funtów)
- ⚠ Dokręć momentem 14,6-16,9 N-m (130-150 calo-funtów)
- ⚠ Dokręć momentem 7,3-8,4 N-m (65-75 calo-funtów)



## Filtr - 200HS



# Lista części - LineLazer V 200HS / 200DC

## Uchwyt/elementy sterowania

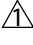

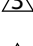

Poz.	Część	Opis	Ilość
40	24Y665	RAMA, uchwyt pionowy, malowana	1
48	17J125	WSPORNIK, suwaka	2
50	17J136	ŚRUBA, sześciokątna, kołnierzysta	8
105	114659	RAČZKA, uchwyt	2
106	237686	PRZEWÓD, zespołu uziemiającego	1
108	194310	DŹWIGNIA, siłownika	1
109	17J123	PŁYTKA, pokrywy	1
112	102040	NAKRĘTKA samoblokująca, sześciokątna	4
113	17J135	POKRYWA, sterowania, lakierowana (seria Standard)	1
	17V517	POKRYWA, sterowania, lakierowana (seria HP Auto)	1
114	128978	ŚRUBA, maszynowa, z wpuszczonym łbem sześciokątnym	12
146	120151	ZATYCZKA	2
147	24Y643	STEROWANIE, przepustnica (zawiera części 410, 411, 415)	1
148		Patrz <b>Wymiana zespołu wyświetlacza</b> , strona 27	1
149	16W408	POKRĘTŁO, uchwyt t, śruba dwustronna 1/4-20	2
166*	17V520	ETYKIETA, USB	1
	16D576	ETYKIETA, wyprodukowano w USA (seria Standard)	1
169	17J617	PRZEWÓD wiązki	1
201	107257	ŚRUBA, samogwintująca	10
205*	24X370	BATERIA, 22 AH, uszczelniona (zawiera elementy 373, 374)	1
206*	17H644	PÓŁKA, baterii	1
207*	126949	PASEK, akumulatora	1
208*	17H650	POKRYWA, elektromagnesu, automatyczna	1
209*	25A486	ELEKTROMAGNES, moduł (zawiera części 212, 213, 217, 218)	1
210*	24Y777	WSPORNIK, elektromagnesu	1
211*	25A487	PRZEWÓD, pistoletu, elektromagnes, automatyczny (zawiera części 151, 212, 213)	1
212*	128711	SWORZEŃ, strzemię, 5/16	1
213*	15R598	ZAWLECZKA, igłowa	1
217*	110755	PODKŁADKA, zwykła	2
218*	121114	NAKRĘTKA, sześciokątna, samoblokująca	2
219*	128712	KAPTUREK, przeciwpyłowy	2
233	101962	ŚRUBA, ustalająca	2
234	25A255	WAŁEK, elastyczny	1
263*	15H108	NAKLEJKA, bezpieczeństwa, ostrzegawcza,	1
268	17H698	TULEJA, regulacja ciśnienia, zamocowanie	1
269	119775	NAKRĘTKA, tablica	1
270	115999	PIERŚCIEŃ, ustalający	1
272	16Y408	POKRĘTŁO, regulacja ciśnienia	1
273	15A464	ETYKIETA, sterowanie	1
290	128856	ZACISK	2
291	114687	ZACISK, ustalający	2
293	17H701	PRZELOTKA	1
294	115483	NAKRĘTKA	2
295	17K378	ETYKIETA	1
296	17K379	ETYKIETA	1
297	17K377	POKRYWA, baterii, malowana	1
298	16W503	ETYKIETA, bezpieczeństwa, uziemienia	1
310*	17K397	ETYKIETA	1
311*	17K396	ETYKIETA	1
373*	128131	ŚRUBA	2
374*	111307	PODKŁADKA	2
380	189930	ETYKIETA, przestroga	1
391	17P925	ETYKIETA, eksploatacji A+, QR	1
392*	17Z084	PŁYTA, zespół (zawiera elementy 166, 393, 394)	1
393*	17V519	ŚRUBA, z łbem stożkowym	2
394*	131718	POKRYWA, przeciwpyłowa, usb	2
400	24Y641	PRĘT, uchwytu	1
403	128855	PRZŁĄCZNIK, kołyskowy	1
404	17J126	WSPORNIK, tarczy	1
405	17J128	WSPORNIK, przelącznika	1
406	24Y642	PŁYTKA, sterowania	1
407	120593	ŚRUBA, maszynowa, torx	11
408*	25A495	ZESTAW, naprawczy, płytka ładowania (zawiera część 407)	1
409		Patrz <b>Wymiana głównej płytki sterowania</b> , strona 26	1
410	111280	NAKRĘTKA, blokująca	3
411	15F776	USZCZELKA, przepustnica	1
412	17J456	ETYKIETA	1
415	119736	ZACISK	1
434*	15K162	KRYZOWYCH	1
435*	17J236	WYŁĄCZNIK, przycisk	1
437*	C20004	ŚRUBA, z łbem walcowym z gniazdem	1

\*Tylko seria HP Auto

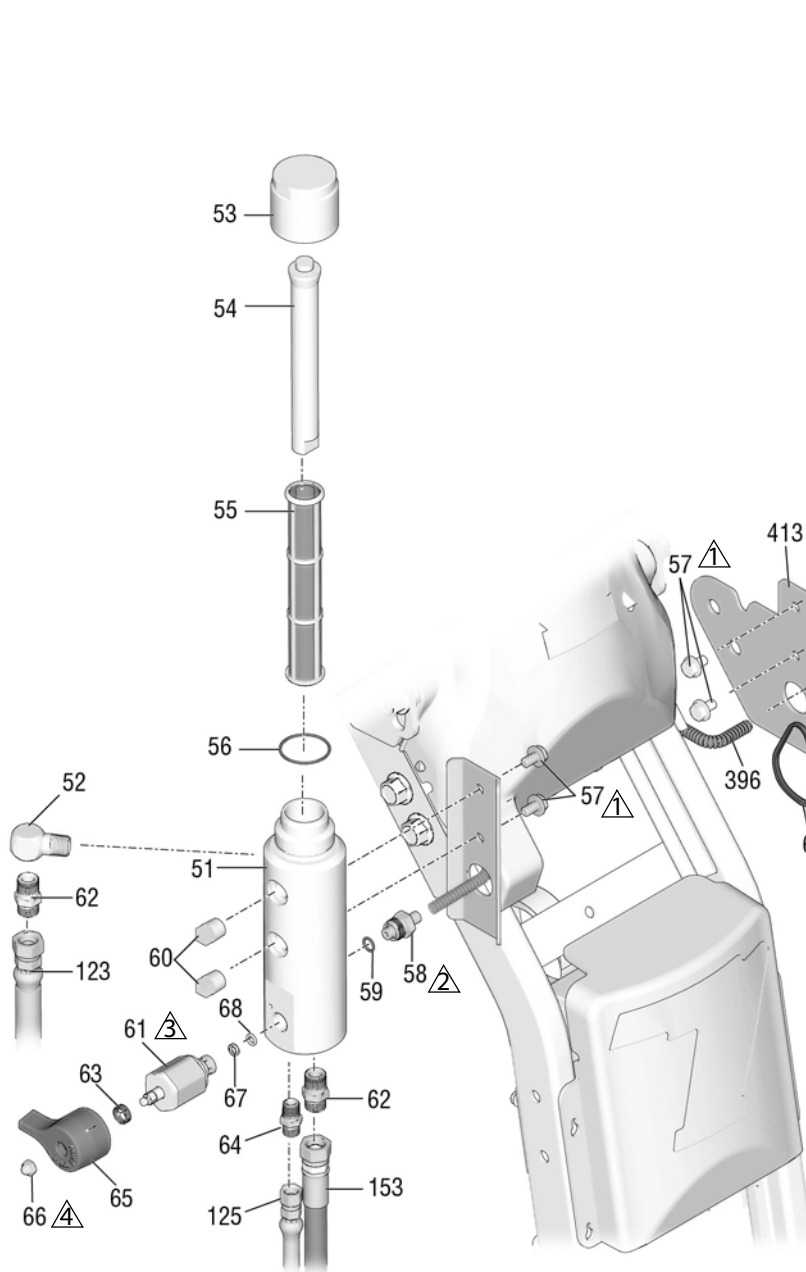
## Filtr - 200HS

Poz.	Część	Opis	Ilość
51	17K166	KOLEKTOR	1
52	196179	ŁĄCZNIK, kołankowy, wygięty	1
53	287285	NAKRYWKA, filtru (zawiera części 54, 56)	1
54	15C766	RURA, dyfuzyjna	1
55	25A465	FILTR, cieczy	1
56	117285	USZCZELNIENIE, uszczelka okrągła	1
57	111801	ŚRUBA, z łbem zmniejszonym, sześciokątna	2
58	24N516	PRZETWORNIK, sterujący ciśnieniem (obejmuje część 59)	1
59	111457	USZCZELKA OKRĄGŁA	1
60	15G331	KOREK, rurki	1
61	245103	ZAWÓR, spustowy, zespół (zawiera 63, 65, 66, 67, 68)	1
62	196178	ADAPTER, złączki wkrętnej	2
63	114708	SPRĘŻYNA, naciskowa	1
64	196181	ŁĄCZNIK, złączka wkrętna	1
65	15G563	UCHWYT, zaworu	1
66	116424	NAKRĘTKA KOŁPAKOWA	1
67	193709	GNIAZDO, zaworu	1
68	193710	USZCZELKA, zaworu	1
80	25A877	ZESTAW, naprawczy, kolektor filtra	1

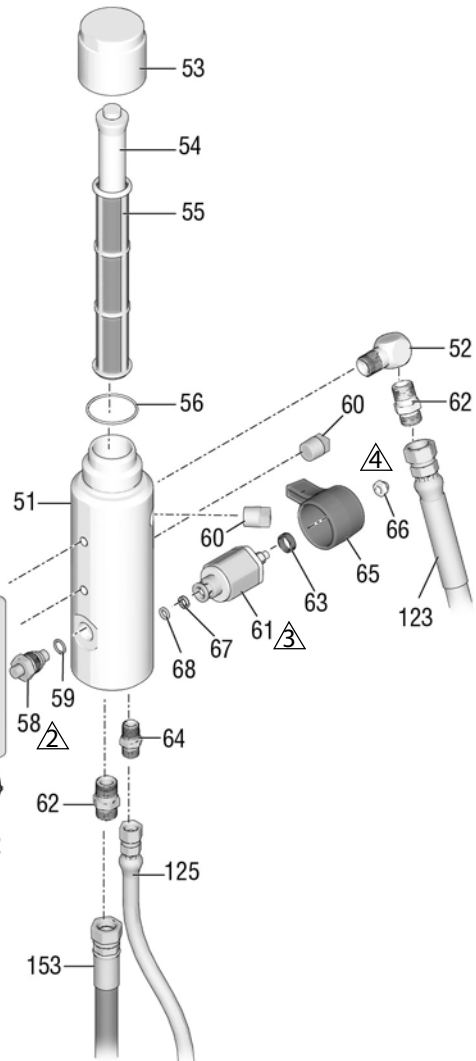
# Rysunek części - LineLazer V 200DC

-  Dokręć momentem 47,4-61,0 N·m (35-45 stopo-funtów).
-  Dokręć momentem 21,4-23,7 N·m (190-210 calo-funtów).
-  Dokręć momentem 41,2-43,4 N·m (365-385 calo-funtów).
-  Dokręć momentem 2,8-3,3 N·m (25-30 calo-funtów).

## STRONA B



## STRONA A



ti35329a

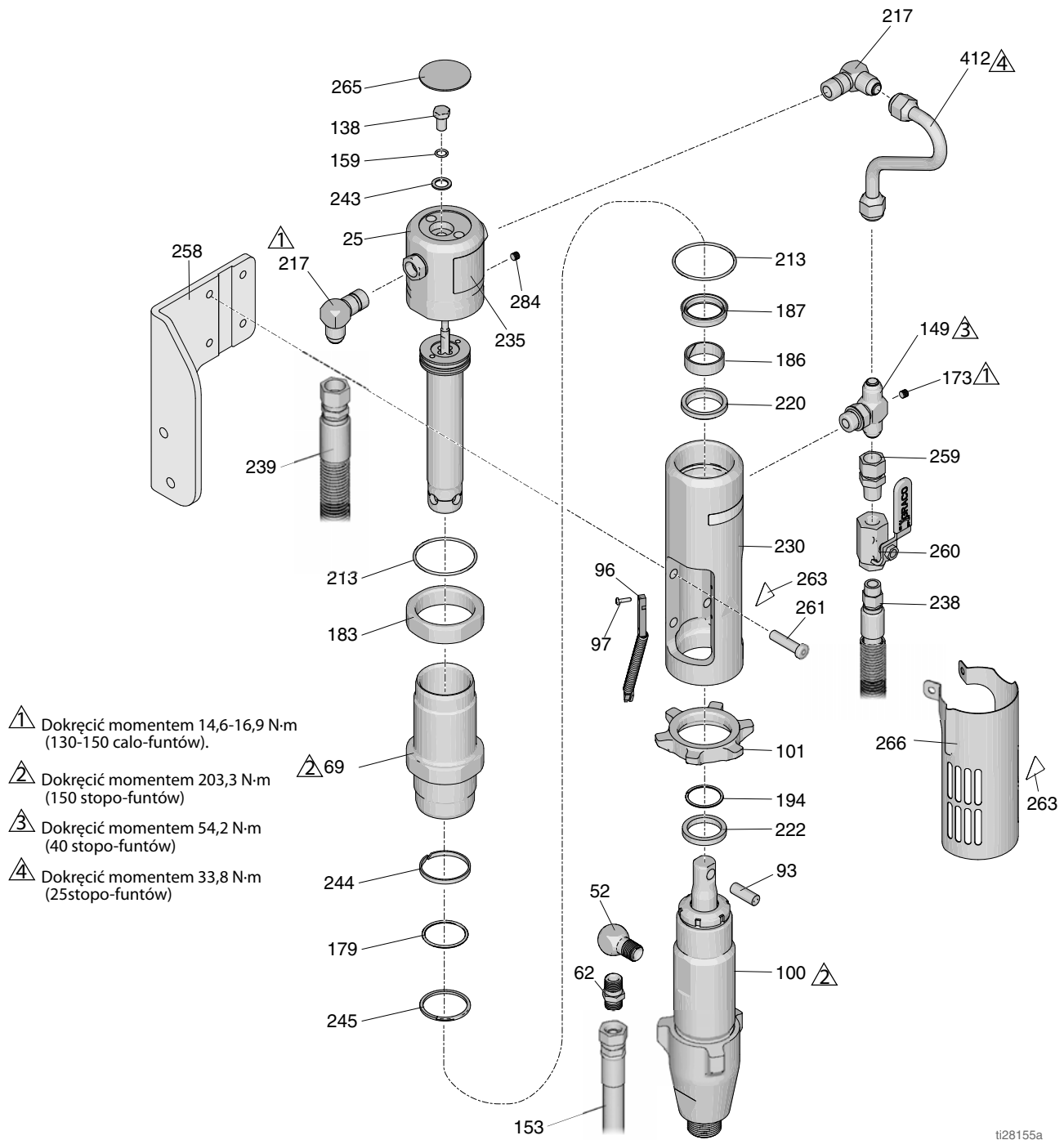


# Lista części - LineLazer V 200DC

## Filtry A i B

Poz	Część	Opis	Ilość	Poz	Część	Opis	Ilość
51†	17K166	KOLEKTOR	1	65†	15G563	UCHWYT, zaworu	1
52†	196179	ŁĄCZNIK, kolankowy, wygięty	1	66†	116424	NAKRĘTKA KOŁPAKOWA	1
53†	17E680	KOREK, filtr	1	67†	193709	GNIAZDO, zaworu	1
54†	15C766	RURA, dyfuzyjna	2	68†	193710	USZCZELKA, zaworu	1
55†	24V455	FILTR, cieczy	1	123	191239	WĄŻ, ze złączką, 3/8" x 11'10"	2
56†	117285	USZCZELNIENIE, uszczelka okrągła	1	125	24V064	NACZYNIE, ssące/spustowe	2
57	111801	ŚRUBA, z łbem zmniejszonym, sześciokątna	2	153	245226	WĄŻ, ze złączką, 3/8" x 3'	1
58†	248024	PRZETWORNIK, regulacja ciśnienia	2	197	17H720	OPASKA, zaciskowa, czarna, 5"	1
59†	111457	USZCZELNIENIE, uszczelka okrągła	2	396	17Y320	RURKA KABLOWA, tuleja, okrągła, 7"	1
60†	15G331	KOREK, rurki	1	413	17Y104	UCHWYT, kolektora, filtra	1
61†	287879	ZAWÓR, odpływ, moduł	1			Kolektor filtra zestaw „A”, nr części 25N741	
62†	196178	ADAPTER, złączki wkrętnej	1			Kolektor filtra zestaw „B”, nr części 25N742	
63†	114708	SPRĘŻYNA, naciśkowa	1			† Wchodzi w skład zestawu „A” lub „B” kolektora	
64†	196181	ŁĄCZNIK, złączka wkrętna	1				

# Rysunek części - LineLazer V 200HS



# Lista części - LineLazer V 200HS

Poz.	Część	Opis	Ilość	Poz.	Część	Opis	Ilość
25	288754	ZESTAW, naprawczy, zerdz wyzwalania/tłok	1	222	287186	ZESTAW, naprawczy, magnes	1
52	196179	ŁĄCZNIK, kolankowy, wygięty	1	230	15A728	ROZDZIELACZ, adapter	1
62	196178	ADAPTER, złączki wkrętnej	2	235	15B804	ETYKIETA, logo Graco	1
69	246176	ZESTAW, naprawczy, tuleja, cylinder	1	238	287175	WAŻ, układu hydraulicznego, doprowadzający	1
93	197443	CZOP, pompy	1	243*	178179	PODKŁADKA, uszczelniająca	1
96	119720	WYŁĄCZNIK, kontraktronowy ze złączem	1	239	287176	ZESTAW, naprawczy, węża	1
97	114528	ŚRUBA, maszynowa, Phillips, z łbem stożkowym	2	244*‡	178207	ŁOŻYSKO, tłoka	1
100	277068	POMPA, wyporowa	1	245*‡	178226	USZCZELKA, tłoka	1
138*	106276	ŚRUBA, z zatyczką, z łbem sześciokątnym	1	258	17H681	WSPORNIK, mocowania pompy, hydraulicznej	1
101	193394	NAKRĘTKA, zabezpieczająca	1	259	117328	ZŁĄCZE, wkrętne, proste	1
149	119841	ZŁĄCZE, trójnik, rozgałęzione, gwint standardowy	1	260	117441	ZAWÓR, kulowy	1
159*	155685	USZCZELNIENIE, uszczelka okrągła	1	261	107210	ŚRUBA	4
153	245226	WAŻ, sprzężony 3/8 x 3'	1	263*▲	15H108	ETYKIETA, ostrzeżenie, miejsce ścisku	2
173	100139	KOREK, rurki	1	265▲	15B063	ETYKIETA, bezpieczeństwa, ostrzeżenie, gorąca powierzchnia	1
179*‡	108014	USZCZELNIENIE, uszczelka okrągła	1	266	24X474	POKRYWA, zespół, korbowodu pompy	1
183	15A726	NAKRĘTKA, zacisk	1	284*	100139	KOREK, rurki	1
186*	112342	ŁOŻYSKO, tłoczyska	1	412	15F519	RURKA, dostarczenia, układu hydraulicznego	1
187‡	112561	USZCZELNIENIE, blok	1				
194	116551	PIERŚCIENI, ustalający	1				
213*‡	117283	USZCZELNIENIE, uszczelka okrągła	2				
217	117607	ZŁĄCZE, standardowe kolanko przewlekane	2				
220*‡	117739	WYCIERAK, tłoka	1				

\* Wchodzi w skład zestawu naprawczego tłoczyska/tłoka/pokrywy 288754

‡ Wchodzi w zestaw naprawczy uszczelki hydraulicznych 246174

▲ Symbole i etykiety ostrzegawcze, przywieszki i karty dostępne są bezpłatnie.

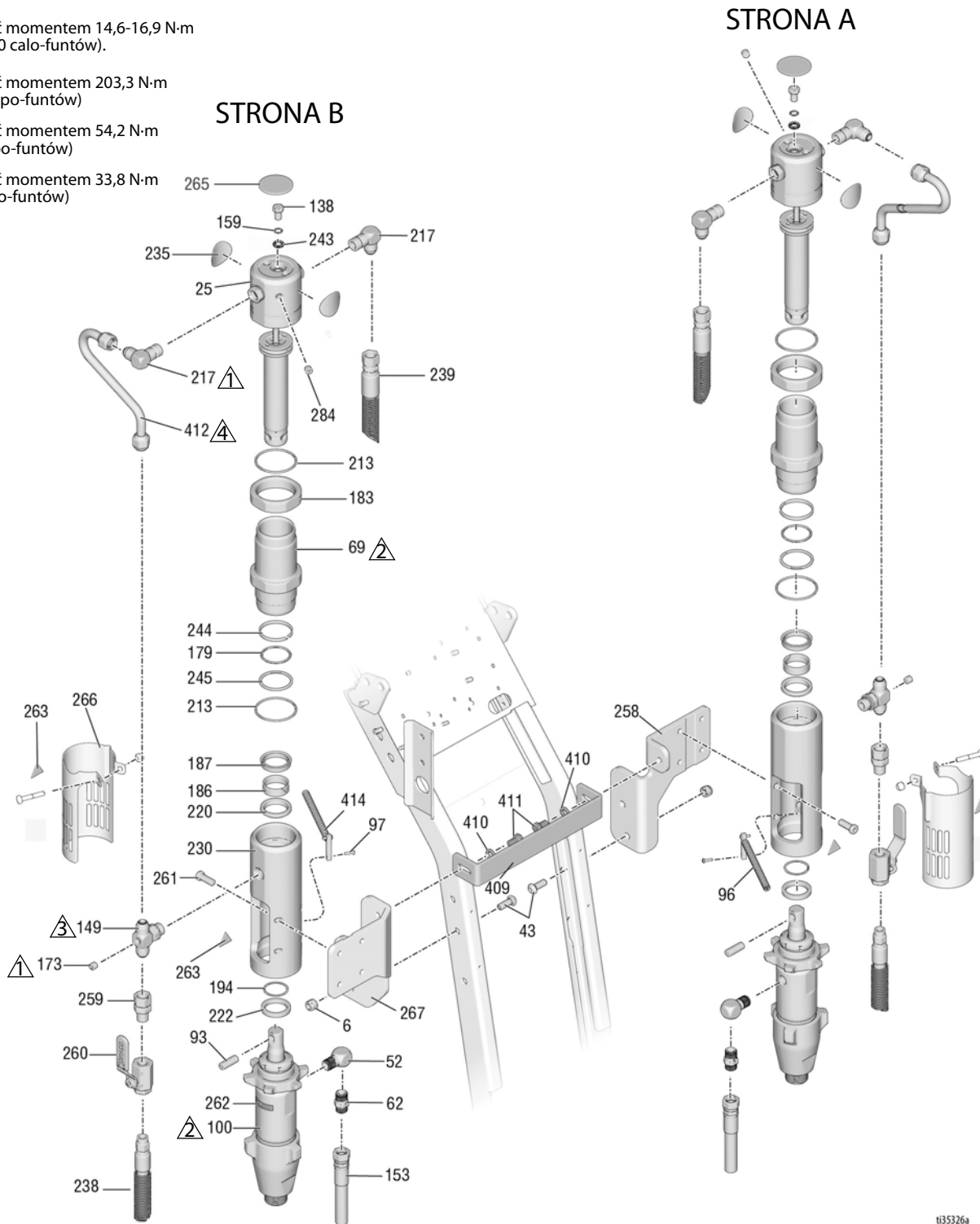
# Rysunek części - LineLazer V 200DC

⚠ Dokrećić momentem 14,6-16,9 N·m  
(130-150 cal-funtów).

⚠ Dokrećić momentem 203,3 N·m  
(150 stopo-funtów)

⚠ Dokrećić momentem 54,2 N·m  
(40 stopo-funtów)

⚠ Dokrećić momentem 33,8 N·m  
(25 stopo-funtów)



135326a

# Lista części - LineLazer V 200DC


Poz.	Część	Opis	Ilość	Poz.	Część	Opis	Ilość
6	101566	NAKRĘTKA, blokująca	4	238	287175	WAŻ, układu hydraulicznego, doprowadzający	2
25	288754	ZESTAW, naprawczy, tłoczysko/tłok	2	243*	178179	PODKŁADKA, uszczelniająca	2
43	128977	ŚRUBA, z łbem półokrągłym, 3/8 x 1,0	4	239	287176	ZESTAW, naprawczy, węża	2
52	196179	ŁĄCZNIK, kolankowy, wygięty	2	244*‡	178207	ŁOŻYSKO, tłoka	2
62	196178	ADAPTER, złączki wkrętnej	2	245*‡	178226	USZCZELKA, tłoka	2
69	246176	ZESTAW, naprawczy, tuleja, cylinder	2	258	17Y049	UCHWYT, mocowania, pompy, hydraulicznej, lewej	1
93	197443	CZOP, pompy	2	259	117328	ZŁĄCZE, wkrętne, proste	2
96	119720	WYŁĄCZNIK, kontaktron strona „A”	1	260	117441	ZAWÓR, kulowy	2
97	114528	ŚRUBA, maszynowa, Phillips, z łbem stożkowym	4	261	107210	ŚRUBA	8
100	277068	POMPA, waporowa	2	262	194072	ETYKIETA, wytrzymałość pompa	2
138*	106276	ŚRUBA, z łbem sześciokątnym	2	263*▲	15H108	ETYKIETA, ostrzegawcza, miejsce ścisku	4
149	119841	ZŁĄCZE, trójnik, rozgałęzione, gwint standardowy	2	265▲	15B063	ETYKIETA, bezpieczeństwa, ostrzegawcza, gorąca powierzchnia	2
153	245226	WAŻ, sprzężony 3/8 x 3'	2	266	24X474	POKRYWA, zespół, korbowodu pompy	2
159*	155685	USZCZELNIENIE, uszczelka okrągła	2	267	17Y047	WSPORNIK, mocowania, pompy, prawej	1
173	100139	KOREK, rurki	2	284+	100139	KOREK, rurki	2
179*‡	108014	USZCZELNIENIE, uszczelka okrągła	2	412	15F519	RURKA, układu hydraulicznego, dostarczania	2
183	15A726	NAKRĘTKA, zacisk	2	217	110755	PODKŁADKA, zwykła	4
186*	112342	ŁOŻYSKO, tłoka	2	213	15R598	ZAWLECZKA, igłowa	2
187‡	112561	USZCZELNIENIE, blok	2	409	17Y050	WSPORNIK, zbiornika, nośny, tylny	1
194	116551	PIERŚCIEN, ustalający	2	410	100133	PODKŁADKA zabezpieczająca, 3/8	2
213*‡	117283	USZCZELNIENIE, uszczelka okrągła	4	411	100575	ŚRUBA, z łbem zmniejszonym, sześciokątna	2
217	117607	ZŁĄCZE, standardowe kolanko przewlekane	4	414	131774	WYŁĄCZNIK, kontaktron strona „B”	1
220*‡	117739	WYCIERACZKA, popychacz	2				
222	287186	ZESTAW, naprawczy, magnes	2				
230	15A728	ROZDZIELACZ, adapter	2				
235	17Y328	ETYKIETA, „A”	2				
	17Y329	ETYKIETA, „B”	2				


\* Wchodzi w skład zestawu naprawczego tłoczyska/tłoka/pokrywy 288754


‡ Wchodzi w zestaw naprawczy uszczelki hydraulicznych 246174

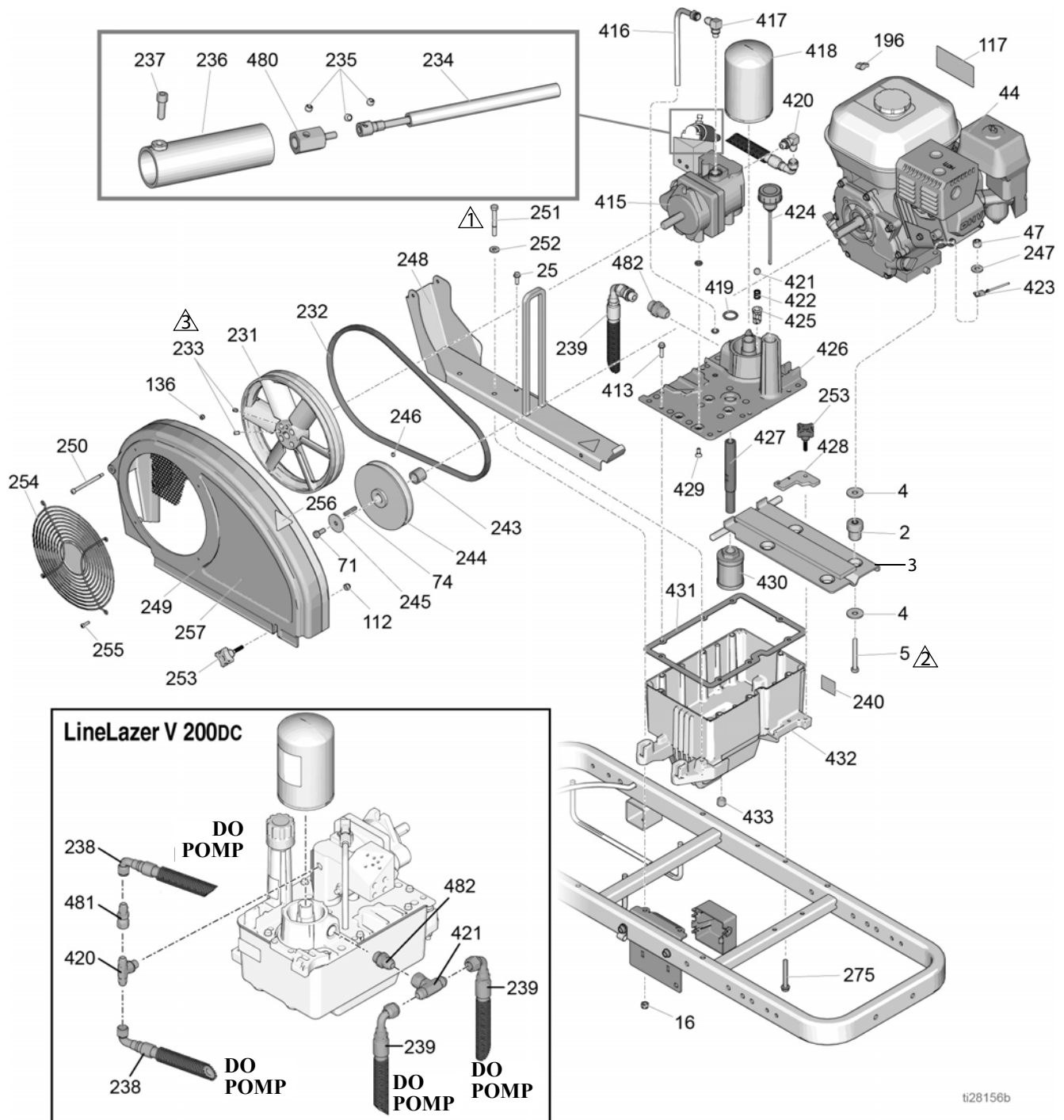
▲ Symbole i etykiety ostrzegawcze, przywieszki i karty dostępne są bezpłatnie.

# Rysunek części - LineLazer V 200HS / 200DC

 Dokręcić momentem 12,9-15,2 N·m  
(115-135 cal-funtów).

 Dokręcić momentem 21,4-23,7 N·m  
(190-210 cal-funtów).

 Dokręcić momentem 6,5-7,0 N·m  
(58-62 cal-funtów)

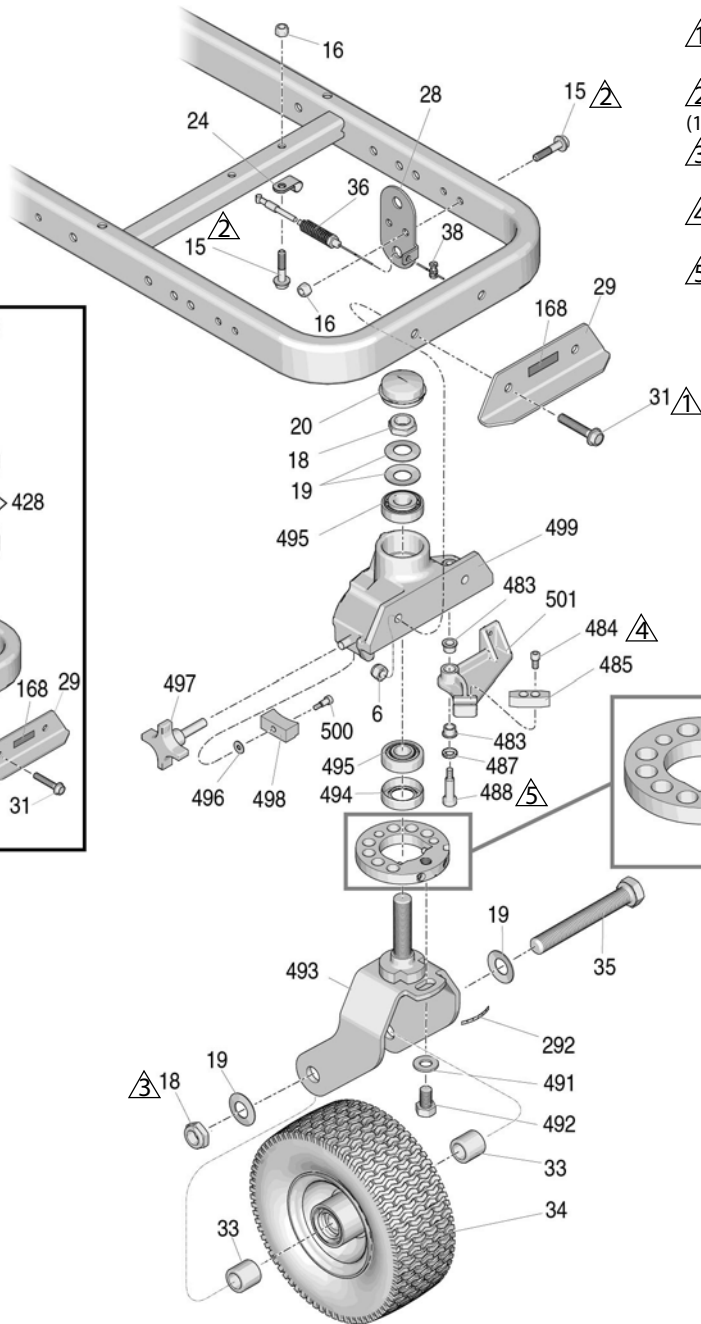


# Lista części - LineLazer V 200HS / 200DC

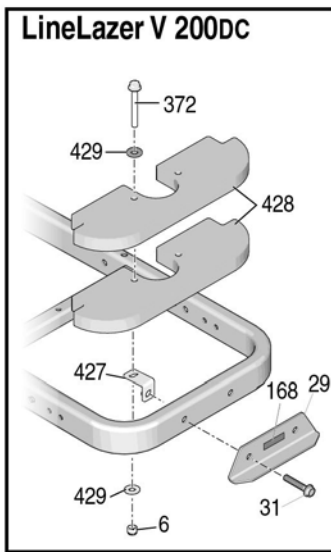
Poz.	Część	Opis	Ilość	Poz.	Część	Opis	Ilość	
2	15E888	AMORTYZATOR, zawieszenia silnika	4	254	117284	KRATKA, osłony, wentylatora	1	
3	15F485	UCHWYT, mocowania, silnika	1	255	115477	ŚRUBA, maszynowa, z łbem stożkowym Torx	4	
4	108851	PODKŁADKA, zwykła	8	256▲	16M768	ETYKIETA, ostrzeżenie, ryzyko zaplądania	2	
5	113664	ŚRUBA, z łbem zmniejszonym, sześciokątna	4	257	17H689	ETYKIETA, marka, LLV 200 HS	1	
16	111040	NAKRĘTKA, blokująca, wkładka, nylock, 5/16	2		17Y292	ETYKIETA, marka, LLV 200DC	1	
25	260212	ŚRUBA, z łbem kołnierзовym sześciokątnym, samogwintująca	2	275	120981	ŚRUBA, maszynowa, z podkładką, z łbem sześciokątnym	2	
44	116080	SILNIK	1	413	119426	ŚRUBA, maszynowa, z podkładką, z łbem sześciokątnym	8	
	25P296	SILNIK (wyłącznie Chiny)	1			USZCZELNIENIE, uszczelka okrągła	4	
47	110838	NAKRĘTKA, blokująca	4	414	107188	ZESTAW, naprawczy, pompy	1	
71	108842	ŚRUBA, z łbem zmniejszonym, sześciokątna	1	415	287179	(zawiera elementy 235, 414, 419, 429, 480)		
74	117632	KLIN, o przekroju kwadratowym, 3/16 x 1,25	1		416	246167	ZESTAW, naprawczy, spust skrzyni	1
112	102040	NAKRĘTKA, blokująca, sześciokątna	1	417	110792	ZŁĄCZE, kolankowe, męskie, 90 stopni	1	
117▲	194126	ETYKIETA, ostrzeżenie	1	418	246173	ZESTAW, naprawczy, filtru oleju	1	
136	116969	NAKRĘTKA, blokująca	1	419	156401	USZCZELNIENIE, uszczelka okrągła	1	
196	114956	ZACISK, przewodu, izolowany	1	420	116829	ZŁĄCZE, kolankowe, hydrauliczne (200HS)	1	
231	16U205	KOŁO PASOWE, wentylatora	1		17V730	ZŁĄCZE, trójnik (200DC)	1	
232	119433	PASEK	1	421	100084	KULA, metalowa	1	
233	120087	ŚRUBA, ustalająca, 1/4 x 1/2	2	422	116967	SPRĘŻYNA, naciskowa	1	
234	25A255	WAŁEK, elastyczny, sterowanie hydrauliczne	1	423	240997	PRZEWÓD, uziemiający	1	
235	112303	ŚRUBA, nastawcza, gniazdowa, z łatką	3	424	120726	KAPTUREK, odpowietrznik, wlew	1	
236	15C958	OSŁONA, regulacja ciśnienia	1	425	198841	ELEMENT USTALAJĄCY, kula, obejście ciśnienia	1	
237	112166	ŚRUBA, z łbem walcowym z gniazdem	7	426	15M057	POKRYWA, zbiornika	1	
239	15C364	WAŻ, układu hydraulicznego, powrotny	2	427	15E587	RURKA ssąca	1	
240	15K440	ETYKIETA, marka, chłodzenie GH/EH	1	428	15E476	WSPORNIK, mocujący silnika	1	
243	15B314	TULEJA, wału silnika	1	429	117471	Śruba, maszynowa, z łbem płaskim sześciokątnym	4	
244	15E758	KOŁO PASOWE, 140 mm (5,50 cala)	1	430	116919	FILTR, sitkowy, ssania	1	
245	112717	PODKŁADKA	1	431	120604	WSPORNIK, zbiornika	1	
246	100002	ŚRUBA, ustalająca	1	432	15J513	ZBIORNIK	1	
247	100023	PODKŁADKA, płaska	4	433	101754	ZASŁEPKA, rury, 3/8 nptf	1	
248	288261	SZYNA, osłona pasa, zespół	1	480	16Y407	ADAPTER	1	
249	288734	OSŁONA, pasa (zawiera elementy 136, 250, 254, 255)	1	481	127596	ZŁĄCZE, połączenie obrotowe (200DC)	1	
250	119434	ŚRUBA, pasowana, łeb gniazdowy	1	482	120184	ZŁĄCZE, układu hydraulicznego	1	
251	802277	ŚRUBA, maszynowa	2					
252	100527	PODKŁADKA, zwykła	2					
253	15D862	NAKRĘTKA, ręczna	2					

▲ Symbole i etykiety ostrzegawcze, przywieszki i karty dostępne są bezpłatnie.

# Rysunek części - LineLazer V 200HS / 200DC



- ⚠<sup>1</sup> Dokrećić momentem 23,0-31,1 N·m (17-23 stopo-funtów).
- ⚠<sup>2</sup> Dokrećić momentem 21,4-23,7 N·m (190-210 calo-funtów).
- ⚠<sup>3</sup> Dokrećić momentem 31,1-33,6 N·m (23-27 stopo-funtów).
- ⚠<sup>4</sup> Dokrećić momentem 6,7-9,0 N·m (60-80 calo-funtów).
- ⚠<sup>5</sup> Dokrećić momentem 23-31,1 N·m (17-23 stopo-funtów).



patrz strona 10

t128048b



# Lista części - LineLazer V 200HS / 200DC

Poz	Część	Opis	Ilość	Poz	Część	Opis	Ilość
6	101566	NAKRĘTKA, blokująca	2	483*‡	114548	ŁOŻYSKO, z brązu	2
15	112960	ŚRUBA, z łbem zmniejszonym, kołnierkowa	3	484*‡	110754	ŚRUBA, z łbem walcowym z gniazdem	2
16	111040	NAKRĘTKA, blokująca, wkładka, nylonowa, 5/16	3	485*‡	193662	OGRANICZNIK, klinowy	1
18*‡	112405	NAKRĘTKA, blokująca	2	487*‡	151603	PODKŁADKA DYSTANSOWA, okrągła	1
19*‡	112825	PODKŁADKA	4	488*‡	120476	ŚRUBA pasowana	1
20*‡	114648	KAPTUREK, przeciwpyłowy	1	489*‡	17H486	TARCZA, regulatora, zespół	1
24	108868	ZACISK, kablowy	1	490*‡	17G762	ŚRUBA, regulator tarczy	2
28‡	15F910	WSPORNIK, kablowy	1	491*‡	113962	PODKŁADKA	1
29	240991	WSPORNIK, kółko samojezdne, przednie	1	492*	114681	ŚRUBA, z łbem zmniejszonym, sześciokątna	1
	25N653	ZESTAW, obciążnik, przedni	1	493*‡	17H485	WIDEŁKI	1
31	114982	ŚRUBA, z łbem zmniejszonym, kołnierkowa	2	494*‡	113484	USZCZELNIENIE smaru	1
33*‡	193658	PODKŁADKA DYSTANSOWA, uszczelki	2	495*‡	113485	ŁOŻYSKO, miseczkowe/stożkowe	2
34*	114549	KOŁO, pneumatyczne	1	496*‡	112776	PODKŁADKA, zwykła	1
35*	113471	ŚRUBA, z łbem zmniejszonym, sześciokątna	1	497*‡	181818	POKRĘTŁO, z występami	1
36‡	241445	PRZEWÓD	1	498*‡	193661	SZCZĘKA	1
38‡	114802	OGRANICZNIK, drutowy	1	499*‡	15G952	KÓŁKO SAMONASTAWNE	1
168	17H683	ETYKIETA, EZ-Align	1	500*‡	108483	ŚRUBA, trzpień poszerzony	1
292*‡	17H489	ETYKIETA, regulacja tarczy	1	501*‡	193528	RAMIĘ, z zaczepem	1
372	125626	ŚRUBA, z łbem sześciokątnym, kołnierkowa	2				
427	17Y903	WSPORNIK, obciążnik	2				
428	17Y900	BLOK, obciążnik	2				
429	100132	PODKŁADKA, płaska	4				

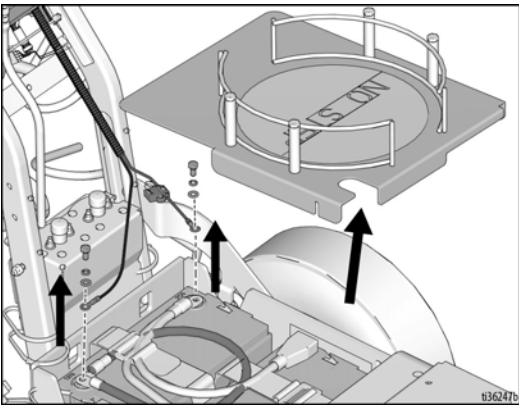
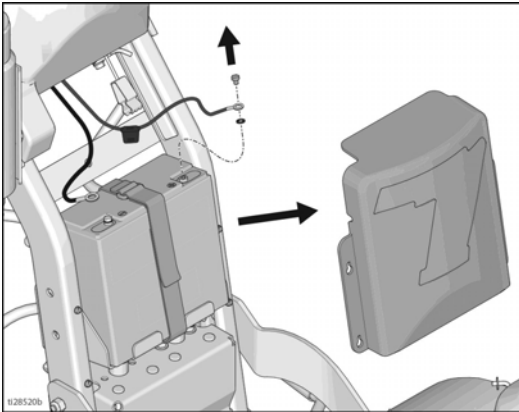
\* Wchodzi w skład zestawu naprawczego koła połączenia obrotowego 240719

‡ Zawiera zestaw naprawczy koła połączenia obrotowego 241105

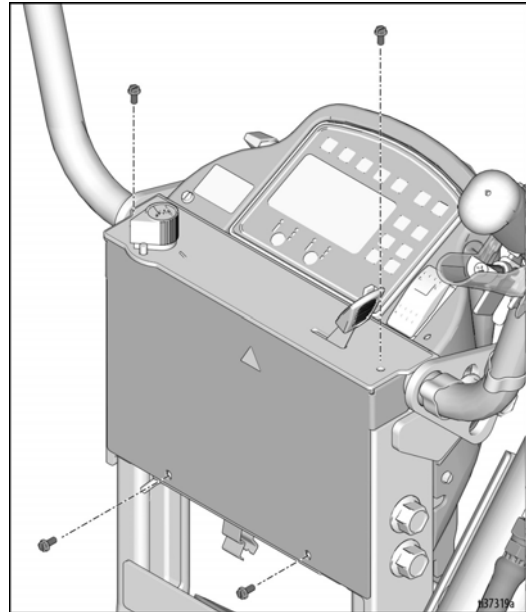
† Wchodzi w skład zestawu obciążników 25N653

## Wymiana głównej płytki sterowania

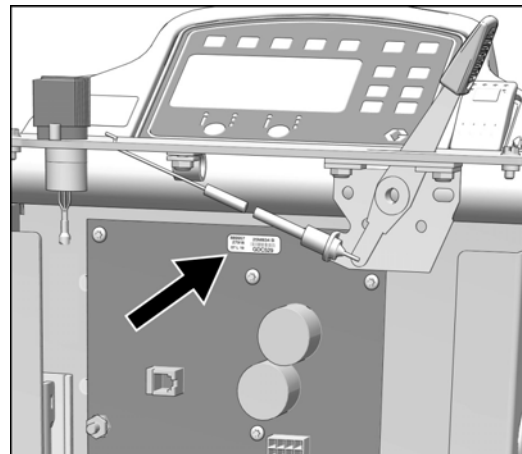
1. Odłączyć akumulator.



2. Odkręcić śruby pokrywy płytki sterowania.

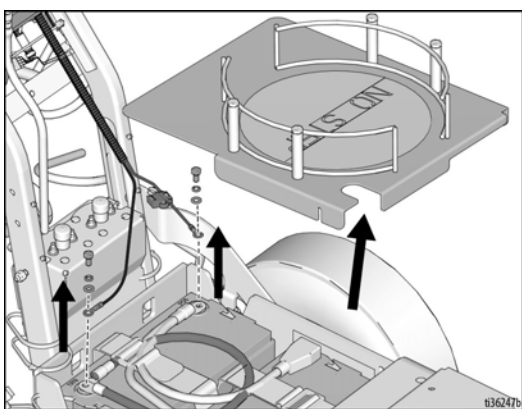
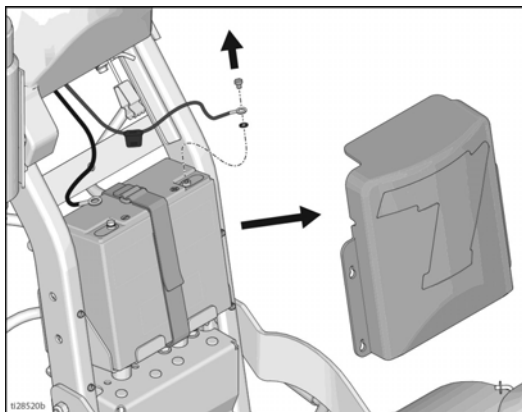


3. Zapoznać się z etykietą na powierzchni płytki sterowania, by znaleźć jej numer katalogowy (PN). Użyć poniższej tabeli, by wybrać właściwy zestaw do wymiany.

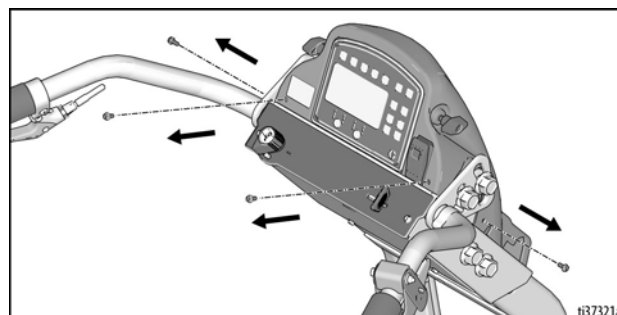


# Wymiana zespołu wyświetlacza

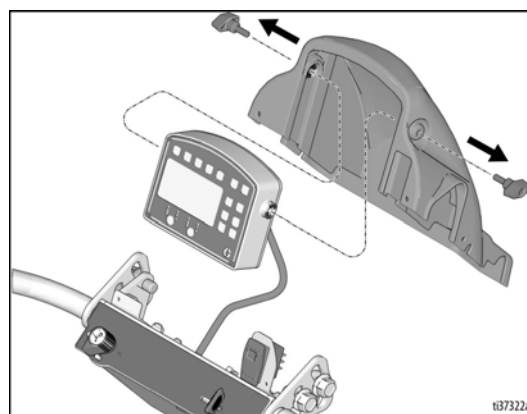
1. Odłączyć akumulator.



2. Odkręcić śruby pokrywy płytki sterowania.

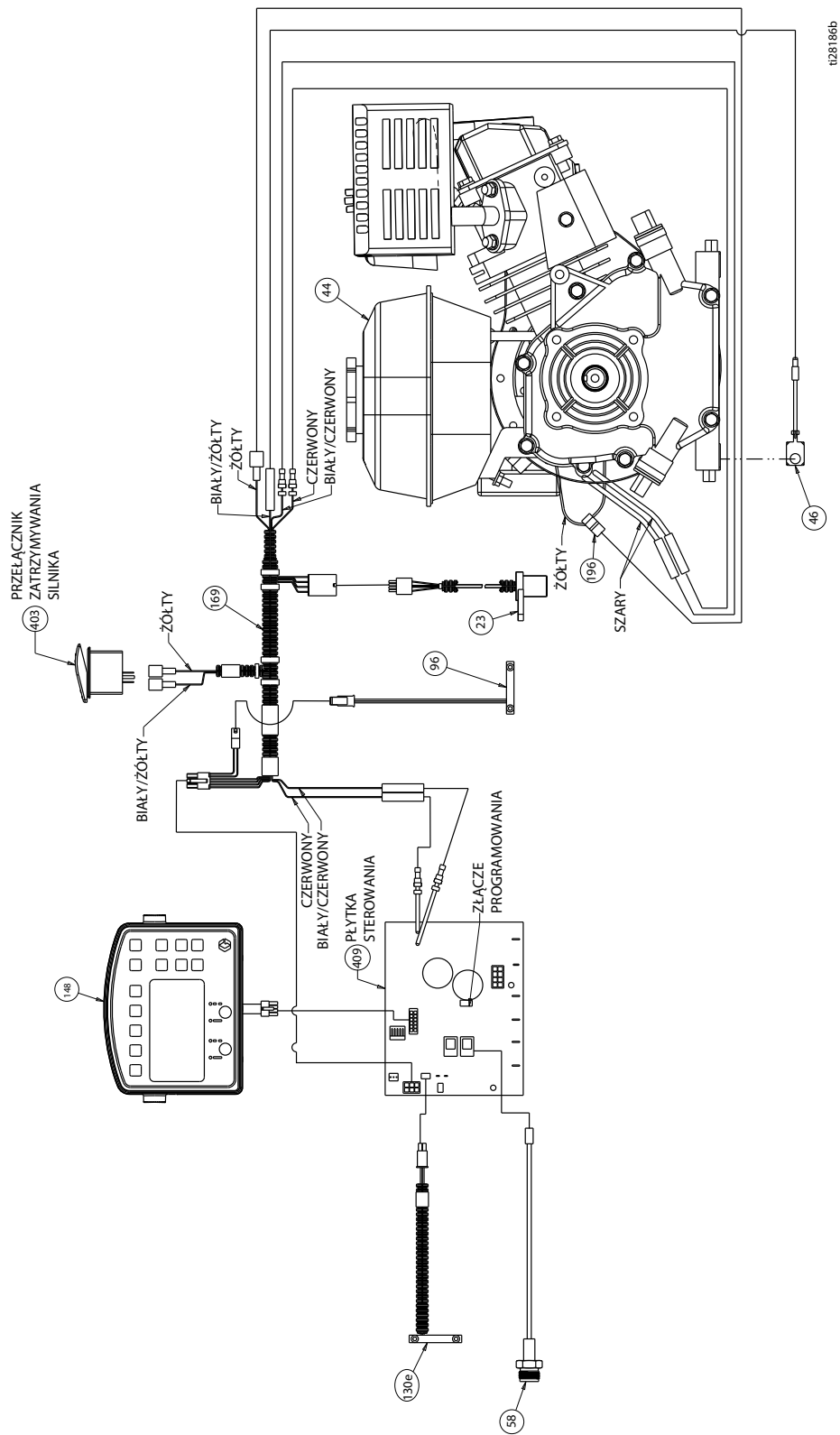


3. Zdjąć osłonę wyświetlacza z urządzenia. Ostrożnie zdjąć zespół wyświetlacza z osłony przez ręczne odkręcenie nakrętek po obu stronach.

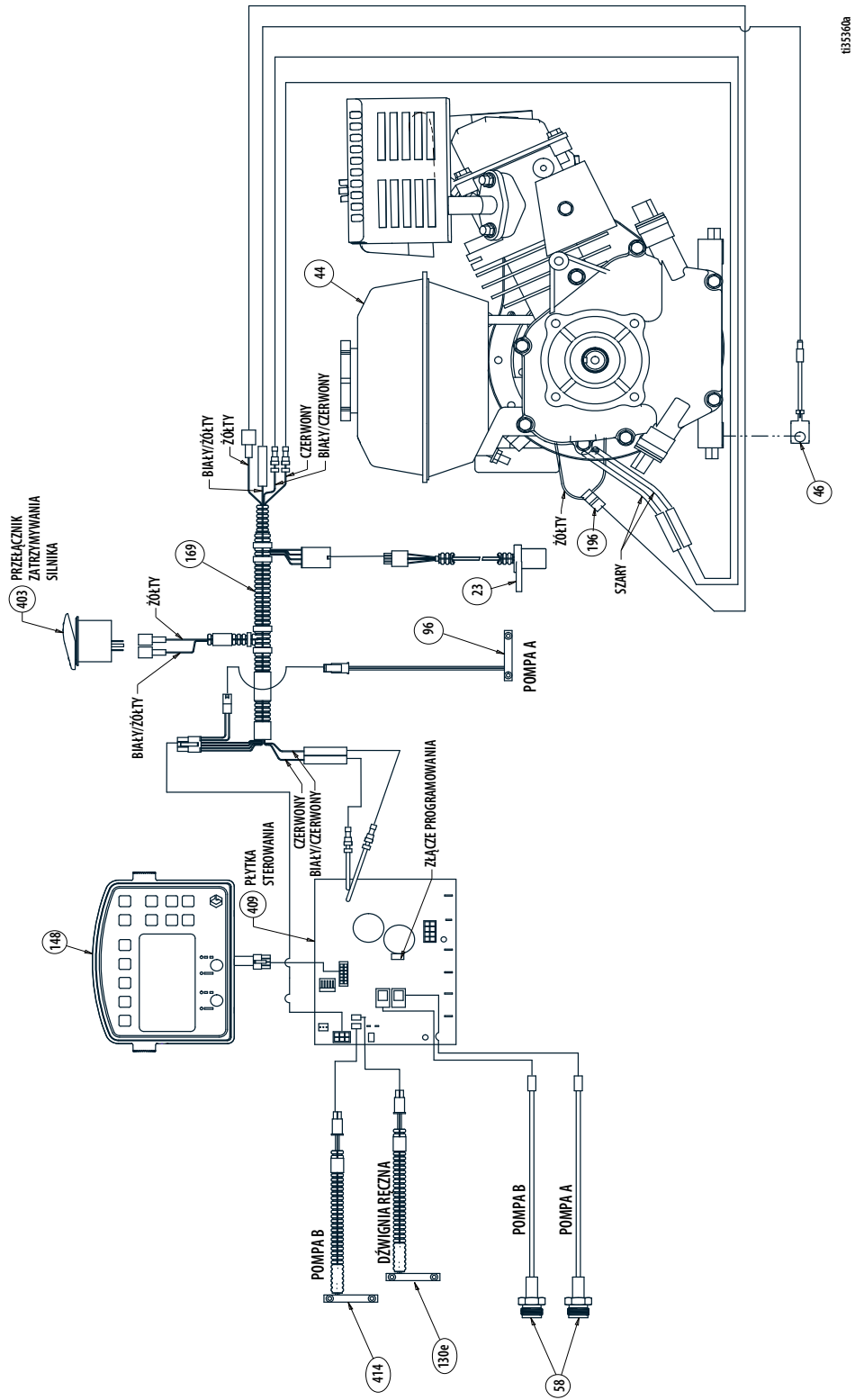


4. Odkręcić cztery śruby z tyłu zespołu wyświetlacza. Odkręcić nakrętkę zabezpieczenia wtyku. Przesunąć panel tylny na bok, zachowując ostrożność, by nie uszkodzić przewodów łączących wyświetlacz z płytką.
5. Zapoznać się z etykietą na powierzchni płytki wyświetlacza, by znaleźć jej numer katalogowy (PN). Użyć poniższej tabeli, by wybrać właściwy zestaw

# Schemat okablowania 200HS (seria Standard)

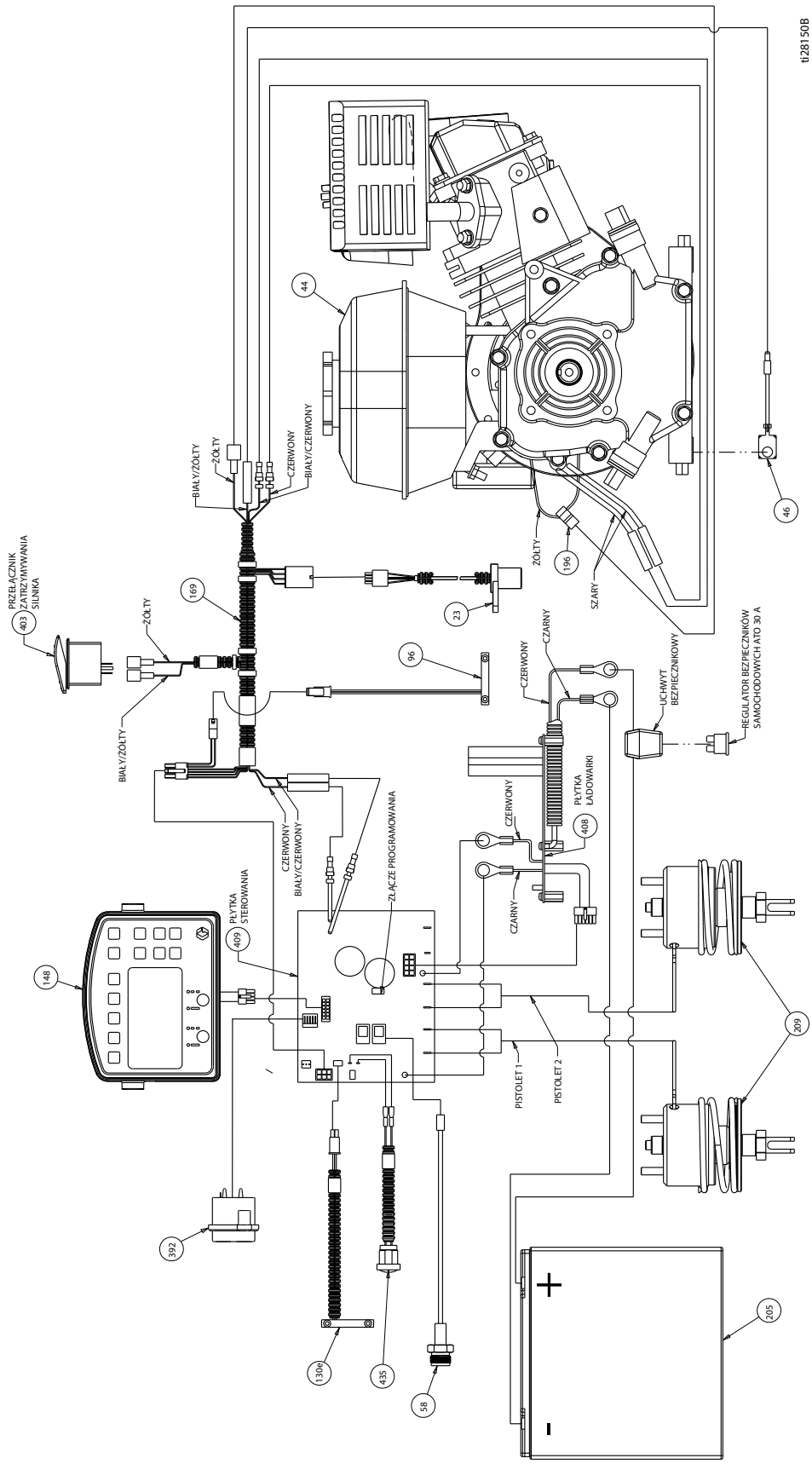


# Schemat okablowania 200DC (seria Standard)



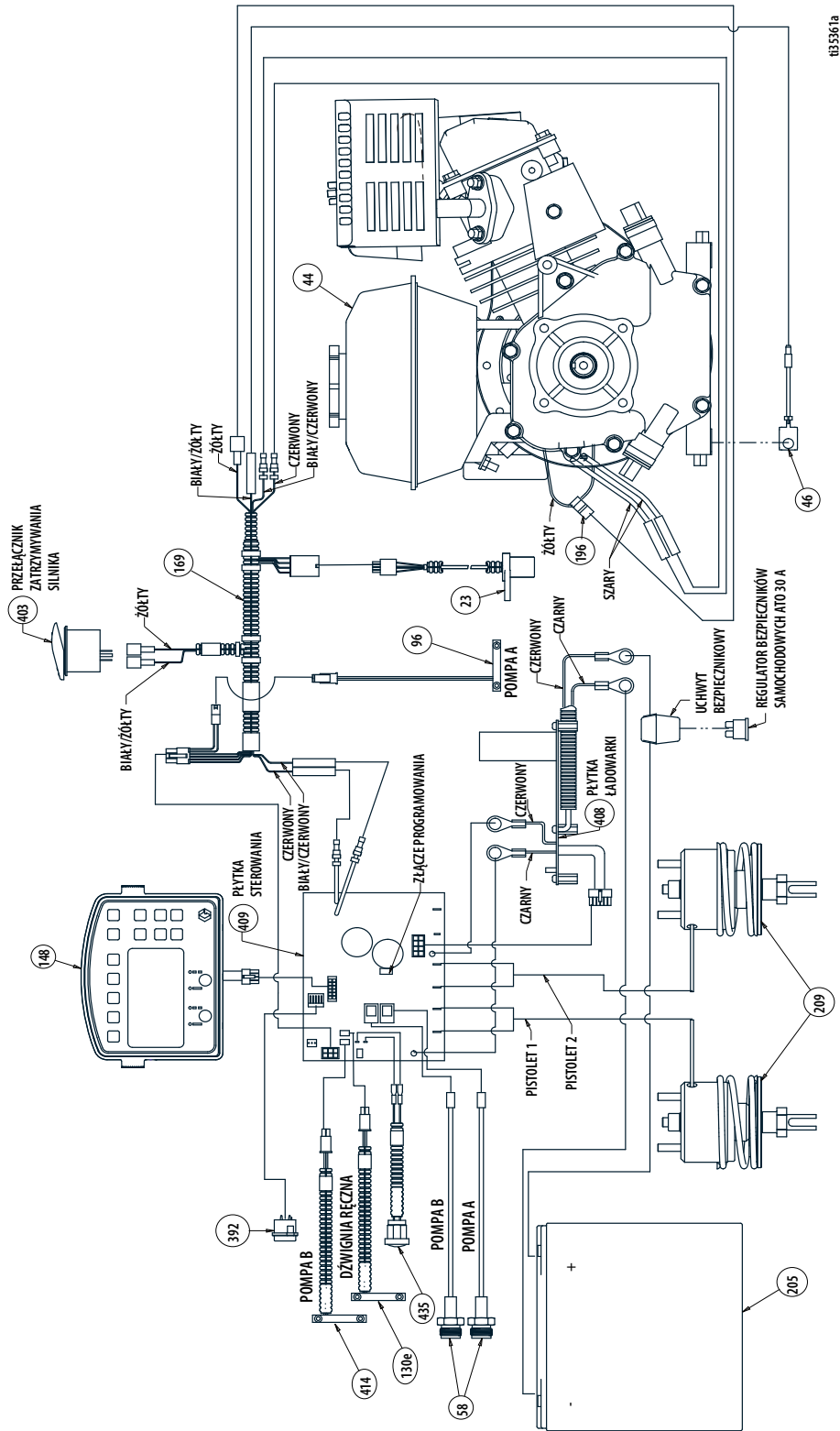
tb5536a

# Schemat okablowania 200HS (seria HP Auto /HP Reflective)



t1281-508

# Schemat okablowania 200DC (seria HP Auto /HP Reflective)



035361a

# Parametry techniczne

LineLazer V 200HS seria Standard (modele 17H459, 17H461)		
	Jednostki imperialne	Jednostki metryczne
<b>Wymiary</b>		
Wysokość (przy opuszczonym drążku uchwytu)	Niezapakowany 44,5 in. Zapakowany 52,5 in.	Niezapakowany 113,03 cm Zapakowany 133,35 cm
Szerokość	Niezapakowany 34,25 in. Zapakowany 37,0 in.	Niezapakowany 87,0 cm Zapakowany - 93,98 cm
Długość (z opuszczonym podestem)	Niezapakowany 68,75 in. Zapakowany 73,5 in.	Niezapakowany 174,63 cm Zapakowany 186,69 cm
Masa (na sucho - bez farby)	Niezapakowany - 306 lb Niezapakowany - 373 lb	Niezapakowany - 139 kg Zapakowany - 169 kg
<b>Hałas (dBA)</b>		
Moc akustyczna wg ISO 3744:	103,1	
Ciśnienie akustyczne mierzone na wysokości 1 m (3,3 ft):	86,5	
<b>Drgania (m/s<sup>2</sup>) (narażenie przez 8 godzin dziennie)</b>		
Ramiona (wg ISO 5349)	1,6	
Całe ciało (wg ISO 2631)	0,4	
<b>Moc znamionowa (KM)</b>		
Moc znamionowa (KM) według SAE J1349	6,5 KM przy 3600 obr./min	4,84 kW przy 3600 obr./min
Maksymalna szybkość podawania	2,15 gal/min	8,14 l/min
Maksymalny rozmiar końcówki 1 pistolet 2 pistolety	,047 ,034	
Wlotowe sito farby	16 oczek	1190 mikronów
Wylotowe sito farby	50 oczek	297 mikronów
Wielkość otworu wlotowego pompy	1 cal NSPM (męski)	
Rozmiar wylotu pompy	3/8 NPT (żeński)	
Maksymalne ciśnienie robocze	3300 psi	22,8 MPa, 228 barów
Maksymalne ciśnienie robocze płynu	3300 psi	22,8 MPa, 228 barów
Maksymalny ruch swobodny cieczy	2,15 gal/min	8,14 l/min
Cykli na galon (litr)	62 cpg	16,4 cpl
Pojemność zbiornika hydraulicznego	1,25 galona	4,73 litra
Ciśnienie hydrauliczne	1825 psi	124 bary
Pojemność elektryczna	84 W przy 3800 obr./min	
Akumulator	12 V, 22 Ah, uszczelniona kwasowa ołowiowa, cykl głęboki	

Części zwilżane: PTFE, nylon, poliuretan, polietylen V-Max UHMWPE, fluoroelastomer, acetal, skóra, węgiel wolframu, stal nierdzewna, chromowana, stal węglowa niklowana, materiały ceramiczne



<b>LineLazer V 200DC Seria Standard (model 17Y231)</b>		
	<b>Jednostki imperialne</b>	<b>Jednostki metryczne</b>
<b>Wymiary</b>		
Wysokość (przy opuszczonym drążku uchwytu)	Niezapakowany 44,5 in. Zapakowany 52,5 in.	Niezapakowany 113,03 cm Zapakowany 133,35 cm
Szerokość	Niezapakowany 34,25 in. Zapakowany 37,0 in.	Niezapakowany 87,0 cm Zapakowany - 93,98 cm
Długość (z opuszczonym podestem)	Niezapakowany 68,75 in. Zapakowany 73,5 in.	Niezapakowany 174,63 cm Zapakowany 186,69 cm
Masa (na sucho - bez farby)	Niezapakowany - 411lbs Niezapakowany - 477 lbs	Niezapakowany - 186 kg Zapakowany - 216 kg
<b>Hałas (dBA)</b>		
Moc akustyczna wg ISO 3744:		103,1
Ciśnienie akustyczne mierzone na wysokości 1 m (3,3 ft):		86,5
<b>Drgania (m/s<sup>2</sup>) (narażenie przez 8 godzin dziennie)</b>		
Ramiona (wg ISO 5349)		1,6
Całe ciało (wg ISO 2631)		0,4
<b>Moc znamionowa (KM)</b>		
Moc znamionowa (KM) według SAE J1349	6,5 KM przy 3600 obr./min	4,84 kW przy 3600 obr./min
Maksymalna szybkość podawania	2,15 gal/min	8,14 l/min
Maksymalny rozmiar końcówki 1 pistolet 2 pistolety		,047 ,034
Wlotowe sito farby	16 oczek	1190 mikronów
Wylotowe sito farby	50 oczek	297 mikronów
Wielkość otworu wlotowego pompy	1 cal NSPM (męski)	
Rozmiar wylotu pompy	3/8 NPT (żeński)	
Maksymalne ciśnienie robocze	3300 psi	22,8 MPa, 228 barów
Maksymalne ciśnienie robocze płynu	3300 psi	22,8 MPa, 228 barów
Maksymalny ruch swobodny cieczy	2,15 gal/min	8,14 l/min
Cykli na galon (litr)	62 cpg	16,4 cpl
Pojemność zbiornika hydraulicznego	1,25 galona	4,73 litra
Ciśnienie hydrauliczne	1825 psi	124 bary
Pojemność elektryczna	84 W przy 3800 obr./min	
Akumulator	12 V, 22 Ah, uszczelniona kwasowa ołowiowa, cykl głęboki	

Części zwilżane: PTFE, nylon, poliuretan, polietylen V-Max UHMWPE, fluoroelastomer, acetal, skóra, węglík wolframu, stal nierdzewna, chromowana, stal węglowa niklowana, materiały ceramiczne

<b>LineLazer V 200HS seria HP Auto (modele 17K582, 17H462, 17K637, 17H463, 17K583, 17H464)</b>		
	<b>Jednostki imperialne</b>	<b>Jednostki metryczne</b>
<b>Wymiary</b>		
Wysokość (przy opuszczonym drążku uchwytu)	Niezapakowany 44,5 in. Zapakowany 52,5 in.	Niezapakowany 113,03 cm Zapakowany 133,35 cm
Szerokość	Niezapakowany 34,25 in. Zapakowany 37,0 in.	Niezapakowany 87,0 cm Zapakowany - 93,98 cm
Długość (z opuszczonym podestem)	Niezapakowany 68,75 in. Zapakowany 73,5 in.	Niezapakowany 174,63 cm Zapakowany 186,69 cm
Masa (na sucho - bez farby)	Niezapakowany 322 lb Niezapakowany 389 lb	Niezapakowany - 146 kg Zapakowany - 176 kg
<b>Hałas (dBA)</b>		
Moc akustyczna wg ISO 3744:	103,1	
Ciśnienie akustyczne mierzone na wysokości 1 m (3,3 ft):	86,5	
<b>Drgania (m/s<sup>2</sup>) (narażenie przez 8 godzin dziennie)</b>		
Ramiona (wg ISO 5349)	1,6	
Całe ciało (wg ISO 2631)	0,4	
<b>Moc znamionowa (KM)</b>		
Moc znamionowa (KM) według SAE J1349	6,5 KM przy 3600 obr./min	4,84 kW przy 3600 obr./min
Maksymalna szybkość podawania	2,15 gal/min	8,14 l/min
Maksymalny rozmiar końcówki 1 pistolet 2 pistolety	,047 ,034	
Wlotowe sito farby	16 oczek	1190 mikronów
Wylotowe sito farby	50 oczek	297 mikronów
Wielkość otworu wlotowego pompy	1 cal NSPM (męski)	
Rozmiar wylotu pompy	3/8 NPT (żeński)	
Maksymalne ciśnienie robocze	3300 psi	22,8 MPa, 228 barów
Maksymalne ciśnienie robocze płynu	3300 psi	22,8 MPa, 228 barów
Maksymalny ruch swobodny cieczy	2,15 gal/min	8,14 l/min
Cykli na galon (litr)	62 cpg	16,4 cpl
Pojemność zbiornika hydraulicznego	1,25 galona	4,73 litra
Ciśnienie hydrauliczne	1825 psi	124 bary
Pojemność elektryczna	84 W przy 3600 obr./min	
Akumulator	12 V, 22 Ah, uszczelniona kwasowa ołowiova, cykl głęboki	

Części zwilżane: PTFE, nylon, poliuretan, polietylen V-Max UHMWPE, fluoroelastomer, acetal, skóra, węgiel wolframu, stal nierdzewna, chromowana, stal węglowa niklowana, materiały ceramiczne

<b>LineLazer V 200DC seria HP Auto (modele 17Y232, 17Y269)</b>		
	<b>Jednostki imperialne</b>	<b>Jednostki metryczne</b>
<b>Wymiary</b>		
Wysokość (przy opuszczonym drążku uchwytu)	Niezapakowany 44,5 in. Zapakowany 52,5 in.	Niezapakowany 113,03 cm Zapakowany 133,35 cm
Szerokość	Niezapakowany 34,25 in. Zapakowany 37,0 in.	Niezapakowany 87,0 cm Zapakowany - 93,98 cm
Długość (z opuszczonym podestem)	Niezapakowany 68,75 in. Zapakowany 73,5 in.	Niezapakowany 174,63 cm Zapakowany 186,69 cm
Masa (na sucho - bez farby)	Niezapakowany 427 lb Niezapakowany 494 lb	Niezapakowany - 194 kg Zapakowany - 224 kg
<b>Hałas (dBA)</b>		
Moc akustyczna wg ISO 3744:		103,1
Ciśnienie akustyczne mierzone na wysokości 1 m (3,3 ft):		86,5
<b>Drgania (m/s<sup>2</sup>) (narażenie przez 8 godzin dziennie)</b>		
Ramiona (wg ISO 5349)		1,6
Całe ciało (wg ISO 2631)		0,4
<b>Moc znamionowa (KM)</b>		
Moc znamionowa (KM) według SAE J1349	6,5 KM przy 3600 obr./min	4,84 kW przy 3600 obr./min
Maksymalna szybkość podawania	2,15 gal/min	8,14 l/min
Maksymalny rozmiar końcówki 1 pistolet 2 pistolety		,047 ,034
Wlotowe sito farby	16 oczek	1190 mikronów
Wylotowe sito farby	50 oczek	297 mikronów
Wielkość otworu wlotowego pompy	1 cal NSPM (męski)	
Rozmiar wylotu pompy	3/8 NPT (żeński)	
Maksymalne ciśnienie robocze	3300 psi	22,8 MPa, 228 barów
Maksymalne ciśnienie robocze płynu	3300 psi	22,8 MPa, 228 barów
Maksymalny ruch swobodny cieczy	2,15 gal/min	8,14 l/min
Cykli na galon (litr)	62 cpg	16,4 cpl
Pojemność zbiornika hydraulicznego	1,25 galona	4,73 litra
Ciśnienie hydrauliczne	1825 psi	124 bary
Pojemność elektryczna	84 W przy 3600 obr./min	
Akumulator	12 V, 22 Ah, uszczelniona kwasowa ołowiowa, cykl głęboki	

Części zwilżane: PTFE, nylon, poliuretan, polietylen V-Max UHMWPE, fluoroelastomer, acetal, skóra, węgiel wolframu, stal nierdzewna, chromowana, stal węglowa niklowana, materiały ceramiczne

<b>LineLazer V 200HS seria HP Reflective (modele 17H460, 17J964, 17K585, 17H465)</b>		
	<b>Jednostki imperialne</b>	<b>Jednostki metryczne</b>
<b>Wymiary</b>		
Wysokość (przy opuszczonym drążku uchwytu)	Niezapakowany 44,5 in. Zapakowany 52,5 in.	Niezapakowany 113,03 cm Zapakowany 133,35 cm
Szerokość	Niezapakowany 34,25 in. Zapakowany 37,0 in.	Niezapakowany 87,0 cm Zapakowany - 93,98 cm
Długość (z opuszczonym podestem)	Niezapakowany 68,75 in. Zapakowany 73,5 in.	Niezapakowany 174,63 cm Zapakowany 186,69 cm
Masa (na sucho - bez farby)	Niezapakowany 417 lb Niezapakowany 484 lb	Niezapakowany 189 kg Zapakowany 219 kg
<b>Hałas (dBA)</b>		
Moc akustyczna wg ISO 3744:	103,1	
Ciśnienie akustyczne mierzone na wysokości 1 m (3,3 ft):	86,5	
<b>Drgania (m/s<sup>2</sup>) (narażenie przez 8 godzin dziennie)</b>		
Ramiona (wg ISO 5349)	1,6	
Całe ciało (wg ISO 2631)	0,4	
<b>Moc znamionowa (KM)</b>		
Moc znamionowa (KM) według SAE J1349	6,5 KM przy 3600 obr./min	4,84 kW przy 3600 obr./min
Maksymalna szybkość podawania	2,15 gal/min	8,14 l/min
Maksymalny rozmiar końcówki 1 pistolet 2 pistolety	,047 ,034	
Wlotowe sito farby	16 oczek	1190 mikronów
Wylotowe sito farby	50 oczek	297 mikronów
Wielkość otworu wlotowego pompy	1 cal NSPM (męski)	
Rozmiar wylotu pompy	3/8 NPT (żeński)	
Maksymalne ciśnienie robocze	3300 psi	22,8 MPa, 228 barów
Maksymalne ciśnienie robocze płynu	3300 psi	22,8 MPa, 228 barów
Maksymalny ruch swobodny cieczy	2,15 gal/min	8,14 l/min
Cykli na galon (litr)	62 cpg	16,4 cpl
Pojemność zbiornika hydraulicznego	1,25 galona	4,73 litra
Ciśnienie hydrauliczne	1825 psi	124 bary
Pojemność elektryczna	84 W przy 3600 obr./min	
Akumulator	12 V, 22 Ah, uszczelniona kwasowa ołowiowa, cykl głęboki	

Części zwilżane: PTFE, nylon, poliuretan, polietylen V-Max UHMWPE, fluoroelastomer, acetal, skóra, węgiel wolframu, stal nierdzewna, chromowana, stal węglowa niklowana, materiały ceramiczne

<b>LineLazer V 200DC seria HP Reflective (modele 17Y233, 17Y270, 17Y648)</b>		
	<b>Jednostki imperialne</b>	<b>Jednostki metryczne</b>
<b>Wymiary</b>		
Wysokość (przy opuszczonym drążku uchwytu)	Niezapakowany 44,5 in. Zapakowany 52,5 in.	Niezapakowany 113,03 cm Zapakowany 133,35 cm
Szerokość	Niezapakowany 34,25 in. Zapakowany 37,0 in.	Niezapakowany 87,0 cm Zapakowany - 93,98 cm
Długość (z opuszczonym podestem)	Niezapakowany 68,75 in. Zapakowany 73,5 in.	Niezapakowany 174,63 cm Zapakowany 186,69 cm
Masa (na sucho - bez farby)	Niezapakowany 522 lb Niezapakowany 589 lb	Niezapakowany 237 kg Zapakowany 267 kg
<b>Hałas (dBA)</b>		
Moc akustyczna wg ISO 3744:		103,1
Ciśnienie akustyczne mierzone na wysokości 1 m (3,3 ft):		86,5
<b>Drgania (m/s<sup>2</sup>) (narażenie przez 8 godzin dziennie)</b>		
Ramiona (wg ISO 5349)		1,6
Całe ciało (wg ISO 2631)		0,4
<b>Moc znamionowa (KM)</b>		
Moc znamionowa (KM) według SAE J1349	6,5 KM przy 3600 obr./min	4,84 kW przy 3600 obr./min
Maksymalna szybkość podawania	2,15 gal/min	8,14 l/min
Maksymalny rozmiar końcówki 1 pistolet 2 pistolety		,047 ,034
Wlotowe sito farby	16 oczek	1190 mikronów
Wylotowe sito farby	50 oczek	297 mikronów
Wielkość otworu wlotowego pompy	1 cal NSPM (męski)	
Rozmiar wylotu pompy	3/8 NPT (żeński)	
Maksymalne ciśnienie robocze	3300 psi	22,8 MPa, 228 barów
Maksymalne ciśnienie robocze płynu	3300 psi	22,8 MPa, 228 barów
Maksymalny ruch swobodny cieczy	2,15 gal/min	8,14 l/min
Cykli na galon (litr)	62 cpg	16,4 cpl
Pojemność zbiornika hydraulicznego	1,25 galona	4,73 litra
Ciśnienie hydrauliczne	1825 psi	124 bary
Pojemność elektryczna	84 W przy 3600 obr./min	
Akumulator	12 V, 22 Ah, uszczelniona kwasowa ołowiowa, cykl głęboki	

Części zwilżane: PTFE, nylon, poliuretan, polietylen V-Max UHMWPE, fluoroelastomer, acetal, skóra, węgiel wolframu, stal nierdzewna, chromowana, stal węglowa niklowana, materiały ceramiczne

# Standardowa gwarancja firmy Graco

Firma Graco gwarantuje, że wszystkie urządzenia wymienione w tym dokumencie, a wyprodukowane przez firmę Graco i opatrzone jej nazwą, w dniu ich sprzedaży pierwotnemu nabywcy były wolne od wad materiałowych i wykonawczych. O ile firma Graco nie wystawiła specjalnej, przedłużonej lub skróconej gwarancji, produkt jest objęty dwunastomiesięczną gwarancją na naprawę lub wymianę wszystkich uszkodzonych części urządzenia, które firma Graco uzna za wadliwe. Gwarancja zachowuje ważność wyłącznie w przypadku urządzeń montowanych, obsługiwanych i utrzymywanych zgodnie z zaleceniami pisemnymi firmy Graco.

Ani gwarancja, ani odpowiedzialność firmy Graco nie obejmuje przypadków ogólnego zużycia urządzenia oraz wszelkich uszkodzeń, zniszczeń lub zużycia urządzenia powstałych w wyniku niewłaściwego montażu lub wykorzystania niezgodnego z przeznaczeniem, wytarcia elementów, korozji, niewłaściwej lub niefachowej konserwacji, zaniedbań, wypadku przy pracy, niedozwolonych manipulacji lub wymiany części na inne, nieoryginalne. Firma Graco nie ponosi także odpowiedzialności za niewłaściwe działanie urządzenia, jego zniszczenie lub zużycie spowodowane niekompatybilnością urządzenia firmy Graco z konstrukcjami, akcesoriami, sprzętem lub materiałami innych producentów tudzież niewłaściwą konstrukcją, instalacją, działaniem lub konserwacją tychże.

Warunkiem gwarancji jest zwrot na własny koszt reklamowanego wyposażenia do autoryzowanego dystrybutora Graco w celu weryfikacji reklamowanej wady. Jeśli reklamowana wada zostanie pozytywnie zweryfikowana, firma Graco naprawi lub wymieni bezpłatnie wszystkie wadliwe części. Wyposażenie zostanie zwrócone do pierwotnego nabywcy opłaconym transportem. Jeśli kontrola wyposażenia nie ujawni wady materiałowej lub wykonawczej, za naprawę naliczone zostaną uzasadnione opłaty, które mogą obejmować koszty części, robocizny i transportu.

**NINIEJSZA GWARANCJA JEST GWARANCJĄ WYŁĄCZNĄ, A JEJ WARUNKI ZNOSZĄ POSTANOWIENIA WSZELKICH INNYCH GWARANCJI, WYRAŻNYCH LUB DOROZUMIANYCH, Z UWZGLĘDNIENIEM, MIĘDZY INNYMI, GWARANCJI HANDLOWEJ ORAZ GWARANCJI PRZYDATNOŚCI DO OKREŚLONEGO CELU.**

Wszystkie zobowiązania firmy Graco i prawa gwarancyjne nabywcy podano powyżej. Nabywca potwierdza, że nie ma prawa do żadnych innych form zadośćuczynienia (między innymi odszkodowania za utracone przypadkowo lub wynikowo zyski, zarobki, obrażenia u osób lub uszkodzenia mienia, lub inne zawnione lub niezawnione straty). Wszelkie czynności związane z dochodzeniem praw w związku z naruszeniem gwarancji należy zgłaszać w ciągu dwóch (2) lat od daty sprzedaży.

**FIRMA GRACO NIE UDZIELA ŻADNEJ GWARANCJI WYRAŻNEJ LUB DOROZUMIANEJ W ODNIESIENIU DO GWARANCJI PRZYDATNOŚCI HANDLOWEJ ORAZ PRZYDATNOŚCI DO OKREŚLONEGO CELU W PRZYPADKU AKCESORIÓW, SPRZĘTU, MATERIAŁÓW I ELEMENTÓW INNYCH PRODUCENTÓW SPRZEDAWANYCH PRZEZ FIRMĘ GRACO.** Powyższe elementy innych producentów sprzedawane przez firmę Graco (takie jak silniki elektryczne, przełączniki, wąż itp.) objęte są gwarancją ich producentów, jeśli jest udzielana. Firma Graco zapewni nabywcy pomoc w dochodzeniu roszczeń w ramach tych gwarancji.

Firma Graco w żadnym wypadku nie ponosi odpowiedzialności za szkody pośrednie, przypadkowe, specjalne lub wynikowe wynikające z dostawy wyposażenia firmy Graco bądź dostarczenia, wykonania lub użycia jakichkolwiek produktów lub innych sprzedanych towarów na skutek naruszenia umowy, gwarancji, zaniedbania ze strony firmy Graco lub innego powodu.

## ZAKRES GWARANCJI DODATKOWEJ

Firma Graco obejmuje rozszerzoną gwarancją oraz gwarancją na zużycie produkty opisane w „Programie Gwarancyjnym dla Wykonawców firmy Graco”.

## Informacja o firmie Graco

Najnowsze informacje na temat produktów firmy Graco znajdują się na stronie [www.graco.com](http://www.graco.com).

Informacje dotyczące patentów są dostępne na stronie [www.graco.com/patents](http://www.graco.com/patents).

**W CELU ZŁOŻENIA ZAMÓWIENIA** należy skontaktować się z dystrybutorem firmy Graco lub połączyć się z numerem 1-800-690-2894, aby znaleźć najbliższego dystrybutora.

*Wszystkie informacje przedstawione w niniejszym dokumencie w formie pisemnej i rysunkowej odpowiadają ostatnim danym produkcyjnym dostępnym w czasie publikacji.  
Firma Graco zastrzega sobie prawo do wprowadzania zmian bez uprzedniego powiadomienia.*

Tłumaczenie instrukcji oryginalnych. This manual contains Polish. MM 3A3390

**Siedziba główna firmy Graco:** Minneapolis

**Biura zagraniczne:** Belgia, Chiny, Japonia, Korea

**GRACO INC. AND SUBSIDIARIES • P.O. BOX 1441 • MINNEAPOLIS MN 55440-1441 • USA**  
**Copyright 2016, Graco Inc. Wszystkie zakłady produkcyjne firmy Graco uzyskały certyfikat ISO 9001.**

[www.graco.com](http://www.graco.com)

Rewizja G, Kwiecień 2020