

Zelfaangedreven belijningsapparaten LineLazer V 250SPS en 250DC

3A3718H
NL

**Voor het aanbrengen van belijningsmaterialen.
Alleen voor professioneel gebruik. Uitsluitend voor gebruik buitenshuis.
Niet voor gebruik in ruimtes met ontploffingsgevaar of op gevaarlijke locaties.**

Maximale bedrijfsnelheid: 16 km/u (10 mijl/u)
Maximale werkdruk: 22,8 MPa (3300 psi, 228 bar)

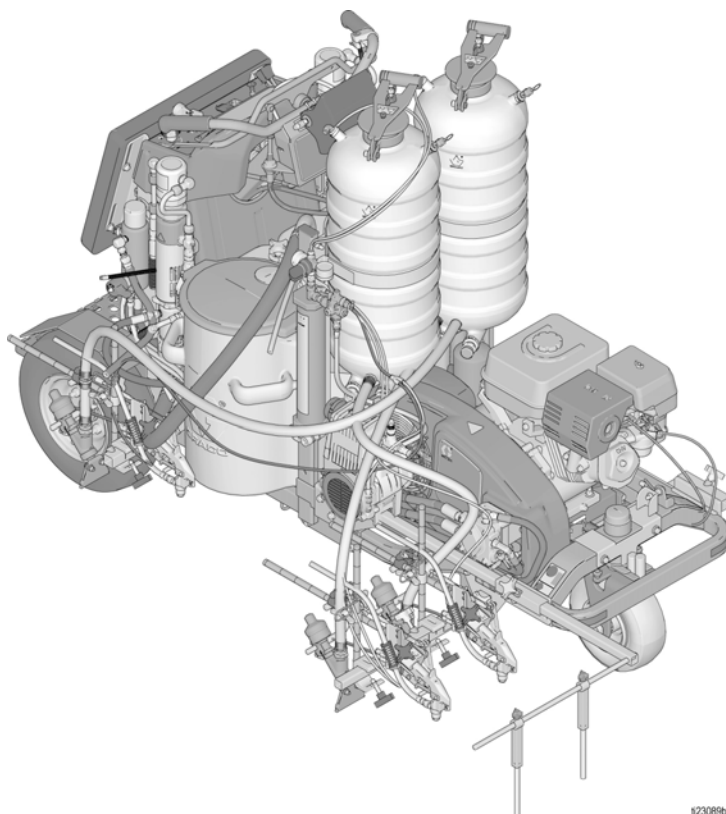


BELANGRIJKE VEILIGHEIDSINSTRUCTIES

Lees alle waarschuwingen en instructies in deze handleiding en de bijbehorende handleidingen. Zorg dat u vertrouwd bent met de bediening en het juiste gebruik van de apparatuur. Bewaar deze instructies.

Model	Pistolen	Systeem met korrels onder druk	Beschrijving
17H471	2	Nee	LLV 250DC
17H472	3	Nee	LLV 250DC
17H473	2	Ja - 2 reservoirs	LLV 250DC
25P365	2	Ja - 2 reservoirs	LLV 250DC
17H474	3	Ja - 2 reservoirs	LLV 250DC
17H466	1	Nee	LLV 250SPS
17H467	2	Nee	LLV 250SPS
17H468	1	Ja - 1 reservoir	LLV 250SPS
17J951	2	Ja - 1 reservoir	LLV 250SPS
17H469	2	Ja - 2 reservoirs	LLV 250SPS

Bijbehorende handleidingen:	
3A3393	Bediening
311254	Pistool
309277	Pomp
3A3428	Aanbrengingsmethodes met automatische lay-out
332230	Systeem met korrels onder druk (PBS)















Gebruik uitsluitend originele Graco-ervangingsonderdelen.
Bij gebruik van vervangingsonderdelen van andere fabrikanten kan de garantie komen te vervallen.

Inhoudsopgave









Waarschuwingen	3	Voorwiel vervangen	39
Identificatie van de componenten (LLV 250DC weergegeven)	7	Verwijderen	39
Identificatie van de onderdelen (bediening)	8	Installatie	39
Aardingsprocedure (uitsluitend voor ontvlambaar materiaal)	9	Onderhoud aan parkeerrem	40
Drukontlastingsprocedure	9	Verwijderen	40
Wielangedreven riem vervangen	10	Installatie	40
Verwijderen	10	Achterwiel en wielmotoren	41
Installatie	10	Achterwiel verwijderen	41
Riem oliereservoir vervangen	11	Achterwiel installeren	41
Verwijderen	11	Wielmotor verwijderen	41
Installatie	11	Wielmotor installeren	42
Het hydraulische systeem ontlichten	12	Wielsensor vervangen	42
Wielangedreven pomp vervangen	14	Recycling en verwijdering	44
Verwijderen	14	Verwijdering van oplaadbare batterijen	44
Installatie	14	Einde levensduur	44
Pomp van oliereservoir vervangen	15	Problemen oplossen	45
Verwijderen	15	Algemeen	45
Installatie	16	Opmerkingen	49
Spruitstuk van hydraulisch pistool vervangen ..	18	Onderdelen	50
Verwijderen	18	Onderdelenlijst	51
Installatie	19	Onderdelen	52
De verfpomp vervangen	21	Onderdelenlijst	53
Verwijderen	21	Onderdelen (bedieningspaneel 24U235)	54
Installatie	21	Onderdelenlijst	55
De hydraulische motor vervangen	22	Onderdelen	56
Verwijderen	22	Onderdelenlijst	57
Installatie	22	Onderdelen	58
De koppeling vervangen	23	Onderdelenlijst	59
Verwijderen	23	Onderdelen (voorwiel)	60
Installatie	24	Serie A	60
Motor vervangen	26	Serie B	60
Verwijderen	26	Onderdelenlijst - Serie A	61
Installatie	27	Onderdelenlijst - Serie B	61
Display met touchpad	28	Onderdelen (pistoolbevestiging)	62
De besturingskaart vervangen	29	Onderdelenlijst	63
Verwijderen	29	Onderdelen	64
Installatie	30	Onderdelenlijst	65
De accu vervangen	32	Onderdelen (pomp)	66
Verwijderen	32	Onderdelenlijst (pomp)	67
Installatie	32	Bedradingsschema	68
De zekering vervangen	33	Lijst met bedradingsonderdelen	69
Vooruit/achteruit-kabel vervangen	34	Hydraulisch schema	70
Verwijderen	34	Lijst met hydraulische onderdelen	71
Installatie	35	California Proposition 65	72
Stuurkabel vervangen	36	Standaardgarantievoorwaarden van Graco	73
Verwijderen	36		
Installatie	38		

Waarschuwingen

De onderstaande waarschuwingen betreffen de installatie, het gebruik, de aarding, het onderhoud en de reparatie van deze apparatuur. Het symbool met het uitroepteken in de tekst van deze handleiding verwijst naar een waarschuwing en het gevarensymbool verwijst naar procedurespecifieke risico's. Als u deze symbolen in de handleiding of op de waarschuwingslabels ziet, raadpleeg dan deze Waarschuwingen. Productspecifieke gevarensymbolen en waarschuwingen die niet in dit hoofdstuk staan beschreven, staan vermeld in de gehele handleiding waar deze van toepassing zijn.

 <h2 style="margin: 0;">WAARSCHUWING</h2>	
 	<p>VERKEERSGEVAAR</p> <p>Bekneld raken tussen andere voertuigen kan tot ernstig of dodelijk letsel leiden.</p> <ul style="list-style-type: none"> • Gebruik het apparaat niet in het verkeer. • Zorg voor goede verkeersregeling op alle plaatsen waar verkeer is. • Leef de plaatselijke snelweg- en transportbepalingen voor verkeersregeling na (bijvoorbeeld: Manual on Uniform Traffic Control Devices - Handleiding betreffende Uniforme Verkeersregelingsinstrumenten, Amerikaans Ministerie van Transport).
   	<p>BRAND- EN EXPLOSIEGEVAAR</p> <p>Brandbare dampen in het werkgebied, zoals die van oplosmiddelen en verf, kunnen ontbranden of exploderen. Verf of oplosmiddelen die door het apparaat stromen, kunnen statische elektriciteit opwekken. Ter voorkoming van brand en explosies:</p> <ul style="list-style-type: none"> • Gebruik de apparatuur alleen in goed geventileerde ruimtes. • Vul de brandstoftank niet als de motor draait of als hij heet is; schakel de motor uit en laat hem afkoelen. Brandstof is zeer brandbaar en kan ontbranden of exploderen als deze op een heet oppervlak wordt gemorst. • Zorg dat er geen ontstekingsbronnen zijn, zoals waakvlammen, sigaretten, draagbare elektrische lampen en kunststof druppelvangsters (deze kunnen statische vonkoverslag geven). • Aard alle apparatuur in de werkomgeving. Zie de instructies onder Aarding. • Sproei of spoel nooit oplosmiddelen onder hoge druk. • Houd het werkgebied vrij van afval, inclusief oplosmiddelen, poetslappen en benzine. • Haal geen stekkers uit stopcontacten, steek geen stekkers in stopcontacten en doe de verlichting niet aan of uit met de schakelaars als er brandbare dampen aanwezig zijn. • Gebruik uitsluitend geaarde slangen. • Houd het pistool stevig tegen de zijkant van een geaarde emmer gedrukt terwijl u in de emmer spuit. Gebruik geen emmers met binnenvoering, tenzij ze antistatisch of geleidend zijn. • Leg de bediening onmiddellijk stil als er zich statische vonken voordoen of u een schok voelt. Gebruik het systeem pas weer als u de oorzaak van het probleem kent en het probleem verholpen is. • Zorg dat er altijd een werkend brandblusapparaat op de werkplek is.
    	<p>GEVAAR VOOR INJECTIE DOOR DE HUID</p> <p>Door spuitmateriaal onder hoge druk kunnen giftige stoffen door de huid dringen en ernstig lichamelijk letsel veroorzaken. Laat u onmiddellijk behandelen door een medisch specialist wanneer er materiaal in uw lichaam wordt geïnjecteerd.</p> <ul style="list-style-type: none"> • Richt het pistool niet op mensen of dieren en spuit niet naar mensen of dieren. • Houd uw handen en andere lichaamsdelen uit de buurt van de plaats waar het materiaal uit het apparaat komt. Probeer bijvoorbeeld nooit lekkages te stoppen met een lichaamsdeel. • Gebruik altijd de spuittipbeschermer. Spuit nooit zonder dat de spuittipbeschermer op zijn plaats is aangebracht. • Gebruik Graco-spuittips. • Wees voorzichtig bij het reinigen en vervangen van de spuittips. Als de spuittip verstopt raakt tijdens het spuiten, volgt u de Drukontlastingsprocedure om het apparaat uit te schakelen en de druk te ontlasten alvorens u de spuittip verwijdert om hem te reinigen. • De apparatuur blijft onder druk staan nadat de spanning is uitgeschakeld. Laat het apparaat niet zonder toezicht achter als het is ingeschakeld of onder druk staat. Laat het apparaat niet zonder toezicht achter als het is ingeschakeld of onder druk staat. Volg de Drukontlastingsprocedure als de apparatuur niet onder toezicht staat of niet wordt gebruikt en vóór een servicebeurt, vóór reiniging en vóór het verwijderen van onderdelen. • Controleer de slangen en onderdelen op tekenen van beschadiging. Vervang alle beschadigde slangen of onderdelen. • Dit systeem kan 20,7 MPa (207 bar, 3300 psi) produceren. Gebruik Graco-reserveonderdelen of -toebehoren die geschikt zijn voor minimaal 20,7 MPa (207 bar, 3300 psi). • Vergrendel de trekker altijd wanneer u niet spuit. Ga na of de vergrendeling van de trekker correct werkt. • Controleer of alle aansluitingen goed vast zitten voor u het apparaat gaat gebruiken. • Zorg ervoor dat u weet hoe u het apparaat moet stopzetten en hoe u snel de druk kunt ontlasten. Zorg dat u vertrouwd bent met de bedieningsknoppen.

WAARSCHUWING

	<p>GEVAAR VAN KOOLMONOXIDE</p> <p>De uitlaatgassen bevatten giftig kooldioxide, dit is kleurloos en reukloos. Het inademen van koolmonoxide kan de dood veroorzaken.</p> <ul style="list-style-type: none"> • Werk niet in een besloten ruimte.
 	<p>GEVAAR VAN MISBRUIK VAN APPARATUUR</p> <p>Verkeerd gebruik kan leiden tot dodelijke ongevallen of ernstig letsel.</p> <ul style="list-style-type: none"> • Bedien het systeem niet als u moe bent of onder invloed bent van alcohol of geneesmiddelen. • Overschrijd nooit de maximale werkdruk en de maximale bedrijfstemperatuur van het zwakste onderdeel in uw systeem. Zie de Technische gegevens in de handleidingen van alle apparatuur. • Gebruik alleen materialen en oplosmiddelen die de natte delen van deze apparatuur niet chemisch kunnen aantasten. Raadpleeg hiervoor de Technische Gegevens in alle handleidingen van de apparatuur. Lees de waarschuwingen van de fabrikant van de gebruikte materialen en oplosmiddelen. Vraag de leverancier of verkoper van het materiaal om het veiligheidsinformatieblad (MSDS) voor de complete informatie. • Verlaat het werkgebied niet als de apparatuur van voeding wordt voorzien of onder druk staat. • Schakel alle apparatuur uit en volg de Drukontlastingsprocedure wanneer de apparatuur niet wordt gebruikt. • Controleer apparatuur dagelijks. Repareer of vervang versleten of beschadigde onderdelen onmiddellijk en vervang ze uitsluitend door originele reserveonderdelen van de fabrikant. • Breng geen veranderingen of wijzigingen op de apparatuur aan. Door veranderingen of wijzigingen kunnen goedkeuringen door instanties ongeldig worden en kan gevaar voor de veiligheid ontstaan. • Controleer of alle apparatuur geclassificeerd en goedgekeurd is voor de omgeving waarin u deze gebruikt. • Gebruik apparatuur alleen voor het beoogde doel. Neem contact op met uw leverancier voor meer informatie. • Houd slangen en kabels uit de buurt van plaatsen waar gereden wordt, scherpe randen, bewegende delen en hete oppervlakken. • Zorg dat er geen kink in slangen komt en buig ze niet te ver door; trek het apparaat nooit vooruit aan de slang. • Houd kinderen en dieren weg uit het werkgebied. • Houd u aan alle geldende veiligheidsvoorschriften.
	<p>GEVAAR VAN ALUMINIUM ONDERDELEN ONDER DRUK</p> <p>Het gebruik van vloeistoffen die niet compatibel zijn met aluminium in apparatuur die onder druk staat, kan leiden tot ernstige chemische reacties en kan ervoor zorgen dat de apparatuur stuk gaat. Wanneer u deze waarschuwing niet opvolgt, kan dat leiden tot overlijden, ernstig lichamelijk letsel of materiële schade.</p> <ul style="list-style-type: none"> • Gebruik geen 1,1,1-trichloorethaan, methyleenchloride, andere halogeenkoolwaterstofoplosmiddelen of vloeistoffen die dergelijke oplosmiddelen bevatten. • Gebruik geen chloorbleekmiddel. • Veel andere vloeistoffen kunnen stoffen bevatten die kunnen reageren met aluminium. Neem contact op met uw materiaalleverancier om te weten welke materialen compatibel zijn.
 	<p>GEVAAR VAN BEWEGENDE DELEN</p> <p>Bewegende onderdelen kunnen vingers en andere lichaamsdelen afknellen, amputeren of snijwonden veroorzaken.</p> <ul style="list-style-type: none"> • Blijf uit de buurt van bewegende onderdelen. • Laat de apparatuur niet werken als de beschermkappen of deksels zijn weggehaald. • Apparatuur die onder druk staat kan zonder waarschuwing starten. Voordat u de apparatuur controleert, verplaatst of er onderhoud aan uitvoert, moet u eerst de Drukontlastingsprocedure uitvoeren en alle voedingen afkoppelen.
 	<p>GEVAAR VAN VASTRAKEN</p> <p>Draaiende onderdelen kunnen ernstig letsel veroorzaken.</p> <ul style="list-style-type: none"> • Blijf uit de buurt van bewegende onderdelen. • Laat de apparatuur niet werken als de beschermkappen of deksels zijn weggehaald. • Draag geen loszittende kleding, juwelen of lang haar los terwijl u de apparatuur bedient. • De apparatuur kan zonder waarschuwing starten. Voordat u de apparatuur controleert, verplaatst of er onderhoud aan uitvoert, moet u eerst de Drukontlastingsprocedure uitvoeren en alle voedingen afkoppelen.

WAARSCHUWING

	<p>GEVAAR VAN GIFTIG MATERIAAL OF GIFTIGE DAMPEN</p> <p>Giftige vloeistoffen of dampen kunnen ernstig letsel of zelfs de dood veroorzaken als deze in de ogen of op de huid spatten, of ingeademd of ingeslikt worden.</p> <ul style="list-style-type: none"> • Lees de veiligheidsinformatiebladen (MSDS) zodat u de specifieke gevaren kent van de gebruikte vloeistoffen. • Bewaar gevaarlijk materiaal in goedgekeurde houders en voer ze af conform alle geldende richtlijnen.
	<p>GEVAAR VAN BRANDWONDEN</p> <p>Het oppervlak van de apparatuur en de vloeistof die wordt verhit kan zeer heet worden tijdens het gebruik. Om ernstige brandwonden te vermijden:</p> <ul style="list-style-type: none"> • Raak hete vloeistof of apparatuur niet aan.
	<p>PERSOONLIJKE BESCHERMINGSMIDDELEN</p> <p>Draag de juiste beschermingsmiddelen als u in het werkgebied aanwezig bent, om u te beschermen tegen ernstig letsel, zoals oogletsel, gehoorbeschadiging, inademing van giftige dampen en brandwonden. Deze beschermingsmiddelen bestaan onder andere uit:</p> <ul style="list-style-type: none"> • Gezichts- en gehoorbescherming. • Ademhalingstoestellen, beschermende kleding en handschoenen, zoals aanbevolen door de fabrikant van de vloeistof en oplosmiddelen.
	<p>GEVAAR VAN DE ACCU</p> <p>De accu kan lekken, ontploffen, brandwonden veroorzaken of een explosie veroorzaken als er verkeerd mee wordt omgegaan. De inhoud van een open accu kan ernstige irritatie en/of chemische brandwonden veroorzaken. Was onmiddellijk af met zeep en water als er contact is met de huid. Spoel de ogen bij contact minstens 15 minuten lang met water en raadpleeg onmiddellijk een arts.</p> <ul style="list-style-type: none"> • Gebruik enkel het accutype dat voor gebruik met de apparatuur is gespecificeerd. Zie Technische gegevens. • Vervang de accu uitsluitend op een goed geventileerde plaats en uit de buurt van ontvlambare of brandbare stoffen, zoals verf en oplosmiddelen. • Gooi de accu niet weg in vuur of hitte van meer dan 50 °C (122 °F). De accu kan ontploffen. • Gooi deze niet in open vuur. • Stel de accu niet bloot aan water of regen. • Haal de accu niet uit elkaar en beschadig of doorboor de accu niet. • Gebruik of laad geen accu die is gebarsten of beschadigd. • Volg de lokale voorschriften en/of bepalingen voor het weggooien van de accu.

Belangrijke informatie over lasers voor eenheden met laseroptie



WAARSCHUWING



GEVAAR VAN LASERLICHT: VERMIJD DIRECT CONTACT MET DE OGEN

Blootstelling van het oog aan laserlicht van het niveau Klasse IIIa/3R kan mogelijk gevaar voor letsel aan de ogen (netvlies) betekenen, waaronder gedeeltelijke blindheid of ander letsel aan het netvlies. Zo vermijdt u direct contact met de ogen:

- Kijk niet rechtstreeks in een laserstraal en richt een laserstraal nooit in de ogen van anderen, zelfs op grote afstanden.
- Richt de laser nooit op spiegelende oppervlakken, omdat ze de straal dan kunnen weerspiegelen.
- Stel de laser in op een hoogte en hoek waarbij de straal niet in de ogen van andere mensen wordt gericht.
- Stop onmiddellijk met het gebruik van de laser als er personen, dieren of weerspiegelende voorwerpen in de buurt van de straal komen.
- Schakel de laser altijd uit wanneer u deze onbeheerd achterlaat.
- Verwijder geen waarschuwingslabels van de laser.
- Uitsluitend bedieners die zijn opgeleid in het gebruik van lasers mogen dit product gebruiken.
- Richt de straal nooit op het verkeer, voertuigen of zware apparatuur. Ook al zijn lasers op grote afstand niet schadelijk, de hoge intensiteit van een laserstraal kan voertuigen afleiden of verstoren.
- Richt een laser nooit op een vliegtuig of op ordehandhavende personen. Dit wordt in veel gebieden als een misdrijf gezien, met kans op gevangenisstraf, hoge boetes of allebei.
- Demonteer een laserproduct nooit. Breng het apparaat altijd terug naar de fabriek voor serviceprocedures.
- De laser moet worden uitgeschakeld wanneer de lens wordt gereinigd, zodat er geen ongewenste refractie van de laserstraal ontstaat.



GEVAAR VAN LASERSTRALING

Het gebruik van bedieningen of afstellingen, of uitvoering van procedures anders dan hierin gespecificeerd kunnen leiden tot gevaarlijke blootstelling aan straling.

- Probeer de laserbehuizing nooit te openen of te demonteren. Wanneer u dat wel doet, kunnen er gevaarlijke niveaus van laserstraling ontstaan.
- Het apparaat bevat geen onderdelen die kunnen worden onderhouden. De eenheid wordt in de fabriek afgedicht.

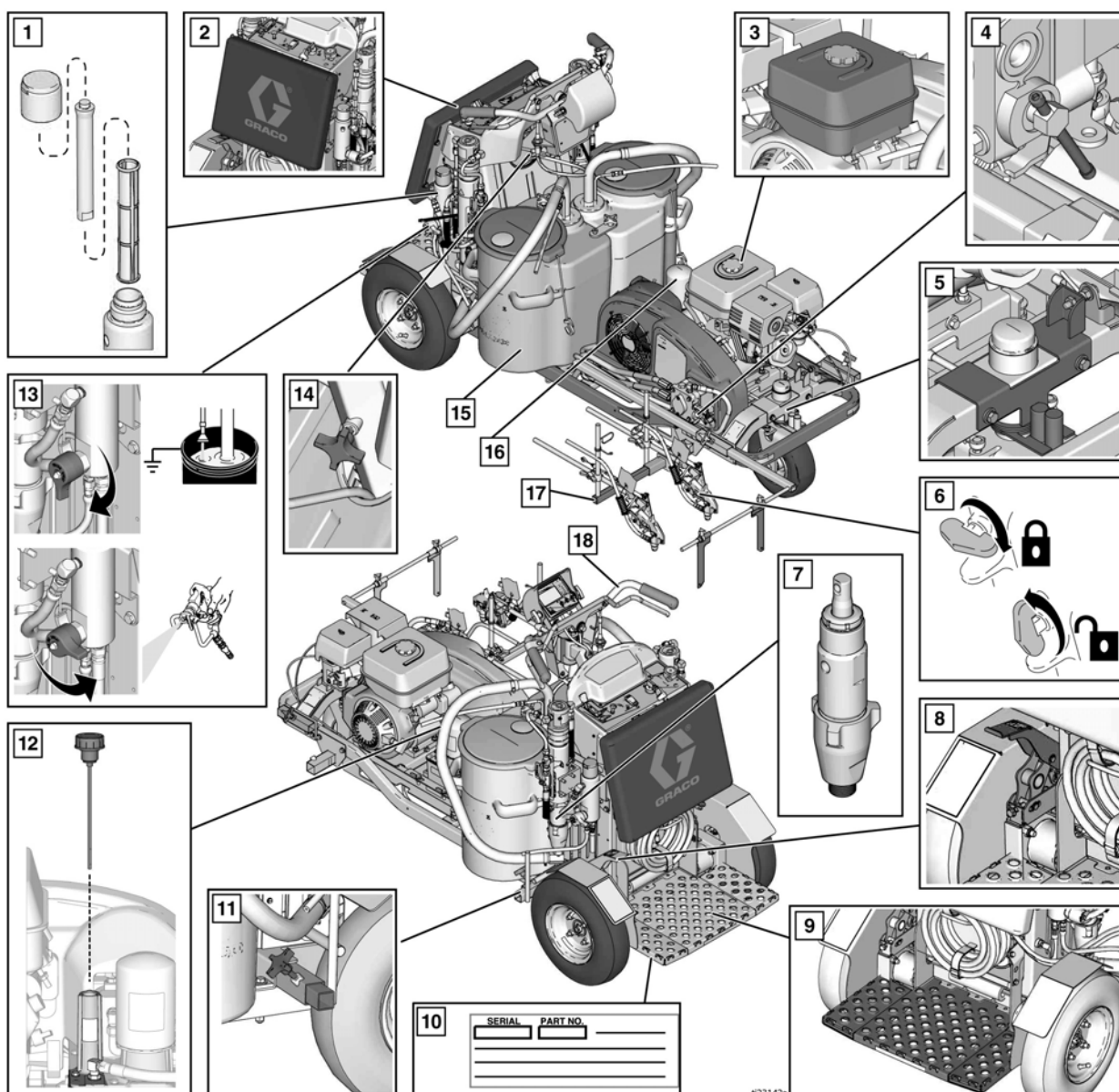


BRAND- EN EXPLOSIEGEVAAR

Wanneer u het apparaat direct op een generator aansluit, kan er onder bepaalde omstandigheden kortsluiting of vonkvorming ontstaan.

- Sluit de GL1700 uitsluitend aan op een speciale gelijkstroomaccubron van 12 volt.

Identificatie van de componenten (LLV 250DC weergegeven)

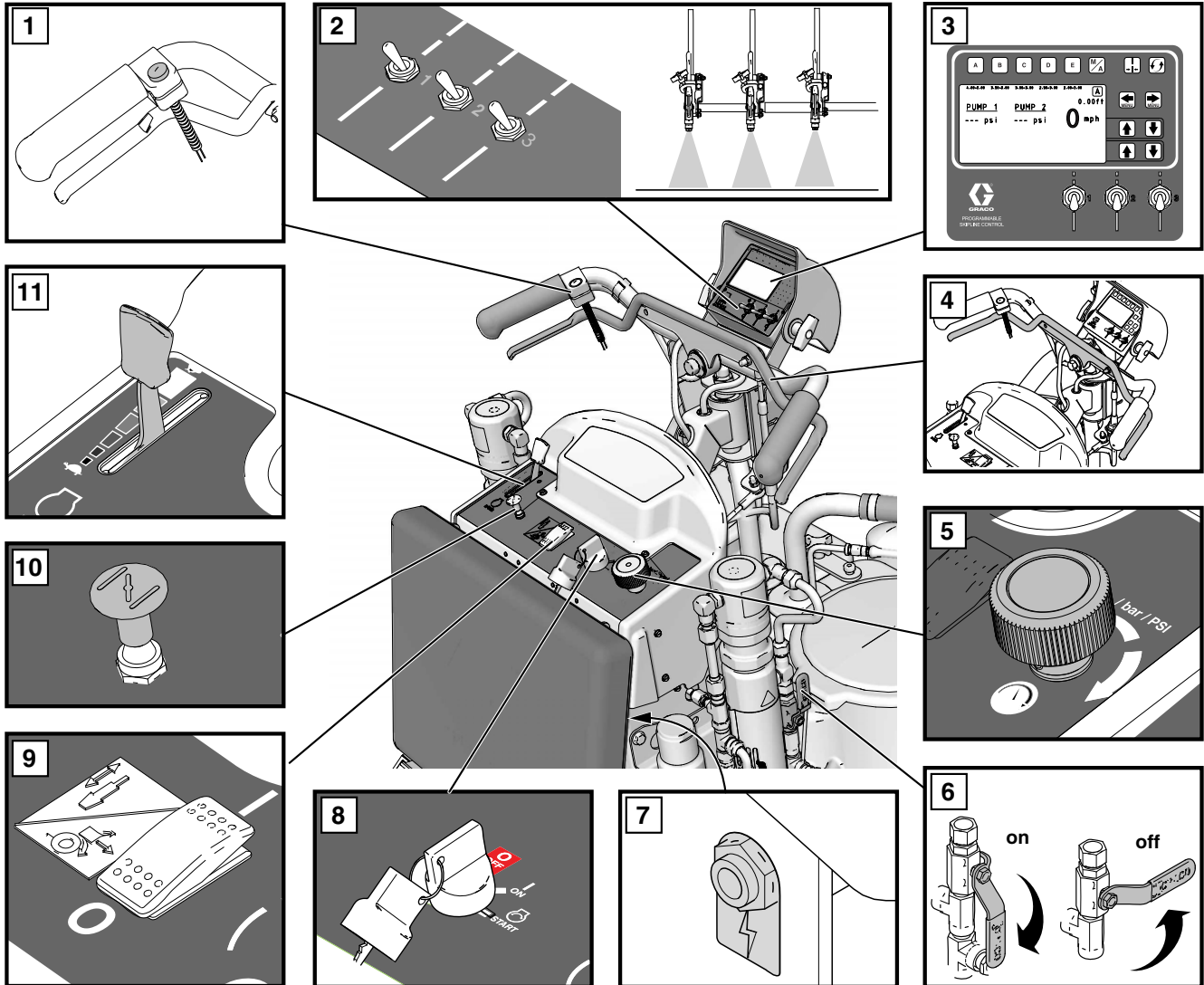


1	Verfilter, beide zijden
2	Verstelbare plaat
3	Brandstofdop motor
4	Verbindingsventiel wielmotor
5	Regelaar voor rechte belijning
6	Trekkervergrendeling pistool
7	Verdringerpomp, beide zijden
8	Rem
9	Bedieningsplatform

10	Label met serienummer onder bedieningsplatform
11	Pistoolarmsteun achter, beide zijden
12	Hydraulische vuldop/peilstok
13	Vulventiel/aftapkraan, beide zijden
14	Hoogteregelingsknop voor stuur
15	Twee verftrechters (56 liter/15 gallon)
16	Filter voor hydraulische olie
17	Pistoolhouder vooraan, beide zijden
18	Stuurhendel

*LLV 250SPS heeft slechts 1 verftrechter en 1 pomp.

Identificatie van de onderdelen (bediening)



t23143a

1	Regelknop pistooltrekker
2	Keuzeschakelaar van pistool 1, 2, 3
3	Display
4	Hendel vooruit/achteruit
5	Drukregelaar
6	Kraan hydraulische pomp, beide zijden

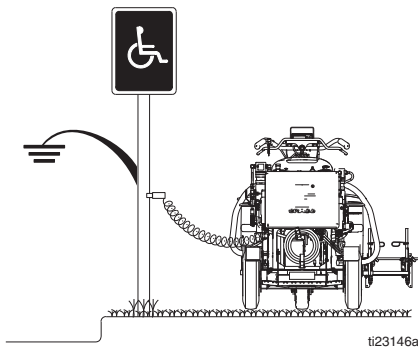
7	Extra aansluiting van 12 V
8	Contactsleutel motor, UIT - AAN - Start
9	Koppelingsschakelaar motor
10	Choke motor
11	Gasklep motor

Aardingsprocedure (uitsluitend voor ontvlambaar materiaal)

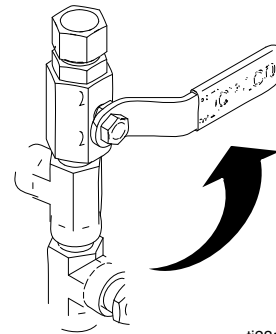
--	--	--	--	--

Deze apparatuur moet worden geaard om het risico op statische vonken te beperken. Statische vonken kunnen ervoor zorgen dat dampen ontbranden of ontploffen. Aarden biedt elektrische stroom een ontsnappingspad.

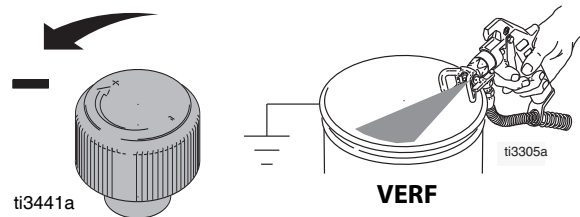
1. Plaats de belijner zo dat de wielbanden het wegdek niet raken.
2. De lijntrekker is voorzien van een aardingsklem. De massaklem moet aan het geaarde voorwerp (bv. metalen wegwijzer) worden bevestigd.



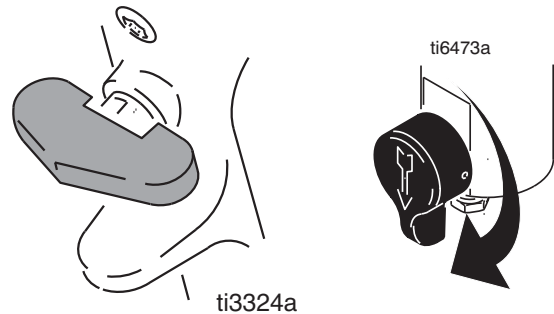
2. Zet de pompkraan of -kranen op **OFF** (250SPS heeft één pompkraan; 250DC heeft twee pompkranen). Schakel de motor **UIT**.



3. Draai de drukregelaar naar de laagste instelling. Druk de trekker van alle pistolen in om de druk te ontlasten.



4. Schakel de trekkervergrendeling van alle pistolen in. Schakel vulventiel(en) uit (250SPS heeft één vulventiel; 250DC heeft twee vulventielen).



Drukontlastingsprocedure

Deze apparatuur blijft onder druk staan totdat deze handmatig wordt ontlast. Om ernstig letsel veroorzaakt door vloeistof onder druk te voorkomen, zoals injectie door de huid, opspattende vloeistof en bewegende onderdelen, dient u de Drukontlastingsprocedure te volgen wanneer u stopt met spuiten en voordat u de apparatuur reinigt, controleert of er onderhoud aan pleegt.

5. Als u vermoedt dat de spuittip of de slang verstopt is of dat de druk niet helemaal is ontlast:
 - a. Maak **HEEL LANGZAAM** de borgmoer van de tipbeschermer of de koppeling aan het uiteinde van de slang los om de druk stapsgewijs te ontlasten.
 - b. Maak de moer of de koppeling volledig los.
 - c. Verwijder de verstopping uit de slang of tip.

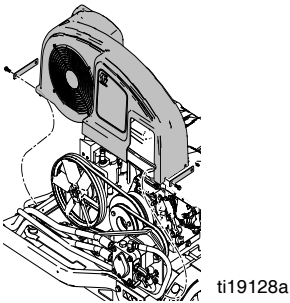
1. Voer de instructies onder de **Aardingsprocedure** uit als u ontvlambaar materiaal gebruikt.

Wielangedreven riem vervangen

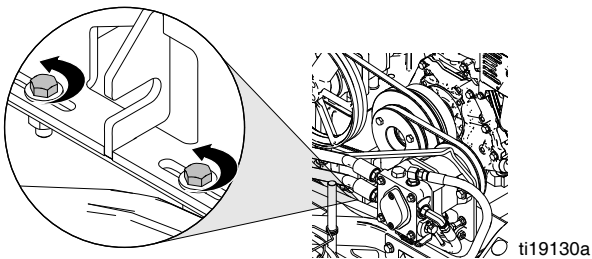
Verwijderen



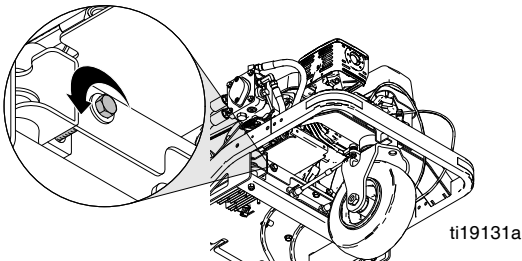
1. Indien voorzien van een systeem met korrels onder druk, verwijdert u de reservoirs van het systeem met korrels onder druk en de compressor, zie de handleiding van het Systeem met korrels onder druk, 332230.
2. Draai de vier schroeven los en verwijder het riemdeksel.



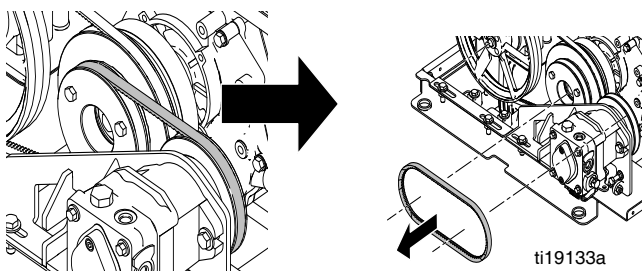
3. Draai de twee bevestigingsbouten los.



4. Draai de spanbout los om de twee riemschijven naar elkaar te brengen, zodat de riem verslapt.

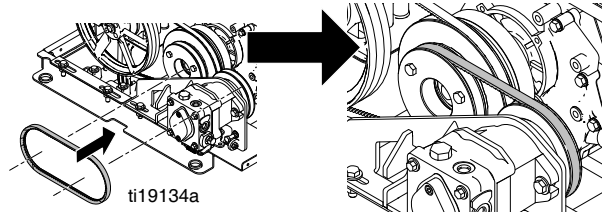


5. Verwijder de riem.

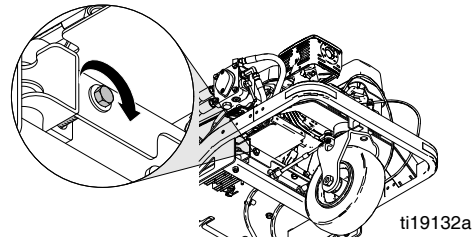


Installatie

1. Plaats de riem op de riemschijven.



2. Draai de spanbout aan om de twee riemschijven uit elkaar te laten bewegen en draai de bout aan tot de juiste spanning (zie tabel).



Advies voor aanspannen wielangedreven riem

Nieuwe riem	Spanning	236 +/- 9 N (53 +/- 2 Lbf)
	Frequentie	167 +/- 3 Hz
Gebruikte riem	Spanning	200 +/- 9 N (45 +/- 2 Lbf)
	Frequentie	155 +/- 3 Hz

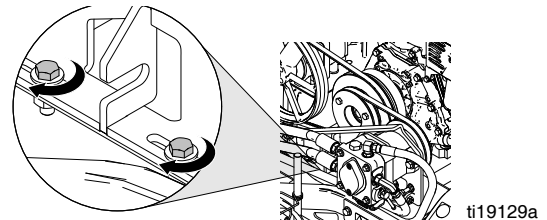
Sonische spanningsmeter van Gates

Instellingen: M = MASSA = 85 g/m

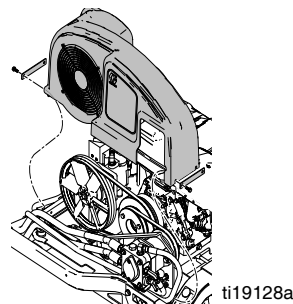
W = aantal riemen = 1

S = spanwijdte = 157 mm

3. Plaats de montageplaat en draai de twee bevestigingsbouten vast.



4. Plaats het riemdeksel terug en draai de vier schroeven aan.



5. Wanneer het apparaat is voorzien van een systeem met korrels onder druk, installeert u de reservoirs van het systeem met korrels onder druk en de compressor, zie de handleiding van het Systeem met korrels onder druk, 332230.

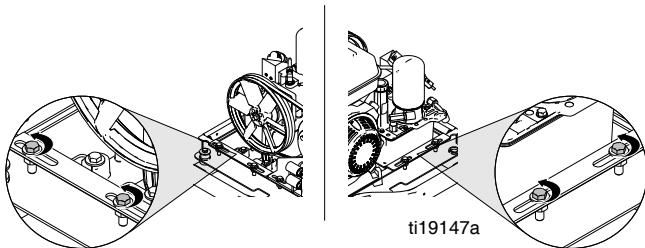
Riem oliereservoir vervangen



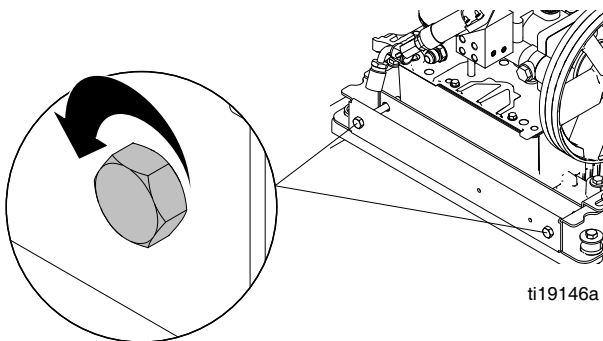
Verwijderen

OPMERKING: De wielaangedreven riem moet worden verwijderd voordat u de riem van het oliereservoir kunt terugplaatsen (zie **Wiel aangedreven riem vervangen**, pagina 10).

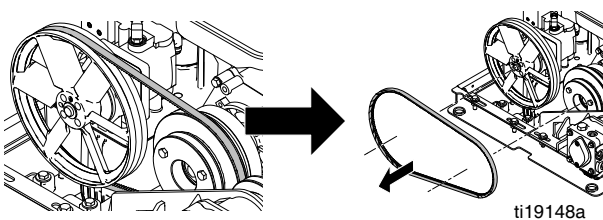
1. Draai de vier bevestigingsbouten los.



2. Draai de twee stelbouten los om de twee riemschijven naar elkaar te brengen, zodat de riem verslapt.

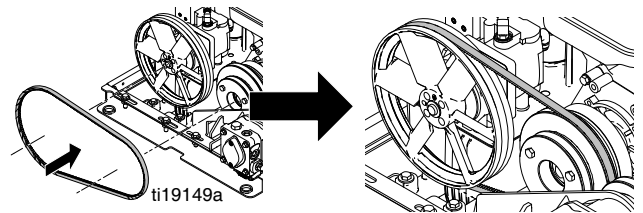


3. Verwijder de riem.

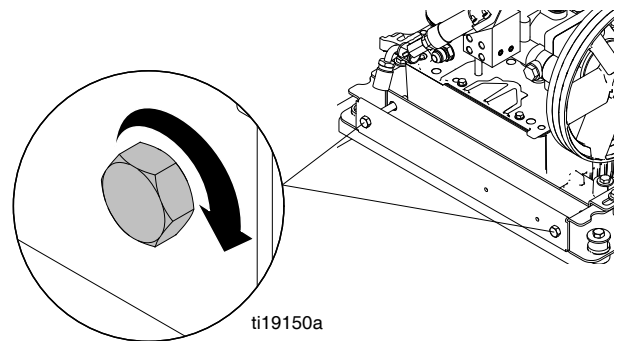


Installatie

1. Vervang de riem.



2. Draai de twee stelbouten gelijkmatig aan en behoud de riemuitlijning. Breng de riem onder de juiste spanning (zie tabel).



Aanbevelingen voor spanning van riem oliereservoir		
Nieuwe riem	Spanning	245 +/- 9 N (55 +/- 2 Lbf)
	Frequentie	114 +/- 2 Hz
Gebruikte riem	Spanning	214 +/- 9 N (48 +/- 2 Lbf)
	Frequentie	106 +/- 2 Hz

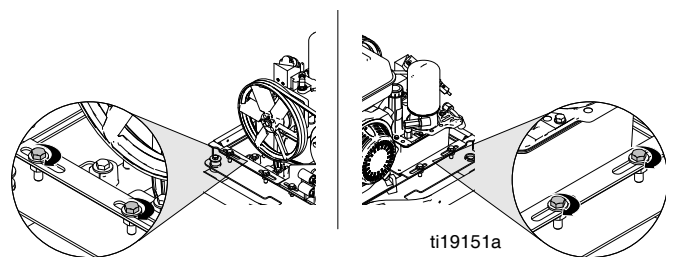
Sonische spanningsmeter van Gates

Instellingen: M = MASSA = 85 g/m

W = aantal riemen = 1

S = spanwijdte = 236 mm

3. Draai de vier bevestigingsbouten vast.



4. Installeer de wielaangedreven riem en span hem aan tot de juiste spanning, zie **Wiel aangedreven riem vervangen**, pagina 10.

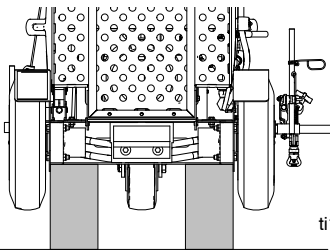
Het hydraulische systeem ontluften



Deze apparatuur blijft onder druk staan totdat deze handmatig wordt ontlast. Om ernstig letsel veroorzaakt door vloeistof onder druk te voorkomen, zoals injectie door de huid, opspattende vloeistof en bewegende onderdelen, dient u de Drukontlastingsprocedure te volgen wanneer u stopt met spuiten en voordat u de apparatuur reinigt, controleert of er onderhoud aan pleegt.

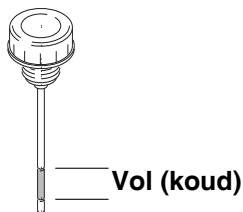
Volg deze procedure na het vervangen van elk hydraulisch onderdeel behalve het hydraulisch pistoolspruitstuk, dat zelfontluchtend is.

1. Voer de **Drukontlastingsprocedure**, pagina 9 uit.
2. Plaats het belijningsapparaat op blokken, zodat de wielen de grond niet raken.



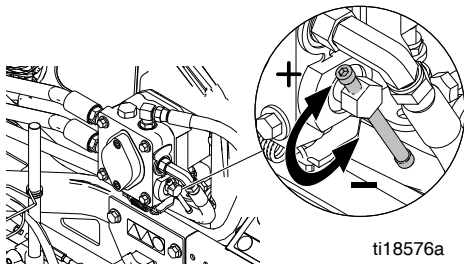
ti18587a

3. Vul het oliereservoir tot het 'Vol'-gedeelte.



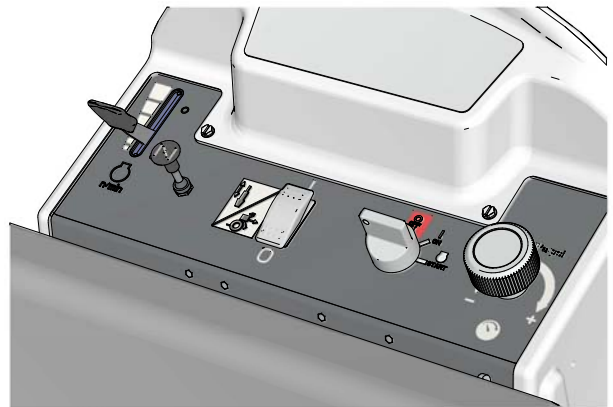
ti3431a

4. Zorg dat de aandrijfwielontgrendeling gesloten is (+).



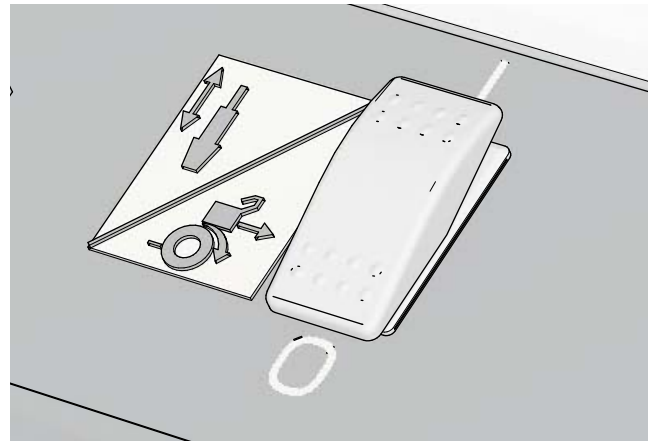
ti18576a

5. Start de motor en laat deze op lage snelheid draaien.



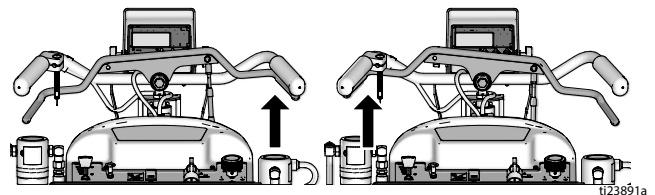
ti23889a

6. Schakel de koppeling in door de hoofdschakelaar aan te zetten.



ti23890a

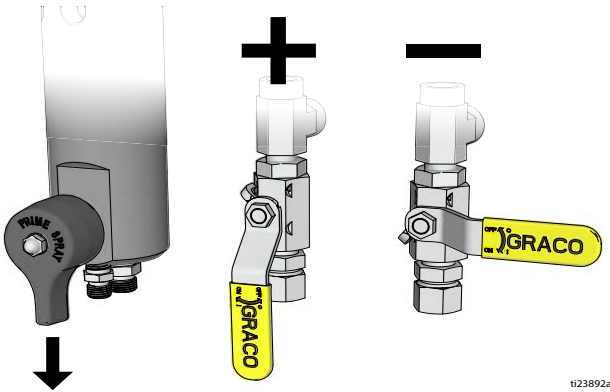
7. Trek de vooruit/achteruit-hendel langzaam 10 keer vooruit en achteruit.



ti23891a

OPMERKING: beide achterwielen moeten in de juiste richting draaien. Als één wiel niet draait, houd het draaiende wiel dan voorzichtig tegen om het niet-draaiende wiel te laten vrijkomen.

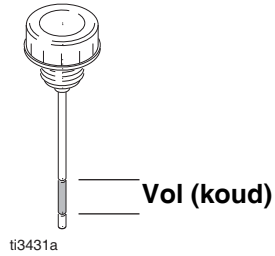
8. Draai het vulventiel omlaag en open het ventiel van de hydraulische pomp. Laat de verfpomp 10 slagen maken en sluit vervolgens het ventiel van de hydraulische pomp.



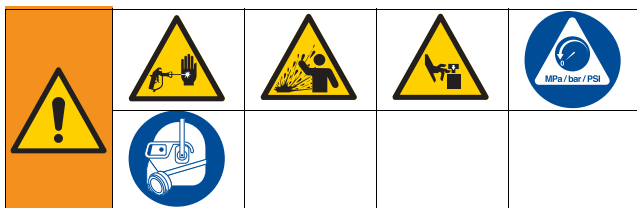
9. Herhaal de stappen 8 voor de andere pomp.

10. Het spuitstuk van het hydraulisch pistool is zelfontluchtend.

11. Gebruik de contactschakelaar om de motor uit te schakelen. Het oliepeil controleren. Vul deze tot de bovenste lijn van het 'Vol'-gedeelte.



Wielangedreven pomp vervangen



Deze apparatuur blijft onder druk staan totdat deze handmatig wordt ontlast. Om ernstig letsel veroorzaakt door vloeistof onder druk te voorkomen, zoals injectie door de huid, opspattende vloeistof en bewegende onderdelen, dient u de Drukontlastingsprocedure te volgen wanneer u stopt met spuiten en voordat u de apparatuur reinigt, controleert of er onderhoud aan pleegt.

Verwijderen

1. Voer de **Drukontlastingsprocedure**, pagina 9 uit.
2. Verwijder de wielangedreven riem, zie **Wielangedreven riem vervangen**, pagina 10.
3. Gebruik een inbussleutel om de twee stelschroeven (71) van de riemschijf (64) te verwijderen.
4. Schuif de riemschijf (64) van de as af en bewaar de spie (60).

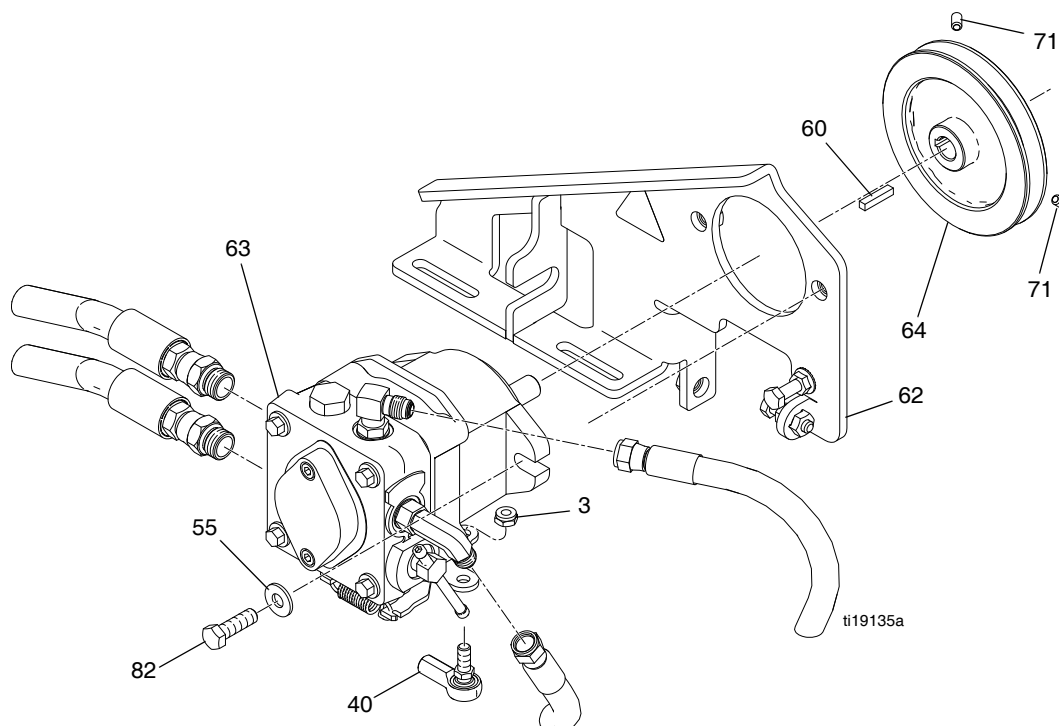
5. Koppel alle fittingen en slangen los van de pomp (63).

OPMERKING: er zal olie uit de slangen lopen. Zorg dat u doeken en een emmer bij de hand hebt.

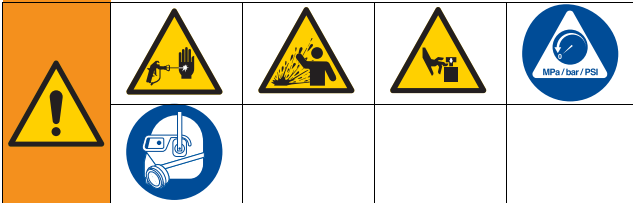
6. Verwijder de moer (3) en ontkoppel de trekstang (40) onder de pomp (63).
7. Verwijder de twee montagebouten (82) en sluitringen (55) om de pomp (63) van de console te halen.

Installatie

1. Plaats de pomp (63) in de console (62) en bevestig de twee montagebouten (82) en sluitringen (55).
2. Bevestig de trekstang (40) met de moer (3) aan de hendel onder de pomp (63).
3. Sluit alle fittingen en slangen op de pomp (63) aan.
4. Plaats de spie (60) in de pompas en schuif de riemschijf (64) op de as.
5. Breng de riemschijf op één lijn met de buitenste koppelingsgroef en draai de twee stelschroeven (71) vast.
6. Installeer de wielangedreven riem en span hem aan tot de juiste spanning, zie **Wielangedreven riem vervangen**, pagina 10.
7. Ontlucht het hydraulische systeem, zie **Het hydraulische systeem ontlichten**, pagina 12.



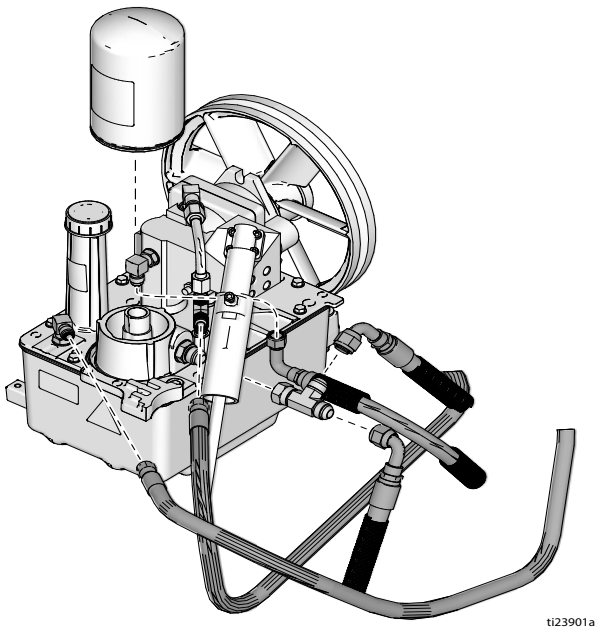
Pomp van oliereservoir vervangen



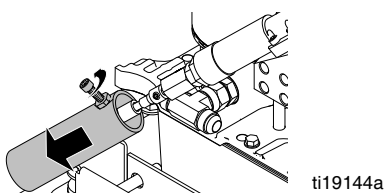
Deze apparatuur blijft onder druk staan totdat deze handmatig wordt ontlast. Om ernstig letsel veroorzaakt door vloeistof onder druk te voorkomen, zoals injectie door de huid, opspattende vloeistof en bewegende onderdelen, dient u de Drukontlastingsprocedure te volgen wanneer u stopt met spuiten en voordat u de apparatuur reinigt, controleert of er onderhoud aan pleegt.

Verwijderen

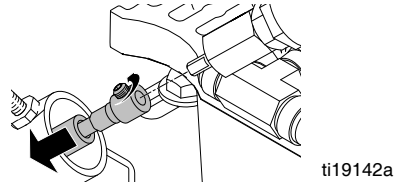
1. Voer de **Drukontlastingsprocedure**, pagina 9 uit.
2. Verwijder de riemkap, zie **Riem oliereservoir vervangen**, pagina 11.
3. Verwijder het oliefilter en koppel de vijf hydraulische slangen los van het oliereservoir.



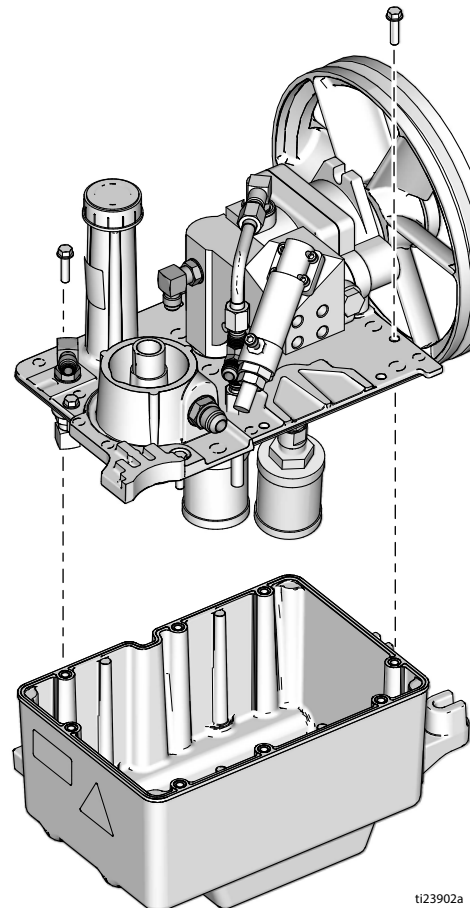
4. Maak de moer los en schuif de kabelhuls omlaag zodat u bij de twee stelschroeven van de kabel kunt komen.



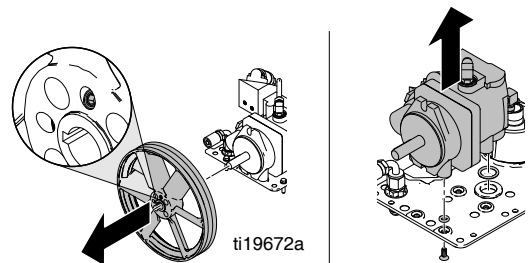
5. Maak de twee stelschroeven en kabel los.



6. Verwijder de acht schroeven en het oliereservoirdeksel met de pomp.

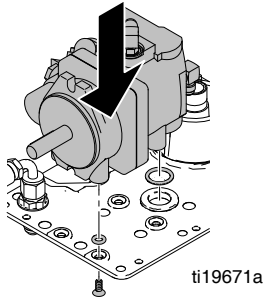


7. Verwijder de riemschijf van de pomp. Verwijder de vier schroeven en de pomp van het reservoirdeksel.

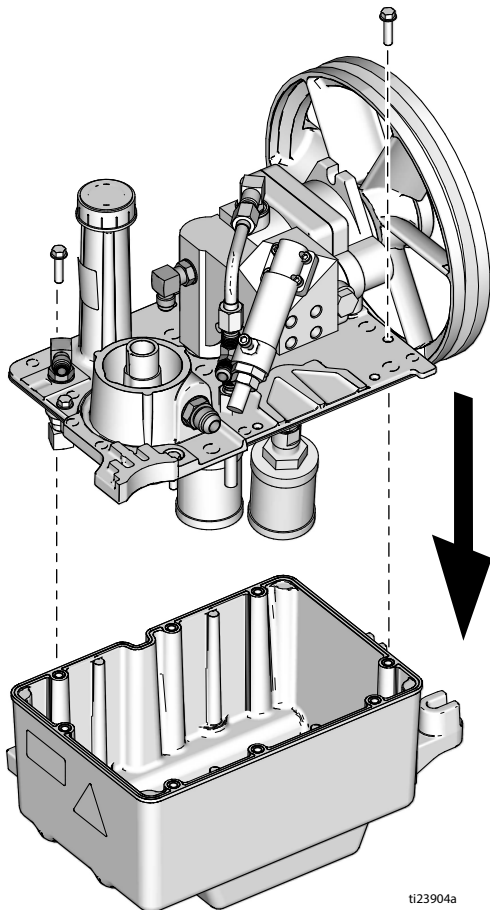


Installatie

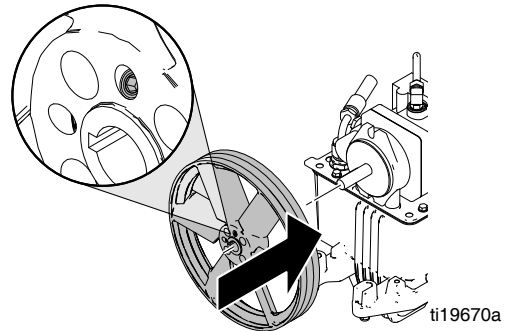
1. Bevestig de pomp met de vier schroeven op het oliereservoir. Controleer of de vijf O-ringen op hun plek zitten.



2. Als de hydraulische olie in het reservoir verontreinigd is, leegt u het reservoir en verwijdert u de verontreiniging. Bevestig het oliereservoirdeksel met acht schroeven aan de voet van het oliereservoir.



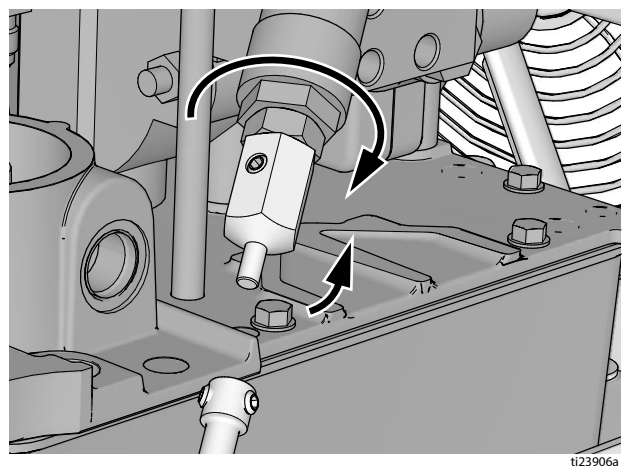
3. Plaats de riemschijf op de pompas en zorg dat de riem op één lijn blijft met de binnenste groef van de koppelingsriemschijf. Draai de twee schroeven van de riemschijf vast.



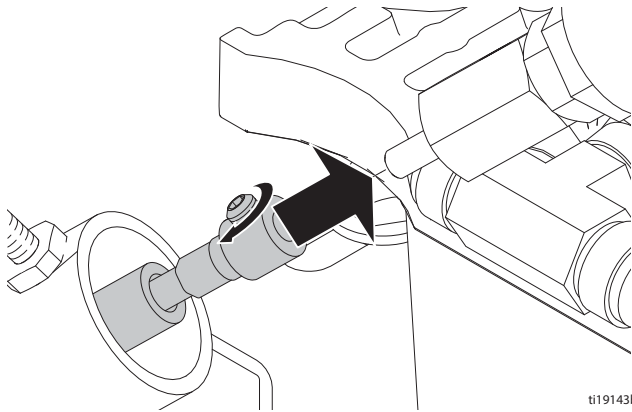
4. Draai de knop van de drukregelaar rechtsom totdat deze vastzit.



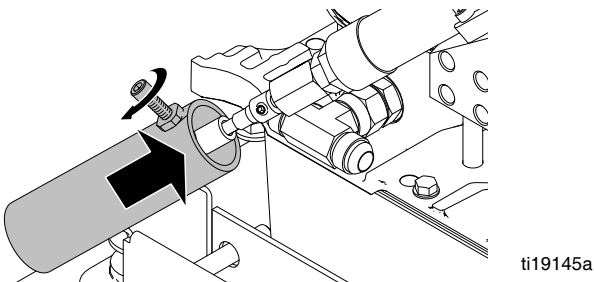
5. Draai de drukregelaar van de hydraulische pomp rechtsom totdat hij vastzit en draai hem vervolgens 1/6 slag linksom.



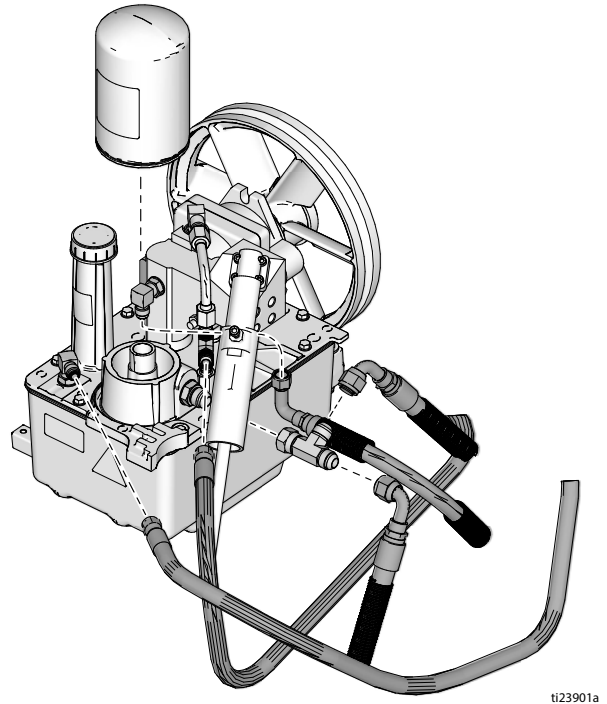
6. Installeer de kabel en draai de twee stelschroeven vast.



7. Schuif de kabelmof omhoog en draai de schroef vast.



8. Sluit de vijf hydraulische slangen aan op de fittingen op het oliereservoir. Plaats het oliefilter terug.



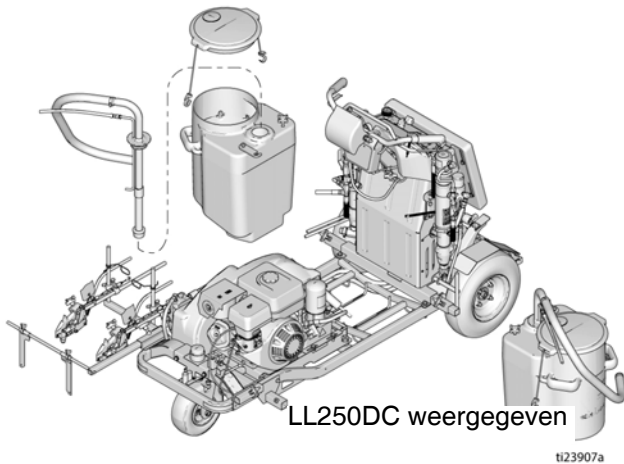
9. Installeer en span de riemen, zie **Riem oliereservoir vervangen**, pagina 11 en **Wielangedreven riem vervangen**, pagina 10.
10. Vul het reservoir en ontlucht het hydraulische systeem, zie **Het hydraulische systeem ontluchten**, pagina 12.

Spruitstuk van hydraulisch pistool vervangen

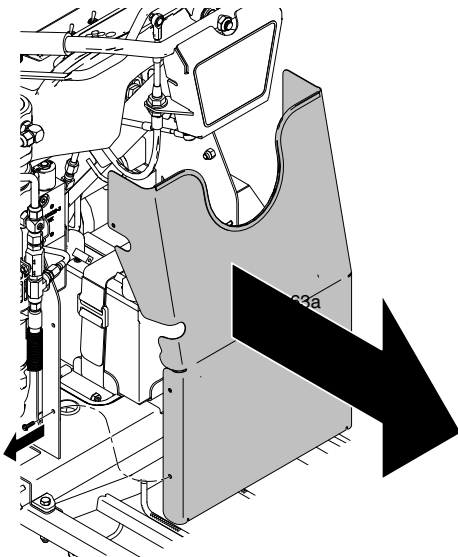


Verwijderen

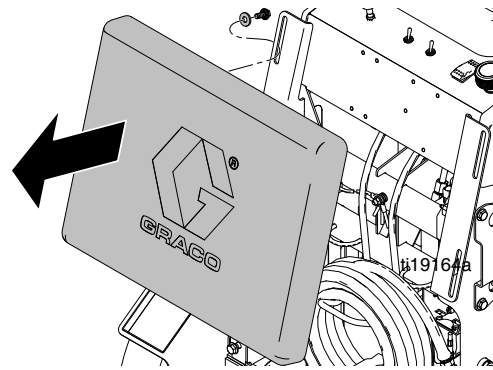
1. Verwijder de tankdeksel(s) en sifonbuis (of buizen).



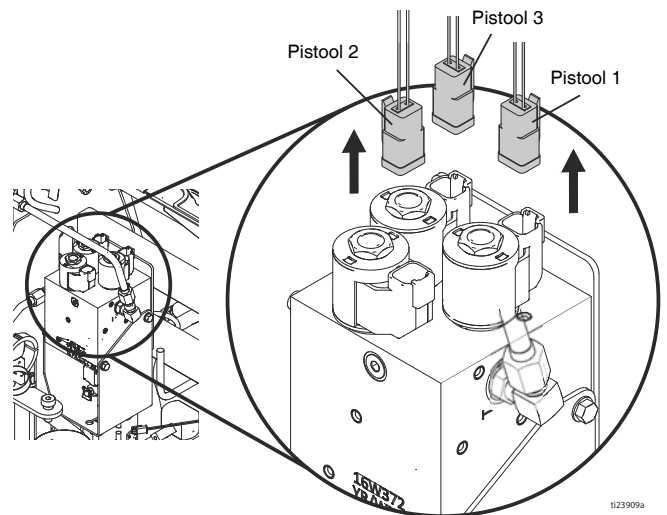
2. Verwijder de tank(s) van de eenheid.
3. Verwijder zes schroeven en verwijder vervolgens de voorste beschermkap.



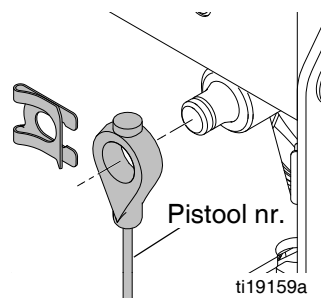
4. Verwijder de vier schroeven en het blok.



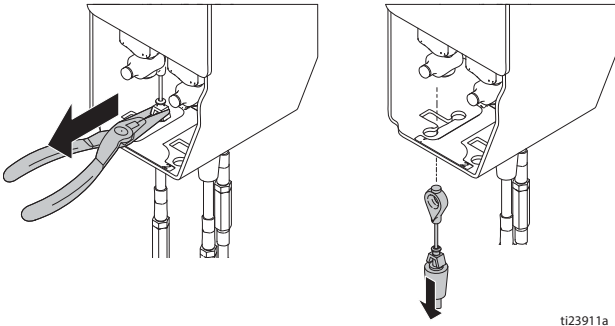
5. Label de draadbomen met **PISTOOL 1**, **PISTOOL 2** en **PISTOOL 3**. Koppel de drie draadbomen los van de solenoïdes.



6. Label de pistoolkabels met **PISTOOL 1**, **PISTOOL 2** en **PISTOOL 3**. Ontkoppel de pistoolkabels van de aandrijvingen.

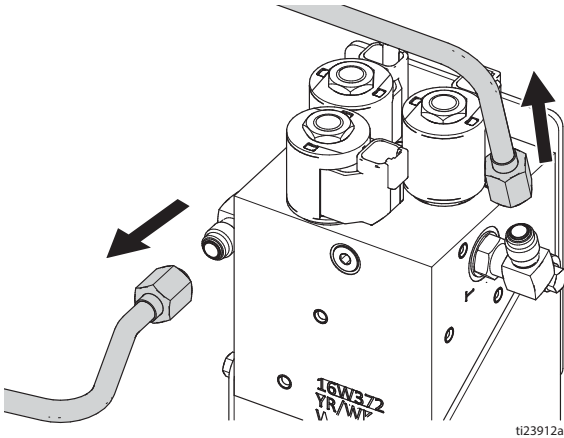


7. Gebruik een punttang om de pistoolkabels te verwijderen van de console.



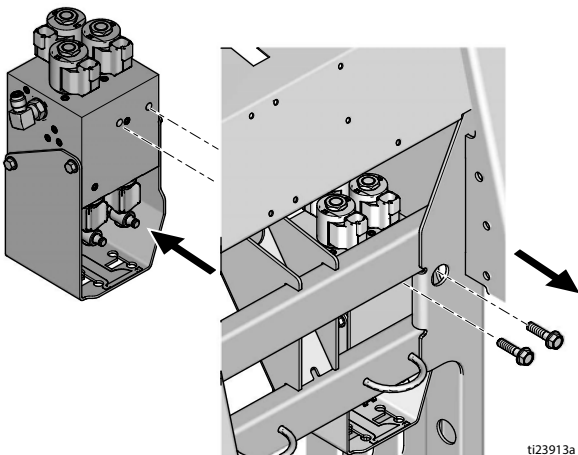
ti23911a

8. Gebruik een schroef sleutel om de spuitstukbuizen naast de verfpomp los te koppelen. **OPMERKING:** er zal olie uit de buizen lopen. Gebruik een doek om de olie tegen te houden.



ti23912a

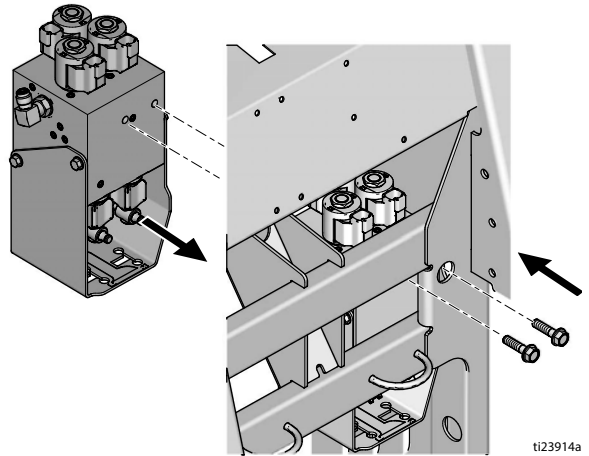
9. Koppel de spuitstukbuizen bij het spuitstuk los.
10. Verwijder de twee montagebouten en schuif het hydraulische spuitstuk naar beneden, uit de unit.



ti23913a

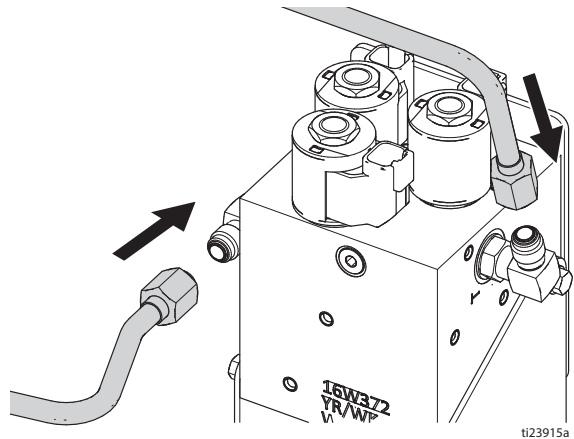
Installatie

1. Schuif het hydraulische spuitstuk de unit binnen en naar boven. Plaats de twee montagebouten en draai ze aan.



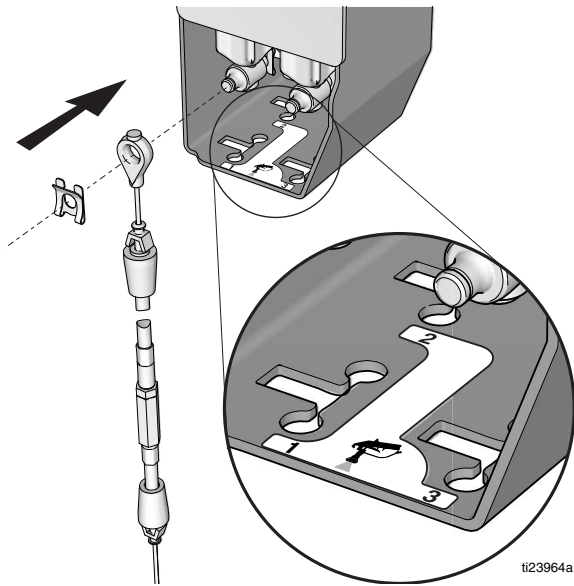
ti23914a

2. Installeer de spuitstukbuizen losjes op het spuitstuk.
3. Installeer de spuitstukbuizen losjes naast de verfpomp. Draai de vier moeren aan.

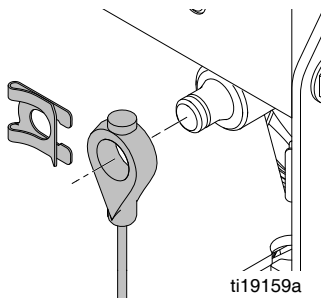


ti23915a

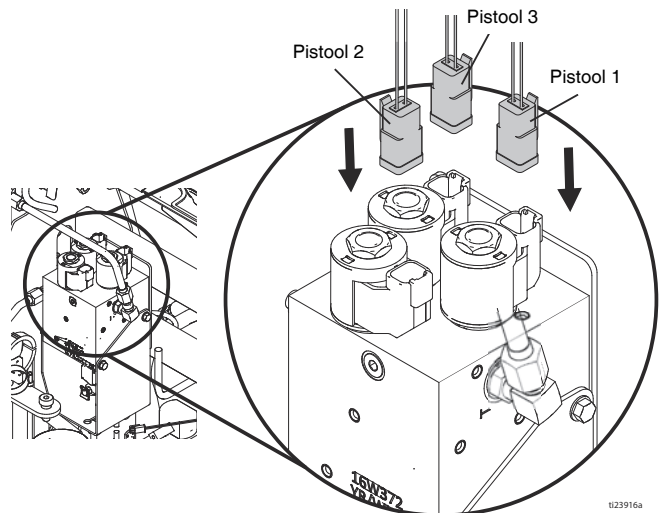
4. Let op het label op de beugel. Duw de gelabelde pistoolkabels in de beugels van de spuitstukken.



5. Sluit de pistoolkabels aan op de aandrijvingen.



6. Sluit de drie draadbomen aan op de solenoïdes.



7. Plaats het blok en draai de vier schroeven aan.
8. Plaats de voorste beschermkap op de unit en draai de zes schroeven aan.
9. Monteer de tank(s), deksel(s) en steek de sifonbuis (of buizen) in de tank(s).

OPMERKING: Het spuitstuk van het hydraulisch pistool is zelfontluchtend.

De verfpomp vervangen



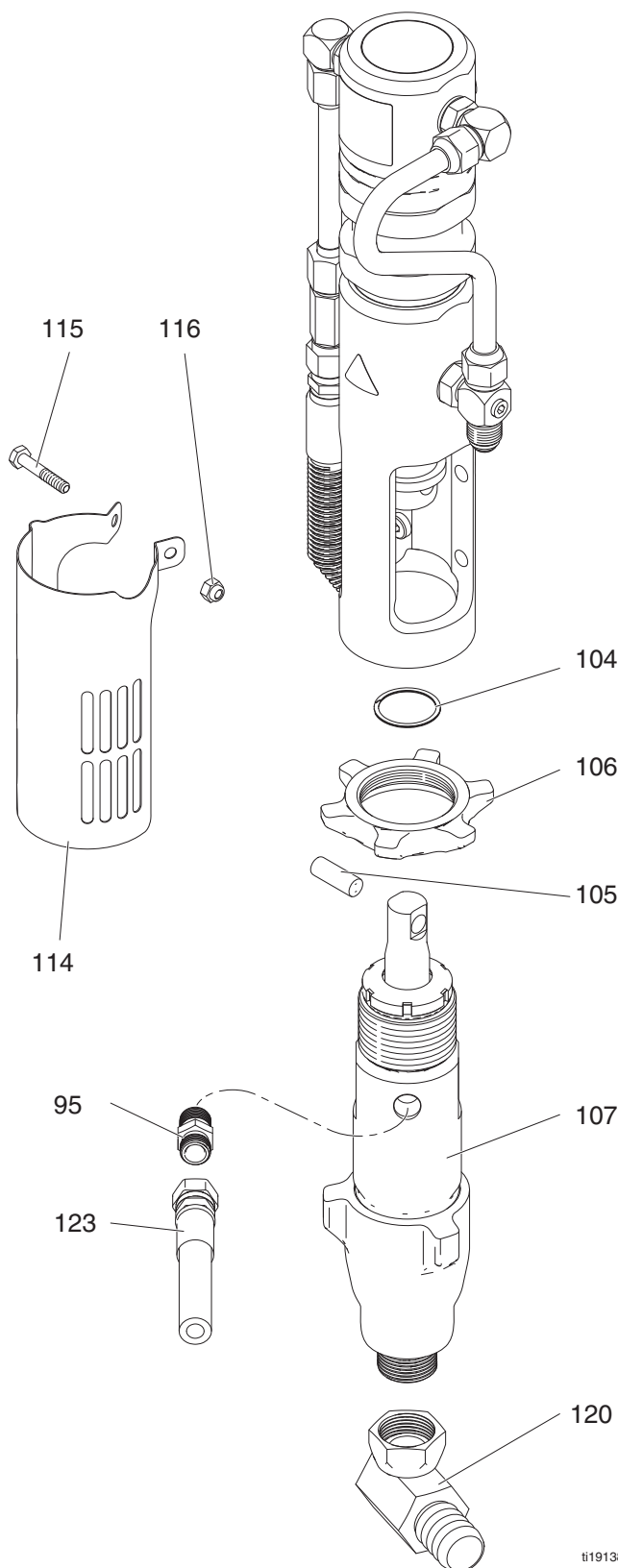
Deze apparatuur blijft onder druk staan totdat deze handmatig wordt ontlast. Om ernstig letsel veroorzaakt door vloeistof onder druk te voorkomen, zoals injectie door de huid, opspattende vloeistof en bewegende onderdelen, dient u de Drukontlastingsprocedure te volgen wanneer u stopt met spuiten en voordat u de apparatuur reinigt, controleert of er onderhoud aan pleegt.

Verwijderen

1. Voer de **Drukontlastingsprocedure**, pagina 9 uit.
2. Koppel de aanzuigbuis los (120).
3. Ontkoppel de slang (123) en de fitting (95) uit de verfpomp (107). Noteer de richting van de fitting (95) voor latere installatie.
4. Verwijder de schroef (115), de moer (116) en de pompbeschermer (114).
5. Tik met een hamer de contraoer van de pomp (106) los.
6. Schuif de houder (104) naar beneden en verwijder de pen (105).
7. Schroef de verfpomp (107) los en verwijder deze.

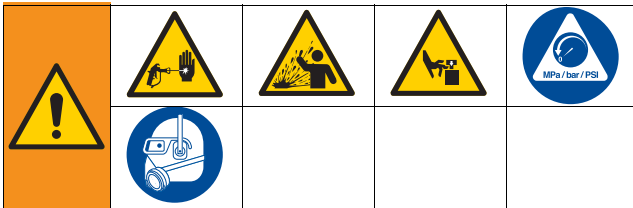
Installatie

1. Trek de pompstang uit de pomp (107).
2. Steek de pompstang in de stang van de hydraulische motor en plaats de pen (105) en de houder (104).
3. Draai de pomp (107) in het hydraulische motorhuis tot de pomp volledig onderin zit. Schroef de pomp een volledige slag los en richt de pompuitlaat zoals beschreven in de stap 3 **Verwijderen**.
4. Gebruik een hamer om de contraoer van de pomp (106) te bevestigen.
5. Installeer de beschermer (114) met de schroef (115) en de moer (116).
6. Installeer de fitting (95) en sluit de slang (123) aan.
7. Sluit de aanzuigbuis (120) aan.



ti19138b

De hydraulische motor vervangen



Deze apparatuur blijft onder druk staan totdat deze handmatig wordt ontlast. Om ernstig letsel veroorzaakt door vloeistof onder druk te voorkomen, zoals injectie door de huid, opspattende vloeistof en bewegende onderdelen, dient u de Drukontlastingsprocedure te volgen wanneer u stopt met spuiten en voordat u de apparatuur reinigt, controleert of er onderhoud aan pleegt.

Verwijderen

1. Voer de **Drukontlastingsprocedure**, pagina 9 uit.
2. Verwijder de verfpomp, zie **De verfpomp vervangen**, pagina 21.
3. Ontkoppel de fitting (108) boven het kogelventiel (109).
OPMERKING: er zal olie uit de slangen lopen. Zorg dat u doeken en een emmer bij de hand hebt.
4. Ontkoppel de slang (74) voor pomp 1 of tube (98) voor pomp 2.
5. Koppel de pompteller (112) los met de twee schroeven (113).

LET OP

Gebruik een schroevendraaier om de pompzuiger op te tillen. Op deze manier kunt u de montagebouten bereiken zonder de zuiger te raken. Het aanraken van de montagebouten van de pomp kan krassen en schade aan de pompzuiger veroorzaken.

6. Verwijder de vier montagebouten (116) van de hydraulische motor en verwijder de motor van het spuitapparaat.

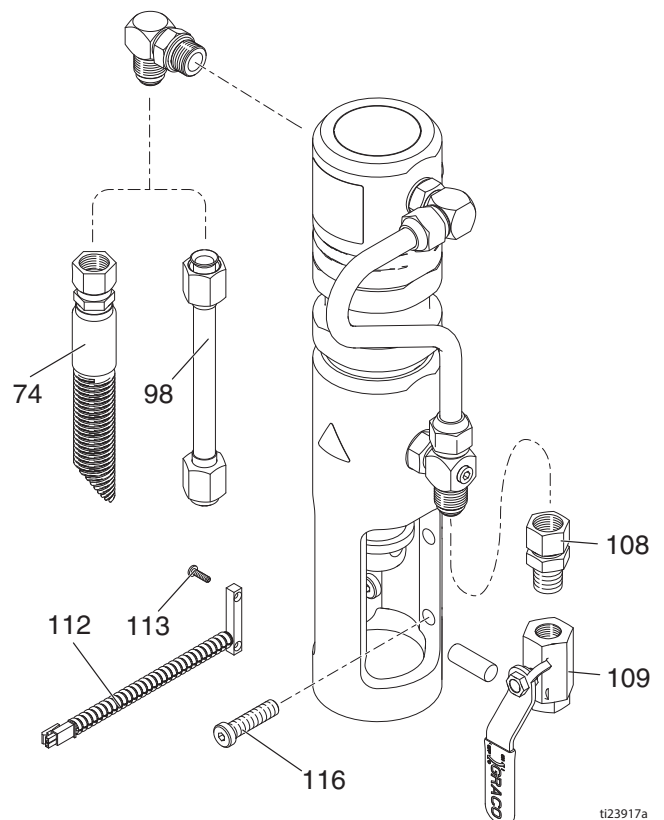
Installatie

1. Bevestig de hydraulische motor met vier montagebouten (116).

LET OP

Gebruik een schroevendraaier om de pompzuiger op te tillen. Op deze manier kunt u de montagebouten bereiken zonder de zuiger te raken. Het aanraken van de montagebouten van de pomp kan krassen en schade aan de pompzuiger veroorzaken.

2. Bevestig de pompteller (112) met de twee schroeven (113).
3. Sluit de slang (74) of buis (98) aan op de fitting.
4. Sluit de fitting (108) boven het kogelventiel (109) aan.
5. Monteer de **verfpomp**, zie **De verfpomp vervangen**, pagina 21.
6. Ontlucht het hydraulische systeem, zie **Het hydraulische systeem ontluchten**, pagina 12.



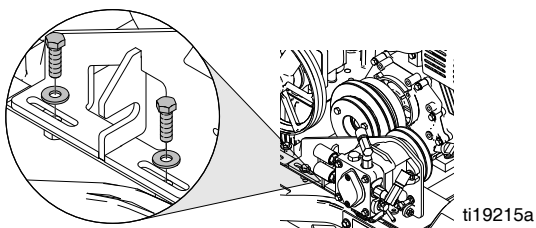
ti23917a

De koppeling vervangen

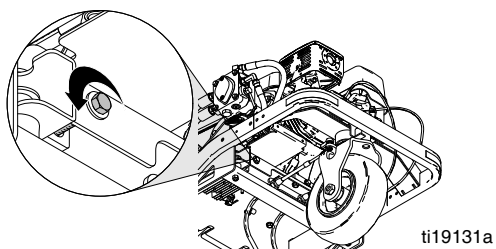


Verwijderen

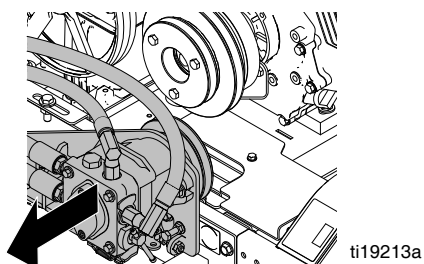
1. Verwijder de wielaangedreven riem, pagina **Wielaaangedreven riem vervangen**, pagina 10.
2. Verwijder de riem van het oliereservoir, zie **Riem oliereservoir vervangen**, pagina 11.
3. Verwijder de twee bevestigingsbouten van de console van de wielaangedreven pomp.



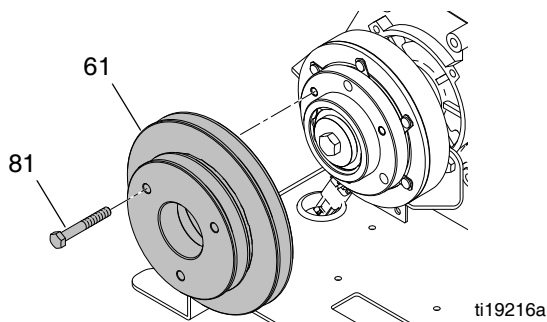
4. Schroef de spanbout los van de console van de wielaangedreven pomp.



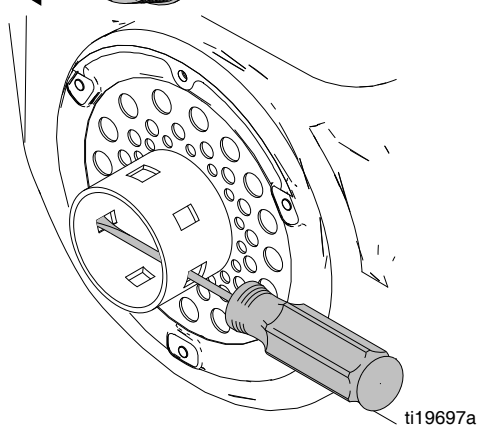
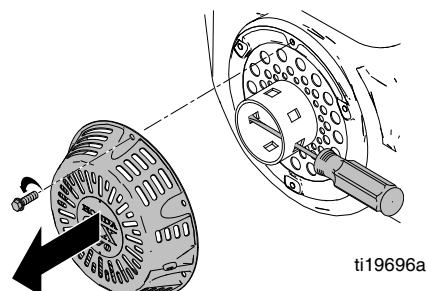
5. Leg de pompconstructie opzij.



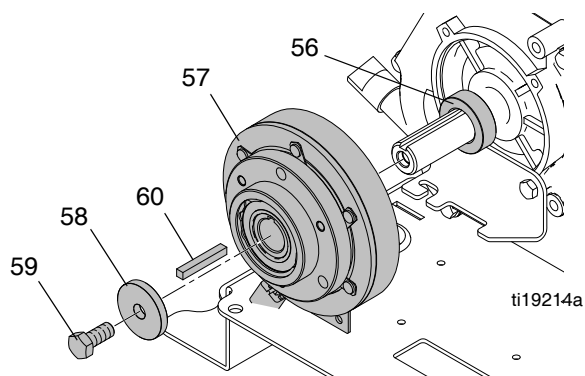
6. Verwijder de drie bouten (81) en de riemschijf (61).



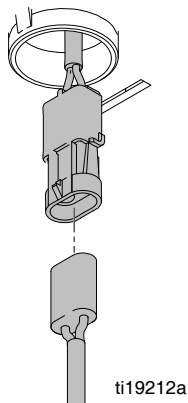
7. Verwijder de terugloopstarter van de motor en steek een schroevendraaier door de beker van de terugloopstarter.



8. Verwijder de centrale bout (59) en verwijder de koppeling (57).

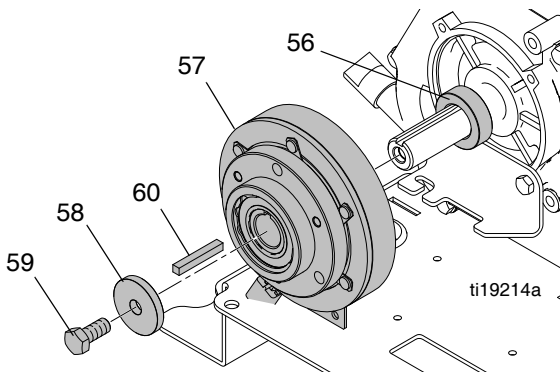


9. Koppel de koppelingsconnector los van de belangrijkste draadboom.

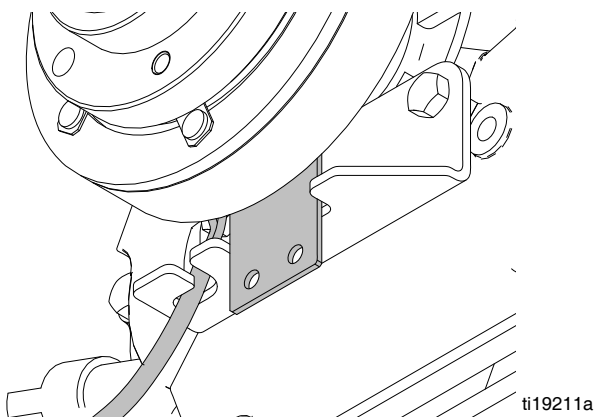


Installatie

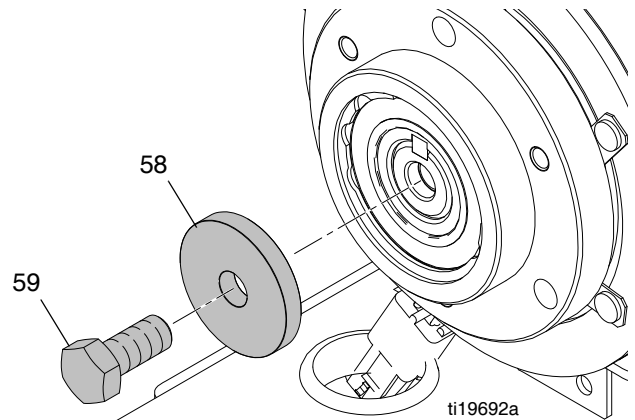
1. Plaats het afstandsstuk (56) en de spie (60) in de krukas. Schuif de koppeling (57) op de krukas.



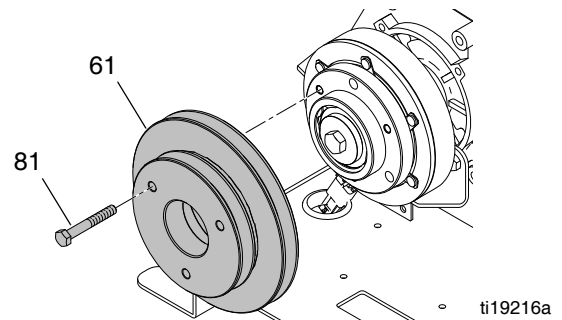
2. Breng de koppeling en de draad in de console op één lijn.



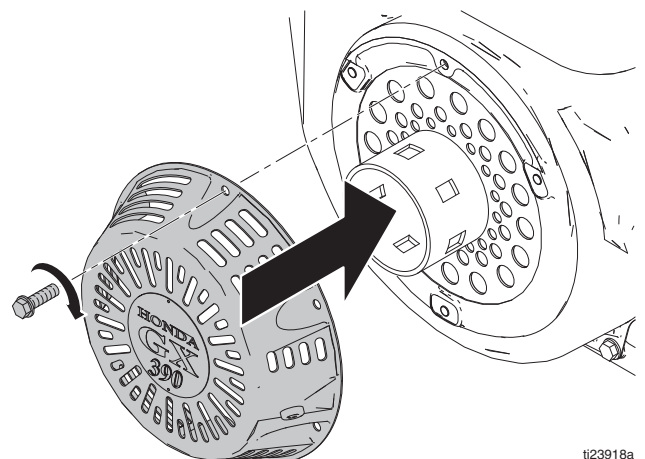
3. Plaats de zware sluitring (58) en de bout (59) op de krukas. Draai de bout vast met een koppel van 61 +/- 7 N•m (45 +/- 5 ft-lb). Gebruik een schroevendraaier in de beker van de terugloopstarter om de krukas tegen te houden.



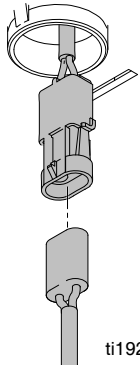
4. Installeer de riemschijf (61) en draai de drie schroeven (81) vast tot 13 N•m (10 ft-lb).



5. Plaats de terugloopstarter in de motor.

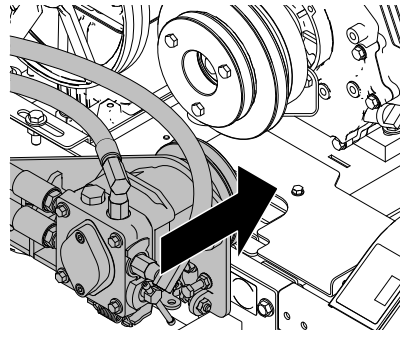


6. Sluit de koppeling aan op de draadboom.



ti19212a

7. Breng de pompconstructie onder spanning en bevestig deze met twee bevestigingsbouten.



ti19908a

8. Installeer en span de riemen, zie **Riem oliereservoir vervangen**, pagina 11 en **Wielgedreven riem vervangen**, pagina 10.

Motor vervangen



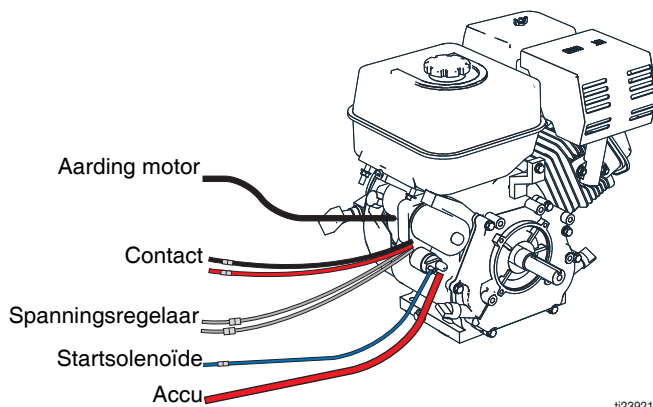
Verwijderen

1. Verwijder de koppeling, zie **De koppeling vervangen**, pagina 23.

LET OP

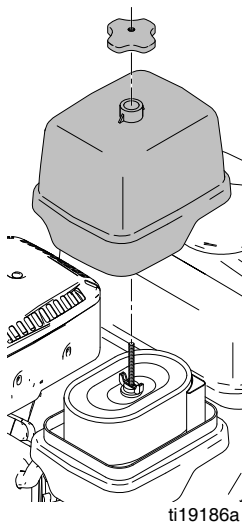
Om het risico op accuschade en kortsluiting te verminderen, dient u altijd de **NEGATIEVE** (zwarte) draad het eerst aan te sluiten.

2. Maak de twee negatieve (zwarte) accudraden los. De negatieve accuklem bevindt zich boven het platform aan de linkerkant.
3. Maak de zeven draden van de motor los.



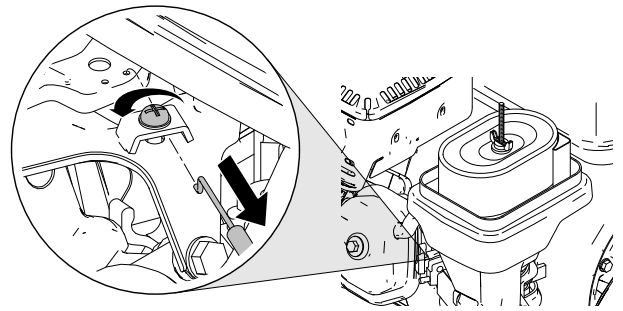
ti23921

4. Verwijder het luchtfilterdeksel, het luchtfilterelement en de luchtfiltervoet.



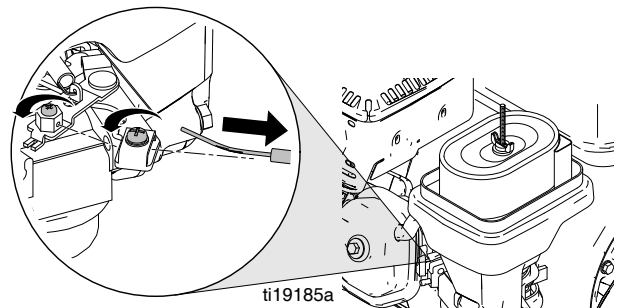
ti19186a

5. Koppel de gaskabel los.



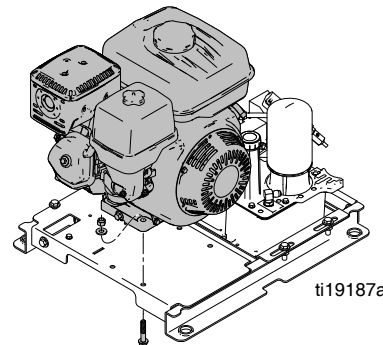
ti19183a

6. Koppel de smoorspoelkabel los.



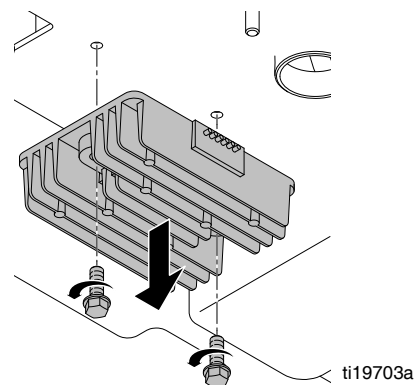
ti19185a

7. Verwijder de vier montagebouten van de motor.



ti19187a

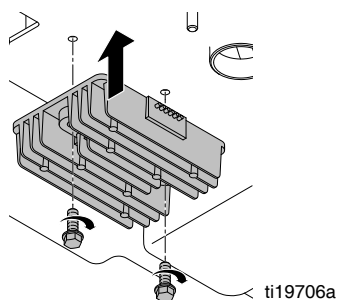
8. Verwijder de motor. **OPMERKING:** de motorspanningsregelaar bevindt zich onder de montageplaat van de motor. Verwijder de twee schroeven en koppel de draden los.



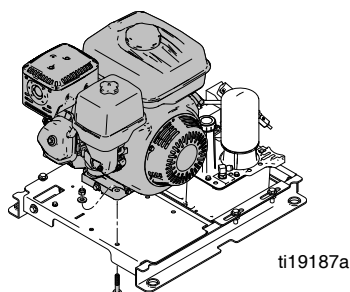
ti19703a

Installatie

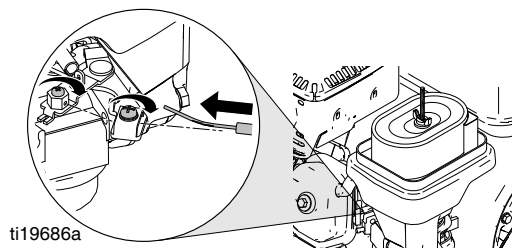
1. Bevestig de motorspanningsregelaar met twee schroeven onder de montageplaats van de motor. Sluit de regelaar aan op de draadboom.



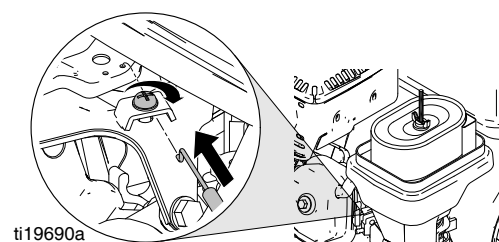
2. Installeer de motor en draai de vier montagebouten en -moeren aan.



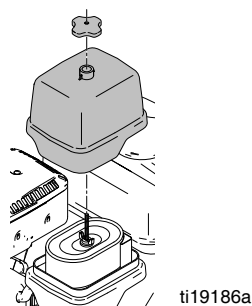
3. Installeer de smoorspoelkabel:
 - a. Zorg dat de smoorspoelknop ingedrukt is.
 - b. Steek de draad van de smoorspoelkabel in de zeskantige spil.
 - c. Plaats de kabelmantel onder de kabelklem en draai de schroef vast.
 - d. Draai de schroef op de zeskantige spil vast.
 - e. Controleer of de smoorspoel van de motor naar behoren werkt.



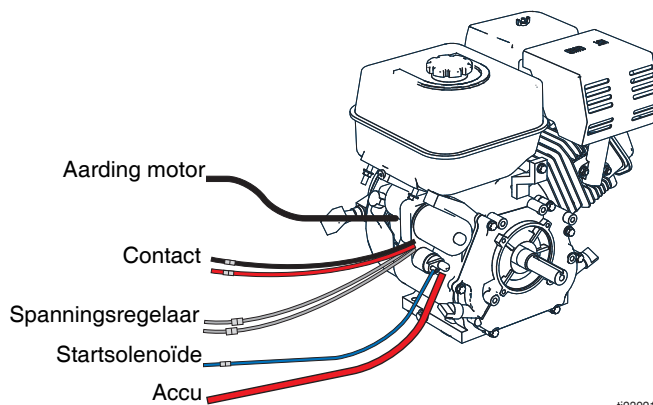
4. Plaats de gaskabel.
 - a. Zet de snelheidshendel op een hoog toerental.
 - b. Steek de 'Z'- buigdraad in de opening die zich het verst van de spil bevindt.
 - c. Plaats de kabelmantel onder de klem en trek de kabel tegen de hogesnelheids-aanslagbout.
 - d. Draai de schroef op de kabelklem aan.
 - e. Controleer of de snelheidshendel naar behoren werkt.



5. Plaats de luchtfiltervoet, het luchtfilterelement en het luchtfilterdeksel.

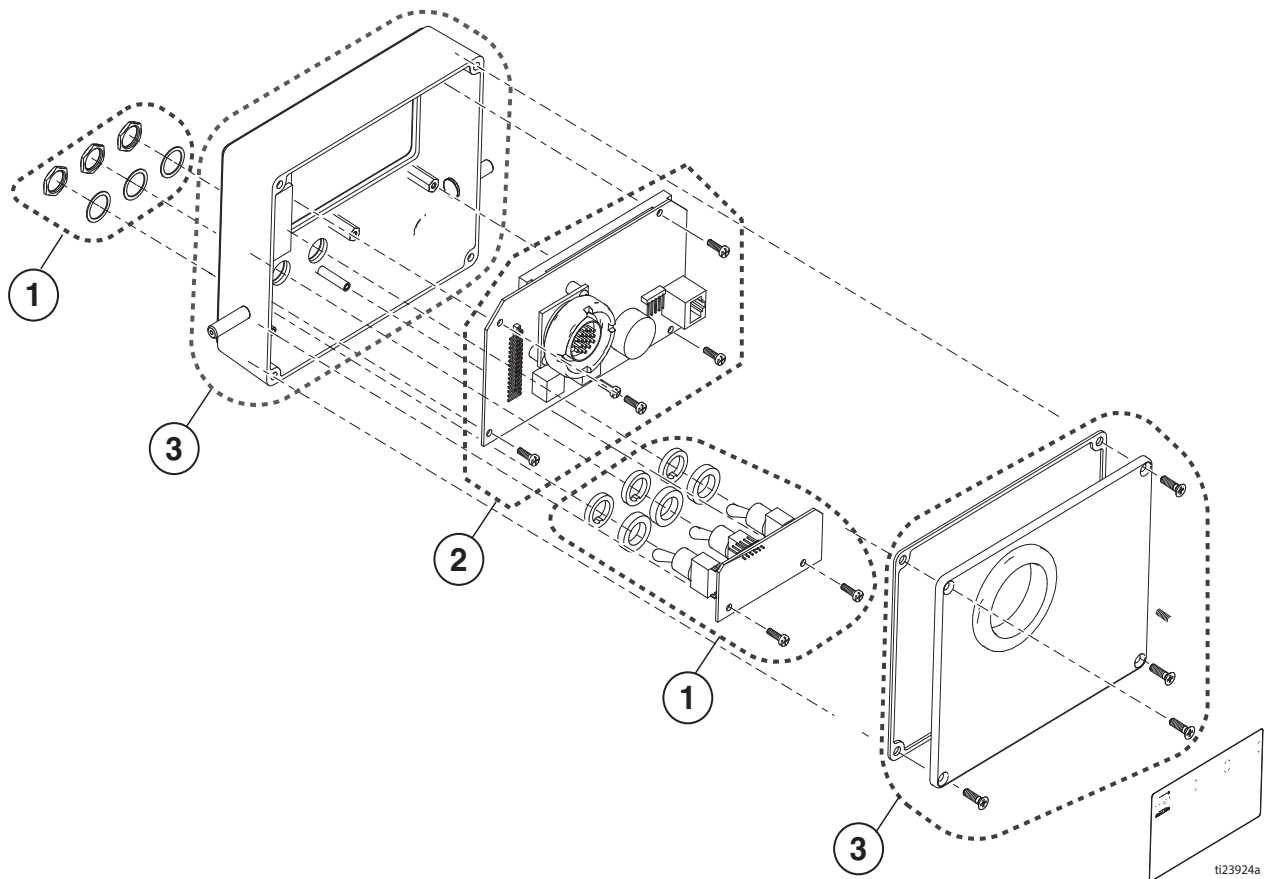


6. Sluit de zeven draden van de motor aan.



7. Monteer de koppeling, zie **De koppeling vervangen**, pagina 23.
8. Sluit de twee negatieve (zwarte) accudraden aan.
9. Voeg gas en olie aan de motor toe (zie de bedieningshandleiding).
10. Start de motor en controleer of deze op een toerental van 3600 tpm draait.

Display met touchpad



LET OP

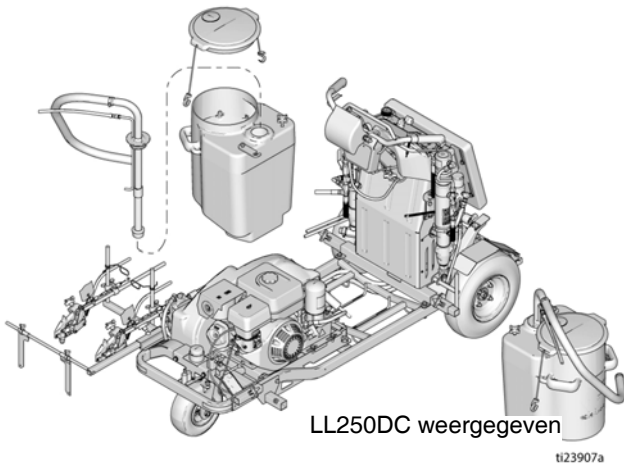
Vermijd elektrostatische ontlading (ESD) door altijd polsband 112190 te gebruiken wanneer u service aan het display met touchpad uitvoert.

1. Set tuimelschakelaar.
 - a. Draai de schroeven aan tot 0,34-0,56 N•m (3-5 in-lb).
 - b. Draai de moeren aan tot 0,34-0,56 N•m (3-5 in-lb)
2. Set display. Verwijder het beschermlaagje van het oppervlak van het display.
 - a. Draai de schroeven aan tot 0,34-0,56 N•m (3-5 in-lb).
3. Set membraanschakelaar.
 - a. Draai de schroeven aan tot 0,11-0,23 N•m (1-2 in-lb).

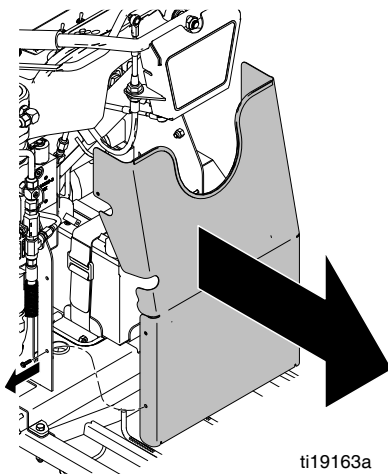
De besturingskaart vervangen

Verwijderen

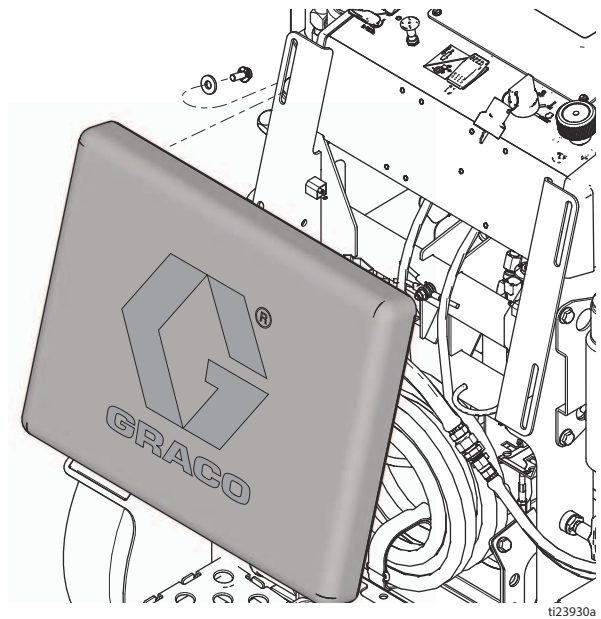
1. Verwijder voor het loskoppelen van de voeding de zekering, zie **De zekering vervangen**, pagina 33.
2. Verwijder de sifonbuis (of buizen) en de deksel(s).



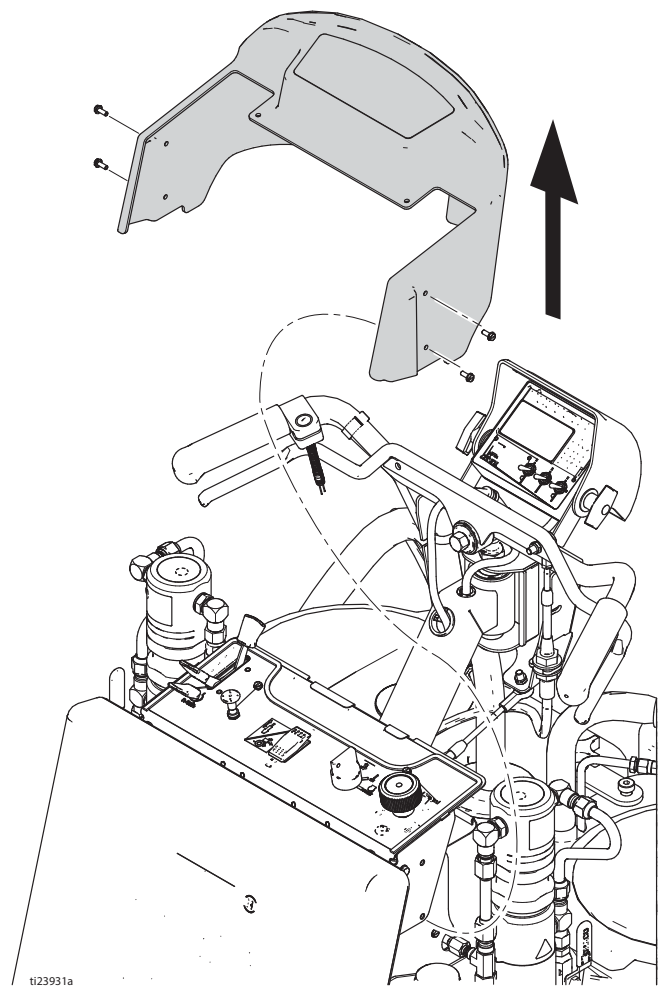
3. Verwijder de tank(s) van de eenheid.
4. Verwijder zes schroeven en verwijder vervolgens de voorste beschermkap.



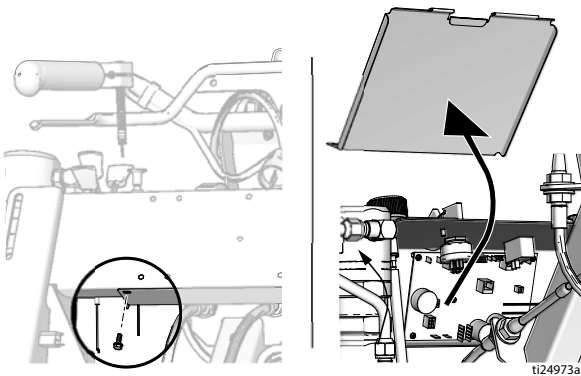
5. Verwijder de vier schroeven en het blok.



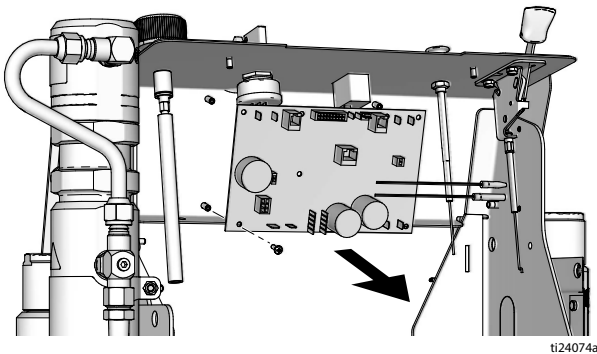
6. Verwijder de zes schroeven en de kap van de bediening.



7. Verwijder de twee schroeven en het spatscherm.

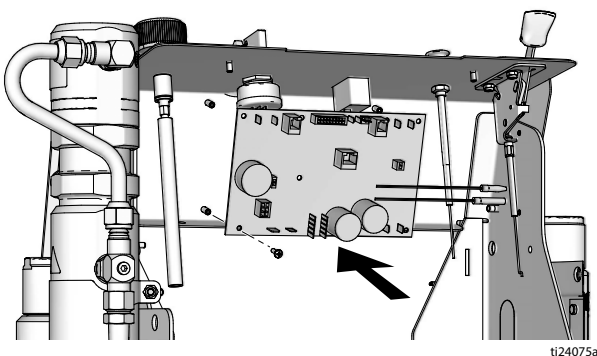


8. Koppel alle draden van de besturingskaart los.
9. Verwijder de acht bevestigingsschroeven van de besturingskaart en verwijder de besturingskaart.



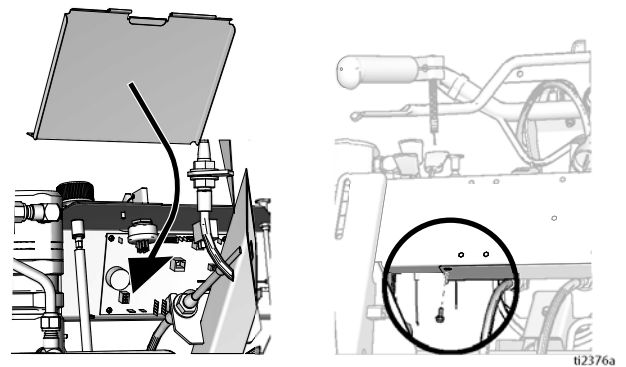
Installatie

1. Monteer de besturingskaart met de acht bevestigingsschroeven.

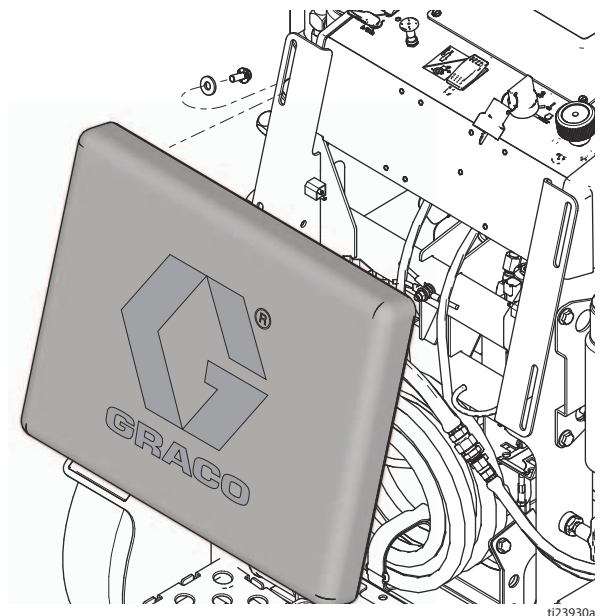


2. Voordat u de draden weer op de besturingskaart aansluit, moet u controleren of alle draden boven de twee stuurkabels zijn geleid.

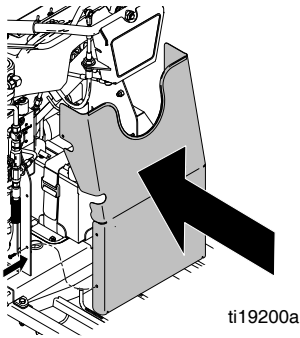
3. Sluit alle draden aan op het bedieningsbord.
Zie **Bedradingschema**, pagina 68. Pomp 1 bevindt zich links als u in de bedieningspositie staat.
4. Bundel en bevestig de draden met een kabelbinder net binnen de chokekabel.
5. Bundel en bevestig de draden met een kabelbinder net buiten de contactschakelaar.
6. Plaats de zekering, zie **De zekering vervangen**, pagina 33. Controleer de bediening, de schakelaars en de display.
7. Bevestig het spatscherm met twee schroeven.



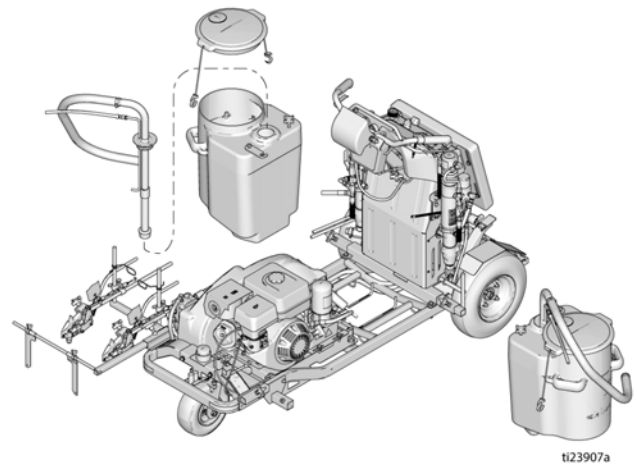
8. Bevestig de kap van de bediening met zes schroeven.
Zie **Verwijderen** in stap 6.
9. Plaats het blok en draai de vier schroeven aan.



10. Plaats de voorste beschermkap en draai de zes schroeven aan.



11. Monteer de tank(s), deksel(s) en sifonbuis (of buizen).



12. Als u de besturingskaart hebt vervangen, moet u de taal en eenheden selecteren en de afstandssensor kalibreren (zie de bedieningshandleiding).

De accu vervangen



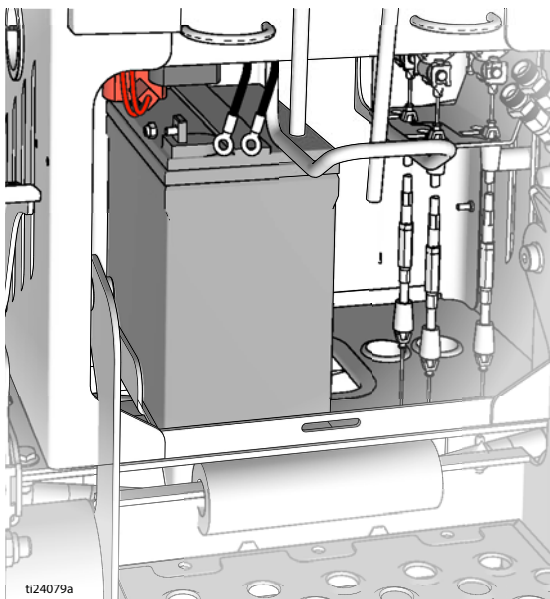
Verwijderen

1. De accu kan worden verwijderd langs de achterkant van het apparaat door hem boven het bedieningsplatform uit te schuiven.
2. Maak de banden los en schuif de opgerolde slangen boven het bedieningsplatform.
3. Maak de bevestigingsriem van de accu los.

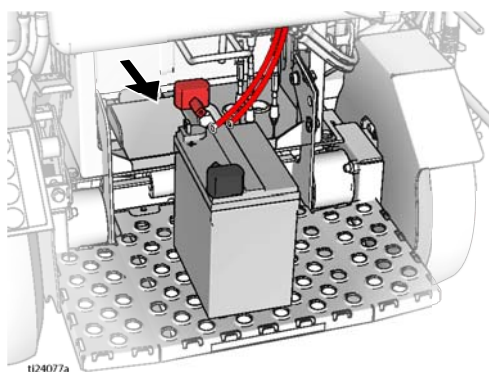
LET OP

Om het risico op accuschade en kortsluiting te verminderen, dient u altijd de NEGATIEVE (zwarte) draad het eerst aan te sluiten.

4. Koppel de twee zwarte draden los van de accu.



5. Hef de accu omhoog en schuif hem terug op het platform. Koppel de twee rode draden los van de accu.



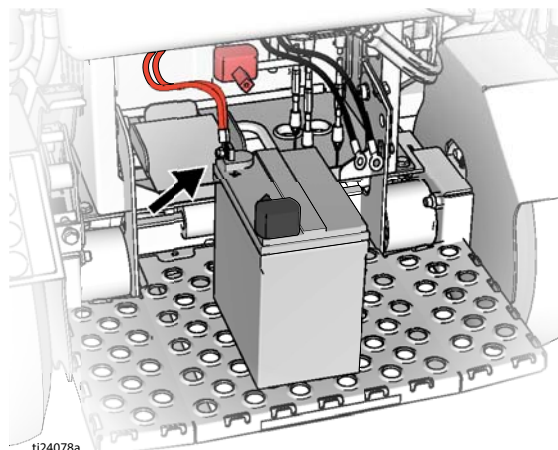
6. Verwijder de accu.

Installatie

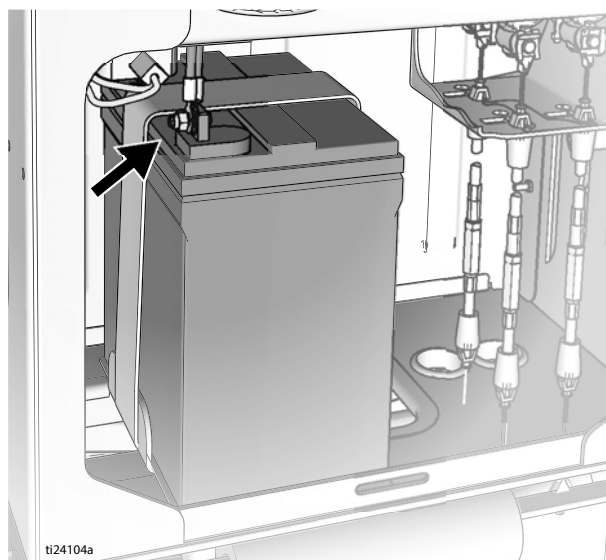
LET OP

Om het risico op accuschade en kortsluiting te verminderen, dient u altijd de NEGATIEVE (zwarte) draad het laatst aan te sluiten.

1. Plaats de accu op het bedieningsplatform. Sluit twee rode draden aan op de positieve (+) klem van de accu.



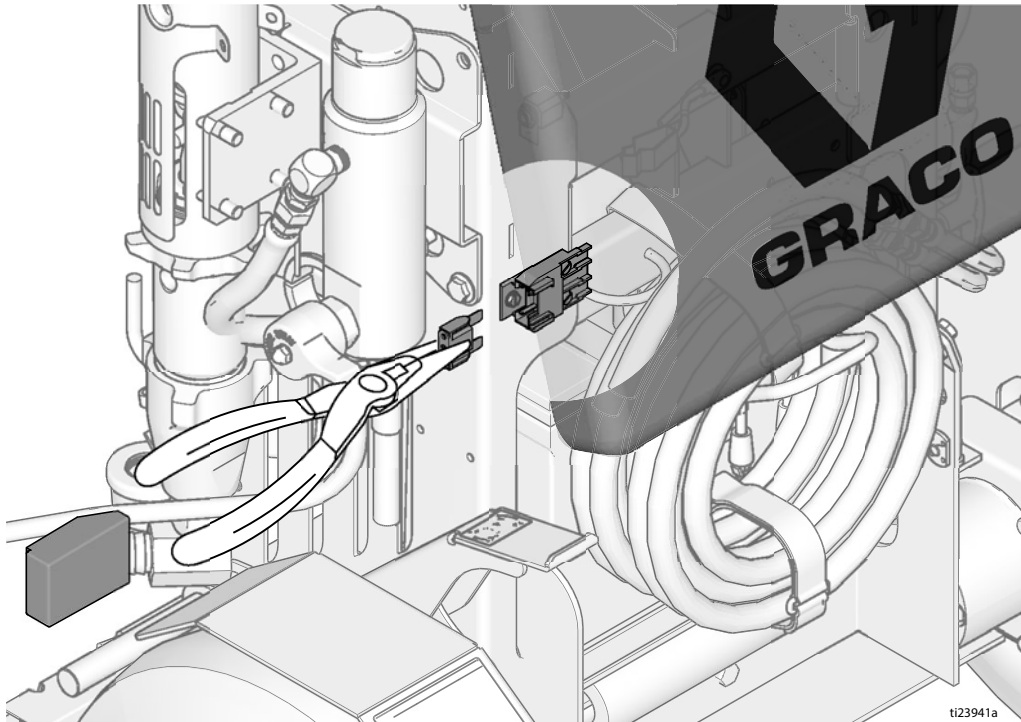
2. Hef de accu op en schuif hem in installatiestand. Plaats de bevestigingsriem van de accu.
3. Sluit twee zwarte draden aan op de negatieve (-) klem van de accu.



4. Plaats de opgerolde verfslangen over de beugel en zet ze vast met behulp van de riemen.

De zekering vervangen

1. Verwijder het zekeringdeksel.
2. Verwijder de oude zekering met een kabeltang en controleer op nullast.
3. Als de zekering geopend is, heeft een draad kortsluiting gemaakt met het frame of kost de hulpverlichting te veel stroom. Controleer de bedrading en beperk de hulpverlichting voordat u de zekering vervangt.
4. Plaats de nieuwe zekering met een punttang.
5. Zet het deksel weer terug.

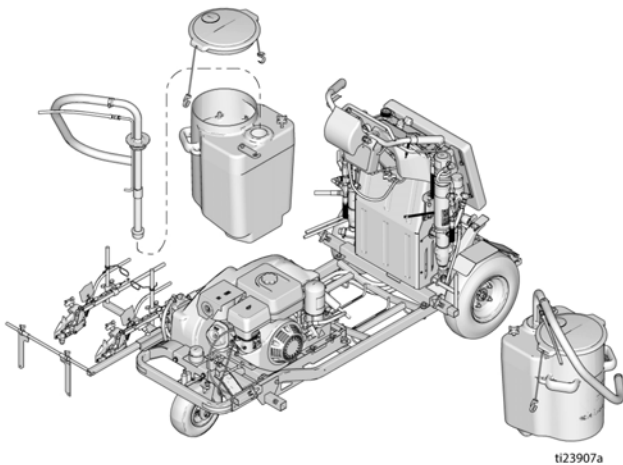


Vooruit/achteruit-kabel vervangen

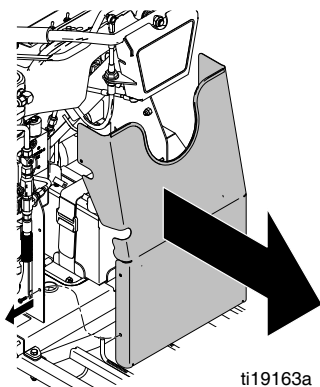


Verwijderen

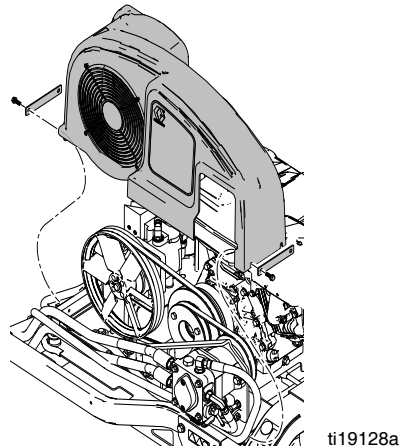
1. Indien voorzien van een systeem met korrels onder druk, verwijdert u de reservoirs van het systeem met korrels onder druk en de compressor. Zie de handleiding van het Systeem met korrels onder druk, 332230.
2. Verwijder de tankdeksels en de sifonbuizen.



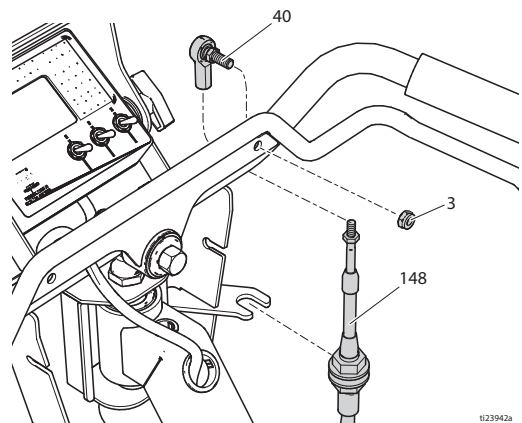
3. Verwijder de tanks van de eenheid.
4. Verwijder zes schroeven en de voorste beschermkap van de eenheid.



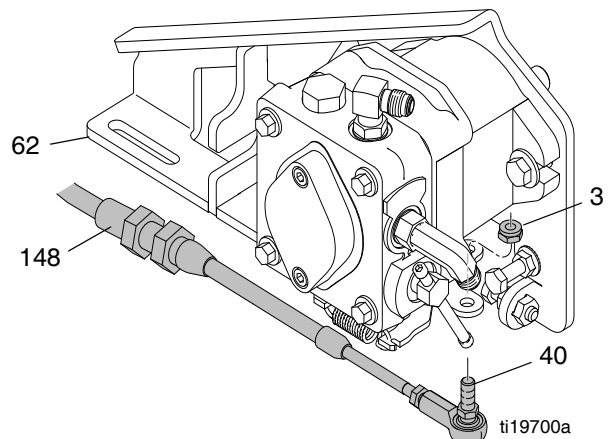
5. Draai de vier schroeven los en verwijder het riemdeksel.



6. Verwijder de borgmoer (3) en het kogelscharnier (40) van de vooruit/achteruit-hendel van het stuur. Verwijder het kogelscharnier (40) van de kabel (148) en bewaar het kogelscharnier als u deze niet vervangt. Draai de twee moeren op de kabel (148) los en verwijder de kabel van de console.



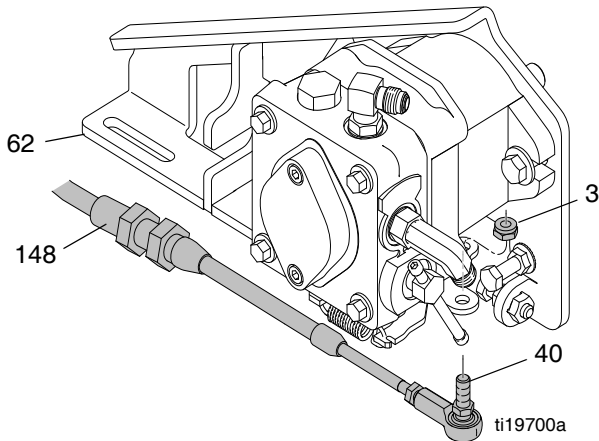
7. Verwijder de borgmoer (3) en het kogelscharnier (40) van de wielangedreven pomp. Verwijder het kogelscharnier van de kabel en bewaar het kogelscharnier als u deze niet vervangt. Draai de twee moeren op de kabel (148) los en verwijder deze van de console (62).



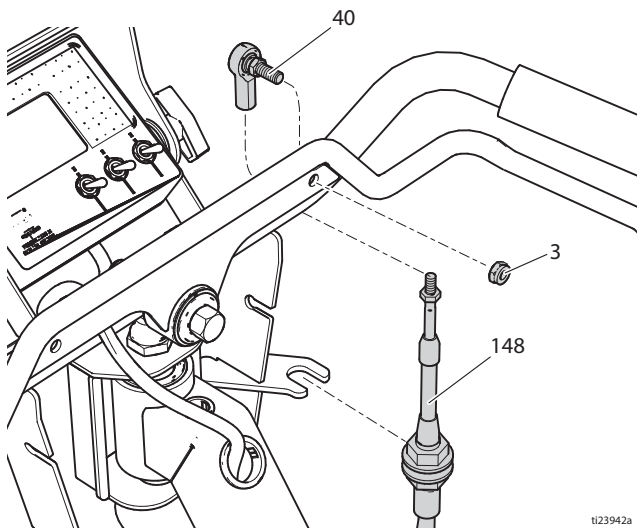
8. Plaats de nieuwe kabel (148) terwijl de oude wordt verwijderd en volg hetzelfde traject door het frame.

Installatie

1. Installeer de nieuwe kabel (148) door hetzelfde traject als de oude te volgen terwijl u deze verwijdert.
2. Bij de console van de wielaangedreven pomp (62) installeert u de kabel (148) in de consolesleuf en draait u de twee moeren aan. Installeer het kogelscharnier (40) op de kabel en bevestig het kogelscharnier (40) met de borgmoer (3) op de pomp.



3. Plaats de kabel (148) in de stuurconsole en draai de twee moeren aan. Bevestig het kogelscharnier (40) op de kabel. Installeer het kogelscharnier in de vooruit/achteruit-hendel van het stuur en draai de moer (3) aan.



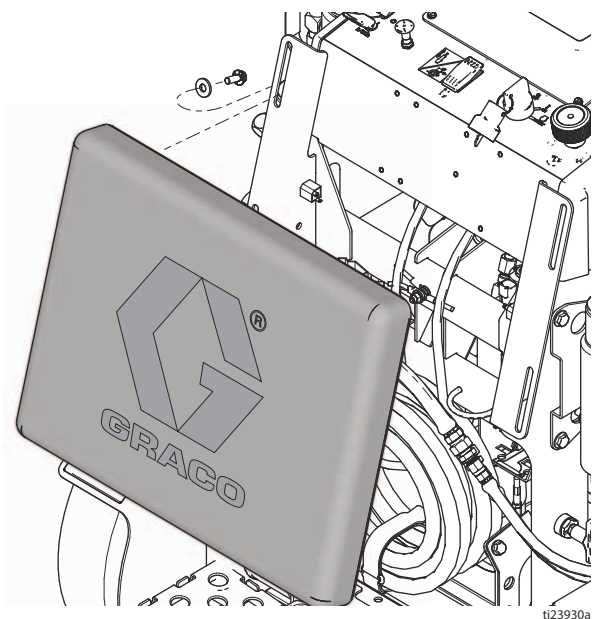
4. De hendel voor vooruit/achteruit van het stuur mag de grepen van het stuur NIET raken. Stel de kabel en kogelscharnieren indien nodig af.
5. Installeer het riemdeksel en draai de vier schroeven aan.
6. Plaats de voorste beschermkap op de eenheid en draai de zes schroeven aan.
7. Plaats de tanks op de eenheid.
8. Plaats de sifonbuizen en de tankdeksels.
9. Indien voorzien van een systeem met korrels onder druk, installeert u de reservoirs van het systeem met korrels onder druk en de compressor. Zie de handleiding van het Systeem met korrels onder druk , 332230.

Stuurkabel vervangen

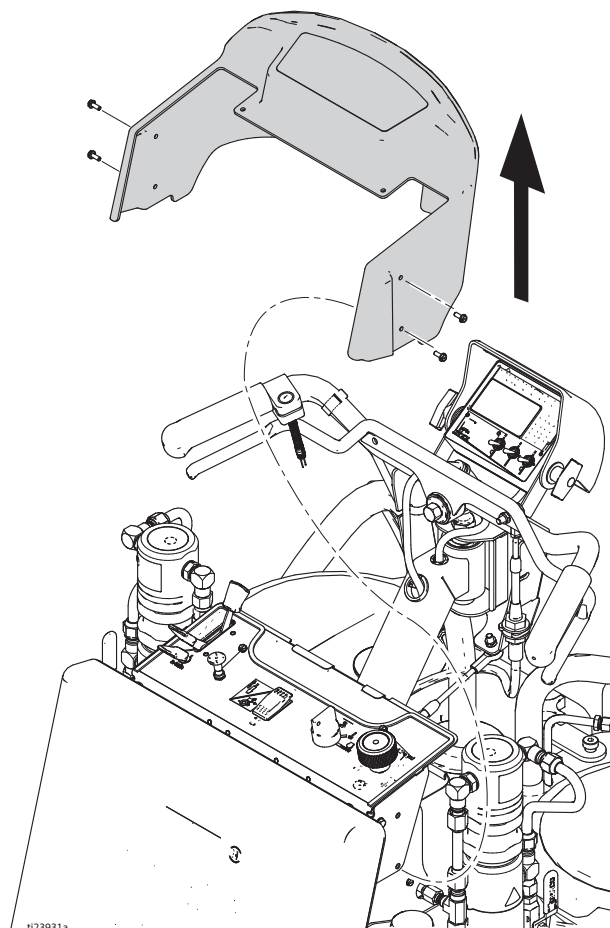


Verwijderen

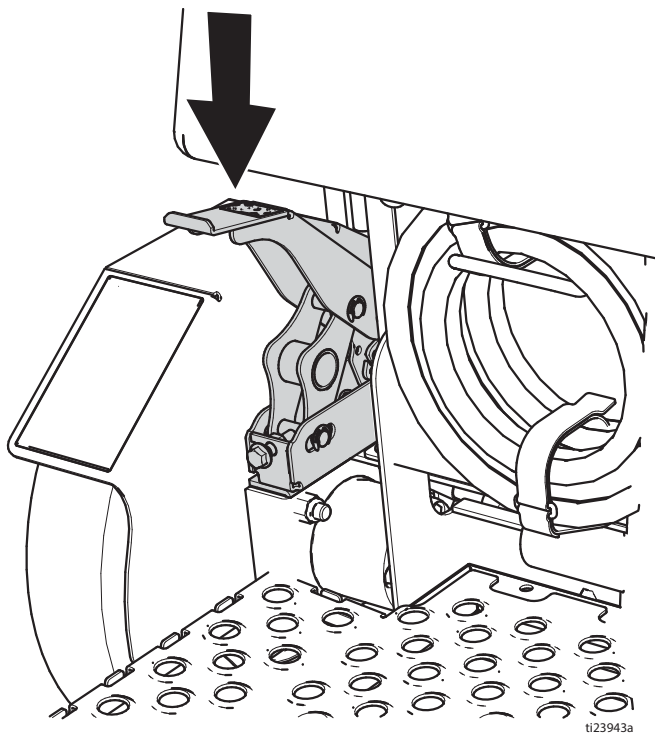
1. Draai de vier schroeven los en verwijder het blok.



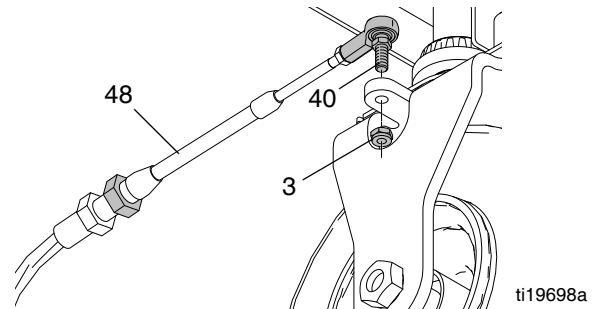
2. Verwijder de zes schroeven en de kap van de bediening.



- Trek de parkeerrem aan. Til het voorwiel van de grond en laat het frame op twee steunpoten rusten.

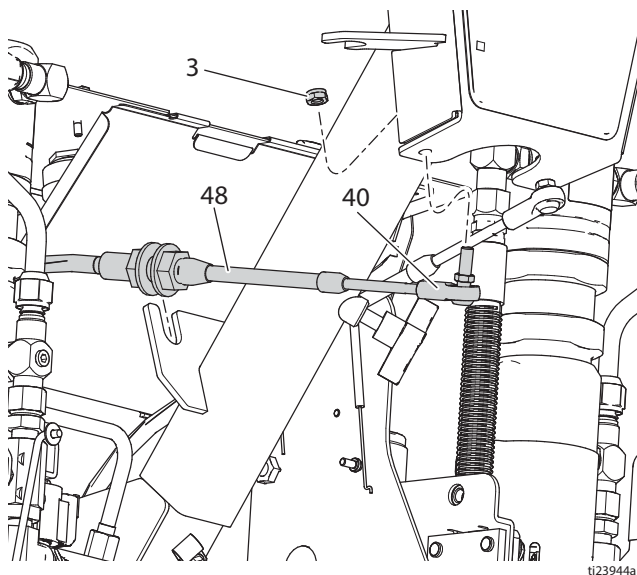


- Verwijder de borgmoer (3) en het kogelscharnier (40) van de voorwielvork. Verwijder het kogelscharnier (40) van de kabel (48) en bewaar het kogelscharnier als u deze niet vervangt. Draai de twee moeren op de kabel (48) los en verwijder de kabel van de console.



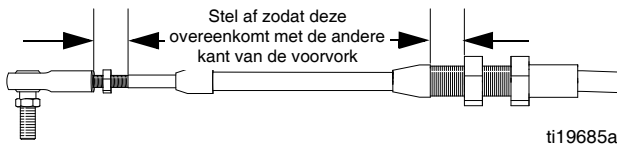
- Noteer de positie van de kabel (48) en snijd alle kabelbinders los waarmee de kabel aan het frame is bevestigd. Plaats de nieuwe kabel terwijl de oude wordt verwijderd en volg hetzelfde traject door het frame.

- Verwijder de borgmoer (3) en het kogelscharnier (40) van het stuur. Verwijder het kogelscharnier (40) van de kabel (48) en bewaar het kogelscharnier als u deze niet vervangt. Draai de twee moeren op de kabel (48) los en verwijder de kabel van de console.

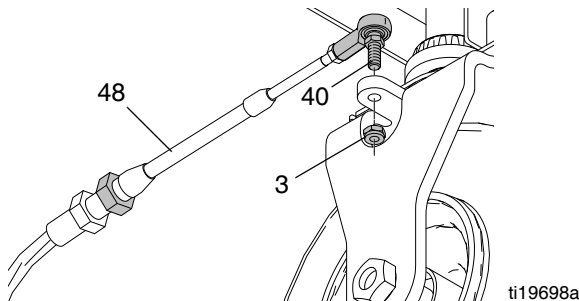


Installatie

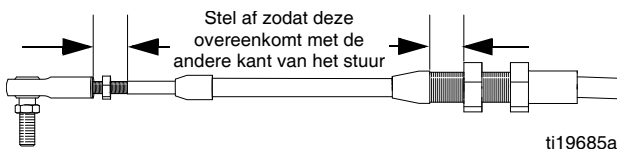
1. Installeer de nieuwe kabel (48) door hetzelfde traject als de oude te volgen terwijl u deze verwijdert.
2. Stel de voorste moer op de kabel (48) bij het voorwiel af zodat de draden overeenkomen met die aan de andere kant van de voorvork. Plaats de kabel (48) in de frameconsole en draai de achterste moer vast.



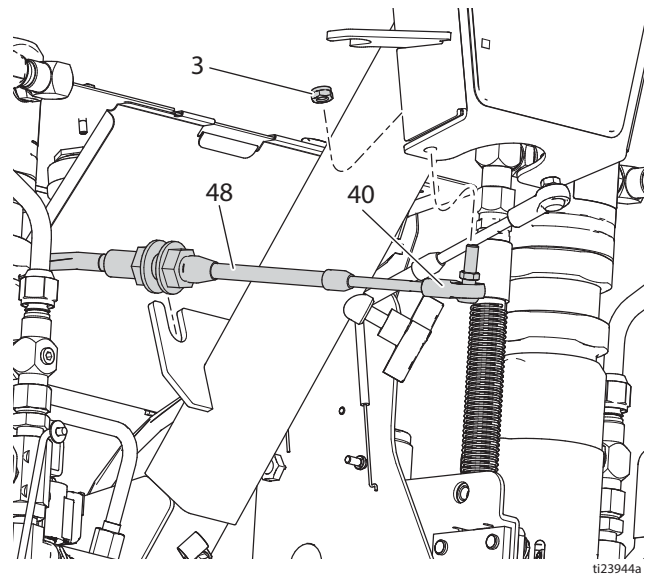
3. Plaats het kogelscharnier (40) op de kabel (48) en zorg dat de draden overeenkomen met die aan de andere kant van de voorvork. Plaats het kogelscharnier (40) in de vork en draai de borgmoer (3) aan.



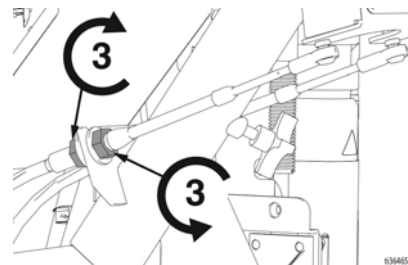
4. Stel de moer op de kabel (48) bij het stuur af, zodat deze overeenkomt met de draden aan de andere kant van de voorvork. Installeer de kabel (48) in de console en draai de achterste moer vast.



5. Plaats het kogelscharnier (40) op de kabel (48) en zorg dat de draden overeenkomen met die aan de andere kant van het stuur. Plaats het kogelscharnier (40) in het stuur en draai de borgmoer (3) vast.



6. Controleer of het stuur zich op één lijn met het frame bevindt. Als dit niet het geval is, stel dan de moeren op de kabel (48) af om het stuur op één lijn te brengen met het frame.
7. Draai bij het stuur de moer los op elke kabel (48) met door deze drie keer volledig rond te draaien. Draai de achterste moer vast door deze drie keer volledig rond te draaien. Controleer of zowel de voorste als de achterste moer stevig vast zit op de bevestiging.



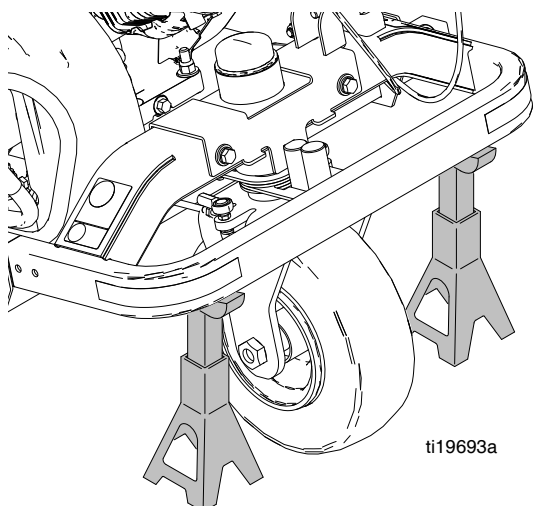
8. Controleer of het voorwiel zichzelf centreert en of de besturing strak en gevoelig is. Het kogelscharnier (40) moet soepel op de kogel draaien. Verwijder indien nodig het kogelscharnier van de vork en stel het kogelscharnier op de kabel (48) af.
9. Plaats het blok en draai de vier schroeven aan.
10. Verwijder de steunpoten en test het spuitapparaat om de besturing te controleren. Stel zo nodig bij. Installeer kabelbinders op de locaties vermeld in stap 6 van Verwijderen.
11. Controleer of de belijning recht loopt en stel indien nodig bij (zie bedieningshandleiding).
12. Installeer de kap van de bediening en draai de zes schroeven vast.

Voorwiel vervangen

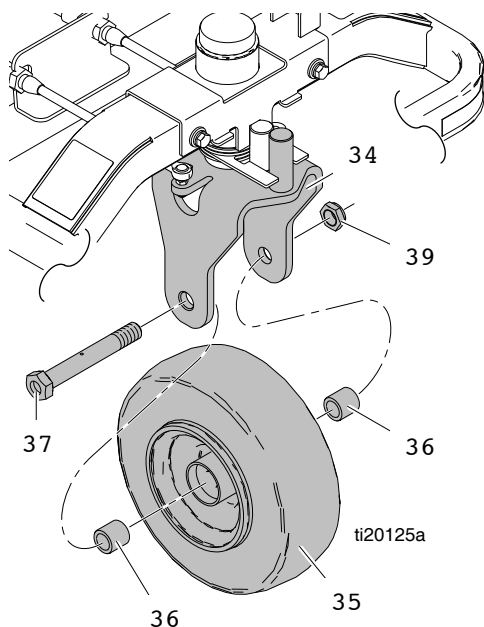


Verwijderen

1. Trek de parkeerrem aan. Til het voorwiel van de grond en laat het frame op twee steunpoten rusten.



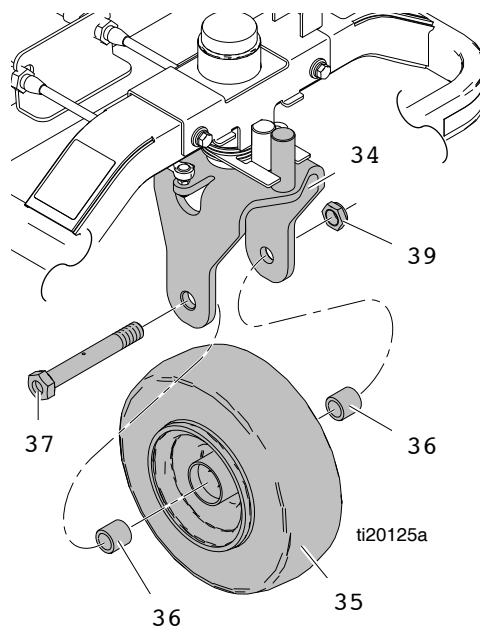
2. Verwijder de borgmoer (39) van de asbout (37) en verwijder de asbout (37) van de vork (34).



3. Verwijder de twee afstandsstukken (36) en het wiel (35) van de vork (34).

Installatie

1. Steek de twee afstandsstukken (36) in het wiel (35) en schuif in de vork (34).



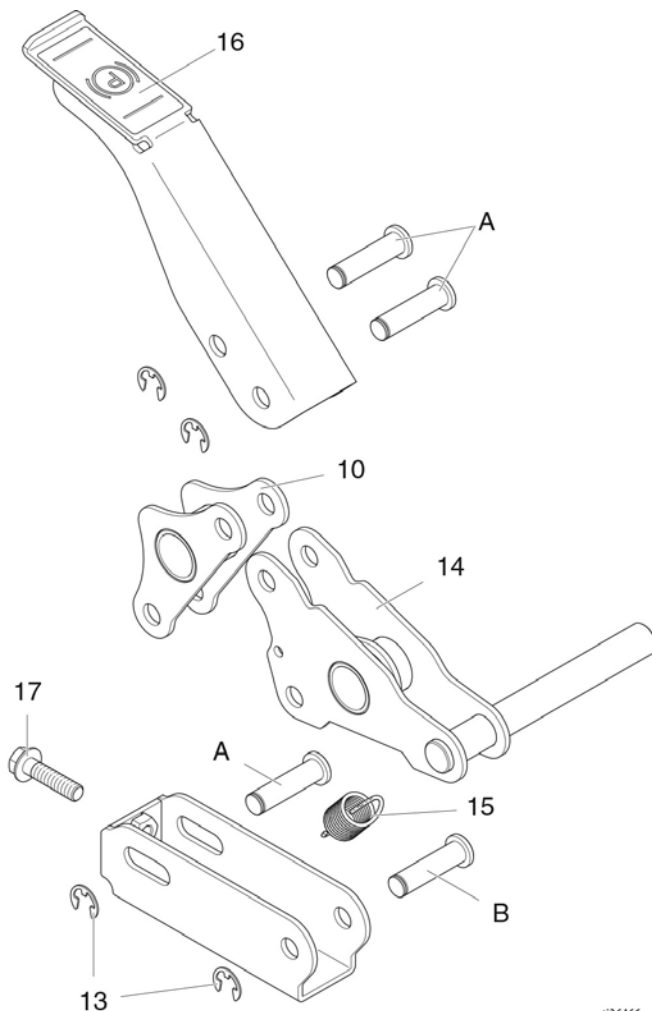
2. Steek de asbout (37) door de vork (34), de afstandsstukken (36) en het wiel (35).
3. Draai de borgmoer (39) vast op de asbout (37).
OPMERKING: wanneer het wiel goed is bevestigd, mag het niet naar links of rechts schommelen en moet het snel stoppen met uitlopen.
4. Verwijder de steunpoten en test het spuitapparaat om te controleren of de belijning recht loopt. Stel indien nodig bij (zie bedieningshandleiding).

Onderhoud aan parkeerrem



Verwijderen

1. Verwijder de band, de wielnaaf en het spatbord.
Zie **Wielmotor verwijderen**, pagina 41.
2. Verwijder de klemmen (13) van de drie pennen (A).
Verwijder de pennen en hendels.
3. Verwijder de veer (15) met een schroevendraaier.
Verwijder de klem (13) en de pen (B).
4. Vervang beschadigde en versleten onderdelen.



ti36466a

Installatie

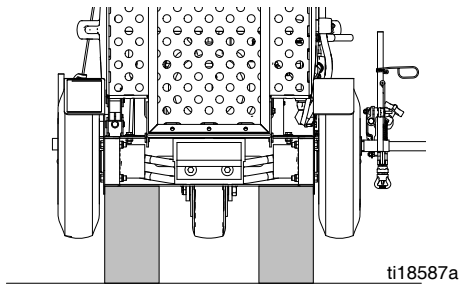
1. Bevestig de hendel (14) met de pen (B) en de klem (13).
2. Bevestig de veer (15) met een schroevendraaier.
3. Bevestig de hendels (10, 16) met drie pennen (A) en klemmen (13).
4. Bevestig het spatbord, de wielnaaf en de band.
Zie **Wielmotor verwijderen**, pagina 41.
5. Stel de schroef (17) zo af dat deze de band tegenhoudt
wanneer de remhendel (16) wordt ingedrukt.

Achterwiel en wielmotoren

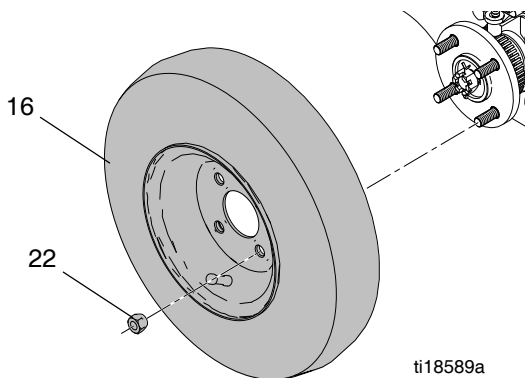


Achterwiel verwijderen

1. Plaats het belijningsapparaat op blokken, zodat de wielen de grond niet raken.

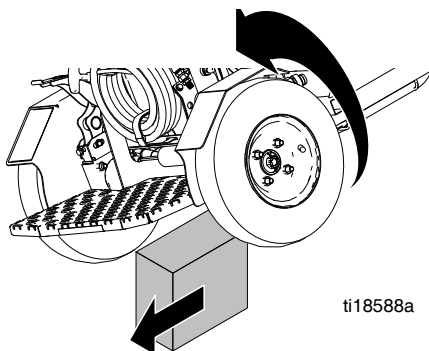


2. Verwijder de vier lipmoeren (22) en het wiel (16).



Achterwiel installeren

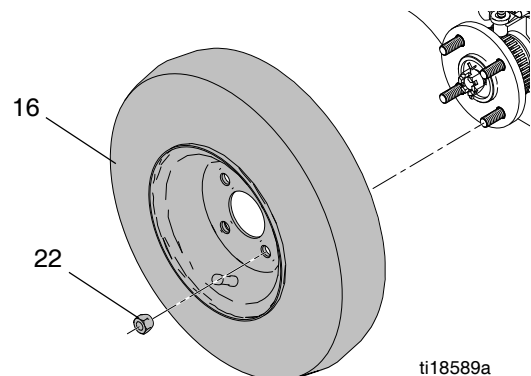
1. Plaats het wiel terug en plaats de lipmoeren. Draai de lipmoeren kruiselings en om en om aan.
2. Kantel het belijningsapparaat naar achteren en verwijder de blokken.



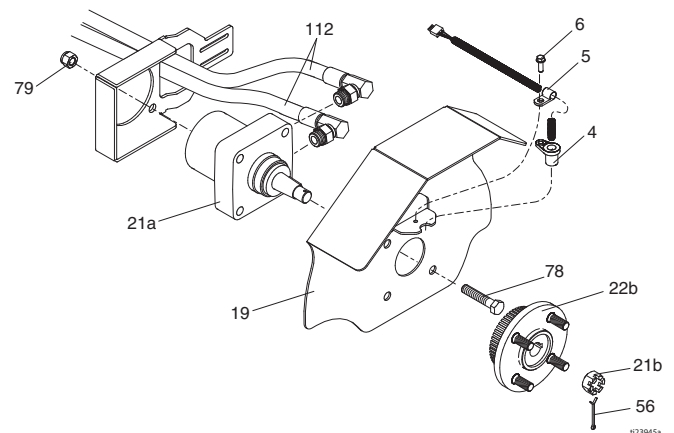
3. Pomp de achterbanden op tot een spanning van 380 +/- 34 kPa (55 +/- 5 psi).

Wielmotor verwijderen

1. Plaats een krik onder het frame vlak bij het wiel en krik het frame omhoog.
2. Verwijder de vier lipmoeren (22) en het wiel (16).



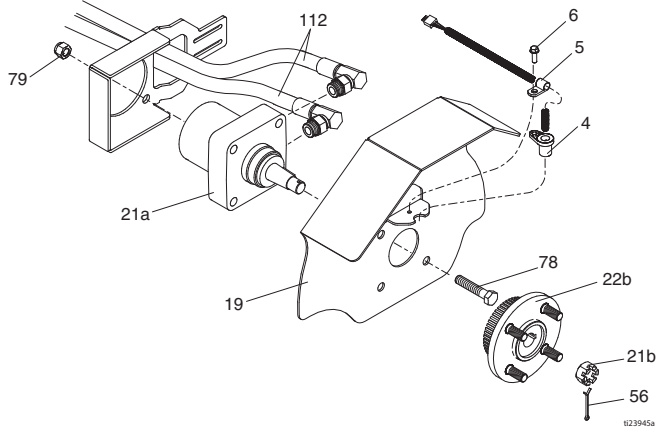
3. Verwijder de pen (56), de kroonmoer (21b) en de wielnaaf (22b). Voor de wielnaaf heeft u mogelijk een wieltrekker nodig; deze wordt niet door Graco geleverd.



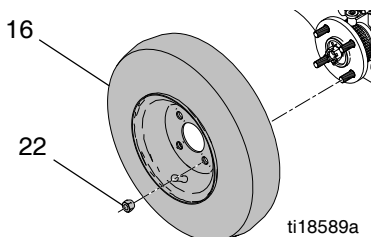
4. Verwijder de schroef (6) en de afstandssensor (4) met de klem (5).
5. Verwijder de vier bouten (78) en de borgmoeren (79) van het spatbord (19).
6. Koppel de twee hydraulische slangen (112) van de wielmotor (21a) los en verwijder de wielmotor.

Wielmotor installeren

1. Sluit de twee hydraulische slangen (112) aan op de wielmotor (21a) en plaats de wielmotor (21a) in het frame (1).
2. Bevestig de wielmotor (21a) en het spatbord (19) met de vier bouten (78) en de borgmoeren (79).
3. Bevestig de afstandssensor (4) en de klem (5) met de schroef (6) op het spatscherm (19).



4. Installeer de wielnaaf (22b), de kroonmoer (21b) en de pen (56).
5. Bevestig het wiel (16) en de vier lipmoeren (22). Draai de lipmoeren kruiselings en om en om aan.

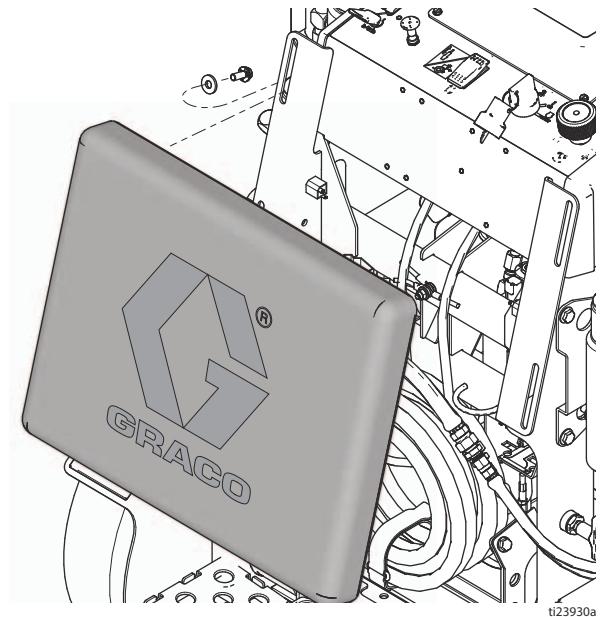


6. Ontlucht het hydraulisch systeem. Zie **Het hydraulische systeem ontlichten**, pagina 12.

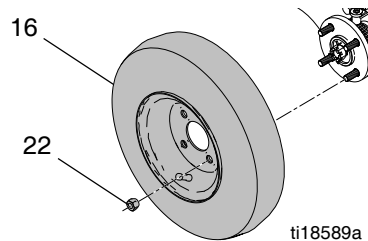
Wielsensor vervangen

Verwijderen

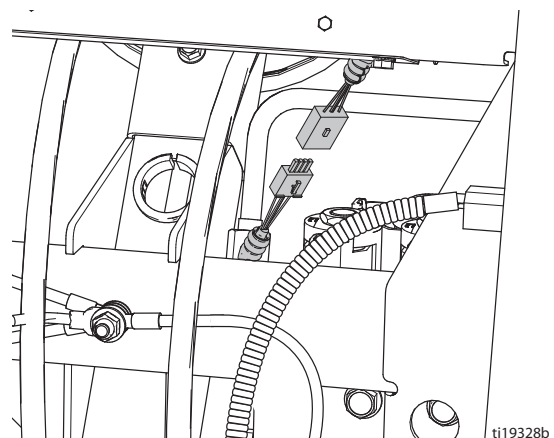
1. Draai de vier schroeven los en verwijder het blok.



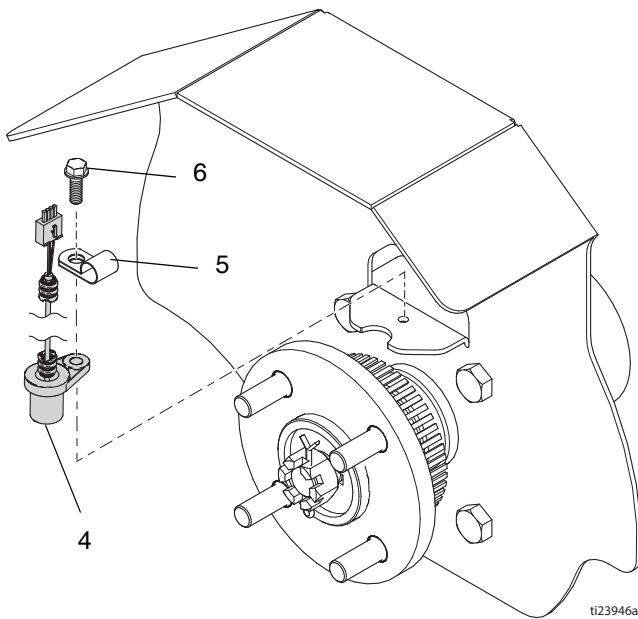
2. Plaats een krik onder het frame aan de andere kant van de rem en krik het omhoog.
3. Verwijder de vier lipmoeren (22) en het wiel (16).



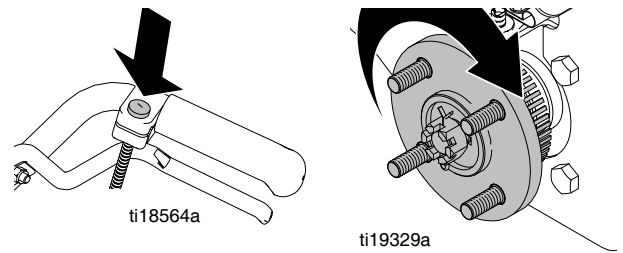
4. Koppel de wielsensorconnector los van de draadboom.



5. Verwijder de schroef (6), de klem (5) en de wielsensor (4) met een sleutel.

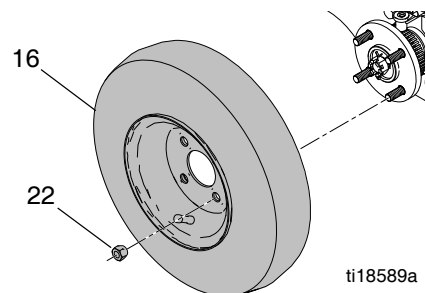


4. Druk op de regelknop van de pistooltrekker en draai de naaf precies 3 keer met de hand.



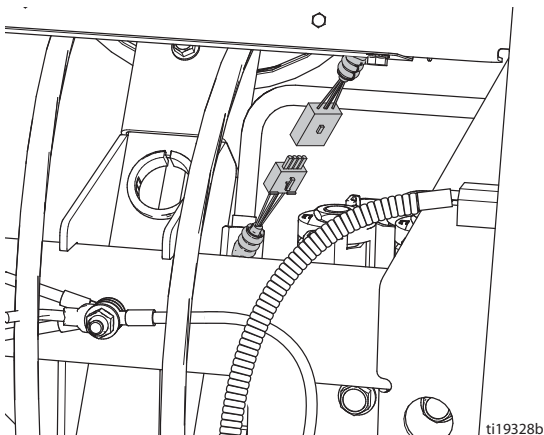
OPMERKING: de sensor werkt naar behoren als de meetdisplay een waarde van 3,75 tot 3,87 meter (12,3 tot 12,7 ft) weergeeft.

5. Bevestig het wiel (16) en de vier lipmoeren (22).



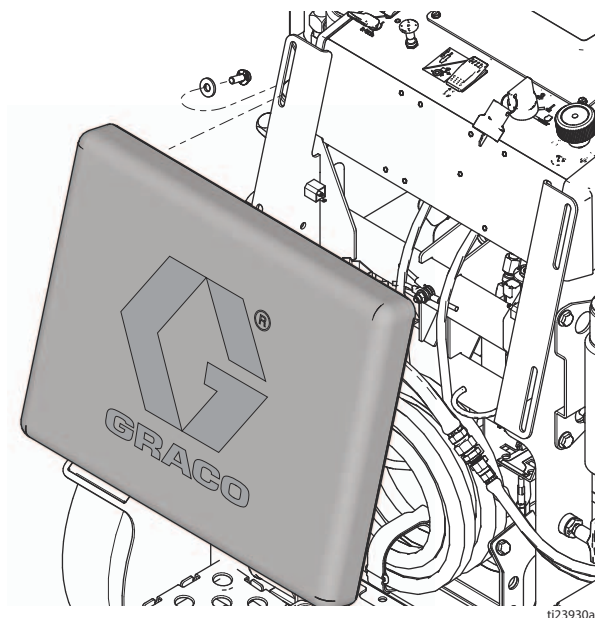
Installatie

1. Bevestig de wielsensor (4) en de klem (5) met de schroef (6). Zie **Verwijderen** in stap 5.
2. Sluit de wielsensorconnector aan op de draadboom.



3. Controleer of de sensor werkt door de hoofdschakelaar aan te zetten en druk op   om het scherm **METEN** te openen.

6. Verlaag het frame met de krik.
7. Plaats het blok en draai de vier schroeven aan.

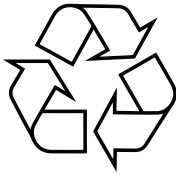


8. Kalibreer het spuitapparaat. Zie de bedieningshandleiding.

Recycling en verwijdering


Verwijdering van oplaadbare batterijen

Gooi geen batterijen in de prullenbak. Recycle batterijen volgens de lokale voorschriften. Bel in de VS en Canada 1-800-822-8837 om recyclinglocaties te vinden of ga naar www.call2recycle.org.

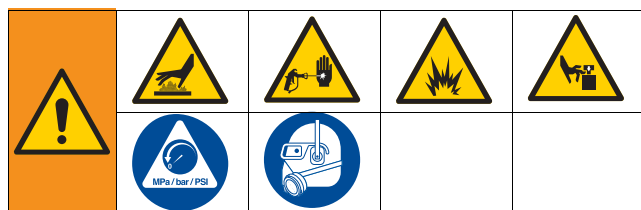


Einde levensduur

Aan het einde van de levensduur van het product moet u het op een verantwoorde manier demonteren en recyclen.

- Voer de **Drukontlastingsprocedure**, pagina 9 uit.
- Tap de vloeistoffen af en voer ze af volgens de toepasselijke voorschriften. Raadpleeg het veiligheidsinformatieblad van de materiaalfabrikant.
- Verwijder motoren, batterijen, printplaten, LCD's (liquid crystal displays) en andere elektronische componenten. Recycle volgens de geldende voorschriften.
- Gooi batterijen of elektronische componenten niet bij het huishoudelijk of commercieel afval. 
- Lever het resterende product af bij een recyclingbedrijf.

Problemen oplossen



Algemeen

Probleem	Oorzaak	Oplossing
Motor start niet	De accu is leeg.	Zet de contactsleutel in de stand AAN. Schakel motor uit en trek aan het touw van de terugloopstarter.
	De contactsleutel is defect.	Vervang de contactsleutel.
	De hoofdraadboom is defect.	Vervang draadboom, zie Bedradingsschema , pagina 68.
De motor start traag	Te hoge hydraulische belasting. De koppelingsschakelaar van de motor is ingeschakeld.	Schakel de koppelingsschakelaar van de motor uit.
Motor start niet	Er zit geen benzine in de tank.	Vul brandstoftank bij. Zie de handleiding van de motor.
	De brandstofafsluithendel staat op UIT.	Zet de brandstofafsluithendel op AAN.
	Het oliepeil in de motor is laag.	Controleer het oliepeil en vul eventueel bij. Zie de handleiding van de motor.
	De motor is koud.	Gebruik motorchoke.
	De bougiekabel is los of beschadigd.	Sluit de bougiekabel aan of vervang deze.
	De contactsleutel is defect.	Vervang de contactsleutel.
Hoog toerental van de motor bij nullast	De hoofdraadboom is los of defect.	Sluit hoofdraadboom aan of vervang deze.
	Toerental verkeerd afgesteld. Versleten toerentalregelaar.	Stel het toerental af op 3600-3700 tpm bij nullast. Stel de toerentalregelaar af of vervang deze.
Machine wordt niet aangedreven	De koppelingsschakelaar van de motor is uitgeschakeld.	Schakel de koppelingsschakelaar van de motor aan.
	Bypassventiel van hydrostatische aandrijving is open.	Sluit het bypassventiel van de wielmotor om de aandrijving te koppelen. Zie bedieningshandleiding
	Peil van hydraulische vloeistof is laag.	Schakel belijningsapparaat uit en voeg vloeistof toe*.
	De aandrijfkabel is ontkoppeld of defect.	Sluit de kabel weer aan of vervang deze.
	De draadboom van de koppeling is losgekoppeld of defect.	Sluit de draadboom weer aan of vervang deze indien nodig.
	De koppeling werkt niet.	Vervang de koppeling.
	De wielaangedreven riem is versleten of gebroken.	Stel de wielaangedreven riem af of vervang deze.
	De wielaangedreven pomp is versleten of werkt niet.	Vervang de wielaangedreven pomp.
Wielmotor(en) versleten of werk(t)(en) niet.	Vervang de wielmotor.	

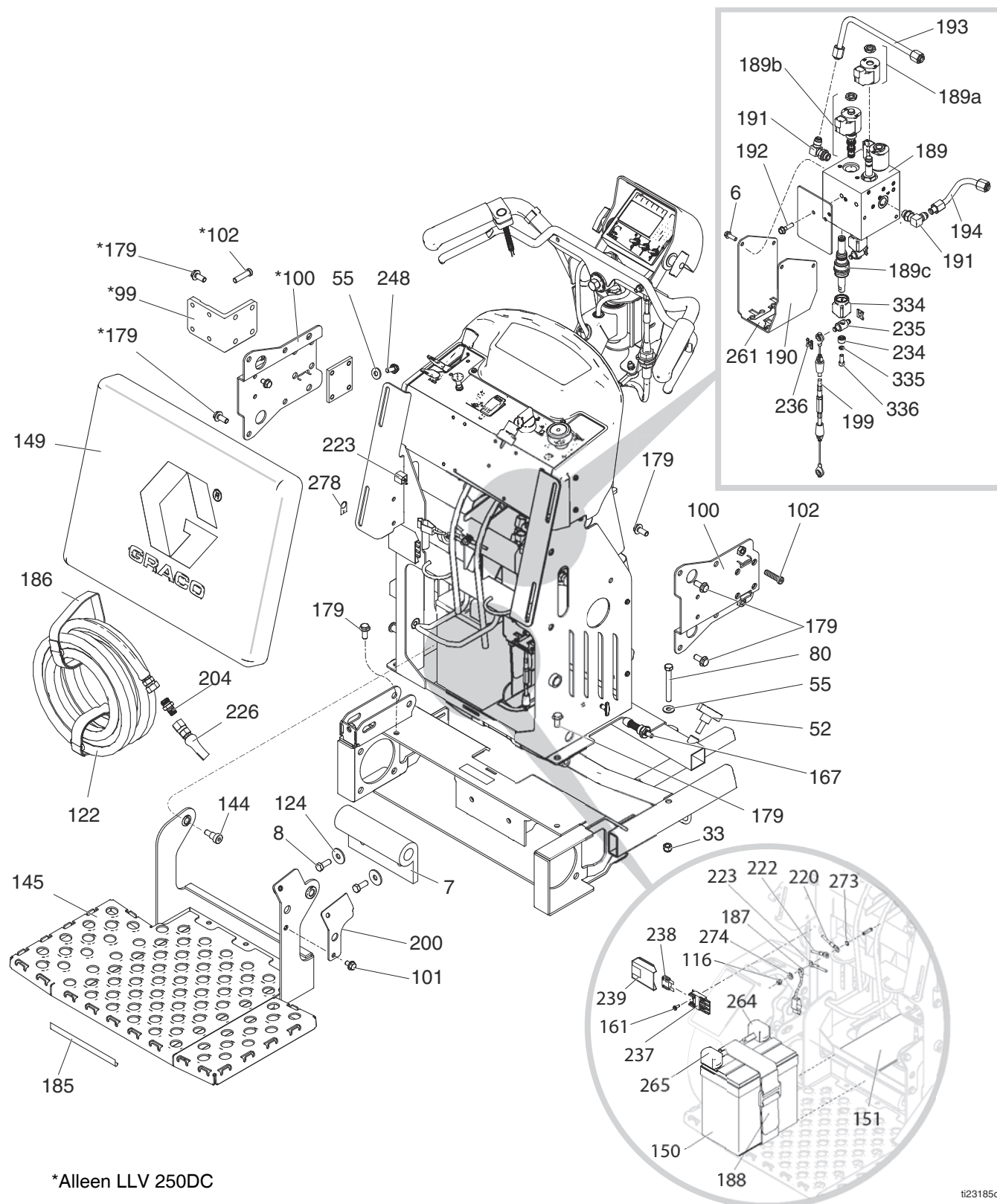
Probleem	Oorzaak	Oplossing
De motor draait, maar verdringerpomp werkt niet	De koppelingsschakelaar van de motor is uitgeschakeld.	Schakel de koppelingsschakelaar van de motor aan.
	Kogelventiel pomp is UIT.	Schakel kogelventiel pomp in.
	De druk is te laag afgesteld.	Draai de stelknop voor de druk rechtsom om de druk te verhogen. Zie de bedieningshandleiding.
	Het vul-/aftapventiel is gesloten en het systeem staat onder druk.	Open het vul-/aftapventiel.
	Peil van hydraulische vloeistof te laag.	Zet het spuittoestel uit en vul vloeistof* bij. Voeg vloeistof bij*.
	Riem van oliereservoir is versleten, gebroken of losgeraakt van de riemschijf.	Vervang riem van oliereservoir, zie Riem oliereservoir vervangen , pagina 11.
	De tip is verstopt.	Draai de tip om en reinig deze. Zie de bedieningshandleiding.
	De zuigerstang van de verdringerpomp zit vast als gevolg van opgedroogde verf.	Repareer pomp. Zie de pomphandleiding.
	Hydraulische motor schakelt niet.	Zet pompkraan op UIT. Verlaag druk. Zet de motor UIT. Wrik de stang omhoog of omlaag tot de hydraulische motor loskomt.
Verdringerpomp werkt, maar opbrengst is laag bij opgaande slag	De zuigerkogel zit niet goed.	Geef de zuigerkogel een onderhoudsbeurt. Zie de pomphandleiding.
	De zuigerpakkingen zijn versleten of beschadigd.	Vervang de pakkingen. Zie de pomphandleiding.
De verdringerpomp werkt, maar de uitvoer is laag bij de neergaande slag en/of bij beide slagen.	De zeef van de aanzuigbuis is verstopt.	Reinig de zeef.
	Luchtlek in aanzuigbuis.	Draai de aanzuigbuis vast.
	De druk is te laag afgesteld.	Verhoog de druk. Zie de bedieningshandleiding.
	Het vloeistoffilter of de tip is verstopt of vervuild.	Reinig het filter en de tip. Zie bedieningshandleiding of pistoolhandleiding.
	Het toerental van de motor is te laag.	Verhoog de gasklepafstelling. Zie de bedieningshandleiding.
	Kogel van inlaatventiel zit vol materiaal of is niet goed geplaatst.	Reinig het inlaatventiel. Zie de pomphandleiding.
	De pomppakkingen zijn versleten of beschadigd.	Vervang de pomppakkingen. Zie de pomphandleiding.
	Grote drukval in de slang bij zware materialen.	Gebruik slang met grotere doorsnede en/of verminder de totale slanglengte. Als u meer dan 30 m slang met een doorsnede van 5 mm gebruikt, nemen de prestaties van het spuitapparaat sterk af. Neem een slang van 9,5 mm (3/8 inch) voor optimale prestaties.
	Hydraulisch filter van het oliereservoir is verstopt of vervuild.	Vervang het hydraulisch filter en de hydraulische olie.
	Ingaande leiding naar pompinlaat zit los.	Draai de aanzuigleiding naar de pompinlaat vast.
Hydraulische motor is versleten of beschadigd.	Breng het toestel naar de Graco-leverancier ter reparatie.	
Pomp is moeilijk te vullen	De zeef van de aanzuigbuis is verstopt.	Reinig de zeef
	Luchtlek in aanzuigbuis.	Draai de aanzuigbuis vast
	Aftapleiding naar verftrechter is verstopt.	Reinig de aftapleiding
	Het inlaatventiel lekt.	Reinig het inlaatventiel. Controleer goed of de kogelzitting geen inkervingen vertoont of versleten is en of de kogel goed is geplaatst. Zet het ventiel weer in elkaar.
	De pomppakkingen zijn versleten.	Vervang de pomppakkingen. Zie de pomphandleiding.
	De verf is te dik.	Verdun de verf conform de aanwijzingen van de leverancier.
	Het toerental van de motor is te hoog.	Verlaag de gasklepafstelling voordat u de pomp vult. Zie de bedieningshandleiding.
Lage afslag- of loopdruk aangegeven op display	Druk is te laag ingesteld.	Draai de stelknop voor de druk rechtsom om de druk te verhogen. Zie de bedieningshandleiding.
	Nieuwe pomp of nieuwe pakkingen.	Voor de inlooperperiode van de pomp is tot wel 100 gallon materiaal nodig.
	Drukomezter defect.	Vervang de drukomezter.

Probleem	Oorzaak	Oplossing
Uitzonderlijk sterke verflakkage in de halspakkingmoer	De halspakkingmoer zit los.	Verwijder de afstandsbus van de halspakkingmoer. Draai de halspakkingmoer net voldoende aan om het lekken te stoppen.
	De halspakkingen zijn versleten of beschadigd.	Vervang de pakkingen. Zie de pomphandleiding.
	De verdringerstang is versleten of beschadigd.	Vervang de stang. Zie de pomphandleiding.
Er spat materiaal uit het pistool	Lucht in de pomp of de slang.	Controleer alle materiaalaansluitingen en draai ze vast. Opnieuw voorpompen. Zie de bedieningshandleiding.
	De tip is deels verstopt.	Reinig de tip. Zie handleiding van pistool.
	Geringe of geen materiaaltoevoer.	Vul de materiaaltoevoer bij. Vul pomp. Zie de bedieningshandleiding. Controleer materiaaltoevoer vaak om te voorkomen dat de pomp droogloopt.
Veel lekkage rond de zuigerstangnok van de hydraulische motor	De afdichting van de zuigerstang is versleten of beschadigd.	Vervang de dichting en zuigerstangnok van de hydraulische motor.
Het spuitapparaat raakt oververhit	Verf op de hydraulische onderdelen.	Reinig de hydraulische onderdelen.
	Peil van hydraulische olie is laag.	Vul de hydraulische olie bij. Zie de bedieningshandleiding.
Zeer luidruchtige hydraulische pomp	Peil van hydraulische vloeistof laag.	Zet het spuittoestel uit en vul vloeistof* bij. Voeg vloeistof bij*.
	Riemschijven op hydraulische pompen los.	Verwijder de riembescherming. Inspecteer de losse riemschijf en zet deze vast.
De display gaat niet aan	Contactsleutel is niet ingeschakeld.	Zet de contactsleutel in de stand AAN.
	Zekering gesprongen.	Vervang de zekering. Zie De zekering vervangen , pagina 33.
	Kabel tussen display en hoofdkaart los of beschadigd.	Sluit de kabel weer aan of vervang deze.
	Displaykaart defect.	Vervang displaykaart.
Gallonteller (literteller) laat geen verhoging van materiaalvolume zien	Vloeistofdruk te laag.	Deze moet hoger zijn dan 55 bar (800 psi) voordat de teller een verhoging laat zien.
	Kapotte of losgekoppelde draad van teller pomp, beide pompen.	Controleer de draden en de aansluitingen. Vervang kapotte draden.
	Ontbrekende of beschadigde magneet, beide pompen.	Plaats of vervang magneet op pomp, zie Onderdelenhandleiding (onderdelen pomp) voor locatie van de magneet.
	Slechte sensor, beide pompen.	Vervang de sensor. Zie De hydraulische motor vervangen , pagina 22.
Afstand wordt niet naar behoren toegevoegd (modus METEN is onnauwkeurig en snelheid onjuist)	Machine niet gekalibreerd.	Volg de kalibratieprocedure. Zie de bedieningshandleiding.
	Druk van achterwiel te laag of te hoog.	Stel de bandenspanning in op 380 +/- 34 kPa (55 +/- 5 psi).
	Tandwielstanden ontbreken of zijn beschadigd (rechterkant gezien vanaf platform).	Vervang het afstandstandwiel/de wielnaaf. Zie Achterwiel en wielmotoren , pagina 41.
	Afstandssensor los of defect.	Sluit de sensor weer aan of vervang deze. Zie Wielsensor vervangen , pagina 42.
Mils niet of verkeerd berekend	Afstandssensor.	Zie 'Afstand wordt niet naar behoren toegevoegd'.
	Gallonteller.	Zie 'Gallonteller (literteller) laat geen verhoging van het vloeistofvolume zien'.
	Lijnbreedte niet ingevoerd.	Stel lijnbreedte voor elk pistool in. Zie de bedieningshandleiding.
	Defecte of beschadigde displaykaart.	Vervang displaykaart.
De knop voor de drukregeling draait niet	Knop zit vast.	Haal deksel weg waar afstandskabel is aangesloten op hydraulische pomp en draai linksom (ccw) tot hij los is.
De knop voor de drukregeling draait vrij maar de druk verandert niet	Stelschroef van aansluiting hydraulische pomp is los.	Verwijder het deksel en pas de kabel aan. Zie Pomp van oliereservoir vervangen , pagina 15 stap 4.
	Afstandskabel defect of los.	Vervang de kabel of sluit deze weer aan. Zie Pomp van oliereservoir vervangen , pagina 15 stap 4.

Probleem	Oorzaak	Oplossing
Pistool wordt niet geactiveerd	De koppelingsschakelaar van de motor is niet ingeschakeld.	Schakel de koppelingsschakelaar van de motor aan.
	Selectieschakelaar van pistool is uitgeschakeld.	Zet de keuzeschakelaar van het pistool op AAN.
	Display staat in AUTOMATISCHE MODUS en snelheid is minder dan 1,1 km/u (0,7 mijl/u).	Verhoog de grondsnelheid tot boven de 1,1 km per u (0,7 mijl/u).
	Systeemdruk te laag.	Verhoog de materiaaldruk tot minimaal 6,89 MPa (1000 psi).
	Pistoolkabel los of defect.	Sluit de kabel weer aan of vervang deze.
	Draden tussen bedieningsbord en elektromagneten los of defect.	Vervang de draden of sluit deze weer aan.
Spuiten met pistool gaat langzaam	Pistoolkabel zit geklemd of geknikt.	Verander het traject van de pistoolkabel of vervang de kabel.
	Systeemdruk te laag.	Verhoog de vloeistofdruk tot minimaal 6,89 MPa (1000 psi).
AUTO-modus		
Afstand tussen de lijnen is onnauwkeurig	Verkeerde belijningspatroon geladen	Herlaad de juiste patroon.
	Machine niet gekalibreerd	Volg de kalibratieprocedure (zie bedieningshandleiding).
Pistool wordt niet geactiveerd	Zie Pistool wordt niet geactiveerd , pagina 48.	
PARKEERSHEMA-modus		
Pistool brengt geen stippen aan	De keuzeschakelaar van het pistool staat op UIT	Zet de keuzeschakelaar van het pistool op AAN.
	Stippen zijn te klein ingesteld	Vergroot de stipinstelling.
	Druk is te laag	Verhoog de druk tot 6,89 MPa (1000 psi).

* Gebruik alleen door Graco goedgekeurd hydraulisch materiaal 169236 (18,9 liter/5 gallon) of 207428 (3,8 liter/1 gallon)

Onderdelen



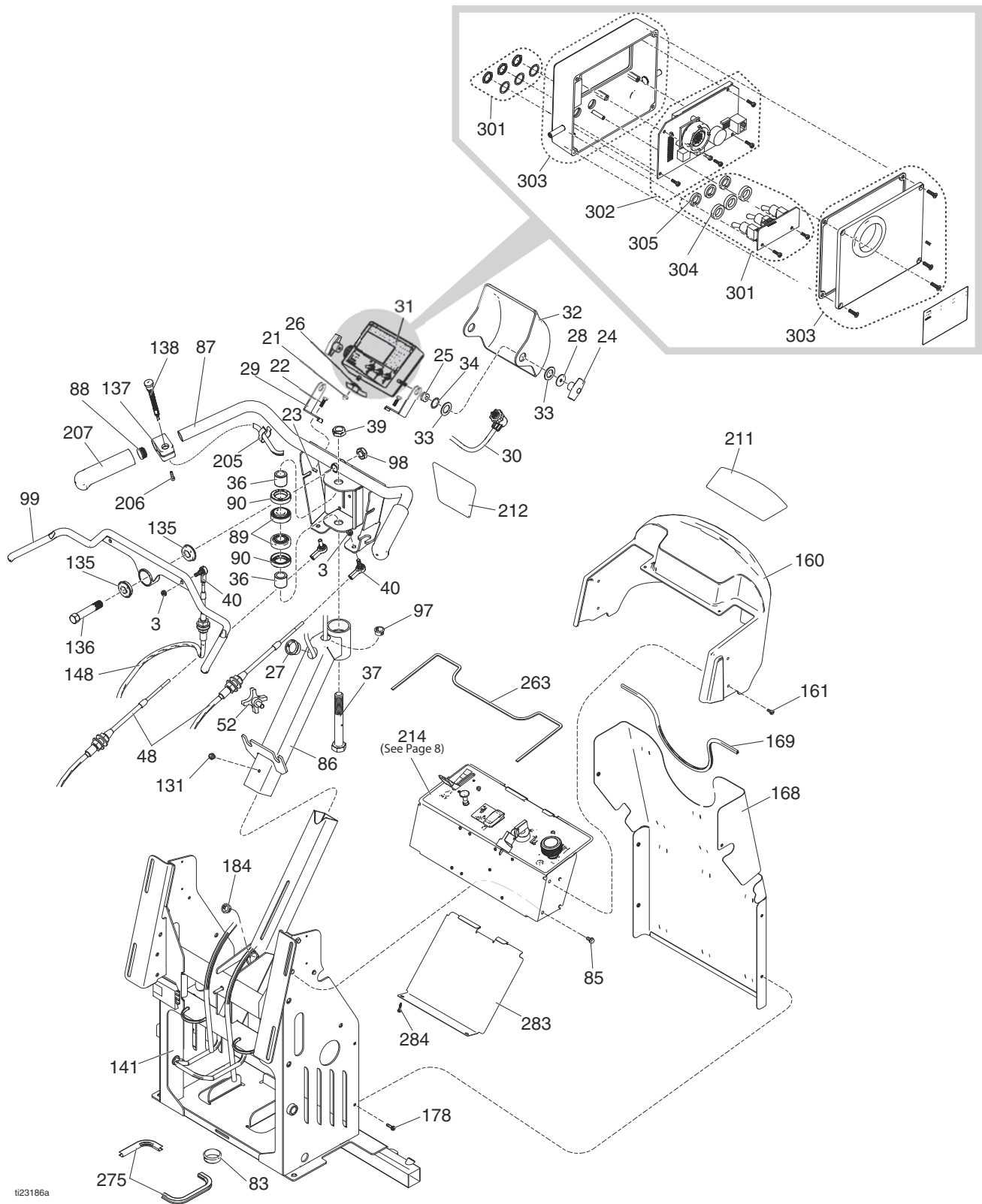
fi23185c

Onderdelenlijst

Ref.	Onderdeel	Omschrijving	Aantal	Ref.	Onderdeel	Omschrijving	Aantal
6	260212	SCHROEF, zeskantkop, draadvorm	4	189c	24V560	SET, reparatie, aandrijving, zuiger (bevat 234, 235, 236, 334, 335, 336)	1
7	16M279	BUMPER, platform	1	190	16W373	BEUGEL, spuitstuk, hydraulisch, pistool	1
8	100101	KOLOMSCHROEF, zeskantkop	2	191	116829	FITTING, 90 graden	2
33	101566	MOER, borg-	2	192	15C753	SCHROEF, kolom-, zeskant ringkop	2
52	111145	KNOP, getand	2	193	24M625	BUIS, toevoer-, hydraulisch	1
55	100023	SLUITRING, plat	6	194	24M626	BUIS, toevoer-, hydraulisch	1
80	120721	KOLOMSCHROEF, 3/8-16, zeskantkop	2	199	24N492	SET, reparatie, pistoolkabel (bevat 236)	1
99	16W544	BEUGEL, montage, tweede pomp, LL250, verf	1	200	16N380	BEUGEL, pen helling	1
100	16M717	BEUGEL, montage, pomp, LL250, verf	2	204	196177	VERLOOPSTUK, nippel	2
101	111801	KOLOMSCHROEF, zeskantkop	1	220	16X078	DRAADBUNDEL, bedrading	1
102	107210	SCHROEF	8	222	16N541	DRAAD, negatieve accu-	1
116	102040	MOER, borg-, zeskant	1	223	16N540	BOOM, lichtaansluitings-	1
122				226	245798	SET, reparatie, slang	3
	*191239	SLANG, gekoppeld 3/8 x 11 voet	2	234	16W656	BUS, spuitstuk, kabel, pistool	3
	**124884	SLANG, gekoppeld 3/8 x 22 voet	1	235	16W655	VERLOOPSTUK, spuitstuk, kabel, pistool	3
124	108851	SLUITRING, plat	2	236	126111	HOUDER, borgveer, extern, 8 mm	6
144	126108	SCHROEF, borst, inbuskop	2	237	126095	HOUDER, zekering-	1
145	24L909	FRAME, platform, gelakt, LL250	1	238	126096	ZEKERING, 30 A	1
149	278421	PAD, schuim	1	239	126097	KAP, zekeringhouder	1
150	115753	ACCU, 33 ah, afgedicht	1	248	110963	BOUT, moer- flenskop	4
151	801972	PAD, accu	1	261	16Y454	LABEL, pistoolindicator	1
161	118444	SCHROEF, mach., zeskant ringkop	1	264	801958	BESCHERMER, klem, rood	1
167	24D618	PEN, hendel, Grindlazer	1	265	801959	KLEM, beschermer, zwart	1
179	111192	KOLOMSCHROEF, flenskop	12	273	558685	AFDICHTINGSRING, 1/4 externe tandveer	1
185	290159	LABEL, reflecterend	1	274	110755	AFDICHTINGSRING	1
186	114271	BAND, klem-	2	278	16P138	LABEL, energiebron	2
187	237686	DRAAD, aardingseenheid met klem	1	334	16P450	BALG, constant volume	3
188	126071	BAND, accu	1	335	105510	AFDICHTINGSRING, borg, veer (hi-collar)	3
189	16W372	SPRUITSTUK, hydraulisch, drie zuigers	1	336	126242	KOLOMSCHROEF, sch	3
189a	24N577	SET, reparatie, spoel, hydraulisch spuitstuk	1				
189b	24N490	SET, reparatie-, elektromagneet (inclusief 189a)	1				

* LLV 250DC
** LLV 250SPS

Onderdelen

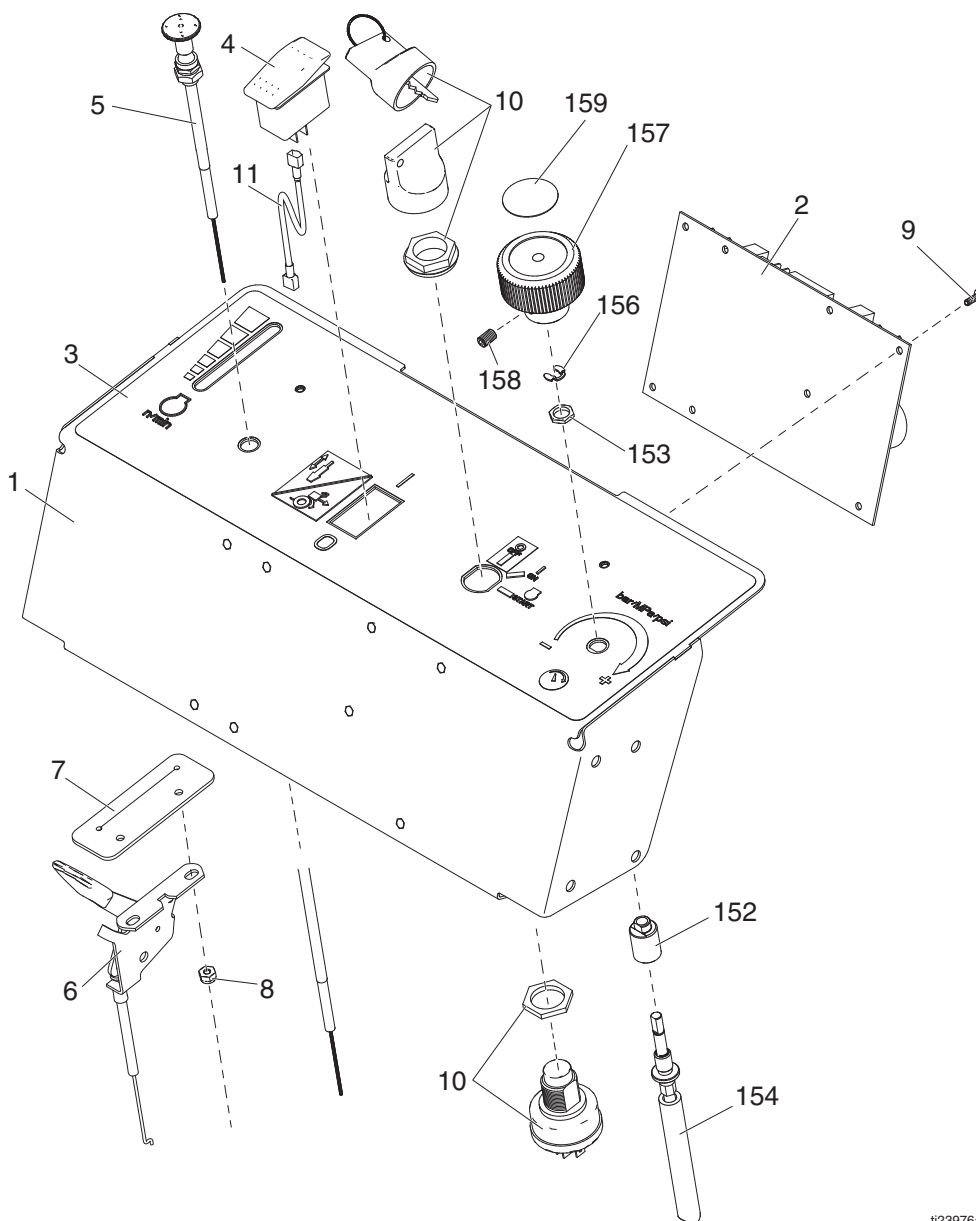


t123186a

Onderdelenlijst

Ref.	Onderdeel	Omschrijving	Aantal	Ref.	Onderdeel	Omschrijving	Aantal
3	102393	MOER, borg-	3	99	24M196	HENDEL, bediening, vooruit/achteruit	1
21	116424	MOER	1	131	112798	SCHROEF, draadvormend, zeskantkop	1
22	100022	KOLOMSCHROEF, zeskantkop	2	135	119532	LAGER, geflensd	2
23	102040	MOER, borg-	2	136	15E780	PEN, vork	1
24	115480	KNOP, T-hendel	2	137	15K162	BLOK	1
25	118886	PAKKINGRING, isolator	2	138	16N401	SCHAKELAAR, drukknop	1
26	108868	KLEM	1	141	16M702	FRAME, omhoog, LL250, verf	1
27	127372	BUS	1	148	16M274	KABEL, vooruit/achter, duwen/trekken	1
28	159346	SLUITRING	2	160	16X069	KAP, display, LL250, gelakt	1
29	16X072	BEUGEL, bediening, montage	2	161	118444	SCHROEF, mach., zeskant ringkop	6
30	24U233	KABEL, 18 geleider	1	168	24N496	SET, reparatie, schild, verf (bevat 169)	1
31	24U234	KAST, bedienings-	1	169	114225	RICHEL, randbescherming	1
32	17B211	KAP, regelkast, LL250, gelakt	1	178	107439	KOLOMSCHROEF, zeskantkop	6
33	116477	TUSSENRING, plat, nylon	4	184	127372	BUS, drukontlasting	1
34	116038	AFDICHTINGSRING, gewelfde, veer	2	205	178342	KLEM, veer	1
36	193658	AFSTANDSBUS, afdichting	2	206	C20004	KOLOMSCHROEF	1
37	113471	KOLOMSCHROEF, zeskantkop	1	207	114659	GREEP, handvat-	2
39	112405	MOER, borg-	1	211	16X127	LABEL, merk, LineLazer, streep	1
40	125792	KOGEL, koppeling, stangzijde	3	212	16X125	LABEL, merk, LineLazer, bovenkant	1
48	16M273	KABEL, duwen/trekken stuur, LL250	2	214	24U235	PLAAT, bediening compleet, zie pagina 8	1
52	111145	KNOP, getand	1	263	16N548	PAKKING, bediening	1
83	113677	BUS, nylon	3	275	126215	RICHEL, rand, bescherming	1
85	107257	SCHROEF, draadvormend	6	283	16P554	PLAAT, kap, besturingskaart	1
86	24N494	KIT, reparatie, steun, stuur (bevat 89, 90)	1	284	16M007	SCHROEF, boord, zeskant sluitringkop	2
87	24L900	STANG, hendel, LL250	1	301	24V564	SET, kaart, tuimelschakelaar	1
88	120151	BUISDOP, Caplug	2	302	24V565	SET, display, reparatie	1
89	113485	LAGER, kom/conus	2	303	24V566	SET, schakelaar, membraan	1
90	115503	AFDICHTING, vet	2	304	16Y924	AFSTANDSSTUK, tuimelschakelaar	3
97	119569	BUS, drukontlasting	1	305	127543	AFDICHTING, tuimelschakelaar	3
98	119554	MOER, borgmoer, nylon, dun patroon	1				

Onderdelen (bedieningspaneel 24U235)

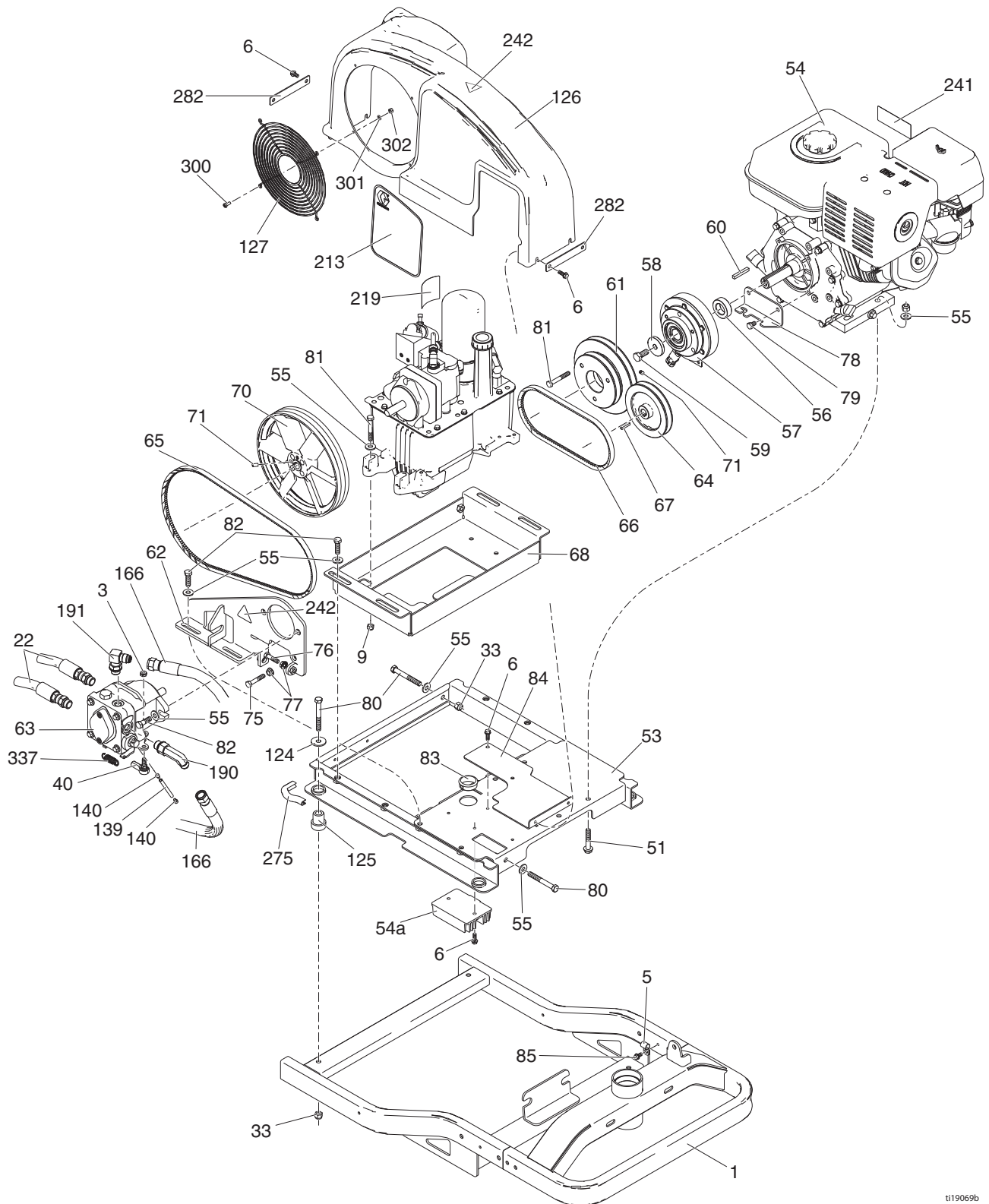


ti23976a

Onderdelenlijst

Ref.	Onderdeel	Omschrijving	Aantal	Ref.	Onderdeel	Omschrijving	Aantal
1	16X077	PLAAT, bediening, LL250	1	11	17C064	DRAAD, positief	1
2	24V561	SET, reparatie, besturingskaart (bevat 9)	1	152	16Y411	BUS, drukregeling montage	1
3	16X074	LABEL	1	153	119775	MOER, paneel	1
4	17C063	TUIMELSCHAKELAAR, SPST	1	154	24V563	AS, flexibel	1
5	16M508	KABEL, choke	1	156	115999	RING, borg-	1
6	16M509	BEDIENING, gasklep	1	157	16Y408	KNOP, drukregeling	1
7	16N549	PAKKING, gasklep	1	158	101962	SCHROEF, stel, sch, 1/4-20	1
8	109466	MOER, borg-, zeskant	2	159	15A464	LABEL, regeling	1
9	111839	KOLOMSCHROEF, cilinderkop, voorgeassembleerd	8		24U235	PLAAT, bediening (bevat 1, 2, 3, 4, 5, 6, 7, 8, 9, 10, 11)	1
10	16X075	SCHAKELAAR, contact	1				

Onderdelen



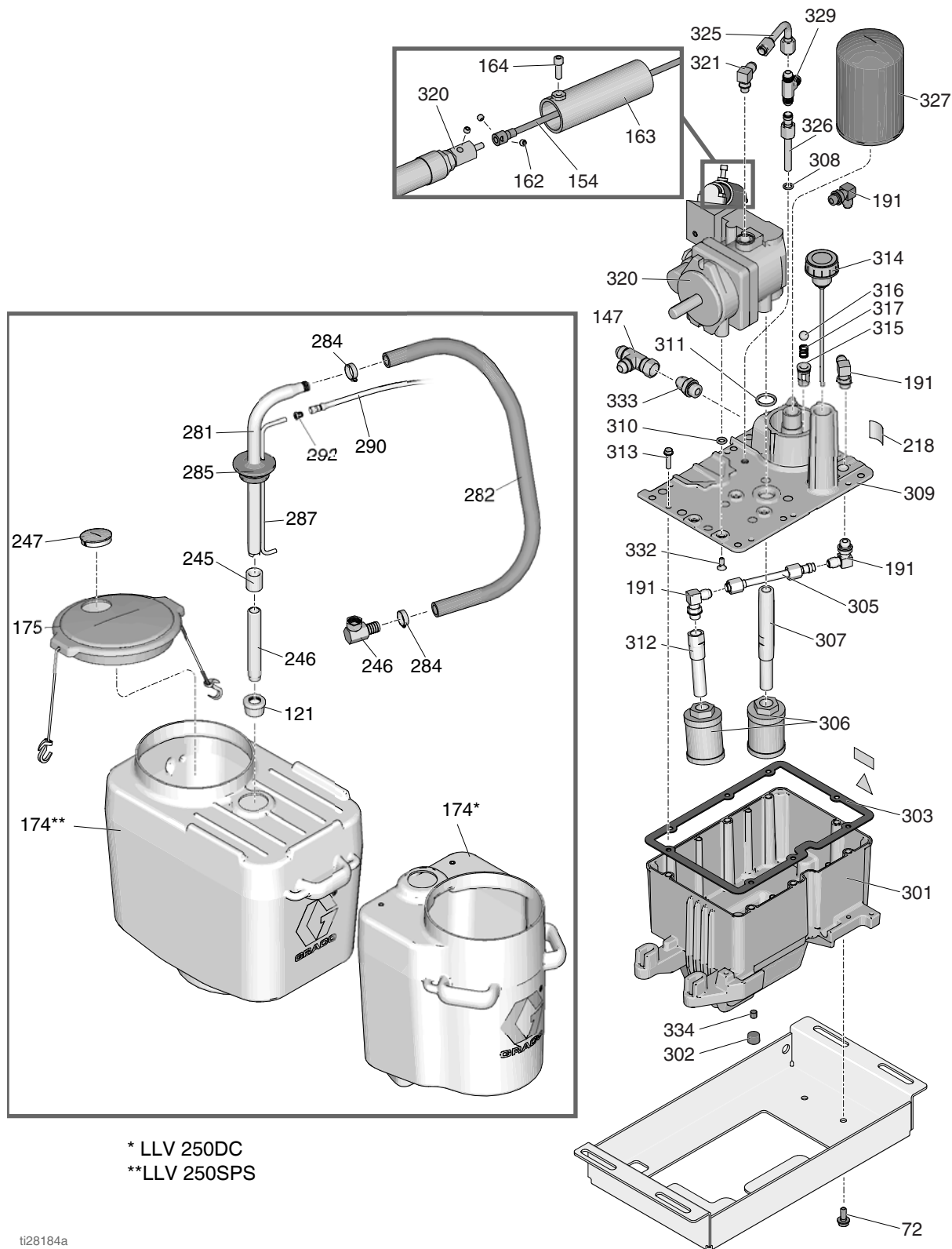
t119069b

Onderdelenlijst

Ref.	Onderdeel	Omschrijving	Aantal	Ref.	Onderdeel	Omschrijving	Aantal
1	24L896	FRAME, gelakt, LL250	1	79	112406	KOLOMSCHROEF, zeskantkop	2
3	102393	MOER, borg-	1	80	120721	KOLOMSCHROEF, 3/8-16, zeskantkop	7
5	108868	KLEM, draad	1	81	108481	KOLOMSCHROEF, zeskantkop	5
6	260212	SCHROEF, zeskantkop, draadvorm	8	82	100004	KOLOMSCHROEF, zeskantkop	6
9	111040	BORGMOER, inwendig, nylock, 5/16	2	83	113677	BUS, nylon	1
22	16M271	SLANG, gekoppeld, constructie, LL250	2	84	16M715	BEUGEL, montage, riembescherming, LL250	1
33	101566	MOER, borg-	3	85	107257	SCHROEF, draadvormend	1
40	125792	KOGEL, koppeling, stangzijde	1	124	108851	AFDICHTINGSRING	4
51	114982	KOLOMSCHROEF, flenskop	4	125	119695	DEMPER, motorsteun	4
53	16M072	FRAME, montage, motor, verf	1	126	24N498	SET, reparatie, bescherming, riem	1
54	24V562	SET, reparatie, motor, GX390 (bevat 54a, 60, 202, 241)	1	127	117284	ROOSTER, ventilatorbescherming	1
54	25P364	SET, reparatie, motor, GX390 (bevat 54a, 60, 202, 241) (Alleen China)	1	139	15R309	STANG, afstand, 1/4 inch x 2,75 LG	1
54a	24N502	SET, reparatie-, gelijkrichter, spanning	1	140	111006	SCHROEF, kolom	2
55	100023	SLUITRING, plat	11	158	101962	SCHROEF, stel, 1/4-20	2
56	16M075	AFSTANDBUS, koppeling, 1,00 binnendiam. x 0,5 dikte	1	166	16M276	SLANG, gekoppeld, toevoerleiding, LL250	2
57	125877	KOPPELING, elektrisch, LL250	1	190	124941	FITTING, lange knie-, hydraulisch	1
58	16M076	AFDICHTINGSRING, 7/16 binnendiam. x 0,25 dikte	1	191	116829	FITTING, 90 graden	1
59	116596	KOLOMSCHROEF, zeskantkop	1	202	126072	SET, Honda externe choke (niet afgebeeld)	1
60	125919	SPIE, parallel, vierkant, 1/4	1	213	16X126	LABEL, merk, LineLazer, kant DC	1
61	16M077	RIEMSCHIJF, dubbel	1	219	189892	LABEL, logo Graco	1
62	24N499	SET, reparatie, beugel, hydropomp (bevat 75, 76, 77, 242)	1	241▲	194126	LABEL, waarschuwings-	1
63	247930	SET, reparatie-, hydraulische pomp	1	242▲	16M768	LABEL, beknellingsgevaar iso	2
64	16M078	RIEMSCHIJF, 5 buitendiam. x 15 mm	1	275	126215	RICHEL, rand, bescherming	1
65	125793	RIEM, V, tri-power, AX44	1	282	16P547	PLAAT, achterplaat, riembescherming, verf	2
66	125876	RIEM, V, tri-power, AX26	1	300	260387	SCHROEF, cilinderkop, x uitsparing	4
67	117222	SPIE, vierkant	1	301	116876	SLUITRING, plat	4
68	16M084	TRAY, hyd reservoir, LL250, verf	1	302	116969	MOER, borg-	4
70	16U205	RIEMSCHIJF, ventilator	1	337	129636	ELASTICITEIT	1
71	120087	SCHROEF, stel, 1/4 in. x 1/2 in.	2				
75	100678	SCHROEF, hoedje zeskant hd	1				
76	100521	SCHROEF, hoedje zeskant hd	1				
77	110996	MOER, zeskant, geflensd	2				
78	16M082	BEUGEL, koppeling, antirotatie	1				

▲ Vervangende waarschuwingslabels zijn gratis bij te bestellen.

Onderdelen



* LLV 250DC
 **LLV 250SPS

ti28184a

Onderdelenlijst

Ref.	Onderdeel	Omschrijving	Aantal	Ref.	Onderdeel	Omschrijving	Aantal
52	111145	KNOP, getand	2	302	101754	PLUG, buis	1
72	125794	SCHROEF, taptite, zeskant met ring	2	303	120604	PAKKING, reservoir	1
121	181072	SET, reparatie, zeef	2	305	24K967	BUIS, toevoer-, hydraulisch	1
128	16X081	BEUGEL, dubbele tank, bevestiging	2	306	116919	FILTER	2
144	126108	SCHROEF, schouder, inbuskop	2	307	15E587	BUIS, aanzuig-	1
147	124770	FITTING, #8 jic T-stuk, wartel	1	308	154594	PAKKING, O-ring	1
154	24V563	SET, reparatie, as, flexibel (bevat 162)	1	309	16M160	DEKSEL, reservoir-, LL250, geverfd	1
162	112303	SCHROEF, stel, sch	2	310	107188	PAKKING, O-ring	4
163	15C958	BESCHERMING, regeling, druk	1	311	156401	PAKKING, O-ring	1
164	112166	KOLOMSCHROEF, sch	1	312	16M112	BUIS, aanzuiging, hydraulisch, LL250	1
174				313	119426	KOLOMSCHROEF, zeskant ringkop	8
	*278720	RESERVOIR, 15 gallon	2	314	120726	KAP, ontlufter, vulmond	1
	**278452	RESERVOIR, 25 gallon	1	315	198841	KOOI, kogel-, drukomloop	1
175	24V687	SET, emmer, dekseleenheid	2	316	100084	KOGEL, metalen	1
191	116829	FITTING, 90 graden	4	317	116967	VEER, druk-	1
217	15K440	LABEL, merk-, koeling GH/EH	1	320	16X083	KIT, reparatie, pomp, 250SPS (bevat 310, 311, 332)	1
218	16P142	LABEL, hydraulisch alleen pictogram	1	321	110792	FITTING, kniestuk, uitwendig, 90 graden	1
245	114967	KOPPELING, buis, 2,54 cm (1 inch)	2	325	17A581	SET, reparatie, aftappen behuizing (bevat 308)	1
246	189674	BUIS, inlaat	2	326	17A582	BUIS, hydraulisch behuizing, afvoer	1
247	127375	PLUG, 3"	2	327	246173	KIT, reparatie, oliefilter (bevat 315, 316, 317)	1
254▲	189285	LABEL, let op	1	329	127686	FITTING, T-stuk	1
281	15F149	BUIS, aanzuig-	2	332	117471	SCHROEF, kolom-, platte zeskant	4
282	194306	SLANG, vloeistof	2	333	120184	FITTING, hydraulisch	1
283	198119	FITTING, kniestuk, gekarteld	2	334	116618	MAGNEET	1
284	101818	KLEM, slang-	4				
285	278722	PAKKING, emmer	2				
287	16X071	BUIS, aftapleiding	2				
290	248008	Slang, gek, 1/4 in. x 44 in.	2				
292	196180	BUS	2				
301	15J513	TANK, reservoir, blauw	1				

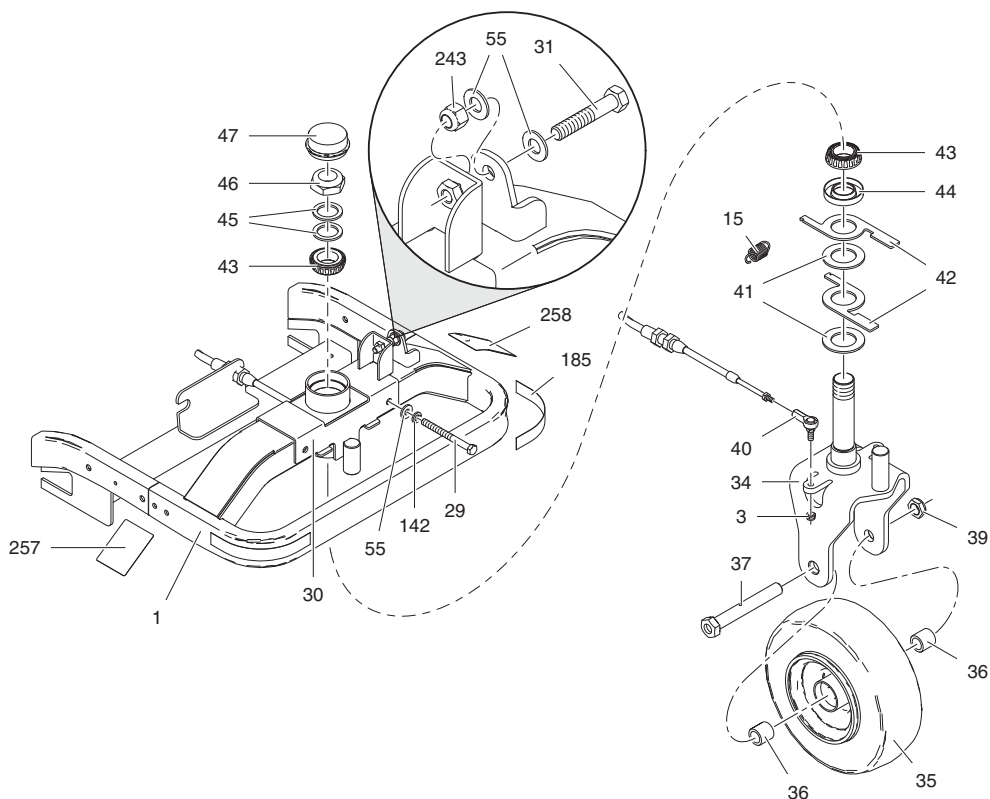
▲ Vervangende waarschuwingslabels zijn gratis bij te bestellen.

* LLV 250DC

** LLV 250SPS

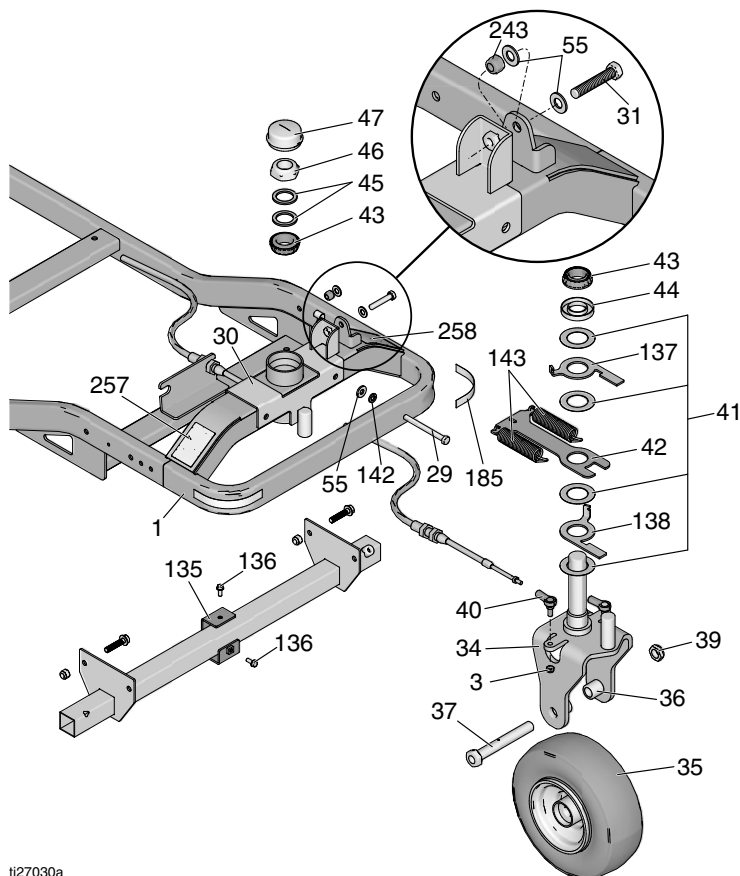
Onderdelen (voorwiel)

Serie A



t119066b

Serie B



t127030a

Onderdelenlijst - Serie A

Ref.	Onderdeel	Omschrijving	Aantal
1	24L896	FRAME, gelakt, LL250	1
3	102393	MOER, borg-	2
15*	15V264	VEER, extensie	1
29	113743	KOLOMSCHROEF, zeskantkop	2
30	24L902	REGELAAR, zwenkwiel, las, LL250	1
31	126204	KOLOMSCHROEF, zeskantkop	1
34	24L897	Zwenkwiel, gelakt, LL250	1
35	16W284	WIEL, met schuim gevuld (LL250 SPS, DC)	1
36	193658	AFSTANDBUS, afdichting	2
37	113471	KOLOMSCHROEF, zeskantkop	1
39	112405	MOER, borg-	1
40	125792	KOGEL, koppeling, stangzijde	2
41*	125893	DRUKRING, 1-1/2 in. binnendiam.	2
42*	16M267	HEFBOOM, zelfcentrerend, LL250	2
43	126112	LAGER, conisch 1 1/4, conus	2
44	125892	AFDICHTING, lager, 1-1/4 as	1
45	126064	PASRING, zwenkwiel	2
46	125890	MOER, 1 1/4-12 unf	1
47	126063	KAP, stof	1
55	100023	SLUITRING, plat	4
142	100133	BORGRING, 3/8	2
185	290159	LABEL, reflecterend	2
243	101714	MOER, borg-	1
257	16P143	LABEL, ont koppeling hydraulische aandrijving	1
258	16P144	LABEL, afstelling zwenkwiel	1

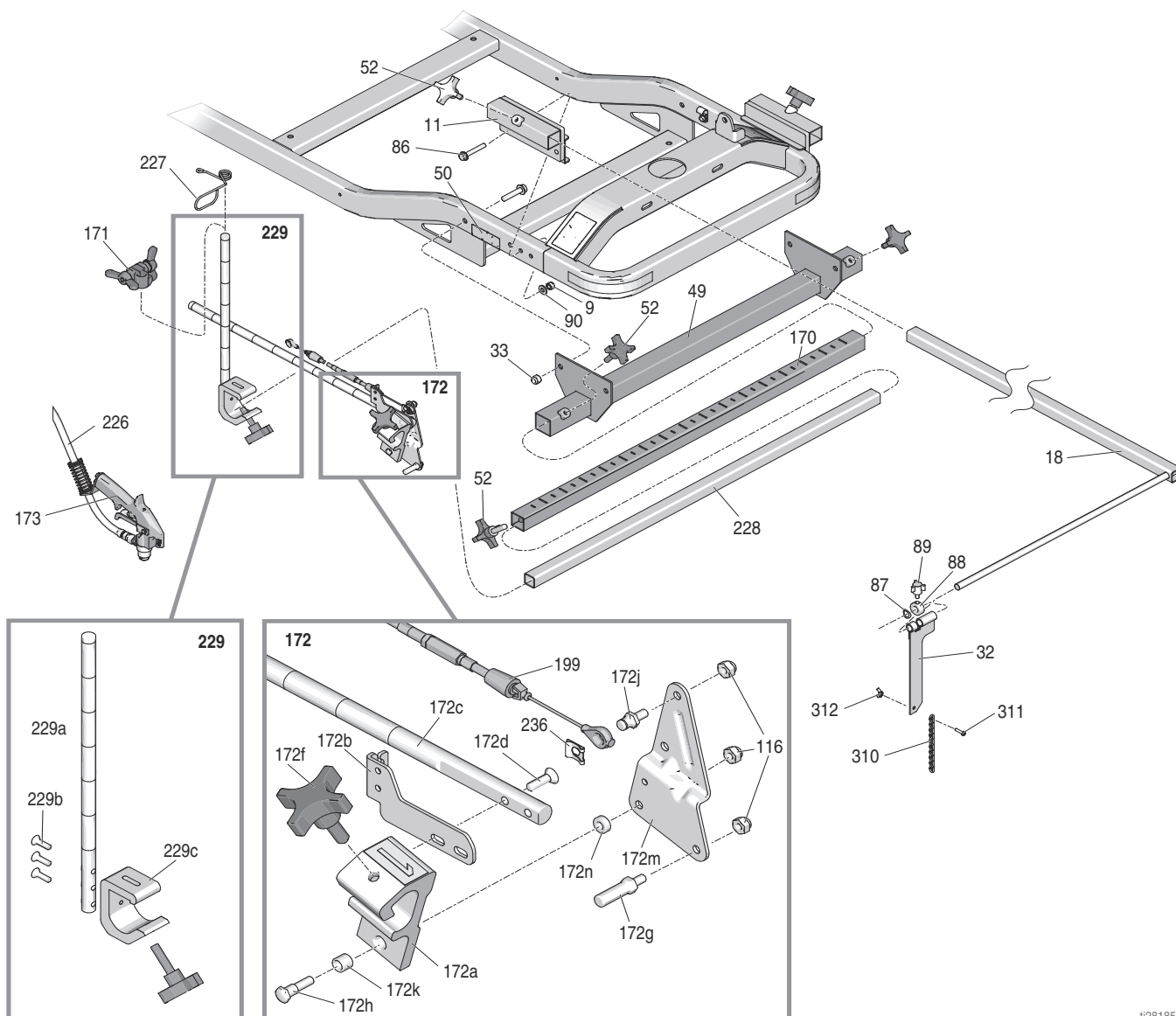
* Vervangen door upgraderset 24Y509

Onderdelenlijst - Serie B

Ref.	Onderdeel	Omschrijving	Aantal
1	24L896	FRAME, gelakt, LL250	1
3	102393	MOER, borg-	2
29	113743	KOLOMSCHROEF, zeskantkop	2
30	24L902	REGELAAR, zwenkwiel, las, LL250	1
31	126204	KOLOMSCHROEF, zeskantkop	1
34	24L897	Zwenkwiel, gelakt, LL250	1
35	16W284	WIEL, met schuim gevuld (LL250 SPS, DC)	1
36	193658	AFSTANDBUS, afdichting	2
37	113471	KOLOMSCHROEF, zeskantkop	1
39	112405	MOER, borg-	1
40	125792	KOGEL, koppeling, stangzijde	2
41*	17H372	DRUKRING, 1-1/2 in. binnendiam.	4
42*	17H377	BEUGEL, sturen, zelfcentrerend	1
43	126112	LAGER, conisch 1 1/4, conus	2
44	125892	AFDICHTING, lager, 1-1/4 as	1
45	126064	PASRING, zwenkwiel	2
46	125890	MOER, 1 1/4-12 unf	1
47	126063	KAP, stof	1
55	100023	SLUITRING, plat	4
135*	17H386	BEUGEL	1
136*	260213	SCHROEF	2
137*	17H387	HEFBOOM, bovenste	1
138*	17H388	HEFBOOM, onderste	1
143*	17H374	VEER	2
142	100133	BORGRING, 3/8	2
185	290159	LABEL, reflecterend	2
243	101714	MOER, borg-	1
257	16P143	LABEL, ont koppeling hydraulische aandrijving	1
258	16P144	LABEL, afstelling zwenkwiel	1

* In Set 24Y509

Onderdelen (pistoolbevestiging)

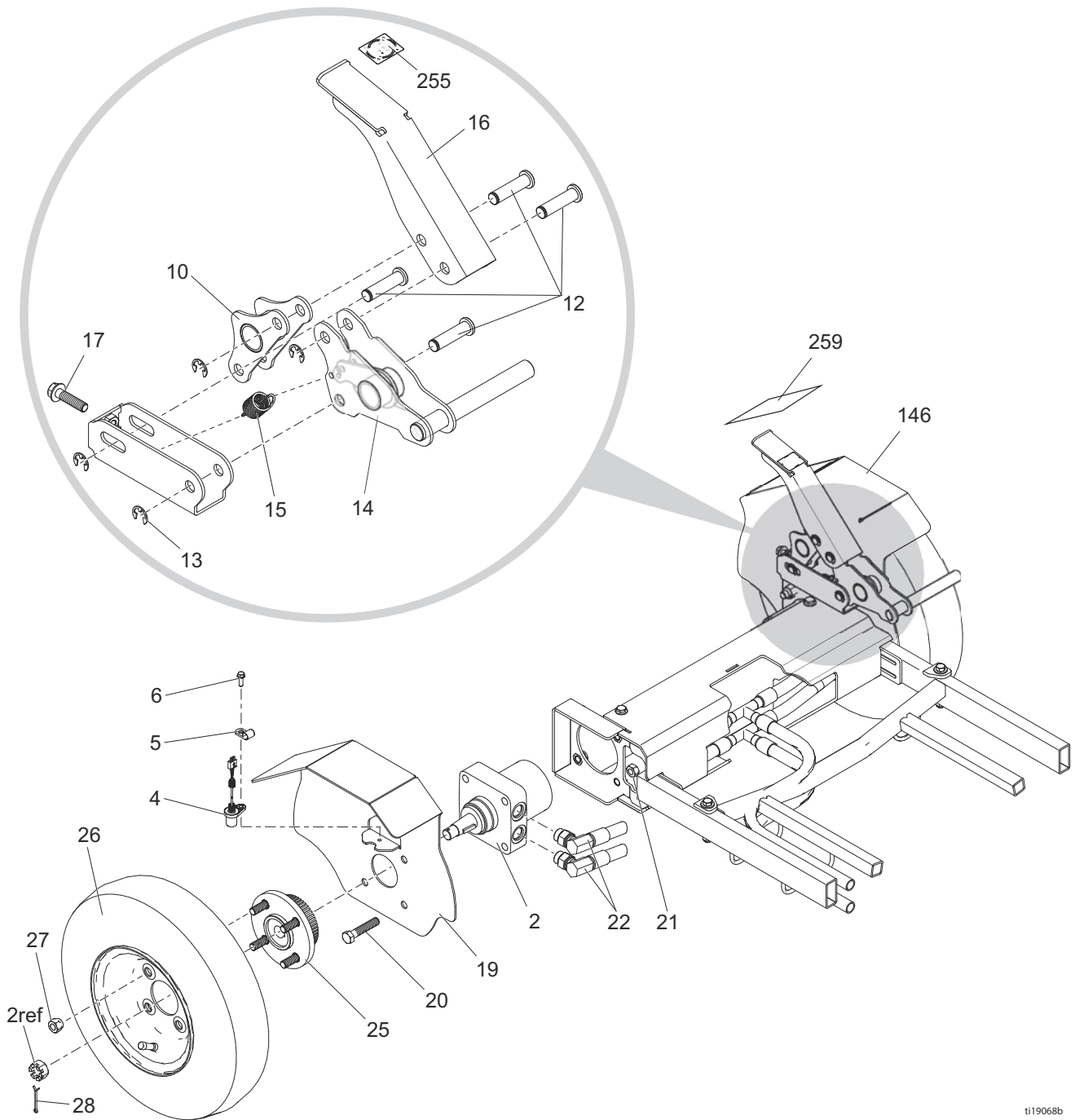


t28185a

Onderdelenlijst

Ref.	Onderdeel	Omschrijving	Aantal	Ref.	Onderdeel	Omschrijving	Aantal
*9	111040	BORGMOER, inwendig, nylock, 5/16	4	172c	17J145	ARM, houder, pistool	1
*11	24N170	BEUGEL, montage, aanwijzer compleet	2	172d	119647	KOLOMSCHROEF, inbuskop, platkop	2
*18	24N171	ARM, aanwijzer, compleet	1	172f	15F750	KNOP, houder, pistool	1
*32	17H445	INDICATOR, aanwijzer	2	172g	15F209	BOUT, trekken, trekker	1
33	101566	MOER, borg-	4	172h	24Y991	SET, scharnier	1
49	24N350	BEUGEL, pistoolarm	1	172j	16N788	BOUT, kabel, pistool, borgveer	1
50▲	16P136	LABEL, injectie lees handleiding iso	2	172k	119664	LAGER, mof	1
*52	111145	KNOP, getand	5	172m	15F214	HEFBOOM, trekker	1
*86	114653	KOLOMSCHROEF, flenskop	4	172n	24Y991	SET, scharnier	1
*87	17H438	VEERRING, gegolfd	1	173	248157	SET, accessoire, pistool, flex	2
*88	17H441	KRAAG, schroef, stel	1	199†	24N492	SET, reparatie, kabel, pistool, solenoïde (inclusief 236)	2
*89	114966	KNOP, getand	2	226	245798	SET, reparatie, slang	2
*90	100527	AFDICHTINGSRING	4	227	188135	GELEIDER, kabel	2
116	102040	MOER, borg-, zeskant	3	228	17J408	ARM, extensie, derde pistool	1
170	17J407	ARM, extensie, staaf, laswerk	1	229	17J424	EXTENSIE, verticale pistoolarm	2
171	24Y645	SET, klem	2	236	126111	HOUDER, borgveer, extern, 8 mm	2
172	24M638	STANG, pistoolhouder, LLV 250SPS & 250DC	2	*310	17H719	SLANG, wijzer	2
172a	287569	SET, reparatie, pistoolhouder (bevat 172f, 172k)	1	▲ Vervangende waarschuwinglabels zijn gratis bij te bestellen.			
172b	16M850	BEUGEL, kabel, pistool	1	* Zit in Pointer-accessoirekit 24N162			
				† Set bevat 1 kabel en 2 borgclips			

Onderdelen



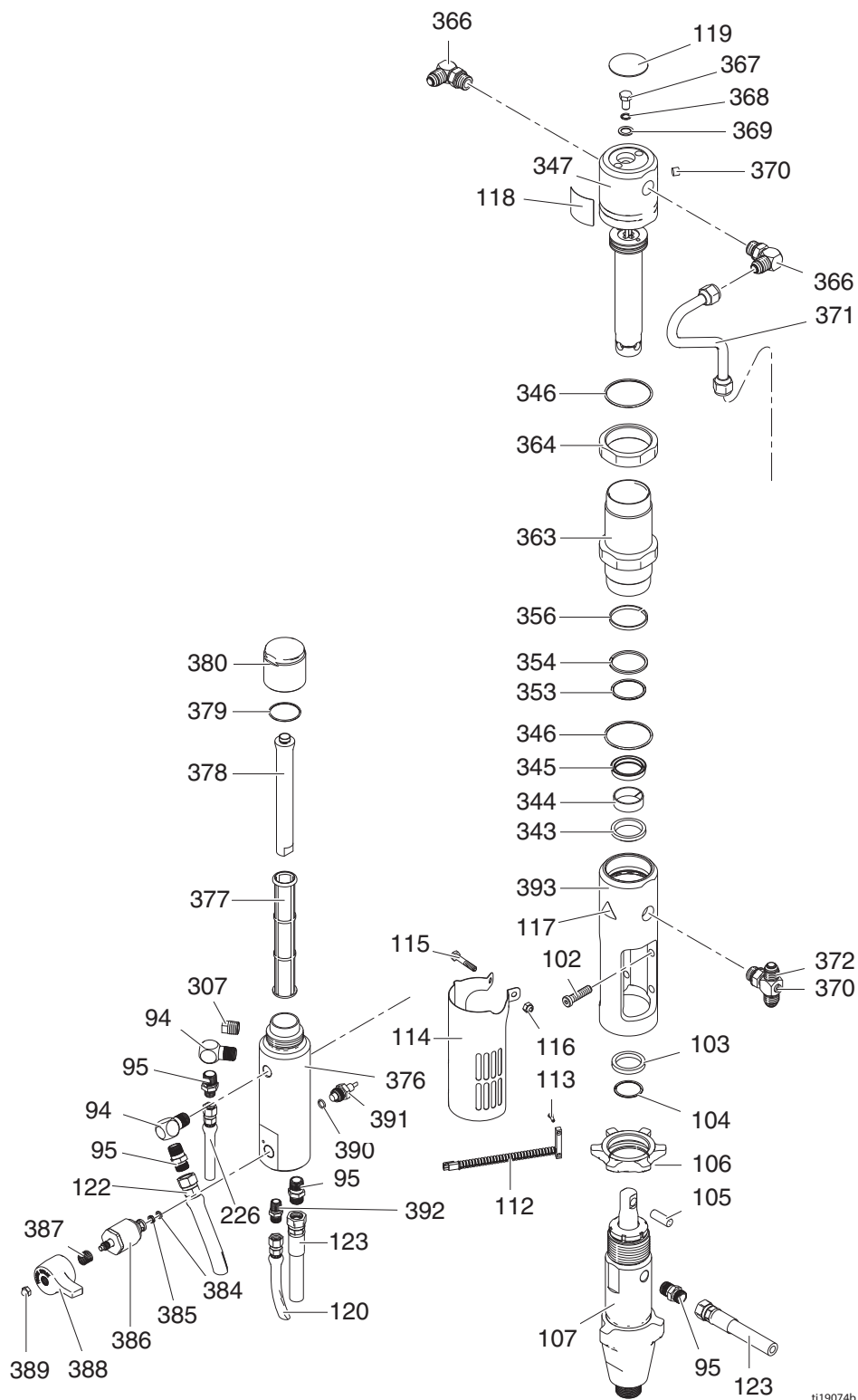
tt19068b

Onderdelenlijst

Ref.	Onderdeel	Omschrijving	Aantal	Ref.	Onderdeel	Omschrijving	Aantal
2	125929	MOTOR, wiel-	2	20	114766	BOUW, kap, zeskant	8
4	15K357	SENSOR, afstands-	1	21	801020	MOER, borg-, zeskant	8
5	108868	KLEM, draad	1	22	16M271	SLANG, gekoppeld, constructie, LL250	2
6	260212	SCHROEF, zeskantkop, draadvorm	1	25	24N508	SET, reparatie, eenheid naaf/tandwiel	2
10	24M214	BEUGEL, plaat, scharnier, rem, LL250	1	26	245340	SET, reparatie, band	2
12	16M656	PEN, rem	4	27	125481	MOER, wiel, 1/2-20	8
13	126073	RING, bevestiging, e ring, 1/2 dia	4	28	100104	PEN, borg-	2
14	24M215	BEUGEL, borg, rem, LL250	1	146	16N394	SPATSCHERM, wiel, links, LL250, verf	1
15	15V264	VEER, extensie	1	255▲	16P141	LABEL, pictogram parkeerrem	1
16	16M743	PEDAAL, rem, LL250	1	259▲	16P139	LABEL, meerdere gevaren iso	1
17	112785	SCHROEF, zeskant kop, met flens	1				
19	16M753	SPATSCHERM, wiel, rechts, LL250, verf	1				

▲ Vervangende waarschuwinglabels zijn gratis bij te bestellen.

Onderdelen (pomp)



ti19074b

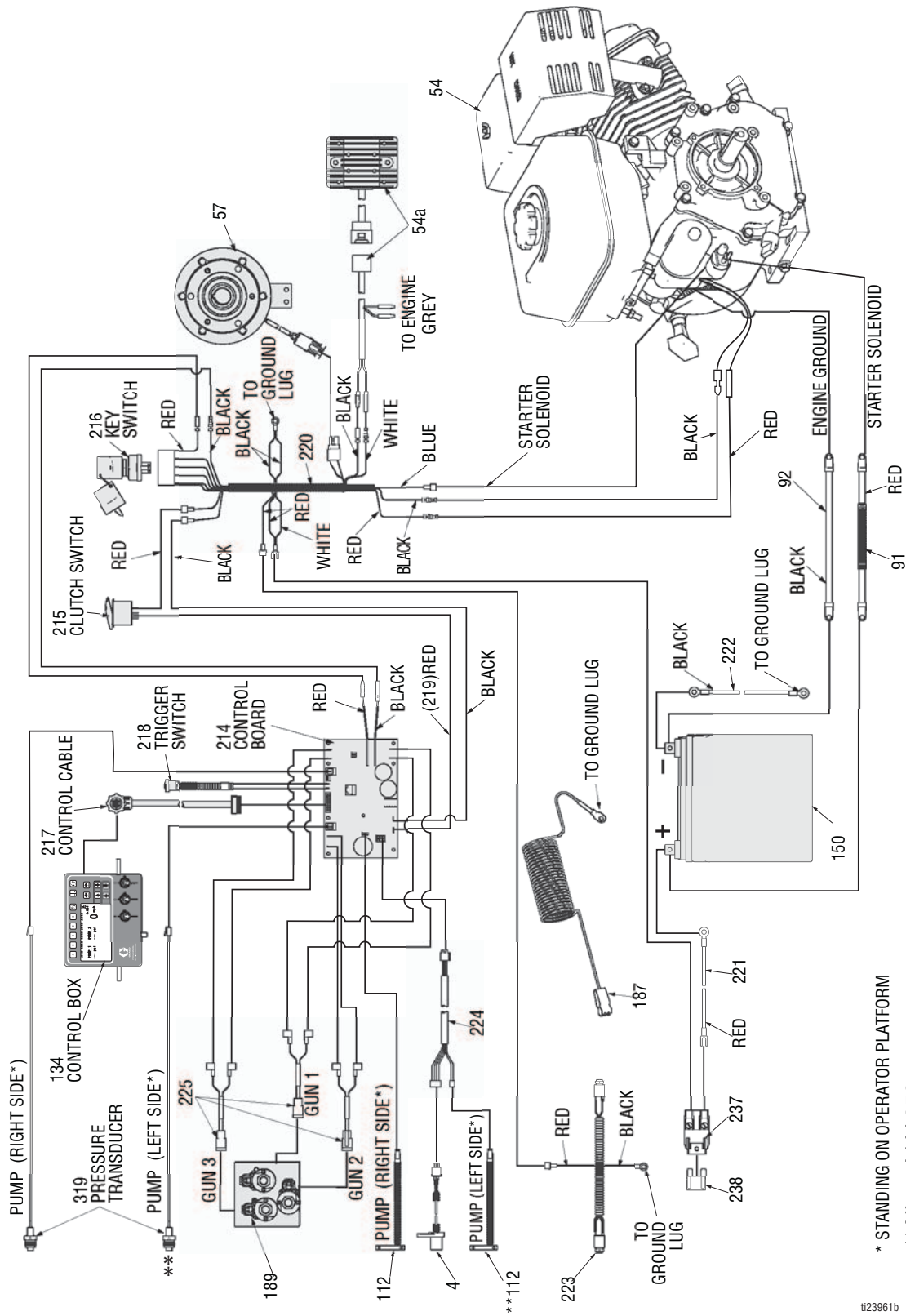
Onderdelenlijst (pomp)

Ref.	Onderdeel	Omschrijving	Aantal	Ref.	Onderdeel	Omschrijving	Aantal
94*	196179	ELLEBOOG, straat	2	363	246176	MOF, hydraulisch, cilinder (bevat 346)	1
95*	196178	VERLOOPSTUK, nippel	4	364	15A726	CONTRAMOER	1
102	107210	SCHROEF	4	366	117607	FITTING, kniestuk, standaard schroefdraad	2
103	287186	SET, reparatie, magneet	1	367	106276	KOLOMSCHROEF, zeskantkop	1
104	116551	RING, borg-	1	368	155685	PAKKING, O-ring	1
105	197443	PEN, pomp	1	369	178179	RING, afdicht-	1
106	193394	MOER, bevestiging	1	370	100139	PLUG, buis	2
107	277068	SET, reparatie, pomp 200HS (bevat 95, 103, 104, 105)	1	371	15F519	BUIS, hydraulisch, toevoer-	1
112	119720	SCHAKELAAR, bladveer- met connector	1	372	119841	VERBINDINGSSTUK, T-, aftakking	1
113	114528	KOLOMSCHROEF, kruiskop, platte kop	2	376*	15H561	SPRUITSTUK	1
114	15F911	BESCHERMER, pompstang	1	377*	24V455	FILTER, 50 mesh, ultra	1
115	100058	KOLOMSCHROEF, zeskantkop	1	378*	15C766	BUIS, diffuser	1
116	102040	MOER, borg-, zeskant	1	379*	117285	PAKKING, O-ring	1
117▲	15H108	LABEL, beknellingspunt	1	380*	287285	SET, reparatie, filterdeksel (bevat 378, 379)	1
118	15B804	LABEL, logo Graco	1	384*	193710	AFDICHTING, zitting, klep	1
119▲	15B063	LABEL	1	385*	193709	ZITTING, ventiel	1
120	24V064	SET, reparatie, aanzuigslang	1	386*	245103	SET, reparatie, aftapkraan (bevat 384, 385, 387, 388, 389)	1
122	191239	SLANG, gekoppeld, 3/8 in. x 11 voet	1	387*	114708	VEER, druk-	1
123	245797	SET, reparatie, slang	1	388*	15G563	HENDEL, ventiel	1
226	245798	SLANG, gekoppeld, 1/4 in. x 7 voet	1	389*	116424	MOER, kap	1
307*	15G331	PLUG, buis	1	390*	111457	PAKKING, O-ring	1
343	117739	BORSTEL, stang	1	391*	24N516	SET, reparatie, omvormer (bevat 390)	1
344	112342	CONTRAMOER	1	392*	196181	FITTING, nippel	1
345	112561	PAKKING, blok	1	393	15A728	SPRUITSTUK, verloopstuk	1
346	117283	PAKKING, O-ring	2				
347	288754	SET, reparatie, tuimelstang (bevat 118, 119)	1				
353	108014	PAKKING, O-ring	1				
354	178226	DICHTING, zuiger-	1				
356	178207	LAGER, zuiger	1				

* In Reparatieset filter 24N517

▲ Vervangende waarschuwinglabels zijn gratis bij te bestellen.

Bedradingschema



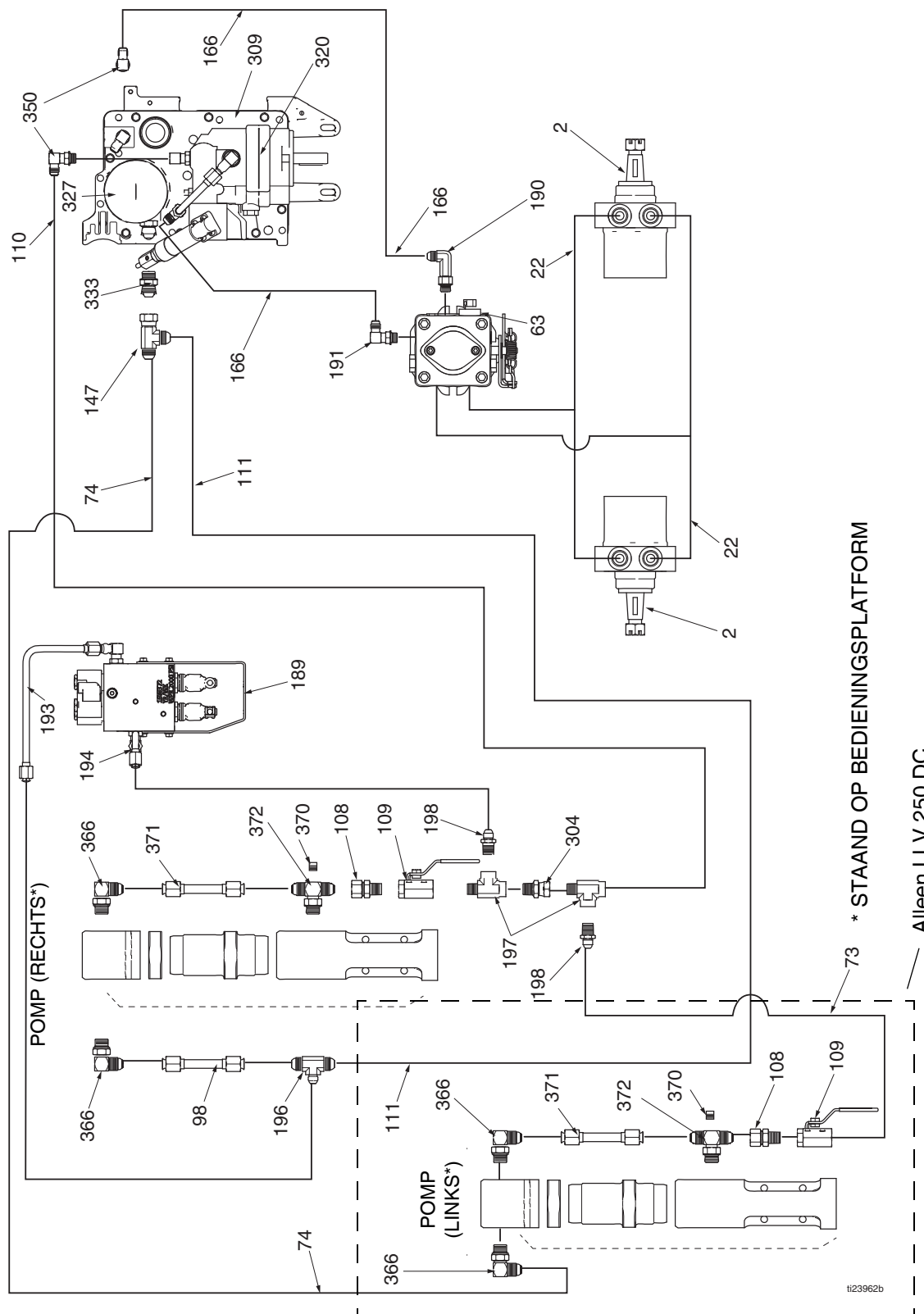
* STANDING ON OPERATOR PLATFORM
 ** Aileen LLV 250DC

t23961b

Lijst met bedradingsonderdelen

Ref.	Onderdeel	Omschrijving	Aantal	Ref.	Onderdeel	Omschrijving	Aantal
4	15K357	SENSOR, afstands-	1	214b	24V561	SET, reparatie-, bedieningsbord	1
54	24V562	SET, reparatie, motor, GX390 (omvat 54a)	1	215	17C063	TUIMELSCHAKELAAR, SPST	1
54	25P364	SET, reparatie, motor, GX390 (omvat 54a) (Alleen China)	1	216	16X075	SCHAKELAAR, contact	1
54a	24N502	SPANNINGSREGELAAR	1	217	24U233	KABEL, 18 geleider	1
57	125877	KOPPELING, elektrisch, LL250	1	218	16N401	SCHAKELAAR, drukknop	1
91	16X079	KABEL, accu, positief		219	17C064	DRAAD, positief	1
92	16X080	KABEL, accu, negatief		220	16X078	BOOM, draad-, LL250DC	1
112	119720	SCHAKELAAR, bladveer- met connector	2	221	16N542	DRAAD, positieve accu-	1
134	24U234	BEDIENING, kast, stuur (omvat 134a, 134b, 134c)	1	222	16N541	DRAAD, negatief accu	1
134a	24V565	SET, display, reparatie	1	223	16N540	BOOM, lichtaansluitings-	1
134b	24V564	SET, kaart, tuimelschakelaar	1	224	16N539	BOOM, sensoradapter-	1
134c	24V566	SET, schakelaar, membraan	1	225	16N543	BOOM, draad-, hydraulische actuator	3
150	115753	ACCU, 33 ah, afgedicht	1	237	126095	HOUDER, zekering-	1
187	237686	DRAAD, aardingseenheid met klem	1	238	126096	ZEKERING, 30 A	1
189	24U862	SPRUITSTUK, hydraulisch, drie zuigers	1	319	24N516	SET, reparatie-, drukomzetter	1
189a	24N577	SPOEL, solenoïde, hydraulisch, spruitstuk (in 189)	2				

Hydraulisch schema



Lijst met hydraulische onderdelen

Ref.	Onderdeel	Omschrijving	Aantal	Ref.	Onderdeel	Omschrijving	Aantal
2	125929	MOTOR, wiel-	2	189c	24V560	SET, reparatie-, actuatorzuiger	1
22	16M271	SLANG, gekoppeld, constructie, LL250	2	190	124941	FITTING, lange knie-, hydraulisch	1
63	247930	SET, reparatie-, hydraulische pomp	1	191	116829	FITTING, 90 graden, met afstelbare	1
73	16X838	SLANG, hydraulisch, toevoer 2e pomp	1	193	24M625	BUIS, toevoer-, hydraulisch	1
74	16X839	SLANG, hydraulisch, retour 2e pomp	1	194	24M626	BUIS, toevoer-, hydraulisch	1
98	16P776	BUIS, toevoer-, hydraulisch	1	196	126082	VERBINDINGSSTUK, T-, #8 x # x #6 JIC	1
108	117328	FITTING, nippel-, recht	2	197	126080	FITTING, T-stuk, straat	2
109	117441	KOGELVENTIEL	2	198	126081	FITTING, nippel-, 3/8-18 x #6 JIC	2
110	287175	SET, reparatie, slang, hydraulische toevoer	1	304	155665	KOPPELSTUK, verloopstuk	1
111	287176	SET, reparatie, slang, hydraulische retour	1	309	16M160	DEKSEL, reservoir-, LL250, geverfd	1
147	124770	VERBINDINGSSTUK, T-, 1/2 JIC, wartel	1	320	16X083	SET, reparatie, pomp, 250SPS	1
166	16M276	SLANG, gekoppeld, toevoerleiding, LL250	2	327	246173	SET, reparatie-, oliefilter	1
189	24U862	SPRUITSTUK, hydraulisch, drie zuigers (inclusief drie 189a, 189b en 189c)	1	333	120184	FITTING, hydraulisch	1
189a	24N577	SPOEL, elektromagneet-, hydraulisch, spruitstuk	1	350	116829	FITTING, 90 graden, met afstelbare O-ring	2
189b	24N490	SET, reparatie-, elektromagneet (inclusief 189a)	1	366	117607	FITTING, kniestuk, standaard schroefdraad	4
				370	100139	PLUG, buis	2
				371	15F519	BUIS, hydraulisch, toevoer-	2
				372	119841	VERBINDINGSSTUK, T-, aftakking	2

California Proposition 65

CALIFORNIA RESIDENTS

 **WAARSCHUWING:** kanker en reproductieve schade - www.P65warnings.ca.gov.

Standaardgarantievoorwaarden van Graco

Graco garandeert dat alle door Graco vervaardigde apparatuur waarnaar wordt verwezen in dit document en waarop de naam Graco vermeld staat, op de datum van verkoop voor gebruik door de oorspronkelijke koper vrij is van materiaal- en fabricagefouten. Met uitzondering van speciale, uitgebreide, of beperkte garantie zoals gepubliceerd door Graco, zal Graco, gedurende een periode van twaalf maanden na verkoopdatum, elk onderdeel van de apparatuur dat naar het oordeel van Graco gebreken vertoont herstellen of vervangen. Deze garantie geldt alleen indien de apparatuur is geïnstalleerd, gebruikt en onderhouden in overeenstemming met de door Graco schriftelijk verstrekte aanbevelingen.

Normale slijtage en veroudering, of slecht functioneren, beschadiging of slijtage veroorzaakt door onjuiste installatie, verkeerde toepassing, slijtend materiaal, corrosie, onvoldoende of onjuist uitgevoerd onderhoud, nalatigheid, ongeval, eigenmachtige wijzigingen aan de apparatuur, of het vervangen van Graco-onderdelen door onderdelen van andere herkomst, vallen niet onder de garantie en Graco is daarvoor niet aansprakelijk. Graco is ook niet aansprakelijk voor slecht functioneren, beschadiging of slijtage veroorzaakt door de onverenigbaarheid van Graco-apparatuur met constructies, toebehoren, apparatuur of materialen die niet door Graco geleverd zijn, en ook niet voor fouten in het ontwerp, bij de fabricage of het onderhoud van constructies, toebehoren, apparatuur of materialen die niet door Graco geleverd zijn.

Deze garantie wordt verleend onder de voorwaarde dat de apparatuur waarvan de koper stelt dat die een defect vertoont gefrankeerd wordt verzonden naar een erkende Graco dealer opdat de aanwezigheid van het beweerd defect kan worden geverifieerd. Indien het beweerd defect inderdaad wordt vastgesteld, zal Graco de defecte onderdelen kosteloos herstellen of vervangen. De apparatuur zal gefrankeerd worden teruggezonden naar de oorspronkelijke koper. Indien bij de inspectie geen materiaal- of fabricagefouten worden geconstateerd, dan zullen de herstellingen worden uitgevoerd tegen een redelijke vergoeding, in welke vergoeding de kosten van onderdelen, arbeid en vervoer begrepen kunnen zijn.

DEZE GARANTIE IS EXCLUSIEF, EN TREEDT IN DE PLAATS VAN ENIGE ANDERE GARANTIE, UITDRUKKELIJK OF IMPLICIET, DAARONDER MEDEBEGREPEN MAAR NIET BEPERKT TOT GARANTIES BETREFFENDE VERKOOPBAARHEID OF GESCHIKTHEID VOOR EEN BEPAALDE TOEPASSING.

De enige verplichting van Graco en het enige verhaal van de klant bij schending van de garantie is zoals hierboven bepaald is. De koper gaat ermee akkoord dat geen andere verhaalmogelijkheid (waaronder, maar niet beperkt tot vergoeding van incidentele schade of van vervolgschade door winstderving, gemiste verkoopopbrengsten, letsel aan personen of materiële schade, of welke andere incidentele verliezen of vervolgv verliezen dan ook) aanwezig is. Elke klacht wegens inbreuk op de garantie moet binnen twee (2) jaar na aankoopdatum kenbaar worden gemaakt.

GRACO GEEFT GEEN GARANTIE EN WIJST ELKE IMPLICIETE GARANTIE AF BETREFFENDE VERKOOPBAARHEID OF GESCHIKTHEID VOOR EEN BEPAALDE TOEPASSING, MET BETREKKING TOT TOEBEHOREN, APPARATUUR, MATERIALEN OF COMPONENTEN DIE GRACO GELEVERD, MAAR NIET VERVAARDIGD HEEFT. Deze items, die verkocht, maar niet vervaardigd worden door Graco (zoals elektrische motoren, schakelaars, slangen, enz.) zijn, indien van toepassing, onderhevig aan de garantie van de fabrikant. Graco zal aan de koper redelijke ondersteuning verlenen bij het aanspraak maken op die garantie.

Graco is in geen geval aansprakelijk voor indirecte, incidentele, speciale of gevolgschade die het gevolg is van het feit dat Graco dergelijke apparatuur heeft geleverd, of van de uitrusting, de werking, of het gebruik van producten of andere goederen op deze wijze verkocht, ongeacht of die ontstaat door inbreuk op een contract, inbreuk op garantie, nalatigheid van Graco, of anderszins.

FOR GRACO CANADA CUSTOMERS

The Parties acknowledge that they have required that the present document, as well as all documents, notices and legal proceedings entered into, given or instituted pursuant hereto or relating directly or indirectly hereto, be drawn up in English. Les parties reconnaissent avoir convenu que la rédaction du présente document sera en Anglais, ainsi que tous documents, avis et procédures judiciaires exécutés, donnés ou intentés, à la suite de ou en rapport, directement ou indirectement, avec les procédures concernées.

Informatie over Graco

De meest recente informatie over de producten van Graco vindt u op www.graco.com.

Kijk op www.graco.com/patents voor patentinformatie.

OM EEN BESTELLING TE PLAATSEN neemt u contact op met uw Graco-verdeler of belt u op het nummer 1-800-690-2894 voor meer info over het dichtstbijzijnde verkooppunt.

Alle teksten en illustraties in dit document geven de laatst bekende productinformatie op het moment van publicatie weer. Graco behoudt zich het recht voor te allen tijde wijzigingen aan te brengen zonder bericht vooraf.

Vertaling van de originele instructies. This manual contains Dutch. MM 3A3394

Hoofdkantoor Graco: Minneapolis

Kantoren in buitenland: België, China, Japan, Korea

GRACO INC. EN VERBONDEN ONDERNEMINGEN • P.O. BOX 1441 • MINNEAPOLIS MN 55440-1441 • USA
Copyright 2016 Graco Inc. Alle Graco-productielocaties zijn ISO 9001 gecertificeerd.

www.graco.com

Revisie H, november 2020