

ProBell™ Elektrostatik Kontrol Ünitesi

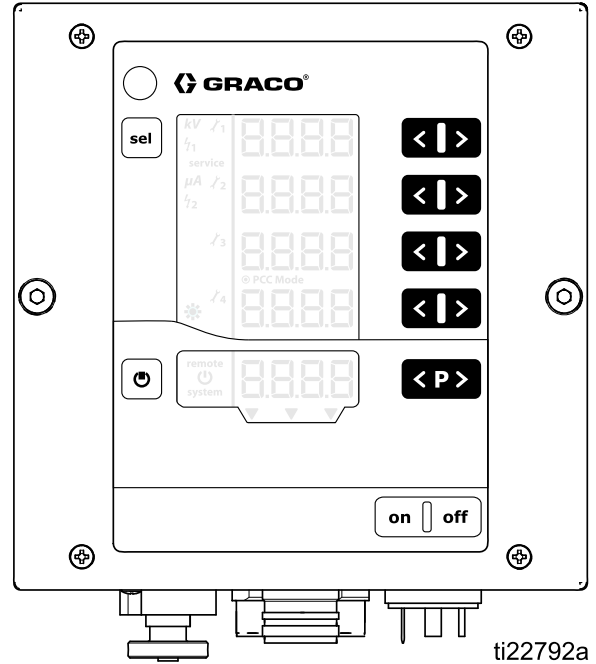
3A4878F
TR

Boya kaplama sisteminin bir parçası olarak bir ProBell döner aplikatörün kontrolü içindir. Sadece profesyonel kullanım içindir. Patlayıcı ortamın bulunduğu veya tehlikeli yerlerde kullanılmasına izin verilmez.



Önemli Güvenlik Uyarıları

Bu el kitabındaki ve ProBell™ Döner Aplikatör Motoru kılavuzundaki bütün uyarı ve talimatları okuyun. Bu talimatları saklayın.



Contents

Modeller.....	3	Simgeler.....	38
Onaylı Sistem Bileşenleri	3	Giriş Tuşları ve Düğmeler	39
İlgili Kılavuzlar	3	İlave Özellikler	39
Uyarılar	4	Ayar.....	41
Giriş.....	7	Ayar Ekranı 0 (Sistem Tipi)	43
Kontrol Ünitesi Özellikleri ve Seçenekleri.....	7	Ayar Ekranı 1 (Elektrostatik Kontrol Modu)	43
Kurulum	8	Ayar Ekranı 2 (Uzak Arayüz).....	44
Kilitlemeler.....	8	Ayar Ekranı 3 (Analog Giriş Tipi Seçimi)	45
Kurulum Seçenekleri	11	Ayar Ekranı 4 (Analog Çıkış Tipi Seçimi)	45
Ön-Kurulum Adımları	16	Ayar Ekranı 5 (Dijital Çıkış Tipi Seçimi)	46
Püskürtme Kabininin Havalandırılması	16	Ayar Ekranı 6 (CAN Hedef ID)	46
Döner Aplikatörün Takılması	16	Ayar Ekranı 7 (Kayıt Seviyesi).....	47
İzolasyon Kutusunun Kilitlemesi (Sadece Su Bazlı)	16	Ayar Ekranı 8 (Ortalama Alma Aralığı)	47
Kontrol Ünitesinin Montajı.....	17	Ayar Ekranı 9 (Boş Kalma Süresi)	48
Konum	17	Ayar Ekranı 10 (Deşarj Süresi).....	48
Montaj.....	17	Ayar Ekranı 11 (Geçiş Süresi).....	49
Topraklama	18	Çalıştırma	50
Kontrol Ünitesi Bağlantıları	19	Sistemin Başlatılması	50
Genel Bakış.....	19	Ön Ayarlar	50
Bağlantılar	20	Çalıştırma Ekranı 1 (Elektrostatik Okumalar)	51
Ayrı G/Ç.....	22	Çalıştırma Ekranı 2 (Ark Limitleri).....	52
İzolasyon.....	22	Çalıştırma Ekranı 3 (Bakım Sayaçları)	53
G/Ç Topraklaması.....	22	Ark Algılama	54
UZAKTAN Giriş İşlemi	22	Ekran Haritası	58
UZAKTAN Çıkış İşlemi	22	Sorun Giderme	62
CAN modunda ayrı G/Ç.....	22	Hata Kodları	62
Sinyaller	23	Güç Kablosunun Sürekliliği	66
Analog Girişler	26	Onarım	67
Analog Çıkışlar	26	Güç Kartı Sigortasının Değiştirilmesi	67
Dijital Girişler	27	Ana Devre Kartı, Güç Kartı, LED Panel veya Tuş Takımı Membranının Sökülmesi	69
Dijital Çıkışlar	27	Güç Kartının Sökülmesi	72
Ayrı G/Ç Arayüz Bağlantıları	28	CAN Kartının Sökülmesi	73
Çalıştırma Modları ve Zamanlama	29	Yazılım Güncellemesi.....	74
Diyagramları	29	Parçalar	76
Hazırda Bekleme Modu	30	Boyutlar	77
GÜVENLİ KONUM Modu.....	31	Notlar	80
Püskürtme	33	Teknik Özellikler	81
Hata İşleme	35		
Boşaltma	37		
Kontrol Ünitesi Ekranı ve Özellikleri	38		
Ekran Bölümleri	38		

Modeller

Kontrol Ünitesi	Kontrol Ünitesi Seri	Açıklama	Aplikatördeki Maksimum Voltaj Çıkışı
24Z098	F	ProBell Elektrostatik Kontrol Ünitesi, solvent bazlı	100 kV
24Z099	F	ProBell Elektrostatik Kontrol Ünitesi, su bazlı	60 kV

Onaylı Sistem Bileşenleri

Özel Elektrostatik Kontrol Üniteleri, aplikatör modelleri, ve güç kabloları beraber kullanılmalıdır. Uygun modeller için aşağıdaki tabloya bakın.

Model	Elektrostatik Kontrol Ünitesi	Güç Beslemesi Kabloları	Ürün Türü	Sistem Onayları
RxAxx0	24Z098	17J586 17J588 17J589	Solvent Bazlı	CE
RxAxx8	24Z099	17J586 17J588 17J589	Su Bazlı	CE

Elektrostatik Kontrol Ünitesi şu ilave onaylara sahiptir.



İlgili Kılavuzlar

Kılavuz No.	Açıklama
334452	ProBell® Döner Aplikatör, Talimatlar/Parçalar
334626	ProBell® Döner Aplikatör, Oyuk Bilekli, Talimatlar/Parçalar
3A3953	ProBell® Hız Kontrol Ünitesi
3A3954	ProBell® Hava Kontrol Ünitesi
3A3955	ProBell® Sistem Mantıksal Kontrol Ünitesi
3A4232	ProBell® Kart Sistemleri
3A4346	ProBell® Hortum Demeti Seti
3A4384	ProBell® Sistem CGM Kurulum Seti
3A4738	ProBell® Reflektif Hız Sensörü Seti
3A4799A	ProBell® Hava Filtreleri Seti

Uyarılar

Aşağıdaki uyarılar bu cihazın kurulumu, kullanımı, topraklanması, bakımı ve onarımı içindir. Ünlem işareti sembolü genel bir uyarı anlamına gelirken, tehlike işareti prosedüre özgü riskleri belirtir. Bu kılavuzun metin bölümlerinde veya uyarı etiketlerinde bu sembolleri gördüğünüzde, buradaki Uyarılara bakın. Bu bölümde ele alınmayan ürüne özgü tehlike sembolleri ve uyarılar, bu kılavuzun diğer bölümlerinde yer alabilir.



UYARI



ELEKTRİK ÇARPMASI TEHLİKESİ

Bu cihaz topraklanmalıdır. Sisteme uygun olmayan topraklama, kurulum veya kullanım elektrik çarpmasına yol açabilir.

- Kabloları sökmeden ve ekipmanın bakım veya kurulum işlemlerinden önce elektrik kaynağını ve ana güç şalterini kapatın ve bağlantıları sökün.
- Sadece topraklanmış bir güç kaynağına bağlayın.
- Tüm elektrik kablo tesisatı vasıflı bir elektrik teknisyeni tarafından yapılmalıdır ve bütün yerel düzenlemelere ve kurallara uygun olmalıdır.

Su bazlı sistemler için:

- Kullanımda değilken aplikatörü sistem voltajını boşaltan voltaj izolasyon sistemine bağlayın.
- Yüksek gerilim ile yüklenmiş gerilim izolasyon sisteminin tüm bileşenleri, sistem gerilimi boşaltılmadan önce yüksek gerilim bileşenlerine personelin temas etmesini önleyen izolasyon muhafazasıyla kapatılmalıdır.
- Gerilimi boşaltma talimatını aldığınızda; temizleme, yıkama veya sistemi bakıma almadan önce; aplikatörün önüne yaklaşmadan önce ve izole edilmiş akışkan kaynağı için izolasyon muhafazasını açmadan önce, aplikatör el kitabı içinde verilen **Voltajın Boşaltılması** da dahil **Basınç Tahliye Prosedürünü** uygulayın.
- Tüm yüksek voltaj ekipmanı boşaltılana kadar yüksek voltajlı veya tehlikeli alana girmeyin.
- İşlem süresince aplikatöre dokunmayın ve püskürtme alanına girmeyin. Aplikatör el kitabı içinde verilen **Voltajın Boşaltılması** da dahil **Basınç Tahliye Prosedürünü** uygulayın.
- İzolasyon sistemi muhafazası açıldığında elektostatikleri kapatmak için elektostatik kontrol Ünitesini voltaj izolasyon sistemiyle kilitleyin.
- Akışkan hortumlarını birbirine bağlamayın. İzole edilmiş akışkan kaynağı ve aplikatör arasına yalnızca bir adet sürekli Graco Su Bazlı Akışkan Hortumu takın.



UYARI



YANGIN VE PATLAMA TEHLİKESİ

Çalışma alanındaki solvent ve boya buharı gibi yanıcı buharlar alev alabilir veya patlayabilir. Sistemden geçen boya ya da solventler statik elektrik kıvılcımı oluşmasına yol açabilir. Yangın veya patlamaları önlemeye yardımcı olmak için:



- Elektrostatik ekipman, sadece bu kılavuzdaki gereklilikleri anlayan eğitimli ve kalifiye personel tarafından kullanılmalıdır.
- Tüm ekipmanı, personeli, püskürtme yapılacak nesneyi ve püskürtme alanındaki veya bu alana yakın iletken nesnelere topraklayın. Direnç 1 megaohm'u aşmamalıdır. **Topraklama** talimatlarına bakın.



- İletken ve topraklanmış olmadıkları sürece kova kaplamaları kullanmayın.
- Her zaman gerekli ark algılayıcı ayarlarını kullanın ve aplikatör ile çalışma alanı arasında en az 6 inç'lik (152 mm) güvenlik mesafesi sağlayın.
- Statik kıvılcım veya tekrarlayan ark algılama hatası oluşursa **kullanımı derhal durdurun**. Sorunu tanımlayana ve giderene kadar ekipmanı kullanmayın.



- Aplikatör direncini ve elektrik topraklamasını günlük olarak kontrol edin.
- Ekipmanı sadece iyi havalandırılmış alanlarda kullanın ve temizleyin.
- Ekipmanı yıkarken, temizlerken veya bakım yaparken daima elektrostatikleri kapatın ve boşaltın.
- Sigara, taşınabilir elektrikli lambalar, yere serilen naylon türü örtüler (potansiyel statik elektrik kaynağı olmasından dolayı) gibi ateşlemeye sebep olabilecek tüm etkenleri uygulama sahasından kaldırın.
- Ortamda yanıcı buharlar varsa prize fiş takmayın/prizden fiş çıkarmayın ve ışıkları açmayın/kapatmayın.
- Püskürtme alanının her zaman temiz kalmasını sağlayın. Kabin ve askılardaki artıkları temizlemek için kıvılcıma neden olmayan aletler kullanın.
- Çalışma alanında çalışır durumda bir yangın söndürücü bulundurun.
- Havalandırma hava akışı minimum gerekli değer üstünde çıkana kadar çalışmayı önlemek için tabanca hava ve akışkan kaynağını kilitleyin.
- Hava akışı minimum değerlerin altına düşerse çalışmayı devre dışı bırakmak için elektrostatik kontrol ünitesi ve akışkan kaynağını, kabin havalandırma sistemiyle kilitleyin. Yerel yasalara uyun.

Yalnızca solvent bazlı sistemler için:

Yalnızca IIA veya D grubu malzemeleri kullanın.

- Ekipmanı yıkarken veya temizlerken en yüksek olası parlama noktasına sahip temizleme solventlerini kullanın.
- Ekipmanın dışını temizlemek için, temizleme solventleri ortam sıcaklığının en az 15°C (59°F) üstünde parlama noktasına sahip olmalıdır. Tutuşmaz akışkanlar tercih edilir.

Yalnızca su bazlı sistemler için:

Yanmazlık ile ilgili aşağıdaki koşullarından en az birini sağlayan su bazlı iletken akışkanlar kullanın:

- Sıvı Karışımların Sürekli Yanmasıyla ilgili Standart Test Yöntemi, ASTM D4206'ya göre malzeme sürekli yanmıyor.
- Malzeme, EN 50176'da tutuşmaz veya zor tutuşan olarak sınıflandırılmıştır.



UYARI



EKİPMANIN YANLIŞ KULLANILMA TEHLİKESİ

Yanlış kullanım ölüme ya da ciddi yaralanmalara yol açabilir.



- Her zaman kullanım kılavuzlarında verilen tüm bilgilere uygun olarak çalışın.
- Yorgun olduğunuzda veya ilaç ya da alkolün etkisi altındayken üniteyi kullanmayın.
- En düşük değerli sistem elemanının maksimum çalışma basıncını veya sıcaklık değerini aşmayın. Tüm ekipman kılavuzlarında bulunan **Teknik Özellikler** bölümüne bakın.
- Ekipmanın ıslanan parçalarıyla uyumlu akışkanlar ve solventler kullanın. Tüm ekipman kılavuzlarında bulunan **Teknik Özellikler** bölümüne bakın. Sıvı ve solvent üreticilerinin uyarılarını okuyun. Malzemeniz hakkında daha fazla bilgi edinmek için, distribütörden veya bayiden Güvenlik Bilgi Formu'nu (SDS) isteyin.
- Ekipman kullanımda değilken tüm sistemi kapatın ve **Basınç Tahliye Prosedürü**'nü uygulayın.
- Ekipmanı her gün kontrol edin. Aşınmış veya hasarlı parçaları sadece orijinal Üreticinin yedek parçalarını kullanarak hemen onarın veya değiştirin.
- Ekipman üzerinde değişiklik veya modifikasyon yapmayın. Değişiklikler veya tadilatlar, acentenin onayını geçersiz kılabilir ve güvenlikle ilgili tehlikelere neden olabilir.
- Tüm ekipmanın, ekipmanı kullandığınız ortam için sınıflandırıldığından ve onaylandığından emin olun.
- Ekipmanı yalnızca tasarlandığı amaç için kullanın. Bilgi için bayinizi arayın.
- Hortumları ve kabloları kalabalık yerlerin, keskin kenarların, hareketli parçaların ve sıcak yüzeylerin uzağından geçirin.
- Hortumları bükmeyin veya aşırı kıvrımayın ya da ekipmanı çekmek için hortumları kullanmayın.
- Çocukları ve hayvanları çalışma alanından uzak tutun.
- Tüm geçerli emniyet yönetmeliklerine uyun.



KİŞİSEL KORUYUCU EKİPMAN

Çalışma sahasındayken göz yaralanması, işitme kaybı, zehirli dumanların solunması ve yanıklar dahil ciddi yaralanmaları önlemeye yardım etmek için uygun koruyucu ekipman takın. Bu koruyucu ekipman aşağıdakileri kapsar ancak bunlarla da sınırlı değildir:

- Koruyucu gözlük ve işitme koruması.
- Sıvı ve solvent üreticileri tarafından tavsiye edilen solunum cihazları, koruyucu kıyafetler ve eldivenler.

Giriş

Yalnızca, boya kaplama sisteminin bir parçası olarak bir ProBell döner aplikatörün kontrolü için tasarlanmıştır.

Kontrol ünitesi, aplikatör güç kaynağına güç gönderir ve bu da voltajı kontrol ünitesinde ayarlanan seviyeye yükseltir. Akışkan aplikatörle elektrik yüklenir. Yüklenen akışkan en yakın topraklanmış nesneye doğru çekilir ve tüm yüzeyleri sararak eşit olarak kaplar.

Kontrol Ünitesi Özellikleri ve Seçenekleri

- Tam voltaj ayarı solvent bazlı modeller için 100 kV ve su bazlı modeller için 60 kV'dir.
- Kontrol ünitesi, taşıma arabasına veya duvara monte edilebilir. Bkz. [Montaj, page 17](#).

Elektrostatik Kontrol Ünitesi şunları sunar:

- Voltaj ve gerilimin ayarlanması ve gösterilmesi.
- Püskürtme ön ayarlarının ayarlanması ve saklanması.
- Ayrı I/O veya Graco CAN yoluyla aplikatör elektrostatiklerinin uzaktan çalıştırılması.

Kontrol Ünitesinin üç kilitlemesi vardır. Kontrol ünitesi çalışmadan önce bu kilitlemeler karşılanmış olmalıdır. Püskürtme sisteminizin kilitlemelerinin doğru yapılmasıyla ilgili tüm Ulusal, Bölgesel ve Yerel yasaları kontrol edin ve bunlara uyun. Başka kilitlemeler gerekecektir. Bkz. [Kilitlemeler, page 8](#).

Kurulum

Kilitlemeler

Sistemin güvenli çalıştığından emin olmak için kilitlemelere ihtiyaç vardır. Kontrol ünitesi, izlenen kilitleme koşullarının, sistemin çalışması için güvenli bir durumda olduğunu doğrulamak için iç veya dış sinyalleri kullanabilir.

- **Elektrostatik kontrol ünitesi ve solvent tetiği:** Elektrostatikler açıkken solventin akmaması için kilitleyin.
- **Elektrostatik kontrol ünitesi ve püskürtme alanındaki tüm kapılar ve açıklıklar:** Elektrostatikler giriş sağlandığı anda kapatılacak şekilde kilitleyin.
- **Konveyör ve boya tetiği/elektrostatikler:** Konveyör hareketi durduğunda döner aplikatör püskürtmeyi durduracak ve elektrostatikler kapanacak şekilde kilitleyin.
- **Elektrostatik kontrol ünitesi ve havalandırma fanları:** Elektrostatiklerin havalandırma havası akışı minimum gereken değerin altına indiğinde elektrostatikler kapanacak şekilde kilitleyin. Yerel şartnamelere uyun.
- **Elektrostatik Kontrol Ünitesi ve Akışkan Beslemesi:** Kontrol ünitesi hatası durumunda akışkan beslemesi kesilecek şekilde kilitleyin.

- **Elektrostatik kontrol ünitesi ve yangın kontrol sistemi:** Otomatik yangın söndürme sistemi aktifleştirildiği anda elektrostatikler kapatılacak şekilde kilitleyin. Kilitleme işlevini 6 ayda bir kontrol edin.
- **Elektrostatik Kontrol Ünitesi ve su bazlı izolasyon sistemi (su bazlı sistemler için):** İzolasyon kutusuna giriş yapıldığı anda elektrostatikler kapatılacak şekilde kilitleyin. Kilitleme işlevini haftalık olarak kontrol edin.

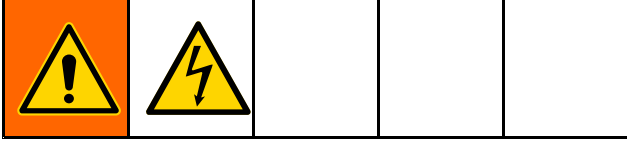
Aşağıdaki tablo, her kilitleme için Elektrostatik Kontrol Ünitesini nasıl kullanacağınızı gösterir. Tabloda ayrıca, gereksinim başka bir şekilde karşılanırsa, kilide bypass işleminin nasıl yapılacağı da açıklanmaktadır.

Kontrol ünitesi kilitlemelerini kullanma ihtiyacını ortadan kaldıran diğer kilitleme şekilleri uygulanırsa, kontrol ünitesi kilitleri devre dışı bırakılabilir.

Table 1 Elektrostatik Kilitleme Bilgileri

Kilit	Pim	Açıklama
Sistem Kilidi	Giriş güç kablosu, Pim 3 (kablo 3)	Giriş Güç Bağlantısındaki 3 nolu pim, elektrostatik için aktif olması için hat geriliminin uygulanmasını gerektirir. Bkz. Bağlantılar, page 20 , Adım 2 . Bu pim, hat gücü kullanılarak emniyet kilidi cihazlarına bağlanmak için kullanılabilir. Gerekli değilse, 3 nolu kabloyu Giriş Güç kablosundaki hat voltajına bağlayarak kilitlemeyi atlayın. Sistem Kilitlemesi karşılandığında, kontrol ünitesi ekranında system simgesi görüntülenir. Bkz. Ekran Bölümleri, page 38 .
24VDC Kilitlemesi	Ayrı G/Ç kablosu, pim 19	Ayrı G/Ç Kablo Bağlantısındaki 19 nolu pim, elektrostatik için aktif olması için 24VDC uygulanmasını gerektirir. Bu pim, kontrol cihazına bir havalandırma kilitleme sinyali gibi harici bir aygıtta bağlanmak için kullanılabilir. Giriş sinyali değerleri: 0 (0VDC veya GND): Kilitleme karşılanmadı; elektrostatikler kapalı 1 (24VDC): kilitleme karşılandı, elektrostatikleri etkinleştirme bu giridiyle kilitlenemez. Gerekmiyorsa, 19 nolu pime sabit 24VDC uygulayın veya bkz. Kontrol Ünitesi Kilitlemelerinin Kapatılması, page 10 . Gösterge ekranındaki A9 simgesi sinyalin karşılandığını gösterir (bkz Ekran Bölümleri, page 38).
GÜVENLİ KONUM Kilitlemesi	Ayrı G/Ç kablosu, pim 18	Ayrı G/Ç Kablo Bağlantısındaki 18 nolu pim, elektrostatik için aktif olması için 24VDC uygulanmasını gerektirir. Sadece aplikatör GÜVENLİ KONUMDAYKEN uygulayın. Bkz. GÜVENLİ KONUM Modu, page 31 . Elektrostatikler açıksa, bu pimden 24VDC'nin kaldırılması elektrostatikleri kapatmaz. 0 (0VDC veya GND): Kilitleme karşılanmadı, elektrostatikler kapalıysa, elektrostatikler etkin değildir. Elektrostatikler açıksa, elektrostatiklerde değişiklik olmaz. 1 (24VDC): Kilitleme karşılandı, elektrostatikleri etkinleştirme bu giridiyle kilitlenemez. Gerekmiyorsa, 18 nolu pime sabit 24VDC uygulayın veya bkz. Kontrol Ünitesi Kilitlemelerinin Kapatılması, page 10 . Gösterge ekranındaki A10 simgesi sinyalin karşılandığını gösterir (bkz Ekran Bölümleri, page 38).

Kontrol Ünitesi Kilitlemelerinin Kapatılması

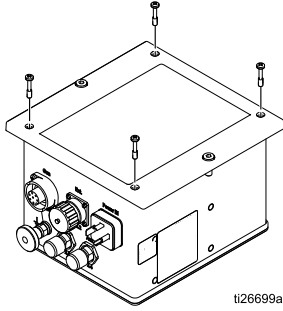


Eğer sisteminizdeki kilitleme şartı Elektrostatik Kontrol Ünitesinden başka bir yolla karşılanıyorsa, kontrol ünitesi kilitlemeleri devre dışı bırakılabilir.

UYARI

Kontrol kutusuna bakım yaparken devre kartlarına zarar vermemek için, bileğinize topraklama kayışı (Parça No. 112190) takın. Her seferinde uygun şekilde topraklayın

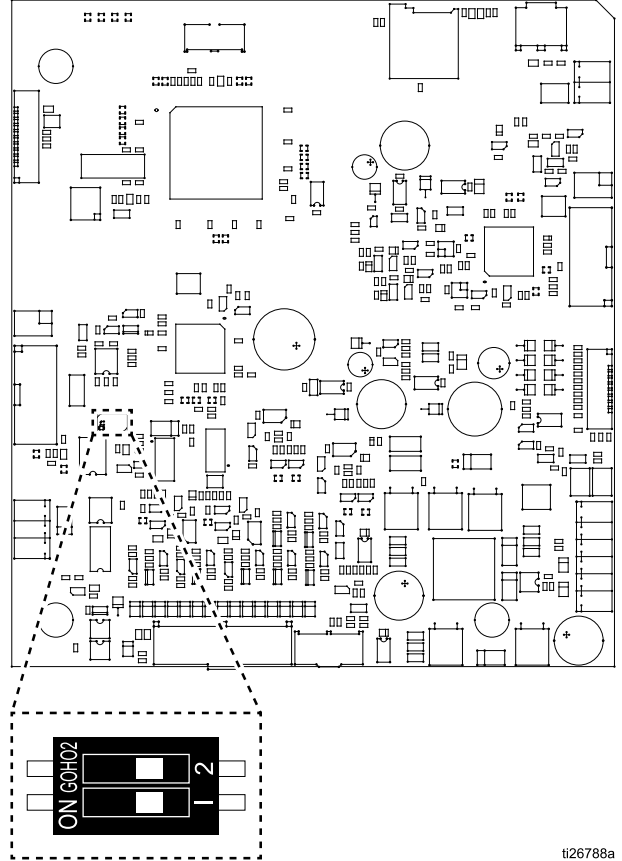
1. Sistem kilitlemesini devre dışı bırakmak için, kontrol ünitesi giriş güç kablосundaki kablo 3'ü şebeke voltajına bağlayın. Gösterge ekranında **system** simgesi yanar.
2. Kontrol ünitesinin güç bağlantısını sökün.
3. 4 vidayı sökün ve ardından erişim kapağını çıkartın.



4. Kilitleme anahtarını kontrol ana karta yerleştirin. Anahtarları AÇIK (ON) konumuna getirin, bu da kilitlemelerin karşılandığı anlamına gelir.

Anahtar 1, 24VDC Kilitlemesidir (Ayrı G/Ç kablосundaki pim 19). Anahtar 2, GÜVENLİ KONUM Kilitlemesidir (Ayrı G/Ç kablосundaki pim 18).




Gösterge ekranında A9 ve A10'daki simgeler (bkz. [Ekran Bölümleri, page 38](#)) bu sinyallerin karşılandığını gösterecektir.



Kilitleme anahtarları kapalı (OFF) konumunda gösterilmiştir.

Kurulum Seçenekleri

Sistem gereksinimlerine bağılı olarak çok çeşitli kurulum ayrıntıları vardır. Bu bölümde üç tip kurulum gösterilmektedir. Gerçek sistem tasarımları değildir. Özel gereksinimlerinize uyacak bir sistemin tasarlanmasına yardımcı olması için Graco distribütörünüz ile irtibata geçin.

				
<p>Bu ekipmanın monte edilmesi ve bakımının yapılması, işin düzgün yapılmaması durumunda elektrik çarpmalarına, yangına, patlamaya ya da diğer ciddi yaralanmalara neden olabilecek parçalara erişilmesini gerektirir.</p> <ul style="list-style-type: none">• Eğitimli ve kalifiye olmamanız durumunda bu ekipmanı monte etmeye ya da bakımını yapmaya kalkışmayın.• Yaptığınız montajın Sınıf I, Bölüm 1 ya da Grup II, Bölge 1 Tehlikeli Alan kapsamında bulunan bir elektrikli cihazın montajına ilişkin ulusal, bölgesel ve yerel yasalara uygun olduğundan emin olun.• Geçerli tüm yerel, bölgesel ve ulusal yangın, elektrik ve diğer güvenlik yönetmeliklerine uyun.				

Entegrasyonsuz

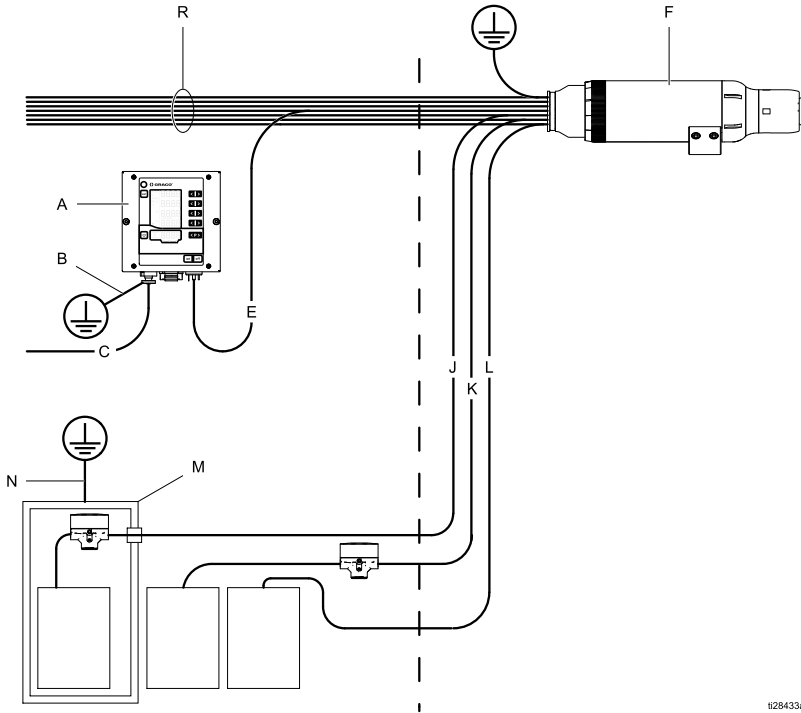
Entegrasyonsuz bir kurulumunun belirleyici özellikleri şunları içerir:

- Döner aplikatör veya Elektrostatik Kontrol Ünitesinin entegre edilmemesi.
- Elektrostatik Kontrol Ünitesi arayüzünü kullanarak yerel çalışma.
- Kilitlemeler aplikatör kurulumundan bağımsız olarak yönetilir.

				
<p>Yangın ve patlama riskini azaltmak için, havalandırma havası akışı gerekli minimum değerin üstünde olmadıkça, aplikatörün çalışmasını önlemek için kontrol ünitesi (A), püskürtme kabini havalandırma fanları ile elektriksel olarak kilitlenmelidir.</p>				

Tehlikesiz Alan

Tehlikeli Alan



ANAHTAR:

A	Elektrostatik Kontrol Ünitesi
B	Elektrostatik Kontrol Ünitesi Topraklama Kablosu
C	Elektrostatik Kontrol Ünitesi Güç Kablosu
E	Güç Besleme Kablosu
F	Döner Aplikatör
J	Boya Besleme Hattı
K	Atık Dönüş Hattı
L	Solvent Besleme Hattı
M	Akışkan Beslemesi (izolasyon ekipmanı sadece su bazlı uygulamalar için gereklidir)
N	Akışkan Beslemesi/Topraklama Kablosu
R	Hava Hatları

Entegrasyonsuz Tipik Montaj

Temel Entegrasyonlar

Bir Temel Entegrasyon kurulumunun belirleyici özellikleri şunları içerir:

- Temel aplikatör ve kontrol ünitesi fonksiyonlarının entegrasyonu.
- Kontrol ünitesi kilitlemelerinin entegrasyonu.
- Kurulum ve hata fonksiyonlarının lokal olarak çalışması.

Bu örnek Ayrık G / Ç kablosunda bulunan 19 sinyalden 6'sını kullanan temel entegrasyonu göstermektedir.

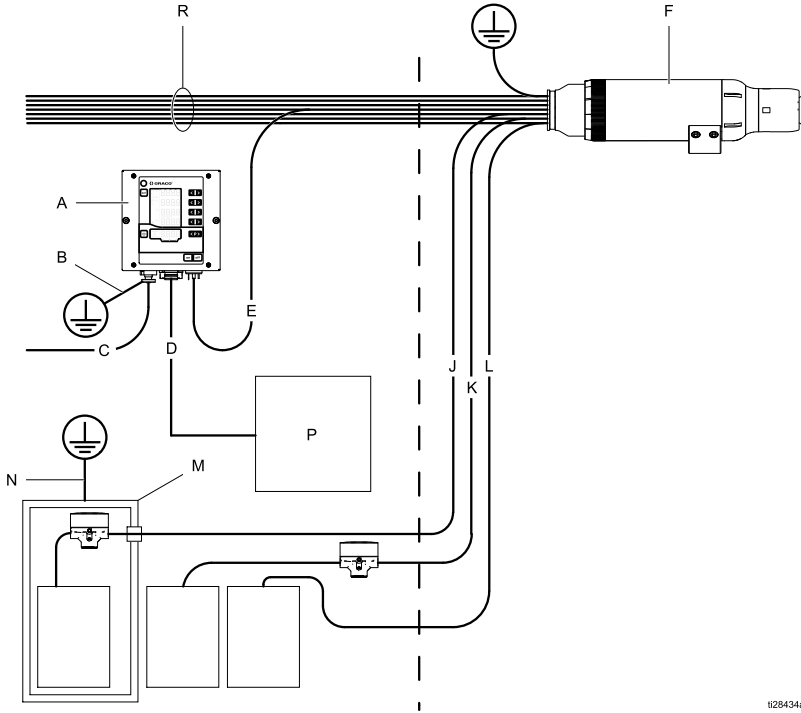
- **Ön Ayar Seçimi 1 (Pim 1) ve Ön Ayar Seçimi 2 (Pim 2):** Ön ayar P000-P003 seçimi için kullanılır. Örneğin: Pim 2'ye 24V uygulandığında Ön ayar P002'yi seçin ve Pim 1'e Topraklama yapın veya hiçbir bağlantı yapın.
- **Uzaktan Etkinleştirme/Kapatma (Pim 4):** Ayrı G/Ç arayüzü üzerinden Pim 4'e 24V uygulayarak uzaktan kumandayı etkinleştirin.

- **Elektrostatik Etkinleştirme (Pim 5):** Elektrostatik etkinleştirilmesi/tetiklenmesi için Pim 5 için anahtarlı bir voltaj kaynağı kullanın.
- **GND (Pim 8, 12, 17):** G/Ç sinyalleri için topraklama referansı olarak kullanılır.
- **Kilitlemeler:** Gerekli kilitlemelerin nasıl yapılacağı hakkındaki bilgiler için bakınız: [Kilitlemeler, page 8](#).



Tehlikesiz Alan

Tehlikeli Alan



Temel Entegrasyonlu Tipik Montaj

ANAHTAR:

A	Elektrostatik Kontrol Ünitesi
B	Elektrostatik Kontrol Ünitesi Topraklama Kablosu
C	Elektrostatik Kontrol Ünitesi Güç Kablosu
D	Ayrı G/Ç Kablosu
E	Güç Besleme Kablosu
F	Döner Aplikatör
J	Boya Besleme Hattı
K	Atık Dönüş Hattı
L	Solvent Besleme Hattı
M	Akışkan Beslemesi (izolasyon ekipmanı sadece su bazlı uygulamalar için gereklidir)
N	Akışkan Beslemesi/Topraklama Kablosu
P	Ayrı G/Ç Sinyalleri
R	Hava Hatları

PLC Entegrasyonu

PLC (Programmable Logic Controller - Programlanabilir Mantık Kontrol Ünitesi) Entegrasyonlu bir kurulumunun belirleyici özellikleri şunları içerir:

- Tüm aplikatör ve kontrol ünitesi fonksiyonlarının PLC entegrasyonu.

Sinyallerin tam tanımı için bkz. [Ayrı G/Ç, page 22.](#)

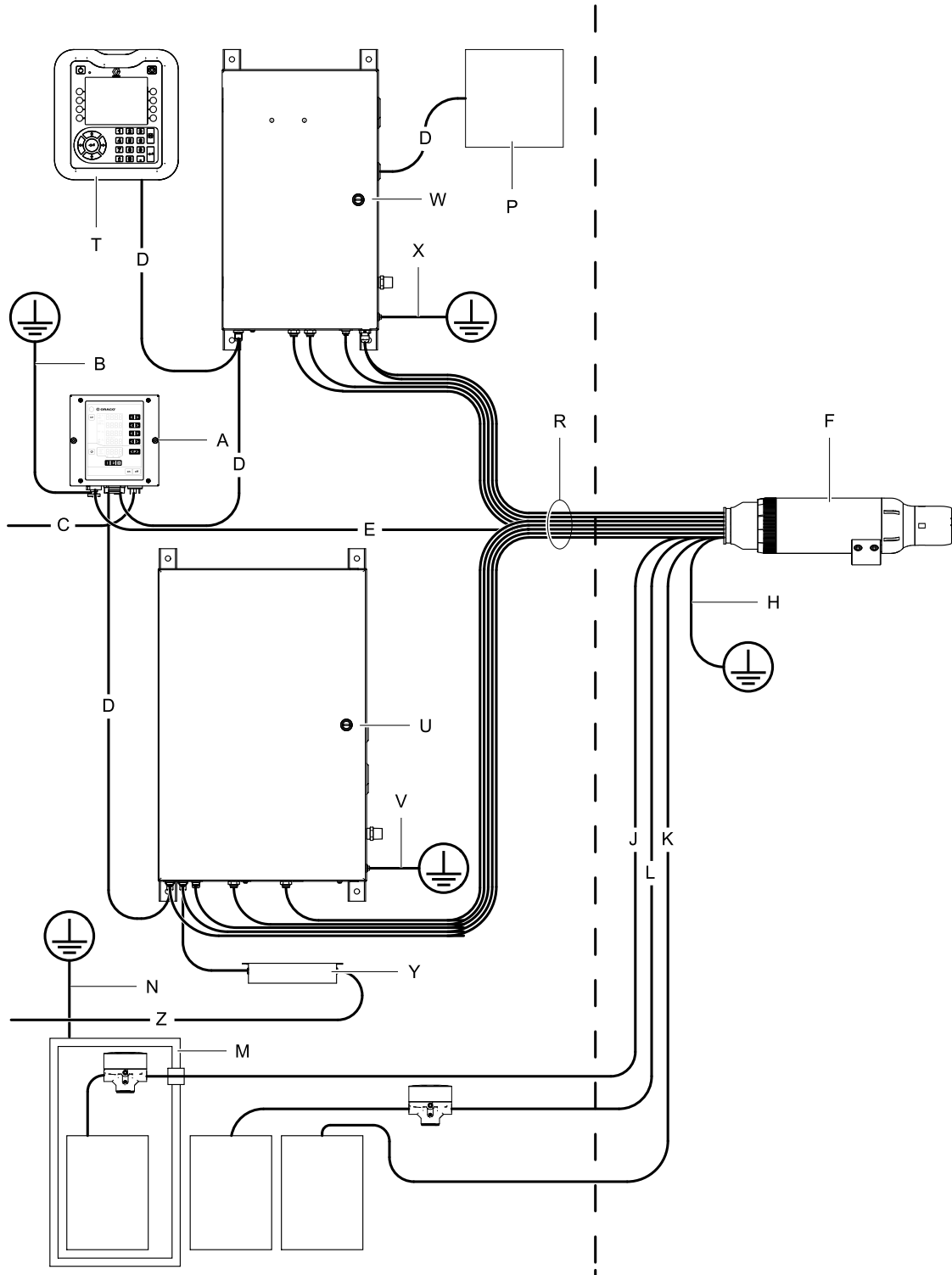


ANAHTAR:

A	Elektrostatik Kontrol Ünitesi
B	Elektrostatik Kontrol Ünitesi Topraklama Kablosu
C	Elektrostatik Kontrol Ünitesi Güç Kablosu
D	CAN Kablosu
E	Güç Besleme Kablosu
F	Döner Aplikatör
G	PLC İletişim Protokolü Kablosu
H	Aplikatör Topraklama Kablosu
J	Boya Besleme Hattı
K	Atık Dönüş Hortumu
L	Solvent Besleme Hattı
M	Akışkan Beslemesi (izolasyon ekipmanı sadece su bazlı uygulamalar için gereklidir)
N	Akışkan Beslemesi/Topraklama Kablosu
P	PLC (hız kontrol ünitesi içindeki bir geçide bağlıdır)
R	Hava Hatları
T	Gelişmiş Ekran Modülü
U	Hava Kontrol Ünitesi
V	Hava Kontrol Ünitesi Topraklama Kablosu
W	Hız Kontrol Ünitesi
X	Hız Kontrol Ünitesi Topraklama Kablosu
Y	Güç Beslemesi
Z	Güç Beslemesi Elektrik Kablosu

Tehlikesiz Alan

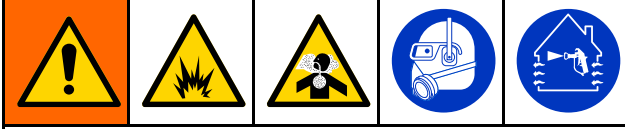
tl28435a



PLC Entegrasyonlu Tipik Montaj

Ön-Kurulum Adımları

Püskürtme Kabininin Havalandırılması



Aplikatörle püskürtme yaparken, tabancayı devir daim ederken veya temizlerken, yanıcı ve toksik buharların birikmesini önlemek için temiz hava sirkülasyonunu sağlayın. Havalandırma hava akışı minimum gerekli değerin üstünde çıkana kadar aplikatörü çalıştırmayın.

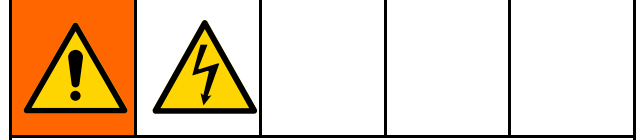
Havalandırma hava akışı minimum gerekli değerin üstünde çıkana kadar aplikatörün çalışmasını önlemek için Elektrostatik Kontrol Ünitesini (A) vantilatörlerle elektriksel olarak kilitleyin. Ventilator kilidine bağlanmak için Ayrı G/Ç kablosundaki 24 VDC Kilitleme pimini kullanın. Hava egzoz hız gerekliliklerine ilişkin tüm Ulusal, Bölgesel ve Yerel yasaları kontrol edin ve bunlara uyun.

NOT: Yüksek hızlı hava egzozu, elektrostatik sistemin çalışma verimini azaltacaktır. Minimum izin verilen hava çıkış şiddeti 60 ft/dk (19 lineer metre/dakika) seviyesindedir.

Döner Aplikatörün Takılması

Kurulum talimatları için Döner Aplikatör El Kitabına (334452 veya 334626) bakın.

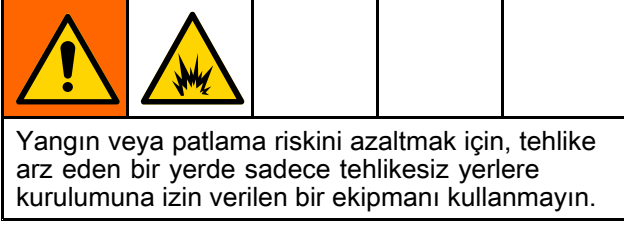
İzolasyon Kutusunun Kilitlemesi (Sadece Su Bazlı)



Elektrik çarpmasını önlemek amacıyla, izolasyon sistemi muhafazası açıldığında elektrostatikleri kapatmak için Elektrostatik Kontrol Ünitesini voltaj izolasyon sistemiyle kilitleyin.

Kilitlemeler ve kullanımları hakkında daha fazla bilgi için bkz. [Kilitlemeler, page 8](#).

Kontrol Ünitesinin Montajı



Konum

Elektrostatik Kontrol Ünitesini yalnızca tehlikesiz alana takın.

Montaj

Elektrostatik Kontrol Ünitesi, taşıma arabasına veya duvara monte edilebilir.

Duvara Montaj (Düz Panel)

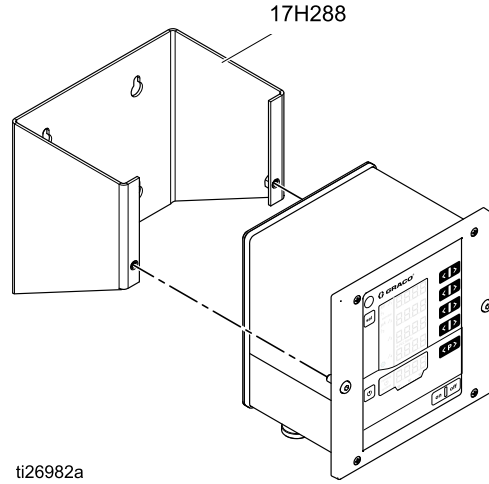
Kontrol ünitesinin diğer bir montaj seçeneği de kesik yuvalı ve montaj delikleri olan panelin kullanılmasıdır.

1. Bkz. [Boyutlar, page 77](#).
2. Montaj yerini belirleyin. Montaj yerinin montaj paneli ve kontrol ünitesini taşıyacak sağlamlıkta olduğundan emin olun.
3. Açıklığı keserek ve kontrol ünitesi için montaj deliklerini hazırlayarak paneli hazırlayın.
 - a. Kontrol ünitesini panele takmak için iki kontrol ünitesi ön panel vidası kullanılacaksa, panel delikleri için kılavuz cıvatalar veya paneldeki PEM somunları gibi başka türden dişli bir bağlantı elemanı gerekecektir.
 - b. Alternatif bir bağlantı elemanı kullanılacaksa, montaj donanımının mevcut kontrol ünitesi ön panel montaj deliklerini kullanabilmesi için, iki dişli bağlantı elemanını kontrol ünitesi ön kapağından çıkarmanız gerekebilir.

Duvara Montaj (Montaj Braketi)

Kontrol ünitesini herhangi bir düz duvara monte etmek için opsiyonel bir montaj braketi (17H288) mevcuttur.

1. Bkz. [Boyutlar, page 77](#).
2. Montaj yerini belirleyin. Duvarın, montaj brakentinin ve kontrol ünitesinin ağırlığını taşıyacak kadar güçlü olduğundan emin olun.
3. Montaj braketini duvardaki yerine yerleştirin ve braket plakasını şablon olarak kullanıp montaj deliklerini işaretleyin.
4. Delikleri açın ve montaj braketini duvara takın.
5. İki adet 6 mm vidayı (verilen) kullanarak kontrol ünitesini duvar montaj braketine monte edin.



Topraklama

				
<p>Elektrostatik aplikatörü kullanırken, püskürtme alanındaki topraklanmamış herhangi bir nesne (insanlar, kaplar, aletler, vs.) elektriksel olarak yüklü hale gelebilir. Düzgün yapılmayan topraklama statik kıvılcımlanmaya, bu da yangın, patlama ya da elektrik çarpmasına yol açabilir. Tüm ekipmanı, personeli, püskürtme yapılacak nesneyi ve püskürtme alanındaki veya bu alana yakın iletken nesnelere topraklayın. Aşağıdaki topraklama talimatlarına uyun.</p>				

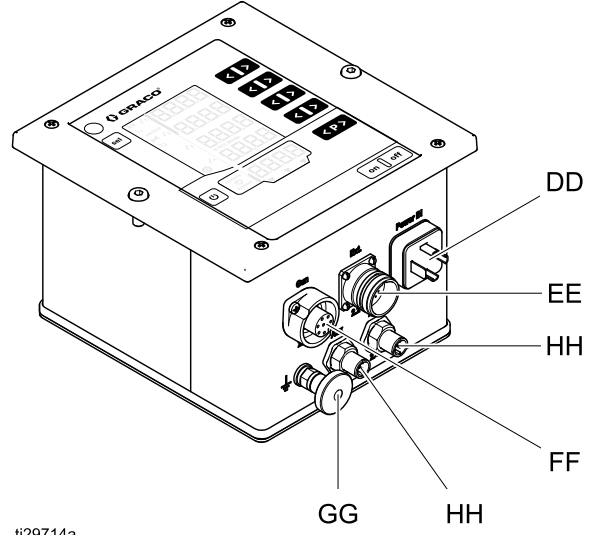
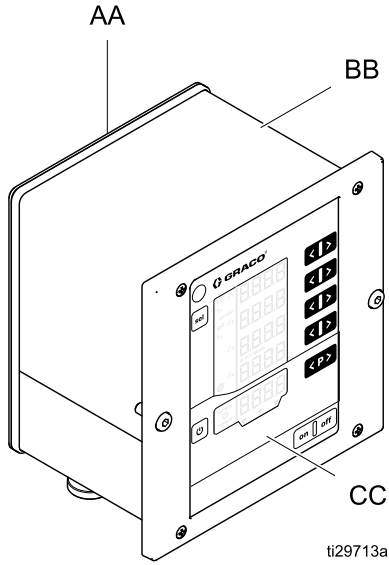
Aşağıda, temel bir elektrostatik sistem için minimum topraklama gereklilikleri verilmiştir. Sisteminiz, topraklanması gereken başka ekipman ya da nesnelere içerebilir. Ayrıntılı topraklama talimatları için yerel elektrik yasalarını kontrol edin. Sisteminizin gerçek toprak zemine bağlanmış olması gereklidir.

- **Döner Aplikatör:** Güç besleme kablosunu düzgün topraklanmış bir Elektrostatik Kontrol Ünitesine bağlayıp topraklama kablosunu gerçek topraklama hattına bağlayarak aplikatörü topraklayın.
- **Taşıma arabası:** Şasiyi gerçek topraklama hattına bağlamak için verilen topraklama kablosu ve kelepçesini kullanın.
- **Hava Kontrol Ünitesi ve Hız Kontrol Ünitesi:** Taşıma Arabasına takılı değilse, gerçek topraklama hattına bağlamak için bir kablo ve kelepçe kullanın.
- **Elektrostatik Kontrol Ünitesi:** Elektrostatik Kontrol Ünitesini gerçek topraklama hattına bağlamak için verilen topraklama kablosu ve kelepçesini kullanın.
- **Pompa:** pompayı, ayrı pompa kullanım kılavuzunda açıklandığı şekilde bir topraklama kablosu ve kelepçe bağlayarak topraklayın.

- **Voltaj İzolasyon Sistemi (su bazlı sistemler için):** Üretici talimatlarındaki topraklama prosedürünü takip edin.
- **Akışkan Hortumu (sadece su bazlı sistemler için):** Hortum iletken kılıf üzerinden topraklanır.
- **Hava kompresörleri ve hidrolik güç kaynakları:** Ekipmanı üretici talimatlarına göre topraklayın.
- **Tüm hava ve akışkan hatları** doğru şekilde topraklanmalıdır.
- **Tüm elektrik kabloları** doğru şekilde topraklanmalıdır.
- **Püskürtme alanına giren tüm personel için:** Ayakkabı tabanları deri gibi iletken malzemelerden olmalı ya da kişisel topraklama kayışları takılmalıdır. Tabanı kauçuk ya da plastik gibi iletken olmayan maddelerden yapılmış ayakkabılar giymeyin. Eldivenler ve diğer koruyucu giysiler de iletken olmalıdır. Direnç EN ISO 20344, EN1149-5'e göre 100 megohm seviyesini aşmamalıdır.
- **Püskürtme yapılan nesnelere:** İş parçası askılarını temiz ve daima topraklanmış şekilde tutmalıdır. Direnç 1 megaohm'ü aşmamalıdır.
- **Püskürtme alanının zemini:** Zemin elektriksel olarak iletken ve topraklanmış olmalıdır. Zemini, topraklama sürekliliğini bozacak karton ya da başka bir iletken malzeme ile örtmeyin.
- **Püskürtme alanındaki yanıcı akışkanlar:** onaylı topraklanmış konteynerlerde saklanmalıdır. Plastik kaplar kullanmayın. Bir vardiya için gereken miktardan fazlasını depolamayın.
- **Püskürtme alanındaki elektrik ileten tüm nesnelere ya da cihazlar:** akışkan kapları ve yıkama tasları da dahil olmak üzere düzgün olarak topraklanmalıdır.

Kontrol Ünitesi Bağlantıları

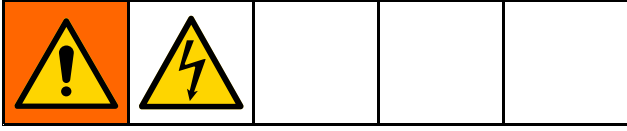
Genel Bakış



AA	Arka panel
BB	Kasa
CC	Kumanda ve gösterge öğeleriyle ön panel
DD	Giriş Güç Bağlantısı

EE	Ayrı G/Ç Kablo Bağlantısı — entegrasyon gerektiren bir sistemde kullanılır
FF	Aplikatör Güç Kablosu Bağlantısı
GG	Toprak Bağlantısı
HH	CAN İletişim Kablosu Bağlantıları

Bağlantılar



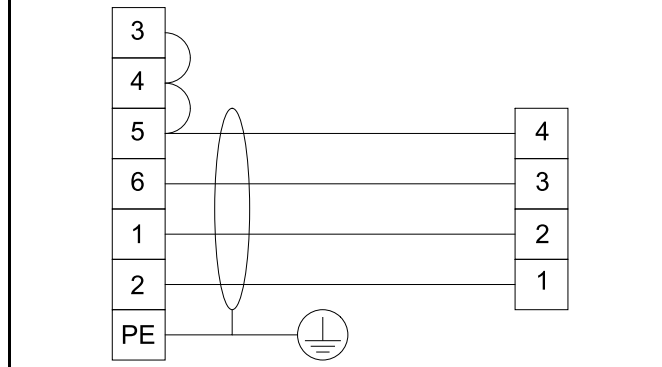
1. Topraklama kablosunu topraklama bağlantısına (GG) bağlayın. Diğer ucu gerçek toprağa bağlayın. Bu bağlantı tüm kurulumlar için gereklidir.
2. Verilen kontrol ünitesi giriş güç kablosunu giriş güç bağlantısına (DD) bağlayın ve soket vidasıyla sabitleyin. Bu bağlantı tüm kurulumlar için gereklidir. Kontrol Ünitesi 100–240 VAC (50–60 Hz) ile çalışır. Uçları yerel elektrik kanunlarına uygun bir güç beslemesine bağlayın. Giriş güç bağlantısının 3. pimi sistem kilididir. Pim 3, sistem kilidini sağlamak için şebeke gerilimine sahip olmalıdır. Sistem kilitleme ucu hat voltajına bağlandığında, kontrol ünitesinde **system** simgesi görüntülenir. Bkz. [Ekran Bölümleri, page 38.](#)

3. Güç besleme kablosunun 7 pimli ucunu, kontrol ünitesindeki aplikatör güç kablosu bağlantısına (FF) takın. Güç besleme kablosunun 4 pimli ucunu döner aplikatöre takın. Döner aplikatör el kitabındaki talimatları uygulayın. Bu bağlantı tüm kurulumlar için gereklidir.

Kontrol Ünitesi Giriş Güç Bağlantısı		Pim No.	İşlev	Kablo İşaretleme
<p>Kontrol Ünitesi</p>	<p>Güç Kablosu</p>	1	Nötr iletken güç beslemesi	1
		2	Faz (100-240 VAC)	2
		3	Sistem kilitlemesi Açık/Kapalı (ON/OFF) (100-240 VAC) = ON	3
		PE	PE Topraklaması	Yeşil/Sarı

Kablolu Güç Kablosu Bağlantısı		Aplikatör	
Kontrol Ünitesi			
Soket (F)	Kablo	Kablo	Güç Beslemesi Soketi

Bu kablo için elektrik şeması:

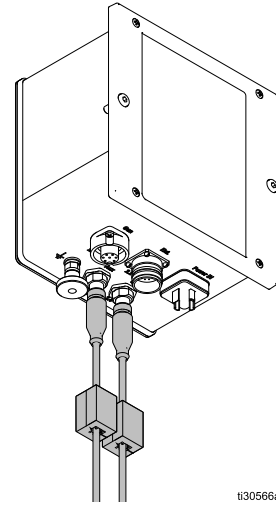


4. Ayrı G/Ç kablosunu, kontrol ünitesindeki ayrı G/Ç kablosu bağlantısına (EE) takın. Entegrasyon içeren herhangi bir kurulum için ayrı G/Ç kablosu gereklidir. İki ayrı G/Ç kilitleme bağlantısı sağlanmış ve karşılıyor olmalıdır. (Bkz. [Kilitlemeler, page 8](#).) Her pimle ilgili ayrıntılı bilgi için bkz. [Ayrı G/Ç, page 22](#).

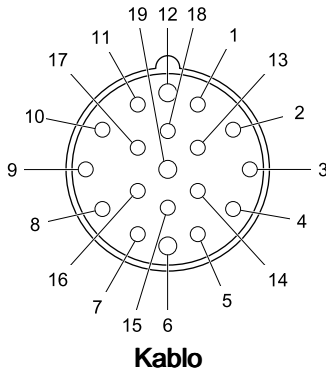
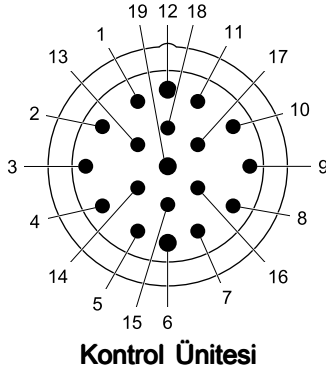
5. Graco CAN kablolarını, kontrol ünitesindeki Graco CAN kablo bağlantısına (HH) takın. Kontrol ünitesinin uzaktan yapılandırılmasına ve çalıştırılmasına izin veren Graco modülleriyle uzaktan çalıştırma işlevi için CAN iletişimi gereklidir.

NOT: CAN iletişimi Graco tarafından tescillidir ve diğer CAN türleriyle çalışmaz.

NOT: CAN iletişimi kullanılıyorsa, temin edilen ferritler elektostatik kontrol ünitesine yakın CAN kablolarına bağlayın (bkz. aşağıda).



Ayrı G/Ç kablosu bağlantısı



Pim No.	İşlev	Kablo Rengi
1	Ön Ayar Seçimi 1	Beyaz
2	Ön Ayar Seçimi 2	Kahverengi
3	Hata Sıfırlama	Yeşil
4	Uzaktan Etkinleştirme/Kapatma	Sarı
5	Elektrostatikleri Etkinleştirme	Gri
6	Hareket Güvenli Çıkışı	Pembe
7	Hata Çıkışı	Mavi
8	G/Ç Topraklama	Kırmızı
9	Akım Ayar Noktası Girişi	Siyah
10	Voltaj Ayar Noktası Girişi	Mor
11	Ayrılmış Giriş	Gri/Pembe
12	G/Ç Topraklama	Kırmızı/Mavi
13	Güncel Püskürtme Akımı Çıkışı	Beyaz/Yeşil
14	Güncel Püskürtme Voltajı Çıkışı	Kahverengi/Yeşil
15	Elektrostatik Deşarj	Beyaz/Sarı
16	Çıkış Harici Gücü (24 VDC)	Sarı/Kahverengi
17	G/Ç Topraklama	Beyaz/Gri
18	GÜVENLİ KONUM Kilitleme Girişi	Gri/Kahverengi
19	24VDC Kilitleme Girişi	Pembe/Kahverengi ve Pembe/Beyaz

Daha fazla bilgi için bkz [Ayrı G/Ç, page 22](#).

Ayrı G/Ç

Kontrol ünitesi 19 G/Ç arayüz sinyaline kadar kabul edebilir. Sistemler 1 sinyalden 19 sinyal entegrasyonuna kadar tasarlanabilir.

Ayrı G/Ç giriş sinyalleri, sadece Elektrostatik Kontrol Ünitesi Ayrı G/Ç moduna geçirildiği zaman izlenir. Bkz. [Ayar Ekranı 2 \(Uzak Arayüz\), page 44](#).

Mevcut sinyaller için bkz. [Sinyaller, page 23](#).

İzolasyon

Ayrı G/Ç arayüzü sinyalleri kısa devreyle izole edilmiştir. Püskürtme akımının ölçümünün bozulmasını önlemek için izolasyon gereklidir.

NOT: İzolasyon, tehlikeli potansiyelleri izole etmek için tasarlanmamıştır.

G/Ç Topraklaması

8, 12, ve 17 pimleri G/Ç topraklama uçlarıdır. Her bağlantı cihazından bir veya daha fazla uca toprak bağlantısı yapın. Bu, Elektrostatik Kontrol Ünitesinin ve bağlantı cihazının potansiyeliyle eşleşecektir.

UZAKTAN Giriş İşlemi

Uzaktan giriş komutlarını ayrı G/Ç arayüzünden almak için aşağıdaki şartlar sağlanmış olmalıdır:

- Ayrı G/Ç arayüzü, Parametre P02 = 1 ayarından seçilmelidir. Bkz. [Ayar Ekranı 2 \(Uzak Arayüz\), page 44](#).
- Ayrı G/Ç kablosunun 4 numaralı ucu üzerindeki UZAKTAN Etkinleştirme girişi, UZAKTAN modunu seçmek için ona uygulanan 24VDC'ye (mantıksal "1") sahip olmalıdır.

İstenilen giriş sinyallerini bağlayın. İZAKTAN giriş işlemi sırasında, mümkün olan tek yerel giriş (tuş takımı kullanılarak) hata onaylamasıdır.

NOT: UZAKTAN moduna girmeden önce P001 – P003 ön ayarları yapılmış olmalıdır. Ön ayar P000, kontrol ünitesi UZAKTAN moda alındığında Ayrı G/Ç kablosu sinyalleri kullanılarak değiştirilebilen tek ön ayardır. UZAKTAN modda P004 - P250 ön ayarlarına erişilemez.

UZAKTAN Çıkış İşlemi

İstenilen sinyalleri bağlayın. Dijital çıkış sinyalleri koşulsuz üretilir. Çıkış sinyalleri, ayrı G/Ç Arayüzü kablosundaki Çıkış Harici Gücü (pim 16) üzerinde 24VDC'yi gerektirir.

CAN modunda ayrı G/Ç

Aşağıda, CAN modunda çalışırken mevcut giriş ve çıkışların listesi verilmiştir.

- Hareket Güvenli Çıkışı
- Hata Çıkışı
- Çıkış Harici Gücü (24 VDC)
- Güncel Püskürtme Akımı Çıkışı
- Güncel Püskürtme Voltajı Çıkışı
- Elektrostatik Deşarj Çıkışı
- GÜVENLİ KONUM Kilitleme Girişi
- 24 VDC Kilitleme Girişi
- Sistem Kilidi
- Elektrostatik Etkinleştirme Girişi

Sinyaller

Dijital Girişler ve Çıkışlar için not: Bir "0 (veya Düşük)", GND'nin mevcut olduğunu veya hiçbir sinyalin mevcut olmadığını belirtmek için kullanılır. Bir "1 (veya Yüksek)", 24 VDC sinyalinin mevcut olduğunu belirtmek için kullanılır.

Pim	Tip	Açıklama															
1	Dijital Giriş	Ön Ayar Seçimi 1 (Pim 1) ve Ön Ayar Seçimi 2 (Pim 2) Ayrı G/Ç arayüzünden UZAKTAN çalışma modu Ön ayar seçimini belirtmek için kullanın:															
2	Dijital Giriş	<table border="1"> <thead> <tr> <th>Pim 2</th> <th>Pim 1</th> <th></th> </tr> </thead> <tbody> <tr> <td>0</td> <td>0</td> <td>Ön ayar P000</td> </tr> <tr> <td>0</td> <td>1</td> <td>Ön ayar P001</td> </tr> <tr> <td>1</td> <td>0</td> <td>Ön ayar P002</td> </tr> <tr> <td>1</td> <td>1</td> <td>Ön ayar P003</td> </tr> </tbody> </table> <p>UZAKTAM modda, Ön ayar P000 değerleri ayrı G/Ç arayüzünde alınan analog sinyallere dayanır. Bu değerler Ön ayar P000'daki mevcut değerlerin üzerine yazacaktır.</p> <p>P001–P003 Ön ayar değerleri, kontrol ünitesi UZAKTAN moduna alınmadan önce tuş takımı kullanılarak yerel olarak girilmelidir. Bu Ön ayarlar değerlerini uzaktan değiştirmek mümkün değildir.</p> <p>UZAKTAN modda P004–P250 Ön ayarlarına erişilemez.</p>	Pim 2	Pim 1		0	0	Ön ayar P000	0	1	Ön ayar P001	1	0	Ön ayar P002	1	1	Ön ayar P003
Pim 2	Pim 1																
0	0	Ön ayar P000															
0	1	Ön ayar P001															
1	0	Ön ayar P002															
1	1	Ön ayar P003															
3	Dijital Giriş	Hata Sıfırlama Hata kodlarının uzaktan onaylanması için kullanın. Bir hata kodunun onaylanması hatayı oluşturan durumu düzeltmez. 0→1 geçişi: Raporlanan tüm hataları sıfırlar NOT: Ek hatalar, hatanın sıfırlanması dikkate alınmaksızın günlüğe kaydedilir. Ek hata sıfırlaması yapmak için 0'dan 1'e geçişi tekrarlayın.															
4	Dijital Giriş	UZAKTAN Etkinleştirme/Kapatma UZAKTAN çalışmayı etkinleştirmek veya kapatmak için kullanın. UZAKTAN çalışmanın etkinleştirilmesi yerel kontrolü kilitler ve kontrol ünitesinin ayrı G/Ç arayüzünü kullanmasına izin verir. Etkinleştirildiğinde, ekranda remote simgesi görüntülenir. 0: Yerel kontrol 1: UZAKTAN kontrol															
5	Dijital Giriş	Elektrostatikleri Etkinleştirme Elektrostatik çıkışını etkinleştirmek veya kapatmak için kullanın. 0: Elektrostatikleri kapatır. 1: Elektrostatikleri etkinleştirir. Elektrostatikğin etkinleştirilmesi için diğer koşulların da yerine getirilmesi gerekir.															
6	Dijital Çıkış	Hareket Güvenli Çıkışı Boya uygulamasına başlamak için aplikatörün GÜVENLİ KONUM'dan çıkıp çıkmayacağını belirtir. Bu çıkış <i>Ayar Ekranı 9</i> 'daki ark algılama boş kalma süresi ayarına bağlıdır. Yüksek voltaj etkinleştirildiğinde, boş kalma zamanlayıcısı sayım yapmaya başlar. Zamanlayıcı sıfıra ulaştığında, Hareket Güvenli Çıkışı Aktif değil'den Aktif'e geçer. Aktif değil: Ark algılama boş kalma süresinde ve elektrostatikler aktif olduğu için aplikatör GÜVENLİ KONUM'dan çıkmamalıdır. Aktif: Ark algılama etkin veya elektrostatikler kapalı olduğu için aplikatör GÜVENLİ KONUM'dan çıkabilir. Daha fazla bilgi için, bkz. GÜVENLİ KONUM Modu, page 31 . NOT: Dijital bir çıkışın voltaj seviyesi Ayar Ekranı 5 (Dijital Çıkış Tipi Seçimi), page 46 bölümünde seçilen çıkış türüne bağlıdır.															

Pim	Tip	Açıklama
7	Dijital Çıkış	<p>Hata Çıkışı Bir hata durumunun algılandığını bildirmek için kullanılır.</p> <p>Aktif değil: Hata durumu algılanmadı. Aktif: Bir hata durumu algılandı ve raporlandı.</p> <p>NOT: Hata Sıfırlama girişiyle veya yerel onayla sıfırlanır.</p> <p>NOT: Dijital bir çıkışın voltaj seviyesi Ayar Ekranı 5 (Dijital Çıkış Tipi Seçimi), page 46 bölümünde seçilen çıkış türüne bağlıdır.</p>
8	Toprak	<p>G/Ç Topraklama G/Ç arayüzü sinyalleri için referans potansiyeli.</p>
9	Analog Giriş	<p>Akım Ayar Noktası Girişi Akım ayar noktası (μA) nominal değerini ayarlamak için kullanın. UZAKTAN akım ayar noktası girişi, Ön ayar 0 (P000) seçildiğinde ve kontrol ünitesi UZAKTAN çalışma modundayken geçerlidir.</p> <p>Bu sinyal P000'da akım ayarının oluşturulması için kullanılır. Giriş değeri ne kadar büyük olursa, elektrostatik akım ayar noktası da o kadar büyük olur.</p> <p>0 – 10 V (alınan giriş) \rightarrow 0 – 150 μA (istenen elektrostatik çıkışı) VEYA 4 – 20 mA (alınan giriş) \rightarrow 0 – 150 μA (istenen elektrostatik çıkışı)</p> <p>Giriş türü seçimi için bkz.: Ayar Ekranı 3 (Analog Giriş Tipi Seçimi), page 45</p>
10	Analog Giriş	<p>Voltaj Ayar Noktası Girişi Voltaj ayar noktası (kV) nominal değerini ayarlamak için kullanın. UZAKTAN voltaj ayar noktası girişi, Ön ayar 0 (P000) seçildiğinde ve kontrol ünitesi UZAKTAN çalışma modundayken geçerlidir.</p> <p>Giriş voltajı veya akımı, aplikatör elektrostatik güç beslemesi için bir bağlantısal çıkış voltajı değeri oluşturmak için kullanılır. Giriş değeri ne kadar büyük olursa, aplikatördeki elektrostatik voltajı da o kadar büyük olur.</p> <p>0 – 10V (alınan giriş) \rightarrow 0 – $max\ kV^*$ (aplikatörde istenen elektrostatik çıkışı) VEYA 4 – 20mA (alınan giriş) \rightarrow 0 – $max\ kV^*$ (aplikatörde istenen elektrostatik çıkışı)</p> <p>Giriş türü seçimi için bkz.: Ayar Ekranı 3 (Analog Giriş Tipi Seçimi), page 45</p> <p>* $max\ kV = 100\ kV$ (solvent bazlı) veya 60 kV (su bazlı)</p>
11	Dijital Giriş	İleride kullanılmak üzere ayrılmıştır.
12	Toprak	<p>G/Ç Topraklama Ayrı G/Ç arayüzü sinyalleri için referans potansiyeli.</p>
13	Analog Çıkış	<p>Güncel Püskürtme Akımı Çıkışı Güncel püskürtme akımını (0 – 150 μA) belirtmek için kullanın. Bu işlevi etkinleştirmek için Pim 16'ya 24 VDC uygulanmalıdır.</p> <p>Bu pimde bulunan voltaj veya akım sinyali, elektrostatik güç beslemesinin püskürtme akımı ile orantılıdır. Bu pimdeki değer ne kadar büyük olursa, aplikatördeki çıkış akımı o kadar yüksek olur.</p> <p>0 – 150 μA (aplikatör çıkışı) \rightarrow 0 – 10V veya 4 – 20 mA (pim çıkışı)</p> <p>Çıkış türü seçimi için bkz.: Ayar Ekranı 4 (Analog Çıkış Tipi Seçimi), page 45</p>

Pim	Tip	Açıklama
14	Analog Çıkış	<p>Güncel Püskürtme Voltajı Çıkışı</p> <p>Güncel püskürtme voltajını (0– <i>max kV</i>*) belirtmek için kullanın. Bu işlevi etkinleştirmek için Pim 16'ya 24 VDC uygulanmalıdır.</p> <p>Bu pimde bulunan voltaj veya akım sinyali, elektrostatik güç beslemesinin püskürtme voltajı ile orantılıdır. Bu pimdeki değer ne kadar büyük olursa, aplikatördeki çıkış voltajı o kadar yüksek olur.</p> <p>0 – <i>max kV</i>* (aplikatör çıkışı) → 0 – 10V veya 4 – 20 mA (pim çıkışı)</p> <p>Çıkış türü seçimi için bkz.: Ayar Ekranı 4 (Analog Çıkış Tipi Seçimi), page 45</p> <p>* <i>max kV</i> = 100 kV (solvent bazlı) veya 60 kV (su bazlı)</p>
15	Dijital Çıkış	<p>Elektrostatik Deşarj Çıkışı</p> <p>Elektrostatiklerin tam olarak deşarj olduğunu belirtmek için kullanın. Elektrostatik deşarj süresini <i>Ayar Ekranı 10</i>'dan (Yapılandırma C2) ayarlayın. Elektrostatikler kapatıldığında, deşarj zamanlayıcısı sayım yapmaya başlar. Zamanlayıcı sıfıra ulaştığında, Elektrostatik Deşarj Çıkışı Aktif'ten Aktif değil'e geçer.</p> <p>Aktif değil: Elektrostatik voltajı deşarj edilmedi.</p> <p>Aktif: Elektrostatik voltajı deşarj süresi bitti.</p> <p>NOT: Dijital bir çıkışın voltaj seviyesi Ayar Ekranı 5 (Dijital Çıkış Tipi Seçimi), page 46 bölümünde seçilen çıkış türüne bağlıdır.</p>
16	Çıkış Harici Gücü	<p>Çıkış Harici Gücü (24VDC)</p> <p>Çıkış devresi elemanlarına güç vermek için bu pimin gücünü (24 VDC / 100 mA) açın. Bu voltaj harici olarak, örn; PLC'den sağlanacaktır. Çıkışlar gerekmediğinde dahil edilmeyebilir.</p>
17	Toprak	<p>G/Ç Topraklama</p> <p>Ayrı G/Ç arayüzü sinyalleri için referans potansiyeli.</p>
18	Dijital Giriş	<p>GÜVENLİ KONUM Kilitleme Girişi</p> <p>Kontrol sistemi, bu ve diğer tüm kilitleme girişleri karşılanmadıkça elektrostatikleri etkinleştirmeyecektir. Başka bir şekilde karşılanırsa, bu kilitleme, kontrol ünitesi ana devre kartında anahtar 2'nin ON (açık) konumuna getirilmesiyle devre dışı bırakılabilir. Bkz. Kontrol Ünitesi Kilitlemelerinin Kapatılması, page 10.</p> <p>GÜVENLİ KONUM kilitlemesi, sinyal karşılanmadıkça elektrostatikleri kapatmaz. Bu sinyal, bir robotun veya aplikatörün, ark algılaması olmadan elektrostatiklerin etkinleştirilmesi için güvenli olduğu bir konumda olduğunu gösterir.</p> <p>0: Kilitleme karşılanmadı: Elektrostatikler kapalıysa, elektrostatikler etkin değildir. Elektrostatikler açıksa, elektrostatiklerde değişiklik olmaz.</p> <p>1: Kilitleme karşılandı, elektrostatikleri etkinleştirme bu giridiyle kilitlenemez.</p> <p>NOT: 1'den 0'a geçiş elektrostatikleri kapatmaz.</p> <p>Gösterge ekranındaki A10 simgesi sinyalin karşılandığını gösterir (bkz Ekran Bölümleri, page 38).</p>
19	Dijital Giriş	<p>24VDC Kilitleme Girişi</p> <p>Kontrol sistemi, bu ve diğer tüm kilitleme girişleri karşılanmadıkça elektrostatikleri etkinleştirmeyecektir. Başka bir şekilde karşılanırsa, bu kilitleme, kontrol ünitesi ana devre kartında anahtar 1'in ON (açık) konumuna getirilmesiyle devre dışı bırakılabilir. Bkz. Kontrol Ünitesi Kilitlemelerinin Kapatılması, page 10.</p> <p>0: Kilitleme karşılanmadı; elektrostatikler kapalı</p> <p>1: Kilitleme karşılandı, elektrostatikleri etkinleştirme bu giridiyle kilitlenemez.</p> <p>Gösterge ekranındaki A9 simgesi sinyalin karşılandığını gösterir (bkz Ekran Bölümleri, page 38).</p>

Analog Girişler

Bazı parametreleri PLC tarafından uzaktan ayarlanması için analog girişler kullanılır. Girişler voltaj veya akım girişleri olacak şekilde ayarlanabilirler. Ayarlar aynı anda tüm girişler için geçerli olur.

Elektriksel Özellikler

Giriş sinyali tipini seçmek için P03 (Bkz. [Ayar Ekranı 3 \(Analog Giriş Tipi Seçimi\), page 45](#)) parametresini kullanın.

Voltaj giriş modu, P03 = 0

Parametre	Değer
Nominal giriş aralığı	0 – 10 VDC
Giriş empedansı	4.7 kΩ
Maksimum izin verilen giriş voltajı	30 VDC
Ters polarite koruması	Evet
Doğruluk	%1 tipik
Önerilen kaynak empedansı	< 10 Ω

Akım giriş modu, P03 = 1

Parametre	Değer
Nominal giriş aralığı	4 – 20 mA (boşalma)
Giriş empedansı	100 Ω
Maksimum izin verilen giriş voltajı	30 V
Ters polarite koruması	Evet
Giriş akımı limiti	Evet, 25 mA
Doğruluk	%1 tipik

Analog Çıkışlar

Analog çıkışlar güncel değerleri PLC gibi diğer cihazlara iletmek için kullanılırlar. Çıkışlar voltaj veya akım çıkışları olacak şekilde ayarlanabilirler. Ayarlar aynı anda tüm çıkışlar için geçerli olur. Analog çıkışlar Çıkış Harici Gücüne (Ayrı G/Ç, pim 16) harici 24VDC voltaj beslemesi olmasını gerektirir.

Elektriksel Özellikler

Çıkış sinyali tipini seçmek için P04 (Bkz. [Ayar Ekranı 4 \(Analog Çıkış Tipi Seçimi\), page 45](#)) parametresini kullanın.

Voltaj çıkış modu, P04 = 0

Parametre	Değer
Çıkış voltajı aralığı	0 – 10 VDC
Çıkış empedansı	< 10 Ω (kaynaktan)
Kısa devre koruması	0 – 30 VDC
Doğruluk	%1 tipik

Akım çıkış modu, P04 = 1

Parametre	Değer
Çıkış akımı aralığı	4 – 20 mA
Çıkış empedansı	< 10 Ω (kaynaktan)
Kısa devre koruması	0 – 30 V
Doğruluk	%1 tipik
Maksimum yük direnci	1 kΩ (0–20 VDC)
Minimum yük direnci	0 Ω (0–20 VDC)

Dijital Girişler

Dijital girişler, ProBell Elektrostatik Kontrol Ünitesini PLC gibi uzaktan bir cihazla kontrol etmeyi sağlar. Tüm dijital girişler tüketimli girişlerdir. Ayrı G/Ç arayüzü aracılığıyla harici bir cihazdan gelen giriş sinyallerini kabul edebilmek için ilk olarak UZAKTAN Etkinleştirme/Kapatma girişi etkinleştirilmelidir.

Elektriksel Özellikler

Parametre	Değer
Giriş tipi	Akım boşalması
Giriş empedansı	> 10 kΩ
Maksimum izin verilen giriş voltajı	30 VDC
Minimum gereken "1" giriş voltajı	> 10 VDC
Maksimum izin verilen "0" giriş voltajı	< 4 V (Açık girişlerin "0" seviyesi vardır)

Dijital Çıkışlar

Dijital çıkışlar, PLC gibi diğer cihazlara durum sinyallerini sağlar. Çıkışlar boşaltma veya besleme olacak şekilde ayarlanabilirler. Ayarlar aynı anda tüm dijital çıkışlar için geçerli olur. Dijital çıkışlar Çıkış Harici Gücüne (Ayrı G/Ç, pim 16) harici 24VDC voltaj beslemesi olmasını gerektirir.

Elektriksel Özellikler

Çıkış sinyali tipini seçmek için P05 (bkz. [Ayar Ekranı 5 \(Dijital Çıkış Tipi Seçimi\), page 46](#)) parametresini kullanın.

Table 2 Boşaltma Çıkış Modu: P08 = 0

Parametre	Değer
Çıkış tipi	Boşaltma (P08 = 0)
Çıkış empedansı	1 kOhm
Maksimum izin verilen çıkış voltajı	30 VDC
Kısa devre koruması	0 – 30 VDC
Aktif Olmayan Voltaj Seviyesi	Yüksek empedans (yukarı çekme direnciyle ayarlanır)
Aktif Voltaj Seviyesi	Düşük/GND (Negatif mantık)

NOT: Dijital boşaltma çıkışları, bağlantı cihazının "1" mantık seviyesine (ör. 24VDC) kadar yukarı çekme gerektirir.

Table 3 Besleme Çıkış Modu: P08 = 1

Parametre	Değer
Çıkış tipi	Besleme (P08 = 1)
Çıkış empedansı	1,8 kOhm
Maksimum izin verilen çıkış voltajı	30 VDC
Kısa devre koruması	0 – 30 VDC
Aktif Olmayan Voltaj Seviyesi	Yüksek empedans (aşağı çekme direnciyle ayarlanır)
Aktif Voltaj Seviyesi	Pim 16'daki Yüksek/Voltaj (Pozitif mantık)

NOT: Dijital besleme çıkışları, bağlantı cihazının "0" mantık seviyesine (ör. GND) kadar aşağı çekme gerektirir.

Ayrı G/Ç Arayüz Bağlantıları

Burada Ayrı G/Ç arayüz pimleri için elektrik bağlantıları gösterilmiştir.

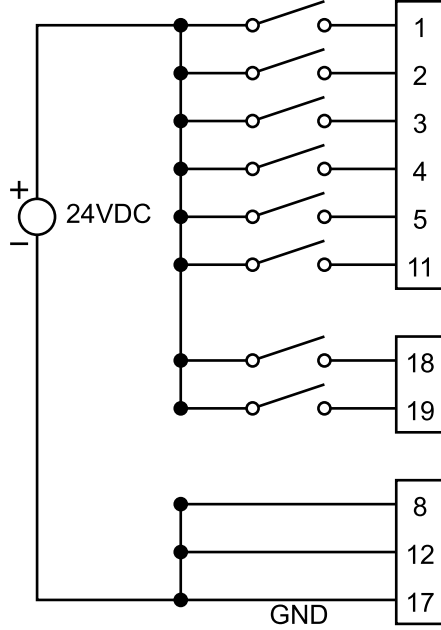


Figure 1 Dijital Girişler

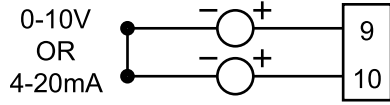


Figure 2 Analog Girişler

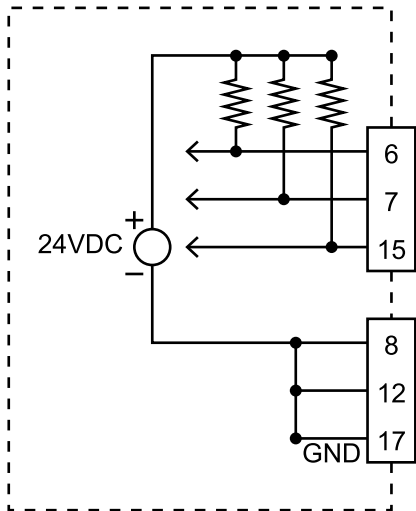


Figure 3 Dijital Çıkışlar — Harici kaldırma dirençleriyle Daldırma çıkışları gösterilmiştir

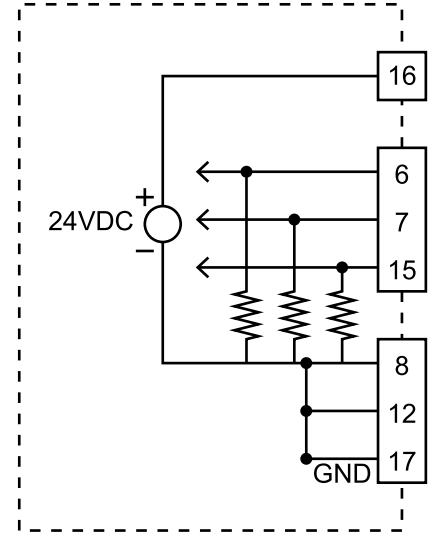


Figure 4 Dijital Çıkışlar — Harici indirme dirençleriyle Kaynak Modu gösterilmiştir

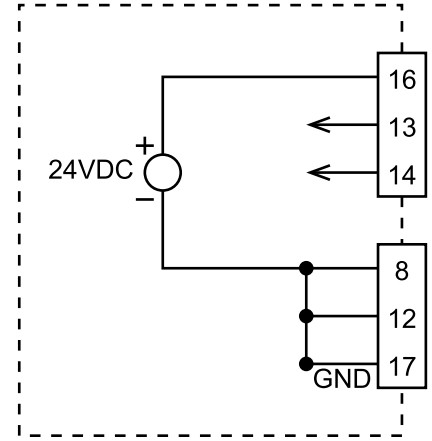


Figure 5 Analog Çıkışlar

Çalıştırma Modları ve Zamanlama Diyagramları

Sistem kontrol mantığı, elektrostatiklerin açılıp kapatılmasından sorumludur. Püskürtme sisteminin birden fazla çalışma modu vardır. Bu modlar sistem durumunu açıklarlar fakat kullanıcı tarafından seçilemezler. Bunların doğru entegrasyon ve güvenlik açısından anlaşılması önemlidir.

Çalışma modları şunlardır:

- Bekleme: Elektrostatikler kapalı modda durur
- GÜVENLİ KONUM: Elektrostatikler çalışmadan önce aplikatörün konumunu doğrular
- Püskürtme: Akışkan ve elektrostatikler etkin, aplikatör hareket halinde
- Hata işleme
- Boşaltma: Yıkama solventi var, elektrostatik yok, aplikatör hareket halinde değil

Hazırda Bekleme Modu

Hazırda bekleme modu, sistemin bir püskürtme işlemi yapmaya hazır olmaması nedeniyle elektrostatiklerin kapalı olduğu durumdur. Hazırda bekleme modunda aşağıdaki koşullar olabilir:

- Sistem gücü açık
- Akışkan yüklü

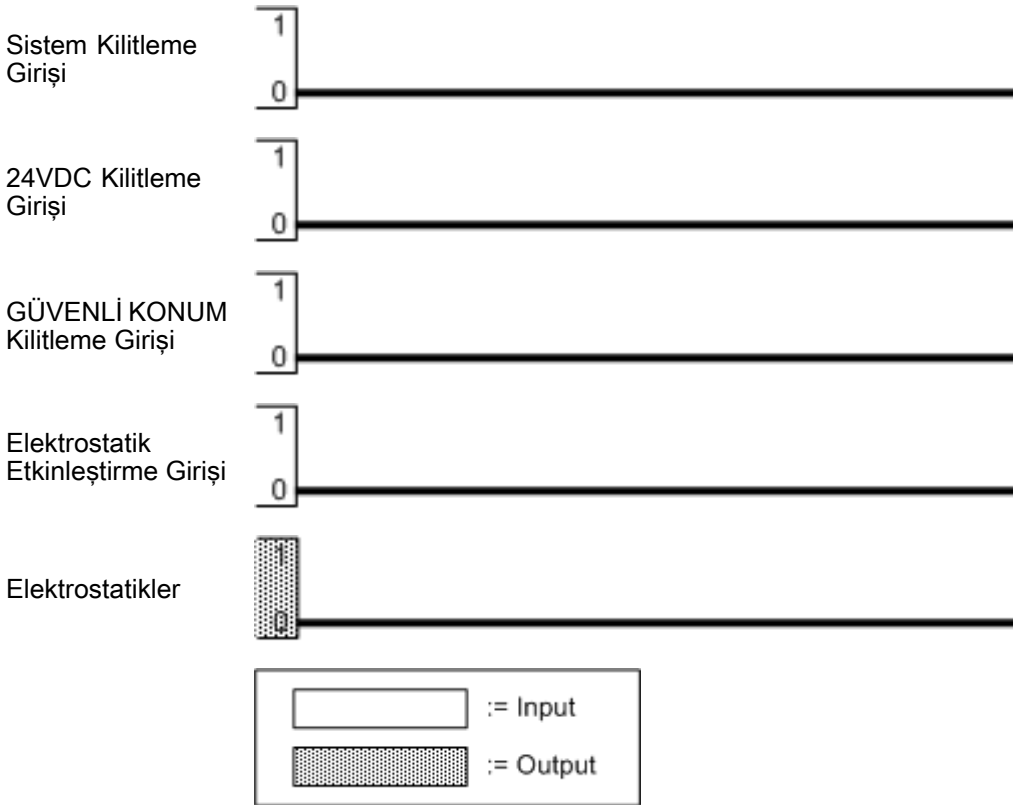
Aşağıdaki sinyallerden biri veya bir kısmı düşük duruma geçerse kontrol ünitesi elektrostatikleri devre dışı bırakır (elektrostatikler etkinleştirilmişse), veya elektrostatiklerin etkinleştirilmesini engeller:

- Sistem kilitlemesi (güç soketi)

- 24VDC Kilitlemesi
- Elektrostatikleri Etkinleştirme

NOT: Elektrostatikler önceden çalıştırılmışsa GÜVENLİ KONUM bunları devre dışı bırakmaz. GÜVENLİ KONUM sadece elektrostatiklerin etkinleştirilmesini engeller.

Elektrostatiklerin etkinleştirilebilmesi için kontrol modülü açısından burada gösterilen tüm giriş sinyallerinin yüksek durumda olması gerekir. Bkz. [Sinyaller, page 23](#).



GÜVENLİ KONUM Modu

Aplikatör elektrodunun topraklanmış herhangi bir cisimden en az 8 inç mesafede olduğu konum GÜVENLİ KONUM olarak tanımlanır. Birçok konum olabildiği halde tek bir konum aplikatör için GÜVENLİ KONUM olarak seçilmelidir. Aplikatör GÜVENLİ KONUMDAYKEN, elektrostatikler etkinleştirilebilir, boş kalma süresinin işlemesine izin verilir ve ark algılama etkinleştirilir. Sistem tam voltaja erişene ve arka algılama etkinleştirilene dek aplikatör GÜVENLİ KONUMDA tutulmalıdır.

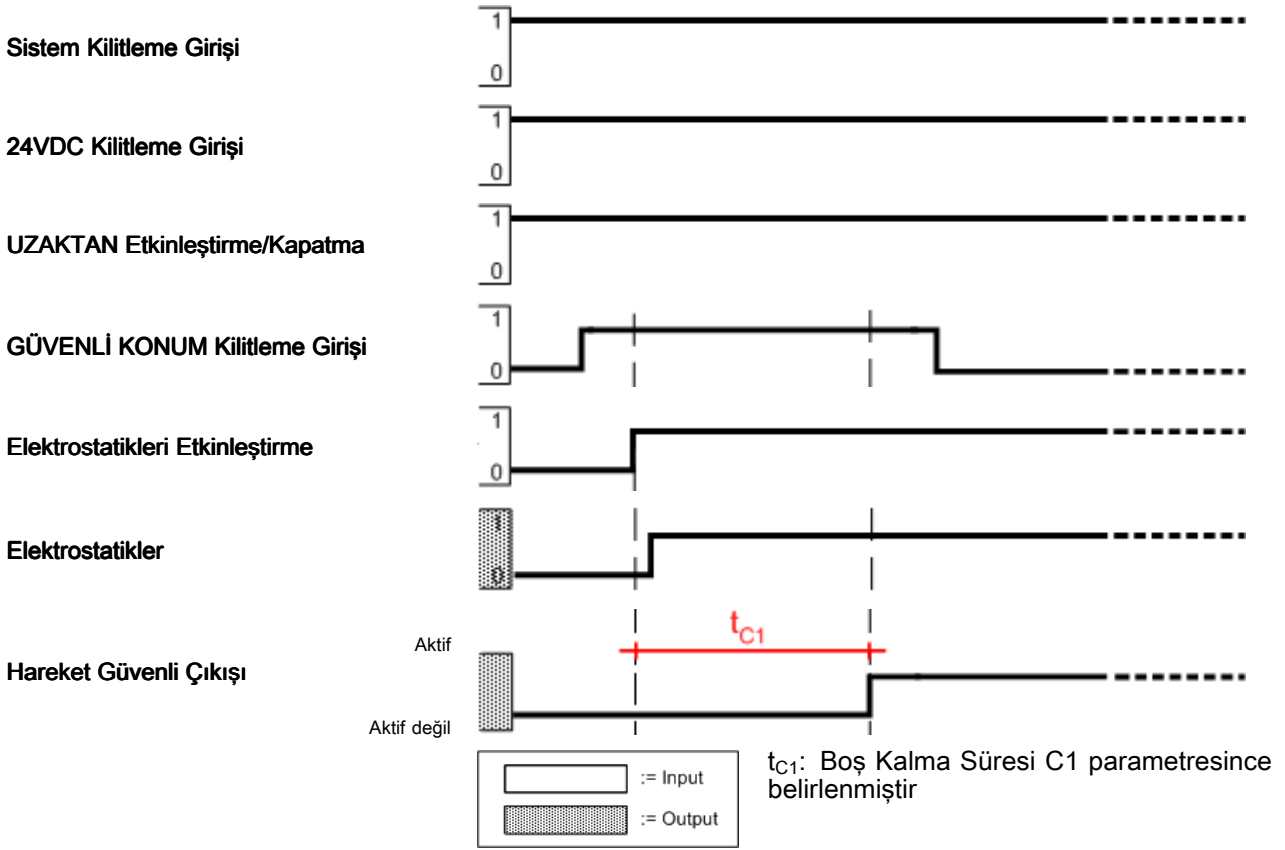
Elektrostatikleri GÜVENLİ KONUM kullanarak etkinleştirmek için:

1. Sistemi ve 24VDC kilitlemelerini karşılayın.
2. Sistem ayrı G/Ç arayüzü üzerinden kontrol ediliyorsa UZAK girişi yüksek olarak ayarlayın.
3. Aplikatörü GÜVENLİ KONUMA getirin. Ardından GÜVENLİ KONUM kilidi yüksek olarak ayarlayıp Elektrostatik Kontrol Ünitesine aplikatörün GÜVENLİ KONUMDA olduğunu ve elektrostatiklerin etkinleştirilebileceğini bildirin.
4. Elektrostatik Etkin girişini yüksek olarak ayarlayın veya elektrostatikleri etkinleştirin.

5. Elektrostatik Kontrol Ünitesi aplikatörde elektrostatikleri etkinleştirir.
6. Ark algılama boş kalma parametresi (C1) değeriyle, [Ayar Ekranı 11 \(Geçiş Süresi\)](#), [page 49](#) kısmında belirtilen şekilde belirlenen süre Elektrostatik Etkin giriş sinyali alındıktan sonra , dolduğunda Hareket Güvenli çıkışı etkinleştirilir. Hareket Güvenli sinyali kontrol ünitesinin aplikatör elektrostatiklerinin uygulamaya hazır olduğunu ve aplikatörün özgürce hareket edebileceğini algıladığını belirtir. Boş kalma süresinde ark algılama devre dışı kalır. C1 ayarı ark algılamanın etkinleştirilmeden önceki süresini belirler.

Aplikatör GÜVENLİ KONUMU terkettiğinde, GÜVENLİ KONUM kilitlemesi kaldırılır, bu da bu kilitlemeyi karşılanmadı durumuna düşürür. Bu durum elektrostatikleri devre dışı bırakmaz. Elektrostatikler devre dışı bırakılırsa, robotun tekrar GÜVENLİ KONUMA dönmesi ve elektrostatiklerin etkinleştirilebilmesi için GÜVENLİ KONUM kilitlemesi girişinin yeniden karşılanması gerekir.

GÜVENLİ KONUM Zamanlama Şeması



Püskürtme

Aplikatör GÜVENLİ KONUMDAN çıkmak için hazır olduğunda veya hareketli olup elektrostatikler etkin olduğunda sistem püskürtme modundadır.

Püskürtmeye başlamak için:

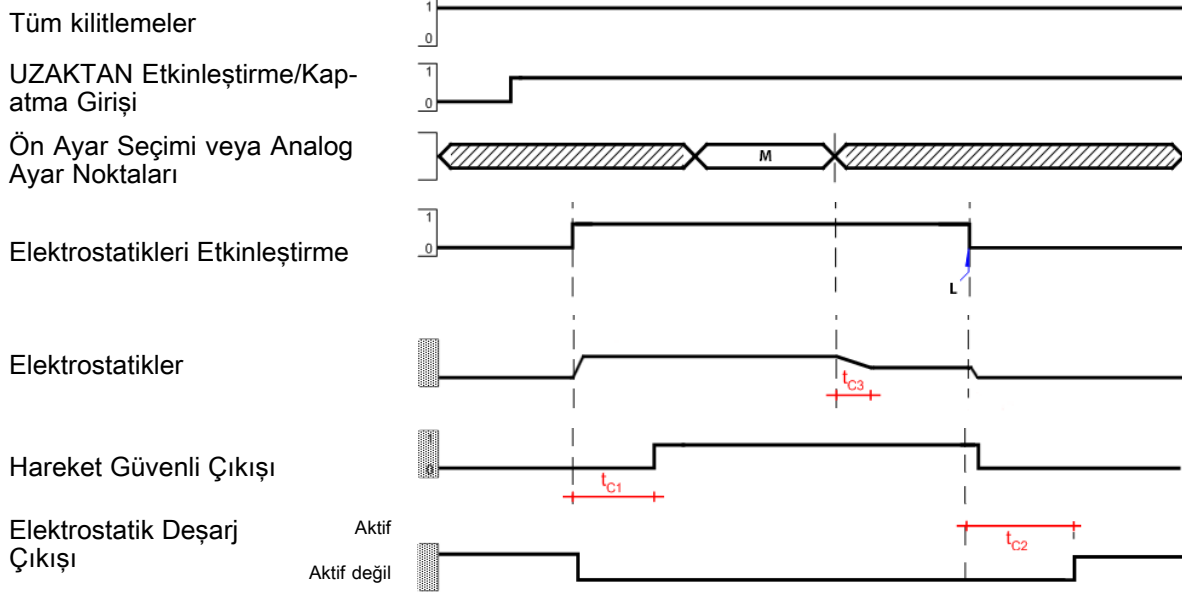
1. Tüm kilitlemeler ("Tüm kilitlemeler" olarak görünenler) karşılanmış olmalıdır
2. Ayrı G/Ç arabirimi kullanılarak püskürtme yapılıyorsa, Uzaktan Etkinleştirme/Kapatma girişi kullanılarak UZAKTAN çalıştırmayı etkinleştirin.
3. İstenen püskürtme voltajı ve akımını ayarlayın:
 - a. Lokal modda Elektrostatik Kontrol Ünitesi arayüzü kullanılarak püskürtme yapılıyorsa, aktif ön ayarı (P000-P003) **<P>** tuşlarını kullanarak seçin. Voltaj ve akım ayar noktalarını ayarlamak için **<** ve **>** tuşlarını kullanın (bkz. [Çalıştırma Ekranı 1 \(Elektrostatik Okumalar\)](#), page 51).
 - b. Ayrı G/Ç arabirimi kullanılıyorsa, ön ayar 1 seçimi ve ön ayar 2 seçimini kullanarak aktif ön ayarı (P000-P003) seçin. Analog kontrol isteniyorsa, ön ayar P000'ı kullanın. Elektrostatikleri ayarlamak için Akım Ayar Noktası Girişi ve Voltaj Ayar Noktası Girişini kullanın.
 - c. CAN arabirimi kullanılıyorsa, aktif ön ayarı seçin veya istenen voltaj ve akımı seçin.
4. Elektrostatikleri etkinleştirin. Lokal modda Elektrostatik Kontrol Ünitesi arayüzü kullanılarak püskürtme yapılıyorsa, **U** tuşunu kullanarak elektrostatikleri etkinleştirin. Ayrı G/Ç arabirimi kullanılıyorsa, Elektrostatikleri Etkinleştirme girişini kullanarak elektrostatikleri etkinleştirin.
5. UZAKTAN çalıştırma modunda püskürtme yapılıyorsa, boş kalma süresinin dolmuş ve ark algılamanın etkinleştirilmiş olduğunu öğrenmek için Hareket Güvenli Çıkışı takip edin. Boş kalma süresi Parametre C1 (bkz. [Ayar Ekranı 9 \(Boş Kalma Süresi\)](#), page 48) ile tanımlanmıştır.

6. İstenen elektrostatik çıkışını değiştirin:
 - a. Lokal modda Elektrostatik Kontrol Ünitesi arayüzü kullanılarak püskürtme yapılıyorsa, aktif ön ayarı (P000-P003) **<P>** tuşlarını kullanarak değiştirin. Voltaj ve akım ayar noktalarını ayarlamak için **<** ve **>** tuşlarını kullanın (bkz. [Çalıştırma Ekranı 1 \(Elektrostatik Okumalar\)](#), page 51).
 - b. Ayrı G/Ç arabirimi kullanılıyorsa, ön ayar 1 seçimi ve ön ayar 2 seçimini kullanarak aktif ön ayarı (P000-P003) değiştirin. Analog kontrol isteniyorsa, ön ayar P000'ı kullanın. Elektrostatikleri ayarlamak için Akım Ayar Noktası Girişi ve Voltaj Ayar Noktası Girişini kullanın.
 - c. CAN arabirimi kullanılıyorsa, aktif ön ayarı değiştirin veya istenen voltaj ve akımını değiştirin.

Elektrostatikler geçiş süresi içinde istenen çıkışa geçiş yapacaktır. Süre Parametre C3 (bkz. [Ayar Ekranı 11 \(Geçiş Süresi\)](#), page 49) ile ayarlanmıştır. Geçiş süresi etkinleştirme (0'dan ayar noktasına) veya devre dışı bırakma (ayar noktasından 0'a) sırasında kullanılmaz.
7. Püskürtme bittiğinde elektrostatikleri devre dışı bırakın. Lokal modda Elektrostatik Kontrol Ünitesi arayüzü kullanılarak püskürtme yapılıyorsa, **U** tuşunu kullanarak elektrostatikleri devre dışı bırakın. Ayrı G/Ç arabirimi kullanılıyorsa, Elektrostatikleri Etkinleştirme girişini kullanarak elektrostatikleri devre dışı bırakın.
8. UZAKTAN çalıştırma modunda püskürtme yapılıyorsa, deşarj süresinin dolmuş ve sistemin tamamen deşarj olduğunu öğrenmek için Elektrostatik Deşarj Çıkışını takip edin. Deşarj Parametre C2 (bkz. [Ayar Ekranı 10 \(Deşarj Süresi\)](#), page 48) ile tanımlanmıştır.

Aşağıdaki şema ayrı G/Ç UZAKTAN çalıştırma modunu göstermekte ve elektrostatik püskürtmenin üç kısmını göstermektedir: etkinleştirme, ayar noktasını değiştirme, ve devre dışı bırakma. Boş kalma süresi t_{C1} , geçiş süresi t_{C2} , ve deşarj süresi t_{C3} değerleri de gösterilmektedir.

Püskürtme Süresi Şeması



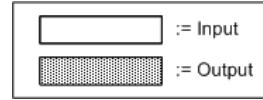
L – Elektrostatikleri devre dışı bırakmak için kullanılan herhangi bir yöntem

M – Ayar Değişikliği

t_{c1} – Boş Kalma Süresinin belirlendiği Parametre C1

t_{c2} – Deşarj Süresinin belirlendiği Parametre C2

t_{c3} – Geçiş Süresinin belirlendiği Parametre C3



Hata İşleme

Elektrostatikleri devre dışı bırakan bir hata oluştuğunda sistem hata işleme modundadır. Bir hata meydana geldiğinde bir hata kodu oluşturulur. Bu hata kodu Elektrostatik Kontrol Ünitesi kullanıcı arayüzünün A5 kısmında kırmızıyla gösterilir ve Ayrı G/Ç Hata Çıkış sinyali etkinleştirilir.

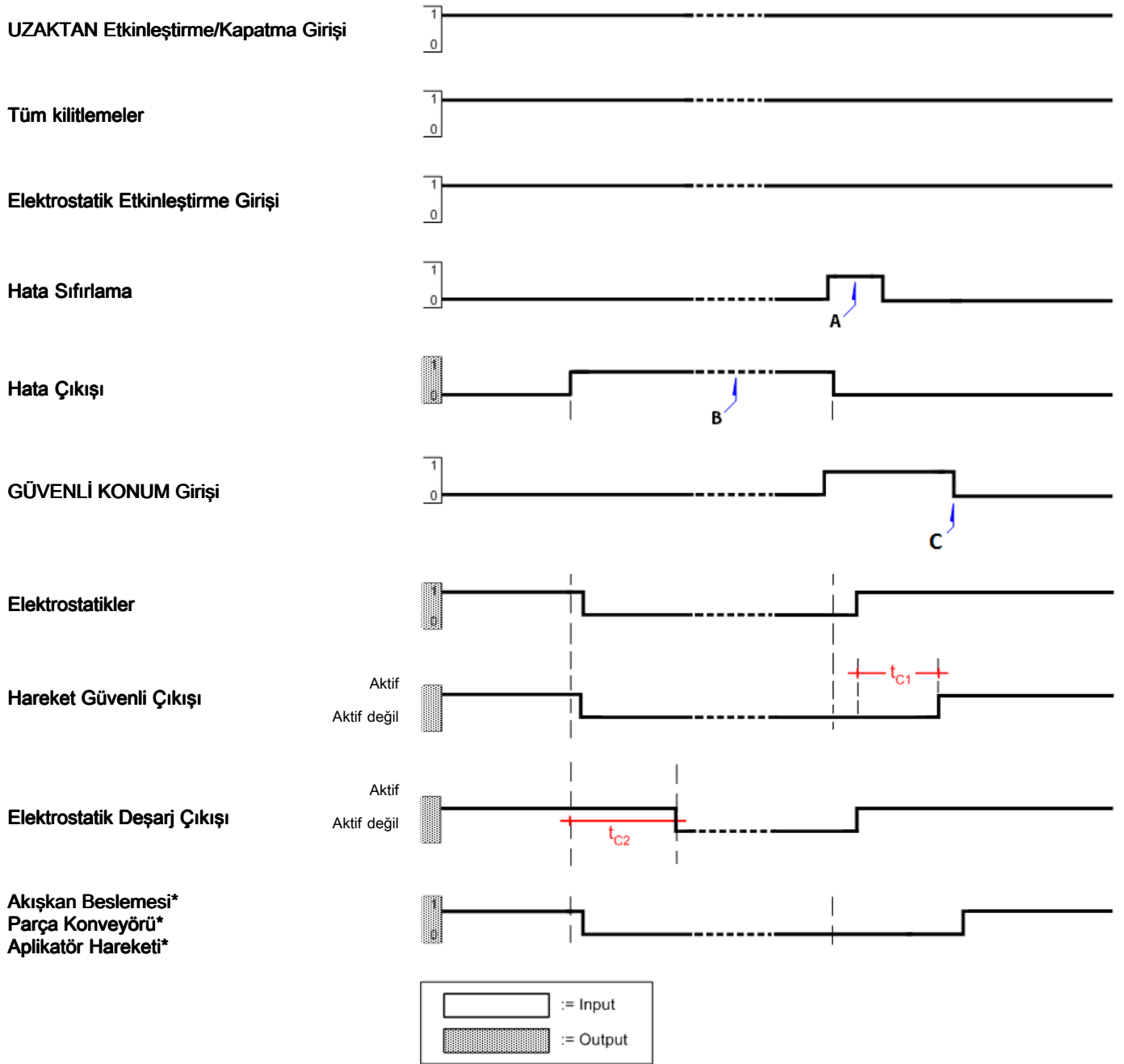
Bir hatayı aşağıdaki prosedüre göre ele alın:

1. Hata koduna sebep olan durumu ortadan kaldırın (bkz. [Sorun Giderme, page 62](#)).
2. Hata kodunu onaylayın:
 - a. Ayrı G/Ç arayüzü kullanılıyorsa, Ayrı G/Ç Hata Sıfırlamasını kullanarak hata kodunu onaylayın (Pim 3).
 - b. Yerel moddaysa, hata kodunu Elektrostatik Kontrol Ünitesi kullanıcı arayüzündeki **<P>** butonunu (T11) kullanarak onaylayın.

3. Robotu GÜVENLİ KONUMA getirin. GÜVENLİ KONUM kilitlemesini karşılayın.
4. Elektrostatikleri etkinleştirin.
5. Boş Kalma Süresi geçer; Hareket Güvenli çıkışı etkinleştirilir.

Şemada ayrı G/Ç arayüzü kullanılarak yapılan bir hata işleme örneği gösterilmektedir.

Hata İşleme Zamanlama Şeması



A: Hata çıkışı düşük olana dek yükseği tutma
 B: Hatalı durumu giderme
 C: Hareket Güvenli çıkışından sonra robot GÜVENLİ KONUM'dan hareket etmeye başlar
 t_{C1} : Boş Kalma Süresi t_{C1} parametresince belirlenmiştir
 t_{C2} : Deşarj Süresi t_{C2} parametresince belirlenmiştir
 * Elektrostatik Kontrol Ünitesince kontrol edilmez

Boşaltma

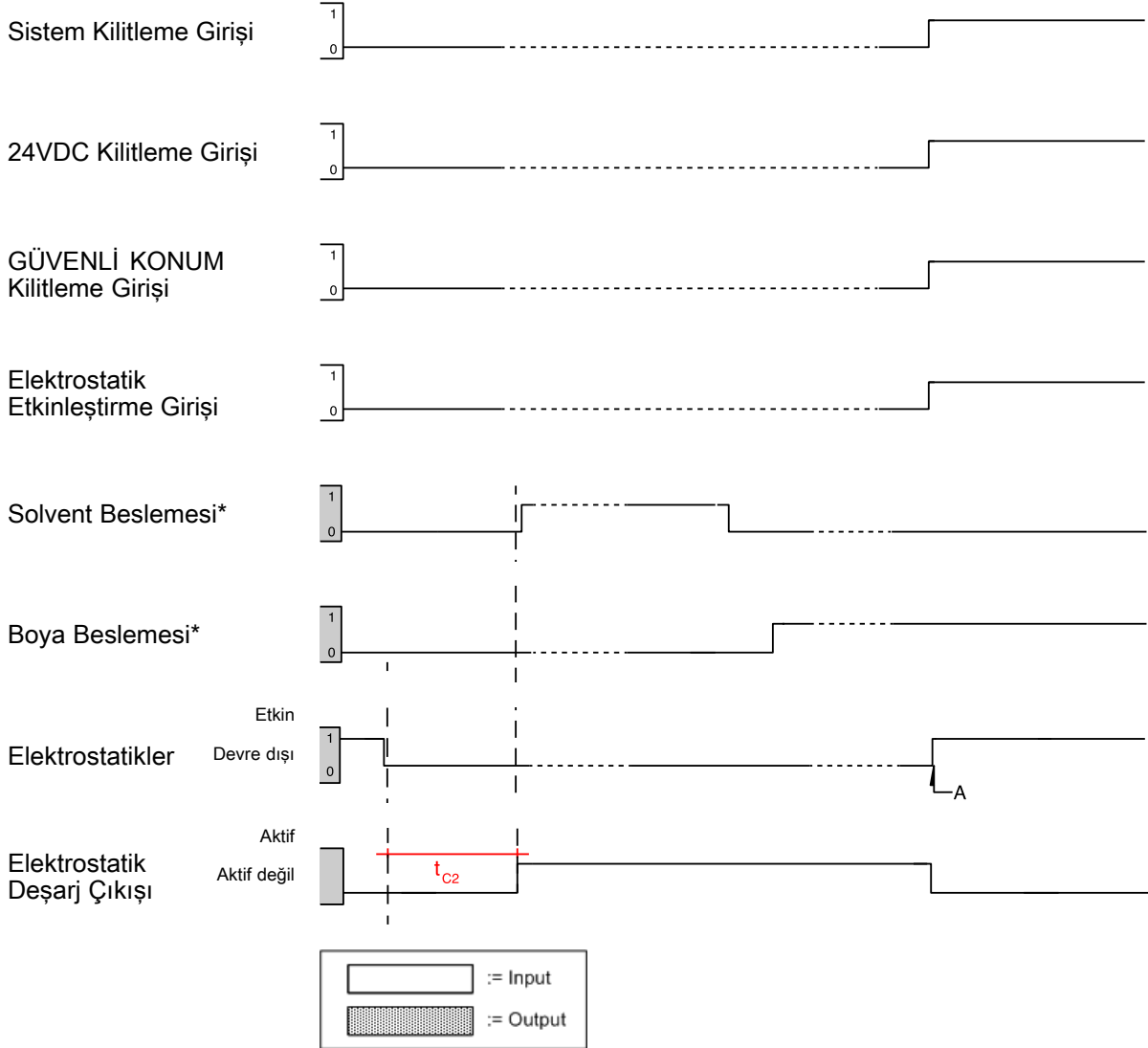
Boşaltma modunda, yıkama solventi vardır, elektrostatik etkin değildir ve aplikatör hareket halinde değildir.

<p>Yangın, patlama ve elektrik çarpmasını önlemek için ekipmanı yıkarken, temizlerken veya bakım yaparken daima elektrostatikleri kapatın. Ekipmanı ve atık haznesini her zaman topraklayın.</p> <p>Bu, kilitleme girdilerinden biri kullanarak veya Elektrostatik Etkinleştirme piminin kontrolüyle gerçekleştirilebilir. Aynı zamanda kontrol ünitesi kapatılarak da yapılabilir.</p>				

Solvent beslemesi çalıştırıldığında elektrostatikleri kapatın. Elektrostatikleri tekrar açmadan önce, boya ve atık boşaltma hatlarının solventten tamamen arındığından emin olun. Yüklenecek boyanın süre ve hacim gereksinimlerini belirleyin. Tüm yükleme sırası için elektrostatiklerin devre dışı bırakıldığından emin olun.

Aşağıdaki sinyallerden birini veya birleşimini kullanarak elektrostatikleri devre dışı bırakın:

- Sistem Gücü Kilitlemesi: Düşük
- 24VDC Kilitlemesi: Düşük
- Elektrostatik Etkinleştirme Girişi: Düşük
- **Off (Kapatma)** butonuna basarak Elektrostatik Kontrol Ünitesinin gücünü kapatma.



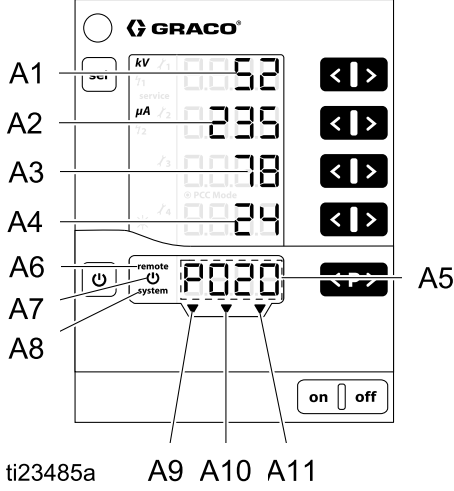
* Elektrostatik Kontrol Ünitesince kontrol edilmez

A: Akışkan hatlarında solvent yok, elektrostatikleri etkinleştirmek için OK

Kontrol Ünitesi Ekranı ve Özellikleri

Ekran Bölümleri

Ekranında, nümerik bilgi için kullanılan beş bölüm vardır. İlave altı bölümde nümerik olmayan bilgiler gösterilir.



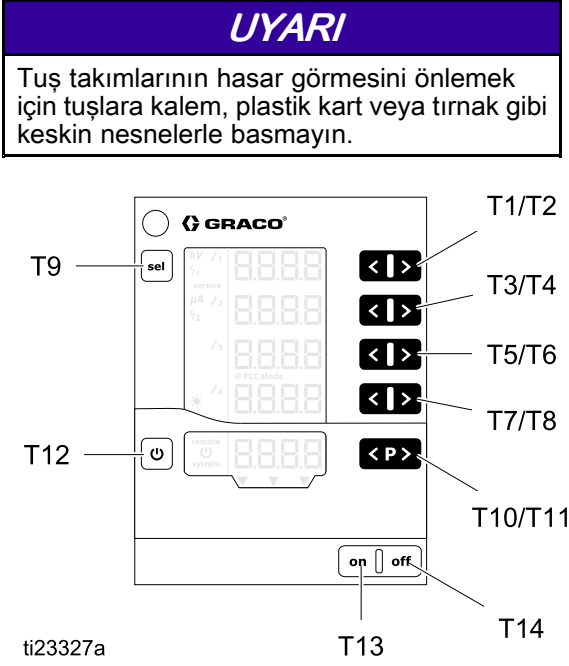
ti23485a A9 A10 A11

Tanım	İşlev
A1–A4	Güncel değerleri, ön ayar değerlerini ve sistem parametrelerini gösterir. Mümkün olan aralığın dışına çıktığında yanıp söner.
A5	Ön ayar numarasını, hata teşhis kodlarını ve durum bilgisini gösterir.
A6	UZAKTAN çalışma etkin
A7	Elektrostatikler aktif/tetiklenmiş
A8	Sistem kilitlemesi bağlantısı karşılandı
A9	GÜVENLİ KONUM Kilitlemesi karşılandı
A10	24VDC Kilitlemesi karşılandı
A11	Elektrostatik Etkinleştirme girişi Aktif

Simgeler

Simge	Açıklama
kV	Elektrostatik voltajı (kV)
μA	Elektrostatik akımı (kV)
	Elektrostatik etkinleştirme/tetik
remote	UZAKTAN çalışma aktif. Klavye kilidi etkinleştirildiğinde yanıp söner.
system	Sistem Kilitlemesi karşılandı
	Ekran aydınlatmasının açılması (0–8)
	Bakım hatırlatıcılar
	Statik ark ayarı
	Dinamik ark ayarı
service	Bakım sayaçlarından biri 0 değerine ulaştı.

Giriş Tuşları ve Düğmeler



Tanım	İşlev
T1-T8	Ön ayarlar, sistem parametreleri veya konfigürasyonlar için giriş tuşları. Gösterilen değerlerin artırılması ve azaltılması için kullanılır.
T9	Sistem parametreleri (P00–P07) veya sistem konfigürasyonları (C0–C3) arasında geçiş
T10-T11	Ön ayar değişikliği
T12	Elektrostatik etkinleştirme/tetik. Çalıştırma ve Ayar ekranları arasında geçiş
T13	Kontrol ünitesini açma.
T14	Kontrol ünitesini kapatma.

İlave Özellikler

Klavye Kilidi

Klavye kilidi, kontrol ünitesi yerel olarak çalışırken Ön Ayarlardaki bağımsız voltaj ve akım parametre değerlerinde değişiklik yapılmasını önlemek için kullanılabilir. Klavye kilidi etkinken, kontrol ünitesi aşağıdakilere izin vermeye devam eder:

- Ön Ayar seçimi
- Geçerli Ön Ayarın, önceden ayarlanmış değerini görüntüleme
- Geçerli değerleri görüntüleme
- Hata bildirim

Klavye kilidini etkinleştirme/devre dışı bırakma

1. ve (T8) tuşuna aynı anda basın.
2. Klavye kilidi etkinleştirildiğinde ekranda **remote** yanıp söner.
3. Klavye kilidi aynı tuş kombinasyonuna tekrar basılarak iptal edilir.

Klavye kilidi durumu kontrol ünitesi kapatılıp açılırken kayıtlı tutulur. Fabrika ayarlarına döndüğünde klavye kilidi iptal edilir.

NOT: Klavye kilidi ekran kilidinden bağımsızdır. UZAKTAN çalıştırmada ekran kilidi özelliği bulunur.



Ekran Kilidi

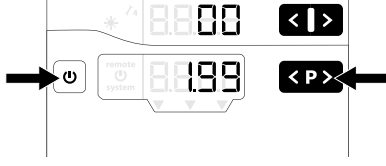
UZAK moddayken, kullanılabilir klavye fonksiyonları ve kullanılabilir ekranlar sınırlıdır çünkü ekran kilidi aktiftir. Ekran kilidi varken kullanılabilir fonksiyonlar şunlarla sınırlıdır:

- Aktif ön ayarlı değerlerin gösterilmesi
- Geçerli değerleri görüntüleme
- Hata bildirim

NOT: Uzak moda girildiğinde klavye kilitliyse, **remote** görüntüsü yanıp sönmeye devam eder.

Yazılım Versiyonunun Kontrol Edilmesi

1.  ve  tuşuna aynı anda basın.




2. Yazılım versiyonu tuşlar basılı tutulduğu sürece görüntülenir.

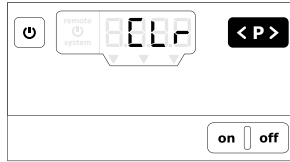
Fabrika Ayarlarına Dönüş


Tüm parametreler (**P00 hariç**), konfigürasyonlar (C0 – C3) ve tüm kullanıcı tanımlı değerler, fabrika varsayılanlarıyla değiştirilecektir. Aktif olan herhangi bir klavye veya ekran kilidi kaldırılacaktır.

Bakım sayaçları, durum (aktif/aktif değil) ve ayar noktaları SIFIRLANMAZ.

NOT: Fabrika ayarları yapılandırmasıyla, ekran aydınlatma ayarları hariç kullanıcı tarafından yapılan tüm ayarlar fabrika ayarlarına dönecektir.

1. Kontrol ünitesindeki **off** (kapat) tuşuna basın.
2.  tuşunu basılı tutun.
3. Kontrol ünitesindeki **on** (açma) tuşuna basın. **CLr** yanıp söner.



4. **CLr** kaybolana kadar, yaklaşık 5 saniye bekleyin.
5.  tuşunu bırakın.
6. Tüm değerler sıfırlanmıştır.

Otomatik Güç Tasarrufu Modu

Elektrostatiklerin faal olmadığı beş dakikalık süre sonrasında ekran aydınlatması kapanır. Herhangi bir tuşa basıldığında ekran aydınlatması tekrar yanar.

Ayar

Elektrostatik Kontrol Ünitesinde ünitenin nasıl çalıştırılacağına belirlenebileceği ayar ekranları bulunur. Ayarlar ekipman belleğinde tutulur, güç kapansa bile saklanır. Kontrol ünitesi sistem parametreleri ve yapılandırma ekranları kullanılarak ayarlanır. Bu değerler ayar ekranlarından değiştirilebilir.

1. Kontrol ünitesini çalıştırmak **aç** düğmesine basın.
2. Ayar Ekranlarına girmek için, herhangi bir Çalıştırma Ekranında **U** üzerine 5 saniye süreyle basıp tutun. Ayar Ekranları 0-7 (Parametreler) arasında gezinmek için T1/T2 butonlarına basın. **NOT:** Ayar Ekranları 8-11 (Yapılandırma) kısmına ulaşmak için **sel** butonuna basın. Ekranlar 8-11 arasında gezinmek için T1/T2 butonlarına basın. Ayar Ekranı 1'e dönmek için **sel** butonuna tekrar basın.

3. Çalıştırma Ekranlarına dönmek için herhangi bir Ayar Ekranından **U** butonuna basın.

Bu tablo Ayar Ekranları 0-7 kullanılarak belirlenmiş olan parametreleri (P00-P07) özetler. Bu tablo Ayar Ekranları 8-11 kullanılarak belirlenmiş olan yapılandırmaları da (C0-C3) gösterir. Her bir Ayar Ekranı tablodan sonraki bölümlerde ayrıntılı olarak anlatılmıştır.

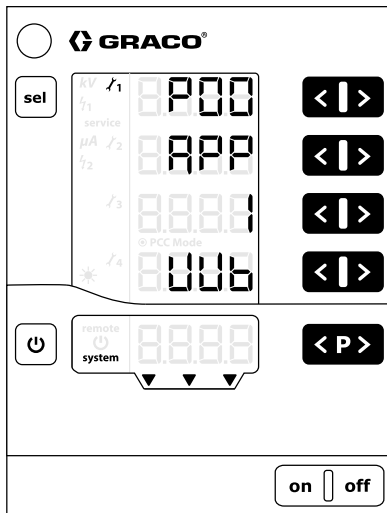
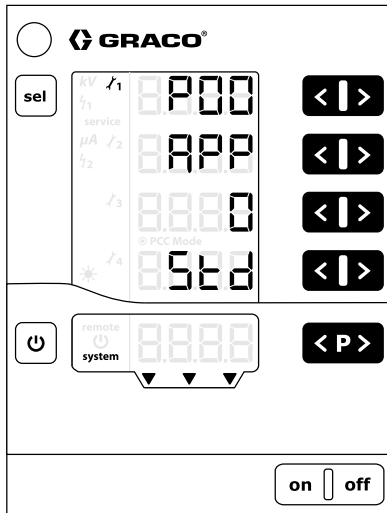
PARAMETRELER				
Ayar Ekranı	Ekran (A1) Değeri	Açıklama	Ekran (A3) Değerleri	Ekran (A4) Değeri
0	P00	<i>Aplikatör Tipi</i> Ekran A2: APP Aplikatör tipi ve özelliklerini belirlemek için kullanılır. Bu seçim fabrikada ayarlanır ve değiştirilemez. Bu seçim Fabrika Varsayılanlarına Sıfırlama yapılarak üzerine yazılamaz.	0: Standart (solvent bazlı) 1: Su bazlı	Std UUb
1	P01	<i>Elektrostatik Kontrol Modu</i> Ekran A2: Ctrl Elektrostatik üretiminin nasıl kontrol edileceğini belirler. Bu seçim fabrikada 1 (akım) olarak ayarlanır ve değiştirilemez.	1: Akım Kontrolü	CUrr
2	P02	<i>Uzak Arayüz</i> Ekran A2: bUS Kontrol ünitesinin harici kumandaları kabul edeceği uzak arayüzün seçilmesi için kullanılır.	0: Off 1: Ayrı G/Ç (varsayılan) 2: CAN	oFF dio CAn
3	P03	<i>Analog Giriş Tipi</i> Ekran A2: Ai Ayrı G/Ç analog girişler için giriş sinyali tipini seçmek için kullanılır.	0: Voltaj (varsayılan) 1: Akım	Volt CUrr
4	P04	<i>Analog Çıkış Tipi</i> Ekran A2: Ao Ayrı G/Ç analog çıkışlar için çıkış sinyali tipini seçmek için kullanılır.	0: Voltaj (varsayılan) 1: Akım	Volt CUrr
5	P05	<i>Dijital Çıkış Tipi</i> Ekran A2: do Ayrı G/Ç dijital çıkışlar için çıkış sinyali tipini seçmek için kullanılır.	0: Tüketen (varsayılan) 1: Kaynak sağlayan	
6	P06	<i>CAN Hedefi ID</i> CAN iletişimi için hedef ID kodunu ayarlamak için kullanılır.	0-32 0 (varsayılan)	Pid
7	P07	<i>Kayıt seviyesi</i> Ekran A2: LoG Sistemde ne kadar bilginin kayıtlı tutulacağını belirlemek için kullanılır.	0-5 0 (varsayılan)	LoG

YAPILANDIRMA			
Ayar Ekranı	Ekran (A1) Deęeri	Açıklama	Ekran (A2) Deęerleri
8	C0	<i>Ark algılama ortalama alma aralığı Δt [sn]</i> Kontrol ünitesinin dinamik arkı hesaplamak için kullanacağı zaman aralığını ayarlamak için kullanılır.	0.01 – 0.5 için 0.01 0.10 (varsayılan)
9	C1	<i>Ark algılama boş kalma süresi ayar noktası [sn]</i> Ark algılamanın göz ardı edildiği yüksek voltajın çalıştırılmasının ardından sürenin ayarlanması için kullanılır.	0.0 – 30.0 için 0.1 0.5 (solvent bazlı varsayılan) 10.0 (su bazlı varsayılan)
10	C2	<i>Deşarj zamanlayıcı ayar noktası [sn]</i> Elektrostatikler kapatıldıktan sonra tam deşarj için ihtiyaç duyulan süreyi ayarlamak için kullanılır.	5.0 – 120.0 için 0.1 5.0 (solvent bazlı varsayılan) 60.0 (su bazlı varsayılan)
11	C3	<i>Geçiş Süresi Aralığı [sn]</i> Elektrostatik ayar noktaları arasındaki geçiş süresi aralığını ayarlamak için kullanılır.	0.0 – 5.0 için 0.1 0.0 (varsayılan)

Ayar Ekranı 0 (Sistem Tipi)

Ayar Ekranı 0 (Parametre P00) elektrostatik aplikatörün (APP) tipini gösterir. Elektrostatik Kontrol Ünitesi fabrikada 0 (Std) veya 1 (UUb) olarak ayarlanmıştır ve değiştirilemez.

NOT: Bu parametre Fabrika Varsayılanlarına Sıfırlama yapılarak üzerine yazılamaz.

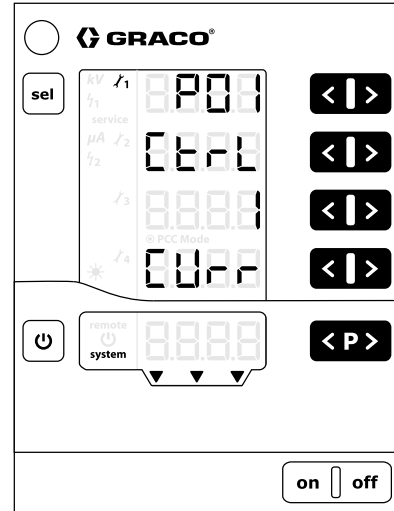


Std: Solvent bazlı ürün: 100 kV maksimum

UUb: Su bazlı ürün: 60 kV maksimum

Ayar Ekranı 1 (Elektrostatik Kontrol Modu)

Ayar Ekranı 1 (Parametre P01) elektrostatik kontrol modunun (Ctrl) kullanımında olduğunu gösterir. Elektrostatik Kontrol Ünitesi fabrikada Akım (1, CUrr) olarak ayarlanmıştır ve değiştirilemez.



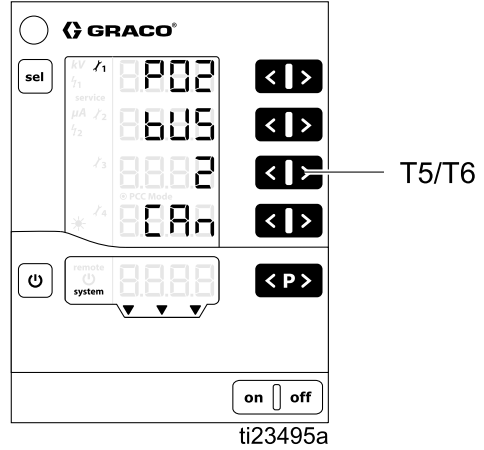
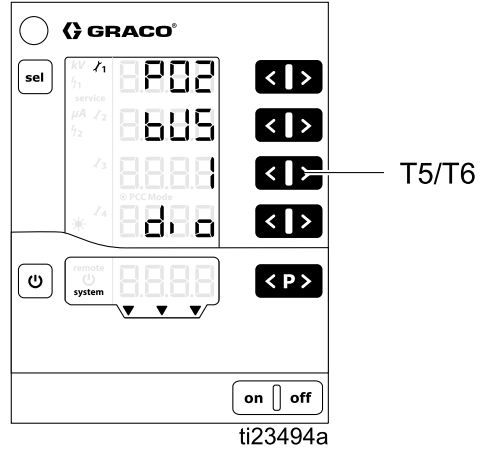
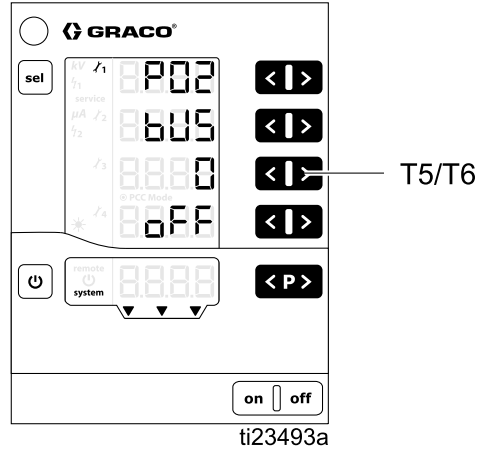
Ayar Ekranı 2 (Uzak Arayüz)

Kontrol ünitesinin harici kumandaları kabul edeceği uzak arayüzün (bUS) seçilmesi için Ayar Ekranı 2 (Parametre P02) kullanılır. Bu ayarı seçmek için T5/T6 butonlarına basın.

Seçenekler:

- **0 = off:** Ayrı G/Ç arabirimi devre dışı (lokal çalışma).
- **1 = dio:** Ayrı G/Ç arabirimi etkin. Bu seçim varsayılan ayardır. Daha fazla bilgi için, bkz. [Ayrı G/Ç, page 22.](#)
- **2 = CAN:** CAN arabirimi etkin. CAN arabirimi Graco modüllerle iletişim için kullanılır. CAN arabirimi etkin olduğunda, Elektrostatik Etkin dışında tüm girişler devre dışıdır. Tüm çıkışlar normal çalışırlar. [Bkz. [Ayrı G/Ç, page 22.](#)]

NOT: Kontrol ünitesi bu parametre değişikliğinin devreye girmesi için yeniden başlatılmalıdır.

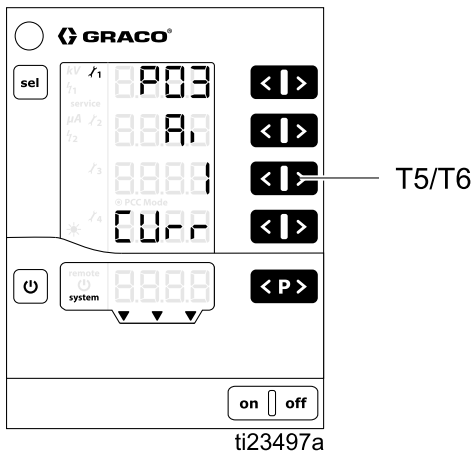
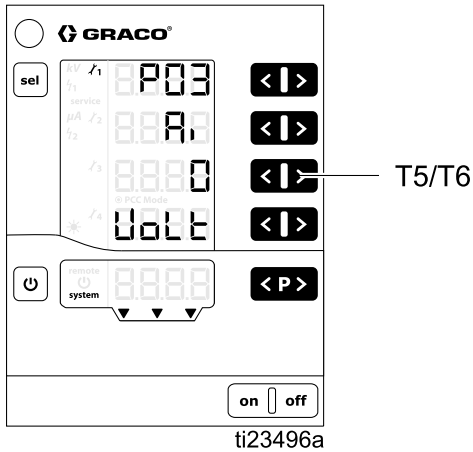


Ayar Ekranı 3 (Analog Giriş Tipi Seçimi)

Ayrı G/Ç arayüzü analog girişler (Ai) için giriş sinyali tipini seçmek için Ayar Ekranı 3 (Parametre P03) kullanılır. Bu ayarı seçmek için T5/T6 butonlarına basın. Seçenekler:

- **0 = Volt:** Analog voltaj girişleri voltaj tipidir (0 - 10 V). Bu seçim varsayılan ayardır.
- **1 = Curr:** Analog akım girişleri akım tipidir (4 - 20 mA).

Bu ayar Ayrı G/Ç arabirimindeki Akım Ayar Noktası ve Voltaj Ayar Noktası girişleri için geçerlidir. Daha fazla bilgi için, bkz. [Ayrı G/Ç, page 22](#).

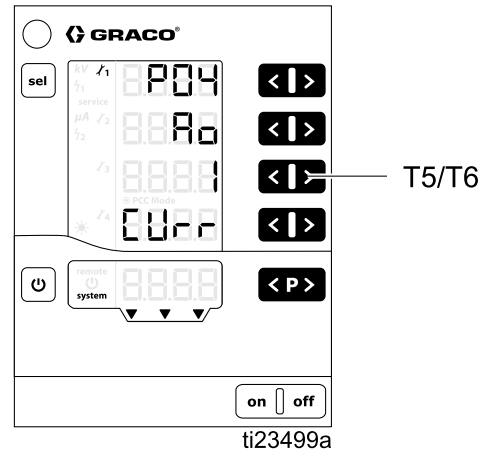
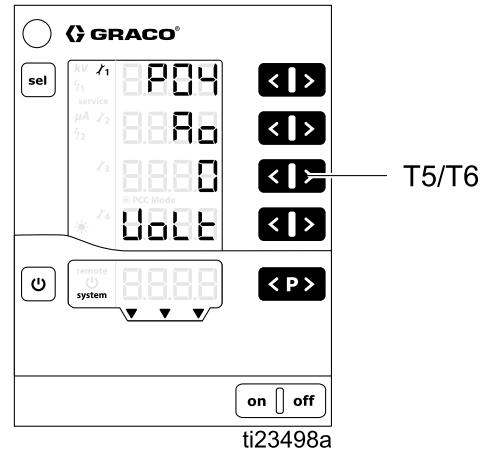


Ayar Ekranı 4 (Analog Çıkış Tipi Seçimi)

Ayrı G/Ç arayüzü analog çıkışlar (Ao) için çıkış sinyali tipini seçmek için Ayar Ekranı 4 (Parametre P04) kullanılır. Bu ayarı seçmek için T5/T6 butonlarına basın. Seçenekler:

- **0 = Volt:** Analog çıkışlar voltaj tipidir (0-10V). Bu seçim varsayılan ayardır.
- **1 = Curr:** Analog çıkışlar akım tipidir (4-20mA).

Bu ayar Ayrı G/Ç arabirimindeki Güncel Püskürtme Akımı ve Güncel Püskürtme Voltajı için geçerlidir. Daha fazla bilgi için, bkz. [Ayrı G/Ç, page 22](#).



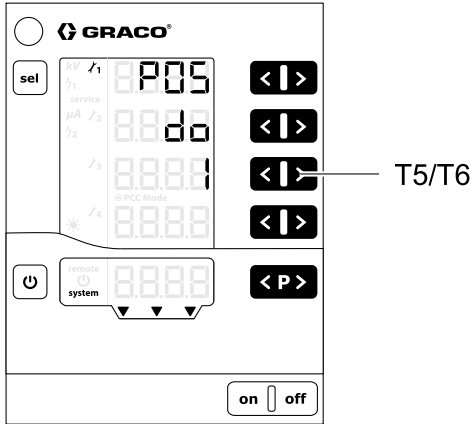
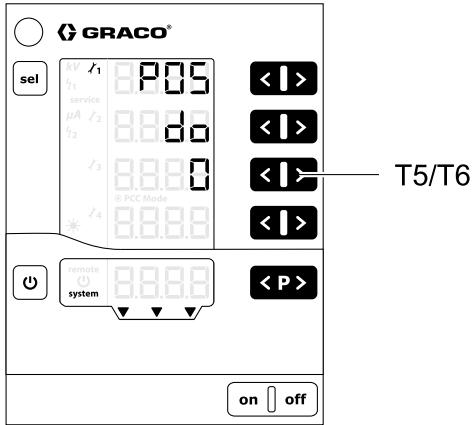
Ayar Ekranı 5 (Dijital Çıkış Tipi Seçimi)

Ayrı G/Ç arayüzü dijital çıkışlar (do) için çıkış sinyali tipini seçmek için Ayar Ekranı 5 (Parametre P05) kullanılır. Bu ayarı seçmek için T5/T6 butonlarına basın. Seçenekler:

- **0 =** : Dijital çıkışlar tüketim türündedir (negatif mantık). Bu seçim varsayılan ayardır.
- **1 =** : Dijital çıkışlar kaynak türündedir (pozitif mantık).

Bu ayar Ayrı G/Ç arabirimindeki Hareket Güvenli Çıkışı, Hata Çıkışı, ve Elektrostatik Deşarj Çıkışı pimleri için geçerlidir. Daha fazla bilgi için, bkz. [Ayrı G/Ç, page 22](#).

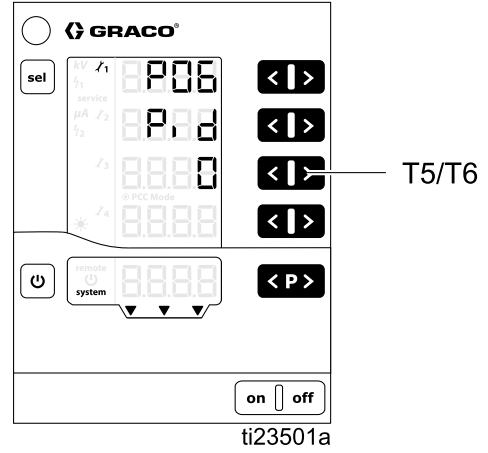
NOT: Kontrol ünitesi bu parametre değişikliğinin devreye girmesi için yeniden başlatılmalıdır.



Ayar Ekranı 6 (CAN Hedef ID)

Kontrol ünitesinin CAN Hedef ID kodunu seçmek için Ayar Ekranı 6 (Parametre P06) kullanılır. Tek aplikatörü sistemler için değeri 0 (varsayılan) olarak ayarlayın. Çok sayıda aplikatörlü sistemde, CAN hedef ID kodunu her bir aplikatörün numarasına göre ayarlayın. Örneğin:

- 0 = aplikatör 1
- 1 = aplikatör 2



ti23501a

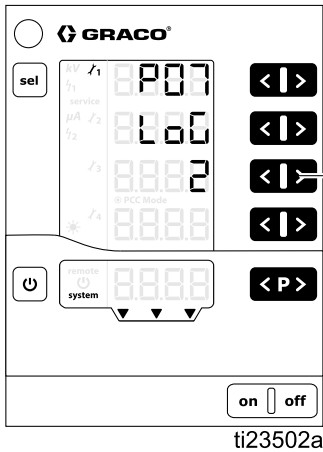
Ayar Ekranı 7 (Kayıt Seviyesi)

Sistemde ne kadar bilginin (sorun girme için kullanılmak üzere) kayıtlı tutulacağına dair kayıt seviyesini (LoG) seçmek için Ayar Ekranı 7'yi (Parametre P07) kullanın. Bu ayarı seçmek için T5/T6 butonlarına basın. 0 ayarı hiçbir şeyin kaydedilmemesi anlamına gelir. 5 ayarı her şeyin kaydedilmemesi anlamına gelir. 0 varsayılan ayardır.

NOT: Günlüğün kaydedebilmesi için ana devre kartı üzerindeki ilgili yuvada bir mikro SD kartın bulunması gerekir. Mikro SD kart takılarak yazılım güncellemesi yapılıyorsa günlük kaydı için bu kart kullanılabilir. Takılı kart bulunmuyorsa, veya olup olmadığını kontrol etmek için, bkz. [Yazılım Güncellemesi, page 74](#).

Kontrol ünitesi, ünite faaliyetlerinin günlük kaydı raporlarını test amacıyla ve sorunları bulmak için bir mikro SD karta gönderebilir.

NOT: Kontrol ünitesi açılırken bir mikro SD kart varsa, günlük kayıtları kök dizinde bir dosya (MESSAGES.LOG) içine kaydedilir. Dosya boyutu 32 MB'a ulaştığında, dosya MESSAGES.1 olarak adlandırılır ve yeni bir MESSAGES.LOG dosyası oluşturulur. Takip eden kayıt dosyası adları da bu şekilde numara sırasını takip eder.

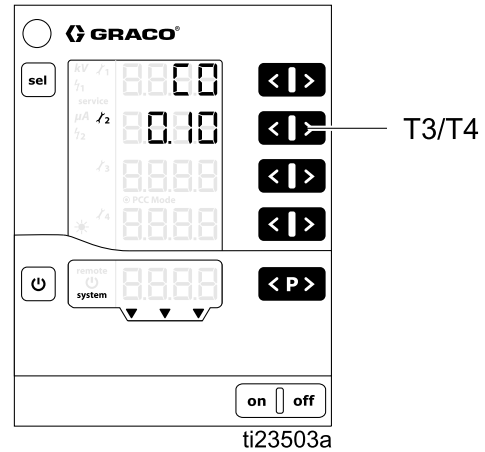


Ayar Ekranı 8 (Ortalama Alma Aralığı)

Dinamik arkı hesaplamak için kullanılan ortalama alma aralığını (saniye cinsinden) seçmek için Ayar Ekranı 8 (Yapılandırma C0) kullanılır. Bu ayarı değiştirmek için T3/T4 butonlarına basın. Varsayılan değer birçok uygulama için yeterlidir.

Daha fazla bilgi için bkz [Ark Algılama, page 54](#).

- Aralık 0.01 kademelerle 0.01 – 0.50'dir
- Varsayılanı 0.10'dur (gösterilen şekilde)



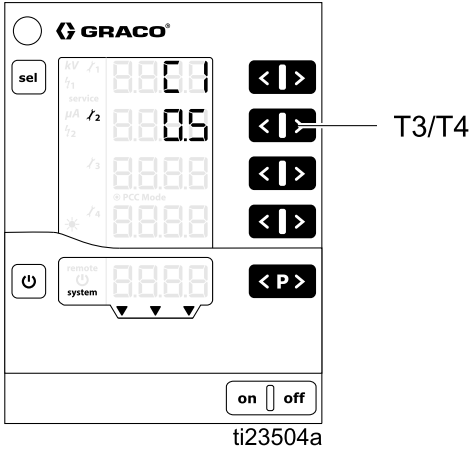
Ayar Ekranı 9 (Boş Kalma Süresi)

Elektrostatik Kontrol Ünitesi, bu ekranda tanımlanan bir sabit boş kalma süresi kullanır. Boş kalma süresi, elektrostatiklerin çalışması ve Ark Algılamanın devre dışı kalması arasındaki süredir. Boş kalma süresinde sistemin tam voltaja ulaşmasını sağlamak için boş kalma süresini ayarlayın. Elektrostatikler çalıştırıldığında ark algılama hataları oluşursa, Boş kalma süresini arttırın veya hassasiyeti azaltmak için [Çalıştırma Ekranı 2 \(Ark Limitleri\)](#), [page 52](#) ve [Ark Algılama](#), [page 54](#) kısmındaki gibi ark algılama parametrelerinde ayarlama yapın.

Elektrostatikler etkinleştirildikten sonra ark algılamanın devre dışı kalacağı süreyi (boş kalma süresi) seçmek Ayar Ekranı 9 (Yapılandırma C1) kullanılır. Bu ayar ark algılama etkinleştirilene kadar elektrostatiklerin etkinleştirilmeye başlanacağı süreyi kontrol eder. Bu ayarı değiştirmek için T3/T4 butonlarına basın.

Daha fazla bilgi için bkz [Ark Algılama](#), [page 54](#).

- Aralık 0.0 kademelerle 0.1 – 30.0'dır
- Solvent bazlı için varsayılan 0.5'tir (gösterilmektedir)
- Su bazlı için varsayılan 10.0'dır (gösterilmemektedir)



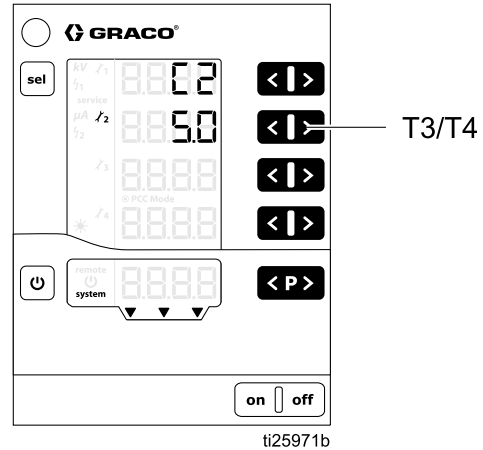
Ayar Ekranı 10 (Deşarj Süresi)

Elektrostatik voltaj deşarj edilene kadar elektrostatiklerin devre dışı tutulacağı süreyi seçmek için Ayar Ekranı 10 (Yapılandırma C2) kullanılır. Bu ayarı değiştirmek için T3/T4 butonlarına basın.

Deşarj zamanlayıcısını sistemin deşarj olabileceği bir değere getirmek için aşağıdaki prosedürü izleyin.

1. Deşarj süresini varsayılan değeri olan 5 saniye (solvent bazlı sistemler) veya 60 saniye (su bazlı sistemler) ile başlatın.
2. ProBell el kitabı 334452 veya 334626 içindeki Voltaj Deşarjı ve Topraklama Prosedürünü kullanarak sistemin deşarj olduğunu kontrol edin.
3. Sistem tahsis edilen süre içinde tam deşarj olmamışsa, deşarj süresini T4 butonunu kullanarak arttırın. 2. adımı tekrarlayın.
4. Sisteminizin daha kısa sürede deşarj olup olmayacağını kontrol etmek için, T3 butonunu kullanarak deşarj süresini kısaltın. 2. adımı tekrarlayın.

- Aralık 0.1 kademelerle 5.0 – 120.0'dır
- Solvent bazlı için varsayılan 5.0'dır (gösterilen)
- Su bazlı için varsayılan 60.0'dır (gösterilmemektedir)



NOT: Elektrostatik Deşarj çıkışı deşarj süresi dolduktan sonra gösterir. Bkz. [Ayrı G/Ç](#), [page 22](#).

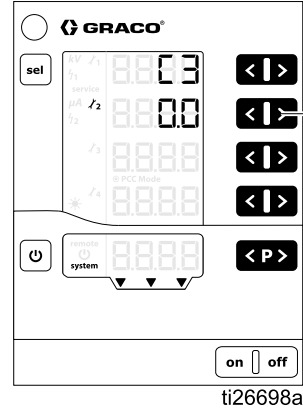
Ayar Ekranı 11 (Geçiş Süresi)

Geçiş süresi, bitiminde kontrol ünitesinin elektrostatikleri değiştireceği süredir. Geçiş süresi elektrostatikler etkinken ve Voltaj Ayar Noktası değiştirildiğinde geçerli olur. Voltaj ayar noktası değiştirildiğinde ark algılama etkin olarak kalır. voltaj (veya akım) ayar noktası değiştirildiğinde ark algılama hayaları meydana geliyorsa, geçiş süresini arttırın veya Ark Algılama parametrelerini daha az hassas olacak şekilde ayarlayın (bkz. [Ark Algılama, page 54](#)).

Elektrostatik çıkışı için geçiş süresi aralığını ayarlamak için Ayar Ekranı 11 (Yapılandırma C3) kullanılır. Bu ayar geçiş süresi içinde ark algılama sorunlarını gidermeye yardımcı olur. Bu ayarı değiştirmek için T3/T4 butonlarına basın.

- Aralık 0.0 – 5.0 saniyedir


- Varsayılanı 0.0'dır (gösterilen şekilde)



Çalıştırma

Sistemin Başlatılması

Kontrol ünitesini çalıştırmak **aç** düğmesine basın. Kontrol ünitesi her zaman en son yapılandırma ayarlarıyla çalışır. Kontrol ünitesinin Çalıştırma v Ayar olmak üzere iki ekran grubu vardır. Bu bölüm, Elektrostatik aplikatörü çalıştırmak için kullanılan Çalıştırma ekranları hakkında bilgi içerir. İlk kurulumu henüz tamamlamadıysanız [Ayar Ekranları, page 41](#) bölümüne bakın.

Çalıştırma ve Ayar ekranlarında geçiş yapmak için  simgesine basın ve basılı tutun.

NOT: Çalıştırma Ekranlarını görüntülerken, son tuş basılmasından 5 saniye sonra ekran, Çalıştırma Ekranı 1'e dönecektir.

Ön Ayarlar

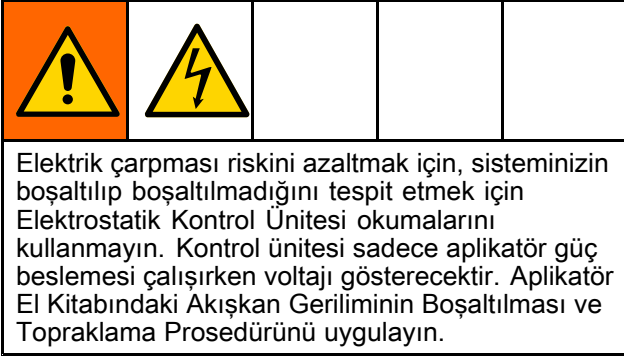
Elektrostatik Kontrol Ünitesinin 251 (P000-P250) kullanıcı tanımlı Ön Ayarı vardır. Her Ön Ayarla ilişkili dört değer vardır. Bunlar:

- Voltaj Ayar Noktası
- Akım Ayar Noktası
- Statik ark limiti
- Dinamik ark limiti

Voltaj ve akım ayar noktaları [Çalıştırma Ekranı 1 \(Elektrostatik Okumalar\), page 51](#) bölümünde belirtilmiştir. Ark limitleri [Çalıştırma Ekranı 2 \(Ark Limitleri\), page 52](#) bölümünde belirtilmiştir.

NOT: Ayrı G/Ç arayüzüyle sadece P000-P003 Ön Ayarlarına erişilebilir. CAN arayüzü sadece P000 ön ayarında çalışır. Yerel modda Tüm Ön Ayarlara (P000-P250) erişilebilir.

Çalıştırma Ekranı 1 (Elektrostatik Okumalar)



Çalıştırma Ekranı 1, elektrostatik aplikatörün ana ekranıdır. Bu ekran, voltaj (A1) ve akım (A2) için aktif Ön ayarı (A5) ve ayar noktalarını gösterir. Ekran aynı zamanda elektrostatikler aktif/tetiklenmiş olduğunda kV ve μA için gerçek değerleri de gösterir. Gerçek değerler yeşil olarak görüntülenir.

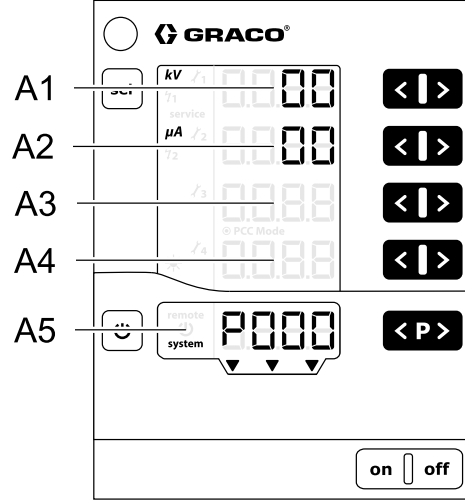
Bu ekranı, her Ön ayar için voltaj (A1) ve akım (A2) ayar noktalarını ayarlamak için kullanın. Ayar noktası siyah olarak görüntülenir. Gerçek değerler görüntülediğinde, ilgili **<** ve **>** tuşlarına basarak ayar noktaları değiştirilebilir. Ayar noktaları **<** veya **>** tuşuna bir kez basarak görüntülenebilir.

NOT: Bu değerler, UZAKTAN çalıştırma sırasında ekran tuşları kullanılarak değiştirilemez.

NOT: Voltaj ayar noktası (A1) veya akım ayar noktası (A2) sıfıra ayarlıysa, elektrostatikler etkinleştirilmiş bile olsa elektrostatikler açılmayacaktır.

Ön ayar (P000 — P250) seçmek için **<P>** tuşuna basın.

Hata kodlarını onaylamak için **<P>** tuşuna basın.



ti23486a

Konum	Açıklama	Birimler	Aralık	Varsayılan
A1	Siyah: Voltaj Ayar Noktası Yeşil: Püskürtme Voltajı	kV	0–100kV (solvent bazlı) 0–60kV (su bazlı)	0kV
A2	Siyah: Akım Ayar Noktası Yeşil: Püskürtme Akımı	μA	0–150 μA	0 μA
A3–A4	Yok	—	—	—
A5	Aktif Ön ayar, hata teşhisi veya durum	—	—	—

Çalıştırma Ekranı 2 (Ark Limitleri)

Çalıştırma Ekranı 2, elektrostatik aplikatörün ikincil ekranıdır. Bu ekran, aktif Ön ayarı, ark algılama limitlerini ve ekran aydınlatmasının parlaklığını gösterir. Ekran aydınlatmasının parlaklığı 0-8 olarak ayarlanır, sıfır Kapalı ve 8 en parlak olanıdır. **NOT:** 5 dakika boyunca işlem yapılmadığında ekran otomatik olarak kararır. Fabrika ayarlarına dönmüşse ekran aydınlatmasının parlaklığı sıfırlanmaz.

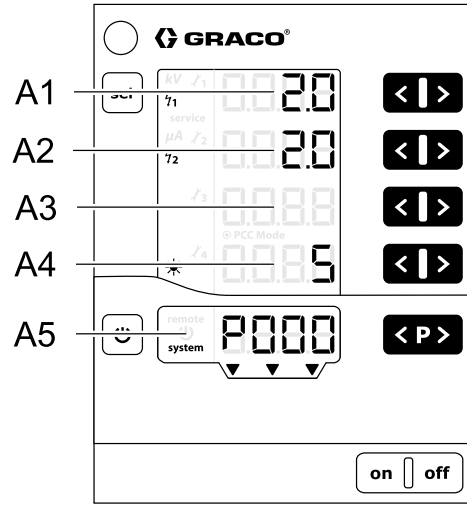
Ark algılaması, Elektrostatik Kontrol Ünitesi için bir güvenlik özelliğidir. Ark algılaması, topraklanan nesnelerin elektrostatik püskürtme cihazına çok yakın olduğu anların saptamak için kullanılır. Bu durum algılandığında, kontrol ünitesi elektrik deşarjını yapmak yerine elektrostatik üretimini kapatır.

Statik ark limiti, hareketsiz veya yavaş hareket eden bir topraklanmış nesneyi saptamak için kullanılır. Dinamik ark limiti, hızlı hareket eden bir topraklanmış nesneyi saptamak için kullanılır. Hem statik hem de dinamik ark limitleri için düşük değerler yüksek değerlerden daha hassastır.

Daha fazla bilgi için bkz. [Ark Algılama, page 54](#).

NOT: Ark algılama ayarlarının varsayılan değerlerle değiştirilmemesi önerilir. İstenen herhangi bir değişiklik, her Ön ayar için ayrı ayrı yapılmalıdır.

Ayar noktaları kilitlidir. Ayar noktalarını değiştirmek için T1/T2 veya T3/T4 ok tuşlarının her ikisine aynı anda basıp, bası tutun. Ayar noktası rakamları kırmızıya dönüşür. Statik ark limitini değiştirmek için T1 ve T2 oklarını kullanın. Dinamik ark limitini değiştirmek için T3 ve T4 oklarını kullanın. Ark algılama parametreleri 4 saniye sonra veya ekrandan çıkıldığında tekrar kilitlenir.



ti23487a

Konum	Açıklama	Aralık	Varsayılan
A1	Statik Ark Limiti	0.1–2 nS	1.4 nS
A2	Dinamik Ark Limiti	0.1–4 nS/s	2.0 nS/s
A3	Yok	—	—
A4	Ekran Aydınlatması Parlaklığı	0–8	5
A5	Aktif Ön ayar, hata teşhisi veya durum	—	—

Çalıştırma Ekranı 3 (Bakım Sayaçları)

Çalıştırma Ekranı 3 bakım ekranıdır. Bu ekran 4 bakım sayacını ve sıfırlanamayan tetik sayacını gösterir.

Bakım sayaçlarında çizgiler görüntülediğinde, denetleme devre dışıdır. Rakamlar görüntülediğinde, bakım süresi için kalan günü gösterir.

NOT: Bakım sayaçları sadece elektrostatikler aktif/tetiklenmiş olduğunda etkinleştirilir.

NOT: Tetik sayacı, bağlı olan güç beslemesi için elektrostatiğin etkinlik süresini (gün) gösterir. Bu değer silinemez. Her onuncu, 2,4 saatlik etkinlik süresine eşittir.

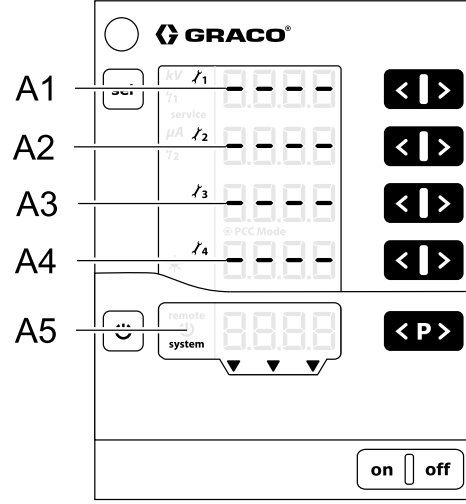
Denetlemeyi etkinleştirmek için: devre dışı bırakılmış bir sayaç için ilgili **<** ve **>** tuşlarına aynı anda basın. İlk etkinleştirmede başlangıç değeri olarak 1 görüntülenir. Eğer denetim daha önceden etkinleştirilmişse, bu durumda son saklanan değer görüntülenir. Her aşınan parça için istediğiniz bakım periyodunu **<** ve **>** tuşlarını kullanarak ayarlayın.

Denetlemeyi devre dışı bırakmak için: Etkin olan bir sayaç için ilgili **<** ve **>** tuşlarına aynı anda basın.

Eğer seçilen bakım periyodu aşılsa, bakım sayacı eksi bir rakam görüntüleyecektir. Ayrıca **bakım**

simgesi de görüntülenecektir. Kontrol ünitesinin çalışması durdurulmaz.

NOT: Fabrika ayarlarına döndüğünde, bakım sayaçları, durumlar (devrede/devre dışı) ve ayar noktaları sıfırlanmaz.



ti23488a

Tanım	İşlev	Birimler	Aralık
A1-A4	Bakım sayacı 1-4	gün	0,1-500
A5	Tetik sayacı, hata teşhisi veya durum	gün	—

Ark Algılama

İş parçasına arkı önlemenin ilk yöntemi aplikatörün yüklü parçalarını iş parçasından her zaman en az 6 inç (15.2 cm) mesafe uzaklıkta tutmaktır. Buna ek olarak, Elektrostatik Kontrol Ünitesinde ark algılama adı verilen bir özellik bulunur. Kontrol ünitesi ark oluşmasına elverişli şartları algıladığında, ark algılama devre elemanları güç beslemesi devre elemanlarını devre dışı bırakır ve bir ark algılama hatası oluşturur. Güç beslemesi devre elemanları hata kullanıcı veya PLC tarafından onaylanana dek devre dışı tutulur.

Ark algılama devre elemanları ark riskini asgariye indirmeye yardımcı olur, ancak her zaman 6 inç (15.2 cm) kadar güvenlik mesafesi her zaman korunmalıdır.

Ark Algılama İşlevi Kontrolü

				
Test sırasında yangın veya patlamadan kaçınmak için, tehlikeli bölgedeki tüm püskürtme cihazları kapatılmalı ve tehlikeli bölgedeki havalandırma fanları çalışmalıdır. Testi yalnızca bölgede yanıcı buharlar olmadığında yapın (örneğin, açık solvent kapları veya püskürtme dumanı gibi).				

Ark algılama işlevinin düzgün çalışıp çalışmadığını kontrol etmek için aşağıdaki EN standardı 50176 prosedürünü uygulayın. Test tüm sistem parametreleri ayarlandıktan sonra fakat çalıştırmadan önce yapılmalıdır. Ark algılama testi düzenli olarak ve her sistem parametresi değiştirme işleminde tekrarlanmalıdır. En az yılda bir defa tekrarlayın. Test, ark algılamasının doğru şekilde çalıştığını doğrulamaktadır, bu nedenle ekipman herhangi bir kıvılcım deşarj edilmeden önce statik ihtimalini algılar ve elektrostatikleri kapatır. H15, H16, H17 veya H18 bir hata kodu görüntülenmelidir. Önümüzdeki iki bölümde, önce sabit/resiprokatör sistemleri için ve daha sonra robot montajlı sistemler için örnek bir test yöntemi verilmiştir.

Sabit Sistemler ve Resiprokatörler için



Robot montajlı sistemler için genel prosedürü izleyin (bir sonraki bölüm), ancak sabit kabı topraklanmış bir plaka veya çubukla üretim koşulları benzeri bir hızda elle yaklaşın.

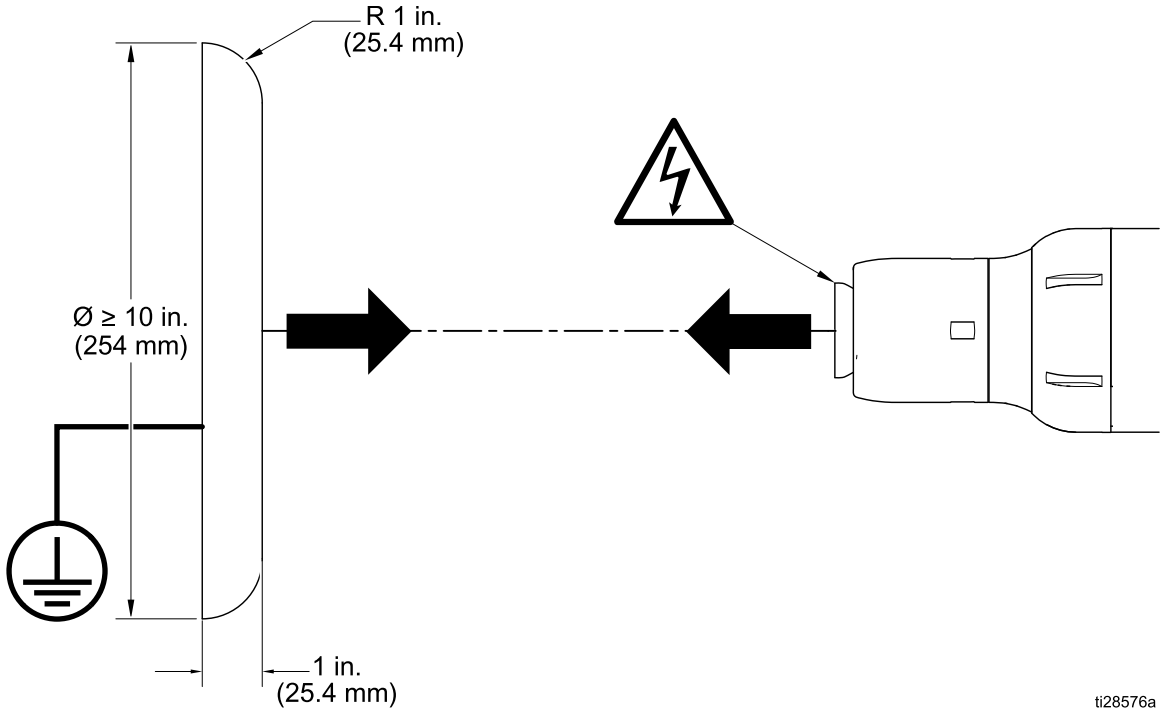
Robot Montajlı Sistemler

Test ayrı satın alınabilen Topraklanmış Test Plakası Seti 25C424 ile gerçekleştirilebilir. Kullanıcılar resimde belirtilen gereksinimleri karşılayan topraklanmış bir plaka da temin edebilirler. Test aplikatörde akışkan olmadan ve şekillendirme havaları kapalı durumdayken gerçekleştirilmelidir.

1. Çalışma ortamı içindeki sıcaklık, bağıl nem ve basıncı kaydedin.
2. Test plakasını kabın ortasıyla hizalı şekilde yerleştirin. Resme bakın.
3. Test plakasını gerçek bir topraklama hattına bağlayın.
4. Test plakası ile elektrot kabı arasındaki mesafe başlangıcını sisteminizin çıkış voltajı ayarına göre 0.5 cm/kV olarak ayarlayın. Örneğin çıkış voltajınız 50 kV olarak ayarlıysa plaka ve kap en az 25 cm (10 in.) mesafede olmalıdır.
5. Robotun yaklaşma hızını püskürtme işlemi sırasında robotun maksimum hareket hızınının 1.2 katı olacak şekilde ayarlayın, en az 500 mm/saniye olmalıdır.
6. Elektrostatikleri etkinleştirin ve topraklanmış hedefi 1 cm içine yaklaşın.
7. Testi beş kez tekrarlayın. Her seferinde elektrostatikler elektrotlar arasında gözle görülür kıvılcım oluşmadan önce kapanmalıdır.
8. Ark algılama ayarlarındaki hassasiyeti testi geçecek şekilde arttırın veya azaltın. Bkz. [Ark Algılama Ayarlamaları, page 56](#).

Püskürtme işlemleri boyunca en az 6 inç (15.2 cm) kadar minimum güvenli mesafe korunmalıdır.

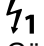
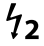
				
Yangın ve patlamayı önlemek adına, ark algılama fonksiyonunun düzgün çalıştığı düzenli kontrol edilmelidir. Test her 6 ayda bir ve sistem parametrelerinde değişiklik olduğunda yeniden yapılmalıdır.				



ti28576a

Ark Algılama Ayarlamaları

Aşağıdaki bilgiler ark algılama performansını değiştirmek için ayarlanabilir.

Ayar	Açıklamalar
Statik Ark Limiti *  Görmek veya değiştirmek için Çalıştırma Ekranı 2 (Ark Limitleri) , page 52, Bölüm A1	Aralık: 0.1–2 nS Hassasiyeti arttırmak ve topraklanmış cisim aplikatöre yaklaşınca elektrostatikleri devre dışı bırakmak için değeri düşürün. Hassasiyeti azaltmak ve sıkıcı hataları gidermek için daha yüksek değer ayarlayın. Yavaş hareket eden hedefler olduğunda bu değer daha kullanışlıdır.
Dinamik Ark Limiti *  Görmek veya değiştirmek için Çalıştırma Ekranı 2 (Ark Limitleri) , page 52, Bölüm A2	Aralık: 0.1-4 nS/s Hassasiyeti arttırmak ve topraklanmış cisim aplikatöre çok yüksek hızlarda yaklaşırken elektrostatikleri devre dışı bırakmak için değeri düşürün. Hassasiyeti azaltmak ve sıkıcı hataları gidermek için daha yüksek değer ayarlayın.
Voltaj Ayar Noktası Görmek veya değiştirmek için Çalıştırma Ekranı 2 (Ark Limitleri) , page 52, Bölüm A1	Aralık: 0–100kV (solvent bazlı) veya 0–60kV (su bazlı) Statik veya dinamik limitlerdeki değişiklikler yeterince hassas değilse voltajı azaltın.
Ortalama Aralık Görmek veya değiştirmek için Ayar Ekranı 8 (Ortalama Alma Aralığı) , page 47, Yapılandırma C0	Aralık: 0.01–0.5 s ile 0.01 Tüm Ön ayarlar için geçerlidir. Ortalama aralığı Dinamik Ark Limitini daha hassas yapmak için ayarlayın. Bu ayarı düşürmek Dinamik Ark Limitinin kendisinin ayarlanmasıyla ulaşılan hassasiyet ayarlamasına eklenir. Varsayılan ortalama alma eşiği birçok uygulama için uygundur.
Boş Bırakma Süresi Görmek veya değiştirmek için Ayar Ekranı 9 (Boş Kalma Süresi) , page 48, Yapılandırma C1	Aralık: 0.0-30.0 s ile 0.1 Tüm Ön ayarlar için geçerlidir. Elektrostatikler boş bırakma süresi dolana dek etkinleştirildiğinde ark algılama durdurulur. Boş kalma süresi içinde sistemin tam voltaja ulaşması için ayarlamayı yapın. Elektrostatikler etkinken ark algılaması meydana geliyorsa, boş kalma süresini arttırın. Daha yüksek hassasiyet için boş kalma süresini azaltın. Boş kalma süresi boyunca ark algılama devre dışıdır. <ul style="list-style-type: none"> • Elektrostatikleri sadece aplikatör GÜVENLİ KONUMDAYKEN etkinleştirin. • Boş kalma süresi dolmadan ve arka algılama etkin olduğu sürece aplikatörü GÜVENLİ KONUM dışında hareket ettirmeyin. Kontrol ünitesi ile aplikatörün hareket kontrolünü sağlayan cihaz arasında ara kilitleme sinyallerini kullanın. Daha fazla bilgi için bkz GÜVENLİ KONUM Modu , page 31.
Geçiş Süresi Görmek veya değiştirmek için Ayar Ekranı 11 (Geçiş Süresi) , page 49, Yapılandırma C3	Aralık: 0.0-5.0 s ile 0.1 Tüm Ön ayarlar için geçerlidir. Ark algılama hataları voltaj (veya akım) ayar noktaları değiştirildiğinde meydana geliyorsa geçiş süresini arttırın. Bu ayar geçiş süresi içinde ark algılama sorunlarını gidermeye yardımcı olur.

* Her bir ön ayar için ayarlanmalıdır.

Akım Ark Algılama Değerleri

Çalıştırma Ekranı 1 üzerinden SEL butonuna basın ve tutun. Butona basılı tutulduğunda ekran Çalıştırma Ekranı 2'ye geçer. Ekran Çalıştırma Ekranı 3'e geçene dek basılı tutmaya devam edin. Çalıştırma Ekranı 1'e dönmek için SEL butonuna bir kez daha basın. Ekranda şimdi iki ilave rakam daha görünüyor olmalıdır.

Çalıştırma Ekranı 1'de, üstteki rakam kV, ikinci rakam uA, ve üçüncü rakam statik ark algılama için akım değeridir, alttaki rakam ise dinamik ark algılama için akım değeridir.

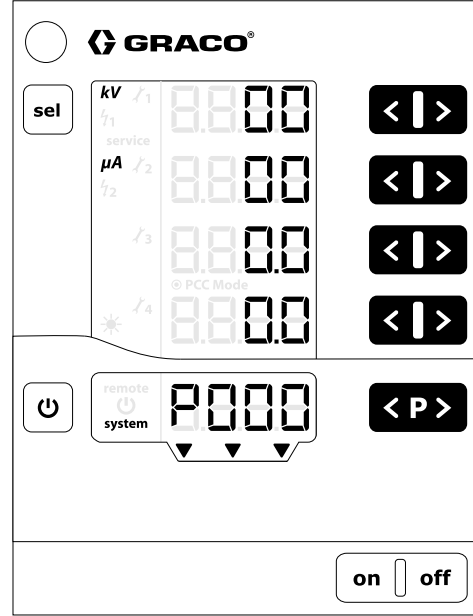
Normal çalışma esnasında ark algılama değerleri Çalıştırma Ekranı 2'de belirlenmiş olan ark algılama limit değerlerinden düşük olmalıdır. Akım ark algılama değeri ark algılama limiti ayar noktasını geçtiğinde bir ark algılama hatası verilir. Ark algılama hatası verildiğinde, ark algılama değerleri ekranda sabit kalır. Bu bilgi size hatanın oluştuğu esnada maksimum ark algılama değerlerinin ne olduğunu belirtir ve ark algılama limitlerini düzgün ayarlamaya yardımcı olur.

Normal çalışma esnasında statik ve dinamik ark algılama değerlerini gözleyin. Statik ve dinamik ark algılama değerlerinizi ekranda görünen en yüksek rakamdan az daha yükseğine ayarlayın.

Ark algılama hataları rahatsız edecek kadar çoksa ark algılama hatasının oluştuğu sırada statik ve


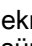


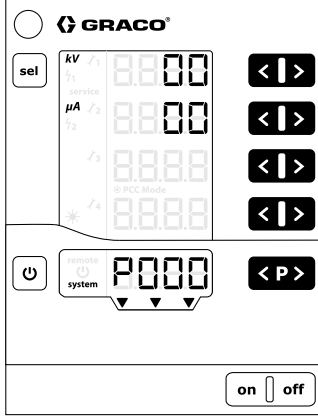
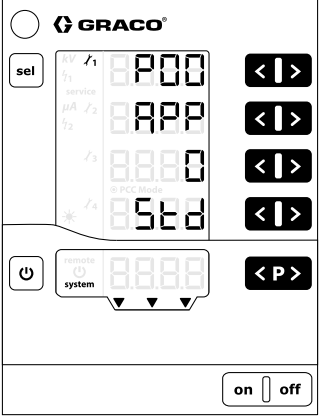
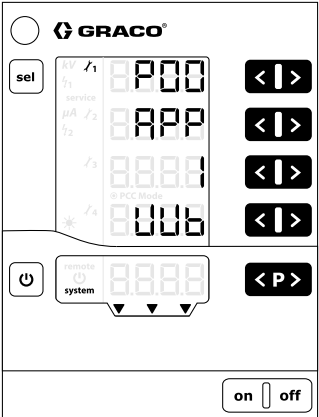
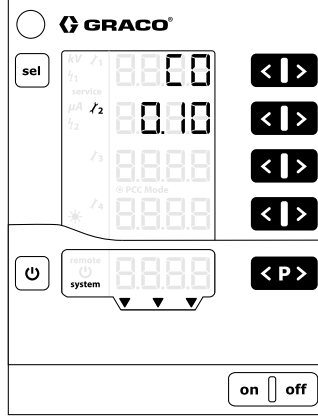



dinamik ark değerlerini gözleyin. (Bu bir ark algılama hatasının ortaya çıkmadığı, ancak yine de bir hata oluştuğu durumdur.) Statik ve dinamik ark algılama değerlerinizi ekranda görünen en yüksek rakamdan daha yükseğine ayarlayın.

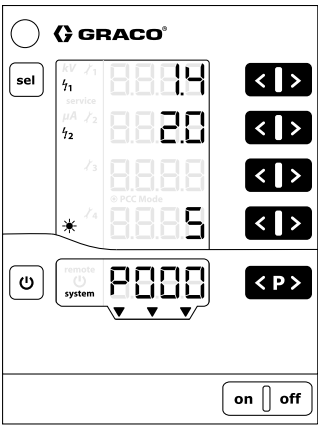
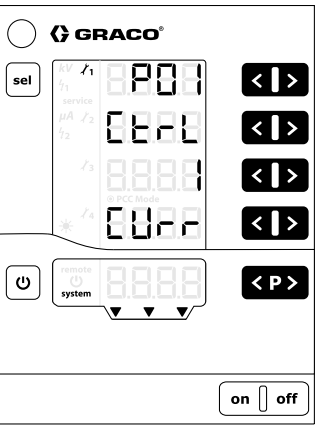
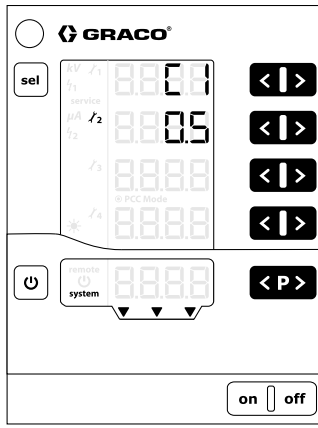
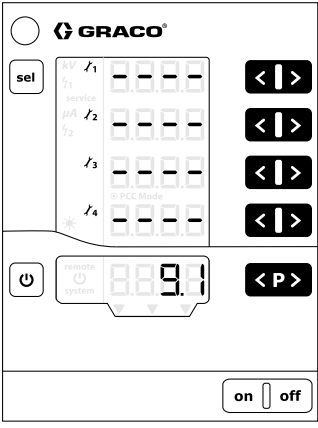
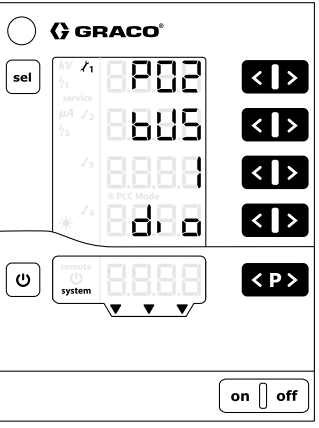
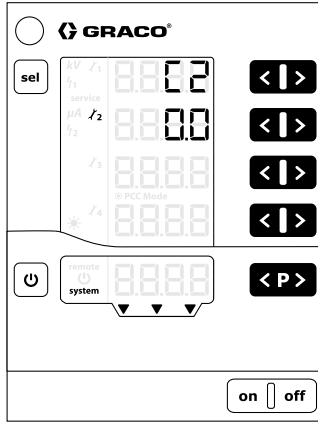
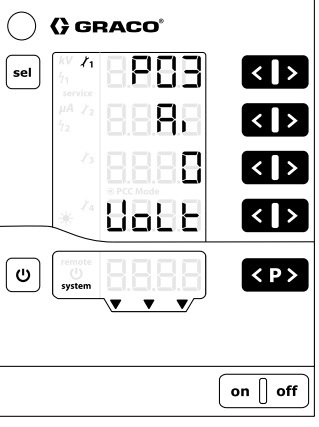
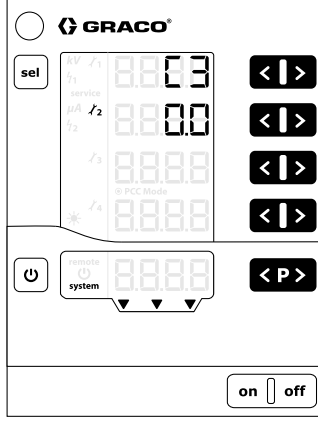
NOT: Kontrol ünitesi güç kaybediyorsa akım ark algılama değerleri yeniden etkinleştirilmelidir.

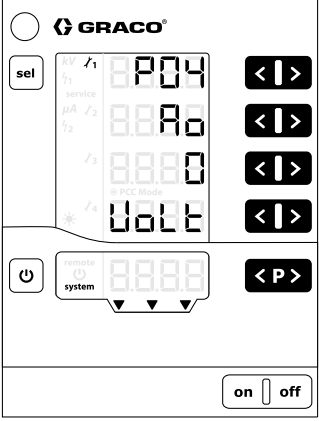
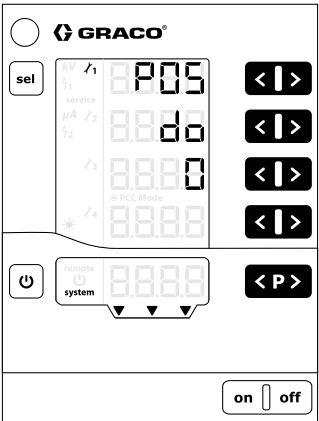
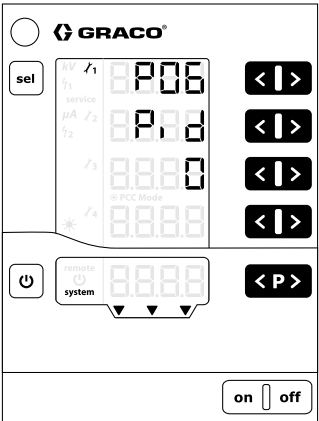


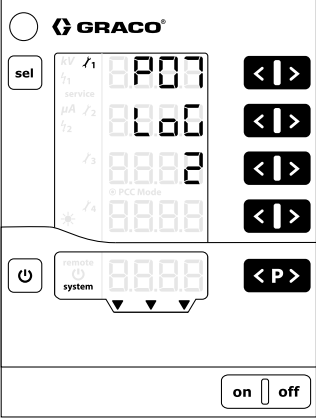
ti31211a

Ekran Haritası

<p>ÇALIŞTIRMA</p> <p>Herhangi bir AYAR ekranından  tuşuna 5 saniye süreyle basıp tutun. Aynı zamanda ilk açılışta da gösterilir.</p>	<p>AYAR EKRANLARI 0-7 (Parametreler)</p> <p>Herhangi bir ÇALIŞTIRMA ekranından  tuşuna 5 saniye süreyle basıp tutun. Veya, AYAR EKRANLARI 8-11'de  tuşuna basın. Elektrostatik Kontrol Ünitesi için olmayan ekranlar gösterilmemektedir.</p>	<p>AYAR EKRANLARI 8-11 (Yapılandırmalar)</p> <p>AYAR EKRANLARI 0-7'de  tuşuna basın.</p>
	<p>Solvent Bazlı veya Su bazlı</p>  	
<p></p>	<p> T1/T2</p>	<p> T1/T2</p>

ÇALIŞTIRMA	AYAR EKRANLARI 0-7 (Parametreler)	AYAR EKRANLARI 8-11 (Yapılandırmalar)
		
<p style="text-align: center;">sel</p>	<p style="text-align: center;">← T1/T2</p>	<p style="text-align: center;">← T1/T2</p>
		
<p style="text-align: center;">sel</p>	<p style="text-align: center;">← T1/T2</p>	<p style="text-align: center;">← T1/T2</p>
		
	<p style="text-align: center;">← T1/T2</p>	<p style="text-align: center;">← T1/T2</p>

ÇALIŞTIRMA	AYAR EKRANLARI 0-7 (Parametreler)	AYAR EKRANLARI 8-11 (Yapılandırmalar)
		
	<p style="text-align: center;">< T1/T2</p>	
		
	<p style="text-align: center;">< T1/T2</p>	
		
<p style="text-align: center;">< T1/T2</p>		

ÇALIŞTIRMA	AYAR EKRANLARI 0-7 (Parametreler)	AYAR EKRANLARI 8-11 (Yapılandırmalar)
	 <p>GRACO®</p> <p>sel</p> <p>kV I₁ 207</p> <p>service I₂ 260</p> <p>I₃ 2</p> <p>I₄ 8888</p> <p>Ⓜ PCC Mode</p> <p>power system 8888</p> <p>on off</p> <p>← T1/T2</p>	

Sorun Giderme

Hata Kodları

Elektrostatik Kontrol Ünitesi sürekli olarak takip edilir. Bir hata algılandığında hata koduyla birlikte bir mesaj gösterilir.

Aşağıda kırmızıyla gösterilen hata kodları **A5** kısmında gösterilir.



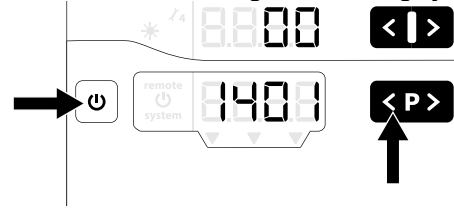
Ortaya çıkma sıralarına göre en son dört hata kodu saklanır. Her bir hata kodu **<P>** tuşu kullanılarak onaylanmalıdır. Bir hata kodu gösterildiğinde **<P>** tuşu başka fonksiyonlar için kullanılamaz

Aşağıdaki tablo Elektrostatik Kontrol Ünitesi için olası tüm hata kodlarını göstermektedir.

Sebeplere Kodları

Hata mesajına ek olarak, bazı hata kodlarında (H81 gibi) bir sebep kodu olarak gösterilen ilave bilgi olur. A5 ekranda bir hata kodu gösterildiğinde, dört haneli

sebeplere kodunu görmek için **U** tuşu ile **<P>** butonuna aynı anda basın. Tuşlar basılı tutulduğu sürece bu sebeplere kodu görüntülenir. Bu butonlara basıldığında dört haneli sebeplere kodu gösterilmeyorsa bu hata kodunun bir sebeplere kodu bulunmuyor demektir. Bir sebeplere koduyla ilgili arıza tespitinde yardım almak için Graco Teknik Desteği ile irtibata geçin.



Kod	Açıklama	Kriter	Kontrol Ünitesi Eylemi	Çözüm
Elektrostatikler				
H11	Aplikator arızası	Kontrol ünitesi aplikatörden bir akım algılayamadı, veya çok düşük bir akım algıladı.	Durdur	<ul style="list-style-type: none"> Aplikator güç kablosu bağlantısını kontrol edin, güç kablosu sürekliliğini kontrol edin (bkz. Güç Kablosunun Sürekliliği, page 66), ve gerekirse kabloyu değiştirin. Gerekirse aplikator güç kablosunu veya aplikator güç kaynağını değiştirin.
Sebeplere Kodları 0001	Aplikator hatası	Kumanda çok yüksek bir akım tespit ediyor.	Durdur	
Sebeplere Kodları 0002	Aplikator hatası	Kumanda yüksek bir uygulayıcı sıcaklığı tespit ediyor.	Durdur	
Sebeplere Kodları 0003	Aplikator hatası	Kumanda yüksek bir uygulayıcı giriş gerilimi tespit ediyor.	Durdur	
Sebeplere Kodları 0004	Aplikator hatası	Kumanda yüksek bir uygulayıcı giriş gerilimi tespit ediyor.	Durdur	<ul style="list-style-type: none"> Ugulayıcı güç kaynağını değiştirin.
H12	Püskürtme akımı saptması yüksek	Kontrol ünitesi durum dışı bir akım algıladı. Bu hata, tahliye sırasında su bazlı sistemler normal çalışma sırasında veya aynı akışkan kaynağına birden fazla aplikator bağlı olduğunda ortaya çıkabilir.	Durdur	<ul style="list-style-type: none"> Aplikator güç kablosu bağlantısını kontrol edin, güç kablosu sürekliliğini kontrol edin (bkz. Güç Kablosunun Sürekliliği, page 66), ve gerekirse kabloyu değiştirin. Gerekirse aplikator güç kablosunu değiştirin. Kontrol ünitesi içindeki tüm bağlantıları kontrol edin. Gerekirse ana kartı değiştirin. Düzenli topraklama olduğunu kontrol edin.

Kod	Açıklama	Kriter	Kontrol Ünitesi Eylemi	Çözüm
H13	Aplikator beslemesinde aşırı voltaj	Aplikator voltajı çok yüksek.	Durdur	<ul style="list-style-type: none"> Aplikator güç kablosu bağlantısını kontrol edin, güç kablosu sürekliliğini kontrol edin (bkz. Güç Kablosunun Sürekliliği, page 66), ve gerekirse kabloyu değiştirin. Gerekirse aplikator güç kablosunu veya aplikator güç kaynağını değiştirin.
H14	Püskürtme akımı topraklama hatası	Kontrol ünitesi şasi ile topraklama arasında bir kısa devre algıladı.	Durdur	<ul style="list-style-type: none"> Aplikator güç kablosu bağlantısını kontrol edin, güç kablosu sürekliliğini kontrol edin (bkz. Güç Kablosunun Sürekliliği, page 66), ve gerekirse kabloyu değiştirin. Gerekirse aplikator güç kablosunu değiştirin. Kontrol ünitesi içindeki tüm bağlantıları kontrol edin. Gerekirse ana kartı değiştirin.
H15	Ark algılama statik limiti	Statik ark algılama eşiği aşıldı. Topraklanmış bir cisim aplikatöre çok yaklaştı.	Durdur	<ul style="list-style-type: none"> Parçalara en yakın mesafeleri kontrol edin. Boyanın iletkenliğini kontrol edin. Statik ark algılamayla ilişkili püskürtme parametrelerini kontrol edin. Bkz. Çalıştırma Ekranı 2 (Ark Limitleri), page 52.
H16	Ark algılama dinamik limiti	Dinamik ark algılama eşiği aşıldı. Topraklanmış bir cisim çok yüksek bir hızda aplikatöre çok yaklaştı.	Durdur	<ul style="list-style-type: none"> Parçalara en hızlı yaklaşanı kontrol edin. Boyanın iletkenliğini kontrol edin. Statik ark algılamayla ilişkili püskürtme parametrelerini kontrol edin. Bkz. Çalıştırma Ekranı 2 (Ark Limitleri), page 52.
H17	Ark algılama her iki limiti	Topraklanmış bir cisim çok yüksek bir hızda aplikatörün çok yakınına geldi.	Durdur	<ul style="list-style-type: none"> Parçalara en yakın mesafeleri kontrol edin. Parçalara en hızlı yaklaşanı kontrol edin.
H18	Ark Algılama belirsiz hata	Ark algılama belirsiz bir sebeple tetiklendi.	Durdur	<ul style="list-style-type: none"> Boyanın iletkenliğini kontrol edin.
H19	Ark algılama tahrik voltajı	Güç kaynağı tahrik voltajı çok hızlı yükseliyor.	Durdur	<ul style="list-style-type: none"> Ark algılamayla ilişkili püskürtme parametrelerini kontrol edin. Bkz. Çalıştırma Ekranı 2 (Ark Limitleri), page 52.
H91	Güç Kaynağı İletişim Hatası	Kontrol ünitesi ile güç kaynağı arasında iletişim kopuk	Durdur	<ul style="list-style-type: none"> Aplikator güç kablosu bağlantısını kontrol edin, güç kablosu sürekliliğini kontrol edin (bkz. Güç Kablosunun Sürekliliği, page 66), ve gerekirse kabloyu değiştirin. Gerekirse aplikator güç kablosunu veya aplikator güç kaynağını değiştirin.
Dahili Kontrol Ünitesi Hataları				
H20	Kontrol ünitesi ana kartı voltaj toleransı	Ünite içinde oluşturulan voltaj tolerans dışında	Yok	<ul style="list-style-type: none"> Kontrol ünitesi içindeki tüm bağlantıların düzgün yapıldığını kontrol edin.
H21	Kontrol ünitesi ana kartı voltaj arızası	24V besleme 21V seviyesinin altına inmiş. Uyarı: Herhangi bir hata kodu gösterilmez, sadece kaydedilir	Kapatma	<ul style="list-style-type: none"> Güç beslemesinin iyi durumda olduğunu kontrol edin. Gerekirse 24 VDC kartını veya güç kartını değiştirin.
H24	Bellek içeriği geçersiz	Sihirli numara beklenen değerle eşleşmiyor	Hataları sıfırlayın	<ul style="list-style-type: none"> Kontrol ünitesi içindeki tüm bağlantıların düzgün yapıldığını kontrol edin.
H25	Belleğe yazma zaman aşımı	EEPROM üzerine yazma 10 dakikadan uzun sürüyor	Yok	<ul style="list-style-type: none"> Gerekirse ana kartı değiştirin.

Sorun Giderme

Kod	Açıklama	Kriter	Kontrol Ünitesi Eylemi	Çözüm
H26	Bellek kapanma hatası	Güç kapatıldığında yazılacak olan veriler EEPROM modülüne düzgün kaydedilmedi	Yok	<ul style="list-style-type: none"> Ayar değişiklikleri yaptıktan sonra kontrol ünitesini çok kısa süre içinde kapatmayın. Kontrol ünitesi içindeki tüm bağlantıların düzgün yapıldığını kontrol edin. Gerekirse ana kartı değiştirin.
H27	Bellek kontrol hatası	EEPROM modülüne yazılmış verilerin kontrolü yapılamadı	Yok	<ul style="list-style-type: none"> Kontrol ünitesi içindeki tüm bağlantıların düzgün yapıldığını kontrol edin. Gerekirse ana kartı değiştirin.
H80	Güvenlik kontrol ünitesi iletişim Hatası	Talebe yanıt yok veya zaman aşımı. Komut çalıştırmada hata raporu. Yanıt verisi uyumsuz	Durdur	<ul style="list-style-type: none"> Kontrol ünitesi içindeki tüm bağlantıların düzgün yapıldığını kontrol edin.
H81	Güvenlik kontrol ünitesi otomatik test hatası	Güvenlik kontrolünce yapılan otomatik testte bir hata algılandı	Durdur	<ul style="list-style-type: none"> Hatayı temizleyin. Geri gelirse yardım için arayın. Gerekirse ana kartı değiştirin.
H82	Güvenlik kontrol ünitesi tepki vermiyor	Kalp mesajı zaman aşımı	Durdur	<ul style="list-style-type: none"> Kontrol ünitesi içindeki tüm bağlantıların düzgün yapıldığını kontrol edin. Gerekirse ana kartı değiştirin.
H83	24 VDC kilitleme yok	24 VDC kilitleme elektrostatikler çalışırken kaldırılmış	Durdur	<ul style="list-style-type: none"> DIO kablo bağlantılarını kontrol edin. Bağlı kilitleme cihazlarının çalışır durumda olduğunu kontrol edin. Kontrol ünitesi içindeki tüm bağlantıların düzgün yapıldığını kontrol edin. Gerekirse ana kartı değiştirin.
H84	Güvenlik kontrol ünitesi güncelleme gerektiriyor	Güvenlik kontrol ünitesi kök yazılımı bir güncelleme gerektiriyor	Yok	<ul style="list-style-type: none"> Kontrol ünitesi içindeki tüm bağlantıların düzgün yapıldığını kontrol edin. Yazılım versiyonunu kontrol edin ve gerekirse yükseltin. Gerekirse ana kartı değiştirin.
H85	Güvenli konumda değil	Aplikatör güvenli konumda değilken elektrostatikleri çalıştırma girişimi.	Durdur	<ul style="list-style-type: none"> DIO kablo bağlantılarını kontrol edin. Bağlı kilitleme cihazlarının çalışır durumda olduğunu kontrol edin. Kontrol ünitesi içindeki tüm bağlantıların düzgün yapıldığını kontrol edin. Gerekirse ana kartı değiştirin.
H86	Geçerli parametreler ayarlanmadı	Geçerli ark algılama parametreleri ayarlı değilken elektrostatikleri çalıştırma girişimi.	Durdur	<ul style="list-style-type: none"> Kontrol ünitesi içindeki tüm bağlantıların düzgün yapıldığını kontrol edin. Yazılım versiyonunu kontrol edin ve gerekirse yükseltin. Gerekirse ana kartı değiştirin.
H87	Gönderme kuyruğunda taşma	Aynı anda çok fazla mesaj iletim talebi.	Durdur	<ul style="list-style-type: none"> Kontrol ünitesi içindeki tüm bağlantıların düzgün yapıldığını kontrol edin. Gerekirse ana kartı değiştirin.
H88	Dijital çıkış tipi ayarlı değil	Dijital çıkış tipi ayarlı değilken elektrostatikleri çalıştırma girişimi.	Durdur	<ul style="list-style-type: none"> Kontrol ünitesi içindeki tüm bağlantıların düzgün yapıldığını kontrol edin.
H90	Çan kontrol ünitesi iletişim hatası	Talebe yanıt yok veya zaman aşımı. Komut çalıştırmada hata raporu. Yanıt verisi uyumsuz	Yok	<ul style="list-style-type: none"> Yazılım versiyonunu kontrol edin ve gerekirse yükseltin. Gerekirse ana kartı değiştirin.
H92	Çan kontrol ünitesi tepki vermiyor	Kalp mesajı zaman aşımı	Durdur	
H94	Çan kontrol ünitesi güncelleme gerektiriyor	Aplikatör kontrol ünitesi kök yazılımı bir güncelleme gerektiriyor.	Yok	<ul style="list-style-type: none"> Yazılım versiyonunu kontrol edin ve güncelleyin.

Kod	Açıklama	Kriter	Kontrol Ünitesi Eylemi	Çözüm
H95	Geçersiz aplikatör algılandı	Kontrol ünitesine yanlış bir güç kaynağı bağlı	Durdur	<ul style="list-style-type: none"> Güç kaynağının bu kontrol ünitesiyle kullanıma uygun olduğunu kontrol edin.
Graco CAN Veriyolu Hataları				
H40	CAN Veriyolu Kapalı	CAN kontrol ünitesi, kalıcı bir veriyolu hatası sebebiyle veriyolundan ayrı duruma geçti.	Durdur	<ul style="list-style-type: none"> Ayar Ekranı 2'deki P02 ayarının CAN modunda olduğunu ve Ayar Ekranı 6'daki P06 parametresinin doğru olduğunu kontrol edin. CAN kablo bağlantılarını kontrol edin. CAN cihazlarının bağlı ve işler durumda olduğunu kontrol edin. Gerekirse CAN kartını değiştirin.
H41	CAN Pasif Hatası	CAN kontrol ünitesi, tekrarlanan bir veriyolu hatası sebebiyle pasif hata durumuna geçti.	Durdur	
H42	CAN alımında aşırı akış	CAN mesajları çok hızlı geliyor.	Durdur	
H43	CAN alımında FIFO aşırı akışı	CAN mesajları alınma kuyruğuna alınabileceğinden daha hızlı geliyor.	Durdur	
H44	CAN merkezi tepki vermiyor	CAN merkezi Uzak İşlem Açık DVAR verisini gereken aralıkta yeniden yazamadı	Durma, Uzaktan çalıştırmadan çıkış	
Diğer Hatalar Bunlar kayda alınırlar ancak yeniden başlatmada ekranda görünmeyebilirler				
H901	Talep hatalı	Zorunlu bir ön koşul ihlali	Yeniden başlatma	<ul style="list-style-type: none"> Kontrol ünitesi içindeki tüm bağlantıların düzgün yapıldığını kontrol edin. Kontrol ünitesini yeniden başlatın. Yazılım versiyonunu kontrol edin ve gerekirse yükseltin. Gerekirse ana kartı değiştirin.
H902	Bellek yetersiz	Bellek ayrılamadı	Yeniden başlatma	
H903	Denetleyici zaman aşımı	Denetleyiciyle zamanında ilgilenilmedi	Yeniden başlatma	
H904	Bellek taşması	Bir bellek taşması algılandı.	Yeniden başlatma	
H905	Ciddi arıza hatası	CPU bir ciddi arıza algıladı	Yeniden başlatma	
H999	Başka önemli hata	Belirsiz önemli hata	Yeniden başlatma	

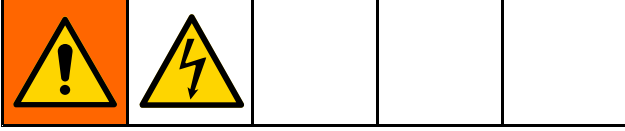
Güç Kablosunun Sürekliliđi

Aplikatör güç kablosunun hasar görmemiş olduğundan emin olmak için, kablonun elektriksel sağlamlılıđını kontrol etmek gerekebilir. Sürekliliđini kontrol etmek için ařađıdaki işlemleri yapın:

1. Sistem gücünü kesin.
2. Aplikatör güç kablosunu çıkartın.
3. Kablo řemaları için [Bađlantılar](#), page 20 kısmına bakın. Her bir soketteki her bir ucu belirtilen yerde sürekliliđi, veya diđer uçlardan izole olduğunu diđer listelenen uçlara göre kontrol etmek için bir direnç ölçer kullanın.

Onarım

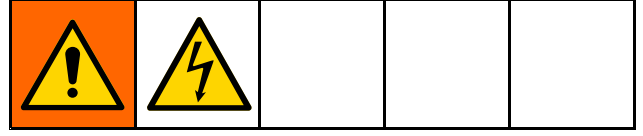
Bu kontrol ünitesinde kullanılan bağımsız bileşenler onarılamaz. Arızalanma durumunda değiştirilmeleri gerekir. Onarım setleri listesi için bkz. [Parçalar, page 76](#).



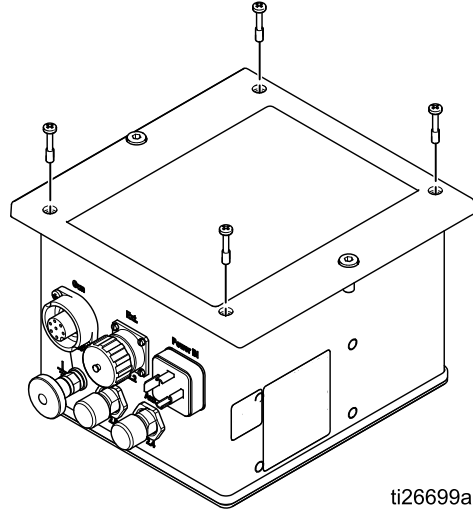
UYARI

Kontrol kutusuna bakım yaparken devre kartlarına zarar vermemek için, her defasında bileğinize topraklama kayışı (Parça No. 112190) takın ve uygun olarak topraklayın.

Güç Kartı Sigortasının Değiştirilmesi

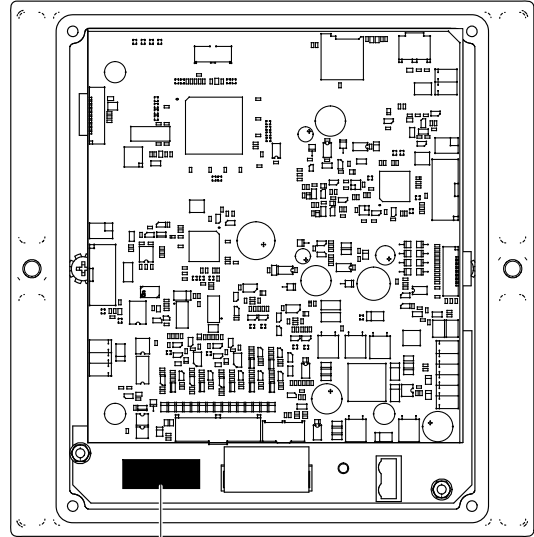


1. Sistem güç bağlantısını ayırın. Uygun kilitleme/etiketleme prosedürlerini takip edin.
2. Bir yıldız tornavida kullanarak, ön erişim kapağını yerinde tutan dört vidayı gevşetin. Ön erişim kapağını dikkatlice çıkarın.



ti26699a

3. Güç kartını ve F1 sigortasını bulun.



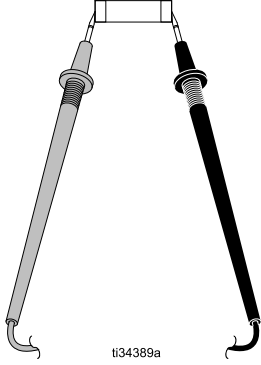
F1

ti34388a

4. Kapağı, uzunlamasına yönde hafifçe sıkarak F1 sigortasından çıkarın.

Onarım

5. Sigortanın yandığını doğrulayın. Ohm Modunda veya İletkenlik Modunda bir multimetre kullanın. Metal kapaklar üzerindeki sigortanın her iki tarafına bir multimetre ucu yerleştirin. Yanmış bir sigorta açık olarak okunur. Çalışan bir sigorta <10 Ohm veya kısa devre olarak okunur.



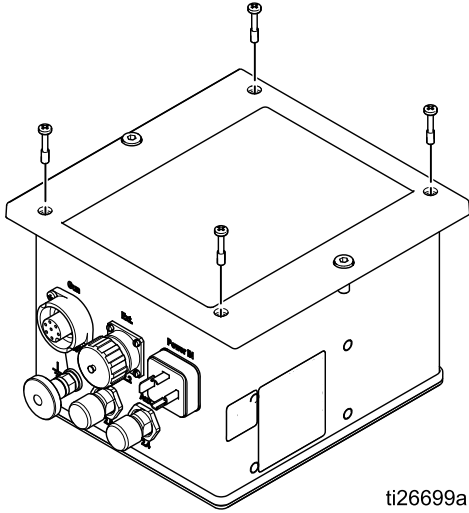
6. Yanmışsa, arızalı F1 sigortasını yukarı çekerek tutucudan çıkarın. Yanan sigortayı belirtilen tip, akım ve gerilim sınıfındaki yeni bir sigorta ile değiştirin.

Yedek Sigorta Takımı	25E312 (5 Adet)
Tip	Seramik 5x20 mm Gecikmeli T
Akım	2 A
Gerilim Değeri	250 VAC / 300 VDC

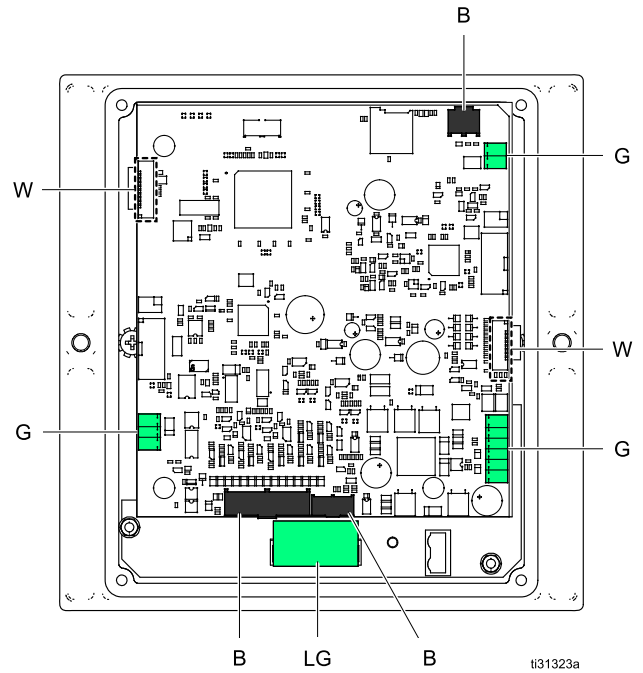
7. Sigorta kapağını sigorta ve tutucunun üzerine yerleştirin. Yerine oturması için bastırın.
8. Kontrolör erişim kapağını yerine takın.
9. Ön erişim kapağının vidalarını takın.
10. Yeniden güç verin.Kontrolörü çalıştırın.

Ana Devre Kartı, Güç Kartı, LED Panel veya Tuş Takımı Membranının Sökülmesi

1. Tüm dış bağlantıları kontrolörden çıkarın.
2. 4 mm (1/8") Alyan anahtar kullanarak kontrolörü montaj yüzeyinden veya braketten çıkarın. NOT: Kontrolör bir tezgah üzerinde ise servis işlemleri en iyi şekilde gerçekleştirilir.
3. Yıldız tornavidayı kullanarak, ön erişim kapağını yerinde tutan dört vidayı gevşetin. Ön erişim kapağını dikkatlice çıkarın.

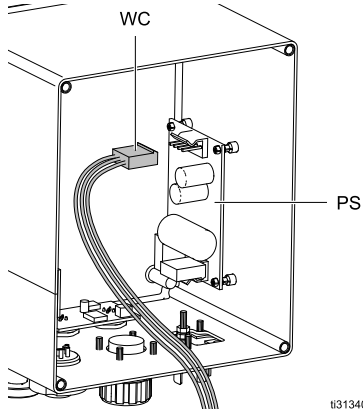


4. Ana karttaki bağlantıları çıkarın.
 - a. Üç yeşil konektörü (G) çıkarın. Gevşetmek ve elle çıkarmak için konektörleri yavaşça bir yandan diğer yana doğru oynatın.
 - b. Düz uçlu bir tornavida kullanarak üç siyah konektörün (B) kilidini açın. Gevşetmek ve elle çıkarmak için konektörleri yavaşça bir yandan diğer yana doğru oynatın.
 - c. Gerilim azaltma bandını iki beyaz şerit kablodan (W) çıkarın. Konektörün üst kısmını yerine oturuncaya kadar hafifçe yukarı doğru oynatarak şerit kabloların kilidini açın. (Konektör kartın üzerinde kalır.) Ardından şerit kabloyu yavaşça konektörden dışarı çekin.

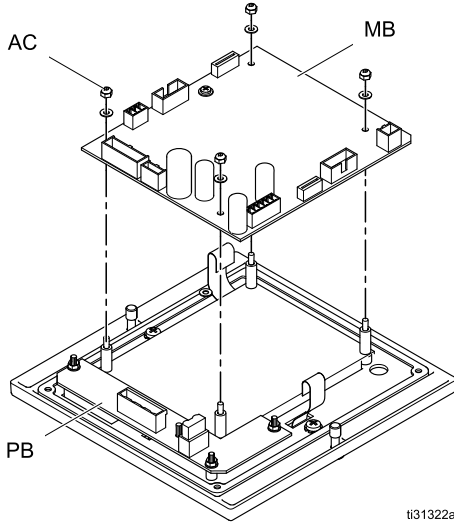


Onarım

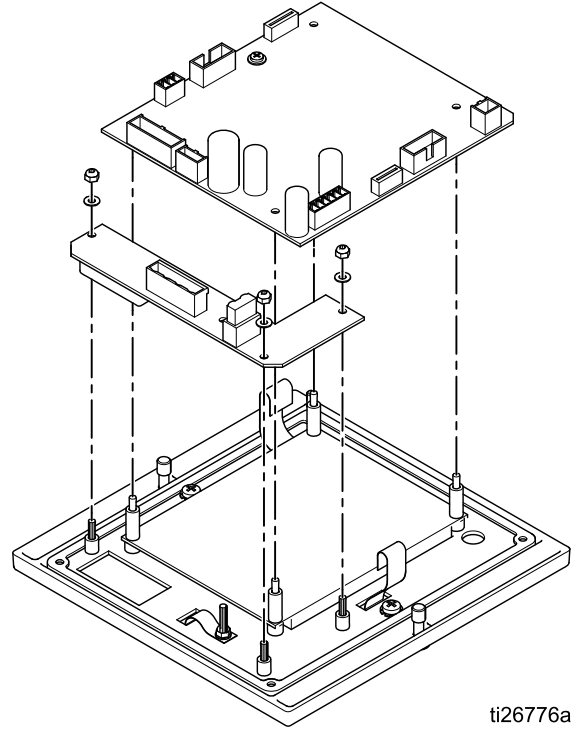
5. Servis işlemlerini daha kolay yapmak için güç kartına (PB) ve güç kaynağı kartına (PS) gelen kablo bağlantılarını çıkarın. (Güç kaynağı, kontrolör mahfazasının içindedir.)
 - a. Güç kartındaki büyük yeşil konektörü (LG) çıkarın. Bu, ana kartın altına monte edilmiştir. Gevşetmek ve elle çıkarmak için konektörü bir yandan diğer yana hafifçe oynatın.
 - b. Beyaz konektörü (WC) güç kaynağına giden kontrolör mahfazasının içinden çıkarın. Gevşetmek ve elle çıkarmak için konektörü bir yandan diğer yana hafifçe oynatın.



6. Ana kart dört taçlı somun (AC) ve dört rondela ile yerinde tutulur. 5 mm (7/32") soket kullanarak, somunları ve rondelaları çıkarın ve kartı dikkatlice tırnaklardan kaldırın.

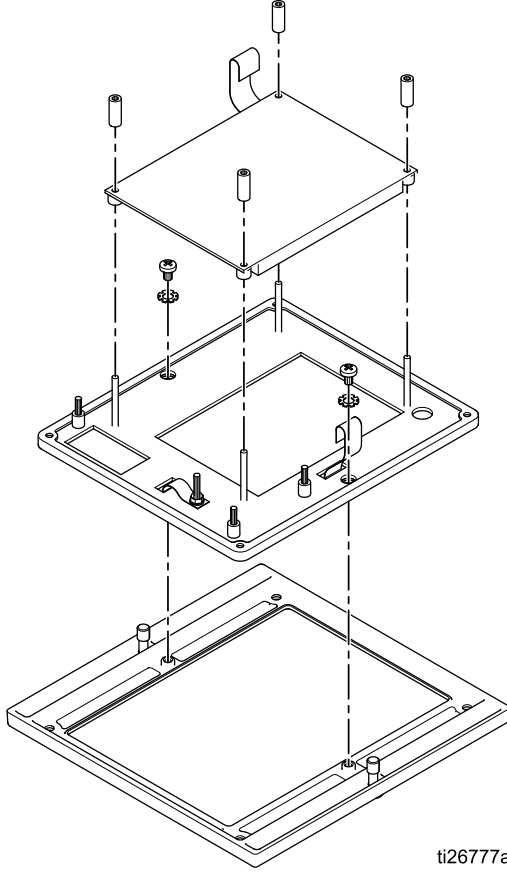


7. Güç kartı dört taçlı somun (AC) ve dört rondela ile yerinde tutulur. Güç kartının değiştirilmesi gerekiyorsa, 5 mm (7/32") soket kullanarak, somunları ve rondelaları çıkarın ve kartı dikkatlice tırnaklardan kaldırın.



8. LCD panelin değiştirilmesi gerekiyorsa, dört ara parçayı çıkarın ve LCD paneli tırnaklardan kaldırın.

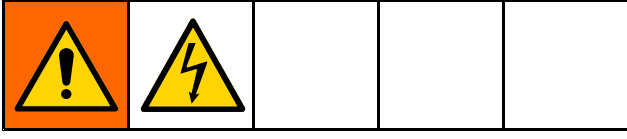
9. Tuş takımı membranının değiştirilmesi gerekiyorsa, iki yıldız başlı vidayı çıkarın ve membran panelini kaldırın.



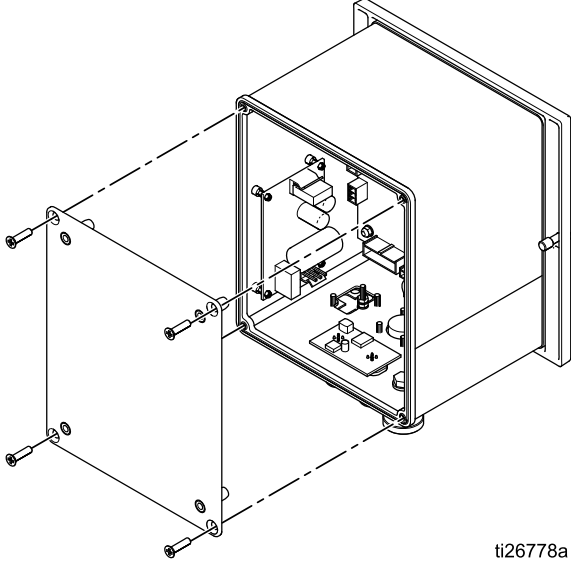
10. Membran panelini çıkardıysanız, membran panelini değiştirin ve iki yıldız başlı vidayı sıkın.
11. LCD paneli çıkardıysanız, LCD paneli düzgün bir şekilde yönlendirin ve tırnakların üzerine yerleştirin. Tırnakların üzerindeki dört ara parçayı değiştirin.
12. Güç kartını çıkardıysanız, güç kartını doğru şekilde yönlendirin ve tırnakların üzerine yerleştirin. Her bir tırnak üzerindeki rondelalar ve taçlı somunları değiştirin. Elle sıkın.
13. Ana kartı çıkardıysanız, ana kartı düzgün şekilde yönlendirin ve tırnakların üzerine yerleştirin. Her bir tırnak üzerindeki rondelalar ve taçlı somunları değiştirin. Elle sıkın.

14. Kablo bağlantılarını çıkardıysanız, güç kartına (PB) ve güç kaynağı kartına (PS) gelen iki ilave kablo bağlantısını değiştirin.
- Güç kartındaki büyük yeşil (LG) konektörü değiştirin. Bu, ana kartın (MB) altına monte edilmiştir. Anahtarlama özelliklerini not edin ve elle yerine itin.
 - Güç kaynağı kartındaki beyaz konektörü (WC) değiştirin. Bu, kontrolör mahfazasının içine monte edilmiştir. Anahtarlama özelliklerini not edin ve elle yerine itin.
15. Ana karttaki bağlantıları değiştirin.
- Ana kartın üç yeşil bağlantısını (G) değiştirin. Anahtarlama özelliklerini not edin ve elle yerine itin.
 - Ana kartın üç siyah bağlantısını (B) değiştirin. Anahtarlama özelliklerini not edin ve elle yerine itin.
 - Ana kartın iki beyaz şerit bağlantısını (W) değiştirin. Konektörü hafifçe yukarı çekerek konektörün üstünün gevşek olduğundan emin olun.
 - Şerit kabloyu sonuna kadar konektörün içine doğru itin.
 - Konektörün üst kısmını, kilitlene kadar kartın üzerine bastırın.
 - Şerit kablo ve konektörün üzerindeki gerilim azaltma bandını değiştirin.
 - Şerit kabloyu hafifçe çekerek yerine oturduğundan emin olun.
16. Tüm bağlantılar yapıldığında, konektör muhafazasındaki ön erişim kapağını yavaşça yerine takın. İşlem sırasında hiçbir kablonun sıkışmadığından emin olun.
17. Yıldız tornavidayı kullanarak, ön erişim kapağını yerinde tutan dört vidayı sıkın.
18. Kontrolöre gelen dış bağlantıları değiştirin. Hizmete almadan önce gücü bağlayın, kontrolörü açın ve ayarları tekrar yükleyin.

Güç Kartının Sökülmesi

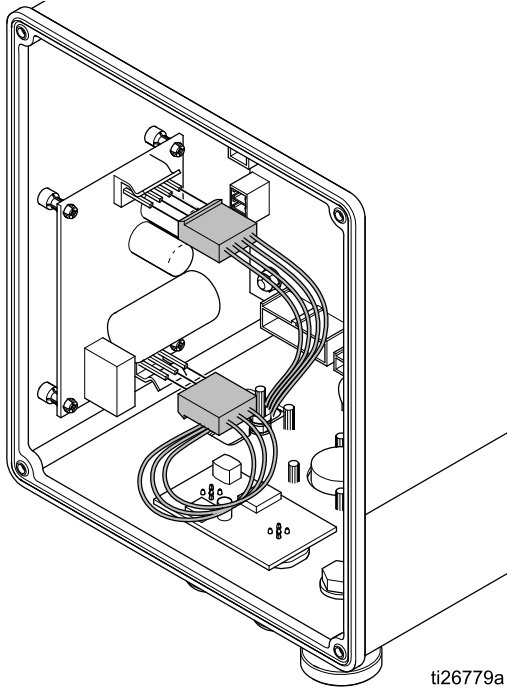


1. Sistem güç bağlantısını ayırın.
2. Dört vidayı sökün ve ardından arka erişim kapağını sökün.



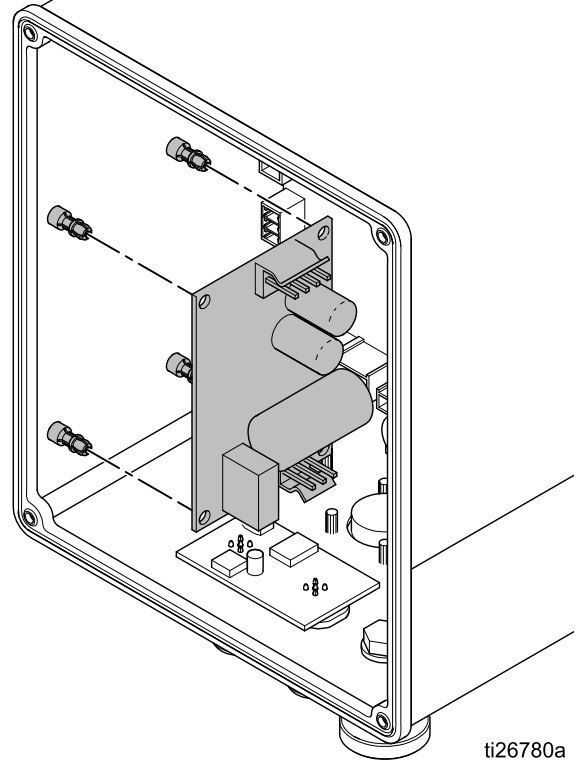
ti26778a

3. Ana kartın iki elektrik soketini gösterildiği gibi sökün.



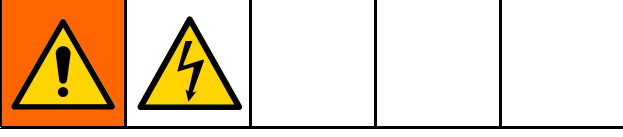
ti26779a

4. Güç kartını dört sabitleme klipsinden yavaşça kaldırın ve gösterildiği gibi kartı çıkartın.

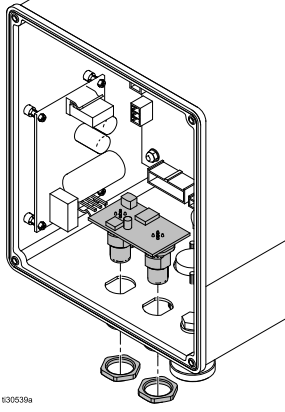


ti26780a

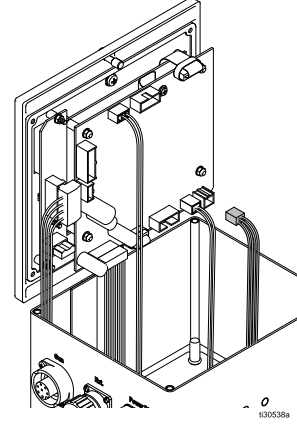
CAN Kartının Sökülmesi



1. Sistem güç bağlantısını ayırın.
2. Dört vidayı sökün ve ardından kontrol ünitesi erişim kapağını sökün.

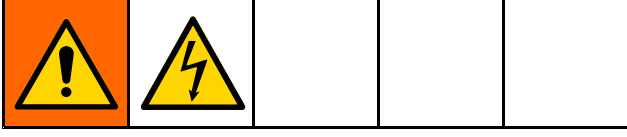


3. CAN bağlantısını bir tornavida kullanarak ayırın.



4. Kontrol ünitesinin alt kısmındaki CAN bağlantılarından somunları çıkartın.
5. CAN panelini nazikçe çıkartmak için CAN soketlerine bastırın.

Yazılım Güncellemesi



NOT: Bir yazılım güncellemesi yapmadan önce, bu sistemde uygulama yapılan özel malzemeyle kullanım için tanımlanmış olan ön ayar tercihlerinin yazılı bir kopyasını oluşturun. Bu sayede yazılım güncellemesinin Ön ayarları fabrika ayarlarıyla sıfırlaması durumunda bilgilerin kurtarılabilmesi sağlanacaktır.

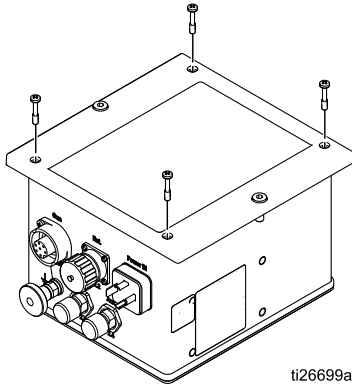
1. Yazılım güncelleme dosyalarını (17B730.zip) temin edin. Dosyaları zip içinden çıkartın. Güncelleme için bir veya birden fazla dosya gerekebilir. Tüm dosyaları bir mikro SD kartın kök dizinine koyun.

NOT: Ana kart üzerinde bir mikro SD kart halihazırda bulunuyorsa, bu adımdan önce 4.adım uygulanmalıdır.

NOT: Mikro SD kartın bellek kapasitesinin desteklediği sınırlamalar vardır.

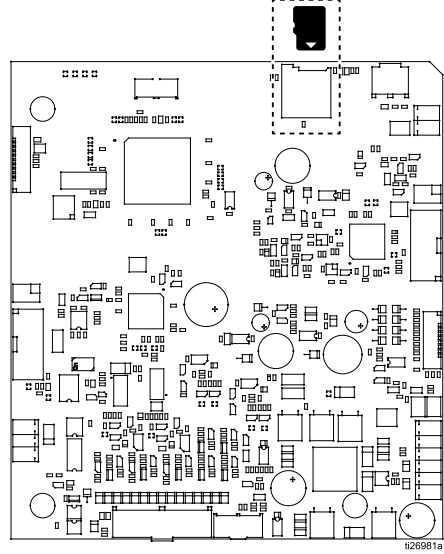
Tip	Maksimum
SD	2 GB
SDHC	32 GB
FAT32 dosya formatıyla biçimlendirmeden SDXC kartları kullanmayın.	

2. Elektrostatik Kontrol Ünitesini kapatın ve sistemden güç bağlantısını ayırın.
3. Dört vidayı sökün ve ardından kontrol ünitesi erişim kapağını sökün.

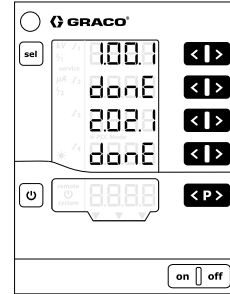


ti26699a

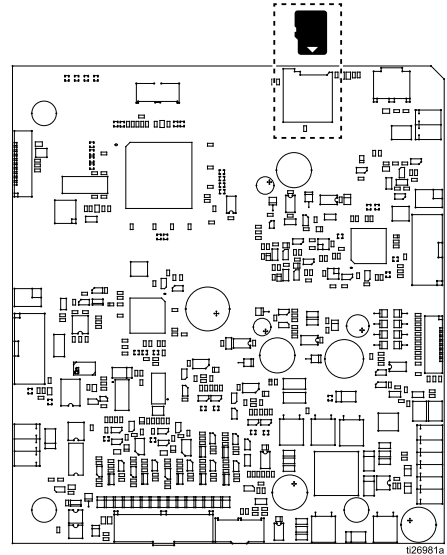
4. Ana kartın üst kısmında mikro SD kart yuvasını bulun, ve güncel yazılımın olduğu mikro SD kartı takın.



5. Kontrol ünitesi erişim kapağını kontrol ünitesi kutusunun üzerine dikkatlice yerleştirin. Vidalamayın.
6. Elektrostatik Kontrol Ünitesinin gücünü açın ve **On** (Aç) butonuna basın. Ekran yanıp sönmeye başlar ve yeniden programlama bittiğinde ekranda **donE** (bitti) yazısı görünür.



7. Normal çalıştırmaya dönmek için herhangi bir düğmeye basın.
8. Aynı anda **U** ve **P>** tuşlarına basarak yazılım versiyonunu kontrol edin.
9. Elektrostatik Kontrol Ünitesini kapatın ve sistemden güç bağlantısını ayırın.
10. İstenirse mikro SD kartı yuvasından çıkartın veya mikro SD kartı başka bir tanesiyle değiştirin. Yuvada bir mikro SD kartın olması günlük kayıt dosyalarının kaydedilmesine olanak verir. Günlük kaydıyla ilgili bilgi için [Ayar Ekranı 7 \(Kayıt Seviyesi\)](#), page 47 kısmına bakın.
11. Kontrol ünitesi kapağını geri takın.
12. Ön erişim kapağının vidalarını takın.
13. Gücü tekrar bağlayın ve Elektrostatik Kontrol Ünitesinin gücünü açın.



Parçalar

Elektrostatik kontrol ünitesi 24Z098 (solvent bazlı sistem) ve 24Z099 (su bazlı sistem)

Parça No.	Açıklama
17H039	Ayrı G/Ç kablosu (dahil)
223547	Topraklama Teli (dahil)
24Y335	Elektrostatik kontrol ünitesi Güç Kablosu (dahil)
— — —	CAN ferritleri

Onarım Kitleri

Sökme ve montaj talimatları için bkz. [Onarım, page 67.](#)

Set Numarası	Açıklama
25C425	Ana Kart, <i>sadece solvent bazlı sistem</i>
25C426	Ana Kart, <i>sadece su bazlı sistem</i>
17H286	Güç Kartı
17H285	Güç Beslemesi Kartı
17H283	Buton Paneli
17H282	LCD Paneli
25C427	CAN Kartı
25E312	Güç Kartı Sigorta (miktar 5)

Aksesuarlar

Güç Kabloları

Parça No.	Açıklama
17J586	Güç Kablosu; 36 ft (11 m)
17J588	Güç Kablosu; 66 ft (20,1 m)
17J589	Güç Kablosu; 99 ft (30,2 m)

Montaj Braketleri

Parça No.	Açıklama
17H288	Braket, duvar montajı, 24Z098, 24Z099 için

Yazılım

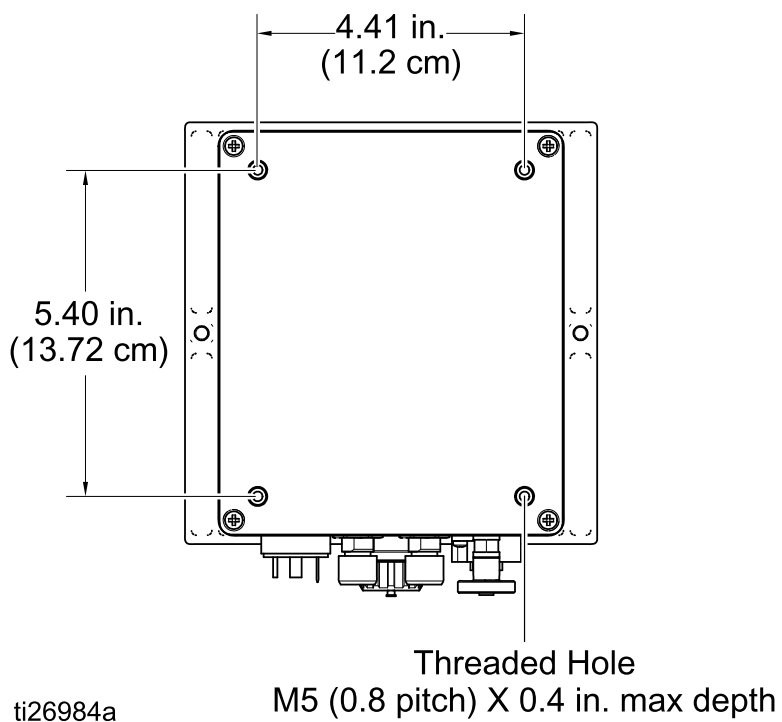
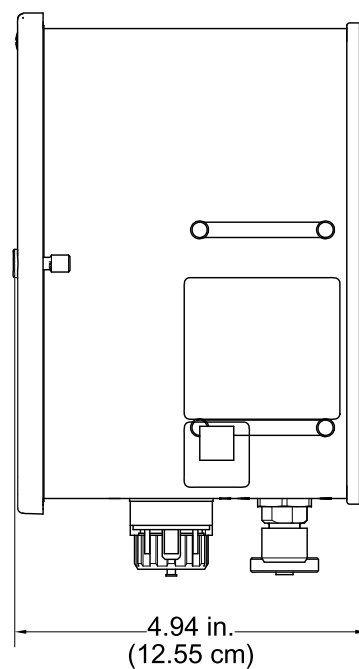
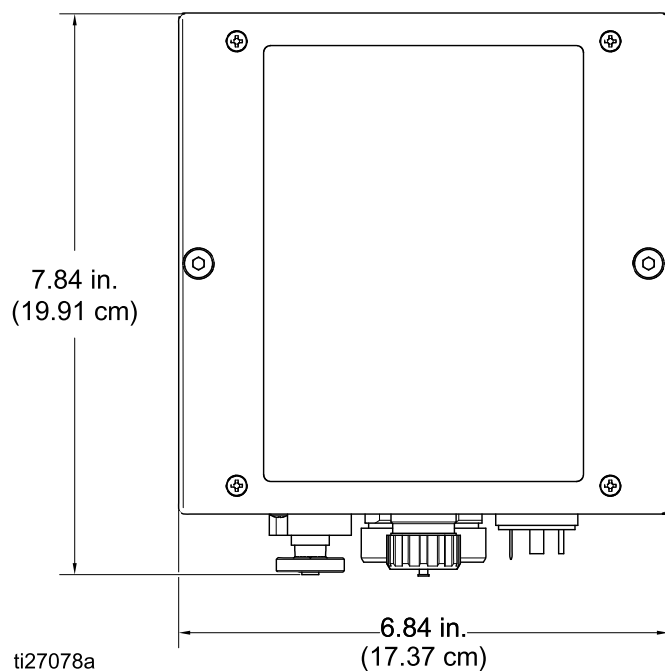
Parça No.	Açıklama
17J278	Yazılım, ana kart
Yazılım, sistem türünü tanımlayan kontrol ünitesi bellek bölümünü etkilemez.	

Graco CAN Kabloları

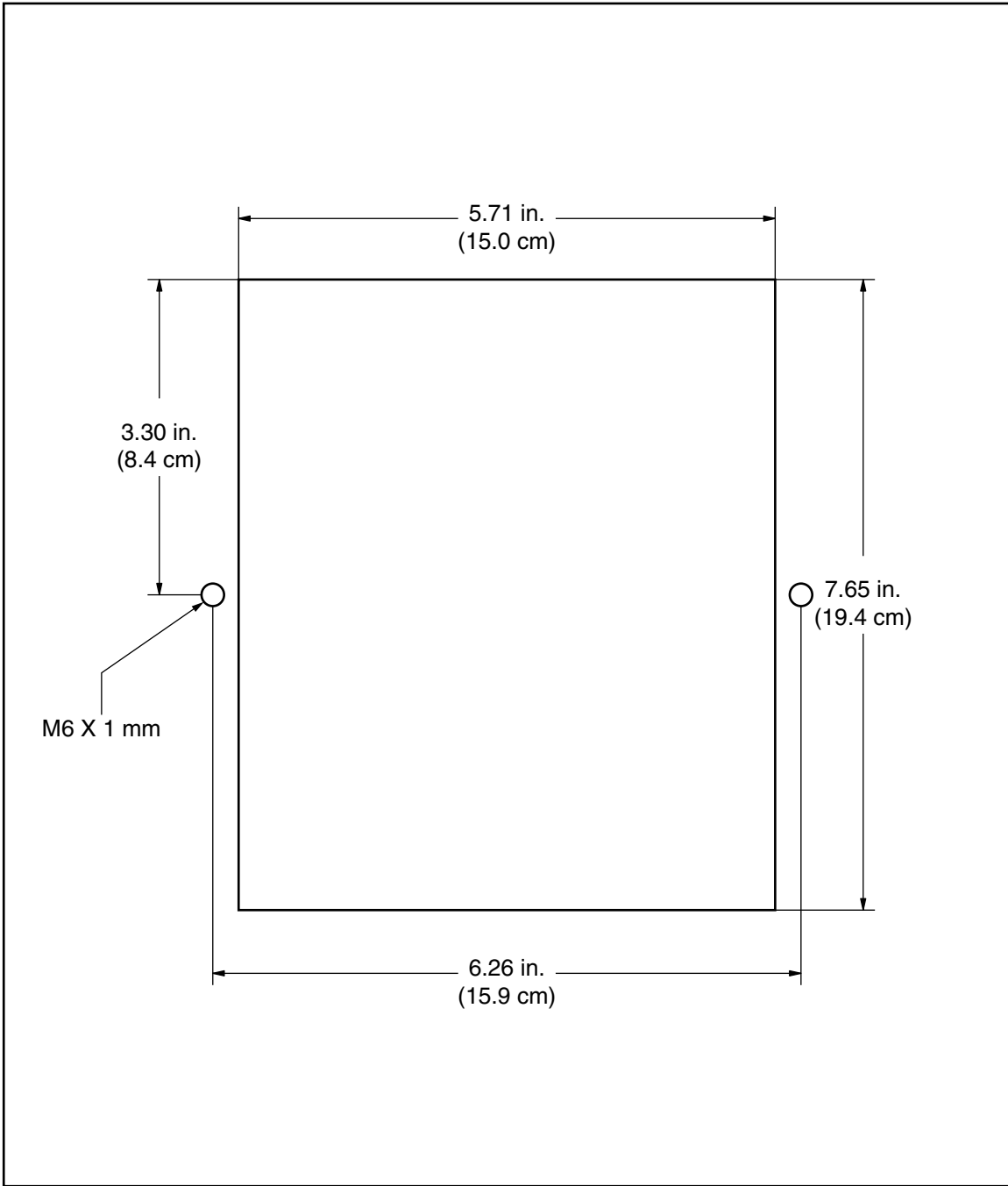
Parça No.	Açıklama
130193	0,5 m. (1,6 ft)
121001	1 m. (3,3 ft)
121002	1,5 m. (4,9 ft)
121003	3 m. (9,8 ft)

Boyutlar

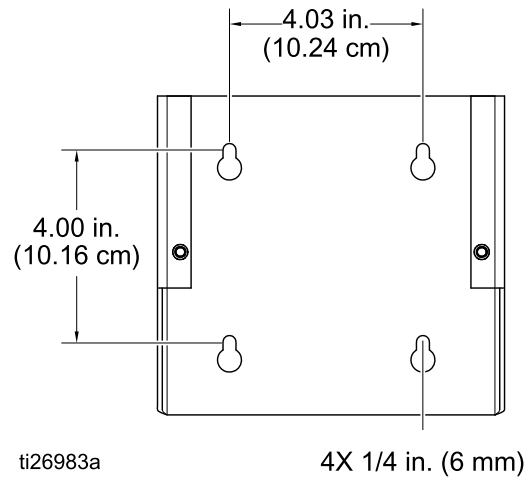
Kontrol Ünitesi



Sıva Altı Montaj



Duvara Montaj Braketi 17H288



Teknik Özellikler

ProBell Elektrostatik Kontrol Ünitesi		
	U.S.	Metrik
Nominal Giriş Voltajı	100-240 VAC	
Sıklık	50-60 Hz	
Giriş Gücü	40 VA	
Nominal Çıkış Voltajı (aplikatöre giden)	eff 10V	
Nominal Çıkış Akımı (aplikatöre giden)	maks. 1.2 A	
Harici Elektrik Gereklilikleri	100-240 VAC, 50-60 Hz, 1 amp maksimum akım, 15 amp maksimum devre kesici önerilir	
Koruma Tipi	IP54	
Ortam Sıcaklığı Aralığı	41°F - 104°F	5°C - 40°C
Boyutlar		
Genişlik	6,8 inç	173 mm
Derinlik	4,8 inç	122 mm
Yükseklik	7,5 inç	191 mm
Ağırlık	yaklaşık 4,5 lbs.	yaklaşık 2,0 kg

Standart Graco Garantisi

Graco, bu belgede başvuruda bulunulmakta olup Graco tarafından üretilmiş ve Graco adını taşıyan tüm ekipmanlarda, kullanım için orijinal alıcıya satıldığı tarih itibariyle malzeme ve işçilik kusurları bulunmayacağını garanti eder. Graco tarafından yayınlanan her türlü özel, genişletilmiş ya da sınırlı garanti hariç olmak üzere, Graco satış tarihinden itibaren on iki ay süreyle Graco tarafından arızalı olduğu belirlenen tüm ekipman parçalarını onaracak ya da değiştirecektir. Bu garanti yalnızca ekipman Graco'nun yazılı önerilerine uygun biçimde kurulduğunda, kullanıldığında ve bakımı yapıldığında geçerlidir.

Bu garanti genel aşınma ve yıpranmayı veya hatalı kurulum, yanlış uygulama, aşınma, korozyon, yetersiz veya uygun olmayan bakım, ihmal, kaza, tahrif veya Graco'nunkiler haricindeki parçaların kullanılması sonucu ortaya çıkan hiçbir arıza, hasar, aşınma veya yıpranmayı kapsamaz. Graco gerek Graco ekipmanının Graco tarafından tedarik edilmemiş yapılar, aksesuarlar, ekipman veya malzemeler ile uyumsuzluğundan gerekse de Graco tarafından tedarik edilmemiş yapıların, aksesuarların, ekipmanının veya malzemelerin uygunsuz tasarımından, üretiminden, kurulumundan, kullanımından ya da bakımından kaynaklanan arıza, hasar veya aşınmadan sorumlu olmayacaktır.

Bu garanti, kusurlu olduğu iddia edilen ekipmanın, iddia edilen kusurun doğrulanması amacıyla nakliye ücreti önceden ödenmiş olarak yetkili bir Graco dağıtımına iade edilmesini şart koşar. Bildirilen arızanın doğrulanması durumunda, Graco tüm arızalı parçaları ücretsiz olarak onarır ya da değiştirir. Nakliye ücreti önceden ödenmiş ekipman orijinal alıcıya iade edilir. Ekipmanın muayenesi sonucunda malzeme ya da işçilik kusuruna rastlanmazsa, onarım işi parça, işçilik ve nakliye maliyetlerini içerebilecek makul bir ücret karşılığında yapılır.

BU GARANTİ MÜNHASİRDİR VE BELİRLİ BİR AMACA UYGUNLUK GARANTİSİ YA DA TİCARİ ELVERİŞLİLİK GARANTİSİ DAHİL, ANCAK BUNUNLA DA SINIRLI OLMAMAK ÜZERE AÇIKÇA YA DA ZIMNEN BELİRTİLEN DİĞER TÜM GARANTİLERİN YERİNE GEÇER.

Herhangi bir garanti ihlali durumunda Graco'nun yegane yükümlülüğü ve alıcının yegane çözüm hakkı yukarıda belirtilen şekilde olacaktır. Alıcı başka hiçbir çözüm hakkının (arızı ya da sonuç olarak ortaya çıkan kar kayıpları, satış kayıpları, kişilerin ya da mülkün zarar görmesi ya da diğer tüm arızı ya da sonuç olarak ortaya çıkan kayıplar da dahil ama bunlarla sınırlı olmamak üzere) olmadığını kabul eder. Garanti ihlaline ilişkin her türlü işlem, satış tarihinden itibaren iki (2) yıl içinde yapılmalıdır.

GRACO TARAFINDAN SATILAN ANCAK GRACO TARAFINDAN ÜRETİLMİYEN AKSESUARLAR, EKİPMANLAR, MALZEMELER VEYA BİLEŞENLERLE İLGİLİ OLARAK GRACO HİÇBİR GARANTİ VERMEZ VE İMA EDİLEN HİÇBİR TİCARİ ELVERİŞLİLİK VE BELİRLİ BİR AMACA UYGUNLUK GARANTİSİNİ KABUL ETMEZ. Graco tarafından satılan fakat Graco tarafından üretilmeyen bu ürünler (elektrik motoru, şalterler, hortum vb.) var ise üreticilerinin garantisi altındadır. Graco, alıcıya bu garantilerin ihlali için her türlü talebinde makul bir şekilde yardımcı olacaktır.

Graco hiç bir durumda, gerek sözleşme ihlali, garanti ihlali ya da Graco'nun ihmali gerekse bir başka nedenden dolayı olsun, Graco'nun işbu sözleşme uyarınca ekipman temin etmesinden ya da bu sözleşme ile satılan herhangi bir ürün ya da diğer malların tedarik edilmesi, performansı ya da kullanımından kaynaklanan dolaylı, arızı, özel ya da sonuç olarak ortaya çıkan zararlardan sorumlu tutulamaz.

FOR GRACO CANADA CUSTOMERS

The Parties acknowledge that they have required that the present document, as well as all documents, notices and legal proceedings entered into, given or instituted pursuant hereto or relating directly or indirectly hereto, be drawn up in English. Les parties reconnaissent avoir convenu que la rédaction du présente document sera en Anglais, ainsi que tous documents, avis et procédures judiciaires exécutés, donnés ou intentés, à la suite de ou en rapport, directement ou indirectement, avec les procédures concernées.

Graco Bilgileri

Graco ürünleri hakkında en yeni bilgiler için www.graco.com adresini ziyaret edin. Patent bilgileri için bkz. www.graco.com/patents.

Sipariş vermek için, Graco distribütörünüzle temasa geçin ya da size en yakın bayi adresini öğrenmek üzere arayın.

Tel: 612-623-6921 **veya Ücretsiz Arama Hattı:** 1-800-328-0211 **Faks:** 612-378-3505

Bu dokümanın içeriğinde yer alan tüm yazılı ve görsel veriler dokümanın yayınlandığı tarihteki en son ürün bilgilerini yansıtır.

Graco her an, herhangi bir uyarıda bulunmaksızın değişiklikler yapma hakkını saklı tutar.

Orijinal talimatların çevirisi. This manual contains Turkish, MM 3A4232

Graco Headquarters: Minneapolis

Uluslararası Ofisler: Belçika, Çin, Japonya, Kore

GRACO INC. AND SUBSIDIARIES • P.O. BOX 1441 • MINNEAPOLIS, MN 55440-1441 • USA

Telif Hakkı 2016, Graco Inc. Tüm Graco üretim yerleri ISO 9001 tescillidir.

www.graco.com
Revizyon F, 2019-02