

## Трехфазный электродвигатель постоянного тока E-Flo®

3A5842F  
RU

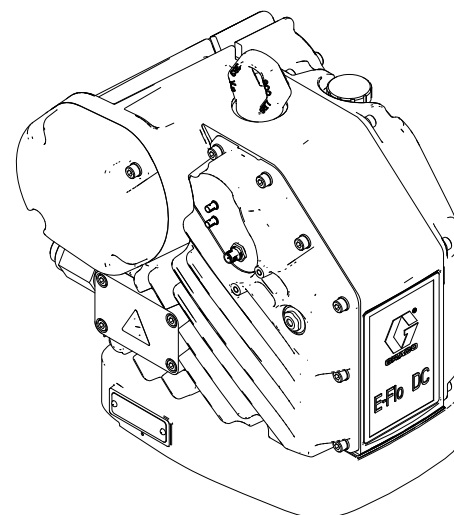
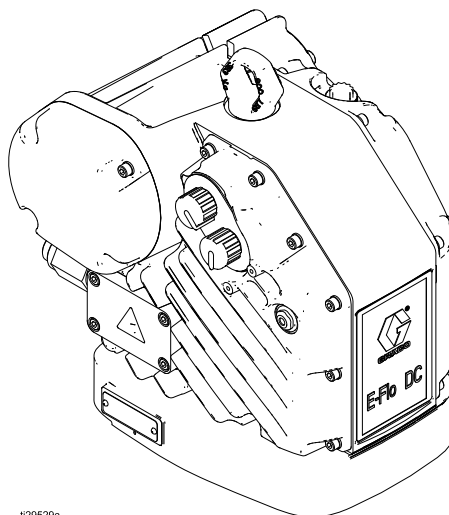
Электропривод для насосов рециркуляции краски малой и средней производительности.  
Только для профессионального использования.



### Важные инструкции по технике безопасности

Прежде чем эксплуатировать данное оборудование, прочтите все содержащиеся в этом руководстве предупреждения и инструкции. Сохраните эти инструкции.

*Номера артикулов моделей и сведения о соответствии стандартам см. на стр. 3.*



# Contents

Сопутствующие руководства .....	2	Отключение .....	15
Модели .....	3	Процедура сброса давления .....	15
Базовые модели .....	3	Эксплуатация усовершенствованных электродвигателей .....	16
Базовые модели с сертификатами соответствия для конкретных регионов .....	4	Эксплуатация базовых электродвигателей .....	17
Усовершенствованные модели .....	5	Техническое обслуживание .....	19
Усовершенствованные модели с сертификатами соответствия для конкретных регионов .....	6	График профилактического техобслуживания .....	19
Предупреждения .....	8	Замена масла .....	19
Монтаж .....	12	Проверка уровня масла .....	19
Проверка уровня масла перед эксплуатацией оборудования .....	12	Поиск и устранение неисправностей по коду ошибки .....	20
Требования к электропитанию .....	12	Вспомогательные принадлежности .....	21
Подключение электропитания .....	13	Приложение А. Контрольная схема системы 24Z541 .....	22
Заземление .....	14	Размеры и монтажные отверстия .....	25
Требования к искробезопасному монтажу усовершенствованных электродвигателей .....	14	Размеры двигателя постоянного тока E-Flø .....	25
Эксплуатация .....	15	Схема монтажных отверстий .....	26
Пуск .....	15	Технические характеристики .....	27

## Сопутствующие руководства

№ руководства	Описание
3A4801	Электродвигатель постоянного тока E-Flø. Ремонт — Детали
3A2527	Комплект модуля управления для электродвигателя постоянного тока E-Flø. Инструкции — Детали

# Модели

## Базовые модели

Артикул электродвигателя	Серия	Мощность, л. с.	Максимальное значение силы, Н (фунт-сила)
EM1011	A	1	6227 (1400)
EM1021	A	2	15 570 (3500)



Ex db IIA T4 Gb 0°C ≤ Ta ≤ 40°C  
 FM12ATEX0067X  
 FM21UKEX0205X  
 IECEx FMG 12.0028X



APPROVED Для класса I, разд. 1, группы D T4.  
 Класс 1, зона 1, AEx db IIA T4 Gb 0°C ≤ Ta ≤ 40°C  
 Ex db IIA T4 Gb 0°C ≤ Ta ≤ 40°C  
 FM17US0033X  
 FM17CA0018X

**Explosion proof. For Class I, Div 1, Group D T4.**  
**Class 1, Zone 1, AEx db IIA T4 Gb, Ex db IIA T4 Gb, 0°C ≤ Ta ≤ 40°C.**  
**Use cables rated 70°C minimum. Conduit seal required within 18 inches for US and Canada.**  
**Utiliser des câbles résistant à 70°C minimum.**  
**Joint de conduite nécessaire à moins de 457 mm (18 po.) pour les États-Unis et le Canada.**

**E-Flo® DC Motor**

	V~	kVA	Hz
	380-480 3Φ		50/60

PART NO.	SERIES NO.	MFG. YR.	SERIAL NO.

Ex db IIA T4 Gb  
 0°C ≤ Ta ≤ 40°C  
 FM12ATEX0067X  
 FM21UKEX0205X  
 IECEx FMG 12.0028X

GRACO INC.  
 P.O. Box 1441  
 Minneapolis, MN  
 55440 U.S.A.

17N251g

Figure 1 Идентификационная этикетка базового электродвигателя

### Перечень стандартов

- FM 3600:2018
- FM 3615:2018
- FM 3810:2018
- ANSI/ISA 60079-0:2013
- ANSI/UL 60079-1:2015
- CSA-C22.2 No. 0.4:2017
- CSA-C22.2 No. 0.5:2016
- CSA-C22.2 No. 30:R2016
- CAN/CSA-C22.2 No. 60079-0:2015
- CAN/CSA-C22.2 No. 60079-1:2016
- CAN/CSA-C22.2 No. 61010-1:R2017
- EN IEC 60079-0:2018
- EN 60079-1:2014
- IEC 60079-0 (Ed. 7.0)
- IEC 60079-1 (Ed. 7.0)

### Особые условия эксплуатации

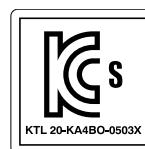
1. Если необходимы размерные данные для огнестойких соединений, обратитесь к производителю.
2. Для получения оригинальных запасных крепежных деталей обращайтесь к производителю. Приемлемой альтернативой являются винты с головкой под торцевой ключ M8 × 30, изготовленные из стали класса 12.9 или прочнее с минимальным пределом текучести 1100 МПа (160 000 фунтов/кв. дюйм).

## Базовые модели с сертификатами соответствия для конкретных регионов

Артикул электродвигателя	Серия	Мощность, л. с.	Максимальное значение силы, Н (фунт-сила)
EM1013	A	1	6227 (1400)
EM1023	A	2	15 570 (3500)



Ex db IIA T4 Gb 0°C ≤ Ta ≤ 40°C  
 FM12ATEX0067X  
 FM21UKEX0205X  
 IECEx FMG 12.0028X



Все модели



Модель EM1013

Модель EM1023

**E-Fl<sup>o</sup>® DC Motor**

PART NO. 部品番号 零件号	SERIES NO. シリーズ NO. 系列号	MFG. YR. MFG. 年月 制造年份	SERIAL NO. シリアル NO. 序列号	VOLTS 電圧(V) 电压	kVA	Hz
						50/60

**Use cables rated 70°C minimum. Read all warnings and instructions in the instruction manual before installation.**

全てのケーブルは70°Cの定格である必要があります。  
 据付する前に取扱説明書内の警告と指示に従って下さい。  
 使用最低額定温度为70°Cの电缆。  
 安装前请阅读使用说明书，了解所有的警告和说明内容。

17S276e

Ex d IIA T4 Gb, 2021322301003946  
 Ex db IIA T4 Gb  
 0°C ≤ Ta ≤ 40°C  
 FM12ATEX0067X  
 IECEx FMG 12.0028X

**GRACO INC.**  
 P.O. Box 1441  
 Minneapolis, MN  
 55440 U.S.A.

Figure 2 Идентификационная этикетка для базового электродвигателя с сертификатами соответствия для конкретных регионов

### Перечень стандартов

- EN IEC 60079-0:2018
- IEC 60079-0 (Ed. 7.0)
- EN 60079-1:2014
- IEC 60079-1 (Ed. 7.0)

### Особые условия эксплуатации

1. Если необходимы размерные данные для огнестойких соединений, обратитесь к производителю.
2. Для получения оригинальных запасных крепежных деталей обращайтесь к производителю. Приемлемой альтернативой являются винты с головкой под торцевой ключ M8 × 30, изготовленные из стали класса 12.9 или прочнее с минимальным пределом текучести 1100 МПа (160 000 фунтов/кв. дюйм).

## Усовершенствованные модели

Артикул электродвигателя	Серия	Мощность, л. с.	Максимальное значение силы, Н (фунт-сила)
EM1012	A	1	6227 (1400)
EM1015	A	1	6227 (1400)
EM1022	A	2	15 570 (3500)
EM1025	A	2	15 570 (3500)



II 2 (1) G  
Ex db [ia op is IIA T4 Ga] IIA T4 Gb  
0°C ≤ Ta ≤ 40°C  
FM12ATEX0067X  
FM21UKEX0205X  
IECEx FMG 12.0028X



APPROVED Для класса I, разд. 1, группы D T4.  
Класс 1, зона 1, AEx db [ia op is IIA Ga] IIA T4 Gb  
0°C ≤ Ta ≤ 40°C  
Ex db [ia op is IIA T4 Ga] IIA T4 Gb  
0°C ≤ Ta ≤ 40°C  
FM17US0033X  
FM17CA0018X

**E-Flo® DC Motor**

Explosion proof with intrinsically safe [Ex ia] electrical and inherently safe optical connections. For Class I, Div 1, Group D T4.  
Use cables rated 70°C minimum. Conduit seal required within 18 inches for US and Canada.  
Utiliser des câbles résistant à 70 °C minimum.  
Joint de conduite nécessaire à moins de 457 mm (18 po.) pour les États-Unis et le Canada.

V~	kVA	Hz	Um: 500 VAC
380-480 3Φ		50/60	

PART NO.	SERIES NO.	MFG. YR.	SERIAL NO.
[ ]	[ ]	[ ]	[ ]

**CE** 2575  
**Ex** II 2 (1) G  
**UK CA** 0359

Class 1, Zone 1, AEx db [ia op is IIA T4 Ga] IIA T4 Gb,  
Ex db [ia op is IIA T4 Ga] IIA T4 Gb,  
0°C ≤ Ta ≤ 40°C.  
Ex db [ia op is IIA T4 Ga] IIA T4 Gb  
0°C ≤ Ta ≤ 40°C  
FM12ATEX0067X  
FM21UKEX0205X  
IECEx FMG 12.0028X

Install per 24Z541.

**FM** APPROVED  
FM17US0033X  
FM17CA0018X

**GRACO INC.**  
P.O. Box 1441  
Minneapolis, MN  
55440 U.S.A.

17S274F

Figure 3 Идентификационная этикетка усовершенствованного электродвигателя

### Перечень стандартов

- FM 3600:2018
- FM 3610:2018
- FM 3615:2018
- FM 3810:2018
- ANSI/ISA 60079-0:2013
- ANSI/ISA 60079-11:2014
- ANSI/UL 60079-1:2015
- ANSI/UL 60079-28:2017
- CSA-C22.2 No. 0.4:2017
- CSA-C22.2 No. 0.5:2016
- CSA-C22.2 No. 30:R2016
- CSA-C22.2 No. 60079-28:2016
- CAN/CSA-C22.2 No. 60079-0:2015
- CAN/CSA-C22.2 No. 60079-1:2016
- CAN/CSA-C22.2 No. 60079-11:2014
- CAN/CSA-C22.2 No. 61010-1:R2017
- EN IEC 60079-0:2018
- EN 60079-1:2014
- EN 60079-11:2012
- EN 60079-28:2015
- IEC 60079-0 (Ed. 7.0)
- IEC 60079-1 (Ed. 7.0)
- IEC 60079-11 (Ed. 6.0)
- IEC 60079-28 (Ed. 2.0): 2015

### Особые условия эксплуатации

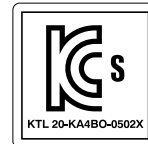
1. Если необходимы размерные данные для огнестойких соединений, обратитесь к производителю.
2. Для получения оригинальных запасных крепежных деталей обращайтесь к производителю. Приемлемой альтернативой являются винты с головкой под торцевой ключ M8 × 30, изготовленные из стали класса 12.9 или прочнее с минимальным пределом текучести 1100 МПа (160 000 фунтов/кв. дюйм).

## Усовершенствованные модели с сертификатами соответствия для конкретных регионов

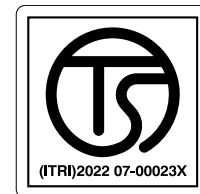
Артикул электро-двигателя	Серия	Мощность, л. с.	Максимальное значение силы, Н (фунт-сила)
EM1014	A	1	6227 (1400)
EM1016	A	1	6227 (1400)
EM1024	A	2	15 570 (3500)
EM1026	A	2	15 570 (3500)



II 2 (1) G  
 Ex db [ia op is IIA T4 Ga] IIA T4 Gb  
 0°C ≤ Ta ≤ 40°C  
 FM12ATEX0067X  
 FM21UKEX0205X  
 IECEx FMG 12.0028X



Все модели



Модель EM1014

Модель EM1024

**E-Flō® DC Motor**

PART NO.	SERIES NO.	MFG. YR.	SERIAL NO.	VOLTS	Um: 500 VAC	kVA	Hz
部品番号	シリーズ NO.	MFG. 年月	シリアル NO.	電圧(V)			
零件号	系列号	制造年份	序列号	电压			
							50/60

**Install per 24Z541. Use cables rated 70°C minimum. Read all warnings and instructions in the instruction manual before installation.**

24Z541 に従ってインストールする。  
 全てのケーブルは70°Cの定格である必要があります。  
 据付する前に取扱説明書内の警告と指示に従って下さい。  
 按照24Z541安装。使用最低额定温度为70°C的电缆。  
 安装前请阅读使用说明书，了解所有的警告和说明内容。

II 2 (1) G

Ex db [ia op is IIA T4 Ga] IIA T4 Gb  
 0°C ≤ Ta ≤ 40°C  
 FM12ATEX0067X  
 FM21UKEX0205X  
 IECEx FMG 12.0028X

**GRACO INC.**  
 P.O. Box 1441  
 Minneapolis, MN  
 55440 U.S.A.

17S275f

Figure 4 Идентификационная этикетка для усовершенствованного электродвигателя с сертификатами соответствия для конкретных регионов

### Перечень стандартов

- EN IEC 60079-0:2018
- IEC 60079-0 (Ed. 7.0)
- EN 60079-1:2014
- IEC 60079-1 (Ed. 7.0)
- EN 60079-11:2012
- IEC 60079-11 (Ed. 6.0)
- EN 60079-28:2015
- IEC 60079-28 (Ed. 2.0): 2015

**Особые условия эксплуатации**

1. Если необходимы размерные данные для огнестойких соединений, обратитесь к производителю.
2. Для получения оригинальных запасных крепежных деталей обращайтесь к производителю. Приемлемой альтернативой являются винты с головкой под торцевой ключ M8 × 30, изготовленные из стали класса 12.9 или прочнее с минимальным пределом текучести 1100 МПа (160 000 фунтов/кв. дюйм).

# Предупреждения







Приведенные далее предупреждения относятся к настройке, эксплуатации, заземлению, техническому обслуживанию и ремонту этого оборудования. Символом восклицательного знака отмечены общие предупреждения, а знаки опасности указывают на риск, связанный с определенной процедурой. Когда в тексте руководства или на предупредительных этикетках встречаются эти символы, см. эти предупреждения. В этом руководстве в соответствующих случаях могут встречаться другие знаки опасности и предупреждения, касающиеся определенных изделий и не описанные в этом разделе.

 <span style="font-size: 2em; font-weight: bold;">ОПАСНО</span>	
 	<p><b>ОПАСНОСТЬ ТЯЖЕЛОГО ПОРАЖЕНИЯ ЭЛЕКТРИЧЕСКИМ ТОКОМ</b></p> <p>Данное оборудование работает от напряжения более 240 В. Воздействие такого напряжения на человека причиной приведет к серьезной травме или смертельному исходу.</p> <ul style="list-style-type: none"> <li>Перед отсоединением любых кабелей и перед обслуживанием выключите оборудование и отключите питание главным выключателем.</li> <li>Это оборудование должно быть заземлено. Оборудование следует подсоединять только к заземленному источнику питания.</li> <li>Все электромонтажные работы должны выполняться квалифицированным электриком с соблюдением всех местных правил и нормативных требований.</li> </ul>
 <span style="font-size: 2em; font-weight: bold;">ПРЕДУПРЕЖДЕНИЕ</span>	
   	<p><b>ОПАСНОСТЬ ВОЗГОРАНИЯ И ВЗРЫВА</b></p> <p>Легковоспламеняющиеся газы, такие как испарения растворителей или красок, могут воспламениться или взорваться в рабочей зоне. Проходящий через оборудование поток краски или растворителя может вызвать разряд статического электричества. Во избежание возгорания и взрыва соблюдайте указанные ниже меры предосторожности.</p> <ul style="list-style-type: none"> <li>Используйте оборудование только в хорошо проветриваемом помещении.</li> <li>Устраните все возможные источники возгорания, такие как сигнальные лампы, сигареты, переносные электролампы и синтетическую спецодежду (потенциальная опасность статического разряда).</li> <li>Все оборудование в рабочей зоне должно быть заземлено. См. инструкции по <b>заземлению</b>.</li> <li>В рабочей зоне не должно быть мусора, а также растворителей, ветоши, бензина.</li> <li>При наличии легковоспламеняющихся газов не подсоединяйте и не отсоединяйте сетевые шнуры, не пользуйтесь переключателями, не включайте и не выключайте освещение.</li> <li>Пользуйтесь только заземленными шлангами.</li> <li>Если пистолет направлен в заземленную емкость, плотно прижимайте его к краю этой емкости. Используйте только антистатические или электропроводные вкладыши для емкостей.</li> <li><b>Немедленно прекратите работу</b>, заметив статический разряд или почувствовав удар электрическим током. Не используйте оборудование до выявления и устранения проблемы.</li> <li>В рабочей зоне должен находиться исправный огнетушитель.</li> </ul>
	<p><b>ОСОБЫЕ УСЛОВИЯ ДЛЯ БЕЗОПАСНОЙ ЭКСПЛУАТАЦИИ</b></p> <ul style="list-style-type: none"> <li>Если необходимы размерные данные для огнестойких соединений, обратитесь к производителю.</li> <li>Для получения оригинальных запасных крепежных деталей обращайтесь к производителю. Приемлемой альтернативой являются винты с головкой под торцевой ключ M8 × 30, изготовленные из стали класса 12.9 или прочнее с минимальным пределом текучести 1100 МПа (160 000 фунтов/кв. дюйм).</li> </ul>





# ПРЕДУПРЕЖДЕНИЕ

  	<p><b>ИСКРОБЕЗОПАСНОСТЬ</b></p> <p>В случае неправильного монтажа или подключения к искробезопасному оборудованию искробезопасное оборудование может привести к пожару, взрыву или поражению электрическим током. Соблюдайте местные нормы и правила техники безопасности.</p> <ul style="list-style-type: none"> <li>• Оборудование должно быть установлено с соблюдением национальных, региональных и местных норм монтажа электрооборудования в опасной зоне класса I, группы D, подр. 1, включая все местные правила пожаробезопасности, NFPA 33, NEC 500 и 516, а также OSHA 1910.107.</li> <li>• Оборудование, контактирующее с искробезопасными клеммами, должно соответствовать требованиям, выдвигаемым к параметрам элементов, указанным на контрольной схеме 24Z541. См. раздел <a href="#">Требования к искробезопасному монтажу усовершенствованных электродвигателей, page 14</a>. К такому оборудованию относятся защитные ограждения, измерители напряжения постоянного тока, омметры, кабели и соединения. При выполнении процедуры поиска и устранения неисправностей необходимо удалить оборудование из опасной зоны.</li> <li>• Запрещается устанавливать в опасной зоне оборудование, одобренное только для безопасных помещений в соответствии со статьей 500 Национальных электротехнических норм и правил (США) или согласно требованиям местных электротехнических норм. Класс искробезопасности используемого оборудования см. на идентификационной этикетке.</li> <li>• Заземлите электродвигатель. Для этого подсоедините провод заземления не менее 12 калибра к точке фактического заземления. См. раздел <a href="#">Заземление, page 14</a>.</li> <li>• Не используйте электродвигатель при снятой крышке.</li> <li>• Запрещается заменять компоненты системы, так как это может ухудшить искробезопасность.</li> </ul>
	<p><b>ОПАСНОСТЬ ОЖОГОВ</b></p> <p>Во время работы поверхности оборудования и жидкость могут сильно нагреваться. Во избежание получения сильных ожогов выполняйте указанные далее правила безопасности.</p> <ul style="list-style-type: none"> <li>• Не прикасайтесь к нагретой жидкости или оборудованию.</li> </ul>
 	<p><b>ОПАСНОСТЬ РАНЕНИЯ ДВИЖУЩИМИСЯ ДЕТАЛЯМИ</b></p> <p>Движущиеся детали могут прищемить, порезать или отсечь пальцы и другие части тела.</p> <ul style="list-style-type: none"> <li>• Держитесь на расстоянии от движущихся деталей.</li> <li>• Не эксплуатируйте оборудование со снятыми защитными устройствами или крышками.</li> <li>• Оборудование под давлением может включиться без предупреждения. Прежде чем проверять, перемещать или проводить техническое обслуживание оборудования, выполните <b>процедуру сброса давления</b> и отключите все источники питания.</li> </ul>

# ПРЕДУПРЕЖДЕНИЕ



## ОПАСНОСТЬ ПОРАЖЕНИЯ КОЖНЫХ ПОКРОВОВ

Жидкость под высоким давлением, поступающая из распределительного устройства, через утечки в шлангах или разрывы в деталях, способна пробить кожу. Поврежденное место может выглядеть просто как порез, но это серьезная травма, которая может привести к ампутации. **Немедленно обратитесь за хирургической помощью.**

- Включайте предохранитель пускового курка в перерывах между работой.
- Запрещается направлять распылительное устройство в сторону людей и любых частей тела.
- Не закрывайте рукой выпускное отверстие для жидкости.
- Не пытайтесь остановить или отклонить утечку руками, другими частями тела, перчаткой или ветошью.
- Выполняйте **процедуру сброса давления** по завершении подачи материала, а также перед очисткой, проверкой или обслуживанием оборудования.
- Перед эксплуатацией оборудования затяните все соединения подачи жидкости.
- Ежедневно проверяйте шланги и соединительные муфты. Немедленно заменяйте изношенные или поврежденные детали.



## ОПАСНОСТЬ, ВЫЗЫВАЕМАЯ НЕНАДЛЕЖАЩИМ ПРИМЕНЕНИЕМ ОБОРУДОВАНИЯ

Ненадлежащее применение может стать причиной серьезной травмы или смертельного исхода.

- Не работайте с оборудованием в утомленном состоянии, под воздействием лекарственных препаратов или в состоянии алкогольного опьянения.
- Не превышайте максимальное рабочее давление или температуру компонента системы с наименьшими номинальными значениями. См. раздел **Технические спецификации** во всех руководствах по оборудованию.
- Используйте жидкости и растворители, совместимые с деталями оборудования, входящими в соприкосновение с жидкостью. См. раздел **Технические спецификации** во всех руководствах по оборудованию. Прочтите предупреждения производителя жидкости и растворителя. Для получения полной информации об используемом материале запросите паспорт безопасности у дистрибьютора или продавца.
- Не покидайте рабочую зону, пока оборудование подключено к сети питания или находится под давлением.
- Когда оборудование не используется, выключите его и выполните **процедуру сброса давления**.
- Ежедневно проверяйте оборудование. Немедленно ремонтируйте или заменяйте изношенные или поврежденные детали, используя при этом только оригинальные запасные части производителя.
- Не изменяйте и не модифицируйте конструкцию оборудования. Модификация или изменение оборудования может привести к аннулированию официальных разрешений на его использование и возникновению угроз безопасности.
- Убедитесь в том, что все оборудование рассчитано и одобрено для работы в тех условиях, в которых предполагается его использовать.
- Используйте оборудование только по назначению. Для получения необходимой информации свяжитесь с дистрибьютором.
- Прокладывайте шланги и кабели вне участков движения людей и механизмов, вдали от острых кромок, движущихся деталей и горячих поверхностей.
- Не перекручивайте, не сгибайте шланги и не тяните за них, стараясь переместить оборудование.
- Не допускайте детей и животных в рабочую зону.
- Соблюдайте все применимые правила техники безопасности.



# ПРЕДУПРЕЖДЕНИЕ



## ОПАСНОСТЬ ОТРАВЛЕНИЯ ТОКСИЧНЫМИ ЖИДКОСТЯМИ ИЛИ ПАРАМИ

Проглатывание токсичных жидкостей или вдыхание токсичных газов, их попадание в глаза или на кожу может стать причиной серьезной травмы или смертельного исхода.

- Прочтите паспорт безопасности материала для ознакомления с опасными особенностями используемых жидкостей.
- Храните опасные жидкости в утвержденных контейнерах. Утилизируйте эти жидкости согласно применимым инструкциям.



## СРЕДСТВА ИНДИВИДУАЛЬНОЙ ЗАЩИТЫ

В рабочей зоне используйте надлежащие средства защиты во избежание серьезных травм, в том числе повреждения органов зрения, потери слуха, ожогов и вдыхания токсичных газов. Ниже указаны некоторые средства защиты.

- Защитные очки и средства защиты органов слуха
- Респираторы, защитная одежда и перчатки, рекомендованные производителем жидкости и растворителя

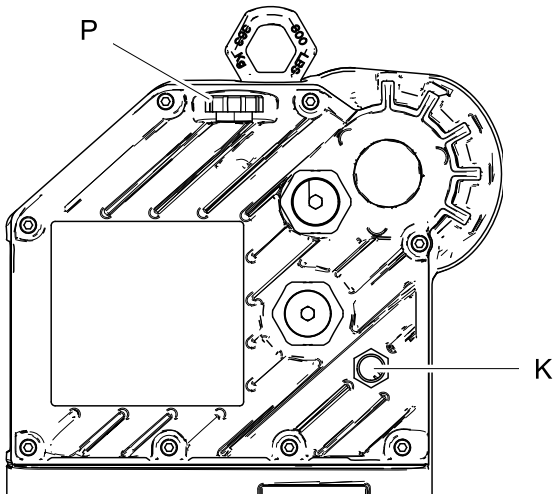
# Монтаж

				
<p>Неправильная прокладка проводов может стать причиной поражения электрическим током или других серьезных травм.</p> <ul style="list-style-type: none"> <li>• Это оборудование должно быть заземлено. Оборудование следует подсоединять только к заземленному источнику питания.</li> <li>• Все электромонтажные работы должны выполняться квалифицированным электриком с соблюдением всех местных правил и нормативных требований.</li> </ul>				

**ПРИМЕЧАНИЕ.** Для монтажа усовершенствованного электродвигателя см. также раздел [Требования к искробезопасному монтажу усовершенствованных электродвигателей](#), page 14.

## Проверка уровня масла перед эксплуатацией оборудования

Масло уже залито в электродвигатель. Перед эксплуатацией оборудования замените транспортировочную заглушку заливной крышкой с отверстием (P), входящей в комплект поставки электродвигателя.



ti18022a

Figure 5 Смотровое стекло и маслозаливная крышка

## Требования к электропитанию

Требования к электропитанию см. в табл. 1. Для системы требуется отдельная цепь, защищенная автоматическим прерывателем.

Table 1 . Спецификации электропитания

Модель*	Напряжение	Кол-во фаз	Гц	кВА
EM101x	380–480 В перем. тока	3	50/60	1,5
EM102x	380–480 В перем. тока	3	50/60	3,0

\* Последняя цифра в номере модели может меняться. См. таблицы **Модели** на стр. 3–6.

## Требования к прокладке кабелей и кабелепроводов в опасной зоне

### Взрывобезопасность

Вся электропроводка в опасных зонах должна быть уложена в специальный взрывозащищенный кабелепровод класса I, разд. I, группы D. Соблюдайте все национальные, региональные и местные электротехнические правила и нормы.

В США и Канаде необходимо установить уплотнение кабелепровода (D) на расстоянии 457 мм (18 дюймов) от электродвигателя.

Все кабели должны быть пригодны к эксплуатации при температуре 70 °C.

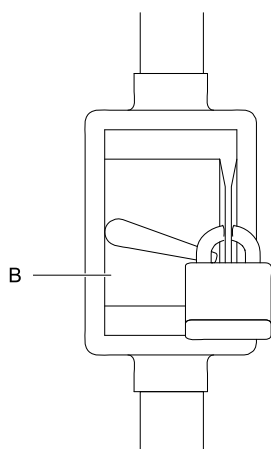
### Пожарная безопасность (ATEX и UKEX)

Используйте подходящие разъемы, кабелепровод и кабельные сальники, соответствующие требованиям ATEX II 2 G. Соблюдайте все местные электротехнические правила и нормы.

Все кабельные сальники и кабели должны быть пригодны к эксплуатации при температуре 70 °C.

## Подключение электропитания

1. Убедитесь в том, что выключатель (B) переведен в выключенное положение и заблокирован.

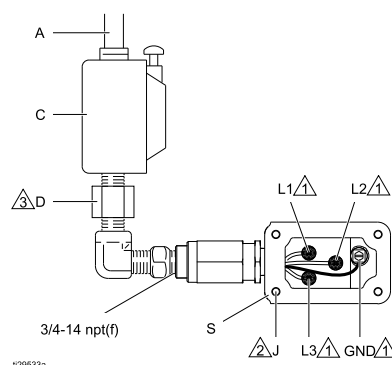


ti20170a

Figure 6 Пример блокировки выключателя

2. Установите на линию подачи электропитания (A) устройство управления пуском и остановом (C), разместив его в пределах легкой досягаемости от оборудования. Устройство управления пуском и остановом должно быть одобрено для использования в опасных зонах.
3. Откройте электрический отсек (S) электродвигателя.
4. Подведите провода электропитания в электрический отсек через входной порт 3/4–14 npt(f). Подсоедините провода к клеммам, как показано на рисунке. Затяните гайки клемм с максимальным усилием 2 Н•м (1,5 футофунта). **Не затягивайте с чрезмерным усилием.**

5. Закройте электрический отсек. Затяните винты крышки (J) с усилием 20 Н•м (15 футофунтов).



ti29533a

Figure 7 Подключение проводов электропитания

### Примечания к рис. 7

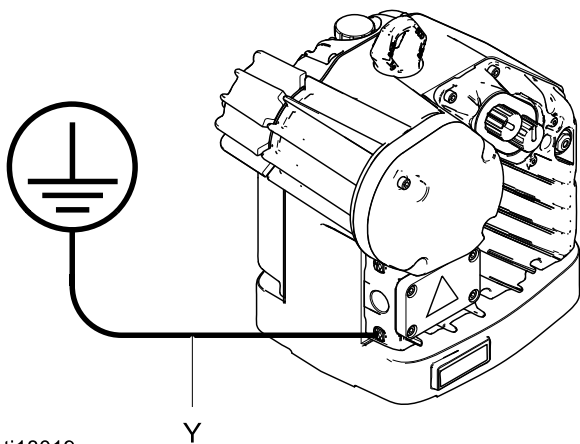
1	Затяните все гайки клемм с максимальным усилием 2 Н•м (1,5 футофунта). <b>Не затягивайте с чрезмерным усилием.</b>
2	Затяните винты крышки с усилием 20 Н•м (15 футофунтов).
3	В США и Канаде необходимо установить уплотнение кабелепровода (D) на расстоянии 457 мм (18 дюймов) от электродвигателя.

## Заземление

				
---	---	---	---	--

Это оборудование должно быть заземлено, чтобы снизить риск возникновения статического разряда и поражения электрическим током. При возникновении статического или электрического разряда пары могут воспламениться или взорваться. Ненадлежащее заземление может стать причиной поражения электрическим током. Заземление подразумевает наличие провода для отвода электрического тока.

1. Подсоедините провод заземления линии питания в электрическом отсеке, как показано на рис. 7.
2. Подсоедините провод заземления, как показано на рис. 8. Ослабьте винт заземления и подсоедините провод заземления (Y, артикул Graco 222011, не входит в комплект поставки). Надежно затяните винт заземления. Другой конец провода заземления следует подсоединить к точке фактического заземления.



ti18019a

Figure 8 Провод заземления

## Требования к искробезопасному монтажу усовершенствованных электродвигателей

				
---	--	---	--	--

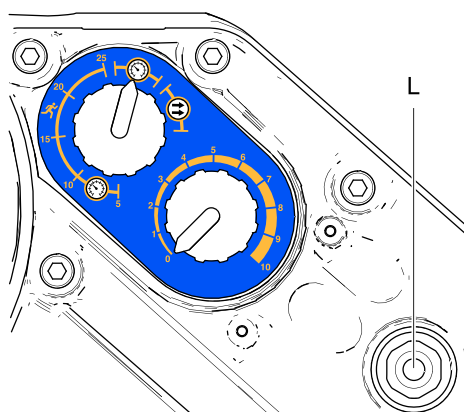
Не заменяйте и не модифицируйте компоненты системы, так как это может понизить уровень искробезопасности. Перед монтажом, техническим обслуживанием или эксплуатацией компонента читайте руководства по системам этого компонента. Монтаж оборудования в опасных зонах разрешен, только если оно одобрено для эксплуатации в таких зонах. Класс искробезопасности используемой модели см. на ее идентификационной этикетке.

Требования к монтажу и параметры элементов см. в разделе [Приложение А. Контрольная схема системы 24Z541, page 22](#). Соблюдайте все инструкции по монтажу, содержащиеся в руководствах по компонентам систем.

# Эксплуатация

## Пуск

1. Разблокируйте защитный выключатель с плавким предохранителем (B) и включите его. См. раздел [Подключение электропитания, page 13](#).
2. Нажмите кнопку пуска (C).
3. Убедитесь, что индикатор питания (L) горит (постоянно).
4. Дальнейшие инструкции см. в разделе [Эксплуатация усовершенствованных электродвигателей, page 16](#) или [Эксплуатация базовых электродвигателей, page 17](#).



ti20259a

Figure 9 Индикатор питания

## Отключение

Выполните указания, приведенные в разделе [Процедура сброса давления, page 15](#).

## Процедура сброса давления



При каждом появлении этого символа необходимо выполнить процедуру сброса давления.


Это оборудование остается под давлением до тех пор, пока давление не будет сброшено вручную. Во избежание получения серьезной травмы, вызванной воздействием жидкости под давлением (например, в результате проникновения под кожу, разбрызгивания жидкости и контакта с движущимися деталями), выполняйте процедуру сброса давления после каждого завершения распыления и перед очисткой, проверкой либо обслуживанием оборудования.

1. Отключите устройство управления пуском и остановом (C). См. раздел [Подключение электропитания, page 13](#).
2. Выключите и заблокируйте защитный выключатель с плавким предохранителем (B).
3. Полностью сбросьте давление жидкости в соответствии с указаниями, приведенными в отдельном руководстве по насосу.

## Эксплуатация усовершенствованных электродвигателей

Для усовершенствованных электродвигателей постоянного тока E-Flo необходимо выполнить монтаж комплекта вспомогательного модуля управления 17V232 или 17V233, чтобы обеспечить пользователей интерфейсом для ввода выбираемых опций и просмотра информации, связанной с настройкой и эксплуатацией. Сведения о монтаже и эксплуатации см. в руководстве к комплекту вспомогательного модуля управления.

### **УВЕДОМЛЕНИЕ**

Во избежание повреждения сенсорных кнопок не нажимайте их ногтями или острыми предметами, такими как ручки и пластиковые карты.

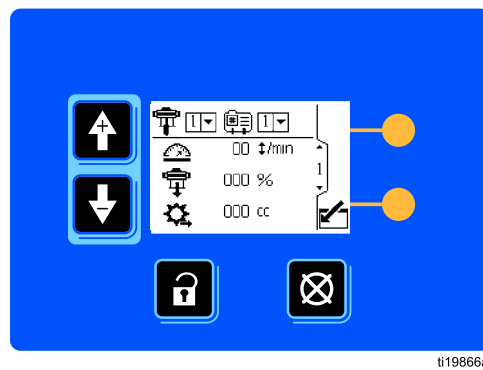





Figure 10 Вспомогательный модуль управления



## Эксплуатация базовых электродвигателей

Для базовых электродвигателей доступны три режима эксплуатации.

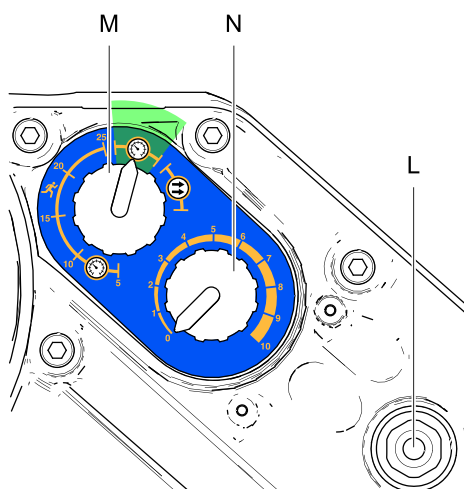
- Режим давления 
- Режим давления со встроенной защитой от разгона 
- Режим потока 

**ПРИМЕЧАНИЕ.** Прежде чем сменить режим эксплуатации, полностью поверните ручку управления (N) против часовой стрелки до значения 0.

### Режим давления

Если электродвигатель находится в режиме давления, то скорость его работы регулируется для поддержания постоянного давления жидкости.

1. Полностью поверните ручку управления (N) против часовой стрелки до значения 0.
2. Потяните переключатель выбора режима (M) для установки в необходимое положение. Переведите переключатель в положение «Давление» . Нажмите переключатель, чтобы заблокировать.
3. Потяните ручку управления (N) для установки в необходимое положение. Поворачивайте ручку по часовой стрелке, чтобы повысить давление, или против часовой стрелки, чтобы понизить давление. Нажмите ручку для блокировки.




ti20171a

Figure 11 Режим давления

### Режим давления со встроенной защитой от разгона

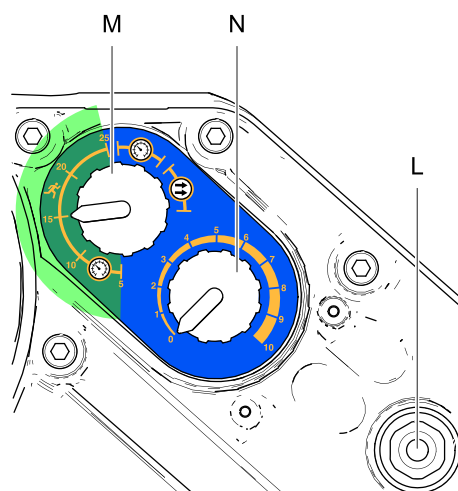
В режиме давления со встроенной защитой от разгона скорость работы электродвигателя будет регулироваться для поддержания постоянного давления жидкости. Однако при превышении установленной пользователем скорости электродвигатель выключится.

1. Полностью поверните ручку управления (N) против часовой стрелки до значения 0.
2. Потяните переключатель выбора режима (M) для установки в необходимое положение.

В диапазоне разгона  поверните переключатель в положение необходимой скорости, при которой электродвигатель должен выключаться (5, 10, 15, 20 или 25 циклов в минуту). Нажмите переключатель, чтобы заблокировать.

3. Потяните ручку управления (N) для установки в необходимое положение. Поворачивайте ручку по часовой стрелке, чтобы повысить давление, или против часовой стрелки, чтобы понизить давление. Нажмите ручку для блокировки.

**ПРИМЕЧАНИЕ.** Электродвигатель выключится, если выбранная скорость будет превышена на 5 циклов в минуту. Для сброса параметров полностью поверните ручку управления (N) против часовой стрелки до значения «0». Затем установите в положение, соответствующее нужному давлению.



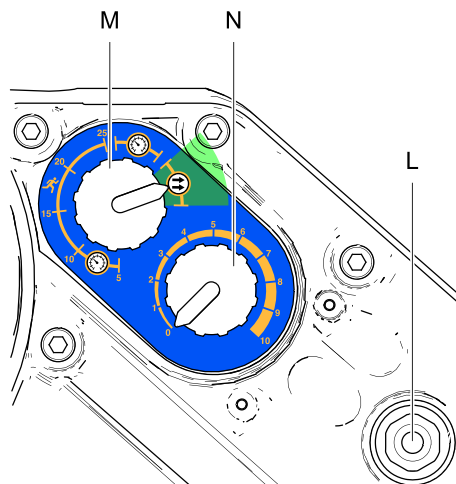
ti20172a

Figure 12 Режим давления со встроенной защитой от разгона

## Режим потока

В режиме потока электродвигатель будет поддерживать постоянную скорость работы вне зависимости от давления жидкости, вплоть до максимального рабочего давления насоса. См. раздел [Технические характеристики, page 27](#).

1. Полностью поверните ручку управления (N) против часовой стрелки до значения 0.
2. Потяните переключатель выбора режима (M) для установки в необходимое положение. Переведите переключатель в положение «Поток» . Нажмите переключатель, чтобы заблокировать.
3. Объем потока определяется частотой циклов, установленной с помощью ручки управления (N). Шкала ручки (0–10) соответствует диапазону регулировки циклов «0–30 циклов в минуту». Поворачивайте ручку управления (N) по часовой стрелке, чтобы увеличить частоту циклов (поток), или против часовой стрелки, чтобы уменьшить частоту циклов (поток).



ti20173a

Figure 13 Режим потока

# Техническое обслуживание

## График профилактического техобслуживания

Периодичность проведения обслуживания зависит от конкретных условий эксплуатации системы. Составьте график проведения профилактического техобслуживания, указав необходимые виды техобслуживания и время их проведения. Затем составьте график регулярных проверок системы.

## Замена масла

**ПРИМЕЧАНИЕ.** Замените масло после периода приработки оборудования (200 000–300 000 циклов). После периода приработки оборудования заменять масло следует раз в год. Заказывайте бессиликоновое синтетическое трансмиссионное масло стандарта ISO 220 (артикул 16W645, 2 шт.).

1. Установите контейнер объемом не менее 1,9 л (2 кварты) под отверстием для слива масла. Отверните маслосливную пробку (25). Дождитесь полного слива масла из двигателя.
2. Заверните маслосливную пробку (25). Затяните с усилием 34–40 Н·м (25–30 футофунтов).
3. Откройте заливную крышку (P) и долейте бессиликоновое синтетическое трансмиссионное масло марки Graco стандарта ISO 220 (артикул 16W645). Проверьте уровень масла через смотровое стекло (K). Заполняйте бак до тех пор, пока уровень масла не достигнет средней метки смотрового стекла. Емкость масляного бака составляет приблизительно 1,4 л (1,5 кварты). **Не переполняйте.**
4. Установите заливную крышку на место.

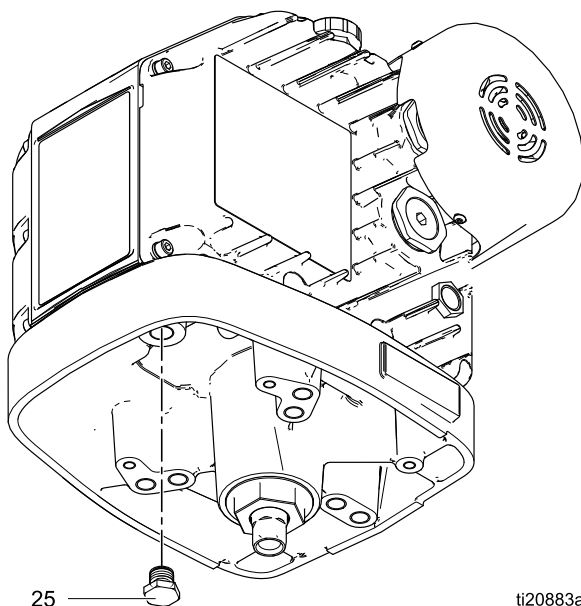
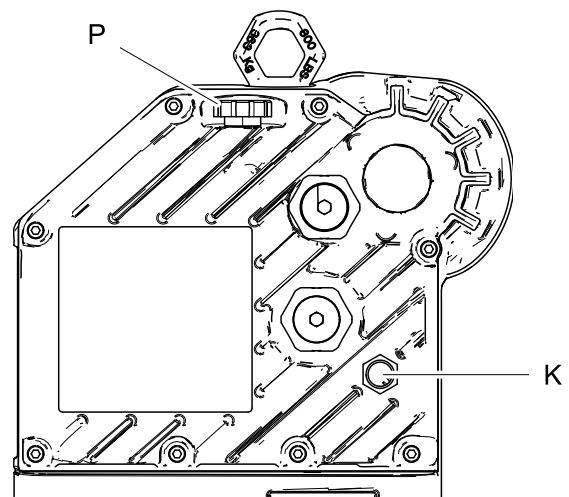


Figure 14 Маслосливная пробка  
3A5842F

ti20883a

## Проверка уровня масла

Проверьте уровень масла через смотровое стекло (K). Когда устройство не работает, уровень масла должен находиться около средней метки смотрового стекла. Если уровень будет ниже, откройте заливную крышку (P) и долейте необходимое количество бессиликонового синтетического трансмиссионного масла марки Graco стандарта ISO 220 (артикул 16W645). **Не переполняйте.**





ti19679b

Figure 15 Смотровое стекло и маслозаливная крышка

## Поиск и устранение неисправностей по коду ошибки

**ПРИМЕЧАНИЕ.** Световой код отображается с помощью индикатора питания на двигателе. Указанный ниже световой код соответствует определенной последовательности. К примеру,

световой код «2–6» означает два мигания, а затем еще шесть миганий. Далее эта последовательность повторяется.

Световой код	Описание
1	Поток превышает максимальный целевой показатель. Указывает также на наличие состояния разгона.
2	Падение напряжения в электросети. На электродвигатель подается слишком низкое напряжение.
4	Обнаружена аппаратная ошибка встроенной платы управления.
5	Превышение температуры.
6	Ручка выбора режима установлена между значениями «Давление»  и «Поток»  . Переведите ручку в положение нужного режима.
2–4	Временная ошибка связи схемной платы.
2–6	Потеря питания переменного тока.
3–5	Внутренний терморезистор отключен.
3–4	Версии программного обеспечения не совпадают.
3–6	Сбой связи схемной платы.
4–5	Внутренняя ошибка программного обеспечения.
5–6	Выполняется калибровка энкодера и диапазона хода.

## Вспомогательные принадлежности

Артикул электродвигателя	Описание	Комплекты	Описание комплекта
Модели EM10X2 и EM10X5	Усовершенствованные электродвигатели постоянного тока E-Flo	17V232	Модуль управления для усовершенствованных электродвигателей; см. руководство 3A2527.
Модели EM10X4 и EM10X6	Усовершенствованные электродвигатели постоянного тока E-Flo	17V233	Модуль управления для усовершенствованных электродвигателей; см. руководство 3A2527.
Модели EM10X2, EM10X4, EM10X5 и EM10X6	Усовершенствованные электродвигатели постоянного тока E-Flo	16P911	Кабель CAN, 1 м (3 фута)
		16P912	Кабель CAN, 8 м (25 футов)
Все электродвигатели, указанные в этом руководстве	Комплекты соединений для монтажа электродвигателя постоянного тока E-Flo на уже установленный нижний элемент насоса. В комплекты входят стяжные шпильки, гайки к ним, переходник и муфта.	288203	Для нижних элементов 4-шаровых насосов объемом 3000 и 4000 куб. см
		288204	Для нижних элементов насосов Dura-Flo объемом 1800 и 2400 куб. см
		288205	Для нижних элементов насосов Dura-Flo объемом 600, 750, 900 и 1200 куб. см
		288206	Для нижних элементов насосов Dura-Flo объемом 1000 куб. см
		288207	Для нижних элементов насосов Xtreme объемом 145, 180, 220, 250 и 290 куб. см
		288209	Для нижних элементов 4-шаровых насосов объемом 750, 1000, 1500 и 2000 куб. см с герметичным или открытым смачиваемым колпачком
		288860	Для нижних элементов насосов Xtreme объемом 85 и 115 куб. см
		17K525	Для герметичных нижних элементов 4-шаровых насосов объемом 750, 1000, 1500 и 2000 куб. см
Все электродвигатели, указанные в этом руководстве	Монтажные комплекты	255143	Комплект для настенного монтажа
		253692	Напольная стойка

## Приложение А. Контрольная схема системы 24Z541

### ПРИМЕЧАНИЯ ДЛЯ РИС. 16 И 17

1. Искробезопасные клеммы (шина электропитания) запрещено подключать к любым устройствам, которые используют или генерируют напряжение выше  $U_m = 500$  В среднеквадратичное или постоянного тока, если только напряжение не было надлежащим образом изолировано.
2. Не снимайте крышки, пока не будет отключено питание.
3. Монтаж на территории США должен выполняться в соответствии со стандартом ANSI/ISA RP12.06.01 «Монтаж искробезопасных систем на опасных (закрытых) участках» и требованиями Национальных электротехнических норм и правил США (ANSI/NFPA 70).
4. Монтаж на территории Канады должен выполняться в соответствии с Электротехническими нормами и правилами Канады, CSA C22.1, часть 1, приложение F.
5. Для соответствия требованиям ATEX и UKEX монтаж должен выполняться в соответствии со стандартом EN 60079–14 и действующими местными и национальными нормами.
6. Для соответствия требованиям IECEx монтаж должен выполняться в соответствии со стандартом IEC 60079–14 и действующими местными и национальными нормами.
7. Инструкции по монтажу, обслуживанию или эксплуатации см. в соответствующем руководстве.

**ПРЕДУПРЕЖДЕНИЕ.** Замена компонентов может отрицательно сказаться на характеристиках искробезопасности.

**ADVERTISSEMENT.** La substitution de composants peut compromettre la securite intrinseque.

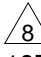
8.  Артикулы кабелей шины CAN Graco: 16P911, 16P912.
9. Выходные параметры элементов, заданные для контактов 1 и 4 порта 3, соответствуют суммарным значениям тока и мощности на обоих контактах. Суммарный ток на контактах 1 и 4 не будет превышать указанное значение «I<sub>o</sub>», а суммарная выходная мощность на контактах 1 и 4 не будет превышать указанное значение «P<sub>o</sub>».
10. Искробезопасные электрические выходы, обеспечиваемые соответствующим аппаратом, не изолированы от земли.
11. На контрольной схеме искробезопасного аппарата должно быть указано, что искробезопасный аппарат обеспечивает внутреннюю изоляцию между цепями электропитания шины CAN и CAN Hi/CAN Lo, а также соответствующими соединениями.
12. Указанные значения «C<sub>o</sub>» и «L<sub>o</sub>» уже включают поправки на комбинацию емкостного эффекта и эффекта индуктивности.

Table 2 . Процедуры расчета

Отделы	Зоны
$V_{oc} \leq V_{макс}$	$U_o \leq U_i$
$I_{sc} \leq I_{макс}$	$I_o \leq I_i$
$P_o \leq P_I$	$P_o \leq P_i$
$C_a \geq C_i + C_{кабель}$	$C_o \geq C_i + C_{кабель}$
$L_a \geq L_i + L_{кабель}$	$L_o \geq L_i + L_{кабель}$
$L_a/R_a \geq L_i/R_i$	$L_o/R_o \geq L_i/R_i$

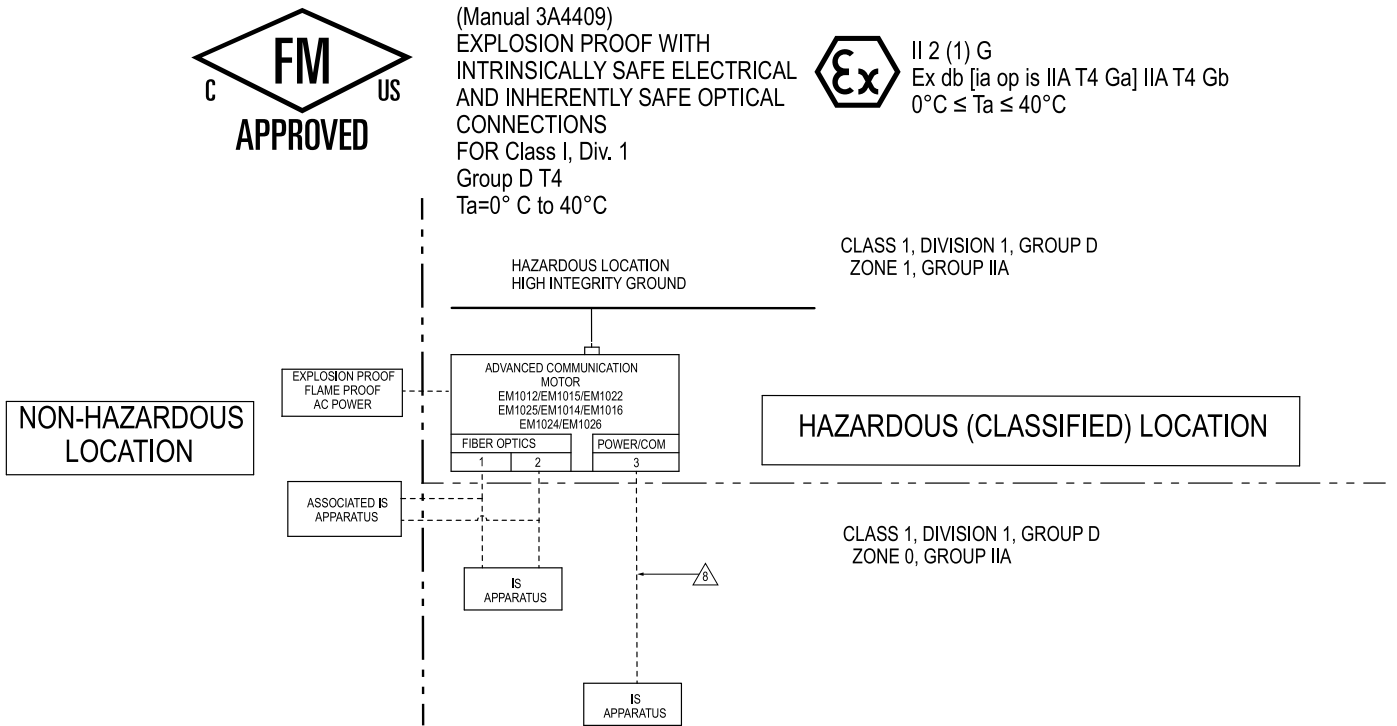
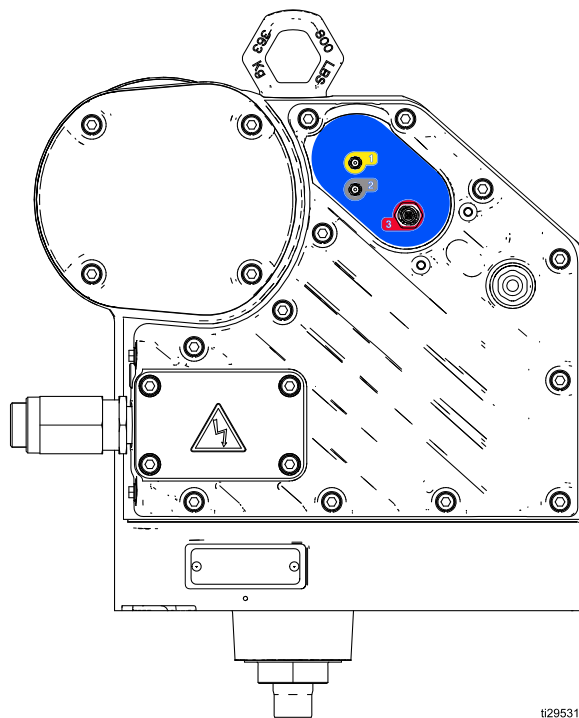


Figure 16 Контрольная схема системы 24Z541,  
 лист 1

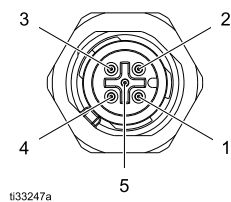


ti29531a

Figure 17 Контрольная схема системы 24Z541, лист 2

Table 3 . Разъем 3: выходные параметры силового барьера

Контакт	Единицы измерения	Провода сигналов высокого/низкого уровня шины CAN, выходные барьеры						
		U <sub>o</sub>	I <sub>o</sub>	P <sub>o</sub>	L <sub>o</sub>	C <sub>o</sub>	Lo/Ro	
		V <sub>oc</sub>	I <sub>sc</sub>	P <sub>t</sub>	L <sub>a</sub>	C <sub>a</sub>	La/Ra	
		В	мА	мВт	мкГ	мкФ	мкГ/Ом	
1	Провод сигналов низкого уровня шины CAN	4,94	63,3	79	709	999	36,39	
2	Питание	17,85	460	2893	116	2,5	98	
3	Искробезопасный возврат тока через землю	—	—	—	—	—	—	
4	Провод сигналов высокого уровня шины CAN	4,94	63,3	79	709	999	36,39	
5	Экран	—	—	—	—	—	—	

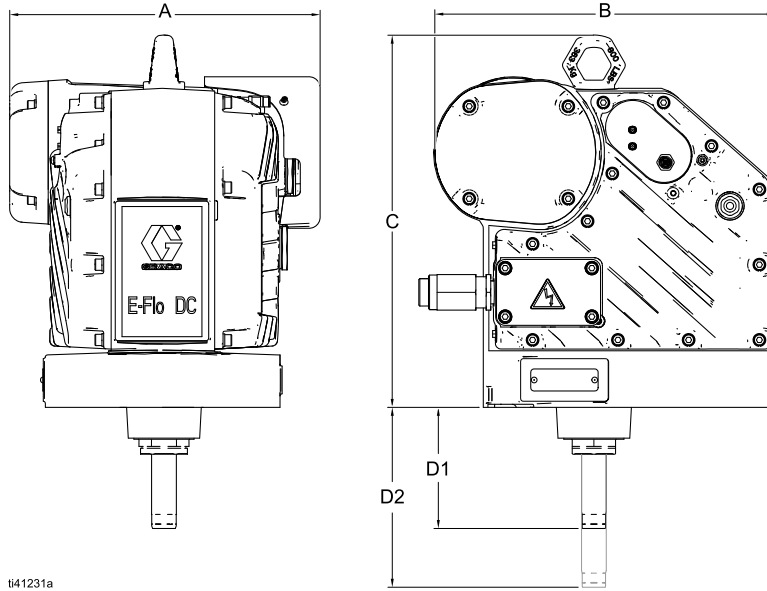


ti33247a



# Размеры и монтажные отверстия

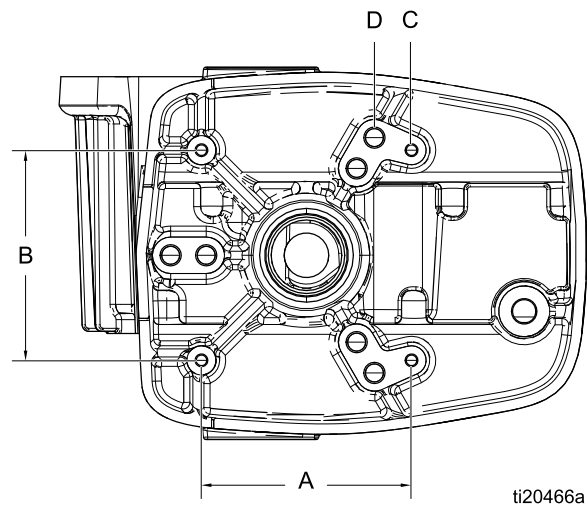
## Размеры двигателя постоянного тока E-Flo



ti41231a

A	B	C	D1	D2
35,74 см (14,07 дюйма)	39,47 см (15,54 дюйма)	42,65 см (16,79 дюйма)	13,82 см (5,44 дюйма)	20,78 см (8,18 дюйма)

## Схема монтажных отверстий



A	B	C	D
157 мм (6,186 дюйма)	157 мм (6,186 дюйма)	Четыре монтажных отверстия 3/8–6	Шесть отверстий под стяжные шпильки 5/8-11: <ul style="list-style-type: none"> <li>• 203 мм (8 дюймов) x сегмент 120° окружности под болты</li> <li>ИЛИ</li> <li>• 150 мм (5,9 дюйма) x сегмент 120° окружности под болты</li> </ul>

## Технические характеристики

Электродвигатели постоянного тока E-Flo	Американская система	Метрическая система
<b>Входное напряжение/питание</b>		
Модели EM101x	380–480 В перем. тока, три фазы, 50/60 Гц, 1,5 кВА	
Модели EM102x	380–480 В перем. тока, три фазы, 50/60 Гц, 3,0 кВА	
<b>Максимальное потенциальное давление жидкости</b>		
Модели EM101x	218 000/об. (объем нижнего элемента насоса в куб. см) = фунты/кв. дюйм	14 500/об. (объем нижнего элемента насоса в куб. см) = бар
Модели EM102x	500000/об. (объем нижнего элемента насоса в куб. см) = фунты/кв. дюйм	34 500/об. (объем нижнего элемента насоса в куб. см) = бар
Максимальная постоянная частота циклов	20 цикл./мин	
<b>Максимальная сила</b>		
Модели EM101x	1400 фунт-силы	6227 Н
Модели EM102x	3500 фунт-силы	15 570 Н
Размер порта для подвода питания	3/4–14 npt(f)	
Диапазон температур окружающей среды	32–104 °F	0–40°C
Акустические данные	Менее 70 дБ(А)	
Емкость масляного бака	1,5 кварты	1,4 литра
Технические характеристики масла	Бессиликоновое синтетическое трансмиссионное масло марки Graco стандарта ISO 220 (артикул 16W645)	
Масса	99 фунтов	45 кг

# Стандартная гарантия Graco

Компания Graco гарантирует, что во всем указанном в этом документе оборудовании, которое произведено компанией Graco и маркировано ее наименованием, на дату его продажи первоначальному покупателю, который приобретает его с целью эксплуатации, отсутствуют дефекты материала и изготовления. За исключением любых специальных, расширенных или ограниченных гарантий, публикуемых компанией Graco, в период двенадцати месяцев с момента приобретения оборудования любая деталь, которая будет признана компанией Graco дефектной, будет отремонтирована или заменена. Эта гарантия действительна только в том случае, если оборудование устанавливается, эксплуатируется и обслуживается в соответствии с письменными рекомендациями компании Graco.

Ответственность компании Graco и настоящая гарантия не распространяются на случаи общего износа оборудования, а также на любые неисправности, повреждения или износ, возникшие в результате неправильного монтажа или эксплуатации, абразивного истирания, коррозии, недостаточного или ненадлежащего обслуживания оборудования, проявлений халатности, несчастных случаев, внесения изменений в оборудование или применения деталей, производителем которых является не компания Graco. Кроме того, компания Graco не несет ответственность за неисправности, повреждения или износ, вызванные несовместимостью оборудования Graco с конструкциями, принадлежностями, оборудованием или материалами, которые не были поставлены компанией Graco, либо неправильным проектированием, изготовлением, монтажом, эксплуатацией или техническим обслуживанием конструкций, принадлежностей, оборудования или материалов, которые не были поставлены компанией Graco.

Настоящая гарантия действует при условии, что оборудование, в котором предполагается наличие дефектов, было предоплаченным отправлением возвращено уполномоченному дистрибьютору Graco для проверки заявленного дефекта. Если факт наличия предполагаемого дефекта подтвердится, компания Graco обязуется бесплатно отремонтировать или заменить любые дефектные детали. Оборудование будет возвращено первоначальному покупателю с предоплатой транспортировки. Если в результате проверки оборудования не будет выявлено каких-либо дефектов изготовления или материалов, ремонт будет осуществлен по разумной цене, которая может включать стоимость деталей, работ и транспортировки.

**ЭТА ГАРАНТИЯ ЯВЛЯЕТСЯ ИСКЛЮЧИТЕЛЬНОЙ И ЗАМЕНЯЕТ ВСЕ ПРОЧИЕ ГАРАНТИИ, ЯВНО ВЫРАЖЕННЫЕ ИЛИ ПОДРАЗУМЕВАЕМЫЕ, ВКЛЮЧАЯ, ПОМИМО ПРОЧЕГО, ГАРАНТИЮ ТОВАРНОГО СОСТОЯНИЯ ИЛИ ГАРАНТИЮ ПРИГОДНОСТИ ДЛЯ ОПРЕДЕЛЕННОЙ ЦЕЛИ.**

Единственное обязательство компании Graco и единственное средство правовой защиты покупателя в отношении возмещения ущерба за любое нарушение гарантийных обязательств должны соответствовать вышеизложенным положениям. Покупатель соглашается с тем, что никакие другие средства правовой защиты (включая, помимо прочего, случайные или косвенные убытки в связи с упущенной выгодой, упущенными сделками, травмами персонала или порчей имущества, а также любые иные случайные или косвенные убытки) не будут доступны. Все претензии, связанные с нарушением гарантийных обязательств, должны быть предъявлены в течение 2 (двух) лет с даты продажи.

**КОМПАНИЯ GRACO НЕ ПРЕДОСТАВЛЯЕТ НИКАКИХ ГАРАНТИЙ, ЯВНЫХ ИЛИ ПОДРАЗУМЕВАЕМЫХ, ОТНОСИТЕЛЬНО ТОВАРНОЙ ПРИГОДНОСТИ ИЛИ СООТВЕТСТВИЯ КАКОЙ-ЛИБО ОПРЕДЕЛЕННОЙ ЦЕЛИ В ОТНОШЕНИИ ПРИНАДЛЕЖНОСТЕЙ, ОБОРУДОВАНИЯ, МАТЕРИАЛОВ ИЛИ КОМПОНЕНТОВ, ПРОДАВАЕМЫХ, НО НЕ ПРОИЗВОДИМЫХ КОМПАНИЕЙ GRACO.** На изделия, которые проданы, но не изготовлены компанией Graco (например, электродвигатели, переключатели, шланги и т.д.), распространяются гарантии компании-производителя, если таковые имеются. Компания Graco будет в разумных пределах оказывать покупателю содействие в предъявлении любых претензий в связи с нарушением таких гарантий.

Ни при каких обстоятельствах компания Graco не будет нести ответственность за косвенные, побочные и любые другие убытки, связанные с поставкой описанного в этом документе оборудования, а также с поставкой, работой или использованием любых продаваемых изделий или товаров, на которые распространяется настоящий документ, будь то в случае нарушения контракта, нарушения условий гарантии, халатности со стороны компании Graco или в иных случаях.

## FOR GRACO CANADA CUSTOMERS

The Parties acknowledge that they have required that the present document, as well as all documents, notices and legal proceedings entered into, given or instituted pursuant hereto or relating directly or indirectly hereto, be drawn up in English. Les parties reconnaissent avoir convenu que la rédaction du présente document sera en Anglais, ainsi que tous documents, avis et procédures judiciaires exécutés, donnés ou intentés, à la suite de ou en rapport, directement ou indirectement, avec les procédures concernées.

## Информация от компании Graco

Самые актуальные сведения о продукции Graco см. на веб-сайте [www.graco.com](http://www.graco.com). Сведения о патентах см. на веб-сайте [www.graco.com/patents](http://www.graco.com/patents).

**Для размещения заказа** обратитесь к своему дистрибьютору Graco или позвоните по указанному ниже телефону, чтобы узнать координаты ближайшего дистрибьютора.

**Тел.:** 612-623-6921 или **бесплатный номер телефона:** 1-800-328-0211; **факс:** 612-378-3505

Все письменные и визуальные данные, содержащиеся в настоящем документе, отражают самую актуальную информацию об изделии, имеющуюся на момент публикации. Компания Graco оставляет за собой право вносить изменения в любой момент без уведомления. Перевод оригинальных инструкций. This manual contains Russian, MM 3A4409

**Главный офис компании Graco:** Minneapolis

**International Offices:** Belgium, China, Japan, Korea

**GRACO INC. И ДОЧЕРНИЕ ПРЕДПРИЯТИЯ • P.O. BOX 1441 • MINNEAPOLIS, MN 55440-1441 • USA/США**  
**© Graco Inc., 2018 г. Все производственные объекты Graco зарегистрированы согласно ISO 9001.**

[www.graco.com](http://www.graco.com)  
Редакция F, октябрь 2022 г.