

# Elektrische roerwerken met tandwielaandrijving voor vaten

3A5005H

NL

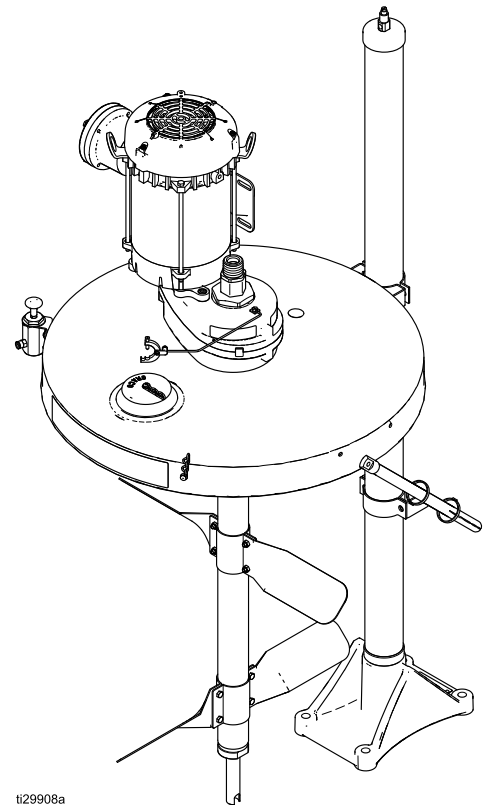
Roerwerk met tandwielaandrijving voor zware toepassingen, voor het mengen en bewaren van in 208 liter (55 gallon) vaten opgeslagen suspensie van industriële coatings. Alleen voor professioneel gebruik.



## Belangrijke veiligheidsinstructies

Lees voordat u deze apparatuur gebruikt alle waarschuwingen en instructies in deze handleiding en de handleidingen van de bijbehorende onderdelen. Bewaar alle instructies op de werkplek.

*Zie pagina 3 voor een volledige lijst van modelbeschrijvingen en onderdeelnummers.*



# Contents

Gerelateerde handleidingen .....	2	Reinigen van de roerwerkas — modellen met sifonset.....	14
Modellen .....	3	Onderhoud aan de tandwielreductor.....	14
Waarschuwingen .....	5	Extra onderhoud aan het roerwerk .....	15
Installatie .....	7	Onderdelen .....	16
Afmetingen bevestigingsgaten tandwiel .....	7	Modellen 25C483 en 25C484 .....	16
Het roerwerk opbouwen en positioneren .....	7	Modellen 25C485, 25C486, 25C487, 25C488.....	18
Met of zonder lift .....	8	Modellen 25C374, 25C451, 25C480, 25C481 .....	21
De sifonset installeren .....	9	Accessoires.....	22
VFD .....	10	Afmetingen.....	23
Sluit de VFD aan op de motor .....	10	Modellen 25C483 en 25C484 .....	23
Installaties met liften.....	10	Modellen 25C485, 25C486, 25C487, 25C488.....	24
Het roerwerk aarden .....	11	Modellen 25C374, 25C451, 25C480, 25C481 .....	26
Bediening.....	12	Stroomverbruikgrafieken .....	28
Controlelijst voordat u begint.....	12	Technische specificaties .....	29
Algemene werking .....	12	California Proposition 65 .....	29
Installaties met liften.....	12		
De juiste snelheid van het roerwerk bepalen.....	13		
Onderhoud.....	14		
De as en de afdichting van het roerwerk reinigen.....	14		






## Gerelateerde handleidingen

Nummer van handleiding	Titel
3A4793	VFD (Variable Frequency Drive)
306287	Liften en pompconsoles
308466	Vatdeksels, roestvrij staal, gepassiveerd
Kaart, onderdeelnummer 4054	Leeson® Electric Corporation, Algemene installatie- en bedieningsinstructies (voor UL-gecertificeerde motoren)
Nummer: UM-3.1	cemp explosieveilige elektromotoren, ATEX-veiligheidsinstructies



# Modellen

Het roerwerk met elektrische tandwielaandrijving heeft voeding nodig van een VFD (variable frequency drive) om de snelheid te regelen en mag niet zonder VFD worden gebruikt. Zie de VFD-handleiding 3A4793 voor een lijst van onderdeelnummers voor verwante VFD-motorbesturingen, afzonderlijk te bestellen. Zie [Technische specificaties, page 29](#) voor motorvermogen.




**Table 1 Basismodellen explosieveilige 'inverter duty'-motor**

Onderdeelnr.	Beschr.	Motor	Goedgekeurde gevaarlijke motorlocaties
25C483	Tandwielaandrijving, enkel aandrijving, aarddraadset	UL-gecertificeerd	 
Onderdeelnr.		Motor	Goedgekeurd roerwerk
25C484		ATEX-gecertificeerd	   <p>II 1/2 G Ex h IIB T4 Ga/Gb IECEX ETL 17.0019 ITS17ATEX1001809 ITS21UKEX0387 0°C ≤ Tamb ≤ 40°C</p>

**Table 2 Modellen met UL-gecertificeerde explosieveilige 'inverter duty'-motor (met 25C483)**

Onderdeelnr.	Beschr.	As en schoepen	Sifon	Vatdeksel	Ondersteuning lift en deksel	Luchtregeling lift	Goedgekeurde gevaarlijke motorlocaties
25C485	Roerwerk	◆					 
25C486	Roerwerk met sifon	◆	◆				
25C374	Roerwerk met vatdeksel en lift	◆		◆	◆	◆	
25C451	Roerwerk met vatdeksel, lift en sifon	◆	◆	◆	◆	◆	




**Table 3 Modellen met ATEX-gecertificeerde explosie veilige 'inverter duty'-motor (met 25C484)**

Onderdeelnr.	Beschr.	As en schoepen	Sifon	Vatdeksel	Ondersteuning lift en deksel	Luchtregeling lift	Goedkeuringen
25C487	Roerwerk	◆					 II 1/2 G Ex h IIB T4 Ga/Gb IECEx ETL 17.0019 ITS17ATEX1001809 ITS21UKEX0387 0°C ≤ Tamb ≤ 40°C
25C488	Roerwerk met sifon	◆	◆				
25C481	Roerwerk met vatdeksel en lift	◆		◆	◆	◆	 Inclusief ATEX- en IECEx-goedkeuringen voor roerwerk 25C487
25C480	Roerwerk met vatdeksel, lift en sifon	◆	◆	◆	◆	◆	 Inclusief ATEX- en IECEx-goedkeuringen voor roerwerk 25C488









# Waarschuwingen

Onderstaande waarschuwingen betreffen installatie, gebruik, aarding, onderhoud en reparatie van deze apparatuur. Het symbool met het uitroepteken in de tekst van deze handleiding verwijst naar een waarschuwing en het gevarensymbool verwijst naar procedurespecifieke risico's. Als u deze symbolen in de handleiding ziet, raadpleeg dan deze Waarschuwingen. Productspecifieke gevarensymbolen en waarschuwingen die niet in dit hoofdstuk staan beschreven, staan vermeld in de gehele handleiding waar deze van toepassing zijn.

 <h2 style="margin: 0;">GEVAAR</h2>	
 	<p><b>GEVAAR VAN ELEKTRISCHE SCHOKKEN DOOR HOOGSPANNING</b></p> <p>Deze apparatuur maakt gebruik van hoogspanningsvoeding. Onjuist contact met apparatuur onder hoogspanning veroorzaakt overlijden of ernstig letsel.</p> <ul style="list-style-type: none"> <li>• Zet het toestel uit via de hoofdschakelaar en haal de stekker uit het stopcontact voordat u kabels ontkoppelt of onderhoud aan de apparatuur uitvoert.</li> <li>• Deze apparatuur moet worden geaard. Sluit het apparaat alleen aan op een geaard stopcontact.</li> <li>• Alle elektrische bedrading moet worden verzorgd door een gediplomeerd elektricien en moet voldoen aan alle ter plaatse geldende verordeningen en regelgeving.</li> </ul>

 <h2 style="margin: 0;">WAARSCHUWING</h2>	
   	<p><b>BRAND- EN EXPLOSIEGEVAAR</b></p> <p>Ontvlambare dampen in het <b>werkgebied</b>, zoals die van oplosmiddelen en verf, kunnen ontbranden of exploderen. Verf of oplosmiddelen die door het apparaat stromen, kunnen statische elektriciteit opwekken. Ter voorkoming van brand en explosies:</p> <ul style="list-style-type: none"> <li>• Gebruik de apparatuur alleen in goed geventileerde ruimtes.</li> <li>• Zorg dat er geen ontstekingsbronnen zijn, zoals waakvlammen, sigaretten, draagbare elektrische lampen en kunststofdruppelvangers (deze kunnen statische vonkoverslag geven).</li> <li>• Aard alle apparatuur in de werkomgeving. Zie de instructies onder <b>Aarding</b>.</li> <li>• Spuit of spoel nooit oplosmiddelen onder hoge druk.</li> <li>• Houd het werkgebied vrij van afval, inclusief oplosmiddelen, poetslappen en benzine.</li> <li>• Haal geen stekkers uit stopcontacten, steek geen stekkers in stopcontacten en doe geen lampen aan of uit als er brandbare dampen aanwezig zijn.</li> <li>• Gebruik alleen geaarde slangen.</li> <li>• Houd het pistool stevig tegen de zijkant van een geaarde emmer gedrukt terwijl u in de emmer spuit. Gebruik geen gevoerde emmers, tenzij ze antistatisch of geleidend zijn.</li> <li>• <b>Stop onmiddellijk met werken</b> als er sprake is van statische elektriciteit of als u een schok voelt. Gebruik de apparatuur pas weer als u de oorzaak van het probleem kent en het probleem hebt verholpen.</li> <li>• Zorg dat er altijd een werkend brandblusapparaat op de werkplek aanwezig is.</li> </ul>

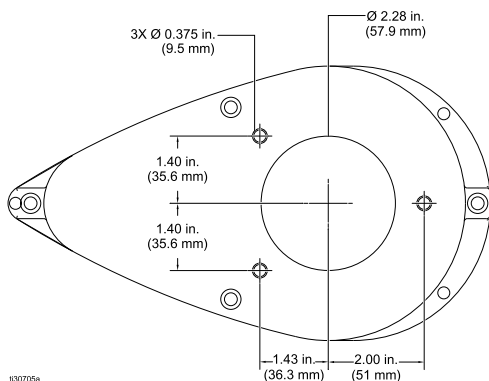
# WAARSCHUWING

 	<p><b>VERKEERD GEBRUIK VAN DE APPARATUUR</b> Verkeerd gebruik kan de dood of ernstig letsel veroorzaken.</p> <ul style="list-style-type: none"> <li>• Bedien het systeem niet als u moe bent of onder invloed van alcohol of geneesmiddelen.</li> <li>• Overschrijd nooit de maximale werkdruk of de maximale bedrijfstemperatuur van het zwakste onderdeel in uw systeem. Zie de <b>Technische gegevens</b> van alle apparatuurhandleidingen.</li> <li>• Gebruik vloeistoffen en oplosmiddelen die geschikt zijn voor de bevochtigde onderdelen van de apparatuur. Zie de <b>Technische gegevens</b> van alle apparatuurhandleidingen. Lees de waarschuwingen van de fabrikant van de gebruikte vloeistoffen en oplosmiddelen. Vraag de leverancier of de verkoper van het materiaal om het veiligheidsinformatieblad (VIB of MSDS) voor alle informatie over het materiaal dat u gebruikt.</li> <li>• Verlaat de werkplaats niet als de apparatuur in werking is of onder druk staat.</li> <li>• Controleer de apparatuur dagelijks. Repareer of vervang versleten of beschadigde onderdelen onmiddellijk en vervang ze uitsluitend door originele reserveonderdelen van de fabrikant.</li> <li>• Breng geen veranderingen of wijzigingen in de apparatuur aan. Veranderingen of wijzigingen kunnen veiligheidsrisico's inhouden en ertoe leiden dat de goedkeuringen van agentschappen ongeldig worden.</li> <li>• Zorg dat alle apparatuur gekeurd en goedgekeurd is voor de omgeving waarin u deze gebruikt.</li> <li>• Gebruik de apparatuur alleen voor het beoogde doel. Neem contact op met uw leverancier voor meer informatie.</li> <li>• Houd slangen en kabels uit de buurt van plaatsen met druk verkeer, scherpe randen, bewegende onderdelen en hete oppervlakken.</li> <li>• Zorg dat er geen kink in slangen komt en buig ze niet te ver door; verplaats het apparaat nooit door aan de slang te trekken.</li> <li>• Houd kinderen en dieren weg uit het werkgebied.</li> <li>• Houd u aan alle geldende veiligheidsvoorschriften.</li> </ul>
 	<p><b>GEVAREN VAN BEWEGENDE ONDERDELEN</b> Bewegende onderdelen kunnen vingers en andere lichaamsdelen afknellen, amputeren of snijwonden veroorzaken.</p> <ul style="list-style-type: none"> <li>• Blijf uit de buurt van bewegende onderdelen.</li> <li>• Bedien de apparatuur niet als de beschermwanden of -kappen zijn verwijderd.</li> <li>• Ontkoppel alle stroombronnen voordat u de apparatuur controleert, verplaatst of er onderhoud aan pleegt.</li> </ul>
 	<p><b>GIFTIGE VLOEISTOFFEN OF DAMPEN</b> Giftige vloeistoffen of dampen kunnen ernstig letsel of zelfs de dood veroorzaken als deze in de ogen of op de huid spatten of ingeademd of ingeslikt worden.</p> <ul style="list-style-type: none"> <li>• Lees het veiligheidsinformatieblad (VIB) zodat u de specifieke gevaren kent van de gebruikte vloeistoffen.</li> <li>• Bewaar gevaarlijke vloeistoffen in goedgekeurde vaten en voer ze af conform alle geldende richtlijnen.</li> </ul>
	<p><b>GEVAAR VOOR BRANDWONDEN</b> Het oppervlak van de apparatuur en de vloeistof die wordt verhit, kunnen zeer heet worden tijdens het gebruik. Om ernstige brandwonden te vermijden:</p> <ul style="list-style-type: none"> <li>• Raak de warme vloeistof of de apparatuur niet aan.</li> </ul>
	<p><b>PERSOONLIJKE BESCHERMINGSMIDDELEN</b> Draag gepaste beschermingsmiddelen wanneer u zich in de werkruimte bevindt om ernstige letsels zoals oogletsel, gehoorverlies, inademing van giftige dampen en brandwonden te voorkomen. Deze beschermingsmiddelen bestaan uit (maar zijn niet beperkt tot):</p> <ul style="list-style-type: none"> <li>• Gezichts- en gehoorbescherming</li> <li>• Ademhalingsfilters, beschermende kleding en handschoenen, zoals aanbevolen door de fabrikant van de vloeistoffen en oplosmiddelen.</li> </ul>

# Installatie

## Afmetingen bevestigingsgaten tandwiel

Raadpleeg de onderstaande afbeelding voor de afstanden tussen de gaten als u een nieuw vatdeksel zonder gaten gebruikt.



## Het roerwerk opbouwen en positioneren



Alle elektrische bedrading moet worden verzorgd door een gediplomeerd elektricien en moet voldoen aan alle ter plaatse geldende verordeningen en regelgeving. Alleen opgeleid en gekwalificeerd personeel dat de informatie in deze handleiding heeft gelezen en begrepen, mag deze apparatuur installeren.

Houd altijd een minimumruimte van 25,4 mm (1 inch) tussen de draaiende onderdelen van het roerwerk en de wand van de tank om vonkvorming door contact te voorkomen.

Het tillen/neerzetten van zware apparatuur kan persoonlijk letsel of schade aan de apparatuur veroorzaken. Ter voorkoming van persoonlijk letsel of schade aan de apparatuur:

- Til het vatdeksel en roerwerk niet op zonder goede hulp
- Ga niet onder een lift staan en loop er niet onderdoor.

## Met lift

Monteer het vatdeksel zoals beschreven in handleiding 306287, *Liften en pompconsoles*.

De lift moet in de laagste stand staan wanneer u werkt aan de lift, het roerwerk of het vatdeksel (zie handleiding 306287, *Liften en pompconsoles* voor de bedieningsinstructies van de lift). Ga verder met stap 1 in [Met of zonder lift, page 8](#).

## Zonder lift

Als uw systeem geen lift heeft, moet u de handvatset installeren om het hanteren van het vatdeksel en het roerwerk te vergemakkelijken. *Het onderdeelnummer voor de bestelling van de handvatset is 237524.*

Plaats twee standaardvaten van 208 liter (55 Amerikaanse gallons - 45 Engelse gallons) op een afstand van ca. 36 cm van elkaar en centreer het vatdeksel op de vaten met het Graco-logo in het midden en naar u gericht, zoals te zien is op Afbeelding 1. Ga verder met stap 1 in [Met of zonder lift, page 8](#).

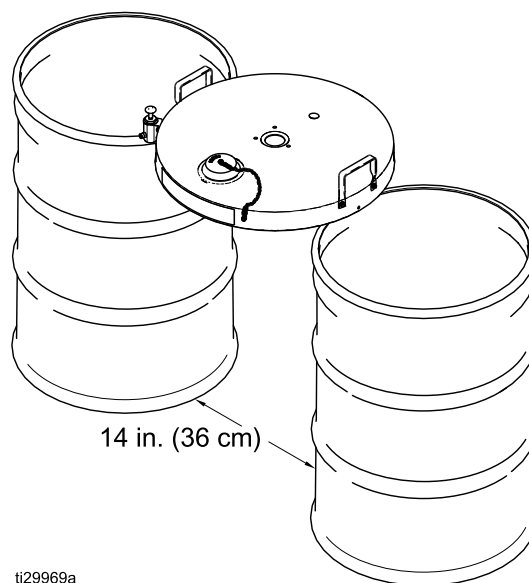


Figure 1 Vatdeksel op vaten

## Met of zonder lift

1. Bevestig de roerwerkas (33) door deze in de stomp (6) aan de onderzijde van het tandwielhuis te draaien (1). Zie Afbeelding 2.
2. Schuif de as van het roerwerk door de grote opening in het midden van het vatdeksel (niet afgebeeld).
3. Draai en lijn de drie gaten in de onderkant van het tandwielhuis uit met de drie gaten in het vatdeksel.
4. Draai de drie inbusbouten (45 niet afgebeeld) met schroefdraadafdichting (niet meegeleverd) in het vatdeksel en in de onderkant van het huis. Draai deze aan tot 8,4 N-m (75 in-lb).
5. Monteer één paar roerwerkschoepen (34) zodat de vier gaten in de schoep helften op één lijn liggen.
6. Druk vier bevestigingsschroeven (35) door de vier gaten in de schoepen en draai de borgmoeren (36) een stukje op de bevestigingsschroeven.
7. Schuif de losse schoepen op de as en positioneer het geheel circa 33 cm (13 inch) van de onderkant van de as.
8. Draai de vier borgmoeren gelijkmatig aan om de schoepen samen te trekken tot ze strak op de as zitten. Draai de borgmoeren aan met een koppel van 5,6 tot 6,2 N-m (50 tot 55 in-lb). Er blijft een spleet zitten tussen de schoep helften.
9. Herhaal stappen 5 en 6 voor het tweede paar roerwerkschoepen.
10. Positioneer de tweede schoepenset vlak bij de onderzijde van de as, maar niet op de onderste afsluitstop (40).
11. Draai de onderste schoepen zodanig, dat ze een hoek van 90 graden vormen t.o.v. de bovenste schoepen en draai de borgmoeren aan met een koppel van 5,6 tot 6,2 Nm (50 tot 55 in-lb). Er blijft een spleet zitten tussen de schoep helften.

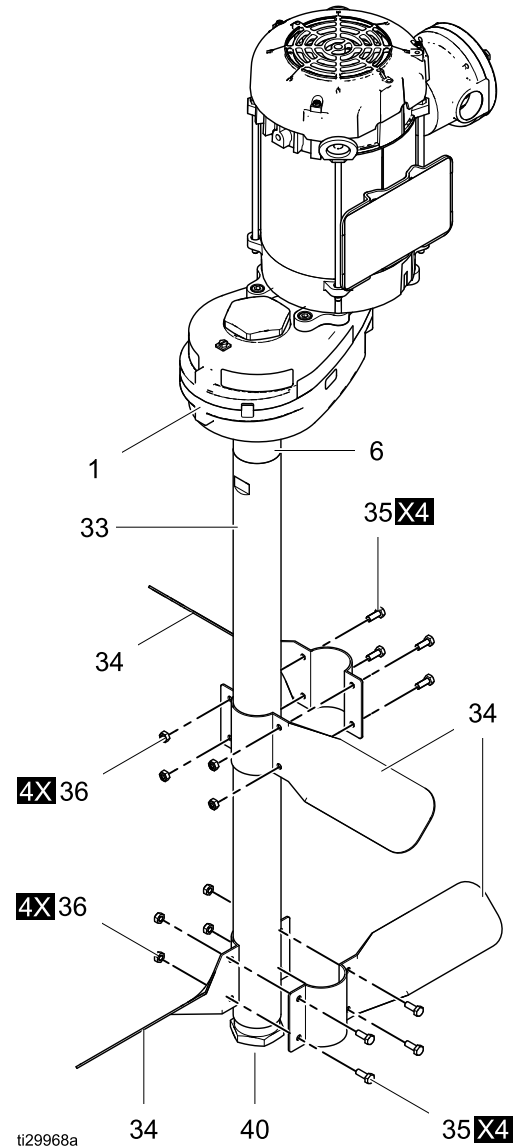
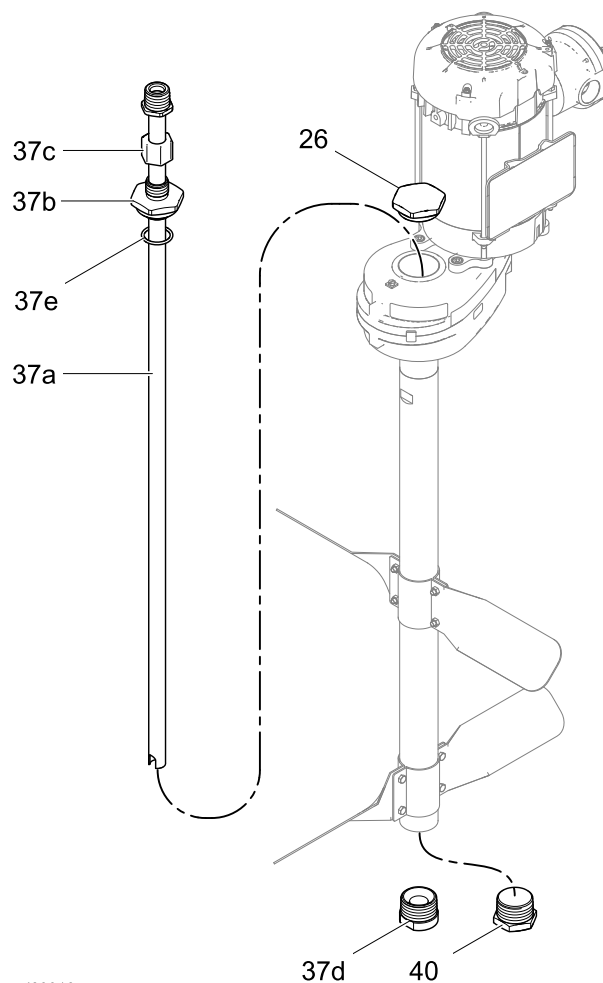


Figure 2 Roerwerkas en schoepen



## De sifonset installeren

1. Vervang de onderste afsluitstop (40) door het lager (37d) en draai het lager vast met een sleutel. Zie Afbeelding 3.
2. Breng de o-ring (37e) aan over de sifonbuishouder (37b) en druk hem in de groef voor de o-ring.
3. Vervang de bovenste plug (26) door de sifonbuishouder/o-ring die u zojuist hebt aangebracht. Laat de borgmoer (37c) op de sifonbuishouder zitten maar zorg ervoor dat hij niet is aangedraaid. Zet de sifonbuishouder/o-ring met een sleutel vast in de bovenzijde van het roerwerkhuis.
4. Schuif de sifonbuis (37a) omlaag door de borgmoer, de sifonbuishouder en de as van het roerwerk tot de sifonbuis de bodem van het vat raakt. Trek de sifonbuis ongeveer 6 mm (1/4 inch) omhoog, zodat hij de bodem van het vat niet raakt. Houd de sifonbuis met één hand op deze hoogte en draai de borgmoer met de andere hand vast (handmatig vastdraaien is voldoende om de sifonbuis op zijn plaats te houden).



ti29916a

Figure 3 Sifonbuis

### KENNISGEVING

#### De hoogte van de vaten wisselt.

Draai de borgmoer van de sifonbuishouder los, voordat u het deksel van het vat optilt. Als u de borgmoer niet losdraait, dan kan de sifonbuis mogelijk de bodem van het vat raken, wanneer u het vatdeksel op een nieuw vat laat zakken, waardoor de sifonbuis of het vat beschadigd kunnen raken.

## VFD

Raadpleeg de handleiding van de VFD voor informatie over de installatie en bediening van de VFD.

Zie voor VFD's die door Graco zijn geleverd de handleiding 3A4793 voor informatie over de installatie en bediening van de VFD.

### Sluit de VFD aan op de motor

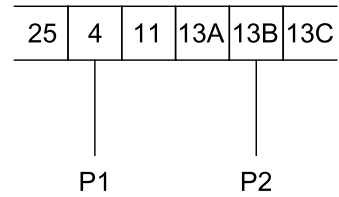
#### KENNISGEVING

Om schade aan apparatuur te voorkomen, mag de motor niet rechtstreeks op een stopcontact worden aangesloten. De motor moet worden aangesloten op een VFD.

Volg de instructies in de handleiding van de motorfabrikant die werd meegeleverd met dit roerwerk om de VFD op de motor aan te sluiten. De dimensionering van draden, zekeringen en andere elektrische beveiligingen moet voldoen aan plaatselijke regels en voorschriften.

De motoren zijn uitgerust met een apparaat voor automatische thermische beveiliging. Bekijk het waarschuwingslabel op de motor voor de vereisten met betrekking tot het aansluiten van de motor op het besturingscircuit van de VFD. Bij UL- en NEC-motoren moeten de motorthermostaatkabels P1 en P2 worden aangesloten op het besturingsgedeelte van het handmatige startcircuit.

Bij door Graco geleverde VFD's moeten de motorthermostaatkabels P1 en P2 worden aangesloten op de motorklemmen 4 en 13B van de VFD, zoals hieronder weergegeven.



#### MOTOR THERMOSTAATKABELS

Volg voor ATEX-motoren de vereisten met betrekking tot de bedrading voor thermische bescherming. Deze vereisten worden beschreven in de ATEX-motorhandleiding. De ATEX-motorhandleiding is bij het roerwerk inbegrepen.

Zie voor VFD's die niet door Graco zijn geleverd de installatiehandleiding van de motor voor instructies om de motor te koppelen aan de VFD.

### Installaties met liften

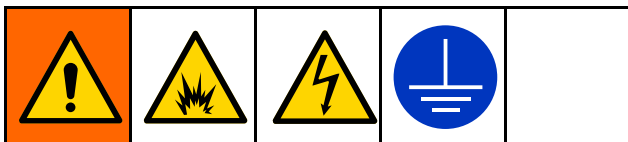


Schakel de VFD altijd uit voordat u het roerwerk boven brengt, deze controleert of repareert. Dit is nodig om het risico op ernstig lichamelijk letsel, zoals snijwonden, amputatie van vingers door schoepen of spatten in de ogen of op de huid te verminderen.

Het oppervlak van de apparatuur en de vloeistof die wordt verhit, kunnen zeer heet worden tijdens het gebruik en ernstige brandwonden veroorzaken. Voorkom ernstige brandwonden en raak de hete vloeistof of de apparatuur niet aan.

Gevaarlijke locaties: Installeer in de buurt van het roerwerk een scheidingsschakelaar die is goedgekeurd voor gevaarlijke locaties. Met deze schakelaar kan de gebruiker het roerwerk stoppen voordat de lift en het vatdeksel worden opgetild.

## Het roerwerk aarden



De apparatuur moet worden geaard om het risico op statische vonken en elektrische schokken te beperken. Elektrische of statische vonken kunnen tot gevolg hebben dat dampen ontbranden of ontploffen. Een onjuiste aarding kan elektrische schokken veroorzaken. Aarden biedt de elektrische stroom een ontsnappingsdraad.

Het vatdeksel en alle elektrisch geleidende voorwerpen of apparaten in het doseergebied dienen goed geaard te zijn. Raadpleeg uw lokale elektrische voorschriften voor gedetailleerde aardingsvoorschriften voor uw gebied en type apparatuur.

**Om het roerwerk te aarden** sluit u één uiteinde van de aarddraad (A) aan op de aardeaansluiting (B) op het roerwerk. Sluit het andere uiteinde van de aarddraad aan op een echt aardingspunt.

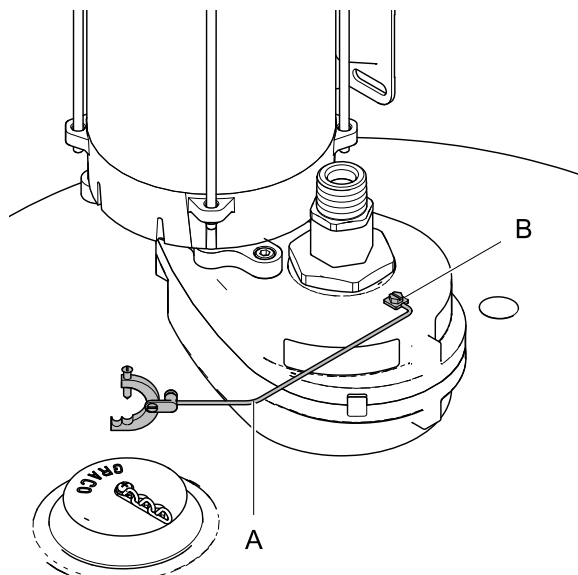


Figure 4 Aarding roerwerk

ti29909a

# Bediening



Schakel de VFD altijd uit en koppel de voeding los voordat u het roerwerk boven brengt, deze controleert of repareert. Dit is nodig om het risico op ernstig lichamelijk letsel, zoals snijwonden, amputatie van vingers door schoepen of spatten in de ogen of op de huid te verminderen.

Het oppervlak van de apparatuur en de vloeistof die wordt verhit, kunnen zeer heet worden tijdens het gebruik en ernstige brandwonden veroorzaken. Voorkom ernstige brandwonden en raak de hete vloeistof of de apparatuur niet aan.

## Controlelijst voordat u begint

Controleer de volgende zaken voordat u de pomp opstart.

- **GRUIS:** Zorg ervoor dat het vat vrij is van vuil of puin die de schoepen kunnen doen vastlopen.
- **SLANGMATERIAAL:** controleer of het materiaal van de slang compatibel is met de gepompte vloeistof. Neem contact op met uw Graco-dealer voor de verkrijgbare slangmaterialen.
- **BEVESTIGINGSMIDDELEN:** controleer of alle bevestigingsmiddelen goed zijn vastgedraaid.
- **LEKKAGE:** Controleer de aansluiting van de aanzuigleiding om te controleren of er geen lekken zijn en of alle fittingen goed vastzitten.

## KENNISGEVING

Om schade aan de apparatuur te voorkomen, moet u ervoor zorgen dat de draairichting van de motor naar rechts is ingesteld (de motorventilatorschoep en roerwerkschoep van bovenaf gezien). Het naar linksom draaien kan de tandwielkast beschadigen en de roerwerkas doen loslaten. Raadpleeg de handleiding van de VFD voor informatie over het instellen van de draairichting of raadpleeg handleiding 3A4793 voor VFD's die door Graco zijn geleverd.

## Algemene werking

Gebruik de VFD voor het starten, stoppen en regelen van de snelheid van het roerwerk. Raadpleeg de handleiding van de VFD voor bedieningsinstructies. Zie handleiding 3A4793 voor de bedieningsinstructies van VFD's die door Graco zijn geleverd.

Roerwerken worden gebruikt om vaste stoffen in suspensie te houden. Als er vaste stoffen in het vat zijn neergeslagen, gebruik dan een schudapparaat of een ander apparaat om het product weer in suspensie te brengen voordat u overgaat tot het installeren en bedienen van het roerwerk.

## Installaties met liften

Voordat u de lift omhoog doet en het vatdeksel optilt, moet u ervoor zorgen dat de stroom naar de elektromotor van het roerwerk wordt uitgeschakeld. Schakel de stroom uit met behulp van de scheidingsschakelaar die in de buurt van het roerwerk is geïnstalleerd.

## De juiste snelheid van het roerwerk bepalen

**OPMERKING:** Handhaaf altijd een gematigde snelheid van het roerwerk, ongeveer 20 tot 40 tpm van de roerwerkas. Een te hoge roersnelheid kan trillingen, schuimvorming en overmatige slijtage veroorzaken. Roer het materiaal eerst grondig door alvorens het aan het doseersysteem toe te voeren. Blijf roeren terwijl materiaal wordt toegevoerd.

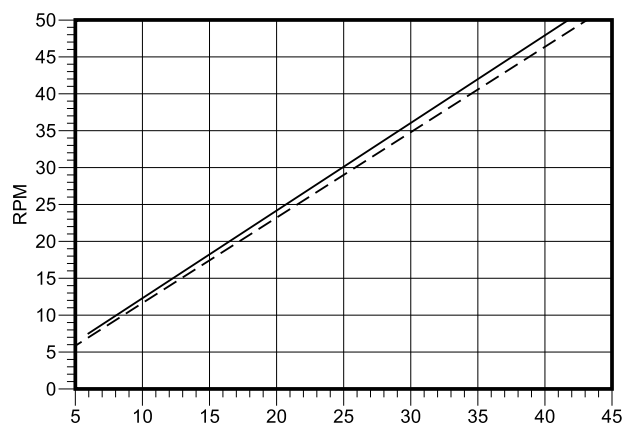
De snelheid van de roerwerkas kan worden berekend met behulp van de onderstaande formule of kan worden bepaald aan de hand van de onderstaande grafiek en de VFD-frequentie.

Voorbeeld 1:  $(A \div B) \times C = D \div E = F$

Voorbeeld 2:  $(40 \text{ Hz} \div 60 \text{ Hz}) \times 1725 \text{ tpm} = 1150 \text{ tpm (motor)} \div 24 \text{ (tandwielreductie)} = 48 \text{ tpm (roerwerkas)}$

A	VFD-frequentie	D	TPM motor
B	Motorfrequentie	E	Tandwielreductie
C	Motorsnelheid	F	Toerental roerwerk

Snelheid van de roerwerkas



VFD-frequentie (Hz)

— Snelheid van de roerwerkas van de UL-motor  
 - - - Snelheid van de roerwerkas van de ATEX-motor

## Onderhoud

				
---	---	---	---	--

- Bewegende onderdelen, zoals schoepen, kunnen uw vingers afknellen of zelfs amputeren. Ontkoppel altijd de voedingskabel voordat u het roerwerk controleert of onderhoud uitvoert om risico op letsel te beperken.
- Een onjuiste behandeling van gevaarlijke stoffen of inademing van giftige dampen kan ernstig letsel veroorzaken, door spatten in de ogen of doordat ze in het lichaam of onder de huid terecht komen.

### De as en de afdichting van het roerwerk reinigen

#### KENNISGEVING

Houd het roerwerk rechtop. Leg het niet op de zijkant of op de kop, want dan kan er vloeistof langs de as omlaag vloeien naar de tandwielreductor, dit kan de apparatuur beschadigen.

Indien er zich materiaal op de stomp van de as (6) binnen een afstand van 13 mm (1/2 inch) van het huis (1) bevindt, moet dit worden verwijderd om schade aan de lagerafdichting (13) te voorkomen. Zie [Onderdelen, page 16](#). Als de flexibele lippen op de lagerafdichting zodanig gescheurd of versleten zijn dat ze rondom de as geen contact meer maken, dient de afdichting te worden vervangen. Een versleten afdichting kan verontreiniging in de lager doen doordringen en voortijdige gebreken veroorzaken. Zie [Onderhoud aan de tandwielreductor, page 14](#) voor instructies over het bereiken van de afdichting en voor het onderdeelnummer van de lagervervangingsset.

### Reinigen van de roerwerkas — modellen met sifonset

Volg de onderstaande procedure om de sifonbuis en de roerwerkas te spoelen en te reinigen. Zie [Modellen 25C485, 25C486, 25C487, 25C488, page 18](#) voor het identificeren van de onderdelen.



1. Koppel de voeding van de VFD los.
2. Til het roerwerk uit het vat.
3. Verwijder het lager (37d) uit de roerwerkas en reinig het.
4. Maak alle hulpstukken van de sifonbuis los en spoel de sifonbuis (37a) door.
5. Draai de klemmoer (37c) los en til de sifonbuis langzaam uit het roerwerk.
6. Reinig de sifonbuis aan de binnen- en buitenkant, spoel de binnenzijde van de roerwerkas (33) en reinig de roerwerkschoepen (34) en de buitenkant van de as.

7. Zet de sifonbuis weer in elkaar door stappen 2 t/m 4 in omgekeerde volgorde uit te voeren.

### Onderhoud aan de tandwielreductor

U moet de lagervervangingsset bij de hand hebben voordat u met deze procedure begint. *Het onderdeelnummer voor de bestelling van de lagervervangingsset is 238251.*

#### Demonteren

				
---	---	--	--	--

Het tillen/neerzetten van zware apparatuur kan persoonlijk letsel of schade aan de apparatuur veroorzaken. Om persoonlijk letsel of schade aan de apparatuur te voorkomen, mag u het vatdeksel en het roerwerk niet optillen zonder goede hulp

De motor en montageplaatconstructie wegen ongeveer 20 kg (45 lbs). Controleer of er voldoende personeel of een veilig hijsapparaat beschikbaar is voor het positioneren en installeren.

Voor de volgende procedure hoeft het roerwerk niet uit het vat verwijderd te worden. Zie [Onderdelen, page 16](#) voor het identificeren van de onderdelen.

1. Koppel de voeding van de VFD los.
2. Verwijder de twee stelschroeven (17) en de twee schroeven van de motorbevestigingsplaat (32). Verwijder de motoreenheid uit het tandwielhuis
3. Voer, als uw roerwerk over een sifonset beschikt, stappen 2 tot 4 in [Reinigen van de roerwerkas — modellen met sifonset, page 14](#) uit en ga dan verder met stap 3 hieronder. Ga naar stap 3 hieronder indien uw roerwerk niet over een sifonset beschikt.
4. Til het vatdeksel op en ondersteun het boven het vat op een dusdanige hoogte dat u bij de onderkant ervan kunt komen.
5. Verwijder de drie zeskantbouten waarmee het roerwerk aan het vatdeksel vastzit.
6. Til het huis van het roerwerk 100 tot 150 mm (4 tot 6 inch) boven het vatdeksel en ondersteun het met blokken op die hoogte.
7. Zet de roerwerkas (6) stevig vast met een klem om te voorkomen dat de as in het vat valt.
8. Verwijder de twee korte bouten (11) en de twee lange bouten (19) waarmee het bovenste huis (2) en het onderste huis (1) aan elkaar vastzitten. Til voorzichtig het bovenste huis recht omhoog van het onderste huis.

OPMERKING: Controleer voordat u de volgende stap uitvoert of de roerwerkas goed vast zit. Zie stap 6.

9. Draai het grote tandwiel (9) linksom om het te verwijderen van de roerwerkcas en til het 'drijf wiel/tandwiel'-samenstel (10, 15) uit het onderste huis. Zorg dat u de twee kleine drukkogels (4) niet kwijtraakt. Een ervan zit in het bovenste huis en een zit in het onderste huis.
10. Draai de moer van 50 mm (18) linksom om hem van de roerwerkcas te verwijderen.
11. Til het onderste huis voorzichtig van de roerwerkcas.

## Reiniging en onderhoud

1. Verwijder alle verontreinigingen van de buitenkant en van het bovenste en het onderste huis (1 en 2). Zie [Onderdelen, page 16](#).
2. Kijk de onderdelen na op eventuele slijtage. Mocht een van de onderdelen versleten of beschadigd zijn, vervang ze dan. De lagervervangingsset bevat vervangende lagers, afdichtingen en kogels.

## Weer in elkaar zetten

1. Zet het onderste huis (1) weer op de stomp van de roerwerkcas (6). Zie [Onderdelen, page 16](#).

### **KENNISGEVING**

Om te voorkomen dat de lagers en afdichtingen beschadigd raken, is het belangrijk dat ze niet tegen het schroefdraad van de roerwerkcas aanschrappen als u het onderste huis op zijn plaats laat zakken.

2. Draai de moer van 50 mm (18) op de roerwerkcas door hem rechtsom te draaien en hem handvast aan te draaien.

3. Breng het 'drijf wiel/tandwiel'-samenstel (10, 15) weer op zijn plaats in het onderste huis aan, schroef het grote tandwiel (9) op de roerwerkcas en draai het grote tandwiel handvast aan.
4. Controleer of de kleine drukkogels (4) op hun plaats zitten.
5. Laat het bovenste huis (2) voorzichtig recht omlaag op zijn plaats op het onderste huis (1) zakken.
6. Breng de twee korte bouten (11) en de twee lange bouten (19) aan waarmee het bovenste huis en het onderste huis aan elkaar vastzitten en draai de bouten aan tot 8,5 N-m (75 in-lb).
7. Verwijder de blokken die het roerwerk huis ondersteunen en plaats het roerwerk op het vatdeksel.
8. Draai de drie zeskantkopbouten omhoog door het vatdeksel en in het roerwerk, en draai ze aan tot 8,4 N-m (75 in-lb).
9. Voer, als uw roerwerk over een sifonset beschikt, stappen 2 tot 4 in [Reinigen van de roerwerkcas — modellen met sifonset, page 14](#) in omgekeerde volgorde uit.

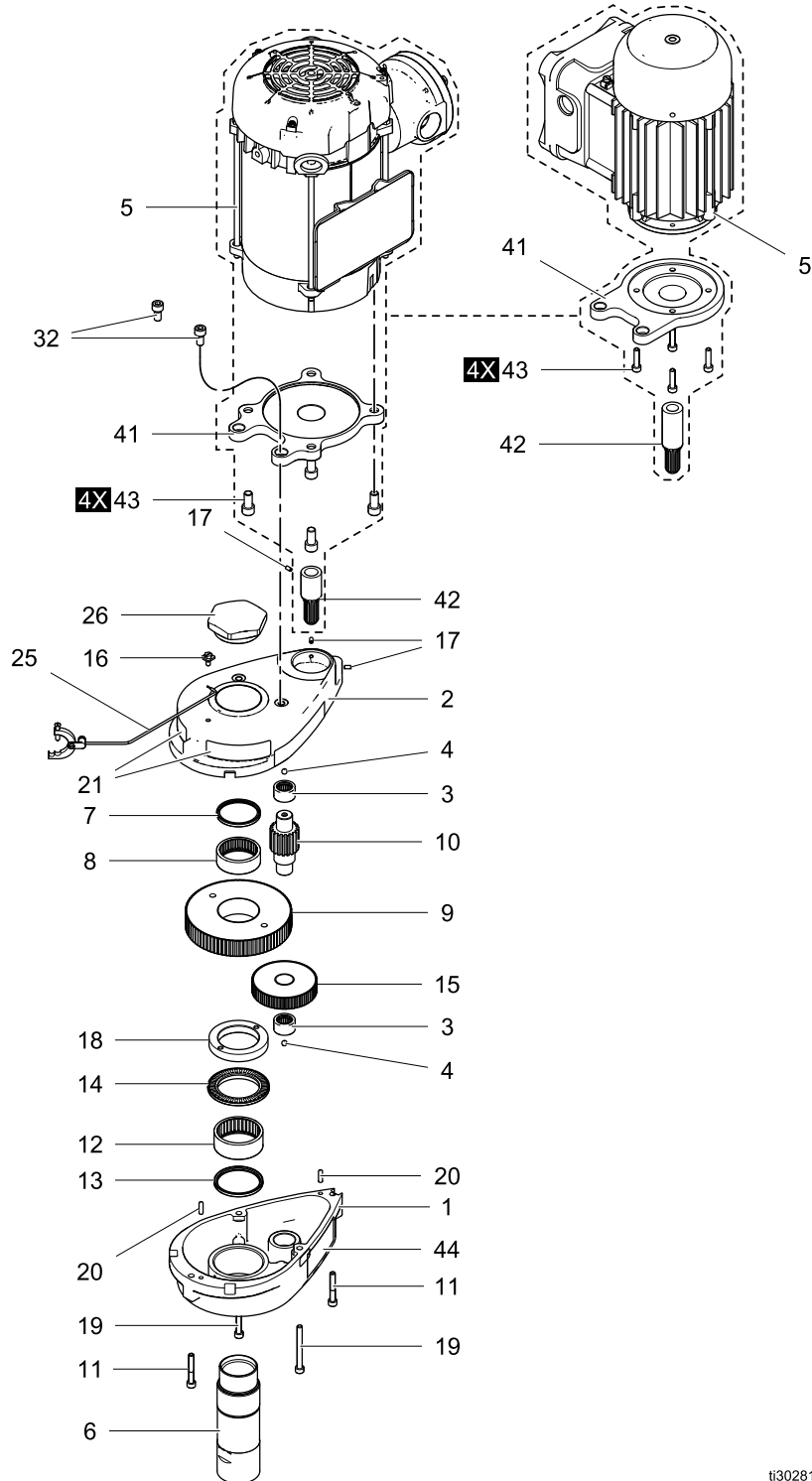
## Extra onderhoud aan het roerwerk

Als er meer moet gebeuren aan het apparaat dan de installatie van een vervangend lager of een vervangend tandwiel, is het aan te raden om het apparaat naar uw Graco-dealer te brengen voor reparatie of vervangen.

# Onderdelen

## Modellen 25C483 en 25C484

### Tandwielaandrijving



ti30281a



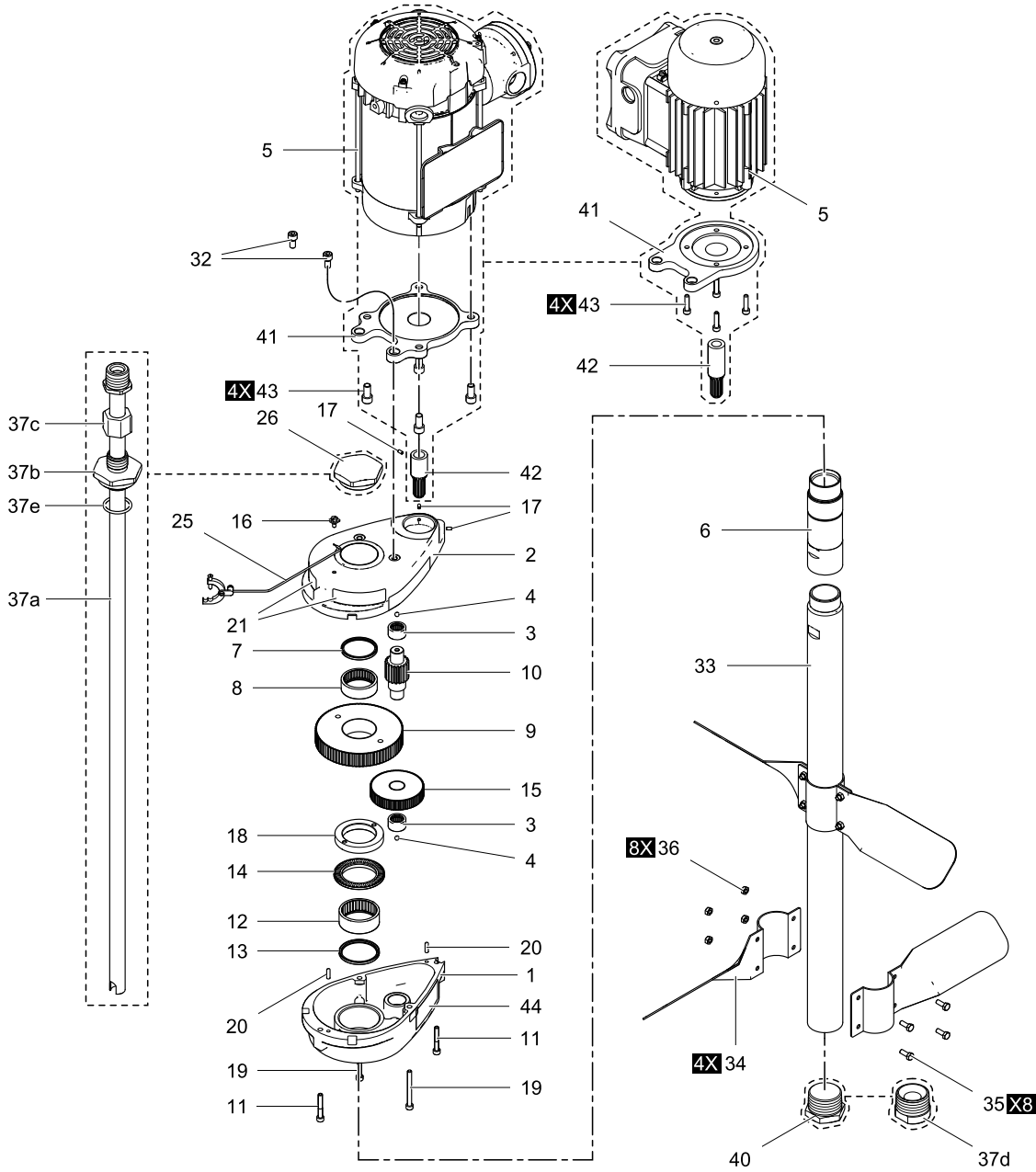
Ref. nr.	Onderdeelnr.	Test	Aantal
1	194390	HUIS, ONDERZIJDE	1
2	194389	HUIS, BOVENZIJDE	1
3	191004	LAGER, NAALD-	2
4	100069	KOGEL	2
5	25C967	MOTOR, UL-GECERTIFICEERD; 3/4 pk, 230/460, TEFC, XP, 60 Hz (model 25C483)	1
	25C968	MOTOR, ATEX; 0,37 kW, 230/400 V, TEFC, XP 50 Hz (model 25C484)	1
6	16A519	STOMP, AS, ROERWERK	1
7	113363	AFDICHTING, LAGER-	1
8	190980	LAGER, NAALD-	1
9	190989	TANDWIEL	1
10	190988	TANDWIEL, RONDSEL	1
11	113357	KOLOMSCHROEF, ZESKANTKOP; M6 x 1 x 40 mm	2
12	190978	LAGER, NAALD-	1
13	113359	AFDICHTING, LAGER-	1
14	190979	NAALDLAGERRING	1
15	190987	TANDWIEL	1
16	116343	AARDINGSSCHROEF, SLUITRINGKOP; M5 x 0,45 x 8 mm	1
17	108161	STELSCHROEF, ZESKANTKOP; M4 x 0,7 x 8 mm	3
18	190976	MOER, 50 MM	1
19	113356	KOLOMSCHROEF, ZESKANTKOP; M6 x 1 x 60 mm	2

Ref. nr.	Onderdeelnr.	Test	Aantal
20	105489	PASPEN	2
21	17N919	LABEL MET PIJL, ROTATIE	2
25	237569	KABELBUNDEL 25 FT	1
26	191003	PLUG, BOVEN	1
32	117536	KOLOMSCHROEF, ZESKANTKOP; M8 x 1,25 x 25 mm	2
41	17N540	PLAAT, VERLOOP- (model 25C483)	1
	17P439	PLAAT, VERLOOP- (model 25C484)	1
42	17N541	TANDWIEL, RONDSEL; Binnendiameter van 0,625 (model 25C483)	1
	17N809	TANDWIEL, RONDSEL; Binnendiameter van 14 mm, (model 25C484)	1
43	100659	KOLOMSCHROEF, ZESKANTKOP; 3/8-16 (model 25C483)	4
	107530	KOLOMSCHROEF, ZESKANTKOP; M6 x 12 mm (model 25C484)	4
44▲	17R088	WAARSCHUWINGSLABEL	1
45	113358	KOLOMSCHROEF, ZESKANT; roestvrij staal, M8 x 1,25 x 20 mm (niet afgebeeld)	3

▲ Vervangende labels, borden, plaatjes en kaarten, die waarschuwen voor gevaar, zijn gratis verkrijgbaar.

Modellen 25C485, 25C486, 25C487, 25C488

Roerwerk met of zonder sifon



t29917a

Ref. nr.	Onderdeelnr.	Beschrijving	Aantal
1	194390	HUIS, ONDERZIJDE	1
2	194389	HUIS, BOVENZIJDE	1
3	191004	LAGER, NAALD-	2
4	100069	KOGEL	2
5	25C967	MOTOR, UL-gecertificeerd; 3/4 pk, 230/460, TEFC, XP, 60 Hz (model 25C485, 25C486)	1
	25C968	MOTOR, ATEX; 0,37 kW, 230/400 V, TEFC, XP 50 Hz (model 25C487, 25C488)	1
6+	16A519	STOMP, AS, ROERWERK	1
7	113363	AFDICHTING, LAGER-	1
8	190980	LAGER, NAALD-	1
9	190989	TANDWIEL	1
10	190988	TANDWIEL, RONDSEL	1
11	113357	KOLOMSCHROEF, ZESKANTKOP; M6 x 1 x 40 mm	2
12	190978	LAGER, NAALD-	1
13	113359	AFDICHTING, LAGER-	1
14	190979	NAALDLAGERRING	1
15	190987	TANDWIEL	1
16	116343	AARDINGSSCHROEF, SLUITRINGKOP; M5 x 8 mm	1
17	108161	STELSCHROEF, ZESKANTKOP; M4 x 0,7 x 8 mm	3
18	190976	MOER, 50 MM	1
19	113356	KOLOMSCHROEF, ZESKANTKOP; M6 x 1 x 60 mm	2
20	105489	PASPEN	2
21	17N919	LABEL MET PIJL, ROTATIE	2
25	237569	DRAAD, SAMENSTEL, 25 FT	1

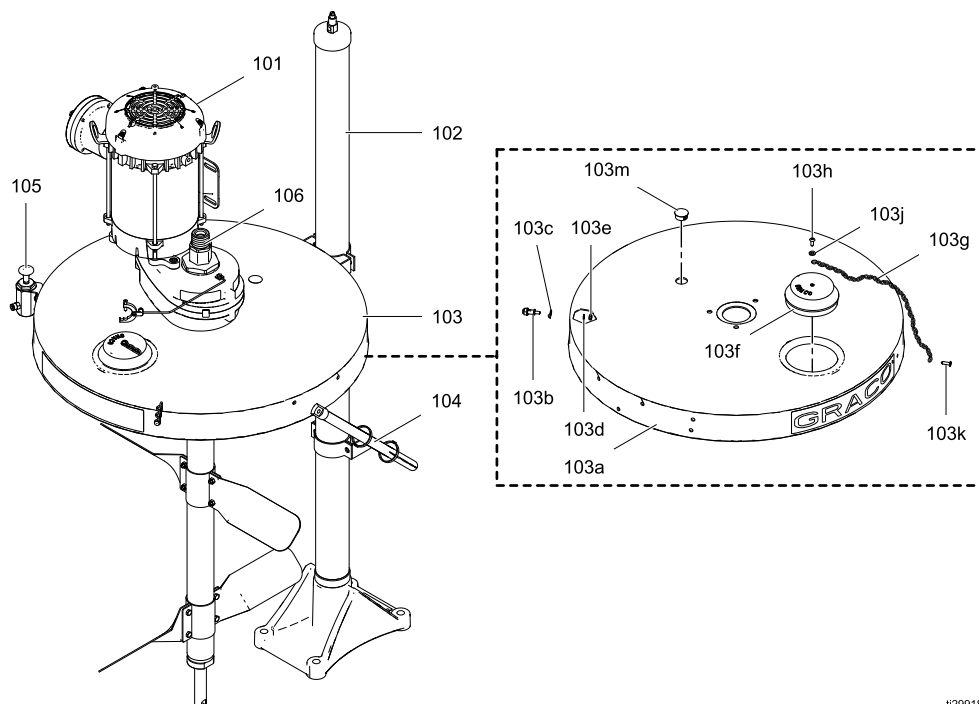
Ref. nr.	Onderdeelnr.	Beschrijving	Aantal
26	191003	PLUG, BOVEN (Eenheden zonder sifon)	1
32	117536	KOLOMSCHROEF, ZESKANTKOP; M8 x 1,25 x 25 mm	2
33+	24D311	SET, AS, ROERWERK (inclusief ref. nr. 6)	1
34	190985	SCHOEP, ROERWERK, 55 GALLON, diameter van 20 inch (50,8 cm) (geassembleerd) (standaard)	4
35	113413	KOLOMSCHROEF, ZESKANT; M6 x 1 x 16 mm	8
36	113414	MOER, BORG-	8
37*	238250	SET, SIFON- (voor eenheden met sifon)	1
40	191002	PLUG, BUIS- (voor eenheden zonder sifon)	1
41	17N540	PLAAT, VERLOOP- (modellen 25C485, 25C486)	1
	17P439	PLAAT, VERLOOP- (modellen 25C487, 25C488)	1
42	17N541	TANDWIEL, RONDSEL; Binnendiameter van 0,625 (modellen 25C485, 25C486)	1
	17N809	TANDWIEL, RONDSEL; Binnendiameter van 14 mm (modellen 25C487, 25C488)	1
43	100659	KOLOMSCHROEF, ZESKANTKOP, 3/8-16 (modellen 25C485, 25C486)	4
	107530	KOLOMSCHROEF, ZESKANTKOP; M6 x 12 mm (modellen 25C487, 25C488)	4
44▲	17R088	WAARSCHUWINGS-LABEL	1

Onderdelen

Ref. nr.	Onderdeelnr.	Beschrijving	Aantal
45	113358	KOLOMSCHROEF, ZESKANT; roestvrij staal, M8 x 1,25 x 20 mm (niet afgebeeld)	3
<p>* Inbegrepen in sifonset 238250.</p> <p>+ Inbegrepen in roerwerkasset 24D311.</p> <p>▲ <i>Vervangende labels, borden, plaatjes en kaarten, die waarschuwen voor gevaar, zijn gratis verkrijgbaar.</i></p>			

## Modellen 25C374, 25C451, 25C480, 25C481

Roerwerk met vatdeksel en lift (maximale werkdruk van de lift: 100 psi, 7 bar)



t29918a

Ref. nr.	Onderdeelnr.	Beschrijving	Aantal
101	25C485	ROERWERK, TANDWIELAANDRIJVING (modellen 25C374, 25C451)	1
	25C487	ROERWERK, TANDWIELAANDRIJVING, ATEX (modellen 25C480, 25C481)	1
102	204385	LIFT	1
103	238283	VATDEKSEL (modellen 25C374, 25C451)	1
	Zie 103a-m	VATDEKSEL (modellen 25C480, 25C481)	-
103a	190995*	DEKSEL, NAAKT	1
103b	104029*	AARDINGSBOUT	1
103c	180755*	SLUITRING, LIPJE	1
103d	112903*	SLUITRING, VEERVERGRENDELING; M5, 304, roestvrij staal	1
103e	112899*	MOER, ZESKANT; M5 X 0,8, roestvrij staal	1

Ref. nr.	Onderdeelnr.	Beschrijving	Aantal
103f	237606*	PLUG, POLYETHYLEEN	1
103g	068097*	KETTING, LUG; roestvrij staal	12 inch
103h	112948*	SCHROEF; 10-32 X 13 mm (1/2 inch); 300, roestvrij staal	1
103j	104116*	SLUITRING, #10, roestvrij staal	1
103k	113038*	KLINKNAGEL; roestvrij staal	1
103m	113712*	PLUG, KNOP-	1
104	237578	DEKSELONDERSTEUNING	1
105	237579	SET, TOEBEHOREN, LUCHTREGELING	1
106	238250	SIFONSET (te gebruiken met de modellen 25C451, 25C480)	1

\* Te gebruiken met de modellen 25C480 en 25C481.

## Accessoires

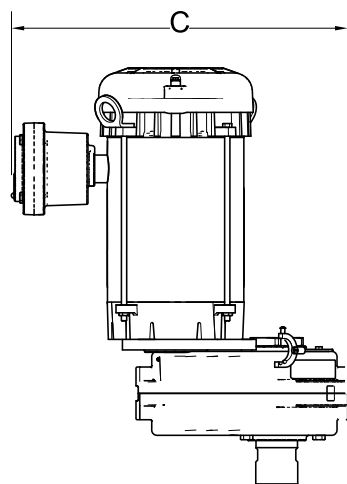
Onderdeelnr.	Beschrijving
237524	Handvatset
238250	Sifonset
238884	Retourbuiset
17T255	Schoepaccessoireset: De schoepen hebben een diameter van 39,4 cm (15,5 inch) (geassembleerd).

# Afmetingen

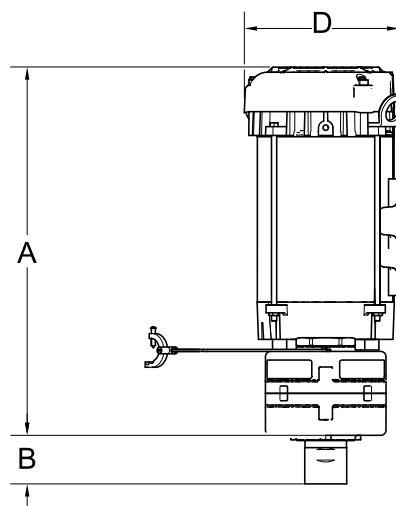
OPMERKING: Zie [Afmetingen bevestigingsgaten tandwiel, page 7](#) voor de locaties van de bevestigingsgaten.

## Modellen 25C483 en 25C484

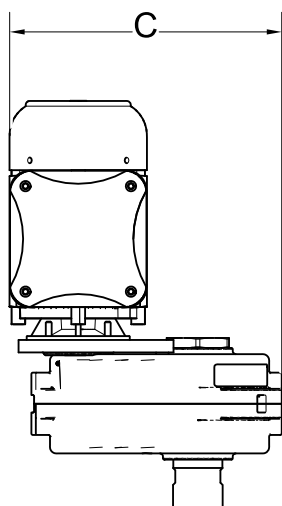
UL- gecertificeerde tandwielaandrijving, model 25C483



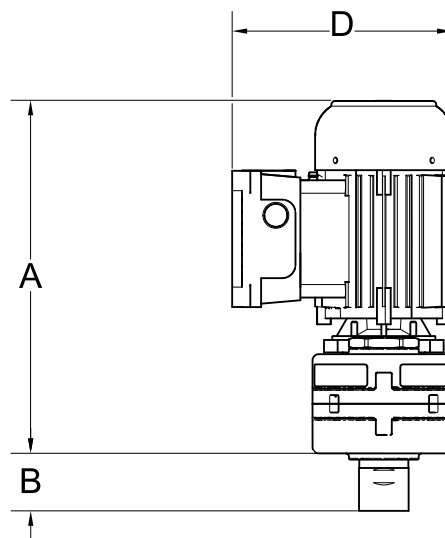
ti30704a



ATEX-gecertificeerde tandwielaandrijving, model 25C484



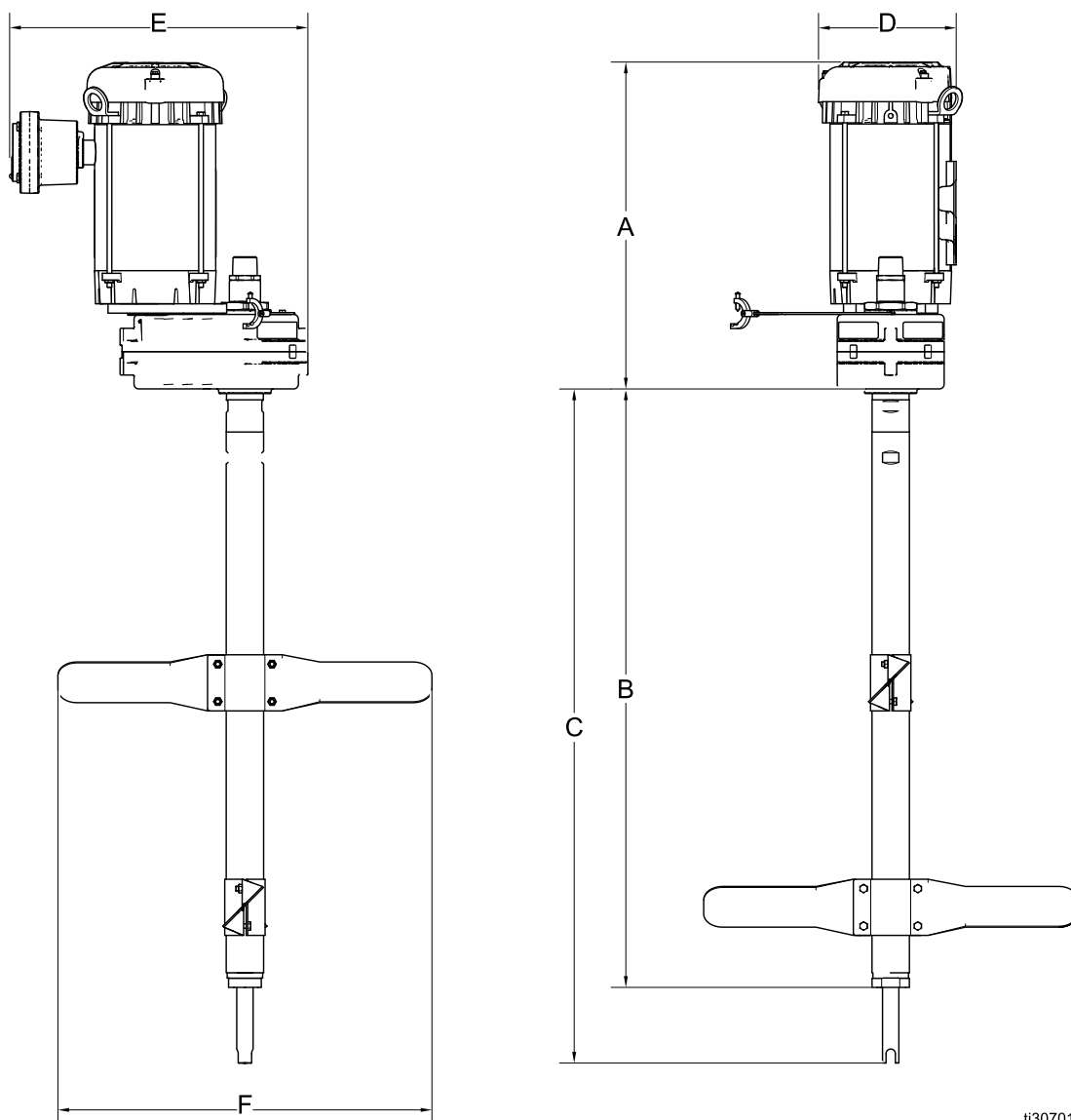
ti31417a



Referentie	Afmetingen cm (inch)			Referentie	Afmetingen cm (inch)	
	UL	ATEX			UL	ATEX
A	44,3 (17,43)	35,9 (14,14)		C	40,5 (15,96)	27,7 (10,92)
B	5,9 (2,31)	5,9 (2,31)		D	18,7 (7,37)	22,5 (8,84)

**Modellen 25C485, 25C486, 25C487, 25C488**

UL-roerwerk met of zonder sifon, modellen 25C485, 25C486

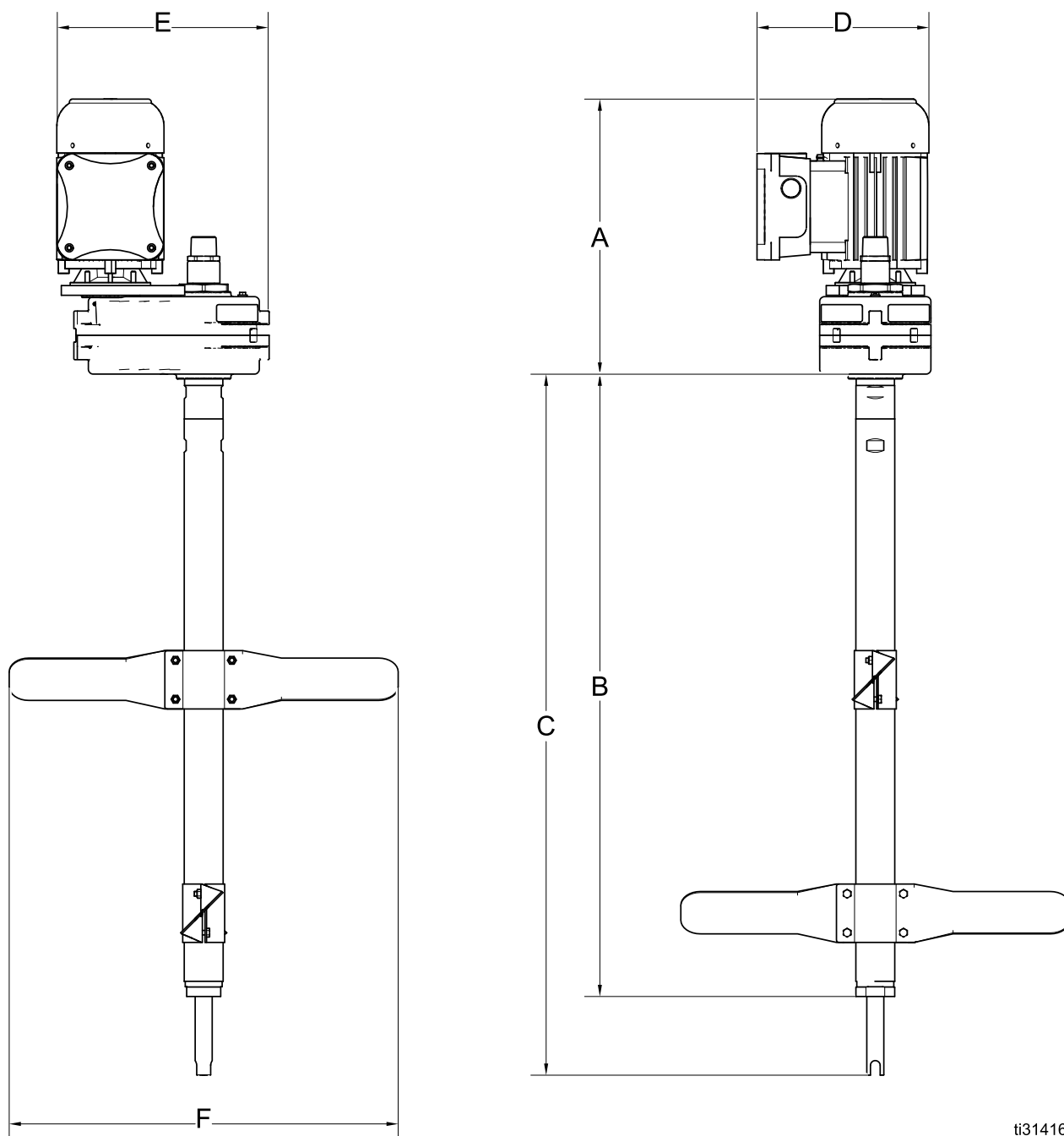


ti30701a

UL-gecertificeerd					
Referentie	Afmetingen cm (inch)		Referentie	Afmetingen cm (inch)	
A	44,3 (17,43)		D	18,7 (7,37)	
B	80,6 (31,75)		E	40,5 (15,96)	
C	90,9 (35,79)		F	50,8 (20,00)	



ATEX-gecertificeerd roerwerk met of zonder sifon, modellen 25C487, 25C488

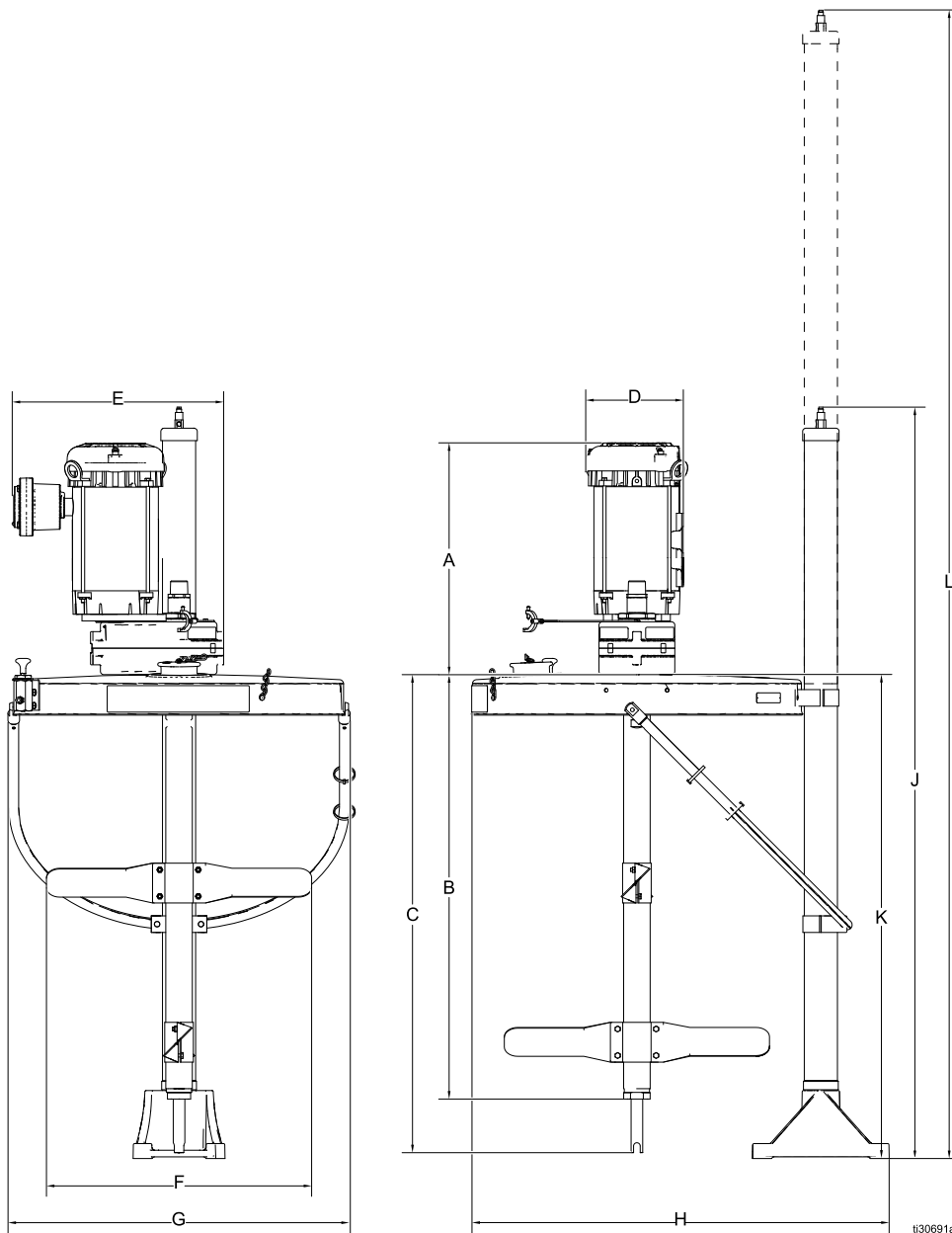


ti31416a

ATEX-gecertificeerd				
Referentie	Afmetingen cm (inch)		Referentie	Afmetingen cm (inch)
A	35,9 (14,14)		D	22,5 (8,84)
B	80,6 (31,75)		E	27,7 (10,92)
C	90,9 (35,79)		F	50,8 (20,00)

**Modellen 25C374, 25C451, 25C480, 25C481**

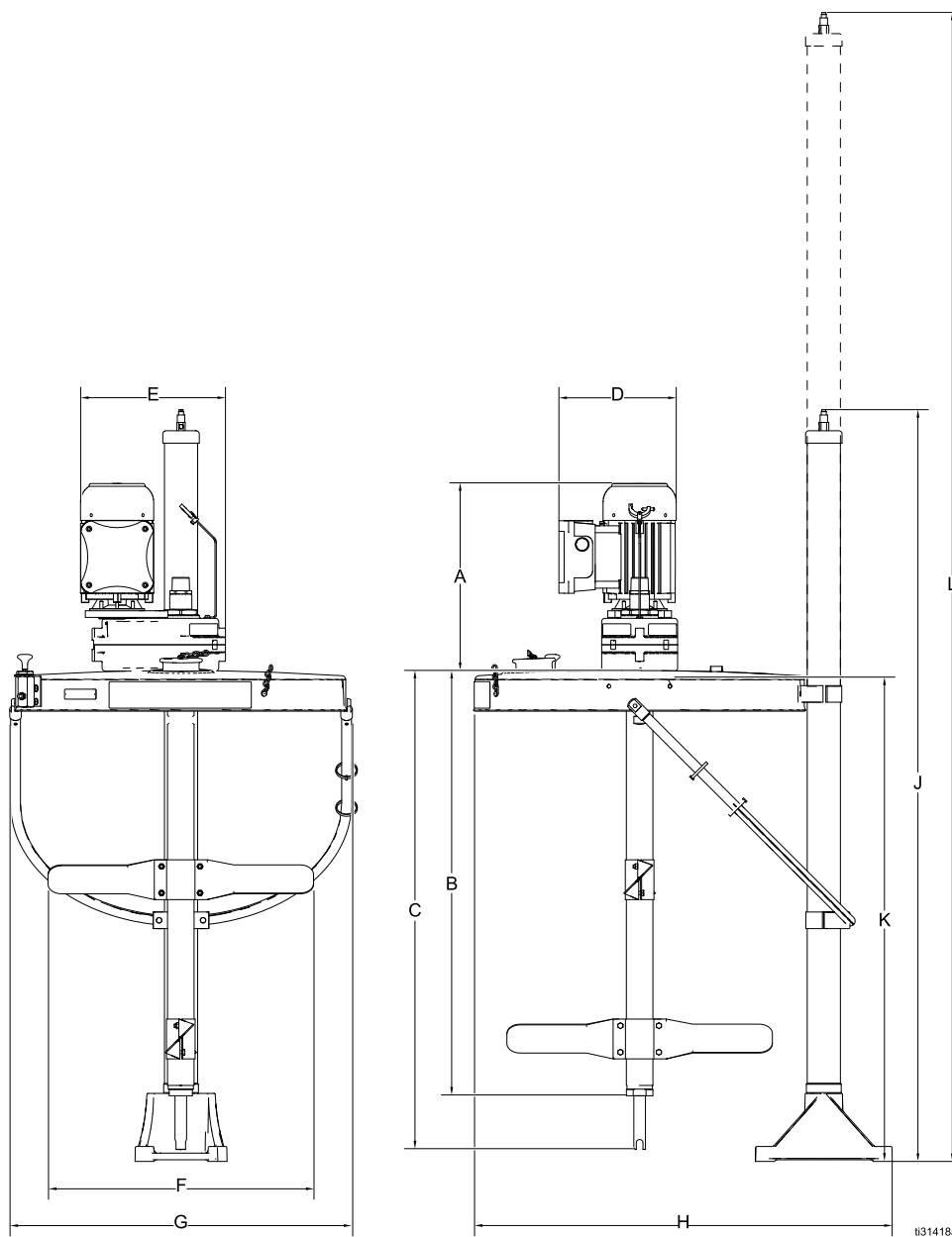
UL-gecertificeerd roerwerk met vatdeksel en lift, modellen 25C374, 25C451



ii30691a

UL-gecertificeerd				
Referentie	Afmetingen cm (inch)		Referentie	Afmetingen cm (inch)
A	44,3 (17,43)		G	65,2 (25,68)
B	80,6 (31,75)		H	80,0 (31,50)
C	90,9 (35,79)		J	143,9 (56,65) (laagste positie)
D	18,7 (7,37)		K	85,3 (33,60)
E	40,5 (15,96)		L	238,8 (94) (hoogste positie)
F	50,8 (20,00)			

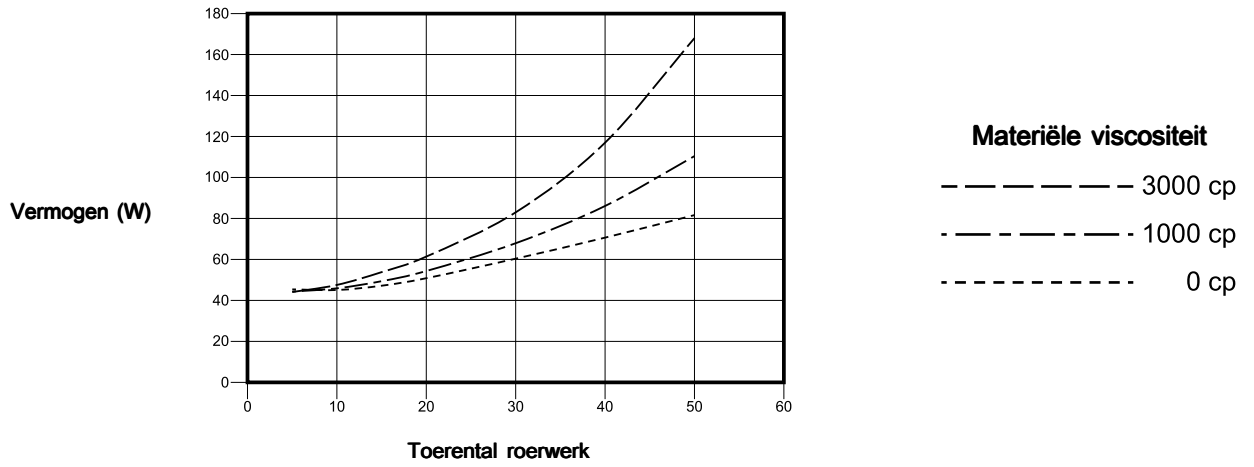
ATEX-gecertificeerd roerwerk met vatdeksel en lift, modellen 25C480, 25C481



ATEX-gecertificeerd				
Referentie	Afmetingen cm (inch)		Referentie	Afmetingen cm (inch)
A	35,9 (14,14)		G	65,2 (25,68)
B	80,6 (31,75)		H	80,0 (31,50)
C	90,9 (35,79)		J	143,9 (56,65) (laagste positie)
D	22,5 (8,84)		K	85,3 (33,60)
E	27,7 (10,92)		L	238,8 (94) (hoogste positie)
F	50,8 (20,00)			

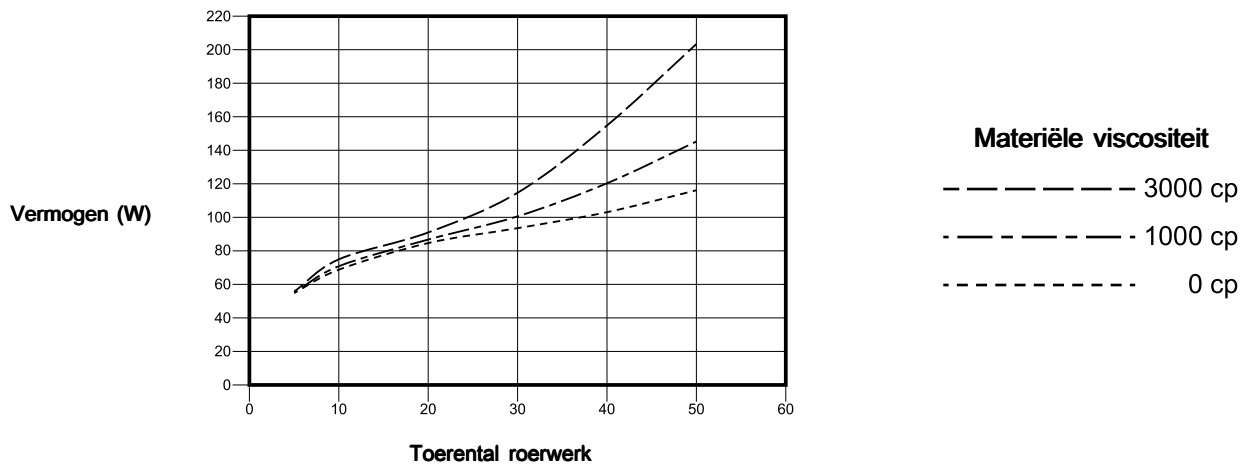
# Stroomverbruikgrafieken

Stroomverbruikgrafiek van de UL-motor



**OPMERKING:** Het gemeten vermogen omvat het stroomverbruik van de VFD.

Stroomverbruikgrafiek van de ATEX-motor



**OPMERKING:** Het gemeten vermogen omvat het stroomverbruik van de VFD.

# Technische specificaties

Elektrische roerwerken met tandwielaandrijving voor vaten	
Motorstroomvoorziening	UL: 3/4 pk;
	ATEX: 0,37 kW
Goedgekeurde gevaarlijke motorlocaties	UL: Explosie veilig, klasse 1, groep C & D, klasse 2, groep F & G, T3C
	ATEX/IECEX: Ex II 2G Ex d IIB T4 Gb (raadpleeg de verklaringen die met de motor zijn meegeleverd)
Elektrische vereisten voor motor	UL: 230/460 VAC, 60 Hz, 3 fasen
	ATEX/IECEX: 230/400 VAC, 50 Hz, 3 fasen
Maximale aanbevolen snelheid van de roerwerk	50 tpm*
Minimale aanbevolen motorsnelheid	6 Hz (UL), 5 Hz (ATEX)
Overbrengingsverhouding tandwielreductie	24:1
Gewicht (motor, tandwiel, as)	32-34 kg (70-75 lb.)
Schoeplengte roerwerk	50,8 cm (20 inch)
Schoepbreedte roerwerk	7,6 cm (3 inch)
Bevochtigde onderdelen	304 RVS, 304/304L RVS, acetaal, A/F, nylon, PTFE
Binnendiameter sifonbuis	19 mm (3/4 inch)
Buitenafmeting sifonset met schroefdraad	1" npt
Maximaal toelaatbare procesvloei-temperatuur	158 °F (70 °C)
Maximale aanbevolen viscositeit (geroerd materiaal)	3000 cps
Geluidsgegevens (geluidsdruk-niveau)	Minder dan 75 dBA bij 30 tpm
Bereik omgevings- en gebruikstemperatuur (beperkt door motor)	0 °C tot 40 °C (32 °F tot 104 °F)

\* Zie [Algemene werking, page 12](#) voor instructies betreffende de berekening van de snelheid van het roerwerk.

## California Proposition 65

### INWONERS VAN CALIFORNIA

 **WAARSCHUWING:** Kanker en reproductieve schade — [www.P65warnings.ca.gov](http://www.P65warnings.ca.gov).

# Standaardgarantie van Graco

Graco garandeert dat alle in dit document genoemde en door Graco vervaardigde apparatuur waarop de naam Graco vermeld staat, op de datum van verkoop voor gebruik door de oorspronkelijke koper vrij is van materiaal- en fabricagefouten. Met uitzondering van speciale, uitgebreide of beperkte garantie zoals gepubliceerd door Graco, zal Graco, gedurende een periode van twaalf maanden na verkoopdatum, elk onderdeel van de apparatuur dat naar het oordeel van Graco gebreken vertoont, herstellen of vervangen. Deze garantie is alleen van toepassing op voorwaarde dat de apparatuur conform de schriftelijke aanbevelingen van Graco werd geïnstalleerd, bediend en onderhouden.

Normale slijtage en veroudering, of slecht functioneren, beschadiging of slijtage veroorzaakt door onjuiste installatie, verkeerde toepassing, slijtend materiaal, corrosie, onvoldoende of onjuist uitgevoerd onderhoud, nalatigheid, ongeval, eigenmachtige wijzigingen aan de apparatuur, of het vervangen van Graco-onderdelen door onderdelen van andere herkomst, vallen niet onder de garantie en Graco is daarvoor niet aansprakelijk. Graco is ook niet aansprakelijk voor slecht functioneren, beschadiging of slijtage veroorzaakt door de incompatibiliteit van Graco-apparatuur met constructies, toebehoren, apparatuur of materialen die niet door Graco geleverd zijn, en ook niet voor fouten in het ontwerp, bij de fabricage of het onderhoud van constructies, toebehoren, apparatuur of materialen die niet door Graco geleverd zijn.

Deze garantie wordt verleend onder de voorwaarde dat de koper stelt dat die een defect vertoont gefrankeerd wordt verzonden naar een erkende Graco-leverancier opdat de aanwezigheid van het beweerde defect kan worden geverifieerd. Indien het beweerde defect inderdaad wordt vastgesteld, zal Graco de defecte onderdelen kosteloos herstellen of vervangen. De apparatuur zal gefrankeerd worden teruggezonden naar de oorspronkelijke koper. Indien bij de inspectie geen materiaal- of fabricagefouten worden geconstateerd, dan zullen de herstellingen worden uitgevoerd tegen een redelijke vergoeding, in welke vergoeding de kosten van onderdelen, arbeid en vervoer begrepen kunnen zijn.

**DEZE GARANTIE IS EXCLUSIEF, EN TREEDT IN DE PLAATS VAN ENIGE ANDERE GARANTIE, UITDRUKKELIJK OF IMPLICIET, DAARONDER INBEGREPEN MAAR NIET BEPERKT TOT GARANTIES BETREFFENDE VERKOOPBAARHEID OF GESCHIKTHEID VOOR EEN BEPAALDE TOEPASSING.**

De enige verplichting van Graco en het enige verhaal van de klant bij schending van de garantie is zoals hierboven bepaald is. De koper gaat ermee akkoord dat geen andere verhaalmogelijkheid (waaronder, maar niet beperkt tot vergoeding van incidentele schade of van vervolgschade door winstderving, gemiste verkoopopbrengsten, letsel aan personen of materiële schade, of welke andere incidentele verliezen of vervolgv verliezen dan ook) aanwezig is. Elke klacht wegens inbreuk op de garantie moet binnen twee (2) jaar na aankoopdatum kenbaar worden gemaakt.

**GRACO GEEFT GEEN GARANTIE EN WIJST ELKE IMPLICIETE GARANTIE AF BETREFFENDE VERKOOPBAARHEID OF GESCHIKTHEID VOOR EEN BEPAALDE TOEPASSING, MET BETREKKING TOT TOEBEHOREN, APPARATUUR, MATERIALEN OF COMPONENTEN DIE GRACO GELEVERD, MAAR NIET VERVAARDIGD HEEFT.** Deze items, die verkocht, maar niet vervaardigd worden door Graco (zoals elektrische motoren, schakelaars, slangen, enz.) zijn, indien van toepassing, onderhevig aan de garantie van de fabrikant. Graco zal aan de koper redelijke ondersteuning verlenen bij het aanspraak maken op die garantie.

Graco is in geen geval aansprakelijk voor indirecte, incidentele, speciale of gevolgschade die het gevolg is van het feit dat Graco dergelijke apparatuur heeft geleverd, of van de uitrusting, de werking, of het gebruik van producten of andere goederen op deze wijze verkocht, ongeacht of die ontstaat door inbreuk op een contract, inbreuk op garantie, nalatigheid van Graco, of anderszins.

## VOOR KLANTEN VAN GRACO CANADA

De partijen verklaren dat ze hebben gevraagd het onderhavige document alsook alle documenten, meldingen en juridische stappen die aangegaan, uitgegeven of opgestart zijn overeenkomstig deze overeenkomst of al dan niet direct in verband met deze overeenkomst, in het Engels op te stellen. Les parties reconnaissent avoir convenu que la rédaction du présente document sera en Anglais, ainsi que tous documents, avis et procédures judiciaires exécutés, donnés ou intentés, à la suite de ou en rapport, directement ou indirectement, avec les procédures concernées.

## Graco-informatie

Bezoek [www.graco.com](http://www.graco.com) voor de meest recente informatie over Graco-producten.  
Kijk op [www.graco.com/patents](http://www.graco.com/patents) voor patentinformatie.

**Voor het plaatsen van een bestelling** neemt u contact op met uw Graco-distributeur of belt u de dichtstbijzijnde distributeur.

**Telefoon:** 612-623-6921 **of gratis:** 1-800-328-0211 **Fax:** 612-378-3505

Alle geschreven en afgebeelde gegevens in dit document geven de meest recente productinformatie weer zoals bekend op het tijdstip van publicatie.

Graco behoudt zich het recht voor om te allen tijde wijzigingen aan te brengen zonder voorafgaande kennisgeving.  
Vertaling van de originele instructies. This manual contains Dutch. MM 3A4548

**Hoofdkantoor Graco:** Minneapolis  
**Kantoren in het buitenland:** België, China, Japan, Korea

**GRACO INC. EN DOCHTERONDERNEMINGEN • P.O. BOX 1441 • MINNEAPOLIS MN 55440-1441 • VS**  
**Copyright 2016, Graco Inc. Alle productielocaties van Graco zijn ISO 9001-gecertificeerd.**