

Marcador de linhas Airless LineLazer™ 3400

3A4601F

PT

Para a aplicação de materiais de marcação de linhas. Apenas para utilização profissional. Apenas para utilização em espaços exteriores. Não aprovado para utilização em locais com atmosfera explosiva ou perigosos.

Modelos: 25M224, 25P341 (Apenas modelos da China)

Pressão máxima de funcionamento 3300 psi (22,8 MPa, 228 bar)

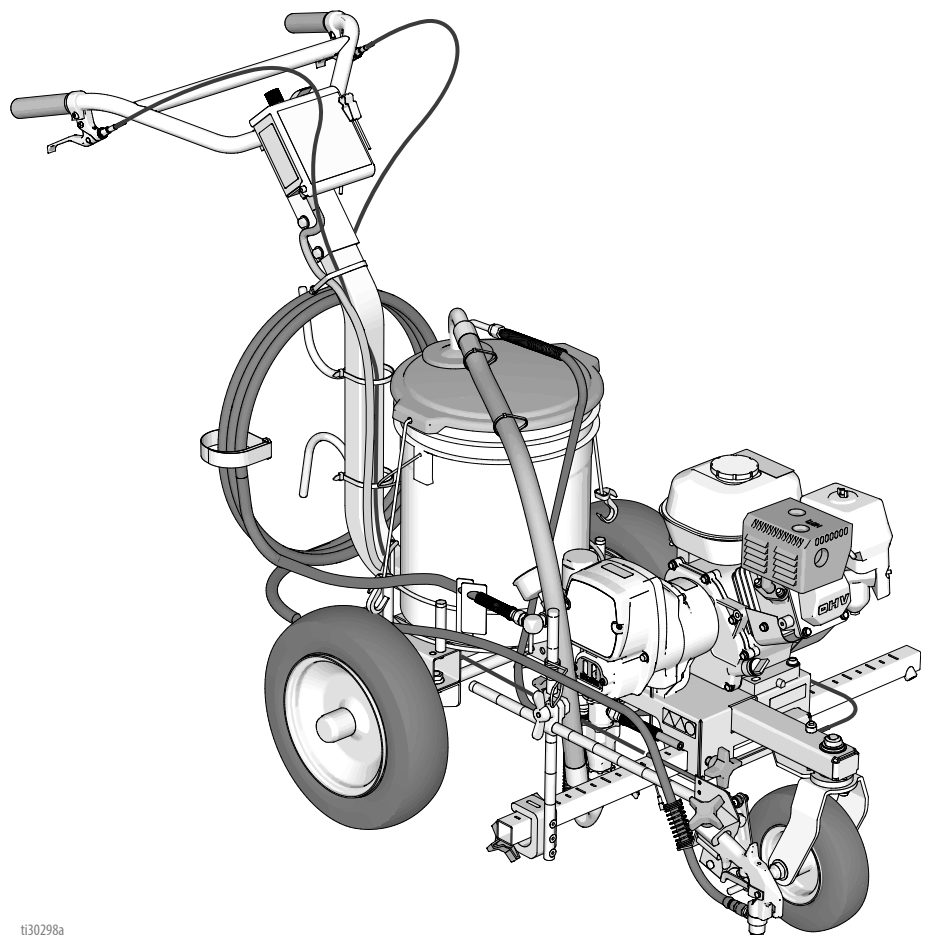


Instruções de segurança importantes

Leia todas as advertências e instruções contidas neste manual, em manuais associados e no equipamento. Familiarize-se com os controlos e a correta utilização do equipamento. Guarde estas instruções.

Manuais Relacionados:

311254	Pistola
309250	Bomba




ti30298a

Índice

Advertências	3	Caixa da embraiagem	30
Seleção do bico	6	Remoção	30
Identificação dos Componentes	7	Instalação	30
Procedimento de Ligação à Terra (apenas para Materiais Inflamáveis)	8	Motor	30
Balões	8	Remoção	30
Procedimento de alívio da pressão	9	Instalação	30
Alinhamento da roda dianteira:	10	Transdutor de controlo de pressão	31
Funcionamento	11	Remoção	31
Preparação	11	Instalação	31
Arranque	12	Controlo de pressão (interruptor On/Off)	32
Montagem do Rac Tip e da proteção	14	Remoção	32
Colocação da pistola	15	Instalação	32
Instalação da pistola	15	Potenciómetro de regulação da pressão	33
Posicionamento da pistola	15	Remoção	33
Largura da risca de tinta	17	Instalação	33
Criar uma risca de teste	17	Painel de controlo	33
Desobstruir o bico	17	Remoção	33
Limpeza	18	Instalação	33
Recomendações de lavagem	21	Esquema de Peças	34
Deteção e resolução de problemas	22	25M224	34
Bomba volumétrica	24	Lista de peças - 25M224	35
Remoção	24	Esquema de Peças	36
Reparação	24	Lista de peças - 25M224	37
Instalação	25	Desenhos e Lista de Peças - Caixa do Pinhão	38
Caixa de transmissão e biela de ligação	26	Peças do braço da pistola	39
Remoção	26	Conjunto do Controlo de Pressão/Filtro	40
Instalação	26	Lista de Peças - Conjunto do Controlo de Pressão/ Filtro	41
Unidade do pinhão/induzido da embraiagem/ braçadeira	27	Diagrama de Cablagem do Controlo da Pressão	42
Remoção da unidade do pinhão/ induzido da embraiagem	27	Dados técnicos	43
Instalação	28	PROPOSTA 65 CALIFÓRNIA	44
Remoção da braçadeira	29	Garantia Standard da Graco	45
Instalação da braçadeira	29	Informações da Graco	46

Advertências

Seguem-se advertências relativamente à instalação, utilização, ligação à terra, manutenção e reparação deste equipamento. O ponto de exclamação alerta para uma advertência geral e os símbolos de perigo referem-se aos riscos específicos dos procedimentos. Quando estes símbolos aparecerem ao longo deste manual ou nas etiquetas informativas, consulte estas Advertências. Os símbolos e advertências dos produtos referidos como perigosos não abrangidos nesta secção, podem aparecer ao longo deste manual, sempre que aplicáveis.

 <h2 style="margin: 0;">ADVERTÊNCIA</h2>	
    	<p>PERIGO DE INJEÇÃO ATRAVÉS DA PELE</p> <p>A pintura a alta pressão é capaz de injetar toxinas no corpo e causar lesões físicas graves. No caso de tal injeção ocorrer, procure tratamento médico imediato.</p> <ul style="list-style-type: none"> • Não aponte a pistola a, nem pinte nenhuma pessoa ou animal. • Mantenha as mãos e as outras partes do corpo afastadas da descarga. Por exemplo, não tente travar fugas com quaisquer partes do seu corpo. • Utilize sempre o protetor de bico do injetor. Não pinte sem que o protetor de bico do injetor se encontre no devido lugar. • Utilize bicos do injetor da Graco. • Tenha cuidado ao limpar e mudar os bicos do injetor. Nos casos em que o bico do injetor fique obstruído ao pintar, siga o Procedimento de descompressão para desligar a unidade e efetuar a descompressão antes de retirar o bico do injetor para o limpar. • O equipamento mantém a pressão depois de ser desligado. Não deixe o equipamento ligado à corrente ou sob pressão durante períodos sem supervisão. Siga o Procedimento de descompressão quando o equipamento não está a ser utilizado ou está sem supervisão e antes de ações de assistência, limpeza ou remoção de peças. • Verifique os tubos flexíveis e as peças quanto a sinais de danos. Substitua quaisquer tubos flexíveis e peças que apresentem danos. • Este sistema é capaz de produzir 3300 psi. Utilize peças de substituição ou acessórios com classificação mínima de 3300 psi. • Engate sempre o fecho do gatilho quando não estiver a pulverizar. Verifique se o fecho do gatilho está a funcionar corretamente. • Antes de usar a unidade, certifique-se de que todas as ligações estão bem fixas. • Informe-se sobre como parar a unidade e efetuar a descompressão rapidamente. Familiarize-se bem com os comandos.
   	<p>PERIGO DE INCÊNDIO E EXPLOSÃO</p> <p>Os vapores inflamáveis na zona de trabalho, tais como os provenientes de solventes e tintas, podem inflamar-se ou explodir. O fluxo de tinta ou solventes pelo equipamento pode provocar faíscas de eletricidade estática. Para ajudar a evitar incêndios e explosões:</p> <ul style="list-style-type: none"> • Utilize o equipamento apenas em áreas bem ventiladas. • Não ateste o depósito com o motor ligado ou quente; desligue o motor e deixe-o arrefecer. O combustível é inflamável e pode inflamar-se ou explodir caso seja derramado numa superfície quente. • Elimine todas as fontes de ignição, como luzes piloto, cigarros, lâmpadas elétricas portáteis e plásticos de proteção (potencial de faíscas estáticas). • Ligue à terra todo o equipamento na área de trabalho. Consulte as instruções de Ligação à terra. • Nunca pulverize ou lave o solvente a alta pressão. • Mantenha a área de trabalho sem detritos, incluindo solvente, panos e gasolina. • Não ligue nem desligue cabos de alimentação ou interruptores na presença de vapores inflamáveis. • Utilize apenas mangueiras com ligação à terra. • Segure a pistola firmemente apoiando-a na parede do balde em contacto com a terra, quando estiver a descarregar para dentro do mesmo. Não utilize revestimentos interiores do balde a menos que estes sejam antiestáticos ou condutivos. • Pare imediatamente a utilização caso ocorram faíscas estáticas ou sinta um choque. Não utilize o equipamento até identificar e corrigir o problema. • Tenha sempre um extintor operacional na área de trabalho.

ADVERTÊNCIA



PERIGO DA UTILIZAÇÃO INDEVIDA DO EQUIPAMENTO

A utilização incorreta pode resultar em morte ou ferimentos graves.

- Não opere a unidade quando estiver cansado ou se estiver sob a influência de drogas ou álcool.
- Não exceda a pressão máxima de trabalho ou o nível de temperatura do componente do sistema com a classificação mais baixa. Consulte os **Dados técnicos** em todos os manuais do equipamento.
- Utilize líquidos e solventes compatíveis com as peças húmidas do equipamento. Consulte os **Dados técnicos** em todos os manuais do equipamento. Leia as advertências dos fabricantes do líquido e do solvente. Para obter mais informações relativas ao material que utiliza, solicite a Ficha de Dados de Segurança (FDS) ao distribuidor ou ao revendedor.
- Não abandone a área de trabalho com o equipamento ligado ou sob pressão.
- Desligue todo o equipamento e siga o **Procedimento de Descompressão** quando o equipamento não está a ser utilizado.
- Verifique o equipamento diariamente. As peças danificadas ou com desgaste devem ser imediatamente substituídas apenas por peças sobresselentes genuínas do fabricante.
- Não altere nem modifique o equipamento. As alterações ou modificações podem anular as aprovações das autoridades e originar perigos de segurança.
- Certifique-se de que todos os equipamentos estão classificados e aprovados para o ambiente onde os vai utilizar.
- Utilize o equipamento exclusivamente para o fim a que se destina. Se precisar de informações, contacte o seu distribuidor.
- Afaste as mangueiras e os cabos de áreas com tráfego, arestas vivas, peças móveis e superfícies quentes.
- Não dê nós nem dobre as mangueiras, nem as utilize para puxar o equipamento.
- Mantenha crianças e animais afastados da área de trabalho.
- Respeite todas as normas de segurança aplicáveis.



PERIGO DE PEÇAS DE ALUMÍNIO PRESSURIZADAS

A utilização de produtos incompatíveis com o alumínio em equipamentos pressurizados pode causar graves reações químicas e problemas no equipamento. O incumprimento desta advertência pode causar a morte, ferimentos graves ou danos materiais.

- Não use 1,1,1-tricloroetano, cloreto de metileno, outros solventes de hidrocarboneto halogenado ou líquidos que contenham tais solventes.
- Não utilize lixívia clorada.
- Muitos outros produtos podem conter químicos incompatíveis com o alumínio. Contacte o seu fornecedor de material para informações relativas à compatibilidade.



PERIGO RESULTANTE DE PEÇAS MÓVEIS

As peças em movimento podem entalar, cortar ou amputar os dedos e outras partes do corpo.

- Mantenha-se afastado de peças em movimento.
- Não utilize o equipamento tendo removido as respetivas proteções e coberturas.
- O equipamento sob pressão pode começar a funcionar sem aviso. Antes de efetuar ações de verificação, deslocação ou assistência no equipamento, siga o **Procedimento de Descompressão** e desligue todas as fontes de alimentação.



PERIGO DE MONÓXIDO DE CARBONO

Os gases de escape contêm monóxido de carbono tóxico, que é incolor e inodoro. A inalação de monóxido de carbono pode provocar a morte.

- Não utilize o equipamento em locais sem ventilação.



PERIGOS RESULTANTES DE PRODUTOS OU VAPORES TÓXICOS

Os produtos ou vapores tóxicos podem provocar lesões graves ou morte se entrarem em contacto com os olhos ou a pele, ou se forem inalados ou engolidos.

- Leia as FDS para ter conhecimento dos perigos específicos dos líquidos que estiver a utilizar.
- Armazene os produtos perigosos em recipientes aprovados e elimine-os em conformidade com as diretrizes aplicáveis.



ADVERTÊNCIA

**PERIGO DE QUEIMADURAS**

As superfícies do equipamento e o líquido sujeito ao calor podem ficar muito quentes durante o funcionamento. Para evitar queimaduras graves:



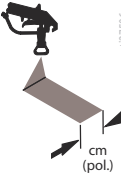
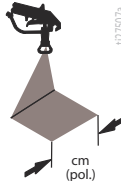
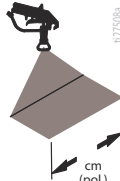
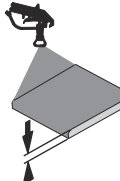
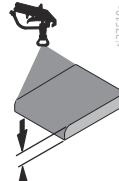
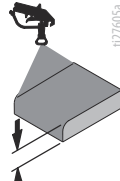
- Não toque em líquidos ou equipamento quentes.

**EQUIPAMENTO DE PROTEÇÃO PESSOAL**

Utilize equipamento de proteção adequado quando estiver na área de trabalho, de modo a evitar lesões graves, incluindo lesões oculares, perda auditiva, inalação de vapores tóxicos e queimaduras. Este equipamento de proteção inclui, mas não está limitado a:

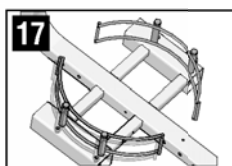
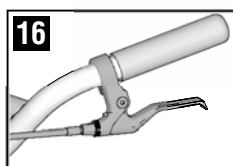
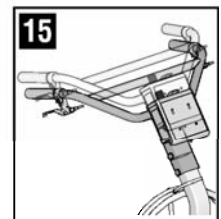
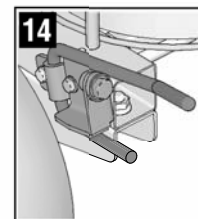
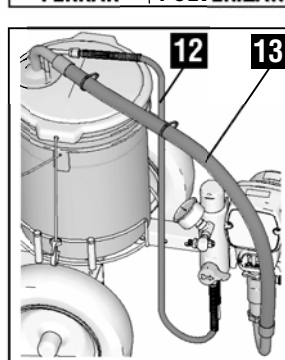
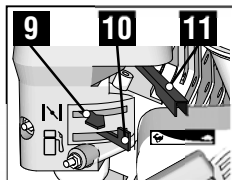
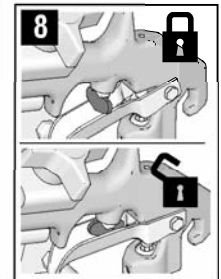
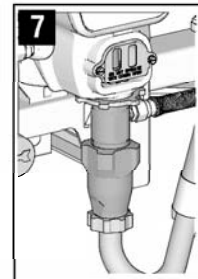
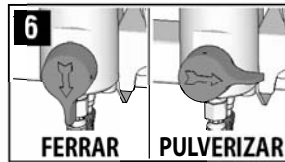
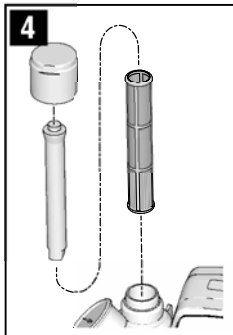
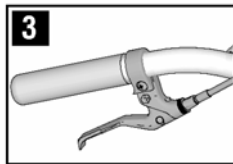
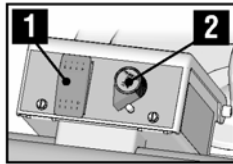
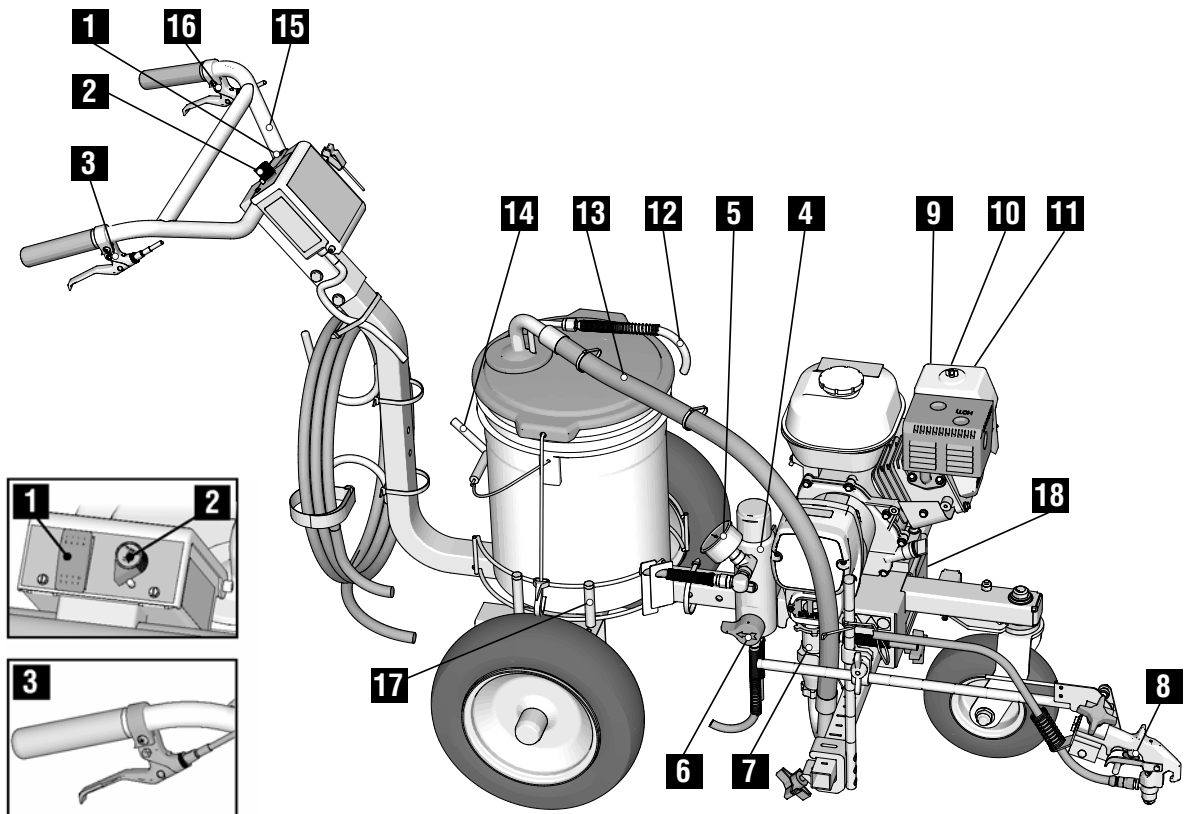
- Proteção para os olhos e ouvidos.
- A utilização de máscaras autofiltrantes, vestuário de proteção e luvas deve ser feita conforme recomendado pelo fabricante do líquido e do solvente.

Seleção do bico

							
LL5213*	2 (5)				✓		
LL5215*	2 (5)					✓	
LL5217		4 (10)				✓	
LL5219		4 (10)					✓
LL5315		4 (10)			✓		
LL5317		4 (10)			✓		
LL5319		4 (10)				✓	
LL5321		4 (10)				✓	
LL5323		4 (10)				✓	
LL5325		4 (10)					✓
LL5327		4 (10)					✓
LL5329		4 (10)					✓
LL5331		4 (10)					✓
LL5333		4 (10)					✓
LL5335		4 (10)					✓
LL5355		4 (10)					✓
LL5417			6 (15)		✓		
LL5419			6 (15)		✓		
LL5421			6 (15)		✓		
LL5423			6 (15)			✓	
LL5425			6 (15)			✓	
LL5427			6 (15)			✓	
LL5429			6 (15)			✓	
LL5431			6 (15)				✓
LL5435			6 (15)				✓
LL5621				12 (30)	✓		
LL5623				12 (30)	✓		
LL5625				12 (30)	✓		
LL5627				12 (30)	✓		
LL5629				12 (30)	✓		
LL5631				12 (30)		✓	
LL5635				12 (30)		✓	
LL5639				12 (30)			✓

* Utilize um filtro de rede 100 para reduzir as obstruções no bico.




Identificação dos Componentes



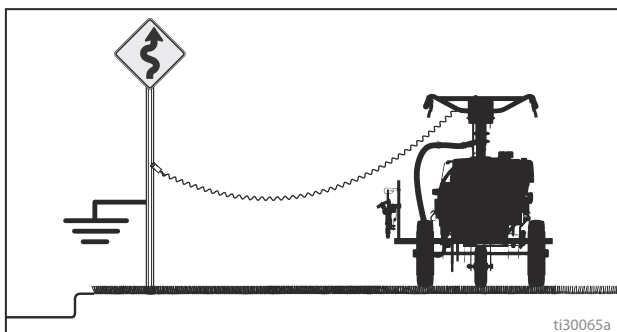
1	Interruptor de ligar/desligar (ON/OFF) a bomba
2	Regulador da pressão
3	Gatilho da pistola de pintura
4	Filtro
5	Manómetro
6	Válvula de ferrar
7	Bomba
8	Fecho do Gatilho
9	Redutor de passagem

10	Interruptor de Ligar/Desligar (ON/OFF) o motor
11	Válvula de redução
12	Tubo flexível de drenagem
13	Tubo de sucção
14	Travão de Estacionamento
15	Pega regulável
16	Desbloqueio/bloqueio da roda frontal
17	Suporte do balde regulável
18	ID de série

Procedimento de Ligação à Terra (apenas para Materiais Inflamáveis)

				
<p>O equipamento deve ser ligado à massa para reduzir o risco de faíscas estáticas. As faíscas estáticas podem resultar na ignição ou explosão de vapores. A ligação à terra oferece um cabo de escape para a corrente elétrica.</p>				

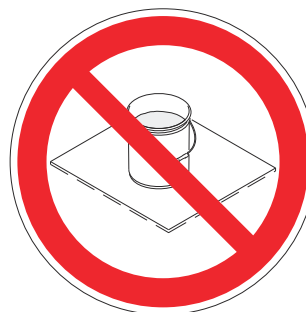
1. Posicione o equipamento de forma a que os pneus não se encontrem no pavimento.
2. O kit de marcação é enviado de fábrica com uma braçadeira de ligação à terra. O grampo de ligação à terra tem de ser conectado a um objeto com ligação à terra (por exemplo, poste metálico).



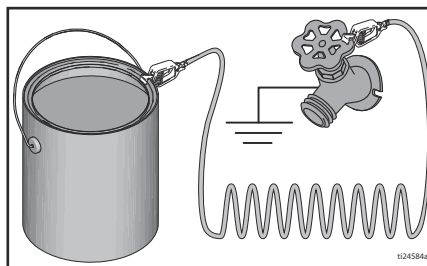
Baldes

Solventes e produtos à base de óleo: cumpra o regulamento local. Utilize apenas baldes metálicos condutores, colocados numa superfície com ligação à terra, como é o caso do cimento.

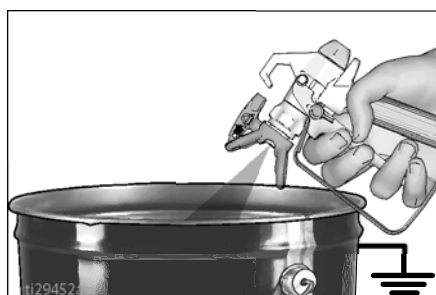
Não coloque o balde sobre uma superfície não condutora, como papel ou cartão, pois a continuidade da ligação à terra seria interrompida.



Ligue sempre à terra um balde metálico: ligue um fio de terra ao balde. Fixe uma extremidade ao balde e a outra a uma ligação efetiva à terra, tal como um tubo de água.



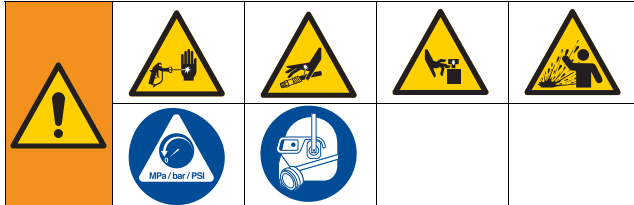
Para manter a continuidade da ligação à terra durante a lavagem ou descompressão: encoste a parte metálica da pistola firmemente a um balde metálico em contacto com a terra, e, de seguida, acione a pistola.



Procedimento de alívio da pressão

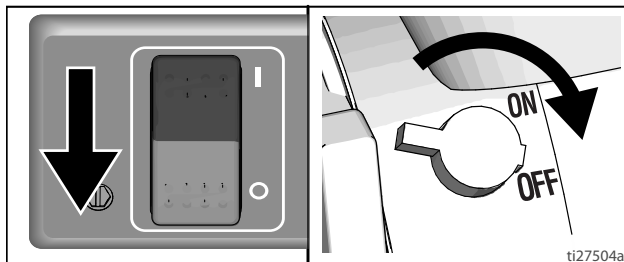


Siga o **Procedimento de descompressão** sempre que vir este símbolo.

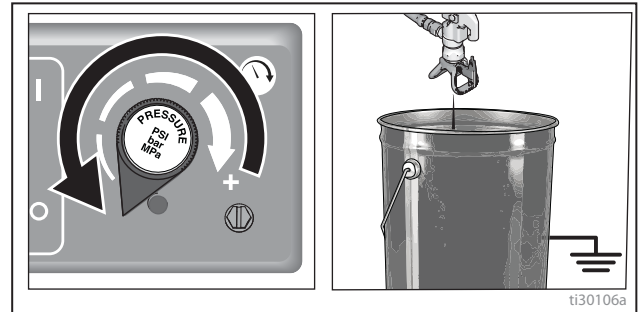


Este equipamento permanece pressurizado até efetuar a descompressão manualmente. Para ajudar a impedir lesões graves por produto pressurizado, tal como injeção na pele, produto derramado e peças em movimento, siga o **Procedimento de Alívio de Pressão** sempre que o equipamento de pintura for parado e antes da limpeza ou verificação do equipamento de pintura, assim como antes de ser efetuada manutenção no equipamento.

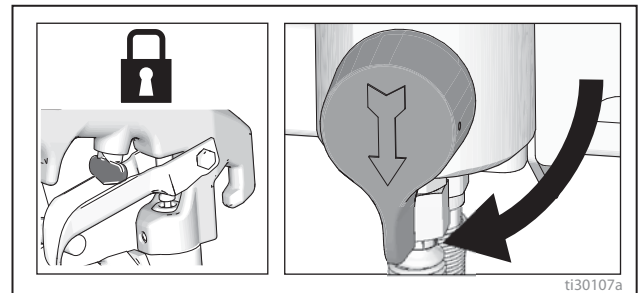
1. Efetue o **Procedimento de Ligação à Terra** se utilizar materiais inflamáveis.
2. Coloque o interruptor da bomba na posição **OFF**. Desligue o motor (**OFF**).



3. Coloque a pressão no valor mais baixo. Acione a pistola para efetuar a descompressão.



4. Engate o fecho do gatilho. Rode a válvula de ferragem para baixo.



5. Se suspeitar que o bico de pulverização ou o tubo flexível está obstruído ou que a descompressão não foi feita na totalidade:
 - a. Desaperte a porca retentora da proteção do bico ou a união da extremidade do tubo flexível **MUITO LENTAMENTE** para aliviar a pressão gradualmente.
 - b. Desaperte completamente a porca ou a união.
 - c. Elimine a obstrução no bico ou no tubo flexível.

DIARIAMENTE: Verifique o nível de óleo do motor e encha, se necessário.

DIARIAMENTE: Verifique se o tubo flexível apresenta desgaste ou danos.

DIARIAMENTE: Verifique se o dispositivo de segurança da pistola está a funcionar corretamente.

DIARIAMENTE: Verifique se a válvula de descompressão está a funcionar corretamente.

DIARIAMENTE: Verifique e encha o depósito de combustível.

DIARIAMENTE: Verifique o nível de TSL na porca de empanque do pistão de bombagem. Se necessário, encha a porca. Mantenha a porca com TSL para ajudar a evitar a acumulação de líquido na haste do pistão, bem como o desgaste prematuro dos empanques e corrosão na bomba.
APÓS AS PRIMEIRAS 20 HORAS DE FUNCIONAMENTO:

Drene o óleo do motor e substitua-o por óleo limpo. Consulte o manual do utilizador dos motores Honda para determinar o nível correto de viscosidade do óleo.

SEMANALMENTE: Retire a tampa do filtro de ar do motor e limpe o elemento. Se necessário, substitua o elemento. Se o equipamento for utilizado num ambiente com muita poeira, verifique o filtro diariamente e proceda à sua substituição conforme necessário.

Os elementos de substituição podem ser adquiridos no revendedor local da HONDA.

A CADA 100 HORAS DE FUNCIONAMENTO:

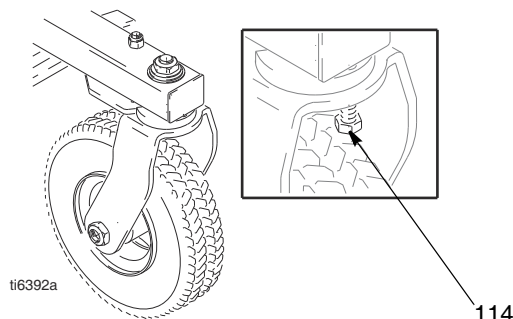
Mude o óleo do motor. Consulte o manual do utilizador dos motores Honda para determinar o nível correto de viscosidade do óleo.

VELA DE IGNIÇÃO: Utilize apenas velas BPR6ES (NGK) ou W20EPR-U (NIPPONDENSO). Aplique uma folga de 0,028 a 0,031 pol. (0,7 a 0,8 mm). Utilize uma chave de velas para a instalação e remoção da vela.

Alinhamento da roda dianteira:

Alinhe a roda dianteira de acordo com a descrição que se segue:




1. Desaperte o parafuso da tampa (114).



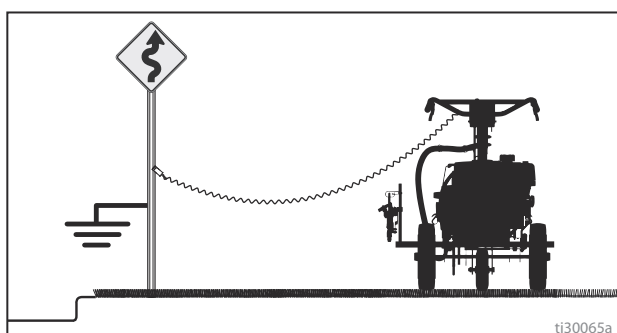
2. Posicione a roda frontal à direita ou à esquerda para conseguir o alinhamento.
3. Aperte o parafuso da tampa (114). Empurre o extrator e deixe-o rolar com as mãos. Nota: Se o marcador rolar em linha reta ou desviar para a direita ou para a esquerda. Repita os passos 1 e 2 até os rolos estarem alinhados.

Funcionamento

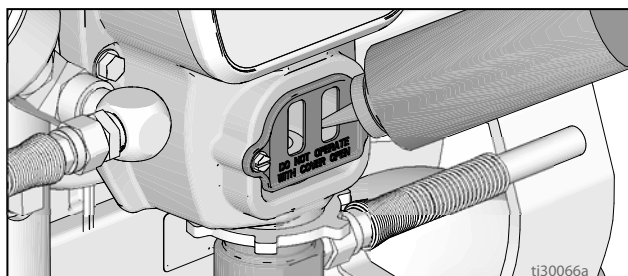
Preparação

				
<p>O equipamento deve ser ligado à terra para reduzir o risco de faíscas de estática. As faíscas estáticas podem resultar na ignição ou explosão de vapores. A ligação à terra oferece um cabo de escape para a corrente elétrica.</p>				

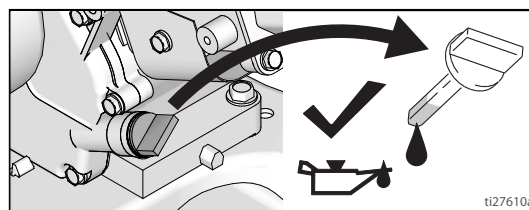
1. Ligar o kit de marcação à terra com a braçadeira de ligação a terra.



2. Encha a porca de aperto de empanque com TSL.

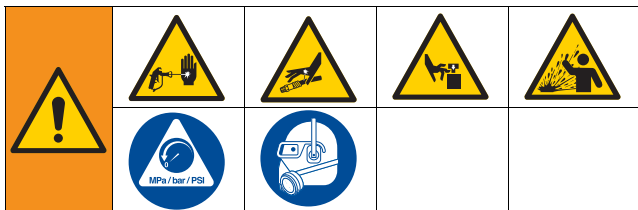


3. Verifique o nível de óleo do motor. Consulte o manual do motor Honda.

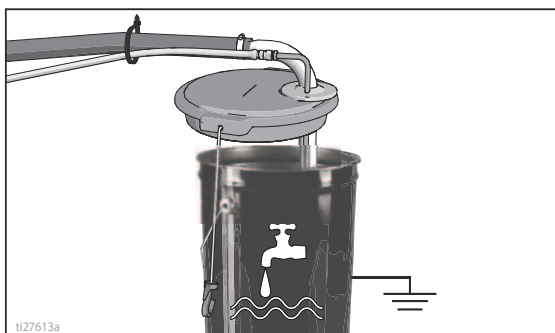


4. Ateste o depósito de combustível. Consulte o manual do motor Honda. Verifique se os pneus estão cheios à pressão recomendada.

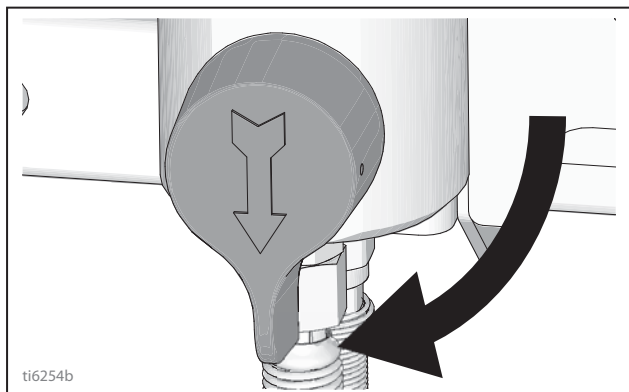
Arranque



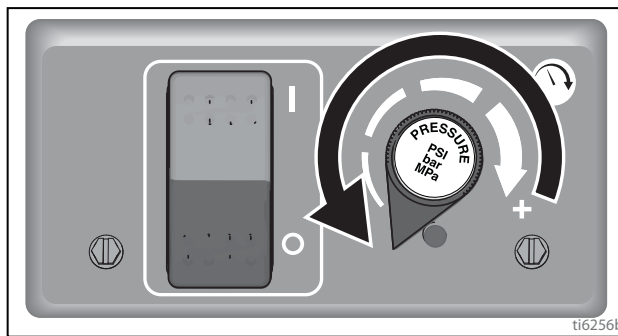
1. Execute o procedimento de descompressão. Consulte o **Procedimento de Ligação à Terra (apenas para Materiais Inflamáveis)**, página 8.
2. Coloque o tubo de sifão dentro de um balde metálico com ligação à massa, parcialmente cheio com líquido de lavagem. Fixe o fio de ligação à terra ao balde e à ligação à terra. Utilize água para eliminar tintas de base aquosa e aguarrás para tintas de base solvente e o óleo utilizado para o armazenamento.



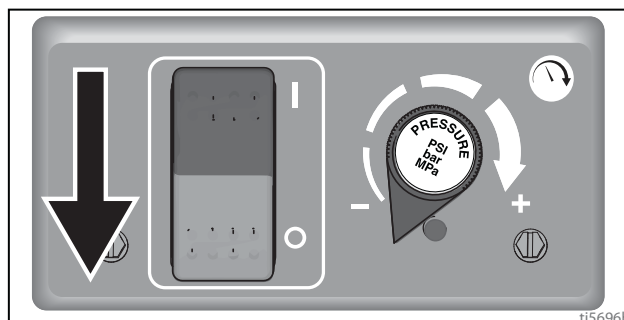
3. Rode a válvula de ferragem para baixo.



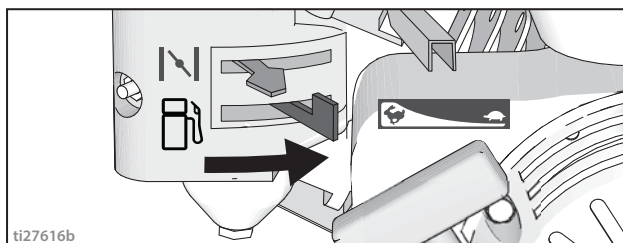
4. Rode o regulador da pressão no sentido contrário ao dos ponteiros do relógio para o valor mais baixo.



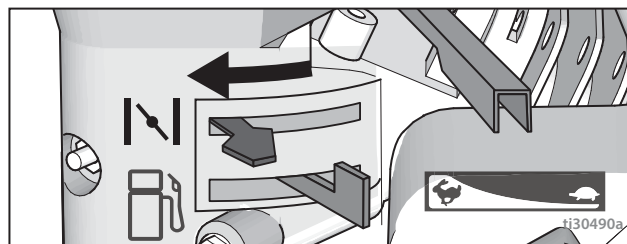
5. Coloque o interruptor da bomba na posição OFF.



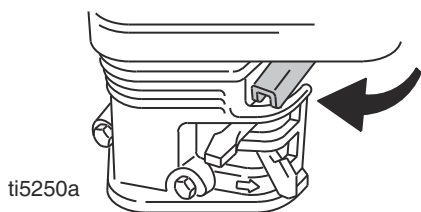
6. Arranque o motor.
 - a. Abra a válvula do combustível.



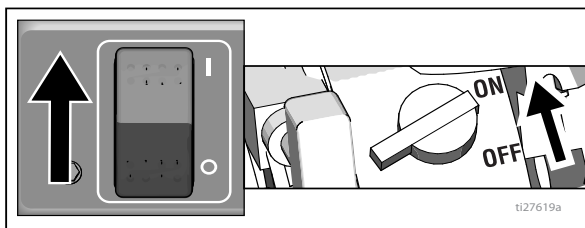
- b. Feche o redutor de passagem.



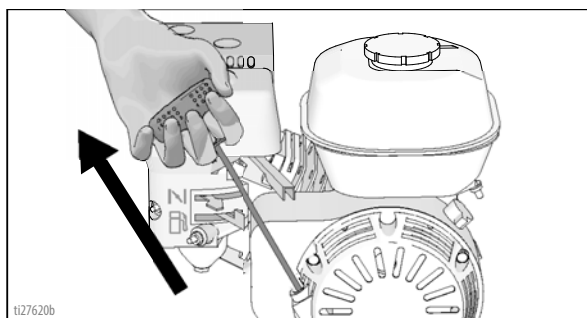
c. Coloque a velocidade ao máximo.



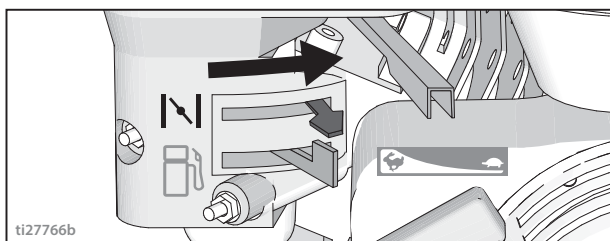
d. Coloque o interruptor do motor na posição ON.



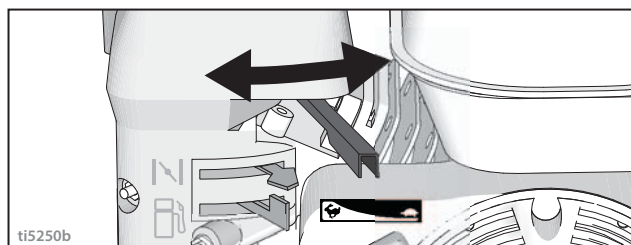
e. Puxe o cabo do motor de arranque.



f. Depois de o motor arrancar, abra o redutor de passagem.



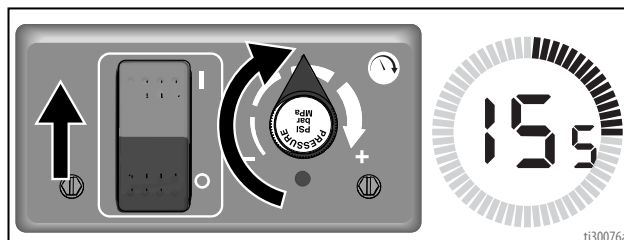
g. Regule a válvula de retenção para abrandar.



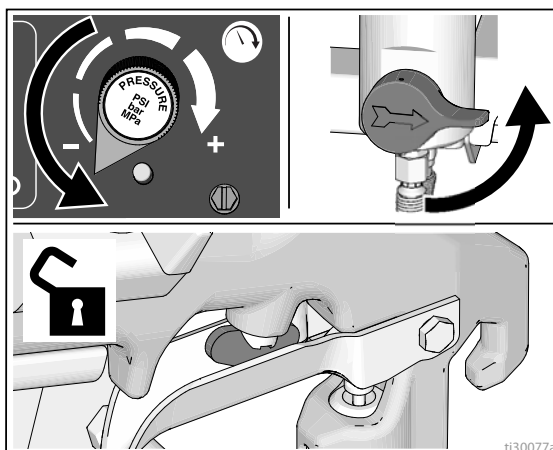
AVISO

Não utilize a bomba sem fluxo de fluido. Podem ocorrer danos nos empanques.

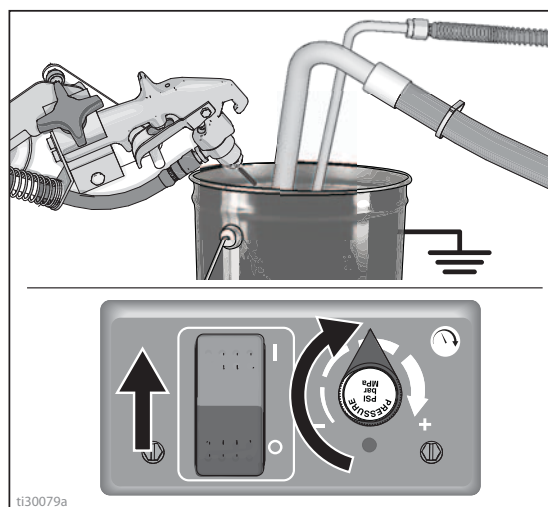
7. Coloque o interruptor da bomba na posição ON. Aumentar a pressão o suficiente para ativar a bomba. Deixe o líquido circular durante 15 segundos.






8. Reduza a pressão e feche a válvula de ferragem. Desengate o fecho do gatilho da pistola.



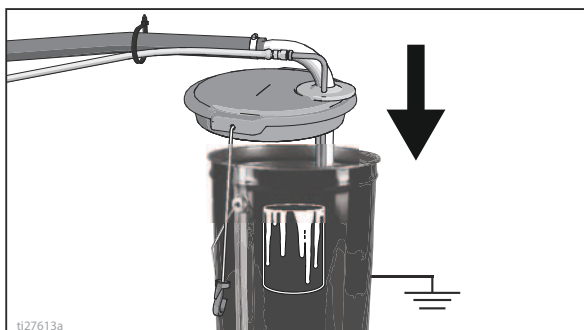
9. Segure a pistola contra o balde de lavagem de metal ligado à terra. Acione a pistola e aumente lentamente a pressão do líquido, até a bomba funcionar com suavidade.



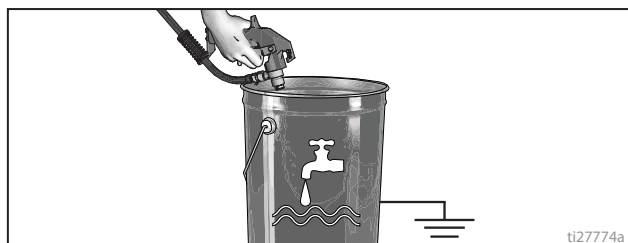
				
<p>A pintura a alta pressão é capaz de injetar toxinas no corpo e causar lesões físicas graves. Não pare as fugas com a mão ou um pano.</p>				

10. Inspeção os acessórios para identificar eventuais fugas. Não pare as fugas com a mão ou um pano! Se detetar uma fuga, DESLIGUE imediatamente o marcador. Execute o **Procedimento de Ligação à Terra (apenas para Materiais Inflamáveis)**, página 8. Aperte bem os encaixes com fugas. Repita o **Arranque**, passos 1 - 7. Se não forem detetadas fugas, continue a ativar a pistola até o sistema estar completamente limpo. Continue para o passo 8.




11. Coloque o tubo de sifão no balde de tinta.



12. Acione novamente a pistola para dentro do balde do líquido de lavagem até aparecer tinta. Montar o Rac Tip e o Rac Guard.

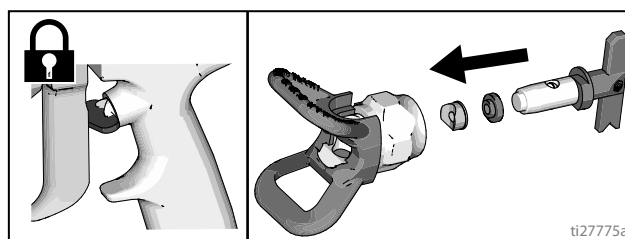


Montagem do Rac Tip e da proteção

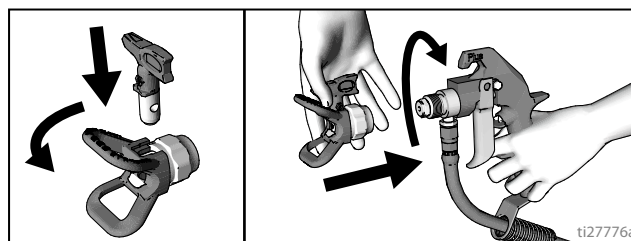
				
<p>Para evitar ferimentos graves decorrentes da injeção na pele, não coloque as mãos em frente do bico de pintura ao instalar ou remover o bico de pintura e o protetor do bico.</p>				

Para evitar fugas do bico de pulverização certifique-se de que o bico de pulverização e a proteção do bico estão instalados corretamente.

1. Execute o **Procedimento de descompressão**, página 8.
2. Engate o fecho do gatilho. Introduza a sede e o vedante Rac Tip. Introduza o Rac Tip.



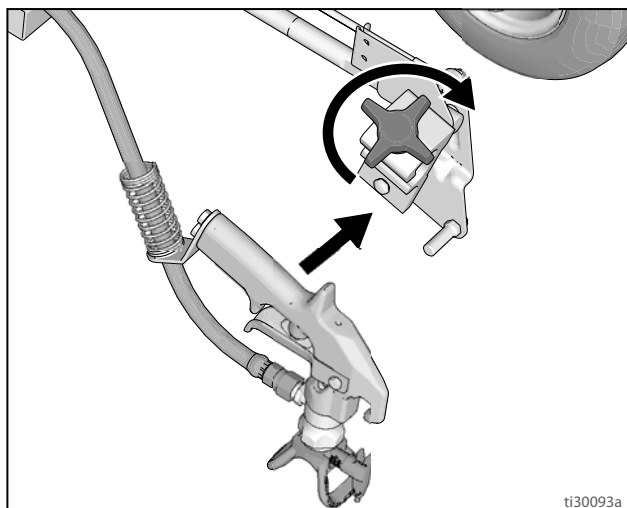
3. Aparafuse o conjunto à pistola. Aperte manualmente.



Colocação da pistola

Instalação da pistola

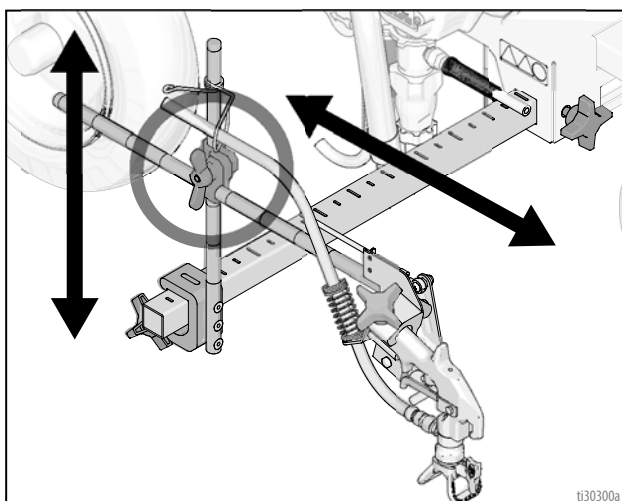
1. Introduza a pistola no suporte com a proteção do tubo flexível pressionada contra o conjunto do suporte. Aperte a pistola na braçadeira.



ti30093a

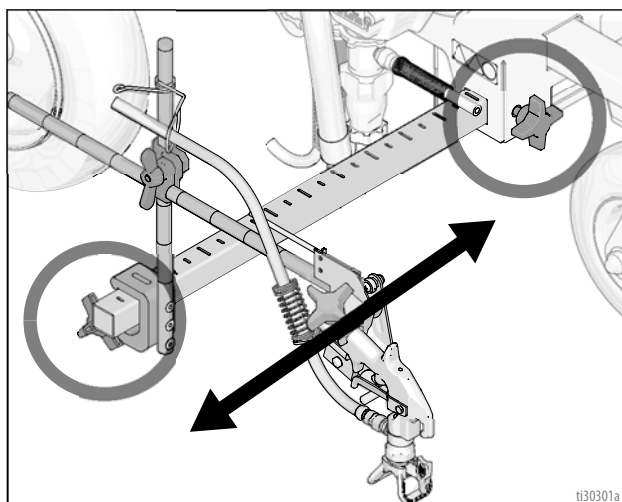
Posicionamento da pistola

2. Posicione a pistola para cima/para baixo e para a frente/para trás.



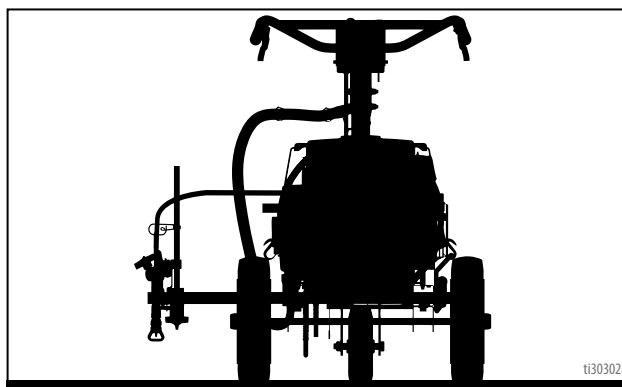
ti30300a

3. Posicione a pistola à esquerda/direita.



ti30301a

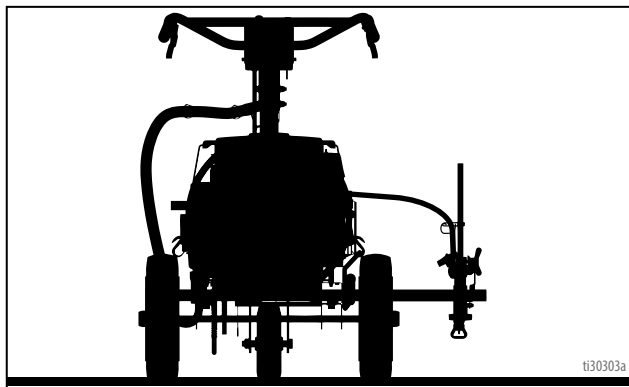
- a. **Posição da pistola no lado direito:** Coloque a pistola e o equipamento necessário no lado direito.



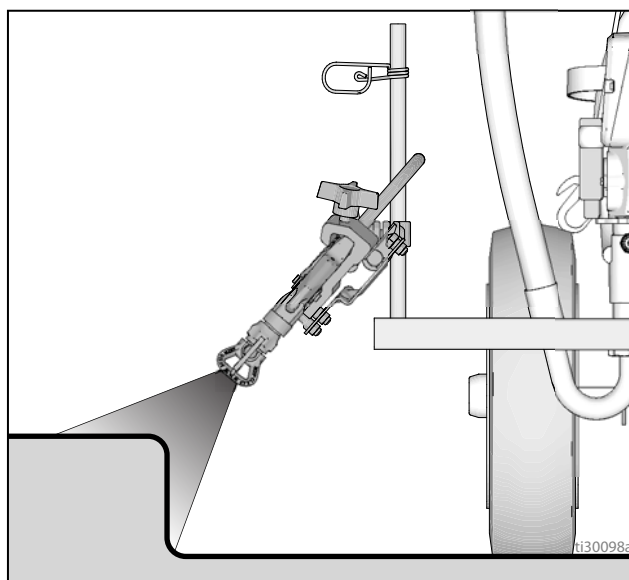
ti30302a

Colocação da pistola

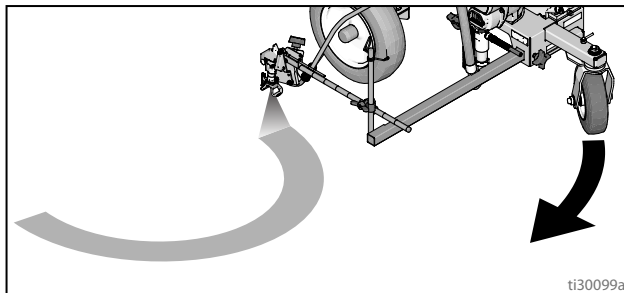
- b. **Posição da pistola no lado esquerdo:** Coloque a pistola e o equipamento necessário no lado esquerdo.



4. Para a **Posição no passeio**, coloque a pistola a um ângulo de 45°.



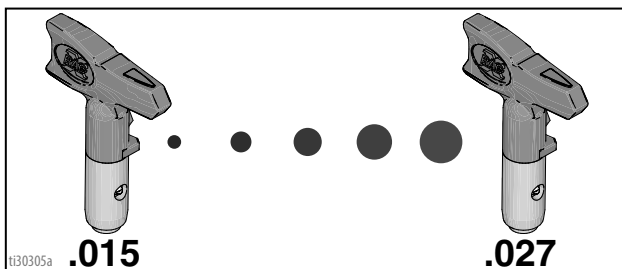
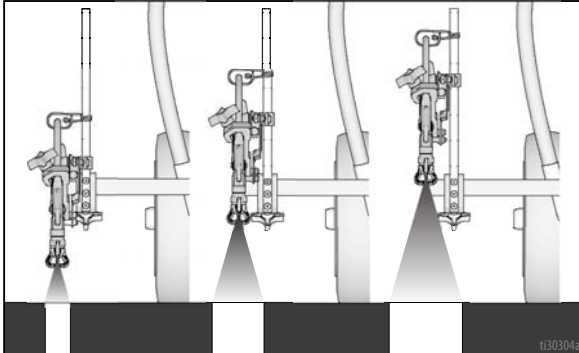
5. Para a **Posição de pulverização em arco**, coloque a pistola na parte traseira do kit de marcação. A posição traseira melhora a qualidade do arco.



NOTA: Verifique se a pistola pode ser acionada e se o bloqueio do gatilho pode ser acionado após a instalação. Efetue os ajustes necessários.

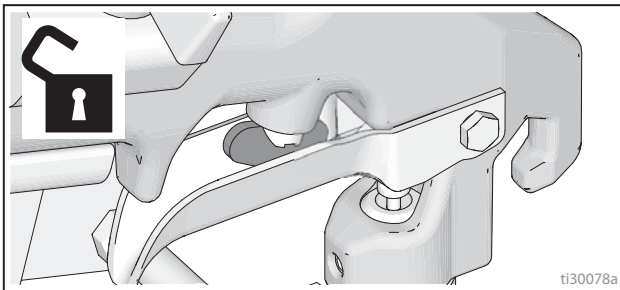
Largura da risca de tinta

1. Ajuste a pistola para cima ou para baixo para alterar a largura da risca de tinta. Se não conseguir alcançar a largura pretendida, mude de bico.

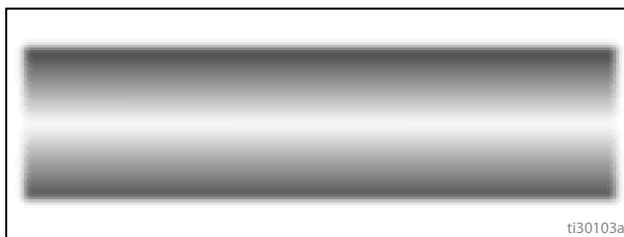


Criar uma risca de teste

1. Desengate o fecho do gatilho.



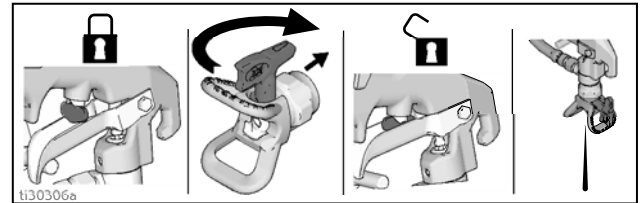
2. Acione a pistola e pinte um leque de teste. Lentamente, regule a pressão para eliminar extremidades acentuadas. Utilize um tamanho de bico menor se a regulação da pressão não eliminar as extremidades acentuadas.



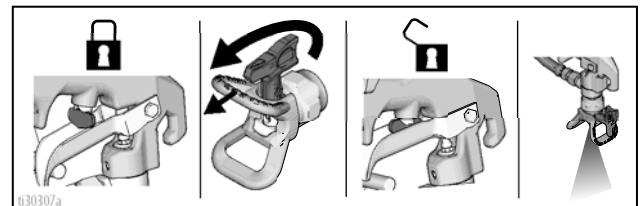
Desobstruir o bico



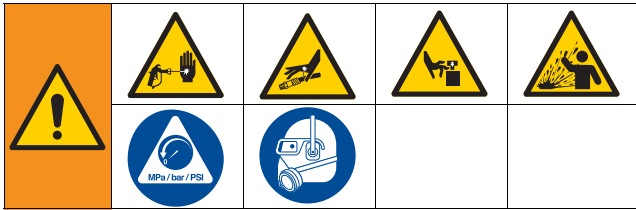
1. Liberte o gatilho. Engate o fecho do gatilho da pistola. Rode o Rac Tip. Desengate o fecho do gatilho e acione a pistola para a desobstruir.



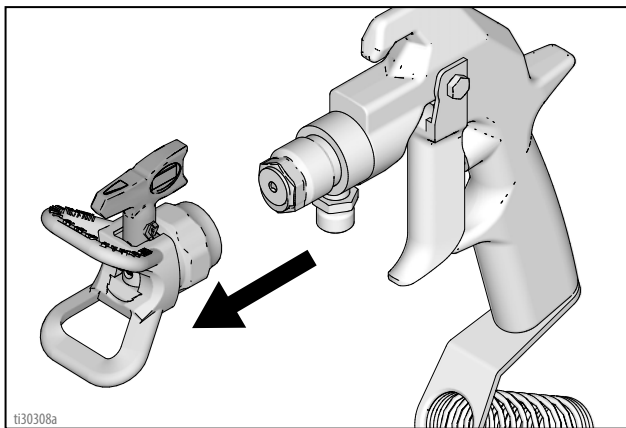
2. Engate a segurança do gatilho, coloque o bico Rac Tip na posição original, desengate a segurança do gatilho e continue a pintar.



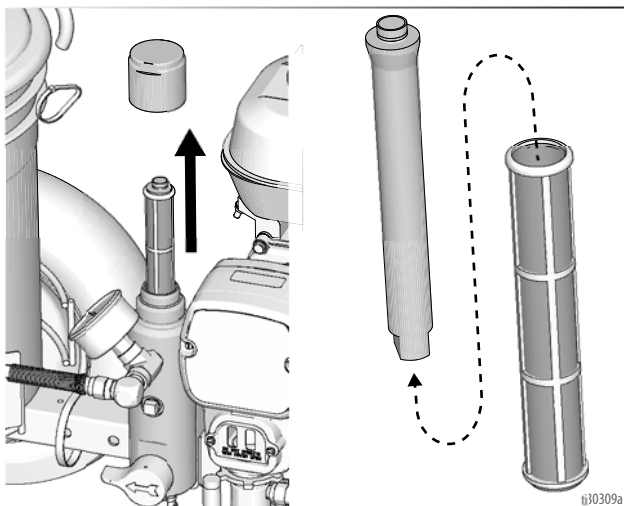
Limpeza



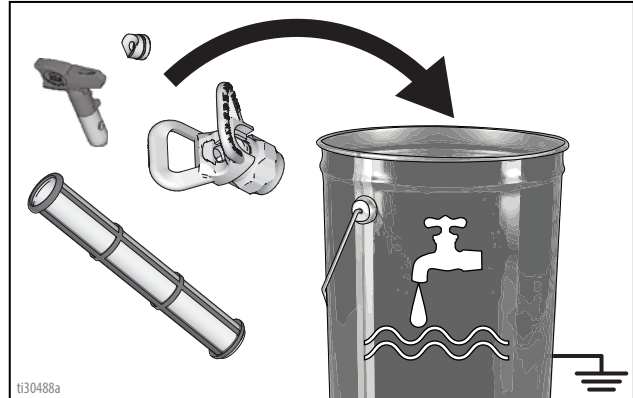
1. Execute o procedimento de descompressão. Consulte o **Procedimento de descompressão**, página 8.
2. Retire o Rac Guard e o Rac Tip.



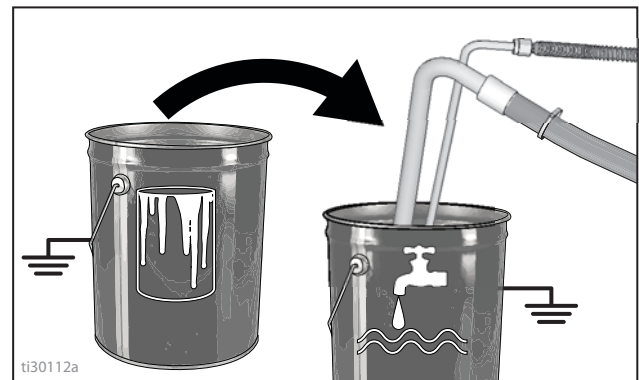
3. Desaperte a tampa, retire o filtro. Monte sem o filtro. Limpe o filtro.



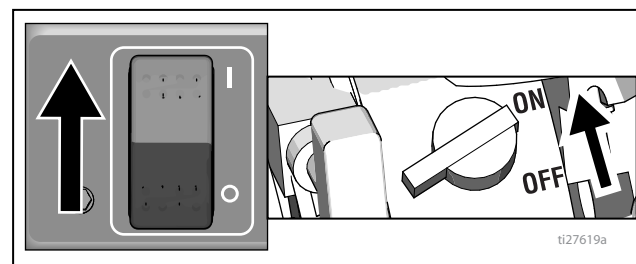
4. Limpe o filtro da pistola, o Rac Guard e o Rac Tip em líquido de lavagem. Consulte **Recomendações de lavagem**, página 21.



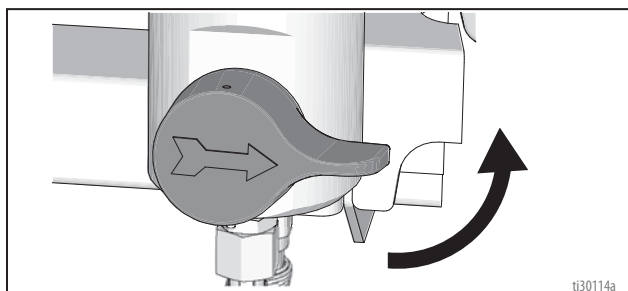
5. Retire o conjunto do tubo flexível de sucção da tinta e coloque-o no líquido de lavagem. Utilize água ou condicionador de bombas para tintas à base de água e diluente para tintas à base de óleo.



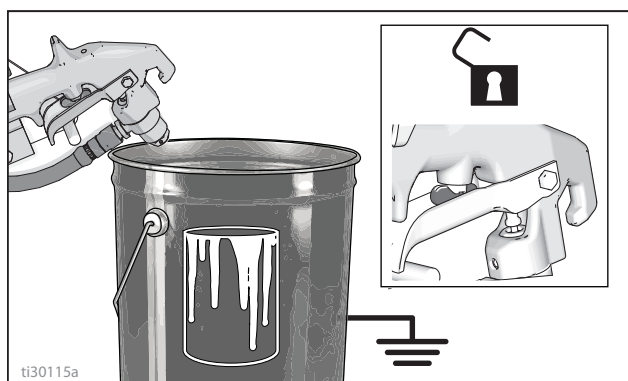
6. Colocar o motor em funcionamento **ON**. Ligar o interruptor da bomba **ON**.



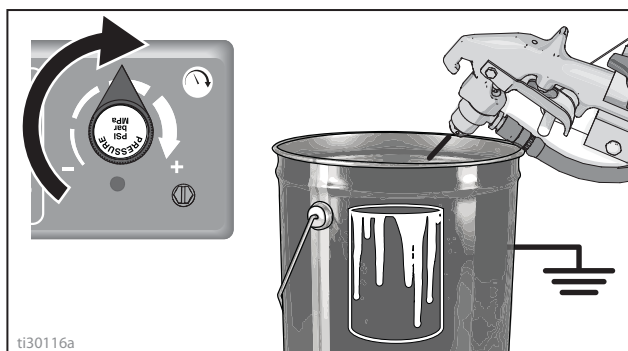
7. Feche a válvula de ferragem.



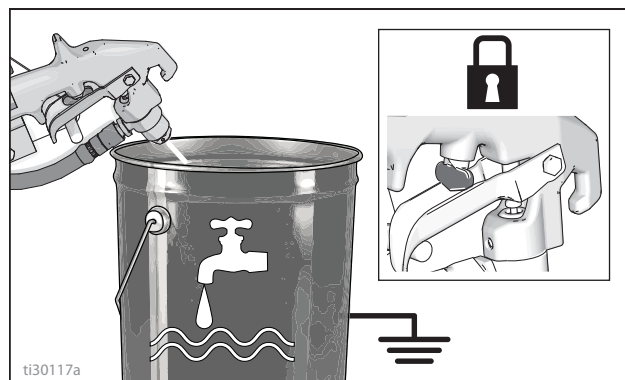
8. Encoste a pistola contra o balde de tinta. Desengate o fecho do gatilho da pistola.



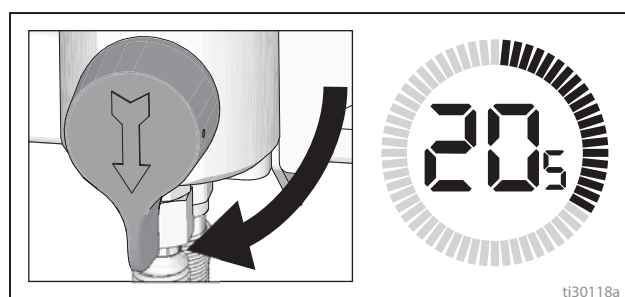
9. Aumente gradualmente o regulador da pressão até o motor começar a acionar a bomba. Acione a pistola até aparecer líquido de lavagem.



10. Mova a pistola para o balde de resíduos, segure contra o balde, acione para lavar bem o sistema. Solte o gatilho e engate o fecho do gatilho.



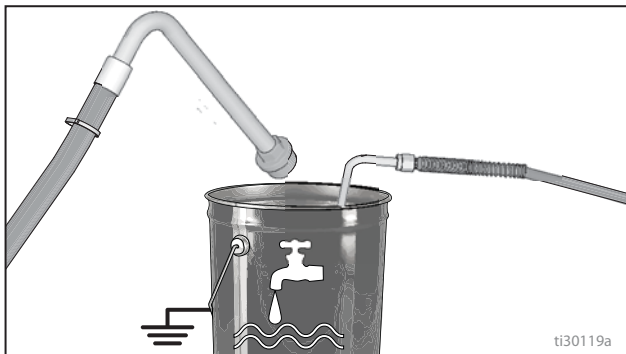
11. Abra a válvula de ferragem e permita que o líquido de lavagem circule durante 20 segundos para limpar o tubo de drenagem.



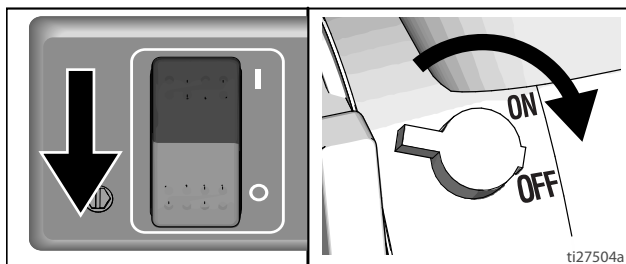
AVISO

Não utilize a bomba sem fluxo de fluido. Podem ocorrer danos nos empanques.

12. Elevar o tubo de sucção acima do líquido de lavagem e acionar o kit de marcação durante 15 a 30 segundos para drenar o produto.



13. Coloque o interruptor da bomba na posição **ON**. Desligue o motor (**OFF**).

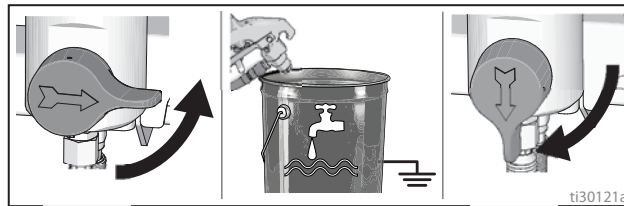


AVISO

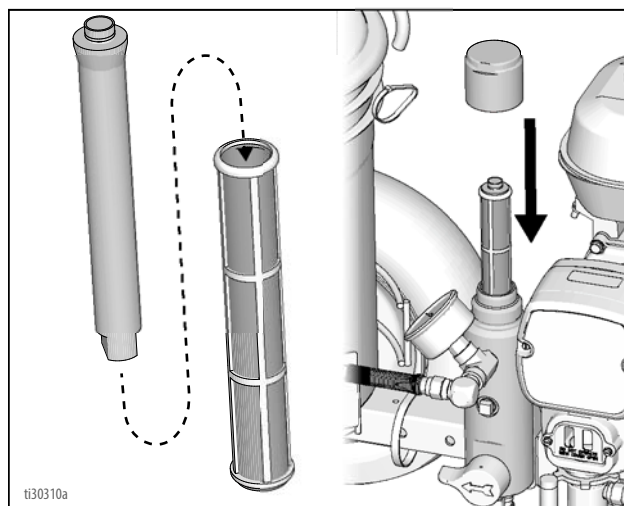
Se lavar com água, não deixe a água no pulverizador durante períodos de tempo prolongados. Lave novamente com Pump Armor e deixe o revestimento de proteção na pistola para evitar o congelamento ou corrosão e para prolongar a vida útil da pistola.



14. Feche a válvula de ferragem. Acione a pistola para o balde de lavagem para retirar o produto do tubo flexível. Abra a válvula de ferragem.

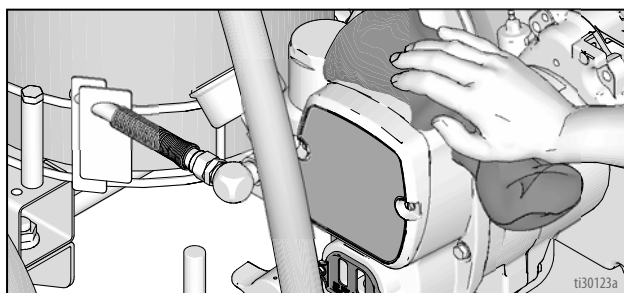


15. Instale o filtro na taça do filtro. Certifique-se de que o tubo central de plástico fica bem apertado.



16. Limpe o Rac Tip, o Rac Guard e a junta com uma escova de cerdas suaves, para evitar a avaria da peça devido a materiais secos. Monte as peças e fixe de forma solta à pistola.

17. Limpe o equipamento, o tubo e a pistola com um pano embebido em água ou essências minerais.



Recomendações de lavagem

Se pretender:	Lavar com:	Ferrar com:	Limpar com:	Armazenar com:
Pulverize com o pulverizador novo ou com um pulverizador que tenha sido armazenado	Solvente compatível, tal como água ou diluente	Tinta compatível, como tinta à base de água ou óleo	Solvente compatível, tal como água ou diluente	Álcool mineral
Pulverização de tinta à base de água	Água quente com detergente e, em seguida, água limpa	Tinta à base de água	Água quente com detergente e, em seguida, água limpa	Álcool mineral
Pulverização de tinta à base de óleo	Álcool mineral	Tinta à base de óleo	Álcool mineral	Álcool mineral
Mudar a tinta à base de água para tinta à base de óleo	Água quente com detergente e, em seguida, água limpa	Álcool mineral	Álcool mineral	Álcool mineral
Mudar de tinta à base de óleo para tinta à base de água	Diluyente, água quente com detergente e, em seguida, água limpa	Tinta à base de água	Água quente com detergente e, em seguida, água limpa	Álcool mineral
Mudança de cores, mesma base	Solvente compatível, tal como água ou diluente			

Deteção e resolução de problemas



Problema	Causa	Solução
O motor não começa a funcionar	O interruptor do motor está na posição OFF.	Ligue o interruptor do motor (ON)
	O motor não tem gasolina	Volte a atestar o depósito de combustível. Manual do Utilizador dos Motores Honda.
	O nível do óleo do motor está baixo	Verifique o nível do óleo. Reabasteça de óleo, conforme necessário. Manual do Utilizador dos Motores Honda.
	A vela de ignição está desligada ou danificada	Ligue o cabo da vela de ignição ou substitua a vela
	Motor frio	Use o redutor de passagem
	A alavanca de corte do combustível está na posição OFF	Coloque a alavanca na posição ON
	Infiltração de óleo na câmara de combustão	Retire a vela de ignição. Acione o motor de arranque 3 a 4 vezes. Limpe ou substitua a vela de ignição. Arranque o motor. Mantenha o pulverizador na vertical para evitar infiltrações de óleo
O motor funciona, mas a bomba de deslocamento não	O interruptor da bomba está na posição OFF	Coloque o interruptor da bomba na posição ON
	Valor da pressão demasiado baixo	Rode o regulador de pressão no sentido dos ponteiros do relógio para aumentar a pressão
	Filtro de líquido (104) com sujidade	Limpe o filtro. Página 18.
	O bico está obstruído	Limpe o bico. Página 17.
	A biela da bomba de deslocamento está presa devido à presença de tinta seca	Faça a reparação da bomba. Manual 309250.
	A biela está gasta ou danificada	Substitua a unidade da biela. Página 24.
	A caixa da transmissão está gasta ou danificada	Substitua a caixa da transmissão. Página 24.
	A alimentação elétrica não está a fornecer energia ao campo da embraiagem	Verifique as ligações da cablagem. Página 32, 42. Consulte a reparação de controlo de pressão. Página 32. Consulte o esquema das ligações elétricas. Página 42. Com o interruptor da bomba na posição ON e a pressão no MÁXIMO, utilize uma lâmpada de teste para verificar a tensão entre os pontos de teste da embraiagem no painel de controlo. Desligue os fios da embraiagem do painel de controlo e meça a resistência na bobina da embraiagem. A 70° F, a resistência deve ser entre 1,2+0,2 ohms; caso contrário, substitua o compartimento do pinhão. Solicite a um revendedor Graco autorizado que verifique o regulador da pressão.
	A embraiagem está gasta, danificada ou posicionada incorretamente.	Ajuste ou substitua a embraiagem. Página 27.
O conjunto do pinhão está gasto ou danificado	Repare ou substitua o conjunto do pinhão. Página 27.	

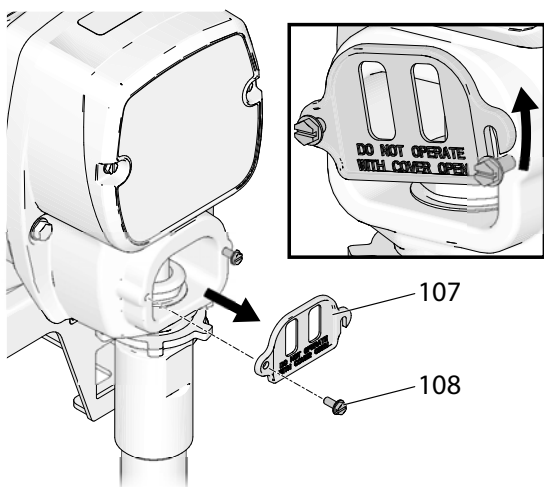
Problema	Causa	Solução
Baixo fluxo de saída da bomba	O filtro (56) está obstruído	Limpe o filtro.
	A esfera do êmbolo (206) não está encaixada	Repare a esfera do êmbolo. Manual 309250.
	Os empanques do pistão estão gastos ou danificados	Substitua os empanques. Manual 309250.
	O O-ring (227) da bomba está gasto ou danificado	Substitua o anel em O. Manual 309250.
	A esfera da válvula de admissão não está devidamente encaixada	Limpe a válvula de admissão. Manual 309250.
	A esfera da válvula de admissão está cheia de material	Limpe a válvula de admissão. Manual 309250.
	A rotação do motor está demasiado baixa	Aumente o valor da válvula de redução.
	A embraiagem está gasta ou danificada	Ajuste ou substitua a embraiagem. Página 9.
	Valor da pressão demasiado baixo	Aumente a pressão.
	O filtro do líquido (104) ou o bico estão obstruídos ou sujos	Limpe o filtro ou desobstrua o bico.
	Grande perda de pressão em tubo flexível com materiais pesados	Utilize um tubo flexível com um diâmetro maior e/ou reduza o comprimento total do tubo flexível. A utilização de tubo flexível de 1/4 pol. com mais de 100 pés metros reduz significativamente o desempenho do equipamento. Use um tubo flexível de 3/8 pol. para um melhor desempenho (50 pés no mínimo).
Fuga excessiva de tinta para a porca do empanque da garganta	A porca do empanque da garganta está solta	Retire o espaçador da porca do empanque da garganta. Aperte a porca do empanque da garganta o suficiente para impedir eventuais fugas.
	Os empanques da garganta estão gastos ou danificados	Substitua os empanques. Manual 309250.
	A haste de bombagem está gasta ou danificada	Substitua a haste. Manual 309250.
O produto está a ser ejetado da pistola	Ar na bomba ou no tubo flexível	Verifique e aperte todas as ligações de produto. Volte a ferrar a bomba.
	O bico está parcialmente obstruído	Limpe o bico. Página 17.
	Alimentação de produto reduzida ou inexistente	Volte a encher a alimentação de produto. Ferre a bomba. Verifique a alimentação de produto frequentemente para evitar que a bomba funcione a seco.
É difícil ferrar a bomba	Ar na bomba ou no tubo flexível	Verifique e aperte todas as ligações de produto. Reduza a rotação do motor e coloque a bomba em funcionamento o mais lentamente possível durante a ferragem.
	Existem fugas na válvula de admissão	Limpe a válvula de admissão. Certifique-se de que a sede da esfera não apresenta fissuras nem desgaste e de que a esfera assenta corretamente. Volte a montar a válvula.
	Os empanques da bomba estão gastos	Substitua os empanques da bomba. Manual 309250.
	Tinta muito espessa	Diminua a densidade da tinta de acordo com as recomendações do fornecedor
	A rotação do motor está demasiado elevada	Diminua o valor da válvula de redução antes de ferrar a bomba.
A embraiagem produz ruídos sempre que engrena.	Quando são novas, as superfícies da embraiagem não coincidem na perfeição, podendo provocar ruído	As superfícies da embraiagem têm de se ir desgastando mutuamente. O ruído desaparece após um dia de funcionamento.
Rotação do motor elevada sem carga	Definição de aceleração incorreta	Ajuste a aceleração para 3300 rpm do motor sem carga
	Regulador do motor gasto	Repare ou efetue procedimentos de assistência no regulador do motor

Bomba volumétrica

Remoção

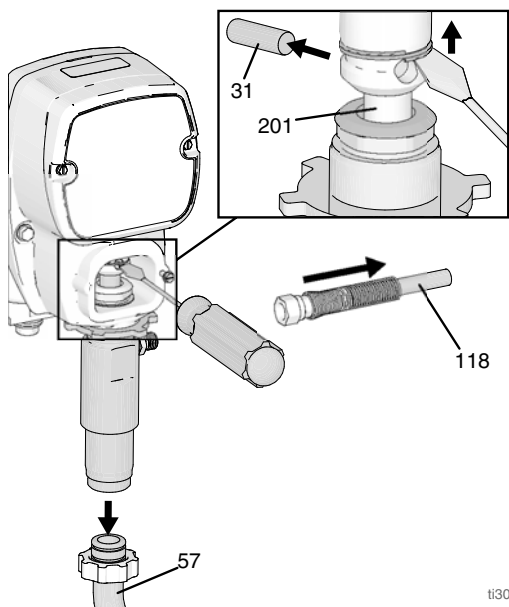


1. Pare a bomba com a biela (201) na posição mais baixa.
2. Realize o **Procedimento de alívio da pressão**, página 9.
3. Desaperte dois parafusos (108) e retire a tampa da biela da bomba (107).



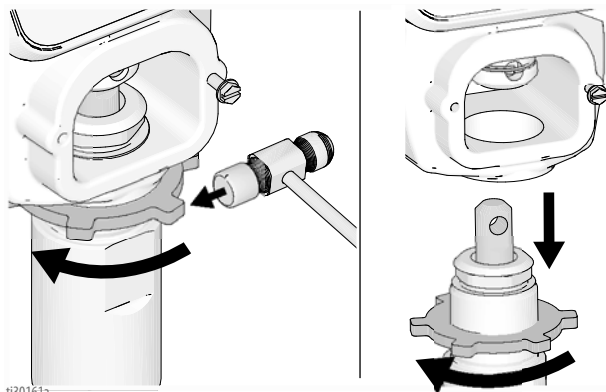
ti30159a

4. Retire o tubo flexível (118) e o tubo de sucção (57). Utilize a chave de fendas; empurre a mola de retenção para cima e retire o pino para fora (31).



ti30160a

5. Desaperte a porca presa batendo firmemente com um martelo. Desaperte a bomba.






ti30161a

Reparação

Consulte o manual 309250, relativamente às instruções de reparação da bomba.

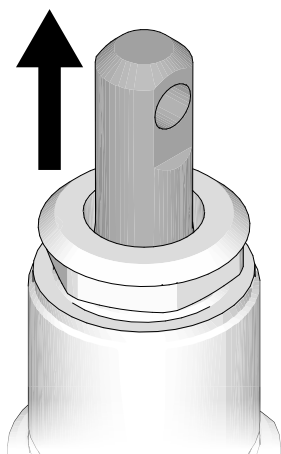
Instalação

				
<p>Se o pino funcionar folgadomente, as peças podem partir devido à força da ação de bombeamento. As peças podem ser projetadas pelo ar e tal resultar em graves ferimentos ou em danos materiais. Certifique-se de que o pino e a mola retentora da bomba estejam devidamente instalados.</p>				

AVISO

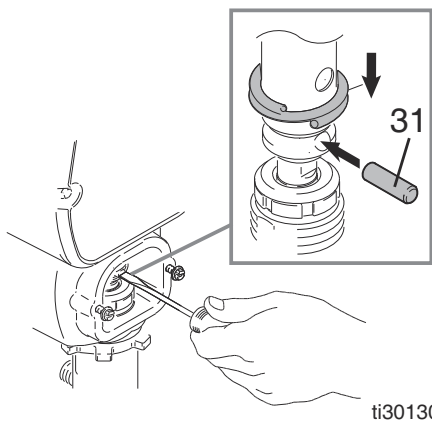
Se a contraporca ficar folgada durante o funcionamento, os fios da caixa de rolamentos e do trem de transmissão ficarão danificados. Aperte a contraporca de acordo com as especificações.

1. Puxe a biela até à distância apresentada. Aperte a bomba até que os orifícios na biela de ligação e na biela fiquem alinhados.



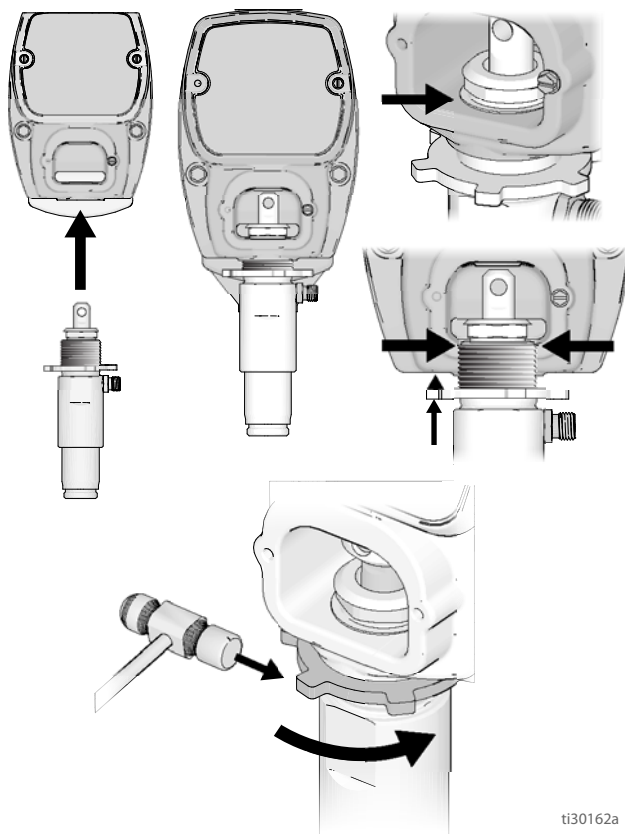
ti30163a

2. Empurre o pino (31) em direção ao orifício. Empurre a mola do anel de fixação na ranhura completamente em torno da biela de ligação.



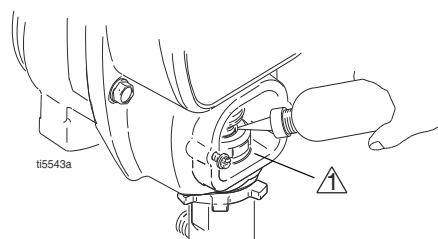
ti30130a

3. Aperte a contraporca para baixo, em direção à bomba, até que pare. Aparafuse a bomba na caixa da transmissão até que as rosas superiores da bomba fiquem à face da caixa de transmissão. Faça recuar a bomba e a contraporca para alinhar a saída da bomba para o lado. Aperte a contraporca à mão, depois bata 1/8 a 1/4 de volta com um martelo de 20 oz (máximo) até aproximadamente 75±5 pés-lbs (102 N·m). Ligue o tubo flexível (118) e o tubo de sucção (57).



ti30162a

4. Encha a porca de empanque com TSL, até que o líquido saia pela parte superior do vedante. Instale a cobertura da biela da bomba (107).



ti5543a

⚠ Face da caixa de transmissão

Caixa de transmissão e biela de ligação

Remoção



1. Realize o **Procedimento de alívio da pressão**, página 9.
2. Retire os parafusos (108) e a tampa frontal (52).
3. Retire a bomba. Consulte **Remoção da bomba volumétrica**, página 24.
4. Retire os quatro parafusos (34) da caixa de transmissão (43).

AVISO

As anilhas do batente podem colar ao lubrificante dentro da caixa de transmissão. Não os solte ou coloque no local errado.

5. Puxe a biela (29) e dê uma ligeira pancada no fundo da parte posterior da caixa de transmissão (43) com um maço de plástico, de forma a soltá-la da caixa do pinhão (44). Puxe a caixa de transmissão e o conjunto da biela de ligação do conjunto do pinhão.
6. Verifique se a manivela (47) e a biela (29) estão excessivamente desgastadas e substitua as peças na medida do necessário.

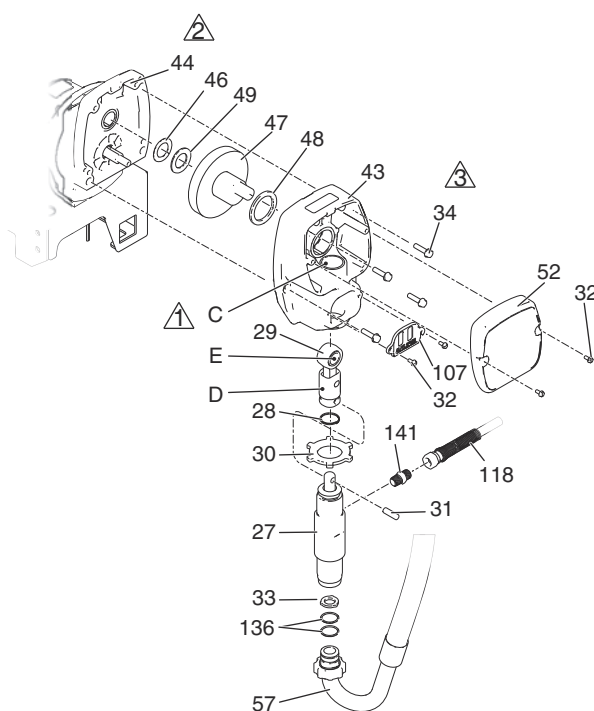
Instalação

1. Lubrifique uniformemente o interior do rolamento de bronze (C) na caixa de transmissão (43) com um excelente óleo de motor. Vede livremente o rolamento de roletes superior (E), o rolamento inferior (D) no interior da biela (29) com lubrificante para rolamentos.
2. Monte a biela de ligação (29) na caixa de transmissão (43). Rode a biela de ligação até à posição mais baixa.
3. Aplique lubrificante nas anilhas 46, 49 e 48. Instale por ordem.
4. Lubrifique as engrenagens com 0,147 L de lubrificante 110293 (fornecido com a caixa de transmissão). Aplique o lubrificante de um modo uniforme em torno das engrenagens.
5. Limpe as superfícies de união da caixa de transmissão e do compartimento do pinhão.
6. Alinhe a biela de ligação com a manivela (47) e, cuidadosamente, alinhe os pinos da caixa da transmissão (43) com os orifícios da caixa do pinhão (44). Empurre a caixa de transmissão para a caixa do pinhão ou bata com um maço de plástico para encaixar no lugar.

AVISO

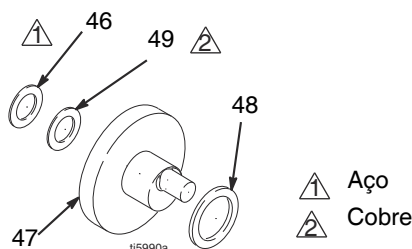
NÃO use os parafusos da caixa de transmissão (34) para alinhar ou assentar a caixa de rolamentos na caixa de transmissão. Alinhe estas peças com pinos de fixação para evitar o desgaste prematuro dos rolamentos.

7. Instale parafusos (34) na caixa de transmissão.
8. Instale a bomba. Consulte **Instalação da bomba volumétrica**, página 25.
9. Instale a tampa frontal (52) com dois parafusos (108).



ti30158a

- ▲ Óleo
- ▲ Aplique massa lubrificante para rolamentos 110293
- ▲ Aplique um momento de aperto de 130 - 150 in-lb (14 - 16,9 N·m)



- ▲ Aço
- ▲ Cobre

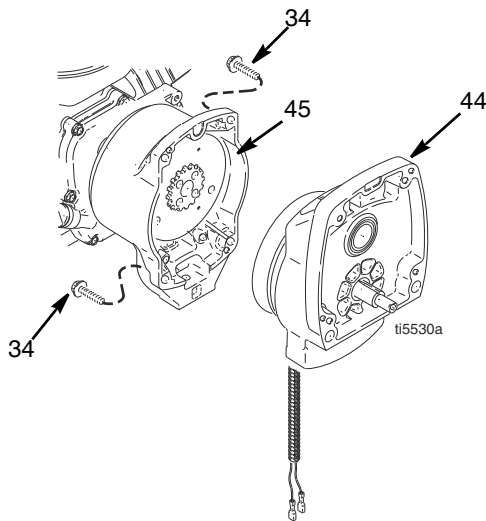
Unidade do pinhão/induzido da embraiagem/ braçadeira

Remoção da unidade do pinhão/ induzido da embraiagem

Unidade do pinhão

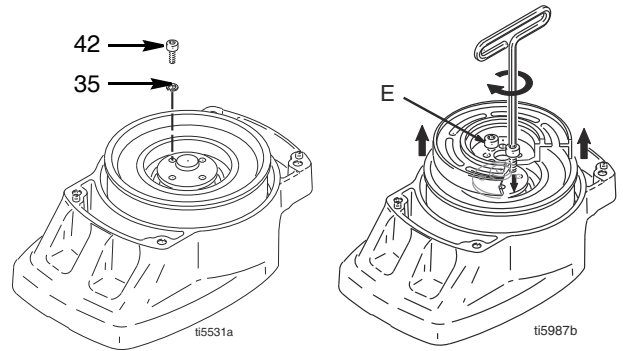
Se a unidade do pinhão (44) não for retirada do cárter da embraiagem (45), execute os passos 1 a 3. De outro modo, comece no passo 4.

1. Realize o **Procedimento de alívio da pressão**, página 9.
2. Retire a caixa de transmissão, página 26
3. Desligue a embraiagem (+) e os conectores da embraiagem (-) da cablagem situada por baixo do carrinho da pistola.
4. Retire quatro parafusos (34) e o conjunto do pinhão (44).

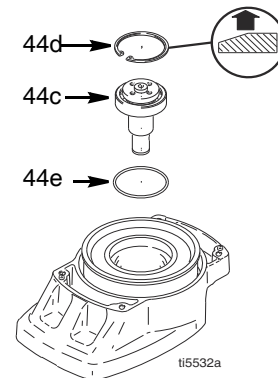


5. Coloque o conjunto do pinhão (44) na bancada com o lado do rotor para cima.

6. Retire quatro parafusos (42) e as anilhas de segurança (35). Instale dois parafusos nos orifícios roscados (E) do rotor. Aperte alternadamente os parafusos até retirar o rotor.

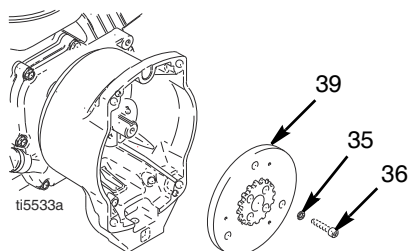


7. Retire o anel de retenção (44d).
8. Volte o conjunto do pinhão e retire o eixo do pinhão (44c) com um maço de plástico.



Induzido da Embraiagem

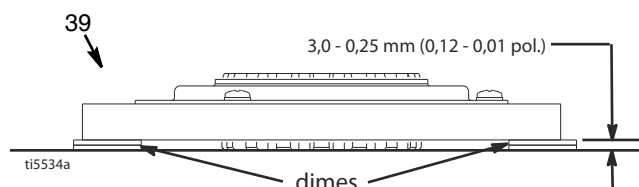
9. Use uma chave de percussão ou algo que sirva de cunha entre o induzido da embraiagem (39) e a caixa da embraiagem para segurar o veio do motor durante a remoção.
10. Retire quatro parafusos (36) e as anilhas de segurança (35).
11. Retire o induzido (39).



Instalação

Induzido da Embraiagem

1. Coloque dois conjuntos de duas moedas numa superfície lisa da bancada.
2. Coloque o induzido (39) sobre dois conjuntos de moedas.
3. Prima o centro do cubo sobre a superfície da bancada.



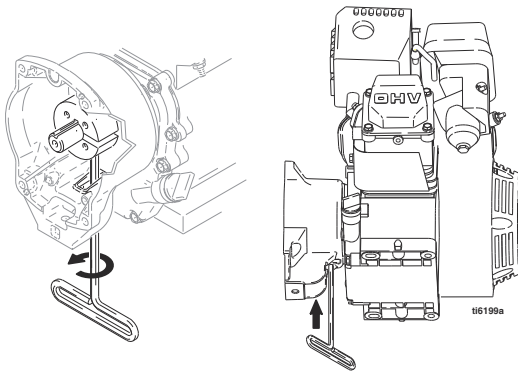
4. Instale o induzido (39) no veio da transmissão do motor.
5. Aperte quatro parafusos (36) e as anilhas de segurança (35) a um binário de 125 pol.-lb.

Unidade do pinhão

6. Instale o O-ring (44e).
7. Insira o eixo do pinhão (44c) com um maço de plástico.
8. Instale o anel de retenção (44d) com a face biselada virada para cima.
9. Coloque o conjunto do pinhão na bancada com o lado do rotor para cima.
10. Aplique Loctite nos parafusos. Instale quatro parafusos (42) e as anilhas de segurança (35). Aperte os parafusos alternadamente com uma força de 125 pol.-lb até que o rotor fique bem fixo. Utilize os orifícios roscados para suportar o rotor.
11. Instale o conjunto do pinhão (44) com quatro parafusos (18).
12. Ligue a embraiagem (+) e os conetores da embraiagem (-) à cablagem.

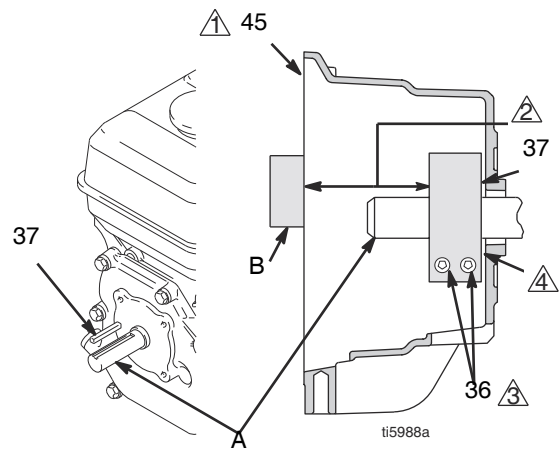
Remoção da braçadeira

1. Remova o motor. Consulte **Remoção do motor**, página 30.
2. Drene a gasolina do depósito de acordo com o manual do motor Honda.
3. Incline o motor para o lado de modo ao depósito fique para baixo e o filtro de ar para cima.
4. Desaperte dois parafusos (36) do grampo (38),
5. Insira a chave de fendas na ranhura da braçadeira (38) e retire-a.



Instalação da braçadeira

1. Instale a chave do veio do motor (37)
2. Coloque a braçadeira (38) no eixo do motor (A). Mantenha as dimensões apresentadas na nota 2. O chanfro deve ficar voltado para o motor.
3. Verifique as dimensões: Coloque uma barra de aço resistente (B) ao longo da face da caixa da embraiagem (45). Use um dispositivo de medição preciso para medir a distância entre a barra e a face da braçadeira. Ajuste a braçadeira conforme necessário. Aperte dois parafusos (36) a 125 ± 10 in-lb ($14 \pm 1,1$ N·m).



⚠ Superfície da caixa da embraiagem

⚠ $1,550 \pm ,010$ pol. ($39,37 \pm ,25$ mm)

⚠ Utilize um binário de aperto de 125 ± 10 in-lbs ($14 \pm 1,1$ N·m)

⚠ Chanfro deste lado

Caixa da embraiagem

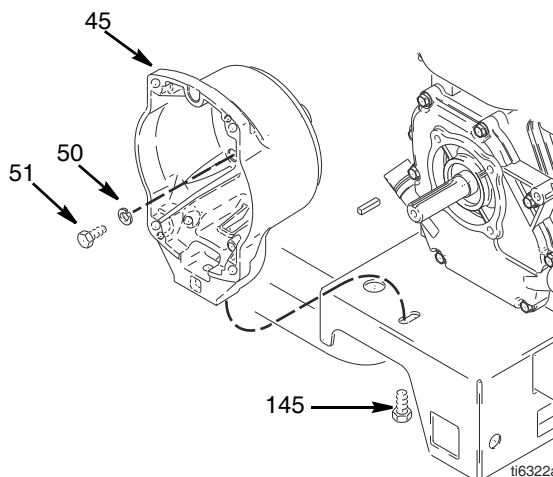
Remoção

1. Retire a braçadeira. Execute **Remoção da braçadeira**, página 29.
2. Retire quatro parafusos (51) e as anilhas de segurança (50) que fixam o cárter da embraiagem (45) ao motor.
3. Retire o parafuso (145) debaixo da placa de montagem.
4. Retire o cárter da embraiagem (45).

Instalação

1. Exerça pressão sobre o cárter da embraiagem (45).
2. Instale quatro parafusos de tampa (51) e as anilhas de segurança (56) e fixe o cárter da embraiagem (45) ao motor. Aperte com um momento de aperto 200 in-lb (22,6 N·m).

3. Instale o parafuso (145) debaixo da placa de montagem. Aperte com um momento de aperto de 26 ft-lb (35,2 N·m).

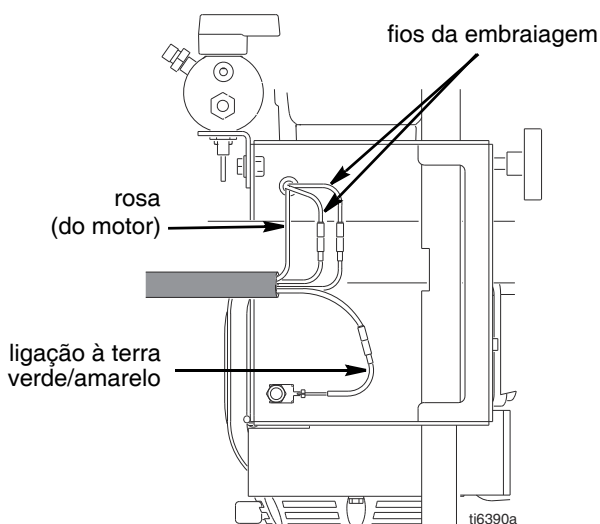
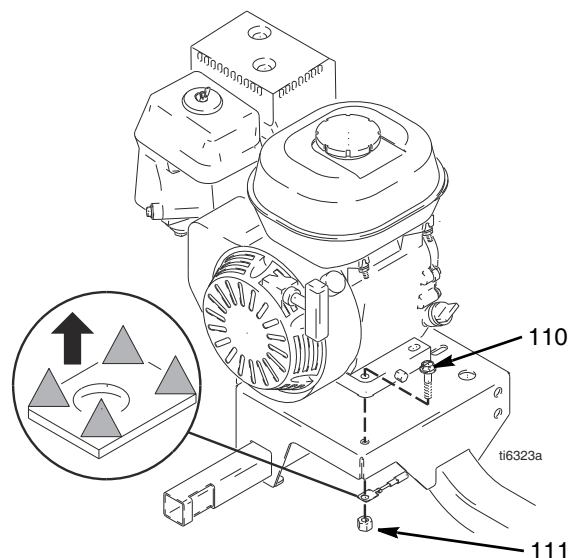


Motor

Remoção

NOTA: Qualquer procedimento de assistência prestado ao motor deve ser efetuado por um concessionário autorizado HONDA.

1. Retire a **Unidade do pinhão/induzido da embraiagem/braçadeira** e o **Cárter da embraiagem**, segundo as instruções das páginas 27, 29 e 30.
2. Desligue toda a cablagem necessária.
3. Retire duas contraporcas (111) e os parafusos (110) da base do motor.
4. Eleve cuidadosamente o motor e coloque-o no carrinho.



Instalação

1. Eleve cuidadosamente o motor e coloque-o no carrinho.
2. Instale dois parafusos (110) na base do motor e fixe-os com as contraporcas (111). Aperte com um momento de aperto de 20 ft-lb (27,12 N·m).
3. Ligue toda a cablagem necessária.
4. Instale a **Unidade do pinhão/induzido da embraiagem/braçadeira** e o **Cárter da embraiagem**, segundo as instruções das páginas 28, 29 e 30.

Transdutor de controlo de pressão

Remoção

1. Retire os dois parafusos (108) e abra a tampa (62a).
2. Desligue o fio do transdutor (155) do painel de controlo (62e).
3. Puxe o conector do transdutor pelo casquilho de descarga do filtro (151).
4. Retire o transdutor e o O-ring (99) do casquilho do filtro (67).

Instalação

1. Instale o O-ring (99) e o transdutor (155) na caixa do filtro (67). Aperte com um momento de aperto de 35 - 45 ft-lb.
2. Instale o conector do transdutor e o casquilho de descarga do filtro no casquilho de controlo.
3. Ligue o cabo (155) ao painel de controlo (62e).
4. Feche a tampa (62a) e fixe com dois parafusos (108).

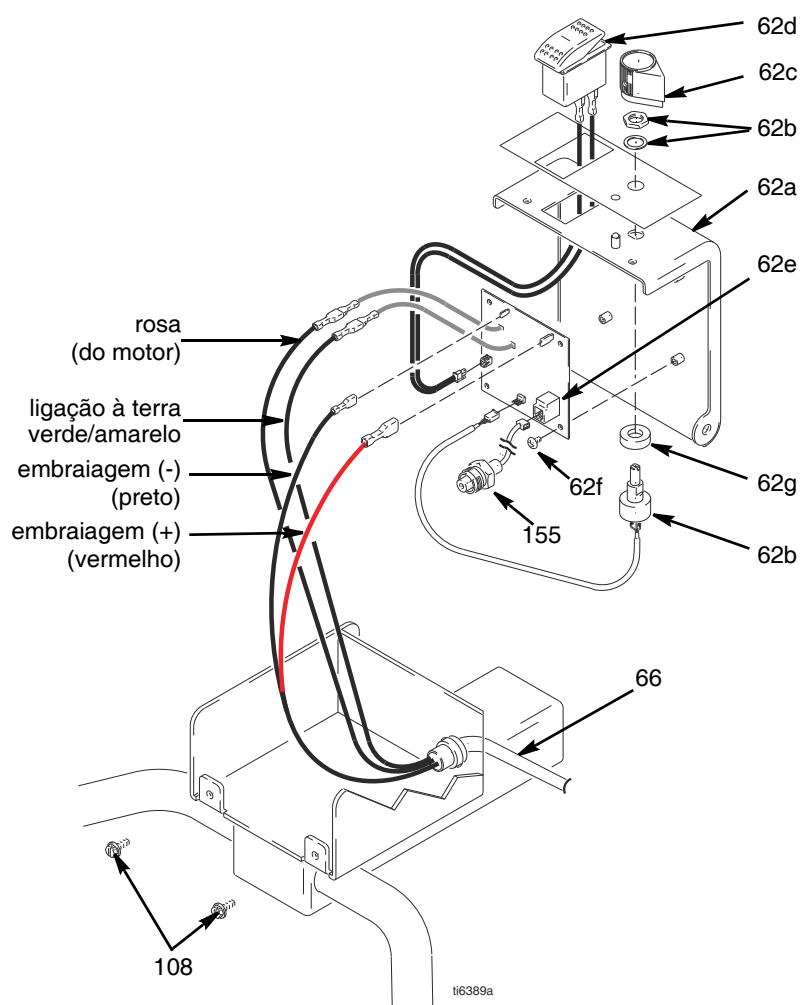
Controlo de pressão (interruptor On/Off)

Remoção

1. Realize o **Procedimento de alívio da pressão**, página 9.
2. Retire os dois parafusos (108) e abra a tampa (62a).
3. Desligue o conector do interruptor ligar/desligar (ON/OFF) da placa do PC.
4. Exerça pressão sobre duas patilhas de retenção em cada lado do interruptor de ligar/desligar (ON/OFF) da bomba (62d) e retire o interruptor da tampa.

Instalação

1. Instale o novo interruptor de ligar/desligar (ON/OFF) (62d), para que as patilhas deste encaixem no interior da tampa.
2. Ligue o conector do interruptor de ligar/desligar (ON/OFF) à placa do PC.
3. Feche a tampa (62a) e fixe com dois parafusos (108).



Potenciómetro de regulação da pressão

Remoção

1. Retire os dois parafusos (108) e abra a tampa (62a).
2. Desligue o fio do potenciómetro (62b) do painel de controlo (62e).
3. Desaperte os parafusos de aperto do botão do potenciómetro (62c) e retire o botão, a porca do veio, a anilha de segurança e o potenciómetro (62b).
4. Retire o espaçador (62g) do potenciómetro.

Instalação

1. Instale o espaçador (62g) no potenciómetro (62b).
2. Instale o potenciómetro, a porca do veio, a anilha de segurança e o botão do potenciómetro (62c).
 - a. Rode o veio do potenciómetro para a direita até ao batente interno. Monte o botão do potenciómetro (62c) ao pino direcional na cobertura (62a).
 - b. Após os ajustes do passo a., aperte os parafusos do botão entre 1/4 a 3/8 de volta após contacto com o veio.
3. Ligue o cabo do potenciómetro (62b) à placa de controlo (62e).
4. Feche a tampa (62a) e fixe com dois parafusos (108).

Painel de controlo

Remoção

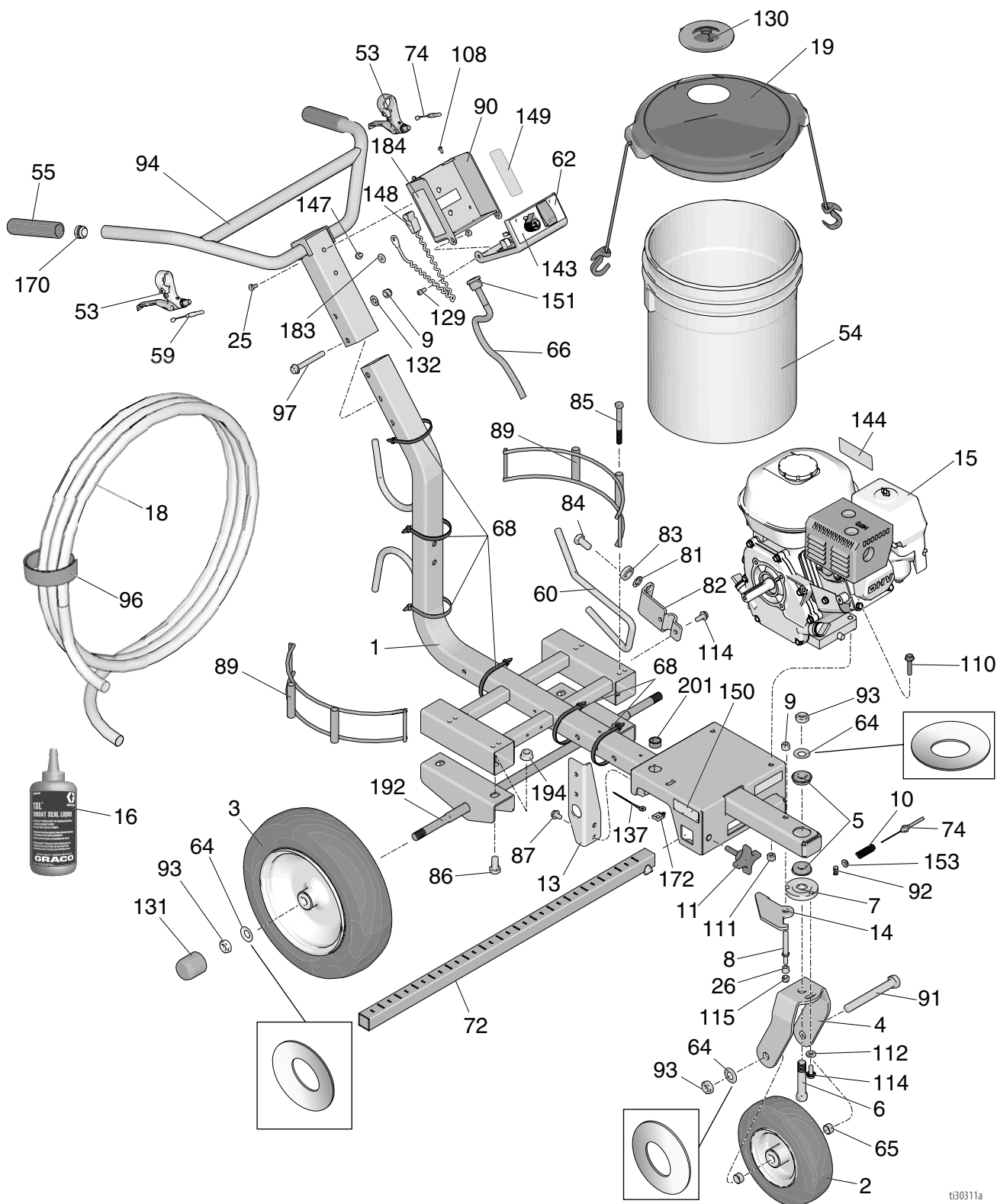
1. Retire os dois parafusos (108) e abra a tampa (62a).
2. Desligue o motor e os cabos de terra da cablagem (66).
3. Desligue no painel de controlo (62e):
 - fio do potenciómetro (62b)
 - fio do transdutor (155)
 - Cabo do interruptor Ligar/Desligar (ON/OFF) (62d)
 - Fios da embraiagem
4. Retire os quatro parafusos (62f) e a placa de controlo (62e).

Instalação

1. Instale a placa de controlo (62e) com quatro parafusos (62f).
2. Ligue na placa de controlo (62e):
 - Fios da embraiagem
 - Cabo do interruptor Ligar/Desligar (ON/OFF) (62d)
 - fio do transdutor (155)
 - fio do potenciómetro (62b)
3. Ligue o motor e os cabos de ligação de terra.
4. Feche a tampa (62a) e fixe com dois parafusos (108).

Esquema de Peças

25M224



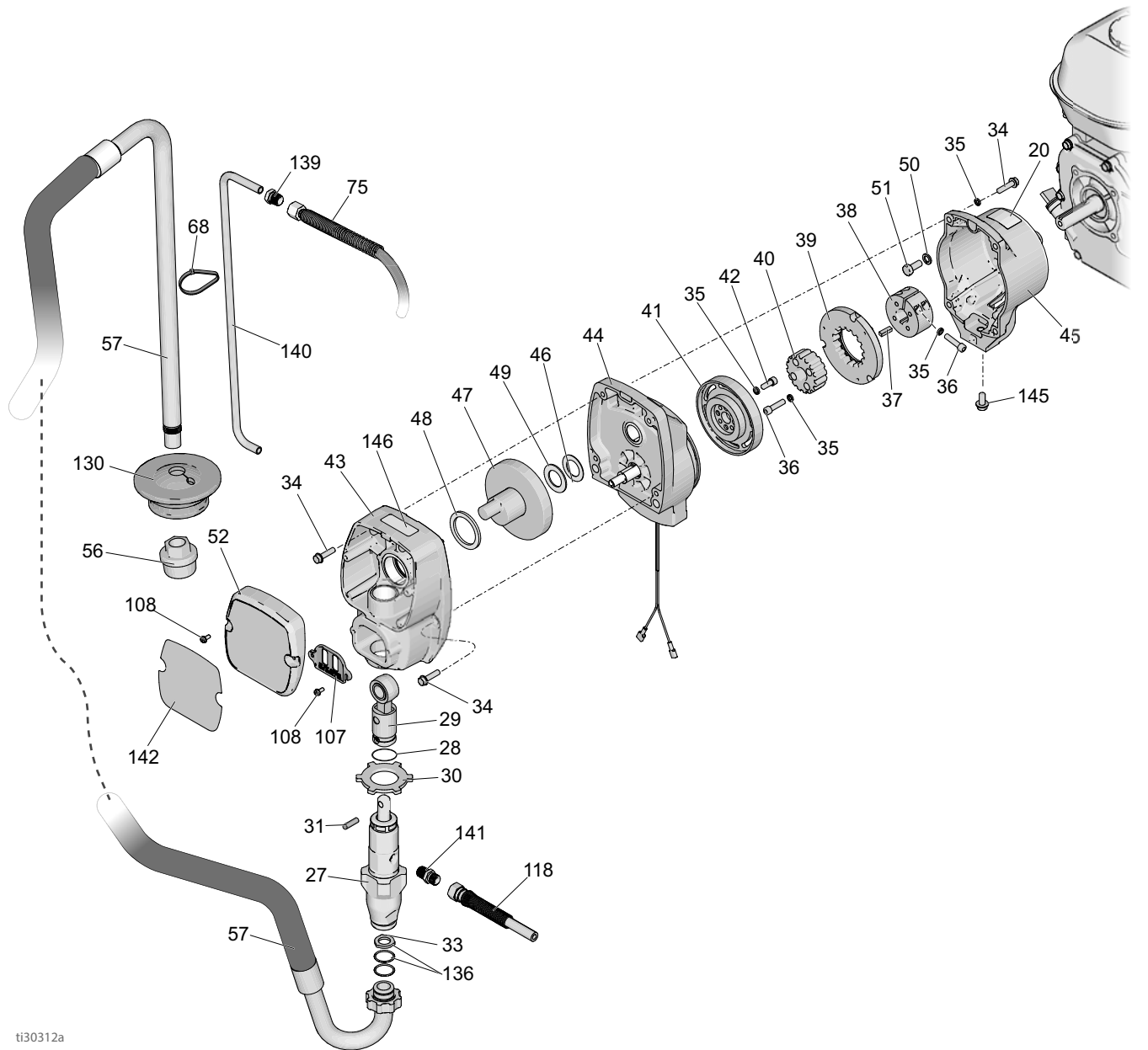
ti30311a

Lista de peças - 25M224

Ref. ^a	Peça	Descrição	Qtd	Ref. ^a	Peça	Descrição	Qtd
1	17N510	ESTRUTURA, LL	1	89	17N536	SUPORTE, balde	2
2	119542	RODA, pequena	1	90	15F047	CONTROLO, caixa	1
3	119543	RODA, grande	2	91	113665	PARAFUSO, tampa, cabeça sext.	1
4	15F127	GARFO, pintado	1	92	114802	CABO, paragem	1
5	119532	ROLAMENTO, flangeado	2	93	119554	PORCA, fixação, nylon, padrão fino	4
6	15E780	CAVILHA, garfo	1	94	24Z284	BARRA, pega, LL	1
7	15E773	DISCO, ajustador	1	96	114271	CORREIA, invólucro do tubo flexível	1
8	15E792	CAVILHA, alavanca	1	97	116935	PARAFUSO, tampa, cab. flangeada	2
9	101566	PORCA, de segurança	3	108	128978	PARAFUSO, cabeça sextavada 8-32	6
10	114682	MOLA, compressão	1	110	112960	PARAFUSO, flange, sextavado	2
11	108471	BOTÃO, com dentes	1	111	110838	PORCA, de segurança	2
13	15E748	SUPORTE, coletor	1	112	122669	ANILHA, plana, extra grossa	1
14	287682	ALAVANCA, rodízio, inclui 26	1	114	110963	PARAFUSO, tampa, cab. flangeada	3
15	108879	MOTOR, gasolina, 4,0 cv	1	115	111040	PORCA, fecho, inserir, cabeça cilíndrica (nylock), 5/16 pol.	1
	25P295	MOTOR, gasolina, 5,5 hp, Honda (apenas China)	1	129	101550	PARAFUSO, encaixe na cabeça	2
16	238049	LÍQUIDO, TSL, 4 oz.	1	130	278723	JUNTA, balde	1
18	249080	TUBO FLEXÍVEL, engatado, 1/4 pol. x 50 pés, níquel	1	131	15C871	TAMPA, perna	2
19	24U241	KIT, tampa de balde	1	132	100731	ANILHA	2
25	108538	PARAFUSO, encaixe, cabeça plana	2	137	119579	CONDUTOR, ligação à terra	1
26	111016	ROLAMENTO, flange	1	143	17H684	ETIQUETA, LL3400	1
53	194310	ALAVANCA, acionador	2	144▲	194126	ETIQUETA, advertência	1
54	115077	BALDE, plástico	1	147	107257	PARAFUSO, formação de rosca, cabeça sextavada	1
55	116139	PEGA, pega	2	148	237686	CABLAGEM, ligação à terra c/braçadeira	1
59	15E992	CABO, pistola	1	149▲	17K394	ETIQUETA, segurança, aviso, incêndio e explosão	1
60	15E993	BIELA, travão	1	150▲	16P136	ETIQUETA, segurança, aviso	1
62	287565	TAMPA, caixa de controlo, conjunto	1	151	15F928	BUCHA, descompressão	1
64	119563	ANILHA, Belleville	4	153	111025	JUNTA, polipropileno	1
65	15E996	ESPAÇADOR, roda	2	170	120151	BUJÃO, tubo	2
66	15E995	CABLAGEM, ligação, controlo	1	172	117727	GRAMPO, cabo	1
72	17J407	SUPORTE, pistola	1	183▲	16W503	ETIQUETA, segurança, símbolo de terra	1
74	241445	CABO, rodízio	1	184▲	17K392	ETIQUETA, segurança, aviso, injeção	1
81	195134	ESPAÇADOR, esfera, guia	1	▲	222385	ETIQUETA, aviso, alerta médico (não apresentado)	1
82	198891	SUPORTE, de montagem	1	192	24Z605	EIXO, soldadura	1
83	198931	ROLAMENTO	1	194	112731	PORCA, sextavada, flangeada	4
84	113961	PARAFUSO, tampa, cabeça sext.	1	201	129528	ILHÓ, repartido, furo de 1 pol.	1
85	867517	PARAFUSO, cabeça sextavada, 3/8-16 x 3,5 pol.	4				
86	111802	PARAFUSO	4				
87	111801	PARAFUSO, tampa, sextavado	4				

▲ *Encontram-se disponíveis gratuitamente etiquetas, rótulos e cartões de advertência e de perigo sobressalentes.*

Esquema de Peças



ti30312a

Lista de peças - 25M224

Ref. ^a	Peça	Descrição	Qty	Ref. ^a	Peça	Descrição	Qty
20	16D576	ETIQUETA, fabricado nos E.U.A.	1	49	107434	APOIO, impulso	1
27	246428	BOMBA, cilindrada	1	50	100214	ANILHA, segurança	4
28	196750	MOLA, retenção	1	51	108842	PARAFUSO, tampa, cabeça sext.	4
29	287053	BIELA, unidade	1	52	287487	COBERTURA, frontal, pintado	1
30	195150	PORCA, união, bomba	1	56	246385	FILTRO, 7/8-14 roscagem fina unificada	1
31	196762	PINO, reto	1	57	17M875	TUBO FLEXÍVEL, sucção, inclui 33, 136	1
33†	115099	ANILHA	1	68	404989	BRAÇADEIRA, corda	6
34	119426	PARAFUSO, máq., anilha cab. sex.	8	75	249232	TUBO FLEXÍVEL, acoplada, 1/4 pol. X 3.0 ft	1
35*	105510	ANILHA, fecho, mola (coroa alta)	10	107	15B589	COBERTURA, êmbolo da bomba	1
36*	108803	PARAFUSO, hex., cabeça sextavada	6	118	249149	TUBO, acoplado, 1/4 pol. x 22,25 pol	1
37	183401	CHAVE, paralela	1	136†	117559	O-RING	2
38	193680	COLAR, veio	1	139	196180	BUCHA	1
39*		INDUZIDO, embraiagem, 4 pol.	1	140	16X071	TUBO, drenagem	1
40*		HUB, induzido	1	141	196181	ENCAIXE, bocal	2
41*		ROTOR, embraiagem, 4 pol.	1	142	17H685	ETIQUETA, bomba, LL3400	1
42*	101682	PARAFUSO, encaixe na cabeça	4	145	112395	PARAFUSO, tampa, cab. flangeada	1
43	287483	CAIXA, transmissão inclui 34	1	146▲	290228	ETIQUETA, advertência	1
44	287376	COMPARTIMENTO, pinhão	1				
45	15E535	CAIXA, embraiagem, máquina	1				
46	116074	ANILHA, pressão	1				
47	287484	MANIVELA, GMAX 3400, inclui 46, 48, 49	1				
48	180131	APOIO, impulso	1				

▲ *Encontram-se disponíveis gratuitamente etiquetas, rótulos e cartões de advertência e de perigo sobressalentes.*

* *Incluído no Kit de Reparação da Embraiagem 241109*

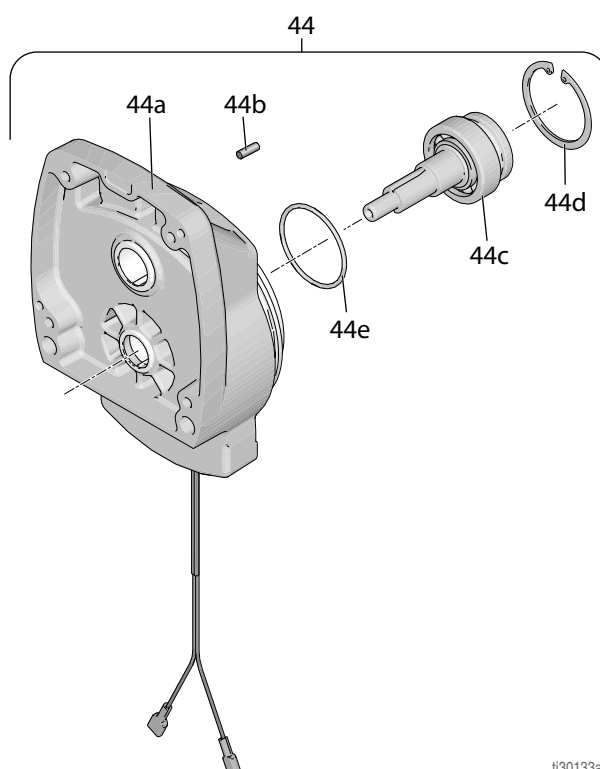
† *Incluído no Kit do Tubo de Sucção 17M875*

Desenhos e Lista de Peças - Caixa do Pinhão

Ref. 44: Caixa do pinhão

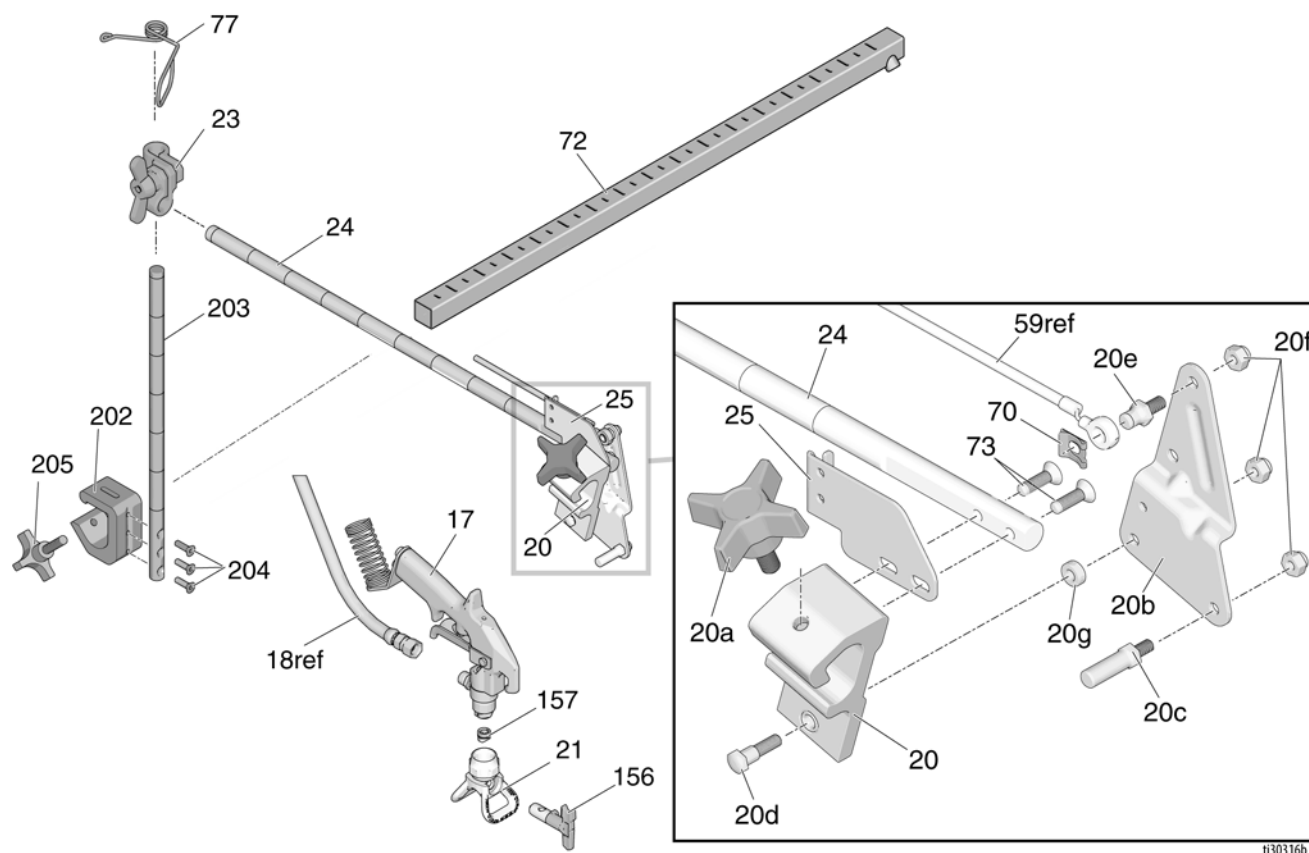
Ref.ª	Peça	Descrição	Qtd
44	287376	CAIXA DO PINHÃO	1
44a	287482	KIT, reparação, bobina	1
44b	105489	PINO	2
44c*	287485	EIXO DO PINHÃO	1
44d*	113094	ANEL DE RETENÇÃO, grande	1
44e*	165295	O-RING, empanque	1

* Pode ser encomendado em separado



ti30133a

Peças do braço da pistola

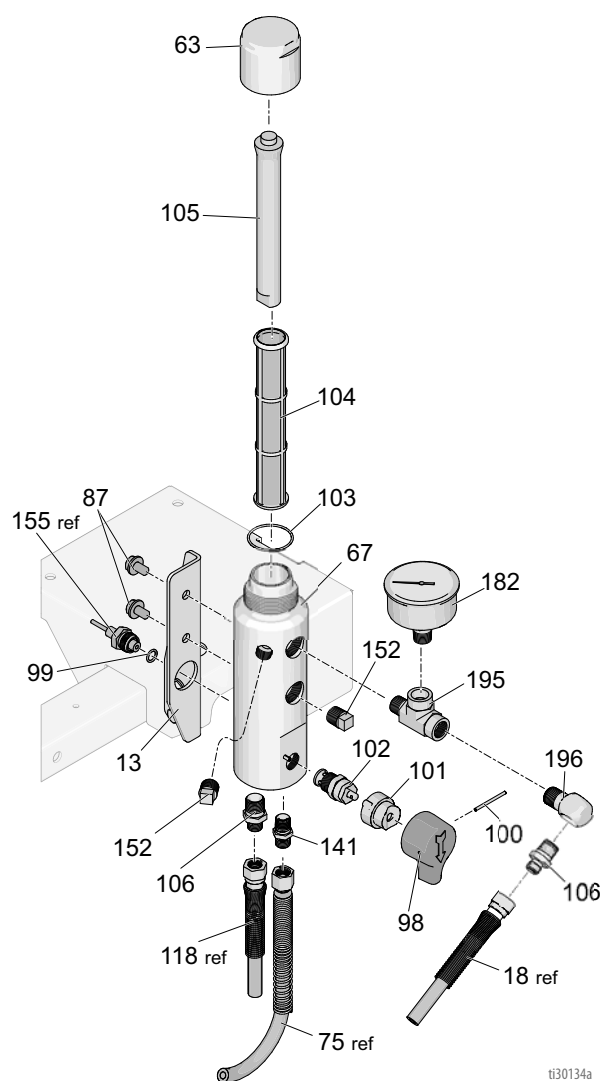
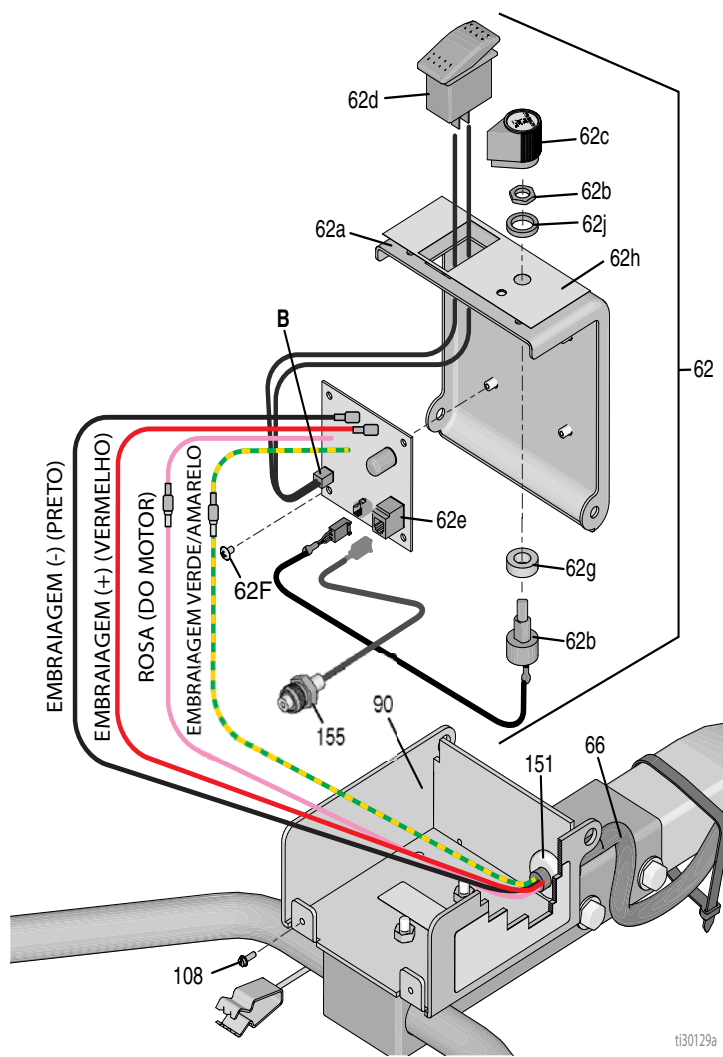


Ref.	Peça	Descrição	Qtd	Ref.	Peça	Descrição	Qtd
17	248157	PISTOLA, Flex	1	70	*126111	RETENTOR, Circlip, externo, 8 mm	1
20	15F216	SUPORTE, pistola	1	72	17J407	SUPORTE, pistola	1
20a*	15F750	BOTÃO, suporte, pistola	1	73	119647	PARAFUSO, tampa, cabeça plana	2
20b*	15F214	ALAVANCA, acionador	1	77	188135	GUIA, cabo	1
20c*	15F209	PERNO, gatilho	1	156	LL5319	PONTA, pintura, marcação, inclui 157	1
20d†	17J575	RETENTOR, especial	1		*17H720	CORREIA, braçadeira, 5 pol.	3
20e*	17H673	PERNO, cabo	1	202	17J424	BARRA, altura, ajuste, conjunto, inclui 203, 204, 205	1
20f†	102040	PORCA, de segurança	3	203	17J139	BARRA, pistola, suporte	1
20g†	17J576	ESPAÇADOR, especial	1	204	113428	PARAFUSO, máquina	3
21	243161	PROTEÇÃO, Rac V	1	205	108471	BOTÃO, com dentes	1
23	24Y645	KIT, braçadeira	1				
24	17J145	BRAÇO, suporte, pistola	1				
25*	15F213	SUPORTE, cabo	1				

* Incluído no Kit de reparação do suporte da pistola 25A528

† Incluído no Kit de Pistola de 4 Dedos 24Y991

Conjunto do Controlo de Pressão/Filtro

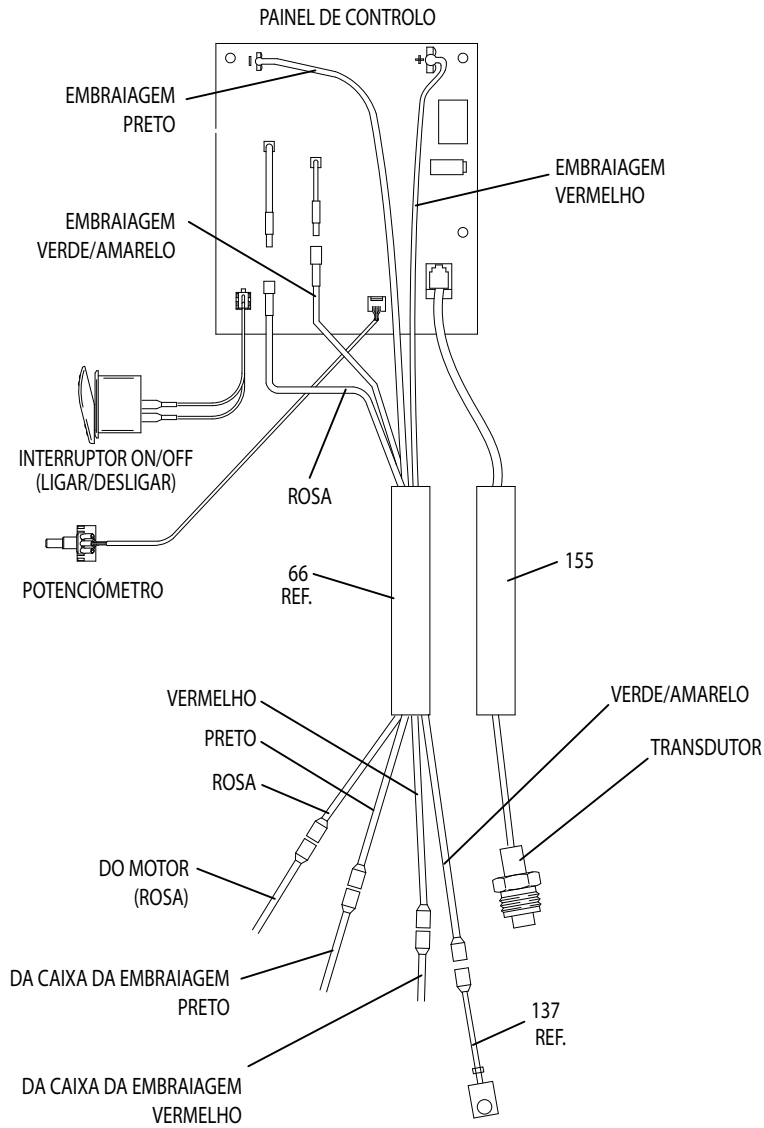


Lista de Peças - Conjunto do Controlo de Pressão/ Filtro

Ref. ^a	Peça	Descrição	Qtd	Ref. ^a	Peça	Descrição	Qtd
13	15E748	SUPORTE, coletor	1	100*	15C972	PINO, sulcado	1
62a	15E991	TAMPA, caixa de controlo	1	101*	224807	BASE, válvula	1
62b	256219	POTENCIÓMETRO	1	102*	239914	VÁLVULA, drenagem	1
62c	116167	BOTÃO, potenciômetro	1	103*	117285	O-RING	1
62d	116752	INTERRUPTOR, oscilante	1	104*	243984	FILTRO, produto	1
62e	287486	PAINEL, controlo,	1	105*	15C766	TUBO, difusão	1
62f	113045	PARAFUSO, maq., phillips, cruz	4	106	196177	ADAPTADOR, bocal	2
62g	198650	ESPAÇADOR, veio	2	141	196181	ENCAIXE, bocal	1
62h	15F540	ETQIEUTA, controlos	1	152*	15G331	TUBO, bujão	2
62j	15C973	JUNTA	1	155*	15F782	CABLAGEM, transdutor, marcador de linhas	1
63*	287285	TAMPA, tubagem, inclui 103, 105	1	182	804582	MANÓMETRO, fluido de pressão	1
67*	17K166	TUBAGEM, filtro	1	195	124490	ENCAIXE, T	1
87	111801	PARAFUSO, tampa, cabeça sext.	4	196	196179	ENCAIXE, joelho	1
98*	15C780	PEGA	1				
99*	111457	ANEL EM O	1				

* Incluído no Kit de Reparação do Filtro 24Z867

Diagrama de Cablagem do Controlo da Pressão



ti30126a

Dados técnicos

LineLazer 3400 (Modelo 25M224)		
	EUA	Métrico
Motor Honda GX120		
SAE J1995 a 3600 rpm	4,0 cv	
Pressão de trabalho máxima	3300 PSI	22,8 MPa, 228 bar
Débito máximo	0.75 gpm	2,84 lpm
Tamanho máximo do bico	1 pistola com bico de 0,027 pol.	
Filtro de entrada de tinta	Filtro em aço inoxidável, malha 12 (893 micrones), reutilizável	
Filtro de saída de tinta	Filtro em aço inoxidável, malha 60 (250 micrones), reutilizável	
Tamanho da entrada da bomba	Diâmetro de 1,0 pol.	
Tamanho da saída de produto	Diâmetro de 0,25 pol.	
Nível de ruído		
Potência sonora, de acordo com ISO 3741	95,4 dBa	
Nível de pressão sonora em conformidade com a norma ISO 3741	91,0 dBa	
Vibração, de acordo com ISO 5349		
Lado esquerdo	260 in/s ²	6,60 m/s ²
Lado direito	225 in/s ²	5,72 m/s ²
Peças humedecidas	Aço inoxidável, PTFE, pele, nylon, aço-carbono com revestimento de zinco e níquel, carboneto de tungstênio, cromado, UHMWPE, acetal, polietileno,	
Dimensões (25M224)		
Peso (seco, fora da embalagem)	160,0 lb.	72,5 kg
Altura das pegas para baixo	39,4 pol.	100,0 cm
Altura das pegas para cima	41,3 pol.	104,8 pol.
Comprimento das pegas para baixo	66,3 pol.	168,4 cm
Comprimento das pegas para cima	68,0 pol.	172,7 cm
Largura	26,0 pol.	66,0 cm
Pistola		
Pressão de trabalho máxima	5000 psi	345, 3,45 (bar, MPa)
Peso (com bico e protetor)	18 oz.	510 g
Entrada	1/4 npsm macho	
Temperatura máxima do material	120°F	50°C

LineLazer 3400 (Modelo 25P341)		
	EUA	Métrico
Motor Honda GX160		
SAE J1995 a 3600 rpm	5.5 cavalos-vapor	
Pressão de trabalho máxima	3300 PSI	22,8 MPa, 228 bar
Débito máximo	0.75 gpm	2,84 lpm
Tamanho máximo do bico	1 pistola com bico de 0,027 pol.	
Filtro de entrada de tinta	Filtro em aço inoxidável, malha 12 (893 micrones), reutilizável	
Filtro de saída de tinta	Filtro em aço inoxidável, malha 60 (250 micrones), reutilizável	
Tamanho da entrada da bomba	Diâmetro de 1,0 pol.	
Tamanho da saída de produto	Diâmetro de 0,25 pol.	
Nível de ruído		
Potência sonora, de acordo com ISO 3741	95,4 dBa	
Nível de pressão sonora em conformidade com a norma ISO 3741	91,0 dBa	
Vibração, de acordo com ISO 5349		
Lado esquerdo	260 in/s ²	6,60 m/s ²
Lado direito	225 in/s ²	5,72 m/s ²
Peças humedecidas	Aço inoxidável, PTFE, pele, nylon, aço-carbono com revestimento de zinco e níquel, carboneto de tungstênio, cromado, UHMWPE, acetal, polietileno,	
Dimensões (25M224)		
Peso (seco, fora da embalagem)	165,0 lb.	74,8 kg
Altura das pegas para baixo	39,4 pol.	100,0 cm
Altura das pegas para cima	41,3 pol.	104,8 pol.
Comprimento das pegas para baixo	66,3 pol.	168,4 cm
Comprimento das pegas para cima	68,0 pol.	172,7 cm
Largura	26,0 pol.	66,0 cm
Pistola		
Pressão de trabalho máxima	5000 psi	345, 3,45 (bar, MPa)
Peso (com bico e protetor)	18 oz.	510 g
Entrada	1/4 npsm macho	
Temperatura máxima do material	120°F	50°C

PROPOSTA 65 CALIFÓRNIA

RESIDENTES NA CALIFÓRNIA



ADVERTÊNCIA: Cancro e danos ao aparelho reprodutor – www.P65warnings.ca.gov.

Garantia Standard da Graco

A Graco garante que todo o equipamento referenciado no presente documento, fabricado pela Graco e ostentando o seu nome, está isento de defeitos de material e acabamento na data da venda para utilização do comprador original. Com a exceção de qualquer garantia especial, prorrogada ou limitada publicada pela Graco, a Graco irá, durante um período de doze meses a contar da data de venda, reparar ou substituir qualquer peça de equipamento que a Graco considere defeituosa. Esta garantia aplica-se apenas quando o equipamento for instalado, operado e mantido em conformidade com as recomendações escritas da Graco.

Esta garantia não cobre, e a Graco não será responsável, pelo desgaste normal, nem por qualquer avaria, dano ou desgaste causados por uma instalação incorreta, utilização indevida, desgaste por atrito, corrosão, manutenção inadequada ou indevida, negligência, acidente, alteração ilegal ou substituição por componentes de terceiros. A Graco também não será responsável pelo mau funcionamento, danos ou desgaste causados pela incompatibilidade do equipamento Graco com estruturas, acessórios, equipamento ou materiais não fornecidos pela Graco, nem pela concepção, fabrico, instalação, operação ou manutenção inadequadas das estruturas, acessórios, equipamento ou materiais não fornecidos pela Graco.

Esta garantia está condicionada pela devolução previamente paga do equipamento alegadamente defeituoso a um distribuidor autorizado da Graco para retenção do alegado defeito. Se a reclamação for validada, a Graco reparará ou substituirá gratuitamente as peças defeituosas. O equipamento será devolvido ao comprador original, sendo as despesas de transporte reembolsadas. Caso a inspeção do equipamento não confirme qualquer defeito no material ou acabamento, a reparação será executada por um preço aceitável, que pode incluir o custo das peças, da mão-de-obra e do transporte.

ESTA GARANTIA É EXCLUSIVA E SUBSTITUI QUAISQUER OUTRAS GARANTIAS, EXPRESSAS OU IMPLÍCITAS, INCLUINDO, MAS NÃO SE LIMITANDO A, GARANTIA DE COMERCIALIZABILIDADE OU GARANTIA DE ADEQUAÇÃO A DETERMINADO FIM.

A obrigação única da Graco e a possibilidade de recurso do comprador pela quebra de qualquer garantia, deverão ser as supramencionadas. O comprador concorda que não há qualquer outro recurso disponível (incluindo, mas não se limitando a, danos supervenientes ou indiretos por perda de lucros, perda de vendas, lesão pessoal ou danos materiais, ou qualquer outra perda superveniente ou indireta). Qualquer ação no sentido de invocar a garantia deverá ser apresentada no prazo de dois (2) anos a partir da data de aquisição.

A GRACO NÃO FORNECE QUALQUER GARANTIA E NEGA QUAISQUER GARANTIAS IMPLÍCITAS DE QUE O PRODUTO SIRVA PARA O USO A QUE SE DESTINA, DE ADEQUAÇÃO A DETERMINADO FIM RELATIVAMENTE A ACESSÓRIOS, EQUIPAMENTO, MATERIAIS OU COMPONENTES COMERCIALIZADOS MAS NÃO FABRICADOS PELA GRACO. Os artigos vendidos, mas não fabricados pela Graco (como motores elétricos, interruptores, tubos, etc.), estão sujeitos à garantia, caso exista, do seu fabricante. A Graco prestará assistência aceitável ao comprador no caso de violação de qualquer uma destas garantias.

A Graco não será responsabilizada, em nenhuma circunstância, por prejuízos indiretos, acidentais, especiais ou consequentes, resultantes do equipamento indicado fornecido pela Graco, nem pelo fornecimento, desempenho ou utilização de quaisquer produtos ou artigos incluídos, quer devido a uma violação do contrato e da garantia, quer por negligência da Graco ou outros motivos.

Informações da Graco

Para obter as informações mais recentes sobre os produtos da Graco, visite www.graco.com.

Para obter informações sobre patentes, consulte www.graco.com/patents.

PARA ENCOMENDAS, contacte o seu distribuidor da Graco ou ligue para 1-800-690-2894 para saber qual o distribuidor mais próximo.

Todos os dados escritos e visuais contidos neste documento refletem as mais recentes informações sobre o produto disponíveis no momento da publicação. A Graco reserva-se o direito de efetuar alterações a qualquer momento sem aviso prévio.

Tradução das instruções originais. This manual contains Portuguese. MM 3A4587

Sede da Graco: Minneapolis

Escritórios Internacionais: Bélgica, China, Japão, Coreia

GRACO INC. AND SUBSIDIARIES • P.O. BOX 1441 • MINNEAPOLIS MN 55440-1441 • USA

Copyright 2016, Graco Inc. Todos os locais de fabrico Graco estão registados para ISO 9001.

www.graco.com

Revisão F, Setembro 2021