

E-Flo® DC Motor

3A6091E
KO

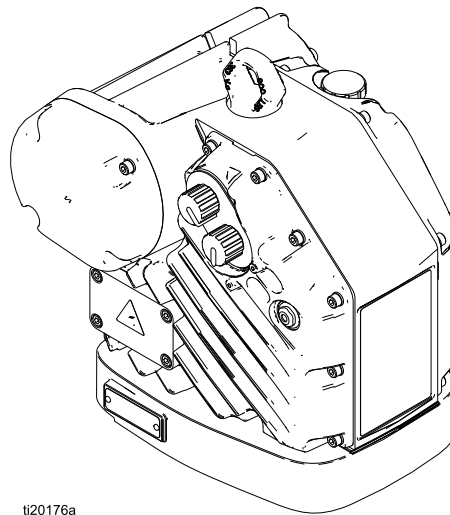
저용량부터 중간 용량까지 페인트 순환 펌프용 전기 구동장치
전문가만 이 장비를 사용할 수 있습니다.



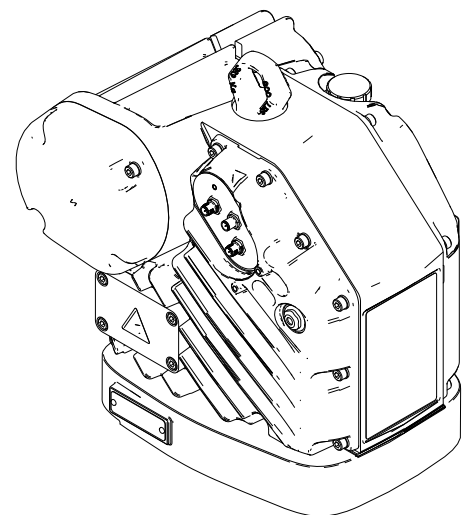
중요 안전 지침

본 설명서의 모든 경고사항과 지침을 숙지하십시오. 이 지침을 잘
보관하십시오.

모델 부품 번호 및 승인 정보는 3 페이지
를 참조하십시오.



ti20176a



Contents

관련 설명서	2	전체 팬 교체 키트 26A395.....	22
모델	3	기어 및 출력 샤프트 교체 키트 26A401(시	
기본 모델	3	리즈 A/B), 26A398(시리즈 C) 및	
지역별 승인을 획득한 기본 모델	3	26A399.....	25
고급 모델	4	로터 교체 키트 26A397.....	30
지역별 승인을 획득한 고급 모델	4	제어 보드 교체 키트 24U934, 24U936, 24U935,	
경고	5	24U937	34
부품 — 기어 박스	8	인코더 교체 키트 24U938	36
부품 — 전기 인클로저	10	위치 센서 교체 키트 24W920	39
수리 키트 및 액세서리	13	고급 전원 보드 교체 키트 24U939	41
수리 준비	15	기술 사양	44
설치	16	Notes	45
출력 샤프트 베어링 교체	18		
팬 교체 키트 26A396	19		
팬 커플러 교체 키트 16J463.....	20		

관련 설명서

설명서 번호	제목
3A2526	E-Flo DC 모터, 단상; 지침 - 설치
3A4409	E-Flo DC 모터 - 3상; 지침 - 설치
3A2527	E-Flo DC 제어 모듈 키트, 지침-부품

모델

기본 모델

모터 부품 번호	시리즈	마력	최대 힘, lbf(N)
EM0011	C	1	1400(6227)
EM0021	C	2	2800(12455)
EM1011	A	1	1400(6227)
EM1021	A	2	3500(15570)

제품 승인은 설치 및 사용 설명서를 참조하십시오.

지역별 승인을 획득한 기본 모델

모터 부품 번호	시리즈	마력	최대 힘, lbf(N)
EM0013	C	1	1400(6227)
EM0023	C	2	2800(12455)
EM1013	A	1	1400(6227)
EM1023	A	2	3500(15570)

제품 승인은 설치 및 사용 설명서를 참조하십시오.

특정 사용 조건

1. 내화성 접합부의 치수 정보가 필요할 경우 제조업체에 문의하십시오.
2. 정품 교체용 패스너에 대해서는 제조업체에 문의하십시오. 최소 항복 강도가 1100Mpa(160,000psi)인 클래스 12.9 강철 이상의 M8 x 30 소켓 헤드 캡 스크류가 대체품으로 허용됩니다.

고급 모델

모터 부품 번호	시리즈	마력	최대 힘, lbf(N)
EM0012	C	1	1400(6227)
EM0015	C	1	1400(6227)
EM0022	C	2	2800(12455)
EM0025	C	2	2800(12455)
EM1012	A	1	1400(6227)
EM1015	A	1	1400(6227)
EM1022	A	2	3500(15570)
EM1025	A	2	3500(15570)

제품 승인은 설치 및 사용 설명서를 참조하십시오.

지역별 승인을 획득한 고급 모델

모터 부품 번호	시리즈	마력	최대 힘, lbf(N)
EM0014	C	1	1400(6227)
EM0016	C	1	1400(6227)
EM0024	C	2	2800(12455)
EM0026	C	2	2800(12455)
EM1014	A	1	1400(6227)
EM1016	A	1	1400(6227)
EM1024	A	2	3500(15570)
EM1026	A	2	3500(15570)







제품 승인은 설치 및 사용 설명서를 참조하십시오.

특정 사용 조건

1. 내화성 접합부의 치수 정보가 필요할 경우 제조업체에 문의하십시오.
2. 정품 교체용 패스너에 대해서는 제조업체에 문의하십시오. 최소 항복 강도가 1100Mpa(160,000psi)인 클래스 12.9 강철 이상의 M8 x 30 소켓 헤드 캡 스크류가 대체품으로 허용됩니다.

경고

다음 경고는 이 장비의 셋업, 사용, 접지, 유지보수, 수리에 대한 것입니다. 느낌표 기호는 일반적인 경고를 나타내며 위험 기호는 각 절차에 대한 위험 요소를 의미합니다. 설명서 본문이나 경고 라벨에 이러한 기호가 나타나면 해당 경고를 다시 참조하십시오. 이 섹션에서 다루지 않은 제품별 위험 기호 및 경고가 해당되는 경우 본 설명서 본문에 나올 수 있습니다.

 경고	
    	<p>화재 및 폭발 위험</p> <p>솔벤트 및 페인트 연기와 같이 작업 구역에서 발생하는 가연성 연기는 발화하거나 폭발할 수 있습니다. 화재 및 폭발 방지 방법:</p> <ul style="list-style-type: none"> • 환기가 잘 되는 곳에서 장비를 사용하십시오. • 파일럿 등, 담배, 휴대용 전기 램프, 플라스틱 깔개(정전기 스파크 위험) 등 발화 가능성이 있는 물질을 모두 제거하십시오. • 작업 구역의 모든 장비를 접지하십시오. 설치 설명서는 접지 지침을 참조하십시오. • 작업 구역에 솔벤트, 형겟 및 가솔린을 포함한 잔해물이 없도록 유지하십시오. • 가연성 연기가 있는 곳에서는 전원 코드를 끼우거나 빼지 말고 조명 스위치를 켜거나 끄지 마십시오. • 반드시 접지된 호스를 사용하십시오. • 페인 안으로 발사할 때는 접지된 통의 측면에 건을 단단히 고정시키십시오. 정전기 방지 또는 전도성이 아닐 경우 페일 라이너를 사용하지 마십시오. • 정전기 스파크가 발생하거나 감전을 느끼는 경우 즉시 작동을 중지하십시오. 문제를 찾아 해결할 때까지 장비를 사용하지 마십시오. • 작업 구역에 소화기를 비치하십시오. <p>청소하는 동안 플라스틱 부품에 정전기가 발생할 수 있으며 이 정전기는 방전되어 가연성 증기를 발화시킬 수 있습니다. 화재 및 폭발을 방지하려면:</p> <ul style="list-style-type: none"> • 플라스틱 부품은 환기가 잘 되는 장소에서만 청소하십시오. • 마른 형겟으로는 닦지 마십시오. • 장비 작업 구역에서 정전기 건을 작동하지 마십시오.
	<p>안전한 사용을 위한 특별 조건</p> <ul style="list-style-type: none"> • 정전기 스파크 위험을 방지하려면 장비의 비금속 부품은 축축한 천으로만 청소해야 합니다. • 알루미늄하우징이 구동 부품과 충돌하거나 접촉하면 스파크가 발생하여 화재나 폭발을 야기할 수 있습니다. 이런 충돌이나 접촉을 피할 수 있도록 주의하십시오. • 모든 내화성 접합부는 위험 장소에 대해 승인된 장비로서 모터의 무결성에 중요한 요소로, 손상된 경우 수리가 불가능합니다. 손상된 부품은 대체품이 아닌 반드시 정품 Graco 부품으로 교체해야 합니다.

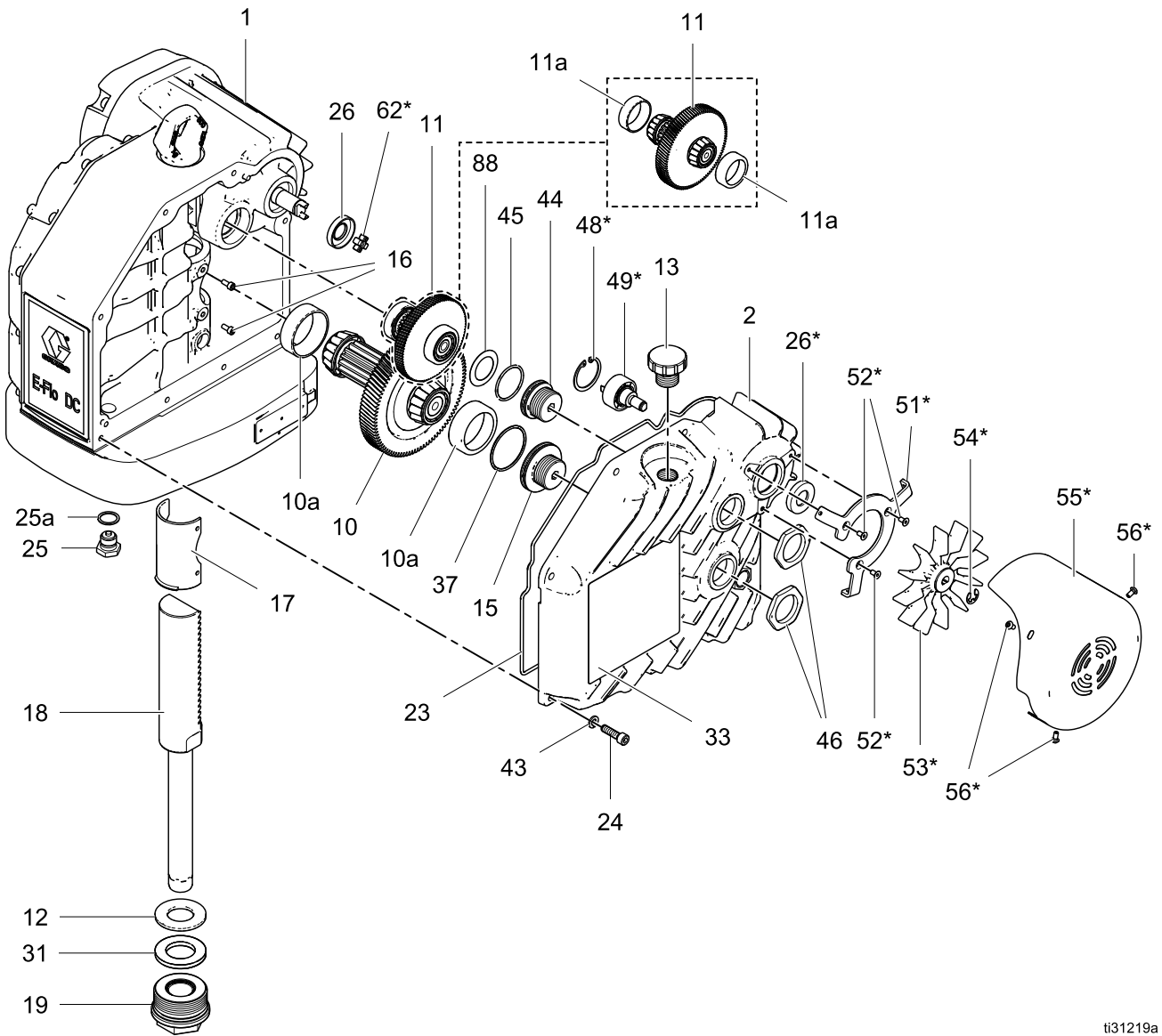
⚠ 경고

	<p>감전 위험</p> <p>이 장비는 접지해야 합니다. 시스템의 접지, 셋업 또는 사용이 올바르지 않으면 감전 사고의 원인이 될 수 있습니다.</p> <ul style="list-style-type: none"> • 케이블을 분리하기 전과 장비를 수리 또는 설치하기 전에 메인 스위치의 전원을 끄고 분리하십시오. • 반드시 접지된 전원에만 연결하십시오. • 모든 전기 배선은 반드시 자격 있는 전기 기술자가 수행해야 합니다. 모든 현지 법규와 규정을 따르십시오.
	<p>본질적 안전</p> <p>본질적으로 안전한 장비를 부적절하게 설치하거나 본질적으로 안전하지 않은 장비에 연결하면 위험 상황이 발생하고 화재, 폭발 또는 감전 위험이 초래될 수 있습니다. 현지 규정과 다음 안전 요구사항을 따르십시오.</p> <ul style="list-style-type: none"> • 제품 설치 시, 모든 지방 안전 화재 규정, NFPA 33, NEC 500 및 516과 OSHA 1910.107을 포함하여 클래스 I, 그룹 D, 부문 1 위험 장소에 있는 전기 장치의 설치에 관한 국가, 주 및 지방 규정을 준수해야 합니다. • 장비의 본질적으로 안전한 단자와 접촉하는 장비는 제어 도면 24N637에 명시된 엔터티 매개변수 요구사항을 충족해야 합니다. 고급 모터의 본질적 안전 설치 요건에 대해서는 설치 설명서를 참조하십시오. 여기에는 안전 장벽, DC 전압계, 저항계, 케이블 및 연결 장치가 포함됩니다. 문제를 해결할 때는 장치를 위험 구역 밖으로 옮기십시오. • National Electrical Code(미국)의 500조 또는 지역 전기 규정에 정의된 대로 위험하지 않은 장소에 대해서만 승인된 장비를 위험 구역에 설치하지 마십시오. 해당 장비에 대한 본질적 안전 정격 ID 라벨을 참조하십시오. • 모터를 접지하십시오. 접지면에 연결된 최소 12 게이지 접지 와이어를 사용하십시오. 설치 설명서는 접지 지침을 참조하십시오. • 덮개를 제거한 상태에서 모터를 작동하지 마십시오. • 시스템 구성품을 교체하면 본질적 안전 기능이 손상될 수 있습니다.
	<p>화상 위험</p> <p>장비가 작동되는 동안 가열되는 장비 표면과 유체가 매우 뜨거울 수 있습니다. 심각한 화상을 방지하려면 다음을 수행하십시오.</p> <ul style="list-style-type: none"> • 뜨거운 유체 또는 장비를 만지지 마십시오.
	<p>가동 부품으로 인한 위험</p> <p>움직이는 부품으로 인해 손가락이나 다른 신체 부위가 끼거나 절단될 수 있습니다.</p> <ul style="list-style-type: none"> • 움직이는 부품에 가까이 접근하지 마십시오. • 가드 또는 커버를 제거한 상태로 장비를 작동하지 마십시오. • 가압된 장비는 경고 없이 시동될 수 있습니다. 장비를 점검, 이동 또는 수리하려면 먼저 감압 절차를 수행하고 모든 전원을 분리하십시오.

! 경고

 	<p>압력이 가해지는 장비의 위험</p> <p>장비, 누출 부위 또는 파손된 구성품에서 흘러나온 유체가 눈에 튀거나 피부에 닿으면 심각한 부상을 입을 수 있습니다.</p> <ul style="list-style-type: none"> • 스프레이/분배 작업을 중단할 때, 장비를 세척, 점검 또는 정비하기 전에 감압 절차를 수행하십시오. • 장비를 작동하기 전에 모든 유체 연결부를 단단히 조이십시오. • 호스, 튜브 및 커플링은 매일 점검하십시오. 마모되었거나 손상된 부품은 즉시 교체하십시오.
	<p>유독성 유체 또는 연기 위험</p> <p>유독성 유체 또는 연기가 눈이나 피부에 닿거나 이를 흡입하거나 삼키면 증상을 입거나 사망에 이를 수 있습니다.</p> <ul style="list-style-type: none"> • 안전보건자료(SDS)를 읽고 사용 중인 유체에 대한 특정 위험 요소를 숙지하십시오. • 위험한 유체는 승인된 용기에 보관하고 관련 규정에 따라 폐기하십시오.
	<p>개인 보호 장비</p> <p>작업 구역에서는 눈 부상, 청각 손실, 독성 연기의 흡입 및 화상을 포함한 증상을 방지할 수 있도록 적절한 보호 장비를 착용하십시오. 이러한 장비에는 다음이 포함되며 이에 국한되지 않습니다.</p> <ul style="list-style-type: none"> • 보안경 및 청각 보호대. • 유체 및 솔벤트 제조업체의 권장에 따른 마스크, 보호의류, 장갑.
 	<p>장비 오용 위험</p> <p>장비를 잘못 사용하면 증상을 입거나 사망에 이를 수 있습니다.</p> <ul style="list-style-type: none"> • 피곤한 상태 또는 약물이나 술을 마신 상태로 장치를 작동하지 마십시오. • 최저 등급 시스템 구성품의 최대 작동 압력 또는 온도 정격을 초과하지 마십시오. 모든 장비 설명서의 기술 사양을 참조하십시오. • 장비의 습식 부품에 적합한 유체와 용제를 사용하십시오. 모든 장비 설명서의 기술 사양을 참조하십시오. 유체 및 솔벤트 제조업체의 경고를 숙지하십시오. 재료에 대한 자세한 정보를 보려면 대리점이나 소매점에 안전 데이터 시트(SDS)를 요청하십시오. • 장비에 전원이 공급되거나 압력이 남아 있는 경우에는 작업구역을 떠나지 마십시오. • 장비를 사용하지 않을 때는 모든 장비를 끄고 감압 절차를 실시하십시오. • 장비를 매일 점검하십시오. 마모되거나 손상된 부품이 있으면 즉시 수리하거나 제조업체의 정품 부품으로만 교체하십시오. • 장비를 변형하거나 개조하지 마십시오. 개조하거나 수정하면 대리점의 승인이 무효화되고 안전에 위험할 수 있습니다. • 모든 장비는 사용하는 환경에 적합한 등급이며 승인을 받았는지 확인하십시오. • 장비는 지정된 용도로만 사용하십시오. 자세한 내용은 대리점에 문의하십시오. • 호스와 케이블은 통로나 날카로운 모서리, 움직이는 부품 및 뜨거운 표면에 접촉되지 않도록 배선하십시오. • 호스를 꼬거나 구부리지 마십시오. 또한 호스를 잡고 장비를 끌어당겨서도 안됩니다. • 작업 구역에 어린이나 동물이 오지 않게 하십시오. • 관련 안전 규정을 모두 준수하십시오.

부품 — 기어 박스



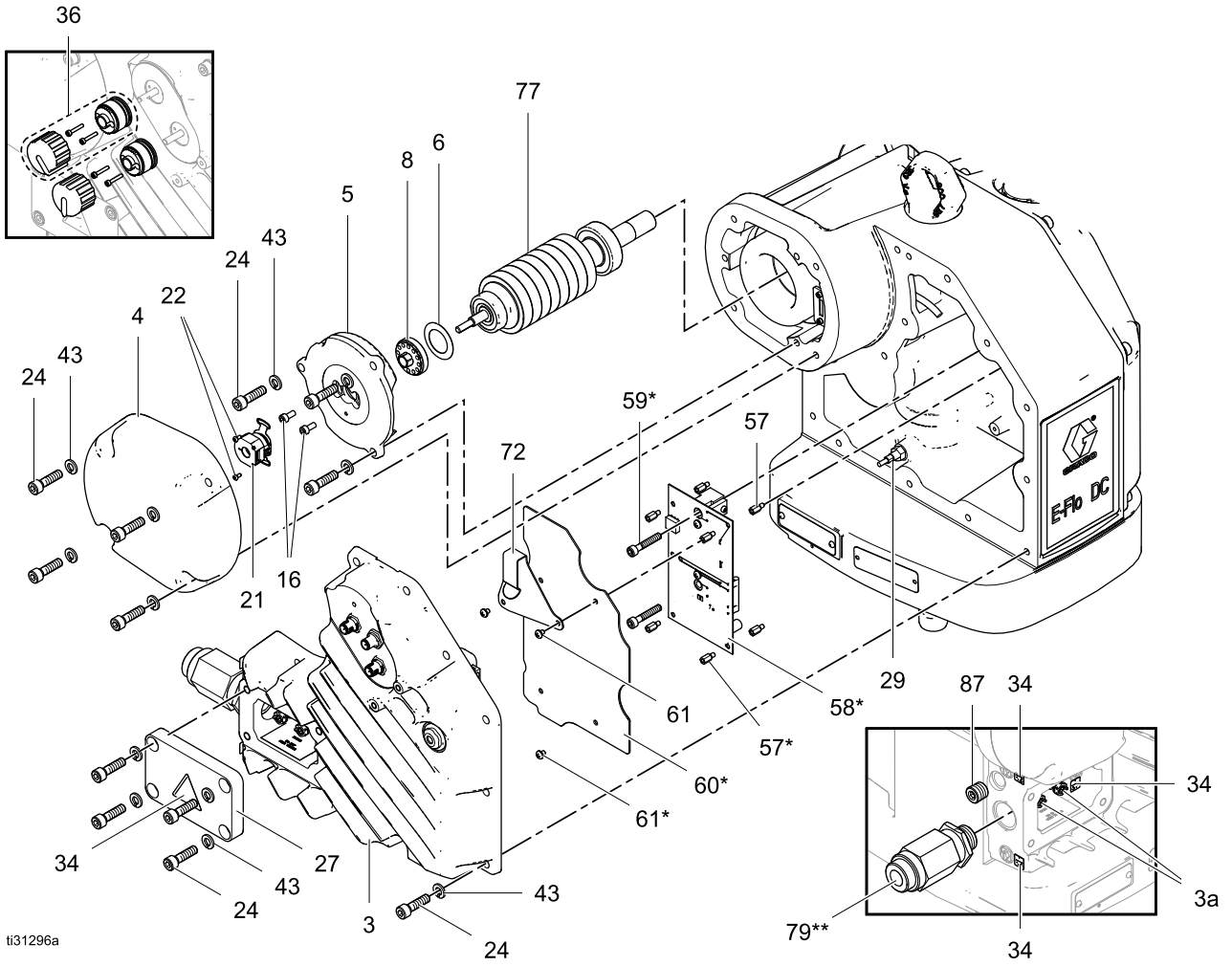
ti31219a

참조 번호	부품 번호	설명	수량
1	----	모터 하우징	1
2	----	기어 커버	1
10 ⁺	----	2단 기어 어셈블리	1
10a ⁺	----	2단 베어링	2
11 ^{+◇}	----	1단 기어 어셈블리	1
11a ^{+◇}	----	1단 베어링	1
12 ^{«#}	----	지지 와셔	1
13	15H525	충전 캡	1
15	----	2단 베어링 조절장치	1
16	----	소켓 헤드 캡 스크류, M5-0.8 x 12mm	2
17 [«]	----	랙 베어링	1
18 [«]	----	출력 샤프트 어셈블리	1
19 [#]	----	출력 샤프트 베어링 어셈블리	1
23 ^{+◇}	16K443	기어 하우징 개스킷	1
24 ⁼	----	소켓 헤드 캡 스크류, M8-0.25 x 30mm	8
25	15H432	오일 드레인 플러그(개스킷 포함)	1
25a	17T713	드레인 플러그 개스킷	1
26 [^]	15H493	샤프트 씰	1
31 [#]	----	하단 범퍼	1
33 [▲]	17J476	안전 경고 라벨(EM00X1, EM00X2, EM00X5 모델)	1
	16W360	안전 경고 라벨(EM00X3, EM00X4, EM00X6 모델)	1
37 ⁺	----	O-링 패킹	1
43 ⁼	----	잠금 와셔	8
44 ⁺	----	1단 롤러 베어링 조절장치	1

참조 번호	부품 번호	설명	수량
45 ⁺	----	O-링 패킹	1
46	----	잼 너트	2
48 [*]	----	내부 리테이닝 링(스냅 링)	1
49 ^{^^}	----	팬 베어링 어셈블리	1
51 [±]	----	팬 커버 브래킷	1
52 [±]	----	플랫 헤드 스크류, M5-0.8 x 10mm	3
53 ^{++^o}	----	팬 모터	1
54 ^{++^o}	----	고정 클립	1
55 [±]	----	팬 커버	1
56 [±]	----	버튼 헤드 캡 스크류, 스테인리스강, M5-0.8 x 10mm	3
62 [*]	16J463	백래쉬 방지 샤프트 커플러	1
88 ⁺	----	디스크 스프링(A/B 시리즈만 해당)	1

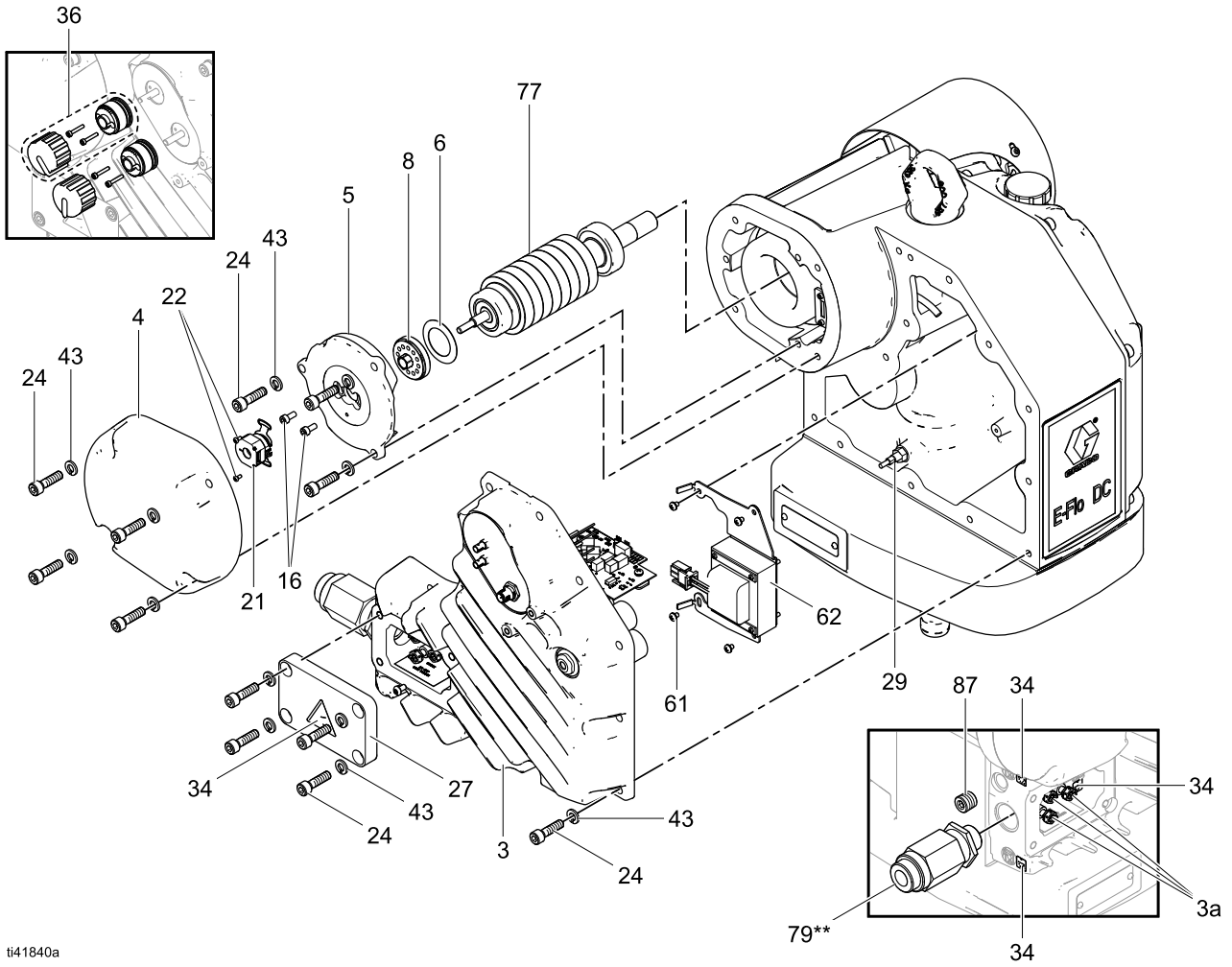
* 2마력 모델에만 포함
 + 기어 키트에 포함 26A398 A-B 시리즈, 26A401(C+ 시리즈)에 포함
 ◇ 1단 기어 키트 26A569 A-B 시리즈에 포함
 « 출력 샤프트 키트 26A399에 포함
 # 출력 샤프트 베어링 키트 26A442에 포함
 ± 팬 커버 키트 26A539에 포함
 ^ 전체 팬 키트 26A395에 포함
 ° 팬 키트 26A396에 포함
 = 볼트 키트 26A537에 포함
 ▲ 교체용 위험 및 경고 라벨과 표지, 태그 및 카드를 무료로 제공해 드리고 있습니다.

부품 — 전기 인클로저



ti31296a

Figure 1 단상 모델:



ti41840a

Figure 2 3상 모델:

부품 — 전기 인클로저

참조 번호	부품 번호	설명	수량
3#	— — —	전기 커버	1
3a#	108675	배선 포스트	2
4	— — —	모터 커버	1
5>	— — —	로터 지지대	1
6>	— — —	디스크 스프링	1
8>	— — —	로터 조절장치	1
16>	— — —	소켓 헤드 캡 스크류, M5-0.8 x 12mm	2
21+	— — —	인코더	1
22+	— — —	교차 함몰형 팬 헤드 머신 스크류, #4-40 x 0.25	2
24«	— — —	소켓 헤드 캡 스크류, M8-0.25 x 30mm	23
27	26A538	배선 커버	1
29^	— — —	행정 위치 센서	1
34▲	16T764	배선 라벨, 시트 한 장	1
36†	16U113	노브 교체 키트(기본 모델)	2
43«	— — —	잠금 와셔	23
57	— — —	스탠드오프 스페이서	4
58*°	— — —	보드 어셈블리, 3mcp는 CAN 버스 전원 차폐 보드	1
59*	— — —	소켓 헤드 캡 스크류, M6-1 x 35mm	2
60*	— — —	전원 차폐 보드 실드	1
61	— — —	십자 스크류, #8-32 x 0.25(기본 모델)	2
		십자 스크류, #8-32 x 0.25(고급 모델)	4

참조 번호	부품 번호	설명	수량
62	— — —	인덕터 어셈블리(3상 모델)	1
69*°	— — —	배선 타이 스트랩, 그림에는 없음	1
72	— — —	모터 와이어 브래킷(기본 모델)	1
77>	— — —	로터	1
79	17D463	내화성 케이블 글랜드(EM00X3, EM00X4, EM00X6 모델만 해당)	1
	19D420	내화성 케이블 글랜드(EM10X3, EM10X4 및 EM10X6 모델만 해당)	
87	17G761	함몰형 육각 소켓 플러그, 3/8-18 NPT(C+ 시리즈만 해당)	1
<p>* 고급 모델에만 포함되는 부품. * 단상 모델에 포함됨 † 기본 모델에만 포함 > 로터 키트 26A397에 포함 + 인코더 키트 24U938에 포함 « 볼트 키트 26A537에 포함 ^ 센서 키트 24W920에 포함 ° 전원 보드 키트 24U939에 포함 # 제어 보드 키트에 포함 (수리 키트 및 액세서리, page 13 참조) ▲ 교체용 위험 및 경고 라벨과 표지, 태그 및 카드를 무료로 제공해 드리고 있습니다.</p>			

수리 키트 및 액세서리

모터 부품 번호	설명	키트	키트 설명
본 설명서의 모든 모터	E-Flo DC 모터	26A398	기어 키트, C 시리즈 이상
		26A401	기어 키트, A, B 시리즈
		26A569	1단 기어 키트, A, B 시리즈
		26A399	출력 샤프트 키트
		26A397	로터 키트
		26A442	출력 씰 키트
		16W645	ISO 220 실리콘이 없는 합성 기어 오일; 1쿼트(0.95리터); 2개 주문
		24W920	위치 센서 키트
		24U938	인코더 키트
		26A537	볼트 키트
EM00X1, EM00X3 모델	E-Flo DC 기본 모터	16U113	노브 키트(36) 부품 — 전기 인클로저, page 10 참조. 하나의 노브에 대한 교체용 부품 포함.
EM001X 모델	E-Flo DC 기본 모터	24U934	전기 제어 보드(1HP), EM001X
EM002X 모델	E-Flo DC 기본 모터	24U936	전기 제어 보드(2HP), EM002X
		26A395	전체 팬 키트 전체 팬 교체 키트 26A395, page 22 참조.
		26A396	팬 키트(팬과 클립만 해당) 팬 교체 키트 26A396, page 19 참조.
		16J463	팬 커플러 키트 팬 커플러 교체 키트 16J463, page 20 참조.
		26A539	팬 커버 키트
EM00X2, EM00X4, EM00X5, EM00X6 모델	E-Flo DC 고급 모터	16P911	CAN 케이블, 3ft(1m)
		16P912	CAN 케이블, 25ft(8m)
		16U729	시동/중지 스위치. 제어 모듈에 대한 전력 공급을 유지한 상태에서 펌프를 정지할 수 있습니다.
		24P822	제어 모듈, 고급 모터용 DC 제어 모듈 키트 설명서를 참조하십시오.
		24P979	역압력 조절기용 공압 제어 장치 공압 제어 장치 설명서를 참조하십시오.
		24R050	압력 트랜듀서 키트
		24U935	전기 제어 보드(1HP), EM001X
		24U937	전기 제어 보드(2HP), EM002X.
		24U939	전원 보드

수리 키트 및 액세서리

모터 부품 번호	설명	키트	키트 설명
본 설명서의 모든 모터	연결 키트, E-Flo DC 모터를 기존 펌프 로우어에 장착하기 위함. 키트에는 타이로드, 타이로드 너트, 어댑터 및 커플러가 포함됩니다.	288203	3000cc 및 4000cc 4-볼 로우어의 경우
		288204	Dura-Flo 1800 및 2400 로우어의 경우
		288205	Dura-Flo 600, 750, 900 및 1200 로우어
		288206	Dura-Flo 1000 로우어의 경우
		288207	Xtreme 145, 180, 220, 250 및 290 로우어의 경우
		288209	750, 1000, 1500 및 2000cc 4-볼 로우어의 경우(폐쇄형 또는 개방형 습식 컵 포함)
		288860	Xtreme 85 및 115 로우어의 경우
		17K525	750, 1000, 1500 및 2000cc 4-볼 로우어의 경우
	장착 브래킷	255143	벽 브래킷 NXT 에어 모터 장착용 변환 키트(312148) 설명서를 참조하십시오.

수리 준비



1. 모터를 전원에서 분리합니다.
2. 적절한 록아웃/태그아웃 절차를 따르십시오.
3. [감압 절차, page 15](#)를 따르십시오.
4. 모터에서 펌프 하단부를 분리합니다.
5. 팬 커플러, 팬 샤프트, 기어 샤프트 또는 출력 샤프트를 교체하는 경우 [오일 배출, page 17](#)을 참조하십시오.

감압 절차





이 기호가 나타날 때마다 감압 절차를 실시하십시오.



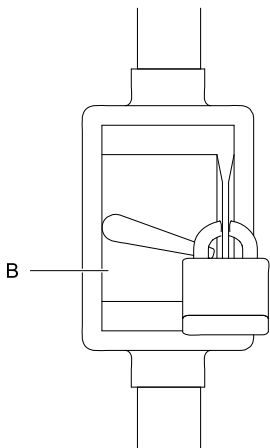
1. 시작/정지 제어장치(C)를 끕니다. [전원 공급장치 연결, page 16](#)을 참조하십시오.
2. 퓨즈 안전 스위치(B)를 차단한 후 잠급니다.
3. 별도의 E-Flo DC 펌프 설명서에 설명된 대로 모든 유체 압력을 줄이십시오.

설치

전원 공급장치 연결

			
배선 연결이 잘못되면 오작동이 일어나 감전이나 기타 심각한 부상이 초래될 수 있습니다. 따라서 모든 전기 작업은 자격을 갖춘 전기 기술자가 수행해야 합니다. 설치 시 현지의 모든 안전 및 화재 규정을 준수해야 합니다.			

1. 퓨즈 안전 스위치(B)가 차단되고 잠겨 있는지 확인하십시오.

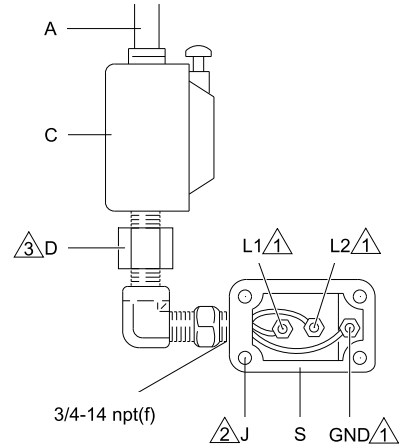


ti20170a

Figure 3 잠긴 퓨즈 안전 스위치



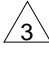
2. 펌프에 가까운 거리 내에서 전기 공급 라인(A)에 시작/정지 제어장치(C)를 설치하십시오. 시작/정지 제어장치는 위험 장소에서 사용이 승인된 것이어야 합니다.
3. 모터에서 전기 격실(S)을 여십시오.

4. 3/4-14 npt(f) 흡입구 포트를 통해 전력선을 전기 격실로 끌어옵니다. 전력선을 그림과 같이 단자에 연결하십시오. 단자 너트를 최대 15in-lb(2N•m)의 토크로 조이십시오. **과도한 토크로 조이지 마십시오.**
5. 전기 격실을 닫으십시오. 덮개 스크류(J)를 15ft-lb(20 N•m)의 토크로 조이십시오.



ti18021a

Figure 4 전력선 연결

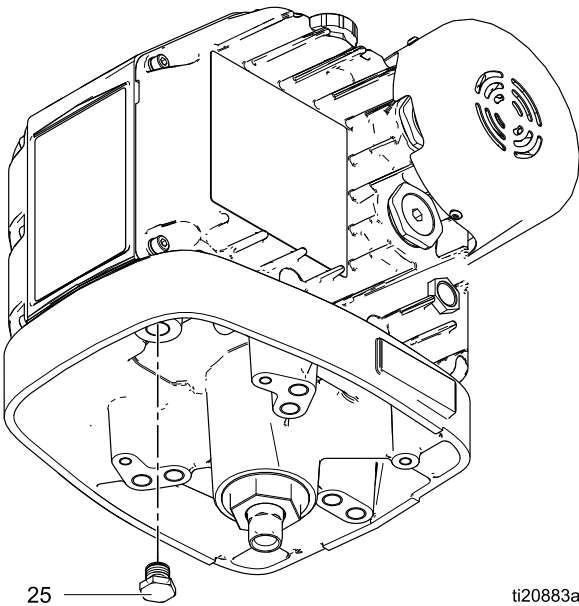
참고	
	모든 단자 너트를 최대 15in-lb(2N•m)까지 조입니다. 과도한 토크로 조이지 마십시오.
	커버 스크류를 15ft-lb(20 N•m)의 토크로 조이십시오.
	미국 및 캐나다의 경우 모터의 18in.(457mm) 내에 도관 싨(D)이 필요합니다.

오일 교환

참고: 200,000-300,000 회전 수의 브레이크-인 기간 후 오일을 교환하십시오. 브레이크-인 기간 후에는 일년에 한 번 오일을 교환하십시오. 부품 번호 16W645 ISO 220 실리콘 없는 합성 기어 오일을 두 개 주문하십시오.

오일 배출

1. 최소 2쿼트(1.9리터) 용기를 오일 드레인 포트 아래에 배치하십시오. 오일 드레인 플러그(25)를 제거하십시오. 모터에서 모든 오일을 배출할 수 있습니다.
2. 오일 드레인 플러그(25)를 다시 설치합니다. 34 N•m(25 ft-lb)의 토크를 가합니다.

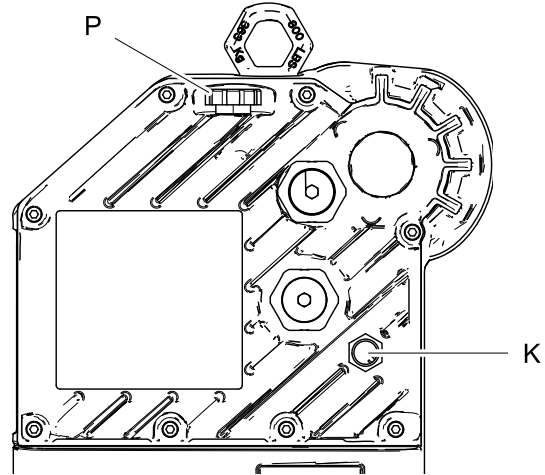


ti20883a

Figure 5 오일 드레인 플러그

오일 충전

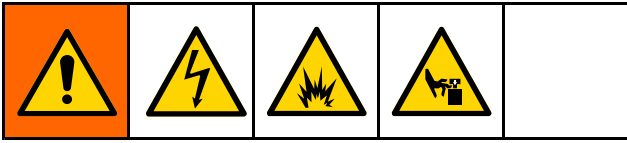
1. 충전 캡(P)을 열고 Graco 부품 번호 16W645 ISO 220 실리콘 없는 합성 기어 오일을 추가하십시오. 확인창(K)에서 오일 수위를 확인합니다. 오일 수위가 확인창의 중간 지점 근처에 올 때까지 채우십시오. 오일 용량은 약 1.5쿼트(1.4리터)입니다.
2. 주입 캡을 다시 설치합니다.



ti19679aFigure

6 확인창 위치

출력 샤프트 베어링 교체



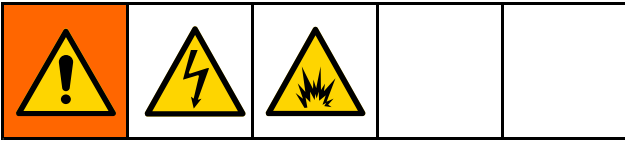
필요한 공구

- 2인치 육각 렌치
- 토크 렌치 31 N•m(23 ft-lb)
- 토크 렌치 108 N•m(80 ft-lb)

출력 샤프트 베어링 교체

1. 행정의 최고 위치에서 펌프를 정지하십시오.
2. [수리 준비, page 15](#)의 지침을 따릅니다.
3. 오일 드레인 플러그(25)를 다시 설치합니다. 34 N•m(25 ft-lb)의 토크를 가합니다.
4. 출력 샤프트 베어링(19)을 풀고 모터에서 분리합니다. [부품 — 기어 박스, page 8](#)을 참조하십시오.
5. 새 베어링(19), 범퍼(31) 및 와셔(12)를 설치합니다. 95 N•m(70 ft-lb)의 토크를 가합니다.
6. 오일을 채우십시오. [오일 충전, page 17](#)을 참조하십시오.
7. 하단부를 모터에 다시 연결합니다.

팬 교체 키트 26A396

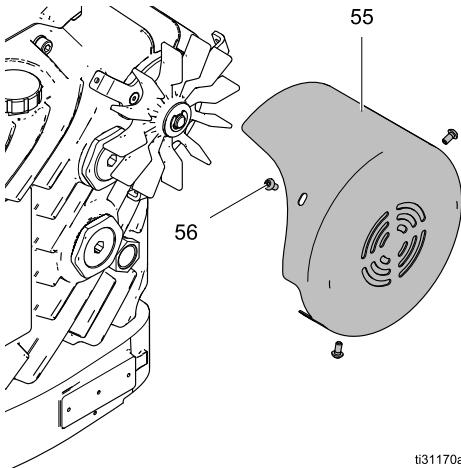


필요한 공구

- 3mm 육각 렌치
- 일자 스크루드라이버

팬 분리

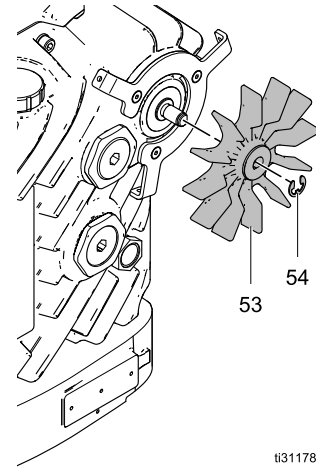
1. 수리 준비, page 15의 지침을 따릅니다.
2. 3mm 육각 렌치를 사용하여 팬 커버 스크류(56) 세 개를 제거한 다음 커버(55)를 분리합니다.



팬 커버

55	팬 커버
56	스크류

3. 플랫 헤드 스크루드라이버를 사용하여 고정 클립(54)을 분리합니다.



팬

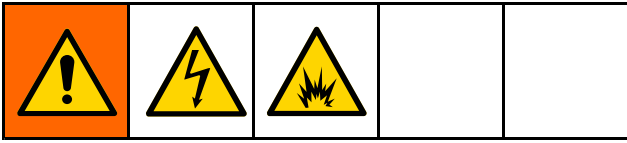
53	팬
54	고정 클립

4. 팬(53)을 당겨 빼냅니다. 팬은 압력을 가해 장착하는 방식입니다. 실(26)이 손상되지 않도록 주의하십시오.

팬 설치

1. 팬(53)을 팬 샤프트(49)위로 누릅니다.
2. 고정 클립(54)을 팬 샤프트에 있는 홈에 장착하고 샤프트의 평평한 간극을 클립의 끝단과 정렬시킵니다.
3. 3mm 육각 렌치를 사용하여 스크류(56) 세 개로 팬 커버(55)를 고정합니다.

팬 커플러 교체 키트 16J463

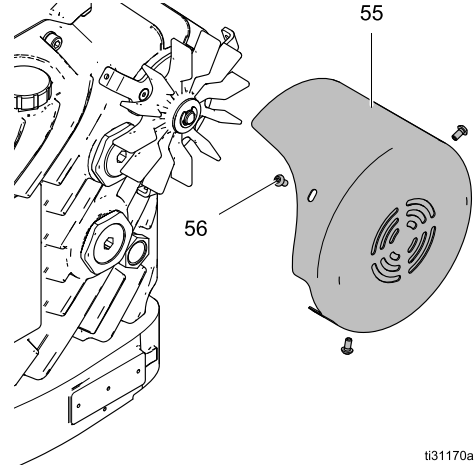


필요한 공구

- 3mm 육각 렌치
- 6mm 육각 렌치
- 토크 렌치 27 N•m(20 ft-lb)

기어 커버 분리

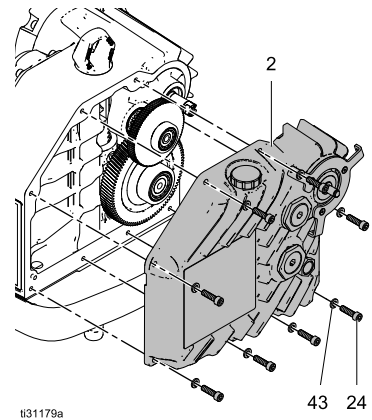
1. 수리 준비, page 15의 지침을 따릅니다.
2. 3mm 육각 렌치를 사용하여 팬 커버 스크류(56) 세 개를 제거한 다음 커버(55)를 분리합니다.



팬 커버

55	팬 커버
56	스크류

3. 6mm 육각 스크류(24) 및 와셔(43) 여덟 개씩을 기어 커버(2)로부터 제거합니다.
4. 기어 커버는 다웰 두 개에 장착됩니다. 커버를 그대로 당겨 빼내 분리합니다.

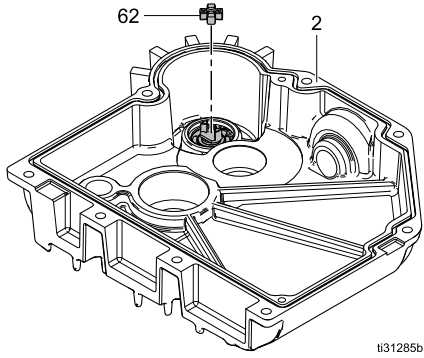


기어 커버

2	기어 커버
24	육각 스크류
43	와셔

팬 커플러 교체

1. 팬 커플러(62)를 기어 커버에 있는 팬 베어링 어셈블리(49)에서 분리합니다.



팬 구성 요소

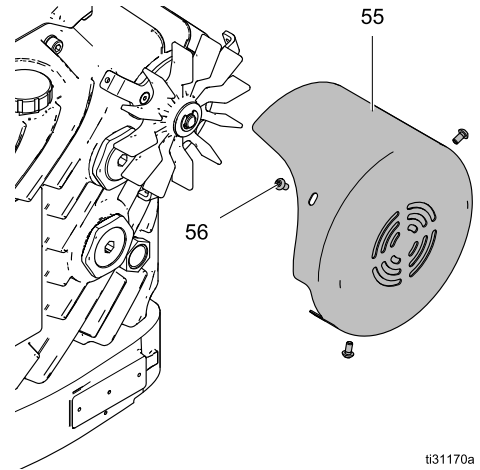
2	기어 커버
62	팬 커플러

2. 새 팬 커플러를 삽입합니다.

기어 커버 설치

1. 기어 커버를 모터 하우징에 장착하고 6mm 육각 스크류(24) 및 와셔(43) 여덟 개씩을 사용하여 고정합니다. 20N•m(15ft-lb)의 토크를 가합니다.

2. 3mm 육각 렌치를 사용하여 스크류(56) 세 개로 팬 커버(55)를 고정합니다.

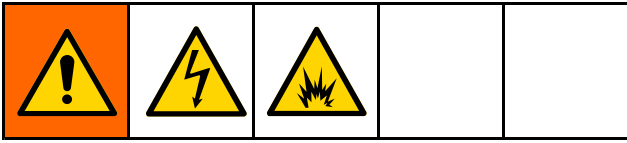


팬 커버

55	팬 커버
56	스크류

3. 오일을 채우십시오. [오일 충전, page 17](#)을 참조하십시오.

전체 팬 교체 키트 26A395

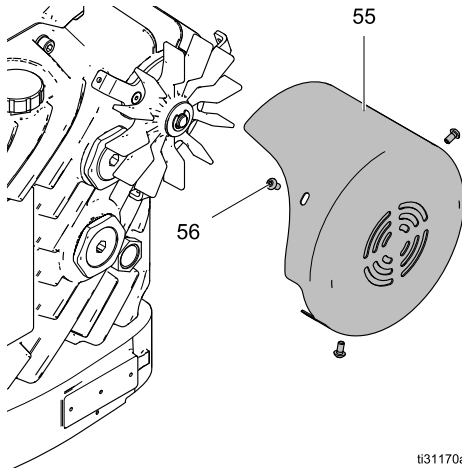


필요한 공구

- 3mm 육각 렌치
- 6mm 육각 렌치
- 일자 스크루드라이버
- 스냅 링 플라이어
- 토크 렌치 27 N·m(20 ft-lb)

팬 분리

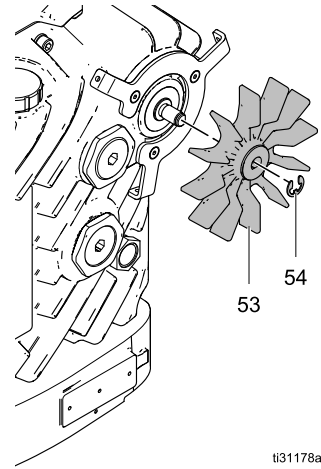
1. 수리 준비, page 15의 지침을 따릅니다.
2. 3mm 육각 렌치를 사용하여 팬 커버 스크류(56) 세 개를 제거한 다음 커버(55)를 분리합니다.



팬 커버

55	팬 커버
56	스크류

3. 플랫 헤드 스크루드라이버를 사용하여 고정 클립(54)을 분리합니다.



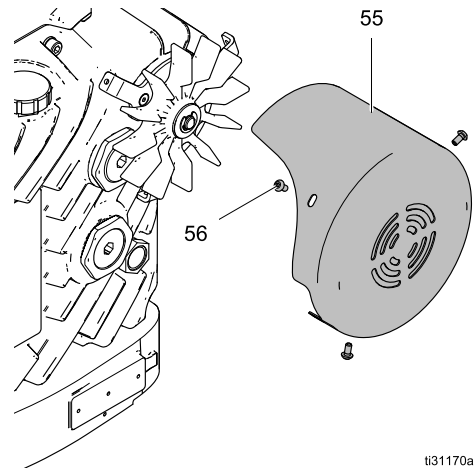
팬

53	팬
54	고정 클립

4. 팬(53)을 당겨 빼냅니다. 팬은 압력을 가해 장착하는 방식입니다. 쉘(26)이 손상되지 않도록 주의하십시오.

기어 커버 분리

1. 3mm 육각 렌치를 사용하여 팬 커버 스크류(56) 세 개를 제거한 다음 커버(55)를 분리합니다.

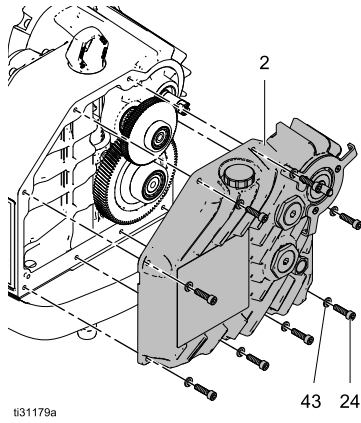


팬 커버

55	팬 커버
56	스크류

2. 6mm 육각 스크류(24) 및 와셔(43) 여덟 개씩을 기어 커버(2)로부터 제거합니다.

3. 기어 커버는 다웰 두 개에 장착됩니다. 커버를 그대로 당겨 빼내 분리합니다.

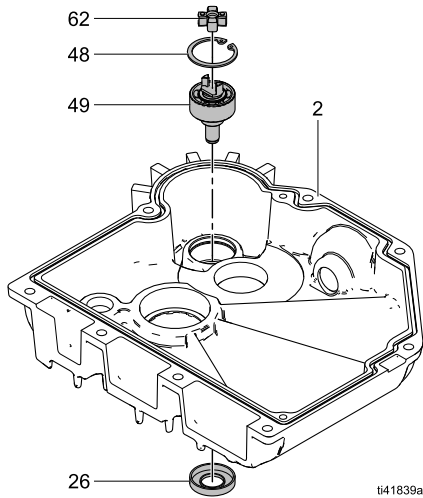


기어 커버

2	기어 커버
24	육각 스크류
43	와셔

팬 베어링 싹을 분리합니다.

1. 팬 커플러(62)를 기어 커버(2)에서 분리합니다.



팬 구성 요소

2	기어 커버
26	팬 베어링 싹
48	스냅 링
49	팬 베어링 어셈블리
62	팬 커플러

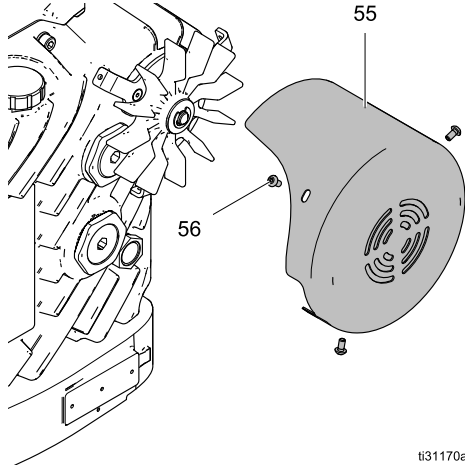
2. 스냅 링 플라이어를 사용하여 스냅 링(48)을 분리합니다.
3. 팬 베어링 어셈블리(49)를 당겨 빼냅니다.
4. 일자 드라이버와 망치로 팬 베어링 싹(26)의 가장자리가 접혀 빼낼 수 있을 때까지 두드립니다.

팬 베어링 싹 설치

1. 팬 베어링 싹(26)을 기어 커버에 삽입합니다.
2. 팬 베어링 어셈블리(49)의 샤프트에 그리스를 도포하고 팬 베어링 싹(26)에 샤프트를 삽입합니다.
3. 스냅 링(48)을 다시 장착합니다.
4. 팬 커플러(62)를 팬 베어링 어셈블리에 삽입합니다.
5. 새 샤프트 싹(26)을 기어 커버 안으로 눌러 넣습니다.

기어 커버 설치

1. 기어 커버를 모터 하우징에 장착하고 6mm 육각 스크류(24) 및 와셔(43) 여덟 개씩을 사용하여 고정합니다. 20N·m(15ft-lb)의 토크를 가합니다.
2. 3mm 육각 렌치를 사용하여 스크류(56) 세 개로 팬 커버(55)를 고정합니다.



t31170a

팬 커버

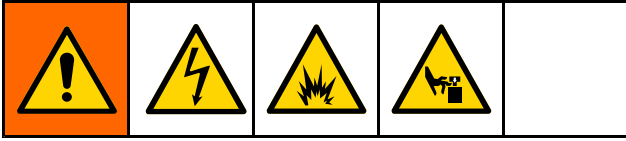
55	팬 커버
56	스크류

3. 오일을 채우십시오. [오일 충전, page 17](#)을 참조하십시오.

팬 설치

1. 팬(53)을 팬 샤프트(49)위로 누릅니다.
2. 고정 클립(54)을 팬 샤프트에 있는 홈에 장착하고 샤프트의 평평한 간극을 클립의 끝단과 정렬시킵니다.
3. 3mm 육각 렌치를 사용하여 스크류(56) 세 개로 팬 커버(55)를 고정합니다.

기어 및 출력 샤프트 교체 키트 26A401(시리즈 A/B), 26A398(시리즈 C) 및 26A399

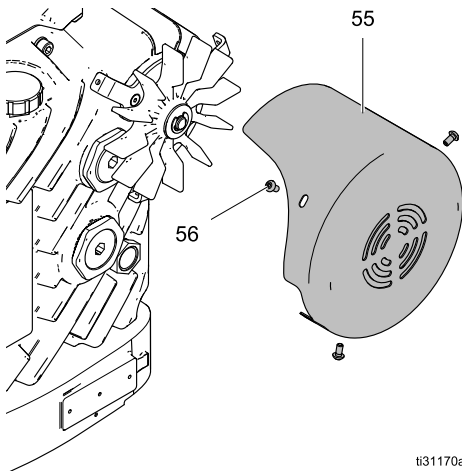


필요한 공구

- 3mm 육각 렌치
- 4mm 육각 렌치
- 6mm 육각 렌치
- 1/4인치(10mm) 드라이브 소켓 렌치
- 십자 스크류드라이버(#1)
- 2인치 렌치
- M5 소켓 렌치
- 토크 렌치
 - 80 ft-lb(108N•m)
 - 150 in-lb(17N•m)
- 파란색(중간 강도) 나사산 고정제
- 그리스

팬 및 기어 커버를 분리합니다.

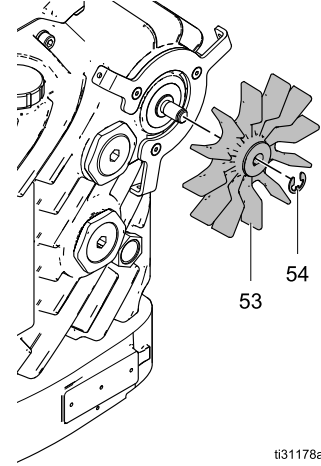
1. 수리 준비, page 15의 지침을 따릅니다.
2. 나중에 분리할 수 있도록 2인치 렌치를 사용하여 기어 커버 바깥쪽에 있는 기어 잼 너트(46)를 풀어 둡니다. 부품 — 기어 박스, page 8을 참조하십시오.
3. 3mm 육각 렌치를 사용하여 팬 커버 스크류(56) 세 개를 제거한 다음 커버(55)를 분리합니다.



팬 커버

55	팬 커버
56	스크류

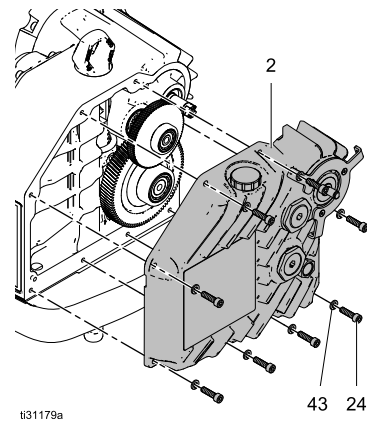
4. 플랫 헤드 스크류드라이버를 사용하여 고정 클립(54)을 분리합니다.



팬

53	팬
54	고정 클립

5. 팬(53)을 당겨 빼냅니다. 팬은 압력을 가해 장착하는 방식입니다. 스피(26)이 손상되지 않도록 주의하십시오.
6. 6mm 육각 스크류(24) 및 와셔(43) 여덟 개씩을 기어 커버(2)로부터 제거합니다.
7. 기어 커버는 다웰 두 개에 장착됩니다. 커버를 그대로 당겨 빼내 분리합니다.



기어 커버

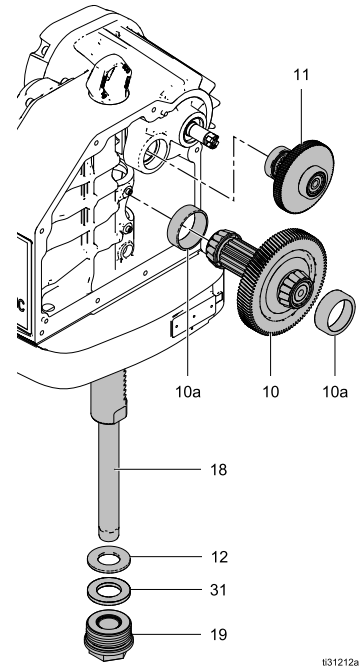
2	기어 커버
24	육각 스크류
43	와셔

1단 기어 분리

1단 기어(11)를 당겨 빼냅니다. 1단 기어를 빼내기 위해서는 2단 기어(10)를 옆으로 밀어야 할 수도 있습니다.

2단 기어와 출력 샤프트를 제거합니다.

1. 출력 샤프트(18)가 모터 하우징에서 최대한 높이 올라오도록 2단 기어(10)를 시계 방향으로 돌립니다.
2. 2인치 렌치를 사용하여 출력 샤프트 베어링(19)을 풉니다.
3. 기어를 제자리에서 붙잡은 채 출력 샤프트에서 베어링, 하단 범퍼(31) 및 지지 와셔(12)를 분리합니다.
4. 출력 샤프트를 붙잡은 채 2단 기어(10)를 시계 반대 방향으로 돌려 샤프트를 분리합니다.
5. 출력 샤프트와 2단 기어를 동시에 제거합니다.



기어 및 출력 샤프트

10	2단 기어
10a	바깥쪽 레이스
11	1단 기어
12	지지 와셔
18	출력 샤프트
19	출력 샤프트 베어링
31	하단 범퍼

로터 샤프트 실 교체

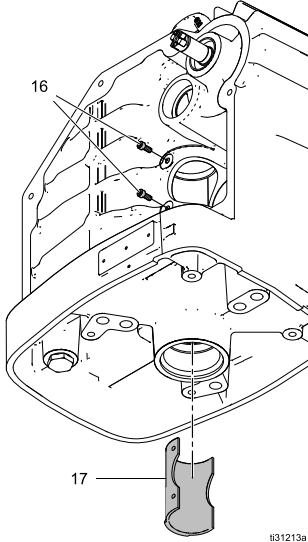
1. 모터 하우징의 기어 측에서 인풋 샤프트 실(26)을 분리합니다(위치는 [부품 — 기어 박스, page 8](#) 참조).
2. 새로운 실을 설치합니다.

베어링 레이스 교체

2단 기어 베어링 레이스(10a)를 모터 하우징에서 분리한 다음 키트에 있는 것으로 교체합니다.

랙 베어링 분리

랙 베어링(17)을 제자리에 고정하고 있는 4mm 육각 스크류(16) 두 개를 제거합니다. 베어링을 분리하려면 베어링을 옆으로 밀어 스톱 기능을 해제한 다음 출력 샤프트의 하단을 통과할 때까지 아래로 누릅니다.



랙 베어링

16	스크류
17	랙 베어링

랙 베어링 설치

1. 랙 베어링의 뒷면에 기어용 그리스를 도포합니다. 랙 베어링의 하단에 있는 립(주둥이)이 제자리에 결합될 때까지 베어링을 모터 하우징 안으로 밀어 넣습니다.
2. 랙 베어링에 있는 구멍을 모터 하우징에 있는 구멍과 정렬시킵니다.
3. 청색 나사산 고정제를 랙 베어링 스크류(16)에 도포합니다. 모터 하우징 구멍을 통해 스크류를 베어링에 삽입합니다. 30 in-lbs(3 N m)까지 조입니다.

출력 샤프트 및 2단 기어 설치

1. 나사산과 출력 샤프트 베어링(19)의 O-링에 그리스를 도포합니다.
2. 기어 오일 또는 그리스를 출력 샤프트(18)의 뒷면에 도포한 다음 출력 샤프트를 모터 하우징(1)에 삽입합니다.
3. 2단 기어(10)를 삽입할 때는 출력 샤프트를 잡고 서로 맞물리도록 각 기어를 정렬합니다.
4. 출력 샤프트가 최대한 높이 올라올 때까지 기어를 시계 방향으로 돌린 다음 붙잡고 있습니다.
5. 지지 와셔(12), 범퍼(31) 및 출력 샤프트 베어링(19)을 출력 샤프트(18)에 최대한 밀어 넣고 손으로 조인 다음 70-80 ft-lbs(95 N·m)의 토크를 가합니다.

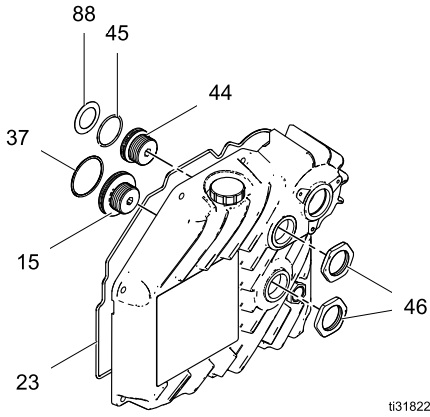
1단 기어 설치

1. 1단 기어(11) 및 베어링(11a)을 모터 하우징(1) 안으로 밀어 넣습니다.
2. 2 마력 모델의 경우 1단 기어를 로터(77)에 있는 팬 드라이브의 평평한 간극과 정렬시킵니다.
3. 1단 기어를 2단 기어(10)와 정렬시켜 서로 잘 맞물리도록 합니다.

베어링 조절장치 O-링 교체

1. 앞서 풀어 두었던 잼 너트(46)를 기어 커버 바깥쪽에서 분리합니다.
2. 10mm 드라이브를 사용하여 기어 조절장치(15, 44)를 기어 커버 안에서 분리합니다.
3. O-링(37 및 45)을 제거하고 베어링 조절장치 나사산을 청소합니다.
4. 새 O-링(37 및 45)을 베어링 조절장치에 끼웁니다.
5. 두 베어링 조절장치의 O-링 부위에 그리스를 도포합니다.
6. 조절장치의 나사산에 나사산 밀봉제를 도포합니다.

7. 10mm 드라이브를 사용하여 각 조절장치를 해당 구멍에 장착합니다.

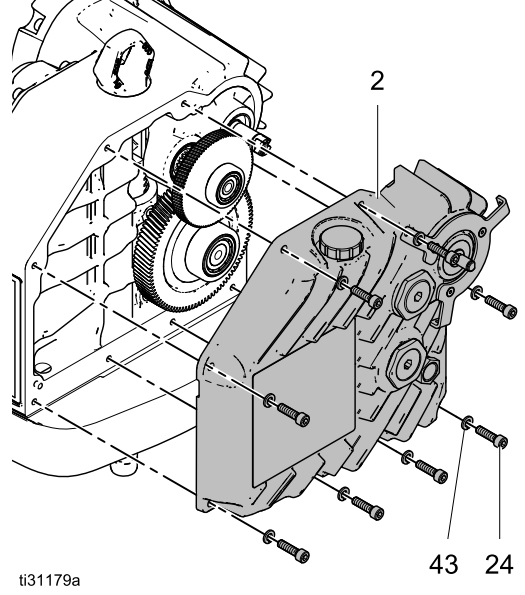


기어 커버 구성품

15	2단 베어링 조절장치
23	개스킷
37	O-링, 2단 조절장치
44	1단 베어링 조절장치
45	O-링, 1단 조절장치
46	잠 너트
88	디스크 스프링(A, B 시리즈만 해당)

기어 커버 설치

1. 기어 커버 개스킷(23)을 제거하고 교체합니다. 개스킷을 제자리에 끼우기 전에 기어 커버에 있는 개스킷 홈 서너 곳에 그리스를 도포합니다.
2. 기어 커버(2)를 모터 하우징에 장착하고 6mm 육각 스크류(24) 및 와셔(43) 여덟 개씩을 사용하여 고정합니다. 20N•m(15ft-lb)의 토크를 가합니다.



3. 150 in-lbs(17 N•m)의 토크로 2단 조절장치(15)를 시계 방향으로 돌려 조입니다. 2단 조절장치를 몇 바퀴 시계 반대 방향으로 돌려 놓 다음 100 in-lbs(11 N•m)의 토크로 다시 시계 방향으로 돌려 조입니다.
4. 100 in-lbs(11 N•m)의 토크로 1단 조절장치(44)를 시계 방향으로 돌려 조입니다. 1단 조절장치를 몇 바퀴 시계 반대 방향으로 돌려 놓 다음 70 in-lbs(8 N•m)의 토크로 다시 시계 방향으로 돌려 조입니다.
5. 잠 너트를 기어 커버 바깥쪽에 끼웁니다. 40 ft-lbs(54 N•m)의 토크로 조입니다.

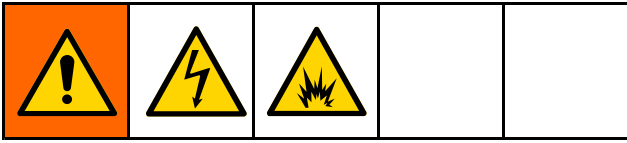
팬 설치

1. 팬(53)을 팬 샤프트(49)위로 누릅니다.
2. 고정 클립(54)을 팬 샤프트에 있는 홈에 장착하고 샤프트의 평평한 간극을 클립의 끝단과 정렬시킵니다.
3. 3mm 육각 렌치를 사용하여 스크류(56) 세 개로 팬 커버(55)를 고정합니다.

출력 샤프트 베어링 교체

1. 출력 샤프트 베어링(19)을 풀고 모터에서 분리합니다. [부품 — 기어 박스, page 8](#) 을 참조하십시오.
2. 새 베어링(19), 범퍼(31) 및 와셔(12)를 설치합니다. 95 N•m(70 ft-lb)의 토크를 가합니다.
3. 오일을 채우십시오. [오일 충전, page 17](#)을 참조하십시오.
4. 하단부를 모터에 다시 연결합니다.

로터 교체 키트 26A397

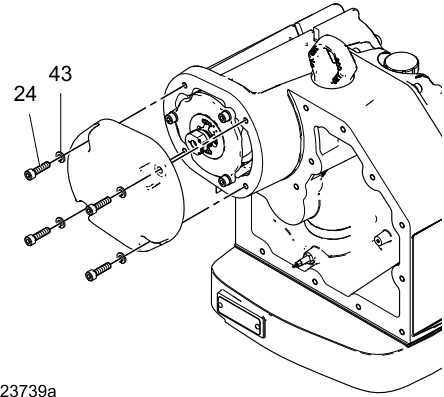


필요한 공구

- 4mm 육각 렌치
- 6mm 육각 렌치
- 13mm 육각 렌치
- 0.050인치 육각 렌치
- 십자 스크루드라이버(#1)
- 일자 스크루드라이버
- 토크 렌치 20-27 N•m(15-20 ft-lb)
- 토크 렌치 11 N•m(100 in-lb)
- 파란색(중간 강도) 나사산 고정제

모터 커버 분리

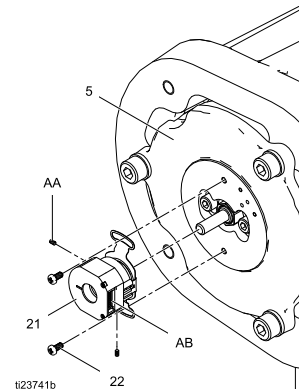
1. 수리 준비, page 15의 지침을 따릅니다.
2. 6mm 육각 렌치를 사용하여 모터 커버를 고정하고 있는 볼트(24) 및 와셔(43) 네 개씩을 분리합니다.



모터 커버

인코더 분리

1. 인코더(21)에서 케이블을 분리합니다.
2. 0.050인치 육각 렌치를 사용하여 인코더 측면에서 허브 고정 스크류(AA) 두 개를 풉니다. 스크류를 제거하지는 마십시오.

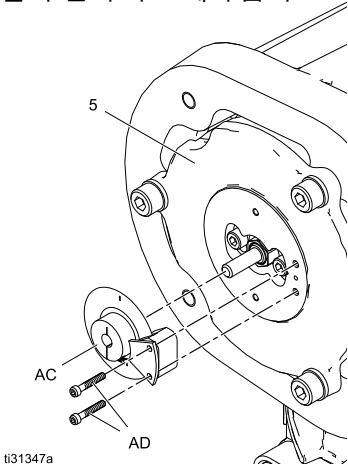


인코더

AA	고정 스크류
AB	인코더 장착 플랜지
5	로터 지지대
21	인코더
22	십자 헤드 장착 스크류

3. 십자 헤드 스크루드라이버를 사용하여 인코더 장착 스크류(22)를 분리합니다.

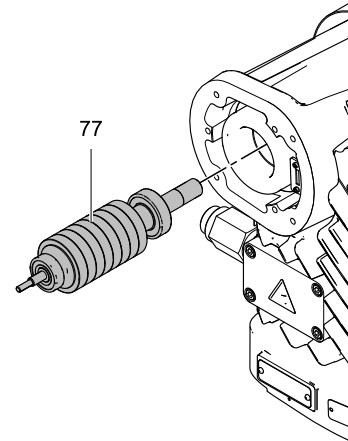
- 인코더를 로터 지지대(5)에서 당겨 빼냅니다.
인코더가 아래와 같이 오래된 것인 경우 다시 설치하지 않아야 합니다. 새 인코더(P/N 16U935)를 주문하여 교체하십시오.



- 로터(77)를 손으로 당겨 빼내어 분리합니다. 로터가 고정자 안으로 다시 들어가지 않도록 주의하십시오.

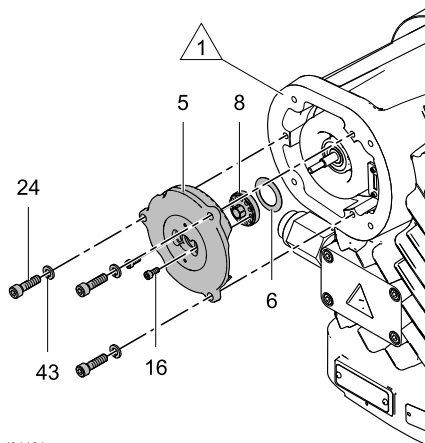
주의

로터는 매우 강력한 자석입니다. 휴대폰, 카메라, 신용카드 등과 같은 민감한 장치에서 로터를 멀리 두십시오.



로터 분리

- 6mm 렌치를 사용하여 스크류(24) 및 와셔(43) 세 개씩을 로터 지지대(5)로부터 제거합니다. 표면이 긁히지 않도록 주의하십시오.



로터 지지대

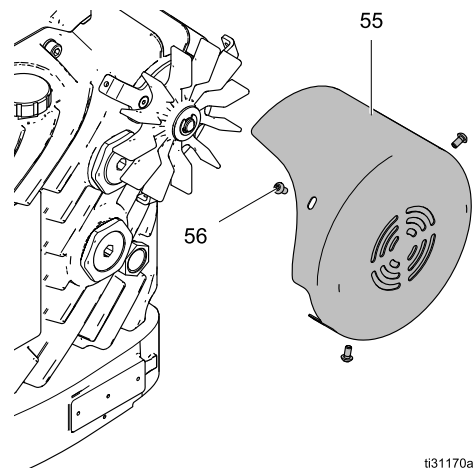
5	로터 지지대
6	디스크 스프링
8	로터 조절장치
16	스크류
24	스크류
43	와셔
⚠	표면을 손상시키지 마십시오.

로터

77	로터
----	----

기어 커버 분리

- 3mm 육각 렌치를 사용하여 팬 커버 스크류(56) 세 개를 제거한 다음 커버(55)를 분리합니다.

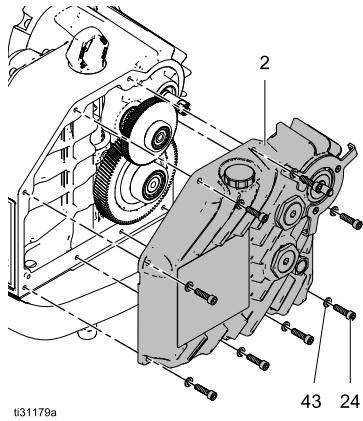


팬 커버

55	팬 커버
56	스크류

- 6mm 육각 스크류(24) 및 와셔(43) 여덟 개씩을 기어 커버(2)로부터 제거합니다.

3. 기어 커버는 다웰 두 개에 장착됩니다. 커버를 그대로 당겨 빼내 분리합니다.



기어 커버

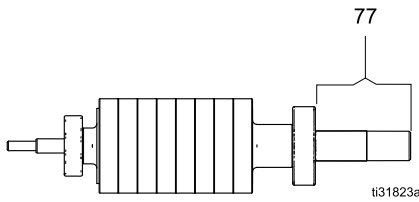
2	기어 커버
24	육각 스크류
43	와셔

로터 샤프트 씰 교체

1. 모터 하우징의 기어 측에서 인풋 샤프트 씰(26)을 분리합니다(위치는 [부품 — 기어 박스, page 8](#) 참조).
2. 새로운 씰을 설치합니다.

로터 설치

1. 로터 샤프트(77)에 그리스를 도포합니다.



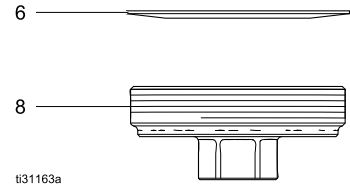
2. 베어링을 잡고 로터를 모터 하우징에 삽입합니다. 손가락을 조심하십시오. 로터는 자체적으로 당기는 동작을 합니다.

주의

로터가 올바르게 안착되었는지 확인합니다. 로터가 올바르게 안착되지 않을 경우 장비 손상이 발생할 수 있습니다.

3. 로터 조절장치(8)를 로터 지지대(5)에 고정하는 4mm 잠금 스크류(16) 두 개를 제거합니다. 로터 조절장치는 로터 지지대의 제자리에 그대로 둡니다.
4. 13mm 소켓을 로터 지지대의 바깥쪽 중앙 구멍에 넣고 시계 반대 방향으로 최대한 돌려 로터 조절장치를 풀니다.

5. 아래 그림에서와 같이 디스크 스프링(6)을 로터 샤프트 위에 놓습니다.



디스크 스프링 배치

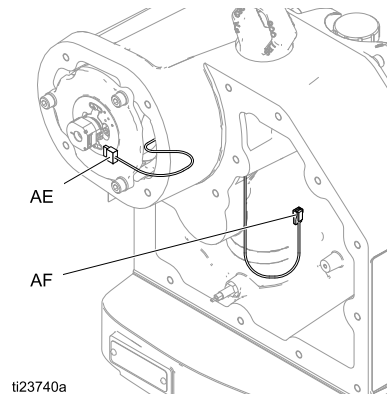
6	디스크 스프링
8	로터 조절장치

6. 로터 지지대(5)를 교체하고 스크류(24)와 와셔(43) 세 개씩을 삽입합니다. 20N•m(15ft-lb)의 토크를 가합니다.
7. 로터 조절장치를 시계 방향으로 100 in-lb(11 N•m)까지 조여 로터를 고정합니다. 여러 차례 시계 반대 방향으로 돌렸다가 다시 15 in-lbs(1.5 N•m)까지 조입니다.
8. 잠금 스크류(16) 두 개를 삽입합니다. 30 in-lbs(3 N m)까지 조입니다.

인코더 설치

1. 인코더 커넥터 케이블(AE)을 모터 하우징 하단 포트(AF)까지 설치합니다.

참고: 인코더 커넥터는 두 연결 지점 중 작은 커넥터입니다.



인코더 케이블

AE	인코더 커넥터 케이블
AF	모터 하우징 하단 포트

2. 로터 샤프트에 새로운 인코더를 밀어 넣으십시오.
3. 소량의 청색(중간 강도) 나사산 고정제를 십자 헤드 장착 스크류(AC) 두 개에 도포합니다. 인코더 장착 플랜지(AB)를 모터 하우징(AD)에 고정합니다.
4. 동봉된 0.050인치 육각 렌치를 사용하여 고정 스크류(AA) 두 개를 인코더 허브로부터 제거합니다.
5. 소량의 파란색(중간 강도) 나사산 고정제를 고정 스크류(AA)에 바르고 인코더에 다시 끼웁니다. 손으로 조입니다.

- 인코더 케이블을 인코더와 제어 보드에 연결합니다.

모터 커버 설치

- 모터 커버를 모터 하우징에 다시 설치합니다.
- 6mm 육각 렌치를 사용하여 모터 커버를 고정하는 볼트(24) 및 와셔(43) 네 개씩을 장착합니다. 볼트를 15 ft-lb(20 N•m)의 토크로 조입니다.

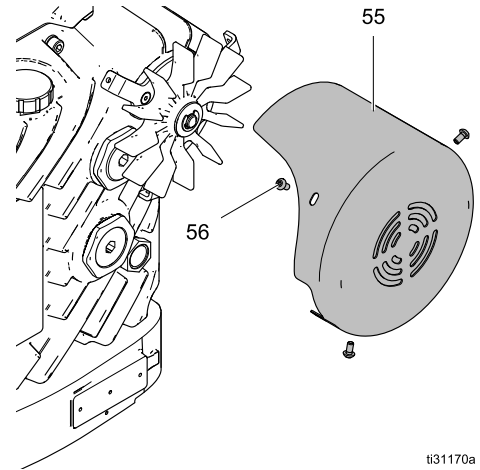
1단 기어 설치

- 1단 기어(11) 및 베어링(11a)을 모터 하우징(1) 안으로 밀어 넣습니다.
- 2 마력 모델의 경우 1단 기어를 로터(77)에 있는 팬 드라이브의 평평한 간극과 정렬시킵니다.
- 1단 기어를 2단 기어(10)와 정렬시켜 서로 잘 맞물리도록 합니다.

기어 커버 설치

- 기어 커버를 모터 하우징에 장착하고 6mm 육각 스크류(24) 및 와셔(43) 여덟 개씩을 사용하여 고정합니다. 20N•m(15ft-lb)의 토크를 가합니다.

- 3mm 육각 렌치를 사용하여 스크류(56) 세 개로 팬 커버(55)를 고정합니다.

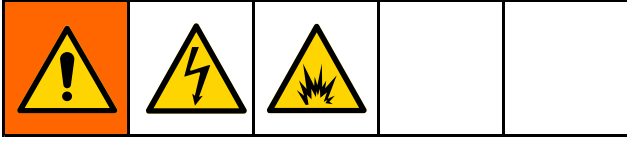


팬 커버

55	팬 커버
56	스크류

- 오일을 채우십시오. [오일 충전, page 17](#)을 참조하십시오.

제어 보드 교체 키트 24U934, 24U936, 24U935, 24U937



개요

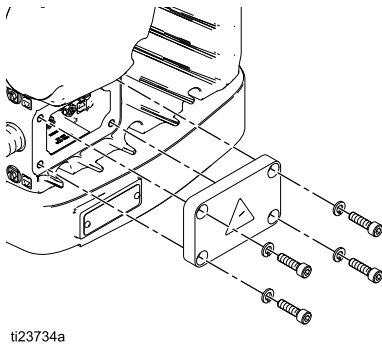
주 제어 보드 어셈블리는 E-Flo DC의 작동을 관리하며, 전기 커버에 영구 부착됩니다.

필요한 공구

- 6mm 육각 렌치
- 십자 스크류드라이버(#1)
- 토크 렌치 20N•m(15ft•lb)

전력선 분리

1. 수리 준비, page 15의 지침을 따릅니다.
2. 6mm 육각 렌치를 사용하여 배선함 커버를 고정하고 있는 볼트 네 개를 제거합니다. 볼트를 안전하게 보관합니다.
3. 커버 안쪽에 있는 포스트 및 접지 스크류에서 선을 분리합니다.
4. 전기 커버에서 전원 케이블과 도관을 분리합니다.



배선함 커버

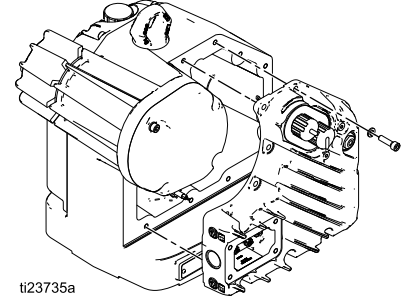
전기 커버 분리

주의

장비 손상을 방지하려면 마지막 볼트를 제거할 때 커버를 주의해서 받치십시오. 커버를 수평으로 유지하고 선이 팽팽하게 당겨지지 않도록 주의하십시오.

1. 6mm 육각 렌치를 사용하여 전기 커버를 고정하고 있는 볼트 12개를 제거합니다.

2. E-Flo DC 안쪽 선에 무리가 가지 않도록 볼트를 제거한 후에 커버를 받치십시오.



전기 커버

제어 보드 분리

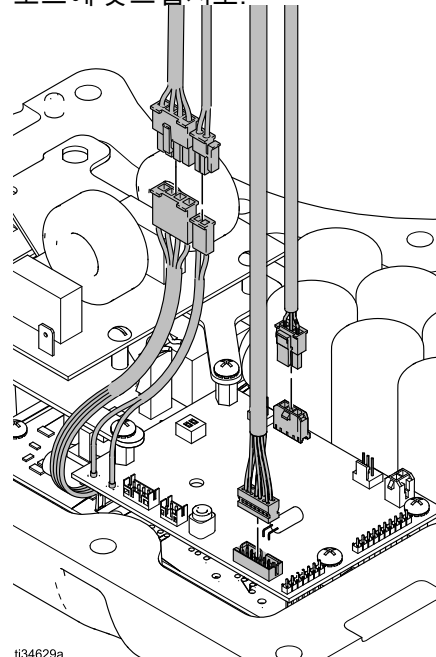
참고: 제어 보드는 전기 커버 안쪽에 있습니다. 제어 보드를 교체하려면 전체 전기 커버를 교체해야 합니다.

1. 위치 센서, 인코더, 온도 센서 및 모터를 제어 보드에서 분리합니다.
2. 선을 하우징 내부 클립에서 제거합니다.
3. 모든 타이 스트랩을 제거합니다.
4. 전기 커버 및 제어 보드를 따로 챙겨 둡니다.

고급 모델은 전원 차폐 보드 분리, page 41를 참조하십시오.

새 제어 보드 설치

1. 위치 센서, 인코더, 온도 센서 및 모터를 새 제어 보드에 꽂으십시오.



ti34629a

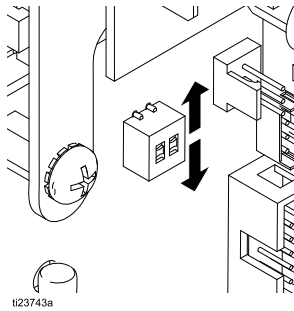
2. 느슨한 선을 하우징 내부 클립에 고정합니다.

고급 모델은 새 전원 차폐 보드 설치, page 43를 참조하십시오.

딥 스위치 재설정

장치를 보정하려면 제어 보드의 딥 스위치를 켜야 합니다. 딥 스위치(두 개)는 보정할 장치의 상단 제어 보드에 위치합니다. 둘 중 하나의 딥 스위치를 반대로 전환하여 재설정합니다. 그러면 제어 보드에 교체 부품이 설치되었다는 신호가 전송됩니다. 다음 번에 장치를 켜면 자동 보정 시퀀스를 실행합니다.

참고: 수리 절차를 두 번 이상 수행할 경우에도 딥 스위치를 반대로 1회만 전환시켜야 합니다.



DIP 스위치

전기 커버 재설치

<p>전기 커버와 모터 하우징 사이에 선이 끼지 않도록 하십시오. 선이 끼면 제어 보드가 손상되고 방폭형 안전 기능이 훼손될 수 있습니다.</p>				

1. 전기 커버를 중앙 하우징에 다시 설치합니다.

2. 6mm 육각 렌치를 사용하여 볼트 12개를 설치합니다.
참고: 잠금 와셔가 여전히 제자리에 있는지 확인하십시오.
3. 볼트를 15 ft-lb(20 N•m)의 토크로 조입니다.

배선함 커버 재설치

1. 배선함 안쪽에서부터 선을 연결합니다. 배선함 안쪽에 적혀 있는 토크 지침을 참조하십시오. 전기 커버에 전원 케이블 및/또는 도관을 연결합니다.
2. 커버를 배선함에 다시 설치합니다.
3. 6mm 육각 렌치를 사용하여 볼트 네 개를 설치합니다.
참고: 잠금 와셔가 여전히 제자리에 있는지 확인하십시오.
4. 볼트를 15 ft-lb(20 N•m)의 토크로 조입니다.

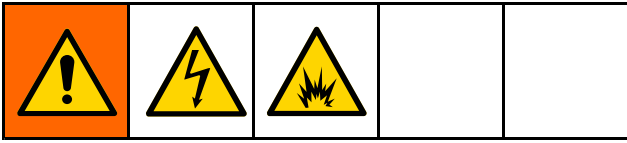
장치에 대한 전원 공급

1. 장치에 전원을 공급하여 자동 보정 프로세스를 시작하십시오. 모터 출력 샤프트는 몇 분간 가동되었다가 중단됩니다. 자동 보정 프로세스 중간에 모터 출력 샤프트는 다음 단계로 이동하기 위해 잠시 멈춥니다.
2. 계속하려면 자동 보정 프로세스가 완료되었는지 확인하십시오.

펌프 하단부 재부착

1. 출력 샤프트를 펌프 하단부에 조깅하고 커플링 너트를 다시 연결하십시오.
2. 해당 펌프 설명서에 따라 적절한 토크를 가해 조입니다.

인코더 교체 키트 24U938



개요

E-Flō DC는 다음과 같은 두 가지 목적으로 인코더를 사용합니다.

- 인코더는 모터가 기계적 회전 상태에 있는 경우 이를 제어 보드에 전달하고 이러한 정보를 이용하여 모터 토크를 적절하게 제어합니다.
- 인코더는 제어 보드를 통해 모터 회전 수를 계산하는 방식으로 행정 길이를 제어합니다.

필요한 공구

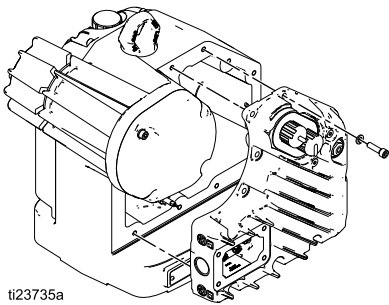
- 6mm 육각 렌치
- 0.050인치 육각 렌치
- 십자 스크류드라이버(#1)
- 토크 렌치 20N•m(15ft-lb)
- 파란색(중간 강도) 나사산 고정제

전기 커버 분리

주의

장비 손상을 방지하려면 마지막 볼트를 제거할 때 커버를 주의해서 받치십시오. 커버를 수평으로 유지하고 선이 팽팽하게 당겨지지 않도록 주의하십시오.

1. [수리 준비, page 15](#)의 지침을 따릅니다.
2. 6mm 육각 렌치를 사용하여 전기 커버를 고정하고 있는 볼트 12개를 제거합니다.
3. E-Flō DC 안쪽 선에 무리가 가지 않도록 볼트를 제거한 후에 커버를 받치십시오.

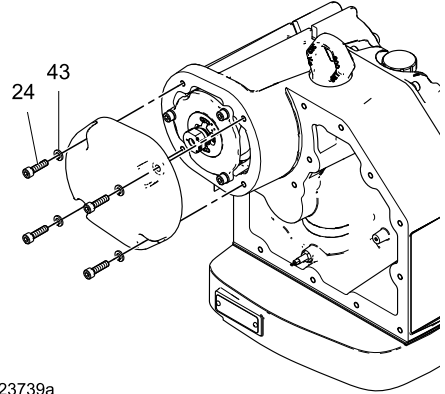


ti23735a

전기 커버

모터 커버 분리

6mm 육각 렌치를 사용하여 모터 커버를 고정하고 있는 볼트(24) 및 와셔(43) 네 개씩을 분리합니다.

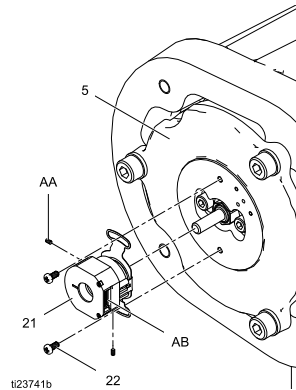


ti23739a

모터 커버

인코더 분리

1. 인코더(21)에서 케이블을 분리합니다.
2. 0.050인치 육각 렌치를 사용하여 인코더 측면에서 허브 고정 스크류(AA) 두 개를 풀습니다. 스크류를 제거하지는 마십시오.



ti23741b

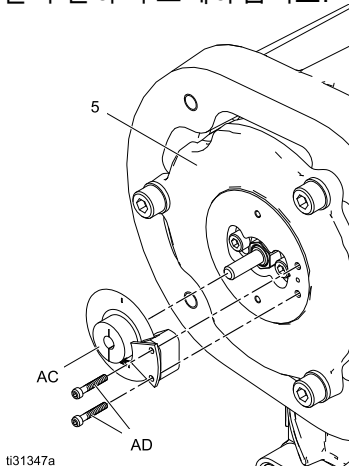
인코더

AA	고정 스크류
AB	인코더 장착 플랜지
5	로터 지지대
21	인코더
22	십자 헤드 장착 스크류

3. 십자 헤드 스크류드라이버를 사용하여 인코더 장착 스크류(22)를 분리합니다.

4. 인코더를 로터 지지대(5)에서 당겨 빼냅니다.

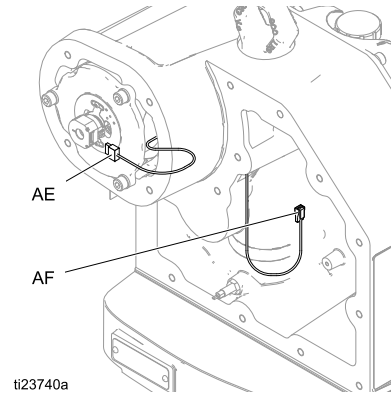
인코더가 아래와 같이 오래된 것인 경우 다시 설치하지 않아야 합니다. 새 인코더(P/N 16U935)를 주문하여 교체하십시오.



인코더 설치

1. 인코더 커넥터 케이블(AE)을 모터 하우징 하단 포트(AF)까지 설치합니다.

참고: 인코더 커넥터는 두 연결 지점 중 작은 커넥터입니다.



인코더 케이블

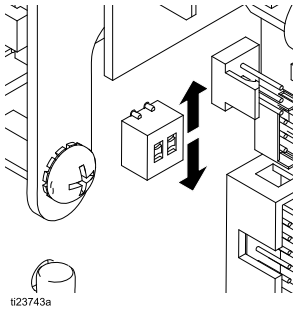
AE	인코더 커넥터 케이블
AF	모터 하우징 하단 포트

2. 로터 샤프트에 새로운 인코더를 밀어 넣으십시오.
3. 소량의 청색(중간 강도) 나사산 고정제를 십자 헤드 장착 스크류(AC) 두 개에 도포합니다. 인코더 장착 플랜지(AB)를 모터 하우징(AD)에 고정합니다.
4. 동봉된 0.050인치 육각 렌치를 사용하여 고정 스크류(AA) 두 개를 인코더 허브로부터 제거합니다.
5. 소량의 파란색(중간 강도) 나사산 고정제를 고정 스크류(AA)에 바르고 인코더에 다시 끼웁니다. 손으로 조입니다.
6. 인코더 케이블을 인코더와 제어 보드에 연결합니다.

딥 스위치 재설정

장치를 보정하려면 제어 보드의 딥 스위치를 켜야 합니다. 딥 스위치(두 개)는 보정할 장치의 상단 제어 보드에 위치합니다. 둘 중 하나의 딥 스위치를 반대로 전환하여 재설정합니다. 그러면 제어 보드에 교체 부품이 설치되었다는 신호가 전송됩니다. 다음 번에 장치를 켜면 자동 보정 시퀀스를 실행합니다.

참고: 수리 절차를 두 번 이상 수행할 경우에도 딥 스위치를 반대로 1회만 전환시켜야 합니다.



DIP 스위치

전기 커버 재설치

--	--	--	--	--

전기 커버와 모터 하우징 사이에 선이 끼지 않도록 하십시오. 선이 끼면 제어 보드가 손상되고 방폭형 안전 기능이 훼손될 수 있습니다.

1. 전기 커버를 중앙 하우징에 다시 설치합니다.
2. 6mm 육각 렌치를 사용하여 볼트 12개를 설치합니다.
참고: 잠금 와셔가 여전히 제자리에 있는지 확인하십시오.
3. 볼트를 15 ft-lb(20 N•m)의 토크로 조입니다.

모터 커버 재설치

1. 모터 커버를 모터 하우징에 다시 설치합니다.
2. 6mm 육각 렌치를 사용하여 모터 커버를 고정하는 볼트 네 개를 설치합니다. 잠금 와셔가 여전히 제자리에 있는지 확인하십시오.
3. 볼트를 15 ft-lb(20 N•m)의 토크로 조입니다.

모터에 전원 공급

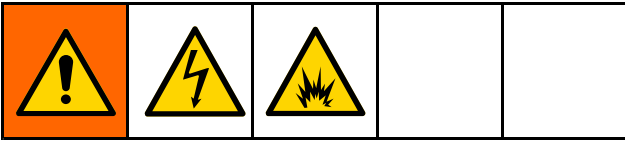
참고: 이 시퀀스 도중 알람 코드 END (깜박임 코드 5-6)가 나타났다가 시퀀스가 완료되면 사라집니다.

1. 모터에 전원을 공급하여 자동 보정 프로세스를 시작하십시오.
2. 모터가 보정 시퀀스를 마칠 때까지 기다리십시오.
 - a. 모터가 다섯 번의 전체 사이클을 천천히 진행합니다.
 - b. 모터가 행정의 중앙으로 이동한 후 작은 범위 안에서 상하로 매우 천천히 움직입니다.
참고: 모터가 움직이고 있다는 것이 확실하지 않을 수 있습니다.
 - c. 모터는 몇 초 동안 일시 정지합니다.
 - d. 인코더 보정이 성공적인 경우 모터는 행정 전환 위치 보정을 진행합니다. 이 과정은 열 번의 빠른 사이클입니다.
 - e. 보정이 성공적으로 완료되면 DIP 스위치 위치가 저장됩니다.
참고: 보정의 취소를 원하지 않는 경우 DIP 스위치를 원래의 위치로 이동시키지 마십시오.
 - f. 모터는 자동으로 리셋됩니다.
3. 계속하려면 자동 보정 프로세스가 완료되었는지 확인하십시오.

펌프 하단부 재부착

1. 출력 샤프트를 펌프 하단부에 조깅하고 커플링 너트를 다시 연결하십시오.
2. 해당 펌프 설명서에 따라 적절한 토크를 가해 조입니다.

위치 센서 교체 키트 24W920



개요

E-Flo DC는 위치 센서를 사용하여 모터가 어떤 행정에 있는지 판단합니다.

필요한 공구

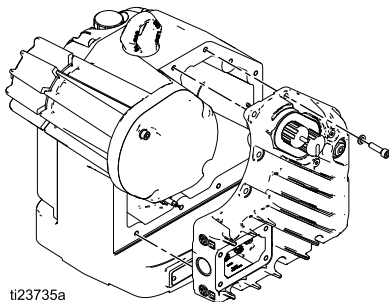
- 6mm 육각 렌치
- 13mm 오픈 엔드 렌치
- 6mm 오픈 엔드 렌치
- 십자 스크류드라이버(#2)
- 토크 렌치 20N•m(15ft-lb)

전기 커버 분리

주의

장비 손상을 방지하려면 마지막 볼트를 제거할 때 커버를 주의해서 받치십시오. 커버를 수평으로 유지하고 선이 팽팽하게 당겨지지 않도록 주의하십시오.

1. 수리 준비, page 15의 지침을 따릅니다.
2. 6mm 육각 렌치를 사용하여 전기 커버를 고정하고 있는 볼트 12개를 제거합니다.
3. E-Flo DC 안쪽 선에 무리가 가지 않도록 볼트를 제거한 후에 커버를 받치십시오.



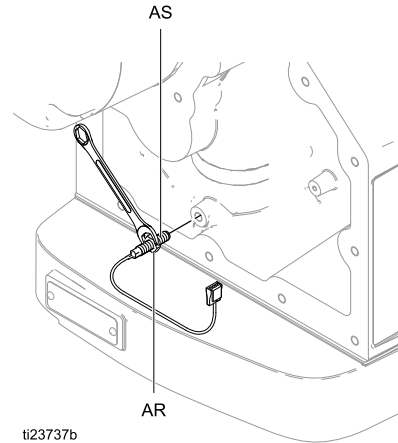
전기 커버

위치 센서 분리

1. 위치 센서를 제어 보드에서 분리합니다.

2. 13mm 렌치를 사용하여 위치 센서 잼 너트(AS)를 풉니다.
3. 6mm 오픈 엔드 렌치를 사용하여 중앙 하우징에서 위치 센서(AR)를 돌려 풉니다.

참고: 선이 꼬이지 않도록 위치 센서에 선을 돌려 감습니다.



위치 센서

AR	위치 센서
AS	잼 너트
AT	실드 접지

새 위치 센서 설치

1. 교체용 위치 센서를 중앙 하우징에 주의해서 끼우십시오.

참고: 선이 손상되지 않도록 주의하십시오. 위치 센서를 설치할 때 선이 꼬이지 않도록 선을 돌려 주십시오.

2. 6mm 렌치를 사용하여 위치 센서 설치를 마칩니다. 과도한 토크를 가하지 마십시오. 보어에서 위치 센서가 바닥에 닿으면 멈추십시오.

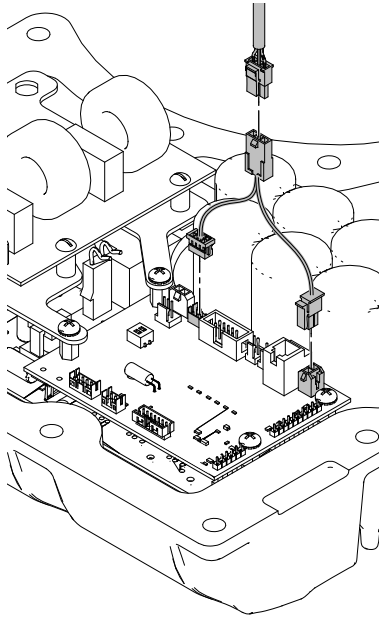
참고: 위치 센서를 너무 세게 조이지 마십시오. 위치 센서가 손상될 수 있습니다.

3. 손가락을 사용하여 위치 센서에 있는 잼 너트를 조이십시오.

참고: 렌치를 사용하여 잼 너트를 조이지 마십시오. 위치 센서가 손상될 수 있습니다.

4. 위치 센서를 제어 보드에 연결합니다.

참고: 오래된 위치 센서를 교체할 때는 변환 배선 하니스를 사용하십시오(아래 참조).

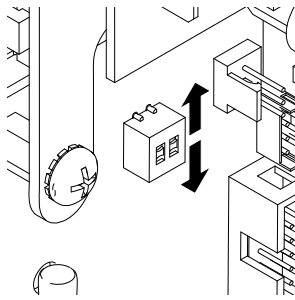


u31825a

딥 스위치 재설치

장치를 보정하려면 제어 보드의 딥 스위치를 켜야 합니다. 딥 스위치(두 개)는 보정할 장치의 상단 제어 보드에 위치합니다. 둘 중 하나의 딥 스위치를 반대로 전환하여 재설정합니다. 그러면 제어 보드에 교체 부품이 설치되었다는 신호가 전송됩니다. 다음 번에 장치를 켜면 자동 보정 시퀀스를 실행합니다.

참고: 수리 절차를 두 번 이상 수행할 경우에도 딥 스위치를 반대로 1회만 전환시켜야 합니다.



u23743a

DIP 스위치

전기 커버 재설치

<p>전기 커버와 모터 하우징 사이에 선이 끼지 않도록 하십시오. 선이 끼면 제어 보드가 손상되고 방폭형 안전 기능이 훼손될 수 있습니다.</p>				

1. 전기 커버를 중앙 하우징에 다시 설치합니다.
2. 6mm 육각 렌치를 사용하여 볼트 12개를 설치합니다.
참고: 잠금 와셔가 여전히 제자리에 있는지 확인하십시오.
3. 볼트를 15 ft-lb(20 N·m)의 토크로 조입니다.

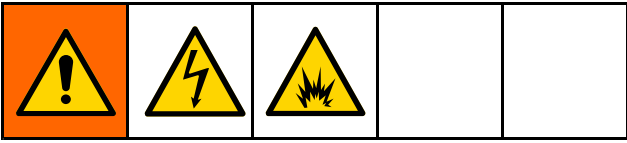
장치에 대한 전원 공급

1. 장치에 전원을 공급하여 자동 보정 프로세스를 시작하십시오. 모터 출력 샤프트는 몇 분간 가동되었다가 중단됩니다. 자동 보정 프로세스 중 간에 모터 출력 샤프트는 다음 단계로 이동하기 위해 잠시 멈춥니다.
2. 계속하려면 자동 보정 프로세스가 완료되었는지 확인하십시오.

펌프 하단부 재부착

1. 출력 샤프트를 펌프 하단부에 조깅하고 커플링 너트를 다시 연결하십시오.
2. 해당 펌프 설명서에 따라 적절한 토크를 가해 조입니다.

고급 전원 보드 교체 키트 24U939

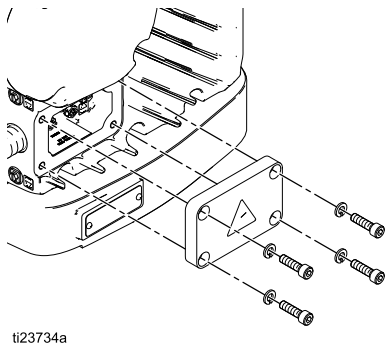


필요한 공구

- 6mm 육각 렌치
- 1/4인치 너트 드라이버
- 5mm 육각 렌치
- 십자 스크류드라이버(#2)
- 토크 렌치 20N·m(15ft-lb)

전력선 분리

1. 수리 준비, page 15의 지침을 따릅니다.
2. 6mm 육각 렌치를 사용하여 배선함 커버를 고정하고 있는 볼트 네 개를 제거합니다. 볼트를 안전하게 보관합니다.
3. 커버 안쪽에 있는 포스트 및 접지 스크류에서 선을 분리합니다.
4. 전기 커버에서 전원 케이블과 도관을 분리합니다.



배선함 커버

제어 모듈 브래킷 분리

제어 모듈이 전기 커버에 브래킷으로 장착되어 있는 경우 제어 모듈을 먼저 분리하고 전기 커버를 분리해야 합니다.

1. 브래킷에서 제어 모듈을 떼어낸 다음 전기 커버에서 케이블을 분리합니다. 제어 모듈을 따로 챙겨 둡니다.

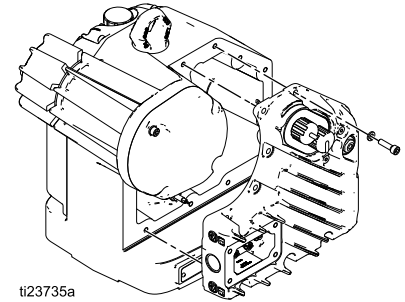
2. 제어 모듈 브래킷을 전기 커버에서 분리합니다. 브래킷 및 하드웨어를 따로 챙겨 두십시오.

전기 커버 분리

주의

장비 손상을 방지하려면 마지막 볼트를 제거할 때 커버를 주의해서 받치십시오. 커버를 수평으로 유지하고 선이 팽팽하게 당겨지지 않도록 주의하십시오.

1. 6mm 육각 렌치를 사용하여 전기 커버를 고정하고 있는 볼트 12개를 제거합니다.
2. E-Flo DC 안쪽 선에 무리가 가지 않도록 볼트를 제거한 후에 커버를 받치십시오.



전기 커버

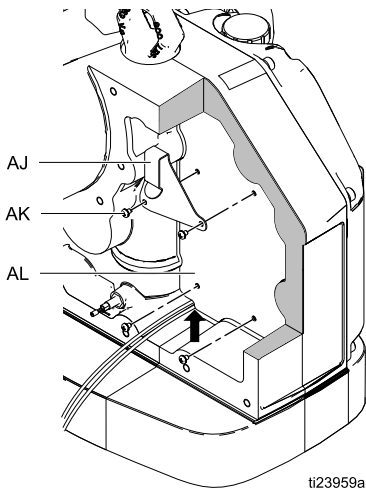
전원 차폐 보드 분리

주의

전원 차폐 보드의 CAN 버스가 모터 내부 파티션을 통과해 제어 보드에 연결되어 있습니다. 장비 손상을 방지하려면 CAN 버스 케이블을 분리할 때까지 전기 커버를 제자리에 고정시켜 둡니다. 커버를 수평으로 유지하고 선이 팽팽하게 당겨지지 않도록 해야 합니다.

1. 제어 보드에서 차폐 보드 전원 케이블을 분리하십시오.
2. 파티션(AL)과 전원 케이블 브래킷(AJ)을 제자리에 고정하는 스크류(AK) 네 개를 제거합니다. 제거한 스크류를 따로 둡니다.
3. 모든 타이 스트랩을 제거합니다.

4. 소형 육각 키를 파티션의 왼쪽 하단 모서리에 끼우고 잡아 당깁니다.

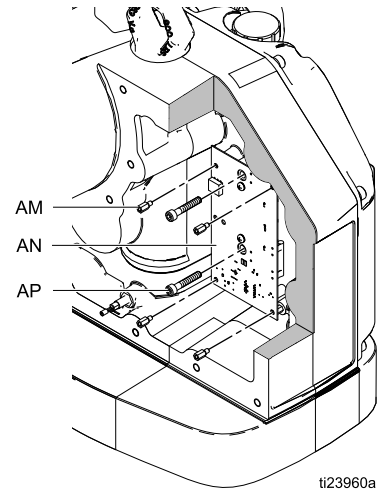


전자 파티션

AJ	케이블 브래킷
AK	나사
AL	파티션

5. CAN 버스 선을 전원 차폐 보드(AN)에 연결하는 타이 스트랩을 제거합니다.
6. 1/4" 너트 드라이버를 사용하여 전원 차폐 보드 모서리에서 스탠드 오프(AM) 네 개를 제거합니다. 제거한 스크류를 따로 둡니다.

7. 5mm 육각 렌치를 사용하여 소켓 헤드 캡 스크류(AP) 두 개를 전원 차폐 보드에서 제거합니다. 제거한 스크류를 따로 둡니다.
8. 전원 차폐 보드(AN)를 장치에서 분리합니다.



전원 차폐 보드

AM	스탠드 오프
AN	전원 차폐 보드
AP	소켓 헤드 캡 스크류

새 전원 차폐 보드 설치

1. 전원 차폐 보드 뒷면까지 타이 스트랩을 끼우십시오.
2. 새 전원 차폐 보드를 제자리에 끼우고 가지고 있던 스크류로 고정합니다. 손으로 스탠드오프를 조입니다. 소켓 헤드 캡 스크류를 15 ft-lb(20 N•m)의 토크로 조입니다.
참고: 6개 스크류 모두를 제자리에 끼우고 조입니다. 소켓 헤드 캡 스크류에 앞서 스탠드오프를 조입니다.
3. CAN 버스 전원을 전원 차폐 보드에 연결합니다.
4. 선을 타이 스트랩으로 조여 보드에 고정시킵니다.
5. 파티션을 다시 제자리에 끼웁니다. 선을 끼울 노치가 파티션 왼쪽 하단에 있는지, 선이 충돌되지 않는지 등을 확인합니다.
6. 파티션 하단에 스크류를 끼우고 조입니다.
7. 전원 커넥터 브래킷을 제자리에 끼우고 스크류 2개로 고정합니다.
8. 모터, 온도, 리드 스위치, 인코더 및 차폐 보드 전선을 제어 보드에 다시 연결합니다.

전기 커버 재설치



1. 전기 커버를 중앙 하우징에 다시 설치합니다.
2. 6mm 육각 렌치를 사용하여 볼트 12개를 설치합니다.
참고: 잠금 와셔가 여전히 제자리에 있는지 확인하십시오.
3. 볼트를 15 ft-lb(20 N•m)의 토크로 조입니다.

배선함 커버 재설치

1. 배선함 안쪽에서부터 선을 연결합니다. 배선함 안쪽에 적혀 있는 토크 지침을 참조하십시오. 전기 커버에 전원 케이블 및/또는 도관을 연결합니다.
2. 커버를 배선함에 다시 설치합니다.
3. 6mm 육각 렌치를 사용하여 볼트 네 개를 설치합니다.
참고: 잠금 와셔가 여전히 제자리에 있는지 확인하십시오.
4. 볼트를 15 ft-lb(20 N•m)의 토크로 조입니다.

제어 모듈 브래킷 연결

1. 제어 모듈 케이블을 전기 커버에 연결합니다.
2. 제어 모듈 장착 브래킷을 전기 커버에 다시 연결합니다.
3. 제어 모듈을 브래킷에 끼워 맞춥니다.

장치에 대한 전원 공급

1. 장치에 전원을 공급하여 자동 보정 프로세스를 시작하십시오. 모터 출력 샤프트는 몇 분간 가동되었다가 중단됩니다. 자동 보정 프로세스 중간에 모터 출력 샤프트는 다음 단계로 이동하기 위해 잠시 멈춥니다.
2. 계속하려면 자동 보정 프로세스가 완료되었는지 확인하십시오.

펌프 하단부 재부착

1. 출력 샤프트를 펌프 하단부에 조깅하고 커플링 너트를 다시 연결하십시오.
2. 해당 펌프 설명서에 따라 적절한 토크를 가해 조입니다.

기술 사양

E-Flo DC 모터	미국식	미터식
입력 전압/전원:		
모델 EM0011, EM0012, EM0013, EM0014, EM0015, EM0016	100-130/ 200-240 VAC 단상, 50/60 Hz, 1.4 kVA	
모델 EM0021, EM0022, EM0023, EM0024, EM0025, EM0026	200-240 VAC, 단상, 50/60 Hz, 2.9 kVA	
모델 EM1011, EM1012, EM1013, EM1014, EM1015, EM1016	380-480VAC 3상, 50/60Hz, 1.5kVA	
모델 EM1021, EM1022, EM1023, EM1024, EM1025, EM1026	380-480VAC 3상, 50/60Hz, 3.0kVA	
최대 전위 유체 압력:		
모델 EM0011, EM0012, EM0013, EM0014, EM0015, EM0016, EM1011, EM1012, EM1013, EM1014, EM1015, EM1016	218000/v(로우어 부피 cc) = psi	1500/v(로우어 부피 cc) = bar
모델 EM0021, EM0022, EM0023, EM0024, EM0025, EM0026	436000/v(로워 부피 cc) = psi	3000/v(로워 부피 cc) = bar
모델 EM1021, EM1022, EM1023, EM1024, EM1025, EM1026	500000/v(로우어 부피 cc) = psi	3440/v(로우어 부피 cc) = bar
최대 연속 주기 비율		
20 cpm		
최대 힘:		
모델 EM0011, EM0012, EM0013, EM0014, EM0015, EM0016, EM1011, EM1012, EM1013, EM1014, EM1015, EM1016	1400lbf	6227N
모델 EM0021, EM0022, EM0023, EM0024, EM0025, EM0026	2800lbf	12455N
모델 EM1024, EM1026, EM1021, EM1023, EM1022, EM1025	3500lbf	15570 N
전원 흡입구 포트 크기		
3/4-14 npt(f)		
주변 온도 범위		
32-104°F		0-40°C
사운드 데이터		
70 dB(A) 이하		
오일 용량		
1.5쿼트		1.4 리터
오일 사양		
Graco 부품 번호 16W645 ISO 220 실리콘 없는 합성 기어 오일		
무게		
99lb		45 kg

Graco 표준 보증

Graco는 본 설명서에 언급된 모든 Graco 제조 장비와 모든 Graco 브랜드 장비에 대해, 사용할 목적으로 구매한 원래 구매자에게 판매한 날짜를 기준으로 재료 및 제조 기술상에 결함이 없음을 보증합니다. Graco가 특수하거나 확장되거나 제한된 보증을 발표한 경우 외에는 Graco는 판매일로부터 12개월 동안 Graco가 결함으로 판단하는 모든 부품을 수리 또는 교체할 것을 보증합니다. 단, 이러한 보증은 Graco에서 제공하는 권장사항에 따라 장비를 설치, 작동 및 유지 보수할 때만 적용됩니다.

장비 사용에 따른 일반적인 마모 뿐 아니라 잘못된 설치, 오용, 마모, 부식, 부적절한 유지보수, 부주의, 사고, 개조 또는 Graco 구성품이 아닌 부품을 교체해서 발생하는 고장이나 파손, 마모에는 본 보증이 적용되지 않으며 Graco는 이에 대한 책임을 지지 않습니다. 또한 Graco가 공급하지 않는 구성품, 액세서리, 장비 또는 자재의 사용에 따른 비호환성 문제나 Graco가 공급하지 않는 구성품, 액세서리, 장비 또는 자재 등의 부적절한 설계, 제조, 설치, 작동 또는 유지보수로 인해 야기되는 고장, 파손 또는 마모에 대해 Graco는 책임지지 않습니다.

본 보증은 결함이 있다고 하는 장비를 공인 Graco 대리점으로 선납 반품하여 언급한 결함이 확인된 경우에만 적용됩니다. 장비의 결함이 입증되면 Graco가 결함이 있는 부품을 무상으로 수리 또는 교체합니다. 해당 장비는 배송비를 선납한 상태로 원래 구매자에게 반송됩니다. 장비 검사 중 재료나 제조 기술상의 결함이 발견되지 않으면 합리적인 비용으로 수리가 진행되며, 그 비용에는 부품비, 인건비, 배송비가 포함될 수 있습니다.

본 제한적 보증은 상품성에 대한 보증 또는 특정 목적의 적합성에 대한 보증을 포함하나 이에 국한되지 않으며 기타 모든 명시적 혹은 암시적 보증을 대신합니다.

보증 위반에 대한 Graco의 유일한 책임과 구매자의 유일한 구제책은 상기에 명시된 대로 이루어집니다. 구매자는 다른 구제책(이윤 손실, 매출 손실, 인적 부상, 재산 피해에 따른 부수적 혹은 간접적 손해, 또는 기타 부수적 또는 간접적 손해를 포함하나 이에 국한되지 않음)이 제공되지 않음에 동의합니다. 보증 위반에 대한 조치는 판매일로부터 2년 이내에 이루어져야 합니다.

Graco는 판매되었으나 Graco가 제조하지 않은 액세서리, 장비, 재료 또는 구성품과 관련하여 어떠한 보증도 하지 않으며 상품성 및 특정 목적의 적합성을 명시적으로 보증하지 않습니다. 판매되었으나 Graco가 제조하지 않은 품목(예: 전기 모터, 스위치, 호스 등)에는 해당 제조업체에서 보증을 제공할 경우 해당 보증이 적용됩니다. Graco는 구매자가 이러한 보증 위반에 대한 청구 시 합리적으로 지원해 드립니다.

Graco의 계약 위반이나 보증 위반, 부주의 혹은 그 외의 이유에 의한 것인지 여부에 관계없이, Graco는 어떠한 경우에도 본 계약에 따라 Graco가 공급하는 장비 때문에 혹은 판매된 제품의 제공, 성능 또는 사용으로 인해 발생하는 간접적, 부수적, 파생적 또는 특별한 피해에 대하여 책임을 지지 않습니다.

FOR GRACO CANADA CUSTOMERS

The Parties acknowledge that they have required that the present document, as well as all documents, notices and legal proceedings entered into, given or instituted pursuant hereto or relating directly or indirectly hereto, be drawn up in English. Les parties reconnaissent avoir convenu que la rédaction du présente document sera en Anglais, ainsi que tous documents, avis et procédures judiciaires exécutés, donnés ou intentés, à la suite de ou en rapport, directement ou indirectement, avec les procédures concernées.

Graco 정보

Graco 제품에 대한 최신 정보는 www.graco.com에서 확인하십시오. 특허 정보는 www.graco.com/patents를 참조하십시오.

주문하려면 Graco 대리점에 연락하거나 당사로 전화하여 가까운 대리점을 문의하시기 바랍니다.

전화: 612-623-6921 **또는 수신자 부담 전화:** 1-800-328-0211 **팩스:** 612-378-3505

본 설명서에 포함된 모든 내용은 발행 시점의 최신 제품 정보를 반영하고 있습니다.

Graco는 통보 없이 언제든지 내용을 변경한 권리를 보유합니다.

원래 지침의 번역. This manual contains Korean, MM 3A4801

Graco 본사: 미니애폴리스

인터네셔널 오피스: Belgium, China, Japan, Korea

GRACO INC. AND SUBSIDIARIES • P.O. BOX 1441 • MINNEAPOLIS, MN 55440-1441 • USA
Copyright 2022, Graco Inc. 모든 Graco 제조 사업장은 ISO 9001에 등록되어 있습니다.

www.graco.com
개정판 E, 2022년 6월