

T3

3A6733R

Transferpomp met mengverhouding 3:1

NL

Voor gebruik met polyurethaanschuim, polyurea en gelijkaardige niet-brandbare materialen. Alleen voor professioneel gebruik.

Binnen Europa niet goedgekeurd voor gebruik in omgevingen met explosiegevaar.

Zie pagina 2 voor informatie over modellen.

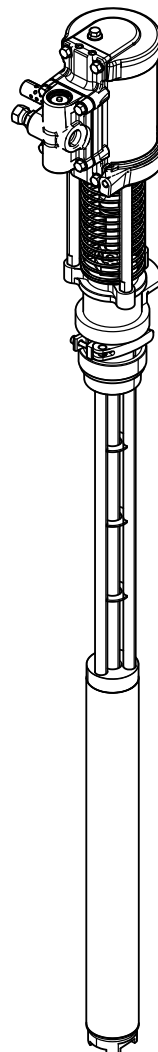
Maximumwerkdruk (perslucht) 0,69 MPa (6,9 bar, 100 psi)

Maximale vloeistofwerkdruk: 2,17 MPa (315 psi, 21,7 bar)

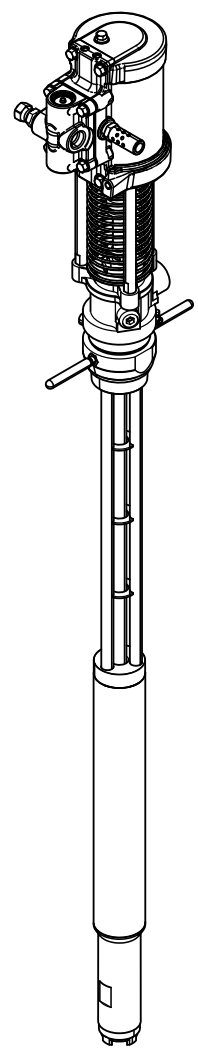


Belangrijke veiligheidsinstructies

Lees alle waarschuwingen en instructies in deze handleiding. Bewaar deze instructies.



Roestvrij staal



Koolstofstaal

ti31038b

Inhoudsopgave



Modellen	2	Bediening	14
Waarschuwingen	3	Drukontlastingsprocedure	14
Belangrijke informatie over isocyaanaat (ISO)	5	De apparatuur spoelen	14
Aandachtspunten isocyaanaat	5	Dagelijkse opstart	15
Zelfontbranding van materialen	6	Dagelijkse uitschakelprocedure	15
Houd componenten A en B gescheiden	6	Problemen oplossen	16
Vochtgevoeligheid van isocyanaten	6	Onderdelen	18
Schuimharsen met 245 fa als blaasmiddel	6	Lichtmotor	18
Van vloeistof wisselen	6	Luchtventiel	20
Voorbeeldinstallatie	7	Onderpomp	22
Typische installatie, zonder circulatie	7	Toebehoren	26
Typische installatie met circulatie	8	Overzichtsgrafiek van de prestaties	28
Typische installatie met smering	9	Vloeistofuitlaatdruk berekenen	28
Installatie	10	Bereken het luchtverbruik van de pomp	28
Aarding	10	Drukconversietabel	29
Toebehoren	11	Standard Cubic Feet/Minute (SCFM)	
Apparatuur spoelen voor gebruik	11	Vereistentabel	29
Opstellen	12	Afmetingen	30
		Technische specificaties	31
		California Proposition 65	31
		Standaard Graco-garantie	32
		Graco-informatie	32

Modellen

Onder-deel	Serie	Pomp Mengver-houding	Pomp Materiaal	Toebehoren vloeistoftoevoer		Toebehoren luchttoevoer	
				Wartelfitting (157785)	Vloeistofslang van 10 ft (217382)	Luchttoe-voerset (246483)	Set absorptiedroger (247616)
24Z987	A	3:1	Roestvrij staal	✓	✓	✓	✓
24Z988	A	3:1	Roestvrij staal	✓	✓		
26A304	A	3:1	Roestvrij staal				
24Z834	B	3:1	Koolstofstaal				
25D296	B	3:1	Koolstofstaal	✓	✓		
25D295	B	3:1	Koolstofstaal	✓	✓	✓	✓

Waarschuwingen

De onderstaande waarschuwingen betreffen de installatie, het gebruik, de aarding, het onderhoud en de reparatie van deze apparatuur. Het symbool met het uitroepteken verwijst naar een algemene waarschuwing en de gevarensymbolen verwijzen naar procedurespecifieke risico's. Als u deze symbolen in de handleiding of op de waarschuwingsetiketten ziet, raadpleeg dan deze Waarschuwingen. Productspecifieke gevaarsymbolen en waarschuwingen die niet in dit hoofdstuk staan beschreven, staan vermeld in de gehele handleiding waar deze van toepassing zijn.

 <h2 style="margin: 0;">WAARSCHUWING</h2>	
	<p>GEVAAR VAN GIFTIGE MATERIALEN OF DAMPEN</p> <p>Giftige vloeistoffen of dampen kunnen ernstig letsel of zelfs de dood veroorzaken als deze in de ogen of op de huid spatten, of ingeademd of ingeslikt worden.</p> <ul style="list-style-type: none"> • Raadpleeg het veiligheidsgegevensblad (SDS) over hoe om te gaan met de vloeistoffen die u gaat gebruiken, voor de specifieke gevaren daarvan en de gevolgen van langdurige blootstelling. • Tijdens het spuiten, het onderhouden van apparatuur en bij elke aanwezigheid in het werkgebied moet het werkgebied altijd goed worden geventileerd. Alle daar aanwezige personen moeten geschikte PBM (persoonlijke beschermingsmiddelen) dragen. Zie de waarschuwingen in deze handleiding betreffende PBM (persoonlijke beschermingsmiddelen). • Bewaar gevaarlijke vloeistof in goedgekeurde houders en voer ze af conform alle geldende richtlijnen.
	<p>PERSOONLIJKE BESCHERMINGSMIDDELEN</p> <p>Draag altijd geschikte persoonlijke beschermingsmiddelen en bedek alle huid bij het spuiten, bij het onderhouden van de apparatuur of als u in het werkgebied bent. Beschermingsuitrusting helpt ernstig letsel te voorkomen, waaronder langdurige blootstelling; inademing van giftige rook, nevel of dampen; en allergische reacties; brandwonden; oogletsel en gehoorverlies. Deze beschermingsmiddelen bestaan onder andere uit:</p> <ul style="list-style-type: none"> • Een goed passend ademhalingsfilter, eventueel met luchttoevoer, chemisch ondoordringbare handschoenen, beschermende kleding en voetafdekking zoals aanbevolen door de fabrikant van de vloeistof en de regelgevende autoriteit ter plekke. • Gezichts- en gehoorbescherming

WAARSCHUWING



GEVAAR VAN VERKEERD GEBRUIK

Verkeerd gebruik kan tot ernstig of dodelijk letsel leiden.

- Bedien het systeem niet als u moe, of onder invloed van alcohol of geneesmiddelen bent.
- Overschrijd nooit de maximale werkdruk of de maximale bedrijfstemperatuur van het zwakste onderdeel in uw systeem. Zie **Technische specificaties** van alle apparatuurhandleidingen.
- Gebruik vloeistoffen en oplosmiddelen die compatibel zijn met de bevochtigde onderdelen van de apparatuur. Zie de **Technische specificaties** in alle apparatuurhandleidingen. Lees de waarschuwingen van de fabrikant van de gebruikte vloeistoffen en oplosmiddelen. Vraag de leverancier of verkoper van de vloeistof om het veiligheidsinformatieblad (MSDS) voor de complete informatie.
- Verlaat het werkgebied niet als de apparatuur in werking is of onder druk staat.
- Schakel alle apparatuur uit en volg de **Drukontlastingsprocedure** wanneer de apparatuur niet wordt gebruikt.
- Controleer de apparatuur dagelijks. Repareer of vervang versleten of beschadigde onderdelen onmiddellijk; vervang ze enkel door originele reserveonderdelen van de fabrikant.
- Breng geen veranderingen of wijzigingen in de apparatuur aan. Door veranderingen of aanpassingen kunnen goedkeuringen van instanties ongeldig worden en kan de veiligheid in gevaar komen.
- Zorg dat alle apparatuur gekeurd en goedgekeurd is voor de omgeving waarin u deze gebruikt.
- Gebruik apparatuur alleen voor het beoogde doel. Neem contact op met uw leverancier voor meer informatie.
- Leid slangen en kabels uit de buurt van plaatsen waar gereden wordt en uit de buurt van scherpe randen, bewegende onderdelen en hete oppervlakken.
- Zorg dat er geen kink in slangen komt, buig ze niet te ver door en trek het apparaat nooit vooruit aan de slang.
- Houd kinderen en dieren weg uit het werkgebied.
- Houd u aan alle geldende veiligheidsvoorschriften.



GEVAAR VAN APPARATUUR ONDER DRUK

Vloeistof uit de apparatuur, uit lekkages of uit beschadigde onderdelen kan in de ogen of op de huid spatten en ernstig letsel veroorzaken.

- Voer altijd de **Drukontlastingsprocedure** uit wanneer u stopt met spuiten/materiaal afgeven en vóór reiniging, controle of onderhoud aan de apparatuur.
- Draai altijd eerst alle vloeistofkoppelingen goed vast voordat u de apparatuur gaat bedienen.
- Controleer slangen, buizen en koppelingen dagelijks. Vervang versleten of beschadigde onderdelen onmiddellijk.



GEVAAR VAN BRANDWONDEN

Oppervlakken van apparatuur en verwarmde vloeistof kunnen zeer heet worden tijdens het gebruik. Vermijd ernstige brandwonden:

- Raak de warme vloeistof of de apparatuur niet aan.



GEVAREN VAN BEWEGENDE ONDERDELEN

Bewegende onderdelen kunnen vingers en andere lichaamsdelen afknellen, amputeren of snijwonden veroorzaken.

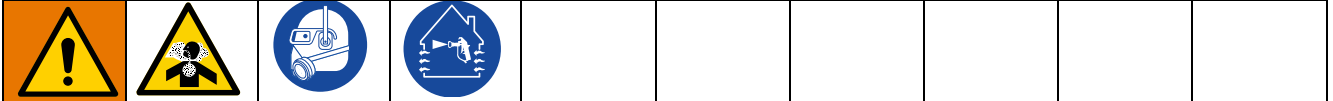
- Blijf uit de buurt van bewegende onderdelen.
- Bedien de apparatuur niet als de beschermwanden of -kappen zijn verwijderd.
- Apparatuur die onder druk staat, kan zonder waarschuwing gaan werken. Voordat u de apparatuur controleert, verplaatst of er onderhoud aan uitvoert, moet u eerst de **Drukontlastingsprocedure** uitvoeren en alle voedingsbronnen loskoppelen.



Belangrijke informatie over isocyaanaat (ISO)

Isocyanaten (ISO) zijn katalysatoren die gebruikt worden in tweecomponentenmateriaal.

Aandachtspunten isocyaanaat





Bij het spuiten of afgeven van vloeistof die isocyaanaat bevat, kunnen schadelijke nevels, dampen of zwevende deeltjes ontstaan.




- Lees en begrijp de waarschuwingen en het Veiligheidsgegevensblad (SDS - Safety Data Sheet) van de fabrikant, zodat u op de hoogte bent van de specifieke gevaren en voorzorgsmaatregelen bij het gebruik van isocyanaten.
- Het gebruik van isocyanaten brengt potentieel gevaarlijke procedures met zich mee. Spuit niet met deze apparatuur als u niet getraind en gekwalificeerd bent, en de informatie in deze handleiding hebt gelezen en begrepen, evenals die in de toepassingsinstructies en SDS van de fabrikant.
- Het gebruik van onjuist onderhouden of verkeerd afgestelde apparatuur kan leiden tot onvoldoende uitgehard materiaal. Hierbij kan uitgassing optreden en kunnen onaangename geuren ontstaan. De apparatuur moet zorgvuldig worden onderhouden en afgesteld volgens de instructies in de handleiding.
- Voorkom inademing van nevels, dampen of zwevende deeltjes met isocyaanaat door ervoor te zorgen dat iedereen in het werkgebied geschikte ademhalingsbescherming draagt. Draag altijd een goed passende ademhalingsbescherming, zo nodig ook van een aangeblazen type. Ventileer de werkruimte in overeenstemming met de instructies in de SDS van de fabrikant.
- Vermijd elk huidcontact met isocyanaten. Iedereen in het werkgebied moet chemisch ondoordringbare handschoenen, beschermende kleding en voetafdekking dragen zoals aanbevolen door de fabrikant van de vloeistof en de regelgevende autoriteit ter plekke. Volg alle aanbevelingen van de fabrikant, ook die voor de omgang met vervuilde kleding. Was na het spuiten altijd eerst uw handen en gezicht voordat u gaat eten of drinken.
- Het risico van blootstelling aan isocyanaten houdt niet op na het spuiten. Mensen zonder geschikte PBM (persoonlijke beschermingsmiddelen) moeten weg blijven uit het werkgebied, tijdens gebruik van de materialen en gedurende een periode daarna, zoals aangegeven door de fabrikant van de vloeistof. In het algemeen is deze periode minstens 24 uur.
- Waarschuw anderen die eventueel de ruimte kunnen betreden, over de gevaren van isocyanaten. Volg de aanbevelingen van de fabrikant van de vloeistof en de regelgevende autoriteit ter plekke. Wij raden aan om buiten het werkgebied een waarschuwingsbord te plaatsen zoals het voorbeeld hieronder:

 WAARSCHUWING	
	RISICO VAN GIFTIGE DAMPEN
NIET BINNENGAAN TIJDENS SPUITEN VAN SCHUIM OF GEDURENDE ____ UUR NA SPUITEN IS VOLTOOID	
GA PAS NAAR BINNEN:	
DATUM: _____	
TIJD: _____	

Zelfontbranding van materialen

				
Sommige materialen kunnen zelfontbrandend worden als ze te dik wordt aangebracht. Lees de waarschuwing van de materiaalfabrikant en de het Veiligheidsgegevensblad (SDS - Safety Data Sheet).				

Houd componenten A en B gescheiden

				
Verontreiniging kan leiden tot uitgehard materiaal in vloeistofleidingen, met als gevolg ernstig letsel of schade aan apparatuur. Voorkom kruisbesmetting:				
<ul style="list-style-type: none">• Wissel nooit de bevochtigde onderdelen voor component A en B.• Gebruik nooit oplosmiddel voor de ene kant als het verontreinigd is vanuit de andere kant.				

Vochtgevoeligheid van isocyanaten

Door blootstelling aan vocht (uit de lucht of andere bronnen) zal isocynaat ten dele uitharden, waarbij er kleine, harde, schurende kristallen ontstaan die een suspensie met de vloeistof vormen. Na verloop van tijd ontstaat er een laag op het oppervlak en zal de ISO geleren, waardoor de viscositeit toeneemt.

LET OP
Gedeeltelijk uitgehard ISO zal de prestaties en levensduur van alle bevochtigde onderdelen verminderen.
<ul style="list-style-type: none">• Gebruik altijd een afgesloten container met een droogmiddel in het luchtgat of een stikstofomgeving. Sla ISO nooit op in een open container.• Houd het oliereservoir (waar geïnstalleerd) van de ISO-pomp altijd gevuld met een geschikt smeermiddel. Het smeermiddel zorgt voor een barrière tussen ISO en de atmosfeer.• Gebruik alleen vochtbestendige slangen die geschikt zijn voor isocynaat.• Gebruik nooit teruggewonnen oplosmiddelen, aangezien deze vocht kunnen bevatten. Houd ongebruikte containers met oplosmiddel altijd gesloten.• Voorzie schroefdraad altijd van een geschikt smeermiddel wanneer apparatuur opnieuw in elkaar wordt gezet.

OPMERKING: de dikte van de aangebrachte laag en de kristallisatiesnelheid variëren naargelang de samenstelling van het ISO, de vochtigheid en de temperatuur.

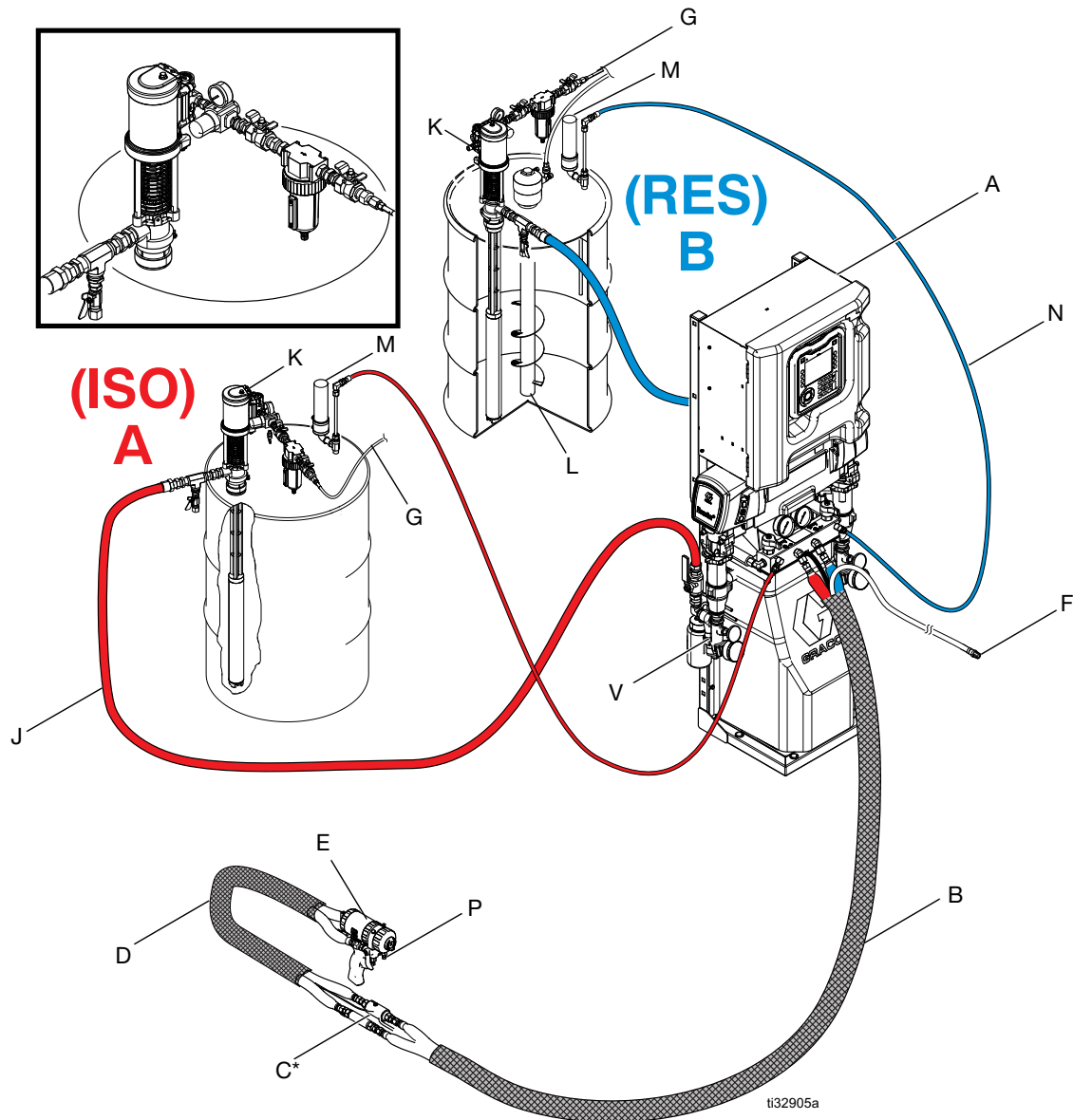
Schuimharsen met 245 fa als blaasmiddel

Sommige blaasmiddelen gaan bij temperaturen boven 32 °C (90 °F) schuimen als ze niet onder druk staan, in het bijzonder als ze geroerd worden. Beperk schuimvorming door de voorverwarming in een circulatiesysteem te minimaliseren.

Van vloeistof wisselen

LET OP
Het wisselen van vloeistof die in uw apparatuur wordt gebruikt, vereist speciale aandacht om schade en tijdverlies te voorkomen.
<ul style="list-style-type: none">• Spoel de apparatuur meerdere keren voorafgaand aan een vloeistofwissel, zodat de apparatuur grondig schoon is.• Reinig na het spoelen altijd de filters bij de vloeistofinlaat.• Vraag de fabrikant van het materiaal naar de chemische compatibiliteit.
Bij het wisselen tussen epoxy en urethaan of polyurea moeten alle vloeistofcomponenten worden gedemonteerd en gereinigd. Vervang ook alle slangen. Epoxyharsen hebben vaak aminen aan de B-zijde (verharder). Polyurea's hebben vaak aminen aan de B-zijde (hars).

Typische installatie met circulatie



* Blootgesteld getoond ter verduidelijking. Wikkel in tape tijdens de werking.

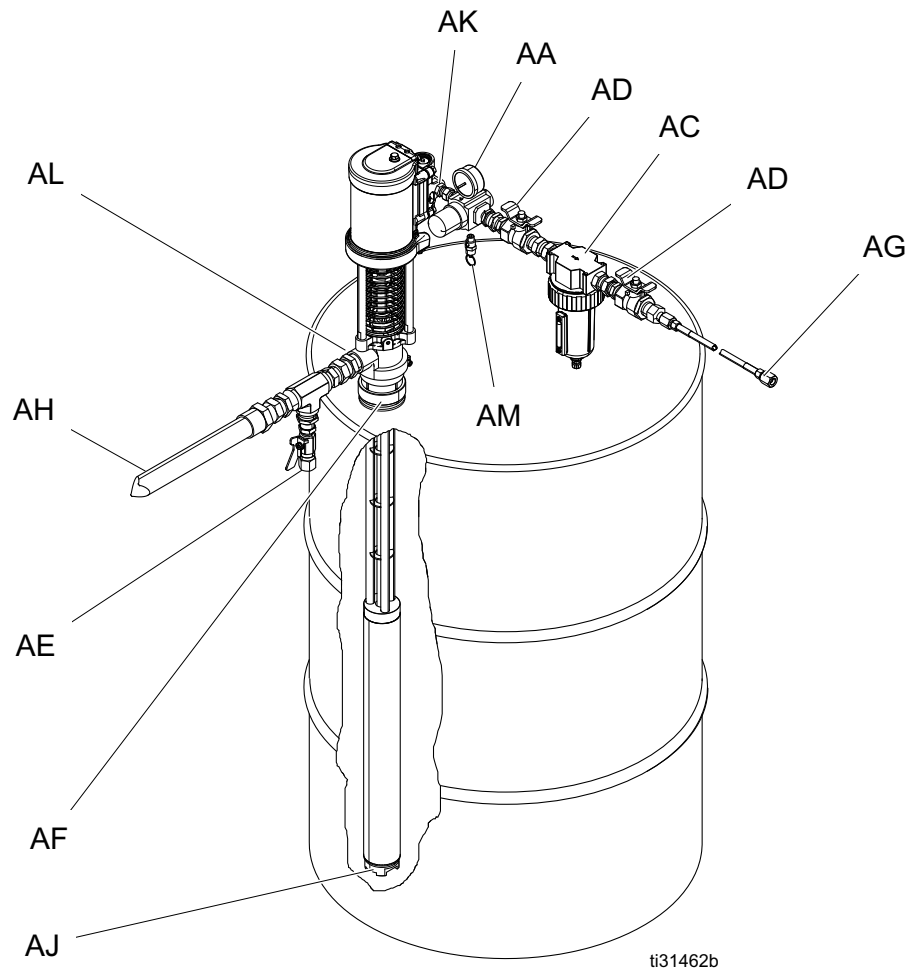
AFB. 2: Typische installatie met circulatie

OPMERKING: Zie **Typische installatie met smering**, pagina 9, voor de vereiste componenten.

Verklaring:

- | | | | |
|---|---|---|---|
| A | Reactor-doseerapparaat | K | T3 voedingspomp (andere artikelen apart aangekocht) |
| B | Verwarmde slang | L | Roerwerk |
| C | Vloeistoftemperatuursensor (VTS) | M | Absorptiedroger |
| D | Verwarmde hulp slang | N | Terugvoerslangen recirculatie/overdrukontlasting |
| E | Spuitpistool Fusion | P | Vloeistofspruitstuk pistool |
| F | Luchttoevoerslang van pistool | Q | Vloeistoffilter |
| G | Luchttoevoerleidingen voedingspomp, min. diameter 9,5 mm (3/8 inch) | | |
| J | Vloeistoftoevoerleiding (217382) | | |

Typische installatie met smering



AFB. 3: Typische installatie met smering

Verklaring:

AA	Luchtregelaar van de pomp	AJ	Vloeistofinlaat pomp
AC	Filter in luchtleiding*	AK	Luchtinlaat pomp, 1/4 npt(f)
AD	Zelfontlastend hoofdvluchtventiel (vereist)*	AL	Vloeistofuitlaat pomp, 3/4 npt(f)
AE	Vloeistofafvoerventiel (vereist)*	AM	Drukontlastingsventiel (100 psi, 6,8 bar, 0,68 MPa)
AF	Sponadapter		
AG	Gearde luchtslang*		
AH	Gearde vloeistofslang*		
			<i>Los verkocht</i>

Installatie



Een zelfontlastend hoofdlichtventiel (AD) en een vloeistofafvoerventiel (AE) zijn vereist in uw systeem om de kans op ernstig letsel door onder meer spattende vloeistof in de ogen of op de huid en letsel door bewegende onderdelen bij het afstellen of repareren van de pomp te voorkomen.

- Het zelfontlastende hoofdlichtventiel (AD) laat lucht ontsnappen die tussen dit ventiel en de pomp zat nadat de pomp werd afgesloten. Gevangen lucht kan ervoor zorgen dat de pomp onverwachts gaat werken. Dit kan leiden tot ernstig letsel, onder meer amputatie. Monteer het ventiel dicht bij de pomp.
- Het vloeistofafvoerventiel (AE) helpt bij het ontlasten van de druk in de verdringerpomp, slang en doseerventiel bij het uitschakelen van de pomp. Het is mogelijk niet voldoende om het doseerventiel in te schakelen om de druk te ontlasten, vooral bij een verstopping in het spuitpistool of doseerventiel.

OPMERKING: Onderstaande artikelen worden apart verkocht.

Luchtcompressor: Voorzie aarding in overeenstemming met de aanbevelingen van de fabrikant.

Lucht- en vloeistofslangen: Gebruik alleen elektrisch geleidende slangen met een maximale gezamenlijke slanglengte van 91 m (300 ft) voor een goede doorlopende aarding. Controleer de elektrische weerstand van de slangen. Als de totale weerstand naar massa hoger is dan 29 megohm, dan moet de slang onmiddellijk worden vervangen.

Spuitpistool of doseerventiel: Aarding door aansluiting op een goed geaarde materiaalslang en pomp.

Materiaaltoevoercontainer: Volg de lokaal geldende voorschriften.

Emmers met oplosmiddel die worden gebruikt bij het spoelen: volg de lokaal geldende voorschriften. Gebruik alleen geleidende metalen emmers; plaats ze op een geaarde ondergrond. Plaats de emmer niet op een niet-geleidend oppervlak zoals papier of karton. Dat onderbreekt de aarding.

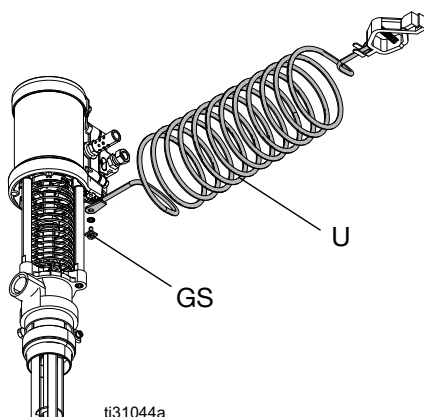
Aardingscontinuïteit handhaven bij het spoelen of het ontlasten van de druk: Houd een metalen gedeelte van het spuitpistool/doseerventiel stevig tegen de zijkant van een geaarde metalen emmer en schakel het pistool/ventiel in.

Aarding



De apparatuur moet worden geaard om het risico op statische vonken te beperken. Statische vonken kunnen ervoor zorgen dat dampen ontbranden of ontploffen. Aarden biedt de elektrische stroom een ontsnappingsdraad.

Zie AFB. 4. Controleer of de aardingschroef (GS) goed is bevestigd en aan de luchtmotor vastgedraaid. Sluit het andere uiteinde van de aardingsdraad (U) aan op een echt aardpunt.



AFB. 4: Aarddraad

Toebehoren

Voor maximale pompprestaties moet u ervoor zorgen dat alle toebehoren de juiste afmetingen hebben om aan uw systeemvereisten te voldoen.

Luchtleiding

Installeer de volgende toebehoren in de volgorde aangegeven in **Typische installatie met smering**, pagina 9, eventueel met adapters:

- **Zelfontlastend hoofdluchtventiel (AD):** dit moet in het systeem aanwezig zijn om de lucht te ontlasten die tussen het ventiel en de luchtmotor achterblijft wanneer het ventiel wordt gesloten.

OPMERKING: Zorg ervoor dat de luchtventielen gemakkelijk bereikbaar zijn vanaf de pomp en dat ze in het circuit achter de luchtregelaar zitten.

- **Luchtleidingsmering (AB):** zorgt voor automatische smering van de luchtmotor.
- **Luchtleidingfilter (AC):** verwijdert schadelijk stof en vocht uit de aangevoerde perslucht.
- **Tweede zelfontlastend luchtventiel (AD):** isoleert de toebehoren van de luchtleiding voor service. Plaats deze vóór alle andere accessoires in de luchtleiding.

Vloeistofleiding

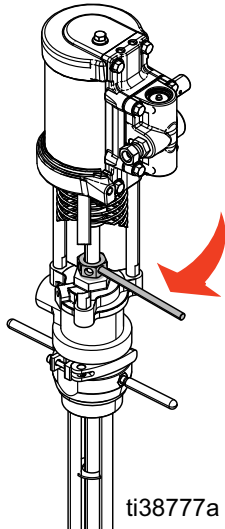
- **Vloeistofafvoerventiel (AE):** is vereist in uw systeem om de vloeistofdruk in de slang en het pistool of doseerventiel te ontlasten. Installeer het afvoerventiel zo dat deze naar beneden wijst en dat de handgreep naar boven wijst wanneer de klep is geopend.

Apparatuur spoelen voor gebruik

De apparatuur is getest met lichte olie, die in de vloeistofdoorgangen is achtergebleven om de onderdelen te beschermen. Voorkom dat de vloeistof met olie wordt vervuild door de apparatuur voor het eerste gebruik met een geschikt oplosmiddel te spoelen. Zie **De apparatuur spoelen**, pagina 14.

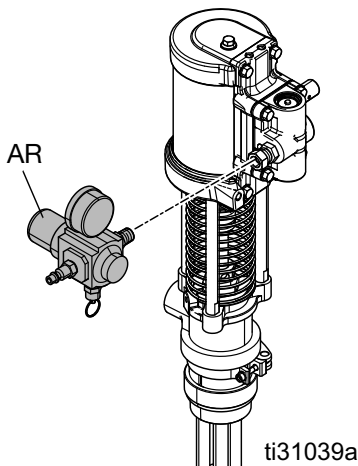
Opstellen

1. Controleer of de pakkingmoer goed vastzit. Als de moer los zit, gebruikt u de bijgeleverde moersleutel om hem vast te draaien totdat hij gelijk ligt met het pakket. Draai dan nog een 1/8 tot 1/4 slag aan.



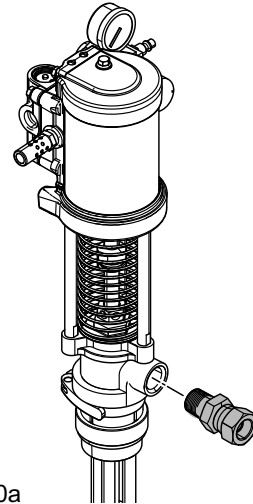
AFB. 5

2. Sluit de meegeleverde luchtdrukregelaar (AR) aan op de wartefitting op het verdeelstuk van de luchtmotor. Zie AFB. 6.



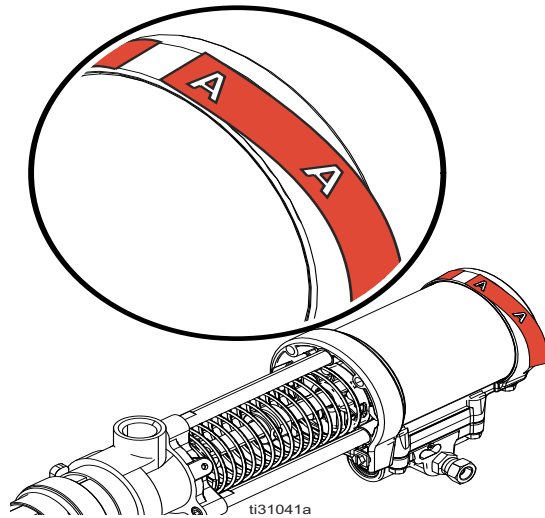
AFB. 6

3. Breng schroefdraadafdichtmiddel aan op de mannelijke uitlaatfitting (niet meegeleverd) en steek deze in de uitlaatpoort. Zie AFB. 7.



AFB. 7

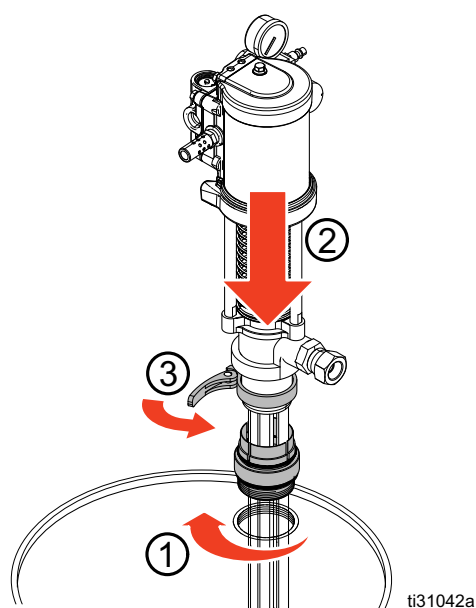
4. Gebruik labels om de gepaste pomp voor uw materiaal aan te duiden. Zie AFB. 8.



AFB. 8

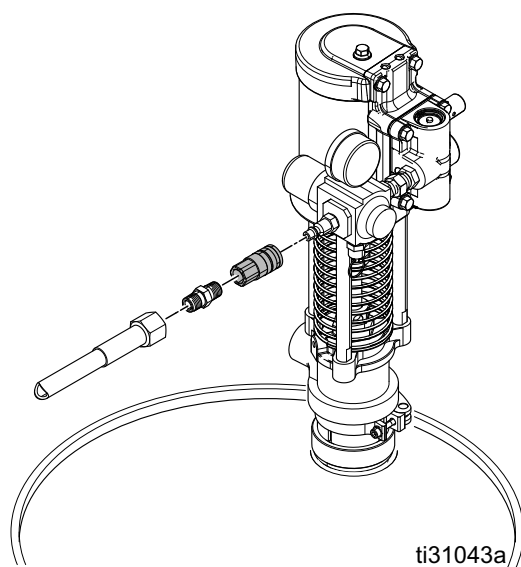
5. Smeer de binnendiameter en schroefdraad van de sponadapter. Installeer de meegeleverde handgrepen en draai de borgmoeren vast.

6. Zorg ervoor dat de pakking in positie is en schroef de sponadapter stevig in het vat (1). Steek de pomp door de adapter (2) en vergrendel deze in positie (3). Zie AFB. 9.



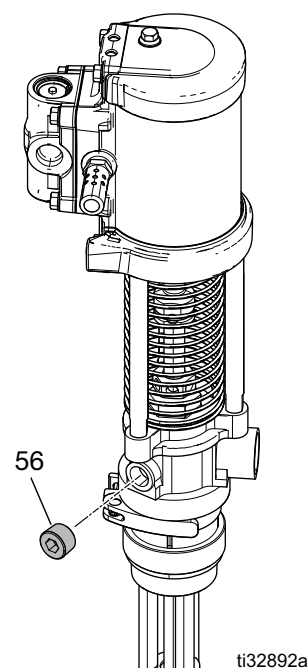
AFB. 9

7. Plaats de luchtleiding (min. diameter 9,5 mm, 3/8 inch) met de meegeleverde luchtsnelkoppeling. Zie AFB. 10.



AFB. 10

8. **Alleen voor model 24Z834 (koolstofstaal):** model 24Z834 heeft een retourpoort die kan worden gebruikt om het materiaal terug naar het vat te laten stromen. Verwijder in een circulatiesysteem de plug van de retourpoort (56) en sluit een retourleiding aan op de 3/8 npt(f) retourpoort.



AFB. 11

Bediening

Drukontlastingsprocedure



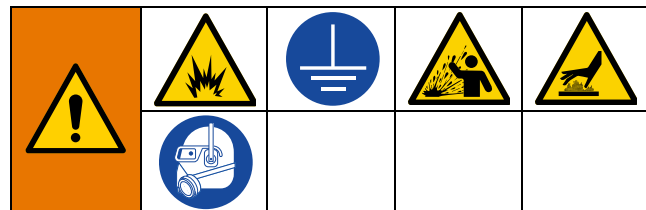
Voer altijd de drukontlastingsprocedure uit als u dit symbool ziet.



Het systeem blijft onder druk staan totdat deze handmatig wordt ontlast. Voorkom ernstig letsel door vloeistof onder druk, zoals injectie door de huid, opspattende vloeistof en bewegende onderdelen, door de Drukontlastingsprocedure uit te voeren wanneer u stopt met spuiten en voordat u de apparatuur reinigt, controleert of er onderhoud aan uitvoert.

1. De luchttoevoer naar de pomp afsluit.
2. Sluit het zelfontlastend hoofdventiel (AD).
3. Houd een metalen gedeelte van het doseerventiel stevig tegen een geaarde metalen emmer. Activeer het ventiel om de druk te ontlasten.
4. Open alle vloeistofafvoerventielen in het systeem en houd een afvalbak bij de hand om de vloeistof op te vangen.
5. Als u vermoedt dat de spuitmond of slang verstopt zit of dat de druk niet volledig ontlast is nadat u de bovenstaande stappen hebt uitgevoerd, draai dan de eindkoppeling van de slang HEEL LANGZAAM los en ontlast zo de druk geleidelijk; draai vervolgens de koppeling helemaal los. Verwijder de verstopping uit de slang of het mondstuk.

De apparatuur spoelen



Aard de apparatuur en afvalcontainer te allen tijde om brand en ontploffingen te voorkomen. Spoel altijd bij een zo laag mogelijke druk, om statische vonken en letsel door opspattend materiaal te voorkomen.

Heet oplosmiddel kan ontbranden. Zo voorkomt u brand en explosies:

- Spoel de apparatuur alleen in een goed geventileerde ruimte
- Spoel vóór een kleurwisseling, voordat het materiaal kan indrogen in het apparaat vóór opslag en voordat u de apparatuur gaat herstellen.
- Spoel op de laagst mogelijke druk. Controleer de connectors op lekken en draai ze aan waar nodig.
- Spoel met een vloeistof die compatibel is met de vloeistof die u afgeeft en met de bevochtigde onderdelen van de apparatuur.

1. Volg de **Drukontlastingsprocedure**, pagina 14.
2. Laat de vloeistof in het systeem afkoelen.
3. Verwijder de spuittip en laat deze in oplosmiddel weken.
4. Plaats de vloeistofinlaat van de pomp (AJ) in een geaarde metalen emmer met reinigingsvloeistof.
5. Stel de pomp in op de laagst mogelijke materiaaldruk en start de pomp.
6. Houd een metalen gedeelte van het pistool of doseerventiel stevig tegen een geaarde metalen emmer. Spuit met het pistool of doseerventiel totdat de reinigungsoplossing wordt gedoseerd.
7. Verwijder het pistool of het doseerventiel van de slang. Zie de handleiding van het pistool om het pistool of doseerventiel verder schoon te maken.
8. Voer de **Drukontlastingsprocedure**, pagina 14, uit. Verwijder het vloeistoffilter (Q) en laat het in oplosmiddel weken. Vervang de filterkap.

Dagelijkse opstart

1. Controleer of de luchtregulator op nul staat.
2. Sluit de snelkoppeling van de luchtleiding aan op de transferpomp.
3. Schakel de hoofdluchttoevoer langzaam in.
4. Draai de luchtregelaar langzaam vast totdat de transferpomp traag draait.
5. Gebruik de luchtregelaar om de druk van de pomp te regelen. Zie de **Drukconversietabel**, pagina 29.

LET OP

Laat de pomp nooit drooglopen door onvoldoende materiaaltoevoer. Als de pomp droogloopt, neemt het pomptoeental snel toe, waardoor er schade kan ontstaan. Als uw pomp snel accelereert of te snel loopt, moet u de pomp onmiddellijk uitschakelen en de vloeistoftoevoer controleren. Als de vloeistofhouder leeg is of er lucht door de leidingen is gepompt, vult u de houder en daarna de pomp en de leidingen met vloeistof. U kunt ze ook spoelen en met een geschikt oplosmiddel vullen. Zorg ervoor dat het materiaalsysteem volledig wordt ontvlucht.

Zet de pomp niet aan vooraleer ze veilig op het vat is bevestigd.

Dagelijkse uitschakelprocedure

1. Schakel de luchttoevoer naar de pomp uit of sluit het bovenstroomse kogelventiel af.
2. Sluit het zelfontlastende hoofdluchtventiel (AD).
3. Zet de luchtregelaar op nul zodra het systeem ontvlucht is.

Problemen oplossen



1. Voer de **Drukontlastingsprocedure**, pagina 14, uit voordat u de pomp controleert of repareert.
2. Kijk naar alle mogelijke problemen en oorzaken voordat u de pomp demonteert.

Probleem	Oorzaak	Oplossing
De pomp werkt niet	Beschadigd luchtventiel	Vervang of repareer de luchtklep (14).
	Beschadigde stuurklep	Vervang de stuurkleppen (13).
	Onvoldoende luchttoevoer of een verstopte leidingen	Reinig de leidingen of verhoog de luchttoevoer. Zie Technische specificaties , pagina 31.
	De luchtventielen zitten dicht of zijn verstopt	Open de kranen of hef verstopping op.
	Verstopte vloeistofslang of ventiel	Open de kranen of hef verstopping op.
De pomp werkt, maar er is weinig uitvoer bij beide slagen	Verstopte vloeistofslang of ventiel	Reinig de slang of ventielen.
	De vloeistof is op	Vul vloeistof bij en vul de pomp opnieuw.
	Versleten of beschadigde kranen of afdichting	Onderhoud de kranen of afdichting.
De pomp werkt, maar er is te weinig uitvoer bij de neergaande slag	Openstaand of versleten inlaatventiel	Reinig het ventiel of geef het een servicebeurt.
	Versleten of beschadigde kranen of afdichting	Onderhoud de kranen of afdichting.
De pomp werkt, maar er is te weinig uitvoer bij de opgaande slag	Het zuigerventiel blijft openstaan of is versleten	Reinig het ventiel of geef het een servicebeurt.
	Versleten of beschadigde kranen of afdichting	Onderhoud de kranen of afdichting.
Pomp werkt onregelmatig of gaat steeds harder lopen	De vloeistof is op	Vul vloeistof bij en vul de pomp opnieuw.
Pomp draait traag na afsluiting vloeistof in de neerwaartse slag	Verstopt of vuil inlaatkogelventiel	Reinig de kogel en de zitting.
	Versleten of beschadigde ventielen of zittingen	Plaats reparatieset.
Pomp draait traag na afsluiting vloeistof in de neerwaartse slag	Verstopt of vuil inlaatkogelventiel	Reinig de kogel en de zitting.
	Versleten of beschadigde ventielen of zittingen	Plaats reparatieset.
De pomp draait traag na afsluiting vloeistof in de opwaartse slag	Verstopte of vuile pistonkogel of zitting	Reinig de kogel en de zitting.
	Versleten of beschadigde ventielen of zittingen	Plaats reparatieset.
Er ontsnapt continu licht rond de zuigerstang	Beschadigde U-kappen (7)	Vervang U-cup zuigerstang (7).

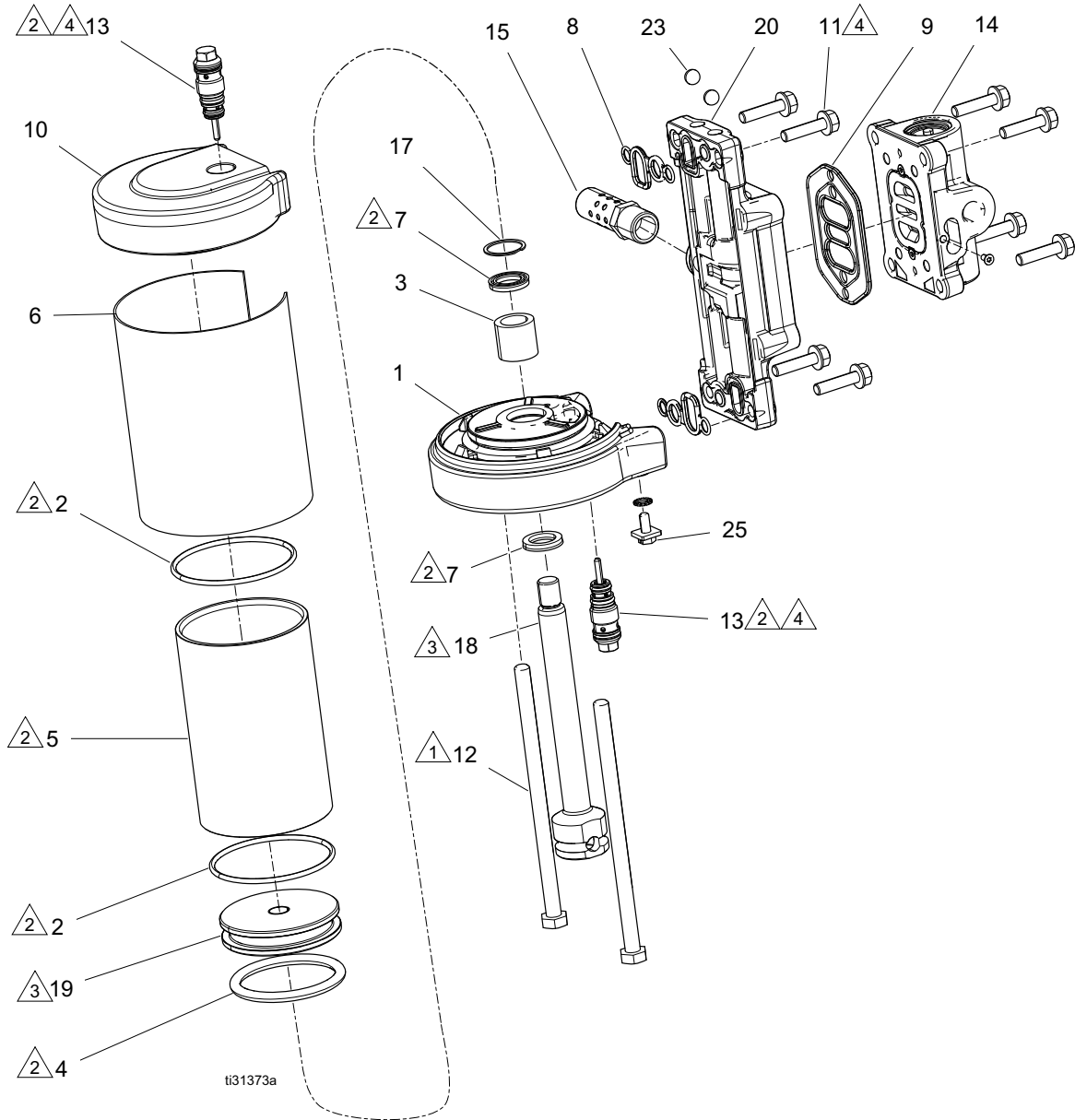
Probleem	Oorzaak	Oplossing
Er ontsnapt continu lucht rond de geluiddemper	Beschadigde luchtventielplaat (13) of kap (14)	Vervang of repareer de luchtklep (14).
Luchtmotor 'stuitert' op hoogtepunt slag	Beschadigd bodemventiel	Vervang onderste stuurklep (13).
Luchtmotor 'stuitert' op dieptepunt slag	Beschadigde bovenste ventiel	Vervang de stuurklep (13).
IJsafzetting in motor	Luchtmotor werkt op hoge druk of op hoge cyclussnelheid	Verminder druk, cyclussnelheid of werkcyclus van motor. Verlaag dauwpunt van perslucht in vochtafscheider.


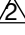
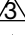
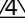
Onderdelen

Luchtmotor

Roestvrij staal (25C864)

Koolstofstaal (17U110)

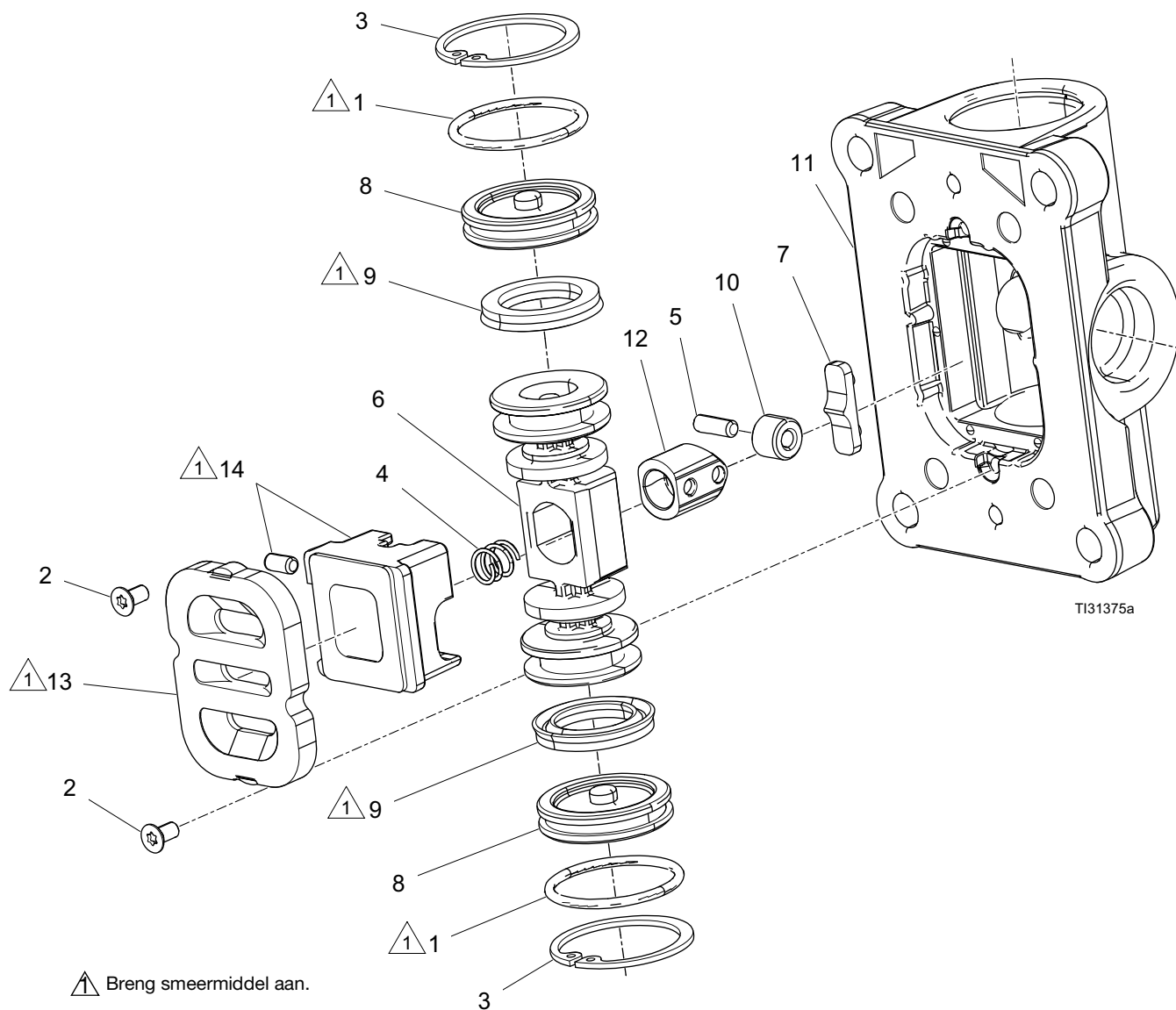


-  Draai aan tot 15-18 N•m (11-13 ft-lb).
-  Breng smeermiddel aan.
-  Breng kleefmiddel aan en draai aan tot 47,4-54,2 N•m (35-40 ft-lb.).
-  Draai aan tot 10,7-11,8 N•m (95-105 in-lb).

Onderdelenlijst

Ref.	Onder-deel	Omschrijving	Aantal	Ref.	Onder-deel	Omschrijving	Aantal
1†	-----	BODEMKAP, 2,5	1	15	15M213	GELUIDDEMPER, 3/8	1
2†	108993	PAKKING, O-ring	2	17†	-----	BORGRING	1
3†	-----	LAGER, 9/16	1	18†	-----	PISTON, luchtmotor, stang, T3	1
4†	117370	PAKKING, O-ring	1	19†	-----	ZUIGER, luchtmotor, T3	1
5	15M289	CILINDER, motor-, 2,5	1	20*	-----	SPRUITSTUK, middellang, kort	1
6	17S538	LABEL, luchtmotor, roestvast staal	1	23*	105444	KOGEL, 0,31250	4
	17S539	LABEL, luchtmotor, koolstofstaal	1	25†	116343	AARDINGSSCHROEF	1
7†	-----	DICHTING, U-cup, 0,562	2	†	<i>Onderdelen inbegrepen in luchtmotorherstelset 25M555 (afzonderlijk aanschaffen).</i>		
8*	-----	PAKKING, deksel, klein	2	‡	<i>Onderdelen inbegrepen in vervangingsset ventielen 24A351 (afzonderlijk aanschaffen).</i>		
9‡*	-----	AFDICHTING, luchtventiel, verdeelstuk	1	◆	<i>Onderdelen inbegrepen in stuurventielset 24A366 (2 stuks, apart te koop).</i>		
10	15M291	KAP, motor-, 2,5	1	*	<i>Onderdelen inbegrepen in motormengblokset 24A579 (afzonderlijk aanschaffen).</i>		
11‡*	-----	SCHROEF, M6 x 25, draadvormend	8				
12	15M314	SCHROEF, kolom	2				
13◆	-----	KLEP, stuur	2				
14‡	-----	VENTIEL, lucht, klein	1				

Luchtventiel

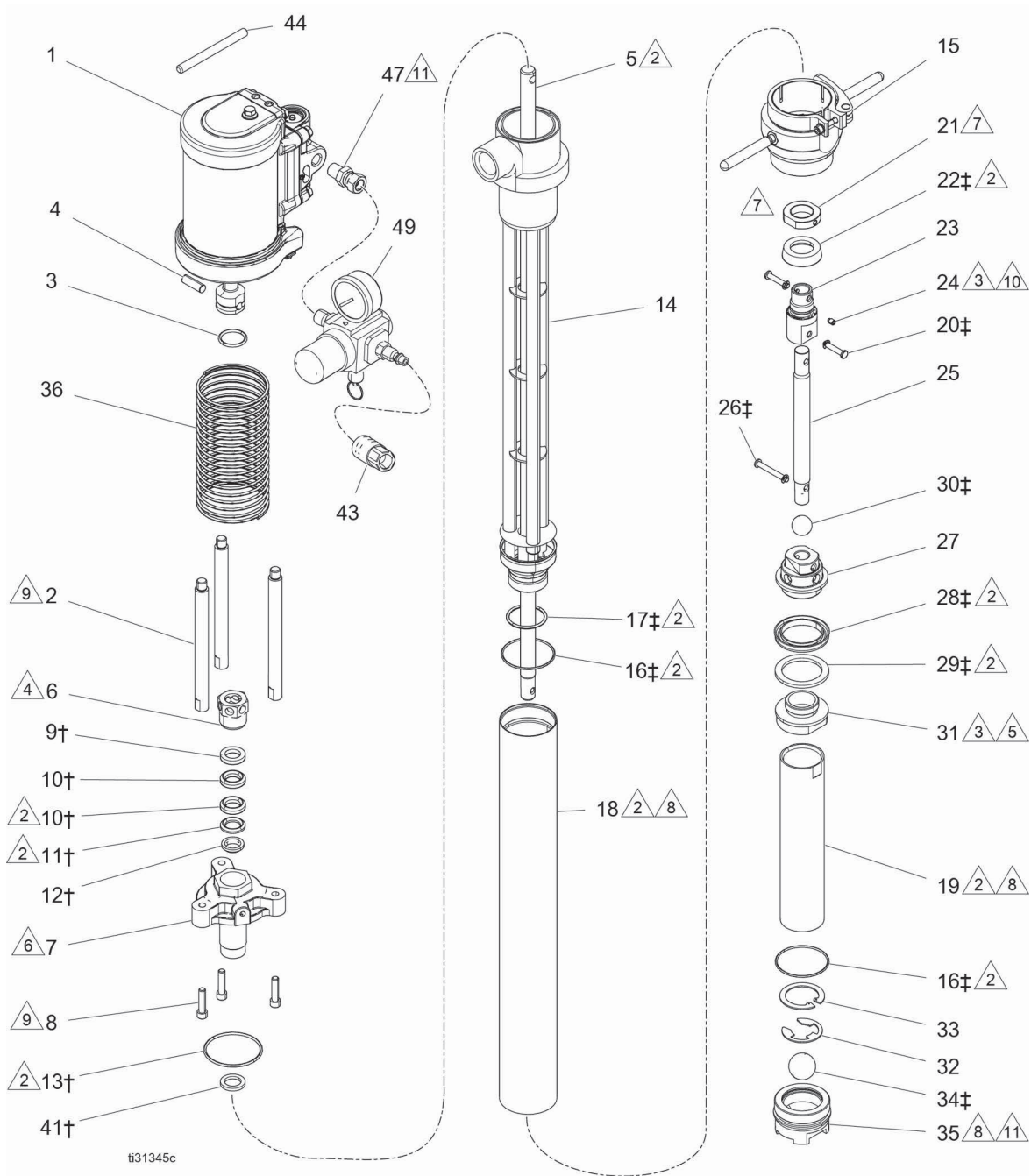


Onderdelenlijst

Ref.	Onder-deel	Omschrijving	Aantal	Ref.	Onder-deel	Omschrijving	Aantal
1†‡	-----	O-RING, 018 buna	2	10	-----	ROL, arrêteer-, klein	1
2†‡	-----	SCHROEF, M3, draadvormend	2	11	-----	HUIS, luchtventiel-, klein, npt	1
3†	-----	RING, borg-, 1,0	2	12†	-----	ZUIGER, arrêteer-, klein, gefreesd	1
4†	-----	VEER, pal-, klein	1	13†	-----	PLAAT, luchtventiel, gefreesd	1
5†	-----	PEN, arrêteer-, klein	1	14†	-----	KAP, luchtventiel-, gefreesd	1
6†	15K903	ZUIGER, luchtventiel-, klein	1				
7†	-----	Arrêteernok	1	†	<i>Onderdelen inbegrepen herstelset ventielen 25M552 (apart verkrijgbaar).</i>		
8†	-----	PLUG, luchtventiel-, klein	2	‡	<i>Onderdelen inbegrepen in dichtingsset ventielen 25M553 (apart verkrijgbaar).</i>		
9†‡	-----	DICHTING, U-vormig, afgeschuinde lip	2				

Onderpomp

Roestvrij staal (26A304)



ti31345c

- Breng smeermiddel aan.
- Breng een middelsterke draadborging aan.
- Draai de pakkingmoer (6) volledig aan. Draai een extra 1/8 tot 1/4 slag aan.
- Draai aan tot 61,0-74,5 N•m (45-55 ft-lb).
- Draai aan tot 40,6-54,2 N•m (30-40 ft-lb).
- Draai aan tot 20,3-33,8 N•m (15-25 ft-lb).
- Draai aan tot 13,5-16,2 N•m (10-12 ft-lb).
- Draai aan tot 12,4-13,5 N•m (110-120 in-lb).
- Draai aan tot 27,1-40,6 N•m (20-30 ft-lb).
- Breng leidingafdichtmiddel aan op de schroefdraad.

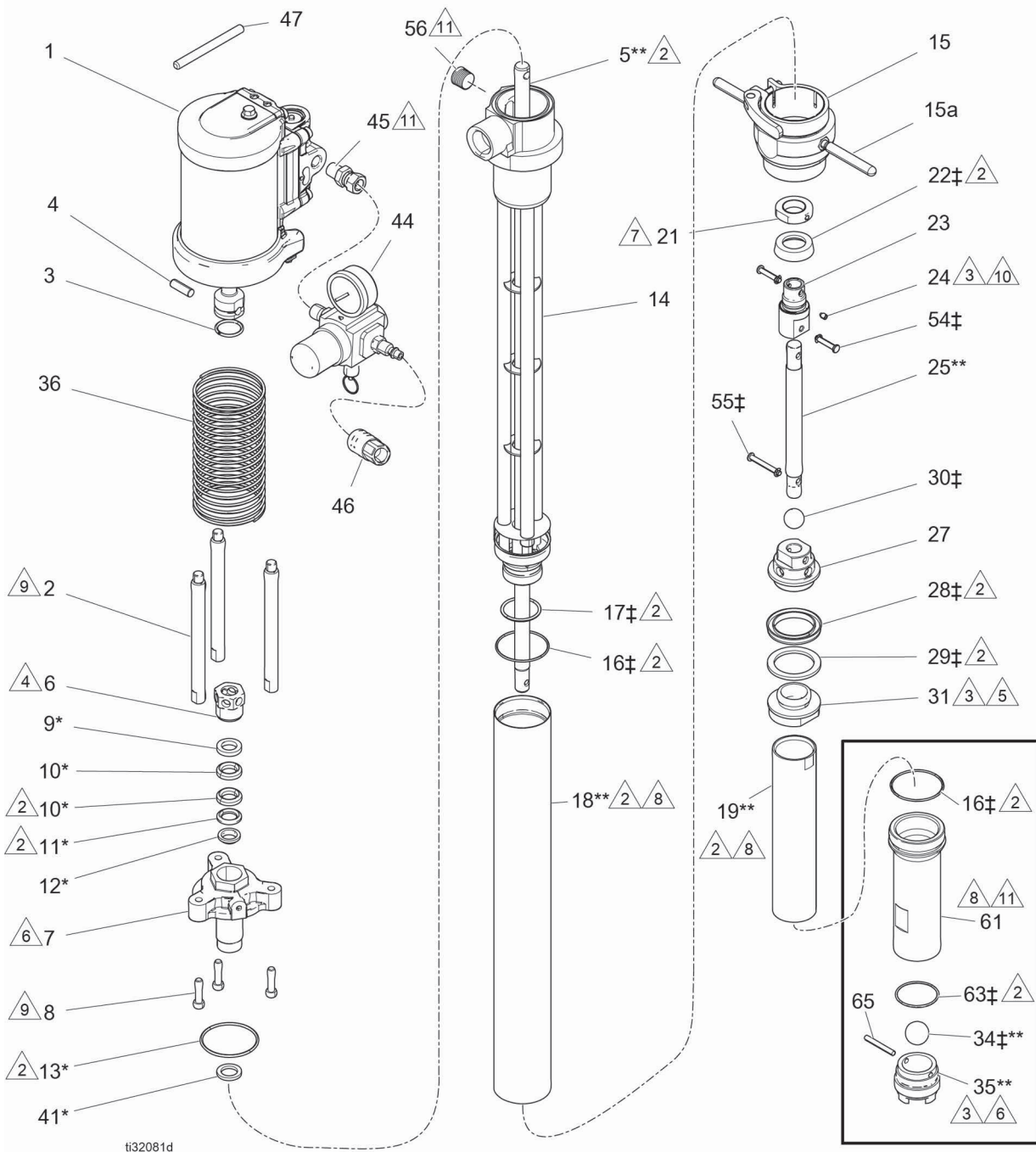
Onderdelenlijst

Ref.	Onder-deel	Omschrijving	Aantal	Ref.	Onder-deel	Omschrijving	Aantal
1	25C864	MOTOR, lucht, 2,5, T3	1	23	15U575	ZUIGER, bovenste vloeistof	1
2	17P251	STANG, trek, T3	3	24	101194	STELSCHROEF	1
3	514129	PAKKING, O-ring	1	25	15U574	AS, transfer, onderpomp	1
4	196762	PEN, recht	1	26‡	120295	PIN, harpsluiting, 3/16 dia x 1,5	1
5	17R237	ZUIGER, stang, onderpomp, T3	1	27	15J570	BEHUIZING, zuiger-	1
6	15J555	MOER	1	28‡	15J565	PAKKING, u-ring	1
7	24J530	FLENS	1	29‡	15J566	RING, slijt	1
8	120348	SCHROEF, SHCS 1/4-20 x 1,00	3	30‡	103462	KOGEL, rvs, 715	1
9†	15J558	PAKKINGDRUKKER, pakking (vrouwelijk)	1	31	24J531	KLEP, plunjier	1
10†	15J557	PAKKING, V, PTFE	2	32	120735	RING, borgring, E-reeks	1
11†	15J556	PAKKINGDRUKKER, pakking (mannelijk)	1	33	120734	RING, borg-, intern	1
12†	15J559	BORSTEL, stang	1	34‡	107167	KOGEL, SST	1
13†	15C638	O-RING, PTFE, omhuld	1	35	24J533	VENTIEL, voet	1
14	24J536	BEHUIZING, pomp, 2:1	1	36	17R693	VEER, beschermer, T3	1
15	25B395	ADAPTER, spon, 2 inch, EZ verwijderen	1	41†	15J560	PAKKING, PTFE	1
15a	25N940	SET, handgrepen, sponadapter		43	114558	KOPPELING, leiding, lucht	1
16‡	106258	PAKKING, O-ring	2	44	15H197	GEREEDSCHAP, haaksleutel	1
17‡	113944	PAKKING, O-ring	1	45	15K008	LABEL, materiaalidentificatie	1
18	24J532	BUIS, aanzuig-	1	47	156823	FITTING, wartel	1
19	24J534	CILINDER, vloeistof	1	49	24Z963	REGELAAR, T3, snelkoppeling	1
20‡	120294	PIN, harpsluiting, 3/16 diameter x 1	2				
21	15J563	BEVESTIGINGSKRAAG	1				
22‡	15J562	PAKKING, zuigerbeker-	1				

† Onderdelen inbegrepen in bovendichtingsset 25M793 (afzonderlijk aanschaffen).

‡ Onderdelen inbegrepen in onderdichtingsset 247883 (afzonderlijk aanschaffen).

Koolstofstaal (24Z834)



ti32081d

- Breng smeermiddel aan.
- Breng een middelsterke draadborging aan.
- Draai de pakkingmoer (6) volledig aan. Draai een extra 1/8 tot 1/4 slag aan.
- Draai aan tot 61,0-74,5 N•m (45-55 ft-lb).
- Draai aan tot 40,6-54,2 N•m (30-40 ft-lb).
- Draai aan tot 20,3-33,8 N•m (15-25 ft-lb).
- Draai aan tot 13,5-16,2 N•m (10-12 ft-lb).
- Draai aan tot 12,4-13,5 N•m (110-120 in-lb).
- Draai aan tot 27,1-40,6 N•m (20-30 ft-lb).
- Breng leidingafdichtmiddel aan op de schroefdraad.

Onderdelenlijst

Ref.	Onder-deel	Omschrijving	Aantal	Ref.	Onder-deel	Omschrijving	Aantal
1	17U110	MOTOR, lucht, 2,5 inch, T3	1	29‡	15J566	RING, slijt	1
2	17P251	STANG, trek, T3	3	30‡	103462	KOGEL, rvs, 715	1
3	514129	PAKKING, O-ring	1	31	24J531	KLEP, plunjer	1
4	196762	PEN, recht	1	34**‡	101917	KOGEL, rvs, 7/8 inch, serie B	1
5**	18A417	VERBINDINGSSTANG, T3, serie B	1	35**	24T262	BEHUIZING, ventiel, inlaat, serie B	1
6	15J555	MOER	1	36	17R693	VEER, beschermer, T3	1
7	17R705	FLENS, montage-, T3	1	41*	15J560	PAKKING, PTFE	1
8	120348	SCHROEF, shcs 1/4-20 x 1,00	3	44	24Z963	REGELAAR, T3, snelkoppeling	1
9*	15J558	PAKKINGDRUKKER, pakking, vrouwelijk	1	45	156823	FITTING, wartel	1
10*	15J557	PAKKING, V, PTFE	2	46	114558	KOPPELING, leiding, lucht	1
11*	15J556	PAKKINGDRUKKER, pakking, mannelijk	1	47	865008	GEREEDSCHAP, haaksleutel	1
12*	15J559	BORSTEL, stang	1	53	100361	PLUG, leiding	1
13*	15C638	O-RING, PTFE, omhuld	1	54‡	120294	PIN, harpsluiting, 3/16 diameter x 1	2
14	26A341	BEHUIZING, pomp, T3	1	55‡	120295	PIN, harpsluiting, 3,16 diameter x 1,5	1
15	25B395	ADAPTER, spon, 2 inch, EZ verwijderen	1	56	101748	PLUG, buis, rvs	1
15a	25N940	SET, handgrepen, sponadapter		61**	18A409	BUIS, sectie, T3, serie B	1
16‡	106258	PAKKING, O-ring	2	63‡**	103414	O-RING	1
17‡	113944	PAKKING, O-ring	1	65**	164250	VEER, kogelstop	1
18**	18A411	BUIS, aanzuiging, T3, serie B	1				
19**	18A413	CILINDER, vloeistof, pomp, T3, serie B	1				
21	17R291	BEVESTIGINGSKRAAG, T3	1				
22‡	15J562	PAKKING, zuigerbeker-	1				
23	17R427	ZUIGER, vloeistof bovanaan, T3	1				
24	101194	STELSCHROEF	1				
25**	18A415	AS, transfer, onderpomp, T3, serie B	1				
27	17R293	BEHUIZING, zuiger, T3	1				
28‡	15J565	PAKKING, u-ring	1				

* *Onderdelen inbegrepen in bovendichtingsset 25M793 (afzonderlijk aanschaffen).*

‡ *Onderdelen inbegrepen in dichtingsset onderpomp serie B 26C757 (apart aan te schaffen).*

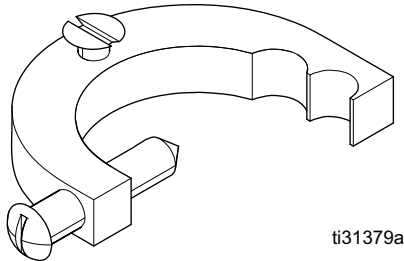
** *Onderdelen opgenomen in upgradeset 26C589 voor het upgraden van koolstofstalen onderpompen van serie A naar serie B.*

OPMERKING: *De onderste componenten die oorspronkelijk bij serie A-pompen werden geleverd, kunnen worden geüpgraded met set 26C859.*

Toebehoren

Aardingsklem (niet meegeleverd)

Onderdeel	Omschrijving	Aantal
103538	KLEM, massa	1

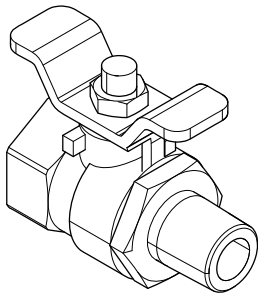


ti31379a

Zelfontlastend hoofdlichtventiel (niet meegeleverd)

Maximale werkdruk: 300 psi (2,1 MPa, 21 bar)

Onderdeel	Omschrijving	Aantal
107142	VENTIEL, kogel, geventileerd; 1/2 npt(m) inlaat x 1/2 npt(f) uitlaat	1

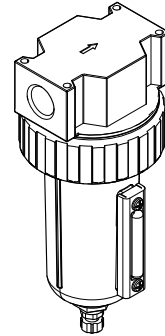


ti31380a

Filter voor luchtleiding (niet meegeleverd)

Maximale werkdruk:
250 psi (1,7 MPa, 17,5 bar)

Onderdeel	Omschrijving	Aantal
106149	FILTER, luchtleiding; 1/2 npt(f) inlaat en uitlaat	1

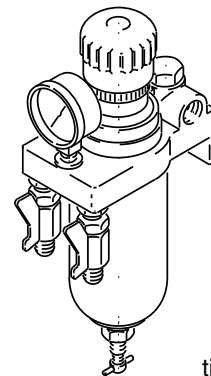


ti31381a

Filter en regelaar luchtleiding (niet meegeleverd)

Maximale werkdruk: 180 psi (1,3 MPa, 13 bar)

Onderdeel	Omschrijving	Aantal
202660	FILTER, lucht; omvat meter en twee 1/4 npt(m) uitlaatventielen, 50 micron filterelement met 100 mesh inlaatfilter; 1/2 npt(f) inlaat; debiet hoger dan 50 scfm (1,4 m ³ /min)	1

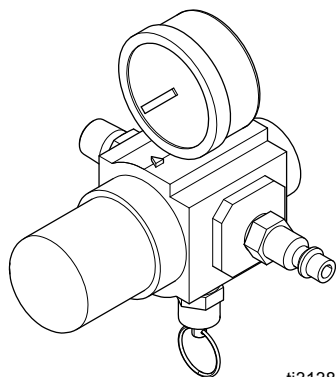


ti31392a

Luchtregelaar en manometer (meegeleverd)

Maximale werkdruk: 100 psi (0,7 MPa, 7 bar)

Onderdeel	Omschrijving	Aantal
24Z963	REGELAAR, meter	1

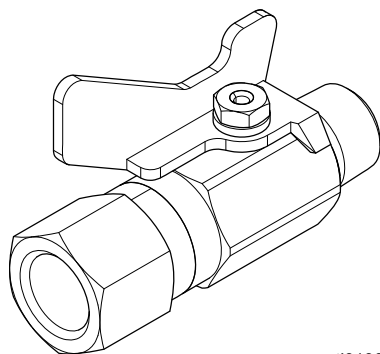


ti31383a

Materiaalafslapventiel (niet meegeleverd)

Maximale werkdruk: 3,5 MPa (500 psi, 35 bar)

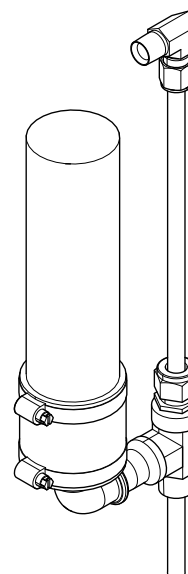
Onderdeel	Omschrijving	Aantal
208630	VENTIEL, kogel-; 1/2 npt(m) x 3/8 npt(f) voor niet-corrosieve vloeistoffen; koolstofstaal en PTFE	1
237534	VENTIEL, kogel-; 3/8 npt(m) x 3/8 npt(f) voor corrosieve vloeistoffen; SST en PTFE	1



ti31384a

Retourleidingset (niet meegeleverd)

Onderdeel	Omschrijving	Aantal
246477	SET, retourleiding koolstofstaal	1
24D106	SET, retourleiding roestvast staal	1
246978	SET, retourleiding koolstofstaal; met slang	1
24E379	SET, retourleiding koolstofstaal; met Moisture-Lok slang	1
24D107	SET, retourleiding; met Moisture-Lok slang	1
247616	SET, droger, geen retourleiding	1



ti31385a

Overzichtsgrafiek van de prestaties

Vloeistofuitlaatdruk berekenen

Bereken de vloeistofdruk aan de uitlaat (psi) bij een specifiek vloeistofdebiet (gpm) en de luchtdruk bij werking (psi) aan de hand van de volgende instructies en AFB. 12.

Zoek het gewenste vloeistofdebiet op onder in het schema.

Volg de verticale lijn omhoog tot het snijpunt met de gekozen kromme voor de luchtdruk (zwart). Raadpleeg de materiaaldrukmetingen links om de materiaaluitlaatdruk te bepalen.

Bereken het luchtverbruik van de pomp

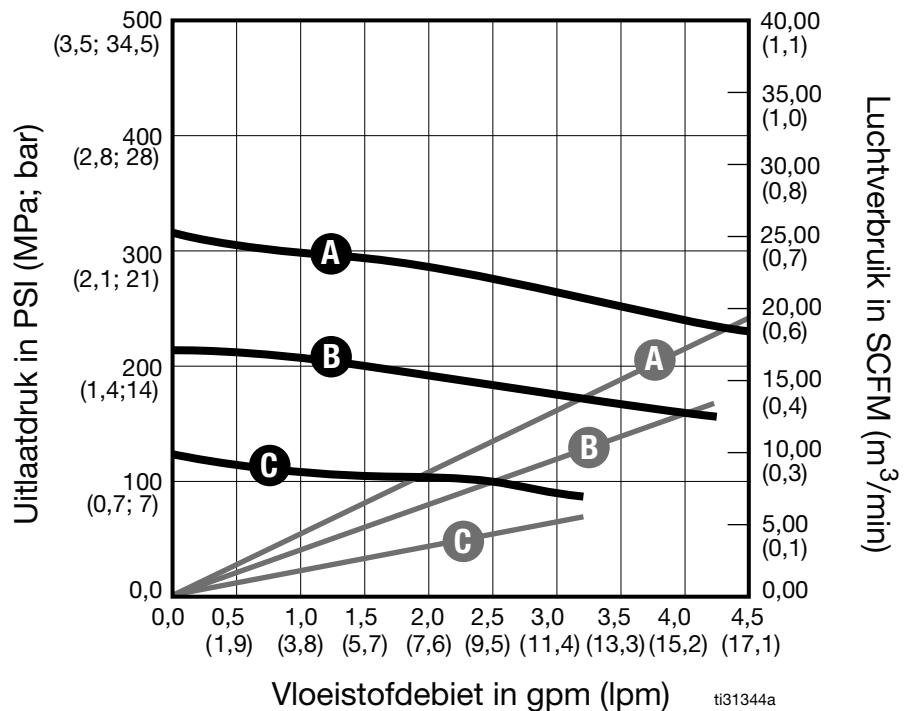
Bereken het luchtverbruik van de pomp (scfm) bij een specifiek vloeistofdebiet (gpm) en luchtdruk (psi) te berekenen aan de hand van de volgende instructies en AFB. 12.

Zoek het gewenste vloeistofdebiet op onder in het schema.

Volg de verticale lijn omhoog tot het snijpunt met de gekozen kromme voor de luchtdruk (grijs). Volg de horizontale lijn naar rechts om het luchtverbruik af te lezen.

Verklaring: Luchtdruk

- A 100 psi (0,7 MPa; 7 bar)
- B 70 psi (0,5 MPa; 4,8 bar)
- C 40 psi (0,3 MPa; 2,8 bar)



AFB. 12: Pompprestaties

Drukconversietabel

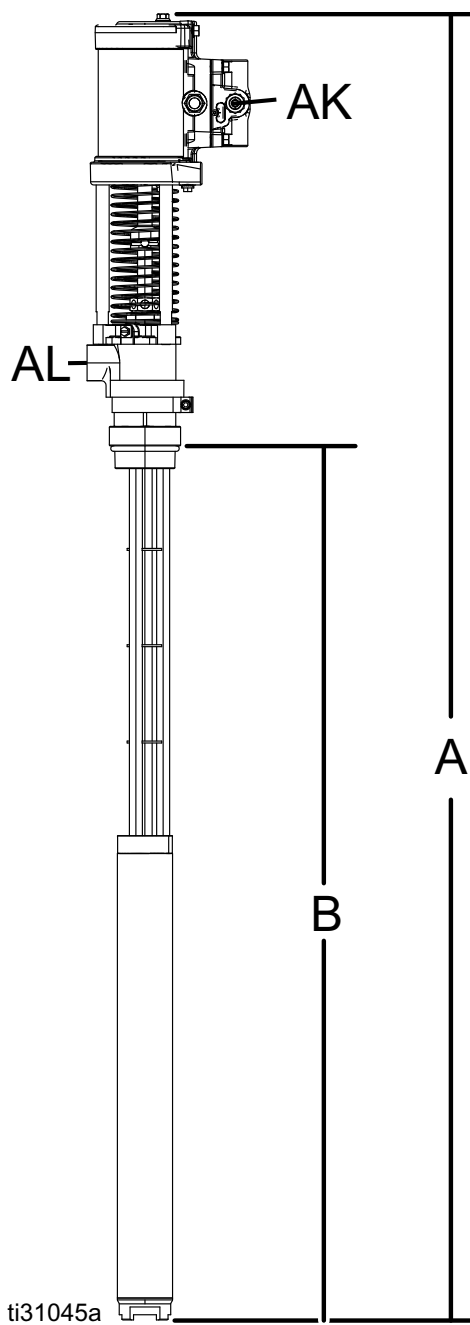
Vloeistofdruk	Luchtdruk		
	T1	T2	T3
50 psi (0,34 MPa; 3,4 bar)	25,0 psi (0,13 MPa; 1,3 bar)	22,2 psi (0,15 MPa; 1,5 bar)	16,7 psi (0,11 MPa; 1,1 bar)
75 psi (0,51 MPa; 5,1 bar)	37,5 psi (0,25 MPa; 2,5 bar)	33,3 psi (0,23 MPa; 2,3 bar)	25,0 psi (0,17 MPa; 1,7 bar)
100 psi (0,68 MPa; 6,8 bar)	50,0 psi (0,34 MPa; 3,4 bar)	44,4 psi (0,3 MPa; 3,0 bar)	33,3 psi (0,22 MPa; 2,2 bar)
125 psi (0,86 MPa; 8,6 bar)	62,5 psi (0,43 MPa; 4,3 bar)	55,6 psi (0,38 MPa; 3,8 bar)	41,7 psi (0,28 MPa; 2,8 bar)
150 psi (1,03 MPa; 10,3 bar)	75,0 psi (0,51 MPa; 5,1 bar)	66,7 psi (0,45 MPa; 4,5 bar)	50,0 psi (0,34 MPa; 3,4 bar)
200 psi (1,37 MPa; 13,7 bar)	100,0 psi (0,68 MPa; 6,8 bar)	88,9 psi (0,61 MPa; 6,1 bar)	66,7 psi (0,45 MPa; 4,5 bar)
250 psi (1,72 MPa; 17,2 bar)	125,0 psi (0,86 MPa; 8,6 bar)	111,1 psi (0,76 MPa; 7,6 bar)	83,3 psi (0,57 MPa; 5,7 bar)
300 psi (2,06 MPa; 20,6 bar)	150,0 psi (1,03 MPa; 10,3 bar)	133,3 psi (0,91 MPa; 9,1 bar)	100,0 psi (0,68 MPa; 6,8 bar)

Standard Cubic Feet/Minute (SCFM) Vereistentabel

*Luchtstroom bij typische toepassingsdruk Raadpleeg voor meer details tabel met vloeistofprestaties.

Vloeistofdruk	Vloeistofdruk			Vloeistofdebiet	*Luchtstroom
	T1	T2	T3		
60 psi (0,41 MPa; 4,1 bar)	30 psi (2,1 bar; 0,21 MPa)	27 psi (1,7 bar; 0,17 MPa)	20 psi (1,4 bar; 0,14 MPa)	1 g/min. (3,8 lpm)	3 scfm (85,0 lpm)
120 psi (0,83 MPa; 8,3 bar)	60 psi (4,1 bar; 0,41 MPa)	53 psi (3,6 bar; 0,36 MPa)	40 psi (2,8 bar; 0,28 MPa)	2 gpm (7,6 lpm)	6 scfm (170,0 lpm)
180 psi (12,4 bar, 1,24MPa)	90 psi (6,2 bar; 0,62 MPa)	80 psi (5,5 bar; 0,55 MPa)	60 psi (4,1 bar; 0,41 MPa)	3 g/min. (11,4 lpm)	11 scfm (311,5 lpm)

Afmetingen



Ref.	Afmetingen	Maat
A	Totale lengte	127,8 cm (50,3 inch)
B	Pomplengte	85,6 cm (33,7 inch)
AK	Luchtinlaat	1/4 inch npt
AL	Vloeistofuitlaat	3/4 inch uitwendige schroefdraad (vrouw)

Technische specificaties

T3 3:1 verhouding transferpomp		
	VS	Metrisch
Drukverhouding	3:1	
Maximale vloeistofwerkdruk	315 psi	2,17 MPa, 21,7 bar
Maximale luchtinlaatdruk	100 psi	0,68 MPa, 6,8 bar
Maximale continue uitlaatstroom	4,5 gpm	17,03 l/m
Pompcycli per 3,8 liter (1 gallon)	30	
Maximale aanbevolen pompsnelheid voor continue werking	120 cpm	
Volume per pompcyclus	0,034 gal	0,128 l
Maximale werktemperatuur van omgeving	120 °F	49 °C
Maximale vloeistoftemperatuur	190 °F	88 °C
Inlaat-/uitlaatmaat		
Afmetingen luchtinlaat	1/4-18 inch npt(f)	
Afmetingen vloeistofuitlaat	3/4-14 inch uitwendige schroefdraad (vrouw)	
Constructiematerialen		
Materialen die in contact komen met de vloeistof op 26A304	Roestvrij staal (303, 304, 316, 17-4, 440C), vernikkeld gelegeerd staal (4140), PTFE	
Materialen die in contact komen met de vloeistof op 24Z834	Koolstofstaal, roestvast staal, PTFE	
Gewicht		
Alle modellen	22 lb.	10 kg
Geluid (dB(A))		
Maximale geluidsdruk*	72,9 dBa bij 70 psi (0,48 MPa, 4,8 bar)	
Maximaal geluidsvermogen**	82,8 dBS bij 70 psi (0,48 MPa, 4,8 bar), 20 cpm	
** Geluidsdruk gemeten op 1 meter (3,28 ft) afstand van de apparatuur.		
**Geluidsdruk gemeten conform ISO-9614-2.		
Opmerkingen		
Alle handelsmerken of geregistreerde handelsmerken behoren toe aan hun houders.		

California Proposition 65

INWONERS VAN CALIFORNIA

 **WAARSCHUWING:** Kanker en vruchtbaarheidsproblemen – www.P65warnings.ca.gov.

Standaard Graco-garantie

Graco garandeert dat alle in dit document genoemde en door Graco vervaardigde apparatuur waarop de naam Graco vermeld staat, op de datum van verkoop voor gebruik door de oorspronkelijke koper vrij is van materiaal- en fabricagefouten. Met uitzondering van speciale, uitgebreide of beperkte garantie zoals gepubliceerd door Graco, zal Graco gedurende een periode van twaalf maanden na de verkoopdatum elk onderdeel van de apparatuur dat naar het oordeel van Graco gebreken vertoont, herstellen of vervangen. Deze garantie is alleen van toepassing op voorwaarde dat de apparatuur conform de schriftelijke aanbevelingen van Graco werd geïnstalleerd, bediend en onderhouden.

Normale slijtage en veroudering, of slecht functioneren, beschadiging of slijtage veroorzaakt door onjuiste installatie, verkeerde toepassing, slijtend materiaal, corrosie, onvoldoende of onjuist uitgevoerd onderhoud, nalatigheid, ongeval, eigenmachtige wijzigingen aan de apparatuur, of het vervangen van Graco-onderdelen door onderdelen van andere herkomst, vallen niet onder de garantie en Graco is daarvoor niet aansprakelijk. Graco is ook niet aansprakelijk voor slecht functioneren, beschadiging of slijtage veroorzaakt door de onverenigbaarheid van Graco-apparatuur met constructies, toebehoren, apparatuur of materialen die niet door Graco geleverd zijn, en ook niet voor fouten in het ontwerp, bij de fabricage of het onderhoud van constructies, toebehoren, apparatuur of materialen die niet door Graco geleverd zijn.

Deze garantie wordt verleend onder de voorwaarde dat de apparatuur, waarvan de koper stelt dat die een defect vertoont, gefrankeerd wordt verzonden naar een erkende Graco-distributeur zodat de aanwezigheid van het beweerde defect kan worden geverifieerd. Wanneer het beweerde defect inderdaad wordt vastgesteld, zal Graco de defecte onderdelen kosteloos herstellen of vervangen. De apparatuur zal gefrankeerd worden teruggezonden naar de oorspronkelijke koper. Wanneer er bij een inspectie van de apparatuur geen materiaal- of fabricagefouten worden geconstateerd, dan worden de reparaties uitgevoerd tegen een redelijke vergoeding, waarin vergoeding van de kosten van onderdelen, arbeid en vervoer kunnen zijn inbegrepen.

DEZE GARANTIE IS EXCLUSIEF, EN TREEDT IN DE PLAATS VAN ENIGE ANDERE GARANTIE, UITDRUKKELIJK OF IMPLICIET, DAARONDER MEDEBEGREPEN MAAR NIET BEPERKT TOT GARANTIES BETREFFENDE VERKOOPBAARHEID OF GESCHIKTHEID VOOR EEN BEPAALDE TOEPASSING.

De enige verplichting van Graco en het enige verhaal van de klant bij inbreuk op de garantie worden vastgesteld zoals hierboven bepaald. De koper gaat ermee akkoord dat er geen andere verhaalmogelijkheid (waaronder, maar niet beperkt tot vergoeding van incidentele schade of van vervolgschade door winstderving, gemiste verkoopopbrengsten, letsel aan personen of materiële schade, of welke andere incidentele verliezen of vervolgv verliezen dan ook) bestaat. Elke klacht wegens inbreuk op de garantie moet binnen twee (2) jaar na aankoopdatum kenbaar worden gemaakt.

GRACO GEEFT GEEN GARANTIE EN WIJST ELKE IMPLICIETE GARANTIE AF BETREFFENDE VERKOOPBAARHEID OF GESCHIKTHEID VOOR EEN BEPAALDE TOEPASSING, MET BETREKKING TOT TOEBEHOREN, APPARATUUR, MATERIALEN OF COMPONENTEN DIE GRACO GELEVERD, MAAR NIET VERVAARDIGD HEEFT. Deze onderdelen die door Graco geleverd, maar niet vervaardigd zijn (zoals elektrische motoren, schakelaars, slangen, etc.), zijn onderworpen aan de garantie, indien verleend, van de fabrikant ervan. Graco zal aan de koper redelijke ondersteuning verlenen bij het aanspraak maken op die garantie.

In geen geval stelt Graco zich aansprakelijk voor indirecte, incidentele of speciale schade of voor vervolgschade, die het gevolg zijn van de levering van apparatuur door Graco onder deze voorwaarden of van de uitrusting, de werking of het gebruik van verkochte producten of goederen, ongeacht het feit of daarbij sprake is van contractbreuk, inbreuk op de garantie, nalatigheid van Graco of anderszins.

Graco-informatie

Voor de meest recente informatie over Graco-producten verwijzen we u naar www.graco.com.

Kijk op www.graco.com/patents voor patentinformatie.

OM EEN BESTELLING TE PLAATSEN, neem contact op met uw Graco-dealer of bel met de dichtstbijzijnde verdeler.

+1-612-623-6921 of gratis in de USA: +1-800-328-0211 Fax: 612-378-3505

Alle geschreven en afgebeelde gegevens in dit document geven de meest recente productinformatie weer zoals bekend op het tijdstip van publicatie. Graco behoudt zich het recht voor om te allen tijde wijzigingen aan te brengen zonder voorafgaande kennisgeving.

Vertaling van de originele instructies. This manual contains Dutch. MM 3A5180

Hoofdkantoor Graco: Minneapolis

Kantoren in het buitenland: België, China, Japan, Korea

GRACO INC. AND SUBSIDIARIES • P.O. BOX 1441 • MINNEAPOLIS MN 55440-1441 • USA
Copyright 2021, Graco Inc. Alle productielocaties van Graco zijn ISO 9001 gecertificeerd.

www.graco.com
Revisie R, april 2024