

## RoadLazer™ RoadPak™ & RoadPak HD 喷涂划线系统

3A5639C

ZH

适用于道路标示和反光涂层。仅供专业人员使用。

型号清单 (请见第 2 页)

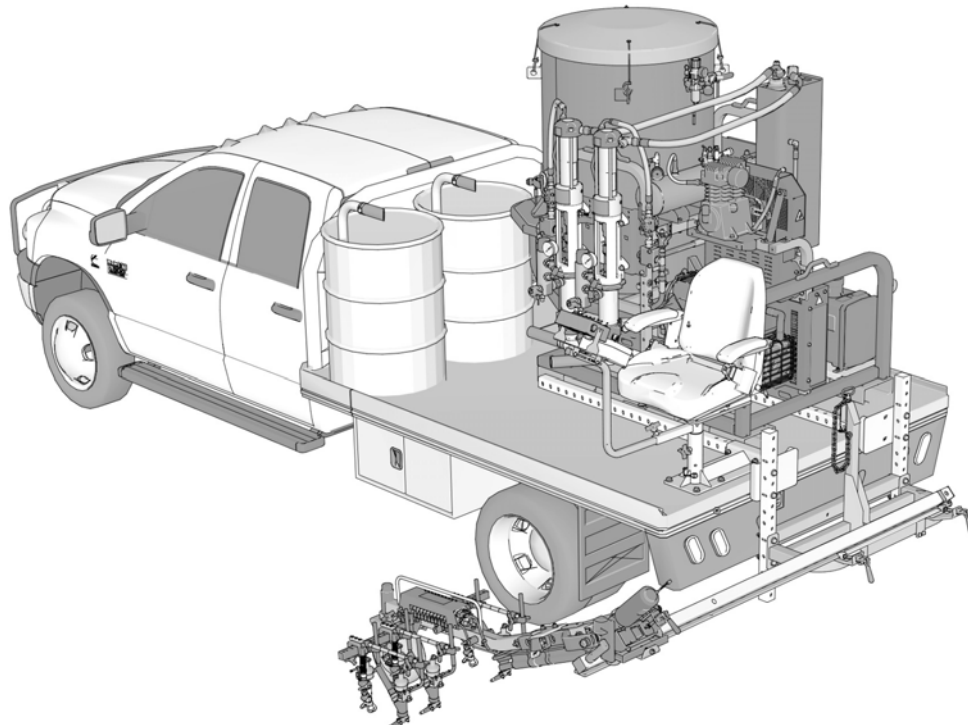
2900 磅 / 平方英寸 (20 兆帕, 200 巴) 最大工作压力



### 重要安全说明

请阅读本手册及相关手册中的全部警告和说明。熟悉操控装置并正确使用设备。妥善保存这些说明。

相关手册:	
3A5385	维修
3A5386	零配件



# 完整组件

零件编号	描述	CE
25D268	RoadPak 系统选项 1 (1、6、7、10、12)	✓
25D269	RoadPak 系统选项 2 (1、6、7、10、11、12)	✓
25D270	RoadPak 系统选项 3 (1、6、7、10、12、13、14、15)	✓
25D271	RoadPak 系统选项 4 (1、6、7、10、11、12、13、14、15)	✓
25D272	RoadPak 系统选项 5 (2、6、8、10、12)	✓
25D273	RoadPak 系统选项 6 (2、6、8、10、11、12)	✓
25D274	RoadPak 系统选项 7 (2、6、8、10、12、13、14、15)	✓
25D275	RoadPak 系统选项 8 (2、6、8、10、11、12、13、14、15)	✓
25D276	RoadPak 系统选项 9 (3、6、8、10、12)	✓
25D277	RoadPak 系统选项 10 (3、6、8、10、11、12)	✓
25D278	RoadPak 系统选项 11 (3、6、8、10、12、13、14、15)	✓
25D279	RoadPak 系统选项 12 (3、6、8、10、11、12、13、14、15)	✓
25D280	RoadPak 系统选项 HD1 (4、6、9、10、12、14)	✓
25D281	RoadPak 系统选项 HD2 (4、6、9、10、11、12、14)	✓
25D282	RoadPak 系统选项 HD3 (4、6、9、10、12、13、14、15)	✓
25D283	RoadPak 系统选项 HD4 (4、6、9、10、11、12、13、14、15)	✓

## 型号

参考	型号	描述
1	25M701	1 号 RoadPak 泵 (450 磅 微珠罐, 5 加仑 / 分)
	25M702	1 号 RoadPak 泵 (无微珠罐, 5 加仑 / 分)
2	25M703	2 号 RoadPak 泵 (450 磅 微珠罐, 5 加仑 / 分)
3	25M704	2 号 RoadPak 泵 (1350 磅 微珠罐, 5 加仑 / 分)
	25M705	2 号 RoadPak 泵 (无微珠罐, 5 加仑 / 分)
4	25M706	2 号 RoadPak HD 泵 (1350 磅 微珠罐, 10 加仑 / 分)
	25M707	2 号 RoadPak HD 泵 (无微珠罐, 10 加仑 / 分)
	24G626	单挂式安装机架
6	24G627	安装机架上的 RoadPak 滑杆
7	25M708	1 号 RoadPak 泵喷枪臂
8	25M709	2 号 RoadPak 泵喷枪臂
	25D932	2 号 RoadPak 泵喷枪臂 (无喷珠枪)
9	25M710	2 号 RoadPak HD 泵喷枪臂
10	25M711	RoadLazer / RoadPak 控制装置
11	24G633	路视系统
12	24G634	RoadPak 指示器系统
13	25M712	可控制滑座
14	25M713	绞车套件
15	25M716	支座套件

# 内容目录

<b>完整组件</b> . . . . .	<b>2</b>	<b>操作</b> . . . . .	<b>22</b>
型号 . . . . .	2	接地过程 . . . . .	22
<b>内容目录</b> . . . . .	<b>3</b>	(仅适用于易燃冲洗液) . . . . .	22
<b>警告</b> . . . . .	<b>4</b>	泄压流程 . . . . .	22
<b>介绍和一般信息</b> . . . . .	<b>7</b>	紧急关闭 . . . . .	23
简介 . . . . .	7	添加反光涂料 . . . . .	23
一般信息 . . . . .	7	设定滑杆和喷枪臂 . . . . .	24
可选附件套件 . . . . .	7	准备系统喷涂 . . . . .	24
<b>组件识别</b> . . . . .	<b>8</b>	起动发动机 . . . . .	26
<b>部件功能</b> . . . . .	<b>9</b>	开始喷涂 . . . . .	28
<b>设置</b> . . . . .	<b>10</b>	冲洗系统 . . . . .	29
充电电池 . . . . .	10	固定喷枪臂以进行运输 . . . . .	31
将 RoadLazer 安装在车上 . . . . .	10	<b>技术数据</b> . . . . .	<b>32</b>
RoadPak 的安装 . . . . .	10	<b>外形尺寸</b> . . . . .	<b>33</b>
喷枪臂支架的安装 . . . . .	11	<b>Graco 标准保修</b> . . . . .	<b>35</b>
接入泵和油箱的软管 . . . . .	18	<b>Graco 信息</b> . . . . .	<b>36</b>
安装前指示器的说明 . . . . .	21		

# 警告










以下为针对本设备的设置、使用、接地、维护及维修警告。惊叹号符号表示一般性警告，而各种危险符号则表示与特定操作过程有关的危险。当手册中的这些符号出现在机身上，或是警告标牌上时，请查看这些警告。并未包含在本章节内的针对产品的危险符号及警告，可能在本手册内适当的章节出现。

 <h2 style="margin: 0;">警告</h2>	
   	<p><b>火灾及爆炸危险</b></p> <p>工作区的易燃烟气（例如溶剂和涂料烟气）可能燃烧或爆炸。流经本设备的涂料或溶剂可引起静电火花。防止起火和爆炸的注意事项：</p> <ul style="list-style-type: none"> <li>只能在通风良好的地方使用此设备。</li> <li>不得在发动机运行或发热时向油箱内添加燃油；应关闭发动机并使其冷却。燃油是易燃品，如果溅到热的表面上即可被点燃或爆炸。</li> <li>清除所有火源，如引火火焰、烟头、手提电灯及塑胶遮蔽布（可产生静电火花）。</li> <li>工作区内的所有设备都应接地。请参阅 <b>接地</b> 说明。</li> <li>切勿在高压下喷涂或冲洗溶剂。</li> <li>确保工作区无碎屑，包括溶剂、碎布和汽油。</li> <li>存在易燃烟雾时，不要插拔电源插头或开关电源或电灯。</li> <li>仅使用已接地的软管。</li> <li>朝桶内扣动扳机时，要握紧喷枪靠在接地桶的边上。请勿使用衬垫，除非它们防静电或导电。</li> <li>如果出现静电火花或感到有电击，<b>则应立即停止操作</b>。在确定并纠正问题之前，不要使用设备。</li> <li>在工作区内放置灭火器。</li> </ul>
    	<p><b>皮肤注射危险</b></p> <p>高压喷射能够将毒素注射到体内，产生严重伤害，最终可能导致截肢。若发生意外注射，<b>请立即进行手术治疗</b>。</p> <ul style="list-style-type: none"> <li>请勿将喷枪瞄准或向任何人或动物喷涂。</li> <li>双手和身体的其他部位应远离喷射物。例如，不要尝试用身体的任何部位阻止泄漏。</li> <li>始终使用喷嘴护罩。请勿在未安装喷嘴护罩的情况下喷涂。</li> <li>使用 Graco 喷嘴。</li> <li>清洁和更换喷嘴时要小心。如果喷涂时出现喷嘴堵塞，请先遵照<b>泄压步骤</b>关机并释放压力，然后方可卸下喷嘴进行清洁。</li> <li>设备在切断电源后保持压力。在无人照看时，勿使设备处于通电或带压状态。设备在无人照看或不使用时以及在维修、清洁或移除零部件之前，请执行<b>泄压步骤</b>。</li> <li>本系统能产生 2900 磅 / 平方英寸（200 巴、20 兆帕）的工作压力。因此要求额定压力至少为 2900 磅 / 平方英寸（200 巴、20 兆帕）的 Graco 零配件或附件。</li> <li>不喷涂时，务必扣上扳机锁。确认扳机锁能够正常工作。</li> <li>在操作设备之前，要确保所有连接都牢固。</li> <li>了解如何快速关机和释放压力。完全熟悉控制装置。</li> </ul>





# 警告

 	<p><b>设备误用危险</b></p> <p>误用设备会导致严重人员伤亡。</p> <ul style="list-style-type: none"> <li>当疲劳时或在药物或酒精影响下，请勿操作本机。</li> <li>不得超过额定值最低的系统组件的最大工作压力或温度额定值。参阅所有设备手册中的<b>技术规格</b>。</li> <li>选用兼容设备接液零配件的液体或是溶剂。参阅所有设备手册中的<b>技术规格</b>。阅读流体和溶剂生产商的警告。有关材料的完整信息，请向分销商或零售商索要安全数据表（SDS）。</li> <li>在设备通电或加压情况下切勿离开工作区。</li> <li>当设备不使用时，应关闭所有设备并按照 <b>泄压步骤</b> 进行操作。</li> <li>每天检查设备。已磨损或损坏的零配件要立刻修理或更换，且只能使用生产厂家的原装替换用零配件进行修理或更换。</li> <li>切勿对设备进行改动或修改。改动或修改会导致机构认证失效并造成安全隐患。</li> <li>请确保所有设备均已进行评级并通过认证，可用于您的使用环境。</li> <li>只能将设备用于其预定的用途。如需获取有关资料，请与经销商联系。</li> <li>让软管和电缆远离交通区域、尖锐边缘、运动部件及高温的表面。</li> <li>切勿扭绞或过度弯曲软管或用软管拽拉设备。</li> <li>确保儿童和动物远离工作区。</li> <li>遵循所有适用的安全规定。</li> </ul>
 	<p><b>移动部件危险</b></p> <p>移动部件会挤夹或切断手指及身体的其他部位。</p> <ul style="list-style-type: none"> <li>远离活动部件。</li> <li>在护罩被取下或外盖被打开时，切勿操作设备。</li> <li>加压设备启动时可能没有任何警告。在检查、移动或保养本设备之前，应按照<b>泄压步骤</b> 进行操作，并切断所有电源。</li> </ul>
 	<p><b>缠绕危险</b></p> <p>旋转零部件会导致严重伤害。</p> <ul style="list-style-type: none"> <li>远离活动部件。</li> <li>在护罩被取下或外盖被打开时，切勿操作设备。</li> <li>在操作本设备时，不得穿着宽松的衣服、佩戴首饰或留长发。</li> <li>设备可以在没有警告的情况下启动。在检查、移动或保养本设备之前，应按照<b>泄压步骤</b> 进行操作，并切断所有电源。</li> </ul>
	<p><b>一氧化碳危险</b></p> <p>排气装置包含有毒一氧化碳，无色无味。吸入一氧化碳可能会致人死亡。</p> <ul style="list-style-type: none"> <li>不要在密闭区域操作。</li> </ul>
	<p><b>有毒液体或是气体危险</b></p> <p>有毒液体或气体如果被溅射到眼睛里或是皮肤上，被吸入或是误食，均可能导致严重伤害或死亡。</p> <ul style="list-style-type: none"> <li>阅读安全数据表（SDS），熟悉所用流体的特殊危险性。</li> <li>危险性液体要存放在经批准的容器内，并按照适用的指南进行处置。</li> </ul>
	<p><b>烧伤危险</b></p> <p>设备表面及加热的流体在工作期间会变得非常热。为避免严重烧伤：</p> <ul style="list-style-type: none"> <li>切勿接触高温液体或设备。</li> </ul>



**个人防护装备**

在工作区内请穿戴适当的防护装备，以免受到严重伤害，包括眼睛损伤、听力受损、吸入有毒烟雾和烧伤。这些防护装备包括但不限于：

- 护目镜和听力保护装置。
- 液体和溶剂制造商所推荐的呼吸器、防护服及手套。

**加州 65 号提案**

本产品的发动机废气包含被加利福尼亚州认为可致癌、造成出生缺陷或其它生育危害的化学物质。

# 介绍和一般信息

## 简介

本手册和以下内容介绍 RoadLazer、RoadPak 和 RoadPak HD 系统的预设置要求、零件清单、设置、操作以及维护说明。本手册包括双泵系统的使用说明。对于单泵系统来说，除了没有安装泵和软管的被塞住的接口之外。其余零件均相同。

## 一般信息

RoadLazer 安装在喷涂车上并使用玻璃微珠和用一种或两种颜色，最多可划出五条条纹。

RoadLazer RoadPak 包含一个可编程 Skipline 控制器、往复泵、两个喷漆枪和两个喷珠枪。RoadPak HD 配备三个喷漆枪和三个喷珠枪。

### 可编程 Skipline 控制器

可编程 Skipline 控制器由控制箱和一个 30 英尺长的电缆线组成。它是 RoadLazer 系统的主要控制器，用来打开和关闭喷枪及其附件。

### RPS 2900 液压泵

RPS 2900 液压泵将油漆供应给喷枪。有两台往复泵。两台往复泵可让用户使用双色系统。

### 喷漆枪

喷漆枪是气动控制部件，用以在接到可编程 Skipline 控制器的命令时喷出油漆条纹。

### 喷珠枪

喷珠枪是气动控制部件，用以在接到可编程 Skipline 控制器的命令时喷出反光材料。

## 可选附件套件

### 绞车套件

RoadPak 绞车套件用于喷涂操作期间抬升喷枪臂。

### 支座套件

支座套件可以在车厢中添加操作员的座位。这比较方便控制喷枪和可控制的滑座。

### 额外的喷枪套件

额外的喷枪套件有一把珠枪和一把喷枪，以及将枪装到喷枪臂滑座所需的配件、软管、空气管和硬件。

### 激光套件

激光套件将发出一条亮绿的光线，方便用户对准车辆和喷枪。

### 可控制的滑座套件

可控制的滑座安装在现有的喷枪臂架上，这使操作者能够以选定的速度操纵滑座向左或向右移动。控制装置可以安装在支座套件控制臂上，或用作手动控制装置。

### 压力均衡套件

压力均衡套件可以帮助操作员将两个油漆泵于出口处连接，以平衡两个泵之间的压力。这确保每个喷枪模式在每个枪上的压力相等。

### 双重撒珠套件

双重撒珠套件由一根珠枪、一根珠软管和连接件组成。它用于元件双重撒珠应用。

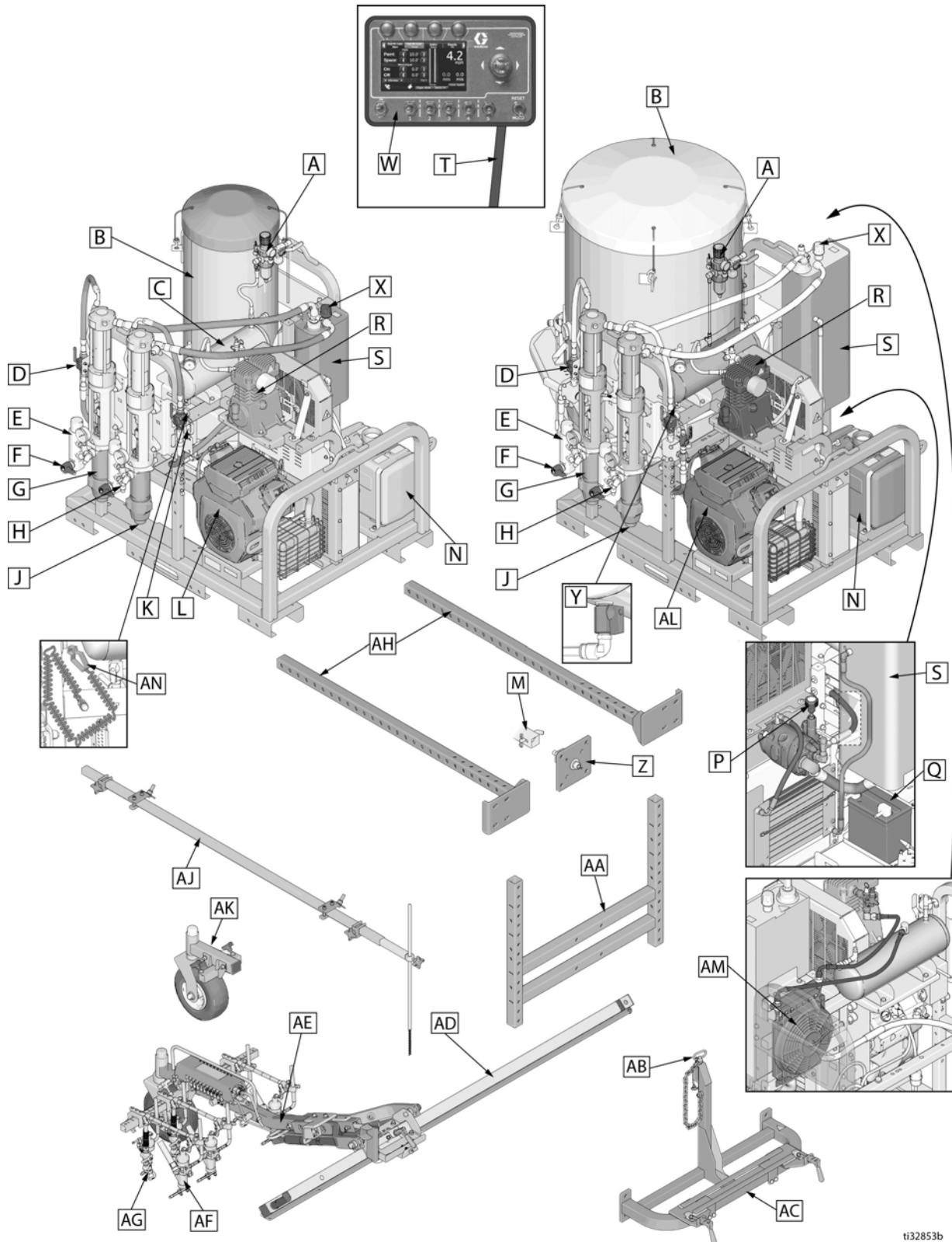
### 视频导向系统™

视频导向系统配有广角视频，用以在喷涂车的左侧或右侧进行对准。该系统由一个 9 英寸显示器、连接电缆、摄像机和安装支架组成。

### 前导向系统

该机械式前导向系统配有一个指示器，用以在喷涂车的左侧或右侧进行对准。

# 组件识别



t132853b

# 部件功能



<b>A</b>	空气调节装置	允许调节微珠罐的气压
<b>B</b>	微珠罐	36 加仑或 120 加仑微珠罐。用于单或双滴珠饰的反光材料或元素
<b>C</b>	蓄气罐	帮助对附件保持持续的气压力
<b>D</b>	液压阀	开关阀，用于关闭 / 打开至液压马达的液压流体
<b>E</b>	流体过滤器	用于流体源到喷枪之间的流体过滤
<b>F</b>	填料 / 喷雾阀	用于切换填料和喷涂
<b>G</b>	RPS 2900 油漆泵	为喷枪提供喷涂流体
<b>H</b>	液体出口	将往复式泵中的流体供应给喷枪
<b>J</b>	液体入口	油漆桶（没有显示油漆桶）的流体进入往复式泵的入口
<b>K</b>	电气接线盒	使用户可接近电气系统
<b>L</b>	18 HP 发动机	为液压泵和空气压缩机提供动力
<b>M</b>	2 英寸 2 英寸挂式接收器（不提供）	用于将喷枪臂挂在喷涂车后面
<b>N</b>	燃油箱	可装载 6 加仑（23 升）汽油
<b>P</b>	液压控制旋钮	用以调节液压（顺时针增加压力）
<b>Q</b>	电池	提供电力以启动发动机和控制箱
<b>R</b>	压缩机	为电磁阀提供气体供应并为微珠罐加压
<b>S</b>	液压箱	RoadPak 可装载 4 加仑（15.1 升）液压油以供给液压泵 RoadPak HD 可装载 8 加仑（30.28 升）液压油以供给液压泵
<b>T</b>	输入 / 输出电缆	将控制器的电气控制信号传输给 RoadLazer
<b>W</b>	可编程 Skipline 控制器	允许用户对 RoadLazer 的操作进行编程
<b>X</b>	通气盖	是液压箱通风、检查机油和注油的装置
<b>Y</b>	气压快速释放连接	允许用户使用高压空气
<b>Z</b>	挂式插件	可使用户将喷枪臂安装在单挂式喷涂车上
<b>AA</b>	安装支架	可使用户将喷枪臂底座安装在最佳高度
<b>AB</b>	托架销	当 RoadLazer 在运输模式时用于固定喷枪吊臂
<b>AC</b>	喷枪臂底座	支撑主杆和喷枪臂
<b>AD</b>	滑杆	支撑喷枪吊臂
<b>AE</b>	喷枪吊臂	允许在喷涂车的可调距离内在任意一边进行划线
<b>AF</b>	喷珠枪	当接收到控制器命令时进行微珠喷涂
<b>AG</b>	喷漆枪	由控制器控制喷射流体
<b>AH</b>	安装机架中的滑杆	可帮助用户将喷枪臂安装在 RoadPak 机架上
<b>AJ</b>	RoadPak 指示器系统	可使用户将工具对准
<b>AK</b>	喷枪臂托轮	需要扩大模式 / 多枪模式操作时支撑喷枪臂
<b>AL</b>	26.5 HP 发动机	为 RoadPak HD 的液压泵和空气压缩机提供动力
<b>AM</b>	空气冷却器 / 干燥器	对微珠罐和附件冷却和干燥空气
<b>AN</b>	接地线夹	通过冲洗过程消除静电

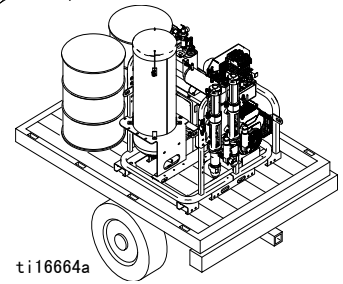
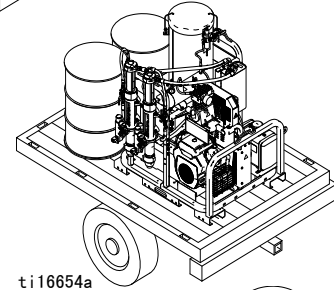
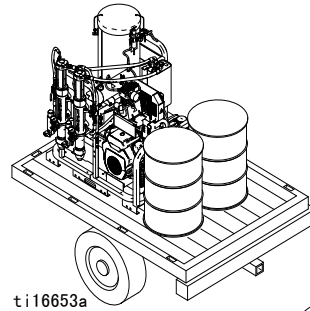
# 设置

## 充电电池

如果电池是新购买的或已经使用很长时间，使用前请先用标准的 12 伏直流电汽车充电器充电。

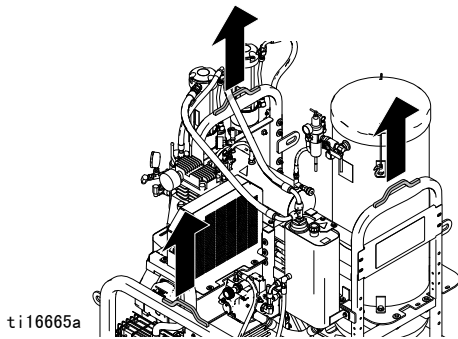
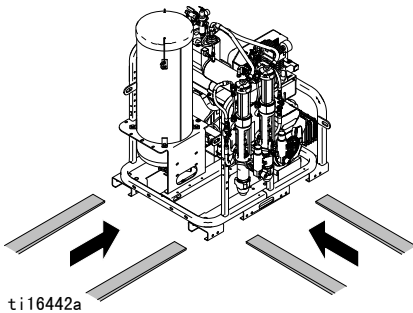
## 将 RoadLazer 安装在车上

				
<b>挤压危险</b>				
应将 RoadLazer 适当固定，防止其在运输和操作过程中移动。				
油漆桶很重，在喷涂车转弯时可能偏向一边。油漆桶可能从车上掉下而造成伤亡事故。当喷涂车在运输或喷涂时应固定油漆桶。				



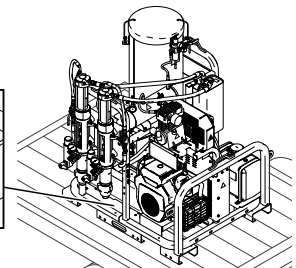
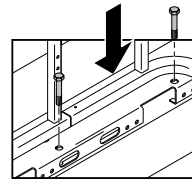
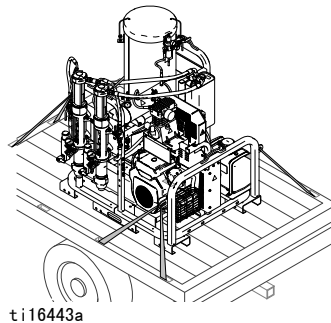
## RoadPak 的安装

使用额定载重量适合 RoadPak 重量的叉车或吊具将其装在喷涂车上。RoadPak 的重量信息请见技术数据第页 32。



可将 RoadPak 安装在车厢的前面或后面以及所需的任何方向。RoadPak 基座的尺寸为 39.5 英寸 x 49.5 英寸 (1.0 m x 1.25 m)。

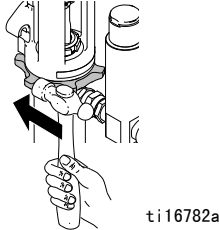
在将 RoadPak 安装在车上之后，应牢固地将其固定在车上，其方法是在四角使用固定支架，或用螺栓穿过车架将 RoadPak 固定在四个位置上。



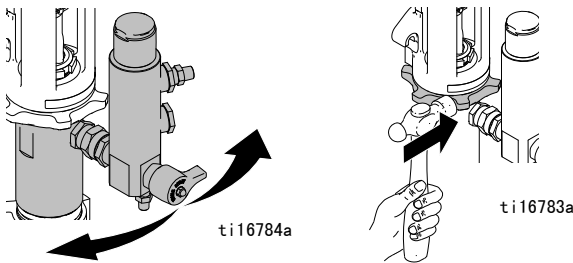
## 过滤器的方向

在将 RoadPak 安装并固定在车上之后，应根据需要确定过滤器组件的位置。

1. 用锤子轻敲泵组件上的大锁紧螺母。

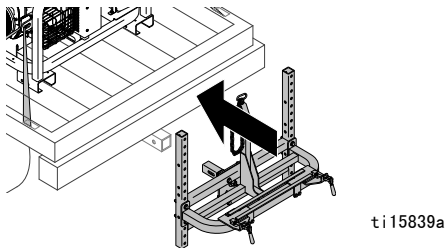


2. 旋转过滤器组件到所需的方向，用锤子拧紧锁紧螺母并将组件锁定到位。

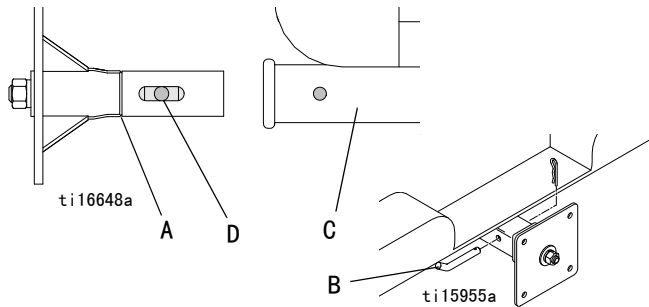


## 喷枪臂支架的安装

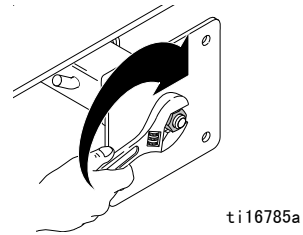
### 单挂式安装支架 (24G626) 的安装 (选项 1)



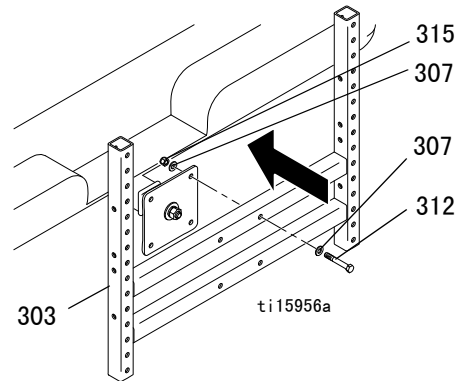
1. 将挂式插件支架 (A) 安装在接收器上 (C)。应确保挂销 (B) 穿过锁紧杆孔 (D)。



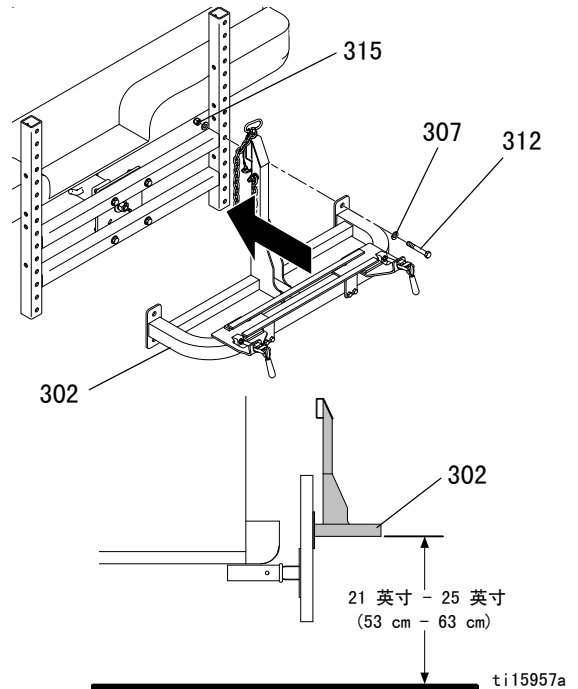
2. 拧紧螺帽，直到挂式插件支架被牢固地拉向接收器并使两个零件之间没有间隙为止。



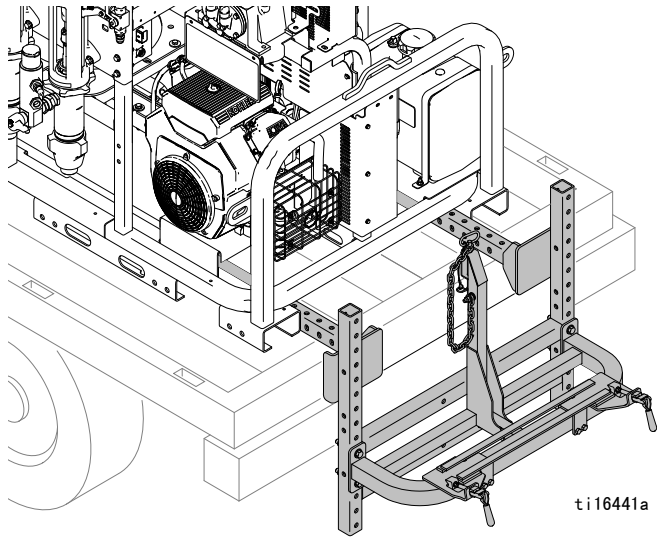
3. 用螺栓 (312)、垫圈 (307) 和螺母 (315) 将高度调节支架 (303) 安装在挂式插件支架上。应确保高度调节支架水平安装。



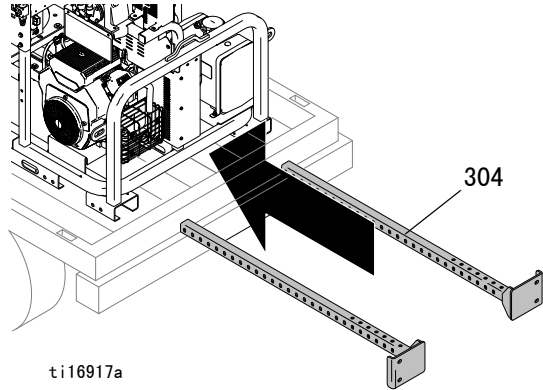
4. 用螺栓 (312)、垫圈 (307) 和螺母 (315) 将托架 (302) 安装在高度调节支架 (303) 上。将托架固定在其底部离地面 21 - 25 英寸 (53 cm - 63 cm) 的位置。确保托架水平安装。



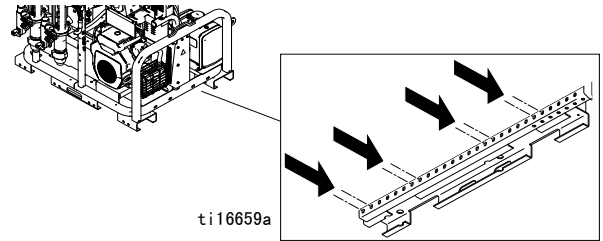
### RoadPak 安装支架 (24G627) 的安装 (选项 2)



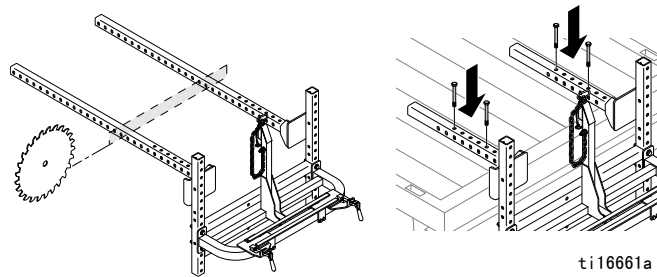
1. 将 RoadPak 安装臂 (304) 推入车架上两个叉车轨道之间。



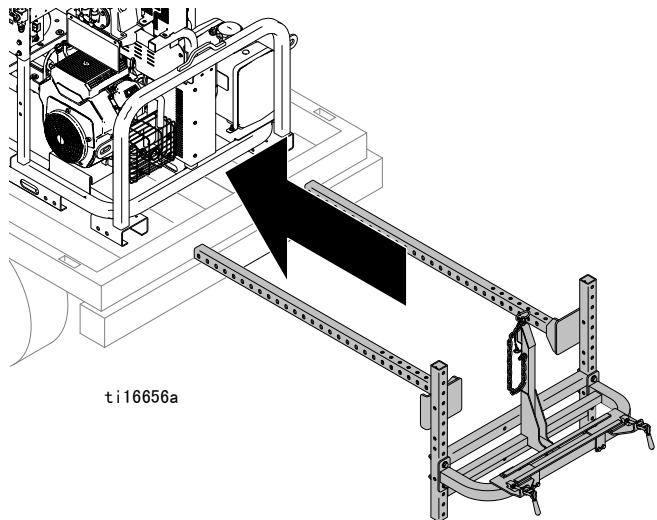
2. 根据 RoadPak 在车上的固定位置，确定使用 RoadPak 机架上哪个螺栓孔将其固定。每个安装臂都有 8 个安装孔可供选择。每边至少要紧固两个孔。



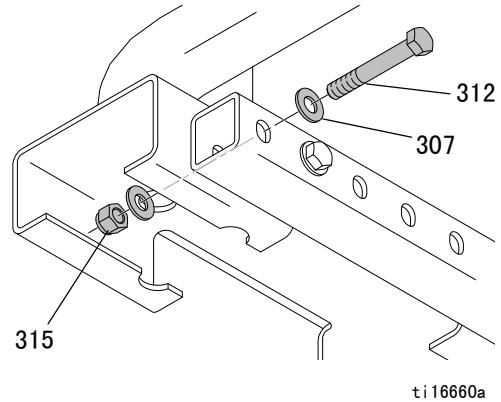
注释：除了下面的安装技术之外，还可以切断 RoadPak 的安装臂并将其用螺栓固定在车架上而进行安装：



### 窄向

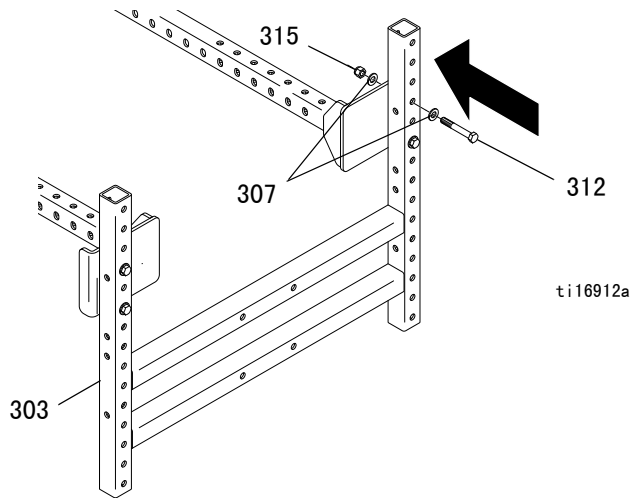


3. 用手将螺栓 (312)、螺母 (315) 和垫圈 (307) 拧紧在底座上。

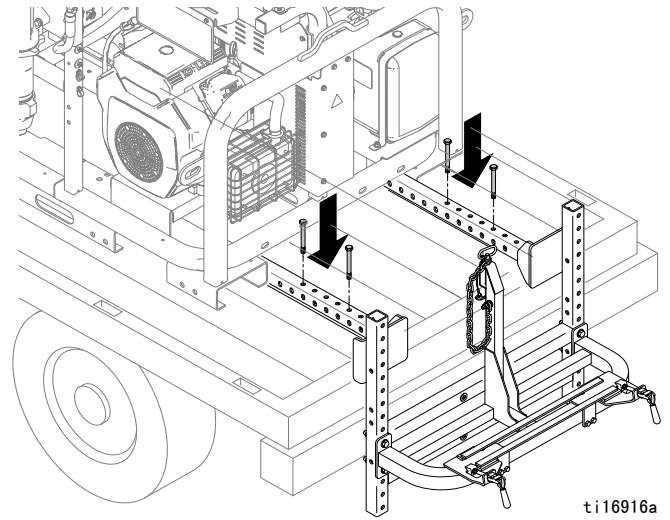




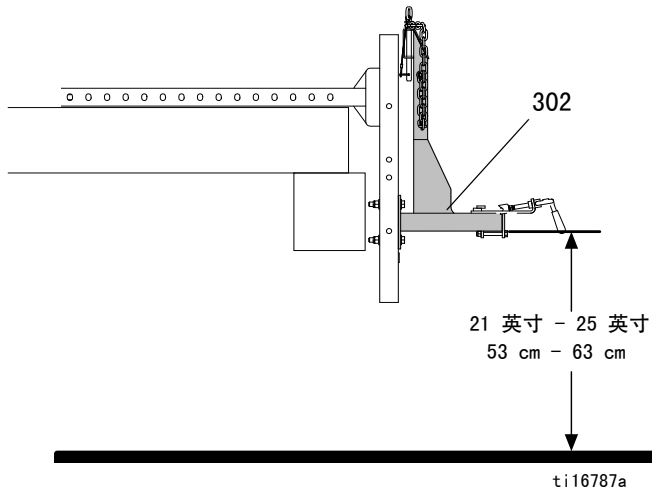
- 用螺栓 (312)、垫圈 (307) 和螺母 (315) 将高度调节支架 (303) 安装在 RoadPak 的安装臂 (304) 上。



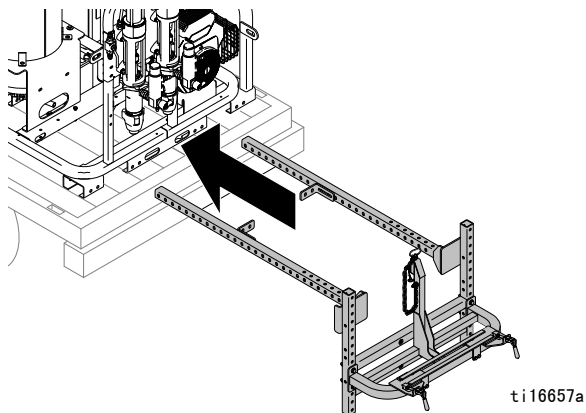
**注释：**建议用螺栓穿过车厢将安装支架固定在车架上。



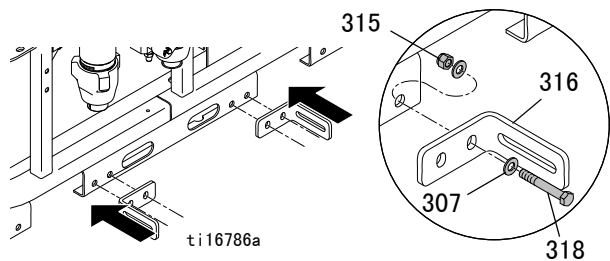
- 拧紧所有螺栓进行固定，扭矩为 28 英尺磅。
- 将托架 (302) 安装在高度调节支架 (303) 上。将托架固定在其底部离地面 21 - 25 英寸 (53 cm - 63 cm) 的位置。确保托架水平安装。



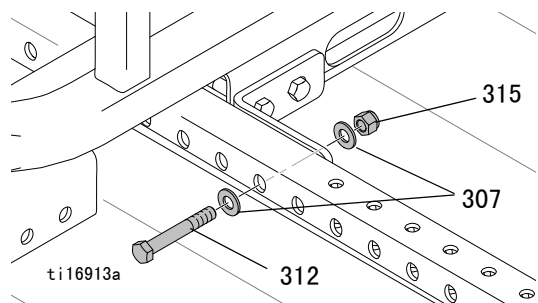
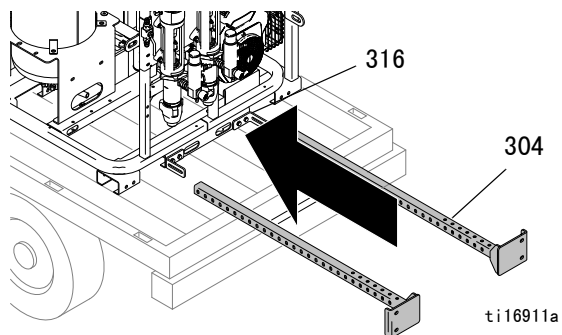
宽向



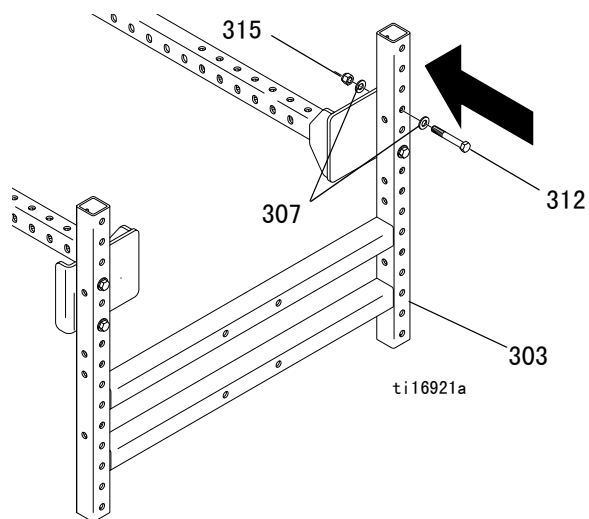
1. 用螺栓 (312)、垫圈 (307) 和螺母 (315) 将支架 (316) 固定在 RoadPak 的四个位置上。应尽可能将支架固定在较远的地方以获得最佳支撑。支架的安装位置将取决于 RoadPak 在车辆上的安装位置。



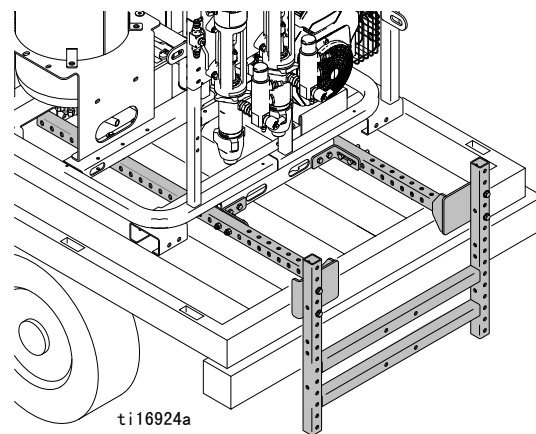
2. 将 RoadPak 安装支架 (304) 穿过车架上的切孔，用螺栓 (312)、垫圈 (307) 和螺母 (315) 用手将安装臂拧紧在支架上。



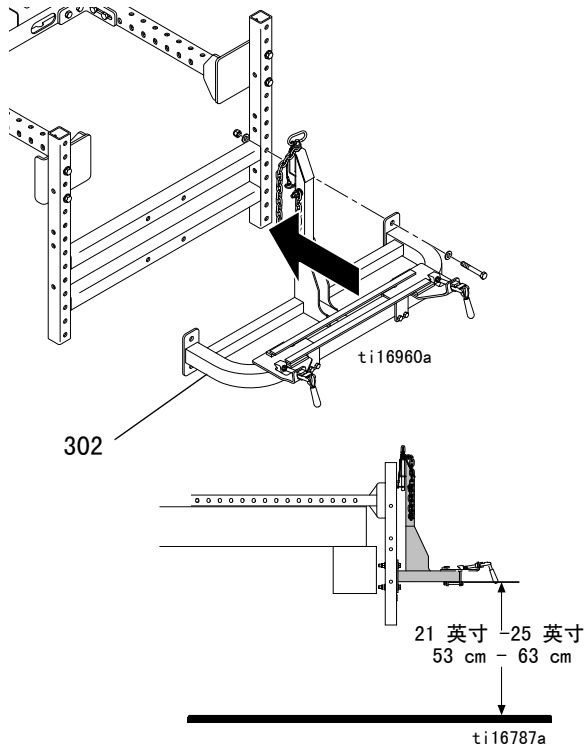
3. 将高度调节支架安装在 RoadPak 的安装臂 (303) 上。



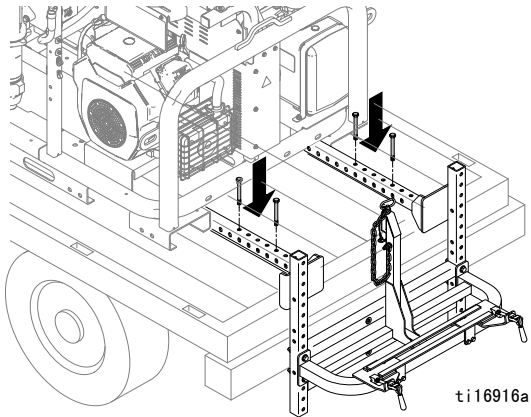
4. 拧紧所有螺栓进行固定，扭矩为 28 英尺磅。



5. 将托架 (302) 安装在高度调节支架 (303) 上。将托架固定在其底部离地面 21 - 25 英寸 (53 cm - 63 cm) 的位置。确保托架水平安装。



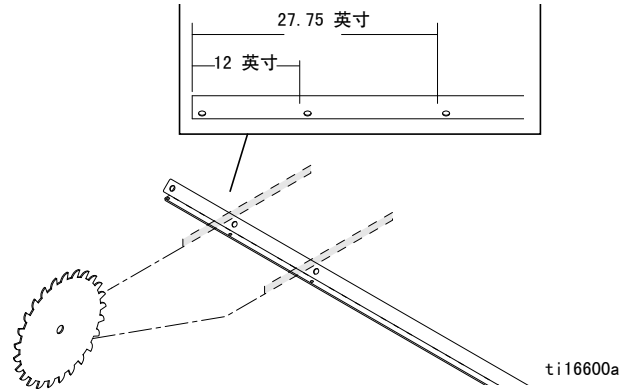
**注释：**建议用螺栓穿过车厢将安装支架固定在车架上。



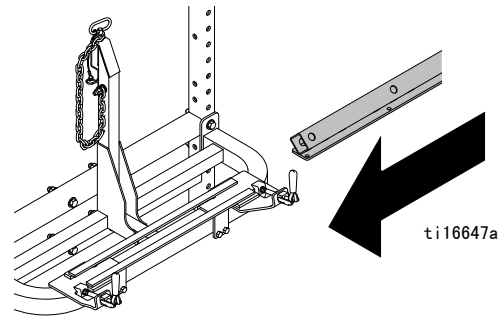
## 滑杆的安装 (24G630)

滑杆有 87.75 英寸 (2.2 m) 长。滑杆按较宽的喷涂车进行配备。可将滑杆切短至 75.75 英寸 (1.9 m) 或 60 英寸 (1.5 m) 长以适应不同的车辆。

1. 要将滑杆切短至 75.75 英寸长，可在滑杆端的第二个孔处切掉 12 英寸。要将滑杆切短至 60 英寸长，可在滑杆端的第三个孔处切掉 27.75 英寸，如下图所示。

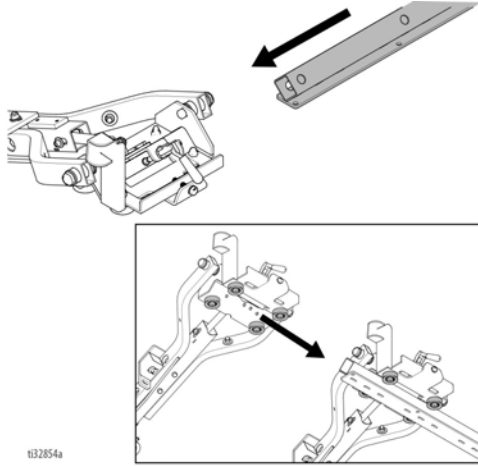


2. 在确定了所需长度之后，将滑杆推入轨道上的支架内。

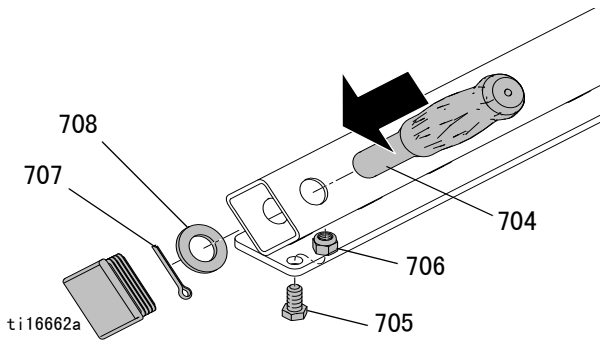


### 喷枪臂安装 (25M708、25M709、25M710)

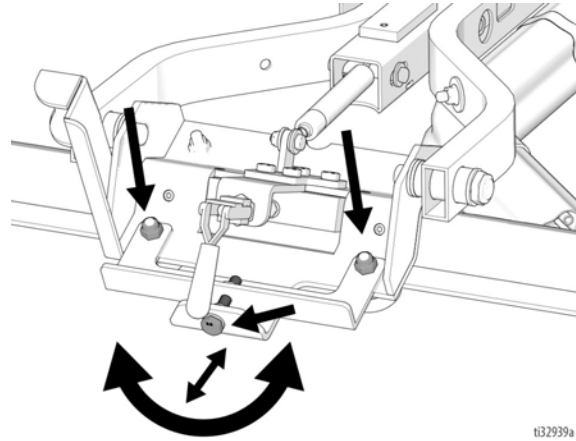
1. 将喷枪臂组件放在靠近喷涂车的位置。
2. 将滑杆拉出至车上固定喷枪臂的一边。升高喷枪臂并将横向支架固定在如下图所示的位置。将滑杆穿过轮子以便使其安装在如下图所示的滑杆道上。



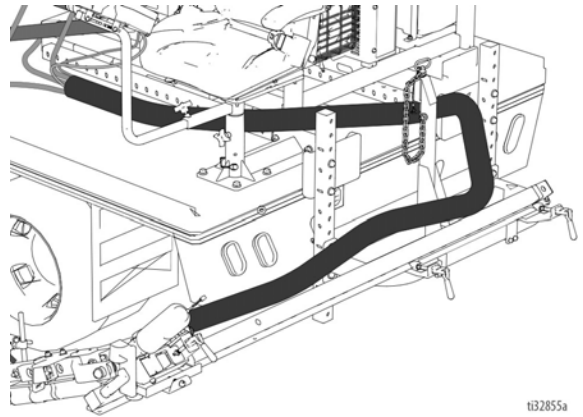
3. 在滑杆两端装上手柄 (702)。将开口销 (707) 压入手柄以使其安装到位。将螺母 (706) 和螺栓 (705) 穿过滑杆两端拧紧，以作为轨道中的挡块。



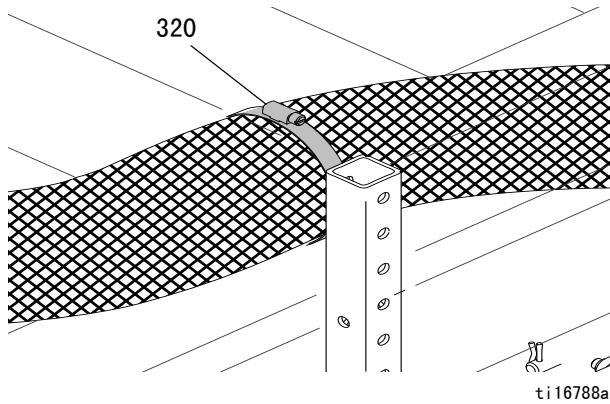
4. 如有必要，请调整滚轮以消除横向支架 / 喷枪臂滑座上的任何空隙。适当放松滚轮螺母，以便转动螺栓进行调整时，滚轮可以按需求进出。重新拧紧滚轮螺母以锁定其位置。如果横向支架 / 喷枪臂滑座自由滑动并且滚轮和滑杆之间也无空隙，那么表示已成功完成正确调整。



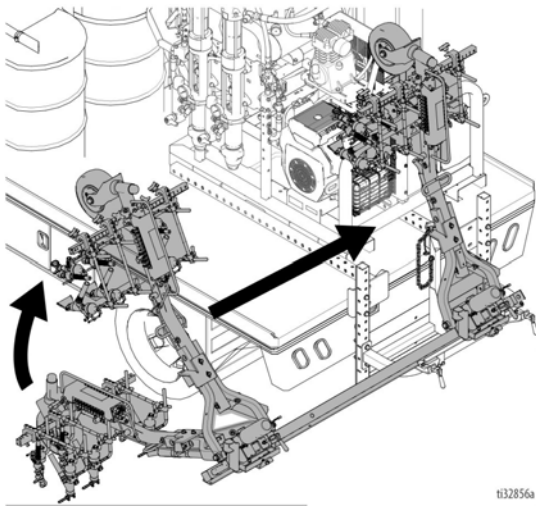
5. 在移动喷枪臂之前，应先固定喷枪软管的路线以防止软管被挤压。



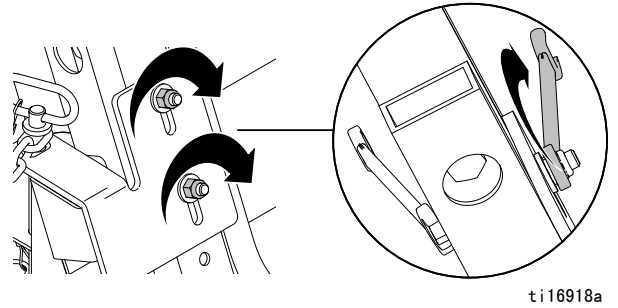
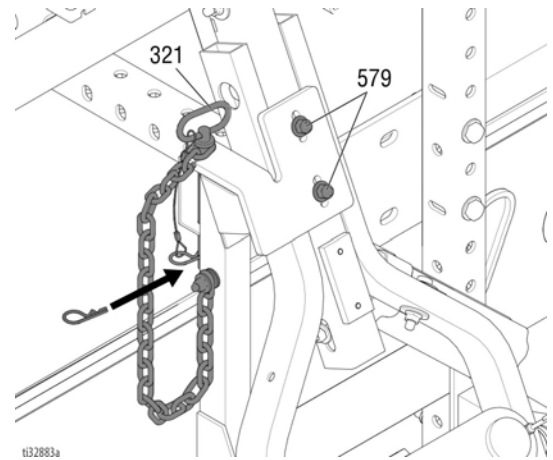
6. 将喷枪臂放在滑杆端并用橡胶垫和软管夹 (320) 将软管束固定在高度调节支架上。



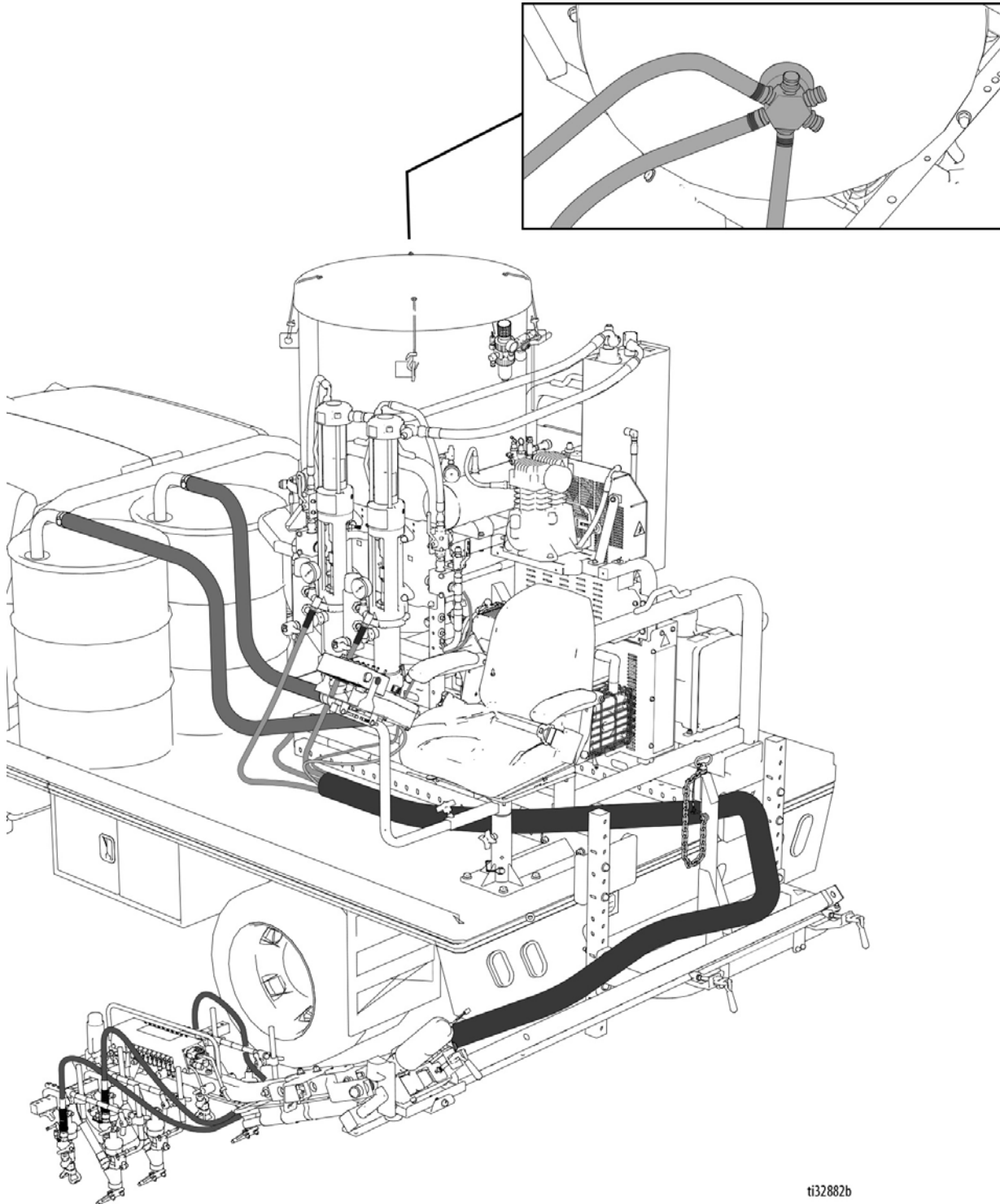
7. 升起喷枪臂至垂直位置并将其推入托架。



8. 将喷枪臂放在托架上并将挡块定位以使其位于托架上的适当位置。将销子 (321) 穿过喷枪臂支架和托架以固定喷枪臂。通过销子插入夹子。拧紧两个螺栓 (579) 以将喷枪臂支架锁定到位。

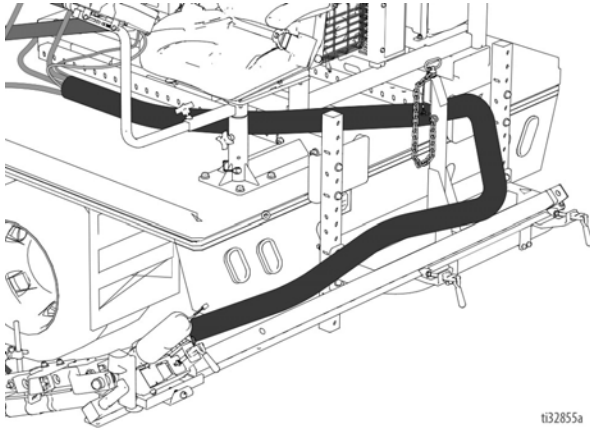


## 接入泵和油箱的软管

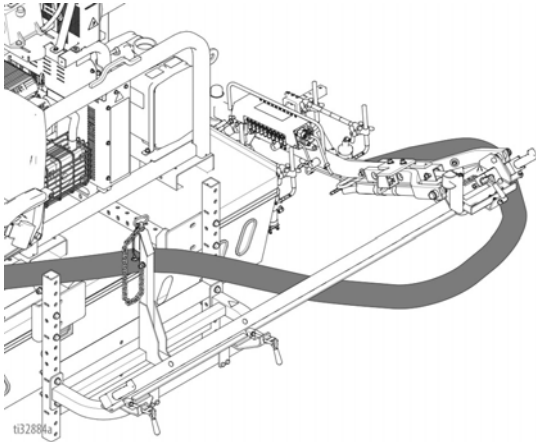


## 软管路线

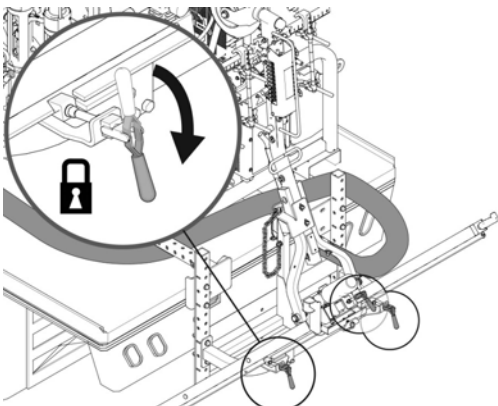
1. 将滑杆拉向喷涂车的一侧。拉出并放低喷枪臂以确保软管束已经被固定在适当位置，从而确保喷枪臂能完全从一侧移到另一侧。根据需要调节软管夹以使其固定软管束。



2. 升起喷枪臂以使其回到装填位置。将滑杆拉到喷涂车的另一边，并将喷枪臂也拉到同一侧以确保软管长度足以移动到头。

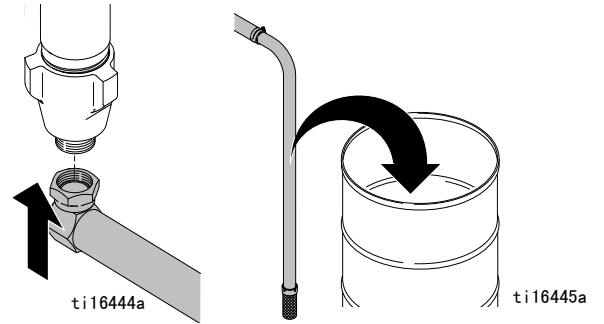


3. 将喷枪臂放回到装载位置并用销子将其固定到位。将滑杆与喷涂车对中。锁定各夹子以将滑杆和喷枪臂锁定到位。

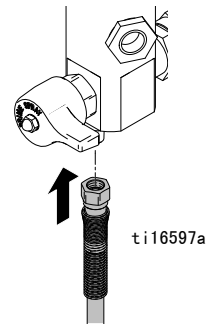


## 软管的连接

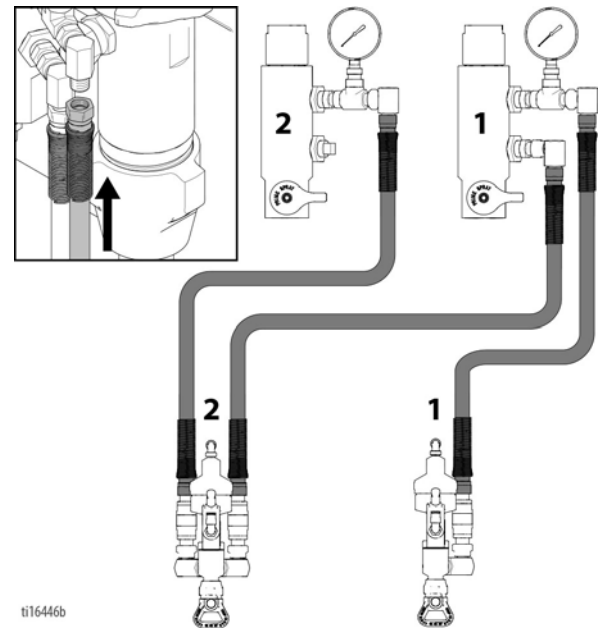
1. 将吸料管装在 RRPS 2900 泵上并将其引入料桶或袋内。



2. 将回流管装在 RRPS 2900 过滤器组件上并将其引入料桶袋内。

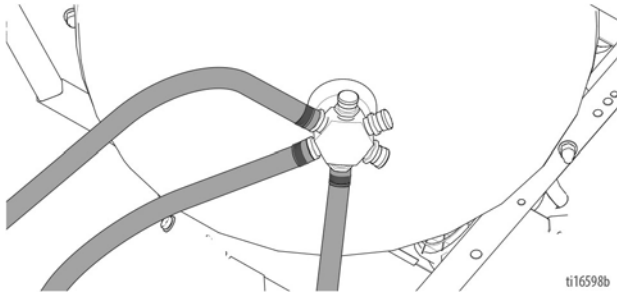


3. 将油漆管装在 RPS 2900 过滤器组件上。对于两种颜色的系统，将喷漆枪 1 软管安装到泵 1，喷漆枪 2 的软管安装到泵 1。将喷漆枪 2 的第二根软管安装到泵 2。

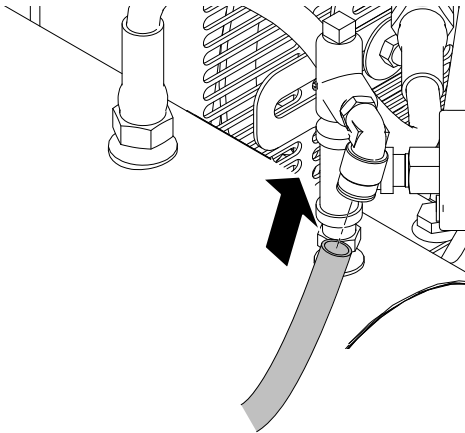


## 设置

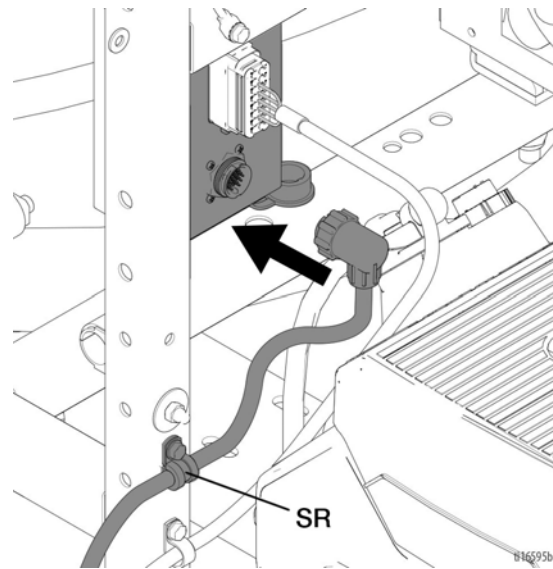
4. 将微珠管安装在微珠罐上。



5. 将喷枪臂的空气软管安装到空气罐上的快速接头上。



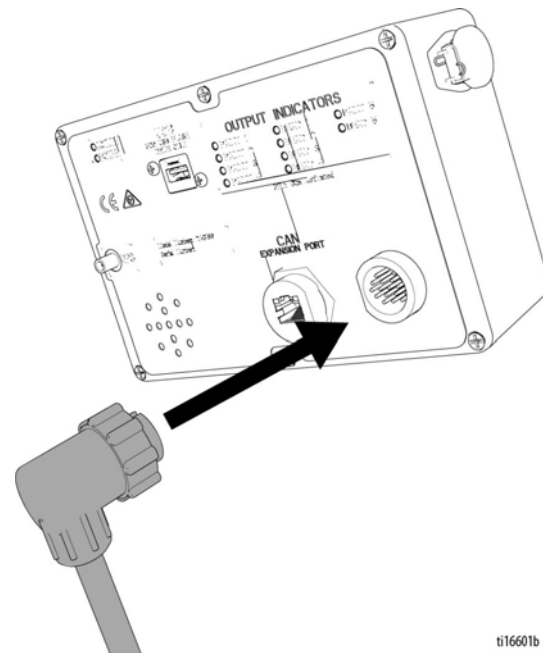
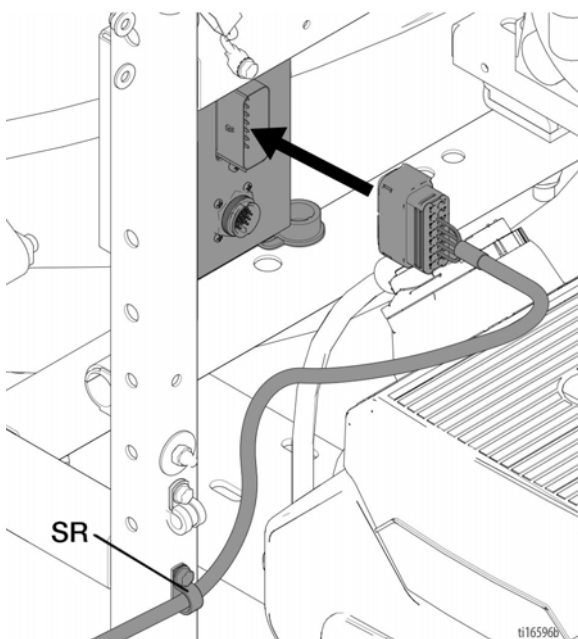
2. 将控制电缆连接至接线盒上。将电缆固定在线夹上以消除连接应力 (SR)。



3. 将控制电缆连接至车辆的驾驶室，但无需夹紧电缆，或连接至支架套件控制臂。将电缆与控制箱连接。

## 电缆连接

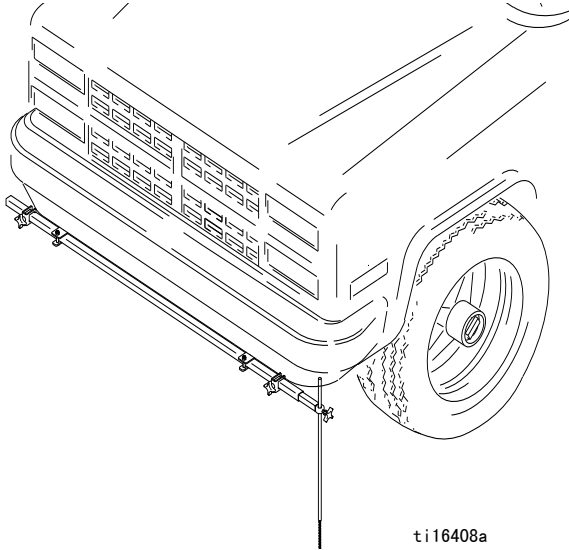
1. 将喷枪臂电缆连接至接线盒上。将电缆固定在线夹上以消除连接应力 (SR)。



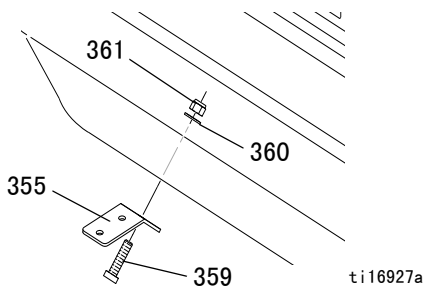


## 安装前指示器的说明

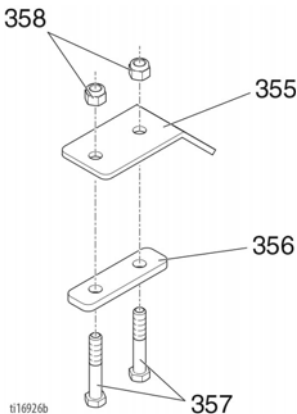
1. 将喷涂车停在空地以安装 RoadPak 指示器系统，其安装位置应使操作者在驾驶位置或在路视系统的帮助下可以看到指示杆。



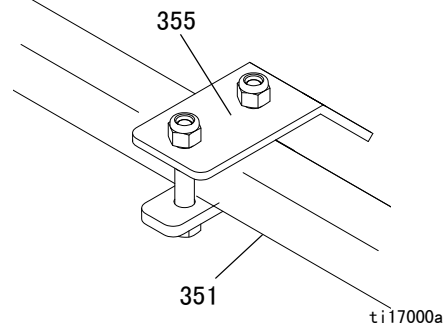
2. 根据需要在所需位置钻两个 9/16 英寸的孔。
3. 用螺栓 (359)、垫圈 (360) 和螺母 (361) 将安装架 (355) 装在所需位置。



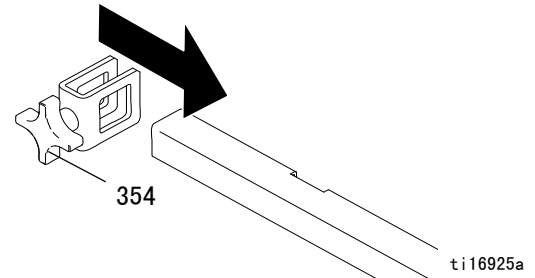
4. 用螺栓 (357) 和螺母 (358) 并用手将锁紧杆 (356) 拧紧在安装架 (355) 上。



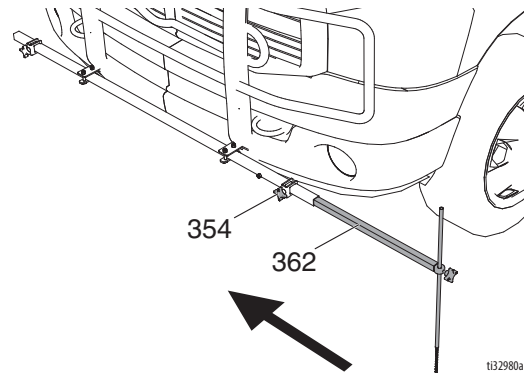
5. 将支撑杆 (351) 穿过安装架 (355) 并用紧固件将其固定到位。



6. 将加长夹安装在支撑杆上。



7. 将指示杆 (362) 插入加长导向臂 (352) 内并用旋钮 (354) 将其固定到位。



8. 可松开加长夹并移动加长导向臂 (352) 到所需位置来调节指示杆的位置。拧紧旋钮 (354) 以将其固定。

### 工具包 (可选)

请参阅安装和使用的工具包手册。

- 前导向系统
- 视频导向系统
- 绞车套件
- 支座套件
- 额外的喷枪套件
- 激光套件
- 可控制的滑座套件
- 压力平衡套件
- 双重撒珠套件

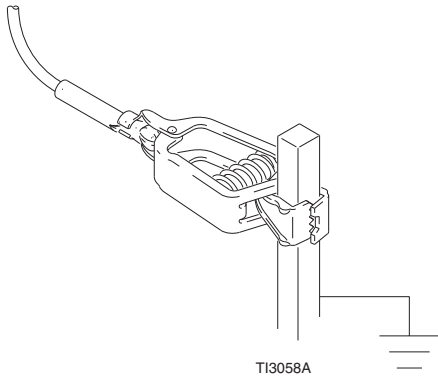
# 操作

## 接地过程

(仅适用于易燃冲洗液)

				
<p>设备必须接地，减少静电火花的风险。静电火花可能会引起火灾或爆炸。接地为电流提供逃逸通路。</p>				








1. 在冲洗过程中，使用接地夹将 RoadLazer 连接到地面。



## 泄压流程

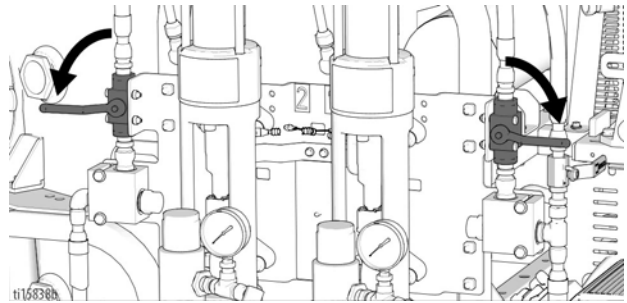


见此符号时应执行泄压步骤。

				
				
<p>在手动泄压之前，此设备都保持着有压状态。为帮助防止加压流体（如向皮肤喷射、溅入液体和移动件）造成人员伤亡，在停止喷涂时和清洗、检查或维修设备前，请遵照泄压步骤执行操作。</p>				

### RPS 2900 泵流体泄压

1. 将液压阀调到关闭位置。

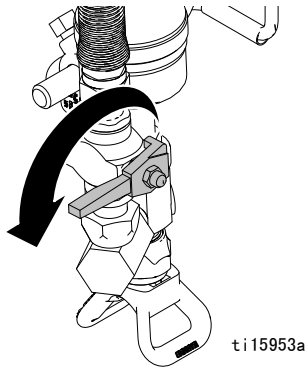


2. 以半油门运行发动机。
3. 将空桶放在喷枪下以接住排泄料。
4. 通过喷枪释放软管中的压力。使用可编程 Skipline 控制器，至少以每 3 秒钟一次扣动各喷枪。

#### 注意

应始终使用喷枪，而非过滤器排泄阀来泄压。使用过滤器排泄阀可能会导致设备受损，并影响它们在关闭 / 喷涂位置上密封性。

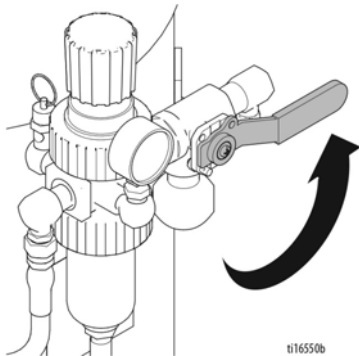
5. 关闭喷枪球阀。



6. 打开所有的排泄阀，一次一个。
7. 立即关闭各阀以防止油漆在系统中干燥。
8. 如果怀疑喷嘴或软管堵塞或泄压不完全，则应：
  - a. 非常缓慢地松开喷嘴护罩的固定螺母或软管末端的接头并逐步泄压。
  - b. 直至最后完全松开螺母或接头。
  - c. 清除软管或喷嘴中的堵塞物。

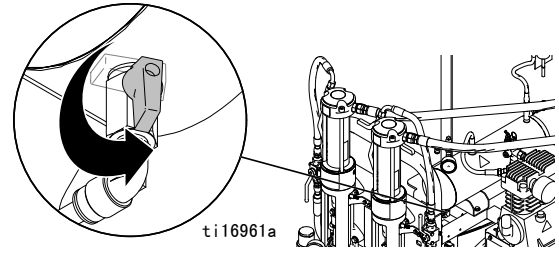
### 微珠系统泄压

1. 将微珠系统阀调到关闭位置以释放微珠罐中的空气压力。



### 空气系统泄压和冷凝排泄

1. 通过将空气阀旋转到开启位置，降低空气缸内的气压并排出冷凝液。



### 紧急关闭

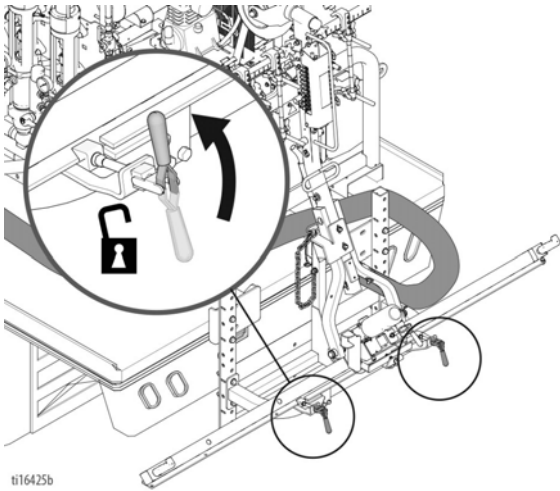
如果要关闭整个 RoadLazer 系统，则应将可编程 Skipline 控制器上的电源开关调到关闭位置。

### 添加反光涂料

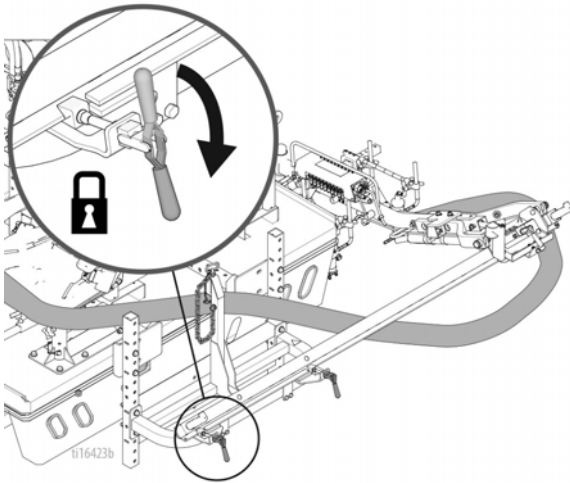
1. 将可编程 Skipline 控制器上的电源开关调到关闭位置。
2. 将 RoadLazer 发动机的点火钥匙调到关闭位置。
3. 打开空气罐上的球阀以释放空气压力，直到压力表读数为零。
4. 将微珠系统阀调到关闭位置以释放微珠罐中的空气压力。
5. 卸下微珠罐的罐盖。
6. 过滤反光涂料以防止碎屑进入罐内。
7. 逆时针旋转丁字手柄以打开微珠填料孔。
8. 将反光涂料加入微珠罐内。
9. 注满后，按顺时针方向转动丁字手柄，并盖上罐盖。

## 设定滑杆和喷枪臂

1. 松开喷枪臂夹和滑杆夹。



2. 将滑杆推向喷涂车的左边或右边。锁定滑杆夹。
3. 将喷枪臂在直立装填位置上卸下并将其推到吊臂端。缓慢地放低喷枪臂并用夹子锁定到位。



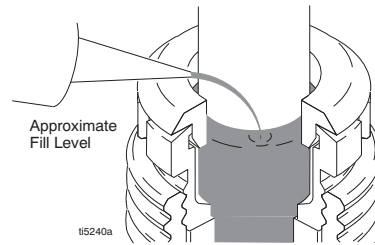
## 准备系统喷涂

### 注意

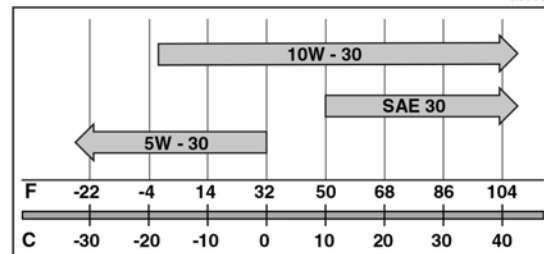
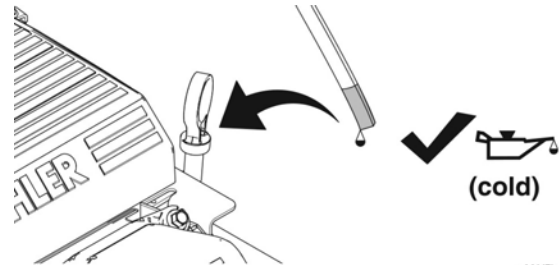
当装满油漆桶或车在行进时，油漆可能从桶内溅出并堵塞适配器。不要将油漆桶装得太满。

### 初始设置

1. 用接地夹将 RoadLazer 与大地连接。查看 **接地过程**，页 22。
2. 用 TSL 填满喉头密封圈螺母，以防止密封件过早磨损。**每次喷涂和存放时都要这样做。**



3. 发动机未发热时检查机油位。如有必要，操作时根据空气温度加入适量油。



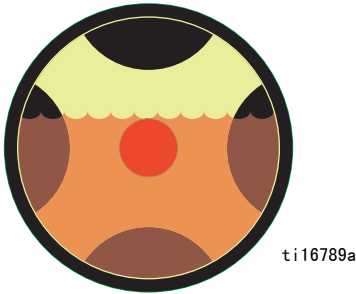
### 注意

发动机可以低油位启动，并且检测到低油以后可能也不会关闭。如果启动前和运行设备时油位不当，可能会对设备造成损坏。

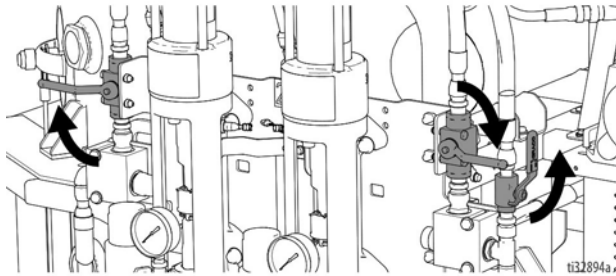
4. 给燃油箱加油。
5. 检查液压油位。仅添加合成液压油 ISO 46，粘度指数 (VI) 为 154 或更高。RoadPak 型号适用液压油箱容量大约为 4.0 加仑 (15.14 升)，而 RoadPak HD 型号大约为 8.0 加仑 (30.28 升)。



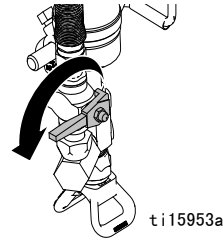
6. 检查压缩机中的油位。**注释：**如果可以看见红点，请添加 SAE 30W 抗磨气压机油。



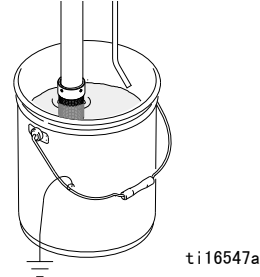
7. 确认所有的软管 / 接头都已旋紧。
8. 将喷漆泵液压阀转到切断 (关闭) 位置，并把旁路阀转到启动位置。



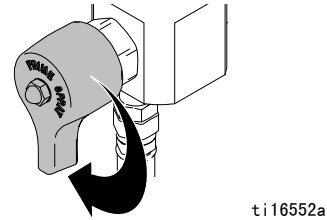
9. 将喷枪上的阀杆顺时针转动 1/4 圈至关闭位置。



10. 将吸料管和回流管放入盛有部分冲洗液的接地金属桶内。用接地导线将桶连接到地面接地点。

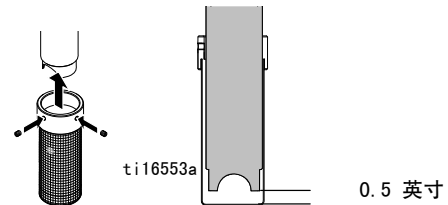


11. 将填料 / 喷雾阀向下旋转。



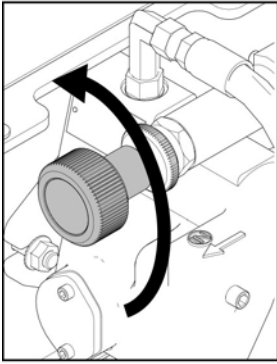
12. 装上洁净的入口过滤器。

**注释：**过滤器底部与吸料管之间最少必须有 0.5 英寸的距离。

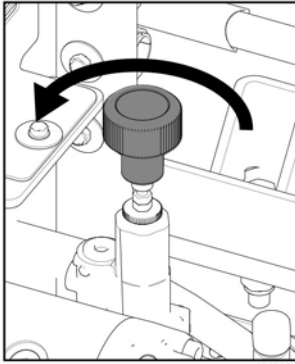


13. 将压力控制顺时针旋转到最低压力。

ROAD PAK



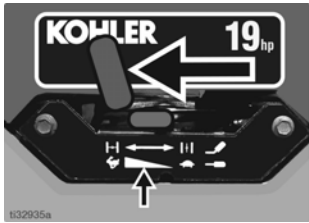
ROAD PAK HD



ti16919b

## 起动发动机

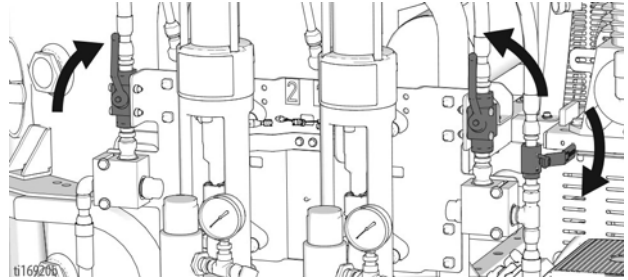
1. 将可编程 Skipline 控制器上的电源开关调到开启位置。
2. 将发动机阻塞门设置为开启（仅 19 FP）。
3. 将油门调到半速并转动钥匙。



4. 发动机启动后，阻塞门设为关闭（仅 19 HP）。

## 选择泵 / 给泵填料

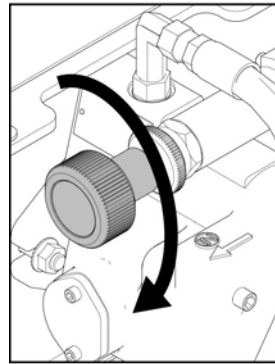
1. 转开旁通阀，并打开液压阀来启动泵。



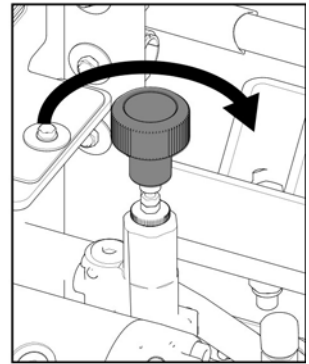
ti16920b

2. 顺时针缓慢地转动压力控制器，直到泵开始摆动为止。

ROAD PAK

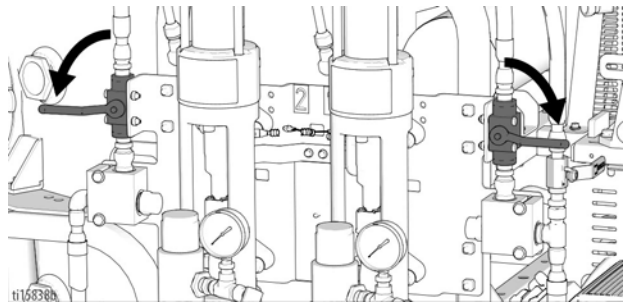


ROAD PAK HD



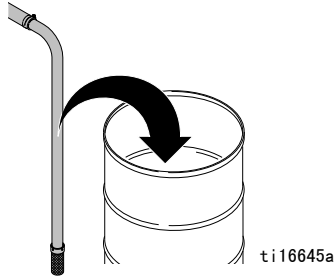
ti16922b

3. 当冲洗流体从回流管中出来后，即可将液压阀调到关闭位置。

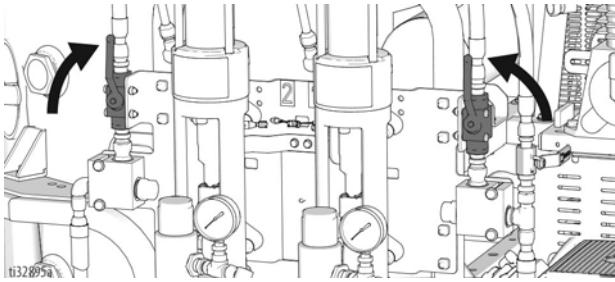


ti16838b

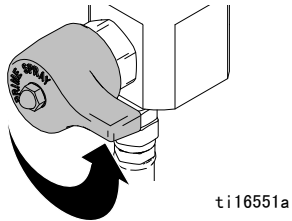
- 将吸料软管放在油漆桶内。



- 打开液压阀以启动泵。



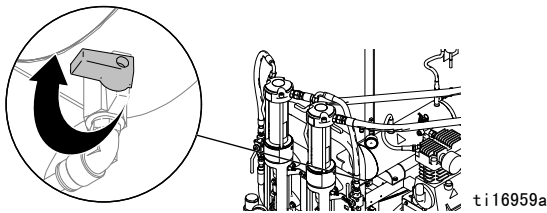
- 当油漆从回流管中出来时，即可将液压阀调到关闭位置。
- 将所有排泄阀转到喷雾（关闭）位置。



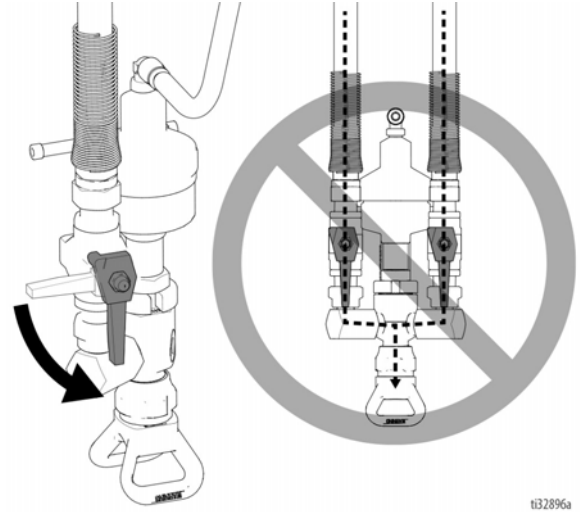
- 将回流管放入油漆桶内。

### 给喷枪填料

- 关闭空气阀以给空气系统加压。

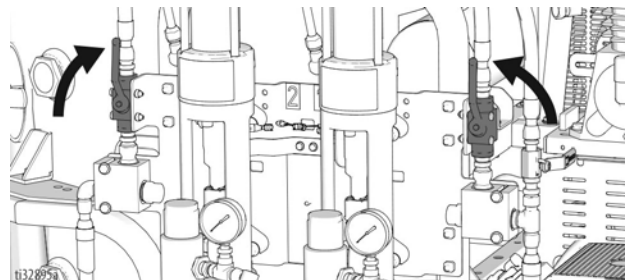


- 只根据油漆泵或所使用的颜色打开喷枪球阀。



**注释：**切忌同时打开双色喷枪上的两个球阀。可能会导致油漆颜色污染。

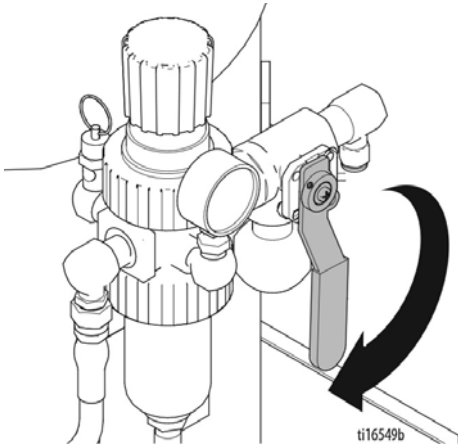
- 将一个空桶放在喷枪下面以接住喷枪的排出料。
- 用可编程 Skipline 控制器打开喷枪（请见 Skipline 控制器手册）。
- 打开液压阀以启动泵。



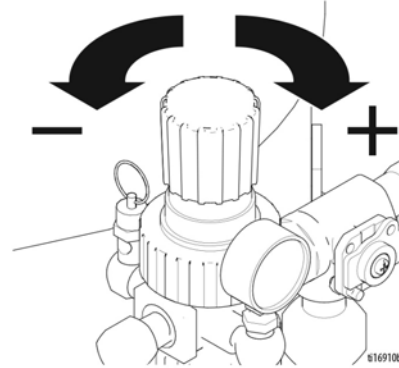
- 用可编程 Skipline 控制器关闭喷枪。

## 打开微珠系统

1. 将微珠系统阀调到开启位置以增加微珠罐中的空气压力。



2. 转动调节器旋钮以将微珠罐调到所需压力。



3. 从大地接地端上卸下接地片并将其固定。
4. 系统现在已可以喷涂。用可编程 Skipline 控制器选择喷枪。

## 开始喷涂

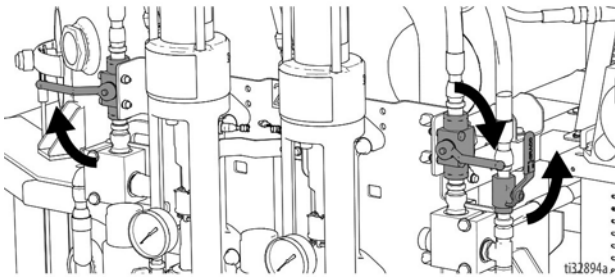
在 RoadLazer 控制系统的菜单中选择适当的程序。请见 Skipline 控制器手册。



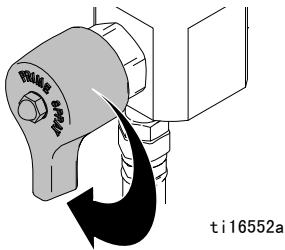
# 冲洗系统


操作时需要接地夹和接地片以确保安全。接地夹用于固定。

1. 执行 **泄压流程**，页 22。
2. 用兼容溶剂冲洗系统。检查系统在压力之下是否有泄漏。如果发现泄漏，则应**释放压力**并修理泄漏。再次对系统加压并检查是否有泄漏。
3. 用接地夹将 RoadLazer 与大地连接。查看 **接地过程**，页 22。
4. 将油漆泵液压阀转到切断（关闭）位置。



5. 将一个 5 加仑桶装满水或兼容溶剂。将吸料软管放在桶内。
6. 将油漆回流管放在空桶内。
7. 将所有填料 / 喷雾阀转到填料（启动）位置。



8. 打开可编程 Skipline 控制器。

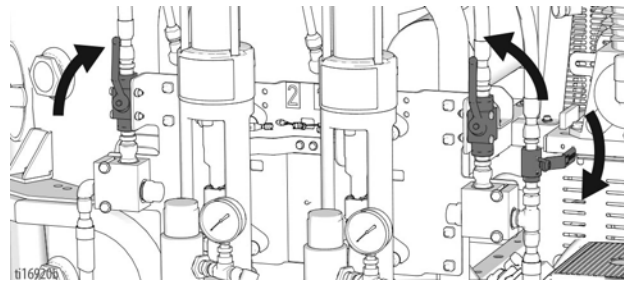
**注释：**在打开控制器之前，设备不会启动。

9. 按以下程序启动发动机：
  - a. 将阻塞门设置为开启（仅 19 HP）。
  - b. 将油门调到半速。
  - c. 转动钥匙。
  - d. 发动机启动后，阻塞门设为关闭（仅 19 HP）。

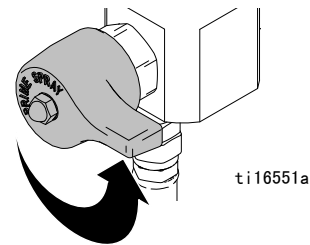
--	--	--	--	--

**火灾及爆炸危险**  
要减少静电火花和飞溅，应始终从喷枪上卸下喷嘴，并在冲洗时牢牢抓住喷枪的金属部分以将其对准接地金属桶边。

10. 将旁通阀转至运行（关闭），并打开液压阀以启动泵。



11. 当水 / 溶剂从喷枪中出来时，即可将油漆泵液压阀调到关闭位置。
12. 将所有填料 / 喷雾阀转到喷雾（关闭）位置。



## 操作

13. 仅打开相应油漆泵或所使用颜色的喷枪球阀。

**注释：**切忌同时打开双色喷枪上的两个球阀。可能会导致油漆颜色污染。

14. 将空桶放在喷枪下面以接住喷枪的排出料。

15. 用可编程 Skipline 控制器打开喷枪。

16. 将旁通阀转至运行（关闭），并打开液压阀以启动泵。

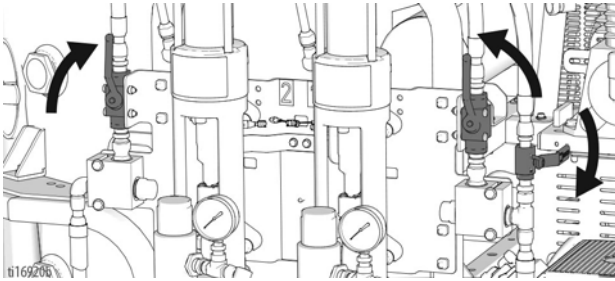
17. 当水 / 溶剂从喷枪中出来时，即可将油漆泵液压阀调到关闭位置。

18. 用可编程 Skipline 控制器关闭喷枪。

19. 关闭发动机和可编程 Skipline 控制器。

20. 保持油漆泵填料 / 喷雾阀和喷枪球阀开启。

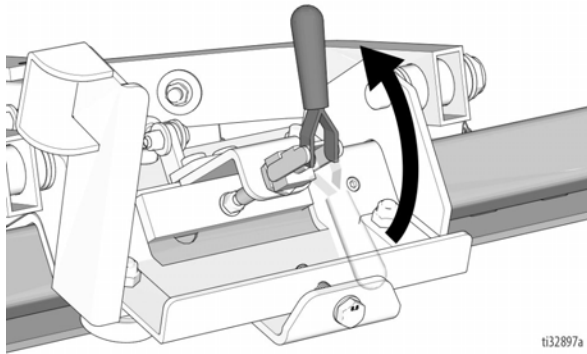
21. 从大地接地端上卸下接地片并将其固定。



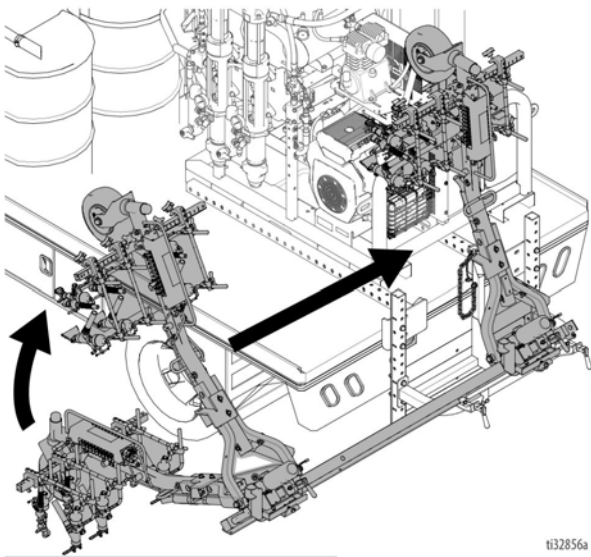
## 固定喷枪臂以进行运输

**注释：**切忌在喷漆枪球阀开启时、系统有压力和 / 或发动机运行时运送 RoadLazer，因为这可能导致部件受损。

1. 解开红柄夹，使喷枪臂可以沿着滑杆移动。

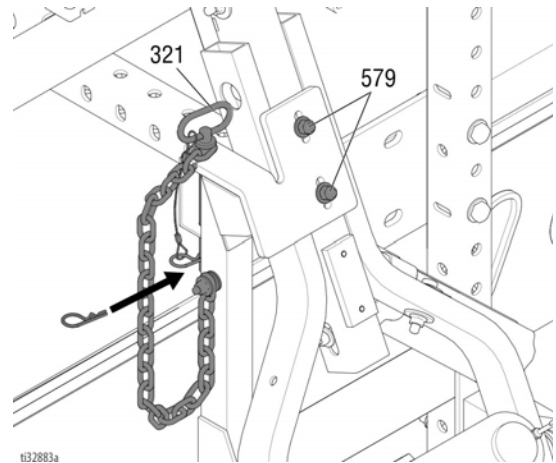


2. 将喷枪臂从地面上抬起来，推到高度调节架的中心并与托架对齐。

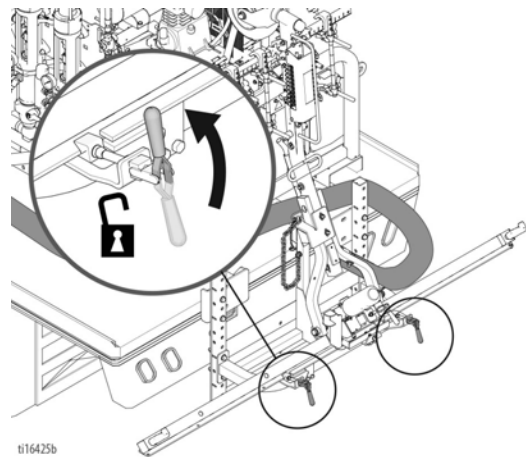


3. 从托架上拔出喷枪臂挂销。

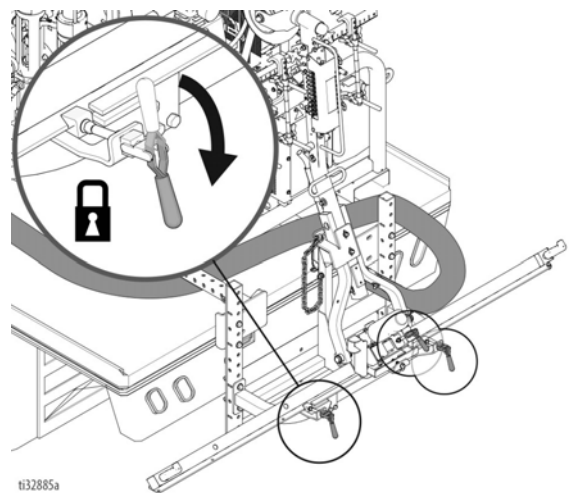
4. 穿过喷枪臂支架和托架滑出挂销。通过销子插入夹子。



5. 松开两个红柄夹并将喷涂车上的滑杆对中。



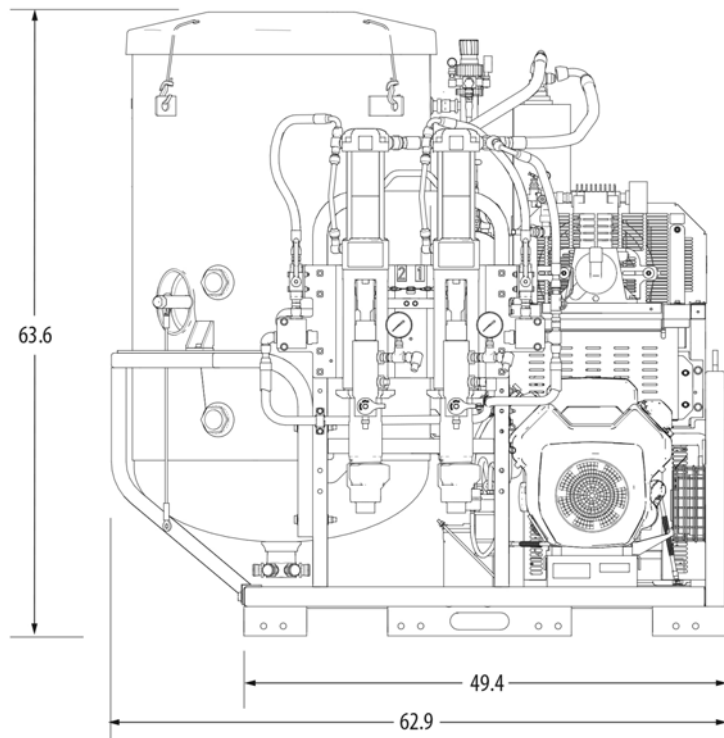
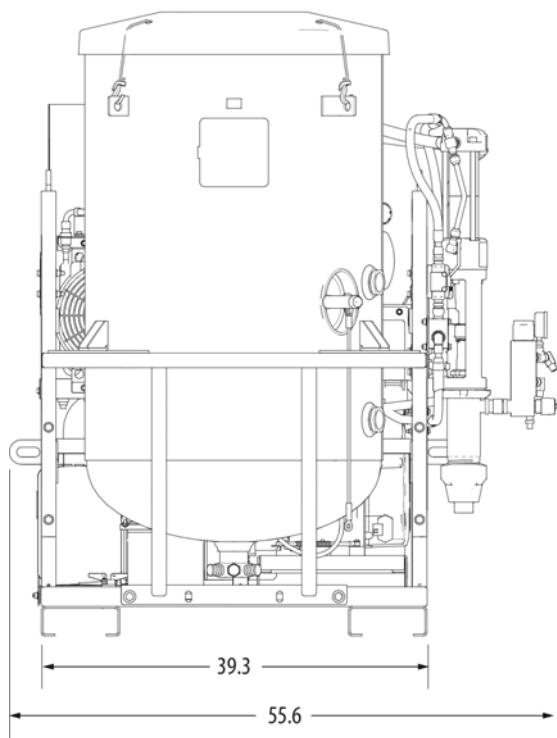
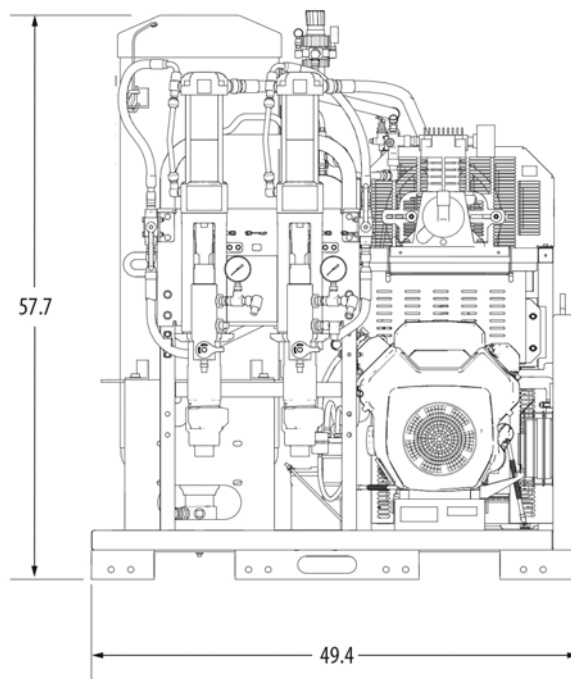
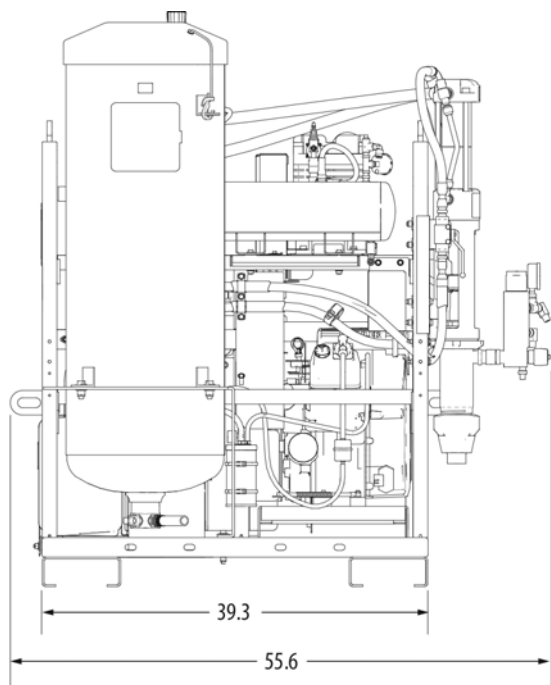
6. 锁定三个红柄夹以固定滑杆和喷枪臂。



## 技术数据

	RoadPak	RoadPak HD
	美制（度量单位）	美制（度量单位）
<b>最大工作压力：</b>		
涂料	2900 磅 / 平方英寸 (200 巴)	
液压	1950 磅 / 平方英寸 (134 巴)	
玻璃微珠系统	75 磅 / 平方英寸 (5 巴)	
最大油漆流量	5 加仑 / 分 (18.9 升 / 分钟) @ 2000 磅 / 平方英寸 (138 巴)	10 加仑 / 分 (37.9 升 / 分钟) @ 1600 磅 / 平方英寸
<b>气动触发工作压力</b>		
最小	80 磅 / 平方英寸 (5.5 巴)	
最大值	200 磅 / 平方英寸 (14 巴)	
<b>ISO 3744 标准的噪音水平</b>		
噪音功率水平	111.7 分贝 (A)	112.8 分贝 (A)
声压水平	91.7 分贝 (A)	95.2 分贝 (A)
<b>重量</b>		
25M701 (双泵 RoadPak)	850 磅 (386 kg)	--
25M702 (单泵 RoadPak, 无微珠罐)	742 磅 (337 kg)	--
25M703 (双泵 RoadPak)	950 磅 (431 kg)	--
25M704 (双泵 RoadPak) *(1350 磅微珠罐)	1280 磅 (581 kg)	--
25M705 (双泵 RoadPak, 无微珠罐)	842 磅 (382 kg)	--
25M706 (双泵 RoadPak HD)	--	1317 磅 (597 kg)
25M707 (双泵 RoadPak HD, 无微珠罐)	--	885 磅 (401 kg)
25M708 (单泵 / 双喷枪臂)	128 磅 (58 kg)	--
25M709 (双泵 / 双喷枪臂)	132 磅 (60 kg)	--
25M710 (双泵 / 三 HD 喷枪臂)	--	182 磅 (83 kg)
25D932 (双泵 / 三纯喷漆枪臂)	164 磅 (74 kg)	--
24G627 推入式安装机架	170 磅 (77 kg)	
24G626 挂式安装机架	120 磅 (54 kg)	
发动机	Kohler® 19 HP (14.2 千瓦)	Kohler® 26.5 HP (19.8 千瓦)
液压油箱容量	4 加仑 (15 升)	8 加仑 (30 升)
压缩机油	9502 SAE 30W 无清洁剂机油	
液压油	ISO 46 合成液压油, 粘度指数等于或大于 154	
玻璃微珠容量	450 磅 (204 kg) / 36 加仑 (136 升)	1350 磅 (612 kg) / 120 加仑 (454 升)
<i>Kohler® 是 Kohler 公司的注册商标。</i>		

# 外形尺寸



1136862a



## Graco 标准保修

Graco 保证本文件引用的所有设备均由 Graco 生产，并且以名誉担保材料和工艺在销售给初始购买者的当日无缺陷。除了 Graco 公布的特别保修、延长保修或有限保修政策以外，Graco 将在设备售出之日起十二个月内修理或更换任何由 Graco 认定具有缺陷的设备零配件。本保修仅在设备按照 Graco 的书面建议安装、操作和维护时适用。

本保修并不涵盖普通磨损或任何因错误安装、误用、磨损、腐蚀、维护不足或不当、疏忽、事故、篡改或用非 Graco 零配件更换部件导致的故障、损坏或磨损，而且 Graco 对它们将概不负责。Graco 对因非 Graco 提供的结构、附件、设备或材料与 Graco 设备不兼容，或非 Graco 提供的结构、附件、设备或材料的不当设计、制造、安装、操作或维护所导致的故障、损坏或磨损亦概不负责。

本保修在声称有缺陷的设备经预付费用退还给经授权的 Graco 分销商进行核实后才生效。如果所声称的缺陷得到核实，Graco 将免费修理或更换所有缺陷零配件。该设备将会退还给最初购买者，运输费预先支付。如果检查发现设备无任何材料或工艺缺陷，则会对修理收取合理费用，该费用可能包括零配件、人工和运输费用。

**本保修具有排他性，取代任何其它保修，无论是明示的还是默示的，包括但不限于保证适销性或适合性为特定目的的保证。**

Graco 的唯一义务和买方的对任何违反保修的行为的唯一补救措施如上所述。买方同意无任何其它补救措施（包括但不限于利润损失、销售损失、人员伤亡或财产损害的意外损害或继发性损害，或任何其他意外损失或继发性损失）。任何针对本保修的诉讼必须在设备售出后二（2）年内提出。

**对所销售的非 Graco 生产的附件、设备、材料或组件，Graco 不做任何保修，并否认其所有隐含适销性和特定用途适用性。** Graco 所销售的非 Graco 制造的设备（例如马达、开关、软管等）均享受各自制造商的担保（若有）。Graco 将为买家提供合理的帮助，协助他们对违反担保条款的行为提出索赔。

在任何情况下，Graco 对所提供的以上设备或装备、运行或使用售出的任何产品或商品造成的间接的、偶然的、特殊的或后续损害均不承担责任，不论其是否归因于违反合同、保修、Graco 的疏忽或任何其他原因。

# Graco 信息

如需了解最新的 Graco 产品信息，请访问 [www.graco.com](http://www.graco.com)。

如需了解专利信息，请查看 [www.graco.com/patents](http://www.graco.com/patents)。

如需订购，请联系您的 Graco 经销商，或拨打 1-800-690-2894 确定最近的经销商。

*本文件中的所有书面和视觉资料均为发布时的最新产品信息。Graco 保留随时修改的权利，恕不另行通知。*

技术手册原文翻译。This manual contains Chinese. MM 3A5384

**Graco 总部：**明尼阿波利斯  
**国际事业部：**比利时、中国、日本和韩国

**GRACO INC. AND SUBSIDIARIES • P.O. BOX 1441 • MINNEAPOLIS MN 55440-1441 • USA**  
版权所有 2017, Graco Inc. Graco 所有制造厂均已通过 ISO 9001 认证。

[www.graco.com](http://www.graco.com)

修订版 C, August 2019