

RoadLazer™ RoadPak™ ja RoadPak HD joonevärvimissüsteem

3A5676C

ET

**Teemärgiste ja peegelduvate kattekihtide pealekandmiseks.
Ainult professionaalseks kasutuseks.**

Mudelite loend (vt lk 2)

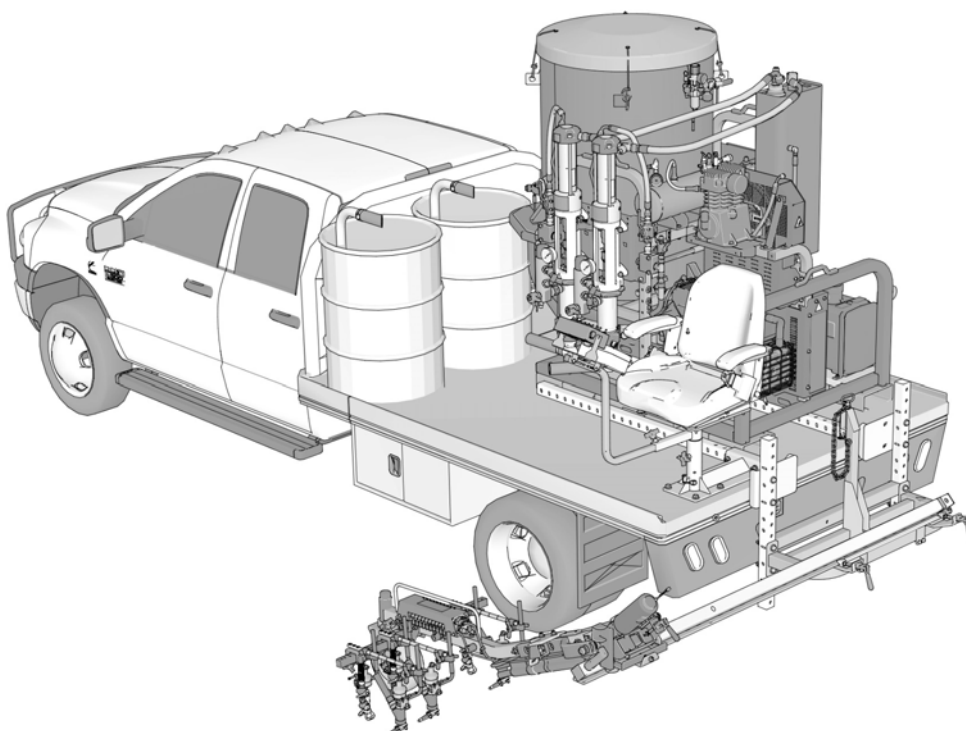
2900 psi (20 MPa, 200 baari) maksimaalne töö rõhk



Tähtsad ohutusjuhised

Lugege kõiki selles juhendis ja seotud juhendites olevaid hoiatusi ja juhiseid. Tutvuge juhtnuppude ja seadme õige kasutusega. Hoidke need juhised alles.

Seotud juhendid:	
3A5385	Remont
3A5386	Osad



Täiskogumid

Detaili number	Kirjeldus	CE
25D268	RoadPaki süsteemi valik 1 (1, 6, 7, 10, 12)	✓
25D269	RoadPaki süsteemi valik 2 (1, 6, 7, 10, 11, 12)	✓
25D270	RoadPaki süsteemi valik 3 (1, 6, 7, 10, 12, 13, 14, 15)	✓
25D271	RoadPaki süsteemi valik 4 (1, 6, 7, 10, 11, 12, 13, 14, 15)	✓
25D272	RoadPaki süsteemi valik 5 (2, 6, 8, 10, 12)	✓
25D273	RoadPaki süsteemi valik 6 (2, 6, 8, 10, 11, 12)	✓
25D274	RoadPaki süsteemi valik 7 (2, 6, 8, 10, 12, 13, 14, 15)	✓
25D275	RoadPaki süsteemi valik 8 (2, 6, 8, 10, 11, 12, 13, 14, 15)	✓
25D276	RoadPaki süsteemi valik 9 (3, 6, 8, 10, 12)	✓
25D277	RoadPaki süsteemi valik 10 (3, 6, 8, 10, 11, 12)	✓
25D278	RoadPaki süsteemi valik 11 (3, 6, 8, 10, 12, 13, 14, 15)	✓
25D279	RoadPaki süsteemi valik 12 (3, 6, 8, 10, 11, 12, 13, 14, 15)	✓
25D280	RoadPaki süsteemi valik HD1 (4, 6, 9, 10, 12, 14)	✓
25D281	RoadPaki süsteemi valik HD2 (4, 6, 9, 10, 11, 12, 14)	✓
25D282	RoadPaki süsteemi valik HD3 (4, 6, 9, 10, 12, 13, 14, 15)	✓
25D283	RoadPaki süsteemi valik HD4 (4, 6, 9, 10, 11, 12, 13, 14, 15)	✓

Mudelid

Viide	Mudeli number	Kirjeldus
1	25M701	1 pumbaga RoadPak (450-naelane helmepaak, 5 gallonit minutis)
	25M702	1 pumbaga RoadPak (ilma helmepaagita, 5 gallonit minutis)
2	25M703	2 pumbaga RoadPak (450-naelane helmepaak, 5 gallonit minutis)
3	25M704	2 pumbaga RoadPak (1350-naelane helmepaak, 5 gallonit minutis)
	25M705	2 pumbaga RoadPak (ilma helmepaagita, 5 gallonit minutis)
4	25M706	2 pumbaga RoadPak HD (1350-naelane helmepaak, 10 gallonit minutis)
	25M707	2 pumbaga RoadPak HD (ilma helmepaagita, 10 gallonit minutis)
	24G626	Ühe haagiga paigaldusraam
6	24G627	RoadPaki liugpaigaldusraam
7	25M708	1 pumbaga RoadPaki värvipüstoli varras
8	25M709	2 pumbaga RoadPaki värvipüstoli varras
	25D932	2 pumbaga RoadPaki värvipüstoli varras (ilma helmepihustiteta)
9	25M710	2 pumbaga RoadPak HD värvipüstoli varras
10	25M711	RoadLazeri/RoadPaki juhtelement
11	24G633	Tee kuvamise kaamerasüsteem
12	24G634	RoadPaki osutussüsteem
13	25M712	Juhitav vagun
14	25M713	Vintsikomplekt
15	25M716	Istmekomplekt

Sisukord

Täiskogumid	2	Kasutamine	22
Mudelid	2	Maandamine protseduur	22
Sisukord	3	(Ainult tuleohtlike loputusvedelike puhul)	22
Hoiatused	4	Rõhu alandamise protseduur	22
Tutvustus ja üldteave	7	HÄDASEISKAMINE	23
Tutvustus	7	Peegeldavate materjalide laadimine	23
Üldteave	7	Liugtala ja värvipüstoli haru paigaldamine	24
Valikulised lisatarvikute komplektid	7	Süsteemi ettevalmistamine värvimiseks	24
Osade tuvastamine	8	Mootori käivitamine	26
Osa funktsioon	9	Pihustamise alustamine	28
Paigaldus	10	Süsteemi loputamine	29
Aku laadimine	10	Värvipüstoli haru kinnitamine transportimiseks	31
RoadLazeri paigaldamine sõiduki külge	10	Tehnilised andmed	32
RoadPaki paigaldamine	10	Möödud	33
Värvipüstoli varda haagi tugi	11	Graco standardgarantii	35
Vooliku paikaseadmine ning pumpade ja paakidega ühendamine	18	Teave Graco kohta	36
Eesmise osuti paigaldamise juhised	21		










Hoiatused

Järgmised hoiatused puudutavad seadme seadistamist, kasutamist, maandamist, hooldamist ja parandamist. Hüüumärk osutab üldistele hoiatustele ja ohusümbolid viitavad toimingutega seotud ohtudele. Kui leiata need sümbolid kasutusjuhendi põhitekstist või hoiatussiltidelt, vaadake nende tähendust jaotises Hoiatused. Kasutusjuhendi põhitekstis võib esineda tootele iseloomulikke ohusümboleid ja hoiatusi, mida selles jaotises ei käsitleta.

HOIATUS

   	<p>TULEKAHJU- JA PLAHVATUSOHT</p> <p>Kergesti süttivad aurud, nt lahusti- ja värviaurud, võivad tööpiirkonnas süttida või plahvatada. Värv või lahusti voolamine läbi seadme võib tekitada staatilist elektrit. Tulekahju ja plahvatuse vältimiseks pöörake tähelepanu järgmisele.</p> <ul style="list-style-type: none"> • Kasutage seadmeid ainult hästi ventileeritud kohas. • Ärge täitke kütusepaaki, kui mootor töötab või on kuum; lülitage mootor välja ning laske sellel jahtuda. Kütus on tuleohtlik ja võib süttida või plahvatada, kui see satub kuumale pinnale. • Kõrvaldage kõik süüteallikad, nt signaallambid, sigaretid, kaasaskantavad elektrilambid ja plastmaterjalist rippkardinad (staatilise elektri oht). • Maandage kõik tööpiirkonnas olevad seadmed. Vt maandamise juhiseid. • Ärge mitte kunagi pihustage ega uhtke lahustit kõrgsurvel. • Hoidke töökoht puhas prahist, sh lahustitest, kaltsudest ja bensiinist. • Tuleohtlike aurude olemasolul ärge ühendage ega eemaldage pistikut pistikupesast, samuti ärge lülitage valgusteid sisse ega välja. • Kasutage üksnes maandusega voolikuid. • Kui hakkate pihustama anumasse, siis suruge pistol kindlalt vastu maandatud anuma külge. Ärge avage muhve, kui need ei ole antistaatilised või juhtivad. • Lõpetage töö kohe, kui esineb staatilisi sädemeid või tunnete elektrilööki. Ärge kasutage seadet enne, kui olete probleemi põhjuse leidnud ja kõrvaldanud. • Hoidke tööpiirkonnas käepärast töötav tulekustuti.
    	<p>NAHA LÄBISTAMISE OHT</p> <p>Kõrgsurvepihusti joa sattumisel nahale võivad mürgid tungida kehasse ja põhjustada raskeid vigastusi, mille tagajärjeks võib olla amputatsioon. Sellisel juhul tuleb viivitamatult pöörduda kirurgi poole.</p> <ul style="list-style-type: none"> • Ärge suunake pistolit inimese poole ega pihustage ühelegi inimesele või loomale. • Hoidke käed ja teised kehaosad väljutusavast eemal. Näiteks ärge üritage lekkeid peatada ühegi kehaosaga. • Kasutage alati pihustusotsaku kaitset. Ärge pihustage ilma pihustusotsaku kaitsmeta. • Kasutage Graco pihustusotsakuid. • Olge pihustusotsakute puhastamisel ja vahetamisel ettevaatlik. Juhul kui pihustusotsak pihustamisel ummistub, järgige seadme väljalülitamiseks ja rõhu alandamiseks rõhu alandamise protseduuri, enne kui eemaldate pihustusotsaku puhastamiseks. • Rõhk püsib seadmes ka pärast toite väljalülitamist. Ärge jätke seadet järelevalveta vooluvõrku ega rõhu alla. Järgige rõhu alandamise protseduuri, kui seade on järelevalveta või pole kasutusel ning enne hooldamist, puhastamist või osade eemaldamist. • Süsteem suudab tekitada surve 20 MPa (200 baari; 2900 psi). Kasutage Graco varuosi või lisatarvikuid, mis on lubatud kasutamiseks vähemalt survega 2900 psi (200 baari; 20 MPa). • Kui pihustiga ei töötata, lukustage alati päästik. Veenduge, et päästikulukk töötaks korralikult. • Enne seadme kasutamist kontrollige, kas kõik ühendused on kindlad. • Õppige selgeks seadme kiire peatamine ja rõhu kiire alandamine. Tutvuge põhjalikult juhtnuppudega.

! HOIATUS

 	<p>SEADME VÄÄRKASUTUSOHT</p> <p>Seadme väärkasutamine võib põhjustada surma või raskeid vigastusi.</p> <ul style="list-style-type: none"> • Ärge kasutage seadet, kui olete väsinud või uimastite või alkoholi mõju all. • Ärge ületage vähima vastupidavusega süsteemi osa maksimaalset töörõhku või lubatud temperatuuri. Vt kõikide seadmete kasutusjuhenditest peatükki Tehnilised andmed. • Kasutage vedelikke ja lahusteid, mis sobivad märgade osadega. Vt kõikide seadmete kasutusjuhenditest peatükki Tehnilised andmed. Lugege vedelike ja lahustite tootjate hoiatusi. Materjali kohta lisateabe saamiseks küsige levitajalt või edasimüüjalt ohutuskaarti (SDS). • Ärge lahkuge tööalalt, kui seade on pinge või rõhu all. • Kui seadet ei kasutata, lülitage see välja ning järgige rõhu alandamise protseduuri. • Kontrollige seadet iga päev. Remontige või asendage kulunud või kahjustatud osad kohe ainult tootja originaalvaruosadega. • Ärge muutke ega modifitseerige seadet. Muutmine võib tühistada vastavustunnistused ja põhjustada ohte. • Veenduge, et kõik seadmed oleks hinnatud ja heaks kiidetud kasutamiseks keskkonnas, kus te seda kasutate. • Kasutage seadet ainult selleks ettenähtud eesmärgil. Teabe saamiseks võtke ühendust oma edasimüüjaga. • Paigutage voolikud ja kaablid käidavatest kohtadest, teravatest servadest, liikuvatest osadest ja kuumadest pindadest eemale. • Ärge murdke voolikuid kokku ega painutage liigselt. Ärge kasutage voolikuid seadmete vedamiseks. • Hoidke lapsed ja loomad tööpiirkonnast eemal. • Täitke kõiki asjakohaseid ohutuseeskirju.
 	<p>LIIKUVATE OSADEGA SEOTUD OHT</p> <p>Liikuvad osad võivad sõrmi või teisi kehaosi muljuda või need ära lõigata.</p> <ul style="list-style-type: none"> • Vältige kokkupuudet liikuvate osadega. • Ärge kasutage seadmeid, millelt on eemaldatud kaitsmed või katted. • Rõhu all olev seade võib ootamatult käivituda. Enne seadme kontrollimist, teisaldamist või hooldust järgige rõhu alandamise protseduuri ja eemaldage kõik toiteallikad.
 	<p>KINNIJÄÄMISE OHT</p> <p>Liikuvad osad võivad põhjustada tõsiseid vigastusi.</p> <ul style="list-style-type: none"> • Vältige kokkupuudet liikuvate osadega. • Ärge kasutage seadmeid, millelt on eemaldatud kaitsmed või katted. • Ärge kandke lahtisi rõivaid, ehteid ega lahtiseid juukseid, kui seadmetega töötate. • Seade võib hoiatuseta tööle hakata. Enne seadme kontrollimist, teisaldamist või hooldust järgige rõhu alandamise protseduuri ja eemaldage kõik toiteallikad.
	<p>VINGUGAASI OHT</p> <p>Heitgaasid sisaldavad mürgist vingugaasi, mis on värvitu ja lõhnatu. Vingugaasi sissehingamine võib põhjustada surma.</p> <ul style="list-style-type: none"> • Ärge töötage suletud kohtades.
	<p>TOKSILISTE VEDELIKE VÕI AURUDEGA SEOTUD OHT</p> <p>Toksilised vedelikud või aaurud võivad silma või nahale sattumisel, sissehingamisel või allaneelamisel põhjustada tõsiseid vigastusi või surma.</p> <ul style="list-style-type: none"> • Lugege ohutuse andmelehti (SDS), et õppida tundma kasutusel olevate vedelike spetsiifilisi ohtusid. • Hoidke ohtlikke vedelike heakskiidetud anumates ja utiliseerige need kehtivate suuniste kohaselt.
	<p>PÕLETUSOHT</p> <p>Soojendatavad seadme pinnad ja vedelik võivad töö käigus kuumeneda. Põletuste vältimiseks pöörake tähelepanu järgmisele.</p> <ul style="list-style-type: none"> • Vältige kuuma vedeliku või seadme puudutamist.

HOIATUS



ISIKLIK KAITSEVARUSTUS

Kandke asjakohaseid kaitsevahendeid, kui olete tööpiirkonnas, et hoida ära raskeid vigastusi, sh silmavigastused, kuulmise kadu, toksiliste aurude sissehingamine ja põletushaavad. Kaitsevahendite hulka kuuluvad muu hulgas järgmised vahendid.

- Silma- ja kuulmiskaitsevahendid.
- Respiraatorid, kaitseriietus ja kindad vedeliku või lahusti tootja soovitude kohaselt.

CALIFORNIA SEADUSEELNÕU NR 65

Selle toote mootori heitgaasid sisaldavad kemikaale, mis põhjustavad California osariigile teadaolevalt vähki, sünnidefekte või muid viljakushäireid.

Tutvustus ja üldteave

Tutvustus

Selles ja järgmisena nimetatud kasutusjuhendites on esitatud RoadLazeri, RoadPaki ja RoadPak HD süsteemide paigaldamiseelsed nõuded, osade loend, paigaldus-, kasutus- ja hooldusjuhised. See kasutusjuhend sisaldab 2 pumbaga süsteemi juhiseid. 1 pumbaga süsteemides on kõik osad samad, välja arvatud puuduvate pumpade ja voolikute suletud pordid.

Üldteave

RoadLazer paigaldatakse sõidukile ja seda kasutatakse kuni viie joone tegemiseks ühe või kahe värviga.

RoadLazer RoadPak koosneb programmeeritavast juhtelemendist, jaotuspumpadest, kahest värvipihustist ja kahest helmepihustist. RoadPak HD on varustatud kolme värvipihusti ja kolme helmepihustiga.

Programmeeritav juhtelement

Programmeeritav juhtelement koosneb juhtkastist ja 9,1 m (30 jala) pikkusest kaablist. See on RoadLazeri süsteemi peamine juhtelement, mis lülitab värvipihusteid ja lisatarvikuid sisse ja välja.

RPS 2900 hüdraulikapumbad

RPS 2900 hüdraulikapump viib värvi pihustisse. Jaotuspumpasid on kaks. Kaks jaotuspumpa võimaldavad kasutajal kasutada kahe värvi süsteemi.

Värvipihustid

Värvipihustid töötavad pneumaatiliselt, joonistades programmeeritava juhtelemendi käsul jooned maha.

Helmepihustid

Helmepihustid töötavad pneumaatiliselt, kandes programmeeritava juhtelemendi käsul peale peegelduva materjali.

Valikulised lisatarvikute komplektid

Vintsikomplekt

RoadPaki vintsikomplekti kasutatakse värvipüstoli varda tõstmiseks pihustusprotsessi ajal.

Istmekomplekt

Istmekomplekt võimaldab sõiduki alusele juhikoha lisamist. Tänu sellele saab värvipüstoleid ja juhivat vagunit paremini käsitseda.

Lisapüstolite komplekt

Lisapüstolite komplekt koosneb ühest helmepihustist ja ühest värvipihustist ning vajalikest kinnitustest, voolikutest, õhutorudest ja paigaldustarvetest, et püstolid varda vagunile paigaldada.

Laserkomplekt

Laserkomplektiga saab kasutaja sõiduki ja pihusti joondamisel järgida erkrohelist joont.

Juhitava vaguni komplekt

Juhitav vagun on paigaldatud olemasolevale värvipüstoli vagunile, mis võimaldab käitajal vagunit valitud kiirusel vasakule või paremale juhtida. Juhtseadet saab paigaldada istmekomplekti juhtkangile või kasutada käeshoitava kontrollarina.

Surve tasakaalustamiskomplekt

Surve tasakaalustamiskomplekt võimaldab käitajal kaks värvipumpa väljalaskeavade kaudu ühendada, et kahe pumba vahel survet tasakaalustada. See tagab, et kõigi püstolite pihustusjooned on võrdsed.

Kaheastmeline komplekt

Kaheastmeline komplekt koosneb ühest helmepihustist, ühest helmevoolikust ja osade ühendamiseks vajalikest kinnitustest. Seda kasutatakse elementide kaheastmeliste rakenduste jaoks.

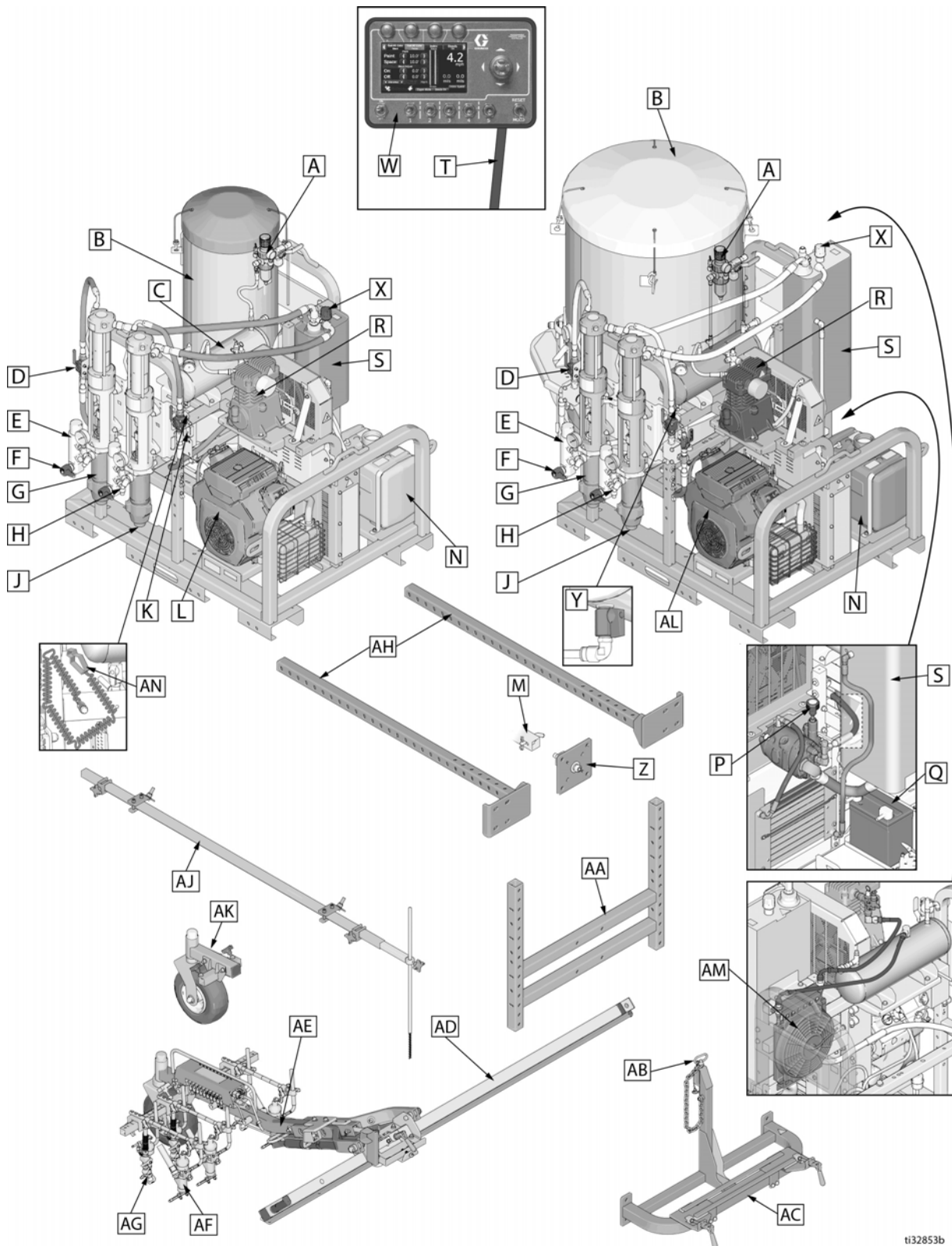
Videojuhtsüsteem™

Videojuhtsüsteem pakub kasutajale paremat vaadet joondamiseks sõiduki vasakul või paremal pool. Süsteem koosneb 9-tollisest monitorist, liideskaablitest, videokaamerast ja paigaldushaagist.

Eesmine juhtsüsteem

Eesmine mehaaniline juhtsüsteem pakub kasutajale osutit joondamiseks sõiduki vasakul või paremal pool.

Osade tuvastamine



ti32853b

Osa funktsioon



A	Õhuregulaator	Laseb reguleerida helmemahti õhusurvet
B	Helmepeak	36-galloniline või 120-galloniline helmepeak. Mahutab helkmaterjali või -elementi ühe- või kaheastmeliseks katteks
C	Õhupaak	Aitab säilitada pidevat õhuvarustust lisatarvikutes
D	Hüdroklapp	Klapp hüdrovedeliku voolu peatamiseks/lubamiseks hüdro mootoris
E	Vedeliku filter	Filtreerib vedelikku selle allika ja värvipihusti vahel
F	Pea-/pihustusventiil	Kasutatakse täitmise ja pihustamise vaheldamiseks
G	RPS 2900 värvipump	Varustab värvipihusti kaudu pihustatava vedelikuga
H	Vedeliku väljalase	Viih vedeliku pumbast värvipihustisse
J	Vedeliku sisselaskeava	Jaotuspumba ava vedeliku jaoks värvianumatest (värvianumad ei ole näidatud)
K	Harukarp	Võimaldab kasutajale juurdepääsu elektrisüsteemile
L	18 hj mootor	Hüdraulikapumba ja õhukompressori toiteallikas
M	2 tolli Haagi vastuvõtja (ei ole kaasas)	Vajalik värvipüstoli varda kinnitamiseks sõiduki külge
N	Kütusepeak	Mahutab 23 liitrit (6 gallonit) bensiini
P	Hüdrauliline rõhu juhtnupp	Reguleerib hüdraulilist rõhku (päripäeva suurendab rõhku)
Q	Aku	Toiteallikas mootori ja juhtkasti käivitamiseks
R	Kompressor	Tagab õhu juurdepääsu solenoididele ja hoiab helmepeake rõhu all
S	Hüdrauliline reservuaar	RoadPak mahutab 15,1 liitrit (4 gallonit) hüdraulikapumba hüdroõli. RoadPak HD mahutab 30,28 liitrit (8 gallonit) hüdraulikapumba hüdroõli
T	Sisend-/väljundkaabel	Viih elektroonilised juhisignaalid juhtelemendist RoadLazerisse
W	Programmeeritav juhtelement	Võimaldab kasutajal programmeerida RoadLazeri tööd
X	Õhuava kork	Võimaldab ventileerida hüdraulilist reservuaari, kontrollida õli ja täita
Y	Õhusurve kiirvabastusega ühendus	Võimaldab kasutada rõhu all olevat õhku
Z	Haagi sisestuskoht	Võimaldab kasutajal ühendada värvipüstoli varda ühe haagiga sõiduki külge
AA	Paigaldushaak	Võimaldab kasutajal ühendada värvipüstoli varda toe sobivale kõrgusele
AB	Kinnitushaak	Kinnitab värvipihusti varda RoadLazeri transportimisel
AC	Värvipüstoli varda tugi	Toetab peamist tala ja värvipüstoli varrast
AD	Liugtala	Toetab värvipihusti varrast
AE	Värvipihusti varras	Võimaldab joonte tegemiseks sõiduki mõlemale poolele reguleeritavale kaugusele kinnitamist
AF	Helmevihusti	Pihustab helmeid juhtelemendi kaudu käsu andmisel
AG	Värvipihusti	Pihustab vedelikku juhtelemendi kaudu käsu andmisel
AH	Liugpaigaldusraam	Võimaldab kasutajal ühendada värvipüstoli varda RoadPaki raamiga
AJ	RoadPaki osutussüsteem	Võimaldab kasutada joondustööriista
AK	Värvipüstoli varda tugiratas	Toetab püstoli varrast, kui see on vajalik laiade / mitut püstolit vajavate joonte tegemiseks
AL	26,5 hj mootor	RoadPak HD-de hüdraulikapumpade ja õhukompressorite toiteallikas
AM	Õhujahuti/-kuivati	Jahutab ja kuivatab helmepeaki ning lisatarvikutesse jõudvat õhku
AN	Maandusklamber	Hajutab loputamise ajal staatilist elektrit

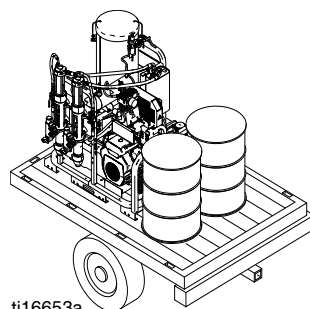
Paigaldus

Aku laadimine

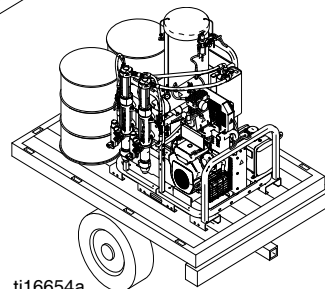
Kui aku on äsja ostetud või pole seda pikka aega kasutatud, laadige seda enne kasutamist, kasutades selleks tavalist 12 VDC auto akulaadijat.

RoadLazeri paigaldamine sõiduki külge

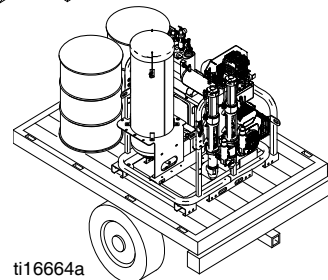
				
MULJUMISOHT				
RoadLazer peab olema korralikult kinnitatud, et vältida selle liikumist transportimisel ja kasutamisel.				
Värvianumad on rasked ja võivad küljelt küljele liikuda, kui sõiduk pöörab. Värvianumad võivad sõidukilt maha kukkuda ja põhjustada vigastusi või surma. Kinnitage anumad, kui seadet transportitakse või kasutatakse joonte mahatõmbamiseks.				



ti16653a



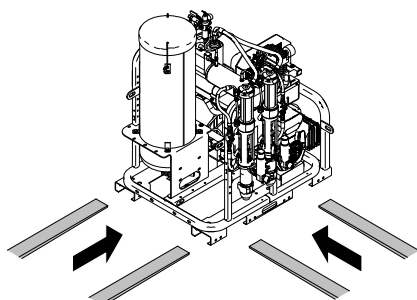
ti16654a



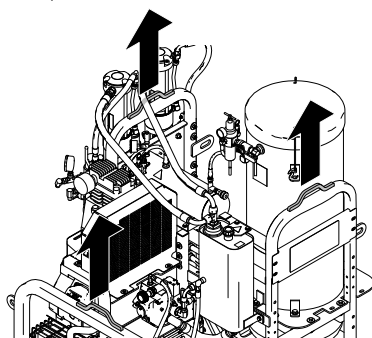
ti16664a

RoadPaki paigaldamine

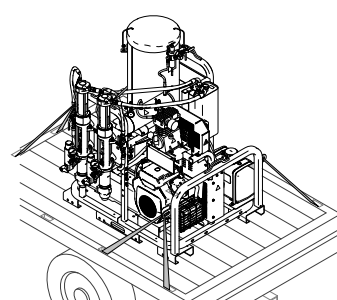
Tõstke RoadPak sõidukile, kasutades kahveltõstukit või tõstukit, mille võimsus vastab RoadPaki kaalule. RoadPaki kaaluteavet vt jaotist **Tehnilised andmed**, lk 32.



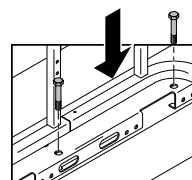
ti16442a



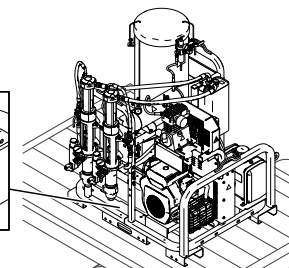
ti16665a



ti16443a



ti16599a



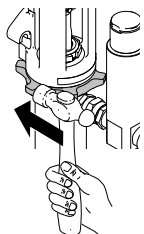
Pärast RoadPaki paigaldamist sõidukile kinnitage RoadPak korralikult sõiduki külge, kasutades kõigi nelja nurga kinnitushaake või kruvides RoadPaki sõiduki aluse külge kõigis neljas kohas.

RoadPaki saab paigaldada sõiduki aluse esi- või tagaossa ja mis tahes soovitud suunas. RoadPaki aluse mõõdud on 1,0 × 1,25 m (39,5 × 49,5 tolli).

Filtri asend

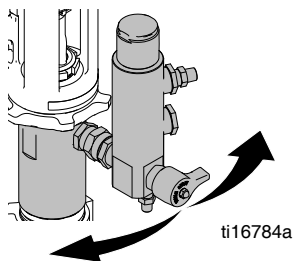
Pärast RoadPaki paigaldamist sõidukile ja selle kinnitamist asetage filtrikoostud soovitud asendisse.

1. Kasutage haamrit pumbakoostul suure pressmutri lõdvendamiseks.

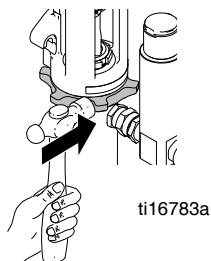


ti16782a

2. Keerake filtrikoost soovitud asendisse ja kasutage haamrit pressmutri kinnitamiseks ja koostu lukustamiseks oma kohale.



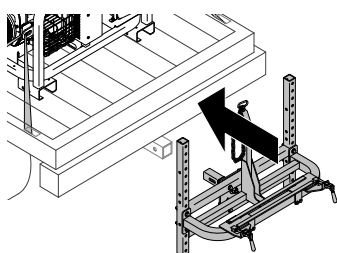
ti16784a



ti16783a

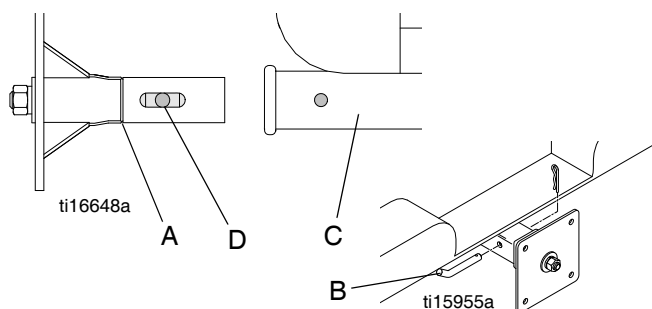
Värvipüstoli varda haagi tugi

Ühe haagiga paigaldushaagi (24G626) paigaldamine (valik 1)



ti15839a

1. Sisestage haak (A) vastavasse avasse (C). Veenduge, et haagi tihvt (B) läheks läbi kinnitusvarda augu (D).



ti16648a

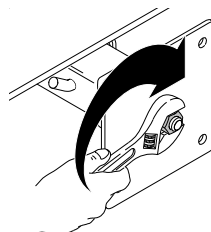
A D

C

B

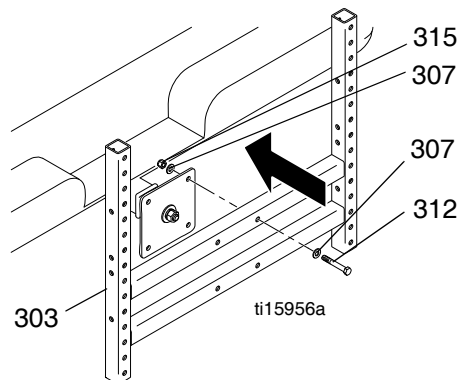
ti15955a

2. Keerake mutrit kinni, kuni haak on korralikult avas ja need kaks osa püsivad tugevalt koos.



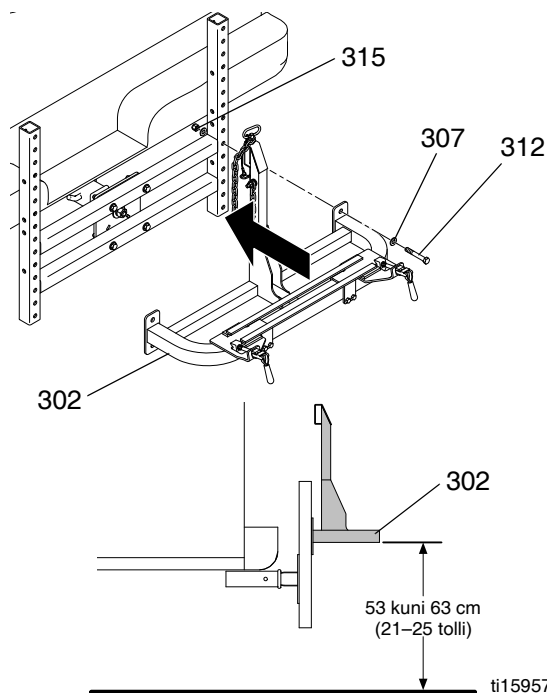
ti16785a

3. Paigaldage kõrguse reguleerimise haak (303) sisestushaagi külge poltide (312), seibide (307) ja mutritega (315). Veenduge, et kõrguse reguleerimise haak oleks sirgelt paigaldatud.



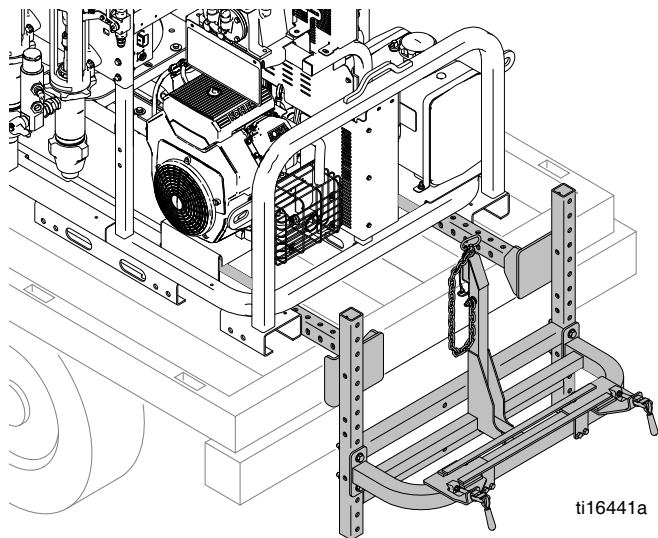
ti15956a

4. Paigaldage kinnitushaak (302) kõrguse reguleerimise haagi külge (303) poltide (312), seibide (307) ja mutritega (315). Leidke kinnitushaagi põhi 53–63 cm (21–25 tolli) kõrgusel maast. Veenduge, et kinnitushaak oleks sirgelt paigaldatud.

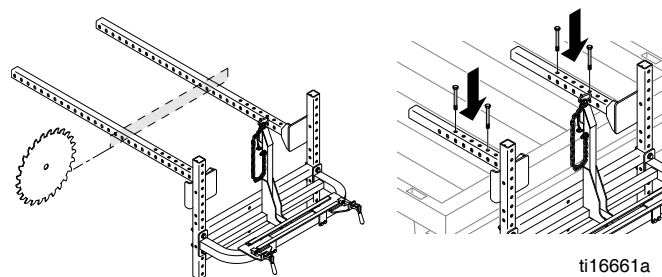


ti15957a

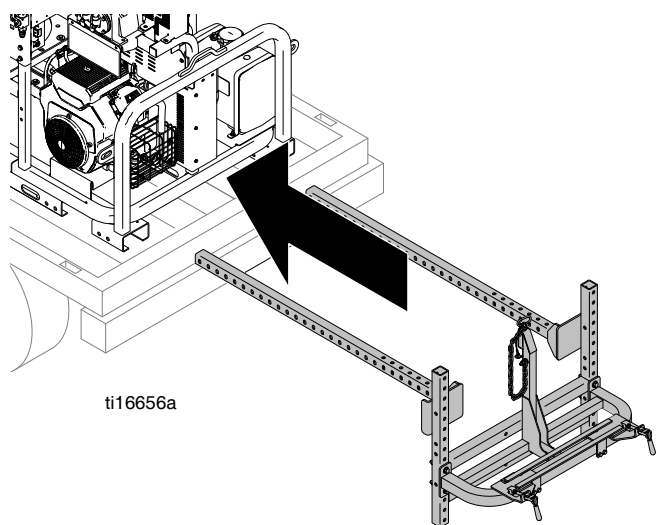
RoadPaki paigaldushaagi (24G627) paigaldamine (valik 2)



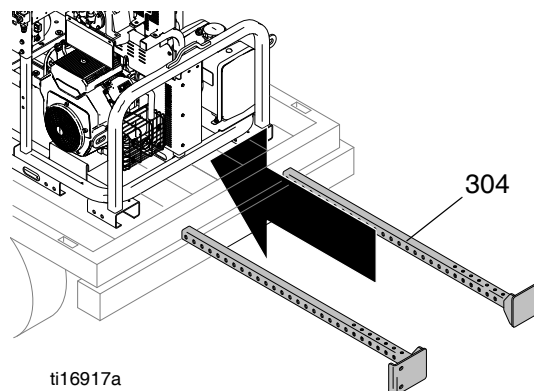
MÄRKUS. RoadPaki paigaldusvarraste läbilõikamine ja sõiduki raami külge poltidega kinnitamine on täiendav võimalus peale järgmiste paigaldustehnikate.



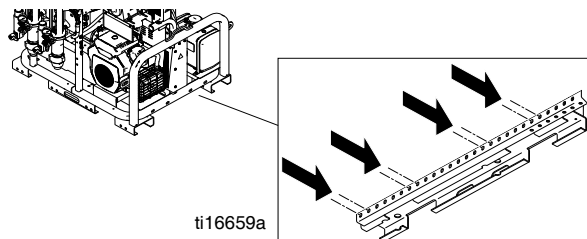
Kitsas asend



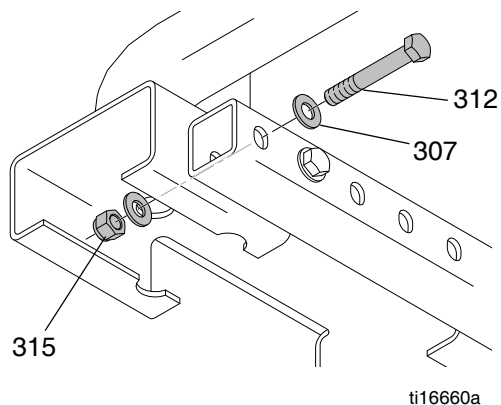
1. Sisestage RoadPaki paigaldusvardad (304) kahe kahveltõstuki kanali vahele raamis.



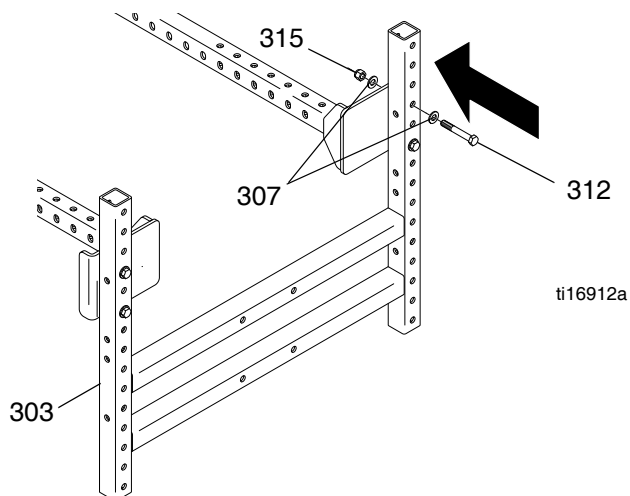
2. RoadPaki asukoht sõidukil määrab, milliste aukude kaudu tuleb RoadPak poltidega raami külge kinnitada. Igal paigaldusvardal on 8 paigaldusauku. Kinnitage mõlemal pool vähemalt kahe augu kaudu.



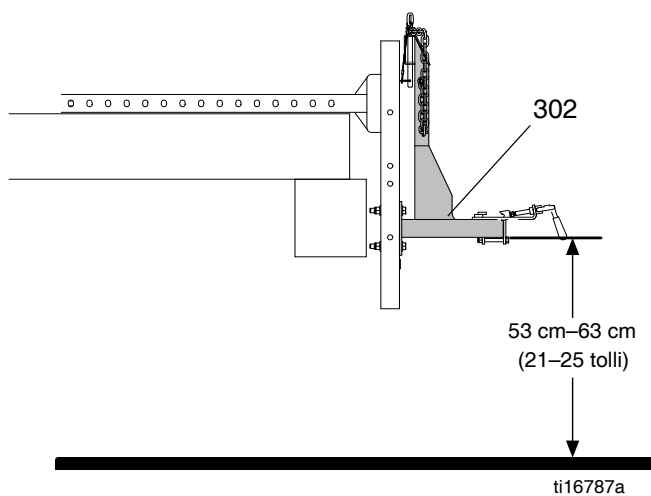
3. Kinnitage käsitsi poldid (312), mutrid (315) ja seibid (307) tugele külge.



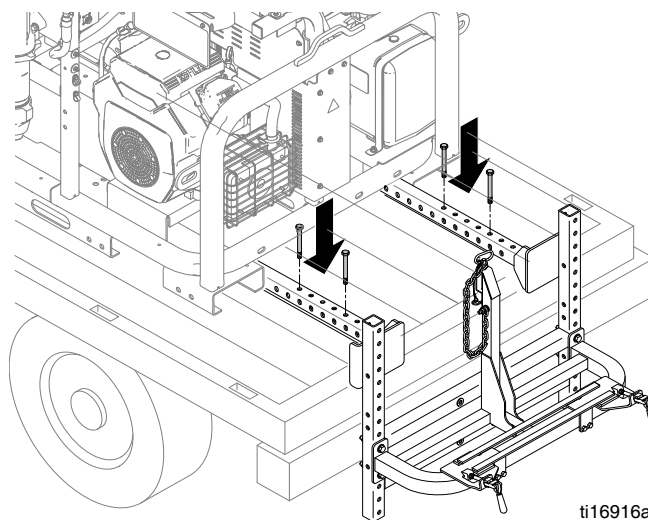
4. Paigaldage kõrguse reguleerimise haak (303) RoadPaki paigaldusvarraste külge (304) poltide (312), seibide (307) ja mutritega (315).



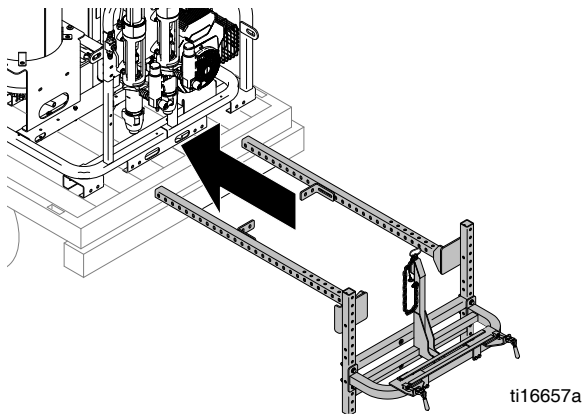
5. Paigale lukustamiseks keerake kõik poldid pöördemomendini 28 naeljalga.
6. Paigaldage kinnitushaak (302) kõrguse reguleerimise haagi (303) külge. Leidke kinnitushaagi põhi 53–63 cm (21–25 tolli) kõrgusel maast. Veenduge, et kinnitushaak oleks sirgelt paigaldatud.



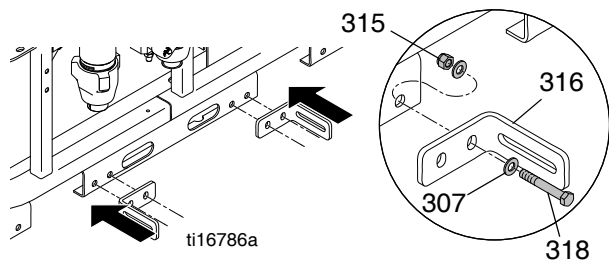
MÄRKUS. Paigaldushaak on soovitatav poltidega sõiduki raami külge kinnitada.



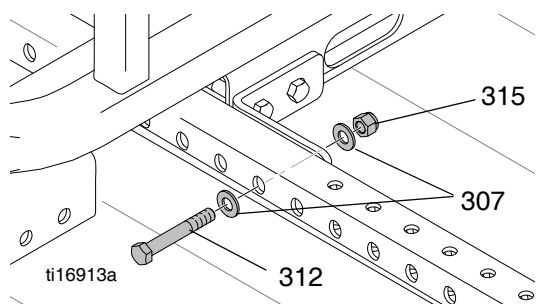
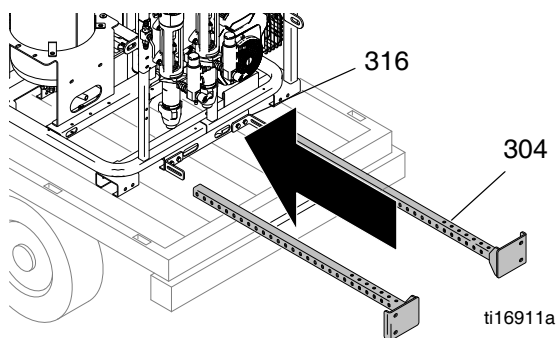
Lai asend



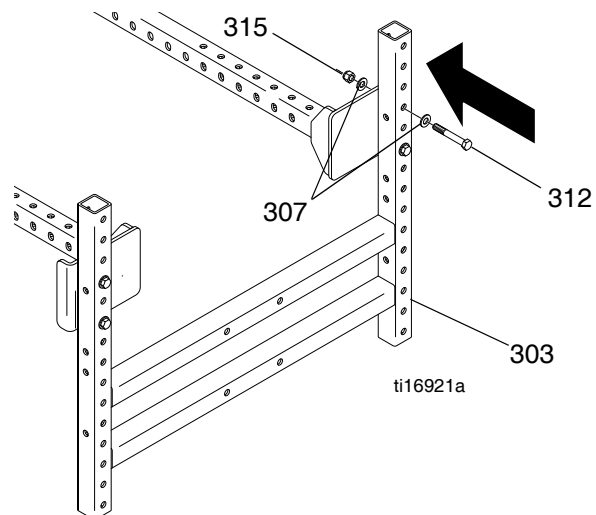
1. Kinnitage haagid (316) RoadPaki külge neljas kohas poltide (312), seibide (307) ja mutritega (315). Haagid peaks optimaalse toe pakkumiseks üksteisest võimalikult kaugel olema. Haakide paigalduskoht on RoadPaki asukohast sõidukil.



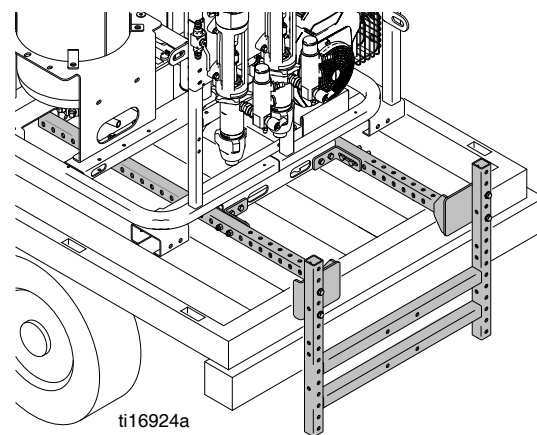
2. Sisestage RoadPaki paigaldushaagid (304) läbi raamis olevate aukude ja keerake paigaldusvardad käsitsi haakide külge poltide (312), seibide (307) ja mutritega (315).



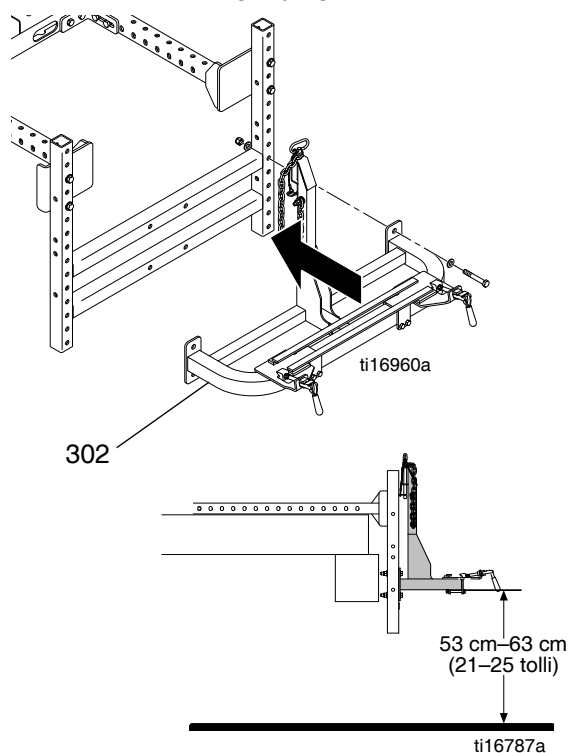
3. Paigaldage kõrguse reguleerimise haak RoadPaki paigaldusvarraste (303) külge.



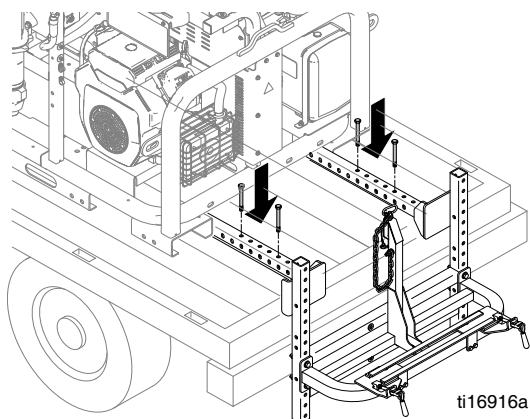
4. Paigale lukustamiseks keerake kõik poldid pöördemomendini 28 naeljalga.



5. Paigaldage kinnitushaak (302) kõrguse reguleerimise haagi (303) külge. Leidke kinnitushaagi põhi 53–63 cm (21–25 tolli) kõrgusel maast. Veenduge, et kinnitushaak oleks sirgelt paigaldatud.



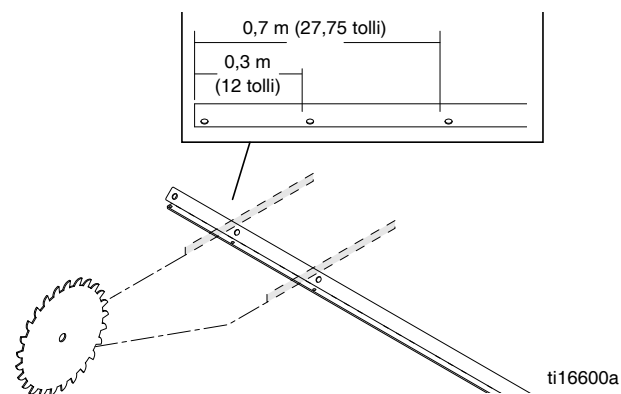
MÄRKUS. Paigaldushaak on soovitatav poltidega sõiduki raami külge kinnitada.



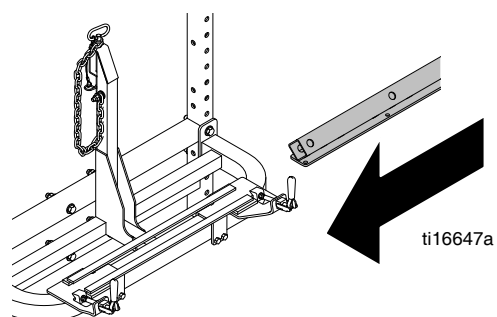
Liugtala paigaldamine (24G630)

Liugtala pikkus on 2,2 m (87,75 tolli). Liugtala on vajalik laiemate sõidukite korral. Tala saab lõigata 1,9 m (75,75 tolli) või 1,5 m (60 tolli) pikkuseks, et see sobiks erineva suurusega sõidukitele.

1. Tala lühendamiseks 1,9 m (75,75 tolli) pikkuseks lõigake tala otsast 0,3 m (12 tolli) kauguselt järgmise augu suunas. Tala lühendamiseks 1,5 m (60 tolli) pikkuseks lõigake tala otsast 0,7 m (27,75 tolli) kauguselt kolmanda augu suunas, nagu on allpool näidatud.

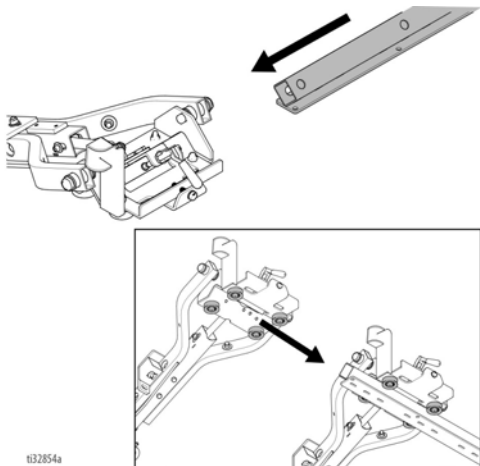


2. Pärast soovitud pikkuse kindlaksmääramist sisestage tala haagis olevasse kanalisse.

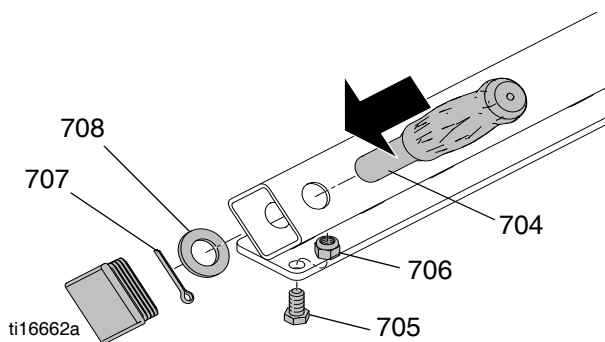


Värvipüstoli varda paigaldamine (25M708, 25M709, 25M710)

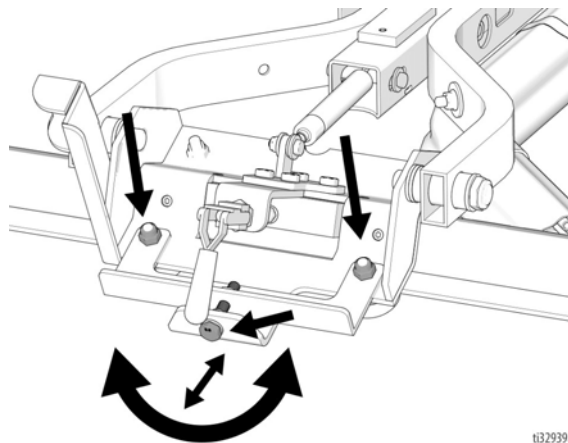
1. Asetage värvipüstoli varda koost sõiduki kõrvale.
2. Tõmmake liugtala välja sõiduki sellele poolele, kus asub värvipüstoli varras. Tõstke värvipüstoli varras ja hoidke haaki allnäidatud asendis. Sisestage tala läbi rataste, et need asuks liugtala allnäidatud viisil.



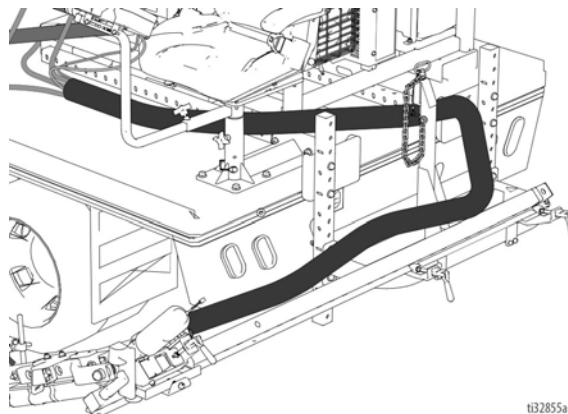
3. Kinnitage käepide (702) liugtala kummassegi otsakusse. Suruge splint (707) läbi käepideme, et seda paigal hoida. Kinnitage mutter (706) ja polt (705) liugtala mõlemasse otsakusse, et need toimiksid kanali tõkestina.



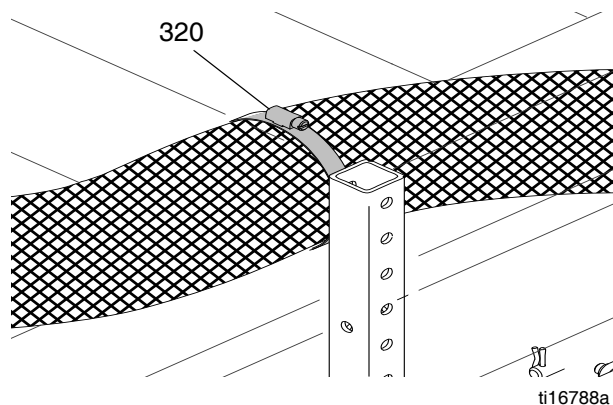
4. Vajaduse korral reguleerige rullikuid, et kõrvaldada lõtk haagis / värvipüstoli vagunis. Lõdvendage rulliku mutreid piisavalt, et rullikud liiguks soovi kohaselt sisse või välja, kui reguleerimispolts on pööratud. Keerake rulliku mutrid uuesti kinni, et need õigesse asendisse lukustada. Reguleerimine on tehtud õigesti, kui haak / värvipüstoli vagun liigub vabalt ning rullikute ja tala vahel puudub lõtk.



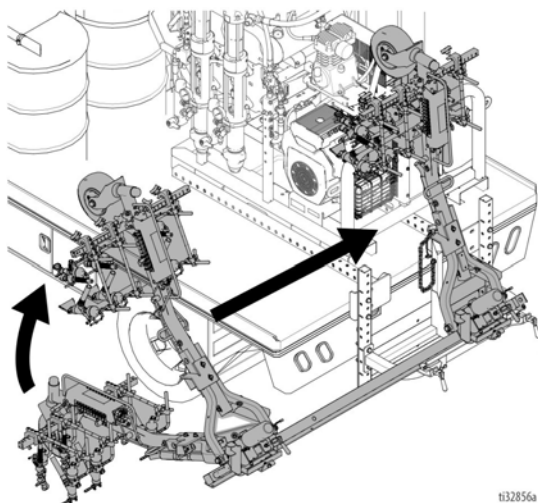
5. Seadke värvipüstoli haru voolikud enne haru liigutamist paika, et vältida voolikute pigistada saamist.



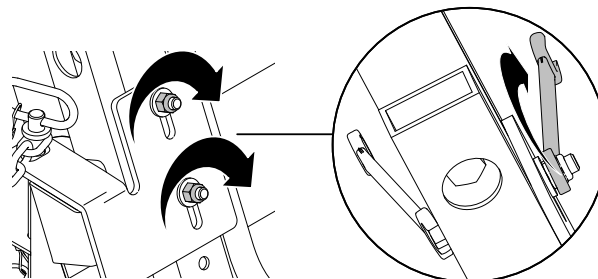
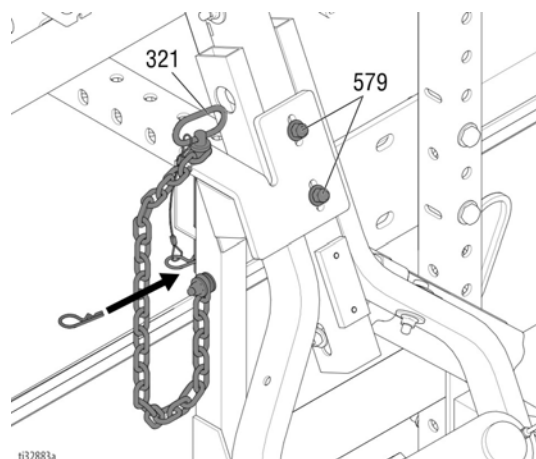
6. Paigaldage värvipüstoli haru liugtala otsakusse ja kinnitage voolikukimp kummipadja ning voolikuklambril abil kõrguse reguleerimise raami (320) külge.



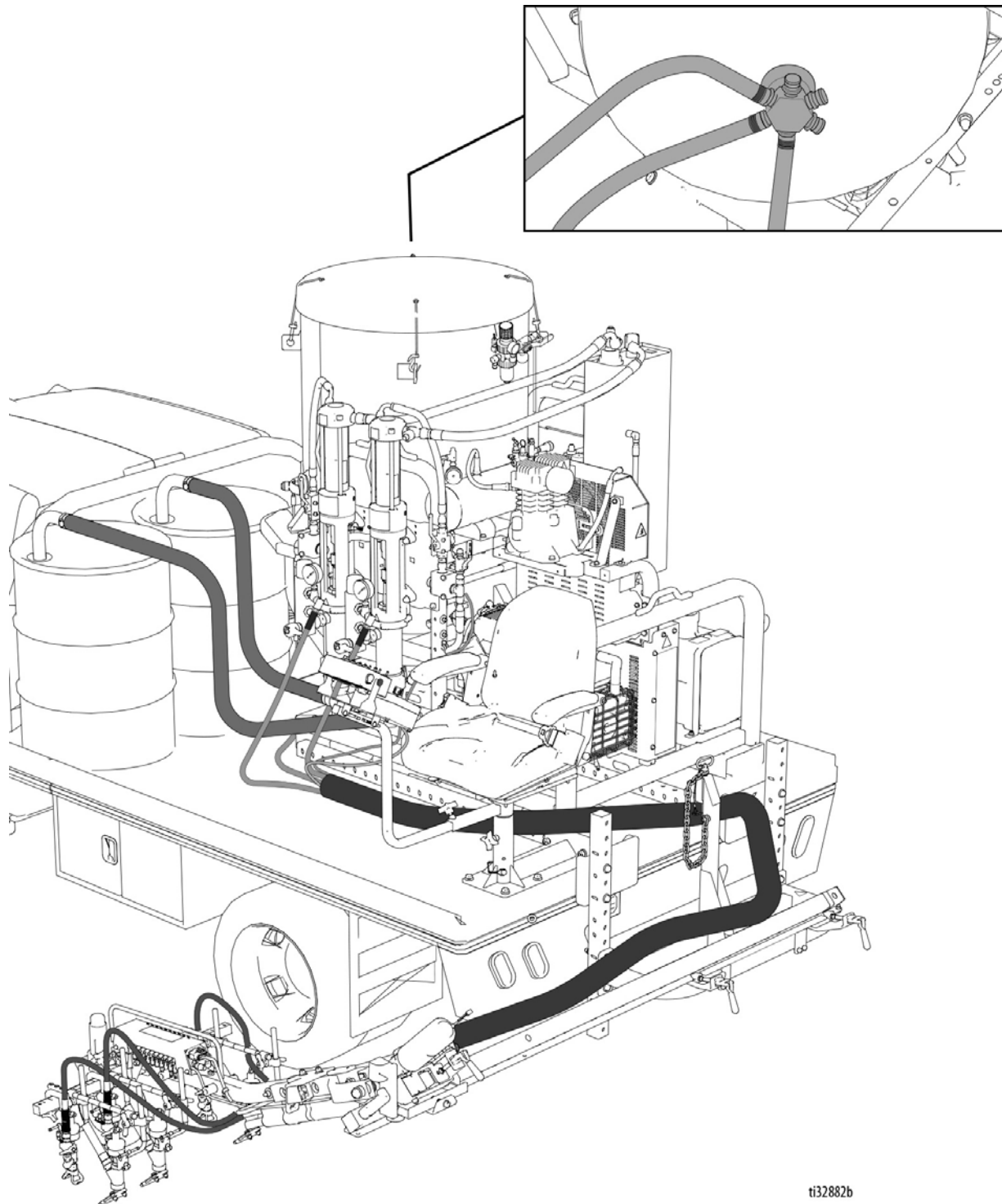
7. Tõstke värvipüstoli haru vertikaalsesse asendisse ning libistage see üle konsooli.



8. Pange värvipüstoli haru konsoolile ja asetage tõkesti selliselt, et see paikneks konsoolil õigesti. Värvipüstoli haru kinnitamiseks libistage splint (321) läbi värvipüstoli haru haagi ja konsooli. Pange klamber läbi splindi. Keerake kaks polti (579) kinni, et värvipüstoli haru haak paigale lukustada.

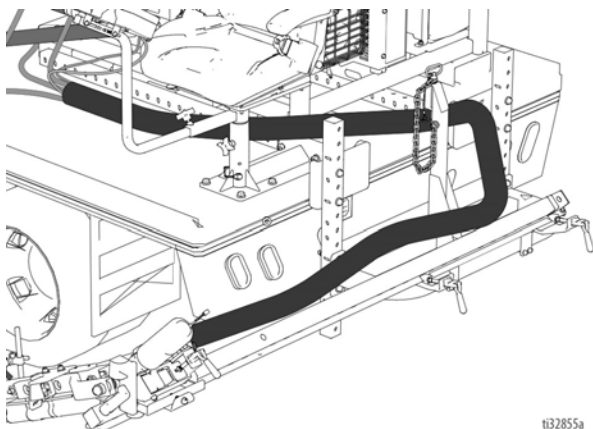


Vooliku paikaseadmise ning pumpade ja paakidega ühendamine

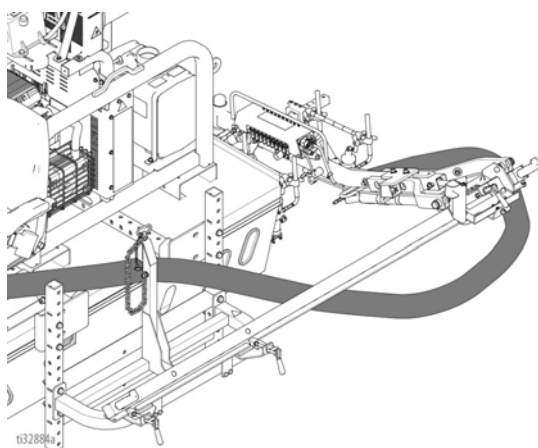


Vooliku paikaseadmine

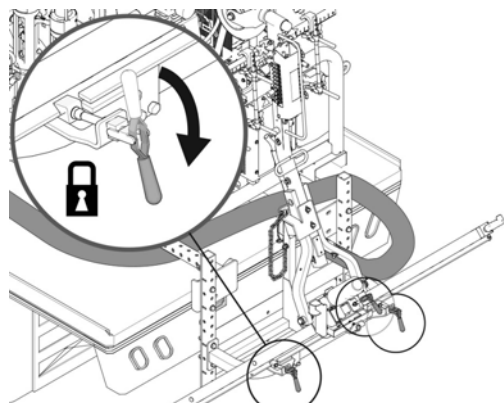
1. Tõmmake liugtala sõiduki ühele küljele välja. Tõmmake värvipüstoli haru välja ning laske see madalamale veendumaks, et voolikukimp on õigesse kohta kinnitatud, et värvipüstoli haru täies ulatuses ühelt küljelt teisele liiguks. Vajaduse korral reguleerige voolikukimpu kinnitavat klambrit.



2. Tõstke värvipüstoli haru tagasi täiteasendisse. Tõmmake liugtala sõiduki teisele küljele välja ning tõmmake ka värvipüstoli haru sellele poolele veendumaks, et voolik on täies ulatuses liikumiseks piisavalt pikk.

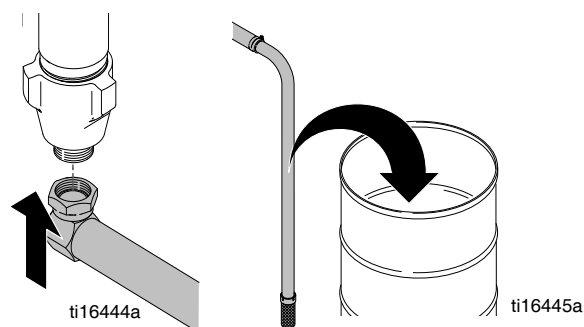


3. Viige värvipüstoli haru tagasi täiteasendisse ja kinnitage see splindi abil kohale. Paigutage liugtala sõiduki keskele. Lukustage liugtala ja värvipüstoli haru klambrite abil kohale.

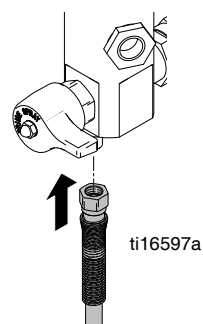


Vooliku ühendamine

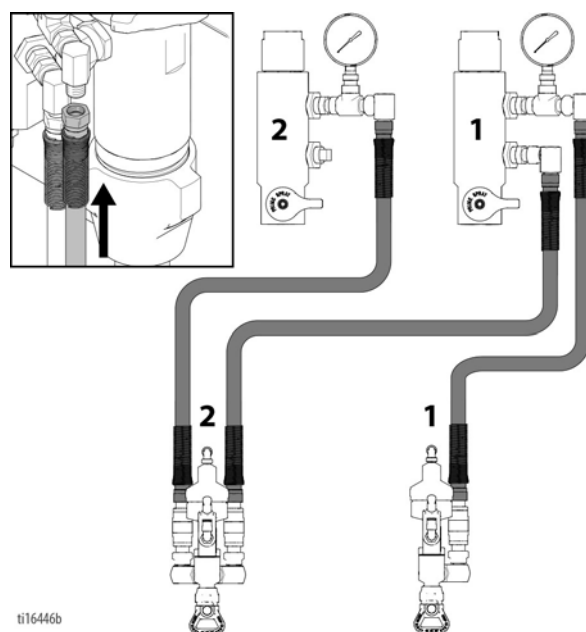
1. Paigaldage RPS 2900 pumbale vaakumvoolikud ja juhtige need värvitünni või -kotti.



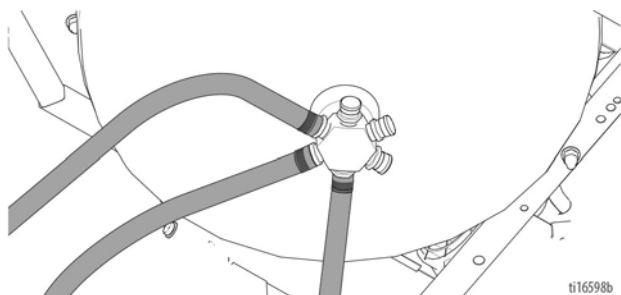
2. Paigaldage RPS 2900 filtri koostust tagasivoolujuhe ja juhtige see tagasi värvitünni või -kotti.



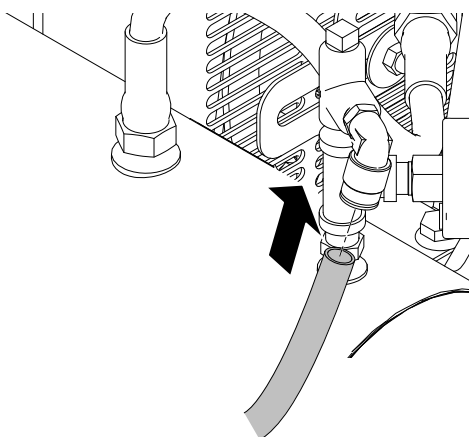
3. Paigaldage RPS 2900 filtri koostude külge värvijuhtmed. Kahevärilise süsteemi jaoks juhtige voolik 1. värvipüstolist 1. pumbani ja juhtige üks voolik 2. värvipüstolist 1. pumbani. Juhtige teine voolik 2. värvipüstolist 2. pumbani.



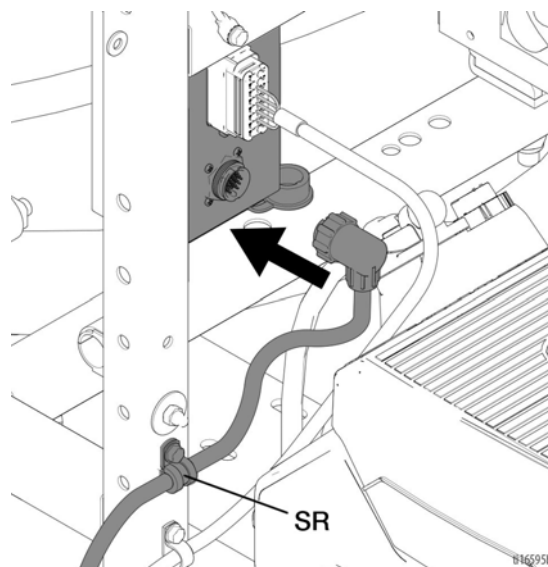
4. Paigaldage helmejuhtmed helmepaaki.



5. Paigaldage värvipüstolil õhuvoolik õhupaagil oleva kiirühendusliitmiku külge.



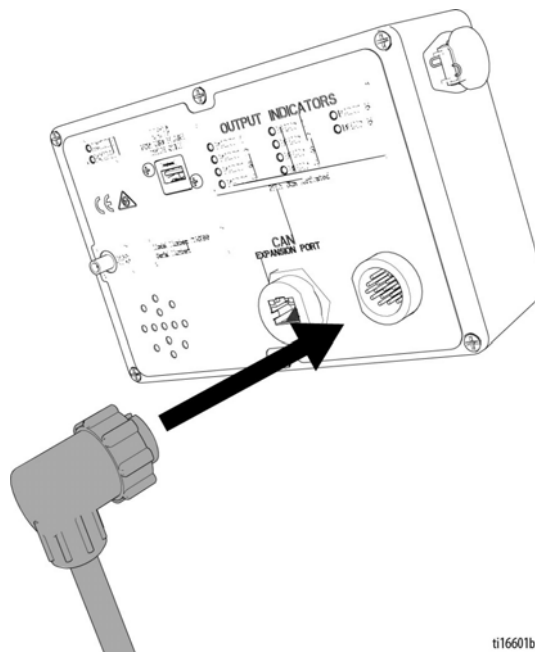
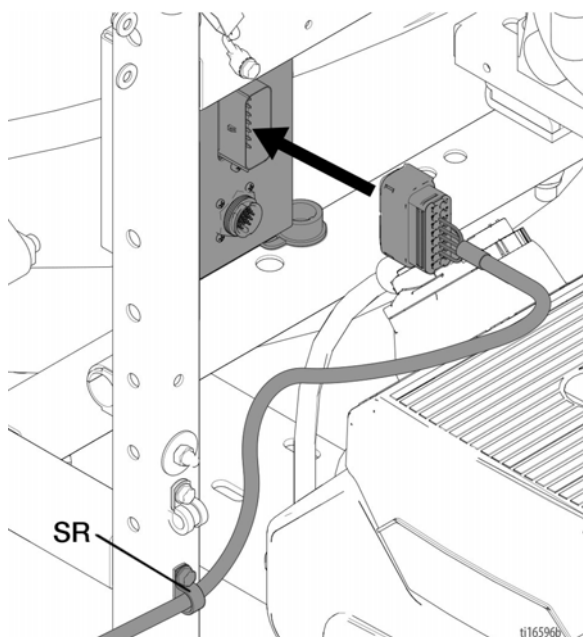
2. Ühendage juhtimiskaabel harukarbiga. Kinnitage kaabel ühenduses tõmbetõkise (SR) tekitamiseks kaabliklambri külge.



3. Suunake juhtimiskaabel ilma seda muljumata sõiduki juhikabiini või istmekomplekti juhtkangi juurde. Ühendage kaabel juhtploki.

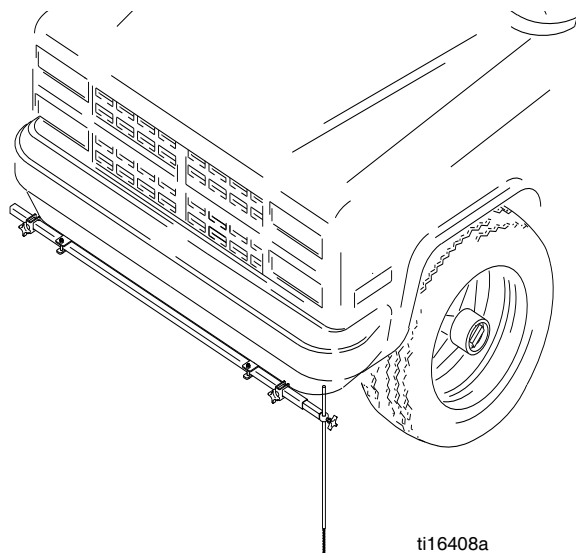
Elektrikaablite ühendused

1. Ühendage värvipüstoli haru kaabel harukarbiga. Kinnitage kaabel ühenduses tõmbetõkise (SR) tekitamiseks kaabliklambri külge.

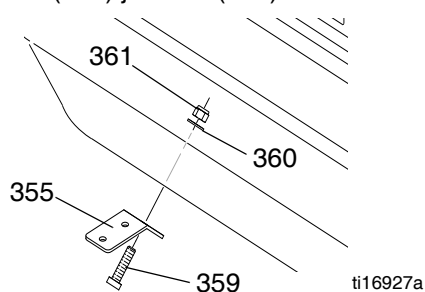


Eesmise osuti paigaldamise juhised

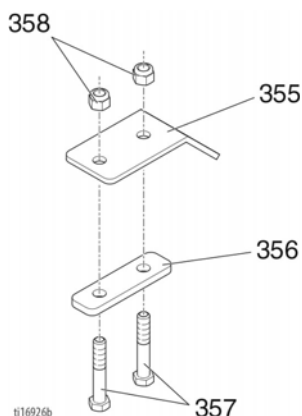
1. Määrake sõidukil RoadPaki osutussüsteemi paigaldamise piirkond, mis võimaldab kasutajal indikaatorvarrast juhtimisasendist või kaamerasüsteemi RoadView abil näha.



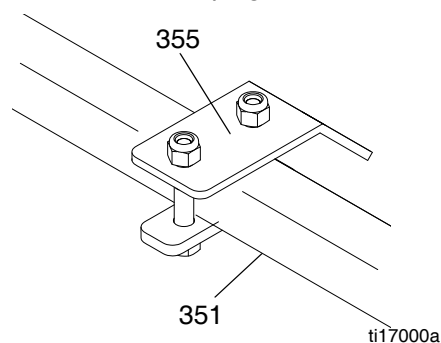
2. Vajaduse korral puurige soovitud kohta kaks 9/16-tollist auku.
3. Paigaldage kinnitustugiklots (355) poldi (359), seibi (360) ja mutri (361) abil soovitud kohta.



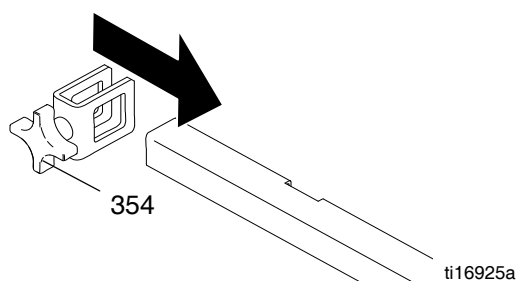
4. Keerake lukustusplaat (356) poldide (357) ja mutrite (358) abil käsitsi kinnitustugiklotsi (355) külge.



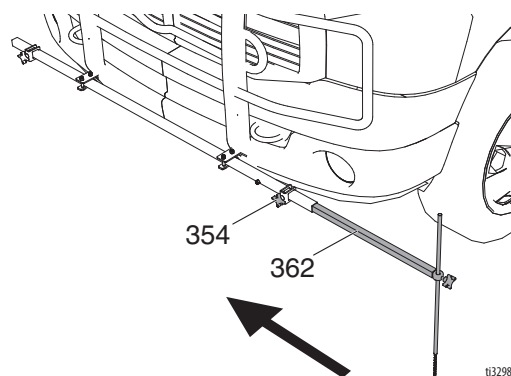
5. Libistage tugiplaat (351) läbi tugiklotside (355) ja keerake kohale paigaldamiseks kinniteid.



6. Paigaldage plaadi toetamiseks pikendusklamber.



7. Sisestage indikaatorvarras (362) juhtpikenduskangi (352) ja kinnitage nupu abil paigale (354).



8. Kohandage indikaatorvarrast, lõdvendades pikendusklambreid ja libistades juhtpikenduskangi (352) soovitud kohta. Kinnitamiseks keerake nuppu (354).




Komplektid (valikulised)

Paigaldamise ja kasutamise kohta leiate teavet komplektide kasutusjuhenditest.

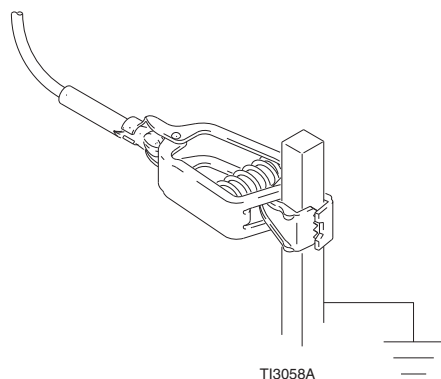
- Eesmine juhtsüsteem
- Videojuhtsüsteem
- Vintsikomplekt
- Istmekomplekt
- Lisapüstolite komplekt
- Laserkomplekt
- Juhitava vaguni komplekt
- Surve tasakaalustamiskomplekt
- Kaheastmeline komplekt

Kasutamine

Maandamine protseduur (Ainult tuleohtlike loputusvedelike puhul)

				
<p>Seadmed peavad staatiliste sädemete tekkeohu vähendamiseks olema maandatud. Staatilised sädemed võivad põhjustada aurude süttimist või plahvatamist. Maandus tagab elektrivoolu eemaldusjuhtme olemasolu.</p>				









1. Maa RoadLazer maandumisklambriga loputamise ajal maapinnale.



Rõhu alandamise protseduur

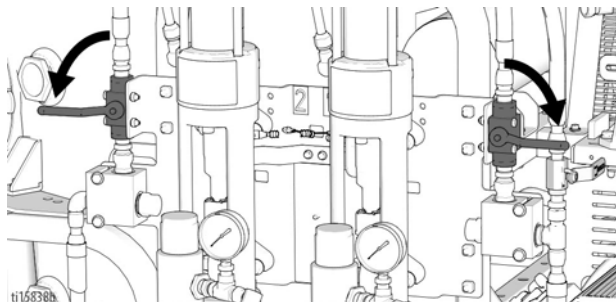


Järgige rõhu alandamise protseduuri iga kord, kui näete seda sümbolit.

				
				
<p>Seade on rõhu all, kuni seda käsitsi alandatakse. Pihustamise lõpetamisel ja seadme kontrollimisel või hooldamisel järgige rõhu alandamise protseduuri, et vältida raskete vigastuste tekkimist surve all oleva vedeliku (nahast läbitungimise oht), vedeliku pritsimise ja liikuvate osade tõttu.</p>				

RPS 2900 pumba vedeliku rõhu alandamine

1. Seadke hüdrauliline ventiil asendisse OFF (VÄLJAS).

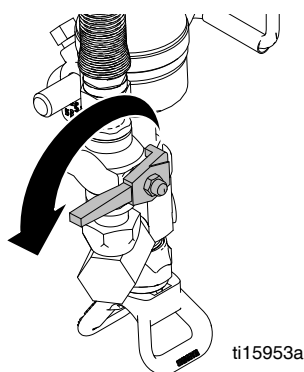


2. Käitage mootorit poole võimsusega.
3. Asetage värvipüstolite alla tühi anum, et väljavalguvat värvi kokku koguda.
4. Alandage voolikus olevat rõhku värvipüstolite kaudu. Kasutage iga värvipüstoli vähemalt 3 sekundiks vallapäästmiseks programmeeritavat juhtelementi.

MÄRKUS

Alandage alati rõhku värvipüstolite, mitte filtri tühjenduskraani abil. Filtri tühjenduskraani kasutamine võib põhjustada kahjustusi ja takistada selle korralikku kinnitust suletud või pihustusasendis.

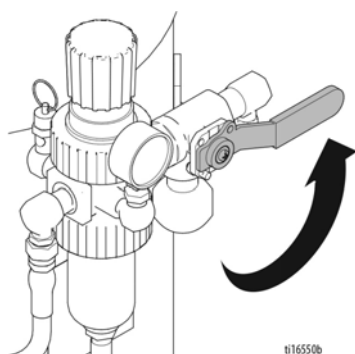
5. Sulgege värvipüstoli kuulkraanid.



6. Avage ükshaaval kõik tühjenduskraanid.
7. Sulgege kraanid kohe, et vältida värvi kuivamist süsteemis.
8. Kui kahtlustate, et pihustusotsak või voolik on ummistunud või rõhk pole täielikult alandatud, tehke järgmist.
- Lõdvendage VÄGA AEGLASELT otsakukaitse kinnitusmutrit või voolikuotsa ühendust ja alandage rõhku järk-järgult.
 - Lõdvendage mutter või ühendus täielikult.
 - Eemaldage vooliku või otsaku takistus.

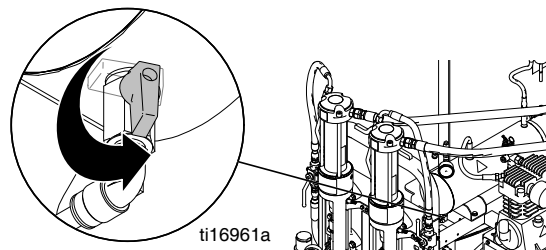
Helmesüsteemi rõhu alandamine

1. Alandage helmepaagist õhurõhku, keerates helmesüsteemi ventiili asendisse OFF (VÄLJAS).



Õhusüsteemi rõhu alandamine ja kondensaadi äravool

1. Alandage õhurõhku ja tühjendage õhupaagist kondensaati, keerates õhuventiili asendisse OPEN (AVATUD).



HÄDASEISKAMINE

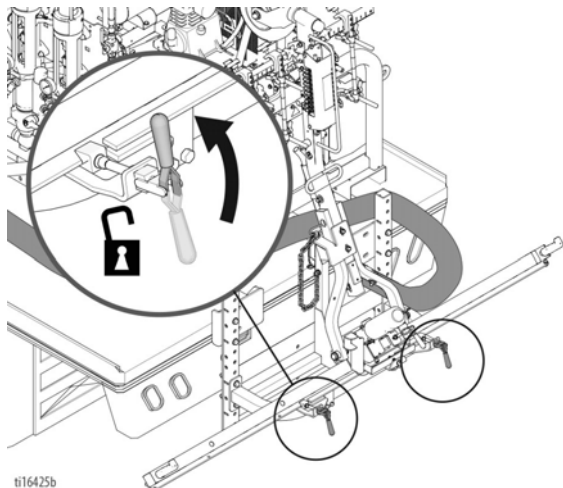
Kogu RoadLazeri süsteemi väljalülitamiseks seadke programmeeritava juhtelemendi lüliti POWER ON/OFF (TOIDE SEES/VÄLJAS) asendisse OFF (VÄLJAS).

Peegeldavate materjalide laadimine

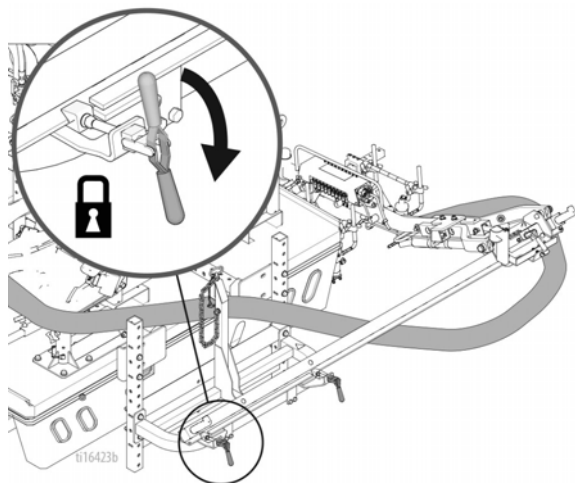
- Seadke programmeeritava juhtelemendi lüliti POWER ON/OFF (TOIDE SEES/VÄLJAS) asendisse OFF (VÄLJAS).
- Seadke RoadLazeri mootori süütevõti asendisse OFF (VÄLJAS).
- Alandage õhusüsteemist rõhku, avades õhupaagil olevat kuulkraani, kuni näidikul on väärtus 0.
- Alandage helmepaagist õhurõhku, keerates helmesüsteemi ventiili asendisse OFF (VÄLJAS).
- Eemaldage helmepaagilt kaas.
- Sõeluge peegeldavaid materjale, et vältida prahi sattumist paaki.
- Pöörake T-käepidet vastupäeva, et avada helmepaagi täitekork.
- Laadige peegeldavad materjalid helmepaaki.
- Kui paak on täidetud, keerake T-käepidet päripäeva ja asetage kaas paagile tagasi.

Liugtala ja värvipüstoli haru paigaldamine

1. Tehke värvipüstoli haru klamber ja liugtala klambrid lukust lahti.



2. Tõmmake liugtala sõiduki vasakule või paremale küljele. Lukustage liugtala klambrid.
3. Eemaldage värvipüstoli haru püstisest täiteasendist ja libistage see tala lõppu. Laske värvipüstoli haru aeglaselt madalamale ja lukustage see klambri abil kohale.



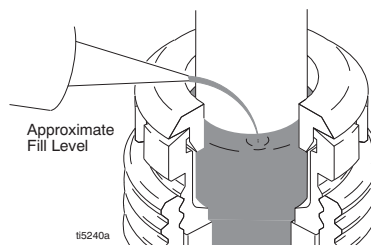
Süsteemi ettevalmistamine värvimiseks

MÄRKUS

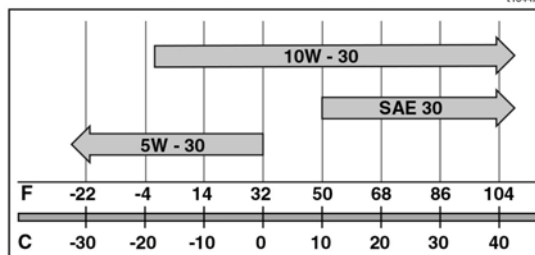
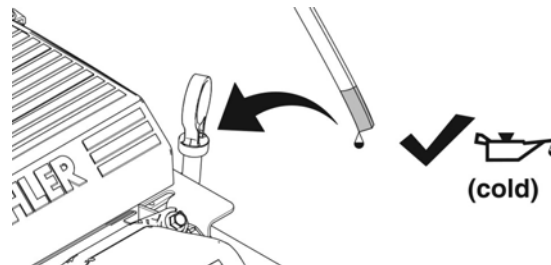
Värvianumatest võib värvi välja pritsida, kui need on täis ja sõiduk liigub. Ärge täitke värvianumaid üle.

Algseadistused

1. Maandage RoadLazer maandusklabri abil maasse. Vt **Maandamine protseduur**, lk 22.
2. Täitke keermestatud tihendusmutter TSL-iga, et vältida tihendi enneaegset kulumist. **Tehke seda iga kord enne pihustamise alustamist ja ladustamist.**



3. Kontrollige mootoriõli taset, kui mootor on külm. Vajaduse korral lisage õhutemperatuurile sobivat õli.



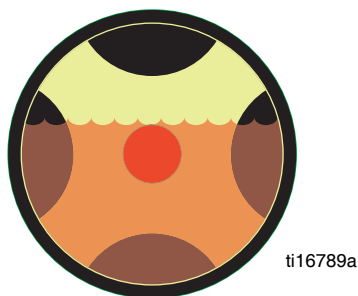
MÄRKUS

Mootorit on võimalik käivitada vähese õliga ja see ei pruugi madala õlitaseme tuvastamisel välja lülituda. Kui õli ei ole sobival tasemel enne seadme käivitamist ja sellega töötamise ajal, võivad tekkida kahjustused.

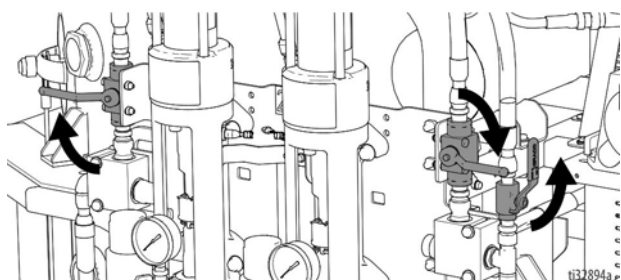
4. Täitke kütusepaak.
5. Kontrollige hüdraulikaõli taset. Lisage ainult sünteetilist hüdraulikaõli, ISO 46, mille viskoossusindeks (VI) on 154 või kõrgem. Hüdraulikapaagi maht on RoadPaki mudelitel umbes 4,0 gallonit (15,14 liitrit) ja RoadPak HD mudelitel umbes 8,0 gallonit (30,28 liitrit).



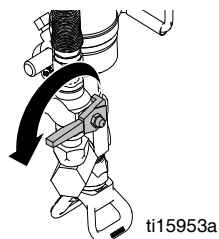
6. Kontrollige õlitaset kompressoris. **MÄRKUS.** Kui punane täpp on nähtav, lisage SAE 30 W mitte-pesuainest õhukompressori õli.



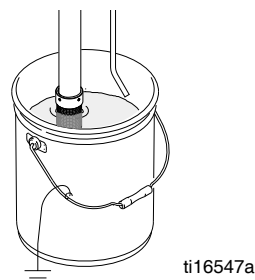
7. Kontrollige üle, et kõik vooliku/liitmiku ühendused oleksid kindlalt kinni.
8. Keerake värvipumba hüdraulilised ventiilid (suletud) asendisse OFF (VÄLJAS) ja möödavoolumklapp asendisse START (KÄIVITA).



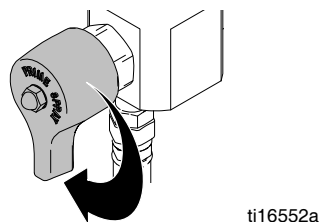
9. Keerake klapi hooba värvipüstolite juures 1/4 pöörde võrra päripäeva asendisse OFF (VÄLJAS).



10. Asetage vaakumtoru ja tühjendustoru maandatud metallanumasse, mis on osaliselt täidetud loputusvedelikuga. Kinnitage anuma külge ja maasse maandusjuhe.

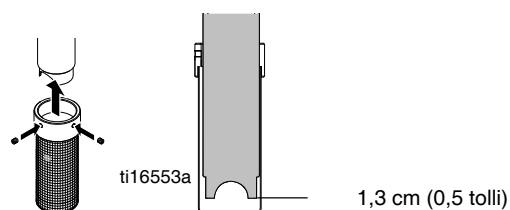


11. Keerake täite-/pihustusventiil alla.



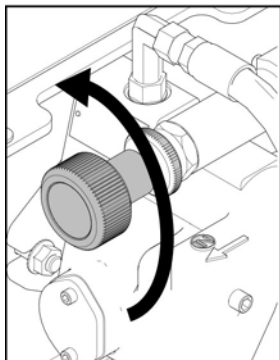
12. Paigaldage puhas sisselaskesõel.

MÄRKUS. Sõela põhja ja vaakumtoru vahele peab jääma vähemalt 1,3 cm (0,5 tolli) ruumi.

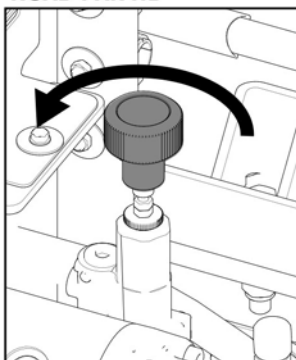


13. Keerake rõhuregulaatorit vastupäeva madalaima rõhu asendisse.

ROAD PAK



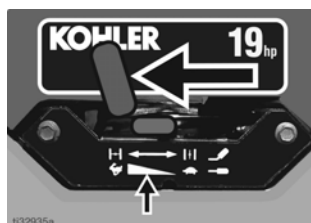
ROAD PAK HD



ti16919b

Mootori käivitamine

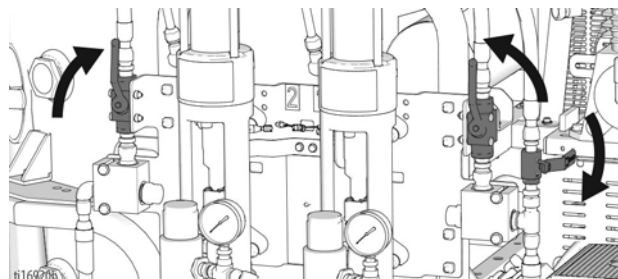
1. Seadke programmeeritava juhtlemendi lüliti POWER ON/OFF (TOIDE SEES/VÄLJAS) asendisse ON (SEES).
2. Seadke mootori õhuklapp asendisse ON (SEES) (ainult 19 hj).
3. Seadke drossel poolele kiirusele ja keerake võtit.



4. Pärast mootori käivitamist seadke õhuklapp asendisse OFF (VÄLJAS) (ainult 19 hj).

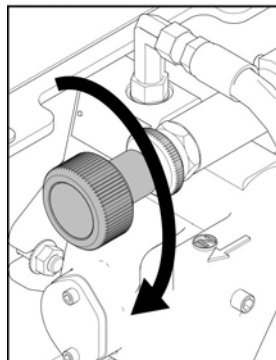
Pumpade valimine/ettevalmistamine

1. Keerake möödavooluklapp asendisse RUN (KÄITUS) ja avage pumpade aktiveerimiseks hüdrauliline ventiil / hüdraulilised ventiilid.

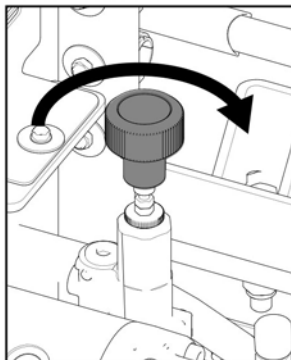


2. Pöörake rõhuregulaatorit aeglaselt päripäeva, kuni pump hakkab käima.

ROAD PAK

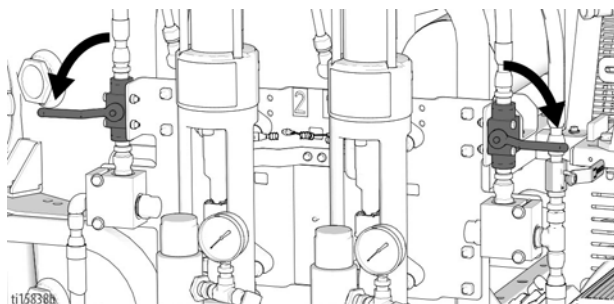


ROAD PAK HD



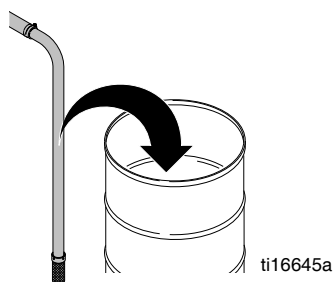
ti16922b

3. Kui tagasivoolujuhtmetest tuleb välja loputusvedelikku, seadke hüdrauliline ventiil asendisse OFF (VÄLJAS).

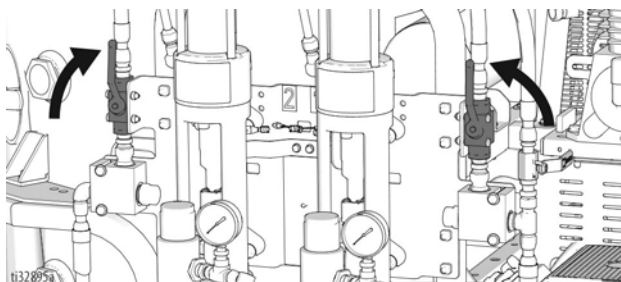


ti15836b

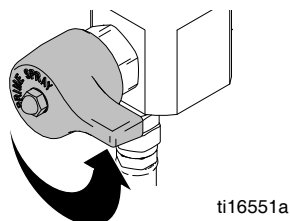
4. Asetage vaakumvoolikud värvitünnidesse.



5. Avage pumpade aktiveerimiseks hüdrauliline ventiil / hüdraulilised ventiilid.



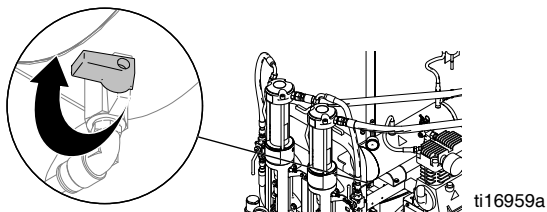
6. Kui tagasivoolujuhtmetest tuleb välja värv, seadke hüdrauliline ventiil asendisse OFF (VÄLJAS).
7. Keerake kõik tühjenduskraanid (suletud) asendisse SPRAY (PIHUSTAMINE).



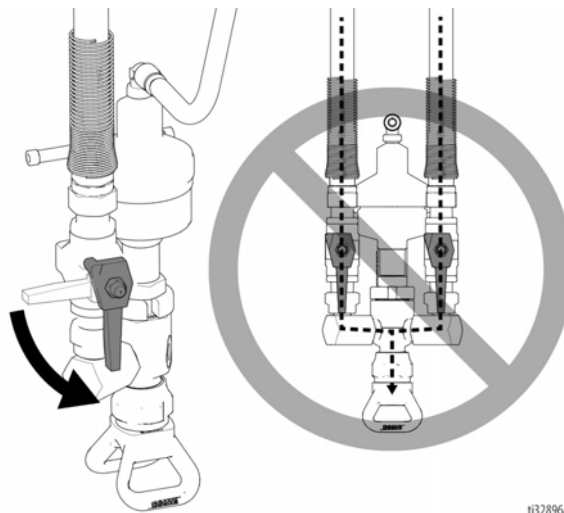
8. Asetage tagasivoolujuhtmed värvitünni.

Värvipüstolite ettevalmistamine

1. Sulgege õhusüsteemi rõhu alla panemiseks õhuventiil.

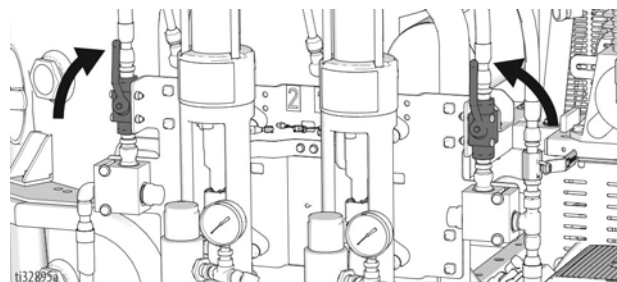


2. Avage ainult need värvipüstoli kuulkraanid, mis vastavad kasutatavatele värvipumpadele ja/või värvidele.



MÄRKUS. Ärge kunagi avage kahevärvisel värvipüstolil korraga mõlemat kuulkraani. Selle tagajärjeks võib olla värvireostus.

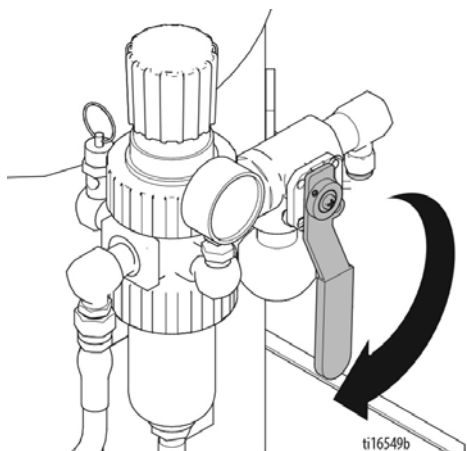
3. Asetage värvipüstolite alla tühi anum, et neist välja valguvat värv kokku koguda.
4. Lülitage värvipüstolid programmeeritava juhtlemendi abil sisse (vt juhtlemendi juhendit).
5. Avage pumpade aktiveerimiseks hüdrauliline ventiil / hüdraulilised ventiilid.



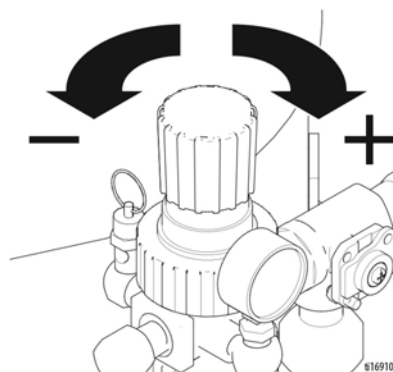
6. Lülitage värvipüstolid programmeeritava juhtlemendi abil välja.

Helmesüsteemi sisselülitamine

1. Helmepaagi rõhu alla panemiseks keerake helmesüsteemi ventiili asendisse ON (SEES).



2. Seadke helmepaagi soovitud rõhk, keerates selleks reguleerimisnuppu.



3. Eemaldage ja kinnitage maanduslatt.
4. Süsteem on nüüd värvimiseks valmis. Valige programmeeritava juhtelemendiga värvipüstolid.

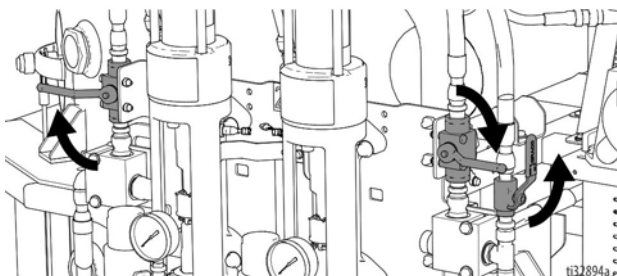
Pihustamise alustamine

Valige RoadLazeri juhtimissüsteemi menüüst sobiv protseduur. Vt juhtelemendi juhendit.

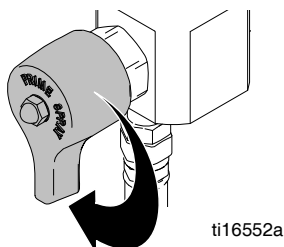
Süsteemi loputamine



1. Läbige protseduur **Rõhu alandamise protseduur**, lk 22.
2. Loputage süsteemi sobiva lahustiga. Kontrollige, kas rõhu all olevas süsteemis pole lekkeid. Kui leiate mõne, **alandage rõhku** ja parandage lekkeid. Pange süsteem uuesti rõhu alla ja kontrollige lekete olemasolu.
3. Maandage RoadLazer maandusklambri abil maasse. Vt **Maandamine protseduur**, lk 22
4. Seadke värvipumba hüdrauliline ventiil / hüdraulilised ventiilid (suletud) asendisse OFF (VÄLJAS).



5. Täitke 22,7-liitrine (5 gallonit) anum vee või sobiva lahustiga. Asetage värvi imemisvoolik anumasse.
6. Asetage värvi tagasivoolujuhtmed tühja anumasse.
7. Keerake kõik täite-/pihustusventiilid (avatud) asendisse PRIME (TÄITMINE).



ti16552a

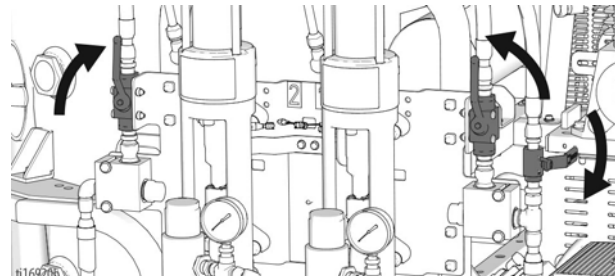
8. Lülitage programmeeritav juhtelement sisse.

MÄRKUS. Seade ei käivitu, kuni juhtelement on asendis ON (SEES).

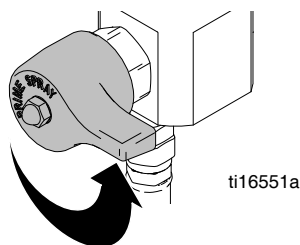
9. Käivitage mootor allkirjeldatud viisil.
 - a. Seadke õhuklapp asendisse ON (SEES) (ainult 19 hj).
 - b. Seadke drossel poolele kiirusele.
 - c. Keerake võtit.
 - d. Pärast mootori käivitamist seadke õhuklapp asendisse OFF (VÄLJAS) (ainult 19 hj).



10. Keerake möödavooluklapp (suletud) asendisse RUN (KÄITUS) ja avage pumpade aktiveerimiseks hüdrauliline ventiil / hüdraulilised ventiilid.



11. Kui värvipüstolist/-püstolitest tuleb välja vett/lahustit, seadke värvipumba hüdrauliline ventiil / hüdraulilised ventiilid asendisse OFF (VÄLJAS).
12. Keerake kõik täite-/pihustusventiilid (suletud) asendisse SPRAY (PIHUSTAMINE).

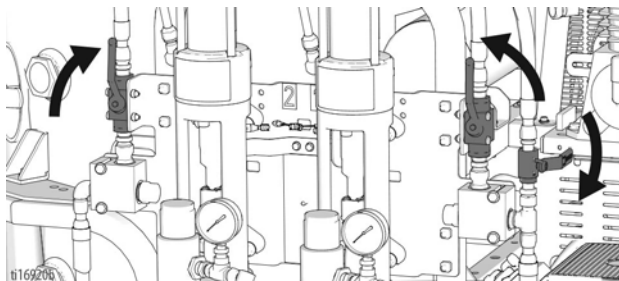


ti16551a

13. Avage ainult need värvipüstoli kuulkraanid, mis vastavad kasutatavatele värvipumpadele või värvidele.

MÄRKUS. Ärge kunagi avage kahevärvilisel värvipüstolil korraga mõlemat kraani. Selle tagajärjeks võib olla värvireostus.

14. Asetage värvipüstolite alla tühi anum, et neist välja valguvat värvi kokku koguda.
15. Lülitage värvipüstolid programmeeritava juhtelemendi abil sisse.
16. Keerake möödavooluklapp (suletud) asendisse RUN (KÄITUS) ja avage pumpade aktiveerimiseks hüdrauliline ventiil / hüdraulilised ventiilid.

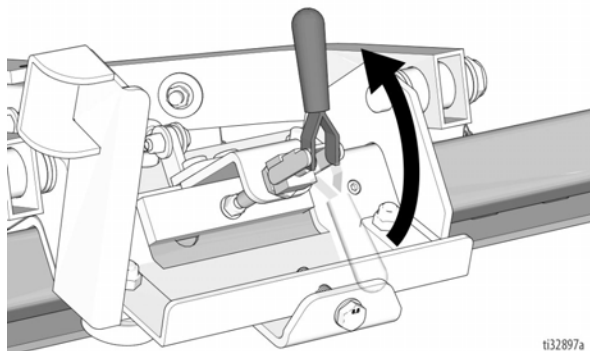


17. Kui värvipüstolist/-püstolitest tuleb välja vett/ lahustit, seadke värvipumba hüdrauliline ventiil / hüdraulilised ventiilid asendisse OFF (VÄLJAS).
18. Lülitage värvipüstolid programmeeritava juhtelemendi abil välja.
19. Lülitage mootor ja programmeeritav juhtelement välja.
20. Jätke värvipumba täite-/pihustusventiil(id) ja värvipüstoli kuulkraan(id) lahti.
21. Eemaldage ja kinnitage maanduslatt.

Värvipüstoli haru kinnitamine transportimiseks

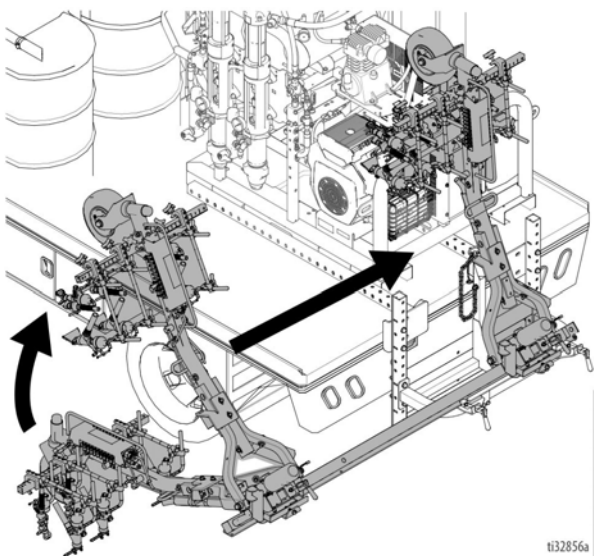
MÄRKUS. Ärge kunagi transportige RoadLazerit, kui värvipüstoli kuulkraanid on avatud, süsteem on rõhu all ja/või mootor töötab, kuna seadme osad võivad kahjustada saada.

1. Tehke punase käepidemega klamber lukust lahti, et värvipüstoli varras saaks piki liugala liikuda.



ti32897a

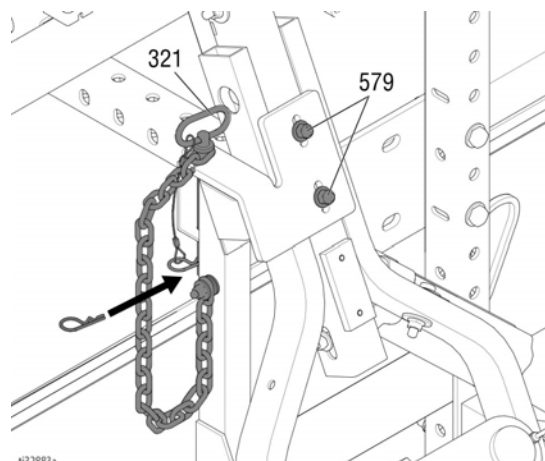
2. Tõstke värvipüstoli varras maast üles ja lükake see kõrguse reguleerimise raami keskpunkti ning joondage see konsooliga.



ti32856a

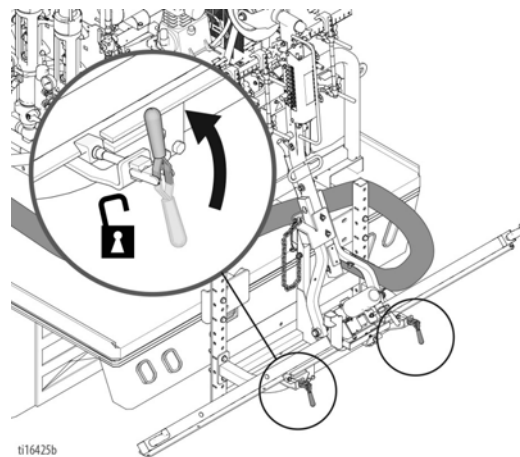
3. Tõmmake värvipüstoli varda haakeseadise tihvt konsoolist välja.

4. Lükake haakeseadise tihvt läbi värvipüstoli varda haagi ja konsooli. Pange klamber läbi splindi.



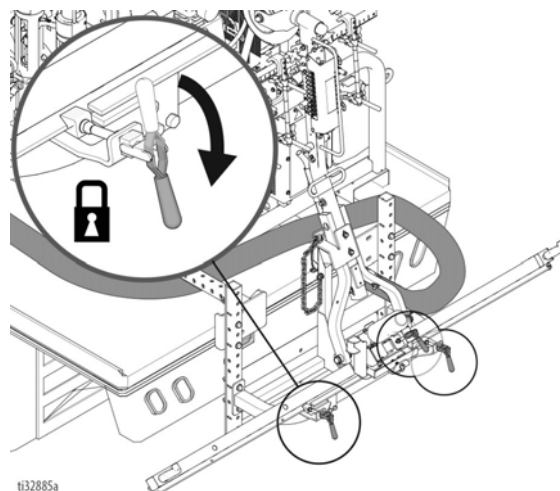
ti32883a

5. Tehke kaks punase käepidemega klambrit lukust lahti ja viige liugtala sõiduki keskele.



ti16425b

6. Lukustage kolm punase käepidemega klambrit, et liugtala ja värvipüstoli haru kinnitada.

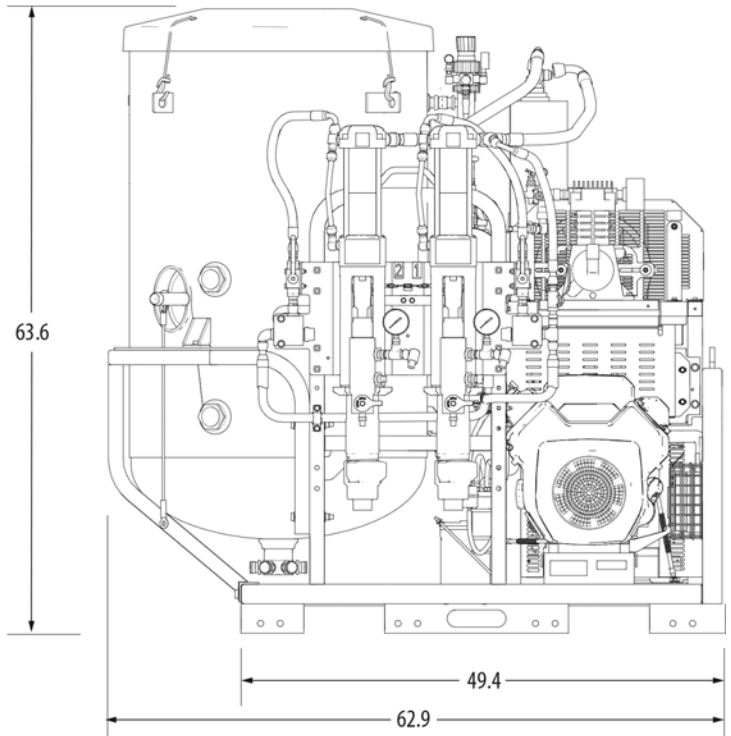
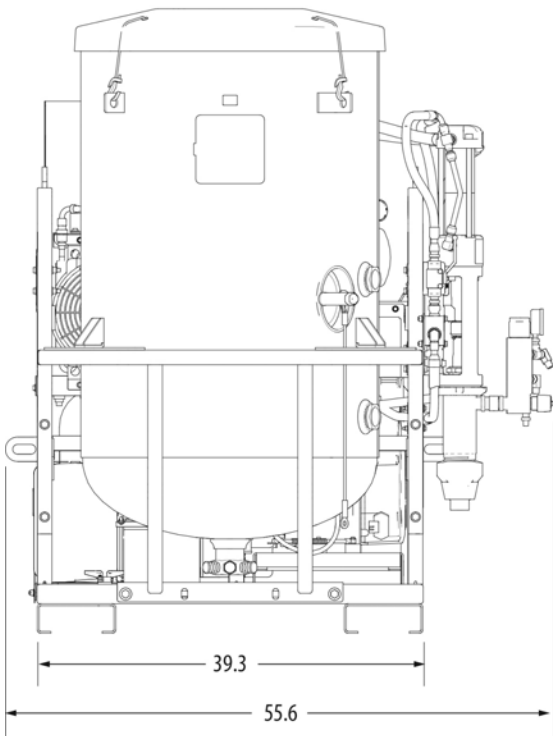
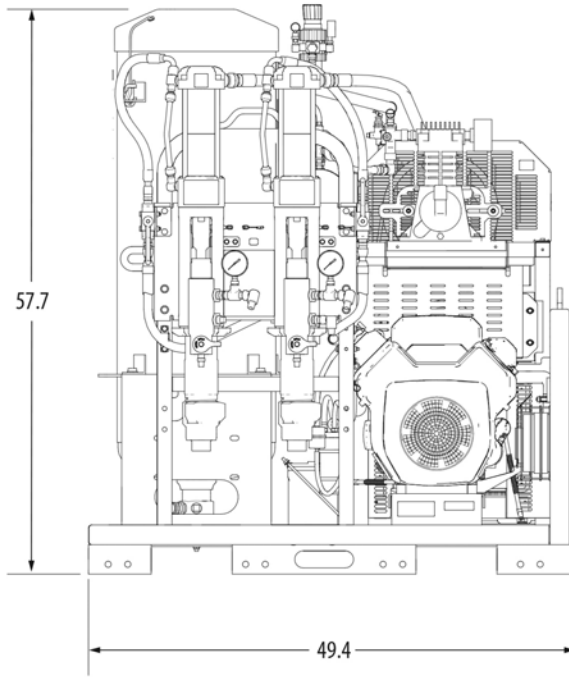
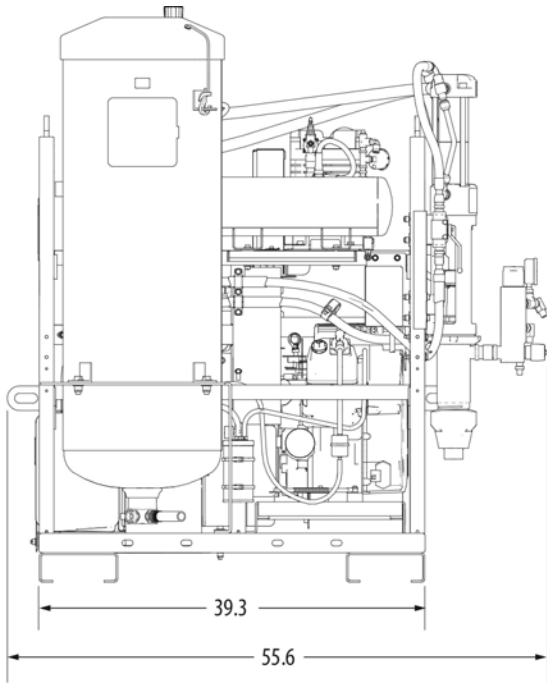


ti32885a

Tehnilised andmed

	RoadPak	RoadPak HD
	USA (meetermõõdustik)	USA (meetermõõdustik)
Maksimaalne töö rõhk		
Värv	200 baari (2900 psi)	
Hüdraulika	134 baari (1950 psi)	
Klaashelmesüsteem	5 baari (75 psi)	
Maksimaalne värvivool	5 gallonit minutis (18,9 l/min) 2000 psi juures (138 baari)	10 gallonit minutis (37,9 l/min) 1600 psi juures (110 baari)
Õhu toimel käivituva päästiku töö rõhk		
Miinumum	5,5 baari (80 psi)	
Maksimum	14 baari (200 psi)	
Helitasemed ISO-3744 kohaselt		
Helitugevuse tase	111,7 dB(A)	112,8 dB(A)
Helirõhutase	91,7 dB(A)	95,2 dB(A)
Kaal		
25M701 (1 pumbaga RoadPak)	386 kg (850 naela)	–
25M702 (1 pumbaga RoadPak, ilma helmepaagita)	337 kg (742 naela)	–
25M703 (2 pumbaga RoadPak)	431 kg (950 naela)	–
25M704 (2 pumbaga RoadPak) * (612 kg (1350-naelane) helmepaak)	581 kg (1280 naela)	–
25M705 (2 pumbaga RoadPak, ilma helmepaagita)	382 kg (842 naela)	–
25M706 (2 pumbaga RoadPak HD)	–	597 kg (1317 naela)
25M707 (2 pumbaga RoadPak HD, ilma helmepaagita)	–	401 kg (885 naela)
25M708 (1 pumbaga / 2 püstoliga vardaga)	58 kg (128 naela)	–
25M709 (2 pumbaga / 2 püstoliga vardaga)	60 kg (132 naela)	–
25M710 (2 pumbaga / 3 HD püstoliga vardaga)	–	83 kg (182 naela)
25D932 (2 pumbaga / 3 ainult värvipüstoliga vardaga)	74 kg (164 naela)	–
24G627 Liugkinnitusraam	77 kg (170 naela)	
24G626 Haakkinnitusraam	54 kg (120 naela)	
Mootor	Kohler® 19 hj (14,2 kW)	Kohler® 26,5 hj (19,8 kW)
Hüdraulilise õlireservuaari maht	15 liitrit (4 gallonit)	30 liitrit (8 gallonit)
Kompressori õli	9502 SAE 30W mittedetergentõli	
Hüdroõli	Süntetiline ISO 46, mille VI on vähemalt 154	
Klaashelmeste maht	204 kg (450 naela) / 136 l (36 gallonit)	612 kg (1350 naela) / 454 l (120 gallonit)
<i>Kohler® on Kohler Co. registreeritud kaubamärk.</i>		

Mõõdud



036862a

Graco standardgarantii

Graco garanteerib algele ostjale, et kogu selles dokumendis kirjeldatud Graco toodetud seadmestik, mis kannab Graco nime, ei sisalda müümise päeval materjali- ega tootmisvigu. Jättes kõrvale Graco avaldatud spetsiaalse, pikendatud või piiratud garantii, parandab või asendab Graco kaheteistkümne kuu jooksul alates müügipäevast seadmestiku mis tahes osa, mille Graco tunnistab vigaseks. See garantii kehtib ainult siis, kui seadmestik on paigaldatud, hooldatud ja seda on kasutatud Graco kirjalike soovitude kohaselt.

See garantii ei hõlma ning Graco ei vastuta üldise kulumise ja purunemise või mis tahes tõrke, kahjustuse või kulumise eest, mille on põhjustanud vale paigaldus, väärkasutus, abrasiioon, korrosioon, ebapiisav või vale hooldus, hooletus, õnnetus, oskamatu käsitsemine või mitte-Graco toodetud varuosade kasutamine. Samuti ei vastuta Graco tõrke, kahjustuse ega kulumise eest, mille on põhjustanud Graco seadmete mitteühilduvus konstruktsiooni, tarvikute, seadmete või materjalidega, mida ei ole tarninud Graco, või mille on põhjustanud konstruktsiooni, tarvikute, seadmete või materjalide, mida Graco ei ole tarninud, vale ehitus, tootmine, paigaldamine, kasutamine või hooldamine.

Selle garantii tingimuseks on väidetavalt defektse seadme tagastamine Graco volitatud edasimüüjale väidetava defekti kontrollimiseks. Kui väidetav defekt on tõendatud, parandab Graco tasuta kõik rikkis osad või vahetab need välja. Seade tagastatakse algele ostjale, kui transpordi eest on ette tasutud. Kui seadme ülevaatamisel ei avastata ühtki materjali- ega tootmisviga, remonditakse seade mõõduka tasu eest, mis võib sisaldada osade, töö ja transpordiga seotud kulusid.

SEE ON AINUGARANTII JA ASENDAB MIS TAHES OTSESED VÕI KAUSSED GARANTIID, MUU HULGAS TURUSTATAVUSE GARANTII JA KINDLAKS EESMÄRGIKS SOBIVUSE GARANTII.

Graco ainus kohustus ja ostja ainus heastamisvahend garantii mis tahes rikkumise eest on eespool sätestatu. Ostja nõustub, et ükski muu heastamisvahend (muu hulgas juhuslik või kaasnev kahju saamata jäänud tulu, ebaõnnestunud müügi, isikule vigastuse tekitamise või varakahjustuse või mis tahes muu juhusliku või kaasneva kahju eest) ei ole kohaldatav. Kõik hagid garantii rikkumise korral tuleb esitada kahe (2) aasta jooksul alates müügikuupäevast.

GRACO EI ANNA GARANTIID NING ÜTLEB OTSESELT LAHTI MIS TAHES GARANTIIST MÜÜGIKÕLBLIKKUSE JA TEATAVAKS OTSTARBEKS SOBIVUSE KOHTA LISAVARUSTUSE, SEADMETE, MATERJALIDE VÕI KOMPONENTIDE PUHUL, MIDA GRACO MÜÜB, KUID EI TOODA. Esemetele, mida Graco on müünud, kuid mida ta ei ole tootnud (nagu elektrimootorid, lülitid, voolik jne), kehtib nende tootja garantii (kui see on olemas). Graco annab ostjale põhjendatud abi mis tahes nõude esitamisel kõnealuste garantiide rikkumise kohta.

Graco ei vastuta ühelgi juhul kaudse, juhusliku, spetsiaalse või kaasneva kahju eest, mis tuleneb Graco sel viisil tarnitud seadmestikust või selle juurde müüdnud mis tahes toodete või teiste kaupade varustusest, jõudlusest või kasutusviisist kas lepingu rikkumise, garantii rikkumise, Graco hooletuse tõttu või mõnel muul põhjusel.

Teave Graco kohta

Graco toodete kohta värskema teabe saamiseks külastage veebilehte www.graco.com.

Teavet patentide kohta leiate veebilehelt www.graco.com/patents.

TELLIMUSE ESITAMISEKS võtke ühendust Graco edasimüüjaga või helistage lähima edasimüüja leidmiseks numbril 1 800 690 2894.

Kogu selles dokumendis sisalduv sõnaline ja pildiline teave vastab avaldamise ajal uusimale tooteteabele. Gracol on õigus seda ükskõik mis ajal eelneva etteteatamiseta muuta.

Algupärase kasutusjuhendi tõlge. This manual contains Estonian. MM 3A5384

Graco peakontor: Minneapolis

Rahvusvahelised kontorid: Belgia, Hiina, Jaapan, Korea

GRACO INC. AND SUBSIDIARIES • P.O. BOX 1441 • MINNEAPOLIS MN 55440-1441 • USA
Autoriõigus 2017, Graco Inc. Kõik Graco tootmiskohad on registreeritud sertifikaadiga ISO 9001.

www.graco.com

Parandus C, August 2019