

RoadLazer™ RoadPak™ és RoadPak HD vonalfestő rendszer

3A5680C

HU

Útburkolati jelek és fényvisszaverő bevonatok felviteléhez. Kizárólag professzionális használatra.

Típuslista (lásd a 2. oldalt)

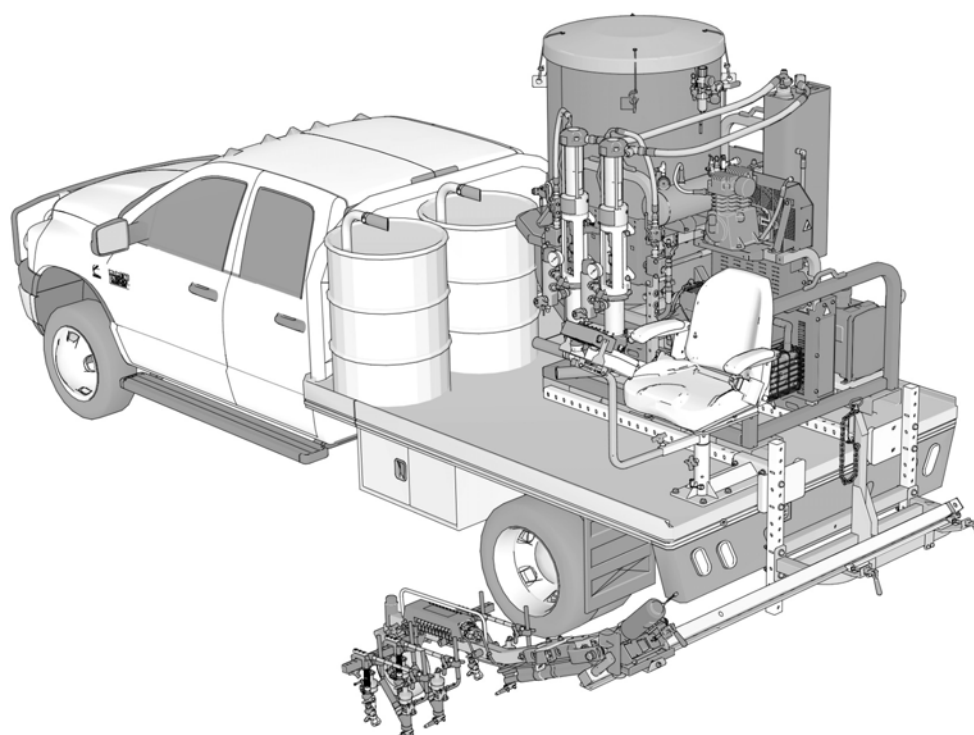
20 MPa (200 bar vagy 2900 psi) maximális üzemi nyomás



Fontos biztonsági utasítások

Olvassa el az ebben és a többi kapcsolódó kézikönyvben szereplő valamennyi figyelmeztetést és utasítást. Ismerje a kezelőszerveket és a berendezés megfelelő használatát. Őrizze meg az útmutatót.

Kapcsolódó gépkönyvek:	
3A5385	Javítás
3A5386	Alkatrészek



Kész szerelvények

Cikkszám	Megnevezés	CE
25D268	RoadPak rendszer – 1. opció (1, 6, 7, 10, 12)	✓
25D269	RoadPak rendszer – 2. opció (1, 6, 7, 10, 11, 12)	✓
25D270	RoadPak rendszer – 3. opció (1, 6, 7, 10, 12, 13, 14, 15)	✓
25D271	RoadPak rendszer – 4. opció (1, 6, 7, 10, 11, 12, 13, 14, 15)	✓
25D272	RoadPak rendszer – 5. opció (2, 6, 8, 10, 12)	✓
25D273	RoadPak rendszer – 6. opció (2, 6, 8, 10, 11, 12)	✓
25D274	RoadPak rendszer – 7. opció (2, 6, 8, 10, 12, 13, 14, 15)	✓
25D275	RoadPak rendszer – 8. opció (2, 6, 8, 10, 11, 12, 13, 14, 15)	✓
25D276	RoadPak rendszer – 9. opció (3, 6, 8, 10, 12)	✓
25D277	RoadPak rendszer – 10. opció (3, 6, 8, 10, 11, 12)	✓
25D278	RoadPak rendszer – 11. opció (3, 6, 8, 10, 12, 13, 14, 15)	✓
25D279	RoadPak rendszer – 12. opció (3, 6, 8, 10, 11, 12, 13, 14, 15)	✓
25D280	RoadPak rendszer – HD1. opció (4, 6, 9, 10, 12, 14)	✓
25D281	RoadPak rendszer – HD2. opció (4, 6, 9, 10, 11, 12, 14)	✓
25D282	RoadPak rendszer – HD3. opció (4, 6, 9, 10, 12, 13, 14, 15)	✓
25D283	RoadPak rendszer – HD4. opció (4, 6, 9, 10, 11, 12, 13, 14, 15)	✓

Típusok

Ref.	Típus száma	Megnevezés
1	25M701	1 szivattyús RoadPak (204 kg-os fényvisszaverőanyag-tartály, 18,9 l/perc)
	25M702	1 szivattyús RoadPak (fényvisszaverőanyag-tartály nélkül, 18,9 l/perc)
2	25M703	2 szivattyús RoadPak (204 kg-os fényvisszaverőanyag-tartály, 18,9 l/perc)
3	25M704	2 szivattyús RoadPak (612 kg-os fényvisszaverőanyag-tartály, 18,9 l/perc)
	25M705	2 szivattyús RoadPak (fényvisszaverőanyag-tartály nélkül, 18,9 l/perc)
4	25M706	2 szivattyús RoadPak HD (612 kg-os fényvisszaverőanyag-tartály, 37,9 l/perc)
	25M707	2 szivattyús RoadPak HD (fényvisszaverőanyag-tartály nélkül, 37,9 l/perc)
	24G626	Egypontos rögzítőkeret
6	24G627	RoadPak csúszka rögzítőkeretben
7	25M708	1 szivattyús RoadPak festékszórókar
8	25M709	2 szivattyús RoadPak festékszórókar
	25D932	2 szivattyús RoadPak pisztolykar (fényvisszaverő szórópisztoly nélkül)
9	25M710	2 szivattyús RoadPak HD festékszórókar
10	25M711	RoadLazer/RoadPak vezérlő
11	24G633	RoadView kamerarendszer
12	24G634	RoadPak irányzórendszer
13	25M712	Kormányozható kocsi
14	25M713	Csörlőkészlet
15	25M716	Üléskészlet


Tartalomjegyzék

Kész szerelvények	2	Használat	22
Típusok	2	Földelés eljárás	22
Tartalomjegyzék	3	(Csak tűzveszélyes öblítőfolyadékoknál)	22
Figyelmeztetések	4	Nyomásmentesítési eljárás	22
Bevezetés és általános tudnivalók	7	VÉSZKIKAPCSOLÁS	23
Bevezetés	7	A fényvisszaverő anyagok betöltése	23
Általános információ	7	A csúszó keresztartó és a festékszóró pisztoly beállítása	24
Opcionális tartozékkészletek	7	A rendszer előkészítése festéshez	24
Alkatrészek azonosítása	8	A motor indítása	26
Összetevő funkciója	9	A festékszórás megkezdése	28
Összeszerelés	10	A rendszer átöblítése	29
Az akkumulátor töltése	10	Szórópisztolykar rögzítése szállításhoz	31
A RoadLazer felszerelése a járműre	10	Műszaki adatok	32
A RoadPak felszerelése	10	Dimenzió	33
A festékszórókar keretének rögzítése	11	Standard Graco garancia	35
A tömlők szivattyúhoz és tartályhoz vezetése ..	18	Graco-információk	36
Útmutató az elülső irányzék felszereléséhez ..	21		



Figyelmeztetések

A következő figyelmeztetések a készülék beállítására, használatára, karbantartására és javítására vonatkoznak. A használati utasításban a felkiáltójel a figyelem felhívást szolgálja, a veszélyt jelző tábla pedig a jellegzetes kockázatokra utal. Amikor ezeket a szimbólumokat látja a kézikönyvben vagy a figyelmeztetőcímkéken, tanulmányozza a következő utasításokat. A jelen fejezetben nem tárgyalt termék-specifikus veszély- és figyelmeztető szimbólumokkal is találkozhat a kézikönyvben, a megfelelő helyeken.



FIGYELMEZTETÉS

   	<p>TŰZ- ÉS ROBBANÁSVESZÉLY</p> <p>A robbanásveszélyes gőzök – úgymint az oldószerből és festékekből eredő gőzök – gyulladást vagy robbanást idézhetnek elő a munkavégzés helyén. A készüléken átfolyó festék vagy oldószer statikus feltöltődést okozhat. A tűz és robbanás elkerülése érdekében a következőket kell tenni:</p> <ul style="list-style-type: none"> • A gépet kizárólag jól szellőző helyen használja. • Ne töltsen fel az üzemanyagtartályt, amíg a motor jár vagy még meleg; kapcsolja ki a motort, és hagyja lehűlni. Az üzemanyag tűzveszélyes, ha meleg felületre fröccsen, kigyulladhat vagy felrobbanhat. • Távolítsa el minden tűzforrást, mint pl.: őrláng, cigaretta, hordozható elektromos lámpa és műszálas ruházat (sztatikus szikra veszélye). • A munkavégzés helyén minden berendezést földeljen le. Lásd a földelésre vonatkozó utasításokat. • Nagy nyomással soha ne permetezzen vagy fecskendezzen oldószert. • A munkavégzés helyét tartsa tisztán, távolítsa el a hulladékokat, mint például oldószereket, rongyokat vagy benzint. • Ne húzzon ki, és ne dugjon be hálózati csatlakozókábelt a csatlakozóaljzatba, illetve ne kapcsoljon fel vagy le világítást, ha gyúlékony gőzök vannak jelen. • Csak földelt tömlőt használjon. • Amikor a tartályba permetez, fogja szorosan a földelt tartály oldalához a szórópisztolyt. Csak antisztatikus vagy vezetőképes tartálybetétet használjon. • Azonnal kapcsolja ki a berendezést, ha sztatikus szikra keletkezik vagy áramütést érez. A berendezést a hiba feltárásiáig és kijavításáig használni tilos. • A munkavégzés helyén működőképes tűzoltó készüléket kell tartani.
    	<p>BŐRBE LÖVELLÉS VESZÉLYE</p> <p>A nagynyomású szórás képes toxinokat injektálni a szervezetbe, ami súlyos, akár amputációval végződő sérülést okozhat. Bőrbe lövellés esetén azonnal kérjen sebészeti kezelést.</p> <ul style="list-style-type: none"> • Ne fordítsa a pisztolyt és ne irányítsa a szórást emberek vagy háziállatok irányába. • Tartsa távol kezeit és testét a kilövellő sugártól. Ne próbálja, például, testrészeivel bedugni az esetleges lyukakat. • Mindig használja a szórófejvédőt. Ne porlasszon felszerelt szórófejvédő nélkül. • Használjon Graco szórófejeket. • A szórófejek tisztításakor és cseréjekor legyen figyelmes. Ha a szórófej használat közben eldugul, kövesse a Nyomásmentesítési eljárás utasításait a berendezés kikapcsolásához és nyomásmentesítéséhez, mielőtt kisserelné a szórófejet tisztításához. • A berendezés a lekapcsolás után is nyomás alatt marad. Ne hagyja a feszültség vagy nyomás alatt lévő berendezést felügyelet nélkül. Ha a berendezést őrizetlenül hagyja vagy nem használja, illetve szervizelés, tisztítás és az alkatrészek eltávolítása előtt kövesse a Nyomásmentesítési eljárás utasításait. • Ez a rendszer 20 MPa (200 bar; 2900 psi) nyomás előállítására képes. Legalább 20 MPa (200 bar; 2900 psi) névleges nyomásra tervezett Graco alkatrészeket és tartozékokat használjon. • Ha nem használja a szórót, biztosítsa az indítószerveket. Ellenőrizze a biztosítószerveket megfelelő működését. • Bekapcsolás előtt ellenőrizze a csatlakozásokat. • Tanulja meg gyorsan kikapcsolni és nyomásmentesíteni a berendezést. Alaposan tanulja meg a vezérlők funkcióit.

FIGYELMEZTETÉS

 	<p>A NEM RENDELTETÉSSZERŰ HASZNÁLATBÓL EREDŐ VESZÉLYEK</p> <p>A nem rendeltetésszerű használat halált vagy súlyos sérüléseket okozhat.</p> <ul style="list-style-type: none"> • Ne használja a készüléket, ha fáradt, vagy gyógyszerek, illetve alkohol hatása alatt áll. • Ne lépje túl a legalacsonyabb értékre bejegyzett alkatrész esetében érvényes maximális üzemi nyomásra és hőmérsékletre vonatkozó előírásokat. Részleteket minden készülék kézikönyvének Műszaki adatok című részében talál. • Használjon olyan folyadékokat és oldószereket, amelyek megfelelnek a készülék ezekkel érintkező részegységeinek. Részleteket minden készülék kézikönyvének Műszaki adatok című részében talál. Olvassa el a folyadék és az oldószer gyártójának figyelmeztetéseit. Teljes információt kaphat az anyagról, ha elkéri a forgalmazótól vagy kiskereskedőjétől a biztonsági adatlapokat (SDS-eket). • Ne hagyja el a munkaterületet, amíg a berendezés be van kapcsolva vagy nyomás alatt van. • Ha a berendezést nem használják, akkor ki kell kapcsolni, majd végre kell hajtani a Nyomásmentesítési eljárás fejezetben leírt műveleteket. • A berendezést naponta ellenőrizze. Az elhasználódott és a sérült alkatrészeket azonnal meg kell javítani vagy ki kell cserélni. Cserealkatrészként csak az eredeti gyártó alkatrészei használhatók. • A berendezésen tilos módosítást vagy változtatást végrehajtani. Bármilyen módosítás érvénytelenítheti a hatósági engedélyeket, és veszélyes helyzeteket hozhat létre. • Győződjön meg róla, hogy minden berendezés műszaki jellemzői megfelelnek annak a környezetnek, amelyben használja. • A berendezést használja rendeltetésének megfelelően. Ha kérdése van, forduljon Graco márkakereskedőjéhez. • A tömlőket és kábeleket tartsa távol a közlekedési útvonalaktól, élektől, mozgó alkatrészekről és forró felületektől. • Ne hurkolja vagy hajtsa meg túlzottan a tömlőket, valamint ne húzza a készüléket a tömlőnél fogva. • A gyerekeket és az állatokat tartsa távol a munkavégzés helyétől. • Tartsa be az összes vonatkozó biztonsági előírást.
 	<p>MOZGÓ ALKATRÉSZEK ÁLTAL OKOZOTT SÉRÜLÉS VESZÉLYE</p> <p>A mozgó alkatrészek becsíphetik, illetve akár el vagy le is vághatják az ujjakat és egyéb testrészeket.</p> <ul style="list-style-type: none"> • Tartson biztonságos távolságot a mozgó alkatrészekről. • Tilos a berendezést védőelemek vagy borítók nélkül üzemeltetni. • A nyomás alatt lévő berendezés előzetes figyelmeztetés nélkül működésbe léphet. A berendezés ellenőrzése, mozgatása vagy javítása előtt hajtsa végre a Nyomásmentesítési eljárás fejezetében leírt műveleteket, és minden áramforrásról válassza le a berendezést.
 	<p>BELEGABALYODÁS VESZÉLYE</p> <p>A forgó alkatrészek súlyos sérüléseket okozhatnak.</p> <ul style="list-style-type: none"> • Tartson biztonságos távolságot a mozgó alkatrészekről. • Tilos a berendezést védőelemek vagy borítók nélkül üzemeltetni. • Ne viseljen bő ruházatot, ékszert vagy hosszú hajat a berendezés működése közben. • A berendezés előzetes figyelmeztetés nélkül működésbe léphet. A berendezés ellenőrzése, mozgatása vagy javítása előtt hajtsa végre a Nyomásmentesítési eljárás fejezetében leírt műveleteket, és minden áramforrásról válassza le a berendezést.
	<p>SZÉN-MONOXIDDAL KAPCSOLATOS VESZÉLYEK</p> <p>A kipufogógáz mérgező szén-monoxidot tartalmaz, amely színtelen és szagtalan gáz. A szén-monoxid belélegzése halált okozhat.</p> <ul style="list-style-type: none"> • Ne üzemeltesse a berendezést zárt térben.
	<p>MÉRGEZŐ FOLYADÉKOK VAGY GŐZÖK OKOZTA VESZÉLYEK</p> <p>A szembe, bőrre került, lenyelt vagy belélegzett mérgező folyadékok, illetve gőzök súlyos vagy akár halálos kimenetelű sérüléseket okozhat.</p> <ul style="list-style-type: none"> • A használt folyadékok veszélyeire vonatkozó információkért olvassa el a termékbiztonsági adatlapokat (Safety Data Sheet - SDS). • A veszélyes folyadékokat előírás szerinti tartályban tárolja, és az előírásoknak megfelelően gondoskodjon semlegesítésükről.

FIGYELMEZTETÉS

	<p>ÉGÉSI SÉRÜLÉSEK VESZÉLYE</p> <p>Működés közben a berendezés felületei és a hevített folyadékok nagyon felforrósodhatnak. A súlyos égési sérülések elkerülése érdekében:</p> <ul style="list-style-type: none"> • Ne érintse meg a forró folyadékot vagy berendezéseket.
	<p>SZEMÉLYI VÉDŐFELSZERELÉSEK</p> <p>A súlyos sérülések (szemsérülés, mérgező gőzök belélegzése, égési sérülés, halláskárosodás) elkerülése érdekében, ha a gép működési területén belül tartózkodik, viseljen megfelelő védőfelszerelést. Ilyen védőfelszerelések a következők (a teljesség igénye nélkül):</p> <ul style="list-style-type: none"> • Védőszemüveg és fülvédő. • A folyadék- és oldószer-gyártó javaslatainak megfelelő légzőkészülék, védőruházat és védőkesztyű.
	<p>65. SZ. KALIFORNIAI INDÍTVÁNY</p> <p>A berendezés motorjának kipufogógáza egy vagy több olyan vegyi anyagot tartalmaz, amelye(ke)t a Kalifornia állam hatóságai rák, születési rendellenességek vagy egyéb nemzõszervi megbetegedések okozójaként tartanak számon.</p>

Bevezetés és általános tudnivalók

Bevezetés

Ez és az alábbiakban felsorolt útmutatók megadják a RoadLazer, a RoadPak és a RoadPak HD rendszer beállítás előtti követelményeit, az alkatrészek listáit, valamint útmutatást adnak a rendszer beállításához, üzemeltetéséhez és karbantartásához. Ez az útmutató egy kétszivattyús rendszerre érvényes utasításokat tartalmaz. Az egyszivattyús rendszereken minden alkatrész megegyezik, a hiányzó szivattyúk és tömlők ledugaszolt nyílásait kivéve.

Általános információ

A RoadLazer rendszer egy járműre rögzíthető rendszer, amellyel legfeljebb öt párhuzamos terelővonal festhető egy vagy két színben, fényvisszaverő jelzőtestekkel.

A RoadLazer RoadPak rendszer egy programozható terelővonal-vezérlőből, térfogat-kiszorításos szivattyúból, két festékszóró pisztolyból és két fényvisszaverő festékszóró pisztolyból áll. A RoadPak HD berendezés három festékszóró pisztollyal, illetve három fényvisszaverő festékszóró pisztollyal rendelkezik.

Programozható terelővonal-vezérlő

A programozható terelővonal-vezérlő a vezérlődobozból és egy 10 méteres kábelből áll. Ez a RoadLazer rendszer fő vezérlője, amely be- és kikapcsolja a festékszórókat és a kiegészítő berendezéseket.

RPS 2900 hidraulikus szivattyúk

Az RPS 2900 hidraulikus szivattyú biztosítja a festékszóró pisztolyok festékkel való ellátását. Két térfogat-kiszorításos szivattyú van. A két térfogat-kiszorításos szivattyú lehetővé teszi két színű rendszerek kialakítását.

Festékszóró pisztolyok

A pneumatikusan vezérelt festékszóró pisztolyok a programozható terelővonal-vezérlő utasításai alapján szórják fel a festéksávokat.

Fényvisszaverő festékszóró pisztolyok

A pneumatikusan vezérelt fényvisszaverő festékszóró pisztolyok fényvisszaverő anyagot szórnak fel a programozható terelővonal-vezérlő utasításai alapján.

Opcionális tartozékkészletek

Csörlőkészlet

A RoadPak csörlőkészlet a pisztolykar működés közbeni emelésére szolgál.

Üléskészlet

Az üléskészlettel a jármű platóján alakítható ki egy ülőhely a kezelő számára. Az ülésből a pisztolyok és a kormányozható kocsi is jobban szabályozható.

Kiegészítő pisztolykészlet

A kiegészítő pisztolykészlet tartalmaz egy fényvisszaverőanyag-szóró pisztolyt és egy festékszóró pisztolyt, valamint a szükséges csatlakozókat, tömlőket, légcsöveket és rögzítő szerelvényeket, amelyekkel a pisztolyokat a pisztolykar kocsjára szerelheti.

Lézerkészlet

A lézerkészlet segítségével a felhasználó egy világoszöld vonalat követve állíthatja be a jármű és a szórópisztoly helyzetét.

Kormányozható kocsi készlet

A kormányozható kocsi a meglévő festékszórókocsi mellé szerelve lehetőséget ad arra, hogy a kezelő egy meghatározott sebességgel jobbra vagy balra vezesse a kocsit. A vezérlő az üléskészlet szabályozókarjára szerelhető, de kézi vezérlőként is használható.

Nyomáskiegyenlítő készlet

A nyomáskiegyenlítő készletet a két festékszivattyú kimeneteire szerelve kiegyenlítheti a két szivattyú közötti nyomást. Ez biztosítja, hogy az egyes pisztolyok szórásképe egyforma legyen.

Dupla sáv készlet

A dupla sáv készlet egy fényvisszaverő festékszóróból, egy fényvisszaverőanyag-tömlőből, illetve az alkatrészek összeszereléséhez szükséges csatlakozókból áll. Ez a készlet dupla fényvisszaverő sáv felhordására szolgál.

Video-irányzékrendszer™

A video-irányzékrendszer irányzóvonalas képet jelenít meg a felhasználó számára, amellyel megfelelően igazíthatja a jármű jobb vagy bal oldalát. A rendszer egy 9 hüvelykes monitorból, csatlakozókábelekből, videokamerából és tartókeretből áll.

Elülső irányzékrendszer

Az elülső mechanikus irányzékrendszer egy irányzékot biztosít a felhasználó számára, amellyel megfelelően igazíthatja a jármű jobb vagy bal oldalát.

Összetevő funkciója



A	Levegőszabályzó	A fényvisszaverő anyag tartályának légnyomását szabályozza.
B	Fényvisszaverő anyag tartálya	136 literes (36 gallonos) vagy 454 literes (120 gallonos) fényvisszaverőanyag-tartály. A fényvisszaverő anyagok vagy szemcsék tárolására szolgál az egyszeres vagy dupla sávós felhordáshoz.
C	Levegőtároló tartály	Segít fenntartani a tartozékok állandó levegőellátását.
D	Hidraulikus szelep	A hidraulikus motor hidraulikafolyadékának indítását/leállítását vezérlő szelep.
E	Folyadékiszűrő	A folyadékforrás és a festékszóró pisztoly között szűri a folyadékot.
F	Töltő / Permetező szelep	A töltő és a szóró üzem közötti átkapcsolásra szolgál.
G	RPS 2900 festékszivattyú	A festékszóró pisztoly folyadékellátását biztosítja.
H	Folyadékkiemeneti nyílás	Biztosítja a folyadék eljutását a térfogat-kiszorításos szivattyútól a festékszóró pisztolyig.
J	Folyadék bemeneti nyílás	A festékes hordóból származó folyadék belépő nyílása a térfogat-kiszorításos szivattyún.
K	Elektromos csatlakozó doboz	Hozzáférhetővé teszi az elektromos rendszert a felhasználó számára.
L	18 lóerős motor	A hidraulikus szivattyú és a légsűrítő meghajtását biztosítja.
M	2 hüvelykes rögzítő hüvely (nem része a rendszernek)	A pisztolykar jármű hátuljára történő rögzítéséhez szükséges.
N	Üzemanyagtartály	Legfeljebb 23 liter benzin tárolására szolgál.
P	Hidraulikus nyomásvezérlő gomb	A hidraulikus nyomás beállítására szolgál (órmutató járásával megegyező irányba forgatva növelhető a nyomás).
Q	Akkumulátor	Az indítómotor és a vezérlő áramellátását biztosítja.
R	Kompresszor	Biztosítja a szolenoidok levegőellátását, és nyomás alá helyezi a fényvisszaverő anyagok tartályait.
S	Hidraulikafolyadék-tároló	A RoadPak legfeljebb 15,1 liter hidraulikaolajat tárol a hidraulikus szivattyú számára. A RoadPak HD legfeljebb 30,28 liter hidraulikaolajat tárol a hidraulikus szivattyúhoz.
T	Vezérlőkábel	Elektronikus vezérlőjeleket továbbít a vezérlőből a RoadLazer rendszerbe.
W	Programozható terelővonal-vezérlő	Lehetővé teszi a felhasználó számára a RoadLazer rendszer programozását.
X	Légzősapka	Biztosítja a hidraulikafolyadék-tartály szellőzését, lehetővé teszi az olaj ellenőrzését és betöltését.
Y	Sűrített levegő gyorskioldó csatlakozó	Lehetővé teszi a felhasználó számára a sűrített levegő használatát.
Z	Rögzítő betét	Lehetővé teszi a felhasználónak, hogy a pisztolykart a rögzítő hüvelyhez rögzítse.
AA	Rögzítőkeret	Lehetővé teszi a felhasználónak, hogy a pisztolykar keresztartóját az optimális magasságban csatlakoztassa.
AB	Tartókeretcsap	A festékszóró pisztoly tartókarját rögzíti, ha a RoadLazer szállítási módban van.
AC	Festékszórókar-rögzítő	A fő keresztartó és a pisztolykar megtámasztására szolgál.
AD	Csúszó keresztartó	A festékszóró pisztoly tartókarját tartja.
AE	Festékszóró pisztoly tartókarja	Lehetővé teszi a festett sáv oldaltávolságának beállítását a jármű mindkét oldalán.
AF	Fényvisszaverő festékszóró pisztoly	Fényvisszaverő anyagot szór fel a vezérlő utasítására.
AG	Festékszóró pisztoly	Folyadékot szór fel a vezérlő utasítására.
AH	Csúszka a rögzítőkeretben	Lehetővé teszi, hogy a felhasználó a RoadPak kerethez csatlakoztassa a pisztolyt.
AJ	RoadPak irányzórendszer	Igazodást segítő eszköz a felhasználó számára.
AK	Festékszórókar-támkerék	Szükség esetén megtámasztja a pisztolykart széles vagy többpisztolyos minták felfestésekor.
AL	26,5 lóerős motor	Működteti a RoadPak HD berendezések hidraulikus szivattyúját és levegőkompresszorát.
AM	Léghűtő/-szárító	Hűti és szárítja a fényvisszaverőanyag-tartályhoz és a tartozékokhoz juttatott levegőt.
AN	Földelőcsipesz	Levezeti az öblítés során keletkező statikus elektromosságot.

Összeszerelés

Az akkumulátor töltése

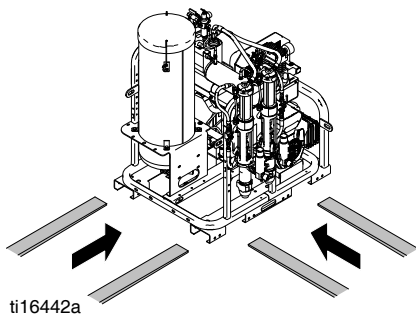
Ha az akkumulátort újonnan vásárolta vagy hosszabb ideig nem használta, a használat előtt töltsse fel egy szabványos 12 V-os autós akkumulátortöltővel.

A RoadLazer felszerelése a járműre

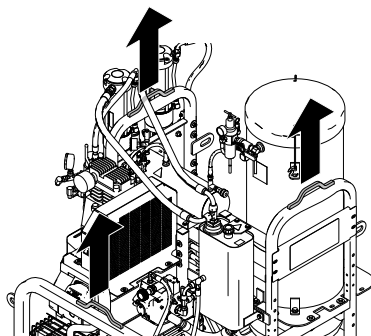
				
BALESETVESZÉLY				
A RoadLazer eszközt megfelelően kell rögzíteni, hogy szállítás és működés közben ne mozdulhasson el.				
A festékes hordók nehezek, és a jármű forduláskor oldalirányban elmozdulhatnak. A festékes hordók leeshetnek a járműről, és sérülést vagy halált okozhatnak. Rögzítse a hordókat, ha a járművel mozgásban van vagy festéket szór.				

A RoadPak felszerelése

Helyezze fel a RoadPak egységet a járműre olyan emelővillával vagy emelőgéppel, amelynek névleges teherbírása megfelel a RoadPak egység súlyának. A RoadPak súlyára vonatkozó adatok a **Műszaki adatok** fejezetben, oldal 32.

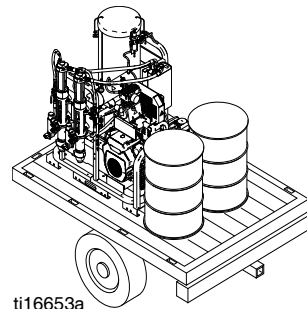


ti16442a

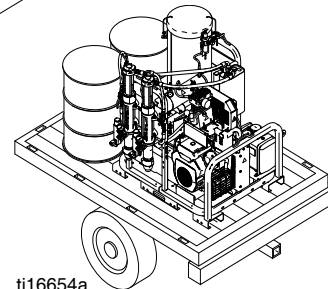


ti16665a

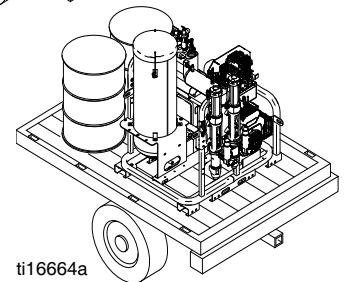
A RoadPak egység a jármű elejéhez és platójához is tetszőleges irányban rögzíthető. A RoadPak területigénye 1,0 m x 1,25 m.



ti16653a

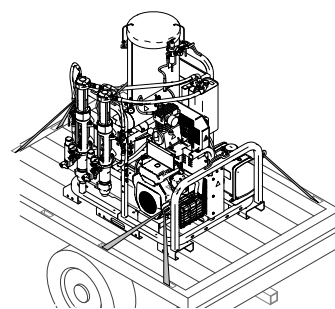


ti16654a

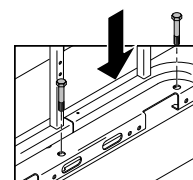


ti16664a

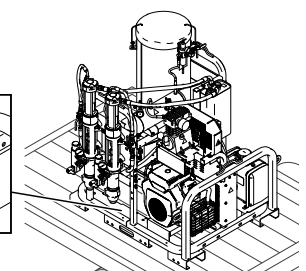
A RoadPak járműre szerelése után rögzítse biztonságosan az egységet a jármű négy sarkánál a leszorító bilincsekkel, vagy csavarozza az egységet a járműplaton keresztül az alvázhhoz mind a négy rögzítési pontnál.



ti16443a



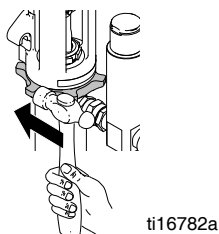
ti16599a



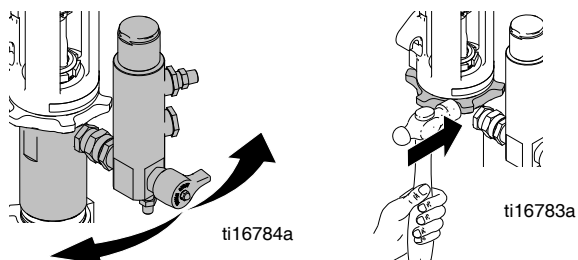
A szűrő beállítása

A RoadPak felszerelése és rögzítése után állítsa a kívánt helyzetbe a szűrőegységeket.

1. A szivattyúegység nagy ellenanyájának meglazításához kalapácsot használhat.

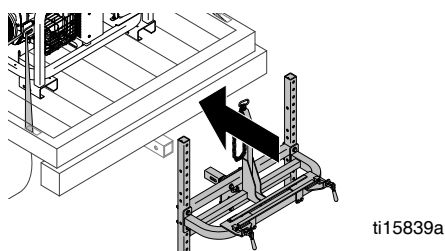


2. Forgassa a szűrőegységet a kívánt helyzetbe, majd a kalapáccsal szorítsa vissza az ellenanyát, és rögzítse az egységet a helyére.

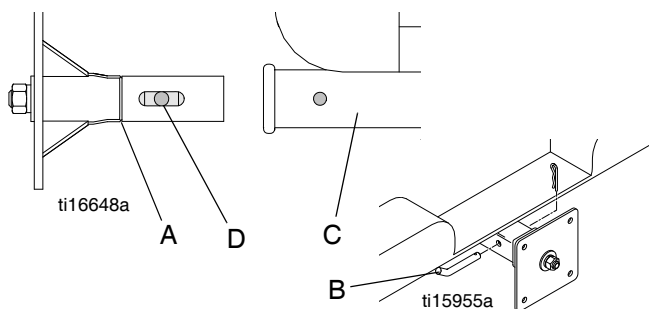


A festékszórókar keretének rögzítése

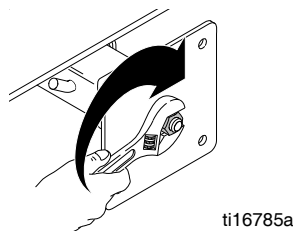
Egypontos rögzítőkeret (24G626) felszerelése (1-es opció)



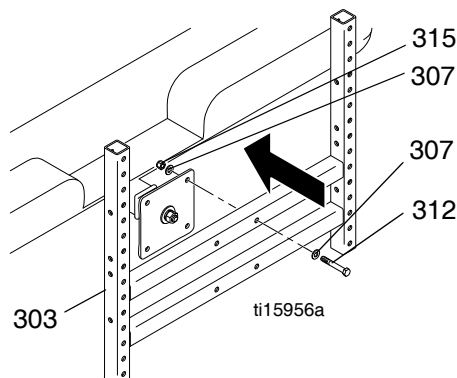
1. Helyezze be a rögzítő betétet (A) a hüvelybe (C). Helyezze be a rögzítőcsapot (B) a rögzítő rúd furatába (D).



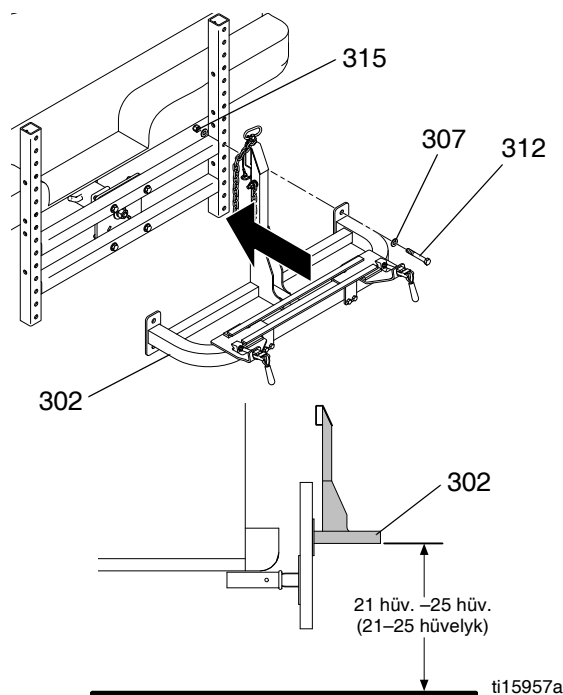
2. Húzza meg az anyacsavart, amíg a rögzítő betét szorosan be nem húzódik a hüvelybe, és nincs játék a két alkatrész között.



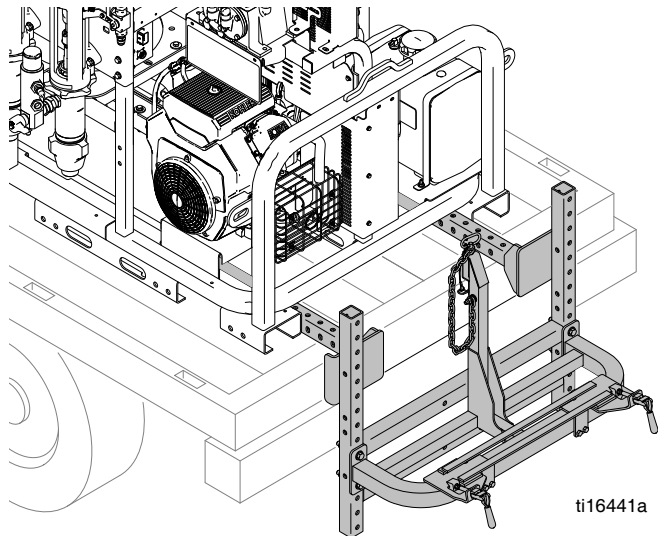
3. Csavarozza fel a magasságállító keretet (303) a rögzítőbetét keretére anyás csavarokkal (312, 315) és alátétekkel (307). Győződjön meg róla, hogy a magasságállító keret vízszintben van.



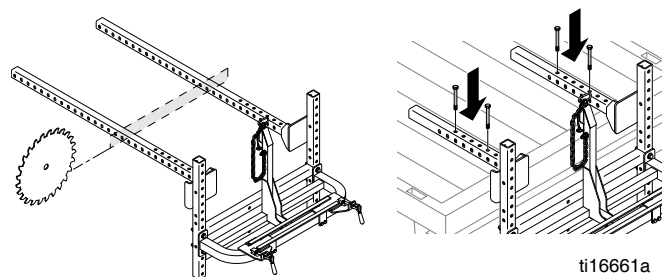
4. Csavarozza fel a tartókeretet (302) a magasságállító keretre (303) anyás csavarokkal (312, 315) és alátétekkel (307). Állítsa a tartókeret alját a talajszinttől 50–60 cm-re. Győződjön meg róla, hogy a tartókeret vízszintben van.



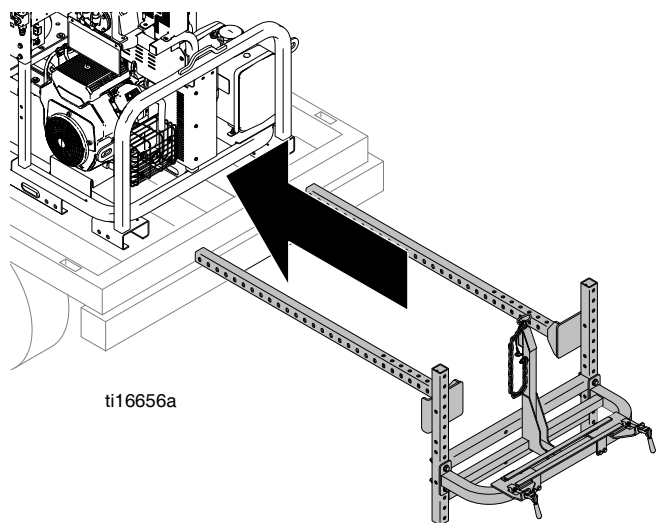
RoadPak rögzítőkeret (24G627) felszerelése (2-es opció)



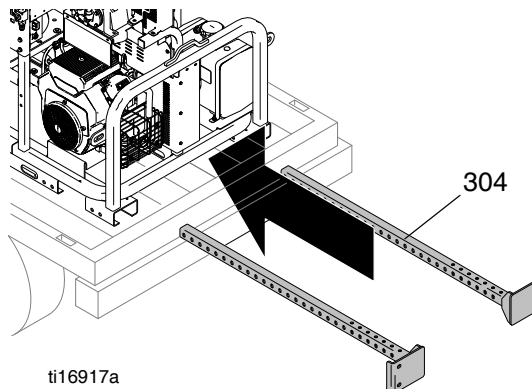
MEGJEGYZÉS: Az egység alábbi rögzítési módszerek mellett a RoadPak rögzítőkarokat levágva és a platón keresztül a jármű vázához csavarozva is rögzíthető.



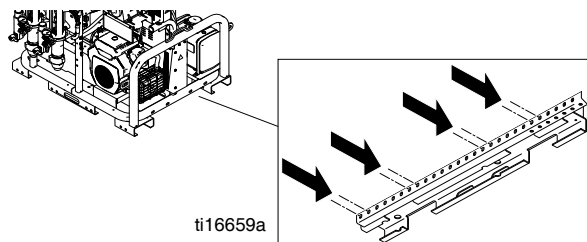
Keskeny elhelyezés



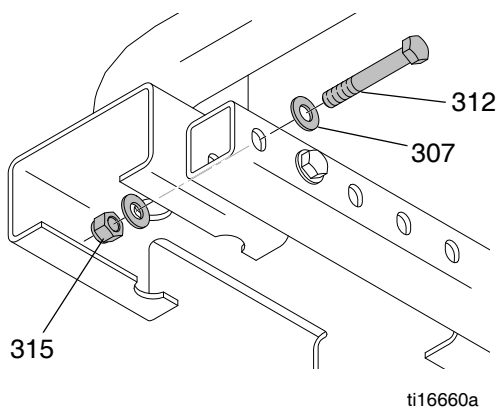
1. Csúsztassa a RoadPak rögzítőkarokat (304) a két emelővilla-hüvely között a keretbe.



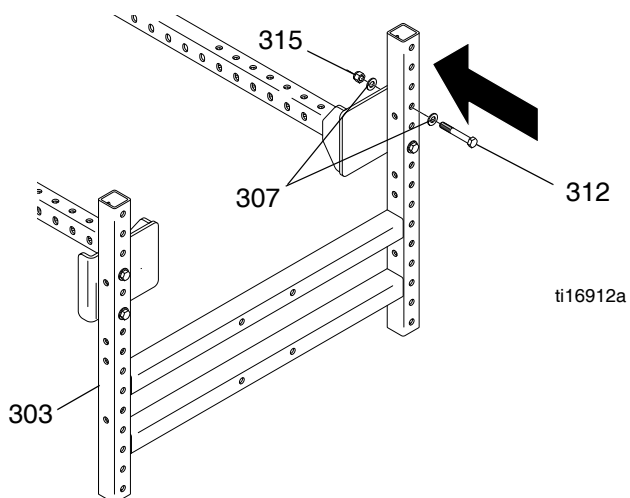
2. A RoadPak járművön választott helye meghatározza, hogy mely furatokon keresztül csavarozható fel a RoadPak keretre. Mindegyik rögzítőkarhoz 8 lehetséges rögzítőfurat áll rendelkezésre. Mindkét oldalon legalább két furatban rögzítse.



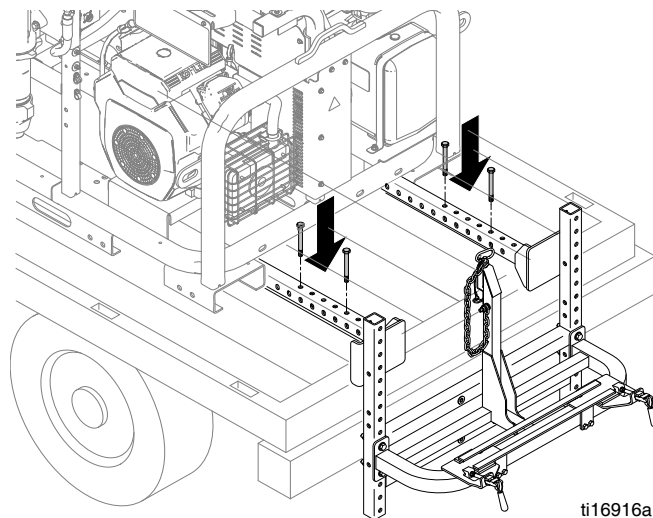
3. Rögzítse kézzel az anyás csavarokat (312, 315) az alátétekkel (307) a rögzítőkerethez.



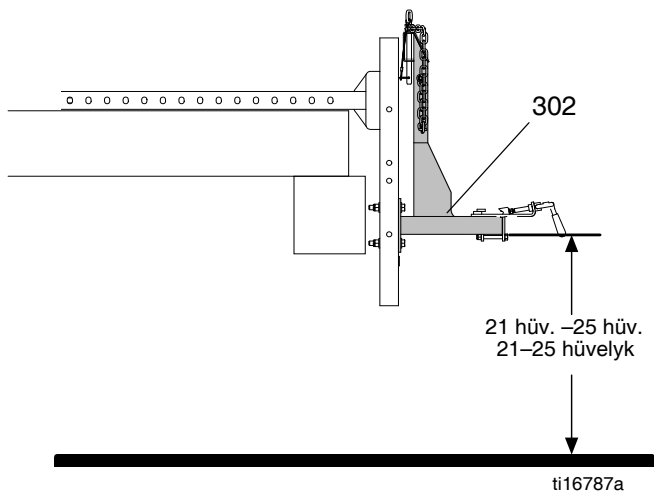
4. Csavarozza fel a magasságállító keretet (303) a RoadPak rögzítőkarra (304) anyás csavarokkal (312, 315) és alátétekkel (307).



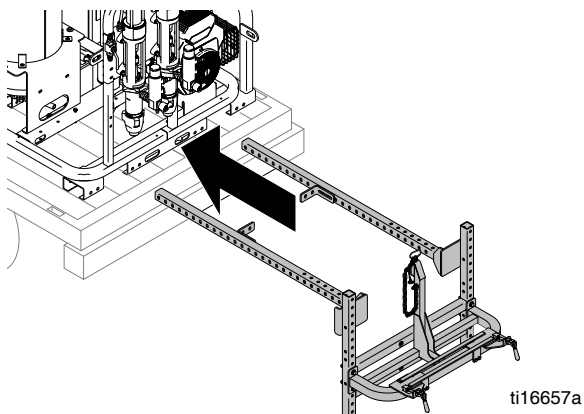
MEGJEGYZÉS: A tartókonzolt javasolt a jármű platóján keresztül a jármű alvázához csavarozni.



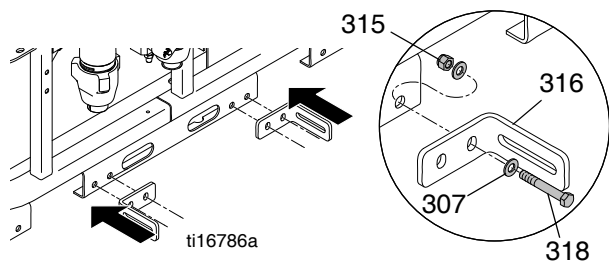
5. Csavarjon be minden csavart a helyére, majd húzza meg őket 38 Nm nyomatékkal.
6. Szerelje fel a tartókeretet (302) a magasságállító keretre (303). Állítsa a tartókeretet 50–60 cm magasra a talajszinttől. Győződjön meg róla, hogy a tartókeret vízszintben van.



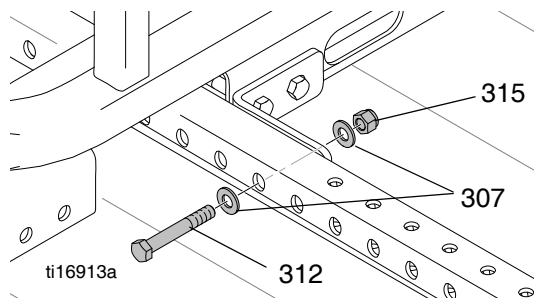
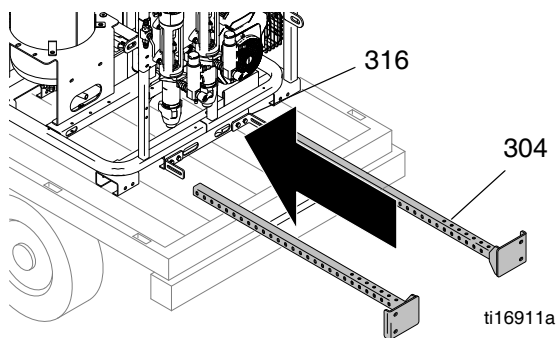
Széles elhelyezés



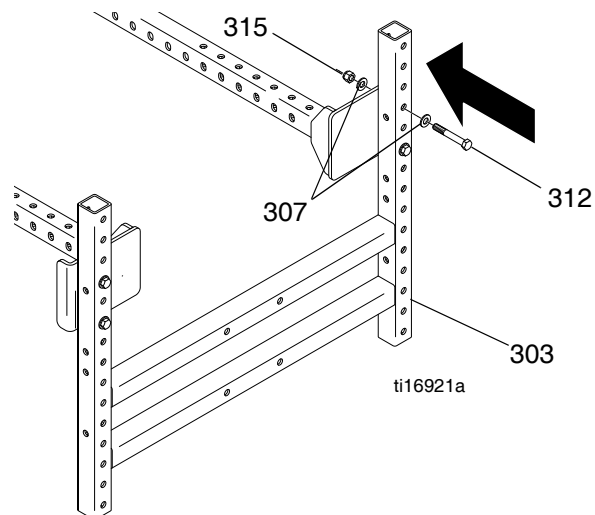
1. Csavarozza az L-vasakat (316) a RoadPak egységhez négy ponton anyás csavarokkal (312, 315) és alátétekkel (307). Az optimális alátámasztás érdekében az L-vasakat érdemes egymástól a lehető legtávolabbra helyezni. Az L-vasak felszerelési helye attól függ, hogy a RoadPak egység a jármű melyik részére van rögzítve.



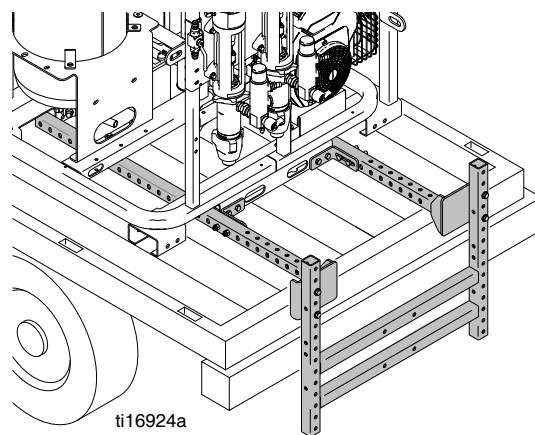
2. Csúsztassa a RoadPak rögzítőkonzolokat (304) a keret furatain keresztül, és rögzítse a konzolokat az L-vasakhoz anyás csavarokkal (312, 315) és alátétekkel (307).



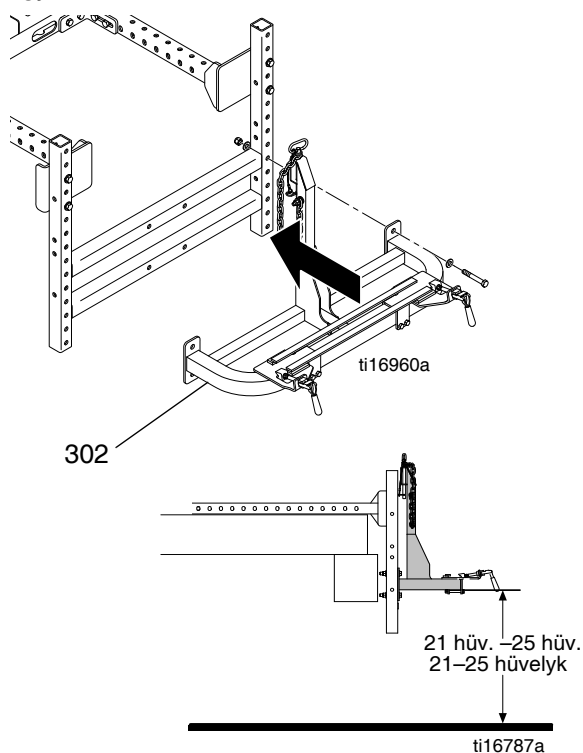
3. Szerelje fel a magasságállító keretet a RoadPak rögzítőkonzolokra (303).



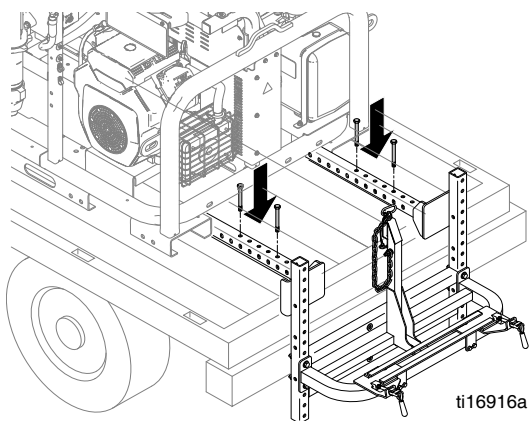
4. Csavarjon be minden csavart a helyére, majd húzza meg őket 38 Nm nyomatékkal.



5. Szerelje fel a tartókeretet (302) a magasságállító keretre (303). Állítsa a tartókeretet 50–60 cm magasra a talajszinttől. Győződjön meg róla, hogy a tartókeret vízszintben van.



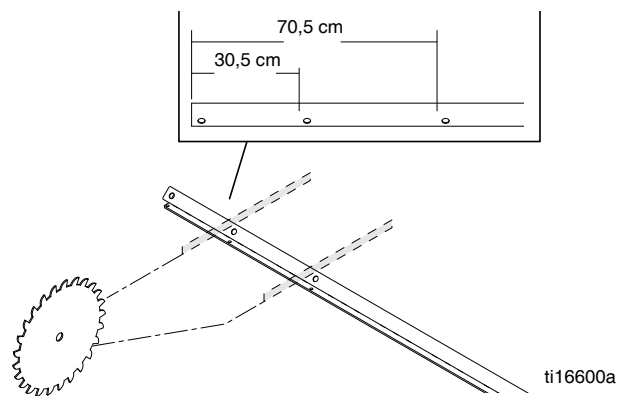
MEGJEGYZÉS: A tartókonzolt javasolt a jármű platóján keresztül a jármű alvázához csavarozni.



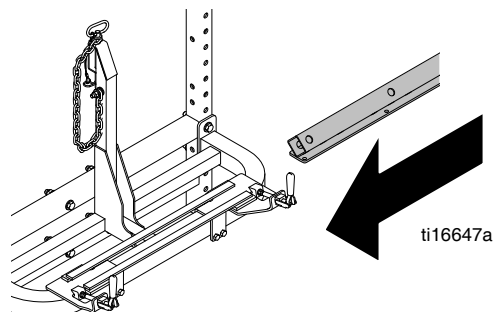
A csúszó kereszttartó felszerelése (24G630)

A csúszó kereszttartó 2,2 méter hosszú. A csúszó kereszttartó a szélesebb járművekhez szükséges. A kereszttartó 1,9 vagy 1,5 méteres méretre vágható, így különböző szélességű járműveken is alkalmazható.

- Ha 1,9 méteresre szeretné rövidíteni a kereszttartót, akkor vágjon le egy kb. 30,5 cm-es darabot a tartó végéből a tartó második furata előtti ponton. Ha 1,5 méteresre szeretné rövidíteni a kereszttartót, akkor vágjon le egy 70,5 cm-es darabot a tartó végéből a tartó harmadik furata előtti ponton.

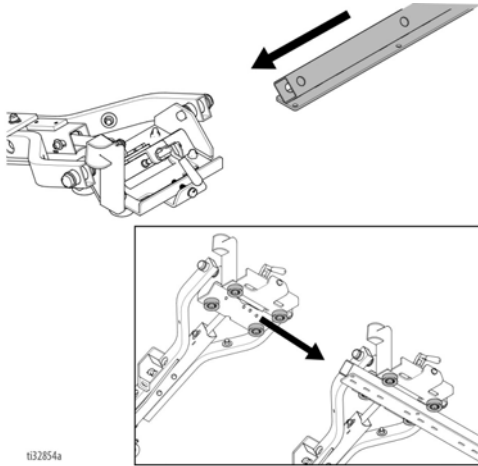


- A kívánt hosszra vágás után csúsztassa a kereszttartót a konzolon lévő vezetősínbe.

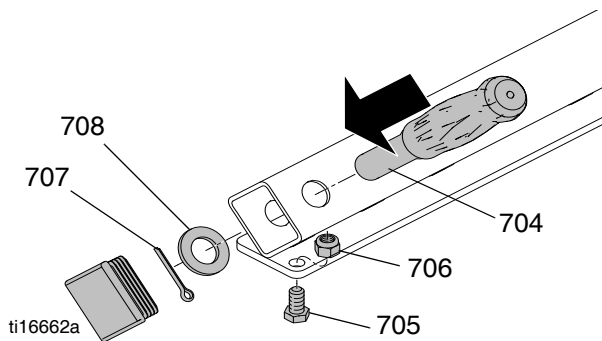


Pisztolykar felszerelése (25M708, 25M709, 25M710)

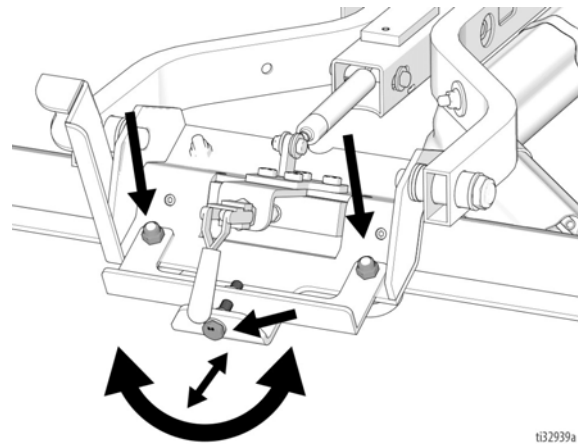
1. Helyezze a pisztolykar-szerelvényt a jármű mellé.
2. Húzza ki a kereszttartót a járműnek arra az oldalára, amelyre a pisztolykart helyezi. Emelje fel a pisztolykart, és tartsa a kereszttartót az ábrán látható pozícióban. Csúsztassa át a kereszttartót a kerekek között az ábrán látható módon, így a kerekek a sínbe rögzítik a kereszttartót.



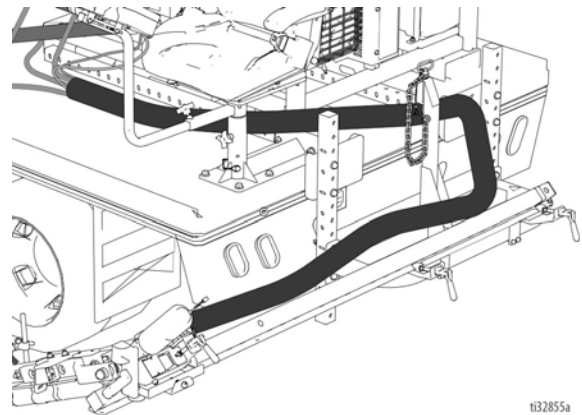
3. Rögzítse a markolatokat (702) a kereszttartó két végén. A végleges rögzítéshez nyomja be a sasszeget (707) a markolatba. Szereljen fel egy anyás csavart (706, 705) a csúszó kereszttartó mindkét végére. Ezek ütközőként funkcionálnak a járatban.



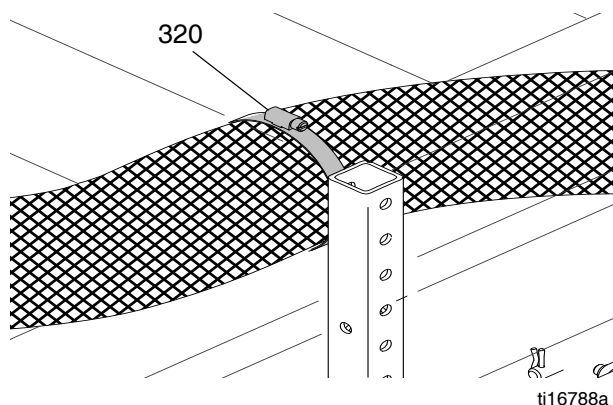
4. Szükség esetén állítson a görgőkön, hogy kiküszöbölje a kereszttartó/pisztolykar játékát. Lazítsa meg a görgőanyákat annyira, hogy a beállítócsavar forgatásával a görgők a kívánt módon befelé vagy kifelé mozduljanak. A görgőanyák meghúzásával rögzítse a görgők helyzetét. A beállítás akkor megfelelő, ha a kereszttartó/pisztolykar kocsija szabadon csúszik, illetve a görgők és a kereszttartó között nincs játék.



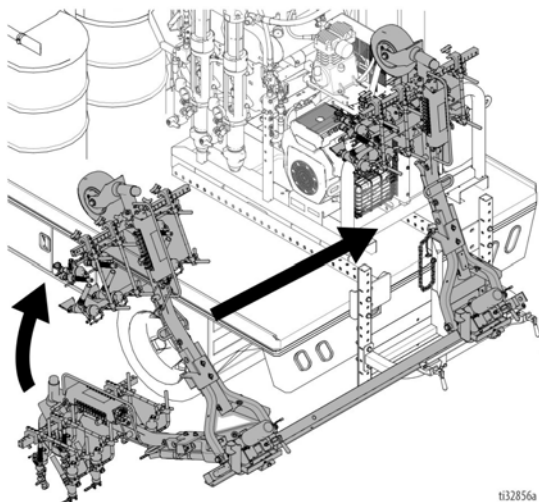
5. Vezesse a tömlőket a pisztolykarhoz, még mielőtt a kart mozgatná, hogy megelőzze a tömlők becsípődését.



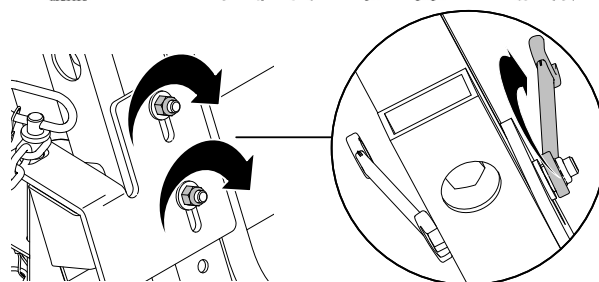
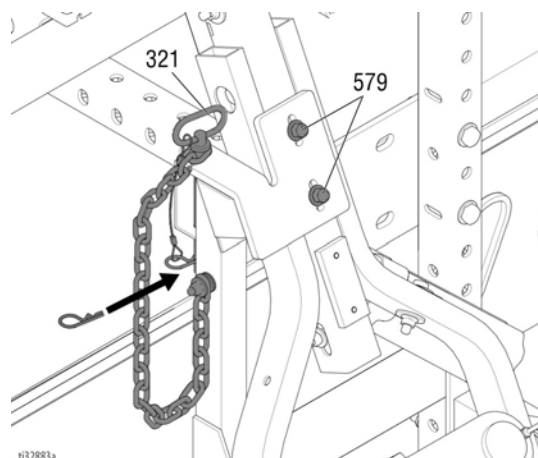
6. Helyezze a pisztolykart a csúszó kereszttartó végére, és rögzítse a tömlőnyalábot a magasságállító kerethez gumialátéttel és tömlőszorító bilincssel (320).



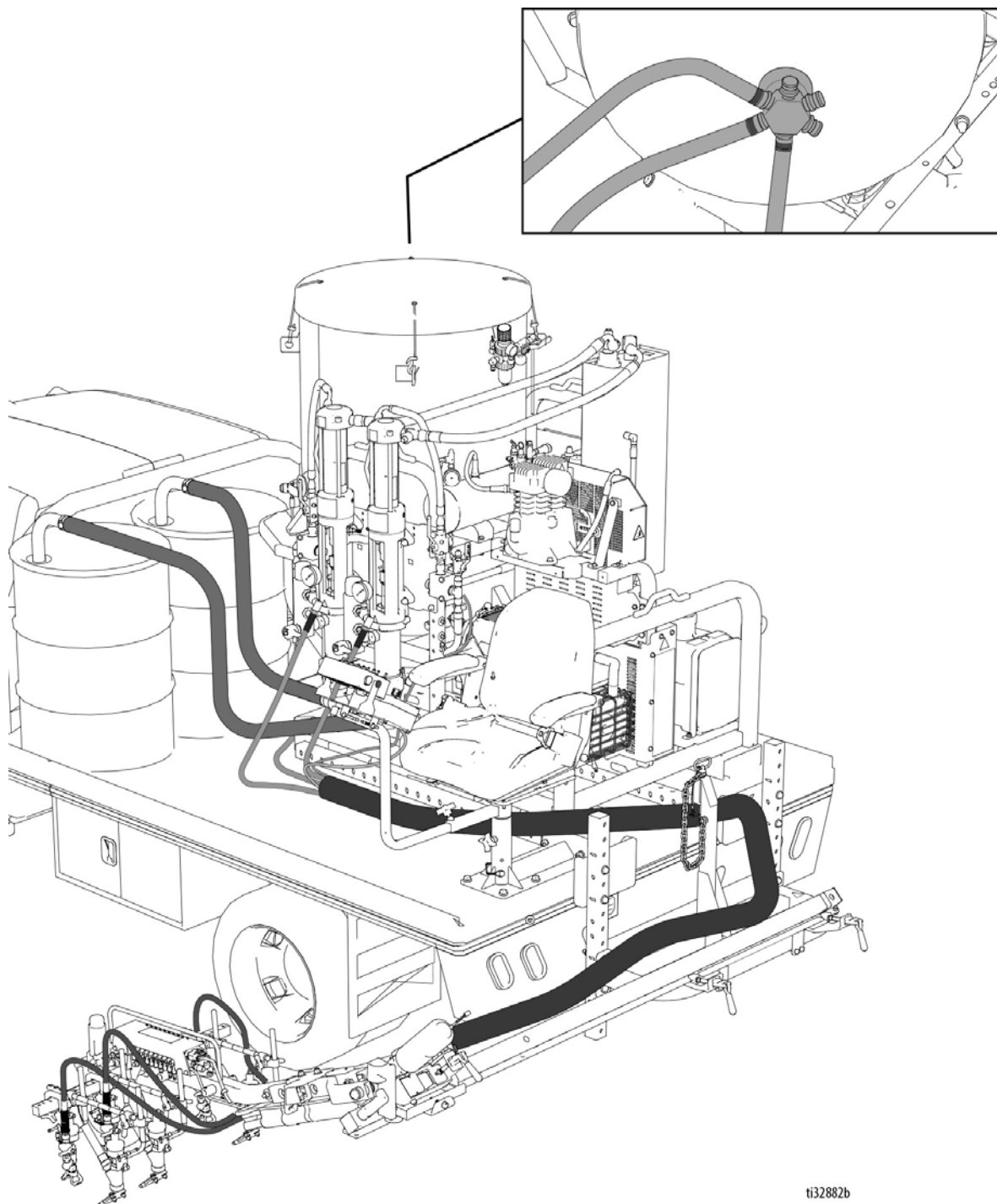
7. Emelje a pisztolykart függőleges helyzetbe, és csúsztassa rá a tartókeretre.



8. Támassza a pisztolyt a tartókerethez, és helyezze az ütközőt úgy, hogy megfelelően felüljön a tartókeretre. A csap (321) behelyezésével rögzítse a pisztolykart a tartókerethez. Dugja át a rögzítőkapcsot a csapon. Húzza meg a két anyacsavart (579), amely a szórópisztoly támasztóvasát a helyére rögzíti.



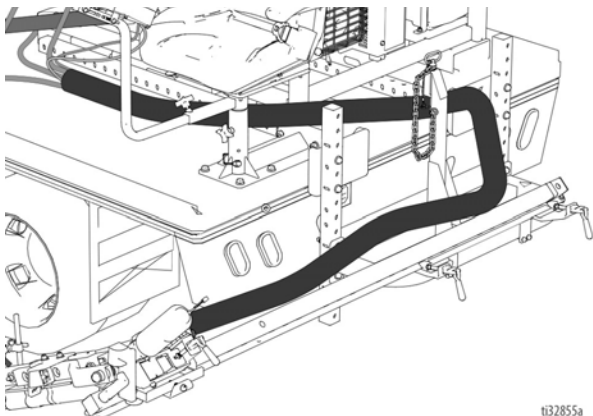
A tömlők szivattyúhoz és tartályhoz vezetése



ti32882b

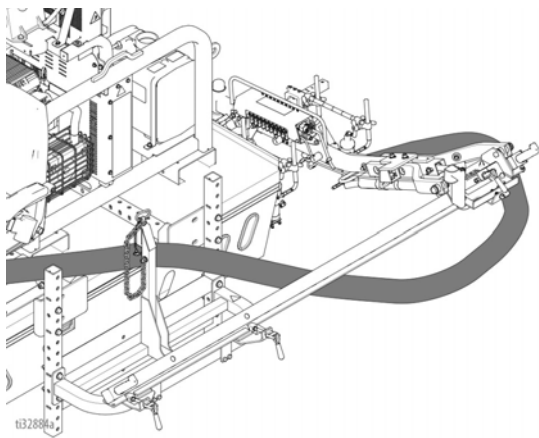
A tömlők vezetése

1. Húzza ki a keresztartót a jármű valamelyik oldalára. Húzza ki a pisztolykart, majd engedje le, hogy a tömlőnyalábot a megfelelő helyre lehessen rögzíteni, ezáltal a pisztolykar szabadon mozgatható legyen az egyik oldalról a másikra. Szükség esetén igazítsa meg a nyálábot rögzítő tömlőszorító bilincset.



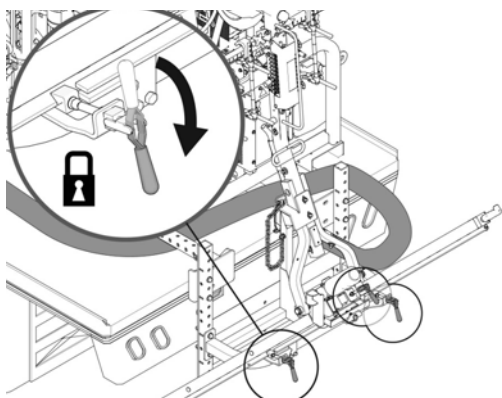
ti32855a

2. Emelje vissza a pisztolykart a támasztási helyzetbe. Húzza ki a keresztartót a jármű másik oldalára, és húzza a pisztolykart ugyanerre az oldalra. Győződjön meg róla, hogy a tömlő hossza lehetővé teszi a szabad mozgást.



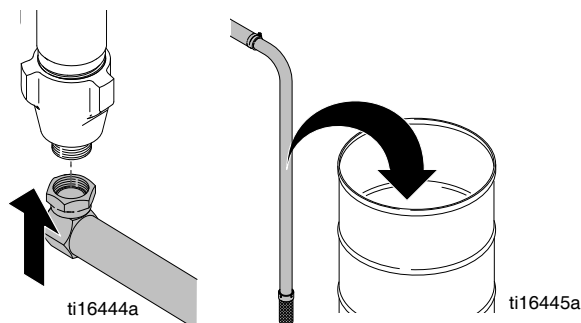
ti32884a

3. Helyezze vissza a pisztolykart támasztási helyzetbe, majd rögzítse a helyére a csappal. Húzza középre a csúszó keresztartót a járművön. Rögzítse a keresztartót és a pisztolykart a kapcsok leszorításával.

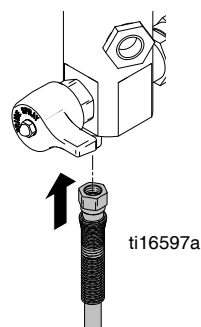


A tömlők csatlakoztatása

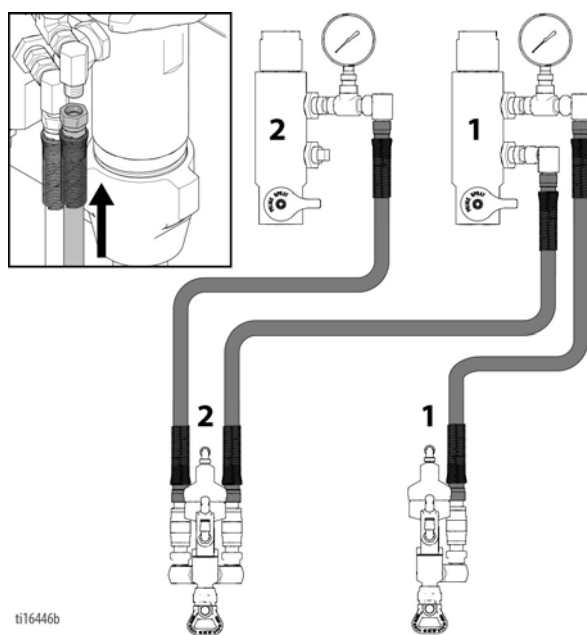
1. Szerelje fel a szívócsöveket az RPS 2900 szivattyúra, majd vezesse a festékes hordóhoz vagy tartályhoz.



2. Szerelje fel a visszafolyó ágat az RPS 2900 szűrőszerelvényére, és vezesse vissza a festékes hordóba vagy tartályba.

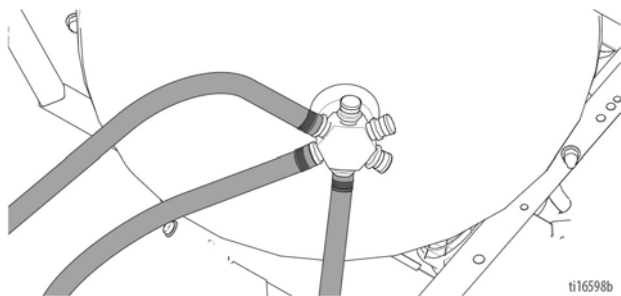


3. Szerelje fel a festékvezetéseket az RPS 2900 szűrőszerelvényeire. Kétszínű rendszer esetén vezessen egy tömlőt az 1. pisztolytól az 1. szivattyúig, illetve vezessen el egy tömlőt a 2. pisztolytól az 1. szivattyúig. A második tömlőt vezesse a 2. pisztolytól a 2. szivattyúig.

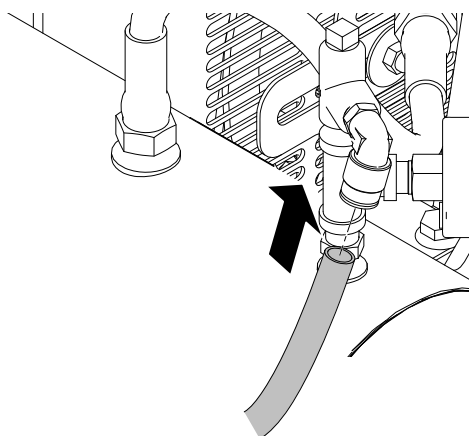


ti16446b

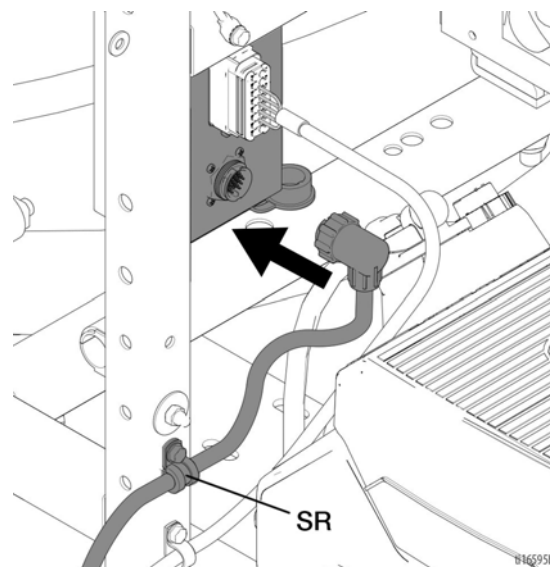
- Szerelje fel a fényvisszaverő folyadék vezetékét a fényvisszaverő folyadék tartályára.



- Szerelje fel a pisztolykarhoz kapcsolódó levegőtömlőt a levegőtároló tartály gyorscsatlakozójára.



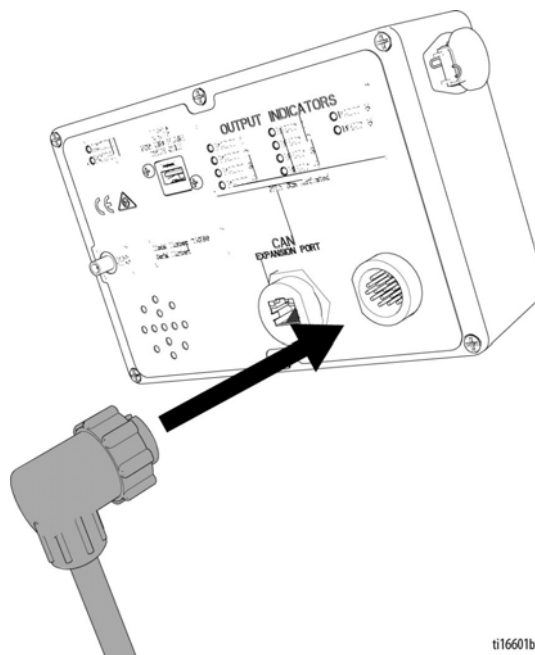
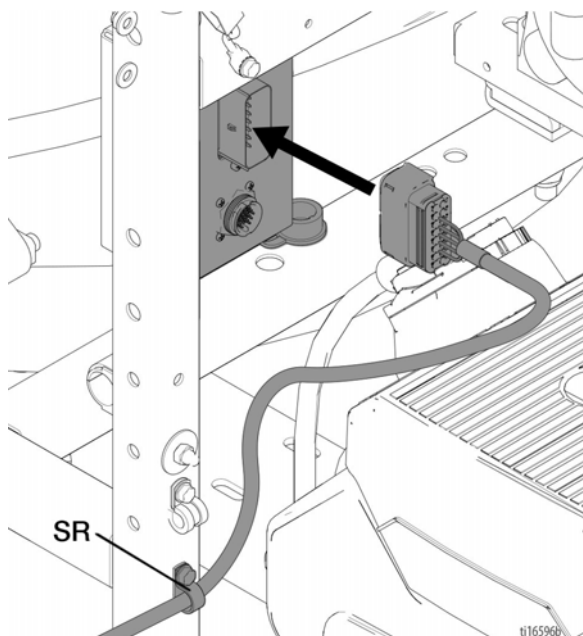
- Csatlakoztassa a vezérlőkábelt a csatlakozó dobozhoz. Rögzítse a kábelt a kábelbilinccsel (SR) a csatlakozás megtörés elleni védelme érdekében.



- Becsípődés nélkül vezesse a vezérlőkábelt a jármű vezetőfülkéjéig vagy az üléskészlet szabályozókarjához. Csatlakoztassa a kábelt a vezérlődobozhoz.

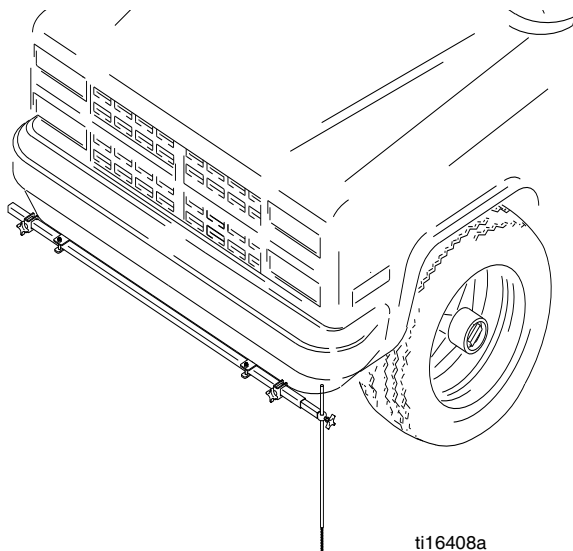
Elektromos kábelcsatlakozások

- Csatlakoztassa a festékpisztoly kábelét a csatlakozó dobozhoz. Rögzítse a kábelt a kábelbilinccsel (SR) a csatlakozás megtörés elleni védelme érdekében.

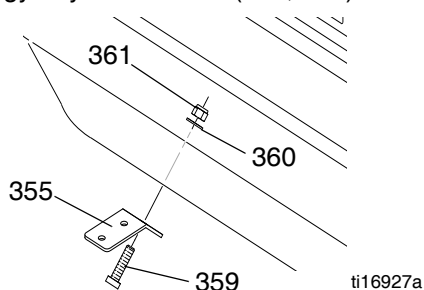


Útmutató az elülső irányzék felszereléséhez

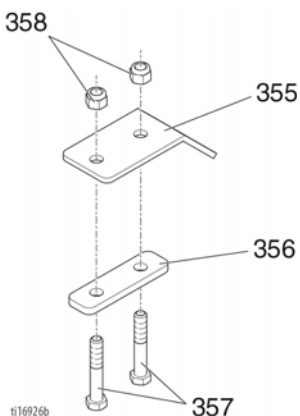
1. Keressen a járművön egy olyan helyet, ahová felszerelhető a RoadPak irányzékrendszer, és ahonnan a felhasználó láthatja a jelzőrudat a vezetőülésemből, vagy a RoadView kamerarendszeren keresztül.



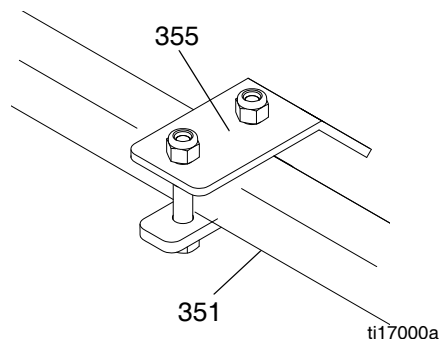
2. Szükség esetén fúrjon két 9/16 collos furatot a kívánt helyre.
3. Szerelje fel a rögzítőkonzolt (355) a kívánt helyre egy anyás csavarral (359, 361) és alátéttel (360).



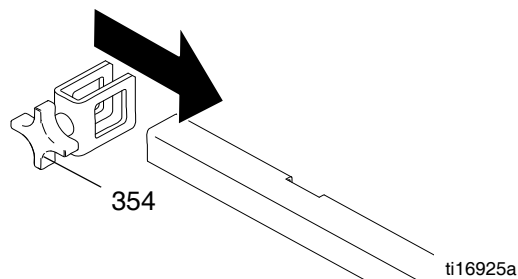
4. Rögzítse kézzel a rögzítőlapot (356) a rögzítőkonzolhoz (355) anyás csavarokkal (357, 358).



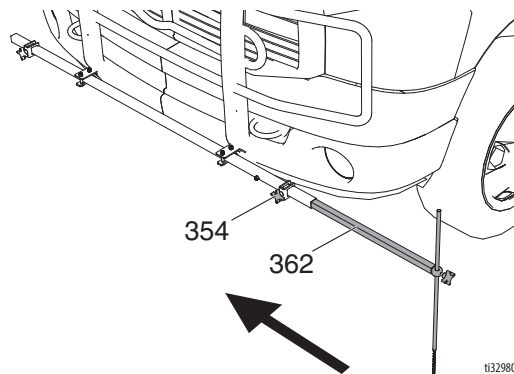
5. Csúsztassa át a támasztórudat (351) a konzolok között (355), majd a megfelelő helyzetben húzza meg a csavarkötéseket.



6. Szerelje fel a tolóbilincset a támasztórúdra.



7. Helyezze a jelzőpálcát (362) a vezető gémbé (352), majd rögzítse a gombbal (354).



8. A jelzőpálca beállításához lazítsa meg a tolóbilincset, és csúsztassa a vezető gémet (352) a kívánt helyzetbe. Csavarja vissza a rögzítőgombot (354).




Készletek (opcionális)

A felszerelésre és a használatra vonatkozó információkat lásd az adott készlet kézikönyvében.

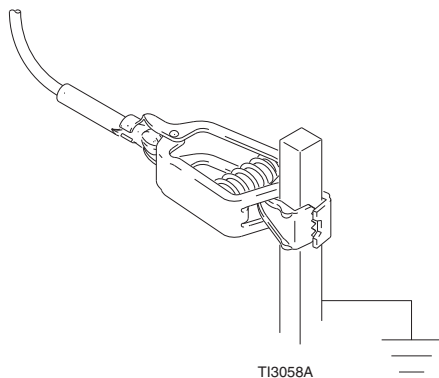
- Elülső irányzékrendszer
- Video-irányzékrendszer
- Csörlőkészlet
- Ülészékészlet
- Kiegészítő pisztolykészlet
- Lézerkészlet
- Kormányozható kocsikészlet
- Nyomáskiegyenlítő készlet
- Dupla sáv készlet

Használat

Földelés eljárás (Csak tűzveszélyes öblítőfolyadékknál)

				
<p>A berendezést a statikus kisülés kockázatának csökkentése érdekében földelni kell. A statikus kisülések hatására a gázok és gőzök meggyulladhatnak, illetve robbanhatnak. A földelés vezetékét biztosít az elektromos áram elvezetéséhez.</p>				








1. Az átöblítés során földelje a RoadLazer rendszert a földelő csipesz segítségével.



Nyomásmentesítési eljárás

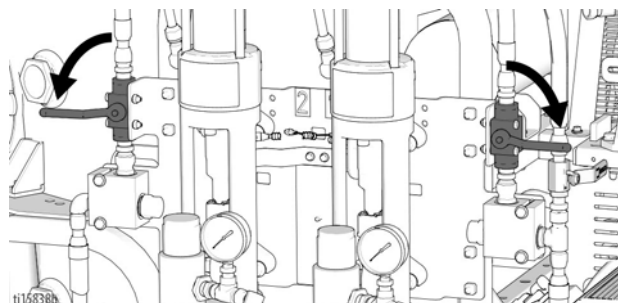


Amikor ezt a szimbólumot látja, kövesse a **Nyomásmentesítési eljárás** utasításait.

				
				
<p>Ez a berendezés mindaddig nyomás alatt marad, amíg manuálisan nem nyomásmentesítik. A nyomás alatt lévő folyadék által okozott súlyos sérülések, például bőr alá fecskendezés, a folyadék kifröccsenése és a mozgó alkatrészek által okozott sérülések megelőzése érdekében mindig hajtsa végre a nyomásmentesítési eljárást, amikor abbahagyja a szórást, vagy amikor a berendezés tisztítására, ellenőrzésére vagy javítására készül.</p>				

Az RPS 2900 szivattyú folyadéknyomásának leeresztése

1. Állítsa a hidraulikaszelepet OFF (KI) állásba.

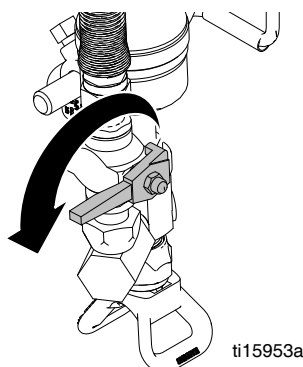


2. Járassa a motort közepes fordulaton.
3. Tegyen egy üres vödört a festékszóró pisztolyok alá a folyadék felfogásához.
4. Eressze le a tömlőkben lévő nyomást a pisztolyokon keresztül. Aktiválja mindegyik pisztolyt legalább 3 másodpercre a programozható terelővonal-vezérlő segítségével.

FIGYELEM!

A nyomást mindig a pisztolyokon keresztül kell leeresztetni, és soha nem a szűrő leeresztőszelepein keresztül. A szűrő leeresztőszelepeinek használata a szelepek károsodását okozhatja, és előfordulhat, hogy nem fognak tömíteni a zárt/szóró pozíciókban.

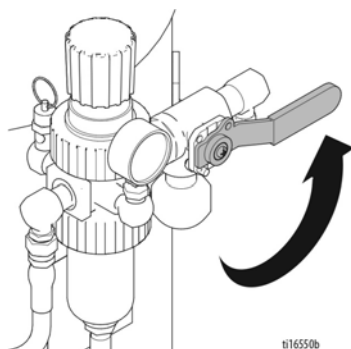
5. Zárja el a festékszóró pisztolyok golyós szelepét.



6. Egyenként nyisson meg minden leeresztő szelepet.
7. Zárja vissza azonnal a szelepeket, nehogy a festék beleszáradjon a rendszerbe.
8. Ha feltételezhető, hogy a szórófej vagy a tömlő eltömődött, vagy a nyomás nem szűnt meg teljesen:
- NAGYON LASSAN lazítsa meg a szórófejevédő biztosító csavarját vagy a tömlő csatlakozóját, és fokozatosan csökkentse a nyomást.
 - Lazítsa meg teljesen az anyát, illetve a csatlakozót.
 - Távolítsa el az eltömődést a csőből vagy a szórófejből.

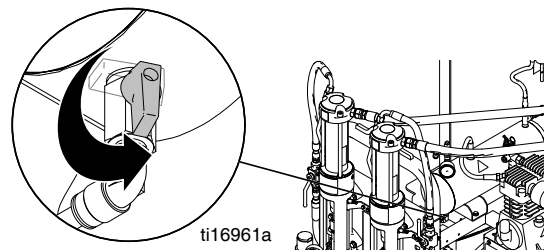
A fényvisszaverőfesték-rendszer nyomásmentesítése

1. Eressze le a fényvisszaverő festék tartályában tárolt nyomást a rendszer szelepének OFF (KI) állásba fordításával.



A levegőrendszer nyomásmentesítése és a kondenzátum leeresztése

1. A levegőszelep NYITOTT állásba fordításával eressze le a levegőnyomást és a légtartályban lecsapódott kondenzvizet.



VÉSZKIKAPCSOLÁS

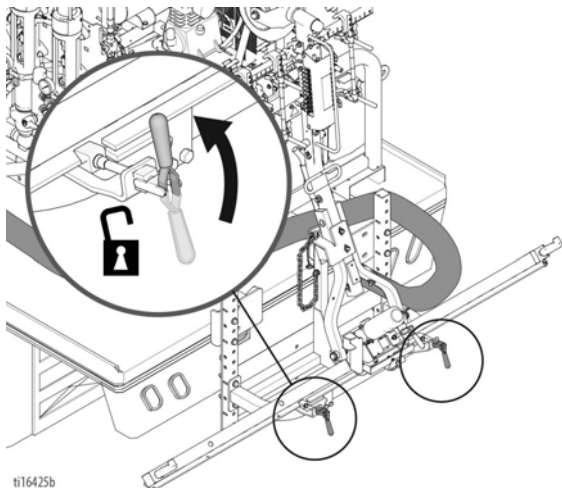
Az egész RoadLazer rendszer kikapcsolásához állítsa a programozható terelővonal-vezérlő POWER ON/OFF kapcsolóját az OFF (KI) állásba.

A fényvisszaverő anyagok betöltése

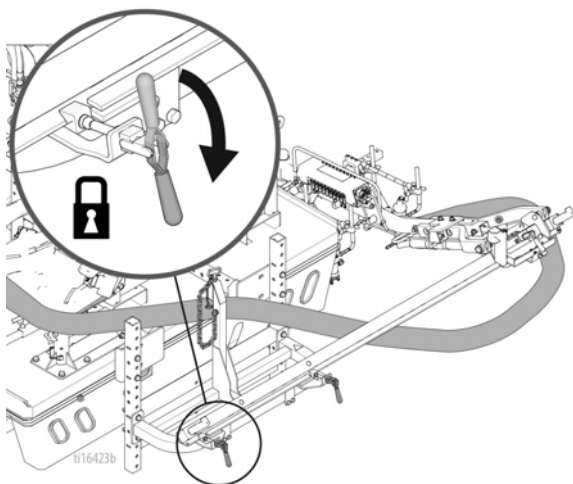
- Állítsa OFF (KI) állásba a programozható terelővonal-vezérlő POWER ON/OFF kapcsolóját.
- Fordítsa a RoadLazer motor indítókulcsát OFF (KI) állásba.
- A levegőtartályon lévő golyószelepet megnyitva eressze le a sűrített levegő-rendszer nyomását, amíg a nyomásmérő 0-t nem mutat.
- Eressze le a fényvisszaverő festék tartályában tárolt nyomást a rendszer szelepének OFF (KI) állásba fordításával.
- Vegye le a fényvisszaverő anyag tartályának fedelét.
- Szűrje a fényvisszaverő anyagot, hogy ne kerüljön szennyeződés a tartályba.
- Fordítsa el a T kart az óramutató járásával ellentétesen a fényvisszaverő anyag betöltő nyílásának kinyitásához.
- Töltse fel a tartályt a fényvisszaverő anyaggal.
- Ha a tartályt feltöltötte, fordítsa el a T kart az óramutató járásával megegyezően, és fedje le a tartályt.

A csúszó kereszttartó és a festékszóró pisztoly beállítása

1. Oldja ki a pisztolykar rögzítőjét és a kereszttartó rögzítőit.



2. Húzza ki a csúszó kereszttartót a jármű jobb vagy bal oldalára. Rögzítse a csúszó kereszttartót a rögzítővel.
3. Emelje fel a pisztolykart a támasztott helyzetből, és csúsztassa a gép végére. Lassan eressze le a pisztolykart, majd rögzítse a leeresztett helyzetben a rögzítővel.



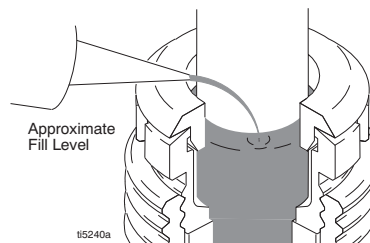
A rendszer előkészítése festéshez

FIGYELEM!

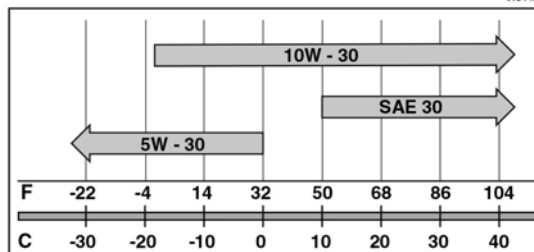
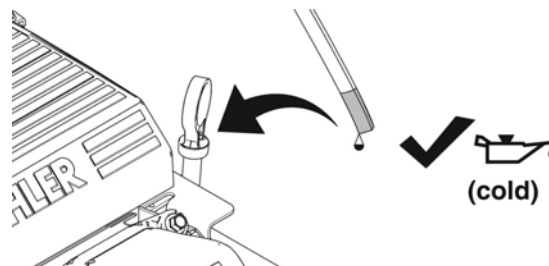
Ha a festékes hordók tele vannak, akkor a jármű mozgása közben kifröccsenhet a festék a festékes hordók dugócsatlakozóin keresztül. A festékes hordókat nem szabad túltölteni.

Kiinduló beállítások

1. Földelje a RoadLazer rendszert a földelő csipesz segítségével. Lásd: **Földelés eljárás**, oldal 22.
2. Töltse fel a tömítőanyagát TSL-lel a korai elhasználódás megakadályozása érdekében. **Ezt minden alkalommal tegye meg, amikor festéket szór vagy tárol.**



3. Ellenőrizze a motorolaj szintjét a hideg motorban. Szükség esetén töltsön bele a levegő használatkor hőmérsékletének megfelelő mennyiségű olajat.



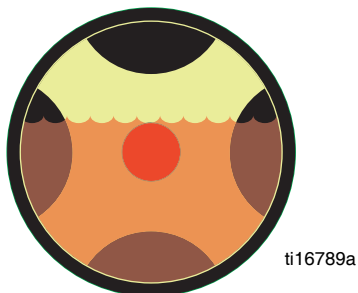
FIGYELEM!

A motor alacsony olajszinttel is elindul, és alacsony olajszint érzékelése esetén sem áll le. A motor károsodását okozhatja, ha az indítás előtt és a működés közben az olajszint nem megfelelő.

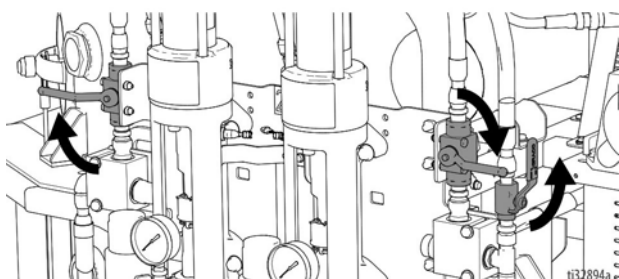
4. Töltse fel az üzemanyagtartályt.
5. Ellenőrizze le a hidraulikaolaj szintjét. Csak szintetikus, ISO 46-os, 154-es vagy magasabb viszkozitási indexű (VI) hidraulikaolajat használjon. A hidraulikus tartály kapacitása a RoadPak modelleknél körülbelül 15,14 liter (4,0 gallon), a RoadPak HD modellek esetén pedig körülbelül 30,28 liter (8,0 gallon).



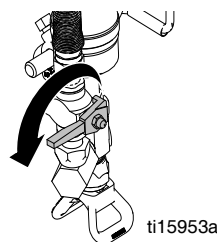
6. Ellenőrizze a kompresszor olajsintjét.
MEGJEGYZÉS: Ha látja a piros pontot, töltsön bele SAE 30W nem detergens kompresszorolajat.



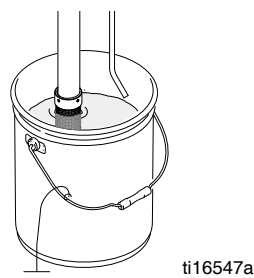
7. Ellenőrizze, hogy minden tömlő-/rögzítő csatlakozás elég szoros-e.
8. Állítsa a festékszivattyú hidraulikus szelepét OFF (zárt) állásba, a megkerülő szelepet pedig a START állásba.



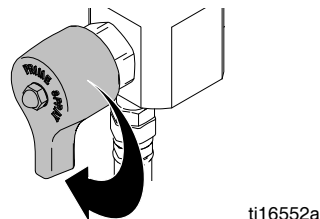
9. Fordítsa el a pisztolyoknál lévő szelepkart az óramutató járásával megegyezően 1/4 fordulattal az OFF (KI) állásba.



10. Helyezze a szívócsövet és a leeresztő csövet egy földelt és öblítő folyadékkal félig megtöltött fémvödörbe. Csatlakoztassa a földelővezetéket a vödörhöz és a földeléshez.

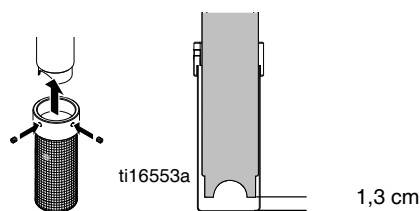


11. Zárja el a töltő-/permetező szelepet.



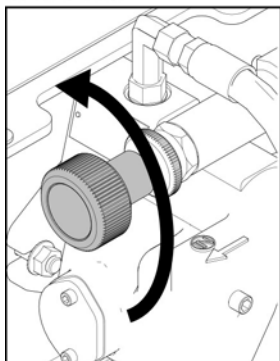
12. Szereljen fel egy tiszta bemeneti szűrőszitát.

MEGJEGYZÉS: A szűrőszita alja és a szívócső vége között legalább 1,3 cm-nek kell lennie.

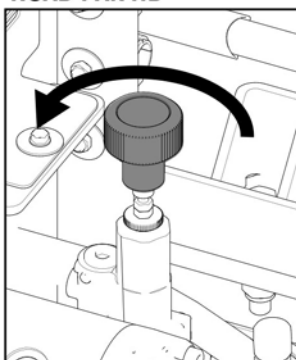


13. Fordítsa a nyomásszabályozót az óramutató járásával ellentétes irányban a legalacsonyabb nyomásértékre.

ROAD PAK



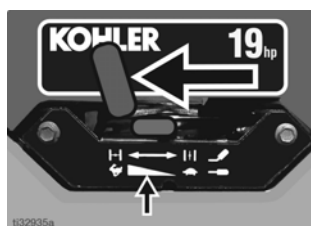
ROAD PAK HD



ti16919b

A motor indítása

1. Állítsa ON (BE) állásba a programozható terelővonal-vezérlő POWER ON/OFF kapcsolóját.
2. Állítsa a motor szivatóját az ON (BE) állásba (csak a 19 lóerős motoroknál).
3. Állítsa a gázcsapot félállásba, majd fordítsa el a kulcsot.



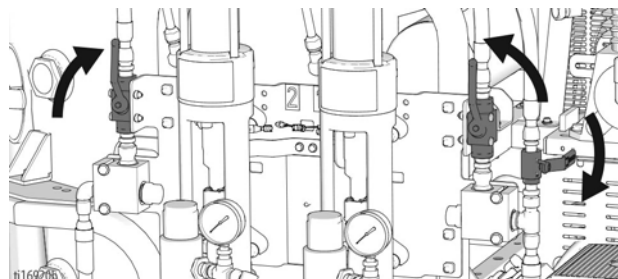
ti32935a



4. Miután a motor elindult, állítsa a szivatót az OFF (KI) állásba (csak a 19 lóerős motoroknál).

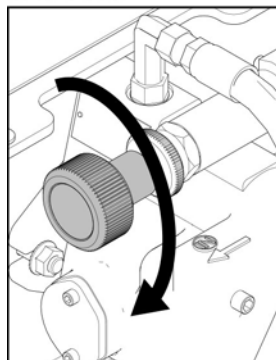
Szivattyúk kiválasztása és feltöltése

1. Fordítsa el a megkerülő szelepet a RUN (Indítás) állásba, és nyissa ki a hidraulikaszelepe(ke)t a szivattyúk aktiválásához.

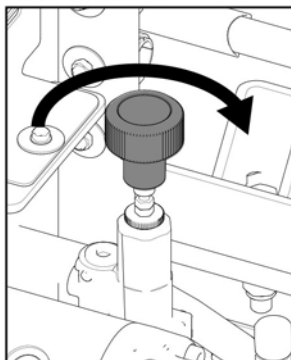


2. Lassan fordítsa el a nyomásszabályzó gombot az óramutató járásával megegyező irányba, amíg a szivattyú szívni nem kezd.

ROAD PAK

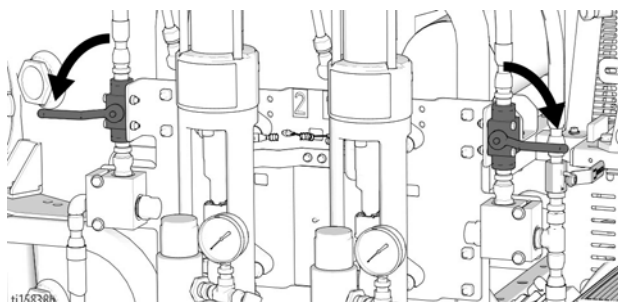


ROAD PAK HD



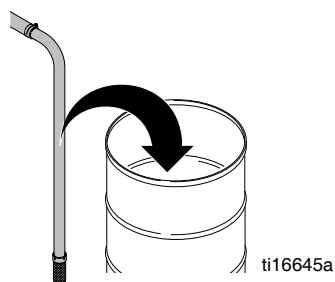
ti16922b

3. Amikor a visszafolyó vezetékekből folyni kezd az öblítőfolyadék, állítsa a hidraulikaszelepet OFF (KI) állásba.

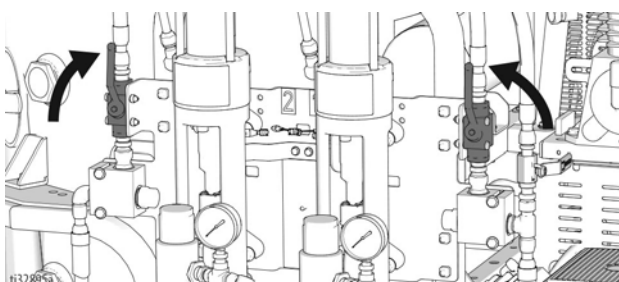


ti15836b

4. Helyezze a szívótömlőket a festékes hordókba.

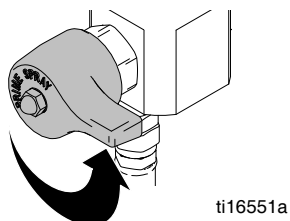


5. A szivattyúk aktiválásához nyissa ki a hidraulikaszelepe(ke)t.



6. Amikor a visszafolyó vezetékekből folyni kezd a festék, állítsa a hidraulikaszelepet OFF (KI) állásba.

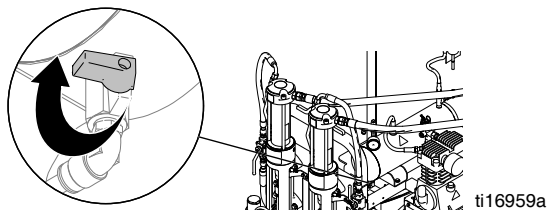
7. Minden leeresztőszelepet fordítson a SPRAY (SZÓRÁS, lezárt) állásba.



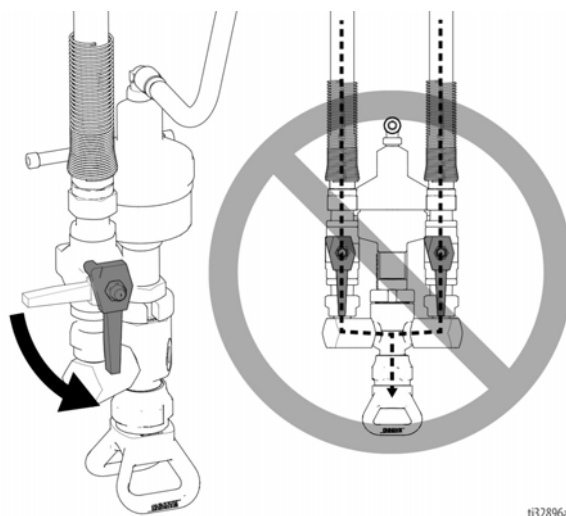
8. Helyezze a visszafolyó vezetékeket a festékes hordóba.

A pisztolyok feltöltése

1. Zárja le a légszelepet a sűrítettlevegő-rendszer nyomás alá helyezéséhez.

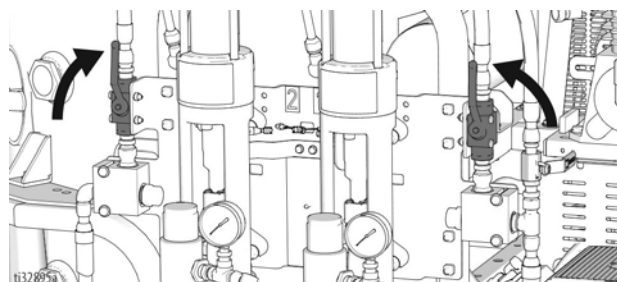


2. Csak a festékszivattyúnak és/vagy a használt színnek megfelelő szórópisztoly golyósszelepeit nyissa ki.



MEGJEGYZÉS: Két színnel festő pisztolyon soha ne nyissa ki egyszerre mindkét golyósszelepet. Ez a festék színszennyeződését okozhatja.

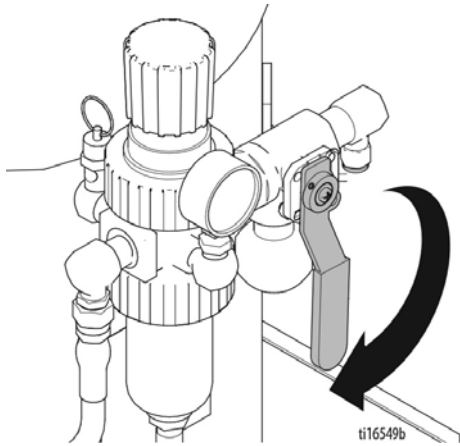
3. Tegyen egy üres vödört a szórópisztolyok alá a pisztolyokból elfolyó folyadék felfogásához.
4. Kapcsolja be a pisztolyokat a programozható terelővonal-vezérlővel (lásd a terelővonal-vezérlő útmutatóját).
5. A szivattyúk aktiválásához nyissa ki a hidraulikaszelepe(ke)t.



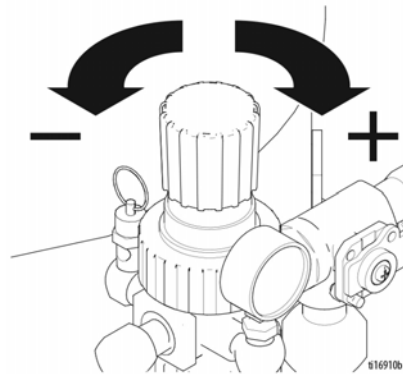
6. Kapcsolja ki a pisztolyokat a programozható terelővonal-vezérlővel.

A fényvisszaverő festékszóró rendszer bekapcsolása

1. A fényvisszaverőanyag-tartályok nyomás alá helyezéséhez fordítsa a fényvisszaverő-rendszer szelepét az ON (BE) állásba.



2. Állítsa be a kívánt tartálynymást a szabályozó gomb elfordításával.



3. Vegye le a földelő hevedert a földelésről, és rögzítse.
4. A rendszer ekkor készen áll a festésre. Válassza ki a pisztolyokat a programozható terelővonal-vezérlővel.

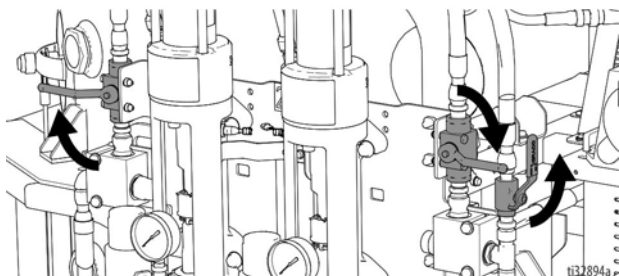
A festékszórás megkezdése

Válassza ki a megfelelő eljárást a RoadLazer vezérlőrendszer menüjéből. Lásd a terelővonal-vezérlő útmutatóját.

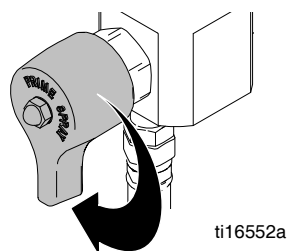
A rendszer átöblítése

A biztonságos üzemeltetéshez a földelő csipeszre és a földelő hevederre is szükség van. A földelő csipesz álló helyzetben történő üzemeltetésnél használható.

- Végezze el: **Nyomásmentesítési eljárás**, oldal 22.
- Öblítse át a rendszer alkalmas oldószerrel. Helyezze nyomás alá a rendszert, és ellenőrizze, hogy van-e szivárgás. Ha van, akkor eressze le a nyomást, és javítsa ki a szivárgásokat. Helyezze ismét nyomás alá a rendszert, és ellenőrizze, hogy van-e szivárgás.
- Földelje a RoadLazer rendszert a földelő csipesz segítségével. Lásd: **Földelés eljárás**, oldal 22.
- Állítsa a festékszivattyú hidraulikuszelepét az OFF (KI, zárt) állásba.



- Töltsön meg egy 20 literes vödört vízzel és megfelelő oldószerrel. Helyezze a festékszívó tömlőt a vödörbe.
- Helyezze a visszafolyó festékvezetékeket egy üres vödörbe.
- Minden töltő-/festékszóró szelepet fordítson a PRIME (TÖLTÉS, nyitva) állásba.



- Kapcsolja be a programozható terelővonal-vezérlőt.

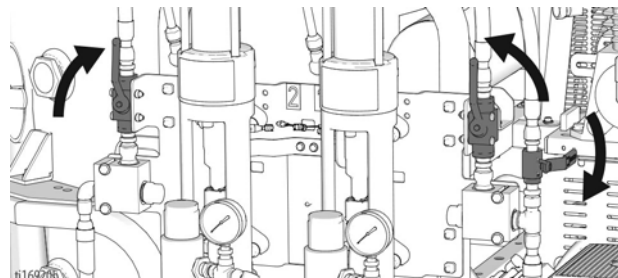
MEGJEGYZÉS: Az egység mindaddig nem lép működésbe, amíg a vezérlőt BE nem kapcsolja.

- Indítsa el a motort a következő módon:
 - Állítsa a szívót az ON (BE) állásba (csak a 19 lóerős motoroknál).
 - Állítsa a gázcsapot félállásba.
 - Fordítsa el a kulcsot.
 - Miután a motor elindult, állítsa a szívót az OFF (KI) állásba (csak a 19 lóerős motoroknál).

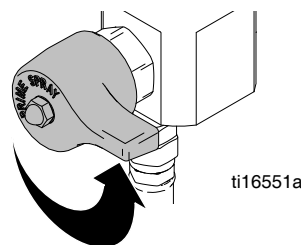
--	--	--	--	--

TŰZ- ÉS ROBBANÁSVESZÉLY
A statikus elektromos szikrák és a kifröccsenés kiküszöbölése érdekében öblítés közben mindig vegye le a szórófejet a pisztolyról, és nyomja a pisztolyt a földelt fémvödör oldalához.

- Fordítsa el a megkerülő szelepet a RUN (zárt) állásba, és nyissa ki a hidraulikuszelepe(ke)t a szivattyúk aktiválásához.



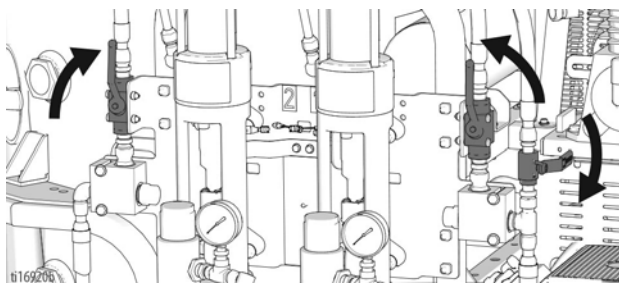
- Amikor a szórópisztoly(ok)ból víz és oldószer jön, állítsa a festékszivattyú hidraulikuszelepeit OFF (KI) állásba.
- Minden töltő-/festékszóró szelepet fordítson a SPRAY (SZÓRÁS, lezárt) állásba.



13. Csak a festékszivattyúnak vagy a használt színnek megfelelő szórópisztoly golyósszelepeit nyissa ki.

MEGJEGYZÉS: Két színnel festő pisztolyon soha ne nyissa ki egyszerre mindkét szelepet. Ez a festék színszennyeződését okozhatja.

14. Tegyen egy üres vödröt a szórópisztolyok alá a pisztolyokból elfolyó folyadék felfogásához.
15. Kapcsolja be a pisztolyokat a programozható terelővonal-vezérlővel.
16. Fordítsa el a megkerülő szelepet a RUN (zárt) állásba, és nyissa ki a hidraulikaszelepe(ke)t a szivattyúk aktiválásához.

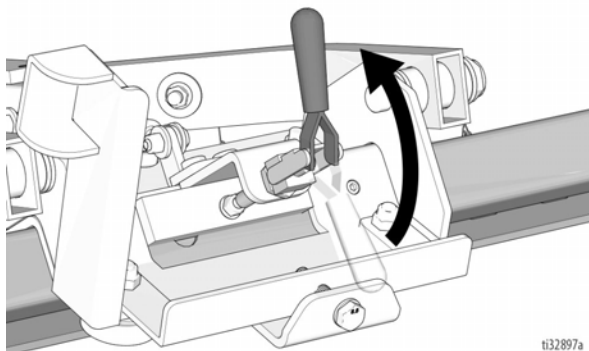


17. Amikor a szórópisztoly(ok)ból víz és oldószer jön, állítsa a festékszivattyú hidraulikaszelepeit OFF (KI) állásba.
18. Kapcsolja ki a pisztolyokat a programozható terelővonal-vezérlővel.
19. Állítsa le a motort, és kapcsolja ki a programozható terelővonal-vezérlőt.
20. Hagyja nyitva a festékszivattyú töltő-/festékszóró szelepeit és a festékszóró pisztolyok golyóscsapjait.
21. Vegye le a földelő hevedert a földelésről, és rögzítse.

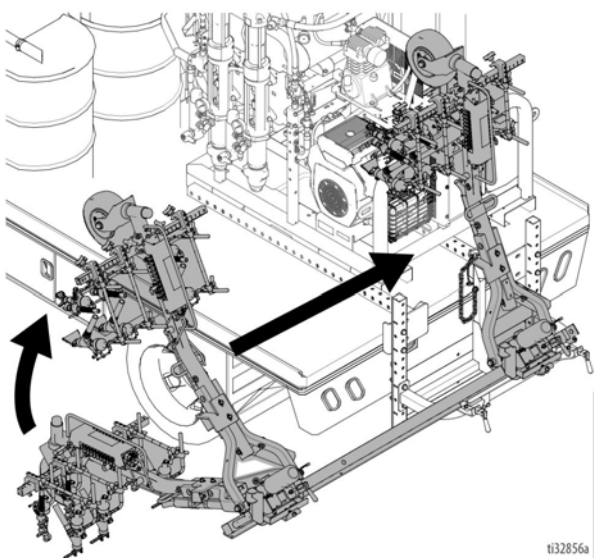
Szórópisztolykar rögzítése szállításhoz

MEGJEGYZÉS: A RoadLazer rendszert tilos nyitott szórópisztolyszelepekkel, a rendszert nyomás alatt tartva és/vagy járó motorral szállítani, mivel ez az alkatrészek sérülését okozhatja.

1. Oldja ki a piros markolatú rögzítőt, hogy a pisztolykar mozogni tudjon a kereszttartón.

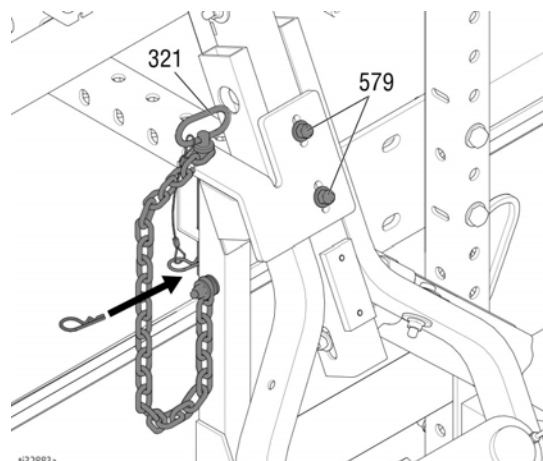


2. Emelje fel a pisztolykart a földről, és tolja be a magasságállító keret középséig, majd igazítsa a tartókerethez.

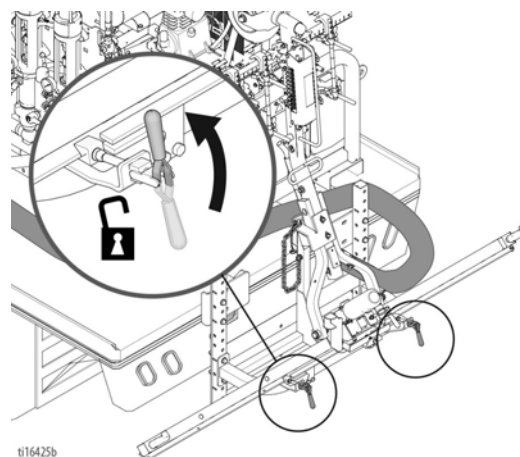


3. Húzza ki a pisztolykar rögzítőcsapját a tartókeretből.

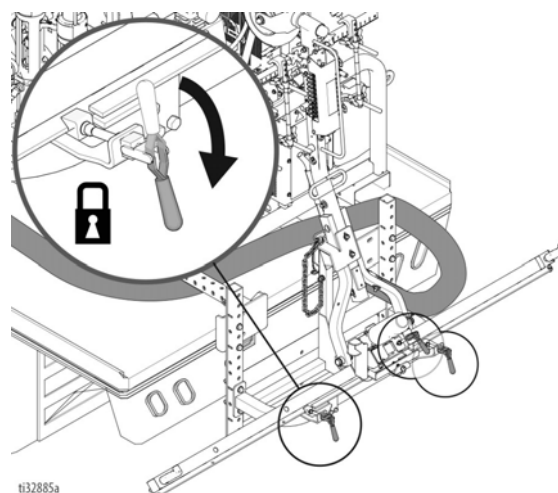
4. Dugja át a csapot a pisztolykar keretén és a tartókereten. Dugja át a rögzítőkapcsot a csapon.



5. Oldja ki a két piros markolatú rögzítőt, és tolja középre a csúszó keresztartót a járművön.



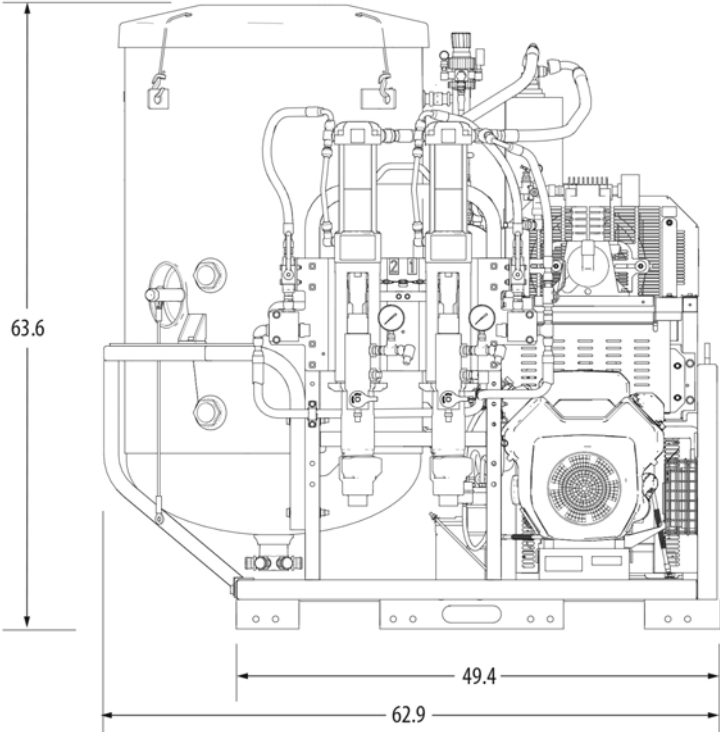
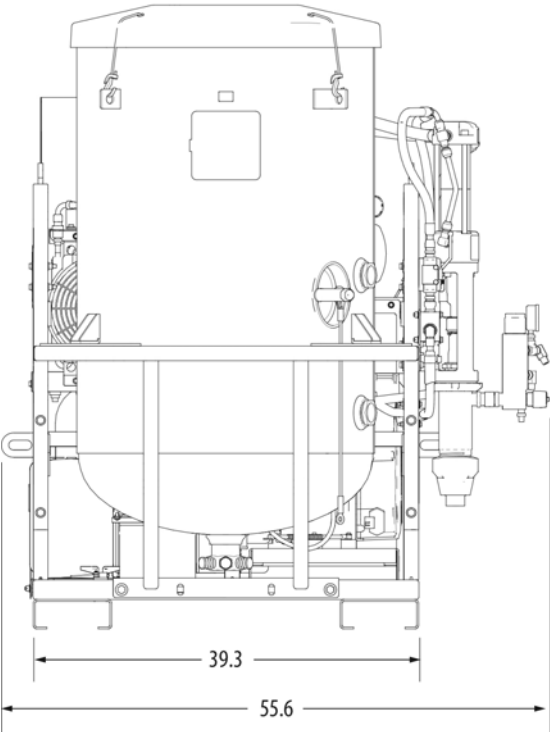
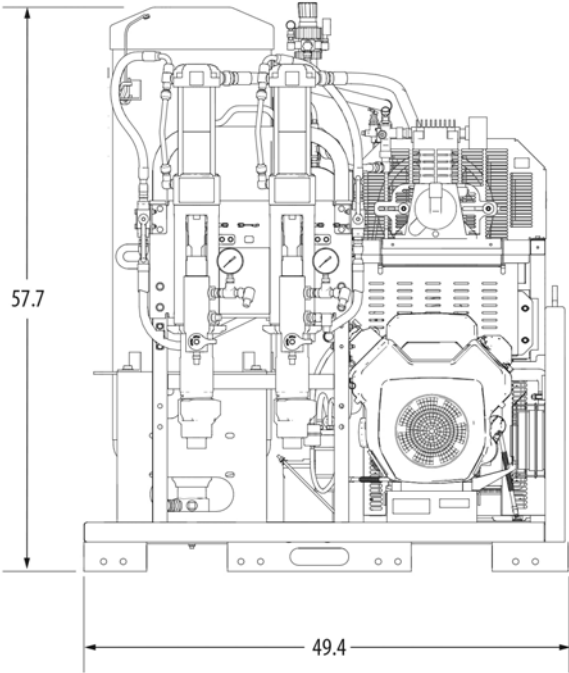
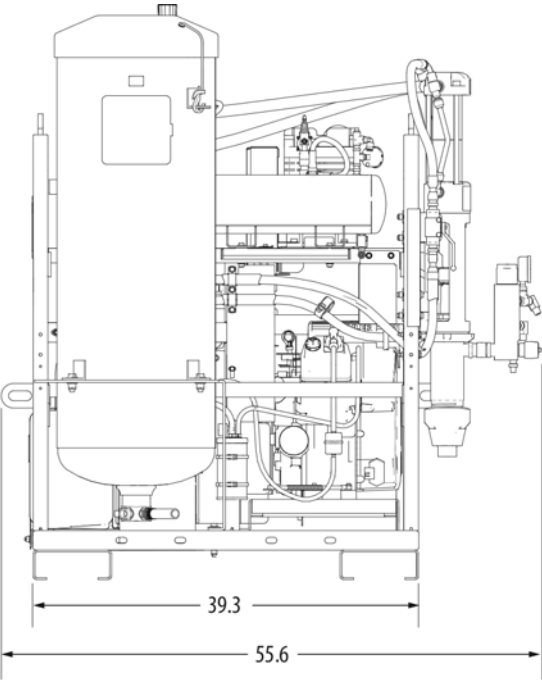
6. A két piros markolatú rögzítő visszazárva rögzítse a csúszó keresztartót és a pisztolykart.



Műszaki adatok

	RoadPak	RoadPak HD
	metrikus (US)	metrikus (US)
Maximális üzemi nyomás		
Festék	200 bar (2900 psi)	
Hidraulika	134 bar (1950 psi)	
Fényvisszaverőfesték-szóró rendszer	5 bar (75 psi)	
Maximális festékáram	18,9 liter/perc (5 gallon/perc) 138 bar (2000 psi) nyomáson	37,9 liter/perc (10 gallon/perc) 110 bar (1600 psi) nyomáson
Pneumatikus ravasz üzemi nyomása		
Minimális	5,5 bar (80 psi)	
Maximum	14 bar (200 psi)	
ISO 3744 szerinti zajszint		
Hangerőszint	111,7 dB(A)	112,8 dB(A)
Hangnyomásszint	91,7 dB(A)	95,2 dB(A)
Tömeg		
25M701 (1 szivattyús RoadPak)	386 kg	--
25M702 (1 szivattyús RoadPak, fényvisszaverőanyag-tartály nélkül)	337 kg	--
25M703 (2 szivattyús RoadPak)	431 kg	--
25M704 (2 szivattyús RoadPak) *(612 kg-os fényvisszaverőanyag-tartállyal)	581 kg	--
25M705 (2 szivattyús RoadPak, fényvisszaverőanyag-tartály nélkül)	382 kg	--
25M706 (2 szivattyús RoadPak HD)	--	597 kg
25M707 (2 szivattyús RoadPak HD, fényvisszaverőanyag-tartály nélkül)	--	401 kg
25M708 (1 szivattyú/2 pisztolykar)	58 kg	--
25M709 (2 szivattyú/2 pisztolykar)	60 kg	--
25M710 (2 szivattyú/3 HD pisztolykar)	--	83 kg
25D932 (2 szivattyú/3 pisztoly egy pisztolykaron)	74 kg	--
24G627 Becsúsztható rögzítőkeret	77 kg	
24G626 Egy pontos rögzítőkeret	54 kg	
Motor	Kohler® 19 LE (14,2 kW)	Kohler® 26,5 LE (19,8 kW)
Hidraulikaolaj-tartály kapacitása	15 liter	30 liter
Kompresszorolaj	9502 SAE 30W nem detergens olaj	
Hidraulikaolaj	ISO 46-os szintetikus, 154-es vagy magasabb viszkozitási index	
Fényvisszaverőfesték-kapacitás	204 kg/136 l	612 kg/454 l
A Kohler® a Kohler Co. bejegyzett védjegye.		

Dimenzió



t136862a

Standard Graco garancia

A Graco garanciát vállal a dokumentumban említett összes, a Graco által gyártott és a Graco megnevezését viselő berendezéseket illetően, hogy az eredeti vásárlónak való eladásának dátumán a berendezések nem tartalmaznak gyártási vagy anyagi hibákat. A Graco által kibocsátott speciális, kiterjesztett illetve korlátozott garancia kivételével az értékesítés időpontjától számított tizenkét hónapos időtartamra vonatkozóan a Graco megjavítja illetve kicseréli a berendezés bármely, a Graco által hibásnak ítélt alkatrészét. Ezen garancia csak abban az esetben érvényes, amennyiben a berendezés összeszerelése, működtetése és karbantartása a Graco írásban megadott előírásainak megfelelően történik.

Jelen garancia nem fedezi az általános kopást és elhasználódást, valamint a nem megfelelő üzembe helyezésből, helytelen használatból, koptatásból, rozsdásodásból, nem helyénvaló vagy nem megfelelő karbantartásból, elhanyagolásból, balesetektől, módosításokból vagy nem eredeti Graco cserealkatrészek használatából származó bármilyen hibás működést, károsodást vagy kopást, illetve a Graco nem vállal felelősséget ezekért. Továbbá a Graco nem vállal felelősséget azokért a meghibásodásokért, károsodásokért vagy kopásért, amelyek a Graco berendezések inkompatibilitásának tulajdoníthatók a nem a Graco által szolgáltatott szerkezetekkel, tartozékokkal, berendezésekkel és anyagokkal, továbbá a nem a Graco által biztosított szerkezetek, tartozékok, berendezések és anyagok nem megfelelő kivitelezéséért, gyártásáért, beszereléséért, használatáért és karbantartásáért.

Ezen garancia feltétele az is, hogy a vásárló a hibásnak vélt berendezést, a költségeket előre kifizetve visszajuttassa egy hivatalos (szerződött) Graco márkakereskedőhöz a bejelentett hiba kivizsgálása céljából. Amennyiben a bejelentett hiba az ellenőrzés után valószínűleg bizonyul, a Graco költségmentesen megjavítja, illetve kicseréli bármely hibás alkatrészt. Ezután a berendezést visszaküldi az eredeti vásárlónak a szállítási költség előzetes kifizetésével. Amennyiben a berendezés vizsgálata nem tár fel semmilyen anyag- vagy gyártási hibát, a javítást méltányos áron elvégezzük, amely tartalmazhatja az alkatrészek, a munkaerő és a szállítás árát.

A JELEN GARANCIA KIZÁRÓLAGOS, ÉS HELYETTESÍT BÁRMILYEN MÁS KIFEJEZETT VAGY VÉLELMEZETT GARANCIÁT, IDEÉRTVE, DE NEM SZORÍTKOZVA AZ ÉRTÉKESÍTHETŐSÉGRE, ILLETVE A MEGHATÁROZOTT CÉLRA VALÓ ALKALMASSÁGRA VONATKOZÓ GARANCIÁVÁLLALÁST IS.

A Graco egyetlen felelőssége és a vásárló egyetlen orvosolási joga bármilyen garanciális feltétel megszegése esetén kizárólag a fentiek szerint érvényesíthető. A vásárló elfogadja, hogy semmilyen más orvosolás nem áll rendelkezésre (ideértve, de nem szorítkozva a profitvesztéseknek tulajdonítható véletlenszerű vagy közvetlenül elszenvedett károkat, elmaradt értékesítési lehetőségeket, személyes és anyagi károkat, vagy bármilyen más véletlenszerű vagy közvetlen károkat). A garanciális feltételek megszegésével kapcsolatos követelési igényt az eladási dátumtól számított két (2) éven belül érvényre kell juttatni.

A GRACO NEM VÁLLAL GARANCIÁT ÉS ELUTASÍT MINDENFAJTA ÉRTÉKESÍTHETŐSÉGRE VAGY EGY MEGHATÁROZOTT CÉLRA VALÓ ALKALMASSÁGRA VONATKOZÓ GARANCIÁVÁLLALÁST A GRACO ÁLTAL FORGALMAZOTT, DE NEM A GRACO ÁLTAL GYÁRTOTT TARTOZÉKOKRA, BERENDEZÉSEKRE, ANYAGOKRA VAGY ALKATRÉSZEKRE VONATKOZÓAN. Ezen, a Graco által értékesített, de nem a Graco által gyártott termékekre (mint például villanymotorok, kapcsolók, csövek stb.), amennyiben garanciálisak, a termék gyártója által kibocsátott garancia érvényes. Az ilyen garanciák megszegése esetén a Graco minden méltányolandó segítséget megad a vásárló számára a követelési igény érvényre juttatásához.

A Graco semmilyen körülmények között nem vállal felelősséget olyan közvetett, előre nem látható, különleges vagy következményes károkért, melyek a Graco által a továbbiakban szállított berendezésből adódnak, illetve bármilyen általa eladott termék vagy egyéb áru beszereléséből, teljesítményéből vagy használatából ered, akár szerződés megszegése, garancia megszegése, a Graco gondatlansága vagy bármely más okból adódik.

Graco-információk

A Graco-termékekre vonatkozó legfrissebb információkért látogassa meg a www.graco.com weboldalt.

A szabadalmi információkkal kapcsolatban látogasson el a www.graco.com/patents weboldalra.

RENDELÉS LEADÁSÁHOZ vegye fel a kapcsolatot Graco-forgalmazójával vagy hívja az 1-800-690-2894 számot, hogy a legközelebbi forgalmazóhoz irányítsuk.

*A gépkönyvben található összes leírt és bemutatott termékleírás a könyv nyomtatásakor érvényben lévő legfrissebb adatokat tartalmazza.
A Graco fenntartja a jogot arra, hogy bármikor, előzetes értesítés nélkül változtatásokat eszközöljön.*

Az eredeti utasítások fordítása. This manual contains Hungarian. MM 3A5384

A Graco székhelye: Minneapolis

Nemzetközi irodák: Belgium, Kína, Japán, Korea

GRACO INC. AND SUBSIDIARIES • P.O. BOX 1441 • MINNEAPOLIS MN 55440-1441 • USA

Copyright 2017, Graco Inc. A Graco minden gyártóhelye ISO 9001 minőségbiztosítási tanúsítvánnyal rendelkezik.

www.graco.com

Változat C, August 2019