

RoadLazer™ RoadPak™ un RoadPak HD līniju krāsošanas sistēma

3A5682C

LV

*Izmantošanai ceļa marķējumiem un gaismu atstarojošiem pārklājumiem.
Tikai profesionālai lietošanai.*

Modeļu saraksts (skatīt 2. lpp.)

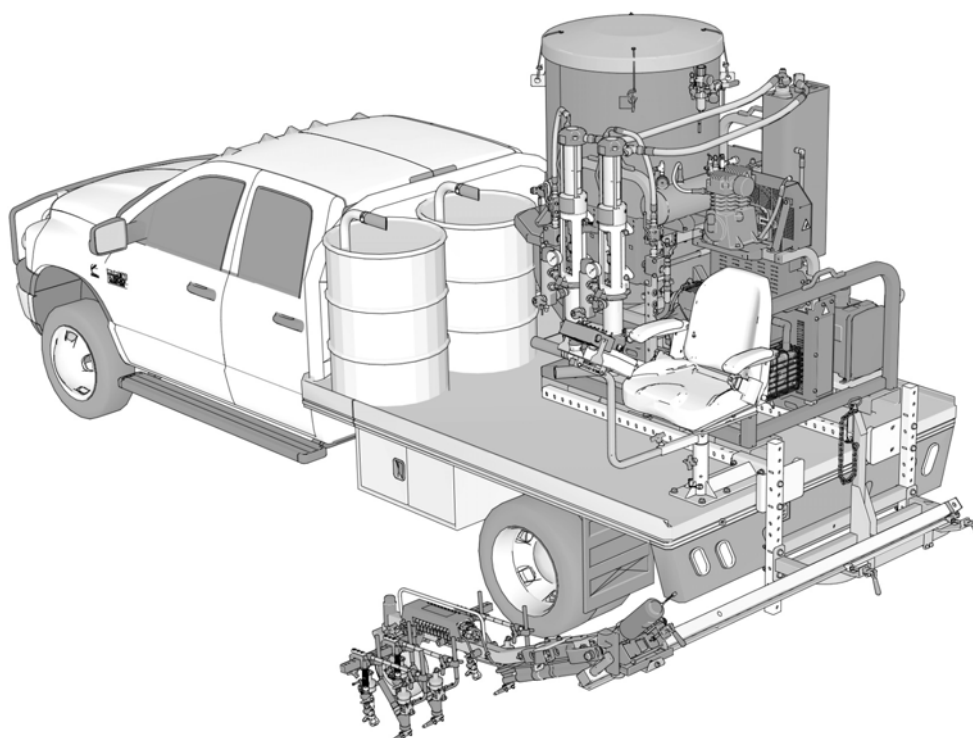
2900 psi (20 MPa, 200 bāri) — maksimālais darba spiediens



Svarīgas drošības instrukcijas

Izlasiet visus šajā rokasgrāmatā un ar to saistītajās rokasgrāmatās iekļautos brīdinājumus un norādījumus. Iepazīstieties ar vadības ierīcēm un apgūstiet iekārtas pareizu izmantošanu. Saglabājiet šīs instrukcijas.

Saistītās rokasgrāmatas:	
3A5385	Remonts
3A5386	Detāļas



Nokomplektēti mezgli

Daļas numurs	Apraksts	CE
25D268	RoadPak sistēmas opcija 1 (1, 6, 7, 10, 12)	✓
25D269	RoadPak sistēmas opcija 2 (1, 6, 7, 10, 11, 12)	✓
25D270	RoadPak sistēmas opcija 3 (1, 6, 7, 10, 12, 13, 14, 15)	✓
25D271	RoadPak sistēmas opcija 4 (1, 6, 7, 10, 11, 12, 13, 14, 15)	✓
25D272	RoadPak sistēmas opcija 5 (2, 6, 8, 10, 12)	✓
25D273	RoadPak sistēmas opcija 6 (2, 6, 8, 10, 11, 12)	✓
25D274	RoadPak sistēmas opcija 7 (2, 6, 8, 10, 12, 13, 14, 15)	✓
25D275	RoadPak sistēmas opcija 8 (2, 6, 8, 10, 11, 12, 13, 14, 15)	✓
25D276	RoadPak sistēmas opcija 9 (3, 6, 8, 10, 12)	✓
25D277	RoadPak sistēmas opcija 10 (3, 6, 8, 10, 11, 12)	✓
25D278	RoadPak sistēmas opcija 11 (3, 6, 8, 10, 12, 13, 14, 15)	✓
25D279	RoadPak sistēmas opcija 12 (3, 6, 8, 10, 11, 12, 13, 14, 15)	✓
25D280	RoadPak sistēmas opcija HD1 (4, 6, 9, 10, 12, 14)	✓
25D281	RoadPak sistēmas opcija HD2 (4, 6, 9, 10, 11, 12, 14)	✓
25D282	RoadPak sistēmas opcija HD3 (4, 6, 9, 10, 12, 13, 14, 15)	✓
25D283	RoadPak sistēmas opcija HD4 (4, 6, 9, 10, 11, 12, 13, 14, 15)	✓

Modeļi

Ats.	Modeļa numurs	Apraksts
1	25M701	1 sūkņa RoadPak (204,3 kg (450 mārc.) lodīšu tvertne, 18,94 l/min (5 gpm))
	25M702	1 sūkņa RoadPak (bez lodīšu tvertnes, 18,94 l/min (5 gpm))
2	25M703	2 sūkņu RoadPak (204,3 kg (450 mārc.) lodīšu tvertne, 18,94 l/min (5 gpm))
3	25M704	2 sūkņu RoadPak (612,9 kg (1350 mārc.) lodīšu tvertne, 18,94 l/min (5 gpm))
	25M705	2 sūkņu RoadPak (bez lodīšu tvertnes, 18,94 l/min (5 gpm))
4	25M706	2 sūkņu RoadPak HD (612,9 kg (1350 mārc.) lodīšu tvertne, 37,88 l/min (10 gpm))
	25M707	2 sūkņu RoadPak HD (bez lodīšu tvertnes, 37,88 l/min (10 gpm))
	24G626	Viens sakabes montāžas rāmis
6	24G627	RoadPak slīdnis montāžas rāmī
7	25M708	1 sūkņa RoadPak pistoles kāts
8	25M709	2 sūkņu RoadPak pistoles kāts
	25D932	2 sūkņu RoadPak pistoles kāts (bez lodīšu pistolēm)
9	25M710	2 sūkņu RoadPak HD pistoles kāts
10	25M711	RoadLazer/RoadPak vadības ierīce
11	24G633	RoadView kameras sistēma
12	24G634	RoadPak tēmētāja sistēma
13	25M712	Vadāms slīdrāmis
14	25M713	Vinču komplekts
15	25M716	Sēdekļa komplekts

Satura rādītājs

Nokomplektēti mezgli	2	Ekspluatācija	22
Modeļi	2	Zemēšana procedūra	22
Satura rādītājs	3	(Tikai uzliesmojošiem skalojamiem šķidrumiem)	22
Brīdinājumi	4	Spiediena atbrīvošanas procedūra	22
Ievads un vispārīga informācija	7	AVĀRIJAS IZSLĒGŠANA	23
Ievads	7	Gaismu atstarojošo materiālu uzpilde	23
Vispārīga informācija	7	Bīdāmā stieņa un pistoles kāta iestatīšana	24
Papildu piederumu komplekti (pēc izvēles)	7	Sistēmas sagatavošana krāsošanai	24
Sastāvdaļu identifikācija	8	Dzinēja iedarbināšana	26
Komponenta funkcija	9	Izsmidzināšanas sākšana	28
Salikšana	10	Sistēmas skalošana	29
Akumulatora uzlāde	10	Pistoles kāta nostiprināšana transportēšanai	31
RoadLazer uzstādīšana transportlīdzeklī	10	Tehniskie dati	32
RoadPak uzstādīšana	10	Izmēri	33
Pistoles kāta kronšteina stiprinājums	11	Graco standarta garantija	35
Sūkņu un tvertņu šļūteņu izvietojums	18	Graco informācija	36
Priekšējā tēmētāja uzstādīšanas instrukcijas	21		

Brīdinājumi

Turpmākie brīdinājumi attiecas uz šīs iekārtas salikšanu, lietošanu, zemēšanu, apkopi un remontu. Izsaukuma zīmes simbols brīdina par vispārējo bīstamību, bet riska simboli attiecas uz procedūru specifiskiem riskiem. Kad šie simboli redzami šīs rokasgrāmatas tekstā vai brīdinājuma uzlīmēs, skatiet informāciju šajos brīdinājumos. Produktam specifiskie riska simboli un brīdinājumi, kas nav aprakstīti šajā sadaļā, var būt redzami jebkurā citā šīs rokasgrāmatas vietā.



BRĪDINĀJUMS



UZLIESMOŠANAS UN EKSPLOZIJAS RISKS

Ugunsnedroši izgarojumi, piemēram, tādi, ko rada šķīdinātāji vai krāsas, **darba zonā** var aizdegties vai eksplodēt. Krāsas vai šķīdinātāji, plūstot cauri iekārtai, var izraisīt statiskās elektrības izlādi. Lai nepieļautu aizdegšanos vai eksploziju, rīkojieties, kā norādīts tālāk.



- Izmantojiet iekārtu tikai vietā ar labu ventilāciju.
- Neuzpildiet degvielas tvertni tad, kad dzinējs darbojas vai ir karsts; izslēdziet dzinēju un ļaujiet tam atdzist. Degviela ir uzliesmojoša viela, un tā, izšļakstīta uz karstas virsmas, var aizdegties vai eksplodēt.
- Novērsiet visus aizdegšanās avotus, piemēram, signāllampiņas, cigaretes, pārnēsājamas elektrolampas un plastmasas pilienu uztveršanas pārklājus (statiskās elektrības izlādes risks).
- Iezemējiet visu iekārtu darba vietā. Skatiet norādījumus **par iezemēšanu**.
- Neizsmidziniet un neiztukšojiet šķīdinātāju no ierīces ar augstu spiedienu.
- Darba vietā nedrīkst būt gruži, šķīdinātāji, lupatas un benzīns.
- Nepievienojiet un neatvienojiet strāvas vadus, kā arī neieslēdziet un neizslēdziet barošanas avotu un apgaismojumu, ja tuvumā ir ugunsnedroši izgarojumi.
- Lietojiet tikai iezemētas šļūtenes.
- Ielaižot spainī, stingri turiet pistoli pie iezemēta spaiņa sāniem. Neizmantojiet ieliktnus, ja vien tie nav antistatiski vai vadītspējīgi
- **Nekavējoties pārtrauciet darbību**, ja rodas statiskās elektrības izlāde vai sajūtat strāvas triecienu. Neizmantojiet iekārtu, pirms nav noskaidrota un novērsta problēma.
- Darba vietā jābūt liesmu slāpētājam, kas ir darba kārtībā.












ĀDAS APSMIDZINĀŠANAS RISKS

Augstspiediena izsmidzinātājs var ievadīt ķermenī toksīnus un radīt nopietnu traumu, kas var izraisīt amputāciju. Ja notiek iešļircināšana, **nepieciešama neatliekama ķirurģiska iejaukšanās**.



- Nevērsiet izsmidzinātāju pret cilvēkiem un dzīvniekiem, kā arī neizsmidziniet uz tiem materiālu.
- Neturiet rokas un citas ķermeņa daļas izplūdes vietas tuvumā. Piemēram, nemēģiniet aizkavēt noplūdi ar kādu ķermeņa daļu.
- Vienmēr izmantojiet sprauslas uzgaļa aizsargu. Neveiciet smidzināšanu bez sprauslas uzgaļa aizsarga.
- Izmantojiet Graco sprauslu uzgaļus.
- Uzmanieties sprauslas uzgaļu tīrīšanas un maiņas laikā. Ja izsmidzināšanas laikā izsmidzināšanas uzgalis aizsērē, pirms uzgaļa noņemšanas tīrīšanai izslēdziet ierīci un pazeminiet spiedienu, kā norādīts sadaļā **Spiediena atbrīvošanas procedūra**.
- Iekārta uztur spiedienu arī pēc strāvas izslēgšanas. Neatstājiet strāvai pieslēgtu vai zem spiediena esošu ierīci bez uzraudzības. Kad iekārtu atstājat bez uzraudzības vai kad to neizmantojat, kā arī pirms iekārtas apkopes, tīrīšanas vai detaļu noņemšanas, rīkojieties saskaņā ar norādījumiem sadaļā **Spiediena atbrīvošanas procedūra**.
- Šī sistēma spēj nodrošināt 20 MPa (200 bar; 2900 psi) spiedienu. Izmantojiet Graco detaļas un piederumus, kas paredzēti vismaz 20 MPa (200 bar; 2900 psi) spiedienam.
- Kamēr netiek veikta izsmidzināšana, vienmēr izmantojiet sprūda drošības slēdzi. Pārbaudiet, vai sprūda drošības slēdzis darbojas pareizi.
- Pirms ierīces izmantošanas pārbaudiet, vai visi savienojumi ir droši.
- Noskaidrojiet, kā ātri apturēt ierīci un pazemināt spiedienu. Iepazīstieties ar vadības ierīču darbību.

BRĪDINĀJUMS

 	<p>RISKS, NEPAREIZI IZMANTOJOT IEKĀRTU</p> <p>Nepareiza izmantošana var izraisīt nāvi vai nopietnu savainojumu.</p> <ul style="list-style-type: none"> • Neizmantojiet ierīci, kad esat noguris vai atrodaties narkotisko vielu vai alkohola ietekmē. • Nepārsniedziet maksimālo darba spiedienu vai temperatūras diapazonu tam sistēmas komponentam, kuram ir viszemākais nominālais lielums. Skatiet tehniskos datus visās iekārtas rokasgrāmatās. • Izmantojiet šķidrumus un šķīdinātājus, kuri ir savietojami ar iekārtas daļām, kas saskaras ar šķidrumu. Skatiet tehniskos datus visās iekārtas rokasgrāmatās. Izlasiet šķidruma un šķīdinātāja ražotāja brīdinājumus. Lai saņemtu pilnīgu informāciju par materiālu, pieprasiet drošības datu lapas (SDS) no izplatītāja vai mazumtirgotāja. • Neatstājiet darba vietu, kamēr iekārta ir pieslēgta elektriskajai strāvai vai tajā ir paaugstināts spiediens. • Izslēdziet visu aprīkojumu un izpildiet spiediena atbrīvošanas procedūru, kad aprīkojums netiek izmantots. • Katru dienu pārbaudiet iekārtu. Nekavējoties salabojiet vai nomainiet nolietoto vai bojātās daļas tikai pret oriģinālām izgatavotāja rezerves daļām. • Neizmainiet vai nepārveidojiet ierīci. Pārveides un izmaiņu dēļ var tikt atcelti aģentūras apstiprinājumi un radīts drošības apdraudējums. • Pārliedziet, ka viss aprīkojums atbilst nomināliem un ir apstiprināts izmantošanai vidē, kādā to izmantojat. • Izmantojiet iekārtu tikai tam nolūkam, kam tā paredzēta. Lai saņemtu informāciju, vērsieties pie sava izplatītāja. • Nepieļaujiet, ka šļūtenes un kabeli atrodas satiksmes joslās, uz asām šķautnēm, kustīgu daļu un karstu virsmu tuvumā. • Nesamezgliojiet vai pārāk nesalokiet šļūtenes, kā arī neizmantojiet šļūtenes, lai vilktu iekārtu. • Neļaujiet bērniem un dzīvniekiem uzturēties darba vietā. • Saskaņojiet ar visiem spēkā esošajiem darba drošības noteikumiem.
 	<p>KUSTĪGO DAĻU RADĪTS RISKS</p> <p>Kustīgās daļas var saspiest, nogriezt vai noraut pirkstus un citas ķermeņa daļas.</p> <ul style="list-style-type: none"> • Turieties atstatu no kustīgām daļām. • Nedarbiniet aprīkojumu, ja ir noņemti aizsargi vai vāki. • Zem spiediena esoša iekārta var sākt darboties bez brīdinājuma. Pirms iekārtas pārbaudes, pārvietošanas vai apkopes veiciet darbības, kas norādītas sadaļā Spiediena atbrīvošanas procedūra, un atvienojiet iekārtu no visiem strāvas avotiem.
 	<p>AIZĶERŠANAS BĪSTAMĪBA</p> <p>Rotējošās detaļas var radīt smagas traumas.</p> <ul style="list-style-type: none"> • Turieties atstatu no kustīgām daļām. • Nedarbiniet aprīkojumu, ja ir noņemti aizsargi vai vāki. • Iekārtas izmantošanas laikā nedrīkst valkāt vaļīgu apģērbu, rotaslietām jābūt noņemtām, matiem — savāktiem. • Aprīkojums var sākt darboties bez brīdinājuma. Pirms iekārtas pārbaudes, pārvietošanas vai apkopes veiciet darbības, kas norādītas sadaļā Spiediena atbrīvošanas procedūra, un atvienojiet iekārtu no visiem strāvas avotiem.
	<p>OGLEKĻA MONOKSĪDA BĪSTAMĪBA</p> <p>Izplūde satur indīgu oglekļa monoksīdu, kurš ir bez krāsas un bez smaržas. Oglekļa monoksīda ieelpošana var izraisīt nāvi.</p> <ul style="list-style-type: none"> • Nedarbiniet noslēgtā telpā.
	<p>TOKSISKU ŠĶIDRUMU VAI IZGAROJUMU RADĪTS RISKS</p> <p>Toksiski šķidrums vai izgarojumi, tos iešļakstot acīs, uzšļakstot uz ādas, ieelpojot vai norijot, var izraisīt nāvi vai nopietnu ievainojumu.</p> <ul style="list-style-type: none"> • Izlasiet drošības datu lapas (SDS), lai iepazītos ar izmantoto šķidrumu potenciāli izraisīto specifisko risku. • Uzglabājiet bīstamus šķidrums apstiprinātās tvertnēs un likvidējiet tos saskaņā ar saistošajiem noteikumiem.
	<p>APDEGUMA RISKS</p> <p>Aprīkojuma virsmas un sakarsētais šķidrums darbības laikā ļoti sakarst. Lai izvairītos no nopietniem apdegumiem</p> <ul style="list-style-type: none"> • nepieskarities karstam šķidrumam vai aprīkojumam.



BRĪDINĀJUMS



INDIVIDUĀLIE AIZSARDZĪBAS LĪDZEKĻI

Atrodoties darba zonā, izmantojiet piemērotu aizsargaprīkojumu, lai novērstu nopietnus ievainojumus, piemēram, acu traumas, dzirdes zudumu, toksisku izgarojumu ieelpošanu un apdegumus. Tālāk norādīti daži aizsarglīdzekļi, taču iespējami arī citi.

- Aizsargbrilles un dzirdes aizsarglīdzekļi
- Respiratori, aizsargapģērbs un cimdi atbilstoši šķidrumu un šķīdinātāju ražotāja ieteikumiem

LIKUMS CALIFORNIA PROPOSITION 65

Šī produkta dzinēja izplūdes gāzes satur ķīmiskas vielas, kas Kalifornijas štatā ir zināmas kā vēža, iedzimtu defektu vai cita reproduktīvās veselības kaitējuma izraisītājas.

Ievads un vispārīga informācija

Ievads

Šī un tālāk uzskaitītās rokasgrāmatas sniedz norādījumus par RoadLazer, RoadPak un RoadPak HD sistēmu uzstādīšanas priekšnosacījumiem, daļu sarakstus, norādījumus par uzstādīšanu, ekspluatāciju un apkopi. Šī rokasgrāmata ietver 2 sūkņu sistēmas instrukcijas. 1 sūkņa sistēmām visas daļas ir tādas pašas, izņemot noslēgtās trūkstošo sūkņu un šļūtenų pieslēgvietas.

Vispārīga informācija

RoadLazer uzstāda transportlīdzeklim un izmanto, lai krāsotu līdz piecām līnijām vienā vai divās krāsās, izmantojot stikla lodītes.

RoadLazer RoadPack ietver programmējamu pārtrauktās līnijas regulatoru, tilpumsūkņus, divu krāsu izsmidzināšanas pistoles un divas lodīšu izsmidzināšanas pistoles. RoadPak HD komplektācijā ir trīs krāsu izsmidzināšanas pistoles un trīs lodīšu izsmidzināšanas pistoles.

Programmējams pārtrauktās līnijas regulators

Programmējamais pārtrauktās līnijas regulators sastāv no vadības bloka un 30 pēdas gara kabeļa. Tā ir galvenā RoadLazer sistēmas vadības ierīce, kas ieslēdz un izslēdz izsmidzināšanas pistoles un piederumus.

RPS 2900 hidrauliskie sūkņi

RPS 2900 hidrauliskais sūknis nodrošina krāsas padevi izsmidzināšanas pistolēm. Ir divi tilpumsūkņi. Divi tilpumsūkņi nodrošina lietotājam divu krāsu sistēmu.

Krāsas izsmidzināšanas pistole

Krāsas izsmidzināšanas pistoles tiek darbinātas pneimatiski, lai izsmidzinātu krāsu līnijas pēc programmējamā pārtrauktās līnijas regulatora komandas.

Lodīšu izsmidzināšanas pistole

Lodīšu izsmidzināšanas pistoles tiek darbinātas pneimatiski, lai izsmidzinātu gaismu atstarojošus materiālus pēc programmējamā pārtrauktās līnijas regulatora komandas.

Papildu piederumu komplekti (pēc izvēles)

Vinču komplekts

RoadPack vinču komplektu izmanto, lai paceltu pistoles kātu, veicot izsmidzināšanu.

Sēdekļa komplekts

Sēdekļa komplekts ļauj pievienot operatora pozīciju transportlīdzekļa platformai. Tas ļauj labāk kontrolēt pistoles un vadāmo slīdrāmi.

Papildu pistoļu komplekts

Papildu pistoļu komplektā ietverta viena lodīšu pistole un viena izsmidzināšanas pistole, kā arī nepieciešamā armatūra, šļūtenes, gaisa caurules un montāžas piederumi pistoļu pievienošanai pistoļu kāta slīdrāmim.

Lāzeru komplekts

Lāzeru komplekts nodrošina lietotājam spilgti zaļu līniju transportlīdzekļa un izsmidzināšanas pistoles salāgošanai.

Vadāmā slīdrāmja komplekts

Vadāmais slīdrāmis tiek piestiprināts esošajam pistoļu kāta slīdrāmim, tādējādi dodot operatoram iespēju vadīt slīdrāmi pa kreisi vai pa labi izvēlētajā ātrumā. Vadības ierīci var uzstādīt uz sēdekļa komplekta vadības stieņa vai izmantot kā rokas vadības ierīci.

Spiediena izlīdzināšanas komplekts

Spiediena izlīdzināšanas komplekts ļauj operatoram savienot abus krāsas sūkņus to izplūdes vietās, lai izlīdzinātu spiedienu starp abiem sūkņiem. Tas nodrošina, ka pistolēs izsmidzināšana notiek vienādi.

Divkāršas uzklāšanas komplekts

Divkāršas uzklāšanas komplektā ietverta viena lodīšu pistole, viena lodīšu šļūtene un armatūra detaļu savienošanai. Tas paredzēts elementu divkāršas uzklāšanas lietojumam.

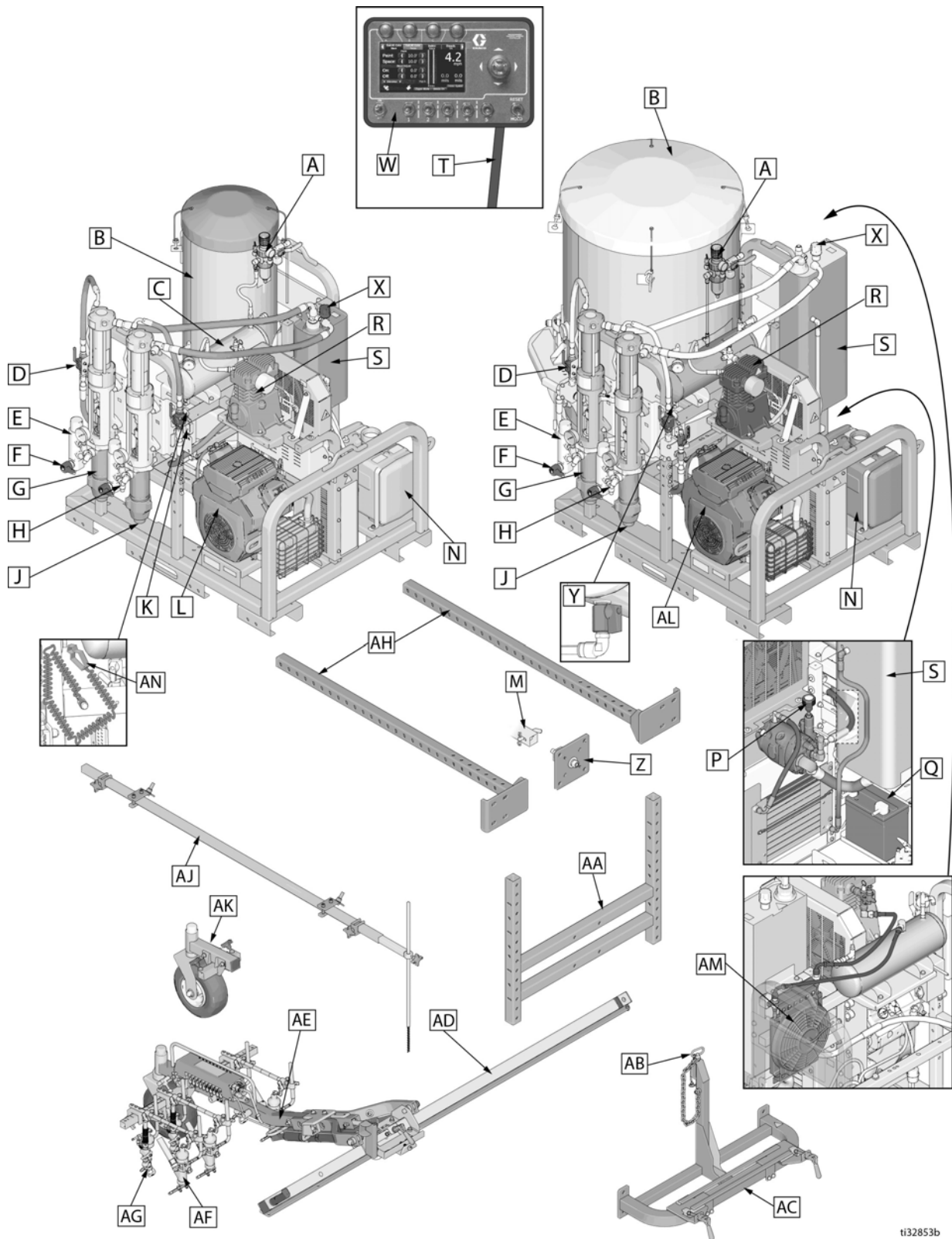
Video vadības sistēma™

Video vadības sistēma nodrošina lietotājam atvēruma puses salāgojuma skata video transportlīdzekļa kreisajā vai labajā pusē. Sistēma sastāv no 9 collu monitora, pievienošanas kabeļiem, videokameras un montāžas kronšteina.

Priekšējā vadības sistēma

Priekšējā mehāniskā vadības sistēma nodrošina lietotājam tēmētāju, lai salāgotu transportlīdzekļa kreiso vai labo pusi.

Sastāvdaļu identifikācija



ti32853b

Komponenta funkcija



A	Gaisa plūsmas regulators	Sniedz iespēju regulēt lodīšu tvertnes gaisa spiedienu.
B	Lodīšu tvertne	136,26 litru (36 galonu) vai 454,2 litru (120 galonu) lodīšu tvertne. Ietver atstarojošus materiālus vai elementu vienkāršai vai divkāršai uzklāšanai.
C	Gaisa akumulatora tvertne	Palīdz uzturēt pastāvīgu gaisa spiedienu piederumiem.
D	Hidrauliskais vārsts	Vārsts, kas atslēdz/pieslēdz hidrauliskā šķidruma padevi hidrauliskajam motoram.
E	Šķidruma filtrs	Filtrē šķidrumu posmā starp šķidruma avotu un izsmidzināšanas pistoli.
F	Gruntēšanas/izsmidzināšanas vārsts	Izmanto, lai pārslēgtu starp gruntēšanu un izsmidzināšanu.
G	RPS 2900 krāsas sūknis	Padod šķidrumu, lai izsmidzinātu caur izsmidzināšanas pistoli.
H	Šķidruma izplūde	Padod šķidrumu no tilpumsūkņa uz izsmidzināšanas pistoli.
J	Šķidruma ieeja	Tilpumsūkņa ieeja šķidrumam no krāsu tvertnēm (krāsu tvertnes nav attēlotas).
K	Elektrosadales kārba	Nodrošina lietotājam piekļuvi elektrosistēmai.
L	18 ZS dzinējs	Darbina hidraulisko sūkni un gaisa kompresoru.
M	5,08 cm (2 collas) Sakabes ligzda (nav iekļauta)	Nepieciešama, lai pakārtu pistoles kātu ratiņu aizmugurē.
N	Degvielas tvertne	Tvertnes tilpums ir 6 galoni (23 litri) benzīna.
P	Hidrauliskā spiediena vadības poga	Nodrošina hidrauliskā spiediena regulēšanas iespēju (griežot pulksteņrādītāju kustības virzienā, spiediens tiek palielināts).
Q	Akumulators	Nodrošina jaudu, lai iedarbinātu dzinēju un vadības bloku.
R	Kompresors	Nodrošina gaisa padevi solenoīdiem un spiedienu lodīšu tvertnēs.
S	Hidrauliskās eļļas tvertne	RoadPak tilpums ir 15,1 litrs (4 galoni) hidrauliskās eļļas hidrauliskajam sūknim. RoadPak HD tilpums ir 30,28 litri (8 galoni) hidrauliskās eļļas hidrauliskajam sūknim.
T	I/O kabelis	Pārnes elektroniskos vadības signālus no regulatora uz RoadLazer.
W	Programmējams pārtrauktās līnijas regulators	Sniedz iespēju lietotājam programmēt RoadLazer darbību.
X	Spiediena izlīdzinātāja vāciņš	Nodrošina hidrauliskās tvertnes ventilācijas, kā arī eļļas līmeņa pārbaudes un uzpildes iespēju.
Y	Gaisa spiediena ātrās atbrīvošanas savienojums	Sniedz iespēju lietotājam izmantot saspiestu gaisu.
Z	Sakabes ieliktnis	Sniedz iespēju lietotājam pievienot pistoles kātu vienas sakabes transportlīdzeklim.
AA	Montāžas kronšteins	Sniedz iespēju lietotājam pievienot pistoles kāta stiprinājumu optimālajā augstumā.
AB	Transportēšanas kronšteina tapa	Nostiprina izsmidzināšanas pistoles izlīces kātu, kad RoadLazer ir transportēšanas režīmā.
AC	Pistoles kāta stiprinājums	Atbalsta galveno stieni un pistoles kātu.
AD	Slīdņa stienis	Atbalsta izsmidzināšanas pistoles izlīces kātu.
AE	Izsmidzināšanas pistoles izlīces kāts	Sniedz iespēju veikt krāsošanu vienā vai otrā transportlīdzekļa pusē regulējamās attālumos.
AF	Lodīšu izsmidzināšanas pistole	Izsmidzina lodītes pēc regulatora komandas.
AG	Krāsas izsmidzināšanas pistole	Izsmidzina šķidrumu pēc regulatora komandas.
AH	Montāžas rāmja slīdnis	Sniedz iespēju lietotājam pievienot pistoles kātu RoadPak rāmim.
AJ	RoadPak tēmētāja sistēma	Nodrošina lietotājam iespēju salāgot instrumentu.
AK	Pistoles kāta atbalsta ritenis	Atbalsta pistoles kātu, ja tas nepieciešams platu/vairāku pistoļu šablonu gadījumā.
AL	26,5 ZS dzinējs	Darbina RoadPak HD hidraulisko sūkni un gaisa kompresoru.
AM	Gaisa dzesētājs/žāvētājs	Atdzesē un žāvē gaisu lodīšu tvertnei un piederumiem.
AN	Zemēšanas skava	Skalošanas laikā izkliedē statisko elektrību.

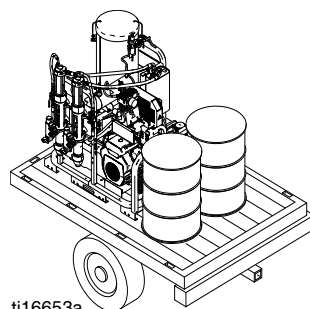
Salikšana

Akumulatora uzlāde

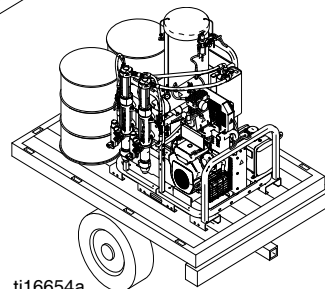
Ja akumulators ir tikko nopirkts vai nav ticis izmantots ilgu laiku, izmantojiet standarta 12 V DC automobiļa akumulatora lādētāju, lai to uzlādētu pirms lietošanas.

RoadLazer uzstādīšana transportlīdzeklim

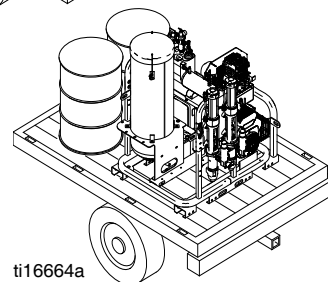
				
SASPIEŠANAS RISKS				
Lai novērstu pārvietošanos transportēšanas vai izmantošanas laikā, RoadLazer ir pareizi jānostiprina.				
Krāsas tvertnes ir smagas un, transportlīdzeklim veicot pagriezienus, var saskriet no vienas puses uz otru. Krāsas tvertnes var izkrist no transportlīdzekļa un izraisīt ievainojumus vai nāvi. Nostipriniet tvertnes, kad transportlīdzeklis pārvietojas vai kad tiek veikta izsmidzināšana.				



ti16653a



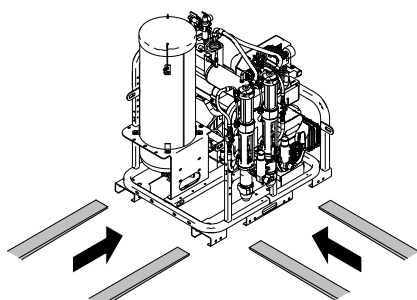
ti16654a



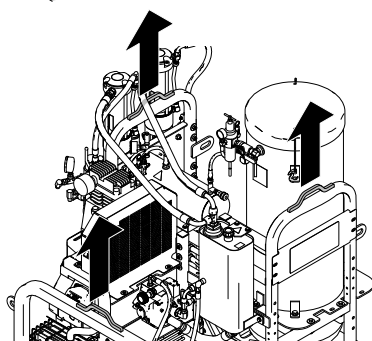
ti16664a

RoadPak uzstādīšana

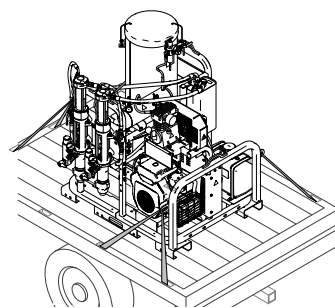
Iekraujiet RoadPak transportlīdzeklī, izmantojot dakšu iekrāvēju vai celtni, kura celjspēja atbilst RoadPak svaram. Informāciju par RoadPak svaru skatiet sadaļā **Tehniskie dati**, lpp. 32.



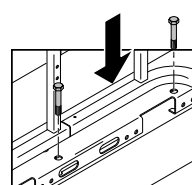
ti16442a



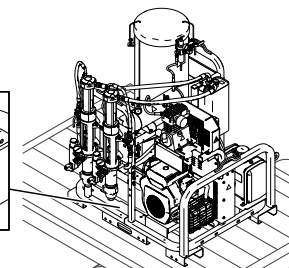
ti16665a



ti16443a



ti16599a

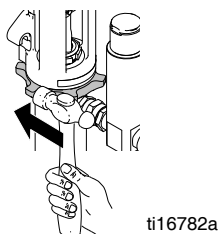


RoadPak var uzstādīt transportlīdzekļa rāmja priekšpusē vai aizmugurē, kā arī jebkurā vēlamajā orientācijā. RoadPak pamatnes izmērs ir 1,0 m x 1,25 m (39,5 x 49,5 collas).

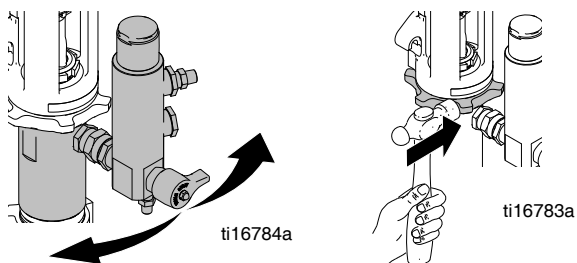
Filtra orientācija

Kad RoadPak ir uzstādīts un piestiprināts transportlīdzeklim, pēc vajadzības iestatiet filtra pozīciju.

1. Izmantojiet āmuru, lai atslābinātu sūkņa mezgla lielo kontruzgriezni.

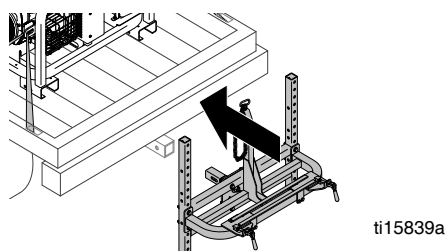


2. Pagrieziet filtra mezglu vajadzīgajā orientācijā un izmantojiet āmuru, lai pievilktu kontruzgriezni un fiksētu mezglu vietā.

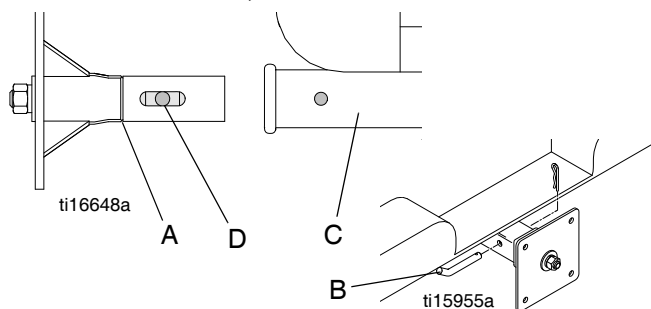


Pistoles kāta kronšteina stiprinājums

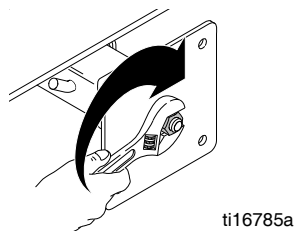
Vienas sakabes montāžas kronšteina (24G626) uzstādīšana (opcija 1)



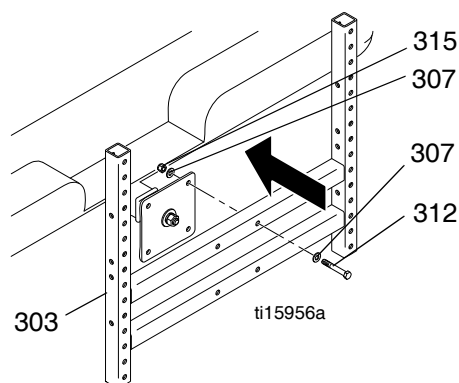
1. Uzstādi sakabes ieliktna kronšteinu (A) ligzdā (C). Pārliecinieties, ka sakabes tapa (B) ir izbīdīta cauri pievilšanas stieņa atverei (D).



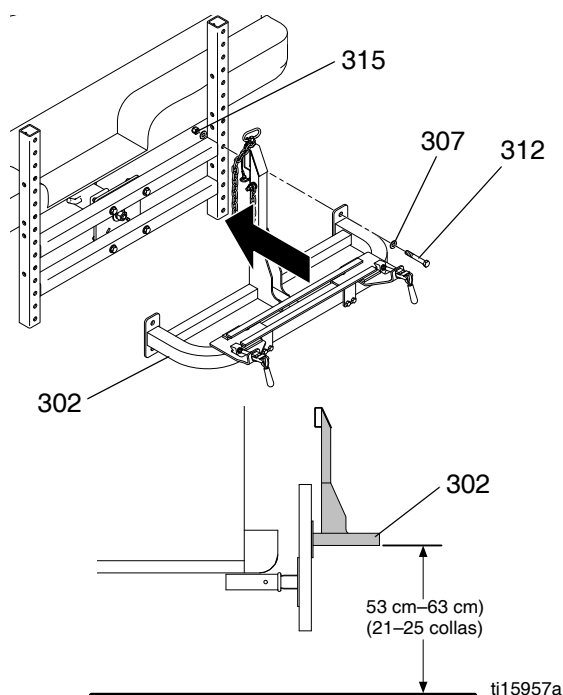
2. Pievelciet uzgriezni, līdz sakabes ieliktna kronšteins ir droši ievilkts ligzdā un starp divām detaļām nav brīvkustības.



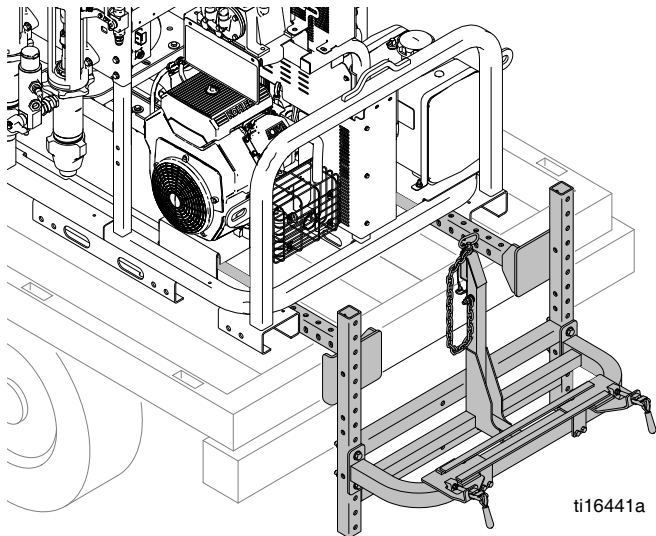
3. Uzstādi augstuma regulēšanas kronšteinu (303) pie sakabes ieliktna kronšteina, izmantojot skrūves (312), paplāksnes (307) un uzgriežņus (315). Pārliecinieties, ka augstuma regulēšanas kronšteins ir uzstādīts horizontāli.



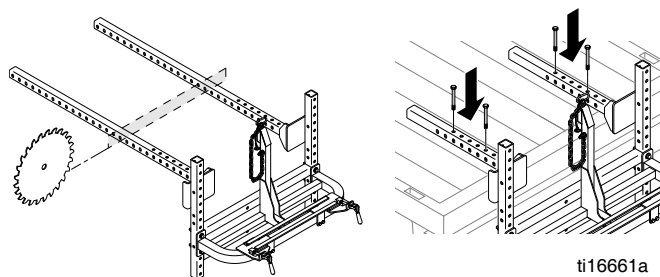
4. Uzstādi transportēšanas kronšteinu (302) pie augstuma regulēšanas kronšteina (303), izmantojot skrūves (312), paplāksnes (307) un uzgriežņus (315). Pozicionējiet transportēšanas kronšteina apakšdaļu 53–63 cm (21–25 collu) attālumā no zemes. Pārliecinieties, ka transportēšanas kronšteins ir uzstādīts horizontāli.



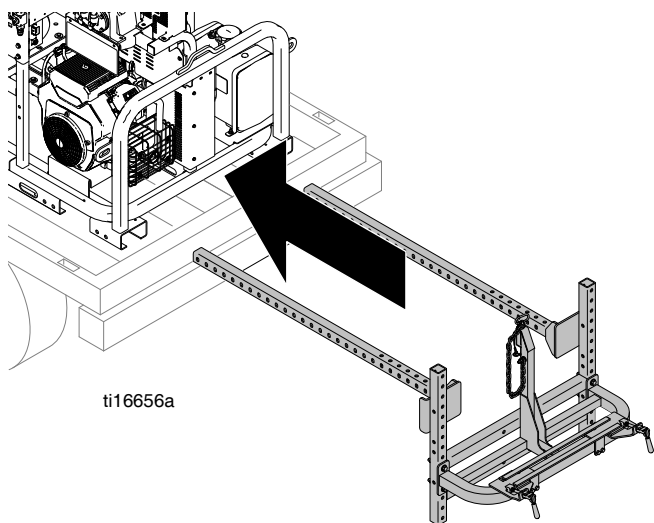
RoadPak montāžas kronšteina (24G627) uzstādīšana (2. opcija)



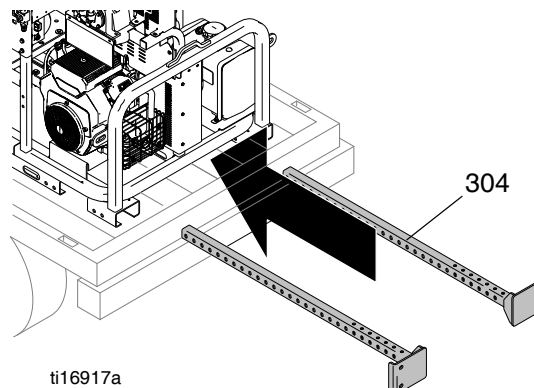
PIEZĪME. RoadPak montāžas stienņu griešana un pieskrūvēšana cauri platformai pie transportlīdzekļa rāmja ir papildiespēja līdzās šai montāžas metodei:



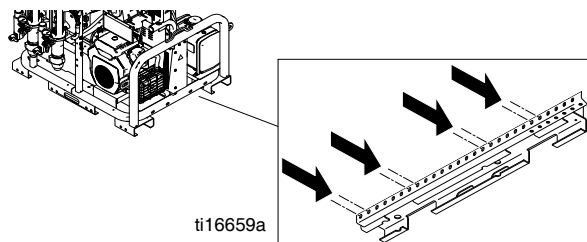
Šaurā orientācija



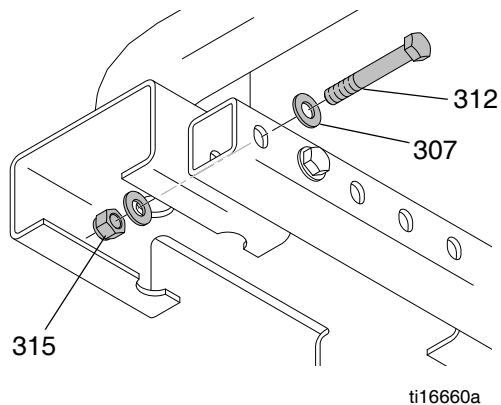
1. Bīdiet RoadPak montāžas stienus (304) starp diviem rāmja dakšu pacelājam paredzētajiem iedobumiem.



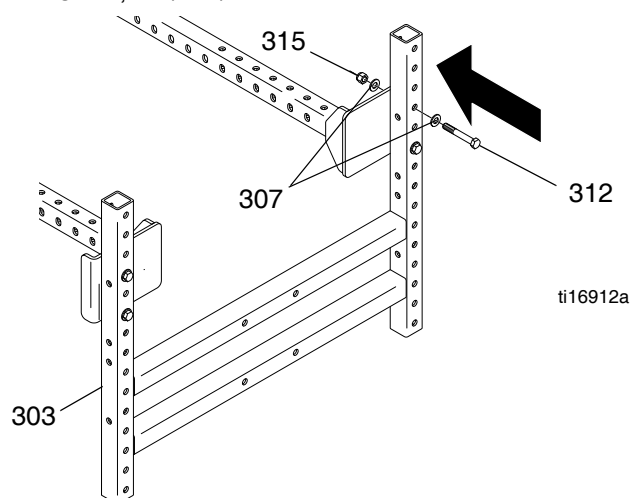
2. Vieta, kurā RoadPak ir uzstādīts transportlīdzeklim, nosaka, caur kurām RoadPak rāmja atverēm ir jāskrūvē. Katram montāžas stienim ir 8 iespējamās montāžas atveres. Piestipriniet, izmantojot vismaz divas atveres katrā pusē.



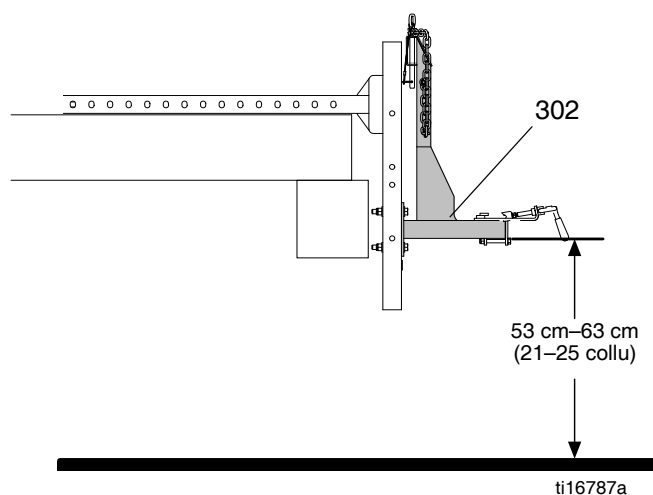
3. Ar roku pievelciet skrūves (312), uzgriežņus (315) un paplāksnes (307) pie stiprinājumiem.



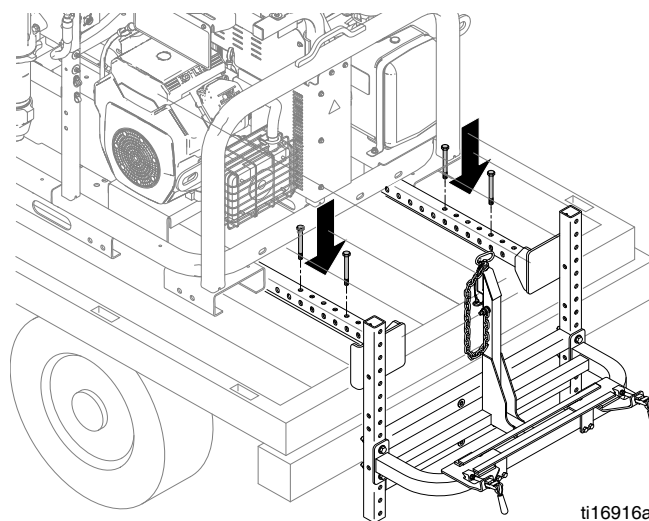
4. Uzstādiet augstuma regulēšanas kronšteinu (303) pie RoadPak montāžas stieņiem (304), izmantojot skrūves (312), paplāksnes (307) un uzgriežņus (315).



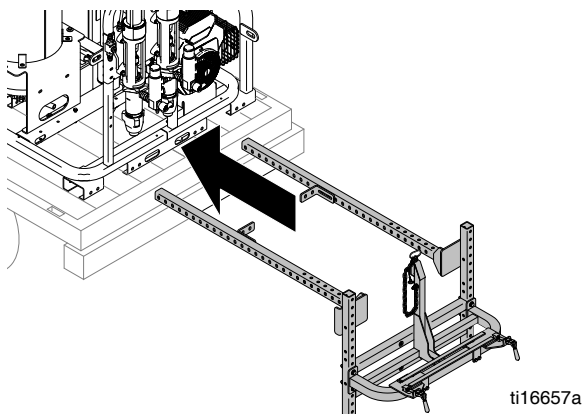
5. Pievelciet visas skrūves, lai to fiksētu vietā, griezes moments līdz 37,8 N m (28 pēdmārc.).
6. Uzstādiet transportēšanas kronšteinu (302) pie augstuma regulēšanas kronšteina (303). Pozicionējiet transportēšanas kronšteina apakšdaļu 53–63 cm (21–25 collu) attālumā no zemes. Pārliecinieties, ka transportēšanas kronšteins ir uzstādīts horizontāli.



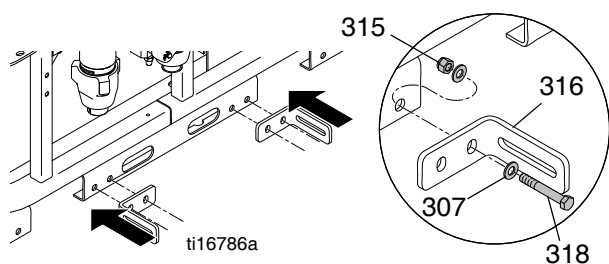
PIEZĪME. Montāžas kronšteinu ieteicams pieskrūvēt cauri transportlīdzekļa platformai un pie transportlīdzekļa rāmja.



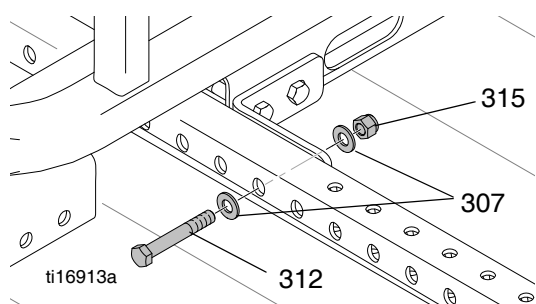
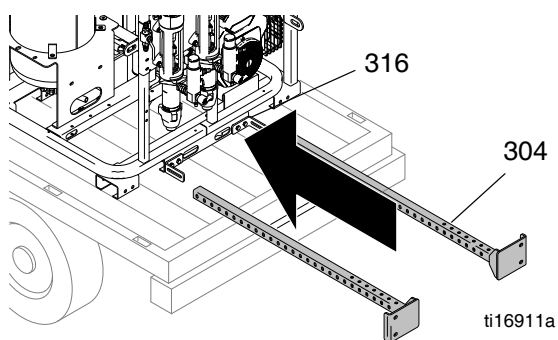
Platā orientācija



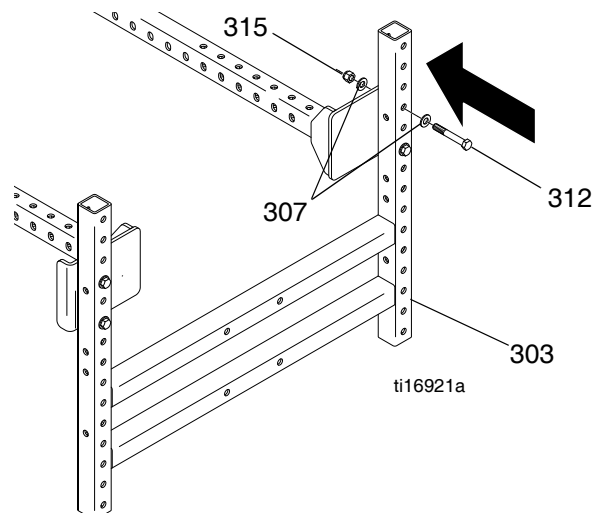
1. Pieskrūvējiet kronšteinus (316) pie RoadPak četrās vietās, izmantojot skrūves (312), paplāksnes (307) un uzgriežņus (315). Lai nodrošinātu optimālu atbalstu, ļoti labi ir kronšteinus novietot iespējami tālu. Kronšteinu uzstādīšanas vieta būs atkarīga no tā, kurā vietā transportlīdzeklim RoadPak ir uzstādīts.



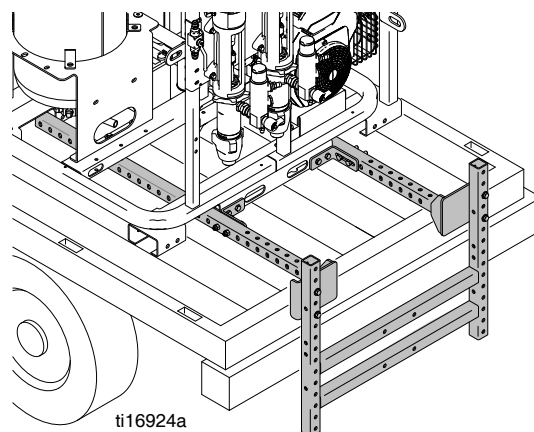
2. Bīdiet RoadPak montāžas kronšteinus (304) cauri rāmī izgrieztajām atverēm un ar roku pievelciet montāžas stieņus pie kronšteinu, izmantojot skrūves (312), paplāksnes (307) un uzgriežņus (315).



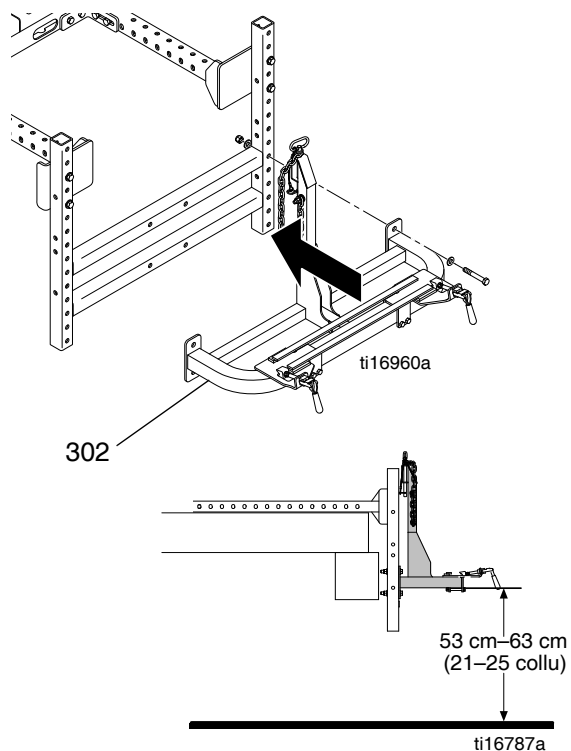
3. Uzstādiet augstuma regulēšanas kronšteinu pie RoadPak montāžas stieņiem (303).



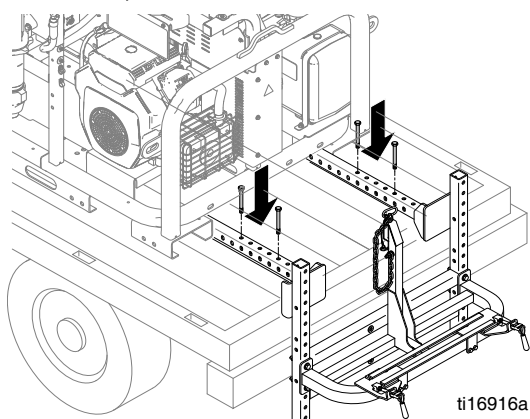
4. Pievelciet visas skrūves, lai to fiksētu vietā, griezes moments līdz 37,8 N m (28 pēdmārc.).



5. Uzstādiet transportēšanas kronšteinu (302) pie augstuma regulēšanas kronšteina (303). Pozicionējiet transportēšanas kronšteina apakšdaļu 53–63 cm (21–25 collu) attālumā no zemes. Pārliecinieties, ka transportēšanas kronšteins ir uzstādīts horizontāli.



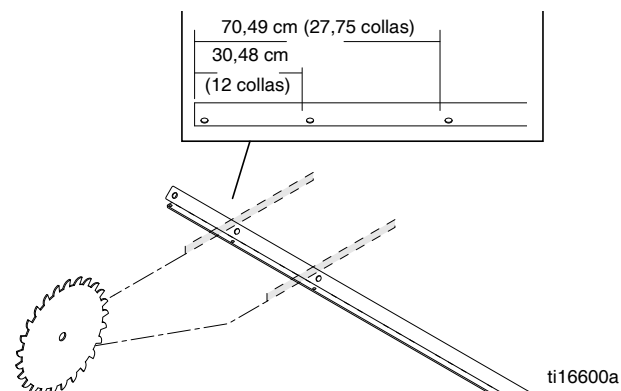
PIEZĪME. Montāžas kronšteinu ieteicams pieskrūvēt cauri transportlīdzekļa platformai un pie transportlīdzekļa rāmja.



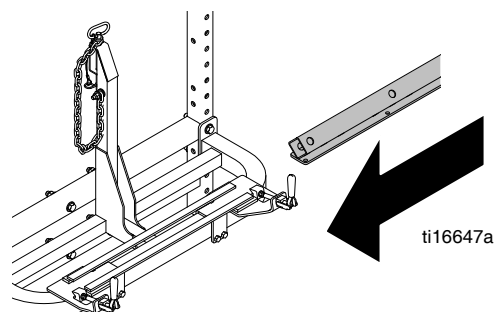
Bīdāmā stieņa uzstādīšana (24G630)

Bīdāmais stienis ir 2,2 m (87,75 collas) garš. Bīdāmā stieņa sākotnējais platums ir paredzēts platākiem transportlīdzekļiem. Stieni var nogriezt līdz 1,9 m (75,75 collu) vai 1,5 m (60 collu) garumam, lai derētu dažāda izmēra transportlīdzekļiem.

1. Lai stieņa garumu samazinātu līdz 1,9 m (75,75 collu) garumam, nogrieziet 30,48 cm (12 collas) no stieņa gala līdz nākamajai stieņa atverei. Lai stieņa garumu samazinātu līdz 1,5 m (60 collu) garumam, nogrieziet 70,49 cm (27,75 collas) no stieņa gala līdz trešajai atverei, kā parādīts attēlā.

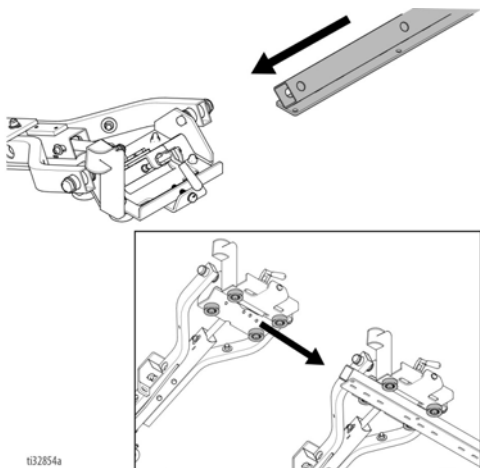


2. Pēc vajadzīgā garuma noteikšanas bīdiet stieni iedobumā uz kronšteina.

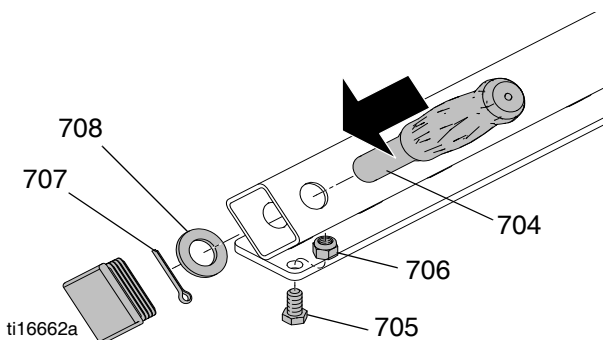


Pistoles kāta uzstādīšana (25M708, 25M709, 25M710)

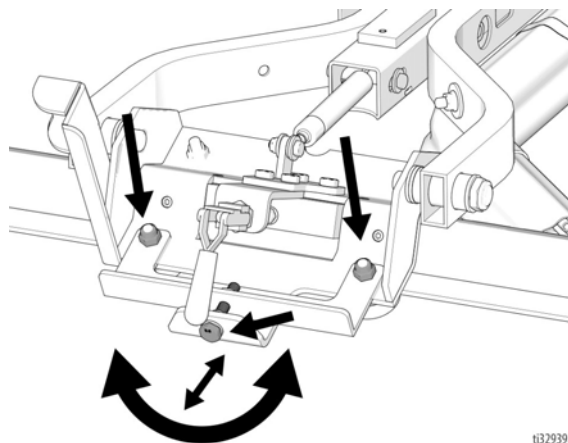
1. Novietojiet pistoles kāta mezglu blakus transportlīdzeklim.
2. Velciet bīdāmo stieni ārā uz transportlīdzekļa sāniem, kur atrodas pistoles kāts. Paceliet pistoles kātu un turiet šķērsvirziena kronšteinu tālāk norādītajā pozīcijā. Bīdīet stieni cauri riteņiem, lai tie būtu uzstādīti bīdāmā stieņa ratiņiem, kā parādīts tālāk.



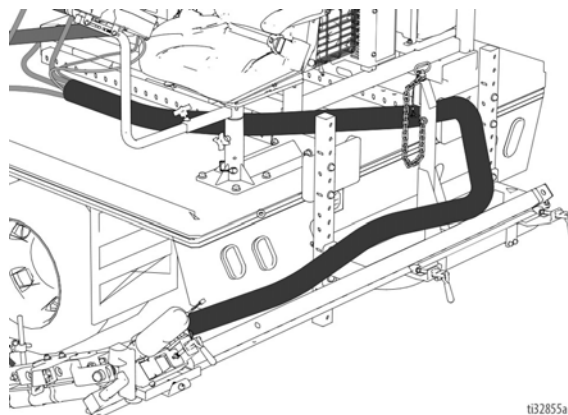
3. Pievienojiet rokturi (702) katrā bīdāmā stieņa galā. Piespiediet aizsargtapu (707) cauri rokturim, lai to noturētu vietā. Pieskrūvējiet uzgriezni (706) un skrūvi (705) cauri bīdāmajam stienim abos galos, lai tie funkcionētu kā kanāla atduri.



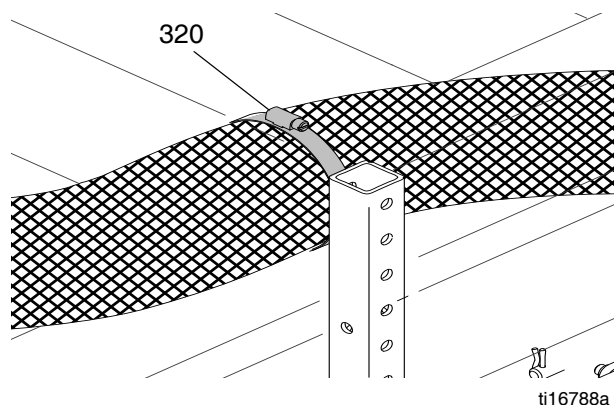
4. Ja nepieciešams, noregulējiet veltnus, lai novērstu jebkādu brīvkustību šķērsvirziena kronšteinā/pistoles kāta slīdrāmī. Palaidiet vaļīgāk veltnu uzgriežņus, lai, pagriežot regulēšanas skrūvi, veltni pēc vajadzības kustētos uz iekšu vai ārā. Atkal pievelciet veltnu uzgriežņus, lai tos fiksētu vietā. Pielāgošana tiek veikta pareizi, ja šķērsvirziena kronšteina/pistoles kāta ratiņi pārvietojas brīvi un starp veltniem un stieni nav brīvkustības.



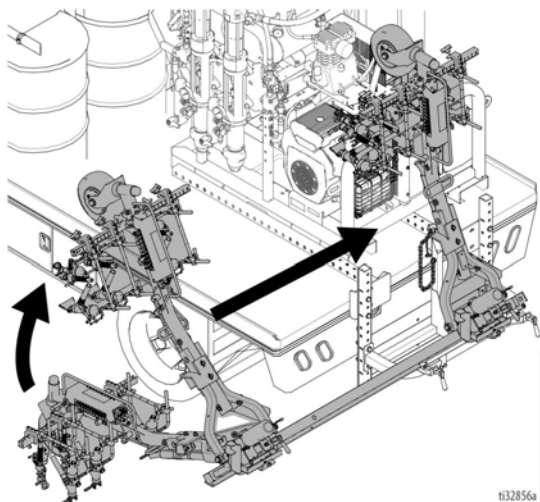
5. Pirms pārvietošanas, izvietojiet pistoles kāta šļūtenes, lai novērstu to savīšanos.



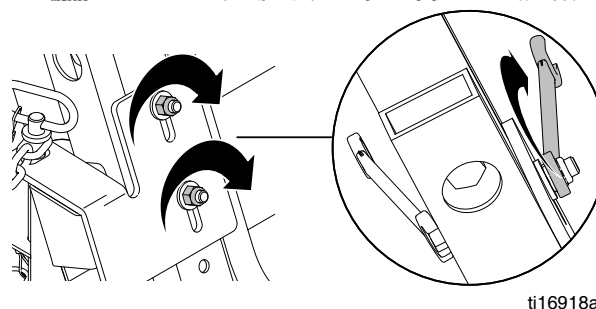
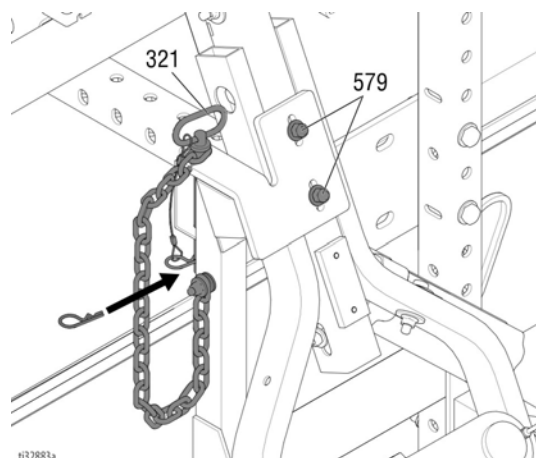
6. Novietojiet pistoles kātu bīdāmā stieņa galā un nostipriniet šļūteņu kūli pie augstuma regulēšanas kronšteina, izmantojot gumijas starpliku un šļūtenes skavu (320).



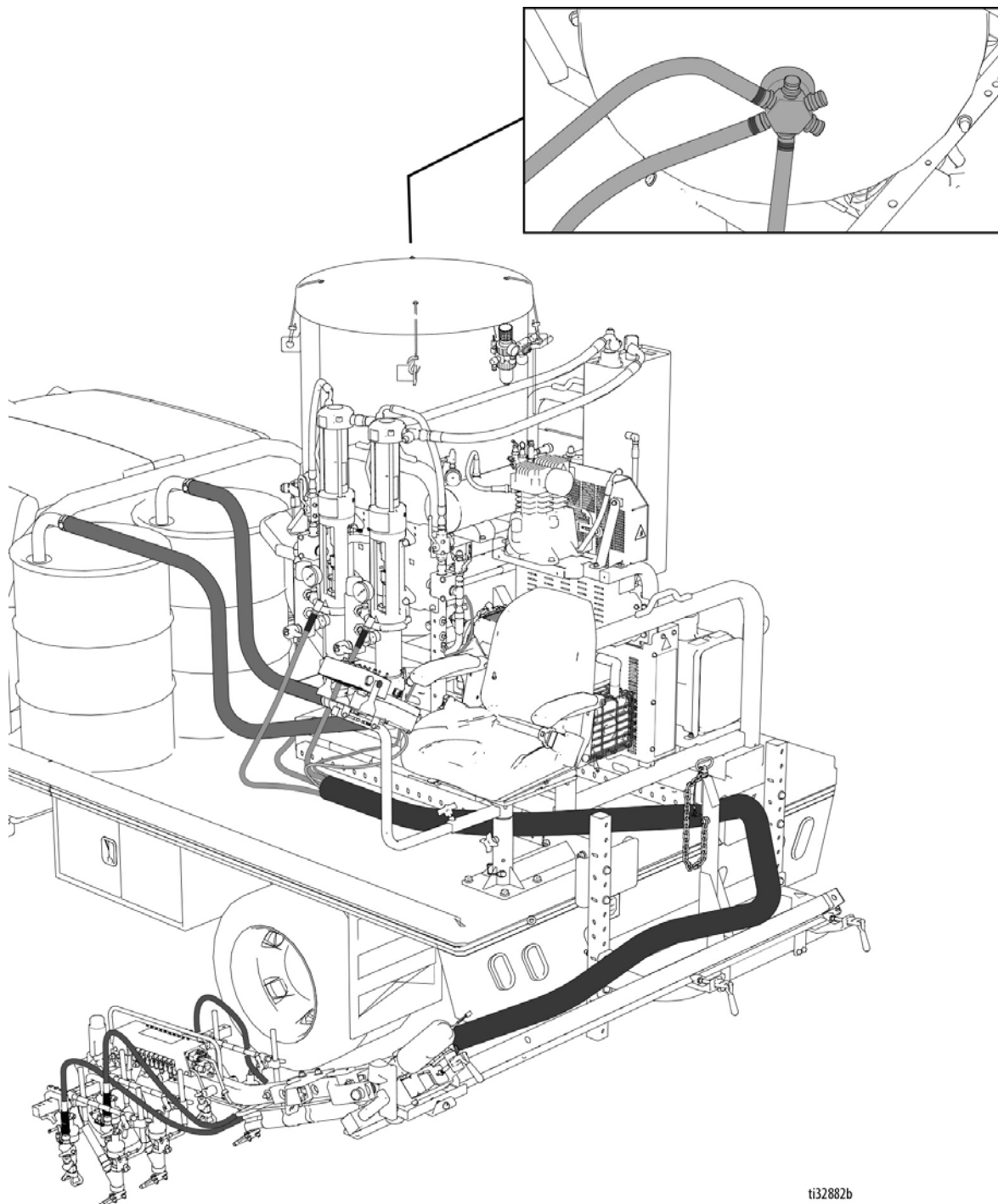
7. Paceliet pistoles kātu vertikālā stāvoklī un bīdiet to pāri transportēšanas kronšteina.



8. Atbalstiet pistoles kātu pret transportēšanas kronšteinu un pozicionējiet atduri, lai pareizi piegultu uz transportēšanas kronšteina. Bīdiet tapu (321) cauri pistoles kāta kronšteina un transportēšanas kronšteina, lai nostiprinātu pistoles kātu. Ievietojiet saspraudi caur tapu. Pievelciet abas skrūves (579), lai fiksētu pistoles kāta kronšteinu vietā.



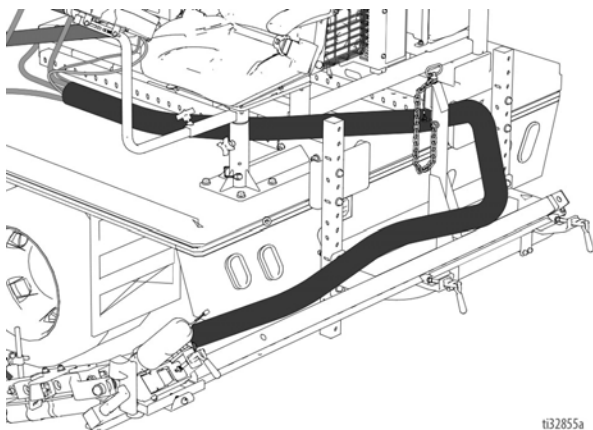
Sūkņu un tvertņu šļūteņu izvietojums



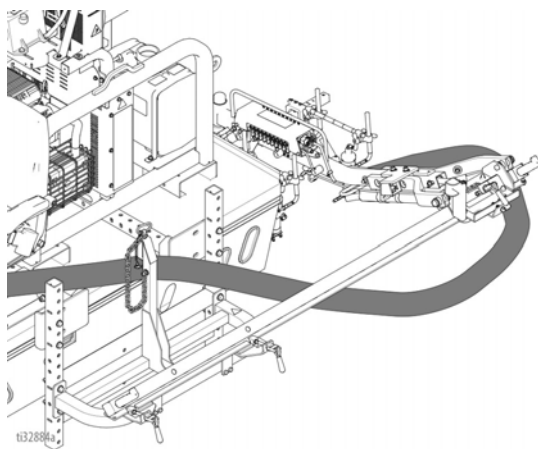
ti32882b

Šļūteņu izvietojums

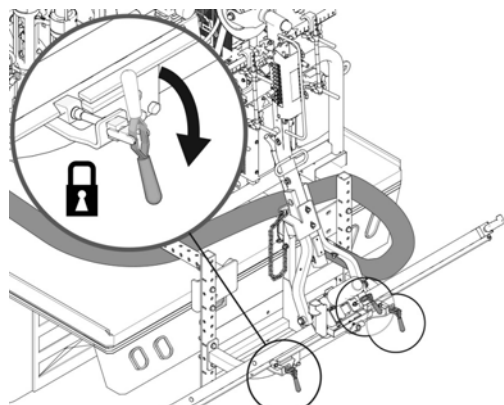
1. Velciet bīdāmo stieni ārā uz vienu transportlīdzekļa pusi. Velciet pistoles kātu ārā un nolaidiet zemāk, lai pārliecinātos, ka šļūteņu kūlis ir nostiprināts pareizā vietā, lai nodrošinātu pilna gājienu kustību pistoles kātam, pārvietojoties no vienas puses uz otru. Veiciet regulējumus šļūtenes skavai, kas nostiprina kūli, pēc vajadzības.



2. Paceliet pistoles kātu atpakaļ transportēšanas pozīcijā. Velciet bīdāmo stieni ārā uz otru transportlīdzekļa pusi un velciet pistoles kātu uz to pašu pusi, lai pārliecinātos, ka šļūtenes garums atbilst pilna gājienu kustībai.

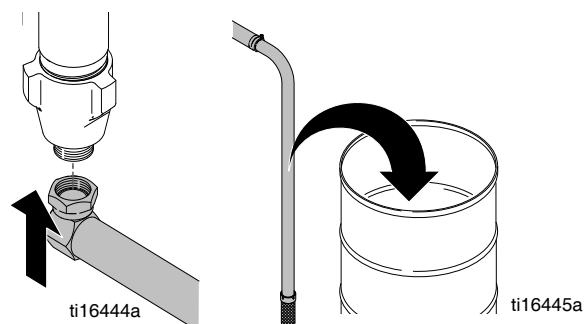


3. Iestatiet pistoles kātu atpakaļ transportēšanas pozīcijā un fiksējiet to vietā. Centrējiet bīdāmo stieni pret transportlīdzekli. Fiksējiet bīdāmo stieni un pistoles kātu vietā, nostiprinot skavas.

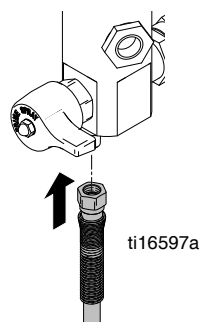


Šļūteņu pievienošana

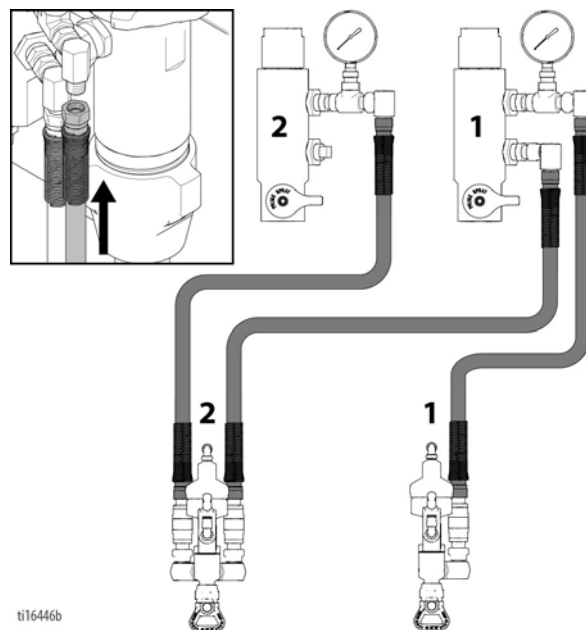
1. Uzstādiet nosūkšanas caurules sūkņim RPS 2900 un izvietojiet līdz krāsas tvertnei vai konteineram.



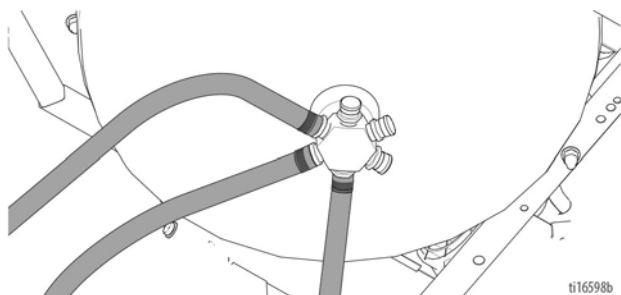
2. Uzstādiet atplūdes cauruli no RPS 2900 filtra mezglā un izvietojiet atpakaļ līdz krāsas tvertnei vai konteineram.



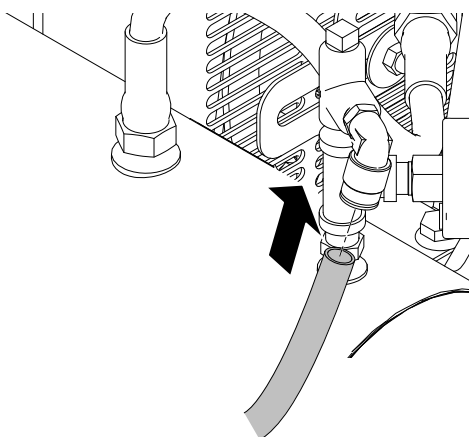
3. Uzstādiet krāsas caurules RPS 2900 filtra mežgliem. Divu krāsu sistēmā izvietojiet šļūteni no 1. krāsas pistoles līdz 1. sūknim un izvietojiet vienu cauruli no 2. krāsas pistoles līdz 1. sūknim. Izvietojiet otro cauruli no 2. krāsas pistoles uz 2. sūkni.



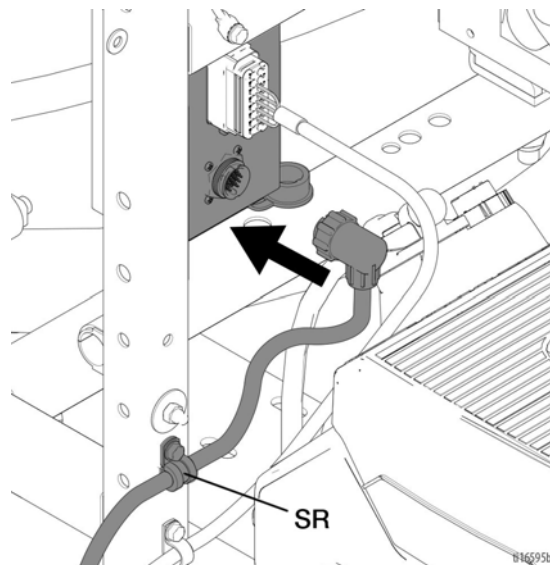
4. Uzstādiet lodīšu caurules lodīšu tvertnei.



5. Uzstādiet gaisa cauruli no pistoles kāta līdz gaisa tvertnes ātrā savienojuma armatūrai.



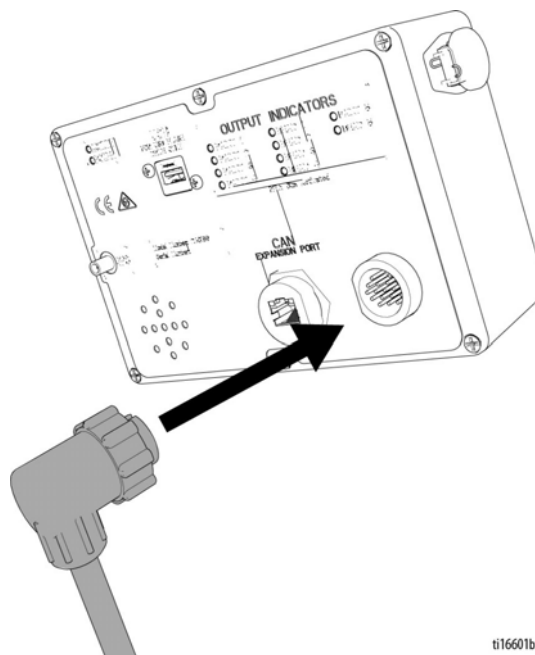
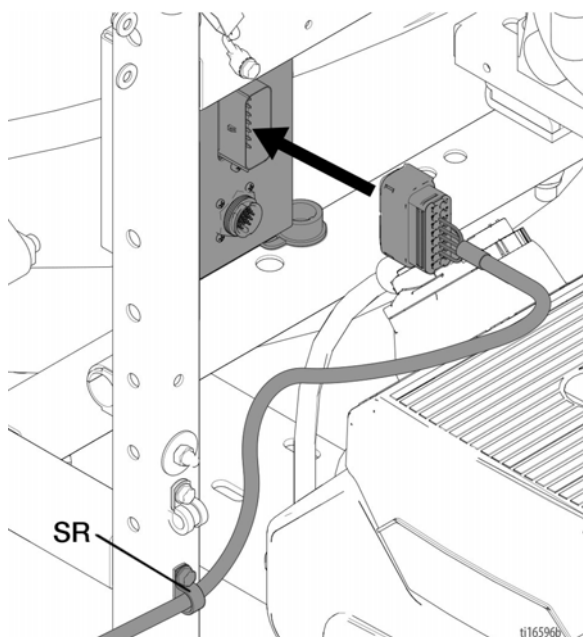
2. Pievienojiet kontroles kabeli sadales kārbai. Piestipriniet kabeli kabeļa savienojuma sprieguma atbrīvošanas (SA) skavai.



3. Izvietojiēt vadības kabeli līdz transportlīdzekļa kabīnei, nesaspiežot kabeli, vai līdz sēdekļa komplekta vadības stienim. Pievienojiet kabeli sadales kārbai.

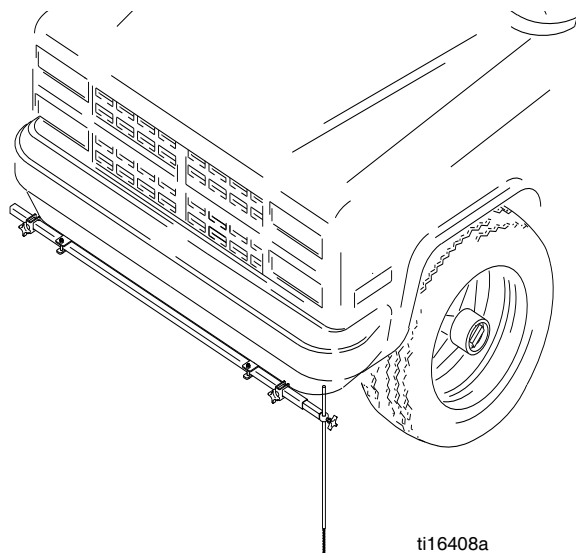
Elektrības vadu savienojumi

1. Pievienojiet pistoles kāta kabeli sadales kārbai. Piestipriniet kabeli kabeļa savienojuma sprieguma atbrīvošanas (SA) skavai.

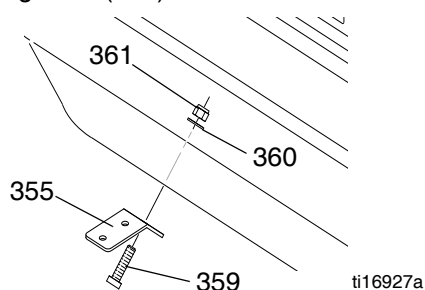


Priekšējā tēmētāja uzstādīšanas instrukcijas

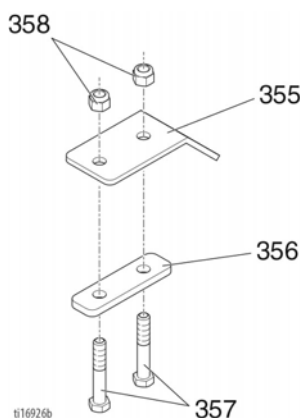
1. Atrodiet transportlīdzeklī RoadPak tēmētāja sistēmas uzstādīšanas vietu, kas nodrošinās lietotājam iespēju redzēt indikatora kātu no vadītāja vietas vai izmantojot ceļa skata kameras sistēmu.



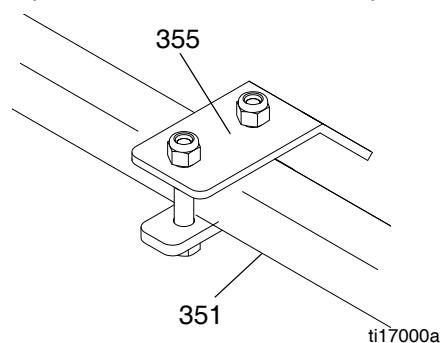
2. Ja nepieciešams, vajadzīgajā vietā izurbiet divas 1,43 cm (9/16 collas) atveres.
3. Uzstādiet montāžas kronšteinu (355) vajadzīgajā vietā, izmantojot skrūvi (359), paplāksni (360) un uzgriezni (361).



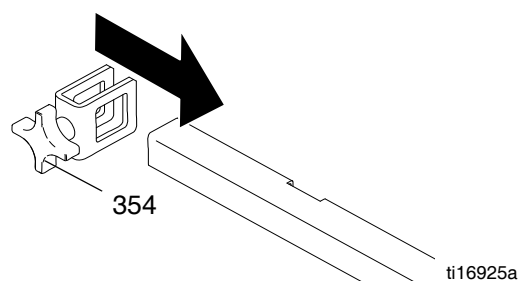
4. Ar roku pieskrūvējiet sprostsviru (356) pie montāžas kronšteina (355), izmantojot skrūves (357) un uzgriežņus (358).



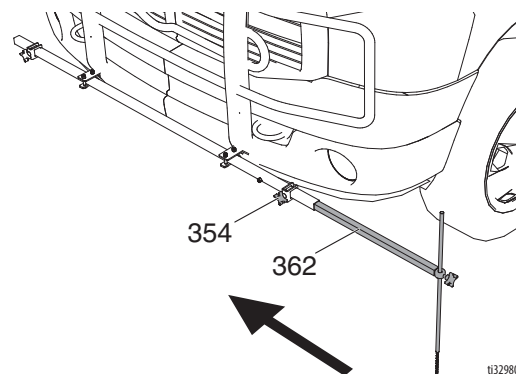
5. Bīdiet atbalsta stieni (351) cauri kronšteinam (355) un pievelciet fiksatorus, lai nostiprinātu vietā.



6. Uzstādiet pagarinājuma skavu pie atbalsta stienī.



7. Ievietojiet indikatora kātu (362) vadotnes pagarinājuma stienī (352) un nostipriniet vietā, izmantojot pogu (354).



8. Noregulējiet indikatora kātu, atslābinot pagarinājuma skavas un bīdot vadotnes pagarinājuma stieni (352) vajadzīgā pozīcijā. Nostipriniet, pievelkot pogu (354).

Komplekti (pēc izvēles)

Skatiet komplektu uzstādīšanas un lietošanas rokasgrāmatas.

- Priekšējā vadības sistēma
- Video vadības sistēma
- Vinču komplekts
- Sēdekļa komplekts
- Papildu pistoļu komplekts
- Lāzeru komplekts
- Vadāmā slīdrāmja komplekts
- Spiediena izlīdzināšanas komplekts
- Divkāršas uzklāšanas komplekts

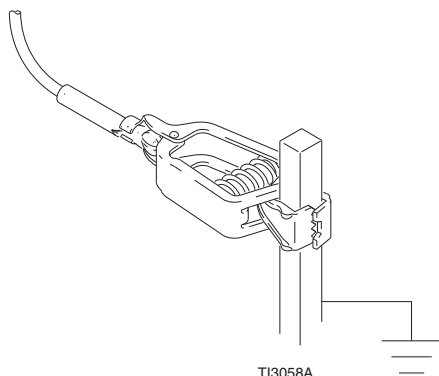
Ekspluatācija

Zemēšana procedūra (Tikai uzliesmojošiem skalojamiem šķidrumiem)



Lai samazinātu statisko dzirksteļu rašanās risku, iekārtai jābūt sazemētai. Statiskās dzirksteles var izraisīt tvaikus, kas var aizdegties vai eksplodēt. Zemējums nodrošina strāvas novadīšanas vadu.

1. Skalošanas laikā, izmantojot zemējuma skavu, zemējiet RoadLazer pie korpusa.

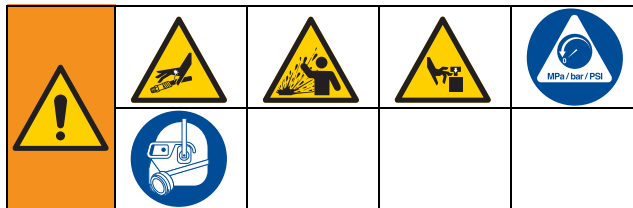


TI3058A

Spiediena atbrīvošanas procedūra



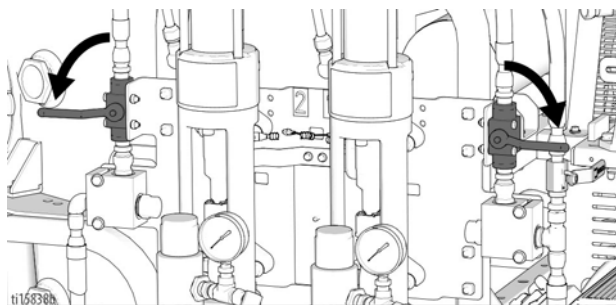
Ja redzat šo simbolu, veiciet darbības, kas norādītas sadaļā **Spiediena samazināšanas procedūra**.



Šajā iekārtā saglabājas spiediens, līdz to manuāli pazemina. Lai novērstu smagus ievainojumus, ko var izraisīt ar spiedienu izplūstošs šķidrums, piemēram, izkļūstot cauri ādai, šķidruma izšļakstīšanās un kustīgas daļas, veiciet spiediena samazināšanas procedūru, kad beidzat izsmidzināšanu un pirms sākat iekārtas tīrīšanu, pārbaudi vai apkopi.

Spiediena atbrīvošana RPS 2900 sūkņa šķidrumam

1. Iestatiet hidraulisko vārstu izslēgtā pozīcijā.

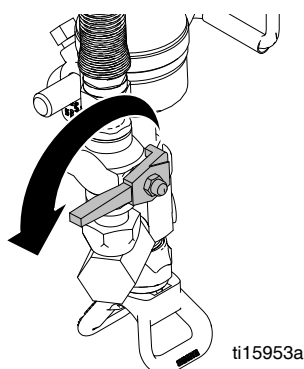


2. Darbiniet dzinēju pa pusei atvērtas droseles pozīcijā.
3. Novietojiet tukšu spaini zem krāsas pistolēm, lai uztvertu izplūdušo šķidrumu.
4. Atbrīvojiet spiedienu šļūtenē caur pistolēm. Izmantojiet programmējamo pārtrauktās līnijas regulatoru, lai darbinātu katru pistoli vismaz 3 sekundes.

PIEZĪME

Vienmēr atbrīvojiet spiedienu, izmantojot pistoles, nevis filtra iztecināšanas vārstus. Filtra iztecināšanas vārsta izmantošana var izraisīt bojājumus un novērst to noslēgšanu tuvās/izsmidzināšanas pozīcijās.

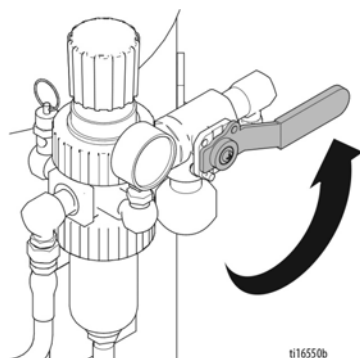
5. Aizveriet krāsu pistoles lodīšu vārstus.



6. Atveriet pa vienam visus iztecināšanas vārstus.
7. Nekavējoties aizveriet vārstus, lai novērstu sistēmā esošās krāsas izžūšanu.
8. Ja jums šķiet, ka izsmidzināšanas uzgalis vai šļūtene ir aizsērējusi vai spiediens nav pilnībā atbrīvots:
- ĻOTI LĒNĀM atļaidiet uzgaļa aizsargu, pilnībā nenoņemot uznavu vai šļūtenes gala savienojumu, un pakāpeniski izlaidiet spiedienu;
 - pilnībā atļaidiet uznavu vai šļūtenes galu;
 - iztīriet aizsērējumus šļūtenē vai uzgalī.

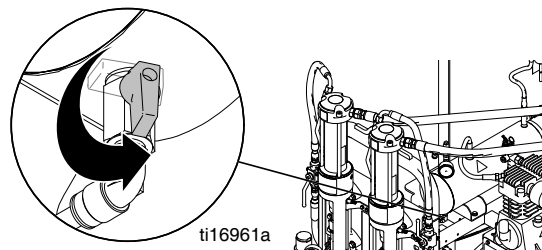
Spiediena atbrīvošana lodīšu sistēmai

1. Atbrīvojiet spiedienu lodīšu tvertnē, pagriežot lodīšu sistēmas vārstu izslēgtā pozīcijā.



Gaisa sistēmas spiediena atbrīvošana un kondensāta iztecināšana

1. Atbrīvojiet gaisa spiedienu un izteciniet kondensātu gaisa tvertnē, pagriežot gaisa vārstu atvērtā stāvoklī (OPEN).



AVĀRIJAS IZSLĒGŠANA

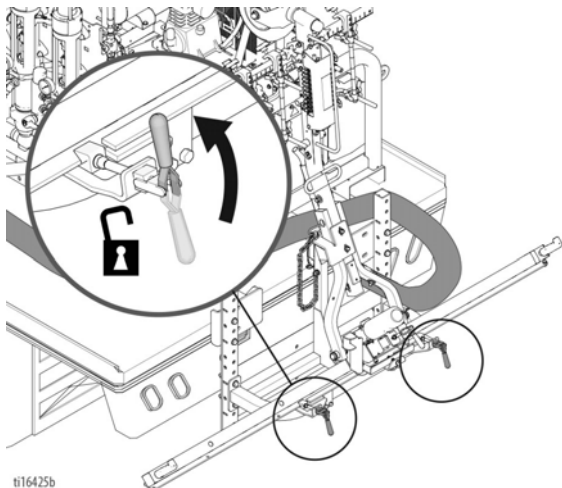
Lai izslēgtu visu RoadLazer sistēmu, iestatiet BAROŠANAS IESLĒGŠANAS/IZSLĒGŠANAS pogu uz programmējamā pārtrauktas līnijas regulatora izslēgtā pozīcijā (OFF).

Gaismu atstarojošo materiālu uzpilde

- Iestatiet BAROŠANAS IESLĒGŠANAS/IZSLĒGŠANAS pogu uz programmējamā pārtrauktas līnijas regulatora izslēgtā pozīcijā (OFF).
- Iestatiet RoadLazer dzinēja aizdedzes atslēgu izslēgtā pozīcijā (OFF).
- Atbrīvojiet spiedienu gaisa sistēmā, atverot lodīšu vārstu gaisa tvertnē, līdz mērītājs rāda 0.
- Atbrīvojiet spiedienu lodīšu tvertnē, pagriežot lodīšu sistēmas vārstu izslēgtā pozīcijā.
- Noņemiet lodīšu tvertnes vāku.
- Filtrējiet gaismu atstarojošos materiālus, lai novērstu gružu iekļūšanu tvertnē.
- Pagriežiet T veida rokturi pretēji pulksteņrādītāja virzienam, lai atvērtu lodīšu iepildīšanas atveri.
- Uzpildiet lodīšu tvertni ar gaismu atstarojošu materiālu.
- Kad tā ir uzpildīta, pagriežiet T veida rokturi pulksteņrādītāja virzienā un novietojiet vāku uz tvertnes.

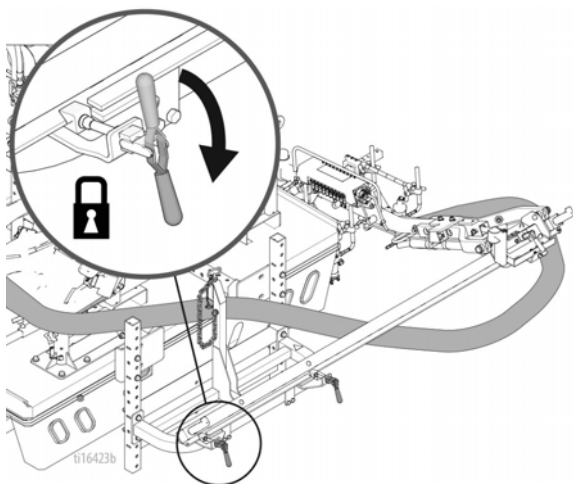
Bīdāmā stieņa un pistoles kāta iestatīšana

1. Atbloķējiet pistoles kāta skavu un bīdāmā stieņa skavas.



t16425b

2. Velciet bīdāmo izlici uz kreiso vai labo transportlīdzekļa pusi. Bloķējiet bīdāmā stieņa skavas.
3. Noņemiet pistoles kātu no augšējās stateniskās transportēšanas pozīcijas un bīdiet to līdz izlīces galam. Lēnām nolaidiet pistoles kātu un fiksējiet to pozīcijā, izmantojot skavu.



t16423b

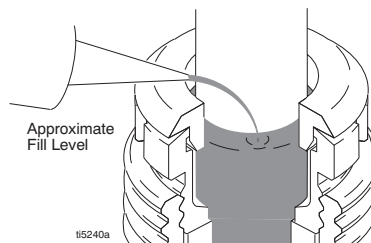
Sistēmas sagatavošana krāsošanai

PIEZĪME

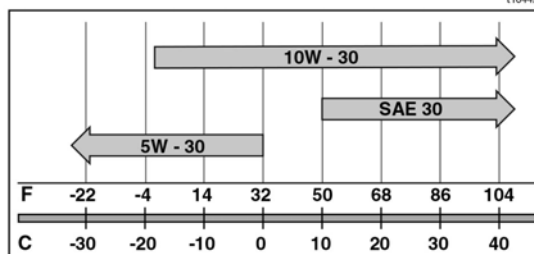
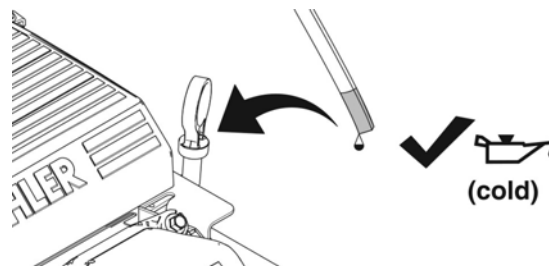
Kad krāsu tvertnes ir pilnas un transportlīdzeklis pārvietojas, krāsa var izšļakstīties no krāsas tvertnes spundes adapteriem. Neuzpildiet krāsas tvertnes pārmērīgi.

Sākotnējie iestatījumi

1. Izmantojot zemējuma skavu, zemējiet RoadLazer pie korpusa. Sk. **Zemēšana procedūra**, lappuse 22.
2. Kakliņa uzmavas blīvējumu piepildiet ar TSL, lai novērstu priekšlaicīgu blīvējuma nolietošanos. **Dariet to katru reizi izsmidzinot un uzglabājot.**



3. Pārbaudiet dzinēja eļļas līmeni, kad dzinējs ir auksts. Ja nepieciešams, pievienojiet ekspluatācijas laikā gaisa temperatūrai piemērotu eļļu.



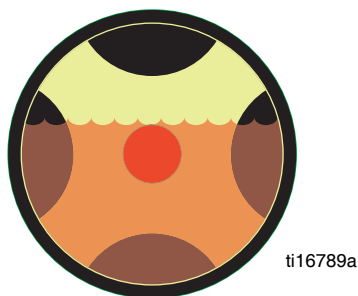
PIEZĪME

Dzinēju var iedarbināt pie zema eļļas līmeņa, un tas var neizslēgties, konstatējot zemu eļļas līmeni. Ja eļļas līmenis nav atbilstošs, iedarbināšanas un ekspluatācijas laikā var rasties bojājumi.

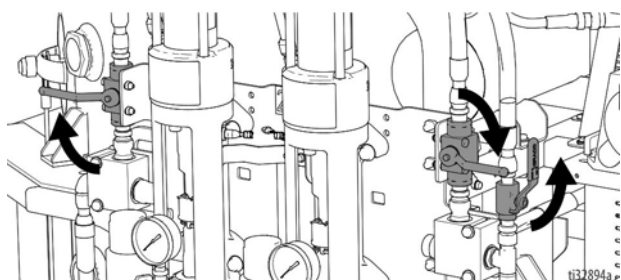
- Uzpildiet degvielas tvertni.
- Pārbaudiet eļļas līmeni hidrauliskajā sistēmā. Pievienot tikai sintētisko hidraulisko eļļu, ISO 46 ar viskozitātes indeksu (VI) 154 vai lielāku. Hidrauliskās tvertnes ietilpība ir aptuveni 15,14 litri (4 galoni) RoadPak modeļiem un aptuveni 30,28 litri (8 galoni) RoadPak HD modeļiem.



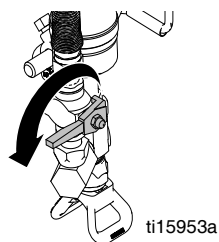
- Pārbaudiet eļļas līmeni kompresorā. **PIEZĪME.** Ja ir redzams sarkans punkts, pievienojiet SAE 30W kompresoru eļļu bez attīrošām piedevām.



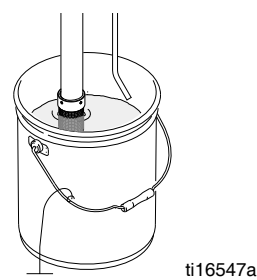
- Pārbaudiet, vai visi šļūteņu/stiprinājumu savienojumi ir cieši.
- Pagrieziet krāsas sūkņa hidrauliskos vārstus izslēgšanas aizvērtā pozīcijā (OFF) un apvada vārstu — ieslēgšanas pozīcijā (START).



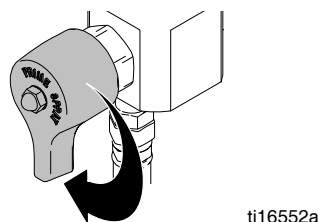
- Pagrieziet sūkņa sviru pie pistolēm pulksteņrādītāja kustības virzienā par 1/4 apgrieziena līdz izslēgtai pozīcijai (OFF).



- Ievietojiet nosūkšanas cauruli un iztecināšanas cauruli zemētā metāla spainī, kas daļēji piepildīts ar skalošanas šķidrumu. Pievienojiet iezemējuma vadu spainim un iezemējumam.

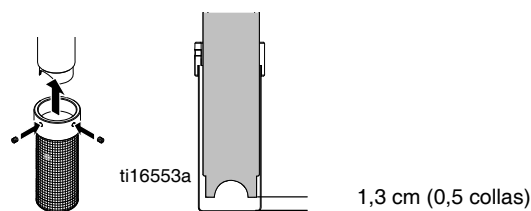


- Pagrieziet galveno/izsmidzināšanas vārstu uz leju.



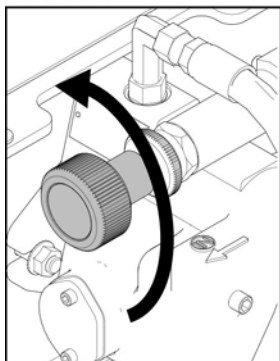
- Uzstādiet tīru ieplūdes sietu.

PIEZĪME. Starp sieta apakšu un nosūkšanas cauruli ir jābūt vismaz 1,3 cm (0,5 collu) atstarpei.

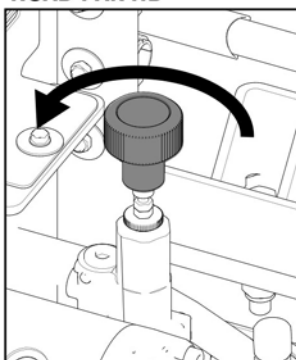


13. Grieziet spiediena regulatoru pretēji pulksteņrādītāja kustības virzienam uz zemāko spiediena līmeni.

ROAD PAK



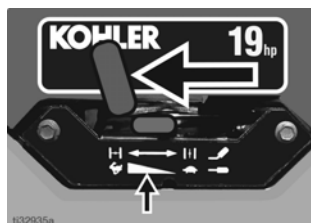
ROAD PAK HD



ti16919b

Dzinēja iedarbināšana

1. Iestatiet BAROŠANAS IESLĒGŠANAS/IZSLĒGŠANAS pogu uz programmējamā pārtrauktas līnijas regulatora ieslēgtā pozīcijā (ON).
2. Iestatiet dzinēja droseļi ieslēgtā pozīcijā (ON) (tikai 19 ZS).
3. Iestatiet droseļi daļēji atvērtā pozīcijā un pagrieziet atslēgu.



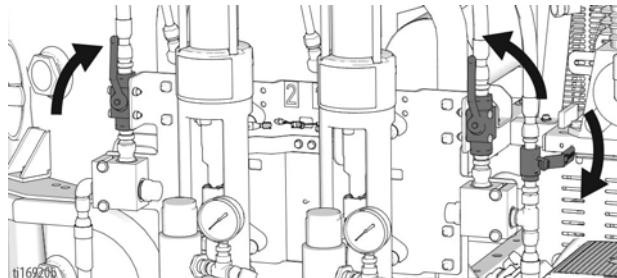
ti32935a



4. Pēc dzinēja iedarbināšanas iestatiet droseļi izslēgtā pozīcijā (OFF) (tikai 19 ZS).

Sūkņu izvēle/iepile

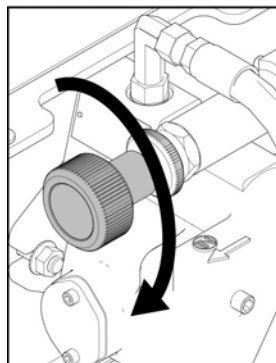
1. Pagrieziet apvada vārstu darbības pozīcijā (RUN) un atveriet hidroliko(-s) vārstu(-s), lai aktivizētu sūkņus.



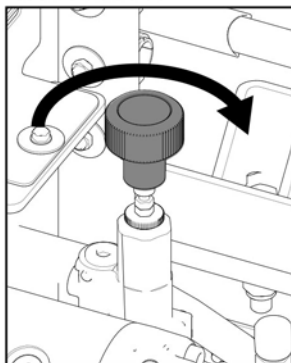
ti16920b

2. Lēnām pagrieziet spiediena vadības ierīci pulksteņrādītāja kustības virzienā, līdz sūknis sāk gājienu.

ROAD PAK

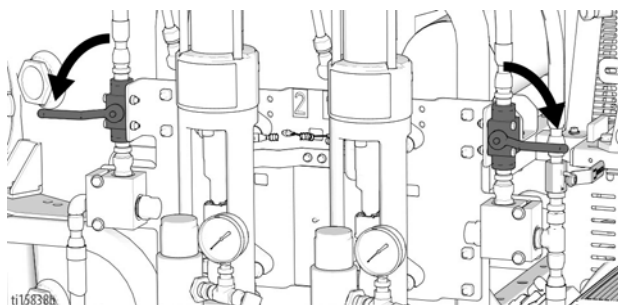


ROAD PAK HD



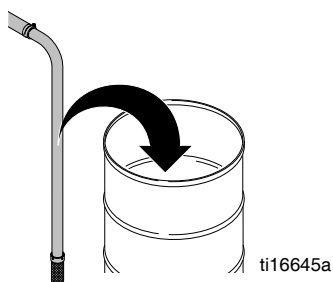
ti16922b

3. Kad skalošanas šķidrums plūst ārā no atplūdes caurulēm, iestatiet hidroliko vārstu izslēgtā pozīcijā (OFF).

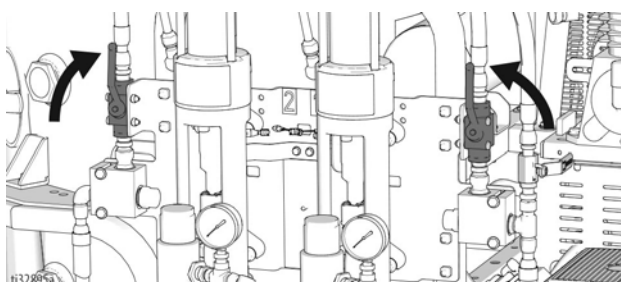


ti15836b

4. Ievietojiet nosūkšanas caurules krāsu tvertnēs.

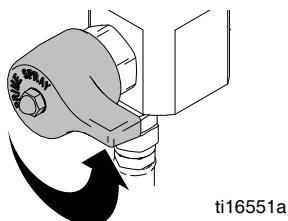


5. Atveriet hidraulisko(-s) vārstu(-s), lai aktivizētu sūkņus.



6. Kad krāsa plūst ārā no atplūdes caurulēm, iestatiet hidraulisko vārstu izslēgtā pozīcijā (OFF).

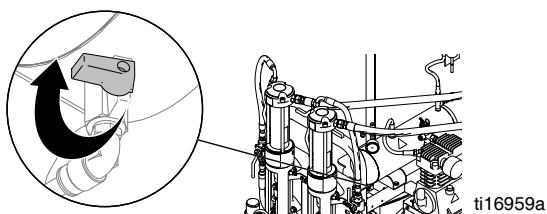
7. Pagrieziet visus iztecināšanas vārstus izsmidzināšanas (aizvērtā) pozīcijā (SPRAY).



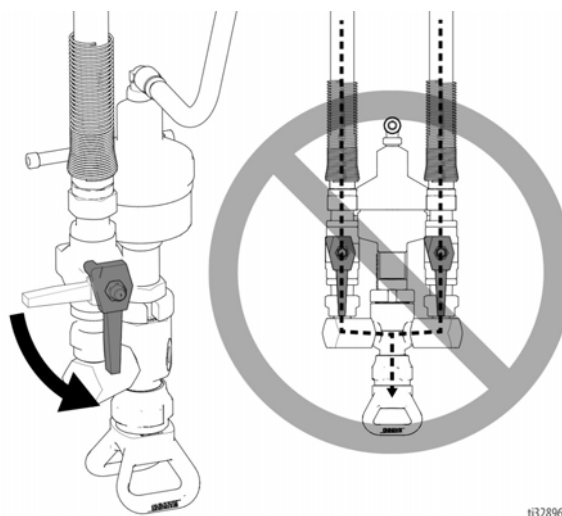
8. Ievietojiet atplūdes caurules krāsas tvertnē.

Pistoļu iepilde

1. Aizveriet gaisa vārstu, lai gaisa sistēmā palielinātu spiedienu.

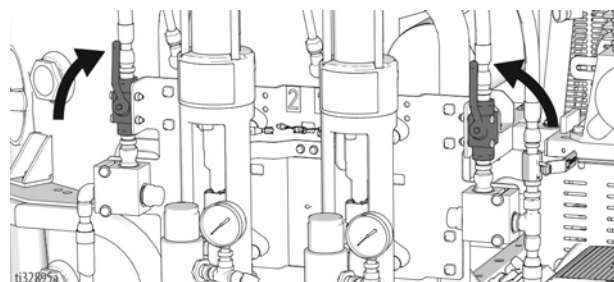


2. Atveriet tikai tos izsmidzināšanas pistoles lodīšu vārstus, kas atbilst krāsas sūkņiem un/vai izmantotajai krāsai.



PIEZĪME. Nekad neatveriet abus lodīšu vārstus divu krāsu pistolei vienlaikus. Var notikt krāsu piesārņošanās.

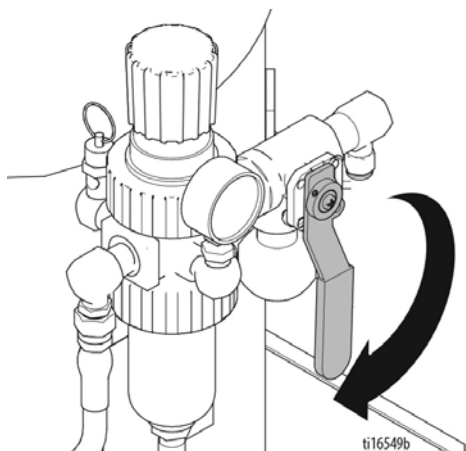
3. Novietojiet tukšu spaini zem izsmidzināšanas pistolēm, lai uztvertu no pistolēm izplūdušo šķidrumu.
4. Ieslēdziet pistoles, izmantojot programmējamo pārtrauktas līnijas regulatoru (skatīt pārtrauktas līnijas regulatora rokasgrāmatu).
5. Atveriet hidraulisko(-s) vārstu(-s), lai aktivizētu sūkņus.



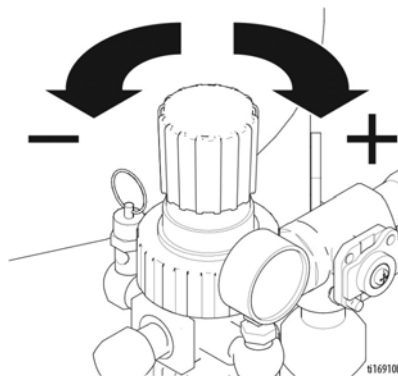
6. Izslēdziet pistoles, izmantojot programmējamo pārtrauktās līnijas regulatoru.

Ieslēdziet lodīšu sistēmu

1. Lai palielinātu spiedienu lodīšu tvertnēs, pagrieziet lodīšu sistēmas vārstu ieslēgtā pozīcijā (ON).



2. Iestatiet vajadzīgo lodīšu tvertnes spiedienu, pagriežot regulēšanas pogu.



3. Noņemiet zemējuma siksnu no korpusa un nostipriniet to.
4. Tagad sistēma ir gatava krāsošanai. Izvēlieties pistoli, izmantojot programmējamo pārtrauktās līnijas regulatoru.

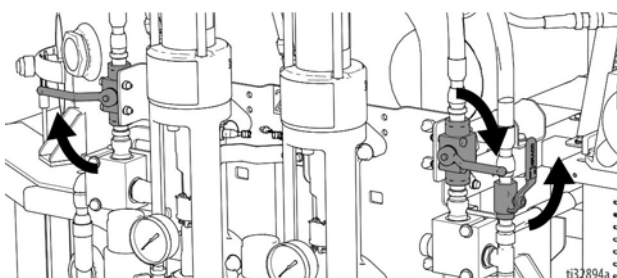
Izsmidzināšanas sākšana

Izvēlieties attiecīgo procedūru RoadLazer vadības sistēmas izvēlnē. Skatiet pārtrauktās līnijas regulatora rokasgrāmatu.

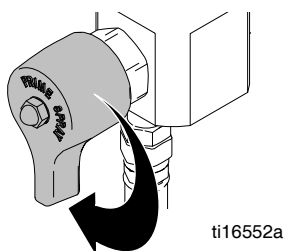
Sistēmas skalošana



1. Veiciet pocedūru: **Spiediena atbrīvošanas procedūra**, lappuse 22.
2. Skalojiet sistēmu ar saderīgu šķīdumu. Kad sistēmā ir paaugstināts spiediens, pārbaudiet, vai nav noplūžu. Ja tādas tiek atrastas, atbrīvojiet spiedienu un novērsiet noplūdes. No jauna paaugstiniet sistēmā spiedienu un pārbaudiet, vai nav noplūžu.
3. Izmantojot zemējuma skavu, zemējiet RoadLazer pie korpusa. Sk. **Zemēšana procedūra**, lappuse 22.
4. Uzstādiet krāsas sūkņa hidraulisko(-s) vārstu(-us) izslēgtā (aizvērtā) pozīcijā (OFF).



5. Piepildiet 19 l (5 galonu) spaini ar ūdeni vai savietojamu šķīdinātāju. Ievietojiet krāsas nosūkšanas cauruli spainī.
6. Ievietojiet krāsas atplūdes caurules tukšā spainī.
7. Pagrieziet visu galveno/izsmidzināšanas vārstu stāvoklī PRIME (atvērts).



ti16552a

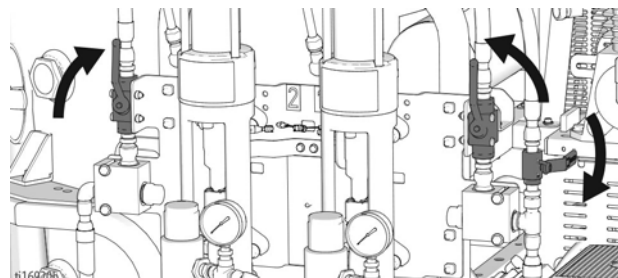
8. Ieslēdziet programmējamo pārtrauktās līnijas regulatoru.

PIEZĪME. Ierīce neieslēgsies, kamēr nebūs ieslēgts regulators.

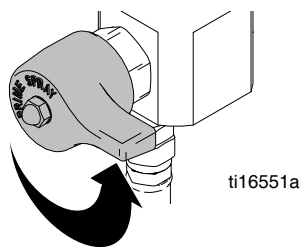
9. Iedarbiniet dzinēju šādi:
 - a. Iestatiet droseli ieslēgšanas pozīcijā (ON) (tikai 19 ZS).
 - b. Iestatiet droseli pa pusei atvērtā pozīcijā.
 - c. Pagrieziet atslēgu.
 - d. Pēc dzinēja iedarbināšanas iestatiet droseli izslēgšanas pozīcijā (OFF) (tikai 19 ZS).



10. Pagrieziet apvada vārstu darbības pozīcijā (RUN) (aizvērts) un atveriet hidraulisko(-s) vārstu(-s), lai aktivizētu sūkņus.



11. Kad ūdens/šķīdinātājs plūst ārā no izsmidzināšanas pistoles(-ēm), iestatiet hidraulisko(-s) vārstu(-s) izslēgtā pozīcijā (OFF).
12. Pagrieziet visus gruntēšanas/izsmidzināšanas vārstus izsmidzināšanas (SPRAY) (aizvērtā) pozīcijā.

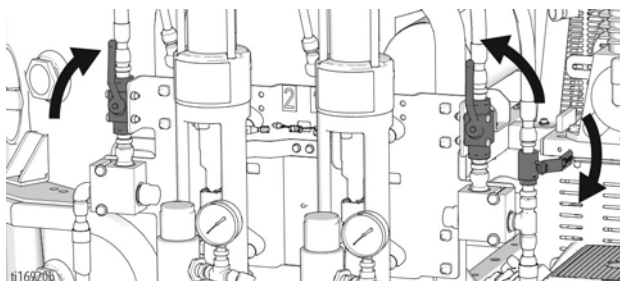


ti16551a

13. Atveriet tikai tos izsmidzināšanas pistoles lodīšu vārstus, kas atbilst krāsas sūkņiem vai izmantotajai krāsai.

PIEZĪME. Nekad neatveriet abus vārstus divu krāsu pistolei vienlaikus. Var notikt krāsu piesārņošanās.

14. Novietojiet tukšu spaini zem izsmidzināšanas pistolēm, lai uztvertu no pistolēm izplūdušo šķidrumu.
15. Izslēdziet pistoles, izmantojot programmējamo pārtrauktas līnijas regulatoru.
16. Pagrieziet apvada vārstu darbības pozīcijā (RUN) (aizvērts) un atveriet hidraulisko(-s) vārstu(-s), lai aktivizētu sūkņus.

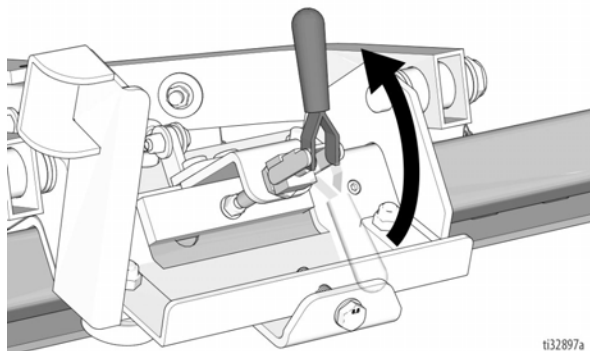


17. Kad ūdens/šķīdinātājs plūst ārā no izsmidzināšanas pistoles(-ēm), iestatiet hidraulisko(-s) vārstu(-s) izslēgtā pozīcijā (OFF).
18. Izslēdziet pistoles, izmantojot programmējamo pārtrauktas līnijas regulatoru.
19. Izslēdziet dzinēju un programmējamo pārtrauktas līnijas regulatoru.
20. Atstājiet krāsas sūkņa gruntēšanas/izsmidzināšanas vārstu(-s) un izsmidzināšanas pistoles lodīšu vārstu(-s) atvērtus.
21. Noņemiet zemējuma siksnu no korpusa un nostipriniet to.

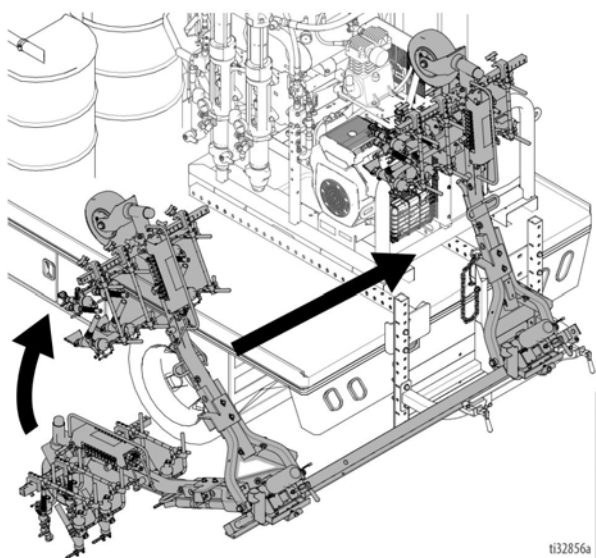
Pistoles kāta nostiprināšana transportēšanai

PIEZĪME. Nekad netransportējiet RoadLazer, kamēr krāsas pistoles lodīšu vārsti ir atvērti, sistēmā ir paaugstināts spiediens un/vai dzinējs darbojas, tādējādi var sabojāt detaļas.

1. Atbloķējiet skavu ar sarkano rokturi, lai pistoles kāts varētu pārvietoties pa bīdāmo stieni.

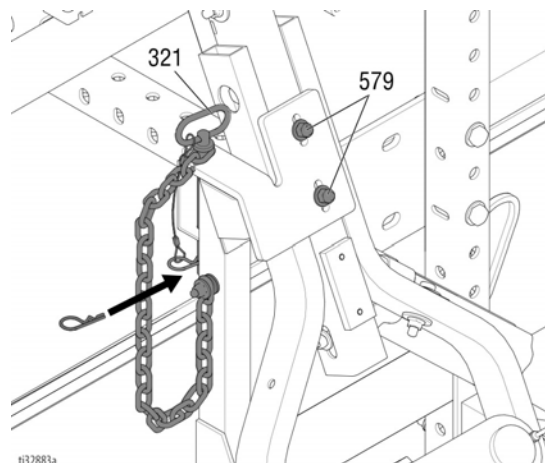


2. Paceliet pistoles kātu no zemes, iespiediet to augstuma regulēšanas kronšteina centrā un salāgojiet to ar transportēšanas kronšteinu.

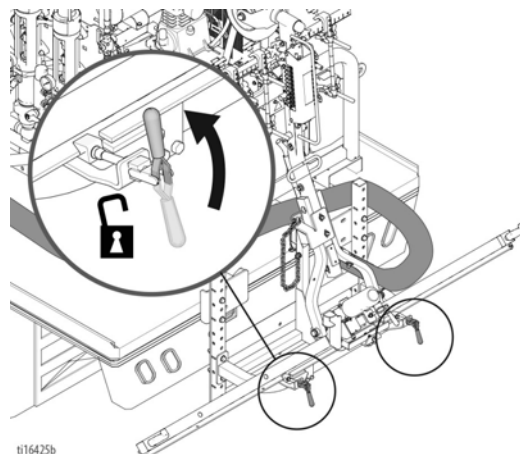


3. Izvelciet pistoles kāta sakabes tapu no transportēšanas kronšteina.

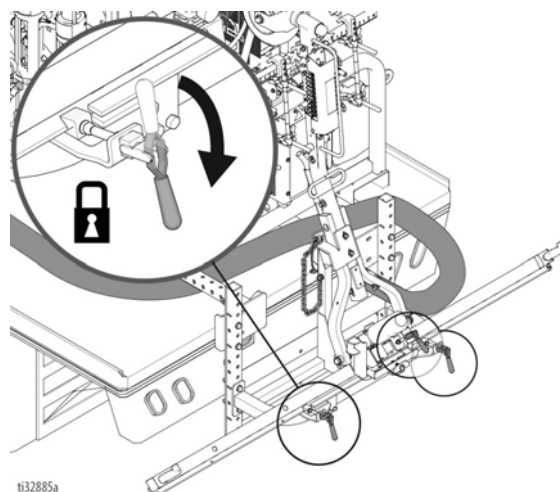
4. Izbīdiet sakabes tapu caur pistoles kāta kronšteinu un transportēšanas kronšteinu. Ievietojiet saspraudzi caur tapu.



5. Atbloķējiet divas skavas ar sarkaniem rokturiem un centrējiet bīdāmo stieni uz transportlīdzekļa.



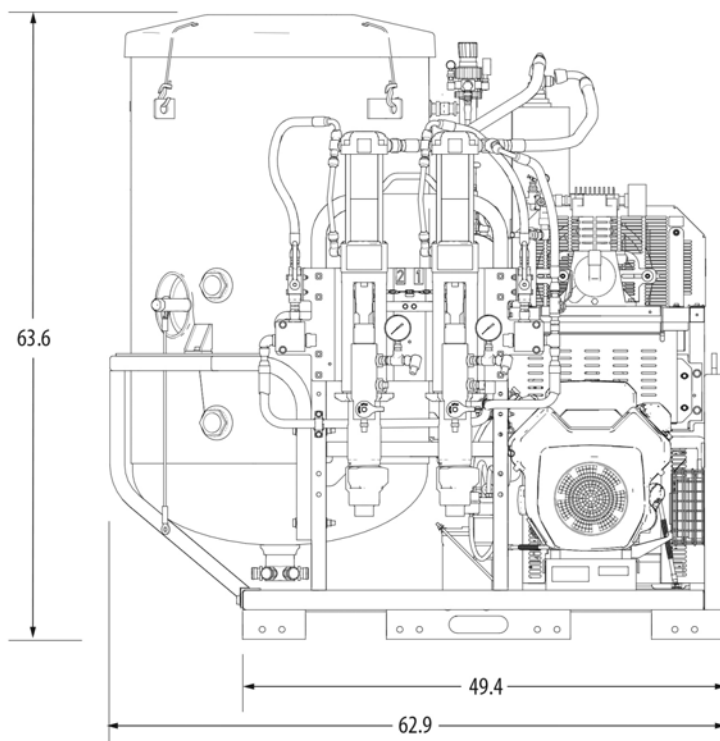
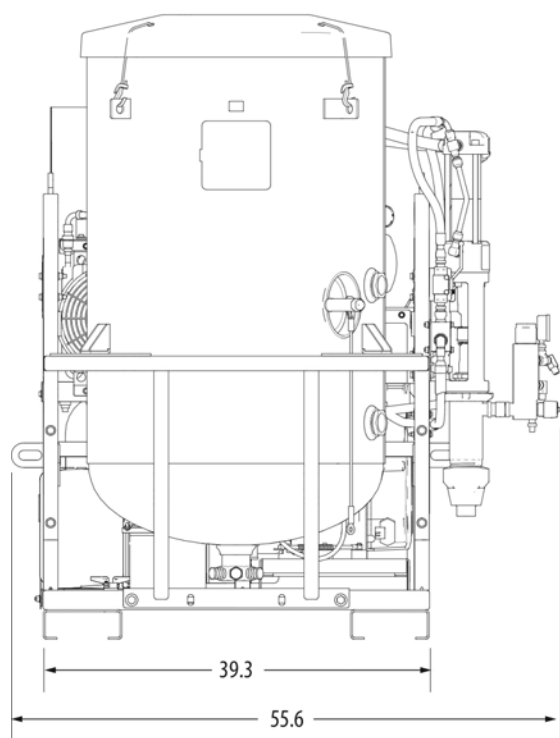
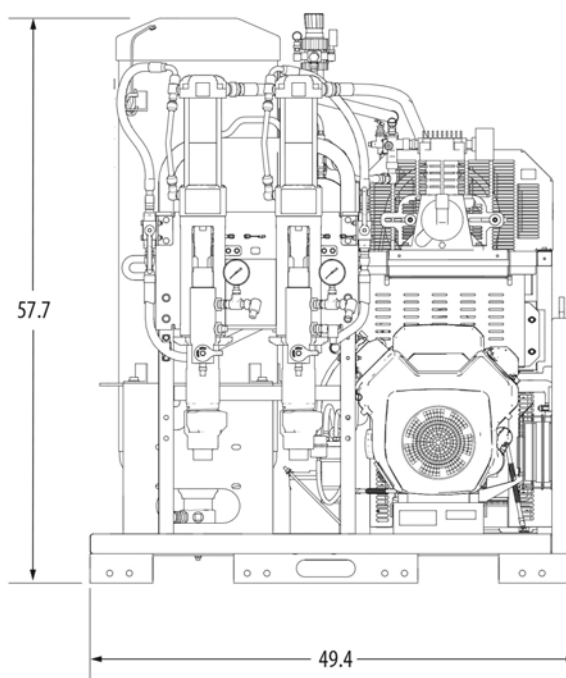
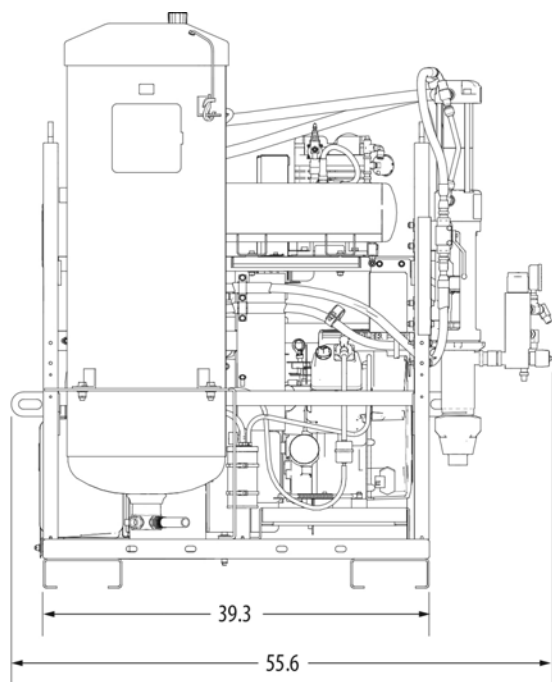
6. Bloķējiet trīs skavas ar sarkanajiem rokturiem, lai nostiprinātu bīdāmo stieni un pistoles kātu.



Tehniskie dati

	RoadPak	RoadPak HD
	Metriskās mērvienības (ASV mērvienības)	Metriskās mērvienības (ASV mērvienības)
Maksimālais darba spiediens		
Krāsa	2900 psi (200 bāri)	
Hidraulika	1950 psi (134 bāri)	
Stikla lodīšu sistēma	75 psi (5 bāri)	
Maksimālā krāsas plūsma	18,9 l/min (5 gpm) pie 2000 psi (138 bar)	37,9 l/min (10 gpm) pie 1600 psi (110 bar)
Darba spiediens pneimatiskajam sprūdam		
Minimālais	80 psi (5,5 bāri)	
Maksimālais	200 psi (14 bāri)	
Skaņas līmeņi saskaņā ar ISO 3744		
Skaņas jaudas līmenis	111,7 dB (A)	112,8 dB (A)
Skaņas spiediena līmenis	91,7 dB (A)	95,2 dB (A)
Svars		
25M701 (1 sūkņa RoadPak)	386 kg (850 mārciņas)	--
25M702 (1 sūkņa RoadPak, bez lodīšu tvertnes)	337 kg (742 mārciņas)	--
25M703 (2 sūkņu RoadPak)	950 mārciņas (431 kg)	--
25M704 (2 sūkņu RoadPak) * (612,9 kg (1350 mārciņas) lodīšu tvertne)	581 kg (1280 mārciņas)	--
25M705 (2 sūkņu RoadPak, bez lodīšu tvertnes)	382 kg (842 mārciņas)	--
25M706 (2 sūkņu RoadPak HD)	--	597 kg (1317 mārciņas)
25M707 (2 sūkņu RoadPak HD, bez lodīšu tvertnes)	--	401 kg (885 mārciņas)
25M708 (1 sūkņa/2 pistoļu kāts)	58 kg (128 mārciņas)	--
25M709 (2 sūkņu/2 pistoļu kāts)	60 kg (132 mārciņas)	--
25M710 (2 sūkņu / 3 pistoļu HD kāts)	--	83 kg (182 mārciņas)
25D932 (tikai 2 sūkņu/3 krāsu pistoļu kāts)	74 kg (164 mārciņas)	--
24G627 bīdāmais montāžas rāmis	170 mārciņas (77 kg)	
24G626 sakabes montāžas rāmis	54 kg (120 mārciņas)	
Dzinējs	Kohler® 19 ZS (14,2 kW)	Kohler® 26,5 ZS (19,8 kW)
Hidrauliskās eļļas tvertnes ietilpība	15 litri (4 galoni)	30 litri (8 galoni)
Kompresora eļļa	9502 SAE 30W eļļa bez attīrošām piedevām	
Hidrauliskā eļļa	ISO 46 sintezēts ar VI vienādu vai lielāku par 154	
Stikla lodīšu tvertnes tilpums	204 kg (450 mārciņas) / 136 l (36 galoni)	612 kg (1350 mārciņas) / 454 l (120 galoni)
<i>Kohler® ir Kohler Co reģistrētā preču zīme.</i>		

Izmēri



13682

Graco standarta garantija

Graco garantē sākotnējam pircējam un izmantotājam visa šajā rokasgrāmatā minētā aprīkojuma, ko ražojis Graco un kas marķēts ar šī uzņēmuma nosaukumu, materiālu un apdares kvalitāti iegādes datumā. Ja vien nav pieejama kāda īpaša, pagarināta vai ierobežota garantija, ko publicējis Graco, tad Graco divpadsmit mēnešu laikā pēc iegādes datuma salabos vai nomainīs jebkuru aprīkojuma daļu, kuras bojājumu Graco būs konstatējis. Šī garantija ir spēkā tikai tad, ja aprīkojums ir uzstādīts, izmantots un uzturēts atbilstoši Graco rakstiskajiem ieteikumiem.

Šī garantija neattiecas uz vispārēju nodilumu un nolietojumu, darbības traucējumiem, kas radušies nepareizas uzstādīšanas, nepareizas izmantošanas, noberzuma, korozijas, nepiemērotas vai nepareizas apkopes, nolaidības, nelaimes gadījuma, izmaiņu vai daļu nomainas ar detaļām, ko nav izgatavojis Graco, rezultātā, un Graco par to nebūs atbildīgs. Graco nebūs atbildīgs arī par nepareizu darbību, bojājumu vai nodilumu, kas radies Graco aprīkojuma nepiemērotības dēļ tām struktūrām, piederumiem, aprīkojumam vai materiāliem, ko nav piegādājis Graco, vai to struktūru, piederumu, aprīkojuma vai materiālu, ko nav piegādājis Graco, nepareizas konstrukcijas, izgatavošanas, uzstādīšanas, darbības vai apkopes dēļ.

Šīs garantijas ietvaros tiek izvirzīts nosacījums, ka šķietami defektīvais aprīkojums, iepriekš samaksājot par atpakaļnosūtīšanu, jānogādā norādītā bojājuma pārbaudei pie kāda pilnvarota Graco izplatītāja. Ja norādītais defekts būs apstiprinājies, Graco bez maksas salabos vai nomainīs bojāto detaļu. Aprīkojums tiks nosūtīts atpakaļ sākotnējam pircējam viņa iepriekš apmaksātajā piegādes veidā. Ja aprīkojuma pārbaudes rezultātā netiks konstatēts neviens materiāla vai apdares defekts, tad remonts tiks veikts par saprātīgu samaksu, kas var ietvert maksu par detaļām, darbu un transportēšanu.

ŠĪ GARANTĪJA IR EKSKLUZĪVA UN PIEMĒROJAMA VISU CITU TIEŠU VAI NETIEŠU GARANTĪJU VIETĀ, IESKAITOT (BET NE TIKAI) KOMERCDARBĪBAS GARANTĪJU VAI PIEMĒROTĪBAS GARANTĪJU NOTEIKTAM MĒRĶIM.

Graco vienpersonisks pienākums un pircēja vienīgais tiesiskās aizsardzības līdzeklis būs iepriekš norādītais. Pircējs piekrīt, ka nebūs pieejami nekādi citi tiesiskās aizsardzības līdzekļi (tostarp (bet ne tikai) par nejausiem vai izrietošiem zaudējumiem saistībā ar zaudētu peļņu, nenotikušiem darījumiem, traumām vai īpašuma bojājumiem vai par citiem nejausiem vai izrietošiem zaudējumiem). Visas prasības par garantijas noteikumu pārkāpšanu jāizvirza divu (2) gadu laikā no pārdošanas datuma.

GRACO NEDOD NEKĀDU GARANTĪJU UN ATSAUC VISAS NETIEŠĀS KOMERCDARBĪBAS UN PIEMĒROTĪBAS ZINĀMAM MĒRĶIM GARANTĪJAS, KAS SAISTĪTAS AR PIEDERUMIEM, APRĪKOJUMU, MATERIĀLIEM VAI SASTĀVDAĻĀM, KO PĀRDOD, BET NERĀŽO GRACO. Uz lietām, ko pārdod, bet neražo Graco (piemēram, elektromotoriem, slēdžiem, šļūtenēm utt.), attiecas to ražotāju garantija, ja tāda ir. Graco sniegs pircējam pamatotu palīdzību prasības iesniegšanai par šo garantiju pārkāpšanu.

Graco nekādā gadījumā nebūs atbildīgs par Graco piegādātā aprīkojuma vai tā apdares un veikspējas vai jebkuru pārdoto produktu vai preču netiešiem, nejausiem, tīšiem vai izrietošiem bojājumiem līguma laušanas, garantijas pārkāpšanas, Graco nolaidības vai cita iemesla dēļ.

Graco informācija

Lai aplūkotu jaunāko informāciju par Graco produktiem, apmeklējiet vietni www.graco.com.

Informāciju par patentiem skatiet vietnē www.graco.com/patents.

LAI NOFORMĒTU PASŪTĪJUMU, sazinieties ar savu Graco izplatītāju vai zvaniet uz tālruna numuru 180 069 028 94, lai noskaidrotu, kur ir jums tuvākais izplatītājs.

Visi rakstiskie un vizuālie dati šajā dokumentā atspoguļo jaunāko informāciju par izstrādājumu publikācijas brīdī. Graco patur tiesības jebkurā laikā veikt izmaiņas bez iepriekšēja brīdinājuma.

Orīginālās instrukcijas tulkojums. This manual contains Latvian. MM 3A5384

Graco galvenais birojs: Mineapolisā

Starptautiskie biroji: Beļģijā, Ķīnā, Japānā, Korejā

GRACO INC. AND SUBSIDIARIES • P.O. BOX 1441 • MINNEAPOLIS MN 55440-1441 • USA
Autortiesības 2017. g., Graco Inc. Visas Graco ražotnes ir sertificētas atbilstoši standartam ISO 9001.

www.graco.com

Pārskatītā versija C, August 2019