

Unità di spruzzatura e pompe KingTM

3A5497K

IT

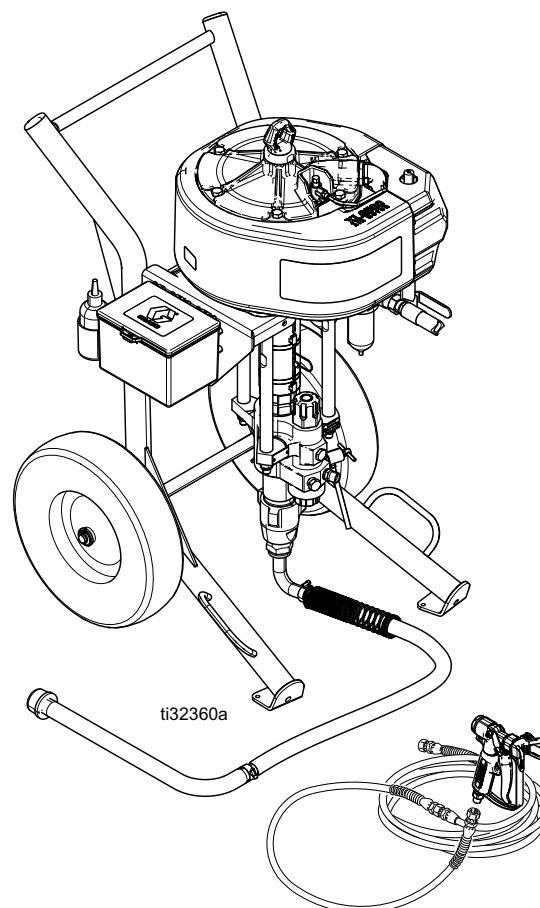
Pacchetti di spruzzatura ad alta pressione per applicazione di rivestimenti ad alte prestazioni. Esclusivamente per uso professionale.



Importanti istruzioni sulla sicurezza

Prima di utilizzare l'unità, leggere tutte le avvertenze e le istruzioni contenute in questo manuale.
Conservare le presenti istruzioni.

Per le massime pressioni di esercizio, vedere i modelli a pagina 6.



Indice

Avvertenze	3	Note	23
Pacchetti di spruzzatori	5	Parti	24
Matrice delle parti del motore pneumatico	5	Parti dei pacchetti di spruzzatori King	
Unità pompa	6	su carrello	24
Matrice delle parti del motore pneumatico	6	Parti dei pacchetti con montaggio a parete	34
Identificazione dei componenti	7	Parti dell'unità pompa	36
Sistemi di montaggio su carrello	7	Pacchetti di spruzzatori a supporto pneumatico	39
Sistemi di montaggio a parete	8	Kit di ricircolo (238588)	41
Componenti del sistema	9	Parti del carrello	42
*Valvola dell'aria principale di tipo a spurgo (B)	9	Comandi pneumatici	43
* Valvola di scarico della pressione dell'aria (C)	9	Accessori	45
* Filtro dell'aria (D)	9	Dimensioni	46
Impostazione del regolatore dell'aria (G)	9	Pacchetti di spruzzatori su carrello	46
* Valvola di drenaggio/spurgo del fluido (J)	9	Pacchetti di spruzzatori su carrello	46
Controllo antigelo (T)	9	Diagramma dei fori di montaggio	
Messa a terra	10	della staffa a parete	47
Installazione	11	Grafici delle prestazioni	48
Gruppo per montaggio a parete	11	Calcolo della pressione di uscita del fluido	48
Gruppo serbatoio	11	Calcolo del consumo d'aria/ portata	
Configurazione	12	della pompa	48
Procedura di scarico della pressione	13	25:1	48
Pulizia di un ugello ostruito	14	30:1	49
Lavaggio	15	40:1	49
Adescamento	17	45:1	50
Spruzzatura	19	50:1	50
Spegnimento	19	59:1	51
Manutenzione	20	60:1	51
Piano di manutenzione preventiva	20	70:1	52
Manutenzione quotidiana	20	90:1	52
Protezione dalla corrosione	20	Specifiche tecniche	53
Manutenzione del carrello	20	Proposizione California 65	55
Risoluzione dei problemi	21	Garanzia standard Graco	56
Rimuovere il pompante	22		
Scollegare e ricollegare l'unità pompante	22		

Manuali correlati

Manuale in inglese	Descrizione
3A5423	Motore pneumatico Xtreme™ XL, istruzioni - parti
3A0293	Comandi pneumatici, istruzioni - parti
311825	Pompanti Dura-Flo™, istruzioni - parti
311762	Pompante Xtreme®, istruzioni - parti







Avvertenze

Le avvertenze seguenti sono correlate all'impostazione, all'utilizzo, alla messa a terra, alla manutenzione e alla riparazione della presente apparecchiatura. Il simbolo del punto esclamativo segnala un'avvertenza generica, mentre i simboli di pericolo si riferiscono ai rischi specifici di una procedura. Fare riferimento a queste avvertenze quando questi simboli compaiono nel presente manuale o sulle etichette di avvertenza. I simboli di pericolo specifici del prodotto e le avvertenze non trattate in questa sezione possono comparire nel testo del presente manuale dove applicabili.

 <h2 style="margin: 0;">AVVERTENZE</h2>	
   	<p>PERICOLO DI INCENDIO E DI ESPLOSIONE</p> <p>I fumi infiammabili nell'area di lavoro, ad esempio i fumi di vernici e solventi, possono esplodere o prendere fuoco. Le vernici o i solventi che fluiscono attraverso l'apparecchiatura possono produrre scariche elettrostatiche. Per prevenire incendi ed esplosioni:</p> <ul style="list-style-type: none"> • Utilizzare l'apparecchiatura solo in aree ben ventilate. • Eliminare tutte le sorgenti di accensione; ad esempio fiamme pilota, sigarette, torce elettriche e coperture in plastica (pericolo di scariche elettrostatiche). • Collegare a terra tutte le apparecchiature nell'area di lavoro. Vedere le Istruzioni di Messa a terra. • Non spruzzare né lavare con solventi ad alta pressione. • Mantenere l'area di lavoro libera da detriti, inclusi solvente, panni e benzina. • Non collegare né scollegare i cavi di alimentazione né accendere o spegnere gli interruttori delle luci in presenza di fumi infiammabili. • Utilizzare solo flessibili collegati a terra. • Tenere ferma la pistola su un lato di un secchio collegato alla messa a terra quando si preme il grilletto con la pistola puntata verso il secchio. Usare rivestimenti per secchi solo se sono antistatici o conduttivi. • Interrompere immediatamente le attività in caso di scintille elettrostatiche o di scossa elettrica. Non utilizzare l'apparecchiatura finché il problema non è stato identificato e corretto. • Tenere un estintore funzionante nell'area di lavoro.
    	<p>PERICOLO DI INIEZIONE NELLA PELLE</p> <p>Fluido ad alta pressione dalla pistola, perdite nei tubi flessibili o componenti rotti possono lesionare la pelle. Tali lesioni possono avere l'aspetto di semplici tagli ma, in realtà, si tratta di gravi lesioni che possono portare ad amputazioni. Richiedere intervento chirurgico immediato.</p> <ul style="list-style-type: none"> • Non spruzzare senza le protezioni dell'ugello e del grilletto installate. • Inserire la sicura del grilletto quando non si spruzza. • Non puntare mai la pistola verso altre persone o verso una parte del corpo. • Non appoggiare la mano sull'ugello di spruzzatura. • Non interrompere né deviare perdite con la mano, il corpo, i guanti o uno straccio. • Seguire la Procedura di scarico della pressione quando si arresta la spruzzatura e prima di pulire, verificare o riparare l'attrezzatura. • Serrare tutti i raccordi del fluido prima di utilizzare l'apparecchiatura. • Controllare ogni giorno i flessibili e i raccordi. Sostituire immediatamente le parti usurate o danneggiate.




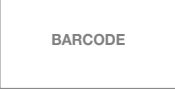




AVVERTENZE

 	<p>PERICOLO DA PARTI MOBILI</p> <p>Le parti mobili possono schiacciare, tagliare o amputare le dita e altre parti del corpo.</p> <ul style="list-style-type: none"> • Tenersi lontani dalle parti mobili. • Non azionare l'apparecchiatura senza protezioni o se sprovvista di coperchi. • L'apparecchiatura sotto pressione può avviarsi inavvertitamente. Prima di eseguire interventi di controllo, spostamento o manutenzione dell'apparecchiatura, attenersi alla Procedura di scarico della pressione e scollegare tutte le fonti di alimentazione.
	<p>PERICOLO DI FUMI O FLUIDI TOSSICI</p> <p>I fluidi o i fumi tossici possono causare lesioni gravi o mortali se spruzzati negli occhi o sulla pelle, inalati o ingeriti.</p> <ul style="list-style-type: none"> • Leggere le schede di sicurezza (SDS) per conoscere i pericoli specifici dei fluidi che si stanno utilizzando. • Conservare i fluidi pericolosi in contenitori approvati e smaltire i fluidi in conformità alle linee guida applicabili.
 	<p>PERICOLO DA USO IMPROPRIO DELL'APPARECCHIATURA</p> <p>Un utilizzo improprio può provocare gravi lesioni o morte.</p> <ul style="list-style-type: none"> • Non mettere in funzione l'unità quando si è affaticati o sotto l'effetto di droghe o alcol. • Non superare la massima pressione di esercizio o la massima temperatura del componente del sistema con il valore nominale più basso. Vedere Specifiche tecniche in tutti i manuali delle apparecchiature. • Utilizzare fluidi e solventi compatibili con le parti dell'apparecchiatura a contatto con il fluido. Vedere in tutti i manuali delle apparecchiature. Leggere le avvertenze del produttore del fluido e del solvente. Per informazioni complete sul materiale, richiedere le schede di sicurezza (SDS) al distributore o al rivenditore. • Non lasciare l'area di lavoro mentre l'apparecchiatura è in funzione o sotto pressione. • Spegner tutta l'apparecchiatura e seguire la Procedura di scarico della pressione quando la stessa non è in uso. • Controllare quotidianamente l'apparecchiatura. Riparare o sostituire immediatamente le parti usurate o danneggiate utilizzando esclusivamente ricambi originali del produttore. • Non alterare né modificare l'apparecchiatura. Le modifiche o le alterazioni potrebbero annullare le certificazioni e creare pericoli per la sicurezza. • Accertarsi che tutte le apparecchiature siano classificate e approvate per l'ambiente di utilizzo. • Utilizzare l'apparecchiatura solo per gli scopi previsti. Per informazioni rivolgersi al distributore. • Disporre i tubi e i cavi lontano da aree trafficate, spigoli vivi, parti mobili e superfici calde. • Non attorcigliare né piegare eccessivamente i tubi flessibili né utilizzarli per tirare l'apparecchiatura. • Tenere bambini e animali lontani dall'area di lavoro. • Seguire tutte le normative in vigore in materia di sicurezza.
	<p>DISPOSITIVI DI PROTEZIONE INDIVIDUALE</p> <p>Quando si è nell'area di lavoro, indossare un'adeguata protezione per prevenire lesioni gravi, incluse lesioni agli occhi, perdita dell'udito, inalazione di fumi tossici e ustioni. Fra i dispositivi di protezione sono inclusi, ma solo a titolo esemplificativo:</p> <ul style="list-style-type: none"> • Occhiali protettivi e protezioni acustiche. • Respiratori, indumenti protettivi e guanti secondo le raccomandazioni del fabbricante del fluido e del solvente.

Pacchetti di spruzzatori

Matrice delle parti del motore pneumatico

Controllare il codice di sei lettere del pacchetto sulla targhetta identificativa (ID) applicata sul lato della staffa di montaggio su banco dello spruzzatore o del pacchetto con montaggio a parete. Utilizzare la matrice seguente per identificare la costruzione dell'unità, in base alle sei cifre. Ad esempio, il codice dello spruzzatore **K 70 F G 1** rappresenta il marchio King (**K**), rapporto di pressione (**70:1**), pompante Xtreme con filtro integrato su carrello per impieghi gravosi (**H**) e il pacchetto completo (pistola, flessibile e filtro pompa incluso) (**1**). Per ordinare parti di ricambio, vedere **Parti**, pagina 24.

PART NO.			SERIAL NO.			SERIES		
MAX AIR WPR			MAX FLUID WPR					
MPa	bar	PSI	MPa	bar	PSI			
MAX TEMP			WEIGHT					
°C			°F			kg lb		
			MADE IN					
			BARCODE					
 GRACO GRACO INC. P.O. Box 1441 Minneapolis, MN 55440 U.S.A.						    II 2 G Ex h IIC 230°C (T2) Gb Artwork No. 294799 Rev. B		

K	70	F	H	1		
Prima cifra, spruzzatore	Pressione del pacchetto	Tipo di pompante		Quinta cifra Montaggio	Sesta cifra, opzione 0-9	
K	25	XL 3400/290cc				
	30	XL 3400/220cc	F	Filtro standard	H Carrello heavy-duty 0	Pacchetto essenziale con comandi pneumatici e kit sifone, senza flessibile e pistola
	40	XL 3400/180cc	N	Filtro non standard	L Carrello leggero 1	Unità completa standard con kit pneumatico, kit sifone e kit flessibile/pistola
	45	XL 6500/290cc	M	Durata max. con filtro	W Montaggio a parete 2	Unità completa standard con kit pneumatico, kit sifone, kit flessibile/pistola e lubrificatore
	50	XL 6500/250cc				
	59	XL3400/115cc				
	60	XL 6500/220cc				
	70	XL 6500/180cc				
	90	XL 6500/145cc				

Pacchetti di spruzzatori a supporto pneumatico

287975	K30FH2 con supporto pneumatico
287976	K40FH2 con supporto pneumatico

Unità di spruzzatura con tubo flessibile da 76 m (250 piedi) e pistola XHF

26C349	K70NH0 con tubo flessibile da 76 m (250 ft) e pistola XHF
--------	---

Pacchetti per fluidi pesanti

26C891 †	SPRUZZATORE, XL65, HF, 70:1
24X593 ◆	SPRUZZATORE, XL70, HF, 70:1
24V594 ◆	SPRUZZATORE, XL80, HF, 80:1

NOTA: I pacchetti includono un serbatoio, nessun filtro del fluido e pistola o pistole a spruzzo XHF con ugello.

† I pacchetti includono un tubo flessibile da 1/2 in. x 15,24 m (50 ft) e un flessibile a frusta da 3/8 in. x 1,8 m (6 ft) per ogni pistola (con i pacchetti 26C892 ne sono inclusi due di ciascuno).

◆ I pacchetti includono valvola di ritegno esterna da 3/4 in., tubo flessibile da 3/4 in. x 15,24 m (50 ft) e flessibile a frusta da 1/2 in. x 7,6 m (25 ft).

Certificazioni:



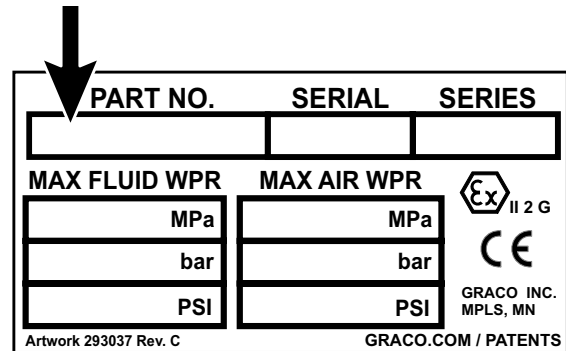
II 2 G Ex h IIC 230°C (T2) Gb



Unità pompa

Matrice delle parti del motore pneumatico

Controllare il codice di sei cifre dell'unità pompa sulla targhetta identificativa (ID) dell'unità pompa in uso (applicata alla copertura nera del motore). Ad esempio, il codice pompa **P 70 H C 2** rappresenta la pompa (**P**), rapporto di pressione (**70:1**), alte prestazioni (**H**), struttura in acciaio al carbonio (**C**) e filtro integrato (**2**). Per ordinare parti di ricambio, vedere **Parti** a pagina 24.



ti25704a

P	70		H		C		2	
Prima cifra, pompa	Pressione del pacchetto		Tipo di motore		Tipo di pompante		Opzione filtro	
P	25	XL 3400/220cc						
	30	XL 3400/220cc	H	Alto rendimento	C	Acciaio al carbonio	1	Nessun filtro nel pompante
	40	XL 3400/180cc			M	Vita max.	2	Filtro integrato nel pompante (Durata max. garantita solo con filtro integrato)
	45	XL 6500/290cc						
	50	XL 6500/250cc						
	59	XL3400/115cc						
	60	XL 6500/220cc						
	70	XL 6500/180cc						
	90	XL 6500/145cc						

Certificazioni:

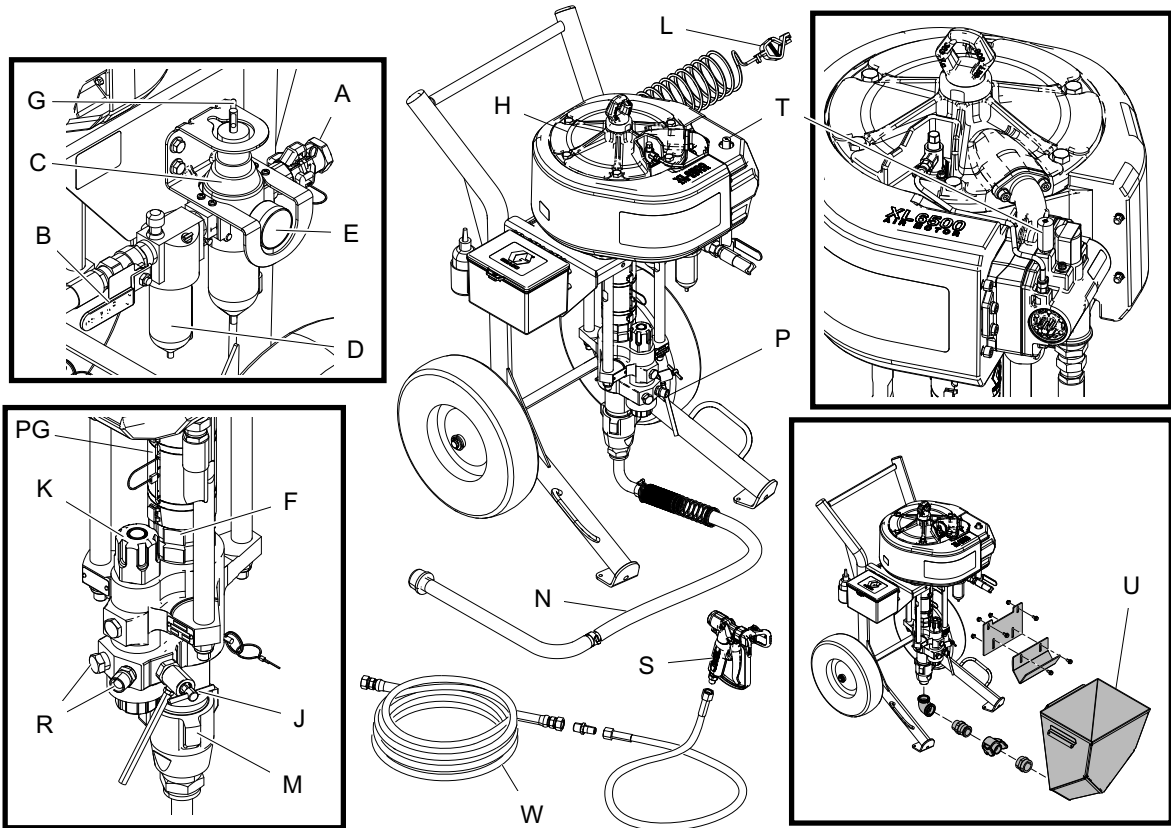


II 2 G Ex h IIC 230°C (T2) Gb



Identificazione dei componenti

Sistemi di montaggio su carrello



ti32361a

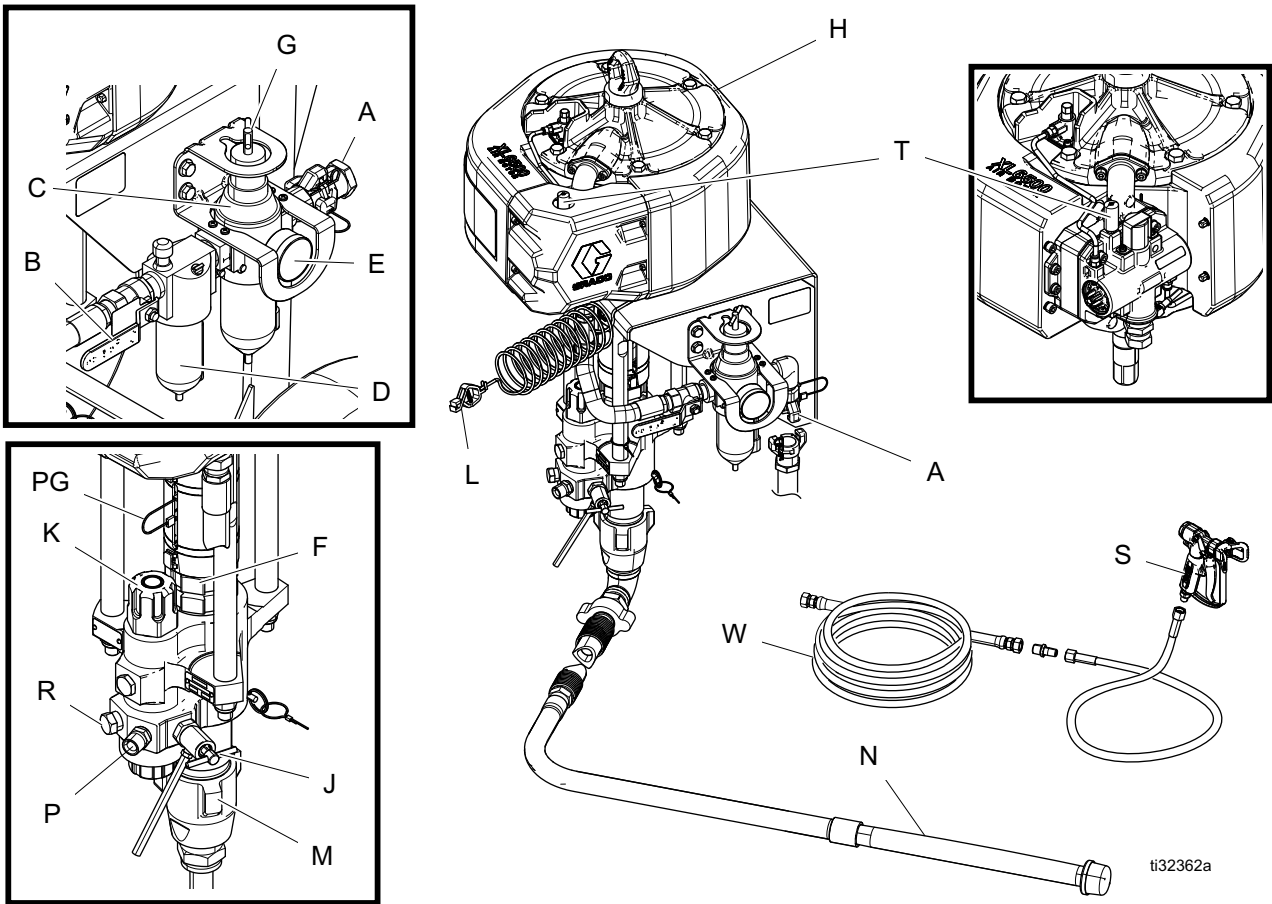
Rif. Descrizione

- A Ingresso dell'aria, raccordo ad artiglio 1 in. npt(f)
- B Valvola dell'aria principale di tipo a spurgo (necessaria)
- C Valvola di scarico della pressione dell'aria (necessaria)
- D Filtro aria / separatore acqua (necessario)
- E Manometro pressione aria
- F Dado premiguarnizione
- G Impostazione del regolatore dell'aria
- H Motore pneumatico
- J Valvola di drenaggio fluido/di spurgo (necessaria)
- K Filtro del fluido (se installato)
- L Cavo di messa a terra (necessario)

Rif. Descrizione

- M Pompante
- N Tubo di aspirazione con raccordo girevole e tubo (se installato)
- P Uscita del fluido della pompa
- PG Protezione pompa
- R Uscita del fluido opzionale per la seconda pistola a spruzzo
- S Pistola a spruzzo
- T Controllo antigelo (spurgo aria)
- U Serbatoio (se installato)
- W Tubo flessibile del fluido

Sistemi di montaggio a parete



Rif. Descrizione

- A Aspirazione aria su raccordo ad artiglio
- B Valvola dell'aria principale di tipo a spurgo (necessaria)
- C Valvola di scarico della pressione dell'aria (necessaria)
- D Filtro aria / separatore acqua (necessario)
- E Manometro pressione aria
- F Dado premiguarnizione
- G Impostazione del regolatore dell'aria
- H Motore pneumatico
- J Scarico fluido / valvola di spurgo (necessaria)

Rif. Descrizione

- K Filtro del fluido (se installato)
- L Cavo di messa a terra (necessario)
- M Pompante
- N Tubo e flessibile di aspirazione
- P Uscita del fluido
- PG Protezione pompa
- R Uscita opzionale del fluido
- S Pistola a spruzzo
- T Controllo antigelo (spurgo aria)
- W Tubo flessibile del fluido

Componenti del sistema

* Componenti del sistema necessari.

*Valvola dell'aria principale di tipo a spurgo (B)



L'aria intrappolata può causare l'azionamento inaspettato della pompa con conseguenti gravi lesioni dovute a schizzi o parti mobili. Eseguire la **Procedura di scarico della pressione** (pagina 13) per rimuovere l'aria intrappolata.

- Accertarsi che la valvola sia facilmente accessibile dalla pompa e situata a valle dal regolatore dell'aria.
- Necessaria nel sistema per scaricare l'aria intrappolata tra la valvola e il motore pneumatico quando la valvola è chiusa.
 - Aprire la valvola per erogare aria al motore.
 - Chiudere la valvola per intercettare l'aria verso il motore e spurgare l'aria eventualmente rimasta intrappolata nel motore.

* Valvola di scarico della pressione dell'aria (C)

Si apre automaticamente per allentare la pressione dell'aria se la pressione di mandata supera il limite prefissato.

* Filtro dell'aria (D)

Rimuove lo sporco dannoso dall'alimentazione dell'aria compressa. È utilizzato un filtro con granularità minima di 40 micron.

Impostazione del regolatore dell'aria (G)

Regola la pressione dell'aria del motore e la pressione di uscita del fluido dalla pompa. Posizionarlo vicino alla pompa. Leggere la pressione pneumatica sul manometro della pressione (E).

* Valvola di drenaggio/spurgo del fluido (J)

Aprire la valvola per scaricare la pressione e per il lavaggio o l'adescamento della pompa. Chiudere la valvola durante la spruzzatura.

Controllo antigelo (T)

Ruotare la manopola di spurgo dell'aria (apertura) per ridurre il congelamento.

Messa a terra



L'apparecchiatura deve essere connessa a terra per ridurre il rischio di scintille da scariche elettrostatiche. Le scariche elettrostatiche possono causare l'accensione o l'esplosione dei fumi. La messa a terra fornisce un filo di fuga per la corrente elettrica.

Pompa: utilizzare il filo e il morsetto di messa a terra (forniti in dotazione). Collegare il cavo di terra (L) al perno di terra sul motore pneumatico. Collegare il morsetto di terra a una messa a terra efficace.

Tubi dell'aria e del fluido: utilizzare solo tubi elettricamente conduttivi con una lunghezza massima combinata di 150 m (500 ft), per garantire la continuità di messa a terra. Controllare la resistenza elettrica dei tubi. Se la resistenza totale verso terra supera i 29 megaohm, sostituire immediatamente il flessibile.

Compressore dell'aria: seguire le raccomandazioni del produttore.

Pistola a spruzzo / valvola di erogazione: collegare a terra tramite un tubo del fluido e una pompa opportunamente connessi a terra.

Serbatoio di alimentazione del fluido: attenersi alle normative locali vigenti.

Oggetto da spruzzare: seguire la normativa locale. Non utilizzare con valvola di erogazione.

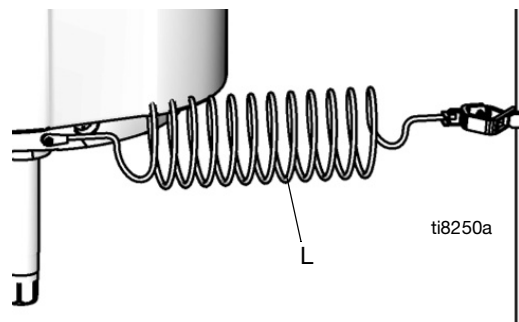
Secchi del solvente utilizzati durante il lavaggio: rispettare le norme locali. Utilizzare esclusivamente secchi metallici conduttivi posti su una superficie collegata a terra. Non mettere i secchi su superfici non conduttive, come carta o cartone, in quanto interromperebbero la continuità di messa a terra.

Per garantire la continuità di terra durante il lavaggio o lo scarico della pressione: mantenere sempre una parte metallica della pistola a spruzzo/valvola di erogazione saldamente a contatto con il lato di un secchio metallico collegato a terra, quindi premere il grilletto della pistola/valvola.

Installazione di messa a terra

Utensili necessari:

- Messa a terra dei fili e dei morsetti per secchi
 - Due secchi metallici da 19 litri (5 galloni)
1. Collegare il filo di terra (244524) (L) al morsetto di terra sul motore pneumatico.



2. Collegare l'altra estremità del filo di messa a terra a una terra efficace.
3. Mettere a terra l'oggetto da spruzzare, il contenitore di alimentazione del fluido e tutta l'altra attrezzatura presente nell'area di lavoro. Attenersi alla normativa locale vigente. Utilizzare solo tubi flessibili dell'aria e del fluido elettricamente conduttivi.
4. Mettere a terra i secchi del solvente. Utilizzare esclusivamente secchi metallici conduttivi posti su una superficie collegata a terra. Non appoggiare i secchi su superfici non conduttive, quali carta o cartone, in quanto interromperebbero la continuità del circuito di messa a terra.



Installazione

Durante la spruzzatura in un'area circoscritta, come ad esempio un serbatoio, posizionare la pompa all'esterno di tale area.

Gruppo per montaggio a parete

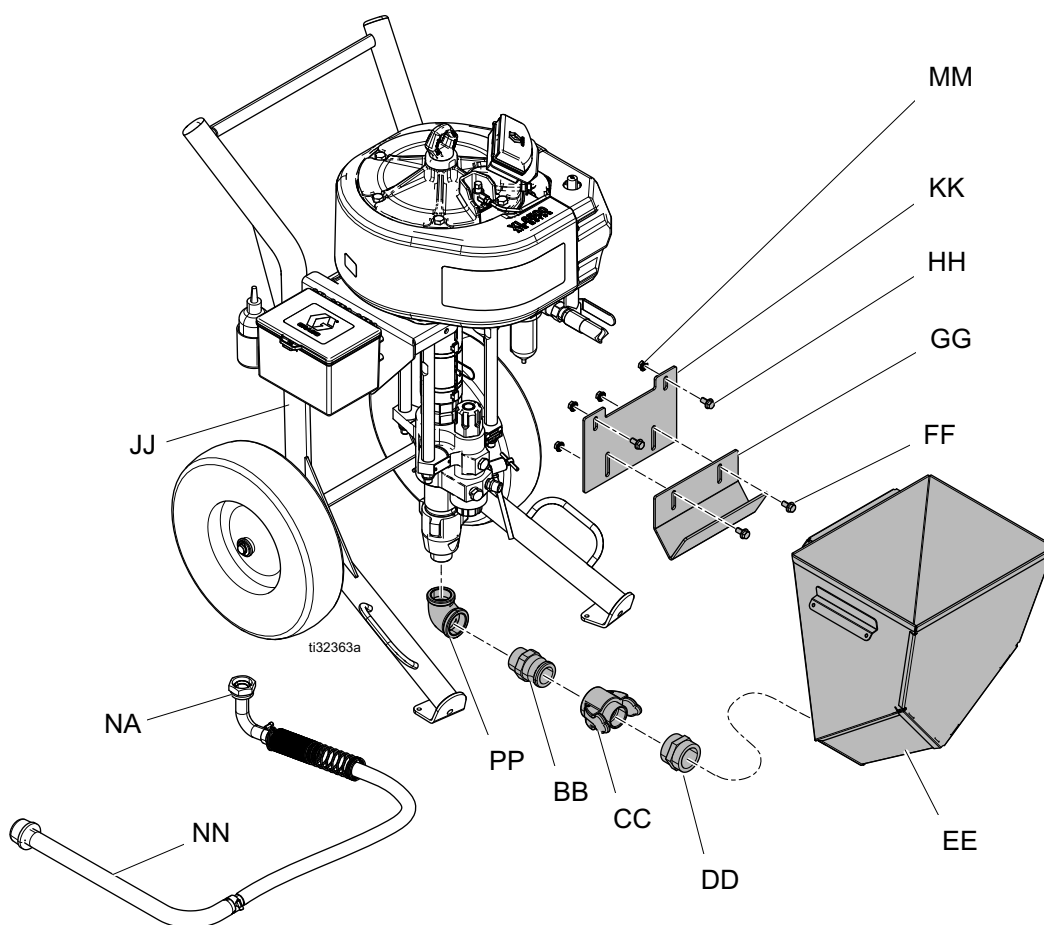
NOTA: Prima di montare qualsiasi gruppo pompa a parete, eseguire sempre la **Procedura di scarico della pressione** a pagina 13.

1. Accertarsi che la parete sia sufficientemente robusta per sopportare il peso del gruppo pompa e dei relativi accessori, del fluido, dei flessibili e delle sollecitazioni provocate dal funzionamento della pompa.
2. Eseguire quattro fori da 11 mm (7/16 in.) utilizzando la staffa come modello. Utilizzare uno dei tre gruppi di fori di montaggio nella staffa. Vedere il **Diagramma dei fori di montaggio della staffa a parete** a pagina 47.
3. Fissare saldamente la staffa alla parete mediante bulloni e rondelle adatte al tipo di parete.



4. Collegare il gruppo pompa alla staffa di montaggio.
5. Collegare i tubi del fluido e dell'aria (vedere **Configurazione**, pagina 12).

Gruppo serbatoio

1. Se necessario, scollegare e rimuovere il tubo di aspirazione (NA).
2. Fissare la staffa (KK) al carrello (JJ) utilizzando i dadi (MM) e le viti (HH).
3. Collegare senza serrare la staffa (GG) alla staffa (KK) utilizzando i dadi (MM) e le viti (HH).
4. Installare il gomito (PP) e il raccordo (BB) sulla pompa.
5. Installare il raccordo (DD) e il raccordo (CC) sulla tramoggia (EE).
6. Collegare il raccordo (CC) al raccordo (BB). Regolare l'altezza della staffa (GG) in modo da inserirla sotto al labbro sul retro della tramoggia (EE). Serrare i dadi (MM).



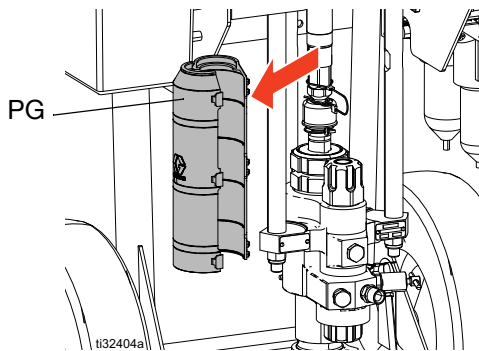
Configurazione

				
---	---	--	--	--

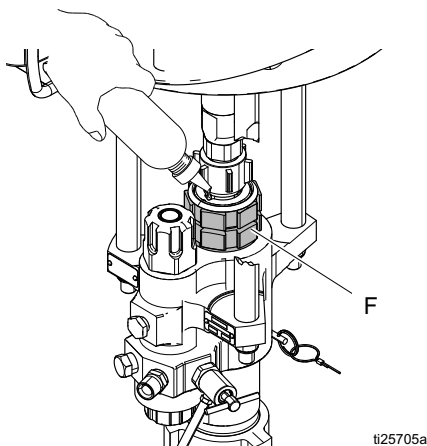
Per evitare il ribaltamento, verificare che il carrello si trovi su una superficie piana e orizzontale. La mancata osservanza di questa precauzione può causare lesioni o danni alle apparecchiature.

Utensili necessari:

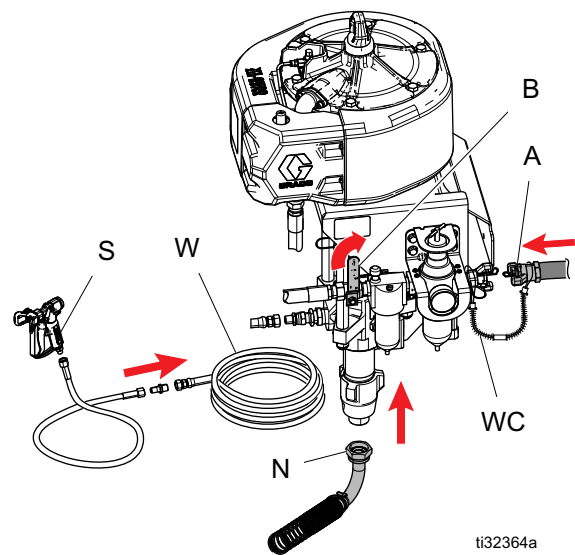
- Due chiavi regolabili
 - Martello che non provoca scintille o mazzuolo di plastica
 - Chiave dinamometrica
 - Cacciavite a testa piatta
1. Collegare a terra lo spruzzatore (vedere **Messa a terra**, pagina 10).
 2. Utilizzare un cacciavite a testa piatta per rimuovere la protezione della pompa (PG).



3. Controllare la ghiera premistoppa (F). Rimuovere il coperchio della ghiera premistoppa e riempirla con liquido sigillante per ghiera (TSL). Rimontare il coperchio e serrare la ghiera premistoppa (F) con una coppia di 135-150 N•m (100-110 ft-lb).



4. Rimontare la protezione della pompa (PG).
5. Collegare il tubo di aspirazione (N) e serrarlo.
6. Collegare il flessibile del fluido elettricamente conduttivo alla mandata della pompa (P) e serrarlo.
7. Collegare il flessibile del fluido elettricamente conduttivo (e il flessibile dell'aria, se si utilizza una pistola a flusso d'aria (AA)) alla pistola e serrarlo. Verificare che tutte le connessioni pressurizzate siano ben serrate.
8. Chiudere la valvola pneumatica principale del tipo a spurgo (B). Spurgare il flessibile di alimentazione dell'aria. Installare il cavo di sicurezza (WC) al flessibile di erogazione dell'aria e collegarlo all'aspirazione aria (A) da 3/4 in. npt(f). Tendere bene il cavo di sicurezza.

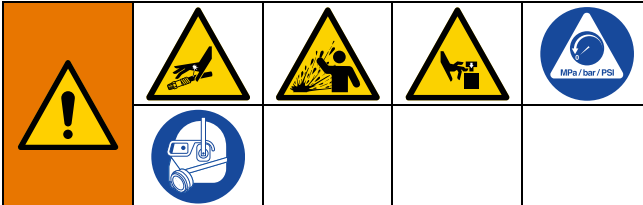


9. Lavare e adescare prima di utilizzarla. Vedere **Lavaggio** a pagina 15, e **Adescamento** a pagina 17.

Procedura di scarico della pressione

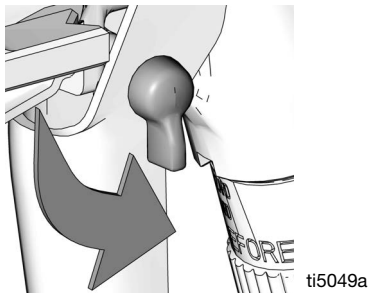


Attenersi alla Procedura di scarico della pressione ogni qualvolta è visibile questo simbolo.

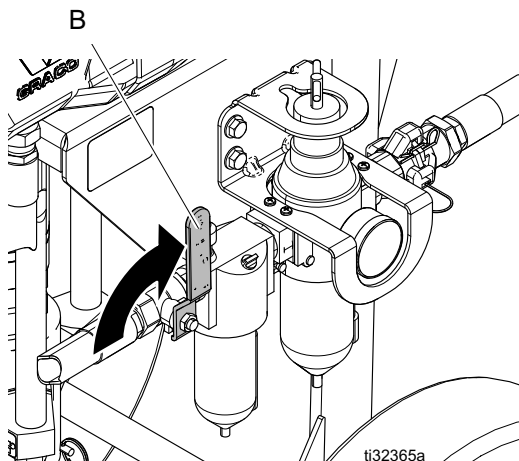


L'apparecchiatura rimane pressurizzata finché la pressione non viene scaricata manualmente. Per evitare gravi lesioni causate dal fluido pressurizzato, ad esempio iniezioni nella pelle, schizzi di fluido e parti mobili, seguire la **Procedura di scarico della pressione** quando si smette di spruzzare e prima di pulire, verificare o eseguire la manutenzione dell'apparecchiatura.

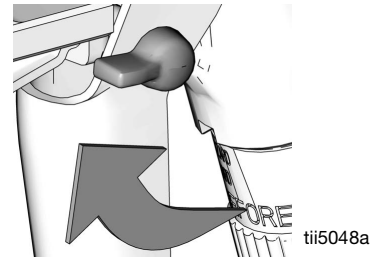
1. Innescare la sicura del grilletto della pistola.



2. Chiudere la valvola dell'aria del tipo a spurgo (B).



3. Disinserire la sicura del grilletto della pistola.



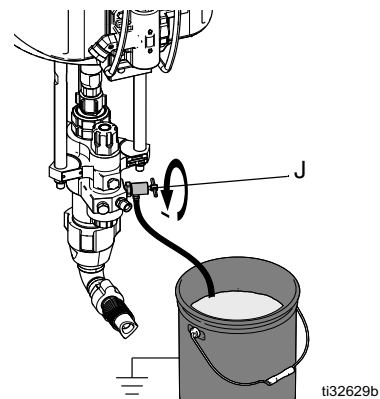
NOTA: Se si utilizza una pistola a flusso d'aria, ruotare il regolatore dell'aria della pistola in senso antiorario per scaricare la pressione.

4. Mantenere una parte metallica della pistola a contatto con un secchio metallico collegato a terra. Azionare la pistola fino a quando la pressione non è sfogata.

NOTA: Se il fluido non fuoriesce dalla pistola, vedere **Pulizia di un ugello ostruito** a pagina 14.



5. Inserire la sicura del grilletto.
6. Scaricare il fluido. Per scaricare il fluido, aprire lentamente tutte le valvole di drenaggio del fluido, compresa la valvola di drenaggio/spurgo del fluido (J), presenti nel sistema e scaricare in un secchio. Se è presente un tubo di ritorno, aprire la valvola a sfera sulla linea di ritorno. Chiudere la valvola dopo aver scaricato tutto il fluido.

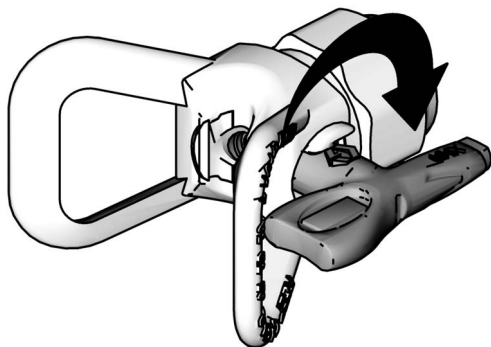


7. Se si sospetta un'ostruzione dell'ugello o del flessibile o uno scarico incompleto della pressione.
 - a. Allentare **MOLTO LENTAMENTE** il dado di ritenzione della protezione dell'ugello o il raccordo dell'estremità del tubo per scaricare gradualmente la pressione.
 - b. Allentare completamente il dado o il raccordo.
 - c. Rimuovere l'ostruzione dall'ugello o dal tubo.

Pulizia di un ugello ostruito






1. Seguire la **Procedura di scarico della pressione** a pagina 13.



2. Ruotare l'ugello di 180° in modo che la freccia sul cilindro dell'ugello sia rivolta indietro.
3. Togliere la sicura del grilletto.
4. Premere il grilletto con la pistola nel secchio o verso terra per rimuovere l'ostruzione.
5. Innestare la sicura del grilletto, quindi ruotare l'ugello di 180°, riportandolo nuovamente alla posizione di spruzzatura.
6. Se l'ugello è ancora ostruito, spegnere lo spruzzatore e scollegare la fonte di alimentazione.
7. Seguire la **Procedura di scarico della pressione** a pagina 13.
8. Rimuovere e pulire l'ugello di spruzzatura.

Lavaggio

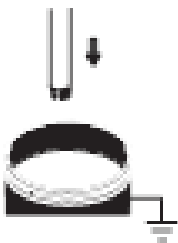
Per evitare incendi ed esplosioni, collegare sempre a terra l'apparecchiatura e il contenitore per rifiuti. Per evitare scariche elettriche statiche e lesioni dovute agli schizzi, eseguire sempre le procedure di lavaggio alla minima pressione possibile.

Lavaggio della pompa:

- Prima del primo utilizzo
- Quando si sostituiscono i fluidi
- Prima di interventi di riparazione
- Prima che il fluido si secchi o si accumuli in una pompa ferma (controllare la durata utile dei fluidi catalizzati)
- a fine giornata
- Prima di conservare la pompa

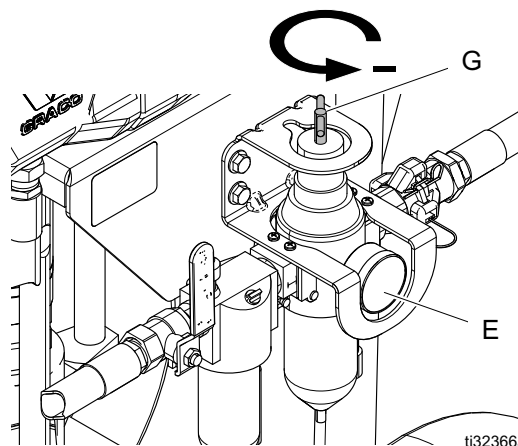
Lavare utilizzando la minima pressione possibile. Lavare con un fluido compatibile con il fluido pompato e le parti a contatto con il fluido del sistema. Verificare con il produttore o il fornitore del fluido per i fluidi di lavaggio raccomandati e la frequenza di lavaggio.

1. Eseguire la **Procedura di scarico della pressione** a pagina 13.
2. Rimuovere l'ugello e la relativa protezione dalla pistola.
3. Se si desidera, rimuovere il filtro del fluido. Rimontare il tappo del filtro dopo aver rimosso il filtro del fluido.
4. Pulire il tubo di aspirazione utilizzando un solvente compatibile.

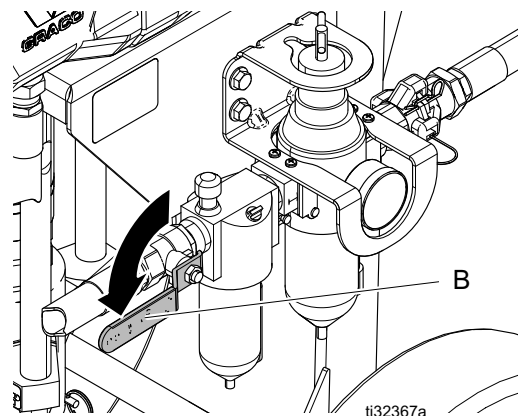


NOTA: Non tirare eccessivamente il flessibile. Lasciarlo pendere liberamente per agevolare il flusso del fluido nella pompa.

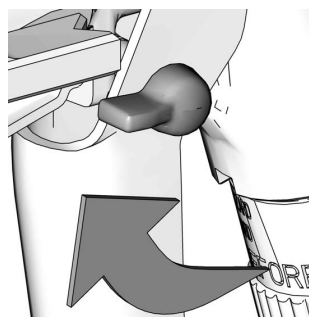
5. Ruotare la manopola di regolazione (G) del regolatore dell'aria in senso antiorario finché il manometro dell'aria (E) non indica zero.



6. Aprire la valvola dell'aria principale del tipo a spurgo (B).



7. Lavare il flessibile e la pistola.
 - a. Disinserire la sicura del grilletto della pistola. Mantenere la pistola a contatto con un secchio metallico connesso a terra.



- b. Premere il grilletto della pistola, ruotare lentamente la manopola di regolazione del regolatore dell'aria (G) in senso orario finché la pompa non inizia ad avviarsi e dalla pistola non fuoriesce un flusso costante. Azionare la pistola per 10-15 secondi durante l'installazione iniziale. In caso di lavaggio del materiale, premere il grilletto finché dalla pistola non fuoriesce solvente pulito.



ti8727a

NOTA: Se si utilizza una pistola a supporto pneumatico, ruotare il regolatore della pistola in senso orario per aumentare la pressione dell'aria.

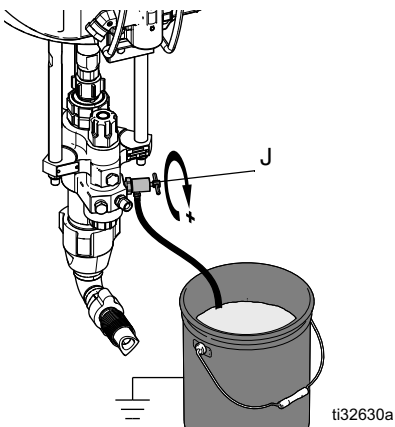
- c. Quando il solvente fuoriesce pulito, ruotare la manopola di regolazione del regolatore dell'aria (G) in senso antiorario finché non si arresta e finché il manometro non indica zero. La pompa si arresterà. Una volta interrotto il flusso di materiale, rilasciare il grilletto e mettere la sicura.

NOTA: Per lo spegnimento dell'unità al termine della giornata, arrestare la pompa con l'asta completamente rientrata nella stessa.

- d. Chiudere la valvola di sfiato principale di tipo a spurgo.

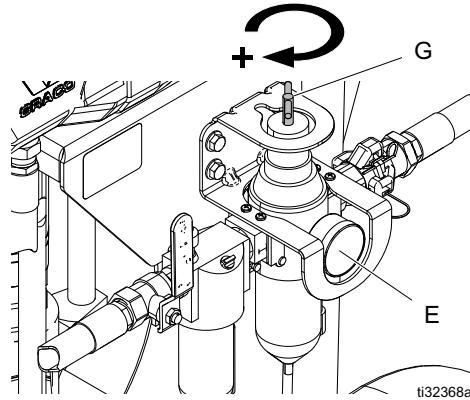
8. Se si effettua il lavaggio attraverso la valvola di drenaggio/spurgo:

- a. Collocare il flessibile di scarico in un secchio per rifiuti collegato a terra. Aprire la valvola di drenaggio/spurgo del fluido (J) leggermente ruotandola in senso antiorario.



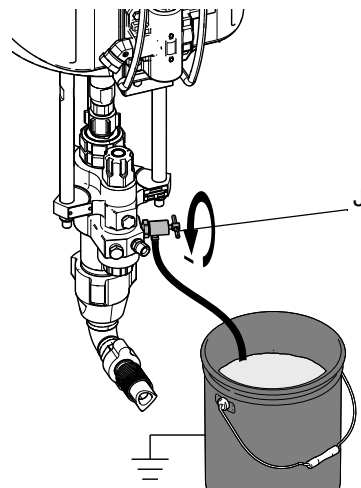
ti32630a

- b. Ruotare la manopola di regolazione (G) del regolatore dell'aria in senso antiorario finché il manometro dell'aria (E) non indica zero
- c. Aprire la valvola dell'aria principale del tipo a spurgo (B).
- d. Avviare la pompa ruotando la manopola del regolatore dell'aria (G) in senso orario fino a quando la pompa inizia a girare.



ti32368a

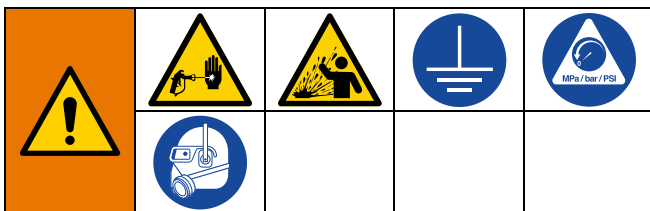
- e. Quando fuoriesce del solvente pulito dal tubo di drenaggio, chiudere la valvola di drenaggio/spurgo del fluido (J) ruotandola in senso orario. La pompa entrerà in stallo.



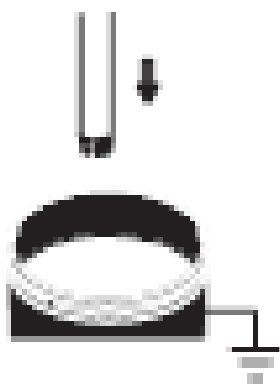
ti32629b

- f. Arrestare la pompa con l'asta completamente rientrata nella stessa.
 - g. Ruotare la manopola di regolazione del regolatore dell'aria (G) in senso antiorario finché il manometro della pressione dell'aria (E) non indica zero.
 - h. Chiudere la valvola dell'aria di tipo a spurgo (B).
9. Eseguire la **Procedura di scarico della pressione** a pagina 13.
10. Rimuovere il filtro del fluido e immergerlo nel solvente. Sostituire il tappo del filtro.

Adescamento

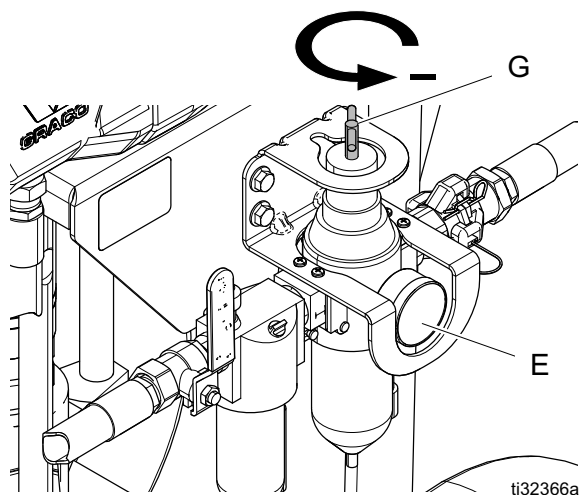


1. Eseguire la **Procedura di scarico della pressione**, pagina 13.
2. Bloccare il grilletto della pistola. Rimuovere l'ugello e la relativa protezione dalla pistola.
3. Posizionare il tubo di aspirazione nel materiale da spruzzare.

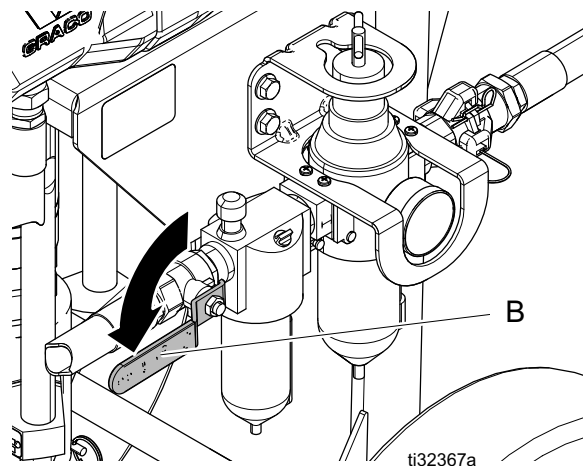


NOTA: Non tirare eccessivamente il flessibile. Lasciarlo pendere liberamente per agevolare il flusso del fluido nella pompa.

4. Ruotare la manopola di regolazione (G) del regolatore dell'aria in senso antiorario finché il manometro della pressione (E) non indica zero.



5. Aprire la valvola dell'aria principale di tipo a spurgo (B).



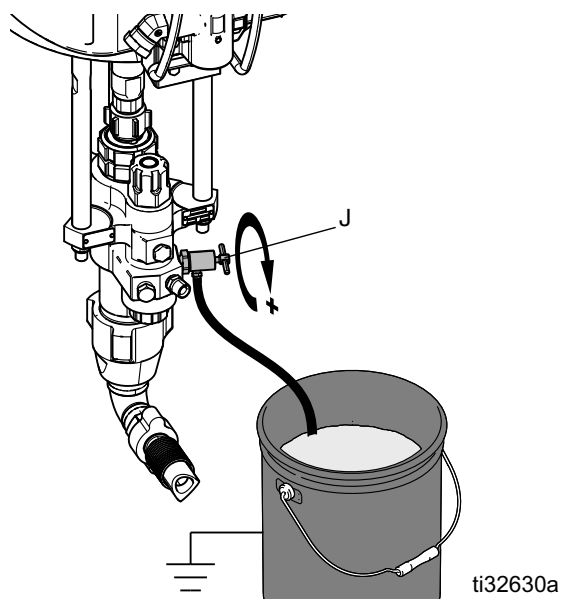
6. Se necessario adescare attraverso la valvola di drenaggio.

NOTA: Solitamente richiesto per materiali a viscosità elevata.

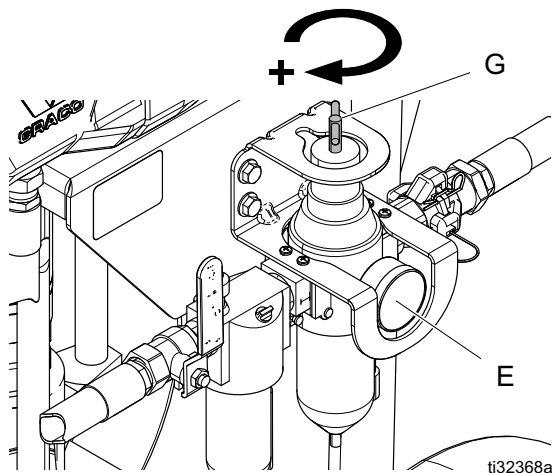
AVVISO

Non adescare la pompa attraverso la valvola di drenaggio/spurgo utilizzando materiali bicomponenti. I materiali bicomponenti miscelati indurranno all'interno della valvola provocando ostruzioni.

- a. Collocare il flessibile di scarico in un secchio per rifiuti collegato a terra. Aprire la valvola di drenaggio/spurgo (J) leggermente ruotandola in senso antiorario.



- b. Avviare la pompa ruotando la manopola di regolazione del regolatore dell'aria (G) in senso orario finché la pompa non inizia a funzionare.

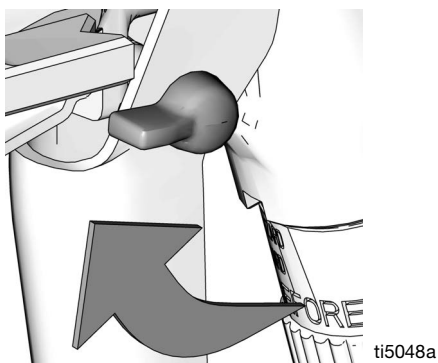


- b. Premere il grilletto della pistola, aprire lentamente la manopola di regolazione del regolatore dell'aria (G) finché la pompa non inizia ad avviarsi e dalla pistola non fuoriesce un flusso costante. Azionare la pistola per 10-15 secondi.



7. Adescare il flessibile e la pistola.

- a. Disinserire la sicura del grilletto della pistola. Mantenere la parte metallica della pistola a contatto con un secchio metallico collegato a terra.



NOTA: Se si utilizza una pistola a supporto pneumatico, ruotare il regolatore della pistola in senso orario per aumentare la pressione dell'aria.

- c. Inserire la sicura del grilletto.
- d. L'apparecchiatura è ora pronta per spruzzare; procedere alla sezione **Spruzzatura** a pagina 19.

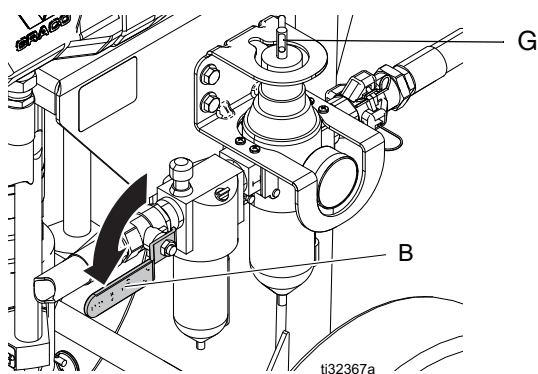
Spruzzatura



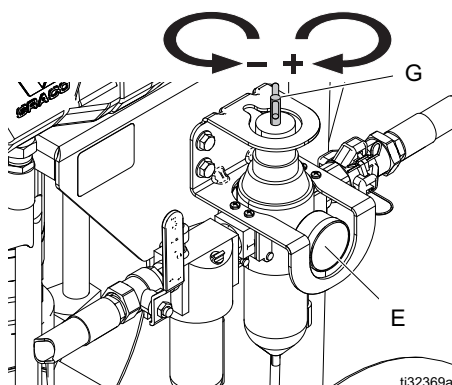
AVVISO

L'azionamento della pompa a secco ne provocherà la rapida accelerazione fino a velocità elevata con conseguenti danni. Per evitare danni, non azionare la pompa a secco.

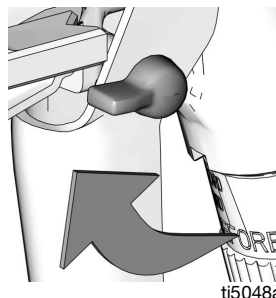
1. Eseguire la procedura di **Adescamento** a pagina 17.
2. Eseguire la **Procedura di scarico della pressione** a pagina 13.
3. Installare l'ugello e la relativa protezione sulla pistola.
4. Ruotare la manopola di regolazione (G) del regolatore dell'aria in senso antiorario per ridurre la pressione a zero.
5. Aprire la valvola dell'aria principale del tipo a spurgo (B).



6. Ruotare la manopola di regolazione (G) del regolatore dell'aria finché il manometro della pressione (E) non indica la pressione desiderata. Ruotare in senso orario per aumentare la pressione e in senso antiorario per ridurla.



7. Disinserire la sicura del grilletto della pistola.



8. Spruzzare un ventaglio di prova. Leggere le raccomandazioni sul fluido fornite dal produttore. Regolare la pressione in base alle necessità. Se si utilizza una pistola a supporto pneumatico, aumentare la pressione dell'aria della pistola mentre si esegue la prova del ventaglio di spruzzatura.



9. Eseguire la procedura di **Lavaggio** a pagina 15.

Spegnimento



AVVISO

Lasciare acqua o fluido a base di acqua all'interno della pompa durante la notte può causare la formazione di ruggine nell'apparecchiatura o la sua corrosione. Se si pompa fluido a base di acqua, lavare prima con acqua, quindi con un antiruggine come acqua ragia. Scaricare la pressione ma lasciare l'antiruggine nella pompa per proteggerne i componenti dalla corrosione.

Eseguire la procedura di **Adescamento** a pagina 17.

Lavare sempre la pompa prima che il fluido si secchi sull'asta della pompa volumetrica. Eseguire la procedura di **Lavaggio** a pagina 15.

Manutenzione

Piano di manutenzione preventiva

La frequenza delle operazioni di manutenzione è determinata dalle condizioni di funzionamento del sistema specifico. Stabilire un programma di manutenzione preventiva registrando quando eseguire l'intervento e il tipo di manutenzione necessaria, quindi stabilire un programma regolare di controlli del sistema.

Manutenzione quotidiana



NOTA: Per lo spegnimento nelle ore notturne, arrestare la pompa nel punto inferiore della corsa per prevenire l'essiccazione del fluido nella parte esposta dell'asta del pistone ed evitare di danneggiare i premiguarnizioni della ghiera. Eseguire la procedura di **Adescamento** a pagina 17.

1. Eseguire la procedura di **Lavaggio** a pagina 15.
2. Eseguire la procedura di **Adescamento** a pagina 17.
3. Controllare il dado premiguarnizione (F). Regolare le guarnizioni e sostituire il TSL se necessario. Applicare una coppia di 34-41 N•m (25-30 ft-lb).
4. Drenare l'acqua dal filtro dell'aria.
5. Pulire il tubo di aspirazione utilizzando un solvente compatibile. Si consiglia di pulire la superficie esterna dello spruzzatore usando un panno e un solvente compatibile.
6. Controllare i tubi flessibili, i connettori e gli accoppiamenti. Serrare tutti i raccordi del fluido prima di ogni utilizzo.
7. Pulire il filtro della linea dei liquidi.

Protezione dalla corrosione

Lavare sempre la pompa prima che il fluido si secchi sull'asta del pistone. Non lasciare mai acqua o fluidi a base acquosa nella pompa per un'intera notte.

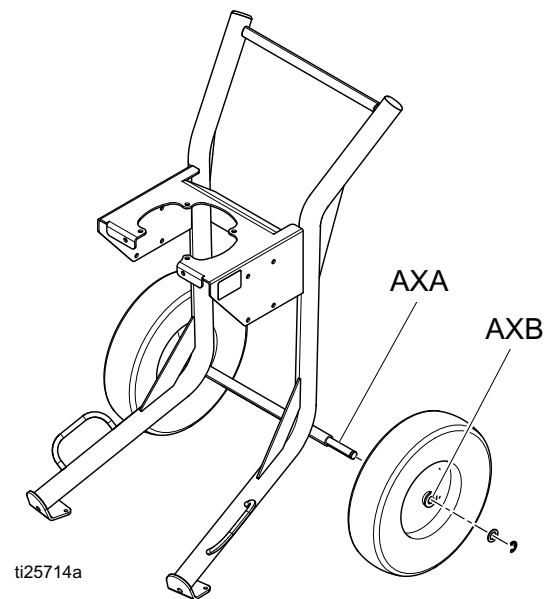
AVVISO

Lasciare acqua o fluido a base di acqua all'interno della pompa durante la notte può causare la formazione di ruggine nell'apparecchiatura o la sua corrosione. Se si pompa fluido a base acquosa, lavare prima con acqua, quindi con un antiruggine come ad esempio l'acqua ragia minerale. Scaricare la pressione ma lasciare l'antiruggine nella pompa per proteggerne i componenti dalla corrosione.

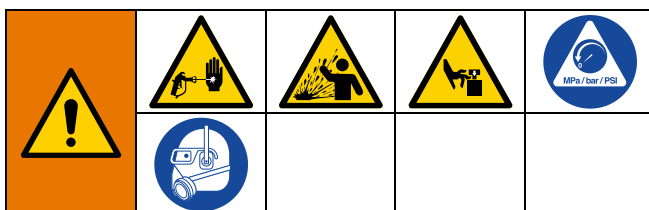
Manutenzione del carrello

Lubrificare periodicamente l'assale tra i punti AXA e AXB con olio leggero.

Tenere pulito il carrello asciugando le fuoriuscite quotidianamente, utilizzando un solvente compatibile.



Risoluzione dei problemi



NOTA: Per trovare gli elenchi dei ricambi per le parti individuate nelle tabelle per la risoluzione dei problemi, vedere i numeri di pagina elencati nella tabella che segue.

1. Eseguire la **Procedura di scarico della pressione** a pagina 13.

2. Controllare tutte le possibili cause e tutti i possibili problemi prima di smontare la pompa.
3. Per la risoluzione dei problemi relativi al motore pneumatico, vedere il relativo manuale.

* Per determinare se il flessibile del fluido o la pistola sono ostruiti, seguire la **Procedura di scarico della pressione** a pagina 13. Scollegare il tubo del fluido e disporre un contenitore all'uscita del fluido dalla pompa per raccogliere tutto il fluido. Avviare l'alimentazione dell'aria quanto basta per avviare la pompa. Se la pompa si avvia, l'ostruzione è nel tubo del fluido o nella pistola.

Problema	Causa	Soluzione
Non funziona.	Valvola chiusa o intasata.	Liberare la linea dell'aria, aumentare l'aria erogata. Verificare che le valvole siano aperte.
	Tubo del fluido o pistola ostruiti.	Pulire il flessibile o la pistola.*
	Fluido secco nella biella.	Pulire l'asta, fermare sempre la pompa sul ciclo inferiore; mantenere la tazza riempita con un solvente compatibile.
	Le parti del motore pneumatico sono sporche, usurate o danneggiate.	Pulire o riparare il motore pneumatico. Vedere il manuale del motore.
Il rendimento è basso in entrambe le corse.	La linea aria è ristretta o l'alimentazione aria è inadeguata. Le valvole sono chiuse o ostruite.	Liberare la linea dell'aria, aumentare l'aria erogata. Verificare che le valvole siano aperte.
	Tubo del fluido/pistola ostruito; il diametro interno del tubo è troppo piccolo.	Pulire il flessibile o la pistola*; utilizzare un flessibile di diametro interno maggiore.
	Formazione di ghiaccio nel motore pneumatico.	Aprire il controllo anticongelamento.
Il rendimento è basso sulla corsa discendente.	Valvola di aspirazione aperta o consumata.	Pulire o sottoporre a manutenzione la valvola di aspirazione.
	Fluido ad alta viscosità	Regolare i distanziali dell'aspirazione.
Il rendimento è basso nella corsa ascendente.	Valvola del pistone aperta o consumata o guarnizioni consumate.	Pulire la valvola del pistone, sostituire le guarnizioni.
Velocità con accelerazione irregolare.	Alimentazione fluido esaurita, aspirazione ostruita.	Rabboccare e riadescare la pompa. Pulire il tubo di aspirazione.
	Fluido ad alta viscosità	Ridurre la viscosità, regolare i distanziali di aspirazione.
	Valvola del pistone aperta o consumata o guarnizioni consumate.	Pulire la valvola del pistone, sostituire le guarnizioni.
	Valvola di aspirazione aperta o consumata.	Pulire o sottoporre a manutenzione la valvola di aspirazione.
Funzionamento stentato.	Possibile congelamento.	Arrestare la pompa. Aprire il controllo anticongelamento.
La pompa va in ciclo o non è in grado di mantenere la pressione durante uno stallo.	Guarnizioni o valvole di ritegno usurate.	Eseguire la manutenzione della pompante. Vedere Rimuovere il pompante (pagina 22) e il manuale Pompanti Xtreme.
Sono presenti bolle d'aria nel fluido.	Linea di aspirazione allentata.	Serrare. Utilizzare un sigillante liquido per filettature o un nastro in PTFE sulle connessioni.
Finitura scarsa o ventaglio di spruzzatura irregolare.	Pressione del fluido non corretta alla pistola.	Vedere il manuale della pistola, leggere le istruzioni del produttore del fluido.
	Il fluido è troppo diluito o troppo denso.	Regolare la viscosità del fluido; leggere le istruzioni del produttore del fluido.

Rimuovere il pompante

Attrezzi richiesti:

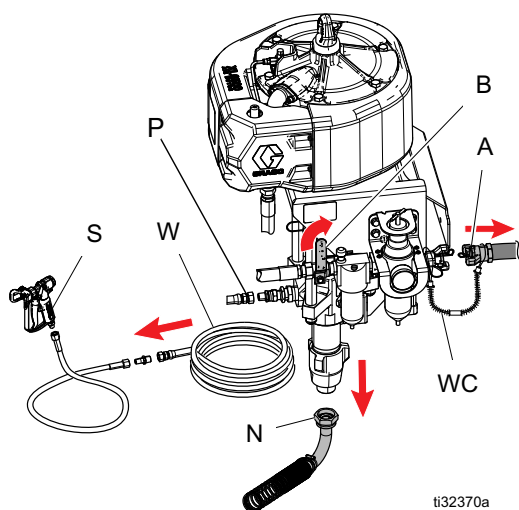
- Set di chiavi regolabili
- Chiave torsiometrica
- Mazzuolo in gomma
- Lubrificante per filettature
- Lubrificante antigrippaggio 222955
- Loctite® 2760™ o equivalente
- Cacciavite a testa piatta

Scollegare e ricollegare l'unità pompante

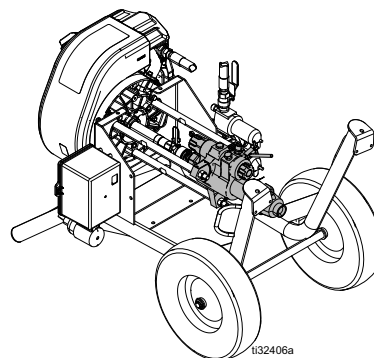


1. Eseguire la procedura di **Lavaggio** a pagina 15. Arrestare la pompa sul fondo della corsa.
2. Eseguire la **Procedura di scarico della pressione** a pagina 13.
3. Scollegare il tubo dell'aria.
4. Scollegare il flessibile del fluido (W) Tenere il raccordo di mandata della pompa (P) con una chiave per impedirne l'allentamento mentre si scollega il tubo di aspirazione (N).

NOTA: Prendere nota della posizione relativa di mandata del fluido della pompa (P) sull'entrata del motore per facilitare l'allineamento durante il rimontaggio. Se il motore non richiede manutenzione, lasciarlo collegato al suo supporto.

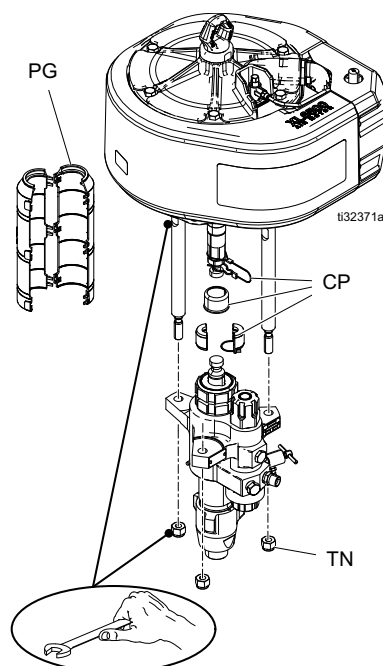


5. Utilizzare un cacciavite a testa piatta per rimuovere la protezione della pompa (PG).
6. Se si utilizza un'unità su carrello, ripiegare indietro il carrello.



NOTA: Collocare degli stracci sul pavimento per assorbire il TSL che potrebbe fuoriuscire dalla ghiera premistoppa.

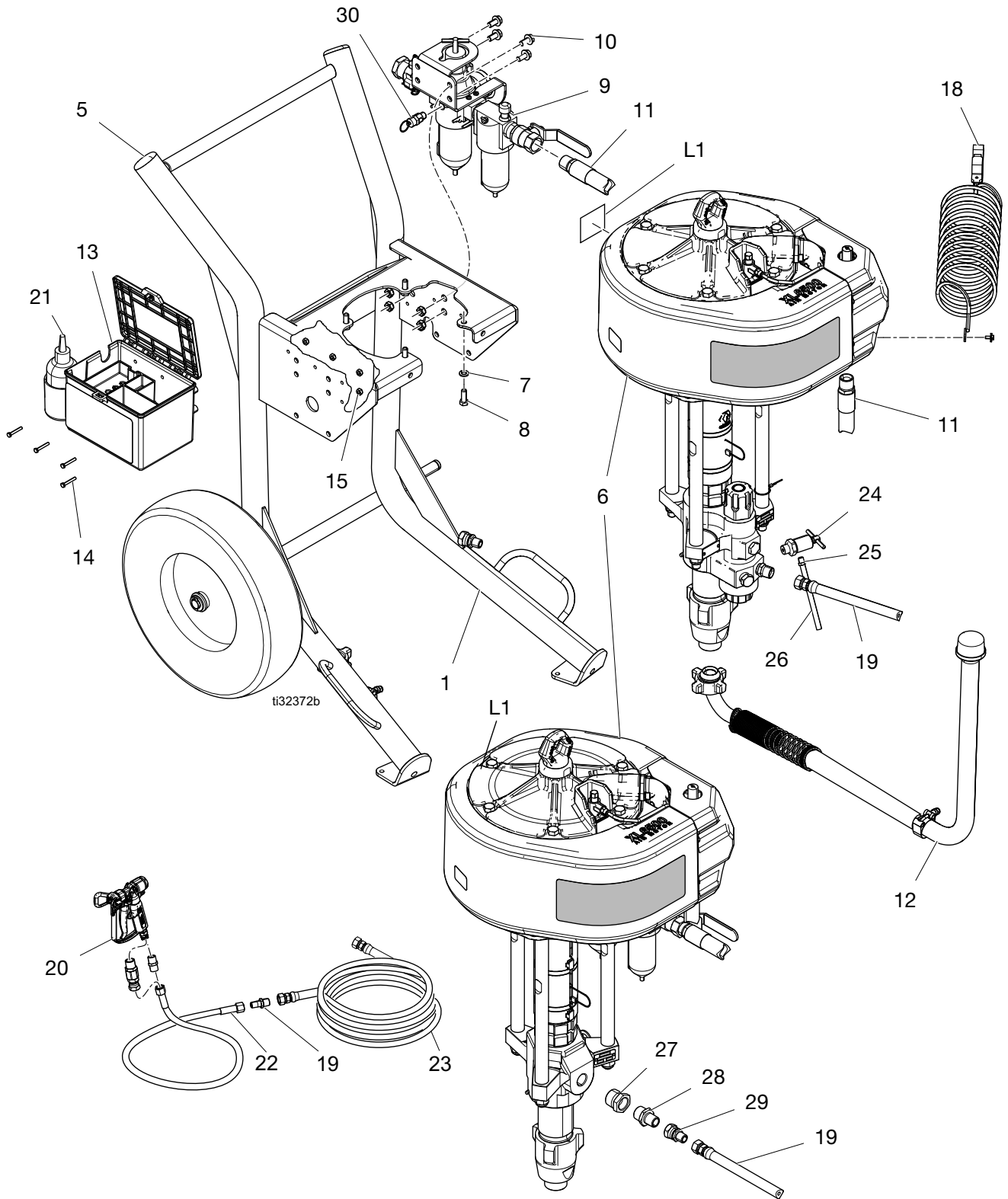
7. Tenere le sezioni piatte dell'asta del pistone del motore pneumatico con una chiave. Usare un'altra chiave per allentare il dado di accoppiamento (CN).



8. Rimuovere i dadi dei tiranti (TN).
 9. Sostenere l'unità pompante ed estrarla dai tiranti (TN) per rimuoverla. Per la manutenzione dell'unità pompante, fare riferimento al manuale dell'unità pompante. Per la manutenzione del motore pneumatico, fare riferimento al manuale del motore fornito separatamente.
 10. Ricollegare l'unità pompante seguendo le istruzioni per lo smontaggio in ordine inverso.
- NOTA:** Serrare i dadi applicando una coppia di 68-81 N•m (50-60 ft-lb).
11. Riempire il dado premiguarnizione con TSL.

Parti

Parti dei pacchetti di spruzzatori King su carrello



Elenco dei ricambi dei pacchetti di spruzzatori King su carrello

Rif.	Parte	Descrizione	Qtà									
			K25FH0	K25FH1	K25FH2	K25FLO	K25FL1	K25NH0	K25NH1	K25NH2	K25NLO	K25NL1
1	17X355	CARRELLO, usi gravosi (vedere Parti dei pacchetti con montaggio a parete , pagina 34)	1	1	1			1	1	1		
	17X356	CARRELLO, usi leggero (vedere Parti dei pacchetti con montaggio a parete , pagina 34)				1	1				1	1
6	-----	POMPA (vedere Parti dell'unità pompa , a partire da pagina 36)										
7	100133	Rondella, blocco, 3/8	4	4	4	4	4	4	4	4	4	4
8	100101	VITE, 3/8-16x 1in.	4	4	4	4	4	4	4	4	4	4
9	17N621	COMANDI PNEUMATICI, aria	1	1		1	1	1	1		1	1
	25D529	COMANDI PNEUMATICI, con lubrificatore										
10	112395	VITE, cappuccio, testa flangiata	4	4	4	4	4	4	4	4	4	4
11	17S137	FLESSIBILE	1	1		1	1	1	1		1	1
	17V125				1					1		
12	25D515	FLESSIBILE, aspirazione, 18,9 litri (5 galloni)	1	1	1	1	1	1	1	1	1	1
13	25D498	CASSETTA DEGLI ATTREZZI, nera	1	1	1	1	1	1	1	1	1	1
14	115248	VITE, a brugola, testa esagonale	4	4	4	4	4	4	4	4	4	4
15	114231	DADO, blocco, esagonale	4	4	4	4	4	4	4	4	4	4
18	244524	FILO, gruppo di messa a terra con morsetto	1	1	1	1	1	1	1	1	1	1
19	24T754	FLESSIBILE, fluido		1	1		1		1	1		1
20	XTR524	Pistola, a spruzzo, XTR		1	1		1		1	1		1
21	206994	FLUIDO, TSL, 1 qt	1	1	1	1	1	1	1	1	1	1
22	H42506	FLESSIBILE, fluido; nylon, 1/4 in.		1	1		1		1	1		1
23	H43850	FLESSIBILE, fluido; nylon, 3/8 in.		1	1		1		1	1		1
24	244863	VALVOLA DI SFOGO						1	1	1	1	1
25	116746	RACCORDO, a barbe						1	1	1	1	1
26	116750	TUBO						1	1	1	1	1
27	158586	BOCCOLA						1	1	1	1	1
28	16R883	RACCORDO, nipplo						1	1	1	1	1
29	162505	RACCORDO, girevole	1	1	1	1	1	1	1	1	1	1
30	113498	VALVOLA, di sicurezza, 110 psi	1	1	1	1	1	1	1	1	1	1
31	17V369	KIT, attrezzi (non in figura)	1			1		1			1	
	17V370			1	1		1		1	1		1
33	17V371	KIT, attrezzi (non in figura)	1	1	1	1	1					
34	202659	LUBRIFICANTE (non in figura)			1					1		
L1▲	15F674	ETICHETTA, sicurezza, motore	1	1	1	1	1	1	1	1	1	1

▲ Le etichette di avvertenza e pericolo sostitutive sono disponibili gratuitamente.

Elenco dei ricambi dei pacchetti di spruzzatori King su carrello (continuazione)

Rif.	Parte	Descrizione	Qtà										
			K30FH0	K30FH1	K30FH2	K30FLO	K30FL1	K30MH2	K30NH0	K30NH1	K03NH2	K30NLO	K30NL1
1	17X355	CARRELLO, usi gravosi (vedere Parti dei pacchetti con montaggio a parete , pagina 34)	1	1	1			1	1	1	1		
	17X356	CARRELLO, usi leggero (vedere Parti dei pacchetti con montaggio a parete , pagina 34)				1	1					1	1
6	-----	POMPA (vedere Parti dell'unità pompa , a partire da pagina 36)											
7	100133	Rondella, blocco, 3/8	4	4	4	4	4	4	4	4	4	4	4
8	100101	VITE, 3/8-16x 1in.	4	4	4	4	4	4	4	4	4	4	4
9	17N621	COMANDI PNEUMATICI, aria	1	1		1	1		1	1		1	1
	25D529	COMANDI PNEUMATICI, con lubrificatore			1			1			1		
10	112395	VITE, cappuccio, testa flangiata	4	4	4	4	4	4	4	4	4	4	4
11	17S137	FLESSIBILE	1	1		1	1		1	1		1	1
	17V125				1			1			1		
12	25D515	FLESSIBILE, aspirazione, 18,9 litri (5 galloni)	1	1	1	1	1	1	1	1	1	1	1
13	25D498	CASSETTA DEGLI ATTREZZI, nera	1	1	1	1	1	1	1	1	1	1	1
14	115248	VITE, a brugola, testa esagonale	4	4	4	4	4	4	4	4	4	4	4
15	114231	DADO, blocco, esagonale	4	4	4	4	4	4	4	4	4	4	4
18	244524	FILO, gruppo di messa a terra con morsetto	1	1	1	1	1	1	1	1	1	1	1
19	24T754	FLESSIBILE, fluido		1	1		1	1		1	1		1
20	XTR524	Pistola, a spruzzo, XTR		1	1		1	1		1	1		1
21	206994	FLUIDO, TSL, 1 qt	1	1	1	1	1	1	1	1	1	1	1
22	H42506	FLESSIBILE, fluido; nylon, 1/4 in.		1	1		1	1		1	1		1
23	H43850	FLESSIBILE, fluido; nylon, 3/8 in.		1	1		1	1		1	1		1
24	244863	VALVOLA DI SFOGO							1	1	1	1	1
25	116746	RACCORDO, a barbe							1	1	1	1	1
26	116750	TUBO							1	1	1	1	1
27	158586	BOCCOLA							1	1	1	1	1
28	16R883	RACCORDO, nippo							1	1	1	1	1
29	162505	RACCORDO, girevole	1	1	1	1	1	1	1	1	1	1	1
30	113498	VALVOLA, di sicurezza, 110 psi	1	1	1	1	1	1	1	1	1	1	1
31	17V369	KIT, attrezzi (non in figura)	1			1			1			1	
	17V370			1	1		1	1		1	1		1
33	17V371	KIT, attrezzi (non in figura)	1	1	1	1	1	1					
34	202659	LUBRIFICANTE (non in figura)			1			1			1		
L1▲	15F674	ETICHETTA, sicurezza, motore	1	1	1	1	1	1	1	1	1	1	1

▲ Le etichette di avvertenza e pericolo sostitutive sono disponibili gratuitamente.

Elenco dei ricambi dei pacchetti di spruzzatori King su carrello (continuazione)

Rif.	Parte	Descrizione	Qtà											
			K40FH0	K40FH1	K40FH2	K40FLO	K40FL1	K40MH2	K40NH0	K40NH1	K40NH2	K40NLO	K40NL1	
1	17X355	CARRELLO, usi gravosi (vedere Parti dei pacchetti con montaggio a parete , pagina 34)	1	1	1				1	1	1	1		
	17X356	CARRELLO, usi leggero (vedere Parti dei pacchetti con montaggio a parete , pagina 34)					1	1					1	1
6	-----	POMPA (vedere Parti dell'unità pompa , a partire da pagina 36)												
7	100133	Rondella, blocco, 3/8	4	4	4	4	4	4	4	4	4	4	4	4
8	100101	VITE, 3/8-16x 1in.	4	4	4	4	4	4	4	4	4	4	4	4
9	17N621	COMANDI PNEUMATICI, aria	1	1		1	1		1	1		1	1	
	25D529	COMANDI PNEUMATICI, con lubrificatore			1				1			1		
10	112395	VITE, cappuccio, testa flangiata	4	4	4	4	4	4	4	4	4	4	4	
11	17S137	FLESSIBILE	1	1		1	1		1	1		1	1	
	17V125				1			1			1			
12	25D515	FLESSIBILE, aspirazione, 18,9 litri (5 galloni)	1	1	1	1	1	1	1	1	1	1	1	
13	25D498	CASSETTA DEGLI ATTREZZI, nera	1	1	1	1	1	1	1	1	1	1	1	
14	115248	VITE, a brugola, testa esagonale	4	4	4	4	4	4	4	4	4	4	4	
15	114231	DADO, blocco, esagonale	4	4	4	4	4	4	4	4	4	4	4	
18	244524	FILO, gruppo di messa a terra con morsetto	1	1	1	1	1	1	1	1	1	1	1	
19	24T754	FLESSIBILE, fluido		1	1		1	1		1	1		1	
20	XTR524	Pistola, a spruzzo, XTR		1	1		1	1		1	1		1	
21	206994	FLUIDO, TSL, 1 qt	1	1	1	1	1	1	1	1	1	1	1	
22	H42506	FLESSIBILE, fluido; nylon, 1/4 in.		1	1		1	1		1	1		1	
23	H43850	FLESSIBILE, fluido; nylon, 3/8 in.		1	1		1	1		1	1		1	
24	244863	VALVOLA DI SFOGO								1	1	1	1	
25	116746	RACCORDO, a barbe								1	1	1	1	
26	116750	TUBO								1	1	1	1	
27	158586	BOCCOLA												
28	16R883	RACCORDO, nipplo								1	1	1	1	
29	162505	RACCORDO, girevole	1	1	1	1	1	1	1	1	1	1	1	
30	113498	VALVOLA, di sicurezza, 110 psi	1	1	1	1	1	1	1	1	1	1	1	
31	17V369	KIT, attrezzi (non in figura)	1			1			1			1		
	17V370			1	1		1	1		1	1		1	
33	17V371	KIT, attrezzi (non in figura)	1	1	1	1	1	1						
34	202659	LUBRIFICANTE (non in figura)			1			1			1			
L1▲	15F674	ETICHETTA, sicurezza, motore	1	1	1	1	1	1	1	1	1	1	1	

▲ Le etichette di avvertenza e pericolo sostitutive sono disponibili gratuitamente.

Elenco dei ricambi dei pacchetti di spruzzatori King su carrello (continuazione)

Rif.	Parte	Descrizione	Qtà										
			K45FH0	K45FH1	K45FH2	K45FLO	K45FL1	K45MH2	K45NH0	K45NH1	K45NH2	K45NLO	K45NL1
1	17X355	CARRELLO, usi gravosi (vedere Parti dei pacchetti con montaggio a parete , pagina 34)	1	1	1			1	1	1	1		
	17X356	CARRELLO, usi leggero (vedere Parti dei pacchetti con montaggio a parete , pagina 34)				1	1					1	1
6	-----	POMPA (vedere Parti dell'unità pompa , a partire da pagina 36)											
7	100133	Rondella, blocco, 3/8	4	4	4	4	4	4	4	4	4	4	4
8	100101	VITE, 3/8-16x 1in.	4	4	4	4	4	4	4	4	4	4	4
9	17N621	COMANDI PNEUMATICI, aria	1	1		1	1		1	1		1	1
	25D529	COMANDI PNEUMATICI, con lubrificatore			1			1			1		
10	112395	VITE, cappuccio, testa flangiata	4	4	4	4	4	4	4	4	4	4	4
11	17S137	FLESSIBILE	1	1		1	1		1	1		1	1
	17V125				1			1			1		
12	25D515	FLESSIBILE, aspirazione, 18,9 litri (5 galloni)	1	1	1	1	1	1	1	1	1	1	1
13	25D498	CASSETTA DEGLI ATTREZZI, nera	1	1	1	1	1	1	1	1	1	1	1
14	115248	VITE, a brugola, testa esagonale	4	4	4	4	4	4	4	4	4	4	4
15	114231	DADO, blocco, esagonale	4	4	4	4	4	4	4	4	4	4	4
18	244524	FILO, gruppo di messa a terra con morsetto	1	1	1	1	1	1	1	1	1	1	1
19	24T754	FLESSIBILE, fluido		1	1		1	1		1	1		1
20	XTR524	Pistola, a spruzzo, XTR		1	1		1	1		1	1		1
21	206994	FLUIDO, TSL, 1 qt	1	1	1	1	1	1	1	1	1	1	1
22	H42506	FLESSIBILE, fluido; nylon, 1/4 in.		1	1		1	1		1	1		1
23	H43850	FLESSIBILE, fluido; nylon, 3/8 in.		1	1		1	1		1	1		1
24	244863	VALVOLA DI SFOGO							1	1	1	1	1
25	116746	RACCORDO, a barbe							1	1	1	1	1
26	116750	TUBO							1	1	1	1	1
27	158586	BOCCOLA							1	1	1	1	1
28	16R883	RACCORDO, nipplo							1	1	1	1	1
29	162505	RACCORDO, girevole	1	1	1	1	1	1	1	1	1	1	1
30	113498	VALVOLA, di sicurezza, 110 psi	1	1	1	1	1	1	1	1	1	1	1
31	17V369	KIT, attrezzi (non in figura)	1			1			1			1	
	17V370			1	1		1	1		1	1		1
33	17V371	KIT, attrezzi (non in figura)	1	1	1	1	1	1					
34	202659	LUBRIFICANTE (non in figura)			1			1			1		
L1▲	15F674	ETICHETTA, sicurezza, motore	1	1	1	1	1	1	1	1	1	1	1

▲ Le etichette di avvertenza e pericolo sostitutive sono disponibili gratuitamente.

Elenco dei ricambi dei pacchetti di spruzzatori King su carrello (continuazione)

Rif.	Parte	Descrizione	Qtà											
			K50FH0	K50FH1	K50FH2	K50FLO	K50FL1	K50NH0	K50NH1	K50NH2	K50NLO	K50NL1		
1	17X355	CARRELLO, usi gravosi (vedere Parti dei pacchetti con montaggio a parete , pagina 34)	1	1	1			1	1	1				
	17X356	CARRELLO, usi leggero (vedere Parti dei pacchetti con montaggio a parete , pagina 34)				1	1					1	1	
6	-----	POMPA (vedere Parti dell'unità pompa , a partire da pagina 36)												
7	100133	Rondella, blocco, 3/8	4	4	4	4	4	4	4	4	4	4	4	4
8	100101	VITE, 3/8-16x 1in.	4	4	4	4	4	4	4	4	4	4	4	4
9	17N621	COMANDI PNEUMATICI, aria	1	1		1	1	1	1			1	1	
	25D529	COMANDI PNEUMATICI, con lubrificatore			1						1			
10	112395	VITE, cappuccio, testa flangiata	4	4	4	4	4	4	4	4	4	4	4	4
11	17S137	FLESSIBILE	1	1		1	1	1	1			1	1	
	17V125				1						1			
12	25D515	FLESSIBILE, aspirazione, 18,9 litri (5 galloni)	1	1	1	1	1	1	1	1	1	1	1	1
13	25D498	CASSETTA DEGLI ATTREZZI, nera	1	1	1	1	1	1	1	1	1	1	1	1
14	115248	VITE, a brugola, testa esagonale	4	4	4	4	4	4	4	4	4	4	4	4
15	114231	DADO, blocco, esagonale	4	4	4	4	4	4	4	4	4	4	4	4
18	244524	FILLO, gruppo di messa a terra con morsetto	1	1	1	1	1	1	1	1	1	1	1	1
19	24T755	FLESSIBILE, fluido		1	1		1		1	1			1	
20	XTR524	Pistola, a spruzzo, XTR		1	1		1		1	1			1	
21	206994	FLUIDO, TSL, 1 qt	1	1	1	1	1	1	1	1	1	1	1	1
22	H52506	FLESSIBILE, fluido; nylon, 1/4 in.		1	1		1		1	1			1	
23	H53850	FLESSIBILE, fluido; nylon, 3/8 in.		1	1		1		1	1			1	
24	244863	VALVOLA DI SFOGO							1	1	1	1	1	1
25	116746	RACCORDO, a barbe							1	1	1	1	1	1
26	116750	TUBO							1	1	1	1	1	1
27	158586	BOCCOLA							1	1	1	1	1	1
28	16R883	RACCORDO, nipplo							1	1	1	1	1	1
29	162505	RACCORDO, girevole	1	1	1	1	1	1	1	1	1	1	1	1
30	113498	VALVOLA, di sicurezza, 110 psi	1	1	1	1	1	1	1	1	1	1	1	1
31	17V369	KIT, attrezzi (non in figura)	1			1		1				1		
	17V370			1	1		1		1	1			1	
33	17V371	KIT, attrezzi (non in figura)	1	1	1	1	1							
34	202659	LUBRIFICANTE (non in figura)			1						1			
L1▲	15F674	ETICHETTA, sicurezza, motore	1	1	1	1	1	1	1	1	1	1	1	1

▲ Le etichette di avvertenza e pericolo sostitutive sono disponibili gratuitamente.

Elenco dei ricambi dei pacchetti di spruzzatori King su carrello (continuazione)

Rif.	Parte	Descrizione	Qtà									
			K59FH0	K59FH1	K59FH2	K59FL0	K59FL1	K59NH0	K59NH1	K59NH2	K59NL0	K59NL1
1	17X355	CARRELLO, usi gravosi (vedere Parti dei pacchetti con montaggio a parete , pagina 34)	1	1	1			1	1	1		
	17X356	CARRELLO, usi leggero (vedere Parti dei pacchetti con montaggio a parete , pagina 34)				1	1				1	1
6	-----	POMPA (vedere Parti dell'unità pompa , a partire da pagina 36)										
7	100133	Rondella, blocco, 3/8	4	4	4	4	4	4	4	4	4	4
8	100101	VITE, 3/8-16x 1in.	4	4	4	4	4	4	4	4	4	4
9	17N621	COMANDI PNEUMATICI, aria	1	1		1	1	1	1		1	1
	25D529	COMANDI PNEUMATICI, con lubrificatore			1					1		
10	112395	VITE, cappuccio, testa flangiata	4	4	4	4	4	4	4	4	4	4
11	17S137	FLESSIBILE	1	1		1	1	1	1		1	1
	17V125				1					1		
12	25D515	FLESSIBILE, aspirazione, 18,9 litri (5 galloni)	1	1	1	1	1	1	1	1	1	1
13	25D498	CASSETTA DEGLI ATTREZZI, nera	1	1	1	1	1	1	1	1	1	1
14	115248	VITE, a brugola, testa esagonale	4	4	4	4	4	4	4	4	4	4
15	114231	DADO, blocco, esagonale	4	4	4	4	4	4	4	4	4	4
18	244524	FILO, gruppo di messa a terra con morsetto	1	1	1	1	1	1	1	1	1	1
19	24T756	FLESSIBILE, fluido		1	1		1		1	1		1
20	XTR724	Pistola, a spruzzo, XTR		1	1		1		1	1		1
21	206994	FLUIDO, TSL, 1 qt	1	1	1	1	1	1	1	1	1	1
22	H72506	FLESSIBILE, fluido; nylon, 1/4 in.		1	1		1		1	1		1
23	H73850	FLESSIBILE, fluido; nylon, 3/8 in.		1	1		1		1	1		1
24	244863	VALVOLA DI SFOGO						1	1	1	1	1
25	116746	RACCORDO, a barbe						1	1	1	1	1
26	116750	TUBO						1	1	1	1	1
27	158586	BOCCOLA										
28	16R883	RACCORDO, nipplo						1	1	1	1	1
29	162505	RACCORDO, girevole	1	1	1	1	1	1	1	1	1	1
30	113498	VALVOLA, di sicurezza, 110 psi	1	1	1	1	1	1	1	1	1	1
31	17V369	KIT, attrezzi (non in figura)	1			1		1				
	17V370			1	1		1		1	1		
33	17V371	KIT, attrezzi (non in figura)	1	1	1	1	1					
34	202659	LUBRIFICANTE (non in figura)			1					1		
L1▲	15F674	ETICHETTA, sicurezza, motore	1	1	1	1	1	1	1	1	1	1

▲ Le etichette di avvertenza e pericolo sostitutive sono disponibili gratuitamente.

Elenco dei ricambi dei pacchetti di spruzzatori King su carrello (continuazione)

Rif.	Parte	Descrizione	Qtà										
			K60FH0	K60FH1	K60FH2	K60FLO	K60FL1	K60MH2	K60NH0	K60NH1	K60NH2	K60NLO	K60NL1
1	17X355	CARRELLO, usi gravosi (vedere Parti dei pacchetti con montaggio a parete , pagina 34)	1	1	1			1	1	1	1		
	17X356	CARRELLO, usi leggero (vedere Parti dei pacchetti con montaggio a parete , pagina 34)				1	1					1	1
6	-----	POMPA (vedere Parti dell'unità pompa , a partire da pagina 36)											
7	100133	Rondella, blocco, 3/8	4	4	4	4	4	4	4	4	4	4	4
8	100101	VITE, 3/8-16x 1in.	4	4	4	4	4	4	4	4	4	4	4
9	17N621	COMANDI PNEUMATICI, aria	1	1		1	1		1	1		1	1
	25D529	COMANDI PNEUMATICI, con lubrificatore			1			1			1		
10	112395	VITE, cappuccio, testa flangiata	4	4	4	4	4	4	4	4	4	4	4
11	17S137	FLESSIBILE	1	1		1	1		1	1		1	1
	17V125				1			1			1		
12	25D515	FLESSIBILE, aspirazione, 18,9 litri (5 galloni)	1	1	1	1	1	1	1	1	1	1	1
13	25D498	CASSETTA DEGLI ATTREZZI, nera	1	1	1	1	1	1	1	1	1	1	1
14	115248	VITE, a brugola, testa esagonale	4	4	4	4	4	4	4	4	4	4	4
15	114231	DADO, blocco, esagonale	4	4	4	4	4	4	4	4	4	4	4
18	244524	FILO, gruppo di messa a terra con morsetto	1	1	1	1	1	1	1	1	1	1	1
19	24T756	FLESSIBILE, fluido		1	1		1	1		1	1		1
20	XTR724	PISTOLA, a spruzzo, XTR		1	1		1	1		1	1		1
21	206994	FLUIDO, TSL, 1 qt	1	1	1	1	1	1	1	1	1	1	1
22	H72506	FLESSIBILE, fluido; nylon, 1/4 in.		1	1		1	1		1	1		1
23	H73850	FLESSIBILE, fluido; nylon, 3/8 in.		1	1		1	1		1	1		1
24	244863	VALVOLA DI SFOGO							1	1	1	1	1
25	116746	RACCORDO, a barbe							1	1	1	1	1
26	116750	TUBO							1	1	1	1	1
27	158586	BOCCOLA							1	1	1	1	1
28	16R883	RACCORDO, nipplo							1	1	1	1	1
29	162505	RACCORDO, girevole	1	1	1	1	1	1	1	1	1	1	1
30	113498	VALVOLA, di sicurezza, 110 psi	1	1	1	1	1	1	1	1	1	1	1
31	17V369	KIT, attrezzi (non in figura)	1			1			1			1	
	17V370			1	1		1	1		1	1		1
33	17V371	KIT, attrezzi (non in figura)	1	1	1	1	1	1					
34	202659	LUBRIFICANTE (non in figura)			1			1			1		
L1▲	15F674	ETICHETTA, sicurezza, motore	1	1	1	1	1	1	1	1	1	1	1

▲ Le etichette di avvertenza e pericolo sostitutive sono disponibili gratuitamente.

Elenco dei ricambi dei pacchetti di spruzzatori King su carrello (continuazione)

Rif.	Parte	Descrizione	Qtà										
			K70FH0	K70FH1	K70FH2	K70FLO	K70FL1	K70MH2	K70NH0	K70NH1	K70NH2	K70NLO	K70NL1
1	17X355	CARRELLO, usi gravosi (vedere Parti dei pacchetti con montaggio a parete , pagina 34)	1	1	1			1	1	1	1		
	17X356	CARRELLO, usi leggero (vedere Parti dei pacchetti con montaggio a parete , pagina 34)				1	1					1	1
6	-----	POMPA (vedere Parti dell'unità pompa , a partire da pagina 36)											
7	100133	Rondella, blocco, 3/8	4	4	4	4	4	4	4	4	4	4	4
8	100101	VITE, 3/8-16x 1in.	4	4	4	4	4	4	4	4	4	4	4
9	17N621	COMANDI PNEUMATICI, aria	1	1		1	1		1	1		1	1
	25D529	COMANDI PNEUMATICI, con lubrificatore			1			1			1		
10	112395	VITE, cappuccio, testa flangiata	4	4	4	4	4	4	4	4	4	4	4
11	17S137	FLESSIBILE	1	1		1	1		1	1		1	1
	17V125				1			1			1		
12	25D515	FLESSIBILE, aspirazione, 18,9 litri (5 galloni)	1	1	1	1	1	1	1	1	1	1	1
13	25D498	CASSETTA DEGLI ATTREZZI, nera	1	1	1	1	1	1	1	1	1	1	1
14	115248	VITE, a brugola, testa esagonale	4	4	4	4	4	4	4	4	4	4	4
15	114231	DADO, blocco, esagonale	4	4	4	4	4	4	4	4	4	4	4
18	244524	FILO, gruppo di messa a terra con morsetto	1	1	1	1	1	1	1	1	1	1	1
19	24T756	FLESSIBILE, fluido		1	1		1	1		1	1		1
20	XTR724	Pistola, a spruzzo, XTR		1	1		1	1		1	1		1
21	206994	FLUIDO, TSL, 1 qt	1	1	1	1	1	1	1	1	1	1	1
22	H72506	FLESSIBILE, fluido; nylon, 1/4 in.		1	1		1	1		1	1		1
23	H73850	FLESSIBILE, fluido; nylon, 3/8 in.		1	1		1	1		1	1		1
24	244863	VALVOLA DI SFOGO							1	1	1	1	1
25	116746	RACCORDO, a barbe							1	1	1	1	1
26	116750	TUBO							1	1	1	1	1
27	158586	BOCCOLA											
28	16R883	RACCORDO, nipplo							1	1	1	1	1
29	162505	RACCORDO, girevole	1	1	1	1	1	1	1	1	1	1	1
30	113498	VALVOLA, di sicurezza, 110 psi	1	1	1	1	1	1	1	1	1	1	1
31	17V369	KIT, attrezzi (non in figura)	1			1			1			1	
	17V370			1	1		1	1		1	1		1
33	17V371	KIT, attrezzi (non in figura)	1	1	1	1	1	1					
34	202659	LUBRIFICANTE (non in figura)			1			1			1		
L1▲	15F674	ETICHETTA, sicurezza, motore	1	1	1	1	1	1	1	1	1	1	1

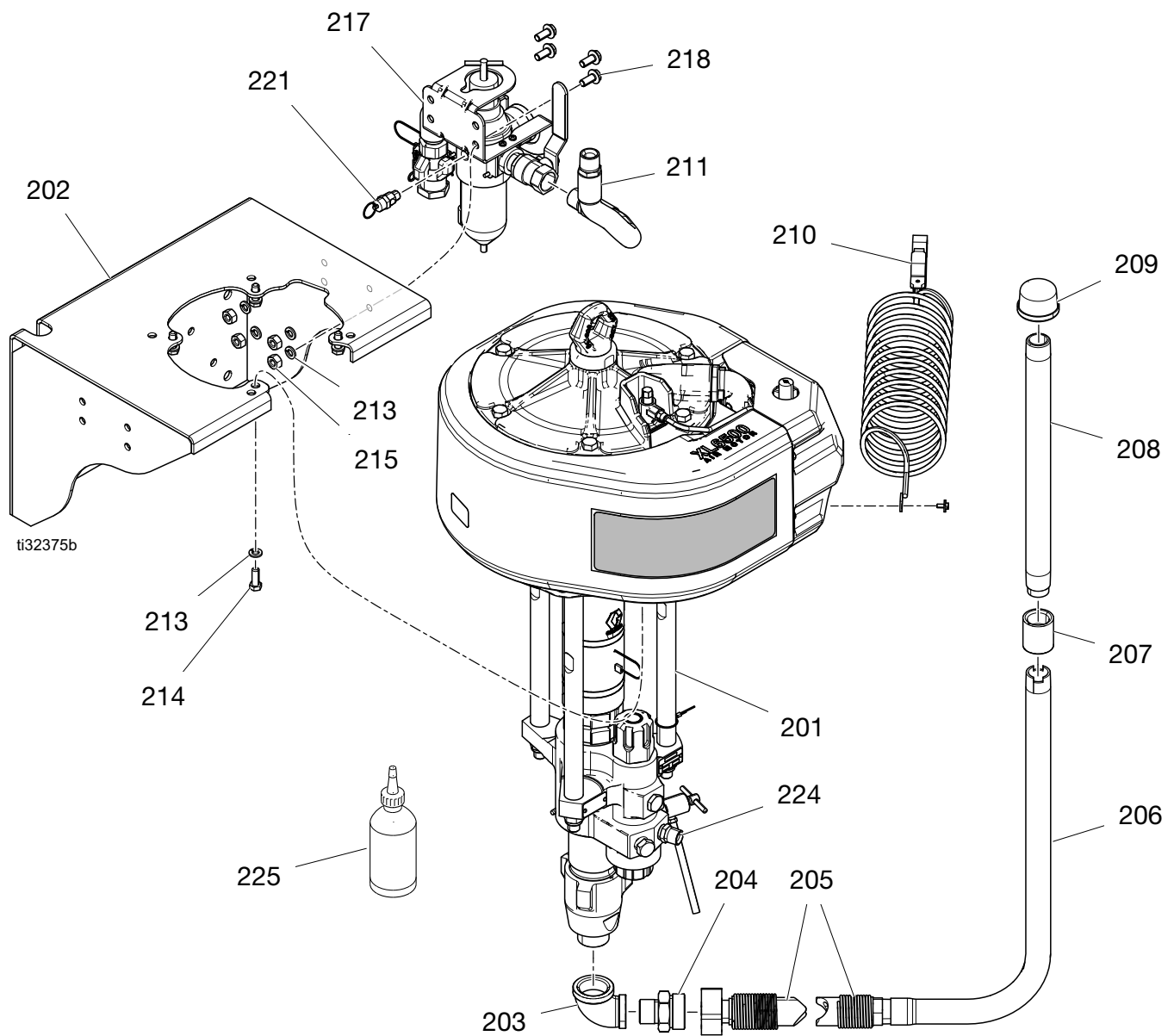
▲ Le etichette di avvertenza e pericolo sostitutive sono disponibili gratuitamente.

Elenco dei ricambi dei pacchetti di spruzzatori King su carrello (continuazione)

Rif.	Parte	Descrizione	Qtà										
			K90FH0	K90FH1	K90FH2	K90FLO	K90FL1	K90MH2	K90NH0	K90NH1	K90NH2	K90NLO	K90NL1
1	17X355	CARRELLO, usi gravosi (vedere Parti dei pacchetti con montaggio a parete , pagina 34)	1	1	1			1	1	1	1		
	17X356	CARRELLO, usi leggero (vedere Parti dei pacchetti con montaggio a parete , pagina 34)				1	1					1	1
6	-----	POMPA (vedere Parti dell'unità pompa , a partire da pagina 36)											
7	100133	Rondella, blocco, 3/8	4	4	4	4	4	4	4	4	4	4	4
8	100101	VITE, 3/8-16x 1in.	4	4	4	4	4	4	4	4	4	4	4
9	17N621	COMANDI PNEUMATICI, aria	1	1		1	1		1	1		1	1
	25D529	COMANDI PNEUMATICI, con lubrificatore			1			1			1		
10	112395	VITE, cappuccio, testa flangiata	4	4	4	4	4	4	4	4	4	4	4
11	17S137	FLESSIBILE	1	1		1	1		1	1		1	1
	17V125				1			1			1		
12	25D515	FLESSIBILE, aspirazione, 18,9 litri (5 galloni)	1	1	1	1	1	1	1	1	1	1	1
13	25D498	CASSETTA DEGLI ATTREZZI, nera	1	1	1	1	1	1	1	1	1	1	1
14	115248	VITE, a brugola, testa esagonale	4	4	4	4	4	4	4	4	4	4	4
15	114231	DADO, blocco, esagonale	4	4	4	4	4	4	4	4	4	4	4
18	244524	FILO, gruppo di messa a terra con morsetto	1	1	1	1	1	1	1	1	1	1	1
19	24T756	FLESSIBILE, fluido		1	1		1	1		1	1		1
20	XTR724	Pistola, a spruzzo, XTR		1	1		1	1		1	1		1
21	206994	FLUIDO, TSL, 1 qt	1	1	1	1	1	1	1	1	1	1	1
22	H72506	FLESSIBILE, fluido; nylon, 1/4 in.		1	1		1	1		1	1		1
23	H73850	FLESSIBILE, fluido; nylon, 3/8 in.		1	1		1	1		1	1		1
24	244863	VALVOLA DI SFOGO							1	1	1	1	1
25	116746	RACCORDO, a barbe							1	1	1	1	1
26	116750	TUBO							1	1	1	1	1
27	158586	BOCCOLA											
28	16R883	RACCORDO, nipplo							1	1	1	1	1
29	162505	RACCORDO, girevole	1	1	1	1	1	1	1	1	1	1	1
30	116643	VALVOLA, di sicurezza, 90 psi	1	1	1	1	1	1	1	1	1	1	1
31	17V369	KIT, attrezzi (non in figura)	1			1			1			1	
	17V370			1	1		1	1		1	1		1
33	17V371	KIT, attrezzi (non in figura)	1	1	1	1	1	1					
34	202659	LUBRIFICANTE (non in figura)			1			1			1		
L1▲	15F674	ETICHETTA, sicurezza, motore	1	1	1	1	1	1	1	1	1	1	1

▲ Le etichette di avvertenza e pericolo sostitutive sono disponibili gratuitamente.

Parti dei pacchetti con montaggio a parete



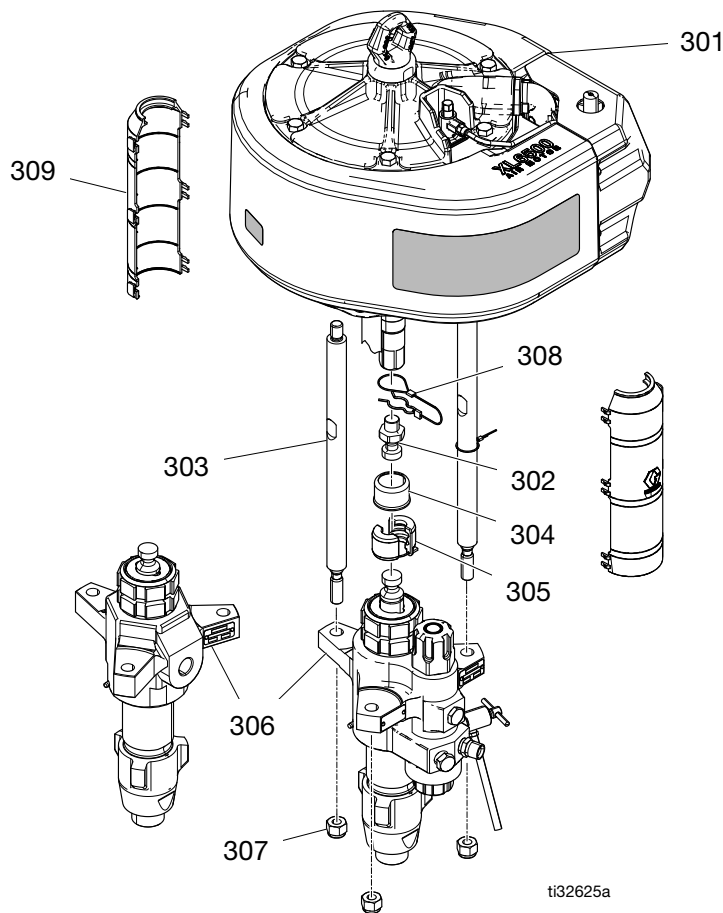
NOTA: Applicare sigillante per tubature in acciaio inossidabile su tutte le filettature dei tubi senza snodi.

Elenco dei ricambi dei pacchetti con montaggio a parete

Rif.	Parte	Descrizione	Qtà																					
			K25FW0	K25FW1	K30FW0	K30FW1	K30MW1	K40FW0	K40FW1	K40MW1	K45FW0	K45FW1	K45MW1	K50FW0	K50FW1	K59FW0	K59FW1	K60FW0	K60FW1	K60MW1	K70FW0	K70FW1	K70MW1	
201	-----	POMPA, (vedere Kit di ricircolo (238588) , pagina 41)																						
202	24X181	STAFFA, parete	1	1	1	1	1	1	1	1	1	1	1	1	1	1	1	1	1	1	1	1	1	
203	116401	ADATTATORE, gomito	1	1	1	1	1	1	1	1	1	1	1	1	1	1	1	1	1	1	1	1	1	
204	116402	ADATTATORE, innesto rapido	1	1	1	1	1	1	1	1	1	1	1	1	1	1	1	1	1	1	1	1	1	
205	247301	FLESSIBILE, aspirazione, 1 in. npt	1	1	1	1	1	1	1	1	1	1	1	1	1	1	1	1	1	1	1	1	1	
206	197682	TUBO, aspirazione	1	1	1	1	1	1	1	1	1	1	1	1	1	1	1	1	1	1	1	1	1	
207	116967	RACCORDO, tubo, 1 in.	1	1	1	1	1	1	1	1	1	1	1	1	1	1	1	1	1	1	1	1	1	
208	195151	TUBO, di aspirazione	1	1	1	1	1	1	1	1	1	1	1	1	1	1	1	1	1	1	1	1	1	
209	181072	FILTRO, ingresso	1	1	1	1	1	1	1	1	1	1	1	1	1	1	1	1	1	1	1	1	1	
210	244542	FILO, gruppo di messa a terra, con morsetto	1	1	1	1	1	1	1	1	1	1	1	1	1	1	1	1	1	1	1	1	1	
211	17S137	FLESSIBILE, accoppiato, 13.75 poll.	1	1	1	1	1	1	1	1	1	1	1	1	1	1	1	1	1	1	1	1	1	
213	100133	CONTRORONDELLA, 3/8 in.	8	8	8	8	8	8	8	8	8	8	8	8	8	8	8	8	8	8	8	8	8	
214	100101	VITE, 3/8-16 x 1 in.	4	4	4	4	4	4	4	4	4	4	4	4			4	4	4	4	4	4	4	
	100575														4	4								
215	100131	DADO, esagono intero	4	4	4	4	4	4	4	4	4	4	4	4	4	4	4	4	4	4	4	4	4	
217	25D649	MODULO, aria, montaggio a parete, 3/4 in.	1	1	1	1	1	1	1	1	1	1	1	1	1	1	1	1	1	1	1	1	1	
218	111192	VITE, cappuccio, testa flangiata	4	4	4	4	4	4	4	4	4	4	4	4	4	4	4	4	4	4	4	4	4	
221	113498	VALVOLA, di sicurezza, 110 psi	1	1	1	1	1	1	1	1	1	1	1	1	1	1	1	1	1	1	1	1	1	
222	H42506	FLESSIBILE, fluido, nylon, 1/4 in. (non in figura)		1		1	1		1	1		1	1											
	H52506													1										
	H72506															1		1	1			1	1	
223	H43850	FLESSIBILE, fluido, nylon, 3/8 in. (non in figura)		1		1	1		1	1		1	1											
	H53850													1										
	H73850															1		1	1			1	1	
224	162505	RACCORDO, nipplo	1	1	1	1	1	1	1	1	1	1	1	1	1	1	1	1	1	1	1	1		
225	206994	FLUIDO, TSL, 1 qt	1	1	1	1	1	1	1	1	1	1	1	1	1	1	1	1	1	1	1	1	1	
230	XTR524	PISTOLA, XTR (non in figura)		1		1	1		1	1		1	1		1									
	XTR724															1		1	1			1	1	

Parti dell'unità pompa

Descrizione	Pagina elenco pompe
Unità pompa con pompanti L180C# (rapporto 40:1, 70:1)	37
Unità pompa con pompanti L220C# (rapporto 30:1, 60:1)	37
Unità pompa con pompanti L250C# (rapporto 50:1)	38
Unità pompa con pompanti L290C# (rapporto 25:1, 45:1)	38
Unità pompa con pompanti L145C# (rapporto 90:1)	38



Rif.	Parte	Descrizione	Qtà	Rif.	Parte	Descrizione	Qtà
301	-----	MOTORE, standard (vedere la tabella Unità pompa riportata sopra)	1	305	244819	RACCORDO, assemblaggio, 145-290 Xtreme	1
302	15H392	ASTA, adattatore	1	306	-----	POMPANTE, Xtreme, (vedere la tabella Unità pompa riportata sopra)	1
303	15F837	ASTA, tirante, lunghezza 14 -1/4	3	307	101712	DADO, blocco	3
304	197340	COPERCHIO, giunto	1	308	244820	CLIP, forcina (con filo)	1
				309	17S727	PROTEZIONE, giunto dell'asta	2

Unità con pompanti L180C# (rapporto 40:1, 70:1)

Pacchetti di spruzzatori	Unità pompa	Pompante	Motore pneumatico
K40FH0	P40HC2	L180C2	XL34D0
K40FH1	P40HC2	L180C2	XL34D0
K40FH2	P40HC2	L180C2	XL34D0
K40FL0	P40HC2	L180C2	XL34D0
K40FL1	P40HC2	L180C2	XL34D0
K40FW0	P40HC2	L180C2	XL34D0
K40FW1	P40HC2	L180C2	XL34D0
K40MH2	P40HM2	L180M2	XL34D0
K40MW1	P40HM2	L180M2	XL34D0
K40NH0	P40HC2	L180C2	XL34D0
K40NH1	P40HC2	L180C2	XL34D0
K40NH2	P40HC2	L180C2	XL34D0
K40NL0	P40HC2	L180C2	XL34D0
K40NL1	P40HC2	L180C2	XL34D0

Pacchetti di spruzzatori	Unità pompa	Pompante	Motore pneumatico
K70FH0	P70HC2	L180C2	XL65D0
K70FH1	P70HC2	L180C2	XL65D0
K70FH2	P70HC2	L180C2	XL65D0
K70FL0	P70HC2	L180C2	XL65D0
K70FL1	P70HC2	L180C2	XL65D0
K70FW0	P70HC2	L180C2	XL65D0
K70FW1	P70HC2	L180C2	XL65D0
K70MH2	P70HM2	L180M2	XL65D0
K70MW1	P70HM2	L180M2	XL65D0
K70NH0	P70HC2	L180M2	XL65D0
K70NH1	P70HC2	L180M2	XL65D0
K70NH2	P70HC2	L180C2	XL65D0
K70NL0	P70HC2	L180C2	XL65D0
K70NL1	P70HC2	L180C2	XL65D0

Unità con pompanti L220C# (rapporto 30:1, 60:1)

Pacchetti di spruzzatori	Unità pompa	Pompante	Motore pneumatico
K30FH0	P30HC2	L220C2	XL34D0
K30FH1	P30HC2	L220C2	XL34D0
K30FH2	P30HC2	L220C2	XL34D0
K30FL0	P30HC2	L220C2	XL34D0
K30FL1	P30HC2	L220C2	XL34D0
K30FW0	P30HC2	L220C2	XL34D0
K30FW1	P30HC2	L220C2	XL34D0
K30MH2	P30HM2	L220M2	XL34D0
K30MW1	P30HM2	L220M2	XL34D0
K30NH0	P30HC1	L220C1	XL34D0
K30NH1	P30HC1	L220C1	XL34D0
K30NH2	P30HC1	L220C1	XL34D0
K30NL0	P30HC1	L220C1	XL34D0
K30NL1	P30HC1	L220C1	XL34D0

Pacchetti di spruzzatori	Unità pompa	Pompante	Motore pneumatico
K60FH0	P60HC2	L220C2	XL65D0
K60FH1	P60HC2	L220C2	XL65D0
K60FH2	P60HC2	L220C2	XL65D0
K60FL0	P60HC2	L220C2	XL65D0
K60FL1	P60HC2	L220C2	XL65D0
K60FW0	P60HC2	L220C2	XL65D0
K60FW1	P60HC2	L220C2	XL65D0
K60MH2	P60HM2	L220M2	XL65D0
K60MW1	P60HM2	L220M2	XL65D0
K60NH0	P60HC1	L220C1	XL65D0
K60NH1	P60HC1	L220C1	XL65D0
K60NH2	P60HC1	L220C1	XL65D0
K60NL0	P60HC1	L220C1	XL65D0
K60NL1	P60HC1	L220C1	XL65D0

Pacchetti con pompanti L250C# (rapporto 50:1)

Pacchetti di spruzzatori	Unità pompa	Pompante	Motore
K50FH0	P50HC2	L250C2	XL65D0
K50FH1	P50HC2	L250C2	XL65D0
K50FH2	P50HC2	L250C2	XL65D0
K50FL0	P50HC2	L250C2	XL65D0
K50FL1	P50HC2	L250C2	XL65D0
K50FW0	P50HC2	L250C2	XL65D0
K50FW1	P50HC2	L250C2	XL65D0
K50NH0	P50HC1	L250C1	XL65D0
K50NH1	P50HC1	L250C1	XL65D0
K50NH2	P50HC1	L250C1	XL65D0
K50NL0	P50HC1	L250C1	XL65D0
K50NL1	P50HC1	L250C1	XL65D0

Pacchetti con pompanti L290C# (rapporto 25:1, 45:1)

Pacchetti di spruzzatori	Unità pompa	Pompante	Motore
K25FH0	P25HC2	L290C2	XL34D0
K25FH1	P25HC2	L290C2	XL34D0
K25FH2	P25HC2	L290C2	XL34D0
K25FL0	P25HC2	L290C2	XL34D0
K25FL1	P25HC2	L290C2	XL34D0
K25FW0	P25HC2	L290C2	XL34D0
K25FW1	P25HC2	L290C2	XL34D0
K25NH0	P25HC1	L290C1	XL34D0
K25NH1	P25HC1	L290C1	XL34D0
K25NH2	P25HC1	L290C1	XL34D0
K25NL0	P25HC1	L290C1	XL34D0
K25NL1	P25HC1	L290C1	XL34D0
K45FH0	P45HC2	L290C2	XL65D0
K45FH1	P45HC2	L290C2	XL65D0
K45FH2	P45HC2	L290C2	XL65D0
K45FL0	P45HC2	L290C2	XL65D0
K45FL1	P45HC2	L290C2	XL65D0
K45FW0	P45HC2	L290C2	XL65D0
K45FW1	P45HC2	L290C2	XL65D0
K45MH2	P45HM2	L290M2	XL65D0

Pacchetti di spruzzatori	Unità pompa	Pompante	Motore
K45MW1	P45HM2	L290M2	XL65D0
K45NH0	P45HC1	L290C1	XL65D0
K45NH1	P45HC1	L290C1	XL65D0
K45NH2	P45HC1	L290C1	XL65D0
K45NL0	P45HC1	L290C1	XL65D0
K45NL1	P45HC1	L290C1	XL65D0

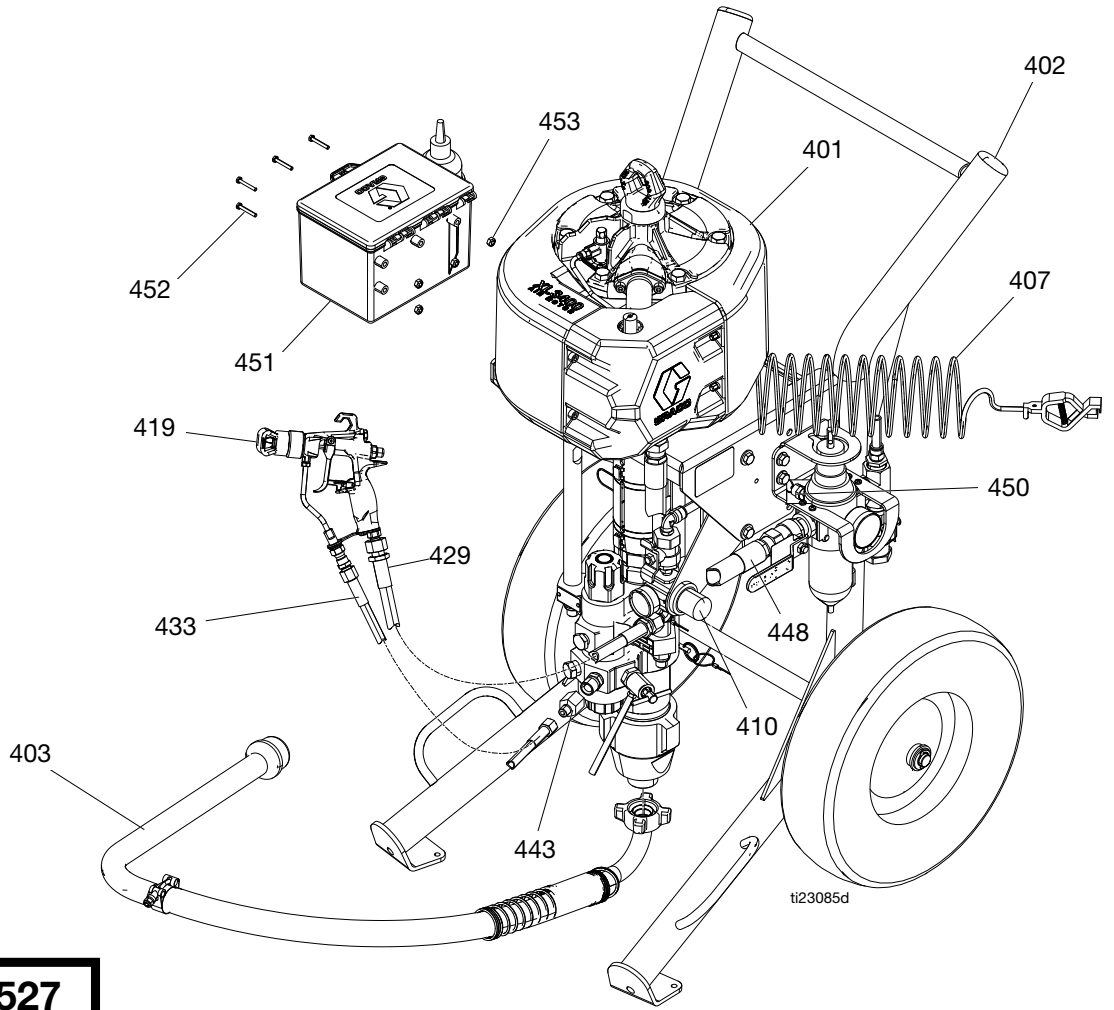
Pacchetti con pompanti L145C# (rapporto 90:1)

Pacchetti di spruzzatori	Unità pompa	Pompante	Motore
K90FH0	P90HC2	L145C2	XL65D0
K90FH1	P90HC2	L145C2	XL65D0
K90FH2	P90HC2	L145C2	XL65D0
K90FL0	P90HC2	L145C2	XL65D0
K90FL1	P90HC2	L145C2	XL65D0
K90MH2	P90HM2	L145M2	XL65D0
K90NH0	P90HC1	L145C1	XL65D0
K90NH1	P90HC1	L145C1	XL65D0
K90NH2	P90HC1	L145C1	XL65D0
K90NL0	P90HC1	L145C1	XL65D0
K90NL1	P90HC1	L145C1	XL65D0

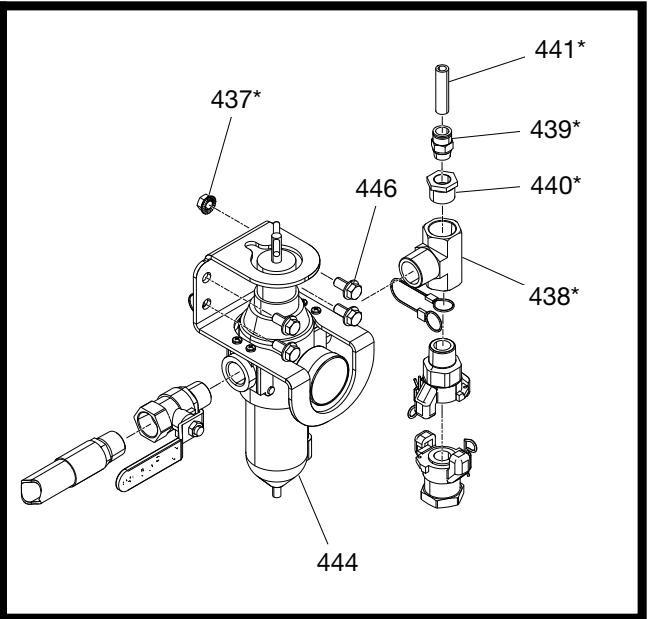
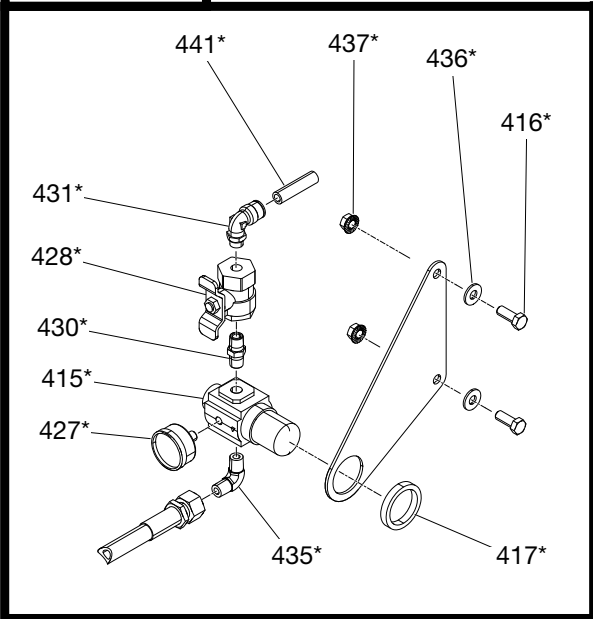
Pacchetti con pompanti LXXXC# (rapporto 39:1)

Pacchetti di spruzzatori	Unità pompa	Pompante	Motore
K59FH0	P59HC2	L115C2	XL34D0
K59FH1	P59HC2	L115C2	XL34D0
K59FH2	P59HC2	L115C2	XL34D0
K59FL0	P59HC2	L115C2	XL34D0
K59FL1	P59HC2	L115C2	XL34D0
K59FL2	P59HC2	L115C2	XL34D0
K59FW0	P59HC2	L115C2	XL34D0
K59FW1	P59HC2	L115C2	XL34D0
K59NH0	P59CH1	L115C1	XL34D0
K59NH1	P59CH1	L115C1	XL34D0
K59NH2	P59CH1	L115C1	XL34D0
K59NL0	P59CH1	L115C1	XL34D0
K59NL1	P59CH1	L115C1	XL34D0

Pacchetti di spruzzatori a supporto pneumatico



288527



Elenco dei ricambi dei pacchetti di spruzzatori a supporto pneumatico

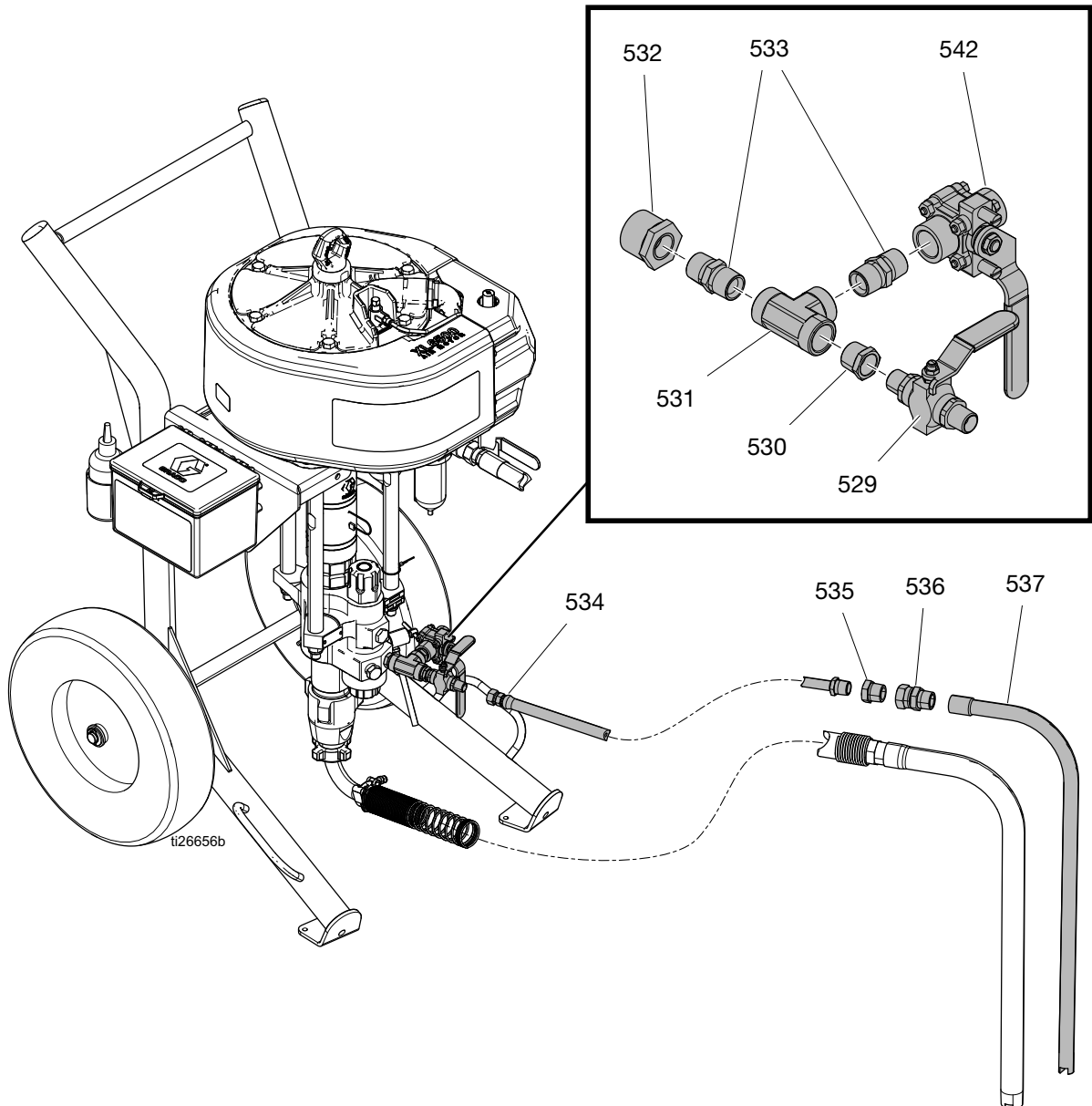
Modelli 287975 e 287976

Rif.	Parte	Descrizione	Qtà
401	P30HC2	POMPA, gruppo. 287975	1
	P40HC2	POMPA, gruppo. 287976	1
402	17X355	CARRELLO, heavy duty	1
403	25D515	TUBO, aspirazione	1
407	244524	FILÒ, gruppo con morsetto di messa a terra	1
410*	288527	KIT, a supporto pneumatico	1
415*	116513	REGOLATORE, aria, pistola	1
416*	100101	VITE, di montaggio, tappo, testa esagonale	6
417*	116514	DADO, montaggio del regolatore	1
418*	100133	CONTORONDELLA	4
419	26B518	PISTOLA, a spruzzo	1
425	206994	FLUIDO, TSL	1
427*	108190	MANOMETRO, pressione, pistola	1
428*	116473	Valvola, ventilata a sfera, 2 vie	1
429	210868	FLESSIBILE, aria, con raccordo, 1.524,00 cm	1
430*	156971	NIPPLO, corto	1
431*	114128	GOMITO, maschio, girevole	1
433	H52550	FLESSIBILE, fluido; nylon, DI 1/4 in.; 1/4 npsm(fbe); 15,24 m (50 ft)	1
435*	111763	GOMITO, 1/4 npt	1
436*	100023	RONDELLA, piana	2
437*	112958	DADO, esagonale, flangiato	2
438*	C20900	RACCORDO, a T, corsa	1
439*	114129	CONNETTORE, maschio	1
440*	100505	BOCCOLA, tubo	1
441*	- - - -	TUBO, 1/2"	1
443	159842	ADATTATORE, boccola, 1/4 npt(m) x 1/2 npt(f)	1
444	17N621	COMANDI, aria, carrello heavy-duty	1
446	112395	VITE, a brugola, flangiata	4
448	17S137	FLESSIBILE, accoppiato, 13.75 in.	1
450	113498	VALVOLA, di sicurezza, 110 psi	1
451	25D498	SCATOLA DEGLI ATTREZZI, colore nero	1
452	115248	VITE, a brugola, testa esagonale	4
453	114231	DADO, blocco, esagonale	4

* Non in figura.

* Incluso kit a supporto pneumatico 288527.

Kit di ricircolo (238588)

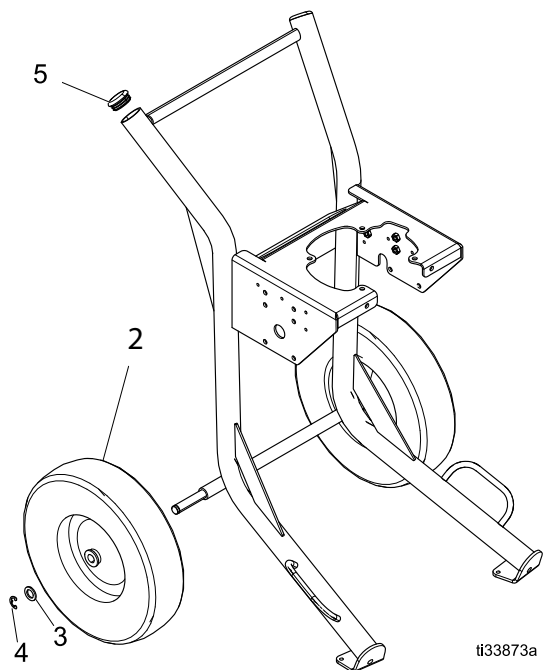


Rif.	Parte	Descrizione	Qtà	Rif.	Parte	Descrizione	Qtà
529	238612	VALVOLA, a sfera	1	534	235148	FLESSIBILE, accoppiato, 182,5 cm	1
530	100081	BOCCOLA, tubo	1	535	100896	RACCORDO, boccia, tubo	1
531	502570	RACCORDO, a T, tubo	1	536	157785	RACCORDO, girevole	1
532*	100380	BOCCOLA, tubo	1	537	165767	TUBO, aspirazione	1
	157191	RACCORDO, adattatore	1	542	24P719	VALVOLA, a sfera	1
533	158491	RACCORDO, nipplo	1				

* Utilizzare l'adattatore necessario per l'uscita della pompa.

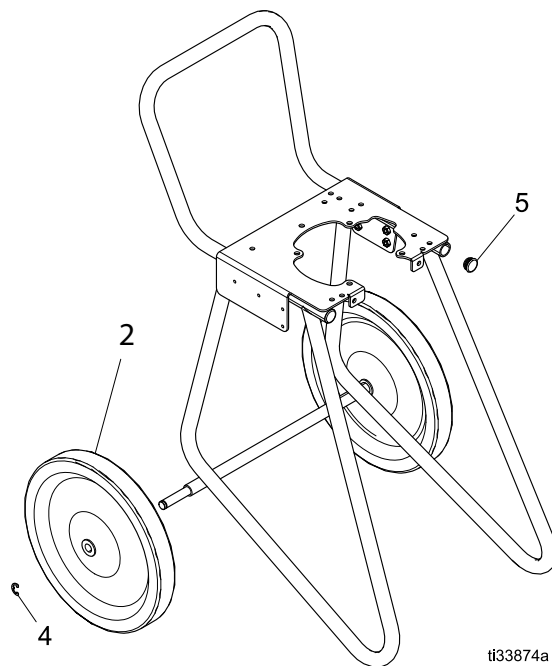
Parti del carrello

17X355 - Carrello per usi gravosi



Rif.	Parte	Descrizione	Qtà
2	113362	RUOTA, semi-pneumatica	2
3	154628	RONDELLA	2
4	113436	ANELLO, sicurezza	2
5	113361	TAPPO, tubo, rotondo	2

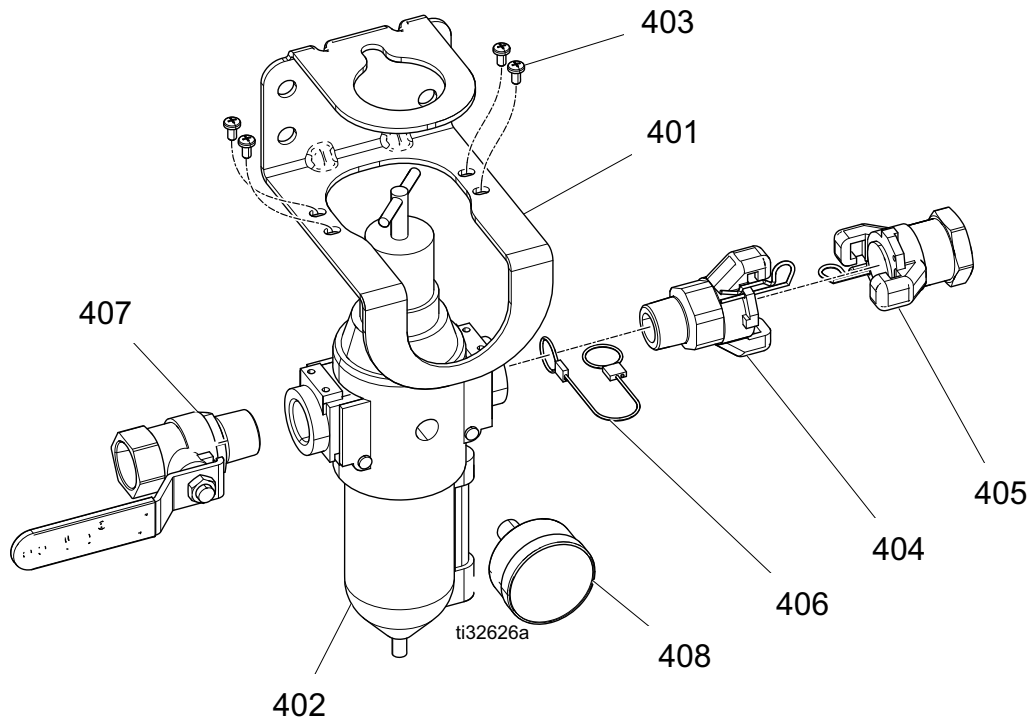
17X356 - Carrello leggero



Rif.	Parte	Descrizione	Qtà
2	116406	RUOTA, semi-pneumatica	2
4	113436	ANELLO, sicurezza	2
5	16W767	TAPPO, tubatura	2

Comandi pneumatici

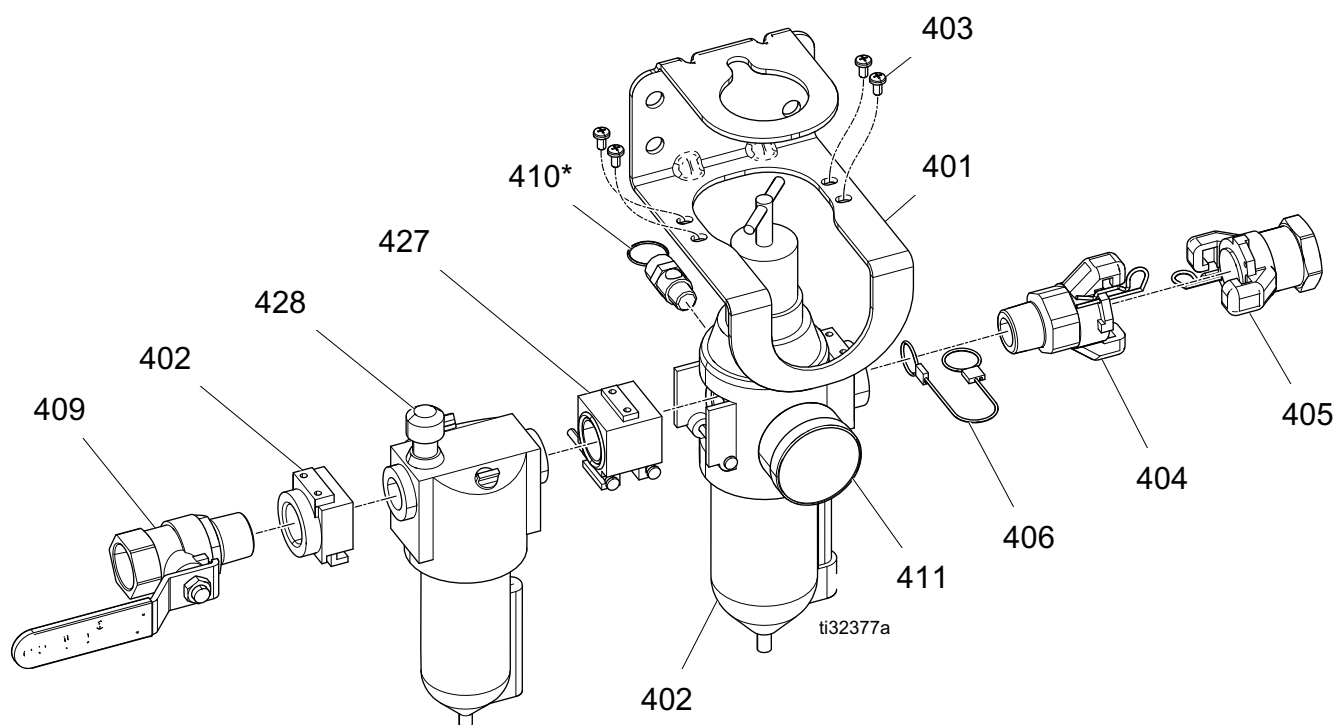
Modello 17N621



Elenco dei ricambi 17N621

Rif.	Parte	Descrizione	Qtà
401	17U995	STAFFA, comandi pneumatici, verniciata	1
402	116521	REGOLATORE, filtro, aria	1
403	103833	VITE, lavorata, CRBH	4
404	113429	ACCOPPIAMENTO, universale	1
405	113430	ACCOPPIAMENTO, universale	1
406	16W586	CAVO, cordoncino, di sicurezza	1
407	113218	VALVOLA, a sfera, con sfogo, 0.750	1
408	101689	MANOMETRO, pressione, aria	1

Modello 25D529



Elenco dei ricambi 25D529

Rif.	Parte	Descrizione	Qtà
401	17U995	STAFFA, comandi pneumatici, verniciata	1
402	116521	REGOLATORE, filtro, aria	1
403	103833	VITE, lavorata, CRBH	4
404	113429	ACCOPPIAMENTO, universale	1
405	113430	ACCOPPIAMENTO, universale	1
406	16W586	CAVO, cordoncino, di sicurezza	1
409	113218	VALVOLA, a sfera, con sfogo, 0.750	1
410*	-----	VALVOLA DI SICUREZZA	1
411	101689	MANOMETRO, pressione, aria	1
427	116522	KIT, conversione, comando pneumatico	1
428	C11034	LUBRIFICATORE, aria	1

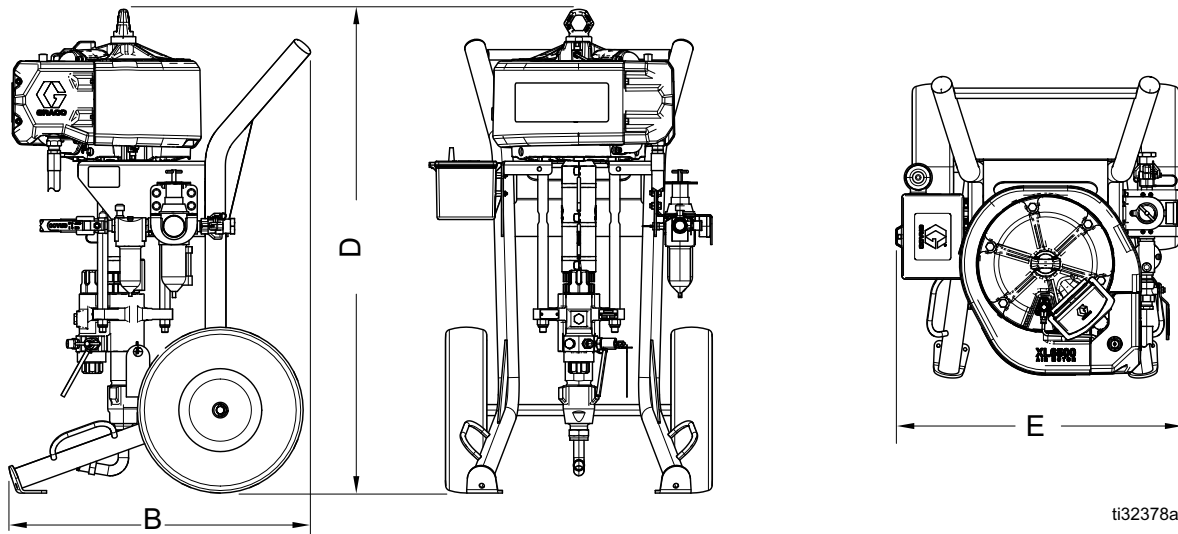
* Non incluso con i comandi pneumatici. Ordinare separatamente.

Accessori

Parte	Descrizione
17V369	Elemento con filtro dell'aria
238588	Kit di ricircolo
24X550	Kit DataTrak
24X552	Kit Datatrak con solenoide
24X570	Kit serbatoio
17V371	Kit, filtro della pompa (60 mesh)
224458	Kit, filtro 30 mesh, confezione da 2
224459	Kit, filtro 60 mesh, confezione da 2
202659	Lubrificante, motore pneumatico
206994	TSL, fluido

Dimensioni

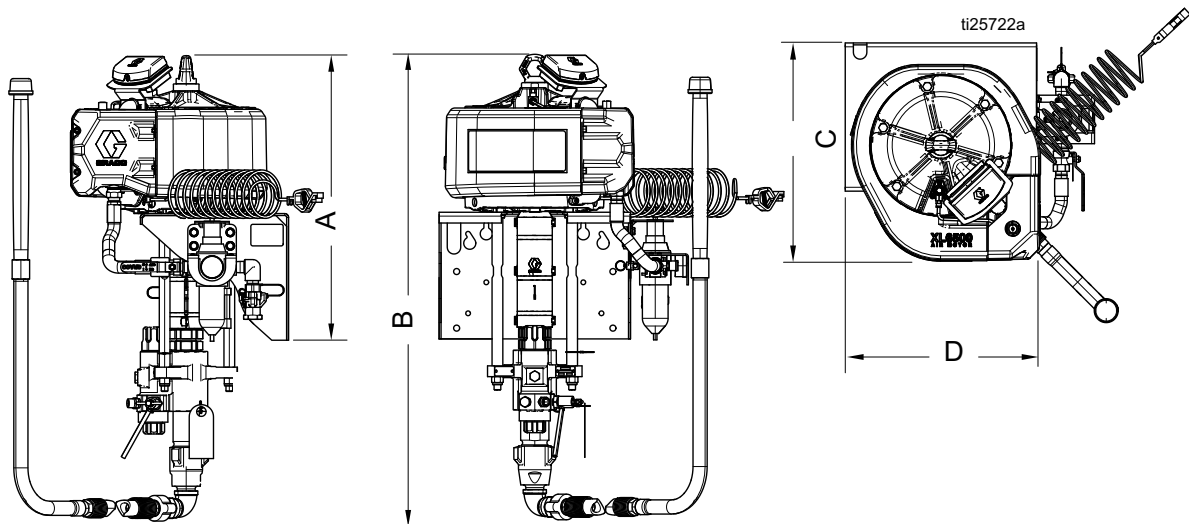
Pacchetti di spruzzatori su carrello



ti32378a

Montaggio	B	D	E
Xtreme	28,5 in. (72,4 cm)	51 in. (129,5 cm)	25,75 in. (65,4 cm)

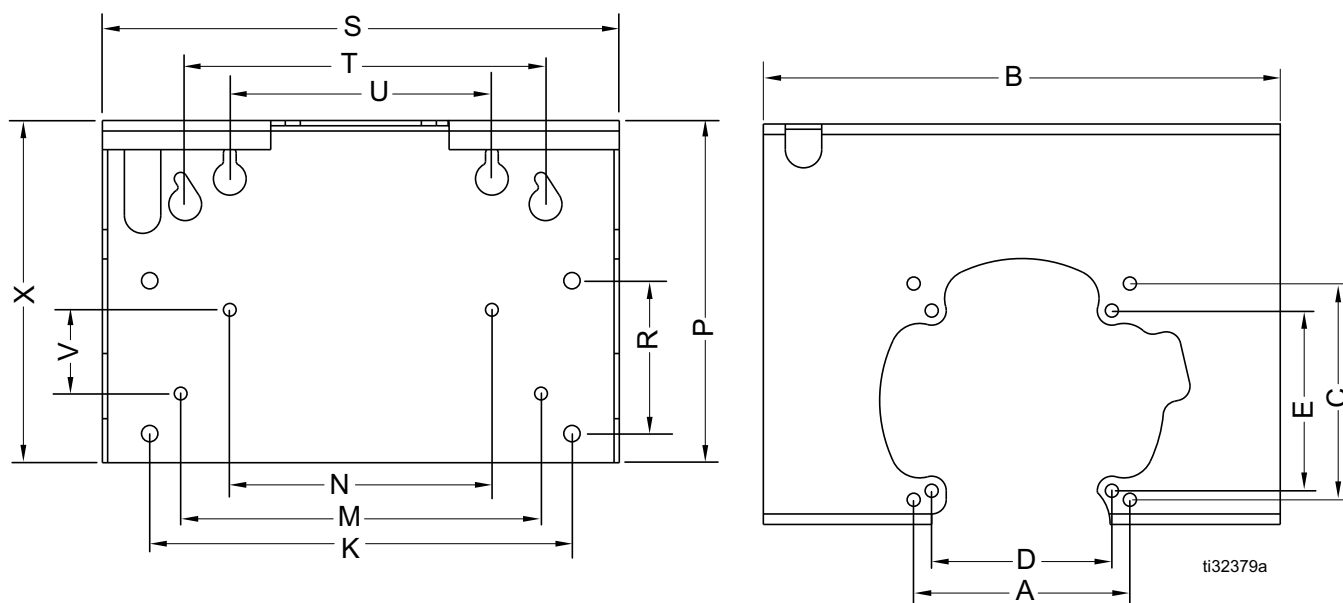
Pacchetti di spruzzatori su carrello



ti25722a

Montaggio	A	B	C	D
Xtreme	26,25 in. (66,7 cm)	43,5 in. (110,5 cm)	22,0 in (55,9 cm)	23,0 in. (58,4 cm)

Diagramma dei fori di montaggio della staffa a parete



Rif.	Dimensioni
A	188,5 mm (7,424 in.)
B	450,8 mm (7,75 in.)
C	188,5 mm (7,424 in.)
D	157 mm (6,186 in.)
E	157 mm (6,186 in.)
K	368,3 mm (14,50 in.)
M	314,3 mm (12,375 in.)
N	228,6 mm (9,0 in.)
P	298,45 mm (11,75 in.)
R	133,3 mm (5,25 in.)
S	450,8 mm (17,75 in.)
T	450,8 mm (17,75 in.)
U	228,6 mm (9,0 in.)
V	73 mm (2,875 in.)
X	298,4 mm (11,75 in.)

Grafici delle prestazioni

Calcolo della pressione di uscita del fluido

Per calcolare la pressione di uscita del fluido (psi/MPa/bar) a portate del fluido (gpm/lpm) e pressioni pneumatiche operative (psi/MPa/bar) specifiche, utilizzare le seguenti istruzioni e tabelle dei dati della pompa.

1. Individuare il flusso desiderato sulla parte inferiore del diagramma.
2. Seguire la linea verticale fino all'intersezione con la curva della pressione di uscita del fluido selezionata. Seguire la scala a sinistra per rilevare la pressione di uscita del fluido.

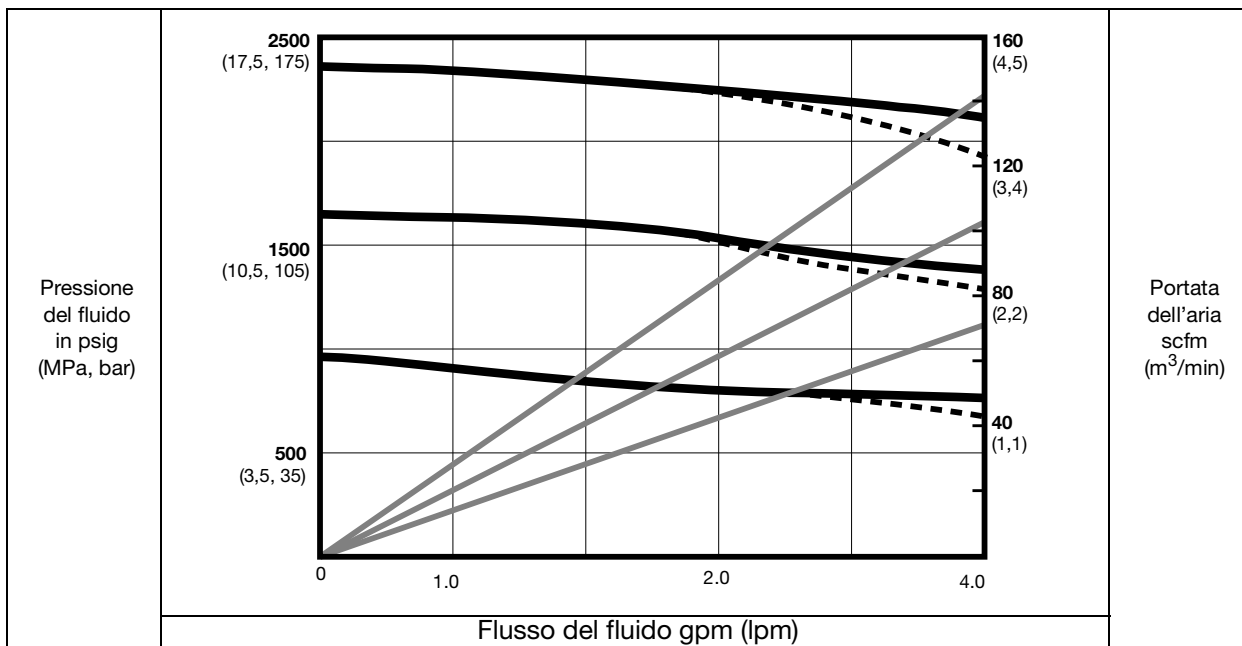
Calcolo del consumo d'aria/portata della pompa

Per calcolare il consumo/la portata della pompa (scfm o m³/min) a portate del fluido (gpm/lpm) e pressioni pneumatiche (psi/MPa/bar) specifiche, utilizzare le seguenti istruzioni e tabelle dei dati della pompa.

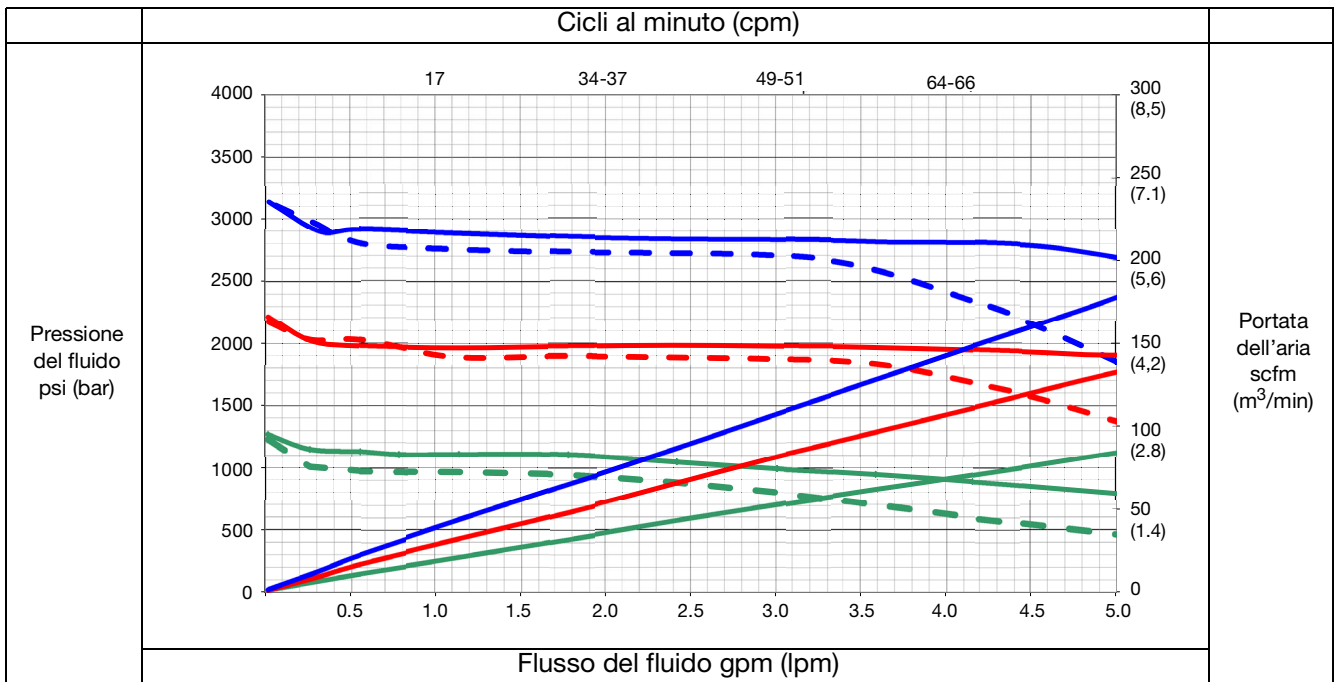
1. Individuare il flusso desiderato sulla parte inferiore del diagramma.
2. Seguire la linea verticale fino all'intersezione con la curva della pressione di uscita del fluido selezionata. Seguire sulla destra della scala per ricavare la portata d'aria/il consumo.

Rif.	Pressione
A	100 psi (0,7 MPa; 7 bar)
B	480 MPa (4,8 bar, 70 psi)
C	280 MPa (2,8 bar, 40 psi)

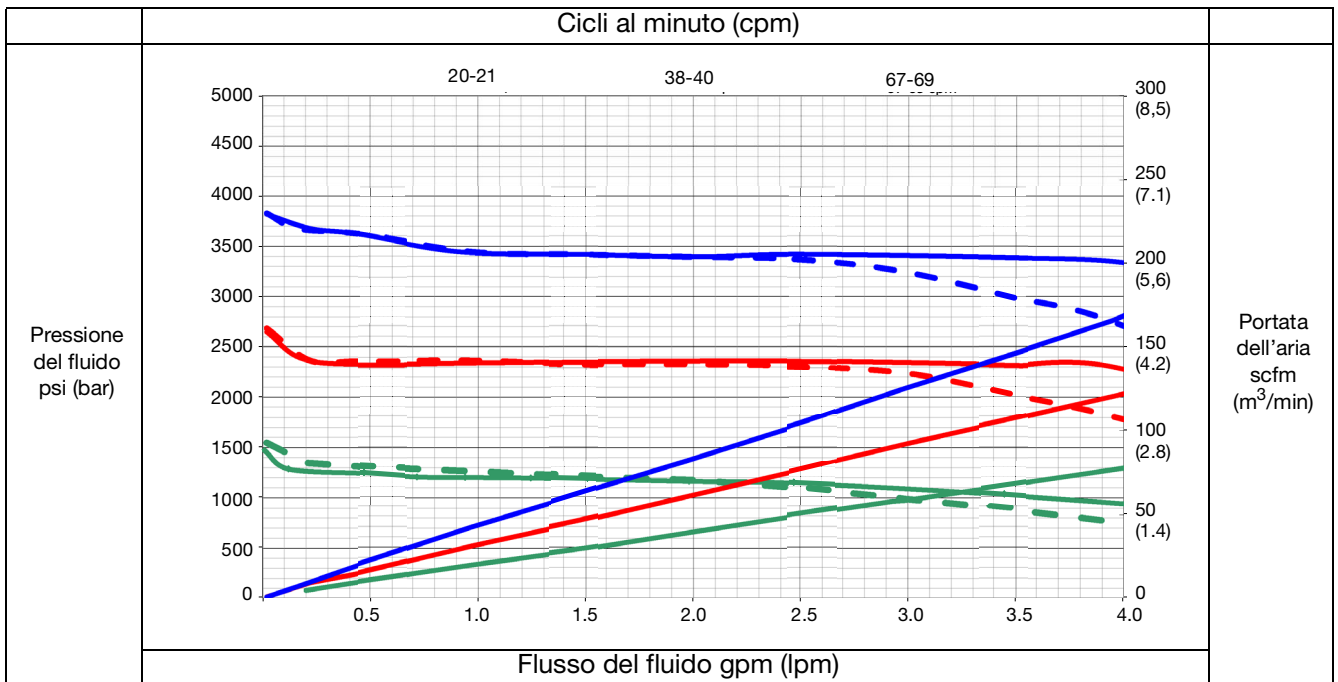
25:1



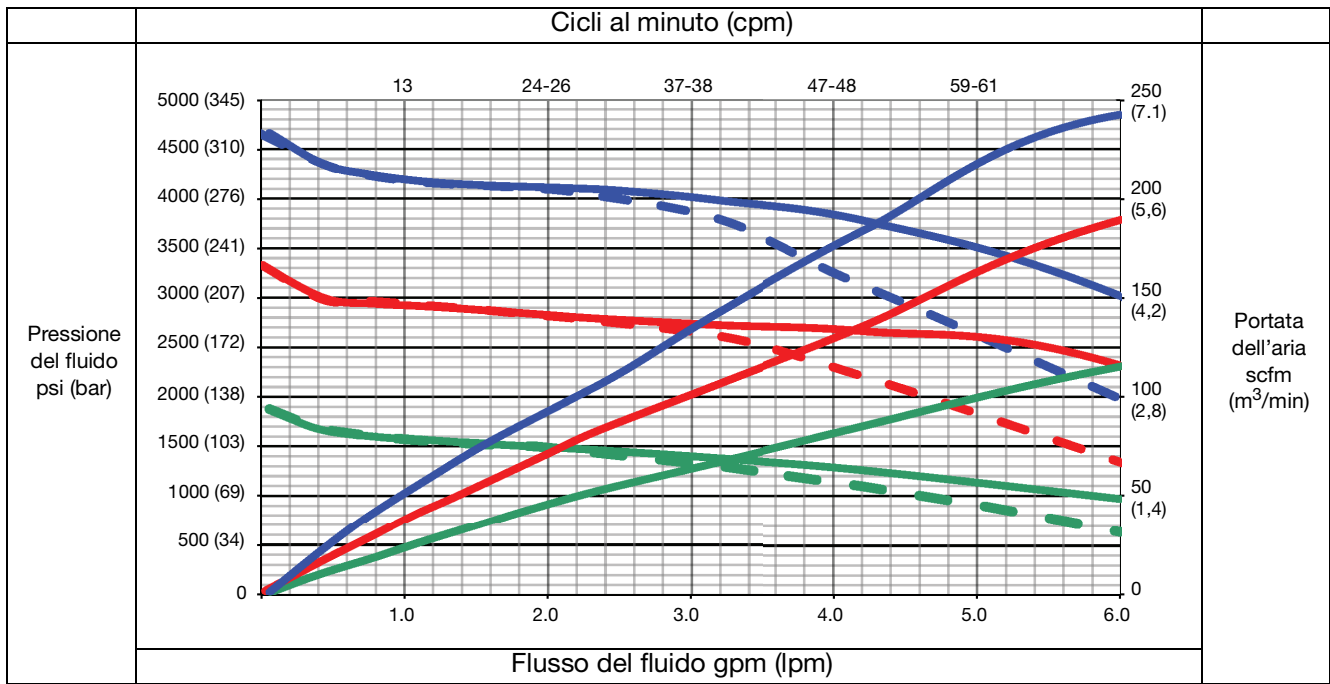
30:1



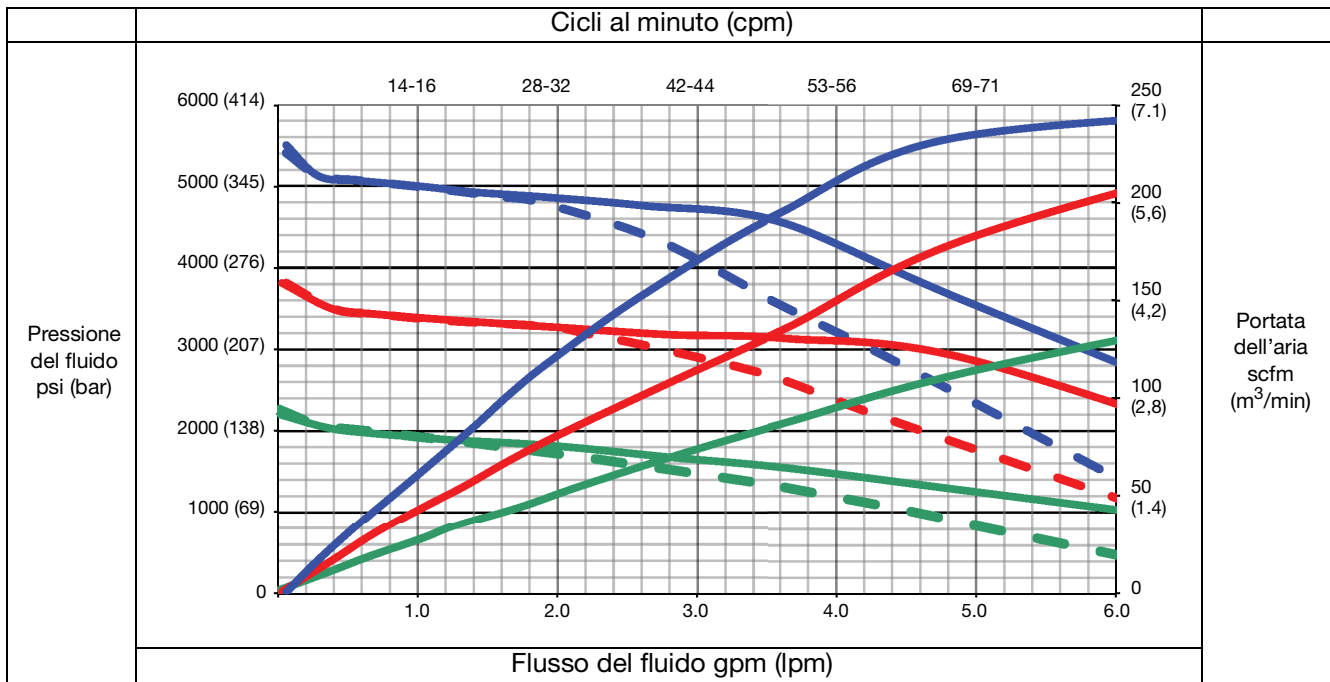
40:1



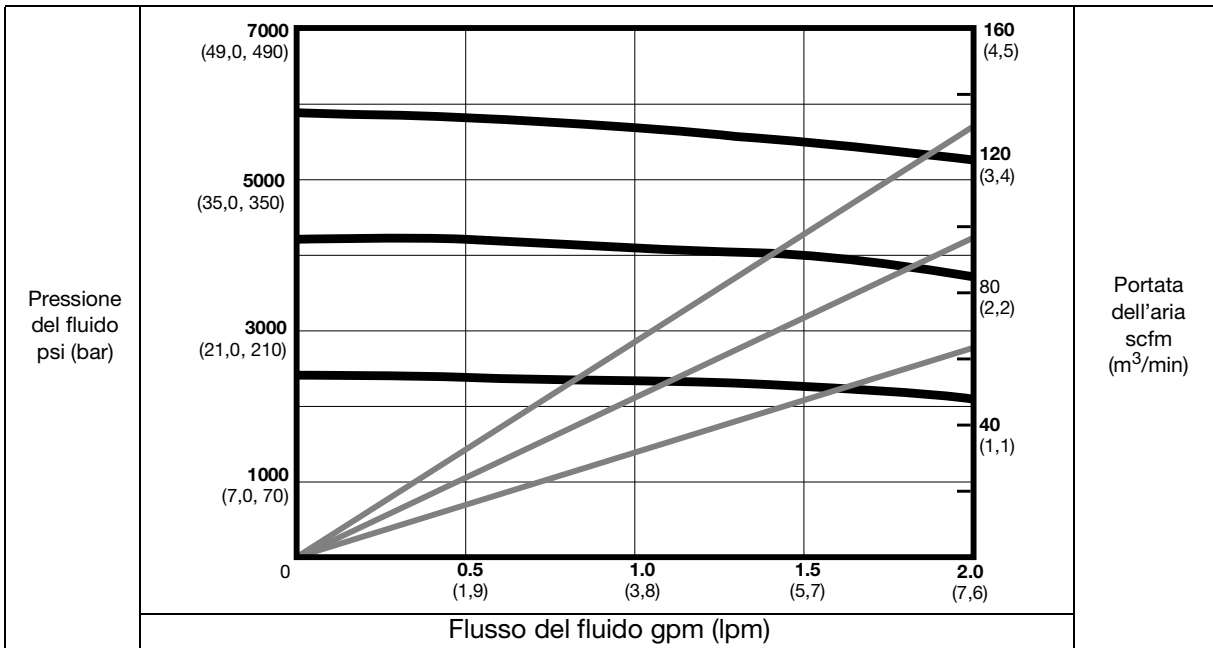
45:1



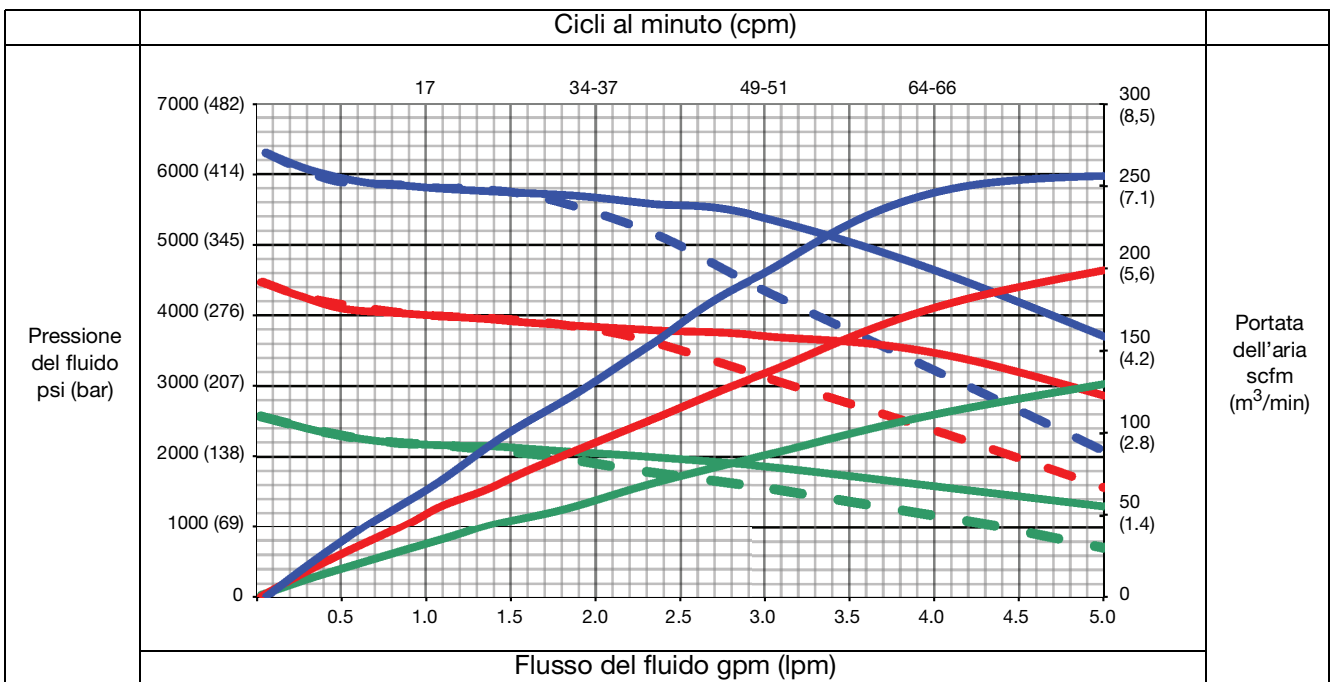
50:1



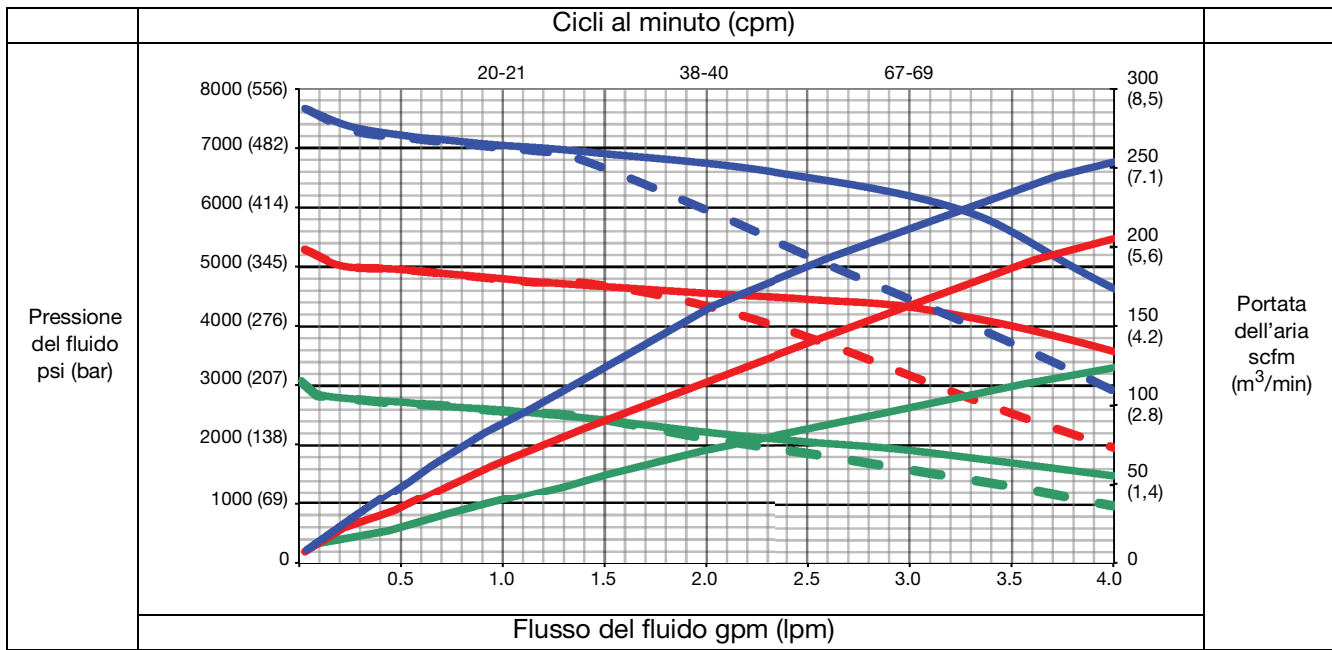
59:1



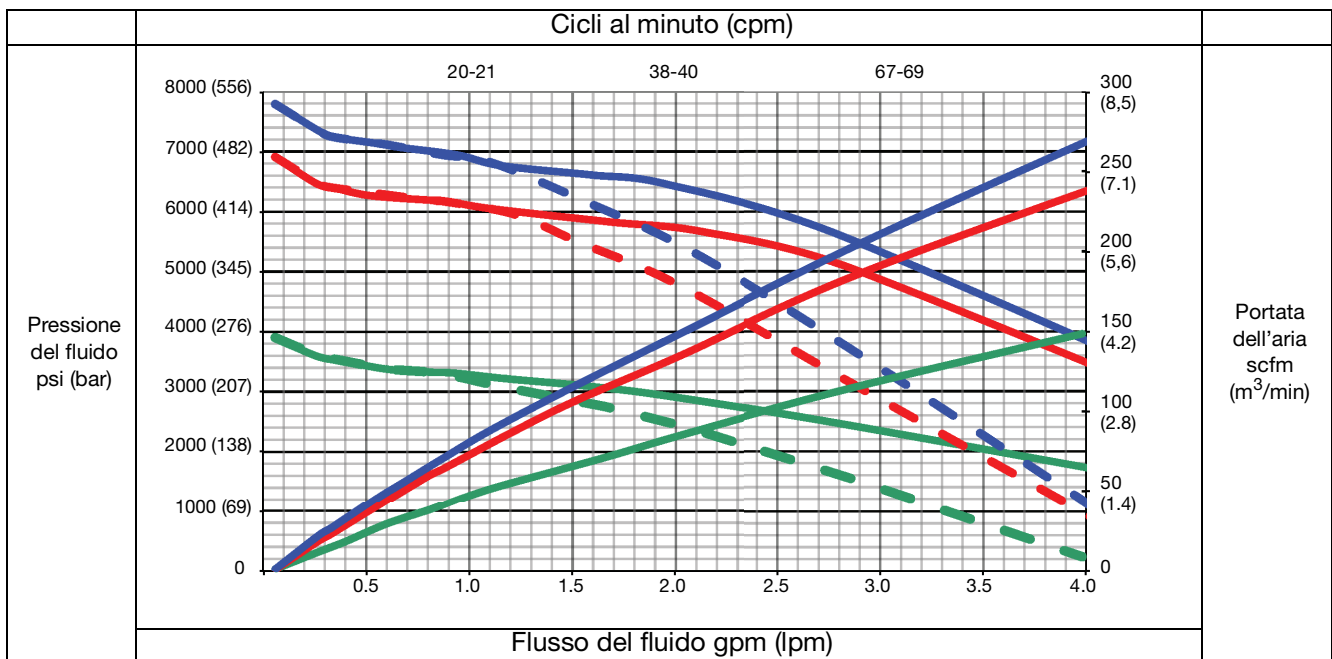
60:1



70:1



90:1




Specifiche tecniche

Pacchetti di spruzzatura King		
	USA	Metrico
Massima pressione di aspirazione aria allo spruzzatore	150 psi	1 MPa; 10,3 bar
Lunghezza della corsa (nominale)	4,75 in	12,0 cm
Velocità massima pompa (non superare la velocità massima raccomandata della pompa del fluido, per evitare l'usura prematura della pompa)	60 cicli al minuto	
Dati sonori	Vedere il manuale del motore pneumatico Xtreme XL per i dati sulla rumorosità.	
Dimensioni ingresso aria	1 in. npt(f)	
Dimensioni ingresso del fluido		
Tutte le pompe con pompante Xtreme	1 1/4 npt(m)	
Pompe con pompante Dura-Flo	2 in. npt(f)	
Dimensioni uscita del fluido (Numero di uscite)		
Pompe con pompante Xtreme con filtri integrati (2)	1/2 in. npt(f)	
Pompe con pompante Xtreme senza filtri (1)	1 in. npt(f)	
Pompe con pompante Dura-Flo (1)	3/4 npt(m)	
Pressione operativa massima dell'aria		
Spruzzatori K25 - K70	100 psi	0,7 MPa, 7 bar
Spruzzatori K90	80 psi	0,55 MPa, 5,5 bar
Pressione massima di esercizio del fluido		
Spruzzatori K25 - K70	2375 psi	16.4 MPa, 164 bar
Spruzzatori K90	7250 psi	50 MPa, 500 bar
Peso: Carrello per impieghi gravosi / Carrello leggero		
K25	228 lb / 196 lb	103 kg / 89 kg
K30	227,4 lb / 196,1 lb	103,6 kg / 89,0 kg
K40	223,4 lb / 191,1 lb	101,3 kg / 86,7 kg
K45	247,4 lb / 215,1 lb	112,2 kg / 97,6 kg
K50	246,4 lb / 214,1 lb	111,8 kg / 97,1 kg
K59	246,4 lb / 214,1 lb	111,8 kg / 97,1 kg
K60	246,4 lb / 214,1 lb	111,8 kg / 97,1 kg
K70	242,4 lb / 210,1 lb	109,9 kg / 95,3 kg
K90	242,4 lb / 210,1 lb	109,9 kg / 95,3 kg

Stoccaggio		
Tempo di immagazzinamento massimo	5 anni	
Manutenzione per il rimessaggio	Per mantenere inalterate le prestazioni, sostituire le tenute morbide dopo 5 anni di inattività	
Intervallo temperatura ambiente di conservazione	30 - 160 °F	1 - 71 °C
Vita utile		
Utilizzo nel corso della vita utile	La vita utile varia a seconda dell'uso, dei materiali spruzzati, dei metodi di conservazione e della manutenzione. La durata utile minima è 25 anni	
Manutenzione ordinaria	Sostituire le guarnizioni in cuoio ogni cinque anni o meno a seconda dell'uso	
Smaltimento al termine della vita utile	Se lo spruzzatore non è più in condizioni operative, dovrà essere messo fuori servizio e smaltito. Le singole parti devono essere separate in base al materiale e smaltite correttamente. I componenti elettronici sono conformi alla norma RoHS e devono essere smaltiti correttamente.	
Codice data Graco a quattro cifre		
Esempio: A18B	Mese (primo carattere) A = gennaio, Anno (secondo e terzo carattere) 18 = 2018, Serie (quarto carattere) B = numero di controllo seriale	
Materiali della struttura		
Materiali a contatto con il fluido	Acciaio al carbonio placcato, acciaio inossidabile, carburo, ghisa, PTFE, cuoio	

Proposizione California 65

RESIDENTI IN CALIFORNIA

 **AVVERTENZA:** rischio di cancro e problemi riproduttivi – www.P65warnings.ca.gov.

Garanzia standard Graco

Graco garantisce che tutte le apparecchiature cui si fa riferimento nel presente documento, prodotte da Graco e recanti il suo marchio, sono esenti da difetti nei materiali e nella manodopera alla data di vendita all'acquirente originale. Fatta eccezione per le eventuali garanzie a carattere speciale, esteso o limitato applicate da Graco, Graco provvederà a riparare o sostituire qualsiasi parte delle sue apparecchiature di cui abbia accertato la condizione difettosa per un periodo di dodici mesi a decorrere dalla data di vendita. La presente garanzia si applica solo alle apparecchiature che sono installate, utilizzate e di cui si esegue la manutenzione secondo le raccomandazioni scritte di Graco.

La presente garanzia non copre la normale usura, né alcun malfunzionamento, danno o usura causati da installazione scorretta, applicazione impropria, abrasione, corrosione, manutenzione inadeguata o impropria, colpa, incidenti, manomissione o sostituzione di componenti con prodotti non originali Graco e pertanto Graco declina ogni responsabilità rispetto alle citate cause di danno. Graco non potrà essere ritenuta responsabile neppure per eventuali malfunzionamenti, danni o usura causati dall'incompatibilità delle apparecchiature Graco con strutture, accessori, apparecchiature o materiali non forniti da Graco o con progettazioni, produzioni, installazioni, funzionamenti o manutenzioni errate di strutture, accessori, apparecchiature o materiali non forniti da Graco.

La presente garanzia è condizionata al reso prepagato dell'apparecchiatura ritenuta difettosa a un distributore autorizzato Graco affinché ne verifichi il difetto dichiarato. Se il difetto dichiarato viene verificato, Graco riparerà o sostituirà senza alcun addebito tutti i componenti difettosi. L'apparecchiatura sarà restituita all'acquirente originale con trasporto prepagato. Se l'ispezione non rileva difetti nei materiali o nella lavorazione, le riparazioni saranno effettuate a un costo ragionevole che include il costo delle parti di ricambio, la manodopera e il trasporto.

QUESTA GARANZIA È ESCLUSIVA E SOSTITUISCE TUTTE LE ALTRE GARANZIE, ESPLICITE O IMPLICITE INCLUSE, MA SOLO A TITOLO ESEMPLIFICATIVO, EVENTUALI GARANZIE DI COMMERCIALIZZABILITÀ O IDONEITÀ PER SCOPI PARTICOLARI.

L'unico obbligo di Graco e il solo rimedio a disposizione dell'acquirente per eventuali violazioni della garanzia sono quelli indicati in precedenza. L'acquirente accetta che nessun altro rimedio (ivi compresi, a titolo esemplificativo ma non esaustivo, danni accidentali o consequenziali derivanti dalla perdita di profitto, mancate vendite, lesioni alle persone o danni alle proprietà o qualsiasi altra perdita accidentale o consequenziale) sia messo a sua disposizione. Qualsiasi azione legale per violazione della garanzia dovrà essere intrapresa entro due (2) anni dalla data di vendita.

GRACO NON RILASCI ALCUNA GARANZIA E NON RICONOSCE ALCUNA GARANZIA IMPLICITA DI COMMERCIALIZZABILITÀ E ADATTABILITÀ A SCOPI PARTICOLARI RELATIVAMENTE AD ACCESSORI, ATTREZZATURE, MATERIALI O COMPONENTI VENDUTI MA NON PRODOTTI DA GRACO. Tali articoli venduti, ma non prodotti, da Graco (come motori elettrici, interruttori, tubi flessibili, ecc.) sono coperti dalla garanzia, se esiste, dei rispettivi fabbricanti. Graco fornirà all'acquirente un'assistenza ragionevole in caso di reclami per violazione di queste garanzie.

In nessun caso Graco sarà responsabile di danni indiretti, accidentali, speciali o conseguenti derivanti dalla fornitura da parte di Graco dell'apparecchiatura di seguito riportata o per la fornitura, il funzionamento o l'utilizzo di qualsiasi altro prodotto o altro articolo venduto, a causa di violazione del contratto, della garanzia, per negligenza di Graco o altro.

Informazioni Graco

Per informazioni aggiornate sui prodotti Graco, visitare il sito web www.graco.com.

Per informazioni sui brevetti, visitare www.graco.com/patents.

PER INVIARE UN ORDINE, contattare il proprio distributore Graco o chiamare per individuare il distributore più vicino.

Tel.: 612-623-6921 o numero verde: 1-800-328-0211 Fax: 612-378-3505

Tutte le informazioni e le illustrazioni contenute nel presente documento sono basate sui dati più aggiornati disponibili al momento della pubblicazione. Graco si riserva il diritto di apportare modifiche in qualunque momento senza preavviso.

Traduzione delle istruzioni originali. This manual contains Italian. MM 3A5422

Sede generale Graco: Minneapolis

Uffici internazionali: Belgio, Cina, Giappone, Corea

GRACO INC. AND SUBSIDIARIES • P.O. BOX 1441 • MINNEAPOLIS MN 55440-1441 • USA

Copyright 2021, Graco Inc. Tutti gli stabilimenti di produzione Graco hanno ottenuto la certificazione ISO 9001.

www.graco.com

Revisione K, agosto 2023