

King™ Püskürtme Paketleri ve Pompaları

3A5500K

TR

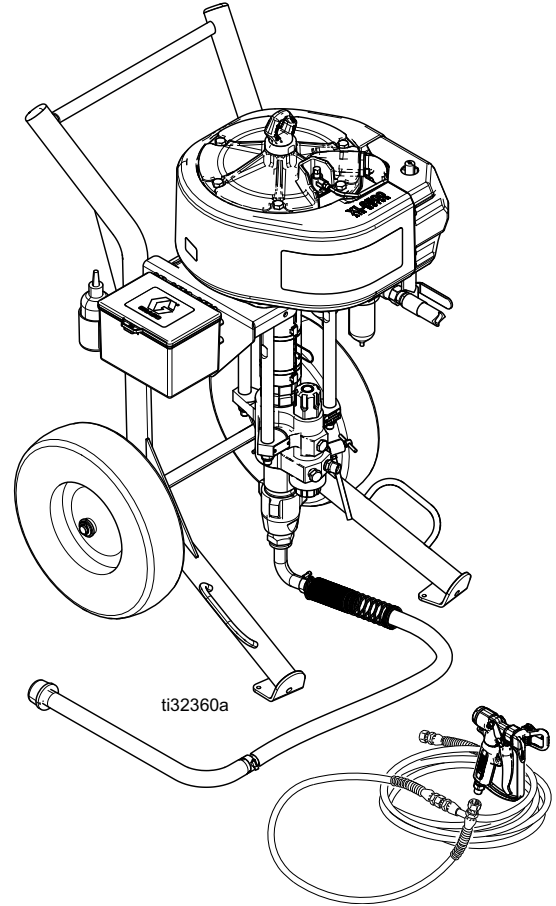
***Yüksek performanslı kaplama uygulamaları için yüksek basınçlı püskürtme paketleri.
Sadece profesyonel kullanım içindir.***



Önemli Güvenlik Talimatları

Ekipmanı kullanmadan önce bu kılavuzdaki tüm uyarıları ve talimatları okuyun.
Bu talimatları saklayın.

Maksimum çalışma basınçları için sayfa 6'da Modeller bölümüne bakın.



İçindekiler

Uyarılar	3
Püskürtme Makinesi Paketleri	5
Hava Motoru Parça Matrisi	5
Pompa Paketleri	6
Hava Motoru Parça Matrisi	6
Bileşen Tanımlaması	7
Arabaya Monte Sistemler	7
Duvara Monte Sistemler	8
Sistem Bileşenleri	9
*Sızdırma Tipi Ana Hava Valfi (B)	9
* Hava Basınç Tahliye Valfi (C)	9
* Hava Filtresi (D)	9
Hava Regülatörü Ayarı (G)	9
* Akışkan Boşaltma/Tahliye Valfi (J)	9
Buz Çözme Kumandası (T)	9
Topraklama	10
Kurulum	11
Duvara Monte Tertibat	11
Hazne Tertibatı	11
Kurulum	12
Basınç Tahliye Prosedürü	13
Tıkanmış Memenin Temizlenmesi	14
Yıkama	15
Doldurma	17
Püskürtme	19
Kapatma	19
Bakım	20
Önleyici Bakım Programı	20
Günlük Bakım	20
Korozyon Koruması	20
Araba Bakımı	20
Sorun Giderme	21

Alt Pompanın Sökülmesi	22
Alt Pompayı Ayırma ve Yeniden Bağlama	22
Notlar	23
Parçalar	24
King Püskürtme Makinesi Araba Paketlerinin Parçaları	24
Duvara Monte Paketlerin Parçaları	34
Pompa Paketi Parçaları	36
Hava Destekli Püskürtme Makinesi Paketleri	39
Sirkülasyon Kiti (238588)	41
Araba Parçaları	42
Hava Kontrolleri	43
Aksesuarlar	45
Boyutlar	46
Püskürtme Makinesi Araba Paketleri	46
Püskürtme Makinesi Araba Paketleri	46
Duvara Montaj Braketi Montaj Deliği Şeması	47
Performans Çizelgeleri	48
Akışkan Çıkış Basıncını Hesaplama	48
Pompa Hava Akışı/Tüketimini Hesaplama	48
25:1	48
30:1	49
40:1	49
45:1	50
50:1	50
59:1	51
60:1	51
70:1	52
90:1	52
Teknik Özellikler	53
California Proposition 65	55
Standart Graco Garantisi	56

İlgili Kılavuzlar







İngilizce Kılavuz	Açıklama
3A5423	Xtreme XL™ Hava Motoru, Talimatlar - Parçalar
3A0293	Hava Kontrolleri, Talimatlar - Parçalar
311825	Dura-Flo™ Alt Pompalar, Talimatlar - Parçalar
311762	Xtreme® Alt Pompa, Talimatlar - Parçalar

Uyarılar

Aşağıdaki uyarılar bu ekipmanın montajı, kullanımı, topraklanması, bakımı ve onarımı içindir. Ünlem işareti sembolü genel bir uyarı anlamına gelirken, tehlike sembolleri prosedüre özgü riskleri belirtir. Bu semboller bu kılavuzun metin bölümlerinde veya uyarı etiketlerinde görüldüğünde bu Uyarılara bakın. Bu bölümde ele alınmayan, ürüne özgü tehlike sembolleri ve uyarılar, uygun olduğunda bu kılavuzun diğer bölümlerinde yer alabilir.

 <h2 style="margin: 0;">UYARI</h2>	
    	<p>YANGIN VE PATLAMA TEHLİKESİ</p> <p>Çalışma alanındaki solvent ve boya dumanları gibi yanıcı dumanlar alev alabilir veya patlayabilir. Ekipmanın içinden akan boya veya solvent, statik elektrik kıvılcımı oluşmasına sebep olabilir. Yangın ve patlamaların önüne geçmek için:</p> <ul style="list-style-type: none"> • Ekipmanı sadece iyi havalandırılmış alanlarda kullanın. • Pilot alevleri, sigara, taşınabilir elektrikli lambalar, yere serilen naylon türü örtüler (potansiyel statik kıvılcım) gibi ateşleme kaynaklarını ortadan kaldırın. • Çalışma alanındaki tüm ekipmanların topraklamasını yapın. Topraklama talimatlarına bakın. • Solventi hiçbir zaman yüksek basınçta püskürtmeyin veya dökmeyin. • Çalışma alanını solvent, paçavra ve benzin dahil her tür döküntü malzemelerden temizleyin. • Ortamda yanıcı dumanlar varsa güç kablolarını prize takmayın/prizden çıkarmayın veya gücü ya da ışık düğmelerini açmayın/kapatmayın. • Sadece topraklanmış hortumlar kullanın. • Kovanın içine tetikleme yaparken tabancayı topraklanmış metal kovanın kenarında sıkıca tutun. Antistatik ya da iletken olmadıkları sürece kova kaplamaları kullanmayın. • Statik kıvılcımlanma oluşursa ya da bir şok hissederseniz kullanımı derhal durdurun. Sorunu tanımlayana ve giderene kadar ekipmanı kullanmayın. • Çalışma alanında çalışan bir yangın söndürücü bulundurun.
    	<p>DERİYE ENJEKSİYON TEHLİKESİ</p> <p>Tabancadan, hortumdaki deliklerden veya delinmiş bileşenlerden fıskıran yüksek basınçlı akışkan, cildi keserek içine nüfuz eder. Bunlar sadece bir kesik olarak görünebilir, ancak uzuvların kesilmesine yol açabilecek ciddi yaralanmalardır. Derhal cerrahi tedavi görün.</p> <ul style="list-style-type: none"> • Meme keleşbeği ya da tetik keleşbeği takılı olmadan püskürtme yapmayın. • Püskürtme yapmadığınız zamanlarda tetik kilidini devreye alın. • Tabancayı herhangi bir kişiye veya vücut uzvuna doğrultmayın. • Elinizi püskürtme memesinin üzerine koymayın. • Sızıntıları elinizle, vücudunuzla, eldivenle ya da bez parçalarıyla durdurmaya ya da yönünü değiştirmeye çalışmayın. • Püskürtme işlemini bitirdiğinizde ve cihazınızda temizlik, kontrol veya bakım yapmadan önce bu kılavuzda yer alan Basınç Tahliye Prosedürü'nü uygulayın. • Ekipmanı çalıştırmadan önce tüm sıvı bağlantılarını sıkın. • Hortumları ve kaplinleri her gün kontrol edin. Aşınmış ya da hasarlı parçaları derhal değiştirin.

UYARI

 	<p>HAREKETLİ PARÇA TEHLİKESİ</p> <p>Hareketli parçalar parmaklarınızın ve vücudunuzun diğer parçalarının sıkışmasına, kesilmesine veya kopmasına neden olabilir.</p> <ul style="list-style-type: none"> Hareketli parçalardan uzak durun. Makineyi, koruyucu kelekleri ya da kapakları sökülmüş halde çalıştırmayın. Basınçlı ekipman, herhangi bir uyarı vermeden çalışmaya başlayabilir. Ekipmanın kontrol, taşıma veya bakımı öncesinde Basınç Tahliye Prosedürü'nü uygulayın ve tüm güç kaynakları bağlantılarını ayırın.
	<p>TOKSİK SIVI VEYA DUMAN TEHLİKESİ</p> <p>Zehirli akışkan veya buharlar, göze veya cilde sıçraması, solunması veya yutulması halinde ciddi yaralanmalara veya ölüme yol açabilir.</p> <ul style="list-style-type: none"> Kullandığınız akışkanların spesifik tehlikelerini öğrenmek için SDS'leri okuyun. Tehlikeli akışkanları onaylı kaplarda saklayın ve ilgili yönergelere göre bertaraf edin.
 	<p>EKİPMANIN YANLIŞ KULLANIM TEHLİKESİ</p> <p>Yanlış kullanım ölüme ya da ciddi yaralanmalara yol açabilir.</p> <ul style="list-style-type: none"> Yorgun olduğunuzda veya ilaç ya da alkol etkisi altındayken üniteyi kullanmayın. En düşük dereceli sistem bileşeninin maksimum çalışma basıncını veya sıcaklık derecesini aşmayın. Tüm ekipman kılavuzlarındaki Teknik Özellikler bölümüne bakın. Ekipmanın ıslanan parçalarıyla uyumlu sıvılar ve solventler kullanın. Tüm ekipman kılavuzlarındaki bölümüne bakın. Sıvı ve solvent üreticilerinin uyarılarını okuyun. Malzemeniz hakkında daha fazla bilgi edinmek için distribütörden veya bayiden Güvenlik Bilgi Formlarını (SDS'ler) isteyin. Makine enerji taşıyorken veya basınç altındayken çalışma alanını terk etmeyin. Ekipman kullanımda değilken tüm sistemi kapatın ve Basınç Tahliye Prosedürü uygulayın. Makineyi her gün kontrol edin. Aşınmış veya hasarlı parçaları sadece orijinal üreticinin yedek parçalarını kullanarak derhal onarın veya değiştirin. Ekipman üzerinde değişiklik ya da modifikasyon yapmayın. Değişiklikler veya modifikasyonlar, kurum onaylarını geçersiz kılabilir ve güvenlikle ilgili tehlikelere neden olabilir. Tüm makinenin, makineyi kullandığınız ortam için derecelendirildiğinden ve onaylandığından emin olun. Makineyi sadece kullanım amacı doğrultusunda kullanın. Bilgi için distribütörünüzü arayın. Hortumları ve kabloları kalabalık yerlerin, keskin kenarların, hareketli parçaların ve sıcak yüzeylerin uzağından geçirin. Hortumları bükmeyin veya aşırı kıvrımayın ya da ekipmanı çekmek için hortumları kullanmayın. Çocukları ve hayvanları çalışma alanından uzak tutun. Geçerli tüm güvenlik düzenlemelerine uyun.
	<p>KİŞİSEL KORUYUCU EKİPMAN</p> <p>Çalışma alanındayken gözlerin hasar görmesi, işitme kaybı, zehirli dumanların solunması ve yanıklar dahil olmak üzere ciddi yaralanmaların önlenmesine yardımcı olması için uygun koruyucu ekipman takın. Koruyucu ekipman aşağıdakileri kapsar ancak bunlarla sınırlı değildir:</p> <ul style="list-style-type: none"> Koruyucu gözlük ve işitme koruması. Akışkan ve solvent üreticisi tarafından önerilen maskeler, koruyucu kıyafetler ve eldivenler.

Püskürtme Makinesi Paketleri

Hava Motoru Parça Matrisi

Paketinizin altı haneli parça numarası için püskürtme makinenizin veya duvara monte paketin, raf montaj braketinin yan tarafındaki tanımlama plakasını (ID) kontrol edin. Altı haneye dayalı olarak paketinizin yapısını tanımlamak için aşağıdaki matrisi kullanın. Örneğin, Püskürtme Makinesi Parça Numarası **K 70 F G 1** King marka (**K**), basınç oranı (**70:1**), ağır tip taşıma arabası Xtreme ankastre filtreli altlık (**H**), ve komple paketi (tabanca, hortum ve pompa filtresi dahil) (**1**) gösterir. Yedek parça sipariş etmek için, bkz **Parçalar**, sayfa 24.

PART NO.			SERIAL NO.			SERIES					
MAX AIR WPR			MAX FLUID WPR								
MPa	bar	PSI	MPa	bar	PSI						
MAX TEMP			WEIGHT			MADE IN					
°C			°F			kg			lb		
GRACO			BARCODE			II 2 G Ex h IIC 230°C (T2) Gb					
GRACO INC.			UK CA EAC			Artwork No. 294799 Rev. B					
P.O. Box 1441			Minneapolis, MN 55440 U.S.A.								

K	70		F		H		1	
İlk Hane Püskürtme Makinesi	Paket Basıncı		Alt Pompa Tipi		Beşinci Hane Montaj		Altıncı Hane Opsiyon 0-9	
K	25	XL 3400/290cc						
	30	XL 3400/220cc	F	Std Filtresi	H	Ağır Hizmet Arabası	0	Hava Kontrolleri ve Sifon Kitiyle Çıplak Paket, Hortum ve tabanca yok
	40	XL 3400/180cc	N	Std Filtresiz	L	Hafif Araba	1	Hava Kiti, Sifon Kiti ve Hortum/Tabanca Kiti ile Standart Komple Ünite
	45	XL 6500/290cc	M	Filtreli maksimum ömür	W	Duvara Monte	2	Hava Kiti, Sifon Kiti, Hortum/Tabanca Kiti ve Yağlayıcı ile Standart Komple Ünite
	50	XL 6500/250cc						
	59	XL3400/115cc						
	60	XL 6500/220cc						
	70	XL 6500/180cc						
	90	XL 6500/145cc						

Hava Destekli Püskürtme Makinesi Paketleri

287975	Hava Destekli K30FH2
287976	Hava Destekli K40FH2

250 ft hortum XHF Tabanca ile Püskürtme Makinesi Paketleri

26C349	250 ft hortum ve XHF tabanca ile K70NH0
--------	---

Ağır Akışkan Paketleri

26C891 †	PÜSKÜRTME MAKİNESİ, XL65, HF, 70:1
24X593 ◆	PÜSKÜRTME MAKİNESİ, XL70, HF, 70:1
24V594 ◆	PÜSKÜRTME MAKİNESİ, XL80, HF, 80:1

NOT: Paketler, bir adet hazne, akışkan filtresiz ve uçlu XHF püskürtme tabancası/tabancaları içerir.

† Paketler, her tabanca için (her ikisi 26C892 paketlerine dahildir) bir 1/2 inç x 50 ft hortum ve 3/8 inç x 6 ft kamçı içerir.

◆ Paketler, 3/4 inç dış çek valfi, 3/4 inç x 50 ft hortum ve 1/2 inç x 25 ft kamçı içerir.

Onaylar:




II 2 G Ex h IIC 230°C (T2) Gb

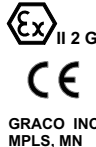


Pompa Paketleri

Hava Motoru Parça Matrisi

Pompa paketinizin altı haneli parça numarası için pompa paketinizin üzerindeki (siyah motor davlumbazına takılı) tanımlama plakasını (ID) kontrol edin. Örneğin, Pompa Parça Numarası **P 70 H C 2**; pompayı (**P**), basınç oranını (**70:1**), yüksek performansı (**H**), karbon çeliği konstrüksiyonunu (**C**) ve dahili filtreyi (**2**) gösterir. Yedek parça sipariş etmek için, bkz **Parçalar**, sayfa 24.



PART NO.		SERIAL	SERIES
MAX FLUID WPR		MAX AIR WPR	
MPa	MPa	 GRACO INC. MPLS, MN	
bar	bar		
PSI	PSI		
Artwork 293037 Rev. C		GRACO.COM / PATENTS	

ti25704a

P	70		H		C		2	
İlk Hane Pompa	Paket Basıncı		Motor Tipi		Alt Pompa Tipi		Filtre Opsiyonu	
P	25	XL 3400/220cc						
	30	XL 3400/220cc	H	Yüksek Performans	C	Karbon Çeliği	1	Alt Pompada Filtre Yok
	40	XL 3400/180cc			M	Maksimum Ömür	2	Alt Pompada Dahili Filtre (Max Life yalnızca dahili filtrelili olarak sunulur)
	45	XL 6500/290cc						
	50	XL 6500/250cc						
	59	XL3400/115cc						
	60	XL 6500/220cc						
	70	XL 6500/180cc						
	90	XL 6500/145cc						

Onaylar:

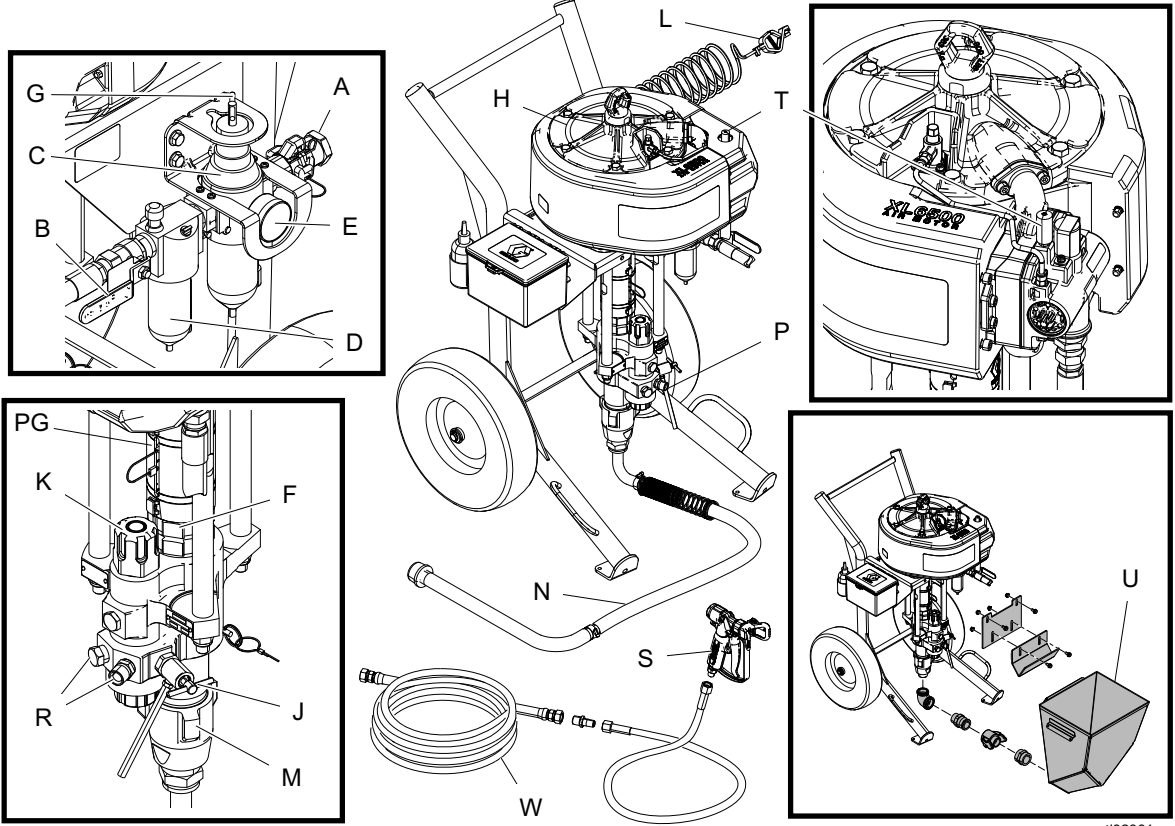


II 2 G Ex h IIC 230°C (T2) Gb



Bileşen Tanımlaması

Arabaya Monte Sistemler



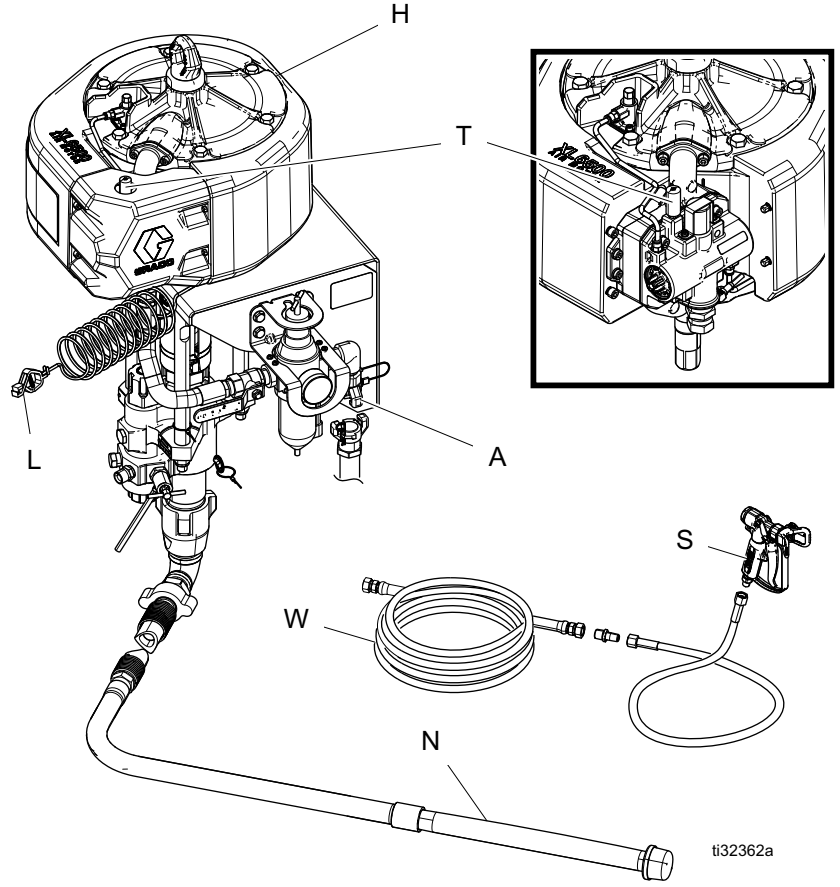
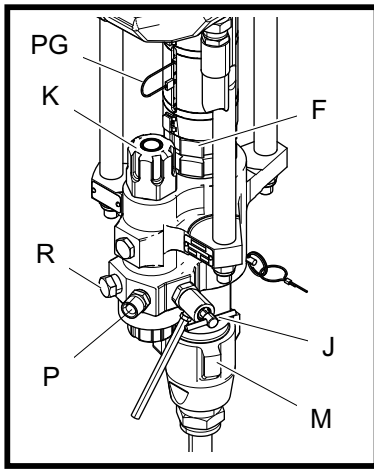
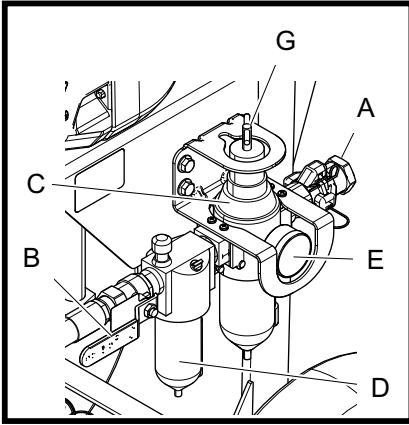
Ref. Açıklama

- A Hava Girişi, 1 inç npt(f) çeneli bağlantı elemanı
- B Sızdırma Tipi Ana Hava Valfi (gerekli)
- C Hava Basınç Tahliye Valfi (gerekli)
- D Hava Filtresi / Su Ayırıcı (gerekli)
- E Hava Basıncı Göstergesi
- F Salmastra Somunu
- G Hava Regülatörü Ayarı
- H Hava Motoru
- J Sıvı Boşaltma/Tahliye Valfi (gereklidir)
- K Akışkan Filtresi (varsa)
- L Topraklama Kablosu (gerekli)

Ref. Açıklama

- M Alt Pompa
- N Dönerli ve Tüplü Emiş Hortumu (varsa)
- P Pompa Akışkan Çıkışı
- PG Pompa Muhafazası
- R Opsiyonel Akışkan Çıkışı, ikinci püskürtme tabancası için
- S Püskürtme Tabancası
- T Buz çözme kumandası (Hava Sızdırma)
- U Hazne (varsa)
- W Akışkan Hortumu

Duvara Monte Sistemler



ti32362a

Ref. Açıklama

- A Çeneli Rakorda Hava Girişi
- B Sızdırma Tipi Ana Hava Valfi (gerekli)
- C Hava Basınç Tahliye Valfi (gerekli)
- D Hava Filtresi / Su Ayırıcı (gerekli)
- E Hava Basıncı Göstergesi
- F Salmastra Somunu
- G Hava Regülatörü Ayarı
- H Hava Motoru
- J Akışkan Boşaltma / Tahliye Valfi (gerekli)
- K Akışkan Filtresi (varsa)

Ref. Açıklama

- L Topraklama Kablosu (gerekli)
- M Alt Pompa
- N Emiş Hortumu ve Borusu
- P Akışkan Çıkışı
- PG Pompa Muhafazası
- R Opsiyonel Akışkan Çıkışı
- S Püskürtme Tabancası
- T Buz çözme kumandası (Hava Sızdırma)
- W Akışkan Hortumu

Sistem Bileşenleri

* Gerekli sistem bileşenleri.

*Sızdırma Tipi Ana Hava Valfi (B)



Sıkışmış hava, pompanın aniden devridaim yapmasına ve bunun sonucunda sıçramalardan veya hareketli parçalardan kaynaklı yaralanmalara yol açabilir. Sıkışan havayı çıkartmak için **Basınç Tahliye Prosedürü**'nü (sayfa 13) uygulayın.

- Valfe pompadan kolaylıkla erişilebildiğinden ve valfin hava regülatöründen gelen akımın aşağısında olduğundan emin olun.
- Valf kapalı olduğunda, valf ile hava motoru arasında sıkışmış havanın tahliyesi için sisteminizde bulunması gerekir.
 - Motora hava göndermek için valfi açın.
 - Motora giden havayı durdurmak için valfi kapatın ve sıkışmış havayı motordan tahliye edin.

* Hava Basınç Tahliye Valfi (C)

Beslenen basınç önceden ayarlanan limit değeri geçerse hava basıncını tahliye etmek için otomatik olarak açılır.

* Hava Filtresi (D)

Basınçlı hava kaynağından zararlı kirleri çıkartır. Minimum 40 mikronluk filtre kullanılır.

Hava Regülatörü Ayarı (G)

Motora giden havanın basıncını ve pompanın sıvı çıkış basıncını ayarlar. Pompaya yakın bir noktaya yerleştirin. Hava basınç göstergesindeki (E) hava basıncını okuyun.

* Akışkan Boşaltma/Tahliye Valfi (J)

Basıncı tahliye etmek için ve pompayı devir daim ederken veya doldururken valfi açın. Püskürtme yaparken valfi kapatın.

Buz Çözme Kumandası (T)

Buzlanmayı azaltmak için hava sızdırma düğmesini çevirin (açın).

Topraklama



Ekipman, statik kıvılcım riskini azaltmak için topraklanmalıdır. Statik kıvılcım, buharın tutuşmasına veya patlamasına neden olabilir. Topraklama, elektrik akımı için bir kaçış teli sağlar.

Pompa: Topraklama kablosu ve kelepçesi (verilir) kullanın. Topraklama kablosunu (L) hava motoru üzerindeki toprak saplamasına bağlayın. Toprak kelepçesini gerçek toprağa bağlayın.

Hava ve akışkan hortumları: Topraklamada devamlılık sağlamak için sadece maksimum 500 ft (150 m) toplam hortum uzunluğuna sahip elektriksel olarak iletken hortumlar kullanın. Hortumların elektrik direncini kontrol edin. Toplam toprak direnci 29 megaohm değerini aşıyorsa hortumu hemen değiştirin.

Hava kompresörü: Üreticinin önerilerine uyun.

Püskürtme tabancası / Dolum Valfi: Uygun bir şekilde topraklanmış bir akışkan hortumu ve pompa bağlantısıyla topraklayın.

Akışkan besleme kabı: Yerel yasalara uyun.

Püskürtme yapılan cisim: Yerel yasalara uyun. Dolum valfiyle kullanmayın.

Yıkama sırasında kullanılan solvent kovaları: Yerel yasalara uyun. Yalnızca topraklanmış zemine yerleştirilmiş, iletken metal kovalar kullanın. Kovayı, kağıt veya karton gibi iletken olmayan, topraklamada sürekliliği bozan bir yüzey üzerine koymayın.

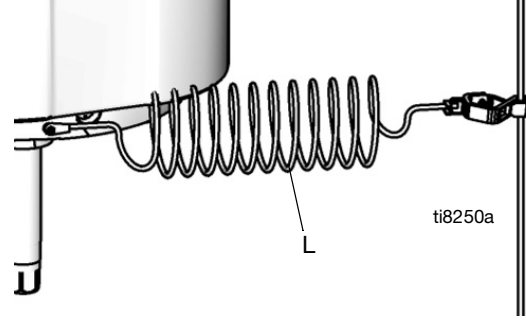
İletkenlikte sürekliliği korumak için yıkama veya basınç tahliyesi sırasında: Topraklanmış metal kovanın kenarına püskürtme tabancasının/dolum valfinin metal bölümünü sıkıca tutun, ardından tabancayı/valfi tetikleyin.

Topraklama Kurulumu

Gerekli Aletler:

- Kovalar için topraklama kabloları ve kelepçeler
- İki adet 5 galonluk (19 litrelik) metal kova

1. Topraklama kablosunu (244524) (L) hava motoru üzerindeki toprak saplamasına bağlayın.



2. Topraklama kablosunun diğer ucunu gerçek toprağa bağlayın.
3. Boya püskürtülen cismi, akışkan besleme kabını ve çalışma alanındaki tüm diğer cihazları topraklayın. Yerel yasalara uyun. Sadece elektriği ileten hava ve akışkan hortumları kullanın.
4. Tüm solvent kovalarını topraklayın. Sadece topraklanmış bir yüzey üzerine konmuş iletken metal kovalar kullanın. Kovayı, kağıt, karton gibi iletken olmayan, iletkenlikte sürekliliği bozan bir yüzey üzerine koymayın.



Kurulum

Saklama tankları vb. kapalı alanlarda püskürtme yaparken pompayı bu alanın dışına yerleştirin.

Duvara Monte Tertibat

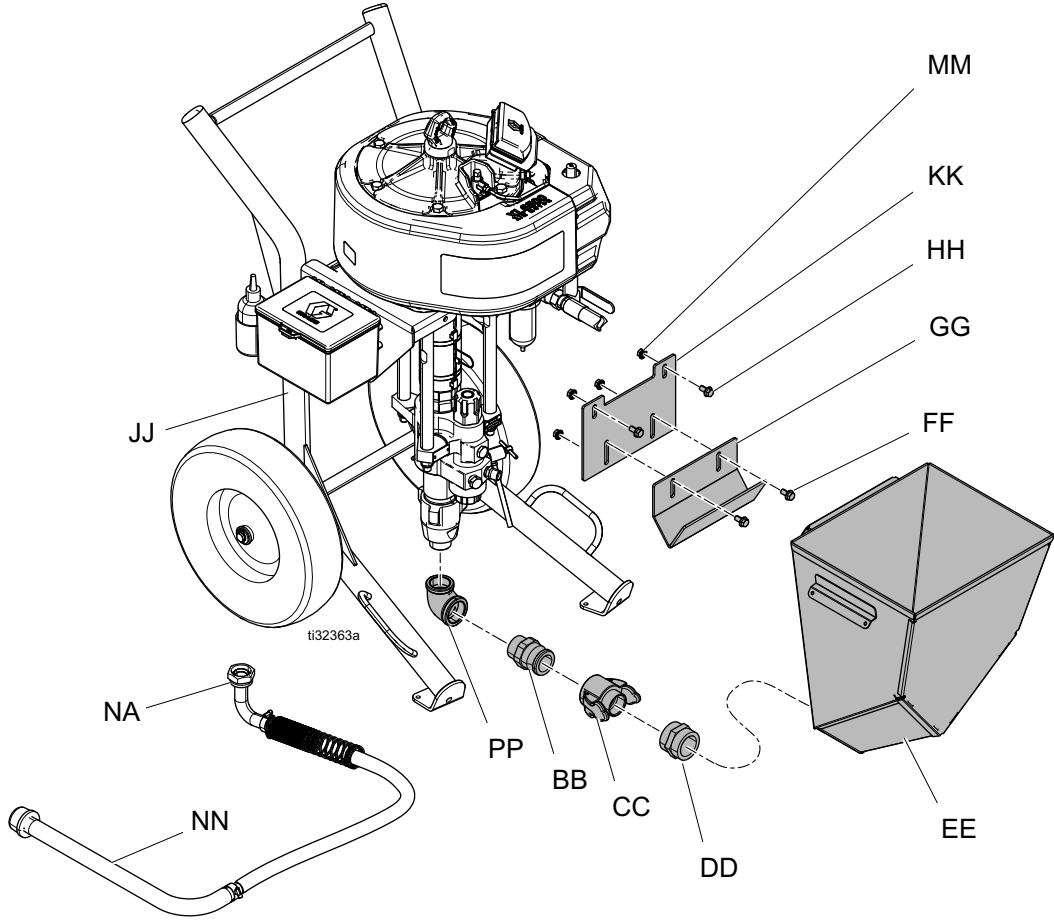
NOT: Herhangi bir pompa tertibatını duvara monte etmeden önce her zaman **Basınç Tahliye Prosedürü**'nü (sayfa 13) uygulayın.

1. Duvarın pompa tertibatını ve aksesuarlarını, sıvıyı, hortumları, ve pompa işletimi sırasında oluşan stresi taşıyabilecek sağlamlıkta olduğundan emin olun.
2. Braketi şablon olarak kullanarak dört 7/16 inç (11 mm) delik delin. Bilezikteki üç montaj delik grubundan herhangi birini kullanın. Bkz. **Duvara Montaj Braketi Montaj Deliği Şeması** sayfa 47.
3. Duvarın yapısında tutunacak şekilde tasarlanmış civata ve rondelalar kullanarak bileziği sağlam bir biçimde duvara civatalayın.
4. Pompa tertibatını montaj braketine bağlayın.

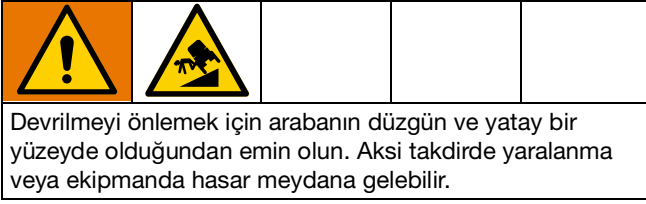
5. Hava ve akışkan hortumlarını bağlayın (bkz. **Kurulum**, sayfa 12).

Hazne Tertibatı

1. Gerekirse emiş hortumunu (NA) ayırın ve çıkarın.
2. Braketi (KK) arabaya (JJ) somunları (MM) ve vidaları (HH) kullanarak takın.
3. Braketi (GG) braket (KK) somunları (MM) ve vidaları (HH) kullanarak gevşek bir şekilde takın.
4. Dirseği (PP) ve bağlantı elemanını (BB) pompaya monte edin.
5. Bağlantı elemanını (DD) ve bağlantı elemanını (CC) hazneye (EE) monte edin.
6. Bağlantı elemanını (CC) bağlantı elemanına (BB) bağlayın. Braket (GG) yüksekliğini haznenin (EE) arkasındaki kenarın altına gelecek şekilde ayarlayın. Somunları sıkın (MM).

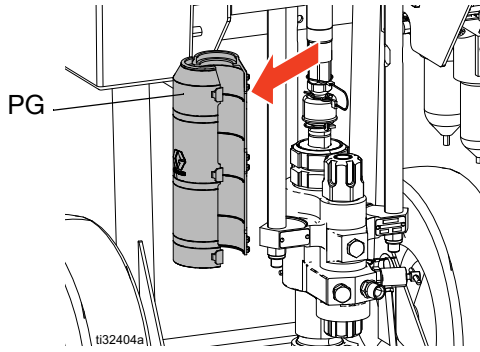


Kurulum

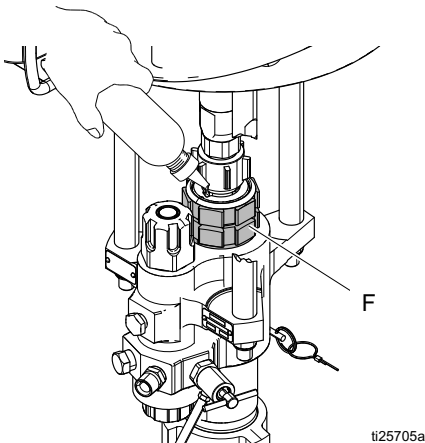


Gerekli Aletler:

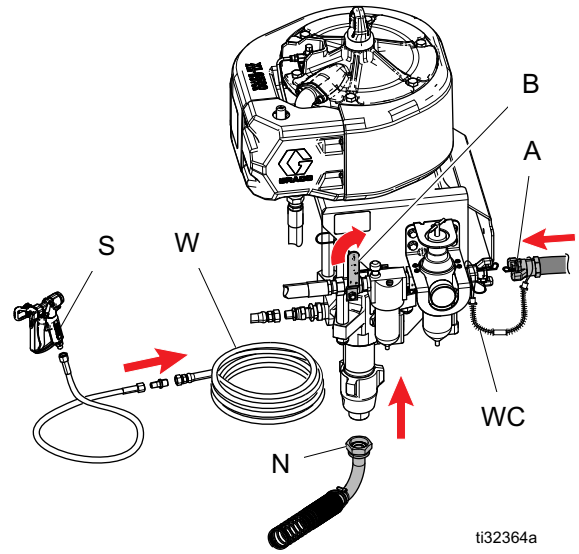
- İki ayarlanabilir anahtar
 - Kıvılcımsız çekiç veya plastik çekiç
 - Tork anahtarı
 - Düz tornavida
1. Püskürtme makinesini topraklayın (bkz. **Topraklama**, sayfa 10).
 2. Pompa muhafazasını (PG) sökmek için düz başlı bir tornavida kullanın.



3. Salmastra somununu (F) kontrol edin. Salmastra somunu kapağını çıkartın ve Boğaz Contası Sıvısı (TSL) uygulayın. Kapağı değiştirin, salmastra somununu (F) 100-110 ft-lb (135-150 N•m) torkla sıkın.



4. Pompa muhafazasını (PG) değiştirin.
5. Emiş hortumunu (N) takın ve sıkın.
6. Elektrikli ileten akışkan hortumunu pompa çıkışına (P) bağlayın ve sıkın.
7. Elektrikli ileten akışkan hortumunu (ve hava destekli tabanca kullanıyorsanız hava hortumunu) tabancaya bağlayın ve sıkın. Tüm basınç bağlantılarının sıkı olduğunu kontrol edin.
8. Sızdırma tipi ana hava valfini (B) kapatın. Hava besleme hortumunu tahliye edin. Çarpma kontrol kablosunu (WC) hava besleme hortumuna takın ve 3/4 inç npt(f) hava girişine (A) bağlayın. Çarpma kontrol kablosunu sıkıca çekin.

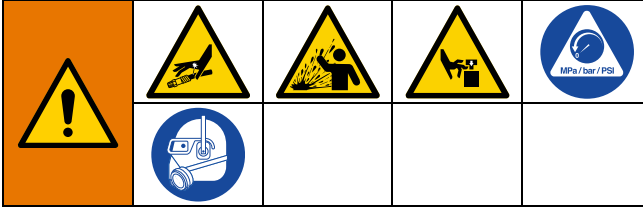


9. Kullanmadan önce yıkayın ve doldurun. Bkz. **Yıkama**, sayfa 15 ve **Doldurma**, sayfa 17.

Basınç Tahliye Prosedürü

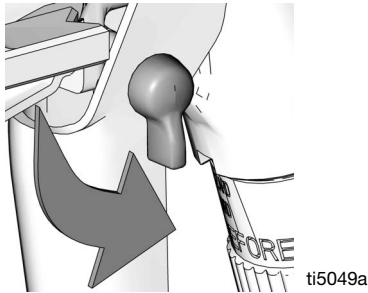


Bu sembolü her gördüğünüzde Basınç Tahliyesi Prosedürünü uygulayın.

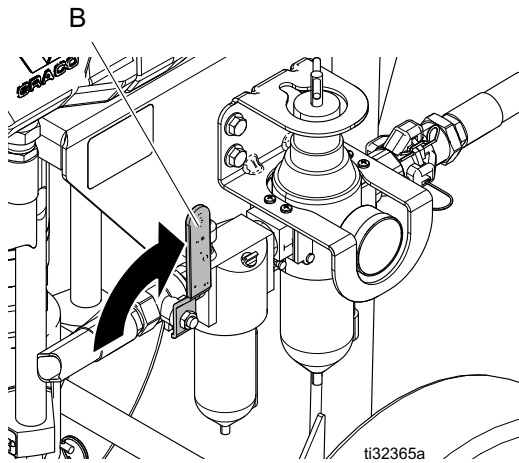


Basınç manuel olarak tahliye edilmediği sürece bu makine basınç altındadır. Cilde nüfuz, sıvı ve hareketli parçaların sıçraması gibi basınç altındaki sıvılardan kaynaklanan ciddi yaralanmaları önlemek için, püskürtme işlemi durdurduğunuzda ve temizlik, kontrol veya ekipman bakımı öncesinde **Basınç Tahliye Prosedürü**'nü uygulayın.

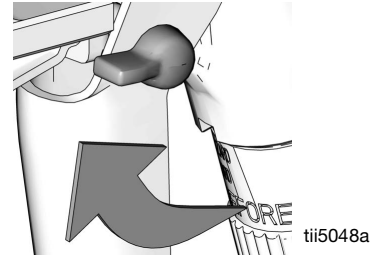
1. Tabanca tetik kilidini kapatın.



2. Sızdırma tipi ana hava valfini (B) kapatın.



3. Tabanca tetik kilidini açın.



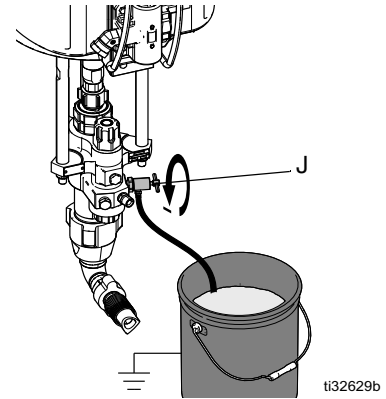
NOT: Hava destekli tabanca kullanıyorsanız basıncı tahliye etmek için tabanca hava regülatörünü saat yönünün tersine çevirin.

4. Tabancanın metal bir parçasını topraklanmış metal bir kovaya bastırın. Basınç tahliye olana kadar tabancanın tetiğine basın.

NOT: Tabancadan sıvı akmazsa, bkz. **Tıkanmış Memenin Temizlenmesi**, sayfa 14.



5. Tetik kilidini kapatın.
6. Sıvıyı boşaltın. Akışkanı tahliye etmek için akışkan tahliye/boşaltma valfi (J) dahil olmak üzere, sistemdeki tüm akışkan tahliye valflerini yavaşça atık kovasına açın. Bir dönüş borusu varsa dönüş hattı bilyalı valfini açın. Akışkan tahliye olduktan sonra valfi kapatın.

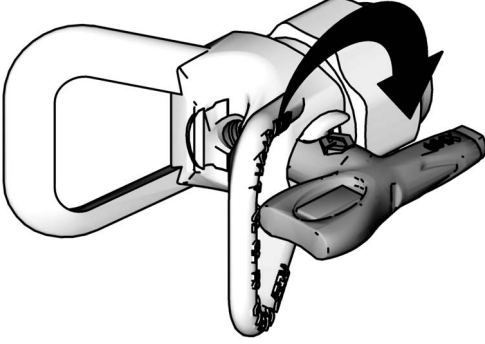


7. Püskürtme ucu veya hortumun tıkanığında şüpheleniyorsanız veya basınç tam tahliye edilmediyse.
 - a. Basıncı yavaşça tahliye etmek için meme keleşini tespit somununu veya hortum ucu kaplinini **ÇOK YAVAŞÇA** gevşetin.
 - b. Somunu veya kaplini tamamen gevşetin.
 - c. Hortum veya memedeki tıkanıklığı giderin.

Tıkanmış Memenin Temizlenmesi

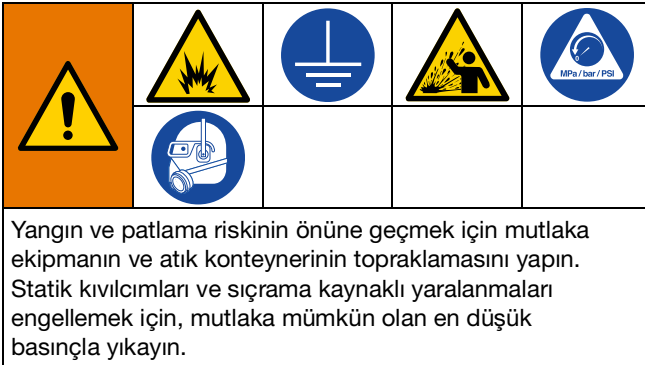


1. **Basınç Tahliye Prosedürü** bölümü, sayfa 13'ye bakın.



2. Memeyi, silindirin üzerindeki ok geriye dönük olacak şekilde 180° döndürün.
3. Tetik kilidini açın.
4. Tıkanıklığı gidermek için tabancayı kovaya veya yere doğru tetikleyin.
5. Tetik kilidini kapatın, ardından ucu tekrar 180° püskürtme pozisyonuna döndürün.
6. Meme halen tıkalıysa, püskürtücüyü kapatın ve gücü kesin.
7. **Basınç Tahliye Prosedürü** bölümü, sayfa 13'ye bakın.
8. Püskürtme memesini çıkarın ve temizleyin.

Yıkama

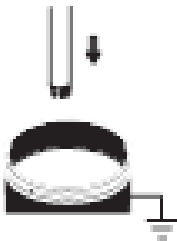


Pompayı Yıkama:

- İlk kullanımdan önce
- Akışkan değişiminde
- Ekipmanı onarmadan önce
- Çalışmayan bir pompadaki akışkan kurumadan veya çökmeden önce (katalize akışkanların kap ömrünü kontrol edin)
- Günün sonunda
- Pompayı saklamadan önce

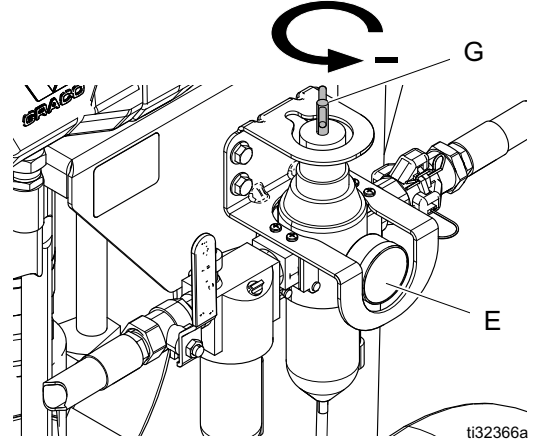
Mümkün olan en düşük basınçta yıkayın. Pompaladığınız sıvı ve sisteminizdeki ıslanan parçalar ile uyumlu bir sıvı ile yıkayın. Önerilen yıkama sıvıları ve yıkama sıklığı konularında sıvı üreticinize ya da tedarikçinize danışın.

1. **Basınç Tahliye Prosedürü**, sayfa 13'deki talimatları uygulayın.
2. Memeyi ve meme kelebeğini tabancadan sökün.
3. İstenirse, akışkan filtresini çıkartın. Akışkan filtresini söktükten sonra filtre kapağını yeniden monte edin.
4. Emiş borusunu uygun bir solvent kullanarak yerleştirin.

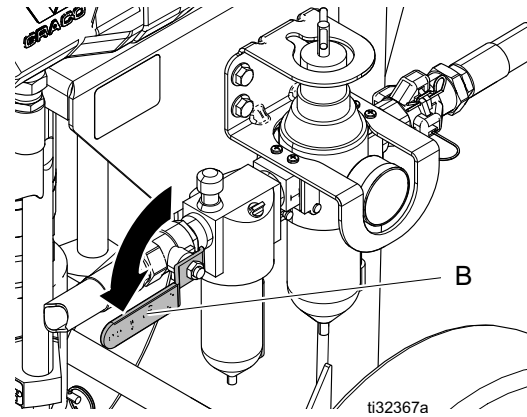


NOT: Hortumu gerilecek kadar esnetmeyin. Pompaya sıvı akışı sağlamak için sarkıtın.

5. Hava regülatörü ayar düğmesini (G) hava basınç göstergesi (E) sıfır değerini gösterene kadar saat yönünün tersine çevirin.

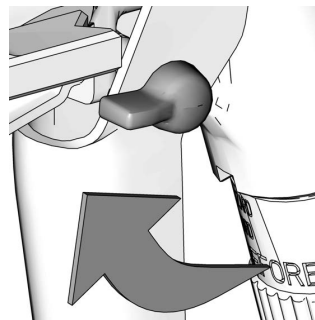


6. Sızdırma tipi ana hava valfini (B) açın.



7. Hortumu ve tabancayı yıkayın:

- a. Tabanca tetik kilidini açın. Tabancayı topraklanmış bir metal kovaya doğru tutun.



- b. Tabancanın tetiğine basın, hava regülatörü ayar düğmesini (G) yavaşça, pompa çevrime başlayana ve tabancadan düzenli bir akış gelene kadar saat yönünde çevirin. İlk ayar sırasında tabancayı 10-15 saniye tetikleyin. Malzeme yıkıyorsanız tabancadan temiz solvent akana kadar tabancayı tetikleyin.



NOT: Hava destekli tabanca kullanıyorsanız tabanca regülatörünü saat yönünde çevirerek hava basıncını arttırın.

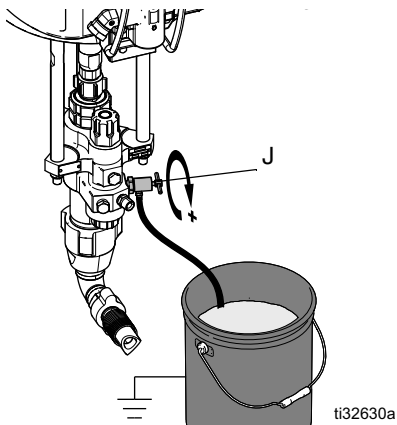
- c. Solvent temiz akmaya başladıktan sonra, hava regülatörü ayar düğmesini (G) durana ve gösterge sıfır değerini gösterene kadar saat yönünün tersine çevirin. Pompa duracaktır. Malzeme akışı durduğunda tetiği bırakın ve tetik kilidini açın.

NOT: Üniteyi gün boyunca kapalı tutacağınız zaman pompayı mil içine girmiş haldeyken durdurun.

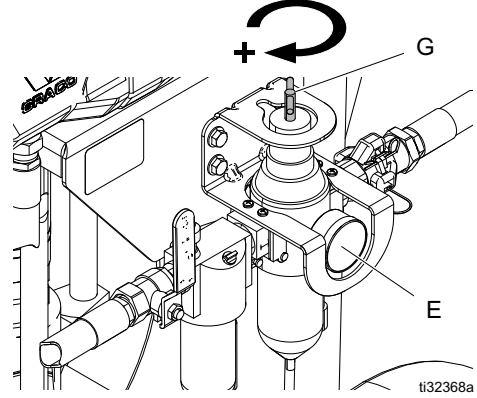
- d. Sızdırma tipi ana hava valfini kapatın.

8. Boşaltma/tahliye valfinden yıkama yaparken:

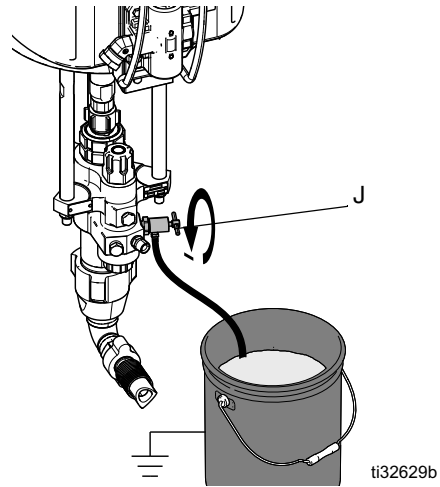
- a. Tahliye borusunu topraklanmış atık kovasına yerleştirin. Hafifçe saat yönünün tersine döndürerek akışkan tahliye/boşaltma valfini (J) açın.



- b. Hava regülatörü ayar düğmesini (G) hava basınç göstergesi (E) sıfır değerini gösterene kadar saat yönünün tersine çevirin
- c. Sızdırma tipi ana hava valfini (B) açın.
- d. Pompa hareket etmeye başlayana kadar, hava regülatörü ayar düğmesini (G) saat yönünde döndürerek pompayı çalıştırın.



- e. Tahliye borusundan temiz solvent aktığında akışkan tahliye/boşaltma valfini (J) saat yönünde döndürerek kapatın. Pompa duracaktır.

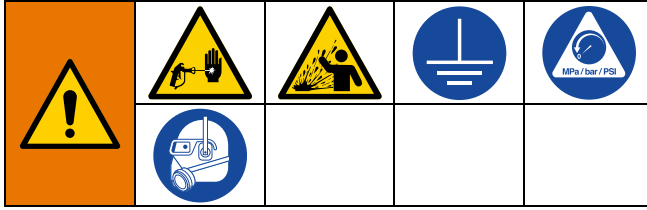


- f. Pompayı, mil pompa içine girmiş haldeyken durdurun.
- g. Hava regülatörü ayar düğmesini (G) hava basınç göstergesi (E) sıfır değerini gösterene kadar saat yönünün tersine çevirin.
- h. Sızdırma tipi ana hava valfini (B) kapatın.

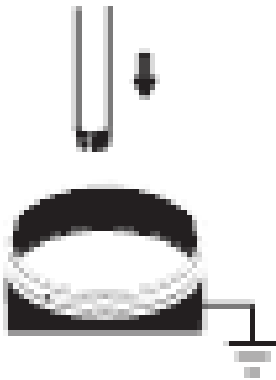
9. **Basınç Tahliye Prosedürü**, sayfa 13'deki talimatları uygulayın.

10. Akışkan filtresini çıkarın ve solvante batırın. Filtre başlığını değiştirin.

Doldurma

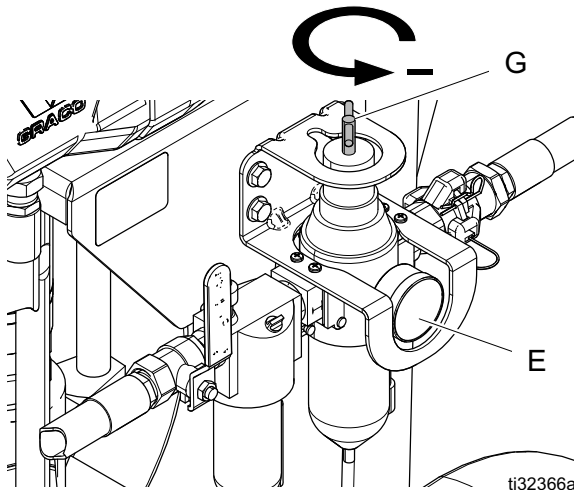


1. **Basınç Tahliye Prosedürü**, sayfa 13'deki talimatları uygulayın.
2. Tabanca tetiğini kilitleyin. Memeyi ve meme keleşini tabancadan sökün.
3. Püskürtülecek malzemeye emiş borusunu yerleştirin.

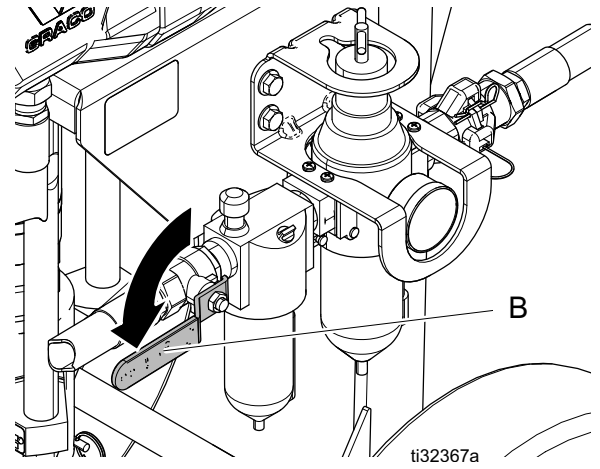


NOT: Hortumu gerilecek kadar esnetmeyin. Pompaya sıvı akışı sağlamak için sarkıtın.

4. Hava regülatörü ayar düğmesini (G) hava basınç göstergesi (E) sıfır değerini gösterene kadar saat yönünün tersine çevirin.



5. Sızdırma tipi ana hava valfini (B) açın.



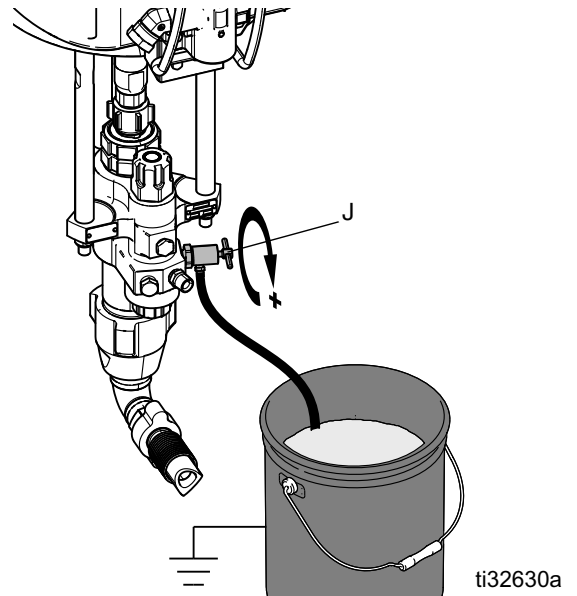
6. Gerekirse tahliye valfinden doldurun.

NOT: Genellikle yüksek viskoziteli malzemeler için gerekir.

UYARI

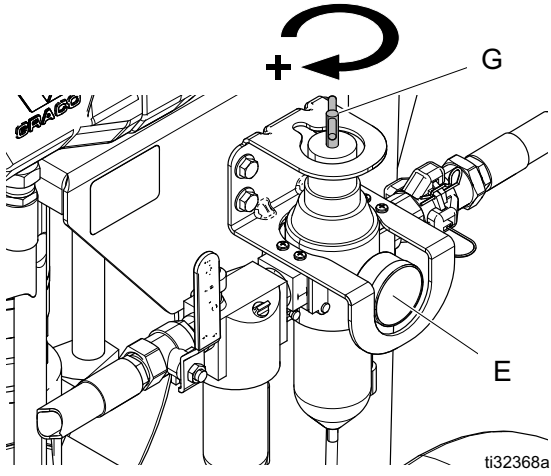
Tahliye/boşaltma valfini kullanarak pompayı iki komponentli malzemelerle doldurmayın. Karışan iki komponentli malzemeler, valf içinde sertleşecek ve tıkanmaya yol açacaktır.

- a. Tahliye borusunu topraklanmış atık kovasına yerleştirin. Hafifçe saat yönünün tersine döndürerek tahliye/boşaltma valfini (J) açın.



Doldurma

- b. Pompa hareket etmeye başlayana kadar, hava regülatörü ayar düğmesini (G) saat yönünde döndürerek pompayı çalıştırın.

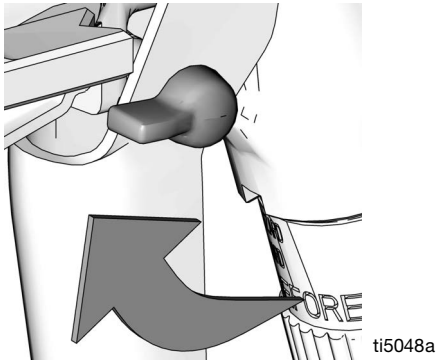


- b. Tabancayı tetikleyin, hava regülatörü ayar düğmesini (G) yavaşça, pompa çevrime başlayana ve tabancadan düzenli bir akış gelene kadar açın. Tabancayı 10-15 saniye tetikleyin.



7. Doldurma hortumu ve tabanca:

- a. Tabanca tetik kilidini açın. Tabancanın metal parçasını topraklanmış metal bir kovaya tutun.



NOT: Hava destekli tabanca kullanıyorsanız tabanca regülatörünü saat yönünde çevirerek hava basıncını arttırın.

- c. Tetik kilidini kapatın.
- d. Ekipman artık püskürtmeye hazırdır; **Püskürtme** bölümünü sayfa 19'den takip edin.

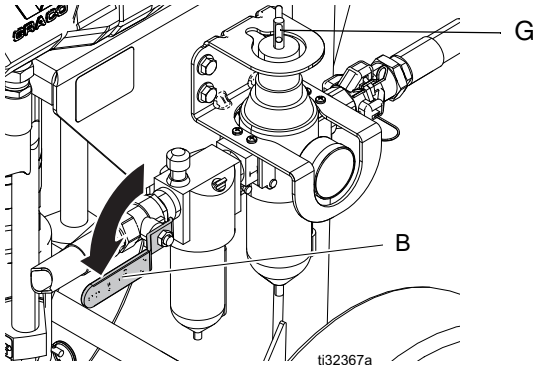
Püskürtme



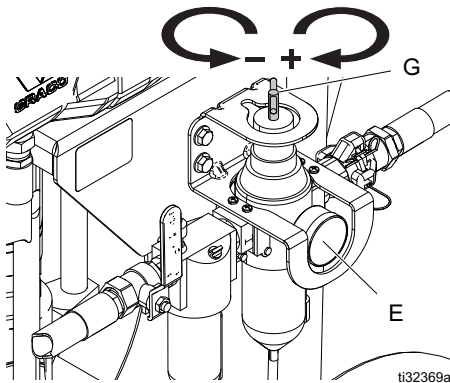
UYARI

Pompayı kuruyken çalıştırmak, pompanın ivmelenecek yüksek bir hıza ulaşmasına ve hasara neden olur. Hasarı önlemek için pompanın kuru çalışmasına izin vermeyin.

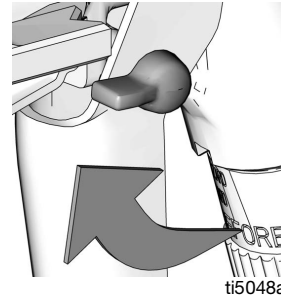
1. **Doldurma** prosedürünü (sayfa 17) uygulayın.
2. **Basınç Tahliye Prosedürü**, sayfa 13'deki talimatları uygulayın.
3. Memeyi ve meme kelebeğini tabancaya monte edin.
4. Hava regülatörü ayar düğmesini (G), basıncı sıfıra indirmek için saat yönünün tersine çevirin.
5. Sızıdırma tipi ana hava valfini (B) açın.



6. Hava regülatörü ayar düğmesini (G) hava basınç göstergesi (E) istenilen basıncı gösterene kadar çevirin. Basıncı artırmak için saat yönünde, azaltmak için saat yönünün tersine çevirin.



7. Tabanca tetik kilidini açın.



8. Bir test kalıbına püskürtme yapın. Sıvı üreticisinin tavsiyelerini okuyun. Basıncı gerektiği şekilde ayarlayın. Hava destekli tabanca kullanıyorsanız, püskürtme kalıbını test ederken tabanca hava basıncını artırın.



9. **Yıkama** prosedürünü (sayfa 15) uygulayın.

Kapatma



UYARI

Pompada gece boyunca su veya su bazlı akışkan bırakılması, ekipmanın paslanmasına veya korozyona neden olabilir. Su bazlı akışkan pompalıyorsanız önce su, ardından mineral ispirto gibi bir pas önleyici ile yıkayın. Basıncı tahliye edin ancak parçaları korozyondan korumak için pas önleyiciyi pompada bırakın.

- Doldurma** prosedürünü (sayfa 17) uygulayın.

Pompayı her zaman akışkan deplasmanlı pompa mili üzerinde kurumadan önce yıkayın. **Yıkama** prosedürünü (sayfa 15) uygulayın.

Bakım

Önleyici Bakım Programı

Bakımın ne sıklıkta gerekeceği sisteminizin çalışma koşullarına bağlıdır. Ne zaman ve ne tür bakımın gerekli olduğunu kaydederek bir önleyici bakım programı oluşturun ve ardından sisteminizin kontrolü için düzenli bir program belirleyin.

Günlük Bakım



NOT: Akşam makineyi kapatırken, sıvının açıkta kalan deplasman çubuğu üzerinde kuruyup boğaz salmastralarında hasara yol açmaması için pompayı strokun dibinde durdurun. **Doldurma** prosedürünü (sayfa 17) uygulayın.

1. **Yıkama** prosedürünü (sayfa 15) uygulayın.
2. **Doldurma** prosedürünü (sayfa 17) uygulayın.
3. Salmastra somununu (F) kontrol edin. Salmastraları kontrol edin ve gerekirse TSL'yi değiştirin. 25-30 ft-lb (34-41 N•m) torkla sıkın.
4. Hava filtresinden suyu tahliye edin.
5. Emiş borusunu uygun bir solvent kullanarak temizleyin. Boya püskürtme makinesinin dışını bir bez ve uygun solvent kullanarak temizlemeniz tavsiye edilir.
6. Hortumları, boruları ve kaplinleri kontrol edin. Her kullanımdan önce tüm sıvı bağlantılarını sıkın.
7. Akışkan hattı filtresini temizleyin.

Korozyon Koruması

Pompayı her zaman akışkan deplasman çubuğu üzerinde kurmadan önce yıkayın. Pompada hiçbir zaman su veya su bazlı akışkanları gece boyunca bırakmayın.

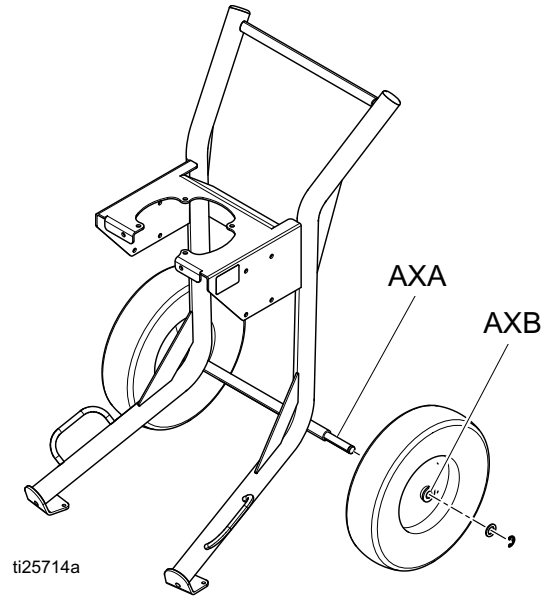
UYARI

Pompada gece boyunca su veya su bazlı akışkan bırakılması, ekipmanın paslanmasına veya korozyona neden olabilir. Su bazlı akışkan pompalıyorsanız önce su, ardından mineral ispiroto gibi bir pas önleyici ile yıkayın. Basıncı tahliye edin ancak parçaları korozyondan korumak için pas önleyiciyi pompada bırakın.

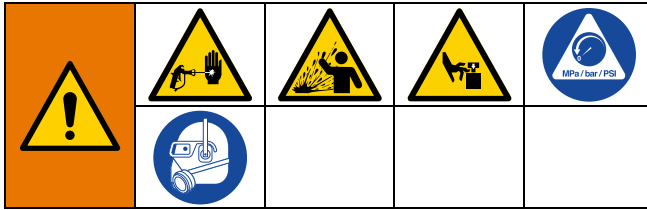
Araba Bakımı

AXA ve AXB noktaları arasındaki aksı düzenli olarak hafif yağ ile yağlayın.

Günlük olarak dökülen akışkanları silerek, uygun bir solvent kullanarak arabayı temiz tutun.



Sorun Giderme



NOT: Sorun giderme tablolarında tanımlanan parçalar için parça listelerini bulmak üzere, aşağıdaki tabloda listelenen sayfa numaralarına bakın.

1. **Basınç Tahliye Prosedürü**, sayfa 13'deki talimatları uygulayın.

2. Pompayı sökmeden önce tüm olası nedenler ve sorunları kontrol edin.
3. Hava motoruna özel sorun giderme bilgileri için hava motoru kılavuzuna bakın.

* Sıvı hortumu veya tabancanın tıkalı olup olmadığını kontrol etmek için **Basınç Tahliye Prosedürü** (sayfa 13) uygulayın. Akışkan hortumunu sökün ve pompa akışkan çıkışının altına bir kap yerleştirerek sıvıyı toplayın. Hava gücünü sadece pompayı çalıştıracak kadar açın. Pompa çalışırsa, tıkanma akışkan hortumunda veya tabancadadır.

Sorun	Neden	Çözüm
Çalışmıyor.	Valf kapalı veya tıkalı.	Hava hattını temizleyin; hava beslemesini artırın. Valflerin açık olup olmadığını kontrol edin.
	Akışkan hortumu veya tabanca tıkalı.	Hortumu veya tabancayı temizleyin.*
	Deplasman çubuğunda kurumuş akışkan.	Mili temizleyin; her zaman pompayı alt strokta durdurun; ıslak kabı her zaman uygun bir solventle dolu tutun.
	Hava motoru parçaları kirli, aşınmış, veya hasarlı.	Hava motorunu temizleyin ya da onarın. Motor kılavuzuna bakın.
Her iki strokta da çıkış düşük.	Hava hattı tıkalı veya hava beslemesi yetersiz. Valfler kapalı veya tıkalı.	Hava hattını temizleyin; hava beslemesini artırın. Valflerin açık olup olmadığını kontrol edin.
	Akışkan hortumu/tabanca tıkalı; hortum iç çapı çok küçük.	Hortumu veya tabancayı temizleyin*; daha büyük iç çaplı hortum kullanın.
	Hava motorunda buzlanma.	Buz çözme kumandasını açın.
Alt strokta çıkış düşük.	Açık veya aşınmış giriş valfi.	Giriş valfini temizleyin veya bakımını yapın.
	Yüksek viskoziteli akışkan.	Emiş aralayıcılarını ayarlayın.
Yukarı strokta çıkış debisi düşük.	Açık veya aşınmış piston valfi veya salmastralar.	Piston valfini temizleyin; salmastraları değiştirin.
Gelişigüzel artan hız.	Akışkan beslemesi durmuş, emme borusu tıkanmış.	Kaynağı yeniden doldurun ve pompayı hazırlayın. Emiş borusunu temizleyin.
	Yüksek viskoziteli akışkan.	Viskoziteyi azaltın; emiş ara parçalarını ayarlayın.
	Açık veya aşınmış piston valfi veya salmastralar.	Piston valfini temizleyin; salmastraları değiştirin.
	Açık veya aşınmış giriş valfi.	Giriş valfini temizleyin veya bakımını yapın.
Yavaş çalışıyor.	Muhtemelen buzlanma var.	Pompayı durdurun. Buz çözme kumandasını açın.
Pompa rölantide çalışıyor veya rölantide basıncı tutmayı başaramıyor.	Aşınmış çek valfler veya contalar.	Alt pompaya bakım yapın. Bkz. Alt Pompanın Sökülmesi (sayfa 22) ve Xtreme Alt Pompaları kılavuzu.
Sıvıda hava kabarcıkları var.	Emme hattı gevşek.	Sıkın. Bağlantılarda uygun bir sıvı dış sızdırmazlık malzemesi ya da PTFE bant kullanın.
Kötü son kat ya da düzensiz püskürtme kalıbı.	Tabancanın akışkan basıncı hatalı.	Tabanca kılavuzuna bakın; sıvı üreticisinin tavsiyelerini okuyun.
	Sıvı çok ince ya da çok kalın.	Akışkan viskozitesini ayarlayın; sıvı üreticisinin tavsiyelerini okuyun.

Alt Pompanın Sökülmesi

Gerekli Aletler:

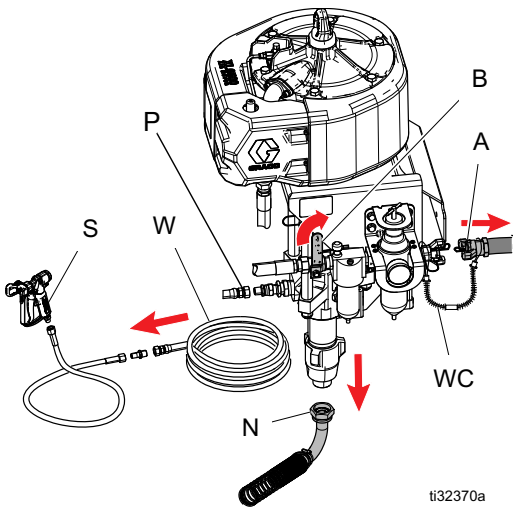
- Ayarlı anahtar takımı
- Tork anahtarı
- Kauçuk tokmak
- Diş yağlayıcısı
- Tutukluk önleyici yağ 222955
- Loctite® 2760™ veya muadili
- Düz tornavida

Alt Pompayı Ayırma ve Yeniden Bağlama

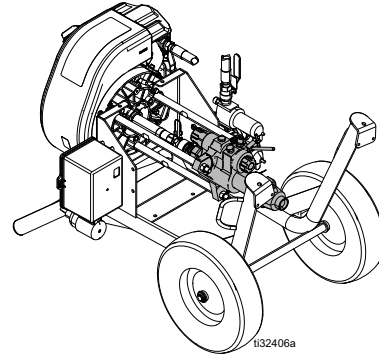


1. **Yıkama** prosedürünü (sayfa 15) uygulayın. Pompayı strokun altında durdurun.
2. **Basınç Tahliye Prosedürü**, sayfa 13'deki talimatları uygulayın.
3. Hava hortumunu sökün.
4. Akışkan hortumunu (W) ayırın. Emiş hortumunu (N) ayırırken, gevşemesine engel olmak için pompa çıkış rakorunu (P) bir anahtarla tutun.

NOT: Yeniden montaj hizalandırmasının daha kolay yapılabilmesi için pompanın akışkan çıkışının (P) motorun girişine göre konumunu not edin. Motor servis gerektirmiyorsa kadesine bağlı olarak bırakın.

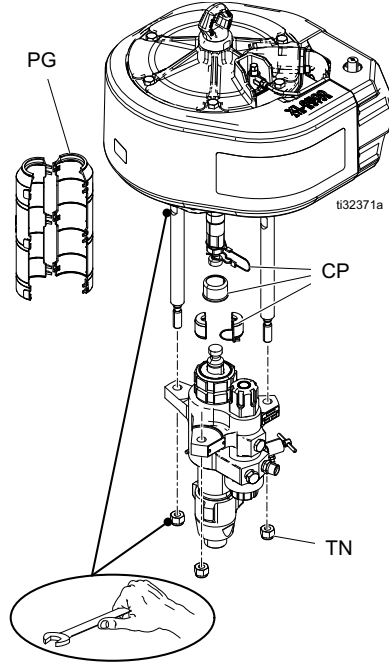


5. Pompa muhafazasını (PG) çıkarmak için düz başlı bir tornavida kullanın.
6. Arabaya monte bir ünite kullanıyorsanız arabayı sırt üstü yatırın.



NOT: Salmastra somunundan dışa akabilecek TSL'yi emmesi için yere bezler bırakın.

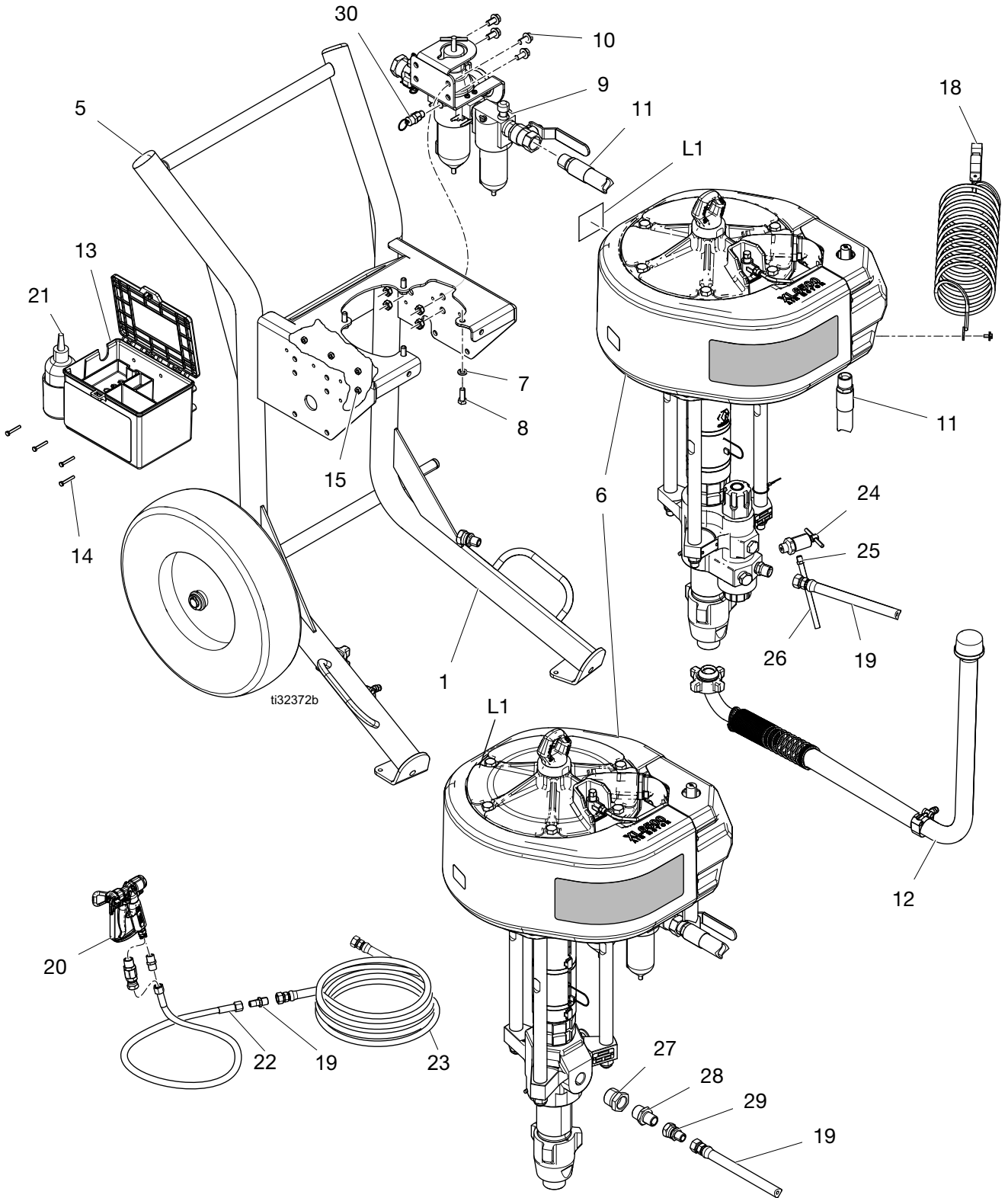
7. Hava motoru piston milinin düz kenarlarını bir anahtar ile tutun. Kaplin somununu (CN) gevşetmek için başka bir anahtar kullanın.



8. Bağlantı çubuğu somunlarını (TN) çıkarın.
 9. Alt pompayı tutun ve bağlantı çubuklarından (TN) kaydırarak çıkarın. Alt pompa bakımı için Alt Pompa kılavuzuna bakın. Motora bakım yapmak için ayrı motor kılavuzuna bakın.
 10. Alt pompayı, çıkarma işlemlerini tersten uygulayarak yeniden bağlayın.
- NOT:** Somunları 50-60 ft-lb (68-81 N•m) torkla sıkın.
11. Salmastra somununu TSL ile yeniden doldurun.

Parçalar

King Püskürtme Makinesi Araba Paketlerinin Parçaları



King Püskürtme Makinesi Araba Paketleri Parça Listesi

Ref.	Parça	Açıklama	Mkt.									
			K25FH0	K25FH1	K25FH2	K25FLO	K25FL1	K25NH0	K25NH1	K25NH2	K25NLO	K25NL1
1	17X355	ARABA, ağır hizmet tipi (bkz. Duvara Monte Paketlerin Parçaları , sayfa 34)	1	1	1			1	1	1		
	17X356	ARABA, hafif hizmet tipi (bkz. Duvara Monte Paketlerin Parçaları , sayfa 34)				1	1				1	1
6	-----	POMPA (bkz. Pompa Paketi Parçaları , başlama sayfası 36)										
7	100133	RONDELA, tespit, 3/8	4	4	4	4	4	4	4	4	4	4
8	100101	VİDA; 3/8-16x 1inç	4	4	4	4	4	4	4	4	4	4
9	17N621	HAVA KONTROLLERİ, hava	1	1		1	1	1	1		1	1
	25D529	HAVA KONTROLLERİ, yağlayıcı										
10	112395	VİDA, kapak, flanş başlı	4	4	4	4	4	4	4	4	4	4
11	17S137	HORTUM	1	1		1	1	1	1		1	1
	17V125				1					1		
12	25D515	HORTUM, emiş, 5 galon	1	1	1	1	1	1	1	1	1	1
13	25D498	ALET KUTUSU, siyah	1	1	1	1	1	1	1	1	1	1
14	115248	VİDA, altı köşe, altıgen başlı	4	4	4	4	4	4	4	4	4	4
15	114231	SOMUN, kilit, altıgen	4	4	4	4	4	4	4	4	4	4
18	244524	KABLO, kelepçeli topraklama düzeneği	1	1	1	1	1	1	1	1	1	1
19	24T754	HORTUM, akışkan		1	1		1		1	1		1
20	XTR524	Tabanca, püskürtme, XTR		1	1		1		1	1		1
21	206994	AKIŞKAN, TSL, 1 qt	1	1	1	1	1	1	1	1	1	1
22	H42506	HORTUM, akışkan, naylon, 1/4 inç		1	1		1		1	1		1
23	H43850	HORTUM, akışkan, naylon, 3/8 inç		1	1		1		1	1		1
24	244863	TAHLİYE VALFİ						1	1	1	1	1
25	116746	BAĞLANTI ELEMANI, tırnaklı						1	1	1	1	1
26	116750	BORU						1	1	1	1	1
27	158586	BURÇ						1	1	1	1	1
28	16R883	BAĞLANTI ELEMANI, nipel						1	1	1	1	1
29	162505	BAĞLANTI ELEMANI, döner	1	1	1	1	1	1	1	1	1	1
30	113498	VALF, emniyet, 110 psi	1	1	1	1	1	1	1	1	1	1
31	17V369	KİT, alet (gösterilmiyor)	1			1		1			1	
	17V370			1	1		1		1	1		1
33	17V371	KİT, alet (gösterilmiyor)	1	1	1	1	1					
34	202659	YAĞLAYICI (gösterilmiyor)			1					1		
L1▲	15F674	ETİKET, güvenlik, motor	1	1	1	1	1	1	1	1	1	1

▲ Yedek Tehlike ve Uyarı etiketleri ücretsizdir.

King Püskürtme Makinesi Araba Paketleri Parça Listesi (devamı)

Ref.	Parça	Açıklama	Mkt.										
			K30FH0	K30FH1	K30FH2	K30FLO	K30FL1	K30MH2	K30NH0	K30NH1	K30NH2	K30NLO	K30NL1
1	17X355	ARABA, ağır hizmet tipi (bkz. Duvara Monte Paketlerin Parçaları , sayfa 34)	1	1	1			1	1	1	1		
	17X356	ARABA, hafif hizmet tipi (bkz. Duvara Monte Paketlerin Parçaları , sayfa 34)				1	1					1	1
6	-----	POMPA (bkz. Pompa Paketi Parçaları , başlama sayfası 36)											
7	100133	RONDELA, tespit, 3/8	4	4	4	4	4	4	4	4	4	4	4
8	100101	VİDA; 3/8-16x 1inç	4	4	4	4	4	4	4	4	4	4	4
9	17N621	HAVA KONTROLLERİ, hava	1	1		1	1		1	1		1	1
	25D529	HAVA KONTROLLERİ, yağlayıcı			1			1			1		
10	112395	VİDA, kapak, flanş başlı	4	4	4	4	4	4	4	4	4	4	4
11	17S137	HORTUM	1	1		1	1		1	1		1	1
	17V125				1			1			1		
12	25D515	HORTUM, emiş, 5 galon	1	1	1	1	1	1	1	1	1	1	1
13	25D498	ALET KUTUSU, siyah	1	1	1	1	1	1	1	1	1	1	1
14	115248	VİDA, altı köşe, altıgen başlı	4	4	4	4	4	4	4	4	4	4	4
15	114231	SOMUN, kilit, altıgen	4	4	4	4	4	4	4	4	4	4	4
18	244524	KABLO, kelepçeli topraklama düzeneği	1	1	1	1	1	1	1	1	1	1	1
19	24T754	HORTUM, akışkan		1	1		1	1		1	1		1
20	XTR524	Tabanca, püskürtme, XTR		1	1		1	1		1	1		1
21	206994	AKIŞKAN, TSL, 1 qt	1	1	1	1	1	1	1	1	1	1	1
22	H42506	HORTUM, akışkan, naylon, 1/4 inç		1	1		1	1		1	1		1
23	H43850	HORTUM, akışkan, naylon, 3/8 inç		1	1		1	1		1	1		1
24	244863	TAHLİYE VALFİ							1	1	1	1	1
25	116746	BAĞLANTI ELEMANI, tırnaklı							1	1	1	1	1
26	116750	BORU							1	1	1	1	1
27	158586	BURÇ							1	1	1	1	1
28	16R883	BAĞLANTI ELEMANI, nipel							1	1	1	1	1
29	162505	BAĞLANTI ELEMANI, döner	1	1	1	1	1	1	1	1	1	1	1
30	113498	VALF, emniyet, 110 psi	1	1	1	1	1	1	1	1	1	1	1
31	17V369	KİT, alet (gösterilmiyor)	1			1			1			1	
	17V370			1	1		1	1		1	1		1
33	17V371	KİT, alet (gösterilmiyor)	1	1	1	1	1	1					
34	202659	YAĞLAYICI (gösterilmiyor)			1			1			1		
L1▲	15F674	ETİKET, güvenlik, motor	1	1	1	1	1	1	1	1	1	1	1

▲ Yedek Tehlike ve Uyarı etiketleri ücretsizdir.

King Püskürtme Makinesi Araba Paketleri Parça Listesi (devamı)

Ref.	Parça	Açıklama	Mkt.										
			K40FH0	K40FH1	K40FH2	K40FLO	K40FL1	K40MH2	K40NH0	K40NH1	K40NH2	K40NLO	K40NL1
1	17X355	ARABA, ağır hizmet tipi (bkz. Duvara Monte Paketlerin Parçaları , sayfa 34)	1	1	1			1	1	1	1		
	17X356	ARABA, hafif hizmet tipi (bkz. Duvara Monte Paketlerin Parçaları , sayfa 34)				1	1					1	1
6	-----	POMPA (bkz. Pompa Paketi Parçaları , başlama sayfası 36)											
7	100133	RONDELA, tespit, 3/8	4	4	4	4	4	4	4	4	4	4	4
8	100101	VİDA; 3/8-16x 1inç	4	4	4	4	4	4	4	4	4	4	4
9	17N621	HAVA KONTROLLERİ, hava	1	1		1	1		1	1		1	1
	25D529	HAVA KONTROLLERİ, yağlayıcı			1			1			1		
10	112395	VİDA, kapak, flanş başlı	4	4	4	4	4	4	4	4	4	4	4
11	17S137	HORTUM	1	1		1	1		1	1		1	1
	17V125				1			1			1		
12	25D515	HORTUM, emiş, 5 galon	1	1	1	1	1	1	1	1	1	1	1
13	25D498	ALET KUTUSU, siyah	1	1	1	1	1	1	1	1	1	1	1
14	115248	VİDA, altı köşe, altıgen başlı	4	4	4	4	4	4	4	4	4	4	4
15	114231	SOMUN, kilit, altıgen	4	4	4	4	4	4	4	4	4	4	4
18	244524	KABLO, kelepçeli topraklama düzeneği	1	1	1	1	1	1	1	1	1	1	1
19	24T754	HORTUM, akışkan		1	1		1	1		1	1		1
20	XTR524	Tabanca, püskürtme, XTR		1	1		1	1		1	1		1
21	206994	AKIŞKAN, TSL, 1 qt	1	1	1	1	1	1	1	1	1	1	1
22	H42506	HORTUM, akışkan, naylon, 1/4 inç		1	1		1	1		1	1		1
23	H43850	HORTUM, akışkan, naylon, 3/8 inç		1	1		1	1		1	1		1
24	244863	TAHLİYE VALFİ							1	1	1	1	1
25	116746	BAĞLANTI ELEMANI, tırnaklı							1	1	1	1	1
26	116750	BORU							1	1	1	1	1
27	158586	BURÇ											
28	16R883	BAĞLANTI ELEMANI, nipel							1	1	1	1	1
29	162505	BAĞLANTI ELEMANI, döner	1	1	1	1	1	1	1	1	1	1	1
30	113498	VALF, emniyet, 110 psi	1	1	1	1	1	1	1	1	1	1	1
31	17V369	KİT, alet (gösterilmiyor)	1			1			1			1	
	17V370			1	1		1	1		1	1		1
33	17V371	KİT, alet (gösterilmiyor)	1	1	1	1	1	1					
34	202659	YAĞLAYICI (gösterilmiyor)			1			1			1		
L1▲	15F674	ETİKET, güvenlik, motor	1	1	1	1	1	1	1	1	1	1	1

▲ Yedek Tehlike ve Uyarı etiketleri ücretsizdir.

King Püskürtme Makinesi Araba Paketleri Parça Listesi (Devamı)

Ref.	Parça	Açıklama	Mkt.										
			K45FH0	K45FH1	K45FH2	K45FLO	K45FL1	K45MH2	K45NH0	K45NH1	K45NH2	K45NLO	K45NL1
1	17X355	ARABA, ağır hizmet tipi (bkz. Duvara Monte Paketlerin Parçaları , sayfa 34)	1	1	1			1	1	1	1		
	17X356	ARABA, hafif hizmet tipi (bkz. Duvara Monte Paketlerin Parçaları , sayfa 34)				1	1					1	1
6	-----	POMPA (bkz. Pompa Paketi Parçaları , başlama sayfası 36)											
7	100133	RONDELA, tespit, 3/8	4	4	4	4	4	4	4	4	4	4	4
8	100101	VİDA; 3/8-16x 1inç	4	4	4	4	4	4	4	4	4	4	4
9	17N621	HAVA KONTROLLERİ, hava	1	1		1	1		1	1		1	1
	25D529	HAVA KONTROLLERİ, yağlayıcı			1			1			1		
10	112395	VİDA, kapak, flanş başlı	4	4	4	4	4	4	4	4	4	4	4
11	17S137	HORTUM	1	1		1	1		1	1		1	1
	17V125				1			1			1		
12	25D515	HORTUM, emiş, 5 galon	1	1	1	1	1	1	1	1	1	1	1
13	25D498	ALET KUTUSU, siyah	1	1	1	1	1	1	1	1	1	1	1
14	115248	VİDA, altı köşe, altıgen başlı	4	4	4	4	4	4	4	4	4	4	4
15	114231	SOMUN, kilit, altıgen	4	4	4	4	4	4	4	4	4	4	4
18	244524	KABLO, kelepçeli topraklama düzeneği	1	1	1	1	1	1	1	1	1	1	1
19	24T754	HORTUM, akışkan		1	1		1	1		1	1		1
20	XTR524	Tabanca, püskürtme, XTR		1	1		1	1		1	1		1
21	206994	AKIŞKAN, TSL, 1 qt	1	1	1	1	1	1	1	1	1	1	1
22	H42506	HORTUM, akışkan, naylon, 1/4 inç		1	1		1	1		1	1		1
23	H43850	HORTUM, akışkan, naylon, 3/8 inç		1	1		1	1		1	1		1
24	244863	TAHLİYE VALFİ							1	1	1	1	1
25	116746	BAĞLANTI ELEMANI, tınaklı							1	1	1	1	1
26	116750	BORU							1	1	1	1	1
27	158586	BURÇ							1	1	1	1	1
28	16R883	BAĞLANTI ELEMANI, nipel							1	1	1	1	1
29	162505	BAĞLANTI ELEMANI, döner	1	1	1	1	1	1	1	1	1	1	1
30	113498	VALF, emniyet, 110 psi	1	1	1	1	1	1	1	1	1	1	1
31	17V369	KİT, alet (gösterilmiyor)	1			1			1			1	
	17V370			1	1		1	1		1	1		1
33	17V371	KİT, alet (gösterilmiyor)	1	1	1	1	1	1					
34	202659	YAĞLAYICI (gösterilmiyor)			1			1			1		
L1▲	15F674	ETİKET, güvenlik, motor	1	1	1	1	1	1	1	1	1	1	1

▲ Yedek Tehlike ve Uyarı etiketleri ücretsizdir.

King Püskürtme Makinesi Araba Paketleri Parça Listesi (devamı)

Ref.	Parça	Açıklama	Mkt.									
			K50FH0	K50FH1	K50FH2	K50FLO	K50FL1	K50NH0	K50NH1	K50NH2	K50NLO	K50NL1
1	17X355	ARABA, ağır hizmet tipi (bkz. Duvara Monte Paketlerin Parçaları , sayfa 34)	1	1	1			1	1	1		
	17X356	ARABA, hafif hizmet tipi (bkz. Duvara Monte Paketlerin Parçaları , sayfa 34)				1	1				1	1
6	-----	POMPA (bkz. Pompa Paketi Parçaları , başlama sayfası 36)										
7	100133	RONDELA, tespit, 3/8	4	4	4	4	4	4	4	4	4	4
8	100101	VİDA; 3/8-16x 1inç	4	4	4	4	4	4	4	4	4	4
9	17N621	HAVA KONTROLLERİ, hava	1	1		1	1	1	1		1	1
	25D529	HAVA KONTROLLERİ, yağlayıcı			1					1		
10	112395	VİDA, kapak, flanş başlı	4	4	4	4	4	4	4	4	4	4
11	17S137	HORTUM	1	1		1	1	1	1		1	1
	17V125				1					1		
12	25D515	HORTUM, emiş, 5 galon	1	1	1	1	1	1	1	1	1	1
13	25D498	ALET KUTUSU, siyah	1	1	1	1	1	1	1	1	1	1
14	115248	VİDA, altı köşe, altıgen başlı	4	4	4	4	4	4	4	4	4	4
15	114231	SOMUN, kilit, altıgen	4	4	4	4	4	4	4	4	4	4
18	244524	KABLO, kelepçeli topraklama düzeneği	1	1	1	1	1	1	1	1	1	1
19	24T755	HORTUM, akışkan		1	1		1		1	1		1
20	XTR524	Tabanca, püskürtme, XTR		1	1		1		1	1		1
21	206994	AKIŞKAN, TSL, 1 qt	1	1	1	1	1	1	1	1	1	1
22	H52506	HORTUM, akışkan, naylon, 1/4 inç		1	1		1		1	1		1
23	H53850	HORTUM, akışkan, naylon, 3/8 inç		1	1		1		1	1		1
24	244863	TAHLİYE VALFİ						1	1	1	1	1
25	116746	BAĞLANTI ELEMANI, tırnaklı						1	1	1	1	1
26	116750	BORU						1	1	1	1	1
27	158586	BURÇ						1	1	1	1	1
28	16R883	BAĞLANTI ELEMANI, nipel						1	1	1	1	1
29	162505	BAĞLANTI ELEMANI, döner	1	1	1	1	1	1	1	1	1	1
30	113498	VALF, emniyet, 110 psi	1	1	1	1	1	1	1	1	1	1
31	17V369	KİT, alet (gösterilmiyor)	1			1		1			1	
	17V370			1	1		1		1	1		1
33	17V371	KİT, alet (gösterilmiyor)	1	1	1	1	1					
34	202659	YAĞLAYICI (gösterilmiyor)			1					1		
L1▲	15F674	ETİKET, güvenlik, motor	1	1	1	1	1	1	1	1	1	1

▲ Yedek Tehlike ve Uyarı etiketleri ücretsizdir.

King Püskürtme Makinesi Araba Paketleri Parça Listesi (devamı)

Ref.	Parça	Açıklama	Mkt.									
			K59FH0	K59FH1	K59FH2	K59FL0	K59FL1	K59NH0	K59NH1	K59NH2	K59NL0	K59NL1
1	17X355	ARABA, ağır hizmet tipi (bkz. Duvara Monte Paketlerin Parçaları , sayfa 34)	1	1	1			1	1	1		
	17X356	ARABA, hafif hizmet tipi (bkz. Duvara Monte Paketlerin Parçaları , sayfa 34)				1	1				1	1
6	-----	POMPA (bkz. Pompa Paketi Parçaları , başlama sayfası 36)										
7	100133	RONDELA, tespit, 3/8	4	4	4	4	4	4	4	4	4	4
8	100101	VİDA; 3/8-16x 1inç	4	4	4	4	4	4	4	4	4	4
9	17N621	HAVA KONTROLLERİ, hava	1	1		1	1	1	1		1	1
	25D529	HAVA KONTROLLERİ, yağlayıcı			1					1		
10	112395	VİDA, kapak, flanş başlı	4	4	4	4	4	4	4	4	4	4
11	17S137	HORTUM	1	1		1	1	1	1		1	1
	17V125				1					1		
12	25D515	HORTUM, emiş, 5 galon	1	1	1	1	1	1	1	1	1	1
13	25D498	ALET KUTUSU, siyah	1	1	1	1	1	1	1	1	1	1
14	115248	VİDA, altı köşe, altıgen başlı	4	4	4	4	4	4	4	4	4	4
15	114231	SOMUN, kilit, altıgen	4	4	4	4	4	4	4	4	4	4
18	244524	KABLO, kelepçeli topraklama düzeneği	1	1	1	1	1	1	1	1	1	1
19	24T756	HORTUM, akışkan		1	1		1		1	1		1
20	XTR724	Tabanca, püskürtme, XTR		1	1		1		1	1		1
21	206994	AKIŞKAN, TSL, 1 qt	1	1	1	1	1	1	1	1	1	1
22	H72506	HORTUM, akışkan, naylon, 1/4 inç		1	1		1		1	1		1
23	H73850	HORTUM, akışkan, naylon, 3/8 inç		1	1		1		1	1		1
24	244863	TAHLİYE VALFİ						1	1	1	1	1
25	116746	BAĞLANTI ELEMANI, tırnaklı						1	1	1	1	1
26	116750	BORU						1	1	1	1	1
27	158586	BURÇ										
28	16R883	BAĞLANTI ELEMANI, nipel						1	1	1	1	1
29	162505	BAĞLANTI ELEMANI, döner	1	1	1	1	1	1	1	1	1	1
30	113498	VALF, emniyet, 110 psi	1	1	1	1	1	1	1	1	1	1
31	17V369	KİT, alet (gösterilmiyor)	1			1		1				
	17V370			1	1		1		1	1		
33	17V371	KİT, alet (gösterilmiyor)	1	1	1	1	1					
34	202659	YAĞLAYICI (gösterilmiyor)			1					1		
L1▲	15F674	ETİKET, güvenlik, motor	1	1	1	1	1	1	1	1	1	1

▲ Yedek Tehlike ve Uyarı etiketleri ücretsizdir.

King Püskürtme Makinesi Araba Paketleri Parça Listesi (devamı)

Ref.	Parça	Açıklama	Mkt.										
			K60FH0	K60FH1	K60FH2	K60FLO	K60FL1	K60MH2	K60NH0	K60NH1	K60NH2	K60NLO	K60NL1
1	17X355	ARABA, ağır hizmet tipi (bkz. Duvara Monte Paketlerin Parçaları , sayfa 34)	1	1	1			1	1	1	1		
	17X356	ARABA, hafif hizmet tipi (bkz. Duvara Monte Paketlerin Parçaları , sayfa 34)				1	1					1	1
6	-----	POMPA (bkz. Pompa Paketi Parçaları , başlama sayfası 36)											
7	100133	RONDELA, tespit, 3/8	4	4	4	4	4	4	4	4	4	4	4
8	100101	VİDA; 3/8-16x 1 inç	4	4	4	4	4	4	4	4	4	4	4
9	17N621	HAVA KONTROLLERİ, hava	1	1		1	1		1	1		1	1
	25D529	HAVA KONTROLLERİ, yağlayıcı			1			1			1		
10	112395	VİDA, kapak, flanş başlı	4	4	4	4	4	4	4	4	4	4	4
11	17S137	HORTUM	1	1		1	1		1	1		1	1
	17V125				1			1			1		
12	25D515	HORTUM, emiş, 5 galon	1	1	1	1	1	1	1	1	1	1	1
13	25D498	ALET KUTUSU, siyah	1	1	1	1	1	1	1	1	1	1	1
14	115248	VİDA, altı köşe, altıgen başlı	4	4	4	4	4	4	4	4	4	4	4
15	114231	SOMUN, kilit, altıgen	4	4	4	4	4	4	4	4	4	4	4
18	244524	KABLO, kelepçeli topraklama düzeneği	1	1	1	1	1	1	1	1	1	1	1
19	24T756	HORTUM, akışkan		1	1		1	1		1	1		1
20	XTR724	TABANCA, püskürtme, XTR		1	1		1	1		1	1		1
21	206994	AKIŞKAN, TSL, 1 qt	1	1	1	1	1	1	1	1	1	1	1
22	H72506	HORTUM, akışkan, naylon, 1/4 inç		1	1		1	1		1	1		1
23	H73850	HORTUM, akışkan, naylon, 3/8 inç		1	1		1	1		1	1		1
24	244863	TAHLİYE VALFİ							1	1	1	1	1
25	116746	BAĞLANTI ELEMANI, tırnaklı							1	1	1	1	1
26	116750	BORU							1	1	1	1	1
27	158586	BURÇ							1	1	1	1	1
28	16R883	BAĞLANTI ELEMANI, nipel							1	1	1	1	1
29	162505	BAĞLANTI ELEMANI, döner	1	1	1	1	1	1	1	1	1	1	1
30	113498	VALF, emniyet, 110 psi	1	1	1	1	1	1	1	1	1	1	1
31	17V369	KİT, alet (gösterilmiyor)	1			1			1			1	
	17V370			1	1		1	1		1	1		1
33	17V371	KİT, alet (gösterilmiyor)	1	1	1	1	1	1					
34	202659	YAĞLAYICI (gösterilmiyor)			1			1			1		
L1▲	15F674	ETİKET, güvenlik, motor	1	1	1	1	1	1	1	1	1	1	1

▲ Yedek Tehlike ve Uyarı etiketleri ücretsizdir.

King Püskürtme Makinesi Araba Paketleri Parça Listesi (devamı)

Ref.	Parça	Açıklama	Mkt.										
			K70FH0	K70FH1	K70FH2	K70FL0	K70FL1	K70MH2	K70NH0	K70NH1	K70NH2	K70NL0	K70NL1
1	17X355	ARABA, ağır hizmet tipi (bkz. Duvara Monte Paketlerin Parçaları , sayfa 34)	1	1	1			1	1	1	1		
	17X356	ARABA, hafif hizmet tipi (bkz. Duvara Monte Paketlerin Parçaları , sayfa 34)				1	1					1	1
6	-----	POMPA (bkz. Pompa Paketi Parçaları , başlama sayfası 36)											
7	100133	RONDELA, tespit, 3/8	4	4	4	4	4	4	4	4	4	4	4
8	100101	VİDA; 3/8-16x 1inç	4	4	4	4	4	4	4	4	4	4	4
9	17N621	HAVA KONTROLLERİ, hava	1	1		1	1		1	1		1	1
	25D529	HAVA KONTROLLERİ, yağlayıcı			1			1			1		
10	112395	VİDA, kapak, flanş başlı	4	4	4	4	4	4	4	4	4	4	4
11	17S137	HORTUM	1	1		1	1		1	1		1	1
	17V125				1			1			1		
12	25D515	HORTUM, emiş, 5 galon	1	1	1	1	1	1	1	1	1	1	1
13	25D498	ALET KUTUSU, siyah	1	1	1	1	1	1	1	1	1	1	1
14	115248	VİDA, altı köşe, altıgen başlı	4	4	4	4	4	4	4	4	4	4	4
15	114231	SOMUN, kilit, altıgen	4	4	4	4	4	4	4	4	4	4	4
18	244524	KABLO, kelepçeli topraklama düzeneği	1	1	1	1	1	1	1	1	1	1	1
19	24T756	HORTUM, akışkan		1	1		1	1		1	1		1
20	XTR724	Tabanca, püskürtme, XTR		1	1		1	1		1	1		1
21	206994	AKIŞKAN, TSL, 1 qt	1	1	1	1	1	1	1	1	1	1	1
22	H72506	HORTUM, akışkan, naylon, 1/4 inç		1	1		1	1		1	1		1
23	H73850	HORTUM, akışkan, naylon, 3/8 inç		1	1		1	1		1	1		1
24	244863	TAHLİYE VALFİ							1	1	1	1	1
25	116746	BAĞLANTI ELEMANI, tırnaklı							1	1	1	1	1
26	116750	BORU							1	1	1	1	1
27	158586	BURÇ											
28	16R883	BAĞLANTI ELEMANI, nipel							1	1	1	1	1
29	162505	BAĞLANTI ELEMANI, döner	1	1	1	1	1	1	1	1	1	1	1
30	113498	VALF, emniyet, 110 psi	1	1	1	1	1	1	1	1	1	1	1
31	17V369	KİT, alet (gösterilmiyor)	1			1			1			1	
	17V370			1	1		1	1		1	1		1
33	17V371	KİT, alet (gösterilmiyor)	1	1	1	1	1	1					
34	202659	YAĞLAYICI (gösterilmiyor)			1			1			1		
L1▲	15F674	ETİKET, güvenlik, motor	1	1	1	1	1	1	1	1	1	1	1

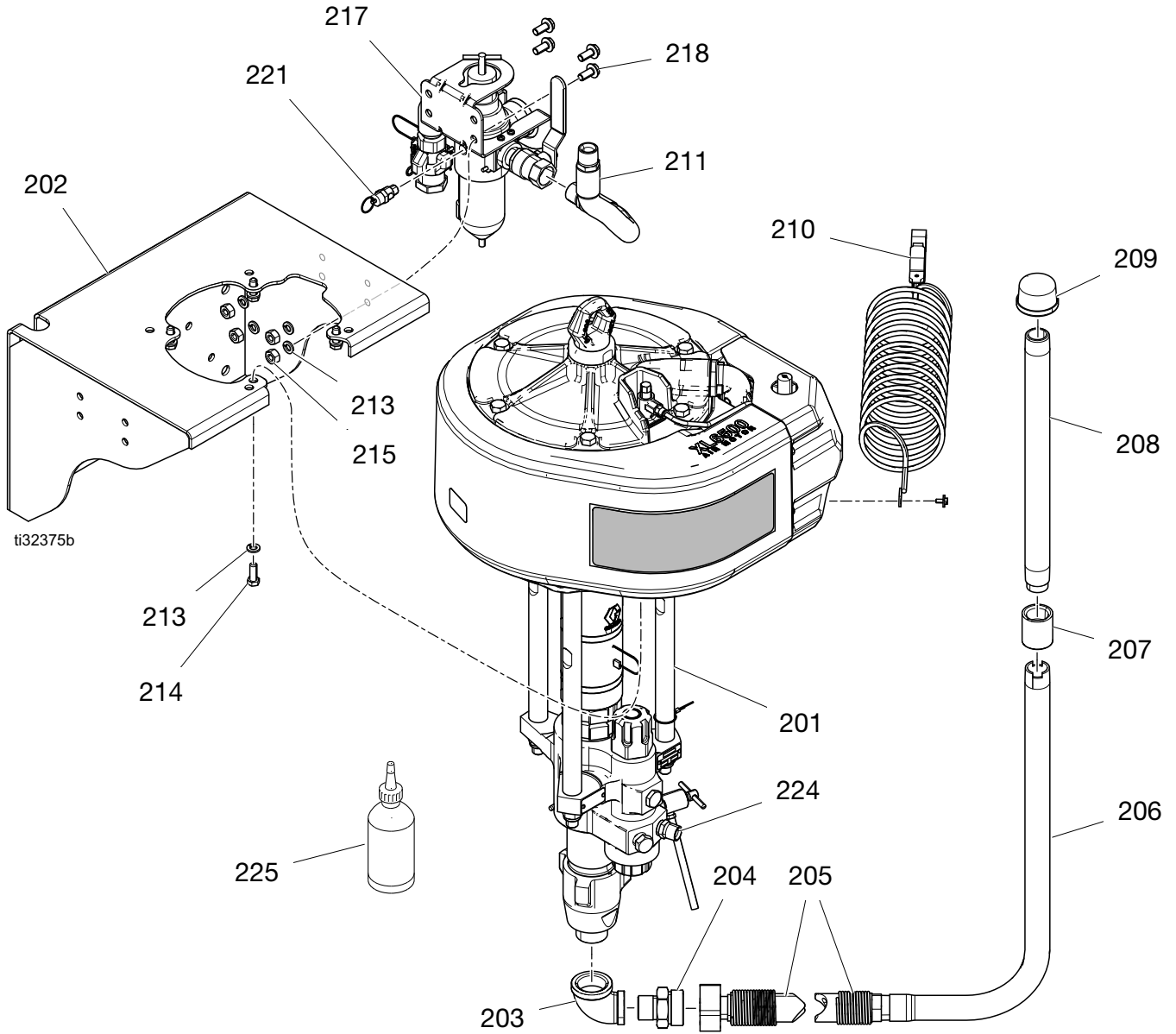
▲ Yedek Tehlike ve Uyarı etiketleri ücretsizdir.

King Püskürtme Makinesi Araba Paketleri Parça Listesi (devamı)

Ref.	Parça	Açıklama	Mkt.										
			K90FH0	K90FH1	K90FH2	K90FLO	K90FL1	K90MH2	K90NH0	K90NH1	K90NH2	K90NLO	K90NL1
1	17X355	ARABA, ağır hizmet tipi (bkz. Duvara Monte Paketlerin Parçaları , sayfa 34)	1	1	1			1	1	1	1		
	17X356	ARABA, hafif hizmet tipi (bkz. Duvara Monte Paketlerin Parçaları , sayfa 34)				1	1					1	1
6	-----	POMPA (bkz. Pompa Paketi Parçaları , başlama sayfası 36)											
7	100133	RONDELA, tespit, 3/8	4	4	4	4	4	4	4	4	4	4	4
8	100101	VİDA; 3/8-16x 1inç	4	4	4	4	4	4	4	4	4	4	4
9	17N621	HAVA KONTROLLERİ, hava	1	1		1	1		1	1		1	1
	25D529	HAVA KONTROLLERİ, yağlayıcı			1			1			1		
10	112395	VİDA, kapak, flanş başlı	4	4	4	4	4	4	4	4	4	4	4
11	17S137	HORTUM	1	1		1	1		1	1		1	1
	17V125				1			1			1		
12	25D515	HORTUM, emiş, 5 galon	1	1	1	1	1	1	1	1	1	1	1
13	25D498	ALET KUTUSU, siyah	1	1	1	1	1	1	1	1	1	1	1
14	115248	VİDA, altı köşe, altıgen başlı	4	4	4	4	4	4	4	4	4	4	4
15	114231	SOMUN, kilit, altıgen	4	4	4	4	4	4	4	4	4	4	4
18	244524	KABLO, kelepçeli topraklama düzeneği	1	1	1	1	1	1	1	1	1	1	1
19	24T756	HORTUM, akışkan		1	1		1	1		1	1		1
20	XTR724	Tabanca, püskürtme, XTR		1	1		1	1		1	1		1
21	206994	AKIŞKAN, TSL, 1 qt	1	1	1	1	1	1	1	1	1	1	1
22	H72506	HORTUM, akışkan, naylon, 1/4 inç		1	1		1	1		1	1		1
23	H73850	HORTUM, akışkan, naylon, 3/8 inç		1	1		1	1		1	1		1
24	244863	TAHLİYE VALFİ							1	1	1	1	1
25	116746	BAĞLANTI ELEMANI, tırnaklı							1	1	1	1	1
26	116750	BORU							1	1	1	1	1
27	158586	BURÇ											
28	16R883	BAĞLANTI ELEMANI, nipel							1	1	1	1	1
29	162505	BAĞLANTI ELEMANI, döner	1	1	1	1	1	1	1	1	1	1	1
30	116643	VALF, emniyet, 90 psi	1	1	1	1	1	1	1	1	1	1	1
31	17V369	KİT, alet (gösterilmiyor)	1			1			1			1	
	17V370			1	1		1	1		1	1		1
33	17V371	KİT, alet (gösterilmiyor)	1	1	1	1	1	1					
34	202659	YAĞLAYICI (gösterilmiyor)			1			1			1		
L1▲	15F674	ETİKET, güvenlik, motor	1	1	1	1	1	1	1	1	1	1	1

▲ Yedek Tehlike ve Uyarı etiketleri ücretsizdir.

Duvara Monte Paketlerin Parçaları



NOT: Mafsallı olmayan tüm boru dişlilerine paslanmaz çelik boru sızdırmazlık malzemesi uygulayın.

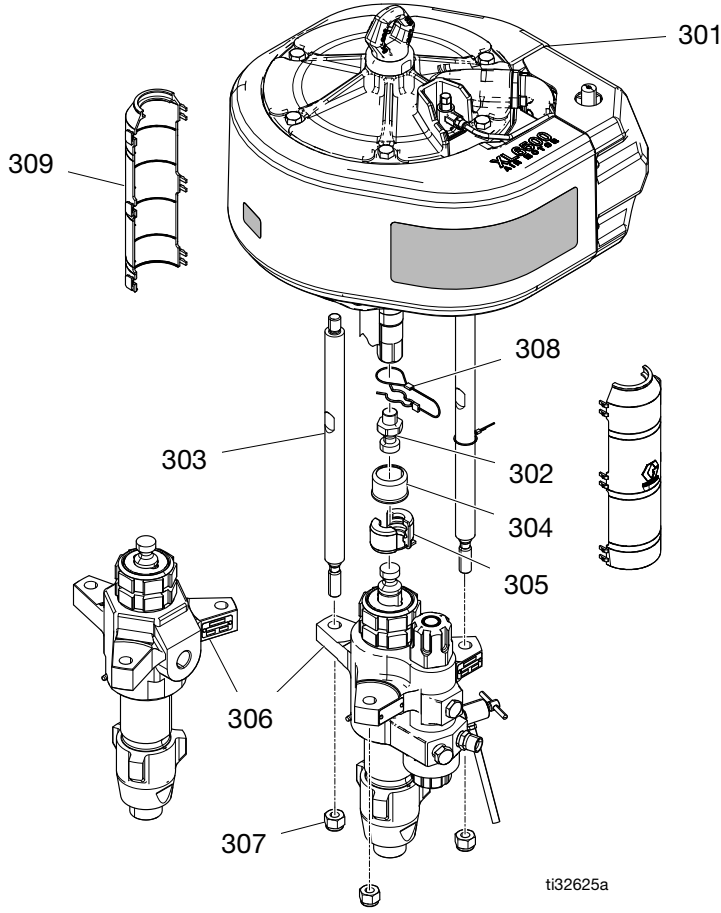
Duvara Montaj Paketleri Parça Listesi

Ref.	Parça	Açıklama	Mkt.																					
			K25FW0	K25FW1	K30FW0	K30FW1	K30MW1	K40FW0	K40FW1	K40MW1	K45FW0	K45FW1	K45MW1	K50FW0	K50FW1	K59FW0	K59FW1	K60FW0	K60FW1	K60MW1	K70FW0	K70FW1	K70MW1	
201	-----	POMPA, (bkz. Sirkülasyon Kiti (238588) , sayfa 41)																						
202	24X181	BRAKET, duvar	1	1	1	1	1	1	1	1	1	1	1	1	1	1	1	1	1	1	1	1	1	
203	116401	ADAPTÖR, dirsek	1	1	1	1	1	1	1	1	1	1	1	1	1	1	1	1	1	1	1	1	1	
204	116402	ADAPTÖR, Hızlı bağlantı	1	1	1	1	1	1	1	1	1	1	1	1	1	1	1	1	1	1	1	1	1	
205	247301	HORTUM, emiş, 1 inç npt	1	1	1	1	1	1	1	1	1	1	1	1	1	1	1	1	1	1	1	1	1	
206	197682	BORU, emiş	1	1	1	1	1	1	1	1	1	1	1	1	1	1	1	1	1	1	1	1	1	
207	116967	KAPLİN, boru, 1 inç	1	1	1	1	1	1	1	1	1	1	1	1	1	1	1	1	1	1	1	1	1	
208	195151	BORU, giriş	1	1	1	1	1	1	1	1	1	1	1	1	1	1	1	1	1	1	1	1	1	
209	181072	SÜZGEÇ, giriş	1	1	1	1	1	1	1	1	1	1	1	1	1	1	1	1	1	1	1	1	1	
210	244542	KABLO, kelepçeli topraklama tertibatı	1	1	1	1	1	1	1	1	1	1	1	1	1	1	1	1	1	1	1	1	1	
211	17S137	HORTUM, bağlı, 13,75 inç	1	1	1	1	1	1	1	1	1	1	1	1	1	1	1	1	1	1	1	1	1	
213	100133	PUL, kilit, 3/8 inç	8	8	8	8	8	8	8	8	8	8	8	8	8	8	8	8	8	8	8	8	8	
214	100101	VİDA, 3/8-16 x 1 inç	4	4	4	4	4	4	4	4	4	4	4	4			4	4	4	4	4	4	4	
	100575														4	4								
215	100131	SOMUN, tam altıgen	4	4	4	4	4	4	4	4	4	4	4	4	4	4	4	4	4	4	4	4	4	
217	25D649	MODÜL, hava, duvara monte, 3/4 inç	1	1	1	1	1	1	1	1	1	1	1	1	1	1	1	1	1	1	1	1	1	
218	111192	VİDA, kapak, flanş başlı	4	4	4	4	4	4	4	4	4	4	4	4	4	4	4	4	4	4	4	4	4	
221	113498	VALF, emniyet, 110 psi	1	1	1	1	1	1	1	1	1	1	1	1	1	1	1	1	1	1	1	1	1	
222	H42506	HORTUM, akışkan, naylon, 1/4 inç (gösterilmiyor)		1		1	1		1	1		1	1											
	H52506													1										
	H72506															1		1	1			1	1	
223	H43850	HORTUM, akışkan, naylon, 3/8 inç (gösterilmiyor)		1		1	1		1	1		1	1											
	H53850													1										
	H73850															1		1	1			1	1	
224	162505	BAĞLANTI ELEMANI, nipel	1	1	1	1	1	1	1	1	1	1	1	1	1	1	1	1	1	1	1	1	1	
225	206994	AKIŞKAN, TSL, 1 qt	1	1	1	1	1	1	1	1	1	1	1	1	1	1	1	1	1	1	1	1	1	
230	XTR524	TABANCA, XTR (gösterilmiyor)		1		1	1		1	1		1	1		1									
	XTR724															1		1	1			1	1	

Pompa Paketi Parçaları

Açıklama

Açıklama	Pompa Listesi Sayfası
L180C# Alt Pompalarına sahip (40:1, 70:1 oranlı) Pompa Paketleri	37
L220C# Alt Pompalarına sahip (30:1, 60:1 oranlı) Pompa Paketleri	37
L250C# Alt Pompalarına sahip (50:1 oranlı) Pompa Paketleri	38
L290C# Alt Pompalarına sahip (25:1, 45:1 oranlı) Pompa Paketleri	38
L145C# Alt Pompalarına sahip (90:1 oranlı) Pompa Paketleri	38



Ref.	Parça	Açıklama	Mkt.	Ref.	Parça	Açıklama	Mkt.
301	-----	MOTOR, standart (bkz. Pompa Paketleri yukarıdaki tablo)	1	305	244819	KAPLİN, tertibat, 145–290 Xtreme	1
302	15H392	MİL, adaptör	1	306	-----	ALT POMPA, Xtreme, (bkz. Pompa Paketleri yukarıdaki tablo)	1
303	15F837	ÇUBUK, bağlantı, 14–1/4 uzunluk	3	307	101712	SOMUN, kilit	3
304	197340	KAPAK, kaplin	1	308	244820	KLİPS, firkete (çekme ipi ile)	1
				309	17S727	KELEBEK, mil kuplörü	2

L180C# Alt Pompalara (40:1, 70:1 Oranlı) Sahip Paketler

Püskürtme Makinesi Paketi	Pompa Paketi	Alt Pompa	Hava Motoru
K40FH0	P40HC2	L180C2	XL34D0
K40FH1	P40HC2	L180C2	XL34D0
K40FH2	P40HC2	L180C2	XL34D0
K40FL0	P40HC2	L180C2	XL34D0
K40FL1	P40HC2	L180C2	XL34D0
K40FW0	P40HC2	L180C2	XL34D0
K40FW1	P40HC2	L180C2	XL34D0
K40MH2	P40HM2	L180M2	XL34D0
K40MW1	P40HM2	L180M2	XL34D0
K40NH0	P40HC2	L180C2	XL34D0
K40NH1	P40HC2	L180C2	XL34D0
K40NH2	P40HC2	L180C2	XL34D0
K40NL0	P40HC2	L180C2	XL34D0
K40NL1	P40HC2	L180C2	XL34D0

Püskürtme Makinesi Paketi	Pompa Paketi	Alt Pompa	Hava Motoru
K70FH0	P70HC2	L180C2	XL65D0
K70FH1	P70HC2	L180C2	XL65D0
K70FH2	P70HC2	L180C2	XL65D0
K70FL0	P70HC2	L180C2	XL65D0
K70FL1	P70HC2	L180C2	XL65D0
K70FW0	P70HC2	L180C2	XL65D0
K70FW1	P70HC2	L180C2	XL65D0
K70MH2	P70HM2	L180M2	XL65D0
K70MW1	P70HM2	L180M2	XL65D0
K70NH0	P70HC2	L180M2	XL65D0
K70NH1	P70HC2	L180M2	XL65D0
K70NH2	P70HC2	L180C2	XL65D0
K70NL0	P70HC2	L180C2	XL65D0
K70NL1	P70HC2	L180C2	XL65D0

L220C# Alt Pompalara (30:1, 60:1 Oranlı) Sahip Paketler

Püskürtme Makinesi Paketi	Pompa Paketi	Alt Pompa	Hava Motoru
K30FH0	P30HC2	L220C2	XL34D0
K30FH1	P30HC2	L220C2	XL34D0
K30FH2	P30HC2	L220C2	XL34D0
K30FL0	P30HC2	L220C2	XL34D0
K30FL1	P30HC2	L220C2	XL34D0
K30FW0	P30HC2	L220C2	XL34D0
K30FW1	P30HC2	L220C2	XL34D0
K30MH2	P30HM2	L220M2	XL34D0
K30MW1	P30HM2	L220M2	XL34D0
K30NH0	P30HC1	L220C1	XL34D0
K30NH1	P30HC1	L220C1	XL34D0
K30NH2	P30HC1	L220C1	XL34D0
K30NL0	P30HC1	L220C1	XL34D0
K30NL1	P30HC1	L220C1	XL34D0

Püskürtme Makinesi Paketi	Pompa Paketi	Alt Pompa	Hava Motoru
K60FH0	P60HC2	L220C2	XL65D0
K60FH1	P60HC2	L220C2	XL65D0
K60FH2	P60HC2	L220C2	XL65D0
K60FL0	P60HC2	L220C2	XL65D0
K60FL1	P60HC2	L220C2	XL65D0
K60FW0	P60HC2	L220C2	XL65D0
K60FW1	P60HC2	L220C2	XL65D0
K60MH2	P60HM2	L220M2	XL65D0
K60MW1	P60HM2	L220M2	XL65D0
K60NH0	P60HC1	L220C1	XL65D0
K60NH1	P60HC1	L220C1	XL65D0
K60NH2	P60HC1	L220C1	XL65D0
K60NL0	P60HC1	L220C1	XL65D0
K60NL1	P60HC1	L220C1	XL65D0

L250C# Alt Pompalara Sahip Paketler (50:1 Oranlı)

Püskürtme Makinesi Paketi	Pompa Paketi	Alt Pompa	Motor
K50FH0	P50HC2	L250C2	XL65D0
K50FH1	P50HC2	L250C2	XL65D0
K50FH2	P50HC2	L250C2	XL65D0
K50FL0	P50HC2	L250C2	XL65D0
K50FL1	P50HC2	L250C2	XL65D0
K50FW0	P50HC2	L250C2	XL65D0
K50FW1	P50HC2	L250C2	XL65D0
K50NH0	P50HC1	L250C1	XL65D0
K50NH1	P50HC1	L250C1	XL65D0
K50NH2	P50HC1	L250C1	XL65D0
K50NL0	P50HC1	L250C1	XL65D0
K50NL1	P50HC1	L250C1	XL65D0

L290C# Alt Pompalara Sahip Paketler (25:1, 45:1 Oranlı)

Püskürtme Makinesi Paketi	Pompa Paketi	Alt Pompa	Motor
K25FH0	P25HC2	L290C2	XL34D0
K25FH1	P25HC2	L290C2	XL34D0
K25FH2	P25HC2	L290C2	XL34D0
K25FL0	P25HC2	L290C2	XL34D0
K25FL1	P25HC2	L290C2	XL34D0
K25FW0	P25HC2	L290C2	XL34D0
K25FW1	P25HC2	L290C2	XL34D0
K25NH0	P25HC1	L290C1	XL34D0
K25NH1	P25HC1	L290C1	XL34D0
K25NH2	P25HC1	L290C1	XL34D0
K25NL0	P25HC1	L290C1	XL34D0
K25NL1	P25HC1	L290C1	XL34D0
K45FH0	P45HC2	L290C2	XL65D0
K45FH1	P45HC2	L290C2	XL65D0
K45FH2	P45HC2	L290C2	XL65D0
K45FL0	P45HC2	L290C2	XL65D0
K45FL1	P45HC2	L290C2	XL65D0
K45FW0	P45HC2	L290C2	XL65D0
K45FW1	P45HC2	L290C2	XL65D0
K45MH2	P45HM2	L290M2	XL65D0

Püskürtme Makinesi Paketi	Pompa Paketi	Alt Pompa	Motor
K45MW1	P45HM2	L290M2	XL65D0
K45NH0	P45HC1	L290C1	XL65D0
K45NH1	P45HC1	L290C1	XL65D0
K45NH2	P45HC1	L290C1	XL65D0
K45NL0	P45HC1	L290C1	XL65D0
K45NL1	P45HC1	L290C1	XL65D0

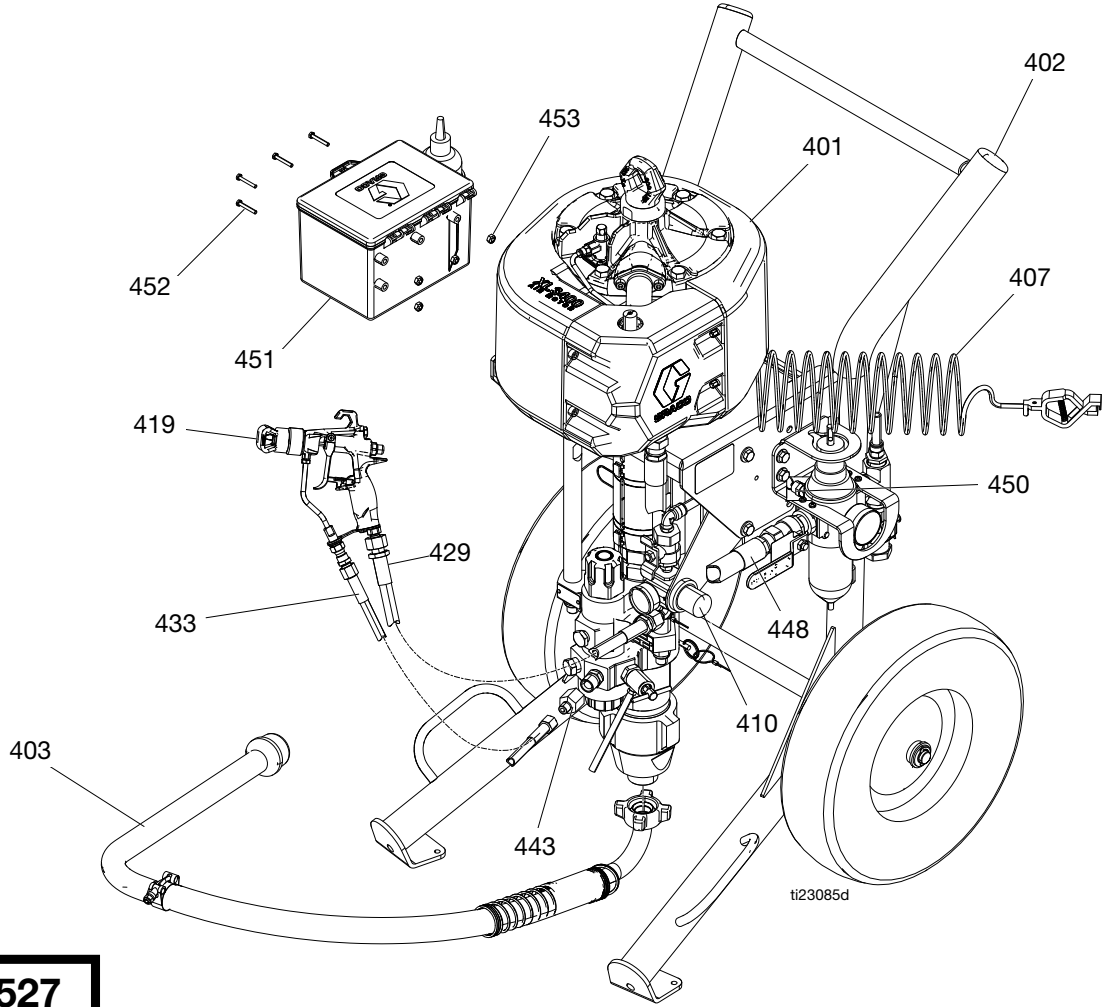
L145C# Alt Pompalara Sahip Paketler (90:1 Oranlı)

Püskürtme Makinesi Paketi	Pompa Paketi	Alt Pompa	Motor
K90FH0	P90HC2	L145C2	XL65D0
K90FH1	P90HC2	L145C2	XL65D0
K90FH2	P90HC2	L145C2	XL65D0
K90FL0	P90HC2	L145C2	XL65D0
K90FL1	P90HC2	L145C2	XL65D0
K90MH2	P90HM2	L145M2	XL65D0
K90NH0	P90HC1	L145C1	XL65D0
K90NH1	P90HC1	L145C1	XL65D0
K90NH2	P90HC1	L145C1	XL65D0
K90NL0	P90HC1	L145C1	XL65D0
K90NL1	P90HC1	L145C1	XL65D0

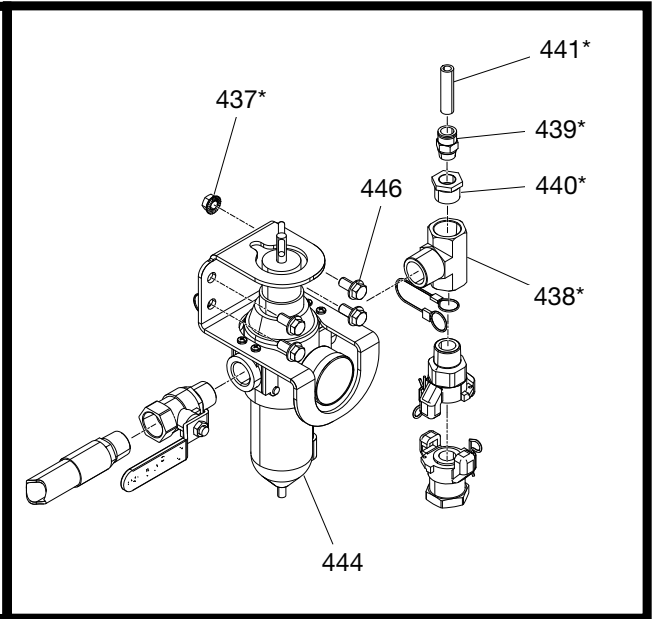
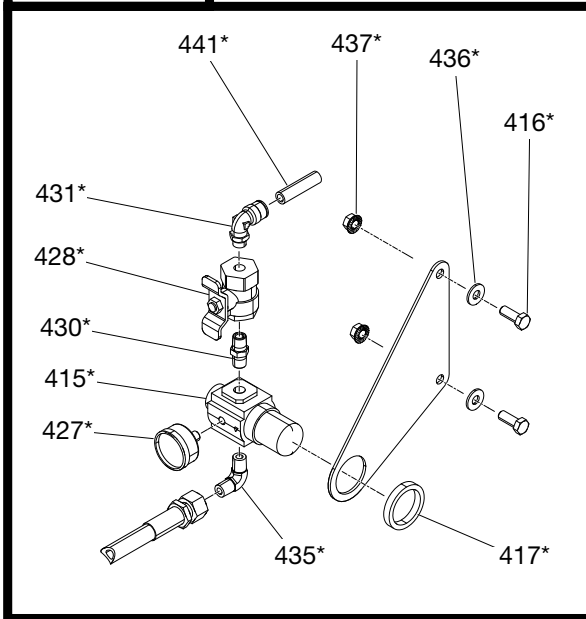
LXXXC# Alt Pompalara Sahip Paketler (39:1 Oranlı)

Püskürtme Makinesi Paketi	Pompa Paketi	Alt Pompa	Motor
K59FH0	P59HC2	L115C2	XL34D0
K59FH1	P59HC2	L115C2	XL34D0
K59FH2	P59HC2	L115C2	XL34D0
K59FL0	P59HC2	L115C2	XL34D0
K59FL1	P59HC2	L115C2	XL34D0
K59FL2	P59HC2	L115C2	XL34D0
K59FW0	P59HC2	L115C2	XL34D0
K59FW1	P59HC2	L115C2	XL34D0
K59NH0	P59CH1	L115C1	XL34D0
K59NH1	P59CH1	L115C1	XL34D0
K59NH2	P59CH1	L115C1	XL34D0
K59NL0	P59CH1	L115C1	XL34D0
K59NL1	P59CH1	L115C1	XL34D0

Hava Destekli Püskürtme Makinesi Paketleri



288527



Hava Destekli Püskürtme Makinesi Paketleri Parça Listesi

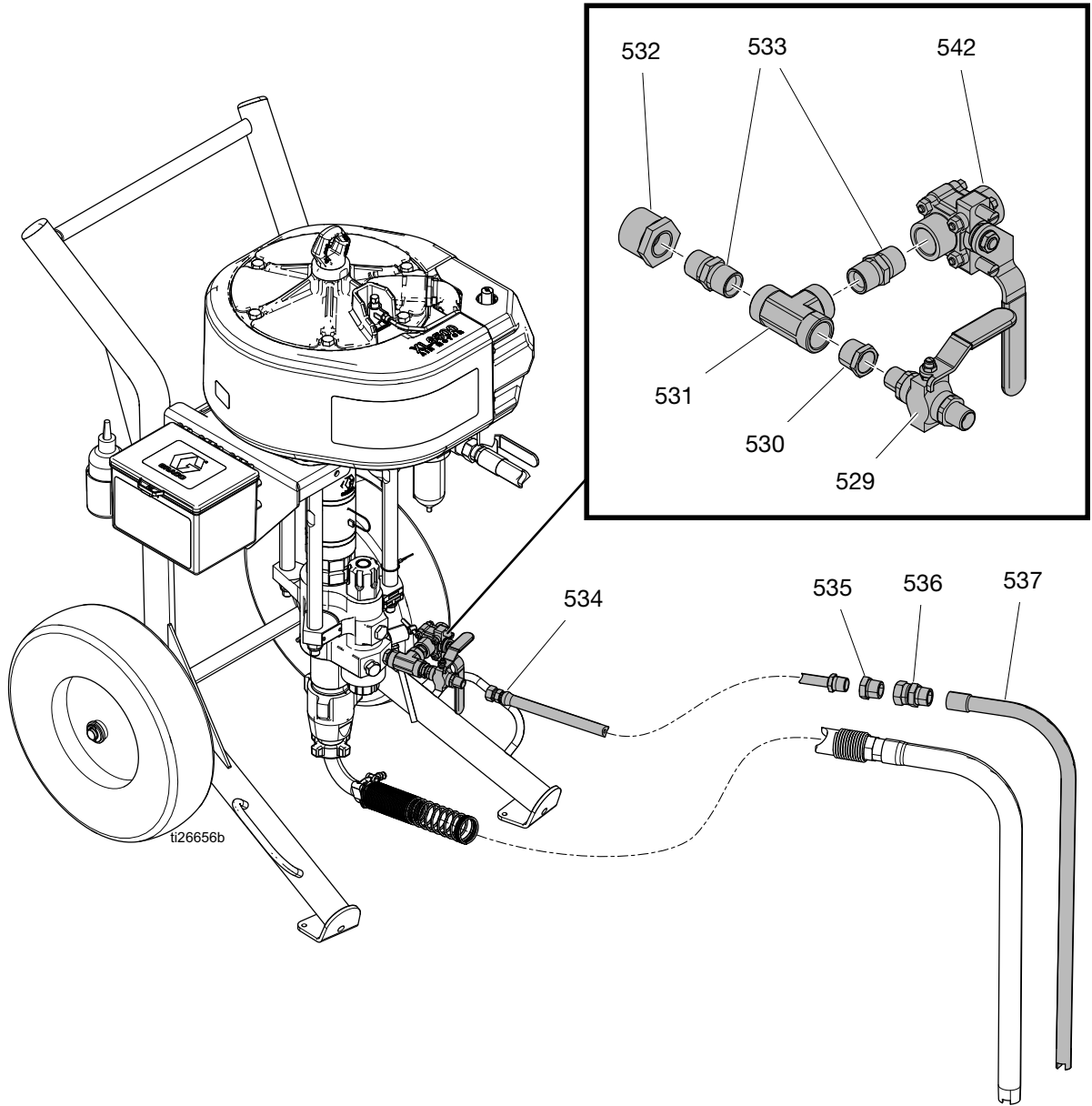
Model 287975 ve 287976

Ref.	Parça	Açıklama	Mkt.
401	P30HC2	POMPA, tertibat 287975	1
	P40HC2	POMPA, tertibat 287976	1
402	17X355	ARABA, ağır hizmet tipi	1
403	25D515	BORU, emiş	1
407	244524	KABLO, topraklama grubu, kelepçeli	1
410*	288527	KİT, hava destekli	1
415*	116513	REGÜLATÖR, hava, tabanca	1
416*	100101	VİDA, montaj, başlıklı, altıgen başlı	6
417*	116514	SOMUN, regülatör montajı	1
418*	100133	PUL, kilit	4
419	26B518	TABANCA, püskürtme	1
425	206994	SIVI, TSL	1
427*	108190	GÖSTERGE, basınç, tabanca	1
428*	116473	VALF, bilyalı, havalandırmalı, 2 yönlü	1
429	210868	HORTUM, hava, bağlı, 50 ft.	1
430*	156971	NİPEL, kısa	1
431*	114128	DİRSEK, erkek, döner	1
433	H52550	HORTUM, sıvı; naylon; 1/4 inç iç çap; 1/4 npsm(fbe); 50 ft.	1
435*	111763	DİRSEK, 1/4 npt	1
436*	100023	RONDELA, düz	2
437*	112958	SOMUN, altıgen, flanşlı	2
438*	C20900	BAĞLANTI ELEMANI, t, düz	1
439*	114129	KONEKTÖR, erkek	1
440*	100505	BURÇ, boru	1
441*	- - - -	BORU, 1/2 inç	1
443	159842	ADAPTÖR, burç, 1/4 npt(m) x 1/2 npt(f)	1
444	17N621	KONTROLLER, hava, ağır hizmet tipi araba	1
446	112395	VİDA, kapak, flnghd	4
448	17S137	HORTUM, bağlı, 13,75 inç	1
450	113498	VALF, emniyet, 110 psi	1
451	25D498	ALET KUTUSU, renk, siyah	1
452	115248	VİDA, kapak, altıgen başlı	4
453	114231	SOMUN, kilit, altıgen	4

* Gösterilmemiştir.

* Hava Destekli Kit 288527 dahildir.

Sirkülasyon Kiti (238588)

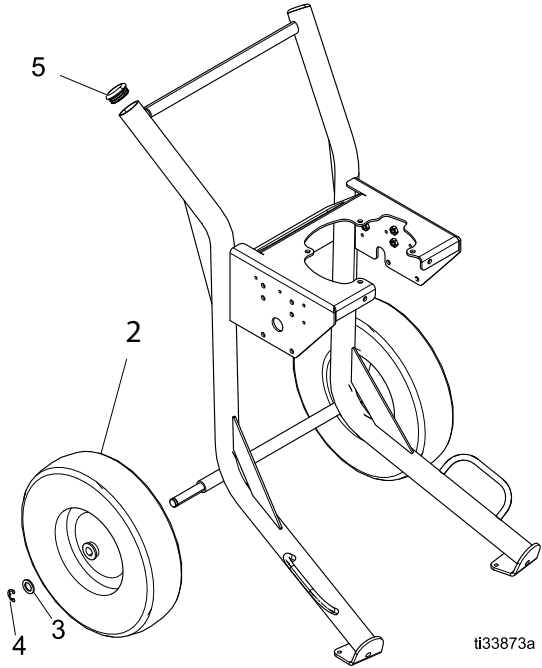


Ref.	Parça	Açıklama	Mkt.	Ref.	Parça	Açıklama	Mkt.
529	238612	VALF, bilyalı	1	534	235148	HORTUM, bağlı, 6 ft	1
530	100081	BURÇ, boru	1	535	100896	BAĞLANTI ELEMANI, burç, boru	1
531	502570	BAĞLANTI ELEMANI, t, boru	1	536	157785	BAĞLANTI ELEMANI, döner	1
532*	100380	BURÇ, boru	1	537	165767	BORU, emiş	1
	157191	FİTTİNG, adaptör		542	24P719	VALF, bilyalı	1
533	158491	BAĞLANTI ELEMANI, nipel	1				

* Pompa çıkışını takmak için gerekli adaptörü kullanın.

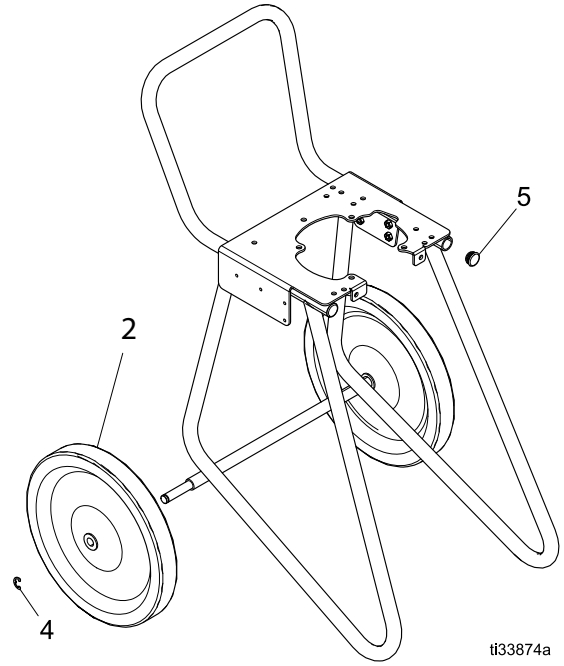
Araba Parçaları

17X355 - Ağır Hizmet Tipi Araba



Ref.	Parça	Açıklama	Mkt.
2	113362	TEKERLEK, yarı pnömatik	2
3	154628	PUL	2
4	113436	HALKA, tutucu	2
5	113361	KAPAK, boru, yuvarlak	2

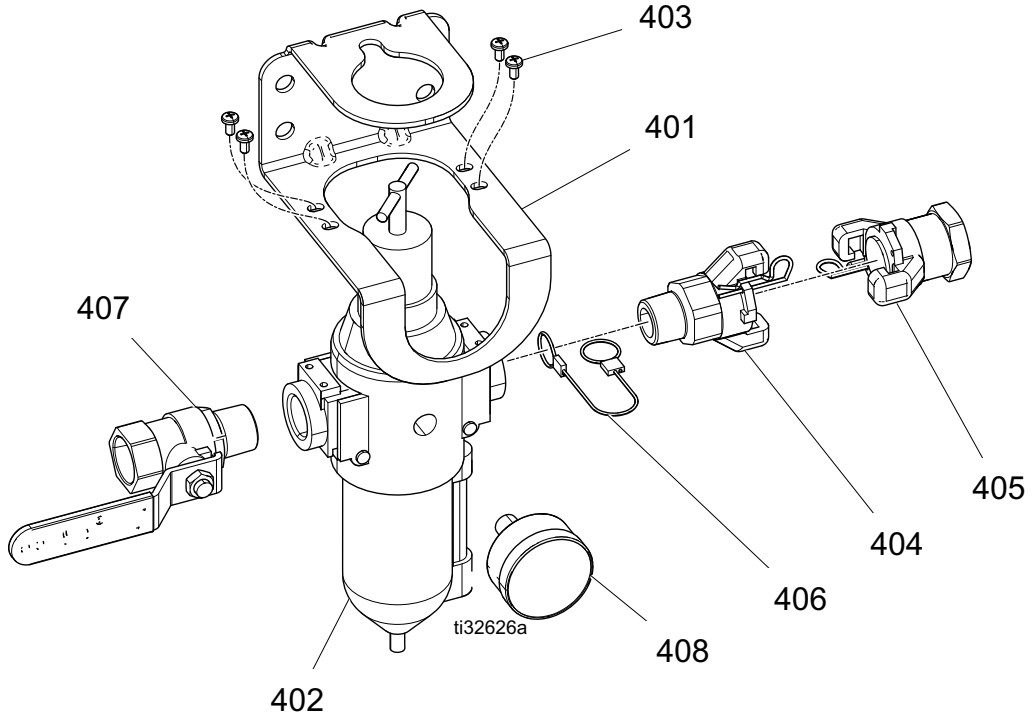
17X356 - Hafif Araba



Ref.	Parça	Açıklama	Mkt.
2	116406	TEKERLEK, yarı pnömatik	2
4	113436	HALKA, tutucu	2
5	16W767	TAPA, boru	2

Hava Kontrolleri

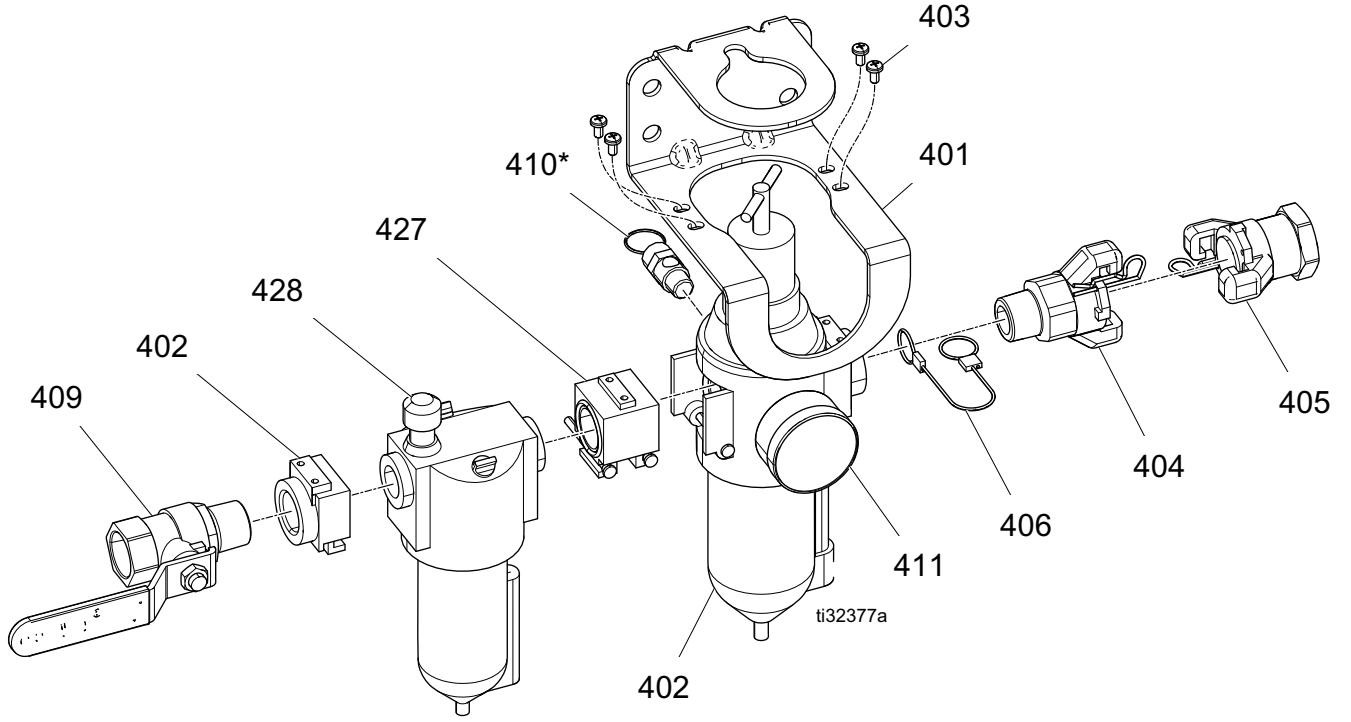
Model 17N621



17N621 Parça Listesi

Ref.	Parça	Açıklama	Mkt.
401	17U995	BRAKET, hava kontrolleri, boyalı	1
402	116521	REGÜLATÖR, filtre, hava	1
403	103833	VİDA, makine, CRBH	4
404	113429	KAPLİN, evrensel	1
405	113430	KAPLİN, evrensel	1
406	16W586	KABLO, çekme ipi, çarpma kontrolü	1
407	113218	VALF, bilyalı, havalandırmalı, 0,750	1
408	101689	GÖSTERGE, basınç, hava	1

Model 25D529



25D529 Parça Listesi

Ref.	Parça	Açıklama	Mkt.
401	17U995	BRAKET, hava kontrolleri, boyalı	1
402	116521	REGÜLATÖR, filtre, hava	1
403	103833	VİDA, makine, CRBH	4
404	113429	KAPLİN, evrensel	1
405	113430	KAPLİN, evrensel	1
406	16W586	KABLO, çekme ipi, çarpma kontrolü	1
409	113218	VALF, bilyalı, havalandırmalı, 0,750	1
410*	-----	EMNİYET VALFİ	1
411	101689	GÖSTERGE, basınç, hava	1
427	116522	KİT, dönüştürme, hava kontrolü	1
428	C11034	YAĞLAYICI, havalı	1

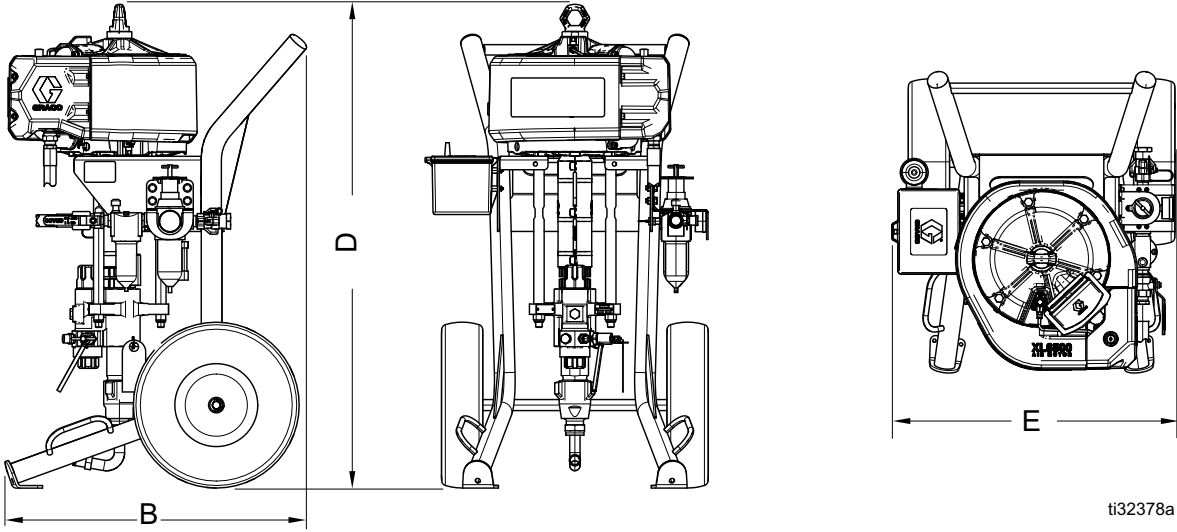
* Hava kontrollerine dahil değildir. Ayrıca sipariş edin.

Aksesuarlar

Parça	Açıklama
17V369	Hava Filtresi Elemanı
238588	Sirkülasyon Kiti
24X550	DataTrak Kiti
24X552	Solenoidli DataTrak Kiti
24X570	Hazne Kiti
17V371	Kit, Pompa Filtresi (60 meş)
224458	Kit, 30 meş Süzgeç, 2 takım
224459	Kit, 60 meş Süzgeç, 2 takım
202659	Yağ, Hava Motoru
206994	TSL, Sıvı

Boyutlar

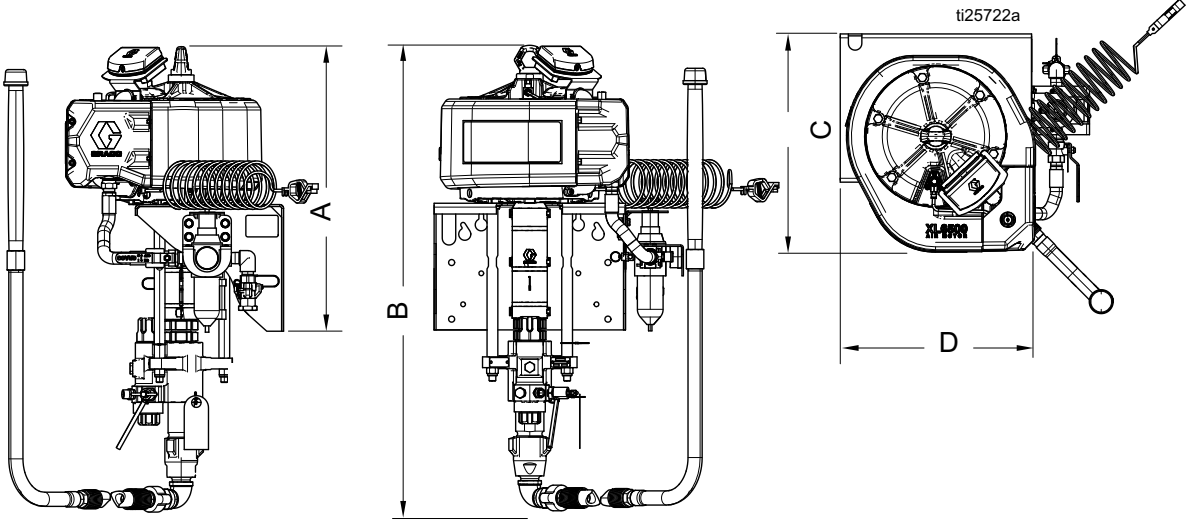
Püskürtme Makinesi Araba Paketleri



ti32378a

Montaj	B	D	E
Xtreme	28,5 inç (72,4 cm)	51 inç (129,5 cm)	25,75 inç (65,4 cm)

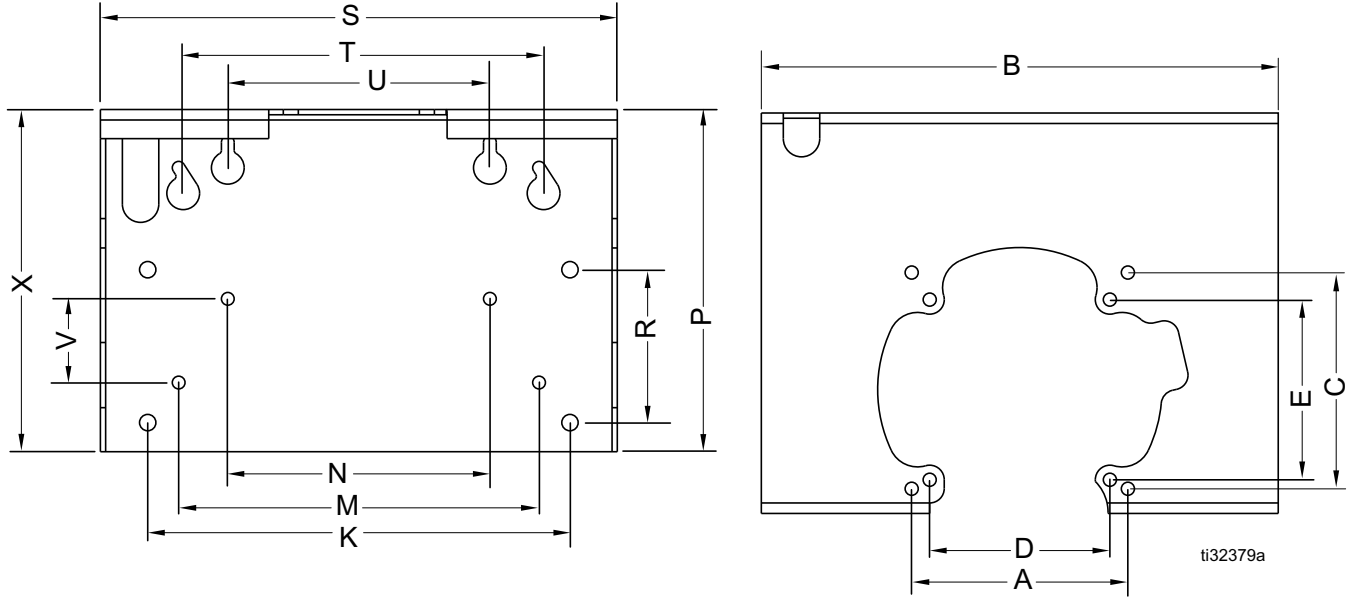
Püskürtme Makinesi Araba Paketleri



ti25722a

Montaj	A	B	C	D
Xtreme	26,25 inç (66,7 cm)	43,5 inç (110,5 cm)	22,0 inç (55,9 cm)	23,0 inç (58,4 cm)

Duvara Montaj Braketi Montaj Deliği Şeması



Ref.	Boyutlar
A	7,424 inç (188,5 mm)
B	7,75 inç (450,8 mm)
C	7,424 inç (188,5 mm)
D	6,186 inç (157 mm)
E	6,186 inç (157 mm)
K	14,50 inç (368,3 mm)
M	12,375 inç (314,3 mm)
N	9,0 inç (228,6 mm)
P	11,75 inç (298,45 mm)
R	5,25 inç (133,3 mm)
S	17,75 inç (450,8 mm)
T	17,75 inç (450,8 mm)
U	9,0 inç (228,6 mm)
V	2,875 inç (73 mm)
X	11,75 inç (298,4 mm)

Performans Çizelgeleri

Akışkan Çıkış Basıncını Hesaplama

Spesifik bir akışkan debisi (gpm/lpm) ve çalışma hava basıncında (psi/MPa/bar) akışkan çıkış basıncını (psi/MPa/bar) hesaplamak için aşağıdaki talimatları ve pompa veri çizelgelerini kullanın.

1. İstenen akışı çizelgenin alt kısmından bulun.
2. Dikey çizgiyi, seçilen akışkan çıkış basıncı eğrisini kestiği noktaya kadar yukarı doğru takip edin. Akışkan çıkış basıncını okumak için sola doğru ölçeğe ilerleyin.

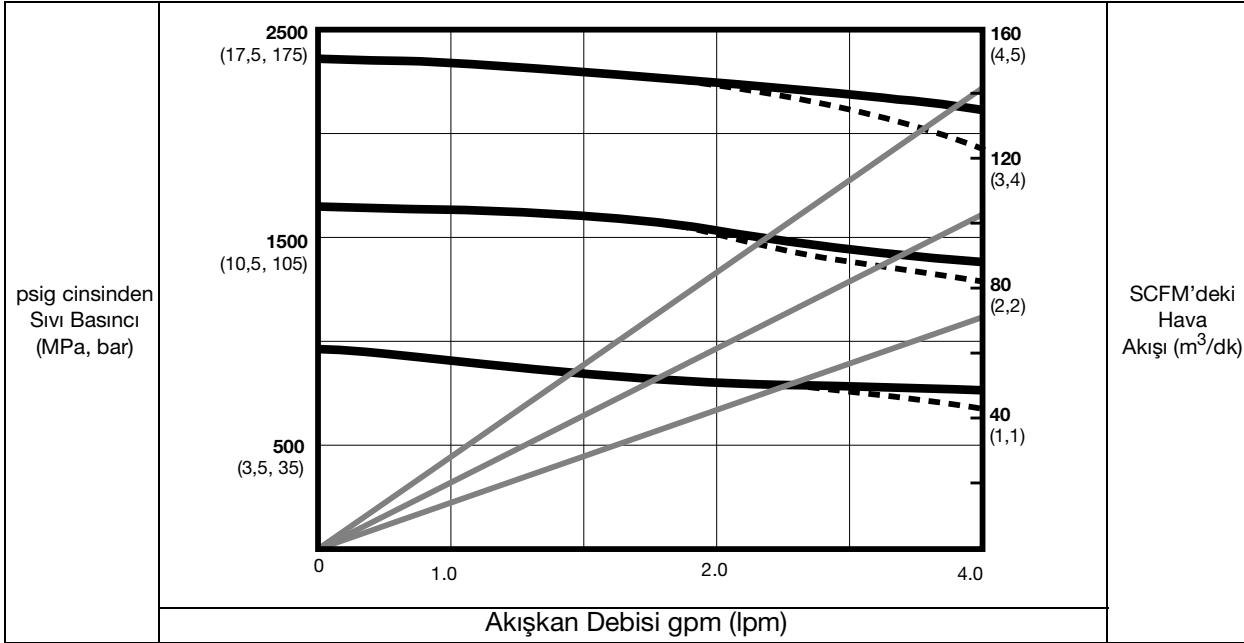
Pompa Hava Akışı/Tüketimini Hesaplama

Spesifik bir akışkan debisi (gpm/lpm) ve hava basıncında (psi/MPa/bar) pompa havasını/tüketimini (scfm veya m³/dak) hesaplamak için aşağıdaki talimatları ve pompa veri çizelgelerini kullanın.

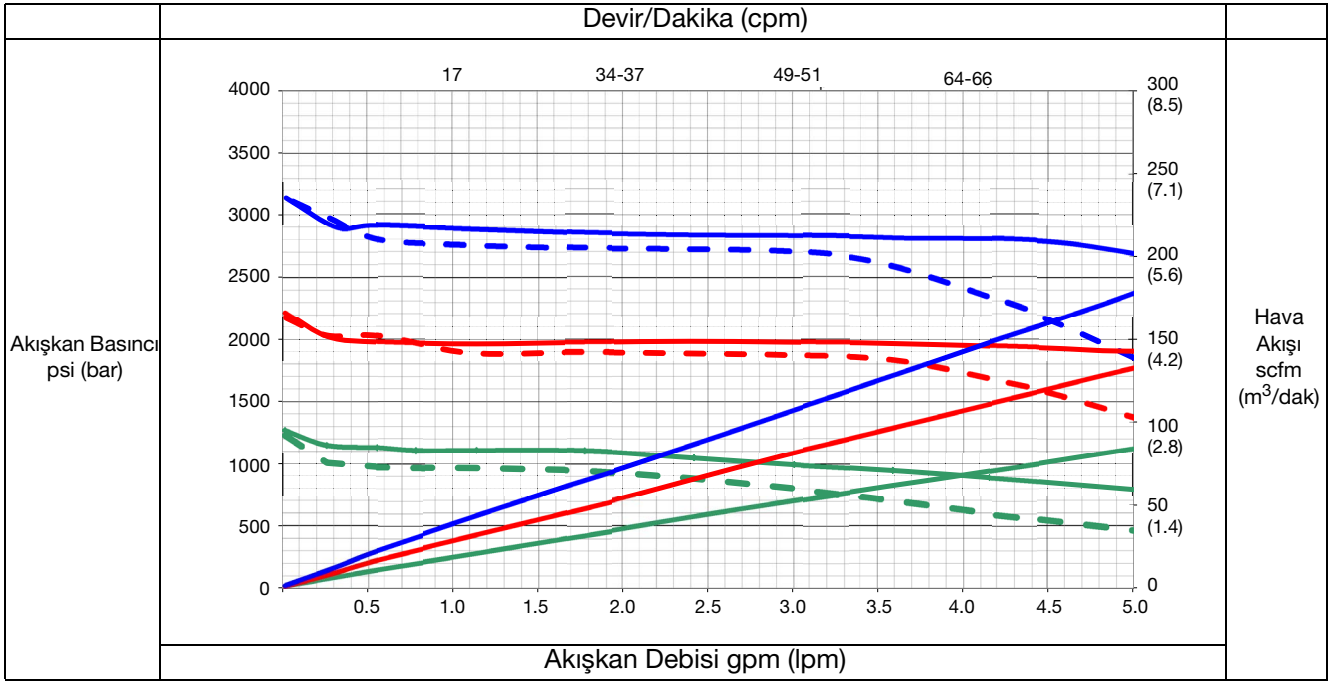
1. İstenen akışı çizelgenin alt kısmından bulun.
2. Dikey çizgiyi, seçilen akışkan çıkış basıncı eğrisini kestiği noktaya kadar yukarı doğru takip edin. Hava akışı tüketimini okumak için sağa doğru ölçeğe ilerleyin.

Ref.	Basınc
A	100 psi (0,7 MPa, 7 bar)
B	70 psi (480 MPa, 4,8 bar)
C	40 psi (280 MPa, 2,8 bar)

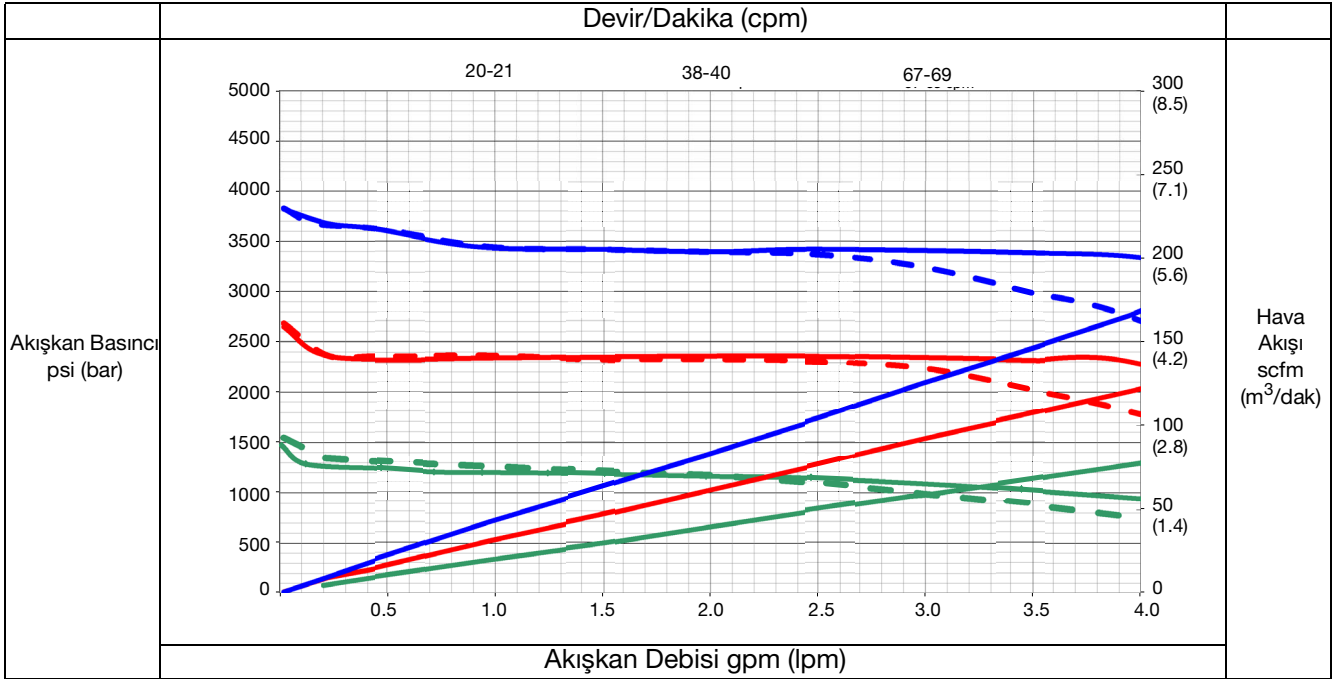
25:1



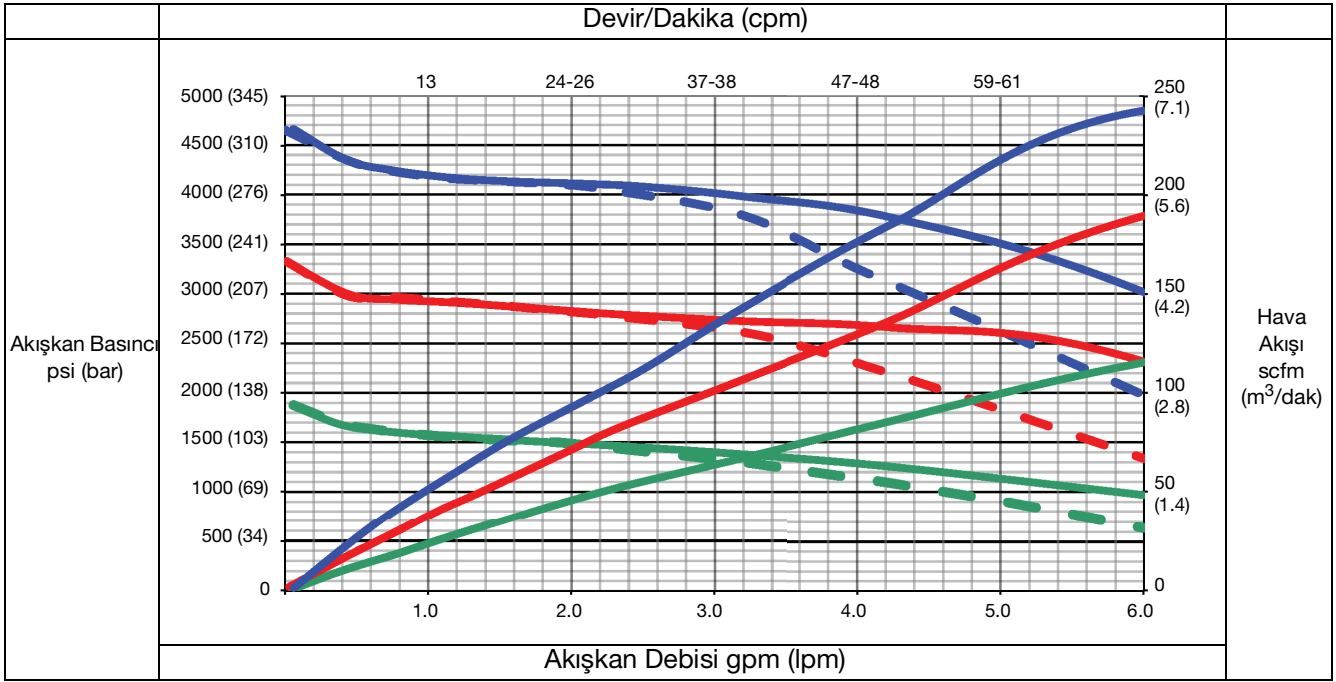
30:1



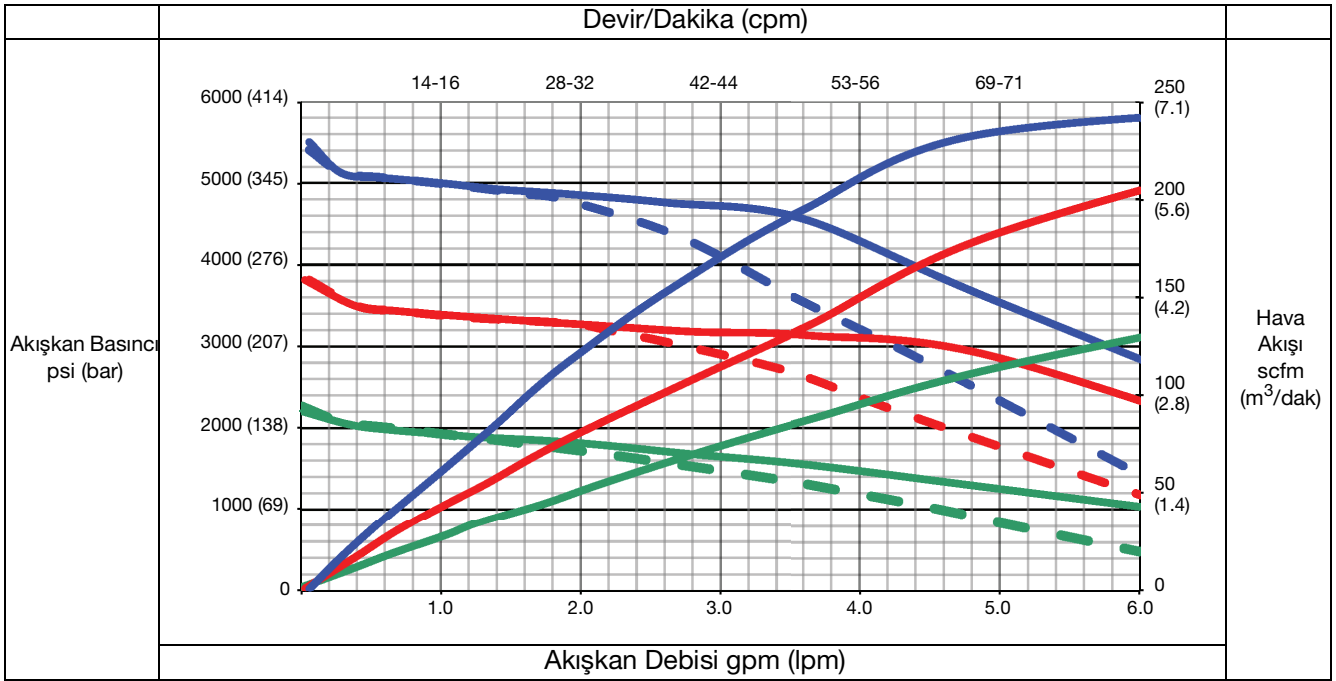
40:1



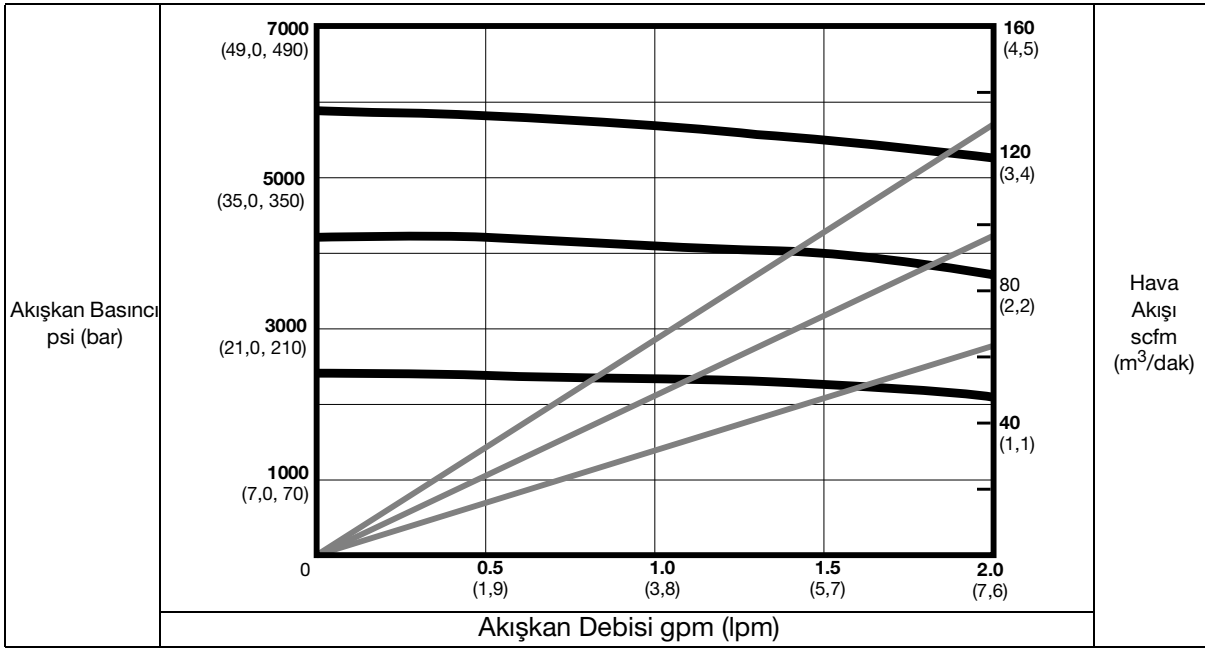
45:1



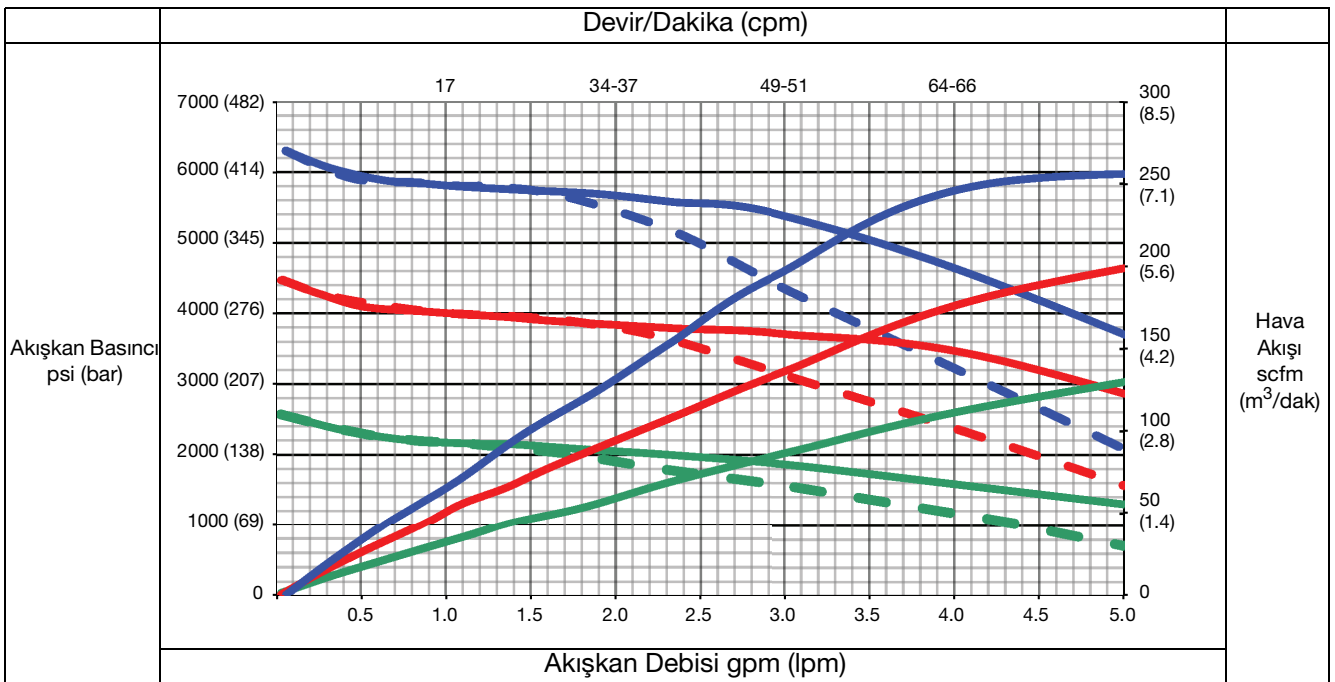
50:1



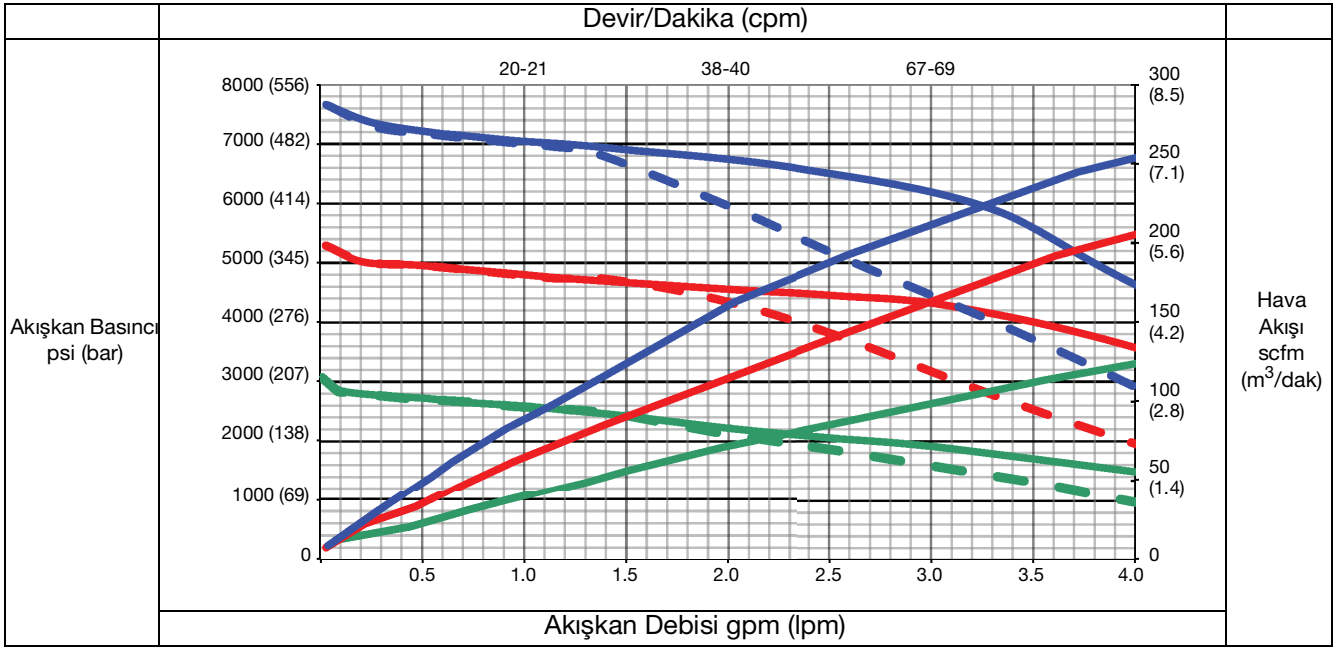
59:1



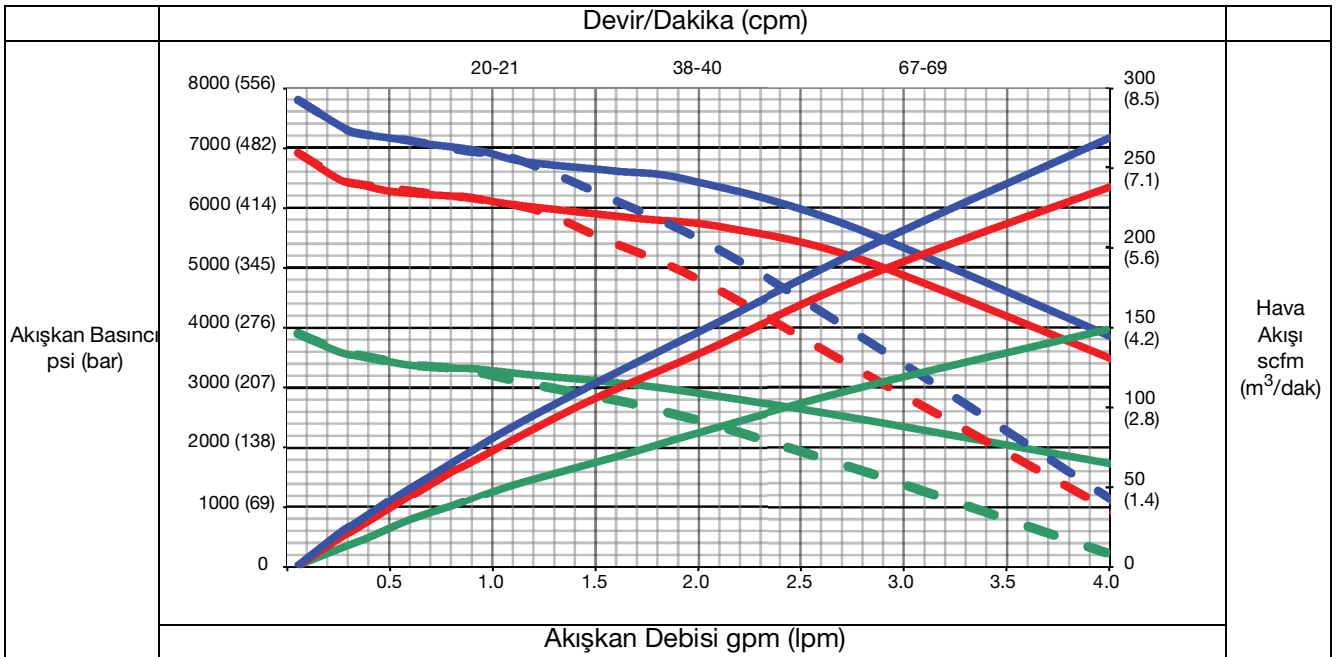
60:1



70:1



90:1




Teknik Özellikler

King Püskürtme Paketleri		
	ABD	Metriği
Püskürtücü maksimum hava giriş basıncı	150 psi	1 MPa, 10,3 bar
Strok uzunluğu (nominal)	4,75 inç	12,0 cm
Maksimum pompa hızı (Pompanın erken yıpranmasını engellemek için akışkan pompasının önerilen maksimum hızını aşmayın)	Dakikada 60 devir	
Ses Verileri	Ses verileri için Xtreme XL Motoru kılavuzuna bakın.	
Hava Girişi Boyutu	1 inç npt(f)	
Akışkan Giriş Boyutu		
Tüm Xtreme Alt Pompaları	1 1/4 npt(m)	
Dura-Flo Alt Pompaları	2 inç npt(f)	
Akışkan Çıkış Boyutu (Çıkış Sayısı)		
Xtreme Dahili Filtreli Alt Pompaları (2)	1/2 inç npt(f)	
Xtreme Filtresiz Alt Pompaları (1)	1 inç (npt(f))	
Dura-Flo Alt Pompaları (1)	3/4 npt(m)	
Maksimum Hava Çalışma Basıncı		
K25 - K70 Püskürtme Makineleri	100 psi	0,7 MPa, 7 bar
K90 Püskürtme Makineleri	80 psi	0,55 MPa, 5,5 bar
Maksimum Akışkan Çalışma Basıncı		
K25 - K70 Püskürtme Makineleri	2375 psi	16,4 MPa, 164 bar
K90 Püskürtme Makineleri	7250 psi	50 MPa, 500 bar
Ağırlık: Ağır Hizmet Tipi Araba / Hafif Araba		
K25	228 lb / 196 lb	103 kg / 89 kg
K30	227,4 lb / 196,1 lb	103,6 kg / 89,0 kg
K40	223,4 lb / 191,1 lb	101,3 kg / 86,7 kg
K45	247,4 lb / 215,1 lb	112,2 kg / 97,6 kg
K50	246,4 lb / 214,1 lb	111,8 kg / 97,1 kg
K59	246,4 lb / 214,1 lb	111,8 kg / 97,1 kg
K60	246,4 lb / 214,1 lb	111,8 kg / 97,1 kg
K70	242,4 lb / 210,1 lb	109,9 kg / 95,3 kg
K90	242,4 lb / 210,1 lb	109,9 kg / 95,3 kg

Saklama		
Maksimum Saklama Süresi	5 yıl	
Depolama Bakımı	Orijinal performansın korunması için hiç kullanılmasa dahi 5 yılın sonunda yumuşak contaların değiştirilmesi gerekir.	
Saklama Ortam Sıcaklığı Aralığı	30 - 160 °F	1 - 71 °C
Yaşam Süresi		
Kullanım ömrü kullanımı	Kullanım ömrü kullanıma, püskürtülen materyallere, depolama yöntemlerine ve bakıma göre değişir. Minimum kullanım ömrü 25 yıldır	
Kullanım Ömrü Servis Bakım	Kullanıma bağlı olarak deri aksamaları her beş yılda bir veya daha sık değiştirin	
Kullanım Ömrü Sonunda Atma	Püskürtme makinesi artık daha fazla çalışamayacak duruma geldiğinde, püskürtme makinesi hizmetten alınmalı ve dağıtılmalıdır. Parçalar malzemesine göre tek tek ayrılmalı ve uygun şekilde imha edilmelidir. Elektrik aksamı RoHS uyumludur ve düzgün şekilde atılmalıdır.	
Graco Dört Karakterli Tarih Kodu		
Örnek: A18B	Ay (ilk karakter) A = Ocak, Yıl (ikinci ve üçüncü karakterler) 18 = 2018, Seri (dördüncü karakter) B = seri kontrol numarası	
Yapı Malzemeleri		
Yaş Malzemeler	Kaplama karbon çeliği, paslanmaz çelik, karbür, duktıl dökme demir, PTFE, deri	

California Proposition 65

KALİFORNİYA SAKİNLERİ

 **UYARI:** Kanser ve üreme riski – www.P65warnings.ca.gov.

Standart Graco Garantisi

Graco, bu belgede bahsi geçmekte olup Graco tarafından üretilmiş ve Graco adını taşıyan hiçbir ekipmanda, kullanım için orijinal alıcıya satıldığı tarihte malzeme ve işçilik kusurları bulunmayacağını garanti eder. Graco tarafından yayınlanan her türlü özel, genişletilmiş ya da sınırlı garanti hariç olmak üzere Graco, satış tarihinden itibaren on iki ay süreyle Graco tarafından kusurlu olduğu belirlenen tüm ekipman parçalarını onaracak veya değiştirecektir. Bu garanti yalnızca, ekipmanın Graco'nun yazılı tavsiyelerine göre monte edilmiş, çalıştırılmış ve bakımı yapılmış olması durumunda geçerlidir.

Bu garanti genel aşınma ve yıpranmayı veya hatalı kurulum, yanlış uygulama, aşınma, korozyon, yetersiz veya uygun olmayan bakım, ihmal, kaza, tahrip veya Graco'nunkiler haricindeki komponent parçalarının kullanılması sebepli olarak ortaya çıkan hiçbir arıza, hasar veya yıpranmayı kapsamaz. Graco, gerek Graco makinesinin Graco tarafından sağlanmamış yapılar, aksesuarlar, ekipman veya malzemeler ile uyumsuzluğundan gerekse Graco tarafından sağlanmamış yapıların, aksesuarların, ekipmanın veya malzemelerin uygunsuz tasarımından, üretiminden, kurulumundan, kullanımından ya da bakımından kaynaklanan arıza, hasar veya yıpranmadan sorumlu olmayacaktır.

Bu garanti, iddia edilen kusurun doğrulanması için kusurlu olduğu iddia edilen ekipmanın nakliye ücreti önceden ödenmiş olarak bir Graco yetkili distribütörüne iade edilmesini şart koşar. Bildirilen arızanın doğrulanması durumunda, Graco tüm arızalı parçaları ücretsiz olarak onarıya ya da değiştirir. Nakliye ücreti önceden ödenmiş makine orijinal alıcıya iade edilir. Ekipmanın muayenesi sonucunda malzeme ya da işçilik kusuruna rastlanmazsa onarım işi parça, işçilik ve nakliye maliyetlerini içerebilecek makul bir ücret karşılığında yapılır.

BU GARANTİ MÜNHASIRDIR VE TİCARİ ELVERİŞLİLİK YA DA BELİRLİ BİR AMACA UYGUNLUK GARANTİSİ DAHİL ANCAK BUNLARLA SINIRLI OLMAMAK ÜZERE AÇIKÇA YA DA ZIMNEN BELİRTİLEN DİĞER TÜM GARANTİLERİN YERİNE GEÇER.

Herhangi bir garanti ihlali durumunda Graco'nun yegane yükümlülüğü ve alıcının yegane çözüm hakkı yukarıda belirtilen şekilde olacaktır. Alıcı başka hiçbir kanun yolu (arızı veya sonuç olarak ortaya çıkan kâr kayıpları, satış kayıpları, kişilerin veya mülkün zarar görmesi veya diğer tüm arızı veya sonuç olarak ortaya çıkan kayıplar dahil ancak bunlarla sınırlı olmamak üzere) olmadığını kabul eder. Garanti ihlali ile ilgili her türlü işlem, satış tarihinden itibaren iki (2) yıl içinde yapılmalıdır.

GRACO TARAFINDAN SATILAN ANCAK GRACO TARAFINDAN ÜRETİLMİYEN AKSESUARLAR, EKİPMAN, MALZEMELER VEYA BİLEŞENLERLE İLGİLİ OLARAK GRACO HİÇBİR GARANTİ VERMEZ VE HİÇBİR ZİMNİ TİCARİ ELVERİŞLİLİK VE BELİRLİ BİR AMACA UYGUNLUK GARANTİSİNİ KABUL ETMEZ. Graco tarafından satılan fakat Graco tarafından üretilmeyen bu ürünler (elektrik motorları, şalterler, hortumlar vb.) var ise üreticilerinin garantisi altındadır. Graco, alıcıya bu garantilerin ihlali için her türlü talebinde makul bir şekilde yardımcı olacaktır.

Graco hiçbir durumda, gerek sözleşme ihlali, garanti ihlali ya da Graco'nun ihmali gerekse bir başka nedenden dolayı, Graco'nun işbu sözleşme uyarınca makine temin etmesinden ya da bu sözleşme ile satılan herhangi bir ürün ya da diğer malların tedarik edilmesi, performansı ya da kullanımından kaynaklanan dolaylı, arızı, özel ya da sonuç olarak ortaya çıkan zararlardan sorumlu tutulamaz.

Graco Bilgileri

Graco ürünlerine ilişkin en son bilgiler için www.graco.com adresini ziyaret edin.
Patent bilgileri için bkz. www.graco.com/patents.

SİPARİŞ VERMEK İÇİN, Graco distribütörünüzle temasa geçin ya da en yakın distribütörü bulmak için arayın.

Telefon: 612-623-6921 veya Ücretsiz Hat: 1-800-328-0211 Faks: 612-378-3505

*Bu belgede yer alan tüm yazılı ve görsel veriler, basıldığı sırada mevcut olan en son ürün bilgilerini yansıtmaktadır.
Graco önceden haber vermeksizin, herhangi bir zamanda değişiklik yapma hakkını saklı tutar.*

Orijinal talimatların çevirisi. This manual contains Turkish. MM 3A5422

Graco Genel Merkezi: Minneapolis
Uluslararası Ofisler: Belçika, Çin, Japonya ve Kore

GRACO INC. AND SUBSIDIARIES • P.O. BOX 1441 • MINNEAPOLIS MN 55440-1441 • USA

Telif Hakkı 2021, Graco Inc. Tüm Graco üretim yerleri ISO 9001 tescillidir.

www.graco.com

Revizyon K, Ağustos 2023