

King™ スプレーパッケージおよびポンプ

3A5503K

JA

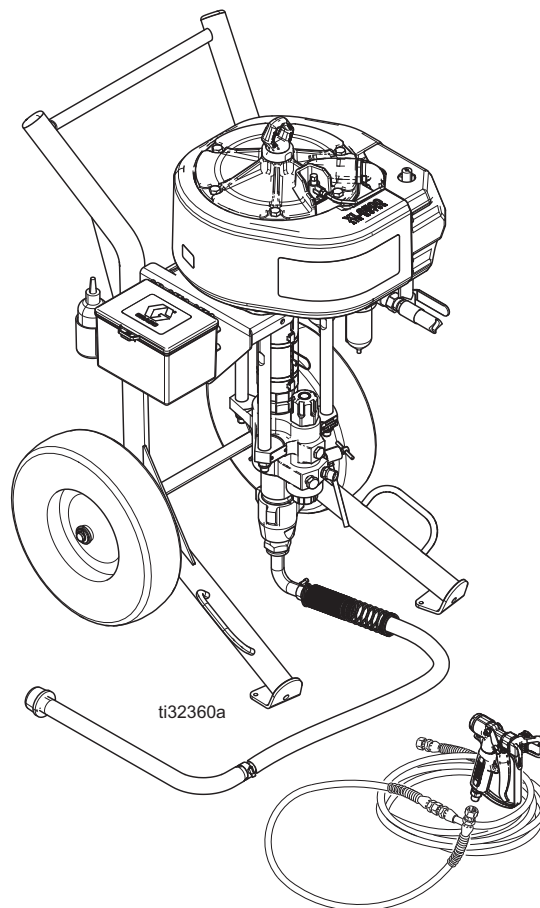
高性能コーティング用高圧スプレーパッケージ。
業務用に限ります。



重要な安全上の注意

機器を使用する前に、本マニュアルのすべての警告と説明書をお読みください。説明書は保管してください。

最高使用圧力については6頁のモデルを参照してください。



目次

警告	3	下部の取り外し	22
スプレーヤーパッケージ	5	下部の取り外しと再接続	22
エアモーター部品のマトリックス	5	注	23
ポンプパッケージ	6	部品	24
エアモーター部品のマトリックス	6	Kingスプレーヤーカートパッケージ部品	24
構成部品の識別	7	壁掛けパッケージ部品	34
カート取り付けシステム	7	ポンプパッケージの部品	36
壁掛けシステム	8	エアアシステッドスプレーヤーパッケージ	39
システム構成部品	9	循環キット(238588)	41
*ブリードタイプマスターエアバルブ (B)	9	カートの部品	42
*エア圧力開放バルブ (C)	9	エアコントロール	43
*エアフィルター (D)	9	アクセサリ	45
エアレギュレーター調整(G)	9	寸法	46
*液体ドレン/パーズバルブ (J)	9	スプレーヤーカートパッケージ	46
凍結防止 (T)	9	スプレーヤーカートパッケージ	46
接地	10	壁掛けブラケット取り付け穴の図	47
設置	11	性能チャート	48
壁面取り付けアセンブリ	11	液体アウトレット圧力の計算	48
ホッパーアセンブリ	11	ポンプエアフロー /消費量の計算	48
設定	12	25 : 1	48
圧力開放手順	13	30 : 1	49
チップの詰まりを取り除く	14	40 : 1	49
洗浄	15	45 : 1	50
吸い込み	17	50 : 1	50
スプレー	19	59 : 1	51
シャットダウン	19	60 : 1	51
メンテナンス	20	70 : 1	52
予防メンテナンススケジュール	20	90 : 1	52
日常メンテナンス	20	技術仕様	53
腐食防止	20	California Proposition 65	55
カートのメンテナンス	20	Graco 標準保証	56
トラブルシューティング	21		

関連する取扱説明書

英語版の取扱説明書	説明
3A5423	Xtreme XL™ エアモーター、取扱説明書 - 部品
3A0293	エア制御、説明書 - 部品
311825	Dura-Flo™ 下部、取扱説明書 - 部品
311762	Xtreme® 下部、取扱説明書 - 部品







警告

次の警告は、この機器のセットアップ、使用、接地、メンテナンスと修理に関するものです。感嘆符のシンボルは一般的な警告を、危険シンボルは手順特有の危険性を示しています。これらの記号が本取扱説明書の本文または警告ラベルに記載されている場合は、これらの警告を参照してください。このセクションに記載されていない製品固有の危険シンボルや警告は、本取扱説明書の本文中に適宜記載されています。

 警告	
   	<p>火災および爆発の危険性</p> <p>溶剤や塗料のガスのような可燃性のガスは、作業場で、引火または爆発する可能性があります。装置内を流れる塗料や溶剤は、静電気スパークが発生させることがあります。火災および爆発を防止するために:</p> <ul style="list-style-type: none"> • 十分換気された場所でのみ使用するようして下さい。 • パイロットランプ、タバコ、懐中電灯およびプラスチック製シート (静電気スパークが発生する恐れのあるもの) などすべての着火源を取り除いてください。 • 作業場内のすべての装置を接地してください。接地の説明書を参照してください。 • 溶剤を高圧でスプレーしたり洗浄したりしないでください。 • 溶剤、ウエスおよびガソリンなどの異物を作業場に置かないでください。 • 引火性の気体が充満している場所で、電源プラグの抜き差しや電源スイッチのオン/オフはしないでください。 • 接地されたホースのみを使用してください。 • ペール缶に向けてトリガーを引く場合、ガンを接地した金属製ペール缶の縁にしっかりと当ててください。静電気防止または導電性でない限り、ペール缶ライナーは使用しないでください。 • 静電気スパークが生じた場合、または感電したと感じた場合、操作を直ちに停止してください。問題を特定し、解決するまでは、装置を使用しないでください。 • 作業場には消火器を置いてください。
    	<p>高圧噴射による皮膚への危険性</p> <p>ガン、ホースの漏れ口、または破損したコンポーネントから噴出する高圧の液体は、皮膚に穴を開けます。これはただの切り傷のように見えるかもしれませんが、切断にもつながりかねない重傷の原因となります。直ちに外科処置を受けてください。</p> <ul style="list-style-type: none"> • チップガードおよびトリガーガードが付いていない状態で絶対にスプレーしないでください。 • スプレー作業を中断するときは、トリガーロックをかけてください。 • ガンを人に、または人の身体の一部に向けしないでください。 • スプレーチップに手や指を近づけないでください。 • 液漏れを手、体、手袋、またはウエスで止めたり、そらせたりしないで下さい。 • スプレーを中止する場合、または装置を清掃、点検、整備する前には、圧力開放手順に従ってください。 • 装置を操作する前に、液体の流れるすべての接続箇所を締めてください。 • ホースおよびカップリングは毎日点検して下さい。摩耗または損傷した部品は直ちに交換してください。



警告

 	<p>可動部品の危険性</p> <p>可動部品は指や身体の一部を挟んだり、切ったり、切断したりする可能性があります。</p> <ul style="list-style-type: none"> 可動部品に近づかないでください。 保護ガードまたはカバーを外したまま機器を運転しないでください。 圧力がかかった装置は、突然 (前触れもなく) 起動することがあります。装置を点検、移動、またはサービスする前に、圧力開放手順に従ってすべての電源接続を外してください。
	<p>有毒な液体またはガスの危険性</p> <p>有毒な液体やガスは目や皮膚にかかったり、吸込まれたり、飲み込まれたりすると、重傷や死に至る恐れがあります。</p> <ul style="list-style-type: none"> SDS (安全データシート) を読み、使用する液体の危険性を確認してください。 危険な液体は保管用として許可された容器に保管し、廃棄する際には適用されるガイドラインに従ってください。
 	<p>装置誤用による危険性</p> <p>誤用は死あるいは重傷の原因となります。</p> <ul style="list-style-type: none"> 疲労状態、薬を服用した状態、または飲酒状態で装置を操作しないでください。 システム内で耐圧または耐熱定格が最も低い部品の、最高使用圧力または定格温度を超えないようにしてください。すべての機器マニュアル技術仕様を参照してください。 装置の接液部に適合する液体と溶剤を使用してください。すべての機器取マニュアル技術仕様を参照してください。液体と溶剤メーカーの警告を参照してください。使用している素材に関する詳しい情報については、販売代理店または小売店から安全データシート (SDS) を取り寄せてください。 機器が通電中あるいは加圧中の場合は作業場を離れないでください。 装置を使用していない場合は、すべての装置の電源を遮断し、圧力開放手順に従ってください。 装置は毎日点検してください。メーカー純正の交換用部品のみを使用し、磨耗または破損した部品を直ちに修理または交換してください。 装置を改造しないでください。装置を改造または変更すると、認証機関の承認が無効になり、安全上の危険が生じる場合があります。 すべての機器が、それを使用する環境に対して適合し、認可されていることを確認してください。 装置は定められた用途以外に使用しないでください。詳しくは販売代理店にお問い合わせください。 ホースとケーブルは通路、鋭利な物、可動部品、高温の装置から離してください。 ホースをねじったり、過度に曲げたり、ホースを使用して装置を引き寄せたりしないでください。 子供や動物を作業場に近づけないでください。 適用されるすべての安全に関する法令に従ってください。
	<p>個人用保護具</p> <p>目の怪我、難聴、有毒ガスの吸入、火傷等の重大な人身事故を避けるため、作業場では適切な保護具を着用する必要があります。保護具には以下のものが含まれますがこれに限定されません。</p> <ul style="list-style-type: none"> 保護めがねと耳栓。 液体および溶剤メーカーが推奨するマスク、保護衣および手袋。

スプレーヤーパッケージ

エアモーター部品のマトリックス

棚の取り付けブラケットの側面にある、スプレーヤーまたは壁掛けパッケージの識別プレート (ID) で、パッケージの6桁の部品番号を確認してください。6桁の番号に基づき、以下のマトリックスを使用して、パッケージの構成を定義してください。例えば、スプレーヤー部品番号 **K 70 F G 1** は King 銘柄 (**K**)、圧力比率 (**70:1**)、内蔵フィルター付き Xtreme 下部搭載ヘビーデューティーカート(**H**)、完全パッケージ (ガン、ホース、ポンプを含む) (**1**)を表します。交換部品の発注は、**部品**、24ページを参照してください。

PART NO.			SERIAL NO.			SERIES		
MAX AIR WPR			MAX FLUID WPR					
MPa	bar	PSI	MPa	bar	PSI			
MAX TEMP			WEIGHT			MADE IN		
°C			°F			kg		
						lb		
GRACO			BARCODE			CE Ex II 2 G Ex h IIC 230°C (T2) Gb		
GRACO INC.						UK CA EAC Artwork No. 294799 Rev. B		
P.O. Box 1441								
Minneapolis, MN 55440 U.S.A.								

K	70	F	H	1				
1 桁スプレーヤー	パッケージ圧力	下部タイプ	5 桁目取付け	6 桁オプション0-9				
K	25	XL 3400/290cc						
	30	XL 3400/220cc	F	Std フィルター	H	ヘビーデューティーカート	0	エア制御およびサイフォンキット付きベア・パッケージ、ホースおよびガン無し
	40	XL 3400/180cc	N	Std フィルター無し	L	軽量カート	1	エアキット、サイフォンキット、エアキット、サイフォンキット、ホース/ガンキット付きStd 完全ユニット
	45	XL 6500/290cc	M	フィルター付きのMax ライフ	W	壁取り付け	2	エアキット、エアキット、サイフォンキット、ホース/ガンキット、ルブリケーター付きStd 完全ユニット
	50	XL 6500/250cc						
	59	XL3400/115cc						
	60	XL 6500/220cc						
	70	XL 6500/180cc						
	90	XL 6500/145cc						

エアアシステッドスプレーヤーパッケージ

287975	Air Assist付きK30FH2
287976	Air Assist付きK40FH2

250 ftホースとXHFガン内蔵スプレーヤーパッケージ

26C349	250 ftホースとXHFガン内蔵K70NH0
--------	-------------------------

重流体パッケージ

26C891 †	スプレーヤー、XL65、HF、70:1
24X593 ◆	スプレーヤー、XL70、HF、70:1
24V594 ◆	スプレーヤー、XL80、HF、80:1

注: パッケージには、ホッパー、流体フィルタなし、および先端付きXHFスプレーガンが含まれます。

† パッケージには、1/2インチx50フィートのホースと3/8インチx6フィートのホイップが各銃に付属しています (各2つは26C892パッケージに付属しています)。

◆ パッケージには、3/4インチ外側チェックバルブ、3/4インチx50フィートホース、1/2インチx25フィートホイップが含まれます。

承認:



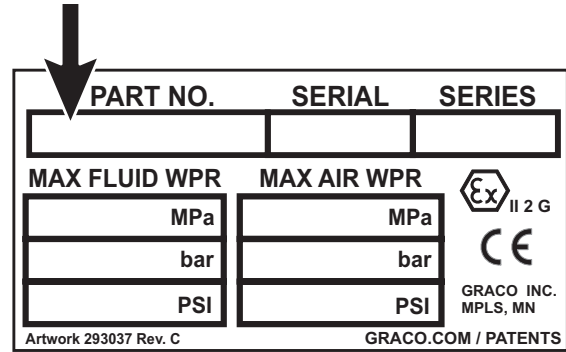
II 2 G Ex h IIC 230°C (T2) Gb



ポンプパッケージ

エアモーター部品のマトリックス

ポンプパッケージの識別板 (ID) (黒モーターシユラウドに取付) のポンプパッケージの6桁部品番号を確認して下さい。例えば、ポンプ部品番号 **P 70 H C 2** はポンプ (P)、圧力比 (70 :1)、高性能 (H)、炭素鋼構造 (C)、内蔵フィルター (2)を表します。交換部品の発注は、**部品**、24 ページを参照してください。



ti25704a

P	70		H		C		2	
1桁目ポンプ	パッケージ圧力		モータータイプ		下部タイプ		フィルタオプション	
P	25	XL 3400/220cc						
	30	XL 3400/220cc	H	高性能	C	炭素鋼	1	下部にはフィルター無し
	40	XL 3400/180cc			M	Max Life	2	下部の内蔵フィルター (Max Lifeは内蔵型フィルター付きのみ)
	45	XL 6500/290cc						
	50	XL 6500/250cc						
	59	XL3400/115cc						
	60	XL 6500/220cc						
	70	XL 6500/180cc						
	90	XL 6500/145cc						

承認：

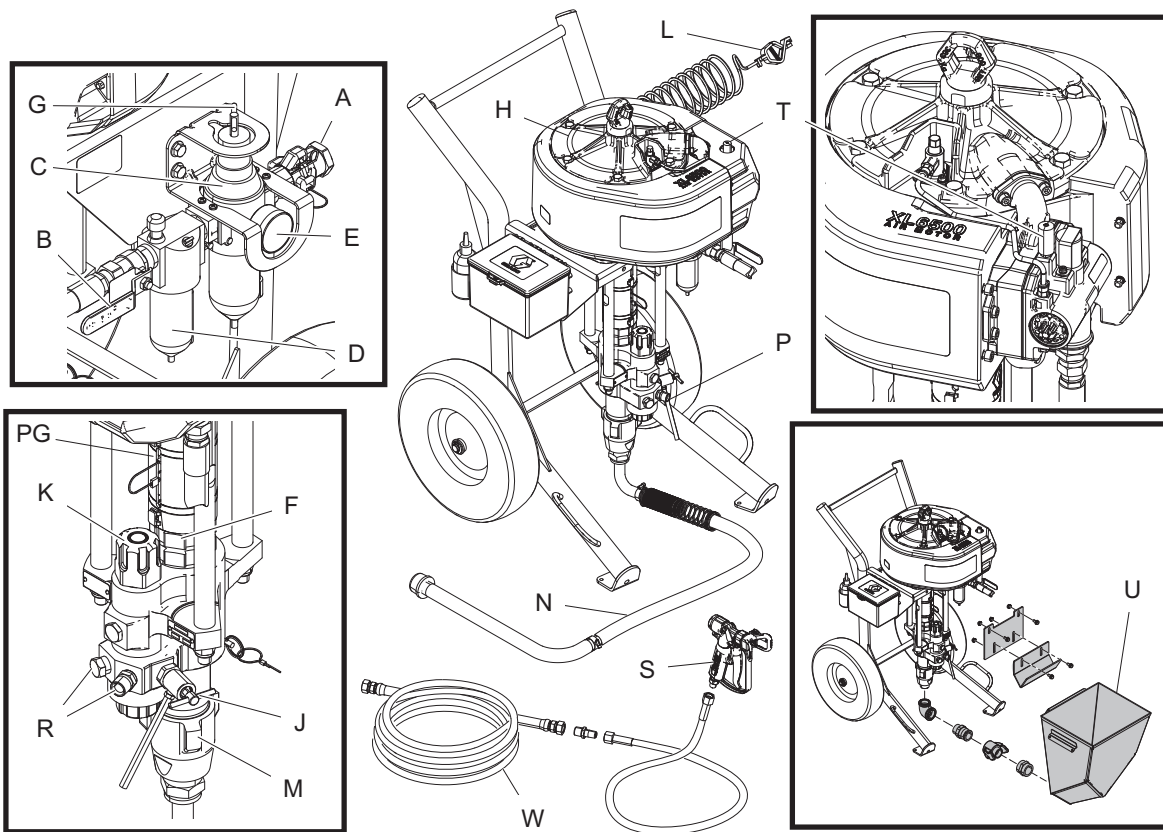


II 2 G Ex h IIC 230°C (T2) Gb



構成部品の識別

カート取り付けシステム



ti32361a

参照 番号

説明

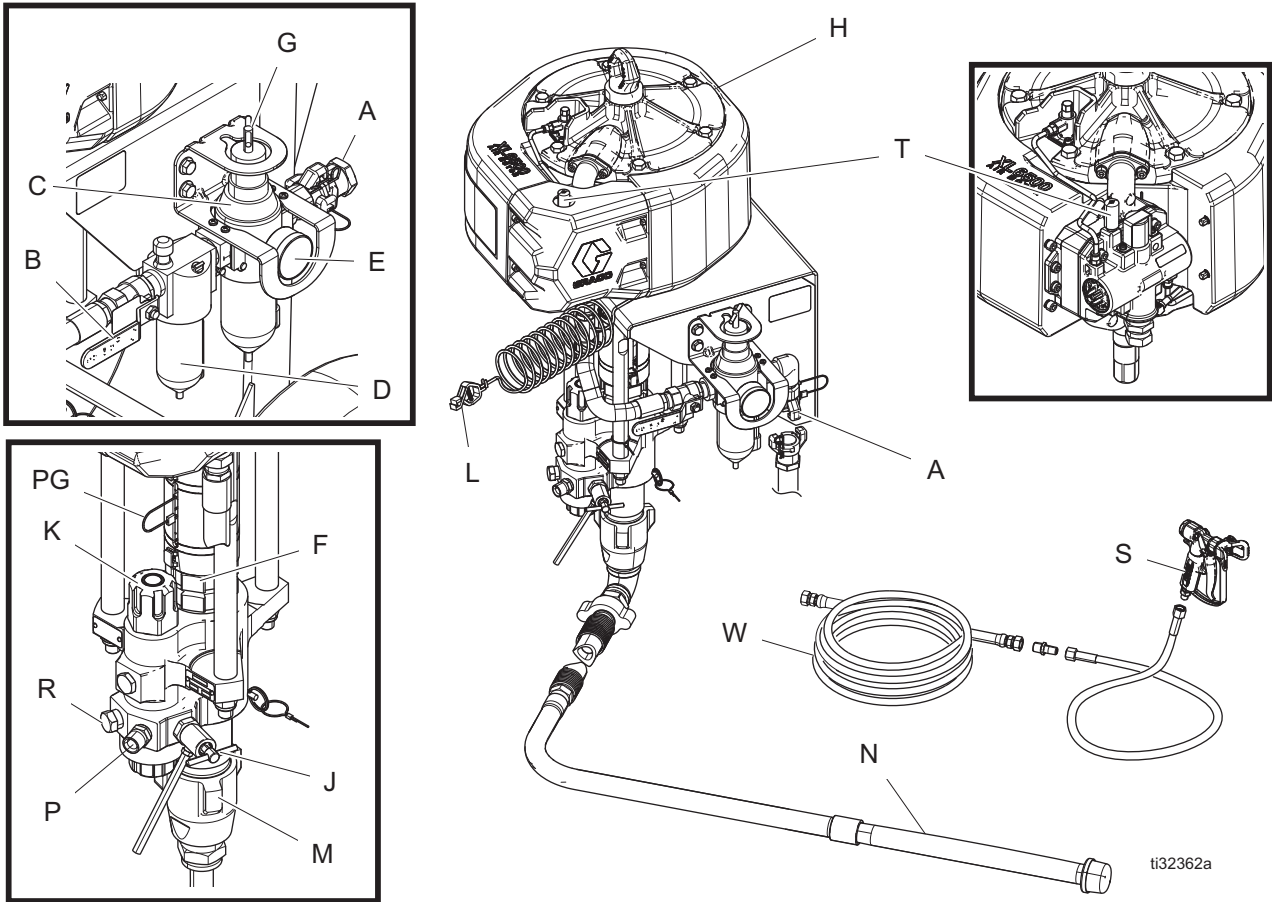
- A エアインレット、1インチ npt(f)爪付きフィッティング
- B ブリード型マスターエアバルブ (必須)
- C エア圧力開放バルブ (必須)
- D エアフィルター/ウォーターセパレーター (必須)
- E エア圧力ゲージ
- F パッキンナット
- G エアレギュレーター調整
- H エアモーター
- J 流体ドレン/パージバルブ (必須)
- K 液体フィルタ (装備されている場合)
- L 接地線(必須)

参照 番号

説明

- M 下部
- N スイベルおよびチューブ付きサクションホース (装備されている場合)
- P ポンプ液体アウトレット
- PG ポンプガード
- R オプションの液体アウトレット
第2スプレーガン用
- S スプレーガン
- T 凍結防止(空気吹き出し)
- U ホッパー (装備されている場合)
- W 液体ホース

壁掛けシステム



参照

番号 説明

- A 爪付きフィッティングのエアインレット
- B プリード型マスターエアバルブ (必須)
- C エア圧力開放バルブ (必須)
- D エアフィルター / ウォーターセパレーター (必須)
- E エア圧力ゲージ
- F パッキンナット
- G エアレギュレーター調整
- H エアモーター
- J 流体ドレン/パージバルブ (必須)
- K 液体フィルタ (装備されている場合)
- L 接地線(必須)
- M 下部
- N サクションホースとチューブ
- P 液体アウトレット
- PG ポンプガード
- R オプションの液体アウトレット
- S スプレーガン
- T 凍結防止 (空気吹き出し)
- W 液体ホース

システム構成部品

* 必須のシステムコンポーネント。

*ブリードタイプマスターエアバルブ (B)



こもったエア圧によってポンプが不意に動き出すことがあり、液体の飛散や可動部品により、重大な人身事故の原因となります。**圧力開放手順** (13 ページ) を行い、閉じ込められたエアを逃がして下さい。

- バルブはポンプから簡単に到達できる場所であり、エアレギュレーターの下流側に設置されていることを確かめてください。
- このバルブが閉まっているとき、バルブとエアモーターの間にこもったエアを逃がすめのシステムに必要です。
 - バルブを開いてモーターにエアを供給します。
 - バルブを閉じてモーターへのエアを遮断し、閉じ込められたエアをモーターから排気させます。

* エア圧力開放バルブ (C)

供給圧力が事前設定限度を超えたら自動的に開いてエア圧力を開放します。

* エアフィルター (D)

圧縮エア供給中の有害な異物を除去します。最低40ミクロンのフィルターを使用します。

エアレギュレーター調整(G)

モーターへのエア圧力とポンプの液体アウトレット圧力を調整します。ポンプの近くに配置してください。エア圧力ゲージ(E) 上のエア圧力を読みます。


* 液体ドレン/パージバルブ (J)

ポンプの洗浄あるいは吸い込みの時にバルブを開けて圧力を逃がします。スプレーをする際にはバルブを閉めてください。

凍結防止 (T)

ブリードエアノブを回し (開く)、着氷を減少させてください。

接地

				
---	---	---	--	--

静電気スパークによる危険性を抑えるため、装置は必ず接地してください。静電気スパークが原因で、気体の引火または爆発が生じることがあります。接地することで、配線を通して電流を逃すことができます。

ポンプ： 接地線およびクランプ (付属) を使用してください。接地線(L) をエアモーターの接地スタッドに接続してください。接地クランプを大地アースに接続します。

空気および液体ホース: 接地の連続性を確保するため、最長合計 500 ft (150 m) までの導電性ホースのみ使用してください。ホースの電気抵抗を確認してください。接地への合計抵抗値が 29 メガオームを超える場合は、直ちにホースを交換してください。

エアコンプレッサ： 製造元の推奨に従ってください。

スプレーガン/ディスペンスバルブ: 正しく接地された液体ホースおよびポンプの接続部分を通して接地します。

液体供給容器： ご使用の地域の法令に従ってください。

スプレー対象物: ご使用の地域の法令に従ってください。ディスペンスバルブとは使用しないで下さい。

洗浄時に使用される溶剤ペール缶： ご使用の地域の法令に従ってください。接地済みの場所に置かれた導電性の金属製ペール缶のみを使用してください。接地の導通を妨げる紙や段ボールのような非導電性のものの上にペール缶を置かないでください。

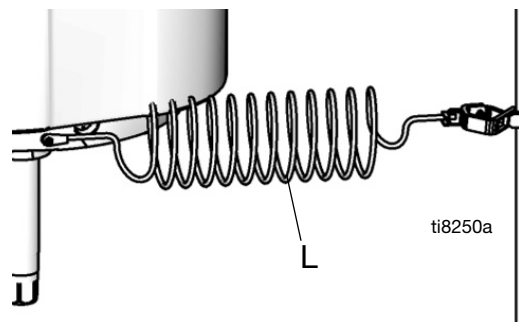
洗浄時または圧力の開放時に接地の連続性を維持するには、スプレーガン/ディスペンスバルブの金属部分を接地された金属ペール缶の側面にしっかり保持し、ガンバルブのトリガーを引きます。

接地設置

必要なツール：

- ペール缶用接地線とクランプ
- 5ガロン(19 リットル)用金属製ペール缶2つ

1. 接地線(244524) (L) をエアモーターの接地スタッドに接続してください。



2. 接地線のもう一端を大地アースに接続してください。
3. スプレーされる物体、液体供給容器、また作業場にある他の器具のすべてを接地してください。地域の規制に従ってください。導電性のエアと液体ホースのみご利用ください。
4. すべての溶剤のペール缶は接地してください。接地済みの場所に置かれた導電性の金属ペール缶のみを使用してください。接地を妨げる紙や段ボールのような非導電性表面にペール缶を置かないでください。



設置

貯蔵タンクのような閉鎖された区間でスプレーする場合は、ポンプを区間外に配置して下さい。

壁面取り付けアセンブリ

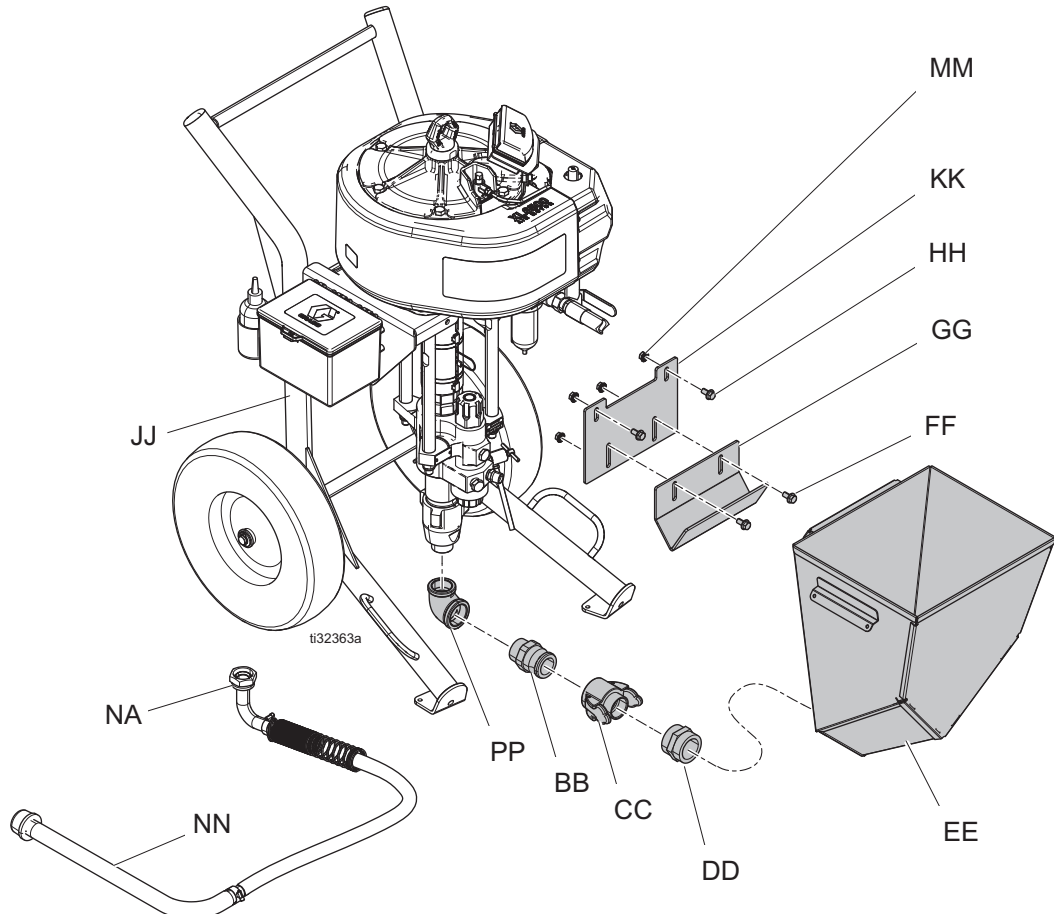
注: ポンプアセンブリを壁面に搭載する前に、必ず **圧力開放手順**、13ページに従ってください。

1. 壁面がポンプアセンブリおよびアクセサリ、液体、ホース類の重量、およびポンプの動作によって発生する負荷に耐えられることを確認してください。
2. ブラケットをテンプレートと使用し、4つの7/16 in. (11 mm) の穴をドリルで開けます。ブラケットでグループ分けされている3つの取り付け穴のいずれかを使用します。**壁掛けブラケット取り付け穴の図**、47ページを参照して下さい。
3. 壁面の構造に対して留まる様に設計されたボルトとワッシャを用いてブラケットを壁面に確実に留めて下さい。
4. ポンプアセンブリを取り付けブラケットに取り付けてください。



5. エアと流体ホースを接続して下さい (**設定**、12ページ) を参照して下さい。

ホッパーアセンブリ

1. 必要な場合は、サククションホースを取り外して下さい (NA)。
2. ブラケット (KK) をカート (JJ) にナット (MM) およびネジ (HH) で取り付けして下さい。
3. ブラケット (GG) をブラケット (KK) にナット (MM) およびネジ (HH) で緩く取り付けして下さい。
4. ポンプにエルボー (PP) およびフィッティング (BB) を設置して下さい。
5. ホッパー (EE) にフィッティング (DD) および取り付け金具 (CC) を設置して下さい。
6. 取り付け金具 (CC) をフィッティング (BB) に接続して下さい。ブラケット (GG) の高さを調整し、ホッパー (EE) の背部の縁に嵌るようにして下さい。ナット (MM) を締めます。



設定

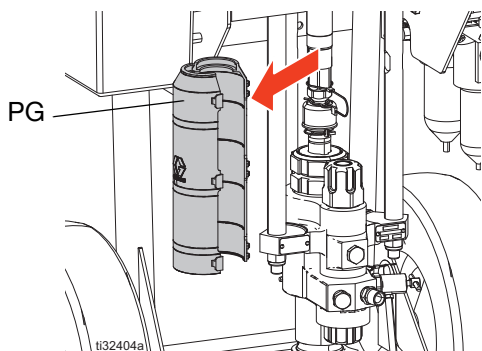
				
---	---	--	--	--

転倒を避けるために、カートが平らで水平な面に置かれている事を確認してください。これを怠ると怪我や器具の損傷につながります

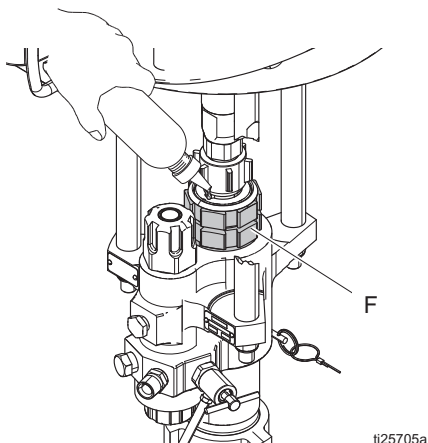
必要なツール：

- アジャスタブルレンチ 2 本
- スパークの出ないハンマー、もしくはプラスチック製槌
- トルクレンチ
- マイナスドライバー

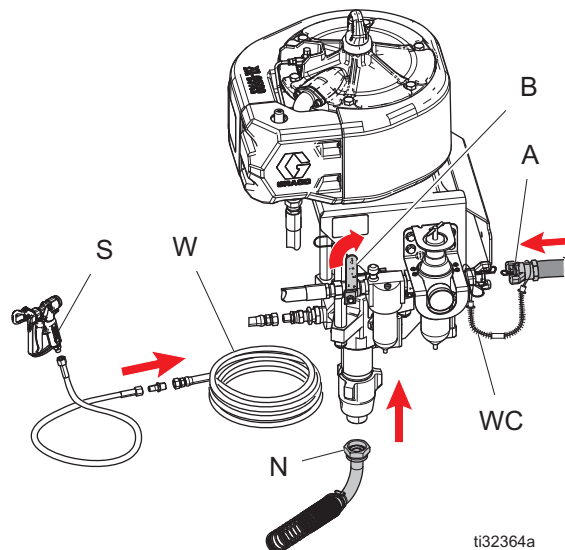
1. スプレーヤーの接地(接地、10 ページ参照)。
2. ポンプガード (PG) を取り外すには、マイナスドライバーを使用します。



3. パッキンナット (F) を確認してください。パッキンナットカバーを取り外し、スロットシールリキッド (TSL) を充填して下さい。カバーを戻し、パッキンナット (F) を 100-110 ft-lb (135-150 N•m) のトルクで締めます。










4. ポンプガード (PG) を戻して下さい。
5. サクションホース (N) を取り付けて、締めます。
6. ポンプアウトレット (P) に導電性の液体ホースを取り付けて、締めてください。
7. 導電性の液体ホース (エアアシスト式ガン使用の場合にはエアホース) をガンに取り付けて締めてください。すべての圧力接続部が締められていることを確認してください。
8. ブリードタイプメーターエアバルブ (B) を閉じます。エア供給ホースをパージします。ホイップチェックケーブル (WC) をエア供給ホースに取り付け、3/4 インチ npt(f) エアインレット (A) に接続して下さい。ホイップチェックケーブルをきつく引いて下さい。



9. 使用前に洗浄し吸い込みを行って下さい。洗浄 (15 ページ) および 吸い込み (17 ページ) をご覧ください。

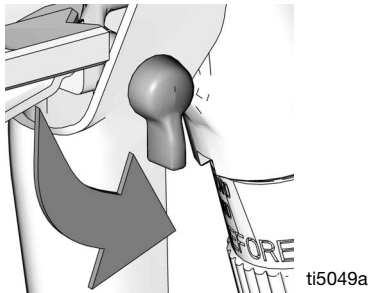
圧力開放手順

 この記号が表示されている箇所では、圧力開放手順を実行してください。

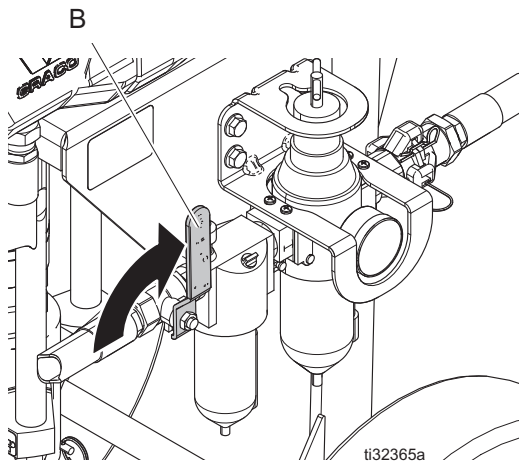
				
				

本装置は、圧力が手動で開放されるまでは、加圧状態が続きます。皮膚の貫通などの加圧状態の流体、流体の飛散、および可動部品から生じる重大な怪我を避けるために、スプレー停止後と装置を清掃、点検、および整備する前に、**圧力開放手順**に従ってください。

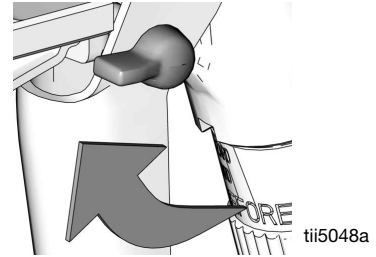
1. ガントリガーロックを掛けてください。



2. ブリードタイプマスターエアバルブ (B) を閉じてください。



3. ガントリガーロックを外して下さい。



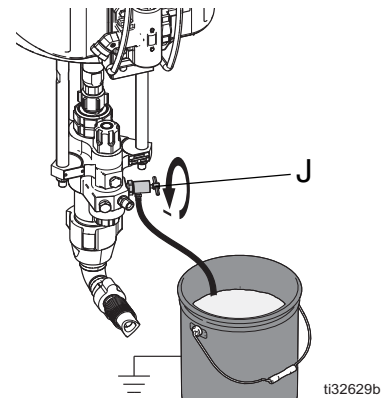
注: エアアシスト式ガンを用いる場合は、圧力を逃がすためにガンのエアレギュレーターを反時計回りに回してください。

4. 接地した金属ペール缶にガンの金属部分をしっかりと接触させます。圧力が解放されるまでガンのトリガーを引きます。

注: 銃から液体が流れない場合は、**チップの詰まりを取り除く**、14 ページ、を参照してください。



5. トリガーロックを掛けます。
6. 液体を流してください。液体ドレン/パージバルブ (J) を含むシステム内のすべての液体ドレンバルブをゆっくりと開き、液体を廃液ペール缶に流します。戻りチューブがある場合は、リターンラインボールバルブを開いてください。液体を流した後はバルブを閉じて下さい。

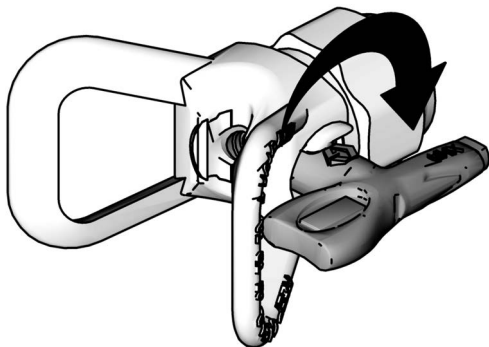


7. スプレー先端やホースが詰まっているか、圧力が完全に解放されていないと思われる場合。
 - a. 先端ガード保持ナットあるいはホース端部カップリングをごくゆっくり緩め、圧力を徐々に開放します。
 - b. ナットまたはカップリングを完全に緩めます。
 - c. ホースまたはチップの詰まりを除去してください。

チップの詰まりを取り除く



1. 13 ページの**圧力開放手順**を実行してください。



2. チップを180°回すと、チップシリンダー上の矢印が後ろを向きます。
3. トリガーロックを解除します。
4. 詰まりを除去するために、ペール缶か地面に向けてガンのトリガーを引きます。
5. トリガーロックをかけ、スプレー位置まで、チップを180°戻して下さい。
6. チップが未だ詰まっている場合は、スプレーヤーを遮断し電源を切って下さい。
7. 13 ページの**圧力開放手順**を実行してください。
8. スプレーチップを取り外し、洗浄します。

洗浄

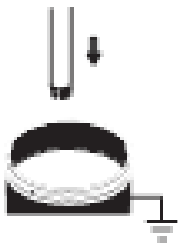
火災および爆発を避けるために、器具および廃液容器は必ず接地してください。静電気スパークや飛沫による傷害を避けるため、必ずできるだけ低い圧力で洗浄してください。

ポンプの洗浄：

- 最初の使用前
- 液体の交換時
- 装置の修理前
- 休止状態のポンプ内で液体が乾燥または沈殿する前 (触媒入り液体のポットライフを確認してください)
- 一日の終わりに
- ポンプを保管する前

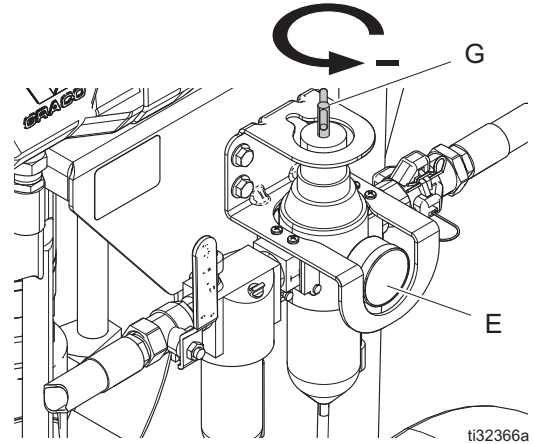
できるだけ低い圧力で洗浄してください。ポンプで使用する液体とシステムの接液部品に適合する液体で洗浄します。推奨される洗浄液と洗浄頻度については、液体メーカーまたは仕入先に確認してください。

1. 13 ページの**圧力開放手順**を実行してください。
2. ガンの先端と先端ガードを外してください。
3. 必要な場合は、液体フィルターを外して下さい。液体フィルタを取り外した後にフィルタキャップを元に戻してください。
4. サクションチューブを適合溶剤に入れます。

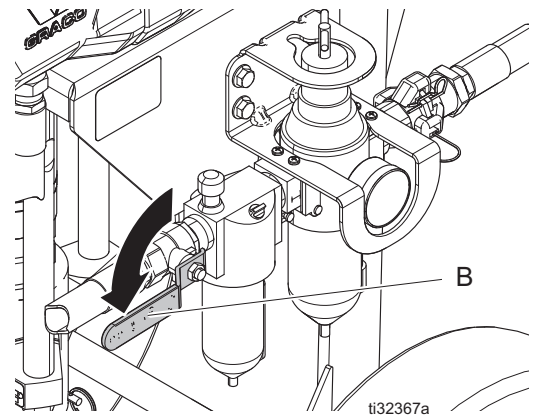


注： ホースを伸ばしすぎないでください。ポンプに液体が流れやすくなるようにぶらさがった状態にします。

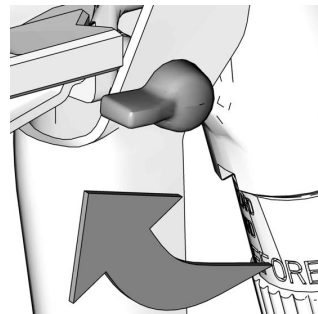
5. エア圧カゲージ (E) がゼロになるまでエアレギュレーターの調整ノブ (G) を反時計回りに回して下さい。



6. ブリードタイプマスターエアバルブ (B) を開けてください。



7. ホースとガンを洗浄します。
 - a. ガントリガーロックを外して下さい。ガンを接地された金属ペール缶に強く押しつけてください。



- b. ガントリガーを引き、ポンプがサイクルを開始しガンから安定した流れが出るまで、エアレギュレーター調整ノブ (G) を時計回りにゆっくりと開きます。初回の設定の際は、ガンを10-15秒トリガーして下さい。材料を洗浄している場合は、きれいな溶剤がガンから流れ出るまでガントリガーを引いて下さい。



注: エアアシストガン使用の場合は、ガンレギュレータを時計回りに回し、エア圧を上げて下さい。

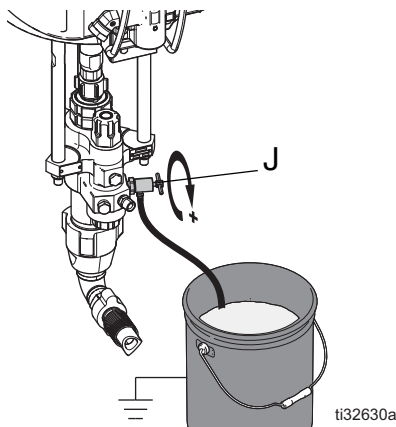
- c. 清浄な溶剤が流れるようになった後、停止してゲージの読取値がゼロになるまでエアレギュレーター調整ノブ(G)を反時計回りに回しています。ポンプは停止します。材料の流れが停止したら、引き金を離してトリガーロックを掛けてください。

注: 1日の終了時にユニットを止める場合は、ロッドがポンプに埋まる状態でポンプを停止して下さい。

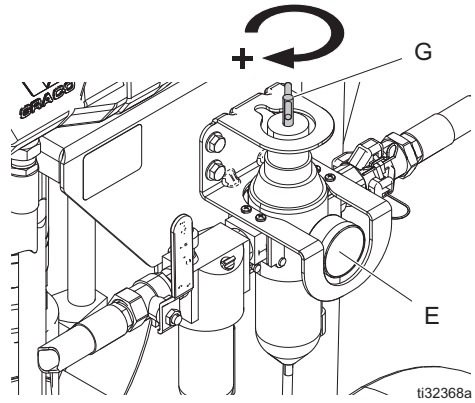
- d. 吹き出し型マスターエアバルブを閉じます。

8. ドレンパージバルブを介して洗浄する場合:

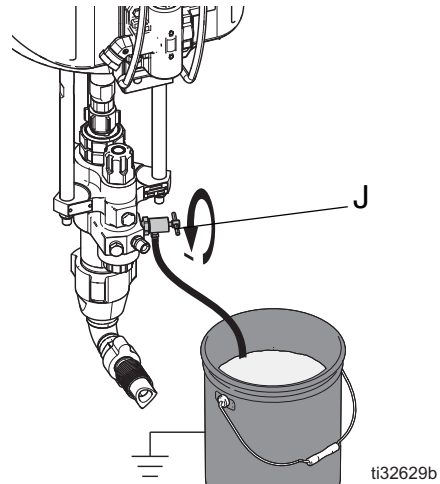
- a. 接地された廃油缶にドレンチューブを入れませ。時計回りと反対に回転させてドレンパージバルブ (J) をわずかに開いて下さい。



- b. エア圧カゲージ (E) がゼロになるまでエアレギュレーターの調整ノブ (G) を反時計回りに回して下さい。
- c. ブリードタイプマスターエアバルブ (B) を開けてください。
- d. ポンプが動き出すまでエアレギュレーター調整ノブ(G) を時計回りに回転させてポンプを始動させます。



- e. 汚れていない溶剤がドレンチューブから流れたら、時計回りに回転させてドレンパージバルブ (J) を閉めます。ポンプはストールします。

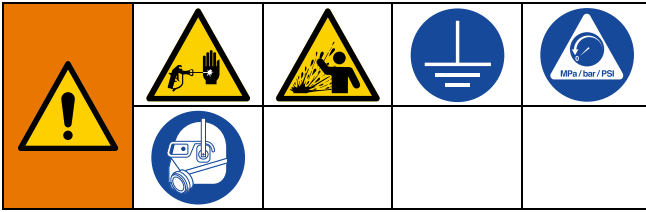


- f. ロッドがポンプの中に収められた状態でポンプを停止させます。
- g. エア圧カゲージ (E) がゼロになるまでエアレギュレーター調整ノブ (G) を反時計回りに回して下さい。
- h. ブリードタイプマスターエアバルブ (B) を閉じてください。

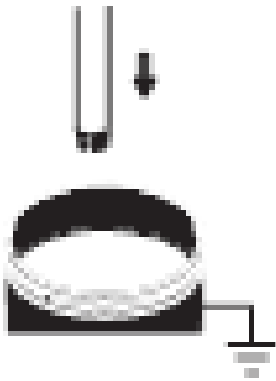
9. 13 ページの圧力開放手順を実行してください。

- 10. 液体フィルタを取り外し、溶剤に浸します フィルターキャップを交換します。

吸い込み

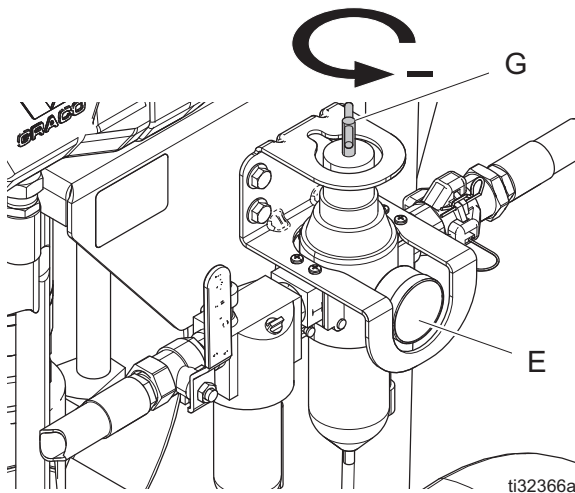


1. 13 ページの圧力開放手順を実行してください。
圧力開放手順
2. ガントリガーをロックします。ガンの先端と先端ガードを外してください。
3. スプレーする材料の中にサクションチューブを入れます。

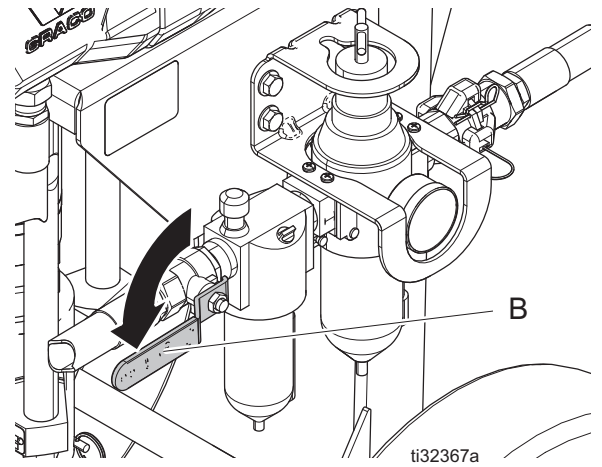


注: ホースを伸ばしすぎないでください。ポンプに液体が流れやすくなるようにぶらさがった状態にします。

4. エア圧カゲージ (E) がゼロになるまでエアレギュレーター調整ノブ (G) を反時計回りに回して下さい。



5. ブリードタイプマスターエアバルブ (B) を開けてください。



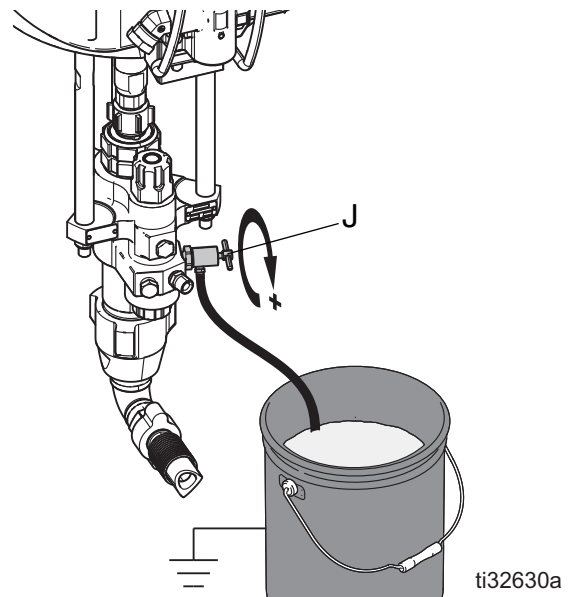
6. 必要に応じてドレンバルブを通して吸い込みを行います。

注: 通常は高粘度材料用に必要です。

注

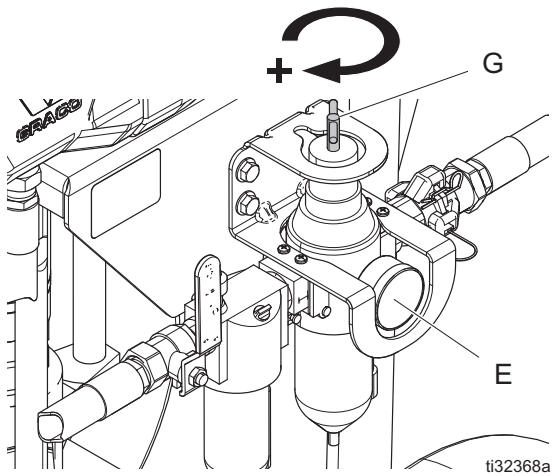
2液コンポーネント材料を用いる場合は、ドレン/パージバルブを通してのポンプの吸い込みを行わないでください。混合された2液コンポーネント材料はバルブ内で固まり、詰まりを起こします。

- a. 接地された廃油缶にドレンチューブを入れませ。わずかに反時計回りに回転させてドレン/パージバルブ (J) を開いて下さい。



吸い込み

- b. ポンプが動き出すまでエアレギュレーター調整ノブ(G)を時計回りに回転させてポンプを始動させます。

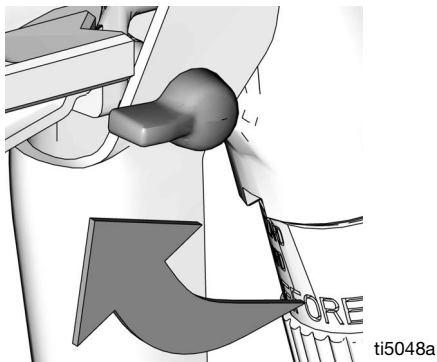


- b. ガントリガーを引き、ポンプがサイクルを開始しガンから安定した流れが出るまで、エアレギュレーター調整ノブ(G)をゆっくりと開きます。ガントリガーを 10-15 秒間引きます。



7. ホースとガンへの吸い込みを行います。

- a. ガントリガーロックを外して下さい。接地した金属ペール缶にガンの金属部分をしっかりと接触させます。



注: エアアシストガン使用の場合は、ガンレギュレータを時計回りに回し、エア圧を上げてください。

- c. トリガーロックを掛けます。
d. これで、装置は **スプレー** セクション (19 ページ) に進む準備ができました。

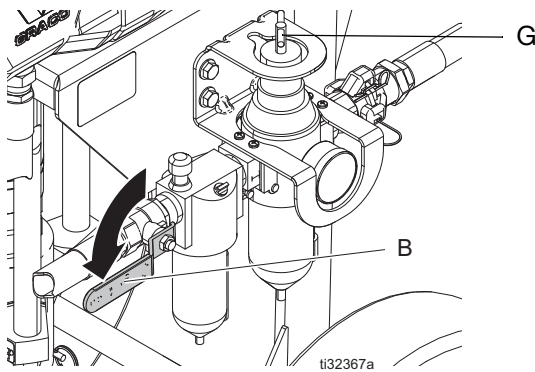
スプレー



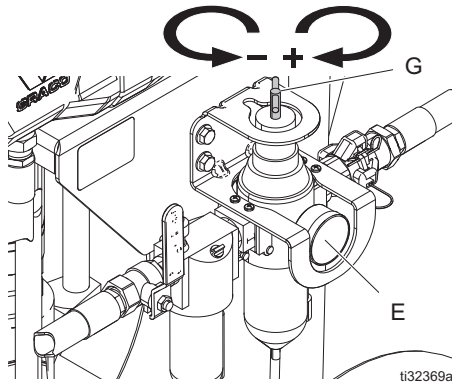
注

空状態でポンプを運転すると、ポンプが急速に高速度となり破損が起きます。破損を防ぐために、ポンプが空のまま運転しないでください。

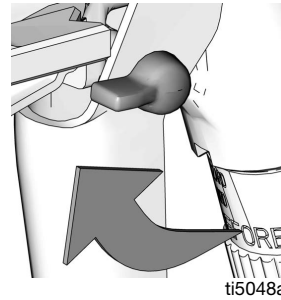
1. 吸い込み 手順17 を実行してください。
2. 13 ページの圧力開放手順を実行してください。
3. ガンにチップと先端ガードを取り付けてください。
4. 圧力がゼロになるまでエアレギュレーターの調整ノブ (G) を反時計回りに回して下さい。
5. ブリードタイプマスターエアバルブ (B) を開けてください。



6. エア圧力ゲージ (E) がゼロになるまでエアレギュレーターの調整ノブ (G) を回して下さい。時計回りに回して圧力を上げ、逆時計回りに回して圧力を下げて下さい。



7. ガントリガーロックを外して下さい。



8. テストパターンをスプレーします。液体メーカーの推奨事項をお読みください。必要に応じて圧力を調整してください。エアアシスト式ガンを使用している場合、スプレーパターンをテスト中はガンのエア圧力を増加してください。



9. 洗浄手順、15 を実行してください。

シャットダウン



注

ポンプ内に水または水性液を一晩放置すると、装置が錆びたり腐食したりすることがあります。水性液体を使用する場合は、まず水で洗浄し、次にミネラルスピリットのような防錆剤で洗浄してください。圧力は開放しますが、部品を腐食から守るため、防錆剤は残します。

- 吸い込み 手順17 を実行してください。

置換ポンプロッド上で液体が乾く前に、必ずポンプを洗浄してください。洗浄手順、15 を実行してください。

メンテナンス

予防メンテナンススケジュール

お使いの特定のシステムの動作条件によって、メンテナンスが必要な頻度が決まります。どのようなメンテナンス作業がいつ必要かを記録して予防メンテナンススケジュールを策定し、お使いのシステムの定期的な点検スケジュールを決定します。

日常メンテナンス



注: 夜間の操業停止に関しては、流体が露出した置換ロッド上で乾燥しスロートパッキングを破損するのを防ぐために、ポンプをストロークの下で止めます。
吸い込み 手順17 を実行してください。

1. **洗浄** 手順、15 を実行してください。
2. **吸い込み** 手順17 を実行してください。
3. パッキンナット (F) を確認してください。パッキンを調整し、必要に応じて TSL を交換してください。25-30 ft-lb (34-41 N•m) で締めます。
4. エアフィルターの水を流してください。
5. 適合する溶剤を用いてサクションチューブを清掃してください。布と適合する溶剤を用いてのスプレーヤーの外側の清掃を推奨します。
6. ホース、チューブ、およびカップリングを点検してください。使用前に毎回、液体の接続部すべてを締めてください。
7. 液体ラインフィルタを清掃してください。

腐食防止

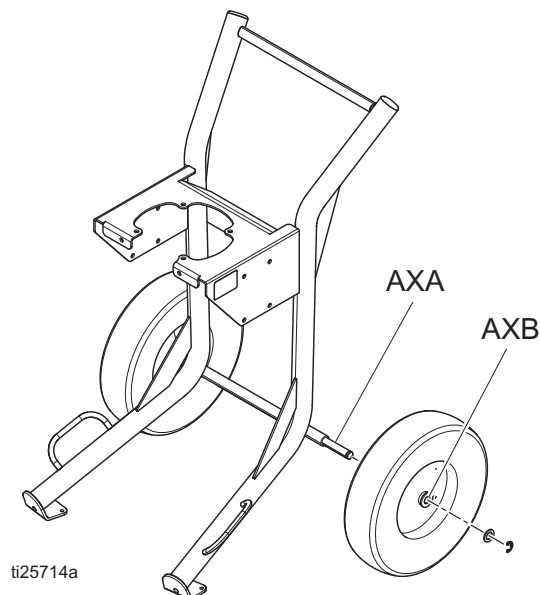
置換ロッド上で液体が乾く前に、必ずポンプを洗浄してください。ポンプ内に水または水性液を一晩中放置しないでください。

注
<p>ポンプ内に水または水性液を一晩以上放置すると、装置が錆びたり腐食したりすることがあります。水性液体を使用する場合は、まず水で洗浄し、次にミネラルスピリットのような防錆剤で洗浄してください。圧力は開放しますが、部品を腐食から守るため、防錆剤は残します</p>

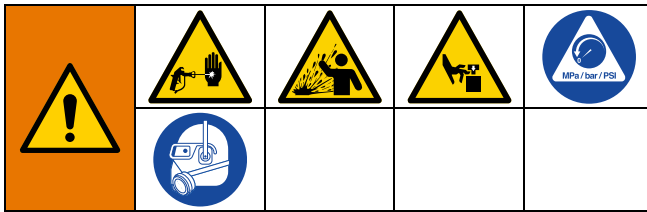
カートのメンテナンス

定期的に AXA および AXB 点間のアクセルに軽油で潤滑してください。

毎日適合する溶剤を用いてこぼれを拭き取りカートが汚れないように保ってください。



トラブルシューティング



注: 特定された部品をパーツリストで見つけるには、トラブルシューティングの表は、以下のページ番号を参照してください。下表を参照してください。

1. 13 ページの**圧力開放手順**を実行してください。

2. ポンプを分解する前に、考えられるすべての原因と問題をチェックしてください。
3. エアモーターの特定のトラブルシューティングについては、エアモーターの取扱説明書を参照してください。

* 液体ホースまたはガンが詰まっているかの判断は、**圧力開放手順**、13 ページに従ってください。液体ホースを外し、ポンプのアウトレット部に容器を置き、液体を受け止めます。ポンプを始動する程度のアアパワーをオンにしてください。ポンプが始動した場合、障害物は液体ホースまたはガンにあります。

問題	原因	解決法
動作しない。	バルブが閉じているか、目詰まりしている。	エアラインを清掃し、エアの供給量を増やします。バルブが開いていることを確認します。
	液体ホースあるいはガンが塞がっている。	ホースあるいはガンを清掃します。*
	置換ロッドに乾燥した液体がある。	ロッドを清掃します。ポンプは必ずストロークの下で止めます。ウェットカップには適合する溶剤を満たしたままにします。
	エアモーター部品が汚れ、摩耗、または損傷している。	エアモーターを清掃するか修理します。モーターマニュアルを参照してください。
両方のストロークで出力が低い。	エアラインが制限されているか、エア供給が不十分。バルブが閉じているか、目詰まりしている。	エアラインを清掃し、エアの供給量を増やします。バルブが開いていることを確認します。
	液体ホース/ガンが塞がっている。ホース内径が狭すぎる。	ホースあるいはガンを清掃します*。より大きな内径のホースを使います。
	エアモーター着氷。	凍結防止を開いて下さい。
ダウンストロークで吐出量が少ない。	吸入バルブが開いているか磨耗している。	吸入バルブをきれいにするか、メンテナンスします。
	高粘度の液体。	インテークスパーサーを調整します。
アップストロークで吐出量が少ない。	ピストンバルブもしくはパッキンが開いているか磨耗している。	ピストンバルブを清掃し；パッキンを交換する。
不安定な加速。	供給液体が空になっているか、サクションが詰まっている。	液を供給し、ポンプの吸い込みを行います。サクションチューブの障害物を除きます。
	高粘度の液体。	粘度を下げます。インテークスパーサーを調整します。
	ピストンバルブもしくはパッキンが開いているか磨耗している。	ピストンバルブを清掃し；パッキンを交換する。
	吸入バルブが開いているか磨耗している。	吸入バルブを清掃するか、メンテナンスします。
緩慢な動作。	着氷の可能性。	ポンプを停止します。凍結防止を開いて下さい。
ストール時に圧力が保持されない。	チェックバルブあるいはシールの磨耗。	下部を整備します。 下部の取り外し (22) と Xtreme 下部説明書を参照してください。
流体中に気泡が存在する。	サクションラインが緩んでいます。	締めます。接続部分には適合する液体ネジシラントか PTFE テープを使います。
仕上げの不良、または異常なスプレーパターン。	ガンの液体圧力が正しくない。	ガン取扱説明書を参照し、流体メーカー推奨事項を確認します。
	流体の粘度が高すぎる、または低すぎる。	流体粘度を調整します。流体メーカー推奨事項を確認します。

下部の取り外し

必要なツール：

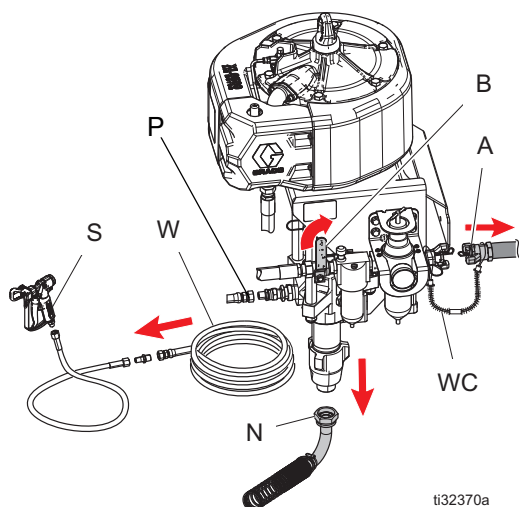
- アジャスタブルレンチのセット
- トルクレンチ
- ゴムハンマー
- ネジ山潤滑剤
- 固着防止潤滑剤 222955
- Loctite® 2760™ または同等品
- マイナスドライバー

下部の取り外しと再接続

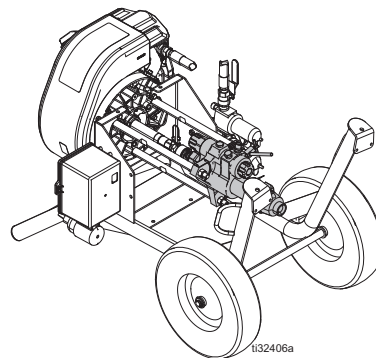


1. 洗浄手順、15 を実行してください。ポンプをストロークの下端で停止させます。
2. 13 ページの圧力開放手順を実行してください。
3. エアホースを外します。
4. 液体ホース(W)を外します。サクションホース (N) の取り外し中は、ポンプアウトレットフィッティング(P) が緩まないようにレンチでおさえます。

注: 再び取り付ける際の位置合わせを簡単にする為に、ポンプ液体アウトレット (P) とモータのインレットとの相対関係に注意します。モーターを修理する必要がない場合は、取り付けたまにしておいてください。

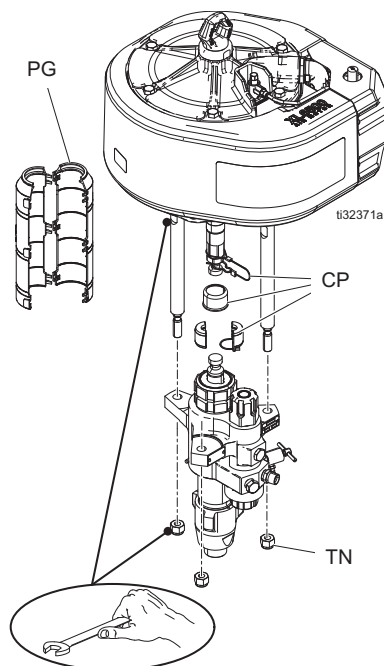


5. ポンプガード (PG) を取り外すには、マイナスドライバーを使用します。
6. カート搭載ユニットを使用する場合は、カートを背もたれに倒してください。



注: パッキン・ナットからこぼれ落ちるTSLを受け止めるために、床にウエスを敷いてください。

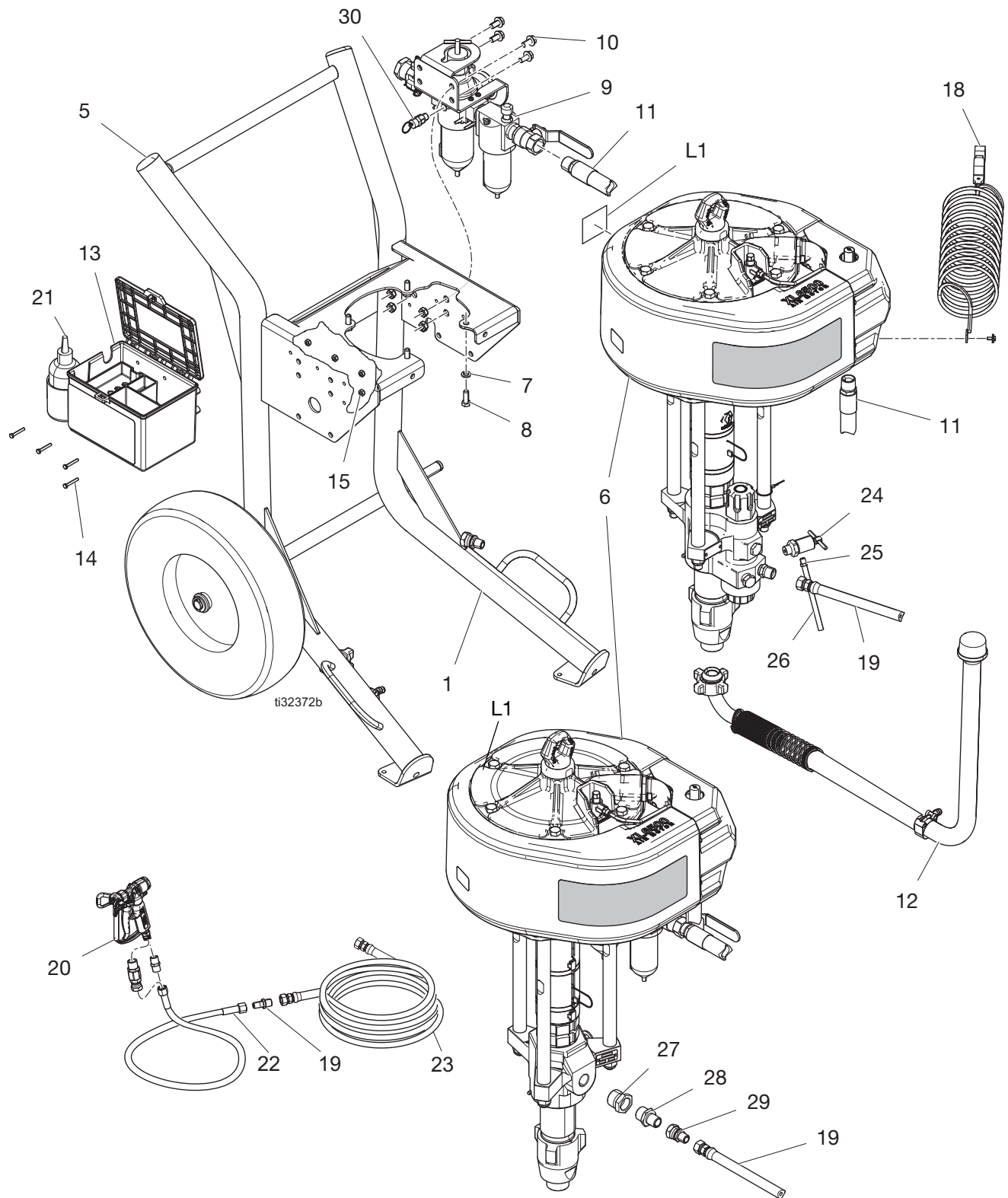
7. エアモーターピストンロッドの平らな部分をレンチで押さえます。別のレンチを使い、カップリングナット (CN) を緩めます。



8. タイロッドナット (TN) を取り外します。
9. 下部を持ち、タイロッド (TN) からスライドさせて外します。下部のサービスに関しては、下部のマニュアルを参照してください。モーターのメンテナンスについては、別冊のモーターマニュアルを参照してください。
10. 逆の手順で、下部を再び取り付けてください。
注: ナット (10) を 50 ~ 60 ft-lb (68 ~ 81 N•m) のトルクで締めます。
11. パッキンナットに TSL を補充します。

部品

Kingスプレーヤーカートパッケージ部品



Kingスプレーヤーカートパッケージ部品リスト

参照 番号	部品	説明	数量									
			K25FH0	K25FH1	K25FH2	K25FLO	K25FL1	K25NH0	K25NH1	K25NH2	K25NLO	K25NL1
1	17X355	CART、ヘビーデューティ（壁掛けパッケージ部品、34 ページ参照）	1	1	1			1	1	1		
	17X356	CART、軽量（壁掛けパッケージ部品、34 ページ参照）				1	1				1	1
6	-----	ポンプ、(36 ページから始まる ポンプパッケージの部品 を)										
7	100133	ワッシャ、ロック、3/8	4	4	4	4	4	4	4	4	4	4
8	100101	ネジ、3/8-16x 1インチ	4	4	4	4	4	4	4	4	4	4
9	17N621	エアコントロール、エア	1	1		1	1	1	1		1	1
	25D529	ルブリケーター付きエア制御										
10	112395	ネジ、キャップ、フランジヘッド	4	4	4	4	4	4	4	4	4	4
11	17S137	ホース	1	1		1	1	1	1		1	1
	17V125				1					1		
12	25D515	ホース、サクシオン、5 ガロン	1	1	1	1	1	1	1	1	1	1
13	25D498	工具箱、黒	1	1	1	1	1	1	1	1	1	1
14	115248	ネジ、キャップ、六角ヘッド	4	4	4	4	4	4	4	4	4	4
15	114231	ナット、ロック、ヘックス	4	4	4	4	4	4	4	4	4	4
18	244524	ワイヤー、クランプ付き接地アセンブリ	1	1	1	1	1	1	1	1	1	1
19	24T754	ホース、液体		1	1		1		1	1		1
20	XTR524	ガン、スプレー、XTR		1	1		1		1	1		1
21	206994	液体、TSL、1 qt	1	1	1	1	1	1	1	1	1	1
22	H42506	ホース、液体、ナイロン、1/4 インチ		1	1		1		1	1		1
23	H43850	ホース、液体、ナイロン、3/8 インチ		1	1		1		1	1		1
24	244863	圧力開放バルブ						1	1	1	1	1
25	116746	フィッティング、竹の子						1	1	1	1	1
26	116750	チューブ						1	1	1	1	1
27	158586	ブッシング						1	1	1	1	1
28	16R883	フィッティング、ニップル						1	1	1	1	1
29	162505	フィッティング、スイベル	1	1	1	1	1	1	1	1	1	1
30	113498	バルブ、安全、110 psi	1	1	1	1	1	1	1	1	1	1
31	17V369	キット、ツール (非表示)	1			1		1			1	
	17V370			1	1		1		1	1		1
33	17V371	キット、ツール (非表示)	1	1	1	1	1					
34	202659	潤滑剤 (非表示)			1					1		
L1▲	15F674	ラベル、安全、モーター	1	1	1	1	1	1	1	1	1	1

▲ 交換用の危険ラベルと警告ラベルは無料でご利用いただけます。

Kingスプレーヤーカートパッケージ部品リスト(続き)

参照 番号	部品	説明	数量										
			K30FH0	K30FH1	K30FH2	K30FLO	K30FL1	K30MH2	K30NH0	K30NH1	K03NH2	K30NLO	K30NL1
1	17X355	CART、ヘビーデューティ (壁掛けパッケージ部品、34 ページ参照)	1	1	1			1	1	1	1		
	17X356	CART、軽量 (壁掛けパッケージ部品、34 ページ参照)				1	1					1	1
6	-----	ポンプ、(36 ページから始まる ポンプパッケージの部品 を)											
7	100133	ワッシャ、ロック、3/8	4	4	4	4	4	4	4	4	4	4	4
8	100101	ネジ、3/8-16x 1インチ	4	4	4	4	4	4	4	4	4	4	4
9	17N621	エアコントロール、エア	1	1		1	1		1	1		1	1
	25D529	ルブリケーター付きエア制御			1			1			1		
10	112395	ネジ、キャップ、フランジヘッド	4	4	4	4	4	4	4	4	4	4	4
11	17S137	ホース	1	1		1	1		1	1		1	1
	17V125				1			1			1		
12	25D515	ホース、サクシオン、5 ガロン	1	1	1	1	1	1	1	1	1	1	1
13	25D498	工具箱、黒	1	1	1	1	1	1	1	1	1	1	1
14	115248	ネジ、キャップ、六角ヘッド	4	4	4	4	4	4	4	4	4	4	4
15	114231	ナット、ロック、ヘックス	4	4	4	4	4	4	4	4	4	4	4
18	244524	ワイヤー、クランプ付き接地アセンブリ	1	1	1	1	1	1	1	1	1	1	1
19	24T754	ホース、液体		1	1		1	1		1	1		1
20	XTR524	ガン、スプレー、XTR		1	1		1	1		1	1		1
21	206994	液体、TSL、1 qt	1	1	1	1	1	1	1	1	1	1	1
22	H42506	ホース、液体、ナイロン、1/4 インチ		1	1		1	1		1	1		1
23	H43850	ホース、液体、ナイロン、3/8 インチ		1	1		1	1		1	1		1
24	244863	圧力開放バルブ							1	1	1	1	1
25	116746	フィッティング、竹の子							1	1	1	1	1
26	116750	チューブ							1	1	1	1	1
27	158586	ブッシング							1	1	1	1	1
28	16R883	フィッティング、ニップル							1	1	1	1	1
29	162505	フィッティング、スイベル	1	1	1	1	1	1	1	1	1	1	1
30	113498	バルブ、安全、110 psi	1	1	1	1	1	1	1	1	1	1	1
31	17V369	キット、ツール (非表示)	1			1			1			1	
	17V370			1	1		1	1		1	1		1
33	17V371	キット、ツール (非表示)	1	1	1	1	1	1					
34	202659	潤滑剤 (非表示)			1			1			1		
L1▲	15F674	ラベル、安全、モーター	1	1	1	1	1	1	1	1	1	1	1

▲ 交換用の危険ラベルと警告ラベルは無料でご利用いただけます。

Kingスプレーヤーカートパッケージ部品リスト(続き)

参照 番号	部品	説明	数量										
			K40FH0	K40FH1	K40FH2	K40FL0	K40FL1	K40MH2	K40NH0	K40NH1	K40NH2	K40NL0	K40NL1
1	17X355	CART、ヘビーデューティ (壁掛けパッケージ部品、34 ページ参照)	1	1	1			1	1	1	1		
	17X356	CART、軽量 (壁掛けパッケージ部品、34 ページ参照)				1	1					1	1
6	-----	ポンプ、(36 ページから始まる ポンプパッケージの部品を)											
7	100133	ワッシャ、ロック、3/8	4	4	4	4	4	4	4	4	4	4	4
8	100101	ネジ、3/8-16x 1インチ	4	4	4	4	4	4	4	4	4	4	4
9	17N621	エアコントロール、エア	1	1		1	1		1	1		1	1
	25D529	ルブリケーター付きエア制御			1			1			1		
10	112395	ネジ、キャップ、フランジヘッド	4	4	4	4	4	4	4	4	4	4	4
11	17S137	ホース	1	1		1	1		1	1		1	1
	17V125				1			1			1		
12	25D515	ホース、サクシオン、5 ガロン	1	1	1	1	1	1	1	1	1	1	1
13	25D498	工具箱、黒	1	1	1	1	1	1	1	1	1	1	1
14	115248	ネジ、キャップ、六角ヘッド	4	4	4	4	4	4	4	4	4	4	4
15	114231	ナット、ロック、ヘックス	4	4	4	4	4	4	4	4	4	4	4
18	244524	ワイヤー、クランプ付き接地アセンブリ	1	1	1	1	1	1	1	1	1	1	1
19	24T754	ホース、液体		1	1		1	1		1	1		1
20	XTR524	ガン、スプレー、XTR		1	1		1	1		1	1		1
21	206994	液体、TSL、1 qt	1	1	1	1	1	1	1	1	1	1	1
22	H42506	ホース、液体、ナイロン、1/4 インチ		1	1		1	1		1	1		1
23	H43850	ホース、液体、ナイロン、3/8 インチ		1	1		1	1		1	1		1
24	244863	圧力開放バルブ							1	1	1	1	1
25	116746	フィッティング、竹の子							1	1	1	1	1
26	116750	チューブ							1	1	1	1	1
27	158586	ブッシング											
28	16R883	フィッティング、ニップル							1	1	1	1	1
29	162505	フィッティング、スイベル	1	1	1	1	1	1	1	1	1	1	1
30	113498	バルブ、安全、110 psi	1	1	1	1	1	1	1	1	1	1	1
31	17V369	キット、ツール (非表示)	1			1			1			1	
	17V370			1	1		1	1		1	1		1
33	17V371	キット、ツール (非表示)	1	1	1	1	1	1					
34	202659	潤滑剤 (非表示)			1			1			1		
L1▲	15F674	ラベル、安全、モーター	1	1	1	1	1	1	1	1	1	1	1

▲ 交換用の危険ラベルと警告ラベルは無料でご利用いただけます。

Kingスプレーヤーカートパッケージ部品リスト(続き)

参照 番号	部品	説明	数量										
			K45FH0	K45FH1	K45FH2	K45FLO	K45FL1	K45MH2	K45NH0	K45NH1	K45NH2	K45NLO	K45NL1
1	17X355	CART、ヘビーデューティ (壁掛けパッケージ部品、34 ページ参照)	1	1	1			1	1	1	1		
	17X356	CART、軽量 (壁掛けパッケージ部品、34 ページ参照)				1	1					1	1
6	-----	ポンプ、(36 ページから始まる ポンプパッケージの部品 を)											
7	100133	ワッシャ、ロック、3/8	4	4	4	4	4	4	4	4	4	4	4
8	100101	ネジ、3/8-16x 1インチ	4	4	4	4	4	4	4	4	4	4	4
9	17N621	エアコントロール、エア	1	1		1	1		1	1		1	1
	25D529	ルブリケーター付きエア制御			1			1			1		
10	112395	ネジ、キャップ、フランジヘッド	4	4	4	4	4	4	4	4	4	4	4
11	17S137	ホース	1	1		1	1		1	1		1	1
	17V125				1		1			1			
12	25D515	ホース、サクシオン、5 ガロン	1	1	1	1	1	1	1	1	1	1	1
13	25D498	工具箱、黒	1	1	1	1	1	1	1	1	1	1	1
14	115248	ネジ、キャップ、六角ヘッド	4	4	4	4	4	4	4	4	4	4	4
15	114231	ナット、ロック、ヘックス	4	4	4	4	4	4	4	4	4	4	4
18	244524	ワイヤー、クランプ付き接地アセンブリ	1	1	1	1	1	1	1	1	1	1	1
19	24T754	ホース、液体		1	1		1	1		1	1		1
20	XTR524	ガン、スプレー、XTR		1	1		1	1		1	1		1
21	206994	液体、TSL、1 qt	1	1	1	1	1	1	1	1	1	1	1
22	H42506	ホース、液体、ナイロン、1/4 インチ		1	1		1	1		1	1		1
23	H43850	ホース、液体、ナイロン、3/8 インチ		1	1		1	1		1	1		1
24	244863	圧力開放バルブ							1	1	1	1	1
25	116746	フィッティング、竹の子							1	1	1	1	1
26	116750	チューブ							1	1	1	1	1
27	158586	ブッシング							1	1	1	1	1
28	16R883	フィッティング、ニップル							1	1	1	1	1
29	162505	フィッティング、スイベル	1	1	1	1	1	1	1	1	1	1	1
30	113498	バルブ、安全、110 psi	1	1	1	1	1	1	1	1	1	1	1
31	17V369	キット、ツール (非表示)	1			1			1			1	
	17V370			1	1		1	1		1	1		1
33	17V371	キット、ツール (非表示)	1	1	1	1	1	1					
34	202659	潤滑剤 (非表示)			1			1			1		
L1▲	15F674	ラベル、安全、モーター	1	1	1	1	1	1	1	1	1	1	1

▲ 交換用の危険ラベルと警告ラベルは無料でご利用いただけます。

Kingスプレーヤーカートパッケージ部品リスト(続き)

参照 番号	部品	説明	数量									
			K50FH0	K50FH1	K50FH2	K50FLO	K50FL1	K50NH0	K50NH1	K50NH2	K50NLO	K50NL1
1	17X355	CART、ヘビーデューティ (壁掛けパッケージ部品、34ページ参照)	1	1	1			1	1	1		
	17X356	CART、軽量 (壁掛けパッケージ部品、34ページ参照)				1	1				1	1
6	-----	ポンプ、(36ページから始まるポンプパッケージの部品を)										
7	100133	ワッシャ、ロック、3/8	4	4	4	4	4	4	4	4	4	4
8	100101	ネジ、3/8-16x 1インチ	4	4	4	4	4	4	4	4	4	4
9	17N621	エアコントロール、エア	1	1		1	1	1	1		1	1
	25D529	ルブリケーター付きエア制御			1					1		
10	112395	ネジ、キャップ、フランジヘッド	4	4	4	4	4	4	4	4	4	4
11	17S137	ホース	1	1		1	1	1	1		1	1
	17V125				1					1		
12	25D515	ホース、サクション、5 ガロン	1	1	1	1	1	1	1	1	1	1
13	25D498	工具箱、黒	1	1	1	1	1	1	1	1	1	1
14	115248	ネジ、キャップ、六角ヘッド	4	4	4	4	4	4	4	4	4	4
15	114231	ナット、ロック、ヘックス	4	4	4	4	4	4	4	4	4	4
18	244524	ワイヤー、クランプ付き接地アセンブリ	1	1	1	1	1	1	1	1	1	1
19	24T755	ホース、液体		1	1		1		1	1		1
20	XTR524	ガン、スプレー、XTR		1	1		1		1	1		1
21	206994	液体、TSL、1 qt	1	1	1	1	1	1	1	1	1	1
22	H52506	ホース、液体、ナイロン、1/4 インチ		1	1		1		1	1		1
23	H53850	ホース、液体、ナイロン、3/8 インチ		1	1		1		1	1		1
24	244863	圧力開放バルブ						1	1	1	1	1
25	116746	フィッティング、竹の子						1	1	1	1	1
26	116750	チューブ						1	1	1	1	1
27	158586	ブッシング						1	1	1	1	1
28	16R883	フィッティング、ニップル						1	1	1	1	1
29	162505	フィッティング、スイベル	1	1	1	1	1	1	1	1	1	1
30	113498	バルブ、安全、110 psi	1	1	1	1	1	1	1	1	1	1
31	17V369	キット、ツール (非表示)	1			1		1			1	
	17V370			1	1		1		1	1		1
33	17V371	キット、ツール (非表示)	1	1	1	1	1					
34	202659	潤滑剤 (非表示)			1					1		
L1▲	15F674	ラベル、安全、モーター	1	1	1	1	1	1	1	1	1	1

▲ 交換用の危険ラベルと警告ラベルは無料でご利用いただけます。

Kingスプレーヤーカートパッケージ部品リスト(続き)

参照 番号	部品	説明	数量									
			K59FH0	K59FH1	K59FH2	K59FLO	K59FL1	K59NH0	K59NH1	K59NH2	K59NLO	K59NL1
1	17X355	CART、ヘビーデューティ (壁掛けパッケージ部品、34 ページ参照)	1	1	1			1	1	1		
	17X356	CART、軽量 (壁掛けパッケージ部品、34 ページ参照)				1	1				1	1
6	-----	ポンプ、(36 ページから始まる ポンプパッケージの部品 を)										
7	100133	ワッシャ、ロック、3/8	4	4	4	4	4	4	4	4	4	4
8	100101	ネジ、3/8-16x 1インチ	4	4	4	4	4	4	4	4	4	4
9	17N621	エアコントロール、エア	1	1		1	1	1	1		1	1
	25D529	ルブリケーター付きエア制御			1					1		
10	112395	ネジ、キャップ、フランジヘッド	4	4	4	4	4	4	4	4	4	4
11	17S137	ホース	1	1		1	1	1	1		1	1
	17V125				1					1		
12	25D515	ホース、サクシオン、5 ガロン	1	1	1	1	1	1	1	1	1	1
13	25D498	工具箱、黒	1	1	1	1	1	1	1	1	1	1
14	115248	ネジ、キャップ、六角ヘッド	4	4	4	4	4	4	4	4	4	4
15	114231	ナット、ロック、ヘックス	4	4	4	4	4	4	4	4	4	4
18	244524	ワイヤー、クランプ付き接地アセンブリ	1	1	1	1	1	1	1	1	1	1
19	24T756	ホース、液体		1	1		1		1	1		1
20	XTR724	ガン、スプレー、XTR		1	1		1		1	1		1
21	206994	液体、TSL、1 qt	1	1	1	1	1	1	1	1	1	1
22	H72506	ホース、液体、ナイロン、1/4 インチ		1	1		1		1	1		1
23	H73850	ホース、液体、ナイロン、3/8 インチ		1	1		1		1	1		1
24	244863	圧力開放バルブ						1	1	1	1	1
25	116746	フィッティング、竹の子						1	1	1	1	1
26	116750	チューブ						1	1	1	1	1
27	158586	ブッシング										
28	16R883	フィッティング、ニップル						1	1	1	1	1
29	162505	フィッティング、スイベル	1	1	1	1	1	1	1	1	1	1
30	113498	バルブ、安全、110 psi	1	1	1	1	1	1	1	1	1	1
31	17V369	キット、ツール (非表示)	1			1		1				
	17V370			1	1		1		1	1		
33	17V371	キット、ツール (非表示)	1	1	1	1	1					
34	202659	潤滑剤 (非表示)			1					1		
L1▲	15F674	ラベル、安全、モーター	1	1	1	1	1	1	1	1	1	1

▲ 交換用の危険ラベルと警告ラベルは無料でご利用いただけます。

Kingスプレーヤーカートパッケージ部品リスト(続き)

参照 番号	部品	説明	数量										
			K60FH0	K60FH1	K60FH2	K60FLO	K60FL1	K60MH2	K60NH0	K60NH1	K60NH2	K60NLO	K60NL1
1	17X355	CART、ヘビーデューティ (壁掛けパッケージ部品、34 ページ参照)	1	1	1			1	1	1	1		
	17X356	CART、軽量 (壁掛けパッケージ部品、34 ページ参照)				1	1					1	1
6	-----	ポンプ、(36 ページから始まる ポンプパッケージの部品を)											
7	100133	ワッシャ、ロック、3/8	4	4	4	4	4	4	4	4	4	4	4
8	100101	ネジ、3/8-16x 1インチ	4	4	4	4	4	4	4	4	4	4	4
9	17N621	エアコントロール、エア	1	1		1	1		1	1		1	1
	25D529	ルブリケーター付きエア制御			1			1			1		
10	112395	ネジ、キャップ、フランジヘッド	4	4	4	4	4	4	4	4	4	4	4
11	17S137	ホース	1	1		1	1		1	1		1	1
	17V125				1			1			1		
12	25D515	ホース、サクション、5 ガロン	1	1	1	1	1	1	1	1	1	1	1
13	25D498	工具箱、黒	1	1	1	1	1	1	1	1	1	1	1
14	115248	ネジ、キャップ、六角ヘッド	4	4	4	4	4	4	4	4	4	4	4
15	114231	ナット、ロック、ヘックス	4	4	4	4	4	4	4	4	4	4	4
18	244524	ワイヤー、クランプ付き接地アセンブリ	1	1	1	1	1	1	1	1	1	1	1
19	24T756	ホース、液体		1	1		1	1		1	1		1
20	XTR724	ガン、スプレー、XTR		1	1		1	1		1	1		1
21	206994	液体、TSL、1 qt	1	1	1	1	1	1	1	1	1	1	1
22	H72506	ホース、液体、ナイロン、1/4 インチ		1	1		1	1		1	1		1
23	H73850	ホース、液体、ナイロン、3/8 インチ		1	1		1	1		1	1		1
24	244863	圧力開放バルブ							1	1	1	1	1
25	116746	フィッティング、竹の子							1	1	1	1	1
26	116750	チューブ							1	1	1	1	1
27	158586	ブッシング							1	1	1	1	1
28	16R883	フィッティング、ニップル							1	1	1	1	1
29	162505	フィッティング、スイベル	1	1	1	1	1	1	1	1	1	1	1
30	113498	バルブ、安全、110 psi	1	1	1	1	1	1	1	1	1	1	1
31	17V369	キット、ツール (非表示)	1			1			1			1	
	17V370			1	1		1	1		1	1		1
33	17V371	キット、ツール (非表示)	1	1	1	1	1	1					
34	202659	潤滑剤 (非表示)			1			1			1		
L1▲	15F674	ラベル、安全、モーター	1	1	1	1	1	1	1	1	1	1	1

▲ 交換用の危険ラベルと警告ラベルは無料でご利用いただけます。

Kingスプレーヤーカートパッケージ部品リスト(続き)

参照 番号	部品	説明	数量										
			K70FH0	K70FH1	K70FH2	K70FL0	K70FL1	K70MH2	K70NH0	K70NH1	K70NH2	K70NL0	K70NL1
1	17X355	CART、ヘビーデューティ (壁掛けパッケージ部品、34 ページ参照)	1	1	1			1	1	1	1		
	17X356	CART、軽量 (壁掛けパッケージ部品、34 ページ参照)				1	1					1	1
6	-----	ポンプ、(36 ページから始まる ポンプパッケージの部品 を)											
7	100133	ワッシャ、ロック、3/8	4	4	4	4	4	4	4	4	4	4	4
8	100101	ネジ、3/8-16x 1インチ	4	4	4	4	4	4	4	4	4	4	4
9	17N621	エアコントロール、エア	1	1		1	1		1	1		1	1
	25D529	ルブリケーター付きエア制御			1			1			1		
10	112395	ネジ、キャップ、フランジヘッド	4	4	4	4	4	4	4	4	4	4	4
11	17S137	ホース	1	1		1	1		1	1		1	1
	17V125				1		1			1			
12	25D515	ホース、サクシオン、5 ガロン	1	1	1	1	1	1	1	1	1	1	1
13	25D498	工具箱、黒	1	1	1	1	1	1	1	1	1	1	1
14	115248	ネジ、キャップ、六角ヘッド	4	4	4	4	4	4	4	4	4	4	4
15	114231	ナット、ロック、ヘックス	4	4	4	4	4	4	4	4	4	4	4
18	244524	ワイヤー、クランプ付き接地アセンブリ	1	1	1	1	1	1	1	1	1	1	1
19	24T756	ホース、液体		1	1		1	1		1	1		1
20	XTR724	ガン、スプレー、XTR		1	1		1	1		1	1		1
21	206994	液体、TSL、1 qt	1	1	1	1	1	1	1	1	1	1	1
22	H72506	ホース、液体、ナイロン、1/4 インチ		1	1		1	1		1	1		1
23	H73850	ホース、液体、ナイロン、3/8 インチ		1	1		1	1		1	1		1
24	244863	圧力開放バルブ							1	1	1	1	1
25	116746	フィッティング、竹の子							1	1	1	1	1
26	116750	チューブ							1	1	1	1	1
27	158586	ブッシング											
28	16R883	フィッティング、ニップル							1	1	1	1	1
29	162505	フィッティング、スイベル	1	1	1	1	1	1	1	1	1	1	1
30	113498	バルブ、安全、110 psi	1	1	1	1	1	1	1	1	1	1	1
31	17V369	キット、ツール (非表示)	1			1			1			1	
	17V370			1	1		1	1		1	1		1
33	17V371	キット、ツール (非表示)	1	1	1	1	1	1					
34	202659	潤滑剤 (非表示)			1			1			1		
L1▲	15F674	ラベル、安全、モーター	1	1	1	1	1	1	1	1	1	1	1

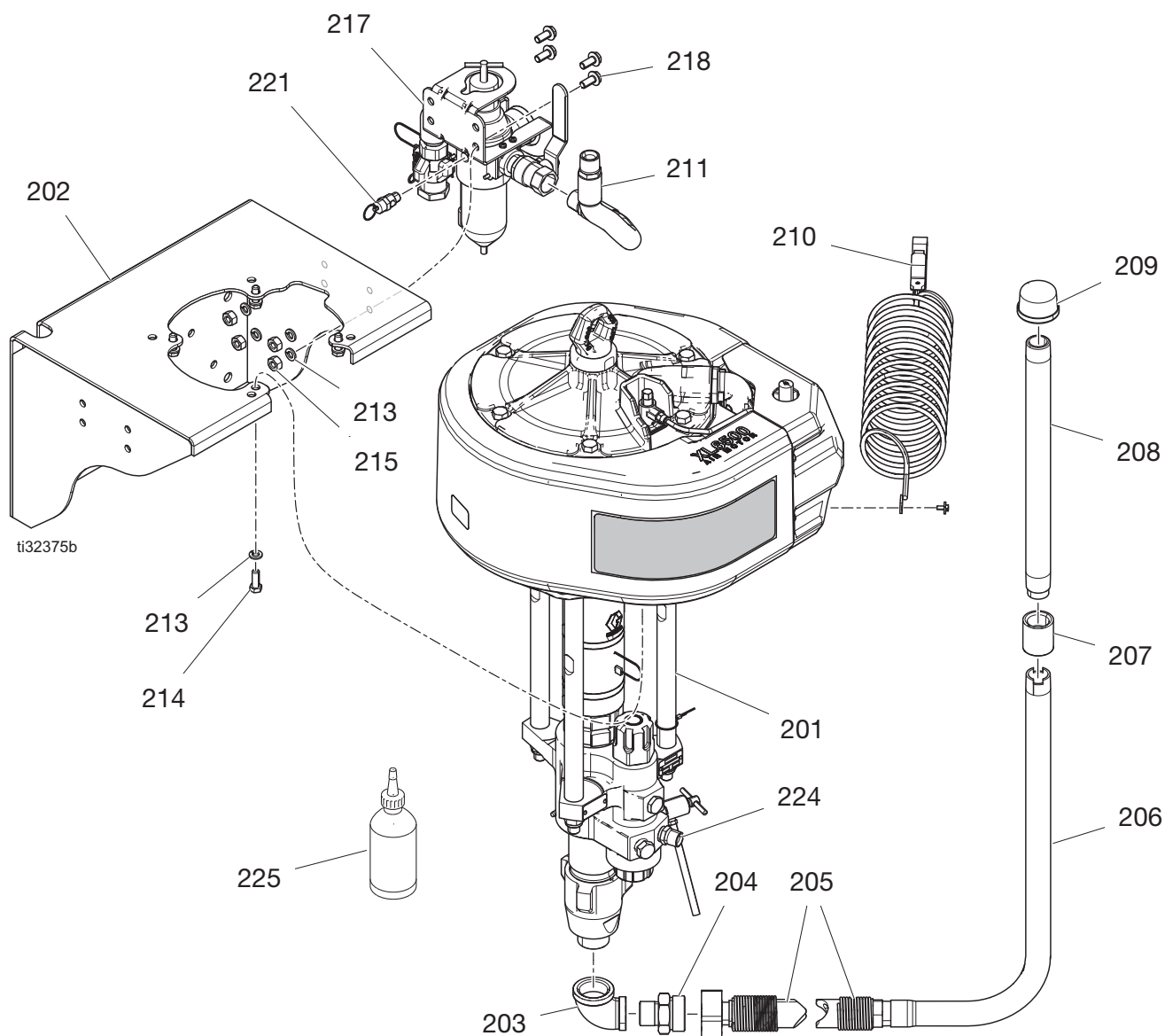
▲ 交換用の危険ラベルと警告ラベルは無料でご利用いただけます。

Kingスプレーヤーカートパッケージ部品リスト(続き)

参照 番号	部品	説明	数量										
			K90FH0	K90FH1	K90FH2	K90FLO	K90FL1	K90MH2	K90NH0	K90NH1	K90NH2	K90NLO	K90NL1
1	17X355	CART、ヘビーデューティ (壁掛けパッケージ部品、34 ページ参照)	1	1	1			1	1	1	1		
	17X356	CART、軽量 (壁掛けパッケージ部品、34 ページ参照)				1	1					1	1
6	-----	ポンプ、(36 ページから始まる ポンプパッケージの部品 を)											
7	100133	ワッシャ、ロック、3/8	4	4	4	4	4	4	4	4	4	4	4
8	100101	ネジ、3/8-16x 1インチ	4	4	4	4	4	4	4	4	4	4	4
9	17N621	エアコントロール、エア	1	1		1	1		1	1		1	1
	25D529	ルブリケーター付きエア制御			1			1			1		
10	112395	ネジ、キャップ、フランジヘッド	4	4	4	4	4	4	4	4	4	4	4
11	17S137	ホース	1	1		1	1		1	1		1	1
	17V125				1			1			1		
12	25D515	ホース、サクシヨン、5 ガロン	1	1	1	1	1	1	1	1	1	1	1
13	25D498	工具箱、黒	1	1	1	1	1	1	1	1	1	1	1
14	115248	ネジ、キャップ、六角ヘッド	4	4	4	4	4	4	4	4	4	4	4
15	114231	ナット、ロック、ヘックス	4	4	4	4	4	4	4	4	4	4	4
18	244524	ワイヤー、クランプ付き接地アセンブリ	1	1	1	1	1	1	1	1	1	1	1
19	24T756	ホース、液体		1	1		1	1		1	1		1
20	XTR724	ガン、スプレー、XTR		1	1		1	1		1	1		1
21	206994	液体、TSL、1 qt	1	1	1	1	1	1	1	1	1	1	1
22	H72506	ホース、液体、ナイロン、1/4 インチ		1	1		1	1		1	1		1
23	H73850	ホース、液体、ナイロン、3/8 インチ		1	1		1	1		1	1		1
24	244863	圧力開放バルブ							1	1	1	1	1
25	116746	フィッティング、竹の子							1	1	1	1	1
26	116750	チューブ							1	1	1	1	1
27	158586	ブッシング											
28	16R883	フィッティング、ニップル							1	1	1	1	1
29	162505	フィッティング、スイベル	1	1	1	1	1	1	1	1	1	1	1
30	116643	バルブ、安全、90 psi	1	1	1	1	1	1	1	1	1	1	1
31	17V369	キット、ツール (非表示)	1			1			1			1	
	17V370			1	1		1	1		1	1		1
33	17V371	キット、ツール (非表示)	1	1	1	1	1	1					
34	202659	潤滑剤 (非表示)			1			1			1		
L1▲	15F674	ラベル、安全、モーター	1	1	1	1	1	1	1	1	1	1	1

▲ 交換用の危険ラベルと警告ラベルは無料でご利用いただけます。

壁掛けパッケージ部品



注: すべての非回転パイプのネジにステンレスパイプシーラントを塗布します。

壁掛けパッケージ部品一覧

参照 番号	部品	説明	数量																					
			K25FW0	K25FW1	K30FW0	K30FW1	K30MW1	K40FW0	K40FW1	K40MW1	K45FW0	K45FW1	K45MW1	K50FW0	K50FW1	K59FW0	K59FW1	K60FW0	K60FW1	K60MW1	K70FW0	K70FW1	K70MW1	
201	-----	ポンプ (循環キット (238588) (41 ページ) を参 照)																						
202	24X181	ブラケット、壁	1	1	1	1	1	1	1	1	1	1	1	1	1	1	1	1	1	1	1	1	1	
203	116401	アダプタ、エルボー	1	1	1	1	1	1	1	1	1	1	1	1	1	1	1	1	1	1	1	1	1	
204	116402	アダプタ、クイック接続	1	1	1	1	1	1	1	1	1	1	1	1	1	1	1	1	1	1	1	1	1	
205	247301	ホース、サクシオン、1 イ ンチ npt	1	1	1	1	1	1	1	1	1	1	1	1	1	1	1	1	1	1	1	1	1	
206	197682	チューブ、サクシオン	1	1	1	1	1	1	1	1	1	1	1	1	1	1	1	1	1	1	1	1	1	
207	116967	カップリング、パイプ、1 インチ	1	1	1	1	1	1	1	1	1	1	1	1	1	1	1	1	1	1	1	1	1	
208	195151	チューブ、インターク	1	1	1	1	1	1	1	1	1	1	1	1	1	1	1	1	1	1	1	1	1	
209	181072	ストレナー、インレット	1	1	1	1	1	1	1	1	1	1	1	1	1	1	1	1	1	1	1	1	1	
210	244542	ワイヤー、接地アセンブリ、 クランプ付き	1	1	1	1	1	1	1	1	1	1	1	1	1	1	1	1	1	1	1	1	1	
211	17S137	ホース、カップリング、 13.75 in.	1	1	1	1	1	1	1	1	1	1	1	1	1	1	1	1	1	1	1	1	1	
213	100133	ワッシャ、ロック、3/8 イ ンチ	8	8	8	8	8	8	8	8	8	8	8	8	8	8	8	8	8	8	8	8	8	
214	100101	ネジ、キャップ、5/16-18 x 1インチ	4	4	4	4	4	4	4	4	4	4	4	4			4	4	4	4	4	4	4	
	100575														4	4								
215	100131	ナット、フル六角	4	4	4	4	4	4	4	4	4	4	4	4	4	4	4	4	4	4	4	4	4	
217	25D649	モジュール、エア、壁掛け、 3/4 インチ	1	1	1	1	1	1	1	1	1	1	1	1	1	1	1	1	1	1	1	1	1	
218	111192	ネジ、キャップ、フランジ ヘッド	4	4	4	4	4	4	4	4	4	4	4	4	4	4	4	4	4	4	4	4	4	
221	113498	バルブ、安全、110 psi	1	1	1	1	1	1	1	1	1	1	1	1	1	1	1	1	1	1	1	1	1	
222	H42506	ホース、液体、ナイロン、 1/4 インチ (非表示)		1		1	1		1	1		1	1											
	H52506													1										
	H72506															1		1	1			1	1	
223	H43850	ホース、液体、ナイロン、 3/8 インチ (非表示)		1		1	1		1	1		1	1											
	H53850													1										
	H73850															1		1	1			1	1	
224	162505	フィッティング、ニップル	1	1	1	1	1	1	1	1	1	1	1	1	1	1	1	1	1	1	1	1		
225	206994	液体、TSL、1 qt	1	1	1	1	1	1	1	1	1	1	1	1	1	1	1	1	1	1	1	1	1	
230	XTR524	ガン、XTR (表示なし)		1		1	1		1	1		1	1		1									
	XTR724															1		1	1			1	1	

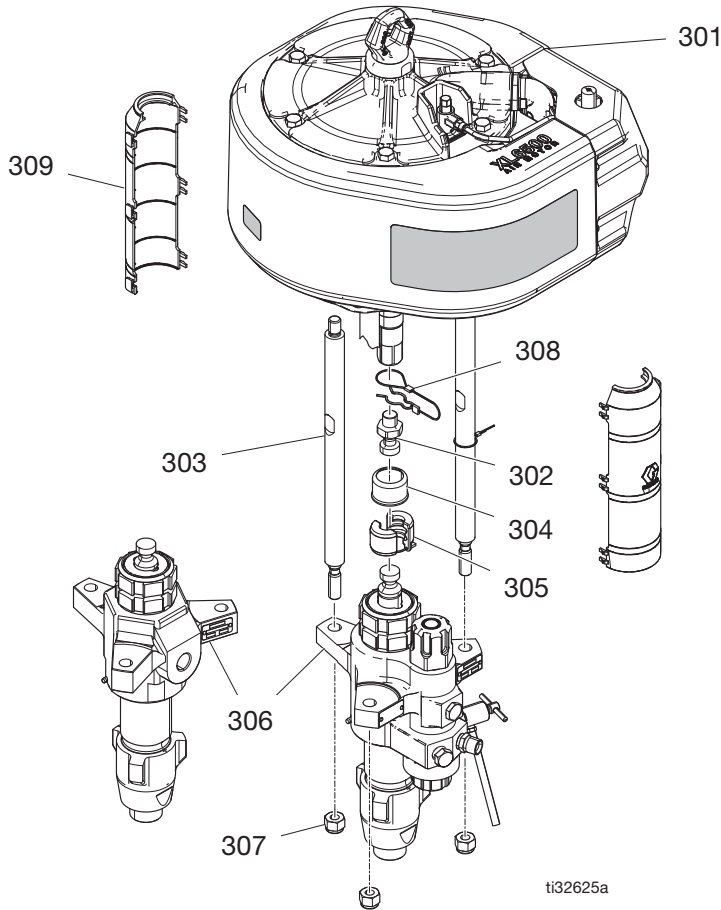
ポンプパッケージの部品

説明

- ポンプパッケージ、L180C# 下部付き(40:1, 70:1 比率)
- ポンプパッケージ、L220C# 下部付き(30:1, 60:1 比率)
- ポンプパッケージ、L250C# 下部付き (50:1 比率)
- ポンプパッケージ、L290C#下部付き (25:1、45:1 比率)
- ポンプパッケージ、L145C# 下部付き (90:1 比率)

部品リスト ページ

- 37
- 37
- 38
- 38
- 38



参照 番号	部品	説明	数量
301	-----	モーター、標準 (上記のポンプパッケージ部品表を参照)	1
302	15H392	ロッド、アダプタ	1
303	15F837	ロッド、タイ、長さ14 -1/4	3
304	197340	カバー、カプラー	1

参照 番号	部品	説明	数量
305	244819	カップリング、アセンブリ、145-290 Xtreme	1
306	-----	下部、Xtreme、(上記のポンプパッケージ表を参照)	1
307	101712	ナット、ロック	3
308	244820	クリップ、ヘアピン (ランヤード付き)	1
309	17S727	ガード、ロッドカプラー	2

L180C#下部付きパッケージ、(40:1、70:1 比)

スプレーヤー パッケージ	ポンプパッ ケージ	下部	エアモー ター
K40FH0	P40HC2	L180C2	XL34D0
K40FH1	P40HC2	L180C2	XL34D0
K40FH2	P40HC2	L180C2	XL34D0
K40FL0	P40HC2	L180C2	XL34D0
K40FL1	P40HC2	L180C2	XL34D0
K40FW0	P40HC2	L180C2	XL34D0
K40FW1	P40HC2	L180C2	XL34D0
K40MH2	P40HM2	L180M2	XL34D0
K40MW1	P40HM2	L180M2	XL34D0
K40NH0	P40HC2	L180C2	XL34D0
K40NH1	P40HC2	L180C2	XL34D0
K40NH2	P40HC2	L180C2	XL34D0
K40NL0	P40HC2	L180C2	XL34D0
K40NL1	P40HC2	L180C2	XL34D0

スプレーヤー パッケージ	ポンプパッ ケージ	下部	エアモー ター
K70FH0	P70HC2	L180C2	XL65D0
K70FH1	P70HC2	L180C2	XL65D0
K70FH2	P70HC2	L180C2	XL65D0
K70FL0	P70HC2	L180C2	XL65D0
K70FL1	P70HC2	L180C2	XL65D0
K70FW0	P70HC2	L180C2	XL65D0
K70FW1	P70HC2	L180C2	XL65D0
K70MH2	P70HM2	L180M2	XL65D0
K70MW1	P70HM2	L180M2	XL65D0
K70NH0	P70HC2	L180M2	XL65D0
K70NH1	P70HC2	L180M2	XL65D0
K70NH2	P70HC2	L180C2	XL65D0
K70NL0	P70HC2	L180C2	XL65D0
K70NL1	P70HC2	L180C2	XL65D0

L220C#下部付きパッケージ、(30:1、60:1 比)

スプレーヤー パッケージ	ポンプパッ ケージ	下部	エアモー ター
K30FH0	P30HC2	L220C2	XL34D0
K30FH1	P30HC2	L220C2	XL34D0
K30FH2	P30HC2	L220C2	XL34D0
K30FL0	P30HC2	L220C2	XL34D0
K30FL1	P30HC2	L220C2	XL34D0
K30FW0	P30HC2	L220C2	XL34D0
K30FW1	P30HC2	L220C2	XL34D0
K30MH2	P30HM2	L220M2	XL34D0
K30MW1	P30HM2	L220M2	XL34D0
K30NH0	P30HC1	L220C1	XL34D0
K30NH1	P30HC1	L220C1	XL34D0
K30NH2	P30HC1	L220C1	XL34D0
K30NL0	P30HC1	L220C1	XL34D0
K30NL1	P30HC1	L220C1	XL34D0

スプレーヤー パッケージ	ポンプパッ ケージ	下部	エアモー ター
K60FH0	P60HC2	L220C2	XL65D0
K60FH1	P60HC2	L220C2	XL65D0
K60FH2	P60HC2	L220C2	XL65D0
K60FL0	P60HC2	L220C2	XL65D0
K60FL1	P60HC2	L220C2	XL65D0
K60FW0	P60HC2	L220C2	XL65D0
K60FW1	P60HC2	L220C2	XL65D0
K60MH2	P60HM2	L220M2	XL65D0
K60MW1	P60HM2	L220M2	XL65D0
K60NH0	P60HC1	L220C1	XL65D0
K60NH1	P60HC1	L220C1	XL65D0
K60NH2	P60HC1	L220C1	XL65D0
K60NL0	P60HC1	L220C1	XL65D0
K60NL1	P60HC1	L220C1	XL65D0

**L250C# 下部付きパッケージ
(50:1 比率)**

スプレーヤーパッケージ	ポンプパッケージ	下部	モーター
K50FH0	P50HC2	L250C2	XL65D0
K50FH1	P50HC2	L250C2	XL65D0
K50FH2	P50HC2	L250C2	XL65D0
K50FL0	P50HC2	L250C2	XL65D0
K50FL1	P50HC2	L250C2	XL65D0
K50FW0	P50HC2	L250C2	XL65D0
K50FW1	P50HC2	L250C2	XL65D0
K50NH0	P50HC1	L250C1	XL65D0
K50NH1	P50HC1	L250C1	XL65D0
K50NH2	P50HC1	L250C1	XL65D0
K50NL0	P50HC1	L250C1	XL65D0
K50NL1	P50HC1	L250C1	XL65D0

**L290C# 下部付きパッケージ
(25:1, 45:1 比率)**

スプレーヤーパッケージ	ポンプパッケージ	下部	モーター
K25FH0	P25HC2	L290C2	XL34D0
K25FH1	P25HC2	L290C2	XL34D0
K25FH2	P25HC2	L290C2	XL34D0
K25FL0	P25HC2	L290C2	XL34D0
K25FL1	P25HC2	L290C2	XL34D0
K25FW0	P25HC2	L290C2	XL34D0
K25FW1	P25HC2	L290C2	XL34D0
K25NH0	P25HC1	L290C1	XL34D0
K25NH1	P25HC1	L290C1	XL34D0
K25NH2	P25HC1	L290C1	XL34D0
K25NL0	P25HC1	L290C1	XL34D0
K25NL1	P25HC1	L290C1	XL34D0
K45FH0	P45HC2	L290C2	XL65D0
K45FH1	P45HC2	L290C2	XL65D0
K45FH2	P45HC2	L290C2	XL65D0
K45FL0	P45HC2	L290C2	XL65D0
K45FL1	P45HC2	L290C2	XL65D0
K45FW0	P45HC2	L290C2	XL65D0
K45FW1	P45HC2	L290C2	XL65D0
K45MH2	P45HM2	L290M2	XL65D0
K45MW1	P45HM2	L290M2	XL65D0

スプレーヤーパッケージ	ポンプパッケージ	下部	モーター
K45NH0	P45HC1	L290C1	XL65D0
K45NH1	P45HC1	L290C1	XL65D0
K45NH2	P45HC1	L290C1	XL65D0
K45NL0	P45HC1	L290C1	XL65D0
K45NL1	P45HC1	L290C1	XL65D0

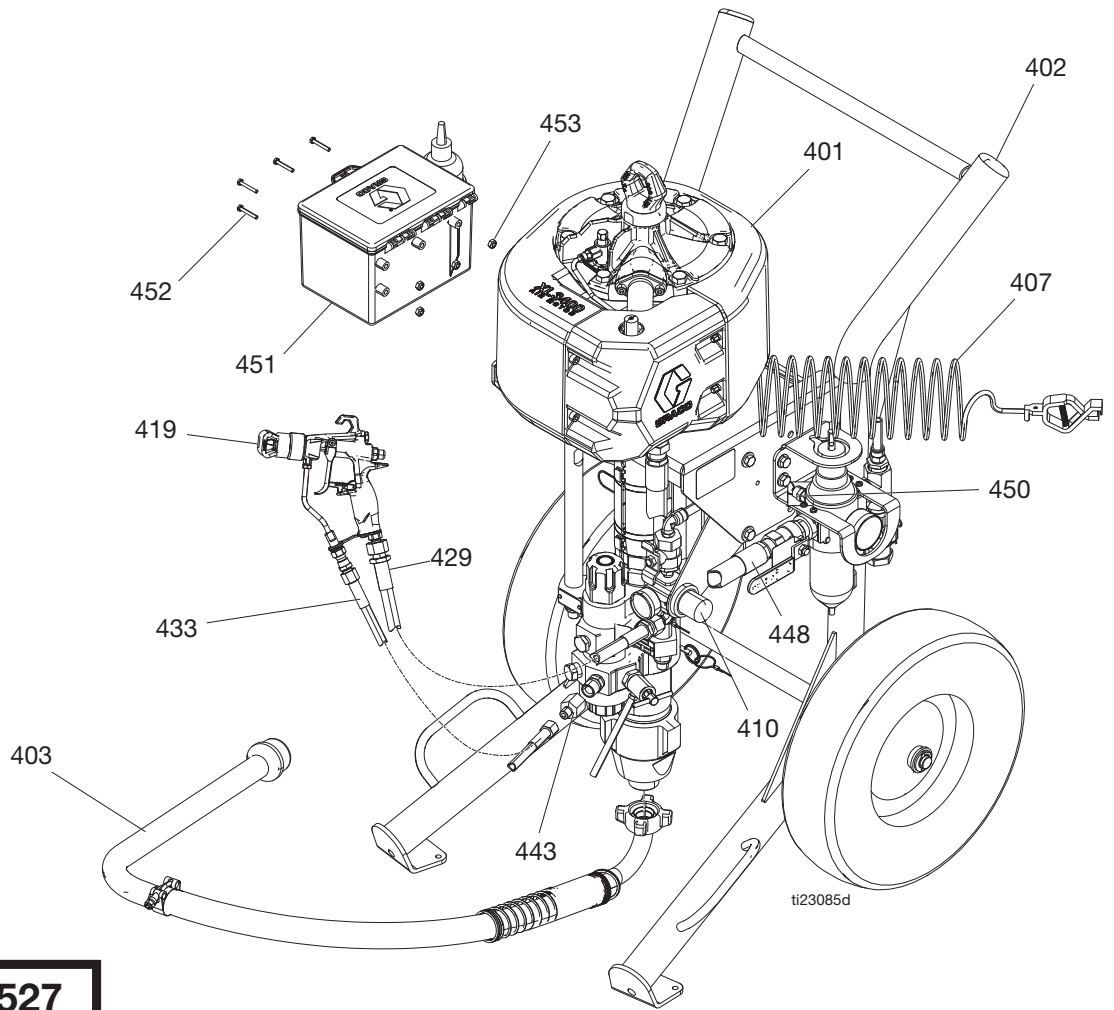
**L145C# 下部付きパッケージ
(90:1 比率)**

スプレーヤーパッケージ	ポンプパッケージ	下部	モーター
K90FH0	P90HC2	L145C2	XL65D0
K90FH1	P90HC2	L145C2	XL65D0
K90FH2	P90HC2	L145C2	XL65D0
K90FL0	P90HC2	L145C2	XL65D0
K90FL1	P90HC2	L145C2	XL65D0
K90MH2	P90HM2	L145M2	XL65D0
K90NH0	P90HC1	L145C1	XL65D0
K90NH1	P90HC1	L145C1	XL65D0
K90NH2	P90HC1	L145C1	XL65D0
K90NL0	P90HC1	L145C1	XL65D0
K90NL1	P90HC1	L145C1	XL65D0

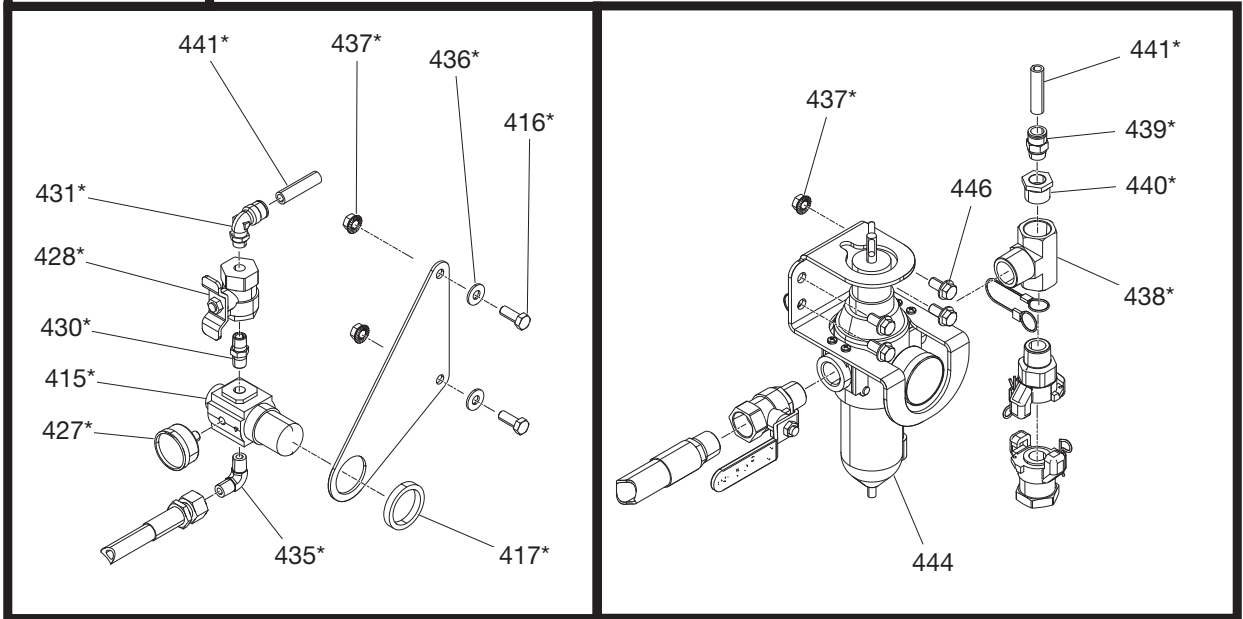
**LXXXC# 下部付きパッケージ
(39:1 比率)**

スプレーヤーパッケージ	ポンプパッケージ	下部	モーター
K59FH0	P59HC2	L115C2	XL34D0
K59FH1	P59HC2	L115C2	XL34D0
K59FH2	P59HC2	L115C2	XL34D0
K59FL0	P59HC2	L115C2	XL34D0
K59FL1	P59HC2	L115C2	XL34D0
K59FL2	P59HC2	L115C2	XL34D0
K59FW0	P59HC2	L115C2	XL34D0
K59FW1	P59HC2	L115C2	XL34D0
K59NH0	P59CH1	L115C1	XL34D0
K59NH1	P59CH1	L115C1	XL34D0
K59NH2	P59CH1	L115C1	XL34D0
K59NL0	P59CH1	L115C1	XL34D0
K59NL1	P59CH1	L115C1	XL34D0

エアアシテッドスプレーヤーパッケージ



288527



エアアシテッドスプレーヤーパッケージ部品リスト

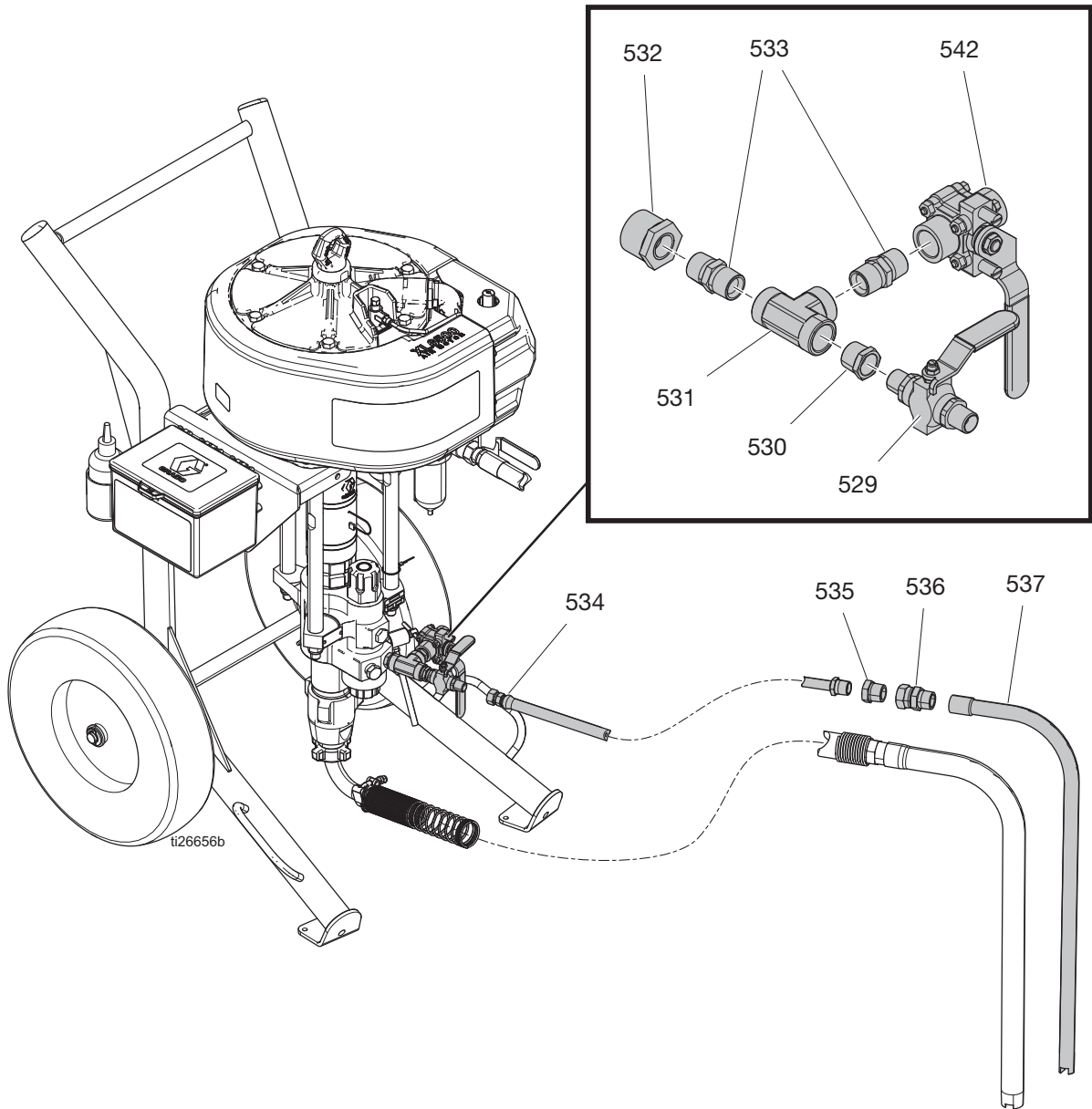
モデル287975および287976

参照番号	部品	説明	個数
401	P30HC2	ポンプ、アセンブリー。287975	1
	P40HC2	ポンプ、アセンブリー。287976	1
402	17X355	カート、ヘビーデューティ	1
403	25D515	チューブ、サクシオン	1
407	244524	ワイヤー、クランプ付き接地アセンブリ	1
410*	288527	キット、エアアシスト	1
415*	116513	レギュレーター、エアガン	1
416*	100101	ネジ、台、キャップ、六角	6
417*	116514	NUT、レギュレーター搭載	1
(418)*	100133	ワッシャー、ロック	4
419	26B518	ガン、スプレー	1
425	206994	流体、TSL	1
427*	108190	ゲージ、圧力、ガン	1
428*	116473	バルブ、ボール、ベント、2方向	1
429	210868	ホース、エア、カップリング、50 ft.	1
430*	156971	ニップル、ショート	1
431*	114128	エルボー、雄、スイベル	1
433	H52550	ホース、流体、 $\frac{1}{4}$ インチ内径、 $\frac{1}{4}$ npsm(fbe)、50 フィート	1
435*	111763	エルボー、1/4 npt	1
436*	100023	ワッシャー、フラット	2
437*	112958	ナット、六角、フランジ付き	2
438*	C20900	フィッティング、チーズ、ラン	1
439*	114129	コネクター、雄	1
440*	100505	ブッシング、パイプ	1
441*	-----	チューブ、1/2 インチ	1
443	159842	アダプタ、ブッシング 1/4 npt(m) x 1/2 npt(f)	1
444	17N621	コントロール、エア、ヘビーデューティカート	1
446	112395	ネジ、キャップ、固定	4
448	17S137	ホース、カップリング、13.75 in.	1
450	113498	バルブ、安全、110 psi	1
451	25D498	工具箱、色、黒	1
452	115248	ネジ、キャップ、六角ヘッド	4
453	114231	ナット、ロック、ヘックス	4

* 非表示

* エアアシストキット288527に含まれています。

循環キット(238588)

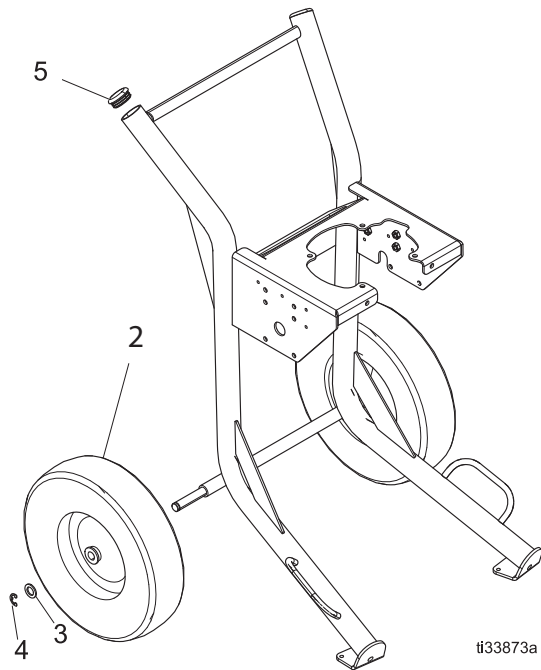


参照 番号	部品	説明	数量	参照 番号	部品	説明	数量
529	238612	バルブボール	1	534	235148	ホース、カップリング、6 ft	1
530	100081	ブッシング、パイプ	1	535	100896	フィッティング、ブッシング、パイプ	1
531	502570	フィッティング、チーズ、パイプ	1	536	157785	フィッティング、スィベル	1
532*	100380	ブッシング、パイプ	1	537	165767	チューブ、サクシオン	1
	157191	フィッティング、アダプター		542	24P719	バルブボール	1
533	158491	フィッティング、ニップル	1				

* ポンプアウトレットに接続するために必要なアダプタを使用します。

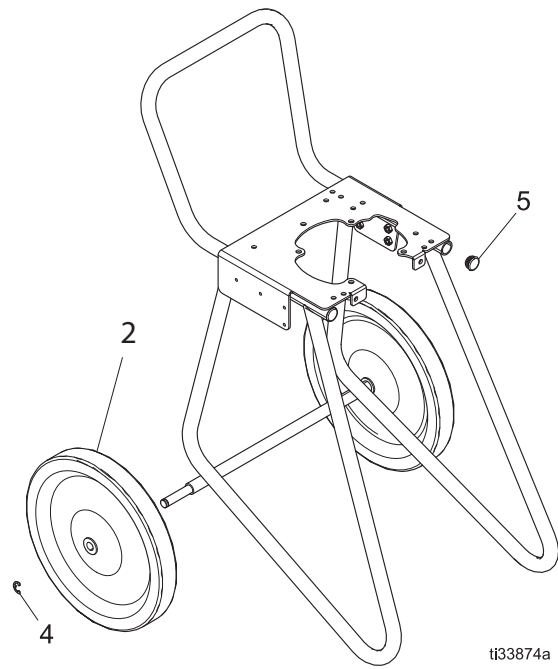
カートの部品

17X355 - ヘビーデューティーカート



参照 番号	部品	説明	個数
2	113362	ホイール、セミニューマチック	2
3	154628	ワッシャ	2
4	113436	リング、リテーナー	2
5	113361	キャップ、チューブ、ラウンド	2

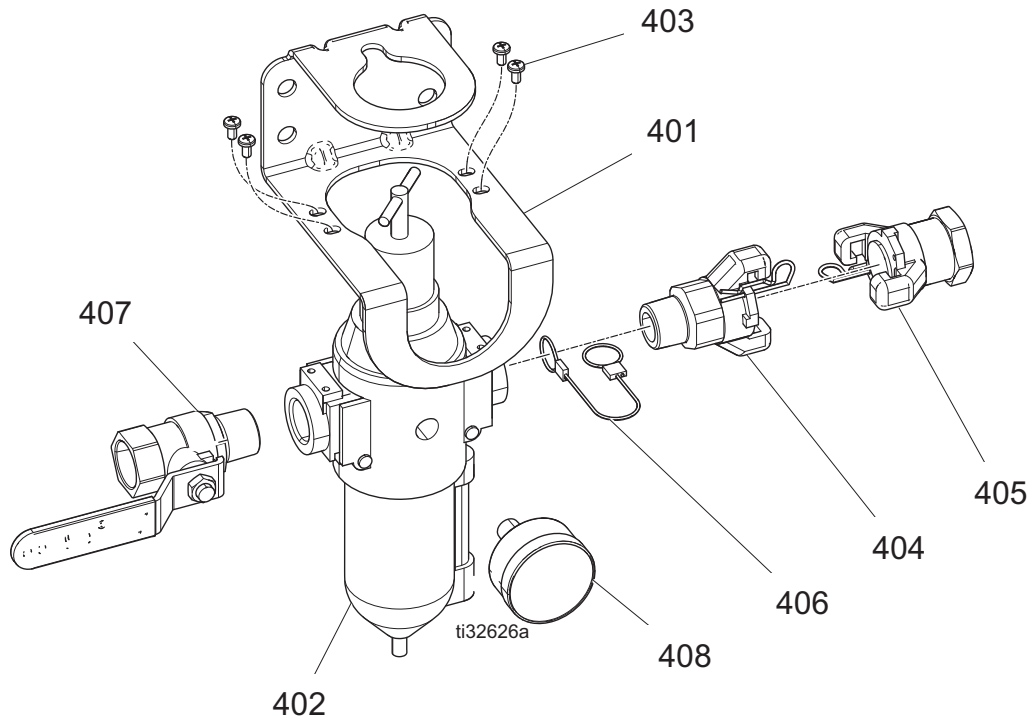
17X356 - 軽量カート



参照 番号	部品	説明	個数
2	116406	ホイール、セミニューマチック	2
4	113436	リング、リテーナー	2
5	16W767	プラグ、配管	2

エアコントロール

モデル 17N621

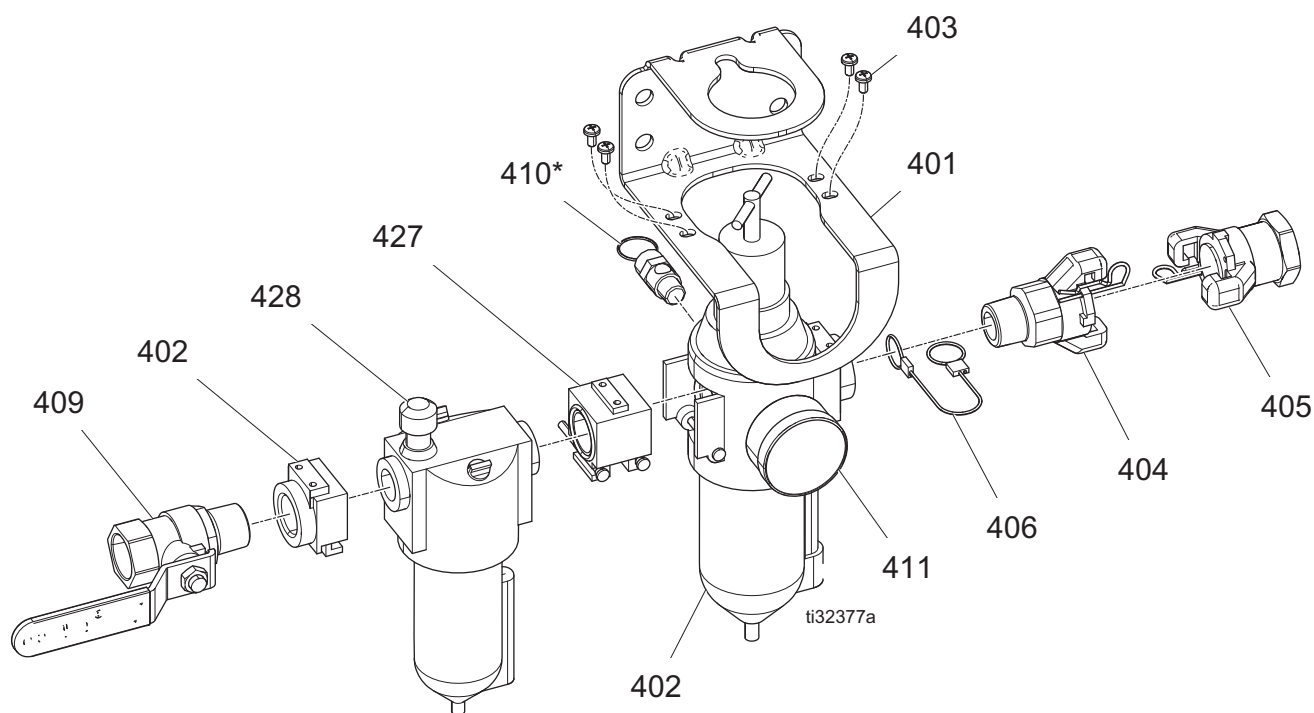


17N621 部品リスト

参照

番号	部品	説明	個数
401	17U995	ブラケット、エアコントロール、塗装	1
402	116521	レギュレーター、フィルター、エア	1
403	103833	ネジ、マシン、CRBH	4
404	113429	カップリング、ユニバーサル	1
405	113430	カップリング、ユニバーサル	1
406	16W586	ケーブル、ランヤード、ホイップ チェック	1
407	113218	バルブ、ボール、ベント、0.750	1
408	101689	ゲージ、プレス、エア	1

モデル 25D529



25D529 部品リスト

参照 番号	部品	説明	個数
401	17U995	ブラケット、エアコントロール、塗装	1
402	116521	レギュレーター、フィルター、エア	1
403	103833	ネジ、マシン、CRBH	4
404	113429	カップリング、ユニバーサル	1
405	113430	カップリング、ユニバーサル	1
406	16W586	ケーブル、ランヤード、ホイップ チェック	1
409	113218	バルブ、ボール、ベント、0.750	1
410*	-----	安全バルブ	1
411	101689	ゲージ、プレス、エア	1
427	116522	キット、変換、エア制御	1
428	C11034	ルブリケーター、エア	1

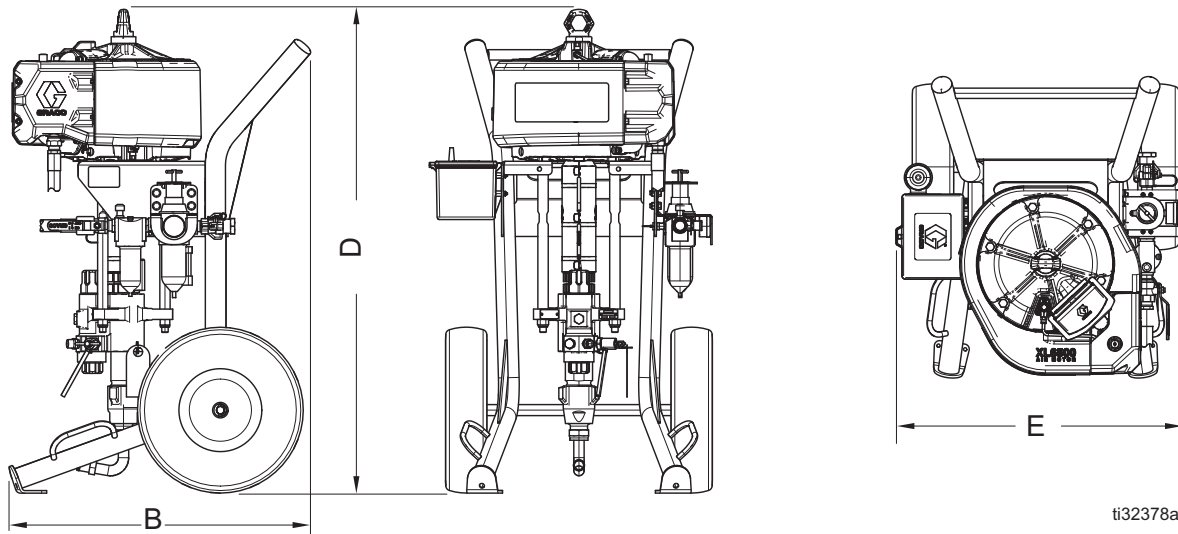
*エアコントロールには同梱されていません。別途注文してください。

アクセサリ

部品	説明
17V369	エアフィルターエレメント
238588	循環キット
24X550	データトラックキット
24X552	ソレノイド付きデータトラックキット(表示なし)
24X570	ホッパーキット
17V371	キット、ポンプフィルター (60メッシュ)
224458	キット、30メッシュストレーナー、2パック
224459	キット、60メッシュストレーナー、2パック
202659	潤滑油、エアモーター
206994	TSL、液体

寸法

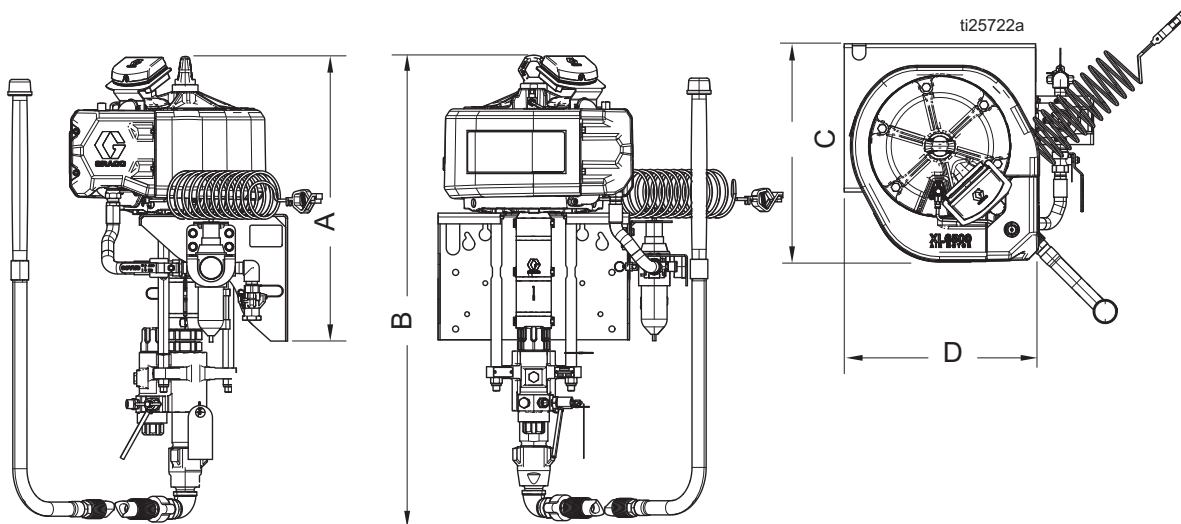
スプレーヤーカートパッケージ



ti32378a

取り付け	B	D	E
Xtreme	28.5 インチ (72.4 cm)	51 インチ (129.5 cm)	25.75 インチ (65.4 cm)

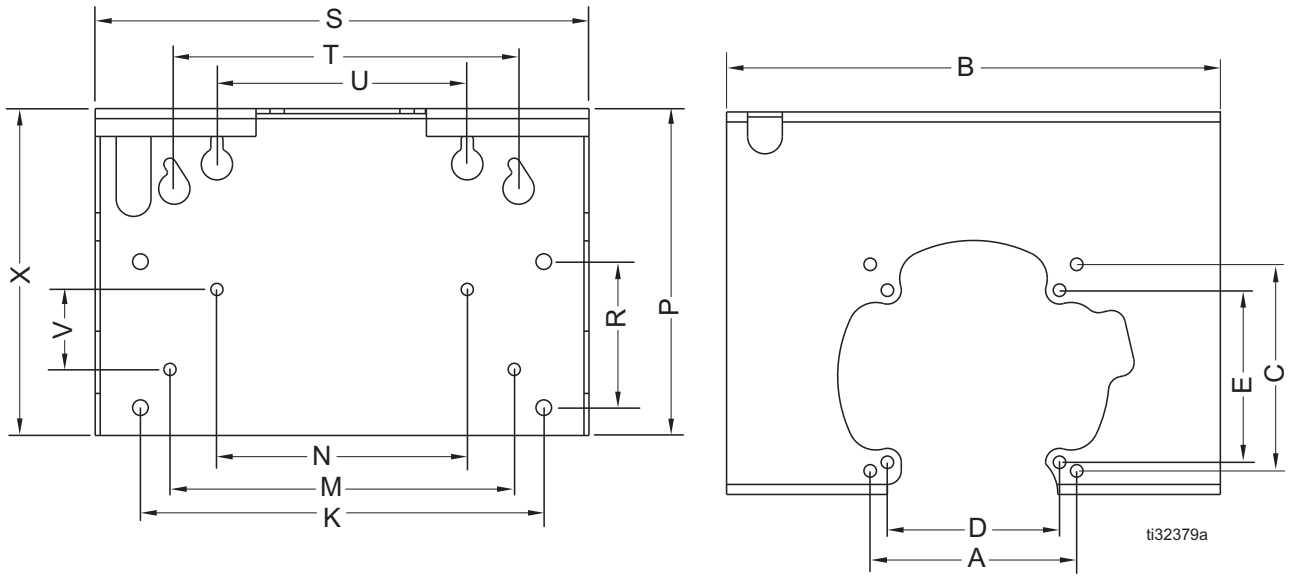
スプレーヤーカートパッケージ



ti25722a

取り付け	A	B	C	D
Xtreme	26.25 インチ (66.7 cm)	43.5 インチ (110.5 cm)	22.0 インチ (55.9 cm)	23.0 インチ (58.4 cm)

壁掛けブラケット取り付け穴の図



参照番号	寸法
A	7.424 in. (188.5 mm)
B	7.75 in. (450.8 mm)
C	7.424 in. (188.5 mm)
D	6.186 in. (157 mm)
E	6.186 in. (157 mm)
K	14.50 in. (368.3 mm)
M	12.375 in. (314.3 mm)
N	9.0 in. (228.6 mm)
P	11.75 in. (298.45 mm)
R	5.25 in. (133.3 mm)
S	17.75 in. (450.8 mm)
T	17.75 in. (450.8 mm)
U	9.0 in. (228.6 mm)
V	2.875 in. (73 mm)
X	11.75 in. (298.4 mm)

性能チャート

液体アウトレット圧力の計算

特定の液体流量 (gpm/lpm) および使用エア圧力 (psi/MPa/bar) での液体アウトレット圧力 (psi/MPa/bar) の計算には、次の指示に従いポンプデータチャートを用いて下さい。

1. チャートの下部に沿って、希望するフローを見つけてください。
2. 垂直線を、選択した液体出口圧力曲線との交点までたどります。左側の目盛に従って液体出口圧力を読みます。

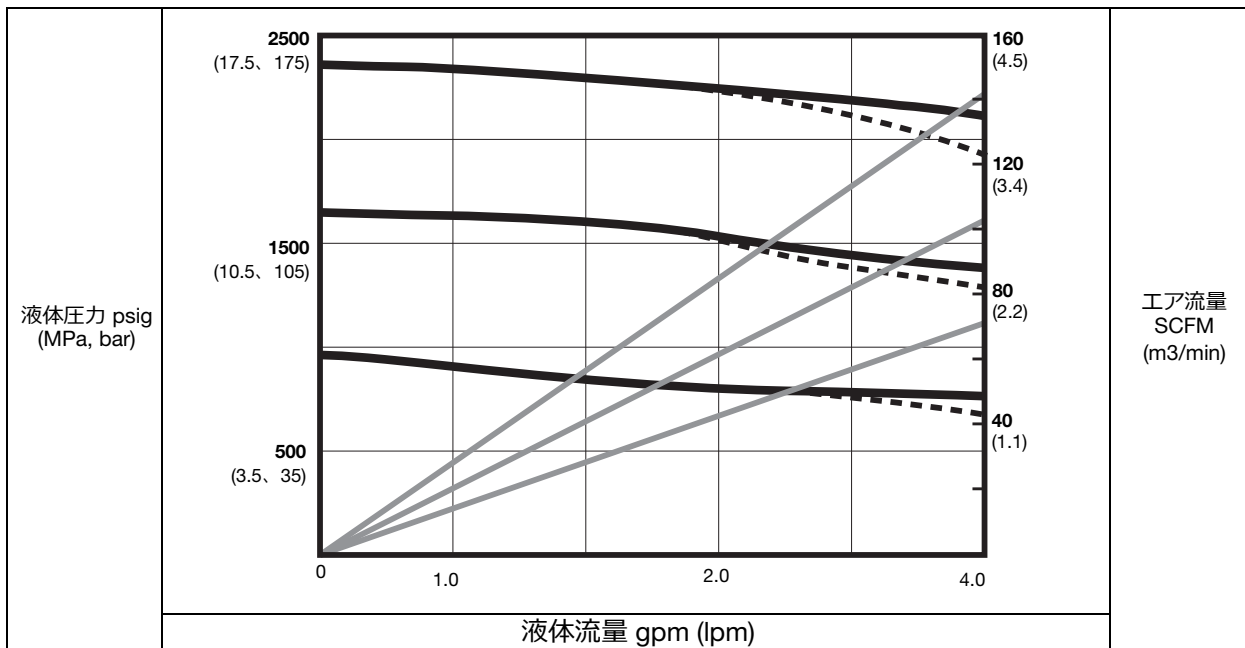
ポンプエアフロー / 消費量の計算

特定の液体流量(gpm/lpm)及びエア圧力(psi/MPa/bar)でのポンプエア/消費 (scfm or m³/min)の計算には、次の指示に従いポンプデータチャートを用いて下さい。

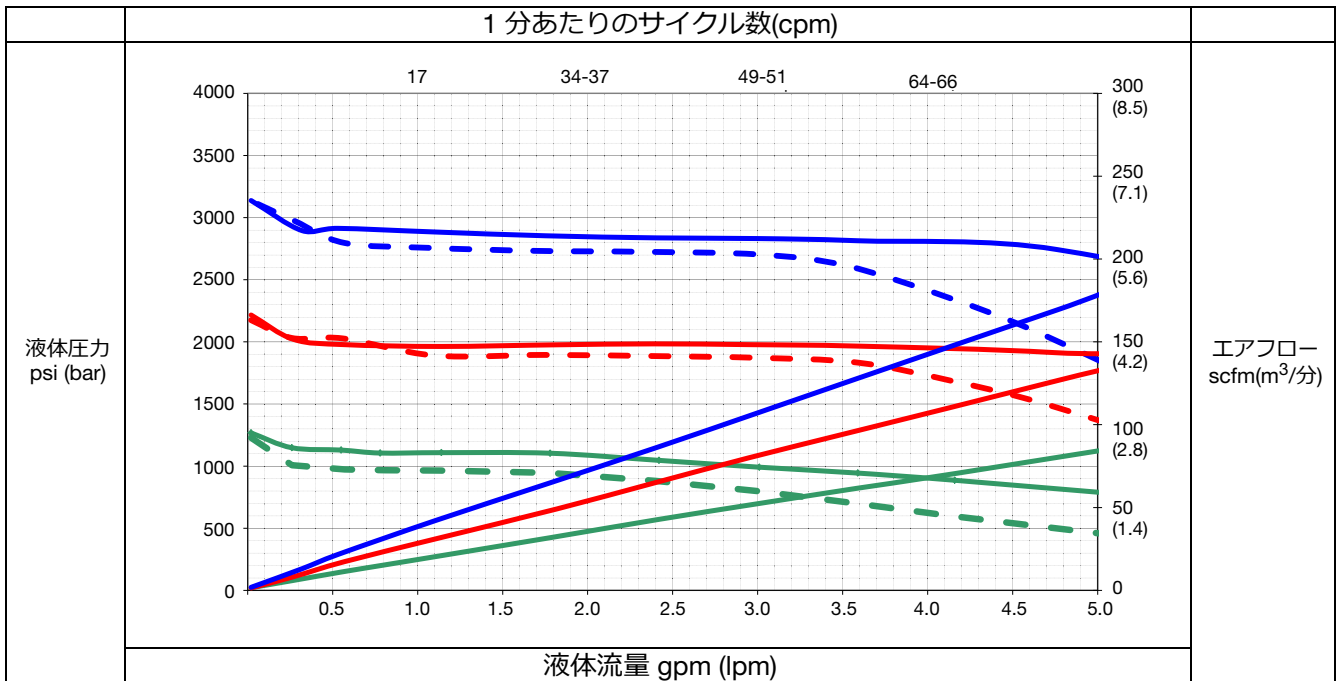
1. チャートの下部に沿って、希望する流量を見つけてください。
2. 垂直線を、選択した液体出口圧力曲線との交点までたどります。右側の目盛りに従ってエアフロー消費量を読み取ります。

参照	圧力
A	100 psi (0.7 MPa, 7 bar)
B	70 psi (480 MPa, 4.8 bar)
C	40 psi (280 MPa, 2.8 bar)

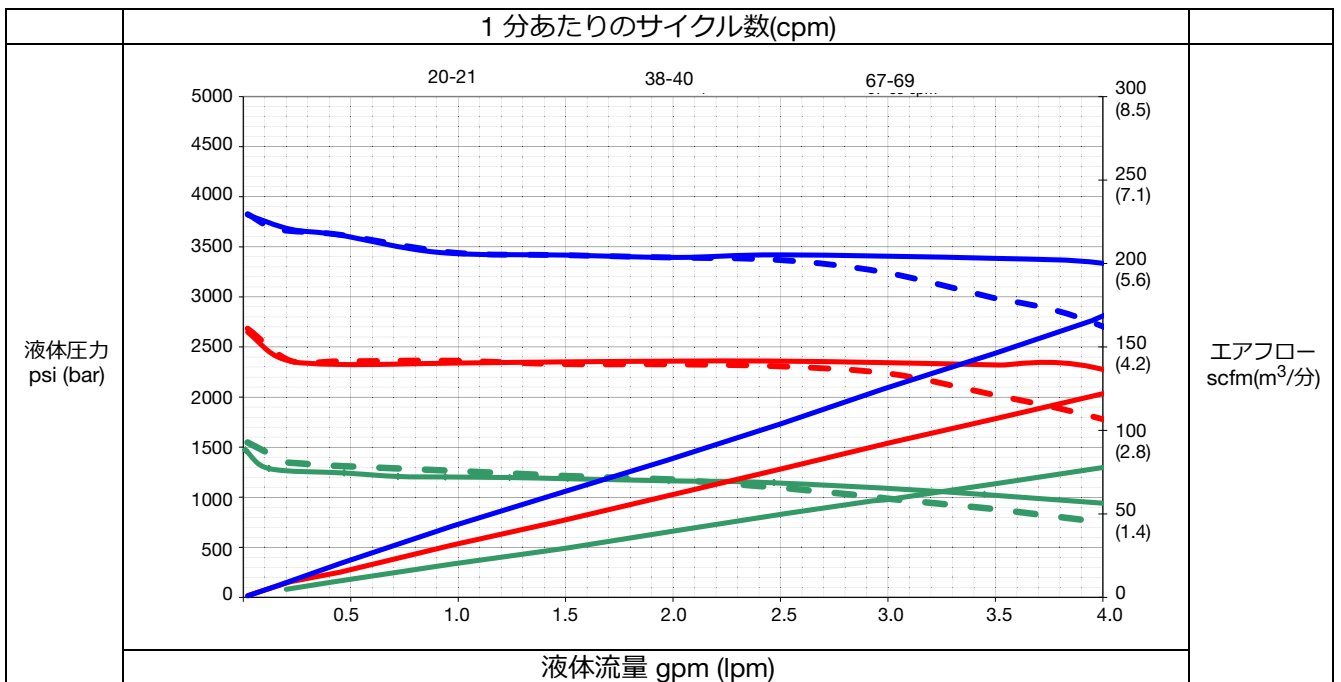
25 : 1



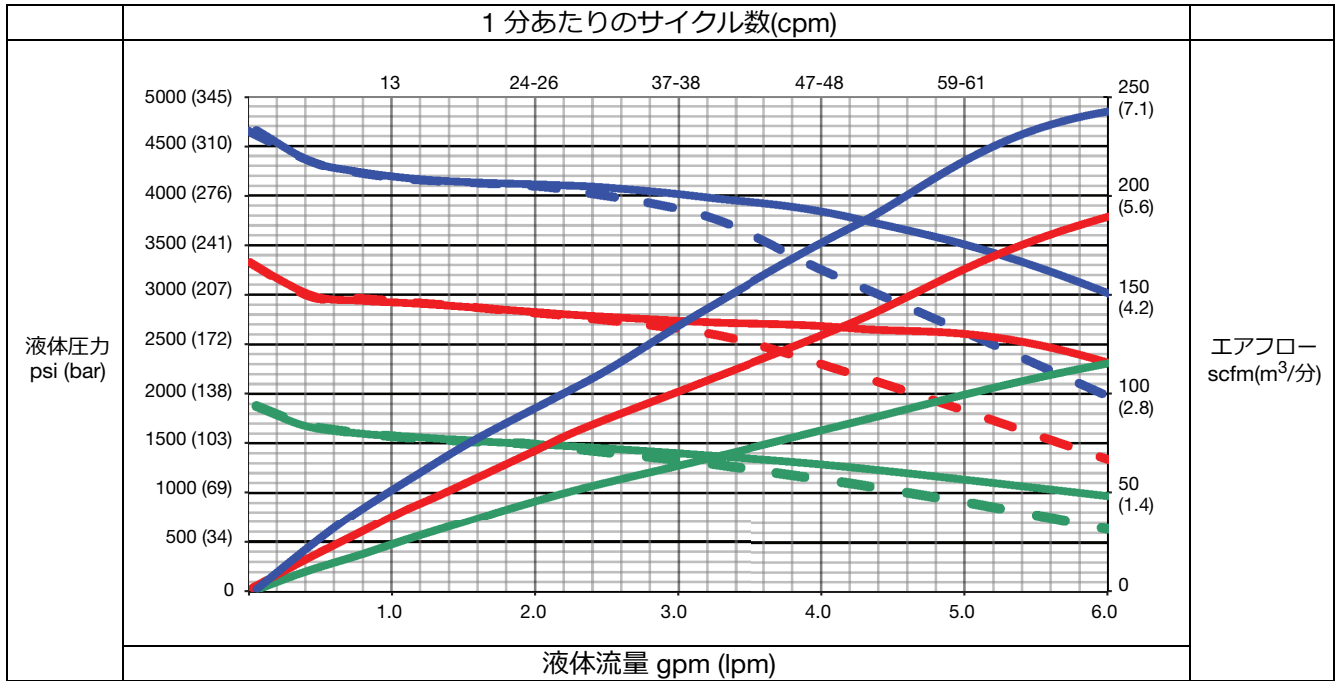
30 : 1



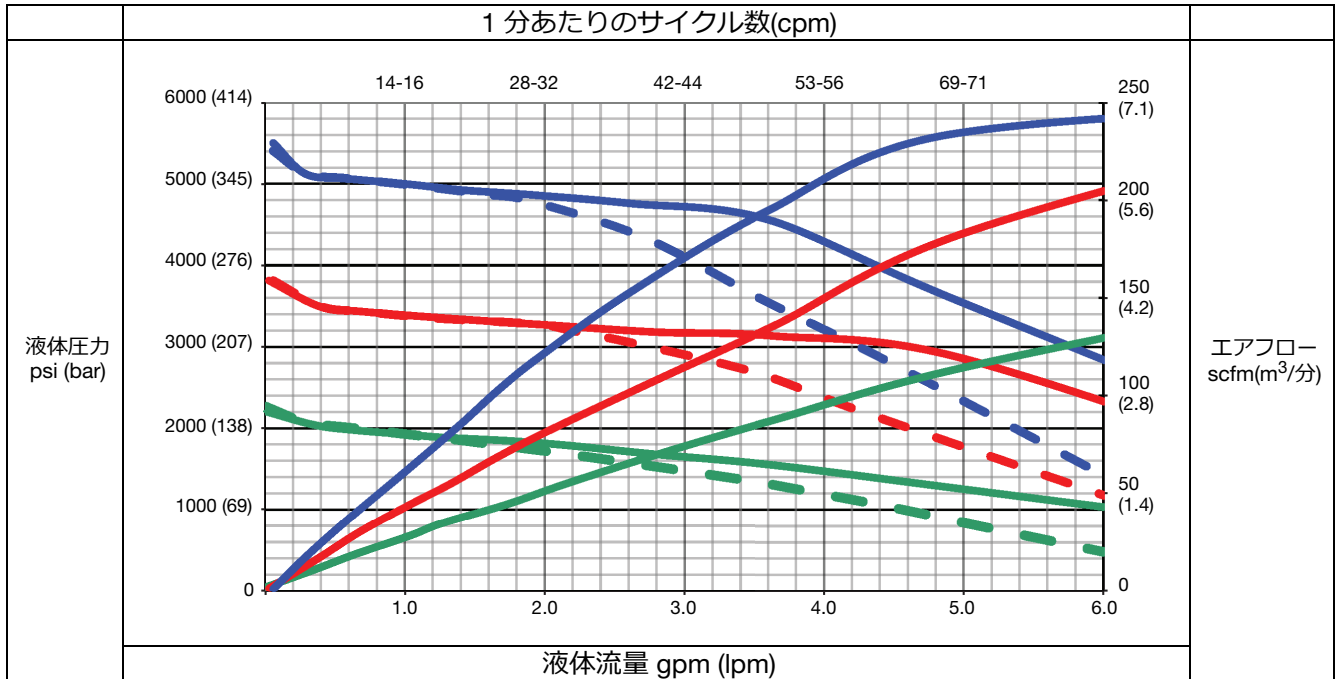
40 : 1



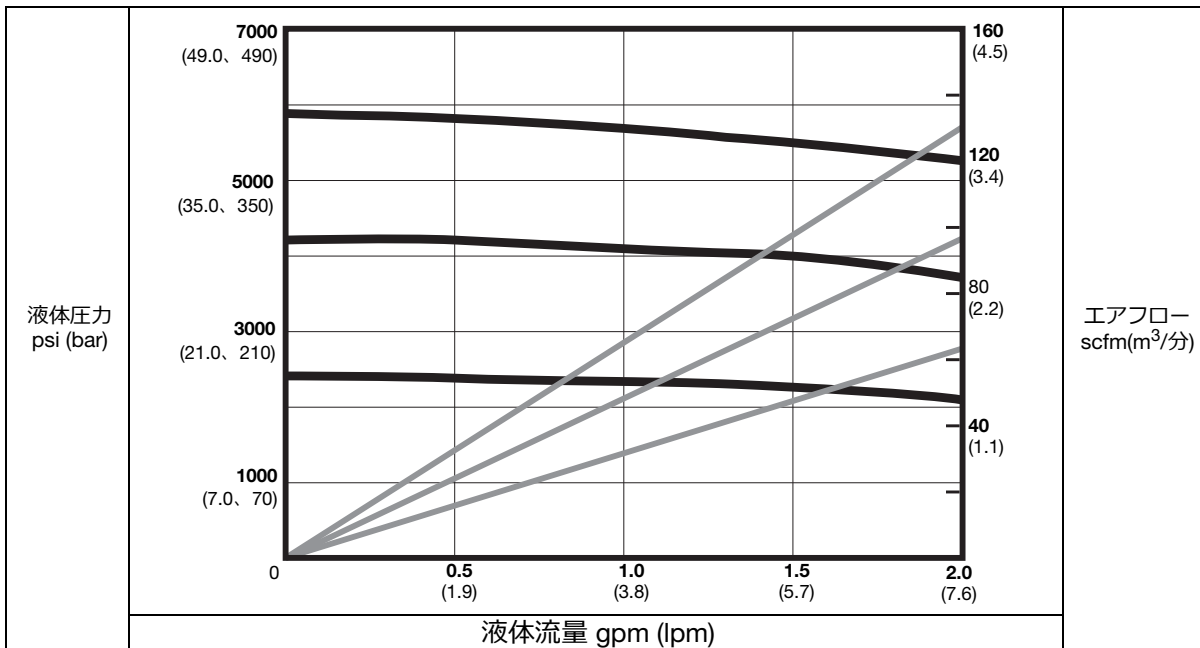
45 : 1



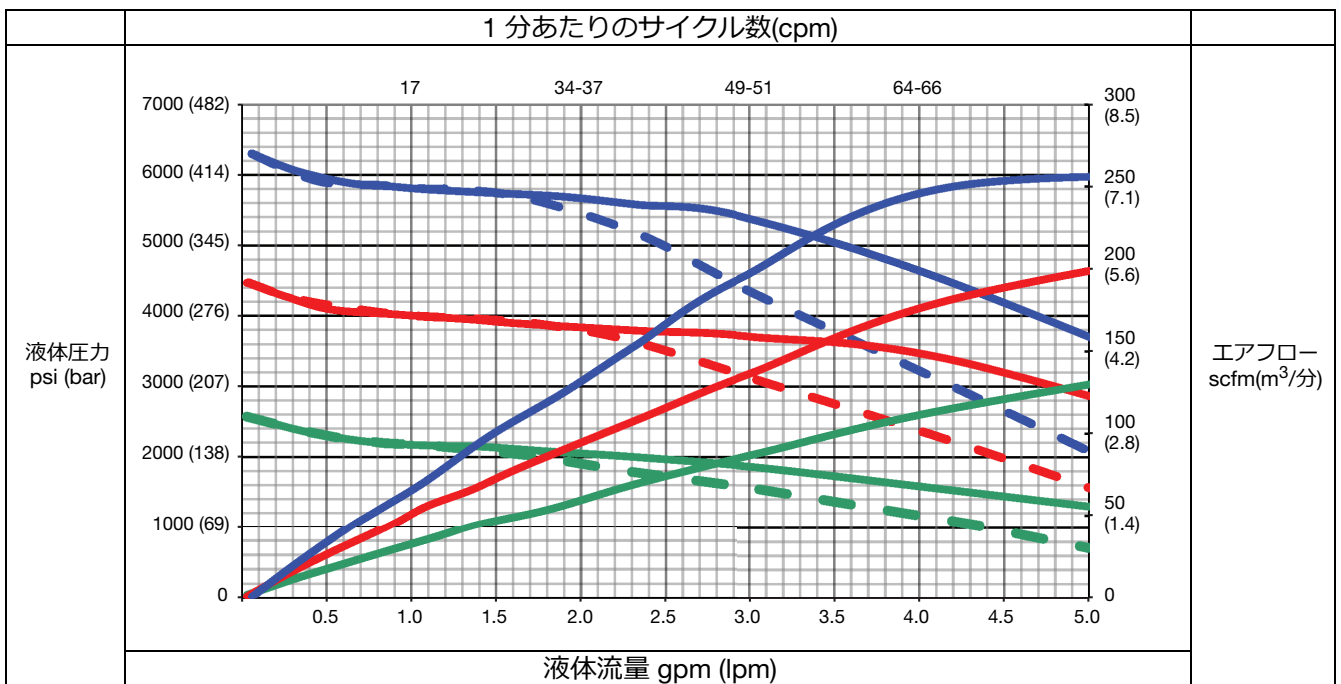
50 : 1



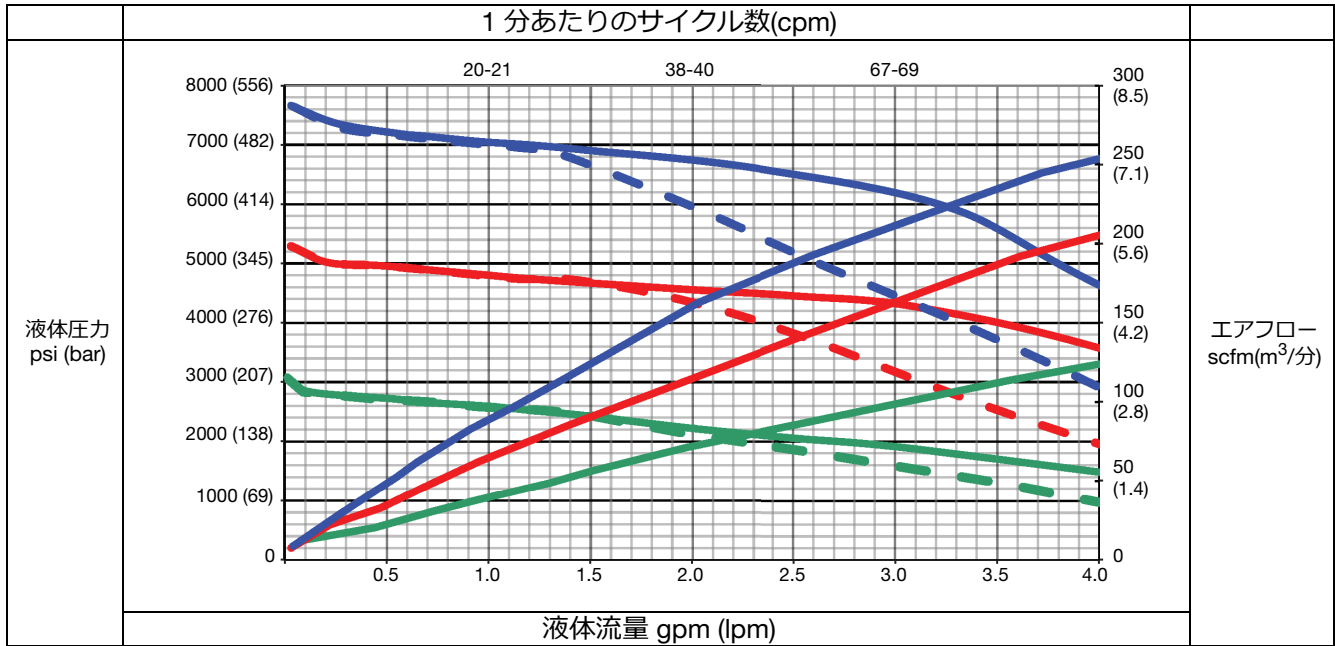
59 : 1



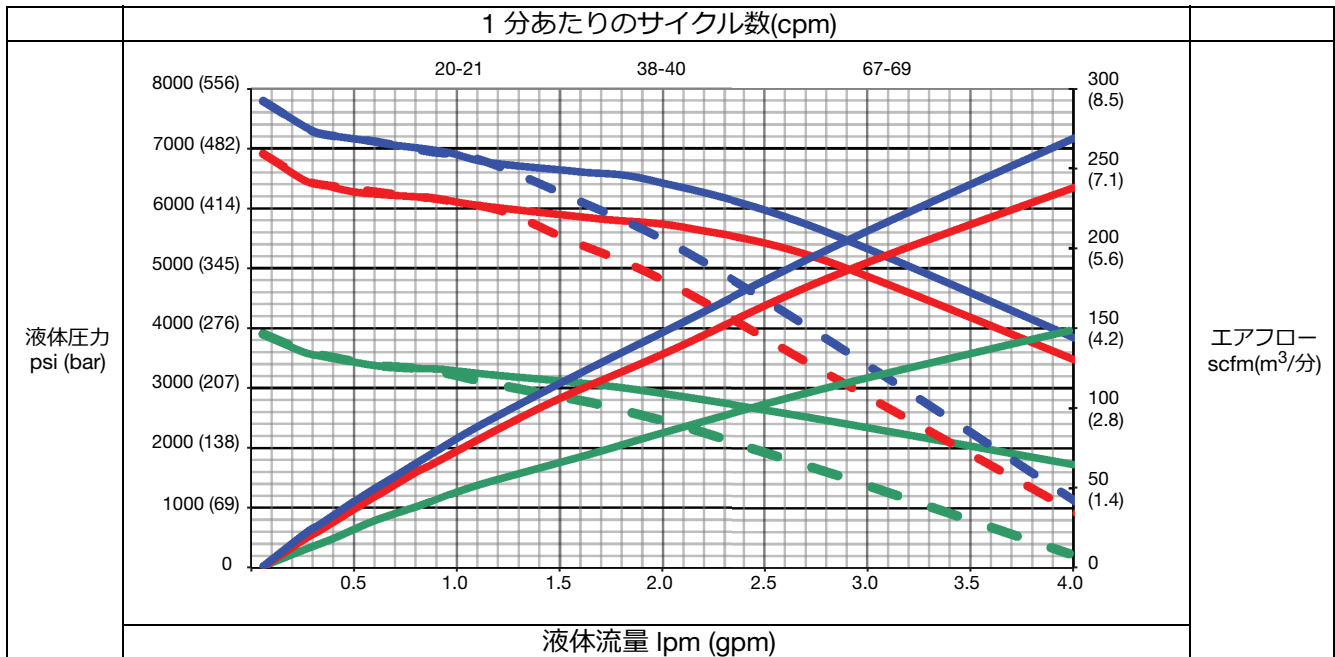
60 : 1



70 : 1



90 : 1



技術仕様

Kingスプレーヤパッケージ		
	米国	メートル法
スプレーヤーへの最高エア入口圧力	150 psi	1 MPa、10.3 bar
ストローク長 (額面)	4.75 インチ	12.0 cm
最高ポンプ速度 (ポンプの早期摩耗を防ぐため、液体ポンプの許容最高速度を超えないこと)	60 サイクル/分	
音響データ	音響データのXtreme XL モーター説明書を参照してください。	
エアインレットサイズ	1 in npt(f)	
液体インレットサイズ		
全てのXtreme下部ポンプ	1 1/4 npt(m)	
Dura-Flo 下部ポンプ	2 インチ npt(f)	
液体アウトレットサイズ (アウトレット数)		
内蔵フィルター (2) 付きXtreme 下部ポンプ	1/2 in. npt(f)	
Xtreme フィルター無しの下部ポンプ(1)	1 in. npt(f)	
Dura-Flo 下部ポンプ(1)	3/4 npt(m)	
最高エア操作圧力		
K25 - K70 スプレーヤー	100 psi	0.7 MPa、7 bar
K90スプレーヤー	80 psi	0.55 MPa、5.5 バール
最高液体使用圧力		
K25 - K70 スプレーヤー	2375 psi	16.4 MPa、164 bar
K90スプレーヤー	7250 psi	50 MPa、500 bar
重量：重装備カート/計重量カート		
K25	228 ポンド / 196 ポンド	103 kg / 89 kg
K30	227.4 ポンド / 196.1 ポンド	103.6 kg / 89.0 kg
K40	223.4 ポンド / 191.1 ポンド	101.3 kg / 86.7 kg
K45	247.4 ポンド / 215.1ポンド	112.2 kg / 97.6 kg
K50	246.4 ポンド / 214.1 ポンド	111.8 kg / 97.1 kg
K59	246.4 ポンド / 214.1 ポンド	111.8 kg / 97.1 kg
K60	246.4 ポンド / 214.1 ポンド	111.8 kg / 97.1 kg
K70	242.4 ポンド / 210.1 ポンド	109.9 kg / 95.3 kg
K90	242.4 ポンド / 210.1 ポンド	109.9 kg / 95.3 kg

保管		
最大保管期間	5 年	
保存保守	元の性能を保つためには、機械を動作させていない期間が 5 年間に達したらソフシールを交換します。	
周辺ストレージ温度範囲	30 - 160 °F	1 - 71 °C
寿命		
生涯使用	寿命は、使用、噴霧材、保存方法および保守に応じて変わります。最低寿命は 25年です	
寿命サービスマンテナンス	5 年ごと、または使用状況に応じて 5 年に達する前に、レーザーパッキンを交換	

保管		
最大保管期間	5 年	
保存保守	元の性能を保つためには、機械を動作させていない期間が 5 年間に達したらソフトシールを交換します。	
周辺ストレージ温度範囲	30 - 160 °F	1 - 71 °C
耐用年数終了後の廃棄	スプレーヤーが使用できない状態となったら、使用を止め取り外す必要があります。個々のパーツは、素材別に分別し、特性別に廃棄する必要があります。電気コンポーネントはRoHSを遵守しています。そのため、特性に応じて廃棄する必要があります。	
Graco 4 文字の日付コード		
例: A18B	月（最初の文字）A = 1月、年（2番目と3番目の文字）18 = 2018、シリーズ（4 番目の文字）B = シリアル制御番号	
構成部品の材料		
接液面の材質	メッキ炭素鋼、ステンレス鋼、カーバイド、ダクタイル鋳鉄、PTFE、革	

California Proposition 65

カリフォルニア州居住者

⚠ **警告** : 発がんおよび生殖への悪影響 – www.P65warnings.ca.gov.

Graco 標準保証

Graco は、直接お買い上げいただいたお客様のご使用に対し、販売日時から、本ドキュメントに記載された、Graco が製造し、かつ Graco の社名を付した全ての装置の材質および仕上がりに欠陥がないことを保証します。Graco により公表された特殊的、拡張的または制限的保証を除き、販売日時から起算して 12 か月間、Graco により欠陥があると判断された装置の部品を修理、交換いたします。本品質保証は、Graco の書面の推奨に従って、装置が設置、操作、およびメンテナンスされている場合にのみ有効です。

誤った設置、誤用、摩擦、腐食、不十分または不適切なメンテナンス、過失、事故、改ざん、または Graco 製でない構成部品の代用が原因で発生した一般的な摩耗、あるいは誤動作、損傷、摩耗については、本品質保証の範囲外であり、Graco は一切責任を負わないものとします。また、Graco の装置と Graco によって提供されていない機構、アクセサリ、装置、または材料の不適合、あるいは Graco によって提供されていない機構、アクセサリ、装置、または材質の不適切な設計、製造、取り付け、操作またはメンテナンスが原因で発生した誤動作、損傷、または摩耗については、Graco は一切責任を負わないものとします。

本品質保証は、Graco 販売代理店に、主張された欠陥を確認するために、欠陥があると主張された装置が前払いで返却された時点で、条件が適用されます。主張された欠陥が確認された場合、Graco は全ての欠陥部品を無料で修理または交換します。装置は、輸送料前払いで、直接お買い上げいただいたお客様に返却されます。装置の検査により材質または仕上がりの欠陥が明らかにならなかった場合は、修理は妥当な料金で行われます。料金には部品、労働、工賃および輸送の費用が含まれる可能性があります。

本保証は唯一のものであり、明示的、黙示的を問わず、商品性の保証、または特定用途への適合性の保証など、その他の保証に代わるものです。

保証違反の場合の Graco のあらゆる義務およびお客様の救済に関しては、上記規定の通りです。購入者は、他の補償 (利益の損失、売上の損失、人身傷害、または器物破損による偶発的または結果的な損害、または他のいかなる偶発的または結果的な損失を含むがこれに限定されるものではない) は得られないものであることに同意します。保証違反に関連するいかなる行為も、販売日から起算して 2 年以内に提起する必要があります。

Graco によって販売されているが、製造されていないアクセサリ、装置、材質、または構成部品に関しては、Graco は保証を負わず、特定目的に対する商用性および適合性の全ての黙示保証は免責されるものとします。販売されているが Graco によって製造されていない製品 (電動モーター、スイッチ、ホースなど) がある場合、それらのメーカーの品質保証の対象となります。Graco は、これらの保証違反に関する何らかの主張を行う際は、合理的な支援を購入者に提供いたします。

いかなる場合でも、Graco は Graco の提供する装置または備品、性能、または製品の使用またはその他の販売される商品から生じる間接的、偶発的、特別、または結果的な損害について、契約違反、保証違反、Graco の過失、またはその他によるものを問わず、一切責任を負わないものとします。

Graco に関する情報

Graco 製品についての最新情報入手先: www.graco.com。

特許についての情報入手先: www.graco.com/patents。

ご注文は、Graco 社販売代理店までお問い合わせになるか、または最寄りの販売代理店にお電話の上ご確認ください。電話: 612-623-6921 または無料通話: 1-800-328-0211 ファックス: 612-378-3505

本文書に含まれる全ての文字および図、表等によるデータは、出版時に入手可能な最新の製品情報を反映しています。Graco は、いかなる時点においても通知することなく変更を行う権利を留保します。

説明書原文の翻訳版。This manual contains Japanese. MM 3A5422

Graco 本社: Minneapolis

海外支社: ベルギー、中国、日本、韓国

GRACO INC. AND SUBSIDIARIES • P.O. BOX 1441 • MINNEAPOLIS MN 55440-1441 • USA

Copyright 2021, Graco Inc. Graco のすべての製造場所は ISO 9001 に登録されています。

www.graco.com

改訂 K, 2023 年 8 月