

킹 분무 패키지 및 펌프

3A5504K

KO

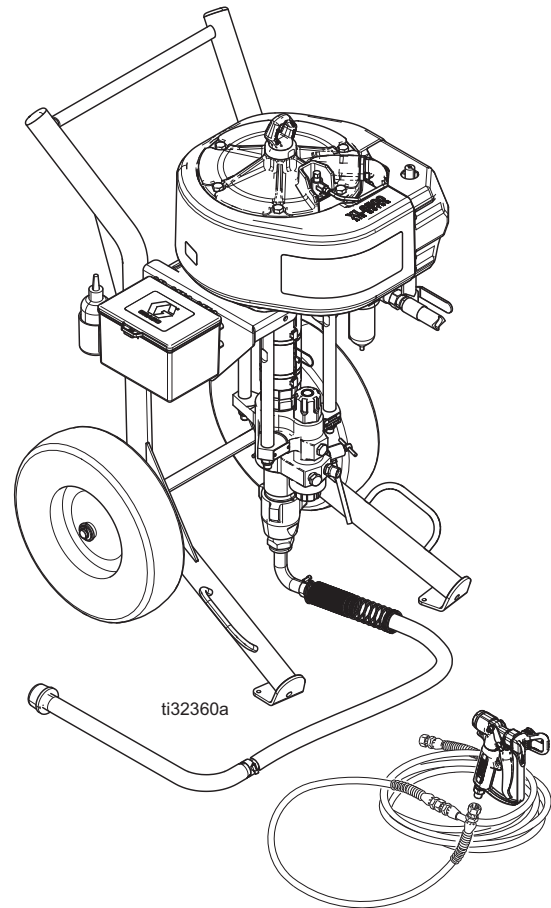
고성능 코팅 적용을 위한 고압 분무 패키지.
전문가만 이 장비를 사용할 수 있습니다.



중요 안전 지침

장비 사용 전에 이 설명서의 모든 경고 및 지침을 읽으십시오. 이 지침을 잘 보관하십시오.

최대 작동 압력은 6페이지의 모델을 참조하십시오.



목차






경고	3	로워를 분리하십시오	22
스프레이어 패키지	5	하부 펌프 분리 및 재연결	22
에어 모터 부품 매트릭스	5	참고	23
펌프 패키지	6	부품	24
에어 모터 부품 매트릭스	6	King 도장기 카트 패키지 부품	24
구성품 식별	7	벽 장착 패키지 부품	34
카트 장착 시스템	7	펌프 패키지 부품	36
벽 장착형 시스템	8	공기 보조식 스프레이어 패키지	39
시스템 구성요소	9	순환 키트(238588)	41
* 블리드형 마스터 에어 밸브 (B)	9	카트 부품	42
* 공기 감압 밸브(C)	9	공기 제어장치	43
* 에어 필터(D)	9	액세서리	45
에어 레귤레이터 조정(G)	9	치수	46
* 유체 배출/퍼지 밸브(J)	9	도장기 카트 패키지	46
제빙 제어장치(T)	9	도장기 카트 패키지	46
접지	10	벽 장착형 브래킷 설치 구멍 다이어그램	47
설치	11	성능 차트	48
벽면 장착형 어셈블리	11	유체 배출구 압력 계산	48
호퍼 어셈블리	11	펌프 에어 흐름/소비량 계산	48
셋업	12	25:1	48
감압 절차	13	30:1	49
막힌 팁 청소	14	40:1	49
세척	15	45:1	50
프라임	17	50:1	50
분무	19	59:1	51
종료	19	60:1	51
유지보수	20	70:1	52
예방 유지보수 일정	20	90:1	52
일일 유지보수	20	기술 사양	53
부식 방지	20	California Proposition 65	55
카트 유지보수	20	Graco 표준 보증	56
문제 해결	21		

관련 설명서







설명서(영어)	설명
3A5423	Xtreme™ XL 에어 모터, 지침-부품
3A0293	에어 제어장치 지침 - 부품
311825	Dura-Flo™ 하부펌프, 지침 - 부품
311762	Xtreme® 하부펌프, 지침 - 부품

경고

다음 경고는 이 장비의 설정, 사용, 접지, 유지보수, 수리에 대한 것입니다. 느낌표 기호는 일반적인 경고를 나타내며 위험 기호는 각 절차에 대한 위험을 의미합니다. 본 설명서 본문이나 경고 라벨에 이러한 기호가 나타나면 해당 경고를 다시 참조하십시오. 이 섹션에서 다루지 않은 제품별 위험 기호 및 경고는 해당되는 경우 본 설명서 본문에 나타날 수 있습니다.

 <h2 style="margin: 0;">경고</h2>	
   	<p>화재 및 폭발 위험</p> <p>솔벤트 및 페인트 가스와 같이 작업 구역에서 발생하는 가연성 가스는 발화하거나 폭발할 수 있습니다. 장비 내부를 통과해 흐르는 페인트나 용제는 정전기 스파크를 유발할 수 있습니다. 화재 및 폭발을 방지하려면:</p> <ul style="list-style-type: none"> • 환기가 잘 되는 곳에서 장비를 사용하십시오. • 파일럿 등, 담배, 휴대용 전기 램프, 플라스틱 깔개(정전기 스파크 위험) 등 발화 가능성이 있는 물질을 모두 치우십시오. • 작업 구역의 모든 장비를 접지합니다. 접지 지침을 참조하십시오. • 솔벤트를 고압으로 분무하거나 세척하지 마십시오. • 작업 구역에 솔벤트, 형겔 및 가솔린을 포함한 잔해물이 없도록 유지하십시오. • 가연성 연기가 있는 곳에서는 전원 코드를 끼우거나 빼지 말고 등을 켜거나 끄지 마십시오. • 반드시 접지된 호스를 사용하십시오. • 통 안으로 트리거할 때는 접지된 통의 측면에 건을 단단히 고정시키십시오. 정전기 방지 또는 전도성이 아닐 경우 통 라이너를 사용하지 마십시오. • 정전기 스파크가 일어나거나 감전을 느낄 경우 즉시 작동을 중지하십시오. 문제를 찾아 해결할 때까지 장비를 사용하지 마십시오. • 작업 구역에 소화기를 비치하십시오.
    	<p>피부 주입 위험</p> <p>건, 호스 누출 또는 파열된 구성품에서 발생한 고압 유체가 피부를 관통할 수 있습니다. 이는 단순한 외상으로 보일 수도 있지만 절단을 초래할 수 있는 심각한 부상입니다. 즉시 병원에 가서 치료를 받아야 합니다.</p> <ul style="list-style-type: none"> • 팁 가드와 트리거 가드가 설치되지 않은 상태에서는 분무하지 마십시오. • 분무하지 않을 때는 방아쇠 잠금장치를 잠그십시오. • 건이 다른 사람 또는 신체의 일부를 향하지 않도록 하십시오. • 도자기 팁 위에 손을 놓지 마십시오. • 손이나 신체, 장갑, 형겔으로 누출되는 유체를 막지 마십시오. • 스프레이를 멈추고 장비를 청소, 점검 또는 정비하기 전에 감압 절차를 수행하십시오. • 장비를 작동하기 전에 모든 유체 연결부를 단단히 조이십시오. • 호스와 커플링은 매일 점검하십시오. 마모되었거나 손상된 부품은 즉시 교체하십시오.



! 경고

 	<p>움직이는 부품으로 인한 위험</p> <p>움직이는 부품으로 인해 손가락이나 다른 신체 부위가 끼거나 절단될 수 있습니다.</p> <ul style="list-style-type: none"> 움직이는 부품에 가까이 접근하지 마십시오. 보호 가드 또는 커버를 분리한 상태로 장비를 작동하지 마십시오. 가압된 장비는 경고 없이 시동될 수 있습니다. 장비를 점검, 이동 또는 수리하려면 먼저 감압 절차를 수행하고 모든 전원을 분리하십시오.
	<p>유독성 유체 또는 연기 위험</p> <p>독성 유체 또는 연기가 눈이나 피부에 닿거나 이를 흡입하거나 삼키면 중상을 입거나 사망에 이를 수 있습니다.</p> <ul style="list-style-type: none"> SDS를 참조하여 사용 중인 유체의 특정 위험 요소를 확인합니다. 위험한 유체는 승인된 용기에 보관하고 관련 규정에 따라 폐기하십시오.
 	<p>장비 오용 위험</p> <p>장비를 잘못 사용하면 중상을 입거나 사망에 이를 수 있습니다.</p> <ul style="list-style-type: none"> 피곤한 상태 또는 약물이나 술을 마신 상태로 장치를 작동하지 마십시오. 최저 등급 시스템 구성품의 최대 작동 압력 또는 온도 정격을 초과하지 마십시오. 모든 장비 설명서의 기술 사양 을 참조하십시오. 장비의 습식 부품에 적합한 유체와 솔벤트를 사용하십시오. 모든 장비 설명서의 기술 사양 을 참조하십시오. 유체 및 솔벤트 제조업체의 경고를 숙지하십시오. 재료에 대한 자세한 정보를 보려면 대리점이나 소매점에 안전 데이터 시트(SDS)를 요청하십시오. 장비에 전원이 공급되거나 압력이 남아 있는 경우에는 작업구역을 떠나지 마십시오. 장비를 사용하지 않을 때는 모든 장비를 끄고 감압 절차 를 실시하십시오. 장비를 매일 점검하십시오. 마모되거나 손상된 부품이 있으면 즉시 수리하거나 제조업체의 정품 부품으로만 교체하십시오. 장비를 변형하거나 개조하지 마십시오. 개조하거나 수정하면 대리점의 승인이 무효화되고 안전에 위험할 수 있습니다. 모든 장비가 사용하는 환경에 맞는 등급을 갖고 승인되었는지 확인하십시오. 장비는 지정된 용도로만 사용하십시오. 자세한 내용은 대리점에 문의하십시오. 호스와 케이블은 통로나 날카로운 모서리, 구동 부품 및 뜨거운 표면을 지나가지 않도록 배선하십시오. 호스를 꼬거나 구부리지 마십시오. 또한 호스를 잡고 장비를 끌어당겨서도 안 됩니다. 작업장 근처에 어린이나 동물이 오지 않게 하십시오. 관련 안전 규정을 모두 준수하십시오.
	<p>개인 보호 장비</p> <p>작업 구역에서는 눈 부상, 청각 손실, 독성 연기의 흡입 및 화상을 포함한 심각한 부상을 방지할 수 있도록 적절한 보호 장비를 착용하십시오. 이러한 보호 장비는 다음과 같지만 이에 국한되지 않습니다.</p> <ul style="list-style-type: none"> 보안경 및 청각 보호대. 유체 및 솔벤트 제조업체가 권장하는 마스크, 보호의류, 장갑.

스프레이어 패키지

에어 모터 부품 매트릭스

선반 장착 브래킷 측면에 있는 도장기 또는 벽면 장착형 패키지의 명판(ID)에서 패키지의 6자리 부품 번호를 확인하십시오. 6자리 숫자를 기준으로 다음 매트릭스를 사용하여 패키지 구성을 정의하십시오. 예를 들어, 도장기 부품 번호 **K 70 F G 1**은 King 브랜드(**K**), 압력비(**70:1**), 중량 카트(**H**)에 내장형 필터가 장착된 Xtreme 하부펌프 및 전체 패키지(건, 호스 및 펌프 필터 포함)(**1**)를 나타냅니다. 교환용 부품을 주문하시려면 24 부품을 참고하십시오.

PART NO.			SERIAL NO.			SERIES		
MAX AIR WPR			MAX FLUID WPR			MADE IN		
MPa	bar	PSI	MPa	bar	PSI			
MAX TEMP			WEIGHT					
°C			°F			kg lb		
 GRACO INC. P.O. Box 1441 Minneapolis, MN 55440 U.S.A.			BARCODE			 II 2 G Ex h IIC 230°C (T2) Gb Artwork No. 294799 Rev. B		

K	70	F	H	1				
첫 번째 숫자 도장기	패키지 압력	하부 유형	다섯 번째 자리 장착	여섯 번째 숫자 옵션 0-9				
K	25	XL 3400/290cc						
	30	XL 3400/220cc	F	표준 필터	H	중량 카트	0	에어 제어장치 및 사이펀 키트가 포함된 가장 기본 패키지, 호스와 건 없음
	40	XL 3400/180cc	N	표준 무필터	L	경량 카트	1	에어 키트, 사이펀 키트 및 호스/건 키트가 포함된 표준적인 완전한 유닛
	45	XL 6500/290cc	M	필터가 포함된 최장 수명	W	벽 장착형	2	에어 키트, 사이펀 키트, 호스/건 키트 및 윤활장치가 포함된 표준적인 완전한 유닛
	50	XL 6500/250cc						
	59	XL3400/115cc						
	60	XL 6500/220cc						
	70	XL 6500/180cc						
	90	XL 6500/145cc						

공기 보조식 스프레이어 패키지

287975	에어-어시스트 포함 K30FH2
287976	에어-어시스트 포함 K40FH2

250 ft 호스 및 XHF 건 포함 도장기 패키지

26C349	250 ft 호스 및 XHF 건 포함 K70NH0
--------	-----------------------------

중유 패키지

26C891 †	도장기, XL65, HF, 70:1
24X593 ◆	도장기, XL70, HF, 70:1
24V594 ◆	도장기, XL80, HF, 80:1

참고: 패키지에는 호퍼가 포함되며 유체 필터와 팁이 있는 XHF 스프레이 건은 포함되지 않습니다.

† 패키지에는 1/2인치 x 50 피트 호스, 3/8인치 x 6피트 휠이 각 건용으로 포함됩니다(각 두 개는 26C892 패키지에 포함됩니다).

◆ 패키지에는 3/4인치, 아우터 체크 밸브, 3/4인치 x 50피트 호스 및 1/2인치 x 25피트 휠이 포함됩니다.

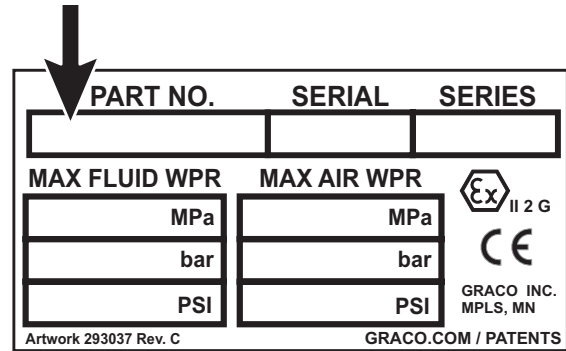
승인:



펌프 패키지

에어 모터 부품 매트릭스

펌프 패키지(검정색 모터 슈라우드에 부착됨)에 있는 명판(ID)에서 펌프 패키지 6자리 숫자를 확인하십시오. 예를 들어, 펌프 부품 번호 **P 70 H C 2**는 펌프(**P**), 압력비(**70:1**), 고성능(**H**), 카본 스틸 구조(**C**) 및 내장형 필터(**2**)를 나타냅니다. 교환용 부품을 주문하시려면 페이지의 24 부품을 참고하십시오.



ti25704a

P	70		H		C		2	
첫 번째 숫자 펌프	패키지 압력		모터 유형		하부 유형		필터 옵션	
P	25	XL 3400/220cc						
	30	XL 3400/220cc	H	높음 성능	C	탄소강	1	하부펌프에 무필터
	40	XL 3400/180cc			M	최장 수명	2	하부펌프에 내장형 필터(내장 필터가 장착된 경우에만 최장 수명이 가능함)
	45	XL 6500/290cc						
	50	XL 6500/250cc						
	59	XL3400/115cc						
	60	XL 6500/220cc						
	70	XL 6500/180cc						
	90	XL 6500/145cc						

승인:

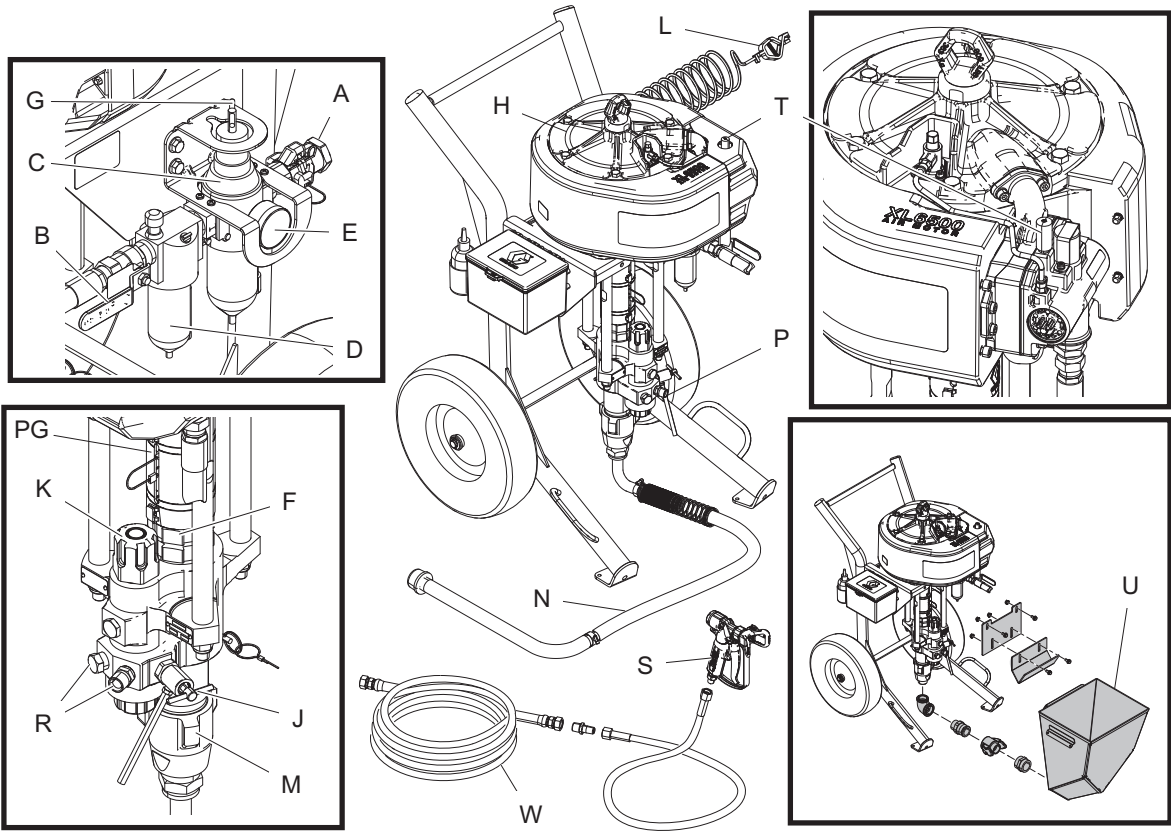


II 2 G Ex h IIC 230°C (T2) Gb



구성품 식별

카트 장착 시스템



ti32361a

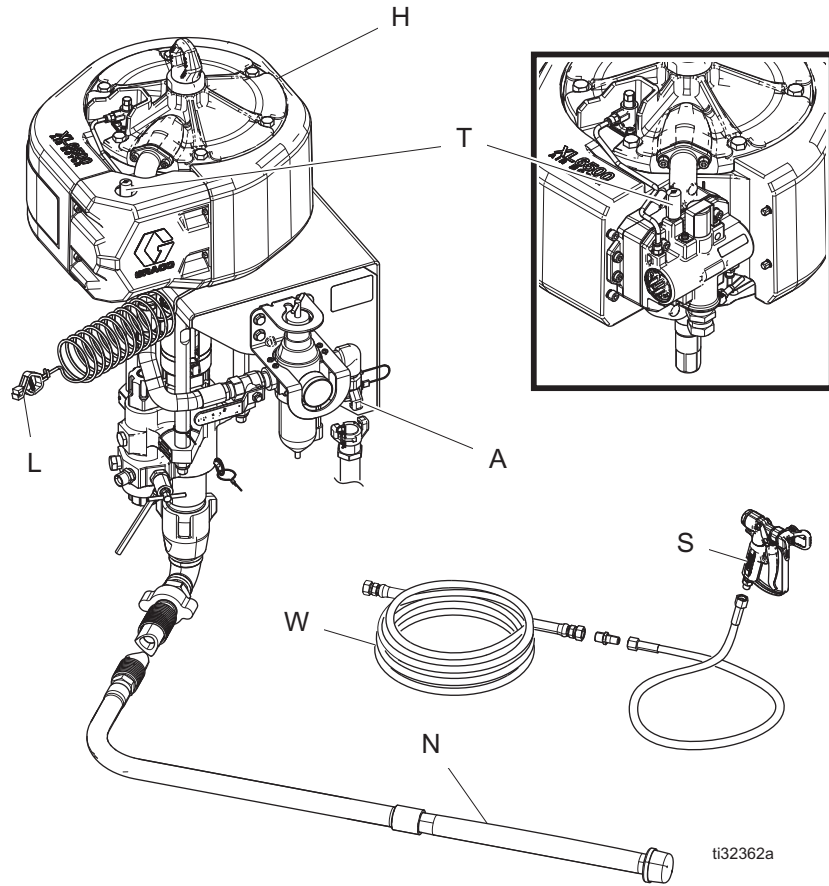
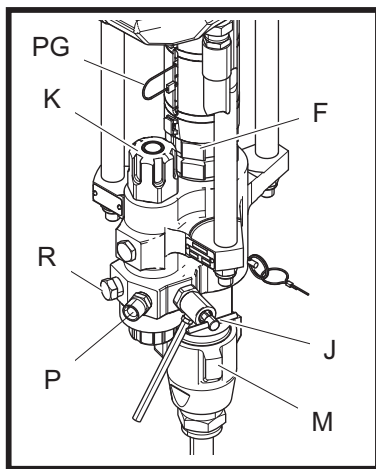
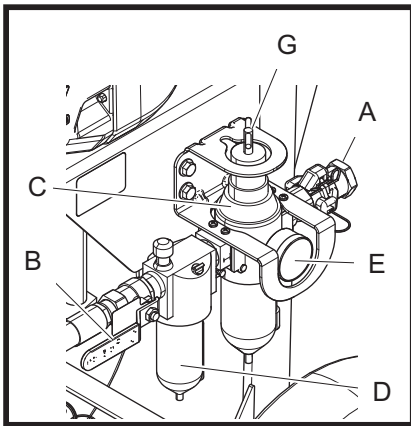
참조 설명

- A Claw 피팅에 공기 흡입구, 1 inch npt(f)
- B 블리드형 마스터 공기 밸브(필수)
- C 압력 해제 밸브(필수)
- D 에어 필터/물 분리기(필수)
- E 에어 압력 게이지
- F 패킹 너트
- G 에어 레귤레이터 조정
- H 에어 모터
- J 유체 배출/퍼지 밸브(필수)
- K 유체 필터(장착된 경우)
- L 접지 와이어(필수)

참조 설명

- M 하부
- N 스위블과 튜브가 포함된 흡입 호스 (필요한 경우)
- P 펌프 유체 배출구
- PG 펌프 가드
- R 유체 배출구(옵션), 보조 스프레이 건
- S 스프레이 건
- T 제빙 제어장치(블리드 에어)
- U 호퍼(장착된 경우)
- W 유체 호스

벽 장착형 시스템



ti32362a

참조 설명

- A Claw 피팅에 공기 흡입구
- B 블리드형 마스터 공기 밸브(필수)
- C 압력 해제 밸브(필수)
- D 에어 필터/물 분리기(필수)
- E 에어 압력 게이지
- F 패킹 너트
- G 에어 레귤레이터 조정
- H 에어 모터
- J 유체 배출/퍼지 밸브(필수)
- K 유체 필터(장착된 경우)
- L 접지 와이어(필수)
- M 하부
- N 흡입 호스 및 튜브
- P 유체 배출구
- PG 펌프 가드
- R 유체 배출구(옵션)
- S 스프레이 건
- T 제빙 제어장치(블리드 에어)
- W 유체 호스

시스템 구성요소

* 필수 시스템 구성요소.

* 블리드형 마스터 에어 밸브 (B)



감힌 에어로 인해 펌프가 예기치 않게 가동되어 튀거나 움직이는 부품 때문에 중상을 입을 수 있습니다. 감힌 공기를 빼내기 위해 **압력 해제 절차(13페이지)**를 실행하십시오.

- 밸브는 펌프에서 쉽게 접근할 수 있어야 하며 에어 레귤레이터의 하단부에 위치합니다.
- 밸브가 닫힐 때 시스템과 에어 모터 사이에 갇힌 공기를 배출하는 데 필요합니다.
 - 모터에 에어를 공급하기 위해 밸브를 엽니다.
 - 모터로 공급되는 공기를 차단하고 모터에서 갇힌 공기를 빼내기 위해 밸브를 닫습니다.

* 공기 감압 밸브(C)

공급된 압력이 사전 설정된 한계값을 초과하면 에어 압력이 경감됩니다.

* 에어 필터(D)

압축 공기 공급장치에서 발생하는 해로운 오물 제거합니다. 최소 40 마이크론 필터가 사용됩니다.

에어 레귤레이터 조정(G)

모터에 대한 에어 압력과 펌프의 유체 배출구 압력을 조정합니다. 펌프 가까이 놓습니다. 압력 게이지(E)에서 공기 압력을 읽으십시오.

* 유체 배출/퍼지 밸브(J)

펌프를 세척하거나 프라이밍할 때 밸브를 열어 감압합니다. 분무할 때는 밸브를 닫습니다.

제빙 제어장치(T)

블리드 에어 노브를 돌리면(열기) 결빙이 줄어듭니다.

접지

				
---	---	---	--	--

이 장비는 정전기 스파크의 위험을 줄이도록 접지되어야 합니다. 정전기 스파크는 연기를 발생시켜 점화되거나 폭발할 수 있습니다. 접지는 전류가 빠져나가는 경로를 제공합니다.

펌프: 접지 와이어와 클램프(공급됨)를 사용하십시오. 접지 와이어(L)를 에어 모터의 접지 스테드에 연결하십시오. 접지 클램프를 실제 접지면에 연결합니다.

에어 및 유체 호스: 접지의 연속성을 보장하기 위해 전기 전도성 호스만 사용하고, 결합된 호스의 길이를 최대 150m(500피트)로 유지하십시오. 호스의 전기 저항을 확인하십시오. 접지에 대한 총 저항이 29메그옴을 초과하면 호스를 즉시 교체하십시오.

에어 컴프레서: 제조업체 권장 사항을 따르십시오.

스프레이 건/분배 밸브: 제대로 접지된 유체 호스 및 펌프에 연결하여 접지하십시오.

유체 공급 용기: 지역 규정을 따르십시오.

스프레이 증인 물체: 지역 규정을 따르십시오. 분배 밸브를 사용하지 마십시오!

세척할 때 사용되는 용제 통: 해당 지역 규정을 따르십시오. 접지된 표면에 놓이는 전도성 금속 패일만 사용하십시오. 종이 또는 카드보드 같이 접지 연속성을 방해하는 비전도성 표면 위에 통을 놓으면 안 됩니다.

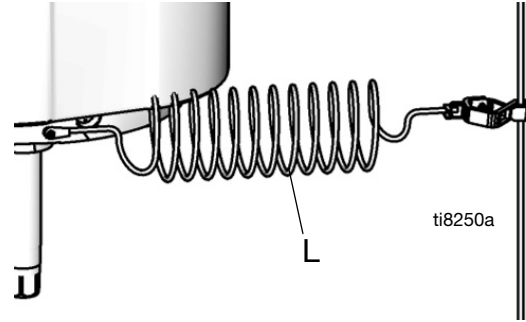
세척 시 또는 감압 시 접지 연속성을 유지하려면 항상 스프레이 건/분배 밸브의 금속 부분을 접지된 금속 통면에 단단히 고정된 후 건/밸브를 트리거하십시오.

접지 설치

필요한 도구:

- 통에 맞는 접지 와이어 및 클램프
- 19리터(5갤런)용 철제 물통 2개

1. 접지 와이어(244524)(L)를 공기 모터의 접지 스테드에 연결하십시오.



2. 접지 와이어의 다른 끝을 접지면에 연결하십시오.
3. 작업 구역에 있는 분무 대상 물체, 유체 공급 용기 및 기타 모든 장비를 접지하십시오. 현지 규정을 따르십시오. 전기적으로 전도성 있는 에어 및 유체 호스만 사용하십시오.
4. 모든 솔벤트 통을 접지하십시오. 전도성이 있고 접지된 표면에 배치된 금속통만 사용하십시오. 페이퍼 또는 마분지 같이 접지 연속성을 방해하는 비전도성 표면 위에 통을 놓으면 안 됩니다.



설치

보관 탱크와 같이 밀폐된 장소에서 분사할 경우, 이 장소 외부에 펌프를 배치하십시오.

벽면 장착형 어셈블리

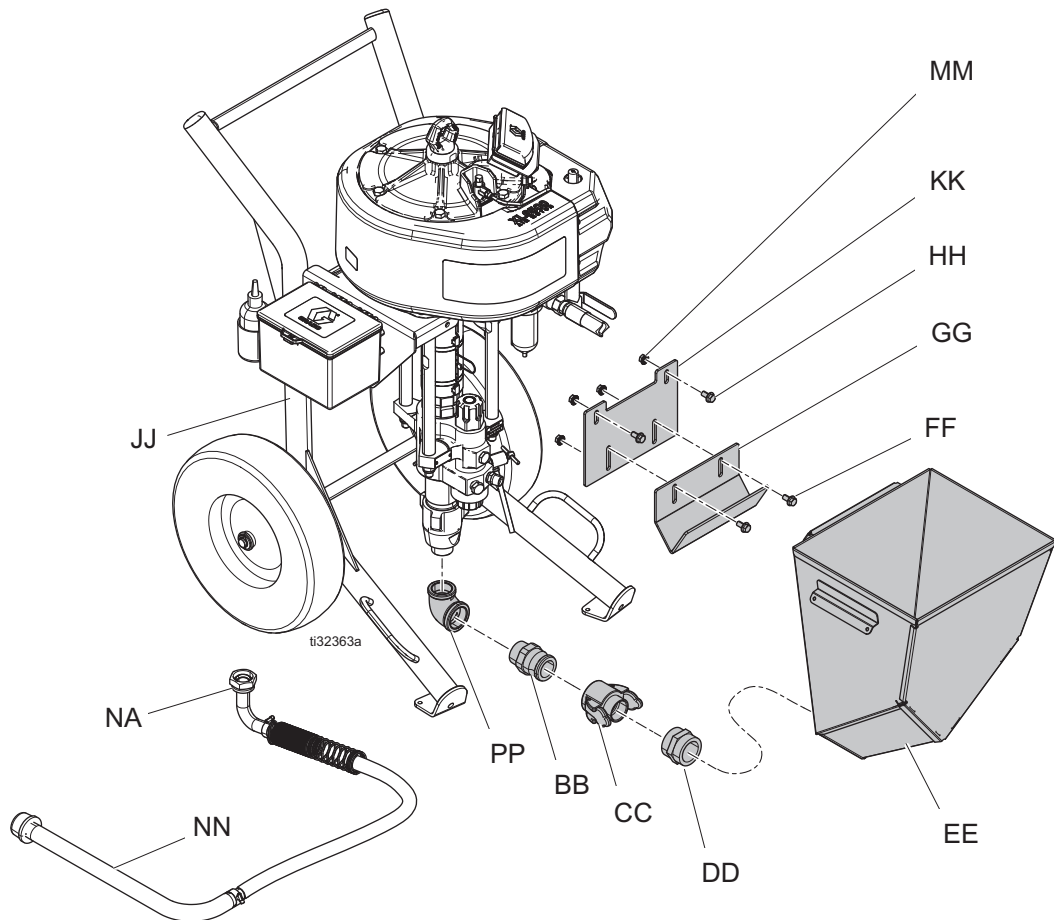
참고: 펌프 어셈블리를 벽면에 장착하기 전에 항상 **감압 절차**(페이지 13)를 실행하십시오.

1. 펌프 어셈블리와 부속품, 유체, 호스의 중량, 그리고 펌프가 작동하는 동안 발생하는 응력을 벽면이 지탱할 수 있는지 확인하십시오.
2. 브래킷을 템플릿으로 사용하여 4개의 11mm (7/16 인치) 구멍을 뚫으십시오. 브래킷에 있는 3개의 장착 구멍 그룹 가운데 하나를 사용하십시오. **벽 장착형 브래킷 설치 구멍 다이어그램**(47 페이지)을 참조하십시오.
3. 벽에 보관하도록 설계된 볼트와 워셔를 사용하여 브래킷을 벽에 볼트로 꼭 조입니다.



4. 펌프 어셈블리를 장착 브래킷에 장착하십시오.
5. 에어 및 유체 호스를 하십시오(페이지 12 **셋업** 참조).

호퍼 어셈블리

1. 필요시 흡입 호스(NA)를 풀어 제거하십시오.
2. 브래킷(KK)을 너트(MM) 및 스크류(HH)로 카트(JJ)에 장착하십시오.
3. 브래킷(GG)을 너트(MM) 및 스크류(HH)로 브래킷(KK)에 느슨하게 장착하십시오.
4. 엘보(PP) 및 피팅(BB)을 펌프에 설치하십시오.
5. 피팅(DD) 및 피팅(CC)을 호퍼(EE)에 설치하십시오.
6. 피팅(CC)을 피팅(BB)에 연결하십시오. 브래킷(GG) 높이를 호퍼(EE) 뒤쪽의 립 아래에 맞게 조정하십시오. 너트(MM)를 조이십시오.



셋업

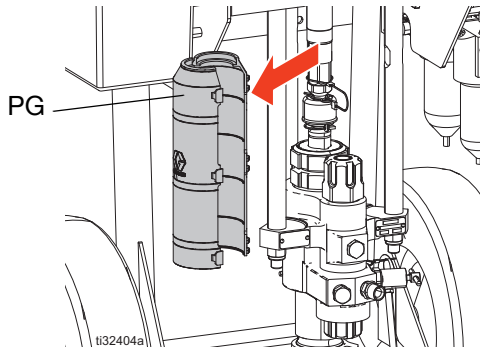
				
---	---	--	--	--

뒤집어지지 않도록 카트를 평평한 수평면 위에 놓으십시오. 그렇게 하지 않으면 부상을 입거나 장비 손상이 유발될 수 있습니다.

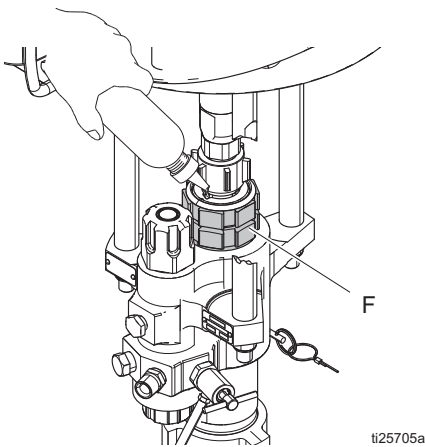
필요한 공구:

- 조절식 렌치 2개
- 방폭 망치 또는 플라스틱 망치
- 토크 렌치
- 일자 스크루드라이버

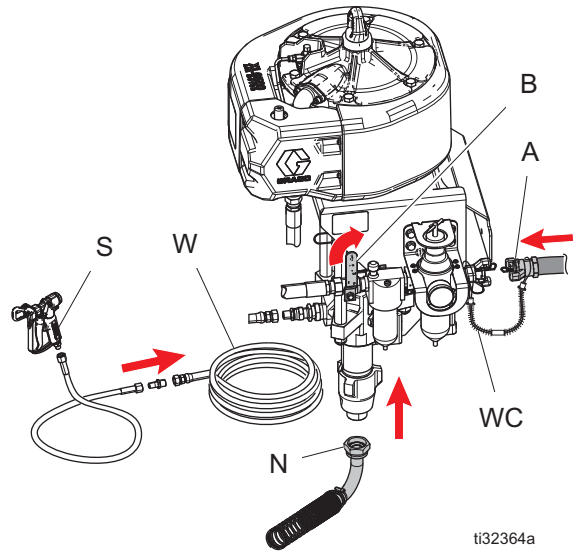
1. 도장기를 접지하십시오(페이지 10 **접지**를 참조하십시오).
2. 펌프 가드(PG)를 제거하려면 평면 스크루드라이버를 사용하십시오.



3. 패킹 너트(F)를 점검하십시오. 패킹 너트 커버를 제거하고 Throat Seal Liquid(TSL)를 채우십시오. 커버, 토크 패킹 너트(F)를 100-110 ft-lb (135-150 N•m)로 교체하십시오.










4. 펌프 가드(PG)를 교체하십시오.
5. 흡입 호스(N)를 연결한 후 조이십시오.
6. 전기 전도성 유체 호스를 펌프 배출구(P)에 연결한 후 조이십시오.
7. 전기 전도성 유체 호스(및 에어 보조 건을 사용할 경우 에어 호스)를 건에 연결한 후 조이십시오. 모든 압력 연결이 고정되었는지 점검하십시오.
8. 블리드형 마스터 공기 밸브(B)를 닫으십시오. 에어 공급 호스를 퍼지합니다. 힙 체크 케이블(WC)를 에어 공급 호스에 장착한 후 3/4 inch npt(f) 에어 흡입구(A)에 연결하십시오. 힙 체크 케이블을 단단히 조여지도록 당기십시오.



9. 사용 전에 세척하고 프라이밍하십시오. **세척**(15 페이지) 및 **프라이밍**(17 페이지)을 참조하십시오.

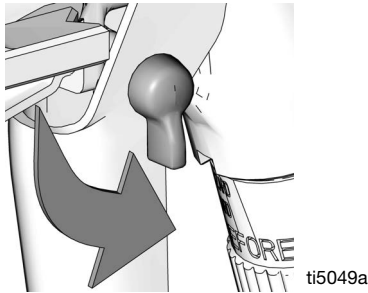
감압 절차

 이 기호가 나타날 때마다 감압 절차를 실시하십시오.

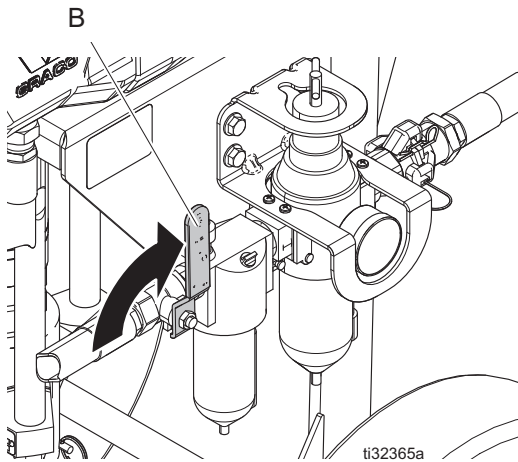
				
				

수동으로 감압할 때까지 이 장비는 가압 상태를 유지합니다. 피부 주입, 유체 튜브 및 구동 부품 등 가압된 유체로 인한 심각한 부상을 방지하려면, 스프레이를 멈추거나 장비를 청소, 점검 또는 정비하기 전에 **감압 절차**를 실시하십시오.

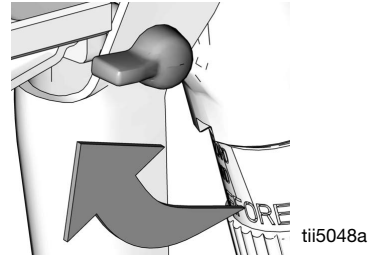
1. 건 방아쇠 잠금을 잠그십시오.



2. 블리드형 마스터 공기 밸브(B)를 닫으십시오.



3. 건 방아쇠 잠금을 풉니다.



참고: 에어 보조 건을 사용할 경우 건 에어 레귤레이터를 시계 반대 방향으로 돌려서 감압하십시오.

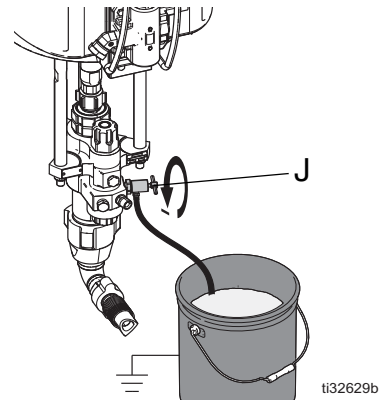
4. 접지된 금속 통에 건의 금속 부분을 단단히 고정합니다. 모든 압력이 해제될 때까지 건의 방아쇠를 당깁니다.

참고: 건에서 유체가 흘러나오지 않을 경우 **막힌 팁 청소**(페이지 14)를 참조하십시오.



5. 방아쇠 잠금을 잠급니다.

6. 유체를 배출하십시오. 유체를 배출하려면 시스템의 유체 배출/퍼지 밸브(J)를 포함하여 모든 유체 드레인 밸브를 폐기통으로 서서히 여십시오. 복귀 튜브가 있으면 복귀 라인 볼 밸브를 여십시오. 유체가 배출된 후 밸브를 닫으십시오.



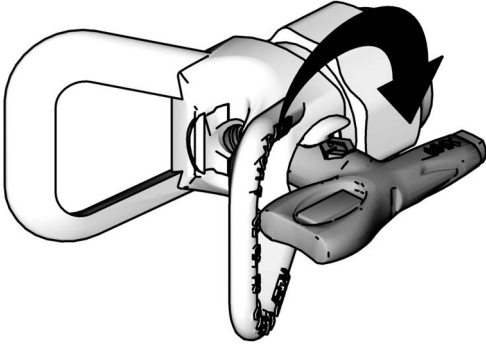
7. 스프레이 팁 또는 호스가 막혔거나 완전히 감압되지 않았다고 의심되는 경우.

- a. 팁 가드 고정 너트 또는 호스 엔드 커플링을 매우 천천히 풀어 서서히 감압하십시오.
- b. 너트 또는 커플링을 완전히 푸십시오.
- c. 호스 또는 팁 장애물을 제거하십시오.

막힌 팁 청소



1. 감압 절차(13페이지)를 따르십시오.



2. 팁을 180도 돌려서 팁 실린더의 화살 모양이 뒤쪽을 향하도록 하십시오.
3. 방아쇠 잠금을 푸십시오.
4. 막힘 현상을 없애기 위해 통 안으로 또는 바닥으로 건을 작동합니다.
5. 방아쇠 잠금을 잠그고 팁을 스프레이 위치까지 180° 뒤로 돌리십시오.
6. 팁이 아직도 막혀 있는 경우에는 도장기를 끈 후 전원을 분리하십시오.
7. **감압 절차**(13 페이지)를 따르십시오.
8. 스프레이 팁을 떼어내서 청소하십시오.

세척

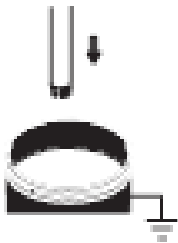
화재 및 폭발을 방지하려면 항상 장비 및 폐기물 용기를 접지하십시오. 정전기 불꽃이 일어나 부상 당하는 사고를 피하려면 항상 가능한 더 낮은 압력에서 세척하십시오.

펌프 세척:

- 처음 사용하기 전
- 유체 교환 시
- 장비를 수리하기 전
- 휴지 상태 펌프에서 유체가 건조되거나 고착되기 전(축매 반응을 일으키는 유체의 가사 시간 확인)
- 일과를 마감할 때
- 펌프를 보관하기 전

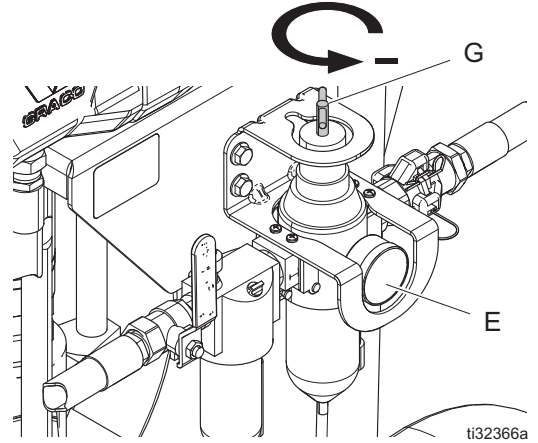
가능하면 최저 압력에서 세척하십시오. 펌핑 중인 유체 및 시스템의 습식 부품과 호환 가능한 유체로 세척합니다. 권장 세척 유체 및 세척 빈도는 해당 유체 제조업체 또는 공급업체에 확인하십시오.

1. 감압 절차(13 페이지)를 수행합니다.
2. 건에서 팁 및 팁 가드를 제거하십시오.
3. 필요시 유체 필터를 제거하십시오. 유체 필터를 제거한 후 필터 캡을 다시 설치하십시오.
4. 호환되는 용제에 흡입 튜브를 놓으십시오.

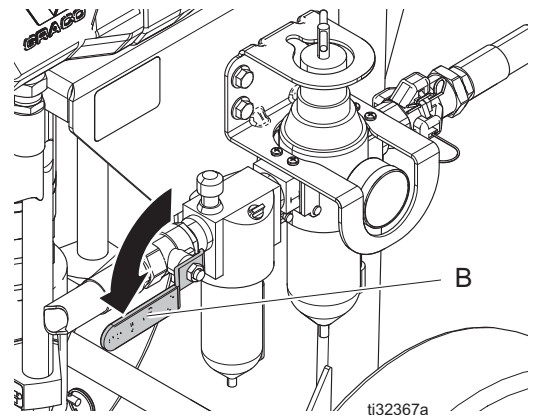


참고: 호스를 팽팽하게 잡아당기지 마십시오. 매달아서 펌프로 향하는 유체 흐름이 원활하도록 하십시오.

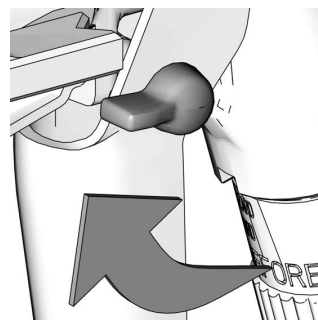
5. 에어 레귤레이터 조정 노브(G)를 에어 압력 게이지(E)가 0으로 표시될 때까지 반시계 방향으로 돌리십시오.



6. 블리드형 마스터 에어 밸브(B)를 여십시오.



7. 호스와 건을 세척하십시오.
 - a. 건 방아쇠 잠금을 풀니다. 접지된 금속성 통에 건을 대고 고정시키십시오.



- b. 건을 격발하고, 펌프가 다시 순환하기 시작하고 건에서 일정한 증기가 나올 때까지 에어 레귤레이터 조정 노브(G)를 시계 방향으로 천천히 돌리십시오. 초기 셋업 도중 건을 10-15초 동안 격발하십시오. 재료를 청소하는 경우 건에서 깨끗한 용제가 나올 때까지 건을 격발하십시오.



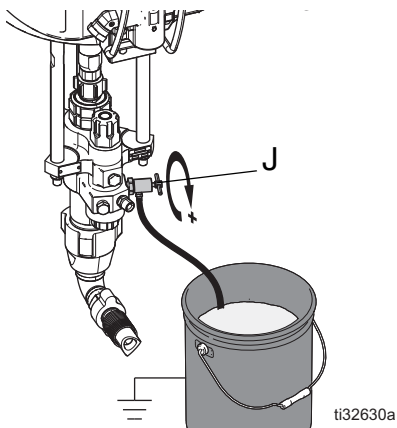
ti8727a

참고: 에어 보조 건을 사용할 경우에는 건 레귤레이터를 시계 방향으로 돌려서 공기 압력을 높이십시오.

- c. 용제가 깨끗해지면 정지하고 게이지가 0을 가리킬 때까지 에어 레귤레이터 조정 노브(G)를 시계 반대 방향으로 돌리십시오. 펌프는 정지합니다. 재료 흐름이 멈추면 방아쇠를 놓고 방아쇠 잠금을 잠급니다.
참고: 하루 동안 장치를 끄는 경우 펌프에 로드가 묻힌 채로 펌프를 중지시키십시오.
- d. 블리드형 마스터 에어 밸브를 닫으십시오.

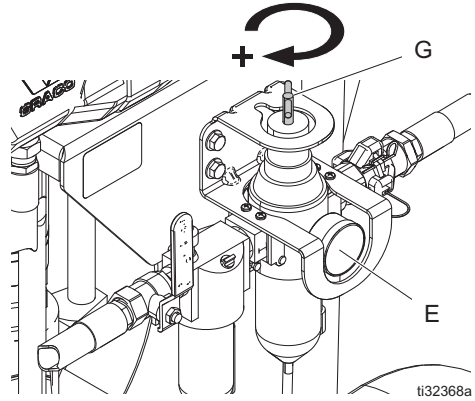
8. 드레인/퍼지 밸브를 통해 세척하는 경우:

- a. 접지된 폐기통에 배출 튜브를 놓습니다. 유체 배출/배수 밸브(J)를 시계 반대 방향으로 약간 돌려서 엽니다.



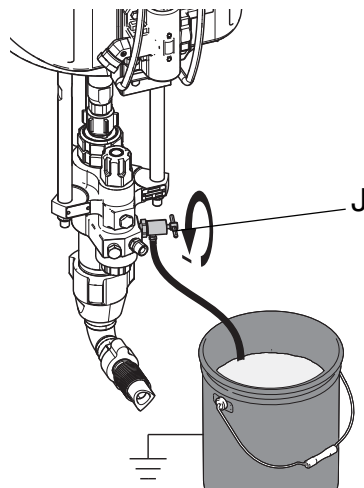
ti32630a

- b. 에어 레귤레이터 조정 노브(G)를 에어 압력 게이지(E)가 0으로 표시될 때까지 반시계 방향으로 돌리십시오
- c. 블리드형 마스터 에어 밸브(B)를 여십시오.
- d. 펌프가 움직이기 시작할 때까지 에어 조절기 조정 노브(G)를 시계 방향으로 돌려서 펌프를 시동하십시오.



ti32368a

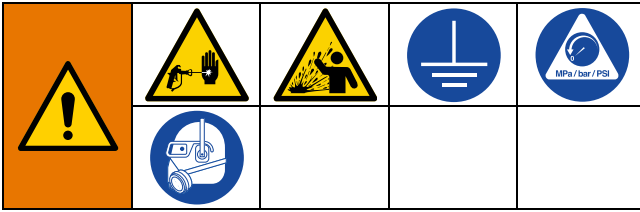
- e. 배출 튜브에서 깨끗한 용제가 흘러나오면 유체 배출/퍼지 밸브(J)를 시계 방향으로 돌려서 닫으십시오. 펌프가 스톱됩니다.



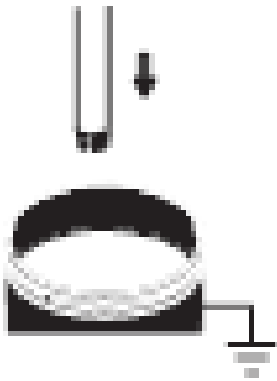
ti32629b

- f. 펌프에 로드가 묻힌 채로 펌프를 중지시키십시오.
 - g. 에어 레귤레이터 조정 노브(G)를 에어 압력 게이지(E)가 0으로 표시될 때까지 반시계 방향으로 돌리십시오.
 - h. 블리드형 마스터 에어 밸브(B)를 닫으십시오.
9. **감압 절차**(13 페이지)를 수행합니다.
10. 유체 필터를 제거하고 용제에 담가 두십시오. 필터 캡을 교체합니다.

프라임

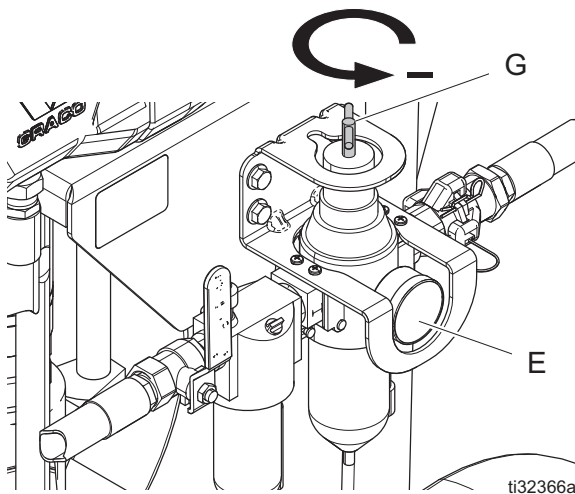


1. 감압 절차(13 페이지)를 수행하십시오.
2. 건 트리거를 잠그십시오. 건에서 팁 및 팁 가드를 제거하십시오.
3. 흡입 튜브를 스프레이할 재료에 넣습니다.

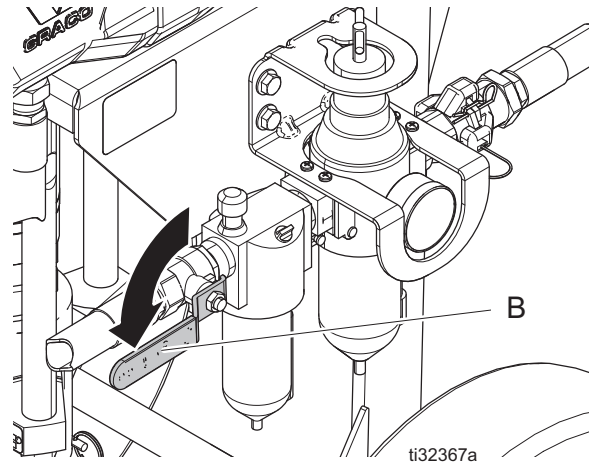


참고: 호스를 팽팽하게 잡아당기지 마십시오. 매달아서 펌프로 향하는 유체 흐름이 원활하도록 하십시오.

4. 에어 레귤레이터 조정 노브(G)를 에어 압력 게이지(E)가 0으로 표시될 때까지 반시계 방향으로 돌리십시오.



5. 블리드형 마스터 에어 밸브(B)를 여십시오.



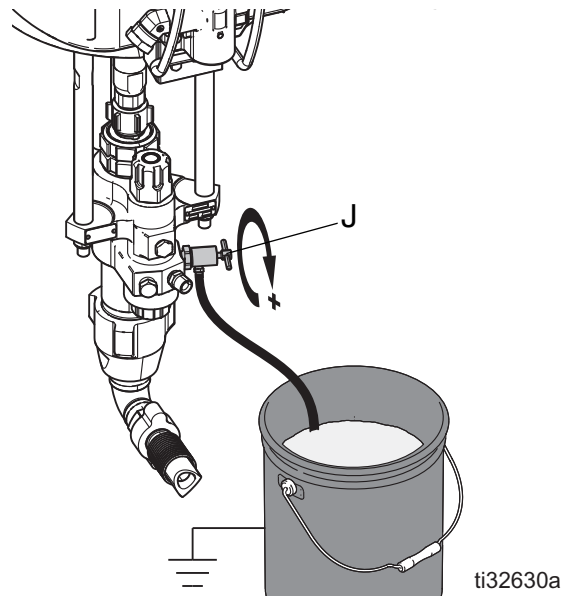
6. 필요시 드레인 밸브를 통해 프라이어밍하십시오.

참고: 보통 고점도 재료에 요구됩니다.

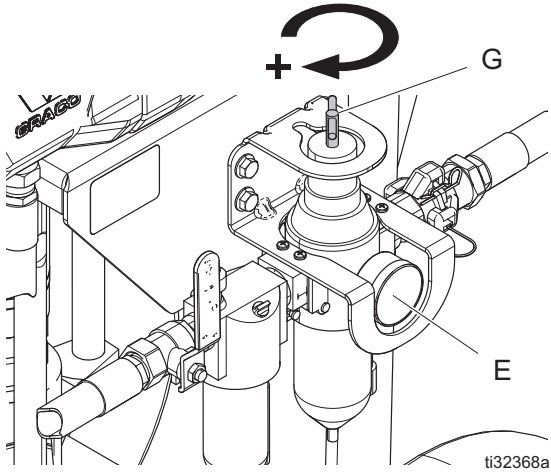
주의

이액형 재료를 사용하여 배출/퍼지 밸브를 통해 펌프를 프라이어밍하지 마십시오. 이액형 재료를 혼합하면 밸브에서 경화되어 막힐 수 있습니다.

- a. 접지된 폐기통에 배출 튜브를 놓습니다. 배출/퍼지 밸브(J)를 시계 반대 방향으로 약간 돌려서 엽니다.



- b. 펌프가 움직이기 시작할 때까지 에어 조절기 조정 노브(G)를 시계 방향으로 돌려서 펌프를 시동하십시오.

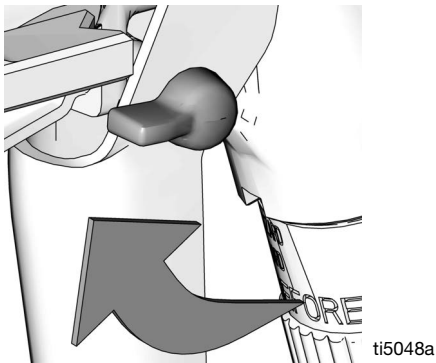


- b. 건을 작동하고, 펌프가 다시 순환하기 시작하고 건에서 일정한 증기가 나올 때까지 에어 레귤레이터 조정 노브(G)를 천천히 여십시오. 건을 10-15초 동안 격발하십시오.



7. 호스와 건을 프라이밍하십시오.

- a. 건 방아쇠 잠금을 풉니다. 접지된 금속 통에 건의 금속 부분을 고정하십시오.



참고: 에어 보조 건을 사용할 경우에는 건 레귤레이터를 시계 방향으로 돌려서 공기 압력을 높이십시오.

- c. 트리거 잠금장치를 잠급니다.
- d. 장비는 이제 분무 준비가 되어 있습니다. 페이지의 19 분무 섹션으로 이동하십시오.

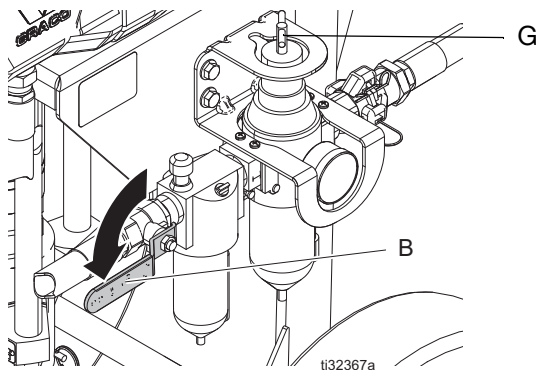
분무



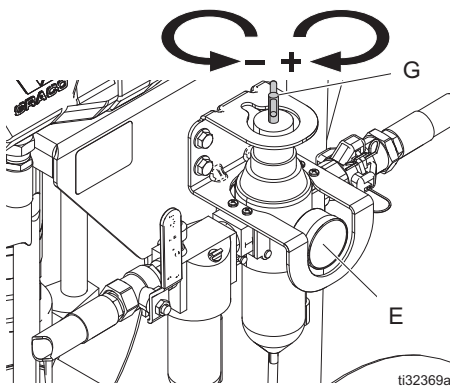
주의

건조한 상태로 펌프를 작동시키면 펌프가 빠르게 고속으로 가속되어 손상될 수 있습니다. 손상 방지를 위해 펌프를 유체 없이 작동하지 마십시오.

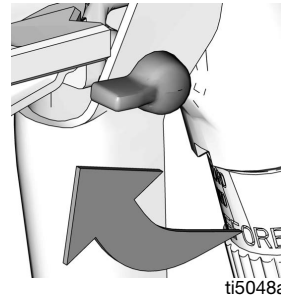
1. 프라임 절차(17페이지)를 수행합니다.
2. 감압 절차(13 페이지)를 수행합니다.
3. 팁 및 팁 가드를 건에 설치하십시오.
4. 에어 레귤레이터 조정 노브(G)를 반시계 방향으로 돌려 압력을 0으로 낮추십시오.
5. 블리드형 마스터 에어 밸브(B)를 여십시오.



6. 에어 레귤레이터 조정 노브(G)를 에어 압력 게이지(E)가 원하는 압력으로 표시될 때까지 돌리십시오. 시계 방향으로 돌리면 압력이 올라가고 시계 반대 방향으로 돌리면 압력이 내려갑니다.



7. 건 방아쇠 잠금을 풉니다.



8. 테스트 패턴을 분무하십시오. 유체 제조업체의 권장 지침을 읽으십시오. 필요에 따라 압력을 조정합니다. 에어 보조 건을 사용하는 경우에는 분무 패턴을 테스트하는 동안 건의 공기 압력을 올리십시오.



9. 세척 절차(15 페이지)를 수행합니다.

종료



주의

물이나 수성 유체를 펌프에 밤새도록 남겨두면 장비가 녹슬거나 부식될 수 있습니다. 수성 유체를 펌핑하고 있는 경우, 먼저 물로 세척한 후 광유와 같은 녹방지제로 세척하십시오. 감압하지만 부품 부식을 방지하기 위해 펌프 안에 녹방지제를 남겨두십시오.

프라임 절차(17 페이지)를 수행합니다.

항상 유체가 하부 펌프 로드에서 마르기 전에 펌프를 세척하십시오. **세척** 절차(15 페이지)를 수행합니다.

유지보수

예방 유지보수 일정

특정 시스템의 작동 조건에 따라 유지보수가 필요한 빈도가 결정됩니다. 유지보수가 필요한 시기와 종류를 기록하여 예방 유지보수 일정을 수립하고 시스템을 점검할 정기 일정을 결정하십시오.

일일 유지보수



참고: 밤새 정지하려면 행정 최하단에서 펌프를 정지하여 노출된 변위 로드에서 유체가 건조되지 않도록 하고 스톱 패킹의 손상을 방지하십시오. **프라이밍** 절차(17 페이지)를 수행합니다.

1. 세척 절차(15페이지)를 수행합니다.
2. 프라이밍 절차(17페이지)를 수행합니다.
3. 패킹 너트(F)를 점검하십시오. 필요하면 패킹을 조정하고 TSL을 교체하십시오. 25-30 ft-lb (34-41 N•m) 토크로 조이십시오.
4. 공기 필터에서 배수하십시오.
5. 호환되는 솔벤트를 사용하여 흡입 튜브를 청소하십시오. 스프레이어 외부는 천과 호환되는 솔벤트로 청소하는 것이 좋습니다.
6. 호스, 튜브 및 커플링을 점검하십시오. 사용하기 전마다 모든 유체 연결부를 조이십시오.
7. 유체 라인 필터를 청소하십시오.

부식 방지

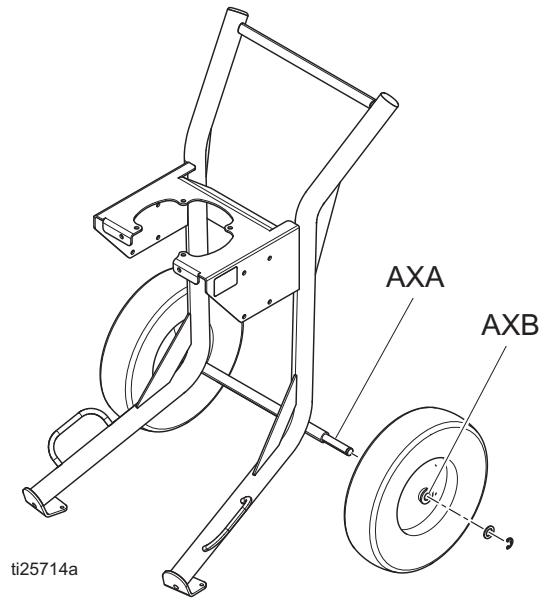
항상 유체가 변위 로드에서 마르기 전에 펌프를 세척하십시오. 펌프에 물이나 수성 유체를 밤새도록 남겨두지 마십시오.

주의
물이나 수성 유체를 펌프에 밤새도록 남겨두면 장비가 녹슬거나 부식될 수 있습니다. 수성 유체를 펌프 작동할 경우 먼저 물로 세척한 후 광유와 같은 방청제로 세척하십시오. 감압하지만 부품 부식을 방지하기 위해 펌프 안에 녹방지제를 남겨두십시오.

카트 유지보수

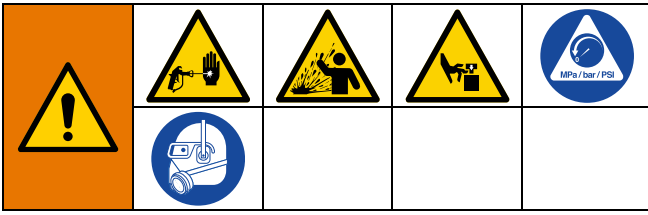
AXA 및 AXB 지점 사이의 축에 정기적으로 경유를 바르십시오.

호환되는 솔벤트로 유출물을 매일 닦아서 카트를 청결하게 유지하십시오.



ti25714a

문제 해결



참고: 문제 해결 표에서 확인된 부품의 부품 목록을 찾으려면 아래 표에 기재된 페이지 번호를 참조하십시오.

1. **감압 절차**(13 페이지)를 수행합니다.

- 가능한 모든 원인과 문제점을 확인한 후 펌프를 분해하십시오.
- 에어 모터 문제 해결 정보는 에어 모터 설명서를 참조하십시오.

유체호스 또는 건이 방해 받고 있는지를 판단하기 위해 **감압 절차** (13 페이지) 를 참조하십시오. 유체 호스를 분리하고 용기를 펌프 유체 배출구에 놓고 유체를 받으십시오. 펌프를 시동할 만큼의 에어 동력을 켜십시오. 펌프가 시동되면 유체 호스나 건에 장애물이 나타납니다.

문제	원인	해결방안
작동하지 않습니다.	밸브가 닫혔거나 막혔습니다.	에어 라인을 청소하거나 에어 공급을 늘리십시오. 밸브가 열렸는지 확인하십시오.
	유체 호스 또는 건이 막혔습니다.	호스 또는 건을 청소하십시오.*
	변위 로드에서 유체가 건조되었습니다.	로드를 청소하십시오. 항상 스트로크 하단에서 펌프를 정지하고 호환되는 솔벤트로 습식 컵을 채워 두십시오.
	에어 모터 부품이 더럽거나 마모되거나 손상되었습니다.	공기 모터를 청소하거나 수리하십시오. 모터 설명서를 참조하십시오.
두 행정 모두에서 출력이 낮습니다.	에어 라인이 제한되거나 에어 공급이 적절하지 않습니다. 밸브가 닫혔거나 막혔습니다.	에어 라인을 청소하거나 에어 공급을 늘리십시오. 밸브가 열렸는지 확인하십시오.
	유체 호스/건이 막혔습니다. 호스 내경(ID)이 너무 작습니다.	호스 또는 건을 청소하십시오* 더 큰 내경(ID)의 호스를 사용하십시오.
	에어 모터가 결빙되었습니다.	제빙 제어장치를 여십시오.
하강 행정의 출력이 낮습니다.	흡기 밸브가 열렸거나 마모되었습니다.	흡기 밸브를 청소하거나 정비하십시오.
	유체 점도가 높습니다.	흡기 스페이서를 조정하십시오.
상승 행정의 출력이 낮습니다.	피스톤 밸브 또는 패킹이 열렸거나 마모되었습니다.	피스톤 밸브를 청소하거나 패킹을 교체하십시오.
가속도에 오류가 있습니다.	유체 공급장치가 고갈되고 흡입구가 막혔습니다.	공급장치를 다시 채우고 펌프를 프라이밍하십시오. 흡입 튜브를 청소하십시오.
	유체 점도가 높습니다.	점도를 낮추고 흡기 스페이서를 조정하십시오.
	피스톤 밸브 또는 패킹이 열렸거나 마모되었습니다.	피스톤 밸브를 청소하거나 패킹을 교체하십시오.
	흡기 밸브가 열렸거나 마모되었습니다.	흡기 밸브를 청소하거나 정비하십시오.
너무 느리게 작동됩니다.	결빙 가능성이 있습니다.	펌프를 정지하십시오. 제빙 제어장치를 여십시오.
스톨 시 압력을 보존할 수 없거나 순환합니다.	체크 밸브 또는 씰이 마모되었습니다.	로워를 정비하십시오. 로워를 분리하십시오 (22 페이지)와 Xtreme 하부펌프 설명서를 참조하십시오.
유체에 기포가 있습니다.	흡입 라인이 풀렸습니다.	조입니다. 연결부에 적절한 액체 나사산 밀봉제 또는 PTFE 테이프를 사용하십시오.
마감이 불량하거나 스프레이 패턴이 비규칙적입니다.	건의 유체 압력이 올바르지 않습니다.	건 설명서를 참조하십시오. 유체 제조사의 권장 사항을 정독하십시오.
	유체가 너무 묽거나 진합니다.	유체의 점성을 조절하십시오. 유체 제조사의 권고 사항을 정독하십시오.

로워를 분리하십시오

필수 도구:

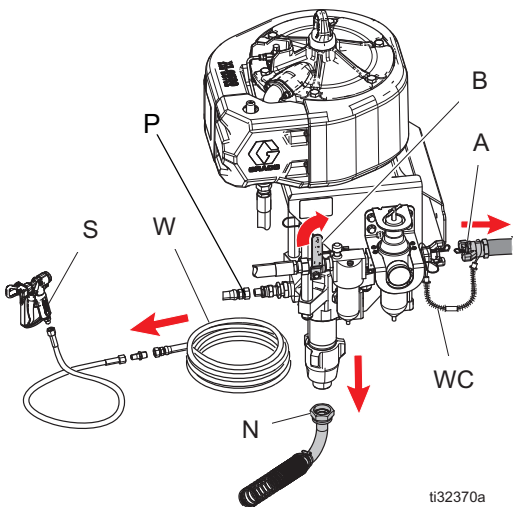
- 조절식 렌치 세트
- 토크 렌치
- 고무 망치
- 나사산 윤활제
- 고착 방지 윤활유 222955
- Loctite® 2760™ 또는 동등한 제품
- 일자 스크루드라이버

하부 펌프 분리 및 재연결

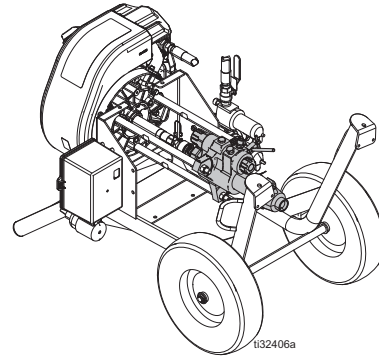


1. 세척 절차(15페이지)를 수행합니다. 행정의 맨 아래 위치에서 펌프를 정지하십시오.
2. 감압 절차(13 페이지)를 수행합니다.
3. 에어 호스를 분리합니다.
4. 유체 호스(W)를 분리하십시오. 흡입 호스(N)를 분리하는 동안 펌프 배출구 피팅(P)을 렌치로 잡아 누른 채 지지 않도록 하십시오.

참고: 쉽게 재조립할 수 있도록 펌프의 유체 배출구(P)와 모터 흡입구의 상대 위치에 주의하십시오. 모터 정비가 필요하지 않으면 장착부에 장착된 상태로 두십시오.

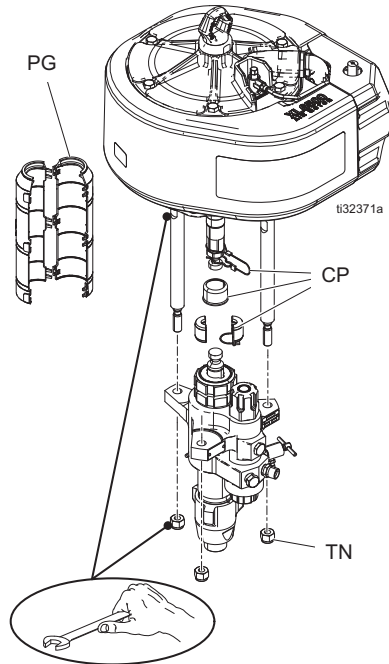


5. 펌프 가드(PG)를 제거하려면 평면 스크루드라이버를 사용하십시오.
6. 카트가 장착된 장치를 사용하는 경우 카트를 뒤쪽으로 틸하십시오.



참고: 헝겊을 바닥에 깔아 패킹 너트에서 흐를 수 있는 TSL을 받으십시오.

7. 렌치로 공기 모터 피스톤 로드의 평평한 부위를 고정하십시오. 또 다른 렌치로 커플링 너트(CN)를 푸십시오.



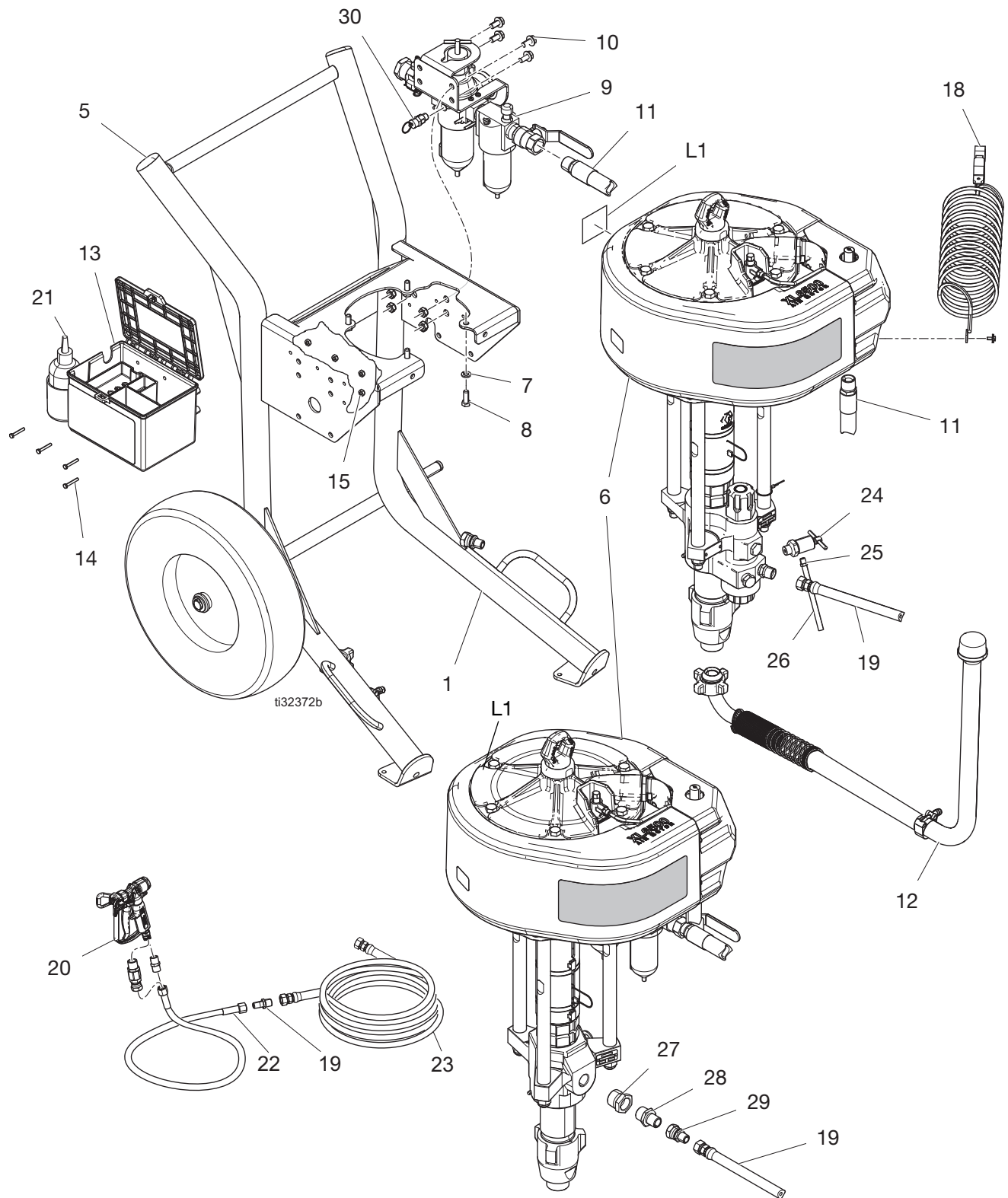
8. 타이 로드 너트(TN)를 제거하십시오.
9. 하부펌프를 잡고 타이 로드(TN) 밖으로 밀어서 제거하십시오. 하부펌프 정비에 관해서는 설명서를 참조하십시오. 모터를 정비하려면 별도의 모터 설명서를 참조하십시오.
10. 분리 단계를 역순으로 수행하여 하부펌프를 다시 연결하십시오.

참고: 50-60 ft-lb(68-81 N•m)의 토크로 너트를 조이십시오.

11. 패킹 너트에 TSL을 다시 채우십시오.

부품

King 도장기 카트 패키지 부품



King 도장기 카트 패키지 부품 목록

참조	부품	설명	수량									
			K25FH0	K25FH1	K25FH2	K25FLO	K25FL1	K25NH0	K25NH1	K25NH2	K25NLO	K25NL1
1	17X355	CART, 중량벽 장착 패키지 부품(34 페이지)를 참조하십시오.	1	1	1			1	1	1		
	17X356	CART, 경량벽 장착 패키지 부품(34 페이지)를 참조하십시오.				1	1				1	1
6	-----	펌프펌프 패키지 부품 36 페이지 시작 부분 참조										
7	100133	와셔, 잠금, 3/8	4	4	4	4	4	4	4	4	4	4
8	100101	나사, 3/8-16x 1 in.	4	4	4	4	4	4	4	4	4	4
9	17N621	에어 제어장치, 에어	1	1		1	1	1	1		1	1
	25D529	윤활장치가 포함된 에어 제어장치										
10	112395	스크류, 캡, 플랜지 헤드	4	4	4	4	4	4	4	4	4	4
11	17S137	호스	1	1		1	1	1	1		1	1
	17V125				1					1		
12	25D515	호스, 흡입, 5갤런	1	1	1	1	1	1	1	1	1	1
13	25D498	공구함, 검은색	1	1	1	1	1	1	1	1	1	1
14	115248	나사, 캡, 육각 헤드	4	4	4	4	4	4	4	4	4	4
15	114231	너트, 잠금, 육각	4	4	4	4	4	4	4	4	4	4
18	244524	와이어, 클램프 포함 접지 어셈블리	1	1	1	1	1	1	1	1	1	1
19	24T754	호스, 유체		1	1		1		1	1		1
20	XTR524	건, 도장기, XTR		1	1		1		1	1		1
21	206994	유체, TSL, 1 qt	1	1	1	1	1	1	1	1	1	1
22	H42506	호스, 유체, 나일론, 1/4 in.		1	1		1		1	1		1
23	H43850	호스, 유체, 나일론, 3/8 in.		1	1		1		1	1		1
24	244863	감압 밸브						1	1	1	1	1
25	116746	FITTING, 가시 피팅						1	1	1	1	1
26	116750	튜브						1	1	1	1	1
27	158586	부싱						1	1	1	1	1
28	16R883	피팅, 니플						1	1	1	1	1
29	162505	피팅, 스위블	1	1	1	1	1	1	1	1	1	1
30	113498	밸브, 안전, 110 psi	1	1	1	1	1	1	1	1	1	1
31	17V369	키트 공구(표시되지 않음)	1			1		1			1	
	17V370			1	1		1		1	1		1
33	17V371	키트 공구(표시되지 않음)	1	1	1	1	1					
34	202659	윤활(표시되지 않음)			1					1		
L1▲	15F674	라벨, 안전, 모터	1	1	1	1	1	1	1	1	1	1

▲ 교체 위험 및 경고 라벨을 무료로 제공합니다.

King 도장기 카트 패키지 부품 목록(계속됨)

참조	부품	설명	수량										
			K30FH0	K30FH1	K30FH2	K30FLO	K30FL1	K30MH2	K30NH0	K30NH1	K03NH2	K30NLO	K30NL1
1	17X355	CART, 중량벽 장착 패키지 부품(34 페이지)를 참조하십시오.	1	1	1			1	1	1	1		
	17X356	CART, 경량벽 장착 패키지 부품(34 페이지)를 참조하십시오.				1	1					1	1
6	-----	펌프펌프 패키지 부품, 페이지 36 시작 부분											
7	100133	와셔, 잠금, 3/8	4	4	4	4	4	4	4	4	4	4	4
8	100101	나사, 3/8-16x 1 in.	4	4	4	4	4	4	4	4	4	4	4
9	17N621	에어 제어장치, 에어	1	1		1	1		1	1		1	1
	25D529	윤활장치가 포함된 에어 제어장치			1			1			1		
10	112395	스크류, 캡, 플랜지 헤드	4	4	4	4	4	4	4	4	4	4	4
11	17S137	호스	1	1		1	1		1	1		1	1
	17V125				1			1			1		
12	25D515	호스, 흡입, 5갤런	1	1	1	1	1	1	1	1	1	1	1
13	25D498	공구함, 검은색	1	1	1	1	1	1	1	1	1	1	1
14	115248	나사, 캡, 육각 헤드	4	4	4	4	4	4	4	4	4	4	4
15	114231	너트, 잠금, 육각	4	4	4	4	4	4	4	4	4	4	4
18	244524	와이어, 클램프 포함 접지 어셈블리	1	1	1	1	1	1	1	1	1	1	1
19	24T754	호스, 유체		1	1		1	1		1	1		1
20	XTR524	건, 도장기, XTR		1	1		1	1		1	1		1
21	206994	유체, TSL, 1 qt	1	1	1	1	1	1	1	1	1	1	1
22	H42506	호스, 유체, 나일론, 1/4 in.		1	1		1	1		1	1		1
23	H43850	호스, 유체, 나일론, 3/8 in.		1	1		1	1		1	1		1
24	244863	감압 밸브							1	1	1	1	1
25	116746	FITTING, 가시 피팅							1	1	1	1	1
26	116750	튜브							1	1	1	1	1
27	158586	부싱							1	1	1	1	1
28	16R883	피팅, 니플							1	1	1	1	1
29	162505	피팅, 스위블	1	1	1	1	1	1	1	1	1	1	1
30	113498	밸브, 안전, 110 psi	1	1	1	1	1	1	1	1	1	1	1
31	17V369	키트 공구(표시되지 않음)	1			1			1			1	
	17V370			1	1		1	1		1	1		1
33	17V371	키트 공구(표시되지 않음)	1	1	1	1	1	1					
34	202659	윤활(표시되지 않음)			1			1			1		
L1▲	15F674	라벨, 안전, 모터	1	1	1	1	1	1	1	1	1	1	1

▲ 교체 위험 및 경고 라벨을 무료로 제공합니다.

King 도장기 카트 패키지 부품 목록(계속됨)

참조	부품	설명	수량										
			K40FH0	K40FH1	K40FH2	K40FLO	K40FL1	K40MH2	K40NH0	K40NH1	K40NH2	K40NLO	K40NL1
1	17X355	CART, 중량벽 장착 패키지 부품(34 페이지)를 참조하십시오.	1	1	1			1	1	1	1		
	17X356	CART, 경량벽 장착 패키지 부품(34 페이지)를 참조하십시오.				1	1					1	1
6	-----	펌프펌프 패키지 부품, 페이지 36 시작 부문											
7	100133	와셔, 잠금, 3/8	4	4	4	4	4	4	4	4	4	4	4
8	100101	나사, 3/8-16x 1 in.	4	4	4	4	4	4	4	4	4	4	4
9	17N621	에어 제어장치, 에어	1	1		1	1		1	1		1	1
	25D529	윤활장치가 포함된 에어 제어장치			1			1			1		
10	112395	스크류, 캡, 플랜지 헤드	4	4	4	4	4	4	4	4	4	4	4
11	17S137	호스	1	1		1	1		1	1		1	1
	17V125				1			1			1		
12	25D515	호스, 흡입, 5갤런	1	1	1	1	1	1	1	1	1	1	1
13	25D498	공구함, 검은색	1	1	1	1	1	1	1	1	1	1	1
14	115248	나사, 캡, 육각 헤드	4	4	4	4	4	4	4	4	4	4	4
15	114231	너트, 잠금, 육각	4	4	4	4	4	4	4	4	4	4	4
18	244524	와이어, 클램프 포함 접지 어셈블리	1	1	1	1	1	1	1	1	1	1	1
19	24T754	호스, 유체		1	1		1	1		1	1		1
20	XTR524	건, 도장기, XTR		1	1		1	1		1	1		1
21	206994	유체, TSL, 1 qt	1	1	1	1	1	1	1	1	1	1	1
22	H42506	호스, 유체, 나일론, 1/4 in.		1	1		1	1		1	1		1
23	H43850	호스, 유체, 나일론, 3/8 in.		1	1		1	1		1	1		1
24	244863	감압 밸브							1	1	1	1	1
25	116746	FITTING, 가시 피팅							1	1	1	1	1
26	116750	튜브							1	1	1	1	1
27	158586	부싱											
28	16R883	피팅, 니플							1	1	1	1	1
29	162505	피팅, 스위블	1	1	1	1	1	1	1	1	1	1	1
30	113498	밸브, 안전, 110 psi	1	1	1	1	1	1	1	1	1	1	1
31	17V369	키트 공구(표시되지 않음)	1			1			1			1	
	17V370			1	1		1	1		1	1		1
33	17V371	키트 공구(표시되지 않음)	1	1	1	1	1	1					
34	202659	윤활(표시되지 않음)			1			1			1		
L1▲	15F674	라벨, 안전, 모터	1	1	1	1	1	1	1	1	1	1	1

▲ 교체 위험 및 경고 라벨을 무료로 제공합니다.

King 도장기 카트 패키지 부품 목록(계속됨)

참조	부품	설명	수량										
			K45FH0	K45FH1	K45FH2	K45FLO	K45FL1	K45MH2	K45NH0	K45NH1	K45NH2	K45NLO	K45NL1
1	17X355	CART, 중량벽 장착 패키지 부품(34 페이지)를 참조하십시오.	1	1	1			1	1	1	1		
	17X356	CART, 경량벽 장착 패키지 부품(34 페이지)를 참조하십시오.				1	1					1	1
6	-----	펌프펌프 패키지 부품, 페이지 36 시작 부분											
7	100133	와셔, 잠금, 3/8	4	4	4	4	4	4	4	4	4	4	4
8	100101	나사, 3/8-16x 1 in.	4	4	4	4	4	4	4	4	4	4	4
9	17N621	에어 제어장치, 에어	1	1		1	1		1	1		1	1
	25D529	윤활장치가 포함된 에어 제어장치			1			1			1		
10	112395	스크류, 캡, 플랜지 헤드	4	4	4	4	4	4	4	4	4	4	4
11	17S137	호스	1	1		1	1		1	1		1	1
	17V125				1			1			1		
12	25D515	호스, 흡입, 5갤런	1	1	1	1	1	1	1	1	1	1	1
13	25D498	공구함, 검은색	1	1	1	1	1	1	1	1	1	1	1
14	115248	나사, 캡, 육각 헤드	4	4	4	4	4	4	4	4	4	4	4
15	114231	너트, 잠금, 육각	4	4	4	4	4	4	4	4	4	4	4
18	244524	와이어, 클램프 포함 접지 어셈블리	1	1	1	1	1	1	1	1	1	1	1
19	24T754	호스, 유체		1	1		1	1		1	1		1
20	XTR524	건, 도장기, XTR		1	1		1	1		1	1		1
21	206994	유체, TSL, 1 qt	1	1	1	1	1	1	1	1	1	1	1
22	H42506	호스, 유체, 나일론, 1/4 in.		1	1		1	1		1	1		1
23	H43850	호스, 유체, 나일론, 3/8 in.		1	1		1	1		1	1		1
24	244863	감압 밸브							1	1	1	1	1
25	116746	FITTING, 가시 피팅							1	1	1	1	1
26	116750	튜브							1	1	1	1	1
27	158586	부싱							1	1	1	1	1
28	16R883	피팅, 니플							1	1	1	1	1
29	162505	피팅, 스위블	1	1	1	1	1	1	1	1	1	1	1
30	113498	밸브, 안전, 110 psi	1	1	1	1	1	1	1	1	1	1	1
31	17V369	키트 공구(표시되지 않음)	1			1			1			1	
	17V370			1	1		1	1		1	1		1
33	17V371	키트 공구(표시되지 않음)	1	1	1	1	1	1					
34	202659	윤활(표시되지 않음)			1			1			1		
L1▲	15F674	라벨, 안전, 모터	1	1	1	1	1	1	1	1	1	1	1

▲ 교체 위험 및 경고 라벨을 무료로 제공합니다.

King 도장기 카트 패키지 부품 목록(계속됨)

참조	부품	설명	수량									
			K50FH0	K50FH1	K50FH2	K50FLO	K50FL1	K50NH0	K50NH1	K50NH2	K50NLO	K50NL1
1	17X355	CART, 중량벽 장착 패키지 부품(34 페이지)를 참조하십시오.	1	1	1			1	1	1		
	17X356	CART, 경량벽 장착 패키지 부품(34 페이지)를 참조하십시오.				1	1				1	1
6	-----	펌프펌프 패키지 부품, 페이지 36 시작 부문										
7	100133	와셔, 잠금, 3/8	4	4	4	4	4	4	4	4	4	4
8	100101	나사, 3/8-16x 1 in.	4	4	4	4	4	4	4	4	4	4
9	17N621	에어 제어장치, 에어	1	1		1	1	1	1		1	1
	25D529	윤활장치가 포함된 에어 제어장치			1					1		
10	112395	스크류, 캡, 플랜지 헤드	4	4	4	4	4	4	4	4	4	4
11	17S137	호스	1	1		1	1	1	1		1	1
	17V125				1					1		
12	25D515	호스, 흡입, 5갤런	1	1	1	1	1	1	1	1	1	1
13	25D498	공구함, 검은색	1	1	1	1	1	1	1	1	1	1
14	115248	나사, 캡, 육각 헤드	4	4	4	4	4	4	4	4	4	4
15	114231	너트, 잠금, 육각	4	4	4	4	4	4	4	4	4	4
18	244524	와이어, 클램프 포함 접지 어셈블리	1	1	1	1	1	1	1	1	1	1
19	24T755	호스, 유체		1	1		1		1	1		1
20	XTR524	건, 도장기, XTR		1	1		1		1	1		1
21	206994	유체, TSL, 1 qt	1	1	1	1	1	1	1	1	1	1
22	H52506	호스, 유체, 나일론, 1/4 in.		1	1		1		1	1		1
23	H53850	호스, 유체, 나일론, 3/8 in.		1	1		1		1	1		1
24	244863	감압 밸브						1	1	1	1	1
25	116746	FITTING, 가시 피팅						1	1	1	1	1
26	116750	튜브						1	1	1	1	1
27	158586	부싱						1	1	1	1	1
28	16R883	피팅, 니플						1	1	1	1	1
29	162505	피팅, 스위블	1	1	1	1	1	1	1	1	1	1
30	113498	밸브, 안전, 110 psi	1	1	1	1	1	1	1	1	1	1
31	17V369	키트 공구(표시되지 않음)	1			1		1			1	
	17V370			1	1		1		1	1		1
33	17V371	키트 공구(표시되지 않음)	1	1	1	1	1					
34	202659	윤활(표시되지 않음)			1					1		
L1▲	15F674	라벨, 안전, 모터	1	1	1	1	1	1	1	1	1	1

▲ 교체 위험 및 경고 라벨을 무료로 제공합니다.

King 도장기 카트 패키지 부품 목록(계속됨)

참조	부품	설명	수량									
			K59FH0	K59FH1	K59FH2	K59FLO	K59FL1	K59NH0	K59NH1	K59NH2	K59NLO	K59NL1
1	17X355	CART, 중량벽 장착 패키지 부품(34 페이지)를 참조하십시오.	1	1	1			1	1	1		
	17X356	CART, 경량벽 장착 패키지 부품(34 페이지)를 참조하십시오.				1	1				1	1
6	-----	펌프펌프 패키지 부품, 페이지 36 시작 부분										
7	100133	와셔, 잠금, 3/8	4	4	4	4	4	4	4	4	4	4
8	100101	나사, 3/8-16x 1 in.	4	4	4	4	4	4	4	4	4	4
9	17N621	에어 제어장치, 에어	1	1		1	1	1	1		1	1
	25D529	윤활장치가 포함된 에어 제어장치			1					1		
10	112395	스크류, 캡, 플랜지 헤드	4	4	4	4	4	4	4	4	4	4
11	17S137	호스	1	1		1	1	1	1		1	1
	17V125				1					1		
12	25D515	호스, 흡입, 5갤런	1	1	1	1	1	1	1	1	1	1
13	25D498	공구함, 검은색	1	1	1	1	1	1	1	1	1	1
14	115248	나사, 캡, 육각 헤드	4	4	4	4	4	4	4	4	4	4
15	114231	너트, 잠금, 육각	4	4	4	4	4	4	4	4	4	4
18	244524	와이어, 클램프 포함 접지 어셈블리	1	1	1	1	1	1	1	1	1	1
19	24T756	호스, 유체		1	1		1		1	1		1
20	XTR724	건, 도장기, XTR		1	1		1		1	1		1
21	206994	유체, TSL, 1 qt	1	1	1	1	1	1	1	1	1	1
22	H72506	호스, 유체, 나일론, 1/4 in.		1	1		1		1	1		1
23	H73850	호스, 유체, 나일론, 3/8 in.		1	1		1		1	1		1
24	244863	감압 밸브						1	1	1	1	1
25	116746	FITTING, 가시 피팅						1	1	1	1	1
26	116750	튜브						1	1	1	1	1
27	158586	부싱										
28	16R883	피팅, 니플						1	1	1	1	1
29	162505	피팅, 스위블	1	1	1	1	1	1	1	1	1	1
30	113498	밸브, 안전, 110 psi	1	1	1	1	1	1	1	1	1	1
31	17V369	키트 공구(표시되지 않음)	1			1		1				
	17V370			1	1		1		1	1		
33	17V371	키트 공구(표시되지 않음)	1	1	1	1	1					
34	202659	윤활(표시되지 않음)			1					1		
L1▲	15F674	라벨, 안전, 모터	1	1	1	1	1	1	1	1	1	1

▲ 교체 위험 및 경고 라벨을 무료로 제공합니다.

King 도장기 카트 패키지 부품 목록(계속됨)

참조	부품	설명	수량										
			K60FH0	K60FH1	K60FH2	K60FLO	K60FL1	K60MH2	K60NH0	K60NH1	K60NH2	K60NLO	K60NL1
1	17X355	CART, 중량벽 장착 패키지 부품(34 페이지)를 참조하십시오.	1	1	1			1	1	1	1		
	17X356	CART, 경량벽 장착 패키지 부품(34 페이지)를 참조하십시오.				1	1					1	1
6	-----	펌프펌프 패키지 부품, 페이지 36 시작 부분											
7	100133	와셔, 잠금, 3/8	4	4	4	4	4	4	4	4	4	4	4
8	100101	나사, 3/8-16x 1 in.	4	4	4	4	4	4	4	4	4	4	4
9	17N621	에어 제어장치, 에어	1	1		1	1		1	1		1	1
	25D529	윤활장치가 포함된 에어 제어장치			1			1			1		
10	112395	스크류, 캡, 플랜지 헤드	4	4	4	4	4	4	4	4	4	4	4
11	17S137	호스	1	1		1	1		1	1		1	1
	17V125				1			1			1		
12	25D515	호스, 흡입, 5갤런	1	1	1	1	1	1	1	1	1	1	1
13	25D498	공구함, 검은색	1	1	1	1	1	1	1	1	1	1	1
14	115248	나사, 캡, 육각 헤드	4	4	4	4	4	4	4	4	4	4	4
15	114231	너트, 잠금, 육각	4	4	4	4	4	4	4	4	4	4	4
18	244524	와이어, 클램프 포함 접지 어셈블리	1	1	1	1	1	1	1	1	1	1	1
19	24T756	호스, 유체		1	1		1	1		1	1		1
20	XTR724	건, 도장기, XTR		1	1		1	1		1	1		1
21	206994	유체, TSL, 1 qt	1	1	1	1	1	1	1	1	1	1	1
22	H72506	호스, 유체, 나일론, 1/4 in.		1	1		1	1		1	1		1
23	H73850	호스, 유체, 나일론, 3/8 in.		1	1		1	1		1	1		1
24	244863	감압 밸브							1	1	1	1	1
25	116746	FITTING, 가시 피팅							1	1	1	1	1
26	116750	튜브							1	1	1	1	1
27	158586	부싱							1	1	1	1	1
28	16R883	피팅, 니플							1	1	1	1	1
29	162505	피팅, 스위블	1	1	1	1	1	1	1	1	1	1	1
30	113498	밸브, 안전, 110 psi	1	1	1	1	1	1	1	1	1	1	1
31	17V369	키트 공구(표시되지 않음)	1			1			1			1	
	17V370			1	1		1	1		1	1		1
33	17V371	키트 공구(표시되지 않음)	1	1	1	1	1	1					
34	202659	윤활(표시되지 않음)			1			1			1		
L1▲	15F674	라벨, 안전, 모터	1	1	1	1	1	1	1	1	1	1	1

▲ 교체 위험 및 경고 라벨을 무료로 제공합니다.

King 도장기 카트 패키지 부품 목록(계속됨)

참조	부품	설명	수량										
			K70FH0	K70FH1	K70FH2	K70FLO	K70FL1	K70MH2	K70NH0	K70NH1	K70NH2	K70NL0	K70NL1
1	17X355	CART, 중량벽 장착 패키지 부품(34 페이지)를 참조하십시오.	1	1	1			1	1	1	1		
	17X356	CART, 경량벽 장착 패키지 부품(34 페이지)를 참조하십시오.				1	1					1	1
6	-----	펌프펌프 패키지 부품, 페이지 36 시작 부분											
7	100133	와셔, 잠금, 3/8	4	4	4	4	4	4	4	4	4	4	4
8	100101	나사, 3/8-16x 1 in.	4	4	4	4	4	4	4	4	4	4	4
9	17N621	에어 제어장치, 에어	1	1		1	1		1	1		1	1
	25D529	윤활장치가 포함된 에어 제어장치			1			1			1		
10	112395	스크류, 캡, 플랜지 헤드	4	4	4	4	4	4	4	4	4	4	4
11	17S137	호스	1	1		1	1		1	1		1	1
	17V125				1			1			1		
12	25D515	호스, 흡입, 5갤런	1	1	1	1	1	1	1	1	1	1	1
13	25D498	공구함, 검은색	1	1	1	1	1	1	1	1	1	1	1
14	115248	나사, 캡, 육각 헤드	4	4	4	4	4	4	4	4	4	4	4
15	114231	너트, 잠금, 육각	4	4	4	4	4	4	4	4	4	4	4
18	244524	와이어, 클램프 포함 접지 어셈블리	1	1	1	1	1	1	1	1	1	1	1
19	24T756	호스, 유체		1	1		1	1		1	1		1
20	XTR724	건, 도장기, XTR		1	1		1	1		1	1		1
21	206994	유체, TSL, 1 qt	1	1	1	1	1	1	1	1	1	1	1
22	H72506	호스, 유체, 나일론, 1/4 in.		1	1		1	1		1	1		1
23	H73850	호스, 유체, 나일론, 3/8 in.		1	1		1	1		1	1		1
24	244863	감압 밸브								1	1	1	1
25	116746	FITTING, 가시 피팅								1	1	1	1
26	116750	튜브								1	1	1	1
27	158586	부싱											
28	16R883	피팅, 니플								1	1	1	1
29	162505	피팅, 스위블	1	1	1	1	1	1	1	1	1	1	1
30	113498	밸브, 안전, 110 psi	1	1	1	1	1	1	1	1	1	1	1
31	17V369	키트 공구(표시되지 않음)	1			1			1			1	
	17V370			1	1		1	1		1	1		1
33	17V371	키트 공구(표시되지 않음)	1	1	1	1	1	1					
34	202659	윤활(표시되지 않음)			1			1			1		
L1▲	15F674	라벨, 안전, 모터	1	1	1	1	1	1	1	1	1	1	1

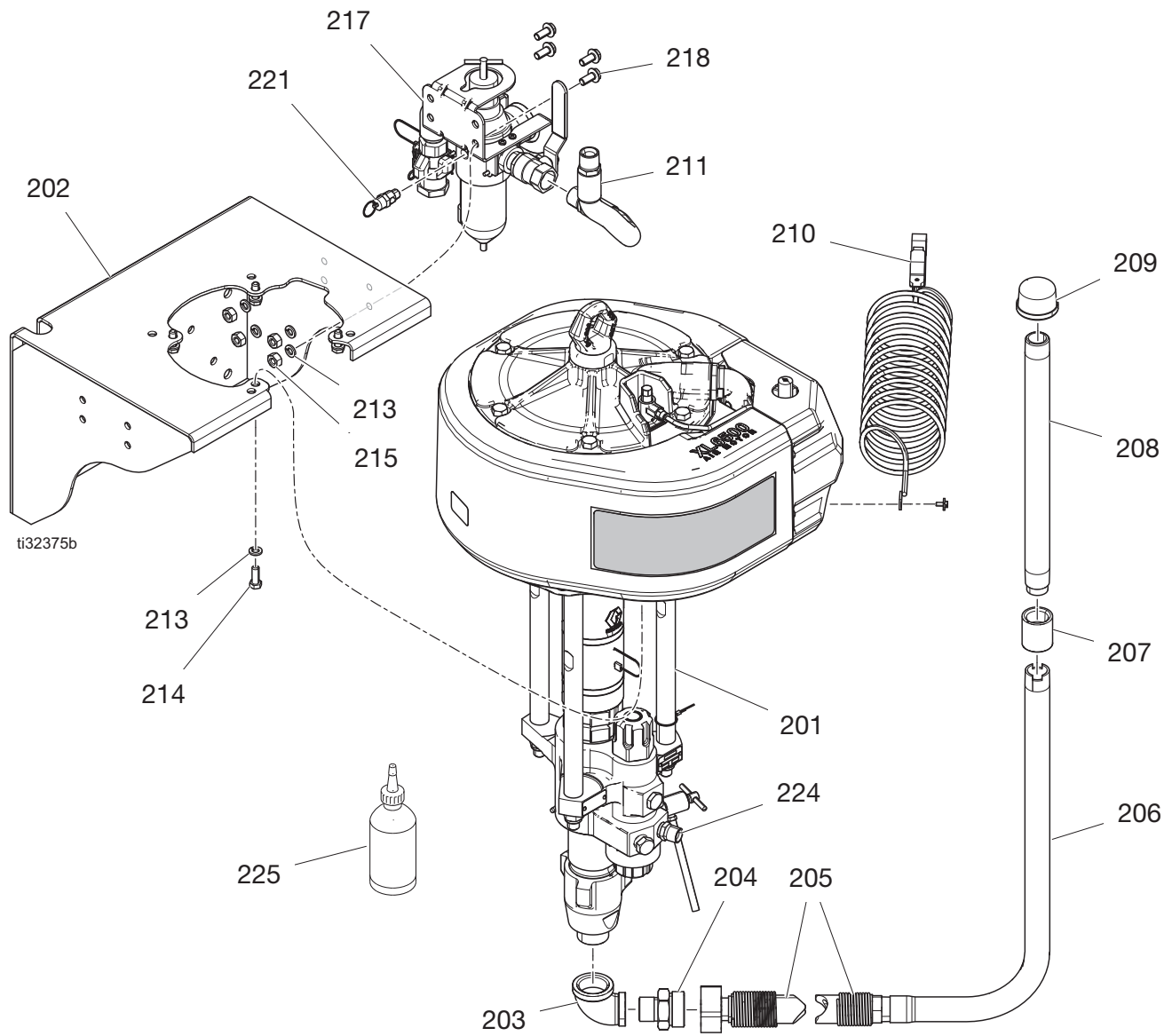
▲ 교체 위험 및 경고 라벨을 무료로 제공합니다.

King 도장기 카트 패키지 부품 목록(계속됨)

참조	부품	설명	수량										
			K90FH0	K90FH1	K90FH2	K90FLO	K90FL1	K90MH2	K90NH0	K90NH1	K90NH2	K90NL0	K90NL1
1	17X355	CART, 중량벽 장착 패키지 부품(34 페이지)를 참조하십시오.	1	1	1			1	1	1	1		
	17X356	CART, 경량벽 장착 패키지 부품(34 페이지)를 참조하십시오.				1	1					1	1
6	-----	펌프펌프 패키지 부품, 페이지 36 시작 부분											
7	100133	와셔, 잠금, 3/8	4	4	4	4	4	4	4	4	4	4	4
8	100101	나사, 3/8-16x 1 in.	4	4	4	4	4	4	4	4	4	4	4
9	17N621	에어 제어장치, 에어	1	1		1	1		1	1		1	1
	25D529	윤활장치가 포함된 에어 제어장치			1			1			1		
10	112395	스크류, 캡, 플랜지 헤드	4	4	4	4	4	4	4	4	4	4	4
11	17S137	호스	1	1		1	1		1	1		1	1
	17V125				1			1			1		
12	25D515	호스, 흡입, 5갤런	1	1	1	1	1	1	1	1	1	1	1
13	25D498	공구함, 검은색	1	1	1	1	1	1	1	1	1	1	1
14	115248	나사, 캡, 육각 헤드	4	4	4	4	4	4	4	4	4	4	4
15	114231	너트, 잠금, 육각	4	4	4	4	4	4	4	4	4	4	4
18	244524	와이어, 클램프 포함 접지 어셈블리	1	1	1	1	1	1	1	1	1	1	1
19	24T756	호스, 유체		1	1		1	1		1	1		1
20	XTR724	건, 도장기, XTR		1	1		1	1		1	1		1
21	206994	유체, TSL, 1 qt	1	1	1	1	1	1	1	1	1	1	1
22	H72506	호스, 유체, 나일론, 1/4 in.		1	1		1	1		1	1		1
23	H73850	호스, 유체, 나일론, 3/8 in.		1	1		1	1		1	1		1
24	244863	감압 밸브							1	1	1	1	1
25	116746	FITTING, 가시 피팅							1	1	1	1	1
26	116750	튜브							1	1	1	1	1
27	158586	부싱											
28	16R883	피팅, 니플							1	1	1	1	1
29	162505	피팅, 스위블	1	1	1	1	1	1	1	1	1	1	1
30	116643	밸브, 안전, 90 psi	1	1	1	1	1	1	1	1	1	1	1
31	17V369	키트 공구(표시되지 않음)	1			1			1			1	
	17V370			1	1		1	1		1	1		1
33	17V371	키트 공구(표시되지 않음)	1	1	1	1	1	1					
34	202659	윤활(표시되지 않음)			1			1			1		
L1▲	15F674	라벨, 안전, 모터	1	1	1	1	1	1	1	1	1	1	1

▲ 교체 위험 및 경고 라벨을 무료로 제공합니다.

벽 장착 패키지 부품



참고: 모든 비회전식 파이프 나사산에 혐기성 스테인리스강 파이프 밀봉제를 바릅니다.

벽 장착 패키지 부품 목록

참조	부품	설명	수량																						
			K25FW0	K25FW1	K30FW0	K30FW1	K30MW1	K40FW0	K40FW1	K40MW1	K45FW0	K45FW1	K45MW1	K50FW0	K50FW1	K59FW0	K59FW1	K60FW0	K60FW1	K60MW1	K70FW0	K70FW1	K70MW1		
201	-----	펌프 (순환 키트(238588), 41 페이지 참조)																							
202	24X181	브래킷, 벽	1	1	1	1	1	1	1	1	1	1	1	1	1	1	1	1	1	1	1	1	1	1	
203	116401	어댑터, 엘보우	1	1	1	1	1	1	1	1	1	1	1	1	1	1	1	1	1	1	1	1	1	1	
204	116402	어댑터, Q커넥트	1	1	1	1	1	1	1	1	1	1	1	1	1	1	1	1	1	1	1	1	1	1	
205	247301	호스, 흡입, 1 in. NPT	1	1	1	1	1	1	1	1	1	1	1	1	1	1	1	1	1	1	1	1	1	1	
206	197682	튜브, 흡입	1	1	1	1	1	1	1	1	1	1	1	1	1	1	1	1	1	1	1	1	1	1	
207	116967	커플링, 파이프, 1인치	1	1	1	1	1	1	1	1	1	1	1	1	1	1	1	1	1	1	1	1	1	1	
208	195151	튜브, 입구	1	1	1	1	1	1	1	1	1	1	1	1	1	1	1	1	1	1	1	1	1	1	
209	181072	스트레이너, 흡입구	1	1	1	1	1	1	1	1	1	1	1	1	1	1	1	1	1	1	1	1	1	1	
210	244542	와이어, 클램프 포함 접지 어 셈블리	1	1	1	1	1	1	1	1	1	1	1	1	1	1	1	1	1	1	1	1	1	1	
211	17S137	호스, 결합형, 13.75 inch	1	1	1	1	1	1	1	1	1	1	1	1	1	1	1	1	1	1	1	1	1	1	
213	100133	와셔, 잠금, 3/8 inch	8	8	8	8	8	8	8	8	8	8	8	8	8	8	8	8	8	8	8	8	8	8	
214	100101	나사, 3/8-16 x 1 in.	4	4	4	4	4	4	4	4	4	4	4	4			4	4	4	4	4	4	4	4	
	100575															4	4								
215	100131	너트, 완전 육각	4	4	4	4	4	4	4	4	4	4	4	4	4	4	4	4	4	4	4	4	4	4	
217	25D649	모듈, 에어, 벽 장착형, 3/4 inch	1	1	1	1	1	1	1	1	1	1	1	1	1	1	1	1	1	1	1	1	1	1	
218	111192	스크류, 캡, 플랜지 헤드	4	4	4	4	4	4	4	4	4	4	4	4	4	4	4	4	4	4	4	4	4	4	
221	113498	밸브, 안전, 110 psi	1	1	1	1	1	1	1	1	1	1	1	1	1	1	1	1	1	1	1	1	1	1	
222	H42506	호스, 유체, 나일론, 1/4 in.(표 시되지 않음)		1		1	1		1	1		1	1												
	H52506														1										
	H72506																1		1	1			1	1	
223	H43850	호스, 유체, 나일론, 3/8 in.(표 시되지 않음)		1		1	1		1	1		1	1												
	H53850														1										
	H73850																1		1	1			1	1	
224	162505	피팅, 니플	1	1	1	1	1	1	1	1	1	1	1	1	1	1	1	1	1	1	1	1	1	1	
225	206994	유체, TSL, 1 qt	1	1	1	1	1	1	1	1	1	1	1	1	1	1	1	1	1	1	1	1	1	1	
230	XTR524	건, XTR(표시 안 됨)		1		1	1		1	1		1	1		1										
	XTR724																	1		1	1		1	1	

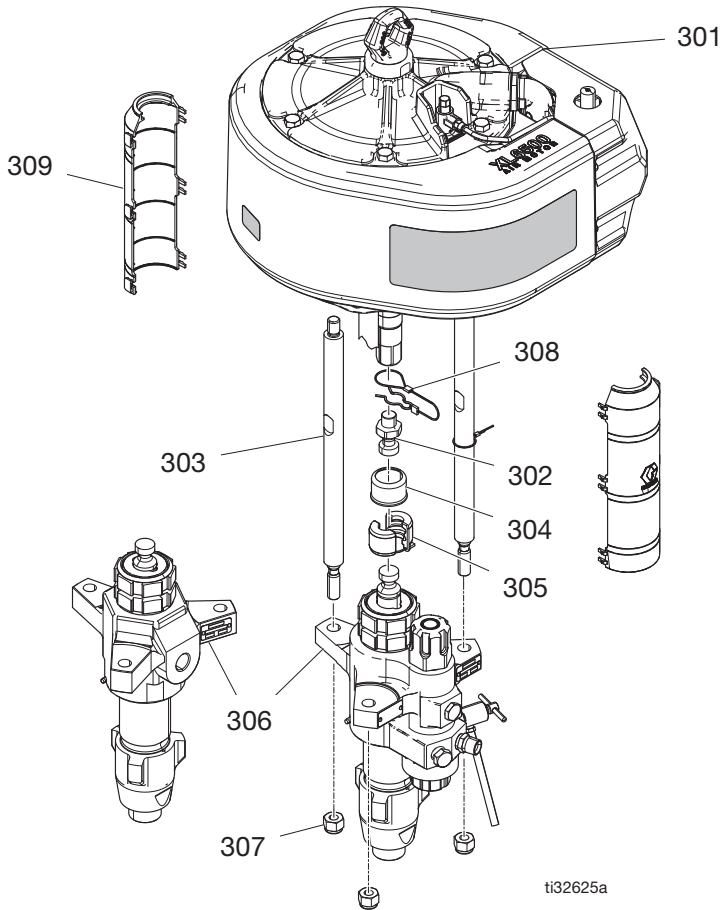
펌프 패키지 부품

펌프 목록 페이지

설명

- L180C# 하부펌프가 있는 펌프 패키지(40:1, 70:1 비율)
- L220C# 하부펌프가 있는 펌프 패키지(30:1, 60:1 비율)
- L250C# 로워가 있는 펌프 패키지(50:1 비율)
- L290C# 로워가 있는 펌프 패키지(25:1, 45:1 비율)
- L145C# 로워가 있는 펌프 패키지(90:1 비율)

- 37
- 37
- 38
- 38
- 38



ti32625a

참조 부품	설명	수량	참조 부품	설명	수량
301	----- 모터 표준(펌프 페이지 부품 위의 표 참조)	1	305	244819 커플링, 어셈블리, 145-290 Xtreme	1
302	15H392 로드, 어댑터	1	306	----- 하부펌프, Xtreme(펌프 패키지 표 위 참조)	1
303	15F837 로드, 타이, 길이 14-1/4	3	307	101712 너트, 잠금장치	3
304	197340 커버, 커플러	1	308	244820 클립, 헤어핀(랜야드 있음)	1
			309	17S727 가드, 로드 커플러	2

L180C# 하부펌프가 있는 패키지(40:1, 70:1 비율)

스프레이어 패키지	펌프 패키지	하부	에어 모터
K40FH0	P40HC2	L180C2	XL34D0
K40FH1	P40HC2	L180C2	XL34D0
K40FH2	P40HC2	L180C2	XL34D0
K40FL0	P40HC2	L180C2	XL34D0
K40FL1	P40HC2	L180C2	XL34D0
K40FW0	P40HC2	L180C2	XL34D0
K40FW1	P40HC2	L180C2	XL34D0
K40MH2	P40HM2	L180M2	XL34D0
K40MW1	P40HM2	L180M2	XL34D0
K40NH0	P40HC2	L180C2	XL34D0
K40NH1	P40HC2	L180C2	XL34D0
K40NH2	P40HC2	L180C2	XL34D0
K40NL0	P40HC2	L180C2	XL34D0
K40NL1	P40HC2	L180C2	XL34D0

스프레이어 패키지	펌프 패키지	하부	에어 모터
K70FH0	P70HC2	L180C2	XL65D0
K70FH1	P70HC2	L180C2	XL65D0
K70FH2	P70HC2	L180C2	XL65D0
K70FL0	P70HC2	L180C2	XL65D0
K70FL1	P70HC2	L180C2	XL65D0
K70FW0	P70HC2	L180C2	XL65D0
K70FW1	P70HC2	L180C2	XL65D0
K70MH2	P70HM2	L180M2	XL65D0
K70MW1	P70HM2	L180M2	XL65D0
K70NH0	P70HC2	L180M2	XL65D0
K70NH1	P70HC2	L180M2	XL65D0
K70NH2	P70HC2	L180C2	XL65D0
K70NL0	P70HC2	L180C2	XL65D0
K70NL1	P70HC2	L180C2	XL65D0

L220C# 하부펌프가 있는 패키지(30:1, 60:1 비율)

스프레이어 패키지	펌프 패키지	하부	에어 모터
K30FH0	P30HC2	L220C2	XL34D0
K30FH1	P30HC2	L220C2	XL34D0
K30FH2	P30HC2	L220C2	XL34D0
K30FL0	P30HC2	L220C2	XL34D0
K30FL1	P30HC2	L220C2	XL34D0
K30FW0	P30HC2	L220C2	XL34D0
K30FW1	P30HC2	L220C2	XL34D0
K30MH2	P30HM2	L220M2	XL34D0
K30MW1	P30HM2	L220M2	XL34D0
K30NH0	P30HC1	L220C1	XL34D0
K30NH1	P30HC1	L220C1	XL34D0
K30NH2	P30HC1	L220C1	XL34D0
K30NL0	P30HC1	L220C1	XL34D0
K30NL1	P30HC1	L220C1	XL34D0

스프레이어 패키지	펌프 패키지	하부	에어 모터
K60FH0	P60HC2	L220C2	XL65D0
K60FH1	P60HC2	L220C2	XL65D0
K60FH2	P60HC2	L220C2	XL65D0
K60FL0	P60HC2	L220C2	XL65D0
K60FL1	P60HC2	L220C2	XL65D0
K60FW0	P60HC2	L220C2	XL65D0
K60FW1	P60HC2	L220C2	XL65D0
K60MH2	P60HM2	L220M2	XL65D0
K60MW1	P60HM2	L220M2	XL65D0
K60NH0	P60HC1	L220C1	XL65D0
K60NH1	P60HC1	L220C1	XL65D0
K60NH2	P60HC1	L220C1	XL65D0
K60NL0	P60HC1	L220C1	XL65D0
K60NL1	P60HC1	L220C1	XL65D0

하부펌프가 있는 L250C# 패키지 (50:1 펌프)

스프레이어 패키지	펌프 패키지	하부	모터
K50FH0	P50HC2	L250C2	XL65D0
K50FH1	P50HC2	L250C2	XL65D0
K50FH2	P50HC2	L250C2	XL65D0
K50FL0	P50HC2	L250C2	XL65D0
K50FL1	P50HC2	L250C2	XL65D0
K50FW0	P50HC2	L250C2	XL65D0
K50FW1	P50HC2	L250C2	XL65D0
K50NH0	P50HC1	L250C1	XL65D0
K50NH1	P50HC1	L250C1	XL65D0
K50NH2	P50HC1	L250C1	XL65D0
K50NL0	P50HC1	L250C1	XL65D0
K50NL1	P50HC1	L250C1	XL65D0

하부펌프가 있는 L290C# 패키지 (25:1, 45:1 비율)

스프레이어 패키지	펌프 패키지	하부	모터
K25FH0	P25HC2	L290C2	XL34D0
K25FH1	P25HC2	L290C2	XL34D0
K25FH2	P25HC2	L290C2	XL34D0
K25FL0	P25HC2	L290C2	XL34D0
K25FL1	P25HC2	L290C2	XL34D0
K25FW0	P25HC2	L290C2	XL34D0
K25FW1	P25HC2	L290C2	XL34D0
K25NH0	P25HC1	L290C1	XL34D0
K25NH1	P25HC1	L290C1	XL34D0
K25NH2	P25HC1	L290C1	XL34D0
K25NL0	P25HC1	L290C1	XL34D0
K25NL1	P25HC1	L290C1	XL34D0
K45FH0	P45HC2	L290C2	XL65D0
K45FH1	P45HC2	L290C2	XL65D0
K45FH2	P45HC2	L290C2	XL65D0
K45FL0	P45HC2	L290C2	XL65D0
K45FL1	P45HC2	L290C2	XL65D0
K45FW0	P45HC2	L290C2	XL65D0
K45FW1	P45HC2	L290C2	XL65D0
K45MH2	P45HM2	L290M2	XL65D0
K45MW1	P45HM2	L290M2	XL65D0

스프레이어 패키지	펌프 패키지	하부	모터
K45NH0	P45HC1	L290C1	XL65D0
K45NH1	P45HC1	L290C1	XL65D0
K45NH2	P45HC1	L290C1	XL65D0
K45NL0	P45HC1	L290C1	XL65D0
K45NL1	P45HC1	L290C1	XL65D0

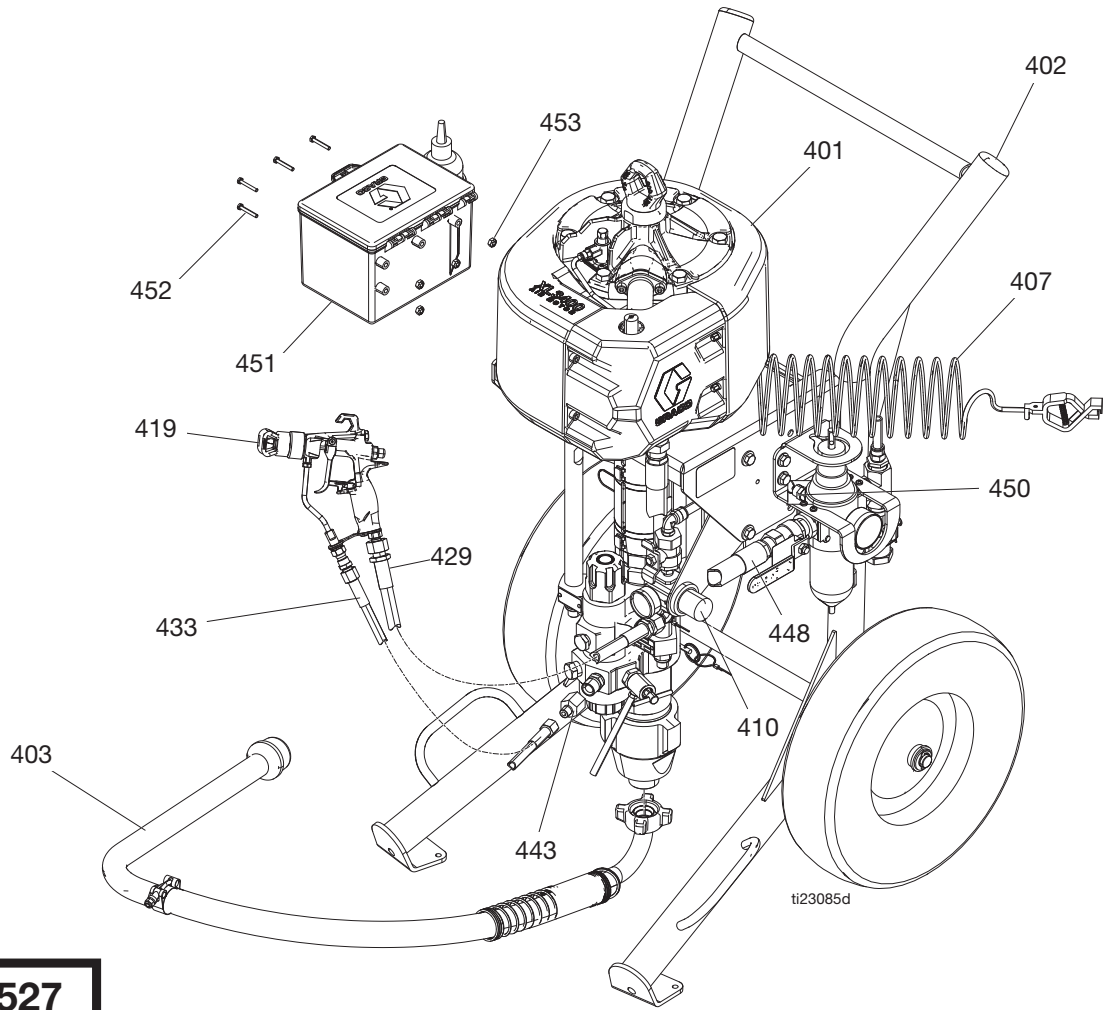
하부펌프가 있는 L145C# 패키지 (90:1 펌프)

스프레이어 패키지	펌프 패키지	하부	모터
K90FH0	P90HC2	L145C2	XL65D0
K90FH1	P90HC2	L145C2	XL65D0
K90FH2	P90HC2	L145C2	XL65D0
K90FL0	P90HC2	L145C2	XL65D0
K90FL1	P90HC2	L145C2	XL65D0
K90MH2	P90HM2	L145M2	XL65D0
K90NH0	P90HC1	L145C1	XL65D0
K90NH1	P90HC1	L145C1	XL65D0
K90NH2	P90HC1	L145C1	XL65D0
K90NL0	P90HC1	L145C1	XL65D0
K90NL1	P90HC1	L145C1	XL65D0

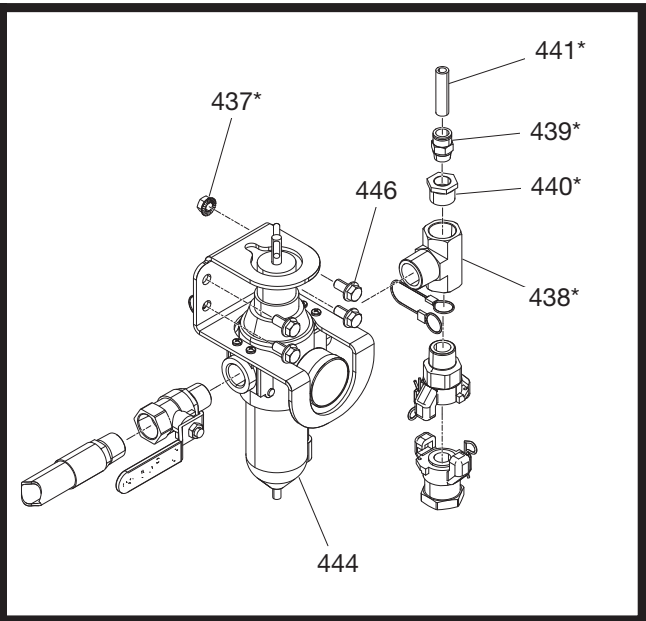
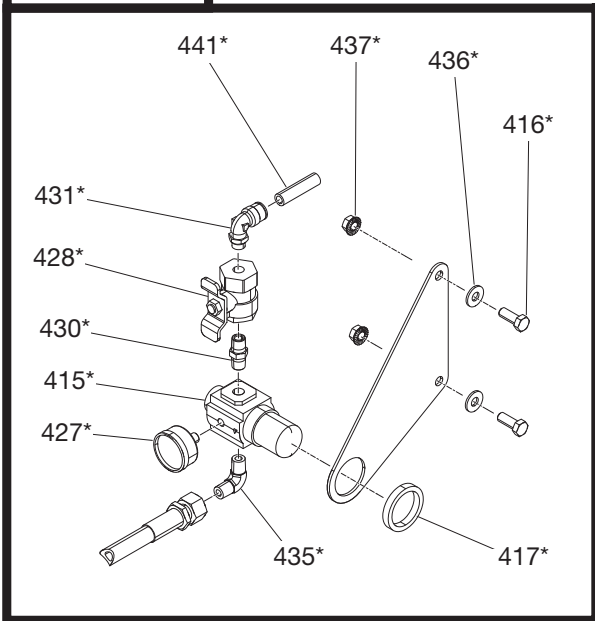
하부펌프가 있는 LXXXC# 패키지 (39:1 펌프)

스프레이어 패키지	펌프 패키지	하부	모터
K59FH0	P59HC2	L115C2	XL34D0
K59FH1	P59HC2	L115C2	XL34D0
K59FH2	P59HC2	L115C2	XL34D0
K59FL0	P59HC2	L115C2	XL34D0
K59FL1	P59HC2	L115C2	XL34D0
K59FL2	P59HC2	L115C2	XL34D0
K59FW0	P59HC2	L115C2	XL34D0
K59FW1	P59HC2	L115C2	XL34D0
K59NH0	P59CH1	L115C1	XL34D0
K59NH1	P59CH1	L115C1	XL34D0
K59NH2	P59CH1	L115C1	XL34D0
K59NL0	P59CH1	L115C1	XL34D0
K59NL1	P59CH1	L115C1	XL34D0

공기 보조식 스프레이어 패키지



288527



부품 - 공기 보조식 및 아연 스프레이어 패키지

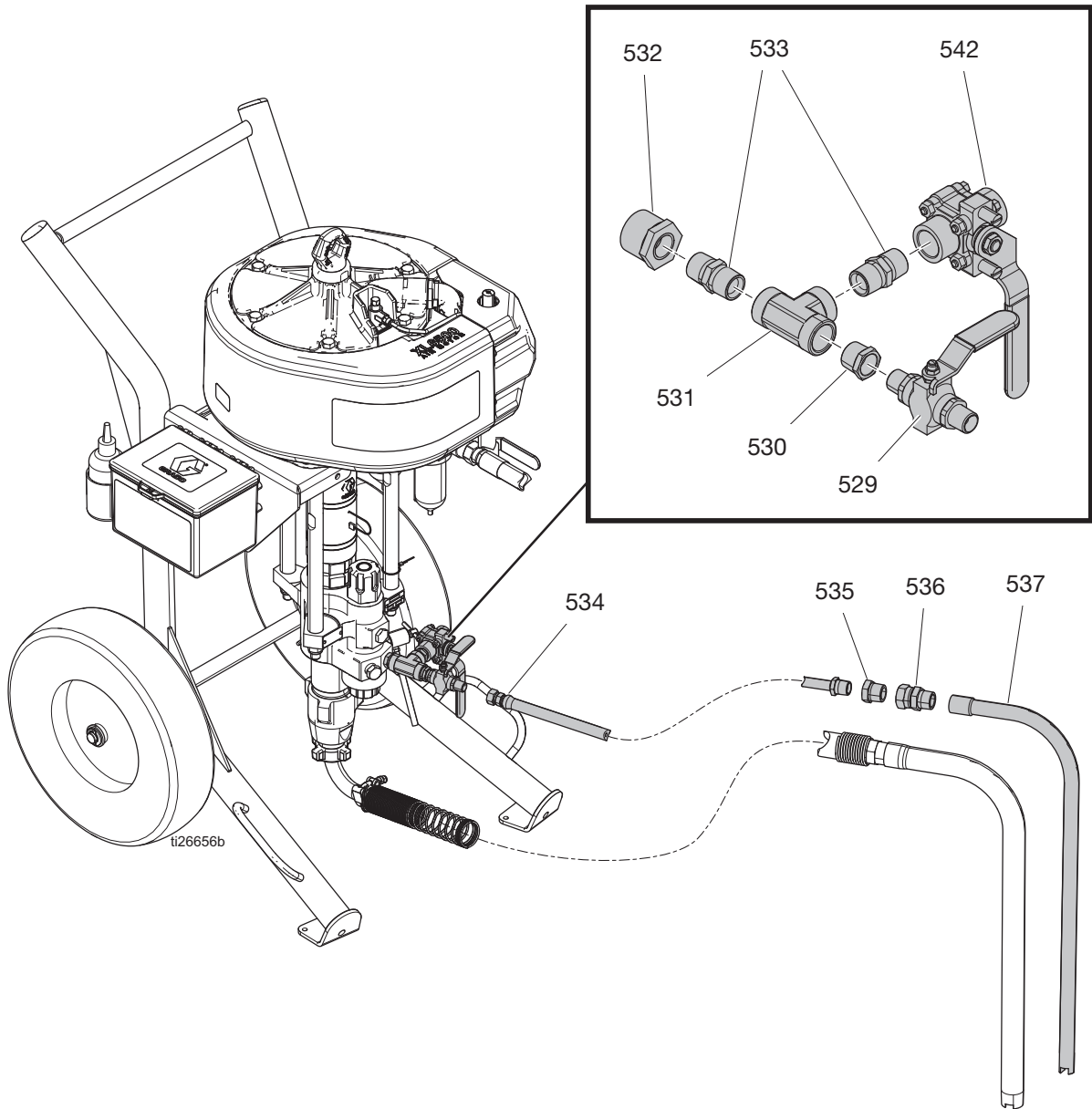
모델 287975 및 287976

참조	부품	설명	수량
401	P30HC2	펌프, 어셈블리 287975	1
	P40HC2	펌프, 어셈블리 287976	1
402	17X355	카트, 중량	1
403	25D515	튜브, 흡입	1
407	244524	와이어, 클램프 포함 접지 어셈블리	1
410*	288527	키트, 에어 어시스트	1
415*	116513	레귤레이터, 공기, 건	1
416*	100101	나사, 장착, 캡, 6각 헤드	6
417*	116514	너트, 레귤레이터 장착형	1
418*	100133	와셔, 잠금 장치	4
419	26B518	건, 스프레이	1
425	206994	유체, TSL	1
427*	108190	게이지, 압력, 건	1
428*	116473	밸브, 볼, 환기됨, 투웨이	1
429	210868	호스, 에어, 커플형, 50 ft.	1
430*	156971	니플, 짧음	1
431*	114128	ELBOW, 수, 스위블	1
433	H52550	호스, 유체, 나일론, 1/4 in. ID 1/4 npsm(fbe) 50 ft.	1
435*	111763	엘보우 1/4 npt	1
436*	100023	와셔, 플랫	2
437*	112958	너트, 육각, 플랜지형	2
438*	C20900	피팅, T자형, 작동	1
439*	114129	커넥터, 수	1
440*	100505	부싱, 파이프	1
441*	-----	튜브, 1/2 in.	1
443	159842	어댑터, 부싱, 1/4 npt(m) x 1/2 npt(f)	1
444	17N621	제어장치, 공기, 중량 카트	1
446	112395	스크류, 캡, fl nghd	4
448	17S137	호스, 결합형, 13.75 inch	1
450	113498	밸브, 안전, 110 psi	1
451	25D498	공구함 색깔, 검은색	1
452	115248	캡 스크류, 육각, 헤드	4
453	114231	너트, 잠금, 육각	4

* 그림에는 없음.

* 공기 어시스트 키트 288527에 포함됩니다.

순환 키트(238588)

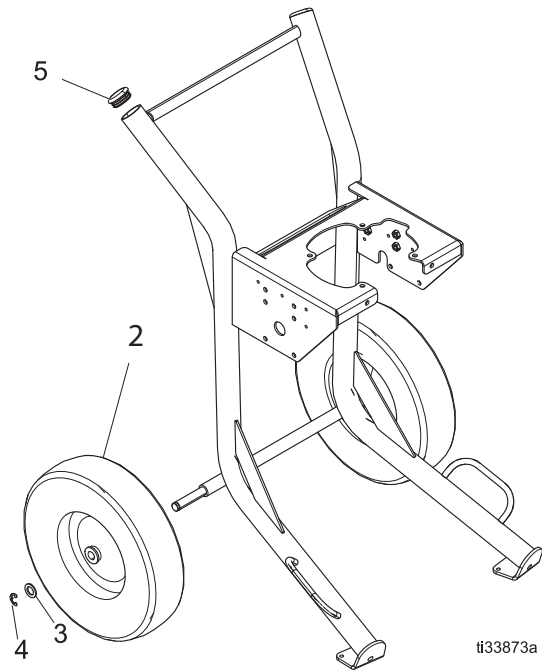


참조	부품	설명	수량	참조	부품	설명	수량
529	238612	밸브, 볼	1	534	235148	호스, 결합됨, 6 ft	1
530	100081	부싱, 파이프	1	535	100896	피팅, 부싱, 파이프	1
531	502570	피팅, T자형, 파이프	1	536	157785	피팅, 스위블	1
532	100380	부싱, 파이프	1	537	165767	튜브, 흡입	1
	157191	피팅, 어댑터		542	24P719	밸브, 볼	1
533	158491	피팅, 니플	1				

* 펌프 배출구를 맞추기 위해 필요한 어댑터를 사용합니다.

카트 부품

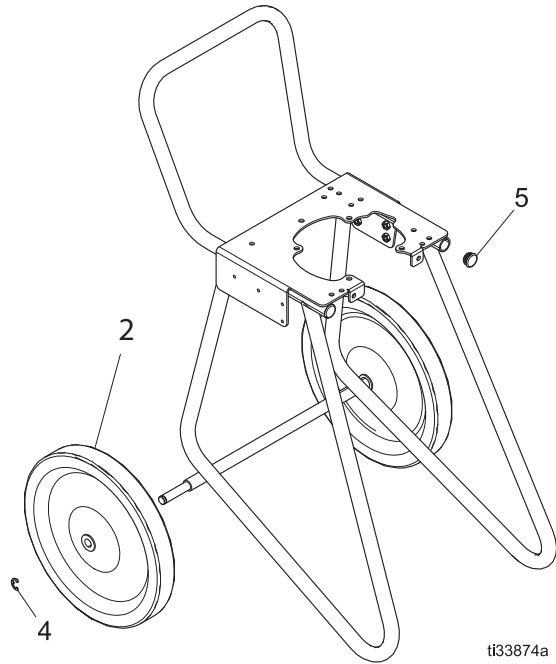
17X355 - 중량 카트



참조	부품	설명
2	113362	휠, 반공압
3	154628	와셔
4	113436	RING, 고정
5	113361	캡, 튜브, 원형

수량
2
2
2
2

17X356 - 경량 카트

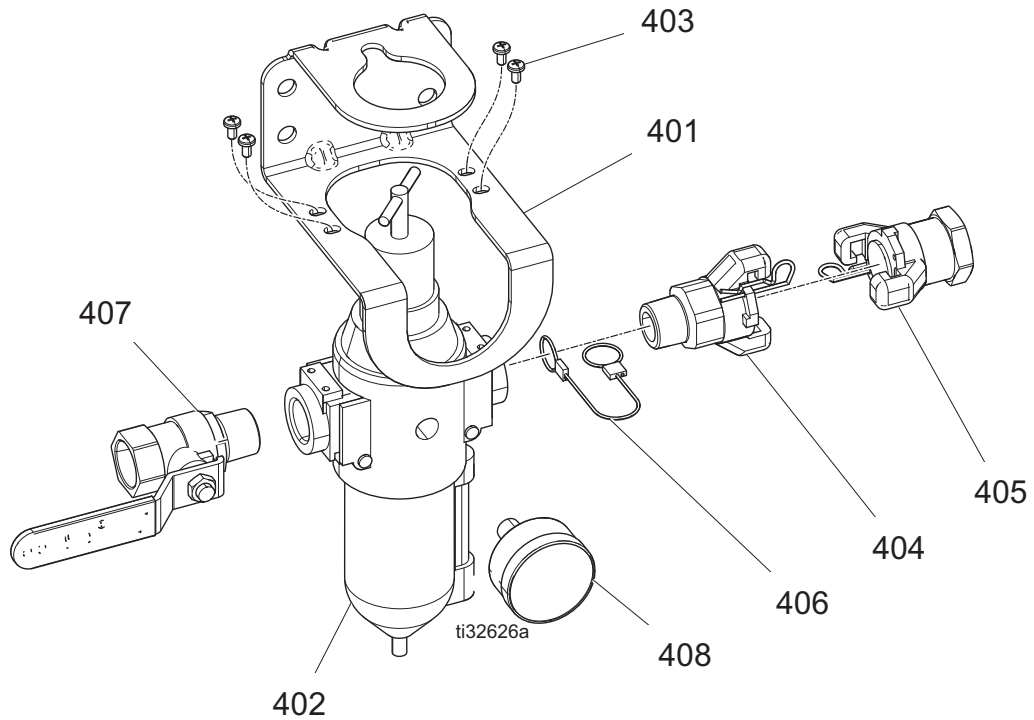


참조	부품	설명
2	116406	휠, 반공압
4	113436	RING, 고정
5	16W767	플러그, 튜브

수량
2
2
2

공기 제어장치

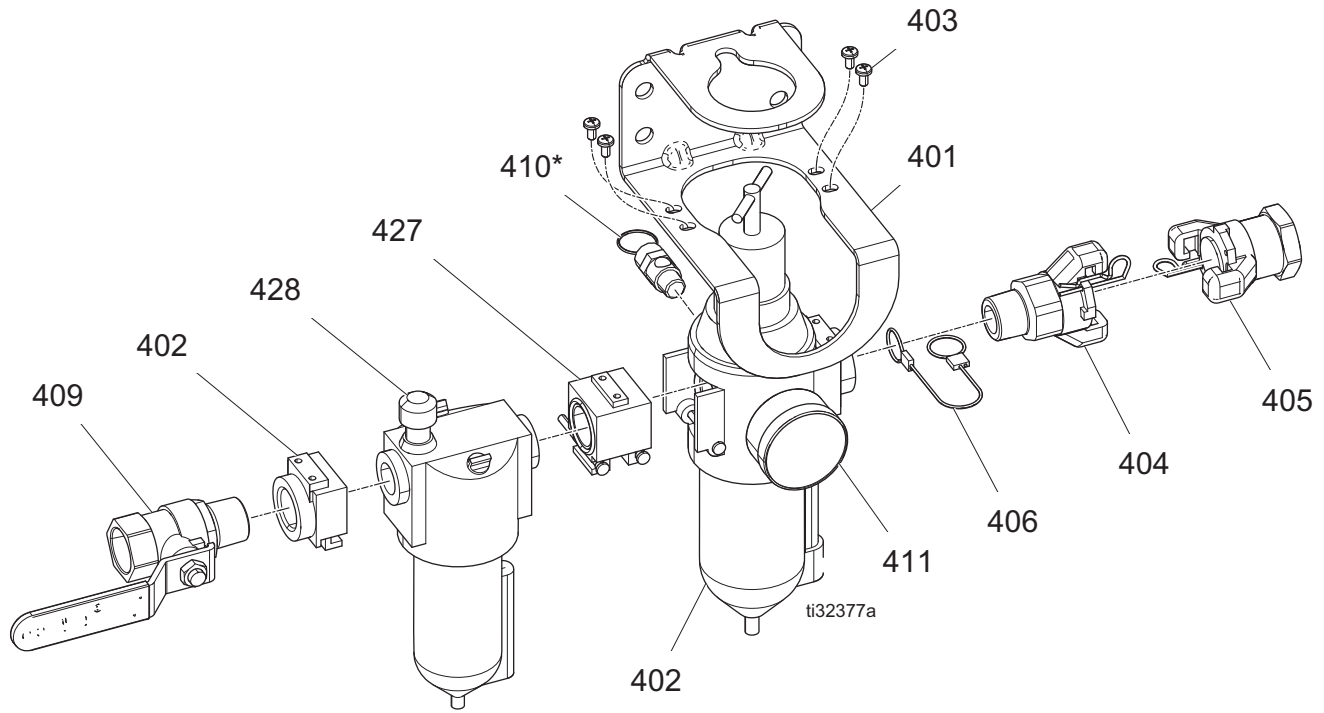
모델 17N621



17N621 부품 목록

참조 부품	설명	수량
401	17U995 브래킷, 에어 제어장치, 도장됨	1
402	116521 레귤레이터, 필터, 공기	1
403	103833 스크류, 기계, CRBH	4
404	113429 커플링, 범용	1
405	113430 커플링, 범용	1
406	16W586 케이블, 랜야드, 휠 확인	1
407	113218 VALVE, ball, vented, 0.750	1
408	101689 게이지, 압력, 에어	1

모델 25D529



25D529 부품 목록

참조 부품	설명	수량
401	17U995 브래킷, 에어 제어장치, 도장됨	1
402	116521 레귤레이터, 필터, 공기	1
403	103833 스크류, 기계, CRBH	4
404	113429 커플링, 범용	1
405	113430 커플링, 범용	1
406	16W586 케이블, 랜야드, 힘 확인	1
409	113218 VALVE, ball, vented, 0.750	1
410*	----- 안전 밸브	1
411	101689 게이지, 압력, 에어	1
427	116522 키트, 변환, 에어 제어장치	1
428	C11034 유탄장치, 공기	1

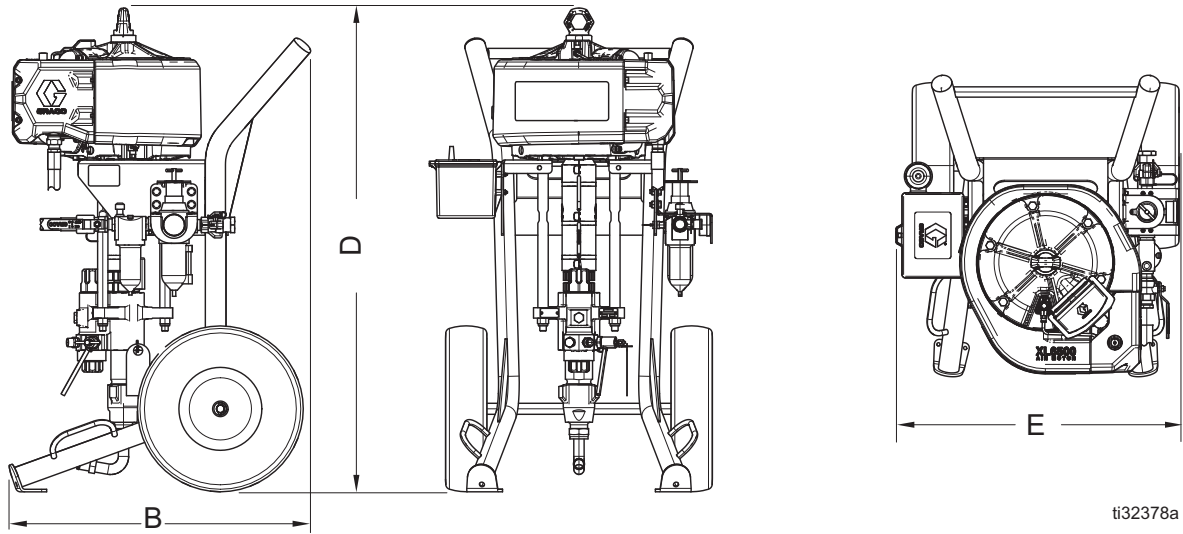
* 공기제어기는 포함되어 있지 않음. 별도로 주문하십시오.

액세서리

부품	설명
17V369	에어 필터 소자
238588	순환 키트
24X550	Datatrak 키트
24X552	솔레노이드가 포함된 Datatrak 키트
24X570	호퍼 키트
17V371	키트, 펌프 필터(60 메시)
224458	키트, 30 메시 스트레이너, (2팩)
224459	키트, 60 메시 스트레이너, (2팩)
202659	윤활유, 에어 모터
206994	TSL, 유체

치수

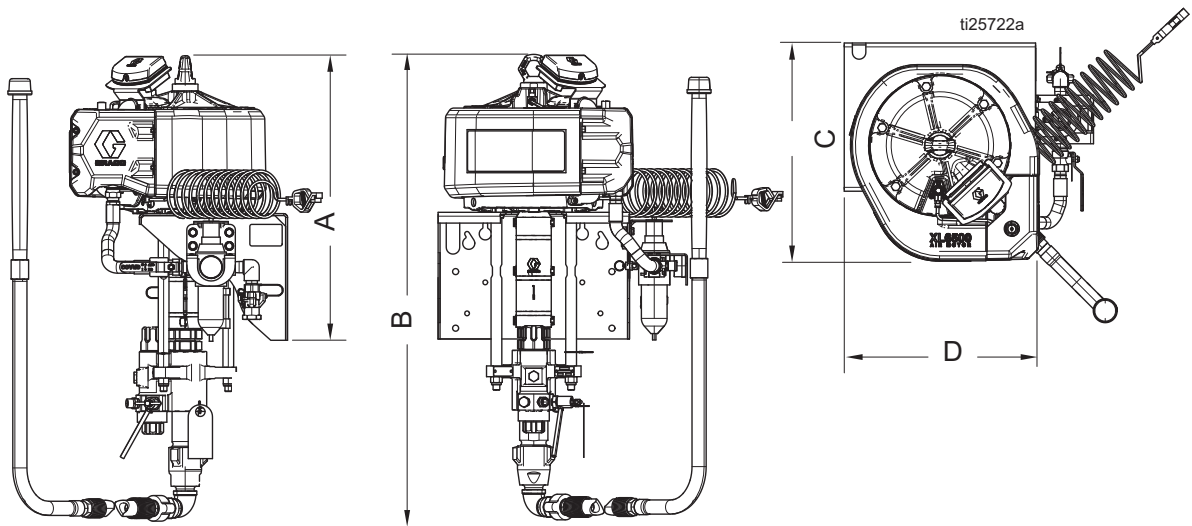
도장기 카트 패키지



ti32378a

장착	B	D	E
Xtreme	28.5 in. (72.4 cm)	51 in. (129.5 cm)	25.75 in. (65.4 cm)

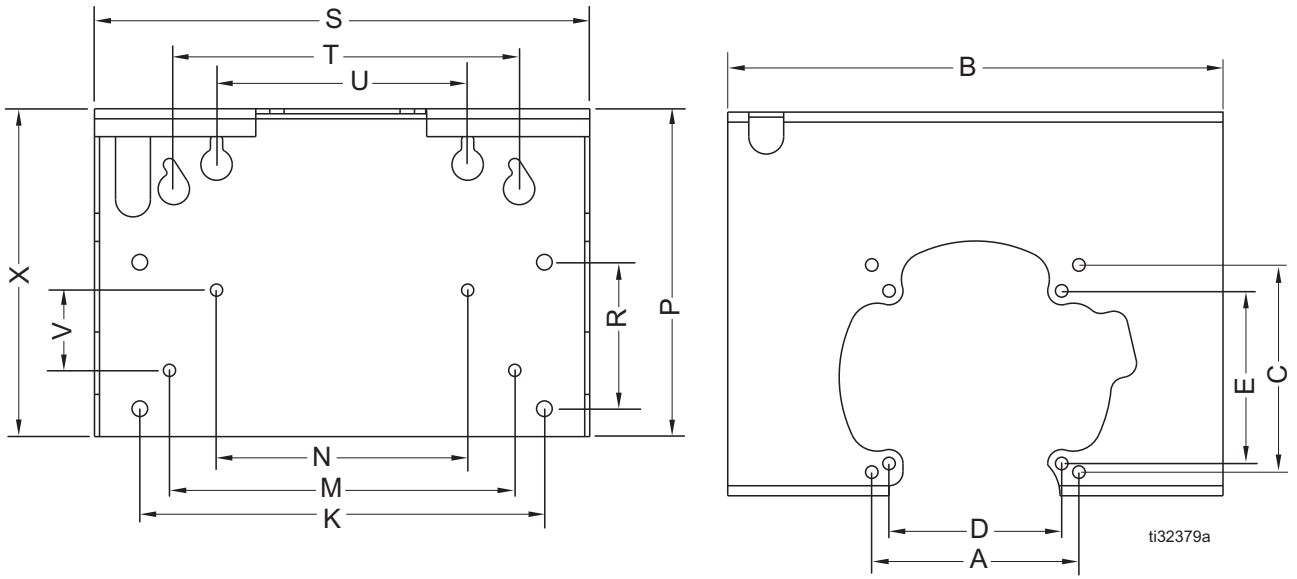
도장기 카트 패키지



ti25722a

장착	A	B	C	D
Xtreme	26.25 in. (66.7 cm)	43.5 in. (110.5 cm)	22.0 in. (55.9 cm)	23.0 in. (58.4 cm)

벽 장착형 브래킷 설치 구멍 다이어그램



참조	치수
A	7.424 inch(188.5 mm)
B	7.75 inch(450.8 mm)
C	7.424 inch(188.5 mm)
D	6.186 inch(157 mm)
E	6.186 inch(157 mm)
K	14.50 inch(368.3 mm)
M	12.375 inch(314.3 mm)
N	9.0 inch(228.6 mm)
P	11.75 inch(298.45 mm)
R	5.25 inch(133.3 mm)
S	17.75 inch(450.8 mm)
T	17.75 inch(450.8 mm)
U	9.0 inch(228.6 mm)
V	2.875 inch(73 mm)
X	11.75 inch(298.4 mm)

성능 차트

유체 배출구 압력 계산

특정 유량(gpm/lpm)과 작동 에어 압력(MPa/bar/psi)에서 유체 배출구 압력(MPa/bar/psi)을 계산하려면 다음 지침과 펌프 데이터 차트를 사용하십시오.

1. 차트 맨 아래에 있는 원하는 유량을 찾으십시오.
2. 선택한 유체 배출구 압력 곡선의 교차점까지 수직 선을 따라가십시오. 왼쪽 눈금을 따라 유체 배출구 압력을 읽으십시오.

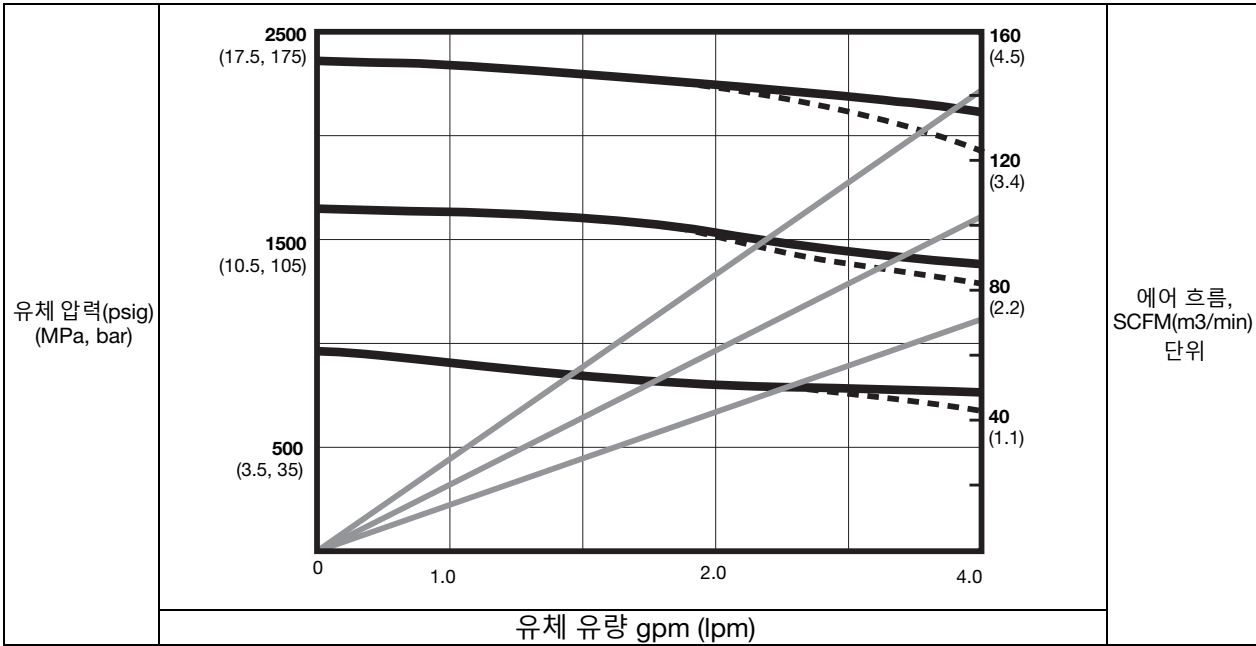
펌프 에어 흐름/소비량 계산

특정 유속(gpm/lpm)과 기압(psi/MPa/bar)에서 펌프 에어/소비량(scfm 또는 m³/min)을 계산하려면 다음 지침과 펌프 데이터 차트를 사용하십시오.

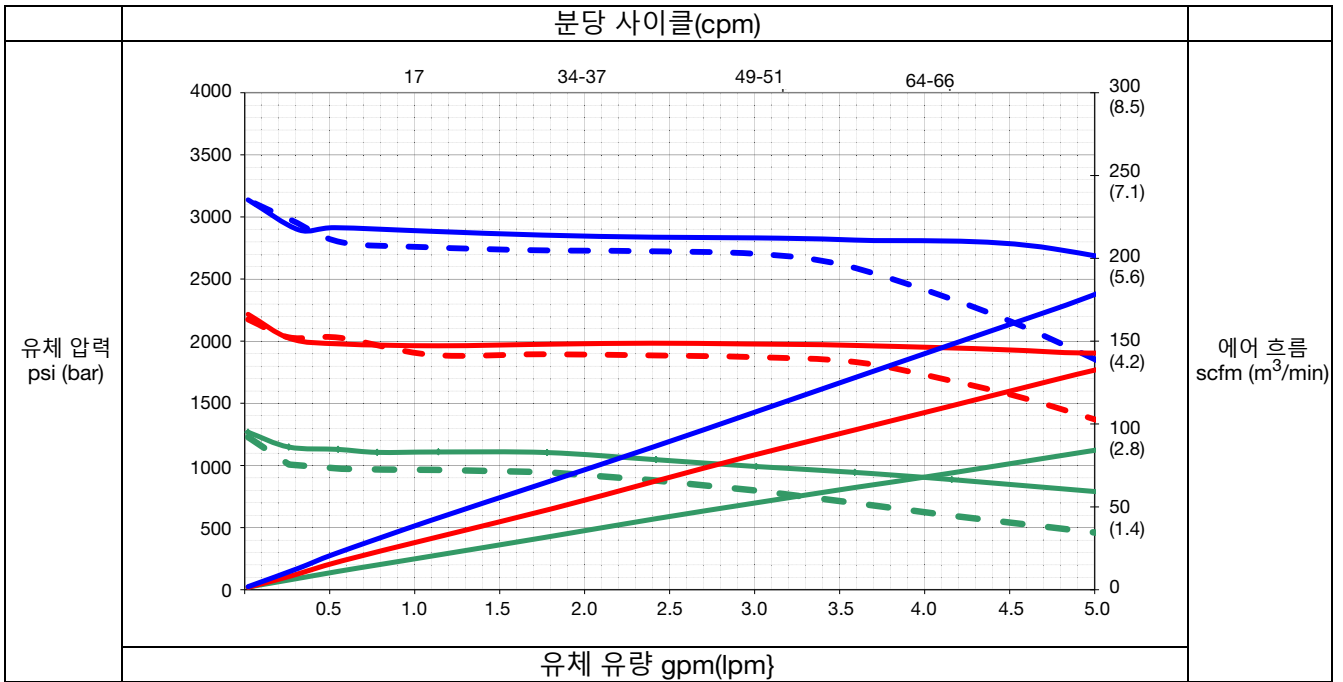
1. 차트 맨 아래에 있는 원하는 유량을 찾으십시오.
2. 선택한 유체 배출구 압력 곡선의 교차점까지 수직 선을 따라가십시오. 오른쪽 눈금에 따라 에어 유량 소비량을 확인하십시오.

참조	압력
A	100 psi (0.7 MPa, 7 bar)
B	70 psi (480 MPa, 4.8 bar)
C	40 psi(280 MPa, 2.8 bar)

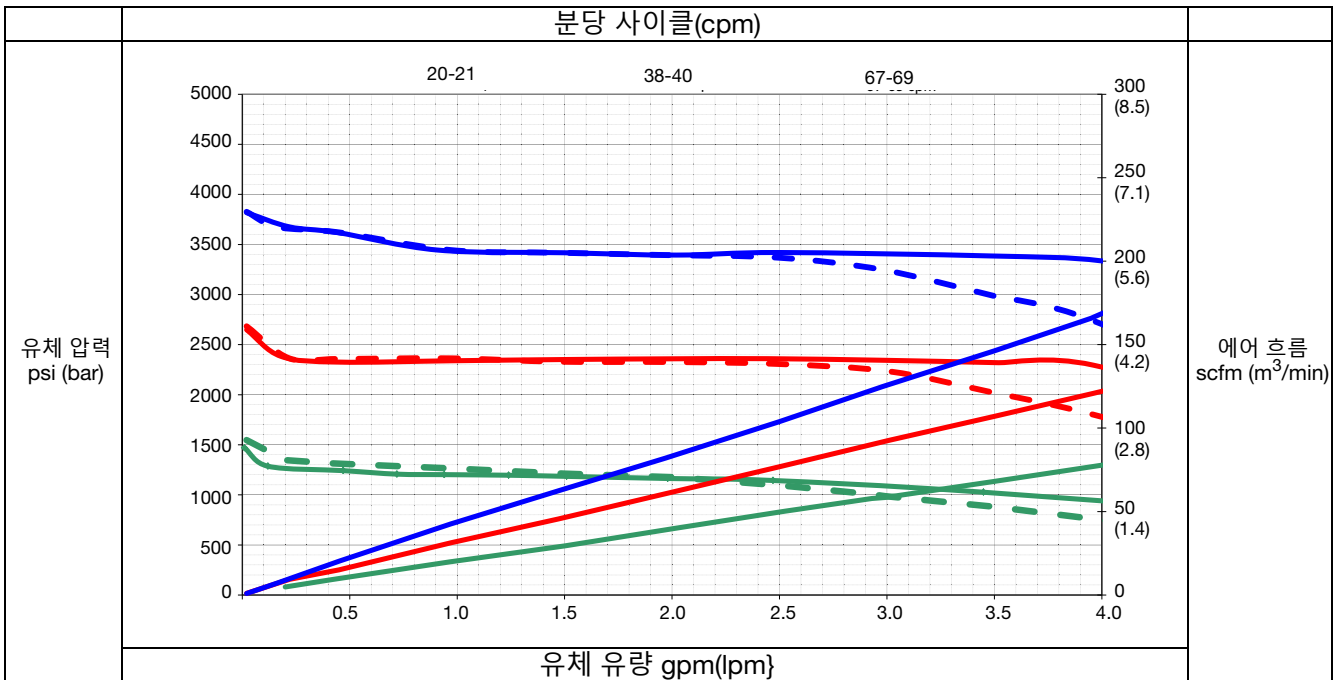
25:1



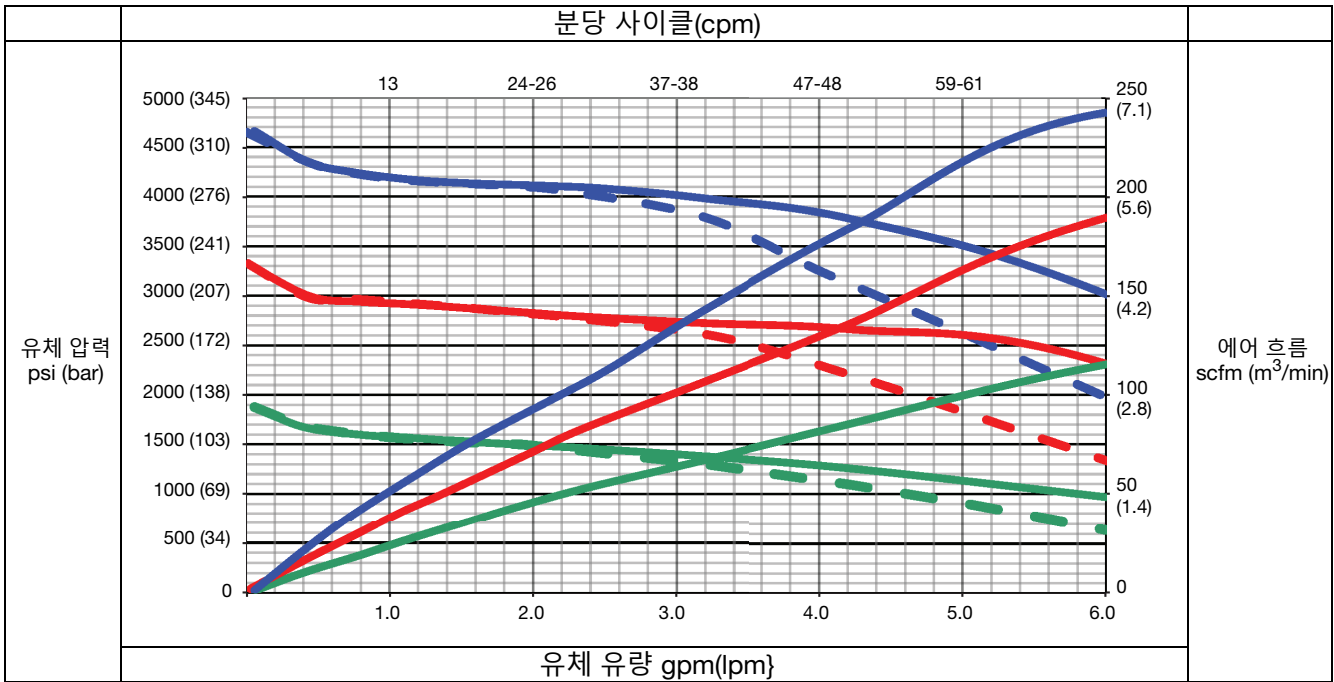
30:1



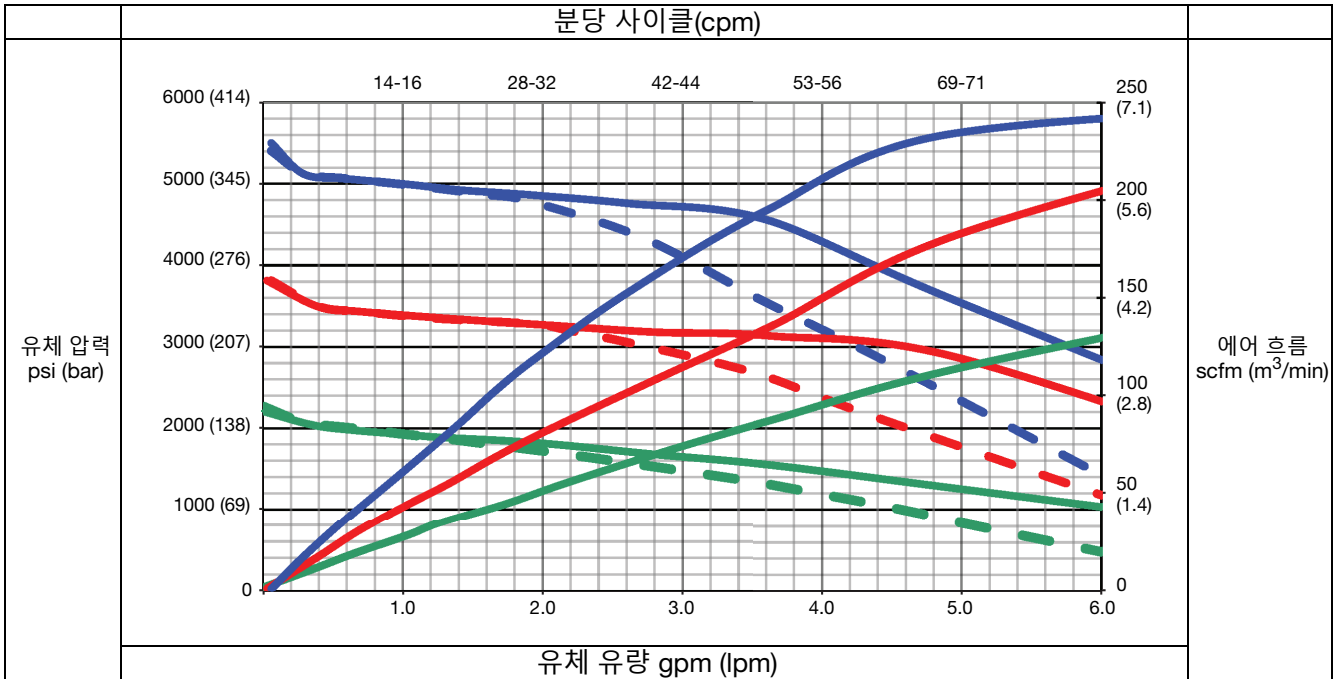
40:1



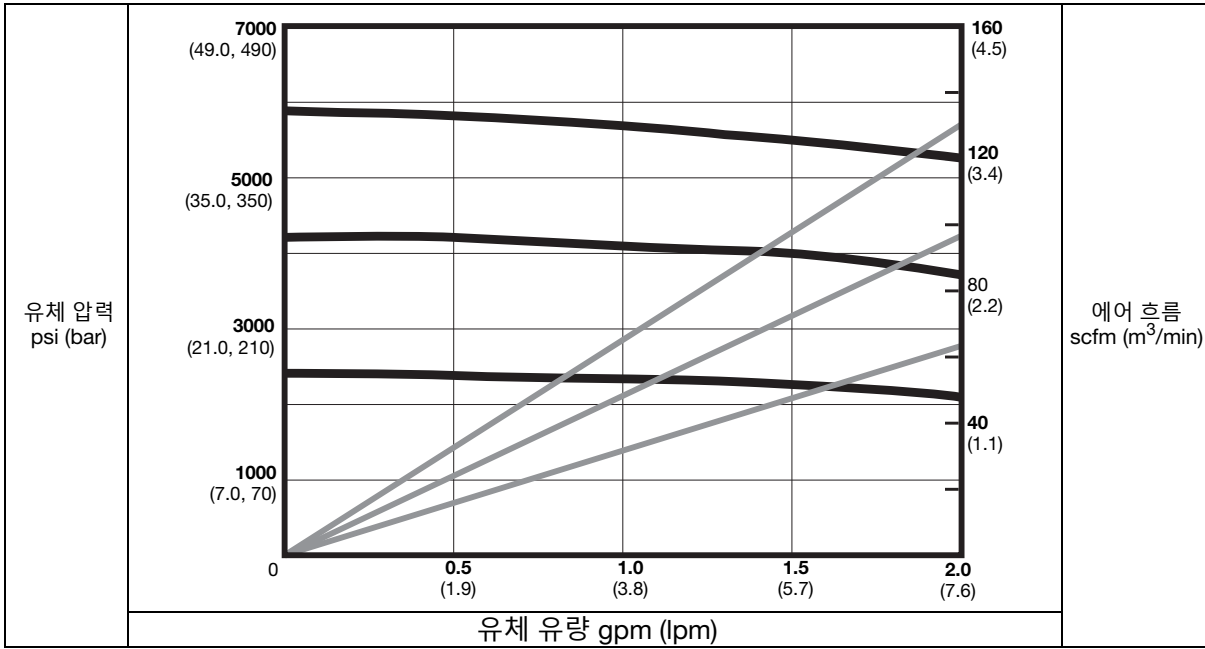
45:1



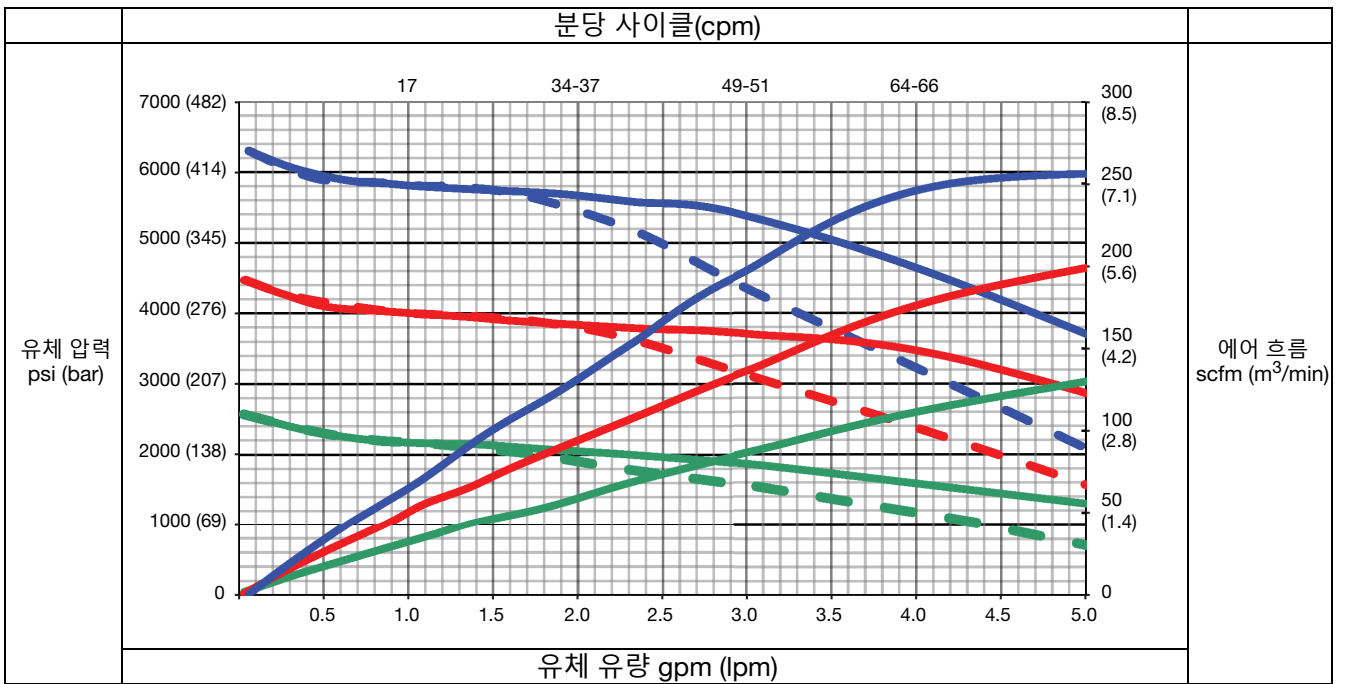
50:1



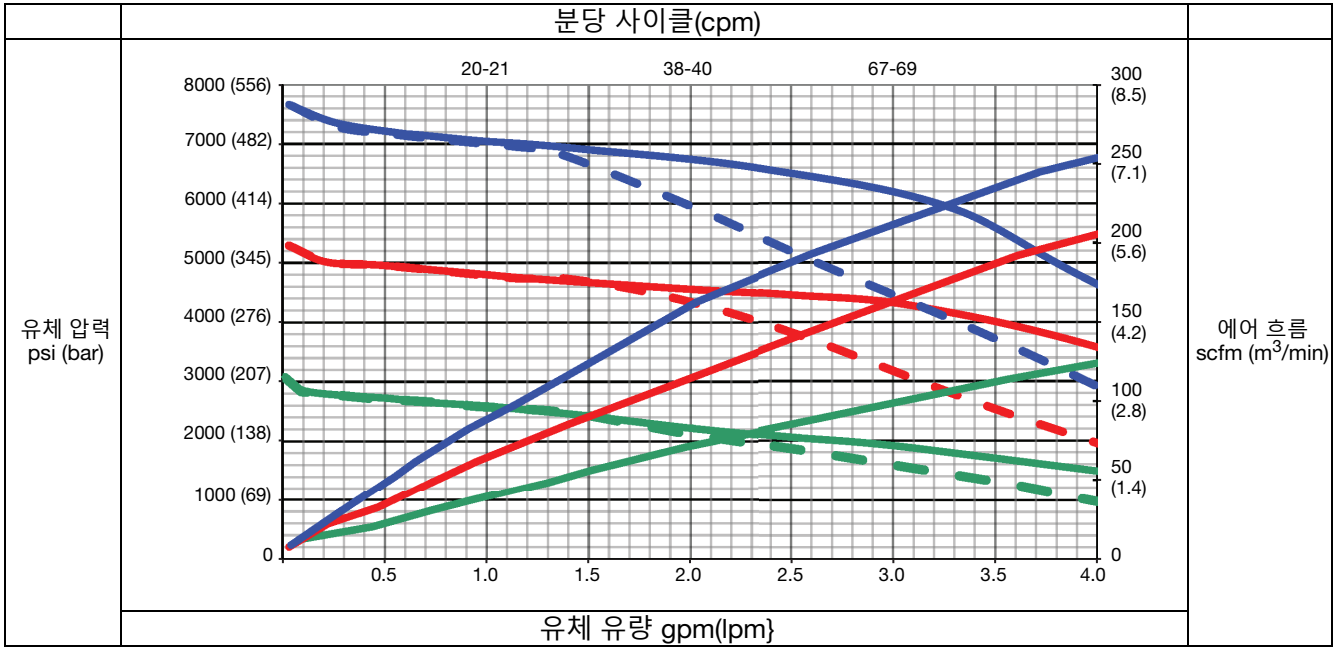
59:1



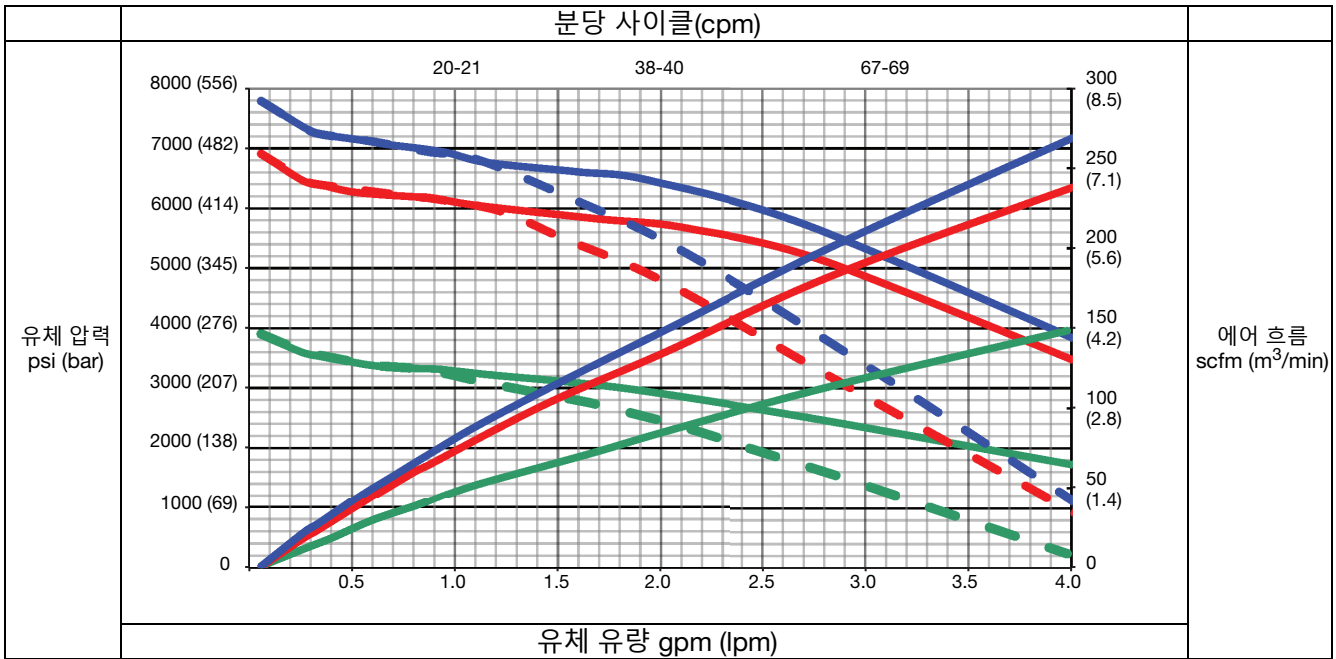
60:1



70:1



90:1



기술 사양

King 분무 패키지		
	미국	미터식
도장기에 대한 최대 에어 흡입구 압력	150 psi	1 MPa, 10.3 bar
행정 길이(공칭)	4.75 in.	12.0 cm
최대 펌프 속도 (펌프의 조기 마모를 방지할 수 있도록 유체 펌프의 권장 최대 속도를 초과하지 마십시오.)	분당 60 주기	
사운드 데이터	사운드 데이터에 관해서는 XL 모터 설명서를 참조하십시오.	
에어 흡입구 크기	1 in. npt(f)	
유체 흡입구 크기		
모든 Xtreme 하부펌프	1 1/4 npt(m)	
듀라-플로 하부펌프	2 inch npt(f)	
유체 배출구 크기(배출구 번호)		
필터 내장형 Xtreme 하부펌프(2)	1/2 in. npt(f)	
필터 미포함 Xtreme 하부펌프(1)	1 in. npt(f)	
듀라-플로 하부펌프(1)	3/4 npt(m)	
최대 에어 작동 압력		
K25 - K70 도장기	100 psi	0.7 MPa, 7 bar
K90 도장기	80 psi	0.55 MPa, 5.5 bar
최대 유체 작동 압력		
K25 - K70 도장기	2375 PSI	16.4 MPa, 164 bar
K90 도장기	7250 psi	50 MPa, 500 bar
무게: 중량 카트/경량 카트		
K25	228 lb/196 lb	103 kg/89 kg
K30	227.4 lb/196.1 lb	103.6 kg/89.0 kg
K40	223.4 lb/191.1 lb	101.3 kg/86.7 kg
K45	247.4 lb/215.1 lb	112.2 kg/97.6 kg
K50	246.4 lb/214.1 lb	111.8 kg/97.1 kg
K59	246.4 lb/214.1 lb	111.8 kg/97.1 kg
K60	246.4 lb/214.1 lb	111.8 kg/97.1 kg
K70	242.4 lb/210.1 lb	109.9 kg/95.3 kg
K90	242.4 lb/210.1 lb	109.9 kg/95.3 kg

보관		
최대 보관 시간	5년	
보관 관련 유지보수	비작동 기간 5년 경과 후, 초기 성능을 유지하려면 소프트 밀봉재를 교체하십시오	
외부 공기 온도 범위	30 - 160 °F	1 - 71 °C
수명		
수명 사용	사용량, 도장 재료, 저장 수단, 유지보수에 따라 수명이 달라집니다. 최소 수명은 25년입니다	
수명 유지보수 서비스	사용에 따라 매 5년 이내 가죽 패킹을 교체하십시오	

보관		
최대 보관 시간	5년	
보관 관련 유지보수	비작동 기간 5년 경과 후, 초기 성능을 유지하려면 소프트 밀봉재를 교체하십시오	
외부 공기 온도 범위	30 - 160 °F	1 - 71 °C
수명 만료 폐기	도장기가 더이상 작동하지 않는 상태라면 사용하지 않고 분해해야 합니다. 개별 부품은 소재별로 분류하고 올바르게 폐기해야 합니다. 전자 부품은 RoHS 규정에 따라 올바르게 폐기해야 합니다.	
Graco 4 문자 날짜 코드		
예: A18B	월(1번째 문자) A = 1월, 년(2, 3번째 문자) 18 = 2018, 일련(4번째 문자) B = 일련 제어 번호	
구성 재료		
습식 재료	도금 탄소강, 스테인레스 스틸, 카바이드, 덕타일 아이너, PTFE, 가죽	

California Proposition 65

캘리포니아 거주자

⚠ 경고: 암 및 생식 기능에 유해 - www.P65warnings.ca.gov.

Graco 표준 보증

Graco는 본 설명서에 언급된 모든 Graco 제조 장비와 모든 Graco 브랜드 장비에 대해, 사용할 목적으로 구매한 원래 구매자에게 판매한 날짜를 기준으로 재료 및 제조 기술상에 결함이 없음을 보증합니다. Graco가 지정한 확장, 제한 또는 특수 보증의 경우를 제외하고, 판매일로부터 열두 달 동안 Graco는 결함으로 판단되는 모든 부품을 수리 또는 교체할 것을 보증합니다. 본 보증은 장비가 Graco에서 서면으로 제공하는 권장 사항에 따라 장비를 설치, 작동 및 유지보수할 때에만 적용됩니다.

장비 사용에 따른 일반적인 마모나 잘못된 설치, 오용, 마모, 부식, 부적절한 유지보수, 부주의, 사고, 개조 또는 Graco 구성품이 아닌 부품으로 교체해서 일어나는 고장, 파손 또는 마모에는 본 보증 내용이 적용되지 않으며, Graco는 이에 대한 책임을 지지 않습니다. 또한 Graco가 공급하지 않는 구성품, 부속품, 장비 또는 자재의 사용에 따른 비호환성 문제나 Graco가 공급하지 않는 구성품, 액세서리, 장비 또는 자재 등의 부적절한 설계, 제조, 설치, 작동 또는 유지 보수로 인해 야기되는 고장, 파손 또는 마멸에 대해서도 책임지지 않습니다.

본 보증은 결함이 있다고 하는 장비를 공인 Graco 대리점으로 선납 반품하여 언급한 결함이 확인된 경우에만 적용됩니다. 주장한 결함이 확인되면 Graco는 결함 부품을 무료로 수리하거나 교체합니다. 해당 장비는 배송비를 선납한 상태로 원래 구매자에게 반송됩니다. 장비 검사에서 재료나 제조 기술상에 어떠한 결함도 발견되지 않으면 합리적인 비용으로 수리가 이루어지며, 그 비용에는 부품비, 인건비, 배송비가 포함될 수 있습니다.

본 제한적 보증은 상품성에 대한 보증 또는 특정 목적의 적합성에 대한 보증을 포함하나 이에 국한되지 않으며 기타 모든 명시적 혹은 암시적 보증을 대신합니다.

보증 위반에 대한 Graco의 유일한 책임과 구매자의 유일한 구제책은 위에 명시된 대로 따릅니다. 구매자는 다른 구제책(이윤 손실, 매출 손실, 인원 부상, 재산 손상에 대한 우발적 또는 결과적 손해나 다른 모든 우발적 또는 결과적 손실이 포함되나 여기에 제한되지 않음)을 사용할 수 없음에 동의합니다. 보증의 위반에 대한 모든 행동은 판매일로부터 2년 이내에 취해져야 합니다.

Graco는 판매되었으나 Graco가 제조하지 않은 액세서리, 장비, 재료 또는 구성품과 관련하여 어떠한 보증도 하지 않으며 상품성 및 특정 목적의 적합성을 명시적으로 보증하지 않습니다. 판매되었으나 Graco가 제조하지 않은 품목(예: 전기 모터, 스위치, 호스 등)에는 해당 제조업체의 보증이 적용됩니다. Graco는 구매자에게 본 보증 위반에 대한 청구 시 합리적인 지원을 제공합니다.

Graco의 계약 위반, 보증 위반 또는 부주의에 의한 것인지 여부에 관계없이 Graco는 어떠한 경우에도 본 계약에 따라 Graco가 공급하는 장비 때문에 혹은 판매된 제품의 설치, 성능 또는 사용으로 인해 발생하는 간접적, 부수적, 파생적 또는 특별한 손해에 대해 책임지지 않습니다.

Graco 정보

Graco 제품에 대한 최신 정보는 www.graco.com에서 확인하십시오.

특허 정보는 www.graco.com/patents를 참조하십시오.

제품을 주문하려면 Graco 대리점으로 문의하거나 가장 가까운 대리점을 확인하여 연락하십시오.

전화: 612-623-6921 또는 Toll Free: 1-800-328-0211 팩스: 612-378-3505

본 문서에 포함된 모든 문서상 도면상 내용은 이 문서 발행 당시의 가능한 가장 최근의 제품 정보를 반영하는 것입니다. Graco는 언제든지 예고 없이 변경할 수 있는 권리를 보유합니다.

원본 설명서의 번역본. This manual contains Korean. MM 3A5422

Graco 본사: Minneapolis

해외 영업소: 벨기에, 중국, 일본, 한국

GRACO INC. AND SUBSIDIARIES • P.O. BOX 1441 • MINNEAPOLIS MN 55440-1441 • USA

Copyright 2021, Graco Inc. 모든 Graco 제조 사업장은 ISO 9001에 등록되어 있습니다.

www.graco.com

개정판 K, 2023년 8월