

# Luftkompressor og fødetragtspistoler (fødet af tyngdekraften og tryksat)

3A5728G

DA

*Til sprøjteformål med vandbaserede bygningsmalinger og strukturcoatinger.*

*Luftkompressor til lufttilførsel kun til fødetragtspistoler.*

*Ikke godkendt til brug i sprængfarlige atmosfærer eller på farlige (klassificerede) steder.*

*Kun til erhvervsmæssig brug.*

Se side 3 for information om model.

Maksimalt arbejdstryk (luft) fødetragt: 5 psi (0,03 MPa, 0,3 bar)

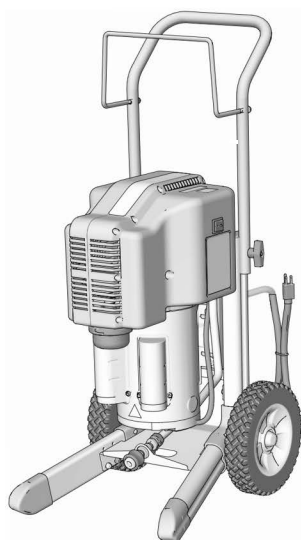
Maksimalt arbejdstryk (luft) kompressor: 60 psi (0,41 MPa, 4,1 bar)

Maksimalt arbejdstryk (luft) pistol: 100 psi (0,69 MPa, 6,9 bar)

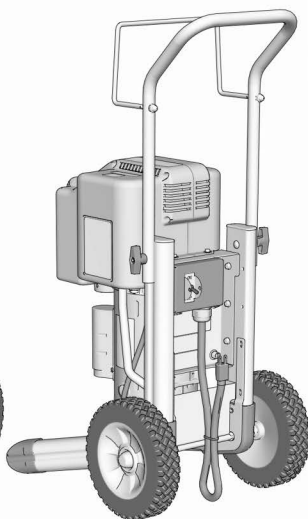


## Vigtige sikkerhedsforskrifter

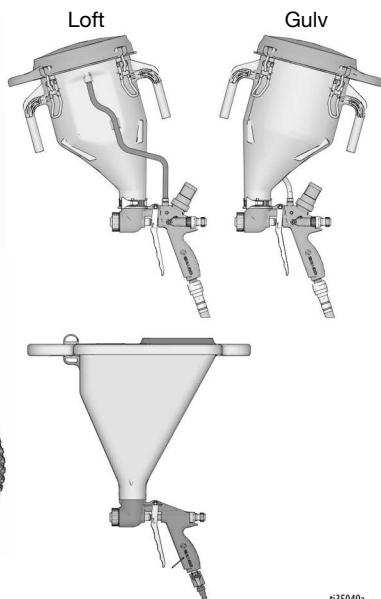
Læs alle advarsler og vejledninger i denne brugerhåndbog. Bliv bekendt med betjeningselementerne og korrekt brug af udstyret. Gem disse vejledninger.



Serie A



Serie B




i35049a



## Indholdsfortegnelse

<b>Modeller</b> .....	<b>3</b>
<b>Advarsler</b> .....	<b>4</b>
<b>Komponentoversigt</b> .....	<b>7</b>
25D496 - Tryksat fødetragtspistol .....	7
<b>Komponentoversigt</b> .....	<b>8</b>
25D497 - Fødetragtspistol fødet af tyngdekraften .....	8
<b>Komponentoversigt</b> .....	<b>9</b>
25D490 - Luftkompressor .....	9
<b>Klargøring</b> .....	<b>10</b>
Trykafastningsprocedure .....	10
Jordforbindelse .....	11
Strømforsyning .....	11
Forlængerledninger .....	11
<b>Opstilling</b> .....	<b>12</b>
Materialefødetragt .....	13
Blanding af materiale .....	15
<b>Betjening (tryksat fødetragtspistol)</b> .....	<b>16</b>
Struktursprøjtning .....	16
Justering af systemet (kun tryksat pistol) .....	18
Anbefalede dyse- og skiveudvælgelsesdiagrammer .....	19
<b>Rengøring</b> .....	<b>20</b>
<b>Fejlfinding</b> .....	<b>22</b>
<b>Dele - Luftkompressor (Serie A)</b> .....	<b>24</b>
25D490 (120 V) og 25D491 (230 V) .....	24
<b>Delliste - Luftkompressor (Serie A)</b> .....	<b>25</b>
25D490 (120 V) og 25D491 (230 V) .....	25
<b>Dele - Luftkompressor (Serie B)</b> .....	<b>26</b>
25D490 (120 V) og 25D491 (230 V) .....	26
<b>Delliste - Luftkompressor (Serie B)</b> .....	<b>27</b>
25D490 (120 V) og 25D491 (230 V) .....	27
<b>Dele - Luftkompressor (forts.)</b> .....	<b>28</b>
25D490 (120 V) og 25D491 (230 V) .....	28
<b>Delliste - Luftkompressor (forts.)</b> .....	<b>29</b>
25D490 (120 V) og 25D491 (230 V) .....	29
<b>Dele - Luftkompressor</b> .....	<b>30</b>
25D490 (120 V) og 25D491 (230 V) .....	30
<b>Delliste - Luftkompressor</b> .....	<b>31</b>
25D490 (120 V) og 25D491 (230 V) .....	31
<b>Dele - Tryksat fødetragt 25D496</b> .....	<b>32</b>
<b>Delliste - Tryksat fødetragt 25D496</b> .....	<b>33</b>
<b>Dele - Tryksat pistol 25D496</b> .....	<b>34</b>
<b>Delliste - Tryksat pistol 25D496</b> .....	<b>35</b>
<b>Dele - Fødetragtspistol fødet af tyngdekraften 25D497</b> .....	<b>36</b>
<b>Delliste - Fødetragtspistol fødet af tyngdekraften 25D497</b> .....	<b>37</b>
<b>Ledningsdiagram</b> .....	<b>38</b>
<b>Luftdiagram</b> .....	<b>39</b>
<b>Tekniske specifikationer</b> .....	<b>40</b>
<b>Gracos Standardgaranti</b> .....	<b>41</b>
<b>Oplysninger om Graco</b> .....	<b>42</b>

## Modeller

	Model	Beskrivelse	V AC
	25D490	Luftkompressor, uden tilbehør	120 USA
	25D492	Luftkompressor, m/tryksat fødetragtpistol	
	25D494	Luftkompressor, m/fødetragtpistol fødet af tyngdekraften	
	25D491	Luftkompressor, uden tilbehør	230 Europa
	25D493	Luftkompressor, m/tryksat fødetragtpistol	
	25D495	Luftkompressor, m/fødetragtpistol fødet af tyngdekraften	
	25D496	Tryksat fødetragtpistol	
	25D497	Fødetragtpistol fødet af tyngdekraften	

# Advarsler

Følgende advarsler gælder for opstilling, brug, jordforbindelse, vedligeholdelse og reparation af dette udstyr. Udråbstegnet alarmerer dig om en generel advarsel, og faresymbolerne henviser til procedurespecifikke risici. Når disse symboler forekommer i denne håndbogs hovedtekst eller på advarselsmærkater, henvises der til disse advarsler. Der kan fremgå produktspecifikke faresymboler og advarsler, der ikke er gennemgået i dette afsnit, overalt i denne håndbogs hovedtekst, hvor det er relevant.

## ADVARSEL

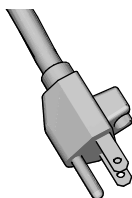


### JORDFORBINDELSE

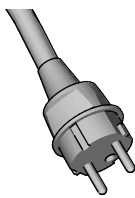
Dette produkt skal jordforbindes. I tilfælde af en elektrisk kortslutning nedsætter jordforbindelsen risikoen for elektrisk stød ved at fungere som en afleder for den elektriske strøm. Dette produkt er udstyret med et kabel, der har en jordledning med et tilsvarende jordstik. Stikket skal sættes i en kontakt, som er korrekt installeret og jordforbundet i overensstemmelse med alle lokale retningslinjer og bestemmelser.

- Ukorrekt installation af jordforbindelsesstikket kan resultere i risiko for elektrisk stød.
- Når ledningen eller stikket skal repareres, må jordledningen ikke tilsluttes til hverken den ene eller den anden terminal med fladt blad.
- Jordledningen med isolering har en ydre grøn overflade med eller uden gule striber.
- Spørg en autoriseret elektriker eller servicetekniker, hvis instruktionerne vedr. jordforbindelse ikke er forstået helt, eller spørg hvis du er i tvivl om, hvorvidt produktet er korrekt jordforbundet.
- Det leverede stik må ikke modificeres. Hvis det ikke passer til stikkontakten, skal du få en kvalificeret elektriker til at installere den rigtige stikkontakt.
- Dette produkt er beregnet til brug med et nominelt kredsløb på 120 V eller 230 V og har et jordforbundet stik, der ligner dem der vises herunder.

120 V USA



230 V



- Produktet må kun tilsluttes til en stikkontakt, der har samme konfiguration som stikket.
- Dette produkt må ikke bruges med adapter.

### FORLÆNGERLEDNINGER:

- Brug kun en forlængerledning med 3 ledere med et jordforbundet stik og en jordforbundet stikkontakt, der passer til produktets stik.
- Sørg for, at forlængerledningen ikke er beskadiget. Hvis det er nødvendigt med et forlængerkabel, skal der som minimum bruges 12 AWG (2,5 mm<sup>2</sup>), 50' maksimum længde, for at kunne bære den strøm, som produktet kræver.
- Et kabel, der er for lille, vil resultere i et fald i strømstyrke, tabt ydeevne og overophedning.


**ADVARSEL**
**FARE FOR ELEKTRISK STØD**

Dette udstyr skal jordes. Forkert jordforbindelse, opsætning eller brug af systemet kan forårsage elektrisk stød.



- Sluk for udstyret, og tag stikket ud af kontakten, før der foretages eftersyn på udstyret.
- Brug kun stikkontakter med jordforbindelse.
- Brug kun 3-ledede forlængerledninger.
- Jordbenene på ledninger og forlængerledninger skal være ubeskadigede.
- Må ikke udsættes for regn. Skal opbevares indendørs.

**FARE VED BRUG AF TRYKSAT UDSTYR**

Væske fra udstyret, lækager eller komponenter med brud kan sprøjte i øjnene eller på huden og forårsage alvorlig personskade.



- Følg den anviste **Trykaflastningsproceduren**, når du standser sprøjte-/tilførselsarbejdet, og før du rengør, undersøger eller efterser udstyret.
- Tilspænd alle væsketilslutninger, før dette udstyr tages i anvendelse.
- Kontrollér slanger, rør og koblinger dagligt. Udskift slidte eller beskadigede dele øjeblikkeligt.







**FARE VED MISBRUG AF UDSTYR**

Forkert anvendelse kan forårsage død eller alvorlig personskade.



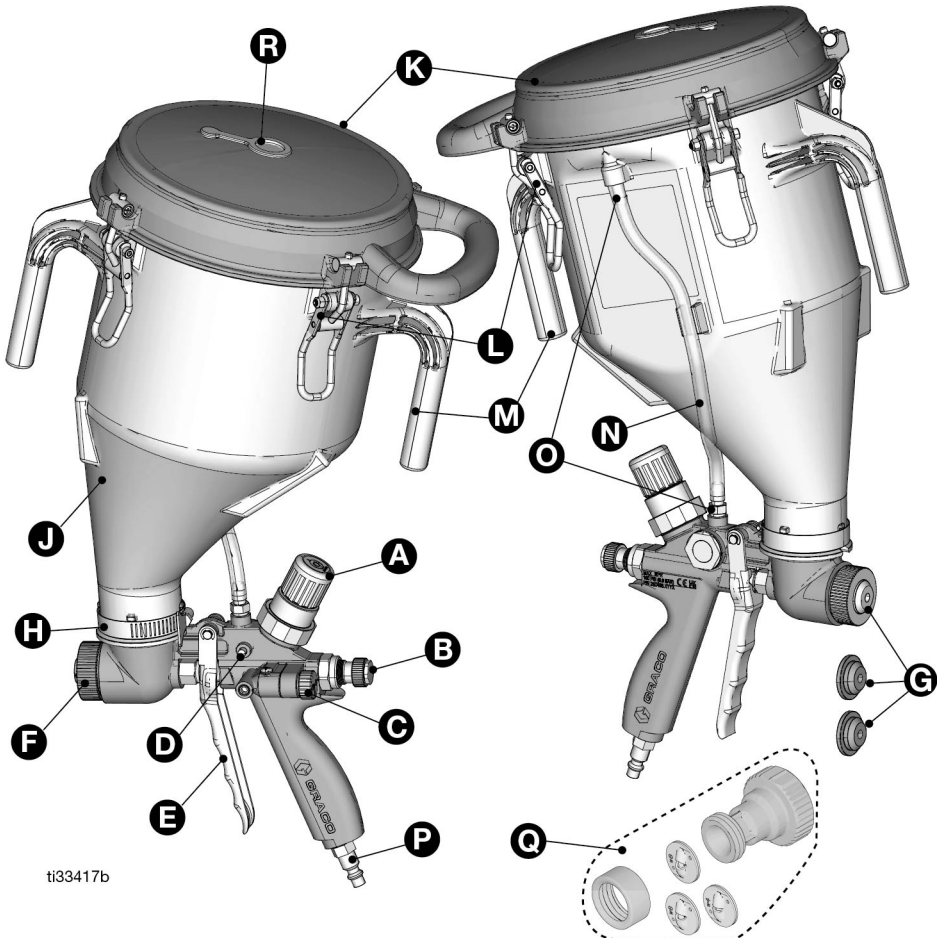
- Brug altid egnede handsker, øjenværn og åndedrætsværn eller maske, når du sprøjter.
- Der må ikke udføres sprøjtearbejde i nærheden af børn. Børn skal altid holdes væk fra udstyret.
- Brug ikke enheden i rækkevidde, hvor du ikke kan styre det, og stil dig aldrig på ustabil understøtning. Du skal altid have et godt fodfæste og balance.
- Vær opmærksom, og hold øje med det, du laver.
- Benyt aldrig enheden, hvis du er træt eller har indtaget medicin eller alkohol.
- Undlad at knække eller bøje slangen.
- Udsæt ikke slangen for temperaturer eller tryk, der overstiger grænserne fastsat af Graco.
- Undlad at trække eller løfte i slangen for at flytte udstyret.
- Foretag aldrig ændringer eller modifikationer af udstyret. Ændringer eller modifikationer kan annullere agentens godkendelser og resultere i sikkerhedsfarer.
- Sørg for, at alt udstyr er klassificeret og godkendt til det miljø, du benytter det i.

## ADVARSEL

 	<p><b>FARE FORBUNDET MED OPLØSNINGSMIDDEL TIL RENGØRING AF PLASTIKDELE</b></p> <p>Mange rengøringsopløsningsmidler kan nedbryde plastikdele og forårsage, at de svigter, hvilket kan medføre alvorlig person- eller ejendomsskade.</p> <ul style="list-style-type: none"> <li>• Brug kun kompatible opløsningsmidler til rengøring af strukturelle eller tryk-indeholdende plastikdele.</li> <li>• Se <b>Tekniske specifikationer</b> i alle udstyrshåndbøgerne for byggematerialer. Konsulter opløsningsmiddelproducenten for oplysninger og anbefalinger vedrørende kompatibilitet.</li> </ul>
 	<p><b>FARE I FORBINDELSE MED BEVÆGELIGE DELE</b></p> <p>Bevægelige dele kan klemme, afskære eller amputere fingre og andre kropsdele.</p> <ul style="list-style-type: none"> <li>• Hold sikker afstand til alle bevægelige dele.</li> <li>• Anvend ikke udstyret, uden at afskærmninger eller dæksler er påmonteret.</li> <li>• Tryksat udstyr kan starte uden varsel. Før du kontrollerer, flytter eller foretager eftersyn på udstyret, skal du følge <b>Trykafslastningsproceduren</b> og frakoble alle strømkilder.</li> </ul>
	<p><b>FARE FOR FORBRÆNDINGER</b></p> <p>Udstyrsflader og væske, der varmes op, kan blive meget varmt under betjening.</p> <ul style="list-style-type: none"> <li>• Undgå at berøre varm væske eller varmt udstyr.</li> </ul>
	<p><b>PERSONBESKYTTELSESUDSTYR</b></p> <p>Brug passende beskyttelsesudstyr, når du opholder dig på arbejdsområdet for at undgå alvorlig personskade som f.eks. øjenskader, høreskader, indånding af farlige dampe samt forbrændinger. Dette udstyr inkluderer, men er ikke begrænset til:</p> <ul style="list-style-type: none"> <li>• Øjenbeskyttelse og høreværn.</li> <li>• Åndedrætsværn, beskyttelsesbeklædning og handsker som anbefalet af producenten af væske- og opløsningsmiddel.</li> </ul>
	<p><b>CALIFORNIENS FORSLAG 65</b></p> <p>Dette produkt indeholder mindst ét kemikalie, der er kendt i den amerikanske delstat, Californien, som en årsag til kræft og fødselsdefekter eller anden reproduktiv skade. Vask hænder efter håndtering.</p>

## Komponentoversigt

## 25D496 - Tryksat fødetragtpistol



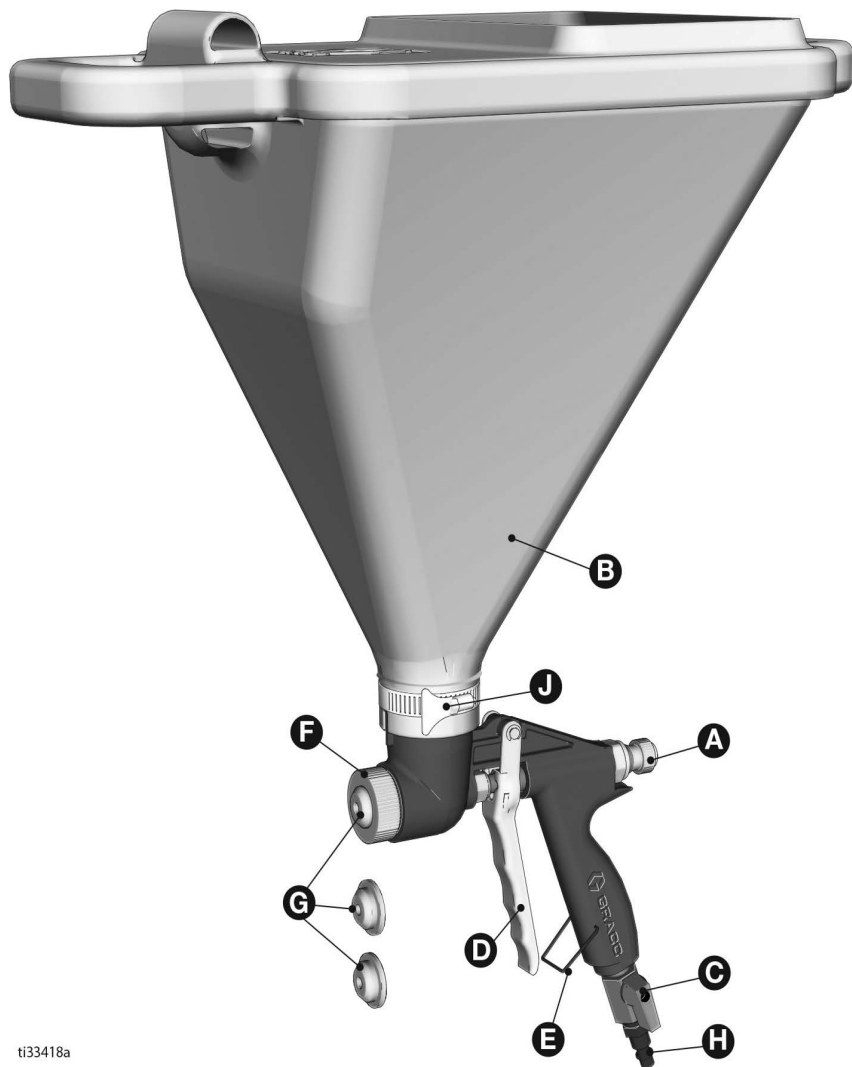
ti33417b

A	Materialeflowregulator (Tryk ned for at låse. Træk op for at låse op)
B	Justeringsknop for nålevandring
C	Luftstrømventil
D	Trykaflastningsventil
E	Aftrækker
F	Dyseholder
G	Materialeddyser (4 mm, 6 mm og 8 mm)
H	Fødetragtklemme

J	Fødetragt
K	Låg til fødetragt
L	Klemmer til låg
M	Håndtag til fødetragt
N	Rør til lufttilførsel til fødetragt
O	Koblinger på rør til fødetragt
P	Luftslangefitting
Q	WideTex-sæt
R	Trykaflastningsprop

## Komponentoversigt

### 25D497 - Fødetragt pistol fødet af tyngdekraften



ti33418a

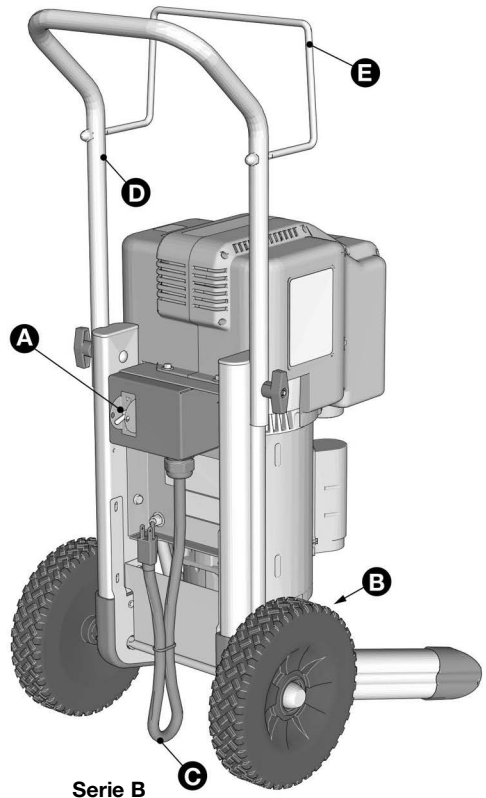
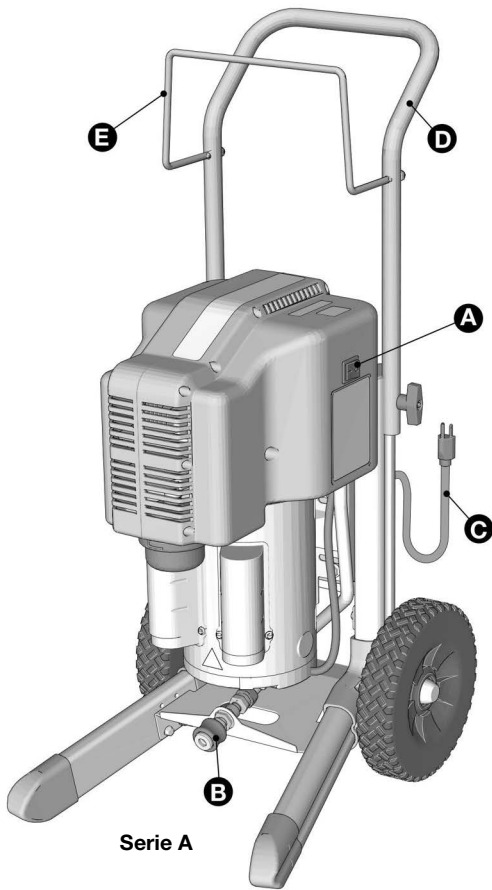
A	Justeringsknop for nålevandring
B	Fødetragt
C	Luftventil
D	Aftrækker
E	Aftrækkerlås

F	Dyseholder
G	Materiale dyser (4 mm, 6 mm og 8 mm)
H	Luftslangefitting
J	Fødetragtklemme



## Komponentoversigt

## 25D490 - Luftkompressor



t135051a

A	Tænd/sluk-kontakt
B	Luftslangefitting
C	Strømledning

D	Vognhåndtag
E	Opbevaring af slange/strømledning

## Klargøring

### Trykaflastningsprocedure



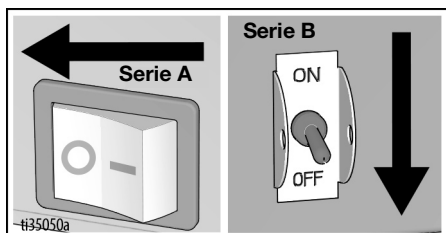
Følg Trykaflastningsproceduren når som helst, du ser dette symbol.



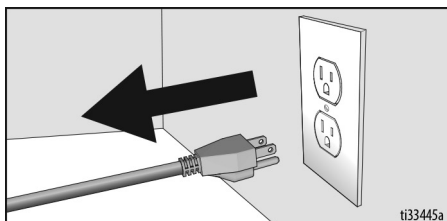
Fødetragten er tryksat.

For at nedsætte risikoen for stænk fra tryksat væske skal **Trykaflastningsproceduren** altid følges, før fødetragten fjernes fra pistolen.

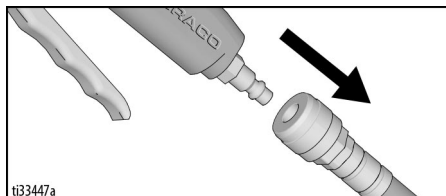
1. Sæt luftkompressorens TÆND/SLUK-knap i positionen **OFF** (slukket).



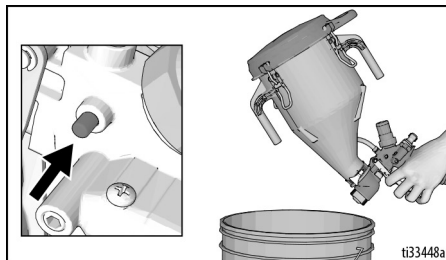
2. Tag ledningen ud af stikkontakten.



3. Frakobl sprøjtepipetten fra luftslangen.







4. Åbn trykaflastningsventilen på pistolen ved at trykke på knappen (kun tryksat pistol). Ret pistolen ned i en affaldsspand, og tryk på aftrækkeren, indtil alt luft- og materialetryk er aflastet.



### BEMÆRK

Aflast ikke trykket ved at løfte fødetragt-klemmerne. Løftning af klemmerne, når fødetragten er trykket på, kan beskadige fødetragten og/eller fødetragtlåget.

## Jordforbindelse

				
<p>Udstyret skal være jordforbundet for at reducere risikoen for statiske gnister og elektrisk stød. Elektriske eller statiske gnister kan få dampe til at antænde eller eksplodere. Ukorrekt jordforbindelse kan forårsage elektrisk stød. En god jordforbindelse fungerer som en afleder for den elektriske strøm.</p>				

Dette produkt er udstyret med et kabel, som har en jordledning og et passende jordforbindelsesstik. Stikket skal sættes i en kontakt, som er korrekt installeret og jordforbundet i overensstemmelse med alle lokale retningslinjer og bestemmelser.

Det leverede stik må ikke modificeres. Hvis det ikke passer til stikkontakten, skal du få en kvalificeret elektriker til at installere den rigtige stikkontakt.

## Strømforsyning

For at opnå den bedste ydeevne og pålidelig start skal luftkompressoren være koblet til et dedikeret kredsløb, så tæt på sikringsboksen eller afbryderen som muligt. Kompressoren bruger den fulde kapacitet fra et typisk 15 amp husholdningskredsløb.

Hvis den er tilsluttet et kredsløb, der er beskyttet af sikringer, skal du bruge sikringer med tidsforsinkelse sammen med dette produkt.

## Forlængerledninger

**NB!** Undgå om muligt at bruge forlængerkabler.

Med henblik på optimal ydeevne skal kompressorens strømledning sættes direkte i et jordforbundet vægstik. Anvend ikke et forlængerkabel, medmindre det er absolut nødvendigt. Brug i stedet en længere luftslange til at nå det område, hvor der skal bruges luft. Hvis der er behov for et forlængerkabel, skal der anvendes minimum 12 AWG (2,5 mm<sup>2</sup>), maksimum 50' længde.

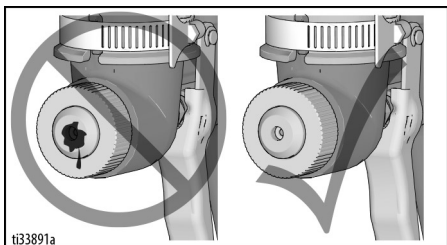
## Opstilling

### BEMÆRK

- Opbevar ikke sprøjtesystemet under tryk. Dette kan medføre beskadigelse af sprøjtesystemet.
- Materialet må ikke tørre inde i fødetragten, slangerne, pistoldyserne eller sprøjtesystemet. Dette kan forårsage systemsvigt.

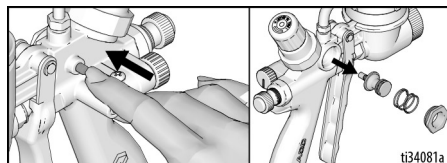
Ved udpakning af sprøjtesystemet for første gang eller efter opbevaring skal opstillingsproceduren udføres.

1. Kontroller materialedysen inden sprøjtning for at sikre, at der ikke er luftblokering. Rengør før brug.



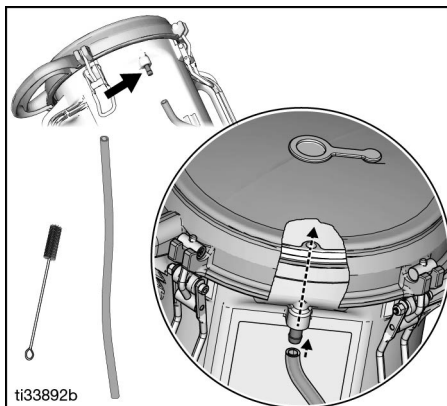
ti33891a

2. Kontroller for at sikre, at overtryksventilen bevæger sig frit, når knappen trykkes. Tag fra hinanden, og rengør om nødvendigt. Smør o-ringene, og saml igen.



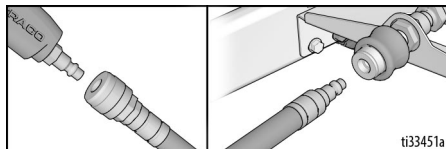
ti34081a

3. Sørg for, at fødetragtluftpassage og lufttilførselsrør er fri for affald. Rengør før brug.



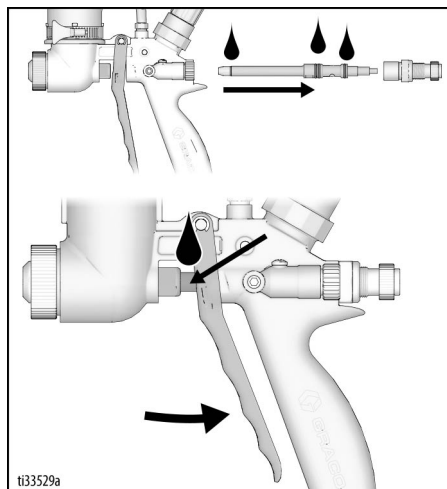
ti33892b

4. Tilslut den ene ende af luftslangen til kompressorens luftudløbsfitting og den anden ende til pistolens luftindløbsfitting.



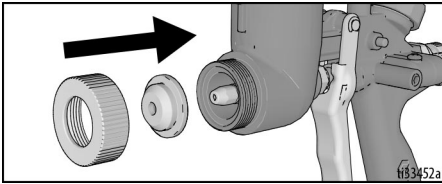
ti33451a

5. Test pistolaftrækkeren. Smør nålepakningerne om nødvendigt.

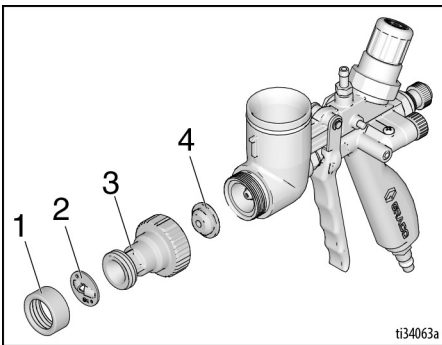


ti33529a

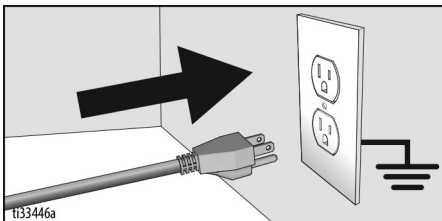
6. Monter materialedysen på pistolens forende, og fastgør den med holderingen. Aktivér aftrækkeren under montering af dyser for at gøre samlingen lettere.



7. Hvis der bruges en **WideTex-adapter**, monteres en skive (2) på adapterens forende (3) med holdering (1). Monter en standarddyse (4) på forsiden af pistolen med samlingen. Aktivér aftrækkeren under montering af dyser for at gøre samlingen lettere. Hvis ønsket finish ikke er opnået, skal du prøve en anden størrelse standarddyse. Se **Anbefalede dyse- og skiveudvælgelsesdiagrammer**, side 19.

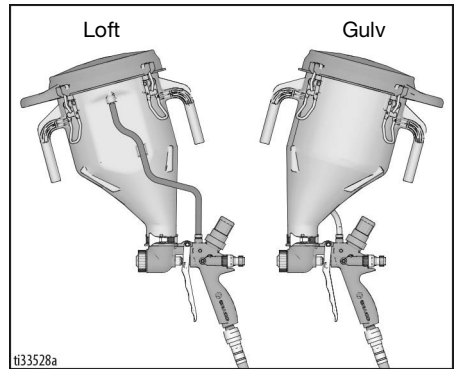


8. Sæt ledningen i en korrekt jordforbundet stikkontakt.



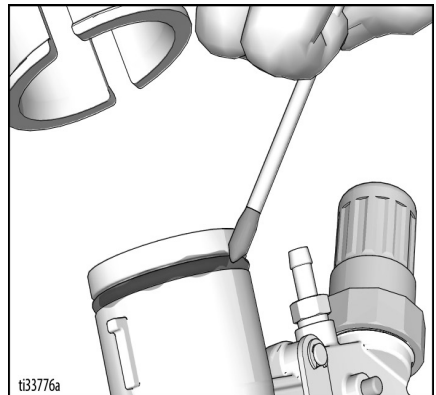
## Materialefødetragt

Ved sprøjtning af lofter skal fødetragten vippes fremad. Ved sprøjtning af gulve skal fødetragten vippes bagud. Dette hjælper med at tømme mere struktur ud af fødetragten.



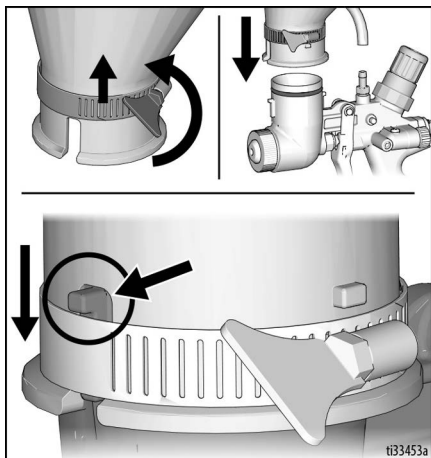
## Monter fødetragt

1. Påfør fedtstof på o-ringen, så det bliver lettere at fastgøre fødetragten til pistolen.

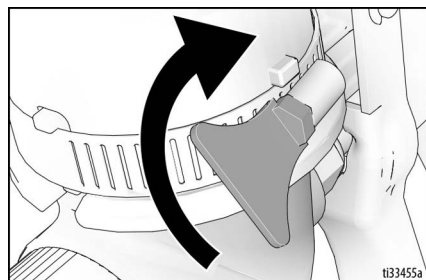


# Opstilling




2. Løsn fødetragtsklemmen, skyd den ind over ribben og hen imod fødetragtens top.
3. Anbring fødetragtens udgang over fødetragtporten på pistolen, og skub fødetragten så langt ned, den kan komme, mens du samtidig drejer den lidt. Skub fødetragtsklemmen ned.

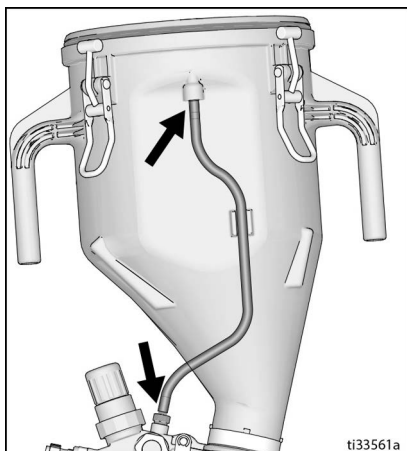


4. Håndspænd træklemmen.

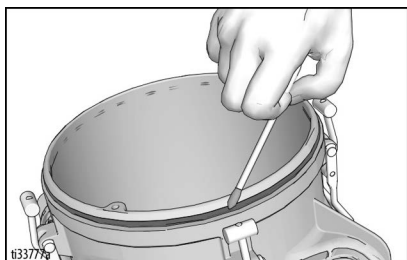


5. **Kun tryksat fødetragtspistol:** Fastgør røret fra fødetragtens kobling til pistolens kobling. **Klem ikke lufttilførselsrøret til huller.** Røret er designet til at frakoble, hvis beholderen er trykket over tryk.

				
<b>FARE FOR SPRÆNGNING</b>				
For meget tryk kan forårsage sprængning af fødetragten og personskade. For at undgå skader må du ikke overskride det maksimale fødetragttryk. Tryksæt kun fødetragten ved at forbinde lufttilførselsrøret til koblingerne på fødetragten og pistolen. Brug kun ægte Graco lufttilførselsrør 17V945 og trykafslastningsprop 17Y386.				



6. Påfør fedtstof på fødetragtens o-ring, så det bliver lettere at fastgøre fødetragtens låg til fødetragten.

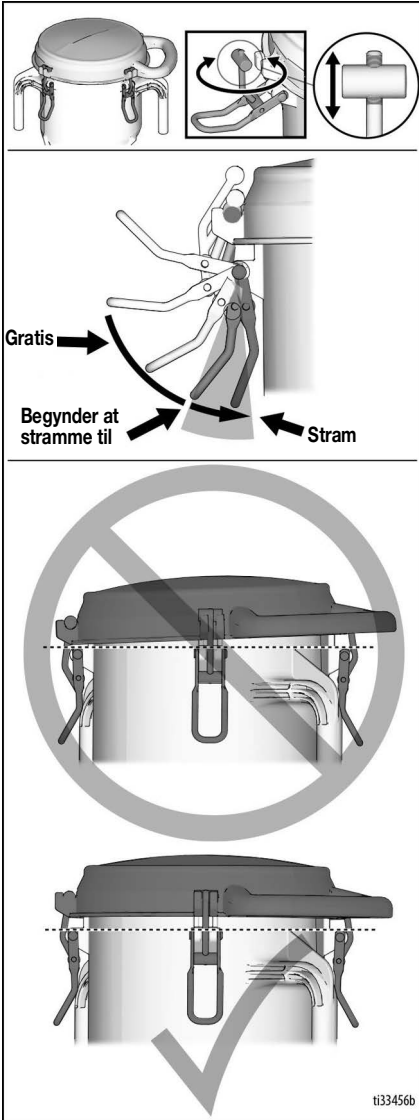


7. **Kun tryksat fødetragtspistol:** Hvis låget er for løst og lækker luft, når der er tryk på, skal de fire lågklemmer justeres for at tilstramme låget.

**NB!** Hver klemme skal justeres lige, så låget sidder lige på fødetragten.

### BEMÆRK

Hvis låget strammes for meget, kan fødetragten og/eller fødetragtens låg blive beskadiget.



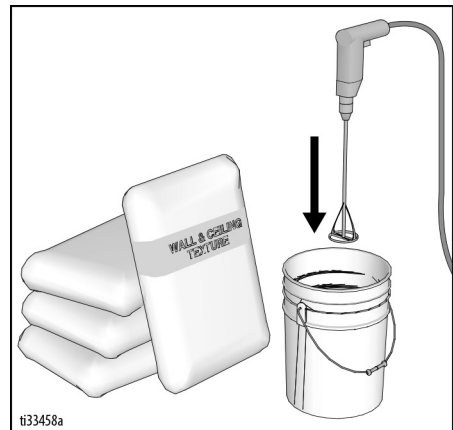
## Blanding af materiale



- Bland materialet i en separat beholder, før den hældes i fødetragten.
  - Hvis der er behov for tykkere materialer, skal materialestrømmen i fødetragten først testes. Foretag derefter en sprøjtetest.
  - De bedste resultater opnås ved altid at bruge hele poser med materiale.
1. Materialet skal blandes med vand i en særskilt beholder.

### Tørmiks

Bland forsigtigt strukturmaterialer med vand efter producentens anvisninger på posen.



### Præmiks

Tilsæt langsomt ca. 1,9 til 5,7 liter vand til en 18,9 liters spand med præmiks.

2. Ryst for at blande (brug et halvtommers bor med variabel hastighed med rørepind) til en glat, klumpfri konsistens.
3. Lad loftstrukturen størkne i mindst et kvarter. Bland så igen før brug.

# Betjening (tryksat fødetragtspistol)

## Betjening (tryksat fødetragtspistol)

Følg altid opstillings- og betjeningsprocedurerne, så får du den bedste sprøjteoplevelse. Dette sikrer, at materialet og sprøjtesystemet er klar til at sprøjte, hvilket resulterer i et succesrigt projekt.



### FARE FOR SPRÆNGNING

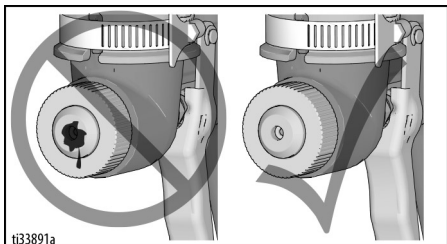
For meget tryk kan forårsage sprængning af fødetragten og personskade. Luftforsyningsrøret og trykafslastningsproppen er beregnet til at frakoble, hvis fødetragten udsættes for overtryk.

#### For at undgå overtryk:

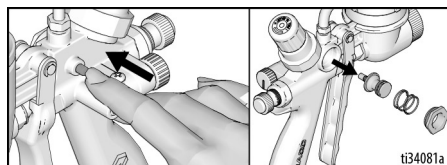
- Undersøg og rengør pistolens dyse før brug.
- Klem ikke lufttilførselsrøret til huller.
- Inspicer og rengør fødetragtens luftpassage.
- Sørg for, at overtryksventilen bevæger sig frit, når der trykkes på knappen.

## Struktursprøjtning

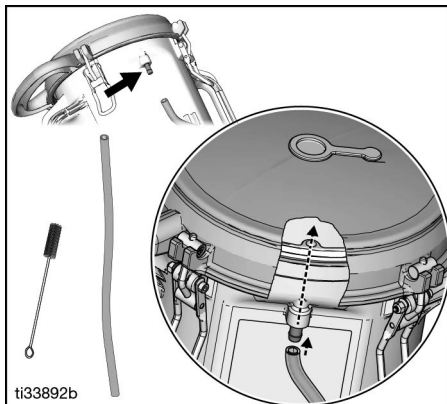
1. Kontroller materialedysen inden sprøjtning for at sikre, at der ikke er luftblokering.



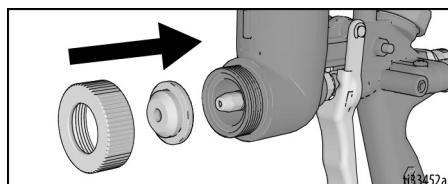
2. Kontroller for at sikre, at overtryksventilen bevæger sig frit, når knappen trykkes. Tag fra hinanden, og rengør om nødvendigt. Smør o-ringene, og saml igen.



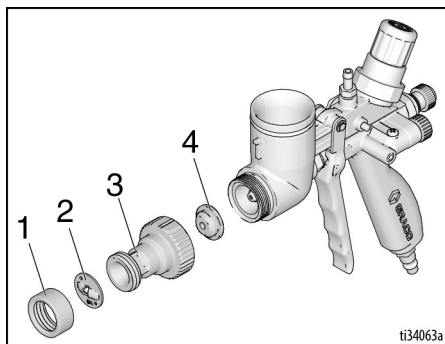
3. Sørg for, at fødetragluftpassage, trykafslastningsprop og lufttilførselsrør er fri for affald. Brug kun ægte Graco lufttilførselsrør 17V945 og trykafslastningsprop 17Y386.



4. Monter materialedysen.



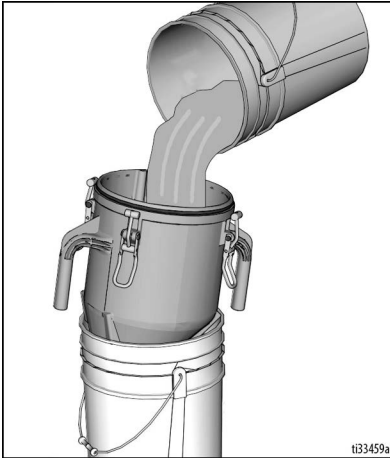
5. Hvis der bruges en **WideTex-adapter**, monteres en skive (2) på adapterens forende (3) med holdering (1). Monter en standarddyse (4) på forsiden af pistolen med samlingen. Aktivér aftrækkeren under monteringen af dyser for at gøre samlingen lettere. Hvis ønsket finish ikke er opnået, skal du prøve en anden størrelse standarddyse. Se **Anbefalede dyse- og skiveudvælgelsesdiagrammer**, side 19.



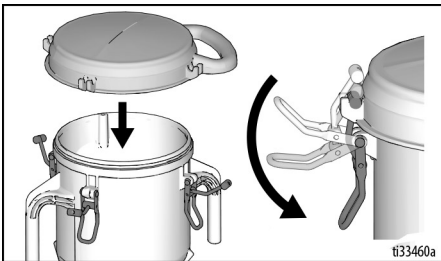


# Betjening (tryksat fødetragtpistol)

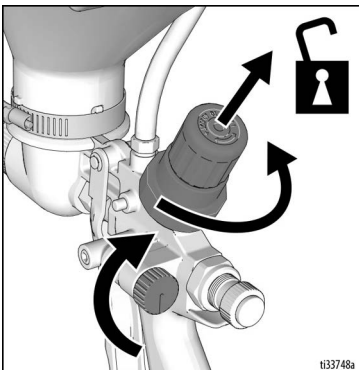
6. Fyld fødetragten med klargjort strukturmateriale.  
Se **Blanding af materiale**, side 15.



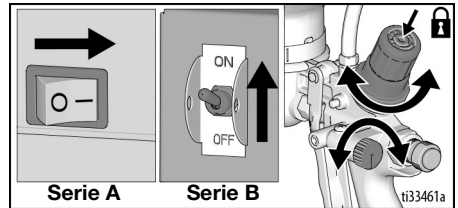
7. Fastgør låget.



8. Træk op på flowregulatorens knap for at låse op. Luk luftstrømningsventilen fuldstændigt ved at dreje knappen med uret; drej materialestrømsregulatoren til den laveste indstilling mod uret.



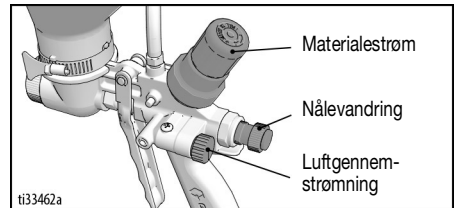
9. For korrekt sprøjtemønster og pistoljusteringer, se **Justering af systemet (kun tryksat pistol)**, side 18.
10. Slå luftkompressorens kontakt TIL (ON). Juster luftstrømventilen og materialestrømregulatoren på fødetragtpistolen for at opnå den ønskede struktur. Skub ned på materialestrømsregulatoren for at låse indstillingerne.



## BEMÆRK

Hvis der trænger materiale ind i nålen eller pistolens luftpassager, skal de omgående gennemskylles med vand.

11. Luftstrømventilen, nålevandringen og materialestrømregulatoren skal justeres for at opnå et ensartet sprøjtemønster. Hvis du ikke opnår det ønskede mønster, skal du skifte dyser.



**Regulator til materialestrøm:** Lægger tryk på materialefødetragten og justerer materialestrømmen. Drej mod uret for at mindske strømmen; drej med uret for at øge strømmen. Skub ned for at låse; træk op for at låse op.

**Justeringsknap for nålevandring:** Justerer pistolnålepositioner i forhold til sprøjtedysen. Drej med uret for at begrænse nålens rejse og reducere materialestrømmen; drej mod uret for at øge nålens rejse og øge flowet.

**Luftstrømventil:** Justerer mængden af forstøvningsluft, der sendes til sprøjtedysen for at styre spraymønstret. Drej med uret for at mindske luftstrømmen; drej mod uret for at øge luftstrømmen.

## Justering af systemet (kun tryksat pistol)

Tilstrækkelig væskefyldelse (volumen og tryk) og god forståelse er en balance mellem forstøvning af luften, materialetykkelsen/materiale gennemstrømningen og dysevalget. Det er nødvendigt at eksperimentere for at opnå den rette balance for redskabet og opnå de ønskede resultater. Husk disse vigtige punkter, når du justerer pistolen:

- Ved valg af den korrekte dyse til anvendelsesformålet skal størrelsen af partikler i materiale og sprøjtemønsterets grovhed tages i betragtning. Husk, at jo større materialedysen er, jo større bliver mønsteret.
- Indstil materialestømmen ved at lukke luftstrømventilen og juster regulatoren til materialestømmen, samtidig med at du trykker på aftrækkeren for at få den rette materialestøm.
- Start sprøjtesystemet med luftstrømventilen helt åben. Luk langsomt pistolens luftstrømventil om nødvendigt, indtil du får det ønskede sprøjtemønster. Brug et minimum af luft ved sprøjtepistolen for at opnå det rette sprøjtemønster og for at minimere tilbagespring.

+ Afprøv mønstret på et stykke pap. Hold pistolen 45,7 til 122 cm (18 til 48") fra overfladen. Denne sprøjteafstand skal anvendes til de fleste anvendelsesformål.

+ Når du kun sprøjter med en materialedyse, skal du overlape hvert strøg 50 % i en cirkulær bevægelse.

+ Når du sprøjter med en materialedyse og skive, skal du overlape hvert strøg 50 % i en lineær bevægelse.

- Pistolens luftstrøm reguleres ved hjælp af luftstrømventilen, som er placeret på pistolens venstre side.

+ Hvis du åbner luftstrømventilen (mod uret), øges luftgennemstrømningen gennem pistolen.

+ Hvis du lukker luftstrømventilen (med uret), mindskes luftgennemstrømningen gennem pistolen.

## For mindre materiale gennemstrømning

Prøv én eller en kombination af disse metoder:

- Drej regulatorknappen til materialestømmen mod uret på pistolen for at mindske materialestømmen.
- Brug en tykkere materialeblanding.
- Brug en mindre materialedyse.
- Mindsk nålevandringen.

## For mere materiale gennemstrømning

Prøv én eller en kombination af disse metoder:

- Drej regulatorknappen til materialestømmen med uret på pistolen for at øge materialestømmen.
- Brug en tyndere materialeblanding.
- Brug en større materialedyse.
- Øg nålevandringen.

## Kontinuerlig sprøjtning

Aktiver aftrækkerlåsen for at holde aftrækkeren åben og spare på kræfterne (kun på en pistol der fødes af tyngdekraften)

## Kontrollér jævnligt materialets konsistens

Kontrollér og fortynd materialet efter behov, så den korrekte konsistens altid opretholdes. Materialet kan fortykkes, når det ikke anvendes, og dette kan sinke produktionen. Ryst jævnligt.

## Anbefalede dyse- og skiveudvælgelsesdiagrammer

### Løb

Anvendelse	Dysestørrelse <sup>1</sup>	Luftvolumen <sup>2</sup>
Simuleret akustik	6 mm ( <i>fin til medium</i> ) 8 mm ( <i>grov</i> )	Middel til højt
Orange Skræl	4 mm 6 mm	Middel til højt
Spartellag	6 mm 8 mm	Lavt til middel
Knockdown	8 mm	Lavt

<sup>1</sup> Prøv med en større dyse for at få større materialevolumen.

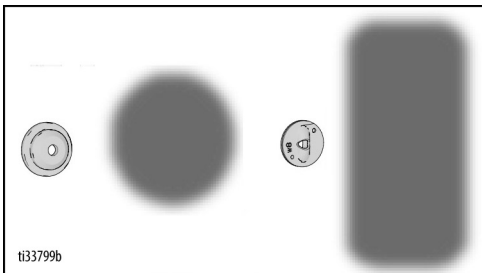
<sup>2</sup> Regulér luftvoluminet med pistolens luftstrømventil.

### WideTex™-mundstykke

Anvendelse	WideTex-mundstykke (standard)	Dyse (mm)	Luftvolumen
<b>Simuleret akustik</b>			
Fin	W6	4	Højt
Mellemviskos	W6	6	Højt
Grov	W8	8	Højt
<b>Tåge</b>	W4	4	Højt
<b>Appelsinskræl</b>	W4 eller W6	4-8	Middel til højt
<b>Spartellag</b>	W6 eller W8	6-8	Lavt til middel
<b>Knockdown</b>	W6 eller W8	6-8	Lavt

Dysemønster

WideTex-mønster



## Rengøring

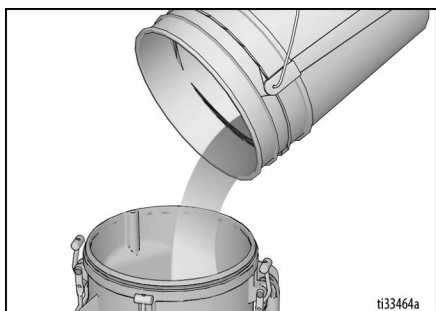


Når du er færdig med at sprøjte, skal du følge disse trin for at rengøre pistol og fødetragt.

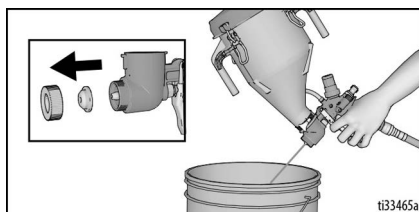
1. Udfør **Trykafslastningsprocedure**, side 10.
2. Tøm det resterende materiale ud i en spand, indtil det meste af strukturmaterialiet er ude af fødetragten.



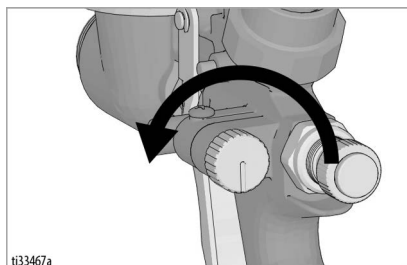
3. Fyld fødetragten med rent vand.



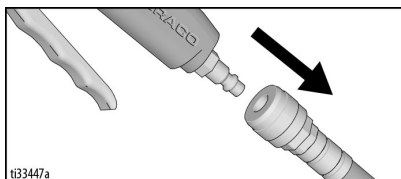
4. Fjern dysen fra pistolen. Aktiver pistolen ned i spanden, indtil det meste af strukturblandingen er ude af fødetragten. Lad vandet strømme gennem pistolen, indtil pistolen er ren.



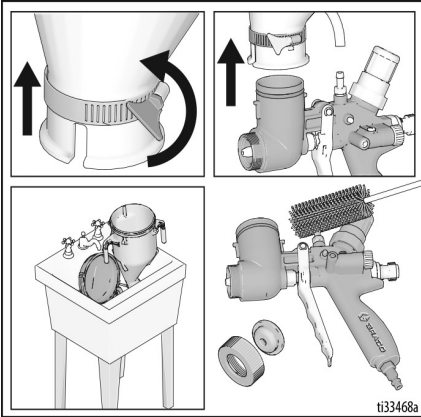
5. Åbn pistolens luftstrømventil. Dermed kan der komme luft gennem dysen, så evt. resterende materiale blæses ud.



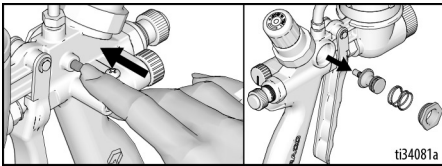
6. Frakobl sprøjtepistolen fra luftslangen.



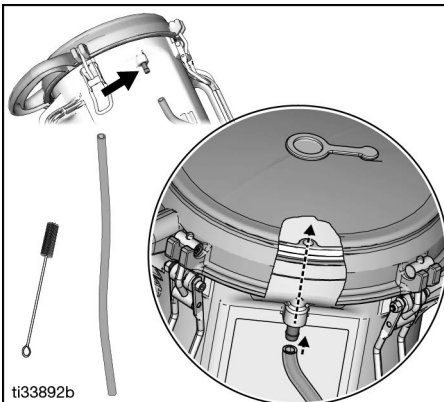
7. Fjern fødetragten fra pistolen, og færdiggør rengøringen af alle komponenter. Du kan bruge en blød børste til at løsne evt. indtørret materiale fra overfladen.



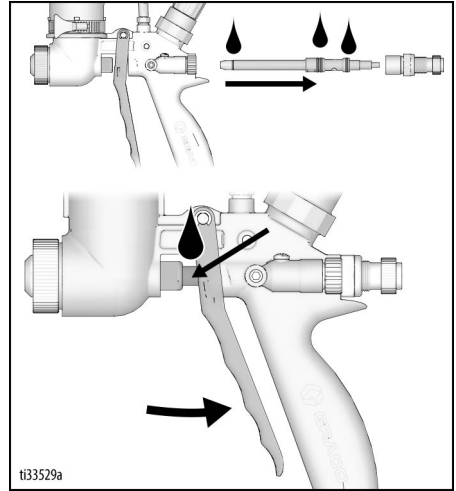
8. Kontroller overtryksventilen. Hvis det er klæbrigt eller forurenet med materiale, demonteres og rengøres. Smør o-ringene, og saml igen.



9. Rengør fødetragtluftpassage, trykafkastningsprop og lufttilførselsrør.



10. Tilslut luftslangen til pistolen.
11. TÆND for luftkompressoren.
12. Åbn pistolens luftstrømventil. Dermed kan der komme luft gennem nålen, så evt. resterende materiale blæses ud. Udfør **Trykafkastningsprocedure**, side 10.
13. Hvis aftrækkeren føles klisset, skal nålepakningerne smøres.



## Fejlfinding

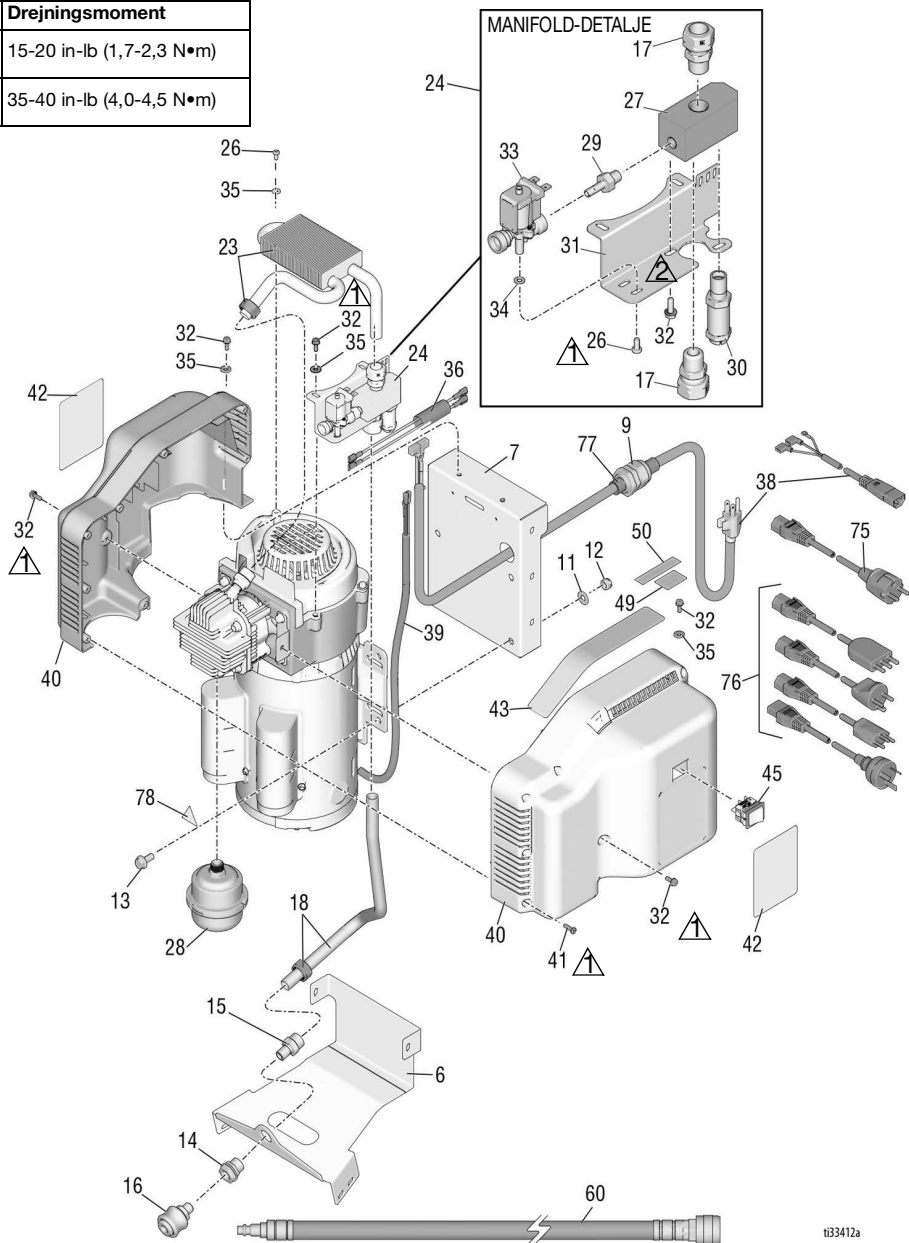
Problem	Årsag	Løsning
Motoren standser	Motor overophedet	Vent 30 minutter, og start kompressoren igen.
	Udløst sikkerhedsrelæ	Tjek forlængerledningslængden, se <b>Forlængerledninger</b> , side 11. Sørg for, at ventilationshullerne ikke er indsnævrede på motordækslet.
Ingen (eller for lidt) luftgennemstrømning	Luftudslip fra magnetventilen	Udskift magnetventilen.
Ingen (eller for lidt) materiale gennemstrømning	Intet tryk i fødedragten	Sørg for, at fødedragtrøret er påmonteret.
	Regulatorknappen til materialestrømmen justeret for lavt	Drej regulatorknappen til materialestrømmen med uret for at øge strømmen, se <b>For mere materiale gennemstrømning</b> , side 18.
	Luftkompressoren er SLUKKET	Tænd for luftkompressoren, se <b>Betjening (tryksat fødedragtpistol)</b> , side 16.
	Fødedragtens låg er for løst (lækker luft)	Stram fødedragtens låg. Se trin 7, side 14.
	Fødedragtens luftpassage og/eller dragtens rør er tilstoppet	Rens luftpassagen og/eller fødedragtens rør for snavs.
	Materiale dysen er tilstoppet	Rens dysen for snavs.
For meget materiale gennemstrømning	Fødedragten er tom	Fyld fødedragten med klargjort strukturmateriale. Se <b>Blanding af materiale</b> , side 15.
	Påført materialestruktur i for tyndt lag	Bland strukturen med mindre vand.
	Materiale dysen for stor	Skift til en mindre materialedyses størrelse.
Den påsprøjtede struktur er for fin	Regulatorknappen til materialestrømmen justeret for højt	Drej regulatorknappen til materialestrømmen mod uret for at mindske strømmen, se <b>For mindre materiale gennemstrømning</b> , side 18.
	For meget luftgennemstrømning	Drej luftstrømventilen med uret for at mindske luftgennemstrømningen.
	Materiale dysen for lille	Skift til en større materialedyses størrelse.
	Regulatorknappen til materialestrømmen justeret for lavt	Drej regulatorknappen til materialestrømmen med uret for at øge strømmen, se <b>For mere materiale gennemstrømning</b> , side 18.

Problem	Årsag	Løsning
Den påsprøjtede struktur er for grov	For lidt luftgennemstrømning	Drej luftstrømventilen mod uret for at øge luftgennemstrømningen.
	Materialeledslen for stor	Skift til en mindre dysestørrelse.
	Regulatorknappen til materialestrømmen justeret for højt	Drej regulatorknappen til materialestrømmen mod uret for at mindske strømmen, se <b>For mindre materialelegennemstrømning</b> , side 18.
Strukturlæk mellem fødedragt og pistol	Fødedragt ikke helt sikret fast på pistolen	Tryk fødedragten så langt ned som muligt. Se trin 3, side 14.
	Fødedragtklemme løs	Stram fødedragtklemmen. Se trin 4, side 14.
	O-ring beskadiget	Udskift O-ringen.
	Fødedragt beskadiget	Udskift fødedragten.
Pistolens aftrækker er klistret		Smør aftrækkeren.
Luftforsyningsrøret på fødedragten hopper af	Fødedragttrykket er over det maksimale driftstryk	Sørg for, at den forreste dyse er fri.
		Udskift regulatorknappen til materialestrømmen. P/N 17V953, se side 34-35.
Trykaflastningen fortsætter med at åbne	Fødedragttrykket er over det maksimale driftstryk	Sørg for, at den forreste dyse er fri.
		Udskift regulatorknappen til materialestrømmen. P/N 17V953, se side 34-35.
Trykaflastningsventilen er klæbrig	Materialekontaminering i ventil	Skil ventilen ad. Rengør dele og pistol. Smør o-ringene, og saml igen.
Trykaflastningsprop frakoblet	Fødedragttrykket er over det maksimale driftstryk	Sørg for, at den forreste dyse er fri. Påsæt eller udskift aflastningsproppen. Udskift regulatorknappen til materialestrømmen (P/N 17V953), se side 34-35.

# Dele - Luftkompressor (Serie A)

25D490 (120 V) og 25D491 (230 V)

Ref.	Drejningsmoment
1	15-20 in-lb (1,7-2,3 N•m)
2	35-40 in-lb (4,0-4,5 N•m)





# Delliste - Luftkompressor (Serie A)

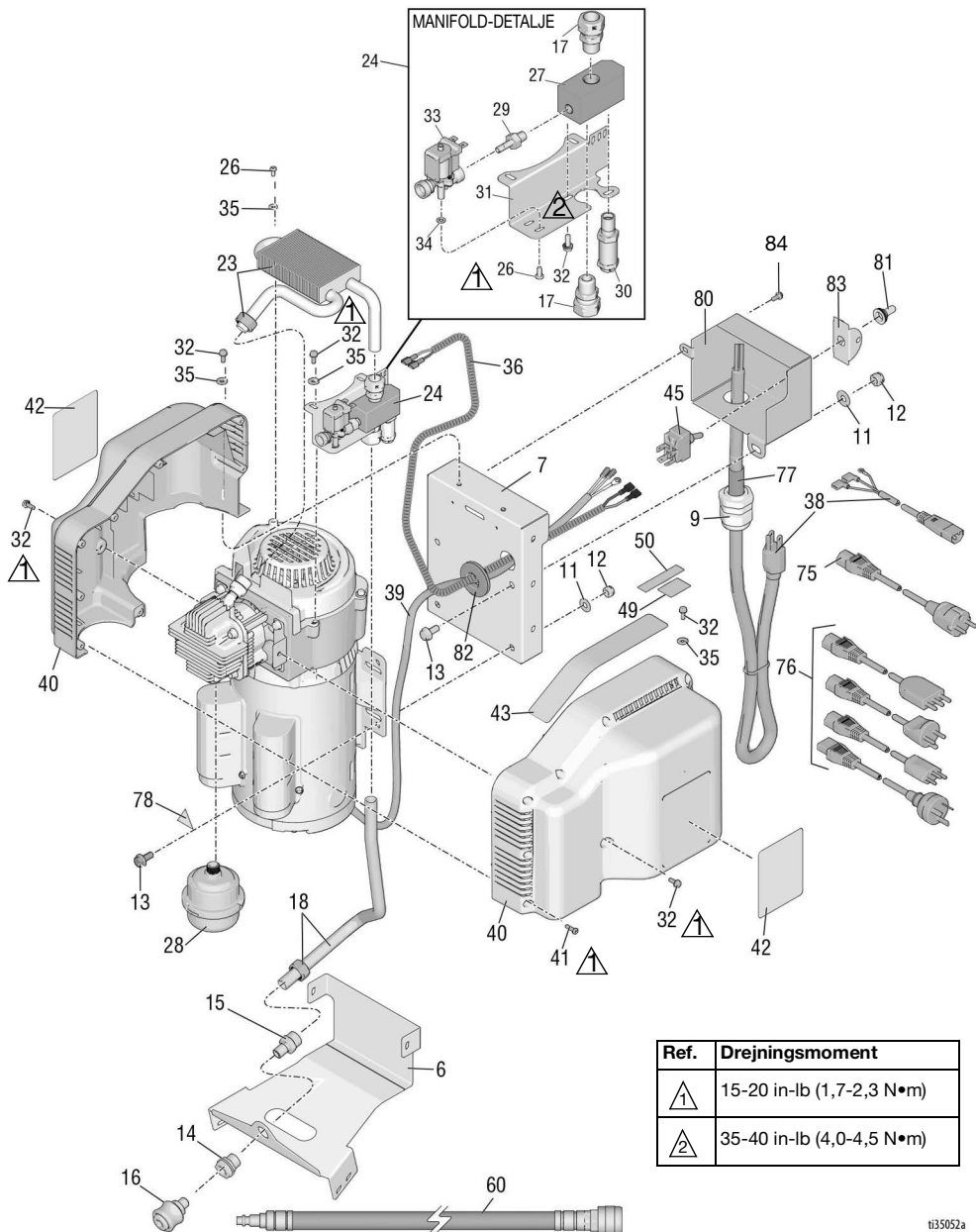
## 25D490 (120 V) og 25D491 (230 V)

Ref. Del	Beskrivelse	Stk	Ref. Del	Beskrivelse	Stk
6	17V066 BESLAG, vogn-, luftkompressor	1	130485	MAGNETVENTIL, 230 V	1
7	17V065 PLADE, monterings-, motor	1	34 107584	SPÆNDESKIVE, plan	2
9	116171 BØSNING, trækafastnings-	1	35 112776	SPÆNDESKIVE, plan	5
11	196001 SPÆNDESKIVE	4	36 17V678	KABEL, ledningssæt-, magnetventil	1
12	111040 MØTRIK, låse-, indsætnings-, Nylock, 5/16	4	38 17V687	LEDNING, strøm-, 120 V	1
13	110963 SKRUE, hætte, flangehoved	4	17U845	LEDNING, strøm-, 230 V	1
14	104641 FITTING, skot	1	39 17V725	LEDNINGSSÆT, wire-, motor	1
15	17V716 FITTING, adapter	1	40 26A562	SÆT, clamshell, assy.	1
16	17W199 KOBLING, m/greb	1	41 115477	SKRUE, maskin-, torx panhoved	8
17	130466 FITTING, konektor-, 5/8 rør	2	42 17V262	MÆRKAT, brand, FastFinish, side	2
18	26A566 RØR, udgangs-, manifold	1	43 17V263	MÆRKAT, brand, FastFinish, top	1
23	26A565 SÆT, reparations-, køler	1	45 17V589	KONTAKT, strøm-	1
24	25N024 SÆT, manifold-, 120 V	1	49 16D576	MÆRKAT, fremstillet i USA	1
	25N025 SÆT, manifold-, 230 V	1	50 17P924	MÆRKAT, A+ eftersyn, 120 V	1
26	15T790 BEFÆSTELSELEMENT, 8-16 plastite 0,375 lg.	3	17P925	MÆRKAT, A+ eftersyn, 230 V	1
27	17U999 MANIFOLD, pneumatisk	1	60 26A563	SÆT, reparations-, luftslange	1
28	130644 LYDDÆMPER, indløbs-, kompressor	1	75 242001	LEDNINGSSÆT, adapter, 230 V	1
29	130496 FITTING, adapter	1	76 243280	LEDNINGSSÆT, adapter, 230 V	1
30	120617 VENTIL, trykafastning	1	77 15F480	FORING, lednings-, 230 V	1
31	17V027 BESLAG, monterings-, manifold	1	78▲ 15K616	MÆRKAT, advarsel, meget varm overflade	1
32	16M007 SKRUE, maskin-, takket sekskanthoved	8			
33	130484 MAGNETVENTIL, 120 V	1			

▲ Ekstra sikkerhedsmærkater, -skilte og -kort fås uden beregning.

# Dele - Luftkompressor (Serie B)

25D490 (120 V) og 25D491 (230 V)



# Delliste - Luftkompressor (Serie B)

## 25D490 (120 V) og 25D491 (230 V)

Ref. Del	Beskrivelse	Stk	Ref. Del	Beskrivelse	Stk
6	17V066 BESLAG, vogn-, luftkompressor	1	36*+ 17Z058 KABEL, ledningssæt-, magnetventil	1	
7	17V065 PLADE, monterings-, motor	1	38* 17Z059 LEDNING, strøm-, 120 V	1	
9	116171 BØSNING, trækaflastnings-	1	+ 17Z060 LEDNING, strøm, 230 V	1	
11	196001 SPÆNDESKIVE	4	39*+ 17Z057 LEDNINGSSÆT, wire-, motor	1	
12	111040 MØTRIK, låse-, indsætnings-, Nylock, 5/16	4	40*+ 26A562 SÆT, clamshell, assy.	1	
13	110963 SKRUE, hætte, flangehoved	4	41 115477 SKRUE, maskin-, torx panhoved	8	
14	104641 FITTING, skot	1	42 17V262 MÆRKAT, brand, FastFinish, side	2	
15	17V716 FITTING, adapter	1	43 17V263 MÆRKAT, brand, FastFinish, top	1	
16	17W199 KOBLING, m/greb	1	49 16D576 MÆRKAT, fremstillet i USA	1	
17	130466 FITTING, konektor-, 5/8 rør	2	50 17P924 MÆRKAT, A+ eftersyn, 120 V	1	
18	26A566 RØR, udgangs-, manifold	1	45*+ 17Y947 TIL/FRA, kontakt	1	
23	26A565 SÆT, reparations-, køler	1	60 26A563 SÆT, reparations-, luftslange	1	
24	25N024 SÆT, manifold-, 120 V	1	75 242001 LEDNINGSSÆT, adapter, 230 V	1	
	25N025 SÆT, manifold-, 230 V	1	76 243280 LEDNINGSSÆT, adapter, 230 V	1	
26	15T790 BEFÆSTELESELEMENT, 8-16 plastite 0,375 lg.	3	77 15F480 FORING, lednings-, 230 V	1	
27	17U999 MANIFOLD, pneumatisk	1	78▲ 15K616 MÆRKAT, advarsel, meget varm overflade	1	
28	130644 LYDDÆMPER, indløbs-, kompressor	1	80*+ 17Y951 BOKS, kontakt (17Y894 kontaktboks leje)	1	
29	130496 FITTING, adapter	1	81*+ 131717 STØVLE, vippekontakt	1	
30	120617 VENTIL, trykaflastning	1	82*+ 17Y949 SKIVE	1	
31	17V027 BESLAG, monterings-, manifold	1	83*+ 107255 AFSKÆRMNING, kontakt	1	
32	16M007 SKRUE, maskin-, takket sekskanthoved	8	84*+ 128978 SKRUE, #8-32	1	
33	130484 MAGNETVENTIL, 120 V	1			
	130485 MAGNETVENTIL, 230 V	1			
34	107584 SPÆNDESKIVE, plan	2			
35	112776 SPÆNDESKIVE, plan	5			

\* Inkluderet i 120 V konverteringssæt 17Y950  
(Serie A til Serie B)


\* Inkluderet i 230 V konverteringssæt 17Z069  
(Serie A til Serie B)

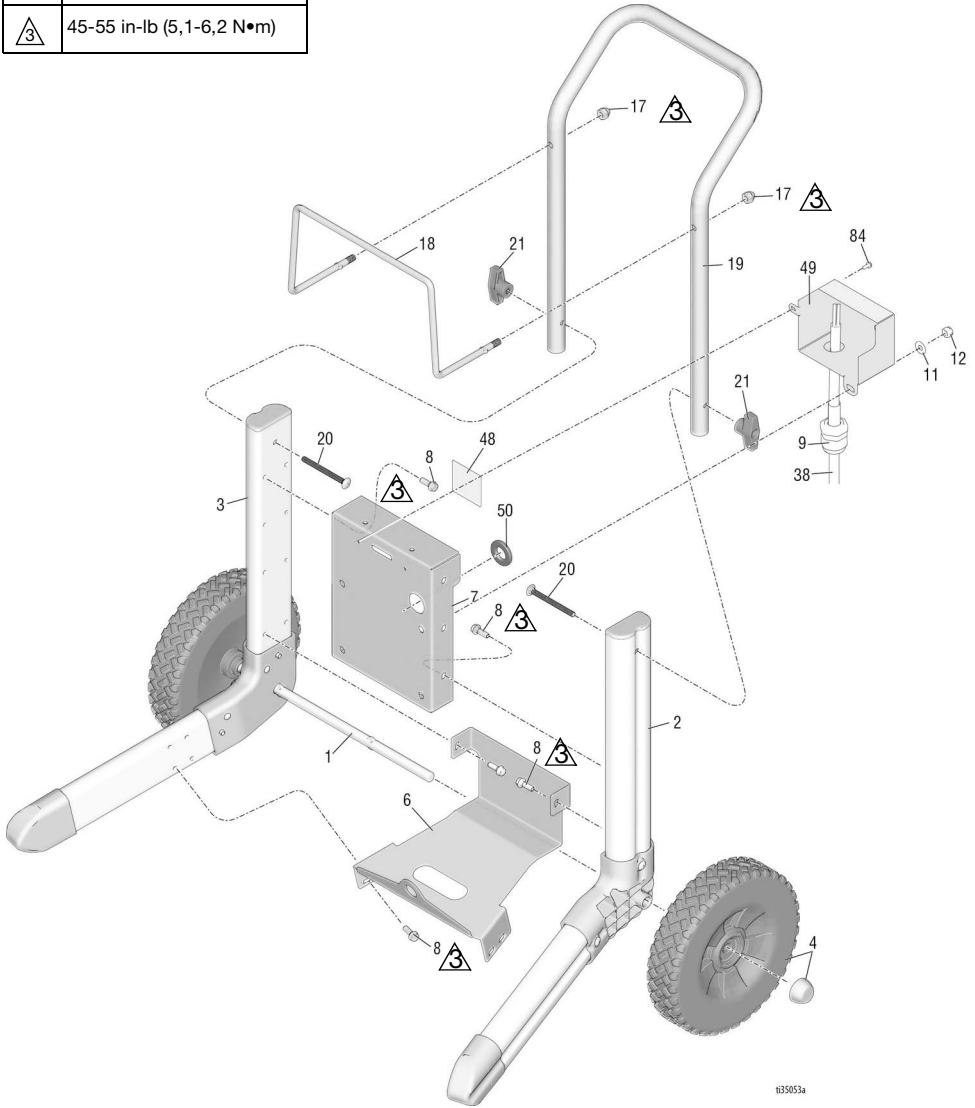
▲ Ekstra sikkerhedsmærkater, -skilte og -kort fås  
uden beregning.

# Dele - Luftkompressor (forts.)

## Dele - Luftkompressor (forts.)

25D490 (120 V) og 25D491 (230 V)

Ref.	Moment
	45-55 in-lb (5,1-6,2 N•m)



035053a

## Delliste - Luftkompressor (forts.)






### 25D490 (120 V) og 25D491 (230 V)

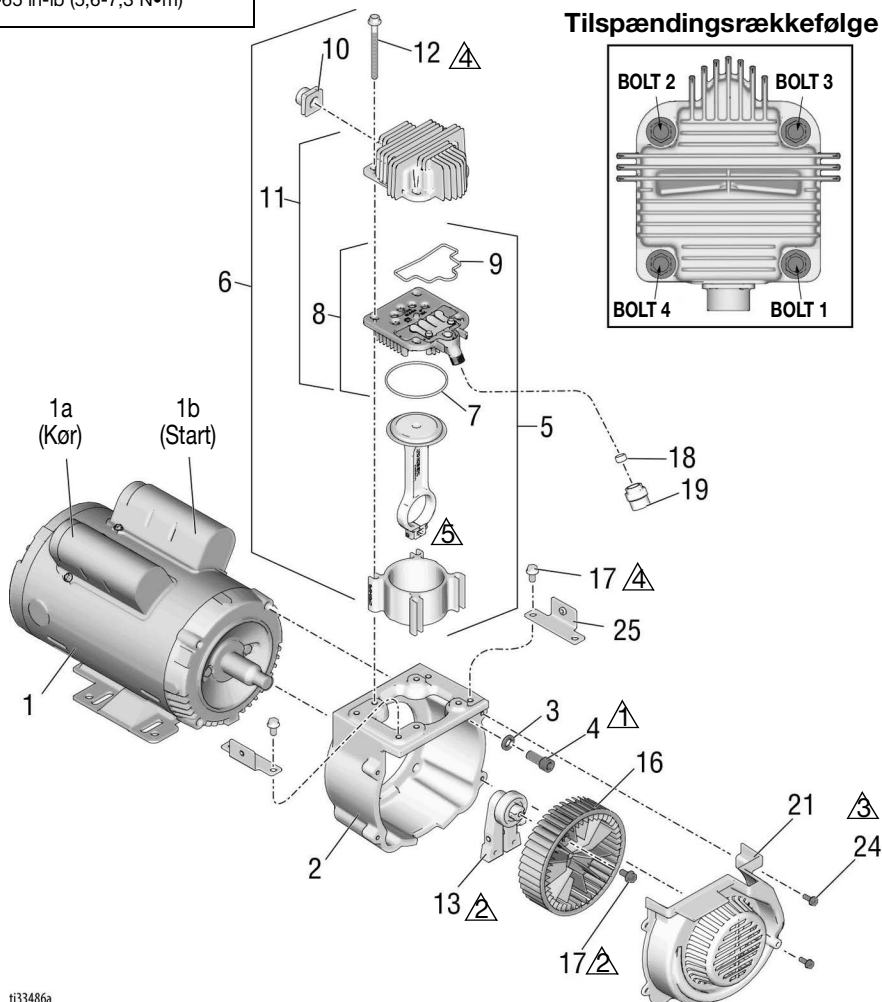
Ref. Del	Beskrivelse	Stk	Ref. Del	Beskrivelse	Stk
1	15R602 AKSEL, vogn-	1	21	115480 KNAK, t-håndtag	2
2	25D526 BEN, vogn-, venstre	1	38	17V687 LEDNING, strøm, 120 V (Serie A)	1
3	25D527 BEN, vogn-, højre	1	17U845	LEDNING, strøm, 230 V (Serie A)	1
4	24Y324 SÆT, reparations-, hjul- og navhætte	2	17Z059	LEDNING, strøm, 120 V (Serie B)	1
6	17V066 BESLAG, vogn-, luftkompressor	1	17Z060	LEDNING, strøm, 240 V (Serie B)	1
7	17V065 PLADE, monterings-, motor	1	48▲	17V950 MÆRKAT, advarsels-, elektrisk stød, 120 V	1
8	260212 SKRUE, sekskantet spændeskive, gevindform	12	▲	17W875 MÆRKAT, advarsels-, elektrisk stød, 230 V	1
9	116171 BØSNING, trækafastnings-	1	49	17Y951 BOKS, kontakt (Serie B)	1
17	120689 MØTRIK, sekskanthoved	2	50	17Y949 SKIVE (serie B)	1
18	16H350 STATIV, slange-	1	84	128978 SKRUE, #8-32	1
19	16H353 HÅNDTAG, vogn-	1			
20	120788 SKRUE, vogn	2			

▲ Ekstra sikkerhedsmærkater, -skilte og -kort fås uden beregning.

# Dele - Luftkompressor

25D490 (120 V) og 25D491 (230 V)

Ref.	Drejningsmoment
	215-225 in-lb (24,3-25,4 N•m)
	115-125 in-lb (13,0-13,1 N•m)
	15-20 in-lb (1,7-2,3 N•m)
	120-140 in-lb (13,6-15,9 N•m)
	50-65 in-lb (5,6-7,3 N•m)

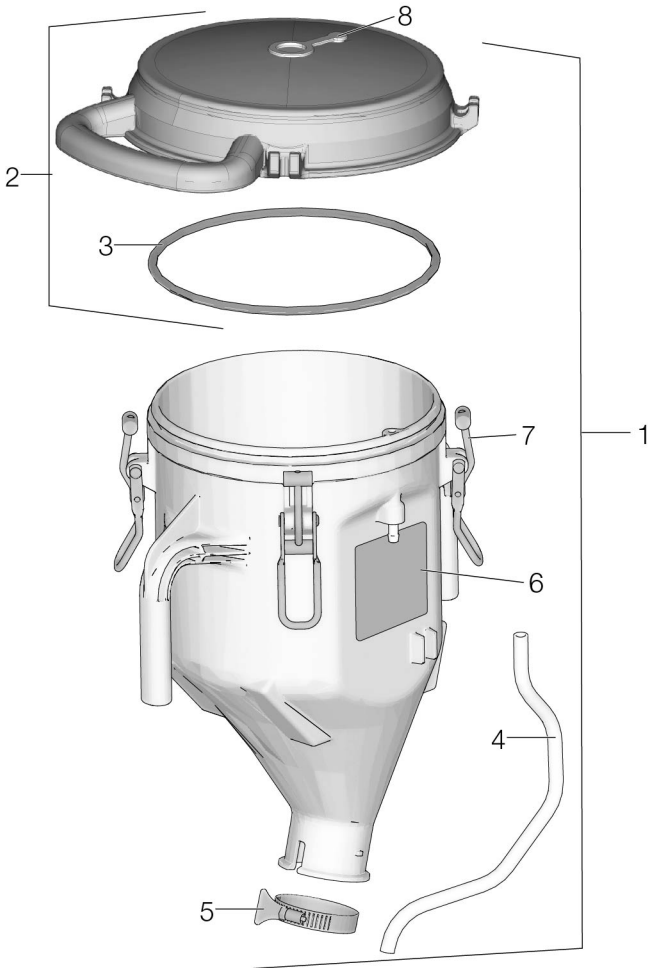


# Delliste - Luftkompressor

## 25D490 (120 V) og 25D491 (230 V)

Ref. Del	Beskrivelse	Stk	Ref. Del	Beskrivelse	Stk
1	MOTOR, AC, 120 V	1	10	17V541 ADAPTER, indløbs-, luftkompressor	1
	MOTOR, AC, 230 V	1	11	24S130 HOVED, kompressor-	1
1a	130687 KONDENSATOR, kør, 120 V	1	12	17H560 SKRUE, hætte-, takket flangehoved	4
	130689 KONDENSATOR, kør, 230 V	1	13	26A561 SKAFT, krumtap-, luft	1
1b	130688 KONDENSATOR, start, 120 V	1	16	130451 VIFTE, blæserhjuls-, luftkøler	1
	130690 KONDENSATOR, start, 230 V	1	17	113161 SKRUE, flange, sekskantet hd	5
2	17H800 HUS, luftkompressor-	1	18	130437 FORING, kompressionsmøtrik, 3/8 rør	1
3	100133 SPÆNDESKIVE, låse-, 3/8	4	19	17U844 FITTING, cylinderhoved-	1
4	556517 SKRUE, 3/8-16 x 0,875	4	21	17V045 DÆKSEL, blæservifte-, kompressor	1
5	24S150 CYLINDER, kompressor-	1	24	16M007 SKRUE, maskin-, takket sekskanthoved	2
6	26A560 SÆT, reparations-, kompressor	1	25	17U929 BESLAG, understøtning af beskyttelsesplade	2
7	17Y553 O-RING, firkantet	1			
8	24S131 PLADE, ventil-samlings-	1			
9	17Y549 O-RING, hoved-	1			

# Dele - Tryksat fødebragt 25D496



ti33414b

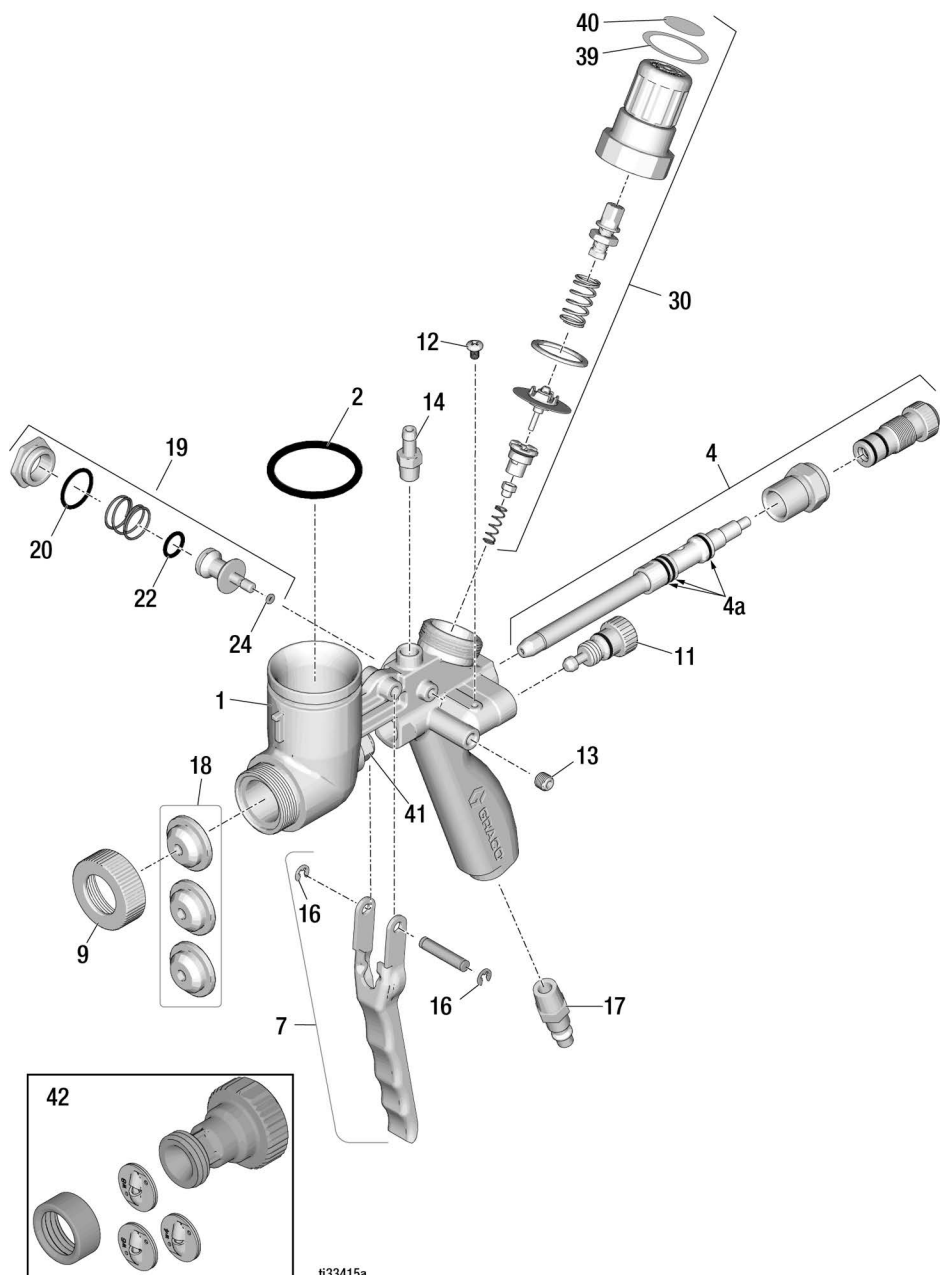


## Delliste - Tryksat fødetragt 25D496

Ref.	Del	Beskrivelse	Stk
1	17V946	FØDETRAGT, samling	1
2	17V947	LÅG, fødetragt-, tryksat	1
3	17V246	O-RING	1
4	17V945	RØR	1
5	17V223	KLEMME, fødetragt-	1
6▲	17W855	MÆRKAT, sikkerhed, advarsel, sprængning	1
7	17V709	TAP	4
8	17Y386	PROP, gummi, tryklåg	1

▲ Ekstra sikkerhedsmærkater, -skilte og -kort fås uden beregning.

# Dele - Tryksat pistol 25D496

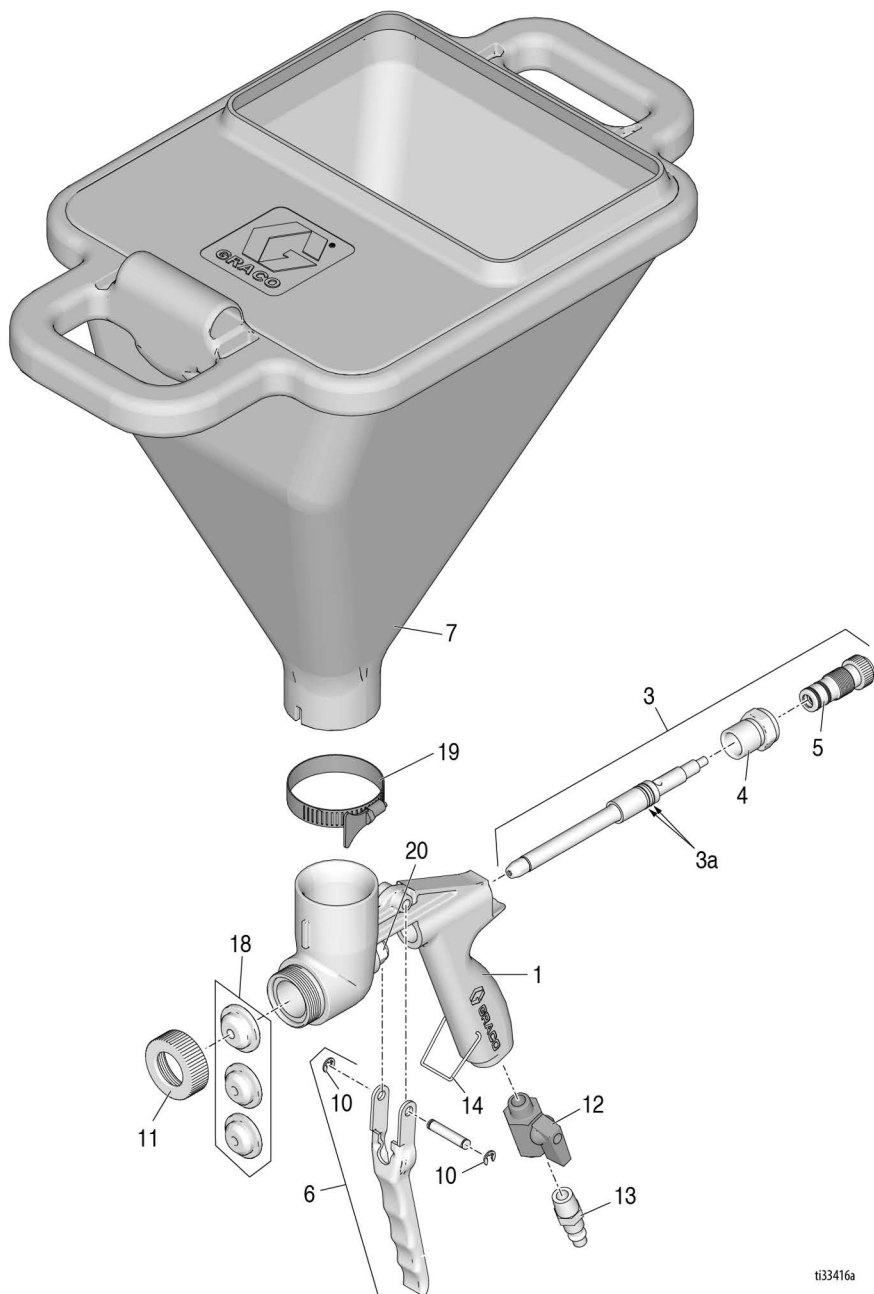


## Delliste - Tryksat pistol 25D496

Ref. Del	Beskrivelse	Stk	Ref. Del	Beskrivelse	Stk
1	PISTOL, krop, tryksat	1	24†	O-RING	1
2†	17V705 O-RING	1	30	17V953 HUS, regulator- inkluderer 31-40	1
4	17V948 NÅL, samlingen inkluderer 5, 6, 41	1	31	JUSTERINGSKNAP, regulator-	1
4a	197650 O-RING	3	32	FJEDER, justerings-, regulator	1
5	BØSNING	1	33	RING, holde-, regulator	1
6	KNAP, justere-, saml	1	34	FJEDER, sæde-, regulator	1
7	17V944 SÆT, reparations-, aftrækker	1	35	SÆDE, gevind-, regulator	1
9	17U921 HÆTTE, holde-	1	36	HOLDER, membran-, saml.	1
11	17V980 SÆT, reparations-, ventil	1	37†	PAKNING, O-ring	1
12	17V711 SKRUE, 8-32 UNC	1	38	STIK, forseglings-, regulator	1
13	17V710 STIK, 1/16-27 NPT	1	39	17V664 MÆRKAT, motorhjem-, regulator	1
14	17V192 FITTING, 1/8-27 NPT	1	40	17V665 MÆRKAT, knap, regulator	1
16	131180 HOLDE-, ring, 4 mm	1	41	17V948 BOLT, nål, assy	1
17	119394 FITTING, lednings-, luft	1	42	17V692 SÆT, widetex	1
18	17V694 SÆT, dyser (4 mm, 6 mm, 8 mm)	1		17V691 ADAPTER, hus	1
19	17V952 SÆT, reparations-, overtryksventil inkluderer 20-24	1		17H637 MØTRIK, låse-	1
20†	O-RING	1		24S099 DYSE, skive, sprøjte, W4	1
21	FJEDER, ventil-, aflastning	1		24S100 DYSE, skive, sprøjte, W6	1
22†	O-RING	1		24S101 DYSE, skive, sprøjte, W8	1
23	STEMPEL, ventil-, aflastning	1			

† Indeholdt i reparationsset 17V951

# Dele - Fødetragtpestol fødet af tyngdekraften 25D497

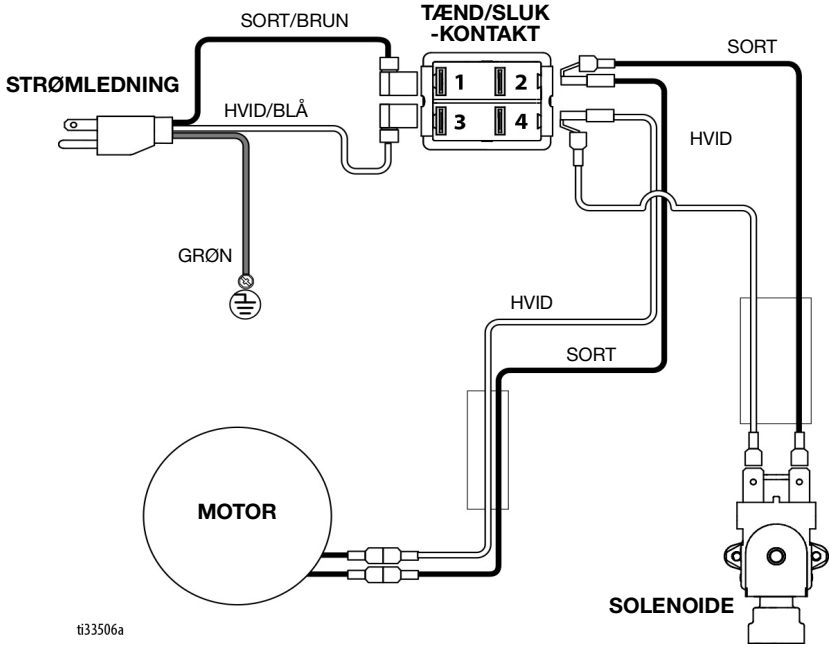


t133416a

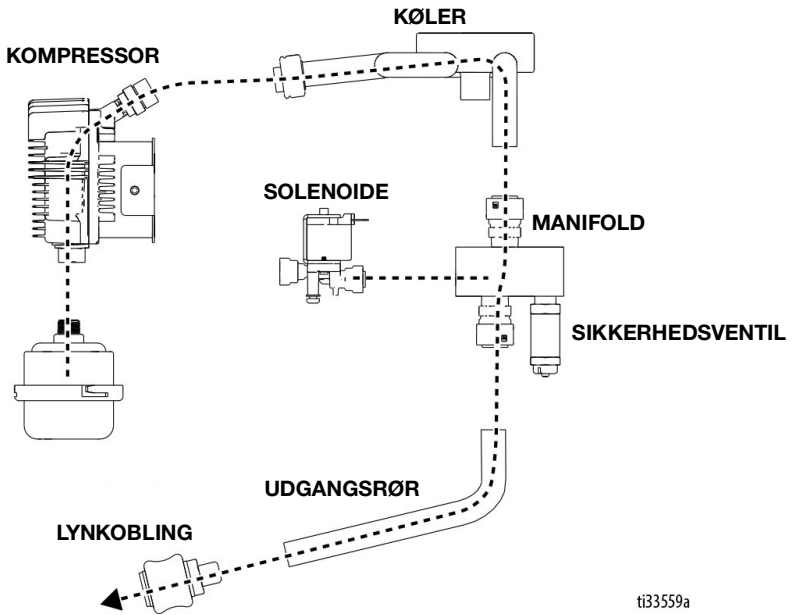
## Delliste - Fødetragtpistol fødet af tyngdekraften 25D497

Ref.	Del	Beskrivelse	Stk
1		PISTOL, krop, fødet af tyngdekraften	1
3	17V949	SÆT, reparations-, nål indeholder 4, 5, 20	1
3a	197650	O-RING	2
4		BØSNING	1
5		KNAP, justere-, saml	1
6	17V944	SÆT, aftrækker-, pistol	1
7	276873	FØDETRAGT, 5,7 liter	1
9		TAP, styrestift, aftrækker	2
10	131180	RING, holde-	1
11	17U921	HÆTTE, holde-	1
12	15B565	VENTIL, kugle-	1
13	119394	FITTING, lednings-, luft	1
14	17V042	LÅS, aftrækker-	1
18	17V694	SÆT, dyser (4 mm, 6 mm, 8 mm)	1
19	17V223	KLEMME, fødetragt-	1
	17V954	SÆT, O-rings-	1
20	17V949	SÆT, reparation, nål	1

# Ledningsdiagram



# Luftdiagram



ti33559a

# Tekniske specifikationer

Luftkompressor og fødetragtspistoler (fødet af tyngdekraften og tryksat)		
	USA	Metrisk
<b>Maksimalt arbejdslufttryk</b>		
Tryksat fødetragt	5 psi	0,03 MPa, 0,3 bar
Kompressor	60 psi	0,41 MPa, 4,1 bar
Tryksat pistol	150 psi	1.03 MPa, 10,3 bar
Luftslange	150 psi	1.03 MPa, 10,3 bar
<b>Maksimal luftstrømning</b>		
	9 cfm @ 40 psi	15,3 m <sup>3</sup> /t
<b>Støj (dBa)</b>		
Lydstyrke		
120V	107,1 dBa	
230 V	105,7 dBa	
Lydtryk		
120V	90,2 dBa	
230 V	88,8 dBa	
<b>Vægt</b>		
Kompressor og slange	73,9 lb.	33,5 kg
Tyngdekraftfødet pistol og fødetragt	4,3 lb.	2,0 kg
Tryksat pistol og fødetragt	5,0 lb.	2,3 kg
<b>Byggematerialer</b>		
Vådmaterialer på alle pumper	Messing, rustfrit stål, HDPE, aluminium, nitril, PTFE	
<b>Noter</b>		
* Lydtryk målt 1 meter (3 fod) fra udstyret. Lydeffekt målt pr. ISO-3744.		



# Gracos Standardgaranti

Graco garanterer, at alt det udstyr, der henvises til i nærværende dokument, som er fremstillet af Graco, og som bærer Gracos navn, er frit for materiale- eller fabriktionsfejl på den dato, hvor det sælges af den autoriserede Graco-forhandler til den oprindelige køber med anvendelse for øje. Med undtagelse af eventuelle særlige, udvidede eller begrænsede garantier, der er udstedt af Graco, påtager Graco sig i en periode på tolv måneder fra købsdatoen, at reparere eller udskifte enhver del af udstyret, som Graco finder at være fejlbehæftet. Denne garanti gælder kun, når udstyret installeres, betjenes og vedligeholdes i henhold til de af Graco anbefalede, skriftlige anvisninger.

Denne garanti dækker ikke, og Graco påtager sig intet ansvar for almindelig slitage eller eventuelle funktionsfejl, beskadigelse eller slitage, der skyldes ukorrekt installation, anvendelse til forkerte formål, slid, korrosion, utilstrækkelig eller forkert vedligeholdelse, forsømmelighed, uheld, ukorrekte teknisk indgreb eller udskiftning med komponentdele, der ikke er fremstillet af Graco. Graco påtager sig endvidere intet ansvar for funktionsfejl, beskadigelse eller slitage, der måtte skyldes, at det af Graco leverede udstyr ikke er foreneligt med konstruktioner, tilbehør, udstyr eller materialer, der ikke er leveret af Graco, eller som måtte skyldes ukorrekt konstruktion, fremstilling, installation, betjening eller vedligeholdelse af systemer, tilbehør, udstyr og materialer, der ikke er leveret af Graco.

Denne garanti er betinget af, at det udstyr, der hævdes at være fejlbehæftet, indsendes frankeret til en autoriseret Graco-distributør til undersøgelse af den påståede fejl. Hvis den påståede fejl bekræftes, foretager Graco reparation eller udskiftning af alle defekte dele uden beregning. Udstyret vil derefter blive sendt franko til den oprindelige køber. Såfremt en undersøgelse af udstyret ikke måtte afsløre nogen materiale- eller fremstillingsfejl, vil reparationen blive udført mod et rimeligt gebyr, der kan omfatte udgifter til dele, arbejds løn og forsendelse.

## **DENNE GARANTI ER DEN ENESTE, OG DEN TRÆDER I STEDET FOR ENHVER ANDEN GARANTI, DET VÆRE SIG UDTRYKKELIG ELLER UNDERFORSTÅET, HERUNDER, MEN IKKE BEGRÆNSET TIL, GARANTI OM SALGBARHED ELLER GARANTI OM EGNETHED TIL ET BESTEMT FORMÅL.**

Graco's eneste forpligtelse og købers eneste afhjælpningsret i tilfælde af garantibrud skal være som ovenfor beskrevet. Køberen accepterer, at denne ikke har noget andet retsmiddel (herunder, men ikke begrænset til, dermed forbunden eller deraf følgende erstatning for driftstab, mistet omsætning, personskade eller tingsskade eller noget andet deraf afledt eller følgende tab). Ethvert søgsmål for garantibrud skal anlægges inden to (2) år fra købsdatoen.

## **GRACO GIVER INGEN GARANTI OG FRASIGER SIG ENHVER UNDERFORSTÅET GARANTI OM SALGBARHED OG EGNETHED TIL ET BESTEMT FORMÅL I FORBINDELSE MED TILBEHØR, UDSTYR, MATERIALER ELLER KOMPONENTER, DER SÆLGES AF, MEN IKKE ER FREMSTILLET AF GRACO.**

Sådanne genstande, der sælges, men ikke er fremstillet af Graco (som f.eks. elmotorer, kontakter, slanger osv.), er omfattet af de eventuelle garantier, som ydes af producenterne af disse. Graco vil i rimelig omfang bistå køberen i forbindelse med krav, der rejses som følge af brud på sådanne garantiforpligtelser.

Graco påtager sig under ingen omstændigheder erstatningsansvar for indirekte, afledte, særlige eller sekundære skader som følge af Gracos levering af udstyr i forbindelse hermed eller som følge leverance, ydelse eller anvendelse af produkter eller andre varer, der sælges i forbindelse hermed, uanset om sådanne skader skyldes kontraktbrud, garantibrud, forsømmelighed fra Graco's side eller andre forhold.

# Oplysninger om Graco

For at få de seneste informationer om Gracos produkter bedes du gå ind på [www.graco.com](http://www.graco.com).

For patentoplysninger, se [www.graco.com/patents](http://www.graco.com/patents).

**FOR AT AFGIVE EN ORDRE** kan du kontakte Graco-forhandleren eller ringe til +1-800-690-2894 for at få oplyst nærmeste forhandler.

*Dette dokument – såvel tekst som illustrationer – afspejler de senest tilgængelige produktoplysninger på tidspunktet for offentliggørelsen heraf. Graco forbeholder sig ret til at foretage ændringer når som helst uden varsel.*

Oversættelse af originale instruktioner. This manual contains Danish. MM 3A5725

**Gracos hovedkvarter:** Minneapolis

**Internationale kontorer:** Belgien, Kina, Japan, Korea

**GRACO INC. AND SUBSIDIARIES • P.O. BOX 1441 • MINNEAPOLIS MN 55440-1441 • USA**

**Copyright 2018, Graco Inc. Alle Gracos produktionssteder er registreret iht. ISO 9001.**

[www.graco.com](http://www.graco.com)

Revision G, februar 2024