

Compressore e pistole con tramoggia (alimentate per gravità e pressurizzate)

3A5733G
IT

*Per applicazioni di spruzzatura di rivestimenti architettonici a base acquosa e texture.
Compressore per l'alimentazione di aria solo per pistole con tramoggia.
Non approvato per l'utilizzo in atmosfere esplosive o in luoghi (classificati come)
pericolosi. Esclusivamente per utilizzo professionale.*

Per informazioni sui modelli, vedere pagina 3.

Massima pressione d'esercizio dell'aria di 0,03 MPa (0,3 bar, 5 psi)

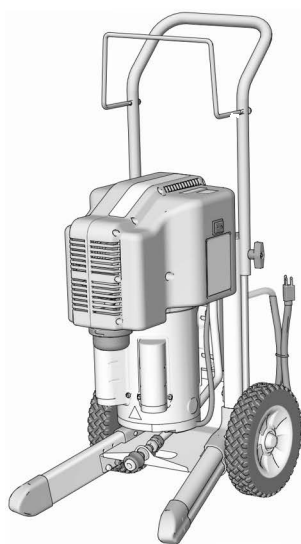
Massima pressione d'esercizio dell'aria del compressore di 0,41 MPa (4,1 bar, 60 psi)

Massima pressione d'esercizio dell'aria della pistola 0,69 MPa (6,9 bar, 100 psi)

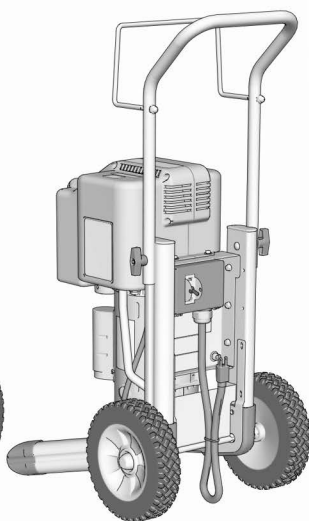


Importanti istruzioni sulla sicurezza

Leggere tutte le avvertenze e le istruzioni contenute in questo manuale.
Acquisire familiarità con i comandi e con l'utilizzo corretto
dell'apparecchiatura. Conservare queste istruzioni.

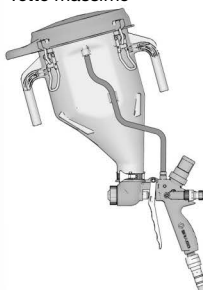


SERIE A

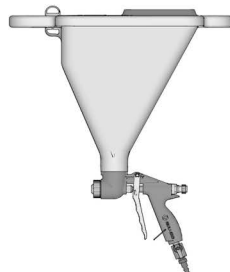
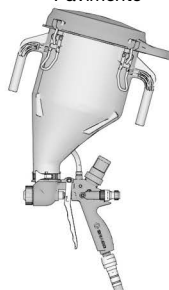


SERIE B

Tetto massimo



Pavimento




t35049a



Indice

Modelli	3
Avvertenze	4
Identificazione dei componenti	7
25D496 - Pistola con tramoggia pressurizzata	7
Identificazione dei componenti	8
25D497 - Pistola con tramoggia alimentata per gravità	8
Identificazione dei componenti	9
25D490 - Compressore	9
Preparazione	10
Procedura di scarico della pressione	10
Messa a terra	11
Alimentazione	11
Cavi di prolunga	11
Impostazione	12
Tramoggia del materiale	13
Miscelazione di materiale	15
Funzionamento (Pistola con tramoggia pressurizzata)	16
Spruzzatura di texture	16
Regolazione del sistema (solo pistola pressurizzata)	18
Tabelle di selezione dell'ugello e del disco	19
Pulizia	20
Risoluzione dei problemi	22
Parti - Compressore d'aria (serie A)	24
25D490 (120V) e 25D491 (230V)	24
Elenco delle parti - Compressore d'aria (serie A)	25
25D490 (120V) e 25D491 (230V)	25
Parti - Compressore d'aria (serie B)	26
25D490 (120V) e 25D491 (230V)	26
Elenco delle parti - Compressore d'aria (serie B)	27
25D490 (120V) e 25D491 (230V)	27
Parti - Compressore d'aria (cont.)	28
25D490 (120V) e 25D491 (230V)	28
Elenco dei ricambi - Compressore (cont.)	29
25D490 (120V) e 25D491 (230V)	29
Parti - Compressore d'aria	30
25D490 (120V) e 25D491 (230V)	30
Elenco dei ricambi - Compressore	31
25D490 (120V) e 25D491 (230V)	31
Parti - Tramoggia pressurizzata 25D496	32
Elenco dei ricambi - Tramoggia pressurizzata 25D496	33
Parti - Pistola pressurizzata 25D496	34
Elenco dei ricambi - Pistola pressurizzata 25D496	35
Parti - Pistola con tramoggia alimentata per gravità 25D497	36
Elenco dei ricambi - Pistola con tramoggia alimentata per gravità 25D497	37
Cablaggio	38
Schema del circuito pneumatico	39
Specifiche tecniche	40
Garanzia standard Graco	41
Informazioni Graco	42

Modelli

	Modello	Descrizione	V CA
	25D490	Compressore, senza accessori	120 USA
	25D492	Compressore, con pistola con tramoggia pressurizzata	
	25D494	Compressore, con pistola con tramoggia alimentata per gravità	
	25D491	Compressore, senza accessori	230 Europa
	25D493	Compressore, con pistola con tramoggia pressurizzata	
	25D495	Compressore, con pistola con tramoggia alimentata per gravità	
	25D496	Pistola con tramoggia pressurizzata	
	25D497	Pistola con tramoggia alimentata per gravità	

Avvertenze

Le avvertenze seguenti sono correlate all'impostazione, all'utilizzo, alla messa a terra, alla manutenzione e alla riparazione della presente apparecchiatura. Il simbolo del punto esclamativo indica un'avvertenza generica, mentre i simboli di pericolo si riferiscono a rischi specifici della procedura. Fare riferimento a queste avvertenze quando questi simboli compaiono nel corso del presente manuale o sulle etichette di avvertenza. Simboli di pericolo specifici del prodotto e avvertenze non trattate in questa sezione potrebbero comparire all'interno del presente manuale laddove applicabili.

AVVERTENZA

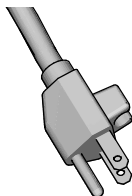


MESSA A TERRA

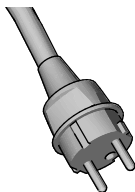
Questo prodotto deve essere collegato a terra. Se si verifica un cortocircuito, la messa a terra riduce il rischio di scosse elettriche fornendo un filo di dispersione per la corrente. Questo prodotto è dotato di un cavo avente un filo di messa a terra e una spina con messa a terra adeguata. La spina deve essere inserita in una presa correttamente installata e collegata a terra secondo tutte le ordinanze e le norme locali.

- L'installazione non corretta della spina con messa a terra può determinare il rischio di scosse elettriche.
- Se è necessaria la riparazione o la sostituzione del cavo o della spina, non collegare il filo di messa a terra al morsetto piatto.
- Il filo con l'isolamento, esternamente di colore verde, con o senza striature gialle, è il filo di messa a terra.
- Se le istruzioni per la messa a terra non sono chiare o in caso di dubbi sull'adeguata messa a terra del prodotto, consultare un elettricista qualificato o un addetto alla manutenzione.
- Non apportare modifiche alla spina fornita; se la spina non è adatta alla presa, far installare una presa adeguata da un elettricista qualificato.
- Questo prodotto è adatto all'uso su un circuito con una tensione nominale di 120 V o 230 V e dispone di una spina di terra simile a quelle illustrate in basso.

120 V USA



230 V



- Collegare il prodotto solo a una presa con la stessa configurazione della spina.
- Non utilizzare un adattatore con questo prodotto.






Prolunghe:

- Utilizzare esclusivamente prolunghe a 3 fili dotate di spina con messa a terra e una presa con messa a terra compatibile con la spina del prodotto.
- Assicurarsi che la prolunga non sia danneggiata. Se necessario, usare una prolunga di almeno 2,5 mm² (12 AWG), lunghezza massima di 15 m (50 piedi), per il trasporto della corrente consumata dal prodotto.
- Se il cavo è sottodimensionato, si avranno cadute di tensione di linea, perdite di potenza e surriscaldamento.

⚠ AVVERTENZA

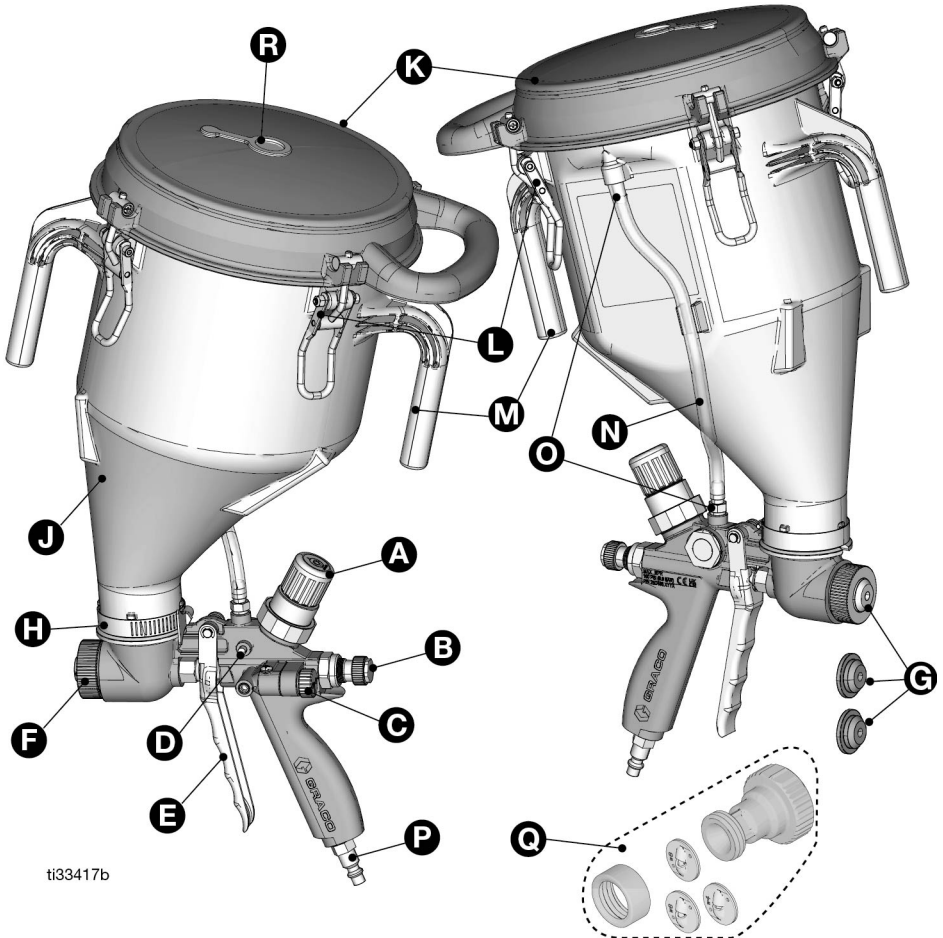
 	<p>PERICOLO DI SCOSSE ELETTRICHE</p> <p>Queste apparecchiature devono disporre di messa a terra. Una messa a terra, una configurazione o un uso del sistema errati possono causare scosse elettriche.</p> <ul style="list-style-type: none"> • Spegnere e scollegare il cavo di alimentazione prima di eseguire la manutenzione dell'apparecchiatura. • Collegare solo a prese elettriche con messa a terra. • Utilizzare solo prolunghe a 3 fili. • Accertarsi che i poli di messa a terra siano integri sull'alimentazione e sulle prolunghe. • Non esporre alla pioggia. Conservare al riparo.
  	<p>PERICOLI DA ATTREZZATURE SOTTO PRESSIONE</p> <p>Il fluido che fuoriesce dall'apparecchiatura, dalle perdite o dai componenti rotti può colpire gli occhi o la pelle e causare gravi lesioni.</p> <ul style="list-style-type: none"> • Seguire la procedura di scarico della pressione quando si arresta la spruzzatura/l'erogazione e prima di pulire, verificare o riparare l'apparecchiatura. • Serrare tutti i raccordi del fluido prima di utilizzare l'apparecchiatura. • Controllare i flessibili, i tubi e gli accoppiamenti ogni giorno. Sostituire immediatamente parti usurate o danneggiate.
 	<p>PERICOLO DOVUTO ALL'UTILIZZO ERRATO DELLE APPARECCHIATURE</p> <p>Un utilizzo improprio può provocare gravi lesioni o morte.</p> <ul style="list-style-type: none"> • Indossare sempre guanti di tipo adatto, protezioni oculari e un respiratore o una maschera durante la spruzzatura. • Non mettere in funzione o spruzzare vicino a bambini. Tenere sempre i bambini lontano dall'apparecchiatura. • Non sbilanciarsi né assumere una posizione instabile. Mantenere sempre un buon equilibrio e contatto col suolo. • Fare sempre attenzione e osservare quello che si sta facendo. • Non mettere in funzione l'unità quando si è affaticati o sotto l'effetto di droghe o alcol. • Non attorcigliare né piegare eccessivamente il flessibile. • Non esporre il tubo flessibile a temperature o a pressioni superiori a quelle specificate da Graco. • Non utilizzare il flessibile come elemento su cui esercitare forza per tirare o sollevare l'apparecchiatura. • Non alterare né modificare l'apparecchiatura. Le modifiche o le alterazioni potrebbero annullare le certificazioni e creare pericoli per la sicurezza. • Accertarsi che tutte le apparecchiature siano classificate e approvate per l'ambiente di utilizzo.

AVVERTENZA

 	<p>PERICOLO LEGATO AI SOLVENTI DI PULIZIA PER LE PARTI IN PLASTICA</p> <p>Molti solventi per la pulizia possono decomporre le parti in plastica e provocarne il malfunzionamento, con conseguenti lesioni gravi alle persone o danni all'apparecchiatura.</p> <ul style="list-style-type: none"> • Per pulire le parti strutturali in plastica o le parti sottoposte a pressione, utilizzare solo solventi compatibili. • Per i materiali utilizzati, consultare la sezione Specifiche tecniche dei manuali di tutte le apparecchiature. Per informazioni e raccomandazioni sulla compatibilità del solvente, consultare il relativo produttore.
 	<p>PERICOLO DA PARTI MOBILI</p> <p>Le parti mobili possono schiacciare, tagliare o amputare le dita e altre parti del corpo.</p> <ul style="list-style-type: none"> • Tenersi lontani dalle parti mobili. • Non azionare l'apparecchiatura senza protezioni o se sprovvista di coperchi. • L'apparecchiatura sotto pressione può avviarsi inavvertitamente. Prima di eseguire interventi di controllo, spostamento o manutenzione dell'apparecchiatura, attenersi alla Procedura di scarico della pressione e scollegare tutte le fonti di alimentazione.
	<p>PERICOLO DI USTIONI</p> <p>Le superfici dell'apparecchiatura e il fluido caldi possono diventare incandescenti durante il funzionamento.</p> <ul style="list-style-type: none"> • Non toccare l'apparecchiatura o il fluido quando sono caldi.
	<p>ATTREZZATURA DI PROTEZIONE PERSONALE</p> <p>All'interno dell'area di lavoro, indossare adeguati dispositivi di protezione per prevenire gravi lesioni, fra cui lesioni agli occhi, perdita dell'udito, inalazione di fumi tossici e ustioni. Tali dispositivi di protezione includono, ma solo a titolo esemplificativo:</p> <ul style="list-style-type: none"> • Occhiali protettivi e protezioni acustiche. • Respiratori, indumenti protettivi e guanti secondo le raccomandazioni del fabbricante del fluido e del solvente.
	<p>PROPOSIZIONE 65 - CALIFORNIA</p> <p>Questo prodotto contiene una sostanza chimica nota allo Stato della California come causa di cancro, difetti congeniti o altri danni riproduttivi. Lavarsi le mani dopo aver utilizzato il prodotto.</p>

Identificazione dei componenti

25D496 - Pistola con tramoggia pressurizzata



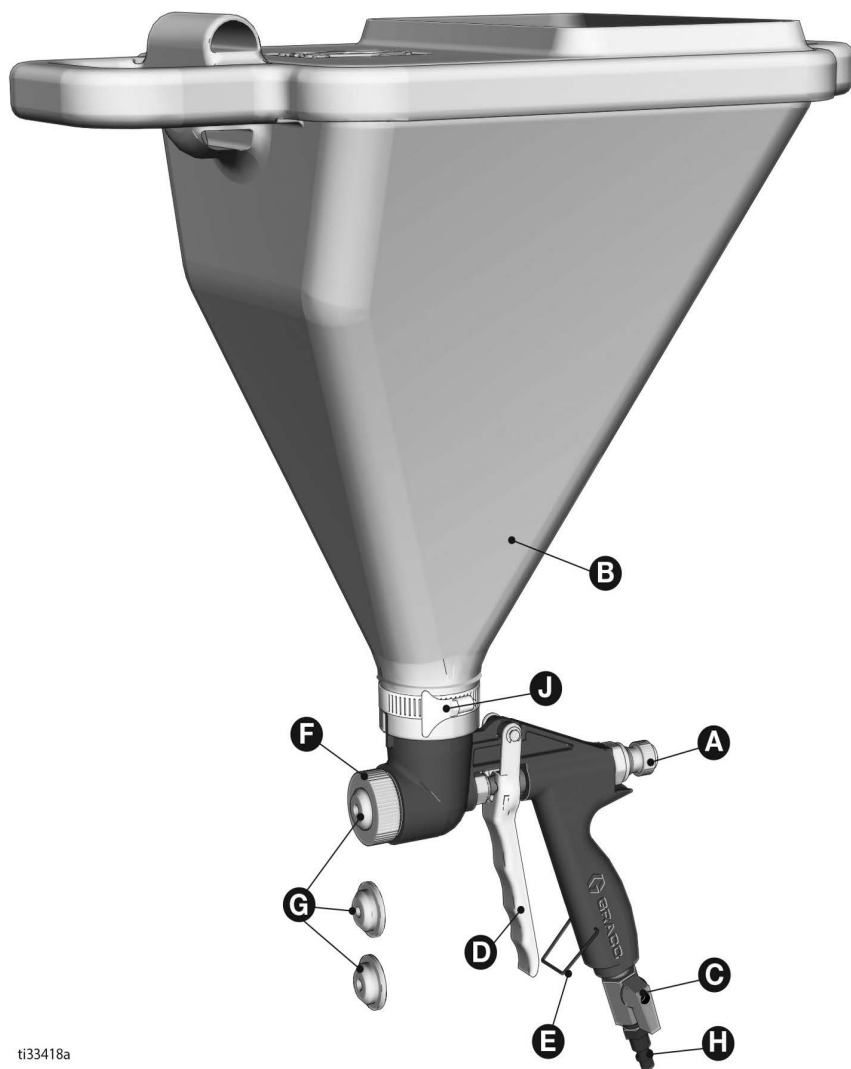
ti33417b

A	Regolatore di flusso del materiale (premere verso il basso per bloccare. Tirare in alto per sbloccare)
B	Manopola di regolazione della corsa dello spillo
C	Valvola di portata dell'aria
D	Valvola di scarico della pressione
E	Grilletto
F	Fermo dell'ugello
G	Ugelli del materiale (4 mm, 6 mm & 8 mm)

H	Morsetto della tramoggia
J	Serbatoio
K	Coperchio della tramoggia
L	Morsetti del coperchio
M	Impugnatura della tramoggia
N	Tubo di alimentazione dell'aria della tramoggia
O	Portagomma tubo tramoggia
P	Raccordo flessibile dell'aria
Q	Kit WideTex
R	Tappo di scarico della pressione

Identificazione dei componenti

25D497 - Pistola con tramoggia alimentata per gravità



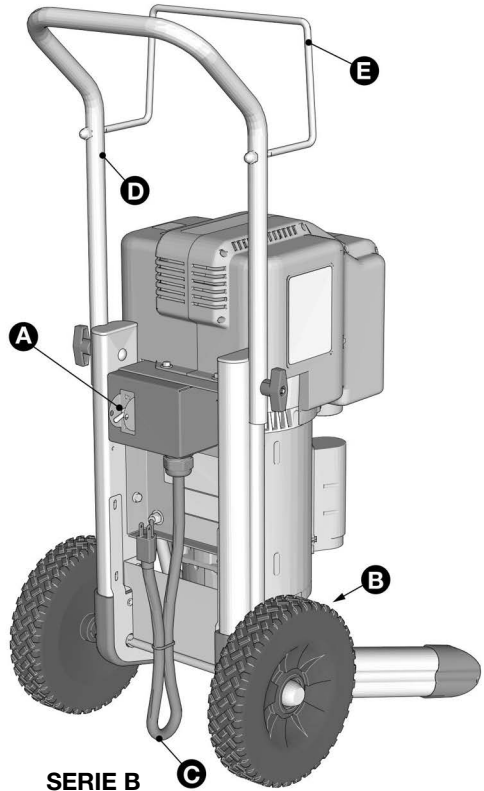
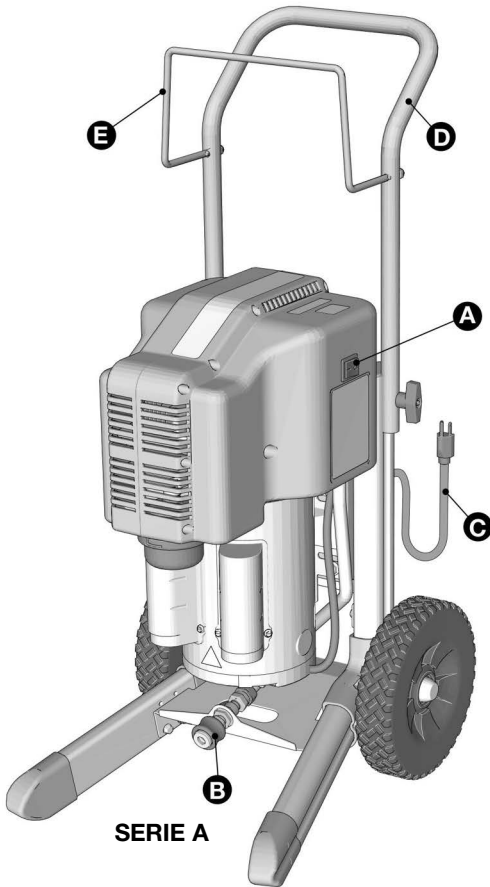
ti33418a

A	Manopola di regolazione della corsa dello spillo
B	Serbatoio
C	Valvola dell'aria
D	Grilletto
E	Sicura del grilletto

F	Fermo dell'ugello
G	Ugelli del materiale (4 mm, 6 mm & 8 mm)
H	Raccordo flessibile dell'aria
J	Morsetto della tramoggia

Identificazione dei componenti

25D490 - Compressore



ti35051a

A	Interruttore di alimentazione
B	Raccordo flessibile dell'aria
C	Cavo di alimentazione

D	Maniglia del carrello
E	Vano per flessibile/cavo di alimentazione

Preparazione

Procedura di scarico della pressione

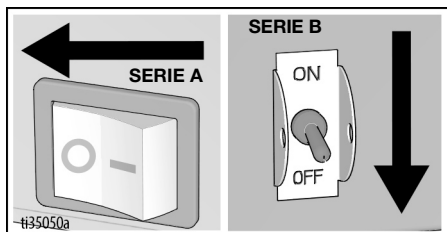


Effettuare la procedura di scarico della pressione ogni volta che compare questo simbolo.

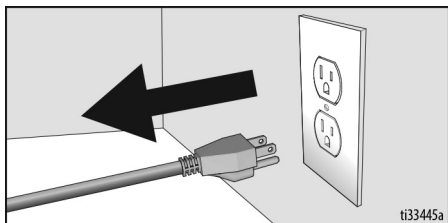


La tramoggia è pressurizzata. Per ridurre il rischio di schizzi del flusso pressurizzato, seguire sempre la **procedura di scarico della pressione** prima di rimuovere la tramoggia dalla pistola.

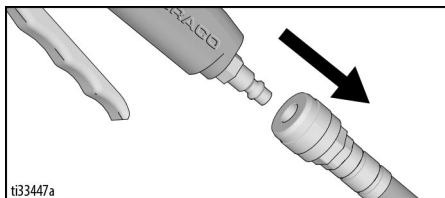
1. Portare l'interruttore ON/OFF del compressore in posizione **OFF**.



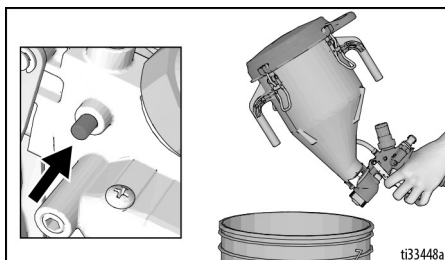
2. Scollegare il cavo di alimentazione.



3. Scollegare la pistola a spruzzo dal flessibile dell'aria.



4. Aprire la valvola di scarico della pressione sulla pistola premendo il pulsante (solo pistola pressurizzata). Puntare la pistola verso il secchio dei rifiuti e premere il grilletto della pistola finché non viene scaricata tutta la pressione del materiale e dell'aria.



AVVISO

Non scaricare la pressione sollevando i morsetti della tramoggia. Sollevando i morsetti mentre la tramoggia è pressurizzata si può danneggiare il serbatoio e/o il coperchio del serbatoio.

Messa a terra



L'apparecchiatura deve essere collegata a terra per ridurre il rischio di scintille statiche e scosse elettriche. Le scintille elettriche o statiche possono provocare l'accensione o l'esplosione di fumi. Una messa a terra inadeguata può causare scosse elettriche. Una buona messa a terra fornisce un filo di dispersione per la corrente elettrica.

Questo prodotto è dotato di un cavo avente un filo di messa a terra con una spina di messa a terra adeguata. La spina deve essere inserita in una presa correttamente installata e collegata a terra secondo tutte le ordinanze e le norme locali.

Non apportare modifiche alla spina fornita; se la spina non è adatta alla presa, far installare una presa adeguata da un elettricista qualificato.

Alimentazione

Per ottenere prestazioni ottimali e affidabili all'avvio, il compressore deve essere collegato a un circuito dedicato, il più vicino possibile alla scatola dei fusibili o all'interruttore automatico. Il compressore utilizza la piena portata (15 A) di un normale circuito domestico.

Se collegato a un circuito protetto da un fusibile, utilizzare fusibili ritardati.

Cavi di prolunga

NOTA: se possibile, evitare l'uso di prolunghe.

Per prestazioni ottimali, collegare il cavo di alimentazione del compressore direttamente a una presa a muro messa a terra. Non utilizzare una prolunga se non strettamente necessario. Per raggiungere la zona che richiede l'erogazione d'aria, al posto della prolunga, utilizzare un flessibile dell'aria più lungo.

Se è necessaria una prolunga, utilizzare una sezione di almeno $2,5 \text{ mm}^2$ (12 AWG), con una lunghezza massima di 15 metri (50 ft).

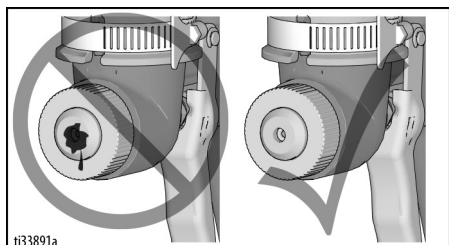
Impostazione

AVVISO

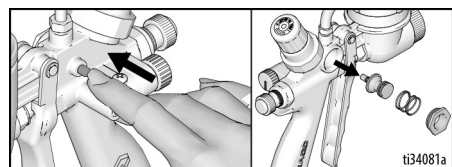
- Non immagazzinare il sistema di spruzzatura se sotto pressione, in quanto ciò può danneggiare il sistema stesso.
- Non lasciare seccare il materiale all'interno della tramoggia, dei flessibili, degli ugelli della pistola o del sistema di spruzzatura. Ciò può causare il guasto del sistema.

Eeguire la procedura di configurazione quando si disimballa per la prima volta il sistema di spruzzatura o dopo lo stoccaggio.

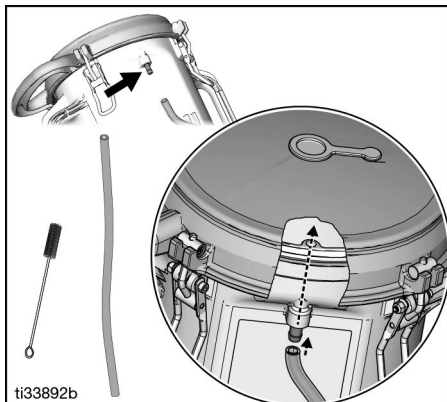
1. Controllare l'ugello del materiale prima della spruzzatura per assicurarsi che l'aria non sia un bloccata. Pulire prima dell'uso.



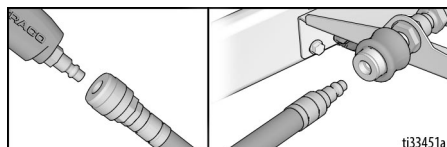
2. Verificare che la valvola di sfogo dell'aria si muova liberamente quando si preme il pulsante. Smontarla e pulirla se necessario. Ingrassare gli o-ring e rimontare.



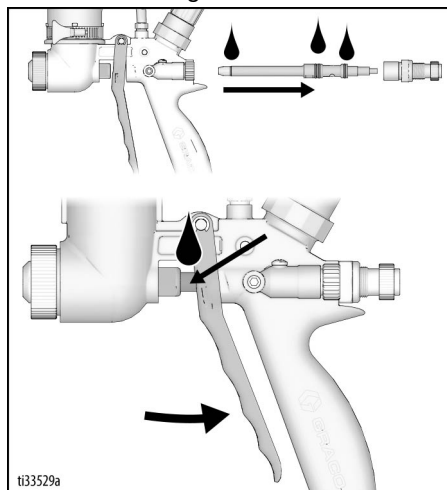
3. Assicurarsi che il passaggio d'aria della tramoggia e il tubo di alimentazione dell'aria siano privi di detriti. Pulire prima dell'uso.



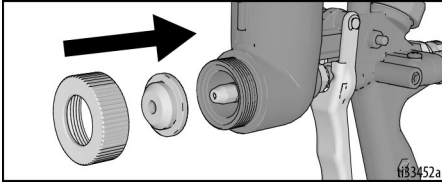
4. Collegare un'estremità del flessibile dell'aria al raccordo di mandata dell'aria del compressore e l'altra estremità al raccordo di aspirazione dell'aria della pistola.



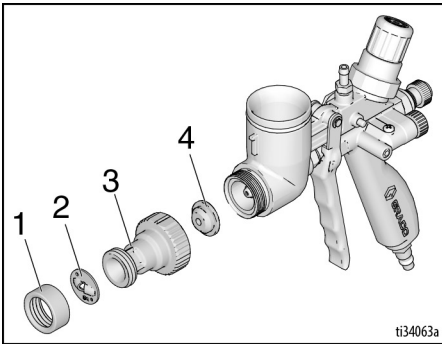
5. Testare il grilletto della pistola. Lubrificare le tenute dell'ago se necessario.



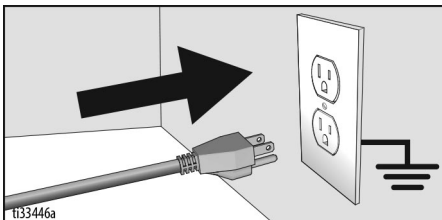
6. Installare l'ugello del materiale sul lato anteriore della pistola e fissare utilizzando un anello di sicurezza. L'azionamento del grilletto durante l'installazione dell'ugello ne facilita l'assemblaggio.



7. Se si utilizza **Adattatore WideTex**, installare il disco (2) sulla parte anteriore dell'adattatore (3) insieme all'anello di ritagno (1). Installare un ugello standard (4) sulla parte anteriore della pistola insieme al gruppo. L'azionamento del grilletto durante l'installazione dell'ugello facilita l'assemblaggio. Se non si ottiene la finitura desiderata, provare un ugello standard di dimensioni diverse. Vedere la **Tabelle di selezione dell'ugello e del disco**, pagina 19.

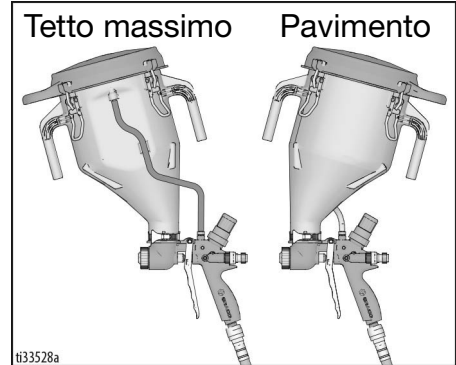


8. Collegare il cavo di alimentazione a una presa correttamente messa a terra.



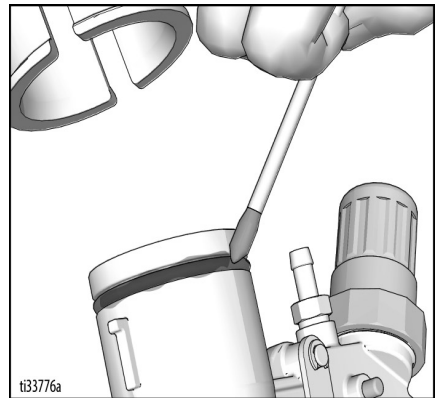
Tramoggia del materiale

Quando si spruzzano superfici come i soffitti, la tramoggia deve essere inclinata in avanti. Quando si spruzzano i pavimenti, la tramoggia deve essere inclinata indietro. In questo modo si può svuotare più texture dalla tramoggia.

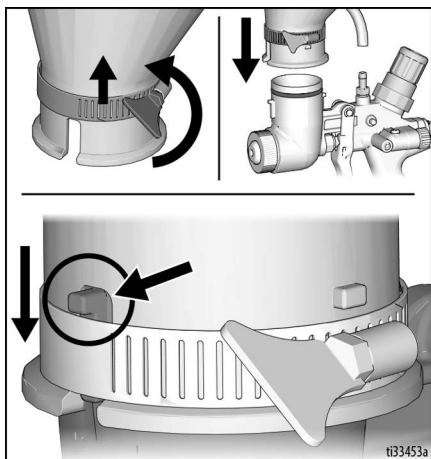


Installare la tramoggia

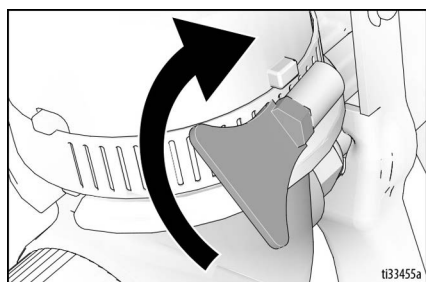
1. Applicare grasso all'O-ring per facilitare il collegamento alla pistola.



2. Allentare il morsetto della tramoggia, farlo scorrere sopra la nervatura e verso l'alto della tramoggia.
3. Posizionare la mandata della tramoggia sull'attacco della stessa nella pistola e premere la tramoggia verso il basso per quanto possibile, ruotando leggermente. Fare scorrere il morsetto della tramoggia verso il basso.



4. Serrare manualmente il morsetto della tramoggia.



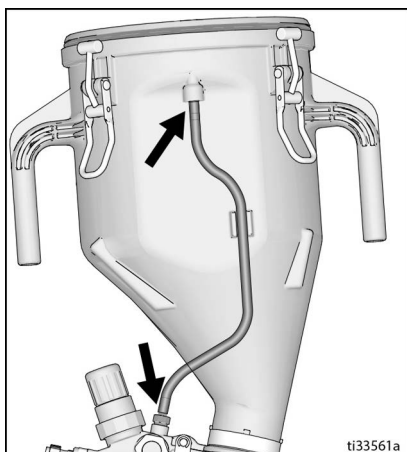
5. **Solo pistola con tramoggia pressurizzata:** Collegare il tubo dall'attacco portagomma della tramoggia a quello della pistola. **Non serrare il tubo di alimentazione dell'aria sul portagomma.** Il tubo è

progettato per disconnettersi se la pressione sulla tramoggia è eccessiva.

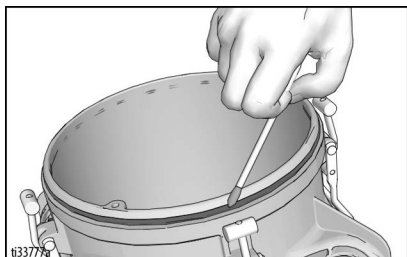


PERICOLO DI ROTTURA

L'eccessiva pressurizzazione può portare alla rottura dell'apparecchiatura, con conseguenti infortuni. Per evitare infortuni, non superare la massima pressione nominale del serbatoio. Pressurizzare la tramoggia solo collegando il tubo di alimentazione dell'aria agli attacchi portagomma sulla tramoggia e sulla pistola. Utilizzare esclusivamente il tubo di alimentazione dell'aria originale Graco 17V945 e il tappo di scarico della pressione 17Y386.



6. Applicare del grasso all'o-ring della tramoggia per facilitare l'applicazione del coperchio alla tramoggia.

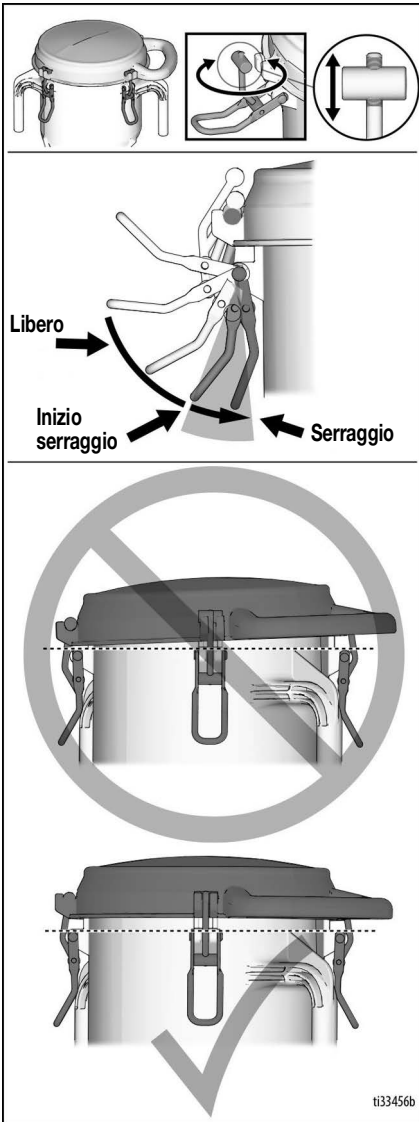


7. **Solo pistola con tramoggia pressurizzata:** Se il coperchio è troppo lento e perde aria quando viene pressurizzato, regolare i quattro morsetti per serrare il coperchio stesso.

NOTA: Ogni morsetto deve essere regolato allo stesso modo in modo che il coperchio si appoggi uniformemente alla tramoggia.

AVVISO

Il serraggio eccessivo del coperchio può danneggiare la tramoggia e/o il coperchio della stessa.



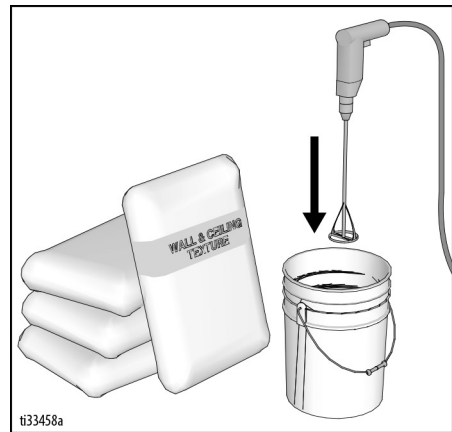
Miscelazione di materiale



- Miscelare il materiale in un contenitore separato prima di versarlo nella tramoggia.
 - Se si desiderano materiali più spessi, provare prima il flusso del materiale nella tramoggia. Quindi spruzzare un ventaglio di prova.
 - Per ottenere risultati ottimali, non utilizzare parzialmente i sacchetti di materiale.
1. Miscelare il materiale e l'acqua in un contenitore a parte.

Miscela secca

Miscelare attentamente il materiale e l'acqua secondo le istruzioni riportate sul sacchetto del produttore.



Premiscelazione

Aggiungere lentamente circa 1,9 - 5,7 litri (2 - 6 qt) di acqua a un secchio da 18,9 litri (5 galloni) di materiale premiscelato.

2. Agitare per miscelare, utilizzando un utensile elettrico a velocità variabile da mezzo pollice con un agitatore a palette, fino a ottenere una consistenza omogenea senza grumi.
3. Lasciare riposare la texture per soffitti per almeno 15 minuti, quindi miscelare di nuovo prima dell'uso.

Funzionamento (Pistola con tramoggia pressurizzata)

Per i migliori risultati di spruzzatura, rispettare le procedure di configurazione e utilizzo. Ciò assicura che il materiale e il sistema di spruzzatura siano nelle migliori condizioni per spruzzare.



PERICOLO DI ROTTURA

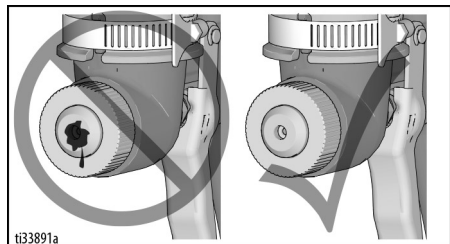
L'eccessiva pressurizzazione può portare alla rottura dell'apparecchiatura, con conseguenti infortuni. Il tubo di alimentazione dell'aria e il tappo di scarico della pressione sono progettati per disconnettersi se la pressione nella tramoggia è eccessiva.

Per evitare una sovrappressurizzazione:

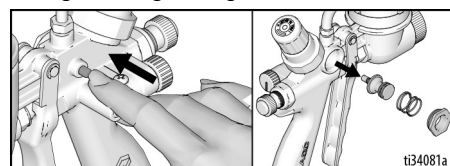
- Ispezionare e pulire la punta della pistola prima dell'uso.
- Non serrare il tubo di alimentazione dell'aria sul portagomma.
- Ispezionare e pulire il passaggio dell'aria della tramoggia.
- Verificare che la valvola di sfogo dell'aria si muova liberamente quando il pulsante è premuto.

Spruzzatura di texture

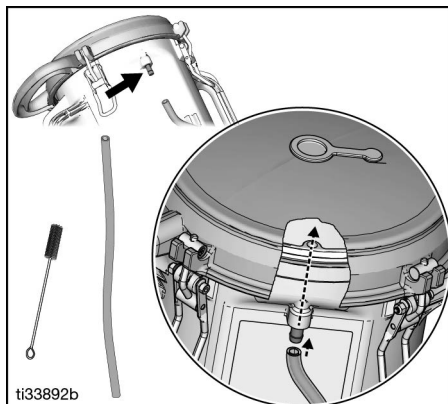
1. Controllare l'ugello del materiale prima della spruzzatura per assicurarsi che l'aria non sia un bloccata.



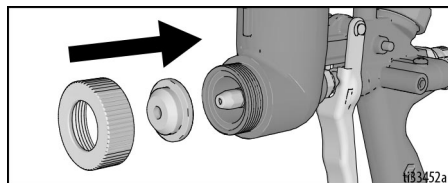
2. Verificare che la valvola di sfiato dell'aria si muova liberamente quando si preme il pulsante. Smontarla e pulirla se necessario. Ingrassare gli o-ring e rimontare.



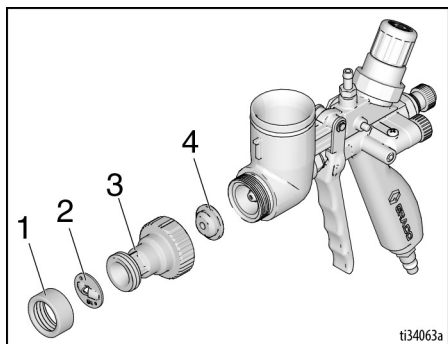
3. Assicurarsi che il passaggio dell'aria della tramoggia, il tappo di scarico della pressione e il tubo di alimentazione dell'aria siano privi di detriti. Utilizzare esclusivamente il tubo di alimentazione dell'aria originale Graco 17V945 e il tappo di scarico della pressione 17Y386.



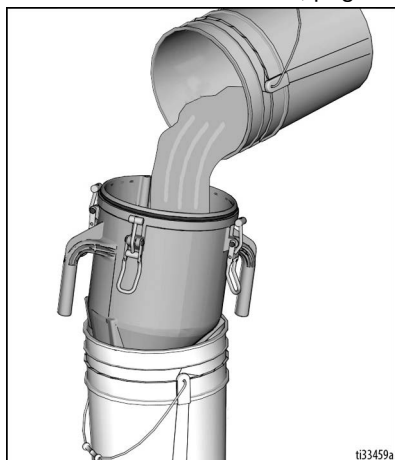
4. Installare l'ugello del materiale.



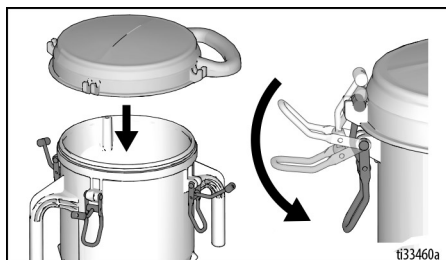
5. Se si utilizza **Adattatore WideTex**, installare il disco (2) sulla parte anteriore dell'adattatore (3) insieme all'anello di ritegno (1). Installare un ugello standard (4) sulla parte anteriore della pistola insieme al gruppo. L'azionamento del grilletto durante l'installazione dell'ugello facilita l'assemblaggio. Se non si ottiene la finitura desiderata, provare un ugello standard di dimensioni diverse. Vedere la **Tabelle di selezione dell'ugello e del disco**, pagina 19.



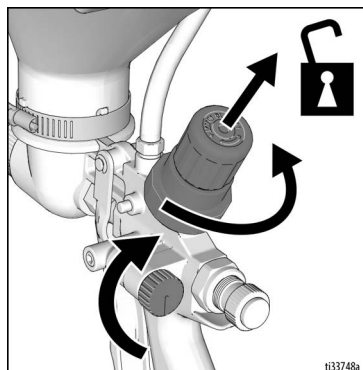
6. Riempire la tramoggia con il materiale per texture preparato. Vedere **Miscelazione di materiale**, pagina 15.



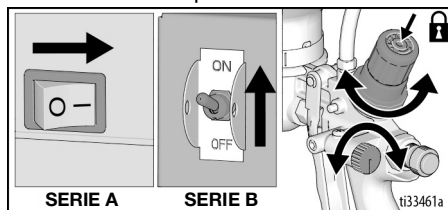
7. Fissare il coperchio.



8. Sollevare la manopola del regolatore di flusso del materiale per sbloccarla. Chiudere completamente la valvola del flusso d'aria ruotando la manopola in senso orario; ruotare il regolatore di flusso del materiale sull'impostazione più bassa ruotandolo in senso antiorario.



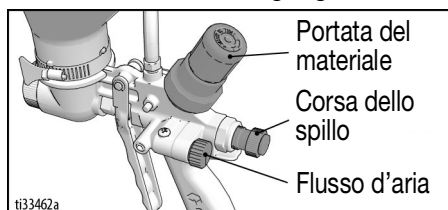
9. Per il corretto ventaglio di spruzzatura e le regolazioni della pistola, vedere **Regolazione del sistema (solo pistola pressurizzata)**, pagina 18.
10. Portare l'interruttore di alimentazione del compressore su ON. Regolare la valvola della portata e il regolatore di portata del materiale sulla pistola con tramoggia per ottenere la texture desiderata. Spingere verso il basso il regolatore di flusso del materiale per bloccare le impostazioni.



AVVISO

Se il materiale entra nei passaggi dell'aria della pistola o dello spillo, lavare immediatamente con acqua.

11. Per ottenere un ventaglio di spruzzatura uniforme, regolare la valvola della portata d'aria, la corsa dello spillo e tarare il regolatore della portata di materiale. Se non si ottiene il ventaglio di spruzzatura desiderato, cambiare gli ugelli.



Regolatore del flusso di materiale:

Pressurizza la tramoggia del materiale e regola il flusso del materiale. Ruotare in senso antiorario per ridurre la portata e in senso orario per aumentarla. Spingere verso il basso per bloccare; tirare in alto per sbloccare.

Manopola di regolazione della corsa dello spillo:

Regola le posizioni dello spillo della pistola rispetto alla punta di spruzzo.

Ruotare in senso orario per limitare la corsa dello spillo e ridurre il flusso del materiale; ruotare in senso antiorario per aumentare la corsa dello spillo e aumentare il flusso.

Valvola di portata dell'aria: Regola la quantità di aria di nebulizzazione che viene inviata alla punta di spruzzo per controllare il ventaglio di spruzzatura. Ruotare in senso orario per ridurre la portata d'aria; ruotare in senso antiorario per aumentarla.

Regolazione del sistema (solo pistola pressurizzata)

Per assicurare un'erogazione sufficiente di fluido (in termini di volume e pressione) e una buona nebulizzazione, occorre bilanciare correttamente l'aria, la densità del materiale e il flusso, oltre a scegliere l'ugello corretto. Per preparare una miscela adatta occorre procedere per tentativi fino a ottenere i risultati desiderati. Quando si regola la pistola ricordare i seguenti punti:

- Per selezionare l'ugello adatto alle applicazioni, si considerino le dimensioni dell'aggregato nel materiale e la grossolanità del ventaglio di spruzzatura. Si ricordi che, più grande è l'ugello del materiale, più ampio sarà il ventaglio.
- Regolare il flusso del materiale chiudendo la valvola della portata d'aria e tarando il regolatore della portata del materiale, mentre si preme il grilletto per ottenere il flusso di materiale appropriato.
- Avviare il sistema di spruzzatura con la valvola di portata dell'aria completamente aperta. Se necessario, chiudere lentamente la valvola di portata dell'aria della pistola fino a ottenere il ventaglio di spruzzatura desiderato. Utilizzare la quantità di aria minima che consente di ottenere il

ventaglio di spruzzatura desiderato, minimizzando il reflusso.

+ Verificare il ventaglio di spruzzatura su un cartone. Tenere la pistola a 45,7-122 cm (18-48 in.) dalla superficie. Utilizzare questa distanza di spruzzatura per la maggior parte delle applicazioni.

+ Quando si spruzza con un ugello del materiale, sovrapporre ogni passata solo del 50% secondo uno schema circolare.

+ Quando si spruzza con un ugello del materiale e un disco, sovrapporre ogni passata del 50% secondo uno schema lineare.

- La portata d'aria della pistola viene regolata mediante la valvola della portata dell'aria ubicata sul lato sinistro della pistola.
 - + L'apertura della valvola della portata d'aria (in senso antiorario) aumenta la portata d'aria attraverso la pistola.
 - + La chiusura della valvola di portata dell'aria (in senso orario) riduce la portata d'aria attraverso la pistola.

Per ridurre il flusso di materiale

Provare uno dei seguenti metodi o una combinazione di essi:

- Ruotare la manopola del regolatore di portata del materiale in senso antiorario sulla pistola per ridurre il flusso del materiale.
- Utilizzare una miscela di materiale più densa.
- Utilizzare un ugello del materiale più piccolo.
- Ridurre la corsa dello spillo.

Per aumentare il flusso di materiale

Provare uno dei seguenti metodi o una combinazione di essi:

- Ruotare la manopola del regolatore di portata del materiale in senso orario sulla pistola per aumentare il flusso del materiale.
- Utilizzare una miscela di materiale più diluita.
- Utilizzare un ugello del materiale più grande.
- Aumentare la corsa dello spillo.

Per una spruzzatura continua

Utilizzare la sicura de grilletto per mantenere aperto il grilletto e ridurre lo sforzo fisico (solo pistola alimentata per gravità)

Controllare periodicamente l'uniformità del materiale

Controllare ed eventualmente diluire con acqua in base alle necessità per mantenere l'uniformità adeguata. Il materiale si può addensare quando si deposita, rallentando il lavoro. Agitare periodicamente.

Tabelle di selezione dell'ugello e del disco

Ugello

Applicazione	Dimensione ugello ¹	Volume aria ²
Acustica simulata	6 mm (<i>da fine a medio</i>) 8 mm (<i>grossolano</i>)	Da media ad alta
Buccia d'arancia	4 mm 6 mm	Da media ad alta
Rivestimento a getto	6 mm 8 mm	Da bassa a media
Finitura colata	8 mm	Bassa

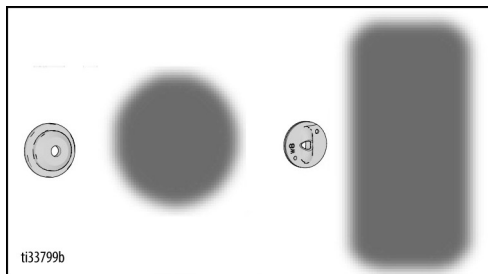
¹ Per un maggiore volume del materiale, provare un ugello più grande.

² Regolare il volume dell'aria con la valvola della portata d'aria della pistola.

Disco WideTex™

Applicazione	Disco WideTex (standard)	Ugello (mm)	Volume aria
Acustica simulata			
Buona	W6	4	Alto
Medio	W6	6	Alto
Scadente	W8	8	Alto
Nebbia	W4	4	Alto
Buccia d'arancia	W4 o W6	4-8	Da media ad alta
Rivestimento Splatter	W6 o W8	6-8	Da bassa a media
Effetto ruvido	W6 o W8	6-8	Temperatura

Ventaglio dell'ugello Ventaglio WideTex



Pulizia

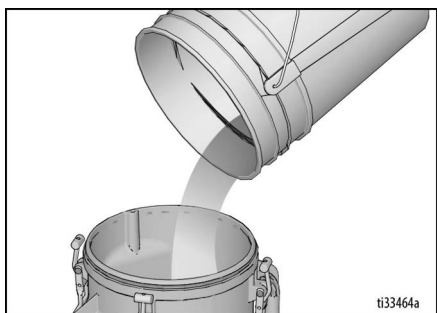


Una volta terminata la spruzzatura, seguire queste istruzioni per pulire la pistola e la tramoggia.

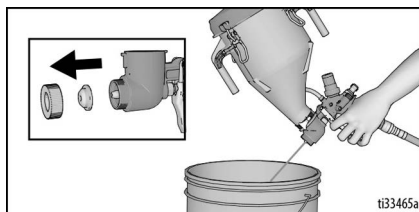
1. Eseguire la **Procedura di scarico della pressione**, pagina 10.
2. Drenare il materiale rimanente nel secchio finché gran parte del materiale della texture non sia uscito dalla tramoggia.



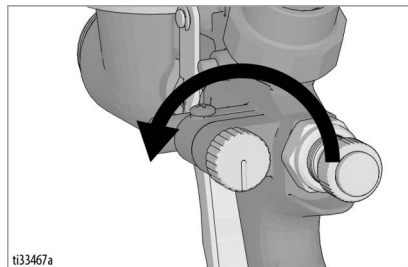
3. Riempire il serbatoio con acqua pulita.



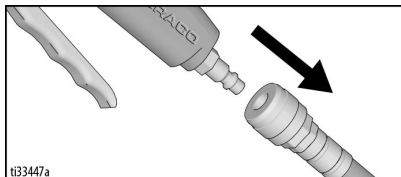
4. Rimuovere l'ugello dalla pistola. Premere il grilletto mentre la pistola è rivolta verso un secchio, finché non è fuoriuscita dalla tramoggia la maggior parte della miscela di texture. Lasciare fluire l'acqua attraverso la pistola finché questa non è pulita.



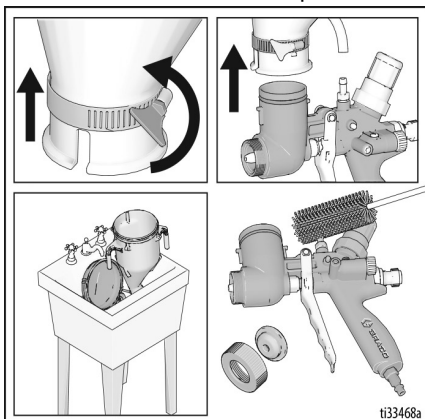
5. Aprire la valvola di portata dell'aria della pistola, deviando l'aria attraverso l'ugello per eliminare tutto il materiale restante.



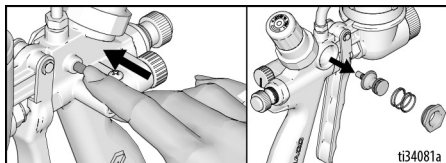
6. Scollegare la pistola a spruzzo dal flessibile dell'aria.



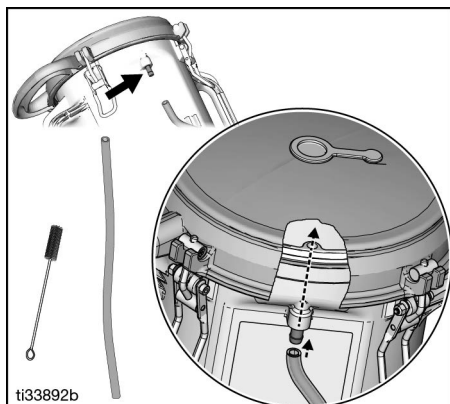
7. Rimuovere la tramoggia dalla pistola e terminare la pulizia di tutti i componenti. È possibile utilizzare una spazzola morbida per facilitare il distacco del materiale seccato dalla superficie.



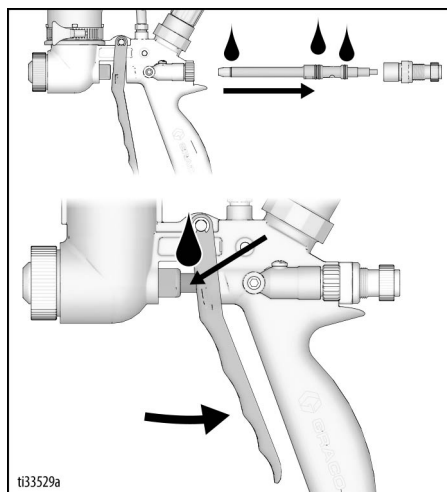
8. Controllare la valvola di sfianto dell'aria. Se appiccicosa o contaminata con materiale, smontarla e pulirla. Ingrassare gli o-ring e rimontare.



9. Pulire il passaggio dell'aria della tramoggia, il tappo di scarico della pressione e il tubo di alimentazione dell'aria.



10. Collegare il tubo flessibile dell'aria alla pistola.
11. Portare il compressore su ON.
12. Aprire la valvola di portata dell'aria della pistola per consentire la portata d'aria attraverso lo spillo pulire il restante materiale. Eseguire la **Procedura di scarico della pressione**, pagina 10.
13. Se il grilletto risulta aderente, lubrificare le tenute dello spillo.



Risoluzione dei problemi

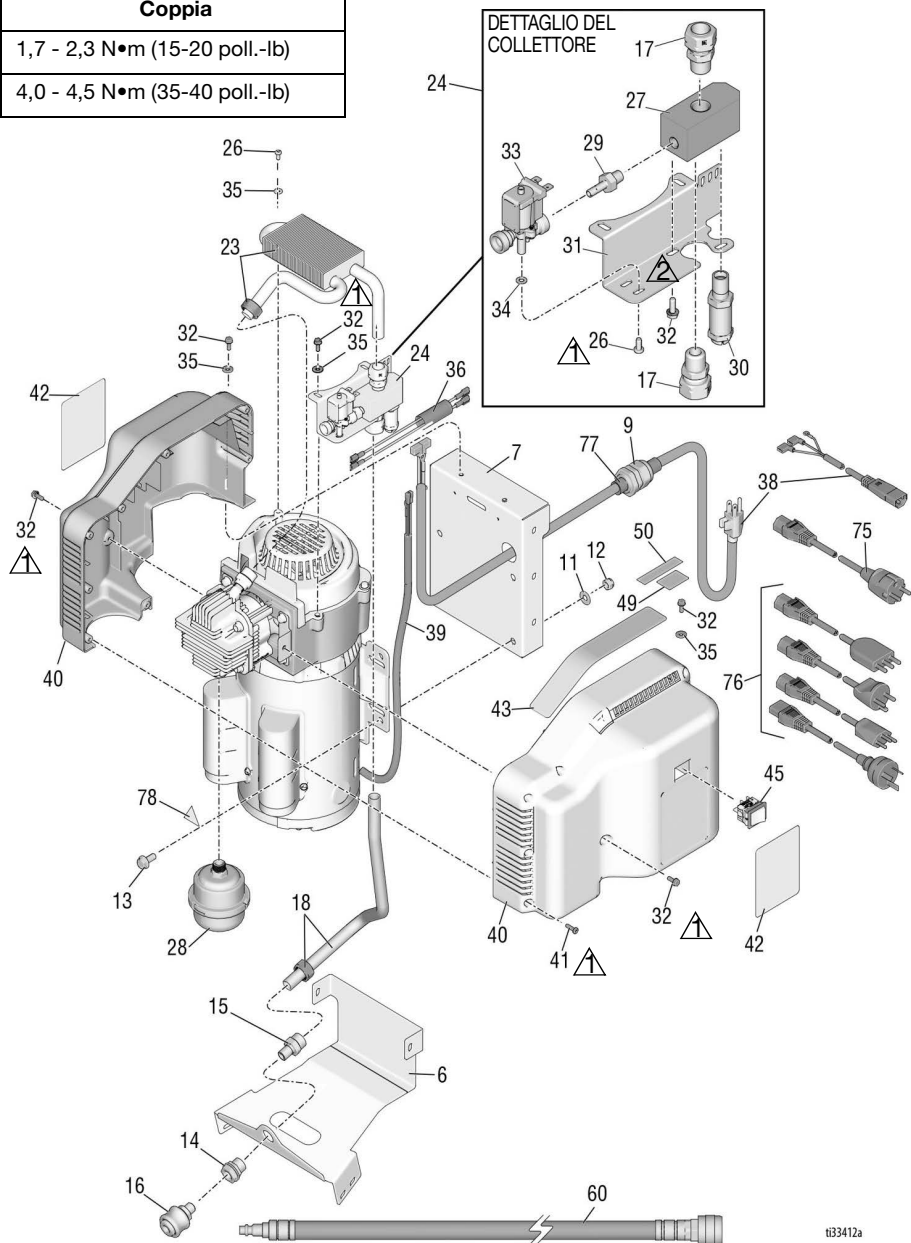
Problema	Causa	Soluzione
Arresto del motore	Motore surriscaldato	Attendere 30 minuti e riavviare il compressore.
	Interruttore del circuito è scattato	Controllare la lunghezza del cavo di prolunga, vedere Cavi di prolunga , pagina 11.
		Assicurarsi che gli sfiati sul coperchio del motore non siano ostruiti.
Nessun flusso d'aria o portata scarsa	Scarico aria elettrovalvola	Sostituire il solenoide.
Nessun flusso di materiale o portata scarsa	Pressione nella tramoggia assente	Assicurarsi che il flessibile della tramoggia sia collegato.
	Manopola del regolatore della portata di materiale su valori troppo bassi	Ruotare la manopola del regolatore di flusso del materiale in senso orario per aumentare il flusso, vedere Per aumentare il flusso di materiale , pagina 18.
	Compressore su OFF	Accendere il compressore d'aria, vedere Funzionamento (Pistola con tramoggia pressurizzata) , pagina 16.
	Coperchio della tramoggia troppo allentato (perdite di aria)	Serrare il coperchio della tramoggia. Vedere il punto 7, pagina 14.
	I passaggi dell'aria della tramoggia e/o il tubo flessibile della tramoggia sono ostruiti	Eliminare i detriti dai passaggi dell'aria della tramoggia e/o dal tubo flessibile della tramoggia.
	L'ugello del materiale è ostruito	Liberare i detriti dall'ugello.
	La tramoggia è vuota	Riempire la tramoggia con il materiale per texture preparato. Vedere Miscelazione di materiale , pagina 15.
Portata di materiale eccessiva	Texture di materiale troppo sottile	Miscelare la texture con meno acqua.
	Ugello del materiale troppo grande	Passare a un ugello del materiale di dimensione inferiore.
	Manopola del regolatore della portata di materiale su valori troppo alti	Ruotare la manopola del regolatore di flusso del materiale in senso antiorario per diminuire il flusso, vedere Per ridurre il flusso di materiale , pagina 18.

Problema	Causa	Soluzione
Texture spruzzata troppo fine	Apporto d'aria eccessivo	Ruotare la valvola di portata dell'aria in senso orario per diminuire il flusso d'aria.
	Ugello del materiale troppo piccolo	Passare a un ugello del materiale di dimensione maggiore.
	Manopola del regolatore della portata di materiale su valori troppo bassi	Ruotare la manopola del regolatore di flusso del materiale in senso orario per aumentare il flusso, vedere Per aumentare il flusso di materiale , pagina 18.
Texture spruzzata troppo grossolana	Portata d'aria troppo bassa	Ruotare la valvola di portata dell'aria in senso antiorario per aumentare il flusso d'aria.
	Ugello del materiale troppo grande	Passare a un ugello di dimensione più piccola.
	Manopola del regolatore della portata di materiale su valori troppo alti	Ruotare la manopola del regolatore della portata del materiale in senso antiorario per diminuire il flusso, vedere Per ridurre il flusso di materiale , pagina 18.
Perdita di texture tra la tramoggia e la pistola	Tramoggia non correttamente fissata alla pistola	Premere la tramoggia verso il basso per quanto possibile. Vedere il punto 3, pagina 14.
	Morsetto della tramoggia allentato	Serrare il morsetto della tramoggia. Vedere il punto 4, pagina 14.
	O-ring danneggiato	Sostituire l'anello di tenuta.
	Tramoggia danneggiata	Sostituire il serbatoio.
Grilletto della pistola aderente		Lubrificare il grilletto.
Il tubo di alimentazione dell'aria sulla tramoggia si stacca	La pressione del serbatoio è superiore alla pressione massima di esercizio	Assicurarsi che la punta anteriore sia libera.
		Sostituire la manopola del regolatore di flusso del materiale. P/N 17V953, vedi pagine 34-35.
Lo sfiato della pressione continua ad aprirsi	La pressione del serbatoio è superiore alla pressione massima di esercizio	Assicurarsi che la punta anteriore sia libera.
		Sostituire la manopola del regolatore di flusso del materiale. P/N 17V953, vedi pagine 34-35.
La valvola di sfiato della pressione è appiccicosa	Contaminazione del materiale nella valvola	Smontare la valvola. Pulire le parti e la pistola. Ingrassare gli o-ring e rimontare.
Tappo di scarico della pressione staccato	La pressione del serbatoio è superiore alla pressione operativa massima	Assicurarsi che la punta anteriore sia libera. Installare o sostituire il tappo di scarico. Sostituire la manopola del regolatore della portata del materiale (P/N 17V953), vedere pagine 34-35.

Parti - Compressore d'aria (serie A)

25D490 (120V) e 25D491 (230V)

Rif.	Coppia
	1,7 - 2,3 N•m (15-20 poll.-lb)
	4,0 - 4,5 N•m (35-40 poll.-lb)



t33412a

Elenco delle parti - Compressore d'aria (serie A)

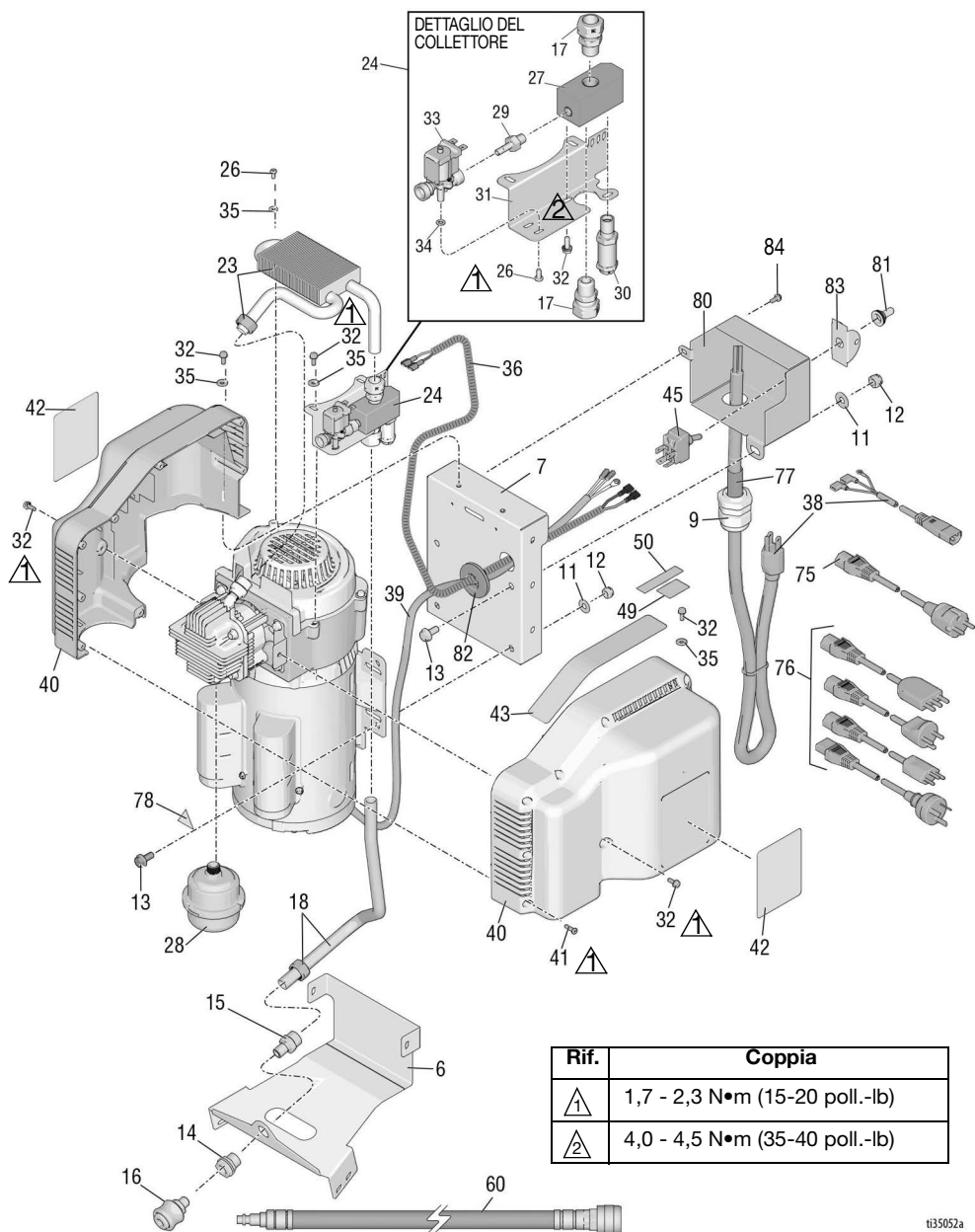
25D490 (120V) e 25D491 (230V)

Rif. Parte	Descrizione	Q.tà	Rif. Parte	Descrizione	Q.tà
6	17V066 STAFFA, carrello, compressore	1	130485	ELETTRIVALVOLA, 230 V	1
7	17V065 PIASTRA, montaggio, motore	1	34	107584 RONDELLA, piatta	2
9	116171 BOCCOLA, passacavo	1	35	112776 RONDELLA, piatta	5
11	196001 RONDELLA	4	36	17V678 FILO, cablaggio, elettrovalvola	1
12	111040 CONTRODADO, blocco, inserto, nylock, 5/16	4	38	17V687 CAVO, alimentazione, 120 V	1
13	110963 VITE, cappuccio, testa flangiata	4		17U845 CAVO, alimentazione, 230 V	1
14	104641 RACCORDO, paratia	1	39	17V725 CABLAGGIO, filo, motore	1
15	17V716 RACCORDO, adattatore	1	40	26A562 KIT, gruppo del guscio.	1
16	17W199 GIUNTO, con impugnatura	1	41	115477 VITE, macchina, torx, testa svasata	8
17	130466 RACCORDO, connettore, tubo 5/8	2	42	17V262 ETICHETTA, marchio, FastFinish, laterale	2
18	26A566 TUBO, uscita, collettore	1	43	17V263 ETICHETTA, marchio, FastFinish, superiore	1
23	26A565 KIT, riparazione, radiatore	1	45	17V589 INTERRUTTORE, alimentazione	1
24	25N024 KIT, collettore, 120V	1	49	16D576 ETICHETTA, prodotto negli USA	1
	25N025 KIT, collettore, 230V	1	50	17P924 ETICHETTA, servizio A+, 120 V	1
26	15T790 DISPOSITIVO DI FISSAGGIO, 8-16 plastite 0,375 lg.	3		17P925 ETICHETTA, servizio A+, 230 V	1
27	17U999 COLLETTORE, pneumatico	1	60	26A563 KIT, riparazione, flessibile dell'aria	1
28	130644 SILENZIATORE, aspirazione, compressore	1	75	242001 SET CAVO, adattatore, 230 V	1
29	130496 RACCORDO, adattatore	1	76	243280 SET CAVO, adattatore, 230 V	1
30	120617 VALVOLA, rilascio pressione	1	77	15F480 MANICA, cavo, 230 V	1
31	17V027 MENSOLA, montaggio, collettore	1	78▲	15K616 ETICHETTA, allerta; superficie calda	1
32	16M007 VITE, per macchina, testa esagonale dentellata	8			
33	130484 ELETTRIVALVOLA, 120 V	1			

▲ Le etichette, le targhette e le schede di sicurezza di ricambio sono disponibili gratuitamente.

Parti - Compressore d'aria (serie B)

25D490 (120V) e 25D491 (230V)



ti35052a

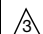
Elenco delle parti - Compressore d'aria (serie B)

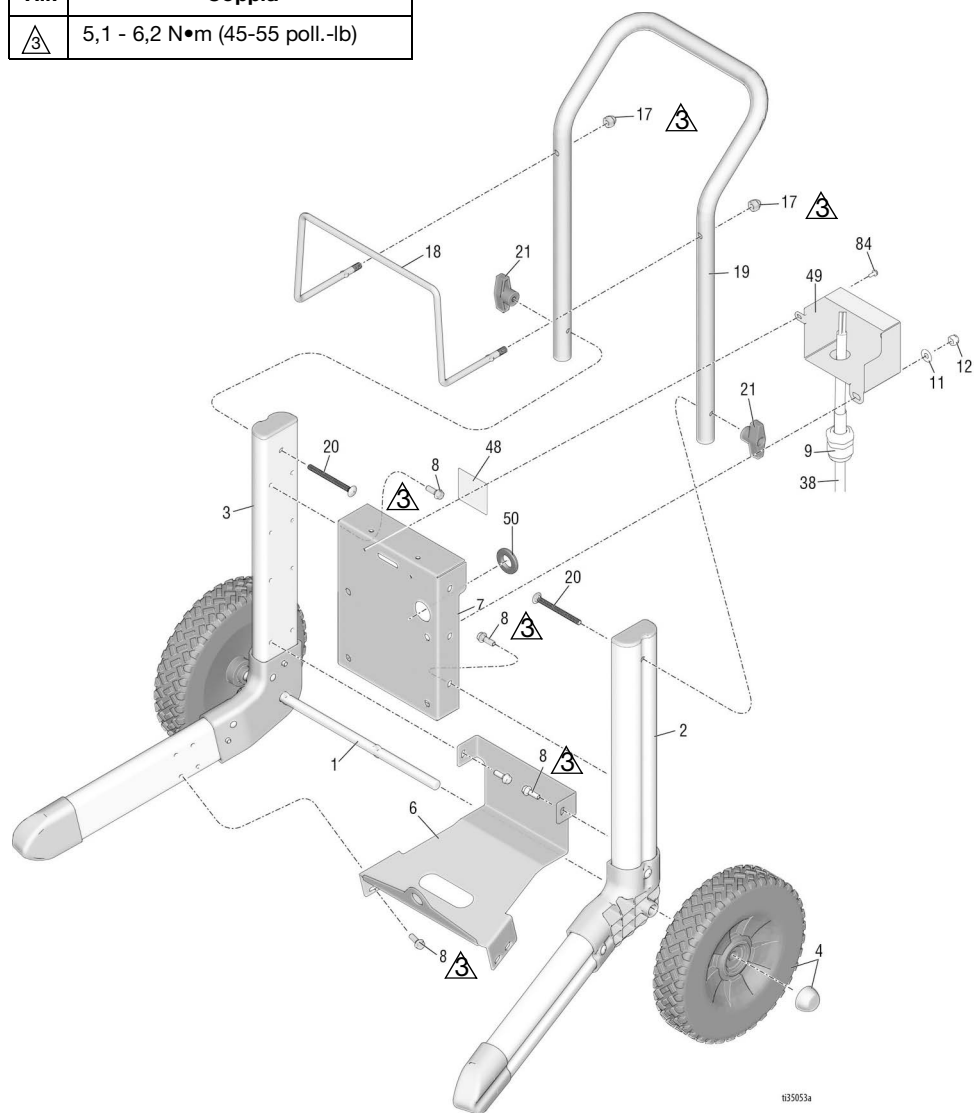
25D490 (120V) e 25D491 (230V)

Rif. Parte	Descrizione	Q.tà	Rif. Parte	Descrizione	Q.tà
6	17V066 STAFFA, carrello, compressore	1	38*	17Z059 CAVO, alimentazione, 120 V	1
7	17V065 PIASTRA, montaggio, motore	1	+ 17Z060	CAVO, alimentazione, 230 V	1
9	116171 BOCCOLA, passacavo	1	39*+	17Z057 CABLAGGIO, filo, motore	1
11	196001 RONDELLA	4	40*+	26A562 KIT, gruppo del guscio	1
12	111040 CONTRODADO, blocco, inserto, nylock, 5/16	4	41	115477 VITE, macchina, torx, testa svasata	8
13	110963 VITE, cappuccio, testa flangiata	4	42	17V262 ETICHETTA, marchio, FastFinish, laterale	2
14	104641 RACCORDO, paratia	1	43	17V263 ETICHETTA, marchio, FastFinish, superiore	1
15	17V716 RACCORDO, adattatore	1	49	16D576 ETICHETTA, prodotto negli USA	1
16	17W199 GIUNTO, con impugnatura	1	50	17P924 ETICHETTA, servizio A+, 120 V	1
17	130466 RACCORDO, connettore, tubo 5/8	2	45*+	17Y947 COMMUTATORE, interruttore	1
18	26A566 TUBO, uscita, collettore	1	60	26A563 KIT, riparazione, flessibile dell'aria	1
23	26A565 KIT, riparazione, radiatore	1	75	242001 SET CAVO, adattatore, 230 V	1
24	25N024 KIT, collettore, 120V	1	76	243280 SET CAVO, adattatore, 230 V	1
	25N025 KIT, collettore, 230V	1	77	15F480 MANICA, cavo, 230 V	1
26	15T790 DISPOSITIVO DI FISSAGGIO, 8-16 plastite 0,375 lg.	3	78▲	15K616 ETICHETTA, allerta; superficie calda	1
27	17U999 COLLETTORE, pneumatico	1	80*+	17Y951 SCATOLA, interruttore (17Y894 scatola a noleggio)	1
28	130644 SILENZIATORE, aspirazione, compressore	1	81*+	131717 AVVIO, commutazione	1
29	130496 RACCORDO, adattatore	1	82*+	17Y949 GUARNIZIONE GOMMA	1
30	120617 VALVOLA, rilascio pressione	1	83*+	107255 PROTEZIONE, interruttore	1
31	17V027 MENSOLA, montaggio, collettore	1	84*+	128978 VITE, N. 8-32	1
32	16M007 VITE, per macchina, testa esagonale dentellata	8			
33	130484 ELETTRIVALVOLA, 120 V	1	* Incluso nel kit di conversione 120V 17Y950 (da serie A a serie B)		
	130485 ELETTRIVALVOLA, 230 V	1	+ Incluso nel kit di conversione 230V 17Z069 (da serie A a serie B)		
34	107584 RONDELLA, piatta	2			
35	112776 RONDELLA, piatta	5	▲ Le etichette, le targhette e le schede di sicurezza di ricambio sono disponibili gratuitamente.		
36*+	17Z058 FILO, cablaggio, elettrovalvola	1			

Parti - Comprensore d'aria (cont.)

25D490 (120V) e 25D491 (230V)

Rif.	Coppia
	5,1 - 6,2 N•m (45-55 poll.-lb)



ti35053a

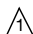


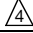
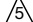
Elenco dei ricambi - Compressore (cont.)

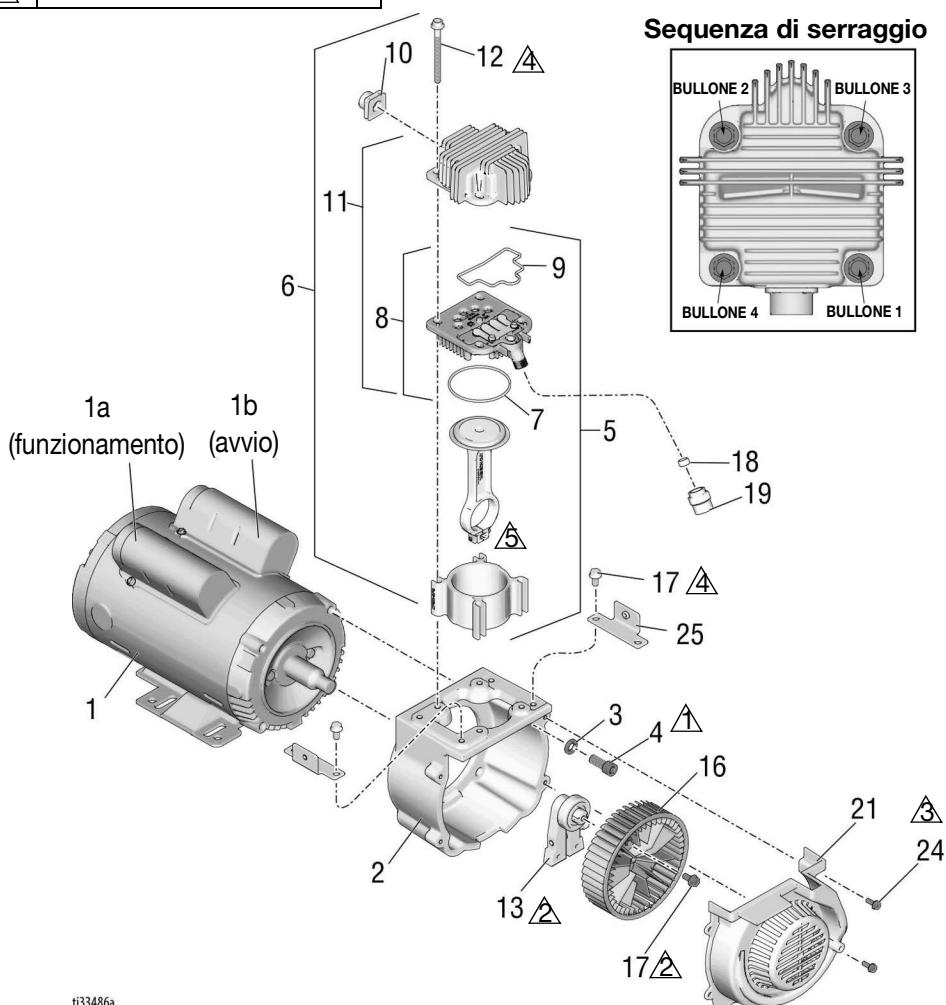
25D490 (120V) e 25D491 (230V)

Rif. Parte	Descrizione	Q.tà	Rif. Parte	Descrizione	Q.tà
1	15R602 ASSE, carrello	1	17U845	CAVO, alimentazione, 230V (serie A)	1
2	25D526 SUPPORTO, carrello, sinistro	1	17Z059	CAVO, alimentazione, 120 V (serie B)	1
3	25D527 SUPPORTO, carrello, destro	1	17Z060	CAVO, alimentazione, 240V (serie B)	1
4	24Y324 KIT, riparazione, coprimozzo e copriruota	2	48▲	17V950 ETICHETTA, avvertenza, scossa elettrica, 120 V	1
6	17V066 STAFFA, carrello, compressore	1	▲	17W875 ETICHETTA, avvertenza, scossa elettrica, 230 V	1
7	17V065 PIASTRA, montaggio, motore	1	49	17Y951 SCATOLA, interruttore (serie B)	1
8	260212 VITE, a testa esagonale rondella, filettata	12	50	17Y949 ANELLO DI TENUTA (serie B)	1
9	116171 BOCCOLA, passacavo	1	84	128978 VITE, N. 8-32	1
17	120689 DADO, esagonale	2	▲ Le etichette, le targhette e le schede di sicurezza di ricambio sono disponibili gratuitamente.		
18	16H350 RACK, flessibile	1			
19	16H353 IMPUGNATURA, carrello	1			
20	120788 VITE, carrello	2			
21	115480 MANOPOLA, impugnatura a T	2			
38	17V687 CAVO, alimentazione, 120 V (serie A)	1			

Parti - Compressore d'aria

25D490 (120V) e 25D491 (230V)

Rif.	Coppia
	24,3 - 25,4 N•m (215-225 poll.-lb)
	13,0 - 13,1 N•m (115-125 poll.-lb)
	1,7 - 2,3 N•m (15-20 poll.-lb)
	13,6 - 15,9 N•m (120-140 poll.-lb)
	5,6 - 7,3 N•m (50-65 poll.-lb)

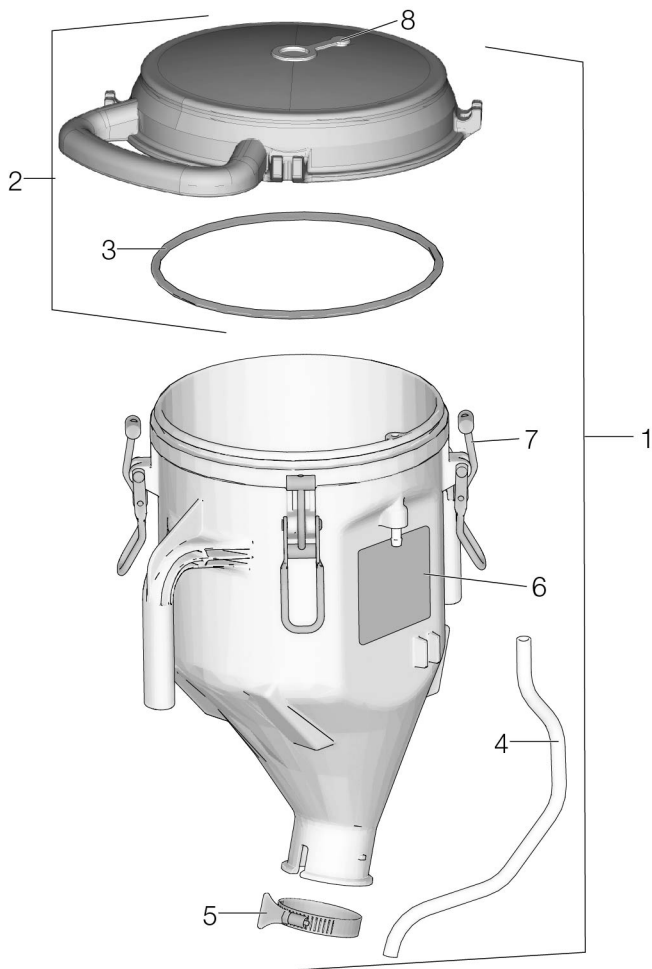


Elenco dei ricambi - Compressore

25D490 (120V) e 25D491 (230V)

Rif. Parte	Descrizione	Q.tà	Rif. Parte	Descrizione	Q.tà
1	MOTORE, CA 120 V	1	10	17V541 ADATTATORE, aspirazione, compressore	1
	MOTORE, CA 230 V	1	11	24S130 TESTA, compressore	1
1a	130687 CONDENSATORE, funzionamento, 120V	1	12	17H560 VITE, brugola, testa flangiata dentellata	4
	130689 CONDENSATORE, funzionamento, 230V	1	13	26A561 ALBERO, manovella, aria	1
1b	130688 CONDENSATORE, avvio, 120V	1	16	130451 VENTOLA, scambiatore soffiante, raffreddatore aria	1
	130690 CONDENSATORE, avvio, 230V	1	17	113161 VITE, flangia, testa esagonale	5
2	17H800 ALLOGGIAMENTO, compressore	1	18	130437 MANICA, dado di compressione, tubo 3/8 poll.	1
3	100133 Rondella, blocco, 3/8	4	19	17U844 RACCORDO, testa cilindrica	1
4	556517 VITE, 3/8-16 x 0,875	4	21	17V045 COPERCHIO, ventola soffiante, compressore	1
5	24S150 CILINDRO, compressore	1	24	16M007 VITE, per macchina, testa esagonale dentellata	2
6	26A560 KIT, riparazione, compressore	1	25	17U929 STAFFA, supporto per copertura	2
7	17Y553 ANELLO DI TENUTA, quadrato	1			
8	24S131 PIASTRA, gruppo valvole	1			
9	17Y549 O-RING, testa	1			

Parti - Tramoggia pressurizzata 25D496



ti33414b

Elenco dei ricambi - Tramoggia pressurizzata 25D496

Rif. Parte	Descrizione	Q.tà
1	17V946 TRAMOGGIA, gruppo	1
2	17V947 COPERCHIO, tramoggia, pressurizzata	1
3	17V246 O-RING	1
4	17V945 TUBO	1
5	17V223 MORSETTO, serbatoio	1
6▲	17W855 ETICHETTA, sicurezza, avvertenza, rottura	1
7	17V709 SPINOTTO	4
8	17Y386 TAPPO, gomma, coperchio a pressione	1

▲ Le etichette, le targhette e le schede di sicurezza di ricambio sono disponibili gratuitamente.

Elenco dei ricambi - Pistola pressurizzata 25D496

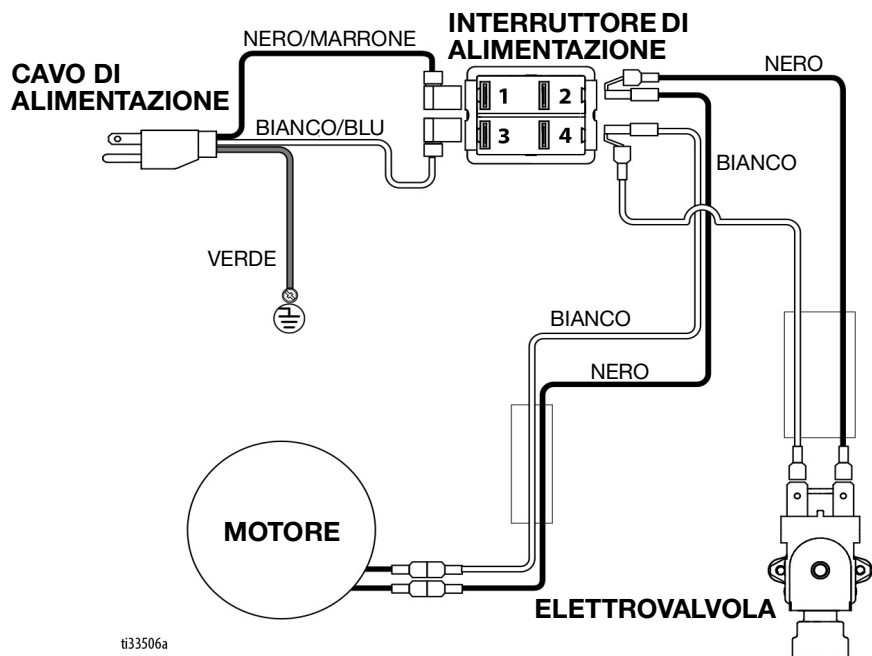
Rif. Parte	Descrizione	Q.tà	Rif. Parte	Descrizione	Q.tà
1	PISTOLA, corpo, pressurizzato	1	30	17V953 ALLOGGIAMENTO, regolatore <i>include 31-40</i>	1
2†	17V705 O-RING	1	31	REGOLATORE	1
4	17V948 SPILLO gruppo <i>include 5, 6, 41</i>	1	32	MOLLA, regolazione, regolatore	1
4a	197650 O-RING	3	33	ANELLO, fermo, regolatore	1
5	BOCCOLA	1	34	MOLLA, sede, regolatore	1
6	MANOPOLA, regolazione, gruppo	1	35	SEDE, filettata, regolatore	1
7	17V944 KIT, riparazione, grilletto	1	36	SUPPORTO, membrana, gruppo	1
9	17U921 TAPPO, ritenzione	1	37†	GUARNIZIONE, o-ring	1
11	17V980 KIT, riparazione, valvola	1	38	TAPPO, tenuta, regolatore	1
12	17V711 VITE, 8-32 UNC	1	39	17V664 ETICHETTA, coperchio, regolatore	1
13	17V710 SPINA, 1/16-27 NPT	1	40	17V665 ETICHETTA, manopola, regolatore	1
14	17V192 RACCORDO, 1/8-27 NPT	1	41	17V948 BULLONE, spillo, gruppo	1
16	131180 SICUREZZA, anello, 4 mm	1	42	17V692 KIT, widetex	1
17	119394 RACCORDO, linea pneumatica	1	17V691	ADATTATORE, alloggiamento	1
18	17V694 KIT, ugelli (4 mm, 6 mm, 8 mm)	1	17H637	DADO, ritenzione	1
19	17V952 KIT, riparazione, valvola di sfianto dell'aria <i>include 20-24</i>	1	24S099	PUNTA, disco, spruzzo, W4	1
20†	O-RING	1	24S100	PUNTA, disco, spruzzo, W6	1
21	MOLLA, valvola, sicurezza	1	24S101	PUNTA, disco, spruzzo, W8	1
22†	O-RING	1			
23	PISTONE, valvola, sicurezza	1			
24†	O-RING	1			

† Incluso nel kit riparazione 17V951

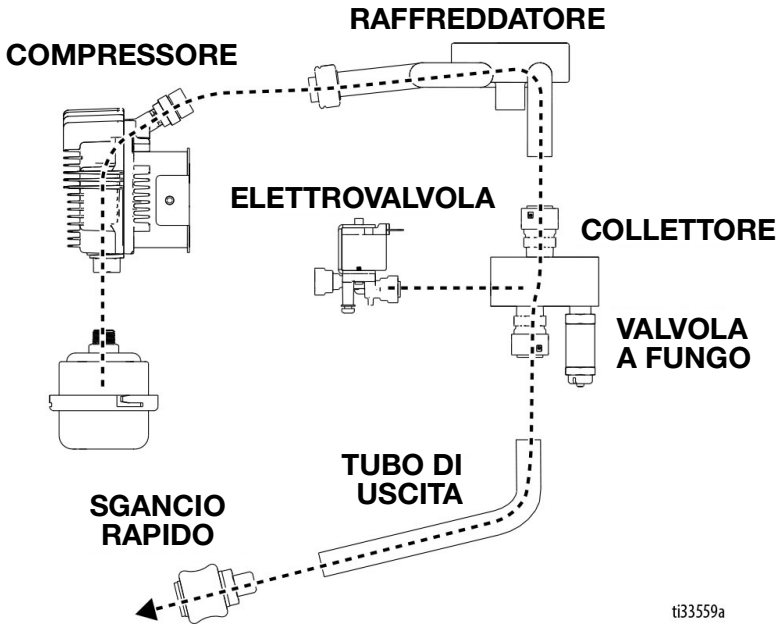
Elenco dei ricambi - Pistola con tramoggia alimentata per gravità 25D497

Rif.	Parte	Descrizione	Q.tà
1		PISTOLA, corpo, alimentata per gravità	1
3	17V949	KIT, riparazione, spillo <i>include 4, 5, 20</i>	1
3a	197650	O-RING	2
4		BOCCOLA	1
5		MANOPOLA, regolazione, gruppo	1
6	17V944	KIT, grilletto, pistola	1
7	276873	TRAMOGGIA, 5,7 litri (1,5 galloni)	1
9		PERNO, di centraggio, grilletto	2
10	131180	ANELLO, ritenzione	1
11	17U921	TAPPO, ritenzione	1
12	15B565	VALVOLA, sfera	1
13	119394	RACCORDO, linea pneumatica	1
14	17V042	SICURA, grilletto	1
18	17V694	KIT, ugelli (4 mm, 6 mm, 8 mm)	1
19	17V223	MORSETTO, serbatoio	1
	17V954	KIT, o-ring	1
20	17V949	Kit, riparazione, spillo	1

Cablaggio



Schema del circuito pneumatico



ti33559a

Specifiche tecniche

Compressore e pistole con tramoggia (alimentate per gravità e pressurizzate)		
	USA	Metrico
Pressione massima di esercizio dell'aria		
Tramoggia pressurizzata	5 psi	0,03 MPa, 0,3 bar
Compressore	60 psi	0,41 MPa, 4,1 bar
Pistola pressurizzata	150 psi	1,03 MPa, 10,3 bar
Flessibile aria	150 psi	1,03 MPa, 10,3 bar
Massimo flusso d'aria		
	9 cfm a 40 psi	15,3 m ³ /h
Rumore (dBa)		
Potenza sonora		
120 V	107,1 dBa	
230 V	105,7 dBa	
Pressione sonora		
120 V	90,2 dBa	
230 V	88,8 dBa	
Peso		
Compressore e flessibile	73,9 lb	33,5 kg
Pistola per gravità e tramoggia	4,3 lb	2,0 kg
Pistola pressurizzata e tramoggia	5,0 lb	2,3 kg
Materiali della struttura		
Materiali a contatto con il fluido per tutti i modelli	ottone, acciaio inossidabile, HDPE, alluminio, nitrile, PTFE	
Note		
*Pressione sonora misurata a 1 metro (3 piedi) dall'apparecchiatura. Potenza acustica misurata in base allo standard ISO 3744.		

Garanzia standard Graco

Graco garantisce che tutte le apparecchiature cui si fa riferimento nel presente documento, prodotte da Graco e recanti il suo marchio, sono esenti da difetti nei materiali e nella manodopera alla data di vendita all'acquirente originale. Fatta eccezione per le eventuali garanzie a carattere speciale, esteso o limitato applicate da Graco, Graco provvederà a riparare o sostituire qualsiasi parte delle sue apparecchiature di cui abbia accertato la condizione difettosa per un periodo di dodici mesi a decorrere dalla data di vendita. La presente garanzia si applica solo alle apparecchiature che sono installate, utilizzate e di cui si esegue la manutenzione secondo le raccomandazioni scritte di Graco.

La presente garanzia non copre la normale usura, né alcun malfunzionamento, danno o usura causato da installazione scorretta, applicazione impropria, abrasione, corrosione, manutenzione inadeguata o impropria, negligenza, incidenti, manomissione o sostituzione di componenti con prodotti non originali Graco e pertanto Graco declina ogni responsabilità rispetto alle citate cause di danno. Graco non potrà essere ritenuta responsabile neppure per eventuali malfunzionamenti, danni o usura causati dall'incompatibilità delle apparecchiature Graco con strutture, accessori, apparecchiature o materiali non forniti da Graco o con progettazioni, produzioni, installazioni, funzionamenti o manutenzioni errate di strutture, accessori, apparecchiature o materiali non forniti da Graco.

La presente garanzia è condizionata al reso prepagato dell'apparecchiatura che si dichiara essere difettosa a un distributore Graco autorizzato affinché ne verifichi il difetto dichiarato. Se il difetto dichiarato viene verificato, Graco riparerà o sostituirà senza alcun addebito tutti i componenti difettosi. L'apparecchiatura sarà restituita all'acquirente originale con trasporto prepagato. Se l'ispezione non rileva difetti nei materiali o nella lavorazione, le riparazioni saranno effettuate a un costo ragionevole che include il costo delle parti di ricambio, la manodopera e il trasporto.

QUESTA GARANZIA È ESCLUSIVA E SOSTITUISCE TUTTE LE ALTRE GARANZIE, ESPLICITE O IMPLICITE INCLUSE, MA SOLO A TITOLO ESEMPLIFICATIVO, EVENTUALI GARANZIE DI COMMERCIALIZZABILITÀ O IDONEITÀ PER SCOPI PARTICOLARI.

L'unico obbligo di Graco e il solo rimedio a disposizione dell'acquirente per eventuali violazioni della garanzia sono quelli indicati in precedenza. L'acquirente accetta che nessun altro rimedio (ivi compresi, a titolo esemplificativo ma non esaustivo, danni accidentali o consequenziali derivanti dalla perdita di profitto, mancate vendite, lesioni alle persone o danni alle proprietà o qualsiasi altra perdita accidentale o consequenziale) sia messo a sua disposizione. Qualsiasi azione legale per violazione della garanzia dovrà essere intrapresa entro due (2) anni dalla data di vendita.

GRACO NON RILASCIA ALCUNA GARANZIA E NON RICONOSCE ALCUNA GARANZIA IMPLICITA DI COMMERCIALIZZABILITÀ E ADATTABILITÀ A SCOPI PARTICOLARI RELATIVAMENTE AD ACCESSORI, ATTREZZATURE, MATERIALI O COMPONENTI VENDUTI MA NON PRODOTTI DA GRACO. Tali articoli venduti, ma non prodotti, da Graco (come motori elettrici, interruttori, tubi flessibili, ecc.) sono coperti dalla garanzia, se esiste, dei rispettivi fabbricanti. Graco fornirà all'acquirente un'assistenza ragionevole in caso di reclami per violazione di queste garanzie.

In nessun caso Graco sarà responsabile di danni indiretti, accidentali, speciali o conseguenti derivanti dalla fornitura da parte di Graco dell'apparecchiatura di seguito riportata o per la fornitura, il funzionamento o l'utilizzo di qualsiasi altro prodotto o altro articolo venduto, a causa di violazione del contratto, della garanzia, per negligenza di Graco o altro.

Informazioni Graco

Per le informazioni aggiornate sui prodotti Graco, visitare il sito www.graco.com.

Per informazioni sui brevetti, visitare www.graco.com/patents.

PER INVIARE UN ORDINE, contattare il distributore GRACO o chiamare il numero 1-800-690-2894 per individuare il distributore più vicino.

Tutte le informazioni e le illustrazioni contenute nel presente documento sono basate sui dati più aggiornati disponibili al momento della pubblicazione.

Graco si riserva il diritto di apportare modifiche in qualunque momento senza preavviso.

Traduzione delle istruzioni originali. This manual contains Italian. MM 3A5725

Sede generale Graco: Minneapolis

Uffici internazionali: Belgio, Cina, Giappone, Corea

GRACO INC. AND SUBSIDIARIES • P.O. BOX 1441 • MINNEAPOLIS MN 55440-1441 • USA

Copyright 2018, Graco, Inc. Tutti gli stabilimenti di produzione Graco hanno ottenuto la certificazione ISO 9001.

www.graco.com

Revisione G, febbraio 2024