

Sprężarki powietrza i pistolety ze zbiornikiem (z grawitacyjnym podawaniem materiału i ciśnieniowe)

3A5735G
PL

Do natryskiwania powłok na bazie wody w budownictwie i materiałów teksturowych. Sprężarka powietrza wyłącznie do podawania powietrza do pistoletu ze zbiornikiem. Urządzenie nie jest dopuszczone do użytkowania w atmosferach wybuchowych lub miejscach zagrożonych wybuchem (sklasyfikowanych). Wyłącznie do zastosowań profesjonalnych.

Szczegółowe informacje o modelu znajdują się na stronie 3.

Maksymalne ciśnienie robocze zbiornika 5 psi (0,03 MPa, 0,3 bara)

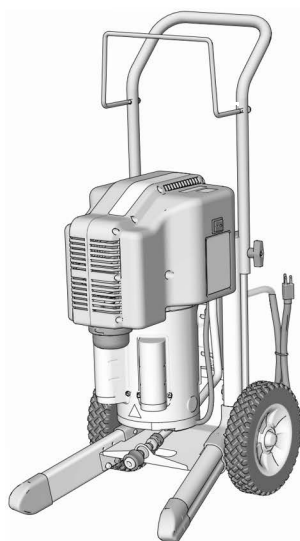
Maksymalne ciśnienie robocze powietrza sprężarki 60 psi (0,41 MPa, 4,1 bara)

Maksymalne ciśnienie robocze powietrza pistoletu 100 psi (0,69 MPa, 6,9 bara)

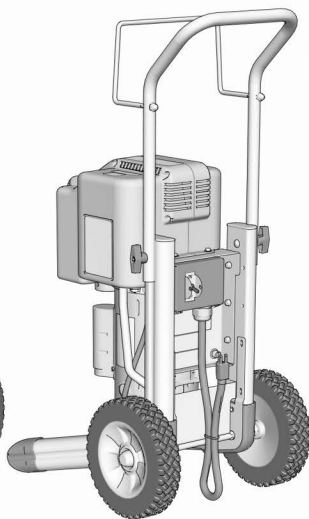


Ważne instrukcje dotyczące bezpieczeństwa

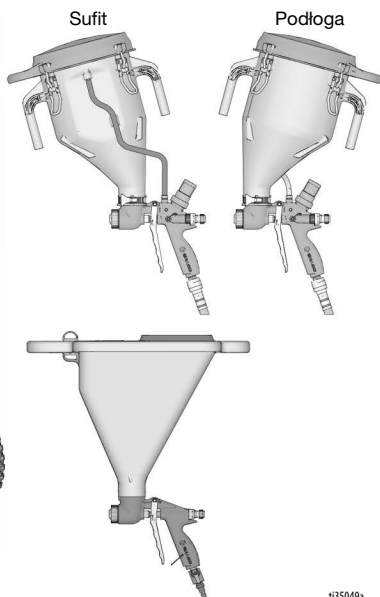
Prosimy przeczytać wszystkie ostrzeżenia i zalecenia zawarte w niniejszej instrukcji obsługi. Należy zapoznać się z elementami sterującymi oraz znać zasady właściwego użytkowania urządzenia. Należy zachować niniejsze instrukcje.



SERIA A



SERIA B



t135049a



Spis treści

Modele	3
Ostrzeżenia	4
Części urządzenia	7
25D496 – pistolet ze zbiornikiem ciśnieniowym	7
Części urządzenia	8
25D497 – Pistolet ze zbiornikiem, z grawitacyjnym podawaniem materiału	8
Części urządzenia	9
25D490 – Sprężarka powietrza	9
Przygotowanie	10
Procedura usuwania ciśnienia	10
Uziemienie	11
Zasilacz	11
Przedłużacze	11
Konfiguracja	12
Zbiorniki materiału	13
Mieszanie materiału	15
Działanie (pistolet ze zbiornikiem ciśnieniowym)	16
Natryskiwanie tekstur	16
Regulacja systemu (wyłącznie pistolety ciśnieniowe)	18
Tabela zalecanych dysz i tarcz	19
Czyszczenie	20
Rozwiązywanie problemów	22
Części – sprężarka powietrza (seria A)	24
25D490 (120 V) i 25D491 (230 V)	24
Lista części – sprężarka powietrza (seria A)	25
25D490 (120 V) i 25D491 (230 V)	25
Części – sprężarka powietrza (seria B)	26
25D490 (120 V) i 25D491 (230 V)	26
Lista części – sprężarka powietrza (seria B)	27
25D490 (120 V) i 25D491 (230 V)	27
Części – sprężarka powietrza (cd.)	28
25D490 (120 V) i 25D491 (230 V)	28
Lista części – sprężarka powietrza (cd.)	29
25D490 (120 V) i 25D491 (230 V)	29
Części – sprężarka powietrza	30
25D490 (120 V) i 25D491 (230 V)	30
Lista części – sprężarka powietrza	31
25D490 (120 V) i 25D491 (230 V)	31
Części – zbiornik ciśnieniowy 25D496	32
Lista części – zbiornik ciśnieniowy 25D496	33
Części – pistolet ciśnieniowy 25D496	34
Lista części – pistolet ciśnieniowy 25D496	35
Części – Pistolet ze zbiornikiem, z grawitacyjnym podawaniem materiału 25D497	36
Lista części – Pistolet ze zbiornikiem, z grawitacyjnym podawaniem materiału 25D497	37
Schemat połączeń	38
Schemat układu pneumatycznego	39
Dane techniczne	40
Standardowa gwarancja firmy Graco	41
Informacja o firmie Graco	42

Modele

	Model	Opis	V AC
	25D490	Sprężarka powietrza, nieosłonięta	120 USA
	25D492	Sprężarka powietrza, z pistoletem ze zbiornikiem ciśnieniowym	
	25D494	Sprężarka powietrza, z pistoletem ze zbiornikiem, z grawitacyjnym podawaniem materiału	
	25D491	Sprężarka powietrza, nieosłonięta	230 Europa
	25D493	Sprężarka powietrza, z pistoletem ze zbiornikiem ciśnieniowym	
	25D495	Sprężarka powietrza, z pistoletem ze zbiornikiem, z grawitacyjnym podawaniem materiału	
	25D496	Pistolet ze zbiornikiem ciśnieniowym	
	25D497	Pistolet ze zbiornikiem z grawitacyjnym podawaniem materiału	

Ostrzeżenia

Poniższe ostrzeżenia dotyczą instalacji, użytkowania, uziemienia, konserwacji i napraw niniejszego urządzenia. Symbol wykrzyknika oznacza ostrzeżenie ogólne, a symbol niebezpieczeństwa oznacza występowanie ryzyka związanego z daną procedurą. Gdy te symbole pojawiają się w treści instrukcji lub na etykietach ostrzeżenia, należy odnieść się do niniejszych ostrzeżeń. W stosownych miejscach w treści niniejszej instrukcji obsługi mogą pojawiać się symbole niebezpieczeństwa oraz ostrzeżenia związane z określonym produktem, których nie opisano w niniejszej części.

⚠ OSTRZEŻENIE

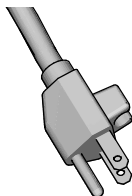


UZIEMIENIE

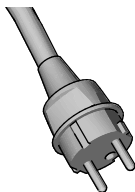
Produkt ten należy uziemić. W przypadku zwarcia elektrycznego uziemienie zmniejsza ryzyko porażenia prądem elektrycznym dzięki przewodowi umożliwiającemu upływ prądu elektrycznego. Produkt jest wyposażony w przewód z drutem uziemiającym i odpowiednią wtyczkę uziemiającą. Wtyczkę należy umieścić w gniazdku, które jest właściwie zamocowane oraz uziemione zgodnie ze wszystkimi lokalnymi przepisami i zarządzeniami.

- Niewłaściwa instalacja wtyczki uziemienia powoduje ryzyko porażenia prądem elektrycznym.
- Podczas naprawy lub wymiany przewodu lub wtyczki nie podłączać przewodu uziemiającego do żadnego złącza.
- Przewód z izolacją o zielonej zewnętrznej powierzchni z żółtymi paskami lub bez nich to przewód uziemiający.
- Skonsultować się z wykwalifikowanym elektrykiem lub serwisantem, jeśli instrukcje dotyczące uziemienia nie są całkowicie zrozumiałe lub jeśli istnieje wątpliwość, czy produkt jest właściwie uziemiony.
- Nie modyfikować załączonej wtyczki; jeśli nie pasuje ona do gniazdka, wykwalifikowany elektryk powinien zainstalować właściwe gniazdko.
- Produkt jest przeznaczony do stosowania w obwodzie o napięciu znamionowym 120 V lub 230 V i zawiera wtyczkę uziemienia podobną do tej przedstawionej na rysunku poniżej.

120 V USA



230 V



- Produkt należy podłączać wyłącznie do gniazdka o tej samej konfiguracji co wtyczka
- Nie stosować adaptera z tym produktem.

Przedłużacze:

- Stosować wyłącznie przedłużacze 3-żyłowe z wtyczką uziemienia oraz uziemione gniazdko przyjmujące wtyczkę produktu.
- Upewnić się, że przedłużacz nie jest uszkodzony. W przypadku konieczności zastosowania przedłużacza należy zastosować przewód 12 AWG (2,5 mm²) lub grubszy, a jego długość może wynosić maksymalnie 15 m (50 stóp), aby był on w stanie przesłać prąd pobierany przez urządzenie.
- Przedłużacz o zbyt małym przekroju przewodów może skutkować spadkiem napięcia międzyprzewodowego, ubytkiem mocy i przegrzaniem.

⚠ OSTRZEŻENIE



RYZIKO PORAZENIA PRĄDEM

Sprzęt należy uziemić. Niewłaściwe uziemienie, skonfigurowanie lub użytkowanie systemu może spowodować porażenie prądem.

- Przed przystąpieniem do prac serwisowych przy urządzeniu należy je wyłączyć i odłączyć przewód zasilania.
- Podłączać wyłącznie do uziemionych gniazdek elektrycznych.
- Używać tylko 3-żyłowych przedłużaczy.
- Upewnić się, że elementy uziemienia urządzenia i przedłużaczy są nieuszkodzone.
- Nie wystawiać na działanie deszczu. Przechowywać w zamkniętym pomieszczeniu.



RYZIKO ZWIĄZANE Z URZĄDZENIEM POD CIŚNIENIEM

Rozlana ciecz z urządzenia, wycieków lub pękniętych części może przedostać się do oczu lub na skórę i spowodować poważne obrażenia ciała.

- Po zakończeniu natryskiwania/dozowania i przed czyszczeniem, kontrolą lub serwisowaniem urządzenia należy postępować zgodnie z **procedurą usuwania ciśnienia**.
- Dokręcić wszystkie połączenia doprowadzania cieczy przed włączeniem urządzenia.
- Codziennie sprawdzać węże, przewody, rury i złączki. Natychmiast naprawiać lub wymieniać zużyte lub uszkodzone części.









RYZIKO ZWIĄZANE Z NIEPRAWIDŁOWYM UŻYTKOWANIEM URZĄDZENIA

Niewłaściwe użytkowanie urządzenia może prowadzić do śmierci lub poważnych obrażeń.

- Podczas natryskiwania należy zawsze korzystać z odpowiednich rękawic, osłony oczu i aparatu oddechowego lub maski.
- Nie wolno uruchamiać urządzenia lub wykonywać natryskiwania w pobliżu dzieci. Dzieci nigdy nie powinny zbliżać się do urządzenia.
- Nie wolno przekraczać normalnego zasięgu ani stawiać urządzenia na niestabilnym podłożu. Należy zachowywać odpowiednią postawę i równowagę.
- Należy utrzymywać koncentrację i skupić się na wykonywanej czynności.
- Nie obsługiwać urządzenia w stanie zmęczenia albo pod wpływem substancji odurzających lub alkoholu.
- Nie wolno załamywać ani nadmiernie wyginać węża.
- Nie wystawiać węża na działanie temperatury lub ciśnienia przekraczającego wartości zalecane przez firmę Graco.
- Nie wolno używać węża do przesuwania lub podnoszenia wyposażenia.
- Nie zmieniać ani nie modyfikować sprzętu. Przeróbki lub modyfikacje mogą doprowadzić do unieważnienia zatwierdzeń oraz stanowić zagrożenie dla bezpieczeństwa.
- Upewnić się, że urządzenie ma odpowiednie parametry znamionowe i jest zatwierdzone do użytku w środowisku, w którym jest użytkowane.

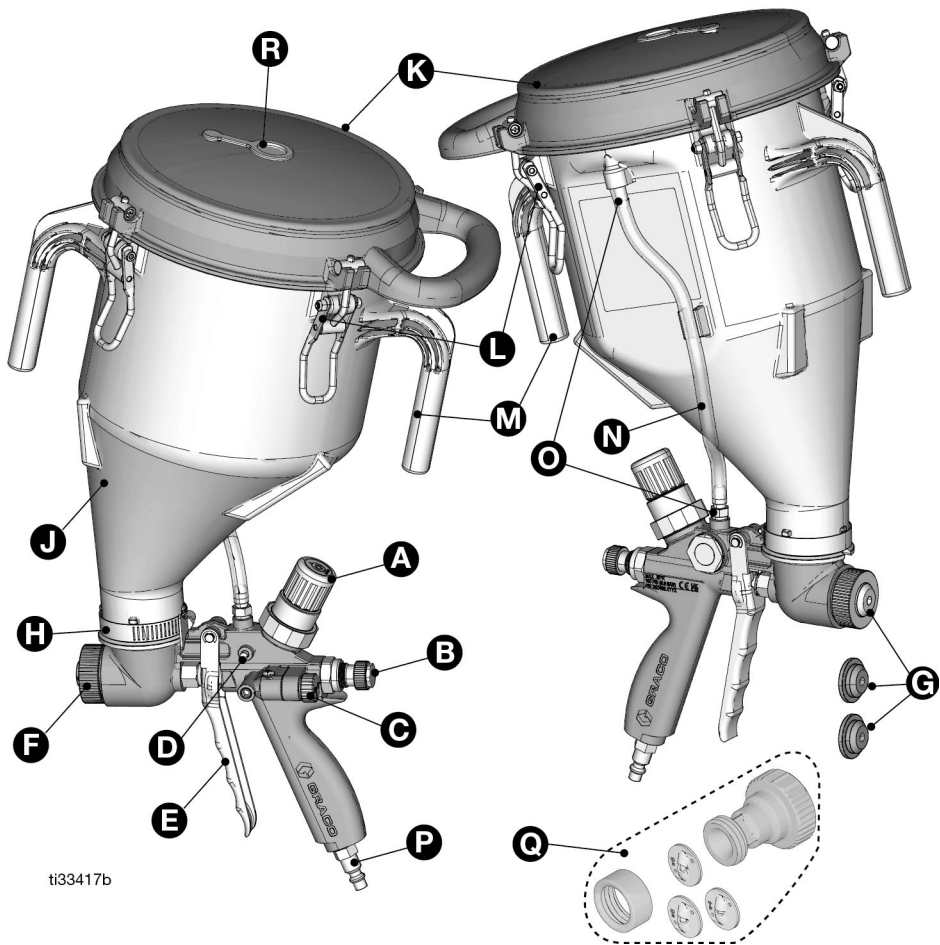


! OSTRZEŻENIE

 	<p>RYZIKO ZWIĄZANE Z CZYSZCZENIEM CZĘŚCI PLASTIKOWYCH ROZPUSSZCZALNIKAMI</p> <p>Wiele rozpuszczalników do czyszczenia może niszczyć części z tworzyw sztucznych i powodować ich usterki, co w konsekwencji może doprowadzić do poważnych obrażeń ciała lub uszkodzenia mienia.</p> <ul style="list-style-type: none"> Do czyszczenia plastikowych elementów konstrukcyjnych lub ciśnieniowych można używać wyłącznie kompatybilnych rozpuszczalników. Dla materiałów konstrukcyjnych patrz Specyfikacja techniczna we wszystkich instrukcjach dla sprzętu. W celu uzyskania informacji i zaleceń dotyczących kompatybilności należy skonsultować się z producentem rozpuszczalnika.
 	<p>RYZIKO ZWIĄZANE Z RUCHOMYMI CZĘŚCIAMI</p> <p>Ruchome części mogą ścisnąć, skaleczyć lub obciąć palce oraz inne części ciała.</p> <ul style="list-style-type: none"> Nie zbliżać się do ruchomych części. Nie obsługiwać urządzenia bez założonych osłon i pokryw zabezpieczających. Urządzenie pod ciśnieniem może uruchomić się bez ostrzeżenia. Przed sprawdzeniem, przeniesieniem lub serwisowaniem urządzenia należy wykonać procedurę usuwania ciśnienia i odłączyć wszystkie źródła zasilania.
	<p>RYZIKO OPARZENIA</p> <p>Podgrzewane powierzchnie sprzętu oraz ciecz mogą być bardzo gorące podczas eksploatacji.</p> <ul style="list-style-type: none"> nie wolno dotykać gorących cieczy ani urządzenia.
	<p>ŚRODKI OCHRONY INDYWIDUALNEJ</p> <p>Podczas przebywania w obszarze pracy należy nosić odpowiedni sprzęt ochronny, który pomoże zapobiec poważnym obrażeniom ciała, w tym urazom oczu, utracie słuchu, wdychaniu toksycznych oparów oraz oparzeniom. Wspomniane środki ochrony indywidualnej obejmują między innymi:</p> <ul style="list-style-type: none"> okulary ochronne i środki ochrony słuchu. Producent cieczy oraz rozpuszczalników zaleca stosowanie respiratorów, odzieży ochronnej oraz rękawic.
	<p>SPIS CALIFORNIA PROPOSITION 65</p> <p>Produkt zawiera substancję chemiczną, uznaną przez stan Kalifornia za powodującą raka, wady okołoporodowe oraz inne wady rozrodcze. Po kontakcie należy umyć ręce.</p>

Części urządzenia

25D496 – pistolet ze zbiornikiem ciśnieniowym



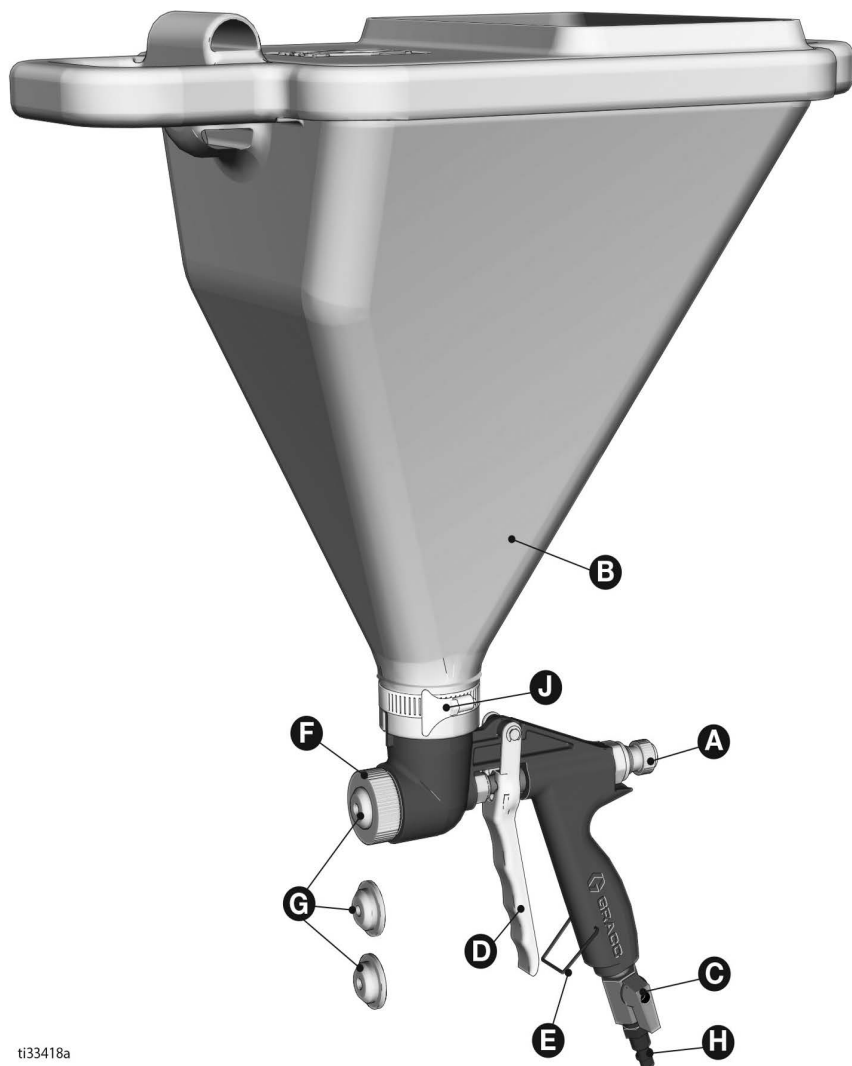
ti33417b

A	Regulator przepływu materiału (wcisnąć, aby zablokować. Pociągnąć, aby odblokować)
B	Pokrętko regulatora posuwu iglicy
C	Zawór przepływu powietrza
D	Zawór bezpieczeństwa
E	Spust
F	Element ustalający dyszy
G	Dysze materiału (4 mm, 6 mm i 8 mm)
H	Zacisk zbiornika

J	Zasobnik
K	Pokrywa zbiornika
L	Zaciski pokrywy
M	Uchwyt zbiornika
N	Rura doprowadzająca powietrze do zbiornika
O	Stożki rury zbiornika
P	Łącznik przewodu pneumatycznego
Q	Zestaw WideTex
R	Korek spustowy ciśnienia

Części urządzenia

25D497 – Pistolet ze zbiornikiem, z grawitacyjnym podawaniem materiału



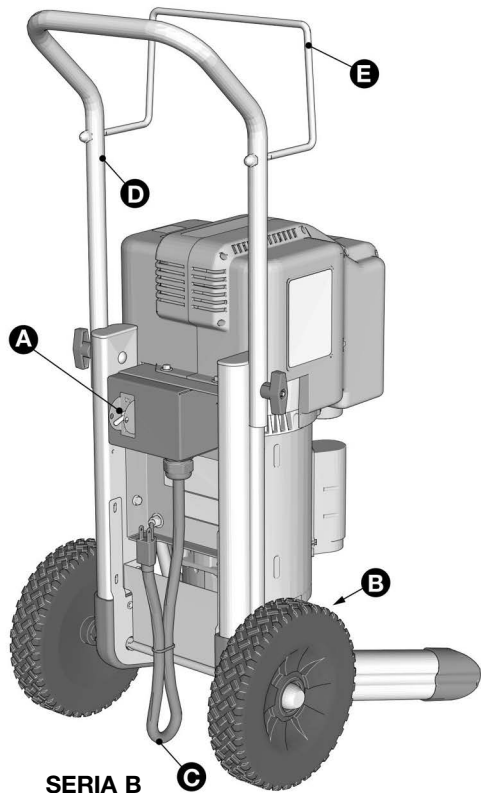
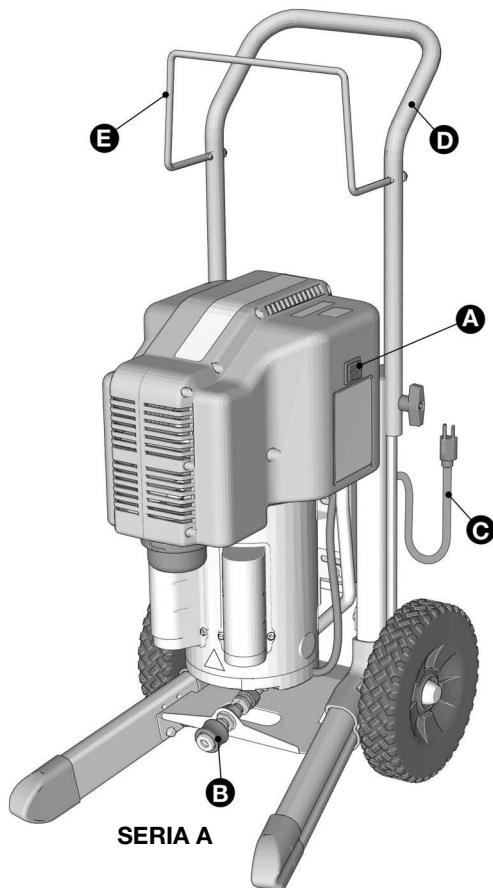
ti33418a

A	Pokrętko regulatora posuwu iglicy
B	Zasobnik
C	Zawór powietrza
D	Spust
E	Blokada spustu

F	Element ustalający dyszy
G	Dysze materiału (4 mm, 6 mm i 8 mm)
H	Łącznik przewodu pneumatycznego
J	Zacisk zbiornika

Części urządzenia

25D490 – Sprężarka powietrza



t135051a

A	Włącznik zasilania
B	Łącznik przewodu pneumatycznego
C	Przewód zasilania

D	Wózek i uchwyt
E	Stojak na wąż/przewód zasilania

Przygotowanie

Procedura usuwania ciśnienia

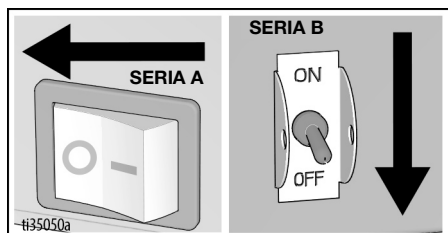


Za każdym razem, kiedy pojawi się ten symbol, należy wykonać procedurę usuwania ciśnienia.

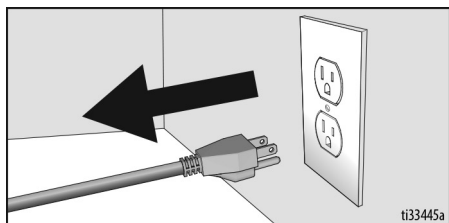


Zbiornika jest pod ciśnieniem. Aby zmniejszyć ryzyko rozprysku cieczy pod ciśnieniem, należy zawsze wykonać **procedurę usuwania ciśnienia** przed zdjęciem zbiornika z pistoletu.

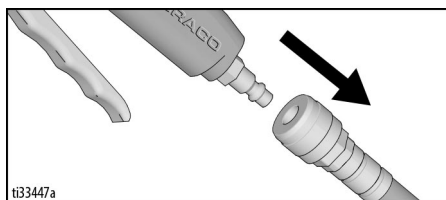
1. Ustawić przełącznik ON/OFF (WŁ./WYŁ.) sprężarki powietrza w położeniu **OFF**.



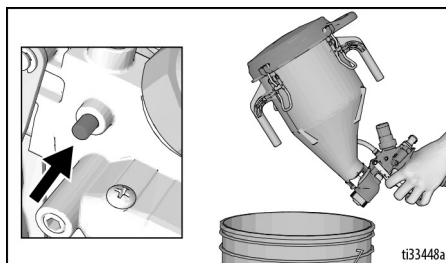
2. Odłączyć kabel zasilający.



3. Odłączyć pistolet natryskowy od przewodu pneumatycznego.



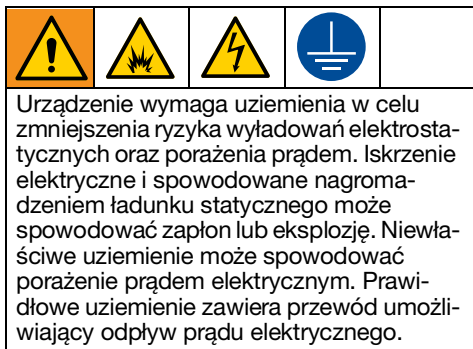
4. Otworzyć zawór redukcji ciśnienia na pistolecie naciskając przycisk (wyłącznie pistolet pod ciśnieniem). Wycelować pistolet do kubła na odpady i naciskać spust, aż do uwolnienia ciśnienia materiału.



INFORMACJA

Nie usuwać ciśnienia poprzez podniesienie zacisków zbiornika. Podniesienie zacisków zbiornika pod ciśnieniem może spowodować uszkodzenie zbiornika i/lub pokrywy zbiornika.

Uziemienie



Produkt jest wyposażony w przewód z przewodem uziemiającym i odpowiednią wtyczkę uziemiającą. Wtyczkę należy umieścić w gniazdku, które jest właściwie zamocowane oraz uziemione zgodnie ze wszystkimi lokalnymi przepisami i zarządzeniami.

Nie modyfikować załączonej wtyczki; jeśli nie pasuje ona do gniazdko, wykwalifikowany elektryk powinien zainstalować właściwe gniazdko.

Zasilacz

W celu uzyskania najlepszych wyników i niezawodnego uwalniania sprężarki powietrza musi być podłączona do dedykowanego obwodu, możliwie najbliższej skrzynki bezpiecznikowej lub bezpiecznika automatycznego. Sprężarka będzie wykorzystywać pełną moc typowego domowego obwodu 15 A.

Jeśli jest podłączana do obwodu chronionego bezpiecznikami, należy stosować z tym produktem bezpieczniki zwłoczne.

Przedłużacze

UWAGA: W miarę możliwości unikać stosowania przedłużaczy.

Aby uzyskać optymalne wyniki, podłączać przewód zasilania sprężarki bezpośrednio do uziemionego gniazda ściennego. Nie stosować przedłużaczy, jeśli nie jest to bezwzględnie konieczne. W razie potrzeby należy raczej użyć dłuższego przewodu pneumatycznego w celu doprowadzenia powietrza do miejsca, gdzie jest potrzebne.

Jeśli konieczne jest użycie przedłużacza, należy zastosować przewód 12 AWG (2,5 mm²) lub grubszy, a jego długość nie może przekraczać 15 m (50 stóp).

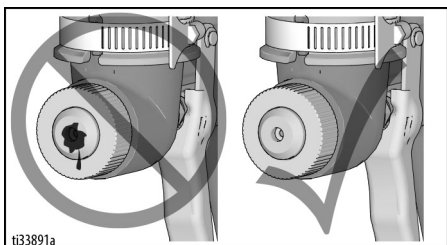
Konfiguracja

INFORMACJA

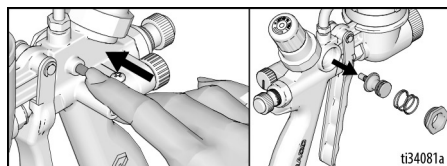
- Nie należy przechowywać urządzenia pod ciśnieniem. Może to spowodować uszkodzenie urządzenia natryskowego.
- Nie należy dopuścić do wyschnięcia materiału wewnątrz zbiornika, węży, dyszy pistoletu ani układu natryskowego. Może to spowodować awarię urządzenia.

Rozpakowując urządzenie natryskowe po raz pierwszy lub po długookresowym przechowywaniu należy wykonać procedurę konfiguracji.

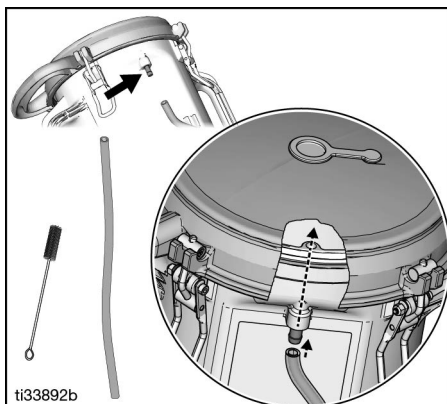
1. Przed rozpoczęciem natryskiwania należy upewnić się, że powietrze wewnątrz nie jest zablokowane. Wyczyścić przed rozpoczęciem użytkowania.



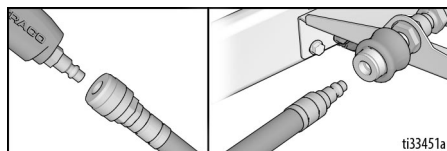
2. Sprawdzić, czy przy naciśniętym przycisku pneumatyczny zawór upustowy porusza się bez ograniczeń. W razie potrzeby rozmontować i wyczyścić. Nasmarować uszczelki okrągłe i ponownie zmontować.



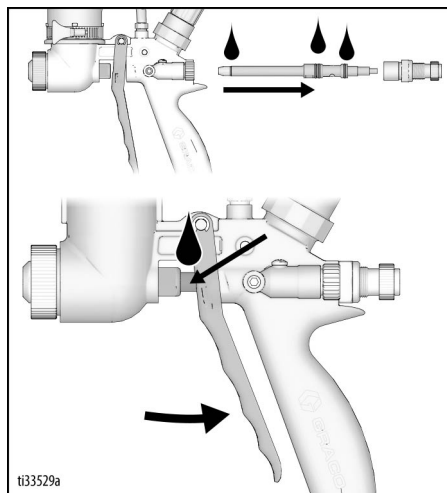
3. Upewnić się, że w systemie powietrznym zbiornika i w rurze doprowadzającej powietrze nie znajdują się odpady. Wyczyścić przed rozpoczęciem użytkowania.



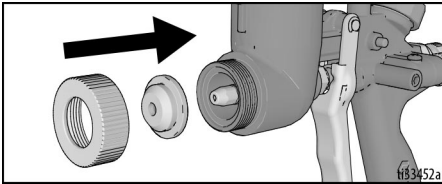
4. Podłączyć jeden koniec przewodu pneumatycznego do łącznika wylotu sprężarki powietrza, a drugi koniec do wlotu materiału na pistolecie.



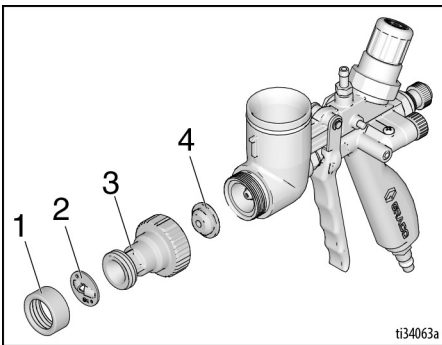
5. Sprawdzić spust pistoletu. W razie potrzeby wymienić uszczelki iglicy.



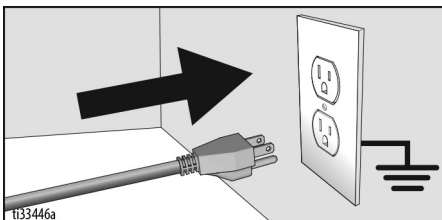
6. Zamontować dyszę materiału z przodu pistoletu i zabezpieczyć przy użyciu pierścienia ustalającego. Naciśnięcie spustu w trakcie instalowania dyszy ułatwia montaż.



7. W przypadku użycia złączki WideTex tarczę należy zamontować (2) z przodu złączki (3) wraz z pierścieniem ustalającym (1). Zamontować standardową dyszę (4) z przodu pistoletu. Naciśnięcie spustu w trakcie instalowania dyszy ułatwia montaż. W przypadku nieosiągnięcia zamierzonego rezultatu należy wypróbować standardową dyszę o innym rozmiarze. Patrz **Tabela zalecanych dysz i tarcz**, strona 19.

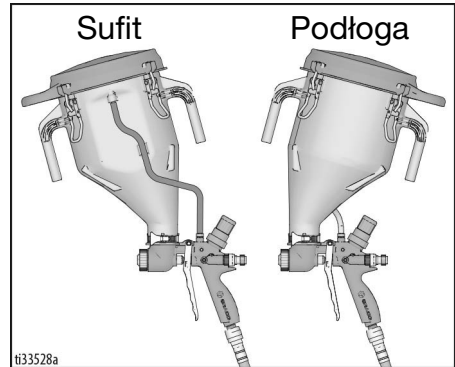


8. Włożyć wtyczkę kabla zasilającego do odpowiedniego uziemionego gniazdka sieciowego.



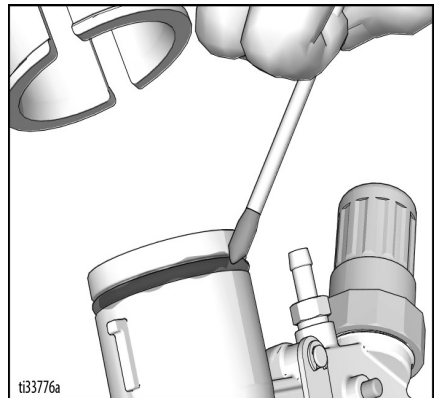
Zbiorniki materiału

Podczas natryskiwania sufitów zbiornik powinien być przekrzywiony do przodu. Podczas natryskiwania podłóg zbiornik powinien być pochylony do tyłu. Takie postępowanie pozwala lepiej opróżnić zbiornik z materiału.

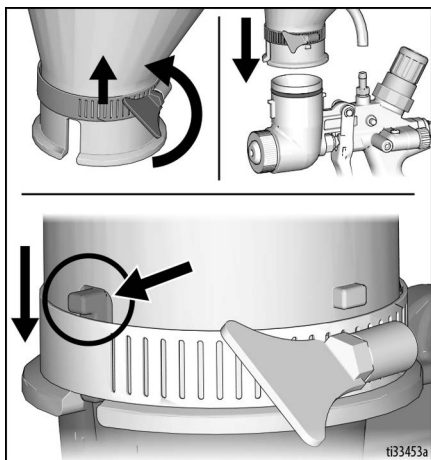


Instalacja zbiornika

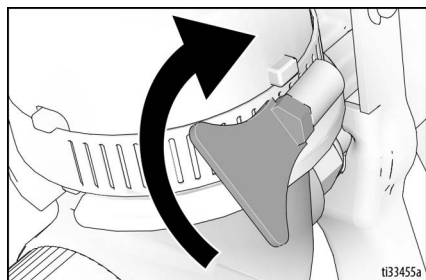
1. Nałożyć smar na uszczelki okrągłe, by ułatwić mocowanie zbiornika do pistoletu.



- Poluzować zacisk zbiornika, przesunąć go nad wypustem i w kierunku górnej części zbiornika.
- Ustawić wylot zbiornika nad gniazdem zbiornika na pistolecie i wcisnąć zbiornik do oporu, delikatnie go obracając. Zsunąć zacisk zbiornika.



- Ręcznie docisnąć zacisk zbiornika.

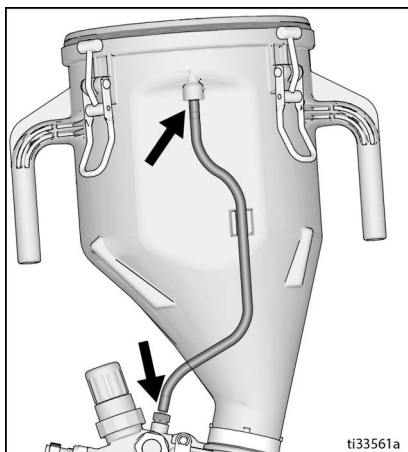


- Dotyczy wyłącznie pistoletu ze zbiornikiem ciśnieniowym:** Podłączyć rurę ze stożka zbiornika do stożka pistoletu. **Nie podłączać przewodu powietrza do stożka.** Przewód odłącza się w przypadku przekroczenia dopuszczalnego ciśnienia w zbiorniku.

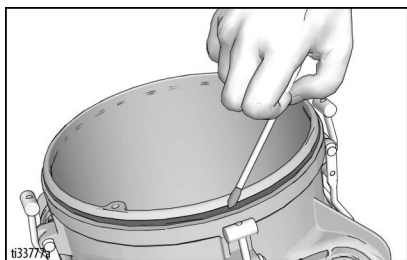


RYZIKO PĘKNIĘCIA

Przekroczenie dopuszczalnego ciśnienia może spowodować rozerwanie zbiornika i poważne obrażenia ciała. Aby uniknąć obrażeń ciała, nie należy przekraczać maksymalnego znamionowego ciśnienia zbiornika. Aby uniknąć obrażeń ciała, ciśnienie do zbiornika należy wprowadzać wyłącznie poprzez podłączenie rury doprowadzającej powietrze do stożków na zbiorniku i pistolecie. Należy używać wyłącznie oryginalnej rurki doprowadzającej powietrze firmy Graco 17V945 i korka spustowego ciśnienia 17Y386.



- Należy nałożyć smar na uszczelki okrągłe zbiornika, by ułatwić mocowanie pokrywy zbiornika do zbiornika.

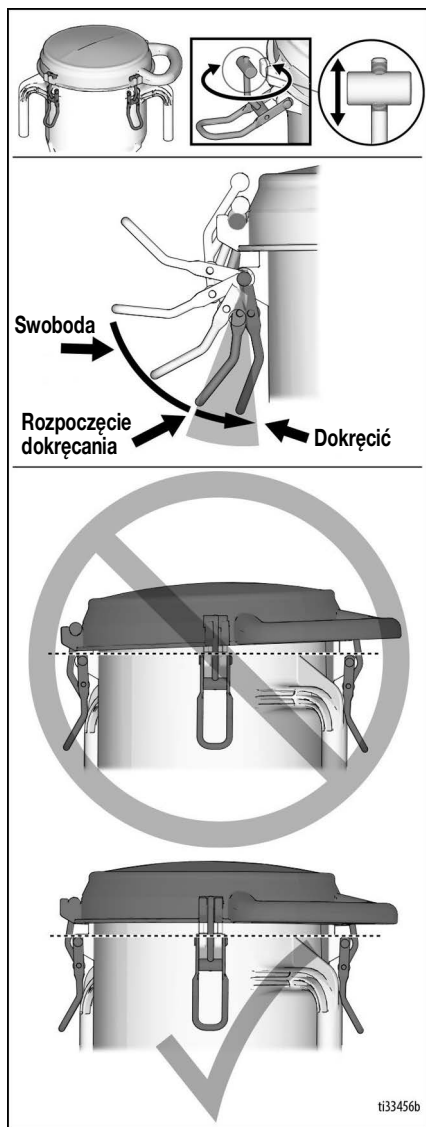


- Dotyczy wyłącznie pistoletu ze zbiornikiem ciśnieniowym:** Jeśli pokrywa jest zbyt luźna i po podaniu ciśnienia wydobywa się powietrze, wyregulować cztery zaciski pokrywy, by umocować pokrywę.

UWAGA: Wszystkie zaciski muszą być identycznie ustawione, aby umożliwić równe ułożenie pokrywy na zbiorniku.

INFORMACJA

Nadmierne dokręcenie pokrywy może spowodować uszkodzenie zbiornika lub pokrywy zbiornika.



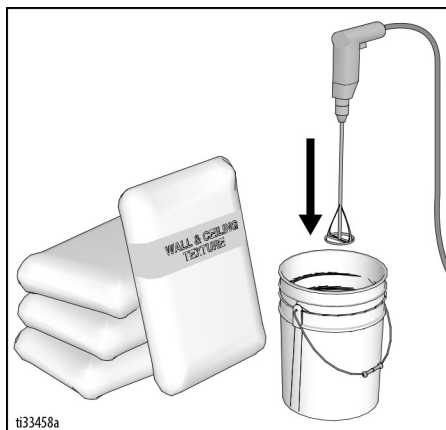
Mieszanie materiału



- Wymieszać materiał w oddzielnym pojemniku zanim wleje się go do zbiornika.
 - Jeśli wymagany jest grubszy materiał, wykonać najpierw test przepływu materiału w zbiorniku. Następnie wykonać próbne natryskiwanie.
 - Najlepsze wyniki uzyskuje się przy zastosowaniu całych opakowań.
1. Mieszaj materiały z wodą w oddzielnym pojemniku.

Dry Mix

Ostrożnie wymieszać materiał z wodą zgodnie z instrukcją producenta na worku.



Premix

Powoli dodać około 2 do 6 kwart (1,9 do 5,7 litra) wody do kubła 5 gal (18,9 litra) premixu.

2. Wymieszać wiertłem pół calowym o regulowanej prędkości na gładką zawiesinę bez grudek.
3. W przypadku tekstury do sufitu odczekać przynajmniej 15 minut. Następnie ponownie wymieszać przed użyciem.

Działanie (pistolet ze zbiornikiem ciśnieniowym)

Aby uzyskać najlepsze wyniki, zawsze postępować zgodnie z procedurami konfiguracji i eksploatacji. Zapewnia to gotowość materiału i systemu natryskowego i najlepsze wyniki.



RYZYKO PĘKNIĘCIA

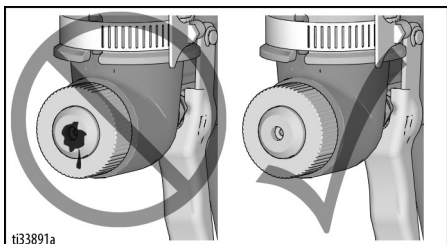
Przekroczenie dopuszczalnego ciśnienia może spowodować rozerwanie zbiornika i poważne obrażenia ciała. Rura doprowadzająca powietrze i korek spustowy ciśnienia odłączają się w przypadku przekroczenia dopuszczalnego ciśnienia w zbiorniku.

Zapobieganie przekroczeniu dopuszczalnego ciśnienia.

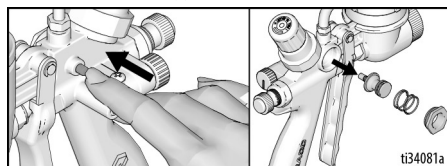
- Przed rozpoczęciem użytkowania sprawdzić i wyczyścić dyszę pistoletu.
- Nie podłączać przewodu powietrza do stożka.
- Skontrolować i wyczyścić system powietrzny zbiornika
- Sprawdzić, czy przy naciśnięciu przycisku zawór upustowy powietrza porusza się bez ograniczeń.

Natryskiwanie tekstur

1. Przed rozpoczęciem natryskiwania należy upewnić się, że powietrze wewnątrz nie jest zablokowane.

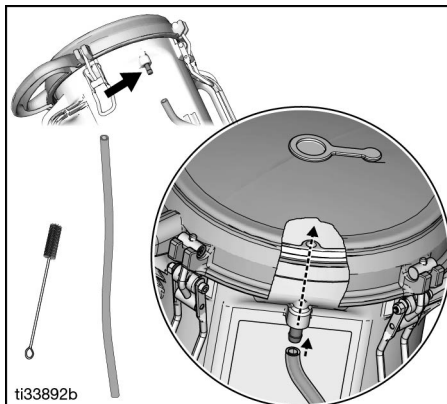


2. Sprawdzić, czy przy naciśnięciu przycisku pneumatyczny zawór upustowy porusza się bez ograniczeń. W razie potrzeby rozmontować i wyczyścić. Nasmarować uszczelki okrągłe i ponownie zmontować.

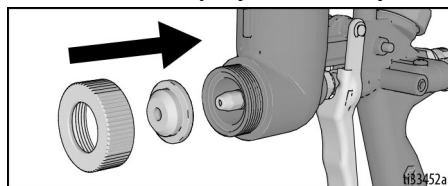


3. Upewnić się, że w systemie powietrznym zbiornika, w korku spustowym ciśnienia i w rurze doprowadzającej powietrze nie

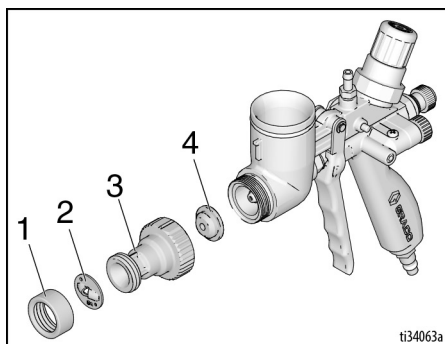
znajdują się odpady. Należy używać wyłącznie oryginalnej rurki doprowadzającej powietrze firmy Graco 17V945 i korka spustowego ciśnienia 17Y386.



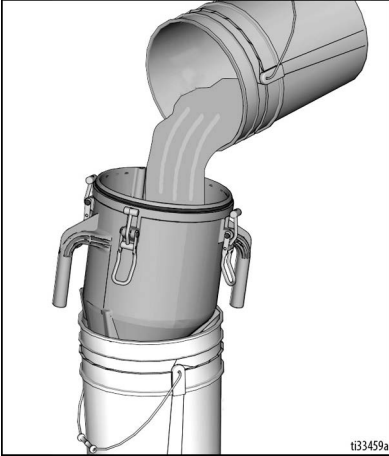
4. Zainstalować dyszę materiałową.



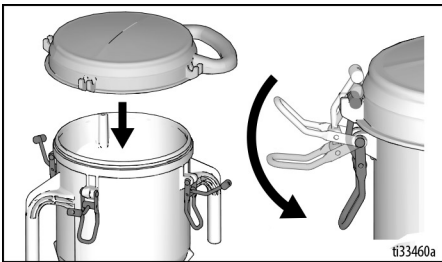
5. W przypadku użycia złączki WideTex tarczę należy zamontować (2) z przodu złączki (3) wraz z pierścieniem ustalającym (1). Zamontować standardową dyszę (4) z przodu pistoletu. Naciśnięcie spustu w trakcie instalowania dyszy ułatwia montaż. W przypadku nieosiągnięcia zamierzonego rezultatu należy wypróbować standardową dyszę o innym rozmiarze. Patrz **Tabela zalecanych dysz i tarcz**, strona 19.



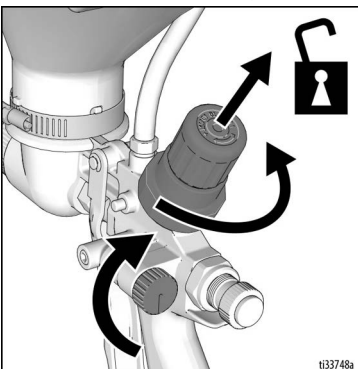
6. Napełnić zbiornik przygotowanym materiałem do tekstury. Patrz **Mieszanie materiału**, strona 15.



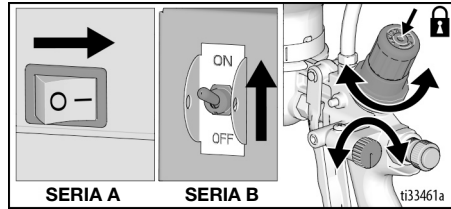
7. Umocnić pokrywę.



8. Aby odblokować, należy pociągnąć do góry pokrętkę regulatora. Całkowicie zamknąć zawór przepływu powietrza poprzez obrócenie pokrętki zgodnie z ruchem wskazówek zegara; ustawić regulator przepływu materiału na najniższej wartości (w kierunku przeciwnym do ruchu wskazówek zegara).



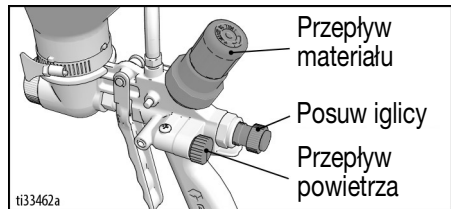
9. Odpowiedni schemat natryskiwania i regulacja pistoletu, patrz **Regulacja systemu (wyłącznie pistolety ciśnieniowe)**, strona 18.
10. Włączyć zasilanie sprężarki powietrza (Wł.). Wyregulować zawór przepływu powietrza i regulator przepływu materiału na pistolecie ze zbiornikiem w celu uzyskania żądanej tekstury. Wcisnąć regulator przepływu materiału, aby zablokować ustawienia.



INFORMACJA

Jeśli materiał przedostanie się do iglicy lub systemu powietrznego pistoletu, natychmiast przepłukać je wodą.

11. Aby uzyskać równomierny wzór natryskiwania, wyregulować zawór przepływu powietrza, posuw iglicy i regulator przepływu materiału na pistolecie. Jeśli nie uzyska się wymaganego wzoru, zmienić dysze.



Regulacja przepływu materiału Zwiększa ciśnienie w zbiorniku na materiał i reguluje przepływ powietrza. Obrócić zgodnie z ruchem wskazówek zegara, aby zmniejszyć przepływ; obrócić w kierunku przeciwnym do ruchu wskazówek zegara, aby zwiększyć przepływ. Wcisnąć, aby zablokować; pociągnąć, aby odblokować.

Pokrętko regulatora posuwu iglicy:

Reguluje pozycję iglicy pistoletu w odniesieniu do dyszy natryskowej. Obrócić zgodnie z ruchem wskazówek zegara, aby ograniczyć posuw iglicy i zmniejszyć przepływ materiału; obrócić w kierunku przeciwnym do ruchu wskazówek zegara, aby zwiększyć posuw iglicy i przepływ materiału.

Zawór przepływu powietrza: Ustawić ilość rozpraszającego powietrza przesyłanego do dyszy natryskowej celem regulacji schematu natryskiwania. Obrócić zgodnie z ruchem wskazówek zegara, aby zmniejszyć przepływ powietrza; obrócić w kierunku przeciwnym do ruchu wskazówek zegara, aby zwiększyć przepływ powietrza.

Regulacja systemu (wyłącznie pistolety ciśnieniowe)

Dostateczna objętość i ciśnienie wyjściowe płynu i dobre rozpylanie, to równowaga powietrza rozpylania, grubości/ przepływu materiału oraz wyboru dyszy. Uzyskanie prawidłowej równowagi dla aplikacji wymaga eksperymentowania, aby uzyskać pożądane wyniki. Podczas regulacji pistoletu pamiętać o tych ważnych uwagach.

- Aby wybrać odpowiednią dyszę do danego zastosowania, należy rozważyć rozmiar agregatu pod względem materiału oraz gruboziarnistości wzoru. Należy pamiętać, że im większa dysza, tym grubszy wzór.
- Ustawić przepływ materiału zamykając zawór przepływu powietrza i ustawiając regulator przepływu materiału, równocześnie pociągając za spust, by uzyskać odpowiedni przepływ materiału.
- Uruchomić system natryskiwania przy całkowicie otwartym zaworze powietrza pistoletu. W razie potrzeby powoli zamykać zawór powietrza, aż do uzyskaniażądanego wzorca natryskiwania. Użyć minimalnej ilości powietrza w pistolecie, aby osiągnąć

właściwy wzór rozpylania i zminimalizować odbicia.

+ Wypróbować natryskiwany wzór na kartonie. Trzymać pistolet 18 do 48 cali (45,7 do 122 cm) od powierzchni.

Ta odległość sprawdza się w większości zastosowań.

+ Przy rozpylaniu dyszą materiału pokrywać każdy skok w 50% w ruchu okrężnym.

+ Przy rozpylaniu dyszą materiału i tarczą pokrywać każdy skok w 50% w ruchu okrężnym.

- Przepływ powietrza na pistolecie jest regulowany przy pomocy zaworu powietrza umieszczonego z lewej strony pistoletu.

+ Otwarcie zaworu powietrza (kierunek przeciwny do kierunku ruchu wskazówek zegara) powoduje zwiększenie przepływu powietrza przez pistolet.

+ Zamknięcie zaworu powietrza (kierunek zgodny z kierunkiem ruchu wskazówek zegara) powoduje zmniejszenie przepływu powietrza przez pistolet.

Dla mniejszego przepływu materiału

Spróbować jedną lub połączenie tych metod.

- Obrócić pokrętko regulatora przepływu materiału w kierunku przeciwnym do kierunku ruchu wskazówek zegara, by zmniejszyć przepływ materiału.
- Użyć gęstszej mieszanki materiału.
- Użyć mniejszej dyszy materiału.
- Zmniejszyć posuw iglicy.

Dla większego przepływu materiału

Spróbować jedną lub połączenie tych metod.

- Obrócić pokrętko regulatora przepływu materiału w kierunku zgodnym z kierunkiem ruchu wskazówek zegara, by zwiększyć przepływ materiału.
- Użyć rzadszej mieszanki materiału.
- Użyć większej dyszy materiału.
- Zwiększyć posuw iglicy.

Stałe natryskiwanie

Użyć blokady spustu, aby utrzymać spust w położeniu otwartym i zmniejszyć zmęczenie (wyłącznie w przypadku pistoletów z grawitacyjnym podawaniem materiału)

Sprawdzać regularnie konsystencję materiału

Aby utrzymać żądaną konsystencję, dodać odpowiednią ilość wody. Materiał może tężeć w miarę upływu czasu, gdy osiada i spowalnia produkcję. Wymieszać materiał.

Tabela zalecanych dysz i tarcz

Dysza

Zastosowanie	Rozmiar dyszy ¹	Objętość powietrza ²
Symulacja akustyki	6 mm (od drobnego do średniego) 8 mm (gruby)	Od średniego do wysokiego
Pomarańczowy Odrywanie	4 mm 6 mm	Od średniego do wysokiego
Rozbryzgi Powłoka	6 mm 8 mm	Od średniego do niskiego
Opadanie	8 mm	Niskie

¹ Większa ilość materiału jest możliwa po zastosowaniu większej dyszy.

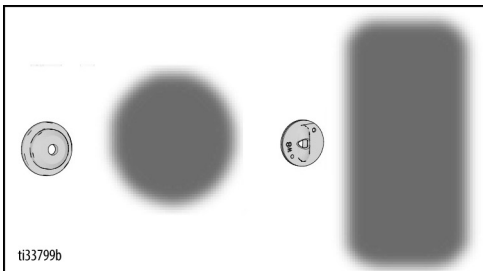
² Wyregulować ilość powietrza na zaworze przepływu powietrza na pistolecie.

Tarcza WideTex™

Zastosowanie	Tarcza WideTex (standardowa)	Dysza (mm)	Objętość powietrza
Symulacja akustyki			
Dokładność	W6	4	Wysokie
Średnie	W6	6	Wysokie
Zgrubnie	W8	8	Wysokie
Mgła	W4	4	Wysokie
Skórka pomarańczowa	W4 lub W6	4-8	Od średniego do wysokiego
Rozprysk	W6 lub W8	6-8	Od średniego do niskiego
Zmniejszenie	W6 lub W8	6-8	Niska

Schemat dyszy

Schemat WideTex



Czyszczenie

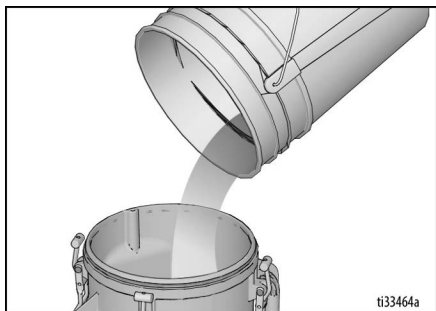


Po zakończeniu natryskiwania należy wykonać poniższe etapy w celu oczyszczenia pistoletu i zbiornika.

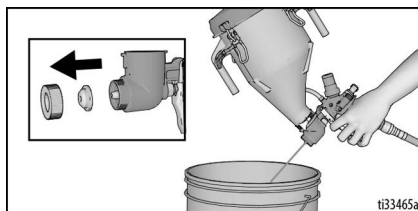
1. Wykonać **Procedura usuwania ciśnienia**, strona 10.
2. Spuścić pozostały materiał do wiadra, aż do prawie całkowitego opróżnienia zbiornika z materiału teksturowego.



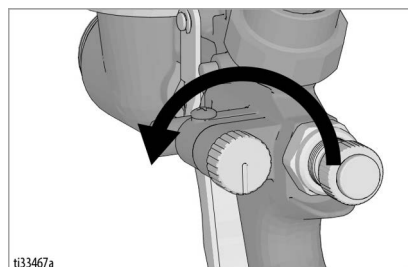
3. Napełnić pojemnik czystą wodą.



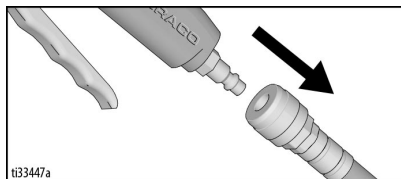
4. Wymontować dyszę z pistoletu. Uruchomić pistolet skierowany do kubła, aż większość mieszanki materiału teksturowego nie zostanie wypompowana ze zbiornika. Przepuścić wodę przez pistolet, aż pistolet będzie czysty.



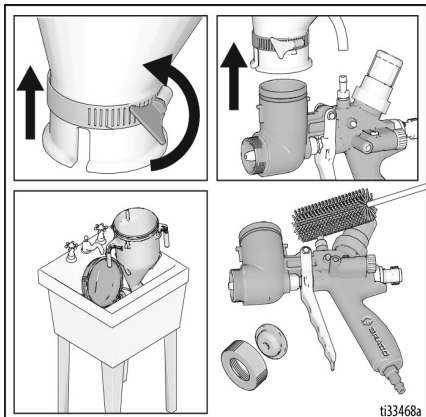
5. Otworzyć zawór przepływu powietrza, pozwalając na przepływ powietrza przez dyszę aż do usunięcia pozostałości materiału.



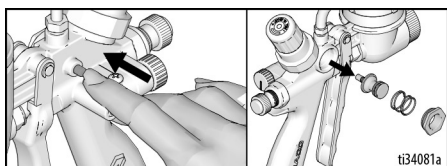
6. Odłączyć pistolet natryskowy od przewodu pneumatycznego.



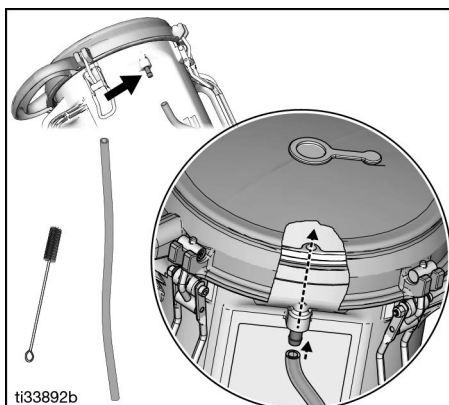
7. Zdjąć zbiornik z pistoletu i zakończyć czyszczenie wszystkich komponentów. Można użyć miękkiej szczotki do usunięcia materiału, który zasechł na powierzchni urządzenia.



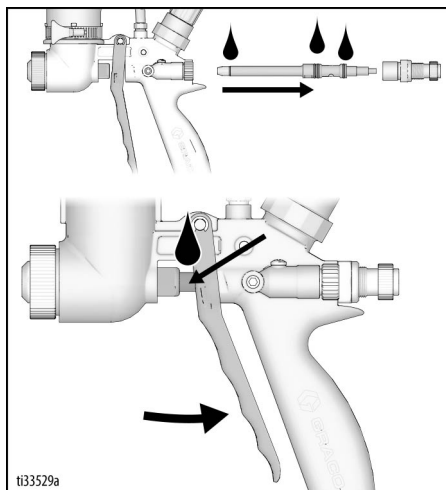
8. Sprawdzić pneumatyczny zawór upustowy. Jeżeli klei się lub jest zanieczyszczony materiałem, należy go rozmontować i wyczyścić. Nasmarować uszczelki okrągłe i ponownie zmontować.



9. Wyczyścić system powietrzny zbiornika, korek spustowy ciśnienia i rurę doprowadzającą powietrze.



10. Podłączyć przewód pneumatyczny do pistoletu.
11. Włączyć sprężarkę powietrza (WŁ).
12. Otworzyć zawór przepływu powietrza, pozwalając na przepływ powietrza przez iglicę aż do usunięcia pozostałości materiału. Wykonać **Procedura usuwania ciśnienia**, strona 10.
13. Jeśli spust się zacina, nasmarować uszczelki iglicy.



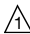

Rozwiązywanie problemów

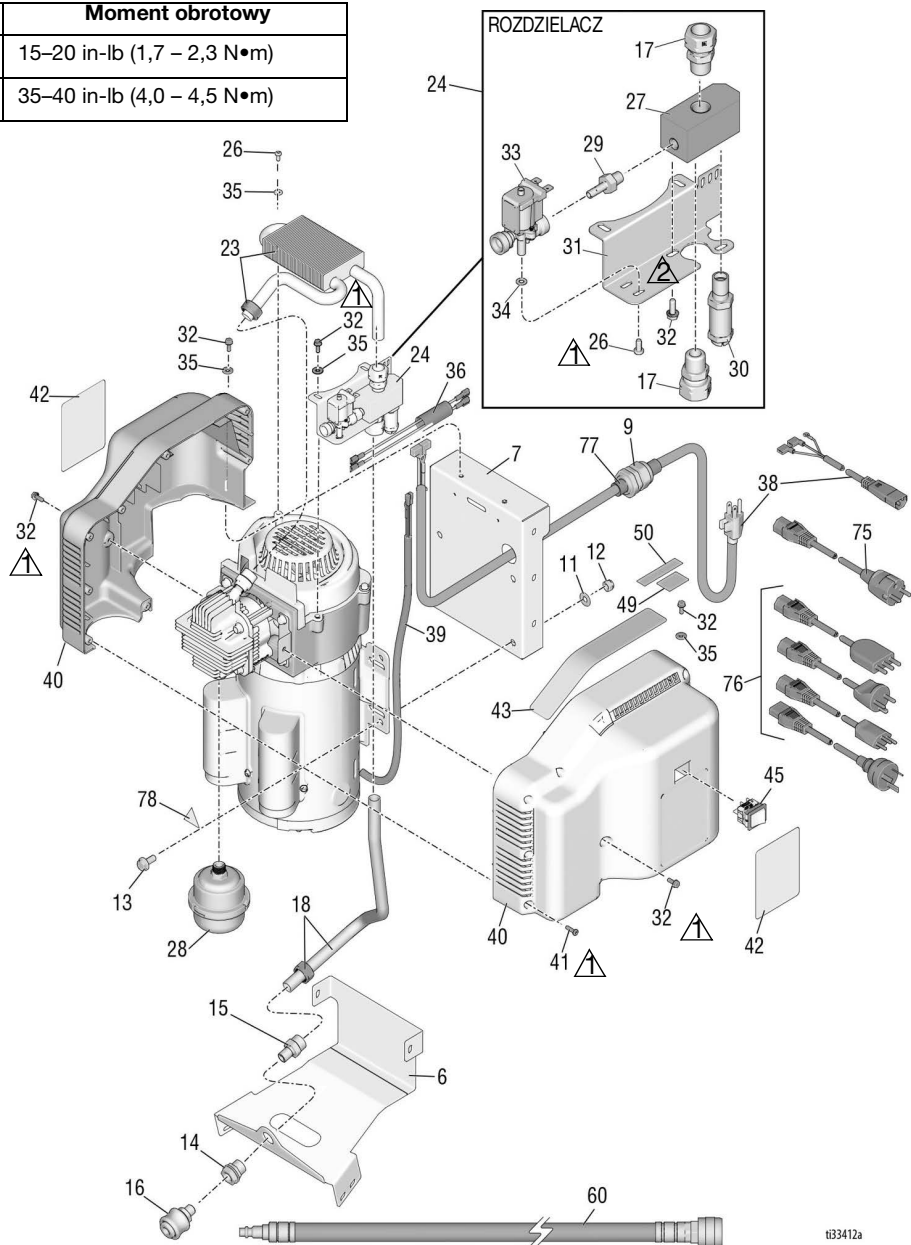
Problem	Przyczyna	Rozwiązanie
Silnik się zatrzymuje.	Przegrzany silnik	Odczekać 30 minut i ponownie uruchomić sprężarkę.
	Uaktywnienie bezpiecznika automatycznego	Długość przedłużacza, patrz Przedłużacze , strona 11. Sprawdzić, czy otwory wentylacyjne na obudowie silnika nie są zasłonięte.
Brak przepływu powietrza (lub zbyt mały)	Awaria elektrozaworu	Wymienić elektrozawór.
Brak przepływu materiału (lub zbyt mały)	Brak ciśnienia w zbiorniku	Upewnić się, że podłączono rurę zbiornika.
	Wybrano zbyt niską wartość na pokrętle regulatora przepływu materiału	Obrócić pokrętkę w kierunku zgodnym z ruchem wskazówek zegara, aby zwiększyć przepływ, patrz Dla większego przepływu materiału , strona 18.
	Sprężarka powietrza jest WYŁ.	Włączyć sprężarkę, patrz Działanie (pistolet ze zbiornikiem ciśnieniowym) , strona 16.
	Pokrywa zbiornika zbyt luźna (wydostaje się powietrze)	Docisnąć pokrywę zbiornika. Patrz krok 7, strona 14.
	Zatkany system powietrzny zbiornika i/lub rura zbiornika	Oczyścić system powietrzny i/lub rurę zbiornika z odpadów.
	Dysza materiału jest zatkana	Oczyścić dyszę materiału z odpadów.
	Zbiornik jest pusty	Napełnić zbiornik przygotowanym materiałem do tekstury. Patrz Mieszanie materiału , strona 15.
Zbyt duży przepływ materiału	Materiał teksturowy za rzadki	Dodawać mniej wody do mieszaniny.
	Dysza materiału jest za duża	Włożyć dyszę materiału o mniejszych rozmiarach.
	Wybrano zbyt wysoką wartość na pokrętle regulatora przepływu materiału	Obrócić pokrętkę w kierunku zgodnym z ruchem wskazówek zegara, aby zwiększyć przepływ, Dla mniejszego przepływu materiału , strona 18.

Problem	Przyczyna	Rozwiązanie
Natryskiwana tekstura jest za drobna	Zbyt duży przepływ powietrza	Obrócić zawór przepływu powietrza w kierunku zgodnym z kierunkiem ruchu wskazówek zegara, by zwiększyć przepływ powietrza.
	Dysza materiału jest za mała	Włożyć dyszę materiału o większych rozmiarach.
	Wybrano zbyt niską wartość na pokrętle regulatora przepływu materiału	Obrócić pokrętkę w kierunku zgodnym z ruchem wskazówek zegara, aby zwiększyć przepływ, Dla większego przepływu materiału , strona 18.
Natryskiwana tekstura jest za gruba	Zbyt mały przepływ powietrza	Obrócić zawór przepływu powietrza w kierunku przeciwnym do kierunku ruchu wskazówek zegara, by zmniejszyć przepływ powietrza.
	Dysza materiału jest za duża	Włożyć dyszę o mniejszych rozmiarach.
	Wybrano zbyt wysoką wartość na pokrętle regulatora przepływu materiału	Obrócić pokrętkę w kierunku zgodnym z ruchem wskazówek zegara, aby zwiększyć przepływ, Dla mniejszego przepływu materiału , strona 18.
Wyciek materiału teksturowego pomiędzy zbiornikiem a pistoletem	Zbiornik niezamocowany stabilnie na pistolecie	Wcisnąć zbiornik do oporu. Patrz krok 3, strona 14.
	Luźny zacisk zbiornika	Docisnąć zacisk zbiornika. Patrz krok 4, strona 14.
	Uszkodzona uszczelka okrągła	Wymienić uszczelkę okrągłą.
	Uszkodzony zbiornik	Wymienić zbiornik.
Spust pistoletu się zacina		Nasmarować spust.
Rura doprowadzająca powietrze odpada	Ciśnienie zbiornika przekracza maksymalne ciśnienie robocze	Upewnić się, że dysza przednia jest czysta.
		Wymienić pokrętkę regulatora przepływu materiału. P/N 17V953, patrz strony 3435
Zawór upustowy nieustannie się otwiera	Ciśnienie zbiornika przekracza maksymalne ciśnienie robocze	Upewnić się, że dysza przednia jest czysta.
		Wymienić pokrętkę regulatora przepływu materiału. P/N 17V953, patrz strony 3435
Zawór upustowy się klei	Zanieczyszczenie zaworu materiałem	Rozmontować zawór. Wyczyścić części i pistolet. Nasmarować uszczelki okrągłe i ponownie zmontować.
Odlączony korek spustowy ciśnienia	Ciśnienie zbiornika przekracza maksymalne ciśnienie robocze	Upewnić się, że dysza przednia jest czysta. Podłączyć lub wymienić korek spustowy. Wymienić pokrętkę regulatora przepływu materiału (P/N 17V953), patrz strony 34-35.

Części – sprężarka powietrza (seria A)

25D490 (120 V) i 25D491 (230 V)

Poz.	Moment obrotowy
	15–20 in-lb (1,7 – 2,3 N•m)
	35–40 in-lb (4,0 – 4,5 N•m)



t93412a

Lista części – sprężarka powietrza (seria A)

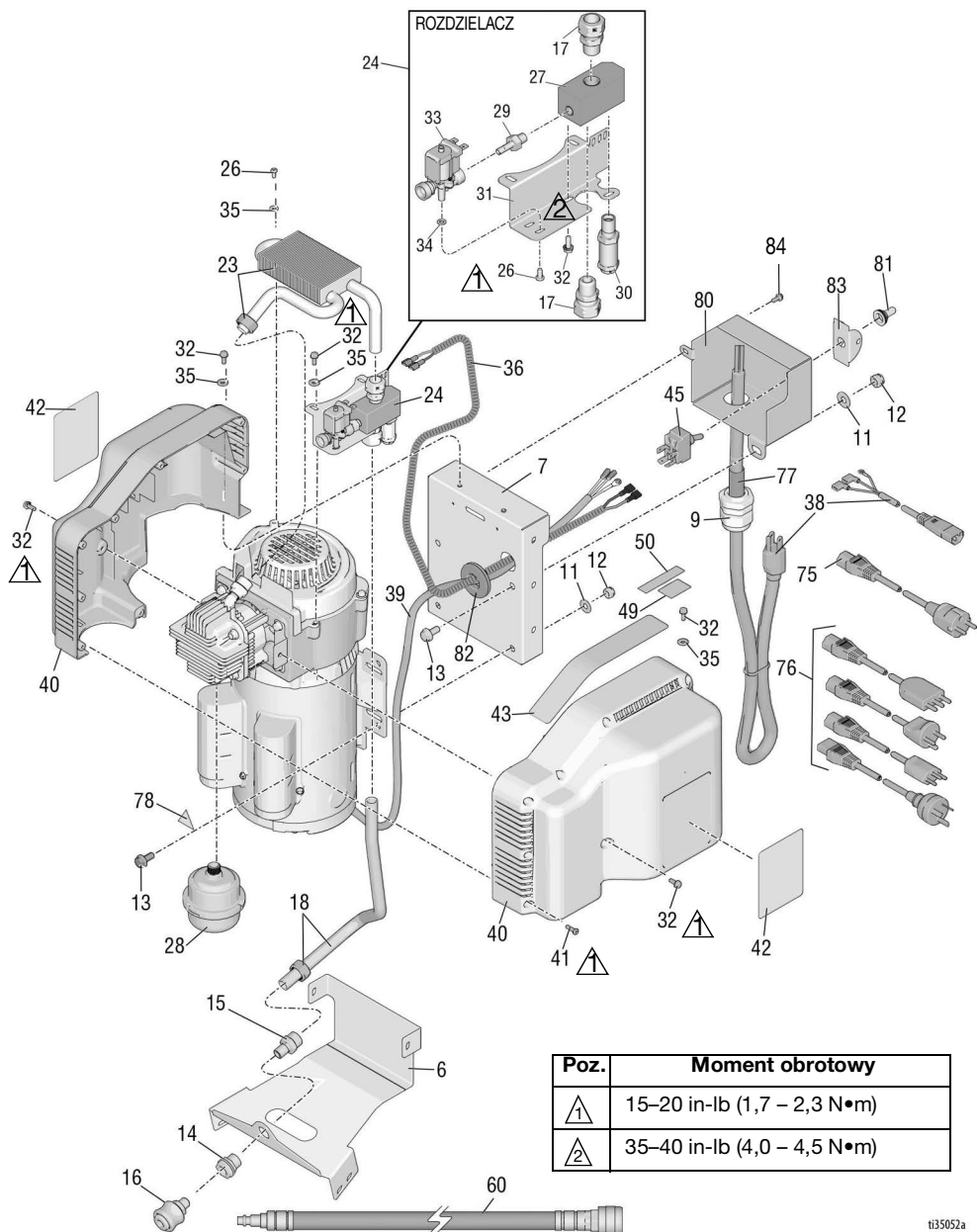
25D490 (120 V) i 25D491 (230 V)

Poz.	Część	Opis	Ilość	Poz.	Część	Opis	Ilość
6	17V066	WSPORNIK, wózka, sprężarki powietrza	1	35	112776	PODKŁADKA, zwykła	5
7	17V065	PŁYTA, montażowa, silnika	1	36	17V678	PRZEWÓD wiązki, elektrozaworu	1
9	116171	TULEJA, odciążenie	1	38	17V687	PRZEWÓD, zasilania, 120 V	1
11	196001	PODKŁADKA	4		17U845	PRZEWÓD, zasilania, 230 V	1
12	111040	NAKRĘTKA, blokująca, wkładka, nylock, 5/16	4	39	17V725	WIĄZKA, kablowa, silnika	1
13	110963	ŚRUBA, łeb kołnierzyowy	4	40	26A562	ZESTAW, kłapa, montażowy	1
14	104641	ŁĄCZNIK, grodziowy	1	41	115477	ŚRUBA, do części metalowych, łeb typu Torx	8
15	17V716	ŁĄCZNIK, złączka	1	42	17V262	NAKLEJKA, firmowa, FastFinish, boczna	2
16	17W199	ŁĄCZNIK, z uchwytem	1	43	17V263	NAKLEJKA, firmowa, FastFinish, górna	1
17	130466	ŁĄCZNIK, złącza, rurka 5/8	2	45	17V589	WŁĄCZNIK, zasilanie	1
18	26A566	PŁYTA, wylotu, rozdzielacza	1	49	16D576	ETYKIETA, wyprodukowano w USA	1
23	26A565	ZESTAW, naprawczy, chłodnicy	1	50	17P924	ETYKIETA, eksploatacji A+, 120 V	1
24	25N024	ZESTAW, rozdzielacza, 120 V	1		17P925	ETYKIETA, eksploatacji A+, 230 V	1
	25N025	ZESTAW, rozdzielacza, 230 V	1	60	26A563	ZESTAW, naprawczy, przewodu pneumatycznego	1
26	15T790	ELEMENT MOCUJĄCY, Plastite 8–16, dł. 0,375	3	75	242001	ZESTAW PRZEWODU, złączka, 230 V	1
27	17U999	ROZDZIELACZ, pneumatyczny	1	76	243280	ZESTAW PRZEWODU, złączka, 230 V	1
28	130644	TŁUMIK, wlotowy, sprężarki	1	77	15F480	OSŁONA, PRZEWODU, 230 V	1
29	130496	ŁĄCZNIK, złączka	1	78▲	15K616	ETYKIETA, uwaga, gorąca powierzchnia	1
30	120617	ZAWÓR, redukcji ciśnienia	1				
31	17V027	WSPORNIK, montażowy, rozdzielacza	1				
32	16M007	ŚRUBA, maszynowa, łeb sześciokątny	8				
33	130484	ELEKTROZAWÓR, 120 V	1				
	130485	ELEKTROZAWÓR, 230V	1				
34	107584	PODKŁADKA, zwykła	2				

▲ Symbole i naklejki ostrzegawcze, przywieszki i karty dostępne są bezpłatnie.

Części – sprężarka powietrza (seria B)

25D490 (120 V) i 25D491 (230 V)



t35052a

Lista części – sprężarka powietrza (seria B)

25D490 (120 V) i 25D491 (230 V)

Poz.	Część	Opis	Ilość	Poz.	Część	Opis	Ilość
6	17V066	WSPORNIK, wózka, sprężarki powietrza	1	39*+	17Z057	WIĄZKA, kablowa, silnika	1
7	17V065	PŁYTA, montażowa, silnika	1	40*+	26A562	ZESTAW, kłapa, montażowy	1
9	116171	TULEJA, odciążenie	1	41	115477	ŚRUBA, do części metalowych, łeb typu Torx	8
11	196001	PODKŁADKA	4	42	17V262	NAKLEJKA, firmowa, FastFinish, boczna	2
12	111040	NAKRETKA, blokująca, wkładka, nylock, 5/16	4	43	17V263	NAKLEJKA, firmowa, FastFinish, górna	1
13	110963	ŚRUBA, łeb kołnierzyowy	4	49	16D576	ETYKIETA, wyprodukowano w USA	1
14	104641	ŁĄCZNIK, grodzkowy	1	50	17P924	ETYKIETA, eksploatacji A+, 120 V	1
15	17V716	ŁĄCZNIK, złączka	1	45*+	17Y947	PRZEŁĄCZNIK	1
16	17W199	ŁĄCZNIK, z uchwytem	1	60	26A563	ZESTAW, naprawczy, przewodu pneumatycznego	1
17	130466	ŁĄCZNIK, złącza, rurka 5/8	2	75	242001	ZESTAW PRZEWODU, złączka, 230 V	1
18	26A566	PŁYTA, wylotu, rozdzielacza	1	76	243280	ZESTAW PRZEWODU, złączka, 230 V	1
23	26A565	ZESTAW, naprawczy, chłodnicy	1	77	15F480	OSŁONA, PRZEWODU, 230 V	1
24	25N024	ZESTAW, rozdzielacza, 120 V	1	78▲	15K616	ETYKIETA, uwaga, gorąca powierzchnia	1
	25N025	ZESTAW, rozdzielacza, 230 V	1	80*+	17Y951	SKRZYŃKA, przełącznikowa (wynajem skrzynki przełącznikowej 17Y894)	1
26	15T790	ELEMENT MOCUJĄCY, Plastite 8–16, dt. 0,375	3	81*+	131717	OSŁONA, przełącznika	1
27	17U999	ROZDZIELACZ, pneumatyczny	1	82*+	17Y949	PIERŚCIEŃ USZCZELNIAJĄCY	1
28	130644	TŁUMIK, wlotowy, sprężarki	1	83*+	107255	OSŁONA, przełącznik	1
29	130496	ŁĄCZNIK, złączka	1	84*+	128978	ŚRUBA, nr 8–32	1
30	120617	ZAWÓR, redukcji ciśnienia	1				
31	17V027	WSPORNIK, montażowy, rozdzielacza	1				
32	16M007	ŚRUBA, maszynowa, łeb sześciokątny	8				
33	130484	ELEKTROZAWÓR, 120 V	1				
	130485	ELEKTROZAWÓR, 230V	1				
34	107584	PODKŁADKA, zwykła	2				
35	112776	PODKŁADKA, zwykła	5				
36*+	17Z058	PRZEWÓD wiązki, elektrozworu	1				
38*	17Z059	PRZEWÓD, zasilania, 120 V	1				
+	17Z060	PRZEWÓD, zasilania, 230 V	1				


* Zawarty w zestawie adaptacyjnym 120 V 17Y950 (od serii A do serii B)

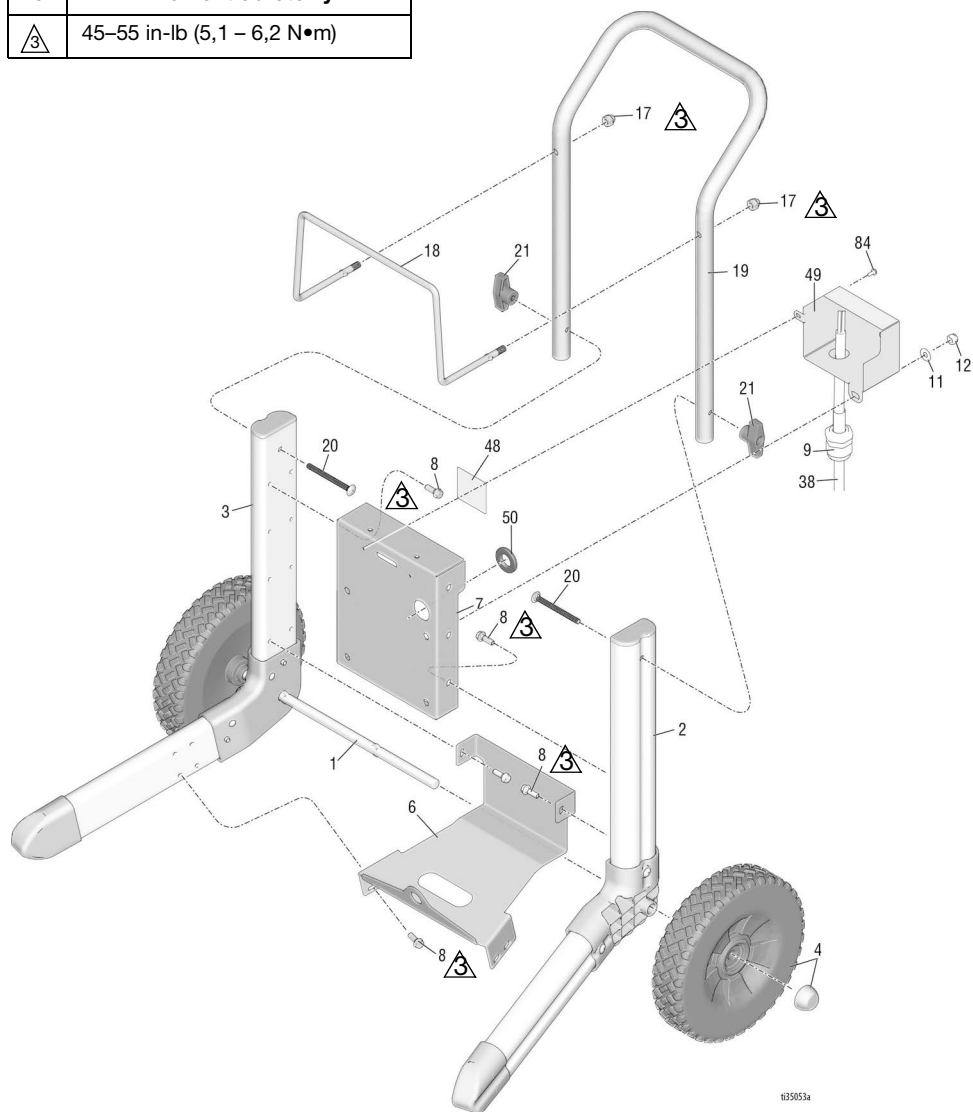
+ Zawarty w zestawie adaptacyjnym 230 V 17Z069(od serii A do serii B)

▲ Symbole i naklejki ostrzegawcze, przywieszki i karty dostępne są bezpłatnie.

Części – sprężarka powietrza (cd.)

25D490 (120 V) i 25D491 (230 V)

Poz.	Moment obrotowy
	45–55 in-lb (5,1 – 6,2 N•m)



Lista części – sprężarka powietrza (cd.)

25D490 (120 V) i 25D491 (230 V)

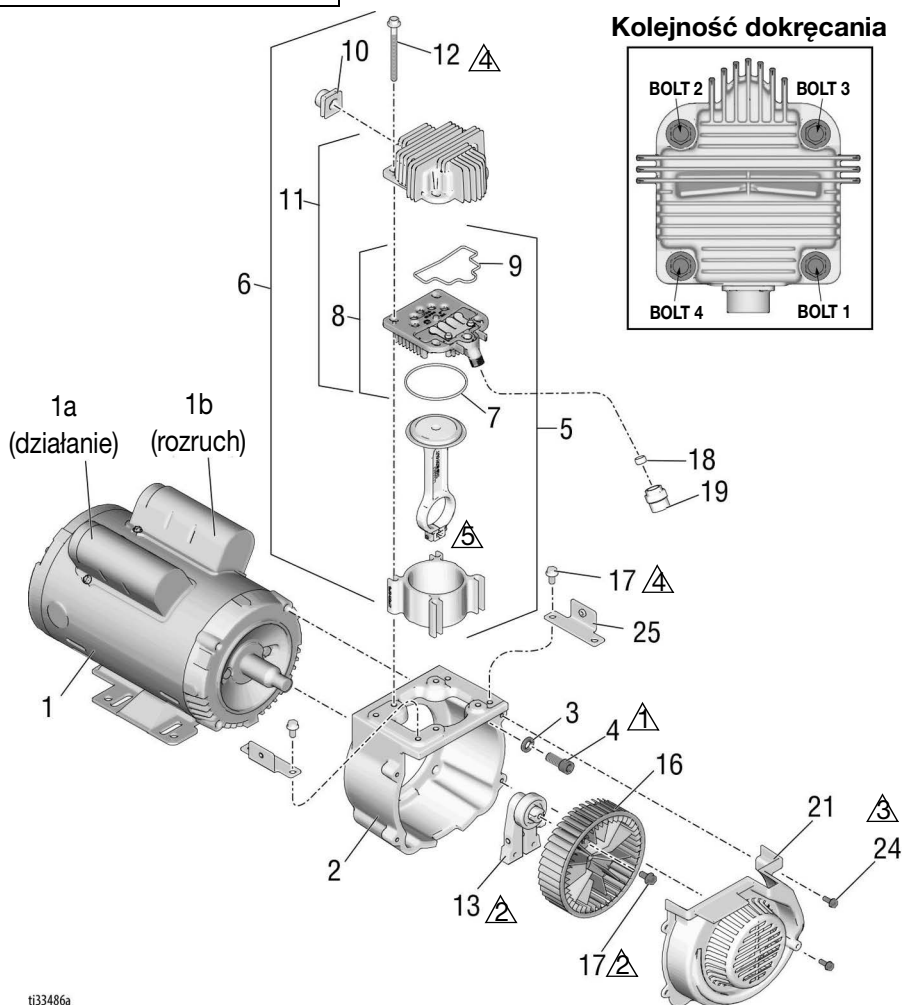
Poz.	Część	Opis	Ilość	Poz.	Część	Opis	Ilość
1	15R602	OŚ, wózek	1	38	17V687	PRZEWÓD, zasilania, 120 V (seria A)	1
2	25D526	NÓŻKA, wózka, lewa	1		17U845	PRZEWÓD, zasilania, 230 V (seria A)	1
3	25D527	NÓŻKA, wózka, prawa	1		17Z059	PRZEWÓD, zasilania, 120 V (seria B)	1
4	24Y324	ZESTAW, naprawczy, osłona koła i piasty	2		17Z060	PRZEWÓD, zasilania, 240 V (seria B)	1
6	17V066	WSPORNIK, wózka, sprężarki powietrza	1	48▲	17V950	ETYKIETA, przestroga, porażenie prądem, 120 V	1
7	17V065	PŁYTA, montażowa, silnika	1	▲	17W875	ETYKIETA, przestroga, porażenie prądem, 230 V	1
8	260212	ŚRUBA, z łbem kołnierзовym sześciokątnym, samogwintująca	12	49	17Y951	SKRZYNKA, przełącznikowa (seria B)	1
9	116171	TULEJA, odciążenie	1	50	17Y949	PIERŚCIEN USZCZELNIAJĄCY (seria B)	1
17	120689	NAKRĘTKA sześciokątna	2	84	128978	ŚRUBA, nr 8–32	1
18	16H350	PÓŁKA, wąż	1				
19	16H353	UCHWYT, wózka	1				
20	120788	WKREŃT, wózka	2				
21	115480	PRZYCISK, uchwytu w kształcie litery „T”	2				

▲ Symbole i naklejki ostrzegawcze, przywieszki i karty dostępne są bezpłatnie.

Części – sprężarka powietrza

25D490 (120 V) i 25D491 (230 V)

Poz.	Moment obrotowy
1	215–225 in-lb (24,3 – 25,4 N•m)
2	115–125 in-lb (13,0 – 13,1 N•m)
3	15–20 in-lb (1,7 – 2,3 N•m)
4	120–140 in-lb (13,6 – 15,9 N•m)
5	50–65 in-lb (5,6 – 7,3 N•m)

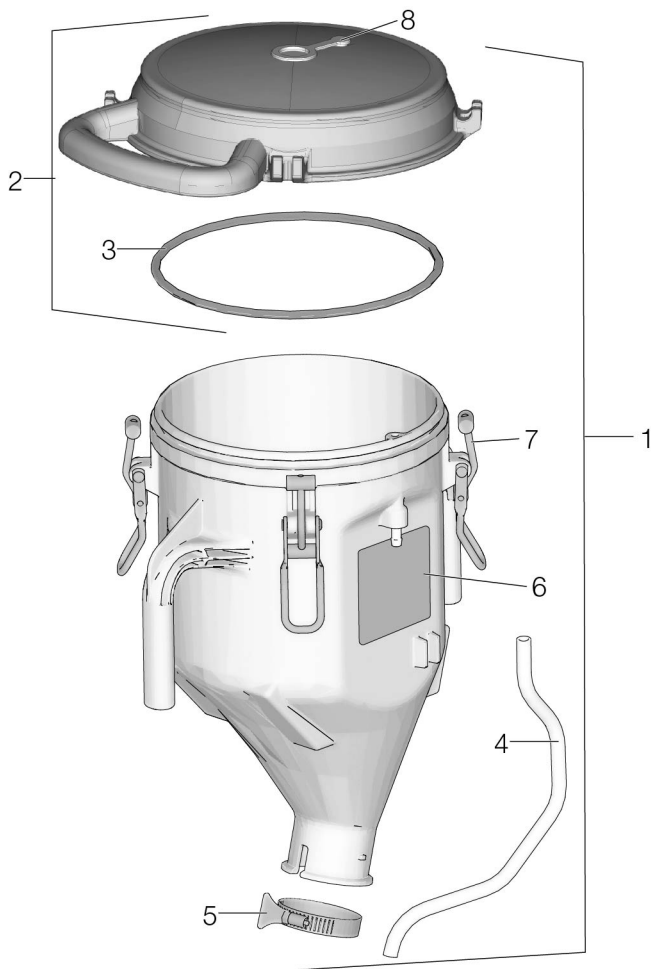


Lista części – sprężarka powietrza

25D490 (120 V) i 25D491 (230 V)

Poz.	Część	Opis	Ilość	Poz.	Część	Opis	Ilość
1		Silnik, AC 120 V	1	9	17Y549	O-RING, głowicy	1
		Silnik, AC 230 V	1	10	17V541	ZŁĄCZKA, WLOTOWA, sprężarki powietrza	1
1a	130687	KONDENSATOR, roboczy, 120 V	1	11	24S130	GŁOWICA, sprężarki	1
	130689	KONDENSATOR, roboczy, 230 V	1	12	17H560	ŚRUBA, ząbkowana, łeb kołnierkowy	4
1b	130688	KONDENSATOR, rozruchu, 120 V	1	13	26A561	WAŁ, korbowy, powietrza	1
	130690	KONDENSATOR, rozruchu, 230 V	1	16	130451	WENTYLATOR, koła nadmuchu, chłodnicy powietrza	1
2	17H800	OBUDOWA, sprężarki powietrza	1	17	113161	ŚRUBA, kołnierkowa, z łbem sześciokątnym	5
3	100133	PODKŁADKA, zabezpieczająca; 3/8	4	18	130437	REKAW, nakrętka sprężarki, rura 3/8	1
4	556517	ŚRUBA, 3/8-16 x 0,875	4	19	17U844	ŁĄCZNIK, głowicy siłownika	1
5	24S150	SIŁOWNIK, sprężarki	1	21	17V045	OSŁONA, wentylatora nadmuchu, sprężarki	1
6	26A560	ZESTAW, naprawczy, sprężarki	1	24	16M007	ŚRUBA, maszynowa, łeb sześciokątny	2
7	17Y553	O-RING, kwadratowy	1	25	17U929	WSPORNIK, podparcie osłony	2
8	24S131	PŁYTKA, zespołu zaworu	1				

Części – zbiornik ciśnieniowy 25D496



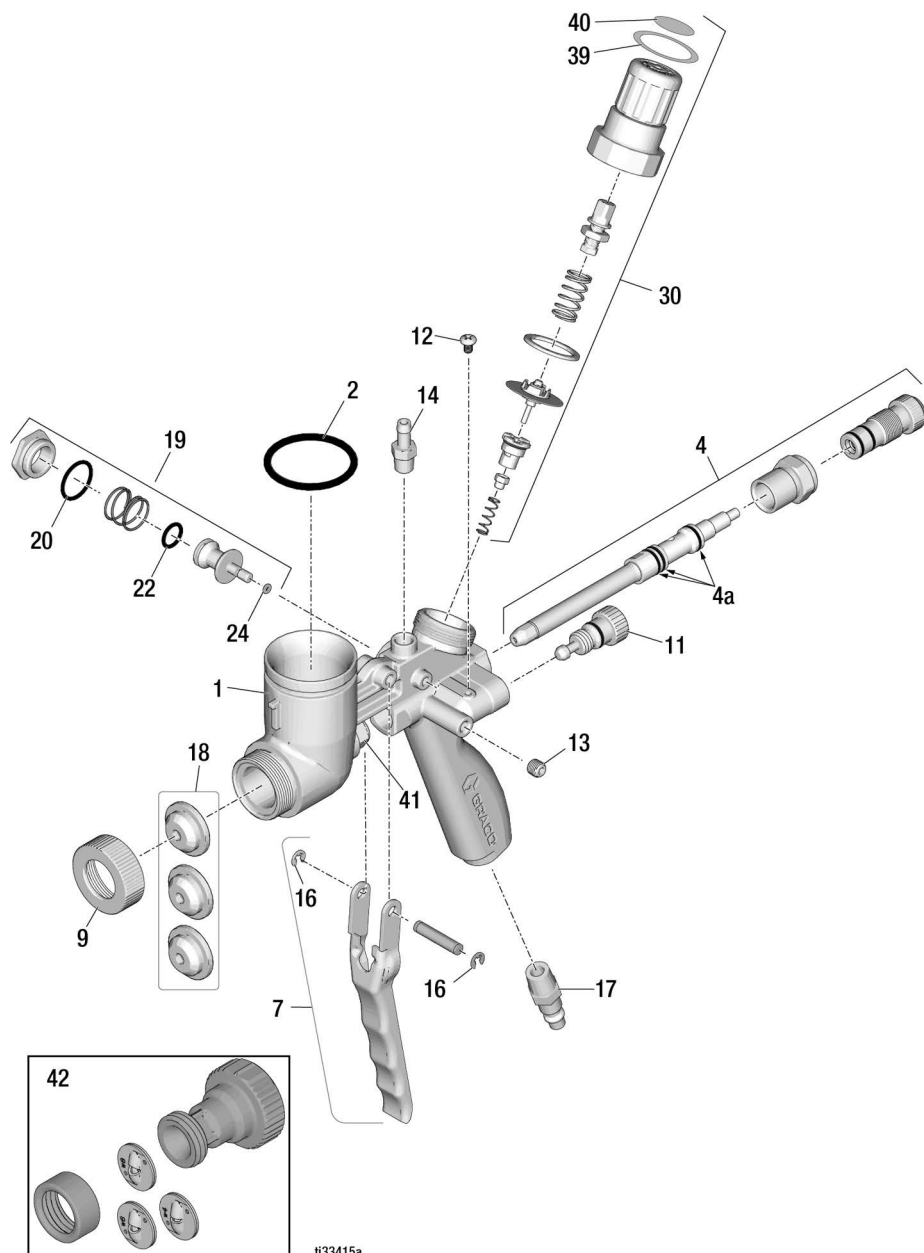
ti33414b

Lista części – zbiornik ciśnieniowy 25D496

Poz.	Część	Opis	Ilość
1	17V946	ZBIORNIK, zespół	1
2	17V947	POKRYWA, zbiornika, pod ciśnieniem	1
3	17V246	USZCZELKA OKRĄGŁA	1
4	17V945	RURKA	1
5	17V223	ZACISK, zbiornika	1
6▲	17W855	NAKLEJKA, bezpieczeństwa, ostrzegawcza, pęknięcie	1
7	17V709	CZOP	4
8	17Y386	KOREK, gumowy, pokrywa ciśnieniowa	1

▲ Symbole i naklejki ostrzegawcze, przywieszki i karty dostępne są bezpłatnie.

Części – pistolet ciśnieniowy 25D496

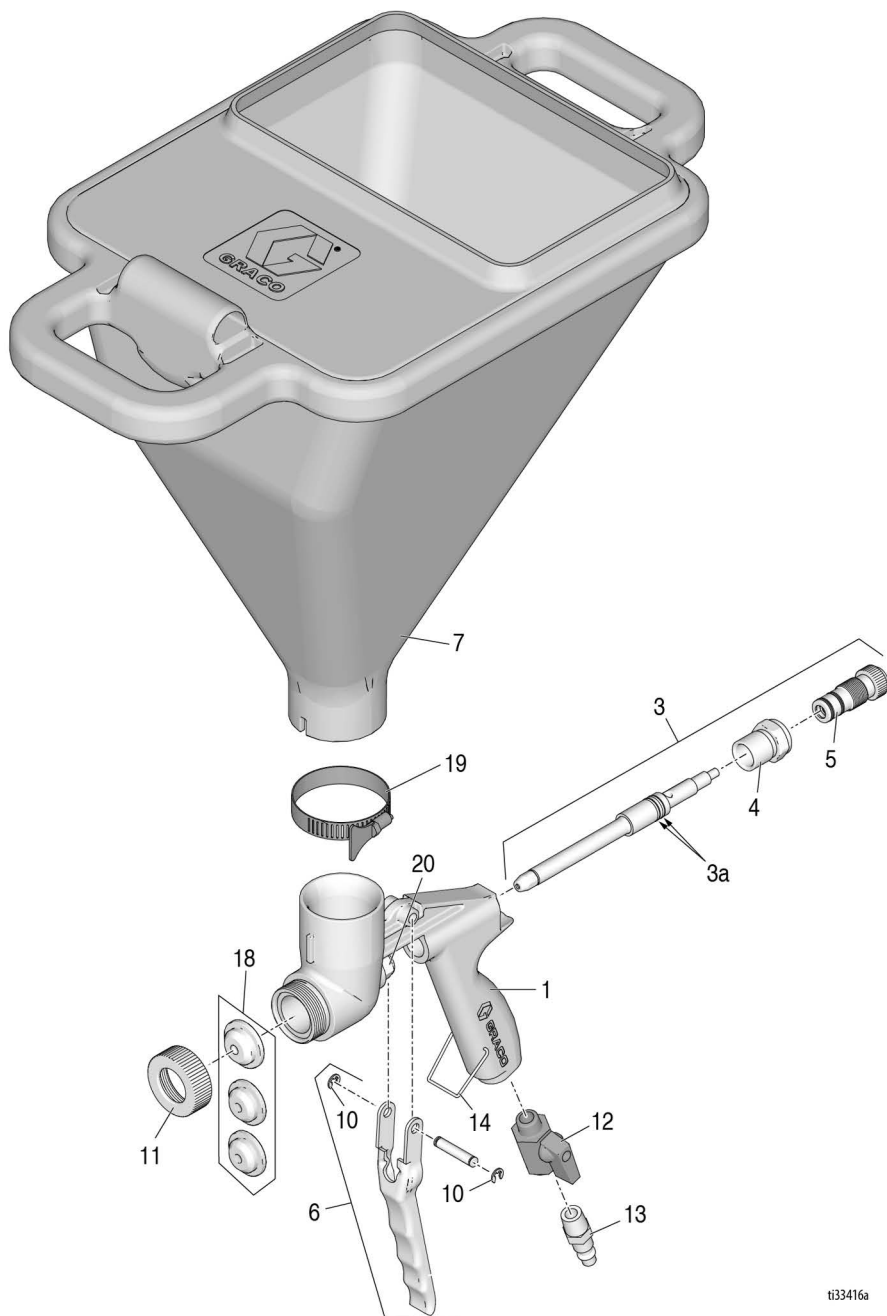


Lista części – pistolet ciśnieniowy 25D496

Poz.	Część	Opis	Ilość	Poz.	Część	Opis	Ilość
1		PISTOLET, obudowa, pod ciśnieniem	1	24†		O-RING	1
2†	17V705	O-RING	1	30	17V953	OBUDOWA, regulatora, zawiera elementy 31–40	1
4	17V948	IGLICA, zespół zawiera części 5, 6, 41	1	31		REGULATOR	1
4a	197650	O-RING	3	32		SPRĘŻYNA, regulująca, regulatora	1
5		TULEJA	1	33		PIERŚCIEN, ustalający, regulatora	1
6		POKRĘTŁO, regulacyjne, zespół	1	34		SPRĘŻYNA, gniazda, regulatora	1
7	17V944	ZESTAW, naprawczy, spustu	1	35		GNIAZDO, gwintu, regulatora	1
9	17U921	ZATYCZKA, ustalająca	1	36		UCHWYT, membrany, zespół	1
11	17V980	ZESTAW, naprawczy, zaworu	1	37†		USZCZELNIENIE, o-ring	1
12	17V711	ŚRUBA, 8-32 UNC	1	38		ZATYCZKA, uszczelniająca, regulatora	1
13	17V710	WTYCZKA, 1/16–27 NPT	1	39	17V664	ETYKIETA, pokryty, regulatora	1
14	17V192	ŁĄCZNIK, 1/8-27 NPT	1	40	17V665	ETYKIETA, pokrętła, regulatora	1
16	131180	USTALAJĄCY, pierścień, 4 mm	1	41	17V948	SWORZEŃ, iglicy, montażowa	1
17	119394	ŁĄCZNIK, liniowy, powietrza	1	42	17V692	ZESTAW, widetex	1
18	17V694	ZESTAW, dysz (4 mm, 6 mm, 8 mm)	1		17V691	ZŁACZKA, obudowy	1
19	17V952	ZESTAW, naprawczy, zaworu upustowego powietrza zawiera części 20–24	1		17H637	NAKRĘTKA, zabezpieczająca	1
20†		O-RING	1		24S099	DYSZA, natryskowa, W4	1
21		SPRĘŻYNA, zaworu, upustowego	1		24S100	DYSZA, natryskowa, W6	1
22†		O-RING	1		24S101	DYSZA, natryskowa, W8	1
23		TŁOK, zaworu, upustowego	1				

† Element zestawu naprawczego 17V951

Części – Pistolet ze zbiornikiem, z grawitacyjnym podawaniem materiału 25D497

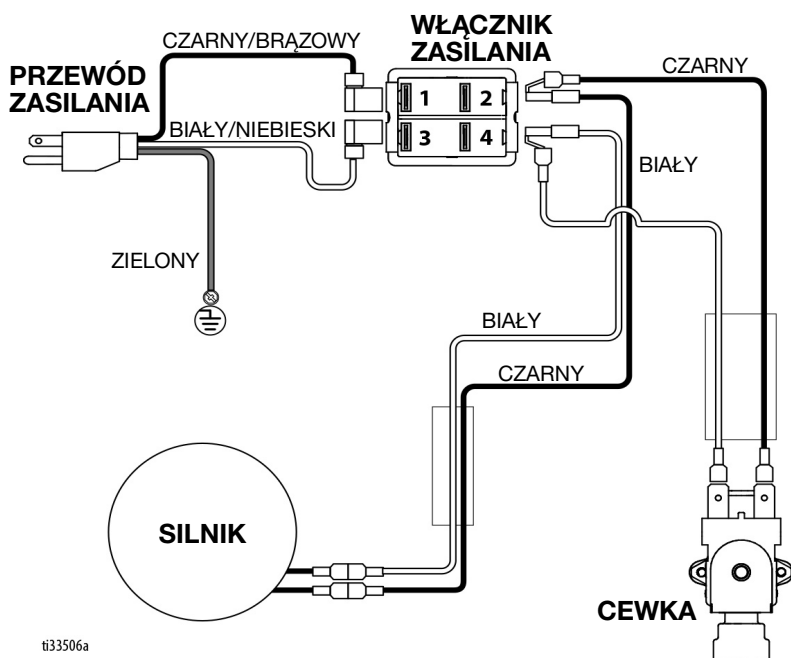


t133416a

Lista części – Pistolet ze zbiornikiem, z grawitacyjnym podawaniem materiału 25D497

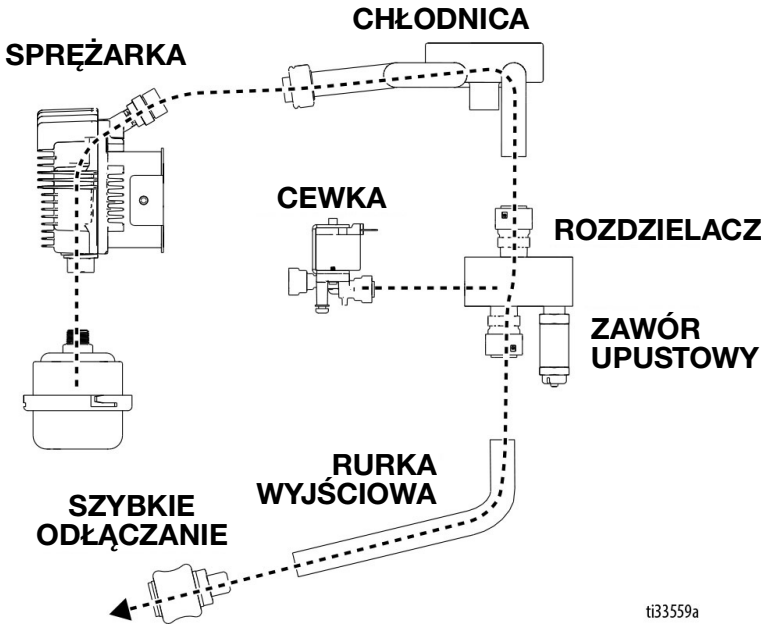
Poz.	Część	Opis	Ilość
1		PISTOLET, korpus, z grawitacyjnym podawaniem materiału	1
3	17V949	ZESTAW, naprawczy, iglicy zawiera części 4, 5, 20	1
3a	197650	O-RING	2
4		TULEJA	1
5		POKRĘTŁO, regulacyjne, zespół	1
6	17V944	ZESTAW, spustu, pistoletu	1
7	276873	PODAJNIK, 1.5 galonów	1
9		TRZPIEŃ, kołka, spustu	2
10	131180	PIERŚCIEN, ustalający	1
11	17U921	ZATYCZKA, ustalająca	1
12	15B565	ZAWÓR, kulowy	1
13	119394	ŁĄCZNIK, liniowy, powietrza	1
14	17V042	BLOKADA, spustu	1
18	17V694	ZESTAW, dysz (4 mm, 6 mm, 8 mm)	1
19	17V223	ZACISK, zbiornika	1
	17V954	ZESTAW, o-ring	1
20	17V949	Zestaw, naprawczy, iglica	1

Schemat połączeń



ti33506a

Schemat układu pneumatycznego



ti33559a

Dane techniczne

Sprężarki powietrza i pistolety ze zbiornikiem (z grawitacyjnym podawaniem materiału i ciśnieniowe)		
	Jednostki USA	Metryczne
Maksymalne ciśnienie robocze powietrza		
Zbiornik ciśnieniowy	5 psi	0,03 MPa, 0,3 bara
Kompresor	60 psi	0,41 MPa, 4,1 bara
Pistolet ciśnieniowy	150 psi	1,03 MPa, 10,3 bara
Wąż do powietrza	150 psi	1,03 MPa, 10,3 bara
Maksymalny przepływ powietrza		
	9 cfm @ 40 psi	15,3 m ³ /h
Hałas (dBA)		
Moc akustyczna		
120V	107,1 dBA	
230 V	105,7 dBA	
Ciśnienie akustyczne		
120V	90,2 dBA	
230 V	88,8 dBA	
Masa		
Sprężarka i wąż	73,9 lb	33,5 kg
Pistolet grawitacyjny i zbiornik	4,3 lb	2,0 kg
Pistolet ciśnieniowy i zbiornik	5,0 lb	2,3 kg
Materiały konstrukcyjne		
Części pracujące na mokro wszystkich modeli	mosiądz, stal nierdzewna, HDPE, aluminium, nityl, PTFE	
Uwagi		
*Ciśnienie akustyczne mierzone z odległości 1 metra (3 stopy) od sprzętu. Moc akustyczna mierzona według ISO-3744.		

Standardowa gwarancja firmy Graco

Firma Graco gwarantuje, że wszystkie urządzenia wymienione w tym dokumencie, wyprodukowane przez firmę Graco i opatrzone jej nazwą, w dniu ich sprzedaży pierwotnemu nabywcy były wolne od wad materiałowych i wykonawczych. O ile firma Graco nie wystawiła specjalnej, przedłużonej lub skróconej gwarancji, produkt jest objęty dwunastomiesięczną gwarancją na naprawę lub wymianę wszystkich uszkodzonych części urządzenia, które firma Graco uzna za wadliwe. Gwarancja zachowuje ważność wyłącznie w przypadku urządzeń montowanych, obsługiwanych i utrzymywanych zgodnie z zaleceniami pisemnymi firmy Graco.

Gwarancja firmy Graco nie obejmuje przypadków ogólnego zużycia urządzenia oraz wszelkich uszkodzeń, zniszczeń lub zużycia urządzenia powstałych w wyniku niewłaściwego montażu lub wykorzystania niezgodnego z przeznaczeniem, wytarcia elementów, korozji, niewłaściwej lub niefachowej konserwacji, zaniedbań, wypadku, niedozwolonych manipulacji lub wymiany części na inne niż oryginalne części Graco. W takich przypadkach firma Graco nie może być pociągnięta do odpowiedzialności. Firma Graco nie ponosi także odpowiedzialności za niewłaściwe działanie urządzenia, jego zniszczenie lub zużycie spowodowane niekompatybilnością urządzenia firmy Graco z konstrukcjami, akcesoriami, sprzętem lub materiałami innych producentów, w tym niewłaściwą konstrukcją, instalacją, działaniem lub konserwacją tychże.

Warunkiem gwarancji jest zwrot na własny koszt reklamacji reklamowanego wyposażenia autoryzowanemu dystrybutorowi Graco w celu weryfikacji reklamowanej wady. Jeśli reklamowana wada zostanie zatwierdzona, firma Graco naprawi lub wymieni bezpłatnie wszystkie wadliwe części. Urządzenie zostanie odesłane do pierwotnego nabywcy opłaconym transportem. Jeśli kontrola wyposażenia nie ujawni wady materiałowej lub wykonawczej, za naprawę naliczone zostaną uzasadnione opłaty, które mogą obejmować koszty części, robocizny i transportu.

NINIEJSZA GWARANCJA JEST GWARANCJĄ WYŁĄCZNĄ, A JEJ WARUNKI ZNOSZĄ POSTANOWIENIA WSZEKICH INNYCH GWARANCJI, ZWYKŁYCH LUB DOROZUMIANYCH, Z UWZGLĘDNIENIEM, MIĘDZY INNYMI, GWARANCJI HANDLOWEJ ORAZ GWARANCJI PRZYDATNOŚCI DO OKREŚLONEGO CELU.

Wszystkie zobowiązania firmy Graco i prawa gwarancyjne nabywcy podano powyżej. Nabywca potwierdza, że nie ma prawa do żadnych innych form zadośćuczynienia (między innymi odszkodowania za przypadkowe lub wynikowe utraty zysku bądź zarobku, uszkodzenia osób lub mienia albo inne szkody zawinione lub niezawinione). Wszelkie czynności związane z dochodzeniem praw w związku z naruszeniem gwarancji należy zgłaszać w ciągu dwóch (2) lat od daty sprzedaży.

FIRMA GRACO NIE UDZIELA ŻADNEJ GWARANCJI WYRAŻNEJ LUB DOROZUMIANEJ W ODNIESIENIU DO GWARANCJI PRZYDATNOŚCI HANDLOWEJ ORAZ PRZYDATNOŚCI DO OKREŚLONEGO CELU W PRZYPADKU AKCESORIÓW, SPRZĘTU, MATERIAŁÓW I ELEMENTÓW INNYCH PRODUCENTÓW SPRZEDAWANYCH PRZEZ FIRMĘ GRACO. Powyższe elementy innych producentów sprzedawane przez firmę Graco (takie jak silniki elektryczne, przełączniki, wąż itp.) objęte są gwarancją ich producentów, jeśli jest udzielana. Firma Graco zapewni nabywcy pomoc w dochodzeniu roszczeń w ramach tych gwarancji.

Firma Graco w żadnym wypadku nie ponosi odpowiedzialności za szkody pośrednie, przypadkowe, specjalne lub wynikowe wynikające z dostawy wyposażenia firmy Graco bądź dostarczenia, wykonania lub użycia jakichkolwiek produktów lub innych sprzedanych towarów na skutek naruszenia umowy, gwarancji, zaniedbania ze strony firmy Graco lub innego powodu.

Informacja o firmie Graco

Najnowsze informacje na temat produktów firmy Graco znajdują się na stronie www.graco.com.

Informacje dotyczące patentów są dostępne na stronie www.graco.com/patents.

W CELU ZŁOŻENIA ZAMÓWIENIA należy skontaktować się z dystrybutorem firmy Graco lub zadzwonić pod numer 1-800-690-2894, aby znaleźć najbliższego dystrybutora.

Wszystkie informacje przedstawione w niniejszym dokumencie w formie pisemnej i rysunkowej odpowiadają ostatnim danym produkcyjnym dostępnym w czasie publikacji. Firma Graco zastrzega sobie prawo do wprowadzania zmian bez uprzedniego powiadomienia.

Tłumaczenie instrukcji oryginalnych. This manual contains Polish. MM 3A5725

Siedziba główna firmy Graco: Minneapolis
Biura zagraniczne: Belgia, Chiny, Japonia, Korea

GRACO INC. AND SUBSIDIARIES • P.O. BOX 1441 • MINNEAPOLIS MN 55440-1441 • USA
Copyright 2018, Graco Inc. Wszystkie zakłady produkcyjne firmy Graco uzyskały certyfikat ISO 9001.

www.graco.com
Rewizja G, Luty 2024