

Contractor PC 喷枪

用于喷涂建筑油漆和涂料。仅适用于专业用途。

3600 psi (24.8 兆帕, 248 巴) 最大工作压力

请参阅第 2 页获取额外的型号信息。



重要安全说明

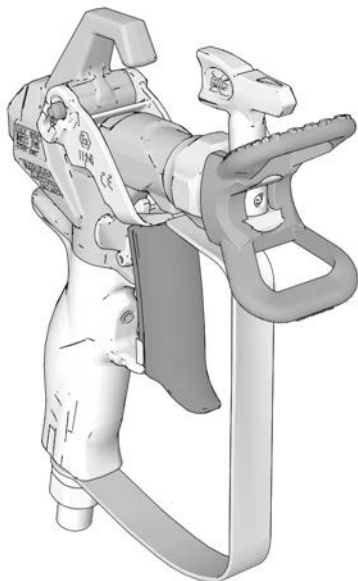
请阅读本手册的所有警告及说明。关于泄压、填料和喷涂说明，请参阅喷涂机说明手册。请妥善保存这些说明。



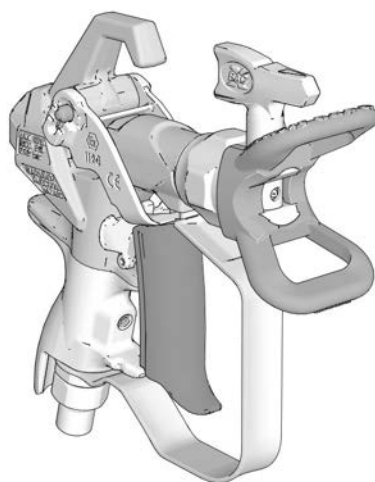
重要医疗信息

请仔细阅读随喷枪提供的医疗警报卡。它包含注射伤害治疗信息，可以给医生提供参考。操作设备时请随身携带该卡片。

Contractor PC 喷枪



紧凑型 Contractor PC 喷枪



ti34244b



II 2 G Ex h IIB T6 Gb

PROVEN QUALITY. LEADING TECHNOLOGY.

UK CA CE

目录

目录

型号	2
警告	3
接地	5
设置	6
泄压步骤	6
喷枪扳机锁	6
扳机调节 (仅 Contractor PC 喷枪)	7
将喷嘴和护罩装到喷枪上	8
将喷枪连接到喷涂机上	8
操作	9
调整喷型方向	9
喷涂	9
清除喷嘴堵塞物	9
清洗	9
零配件	10
喷嘴和护罩	11
维护	12
清洗/更换过滤器	12
维修/更换	13
更换套筒	13
对齐手柄	14
技术参数	15
美国加州第 65 号提案	15
Graco 标准保修	16
Graco 信息	17

型号

Contractor PC 喷枪型号				
零配件编号	喷嘴	护罩	过滤器	包括语言翻译
17Y042	LTX517	RAC X	60 目	英语、法语、西班牙语
17Y043	LP517	RAC X	60 目	英语、法语、西班牙语、德语
17Y044	LTX517	RAC X	60 目	英语、中文、日语、韩语
17Y045	无	RAC X	60 目	英语、法语、西班牙语、德语
17Y470	FFLP210	RAC X	100 目	英语、法语、西班牙语
826252	LTX517 + LP517	RAC X	60 目	英语、法语、西班牙语
17Z644	LTX515	RAC X	60 目	英语、法语、西班牙语
826291	LP517	RAC X	60 目	英语、法语、西班牙语
26D846	LP517	RAC X	60 目	英语、中文、日语、韩语
Contractor PC 紧凑型喷枪型号				
19Y349	LTX517	RAC X	60 目	英语、法语、西班牙语
19Y350	LP517	RAC X	60 目	英语、法语、西班牙语、德语
19Y443	FFLP210	RAC X	100 目	英语、法语、西班牙语、德语
826261	LTX517 + LP517	RACX	60 目	英语、法语、西班牙语

警告

以下为针对本设备的设置、使用、接地、维护及修理的警告。惊叹号符号表示一般性警告，而各种危险符号则表示与特定操作过程有关的危险。当手册中的这些符号出现在机身上，或是警告标牌上时，请查看这些警告。并未包含在本章节内的针对产品的危险符号及警告，可能在本手册内适当的章节出现。

警告



皮肤注射危险

从喷枪、软管泄漏处或破裂的部件中射出的高压流体会刺破皮肤。这看起来就像是割伤，但实际上却是可能导致截肢的严重损伤。**应立即进行手术治疗。**

- 不要在没有安装喷嘴护罩及扳机护圈的情况下进行喷涂。
- 不喷涂时要锁上扳机锁。
- 不要将喷枪指着任何人或身体的任何部位。
- 请勿将手盖在喷嘴上。
- 切勿用手、身体、手套或碎布去堵塞泄漏或使泄漏物质转向。
- 在停止喷涂时以及在清洗、检查或维修设备之前，要按照**泄压步骤**进行操作。
- 在操作设备前需拧紧所有流体连接处。
- 要每日检查软管和联接装置。立即更换磨损或损坏的零配件。



火灾和爆炸危险

工作区内的易燃烟雾（如溶剂及油漆烟雾）可能被点燃或爆炸。涂料或溶剂流经该设备时，可能造成静态放电。避免火灾及爆炸：

- 只能在通风良好的地方使用此设备。
- 清除所有火源，如引火火焰、烟头、手提电灯及塑胶遮蔽布（可产生静电火花）。
- 将工作区内的所有设备接地。参见**接地**说明。
- 禁止以高压喷涂或冲洗溶剂。
- 保持工作区清洁，无溶剂、碎片、汽油等杂物。
- 存在易燃烟雾时不要插拔电源插头或开关电源或电灯。
- 只能使用已接地的软管。
- 朝桶内扣动扳机时，要握紧喷枪靠在接地桶的边上。请勿使用料桶内胆，除非它们防静电或导电。
- 如果出现静电火花或感到有电击，**则应立即停止操作**。在找出并纠正问题之前，不要使用设备。
- 在工作区域放置工作正常的灭火器。



警告



设备误用危险

误用设备会导致严重的人员伤亡。

- 喷涂时要始终佩戴适当的手套、护目镜及呼吸器或面罩。
- 请勿在儿童附近操作或喷涂。始终使儿童远离喷涂机。
- 请勿将身体过度探出，或者站在不稳定的支撑物上。始终立足稳当并保持平衡。
- 要保持警觉并专注于自己正在进行的操作。
- 疲劳时或在吸毒或酗酒之后不得操作本装置。
- 请勿扭绞或过度弯曲软管。
- 请勿将软管暴露在超出 Graco 指定的压力或温度的环境中。
- 请勿借助软管来拽拉或提升设备。
- 勿使用短于25 英尺的软管喷涂。
- 不要对设备进行改动或修改。改动或改装会导致机构认证失效并带来安全隐患。
- 确保所有设备额定和批准用于其正在使用的环境。



高压铝质零配件危险

在压力设备中使用与铝不兼容的流体可导致严重的化学反应和设备破裂。不遵循本警告可导致死亡、重伤或财产损失。

- 不得使用 1,1,1-三氯乙烷、二氯甲烷、其他卤代烃溶剂或含有这些溶剂的流体。
- 请勿使用氯漂白剂。
- 很多其他流体可能含有与铝发生反应的化学物质。联系您的材料供应商以了解化学相容性信息。



个人防护装备

在工作区内请穿戴适当的防护装备，以免受到严重伤害，包括眼损伤、听力受损、吸入有毒烟雾和烧伤。这些防护装备包括但不限于：

- 防护眼镜和听力保护装置。
- 流体和溶剂制造商推荐使用的呼吸器、防护服和手套。

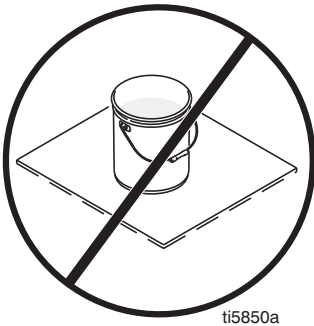
接地



喷枪： 通过与已正确接地的流体软管及泵相连接进行接地。

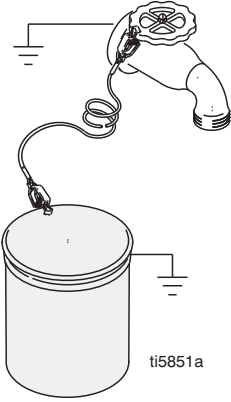
供料桶： 遵守当地的规范。

冲洗时所用的溶剂桶： 遵守当地的规范。只使用放置在接地表面上的导电金属桶。不要将桶放在诸如纸或纸板等非导电的表面上，这样的表面会影响接地的导通性。

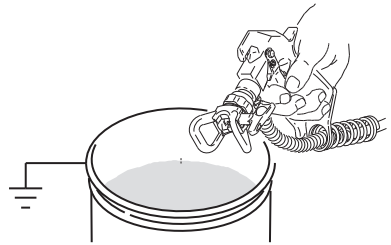


流体软管： 为确保接地的连续性，只能使用组合软管最长为 500 英尺（150 米）的导电软管。检查软管的电阻。如果接地总电阻超过 29 兆欧，应马上更换软管。

接地金属桶： 将一端夹紧在桶上，另一端接地（比如水管），以将接地线连接到桶上。



保持连续接地： 冲洗或释放压力时，将喷枪的金属部分紧紧靠在接地金属桶的侧边，然后扣动喷枪扳机。



设置

泄压步骤



看见此符号时，请执行泄压程序。

本设备在手动释放压力之前一直处于加压状态。为防止加压流体造成严重人身伤害（例如刺破皮肤、流体飞溅），停止喷涂机和清洁或检查喷涂机之前或者维修设备之前需遵守**泄压步骤**。

1. **关闭**喷涂机。
2. 锁上扳机锁。停止喷涂时要始终锁上扳机锁，以免意外扣动喷枪扳机。
3. 将压力控制旋钮调到最低值。
4. 将排料管放入废液桶内并将填料/喷涂阀调到“填料”位置（排料）以泄压。
5. 将喷枪紧靠在料桶上。使喷枪对准料桶。松开扳机锁并扣动喷枪扳机以泄压。



6. 锁上扳机锁。

7. 如果怀疑喷嘴或软管堵塞或未完全泄压，则应：

- a. 非常缓慢地松开喷嘴护罩的固定螺母或软管末端的接头来逐步泄压，
- b. 直至最后完全松开螺母或接头。
- c. 清除无气软管或喷嘴堵塞物。请参见**清除喷嘴堵塞物**，第9页。

喷枪扳机锁

--	--	--	--	--

为防止喷枪在不使用时造成人身伤害，如果设备停机或无人照看，请务必锁上喷枪扳机锁。

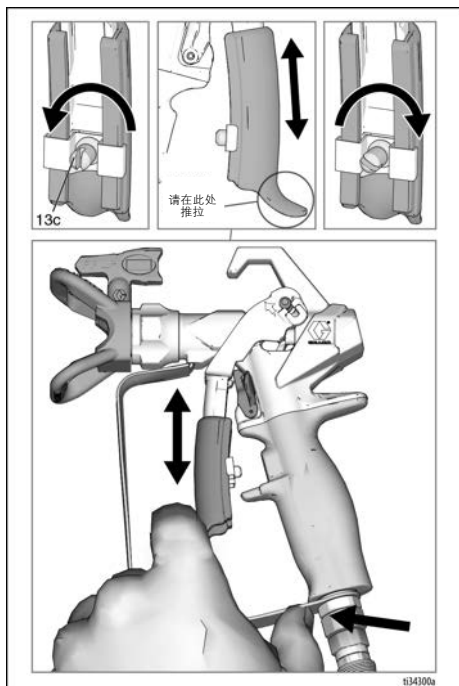


扳机调节 (仅 Contractor PC 喷枪)

扳机可调节长度，具体视乎用户的喜好而定。

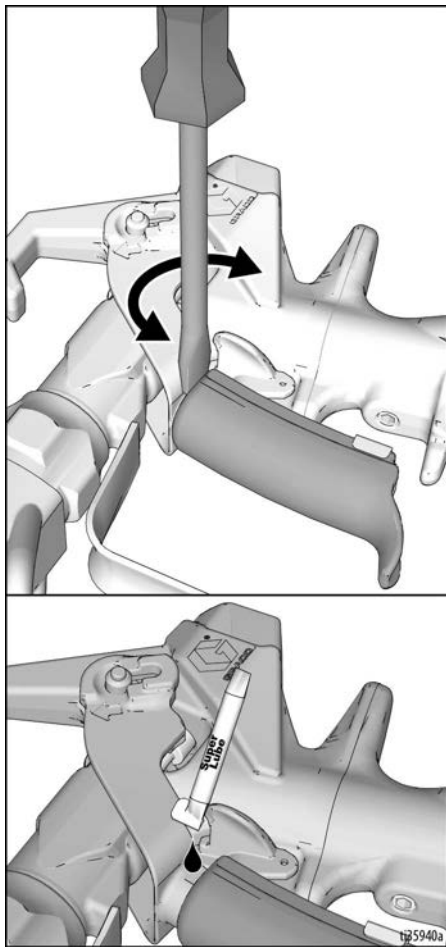
1. 泄压。请参见**泄压步骤**，第6页。
2. 旋松调节旋钮(13c)。如果无法手动旋松调节旋钮(13c)，则使用一字型螺丝刀或硬币。转一整圈旋松调节旋钮。转三圈会将调节旋钮旋出。
3. 手握扳机(13b)的尾端，滑向所需位置。

注意：调节时在所示位置握住扳机。



4. 旋紧调节旋钮(13c)。

注意：如果扳机很难滑动，使用平口螺丝刀让其向下滑，在露出的位置涂抹润滑油。



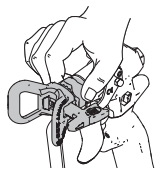
将喷嘴和护罩装到喷枪上



为避免出现因喷射到皮肤上而严重受伤，安装或卸下喷嘴以及喷嘴护罩时，切勿将手放在喷嘴前方。

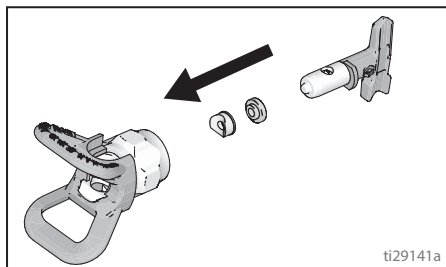
否

有



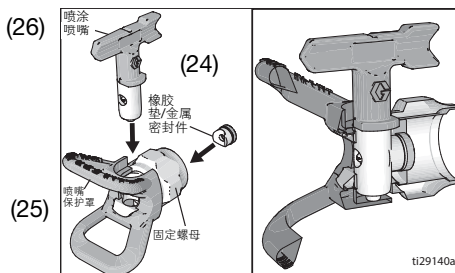
为防止喷嘴泄漏，请确保喷嘴和喷嘴护罩已正确安装。

1. 泄压。请参见**泄压步骤**，第 6 页。锁上喷枪扳机锁 (15)。
2. 用喷嘴 (26) 对准护罩 (25) 内的垫圈和密封圈 (24)。



3. 将喷嘴 (26) 插入护罩 (25)。

4. 确认喷嘴和护罩零部件是否已按图示顺序进行组装。



5. 将护罩 (25) 装到喷枪 (1) 的末端上。拧紧固定螺母。

将喷枪连接到喷涂机上

确保喷涂机已关闭且已拔出电源插头。有关填料及喷涂说明，请参阅喷涂机使用手册。

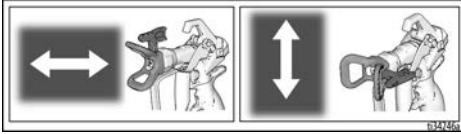
1. 将供料软管装到喷涂机的流体出口上。
2. 将供料软管另一端与喷枪转环 (7) 连接。用两个扳手（一个用于转环 (7)，另一个用于软管）将所有接头牢固拧紧。
3. 请参阅喷涂机操作手册的填料说明。

操作



调整喷嘴方向

1. 泄压。请参见**泄压步骤**，第 6 页。锁上喷枪扳机锁 (15)。
2. 拧松护罩 (25) 的固定螺母。
3. 水平对准护罩 (25)，以喷涂水平喷型；或垂直对准护罩，喷涂垂直喷型。



4. 调节至所需设置后，拧紧护罩 (25) 的固定螺母。

喷涂

1. 松开扳机锁 (15)。
2. 一定要让箭头端 (26) 朝前 (喷涂)。
3. 握住喷枪，使其垂直于喷涂表面，并距其约 12 英寸 (304 毫米)。先移动喷枪，然后拉喷枪扳机 (13) 以喷涂试验喷型。
4. 缓慢增加泵压力，直到涂层均匀一致 (进一步的资料，请参阅喷涂机使用手册)。

清除喷嘴堵塞物

如果有颗粒或碎片堵塞了喷嘴，本喷枪设有的可逆式喷嘴可快速便捷地清理颗粒，而无需拆卸喷涂机。

1. 锁上喷枪扳机锁 (15)。将喷嘴 (26) 旋转至疏通位置。松开扳机锁 (15)。对着废液存放处扣动喷枪扳机以清除堵塞物。

注意：如果喷嘴 (26) 在旋转至疏通位置时感到难以转动，请执行**泄压步骤**，第 6 页，然后将填料/喷涂阀旋转至喷涂位置，然后重复步骤 1。

2. 锁上喷枪扳机锁 (15)。将喷嘴 (26) 回旋至喷涂位置。松开扳机锁 (15) 继续喷涂。

清洗

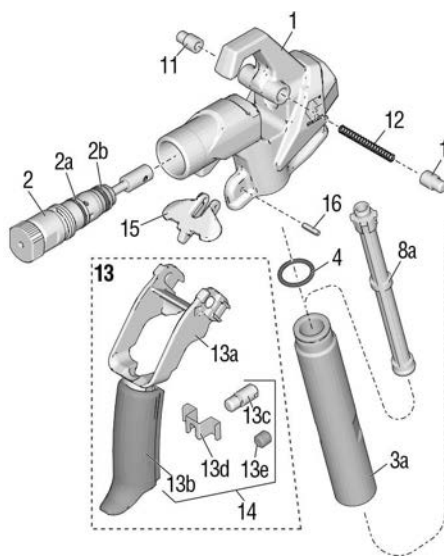
冲洗喷枪，清洗过滤器 (请参阅**清洗/更换过滤器**，第 12 页)，并在每次操作结束后清除外部的油漆。储存在干燥的地方。请参阅喷枪操作手册的冲洗说明。不要将喷枪或任何部件浸在水或清洗溶剂中。

注意

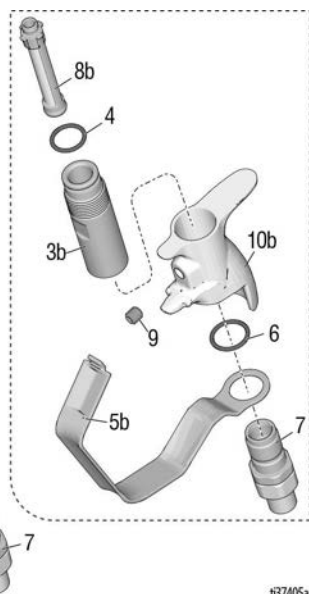
为了防止喷枪零件受损，请不要将喷枪或任何零件置于水或清洗溶剂中，喷嘴除外。喷枪**不适合**使用含有二氯甲烷的清洗溶剂。

零配件

Contractor PC



紧凑型 Contractor PC



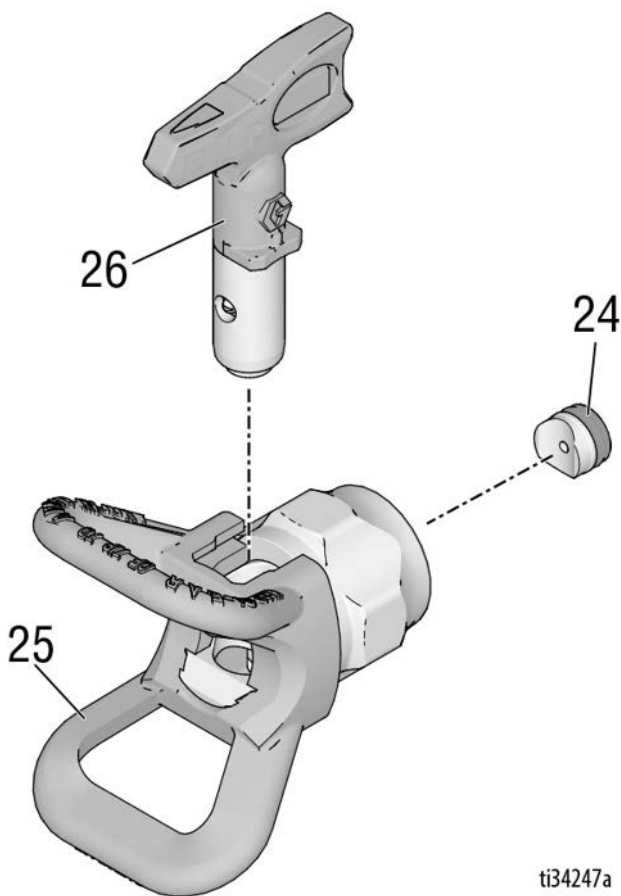
137405a

参考号	零配件	说明	数量
1	17X496	罩, 总成 包括 15、16	1
2	17Y297	过滤器维修套件, 包括 2a、2b	1
2a	17W752	密封, O 形圈	1
2b	16H931	密封, O 形圈	1
3a	17T073	管, 手柄, Contractor PC	1
3b	19Y272	紧凑型手柄管	1
4	120776	密封, O 形圈	1
5a	17V395	护罩, 扳机, Contractor PC	1
5b	19Y270	紧凑型扳机护罩	1
6	120733	除尿烷 O 形圈	1
7	288811	喷枪旋转总成	1
8a		过滤器, 喷枪, Contractor PC	1
	287032	60 目	
	287033	100 目	
	287034	60 和 100 目组合装	
8b		紧凑型喷枪过滤器	1
	19Y355	60 目	
	19Y356	100 目	
	19Y358	60 和 100 目组合装	
9	17Y226	固定螺丝	1
10a	17T030	手柄, 喷枪, Contractor PC	1

参考号	零配件	说明	数量
10b	19Y376	紧凑型喷枪手柄	1
11	17V288	扳机销	2
12	17V766	压缩弹簧	1
13	17Y466	扳机, Contractor PC, 总成 包含 11、12、13a、13b、13c 和 13d	1
	19Y440	紧凑型扳机总成包含 11、12、13a、13b 和 13e	1
	13a	上端扳机	1
	13b	下端扳机	1
	13c	调节旋钮	1
	13d	扳机夹子	1
	13e	固定螺丝	1
14	17Z690	扳机, Contractor PC, 维修 包含 13b、13c、13d	1
	19Y512	紧凑型维修扳机包含 13b 和 13e	1
15	17V767	锁, 扳机	1
16	17Y024	弹簧销	1
20	119799	清洁刷 (未显示)	1
21▲	222385	医疗警报牌 (未显示)	1

▲免费提供各种安全标牌、标签及卡片更换件。

喷嘴和护罩



ti34247a

参考号	零配件	说明	数量	参考号	零配件	说明	数量
24	246453	OneSeal™, RAC X (5 只装)	1	LP517	LP 喷涂 517 喷嘴	1	
	248936	RAC X 溶剂套件	1		型号: 17Y043、826252、19Y350、826261、26D846、826291		
	17P501	OneSeal™, FFLP, LP (5 只装)	1	FFLP210	210 FFLP 喷涂喷嘴	1	
	17P502	溶剂套件, FFLP, LP	1		型号: 17Y470, 19Y443		
25	246215	RAC X 安全护罩	1				
26†		喷嘴, 喷涂	1				
	LTX517	RAC X 喷涂 517 喷嘴	1				
		型号: 17Y042、17Y044、826252、19Y349、826261					
	LTX515	RAC X 喷涂 515 喷嘴	1				
		型号: 17Z644					

† 如需获取所有可用的喷嘴尺寸清单, 请联系您当地的分销商或访问 www.graco.com。

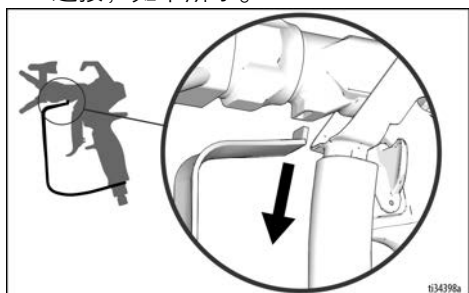
维护

<p>为了避免人身伤害，请在对喷枪进行任何维修工作前先阅读本手册和喷枪操作手册中的所有警告信息。</p>				

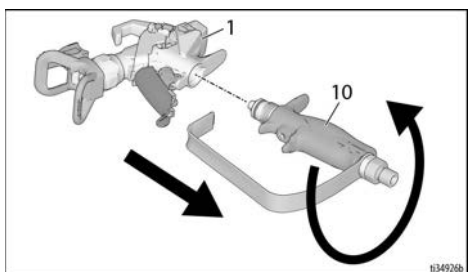
清洗/更换过滤器

过滤器堵塞会降低喷枪的性能。每次使用后务必清洗过滤器。

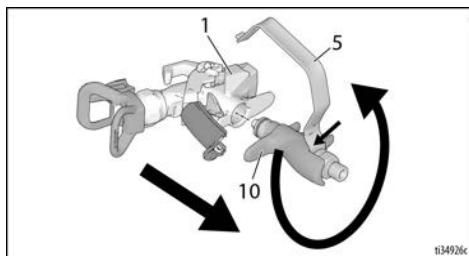
1. 泄压。请参见**泄压步骤**，第 6 页。
2. 在旋转接头 (7) 处断开流体软管与喷枪的连接。
3. 断开扳机护罩 (5) 与防护外罩 (1) 的连接，如下所示。



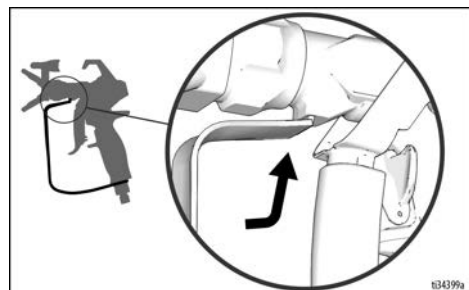
4. 锁上喷枪扳机锁 (15)。
5. **Contractor PC:** 从外壳 (1) 上拧松手柄 (10)。



紧凑型 Contractor PC: 使用护罩 (5) 从外壳 (1) 上拧松手柄 (10)。



6. 从手柄 (10) 顶部拆下过滤器 (8)。
7. 清洗过滤器 (8)。使用软刷弄松并清除堆积的残渣。
8. 检查过滤器 (8) 是否损坏过滤器网。如果过滤器网有洞或空隙，则更换过滤器。
9. 检查管路手柄 (3) 是否破损。如果已被腐蚀或凹陷，则进行更换，并检查材料是否与铝相容。
10. 检查 O 形圈 (4)，并在必要时更换。
11. 将干净的过滤器 (8) 插入手柄 (10)。
12. 将外防护罩 (1) 重新安装到手柄 (10)。牢牢拧紧。
13. 松开扳机锁 (15)。
14. 将扳机护罩 (5) 重新连接至外防护罩 (1) 的插槽 (1) 中，如下所示。



15. 锁上扳机锁。

维修/更换



为了避免人身伤害，请在对喷枪进行任何维修工作前先阅读本手册和喷涂机操作手册中的所有警告信息。

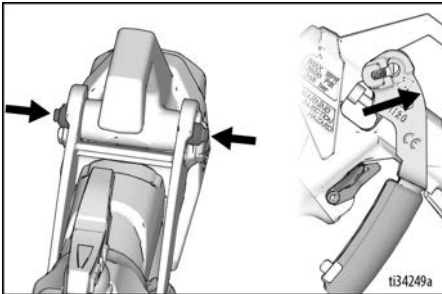
更换套筒

如果组件泄漏或喷涂性能下降无法通过冲洗喷枪解决，请更换套筒。

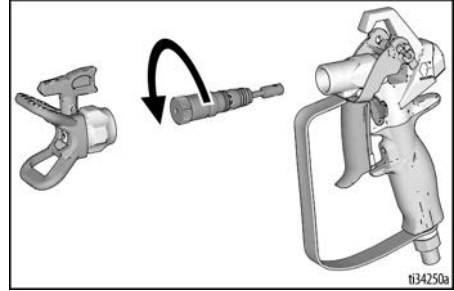
1. 泄压。请参见**泄压步骤**，第 6 页。
2. 锁上喷枪扳机锁 (15)。
3. 从喷枪 (1) 上取下喷嘴 (26) 及护罩 (25)。
4. 松开扳机锁 (15)。
5. 按下 2 个销 (11)，将扳机组件 (13) 向上拉至维修位置，如下所示。

注意

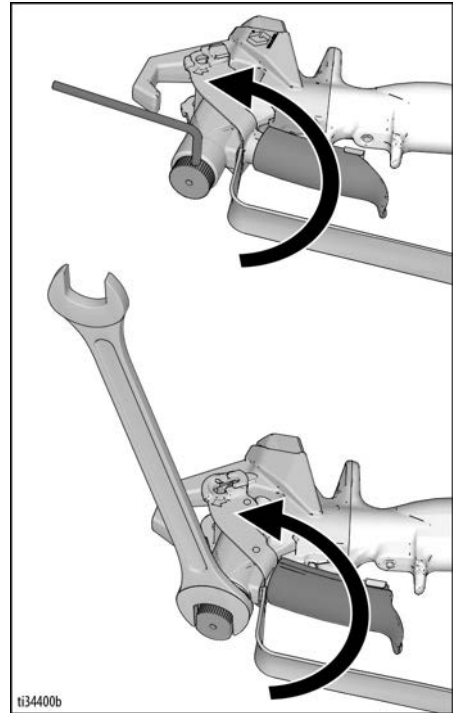
除非扳机组件 (13) 处于维修位置，否则切勿尝试拆卸过滤器 --- 套筒不会脱出。如果只是部分取出套筒，则喷枪将无法正常工作。



6. 从喷枪 (1) 前方拧下过滤器 (2) 的螺丝。



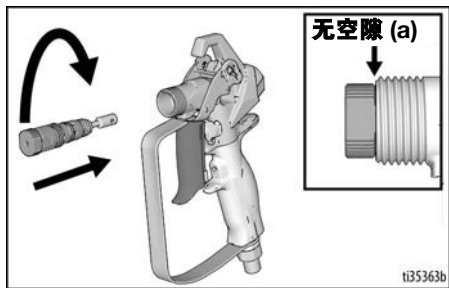
- 注意** 如果徒手难以拧下来，则使用 1/8" 通用扳手或 5/8 扳手 (如果套筒为平的) 拧松，如下所示。



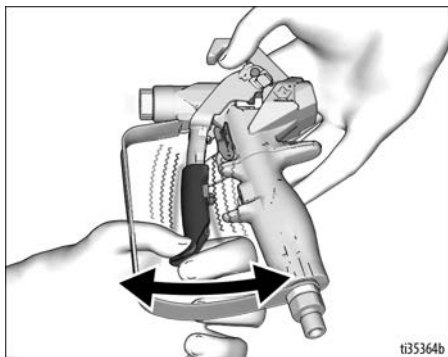
7. 使用软刷清洁喷枪内部通道。

维修/更换

8. 将新的套筒 (2) 装入喷枪, 然后用 150 英寸磅 (17.0 牛米) 的扭矩拧紧。在下面的指定区域 (a) 应该没有间隙。



9. 将扳机组 (13) 向下推回至喷涂位置。如果完全锁好扳机组 (13), 顶出销 (11) 应迅速返回至正常位置。确保扳机组件 (13) 可以前后摆动, 以此确认过滤器已正确安装。



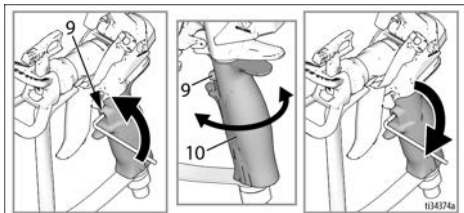
注意: 如果未正确安装套筒, 请勿操作喷枪。

10. 重新安装喷嘴 (26) 和护罩 (25)。

对齐手柄

完全紧固后, 如果手柄不再与护罩对齐, 重新对齐手柄。

1. 泄压。请参见泄压步骤, 第 6 页。锁上喷枪扳机锁 (15)。
2. 完全紧固手柄 (10)。
3. 使用 1/8 英寸通用扳手拧松固定螺丝 (9)。
4. 旋转手柄 (10), 使其与外防护罩 (1) 对齐。
5. 完全紧固固定螺丝 (9)。



技术参数

最大工作压力:	3600 磅/平方英寸 (248 巴, 24.8 兆帕)	
流体孔径	0.120 英寸 (3.05 毫米)	
入口	1/4 NPSM 旋转接头	
最高材料温度	120° F (49° C)	
接液部件	不锈钢、铝、碳化钨、耐溶剂弹性体、UHMwpE、乙缩醛	
重量		
喷枪	不带喷嘴和护罩	带喷嘴和护罩
承包商	21.2 盎司 (601 g)	23.8 盎司 (675 g)
Contractor PC - A	17.4 盎司 (493 g)	20.0 盎司 (567 g)
Contractor PC - B	18.8 盎司 (533 g)	21.4 盎司 (607 g)
紧凑型 Contractor PC	16.1 盎司 (456 g)	18.7 盎司 (530 g)
噪声水平*		
声率	87 分贝	
声压	78 分贝	
* 按照 ISO 3744 的规定要求, 在 3000 psi (207 bar, 20.7 MPa) 的压力下、在距离设备 3.1 英尺 (1 m) 处、通过 517 喷嘴喷涂比重为 1.36 的水性涂料时测量得到。		

美国加州第 65 号提案

加州居民

⚠ 警告: 癌症及生殖系统损害 - www.P65Warnings.ca.gov.

手册译本

3A6289	西班牙语	3A6303	拉脱维亚语
3A6290	法语	3A6304	立陶宛语
3A6291	荷兰语	3A6305	波兰语
3A6292	意大利语	3A6306	匈牙利语
3A6293	土耳其语	3A6307	捷克语
3A6294	希腊语	3A6308	斯洛伐克语
3A6295	克罗地亚语	3A6309	斯洛文尼亚语
3A6296	葡萄牙语	3A6310	罗马尼亚语
3A6297	丹麦语	3A6311	保加利亚语
3A6298	芬兰语	3A6312	中文
3A6299	瑞典语	3A6313	日语
3A6300	挪威语	3A6314	韩语
3A6301	俄语	3A6318	德语
3A6302	爱沙尼亚语	3A7498	印地语
		3A7499	印度尼西亚语

A 系列

Graco 标准保修

固瑞克保证本文件中提及的所有设备（由固瑞克生产并标有其名称）在销售给原始购买者之日不存在材料和工艺上的缺陷。除了固瑞克公布的任何特别、延长或有限担保以外，固瑞克将从销售之日起算提供十二个月的保修期，修理或更换任何固瑞克认为有缺陷的设备部件。本保修仅适用于按照固瑞克书面建议进行安装、操作及维护的设备。

对于一般性的磨损或者由于安装不当、使用不当、磨蚀、锈蚀、维护不当或不正确、过失、意外事故、人为破坏或使用非固瑞克公司的部件代替而导致的任何故障、损坏或磨损均不包括在本保修的保修范围之内而且固瑞克公司不承担任何责任。固瑞克也不会对由非固瑞克提供的结构、附件、设备或材料与固瑞克设备不兼容，或不当设计、制造、安装、操作或对非固瑞克提供的结构、附件、设备或材料维护所导致的故障、损坏或磨损承担任何责任。

本保修书的前提条件是，以预付运费的方式将声称有缺陷的设备送回给固瑞克公司授权的经销商，以核查所声称的缺陷。如果核实所声称的缺陷存在，固瑞克将免费修理或更换所有缺陷零件。设备将以预付运费的方式退回至原始购买者。若设备经检查后未发现任何材料或加工缺陷，且设备需要修理的情况下，则需要支付一定的费用进行修理，此费用包括部件、人工及运输成本。

本保修具有唯一性，可代替任何其他保证，无论明示或默示，包括但不限于关于适用性或适于特定用途的保证。

以上所述为违反保修承诺情况下固瑞克公司应负责任和买方应得补偿标准。买方同意不享受任何其他补偿（包括但不限于因利润损失、销售损失、人员伤害或财产损害的带来的附带及从属损失，或任何其他附带及从属损失）。任何针对本担保的诉讼必须在设备售出后二(2)年内提出。

对于由固瑞克销售但非由固瑞克制造的配件、设备、材料或部件，固瑞克不做任何保证，并且不承担有关适用性和适于特定用途的所有默示保证的任何责任。售出的非由固瑞克生产的零件（如电动马达、开关、软管等）受其制造商的保修条款（如果有）约束。固瑞克将为购买者提供合理帮助，以帮助购买者对违反该等保修的行为进行索赔。

在任何情况下，固瑞克不会对由固瑞克所提供的设备或销售的产品或其他任何货物的装置、性能或使用所造成的间接、附带、特殊或继发性损害承担任何责任，不论是否因为违反合同、违反保证、固瑞克的过失或任何其他原因。

Graco 信息

有关固瑞克产品的最新信息，请访问 www.graco.com。

有关专利信息，请参见 www.graco.com/patents。

若要下订单，请联系您的 Graco 分销商或拨打 1-800-690-2894 寻找最近的分销商。

本文件中的所有书面和可视化数据均为本文刊发时的最新产品信息。
Graco 保留随时修改的权利，恕不另行通知。

技术手册原文翻译。This manual contains Chinese. MM 3A6285

Graco 总部：Minneapolis

国际办事处：比利时、中国、日本、韩国

GRACO INC.AND SUBSIDIARIES • P.O.BOX 1441 • MINNEAPOLIS MN 55440-1441 • USA

版权所有 2018， Graco Inc。所有 Graco 生产地点已通过 ISO 9001 认证。

www.graco.com
修订版 K, 2023 年 04 月