

# E-Flo<sup>®</sup> SP Besleme Sistemleri

3A6898G

TR

**Dağıtım mastiklerini, yapıştırıcılarını veya diğer maddeleri yüksek viskoziteli akışkanlara aktarmak için. Sadece profesyonel kullanım içindir.**

**Patlayıcı ortamlarda veya tehlikeli konumlarda kullanım için onaylanmamıştır.**

## D60 3 inç çiftli taşıyıcı

20 litre (5 galon), 30 litre (8 galon),  
60 litre (16 galon) boyut  
150 psi (1,0 MPa, 10 bar) Maksimum Hava Giriş Basıncı

## D200 3 inç çiftli taşıyıcı

200 litre (55 galon) boyut  
150 psi (1,0 MPa, 10 bar) Maksimum Hava Giriş Basıncı

## D200S 6,5 inç çiftli taşıyıcı

200 litre (55 galon) boyut  
125 psi (0,9 MPa, 9 bar) Maksimum Hava Giriş Basıncı

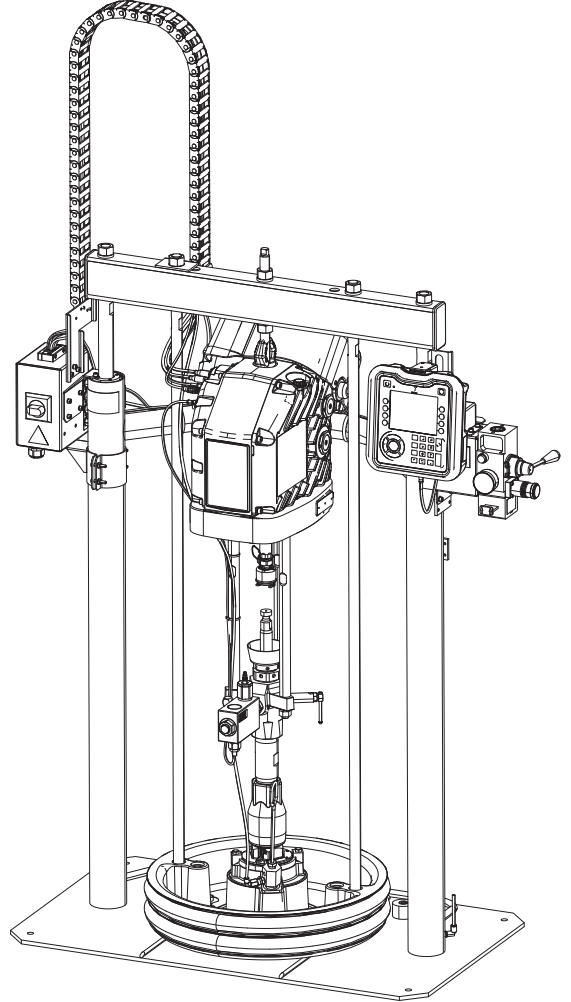
Maksimum çalışma basıncı ve onayları da içeren model bilgileri için sayfa 4'e bakın.

Graco Kontrol Mimarisi Elektrikli Komponentler  
Intertek'in Listelenen Ürünler Dizininde Listelenmiştir.



### Önemli Güvenlik Talimatları

Ekipmanı kullanmadan önce bu kılavuzdaki ve ilgili kılavuzlardaki tüm uyarıları ve talimatları okuyun. Tüm talimatları saklayın.



# İçindekiler

<b>İlgili Kılavuzlar</b> . . . . .	<b>3</b>
<b>Modeller</b> . . . . .	<b>4</b>
Sistem Basıncı . . . . .	6
Tandem Ram . . . . .	7
<b>Uyarılar</b> . . . . .	<b>8</b>
<b>Komponent Tanımlaması</b> . . . . .	<b>11</b>
Tipik Montaj . . . . .	11
Entegre Hava Kumanda Modülü . . . . .	12
Entegre Hava Hattı Aksesuarları . . . . .	12
Gelişmiş Görüntüleme Modülü (ADM) . . . . .	13
Baskı Plakası Bileşen Tanımlaması . . . . .	14
Bağlantı Kutusu Bağlantıları . . . . .	15
<b>Kurulum</b> . . . . .	<b>16</b>
Konum . . . . .	16
Topraklama . . . . .	16
Güç Gereksinimleri . . . . .	17
Gücü Bağlayın . . . . .	17
Varil Tamponlarını Takma . . . . .	18
Akışkan Hortumu ve Hava Hattı Bağlantıları . . . . .	18
Ekipmanı Kullanmadan Önce Hava Çıkışlı Yağ Kapağını Takın . . . . .	18
<b>Ayar</b> . . . . .	<b>19</b>
Islak Kap . . . . .	19
<b>Çalıştırma</b> . . . . .	<b>20</b>
Pompanın Yıkınması . . . . .	20
Ram'ı Çalıştırma ve Ayarlama . . . . .	21
Pompayı Çalıştırma ve Ayarlama . . . . .	21
<b>Basınç Tahliye Prosedürü</b> . . . . .	<b>22</b>
<b>Pompanın Kapatılması ve Bakımı</b> . . . . .	<b>23</b>
Varilleri Değiştirin . . . . .	23
<b>Bakım</b> . . . . .	<b>24</b>
Tahrik Motoru Bakımı . . . . .	24
Baskı Plakası Bakımı . . . . .	25
<b>Sorun Giderme</b> . . . . .	<b>29</b>
<b>Tamir</b> . . . . .	<b>30</b>
Pompayı Baskı Plakasından Ayırma . . . . .	30
Baskı Plakasını Bağlayın . . . . .	31
Sıyırıcıları Çıkarma . . . . .	31
Sıyırıcıları Takma . . . . .	31
Deplasmanlı Pompayı Çıkarma . . . . .	31
Deplasmanlı Pompayı Takma . . . . .	32
Tahrik Motorunu Çıkarma . . . . .	33
Tahrik Motorunu Takın . . . . .	34
Besleme Ünitesi Tamiri . . . . .	34

<b>Parçalar</b> . . . . .	<b>38</b>
D200s 6,5 inç Besleme Üniteleri . . . . .	38
D200 3 inç Besleme Üniteleri . . . . .	40
D60 3 inç Besleme Üniteleri . . . . .	42
55 Galon (200 Litre) Baskı Plakası için D200s ve D200 Pompa Montaj Aparatları . . . . .	44
5 Galon (20 Litre) Baskı Plakası için D60 Pompa Montaj Aparatı 257624 . . . . .	45
Trafo . . . . .	46
Kablo Yolu . . . . .	48
55 Galon Baskı Plakası . . . . .	49
20 Litre (5 Galon), 30 Litre (8 Galon) ve 60 Litre (16 Galon) Baskı Plakaları . . . . .	50
<b>Kitler ve Aksesuarları</b> . . . . .	<b>54</b>
D200 ve D200S Besleme Üniteleri için Varil Merdane Kitleri, 255627 . . . . .	54
D200 Besleme Üniteleri için Varil Pozisyon Kelepçesi Seti, 206537 . . . . .	54
D200S Besleme Üniteleri için Varil Pozisyon Kelepçesi 54 . . . . .	54
Kapalı Islak Vantuz Yeniden Dolaşım Kiti . . . . .	54
200 Litre (55 Galon) Baskı Plakası Kapağı Kitleri, 255691 . . . . .	54
Işık Kulesi Kiti, 255468 . . . . .	54
ADM Kiti, 25E437 . . . . .	54
CAN Kabloları . . . . .	54
G/Ç Kablosu, 122029 . . . . .	54
İletişim Ağ Geçidi Modülü (CGM) Kitleri . . . . .	55
Düşük Seviye Sensör Kiti, 25E447 . . . . .	57
Tandem Bağlantı Kiti, 25E595 . . . . .	58
Tandem Basınçsızlandırma/ Devridaim Kiti, 25E618 (karbon çeliği), 25E619 (paslanmaz çelik) . . . . .	59
Tandem Akışkan Filtresi Kiti, 25E620 . . . . .	63
<b>Boyutlar</b> . . . . .	<b>66</b>
Boyutlar . . . . .	67
<b>Pompa Performansı</b> . . . . .	<b>68</b>
E-Flo SP Performans Grafikleri . . . . .	69
<b>Teknik Özellikler</b> . . . . .	<b>74</b>
<b>California Proposition 65</b> . . . . .	<b>75</b>
<b>Standart Graco Garantisi</b> . . . . .	<b>76</b>
<b>Graco Bilgileri</b> . . . . .	<b>76</b>

# İlgili Kılavuzlar

Kılavuz	Açıklama
3A6586	E-Flo SP Elektrikli Pompa Talimatları - Parçalar
3A6724	E-Flo SP Yazılım Talimatları
313526	Besleme Sistemlerini Çalıştırma
312375	Check-Mate® Deplasmanlı Pompa Talimatları - Parçalar
311827	Dura-Flo™ Deplasmanlı Pompa (145cc, 180cc, 220cc, 290cc) Talimatları-Parçalar
311825	Dura-Flo™ Deplasmanlı Pompa (430cc, 580cc) Talimatları-Parçalar
311717	Karbon Çeliği Deplasmanlı Pompa (1000cc) Talimatları-Parçalar
312889	60 cc Check-Mate Deplasmanlı Pompa Onarım Parçaları
312467	100 cc Check-Mate Deplasmanlı Pompa Onarım Parçaları
312468	200 cc Check-Mate Deplasmanlı Pompa Onarım Parçaları
312469	250 cc Check-Mate Deplasmanlı Pompa Onarım Parçaları
312470	500 cc Check-Mate Deplasmanlı Pompa Onarım Parçaları
312374	Hava Kumandası Talimatları-Parçalar
312491	Pompa Akışkan Temizleme Kiti Talimatları - Parçalar
312492	Varil Rulo Kiti Talimatları
312493	Işık Kulesi Kiti Talimatları
312494	Muhafazalı Islak Hazne Devridaim Kiti Talimatları - Parçalar
406681	Baskı Plakası Kapağı Kiti
334048	EPDM Hortum Sıyırıcı Kiti Talimatları - Parçalar
3A6321	ADM Kart Sistem İçi Programlama Talimatları
3A6482	APD20 Advanced Precision Driver Talimatları

# Modeller

Besleme sisteminin 7 basamaklı parça numarası için tanımlama plakasını (ID) kontrol edin. Yedi basamağa dayalı olarak besleme sistemi konstrüksiyonunu tanımlamak için aşağıdaki matrisi kullanın. Örneğin, Parça No. **EMC1121** elektrikli bir besleme sistemini (**EM**), elektrikli tahrik motorlu karbon çeliği Check-Mate 100 Severe Duty deplasmanlı pompayı (**C1**), entegre hava kumandalarına sahip 3 inçlik bir çiftli taşıyıcı ram'ı (**1**), nitril contalı 5 galon baskı plakasını (**2**) ve 240 VAC gücü (**1**) temsil eder.

## **DİKKAT**

DataTrak yazılım tuşu düğmelerinin hasar görmesini önlemek için düğmelere kalem, plastik kart veya tırnak gibi keskin nesnelere basmayın.

**NOT:** Birinci ve ikinci basamakları **EMD** olan sistemler Dura-Flo besleme sistemleridir.

Sonraki sayfadaki matrisde yer alan basamaklar, Parçalar çizimleri ve listelerindeki Ref numaralarına karşılık gelmemektedir.

EM	C1	1					2					1			
Birinci ve İkinci Basamak	Üçüncü ve Dördüncü Basamak	Beşinci Basamak					Altıncı Basamak					Yedinci Basamak			
	Pompa Kodu	Ram Seçenekleri					Baskı Plakası ve Conta Seçenekleri					Arayüz ve Güç seçenekleri			
		Ebat	Tasarım	Varil Ölçüsü	Hava Kontrolleri	Baskı Plakası Ebat	Baskı Plakası Tasarım	Baskı Plakası Malzemesi	Conta Malzeme	Ram Uyumluluğu	Arayüz	Güç			
EM (Elektrik Besleme Sistemi)	(2 basamaklı Check-Mate Pompa Kodu için bkz. Tablo 1:)	1	3 inç	D60	20 L (5 Gal)	INT	1	Baskı Plakası yok					1	Yok	240 VAC
		2	3 inç	D200	200 L (55 Gal)	INT	2	20 L (5 Gal)	F, SW	CS	Nitril	D60	2	Yok	480 VAC
		3	6.5 inç	D200s	200 L (55 Gal)	INT	3	20 L (5 Gal)	F, SW	CS	Poliüretan	D60	3	ADM	240 VAC
							4	20 L (5 Gal)	F, DW	CS	Nitril	D60	4	ADM	480 VAC
							5	20 L (5 Gal)	F, DW	CS	Poliüretan	D60			
							6	20 L (5 Gal)	F, SW	SS	PTFE kaplamalı	D60			
							7	200 L (55 Gal)	DR	PTFE Kaplamalı AL	EPDM	D200, D200s			
							8	200 L (55 Gal)	DR	AL	EPDM	D200, D200s			
							9	200 L (55 Gal)	DR	AL	Neopren	D200, D200s			
							A	200 L (55 Gal)	DR	AL	EPDM Hortum	D200, D200s			
	(2 basamaklı Dura-Flo Pompa Kodu için bkz. Tablo 1:)														

## ANAHTAR:

INT = Entegre hava kumandaları

SW = Tek sıyrıcı

CS = Karbon Çeliği Ağır İş

CM = Karbon Çeliği MaxLife®

F = Düz

DW = Çift sıyrıcı

SS = Paslanmaz Çelik Severe Duty

SM = Paslanmaz Çelik Maxlife

DR = Çiftli halka conta

AL = Alüminyum

Tablo 1: Pompa Kodu İndeksi

Pompa Kodu	Parça No.	Pompa Tipi	Pompa Boyutu	Pompa Malzemesi
C1	EC100CS1	Check-Mate	100 cc	CS
C2	EC100CM1	Check-Mate	100 cc	CM
C3	EC100SS1	Check-Mate	100 cc	SS
C4	EC100SM1	Check-Mate	100 cc	SM
C5	EC200CS1	Check-Mate	200cc	CS
C6	EC200CM1	Check-Mate	200cc	CM
C7	EC200SS1	Check-Mate	200cc	SS
C8	EC200SM1	Check-Mate	200cc	SM
C9	EC250CS1	Check-Mate	250cc	CS
CA	EC250CM1	Check-Mate	250cc	CM
CB	EC250SS1	Check-Mate	250cc	SS
CC	EC250SM1	Check-Mate	250cc	SM
CD	EC500CS1	Check-Mate	500cc	CS
CE	EC500CM1	Check-Mate	500cc	CM
CF	EC500SS1	Check-Mate	500cc	SS

Pompa Kodu	Parça No.	Pompa Tipi	Pompa Boyutu	Pompa Malzemesi
CG	EC500SM1	Check-Mate	500cc	SM
D1	ED115CS1	Dura-Flo	115cc	CS
D2	ED145CS1	Dura-Flo	145cc	CS
D3	ED145SS1	Dura-Flo	145cc	SS
D4	ED180CS1	Dura-Flo	180cc	CS
D5	ED180SS1	Dura-Flo	180cc	SS
D6	ED220CS1	Dura-Flo	220cc	CS
D7	ED220SS1	Dura-Flo	220cc	SS
D8	ED290CS1	Dura-Flo	290cc	CS
D9	ED290SS1	Dura-Flo	290cc	SS
DA	ED430CS1	Dura-Flo	430 cc	CS
DB	ED430SS1	Dura-Flo	430 cc	SS
DC	ED430SM1	Dura-Flo	430 cc	SM

**NOT:** Eksiksiz parça listesi için E-Flo SP Elektrikli Pompa Talimatları-Parçalar kılavuzuna bakın.

## Sistem Basıncı

Dağıtım sisteminin tasarımı, pompalanan malzeme ve akış hızı gibi faktörler nedeniyle dinamik basınç, sistemin nominal çalışma (durma) basıncına ulaşmaz.

	Alt Grup Ölçüsü	Pompa Çalışma (Durma) Basıncı			Maks. Dinamik (Çalışma) Basıncı		
		psi	bar	MPa	psi	bar	MPa
Check-Mate	100CS/CM/SS/SM	6.000	414	41,4	6.000	414	41,4
	200CS/CM/SS/SM	4.200	290	29,0	3.905	269	26,9
	250CS/CM/SS/SM	3.400	234	23,4	3.122	215	21,5
	500CS/CM/SS/SM	1.600	110	11,0	1.487	103	10,3
Dura-Flow	145SS	5.600	386	38,6	5.204	359	35,9
	180SS	4.500	310	31,0	4.164	287	28,7
	220SS	3.700	255	25,5	3.470	239	23,9
	290SS	2.800	193	19,3	2.602	179	17,9
	430CS/SS/SM	1.900	131	13,1	1.735	120	12,0
	115CS	6.000	414	41,4	6.000	414	41,4
	145CS	5.600	386	38,6	5.204	359	35,9
	180CS	4.500	310	31,0	4.164	287	28,7
	220CS	3.700	255	25,5	3.472	239	23,9
	290CS	2.800	193	19,3	2.602	179	17,9

## Akış Hızı Tablosu

	Alt Pompa Boyutu	Akış Hızı (cc/dak)	Debi (gpm)	Çıkış Rakor Boyutu
Check-Mate	100CS/CM/SS/SM	2.500	0,66	1 inç NPT dişi
	200CS/CM/SS/SM	5.000	1,32	1 inç NPT dişi
	250CS/CM/SS/SM	6.250	1,65	1 inç NPT dişi
	500CS/CM/SS/SM	12.500	3,30	1-1/2 inç NPT dişi
Dura-Flow	145SS	3.625	0,96	1 inç NPT dişi
	180SS	4.500	1,19	1 inç NPT dişi
	220SS	5.500	1,45	1 inç NPT dişi
	290SS	7.250	1,92	1 inç NPT dişi
	430CS/SS/SM	10.750	2,84	1-1/2 inç NPT dişi
	115CS	2.875	0,76	1 inç NPT dişi
	145CS	3.625	0,96	1 inç NPT dişi
	180CS	4.500	1,19	1 inç NPT dişi
	220CS	5.500	1,45	1 inç NPT dişi
	290CS	7.250	1,92	1 inç NPT dişi

# Tandem Ram

## Satın Alma

1. Tandem Ram «A» Konfigürasyonu - ADM ile E-Flo SP Ram (Tandem Sistem başına Miktar 1).
  - Örnek: **EMC1283** – D200 Ram, Check-Mate 100 CS Alt Grubu, 200L EPDM Baskı Plakası, 240V, ADM ile Elektrikli Pompa.
2. Tandem Ram «B» Konfigürasyonu - ADM olmadan E-Flo SP Ram (Tandem Sistem başına Miktar 1).
  - Örnek: **EMC1281** – D200 Ram, Check-Mate 100 CS Alt Grubu, 200L EPDM Baskı Plakası, 240V ile Elektrikli Pompa, ADM olmadan.
3. Tandem Bağlantı Kitini Satın Alın, **25E595** (Tandem Sistem başına Miktar 1).
4. Satın Alınan Aksesuarlar.
  - Basıncısızlandırma/Devridaim Kiti (Ram başına Miktar 1)
    - 25E618:** Karbon Çeliği Pompa Alt Grupları için
    - 25E619:** Paslanmaz Çelik Pompa Alt Grupları için
  - Akışkan Filtresi Kiti, **25E620** (Tandem Sistem başına Miktar 1)
  - Akışkan Filtresi İzleme Basınç Transdüserleri için Uzatma Kabloları (Ram başına Miktar 1)
    - 124943:** 1 metre
    - 122497:** 2 metre
    - 124409:** 3 metre
    - 17H363:** 7,5 metre
    - 17H364:** 16 metre
  - Düşük Seviye Sensörü Kiti, **25E447** (Ram başına Miktar 1)

**NOT:** Ram'lar, Boş Seviye Sensörleri kurulu halde tedarik edilir.

5. Sistem için hortumları satın alın.

- Check-Mate Pompalar için:

Pompa Alt Grup Boyutu	Maks. Anma Basıncı
100 cc	6000 psi
200cc	4200 psi
250cc	3400 psi
500cc	1600 psi


- Dura-Flo Pompalar için:

Pompa Alt Grup Boyutu	Maks. Anma Basıncı
115cc	6000 psi
145cc	5600 psi
180cc	4500 psi
220cc	3700 psi
290cc	2800 psi
430 cc	1900 psi


# Uyarılar


Aşağıdaki uyarılar bu ekipmanın montajı, kullanımı, topraklanması, bakımı ve onarımı içindir. Ünlem işareti sembolü genel bir uyarı anlamına gelirken, tehlike sembolleri prosedüre özel riskleri belirtir. Bu semboller bu kılavuzun metin bölümlerinde veya uyarı etiketlerinde görüldüğünde, bu Uyarılara başvurun. Bu bölümde ele alınmayan ürüne özgü tehlike sembolleri ve uyarıları bu kılavuzun diğer bölümlerinde yer alabilir.

## ! TEHLİKE

	<p><b>ŞİDDETLİ ELEKTRİK ÇARPMASI TEHLİKESİ</b></p> <p>Bu ekipman 240 V'den yüksek gerilimle çalıştırılabilir. Bu gerilimle temas ölüm veya ciddi yaralanmalara neden olabilir.</p> <ul style="list-style-type: none"> <li>Kabloları sökmeden ve ekipmanın bakım işlemlerinden önce ana elektrik kaynağını kapatın ve bağlantıları sökün.</li> <li>Bu makine topraklanmalıdır. Sadece topraklanmış bir güç kaynağına bağlayın.</li> <li>Tüm elektrik kablo tesisatı kalifiye bir elektrik teknisyeni tarafından yapılmalıdır ve bütün yerel düzenlemelere ve kurallara uygun olmalıdır.</li> </ul>
---	---

## ! UYARI

	<p><b>DERİYE ENJEKSİYON TEHLİKESİ</b></p> <p>Tabancadan, hortumdaki deliklerden veya delinmiş parçalardan fıskıran yüksek basınçlı sıvı, deriyi keserek içine nüfuz eder. Bunlar sadece ufak kesikler olarak görünse de uzuvların kesilmesine yol açabilecek ciddi yaralanmalardır. <b>Derhal cerrahi tedavi görün.</b></p> <ul style="list-style-type: none"> <li>Dağıtım cihazını bir başkasına ya da vücudun herhangi bir kısmına doğrultmayın.</li> <li>Elinizi akışkan çıkışının üzerine koymayın.</li> <li>Kaçakları elinizle, vücudunuzla, eldivenle veya bez parçasıyla durdurmaya veya yönlendirmeye çalışmayın.</li> <li>Püskürtme işlemini bitirdiğinizde ve cihazınızda temizlik, kontrol veya bakım yapmadan önce bu kılavuzda yer alan <b>Basınç Tahliye Prosedürü</b>'nü uygulayın.</li> <li>Ekipmanı çalıştırmadan önce tüm sıvı bağlantılarını sıkın.</li> <li>Hortumları ve kaplinleri her gün kontrol edin. Aşınmış ya da hasarlı parçaları derhal değiştirin.</li> </ul>
--	--

	<p><b>HAREKETLİ PARÇA TEHLİKESİ</b></p> <p>Hareketli parçalar parmaklarınızın ve vücudunuzun diğer parçalarının sıkışmasına, kesilmesine veya kopmasına neden olabilir.</p> <ul style="list-style-type: none"> <li>Hareketli parçalardan uzak durun.</li> <li>Koruyucu siperleri ya da kapakları sökülmüş haldeyken ekipmanı çalıştırmayın.</li> <li>Makine hiçbir uyarı vermeden çalışmaya başlayabilir. Ekipmanı kontrol etmeden, taşımadan veya ekipmana bakım yapmadan önce <b>Basınç Tahliye Prosedürü</b>'nü uygulayın ve tüm güç kaynaklarını kapatın.</li> </ul>
---	--



# UYARI



## YANGIN VE PATLAMA TEHLİKESİ

**Çalışma alanındaki** solvent ve boya buharı gibi yanıcı buharlar alev alabilir veya patlayabilir. Ekipmanın içinden akan boya veya solvent, statik elektrik kıvılcımı oluşmasına yol açabilir. Yangın ve patlamaların önüne geçmek için:



- Ekipmanı sadece iyi havalandırılmış alanlarda kullanın.
- Pilot alevleri, sigara, taşınabilir elektrikli lambalar, yere serilen naylon türü örtüler (potansiyel statik kıvılcım) gibi ateşleme kaynaklarını ortadan kaldırın.



- Çalışma alanındaki tüm ekipmanların topraklamasını yapın. **Topraklama** talimatlarına bakın.
- Solventi hiçbir zaman yüksek basınçta püskürtmeyin veya akıtmayın.
- Solvent, bez parçası ve benzin dahil her tür artık maddeyi çalışma alanından uzak tutun.
- Ortamda yanıcı duman varsa güç kablolarını prize takmayın/prizden çıkarmayın veya gücü ya da ışık düğmelerini açmayın/kapatmayın.



- Yalnızca topraklanmış hortumlar kullanın.
- Kovanın içine tetikleme yaparken tabancayı topraklanmış metal kovanın kenarında sıkıca tutun. Antistatik ya da iletken olmadıkları sürece kova kaplamaları kullanmayın.
- Statik kıvılcımlanma oluşursa ya da bir şok hissederseniz **kullanımı derhal durdurun**. Sorunu tanımlayana ve giderene kadar ekipmanı kullanmayın.
- Çalışma alanında çalışan bir yangın söndürücü bulundurun.



## EKİPMANIN YANLIŞ KULLANIM TEHLİKESİ

Yanlış kullanım ölüme ya da ciddi yaralanmalara yol açabilir.



- Yorgun olduğunuzda veya ilaç veya alkolün etkisi altındayken üniteyi kullanmayın.
- En düşük dereceli sistem bileşeninin maksimum çalışma basıncını veya sıcaklık derecesini aşmayın. Tüm ekipman kılavuzlarında bulunan **Teknik Özellikler** bölümüne bakınız.
- Ekipmanın ıslanan parçalarıyla uyumlu sıvılar ve solventler kullanın. Tüm ekipman kılavuzlarında bulunan **Teknik Özellikler** bölümüne bakınız. Sıvı ve solvent üreticilerinin uyarılarını okuyun. Malzemeniz hakkında eksiksiz bilgi edinmek için distribütörden veya bayiden Güvenlik Bilgi Formları (SDS'ler) isteyin.
- Ekipman kullanımında değilken tüm ekipmanları kapatın ve **Basınç Tahliye Prosedürü** uygulayın.
- Makineyi her gün kontrol edin. Aşınmış veya hasarlı parçaları sadece orijinal üreticinin yedek parçalarını kullanarak derhal onarın veya değiştirin.
- Ekipman üzerinde herhangi bir değişiklik veya modifikasyon yapmayın. Değişiklikler veya modifikasyonlar kurum onaylarını geçersiz kılabilir ve güvenlikle ilgili tehlikelere neden olabilir.
- Tüm ekipmanların, kullanıldıkları ortam için sınıflandırıldığından ve onaylandığından emin olun.
- Makineyi sadece kullanım amacı doğrultusunda kullanın. Bilgi için distribütörünüzü arayın.
- Hortumları ve kabloları kalabalık yerlerin, keskin kenarların, hareketli parçaların ve sıcak yüzeylerin uzağından geçirin.
- Hortumları bükmeyin veya aşırı kıvrımayın ya da ekipmanı çekmek için hortumları kullanmayın.
- Çocukları ve hayvanları çalışma alanından uzak tutun.
- Geçerli tüm güvenlik düzenlemelerine uyun.



## SIÇRAMA TEHLİKESİ

Sıcak veya zehirli sıvılar, göze veya cilde sıçramaları durumunda ciddi yaralanmaya yol açabilir. Hava boşaltma sırasında baskı plakasından sıçrama olabilir.

- Baskı plakasını varilden çıkarırken minimum hava basıncı kullanın.

# UYARI



## **ZEHİRLİ SIVI YA DA BUHAR TEHLİKESİ**

Zehirli sıvılar ya da buharlar, göze ya da cilde sıçramaları, yutulmaları ya da solunmaları durumunda ciddi yaralanmalara ya da ölüme yol açabilir.

- Kullandığınız sıvının kendine özgü tehlikelerini öğrenmek için Güvenlik Bilgi Formlarını (SDS'leri) okuyun.
- Tehlikeli sıvıları onaylı kaplarda saklayın ve ilgili yönergelere göre atın.



## **KİŞİSEL KORUYUCU DONANIM**

Çalışma alanındayken gözlerin hasar görmesi, işitme kaybı, zehirli dumanların solunması ve yanıklar dahil olmak üzere ciddi yaralanmaların önlenmesine yardımcı olması için uygun koruyucu ekipman takın. Koruyucu donanım aşağıdakileri kapsar ancak bunlarla sınırlı değildir:

- Koruyucu gözlük ve işitme koruması.
- Sıvı ve solvent üreticileri tarafından tavsiye edilen maskeler, koruyucu kıyafetler ve eldivenler.

# Komponent Tanımlaması

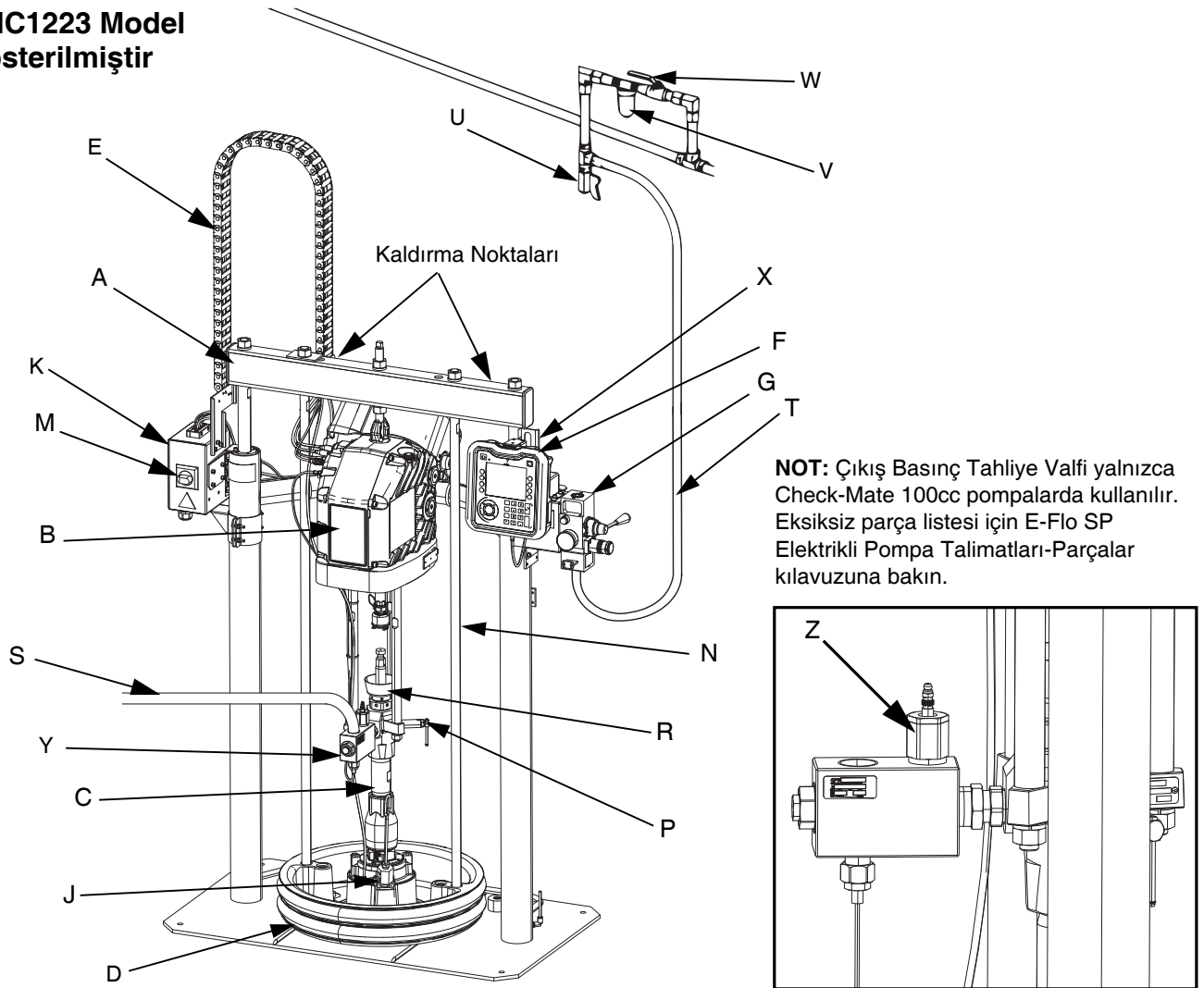
## Tipik Montaj

### D200 3 inç ve D200s 6,5 inç Çift Direkli

#### DİKKAT

Besleme sistemini her zaman doğru kaldırma noktalarından kaldırın (bkz. ŞEKİL 1). Başka hiçbir şekilde **kaldırmayın**. Uygun kaldırma konumlarından kaldırılmaması besleme sisteminin hasar görmesine yol açabilir.

### EMC1223 Model Gösterilmiştir



**NOT:** Çıkış Basınç Tahliye Valfi yalnızca Check-Mate 100cc pompalarda kullanılır. Eksiksiz parça listesi için E-Flo SP Elektrikli Pompa Talimatları-Parçalar kılavuzuna bakın.

ŞEKİL 1: Tipik Montaj

#### Anahtar:

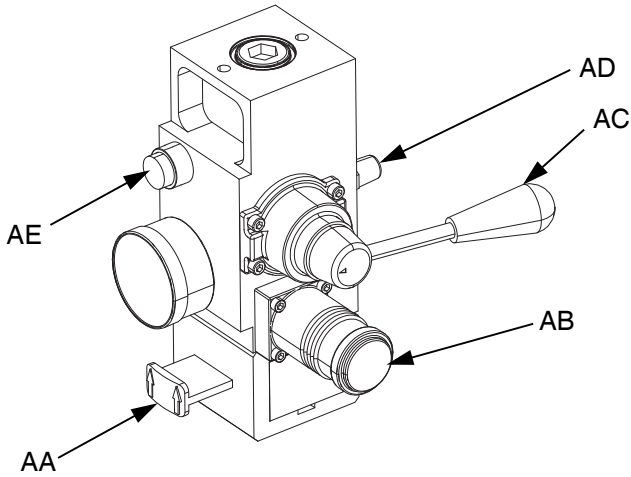
- |   |   |   |  |
|---|---|---|--|
| A | Ram Tertibatı                           | N | Baskı Plakası Kaldırma Çubuğu                                    |
| B | Elektrikli Tahrik Motoru                | P | Pompa Hava Alma Valfi  |
| C | Deplasmanlı Pompa                       | R | Muhafazalı Islak Hazne   |
| D | Baskı Plakası                           | S | Akışkan Hattı (birlikte verilmez)                                |
| E | Kablo Yolu                              | T | Hava Hattı (birlikte verilmez)                                   |
| F | Gelişmiş Görüntüleme Modülü (ADM)       | U | Hava Hattı Tahliye Valfi (birlikte verilmez)                     |
| G | Entegre Hava Kontrolleri (bkz. ŞEKİL 2) | V | Hava Filtresi (birlikte verilmez)                                |
| J | Baskı Plakası Hava Alma Çıkışı          | W | Hava Atma Tipi Hava Kesme Valfi (gereklidir) (birlikte verilmez) |
| K | Güç Bağlantı Kutusu                     | X | Seviye Sensörleri  |
| M | Ayırma Şalteri                          | Y | Çıkış Basınç Transdüseri   |
|   |   | Z | Çıkış Basınç Tahliye Valfi (yalnızca Check-Mate 100)             |

## Entegre Hava Kumanda Modülü

### D200, D200s ve D60 Modeller

Entegre hava kumandaları şunları içerir:

- **Ana hava kaydırma valfi (AA):** sistem havasını açar ve kapatır. Kapalıyken, valf basıncı aşağı doğru tahliye eder.
- **Ram hava regülatörü (AB):** ram yukarı ve aşağı basıncını ve boşaltma basıncını kontrol eder.
- **Ram yönlendirme valfi (AC):** ram yönünü kontrol eder.
- **Susturuculu egzoz deliği (AD)**
- **Boşaltma düğmesi (AE):** baskı plakasının boş varilden dışarı itilmesi için havayı açar ve kapatır.



ŞEKİL 2. Entegre Hava Kumanda Modülü

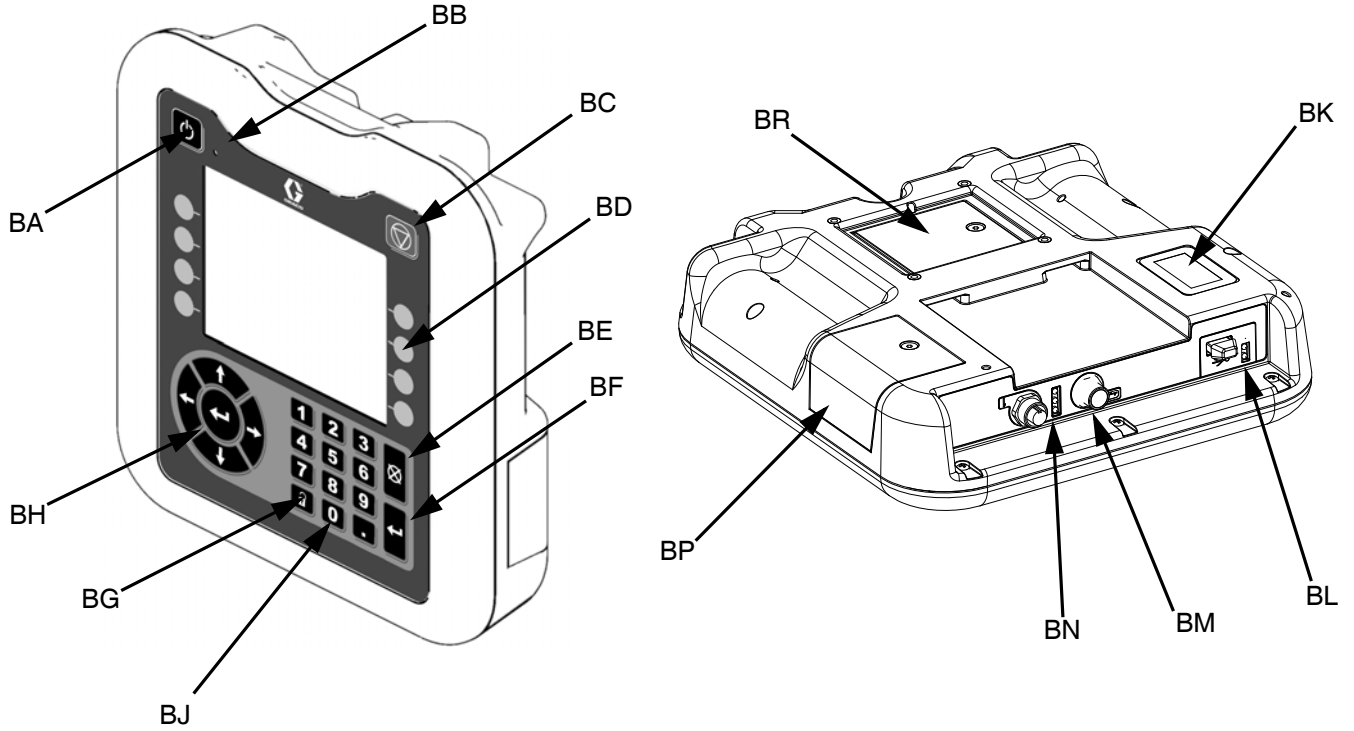
## Entegre Hava Hattı Aksesuarları

Bkz. ŞEKİL 1.

- **Hava hattı tahliye valfi (U).**
- **Hava hattı filtresi (V):** basınçlı hava kaynağından zararlı kırı ve nemi giderir.
- **İkinci hava alma tipi hava valfi (W) (gereklidir):** hava hattı aksesuarlarını servis için izole eder. Tüm diğer hava hattı aksesuarlarının akış yönüne yerleştirin.
- **Hava tahliye valfi (gereklidir) (görünmez):** fazla basıncı otomatik olarak tahliye eder.

## Gelişmiş Görüntüleme Modülü (ADM)

### Önden ve Arkadan Görünümler



ŞEKİL 3: ADM Bileşenlerinin Tanıtımı

#### Anahtar:

##### BA Pompa Etkinleştirme

Pompayı etkinleştirir. Aktif ve Sistem Kapalı arasında geçiş yapar.

##### BB Pompa Durum Göstergesi Işığı

##### BC Pompa Yazılım Durdurması

Tüm pompa işlemlerini durdurur ve pompayı devre dışı bırakır.

##### BD Yazılım Tuşları

Ekranda yazılım tuşunun yanındaki simge ile tanımlanır.

##### BE İptal

Bir sayı girerken veya seçim yaparken seçimi veya sayı girişini iptal eder. Pompa işlemlerini iptal eder.

##### BF Giriş

Değişikliği kabul eder, hatayı onaylar, öge seçer ve seçilen ögeyi değiştirir.

##### BG Kilit/Kurulum

Çalıştırma ve kurulum ekranları arasında geçiş yapar.

##### BH Yönlü Tuş Takımı

Ekran içinde gezinmek veya yeni bir ekrana geçmek için kullanılır.

##### BJ Sayısal Tuş Takımı

##### BK Parça Numarası Tanımlama Etiketi

##### BL USB arayüzü

##### BM CAN Kablo Bağlantısı

Güç ve iletişim.

##### BN Modül Durum LED'leri

ADM'nin durumunu gösterme amaçlı görsel göstergeler.

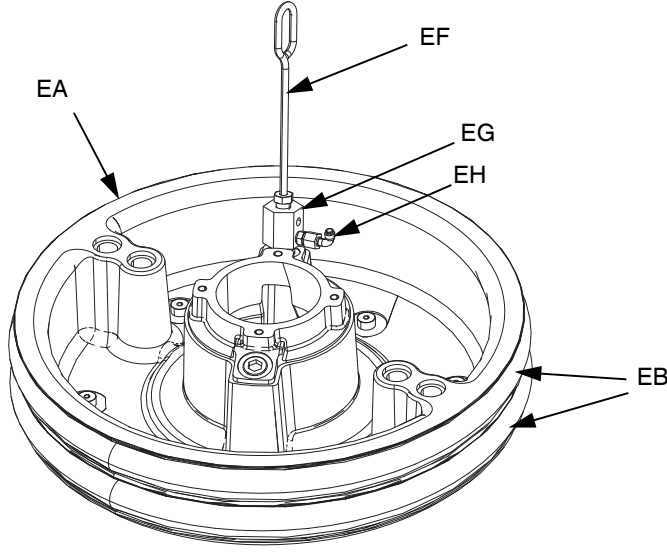
##### BP Kart Erişim Kapağı

Yazılım kartı için erişim kapağı.

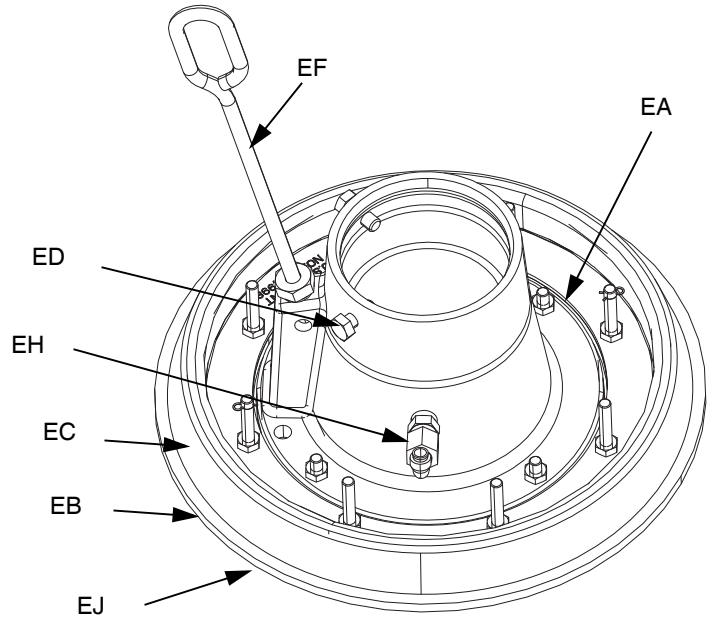
##### BR Batarya Erişim Kapağı

## Baskı Plakası Bileşen Tanımlaması

Model 255319, 200 litre (55 galon)



Model 256742 ve 256745,  
20 litre (5 galon)

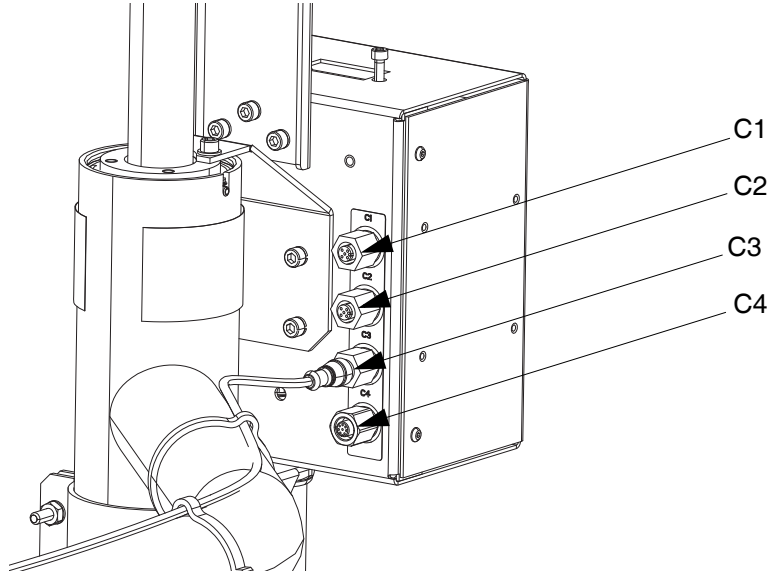


ŞEKİL 4

### Anahtar:

- EA Plaka
- EB Sıyırıcılar
- EC Ara Parça
- ED Kapak Vidaları
- EE Kelepçeler (gösterilmemiştir)
- EF Hava Alma Çubuğu
- EG Hava Alma Çıkışı
- EH Hava Destek Gövdesi Çek Valfi
- EJ Sıyırıcı Levha (sıyırıcının altında)
- EK Halka Conta (gösterilmemiştir)

## Bağlantı Kutusu Bağlantıları



ŞEKİL 5

**Anahtar:**

- C1 CGA CAN Portu
- C2 GCA CAN Portu
- C3 Düşük ve Boş Seviye Sensörü Girişi
- C4 Akışkan Filtresi Solenoid Girişi

**NOT:** Tüm G/Ç açıklamaları için E-Flo SP Yazılım Talimatları kılavuzuna bakın.

## Kurulum



Tüm elektrik kablo tesisatı vasıflı bir elektrik teknisyeni tarafından yapılmalı ve tüm yerel düzenlemelerle kurallara uygun olmalıdır.

## Konum

Besleme sistemini uygun şekilde yerleştirmek ve sabitlemek için bkz. **Boyutlar**, sayfa 66.

### DİKKAT

Besleme sistemini her zaman doğru kaldırma noktalarından kaldırın (bkz. ŞEKİL 1). Başka hiçbir şekilde **kaldırmayın**. Uygun kaldırma konumlarından kaldırılmaması besleme sisteminin hasar görmesine yol açabilir.

Doğru kaldırma konumlarına kaldırma kayışı bağlayın. Vinç veya forklift kullanarak paletin üstünden kaldırın.

**NOT:** Tahrik motoru üzerindeki kaldırma halkası yalnızca tahrik motorunu değiştirmek için kullanılacaktır. Sistemin tamamını kaldırmak için halkayı kullanmayın.

Ram'ı; tahrik motoru, ayırma şalteri, hava kumandaları ve ADM'ye kolayca erişilebilecek şekilde konumlandırın. Ram'ın üzerinde tamamen kaldırılması için yeterli boşluk bulunduğundan emin olun.

Ram tabanındaki delikleri kılavuz olarak kullanarak, 1/2 inç (13 mm) ankrajlar için delikler delin.

Ram tabanının tüm yönlerde aynı seviyede olduğundan emin olun. Gerekirse, metal ara saclar kullanarak tabanı düz hale getirin. Ram'ın devrilmesini önleyecek uzunlukta 1/2 inç (13 mm) ankrajlar kullanarak tabanı zemine sabitleyin.

## Topraklama



Makine, statik kıvılcım ve elektrik çarpması riskini azaltmak için topraklanmalıdır. Elektrik veya statik kıvılcım, dumanın alev almasına veya patlamasına neden olabilir. Yanlış topraklama elektrik çarpmasına neden olabilir. Topraklamada, elektrik akımı için bir kaçış kablosu bulunur.

**Elektrikli pompa:** pompa, güç kablosu üzerinden topraklanır.

**Ram:** ram, güç kablosu üzerinden topraklanır.

**Hava ve akışkan hortumları:** topraklama sürekliliği sağlamak için sadece maksimum 500 ft (150 m) toplam hortum uzunluğuna sahip elektriği ileten hortumlar kullanın. Hortumların elektrik direncini kontrol edin. Toprağa karşı toplam direnç 29 megaohm değerini aşarsa hortumu derhal değiştirin.

**Hava kompresörü:** üreticinin önerilerine uyun.

**Dolum valfi:** uygun bir şekilde topraklanmış bir akışkan hortumu ve pompa bağlantısıyla topraklayın.

**Akışkan besleme kabı:** yerel yasalara uyun.

**Yıkama sırasında kullanılan solvent kovaları:** yerel yasalara uyun. Sadece topraklanmış zemine yerleştirilmiş, iletken metal kovalar kullanın. Kovayı, kağıt ya da karton gibi iletken olmayan ve topraklama sürekliliğini bozan bir yüzey üzerine koymayın.

**Yıkarken veya basıncı tahliye ederken topraklama sürekliliğini sağlamak için:** dolum valfinin metal bir kısmını, topraklanmış metal kovanın kenarına doğru sıkıca tutun ve ardından valfi tetikleyin.



## Güç Gereksinimleri

Sistem için devre kesicisiyle birlikte ayrı bir devre gereklidir.

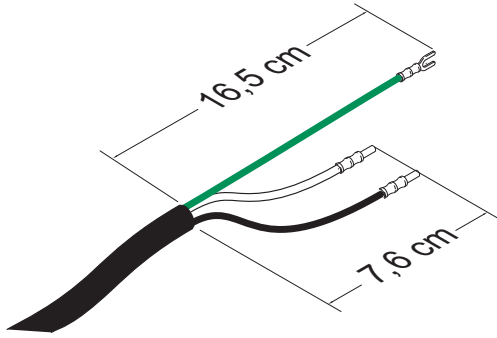
Voltaj	Faz	Hz	Akım
200-240 VAC	1	50/60	20 A
400-480 VAC	1	50/60	10 A

## Gücü Bağlayın

### DİKKAT

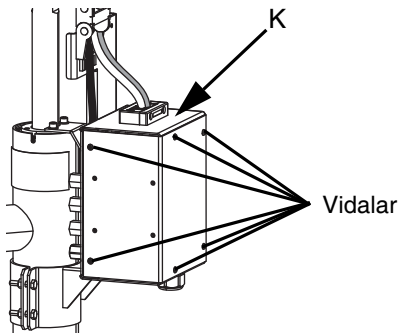
Ekipman hasarını önlemek için ram'ın tam hareket aralığında hareket etmesine izin verecek uzunlukta bir güç kablosunu yönlendirin ve sabitleyin.

- Güç kablosu tellerini aşağıdaki uzunluklarda kesin:
  - Topraklama kablosu - 6,5 inç (16,5 cm)
  - Güç telleri - 3,0 inç (7,6 cm)
  - Gerektiği kadar yüksük ekleyin. Bkz. ŞEKİL 6.



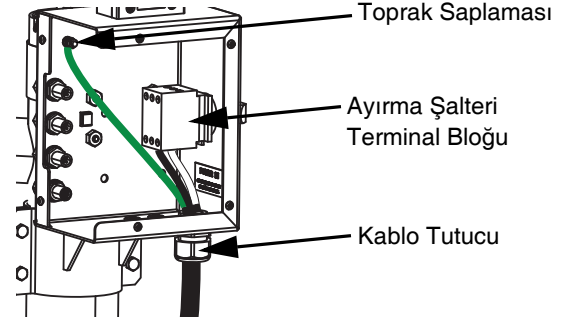
ŞEKİL 6: Güç Kablosu

- Bağlantı kutusunun (K) kapağını yerinde tutan altı vidayı sökün ve ardından bağlantı kutusu kapağını çıkarın.



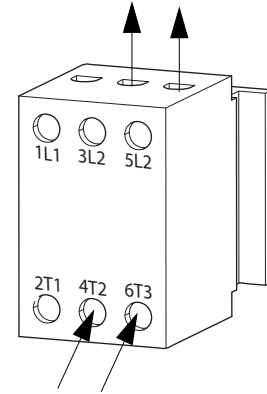
ŞEKİL 7: Bağlantı Kutusu Kapağını Çıkarma

- Güç kablosunu kablo tutucunun içinden geçirip bağlantı kutusuna (K) yerleştirin.



ŞEKİL 8: Güç Bağlantısı

- Topraklama telini bağlantı kutusunun (K) içindeki toprak saplamasına takın.
- ŞEKİL 9'a bakın ve güç kablosundan çıkan telleri, kesme şalteri terminal bloğu üzerindeki 4T2 ve 6T3 terminallerine bağlayın.

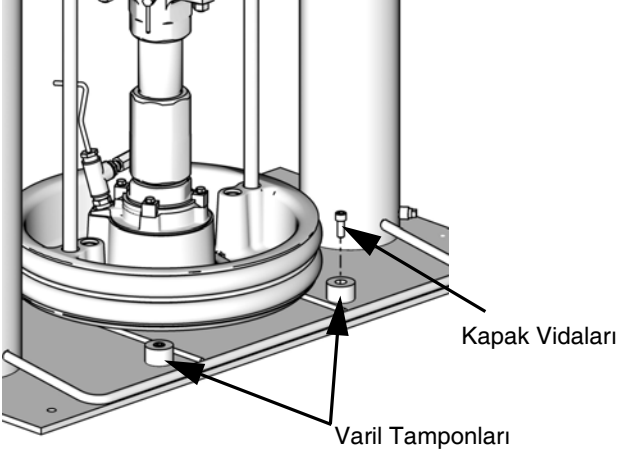


ŞEKİL 9: Ayırma Şalteri Terminal Bloğu

- Güç kablosunu bağlantı kutusuna (K) güvenli bir şekilde tutturmak için kablo tutucuyu sıkın.
- Bağlantı kutusu kapağını değiştirin ve 2. adımda sökülen altı vidayı kullanarak sabitleyin.

## Varil Tamponlarını Takma

Elektrikli besleme sistemleri, varilin ram üzerinde konumlandırılmasına yardımcı olma amaçlı varil tamponları yerleştirilmiş olarak gönderilir. Yedek parçalar için Kit 255477'yi sipariş edin. Bu kit, kapak vidalarından 2'ser adet, kilit rondelaları (gösterilmemiştir) ve varil tamponları içerir.



ŞEKİL 10: Varil Tamponunun Kurulumu

1. Ram tabanındaki doğru montaj deliği grubunun yerini belirleyin.
2. Kapak vidalarını ve kilit rondelalarını kullanarak varil tamponlarını ram tabanına takın.

## Akışkan Hortumu ve Hava Hattı Bağlantıları

Tipik kurulum için bkz. ŞEKİL 1, sayfa 11.

Akışkan hortumunu (birlikte verilmez) Çıkış Çek Valfi (E) bağlantısına takın.

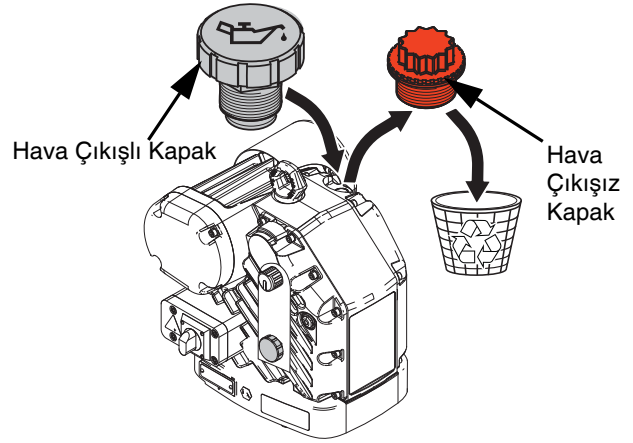
Hava hattını (birlikte verilmez) Entegre Hava Kontrolünün (G) alt kısmına, 3/4 inç NPT bağlantısı ile takın.

**NOT:** Tüm bileşenlerin, sistemin gerekliliklerini karşılamak için uygun boyutta ve basınç aralığında olduklarından emin olun.

## Ekipmanı Kullanmadan Önce Hava Çıkışlı Yağ Kapağını Takın

Tahrik motoru dişli kutusu fabrikada ön yağ dolumu yapılmış olarak gönderilir. Geçici hava çıkışsız kapak nakliye sırasında yağ kaçağını önler. Bu geçici kapak kullanımdan önce, ekipmanla birlikte verilen hava çıkışlı yağ kapağı ile değiştirilmelidir.

**NOT:** Kullanmadan önce yağ seviyesini kontrol edin. Yağ seviyesi gözlem camının yarı seviyesinde olmalıdır.



ŞEKİL 11: Hava Çıkışsız ve Hava Çıkışlı Yağ Kapakları

# Ayar

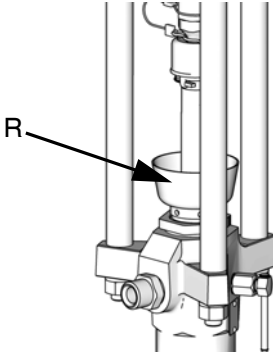
## Islak Kap



Başlamadan önce, ıslak hazneyi (L) 1/3'üne kadar Graco Boğaz Conta Sıvısı (TSL) ya da uyumlu bir solvent ile doldurun.

### Islak Hazneye Tork Uygulayın

Islak hazneye fabrikada tork uygulanır ancak Severe Duty pompaların üzerindeki boğaz salmastra contaları zaman içinde gevşeyebilir. Islak kap torkunu, ilk çalıştırmadan sonra sık sık ve ilk üretim haftasından sonra düzenli olarak kontrol edin. Uygun ıslak hazne torku sağlamak, conta ömrünü uzatma bakımından önemlidir.



ŞEKİL 12: Islak Hazne

**NOT:** MaxLife pompalarda ayarlanamayan özel bir u-kap boğaz contası bulunur ve düzenli torklama gerektirir.

1. **Basınç Tahliye Prosedürü** bölümü, sayfa 22'ye bakın.
2. Gerekli olduğunda ıslak kapa (R), salmastra somun anahtarını (birlikte verilir) kullanarak (R) 95-115 ft-lb (128-155 N•m) tork uygulayın. Islak hazneyi aşırı sıkmayın. Tork değerleri için aşağıdaki tabloya bakın.

# Çalıştırma

Bu bölümde kullanılan parantez içindeki harfler **Komponent Tanımlaması** bölümünde sayfa 11'den başlayan işaretlere referans olarak kullanılmaktadır.

## Pompanın Yıkaması



**NOT:** Pompa hafif yağ ile test edilmiştir ve bu yağ pompa parçalarını korumak için pompanın içinde bırakılmıştır. Bu yağın kullandığınız akışkanı kirletme olasılığı varsa kullanmadan önce pompayı uygun bir solvent ile yıkayın.

Her zaman mümkün olan en düşük basınçta yıkayın. Konektörlerde sızıntı olup olmadığını kontrol edin ve gerekiyorsa sıkın. Dağıtılan sıvı ve ekipmandaki ıslanan parçalar ile uyumlu bir sıvı ile yıkayın.

**NOT:** Önerilen yıkama sıvıları ve yıkama sıklığı konularında sıvı üreticinize ya da tedarikçinize danışın.

### DIKKAT

Pompanın paslanma nedeniyle hasar görmesini engellemek için karbon çeliği bir pompada gece boyunca su veya su bazlı akışkan bırakmayın. Su bazlı bir akışkan pompalıyorsanız öncelikle suyla yıkayın. Daha sonra mineral ispirto gibi bir pas önleyiciyle yıkayın. Basıncı tahliye edin ancak parçaları korozyondan korumak için pas önleyiciyi pompada bırakın.

**NOT:** ADM'nin yazılım özelliklerini kullanma hakkında ek bilgiler için E-Flo SP Yazılım Talimatları kılavuzuna bakın. Bkz. **İlgili Kılavuzlar**, sayfa 3.

1. **Basınç Tahliye Prosedürü** bölümü, sayfa 22'ye bakın.
2. Ram içine uyumlu solvent ile dolu bir kova yerleştirin. Solvent kovaları hakkında talimatlar için **Topraklama** talimatları, sayfa 16'ya bakın.

3. Ayırma şalterini (M) AÇIK konuma getirin.
4. ADM'de (F), ADM ok tuşlarını kullanarak Menü Çubuğundan yıkamak istediğiniz pompayı seçin.

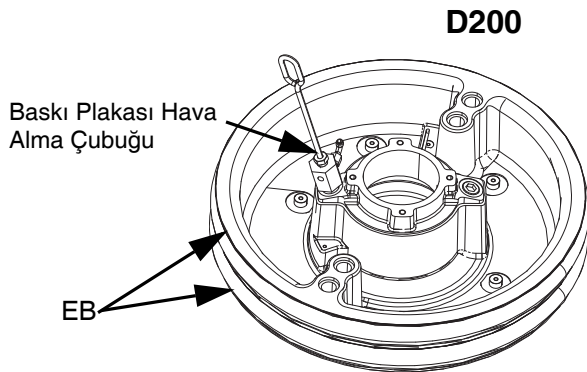
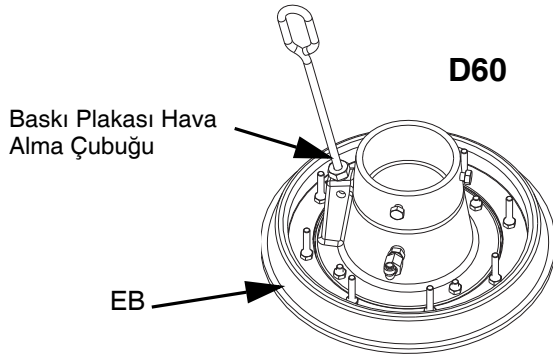
**NOT:** Birden fazla pompa bir arada bağlanmışsa Menü Çubuğunda altıya kadar pompa listelenir.

5. simgesinin yanındaki yazılım tuşuna basarak, söz konusu pompa için Düzenleme ekranına girin.
6. Basınç Modu simgesinin yanındaki yazılım tuşuna basın.
7. Basınç olarak 100 psi (0,69 MPa, 6,9 bar) değerini girin.
8. Pompayı açmak için Pompa Açma/Kapama simgesinin yanındaki yazılım tuşuna basın.
9. Basıncı gerektiği şekilde ayarlayın.
10. Dağıtım valfinin metal bir parçasını topraklanmış metal bir kovaya sıkıca bastırın.
11. Dağıtım valfini açın ve sistemi, tabancadan/valften temiz solvent akıncaya kadar yıkayın.
12. simgesinin yanındaki yazılım tuşuna basarak Düzenleme ekranından çıkın.
13. Yıkamak istediğiniz her bir pompa için 3 ile 11 arası adımları tekrarlayın.
14. **Basınç Tahliye Prosedürü** bölümü, sayfa 22'ye bakın.
15. Solvent kovalarını ram'dan çıkarın.

## Ram'ı Çalıştırma ve Ayarlama



1. Ayırma şalterini (M) KAPALI konuma getirin.
2. Ana hava kaydırma valfini (AA) açarak ve ram hava regülatörünü (AB) 40 psi (0,28 MPa, 2,8 bar) değerine ayarlayarak Ram'ı kaldırın.
3. Ram yönlendirme valfinin kolunu (AC) UP (YUKARI) konumuna getirin ve ram'ın tam yüksekliğine çıkmasına izin verin.
4. Ram yönlendirme valfinin kolunu (AC) nötr konuma getirin.
5. Baskı plakası sıyırıcısını (EB) gres veya pompaladığınız akışkan ile uyumlu başka bir yağ ile yağlayın.
6. Ram tabanına dolu bir varil/kova koyun ve baskı plakası (D) altında ortalayın.
7. Varilin/kovanın kapağını çıkarın ve akışkanın yüzeyini bir düz mastar ile düzeltin. Havanın baskı plakası altında sıkışmasını önlemek amacıyla akışkanın yüzeyini içbükey hale getirmek için akışkanı kovanın merkezinden kenarlara doğru çekin.
8. Varili/kovayı baskı plakası ile hizalı olmasını sağlayacak şekilde ayarlayın ve baskı plakası hava alma çıkışı için baskı plakası hava alma çubuğunu çıkarın.



9. Ellerinizi varilden/kovadan ve baskı plakasından uzak tutarak, ram yönlendirme valfinin (AC) koluna bastırın ve baskı plakası varilin/kovanın kenarına dayanana kadar ram'ı indirin. Ram yönlendirme valfinin kolunu yatay konuma (nötr) getirin.
10. Ram'ı indirin:
  - a. Ram yönlendirme valfini (AC) DOWN (AŞAĞI) konumuna getirin ve baskı plakası hava alma çıkışında akışkan görünece dek ram'ı indirmeye devam edin.
  - b. Ram yönlendirme valfini nötr konuma getirin, baskı plakası hava alma çubuğunu değiştirin ve sağlam bir şekilde sıkın.

## Pompayı Çalıştırma ve Ayarlama



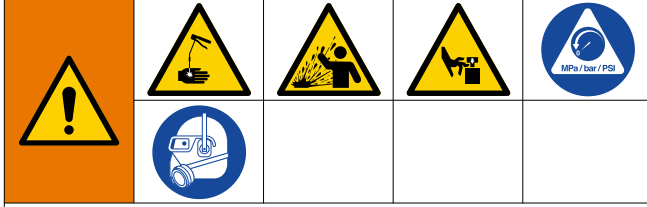
1. Ayırma şalteri (M) KAPALI durumdayken ram hava regülatörünü (AB) yaklaşık 50 psi (0,35 MPa, 3,5 bar) değerine ayarlayın. Ram yönlendirme valfini (AC) DOWN (AŞAĞI) konumuna getirin.
2. Tahrik motoru ayırma şalterini (M) AÇIK konumuna getirin.
3. Pompayı başlatın. Sistemi çalıştırma hakkında talimatlar için E-Flo SP Yazılım Talimatları kılavuzuna bakın.
4. Pompa çalışırken, ram yönlendirme valfini (AC) DOWN (AŞAĞI) konumunda tutun.

**NOT:** Pompanın daha viskoz akışkanlarla uygun şekilde dolmaması halinde, ram'a giden hava basıncını artırın. Akışkan, üst conta veya baskı plakası etrafından taşıyorsa hava basıncını azaltın.

# Basınç Tahliye Prosedürü





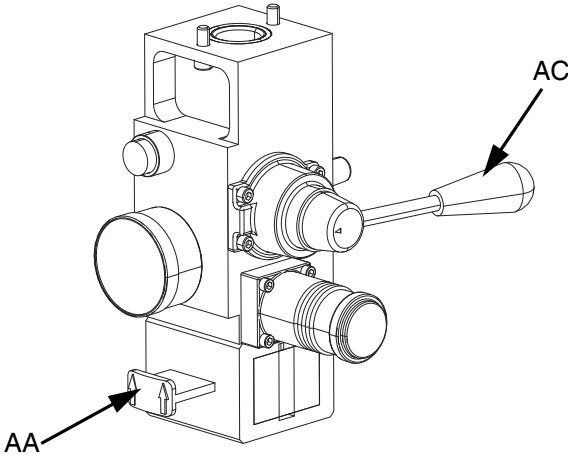
Bu sembolü her gördüğünüzde Basınç Tahliye Prosedürünü uygulayın.



Basınç manuel olarak tahliye edilmediği sürece bu makine basınç altındadır. Basınçlı akışkandan, akışkan sıçramasından ve hareketli parçalardan kaynaklanan cilde nüfuz etme gibi yaralanmaları önlemek için boya püskürtmeyi durdurduğunuzda ve ekipmanı temizlemeden, kontrol etmeden veya bakım yapmadan önce Basınç Tahliye Prosedürünü izleyin.

4. Ana hava kaydırma valfini (AA) kapatın.
5. Ram yönlendirme valfini (AC) DOWN (AŞAĞI) konumuna getirin. Ram yavaşça aşağı inecektir.
6. Ram tamamen aşağı indiğinde, ram silindirlerindeki havayı boşaltmak için ram yönlendirme valfini yukarı ve aşağı yönde hareket ettirin.
7. Dağıtım valfinin metal bir kısmını topraklanmış metal bir kovanın kenarına sıkıca bastırın ve basıncı tahliye etmek için dağıtım valfini açın.
8. Sisteminizin akışkan hattı boşaltma valfini açın ve pompa hava alma valfini (P) açın. Tahliye edilen sıvıyı toplamak için hazırda bir kap bulundurun.
9. Tekrar dağıtıma hazır oluncaya kadar pompa hava alma valfini (P) açık bırakın.

1. ADM'de  simgesinin yanındaki yazılım tuşuna basarak manuel moda girin.
2. Pompayı durdurmak için  simgesinin yanındaki yazılım tuşuna basın.
3. Ayırma şalterini (M) KAPALI konuma getirin.



ŞEKİL 13: Basınç Tahliyesi için Hava Kontrolü

# Pompanın Kapatılması ve Bakımı

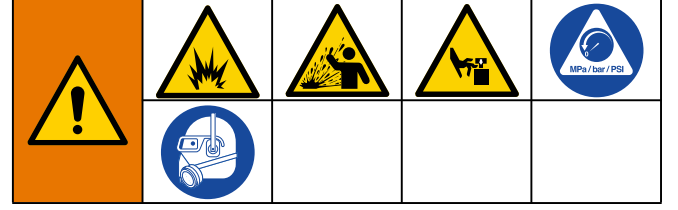


## DIKKAT

Pompanın paslanma nedeniyle hasar görmesini engellemek için karbon çeliği bir pompada gece boyunca su veya su bazlı akışkan bırakmayın. Su bazlı bir akışkan pompalıyorsanız öncelikle suyla yıkayın. Daha sonra mineral ispirto gibi bir pas önleyiciyle yıkayın. Basıncı tahliye edin ancak parçaları korozyondan korumak için pas önleyiciyi pompada bırakın.

1. Ram yönlendirme valfini (AC) DOWN (AŞAĞI) konumuna getirin ve kapatma için ram'ı istenen pozisyona indirin.
2. Ram yönlendirme valfini (AC) nötr konuma getirin.
3. Akışkanın açıktaki deplasman çubuğu üzerinde kurumasını ve boğaz salmastralarına hasar vermesini önlemek için pompayı, strokun aşağısında iken durdurun. Pompayı yavaş çalıştırma hakkında bilgiler için E-Flo SP Yazılım Talimatları kılavuzuna bakın. Bkz. **İlgili Kılavuzlar**, sayfa 3.
4. Pompayı her zaman akışkan, deplasman çubuğu üzerinde kurumadan önce yıkayın. **Pompanın Yıkınması** (sayfa 20) konusundaki adımları gerçekleştirin.

## Varilleri Değiştirin



1. Pompayı durdurun.
2. Ram yönlendirme valfini (AC) YUKARI konumuna ayarlayın ve hemen ardından, baskı plakası varilden tamamen çıkana kadar hava tahliye butonuna (AE) basılı tutun. Plakayı varilin dışına itmek için gereken minimum hava basıncını kullanın.



Malzeme varilinde fazla hava basıncı kullanımı varilde kopmaya neden olarak ciddi yaralanmalara sebep olabilir. Plaka varil dışına çıkartılması için serbest kalmalıdır. Hasarlı bir varille asla varil boşaltma havası kullanmayın.

3. Hava tahliye butonunu (AE) bırakın ve ramı tam yüksekliğine getirin.
4. Boş varili yerinden çıkartın.
5. Baskı plakasını gözden geçirin ve gerekiyorsa kalan malzemeleri ya da malzeme birikintilerini temizleyin.

# Bakım

## Tahrik Motoru Bakımı



### DİKKAT

Dişli kapağını açmayın/çıkarmayın. Dişli tarafı bakım yapılabilecek nitelikte değildir. Dişli kapağının açılması fabrika ayarlı rulman ön yükünü bozabilir ve ürünün kullanım ömrünü kısaltabilir.

## Önleyici Bakım Programı

Bakımın ne sıklıkta gerekeceği sisteminizin çalışma koşullarına bağlıdır. Ne zaman ve ne tür bakım gerektiğini kaydederek önleyici bir bakım programı oluşturun ve ardından sisteminizin kontrolü için düzenli bir program belirleyin.

## Yağ Değişirme

**NOT:** Yağı, rodaj dönemi olan 200.000 ila 300.000 devirden sonra değiştirin. Rodaj döneminden sonra yağı yılda bir değiştirin.

1. **Basınç Tahliye Prosedürü** bölümü, sayfa 22'ye bakın.
2. Yağ tahliye çıkışının altına en az 2 quart'lık (1,9 litrelik) bir kap yerleştirin.
3. Yağ tahliye tapasını çıkartın. Tahliye tapasının konumu için bkz. ŞEKİL 14. Yağın tahrik motorundan tahliyesini bekleyin.
4. Yağ boşaltma tapasını yerine takın. 18-23 ft-lb (25-30 N•m) tork ile sıkın.
5. Doldurma kapağını açın ve Graco Parça 16W645 ISO 220 silikonsuz sentetik EP dişli yağı doldurun. Gözlem camından yağ seviyesini kontrol edin. Yağ seviyesi bakma camının yarısına gelene kadar yağ koyun. Yağ kapasitesi yaklaşık 1,0 - 1,2 quart'tır (0,9 - 1,1 litre). **Fazla doldurmayın.**
6. Doldurma kapağını yerine takın.

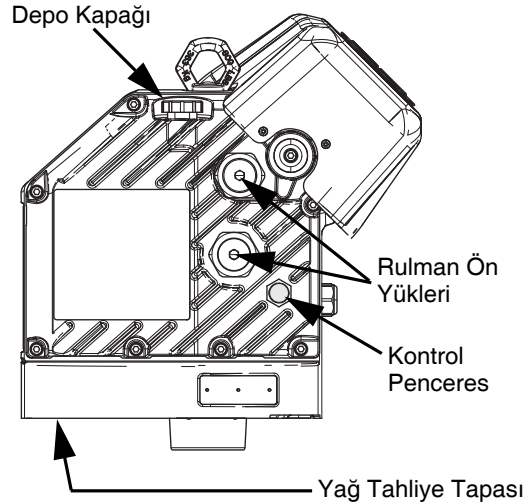
## Yağ Seviyesi Kontrolü

Aşağıda ŞEKİL 14'e bakın. Düzenli olarak gözlem camından yağ seviyesini kontrol edin. Yağ seviyesi tahrik motoru çalışmazken gözlem camının yaklaşık yarısında olmalıdır. Yağ seviyesi düşükse doldurma kapağını açın ve Graco Parça No. 16W645 ISO 220 silikonsuz sentetik EP dişli yağı doldurun.

Yağ kapasitesi yaklaşık 1,0 - 1,2 quart'tır (0,9 - 1,1 litre). **Fazla doldurmayın.**

### DİKKAT

Sadece Graco parça numarası 16W645 olan yağı kullanın. Farklı bir yağ düzgün yağlama sağlayamayabilir ve tahrik aksamında hasara neden olabilir.



ŞEKİL 14: Gözlem Camı ve Yağ Doldurma Kapağı

## Rulman Ön Yükü

Rulman ön yükleri fabrikada ayarlanır ve kullanıcı tarafından ayarlanamaz. Rulman ön yüklerini ayarlamayın. Bakım bilgileri için APD20 Advanced Precision Driver Talimatları-Parçalar kılavuzuna bakın.

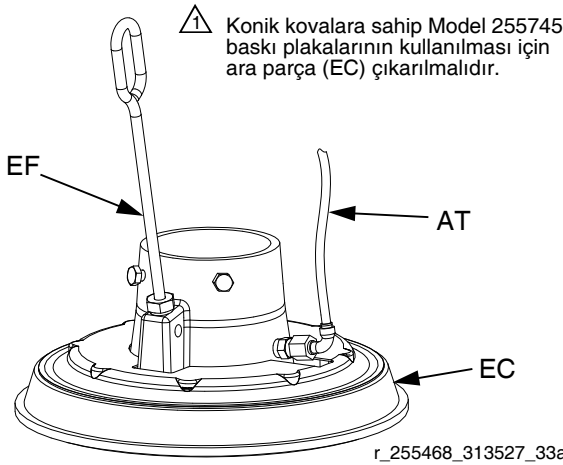


## Baskı Plakası Bakımı



Bkz. ŞEKİL 15. Pompa kaldırıldığında baskı plakası kovadan kolayca ayrılmıyorsa hava destek borusu (F) veya çek valfi tıkanmış olabilir. Tıkalı bir valf, havanın plakanın alt kısmına ulaşarak kovadan kaldırılmasına yardımcı olmasını engeller.

1. **Basınç Tahliye Prosedürü** bölümü, sayfa 22'ye bakın.
2. 50. sayfadaki parça çizimine bakın ve hava destek valfini gösterdiği gibi parçalarına ayırın.
3. Baskı plakasındaki hava destek borusundaki (AT) havayı giderin. Valfin tüm parçalarını temizleyin ve yeniden monte edin.
4. Hava alma çubuğunu (EF) baskı plakasından çıkarın. Kalan malzemeyi gidermek için hava alma çubuğunu hava alma tahliye delikleri içinden itin.



ŞEKİL 15

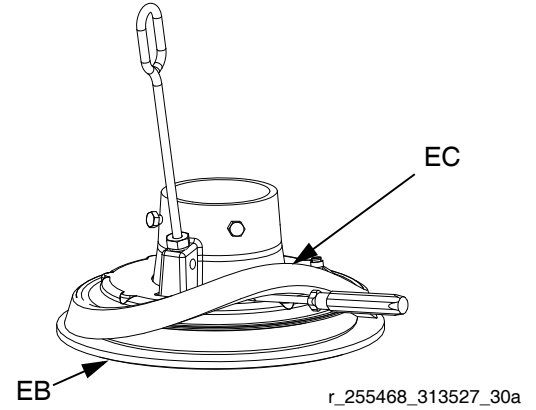
## Ara Parçaları Ayarlama

### Konik ve Düz Kenarlı Kovalar

Baskı plakası; 20 litre (5 galon), 30 litre (8 galon) ve 60 litre (16 galon) kapasiteli düz kenarlı kovalar ile kullanılmak üzere tedarik edilir ancak yalnızca tek sıyrıcılı baskı plakalı, konik kovalarla kullanılmak üzere kolayca modifiye edilebilir.

### Konik Kovalar ile Baskı Plakası

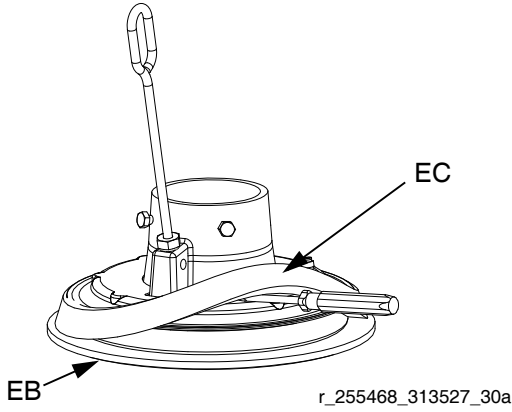
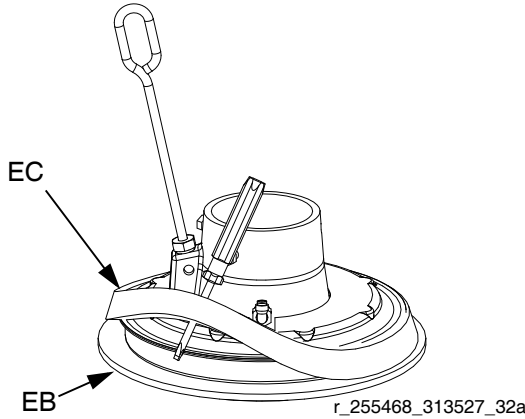
1. **Basınç Tahliye Prosedürü** bölümü, sayfa 22'ye bakın.
2. *Alttan başlayarak*, ara parçayı (EC) tornavida ile çıkartın. Ara parçayı yukarı doğru, baskı plakası flanşının tamamen üzerine ilerletin. Bkz. ŞEKİL 16.
3. Elinizle ara parçaya (EC) açığı verin ve ara parçayı flanş ve alt sıyrıcılar (EB) üzerinden aşağı çekerek plakadan ayırın. Bkz. ŞEKİL 17.
4. Diğer uygulamalarda gerekeceği için ara parçayı (EC) saklayın.



ŞEKİL 16

**Düz kenarlı kova ile baskı plakası**

1. **Basınç Tahliye Prosedürü** bölümü, sayfa 22'ye bakın.
2. Ara parçanın (EC) büyük çaplı kısmının **aşağı dönük olduğundan emin olun**. Ara parçayı (EC) elinizle yukarı doğru, baskı plakası flanşının tamamen üzerine kadar ilerletin. Bkz. ŞEKİL 17.
3. **Üstten başlayarak**, tornavida ile ara parçayı (EC) flanş ve sıyırıcılar (EB) arasında konumlandırın. Bkz. ŞEKİL 18.

**ŞEKİL 17: Kayar ara parça****ŞEKİL 18: Ara Parçanın Kurulumu****Sıyırıcıları Çıkarma ve Yeniden Takma****20, 30 ve 60 Litrelik Sıyırıcı Gruplarını Sökme**

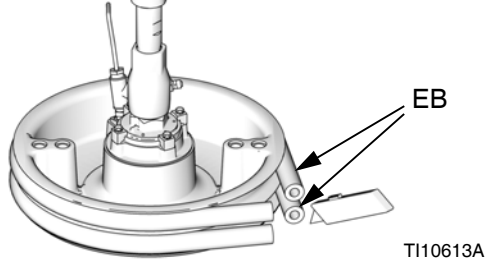
1. **Basınç Tahliye Prosedürü** bölümü, sayfa 22'ye bakın.
2. Sıyırıcı tertibatını çıkarın; bkz. ŞEKİL 35, sayfa 50:
  - a. *Tüm tek sıyırıcılı baskı plakaları için:* İki klipsi (470) kargaburun pense ile çıkarın ve baskı plakası kapağını (469) çıkarın.
  - b. Sıyırıcı grubunu baskı plakası gövdesine (451) tutturarak sekiz somunu (459) çıkarın ve sıyırıcı grubunu çıkarın.
  - c. Sıyırıcı boyutlarını, stillerini veya komple sıyırıcı grubunu değiştirmek için bkz. **20, 30 ve 60 Litrelik Sıyırıcı Gruplarını Birleştirme**.
3. Sıyırıcı tertibatı üzerindeki sekiz somunu (459) çıkarın.
4. Üst levhayı (457), ara parçayı (452), sıyırıcıları (453), sıyırıcı desteğini (454) ve alt levhayı (455) ayırın.
5. Temizleyin, kontrol edin ve aşınmış bileşenleri değiştirin.

**20, 30 ve 60 Litrelik Sıyırıcı Gruplarını Birleştirme**

1. Sıyırıcı tertibatını takın; bkz. ŞEKİL 35, sayfa 50:
  - a. *Karbon çeliği baskı plakalarına sahip tek sıyırıcılı gruplar için:* Alt levhayı (455) düz bir yüzeye yerleştirin. Sıyırıcı desteğini (454), sıyırıcıyı (453), ara parçayı (452) ve üst levhayı (457) alt levha (455) üzerine yerleştirin.
  - b. *SST baskı plakalarına sahip tek sıyırıcılı gruplar için:* Alt levhayı (455) düz bir yüzeye yerleştirin. Sıyırıcı desteğini (454), sıyırıcıyı (453), çiçekli sıyırıcı desteğini (460), PTFE ara parçayı (452) ve üst levhayı (457) alt levha (455) üzerine yerleştirin.
  - c. *Çift sıyırıcılı gruplar için:* Alt levhayı (455) düz bir yüzeye yerleştirin. Sıyırıcı desteğini (454), sıyırıcıyı (453), ara parçayı (452) ve üst levhayı (457) alt levha (455) üzerine yerleştirin.
2. Dış halka üzerine sekiz somun (459) takın. 45 in-lbs (61 N•m) torkla sıkın.
3. Halka contayı (456) değiştirin veya baskı plakası gövdesinin (451) altına yeni halka conta takın. Yerinde tutmak için yağ kullanın.
4. Baskı plakası gövdesini (451) takın. Dört somunla (459) sıkın.

### 55 Galon Baskı Plakası Sıyırıcılarını Çıkarma

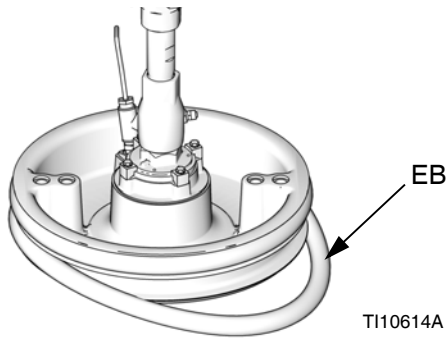
1. **Basınç Tahliye Prosedürü** bölümü, sayfa 22'ye bakın.
2. Ayırma şalterini (M) KAPALI konuma getirin.
3. Aşınmış veya hasar görmüş sıyırıcıları (EB) değiştirmek için baskı plakasını varilden yükseltin. Varili tabandan çıkarın. Baskı plakası üzerindeki akışkanı silerek temizleyin.
4. Üst ve alt sıyırıcıları bıçakla kesin ve baskı plakasından çıkarın. Bkz. ŞEKİL 19.



ŞEKİL 19

### 55 Galon Baskı Plakası Sıyırıcılarını Yeniden Takma

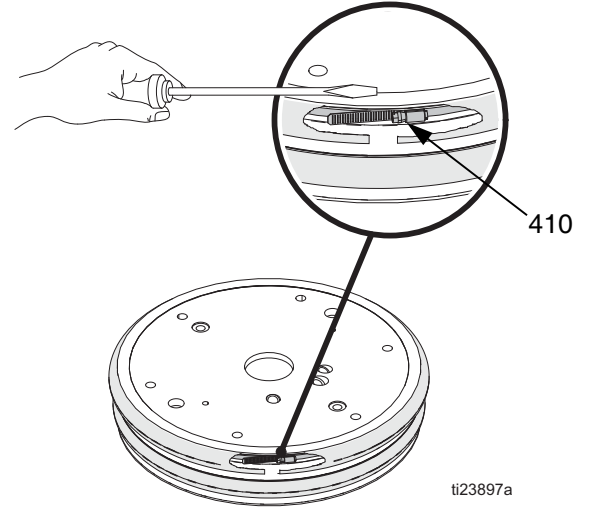
1. Sıyırıcıya (EB) zarar vermemek için ahşap ya da plastik bir alet kullanarak, conta oyuklarındaki tüm malzemeyi temizleyin.
2. *Alttan başlayarak*, bir sıyırıcıya (EB) baskı plakasının arka kısmı üzerinde açığı verin. Bkz. ŞEKİL 20.
3. Sıyırıcıyı (EB) üst oyuğa yerleştirin ve sıyırıcının ön kısmını oyuk içine ilerletin.
4. İkinci sıyırıcıyı (EB) alt oyuğa yerleştirin ve sıyırıcının ön kısmını oyuk içine ilerletin.
5. Sıyırıcının dış kısmını, pompalanan malzeme ile uyumlu bir yağ ile yağlayın. Malzeme tedarikçisine danışın.



ŞEKİL 20

### 55 Galon Baskı Plakası Hortum Sıyırıcılarını Çıkarma

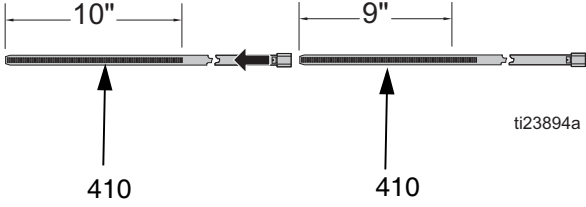
1. **Basınç Tahliye Prosedürü** bölümü, sayfa 22'ye bakın.
2. Ayırma şalterini (M) KAPALI konuma getirin.
3. Aşınmış veya hasar görmüş sıyırıcıları (EB) değiştirmek için baskı plakasını varilden yükseltin. Varili tabandan çıkarın. Baskı plakası üzerindeki akışkanı silerek temizleyin.
4. Bandın (410) uçlarını vidalı kriko ile gevşetin. Bkz. ŞEKİL 21.



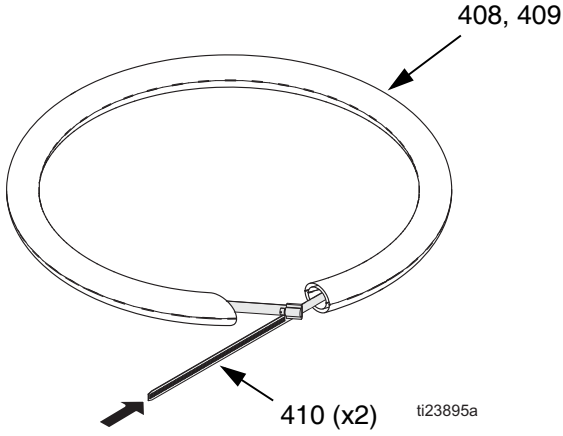
ŞEKİL 21

### 55 Galon Baskı Plakası Hortum Sıyrıcılarını Yeniden Takma

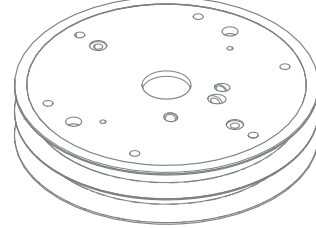
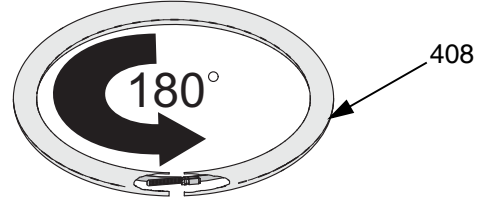
1. Conta oyuklarındaki tüm malzemeyi giderin. Montajdan önce ram levhası oyuklarını yağlayın.
2. İki bandı (410) birbirine bağlayın. Bandın bir ucunu, vidalı krikodan yaklaşık 9 inç mesafeye hizalayın ve takılı bandı yapıştırın. Vidalı krikoyu yuvaya yerleştirin.



3. Bandın (410) vidalı krikoyu ucunu hortumun (408 veya 409) içine yerleştirin ve hortum içinden tamamen itin.

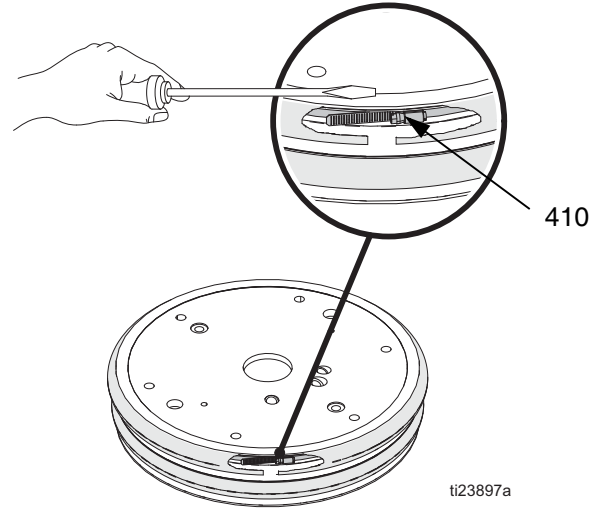


**NOT:** Malzemenin her iki hortumun ötesine sızma olasılığını önlemek için hortum (408, 409) birleşim yerleri arasında 90°-180° mesafe bulunduğundan ve bunların birbirinin üzerinde bulunmadığından emin olun.



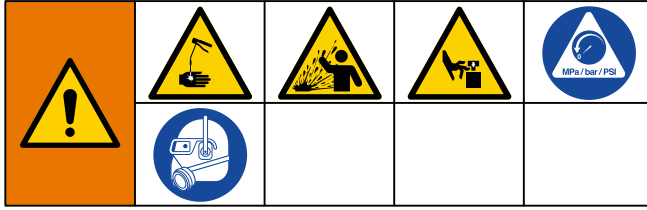
ti23896a

4. Hortumların (408, 409) dış kısmını yağlayın ve levha üzerindeki üst veya alt oyuğa yerleştirin. Hortum ve bandı, hortumun açılı uçları birbirine baskı uygulayacak şekilde ayarlayın. Bandın (410) iki ucunu vidalı krikoyu ile birlikte sıkın.



5. Uçlardaki boşluğu tamamen kapatmak için hortumu ilerletin.

# Sorun Giderme



1. Ramı, pompayı veya baskı plakasını kontrol etmeden veya onarmadan önce deki **Basınç Tahliye Prosedürü**, sayfa 22, uygulayın.

2. Ram'ı, pompayı veya baskı plakasını sökmeden önce olası tüm sorunları ve nedenlerini kontrol edin.

**NOT:** DataTrak arıza tespit kodlarının açıklamaları için Besleme Sistemlerini Çalıştırma kılavuzuna bakın.

**NOT:** Pompada sorun gidermek için pompa paketinizin kılavuzuna bakın.

Sorun	Neden	Çözüm
Ram yükselip alçalmıyor.	Hava valfi kapalı ya da hava hattı tıkalı.	Açın, temizleyin.
	Hava basıncı yeterli değil.	Arttırın.
	Piston aşınmış ya da hasarlı.	RTD'yi değiştirin. Bkz. <b>Besleme Ünitesi Tamiri</b> , sayfa 34.
	El valfi kapalı ya da tıkalı.	Açın, temizleyin.
Ram çok hızlı yükseliyor ve alçalıyor.	Hava basıncı çok yüksek.	Azaltın.
Silindir milinin etrafından hava sızıyor.	Mil contası aşınmış.	RTD'yi değiştirin. Bkz. <b>Besleme Ünitesi Tamiri</b> , sayfa 34.
Ram plakası sıyrıcılarından akışkan sızıyor.	Hava basıncı çok yüksek.	Azaltın.
	Sıyrıcılar aşınmış ya da hasarlı.	RTD'yi değiştirin. Bkz. <b>Sıyrıcıları Çıkarma ve Yeniden Takma</b> , sayfa 26.
Pompa düzgün dolmuyor ya da hava pompalıyor.	Basınç yeterli değil.	Basınç ayarını artırın.
	Piston aşınmış ya da hasarlı.	Değiştirin. Pompa kılavuzuna bakın.
	El valfi kapalı ya da tıkalı.	Açın, temizleyin. Bkz. <b>Baskı Plakası Bakımı</b> , sayfa 25.
	El valfi kirlili, aşınmış ya da hasarlı.	Temizleyin, servis uygulayın.
Hava destek valfi varili aşağıda tutmuyor ya da levhayı yukarı itmiyor.	Hava valfi kapalı ya da hava hattı tıkalı.	Açın, temizleyin. Bkz. <b>Baskı Plakası Bakımı</b> , sayfa 25.
	Hava basıncı yeterli değil.	Arttırın.
	Valf geçişi tıkalı.	Temizleyin. Bkz. <b>Baskı Plakası Bakımı</b> , sayfa 25.

# Tamir



3. Dört altıgen vidayı (426), dört kelepçeyi (427) ve rondelaları (425) çıkarın.
4. Pompa girişinin hasar görmesini engellemek için pompayı dikkatlice uzağa çekin ve halka contayı (428) çıkarın.

## Pompayı Baskı Plakasından Ayırma

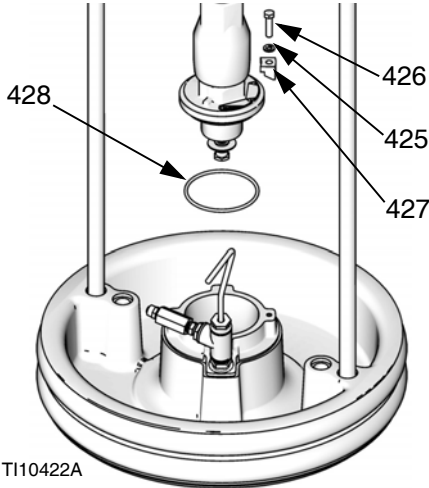
Pompa, farklı montaj kitleriyle baskı plakalarına monte edilir. 54. sayfadaki Tamir Kitlerine bakın.

### 55 Galon Baskı Plakası

1. **Basınç Tahliye Prosedürü** bölümü, sayfa 22'ye bakın.
2. Ayırma şalterini (M) KAPALI konuma getirin.

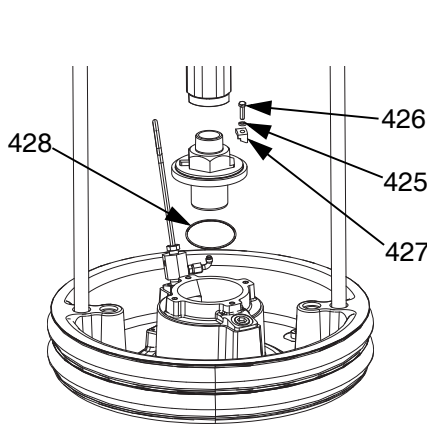
### 20, 30 ve 60 Litre Baskı Plakası

1. **Basınç Tahliye Prosedürü** bölümü, sayfa 22'ye bakın.
2. Ayırma şalterini (M) KAPALI konuma getirin.
3. Baskı plakası üzerindeki iki adet 5/16 inçlik vidayı (462) gevşetin.
4. Pompa girişinin hasar görmesini engellemek için pompayı dikkatlice uzağa çekin. Giriş adaptörüne sahip bir pompa kullanıyorsanız vidaları (472), adaptörü (471) ve halka contaları (463) pompa girişinden çıkarın.

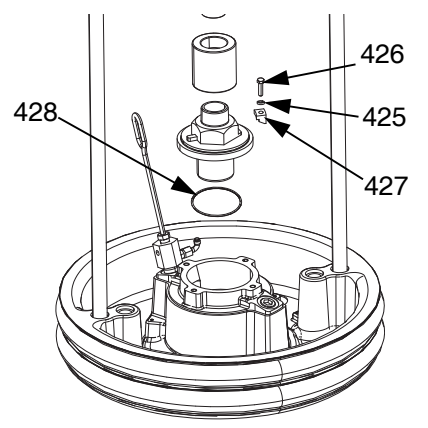


TI10422A

**Check-Mate Montajı**

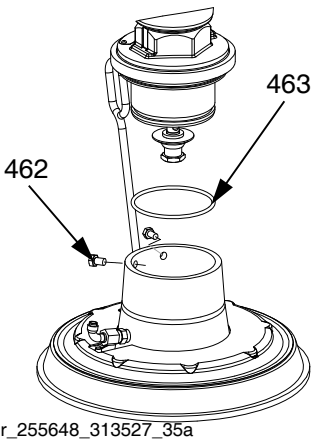


**Dura-Flo SS Montajı**



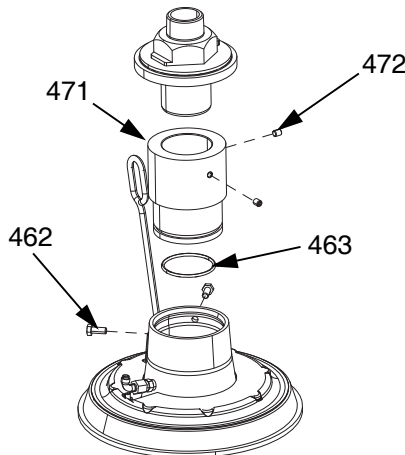
**Dura-Flo CS Montajı**

**ŞEKİL 22: 55 Galon Montaj Kiti**

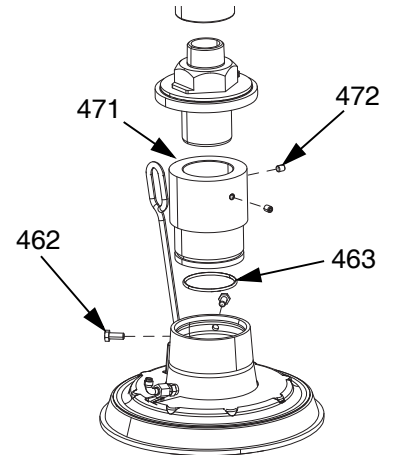


r\_255648\_313527\_35a

**Check-Mate Montajı**



**Dura-Flo SS Montajı**



**Dura-Flo CS Montajı**

**ŞEKİL 23: 20, 30 ve 60 litre montaj kiti**

## Baskı Plakasını Bağlayın

### 55 Galon Baskı Plakası

1. Montaj kitindeki halka contayı (428) baskı plakası üzerine yerleştirin. Levhaya takılıysa deplasmanlı pompayı baskı plakası üzerine yerleştirin. Bkz. ŞEKİL 22.
2. Pompanın giriş flanşını, 255392 montaj kitinde bulunan vidalar (426), rondelalar (425) ve kelepçeleri (427) kullanarak sabitleyin.

### 20, 30 ve 60 Litre Baskı Plakası

**NOT:** 20, 30 veya 60 litre baskı plakasını, giriş adaptörüne sahip bir pompaya takmadan önce, iki ayar vidasını kullanarak montaj kitindeki adaptörü ve O ringi takın. Bkz. ŞEKİL 23.

1. Montaj kitindeki O ringi (463) pompa girişine yerleştirin. Pompa girişi flanş vidalarını (462) gevşetin ve pompayı dikkatlice halka conta (463) ve baskı plakası üzerine indirin.
2. Pompanın giriş flanşını vidalar (462) ile levhaya sabitleyin.

## Sıyırıcıları Çıkarma

Bkz. Sıyırıcıları Çıkarma ve Yeniden Takma, sayfa 26.

## Sıyırıcıları Takma

Bkz. Sıyırıcıları Çıkarma ve Yeniden Takma, sayfa 26.

## Deplasmanlı Pompayı Çıkarma

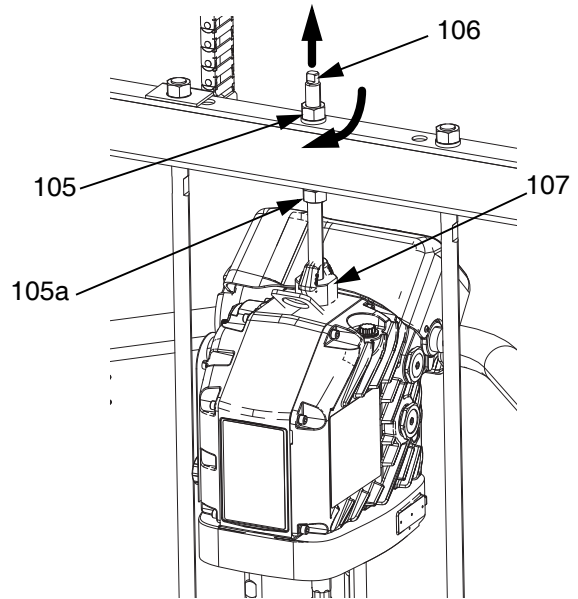


Deplasmanlı pompanızı çıkarmaya yönelik prosedür, ünitenizin hangi tahrik motorunu ve baskı plakasını kullandığına bağlıdır. Deplasmanlı pompayı çıkarmak için aşağıdan, sahip olduğunuz ram ünitesi, tahrik motoru ve baskı plakasını bulun. Deplasmanlı pompayı onarmak için deplasmanlı pompanızın kılavuzuna bakın.

Tahrik motoru servis gerektirmiyorsa monte edildiği yere bağlı halde bırakın. Tahrik motorunun çıkarılması gerekmiyorsa bkz. **Tahrik Motorunu Çıkarma**, sayfa 33.

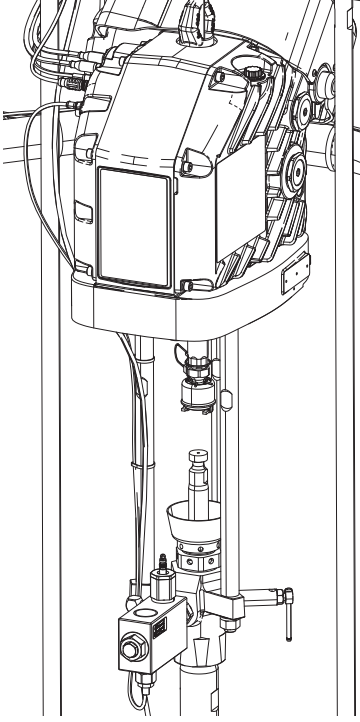
### D200 3 inç ve D200s 6,5 inç Besleme Üniteleri

1. **Basınç Tahliye Prosedürü** bölümü, sayfa 22'ye bakın.
2. Ayırma şalterini (M) KAPALI konuma getirin.
3. Pompa paketinizin kılavuzundaki **Deplasmanlı Pompayı Ayırma** kısmına bakın.
4. Ana hava kaydırma valfini (AA) açın.
5. Tahrik motorunu kaldırın:
  - a. Ram çubuğu altındaki somunu (105a) gevşetin ve tahrik motorunu tutarak, somunu dişli çubuğun (106) aşağısından kaldırma halkası adaptörüne (107) geçirin. Tahrik motorunu kaldırmak için ram çubuğu üstündeki somun (105) üzerinde anahtar kullanın.



ŞEKİL 24

- b. *Küçük baskı plakalarına sahip tahrik motoru ve tüm besleme üniteleri için: Bkz. D60 3 inç Çift Direkli Besleme Üniteleri* prosedürü, sayfa 32
6. Baskı plakasını deplasmanlı pompadan çıkarmak için bkz. **Pompayı Baskı Plakasından Ayırma**, sayfa 30.
7. Deplasmanlı pompayı iki kişi kaldırmalıdır.



ŞEKİL 25

## D60 3 inç Çift Direkli Besleme Üniteleri

1. **Basınç Tahliye Prosedürü** bölümü, sayfa 22'ye bakın.
2. Ayırma şalterini (M) KAPALI konuma getirin.
3. Pompa paketinizin kılavuzundaki **Deplasmanlı Pompayı Ayırma** kısmına bakın.
4. Baskı plakasını deplasmanlı pompadan çıkarmak için bkz. **Pompayı Baskı Plakasından Ayırma**, sayfa 30.
5. Ana hava kaydırma valfini (AA) açın.
6. Tahrik motorunu deplasmanlı pompanın uzağına doğru kaldırmak için ram grubunu kaldırın.
7. Deplasmanlı pompayı çıkarın ve gerektiği gibi servis uygulayın.

## Deplasmanlı Pompayı Takma

### D200 3 inç ve D200s 6,5 inç Besleme Üniteleri

1. Deplasmanlı pompayı baskı plakası üzerine yerleştirin. **Baskı Plakasını Bağlayın** adımlarını (sayfa 31) uygulayın.
2. Pompa paketinizin kılavuzundaki **Deplasmanlı Pompayı Yeniden Bağlama** kısmına bakın.
3. Tahrik motorunu bağlayın:
  - a. Tahrik motorunu deplasmanlı pompanın üzerine indirmek için ram çubuğu üstündeki somun (105) üzerinde anahtar kullanın. Bkz. ŞEKİL 24, sayfa 31. Somunu (105) yukarı doğru ilerletin ve ram çubuğunun altında sıkın. Çapraz çubuk altındaki somunu (105) maksimum 25 ft-lb (34 N•m) torkla sıkın.

### D60 3 inç Çift Direkli Besleme Üniteleri

1. Deplasmanlı pompayı baskı plakasına takmak için ram'ı kaldırın.
2. Deplasmanlı pompayı baskı plakası üzerine yerleştirin. **Baskı Plakasını Bağlayın** adımlarını (sayfa 31) uygulayın.
3. Pompa paketinizin kılavuzundaki **Deplasmanlı Pompayı Yeniden Bağlama** kısmına bakın.

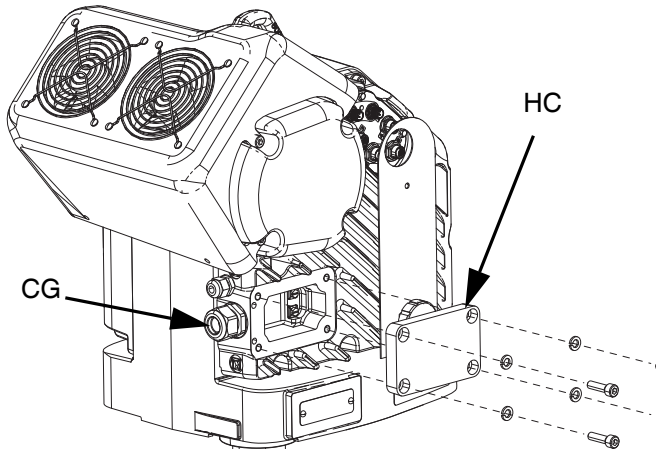


## Tahrik Motorunu Çıkarma

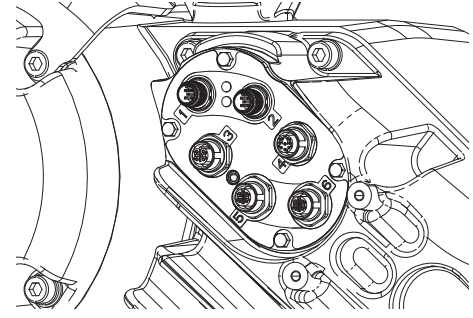


Tahrik motorunu takma ve çıkarma sırasında ciddi yaralanmayı önlemek için tahrik motorunun sürekli olarak desteklendiğinden emin olun.

1. **Basınç Tahliye Prosedürü** bölümü, sayfa 22'ye bakın.
2. Ayırma şalterini (M) KAPALI konuma getirin.
3. Pompa paketinizin kılavuzundaki **Deplasmanlı Pompayı Ayırma** kısmına bakın.
4. Tahrik motorunun gücünü kesme:
  - a. Tahrik motoru muhafaza kapağını (HC) çıkarın.
  - b. Tahrik motoru muhafazası içindeki tellerin bağlantısını kesin.
  - c. Kablo tutucuyu (CG) gevşetin.
  - d. Tahrik motoru muhafazasındaki telleri, kablo tutucu (CG) içinden çekerek çıkarın.
  - e. Tahrik Motorunun yanındaki, aşağıdaki şekilde gösterilen 1-6 portlarına bağlı kabloların bağlantısını kesin, ŞEKİL 27.

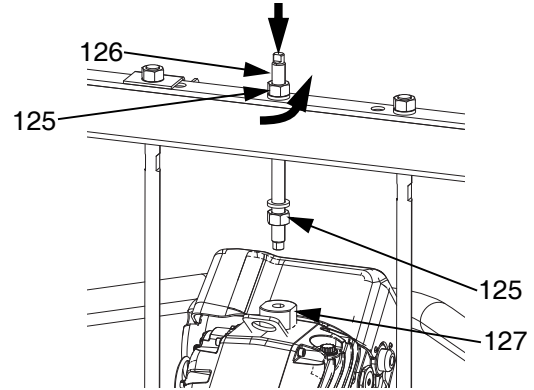


ŞEKİL 26



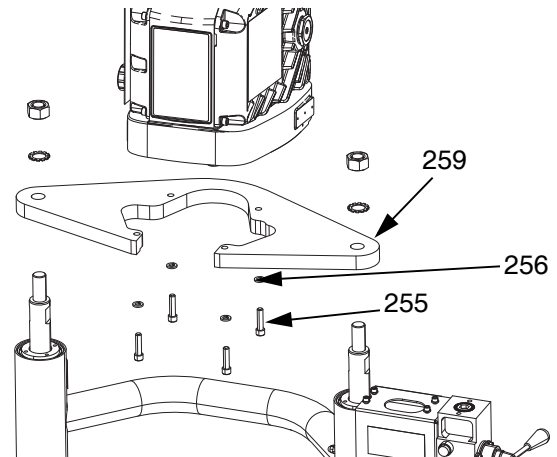
ŞEKİL 27

5. Tahrik motorunun bağlantısını kesin:
  - a. *D200 3 inç ve D200s 6,5 inç besleme üniteleri:* Çapraz çubuk altındaki somunu (125) gevşetin. Kaldırma halkası adaptörünü (127) yerinde tutmak için anahtar kullanın ve çapraz çubuk üzerindeki dişli mili (126) başka bir anahtarla gevşetin. Bkz. ŞEKİL 28.



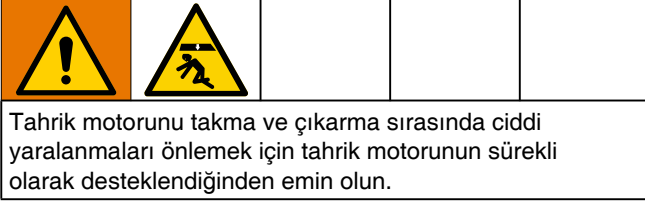
ŞEKİL 28: 55 Galon Baskı Plakası

- b. *D60 3 inç besleme üniteleri:* Vidaları (255) ve rondelaları (256) montaj levhasından (259) çıkarın. Sağlam bir küçük vinç kullanarak tahrik motorunu montaj levhasından (259) kaldırın. Bkz. ŞEKİL 29.



ŞEKİL 29: Ram'li D60

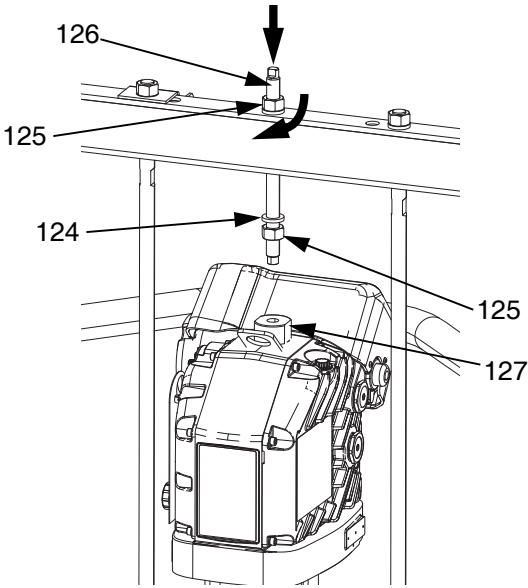
## Tahrik Motorunu Takın



## D200 3 inç ve D200s 6,5 inç Besleme Üniteleri

### 55 galon baskı plakası:

1. Yeterli kapasitede küçük bir vinç kullanarak bağlantı çubuklarını deplasmanlı pompa içine yerleştirin ve tahrik motorunu pompaya sabitleyin.
  - a. Pompa paketinizin kılavuzundaki **Deplasmanlı Pompayı Yeniden Bağlama** kısmına bakın.
  - b. Dişli mili (126), çapraz çubuğun merkez deliğinden geçirerek takın. Kilit rondelalarını (124) ve somunları (125) çapraz çubuğun hem üstünde hem de altındaki dişli miline (126) takın. Kaldırma halkası adaptörünü (127) anahtar kullanarak tutun ve dişli milini (106) başka bir anahtarla kaldırma halkası adaptörü (127) içinde sıkın. Bkz. ŞEKİL 30.
  - c. Çapraz çubuk altındaki somunu (125) maksimum 25 ft-lb (34 N•m) torkla sıkın.
  - d. Tahrik motorunu yerine oturtmak için çapraz çubuk üzerindeki somunu (125) sıkın.



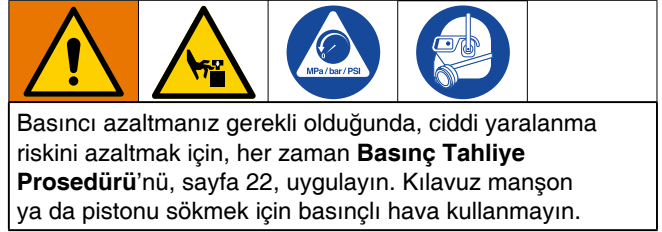
ŞEKİL 30

2. Tahrik motoruna enerji verin. Sayfa 33'teki adım 4'ün a-e maddelerini tersten uygulayın.
3. Ayırma şalterini (M) AÇIK konuma getirin.

## D60 3 inç Çift Direkli Besleme Ünitesi

1. Sağlam bir küçük vinç kullanarak, tahrik motorunu vidalar (255) ve rondelalar (256) ile montaj levhasına (259) takın. Bkz. ŞEKİL 29, sayfa 33.
2. Pompa paketinizin kılavuzundaki **Deplasmanlı Pompayı Yeniden Bağlama** kısmına bakın.
3. Tahrik motorunun gücünü bağlayın. Sayfa 33'teki adım 4'ün a-e maddelerini tersten uygulayın.

## Besleme Ünitesi Tamiri



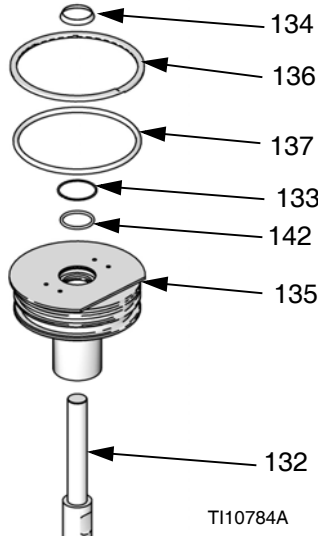
## D200s 6,5 inç Ram Piston Milleri

Daima her iki silindire aynı anda bakım yapın. Kaldırma çubuğuna servis uygularken, piston çubuğu contasına ve ram pistonuna mutlaka yeni halka contalar takın.

### Piston Mili Contasını Sökme

1. **Basınç Tahliye Prosedürü** bölümü, sayfa 22'ye bakın.
2. Ayırma şalterini (M) KAPALI konuma getirin.
3. Bağlama çubuğunu (219) piston millerine (132) tutturun somunları (123) ve kilit rondelalarını (122) çıkarın. 38. sayfadaki parça çizimine bakın.
4. Somunları (303, 305) ve rondelaları (302, 304) çıkarın. 44. sayfadaki parça çizimine bakın.
5. Bağlama çubuğunu (219) çubukların üzerinden kaldırın.
6. Tespit halkasını (136), halkanın çıkıntısını pense ile kavrayarak ve halkayı döndürerek oyduğundan çıkarın.
7. Tutucu halkayı (134) ve mil sıyrıcıyı (133) çıkarın.
8. Kılavuz manşonu (135) milden (132) kaydırarak çıkarın. Kılavuz manşonun çıkarılmasını kolaylaştırmak için dört adet 1/4 inç -20 delik sağlanmıştır.

9. Parçalarda aşınma veya hasar olup olmadığını kontrol edin.



ŞEKİL 31: 6,5 inç Piston Mili Contası

#### Piston Mili Contasının Montajı

1. Yeni o halkaları (137,142), mil sıyrıcıyı (133) ve tutucu halkayı (134) takın. Salmastraları o halka yağı ile yağlayın.
2. Kılavuz manşonu (135) mil (132) üzerine kaydırın ve silindir içine itin. Tespit halkasını (136), kılavuz manşon oyuğu etrafına yerleştirerek değiştirin.
3. Bağlama çubuğunu (219) somunları (123) ve kilit rondelaları (122) kullanarak yeniden takın. 40 ft-lb (54 N•m) tork ile sıkın.
4. Rondelaları (302, 304) ve somunları (303, 305) yeniden takın.

#### Ram Pistonunu Sökme

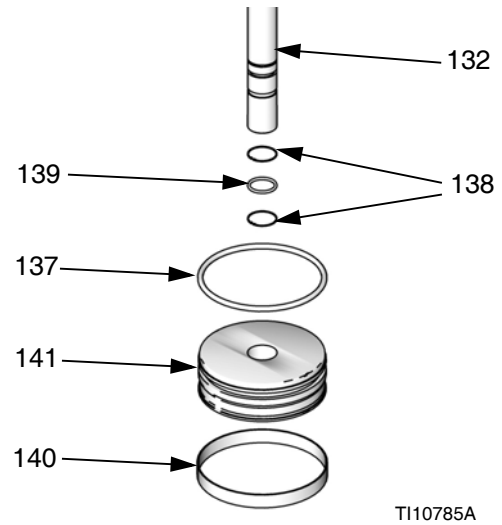
1. **Basınç Tahliye Prosedürü** bölümü, sayfa 22'ye bakın.
2. Ayırma şalterini (M) KAPALI konuma getirin.
3. Bağlama çubuğunu (219) piston millerine (132) tutturarak somunları (123) ve kilit rondelalarını (122) çıkarın. Bkz. sayfa 38.
4. Somunları (303, 305) ve rondelaları (302, 304) çıkarın. 44. sayfadaki parça çizimine bakın.
5. Bağlama çubuğunu (219) çubuklardan kaldırın.
6. Tutma halkasını (136), halkanın çıkıntısını pense ile kavrayarak ve halkayı döndürerek yuvasından çıkarın.

7. Kılavuz manşonu (135) çıkarın ve piston mili (132) üzerinden kaydırarak çıkarın.

#### DİKKAT

**Piston milini tabandan çıkarırken veya takarken bir tarafa eğmeyin.** Bu tür bir hareket, pistonu veya taban silindirinin iç yüzeyine zarar verebilir.

8. Pistonu (141) ve mili (132) milin bükülmeyeceği şekilde dikkatlice yere koyun. Alt tespit halkasını (138) ve o halkayı (139) çıkarın. Piston kılavuz bandını (140) çıkarın. Pistonu (141) piston mili (132) üzerinden kaydırarak çıkarın.



ŞEKİL 32: 6,5 inç Ram Pistonu

#### Ram Pistonunun Montajı

1. Yeni o halkaları (139, 137) piston miline (132) ve pistonu (141) takın. Pistonu (141) ve o halkaları (139, 137) yağlayın. Pistonu (141) ve alt tespit halkasını (138) piston mili (132) üzerine yeniden takın. Piston kılavuz bandını (140) pistonu (141) takın.
2. Pistonu (141) dikkatlice silindir içine yerleştirin ve mili (132) düz olarak silindir içine itin. Pistonu (141) yerleştirdikten sonra her bir silindire üç ons yağ uygulayın.
3. Kılavuz manşonunu (135) piston mili (132) üzerine kaydırın.
4. Tespit halkasını (134) ve bağlama çubuğunu (219) takın. **Ram Pistonunu Sökme** için adımları tersten uygulayın.

## D200 ve D60 3 inç Ram Pistonu Milleri

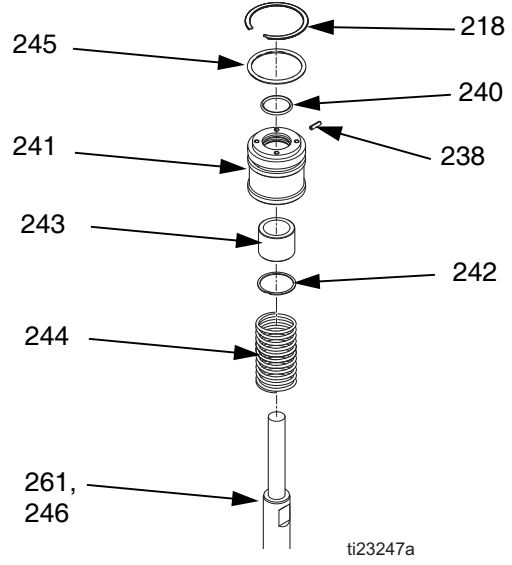
Daima her iki silindire aynı anda bakım yapın. Piston çubuğuna servis uygularken, piston çubuğu contasına ve ram pistonuna mutlaka yeni halka contalar takın.

### Piston Mili Contasını ve Rulmanı Sökme

1. **Basınç Tahliye Prosedürü** bölümü, sayfa 22'ye bakın.
2. Piston mili contası ve rulmana erişin.
  - a. *D200 3 inç Ram için:* Bağlama çubuğunu (219) piston millerine (246) tutturarak somunları (125) ve kilit rondelalarını (124) çıkarın. Somunları (305) ve rondelaları (304) çıkarın. Bağlama çubuğunu (219) çıkarın. 40. sayfadaki parça çizimine bakın.
  - b. *D60 3 inç Ram için:* Ram'ın en alt pozisyonda olduğundan emin olun. Somunları (125) ve kilit rondelalarını (254) piston millerinden (261) çıkarın. Pompa paketini tamamen çıkarın; montaj levhasını (259) piston çubuklarından (261) çıkarılması da dahildir. Pompa ve baskı plakasının düşmemesi için pompa paketini sabitleyin. Bkz. sayfa 45.
3. Tutma halkasını (218) çıkarın.
4. Piston mili contası ve rulmanı çıkarın.
  - a. Uç kapağı (241), pimi (238), O ringi (245) ve yayı (244) yukarı doğru piston mili (261, 246) üzerinde kaydırarak çıkarın. Tespit halkasını (242) ve rulmanı (243) uç kapaktan (241) çıkarın ve o halkayı (240) çıkarın.
5. Parçalarda aşınma veya hasar olup olmadığını kontrol edin. Gerekirse değiştirin.

**NOT:** Ram pistonunun (247) piston milinden çıkarılması gerekiyorsa uç kapak tertibatını yeniden takmayın. Ram pistonu onarım talimatları için sonraki sayfaya bakın.

### D200 ve D60 3 inç Ramlar



ŞEKİL 33: 3 inç Piston Mili Contası

### Piston Mili Contası ve Rulmanın Monte Edin

Bkz. ŞEKİL 33, sayfa 36.

1. O halkayı (240) ve alt rulmanı (243) yağlayın.
  - a. O halkayı (240), alt rulmanı (243) ve tespit halkasını (242) uç kapağın (241) içine takın.
  - b. Yeni O ringi (245) ve pimi (238) uç kapağa (241) takın. O ringi (245) ve uç kapağı (241) yağlayın.
  - c. Yayı (244) ve uç kapağı (241) piston mili (261, 246) üzerine kaydırın.
2. Tespit halkasını (218) takın.
3. *D200 3 inç Ram için:* Bağlama çubuğunu (219), rondelaları (124) ve somunları (125) takın.
4. *D60 3 inç Ram için:* Montaj levhasını (259) yeniden monte edin ve somunlar (255) ile kilit rondelalarını (256) takın. 40 ft-lb (54 N•m) tork ile sıkın.

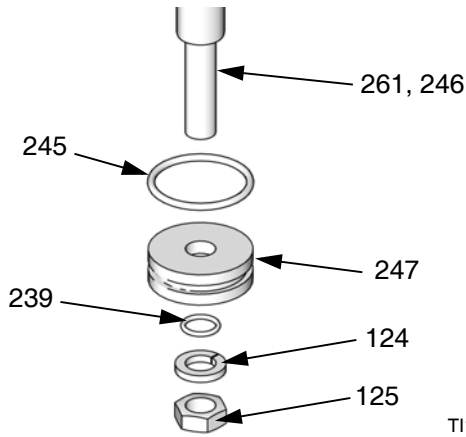
### Ram Pistonunu Sökün

1. Uç kapağı piston milinden çıkarmak için **Piston Mili Contasını ve Rulmanı Sökme** içindeki 1-4 arasındaki adımları tamamlayın.

#### **DİKKAT**

**Piston milini tabandan çıkarırken veya takarken bir tarafa eğmeyin.** Bu tür bir hareket, pistonu veya taban silindirin iç yüzeyine zarar verebilir.

2. Pistonu (247) ve mili (261, 246) piston milinin bükülmeyeceği şekilde dikkatlice yere koyun. Somunu (125), rondelayı (124), pistonu (247), dış o halkayı (245) ve iç halka contayı (239) çıkarın.
3. Parçalarda aşınma veya hasar olup olmadığını kontrol edin. Gerekirse değiştirin.



T110521A

**ŞEKİL 34: 3 inç Ram Pistonu**

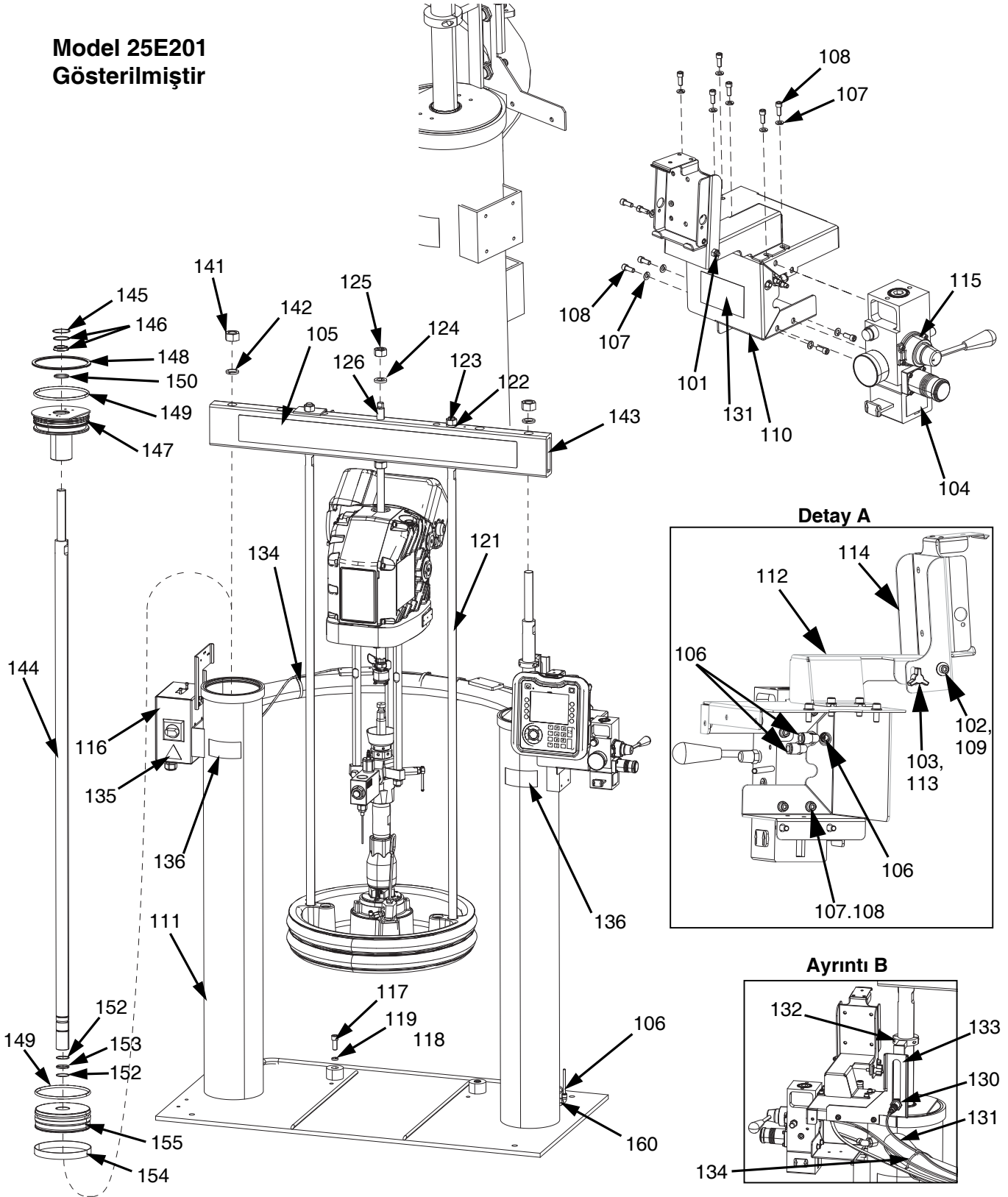
### Ram Pistonunun Montajı

1. Yeni o halkayı (245, 239) takın ve piston (247) ile o halkalarını yağlayın.
2. Orta etkili dış sızdırmazlık malzemesi uygulayın. Pistonu (247), rondelayı (124) ve somunu (125) piston miline (261, 246) takın.
3. Pistonu (247) dikkatlice silindir içine yerleştirin ve piston milini (261, 246) düz olarak silindirin içine itin.
4. Yayı (244) ve uç kapağı (241) piston milinin (261, 246) üzerine kaydırın.
5. *D200 3 inç Ramlar için:* Tespit halkasını (218), bağlama çubuğunu (219), rondelaları (124) ve somunları (125) takın.
6. *D60 3 inç Ramlar için:* Tutma halkasını (218) takın, montaj levhasını (259) somunlar (255) ve rondelalarla (256), pompa paketi ve baskı plakası ile birlikte takın.

# Parçalar

## D200s 6,5 inç Besleme Ünitesi

Model 25E201  
Gösterilmiştir



## D200s 6,5 inç Besleme Üniteleri, 25E201

Ref.	Parça	Açıklama	Mkt.	Ref.	Parça	Açıklama	Mkt.
101	102040	SOMUN, kilit, altıgen	1	130	130787 PAKET	SENSÖR, kovan, m18 x 1, pnp, nc	1
102	110755	RONDELA, düz	1	131	123656	KABLO, dönüş, erkek/dişi	1
103	117017	RONDELA	1	132	24D006	AKTÜATÖR, sensör, alt/boş, wmm1t, pt	1
104	15V954	ETİKET, valf, kapatma, hava kontrolü	1	133	17Y704 PAKET	BRAKET, seviye sensörü, çift, d200s. pnt	1
105	16W583	ETİKET, çapraz çubuk	1	134	114958	KAYIŞ, bağlama	7
106	C12509	BORU, naylon, yuvarlak	15	135▲	196548	ETİKET, dikkat (Bağlantı Kutusu)	1
107	100016	RONDELA, kilit	15	136▲	15J074	ETİKET, güvenlik, ezilme ve sıkışma	4
108	121112	VİDA, başlıklı, soket başlı	15	141	113939	SOMUN, sıkma, altıgen	2
109	121250	VİDA, shch	1	142	113933	PUL, kilit, helisel	2
110	255375	BRAKET, montaj, boyalı	1	143	15M538	KİRİŞ, bağlantı, 6,5 inç ram	1
111	255438	RAM, 6,5 inç	1	144	C32401	MİL	2
112	255633	BRAKET, döner tip, boyalı	1	145*	C03043	HALKA, yaylı	2
113	121253	DÜĞME, ekran ayarı, ram paketleri	1	146*	C31001	SIYIRICI, mil	2
114	255639	DESTEK, montaj, düzenek	1	147	25T845	MANŞON, kılavuz	2
115	24C264	KUMANDA, hava, ram, hid. tahrik motoru	1	148*	C32409	HALKA, tutucu	2
116	25E207	BAĞLANTI KUTUSU, ram monteli, e-drive	1	149*	C38132	SALMASTRA, O ring	4
117	C19853	VİDA, kapak, soket başlı	2	150*	C02073	SALMASTRA, dörtlü halka	2
118	C32467	TAMPON, varil	2	152*	C20417	HALKA, tutucu	4
119	C38185	RONDELA, kilit	2	153*	158776	SALMASTRA, o-ring	2
120*	070408	YALITIM MALZEMESİ, boru, paslanmaz çelik	1	154*	C32408	BANT, kılavuz	2
121	15M531	MİL, izleyici	2	155	C32405	PİSTON, yükseltici hava	2
122	101015	RONDELA, kilit	2	157*	100040	TAPA, boru	2
123	C19187	SOMUN, altıgen	2	160	114153	BAĞLANTI ELEMANI, dirsek, erkek, muylu	2
124	101533	RONDELA, yaylı kilit	2				
125	101535	SOMUN, tam altıgen	2				
126	15J992	MİL, dişli	1				
127*	15J991	ADAPTÖR, kaldırma halkası	1				
128*	15J993	HALKA, kaldırma, levha	1				
129*	073028	YAĞLAYICI, kaydırıcı	1				

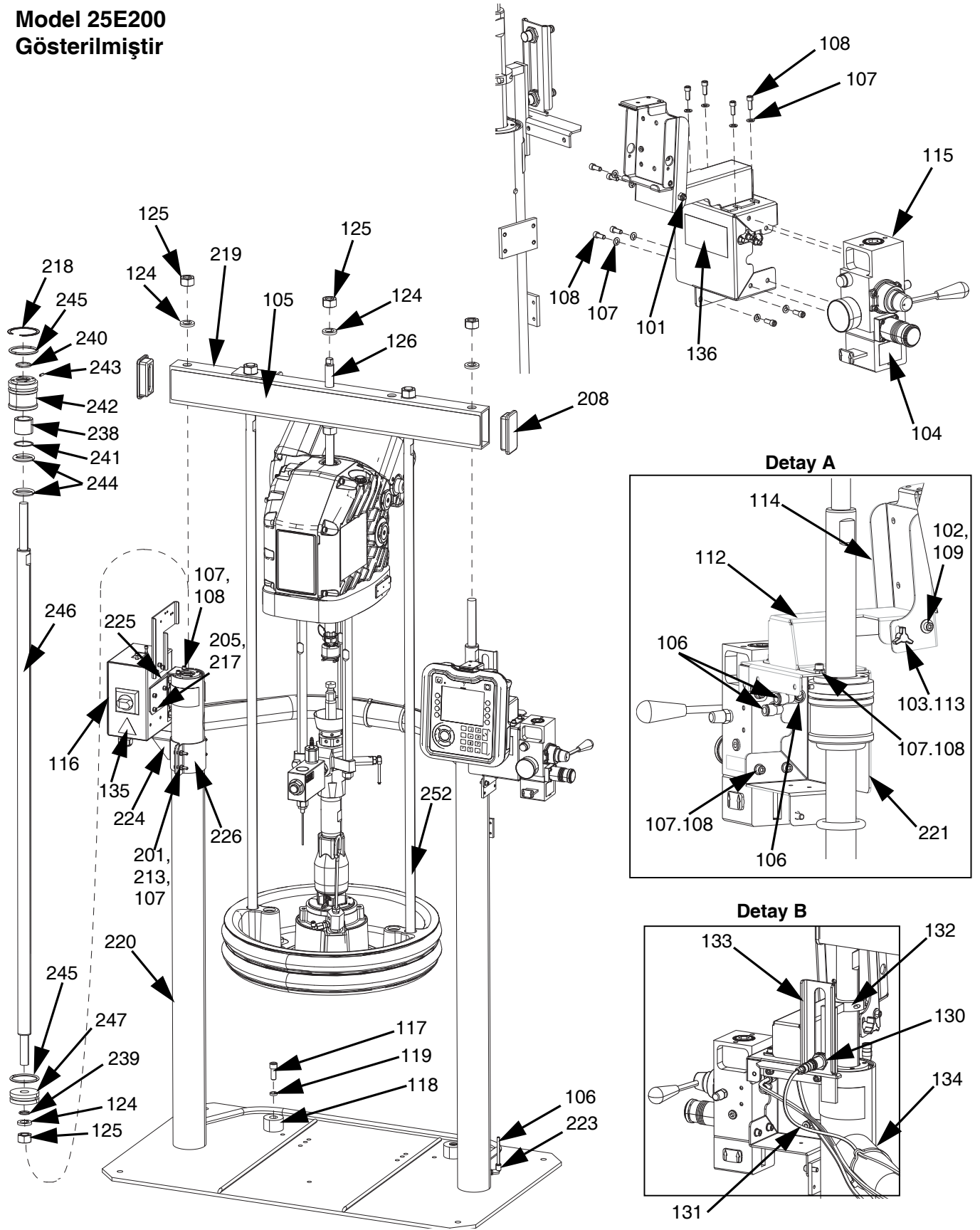
▲ Yedek uyarı etiketleri, işaretleri ve kartları ücretsiz olarak temin edilebilir.

\* Besleme Üniteleri Tamir Kiti 918432'ye (ayrıca satılır) dahil olan parçalar.

\* Gösterilmemiştir.

## D200 3 inç Besleme Üniteleri

Model 25E200  
Gösterilmiştir





## D200 3 inç Besleme Üniteleri, 25E200

Ref.	Parça	Açıklama	Mkt.	Ref.	Parça	Açıklama	Mkt.
101	102040	SOMUN, kilit, altıgen	1	136▲	15J074	ETİKET, güvenlik, ezilme ve sıkışma	4
102	110755	RONDELA, düz	1	201	100014	VİDA, kapak, altıgen başlı	4
103	117017	RONDELA	1	205	108050	RONDELA, kilit, yay	6
104	15V954	ETİKET, valf, kapatma, hava kontrolü	1	208	189559	KAPAK, uç	2
105	16W583	ETİKET, çapraz çubuk	1	213	100015	SOMUN, altıgen mscr	4
106	C12509	BORU, naylon, yuvarlak	15	217	121518	VİDA, kapak, shc	6
107	100016	RONDELA, kilit	16	218*	127510	HALKA, tespit, iç	2
108	121112	VİDA, başlıklı, soket başlı	12	219	167646	KİRİŞ, bağlantı	1
109	121250	VİDA, shcs	1	220	255286	RAM, kaynaklı parça, 3 inç	1
112	255633	BRAKET, döner tip, boyalı	1	221	255296	BRAKET, monte, boyalı	1
113	121253	DÜĞME, ekran ayarı, ram paketleri	1	223	128863	BAĞLANTI ELEMANI, dirsek	2
114	255639	DESTEK, montaj, düzeneç	1	224	15W703	BRAKET, montaj, btm	1
115	24C264	KUMANDA, hava, ram, hid. tahrik motoru	1	225	16A314	BRAKET, montaj, acc. kutusu	1
116	25E207	BAĞLANTI KUTUSU, ram monteli, e-drive	1	226	16A566	BRAKET, montaj, ram	1
117	C19853	VİDA, kapak, soket başlı	2	234✘	070303	YAĞLAYICI, gres	1
118	C32467	TAMPON, varil	2	235✘	073021	YAĞLAYICI, yağ	1
119	C38185	RONDELA, kilit	2	237✘	070615	MASTİK, dış, orta etkili	1
120✘	070408	YALITIM MALZEMESİ, boru, paslanmaz çelik	1	238*	121259	YATAK, ram uç kapak	1
124*	101533	RONDELA, yaylı kilit	6	239*	156401	SALMASTRA, O ring	1
125*	101535	SOMUN, tam altıgen	6	240*	156698	SALMASTRA, O ring	1
126	15J992	MİL, dişli	1	241*	15F453	TUTUCU, tespit halkası	1
127✘	15J991	ADAPTÖR, kaldırma halkası	1	242	15M295	RULMAN, ram uç kapak	1
128✘	15J993	HALKA, kaldırma, levha	1	243	15U979	PİM, yay, düz	1
129✘	073028	YAĞLAYICI, kaydırıcı	1	244*	160138	YAY, baskı	1
130	130787 PAKET	SENSÖR, kovan, m18 x 1, pnp, nc	1	245*	160258	SALMASTRA, o halka, buna-n	2
131	123656	KABLO, dönüş, erkek/dişi	1	246	167651	MİL, piston ram	1
132	255381	AKTÜATÖR, sensör, düşük/boş, boyalı	1	247	183943	PİSTON	1
133	17Y702 PAKET	BRAKET, seviye sensörü, çift, d200, pnt	1	251✘	C20987	SALMASTRA, O ring	1
134	114958	KAYIŞ, bağlama	7	252	167652	MİL, bağlantı ram	2
135▲	196548	ETİKET, dikkat (Bağlantı Kutusu)	1				

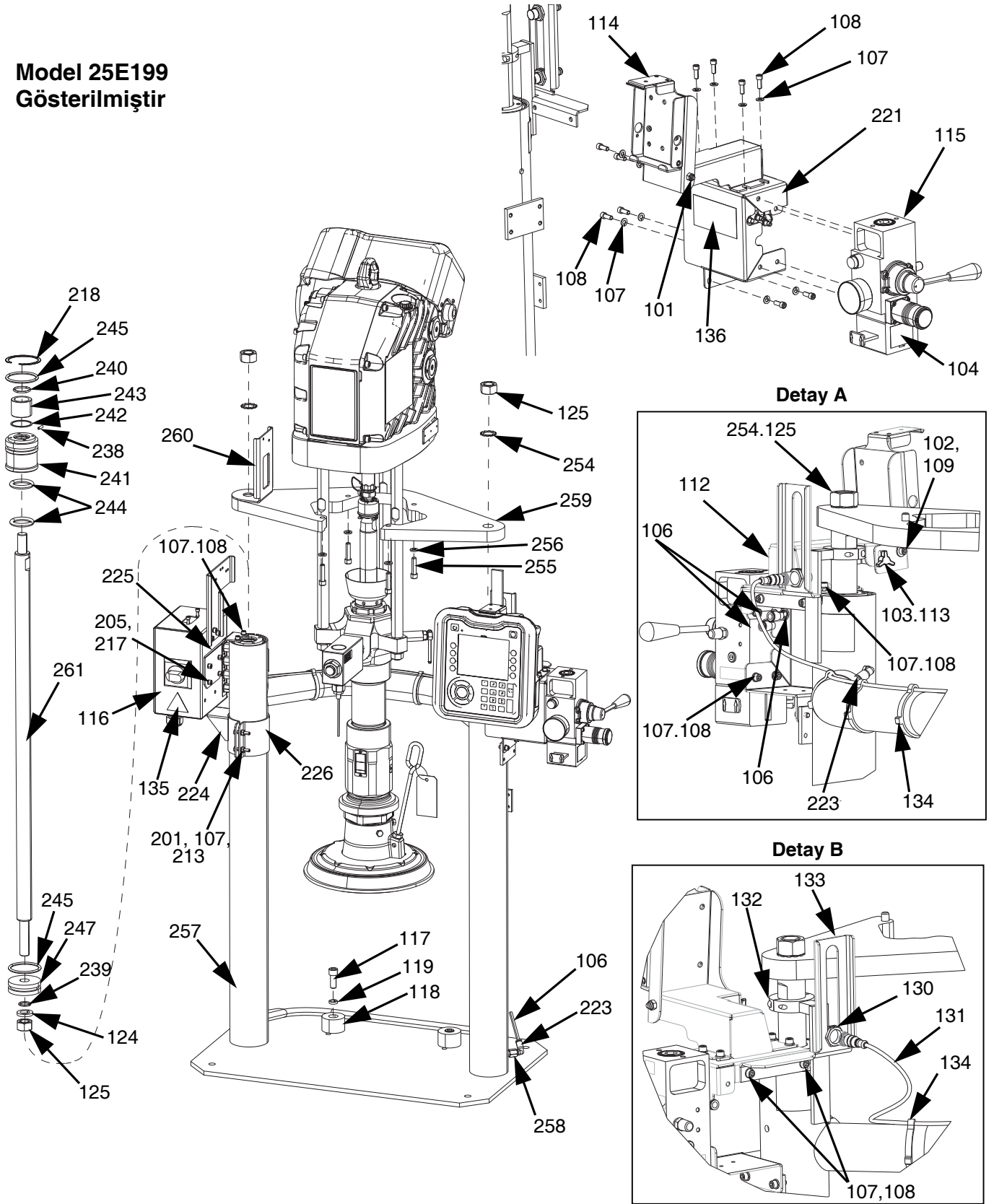
▲ *Yedek uyarı etiketleri, işaretleri ve kartları ücretsiz olarak temin edilebilir.*

\* *Besleme Üniteleri Onarım Kit 255687'ye (ayrıca satılır) dahil olan parçalar.*

✘ *Gösterilmemiştir.*

# D60 3 inç Besleme Üniteleri

Model 25E199  
Gösterilmiştir



## D60 3 inç Besleme Üniteleri, 25E199

Ref.	Parça	Açıklama	Mkt.	Ref.	Parça	Açıklama	Mkt.
101	102040	SOMUN, kilit, altıgen	1	218*	127510	HALKA, tespit, iç	2
102	110755	RONDELA, düz	1	221	255296	BRAKET, monte, boyalı	1
103	117017	RONDELA	1	223	128863	BAĞLANTI ELEMANI, dirsek	2
104	15V954	ETİKET, valf, kapatma, hava kontrolü	1	224	15W703	BRAKET, montaj, btm	1
106	C12509	BORU, naylon, yuvarlak	2	225	16A314	BRAKET, montaj, acc. kutusu	1
107	100016	RONDELA, kilit	18	226	16A566	BRAKET, montaj, ram	1
108	121112	VİDA, başlıklı, soket başlı	14	234*	070303	YAĞLAYICI, gres	1
109	121250	VİDA, shch	1	235*	073021	YAĞLAYICI, yağ	1
112	255633	BRAKET, döner tip, boyalı	1	237*	070615	MASTİK, dış, orta etkili	1
113	121253	DÜĞME, ekran ayarı, ram paketleri	1	238*	121259	YATAK, ram uç kapak	1
114	255639	DESTEK, montaj, düz	1	239*	156401	SALMASTRA, O ring	1
115	24C264	KUMANDA, hava, ram, hid. tahrik motoru	1	240*	156698	SALMASTRA, O ring	1
116	25E207	BAĞLANTI KUTUSU, ram monteli, E-drive	1	241*	15F453	TUTUCU, tespit halkası	1
117	C19853	VİDA, kapak, soket başlı	2	242	15M295	RULMAN, ram uç kapak	1
118	C32467	TAMPON, varil	2	243	15U979	PİM, yay, düz	1
119	C38185	RONDELA, kilit	2	244*	160138	YAY, baskı	1
120*	070408	YALITIM MALZEMESİ, boru, paslanmaz çelik	1	245*	160258	SALMASTRA, o halka, buna-n	2
124*	101533	RONDELA, yaylı kilit	1	247	183943	PİSTON	1
125*	101535	SOMUN, tam altıgen	3	254	104395	RONDELA, kilit, dış, harici	2
130	130787 PAKET	SENSÖR, kovan, m18 x 1, pnp, nc	1	255	110141	VİDA, başlıklı, sch	4
1313	123673	KABLO DEMETİ	1	256	100133	RONDELA, tespit, 3/8	4
132	255381	AKTÜATÖR, sensör, düşük/boş, boyalı	1	257	256734	RAM, dp, kaynaklı parça	1
133	17Y702 PAKET	BRAKET, seviye sensörü, çift, D200, pnt	1	258	16T421	ADAPTÖR, boru altıgen	1
134	114958	BAĞLAMA kayışı	4	259	17L703	BRAKET, raf, D60, 3400/6500	1
135▲	196548	ETİKET, dikkat (Bağlantı Kutusu)	1	260	17X806 PAKET	BRAKET, kablo yolu, D60 ram	1
136▲	15J074	ETİKET, güvenlik, ezilme ve sıkışma	4	261	15V697	ÇUBUK, piston, dp ram	1
201	100014	VİDA, kapak, altıgen başlı	4				
205	108050	RONDELA, kilit, yay	6				
213	100015	SOMUN, altıgen mscr	4				
217	121518	VİDA, kapak, shc	6				

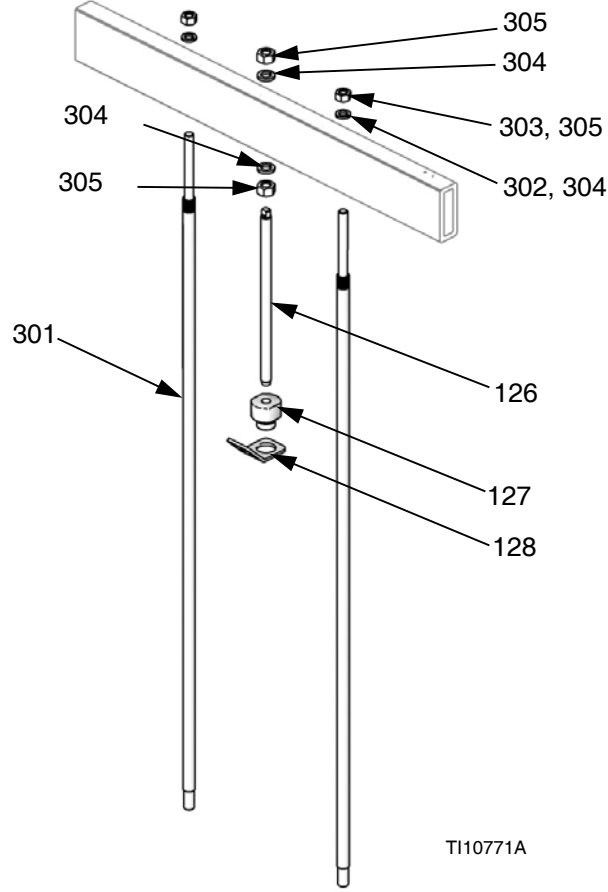
▲ Yedek uyarı etiketleri, işaretleri ve kartları ücretsiz olarak temin edilebilir.

\* Besleme Üniteleri Onarım Kit 255687'ye (ayrıca satılır) dahil olan parçalar.

\* Gösterilmemiştir.

## 55 Galon (200 Litre) Baskı Plakası için D200s ve D200 Pompa Montaj Aparatları

Not: Kit konfigürasyon tablosu için bkz. sayfa 38.

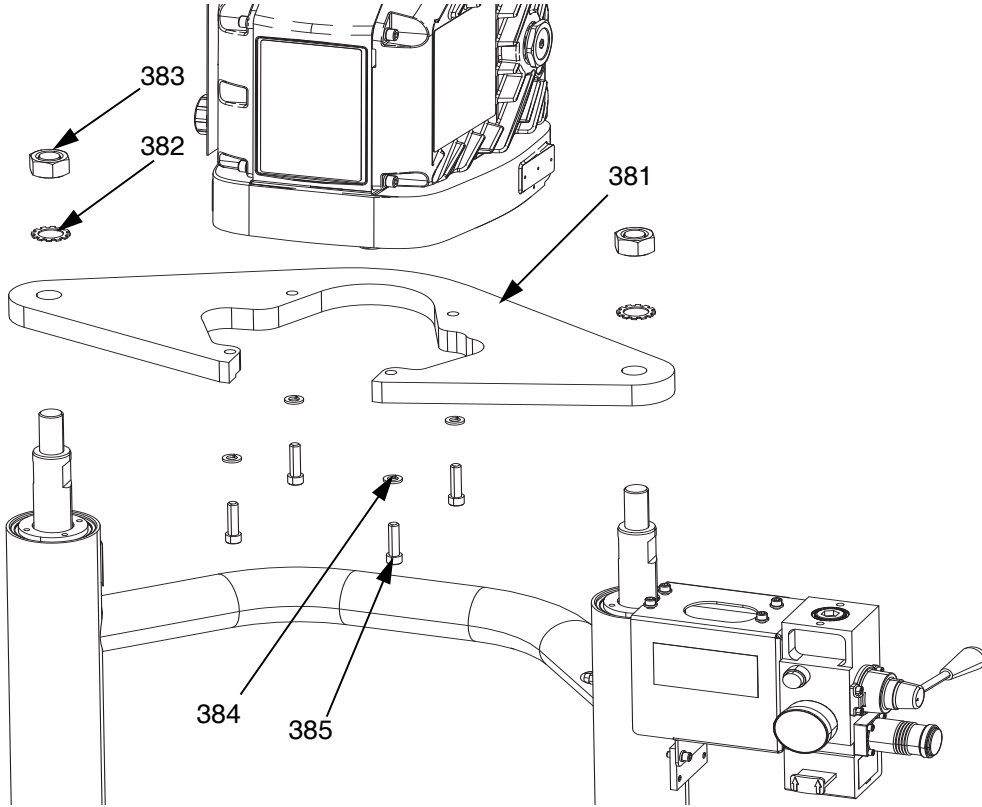


Ref.	Parça	Açıklama	Mkt	Ref.	Parça	Açıklama	Mkt
301	15M531 167652	MİL, baskı plakası	2	127	15J991	ADAPTÖR, kaldırma, halka	1
302	101015	RONDELA, kilit	2	128	15J993	HALKA, kaldırma, levha	1
303	C19187	SOMUN, altıgen	2	324*	160327	RAKOR, 3/4 nptf x 3/4 npsm, 90°	1
304	101533	RONDELA, yaylı kilit	2	325*	C12034	HORTUM, bağlı, 72 inç	1
305	101535	SOMUN, tam altıgen	2	326*	552071	KOVAN, koruma, 6 ft	1
126	15J992	MİL, dişi	1	327*	105281	RAKOR, 3,4 nptf x 3/4 npsm, 45°	1

\* Gösterilmemiştir.

## 5 Galon (20 Litre) Baskı Plakası için D60 Pompa Montaj Aparatı 257624

**Not:** Kit konfigürasyon tablosu için bkz. sayfa 38.



Ref.	Parça	Açıklama	Mkt.
381	✿	BRAKET, raf, NXT3400 ve NXT6500	1
382	101533	RONDELA, yaylı kilit	2
383	101535	SOMUN, altıgen	2
384	100133	RONDELA, kilit	4
385	C38372	VİDA, altı köşe, altıgen başlı	4
388✗		MANŞON, koruma; 72 inç	1
389✗		BAĞLAMA kayışı	2
390✗		TUTUCU, kablo bağı, döner	2
391✗	160327	RAKOR, 3/4 nptf x 3/4 npsm, 90°	1

✿ Yalnızca 257624 için.

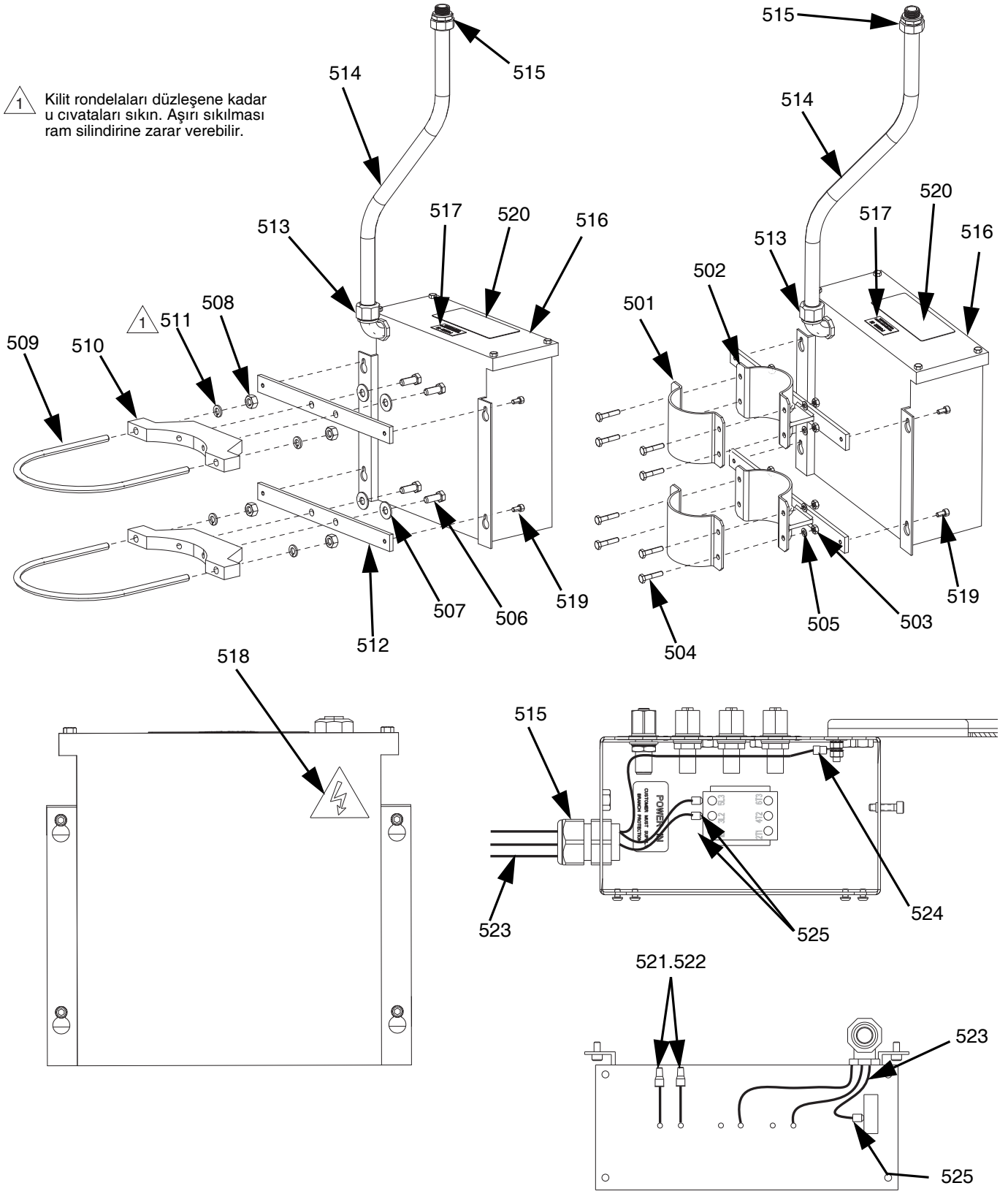
✗ Gösterilmemiştir.

# Trafo

6,5 inç Ram Transformatör Kiti 25E202

3 inç Ram Transformatör Kiti 25E203

1 Kilit rondelaları düzleşene kadar u civataları sıkın. Aşırı sıkılması ram silindrine zarar verebilir.



## Transformatör parçaları

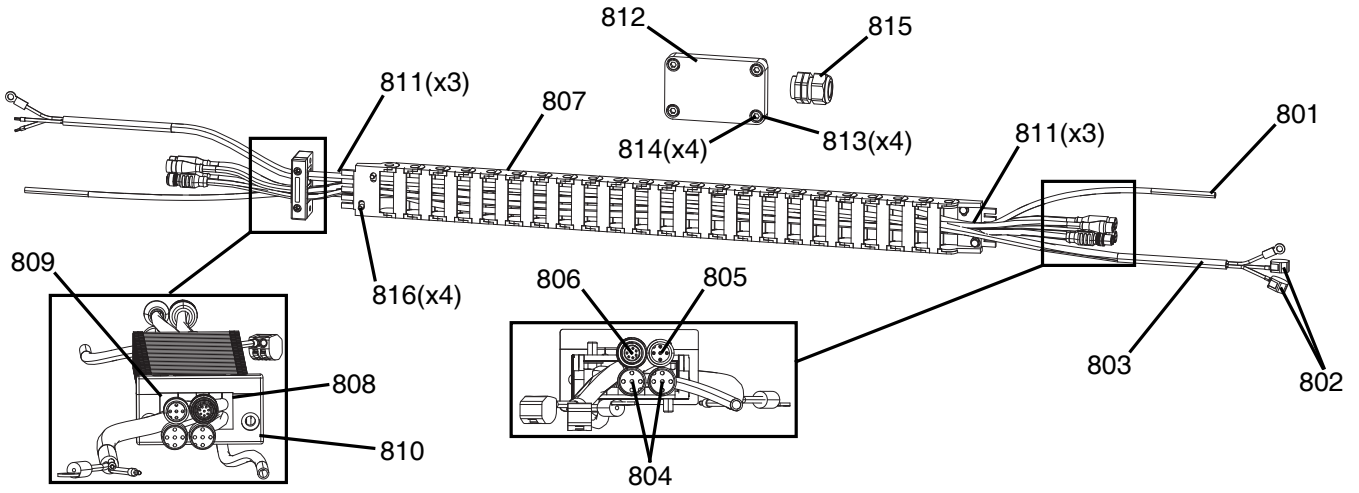
Ref. No.	Parça No.	Açıklama	Mkt.
501*	16A566	BRAKET, montaj, ram, 3 inç	2
502*	17X839	BRAKET, montaj, xformer, 3 inç ram,	2
	PAKET	boyalı	
503*	100015	SOMUN, altıgen mscr	8
504*	100014	VİDA, kapak, altıgen başlı	8
505*	100016	PUL, kilit	8
506**	100101	VİDA, kapak, altıgen başlı	4
507**	C19200	RONDELA, düz	4
508**	100131	SOMUN, tam altıgen	4
509**	C32424	CIVATA, u, 7 inç	2
510**	617395	KELEPÇE, yuva	2
511**	100133	RONDELA, tespit, 3/8	8
512**	17X836	ÇUBUK, xformer montaj, 6 inç ram,	1
		boyalı	
513	17D989	KONEKTÖR, kanal, sıvı geçirmez	1
514	120800	KANAL, 1/2	1
515	17D987	KONEKTÖR, kanal, sıvı geçirmez	1
516	129626	TRANSFORMATÖR, 480 V	1
517	16K918	ETİKET, güç girişi, branşman devresi	1
518	196548	ETİKET, dikkat	1
519	107530	VİDA, kapak, soket başlı, altıgen	4
520▲	25E178	ETİKET, güvenlik, tehlike	1
521	124436	KONEKTÖR, bağlantı, tel	2
522	124437	KAPAK, bağlantı, tel	2
523	065388	TEL, bakır, elektrik	1
524	124443	TERMİNAL, halka, yalıtımlı, 1/4	1
525	127667	YÜKSÜK	2

\* Yalnızca 25E202 kiti ile birlikte verilen parçalar.

\*\* Yalnızca 25E203 kiti ile birlikte verilen parçalar.

▲ Yedek uyarı etiketleri, işaretleri ve kartları ücretsiz olarak temin edilebilir.

## Kablo Yolu



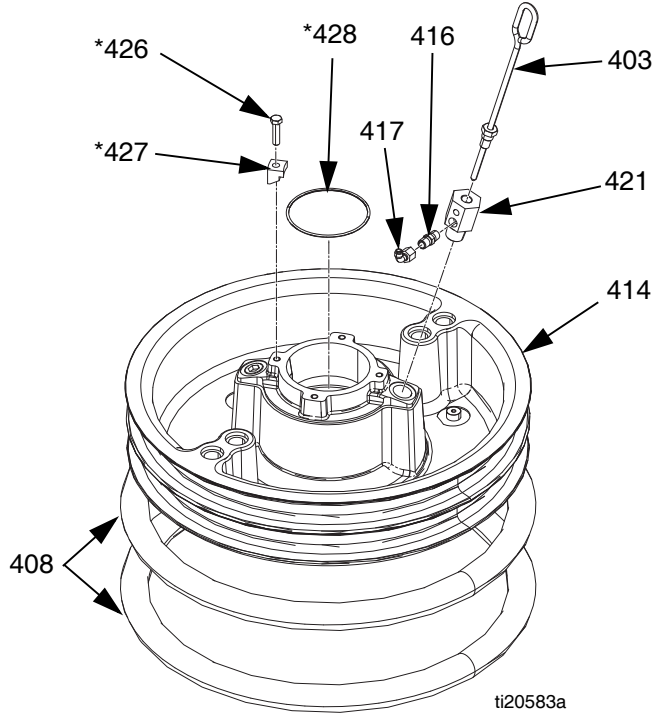
## Kablo Yolları, 25E346, 25E347 ve 25E348

Ref	Parça	Açıklama	Miktar		
			25E346	25E347	25E348
801	C12509	BORU, naylon, yuvarlak	14 ft	15.5 ft	17.5 ft
802	128986	KONEKTÖR, 2 iletken, kaldıraç kilidi	2	2	2
803	131795	KABLO, güç, d60	1		
	131796	KABLO, güç, d200		1	
	131797	KABLO, güç, d200s			1
804	121003	KABLO, can, dişi / dişi, 3,0 m	2	2	2
805	124415	KABLO, 5 pimli, erkek / dişi, 3,0 m, kalıplı	1	1	1
806	125183	KABLO, m12, 8 pimli, erkek / dişi, 2,5 m, kalıplı	1	1	
	15Y051	KABLO, m12, 8 pimli, erkek / dişi, 3,0 m, kalıplı			1
807	17X897 PAKET	KABLO, yol, igus, d60, e-drive	1	1	1
808	128177	EK, kauçuk, kablo tutucu, 4 x 6 mm	1	1	1
809	128397	EK, kauçuk, kablo tutucu, 9-10 mm	1	1	1
810	131664 PAKET	ÇERÇEVE, kablo tutucu, 2 konumlu	1	1	1
811	C38321	BAĞ, kablo, 3,62 lg	6	6	6
812	17Y316 PAKET	KAPAK, ayır, boyalı	1	1	1
813	104572	RONDELA, kilit yayı	4	4	4
814	109114	VİDA, başlıklı, tablo	4	4	4
815	121171	TUTAMAÇ, kablo, .35-.63, 3/4	1	1	1
816	128670	SOMUN, flanşlı, tırtırlı, 5m, paslanmaz çelik	4	4	4

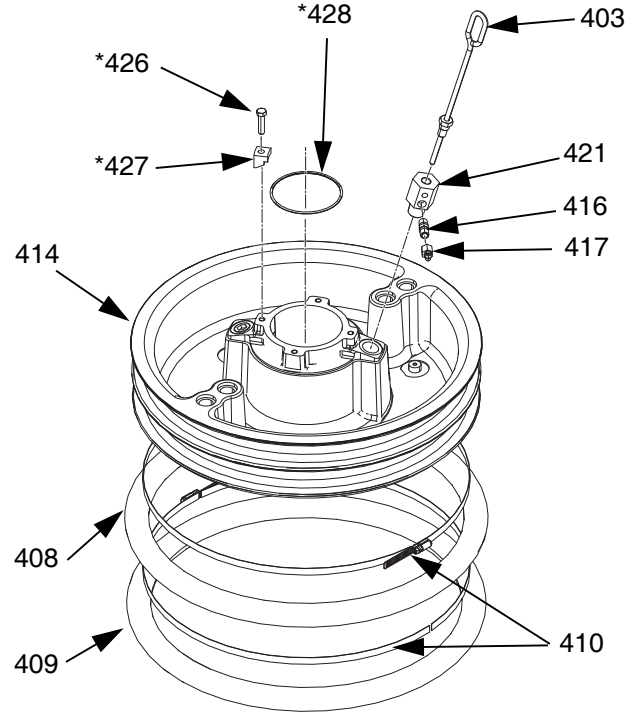


## 55 Galon Baskı Plakası

200 Litre (55 Galon) Baskı Plakası,  
255662, 255663 ve 255664



## EPDM Hortum Sıyırıcılar ile 200 Litre (55 Galon) Baskı Plakası, 24Y343



## 200 Litre (55 Galon) Baskı Plakası Parçaları

Ref. No.	Parça No	Açıklama	Mkt.
403	257697	KABZA, hava alma grubu	1
408◆	255652	CONTA, sıyırıcı, varil, 55 gal., neopren; yalnızca 255664 için.	2
	255653	CONTA, sıyırıcı, varil, 55 gal., EPDM; yalnızca 255663 ve 255662 için.	2
414		LEVHA, ram 55 gal., yalnızca 255664 ve 255663 için.	1
		LEVHA, ram 55 gal., PTFE	1
416	122056	VALF, çek, 1/4, yalnızca 255662 ve 255663 için	1
	501867	VALF, çek, 5/8, yalnızca 255664 için	1
417	17E556	BAĞLANTI ELEMANI, PTC, dirsek, 1/4 NPT, 1/4 BORU	1
421	15W032	ADAPTÖR, 255663, 255664 ve 25N344 için	1
	16W974	ADAPTÖR, yalnızca 255662 için	1
426*◆	102637	VİDA, başlı	4
427*◆	276025	KELEPÇE	4
428*◆	109495	O HALKA	1

\* 255392 Kiti ile birlikte verilen parçalar (ayrıca satılır).

◆ 255662, 663 ve 664 ile birlikte verilmeyen parçalar.

◆ 25N344 ile birlikte verilmeyen parçalar.

## EPDM Hortum Sıyırıcı Parçaları ile 200 Litre (55 Galon) Baskı Plakası

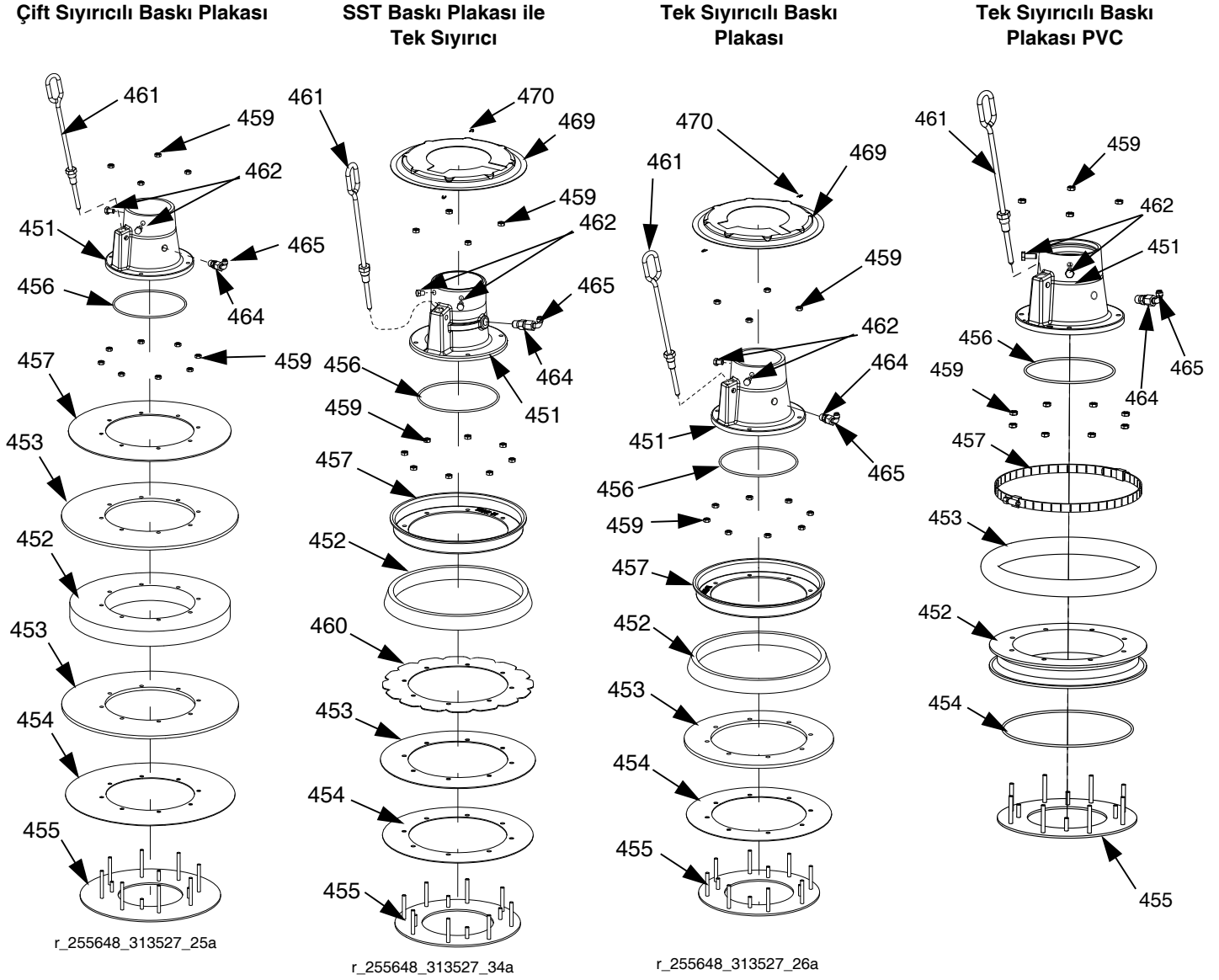
Ref. No.	Parça No	Açıklama	Mkt.
403	257697	KOL, hava alma grubu	1
408†	17L889	CONTA, sıyırıcı, varil, 55 gal., EPDM	1
409†	162230	CONTA, sıyırıcı, varil, 55 gal., EPDM	1
410†	17B467	KELEPÇE, lastik	4
414		LEVHA, ram 55 gal.	1
416	122056	VALF, çekvalf, 1/4	1
417	17E556	BAĞLANTI ELEMANI, PTC, dirsek, 1/4 NPT, 1/4 BORU	1
421	15W032	ADAPTÖR	1
426*⊠	102637	VİDA, başlı	4
427*⊠	276025	KELEPÇE	4
428*⊠	109495	O HALKA	1

\* 255392 Kiti ile birlikte verilen parçalar (ayrıca satılır).

† 25M210 Kiti ile birlikte verilen parçalar (ayrıca satılır).

⊠ 24Y343 ile birlikte verilmeyen parçalar.

## 20 Litre (5 Galon), 30 Litre (8 Galon) ve 60 Litre (16 Galon) Baskı Plakaları



ŞEKİL 35: Tek ve Çift Sıyırıcılı Gruplar

**Baskı Plakası Açıklamaları**

Baskı Plakası	Baskı Plakası Boyutu	Baskı Plakası Malzemesi	Conta Malzeme	Sıyırıcı Grubu Kiti
257727*	20 Litre (bkz. sayfa 52)	CS	Nitril	257639
257728*		CS	Poliüretan	257640
257729*		SST	PTFE kaplamalı Nitril	257641
257730*		CS	Nitril	257642
257731*		CS	Poliüretan	257643
25A206*		SST	Nitril (FDA Onaylı)	25A207
25E110*		CS	PVC	25E111
257732*	30 Litre (bkz. sayfa 52)	CS	Nitril	257644
257733*		CS	Poliüretan	257645
257734*		SST	PTFE kaplamalı Nitril	257646
257735*		CS	Nitril	257647
257736*		CS	Poliüretan	257648
257737*	60 Litre (bkz. sayfa 53)	CS	Nitril	257649
257740*		CS	Poliüretan	257650
257738*		SST	PTFE kaplamalı Nitril	257651
257739*		CS	Nitril	257652
257741*		CS	Poliüretan	257653

\* Tek sıyırıcı

\* Çift sıyırıcı

Parçalar için bkz. sayfa 52-53.

**Ortak Parçalar**

Aşağıda listelenen parçalar, tüm 20, 30 ve 60 litre baskı plakalarında ortaktır. Farklılık gösteren parçalar, 52-53. sayfalarda yer alan tablolarda bulunmaktadır.

Ref.	Parça	Açıklama	Mkt.
456	121829	ORİNG	1
	555413	SOMUN, (SST baskı plakaları için)	12
459	113504	SOMUN, kepler, altıgen başlı (CSTL baskı plakaları için)	12
461	257697	KOL, hava alma, sst	1
463	109482	O Ring; bkz. sayfa 53	1
465	17E556	BAĞLANTI ELEMANI, PTC, dirsek, 1/4 NPT, 1/4 BORU	1

**Farklılık Gösteren Parçalar - 20 Litre (5 Galon) Baskı Plakaları**

Aşağıdaki tabloda, her baskı plakası ile hangi parçaların (referans numarasına göre) verildiği belirtilmiştir.

Ref.	Açıklama	Referans Numaraları							Mkt:
		257727	257728	257729	257730	257731	25A206	25E110	
451	TABAN	257665	257665	257662	257665	257665	257662	257665	1
452#	ARA PARÇA	276049	276049	276049	257694	257694	276049	17T370	1
453#	SIYIRICI, ana	257672	257678	257675	257672 (2)	257672 (2)	25A208	15W597	1 (2)
454#	SIYIRICI, PE destek	257681	257681	257681	257681	257681	257681	17T371	1
455#	LEVHA, taban	257668	257668	257671	257668	257668	257671	257668	1
457#	LEVHA, üst - kelepçe tutucu	257692	257692	257698	257686	257686	257698	C31154 (2)	1 (2)
460#	SIYIRICI, destek			257689			geçerli değil		1
462#	VİDA, başlık, altıgen başlı	100057	100057	112894	100057	100057	112894		2
464	VALF, kontrolör	122056	122056	501867	122056	122056	501867	122056	1
468#	ETİKET, Talimat Y	geçerli değil	geçerli değil	geçerli değil			geçerli değil	geçerli değil	1
469#	KAPAK	15W184	15W184	15W184			15W184		1
470#	PİM, firkete, kama (10'lu paket)	16U740	16U740	16U740			16U740		2

n/a şeklinde belirtilmiş parçalar ayrı olarak satılmaz.

# Siyirici tertibatı kitleleri için bkz. sayfa 51.

**Farklılık Gösteren Parçalar - 30 Litre (8 Galon) Baskı Plakaları**

Aşağıdaki tabloda, her baskı plakası ile hangi parçaların (referans numarasına göre) verildiği belirtilmiştir.

Ref.	Açıklama	Referans Numaraları					Mkt:
		257732	257733	257734	257735	257736	
451	TABAN	257665	257665	257662	257665	257665	1
452#	ARA PARÇA	194148	194148	194148	257695	257695	1
453#	SIYIRICI, ana	257673	257679	257676	257673 (2)	257679 (2)	1 (2)
454#	SIYIRICI, PE destek	257682	257682	257682	257682	257682	1
455#	LEVHA, taban	geçerli değil	geçerli değil	geçerli değil	geçerli değil	geçerli değil	1
457#	LEVHA, üst	geçerli değil	geçerli değil	geçerli değil	geçerli değil	geçerli değil	1
460#	SIYIRICI, destek			257690			1
462#	VİDA, başlık, altıgen başlı	100057	100057	112894	100057	100057	2
464	VALF, kontrolör	122056	122056	501867	122056	122056	1
468#	ETİKET, Talimat Y	geçerli değil	geçerli değil	geçerli değil			1
469#	KAPAK	15X403	15X403	15X403			1
470#	PİM, firkete, kama (10'lu paket)	16U740	16U740	16U740			2

n/a şeklinde belirtilmiş parçalar ayrı olarak satılmaz.

# Siyirici tertibatı kitleleri için bkz. sayfa 51.

## Farklılık Gösteren Parçalar - 60 Litre (16 Galon) Baskı Plakaları

Aşağıdaki tablolarda, her baskı plakası ile hangi parçaların (referans numarasına göre) verildiği belirtilmiştir.

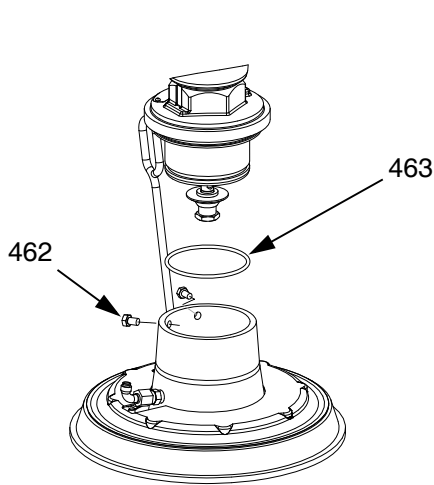
Ref.	Açıklama	Referans Numaraları					Mkt:
		257737	257740	257738	257739	257741	
451	TABAN	257665	257665	257662	257665	257665	1
452‡	ARA PARÇA	257684	257684	257684	257696	257696	1
453‡	SIYIRICI, ana	257674	257680	257677	257674 (2)	257680 (2)	1 (2)
454‡	SIYIRICI, PE destek	257683	257683	257683	257683	257683	1
455‡	LEVHA, taban	geçerli değil	geçerli değil	geçerli değil	geçerli değil	geçerli değil	1
457‡	LEVHA, üst	geçerli değil	geçerli değil	geçerli değil	geçerli değil	geçerli değil	1
460‡	SIYIRICI, destek			257691			1
462‡	VİDA, başlık, altıgen başlı	100057	100057	112894	100057	100057	2
464	VALF, kontrolör	122056	122056	501867	122056	122056	1
468‡	ETİKET, Talimat Y	geçerli değil	geçerli değil	geçerli değil			1
469‡	KAPAK	15X404	15X404	15X404			1
470‡	PİM, firkete, kama (10'lu paket)	16U740	16U740	16U740			2

▲ n/a şeklinde belirtilmiş parçalar ayrı olarak satılmaz.

‡ Siyirici tertibatı kitleri için bkz. sayfa 51.

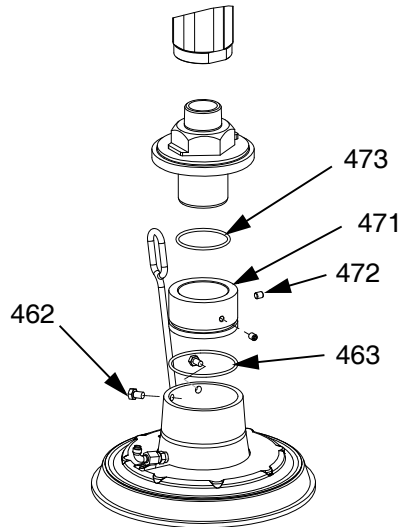
## Baskı Plakası Montaj Kitleri

### Check-Mate Montajı



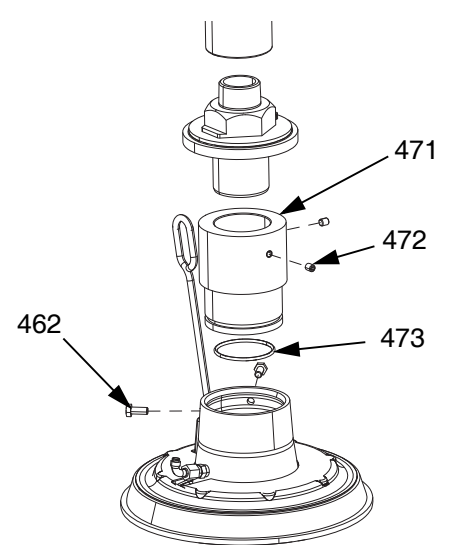
r\_255648\_313527\_35a

### Dura-Flo SS Montaj Kiti 257630



r\_255648\_313527\_36a

### Dura-Flo CS Montajı



Ref.	Parça	Açıklama	Mkt.
463	109482	ORİNG	1
471		ADAPTÖR	1
472		VİDA, soket başlı	2
473	109458	ORİNG	1

## Kitler ve Aksesuarları

Aksesuarlar Graco'dan alınabilir. Tüm aksesuarların, sistemin gerekliliklerini karşılamak için uygun boyutta ve basınç aralığında olduklarından emin olun.

### D200 ve D200S Besleme Üniteleri için Varil Merdane Kitleri, 255627

Daha fazla bilgi için Varil Rulo Kiti kılavuzuna bakın.

### D200 Besleme Üniteleri için Varil Pozisyon Kelepçesi Seti, 206537

İki kelepçe içerir.

### D200S Besleme Üniteleri için Varil Pozisyon Kelepçesi

C32463'ten 2 adet sipariş edin.

### Kapalı Islak Vantuz Yeniden Dolaşım Kiti

Daha fazla bilgi için Muhafazalı Islak Hazne Devridaim Kiti kılavuzuna bakın.

### 200 Litre (55 Galon) Baskı Plakası Kapağı Kitleri, 255691

Daha fazla bilgi için Baskı Plakası Kapağı Kiti kılavuzuna bakın.

### Işık Kulesi Kiti, 255468

D200s, D200 ve D60 tekli besleme sistemleri için.

Daha fazla bilgi için Işık Kulesi Kiti kılavuzuna bakın.

### ADM Kiti, 25E437

Parça	Açıklama	Mkt.
24E451	MODÜL, gca, adm	
124415	KABLO, 5 pimli	
261105	BAĞ, kablo	
15M121	TOKEN, gca, anahtar	

### CAN Kabloları

Aşağıdaki CAN kabloları ve ayırıcı, E-Flow SP elektrikli pompalarıyla kullanılabilir.

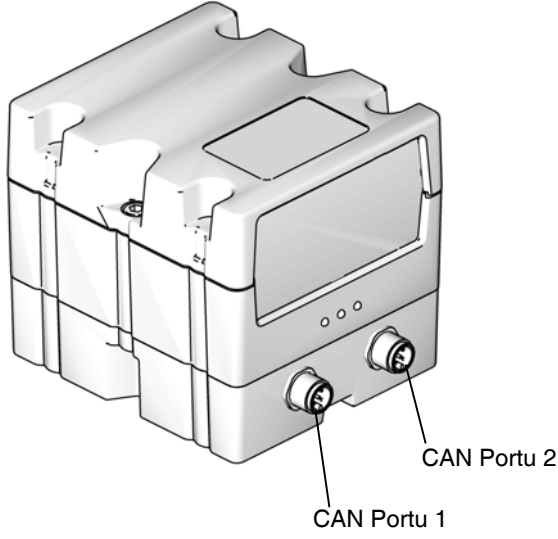
Parça	Açıklama	Uzunluk
125306	KABLO, CAN, dişi/dişi	0,3 m
123422	KABLO, CAN, dişi/dişi	0,5 m
121000	KABLO, CAN, dişi/dişi	0,5 m
121227	KABLO, CAN, dişi/dişi	0,6 m
121001	KABLO, CAN, dişi/dişi	1,0 m
121002	KABLO, CAN, dişi/dişi	1,5 m
121003	KABLO, CAN, dişi/dişi	3,0 m
120952	KABLO, CAN, dişi/dişi	4,0 m
121201	KABLO, CAN, dişi/dişi	6,0 m
121004	KABLO, CAN, dişi/dişi	8,0 m
121228	KABLO, CAN, dişi/dişi	15,0 m
123341	KABLO, CAN, dişi/dişi	40,0 m
121807	KONEKTÖR, ayırıcı, erkek/erkek	

### G/Ç Kablosu, 122029

Ayar ve kablo işlev şeması bilgileri için E-Flo SP Yazılım Talimatları kılavuzuna bakın.

Parça	Açıklama	Uzunluk
122029	KABLO, GCA, M12-8p	15,0 m

## İletişim Ağ Geçidi Modülü (CGM) Kitleri

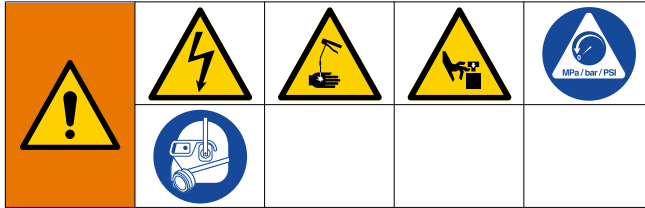


ŞEKIL 36: CGM CAN Bağlantıları

### CGM Kitleri

Parça Numarası	Açıklama
25E426	CGM Kiti, Ethernetip
25E427	CGM Kiti, DeviceNet
25E428	CGM Kiti, PROFINET
25E429	CGM Kiti, PROFIBUS

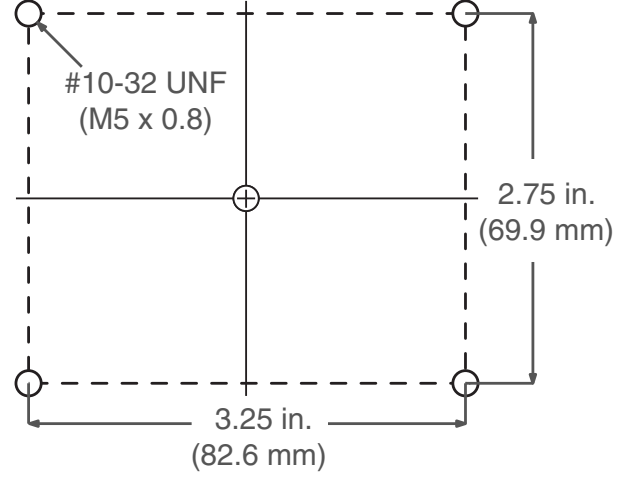
### CGM Kitinin Kurulumu



Tüm elektrik kablo tesisatı kalifiye bir elektrik teknisyeni tarafından yapılmalıdır ve bütün yerel düzenlemelere ve kurallara uygun olmalıdır

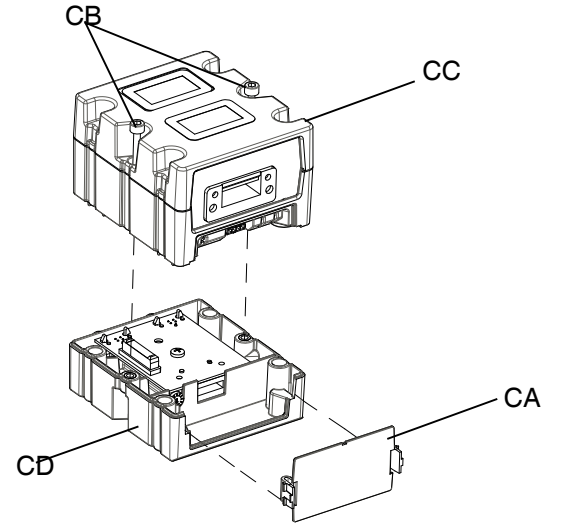
1. **Basınç Tahliye Prosedürü** bölümü, sayfa 22'ye bakın.
2. Sistem gücünün kapalı olduğunu doğrulayın.
3. CGM'yi pompanın yakınına veya entegrasyon noktasının yakınına monte edin.

4. Montaj deliklerini aşağıdaki şekilde gösterilen montaj deliği boyutlarını kullanarak delin, ŞEKIL 37.



ŞEKIL 37: CGM Montaj Delikleri

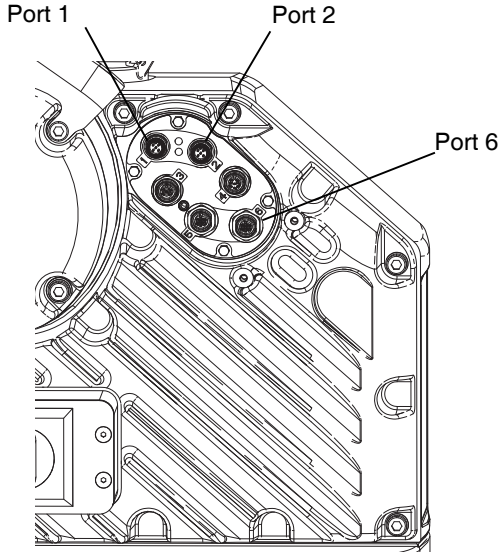
5. CGM'nin (CA) erişim kapağını çıkarın. İki vidayı (CB) gevşetin ve CGM'yi (CC) tabandan (CD) çıkarın; bkz. ŞEKIL 38.



ŞEKIL 38: CGM'yi Sökme

6. Kit ile birlikte verilen dört adet 10-32 montaj vidasını kullanarak tabanı (CD) deldiğiniz deliklere monte edin.
7. 5. adımda sökülen iki vidayı (CB) kullanarak CGM'yi (CC) tabana (CD) tekrar takın.
8. Erişim kapağını (CA) tekrar takın.

9. Kit ile birlikte verilen CAN kablosunu tahrik motoru üzerindeki port 1 ya da port 2'ye (hangisi uygunsa) bağlayın. Bkz. ŞEKİL 39.

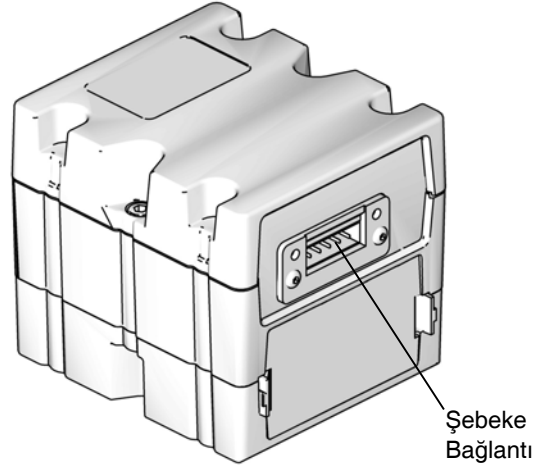


ŞEKİL 39: Tahrik Motoru Port Konumları

10. CAN kablosunun diğer ucunu, CGM üzerindeki CAN portu 1 ya da 2'ye bağlayın. Bkz. ŞEKİL 36. Portlardan herhangi birine bağlanabilir.

**NOT:** Gerekirse Graco'dan daha uzun CAN kabloları temin edilebilir. Bkz. **CAN Kabloları**, sayfa 54.

11. Ethernet, DeviceNet veya PROFIBUS kablosunu, CGM üzerindeki şebeke bağlantısına uygun şekilde bağlayın. Bkz. ŞEKİL 40.



ŞEKİL 40: CGM Şebek Bağlantısı

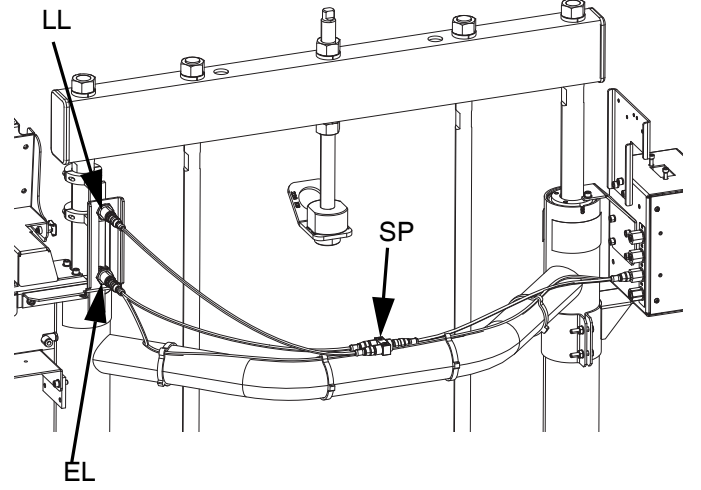
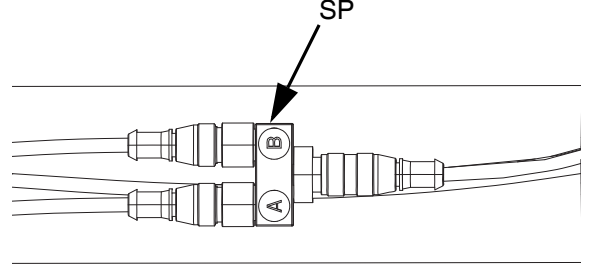
12. Kablonun diğer ucunu şebeke cihazına bağlayın.
13. GCA modüllerinin yazılım sürümünün güncellenmesine ilişkin adım adım talimatlar için Graco Kontrol Mimarisi Modülü Programlama kılavuzuna bakın. Bkz. **İlgili Kılavuzlar**, sayfa 3.
14. Şebeke kablo işlev şeması ayarına ilişkin ayrıntılar ve şebekeyi yapılandırmaya yönelik ayar prosedürünü gerçekleştirmek için E-Flo SP Yazılım Talimatları kılavuzuna bakın. Bkz. **İlgili Kılavuzlar**, sayfa 3.



## Düşük Seviye Sensör Kiti, 25E447

Düşük Seviye Sensörünü takmak için:

1. Ayırma şalterini (M) KAPALI konuma getirin.
2. Kabloyu boş seviye sensöründen (EL) ayırın.
3. Düşük seviye sensörünü (LL) montaj braketi üzerine monte edin.
4. Daha kısa olan kabloyu düşük seviye sensörüne (LL) bağlayın.
5. Diğer kısa kabloyu boş seviye sensörüne (EL) bağlayın.
6. Düşük seviye sensörü kablosunu ayırıcı (SP) üzerindeki A portuna bağlayın.
7. Boş seviye sensörü kablosunu ayırıcı (SP) üzerindeki B portuna bağlayın.
8. Orijinal kabloyu ayırıcı (SP) üzerindeki son porta bağlayın.
9. Düşük seviye sensörünü (LL) etkinleştirmek için sensörü istenen pozisyona kaldırın/indirin.
10. Düşük seviye sensörünü ayarlamak için E-Flo SP Yazılım Talimatları kılavuzuna bakın.

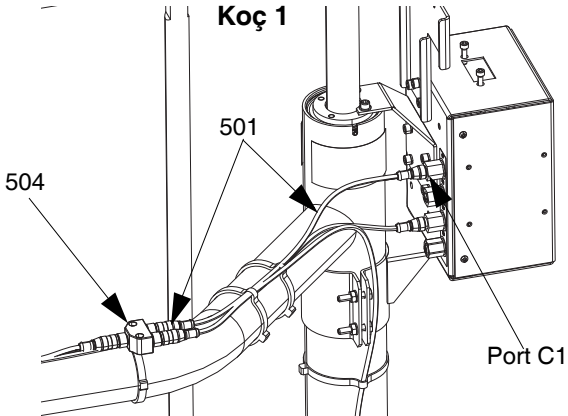
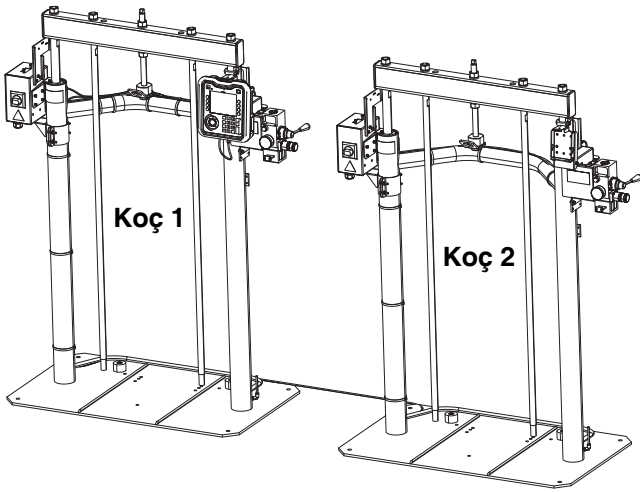


## Tandem Bağlantı Kiti, 25E595

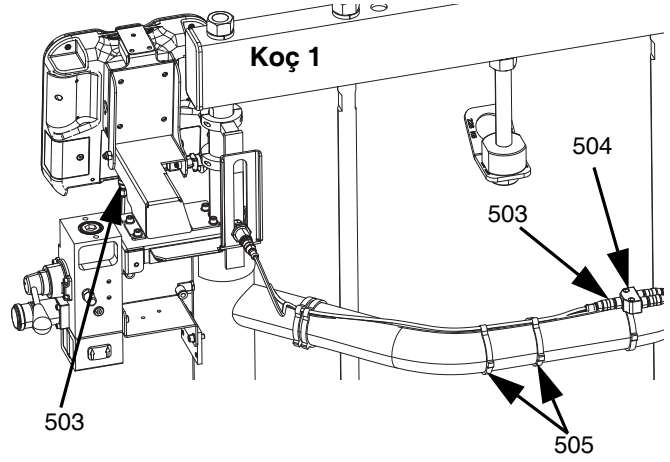
Ref.	Parça	Açıklama	Mkt.
501	121226	KABLO, can, 0,4 m	1
502	124003	KABLO, can, 5,0 m	1
503	121003	KABLO, can, 3,0 m	1
504	121807	KONNEKTÖR, ayırıcı	1
505	114958	BAĞLAMA kayışı	3
506	117329	BAĞLAMA kayışı	6

Tandem Bağlantı Kitini takmak için:

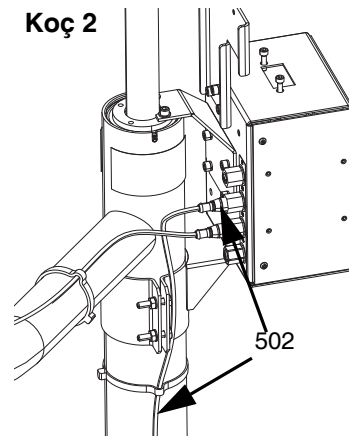
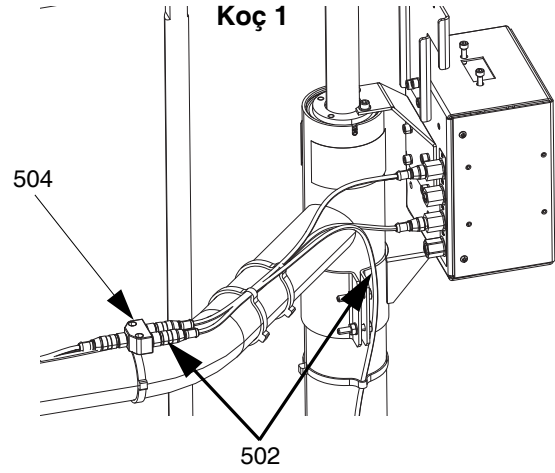
1. Birincil tandem ünitesinde (Ram 1), port C1'den çıkan kabloyu (501) ayırıcıya (504) bağlayın.



2. Ayırıcıdan çıkan diğer kabloyu (503) ADM'ye bağlayın. Kabloyu, boruya sabitlemek için tel bağlarını (505) kullanarak ram'ın arka kısmından geçirin.



3. Ayırıcıdan çıkan kabloyu (502) ikincil tandem ünitesi (Ram 2) bağlantı kutusu üzerindeki port C2'ye bağlayın.



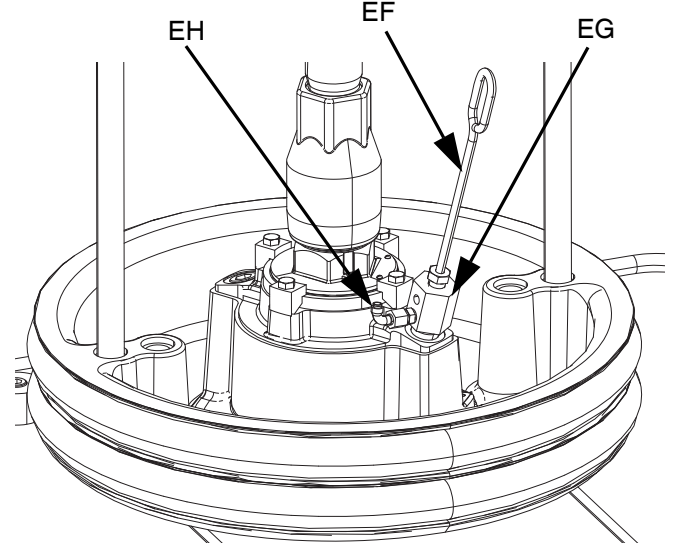
4. Sistem ayarı için E-Flo SP Yazılım Talimatları kılavuzuna bakın.

## Tandem Basınçsızlandırma/ Devridaim Kiti, 25E618 (karbon çeliği), 25E619 (paslanmaz çelik)

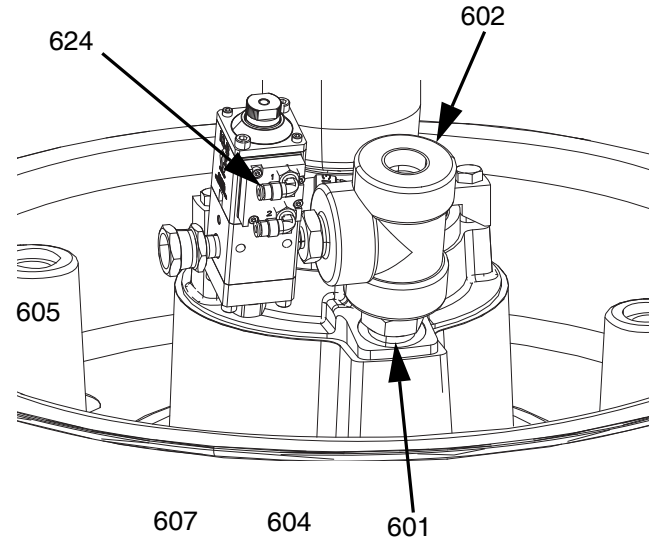
Ref.	Parça	Açıklama	Mkt.
601	C20487	RAKOR, nipel, altıgen (yalnızca 25E618)	1
	190724	NİPEL, sst (yalnızca 25E619)	
602	132019	RAKOR, t, 3/4 npt (yalnızca 25E618)	1
	15M862	RAKOR, t, boru (yalnızca 25E619)	
604	15B556	BAĞLANTI ELEMANI, adaptör, 1/4 npt x 3/4 npt	1
605	114582	ADAPTÖR, fırıldöndü, düz (sadece 25E618)	1
	15M859	BAĞLANTI ELEMANI, adaptör, erkek, fırıldöndü (sadece 25E619)	
606	054753	BORU, naylon, siyah	22.5 ft
607	25R844	VALF, 25, npt/b,000rm,amb,5k	1
609	255722	HORTUM, bağı, hp (yalnızca 25E618)	1
	255725	HORTUM, bağı, hp, sst (yalnızca 25E619)	
610	517434	BAĞLANTI ELEMANI, t parça, 1/2 npt	1
613	15M574	VALF, solenoid	1
614	117820	VİDA, kapak, soket başlı	2
615	198178	RAKOR, dirsek	3
616	17Z412	BRAKET, valf, solenoid	1
617	107100	VİDA, başlı	2
618	18A098 PAKET	KABLO DEMETİ, solenoid, tandem	1
619	116504	BAĞLANTI ELEMANI, t bağlantı	1
620	070408	YALITIM MALZEMESİ, boru, paslanmaz çelik	1
621	114958	BAĞLAMA kayışı	4
624	114151	BAĞLANTI ELEMANI, dirsek, erkek, muylu	2

### Tandem Basınçsızlandırma/Devridaim Kitini monte etmek için:

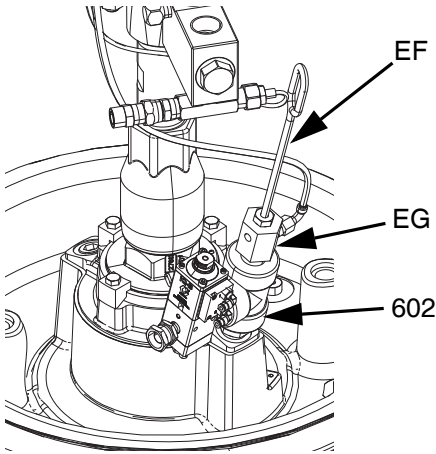
1. Hava hattını hava destek gövdesi çekvalfinden (EH) ayırın.
2. Hava alma çubuğunu (EF) ve hava alma çıkışı (EG) çıkarın. Tüm parçaları daha sonra kullanmak üzere saklayın.



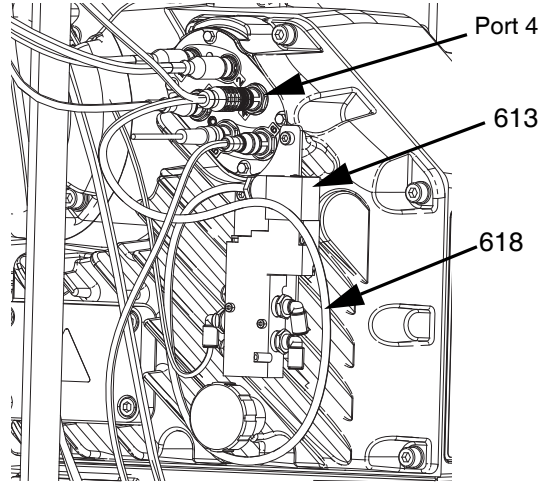
3. Rakorları ve valfi, aşağıda gösterildiği şekilde bağlantı plakasına monte edin.



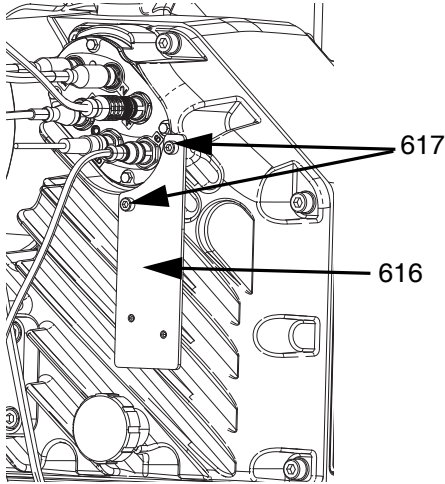
4. Hava alma çıkışı (EG) ve hava alma çubuğunu (EF) çapraz rakora (602) monte edin.



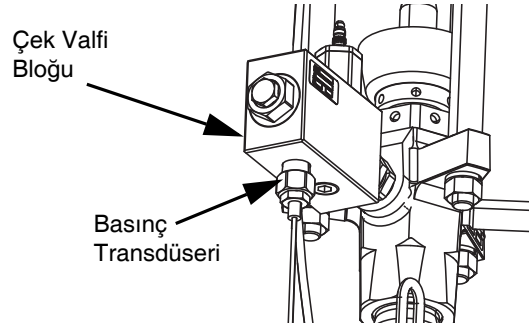
7. Solenoidden (613) çıkan kabloyu (618) tahrik motoru üzerindeki Port 4'e takın.



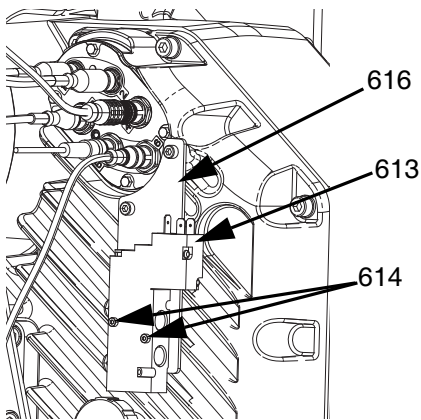
5. Solenoid montaj levhasını (616) verilen vidaları (617) kullanarak tahrik motorunun yanına monte edin.



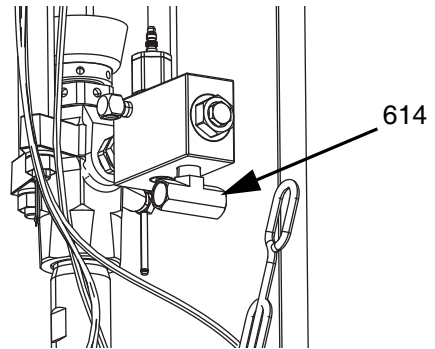
8. Adaptörü ve basınç transdüserini çek valfi bloğunun altından çıkarın.



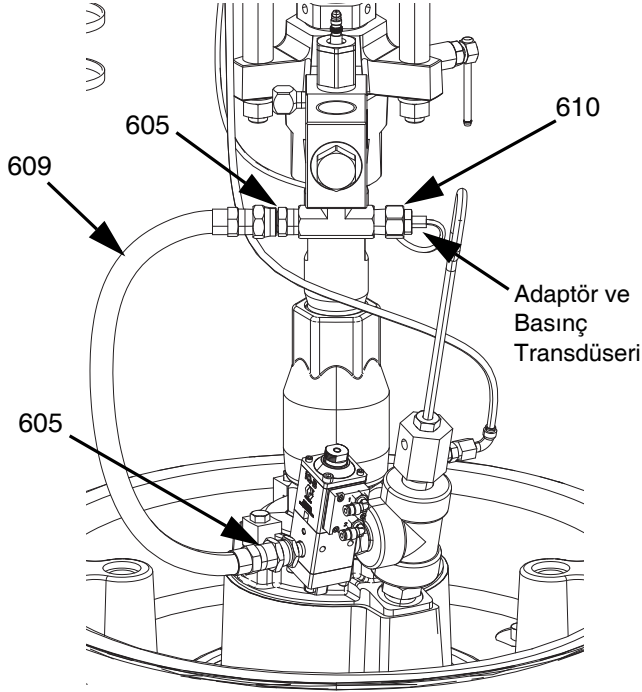
6. Solenoidi (613) verilen vidaları (614) kullanarak solenoid montaj levhasına (616) monte edin.



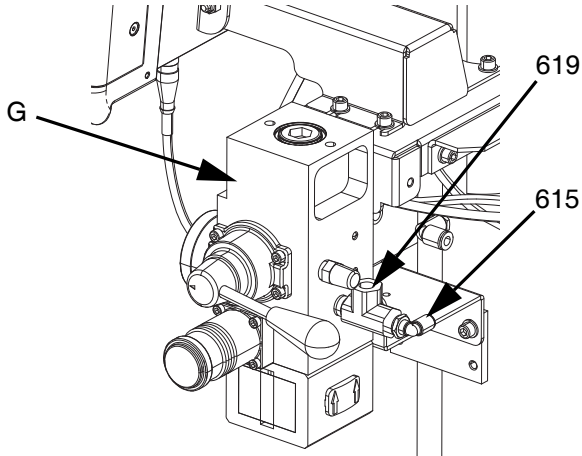
9. Bir önceki adımda çıkarılan adaptörü ve basınç transdüserini değiştirmek için bağlantı elemanını (614) takın.



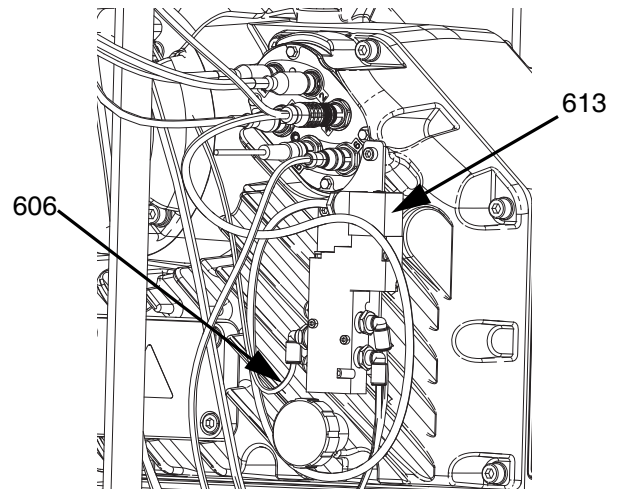
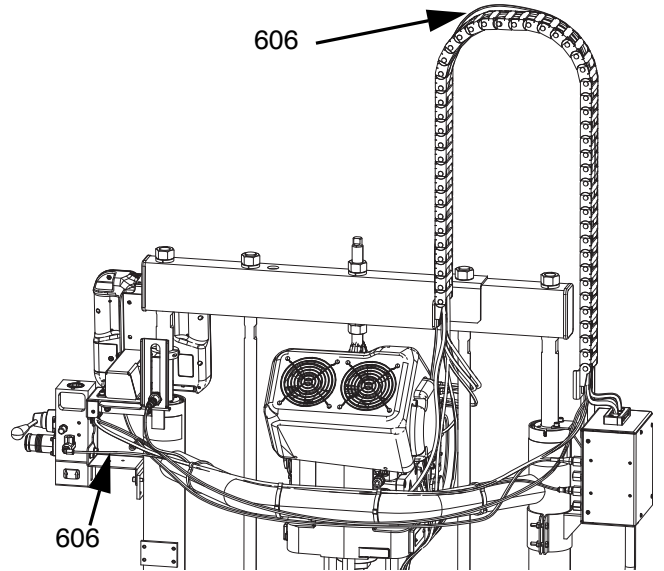
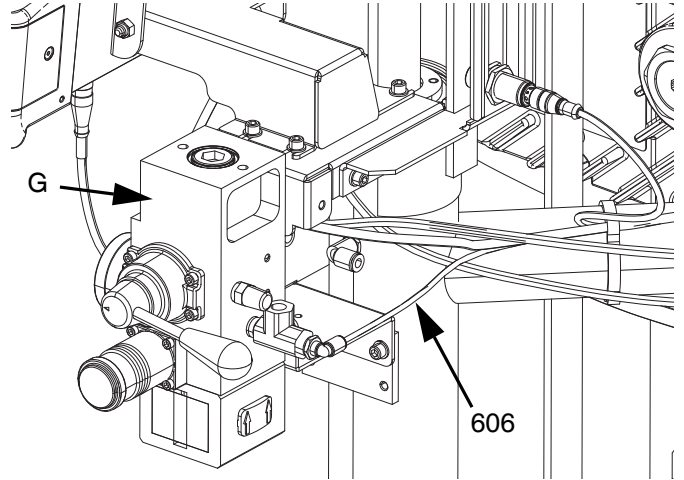
10. Valf kontrol bloğuna önden bakarken, 8. adımda çıkarılan adaptörü ve basınç transdüserini t bağlantısının (610) sağ tarafındaki bağlantıya takın. T bağlantısının diğer tarafına bir rakor adaptör fitink (605) takın.
11. Hortumu (609), valf içindeki rakorun (605) üzerindeki rakorun (605) arasına bağlayın.



12. Rakorları (611, 615) entegre hava kontrol modülünün (G) arkasına takın.

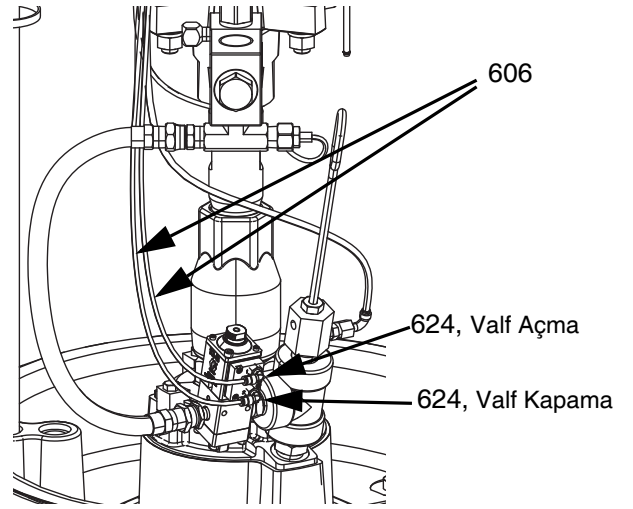
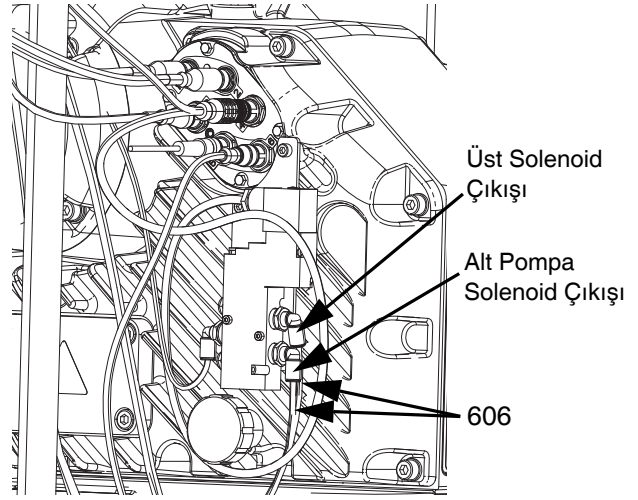


13. Entegre hava kontrol modülünden (G) hava hattını (606), ram'ın arkası boyunca, kablo yolunun içinden geçirek solenoide (613) takın.



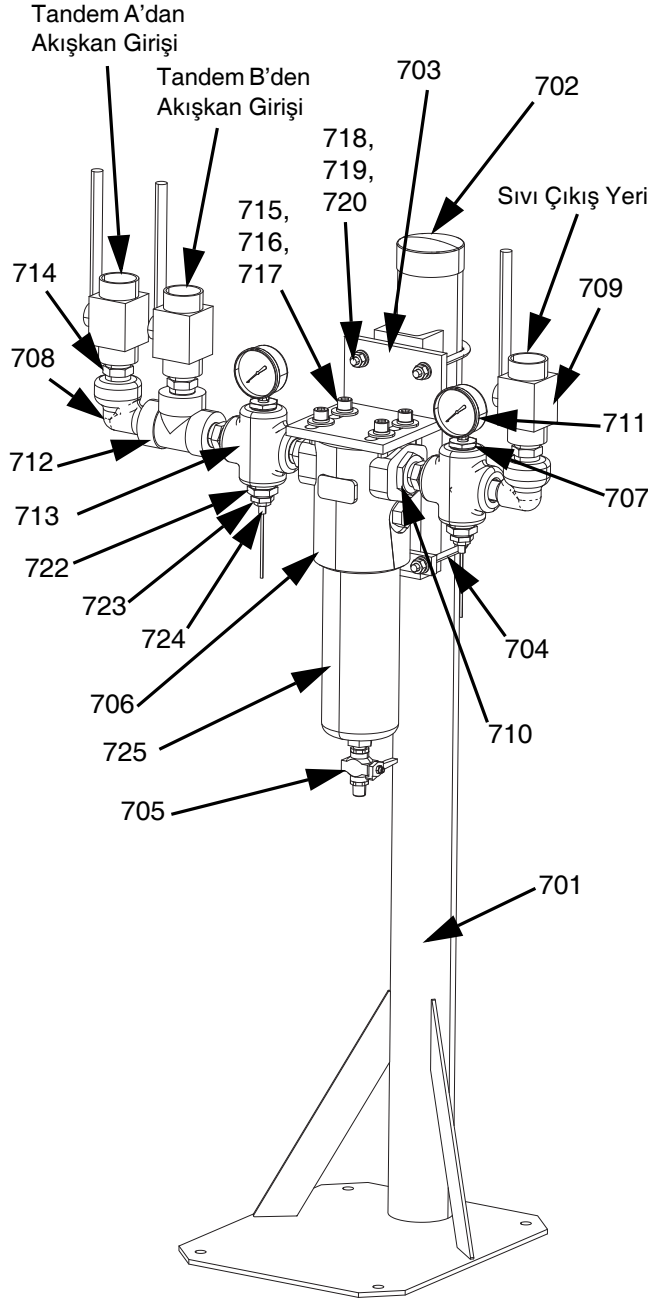
## Kitler ve Aksesuarları

- Alt solenoid çıkışından çıkan hava hattını (606) valf kapama bağlantısına (615) takın. Varsa fazla hava hattını kesin.
- Üst solenoid çıkışından çıkan hava hattını (606) valf açma bağlantısına (615) takın. Varsa fazla hava hattını kesin.



- Basıncsızlandırma/Devridaim ayarı için E-Flo SP Yazılım Talimatları kılavuzuna bakın.

## Tandem Akışkan Filtresi Kiti, 25E620



Ref.	Parça	Açıklama	Mkt.
701	247498	DESTEK, stand	1
702	410178	BAŞLIKLİ TAPA, vinil	1
703	147499	TABAN, montaj	1
704	C30021	CIVATA, u	2
705	210658	VALF, bilyalı	1
706	515216	MUHAFAZA, filtre	1
707	C19652	RAKOR, burç, redüksiyon	2
708	121189	RAKOR, dirsek, 1 inç	2
709	521477	VALF, bilya, 1 inç	3
710	121182	ADAPTÖR, boru, dışı	2
711	102814	GÖSTERGE, basınç, akışkan	2
712	C19488	BAĞLANTI ELEMANI, t bağlantı	1
713	121163	RAKOR, çapraz, 1 inç npt	2
714	131526	RAKOR, nipel, 1 inç, npt, cs	6
715	101044	RONDELA, düz	4
716	100018	RONDELA, kilit, yay	4
717	C19853	VİDA, kapak, soket başlı	4
718	100023	RONDELA, düz	4
719	100133	RONDELA, tespit, 3/8	4
720	100131	SOMUN, tam altıgen	4
721	070408	YALITIM MALZEMESİ, boru, paslanmaz çelik	1
722	158586	RAKOR, burç	2
723	16U440	ADAPTÖR, rakor, basınç sensörü	2
724	15M669	SENSÖR, basınç, akışkan çıkışı	2
725	515222	ELEMAN, filtre	1
726	15Y048	KABLO, M12	2

### Tandem Akışkan Filtresi Kitini monte etmek için:

1. Akışkan filtresi standı (701) tabanının tüm yönlerde aynı seviyede olduğundan emin olun. Gerekirse metal şimler kullanarak tabanı düz hale getirin.
2. Filtre standının devrilmesini önleyecek uzunlukta ankrajlar kullanarak tabanı zemine sabitleyin.
3. Tandem A'dan çıkan malzeme hortumunu akışkan girişi A'ya takın.
4. Tandem B'den çıkan malzeme hortumunu akışkan girişi B'ye takın.
5. Akışkan filtresi çıkışından çıkan malzeme hortumunu dağıtım valfine takın.
6. Akışkan filtresi izleme için giriş akışkan filtresi basınç transdüserini tandem A tahrik motoru üzerindeki Port 6'ya bağlayın.

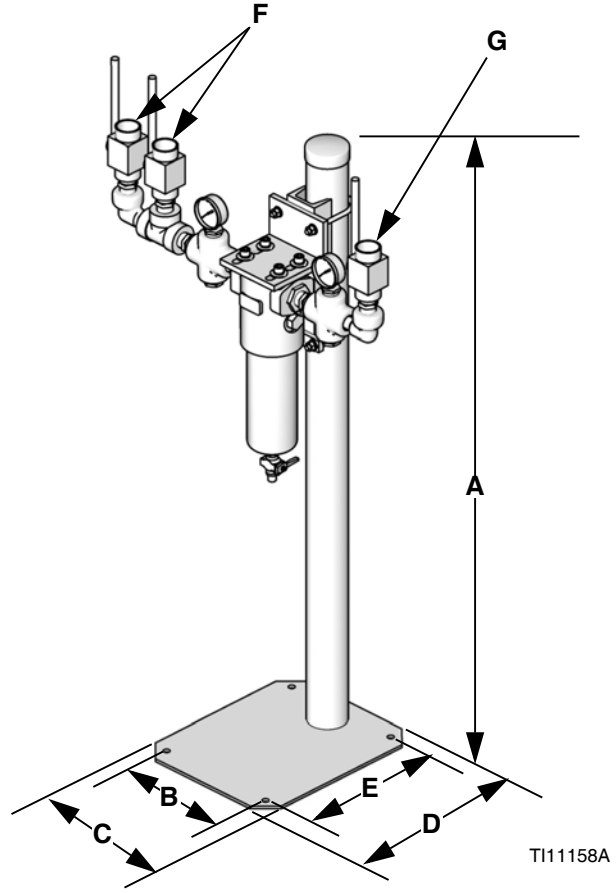
7. Akışkan filtresi izleme için giriş akışkan filtresi basınç transdüserini tandem B tahrik motoru üzerindeki Port 6'ya bağlayın.

- a. Mevcut uzatma kabloları aşağıdaki tabloda gösterilmektedir.

Parça	Açıklama
122497	KABLO, M12, 5 pimli, 2 m
124409	KABLO, M12, 5 pimli, 3 m
124943	KABLO, M12, 5 pimli, 1 m
17H363	KABLO, M12, 5 pimli, 7,5 m
17H364	KABLO, M12, 5 pimli, 16 m

8. ADM üzerinde akışkan filtresi izleme ayarı için E-Flo SP Yazılım Talimatları kılavuzuna bakın.

## Akışkan Filtresi Kiti Boyutları



### Anahtar

A	52,25 inç (1327 mm)
B	11 inç (279 mm)
C	14 inç (356 mm)
D	17 inç (432 mm)
E	14 inç (356 mm)
F	1 inç npt(f)
G	1 inç npt(f)

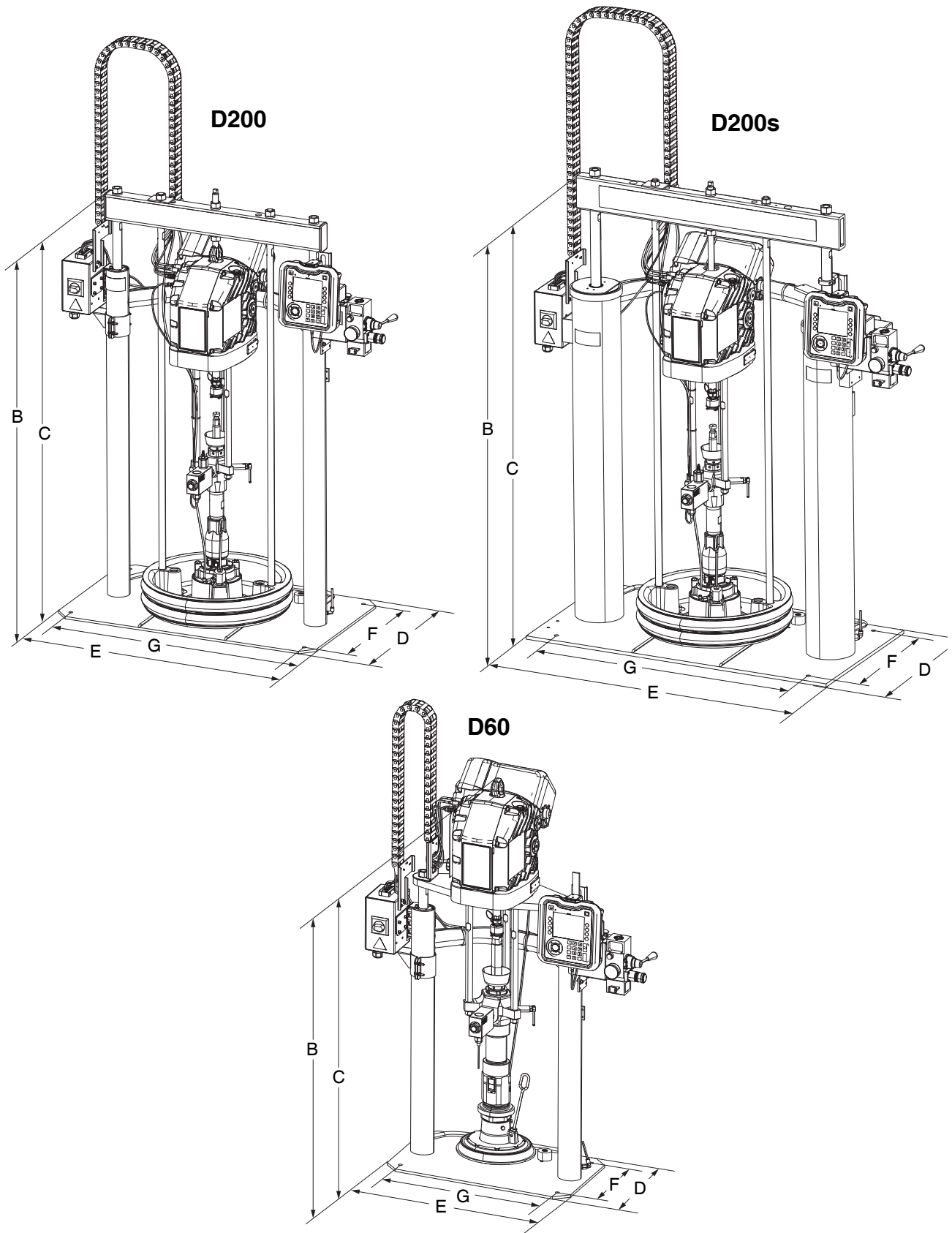
### Filtre Elemanı Gözenek Boyutları

Parça No.	Meş
515219	60
515220	50
515221	40
515222	30 (standart)





# Boyutlar



## Boyutlar

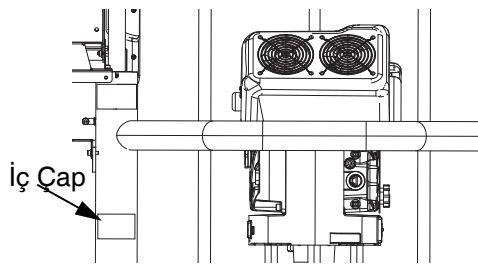
	Ram Boyutu inç (mm)		
	D60	D200	D200s
<b>Toplam Yükseklik (A)</b>	70 (1778)	88 (2235)	96 (2438)
<b>Ram Yüksekliği (B)</b>	57 (1448)	70 (1778)	69 (1753)
<b>Uzatılmış Ram Yüksekliği (C)</b>	89 (2261)	118 (2997)	125 (3175)
<b>Taban Derinliği (D)</b>	20 (508)	25 (635)	25 (635)
<b>Makine Genişliği (E)</b>	45 (1143)	52 (1321)	45 (1143)
<b>Montaj Deliği Derinliği (F)</b>	14 (356)	21 (533)	23 (584)
<b>Montaj Deliği Genişliği (G)</b>	24 (610)	38 (965)	45 (1143)

## Ağırlık

Her bir mevcut baskı plakası boyutu için maksimum ağırlığı belirlemek için aşağıdaki tabloyu kullanın.

Baskı Plakası Boyutu Galon (Litre)	Maksimum Ağırlık
55 (200)	51 (23)
30 (115)	44 (20)
16 (60)	25 (11.3)
8 (30)	21 (9,5)
5 (20)	19 (8.7)

Besleme sisteminizin ağırlığı için tanımlama plakasına (ID) bakın.



# Pompa Performansı

## Sıvı Çıkış Basıncını Hesaplamak

Spesifik bir akışkan akışı (gpm/lpm) ve elektrik gücünde (W) akışkan çıkış basıncını (psi/MPa/bar) hesaplamak için aşağıdaki talimatları ve pompa veri grafiğini kullanın.

1. Grafiğin alt kısmı boyunca istediğiniz akışa bakın.
2. Seçilen sıvı çıkış basıncı eğrisini kesene kadar dikey çizgi boyunca yukarı çıkın. Akışkanın çıkış basıncını okumak için ölçeğin soluna ilerleyin.

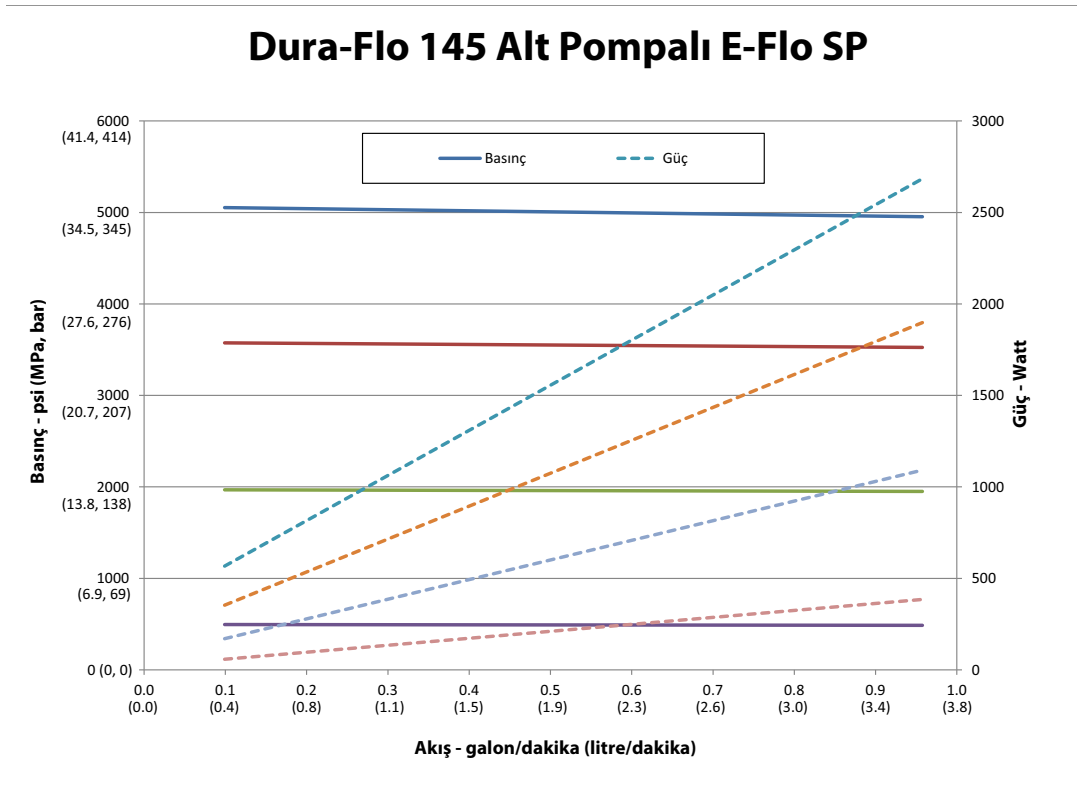
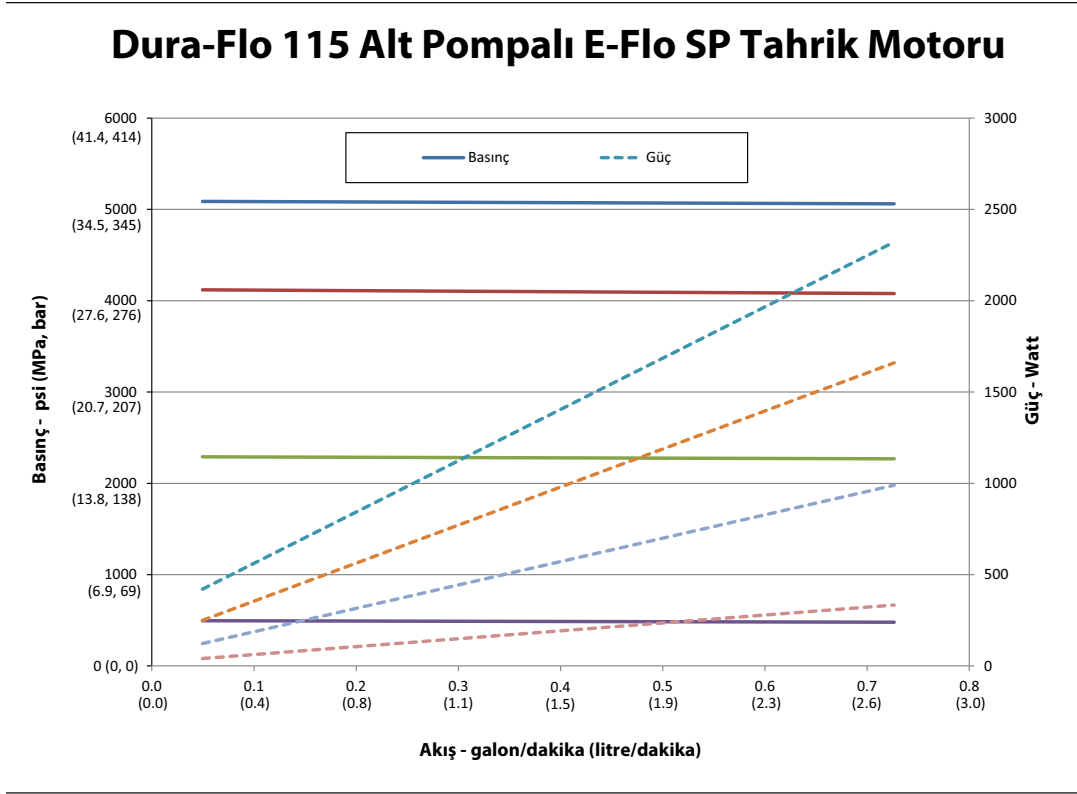
## Elektrik Gücünü Hesaplama

Spesifik bir akışkan akışında (gpm/lpm) elektrik gücünü (W) hesaplamak için aşağıdaki talimatları ve pompa veri grafiğini kullanın.

1. Grafiğin alt kısmı boyunca istediğiniz akışa bakın.
2. Seçilen elektrik gücü eğrisinin kesişimine kadar dikey çizgiyi yukarı doğru izleyin. Akışkanın çıkış basıncını okumak için ölçeğin sağına ilerleyin.

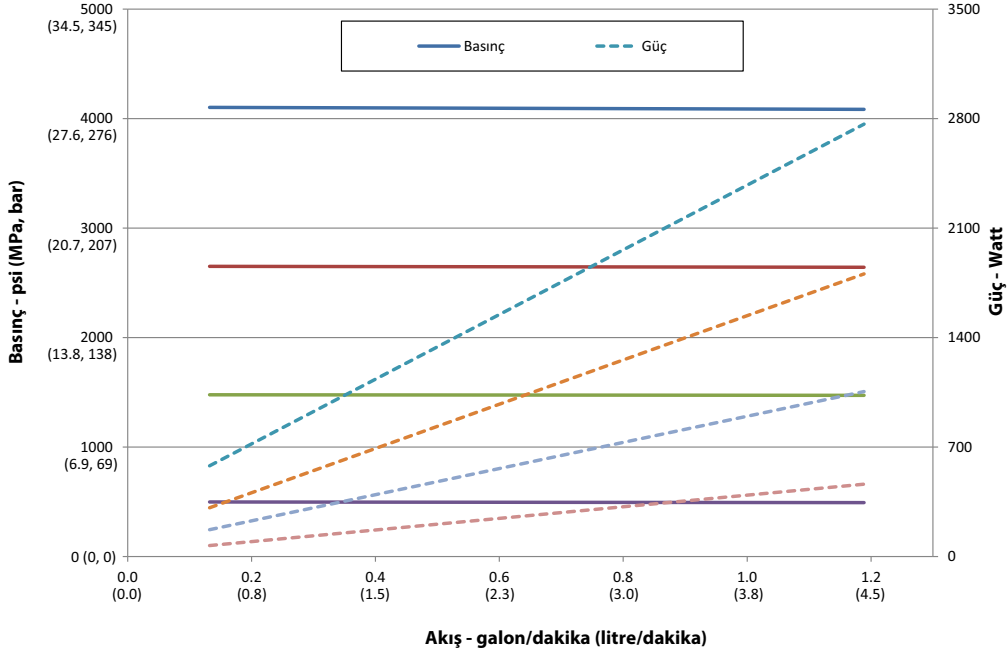
**NOT:** Performans 10 ağırlıklı yağ kullanılarak ölçülür. Sistem tasarımı ve pompalanan malzeme farklı sonuçlara yol açabilir.

## E-Flo SP Performans Grafikleri

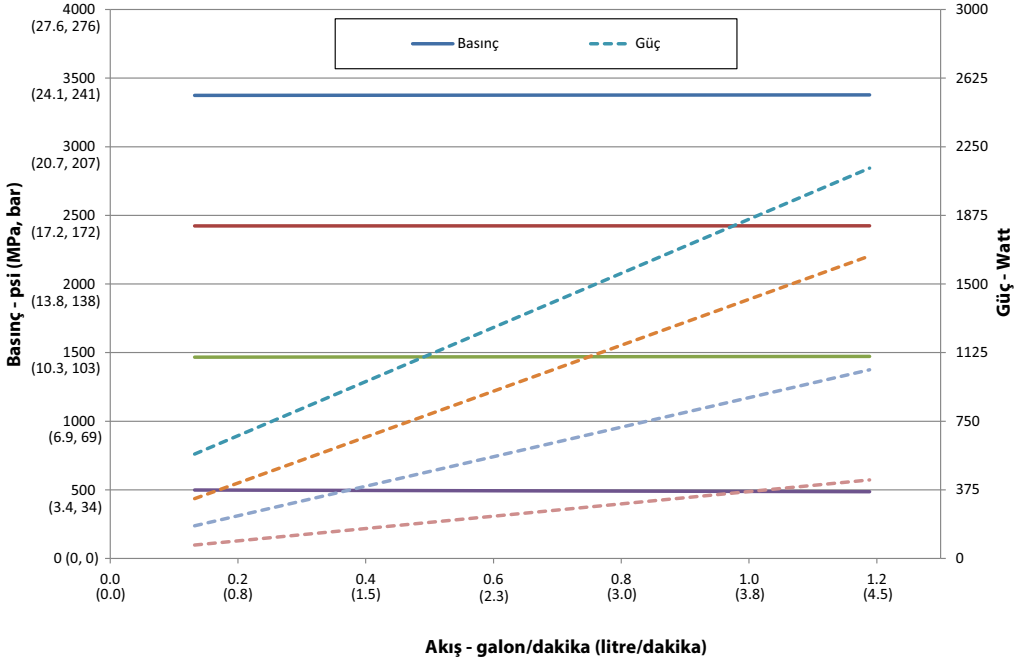


**NOT:** Performans 10 ağırlıklı yağ kullanılarak ölçülür. Sistem tasarımı ve pompalanan malzeme farklı sonuçlara yol açabilir.

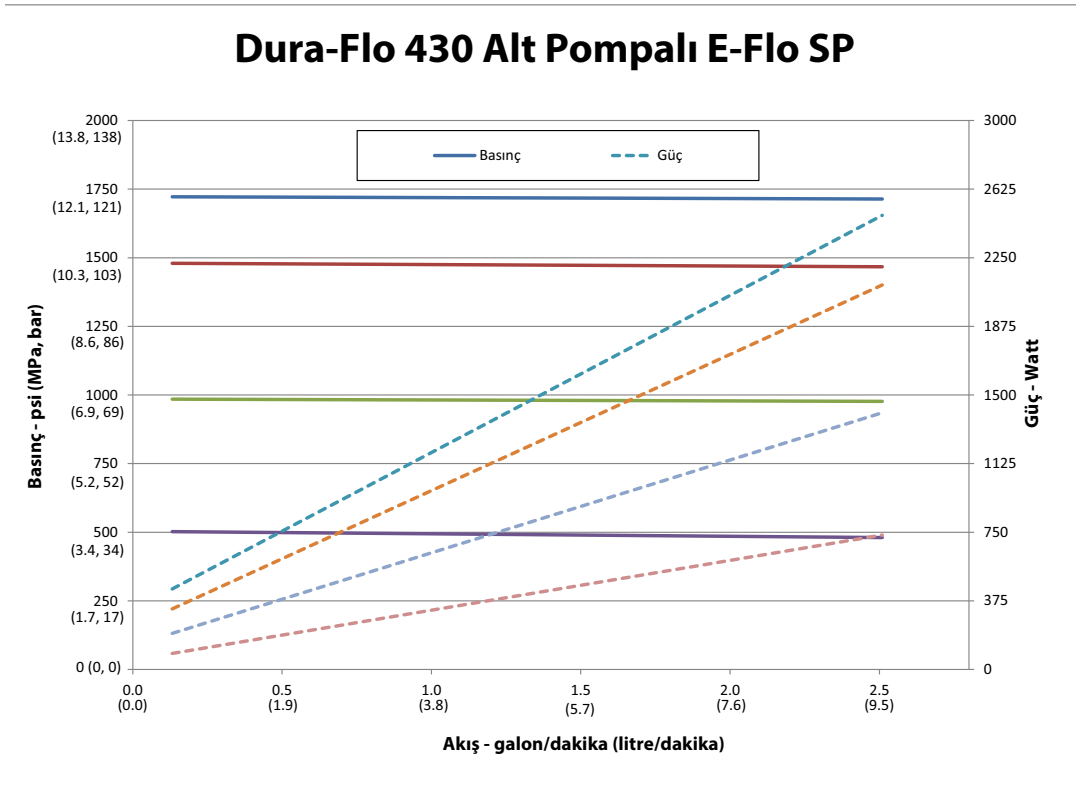
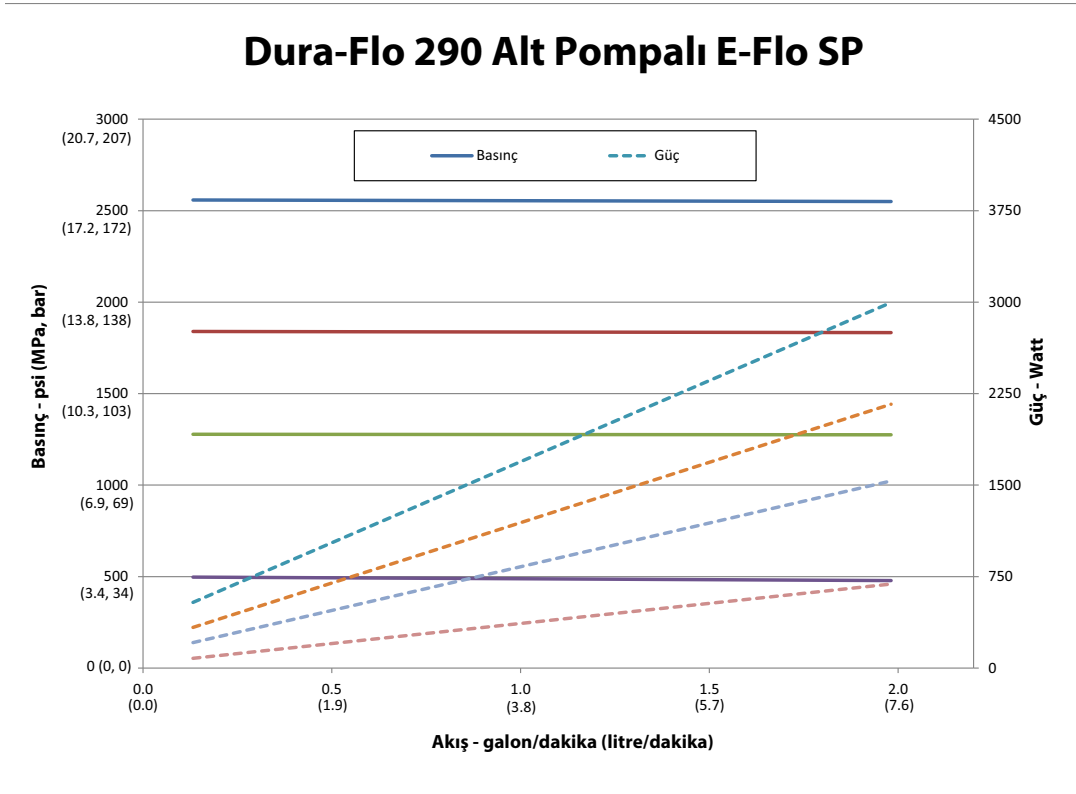
### Dura-Flo 180 Alt Pompalı E-Flo SP



### Dura-Flo 220 Alt Pompalı E-Flo SP

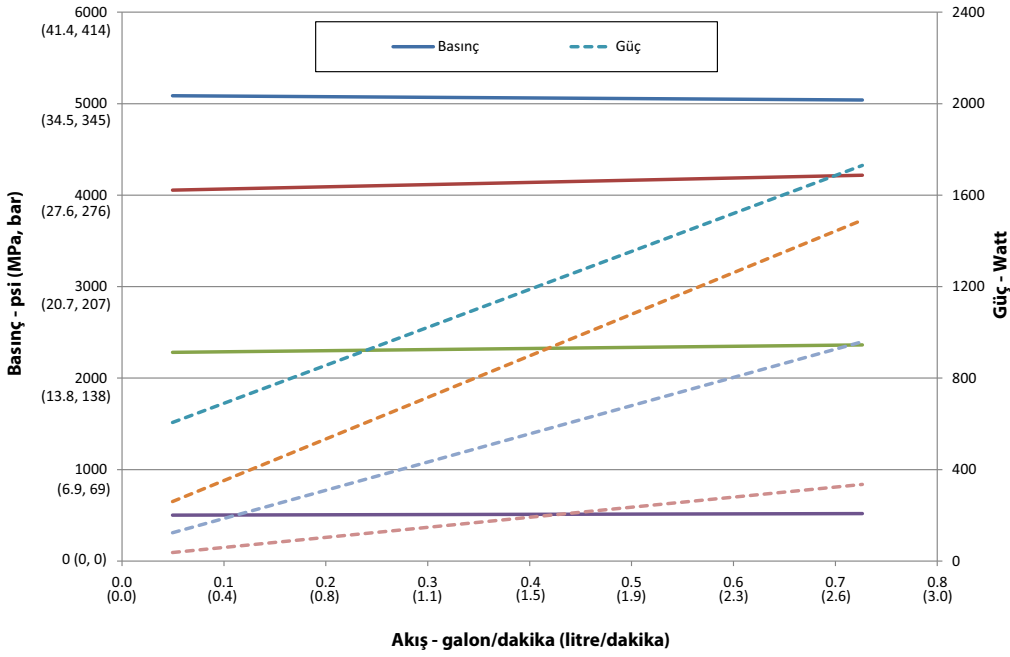


**NOT:** Performans 10 ağırlıklı yağ kullanılarak ölçülür. Sistem tasarımı ve pompalanan malzeme farklı sonuçlara yol açabilir.

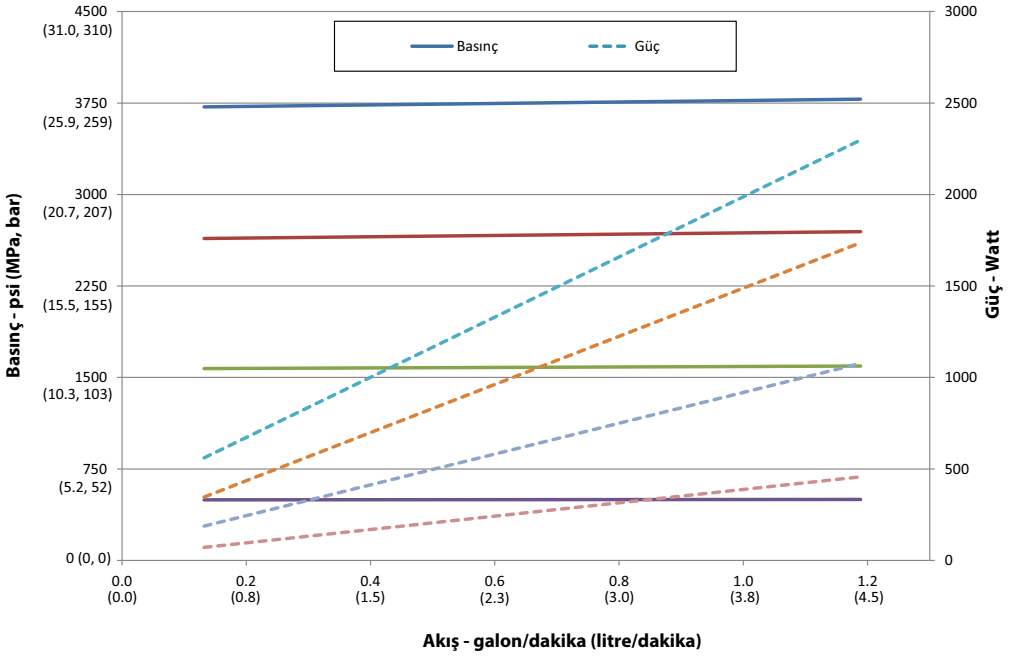


**NOT:** Performans 10 ağırlıklı yağ kullanılarak ölçülür. Sistem tasarımı ve pompalanan malzeme farklı sonuçlara yol açabilir.

### Checkmate 100 Alt Pompalı E-Flo SP



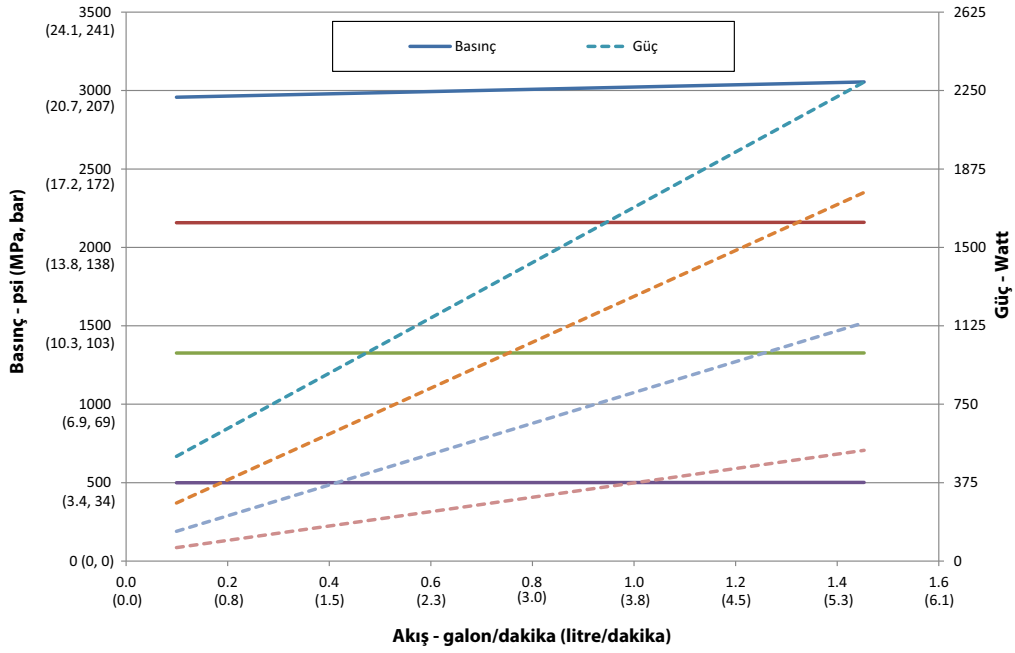
### Checkmate 200 Alt Pompalı E-Flo SP



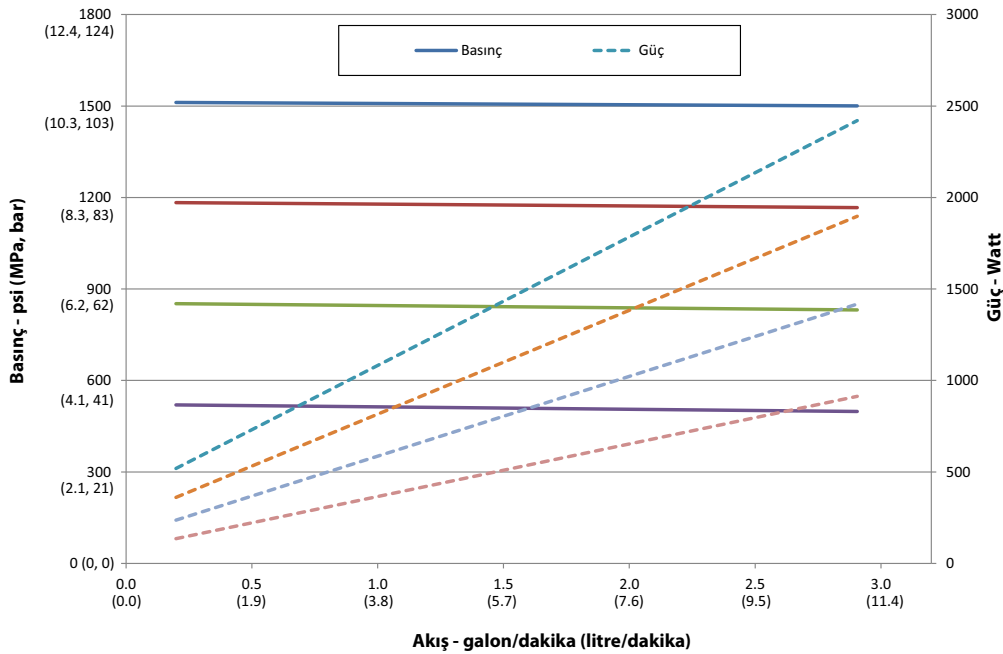
NOT: Performans 10 ağırlıklı yağ kullanılarak ölçülür. Sistem tasarımı ve pompalanan malzeme farklı sonuçlara yol açabilir.



## Checkmate 250 Alt Pompalı E-Flo SP



## Checkmate 500 Alt Pompalı E-Flo SP



**NOT:** Performans 10 ağırlıklı yağ kullanılarak ölçülür. Sistem tasarımı ve pompalanan malzeme farklı sonuçlara yol açabilir.


# Teknik Özellikler

<b>E-Flo SP Besleme Sistemleri</b>		
	<b>ABD</b>	<b>Metrik</b>
Tahrik motoru itme kuvveti	4,840 lbs	2195 kg
Strok uzunluğu	4,75 inç	120,65 mm
Maksimum akışkan çalışma sıcaklığı	180°F	82,3°C
Maksimum tahrik motoru devir hızı	Dakikada 25 döngü	
Hat voltaj derecesi	200-240 V, 1ps, 50/60 Hz	
	400-480 V, 1ps, 50/60 Hz	
Hava giriş boyutu (besleme sistemi)	3/4 npt(f)	
Ortam çalışma sıcaklığı aralığı (besleme sistemi)	32-120°F	0-49°C
Deplasmanlı pompa etkili alanı	Pompa kılavuzuna bakın.	
Islanan parçalar	Pompa kılavuzuna bakın.	
<b>EN ISO 11202:2010 uyarınca ölçülen ses basıncı</b>		
Normal çalışma (dağıtım)	< 70 dBA	
Varil değiştirme	77 dBA	
<b>Tam yük amper</b>		
240 V sistemler	20A	
480 V sistemler	10 A	
<b>Maksimum akışkan çalışma basıncı</b>		
100cc Check-Mate - Tümü	6000 psi	414 bar, 41,4 MPa
200cc Check-Mate - Tümü	4200 psi	290,5 bar, 29,0 MPa
250cc Check-Mate - Tümü	2700 psi	186,1 bar, 18,6 MPa
500cc Check-Mate - Tümü	1600 psi	89,6 bar, 8,9 MPa
145cc Dura-Flow - SS	5600 psi	386 bar, 38,6 MPa
180cc Dura-Flow - SS	4500 psi	310 bar, 31,0 MPa
220cc Dura-Flow - SS	3700 psi	255 bar, 25,5 MPa
290cc Dura-Flow - SS	2800 psi	193 bar, 19,3 MPa
430cc Dura-Flow - SS	1900 psi	131 bar, 13,1 MPa
115cc Dura-Flow - CS	6000 psi	414 bar, 41,4 MPa
145cc Dura-Flow - CS	5600 psi	386 bar, 38,6 MPa
180cc Dura-Flow - CS	4500 psi	319 bar, 31,0 MPa
220cc Dura-Flow - CS	3700 psi	255 bar, 25,5 MPa
290cc Dura-Flow - CS	2800 psi	193 bar, 19,3 MPa
<b>Akışkan çıkış boyutu</b>		
Check-Mate 100, 200, 250	1 inç NPT dişi	
Check-Mate 500	1-1/2 inç NPT dişi	
Dura-Flow 115, 145, 180, 220, 290	1 inç NPT dişi	
Dura-Flow 430	1-1/2 inç NPT dişi	
<b>Maksimum hava giriş basıncı (besleme sistemi)</b>		
D60 - 3 inç çift direkli, 5 gal. (20 L)	150 psi	1,0 MPa, 10 bar
D200 - 3 inç çift direkli, 55 gal. (200 L)	150 psi	1,0 MPa, 10 bar
D200s - 6,5 inç çift direkli, 55 gal. (200 L)	125 psi	0,9 MPa, 9 bar

E-Flo SP Besleme Sistemleri		
	ABD	Metrik
<b>Baskı plakası ıslak malzemeleri</b>		
257727, 5 gal. (20 L)	Elektriksiz nikel, poliüretan, nitril, karbon çeliği, polietilen, çinko kaplamalı karbon çeliği, buna, 316 sst, 17-4PH sst	
257732, 8 gal. (30 L)		
257737, 16 gal. (60 L)		
257728, 5 gal. (20 L)	Elektriksiz nikel, poliüretan, karbon çeliği, polietilen, nitril, çinko kaplamalı karbon çeliği, buna, 316 sst, 17-4PH sst	
257733, 8 gal. (30 L)		
257740, 16 gal. (60 L)		
257729, 5 gal. (20 L)	Paslanmaz çelik, poliüretan, PTFE kaplamalı nitril, polietilen, nitril, PTFE, 303 sst, 304 sst, 316 sst, 17-4PH sst	
257734, 8 gal. (30 L)		
257738, 16 gal. (60 L)		
257730, 5 gal. (20 L)	Elektriksiz nikel, aramid ile güçlendirilmiş elastomer, kauçuk bazlı PSA, nitril, polietilen, çinko kaplamalı karbon çeliği, buna, 1018 karbon çeliği, 304 sst, 316 sst, 17-4PH sst	
257735, 8 gal. (30 L)		
257739, 16 gal. (60 L)		
257731, 5 gal. (20 L)	Elektriksiz nikel, aramid ile güçlendirilmiş elastomer, kauçuk bazlı PSA, poliüretan, polietilen, nitril, çinko kaplamalı karbon çeliği, buna, 1018 karbon çeliği, 304 sst, 316 sst, 17-4PH sst	
257736, 8 gal. (30 L)		
257741, 16 gal. (60 L)		
25E110, 5 gal. (20 L)	Elektriksiz nikel, nitril, karbon çeliği, çinko kaplamalı karbon çeliği, buna, 316 sst, 17-4PH sst, alüminyum, PVC	
25A206, 5 gal. (20 L)	Paslanmaz çelik, poliüretan, nitril (FDA onaylı), polietilen	

## California Proposition 65

### KALİFORNİYA SAKİNLERİ

 **UYARI:** Kanser ve üreme bozukluğu – [www.P65warnings.ca.gov](http://www.P65warnings.ca.gov).

# Standart Graco Garantisi

Graco, bu belgede bahsi geçmekte olup Graco tarafından üretilmiş ve Graco adını taşıyan hiçbir ekipmanda, kullanım için orijinal alıcıya satıldığı tarihte malzeme ve işçilik kusurları bulunmayacağını garanti eder. Graco tarafından yayınlanan her türlü özel, genişletilmiş ya da sınırlı garanti hariç olmak üzere Graco, satış tarihinden itibaren on iki ay süreyle Graco tarafından kusurlu olduğu belirlenen tüm ekipman parçalarını onaracak veya değiştirecektir. Bu garanti yalnızca, ekipmanın Graco'nun yazılı tavsiyelerine göre monte edilmiş, çalıştırılmış ve bakımı yapılmış olması durumunda geçerlidir.

Bu garanti genel aşınma ve yıpranmayı veya hatalı kurulum, yanlış uygulama, aşınma, korozyon, yetersiz veya uygun olmayan bakım, ihmal, kaza, tahrif veya Graco'nunkiler haricindeki bileşen parçalarının kullanılması sonucu ortaya çıkan hiçbir arıza, hasar veya yıpranmayı kapsamaz. Graco, gerek Graco makinesinin Graco tarafından sağlanmamış yapılar, aksesuarlar, ekipman veya malzemeler ile uyumsuzluktan gerekse Graco tarafından sağlanmamış yapıların, aksesuarların, ekipmanın veya malzemelerin uygunsuz tasarımından, üretiminden, kurulumundan, kullanımından ya da bakımından kaynaklanan arıza, hasar veya yıpranmadan sorumlu olmayacaktır.

Bu garanti, iddia edilen kusurun doğrulanması için kusurlu olduğu iddia edilen ekipmanın nakliye ücreti önceden ödenmiş olarak bir Graco yetkili distribütörüne iade edilmesini şart koşar. Bildirilen arızanın doğrulanması durumunda, Graco tüm arızalı parçaları ücretsiz olarak onarır ya da değiştirir. Nakliye ücreti önceden ödenmiş makine orijinal alıcıya iade edilir. Ekipmanın muayenesi sonucunda malzeme ya da işçilik kusuruna rastlanmazsa onarım işi parça, işçilik ve nakliye maliyetlerini içerebilecek makul bir ücret karşılığında yapılır.

**BU GARANTİ MÜNHAŞIRDIR VE TİCARİ ELVERİŞLİLİK YA DA BELİRLİ BİR AMACA UYGUNLUK GARANTİSİ DAHİL ANCAK BUNLARLA SINIRLI OLMAMAK ÜZERE AÇIKÇA YA DA ZIMNEN BELİRTİLEN DİĞER TÜM GARANTİLERİN YERİNE GEÇER.**

Herhangi bir garanti ihlali durumunda Graco'nun yegane yükümlülüğü ve alıcının yegane çözüm hakkı yukarıda belirtilen şekilde olacaktır. Alıcı başka hiçbir kanun yolu (arızı veya sonuç olarak ortaya çıkan kâr kayıpları, satış kayıpları, kişilerin veya mülkün zarar görmesi veya diğer tüm arızı veya sonuç olarak ortaya çıkan kayıplar dahil ancak bunlarla sınırlı olmamak üzere) olmadığını kabul eder. Garanti ihlali ile ilgili her türlü işlem, satış tarihinden itibaren iki (2) yıl içinde yapılmalıdır.

**GRACO TARAFINDAN SATILAN ANCAK GRACO TARAFINDAN ÜRETİLMİYEN AKSESUARLAR, EKİPMAN, MALZEMELER VEYA BİLEŞENLERLE İLGİLİ OLARAK GRACO HİÇBİR GARANTİ VERMEZ VE HİÇBİR ZİMNİ TİCARİ ELVERİŞLİLİK VE BELİRLİ BİR AMACA UYGUNLUK GARANTİSİNİ KABUL ETMEZ.** Graco tarafından satılan, ancak Graco tarafından üretilmeyen bu ürünler (elektrik motorları, anahtarlar, hortumlar vb.) var ise kendi üreticilerinin garantisine tabidir. Graco, alıcıya bu garantilerin ihlali için her türlü talebinde makul bir şekilde yardımcı olacaktır.

Graco hiçbir durumda, gerek sözleşme ihlali, garanti ihlali ya da Graco'nun ihmali gerekse bir başka nedenden dolayı, Graco'nun işbu sözleşme uyarınca makine temin etmesinden ya da bu sözleşme ile satılan herhangi bir ürün ya da diğer malların tedarik edilmesi, performansı ya da kullanımından kaynaklanan dolaylı, arızı, özel ya da sonuç olarak ortaya çıkan zararlardan sorumlu tutulamaz.

## Graco Bilgileri

### Sızdırmazlık Malzemesi ve Yapıştırıcı Dozajlama Ekipmanı

Graco ürünlerine ilişkin en son bilgiler için [www.graco.com](http://www.graco.com) adresini ziyaret edin.  
Patent bilgileri için bkz. [www.graco.com/patents](http://www.graco.com/patents).

**SİPARİŞ VERMEK İÇİN** Graco distribütörünüzle temasa geçin, [www.graco.com](http://www.graco.com) adresine gidin veya en yakın distribütörü bulmak için arayın.

**ABD'den arıyorsanız:** 1-800-746-1334

**ABD dışından arıyorsanız:** 0-1-330-966-3000

*Bu belgede yer alan tüm yazılı ve görsel veriler, basıldığı sırada mevcut olan en son ürün bilgilerini yansıtmaktadır. Graco önceden haber vermeksizin, herhangi bir zamanda değişiklik yapma hakkını saklı tutar.*

Orijinal talimatların çevirisi. This manual contains Turkish. MM 3A6331

**Graco Genel Merkezi:** Minneapolis  
**Uluslararası Ofisler:** Belçika, Çin, Japonya, Kore

**GRACO INC. AND SUBSIDIARIES • P.O. BOX 1441 • MINNEAPOLIS MN 55440-1441 • USA**

Telif Hakkı 2018, Graco Inc. Tüm Graco üretim yerleri ISO 9001 tescillidir.

[www.graco.com](http://www.graco.com)

Revizyon G, Ağustos 2021