

Електрически безвъздушни пръскачки 695 / 795 / 1095 / 1595 / Mark IV HD / Mark V HD / Mark VII HD / Mark X HD

3A6676G

BG

Само за професионална употреба. Не е одобрено за употреба на места с взривоопасна атмосфера или на опасни места. За преносимо оборудване за пръскане без въздух на архитектурни бои и покрития.

Модели: 695 / 795 / 1095 / 1595 / Mark IV HD / Mark V HD / Mark VII HD / Mark X HD

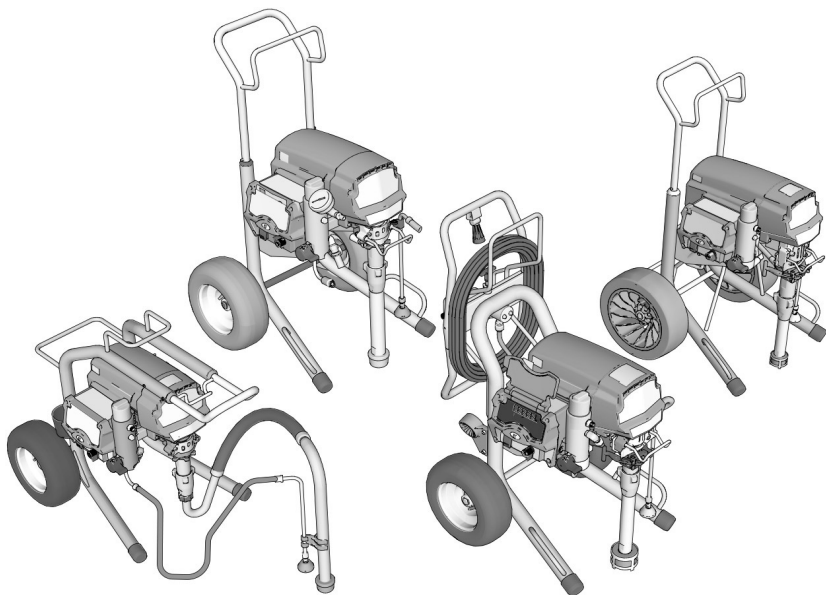
Максимално работно налягане 22,8 MPa (228 бара, 3300 psi)

Вижте стр. 4 за допълнителна информация за модела.



Важни инструкции за безопасност

Прочетете всички предупреждения и инструкции в това ръководство и в съответните ръководства, показани на страница 2 преди да използвате оборудването. Запознайте се с елементите за управление и с правилното използване на оборудването. Запазете всички инструкции.



Използвайте само оригинални резервни части Graco.

Използването на резервни части, които не са с произход от Graco може да анулира гаранцията.

Преди да пръскате

Прегледайте Предупрежденията за важна информация за безопасност

Важно! Четете внимателно и създайте добри навици за безопасност.

Допълнителни ръководства

3A6285	Пистолети за пръскане Contractor PC
311254	Пистолети за пръскане Flex Plus
309495	Пистолети за пръскане за поточен тежък режим на работа
308491	Пистолети за пръскане с тежка текстура
3A6584	Нагнетателна помпа
3A6583	Нагнетателна помпа ProConnect™









Ръководства може да се намерят и на www.graco.com

Съдържание

Преди да пръскате	2
Съдържание	3
Модели	4
Предупреждения	7
Опознайте вашата пръскачка	11
Опознайте вашите уреди за управление	14
Настройка	15
Монтиране на пръскачката	15
QuikReel™	16
Заземяване	17
Изисквания за захранването	17
Удължителни кабели	17
Контейнери	17
Пускане в действие	18
Процедура за освобождаване на налягането	18
Превключвател 10/16 A	19
Превключвател 15/20 A	19
Промиване със съхраняваната течност	19
Прецедете боята	20
Напълване на помпа (заливане на помпа)	21
Напълване на пистолета за пръскане и маркуча	21
Допълване на контейнера с боя	22
Пръскане	23
Почистване	26
Устройство за наблюдение WatchDog	29
Приложение BlueLink™	30
Светодиоден дисплей	32
Поддръжка	35
Откриване и отстраняване на неизправности	36
Списък на частите за 695/795 Lo-Boy Standard	50
Списък на части за 695/795/Mark IV HD Hi-Boy Standard	52
Списък на части за 1095/1595/Mark V HD/Mark VII HD Hi-Boy Standard	54
Части за Mark X HD Standard	56
Части за 695/795/Mark IV HD ProContractor	58
Части за 1095/1595/Mark V HD/Mark VII HD ProContractor	60
Части за Mark X HD ProContractor	62
Части за 1095/1595/Mark V HD /Mark VII HD IronMan	64
Части за Mark X HD IronMan	66
ProContractor QuikReel	68
Пистолет за пръскане и маркуч	69
Филтър	70
Управление	72
Схеми на окабеляване	74
Технически спецификации	78
Съвместимост със стандарти	86
Одобрени радиочестоти	86
Становище 65 на щата Калифорния	86
Стандартна гаранция на Graco	87
Информация за Graco	88

Модели

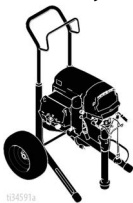
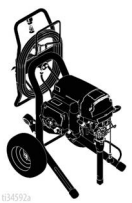
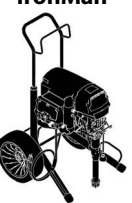



Модели 695

	Напрежение	Модел	Стандартен Lo-Boy	Стандартен Hi-Boy	ProContractor
	120 NEMA 5-15	Ultra MAX II 695	 17E572	 17E574	 17E577
		Ultimate MX II 695	826222	826223	826224
	230 ЕИО 7/7	Ultra MAX II 695		17E632	17E635
	230 Европа - с многожилен кабел	Ultra MAX II 695		17E633	17E636
	110 UK	Ultra MAX II 695		17E634	17E637
	230 Австралия /Нова Зеландия / Корея	Ultra MAX II 695	17E610	17E613	17E614
	230 Азиатско-тихоокеански	Ultra MAX II 695			26C981
	100 Япония/Тайван	Ultra MAX II 695		26C982	26C983





Модели 795

	Напрежение	Модел	Стандартен Lo-Boy	Стандартен Hi-Boy	ProContractor
	120 NEMA 5-15	Ultra MAX II 795		17E579	17E582
		Ultimate MX II 795		826225	826226
	230 ЕИО 7/7	Ultra MAX II 795		17E639	17E642
	230 Европа - с многожилен кабел	Ultra MAX II 795		17E640	17E643
	110 UK	Ultra MAX II 795		17E641	17E644
	230 Австралия /Нова Зеландия / Корея	Ultra MAX II 795	17E616	17E617	17E619
	230 Азиатско-тихоокеански	Ultra MAX II 795			26C984
	100 Япония/Тайван	Ultra MAX II 795		26C985	26C986






Модели 1095

			Стандартен Hi-Boy	ProContractor	IronMan
	Напрежение	Модел			
	120 NEMA 5-15	Ultra MAX II 1095	17E583	17E585	17E586
		Ultimate MX II 1095	826227	826228	826229
	230 ЕИО 7/7	Ultra MAX II 1095	17E646	17E647	17E650
	230 Европа - с многожилен кабел	Ultra MAX II 1095		17E648	
	230 Австралия /Нова Зеландия/ Корея	Ultra MAX II 1095	17E620	17E621	17E623
	230 Азиатско-тихоокеански	Ultra MAX II 1095		26C987	
	100 Япония/Тайван	Ultra MAX II 1095	26C988	26C989	

Модели 1595

			Стандартен Hi-Boy	ProContractor	IronMan
	Напрежение	Модел			
	120 NEMA 5-20	Ultimate MX II 1595		826233	
		Ultra MAX II 1595		17E593	
	120 NEMA 5-15	Ultra MAX II 1595	17E589	17E596	17E594
		Ultimate MX II 1595	826230	826232	826234

Модели Mark HD

			Стандартен Hi-Boy	ProContractor	IronMan
	Напрежение	Модел			
	120 NEMA 5-15	Mark IV HD	17E603	17E604	
	120 NEMA 5-20	Mark V HD		17E628	
	120 NEMA 5-15	Mark V HD	17E605	17E606	17E607
	230 NEMA L6-30	Mark X HD	17E608	17E609	
	230 ЕИО 7/7	Mark IV HD	17E651	17E653	
		Mark V HD	17E655	17E660	17E664
		Mark VII HD	17E665	17E667	17H895
		Mark X HD	17E669	17E671	17H897
	230 Европа - с многожилен кабел	Mark IV HD	17E652	17E654	
		Mark V HD		17E661	
		Mark VII HD	17E666	17E668	17H896
110 UK	Mark X HD	17E670	17E672	17H898	
	230 Австралия /Нова Зеландия / Корея	Mark V HD		17E663	17E629
		Mark VII HD		26C993	
		Mark X HD		17E674	
	230 Азиатско-тихооке- ански	Mark IV HD	17E624		
		Mark V HD	17E657	26C990	
		Mark VII HD	26C992		
		Mark X HD	17E673	26C995	
100 Япония/Тайван	Mark V HD		26C991		

Предупреждения

Следните предупреждения се отнасят за монтажа, използването, заземяването, поддръжката и ремонта на това оборудване. Удивителният знак обозначава общо предупреждение, а символите за опасност се отнасят за специфичните за дадена процедура рискове. Когато тези символи се появят в това ръководство, вижте отново тези Предупреждения. Ако е приложимо, в настоящото ръководство могат да се срещнат специфични за даден продукт символи и предупреждения за опасност, които не са разгледани в този раздел.

ПРЕДУПРЕЖДЕНИЕ



ЗАЗЕМЯВАНЕ

Този продукт трябва да бъде заземен. В случай на късо съединение заземяването намалява риска от електрически удар, като предоставя изходен проводник за електрическия ток. Този продукт е оборудван със заземяващ проводник с подходящ за заземяване щепсел. Щепселът трябва да бъде поставен в контакт, който е правилно монтиран в съответствие с местните правилници и наредби:

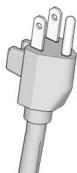
- Неправилен монтаж на заземяващия щепсел е в състояние да предизвика опасност от поражение от електрически ток.
- Когато се налага ремонт или смяна на кабел или щепсел, не свързвайте заземяващия проводник към който и да е от плоските щифтове.
- Проводникът, чиято външна изолация е зелена, със или без жълти ивици, е заземяващият проводник.
- Когато не разбирате напълно инструкциите за заземяване или се съмнявате дали изделието е правилно заземено, проверявайте го с квалифициран електротехник или сервизен работник.
- Не променяйте доставения щепсел; ако той не пасва на електрическия контакт, осигурете монтиране на подходящ контакт от квалифициран електротехник.
- Това устройство е предназначено за употреба в електрическа мрежа с номинално напрежение 120 V или 230 V и има заземяващ щепсел, подобен на показания на фигурата по-долу.

120V US

230V

230V ANZ

230V Индия



ti24583c

- Включвайте продукта единствено към щепселна розетка със същата конфигурация като щепсела му.
- Не използвайте адаптер 3 към 2 за това изделие.

Удължителни кабели:

- Използвайте единствено 3-жилен удължителен кабел със заземяващ щепсел и заземен контакт, съвместим с щепсела на продукта.
- Уверете се, че удължителният кабел не е повреден. Ако е необходим удължителен кабел за захранване, използвайте 12 AWG, (2,5 mm²) минимум, за да провежда тока, който тегли продукта.
- Кабел с недостатъчно сечение води до пад на напрежението в захранващата линия, до загуба на енергия и прегряване.

Размер на проводника		Дължина
Тип AWG (American Wire Gauge)	Метрична система	Максимално
12	2,5 mm ²	15 m (50 ft.)



ПРЕДУПРЕЖДЕНИЕ



ОПАСНОСТ ОТ ПОЖАР И ВЗРИВ

Леснозапалими изпарения, като изпарения от разтворители и бои, на работната площадка могат да се възпламенят или да избухнат. За да предотвратите пожар и експлозия:



- Не пръскайте възпламеними или запалими материали в близост до открит пламък или източници на запалване като цигари, двигатели или електрически съоръжения.
- Протичането на боя или разтворител през оборудването може да породи статично електричество. Статичното електричество създава опасност от пожар или експлозия при наличие на пари от бои или разтворители. Всички части на системата за пръскане, включително помпата, маркучът, пистолетът за пръскане и обекти в и около участъка на пръскане, трябва да са правилно заземени за защита при разряд на статично електричество и от искри. Използвайте проводящи или заземени маркучи за пръскане на боя под високо налягане без въздух на Graco.
- Проверете дали всички контейнери и събиращи системи са заземени, за да предотвратите разряд на статично електричество. Не използвайте правоъгълни ведрa, освен ако са антистатични и проводящи.
- Свържете към заземен контакт и използвайте заземени удължителни кабели. Не използвайте адаптер 3-към-2 щифта.
- Не използвайте боя или разтворител, съдържащи халогенирани въглеродороди.
- Не пръскайте запалими или горливи
- Поддържайте участъка на пръскане добре проветрен. Поддържайте достатъчно подаване на чист въздух през участъка.
- Устройството за пръскане изпуска искри. Разположете помпения агрегат в помещение с добро проветряване, най-малко на 6,1 m (20 фута) от площадката за пръскане, когато пръскате, промивате, почиствате или го обслужвате. Не пръскайте върху помпения агрегат.
- Не пушете в зоната на пръскане и не пръскайте на места, където има искри или пламък.
- В зоната, в която се пръска, не включвайте ключове за осветление, двигатели или подобни предмети, които могат да произведат искри.
- Поддържайте помещението чисто и без контейнери за боя и разтворители, парцали или други запалими материали.
- Запознайте се със съдържанието на боите и разтворителите, с които пръскате. Прочетете всички информационни листове за безопасност (SDS) и етикети на контейнерите, съпътстващи боите и разтворителите. Спазвайте инструкциите за безопасност на производителя на бои и разтворители.
- Дръжте на разположение работещ пожарогасител на работната площадка.



ОПАСНОСТ ОТ ТОКОВ УДАР

Оборудването трябва да бъде заземено. Неправилното заземяване, настройване или използване на системата може да причини електрически удар:



- Изключвайте и прекъсвайте захранването, преди да предприемате работи за обслужване на оборудването.
- Свързвайте само към заземени електрически контакти.
- Използвайте само 3-проводни удължителни кабели.
- Проверявайте дали заземителните пластини не са изместени върху захранващия и удължителния кабел.
- Не излагайте на дъжд. Съхранявайте в закрито пространство.
- Изчакайте пет минути след изключване на захранващия кабел, преди обслужване.

ПРЕДУПРЕЖДЕНИЕ

ОПАСНОСТ ОТ ВПРЪСКВАНЕ В КОЖАТА



Струя под високо налягане може да инжектира токсини в тялото и да причини сериозно телесно нараняване. В случай на впръскване **трябва да получите незабавно хирургическа помощ**:

- Не насочвайте пистолета или не пръскайте човек или животно.
- Пазете ръцете и тялото си далеч от изпускателния отвор. Не се опитвайте например да спирате течове с която и да е част от тялото си.
- Винаги използвайте предпазното устройство в края на дюзата. Не пръскайте, ако предпазното устройство на накрайника на дюзата е на мястото си.
- Използвайте накрайници за дюзи Graco.
- Внимавайте, когато почиствате и сменят накрайниците на дюзите. В случай на задръстване на накрайника на дюзата в процеса на пръскане, следвайте **процедурата за освобождаване на налягането** да изключите устройството и да освободите налягането, преди да отстраните накрайника на дюзата, за да го почистите.
- Оборудването поддържа налягането след изключване на захранването. Не оставяйте оборудването включено или под налягане, когато е без наблюдение. Спазвайте **Процедурата за освобождаване на налягането** когато оборудването е без наблюдение или не се използва, както и преди обслужване, почистване или демантиране на части.
- Проверете частите за признаци на повреда. Сменяйте всички повредени маркучи или части.
- Системата е в състояние да създава налягане 20,7 MPa (207 бара, 3000 psi). Използвайте части за смяна или аксесоари на Graco, които са с номинални показатели за минимум 20,7 MPa (207 bar, 3000 psi).
- Винаги включвайте блокировката на спусъка, когато не пръскате. Проверявайте дали блокировката на спусъка е в изправност.
- Проверете дали всички съединения са безопасени, преди да работите с устройството.
- Научете как да спирате бързо устройството и да освобождавате налягането. Запознайте се добре с органите за управление.

ОПАСНОСТ ОТ НЕПРАВИЛНА УПОТРЕБА НА ОБОРУДВАНЕТО



Неправилната експлоатация може да причини смърт или сериозно нараняване:

- Когато боядисвате, винаги носете защитни ръкавици, очила и респиратор или маска.
- Не работете и не пръскайте близо до деца. Винаги дръжте децата далеч от оборудването.
- Не се прехвърляйте и не стойте върху нестабилна опора. Винаги поддържайте ефективно ходене и баланс.
- Внимавайте и се самонаблюдавайте какво вършите.
- Не работете с устройството, когато сте уморени или сте под влияние на медикаменти или алкохол.
- Не връзвайте и не прегъвайте прекомерно маркуча.
- Не подлагайте маркуча на температури или налягания, по-големи от тези, определени от Graco.
- Не използвайте маркуча като силово средство за теглене или повдигане на оборудването.
- Не пръскайте с маркуч по-къс от 7,5 m (25 фута).
- Не променяйте и не модифицирайте оборудването. Промени или модификации могат да анулират одобрението от съответните агенции и да създадат рискове за безопасността.
- Уверете се, че цялото оборудване е приспособено и одобрено за средата, в която го използвате.



ПРЕДУПРЕЖДЕНИЕ



ОПАСНОСТ ПРИ АЛУМИНИЕВИ ЧАСТИ ПОД ВИСОКО НАЛЯГАНЕ

Използването в оборудване под налягане на течности, несъвместими с алуминий, може да предизвика сериозна химическа реакция и разкъсване на оборудването. Неспазването на това предупреждение може да доведе до смърт, сериозно нараняване или повреда на имущество:

- Не използвайте 1,1,1-трихлоретан, метиленхлорид, други халогенирани въглеродородни разтворители или течности, които съдържат такива разтворители.
- Не използвайте белина.
- Много други течности могат да съдържат химикали, които могат да реагират с алуминия. Свържете се със своя доставчик на материали за информация относно съвместимостта.



ОПАСНОСТ ОТ ДВИЖЕЩИ СЕ ЧАСТИ

Движещите се части могат да притиснат, порежат или отрежат пръсти или други части от тялото:



- Стойте на разстояние от движещите се части.
- Не работете с оборудване със свалени защитни устройства и капаци.
- Оборудването може да се включи без предупреждение. Преди да проверите, преместите или извършете техническо обслужване на оборудването, извършете **процедурата за освобождаване на налягането** и прекъснете всички източници на електрозахранване.



ОПАСНОСТ ОТ ТОКСИЧНА ТЕЧНОСТ ИЛИ ИЗПАРЕНИЯ

Отровните течности или изпарения могат да доведат до сериозно увреждане или смърт, ако попаднат в очите или по кожата, ако бъдат вдишани или погълнати:

- Прочетете информационните листове за безопасност на материалите (SDS), за да се запознаете със специфичните опасности, свързани с течностите, които използвате.
- Съхранявайте опасната течност в одобрени контейнери и с изхвърляйте съгласно приложимите разпоредби.



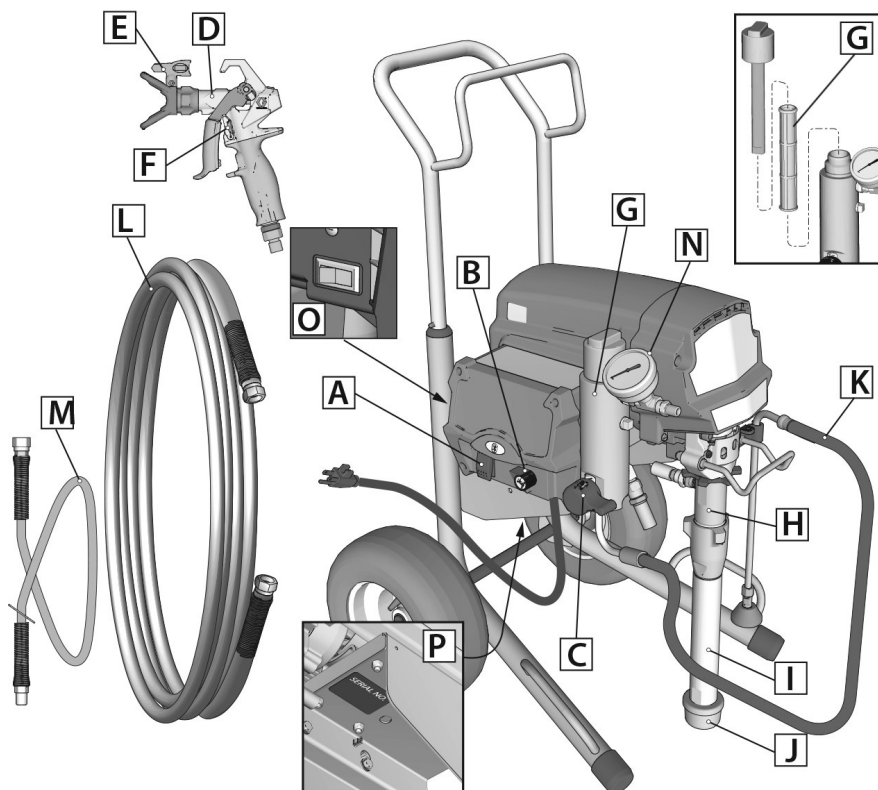
ЛИЧНИ ПРЕДПАЗНИ СРЕДСТВА

На работната площадка носете подходящи предпазни средства, за да предотвратите сериозно нараняване, включително нараняване на очите, загуба на слуха, вдишване на отровни пари и изгаряния. Тези предпазни средства включват, но не се ограничават до:

- Предпазни очила и предпазни средства за ушите.
- Респиратори, защитно облекло и ръкавици, както е препоръчано от производителя на течността и разтворителя.

Опознайте вашата пръскачка

Моделни 695/795/1095/1595/Mark IV HD/ Mark V HD/Mark VII HD/Mark X HD Standard:



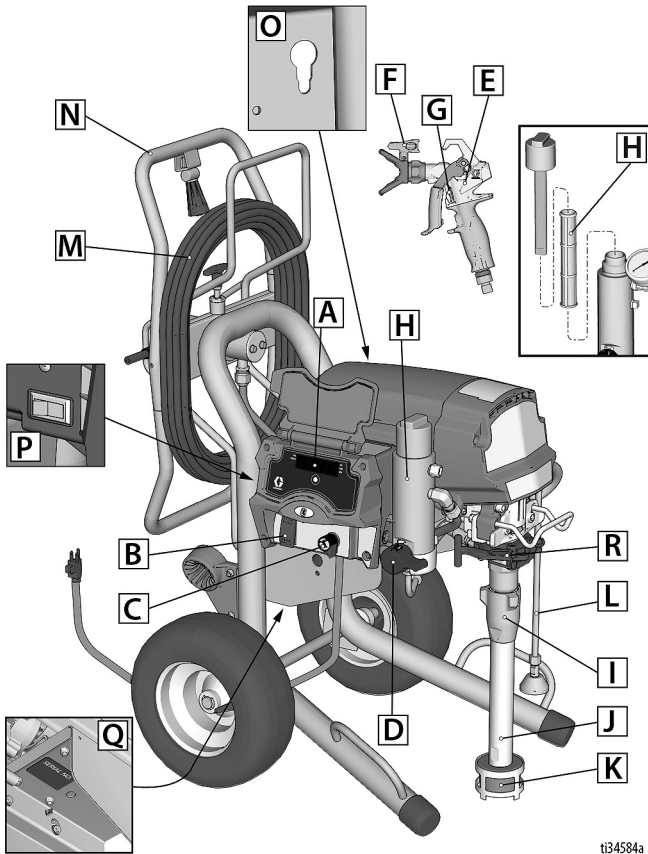
t34582a

A	Превключвател ON/OFF (Вкл./Изкл.)
B	Копче за управление на налягането
C	Кран за заливане/пръскане
D	Пистолет за пръскане
E	Накрайник с дюза за пръскане
F	Ключ за блокиране на спусъка
G	Филтър
H	Помпа
I	Смукателна тръба

J	Филтър на входния отвор
K	Дренажна тръба
L	Маркуч
M	Маркуч (гъвкав - не се включва при всички модели)
N	Манометър (не се включва при всички уреди)
O	Превключвател на захранването (не всички уреди са снабдени)
P	Табелка артикул/сериен номер

Опознайте вашата пръскачка

Модели 695/795/1095/1595 Mark IV HD/Mark V HD/Mark VII HD/ Mark X HD ProContractor:



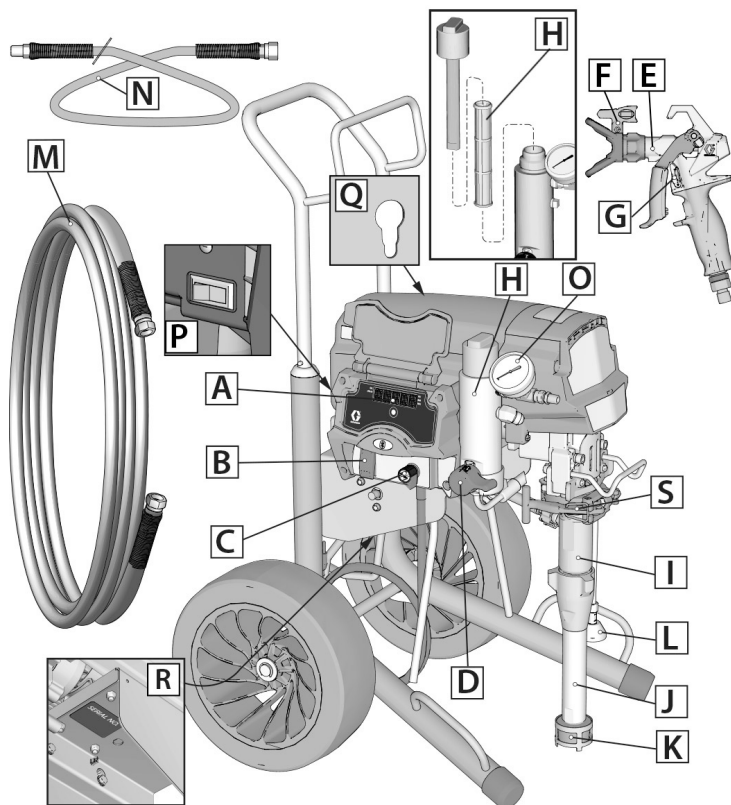
ti34584a

A	Светодиоден дисплей (не се включва при всички уреди)
B	Превключвател ON/OFF (Вкл./Изкл.)
C	Копче за управление на налягането
D	Кран за заливане/пръскане
E	Пистолет за пръскане
F	Накрайник с дюза за пръскане
G	Ключ за блокиране на спусъка
H	Филтър
I	Помпа

J	Смукателна тръба
K	Филтър на входния отвор
L	Дренажна тръба
M	Маркуч
N	QuikReel™
O	Приспособление за изтегляне на пръта (буталото) на помпата ProConnect
P	Превключвател на захранването (не всички уреди са снабдени)
Q	Табелка артикул/сериен номер
R	ProConnect II

Опознайте вашата пръскачка

Модели 1095/1595/Mark V HD IronMan:



t134583a

A	Светодиоден дисплей (не се включва при всички уреди)
B	Превключвател ON/OFF (Вкл./Изкл.)
C	Копче за управление на налягането
D	Кран за заливане/пръскане
E	Пистолет за пръскане
F	Накрайник с дюза за пръскане
G	Ключ за блокиране на спусъка
H	Филтър
I	Помпа
J	Смукателна тръба
K	Филтър на входния отвор

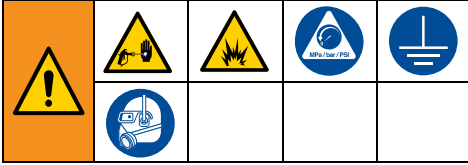
L	Дренажна тръба
M	Маркуч
N	Маркуч (гъвкав - не се включва при всички модели)
O	Манометър (не се включва при всички уреди)
P	Превключвател на захранването (не всички уреди са снабдени)
Q	Приспособление за изтегляне на пръта (буталото) на помпата ProConnect
R	Табелка артикул/сериен номер
S	ProConnect II

Опознайте вашите уреди за управление

 <p>ti34585a</p>	<p>Контактният ключ ON(Вкл.)/OFF(Изкл.) управлява захранването на вашата пръскачка.</p>
 <p>ti34586a</p>	<p>Копчето за управление на налягането повишава или понижава налягането. То може да се настрои на Prime/Slow (заливане/бавно) и FastFlush™ (промиване).</p>
<h3>ЗАЛИВАНЕ/ПРЪСКАНЕ</h3>  <p>Заливане (напълване)</p> <p>Пръскане</p>	<p>Вентилът Prime/Spray (заливане/пръскане) насочва флуида или към тръбата за източване или към маркуча и пистолета за пръскане. Той се използва, за да напълни (залее) пръскачката, което означава да отведе въздуха извън помпата, маркуча и пистолета за пръскане.</p> <p>Пистолетът ви за пръскане няма да работи, ако има въздух в системата. Необходимо е да се заливат помпата, маркуча и пистолета, щом навлезе въздух в смукателната тръба.</p>
<h3>НАКРАЙНИК ЗА ПРЪСКАНЕ</h3>  <p>Пръскане</p> <p>Отпушване</p>	<p>Накрайникът (дюзата) за пръскане е ключа към технологията за безвъздушно пръскане. Боята, нагнетявана под високо налягане през много малък отвор в накрайника (дюзата) за пръскане, излиза като струя.</p> <p>Накрайникът има възможност да се обръща и бързо да почиства задръстванията.</p>

Настройка

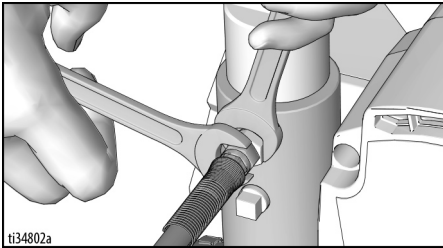
Монтиране на пръскачката



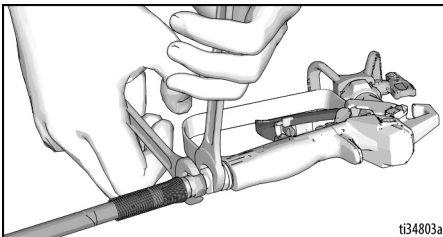
При първоначално разпаковане на пръскачката или след дълготрайно съхранение извършете процедура за настройване.

1. Всички пръскачки освен

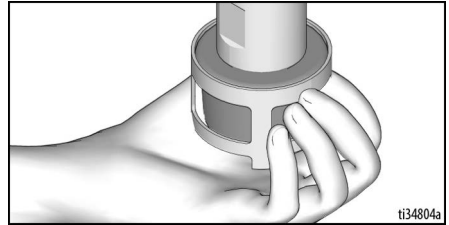
ProContractor: Присъединете маркуч на Graco за безвъздушно пръскане към пръскачката. Ако е включен (гъвкав) маркуч, присъединете го към края на маркуча за безвъздушно пръскане. Използвайте гаечни ключове, за да затегнете надеждно.



2. Свържете пистолета за пръскане към другия край на маркуча. Използвайте гаечни ключове, за да затегнете надеждно.

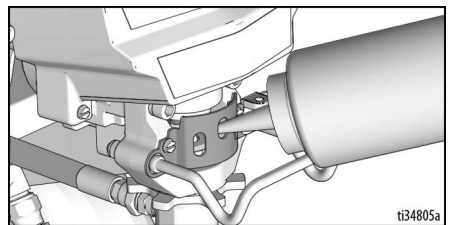


3. При първоначално разпаковане на пръскачката отстранете опаковъчните материали от входния филтър. След дълготрайно съхраняване проверете входния филтър за задръствания и отломки.



4. Напълнете херметизиращата гайка за гърловината с Graco TSL™, за да предотвратите преждевременното износване на херметизиращото уплътнение. Правете това всеки път, когато пръскате.

- Поставете накрайника на бутилката с TSL в горния централен отвор на решетката в предната част на пръскачката.
- Стиснете бутилката, за дозиране на достатъчно TSL за запълване на пространството между пръта на помпата и уплътнението на уплътняващата гайка.



5. Уверете се, че накрайникът за пръскане е правилно въведен в предпазителя на накрайника за пръскане и предпазителят е здраво затегнат към пистолета за пръскане. Направете справка отделното ръководство за пистолета за пръскане.

6. Извършете **Процедура за освобождаване на налягането**, стр. 18.

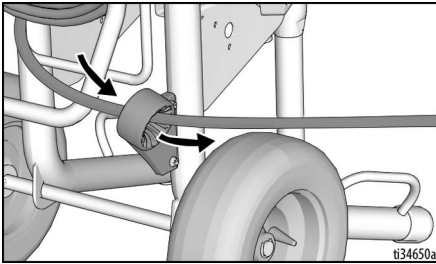
QuikReel™

(само за модели ProContractor)

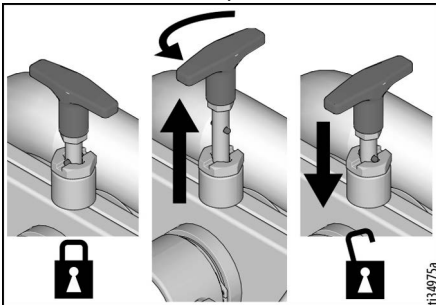


Движещите се части могат да притиснат, порежат или отрежат пръсти или други части от тялото. За да избегнете нараняване от движещите се части, уверете се, че държите главата си на разстояние от макарата QuikReel за маркуча, докато го навивате.

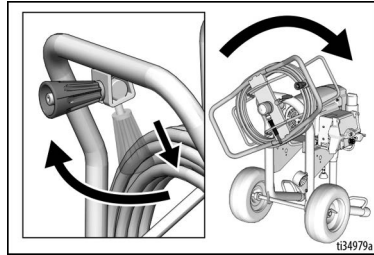
1. Уверете се, че маркучът преминава през съответния водач.



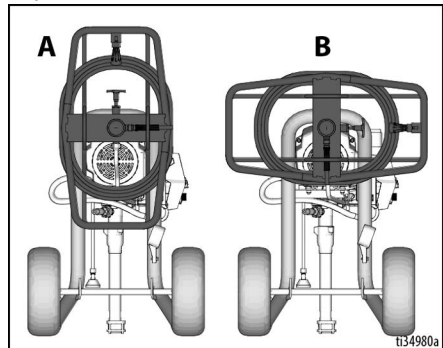
2. Повдигнете и завъртете шарнирната ключалка 90°, за да отключите макарата за маркуча. Издърпайте маркуча, за да го свалите от макарата.



3. Изтеглете ръкохватката за макарата надолу и навън. Завъртете я в посоката на движение на часовниковата стрелка, за да намотаете маркуча.



ЗАБЕЛЕЖКА: Макарата за маркуча QuikReel може да се блокира в две положения: Използване (A) и Съхраняване (B).



Заземяване



Оборудването трябва да бъде заземено за намаляване на риска от статични искри и токов удар. Електрическа или статична искра може да предизвика възпламеняване или експлозия на изпаренията. Неправилното заземяване може да причини токов удар. Добро заземяване осигурява отвеждащ проводник за електрическия ток.

Тази пръскачка е оборудвана с кабел със заземяващ проводник и подходящ заземяващ щепсел.

Щепселът трябва да бъде поставен в контакт, който е правилно монтиран в съответствие с местните правилници и наредби.

Не променяйте доставения щепсел; ако той не пасва на електрическия контакт, осигурете монтиране на подходящ контакт от квалифициран електротехник.

Изисквания за захранването

- 100-120 V агрегати изискват 100-120 VAC, 50/60 Hz, 15A, 1 фаза.
- Машините 230 V изискват 230 VAC, 50/60 HZ, 10A -16A, 1 фаза.

Удължителни кабели

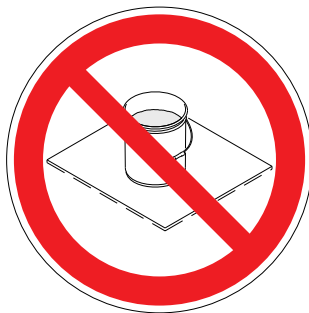
Използвайте удължителен кабел с изправен щепсел за заземяване. Ако ви е необходим удължителен кабел, използвайте 3-жилен кабел тип 12 AWG (2,5 mm²) минимум.

ЗАБЕЛЕЖКА: По-малък измерителен прибор или по-дълги удължителни кабели могат да намалят техническите показатели на пръскачката.

Контейнери

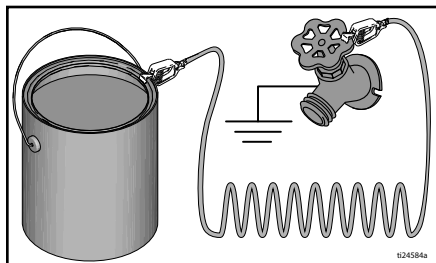
Флуиди на основата на разтворители и масла: спазвайте местния правилник. Използвайте само проводими метални контейнери, поставени на заземена повърхност, като напр. бетон.

Не поставяйте контейнера върху непроводима повърхност като хартия или картон, които прекъсват заземяването.



Винаги заземявайте един метален съд:

свързвайте заземяващ проводник към съда. Защипете единия му край към съда, а другия към истинска земя, например водопроводна тръба.

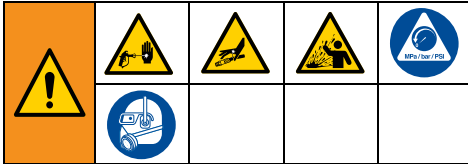


Пускане в действие

Процедура за освобождаване на налягането

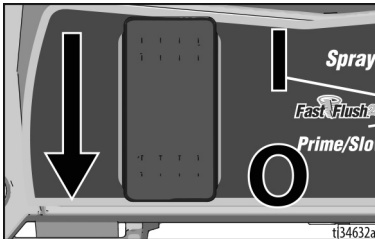


Следвайте процедурата за освобождаване на налягането, щом видите този символ.



Оборудването остава под налягане, докато налягането не се освободи ръчно. За предотвратяване на сериозно нараняване от флуид под налягане, например инжектиране в кожата или разплискване на флуид, следвайте **процедурата за освобождаване на налягането**, щом пръскачката бъде спряна и преди почистването или проверката ѝ или преди обслужване на оборудването.

1. Завъртете ключа ON/OFF (Вкл./Изкл.) на **OFF** -позиция.



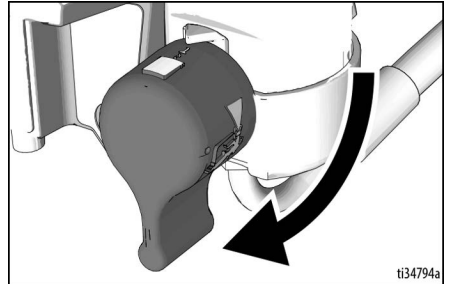
2. Включете блокировката на спусъка. Винаги включвайте блокировката на спусъка, когато пръскачката е спряна, за да предотвратите случайно натискане на спусъка.



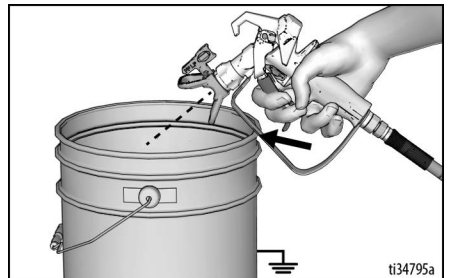
3. Завъртете копчето за управление на налягането на **OFF** (докрай срещу движението на часовниковата стрелка).



4. Поставете изпразвачката тръба в контейнер за отпадъци и завъртете вентила за заливане/пръскане на позиция **PRIME** (заливане), за да освободите налягането.



5. Притискайте пистолета здраво към заземяния контейнер. Насочете пистолета в контейнера. Освободете блокировката на спусъка и го натиснете, за да освободите налягането.



6. Включете блокировката на спусъка.

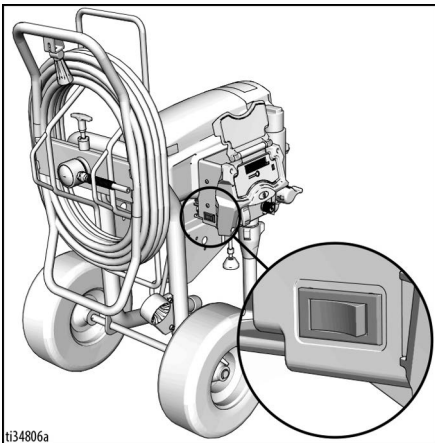


7. Ако подозирате, че накрайникът на пръскачката е задръстен, или че налягането не е напълно освободено:
- МНОГО БАВНО разхлабете контрагйката на предпазителя на накрайника или съединителя в края на маркуча, за да освободите постепенно налягането.
 - Разхлабете напълно гайката или съединението.
 - Изчистете маркуча или запушването на накрайника.

ЗАБЕЛЕЖКА: Оставете клапана за заливане/пръскане в позиция PRIME (заливане), докато отново сте готови да пръскате.

Превключвател 10/16 А

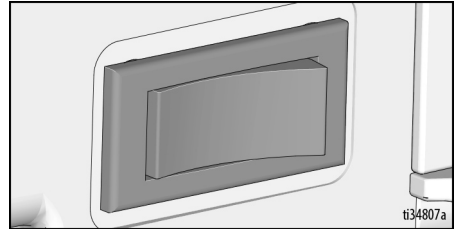
(уреди Mark VII и Mark X 230 V)



Използвайте настройка 16 А, ако е налична схема за 16 А за максимална производителност на пръскачката. В противен случай използвайте показанието 10А.

Превключвател 15/20 А

(уреди 120 V 1595 и Mark V)

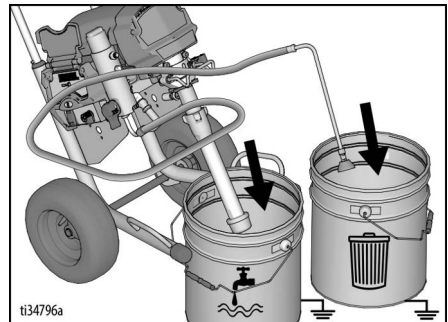


Използвайте настройка 20А, ако е налична схема за 20А за максимална производителност на пръскачката. В противен случай използвайте показанието 15А.

Промиване със съхраняваната течност

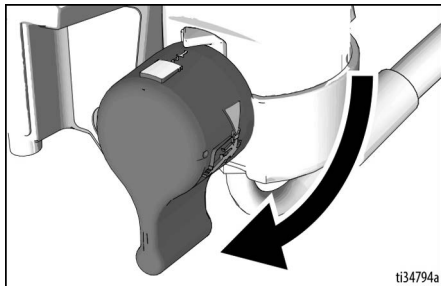
Важно е да изпръскате промивната течност от пръскачката, преди да я използвате.

- Уверете се, че ключът ON/OFF (Вкл./Изкл.) е на позиция **OFF**.
- Отделете тръбата за изпражнение (по-малката) от смукателната тръба (по-голямата). Разположете тръбата за изпражнение в контейнера за отпадъчна боя.
- Потопете смукателната тръба в заземения контейнер, пълен с подходяща промивна течност.

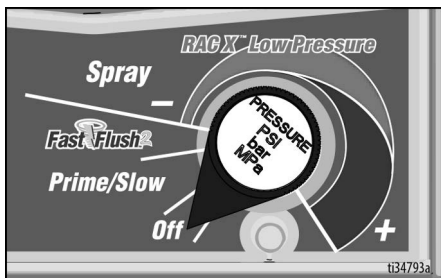


Пускане в действие

4. Уверете се, че вентилът Заливане/Пръскане е надолу в **PRIME** (заливане) позиция.



5. Уверете се, че копчето за управление на налягането е поставено на **OFF** (докрай срещу движението на часовниковата стрелка).

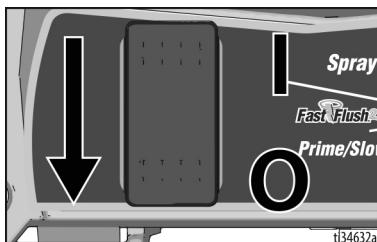


6. Поставете захранващия кабел в правилно заземен електрически контакт.
7. Завъртете ключа ON/OFF (Вкл./Изкл.) на позиция **ON**.
8. Завъртете копчето за управление на налягането на Prime/Slow (заливане/бавно), за да пуснете двигателя. Промивна течност ще постъпи в смукателната тръба и ще изтече през тръбата за изпразване в контейнера за отпадъчна боя.



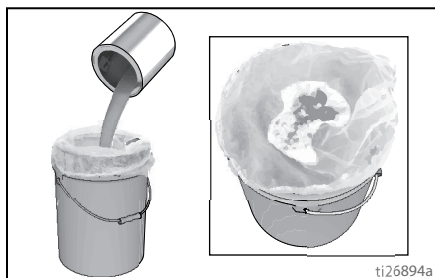
9. Когато видите промивна течност да изтича през тръбата за изпразване, завъртете копчето за управление на налягането на положение FastFlush (бързо промиване) и оставете уреда да се промива за 30-60 секунди.

10. Завъртете превключвателя ON/OFF (вкл./изкл.) на **OFF** (изкл.) -позиция.



Прецедете боята

Торбичките за прецеждане на боята за еднократна употреба се използват, за да отстранят твърди частици и отломки от предварително отворена боя или оцветител и се предлагат заедно с продаваната боя. За да избегнете проблеми в запълването с боя и задръствания в крайника за пръскане, препоръчваме прецеждане на всички бои и оцветители преди да пръскате. Разпънете торбичка за прецеждане на боята върху чист контейнер и я налейте през нея.



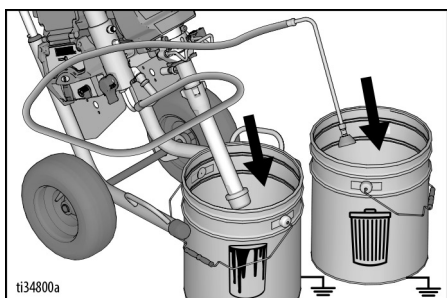
				
<p>Струя под високо налягане може да инжектира токсини в тялото и да причини сериозно телесно нараняване. Не спирайте течове с ръка или парцал.</p>				

Напълване на помпа (заливане на помпа)

Вентилът Prime/Spray (заливане/пръскане) насочва флуида или към тръбата за източване или към маркуча и пистолета за пръскане. Той се използва, за да напълни (залее) пръскачката, което означава да отведе въздуха извън помпата, маркуча и пистолета за пръскане.

Пистолетът ви за пръскане няма да работи, ако има въздух в системата. Необходимо е да се заливат помпата, маркуча и пистолета, щом навлезе въздух в смукателната тръба.

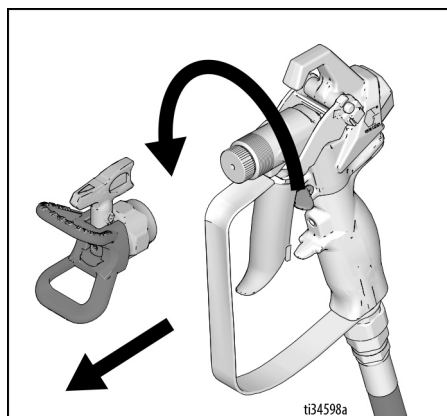
1. Преместете смукателната тръба в съда за боя и я потопете в боята. Разположете изпразнителната тръба в съда за отпадъчна боя.



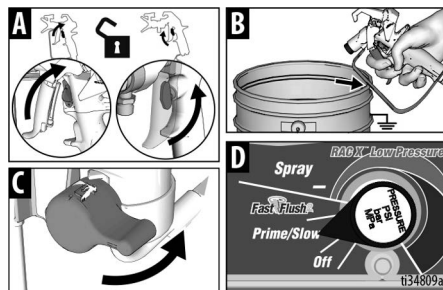
2. Завъртете копчето за контрол на налягането на Prime/Slow (Пълнене/Бавно).
3. Поставете превключвателя ON/OFF (вкл./изкл.) на **ON** -позиция, за да пуснете двигателя.
4. Изчакайте, за да видите боята да изтича през изпразнителната тръба.
5. Завъртете копчето за управление на налягането на **OFF** (докрай срещу движението на часовниковата стрелка), за да изключите двигателя.

Напълване на пистолета за пръскане и маркуча

1. Демонтирайте предпазителя на дюзата за пръскане.



2. Задръжте пистолета срещу контейнера за отпадъчна боя. Насочете пистолета в контейнера за отпадъчна боя.



- a. Освободете блокировката на спусъка (A).
- b. Дръпнете и задръжте спусъка на пистолета (B).
- c. Поставете вентила за заливане/пръскане хоризонтално на **SPRAY** (пръскане) -позиция (C).
- d. Завъртете копчето за управление на налягането на Prime/Slow (Пълнене/Бавно).

Пускане в действие

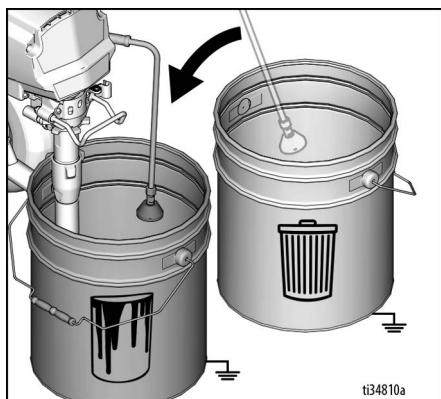
3. Продължавайте да натискате спусъка и пръскайте в съда с отпадна боя, докато започне да излиза само боя.
4. Освободете спусъка. Включете блокировката на спусъка.



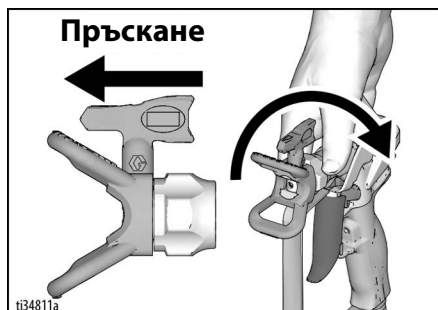
				
<p>Струя под високо налягане може да инжектира токсини в тялото и да причини сериозно телесно нараняване. Не спирайте течове с ръка или парцал.</p>				

ЗАБЕЛЕЖКА: Проверете за течове. Ако се получат течове, извършете **Процедура за освобождаване на налягането**, стр. 18, после затегнете всички фитинги и повторете **Напълване на помпа (заливане на помпа)**, стр. 21.

5. Прехвърлете източваща тръба в контейнера за боя.



6. Монтирайте предпазителя на дюзата за пръскане. Завъртете обратно накрайника за пръскане на позиция SPRAY (пръскане) и се уверете, че предпазителя на накрайника е затегнат.



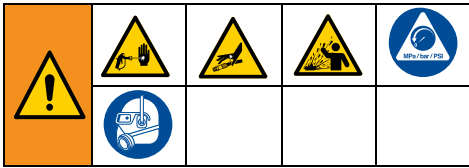
Сега сте готови да пръскате!

ЗАБЕЛЕЖКА: Нормално е двигателят да спре, след като пръскачката е напълнена и е под налягане.

Допълване на контейнера с боя

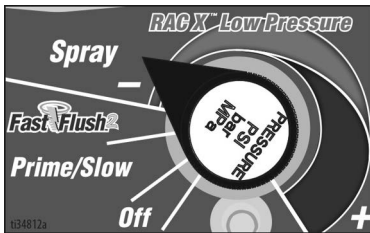
Когато нивото в контейнера с боя спадне и пистолета спре да пръска, допълнете контейнера с боя и повторете **Напълване на помпа (заливане на помпа)** процедурата, после **Напълване на пистолета за пръскане и маркуча** процедурата.

Пръскане



Пускане в ход

1. Завъртете копчето за управление на налягането на позиция **SPRAY** (пръскане).

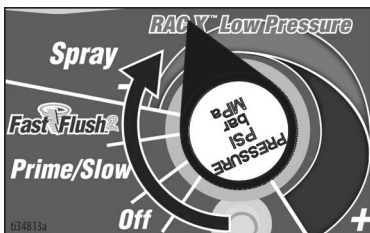


2. Освободете блокировката на спуска.



Настройване на управлението на налягането

1. За най-добри резултати при пръскане с най-ниско излишно разпръскване, започнете с настройване на копчето за управление на налягането на най-ниската настройка за пръскане.
2. Ако се налага, повишете стойността на настройката на копчето за управление на налягането до най-ниската настройка, която дава приемлива следа от пръскане.



Качество на следата от пръскането

Една добра следа от пръскане е равномерно положена, щом удари повърхността.

- Пръсканият материал трябва да бъде пулверизиран (равномерно полаган, без луфтове по ръбовете).
- Ако трябва, повишете настройката от копчето за управление на налягането, докато пръсканият материал стане равномерен и без луфтове по ръбовете.
- Възможно е накрайникът за пръскане да е износен или да трябва да се използва по-малък накрайник.
- Материалът може да се нуждае от разреждане. Ако материалът се нуждае от разреждане, следвайте препоръките на производителя.

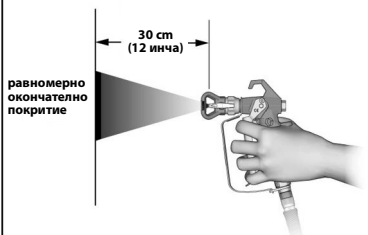


Методи за пръскане

Използвайте парче ненужен картон, за да практикувате тези основни техники на пръскане, преди да започнете да пръскате повърхността.

- Дръжте пистолета за пръскане на 30 cm (12") от повърхността и го насочвайте направо към повърхността. Накланянето на пистолета спрямо правилния ъгъл на пръскане ще причини неравномерно покритие.
- Извийте китката, за да поддържате пистолета за пръскане насочен направо. Ветрилообразно движение с пистолета за пръскане при директно пръскане под ъгъл причинява неравномерно покритие.

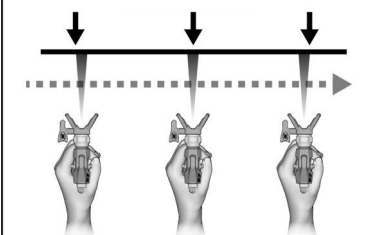
РАВНОМЕРНО ОКОНЧАТЕЛНО ПОКРИТИЕ



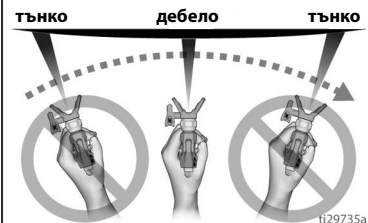
НЕРАВНОМЕРНО ОКОНЧАТЕЛНО ПОКРИТИЕ



РАВНОМЕРНО ОКОНЧАТЕЛНО ПОКРИТИЕ

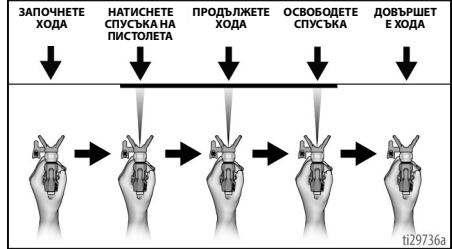


НЕРАВНОМЕРНО ОКОНЧАТЕЛНО ПОКРИТИЕ



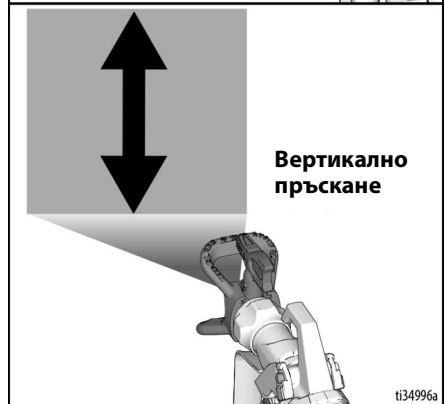
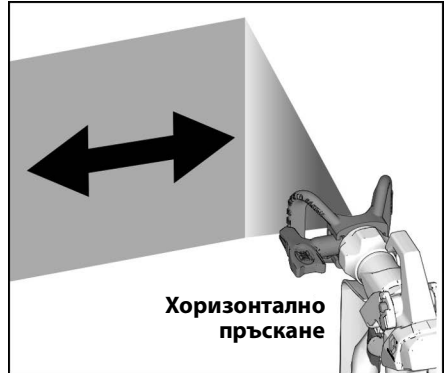
Натискане на спусъка на пистолета за пръскане

Дръпнете спусъка след като започнете хода за пръскане. Отпуснете спусъка преди да довършите хода за пръскане. Пистолетът за пръскане трябва да се движи, когато спусъкът се дърпа и отпуска.

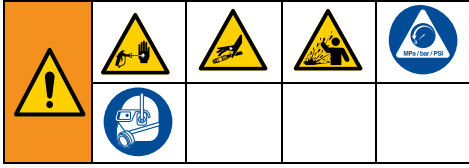


Насочване на пистолета за пръскане

Целете се в центъра на пръскане от пистолета в долния ръб на следата от предишния ход, като припокривате всяка следа наполовина.



Почистване на задръстването в накрайника за пръскане

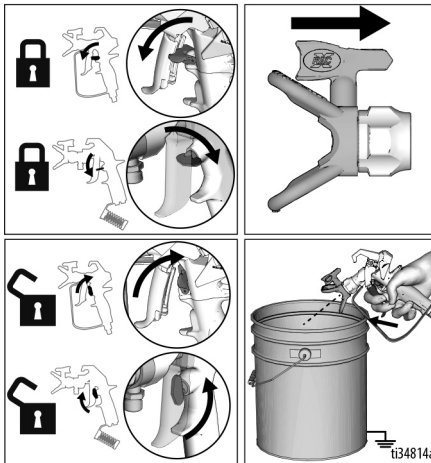


В случай че частици или отпадъчни материали задръстят накрайника за пръскане, посоката му може да се обърне, като се почиства бързо и лесно от частиците без разглобяване на пръскачката.

Вижте **Прецедете боята**, стр. 20, за допълнителна информация.

1. Включете блокировката на спусъка. Завъртете накрайника за пръскане до позиция UNCLOG (отпушване). Уверете се, че накрайникът остава напълно положен, докрай притиснат в предпазителя на накрайника за пръскане. Освободете блокировката на спусъка. Пръскайте с пистолета в контейнера за отпадъчна боя, за да почистите задръстването.

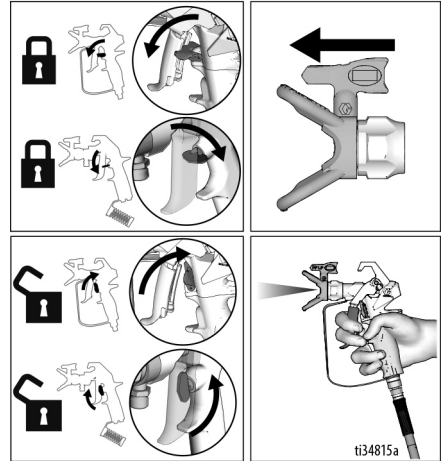
ОТПУШВАНЕ



ЗАБЕЛЕЖКА: Ако накрайникът за пръскане се върти трудно, когато го завъртате в позиция UNCLOG (отпушване), извършете **Процедура за освобождаване на налягането**, стр. 18, след което завъртете крана за заливане/пръскане хоризонтално на позиция SPRAY (пръскане) и повторете стъпка 1.

2. Включете блокировката на спусъка. Завъртете накрайника обратно в позиция SPRAY (пръскане). Освободете предпазителя на спусъка и продължете пръскането.

ПРЪСКАНЕ

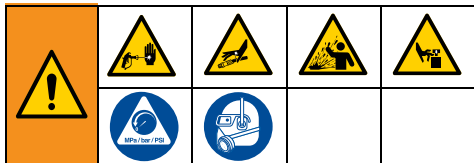


Монтиране на накрайника за пръскане

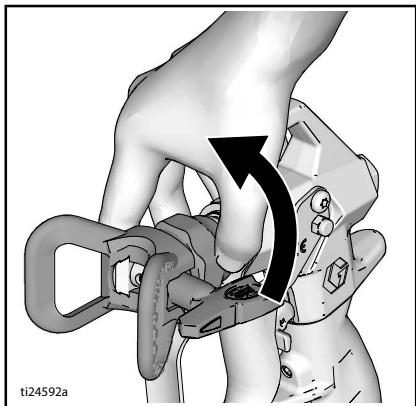


За да предотвратите течове от накрайника за пръскане, уверете се, че накрайникът и неговият предпазител са правилно монтирани. Направете справка в отделното ръководство за пистолета за пръскане относно процедурата по демонтиране и монтиране на накрайника за пръскане, уплътнението и предпазителя на накрайника за пръскане.

Почистване



1. Извършете **Процедура за освобождаване на налягането**, стр. 18.
2. Демонтирайте предпазителя на накрайника за пръскане и дюзата. За допълнителна информация вижте специалното ръководство за пистолета.

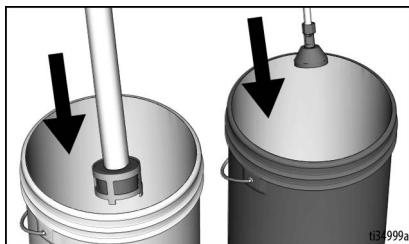


Почистване на изпразнителната тръба

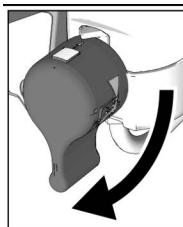
3. Извадете смукателната тръба и изпразнителната тръба от контейнера с боя; избършете излишната боя от външната страна на смукателната тръба.



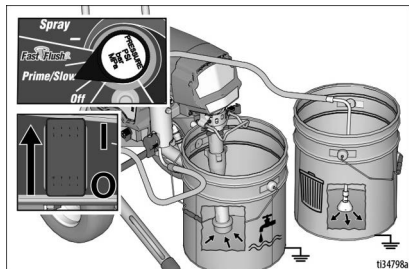
4. Поставете смукателната тръба в подходящ съд за промивен флуид. Поставете изпразнителната тръба в съда за отпадъчна боя.



5. За да промиете дренажната тръба и помпата, завъртете надолу вентила Prime/Spray (пълнене/пръскане) до позиция PRIME (заливване).



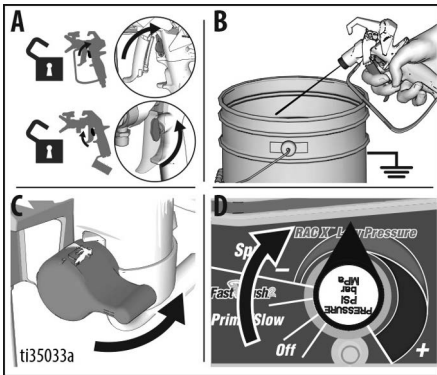
6. Завъртете копчето за управление на налягането на позиция Prime/Slow (Пълнене/Бавно) поставете превключвателя ON/OFF на позиция ON (Вкл.), за да пуснете двигателя. Промивна течност ще постъпи в смукателната тръба и ще изтече през тръбата за изпразване в контейнера за отпадъчна боя. Оставете промивна течност да изтича през тръбата за изпразване за 5 секунди.



7. Завъртете копчето за управление на налягането на OFF (докрай срещу движението на часовниковата стрелка).

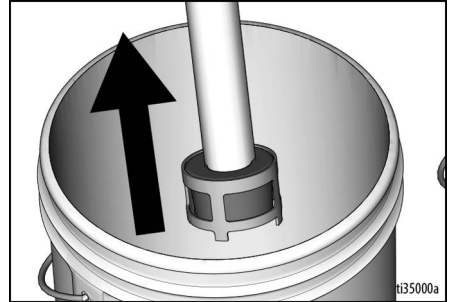
Почистване на маркуча и пистолета

8. Дръжте пистолета опрян към заземен метален контейнер за отпадъчна боя. Насочете пистолета в контейнера за отпадъчна боя.
 - a. Освободете блокировката на спусъка (A).
 - b. Дръпнете и задръжте спусъка на пистолета (B).
 - c. Поставете вентила за заливане/пръскане хоризонтално на позиция SPRAY(пръскане) (C).
 - d. Завъртете копчето за управление на налягането на 12 ч., за да започнете промиването (D). (За оптимално почистване копчето за управление на налягането може да се постави на позиция FastFlush (бързо промиване)).

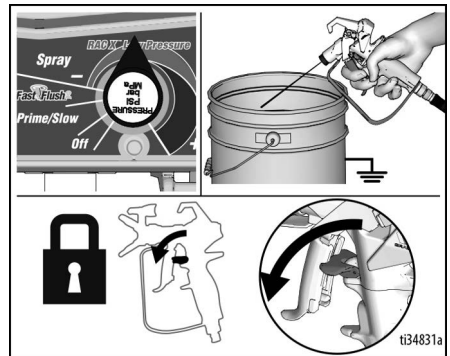


9. Продължете да промивате системата, докато изтичащата промивна течност се избистри.
10. Завъртете копчето за управление на налягането на OFF (докрай срещу движението на часовниковата стрелка).
11. Спрете да натискате спусъка на пистолета за пръскане.

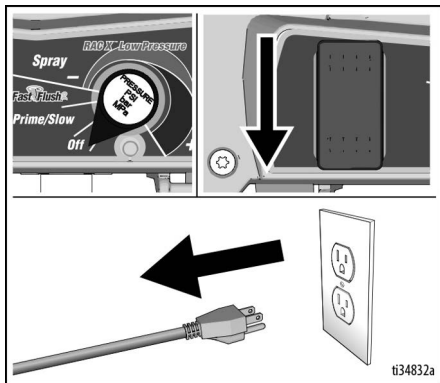
12. Извадете смукателната тръба от промивната течност, така че въздухът да може да навлезе в помпата и да изгласка промивната течност извън маркуча и пистолета за пръскане.



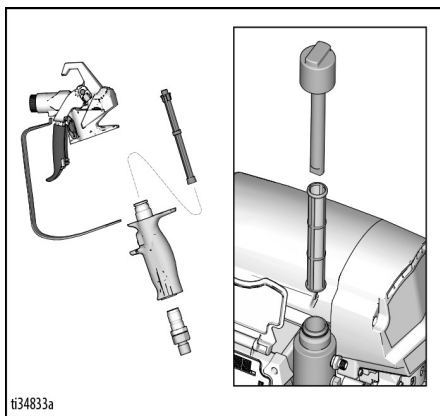
13. Пръскайте с пистолета в контейнера с промивна течност и завъртете копчето за управление на налягането на 12 ч., за да продухате течността от маркуча.
14. Когато промивната течност е продухана, освободете спусъка. Включете блокировката на спусъка.



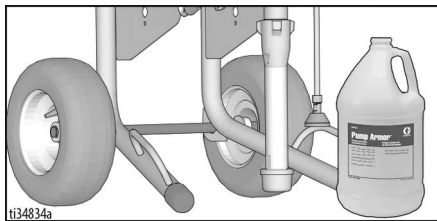
15. Завъртете копчето за управление на налягането до позиция OFF (Изкл.) и завъртете превключвателя ON/OFF (вкл./изкл.) на **OFF** (изкл.) -позиция. Изключете захранването на пръскачката.



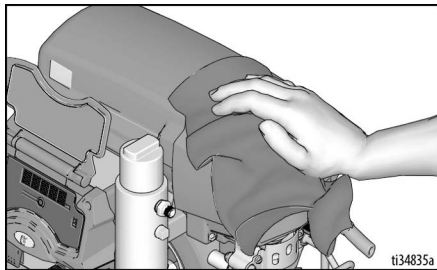
16. Поставете вентила за заливане/пръскане надолу на позиция PRIME (заливане).
17. Демонтирайте накрайника за пръскане и предпазителя на накрайника за пръскане от пистолета. Демонтирайте филтъра от пистолета за пръскане. Почистете и огледайте. Монтирайте отново. За допълнителна информация вижте отделното ръководство за пистолета за пръскане.
18. Демонтирайте филтъра от пръскачката. Почистете и огледайте. Монтирайте отново.



ЗАБЕЛЕЖКА: Ако промивате с вода, промийте пак с уайтспирт или течност Pump Armor™, за да остане защитно покритие, което да предпазва от замръзване или корозия при дълготрайно съхраняване.



19. Избършете пръскачката, маркуча и пистолета с парцал, напоен във вода или уайтспирт.



Устройство за наблюдение WatchDog

Вашата пръскачка е оборудвана с устройството за наблюдение WatchDog™, което автоматично спира и предпазва помпата, когато пръскачката остане без боя.

Включване или изключване на WatchDog

По подразбиране WatchDog е изключен. За да включите или изключите WatchDog, използвайте приложната програма Graco BlueLink™. Вижте страница 30 за инструкциите как да свалите приложната програма Graco BlueLink.

Друга възможност да включвате или изключвате WatchDog е да използвате светодиодния дисплей (ако има такъв). Вижте страница 34 за инструкции как да включвате и изключвате WatchDog чрез светодиодния дисплей.

Настройване на чувствителността на WatchDog

WatchDog може да се настрои на LOW, MEDIUM, или HIGH (ниска, средна или висока чувствителност), когато се установи, че пръскачката е останала без боя. По подразбиране чувствителността на WatchDog е настроена на MEDIUM (средна). Чувствителността на WatchDog може да бъде настроена чрез приложната програма Graco BlueLink или чрез светодиодния дисплей, както бе описано по-горе.

Допълване с боя и възстановяване на пръскането

Когато останете без боя и WatchDog спре помпата, извършете следните стъпки, за да възстановите пръскането.

1. Завъртете превключвателя ON/OFF (вкл./изкл.) в позиция **OFF** (Изкл.).
2. Извършете **Процедура за освобождаване на налягането**, стр. 18.
3. Допълнете контейнера за боя.
4. Извършете **Напълване на помпа (заливане на помпа)**, стр. 21, след това **Напълване на пистолета за пръскане и маркуча**, стр. 21.

Приложение BlueLink™

Изтеглете приложението Graco BlueLink от Apple App Store, Google Play или други налични магазини за приложения, за да свържете пръскачката чрез Bluetooth®.

Приложението BlueLink ви позволява да имате достъп до информация за пръскачката, настройките, статистическите данни и ви предоставя достъп до полезни функции като Watchdog™, подобро проследяване на поддръжката, проследяване на работата на пръскачката и на работните задачи. Намерете приложението Graco BlueLink на:

<https://www.graco.com/BlueLink>



В рамките на приложната програма може да получите достъп до по-подробни инструкции. Инструкции могат да се получат и онлайн на адрес:

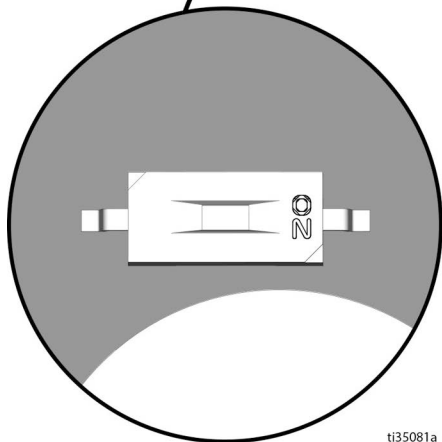
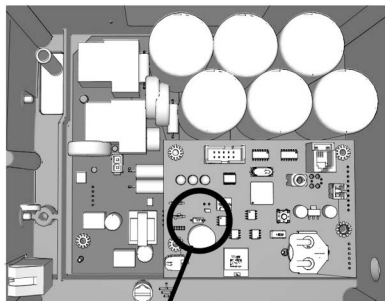
<https://www.graco.com/BlueLinkSupport>

Включване или изключване на BlueLink



Системата Graco BlueLink използва Bluetooth за комуникация между таблото за управление на пръскачката и даден мобилен телефон. За да спрете използването на BlueLink чрез изключване на предавателя на Bluetooth, извършете следните стъпки.

1. Завъртете превключвателя ON/OFF (вкл./изкл.) на **OFF** (Изкл.) -позиция. Завъртете копчето за управление на налягането докрай срещу движението на часовниковата стрелка на позиция OFF (изкл.).
2. Изключете пръскачката от контактната кутия и оставете електрическата енергия да се разсее за 5 минути.
3. Махнете капака на пулта за управление.
4. Намерете превключвателя (S2) на предавателя на Bluetooth върху таблото за управление. С помощта на химикалка, **ИЗКЛУЧЕТЕ** BlueLink, като преместите превключвателя наляво, или **ВКЛУЧЕТЕ** BlueLink, като преместите превключвателя в дясно.

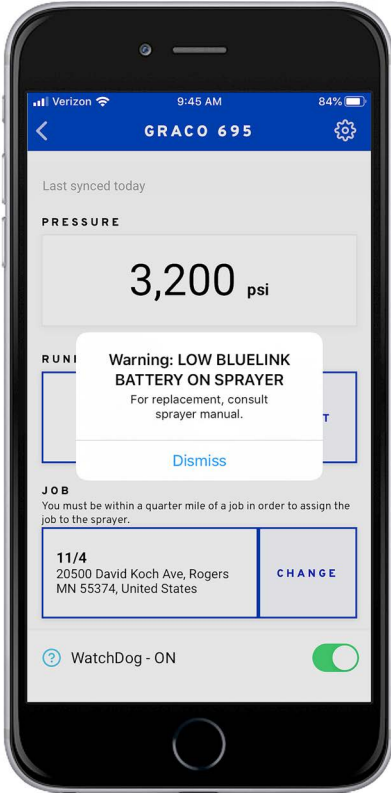


ti35081a

5. Сглобете отново капака на блока за управление.

Смяна на батерията за BlueLink

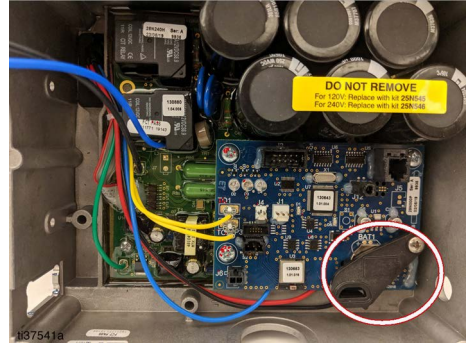
За да задържите вашата пръскачка синхронизирана, вашето устройство е снабдено с малка вградена батерия. Ако получите следното съобщение, то батерията трябва да се смени.



1137542a

1. Завъртете превключвателя за включване/ изключване на пръскачката на OFF (Изкл.) и разединете захранването.
2. Демонтирайте капака на пулта за управление.

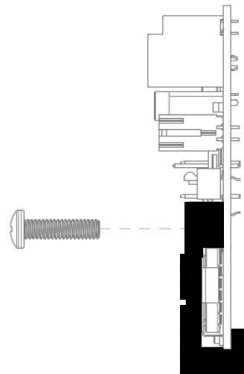
3. Демонтирайте черния капак на батерията с отвертка Филипс.



4. Плъзнете батерията звън гнездото наляво.
5. Сменете батерията с нова батерия CR2032.
6. Поставете обратно капака на батерията на устройството.
7. Окачете клипса под таблото за управление.

ЗАБЕЛЕЖКА: Капакът не трябва да се движи.

8. Затегнете отново винта на мястото му върху капака на батерията.



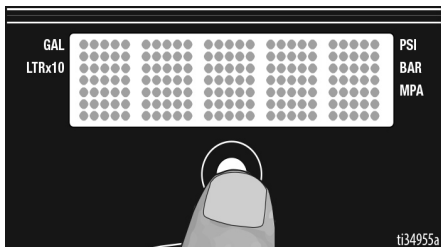
9. Затворете и завинтете капака на таблото за управление обратно върху устройството.

Светодиоден дисплей

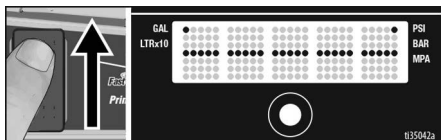
(не се включва на всички модели)

Главно работно меню

Натиснете за кратко бутона на **ДИСПЛЕЯ**, за да преминете към следващ екран. Натиснете и задръжте, за да промените мерните единици или да нулирате данните.

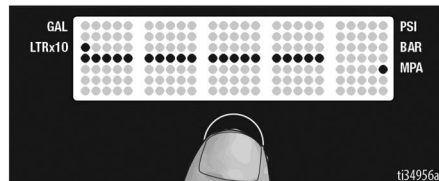
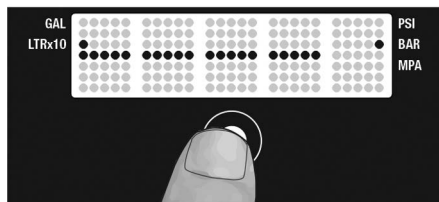
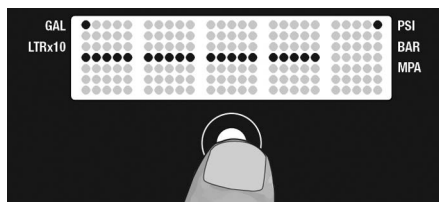


1. Извършете **Процедура за освобождаване на налягането**, стр. 18.
2. Включете захранването ON. Светодиодният дисплей ще изведе щрихи, ако налягането е по-ниско от 1,4 МПа (14 бара, 200 psi).



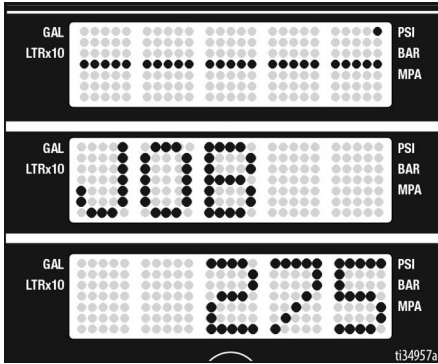
Промяна на мерните единици на дисплея

Натиснете и задръжте бутона на **ДИСПЛЕЯ** за 5 секунди, за да промените единиците за налягане (**psi, bar, МПа**) на желаните единици. С избора на **bar** или **MPa** се променят **галони в литри x 10**. За да промените мерните единици на дисплея, той трябва да бъде в режим на показване в налягането и налягането трябва да бъде на нула (изведени щрихи).



Job Gallons (Работна задача в галони)

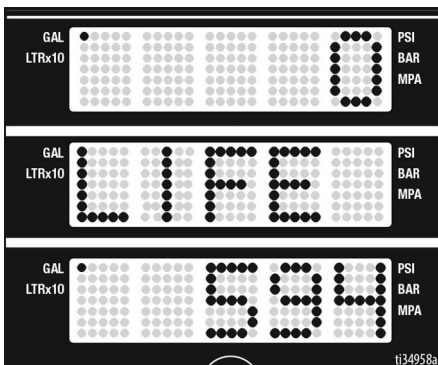
1. Натиснете за кратко бутона на **ДИСПЛЕЯ** за преместване в Job Gallons (Работна задача в галони) (или литри x 10).



2. Натиснете и задръжте бутона на **ДИСПЛЕЯ** за връщане в начално положение.

Lifetime Gallons (Експлоатационен период в галони)

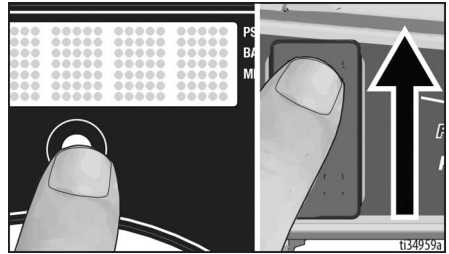
1. Натиснете кратко бутона на **ДИСПЛЕЯ**, за да отидете на Lifetime Gallons (Експлоатационен период в галони) (или литри x 10).



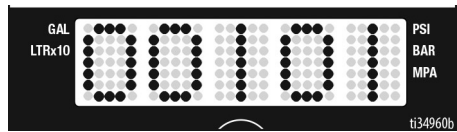
Вторично меню - Съхранени данни

1. Извършете **Процедура за освобождаване на налягането**, стр. 18, стъпки 1 – 4, ако това, все още, не е направено.

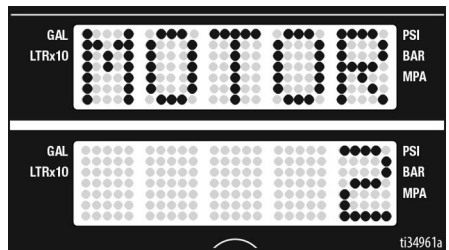
2. Включете ключа на захранването, докато задържате бутона на **ДИСПЛЕЯ** натиснат надолу.



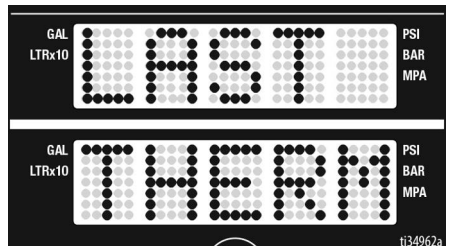
3. **СЕРИЕН НОМЕР** се завърта на дисплея.



4. Натиснете за кратко бутона на **ДИСПЛЕЯ**, за да преминете към **ЧАСОВЕ НА ДВИГАТЕЛЯ**. Извежда се общия брой на работните часове на двигателя.

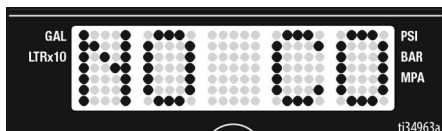


5. Натиснете за кратко бутона на **ДИСПЛЕЯ**. **LAST CODE(последен код)** се превърта и се извежда последния код; например **CODE 06 MOTOR THERMAL PROTECTION ENABLED** (код 06, включена термозащита на двигателя) (вижте Ръководството за ремонт).

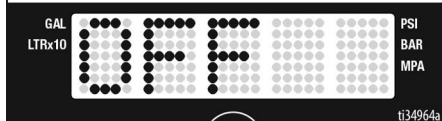
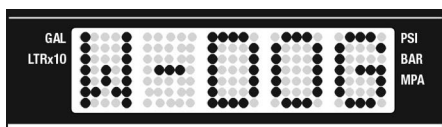


Светодиоден дисплей

6. Натиснете и задръжете бутона на **ДИСПЛЕЯ**, за да изчистите кода. **NO CODE STORED (няма запазен код)** ще бъде изведен след изчистване на кода



7. Натиснете за кратко бутона на **ДИСПЛЕЯ**. **W-DOG** се извежда, а след това **OFF** се извежда, ако устройството watchdog е OFF (изкл.). **ON** се извежда, ако Watchdog е ON (вкл.).



8. Натиснете за кратко бутона на **ДИСПЛЕЯ** за да преминете към менюто за чувствителността на WatchDog. Натиснете и задръжете бутона на **ДИСПЛЕЯ** и Watchdog може да бъде настроен на ниска, средна или висока чувствителност. Освободете бутона на **ДИСПЛЕЯ**, щом желаната чувствителност е изведена. По подразбиране е средна.



9. Натиснете за кратко бутона на **ДИСПЛЕЯ**, за да преминете към **SOFTWARE REV** (проверка на софтуера).

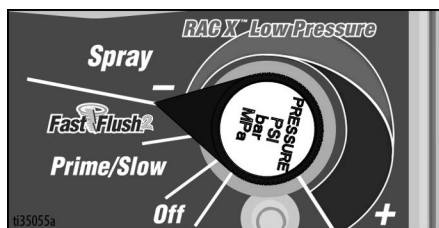
10. Натиснете за кратко бутона на **ДИСПЛЕЯ**. Превъртете след **MOTOR ID RESISTOR**, след което се появява кодовият номер на модела (вж. по-долу).

Идентификационен номер на двигателя	Модели
0	695/230 V Mark IV
2	795/120 V Mark IV
4	1095/230 V Mark V
6	1595 / 120 V Mark V/Mark VII
10	Mark X

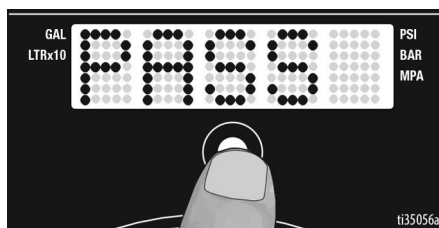
11. Натиснете за кратко бутона на **ДИСПЛЕЯ**, за да преминете към калибриране на копчето за управление на налягането. **KNOB** (копче) се извежда. Ако желаете да калибрирате копчето за управление на налягането, следвайте процедурата, дадена по-долу. В противен случай натиснете за кратко **DISPLAY** бутона, за да се върнете на **СЕРИЕН НОМЕР**.



- a. Центрирайте копчето за управление на налягането спрямо линията между Fast Flush (бързо промиване) и символа минус (-).



- b. Натиснете и задръжете бутона на **ДИСПЛЕЯ**, за да калибрирате копчето за управление на налягането. **PASS** се извежда, ако копчето е центрирано правилно, а после менюто се връща на **SERIAL NUMBER**. Калибрирането на копчето е завършено.



ЗАБЕЛЕЖКА: Ако копчето не е центрирано правилно, **FAIL** се извежда, а после **KNOB** се извежда отново. Уверете се, копчето за управление на налягането е центрирано правилно, после опитайте процедурата за калибриране отново.

Поддръжка

Рутинното техническо поддържане е важно, за да осигури правилната работа на вашата пръскачка. Поддръжката включва извършване на редовни действия, които поддържат пръскачката в експлоатация и предпазват от проблеми в бъдеще.



Извършете **Процедура за освобождаване на налягането**, стр. 18, преди да извършвате техническо обслужване.

Дейности	Интервали
Огледайте/почистете филтъра на пръскачката, входната цедка за течността и филтъра на пистолета.	Ежедневно или при всяко пръскане
Огледайте отворите на предпазителя на двигателя за запушване.	Ежедневно или при всяко пръскане
Напълнете TSL през отвора за пълнене на TSL.	Ежедневно или при всяко пръскане
Проверете изключването на пръскачката. При НЕАКТИВИРАН пистолет на пръскачката двигателят трябва да спре и да не стартира пак, докато пистолетът не се активира отново. Ако пръскачката се стартира отново при НЕАКТИВИРАН пистолет, огледайте помпата за външни/вътрешни течове и проверете за течове клапана за пълнене.	На всеки 3785 литра (1000 галона)
Регулиране на холендера Когато уплътнението на помпата започне да тече след продължителна употреба, затегнете уплътняващата гайка, докато течът спре или намалее. Това позволява около 378,5 литра (100 галона) допълнителна работа, преди да се изисква смяна на уплътнението. Уплътняващата гайка може да се затегне без отстраняване на O-пръстена.	При необходимост в зависимост от употребата



Поддръжка може да бъде насрочвана и проследявана чрез приложната програма Graco BlueLink. Вижте **Поддръжка**, стр. 35, за повече информация.

Рециклиране и депониране в края на експлоатационния живот

В края на полезния живот на продукта го разглобете и рециклирайте по отговорен начин.

Подготовка:

- Извършете **Процедура за освобождаване на налягането**, стр. 18.
- Източете и изхвърлете течностите според прилаганите разпоредби. Направете справка в паспортите за безопасност на производителя.

Разглобяване и рециклиране:

- Демонтирайте двигателяте, печатните платки, дисплеите и другите електронни елементи. Демонтирайте миниатюрната батерия от гнездото на табло за управление. Рециклирайте ги според действащите разпоредби.
- Не изхвърляйте електронни елементи в домакинските и търговските отпадъци.
- Предоставете оставащия продукт на завод за рециклиране.

Откриване и отстраняване на неизправности



Механични/По пътя на флуида





1. Изпълнете **Процедура за освобождаване на налягането**, стр. 18, преди да проверявате или ремонтирате.
2. Решенията, изброени в началото на всеки проблем, са най-обикновените.

Проблем	Причина	Решение
Боята не излиза от пистолета за пръскане или вие подозирате, че налягането не е било напълно освободено.	Има блокиране в маркуча за помпата или в пистолета за пръскане.	<ol style="list-style-type: none"> 1. МНГО ВНИМАТЕЛНО разхлабете съединението на маркуча към пистолета за пръскане и разединете маркуча за безвъздушно пръскане от пистолета. 2. Разположете хоризонтално вентила за заливане/пръскане на позиция SPRAY (пръскане). 3. Като здраво задържате маркуча, насочете края му в контейнера за боя. Завъртете превключвателя ON/OFF (вкл./изкл.) до позиция ON (вкл.) и завъртете копчето за управление на налягането на PRIME/SLOW (заливане/бавно). <ol style="list-style-type: none"> a. Ако не изтича течност от маркуча, сменете маркуча и продължете със стъпка 4. b. Ако изтича течност от маркуча, вижте Почистване на пистолета и филтъра на пистолета на стр. 31. 4. Сглобете отново маркуча и пистолета за пръскане и повторете Напълване на пистолета за пръскане и маркуча, стр. 21.
Производителността на помпата е ниска	Износен накрайник за пръскане	Следвайте Процедура за освобождаване на налягането , стр. 18, след това сменете накрайника. Вижте отделното ръководство за пистолета или ръководството за накрайника.
	Запушен накрайник за пръскане	Вижте Почистване на задръстването в накрайника за пръскане , стр. 25.
	Резервоарът за боя е празен	Напълнете отново и залейте помпата.
	Филтърът на смукателната тръба е задръстен.	Демонтирайте го и го почистете, след това го монтирайте отново.
	Сферата на впускателния клапан и сферата на буталото не лягат правилно	Отстранете впускателния клапан и почистете. Проверете сферите и леглата за прорези; сменете ги, ако е необходимо; вижте ръководството на помпата. Филтрирайте боята, преди да я използвате, за да отстраните частиците, които могат да запушат помпата.
	Филтърът на пръскачката или филтърът на пистолета е задръстен или замърсен.	Почистете или сменете филтъра.
	Течащ клапан за пълнене	Следвайте Процедура за освобождаване на налягането , стр. 18. Сменете вентила за пълнене (заливане).
Помпата е износена.	Обслужете помпата; вижте ръководството на помпата.	

Откриване и отстраняване

Проблем	Причина	Решение
Производителността на помпата е ниска (продължение)	Салниковите набивки на помпата са износени.	Затегнете уплътняващата гайка/чашка. Ако теча продължава, сменете набивките; вижте ръководството на помпата. Също проверете леглото на буталния клапан за втвърдена боя или прорези и сменете, ако е необходимо. Затегнете уплътняващата гайка/наливащата чашка.
	Сферата на впускателния клапан е покрита с материал	Почистете смукателния клапан; вижте ръководството на помпата.
	Налигането е регулирано много ниско	Завъртете копчето за управление на налягането по посока на движението на часовниковата стрелка, за да повишите стойността на налягането.
	Материалът е твърде дебел за малък диаметър на маркуч, или маркучът е твърде дълъг.	Използвайте по-голям диаметър маркуч и/или намалете пълната дължина на маркуча.
	Превключвателят е на ниска настройка. (10 A или 15 A настройка)	Превключете на настройка 16 A или 20 A.
Пистолетът плюе течността	Накрайникът е частично запушен	Направете справка в Почистване на задръстването в накрайника за пръскане , стр. 25.
	Захранването с материал е на ниско ниво или въздухът не изтласкан по време на заливането.	Напълнете с течност. Направете справка в Напълване на помпа (заливане на помпа) , стр. 21. След това в Напълване на пистолета за пръскане и маркуча , стр. 21. Проверявайте захранването с течност често, за да предотвратите работата на помпата на сухо.
Помпата трудно подкачва	Смукателният клапан е залепнал в леглото.	Демонтирайте възвратния клапан. Почистете и проверете смукателния клапан.
	О-пръстенът на смукателната тръба на възвратния клапан е повреден или липсва.	Сменете О-пръстена на смукателната тръба.
	Въздух в помпата	Вижте Напълване на помпа (заливане на помпа) , стр. 21. След това в Напълване на пистолета за пръскане и маркуча , стр. 21.
	Впускателният клапан тече	Почистете впускателния клапан. Уверете се, че сферата не е издълбана или износена и пасва добре в гнездото. Сглобете отново клапана.
	Уплътненията по помпата са износени	Сменете уплътненията на помпата; вижте ръководството на помпата.
Двигателят не работи	Ниска настройка на копчето за управление на налягането	Завъртете копчето за управление на налягането по часовниковата стрелка, за да повишите налягането.
	Запушен накрайник за пръскане	Вижте Почистване на задръстването в накрайника за пръскане , стр. 25.
Двигателят работи, но помпата не нагнетява	Щифтът на нагнетателната помпа е повреден или липсва, вижте ръководството на помпата.	Сменете щифта на помпата, ако липсва. Уверете се, че задръжачата пружина е изцяло в жлеба около мотовилката, вижте ръководството на помпата.
	Механизмът на мотовилката е повреден; вижте ръководството на помпата.	Сменете механизма на мотовилката; вижте ръководството на помпата.
	Повредени предавки или корпус на задвижващия блок.	Проверете корпуса на задвижващия блок и предавките за повреда и ги сменете, ако е необходимо; вижте ръководството на помпата.

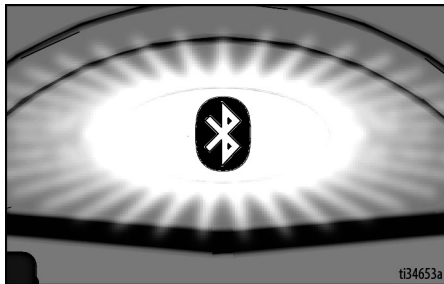
Електрически

				
<p>Стойте на разстояние от електрически и движещи се части по време на процедури за отстраняване на проблеми. За да се избегнат опасности от токов удар, когато кондензаторите са махнати за отстраняване на проблема, изчакайте 5 минути след изваждане на захранващия кабел за разсейване на натрупалото се електричество.</p>				

Ако пръскачката не работи или не може да спре, следвайте стъпките по-долу, преди да започнете да отстранявате електрическите проблеми.

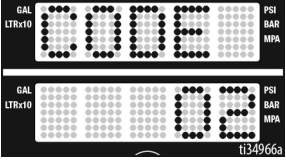
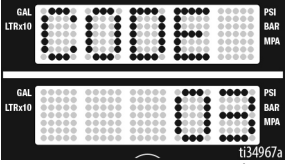
1. Извършете **Процедура за освобождаване на налягането**, стр. 18.
2. Включете пръскачката в заземен контакт с правилното напрежение.
3. Поставете превключвателя на захранването на OFF (Изкл.) за 30 секунди и след това го поставете на ON (Вкл.) (това гарантира, че пръскачката е в нормален режим на работа).

4. Завъртете копчето за управление на налягането на 1/2 оборот по посока на движение на часовниковата стрелка.
5. Наблюдавайте индикатора за състоянието на BlueLink, за да диагностицирате и разрешите грешни кодове в следващата таблица за откриване и отстраняване на повреди.

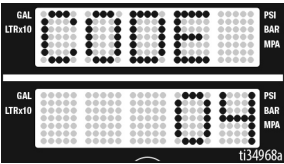
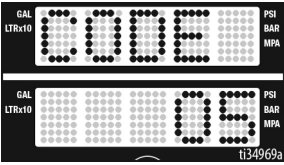


Общият брой мигания на червения светодиод се равнява на кода за грешка (например: две мигвания означава КОД 02).

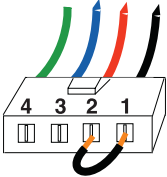
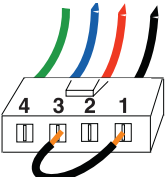
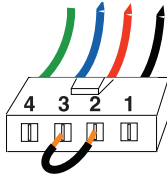
ЗАБЕЛЕЖКА: Използвайте приложната програма BlueLink за повече информация относно кодовете за грешки.

Проблем	Причина	Решение
<ul style="list-style-type: none"> • Пръскачката изобщо не работи • На дисплея не се показва нищо • Индикаторът за състоянието на BlueLink никога не свети. 	<p>Множество електрически проблеми.</p>	<p>Вижте блоксхемата, стр. 46.</p>
<p>Пръскачката не се изключва</p>	<p>Множество електрически проблеми.</p>	<p>Вижте блоксхемата, стр. 48.</p>
<ul style="list-style-type: none"> • Пръскачката изобщо не работи • Дисплеят показва CODE 02  <ul style="list-style-type: none"> • Индикаторът за състоянието на BlueLink мига 2 пъти многократно 	<p>Преобразовател или проблем в свързаното му.</p>	<ol style="list-style-type: none"> 1. Уверете се, че системата не е под налягане (вижте Процедура за освобождаване на налягането, стр. 18). Проверете пътя на флуида за запушване, като запушен филтър. 2. Използвайте маркуч за безвъздушно пръскане на боя без метална оплетка 1/4" x 15 m (50 фута) минимум. По-малък маркуч или маркуч с метална оплетка може да доведе до пикове на високото налягане. 3. ИЗКЛЮЧЕТЕ пръскачката от превключвателя и от захранването. 4. Проверете преобразователя и връзките към таблото за управление. 5. Изключете преобразователя от гнездото на таблото за управление. Проверете дали контактите на преобразователя и на таблото за управление са чисти и добре свързани. 6. Свържете пак преобразователя към гнездото на таблото за управление. Свържете към захранването, поставете превключвателя на ON (Вкл.) и завъртете бутона за управление 1/2 оборот надясно. Ако пръскачката не работи правилно, поставете превключвателя й на OFF (Изкл.) и преиниете към следващата стъпка. 7. Монтирайте нов преобразовател. Свържете към захранването, поставете превключвателя на ON (Вкл.) и завъртете бутона за управление 1/2 оборот по часовниковата стрелка. Ако пръскачката не работи правилно, сменете таблото за управление.
<ul style="list-style-type: none"> • Пръскачката изобщо не работи • Дисплеят показва CODE 03  <ul style="list-style-type: none"> • Индикаторът за състоянието на BlueLink мига 3 пъти многократно 	<p>Проблем в съединенията на преобразователя (таблото за управление не открива сигнал за налягане).</p>	<ol style="list-style-type: none"> 1. ИЗКЛЮЧЕТЕ пръскачката от превключвателя и от захранването. 2. Проверете преобразователя и връзките към таблото за управление. 3. Изключете преобразователя от гнездото на таблото за управление. Проверете дали контактите на преобразователя и на таблото за управление са чисти и добре свързани. 4. Свържете пак преобразователя към гнездото на таблото за управление. Поставете превключвателя на ON (Вкл.) и завъртете бутона за управление на 1/2 оборот по часовниковата стрелка. Ако пръскачката не работи, поставете превключвателя ? на OFF (Изкл.) и преиниете към следващата стъпка. 5. Свържете работещ преобразовател към гнездото на таблото за управление. 6. Поставете превключвателя на пръскачката на ON (Вкл.) и завъртете бутона за управление 1/2 оборот по часовниковата стрелка. Ако пръскачката започне да работи, монтирайте нов преобразовател. Ако пръскачката не започне да работи, сменете таблото за управление. 7. Проверете съпротивлението на преобразователя с омметър (по-малко от 9 kΩ между червения и черния проводник и 3-6 kΩ между зеления и жълтия проводник).

Откриване и отстраняване

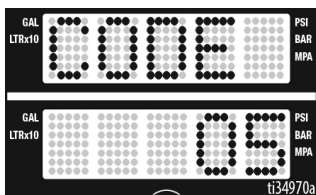
Проблем	Причина	Решение
<ul style="list-style-type: none"> • Пръскачката изобщо не работи • Дисплеят показва CODE 4  <ul style="list-style-type: none"> • Индикаторът за състояние на BlueLink мига по четири пъти многократно 	<p>Таблото за управление открива пренапрежения.</p>	<p>ИЗКЛЮЧЕТЕ пръскачката от превключателя и от захранването. Намерете добро захранващо напрежение, за да предотвратите повреда на електрониката.</p>
<ul style="list-style-type: none"> • Пръскачката изобщо не работи • Дисплеят показва CODE 05  <ul style="list-style-type: none"> • Индикаторът за състоянието на BlueLink мига 5 пъти многократно 	<p>Управлението подава команда за работа на двигателя, но вальт му не се върти.</p>	<ol style="list-style-type: none"> 1. Махнете помпата и опитайте да включите пръскачката. Ако двигателят започне работа, проверете за затегната или замръзнала помпа или задвижващ механизъм. Ако пръскачката не работи, преинете към стъпка 2. 2. ИЗКЛЮЧЕТЕ пръскачката от превключателя и от захранването. 3. Демонтирайте капака на двигателя. 4. Разединете съединителя(ите) на двигателя над двигателя. Проверете съединителите дали са чисти. Свържете пак съединителите. Проверете съединителите дали са напълно влезли и закрепени. 5. Изключете пръскачката от превключателя и завъртете вентилатора на двигателя 1/2 оборот. Пуснете отново пръскачката. Ако пръскачката започне работа, сменете таблото за управление. Ако пръскачката не започне да работи, преинете към стъпка 5. 6. Извършете проверка на въртенето: Изпробвайте с голям 4-щифтов конектор на двигателя. Откачете помпата за флуид от пръскачката. Изпробвайте двигателя като поставите мостче между щифтове 1 и 2. Завъртете вентилатора на двигателя с около 2 оборота в секунда. При вентилатора трябва да се усети съпротивление на зацепване. Двигателят трябва да бъде подменен, ако не се усети съпротивление. Повторете комбинациите с щифтове 1 и 3 и 2 и 3. Щифт 4 (зеленият проводник) не се използва при този тест. Ако проверката на въртенето е положителна, преинете към стъпка 6. <p>Вижте съединенията на следващата страница:</p>

Откриване и отстраняване

Проблем	Причина	Решение
		<p data-bbox="749 240 953 261">Зелен Син Червен Черен</p> <p data-bbox="621 380 724 401">СТЪПКА 1:</p>  <p data-bbox="749 480 953 501">Зелен Син Червен Черен</p> <p data-bbox="621 610 724 631">СТЪПКА 2:</p>  <p data-bbox="749 716 953 737">Зелен Син Червен Черен</p> <p data-bbox="621 862 724 883">СТЪПКА 3:</p> 

Проблем

- Пръскачката изобщо не работи
- Дисплеят показва CODE 05



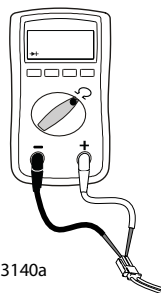
- Индикаторът за състоянието на BlueLink мига 5 пъти многократно

Причина

Управлението подава команда за работа на двигателя, но валът му не се върти.

Решение

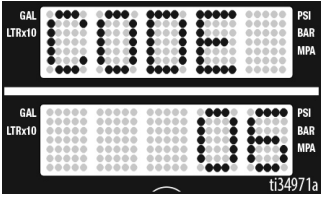
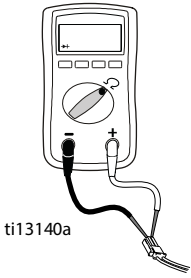
7. **Извършете кратък полви тест:** Изпробвайте с голям 4-цифтов конектор на двигателя. Не трябва да има непрекъснатост от щифт 4, заземителния кабел и кой да е от останалите 3 щифта. Ако полвият тест на съединителя на двигателя е неуспешен, сменете двигателя.
8. **Проверете термоизключвателя на двигателя:** Разкачете термоустойчивите проводници. Настройте измервателния уред на омове. Измервателният уред трябва да отчете правилното съпротивление за всеки уред (вижте таблицата по-долу).



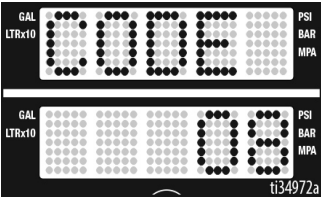
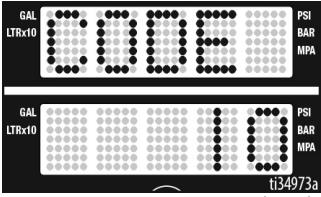
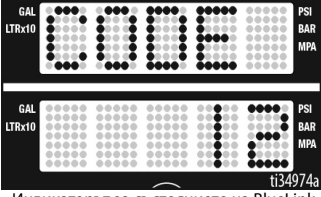
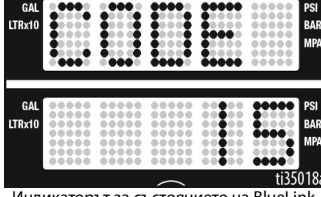
ti13140a


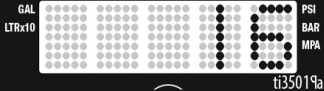
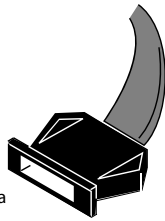
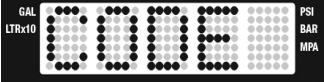
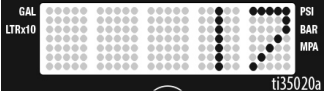
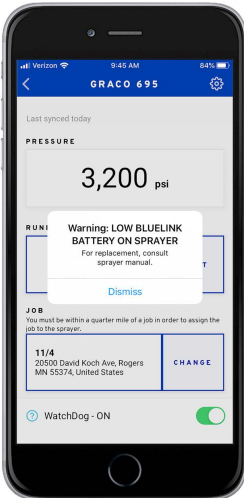
Таблица със съпротивления:

695/240 V Mark IV	0 Ω
795/120 V Mark IV	2 kΩ
1095/230 V Mark V	3,9 kΩ
1595/120 V Mark V/Mark VII	6,2 kΩ
Mark X	10,0 kΩ

Проблем	Причина	Решение												
<ul style="list-style-type: none"> • Пръскачката изобщо не работи • Дисплеят показва CODE 06  <ul style="list-style-type: none"> • Индикаторът за състоянието на BlueLink мига б пъти многократно 	<p>Прегрял двигател</p>	<p>ЗАБЕЛЕЖКА: Двигателят трябва да е охладен за теста.</p> <ol style="list-style-type: none"> 1. Дръжте пръскачката на по-хладно място с добра вентилация. Уверете се, че входният отвор за въздух на двигателя не е блокиран. 2. Демонтирайте капака на двигателя. Уверете се, че вентилаторът е здраво закрепен към вала на двигателя. 3. Проверете съединителя на термоизключвателя (жълтите проводници) над двигателя. 4. Разединете съединителя на термо изключвателя над двигателя. Уверете се, че контактите са чисти и добре свързани. Измерете съпротивлението на термоизключвателя. Ако отчетът не е необходимият, сменете двигателя. <p>Проверете термоизключвателя на двигателя: Разкачете термоустойчивите проводници. Настройте измервателния уред на омове. Измервателният уред трябва да отчете правилното съпротивление за всеки уред (вижте таблицата по-долу).</p>  <p>ti13140a</p> <table border="1" data-bbox="625 966 1023 1149"> <thead> <tr> <th colspan="2">Таблица със съпротивления:</th> </tr> </thead> <tbody> <tr> <td>695/240 V Mark IV</td> <td>0 Ω</td> </tr> <tr> <td>795/120 V Mark IV</td> <td>2 kΩ</td> </tr> <tr> <td>1095/240V Mark V</td> <td>3,9 kΩ</td> </tr> <tr> <td>1595/120 V Mark V/Mark VII</td> <td>6,2 kΩ</td> </tr> <tr> <td>Mark X</td> <td>10,0 kΩ</td> </tr> </tbody> </table> <ol style="list-style-type: none"> 5. Свържете пак съединителя термоизключвателя към гнездото на таблото за управление. Свържете захранването, поставете превключвателя на пръскачката на ON (Вкл.) и завъртете копчето за управление на налягането на 1/2 оборот по посока на движение на часовниковата стрелка. Ако пръскачката не работи, сменете таблото за управление. 	Таблица със съпротивления:		695/240 V Mark IV	0 Ω	795/120 V Mark IV	2 kΩ	1095/240V Mark V	3,9 kΩ	1595/120 V Mark V/Mark VII	6,2 kΩ	Mark X	10,0 kΩ
Таблица със съпротивления:														
695/240 V Mark IV	0 Ω													
795/120 V Mark IV	2 kΩ													
1095/240V Mark V	3,9 kΩ													
1595/120 V Mark V/Mark VII	6,2 kΩ													
Mark X	10,0 kΩ													

Откриване и отстраняване

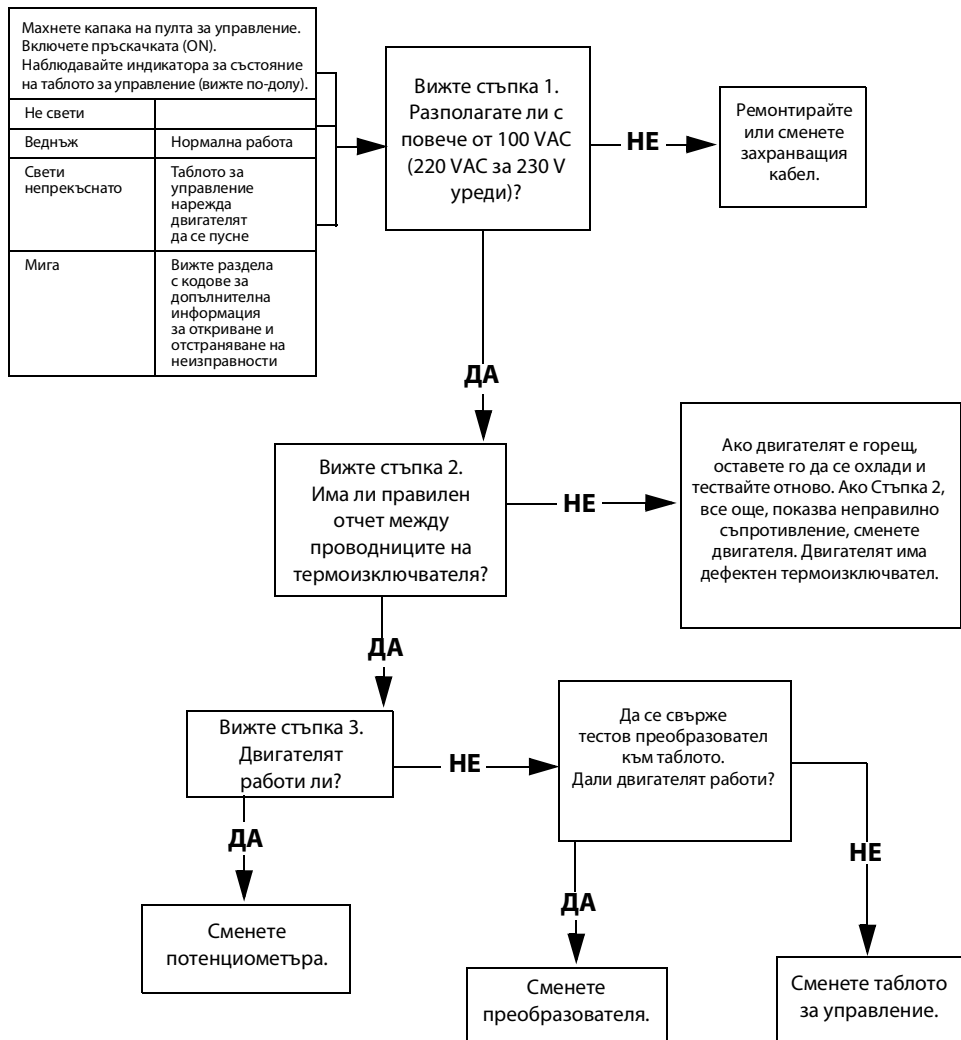
Проблем	Причина	Решение
<ul style="list-style-type: none"> • Пръскачката изобщо не работи • Дисплеят показва CODE 08  <ul style="list-style-type: none"> • Индикаторът за състояние на BlueLink мига осем пъти многократно 	<p>Входното напрежение е твърде ниско за работа на пръскачката</p>	<ol style="list-style-type: none"> 1. ИЗКЛЮЧЕТЕ пръскачката от превключвателя и от захранването. 2. Отстранете оборудване, което използва същата верига. 3. Намерете добро захранващо напрежение, за да избегнете повреда на електрониката.
<ul style="list-style-type: none"> • Пръскачката изобщо не работи • Дисплеят показва CODE 10  <ul style="list-style-type: none"> • Индикаторът за състоянието на BlueLink мига 10 пъти многократно 	<p>Таблото за управление е прегряло.</p>	<ol style="list-style-type: none"> 1. Уверете се, че входният отвор за въздух на двигателя не е блокиран. 2. Убедете се, че вентилаторът е здраво закрепен към вала на двигателя. 3. Сменете таблото за управление. 4. Сменете двигателя.
<ul style="list-style-type: none"> • Пръскачката изобщо не работи • Дисплеят показва CODE 12  <ul style="list-style-type: none"> • Индикаторът за състоянието на BlueLink мига 12 пъти многократно 	<p>Включена защита срещу недопустимо голям ток</p>	<p>Включете и изключете захранването.</p>
<ul style="list-style-type: none"> • Пръскачката изобщо не работи • Дисплеят показва CODE 15  <ul style="list-style-type: none"> • Индикаторът за състоянието на BlueLink мига 15 пъти многократно 	<p>Двигателят не се върти (няма ток към двигателя)</p>	<ol style="list-style-type: none"> 1. ИЗКЛЮЧЕТЕ пръскачката от превключвателя и от захранването. 2. Демонтирайте капака на двигателя. 3. Разкачете управлението на двигателя и проверете за повреда при конекторите. 4. Свържете обратно управлението на двигателя. 5. Включете захранването ON (вкл.). Ако кодът продължава, сменете таблото за управление.

Проблем	Причина	Решение
<ul style="list-style-type: none"> • Пръскачката изобщо не работи • Светодиодният дисплей показва CODE 16   <ul style="list-style-type: none"> • Индикаторът за състоянието на BlueLink мига 16 пъти многократно 	<p>Датчикът за позиция на двигателя не работи</p>	<ol style="list-style-type: none"> 1. ИЗКЛЮЧЕТЕ пръскачката от превключвателя и от захранването. 2. Демонтирайте капака на двигателя. 3. Разкачете датчика за позиция на двигателя и проверете за повреда при съединителите.  <p>ti18685a</p> <ol style="list-style-type: none"> 4. Свържете обратно датчика. 5. Включете захранването ON (вкл.). Ако кодът продължава да се показва, сменете двигателя.
<ul style="list-style-type: none"> • Пръскачката изобщо не работи • Дисплеят показва CODE 17   <ul style="list-style-type: none"> • Индикаторът за състоянието на BlueLink мига 17 пъти многократно 	<p>Пръскачката е включена към захранване с неподходящо напрежение</p>	<ol style="list-style-type: none"> 1. ИЗКЛЮЧЕТЕ пръскачката от превключвателя и от захранването. 2. Намерете добро захранващо напрежение, за да избегнете повреда на електрониката.
<ul style="list-style-type: none"> • Появява се грешка в приложението BlueLink на Graco.  <p>137542a</p>	<p>Изтощена батерия</p>	<p>Вижте Смяна на батерията за BlueLink, стр. 31.</p>

Електрическо табло за управление

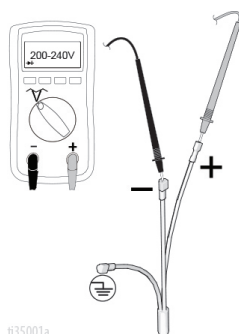
Пръскачката изобщо не работи, дисплеят е празен или индикаторът за състоянието на BlueLink никога не свети.

(Вижте следващата страница за стъпките)



СТЪПКА 1:

Включете захранващия кабел и включете превключвателя на поз. ON (Вкл.). Свържете сонди към превключвателя за включване/изключване. Превключете измервателния уред на волтове AC.

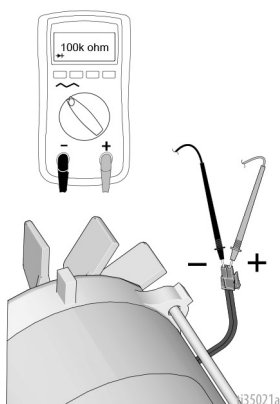


635001a

СТЪПКА 2:

Да се провери термоизключвателя на двигателя. Изключете жълтите проводници над двигателя. Измервателният уред трябва да отчете съгласно таблицата със съпротивления на стр. 42.

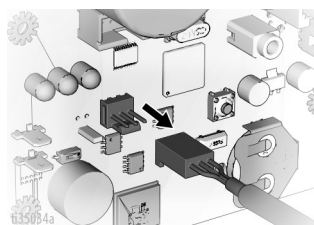
ЗАБЕЛЕЖКА: Двигателят трябва да е студен при извършване на отчитането.



635021a

СТЪПКА 3:

Включете захранващия кабел и включете превключвателя на поз. ON (Вкл.). Изключете потенциометъра.



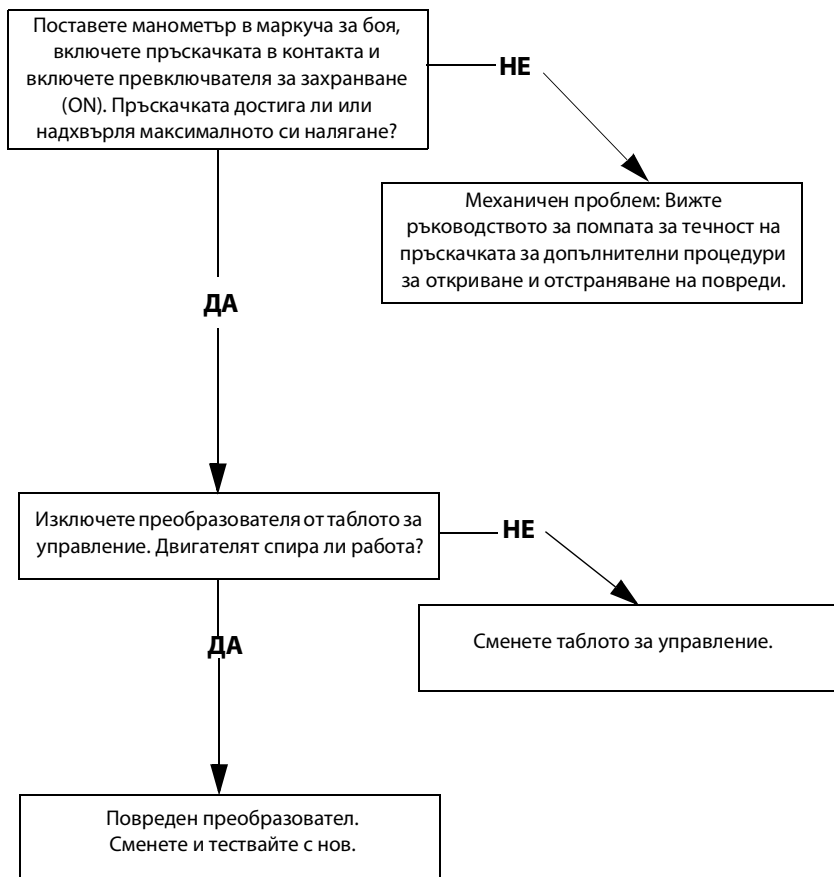
635034a

Откриване и отстраняване

Електрическо табло за управление

Пръскачката не се изключва

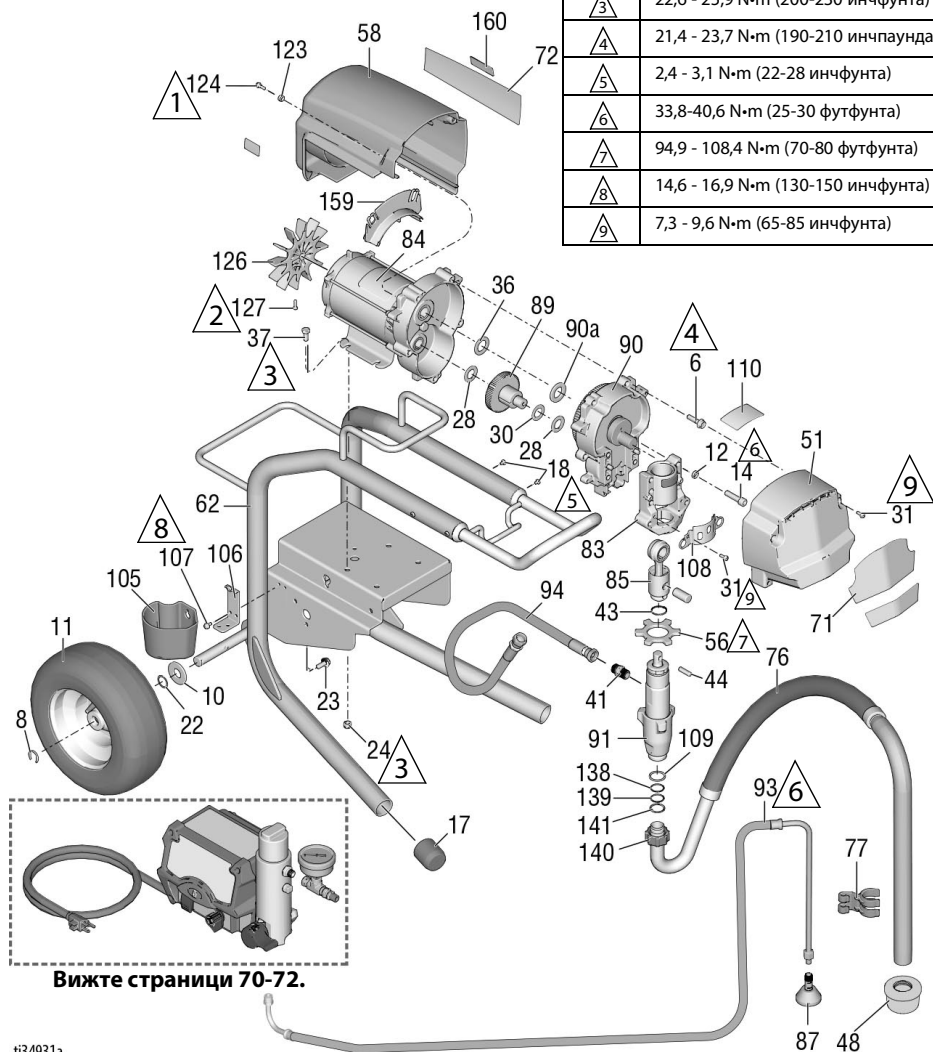
1. Извършете **Процедура за освобождаване на налягането**, стр. 18. Оставете клапана за напълване отворен, поставете контактния ключ на OFF (Изкл.) и изключете пръскачката от контактната кутия.
2. Следвайте процедурата за откриване и отстраняване на неизправности по-долу.



Списък на частите за 695/795 Lo-Boy Standard

Списък на частите за 695/795 Lo-Boy Standard

Означение (№)	Сила на затягане (усукващ момент)
1	4,5 - 5,0 N·m (40-45 инчфунта)
2	1,0 - 1,2 N·m (9-11 инчфунта)
3	22,6 - 25,9 N·m (200-230 инчфунта)
4	21,4 - 23,7 N·m (190-210 инчпаунда)
5	2,4 - 3,1 N·m (22-28 инчфунта)
6	33,8-40,6 N·m (25-30 футфунта)
7	94,9 - 108,4 N·m (70-80 футфунта)
8	14,6 - 16,9 N·m (130-150 инчфунта)
9	7,3 - 9,6 N·m (65-85 инчфунта)



Вижте страници 70-72.

Списък на частите за 695/795 Lo-Boy Standard

Списък на части за 695/795 Lo-Boy Standard

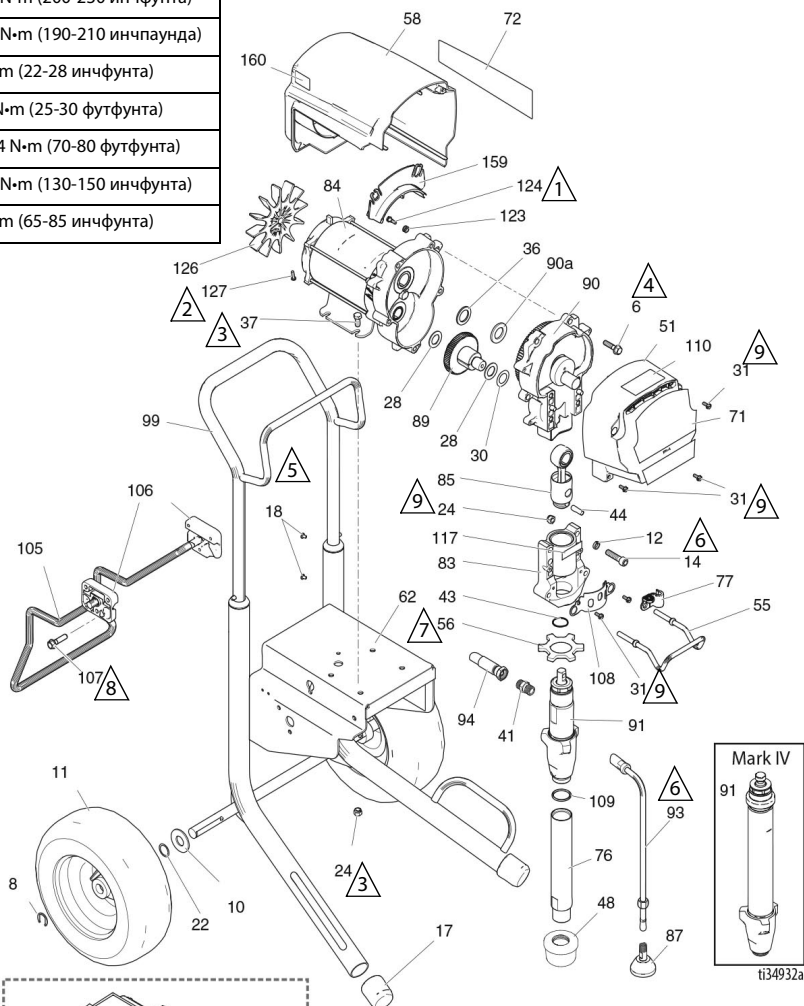
Озна- чение (№)	Част	Описание	Кол.	Озна- чение (№)	Част	Описание	Кол.
6	15C753	ВИНТ, машинен, с полукръгла глава и гнездо звезда (Torx®)	5	89	287289	ЗЪБНА ПРЕДАВКА, съчетание; включва 28, 30	1
8	15E891	СКОБА, задържаща	2	90	287283	КОЖУХ, задвижване	1
10	156306	ШАЙБА, плоска	2			включва 6, 36, 90a	1
11*	119420	КОЛЕЛО, пневматично	2	90a	107089	ШАЙБА, с канал, ограничителна	1
12	106115	ЗЕГЕРОВ ПРЪСТЕН, назъбен, пружинен	4	91	16Y598	ПОМПА, нагнетателна, за 695/795	1
14	17E788	ВИНТ, с цилиндрична глава, с гнездо	4	93	248217	МАРКУЧ, за източване; включва 87	1
17	15C871	КАЛПАК, опора	2	94	16X904	МАРКУЧ, свързан, 3/8 x 19,5	1
18	109032	ВИНТ, машинен, полукръгла глава	4	99	24A249	ДРЪЖКА, количка	1
22	116038	ШАЙБА, пружинна	2	105	276975	СЪБИРАТЕЛ, за източване	1
24	111040	ГАЙКА, шестостенна, с фланец	4	106	15F952	СКОБА, за събирателя за източване	1
28	114672	ШАЙБА, опорна	2	107	114423	ВИНТ, машинен, шестостенна глава	2
30	114699	ШАЙБА, опорна	1	108	16X770	КОЖУХ,	1
31	118444	ВИНТ, машинен, с шестостенна глава и фланец	6	109	115099	прът на буталната помпа	1
36	116191	ШАЙБА, опорна	1	110	17E924	ШАЙБА, градински маркуч	1
37	100057	ВИНТ, капачка, шестостенна глава	4		17G987	ЕТИКЕТ, Стандартна серия Ultra	1
41	196178	ФИТИНГ (нипел)	1	117	187437	Ultimate	1
43	176817	ПРУЖИНА, задържаща	1	123	276980	ЕТИКЕТ, Сила на затягане (усукащ момент)	1
44	176818	ЩИФТ, STR-HDLS	1			УПЪЛЪТНИТЕЛЕН ПРЪСТЕН, капак	2
48	189920	ФИЛТЪРНА МРЕЖА, (1-1 1/2 NP5M)	1	124	119250	ВИНТ, удебелен, с шестостенна глава с шайба	2
51	24V023	КАПАК, задвижване, пластмасов, боядисан; включва 31	1	126	15D088	ВЕНТИЛАТОР, двигател	1
56	17A257	ГАЙКА, осигурителна	1	127	115477	ВИНТ, машинен, с полукръгла глава и гнездо звезда (Torx®)	1
58	287281	695 КОЖУХ, двигател, боядисан; включва поз. 123, 124	1	128▲		ТАБЕЛКА, ПРЕДУПРЕЖДЕНИЕ (не е показана)	1
62	24Y424	РАМА, количка	1		222385	АНГЛИЙСКИ, ФРЕНСКИ, испански	1
71	17E728	ЕТИКЕТ, преден	1		17A134	АНГЛИЙСКИ, КИТАЙСКИ, корейски	1
	17E730	Ultra 695			17R476	АНГЛИЙСКИ, ИСПАНСКИ, Португалски	1
	17E736	Ultimate 695			138	О-ПРЪСТЕН	2
72	17E729	ЕТИКЕТ, страничен	1		139	ПРЪСТЕН, задържащ, външен	1
	17E731	Ultra 695			140	ПРЪСТЕН, задържащ, външен	1
	17E737	Ultimate 695			141	ГАЙКА, контра	1
76	248216	МАРКУЧ, засмукване; включва 109, 138, 139, 140, 141	1		159	ШАЙБА, смукателен шарнир (холендер)	1
77	15D000	СКОБА, дренажна линия	1		160	НАПРАВЛЯВАЩ ЕЛЕМЕНТ	1
83	24V026	КОРПУС, лагер; включва 12, 14, 31, 108, 117	1			ЕТИКЕТ, Произведено в САЩ	1
84	257185	ДВИГАТЕЛ, електродвигател; включва 126, 127	1				
85	241008	МОТОВИЛКА, съединителна; включва 43	1				
87	241920	ДЕФЛЕКТОР, с резба	1				

* 253132 КОМПЛЕКТ, ремонтен, тръба, 11"

▲ Предупредителните етикети за безопасност, табелите и картите за смяна се предоставят безплатно.

Списък на части за 695/795/Mark IV HD Hi-Boy Standard

Означение (№)	Сила на затягане (усукващ момент)
1	4,5 - 5,0 N·m (40-45 инчфунта)
2	1,0 - 1,2 N·m (9-11 инчфунта)
3	22,6 - 25,9 N·m (200-230 инчфунта)
4	21,4 - 23,7 N·m (190-210 инчфунта)
5	2,4 - 3,1 N·m (22-28 инчфунта)
6	33,8-40,6 N·m (25-30 футфунта)
7	94,9 - 108,4 N·m (70-80 футфунта)
8	14,6 - 16,9 N·m (130-150 инчфунта)
9	7,3 - 9,6 N·m (65-85 инчфунта)



Списък на части за 695/795/Mark IV HD Hi-Boy

Списък на стандартните части за 695/795/Mark IV HD Hi-Boy


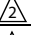

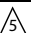
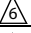

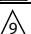


Озна- чение (№)	Част	Описание	Кол.	Озна- чение (№)	Част	Описание	Кол.
6	15C753	ВИНТ, машинен, с полукръгла глава и гнездо звезда (Торх®)	5	85	257186 241008	795/Mark IV 120V МОТОВИЛКА, съединителна; <i>включва 43</i>	1
8	15E891	СКОБА, задържаща	2	87	241920	ДЕФЛЕКТОР, с резба	1
10	156306	ШАЙБА, плоска	2	89	287289	ЗЪБНА ПРЕДАВКА, съчетание;	1
11*	119420	КОЛЕЛО, пневматично	2	90		<i>включва 28, 30</i> КОЖУХ, задвижване;	1
12	106115	ЗЕГЕРОВ ПРЪСТЕН, назъбен, пружинен	4			<i>включва 6, 36, 90a</i> 695/Mark IV 230 V	1
14	17E788	ВИНТ, с цилиндрична глава, с гнездо	4		287283	795/Mark IV 120V	1
17	15C871	КАЛПАК, опора	2		287284	ШАЙБА, с канал,	1
18	109032	ВИНТ, машинен, полукръгла глава	4	90a	107089	ограничителна	1
22	116038	ШАЙБА, пружинна	2	91		ПОМПА, нагнетателна;	1
24	111040	ГАЙКА, шестостенна, с фланец	6			<i>включва 41, 109</i> 695/795	1
28	114672	ШАЙБА, опорна	2		16Y598	Mark IV	1
30	114699	ШАЙБА, опорна	1	93	17H828	МАРКУЧ, свързан;	1
31	118444	ВИНТ, машинен, с шестостенна глава и фланец	6		244240	<i>включва 87</i> МАРКУЧ, свързан, 3/8 x 19,5	1
36	116191	ШАЙБА, опорна	1	94	16X904	ДРЪЖКА, количка	1
37	100057	ВИНТ, капачка, шестостенна глава	4	99	287489	ФИТИНГ (нипел)	1
41	196178	ФИТИНГ (нипел)	1	105	16X695	ПРУЖИНА, задържаща	1
43	176817	ПРУЖИНА, задържаща	1	106	15C982	ЩИФТ, STR-HDLS	2
44	176818	ЩИФТ, STR-HDLS	1	107	114531	ФИЛТЪРНА МРЕЖА, (1-1 1/2 NPSM)	4
48	189920	ФИЛТЪРНА МРЕЖА, (1-1 1/2 NPSM)	1	108	16X770	КАПАК, задвижване, пластмасов, боядисан; <i>включва 31</i>	1
51	24V023	КАПАК, задвижване, пластмасов, боядисан; <i>включва 31</i>	1	109	118494	КОНЗОЛА, контейнер	1
55	16C457	КОНЗОЛА, контейнер	1	110	17E924	ГАЙКА, осигурителна	1
56	17A257	ГАЙКА, осигурителна	1		17G987	ПРЕДПАЗЕН ЕКРАН, двигател, боядисан; <i>включва 123, 124</i> 695/Mark IV 230 V	1
58		ПРЕДПАЗЕН ЕКРАН, двигател, боядисан; <i>включва 123, 124</i> 695/Mark IV 230 V	1	117	187437	РАМА, количка	1
	287281	РАМА, количка	1	123	276980	ЕТИКЕТ, страничен	2
	287282	ЕТИКЕТ, преден	1	124	119250	ЕТИКЕТ, преден	2
62	24Y429	ЕТИКЕТ, преден	1	126	15D088	УПЛЪТНЕНИЕ, О-пръстен	1
71	17E728	Ultra 695	1	127	115477	УПЛЪТНЕНИЕ, О-пръстен	1
	17E730	Ultra 795	1			Ultra/Mark HD	1
	17E736	Ultimate 695	1			Ultimate	1
	17E738	Ultimate 795	1			ЕТИКЕТ, Сила на затягане (усукващ момент)	1
	17E745	Mark IV	1	128▲		УПЛЪТНИТЕЛЕН ПРЪСТЕН, капак	2
72	17E729	ЕТИКЕТ, страничен	1		222385	ВИНТ, удебелен,	2
	17E731	Ultra 695	1		17A134	с шестостенна глава с шайба	1
	17E737	Ultra 795	1		17R476	ВЕНТИЛАТОР, двигател	1
	17E739	Ultimate 695	1			ВИНТ, машинен,	1
	17E744	Ultimate 795	1			с полукръгла глава и гнездо звезда (Торх®)	1
	17E746	Mark IV 230 V	1	159	278075	ТАБЕЛКА, ПРЕДУПРЕЖДЕНИЕ (не е показана)	1
76	248214	Mark IV 120V	1	160	15Y118	АНГЛИЙСКИ, ФРЕНСКИ, ИСПАНСКИ, АНГЛИЙСКИ, КИТАЙСКИ, КОРЕЙСКИ, АНГЛИЙСКИ, ИСПАНСКИ, ПОРТУГАЛСКИ	1
77	278204	ТРЪБА, вливна; <i>включва 109</i>	1			НАПРАВЛЯВАЩ ЕЛЕМЕНТ	1
83	24V026	СКОБА, пружина	1			ЕТИКЕТ, Произведено в САЩ	1
		КОРПУС, лагерен; <i>включва 12, 14, 24, 31, 55, 77, 108, 117</i>	1				
84		ДВИГАТЕЛ, електродвигател; <i>включва 106, 127</i> 695/Mark IV 230 V	1				

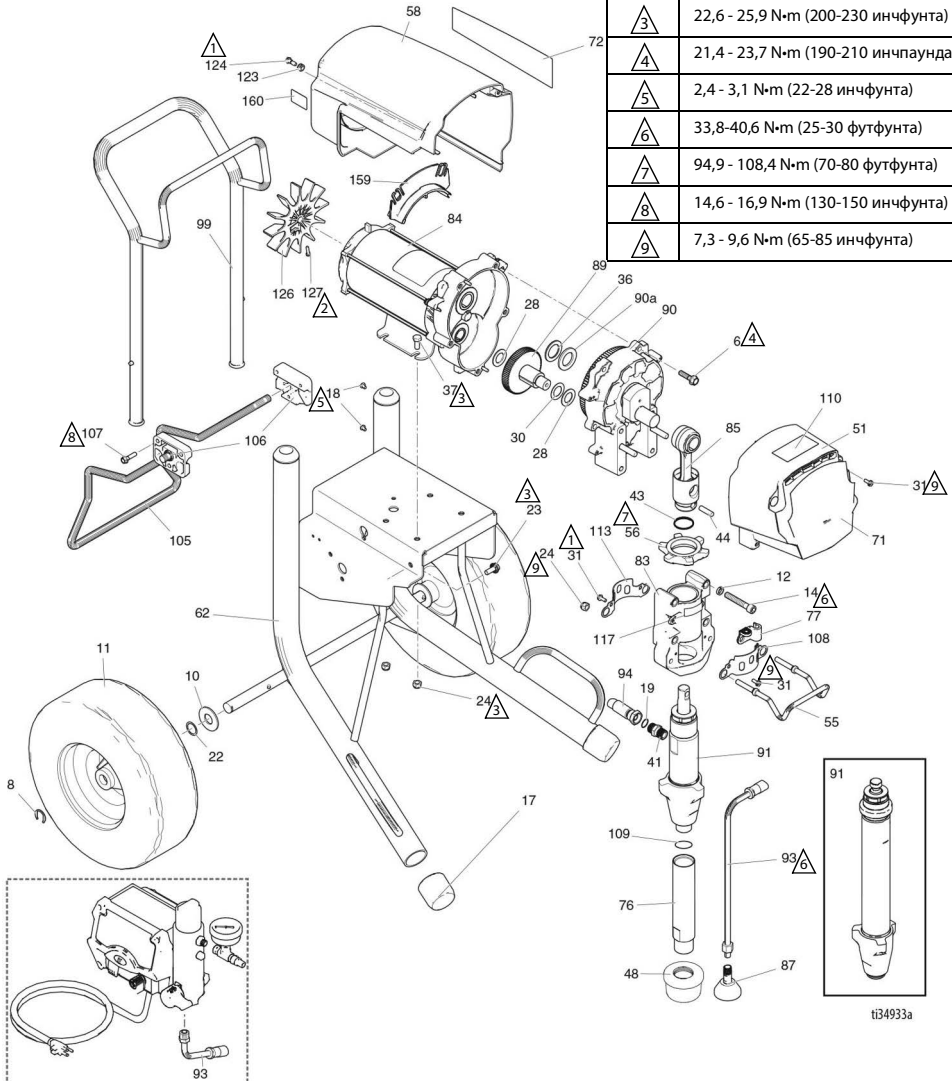
* 253132 КОМПЛЕКТ, ремонтен, тръба, 11"

▲ Предупредителните етикети за безопасност, табелите и картите за смяна се предоставят безплатно.

Списък на части за 1095/1595/Mark V HD/Mark

Списък на части за 1095/1595/Mark V HD/Mark VII HD Hi-Boy Standard

Означение (№)	Сила на затягане (усукващ момент)
	4,5 - 5,0 N·m (40-45 инчфунта)
	1,0 - 1,2 N·m (9-11 инчфунта)
	22,6 - 25,9 N·m (200-230 инчфунта)
	21,4 - 23,7 N·m (190-210 инчпаунда)
	2,4 - 3,1 N·m (22-28 инчфунта)
	33,8-40,6 N·m (25-30 футфунта)
	94,9 - 108,4 N·m (70-80 футфунта)
	14,6 - 16,9 N·m (130-150 инчфунта)
	7,3 - 9,6 N·m (65-85 инчфунта)



ti34933a



Вижте страници 70-72.

Списък на части за 1095/1595/Mark V HD/Mark

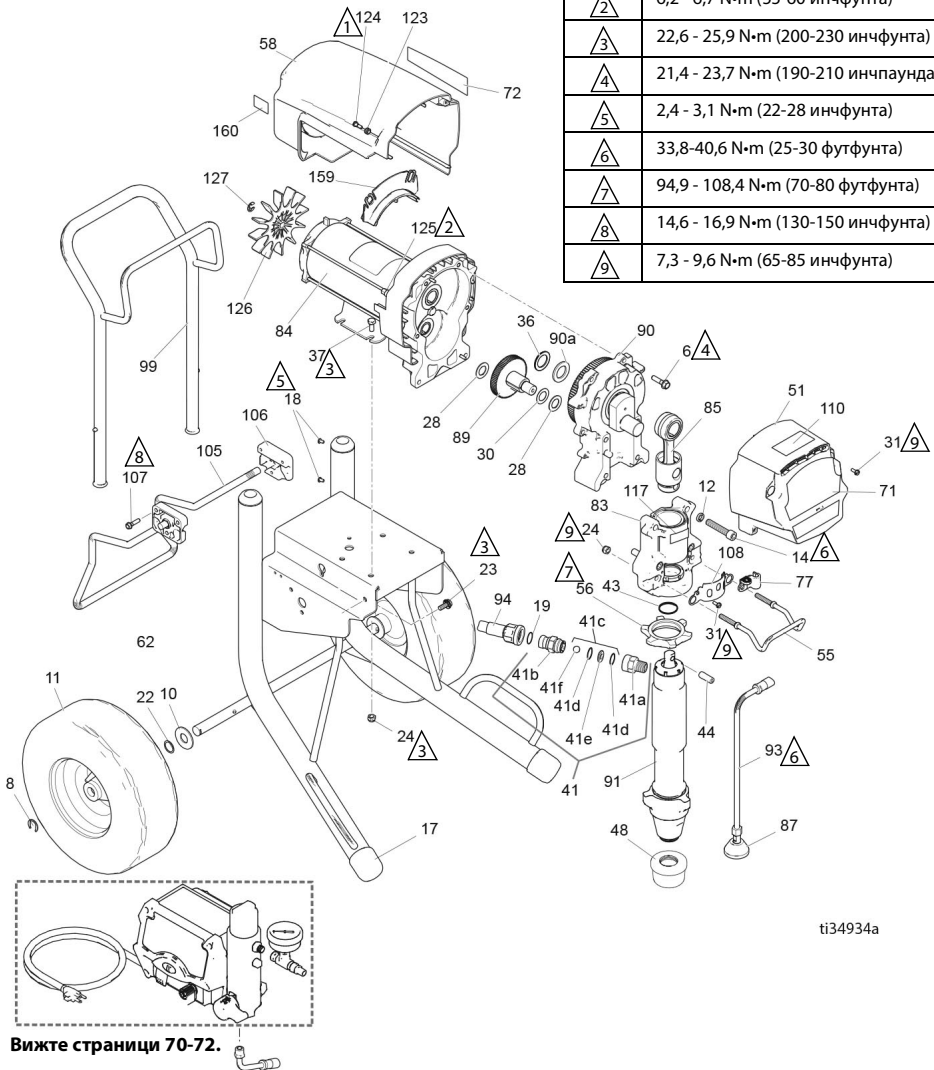
Списък на стандартните части за сериите 1095/1595/Mark V HD Hi-Boy

Озна- чение (№)	Част	Описание	Кол.	Озна- чение (№)	Част	Описание	Кол.
6	15C753	ВИНТ, машинен, с полукръгла глава и гнездо звезда (Torx®)	5	257187	1095/Mark V 230V/Mark V Япония		
8	15E891	СКОБА, задържаща	2	257188	Серия 1595/Mark V 120V/UK Mark V/Mark VII		
10	156306	ШАЙБА, плоска	2	85	24V021	МОТОВИЛКА, съединителна; <i>включва 43, 44</i>	1
11*	119509	КОЛЕЛО, пневматично	2		87	241920	ДЕФЛЕКТОР, с резба
12	106115	ЗЕГЕРОВ ПРЪСТЕН, назъбен, пружинен	4	89	287290	ЗЪБНА ПРЕДАВКА, съчетание; <i>включва 28, 30</i>	1
14	17E789	ВИНТ, с цилиндрична глава, с гнездо	4	90		КОЖУХ, задвижване <i>включва 6, 36, 90a</i>	1
17	276974	КАЛПАК, опора	2		287294	1095 110V/120V	
18	108795	ВИНТ, машинен, полукръгла глава	4	24M417	24M417	Серия 1095 230V/1595/Mark V Mark VII	
19	102982	УПЛЪТНЕНИЕ, О-пръстен (Mark V/Mark VII)	1	90a	194173	ШАЙБА, с канал, ограничителна	1
22	116038	ШАЙБА, пружинна	2	91		ПОМПА, нагнетателна; <i>включва 41, 76, 109</i>	1
23	117791	ВИНТ, с шестостенна глава и фланец	2	16Y706	16Y706	1095/1595	
24	111040	ГАЙКА, шестостенна, с фланец	6	17H829	17H829	Mark V	
28	114672	ШАЙБА, опорна	2	17H830	17H830	Mark VII	
30	114699	ШАЙБА, опорна	1	93	244240	МАРКУЧ, за източване; <i>включва 87</i>	1
31	118444	ВИНТ, машинен, с шестостенна глава и фланец	8		94		МАРКУЧ, свързан, 3/8" x 15,75 m
36	116192	ШАЙБА, опорна	1	16X904	16X904	1095/1595	
37	100057	ВИНТ, капачка, шестостенна глава	4	24V029	24V029	Mark V/Mark VII; <i>включва 19</i>	
41	196178	ФИТИНГ, помпа, бърза връзка 1095/1595	1	99	24A250	ДРЪЖКА, количка	1
	16X834	Mark V/Mark VII		105	16X696	КОНЗОЛА ЗА ОКАЧВАНЕ, стойка, количка	1
43	119778	ПРУЖИНА, задържаща	1	106	15C982	ДРЪЖАТЕЛ, количка	2
44	183210	ЩИФТ, помпа	1	107	114531	ВИНТ, машинен, с шестостенна глава и фланец	4
48	189920	ФИЛТЪРНА МРЕЖА, (1-11 1/2 NPSM)	1	108	16X770	ПОМПА, защитен екран на буталния прът	1
51	24V024	КАПАК, задвижване, пластмасов, боядисан; <i>включва 31</i>	1	109	118494	УПЛЪТНЕНИЕ, О-пръстен	1
55	16C457	КОНЗОЛА, контейнер	1	110		ЕТИКЕТ, Стандартна серия Ultra/Mark	1
56	193031	ГАЙКА, осигурителна	1	17E924	17E924	Ultimate	
58	287282	ПРЕДПАЗЕН ЕКРАН, двигател, боядисан; <i>включва 123, 124</i>	1	113	17G987	КОЖУХ, прът на буталната помпа	1
62	24Y428	РАМА, количка, Серию 1095/1595	1	117	187437	ЕТИКЕТ, Сила на затягане (усукващ момент)	1
71	17E732	ЕТИКЕТ, Серия UltraMax	1	123	276980	УПЛЪТНИТЕЛЕН ПРЪСТЕН, капак	2
	17E734	Серия Ultra 1095		124	119250	ВИНТ, удебелен, с шестостенна глава с шайба	3
	17E736	Серия Ultra 1595		126	15D088	ВЕНТИЛАТОР, двигател	1
	17E740	Серия Ultimate 1095		127	115477	ВИНТ, машинен, с полукръгла глава и гнездо звезда (Torx®)	1
	17E742	Серия Ultimate 1595		128▲		ТАБЕЛКА, ПРЕДУПРЕЖДЕНИЕ (не е показана)	1
	17E747	Mark V HD			222385	Английски, френски, испански	
	17E749	Mark VII HD		17A134	Английски, китайски, корейски		
72	17E733	Серия Ultra 1095	1	17R476	Английски, Испански, Португалски		
	17E735	Серия Ultra 1595		159	278075	НАПРАВЛЯВАЩ ЕЛЕМЕНТ	1
	17E741	Серия Ultimate 1095		160	15Y118	ЕТИКЕТ, Произведено в САЩ	1
	17E743	Серия Ultimate 1595		161	110476	ФИТИНГ, Серия Mark VII	1
	17E748	Mark V HD		* 253132 КОМПЛЕКТ, ремонтен, тръба, 11"			
	17E750	Mark VII HD		▲ Предупредителните етикети за безопасност, табелите и картите за смяна се предоставят безплатно.			
76	248215	ТРЪБА, вливна; <i>включва 109</i>	1				
77	278204	СКОБА, дренажна линия	1				
83	24V027	КОРПУС, лагерен; <i>включва 12, 14, 24, 31, 55, 77, 108, 113, 117</i>	1				
84		ЕЛЕКТРОДВИГАТЕЛ; <i>включва 126, 127</i>	1				

Части за Mark X HD Standard

Части за Mark X HD Standard

Означене (№)	Сила на затягане (усукващ момент)
1	4,5 - 5,0 N·m (40-45 инчфунта)
2	6,2 - 6,7 N·m (55-60 инчфунта)
3	22,6 - 25,9 N·m (200-230 инчфунта)
4	21,4 - 23,7 N·m (190-210 инчпаунда)
5	2,4 - 3,1 N·m (22-28 инчфунта)
6	33,8-40,6 N·m (25-30 футфунта)
7	94,9 - 108,4 N·m (70-80 футфунта)
8	14,6 - 16,9 N·m (130-150 инчфунта)
9	7,3 - 9,6 N·m (65-85 инчфунта)



ti34934a

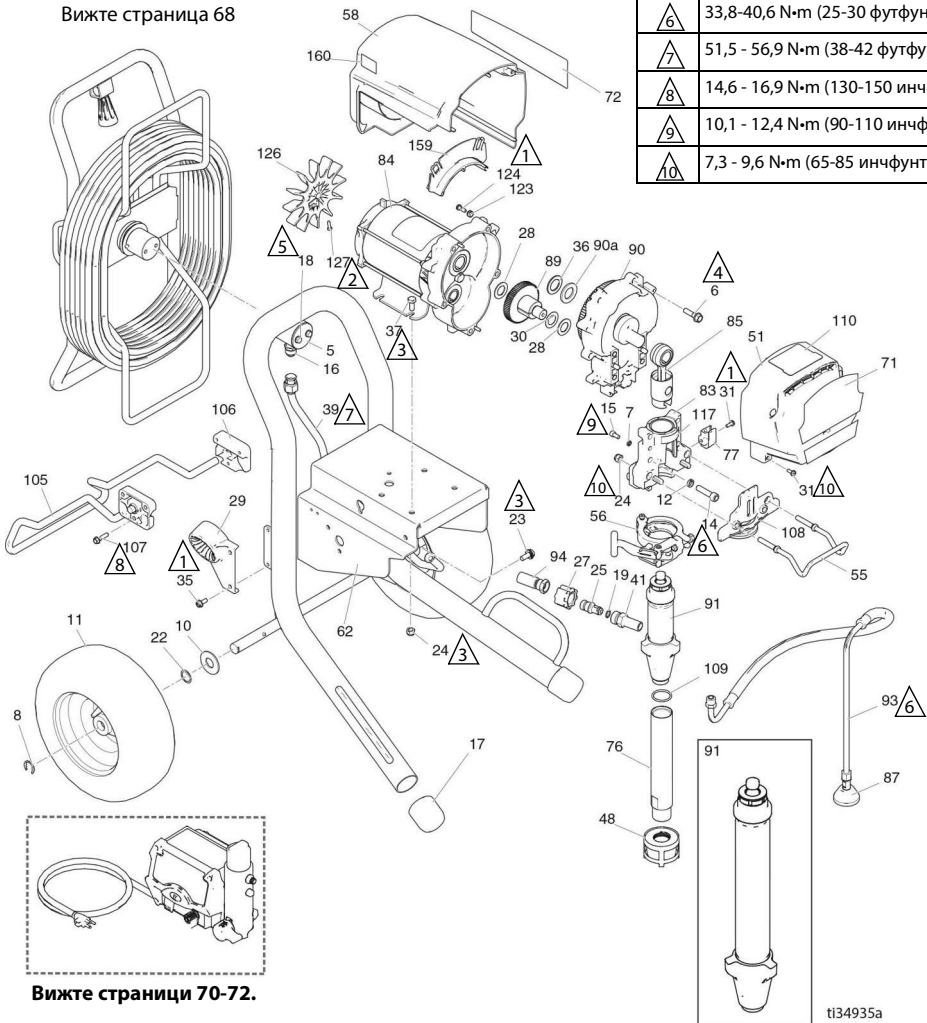
Списък на стандартните части за серия Mark X

Озна- чение (№)	Част	Описание	Кол.	Озна- чение (№)	Част	Описание	Кол.
6	15C753	ВИНТ, машинен, с полукръгла глава и гнездо звезда (Torx®)	6	83	24V028	КОРПУС, лагерен; включва 12, 14, 24, 31, 55, 77, 108, 117	1
8	15E891	СКОБА, задържаща	2	84	258909	ЕЛЕКТРОДВИГАТЕЛ; включва 125, 126, 127	1
10	156306	ШАЙБА, плоска	2	85	24V022	МОТОВИЛКА, съединителна; включва 43, 44	1
11*	119509	КОЛЕЛО, пневматично	2	87	241920	ДЕФЛЕКТОР, с резба	1
12	112600	ЗЕГЕРОВ ПРЪСТЕН, назъбен, пружинен	4	89	288035	ЗЪБНА ПРЕДАВКА, съчетание; включва 28, 30	1
14	17E790	ВИНТ, с цилиндрична глава, с гнездо	4	90	287990	КОЖУХ, задвижване; включва 6, 36, 90a	1
17	276974	КАЛПАК, опора	2	90a	194173	ШАЙБА, с канал, ограничителна	1
18	108795	ВИНТ, машинен, полукръгла глава	4	91	17Н831	ПОМПА, раб. обем	1
19	102982	О-ПРЪСТЕН	1	93	244240	МАРКУЧ, за източване; включва 87	1
22	116038	ШАЙБА, пружинна	2	94	24V029	МАРКУЧ, свързан; включва 19	1
23	117791	ВИНТ, с цилиндрична глава и фланец, с шестостенно гнездо	2	99	24A250	ДРЪЖКА, количка	1
24	111040	ГАЙКА, осигурителна	6	105	16Х696	КОНЗОЛА ЗА ОКАЧВАНЕ, стойка, количка	1
28	114672	ШАЙБА, опорна	2	106	15С982	ДЪРЖАТЕЛ, количка	2
30	114699	ШАЙБА, опорна	1	107	114531	ВИНТ, машинен, с шестостенна глава и фланец	4
31	118444	ВИНТ, машинен, с шестостенна глава и фланец	6	108	16Х770	КОЖУХ, прът на буталната помпа	1
36	116192	ШАЙБА, опорна	1	110	17Е924	ЕТИКЕТ, Стандартна серия	1
37	100057	ВИНТ, капачка, шестостенна глава	4	117	187437	ЕТИКЕТ, Сила на затягане (усукващ момент)	1
41	24U755	ВЕНТИЛ, контролен, бърза връзка	1	123	276980	УПЛЪТНИТЕЛЕН ПРЪСТЕН, капак	2
41a	16N461	КОРПУС, легло, контролен вентил	1	124	119250	ВИНТ, удебелен, с шестостенна глава с шайба	3
41b	16X837	КОРПУС, сфера, контролен вентил	1	125	15G845	ДИСТАНЦИОНЕН ЕЛЕМЕНТ, прав	2
41c	24M725	КОМПЛЕКТ, ремонтен, контролен вентил; включва 41d, 41e, 41f	1	126	15V577	ВЕНТИЛАТОР, двигател	1
41d		О-ПРЪСТЕН	2	127	122347	ВИНТ, машинен, с полукръгла глава и гнездо звезда (Torx®)	1
41e		БАЗОВА ШАЙБА	1	128▲		ТАБЕЛКА, ПРЕДУПРЕЖДЕНИЕ (не е показана)	1
41f		СФЕРА	1		222385	Английски, френски, испански	
43	119677	ПРУЖИНА, задържаща	1		17A134	Английски, китайски, корейски	
44	19B144	ЩИФТ, помпа	1		17R476	Английски, Испански, Португалски	
48	189920	ФИЛТЪРНА МРЕЖА, (1-1 1/2 NPSM)	1	159	278075	НАПРАВЛЯВАЩ ЕЛЕМЕНТ	1
51	24V025	КАПАК, задвижване, пластмасов, боядисан; включва 31	1	160	15Y118	ЕТИКЕТ, Произведено в САЩ	1
55	16C457	КОНЗОЛА, контейнер	1	* 253132 КОМПЛЕКТ, ремонтен, тръба, 11"			
56	193394	ГАЙКА, осигурителна	1	▲ Предупредителните етикети за безопасност, табелите и картите за смяна се предоставят безплатно.			
58	287282	ПРЕДПАЗЕН ЕКРАН, двигател, боядисан; включва 123, 124	1				
62	24Y428	РАМА, количка	1				
71	17E751	ЕТИКЕТ, Mark X, преден	1				
72	17E752	ЕТИКЕТ, Mark X, страничен	1				
77	278204	СКОБА, дренажна линия	1				

Части за 695/795/Mark IV HD ProContractor

Озна- чение (№)	Сила на затягане (усукващ момент)
1	4,5 - 5,0 N·m (40-45 инчфунта)
2	1,0 - 1,2 N·m (9-11 инчфунта)
3	22,6 - 25,9 N·m (200-230 инчфунта)
4	21,4 - 23,7 N·m (190-210 инчпаунда)
5	13,5 - 14,6 N·m (120-130 инчфунта)
6	33,8-40,6 N·m (25-30 футфунта)
7	51,5 - 56,9 N·m (38-42 футфунта)
8	14,6 - 16,9 N·m (130-150 инчфунта)
9	10,1 - 12,4 N·m (90-110 инчфунта)
10	7,3 - 9,6 N·m (65-85 инчфунта)

Вижте страница 68



Части за 695/795/Mark IV HD ProContractor

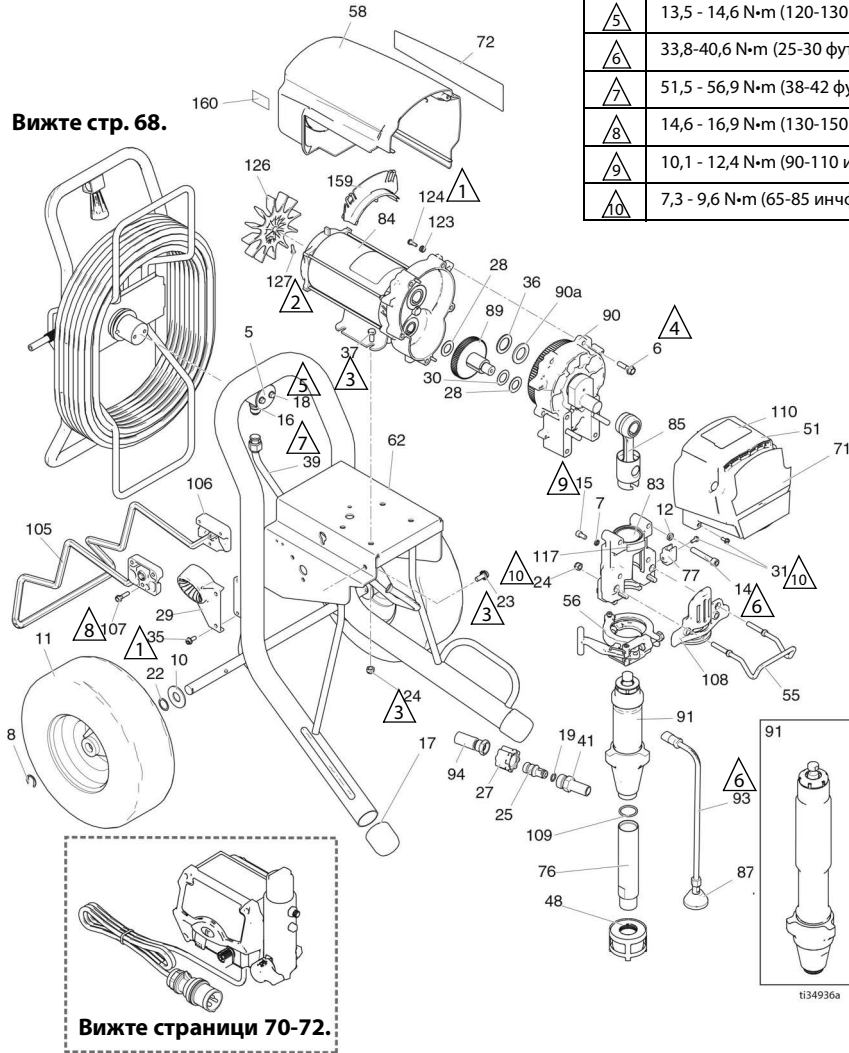
Списък с части на 695/795/Mark IV HD ProContractor

Озна- чение (№)	Част	Описание	Кол.	Озна- чение (№)	Част	Описание	Кол.
5	16C975	ПЛАСТИНА, шарнирен монтаж	1	17E738	795 Ultimate		
6	15C753	ВИНТ, машинен, шестостенна глава и фланец	5	17E745	Mark IV		
7	105510	ЗЕГЕРОВ ПРЪСТЕН, осигурителен, пружинен	2	17E729	ЕТИКЕТ, марка, страничен		1
8	15E891	СКОБА, задържаща	2	17E731	695 Ultra		
10	156306	ШАЙБА, плоска	2	17E744	795 Ultra		
11	119420	КОЛЕЛО, пневматично	2	17E737	Mark IV		
12	106115	ЗЕГЕРОВ ПРЪСТЕН, осигурителен, (с увеличена дебелина)	4	17E739	695 Ultimate		
14	17E788	ВИНТ, с цил. глава, с гнездо в главата	4	248214	795 Ultimate		1
15	101550	ВИНТ, капачка, гнездо в главата	2	77	ТРЪБА, вливна; включва 109		1
16	121311	ФИТИНГ, нипел	1	83	СКОБА, дренажна линия		1
17	276974	КАЛПАК, опора	2	24V087	КОРПУС, лагерен; включва 7, 12, 14, 15, 24, 31, 55, 56, 77, 108, 117		1
18	260212	ВИНТ, шестостенна глава и фланец	2	84	ЕЛЕКТРОДВИГАТЕЛ		1
19	107505	УПЛЪТНЕНИЕ, О-пръстен	1	257185	695, Mark IV 230 V		
22	102982	Mark IV	2	257186	795, Mark IV 120 V		
23	116038	ШАЙБА, пружинна	2	24V084	МОТОВИЛКА		1
24	117791	ВИНТ, с полукръгла глава, с триделно гнездо	2	87	241920	ДЕФЛЕКТОР, с резба	1
25	111040	ГАЙКА, осигурителна, с найлон, тънък профил	6	89	287289	ЗЪБНА ПРЕДАВКА, съчетание; включва 28, 30	1
27	16X833	ФИТИНГ, бърза връзка, за серия 695/795	1	90	КОЖУХ, задвижване, M1; включва 6, 36, 90a		1
28	120583	ГАЙКА, за ръчно завиване, за серия 695/795	1	287283	695, Mark IV 230 V		
29	114672	ШАЙБА, опорна	2	287284	795, Mark IV 120 V		
30	278083	ВОДАЧ, за маркуч, с цвят на платина	1	90a	107089	ШАЙБА, с канал, ограничителна	1
31	114699	ШАЙБА, опорна	1	91	17H823	PUMP, нагнетателна, 695/795; включва 41, 109	1
35	117633	ВИНТ, машинен, глава с шестостенно гнездо и фланец	5	93	17H832	PUMP, нагнетателна, Mark IV	
36	116191	ШАЙБА, опорна, 1095/795	1	94	244240	МАРКУЧ, източване, Ultra hi-boy; включва 87	1
37	100057	ВИНТ, капачка, шестостенна глава	4	105	16X904	МАРКУЧ, свързан, 3/8" x 15,75 m	1
39	24V095	ТРЪБА, оформена, за серия Ultra, с цвят на платина	1	106	24V029	695/795	
41	16Y579	ФИТИНГ (нипел)	1	107	16X697	Mark IV; включва 19	
48	16X834	Mark IV	1	106	15C982	СТИКА	1
51	15V573	ФИЛТЪРНА МРЕЖА, (1-11 резба 1/2 prsm)	1	107	114531	ДЪРЖАТЕЛ, количка	2
55	16C457	КАПАК, задвижване, пластмасов, боядисан; включва 31	1	108	16X228	ВИНТ, маш., шестост. глава с шайба	4
56	16X322	КОНЗОЛА, контейнер	1	109	118494	ПЛАНКА, предна, 3900 PC11	1
58	24Y427	СКОБА, помпа	1	110	17E925	УПЛЪТНЕНИЕ, О-пръстен	1
		ПРЕДПАЗЕН ЕКРАН, двигател, боядисан; включва 123, 124	1	117	17G988	ЕТИКЕТ, серия ProContractor	1
		УПЛЪТНЕНИЕ, О-пръстен	1	117	187437	Ultra/Mark Ultimate	
		ВИНТ, машинен, глава с шестостенно гнездо звезда (Tox®)	1	123	276980	ЕТИКЕТ, Сила на затягане (усукваш момент)	
		ТАБЕЛКА, ПРЕДУПРЕЖДЕНИЕ (не е показана)	1	124	119250	УПЛЪТНИТЕЛЕН ПРЪСТЕН, капак	2
		АНГЛИЙСКИ, ФРЕНСКИ, ИСПАНСКИ АНГЛИЙСКИ, КИТАЙСКИ, КОРЕЙСКИ АНГЛИЙСКИ, ИСПАНСКИ, ПОРТУГАЛСКИ	1	126	15D088	ВИНТ, удебелен, с цил. глава	2
		СКОБА, телена	1	127	115477	ВЕНТИЛАТОР, двигател	1
		ЕТИКЕТ, Произведено в САЩ	1	159	278075	ВИНТ, машинен, с полукръгла глава и гнездо звезда	1
		695 Ultra		160	15Y118	ВИНТ, машинен, глава и гнездо звезда (Tox®)	1
		795 Ultra				ТАБЕЛКА, ПРЕДУПРЕЖДЕНИЕ (не е показана)	1
		695 Ultimate				АНГЛИЙСКИ, ФРЕНСКИ, ИСПАНСКИ АНГЛИЙСКИ, КИТАЙСКИ, КОРЕЙСКИ АНГЛИЙСКИ, ИСПАНСКИ, ПОРТУГАЛСКИ	

▲ Предупредителните етикети за безопасност, табелите и картите за смяна се предоставят безплатно.

Части за 1095/1595/Mark V HD/Mark VII HD ProContractor

Вижте стр. 68.



Озна- чение (№)	Сила на затягане (усукващ момент)
△1	4,5 - 5,0 N·m (40-45 инчфунта)
△2	1,0 - 1,2 N·m (9-11 инчфунта)
△3	22,6 - 25,9 N·m (200-230 инчфунта)
△4	21,4 - 23,7 N·m (190-210 инчпаунда)
△5	13,5 - 14,6 N·m (120-130 инчфунта)
△6	33,8-40,6 N·m (25-30 футфунта)
△7	51,5 - 56,9 N·m (38-42 футфунта)
△8	14,6 - 16,9 N·m (130-150 инчфунта)
△9	10,1 - 12,4 N·m (90-110 инчфунта)
△10	7,3 - 9,6 N·m (65-85 инчфунта)

Части за 1095/1595/Mark V HD/Mark VII HD

Списък с части за 1095/1595/Mark V HD /Mark VII HD ProContractor

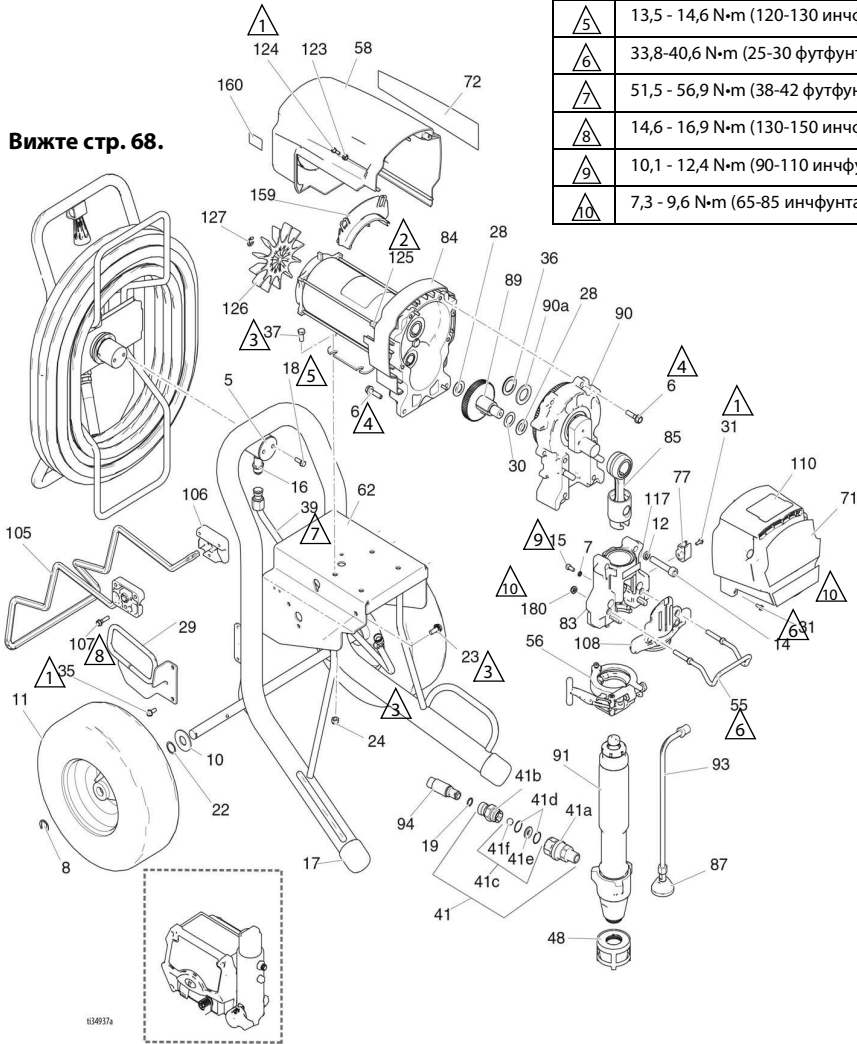
Озна- чение (№)	Част	Описание	Кол.	Озна- чение (№)	Част	Описание	Кол.
5	16C975	ПЛАСТИНА, шарнирен монтаж	1		17E743	1595 Ultimate	
6	15C753	ВИНТ, машинен, шестостенна глава и фланец	5	76	17E750 248215	Mark VII ТРЪБА, вливна; включва 109	1
7	105510	ЗЕГЕРКА	2	77	16X203	СКОБА, дренажна линия	1
8	15E891	СКОБА, задържаща	2	83	24V088	КОРПУС, лагерен; включва 7, 12, 14, 15, 24, 31, 55, 56, 77, 108, 117	1
10	156306	ШАЙБА, плоска	2				
11	119509	КОЛЕЛО, пневматично	2				
12	106115	ЗЕГЕРОВ ПРЪСТЕН, осигурителен, (с увеличена дебелина)	4	84		ДВИГАТЕЛ, електродвигател; включва 126, 127	1
14	17E789	ВИНТ, капачка, глава с гнездо	4		257187	1095/Mark V 230V/Mark V Япония	
15	101550	ВИНТ, капачка, гнездо в главата	2		257188	Серия 1595/Mark V 120V/UK Mark V/Mark VII	
16	121311	ФИТИНГ, нипел	1				
17	276974	КАЛПАК, опора	2	85	24V085	МОТОВИЛКА	1
18	260212	ВИНТ, шестостенна глава и фланец	2	87	241920	ДЕФЛЕКТОР, с резба	1
19		УПЛЪТНЕНИЕ, О-пръстен	1	89	287290	ЗЪБНА ПРЕДАВКА, съчетание; включва 28, 30	1
	107505	1095/1595		90		КОЖУХ, задвижване включва 6, 36, 127	1
	102982	Mark V/Mark VII			287294	1095 120V/Mark V Японска	
22	116038	ШАЙБА, пружинна	2		287295	Серия 1095 230V/1595/Mark V	
23	117791	ВИНТ, с полукръгла глава, с триделно гнездо	2	90a	24M417	Mark VII	
24	111040	КОНТРАТАЙКА, вложка	6	91	194173	ШАЙБА, с канал, ограничителна	1
25	16X833	ФИТИНГ, бърз демонтаж, (само за 1095/1595)	1			ПОМПА, нагнетателна; включва 41, 76, 109	1
27	120583	ГАЙКА, за ръчно завиване, (само за 1095/1595)	1		17H824 17H834	Модели 1095/1595 Mark VII	
28	114672	ШАЙБА, опорна	2		17H833	Модели Mark V	
29	278083	ВОДАЧ, за маркуч, Ultra Platinum	1	93	244240	МАРКУЧ, за източване; включва 87	1
	24M197	ВОДАЧ, за маркуч, Mark VII	1				
30	114699	ШАЙБА, опорна	1	94		МАРКУЧ, свързан, 3/8" x 15,75 m	1
31	118444	ВИНТ, машинен, глава с шестостенно гнездо и фланец	5		16X904 24V029	1095/1595 Серия Mark V; включва 19	
35	117633	ВИНТ, прорез, шестостенна глава с шайба	2	105	16X698	КОНЗОЛА ЗА ОКАЧВАНЕ, стойка, количка	1
36	116192	ШАЙБА, опорна, 1595	1	106	15C982	ДЪРЖАТЕЛ, количка	2
37	100057	ВИНТ, капачка, шестостенна глава	4	107	114531	ВИНТ, маш., шестост. глава с шайба	4
39	24J081	ТРЪБА, оформена, ultra, platinum	1	108	16X385	ПЛАНКА, предна, 5900 PCII	
41		ФИТИНГ, помпа, за бърза връзка	1	109	118494	УПЛЪТНЕНИЕ, О-пръстен	1
	16Y579	1095/1595		110		ЕТИКЕТ, серия ProContractor	1
	16X834	Mark V/Mark VII			17E925 17G988	Ultra/Mark Ultimate	
48	15V573	ФИЛТЪРНА МРЕЖА, (1-11 резба 1/2 прсм)	1	117	187437	ЕТИКЕТ, Сила на затягане (усукващ момент)	1
51	24V024	КАПАК, задвижване, пластмасов, боядисан; включва 31	1	123	276980	УПЛЪТНИТЕЛЕН ПРЪСТЕН, капак	2
55	16C457	КОНЗОЛА, контейнер	1	124	119250	ВИНТ, удебелен, с цил. глава	3
56	16X324	СКОБА, помпа, широка	1	126	15D088	ВЕНТИЛАТОР, двигател	1
58	287282	ПРЕДПАЗЕН ЕКРАН, двигател, боядисан; включва 123, 124	1	127	115477	ВИНТ, машинен, с полукръгла глава и гнездо звезда (Torx®)	1
62	24Y426	РАМА, с цвят на платина, за серия 1095/Mark V	1	128▲		ТАБЕЛКА, ПРЕДУПРЕЖДЕНИЕ (не е показана)	1
71		ЕТИКЕТ, марка, преден	1		222385 17A134	Английски, френски, испански Английски, китайски, корейски	
	17E732	1095 Ultra			17R476	Английски, Испански, Португалски	
	17E734	1595 Ultra		159	278075	СКОБА, телена	1
	17E747	Mark V		160	15Y118	ЕТИКЕТ, Произведено в САЩ	1
	17E740	1095 Ultimate					
	17E742	1595 Ultimate					
	17E749	Mark VII					
72		ЕТИКЕТ, марка, страничен	1				
	17E733	1095 Ultra					
	17E735	1595 Ultra					
	17E748	Mark V					
	17E741	1095 Ultimate					

▲ Предупредителните етикети за безопасност, табелите и картите за смяна се предоставят безплатно.

Части за Mark X HD ProContractor

Озна- чение (№)	Сила на затягане (усукващ момент)
	4,5 - 5,0 N•m (40-45 инчфунта)
	6,2 - 6,7 N•m (55-60 инчфунта)
	22,6 - 25,9 N•m (200-230 инчфунта)
	21,4 - 23,7 N•m (190-210 инчпаунда)
	13,5 - 14,6 N•m (120-130 инчфунта)
	33,8-40,6 N•m (25-30 футфунта)
	51,5 - 56,9 N•m (38-42 футфунта)
	14,6 - 16,9 N•m (130-150 инчфунта)
	10,1 - 12,4 N•m (90-110 инчфунта)
	7,3 - 9,6 N•m (65-85 инчфунта)

Вижте стр. 68.



Вижте страници 70-72.

Списък на частите за Mark X HD ProContractor

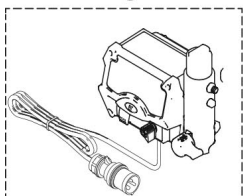
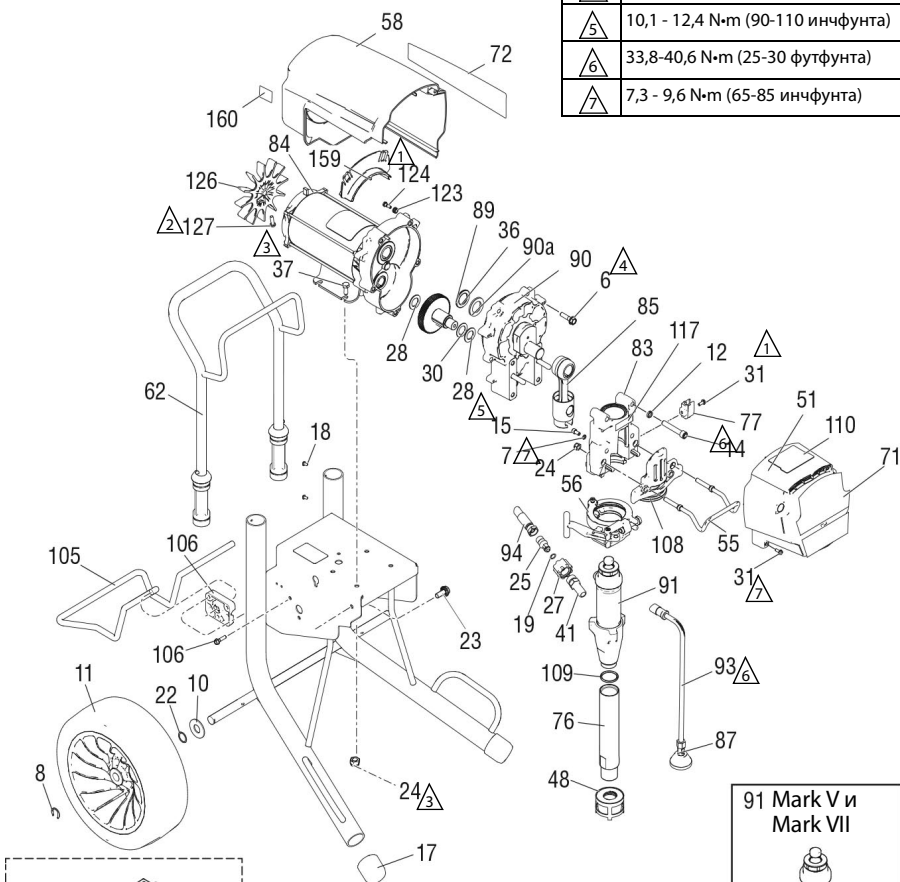
Озна- чение (№)	Част	Описание	Кол.	Озна- чение (№)	Част	Описание	Кол.
5	16C975	ПЛАСТИНА, шарнирен монтаж	1	62	24Y426	РАМА, с цвят на платина, за серия 1095/Mark V	1
6	15C753	ВИНТ, машинен, шестостенна глава и фланец	6	71	17E751	ЕТИКЕТ, преден	1
7	105510	ЗЕГЕРОВ ПРЪСТЕН, осигурителен, пружинен	2	72	16X363	ЕТИКЕТ, дясна страна	1
8	15E891	СКОБА, задържаща	2	77	16X203	СКОБА, дренажна линия	1
10	156306	ШАЙБА, плоска	2	83	24V089	КОРПУС, лагер; включва 7, 12, 14, 15, 31, 55, 56, 77, 108, 117, 180	1
11	119509	КОЛЕЛО, пневматично	2	84	258909	ДВИГАТЕЛ, електродвигател; включва 125, 126, 127	1
12	112600	ЗЕГЕРОВ ПРЪСТЕН, осигурителен, (с увеличена дебелина)	4	85	24V086	МОТОВИЛКА	1
14	17E790	ВИНТ, капачка, глава с гнездо	4	87	241920	ДЕФЛЕКТОР, с резба	1
15	101550	ВИНТ, капачка, гнездо в главата	2	89	288035	ЗЪБНА ПРЕДАВКА, съчетание; включва 28, 30	1
16	121311	ФИТИНГ, нипел	1	90	287990	КОЖУХ, задвижване; включва 6, 36, 90а	1
17	276974	КАЛПАК, опора	2	90a	194173	ШАЙБА, с канал, ограничителна	1
18	260212	ВИНТ, шестостенна глава с шайба	2	91	17N835	ПОМПА, нагнетателна	1
19	102982	О-ПРЪСТЕН	1	93	244240	МАРКУЧ, за източване; включва 87	1
22	116038	ШАЙБА, пружинна	2	94	24V029	КОМПЛЕКТ, маркуч, съвързан, 1/2"; включва 19	1
23	117791	ВИНТ, капачка, триделна глава	2	105	16X698	КОНЗОЛА ЗА ОКАЧВАНЕ, стойка, количка	1
24	111040	КОНТРАГАЙКА, вложка	4	106	15C982	ДЪРЖАТЕЛ, количка	2
28	114672	ШАЙБА, опорна	2	107	114531	ВИНТ, маш., шестост. глава с шайба	4
29	24M197	ВОДАЧ, за маркуч, ultra platinum	1	108	16X209	ПЛАНКА, предна, серия РСII, 7900	1
30	114699	ШАЙБА, опорна	1	110	17E925	ЕТИКЕТ, серия ProContractor	1
31	118444	ВИНТ, машинен, глава с шестостенно гнездо и фланец	5	117	187437	ЕТИКЕТ, Сила на затягане (усукващ момент)	1
35	117633	ВИНТ, прорез, шестостенна глава с шайба	2	123	276980	УПЛЪТНИТЕЛЕН ПРЪСТЕН, капак	2
36	116192	ШАЙБА, опорна, 1595	1	124	119250	ВИНТ, удебелен, с цил. глава	3
37	100057	ВИНТ, капачка, шестостенна глава	4	125	15G845	ДИСТАНЦИОНЕН ЕЛЕМЕНТ, прав	2
39	16M441	ТРЪБА, оформена, ultra, platinum	1	126	15V577	ВЕНТИЛАТОР, двигател	1
41	24U755	ФИТИНГ (нипел)	1	127	122347	ПРЪСТЕН, задържащ	1
41a	16N461	КОРПУС, легло, контролен вентил	1	128▲	222385	ТАБЕЛКА, ПРЕДУПРЕЖДЕНИЕ (не е показана)	1
41b	16X837	КОРПУС, сфера, контролен вентил	1	159	278075	АНГЛИЙСКИ, ФРЕНСКИ, ИСПАНСКИ	1
41c	24M725	КОМПЛЕКТ, ремонтен, контролен вентил; включва 41d, 41e, 41f	1	160	15Y118	СКОБА, телена	1
41d		О-ПРЪСТЕН	1	180	112746	ЕТИКЕТ, Произведено в САЩ ГАЙКА, осигурителна, с тънък профил	2
41e		БАЗОВА ШАЙБА	1				
41f		СФЕРА	1				
48	15V573	ФИЛТЪРНА МРЕЖА, (1-11 резба 1/2 npsm)	1				
51	24V025	КАПАК, задвижване, пластмасов, боядисан; включва 31	1				
55	16C457	КОНЗОЛА, контейнер	1				
56	16X324	СКОБА, помпа, широка	1				
58	287282	ПРЕДПАЗЕН ЕКРАН, двигател, боядисан; включва 123, 124	1				

▲ Предупредителните етикети за безопасност, табелите и картите за смяна се предоставят безплатно.

Части за 1095/1595/Mark V HD /Mark VII HD

Части за 1095/1595/Mark V HD /Mark VII HD IronMan

Озна- чение (№)	Сила на затягане (усукващ момент)
	4,5 - 5,0 N·m (40-45 инчфунта)
	1,0 - 1,2 N·m (9-11 инчфунта)
	22,6 - 25,9 N·m (200-230 инчфунта)
	21,4 - 23,7 N·m (190-210 инчпаунда)
	10,1 - 12,4 N·m (90-110 инчфунта)
	33,8-40,6 N·m (25-30 футфунта)
	7,3 - 9,6 N·m (65-85 инчфунта)



Вижте страници 70-72.

ti34938a

91 Mark V и
Mark VII



Часту за 1095/1595/Mark V HD /Mark VII HD

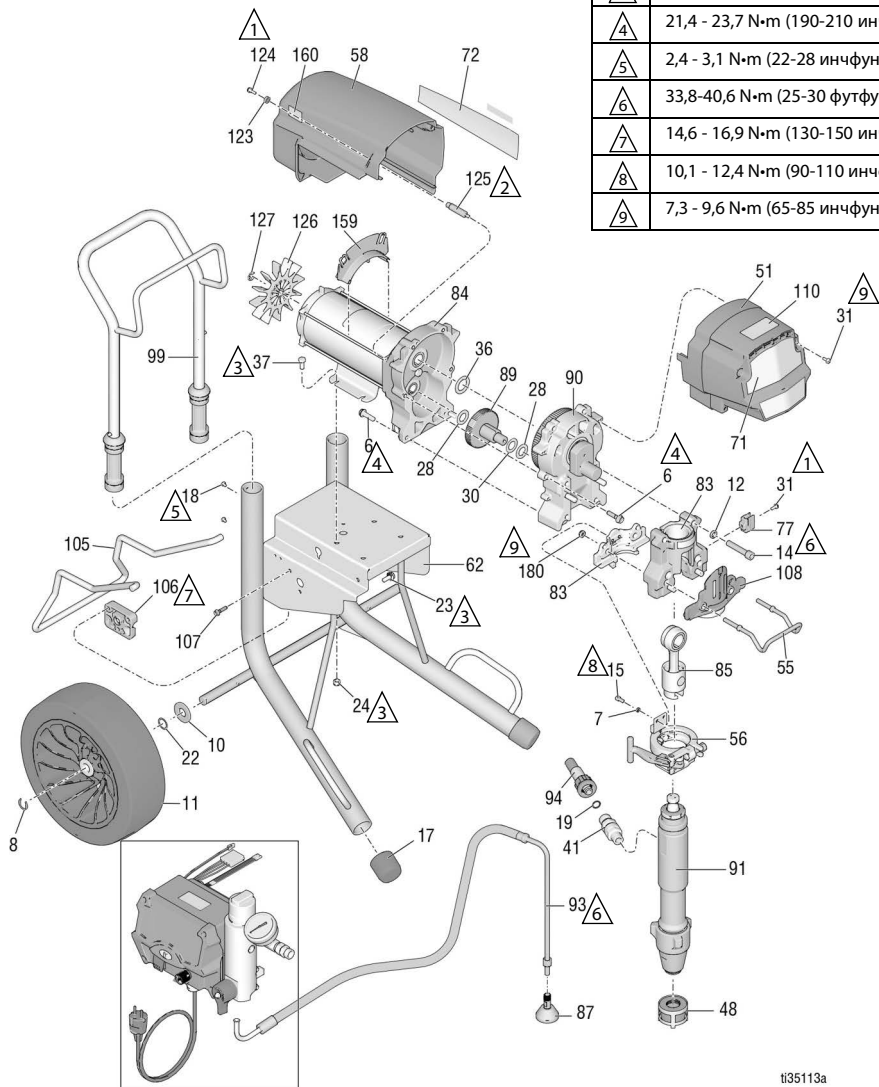
1095/1595/Mark V HD/Mark VII HD IronMan

Озна- чение (№)	Част	Описание	Кол.	Озна- чение (№)	Част	Описание	Кол.
6	15C753	ВИНТ, машинен, с полукръгла глава и гнездо звезда (Torx®)	5	17E750	Mark VII		
7	105510	ЗЕГЕРОВ ПРЪСТЕН, осигурителен, пружинен	2	248215	ТРЪБА, вливна; <i>включва 109</i>		1
8	15E891	СКОБА, задържаща	2	77	16X203	СКОБА, дренажна линия	1
10	156306	ШАЙБА, плоска	2	83	24V088	КОРПУС, лагерен; <i>включва 7, 12, 14, 15, 24, 31, 55, 56, 77, 108, 117</i>	1
11	17E687	КОЛЕЛО	2	84		ДВИГАТЕЛ, електродвигател; <i>включва 126, 127</i>	1
12	106115	ЗЕГЕРОВ ПРЪСТЕН, назъбен, пружинен	4		257187	Серия 1095/Mark V 230 V	
14	17E789	ВИНТ, с цилиндрична глава, с гнездо	4		257188	1595/Mark V 120V/Mark VII	
15	101550	ВИНТ, капачка, гнездо в главата	2	85	24V085	МОТОВИЛКА	1
17	276974	КАЛПАК, опора	2	87	241920	ДЕФЛЕКТОР, с резба	1
19		УПЛЪТНЕНИЕ, О-пръстен	1	89	287290	ЗЪБНА ПРЕДАВКА, съчетание; <i>включва 28, 30</i>	1
	107505	1095/1595		90		КОЖУХ, задвижване <i>включва 6, 36, 90a</i>	1
22	102982	Mark V/Mark VII			24M417	Mark VII	
22	116038	ШАЙБА, пружинна	2		287294	1095 120V	
23	117791	ВИНТ, с шестостенна глава и фланец	2		287295	Серии 1095 230V/1595/Mark V	
24	111040	КОНТРАГАЙКА, вложка	6	90a	194173	ШАЙБА, с канал, ограничителна	1
25	16X833	FITTING, бърза връзка, 3/8 prsm (ам. резба), за серии 1095/1595	1	91	17N826	ПОМПА, раб. обем	1
27	120583	ГАЙКА, за ръчно завиване, за серии 1095/1595	6		17N826	Серии 1095/1595; <i>включва 41, 109</i>	
28	114672	ШАЙБА, опорна	2		17N836	Серия Mark V; <i>включва 41</i>	
30	114699	ШАЙБА, опорна	1		17N892	Mark VII	
31	118444	ВИНТ, машинен, с шестостенна глава и фланец	8	93	244240	МАРКУЧ, за източване; <i>включва 87</i>	
36	116192	ШАЙБА, опорна	1	94		МАРКУЧ, свързан, 3/8" x 15,75 m	
37	100057	ВИНТ, капачка, шестостенна глава	4		16X904	1095/1595	
		ФИТИНГ, помпа, за бърза връзка	1	108	24V029	Mark V/Mark VII; <i>включва 19</i>	
41	16Y579	1095/1595		108	16X385	ПЛАНКА, предна, Серия 5900, РСII	
	16X834	Mark V/Mark VII		109	118494	УПЛЪТНЕНИЕ, О-пръстен	1
48	15V573	ФИЛТЪРНА МРЕЖА, (1-1/1 2 NPSM)	1	110	17E926	ЕТИКЕТ, Серия IronMan	1
51	24V024	КАПАК, задвижване, пластмасов, боядисан; <i>включва 31</i>	1		17G989	Ultra/Mark Ultimate	
55	16C457	КОНЗОЛА, контейнер	1	117	187437	ЕТИКЕТ, Сила на затягане (усукващ момент)	1
56	16X324	СКОБА, помпа, широка	1	123	276980	УПЛЪТНИТЕЛЕН ПРЪСТЕН, капак	2
58	287282	ПРЕДПАЗЕН ЕКРАН, двигател, боядисан; <i>включва 123, 124</i>	1	124	119250	ВИНТ, удебелен, с шестостенна глава с шайба	3
62	24Y428	РАМА, количка, серии 1095/1595	1	126	15D088	ВЕНТИЛАТОР, двигател	1
71		ЕТИКЕТ, Серия UltraMax	1	127	115477	ВИНТ, машинен, с полукръгла глава и гнездо звезда (Torx®)	1
	17E732	Серия Ultra 1095		128▲		ТАБЕЛКА, ПРЕДУПРЕЖДЕНИЕ (не е показана)	1
	17E734	Серия Ultra 1595			222385	Английски, френски, испански	
	17E740	Серия Ultimate 1095			17A134	Английски, китайски, корейски	
	17E742	Серия Ultimate 1595			17R476	Английски, Испански,	
	17E747	Mark V				Португалски	
	17E749	Mark VII		159	278075	СКОБА, телена	1
72		ЕТИКЕТ, Серии UltraMax II, 1095/1595	1	160	15Y118	ЕТИКЕТ, Произведено в САЩ	1
	17E733	Серия Ultra 1095					
	17E735	Серия Ultra 1595					
	17E741	Серия Ultimate 1095					
	17E743	Серия Ultimate 1595					
	17E748	Mark V					

▲ Предупредителните етикети за безопасност, табелите и картите за смяна се предоставят безплатно.

Части за Mark X HD IronMan

Озна- чение (№)	Сила на затягане (усукващ момент)
1	4,5 - 5,0 N·m (40-45 инчфунта)
2	6,2 - 6,7 N·m (55-60 инчфунта)
3	22,6 - 25,9 N·m (200-230 инчфунта)
4	21,4 - 23,7 N·m (190-210 инчпаунда)
5	2,4 - 3,1 N·m (22-28 инчфунта)
6	33,8-40,6 N·m (25-30 футфунта)
7	14,6 - 16,9 N·m (130-150 инчфунта)
8	10,1 - 12,4 N·m (90-110 инчфунта)
9	7,3 - 9,6 N·m (65-85 инчфунта)



Вижте страници 70-72.

t135113a

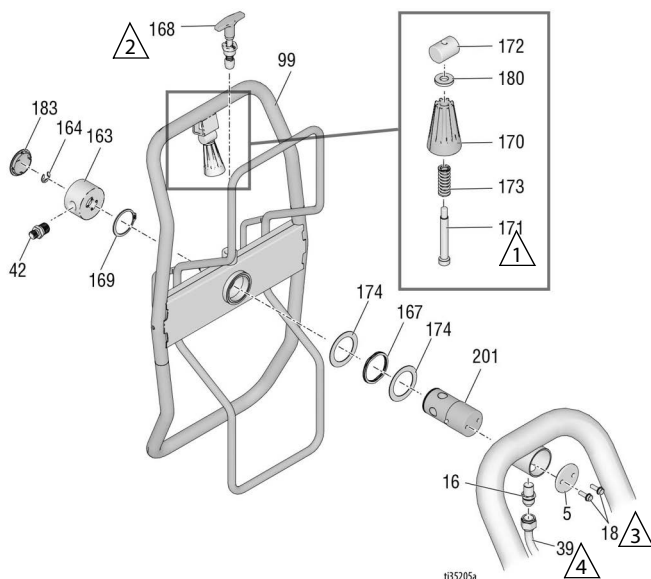
Списък с части за Mark X HD IronMan

Озна- чение (№)	Част	Описание	Кол.	Озна- чение (№)	Част	Описание	Кол.
6	15C753	ВИНТ, машинен, с полукръгла глава и гнездо звезда (Tox®)	6	84	258909	ДВИГАТЕЛ, електродвигател; включва 125, 126, 127	1
7	105510	ЗЕГЕРОВ ПРЪСТЕН, осигурителен, пружинен	2	85	24V086	МОТОВИЛКА	1
8	15E891	СКОБА, задържаща	2	87	241920	ДЕФЛЕКТОР, с резба	1
10	156306	ШАЙБА, плоска	2	89	288035	ПРЕДАВКИ, комбинация; включва 28, 30	1
11	17E687	КОЛЕЛО	2	90	287990	КОЖУХ, задвижване; включва 6, 36, 90a	1
12	112600	ЗЕГЕРОВ ПРЪСТЕН, осигурителен, пружинен	4	91	17H837	ПОМПА, раб. обем	1
14	17E790	ВИНТ, с цилиндрична глава, с гнездо	4	93	244240	МАРКУЧ, за източване; включва 87	1
15	101550	ВИНТ, капачка, гнездо в главата	2	94	24V029	КОМПЛЕКТ, маркуч, свързан, 1/2"; включва 19	1
17	276974	КАЛПАК, опора	2	99	24A250	ДРЪЖКА, количка	1
18	108795	ВИНТ, с полукръгла глава	4	105	16X696	КОНЗОЛА ЗА ОКАЧВАНЕ, стойка, количка	1
19	102982	УПЛЪТНЕНИЕ, О-пръстен	1	106	15C982	ДРЪЖАТЕЛ, количка	2
22	116038	ШАЙБА, пружинна	2	107	114531	ВИНТ, маш., шестост.	4
23	117791	ВИНТ, с шестостенна глава и фланец	2	108	16X209	ПЛАНКА, предна, серия РСII, 7900	1
24	111040	КОНТРАГАЙКА, вложка	4	110	17E926	ЕТИКЕТ, Серия IronMan	1
28	114672	ШАЙБА, опорна	2	123	276980	УПЛЪТНИТЕЛЕН ПРЪСТЕН, капак	2
30	114699	ШАЙБА, опорна	1	124	119250	ВИНТ, удебелен, с шестостенна глава с шайба	3
31	118444	ВИНТ, машинен, глава с шестостенно гнездо и фланец	5	125	15G845	ДИСТАНЦИОНЕН ЕЛЕМЕНТ, прав	2
36	116192	ВИНТ, капачка, шестостенна глава	4	126	15V577	ВЕНТИЛАТОР, двигател	1
37	100057	ВИНТ, капачка, шестостенна глава	4	127	122347	ПРЪСТЕН, задържащ	1
41	24U755	ФИТИНГ, помпа, за бърза връзка	1	128▲	222385	ТАБЕЛКА, ПРЕДУПРЕЖДЕНИЕ (не е показана)	1
48	15V573	ФИЛТЪРНА МРЕЖА, (1-11 1/2 NPSM)	1	17A134	17R476	Английски, френски, испански, английски, китайски, корейски, английски, Испански, Португалски	
51	24V025	КАПАК, задвижване, пластмасов, боядисан; включва 31	1	159	278075	СКОБА, телена	1
55	16C457	КОНЗОЛА, контейнер	1	160	15Y118	ЕТИКЕТ, Произведено в САЩ	1
56	16X324	СКОБА, помпа, широка	1	180	112746	ГАЙКА, осигурителна, с тънък профил	2
58	287282	КОЖУХ, двигател, боядисан; включва поз. 123, 124	1				
62	24Y428	РАМА, количка	1				
71	17E751	ЕТИКЕТ, преден	1				
72	17E752	ЕТИКЕТ, страничен	1				
77	16X203	СКОБА, дренажна линия	1				
83	24V089	КОРПУС, лагерен; включва 7, 12, 14, 15, 31, 55, 56, 77, 108, 117, 180	1				

▲ Предупредителните етикети за безопасност, табелите и картите за смяна се предоставят безплатно.

ProContractor QuikReel

Озна- чение (№)	Сила на затягане (усукващ момент)
△ ₁	14,6 - 16,9 N·m (130-150 инчфунта)
△ ₂	33,8 - 47,4 N·m (25-35 футфунта)
△ ₃	13,5 - 14,6 N·m (120-130 инчфунта)
△ ₄	51,5 - 56,9 N·m (38-42 футфунта)

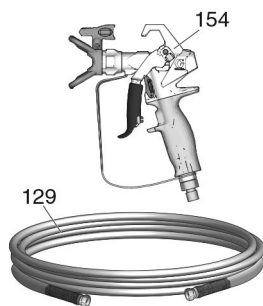


Списък с части за QuikReel

Озна- чение (№)	Част	Описание	Кол.	Озна- чение (№)	Част	Описание	Кол.
5	16C975	ПЛАСТИНА, Шарнирен монтаж	1	99	24B691	БАРАБАН, маркуч, Ultra	1
16	121311	ФИТИНГ, съединение, NPT x JIC (тръбна конична резба х ам. стандарт)	1	163	24B248	КАПАЧКА, шарнир, компл.	1
18	260212	ВИНТ, шестостенна глава и фланец	2	164	122347	ПРЪСТЕН, задържащ, външен	1
39		ТРЪБА, оформена, за Серия Ultra, с цвят на платина	1	167	122534	ПРУЖИНА, вълнообразна	1
	24V095	Модела 695/795		168	24E400	ЩИФТ, изскачащ, заключващ	1
	24J081	Модела 1095/Mark V		169	122524	ПРЪСТЕН, задържащ, външен	1
	16M441	Модел Mark X		170	278085	ДРЪЖКА, шарнир	1
42		АДАПТЕР	1	171	122518	ЩИФТ	1
	164672	695/795/1095/1595		172	15X618	ГАЙКА, щифт	1
	196178	Модела Mark IV/Mark V		173	122542	ПРУЖИНА	1
	159239	Mark VII/Mark X		174	122607	ШАЙБА, плоска	2
				180	122669	ШАЙБА	1
				183	122787	КАПАК	1
				201	24E016	ТРЪБА, макара за маркуча, шарнир	1

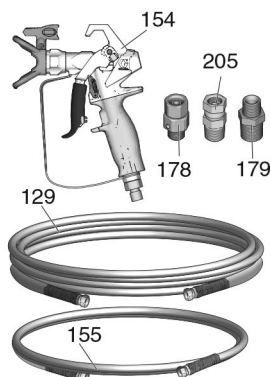
Пистолет за пръскане и маркуч

Модели 695-1595

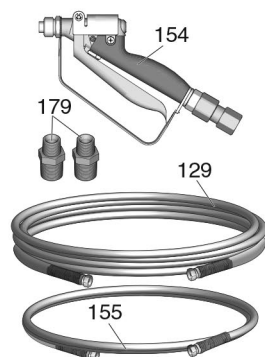


tz34939b

Модели Mark IV-Mark VII



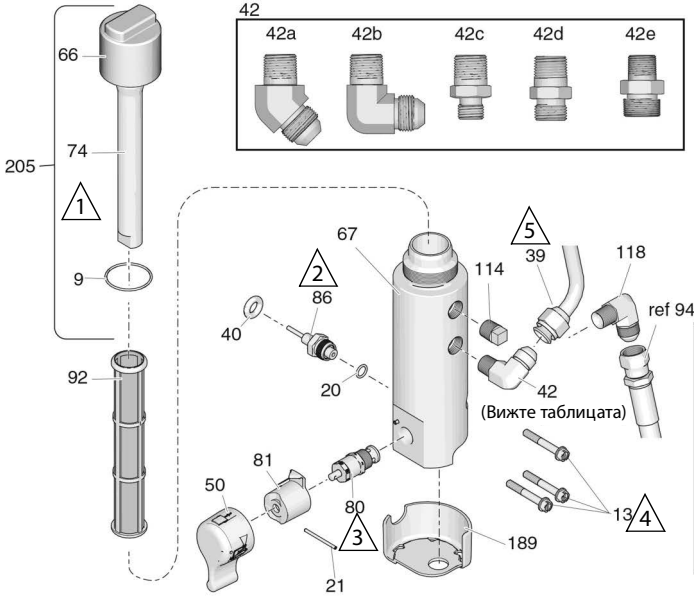
Модели Mark X



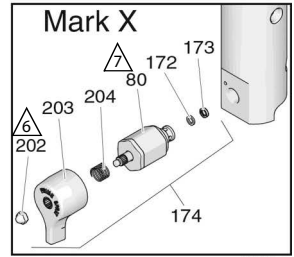
Списък с части на пистолета за пръскане и маркуча

Озна- чение (№)	Част	Описание	Кол.	Озна- чение (№)	Част	Описание	Кол.
129	240794	МАРКУЧ, съединен	1	241705	Mark V/Mark VII		
	826079	Ultra, 1/4" x 15 m (50')		246468	Mark IV		
	245225	Ultimate, 1/4" x 15 m (50')		245820	Mark X		
	278499	Mark VII/Mark V, 3/8" x 3,34 m (11')		155	МАРКУЧ, мека връзка		1
154	17Y042	Mark VII/Mark X, 1/2" x 15 m (50')	1	241735	Mark VII/Mark V, 1/4" x 0,90 m (3')		
	17Y043	ПИСТОЛЕТ ЗА ПРЪСКАНЕ		191239	Mark VII/Mark V, 3/8" x 3,34 m (11')		
	17Y044	Ultra, Северна Америка		178	ШАРНИРНО СЪЕДИНЕНИЕ		1
	26D846	Ultra, Северна Америка		179	ВТУЛКА		
	17Y043	Ultra, Азия		110476	Mark IV/Mark V		1
	826252	Ultra, Европа		159239	Mark VII		1
	826291	695/795/1095/1595 Ultimate		159239	Mark X		2
		695/795/1095/1595 Ultimate		205	АДАПТЕР (само за Mark VII)		1

Филтър



Озна- чение (№)	Сила на затягане (усукващ момент)
1	10,1 - 12,4 N·m (90-110 инчфунта)
2	47,4 - 61,0 N·m (35-45 футфунта)
3	21,4 - 23,7 N·m (190-210 инчпаунда)
4	11,2 - 13,5 N·m (100-120 инчфунта)
5	51,5 - 56,9 N·m (38-42 футфунта)
6	1,6 - 2,8 N·m (15-25 инчфунта)
7	41,2 - 43,5 N·m (365-385 инчпаунда)



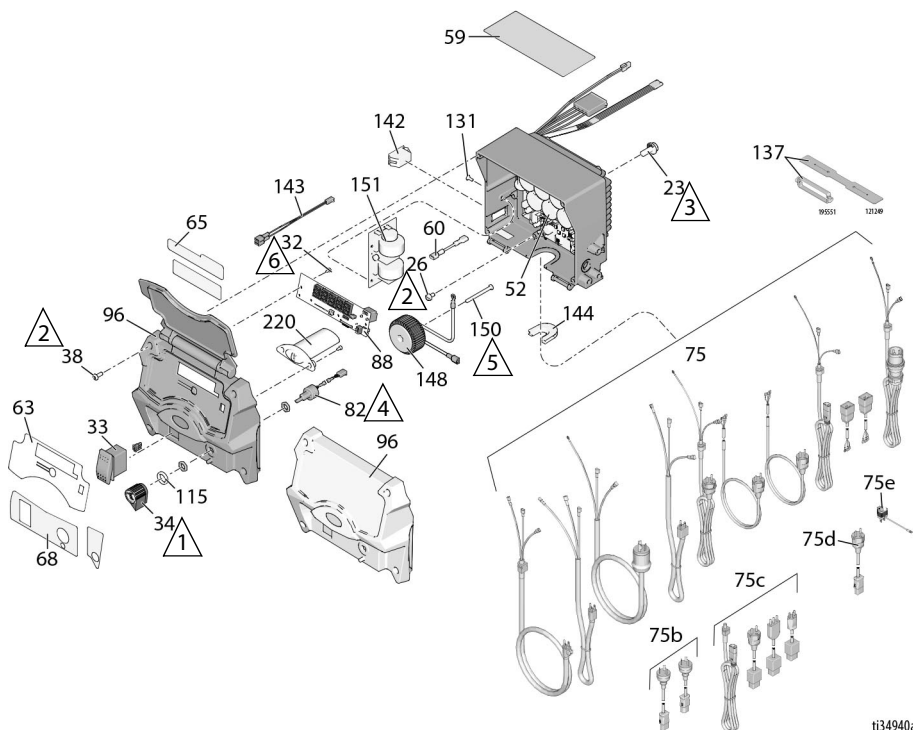
t122913d

Списък на частите за филтъра

Озна- чени е (№)	Част	Описание	Кол.	Озна- чени е (№)	Част	Описание	Кол.
9	117285	УПЛЪТНЕНИЕ, О-пръстен	1		244071	меш 30	
13	16U013	ВИНТ, капачка, глава с гнездо	3		244067	меш 60, оригинално оборудване	
20	111457	УПЛЪТНЕНИЕ, О-пръстен	1		244068	меш 100	
21	15C972	ЩИФТ, с жлеб	1		244069	меш 200	
39		ТРЪБА, оформена	1	114	104813	ТАПА, тръбна, 3/8"	1
	24V095	Модели 695/795		118	125926	ФИТИНГ, коляно	1
	24J081	Модели 1095/Mark V		172	193709	ПОДЛОЖКА, вентил	1
	16M441	Mark X		173	193710	УПЛЪТНЕНИЕ, легло, вентил	1
40	121889	УПЛЪТНИТЕЛЕН ПРЪСТЕН, преобразовател	1	174	245103	КОМПЛЕКТ, ремонтен, вентил, Mark X;	1
42		ФИТИНГ (нипел)				<i>включва 80, 172, 173, 202, 203, 204</i>	
42a	122533	1095/1595/Mark V/Mark VII (Серия ProContractor)	1	189	17A197	КАРТЕР, цокъл, филтър (Серия ProContractor/IronMan)	
42b	125926	695/795/Mark IV/Mark X (Серия ProContractor)	1	202	116424	ГАЙКА-капаче, Mark X	1
42c	164672	695/795/1095/1595 (Серии Standard и IronMan)	1	203	15G563	РЪКОХВАТКА, вентил, Mark X	1
42d	196178	Mark IV/Mark V (Серии Standard и IronMan)	1	204	114708	ПРУЖИНА, притискателна, Mark X	1
42e	183285	Mark VII/Mark X (Серии Standard и IronMan)	1	205	287285	КОМПЛЕКТ, ремонтен, капачка, филтър <i>включва 9, 66, 74</i>	
50		КОМПЛЕКТ, ръкохватка; <i>включва 21, 81</i>	1	206	115523	МАНОМЕТЪР (не е показан)	1
	24E234	Стандартна серия		207		ФИТИНГ, тройник с холендри (не е показан)	
66	17E680	КАПАЧКА, филтър	1		119783	695/795/1095/1595	1
67	16T543	ЦОКЪЛ, филтър	1	208	127518	Mark IV, Mark V, Mark VII, Mark X	1
74	15C766	ТРЪБА, дифузия	1			ФИТИНГ (не е показан)	
80	24B156	КЛАПАН, заливане, HD	1		162453	695/795/1095/1595	1
	287879	КЛАПАН, заливане, Mark X	1		196178	Mark IV, Mark V	1
81		ЦОКЪЛ, кран	1		183285	Mark VII, Mark X	1
	24A382	Стандартна серия					
86	243222	ПРЕОБРАЗОВАТЕЛ, контрол на налягането; <i>включва 20</i>	1				
92		ФИЛТЪР, течност	1				

Управление

Озна- чение (№)	Сила на затягане (усукващ момент)	Озна- чение (№)	Сила на затягане (усукващ момент)
	1,1 - 1,7 N·m (10-15 инчфунта)		3,3 - 3,9 N·m (30-35 инчфунта)
	4,5 - 5,0 N·m (40-45 инчфунта)		1,7 - 2,2 N·m (15-20 инчфунта)
	22,6 - 25,9 N·m (200-230 инчфунта)		0,2 - 0,4 N·m (2-3 инчфунта)



ti34940a

Списък с части на таблото за управление

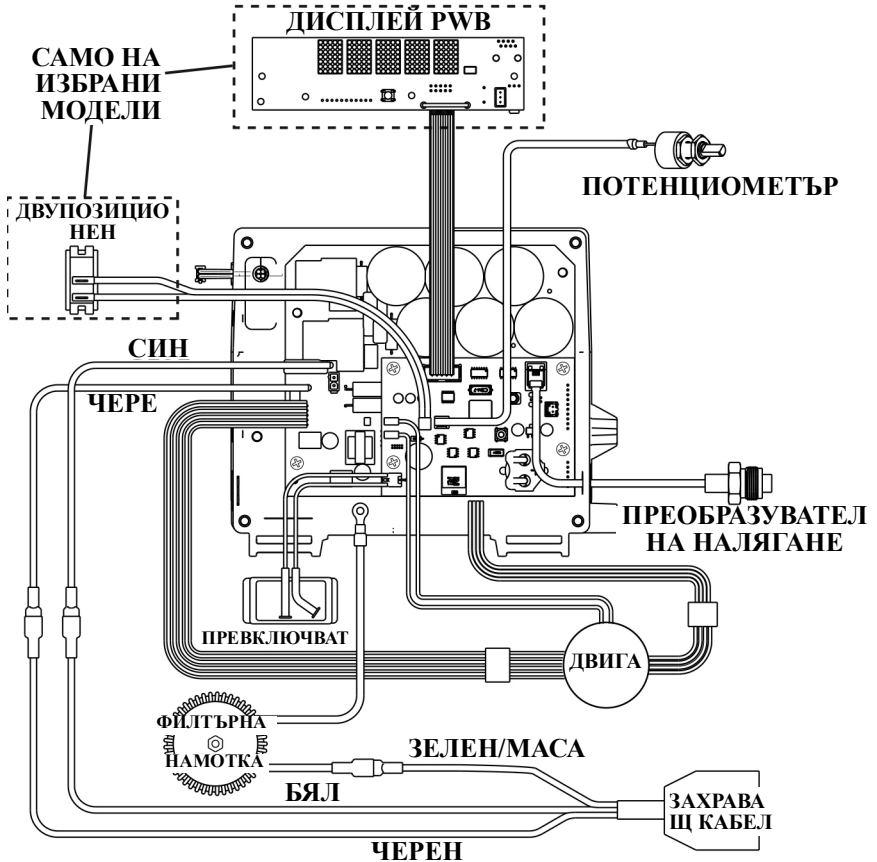
Озна- чение (№)	Част	Описание	Кол.	Озна- чение (№)	Част	Описание	Кол.
23	117791	ВИНТ, капачка, глава с фланец	2	287121	695/795/1095/Mark IV/Mark V	1	1
26	114391	ВИНТ, заземяващ	1	253103	Модели Mark VII/Mark X	1	1
32	115522	ВИНТ, машинен, полукръгла глава (Серии ProContractor/IronMan)	3	75d 242001	ЕС ЕИО 7/7	1	1
				75e 244285	Япония	1	1
				75f	Индия	1	1
33	116752	ПРЕВКЛЮЧВАТЕЛ, тип це-ка, ОН(Вкл.)/ОФФ(Изкл.)	1	17N232	695/795/1095/Mark IV/Mark V	1	1
	15D527	ПРЕВКЛЮЧВАТЕЛ, тип це-ка, Mark X	1	82 256219	ПОТЕНЦИОМЕТЪР, комплект	1	1
				88 16Y496	ДИСПЛЕЙ	1	1
				96	КАПАК, управление	1	1
34	116167	БУТОН, потенциометър	1	17H886	С дисплей; включва 32, 38, 63, 65, 68, 88, 196	1	1
38	16V095	ВИНТ, #10, самонарязваща резба	4	17H887	Без дисплей; включва 38, 63, 68, 196	1	1
52*		УПРАВЛЕНИЕ, табло с акумулаторна батерия включва 23, 26, 60, 131, 142, 144	1	115 15C973	ГАРНИТУРА	1	1
	25N545	Модели 120 V	1	131 16T482	НИТ, занитен	2	2
	25N546	Модели 240V	1	137	ФИКСАТОР, щепселен адаптер	1	1
59▲		ЕТИКЕТ, предупреждение	1	195551	Модели Mark VII/Mark X	1	1
	16T784	Северна Америка	1	121249	ПРЕВКЛЮЧВАТЕЛ/ЩЕПСЕЛ	1	1
	15G596	Европа	1	16T483	695/795/1095/Mark IV/Mark X, Северна Америка (щепсел)	1	1
	16Y762	Австралия и Нова Зеландия / Корея	1	126029	Модели Mark VII/Mark X (10/16 A)	1	1
	16Y761	Япония	1	120059	Серия 1595/Mark V 120 V (15/20 A)	1	1
60	26A970	Хинди / индонезийски	1	143 15G935	КОНЕКТОР, електрически (1595/Mark V)	1	1
	16T541	ПРОВОДНИК ЗА ВИСЯЩ МОНТАЖ	1	144	КАБЕЛЕН УКРЕПИТЕЛ	1	1
63	17E725	ЕТИКЕТ, капак на пулта за управление, Ultra, (с дисплей)	1	16T546	Международни модели 695/795/1095/Mark IV/Mark V	1	1
	17E726	ЕТИКЕТ, капак на пулта за управление, Ultra, (без дисплей)	1	16T547	Модели 695/795/1095/Mark V за дом. цели	1	1
65	17E724	ЕТИКЕТ, капак, Ultra (с дисплей)	1	16T547	Японски модели 695/795/1095	1	1
68	17E723	ЕТИКЕТ, управление	1	16T544	Международни модели Mark VII/Mark X	1	1
	16Y786	ЕТИКЕТ, управление (Стандартна серия)	1	116171	Северно-американски модели 1595/Mark V/Mark X	1	1
75		КАБЕЛ, силов	1	116171	Японски модели Mark V	1	1
	17E804	Модели, 695, 795, 1095, Mark IV, 120 V	1	117745	ВТУЛКА, кабелен укрепител (Международни модели Mark VII/Mark X)	1	1
	17E804	Японски модели 695, 795, 1095	1	148 24V030	КОМПЛЕКТ, ремонтен, макара; включва 150	1	1
	17E805	Модели 120 V, 1595, Mark V	1	150 16U215	ВИНТ, машинен, плоска глава	1	1
	17E805	Японски модели, Mark V	1	151	ТАБЛО, филтър	1	1
	17E806	Mark X NEMA L6-30	1	25N516	Международни модели 230 V	1	1
	17E807	Модели 120 V CSA, 1595, Mark V	1	25N517	Международни модели 110V	1	1
	17E808	ЕС ЕИО 7/7	1	25N518	Международни модели Mark X	1	1
	17E809	ЕС ЕИО 7/7 Mark VII	1	220 17Y277	ВОДАЧ, лампа, BlueLink	1	1
	17E810	ЕС ЕИО 7/7 Mark X	1				
	17E811	ЕС Многожилен	1				
	17E812	Mark VII Многожилен	1				
	17E813	Mark X Многожилен	1				
	17E814	Великобритания	1				
75b		Китай/Австралия	1				
	242005	695/795/1095/Mark IV/Mark V	1				
	17A242	Mark X	1				
75c		Италия/Дания/Швейцария	1				

* Използвайте батерия CR2032

▲ Предупредителните етикети за безопасност, табелите и картите за смяна се предоставят безплатно.

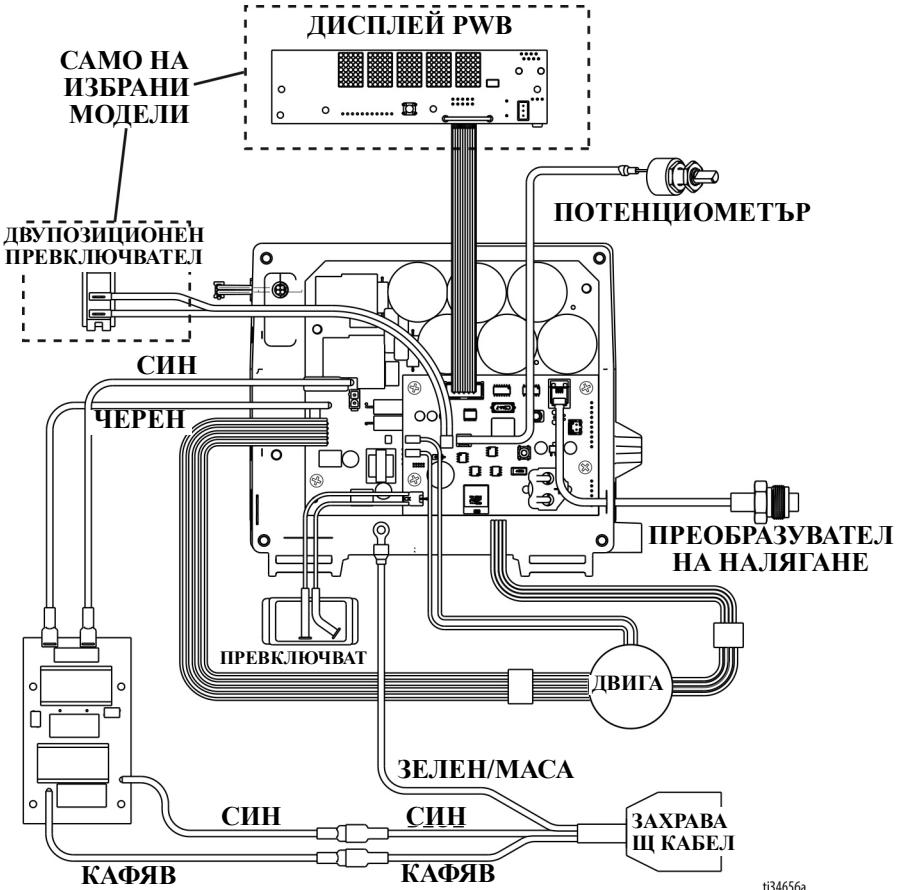
Схеми на окабеляване

Модели 695-1595/Mark IV HD- V HD 120V



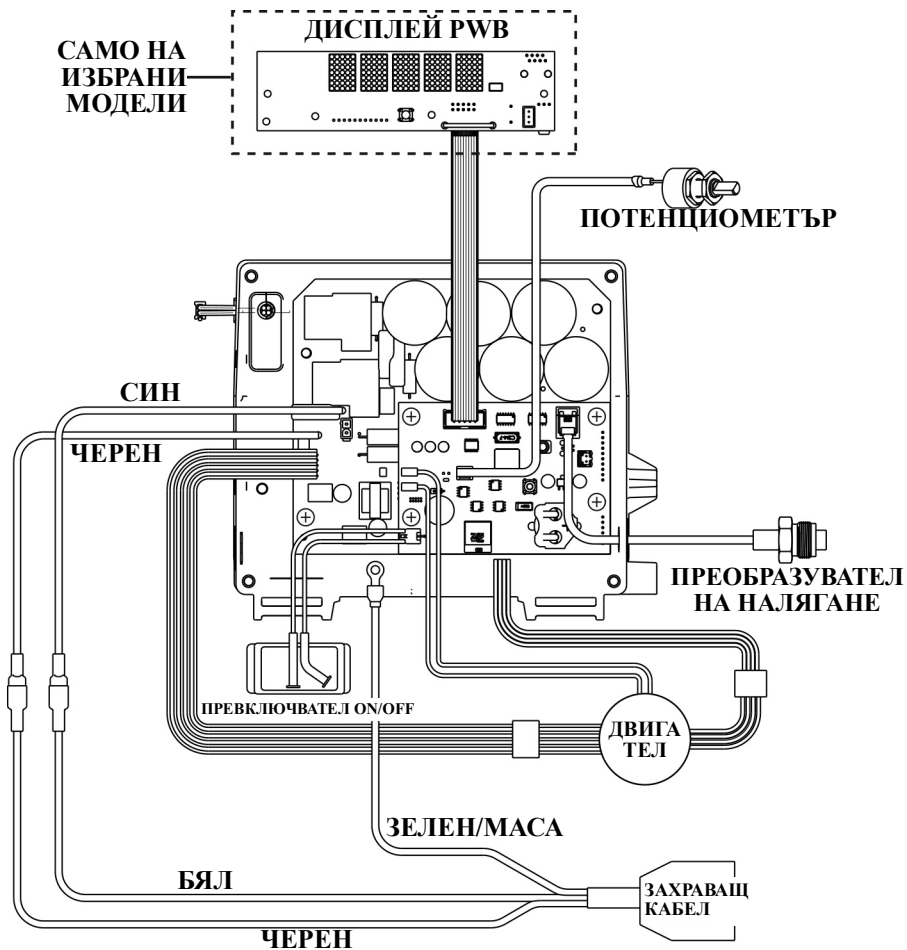
t34657a

Модели 695-1095/Mark IV HD-VII HD 110V/230V



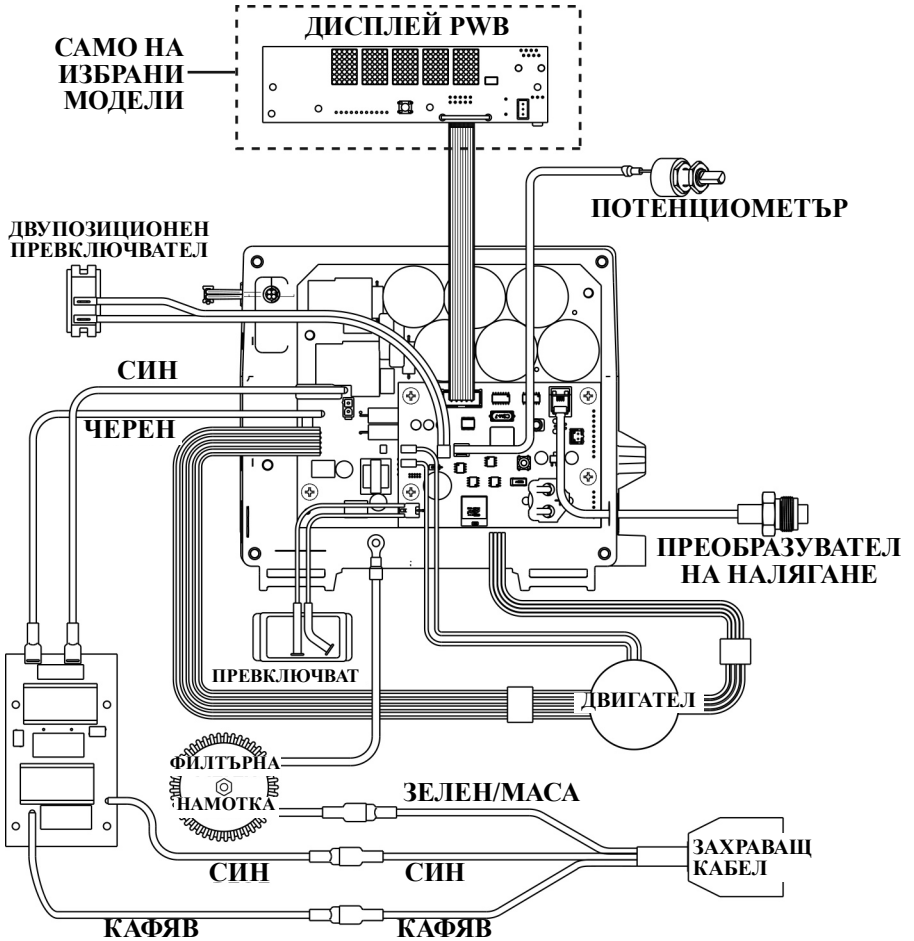
Схеми на окабеляване

Mark X HD(Северна Америка)



ti34564a

Mark X HD (International)



t34565a

Технически спецификации

Пръскачки 695		
	САЩ (дименсии)	Метрична система
Пръскачка		
Максимална производителност	0,95 gpm (галона/минута)	3,6 lpm (литра/минута)
Максимален размер накрайник	0,031	0,031
Изход за течност npsm	1/4"	1/4"
Цикли	226 за галон	60 за литър
Минимум за генератора	5000 W	5000 W
120 V, A, Hz	15, 50/60	
230 V, A, Hz	10, 50/60	
Размери		
Тегло:		
Стандартна серия Lo-Boy	94 lb	43 kg
Стандартна серия Hi-Boy	93 lb	42 kg
Серия ProContractor	103 lb	47 kg
Височина:		
Стандартна серия Lo-Boy	27,5"	69,9 cm
Стандартна серия Hi-Boy	28,5" (Ръкохватка надолу) 38,75" (Ръкохватка нагоре)	72,4 cm (Ръкохватка надолу) 98,4 cm (Ръкохватка нагоре)
Серия ProContractor	39"	99 cm
Дължина:		
Стандартна серия Lo-Boy	37"	94 cm
Стандартна серия Hi-Boy	26"	66 cm
Серия ProContractor	29,5"	75 cm
Ширина:		
	22,5"	57,2 cm
Части в контакт с течността		
	поцинкована и никелирана въглеродна стомана, найлон, неръждаема стомана, PTFE, ацетал, кожа, UHMWPE, алуминий, волфрамов карбид, PEEK, месинг	
Ниво на шума:		
Звукова мощност	91 dBa*	91 dBa*
Звуково налягане	82 dBa*	82 dBa*
	*по ISO 3744; измерено на разстояние 3,1 фута	*по ISO 3744; измерено на разстояние 1 m

Пръскачки 795		
	САЩ (дименсии)	Метрична система
Пръскачка		
Максимална производителност	1,1 gpm (галона/минута)	4,2 lpm (литра/минута)
Максимален размер накрайник	0,033	0,033
Изход за течност prsm	1/4"	1/4"
Цикли	195 за галон	52 за литър
Минимум за генератора	5000 W	5000 W
120 V, A, Hz	15, 50/60	
230 V, A, Hz	10, 50/60	
Размери		
Тегло:		
Стандартна серия Lo-Boy	98 фунта	45 kg
Стандартна серия Hi-Boy	97 lb	44 kg
Серия ProContractor	107 lb	49 kg
Височина:		
Стандартна серия Lo-Boy	27,5"	69,9 cm
Стандартна серия Hi-Boy	28,5" (Ръкохватка надолу) 38,75" (Ръкохватка нагоре)	72,4 cm (Ръкохватка надолу) 98,4 cm (Ръкохватка нагоре)
Серия ProContractor	39"	99 cm
Дължина:		
Стандартна серия Lo-Boy	37"	94 cm
Стандартна серия Hi-Boy	26"	66 cm
Серия ProContractor	29,5"	75 cm
Ширина:	22,5"	57,2 cm
Части в контакт с течността		
поцинкована и никелирана въглеродна стомана, найлон, неръждаема стомана, PTFE, ацетал, кожа, UHMWPE, алуминий, волфрамов карбид, PEEK, месинг		
Ниво на шума:		
Звукова мощност	91 dBa*	91 dBa*
Звуково налягане	82 dBa*	82 dBa*
	*по ISO 3744; измерено на разстояние 3,1 фута	*по ISO 3744; измерено на разстояние 1 m

Технически спецификации

Пръскачки 1095

	САЩ (дименсии)	Метрична система
Пръскачка		
Максимална производителност	1,2 gpm (галона/минута)	4,5 lpm (литра/минута)
Максимален размер накрайник	0,035	0,035
Изход за течност prsm	1/4"	1/4"
Цикли	123 за галон	33 за литър
Минимум за генератора	5000 W	5000 W
120 V, A, Hz	15, 50/60	
230 V, A, Hz	10, 50/60	
Размери		
Тегло:		
Стандартна серия	116 фунта	53 kg
Серия ProContractor	131 фунта	59 kg
Серия IronMan	120 lb	54 kg
Височина:		
Стандартна серия и серия IronMan	29,5" (Ръкохватка надолу) 38,5" (Ръкохватка нагоре)	74,9 cm (Ръкохватка надолу) 97,8 cm (Ръкохватка нагоре)
Серия ProContractor	39"	99 cm
Дължина:		
Стандартна серия и серия IronMan	26"	66 cm
Серия ProContractor	28"	71 cm
Ширина:		
	24"	61 cm
Части в контакт с течността		
	поцинкована и никелирана въглеродна стомана, найлон, неръждаема стомана, PTFE, ацетал, кожа, UHMWPE, алуминий, волфрамов карбид, РЕЕК, месинг	
Ниво на шума:		
Звукова мощност	91 dBa*	91 dBa*
Звуково налягане	82 dBa*	82 dBa*
	*по ISO 3744; измерено на разстояние 3,1 фута	*по ISO 3744; измерено на разстояние 1 m

Пръскачки 1595

	САЩ (дименсии)	Метрична система
Пръскачка		
Максимална производителност	1,35 gpm (галона/минута)	5,1 lpm (литра/минута)
Максимален размер накрайник	0,039	0,039
Изход за течност prsm	1/4"	1/4"
Цикли	110 за галон	29 за литър
Минимум за генератора	5000 W	5000 W
120 V, A, Hz	20, 50/60	
Размери		
Тегло:		
Стандартна серия	124 lb	56 kg
Серия ProContractor	138 lb	63 kg
Серия IronMan	128 lb	28 kg
Височина:		
Стандартна серия и серия IronMan	29,5" (Ръкохватка надолу) 38,5" (Ръкохватка нагоре)	74,9 cm (Ръкохватка надолу) 97,8 cm (Ръкохватка нагоре)
Серия ProContractor	39"	99 cm
Дължина:		
Стандартна серия и серия IronMan	26"	66 cm
Серия ProContractor	28"	71 cm
Ширина:		
Стандартна серия и серия IronMan	24"	61 cm
Серия ProContractor	24"	61 cm
Части в контакт с течността		
поцинкована и никелирана въглеродна стомана, найлон, неръждаема стомана, PTFE, ацетал, кожа, UHMWPE, алуминий, волфрамов карбид, PEEK, месинг		
Ниво на шума:		
Звукова мощност	91 dBa*	91 dBa*
Звуково налягане	82 dBa*	82 dBa*
	*по ISO 3744; измерено на разстояние 3,1 фута	*по ISO 3744; измерено на разстояние 1 m

Технически спецификации

Пръскачки Mark IV HD

	САЩ (дименсии)	Метрична система
Пръскачка		
Максимална производителност	1,1 gpm (галона/минута)	4,2 lpm (литра/минута)
Максимален размер накрайник		
Модели за Северна Америка	0,033	0,033
Международни модели	0,031	0,031
Изход за течност prsm	3/8"	3/8"
Цикли	195 за галон	52 за литър
Минимум за генератора	5000 W	5000 W
120 V, A, Hz	15, 50/60	
230 V, A, Hz	10, 50/60	
Размери		
Тегло:		
Стандартна серия	101 lb	46 kg
Серия ProContractor	109 lb	49 kg
Височина:		
Стандартна серия	28,5" (Ръкохватка надолу) 38,75" (Ръкохватка нагоре)	72,4 cm (Ръкохватка надолу) 98,4 cm (Ръкохватка нагоре)
Серия ProContractor	39"	99 cm
Дължина:		
Стандартна серия	26"	66 cm
Серия ProContractor	29,5"	75 cm
Ширина:		
	22,5"	57,2 cm
Части в контакт с течността		
	поцинкована и никелирана въглеродна стомана, найлон, неръждаема стомана, PTFE, ацетал, кожа, UHMWPE, алуминий, волфрамов карбид, PEEK, месинг	
Ниво на шума:		
Звукова мощност	91 dBa*	91 dBa*
Звуково налягане	82 dBa*	82 dBa*
	*по ISO 3744; измерено на разстояние 3,1 фута	*по ISO 3744; измерено на разстояние 1 m

Пръскачки Mark V HD

	САЩ (дименсии)	Метрична система
Пръскачка		
Максимална производителност	1,35 gpm (галона/минута)	5,1 lpm (литра/минута)
Максимален размер накрайник		
Модел за Северна Америка и Обединено кралство	0,039	0,039
Международни модели	0,035	0,035
Изход за течност prsm	3/8"	3/8"
Цикли	110 за галон	29 за литър
Минимум за генератора	5000 W	5000 W
120 V, A, Hz	20, 50/60	
230 V, A, Hz	10, 50/60	
Размери		
Тегло:		
Стандартна серия	125 фунта	57 kg
Серия ProContractor	141 lb	64 kg
Серия IronMan	129 lb	59 kg
Височина:		
Стандартна серия и серия IronMan	29,5" (Ръкохватка надолу) 38,5" (Ръкохватка нагоре)	74,9 cm (Ръкохватка надолу) 97,8 cm (Ръкохватка нагоре)
Серия ProContractor	39"	99 cm
Дължина:		
Стандартна серия и серия IronMan	26"	66 cm
Серия ProContractor	28"	71 cm
Ширина:	24"	61 cm
Части в контакт с течността		
поцинкована и никелирана въглеродна стомана, найлон, неръждаема стомана, PTFE, ацетал, кожа, UHMWPE, алуминий, волфрамов карбид, РЕЕК, месинг		
Ниво на шума:		
Звукова мощност	91 dBa*	91 dBa*
Звуково налягане	82 dBa*	82 dBa*
	*по ISO 3744; измерено на разстояние 3,1 фута	*по ISO 3744; измерено на разстояние 1 m

Технически спецификации

Пръскачки Mark VII HD

	САЦ (дименсии)	Метрична система
Пръскачка		
Максимална производителност	1,58 gpm (галона/минута)	6,0 lpm (литра/минута)
Максимален размер накрайник	0,041"	0,041"
Изход за течност prsm	1/2"	1/2"
Цикли	97 за галон	26 за литър
Минимум за генератора	5000 W	5000 W
230 V, A, Hz	16, 50/60	
Размери		
Тегло:		
Стандартна серия	132 lb	60 kg
Серия ProContractor	148 lb	67 kg
Серия IronMan	136 lb	62 kg
Височина:		
Стандартна серия и серия IronMan	29,5" (Ръкохватка надолу) 38,5" (Ръкохватка нагоре)	74,9 cm (Ръкохватка надолу) 97,8 cm (Ръкохватка нагоре)
Серия ProContractor	39"	99 cm
Дължина:		
Стандартна серия и серия IronMan	26"	66 cm
Серия ProContractor	28"	71 cm
Ширина:		
	24"	61 cm
Части в контакт с течността		
	поцинкована и никелирана въглеродна стомана, найлон, неръждаема стомана, PTFE, ацетал, кожа, UHMWPE, алуминий, волфрамов карбид, PEEK, месинг	
Ниво на шума:		
Звукова мощност	91 dBa*	91 dBa*
Звуково налягане	82 dBa*	82 dBa*
	*по ISO 3744; измерено на разстояние 3,1 фута	*по ISO 3744; измерено на разстояние 1 m

Пръскачки Mark X HD

	САЩ (дименсии)	Метрична система
Пръскачка		
Максимална производителност	2,1 gpm (галона/минута)	8,0 lpm (литра/минута)
Максимален размер накрайник	0,045 in.	0,045 in.
Изход за течност prsm	1/2"	1/2"
Цикли	70 за галон	19 за литър
Минимум за генератора	5000 W	5000 W
230 V, A, Hz	16, 50/60	
Размери		
Тегло:		
Стандартна серия	150 lb	68 kg
Серия ProContractor	166 lb	75 kg
Серия IronMan	154 lb	70 kg
Височина:		
Стандартна серия и серия IronMan	29,9" (Ръкохватка надолу) 40,1" (Ръкохватка нагоре)	76 cm (Ръкохватка надолу) 102 cm (Ръкохватка нагоре)
Серия ProContractor	39"	99 cm
Дължина:		
Стандартна серия и серия IronMan	26"	66 cm
Серия ProContractor	30"	75 cm
Ширина:		
	24"	61 cm
Части в контакт с течността		
	поцинкована и никелирана въглеродна стомана, найлон, неръждаема стомана, PTFE, ацетал, кожа, UHMWPE, алуминий, волфрамов карбид, PEEK, месинг	
Ниво на шума:		
Звукова мощност	91 dBa*	91 dBa*
Звуково налягане	82 dBa*	82 dBa*
	*по ISO 3744; измерено на разстояние 3,1 фута	*по ISO 3744; измерено на разстояние 1 m

Всички търговски марки или регистрирани търговски марки са собственост на техните съответни собственици.

Съвместимост със стандарти

Одобрени радиочестоти

Честота на предавателя (всички модели):
2,4GHz
Мощност на предавателя (всички модели):
+8dBm






ЗАБЕЛЕЖКА: Уведомление за FCC/IC
(всички модели)
Съдържа идентификатор на FCC:
QOQBGM13P
Съдържа IC: 5123A-BGM13P

Включеното устройство съответства на Част 15 от Разпоредбите на FCC и на стандарта(-ите) RSS на канадската промишленост, освободена от лиценз(-и). Работата е предмет на следните две условия: (1) това устройство може да не причинява вредни смущения и (2) това устройство трябва да приема каквито и да са получени смущения, включително смущения, които може да причиняват нежелана работа.

Промени или видоизменения на това устройство, които не са изрично одобрени от страната, отговорна за съответствие, може да отмени упълномощаването на потребителя да работи с оборудването.

Това оборудване не предоставя защита срещу вредни смущения и не може да причинява смущения на правилно разрешени за ползване системи.

Това оборудване съдържа платката BGM13P22A с код за сертифициране ANATEL 01330-19-03402.

		 <p>TA-2018/3767 ICASA APPROVED</p>	 <p>R-R-CE8-AR0573A R-R-CE8-AR1050A R-R-CE8-AR1050B R-R-CE8-AR1050C R-R-CE8-AR1050D R-C-BGT-BGM13P22</p>	 <p>R 209-J00282</p>
--	---	--	---	---

Становище 65 на щата Калифорния



ПРЕДУПРЕЖДЕНИЕ: Този продукт може да ви подложи на въздействието на химически съединения, за които в щата Калифорния е известно, че причиняват рак, родилни недостатъци на плода или други репродуктивни увреждания. За повече информация отидете на Интернет адрес www.P65Warnings.ca.gov.

Стандартна гаранция на Graco

Graco гарантира, че цялото оборудване, описано в този документ, което е произведено от Graco и носи неговото име, няма дефекти в материала и изработката към датата на продажба на първоначалния купувач. С изключение на всякаква специална, удължена или ограничена гаранция, която е издадена от Graco, за период от дванадесет месеца от датата на продажба Graco ще поправи или сменя всяка част на оборудването, което Graco установи за дефектно. Тази гаранция важи само когато оборудването е монтирано, работило и е поддържано според писмените препоръки на Graco .

Тази гаранция не покрива и Graco няма да носи отговорност за обща амортизация и каквато и да било неизправност, повреда или износване, причинени от неправилен монтаж, неправилна употреба, надраскване, корозия, неадекватна или неправилна поддръжка, небрежност, злополука, фалшифициране или замяна с части, които не са произведени от Graco. Graco не носи отговорност за неправилно функциониране, повреда или износване, причинено от несъответствие с оборудването на Graco със структури, аксесоари, оборудване или материали, които не са доставени от Graco, или неправилно проектиране, производство, монтаж, работа или поддържане на структури, аксесоари, оборудване или материали, които не са доставени от Graco.

Тази гаранция има за условие предварително платеното връщане на оборудването, което се счита за дефектно, върнато на лицензиран дистрибутор на Graco за установяване на дефекта. Ако оборудването наистина е дефектно, Graco ще поправи или замени безплатно всички дефектни части. Оборудването ще бъде върнато на първия купувач, като транспортирането ще бъде предварително платено. Ако при проверка на оборудването не се открие дефект в материала или изработката, поправките ще бъдат извършени на разумна цена, като цената ще включва стойността на частите, труда и транспорта.

ТАЗИ ГАРАНЦИЯ Е ИЗКЛЮЧИТЕЛНА И ЗАМЕНЯ ВСИЧКИ ДРУГИ ГАРАНЦИИ, ПРЕКИ ИЛИ КОСВЕНИ, ВКЛЮЧИТЕЛНО, НО БЕЗ ОГРАНИЧЕНИЕ ДО ГАРАНЦИЯ ЗА ПРОДАВАЕМОСТ ИЛИ ГАРАНЦИЯ ЗА ПРИГОДНОСТ ЗА ОПРЕДЕЛЕНА ЦЕЛ.

Единственото задължение на Graco и единственото обезщетение за купувача при нарушение на гаранцията ще бъде както е изложено по-горе. Купувачът се съгласява, че няма да има друга компенсация (включително, но без ограничение до инцидентни или закономерни повреди, за загубени печалби, загубени продажби, нараняване на лица или имущество, както и всякакви други инцидентни или закономерни загуби). Всяко действие за нарушаване на гаранцията трябва да бъде доказано в рамките на две (2) години от датата на продажба.

GRACO НЕ ДАВА ГАРАНЦИЯ И НЕ ПРИЗНАВА НИКАКВИ ПОДРАЗБИРАЩИ СЕ ГАРАНЦИИ ЗА ПРОДАВАЕМОСТ ИЛИ ПРИГОДНОСТ ЗА ОПРЕДЕЛЕНА ЦЕЛ, ОТНАСЯЩИ СЕ ДО АКСЕСОАРИ, ОБОРУДВАНЕ, МАТЕРИАЛИ ИЛИ КОМПОНЕНТИ, КОИТО СА ПРОДАДЕНИ, НО НЕ СА ПРОИЗВЕДЕНИ ОТ GRACO. Тези компоненти, които са продадени, но не са произведени от Graco (като например електрически двигатели, превключватели, маркучи и т.н.), са предмет на гаранцията на техния производител, ако има такава Graco ще осигури за купувача необходимата помощ, когато той прави каквато и да е рекламация за нарушаване на тези гаранции.

В никакъв случай Graco не носи отговорност за косвени, инцидентни, специфични или закономерни повреди, които произтичат от доставянето на оборудване от Graco при описаните в настоящия документ условия или от използването на продукти или стоки, продадени с този документ, независимо дали се дължат на нарушение на договора, нарушение на гаранцията, небрежност на Graco или друго.

Информация за Graco

За най-актуалната информация за продуктите на Graco посетете www.graco.com.

За патентна информация вижте www.graco.com/patents.

ЗА ДА НАПРАВИТЕ ПОРЪЧКА, свържете се с дистрибутора на Graco за вашата страна или се обадете на тел. 1-800-690-2894, за да откриете най-близкия дистрибутор.



Всички писмени и визуални данни, съдържащи се в този документ, отразяват най-новата налична информация за продукта към момента на публикуването. Graco си запазва правото да прави промени по всяко време без предварително уведомление.

Превод на оригиналните инструкции. This manual contains Bulgarian. MM 3A6342

Централен офис на Graco: Минеаполис
Международни офиси: Белгия, Китай, Япония, Корея

GRACO INC. AND SUBSIDIARIES • P.O. BOX 1441 • MINNEAPOLIS MN 55440-1441 • USA

Авторски права 2018, Graco Inc.
Всички производствени терени на Graco са регистрирани по ISO 9001.
www.graco.com

Преработка G, април 2023