

安装 - 零件



E-Flo[®] SP 电动泵

3A6850J

ZH

用于密封剂和黏合剂

用于单组分密封剂和粘结材料。仅适用于专业用途。

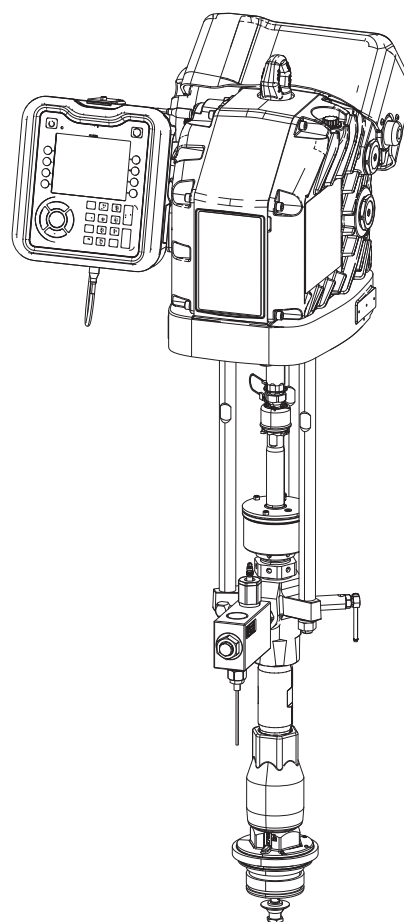
未获准用于易爆或危险环境场所。

有关的型号资料，包括最大工作压力和核准使用情况，请参见第 3 页。



重要安全说明

请在使用该设备之前，阅读本手册以及相关手册内所有的警告和说明内容。保存所有说明。



目录

相关手册	2	零配件	18
型号	3	带 Check-Mate 下缸体的电动泵	18
系统压力	4	带 Dura-Flo 下缸体的电动泵	23
警告	5	单向阀	26
部件辨认	7	套件及附件	31
带 100 cc Check-Mate CS 下缸体的电动泵	7	高级显示模块配件包 25E439	31
高级显示模块 (ADM)	8	通信网关模块 (CGM) 配件包	32
安装	9	入口压力传感器配件包, 24Y245	33
定位和安装	9	泵架式机架, 253692	34
接地	9	壁式安装支架, 255143	34
电源要求	9	地板安装适配器, 223952	35
连接电源	10	CAN 电缆	35
连接独立变压器	11	灯塔配件包, 255468	35
在设备使用之前安装开口机油盖	12	I/O 电缆, 122029	35
流体软管的连接	12	尺寸	36
连接多个泵	13	E-Flo SP 泵尺寸	36
设置	14	泵机架安装孔图表	37
湿杯	14	地板支脚安装孔图表	38
冲洗泵	14	电动驱动器安装孔位置图	38
泄压步骤	16	变压器安装孔图表	39
关闭并维护泵	16	泵性能	40
驱动器维护	17	E-Flo SP 性能图表	41
		技术规格	46
		美国加州第 65 号提案	47
		Graco 标准保修	48

相关手册

这些手册可以从 www.graco.com 网站获取。

手册 (中文)	说明
3A6331	E-Flo SP 供给系统零配件说明
3A6724	E-Flo SP 软件说明
3A6482	APD20 驱动器零配件说明
312375	Check-Mate®100cc、200cc、250cc、500cc CS/CM/SS/SM 下缸体零配件清单说明
311762	Dura-Flo™ 145cc、180cc、220cc、290cc CS 下缸体零配件清单说明
311827	Dura-Flo™ 145cc、180cc、220cc、290cc SS 下缸体零配件清单说明
311825	Dura-Flo™ 430cc CS/SS/SM 下缸体零配件清单说明
308148	Dura-Flo™ 1800 泵零部件说明书
3A6321	ADM 令牌系统内编程
3A1244	Graco 控制架构 模块编程
311619	泵安装配件包
307971	地板支脚附件

型号

检查泵套件识别 (ID) 标签 (位于电动马达的侧面), 查看泵套件的 8 位产品编号。根据这八位数字, 参照下表确定泵套件的结构。

例如: 型号 **EC100CS3** 是一个电 (E) Check-Mate (C) 100 cc (100) 泵, 带有碳钢 (C) Severe Duty^{3/4} (S) 下缸体、高级显示模块 (ADM) 和 240 伏交流电源 (3)。

说明: 每个 Check-Mate 泵的尺寸可从 CS、CM、SS 和 SM 泵材料获取。Dura-Flo 泵材料取决于泵的尺寸。对于 Dura-Flow 泵, MaxLife^{3/4} 仅适用于 430 cc 不锈钢泵下缸体。请参照下面的表格。

若要订购更换件, 请参见**零部件**部分的内容, 该部分内容从第 18 页开始。

泵样式		泵类型		泵尺寸		泵的材料		接口 / 电源	
第一位		第二位		第三位、第四位和第五位		第六位		第七位	
E 电动泵	C Check-Mate	100	100 cc Check-Mate	C 碳钢	S Severe Duty	1	无	240 VAC	
			200 cc Check-Mate						S 不锈钢
		250	250 cc Check-Mate	E Elite (仅限 100 和 200 cc)	3	ADM	240 VAC		
			500					200 cc Check-Mate	4
E 电动泵	D Dura-Flo	115	115 cc Dura-Flo	C 碳钢	S Severe Duty	1	无	240 VAC	
			200 cc Dura-Flo						S 不锈钢
		145	145 cc Dura-Flo	C 碳钢	S Severe Duty	3	ADM	240 VAC	
			180 cc Dura-Flo						
			220 cc Dura-Flo						
			290 cc Dura-Flo						
		430	430 cc Dura-Flo	S 不锈钢	M MaxLife	4	ADM	480 VAC	
			430 cc Dura-Flo						
		220	220 cc Dura-Flo	C 碳钢	T 重型 UHMW - PE/PTFE	3	ADM	240 VAC	
			290 cc Dura-Flo						
290	290 cc Dura-Flo								

说明: 单一电动泵必须包括 ADM。一个系统中最多可连接六台泵, 单个 ADM 最多可控制六台泵。请参见**连接多个泵** (第 13 页)。

认证



系统压力

受分配系统设计、泵材料和流速等因素的影响，动态压力达不到系统的额定工作（间隔）压力。

	下缸体尺寸	泵工作（间隔）压力			最大动态（运行）压力		
		磅/平方英寸	巴	MPa	磅/平方英寸	巴	MPa
Check-Mate	100CS/CM/SS/SM	6,000	414	41.4	6,000	414	41.4
	100CE	4,200	290	29.0	3,905	269	26.9
	200CS/CM/CE/SS/SM	4,200	290	29.0	3,905	269	26.9
	250CS/CM/SS/SM	3,400	234	23.4	3,122	215	21.5
	500CS/CM/SS/SM	1,600	110	11.0	1,487	103	10.3
Dura-Flow	145SS	5,600	386	38.6	5,204	359	35.9
	180SS	4,500	310	31.0	4,164	287	28.7
	220SS	3,700	255	25.5	3,470	239	23.9
	290SS	2,800	193	19.3	2,602	179	17.9
	430CS/SS/SM	1,900	131	13.1	1,735	120	12.0
	115CS	6,000	414	41.4	6,000	414	41.4
	145CS	5,600	386	38.6	5,204	359	35.9
	180CS	4,500	310	31.0	4,164	287	28.7
	220CS/CT	3,700	255	25.5	3,472	239	23.9
	290CS/CT	2,800	193	19.3	2,602	179	17.9

流速表

	下缸体尺寸	流速（毫升/分钟）	流速（加仑/分钟）	出口接头尺寸
Check-Mate	100CS/CM/SS/SM	2,500	0.66	1 英寸 NPT 内螺纹
	100CE	5,000	0.66	1 英寸 NPT 内螺纹
	200CS/CM/CE/SS/SM	5,000	1.32	1 英寸 NPT 内螺纹
	250CS/CM/SS/SM	6,250	1.65	1 英寸 NPT 内螺纹
	500CS/CM/SS/SM	12,500	3.30	1-1/2 英寸 NPT 内螺纹
Dura-Flow	145SS	3,625	0.96	1 英寸 NPT 内螺纹
	180SS	4,500	1.19	1 英寸 NPT 内螺纹
	220SS	5,500	1.45	1 英寸 NPT 内螺纹
	290SS	7,250	1.92	1 英寸 NPT 内螺纹
	430CS/SS/SM	10,750	2.84	1-1/2 英寸 NPT 内螺纹
	115CS	2,875	0.76	1 英寸 NPT 内螺纹
	145CS	3,625	0.96	1 英寸 NPT 内螺纹
	180CS	4,500	1.19	1 英寸 NPT 内螺纹
	220CS/CT	5,500	1.45	1 英寸 NPT 内螺纹
	290CS/CT	7,250	1.92	1 英寸 NPT 内螺纹

警告

以下为针对本设备的设置、使用、接地、维护及修理的警告。惊叹号符号表示一般性警告，而各种危险符号则表示与特定操作过程有关的危险。当这些符号出现在本手册的正文或警告标签上时，请参见这些警告的含义。并未包含在本章节内的针对产品的危险符号及警告，可能在本手册内适当的章节出现。

 危险	
	<p>严重的触电危险</p> <p>本设备可以通过 240 V 以上的电压供电。接触此电压将导致死亡或严重伤害。</p> <ul style="list-style-type: none"> ½ 在断开任何电缆连接或进行设备维修之前，要关掉总开关并切断电源。 ½ 该设备必须接地。只能连接到已接地的电源上。 ½ 所有的电气接线都必须由合格的电工来完成，并符合当地的所有规范和标准。
 警告	
<div style="display: flex; flex-direction: column; align-items: center;">      </div>	<p>皮肤注射危险</p> <p>从分注装置、软管泄漏处或破裂的组件射出的高压液体会刺破皮肤。伤势看起来会象只划了一小口，其实是严重受伤，可能导致肢体切除。应即刻进行手术治疗。</p> <ul style="list-style-type: none"> ½ 切勿将分配装置指向任何人或身体的任何部位。 ½ 切勿将手放在流体出口上。 ½ 切勿用手、身体、手套或碎布去堵塞泄漏或使泄漏物质转向。 ½ 在停止分注时，以及清洗、检查或维修本设备前，应按照泄压步骤进行操作。 ½ 在操作设备前需拧紧所有流体连接处。 ½ 要每日检查软管和联接装置。立即更换磨损或损坏的部件。
<div style="display: flex; flex-direction: column; align-items: center;">   </div>	<p>有效部件危险</p> <p>有效部件会挤夹或切断手指及身体的其他部位。</p> <ul style="list-style-type: none"> ½ 远离有效部件。 ½ 在护板被取下或外盖被打开时，不要操作设备。 ½ 加压设备启动时可能没有任何警告。在检查、移动或维修设备之前，应按照本手册中的泄压步骤进行操作，断开所有电源连接。

 警告	
   	<p>火灾和爆炸危险</p> <p>工作区内的易燃烟雾（如溶剂及材料烟雾）可能被点燃或爆炸。材料和溶剂流经该设备时，可能造成静电放电。为避免火灾和爆炸：</p> <ul style="list-style-type: none"> ½ 只能在通风良好的地方使用此设备。 ½ 清除所有火源，如引火火焰、烟头、手提电灯及塑胶遮蔽布（可产生静电火花）。 ½ 将工作区内的所有设备接地。请参见接地说明。 ½ 禁止以高压喷涂或冲洗溶剂。 ½ 保持工作区清洁，无溶剂、碎片、汽油等杂物。 ½ 存在易燃烟雾时不要插拔电源插头或开关电源或电灯。 ½ 仅使用已接地的软管。 ½ 朝桶内扣动扳机时，要握紧喷枪靠在接地桶的边上。请勿使用料桶衬垫，除非它们防静电或导电。 ½ 如果出现静电火花或感到有电击，则应立即停止操作。在找出并纠正故障之前，不要使用设备。 ½ 工作区内要始终配备有效的灭火器。
	<p>有毒液体或烟雾危害</p> <p>有毒液体或气体如果被溅射到眼睛里或是皮肤上，被吸入或是误食，均可能导致严重伤害或死亡。</p> <ul style="list-style-type: none"> ½ 阅读安全数据表 (SDS)，熟悉所用流体的特殊危险性。 ½ 危险性流体要存放在规定的容器内，并按照有关规定的要求进行处置。
 	<p>设备误用危险</p> <p>误用设备会导致严重的人员伤亡。</p> <ul style="list-style-type: none"> ½ 疲劳时或在药物或酒精作用下不得使用此设备。 ½ 不要超过额定值最低的系统部件的最大工作压力或温度额定值。请参见所有设备手册中的技术规格。 ½ 请使用与设备的浸液部件相适应的流体或溶剂。请参见所有设备手册中的技术规格。阅读流体及溶剂生产厂家的警告。有关材料的完整信息，请向分销商或零售商索要安全数据表 (SDS)。 ½ 当设备不使用时，要关闭所有设备并按照泄压步骤进行操作。 ½ 设备需每天检查。已磨损或损坏的零配件要立即予以修理或用原装件替换。 ½ 不要对设备进行改动或修改。改动或改装会导致机构认证失效并造成安全隐患。 ½ 请确保所有设备均已进行评估并批准用于您待用的使用环境。 ½ 只能将设备用于其预定的用途。有关信息请与代理商联系。 ½ 让软管和电缆远离行走区域、尖锐边缘、活动部件及高温表面。 ½ 不要扭绞或过度弯曲软管或用软管拽拉设备。 ½ 儿童和动物要远离工作区。 ½ 要遵照所有适用的安全规定进行。
	<p>个人防护装备</p> <p>在工作区内请穿戴适当的防护装备，以免受到严重伤害，包括眼损伤、听力受损、吸入有毒烟雾和烧伤。这些防护装备包括但不限于：</p> <ul style="list-style-type: none"> ½ 防护眼镜和听力保护装置。 ½ 流体和溶剂制造商推荐使用的呼吸器、防护服和手套。

部件辨认

带 100 cc Check-Mate CS 下缸体的电动泵

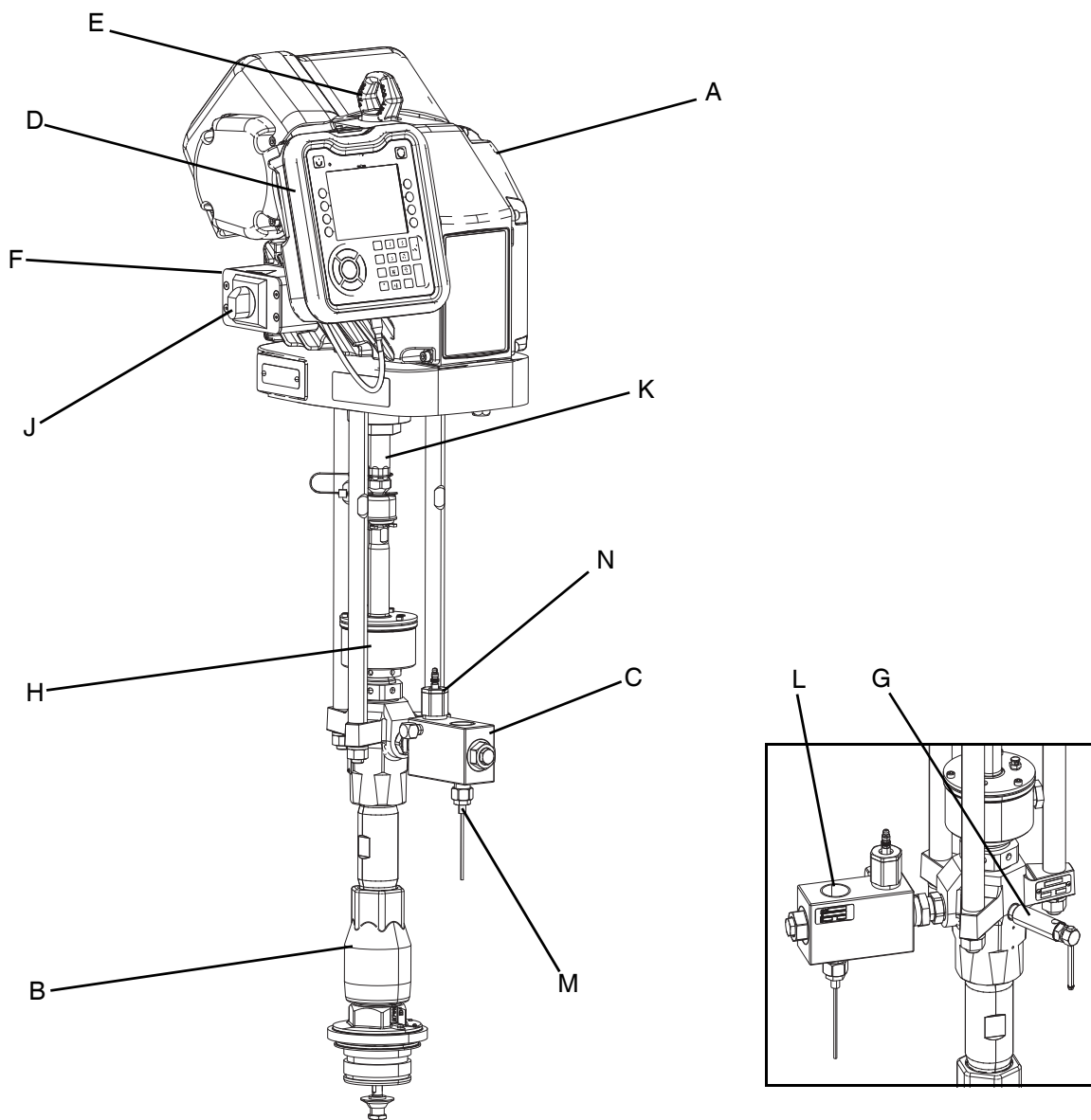


图 1: E-Flo SP 组件

图例:

- A 电动驱动器
- B 活塞泵
- C 单向阀块
- D 高级显示模块 (ADM)
- E 吊环
- F 为接线盒通电
- G 泵放气阀

- H 湿杯
- J 断连开关
- K 驱动器输出轴
- L 流体软管的连接
- M 压力传感器
- N 泄压阀 (仅限 Ec100xxx 型号)

高级显示模块 (ADM)

前视图和后视图

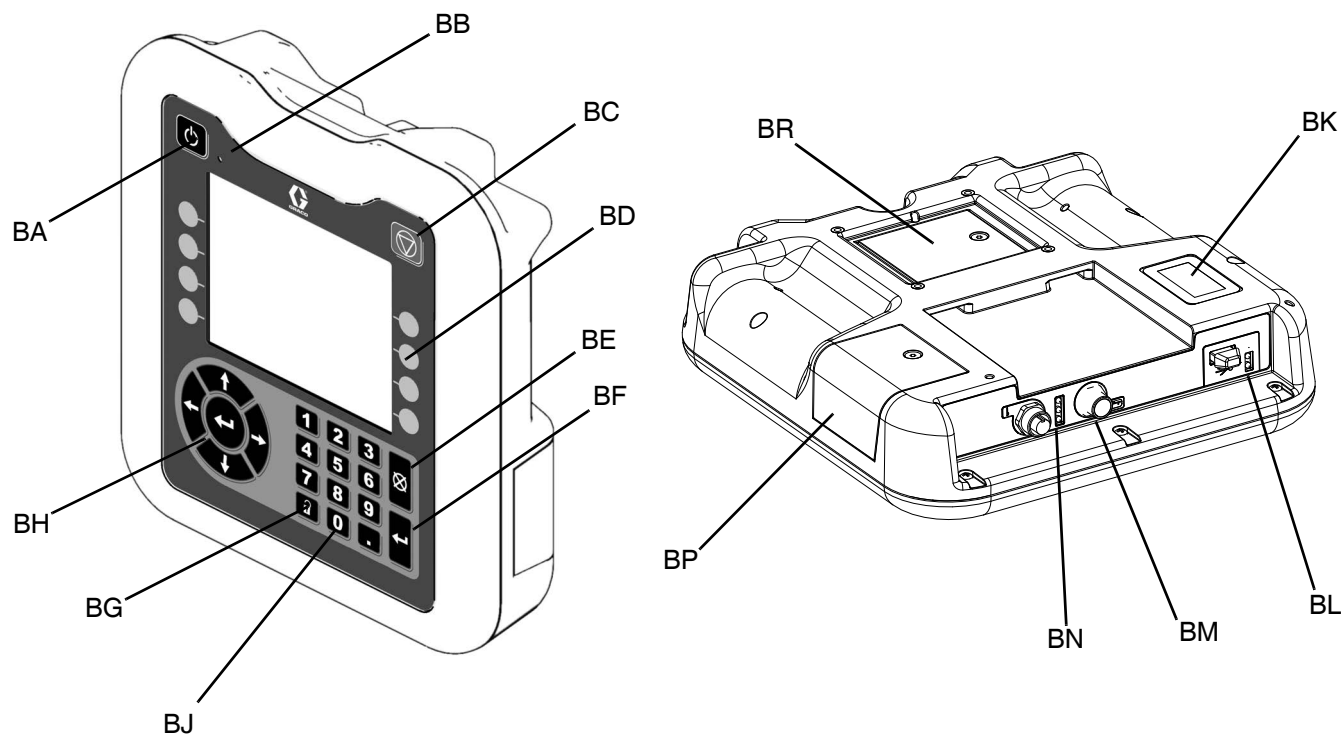


图 2: ADM 组件识别

图例:

BA 启用的泵

启用泵。在 **活动** 与 **系统关闭** 之间切换。

BB 泵状态指示灯

BC 泵停止软键

停止所有泵处理并禁用泵。

BD 软键

由软键旁边的屏幕上的图标定义。

BE 取消

在输入数值或选择条目时可取消选择或输入的数值。取消泵处理。

BF 回车

接受变更、确认错误、选择条目、切换所选条目。

BG 锁定/设置

在运行界面和设置界面之间切换。

BH 方向键盘

界面内的导航，或是导航到一个新的界面。

BJ 数字键盘

BK 产品编号识别标签

BL USB 接口

BM CAN 电缆连接

电源和通信。

BN 模块状态 LED 指示灯

显示 ADM 状态的视觉指示器

BP 令牌检修盖

软件令牌的检修盖。

BR 电池检修盖

安装

Graco 公司可提供附件。应确保特定附件（如软管）的尺寸和额定压力适当，能够满足系统要求。

定位和安装

要正确定位和安装泵，请参考尺寸（从第 36）。务必将泵安装在合适的位置，以便能方便操作驱动器、断连开关和 ADM。

在正确的提起位置连接一个链或钩子。使用起重机或叉车升起托盘。请参见图 1 中的吊环 (E)，第 7。

注意
<p>务必要在正确的提起位置 (E) 提起泵。不要以任何其他方式进行提升操作。如果无法在正确的提起位置提起，可能造成泵损坏。</p>

Graco 提供三个泵安装选项：泵立式、挂墙式和地板安装适配器。有关使用这些安装选项安装泵的信息，请参见**配件包和附件**（从第 31）。

务必要确保将泵放平。如果使用泵机架，可以使用金属垫片将基座垫平（如果需要）。使用适当长度的锚栓将地板支脚或支架固定到地板上，以防泵倾翻。

将机架或墙壁安装固定到地板或墙壁后，请参考**电动驱动器安装孔位置图**（第 38 驱动器安装到机架或墙壁）。

接地

				
<p>该设备必须接地，以减小静电火花和电击危险。电火花或静电火花可能导致气体点燃或爆炸。不正确的接地可导致触电。接地为电流提供逃逸通路。</p>				

电动泵：通过电源线将泵接地。

流体软管：为确保接地的连续性，只能使用组合软管最长为 500 英尺（150 米）的导电软管。检查软管的电阻。如果接地总电阻超过 29 兆欧，则应立即更换软管。

分注阀：通过与已正确接地的流体软管及泵相连接进行接地。

供料桶：按照当地的规范。

冲洗时所用的溶剂桶：按照当地的规范。只使用放置在接地表面上的导电金属料桶。请勿将料桶放在诸如纸或纸板等非导电表面上，这样的表面会中断接地连续性。

为了在冲洗或释放压力时维持接地的连续性：请将分配阀的金属部分紧紧靠在接地金属桶的侧面，然后扣动阀。

电源要求

系统要求使用有断路器提供保护的专用供电线路。

电压	相位	赫兹	电流
200-240 VAC	1	50/60	20 A
400-480 VAC	1	50/60	10 A

连接电源



本章节括号内的字母用于参考**零件辨认**部分的标注，该部分内容从第 7 页开始。

1. 根据下列长度切割电源线：
 - ½ 接地线 - 6.5 英寸（16.5 厘米）
 - ½ 电源线 - 3.0 英寸（7.6 厘米）
 - ½ 必要时添加套圈。参见图 3。

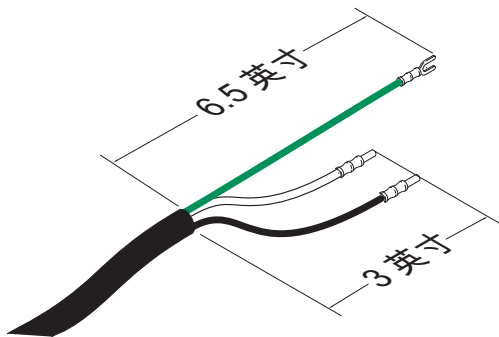


图 3: 电源线

2. 拧下四颗螺丝将接线盒盖和断连开关 (J) 与电动驱动器上的接线盒 (F) 分开。

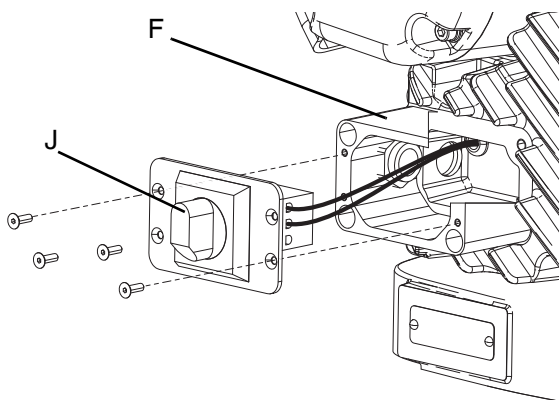


图 4: 卸下接线盒盖

注意: 在接线盒内，将连接至驱动器的电源线连接至隔断块上的端子 3L2 和 5L3。有关端子位置，请参考图 5。

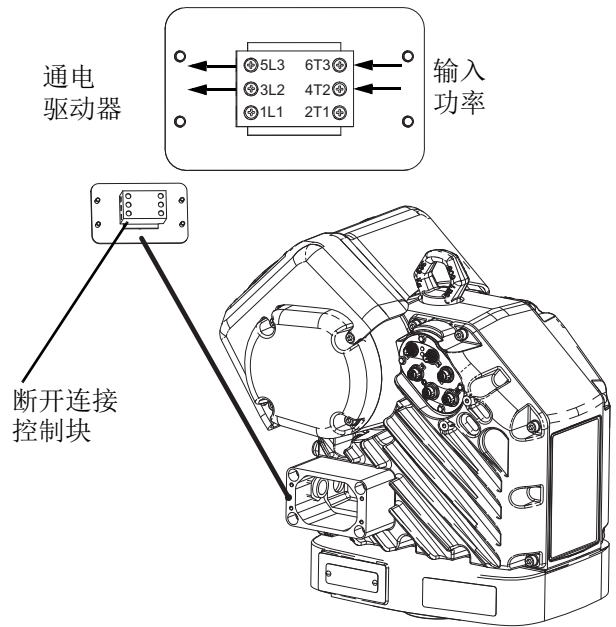


图 5: 接线端子连接

3. 使用线夹将电源线插入接线盒。

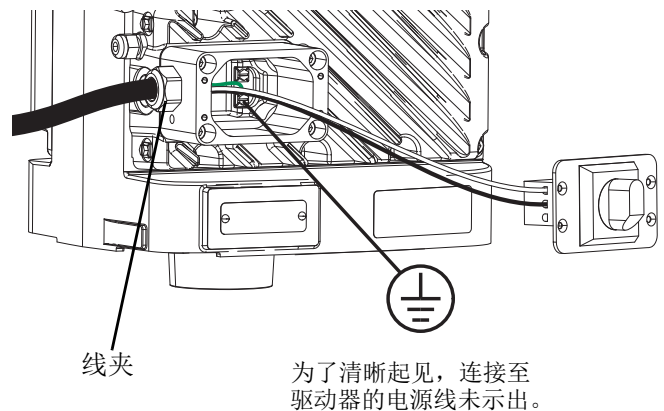


图 6: 连接电源

4. 请参考图 5 并将电源线连接到端子 4T2 和 6T3。每条电源线都可以连接到任意一个端口。
5. 将接地线连接到接线盒内的两个接线端子之一，如图 6 所示。

说明： 请勿将接地线连接到由电动驱动器外部的接线线夹固定的接地吊耳锁紧螺母。吊耳锁紧螺母仅应用于其他接地目的（如果需要）。

- 在空间允许的情况下，将电源线放在断连块任意一侧的开放区域。
- 使用步骤 2 中卸下的四颗螺丝重新安装接线盒盖和断连开关 (J)。

注意

如果拧紧螺丝时夹住导线，则可能会造成损害。确保安装之前所有导线布线正确。

- 拧紧线夹将电源线牢牢固定到接线盒中。

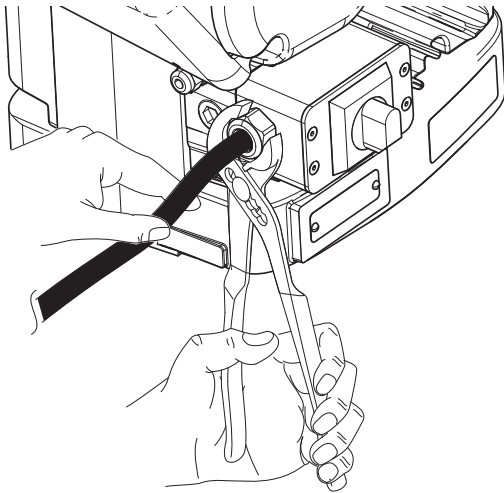


图 7：拧紧电线夹

连接独立变压器

所有的电气接线都必须由合格的电工来完成，并符合当地的所有规范和标准。			

额定电压 480 VAC 的电源装置附带一个独立变压器，零配件编号为 25E268。将变压器安装在泵附近的一个安全位置，防止损坏变压器或泵接线。

- 请参考**变压器安装孔图表**（第 39）并以安装孔作为导轨来钻孔以安装 1/4 英寸（6 毫米）的螺丝。
- 将变压器牢牢固定的安装表面。
- 按照**图 8** 所示卸下变压器上的四颗螺丝并卸下前盖。

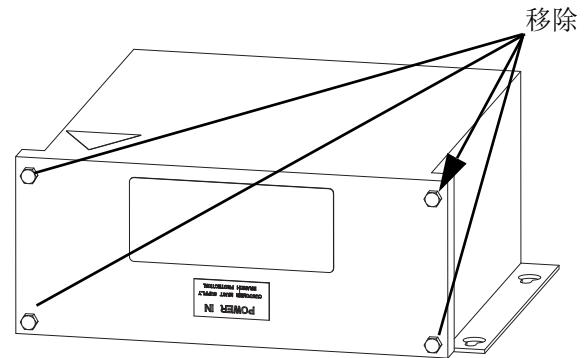


图 8：独立变压器

- 将电源线（未提供）插入变压器一侧的冲管。接线穿过冲管时，必须使用线夹或导管接头（未提供）。
- 请参考**图 9**（第 12）并将电源线连接到变压器内标为 H1 和 H2 的接线。
- 将电源线接地线连接到变压器内的接地棒，如**图 9**（第 12）所示。

7. 将接线（未提供）连接到 X1 和 X2，将接地线连接到接地棒。此接线用于连接到泵。

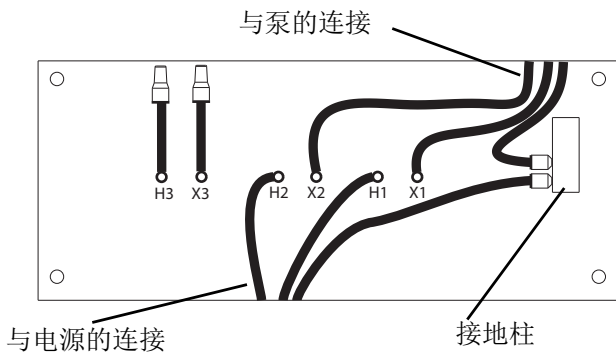


图 9: 变压器接线连接

说明：图 9 所示的其他接线（H3、X3）在出厂时已连接，在将变压器连接到泵时无需再连接。

8. 通过变压器盖一侧的其中一个冲管将接线连接到泵出口。接线穿过冲管时，必须使用线夹或导管接头（未提供）。
9. 使用步骤 3 中卸下的四颗螺丝重新连接前盖。
10. 将变压器的接线连接到接线盒内的端子 4T2 和 6T3，并将接地线连接到接线盒内两个接地端子中的一个，如**连接电源**（第 10 所述）。

在设备使用之前安装开口机油盖

驱动器齿轮箱出厂时已经预加注了机油。临时封口盖防止机油在运输时泄漏。使用前，必须用设备随配的开口机油盖更换该临时盖。

说明：使用前，请检查油位。油位应位于内窥孔一半高度处。

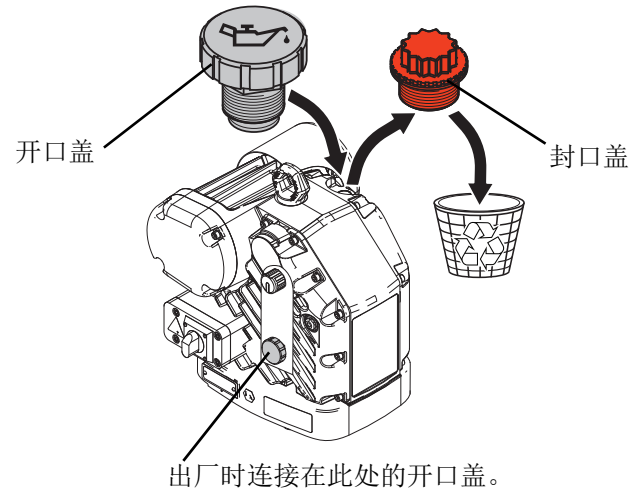


图 10: 封口和开口机油盖

流体软管的连接

请参见图 1（第 7）。

将流体软管（未提供）连接到单向阀流体软管接头 (L) 上。

说明：应确保所有部件的尺寸和额定压力适当，能够满足系统要求。

连接多个泵

最多六个 E-Flo SP 泵可以连接在一起并从一个高级显示模块 (ADM) 进行操作。不管是否使用通信网关模块 (CGM)，都可以配置此功能。

基于系统配置，连接泵时需要用到以下组件：

- ½ 带 ADM 的 1 个泵
- ½ 不带 ADM 的 1 到 5 个附加泵
- ½ 一根用于连接每个泵的 CAN 电缆
- ½ 一个分离器（零部件编号为 121807）。
- ½ 一根用于将最后一个泵连接到分离器（或 CGM）的 CAN 电缆

连接泵时，以下组件是可选的：

- ½ 1 CGM
- ½ 一根将 CGM 连接到分离器的电缆

连接泵

说明：有关以下步骤，请参见图 11。图 11 展示了四个已连接的泵。ADM 可以安装在第一个泵上，也可以安装在与泵分离的位置。

1. 将一根 CAN 电缆从第一个泵（如图 11 中的泵 1 所示）的端口 1 连接到分离器。
2. 将另一根 CAN 电缆从分离器连接到 ADM。
3. 将第三根 CAN 电缆连接到 CGM 的端口 1。

说明：图 11 展示了带 CGM 的配置。如果未使用 CGM，则最后一个泵上的 CAN 电缆将直接连接到分离器。

4. 将另一根 CAN 电缆从泵 1 上的端口 2 连接到泵 2 上的端口 1。
5. 使用其他 CAN 电缆在每个泵之间进行同样的连接。
6. 将系统中的最后一个泵从泵的端口 2 连接到端口 2 的 CGM 或直接连接到分离器。
7. 有关配置和操作多个泵的信息，请参见 E-Flo SP 软件说明手册。请参见**相关手册**（第 2 页）。

说明：有关可用电缆清单，请参考 **CAN 电缆**（第 35）。

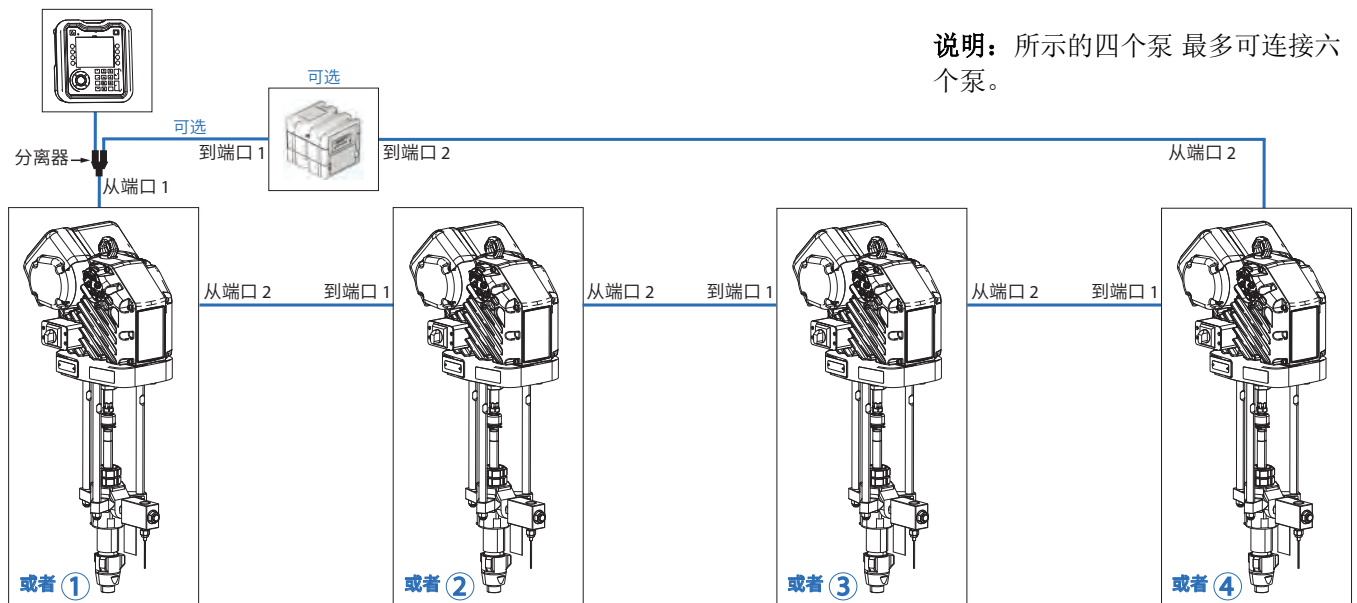


图 11：多个泵连接

设置

本章节括号内的字母用于参考**零件辨认**部分的标注，该部分内容从第 7 页开始。

说明：有关 ADM 设置的说明，请参考 E-Flo SP 软件说明手册。请参见**相关手册**（第2 页）。

湿杯



起动前，使湿杯 (H) 1/3 充满 Graco 喉管密封液 (TSL) 或相适应的溶剂。

湿杯

湿杯已在出厂时拧紧；然而，泵上的喉管填料密封长时间可能会松开。初次起动后，要经常检查湿杯扭力，且工作一周后要定期检查。保持适当的湿杯扭力对于延长密封寿命非常重要。

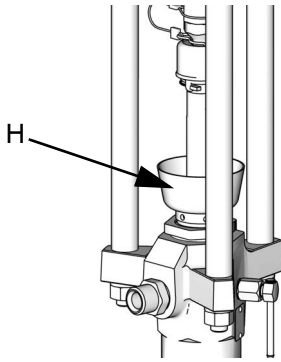


图 12: 湿杯

冲洗泵

为了避免发生火灾和爆炸，请务必保持地面设备和废物容器接地。为了避免静电火花和流体飞溅伤害，请保持用尽可能低的压力冲洗。

注意：泵经过轻质油测试，并在泵内留有轻质油以保护其零配件。如果所用流体可能受机油污染，在使用泵之前要用相适应的溶剂冲洗掉它。

请务必尽可能以最小压力冲洗。检查接头是否泄漏，如有必要将其拧紧。用与所分配的液体及设备的液体部件相适应的液体进行冲洗。

说明：请与流体生产商或供应商联系，以了解适当的冲洗流体和冲洗频率。

注意
为防止泵因生锈而损坏，切勿让水或水性流体留在碳钢泵内过夜。如果泵送的是水基流体，首先要用水冲洗。然后，再用如矿物油精等防锈剂进行冲洗。释放压力，但让防锈剂留在泵内以防零部件发生腐蚀。

说明：有关使用 ADM 的软件功能的信息，请参考 E-Flo SP 软件说明手册。请参见**相关手册**（第2 页）。

1. 请按照**泄压步骤**（第 16）进行操作。
2. 接通断连开关 (J)。
3. 在 ADM (D) 上，使用 ADM 的箭头键从菜单栏中选择要冲洗的泵。

说明：如果多个泵连接在了一起，菜单栏中最多可显示六个泵。

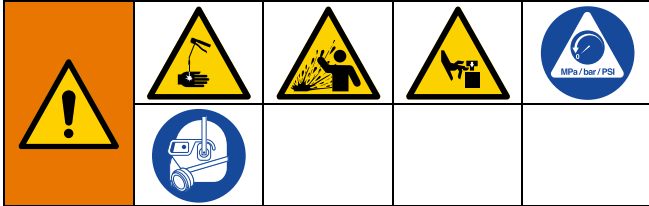
4. 按下  图标旁边的软键进入该泵的 **a**编辑 屏幕。
5. 按下 **a**压力模式  图标旁边的软键。
6. 输入压力 100 磅/平方英寸（0.69 兆帕，6.9 巴）。
7. 按下 **a**泵开启/关闭  图标旁边的软件将泵打开。
8. 若有必要，调节压力。
9. 将分配阀的金属部分紧紧靠在接地金属料桶的侧面。
10. 打开分注阀并对系统进行冲洗，直到清洁的溶剂流出喷枪/阀。
11. 按下  图标旁边的软键退出 **a**编辑 屏幕。
12. 如果连接了多个泵，请针对要冲洗的每个泵重复步骤 3 至 11。

请按照 **泄压步骤**（第 16）进行操作。

泄压步骤



看见此符号时，请执行泄压步骤。



本设备在手动释放压力之前一直处于加压状态。为防止加压流体造成严重伤害，如喷射到皮肤、流体溅泼和部件移动，在停止喷涂时和清洗、检查或维修设备前，请遵照泄压步骤执行操作。

说明：有关使用 ADM 的软件功能的附加信息，请参考 E-Flo SP 软件说明手册。请参见**相关手册**（第2页）。

1. 确保电源已经接通。
2. 在 ADM (D) 上，使用 ADM 的箭头键从菜单栏中选择泵。

说明：如果多个泵连接在了一起，菜单栏中最多可列出六个泵。

3. 按下 图标旁边的软键进入该泵的编辑屏幕。
4. 按下 图标旁边的软键停止泵。
5. 握牢分注阀的金属部分，使之紧贴接地的金属料桶的侧面，然后开启分注阀的扳机释放掉压力。
6. 如果连接了多个泵，请针对 ADM 的菜单栏中显示的每个泵重复步骤 2 至 6。
7. 关闭断连开关 (J)。

8. 打开系统流体管路泄压阀并打开每个泵的放气阀 (G)。准备一个接住排出物的容器。
9. 再次分注之前，请将泵放气阀 (G) 保持打开状态。

关闭并维护泵



注意

为防止泵因生锈而损坏，切勿让水或水性流体留在碳钢泵内过夜。如果泵送的是水基流体，首先要用水冲洗。然后，再用如矿物油精等防锈剂进行冲洗。释放压力，但让防锈剂留在泵内以防零部件发生腐蚀。

1. 使每台泵停在冲程底部，以防暴露的活塞柱上流体干涸并损坏喉管填料。有关推动泵的信息，请参见 E-Flo SP 软件说明手册。请参见**相关手册**（第2页）。
2. 请在活塞柱上的流体干掉之前冲洗每台泵。请按照**冲洗泵**（第 14 中的步骤来冲洗泵。

驱动器维护



注意

不要打开/摘下齿轮罩。打开齿轮罩可能会改变出厂设置（轴承预加载），可能会缩短产品寿命。

预防性维护计划

特定系统的作业条件可确定需要进行维护的频率。通过记录何时需要维护以及需要哪种类型的维护，建立预防性维护计划，然后确定检查系统的定期计划。

更换机油

注意：在历经 200,000 到 300,000 转的磨合期之后更换机油。在磨合期之后，每年更换一次机油。

1. 请按照泄压步骤（第 16）进行操作。
2. 将最小容量为 2 夸脱（1.9 升）的容器放在放油口下面。
3. 拆下放油塞。有关放油塞的位置，请参见图 13。排放驱动器中的所有机油。
4. 重新安装放油塞。用 29.34 N·m (21.5 lb·ft) 的扭力拧紧。
5. 打开注油盖，加入固瑞克产品编号为 16W645 ISO 220 的无硅合成 EP 齿轮油。检查窥镜中的油位。连续加入机油，直到油位接近窥镜的一半高度处。油量约为 1.0 - 1.2 夸脱（0.9 - 1.1 升）。**请勿过量加注。**
6. 重新装上注油盖。

检查油位

请参考下面的图 13。定期检查内窥镜中的油位。当驱动器不运行时，油位应大约在窥镜一半高度处。油位较低时，打开注油盖，加入 Graco 产品编号为 16W645 的 ISO 220 无硅合成 EP 齿轮油。

油量约为 1.0 - 1.2 夸脱（0.9 - 1.1 升）。**请勿过量加注。**

注意

仅使用 Graco 产品编号为 16W645 的机油。任何其他机油都可能不能良好润滑，造成对驱动车的损坏。

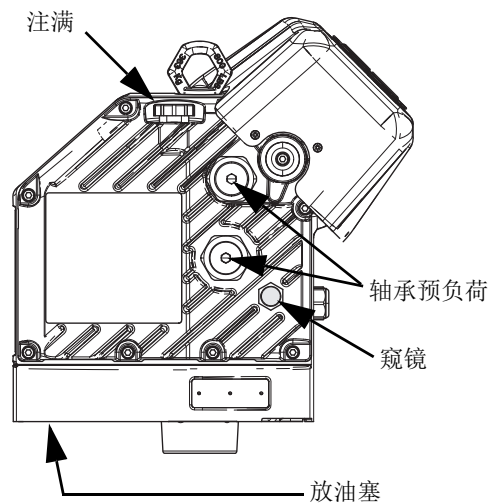


图 13: 窥镜和注油盖

轴承预负荷

轴承预负荷为工厂预置，用户无法调节。请不要调节轴承预负荷。有关维护信息，请参见 APD20 驱动器零配件说明手册。请参见相关手册（第 2）。

零配件

带 Check-Mate 下缸体的电动泵

说明：这些零配件适用于所有 Check-Mate 电动泵配置。

图示为 EC100CS3

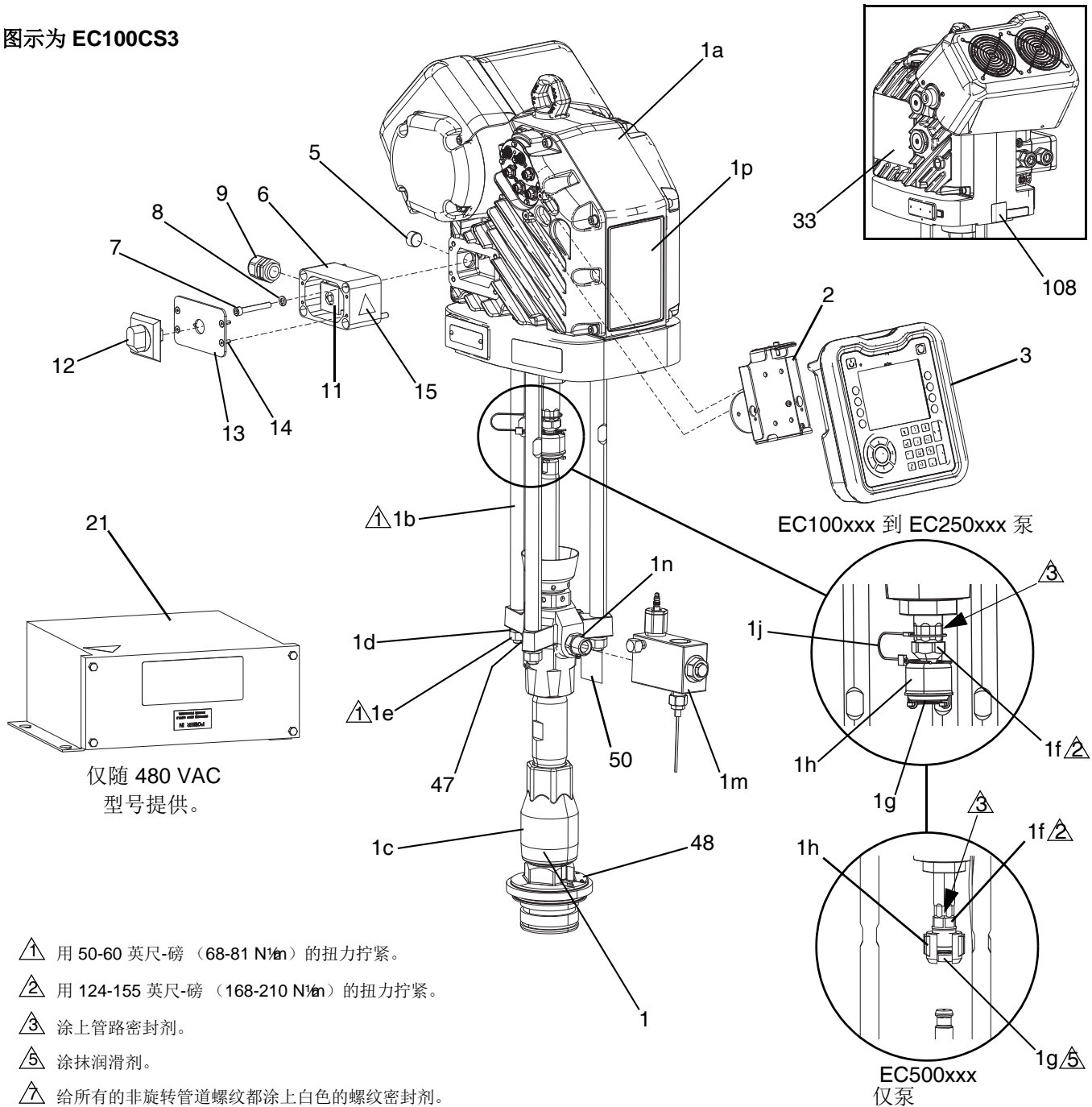


图 14: Check-Mate 电动泵零部件

EC100xxx、200xxx 和 250xxx 的零配件清单

参考号	零件	描述	数量													
			EC100CSx	EC100CMx	EC100CEx	EC100SSx	EC100SMx	EC200CSx	EC200CMx	EC200CEx	EC200SSx	EC200SMx	EC250CSx	EC250CMx	EC250SSx	EC250SMx
1	---	电泵, c-mate														
1a	25N519	KIT, 驱动器, apd20, 垂直	1	1	1	1	1	1	1	1	1	1	1	1	1	1
1b	15K750	连杆, 扎带, NXT 至 CM 下部	3	3	3	3	3	3	3	3	3	3	3	3	3	3
1c	表 1'	下缸体, 泵	1	1	1	1	1	1	1	1	1	1	1	1	1	1
1d	108098	垫圈, 锁紧, 弹簧	3	3	3	3	3	3	3	3	3	3	3	3	3	3
1e	106166	螺母, 机器, 六角	3	3	3	3	3	3	3	3	3	3	3	3	3	3
1f	15H392	连杆, 适配器, 超级	1	1	1	1	1	1	1	1	1	1	1	1	1	1
1g	244819	接头, 组件, 145-290 Xtreme	1	1	1	1	1	1	1	1	1	1	1	1	1	1
1h	197340	耦合器盖	1	1	1	1	1	1	1	1	1	1	1	1	1	1
1j	244820	夹子, 带系索的发夹形销	1	1	1	1	1	1	1	1	1	1	1	1	1	1
1k	112887*	工具, 扳手	1	1	1	1	1	1	1	1	1	1	1	1	1	1
1m	25N738	单向阀, 1 英寸 npt, 带泄压	1	1	1	1	1									
	25N780	单向阀, 1 英寸 npt						1	1	1	1	1	1	1	1	1
	25U464	单向阀, 1 英寸, 水平, 带泄压(EC100CE使用)	1	1	1	1	1									
	25U284	单向阀, 1 英寸, 水平, (EC200CE使用)						1	1	1	1	1	1	1	1	1
1n	158586	套管接头	1	1	1											
	131523	套管, 六角头, 3/4 npt x 1 npt, ss				1	1									
	131526	接头, 喷嘴, 1 英寸 npt, cs						2	2	2			2	2		
	131524	接头, 喷嘴, 1 英寸 npt, ss									2	2			2	2
1p	17Y515	标牌, e-flo sp	1	1	1	1	1	1	1	1	1	1	1	1	1	1
1r	C38321*	3.62 LG 电缆扎带	2	2	2	2	2	2	2	2	2	2	2	2	2	2
2	24P823✓	模块, 控制, 支架	1	1	1	1	1	1	1	1	1	1	1	1	1	1
3	24E451✓	模块, GCA, ADM	1	1	1	1	1	1	1	1	1	1	1	1	1	1
4	121001*✓	CAN 电缆, 内螺纹/内螺纹 1.0 米	1	1	1	1	1	1	1	1	1	1	1	1	1	1
5	102726	塞, 无头管	1	1	1	1	1	1	1	1	1	1	1	1	1	1
6	17X387	接线盒, 气动马达, apd	1	1	1	1	1	1	1	1	1	1	1	1	1	1
7	117080	内六角螺钉 m8 x 60	4	4	4	4	4	4	4	4	4	4	4	4	4	4
8	104572	垫圈, 锁紧弹簧	4	4	4	4	4	4	4	4	4	4	4	4	4	4
9	121171	线束, 0.35-0.63, 3/4	1	1	1	1	1	1	1	1	1	1	1	1	1	1
10	123407*	线箍, 16 awg	2	2	2	2	2	2	2	2	2	2	2	2	2	2
11	123970	开关, 断开, 40 A	1	1	1	1	1	1	1	1	1	1	1	1	1	1
12	123971	旋钮, 断开连接, 操作员	1	1	1	1	1	1	1	1	1	1	1	1	1	1
13	130692	接线盒盖, apd 马达	1	1	1	1	1	1	1	1	1	1	1	1	1	1
14	113768	螺丝, 内六角平头	4	4	4	4	4	4	4	4	4	4	4	4	4	4

			EC100CSx	EC100CMx	EC100CEx	EC100SSx	EC100SMx	EC200CSx	EC200CMx	EC200CEx	EC200SSx	EC200SMx	EC250CSx	EC250CMx	EC250SSx	EC250SMx
参考号	零件	描述	数量													
15	16T764▲	警告标签	1	1	1	1	1	1	1	1	1	1	1	1	1	1
21	25E268è	配件包, 变压器, 独立	1	1	1	1	1	1	1	1	1	1	1	1	1	1
电泵警告标牌																
33	16W360▲◆	标签, 安全, 警告, 多个	1	1	1	1	1	1	1	1	1	1	1	1	1	1
	17J476▲❖	标签, 安全, 警告, 多个	1	1	1	1	1	1	1	1	1	1	1	1	1	1
108	195792▲◆	标牌, 安全, 警告, 触电危险	1	1	1	1	1	1	1	1	1	1	1	1	1	1
	195793▲❖	标牌, 安全, 警告, 触电危险	1	1	1	1	1	1	1	1	1	1	1	1	1	1
泵下缸体警告标牌																
47	184090▲	警告牌	1	1	1	1	1	1	1	1			1	1		
	184462▲	板, 警告, sst									1	1			1	1
48	184151▲	警告标签	1	1	1	1	1									
50	172479▲	警告标牌	1	1	1	1	1	1	1	1	1	1	1	1	1	1

--- 不单独出售。

* 未示出。

1 有关每个型号的产品编号, 请参考表 1。

✓ 仅可用于带 ADM 的型号 - 以 3 或 4 结尾的型号。请参见型号 (第 3)。

è 仅可用于带 480 VAC 电源的型号 - 以 3 或 4 结尾的型号。请参见型号 (第 3)。

▲ 可免费提供各种危险和警告的标牌、标签及卡片更换件。

◆ 英文、日文、韩文和中文。

❖ 英语、西班牙语、法语

表 1: Check-Mate 泵下缸体 - 参考 3

泵型号	零配件	泵型号	零配件
EC100CSx	L100CS	EC250CSx	L250CS
EC100CMx	L100CM	EC250CMx	L250CM
EC100CEx	L100CE	EC250SSx	L250SS
EC100SSx	L100SS	EC250SMx	L250SM
EC100SMx	L100SM	EC500CSx	L500CS
EC200CSx	L200CS	EC500CMx	L500CM
EC200CMx	L200CM	EC500SSx	L500SS
EC200CEx	L200CE	EC500SMx	L500SM
EC200SSx	L200SS		
EC200SMx	L200SM		

EC500xxx 的零配件清单

			EC500CSx	EC500CMx	EC500SSx	EC500SMx
参考号	零件	描述	数量			
1	---	电泵, c-mate, 500cc	1	1	1	1
1a	25N519	KIT, 驱动器, apd20, 垂直	1	1	1	1
1b	15K750	连杆, 扎带, NXT 至 CM 下部	3	3	3	3
1c	表 1 ¹	下缸体, 泵	1	1	1	1
1d	108098	垫圈, 锁紧, 弹簧	3	3	3	3
1e	106166	螺母, 机器, 六角	3	3	3	3
1f	15H370	转接头, 2!20B23	1	1	1	1
			EC500CSx	EC500CMx	EC500SSx	EC500SMx
参考号	零件	描述	数量			
1g	184129	连接套	1	1	1	1
1h	186925	联接螺母	1	1	1	1
1k	112887*	工具, 扳手	1	1	1	1
1m	25N739	单向阀, 1 1/2 英寸, npt	1	1	1	1
1p	17Y515	标牌, e-flo sp	1	1	1	1
1r	C38321*	3.62 LG 电缆扎带	2	2	2	2
2	24P823✓	模块, 控制, 支架	1	1	1	1
3	24E451✓	模块, GCA, ADM	1	1	1	1
4	121001*✓	CAN 电缆, 内螺纹/内螺纹 1.0 米	1	1	1	1
5	102726	塞, 无头管	1	1	1	1
6	17X387	接线盒, 气动马达, apd	1	1	1	1
7	117080	内六角螺钉 m8 x 60	4	4	4	4
8	104572	垫圈, 锁紧弹簧	4	4	4	4
9	121171	线束, 0.35-0.63, 3/4	1	1	1	1
10	123407*	线箍, 16 awg	2	2	2	2
11	123970	开关, 断开, 40 A	1	1	1	1
12	123971	旋钮, 断开连接, 操作员	1	1	1	1
13	130692	接线盒盖, apd 马达	1	1	1	1
14	113768	螺丝, 内六角平头	4	4	4	4
15	16T764▲	警告标签	1	1	1	1
21	25E268è	配件包, 变压器, 独立	1	1	1	1
电泵警告标牌						
33	16W360▲◆	标签, 安全, 警告, 多个	1	1	1	1
	17J476▲❖	标签, 安全, 警告, 多个	1	1	1	1
108	195792▲◆	标牌, 安全, 警告, 触电危险	1	1	1	1
	195793▲❖	标牌, 安全, 警告, 触电危险	1	1	1	1
泵下缸体警告标牌						
47	184090▲	警告牌	1	1		
	184462▲	板, 警告, sst			1	1
48	184293▲	警告牌	1	1	1	1
50	172479▲	警告标牌	1	1	1	1

--- 不单独出售。

零配件

* 未示出。

¹ 有关每个型号的产品编号，¹ 请参考**表 1**（第 **20**）。

✓ 仅可用于带 **ADM** 的型号 - 以 **3** 或 **4** 结尾的型号。请参见**型号**（第 **3**）。

è 仅可用于带 **480 VAC** 电源的型号 - 以 **3** 或 **4** 结尾的型号。请参见**型号**（第 **3**）。

▲ 可免费提供各种危险和警告的标牌、标签及卡片更换件。

◆ 英文、日文、韩文和中文。

❖ 英语、西班牙语、法语

带 Dura-Flo 下缸体的电动泵

说明：这些零配件适用于所有 Dura-Flo 电动泵配置。

图示为 ED115CS3

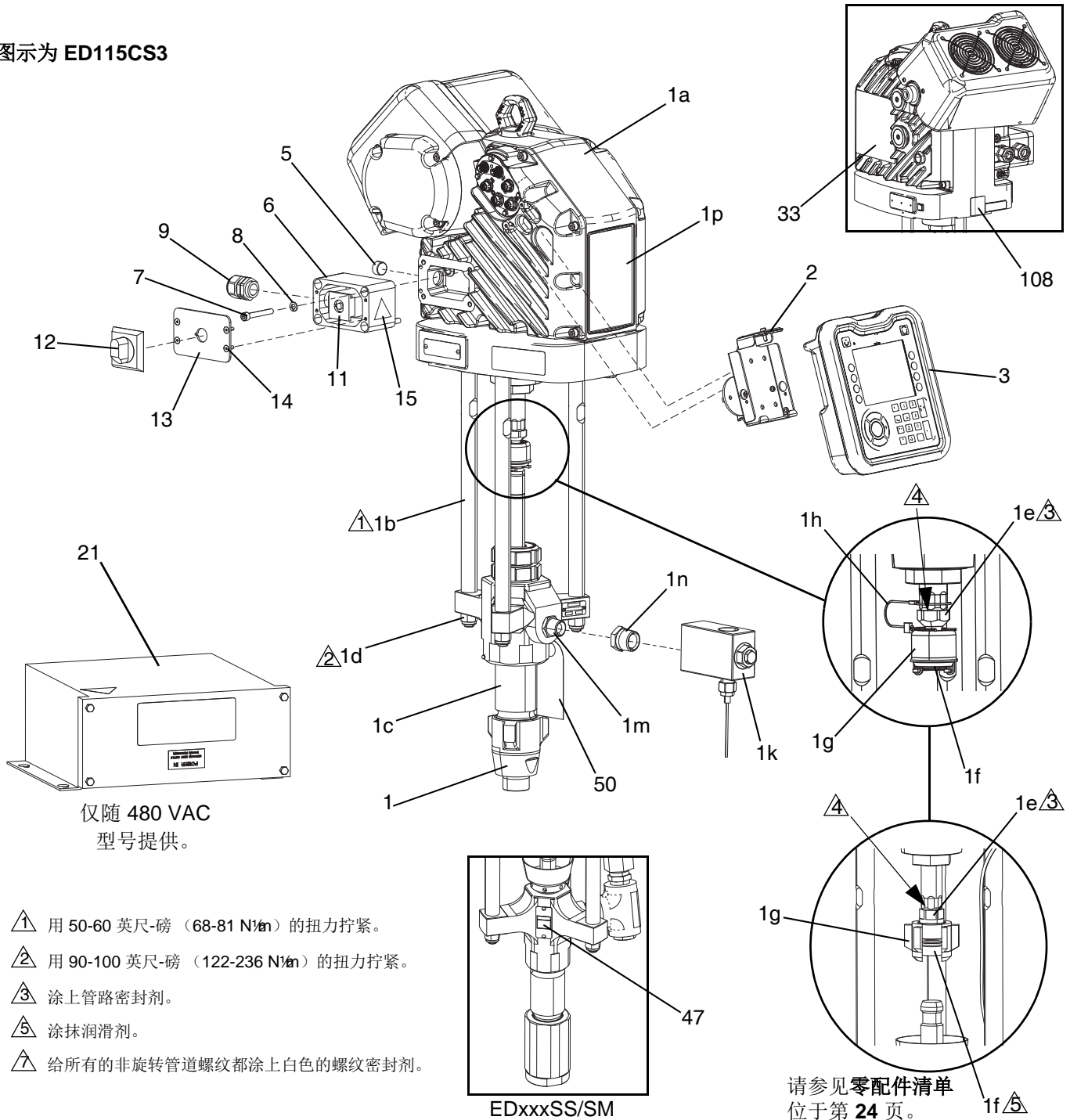


图 15: Dura-Flo 电泵零部件

所有 EDxxxxxx 型号的零配件清单

参考号	零件	描述	数量													
			ED115CSX	ED145CSX	ED145SSX	ED180CSX	ED180SSX	ED220CSX	ED220CTX	ED220SSX	ED290CSX	ED290CTX	ED290SSX	ED430CSX	ED430SSX	ED430SMX
1	---	水泵, duraflo														
1a	25N519	KIT, 驱动器, apd20, 垂直	1	1	1	1	1	1	1	1	1	1	1	1	1	1
1b	15F837	连杆, 14 1/4 长	3	3		3		3	3		3	3				
	15H562	连杆			3		3			3			3	3	3	3
1c	表 4'	下缸体, Xtreme, 115, nf, xseal	1	1	1	1	1	1	1	1	1	1	1	1	1	1
1d	101712	防松螺母	3	3	3	3	3	3	3	3	3	3	3	3	3	3
1e	15H392	连杆, Xtreme 适配器	1	1		1		1	1		1	1				
	15H370	转接头, 21205B23			1		1			1			1			
	15H371	适配器, m38 x 2												1	1	1
1f	247167	接头, 组件, 36-115 Xtreme	★													
	244819	接头, 组件, 115-290 Xtreme	★	1		1		1	1		1	1				
	184129	连接套			2		2			2			2			
	184130	连接套												2	2	2
1g	197340	耦合器盖	1	1		1		1	1		1	1				
	186925	联接螺母			1		1			1			1			
	184096	联接螺母												1	1	1
1h	244820	夹子, 带系索的发夹形销	1	1		1		1	1		1	1				
1j	112887*	工具, 扳手			1		1			1			1			
	184278*	工具, 扳手, 组合												1	1	1
1k	25N780	单向阀, 1 英寸 npt	1	1	1	1	1	1	1	1	1	1	1			
	25N739	单向阀, 1 1/2 英寸, npt												1	1	1
1m	157191	接头, 适配器, 1/2 npt x 3/4 npt	1													
	C38304	接头, 喷嘴, 1 x 3/4 npt		1		1										
	131525	接头, 喷嘴, 减弱, ss			1		1									
	131526	接头, 喷嘴, 1 英寸 npt, cs						1	1		2	2				
	131524	接头, 喷嘴, 1 英寸 npt, ss								2			2			
1n	158586	接头, 套管, 3/4 x 1 npt	1													
1p	17Y515	标牌, e-flo sp	1	1	1	1	1	1	1	1	1	1	1	1	1	1
1r	C38321*	3.62 LG 电缆扎带	2	2	2	2	2	2	2	2	2	2	2	2	2	2
2	24P823✓	模块, 控制, 支架	1	1	1	1	1	1	1	1	1	1	1	1	1	1
3	24E451✓	模块, GCA, ADM	1	1	1	1	1	1	1	1	1	1	1	1	1	1
4	121001*✓	CAN 电缆, 内螺纹/内螺纹 1.0 米	1	1	1	1	1	1	1	1	1	1	1	1	1	1
5	102726	塞, 无头管	1	1	1	1	1	1	1	1	1	1	1	1	1	1
6	17X387	接线盒, 气动马达, apd	1	1	1	1	1	1	1	1	1	1	1	1	1	1
7	117080	内六角螺钉 m8 x 60	4	4	4	4	4	4	4	4	4	4	4	4	4	4
8	104572	垫圈, 锁紧弹簧	4	4	4	4	4	4	4	4	4	4	4	4	4	4
9	121171	线束, 0.35-0.63, 3/4	1	1	1	1	1	1	1	1	1	1	1	1	1	1
10	123407*	线箍, 16 awg	2	2	2	2	2	2	2	2	2	2	2	2	2	2

			ED115CSx	ED145CSx	ED145SSx	ED180CSx	ED180SSx	ED220CSx	ED220CTx	ED220SSx	ED290CSx	ED290CTx	ED290SSx	ED430CSx	ED430SSx	ED430SMx
参考号	零件	描述	数量													
11	123970	开关, 断开, 40 A	1	1	1	1	1	1	1	1	1	1	1	1	1	1
12	123971	旋钮, 断开连接, 操作员	1	1	1	1	1	1	1	1	1	1	1	1	1	1
13	130692	接线盒盖, apd 马达	1	1	1	1	1	1	1	1	1	1	1	1	1	1
14	113768	螺丝, 内六角平头	4	4	4	4	4	4	4	4	4	4	4	4	4	4
15	16T764▲	警告标签	1	1	1	1	1	1	1	1	1	1	1	1	1	1
21	25E268è	配件包, 变压器, 独立	1	1	1	1	1	1	1	1	1	1	1	1	1	1
电泵警告标牌																
33	16W360▲ ◆	标签, 安全, 警告, 多个	1	1	1	1	1	1	1	1	1	1	1	1	1	1
	17J476▲ ❖	标签, 安全, 警告, 多个	1	1	1	1	1	1	1	1	1	1	1	1	1	1
108	195792▲ ◆	标牌, 安全, 警告, 触电危险	1	1	1	1	1	1	1	1	1	1	1	1	1	1
	195793▲ ❖	标牌, 安全, 警告, 触电危险	1	1	1	1	1	1	1	1	1	1	1	1	1	1
泵下缸体警告标牌																
47	184474▲	板, 警告, sst			1		1			1			1		1	1
50	172479▲	警告标牌	1	1	1	1	1	1	1	1	1	1	1	1	1	1

--- 不单独出售。

* 未示出。

1 有关每个型号的产品编号, 请参考表 2。

✓ 仅可用于带 ADM 的型号 - 以 3 或 4 结尾的型号。请参见型号 (第 3)。

è 仅可用于带 480 VAC 电源的型号 - 以 3 或 4 结尾的型号。请参见型号 (第 3)。

▲ 可免费提供各种危险和警告的标牌、标签及卡片更换件。

◆ 英文、日文、韩文和中文。

❖ 英语、西班牙语、法语

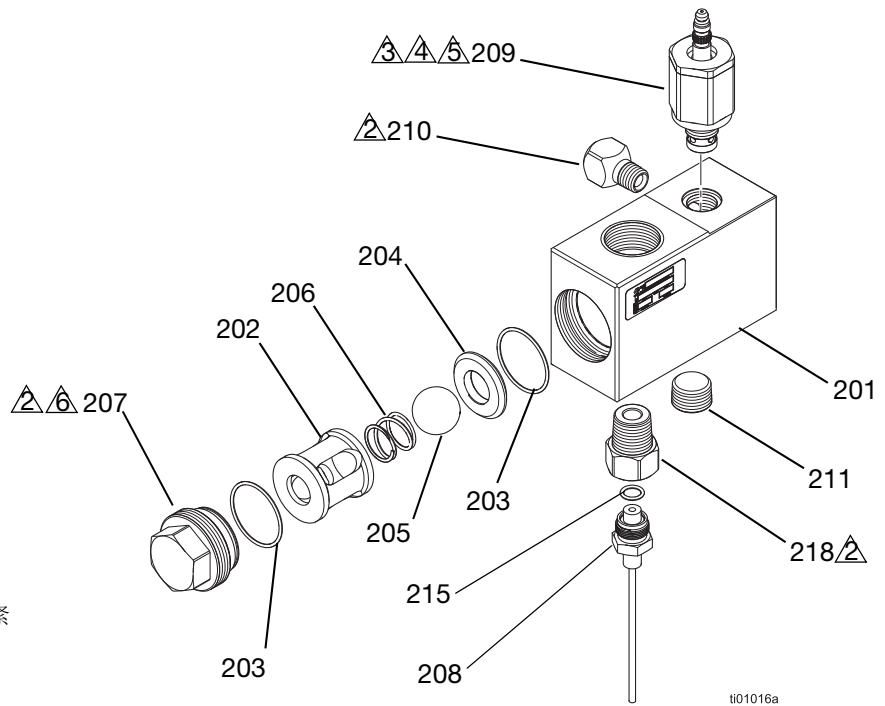
★ L115C1 系列 H (以及更新) 采用了 244819 (数量为 1); 系列 G (以及更旧) 采用了 247167 (数量为 1)。

泵型号	零配件		泵型号	零配件
ED115CSx	L115C1		ED290CSx	L290C1
ED145CSx	L14AC1		ED290CTx	B290C7
ED145SSx	L145SS		ED290SSx	L290SS
ED180CSx	L180C1		ED430CSx	L430CS
ED180SSx	L180SS		ED430SSx	L430SS
ED220CSx	L220C1		ED430SMx	L430SM
ED220CTx	B220C7		25E440	246988
ED220SSx	L220SS			

单向阀

带泄压阀的单向阀块， 25N738

说明：仅限 EC100CSx, CMx, SSx, SMx 型号



△₂ 根据需要，涂一薄层防卡润滑剂。

△₃ 用 30 +/- 2 英尺-磅 (41 +/- 2 N·m) 的扭力拧紧

△₄ 根据需要，在螺纹涂上蓝色的密封剂。

△₅ 涂抹润滑脂。

△₆ 用 100 英尺-磅 (136 N·m) 的扭力拧紧。

图 16: 带泄压阀的单向阀

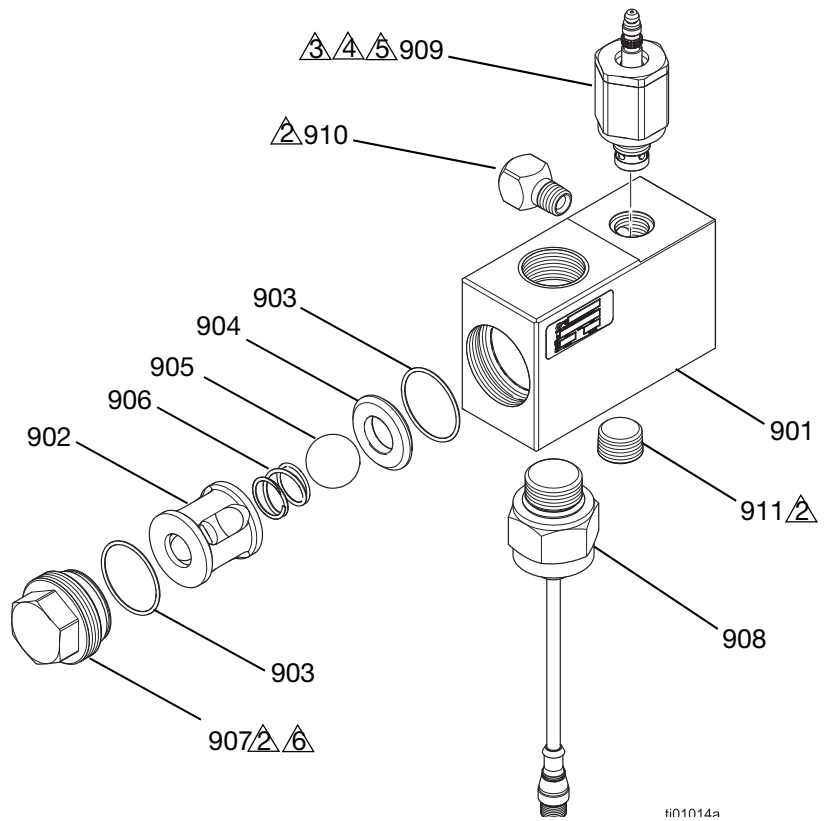
参考号	零件	描述	数量
201	---	块，单向阀，1 英寸 npt sst	1
202	---	外壳，单向球笼	1
203	107098*	O 型圈密封	2
204	193395*	合金阀座	1
205	107167*	球，sst，1 英寸	1
206	258784*	弹簧，球阀	1
207	---	盖，单向阀，1 英寸 npt sst	1
208	15M669	压力传感器，流体出口	1
209	262520	配件包，泄压阀，银质，xp70	1
210	---	弯头接头	1
211	---	塞、管、手柄	2
215	111457	密封，O 形圈	1
218	16G492	转接件，压力传感器，hlf	1

--- 不单独出售。

* 零配件在修理配件包 25E718 中提供。

带泄压阀的单向阀块, 水平, 25U464

说明: 仅限 EC100CEx 型号.



根据需要, 涂一薄层防卡润滑剂。

用 30 +/- 2 英尺-磅 (41 +/- 2 N·m) 的扭力拧紧

根据需要, 在螺纹涂上蓝色的密封剂。

涂抹润滑脂。

用 100 英尺-磅 (136 N·m) 的扭力拧紧。

图 17: 带泄压阀的单向阀块, 水平

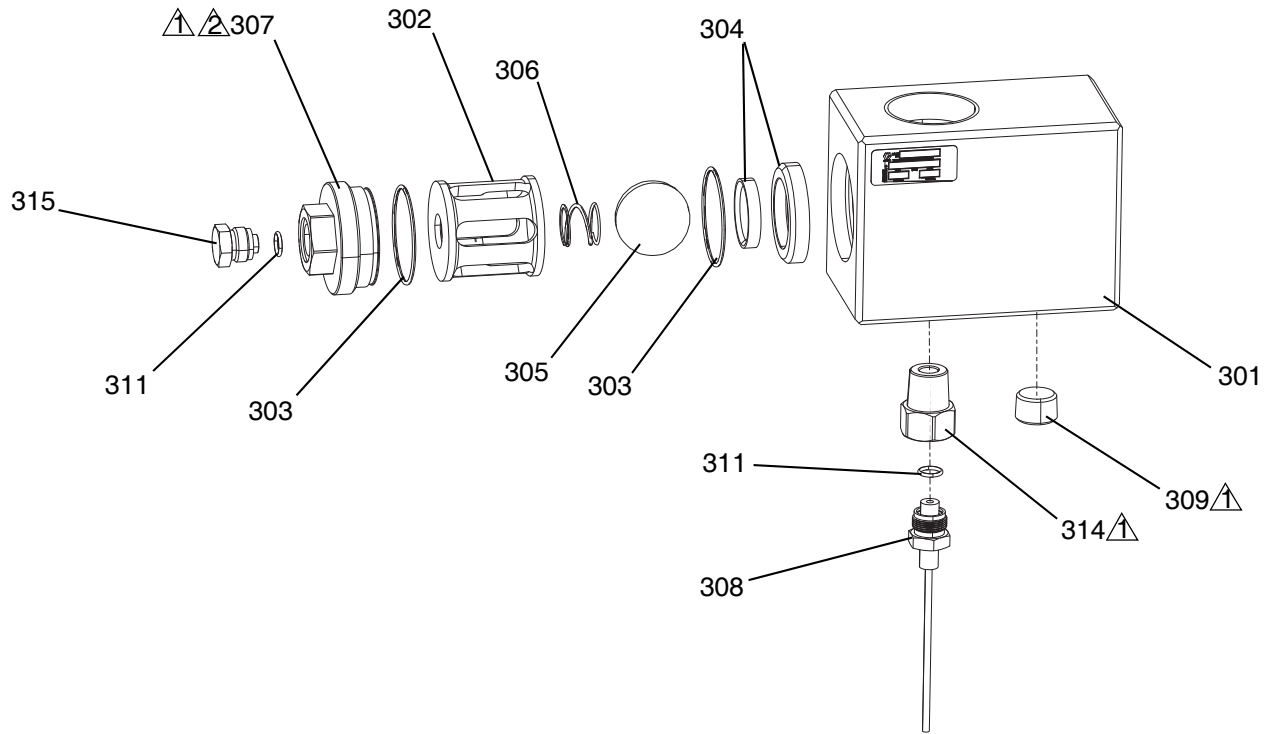
Ref	Part	Description	Qty
901	---	块, 单向阀, 1 英寸 npt sst	1
902	---	外壳, 单向球笼	1
903	107098*	O 型圈密封	2
904	193395*	合金阀座	1
905	107167*	球, sst, 1 英寸	1
906	258784*	弹簧, 球阀	1
907	---	盖, 单向阀, 1 英寸 npt sst	1
908	133352	压力传感器, 齐平安装	1
909	262809	配件包, 泄压阀, 金子, xp50	1
910	166866	弯头接头	1
911	---	塞、管、手柄	2

--- 不单独出售。

* 零配件在修理配件包 25E718 中提供。

单向阀块, 1-1/2 英寸, 25N739

说明: 对于型号 EC500xxx 和 ED430xxx



△ 根据需要, 涂一薄层防卡润滑剂。

△ 扭矩为 100 英尺磅 (136 N·m)。

图 18: 1-1/2 英寸单向阀

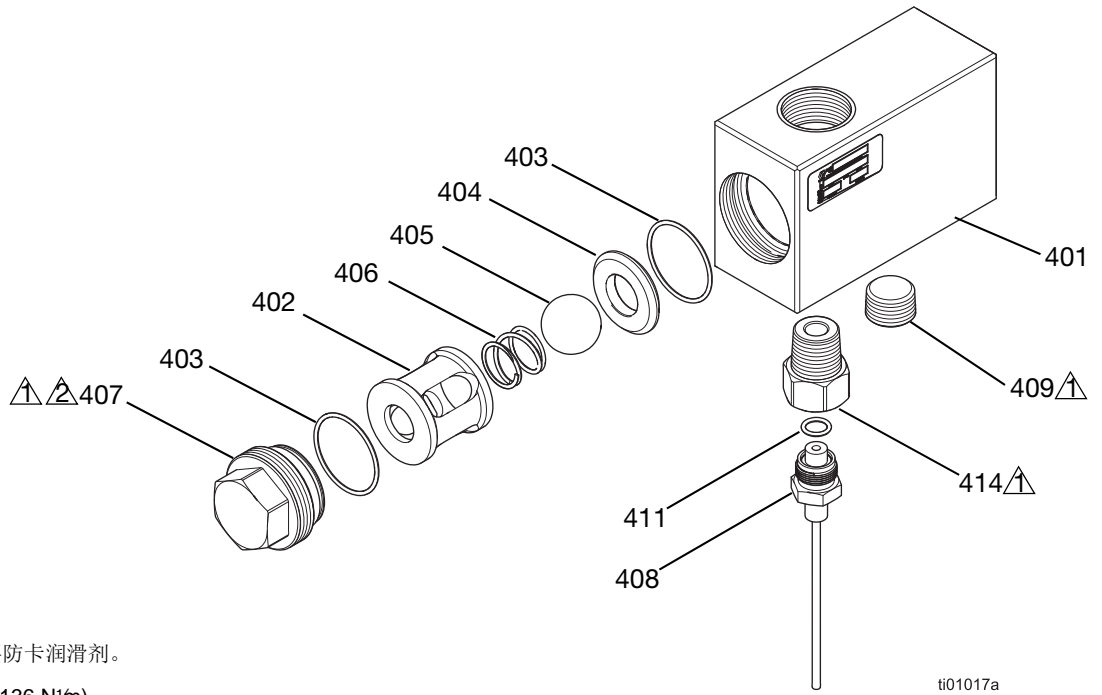
参考号	零件	描述	数量
301	---	块, 单向阀, 1-1/2 英寸 npt sst	1
302	---	外壳, 单向球笼 1-1/2 英寸 npt 单向阀	1
303	104537*	O 型圈密封	2
304	25N740*	壳, 阀座, 组件 1-1/2 英寸 npt 单向阀	1
305	108001*	金属球	1
306	258784*	弹簧, 球阀	1
307	---	盖, 单向阀, 1-1/2 英寸 npt sst	1
308	15M669	压力传感器, 流体出口	1
309	---	塞、管、手柄	1
311	111457	密封, O 形圈	2
314	16G492	适配器, 压力传感器, hlf	1
315	198241	插件, 端口, 压力	1

--- 不单独出售。

* 零配件在修理配件包 25E719 中提供。

单向阀块, 1 英寸, 25N780

注意: 对于型号 EC200CSx、EC200CMx、EC200SSx、EC200SMx、EC250xxx、ED115xxx、ED145xxx、ED180xxx、ED220xxx、ED290xxx



△ 根据需要, 涂一薄层防卡润滑剂。

△△ 扭矩为 100 英尺磅 (136 N·m)。

ti01017a

图 19: 1 英寸单向阀

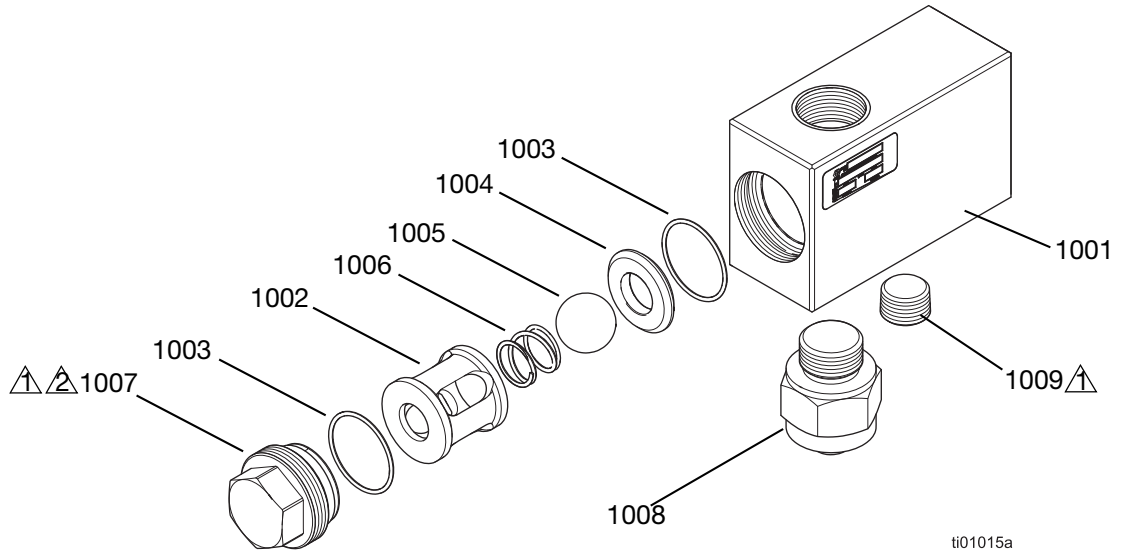
参考号	零件	描述	数量
401	---	块, 单向阀, 1 英寸 npt sst	1
402	---	外壳, 单向球笼	1
403	107098*	O 型圈密封	2
404	193395*	合金阀座	1
405	107167*	球, sst, 1 英寸	1
406	258784*	弹簧, 球阀	1
407	---	盖, 单向阀, 1-1/2 英寸 npt sst	1
408	15M669	压力传感器, 流体出口	1
409	---	塞、管、手柄	1
411	111457	密封, O 形圈	2
414	16G492	转接件, 压力传感器, hlf	1
415	198241	插件, 端口, 压力	1

--- 不单独出售。

* 零配件在修理配件包 25E718 中提供。

单向阀块，1 英寸，水平，25U284

注意：对于型号 EC200CEx



⚠ 根据需要，涂一薄层防卡润滑剂。

⚡ 扭矩为 100 英尺磅 (136 N·m)。

图 20: 1 英寸止回阀，水平

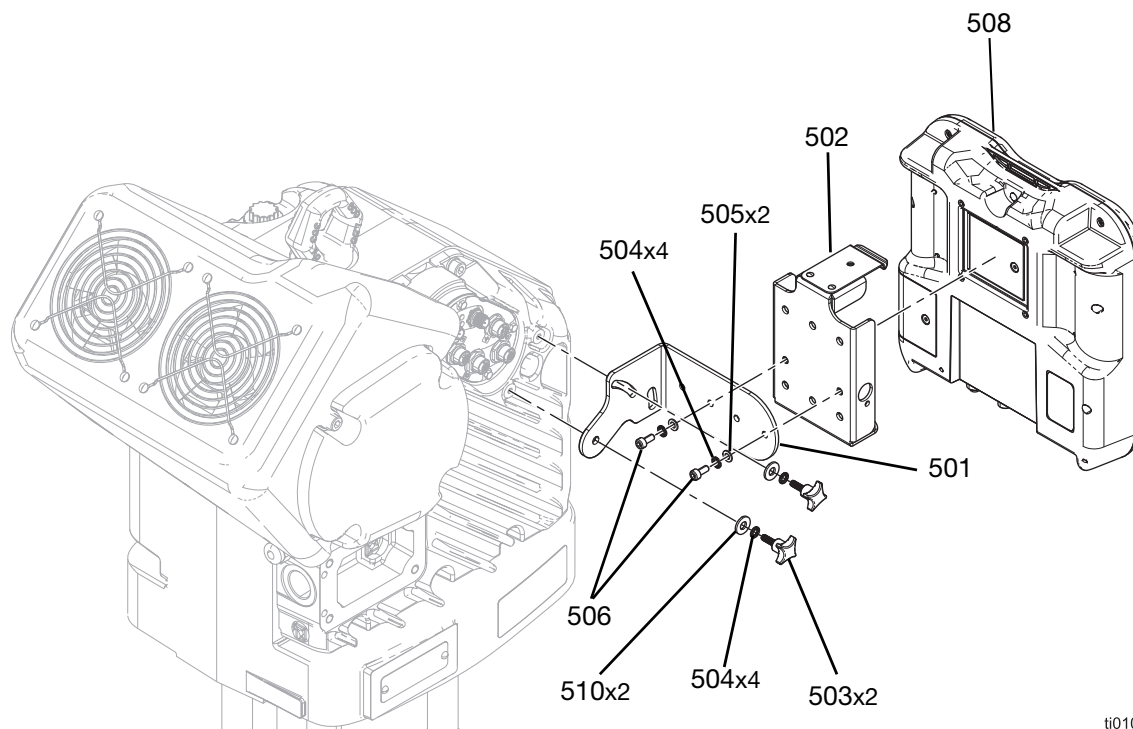
参考号	零件	描述	数量
401	---	块，单向阀，1 英寸 npt sst	1
402	---	外壳，单向球笼	1
403	107098*	O 型圈密封	2
404	193395*	合金阀座	1
405	107167*	球，sst，1 英寸	1
406	258784*	弹簧，球阀	1
407	---	盖，单向阀，1 英寸 npt sst	1
408	133352	压力传感器，齐平安装	1
409	---	塞、管、手柄	1

--- 不单独出售。

* 零配件在修理配件包 25E718 中提供。

套件及附件

高级显示模块配件包 25E439



ti01018a

图 21: ADM 配件包

参考号	零件	描述	数量
501	16T234	支架, 显示, 安装	1
502	24A326	安装支架组件	1
503	---	紧固件, 旋钮	2
504	111307	垫圈, 外部锁紧	4
505	117017	垫圈	2
506	117026	内六角螺钉 m5 x 12	2
507	121001*	内螺纹/内螺纹 1.0 米 CAN 电缆	1
508	24E451	模块, GCA, ADM	1
509	15M121*	代币, GCA, 钥匙	1
510	110755	垫圈, 朴素	2

* 未示出。

说明: 按照图 21. 连接 ADM 配件包。

通信网关模块 (CGM) 配件包

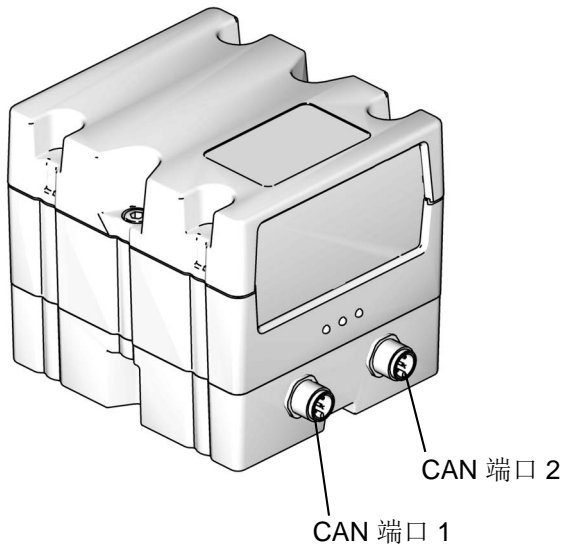


图 22: CGM CAN 连接

CGM 套件

产品编号	描述
25E426	CGM 配件包, 以太网 IP
25E427	CGM 配件包, 设备网
25E428	CGM 配件包, PROFINET
25E429	CGM 配件包, PROFIBUS

安装 CGM 套件

所有的电气接线都必须由合格的电工来完成, 并符合当地的所有规范和标准

1. 请按照**泄压步骤** (第 16 章) 进行操作。
2. 验证系统电源是否已关闭。
3. 将 CGM 安装在泵附近或集成点附近。

4. 按照图 21 所示的安装孔尺寸钻安装孔。

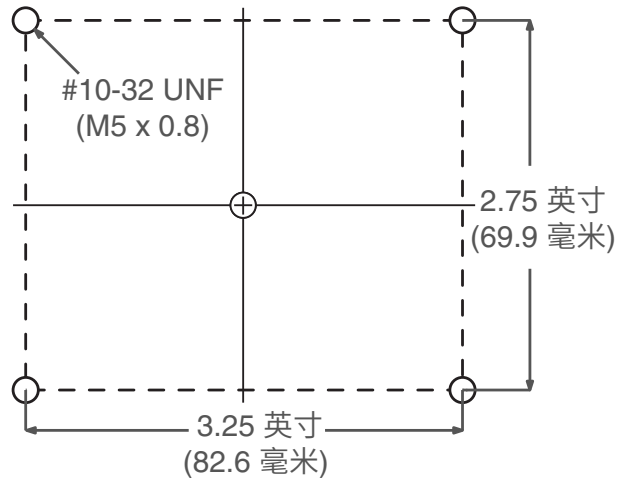


图 23: CGM 安装孔

5. 从 CGM (U) 卸下检修盖。松开两个螺丝 (T) 并从基座 (S) 卸下 CGM (R), 如图 22 所示。

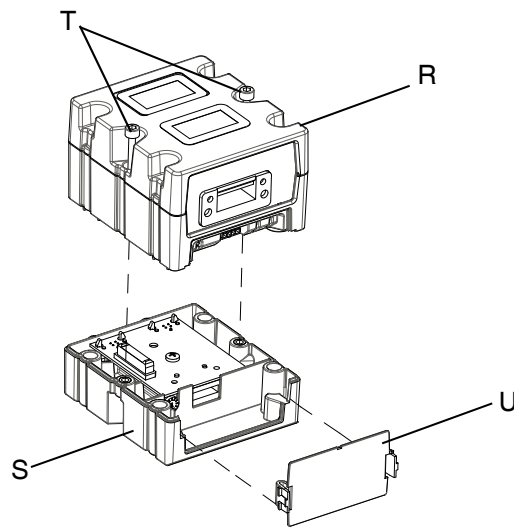


图 24: 拆卸 CGM

6. 使用配件包随附的四个 10-32 安装螺丝, 将基座 (S) 安装在钻出的孔中。
7. 使用步骤 5 中取下的两个螺丝 (T) 将 CGM (R) 重新连接到基座 (S) 上。
8. 重新连接检修盖 (U)。

9. 将配件包中的 CAN 电缆连接到驱动器上的端口 1 或端口 2（连接至可用的端口）。参见图 23。

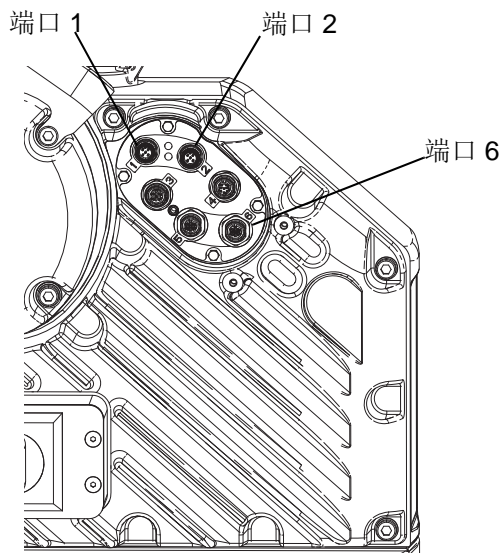


图 25: 驱动器端口位置

10. 将 CAN 电缆的另一端连接到 CGM 上的 CAN 端口 1 或 2。参见图 20。它可以连接到任意一个端口。

说明：如果需要，Graco 可以提供更长的 CAN 电缆。请参见 **CAN 电缆**（第 35）。

11. 如适用，将以太网、设备网或 PROFIBUS 电缆连接至 CGM 的现场总线接头。参见图 24。

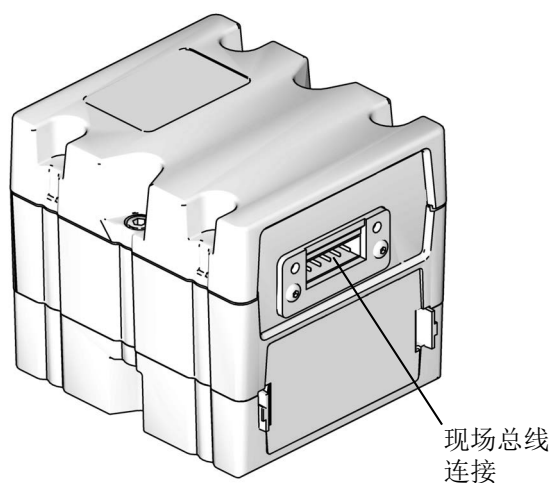


图 26: CGM 现场总线连接

12. 将线缆另一端连接至现场总线设备。
13. 有关如何更新 GCA 模块的软件版本的逐步说明，请参考 Graco 控制架构模块编程手册。请参见**相关手册**（第 2 页）。
14. 有关现场总线引脚设置以及执行设置步骤来配置现场总线的详细信息，请参考 E-Flo SP 软件说明手册。请参见**相关手册**（第 2 页）。

入口压力传感器配件包， 24Y245

零件	描述	数量
16U440	适配器，接头，压力传感器	1
15M669	压力传感器，流体出口	1
119348	密封，O 形圈	1

将 5 针连接器连接到驱动器上的端口 6。将 O 形圈连接到另一端并连接适配器接头。基于您的系统配置将组装的压力传感器连接到流体输入流。

泵架式机架, 253692

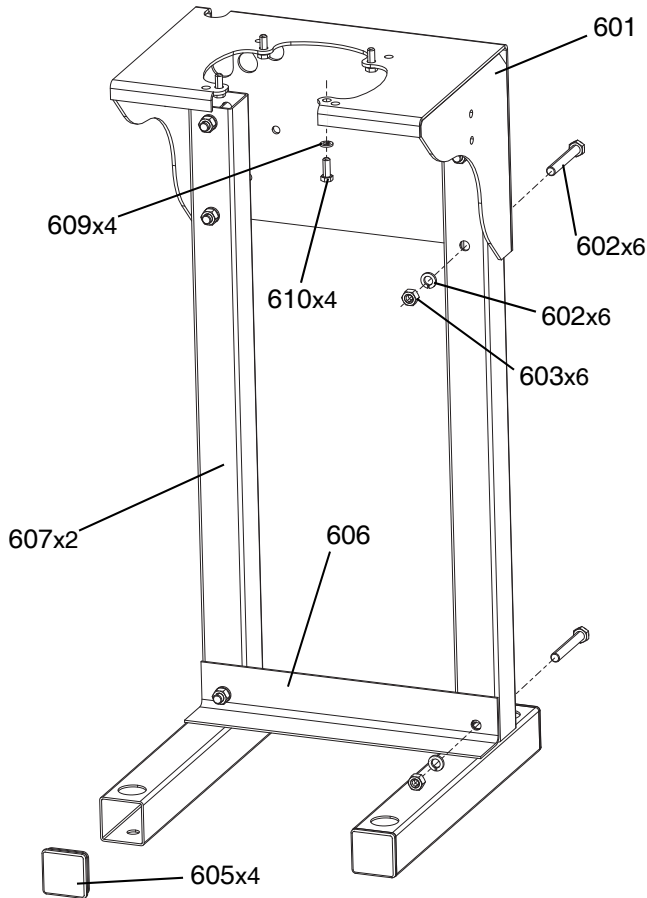


图 27: 泵立式

参考号	零件	描述	数量
601	253679	喷涂安装支架	1
602	100679	螺钉, 六角头带帽	6
603	100018	垫圈, 锁紧, 弹簧	6
604	100321	螺母	6
605	120486	盖, 塞	4
606	15H893	支撑机架	1
607	253691	支柱机架	2
609	100133	锁紧垫圈	4
610	100101	有头螺丝, 六角头	4

1. 按照图 25 所示组装机架。
2. 将泵机架放置在适当的位置, 以便在安装驱动器和泵时可以轻松操作系统中的所有组件。

3. 请参考泵机架安装孔图表 (第 37) 并以安装孔作为导轨在机架底座上钻孔以安装 1/2 英寸 (13 毫米) 的地脚锚栓。
4. 确保机架处于水平位置。若有必要可用金属垫片垫平底座。使用四个适当长度的 1/2 英寸 (13 毫米) 地脚锚栓将底座固定在地板上, 以防底座倾翻。
5. 使用泵机架随附的螺丝和垫圈并参考电动驱动器安装孔图表 (第 38) 将驱动器安装到组装并固定好的机架上。

壁式安装支架, 255143

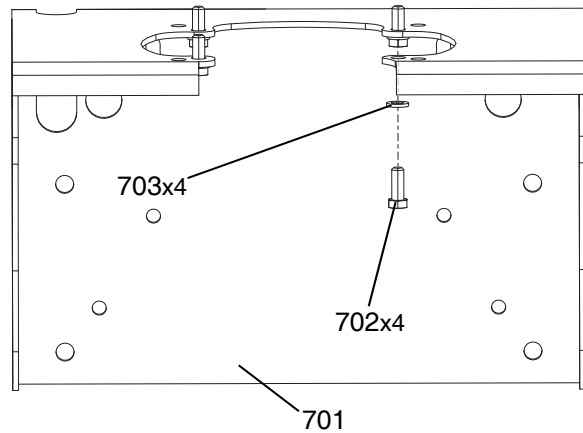


图 28: 壁式安装支架

参考号	零件	描述	数量
701	253679	喷涂安装支架	1
702	100133	锁紧垫圈	4
703	100101	有头螺丝, 六角头	4

1. 将壁式安装支架放置在适当的位置, 以便系统的所有组件都可以轻松操作并且距离地板以上足够的高度。请参考尺寸 (第 36)。

说明: 确保要选择墙上比较牢固的位置。使用大小合适的螺栓来支撑泵和驱动器的重量以及泵中所用流体的任何其他重量。请参见技术规格 (第 46) 查找所用型号的重量。

2. 确保使用壁式机架作为模板进行水平壁式安装。为安装螺栓钻四个直径为 7/16 英寸（11 毫米）的安装孔。请参见图 27 了解安装孔紧固件的位置。
3. 将托架牢牢固定在墙上。

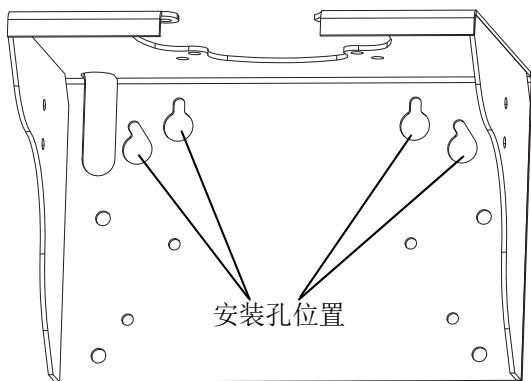


图 29: 壁式安装孔位置图

4. 使用壁式安装随附的螺丝和垫圈并参考电动机驱动器安装孔图表（第 38 页）在支架固定到墙上后将驱动器安装到支架上。

地板安装适配器, 223952

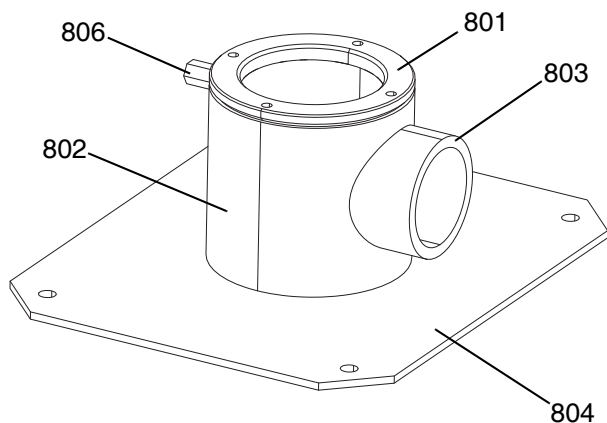


图 30: 地板安装机架

参考号	零件	描述	数量
801	186562	压盘, 安装感应器	1
802	186560	适配管	1
803	186561	接头, 管	1
804	166538	板子, 底座	1
806	185542	接头, 一半	1

请参考地板支脚安装孔图表（第 38 页）以及地板支脚附件手册来正确安装此地板安装适配器。请参见相关手册（第 2 页）。

CAN 电缆

以下 CAN 电缆和分离器随 E-Flow SP 电泵一起提供。

零件	描述	长度
125306	电缆, CAN, 内螺纹/内螺纹	0.3 m
123422	电缆, CAN, 内螺纹/内螺纹	0.5 m
121000	电缆, CAN, 内螺纹/内螺纹	0.5 m
121227	电缆, CAN, 内螺纹/内螺纹	0.6 m
121001	电缆, CAN, 内螺纹/内螺纹	1.0 m
121002	电缆, CAN, 内螺纹/内螺纹	1.5 m
121003	电缆, CAN, 内螺纹/内螺纹	3.0 m
120952	电缆, CAN, 内螺纹/内螺纹	4.0 m
121201	电缆, CAN, 内螺纹/内螺纹	6.0 m
121004	电缆, CAN, 内螺纹/内螺纹	8.0 m
121228	电缆, CAN, 内螺纹/内螺纹	15.0 m
123341	电缆, CAN, 内螺纹/内螺纹	40.0 m
121807	连接器, 分离器, 外螺纹/外螺纹	

灯塔配件包, 255468

用于 D200s、D200 和 D60 单供料系统。

请参见灯架配件包手册了解详细信息。

I/O 电缆, 122029

有关设置和引脚输出信息, 请参见 E-Flow SP 软件说明手册。

零配件	描述	长度
122029	电缆, GCA, M12-8p	15.0 m

尺寸

E-Flo SP 泵尺寸

图示为 25E325

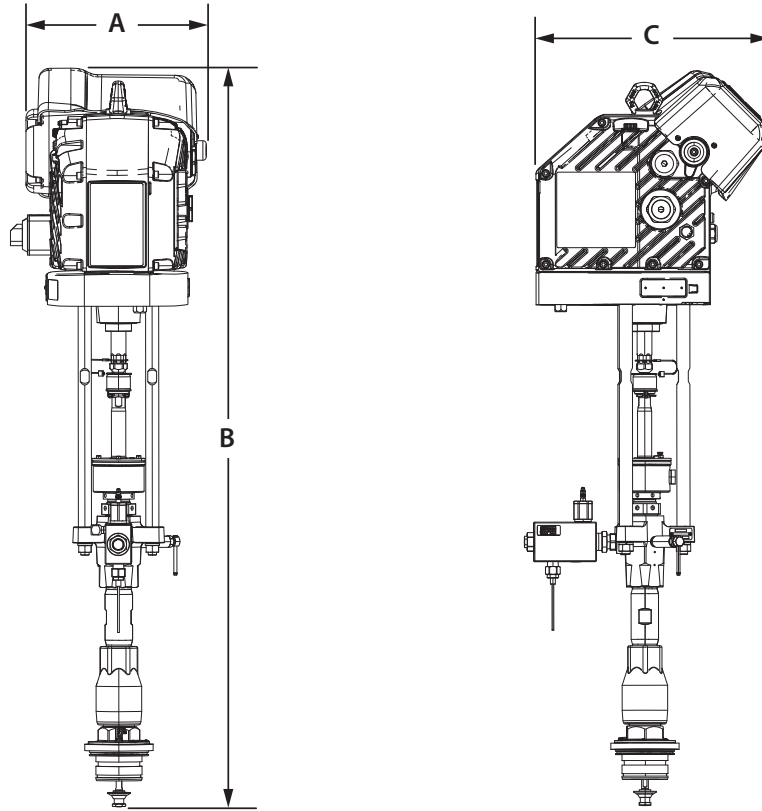


图 31: 220 cc Dura-Flow CS 泵系统尺寸

泵说明	A		B		C	
	英寸	毫米	英寸	毫米	英寸	毫米
100cc Check-Mate - 全部	13.7	347.9	54.0	1371.6	19.7	500.3
200cc Check-Mate - 全部			54.6	1386.8		
250cc Check-Mate - 全部			54.6	1386.8		
500cc Check-Mate - 全部			54.2	1376.6		
115cc Dura-Flo CS			44.1	1120.1		
145cc Dura-Flo CS			45.5	1155.7		
145cc Dura-Flo SS			46.5	1181.1		
180cc Dura-Flo CS			44.3	1125.2		
180cc Dura-Flo SS			46.5	1181.1		
220cc Dura-Flo CS			45.0	1143.0		
220cc Dura-Flo SS			47.7	1211.5		
290cc Dura-Flo CS			45.0	1143.0		
290cc Dura-Flo CS			46.6	1183.6		
430cc Dura-Flo - 全部			48.1	1221.7		

泵机架安装孔图表

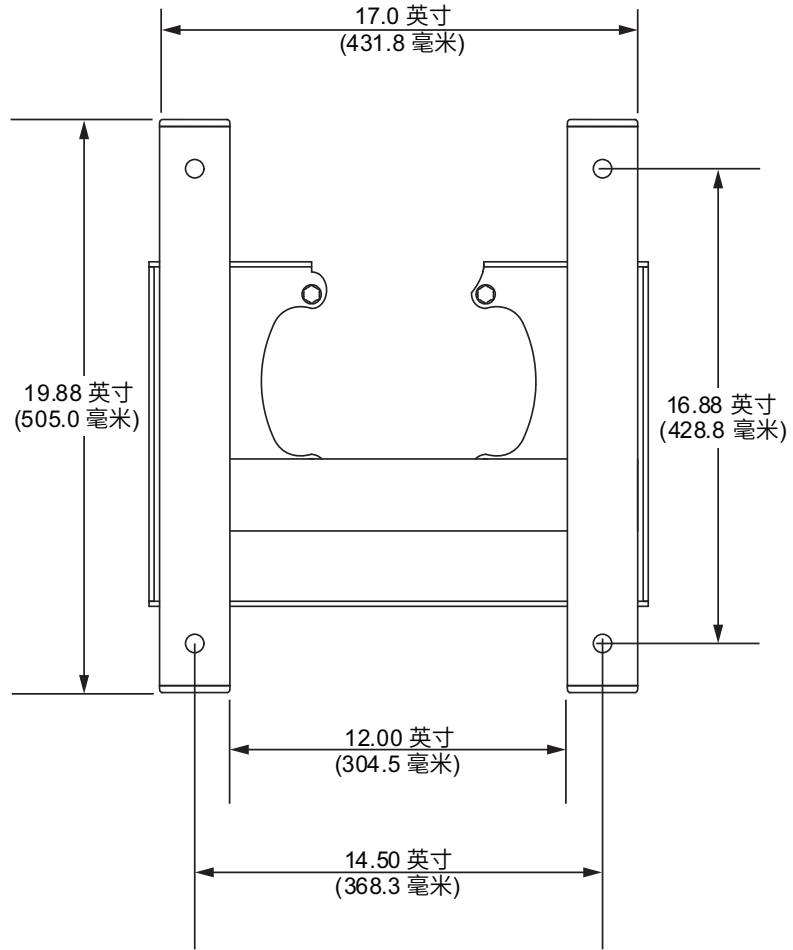


图 32: 泵机架安装孔

地板支脚安装孔图表

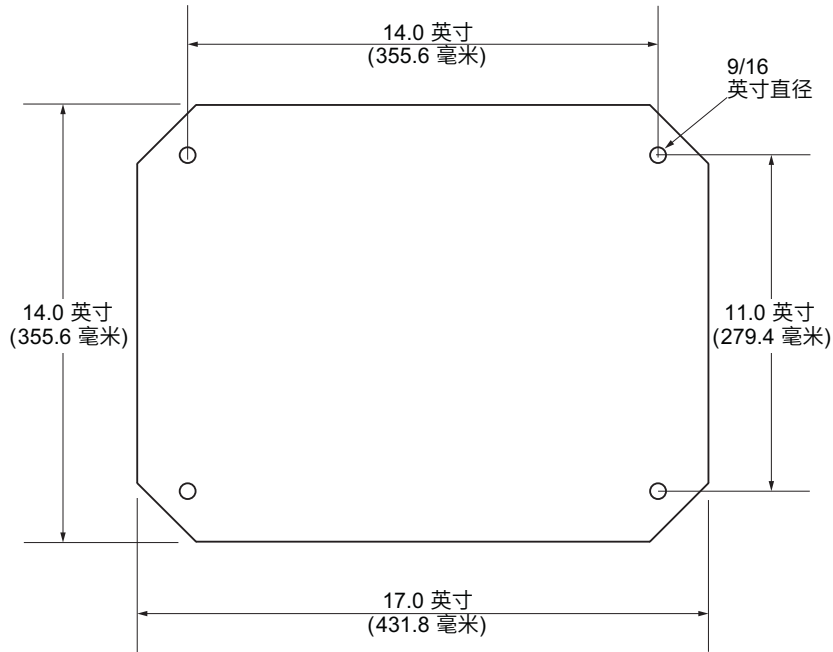


图 33: 地板支脚安装孔

电动驱动器安装孔位置图

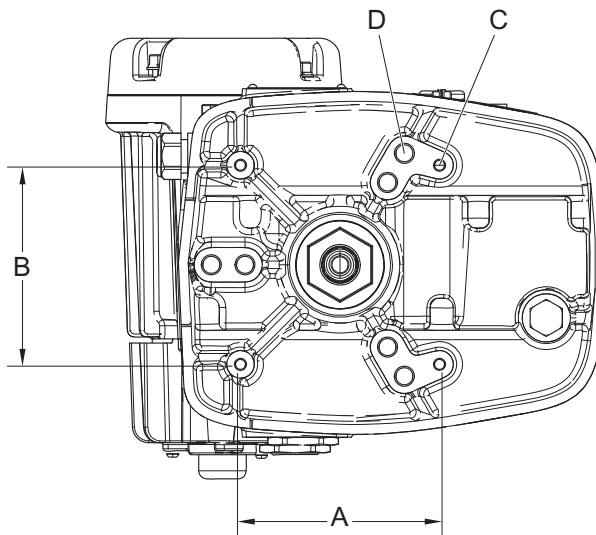


图 34: 电动驱动器安装孔

A	B	C	D
6.2 英寸 (157 毫米)	6.2 英寸 (157 毫米)	四个 3/8-16 安装孔	六个 5/8-11 拉杆孔: 1/2 8 英寸 (203 毫米) x 120 ⁴ 螺栓圆孔 或 1/2 5.9 英寸 (150 毫米) x 120 ⁴ 螺栓圆孔

变压器安装孔图表

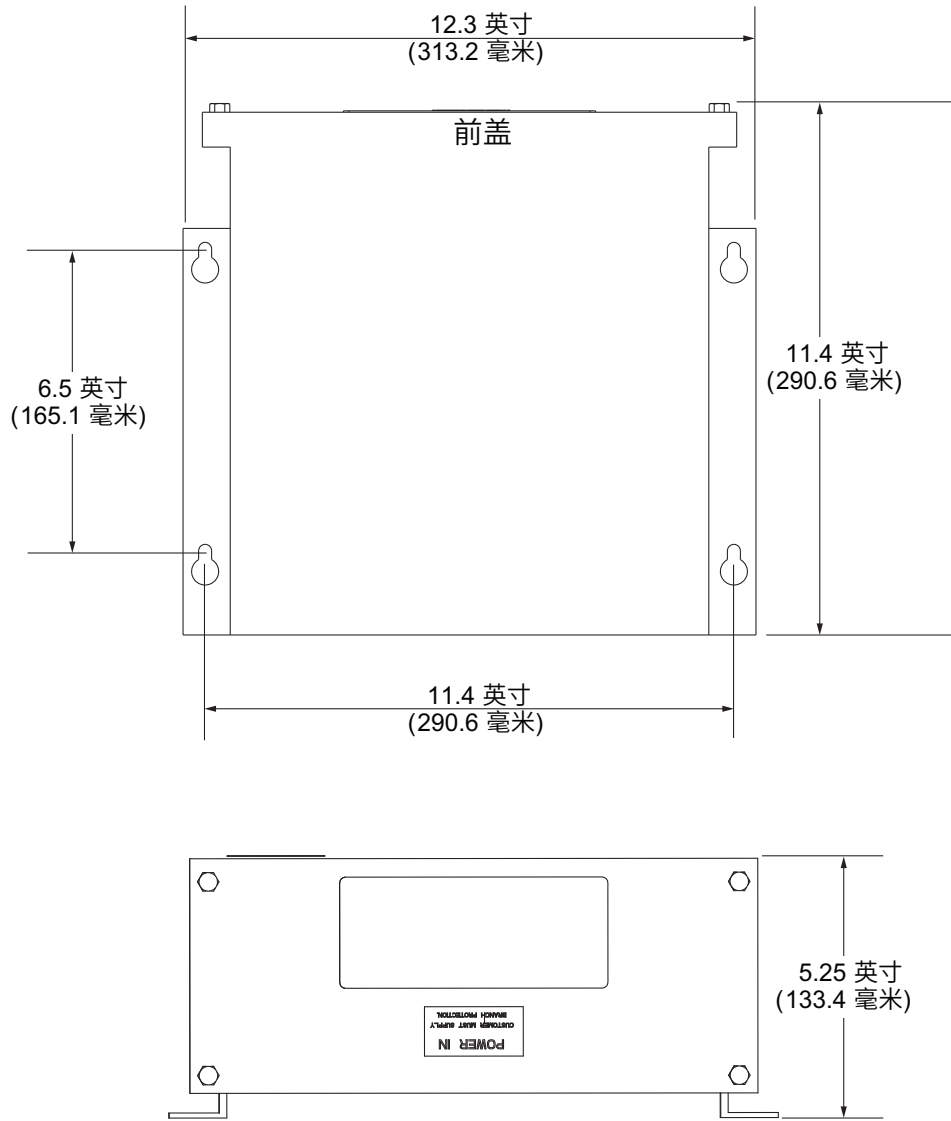


图 35: 变压器安装孔

泵性能

计算流体出口压力

如需计算在特定流速（加仑/分钟，或升/分钟）和电源功率（瓦）下的流体出口压力（磅/平方英寸，MPa，巴），请按照以下说明和泵数据图表进行。

1. 请参阅沿着图表底部找到的所需流量。
2. 按照垂直线向上与所选定的流体出口压力曲线相交。按照左边的标尺读取流体出口压力。

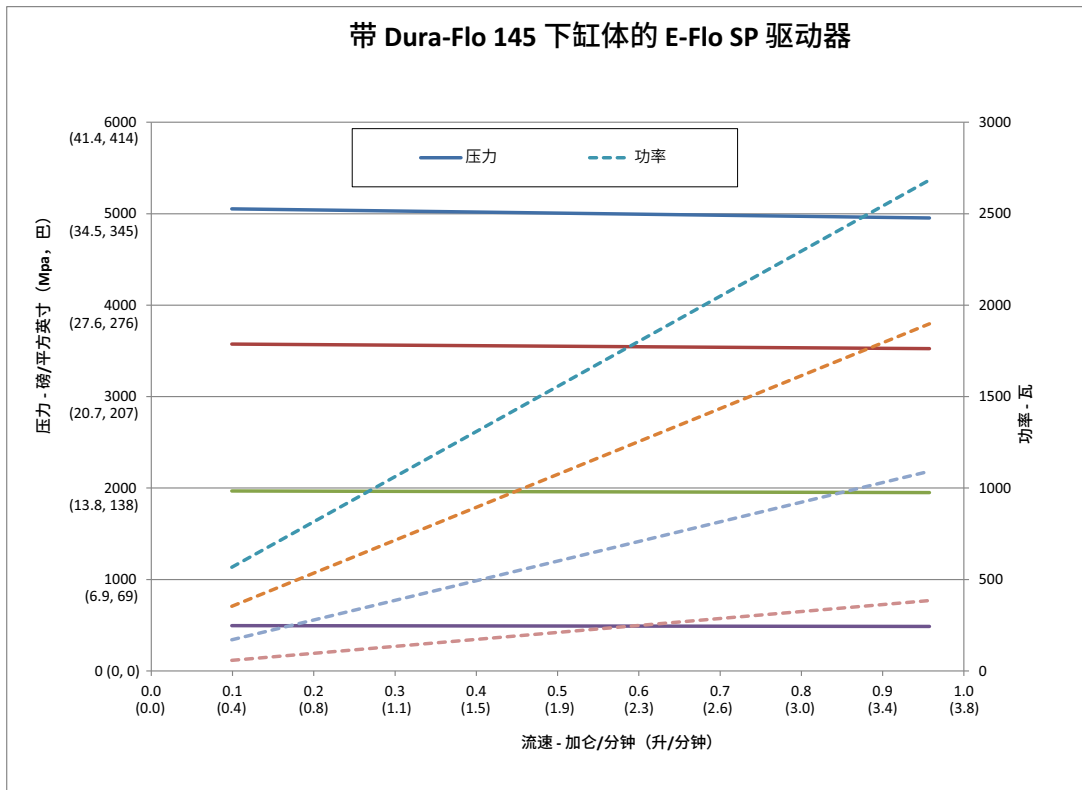
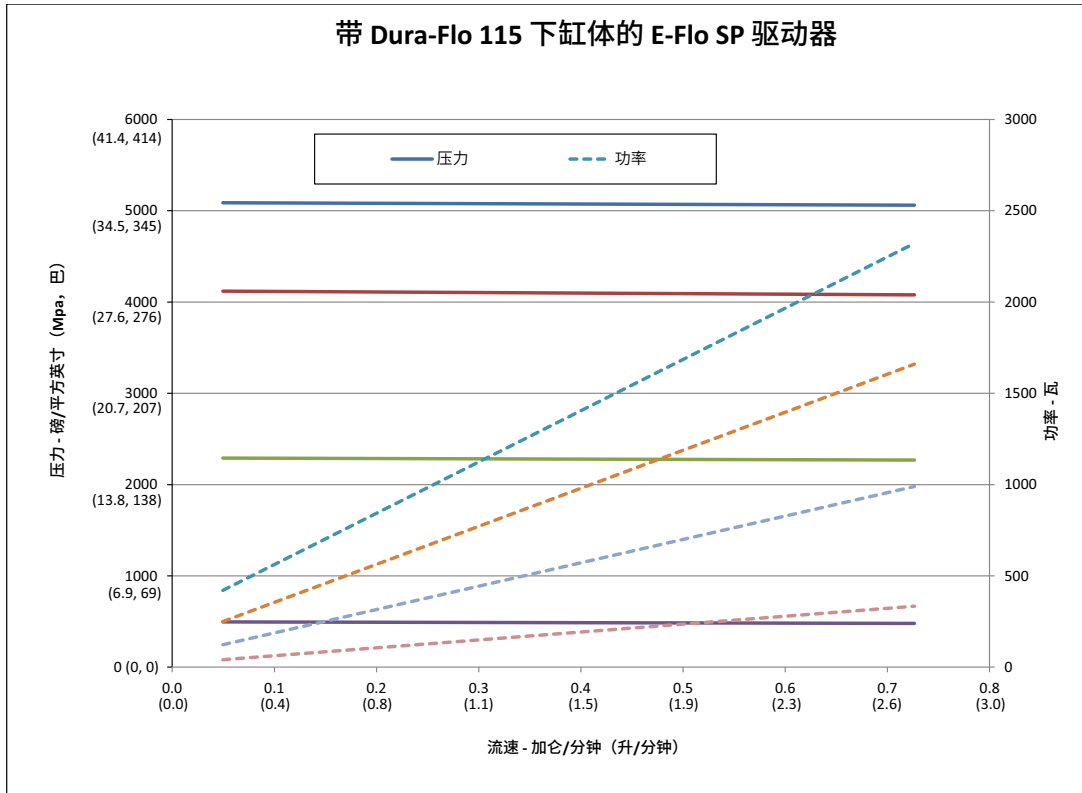
计算电源功率

如需计算在特定流量（加仑/分钟/升/分钟）下的电源功率（瓦），请按照以下说明和泵数据图表进行。

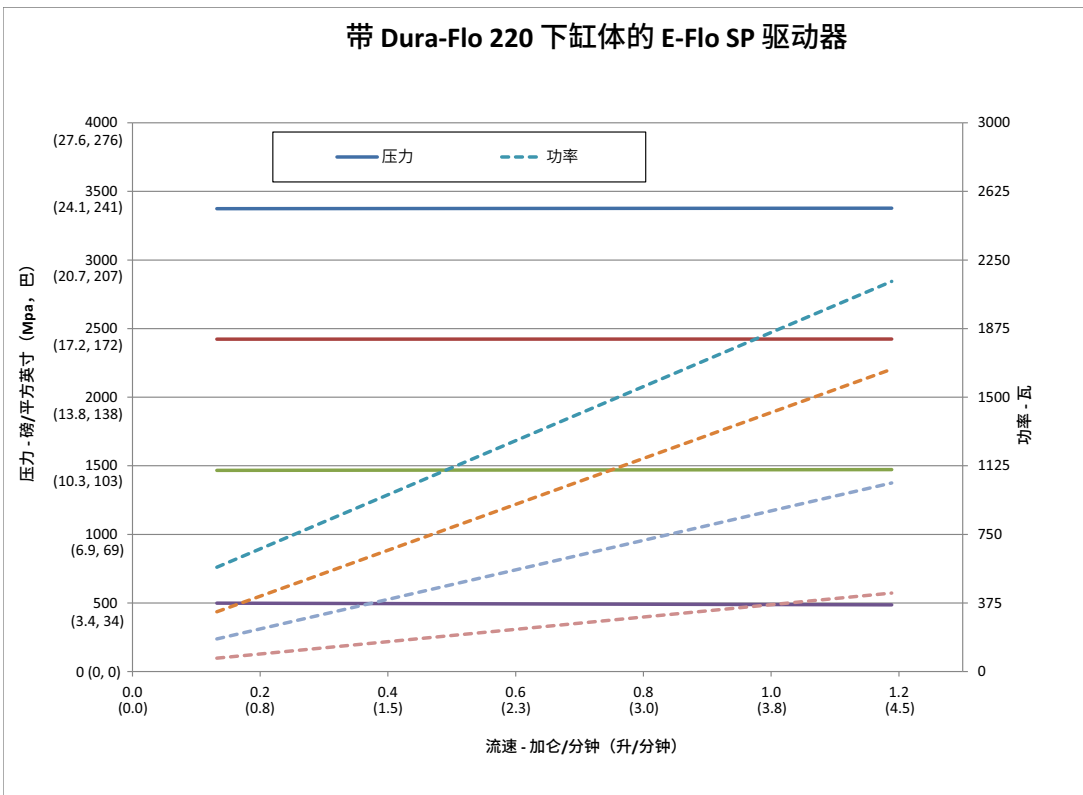
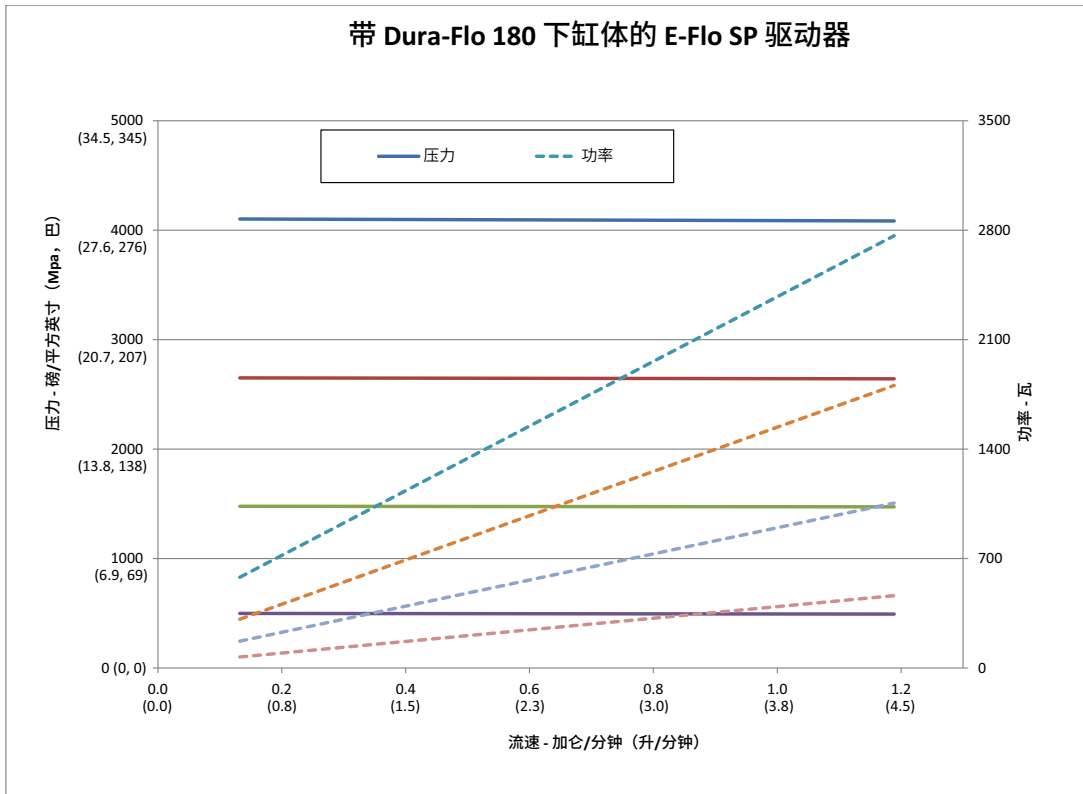
1. 请参阅沿着图表底部找到的所需流量。
2. 按照垂直线向上与所选定的电源功率曲线相交。按照右边的标尺读取流体出口压力。

说明：性能根据 10 重量份比油进行测量。系统设计和泵输送的材料可能会产生不同的结果。

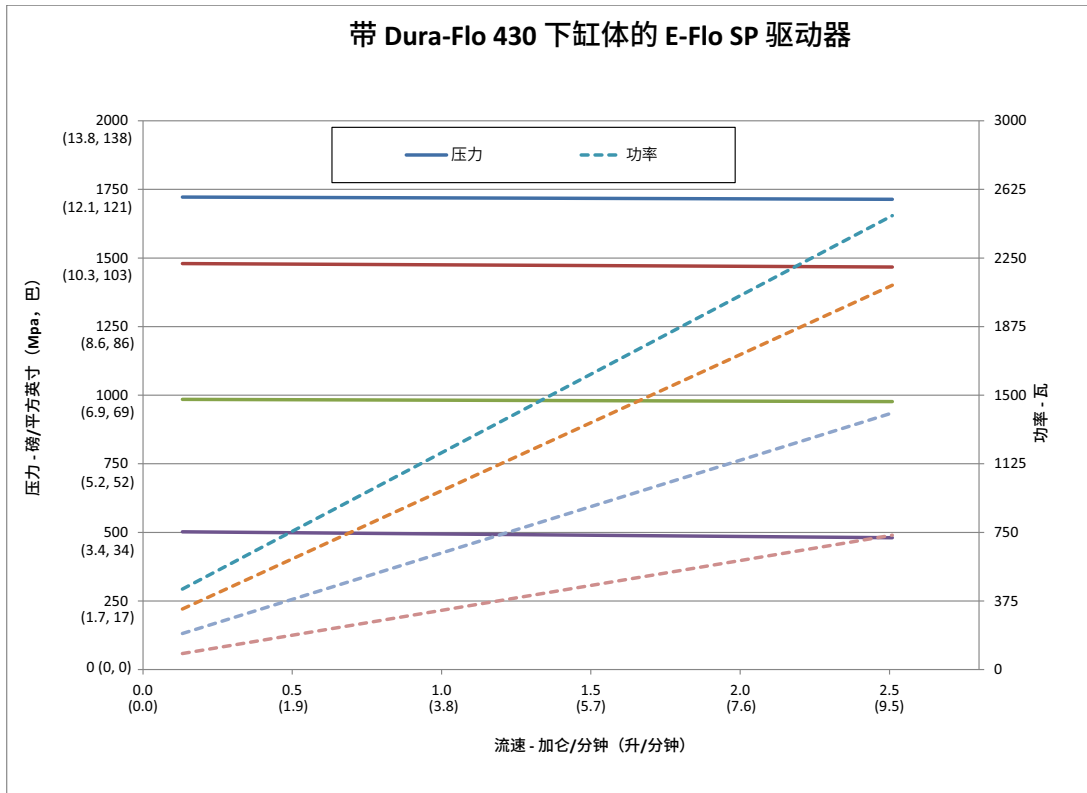
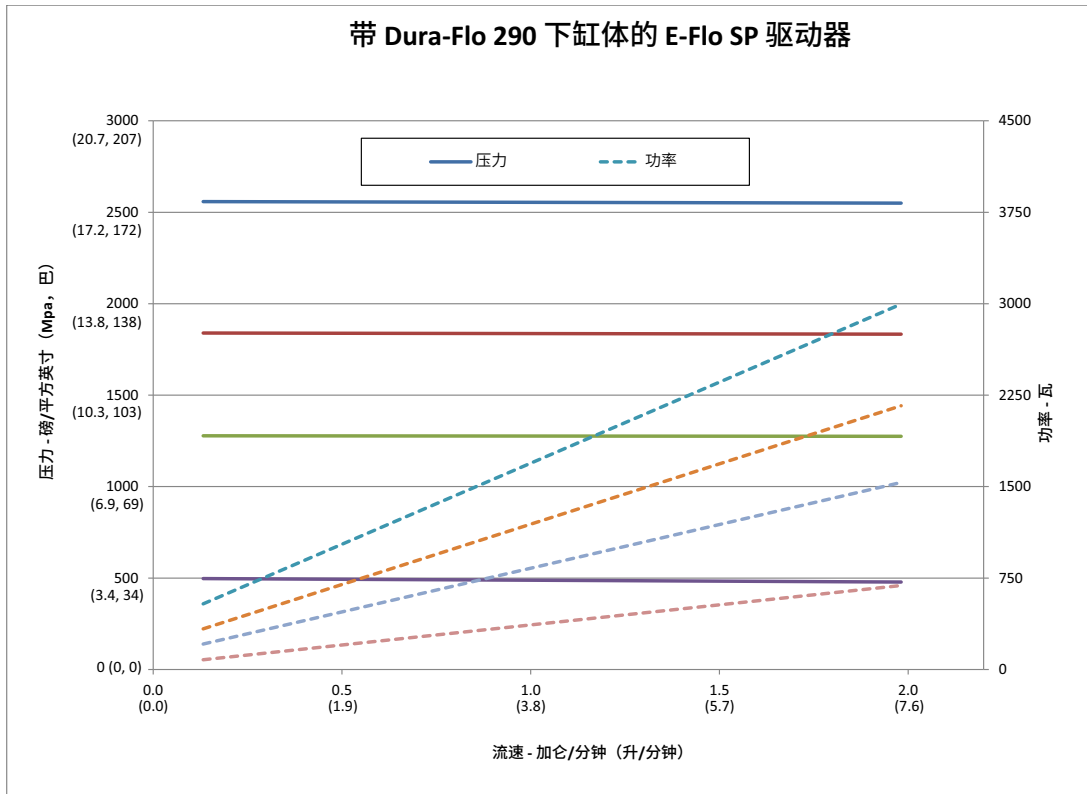
E-Flo SP 性能图表



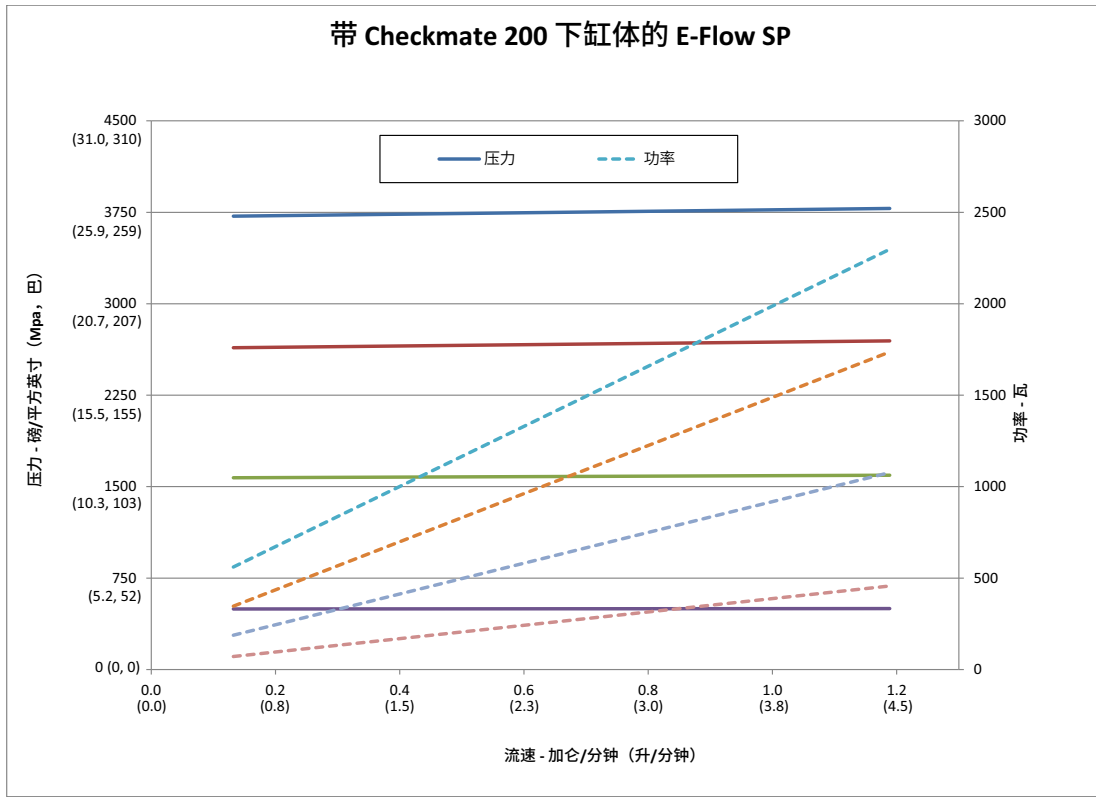
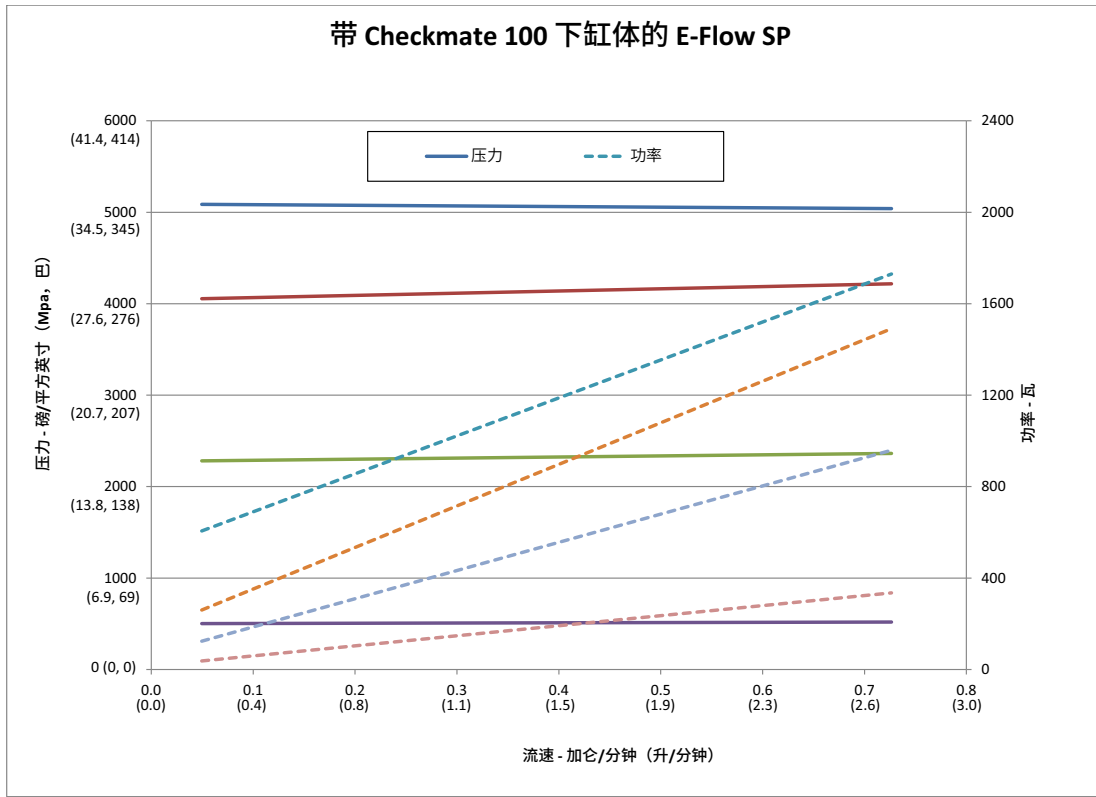
说明：性能根据 10 重量份比油进行测量。系统设计和泵输送的材料可能会产生不同的结果。



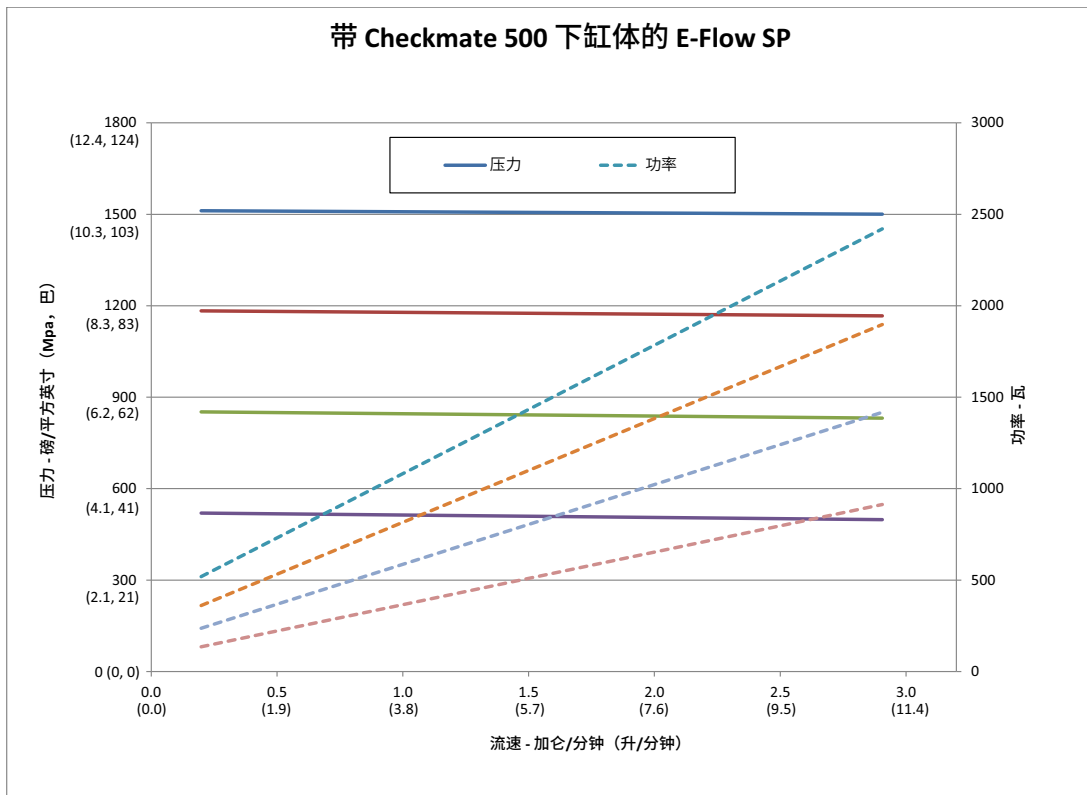
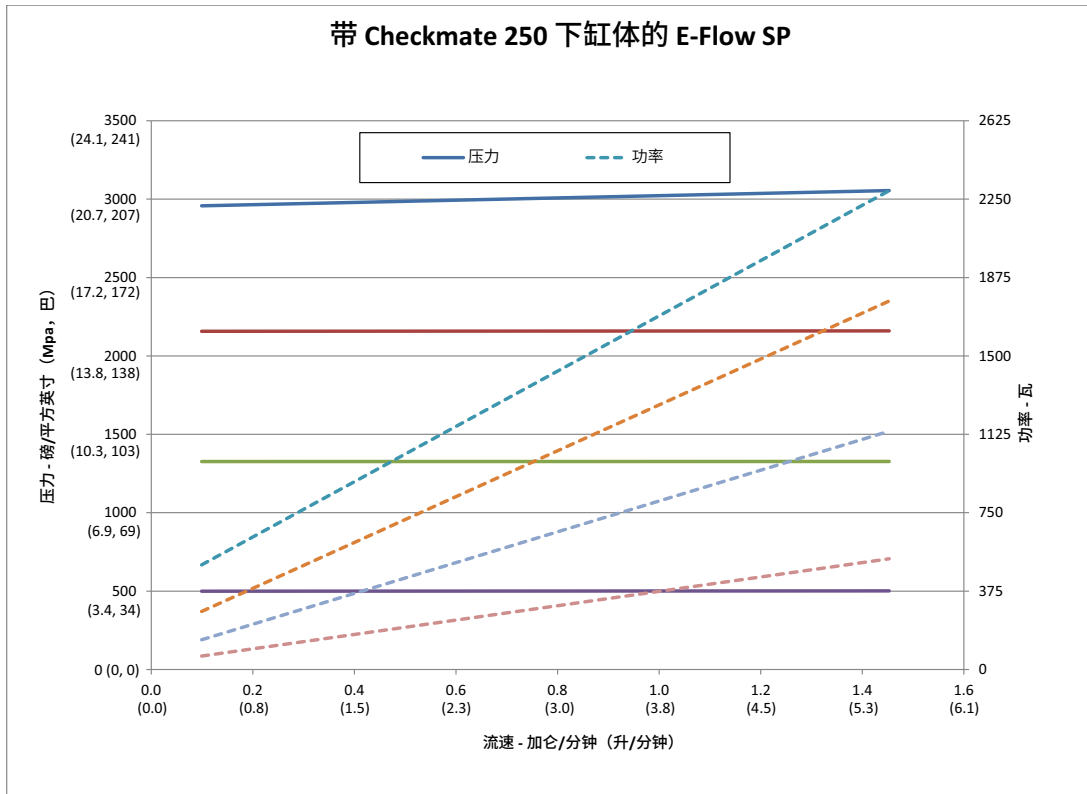
说明：性能根据 10 重量份比油进行测量。系统设计和泵输送的材料可能会产生不同的结果。



说明：性能根据 10 重量份比油进行测量。系统设计和泵输送的材料可能会产生不同的结果。



说明：性能根据 10 重量份比油进行测量。系统设计和泵输送的材料可能会产生不同的结果。



说明：性能根据 10 重量份比油进行测量。系统设计和泵输送的材料可能会产生不同的结果。

技术规格


E-Flo SP 电动泵		
	美制	公制
驱动器止推	4,840 lbs	21.5 千牛, 2.2 千克
冲程长度	4.75 英寸	120.7 毫米
最大流体工作温度	180 ⁴ F	82.3 ⁴ C
最大驱动器连续转速	每分钟循环 25 次	
驱动器额定线路压力	311B351!WBD, 单相, 50/60 赫兹	
驱动器峰值输入电流	满载时每相 20 安*	
输入电流	最大电流 20 安	
噪音压力	<77 分贝**	
流体出口大小 - 所有泵材料		
Check-Mate 100、200、250	1 英寸 NPT, 内螺纹	
Check-Mate 500	1-1/2 英寸 NPT, 内螺纹	
Dura-Flow 115、145、180、220、290	1 英寸 NPT, 内螺纹	
Dura-Flow 430	1-1/2 英寸 NPT, 内螺纹	
最大流体工作压力		
100cc Check-Mate - CS, CM, SS, SM	6000 磅/平方英寸	414 巴, 41.4 MPa
200cc Check-Mate - 全部 100cc Check-Mate - CE	4200 磅/平方英寸	290 巴, 29.0 兆帕
250cc Check-Mate - 全部	3400 磅/平方英寸	234 巴, 23.4 兆帕
500cc Check-Mate - 全部	1600 磅/平方英寸	110 巴, 11.0 兆帕
145cc Dura-Flo - SS	5600 磅/平方英寸	386 巴, 38.6 兆帕
180cc Dura-Flo - SS	4500 磅/平方英寸	310 巴, 31.0 兆帕
220cc Dura-Flo - SS	3700 磅/平方英寸	255 巴, 25.5 兆帕
290cc Dura-Flo - SS	2800 磅/平方英寸	193 巴, 19.3 兆帕
430cc Dura-Flo - SS	1900 磅/平方英寸	131 巴, 13.1 兆帕
115cc Dura-Flo - CS	6000 磅/平方英寸	414 巴, 41.4 兆帕
145cc Dura-Flo - CS	5600 磅/平方英寸	386 巴, 38.6 兆帕
180cc Dura-Flo - CS	4500 磅/平方英寸	310 巴, 31.0 兆帕
220cc Dura-Flo - CS	3700 磅/平方英寸	255 巴, 25.5 兆帕
290cc Dura-Flo - CS	2800 磅/平方英寸	193 巴, 19.3 兆帕
马达机油		
规格	Graco 部件号 16W645, ISO220 无硅合成 EP 齿轮油***	
容量	1.5 夸脱	1.4 升
备注		
* 以最大容量运行的所有装置应使用满载电流。		
** 按照 ENISO-3744 要求测得。		
*** 驱动器齿轮箱出厂时已经预加注了机油。更多机油需要另行购买。		

E-Flo SP 电动泵	
	美制
公制	
接液材料	
Check-Mate - 全部	请参见相关手册 (第 2)
Dura-Flo 115、145、180	请参见相关手册 (第 2)
Dura-Flo 220、290 CS、220、290 CT	请参见相关手册 (第 2)
Dura-Flo 145、180、220、290 SS	请参见相关手册 (第 2)
Dura-Flo 430 CS、SS、SM	请参见相关手册 (第 2)
流体入口尺寸	
Check-Mate	不适用
Dura-Flo	
145SS、180SS	1 1/2 英寸 NPT, 内螺纹
220SS、290SS、430SS、430CS、430SM	2 英寸 NPT, 内螺纹
115CS、45CS、180CS、220CS、290CS、220CT、290CT	1 1/4 英寸 NPT, 外螺纹

重量								
型号	无 ADM/240		无 ADM/480		ADM/240		ADM/480	
	lbs	千克	lbs	千克	lbs	千克	lbs	千克
100cc Check-Mate - 全部	173	78.5	243	110.2	178	80.7	248	112.5
200cc Check-Mate - 全部	201.5	91.4	271.5	123.2	206.5	93.7	276.5	125.4
250cc Check-Mate - 全部	201.5	91.4	271.5	123.2	206.5	93.7	276.5	125.4
500cc Check-Mate - 全部	229	103.9	299	135.6	234	106.1	304	137.9
115cc Dura-Flo	165.5	75.1	235.5	106.8	170.5	77.3	240.5	109.1
145cc Dura-Flo - CS	175.5	79.6	245.5	111.4	180.5	81.9	250.5	113.6
145cc Dura-Flo - SS	166.75	75.6	236.5	107.3	171.5	77.78	241.5	109.5
180cc Dura-Flo - CS	175.5	79.6	245.5	111.4	180.5	81.9	250.5	113.6
180cc Dura-Flo - SS	167.5	76	237.5	107.7	172.5	78.2	242.5	110
220cc Dura-Flo - CS	179.5	81.4	249.5	113.2	184.5	83.7	254.5	115.4
220cc Dura-Flo - SS CT	200.5	90.9	270.5	122.7	205.5	93.2	275.5	125
290cc Dura-Flo - CS	180.5	81.9	250.5	113.6	185.5	84.1	255.5	115.9
290cc Dura-Flo - SS CT	200.5	90.9	270.5	122.7	205.5	93.2	275.5	125
430cc Dura-Flo - 全部	215	97.5	285	129.3	220	99.8	290	131.5

美国加州第 65 号提案

加州居民

 警告：癌症及生殖系统损害 - www.P65Warnings.ca.gov.

Graco 标准保修

固瑞克保证本文件中提及的所有设备（由固瑞克生产并标有其名称）在销售给原始购买者之日不存在材料和工艺上的缺陷。除了固瑞克公布的任何特别、延长或有限担保以外，固瑞克将从销售之日起算提供十二个月的保修期，修理或更换任何固瑞克认为有缺陷的设备零件。本保修仅当设备按照固瑞克的书面建议安装、操作和维护时适用。

对于一般性的磨损或者由于安装不当、误用、磨蚀、锈蚀、修理保养不当或不正确、疏忽、意外事故、人为破坏或用非固瑞克公司的零件代替而导致的任何故障、损坏或磨损均不包括在本担保书的担保范围之内而且固瑞克公司不承担任何责任。固瑞克也不会对由非固瑞克提供的结构、

本保修的前提条件是，以预付运费的方式将声称有缺陷的设备送回给 Graco 公司授权的代理商，以核查所声称的缺陷。如果核实所声称的缺陷存在，固瑞克将免费修理或更换所有缺陷零件。设备将以预付运费的方式退回至原始购买者。若设备经检查后未发现任何材料或加工缺陷，且设备需要修理的情况下，则需要支付一定得费用进行修理，此费用包括零件、人工及运输成本。

本保修具有唯一性，可代替任何其他保证，无论明示或默示，包括但不限于关于适售性或适于特定用途的保证。

固瑞克的唯一义务和买方的对任何违反保修的行为的唯一补救措施如上所述。买方同意无任何其他补救措施（包括但不限于利润损失、销售损失、人员伤害或财产损害的意外损害或继发性损害，或任何其他意外损失或继发性损失）。任何针对违反本保修的诉讼必须在设备售出后二 (2) 年内提出。

对于由固瑞克销售但非由固瑞克制造的配件、设备、材料或零件，固瑞克不做任何保证，并且不承担有关适销性和适于特定用途的所有默示保证的任何责任。售出的非由固瑞克生产的零件（如电动马达、开关、软管等）受其制造商的保修条款（如果有）约束。固瑞克将为购买者提供合理帮助，以帮助购买者对违反该等保修的行为进行索赔

在任何情况下，固瑞克不会对由固瑞克所提供的设备或销售的产品或其他任何货物的装置、性能或使用所造成的间接、附带、特殊或继发性损害承担任何责任，不论是否因为违反合同、违反保证、固瑞克的过失或任何其他原因。

固瑞克信息

密封剂和黏合剂配送系统

有关固瑞克产品的最新信息，请访问 www.graco.com。

有关专利信息，请参见 www.graco.com/patents。

如需订购，请联系您的固瑞克经销商、前往 www.graco.com 或电话联系以寻找最近的经销商。

如在美国国内，请拨打：1-800-746-1334

如在美国以外，请拨打：0-1-330-966-3000

本文件中的所有书面和可视化数据均为本文刊发时的最新产品信息。
Graco 保留随时修改的权利，恕不另行通知。

技术手册原文翻译。This manual contains Chinese. MM 3A6586

Graco 总部：Minneapolis

国际办事处：比利时、中国、日本、韩国

固瑞克公司 及其子公司 P.O. BOX 1441 MINNEAPOLIS MN 55440-1441 USA
Copyright 2020, Graco Inc. 所有 Graco 生产地点已通过 ISO 9001 认证。

www.graco.com

修订版 J, 2023 年 11 月