

設置- 部品



E-Flo[®] SP 電動ポンプ シーラントと接着剤用

3A6854H

JA

一液型シーラントと接着剤の為のE-Flo SP 電動ポンプに使用 一般目的には使用しないでください。

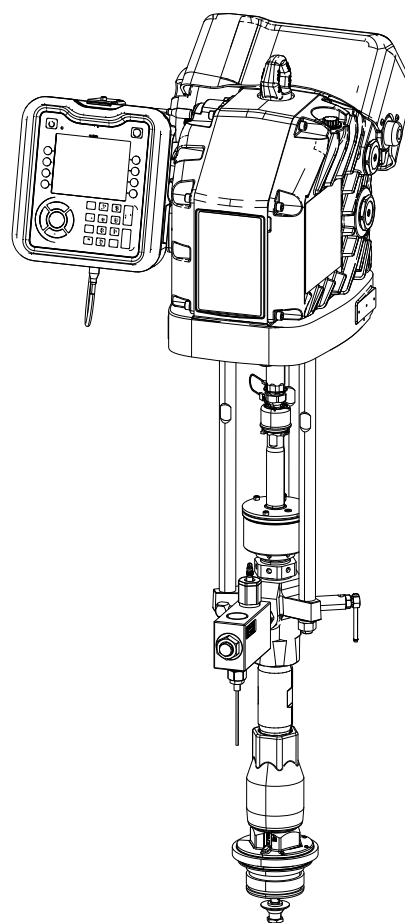
爆発性環境または危険区域での使用は承認されていません。

最高使用圧力および承認を含むモデル情報については 4 ページを参照ください。



重要な安全上の指示

この説明書および関連する全説明書のすべての警告および指示を読んでうえで、装置を使用してください。すべての説明書は保管してください。



目次

関連する取扱説明書	2	部品	19
モデル	4	Check-Mate下部搭載型電動ポンプ	19
システム圧力	5	Dura-Flo下部搭載型電動ポンプ	24
警告	6	チェックバルブ	28
構成部品の識別	8	キットとアクセサリ	32
100 cc Check-Mate CS 下部搭載型電動ポンプ	8	アドバンス表示モジュールキット 25E439	32
アドバンス表示モジュール (ADM)	9	通信ゲートウェイモジュール (CGM) キット	33
取り付け	10	インレット圧力センサーキット、24Y245	34
位置と取付	10	ポンプスタンドフレーム、253692	35
接地	10	壁取り付けブラケット、255143	35
電源要件	10	床面への取り付けアダプタ、223952	36
電源接続	11	CAN ケーブル	36
独立型変圧器の取り付け	12	警報灯キット、255468	36
装置使用前に通気オイルキャップを設置します	13	I/Oケーブル、122029	36
液体ホースの接続	13	寸法	37
複数のポンプの接続	14	E-Flo SPポンプの寸法	37
セットアップ	15	ポンプスタンド取り付け穴の図	38
ウェットカップ	15	フロアスタンド取り付け穴の図	39
ポンプの洗浄	15	電動ドライバー取り付け穴のパターン	39
圧力開放手順	17	変圧器取り付け穴の図	40
ポンプのシャットダウンと手入れ	17	ポンプ性能	41
ドライバーメンテナンス	18	E-Flo SP 性能チャート	42
		技術仕様	48
		California Proposition 65	49
		Graco 標準保証	50

関連する取扱説明書

説明書は www.graco.com から入手できます。

英語版の取扱説明書	説明
3A6331	E-Flo SP 供給システム取扱説明書 - 部品
3A6724	E-Flo SP ソフトウェア取扱説明書
3A6482	APD20 ドライバー取扱説明書-部品
312375	Check-Mate ^{3/4} 100cc, 200cc, 250cc, 500cc CS/CM/SS/SM 下部 取扱説明書-部品リスト
311762	Dura-Flo 145cc, 180cc, 220cc, 290cc CS 下部 取扱説明書-部品リスト
311827	Dura-Flo 145cc, 180cc, 220cc, 290cc SS 下部 取扱説明書-部品リスト
311825	Dura-Flo 430cc CS/SS/SM 下部 取扱説明書-部品リスト
308148	Dura-Flo 1800 ポンプ 取扱説明書-部品リスト
3A6321	ADM・トークン・インシステム・プログラミング
3A1244	Graco Control Architecture モジュールプログラミング
311619	ポンプ取り付けキット

英語版の取扱説明書	説明
307971	フロアスタンドアクセサリ

モデル

ポンプパッケージの 8 桁の部品番号を調べるには、電動ドライバーの側面にあるポンプパッケージの ID ラベルをご覧ください。次の表を参照して、8 桁の数字を基にポンプパッケージの構成を確認してください。

例えば: モデル **EC100CS3** は、炭素鋼(**C**) Severe Duty^{3/4} (**S**) 下部、高度表示モジュール(ADM)、および 240 VAC 電源(**3**)を搭載した、電動(**E**) Check-Mate(**C**) 100cc(**100**) ポンプです。

注: 各 Check-Mate ポンプの寸法は、CS, CM, SS, および SM ポンプ材料の中にあります。Dura-Flo ポンプ素材の組み合わせはポンプの寸法に依存します。Dura-Flo ポンプの場合、MaxLife^{3/4}は、430cc ステンレス鋼ポンプ下部でのみ使用できます。下記のマトリックスを参照ください。

交換部品を発注するには、**部品セクション (19 ページから)**を参照ください。

ポンプスタイル		ポンプタイプ		ポンプサイズ		ポンプ素材		インターフェース / 電源							
1桁目		2桁目		3桁目、4桁目&5桁目		6桁目		7桁目		8桁目					
E 電動ポンプ	C Check-Mate	100	100 cc Check-Mate	C 炭素鋼	S Severe Duty	1	なし	240 VAC							
			200 cc Check-Mate						S ステンレス鋼	M MaxLife	2	なし	480 VAC		
			250 cc Check-Mate												
			500 cc Check-Mate												
E 電動ポンプ	D Dura-Flo	115	115 cc Dura-Flo	C 炭素鋼	S Severe Duty	1	なし	240 VAC							
			145 cc Dura-Flo						C 炭素鋼	S Severe Duty	2	なし	480 VAC		
			180 cc Dura-Flo												
			220 cc Dura-Flo						S ステンレス鋼	M MaxLife	3	ADM	240 VAC		
			290 cc Dura-Flo												
			430 cc Dura-Flo												
			430 cc Dura-Flo						S ステンレス鋼	M MaxLife	4	ADM	480 VAC		
			220 cc Dura-Flo											C 炭素鋼	T Severe Duty (PTFE/UHM WP)
			290 cc Dura-Flo												

注: 単独の電動ポンプにはADMが内蔵されなければならない。最大6台のポンプがシステムに接続でき、単一のADMで制御されます。**複数のポンプの接続 (14 ページ)**を参照ください。

承認



システム圧力

ディスペンスシステムの設計、ポンプで汲み上げる材料、および流量のような要素が原因で、動圧はシステムの定格作動(失速)圧力に達しません。



	下部サイズ	ポンプ作動 (失速) 圧力			最大動 (運転) 圧		
		psi	bar	MPa	psi	bar	MPa
Check-Mate	100CS/CM/SS/SM	6,000	414	41.4	6,000	414	41.4
	200CS/CM/SS/SM	4,200	290	29.0	3,905	269	26.9
	250CS/CM/SS/SM	3,400	234	23.4	3,122	215	21.5
	500CS/CM/SS/SM	1,600	110	11.0	1,487	103	10.3
Dura-Flow	145SS	5,600	386	38.6	5,204	359	35.9
	180SS	4,500	310	31.0	4,164	287	28.7
	220SS	3,700	255	25.5	3,470	239	23.9
	290SS	2,800	193	19.3	2,602	179	17.9
	430CS/SS/SM	1,900	131	13.1	1,735	120	12.0
	115CS	6,000	414	41.4	6,000	414	41.4
	145CS	5,600	386	38.6	5,204	359	35.9
	180CS	4,500	310	31.0	4,164	287	28.7
	220CS/CT	3,700	255	25.5	3,472	239	23.9
	290CS/CT	2,800	193	19.3	2,602	179	17.9









流量表

	下部サイズ	流量 (cc/分)	流量(gpm)	アウトレット取り付け金具径
Check-Mate	100CS/CM/SS/SM	2,500	0.66	1 インチ NPT メス型
	100CS/CM/SS/SM	5,000	1.32	1 インチ NPT メス型
	100CS/CM/SS/SM	6,250	1.65	1 インチ NPT メス型
	100CS/CM/SS/SM	12,500	3.30	1-1/2 インチ NPT メス型
Dura-Flow	145SS	3,625	0.96	1 インチ NPT メス型
	180SS	4,500	1.19	1 インチ NPT メス型
	220SS	5,500	1.45	1 インチ NPT メス型
	290SS	7,250	1.92	1 インチ NPT メス型
	430CS/SS/SM	10,750	2.84	1-1/2 インチ NPT メス型
	115CS	2,875	0.76	1 インチ NPT メス型
	145CS	3,625	0.96	1 インチ NPT メス型
	180CS	4,500	1.19	1 インチ NPT メス型
	220CS/CT	5,500	1.45	1 インチ NPT メス型
	290CS/CT	7,250	1.92	1 インチ NPT メス型

警告

次の警告は、この装置の設定、使用、接地、保守と修理に関するものです。感嘆符のシンボルは一般的な警告を意味し、危険シンボルは手順特有の危険性を知らせます。これらの記号が、本取扱説明書の本文または警告ラベルに表示されている場合には、戻ってこれらの警告を参照してください。このセクションにおいて扱われていない製品固有の危険シンボルおよび警告が、必要に応じて、この取扱説明書の本文に示されている場合があります。

 危険	
	<p>重大な感電の危険性</p> <p>この装置は240V以上で作動が可能です。この電圧に接触すると、死亡もしくは重篤な怪我を生ずる場合があります。</p> <ul style="list-style-type: none"> ½ ケーブル接続を外したり、装置の修理を開始する前にメインスイッチの電源をオフにし、電源を抜きます。 ½ この装置は、接地する必要があります。接地された電源にのみ接続してください。 ½ すべての電気配線は資格を有する電気技師が行う必要があります。ご使用の地域におけるすべての法令に従ってください。

 警告	
    	<p>高圧噴射による皮膚への危険性</p> <p>吐出デバイス、ホースの漏れ、または部品の破裂部分から噴出する高圧の液体は皮膚を貫通します。これはただの切り傷のように見えるかもしれませんが、体の一部の切断にもつながりかねない重傷の原因となります。直ちに外科的処置を受けてください。</p> <ul style="list-style-type: none"> ½ 吐出デバイスを人や体の一部に向けないでください。 ½ 液体アウトレットの先に手を置かないでください。 ½ 液漏れを手、体、手袋、またはポロ巾等で止めたり、そらせたりしないでください。 ½ 吐出を中止するとき、および装置を清掃、点検、または整備する前は、圧力開放手順を実行してください。 ½ 装置を操作する前に、液体の流れる全ての接続箇所をよく締めてください。 ½ ホースおよびカップリングは毎日点検して下さい。摩耗または損傷した部品は直ちに交換してください。
 	<p>可動部品の危険性</p> <p>可動部品は指や身体の一部を挟んだり、切ったり、切断したりする可能性があります。</p> <ul style="list-style-type: none"> ½ 可動部品に近づかないでください。 ½ 保護ガードまたはカバーを外したまま装置を運転しないで下さい。 ½ 圧力がかかった装置は、警告なしに始動することがあります。装置を点検、移動、または整備する前に、圧力開放手順に従って全ての電源接続を外してください。

 警告	
   	<p>火災および爆発の危険性</p> <p>作業場に、溶剤や塗料の蒸気のような可燃性の蒸気が存在すると、火災や爆発の原因となることがあります。装置を通して流れている塗料や溶剤は静電スパークの原因となることがあります。火災と爆発を防止するために：</p> <ul style="list-style-type: none"> 1/2 十分換気された場所でのみ使用するようしてください。 1/2 表示灯やタバコの火、懐中電灯およびプラスチック製シート (静電スパークが発生する恐れのあるもの) などのすべての着火源;を取り除いてください。 1/2 作業場にあるすべての装置を接地してください。接地の説明を参照ください。 1/2 溶剤を高圧でスプレーしたり洗浄したりしないでください。 1/2 溶剤、ボロ布、ガソリンなどの異物は作業場に置かないでください。 1/2 可燃性の気体が充満している場所で、電源コードの抜き差しや電気スイッチのオン/オフはしないでください。 1/2 接地されたホースのみを使用してください。 1/2 ペール缶に向けて引き金を引く場合、ガンを接地した金属製ペール缶の縁にしっかりと当ててください。静電気防止または導電性でない限り、ペール缶ライナーは使用しないでください。 1/2 静電気放電が生じた場合、または感電したと感じた場合、操作を直ちに停止してください。問題を特定し、解決するまでは、装置を使用しないでください。 1/2 作業場には消火器を置いてください。
	<p>有毒な液体又は蒸気の危険性</p> <p>有毒な液体や気体が目に入ったり、皮膚に付着したり、それらを吸い込んだり、飲み込んだりすると、重傷を負ったり死亡したりする恐れがあります。</p> <ul style="list-style-type: none"> 1/2 安全データシート (SDS) を参照して、使用している液体固有の危険性を把握しておいてください。 1/2 有毒な液体は保管用として承認された容器に保管し、廃棄する際には適用されるガイドラインに従ってください。
 	<p>装置誤用による危険性</p> <p>誤用は死あるいは重篤な怪我の原因となります。</p> <ul style="list-style-type: none"> 1/2 疲労状態、薬を服用した状態、または飲酒状態で装置を操作しないでください。 1/2 システム内で耐圧または耐熱定格が最も低い部品の、最高使用圧力または最高使用温度を超えないようしてください。全ての装置の説明書の技術仕様を参照してください。 1/2 装置の接液部部品に適合する液体と溶剤を使用してください。全ての機器取扱説明書の技術仕様を参照してください。液体と溶剤の製造元の警告を参照してください。使用している素材に関する詳しい情報については、販売代理店または小売店から安全データシート (SDS) を取り寄せてください。 1/2 装置を使用していない場合は、すべての装置の電源を切断し、圧力開放手順に従ってください。 1/2 毎日、装置を点検してください。製造元純正の交換用部品のみを使用し、磨耗または破損した部品を直ちに修理または交換してください。 1/2 装置を改造または変更しないでください。装置を改造または変更すると、認証機関の承認が無効になり、安全上の危険が生じる場合があります。 1/2 全ての装置が、それらを使用する環境用に認定され、承認されていることを確認してください。 1/2 装置を定められた用途以外に使用しないでください。詳しくは販売代理店にお問い合わせください。 1/2 ホースとケーブルは通路、鋭角のある物、可動部品、高温の装置から離してください。 1/2 ホースをねじったり、過度に曲げたり、ホースを使用して装置を引き寄せたりしないでください。 1/2 子供や動物を作業場から遠ざけてください。 1/2 適用されるすべての安全に関する法令に従ってください。
	<p>個人用保護具</p> <p>作業場にいるときは、目の怪我、難聴、毒性ガスの吸引、および火傷を含む大怪我から自身を守るために、適切な保護具を身につける必要があります。保護具には以下のものが含まれますがこれに限定されません。</p> <ul style="list-style-type: none"> 1/2 保護めがねと聴覚保護。 1/2 流体および溶剤の製造元が推奨するマスク、保護衣および手袋。

構成部品の識別

100 cc Check-Mate CS 下部搭載型電動ポンプ

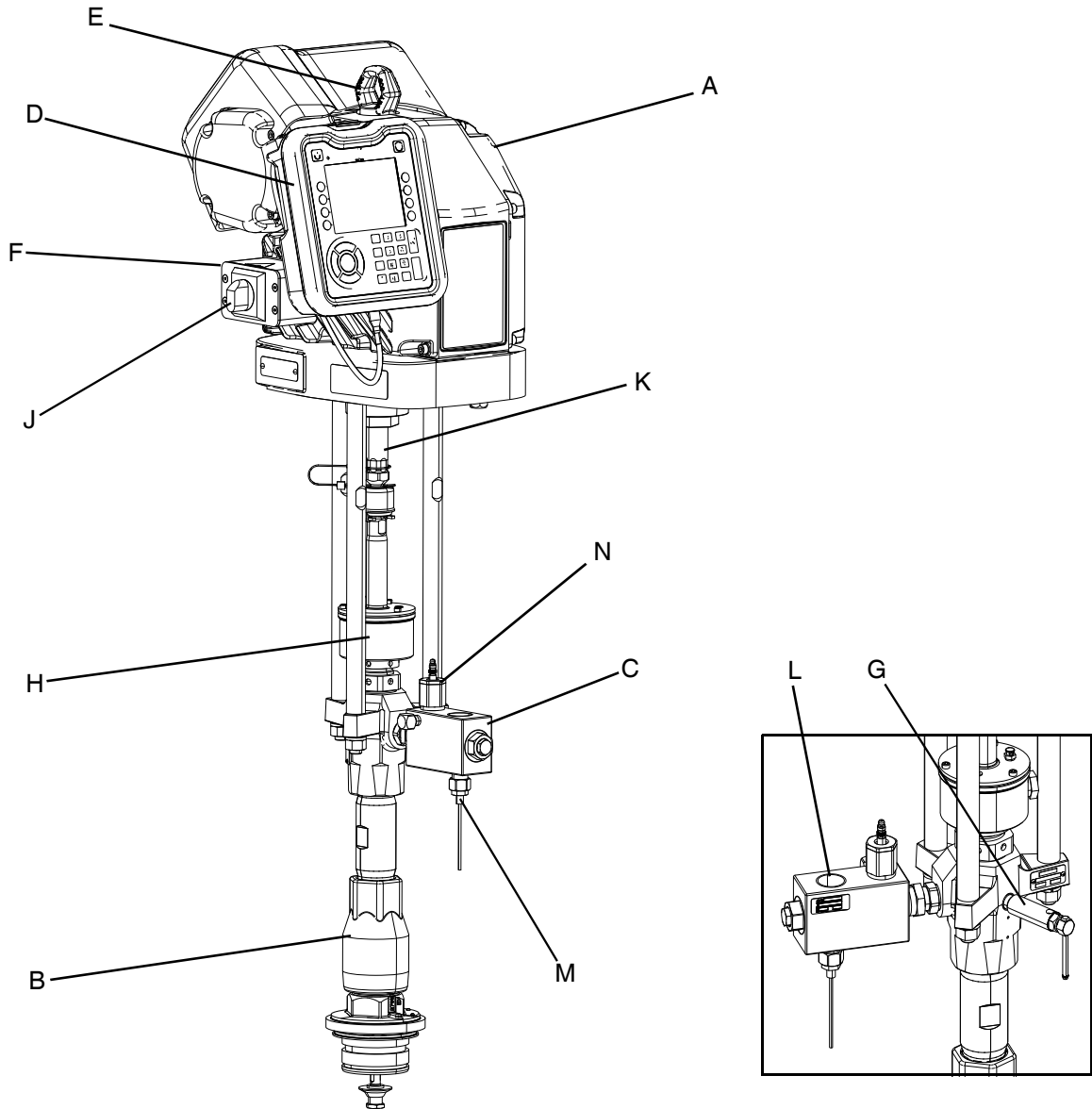


図 1: E-Flo SP 構成部品

記号：

- | | |
|-------------------|-----------------------------|
| A 電動ドライバー | H ウェットカップ |
| B 置換ポンプ | J 電源断路器 |
| C チェックバルブブロック | K ドライバー出力軸 |
| D 高度表示モジュール (ADM) | L 液体ホースの接続 |
| E つり上げリング | M 圧カトランスデューサーセンサー |
| F 電源ジャンクションボックス | N 圧力開放バルブ (モデル EC100xxx のみ) |
| G ポンプエア抜きバルブ | |

アドバンス表示モジュール (ADM)

正面図と背面図

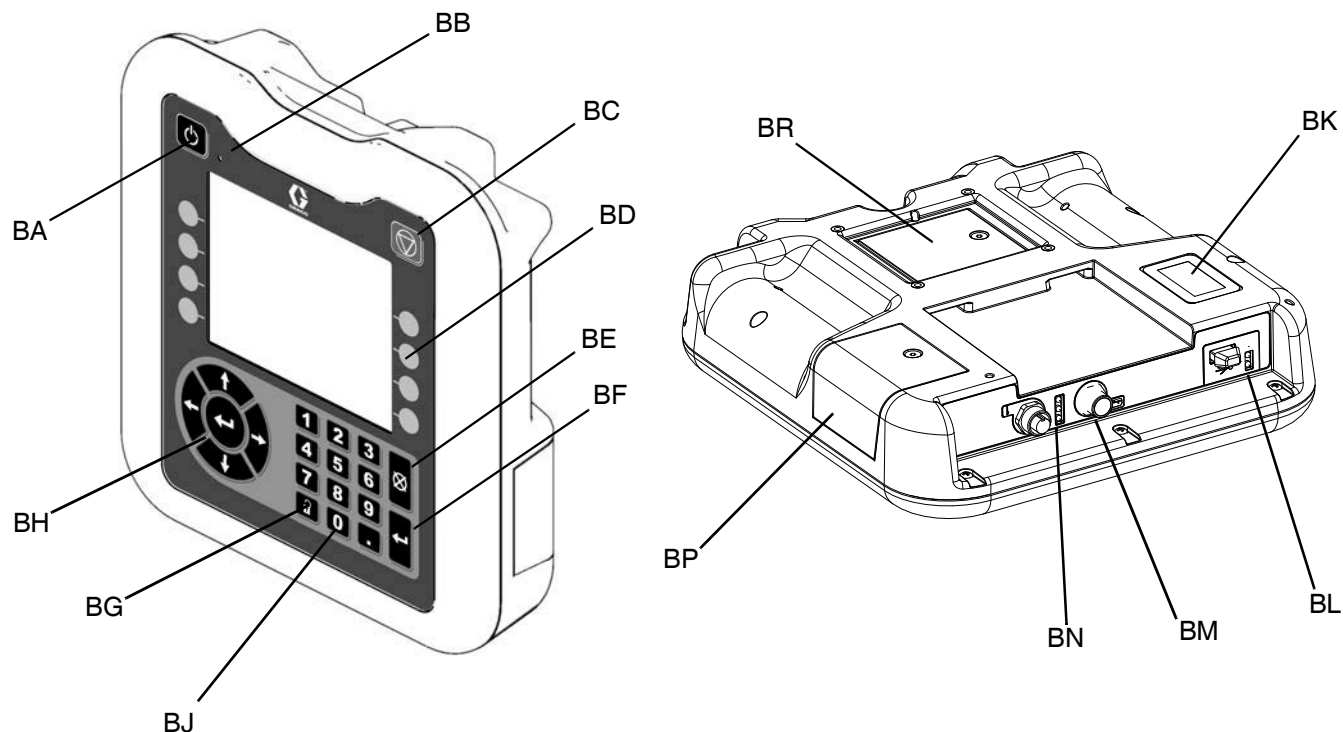


図 2: ADM の構成部品の識別

記号：

- | | |
|--|---|
| <p>BA ポンプ有効化
ポンプを有効にします。アクティブとシステムオフ間を切り替えます。</p> <p>BB ポンプステータスインジケータライト</p> <p>BC ポンプソフトストップ
すべてのポンププロセスを停止し、ポンプを無効にします。</p> <p>BD ソフトキー
ソフトキーの横にある画面上のアイコンによって定義されます。</p> <p>BE 取り消す
数字の入力または選択の実行のプロセスの間に選択または数字の入力を取り消します。ポンププロセスをキャンセルします。</p> <p>BF Enter
変更を受け付け、エラーを確認し、項目を選択し、選択された項目を切り替えます</p> | <p>BG ロック/セットアップ
実行画面とセットアップの画面間を切り替えます。</p> <p>BH 方向キーパッド
画面内で、あるいは新しい画面にナビゲートします。</p> <p>BJ 数値キーパッド</p> <p>BK 部品番号識別ラベル</p> <p>BL USB インターフェイス</p> <p>BM CAN ケーブル接続
電力と通信</p> <p>BN モジュールステータス LED
ADM のステータスを示す視覚的なインジケータ</p> <p>BP トークンアクセスカバー
ソフトウェアトークン用のアクセスカバー。</p> <p>BR バッテリアksesカバー</p> |
|--|---|

取り付け

アクセサリは Graco にてお求めになれます。ホースなどすべてのアクセサリのサイズ、および圧力定格が適切で、システムの要求を満たしていることを確認して下さい。

位置と取付

ポンプを適正に配置し固定する方法は、**寸法 (37 ページから)** を参照ください。必ずドライバ、主切断スイッチおよびADMに簡単にアクセスできるようにポンプを配置してください。

チェーンやフックは適切な吊上げ位置でつないでください。パレットを持ち上げるには、クレーンかフォークリフトを使用してください。吊り上げリング(E) (7 ページ、8) を参照ください。

注

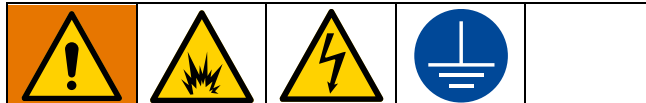
ポンプは、常に正しい吊上げ箇所 (E) で持ち上げてください。それ以外のやり方で持ち上げないでください。正しい箇所を持ち上げないと、ポンプシステムが損傷する恐れがあります。

ポンプスタンド、壁取り付けおよび床面への取り付けアダプターの 3 つのポンプ取付オプションが Graco から入手できます。これらの取り付けオプションを用いたポンプの取り付けに関する情報は、**キットとアクセサリ (32 ページから)** を参照ください。

必ずポンプが水平かどうかを確認してください。ポンプスタンドをご使用の場合は、必要に応じて、詰め金を使って基部を水平にすることができます。ポンプが倒れないよう十分な長さを持つアンカーを使って、スタンドまたは床面取り付け台を固定してください。

適正に床または壁に固定した後、スタンドまたは壁取り付けにドライバーを取り付ける場合は、**電動ドライバー取り付け穴のパターン (39 ページ)** を参照してください。

接地



静電気火花や感電による危険性を抑えるため、装置は必ず接地してください。電気または静電気火花のため、気体が発火または爆発する可能性があります。適切に接地を行わないと、感電する可能性があります。接地することで、配線を通して電流を逃すことができます。

電動ポンプ: ポンプは電源コードを通して接地されています。

液体ホース: 接地の連続性を確保するため、最長合計 150 m (500 フィート) までの導電性ホースのみを使用してください。ホースの電気抵抗を確認してください。接地までの全抵抗が29メガオームを超える場合は、即座にホースを交換してください。

ディスペンサルブ: 正しく接地された液体ホースおよびポンプの接続部分を通して接地します。

液体供給容器: ご使用の地域の法令に従って下さい。

洗浄時に使用される溶剤ペール缶: ご使用の地域の法令に従ってください。接地済みの場所に置かれた導電性の金属ペール缶のみを使用してください。接地の導通を妨げる紙や段ボールのような非導電性の材料の敷かれた場所にペール缶を置かないでください。

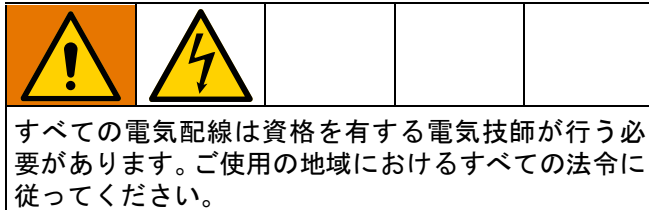
洗浄または圧力開放時に接地の連続性を確保するために: ディスペンサルブの金属部分を接地された金属ペール缶にしっかり接触させて引き金を引きます。

電源要件

システムには、回路ブレーカーで保護された専用の回路が必要です。

電圧	位相	Hz	電流
200-240 VAC	1	50/60	20 A
400-480 VAC	1	50/60	10 A

電源接続



括弧の中の文字は、構成部品の識別セクション (8 ページから) 中のコールアウトに対応しています。

1. 電源コードのワイヤを以下の長さに切ってください。
 - ½ 接地線 — 6.5 インチ (16.5 cm)
 - ½ 電源線 — 3.0 インチ (7.6 cm)
 - ½ 必要に応じて機能を追加します。図 3 を参照してください。

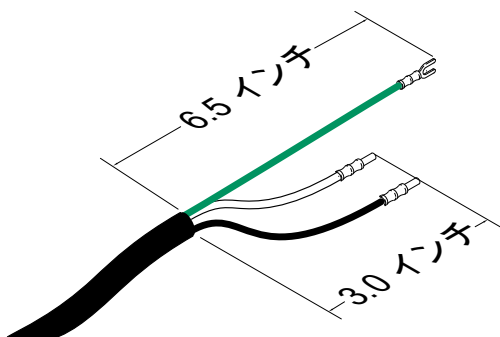


図 3: 電源コード

2. 4 本のネジを外して、ジャンクションボックスカバーと主切断スイッチ(J) を、電動ドライバーのジャンクションボックス (F) から分離します。

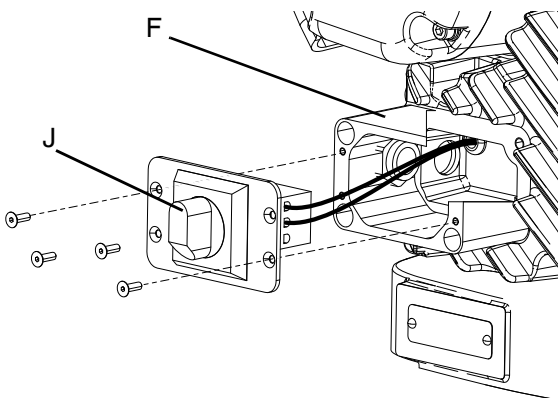


図 4: ジャンクションボックスのカバーを取り外します。

注意: ジャンクションボックス内部で、ドライバーへの電源線は、離接ブロックの端子3L2および5L3に接続されています。端子の位置に関しては、図 5 を参照ください。

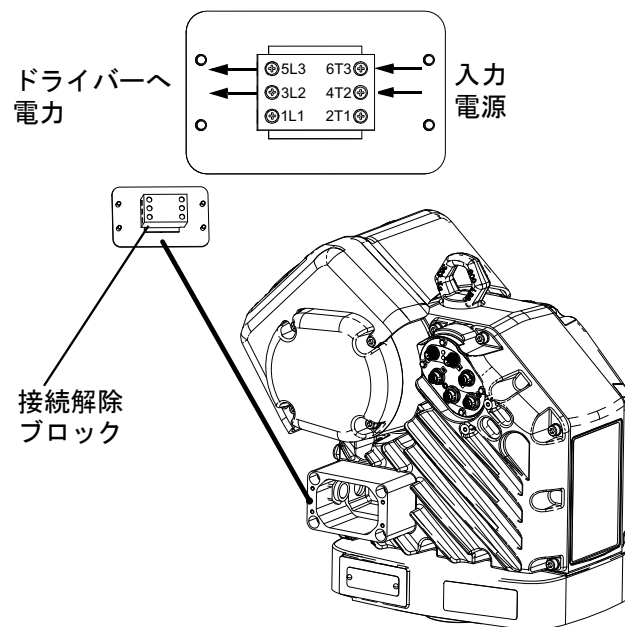
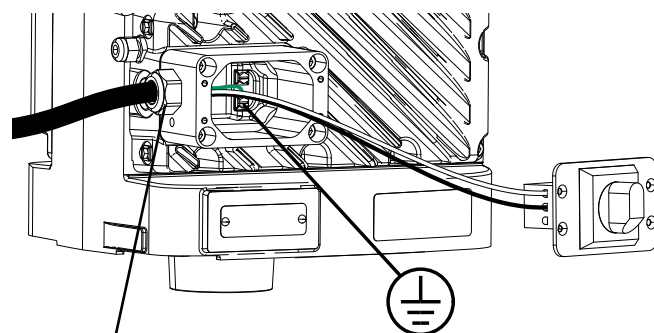


図 5: 端子接続

3. コードグリップを通して電源コードをジャンクションボックスに挿入します。



コードグリップ 明確にするためにドライバーへの電源線は図示されていません。

図 6: 電源の接続

4. 図 5 を参照し、電源コード接続元の配線を端子4T2 および6T3に接続します。各配線はいずれかの端子に接続できます。
5. 図 6 に図示されているように、ジャンクションボックス内部の2つの接地端子の1つに接地線を取り付けます。

注: 電動ドライバーの外側にある配線コードグリップによって配置した接地ラグロックナットに接地線を取り付けないでください。ラグロックナットは、必要時に他の接地目的でのみ使用すべきものです。

6. 電線をスペースの許す限り離接ブロックの片側の開放部に配置します。
7. 手順2で取り外した4本のネジを用いて、ジャンクションボックスカバーと主切断スイッチ(J)を再度取り付けます。

注

ネジを締めるときに電線が挟まると、損傷が発生する危険性があります。設置する前に、すべての電線が適切に配置されているか確認してください。

8. コードグリップを締めて、ジャンクションボックスの電源コードを固定します。

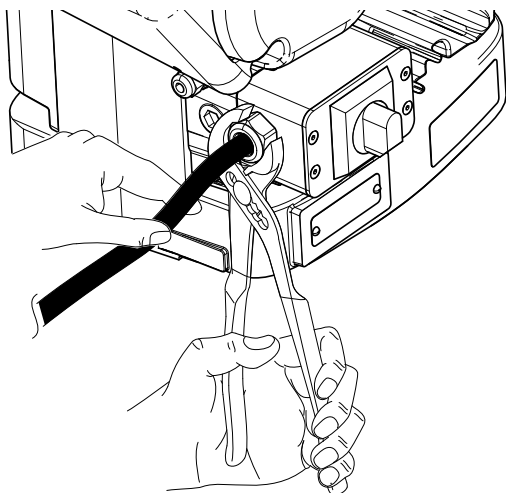


図 7: コードグリップを締めます。

独立型変圧器の取り付け

すべての電気配線は資格を有する電気技師が行う必要があります。ご使用の地域におけるすべての法令に従ってください。				

480 VAC定格の装置は部品番号25E268の独立型変圧器として出荷されます。25E268. 変圧器やポンプへの配線に損傷を与えない頑丈な場所のポンプの近くに変圧器を据え付けます。

1. 変圧器取り付け穴の図 (40 ページ) を参照して、取り付け穴を目安に使うて6 mm (1/4 インチ) ねじ用の穴をドリルで開けてください。
2. 変圧器をしっかりと取り付け面に取り付けます。
3. 図 8に図示された変圧器の4つのネジを取り外し、前面カバーを取り外します。

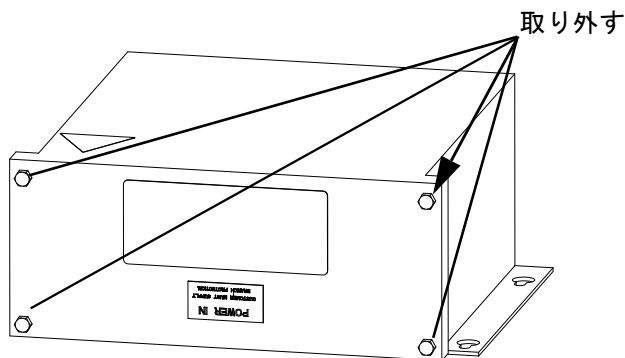


図 8: 独立型変圧器

4. 電源コード(付属していない)を変圧器の側面のパンチアウトを通して挿入します。配線がパンチアウトを貫通する場所には、必ずコードグリップまたは導管接続(付属していない)を使用します。
5. 12 ページの13 を参照し、電源コード接続元の配線を変圧器内部の H1 および H2 とマークされた配線に接続します。
6. 12 ページの13に示された変圧器内部のグラウンドバーに電源コード接地線を接続します。

7. 配線 (付属していない) を X1 および X2 に接続し、接地線をグラウンドバーに接続します。この配線はポンプへの接続用のものです。

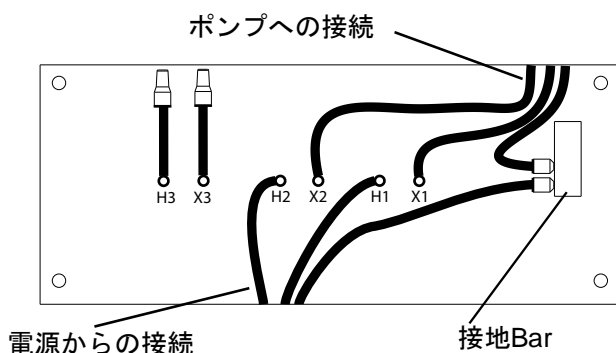


図 9: 変圧器配線接続

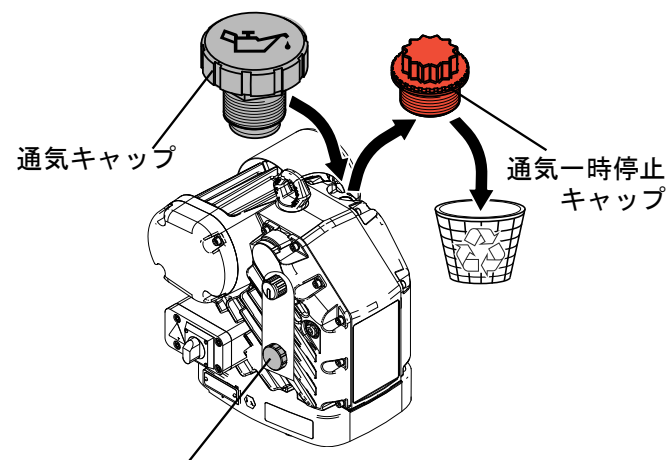
注: 図 9 (H3, X3) に示された他の配線は工場側で接続されており、変圧器をポンプに接続する場合必要ありません。

8. 変圧器カバーの側面にあるパンチアウトの1つを介してポンプ外に配線を引きます。配線がパンチアウトを貫通する場所には、必ずコードグリップまたは導管接続(付属していない)を使用します。
9. 手順3で取り外した4つのネジを用いて全面カバーを再度取り付けます。
10. 変圧器接続元の配線をジャンクションボックス内部の端子 4T2 および 6T3 に接続し、電源の接続 (11 ページ) に記載されているように、ジャンクションボックス内部の2つの接地端子のうちの1つに接地線を取り付けます。

装置使用前に通気オイルキャップを設置します

ドライバーギアボックスは、工場オイルが補給された状態で出荷されます。通気一時停止キャップにより、出荷の際のオイル漏れが防止されます。使用前に、この通気一時停止キャップは、必ず装置付属の通気オイルキャップに取り替えてください。

注: 使用前にオイルレベルを確認してください。オイルレベルは覗き窓の半分まできていなければなりません。



通気キャップは出荷時にここに取り付け済みです。

図 10: 通気一時停止キャップおよび通気オイルキャップ

液体ホースの接続

7 ページの8 を参照ください。

液体ホース (別売) をチェックバルブ液体ホース接続部 (L) に取り付けます。

注: すべての構成部品のサイズ、および圧力定格が適切で、システムの要求を満たしていることを確認してください。

複数のポンプの接続

最大6台までE-Flo SP ポンプを一緒に接続でき、しかも1台のアドバンス表示モジュール(ADM)から操作が可能です。通信ゲートウェイモジュール(CGM)の有無に関係なく構成が可能です。

ご使用のシステムの構成に基づいて、ポンプを接続する為には次の構成部品が必要となります。

- ½ ADM内蔵のポンプ1台
- ½ ADMなしの1～5台の追加のポンプ
- ½ 各ポンプを接続する為のCanケーブル1つ
- ½ スプリッター 1台(部品番号121807)
- ½ 最後のポンプをスプリッター(またはCGM)に接続する為のCANケーブル1つ

下記のものポンプを接続する為のオプションです。

- ½ 1 CGM
- ½ CGMをスプリッターに接続する為のケーブル1つ

ポンプの接続

注: 次の手順については、**図 11** を参照ください。**図 11** は、4台のポンプの接続を示しています。ADMは、最初のポンプまたはそのポンプとは別の場所に取り付けが可能です。

1. 最初のポンプ(**図 11**の中のポンプ1として示された)のポート1接続元のCANケーブルをスプリッターに接続します。
2. スプリッター接続元の2番目のCANケーブルをADMに接続します。
3. 3番目のCANケーブルをCGMのポート1に接続します。

注: **図 11**はCGMの構成を示しています。CGMをご使用でない場合、最後のポンプ接続元のCANケーブルは直接にスプリッターへ接続します。

4. ポンプ1のポート2接続元の別のCANケーブルはポンプ2のポート1に接続します。
5. 追加の CAN ケーブルを用いて各ポンプ間で同じ接続を実行します。
6. ポンプのポート2接続元のシステム内の最後のポンプを、ポート2のCGMかまたは直接にスプリッターと接続します。
7. 複数のポンプの設定および操作に関する情報は、E-Flo SPソフトウェア指示説明書を参照ください。**関連する説明書 (2 ページ)** を参照してください。

注: 使用可能なケーブルについては、**CAN ケーブル (36 ページ)** を参照ください。

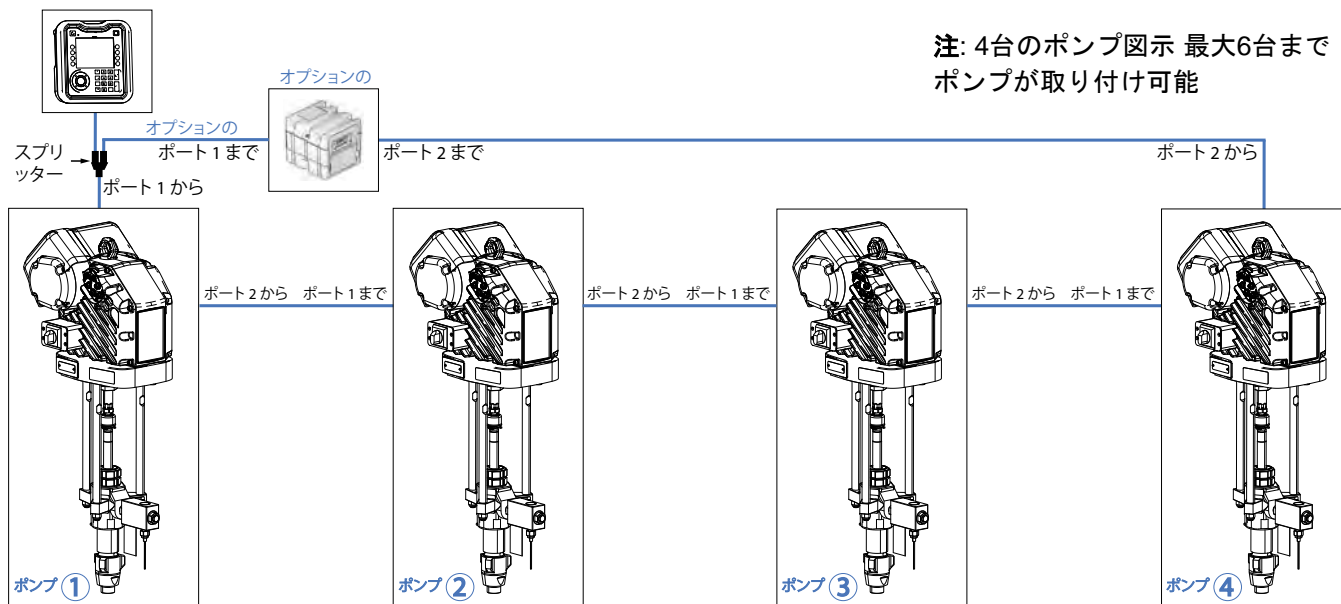


図 11: 複数のポンプの接続

セットアップ

括弧の中の文字は、構成部品の識別セクション (8 ページから) 中のコールアウトに対応しています。

注: ADMのセットアップ方法に関しては、E-Flo SPソフトウェア指示説明書を参照ください。関連する説明書 (2 ページ) を参照してください。

ウェットカップ



開始前に、ウェットカップ (H) に Graco スロートシール液 (TSL) または適合性のある溶剤を 1/3 まで満たします。

ウェットカップにトルクをかけます

ウェットカップに工場トルクがかけられていますが、ポンプのスロートパッキングシールは時間の経過とともにゆるむことがあります。最初の始動以降はウェットカップのトルクは頻りにチェックし、使用開始の1週間以後は定期的にチェックします。ウェットカップのトルクを適切に維持することは、シールの寿命を延ばすために重要です。

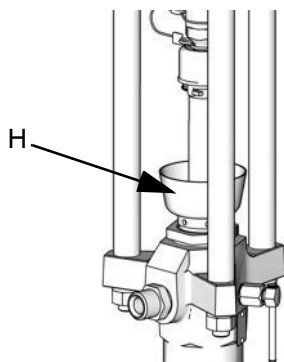
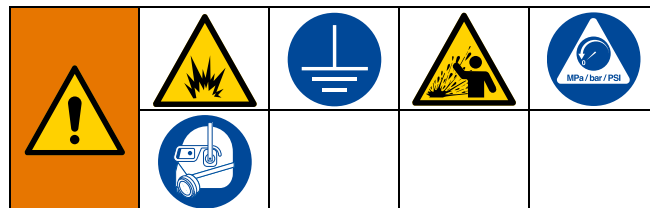


図 12: ウェットカップ

ポンプの洗浄



火災および爆発を避けるために、器具および廃液容器は必ず接地してください。静電スパークや飛沫による怪我を避けるため、必ずできるだけ低い圧力で洗浄してください。

注意: ポンプの試験は軽量で行われます。そしてその油はポンプの部品を保護するために残されています。使用する液体が油により汚染される可能性のある場合には、ポンプを使用する前に、適合する溶剤で洗浄します。

必ずできるだけ低い圧力で洗浄してください。コネクタからの漏れをチェックし、必要に応じて締めます。ディスプレイされている流体および器具の接液部品に合った流体を使用して洗浄してください。

注: 推奨される洗浄液と洗浄頻度については、塗料の製造元または仕入先に確認してください。





注

ポンプの錆の発生を防止するために、水または水性の液体を一晩炭素鋼ポンプに残さないでください。水性の液体を使用した場合には、まず水で洗浄します。次に、ミネラルスピリットなどの防錆剤で洗浄します。圧力は開放しますが、部品を腐食から守るため、防錆剤はポンプ内に残します。

注: ADMのソフトウェアの機能の使用に関する情報については、E-Flo SP ソフトウェア指示説明書を参照ください。関連する説明書 (2 ページ) を参照してください。


1. 圧力開放手順 (17 ページ) を実行してください。
2. 主切断スイッチ (J) をオンにします。
3. ADM(D) で、ADM の矢印キーを使用してメニューバーから洗浄したいポンプを選択します。

注: 複数のポンプが共に接続されている場合、メニューバーに最大6台のポンプまでリストアップすることができます。

4.  アイコンの横にあるソフトキーを押してそのポンプの編集画面に入力します。
5. 圧力モード  アイコンの横にあるソフトキーを押します。
6. 100 psi (0.69 MPa, 6.9 bar)の圧力を入力します。
7. ポンプOn/Off  アイコンの横にあるソフトキーを押してポンプを作動させます。
8. 必要に応じて圧力を調節してください。
9. 接地された金属製ペール缶の側面にディスペンサルブの金属部分をしっかりと当てます。
10. ディスペンサルブを開き、ガン/バルブからの溶剤がきれいになるまでシステムを洗浄します。
11.  アイコンの横にあるソフトキーを押して編集画面を終了します。
12. 複数のポンプを接続している場合、洗浄したい各ポンプに関する手順の3から11を繰り返します。

圧力開放手順 (17 ページ) を実行してください。

圧力開放手順

 この記号が表示されている箇所では、圧力開放手順に従ってください。





本装置は、圧力が手動で解放されるまでは、加圧状態が続きます。皮膚の貫通などの加圧状態の液体、液体の飛散、および可動部品から生じる重大な怪我を避けるには、スプレー停止後と装置を清掃、チェック、および点検する前に、圧力開放手順に従ってください。

注: ADMのソフトウェアの機能の使用に関する追加情報については、E-Flo SP ソフトウェア指示説明書を参照してください。 **関連する説明書 (2 ページ)**。

1. 電源が入っていることを確認してください。
2. ADM(D) で、ADM の矢印キーを使用してメニューバーからポンプを選択します。

注: 複数のポンプが共に接続されている場合、メニューバーに最大6台のポンプまでリストアップすることができます。

3.  アイコンの横にあるソフトキーを押してそのポンプの編集画面に入力します。
4.  アイコンの横にあるソフトキーを押してポンプを停止させます。
5. ディスペンスバルブの金属部分を接地された金属ペール缶の側面にしっかりと保持し、ディスペンスバルブを開いて圧力を開放します。
6. 複数のポンプを接続して使用する場合、ADM のメニューバーに示された各ポンプに関する手順の2から6を繰り返します。
7. 主切断スイッチ (J) をオフにします。

8. ご使用のシステムの液体ラインドレンバルブを開き、次に各ポンプエア抜きバルブ (G) を開きます。排液を受けるために容器を用意します。
9. 再度吐出する準備ができるまでは、ポンプエア抜きバルブ (G) を開いたままにします。

ポンプのシャットダウンと手入れ



注

ポンプの錆の発生を防止するために、水または水性の液体を一晩炭素鋼ポンプに残さないでください。水性の液体を使用した場合には、まず水で洗浄します。次に、ミネラルスピリットなどの防錆剤で洗浄します。圧力は開放しますが、部品を腐食から守るため、防錆剤はポンプ内に残します。

1. 置換ロッドが現れた状態になって、その上で液体が乾燥し、スロートパッキングが損傷することを防ぐため、各ポンプをストロークの底部で停止します。ポンプのジョギングに関する情報についてはE-Flo SPソフトウェア指示説明書を参照してください。 **関連する説明書 (2 ページ)** を参照してください。
2. 置換ロッド上で液体が乾く前に、必ず各ポンプを洗浄してください。ポンプの洗浄手順については、 **ポンプの洗浄 (15 ページ)** を参照してください。

ドライバーメンテナンス



注

ギアカバーを開いたり外したりしないでください。ギアカバーを開けると、工場設定のベアリング予圧が変化し、製品寿命が短くなることがあります。

予防メンテナンススケジュール

お使いの特定のシステムの動作条件によって、メンテナンスが必要な頻度が決まります。どのようなメンテナンス作業がいつ必要かを記録することで予防メンテナンススケジュールを確立し、システムをチェックするための定期的なスケジュールを決定します。

オイルの交換

注：200,000 ~ 300,000 サイクルのならし期間の後、オイルを交換します。ならし期間の後、オイルは年1回交換します。

1. 圧力開放手順 (17 ページ) を実行してください。
2. オイルドレンポートの下に、最低 1.9 リットル (2 クォート) の容器を置きます。
3. オイルドレンプラグを取り外します。ドレンプラグの場所については図 13 を参照ください。ドライバーからすべてのオイルが排出されるまで待ちます。
4. オイルドレンプラグを再取り付けします。25 ~ 30 O_n!)29! ~ 23 ft-lb) のトルクで締めます。
5. 充填キャップを開け、Graco 部品番号 16W645 ISO 220 シリコンフリー合成 EP ギアオイルを追加します。覗き窓のオイルレベルを確認してください。オイルレベルが覗き窓の中間点の近くになるまで充填します。オイルの容量は約 0.9 ~ 1.1 リットル (1.0 ~ 1.2 クォート) です。過充填しないでください。
6. 充填キャップを再度設置します。

オイルレベルのチェック

下記の図 13 を参照ください。覗き窓のオイルレベル確認は定期的に行ってください。ドライバーが運転されていない場合、オイルレベルは覗き窓の中間点の近くである必要があります。オイルが少ない場合、フィルキャップを開け、Graco 部品番号 16W645 ISO 220 シリコンフリー合成 EP ギアオイルを追加します。

オイルの容量は約 0.9 ~ 1.1 リットル (1.0 ~ 1.2 クォート) です。過充填しないでください。

注

Graco 部品番号 16W645 のオイルを必ず使用してください。他のオイルを使用した場合、オイル塗布が不適切になってドライトレインが損傷する恐れがあります。

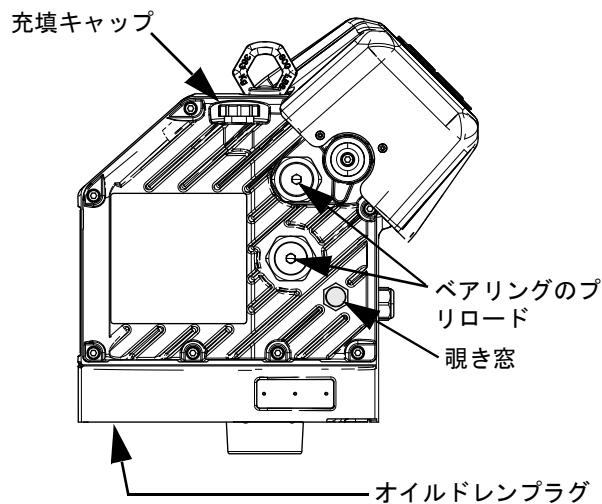


図 13: 覗き窓とオイル充填キャップ

ベアリングのプリロード

ベアリングのプリロードは工場出荷時の設定で、操作者による調整はできません。ベアリングのプリロードは調整しないでください。メンテナンス情報に関しては、APD20 ドライバー指示書-部品取扱説明書を参照ください。関連する説明書 (2 ページ) を参照してください。

部品

Check-Mate下部搭載型電動ポンプ

注: これらの部品は、すべてのCheck-Mate 電動ポンプの構成に適用されます。

EC100CS3 図示

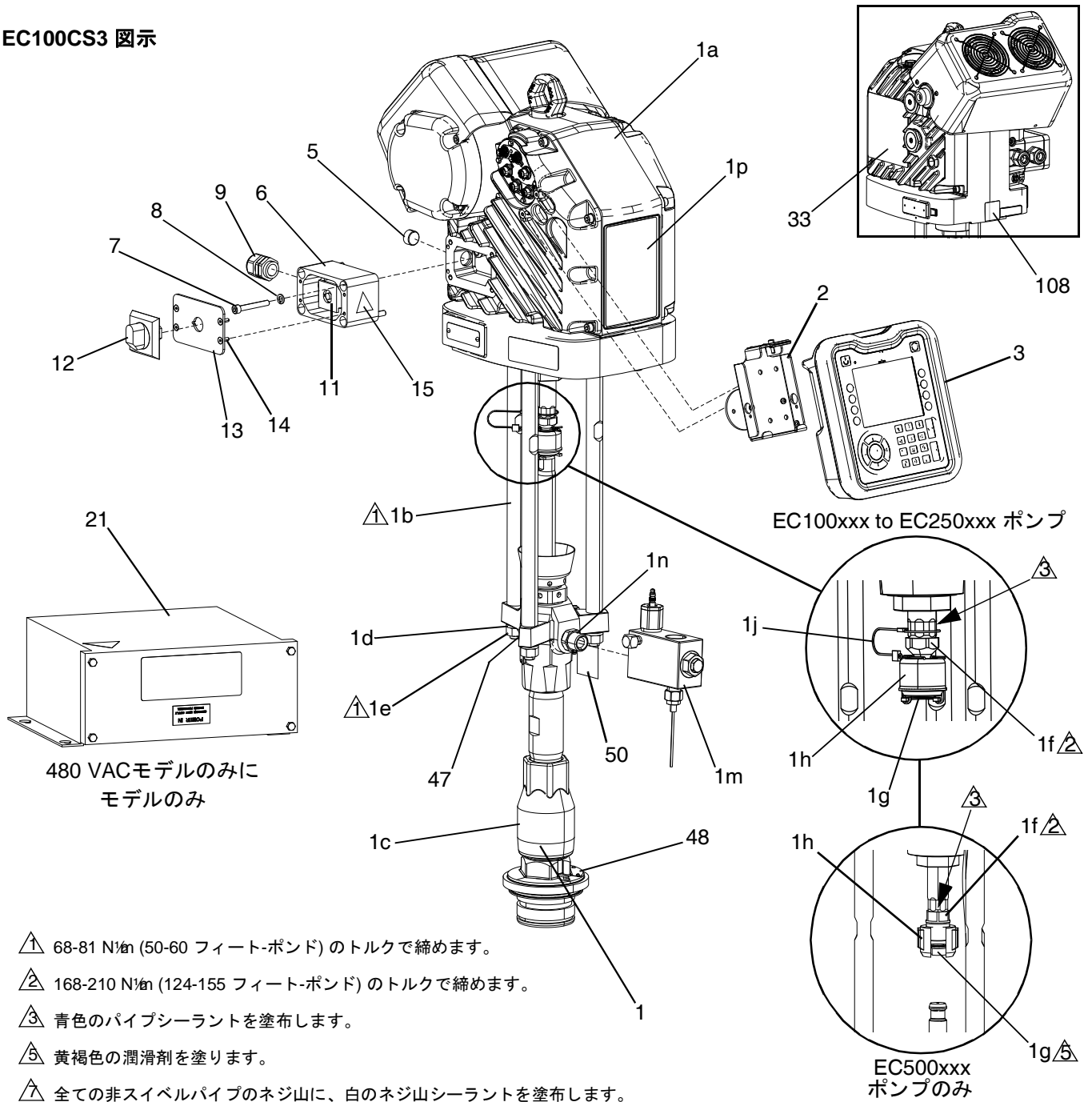


図 14: Check-Mate電動ポンプ部品

EC100xxx、200xxx、および250xxx用の部品リスト

			EC100CSx	EC100CMx	EC100SSx	EC100SMx	EC200CSx	EC200CMx	EC200SSx	EC200SMx	EC250CSx	EC250CMx	EC250SSx	EC250SMx
参照	部品	説明	数量											
1	---	ポンプ、電気関連、c-mate												
1a	25N519	キット、ドライバー、apd20、vertical	1	1	1	1	1	1	1	1	1	1	1	1
1b	15K750	ロッド、タイ、oduからcm下降	3	3	3	3	3	3	3	3	3	3	3	3
1c	表 1'	下部、ポンプ	1	1	1	1	1	1	1	1	1	1	1	1
1d	108098	ワッシャー、ロック、スプリング	3	3	3	3	3	3	3	3	3	3	3	3
1e	106166	ナット、mach、六角	3	3	3	3	3	3	3	3	3	3	3	3
1f	15H392	ロッド、アダプタ、エクストリーム	1	1	1	1	1	1	1	1	1	1	1	1
1g	244819	連結、アセンブリ、145~290 エクストリーム	1	1	1	1	1	1	1	1	1	1	1	1
1h	197340	カバー、カプラー	1	1	1	1	1	1	1	1	1	1	1	1
1j	244820	クリップ、ヘアピン(ランヤード付き)	1	1	1	1	1	1	1	1	1	1	1	1
1k	112887*	工具、レンチ、スパナ?	1	1	1	1	1	1	1	1	1	1	1	1
1m	25N738	バルブ、チェック、1インチnpt リリーフ付き	1	1	1	1								
	25N780	バルブ、点検、1インチ NPT					1	1	1	1	1	1	1	1
1n	158586	金具、ブッシング	1	1										
	131523	ブッシング、六角ヘッド、3/4 npt X 1 npt, ss			1	1								
	131526	取り付け金具、ニップル、1インチ NPT、cs					2	2			2	2		
	131524	取り付け金具、ニップル、1インチ NPT、ss							2	2			2	2
1p	17Y515	ラベル、e-flo sp	1	1	1	1	1	1	1	1	1	1	1	1
1r	C38321*	タイ、ケーブル、3.62 LG	2	2	2	2	2	2	2	2	2	2	2	2
2	24P823✓	モジュール、制御、ブラケット	1	1	1	1	1	1	1	1	1	1	1	1
3	24E451✓	モジュール、gca、adm	1	1	1	1	1	1	1	1	1	1	1	1
4	121001*✓	ケーブル、CAN、メス/メス 1.0 m	1	1	1	1	1	1	1	1	1	1	1	1
5	102726	PLUG, pipe headless	1	1	1	1	1	1	1	1	1	1	1	1
6	17X387	ボックス、ジャンクション、電源、モーター、APD	1	1	1	1	1	1	1	1	1	1	1	1
7	117080	ネジ、Shcs m8 x 60	4	4	4	4	4	4	4	4	4	4	4	4
8	104572	ワッシャー、ロックスプリング	4	4	4	4	4	4	4	4	4	4	4	4
9	121171	グリップ、コード、.35-.63、3/4	1	1	1	1	1	1	1	1	1	1	1	1
10	123407*	フェールール、配線、16 awg	2	2	2	2	2	2	2	2	2	2	2	2
11	123970	スイッチ、切断、40 A	1	1	1	1	1	1	1	1	1	1	1	1
12	123971	ノブ、切断、オペレーター	1	1	1	1	1	1	1	1	1	1	1	1
13	130692	カバー、ジャンクションボックス、APD モーター	1	1	1	1	1	1	1	1	1	1	1	1
14	113768	ネジ、ソケット、fl hd	4	4	4	4	4	4	4	4	4	4	4	4
15	16T764▲	ラベル、警告	1	1	1	1	1	1	1	1	1	1	1	1

21	25E268è	キット、変圧器、独立型	1	1	1	1	1	1	1	1	1	1	1	1
			EC100CSx	EC100CMx	EC100SSx	EC100SMx	EC200CSx	EC200CMx	EC200SSx	EC200SMx	EC250CSx	EC250CMx	EC250SSx	EC250SMx
参照	部品	説明	数量											
電動ドライバー警告ラベル														
33	16W360▲◆	ラベル、安全、警告、複数	1	1	1	1	1	1	1	1	1	1	1	1
	17J476▲❖	ラベル、安全、警告、複数	1	1	1	1	1	1	1	1	1	1	1	1
108	195792▲◆	ラベル、安全、警告、感電	1	1	1	1	1	1	1	1	1	1	1	1
	195793▲❖	ラベル、安全、警告、感電	1	1	1	1	1	1	1	1	1	1	1	1
ポンプ下部警告ラベル														
47	184090▲	プレート、警告	1	1	1	1	1	1			1	1		
	184462▲	プレート、警告、sst							1	1			1	1
48	184151▲	ラベル、警告	1	1	1	1								
50	172479▲	タグ、警告	1	1	1	1	1	1	1	1	1	1	1	1

--- 別売りされていません。

* 図示せず。

1 各モデルの部品番号に関しては、下記の表1を参照ください。

✓ モデル番号が3または4で終わっているADM内蔵のモデルでのみ使用可能です。モデル(4ページ)を参照ください。

è モデル番号が3または4で終わっている480 VAC電源のモデルでのみ使用可能です。モデル(4ページ)を参照ください。

▲ 交換用の危険性と警告のラベル、タグ、カードは無料で入手できます。

◆ 英語、日本語、韓国語および中国語。

❖ 英語、スペイン語、フランス語

ポンプモデル	部品		ポンプモデル	部品
EC100CSx	L100CS		EC250CSx	L250CS
EC100CMx	L100CM		EC250CMx	L250CM
EC100SSx	L100SS		EC250SSx	L250SS
EC100SMx	L100SM		EC250SMx	L250SM
EC200CSx	L200CS		EC500CSx	L500CS
EC200CMx	L200CM		EC500CMx	L500CM
EC200SSx	L200SS		EC500SSx	L500SS
EC200SMx	L200SM		EC500SMx	L500SM

EC500xxx 用部品リスト

			EC500CSx	EC500CMx	EC500SSx	EC500SMx
参照	部品	説明	数量			
1	---	ポンプ、電気関連、c-mate, 500cc	1	1	1	1
1a	25N519	キット、ドライバー、apd20、vertical	1	1	1	1
1b	15K750	ロッド、タイ、odからcm下降	3	3	3	3
1c	表 1 ¹	下部、ポンプ	1	1	1	1
1d	108098	ワッシャー、ロック、スプリング	3	3	3	3
1e	106166	ナット、mach、六角	3	3	3	3

			EC500CSx	EC500CMx	EC500SSx	EC500SMx
参照	部品	説明	数量			
1f	15H370	アダプタ、1 1/4-12	1	1	1	1
1g	184129	カラー、カップリング	1	1	1	1
1h	186925	ナット、カップリング	1	1	1	1
1k	112887*	工具、レンチ、スパナ?	1	1	1	1
1m	25N739	バルブ、チェック、1 1/2 インチ NPT	1	1	1	1
1p	17Y515	ラベル、e-flo sp	1	1	1	1
1r	C38321*	タイ、ケーブル、3.62 LG	2	2	2	2
2	24P823✓	モジュール、制御、ブラケット	1	1	1	1
3	24E451✓	モジュール、gca、adm	1	1	1	1
4	121001*✓	ケーブル、CAN、メス/メス 1.0 m	1	1	1	1
5	102726	PLUG, pipe headless	1	1	1	1
6	17X387	ボックス、ジャンクション、電源、モーター、APD	1	1	1	1
7	117080	ネジ、Shcs m8 x 60	4	4	4	4
8	104572	ワッシャー、ロックスプリング	4	4	4	4
9	121171	グリップ、コード、.35-.63、3/4	1	1	1	1
10	123407*	フェール、配線、16 awg	2	2	2	2
11	123970	スイッチ、切断、40 A	1	1	1	1
12	123971	ノブ、切断、オペレーター	1	1	1	1
13	130692	カバー、ジャンクションボックス、APD モーター	1	1	1	1
14	113768	ネジ、ソケット、fl hd	4	4	4	4
15	16T764▲	ラベル、警告	1	1	1	1
21	25E268è	キット、変圧器、独立型	1	1	1	1
電動ドライバー警告ラベル						
33	16W360▲◆	ラベル、安全、警告、複数	1	1	1	1
	17J476▲❖	ラベル、安全、警告、複数	1	1	1	1
108	195792▲◆	ラベル、安全、警告、感電	1	1	1	1
	195793▲❖	ラベル、安全、警告、感電	1	1	1	1
ポンプ下部警告ラベル						
47	184090▲	プレート、警告	1	1		
	184462▲	プレート、警告、sst			1	1
48	184293▲	プレート、警告	1	1	1	1
50	172479▲	タグ、警告	1	1	1	1

--- 別売りされていません。

* 図示せず。

1 各モデルの部品番号に関しては、20 ページの21 を参照ください。

✓ モデル番号が3または4で終わっているADM内蔵のモデルでのみ使用可能です。モデル(4 ページ)を参照ください。

è モデル番号が3または4で終わっている480 VAC電源のモデルでのみ使用可能です。モデル(4 ページ)を参照ください。

▲ 交換用の危険性と警告のラベル、タグ、カードは無料で入手できます。

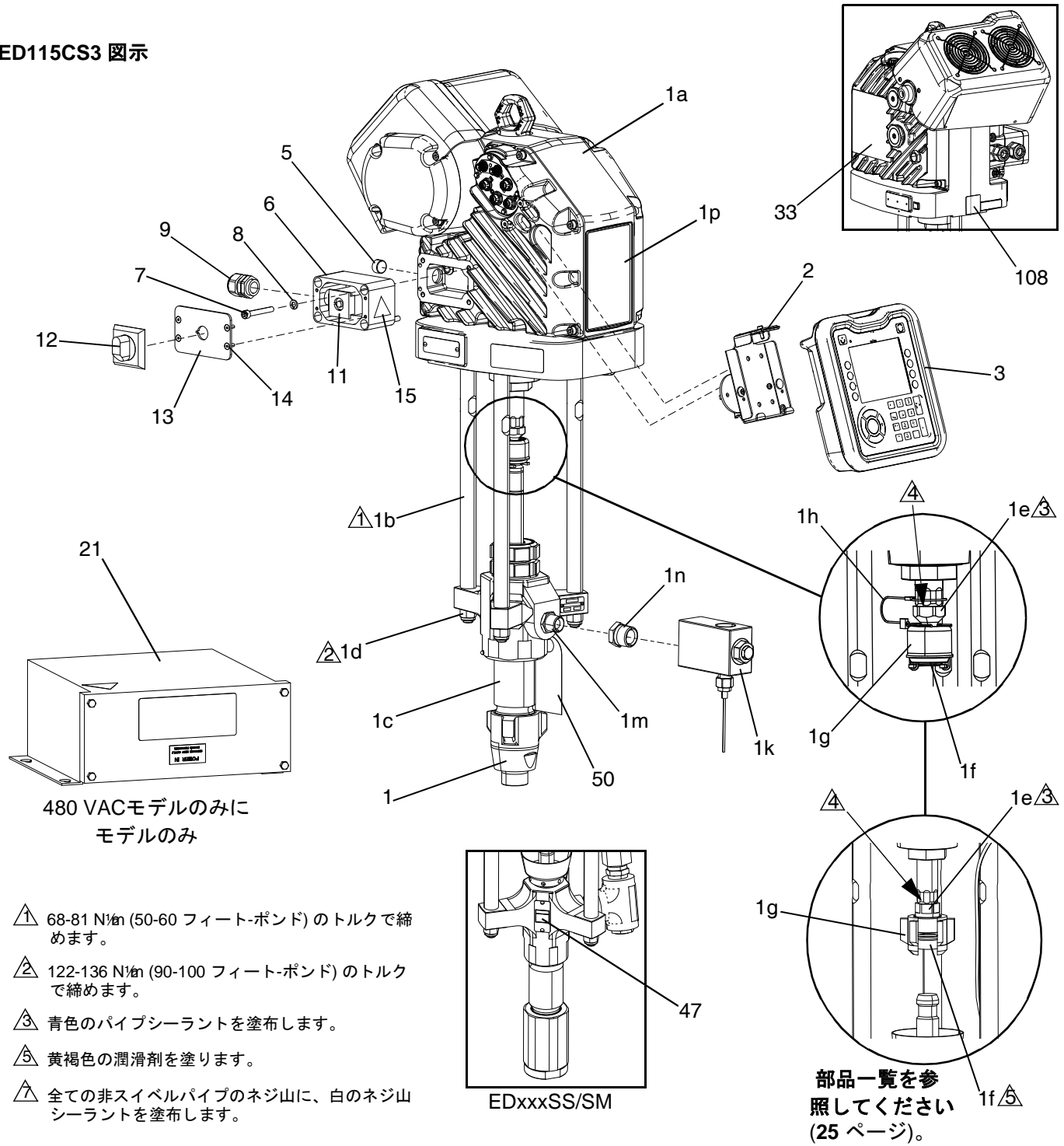
◆ 英語、日本語、韓国語および中国語。

❖ 英語、スペイン語、フランス語

Dura-Flo下部搭載型電動ポンプ

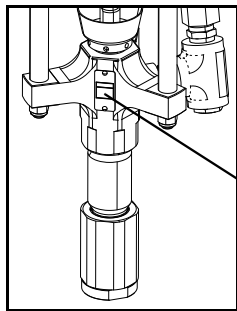
注: これらの部品は、すべてのDura-Flo電動ポンプの構成に適用されます。

ED115CS3 図示



480 VACモデルのみに
モデルのみ

- △ 68-81 N¹/m (50-60 フィート-ポンド) のトルクで締めます。
- △ 122-136 N¹/m (90-100 フィート-ポンド) のトルクで締めます。
- △ 青色のパイプシーラントを塗布します。
- △ 黄褐色の潤滑剤を塗ります。
- △ 全ての非スライプパイプのネジ山に、白のネジ山シーラントを塗布します。



EDxxxSS/SM

部品一覧を参
照してください
(25 ページ)。

図 15: Dura-Flow電動ポンプ部品

すべてのEPDxxxxxx のモデルの部品リスト

参照	部品	説明	数量													
			ED115CSX	ED145CSX	ED145SSX	ED180CSX	ED180SSX	ED220CSX	ED220CTX	ED220SSX	ED290CSX	ED290CTX	ED290SSX	ED430CSX	ED430SSX	ED430SMX
1	---	ポンプ、電気関連、duraflo														
1a	25N519	キット、ドライバー、apd20、vertical	1	1	1	1	1	1	1	1	1	1	1	1	1	1
1b	15F837	ロッド、タイ、14 1/4 長さ	3	3		3		3	3		3	3				
	15H562	ロッド、タイ			3		3			3			3	3	3	3
1c	表 4 ¹	下部、Xtreme、115、nf、Xseal	1	1	1	1	1	1	1	1	1	1	1	1	1	1
1d	101712	ナット、ロック	3	3	3	3	3	3	3	3	3	3	3	3	3	3
1e	15H392	ロッド、アダプターエクストリーム	1	1		1		1	1		1	1				
	15H370	アダプタ、1 1/4-12			1		1			1			1			
	15H371	アダプタ、m38x2												1	1	1
1f	247167	カップリング、アセンブリ、36-115 Xtreme	★													
	244819	カップリング、アセンブリ、115-290 Xtreme	★	1		1		1	1		1	1				
	184129	カラー、カップリング			2		2			2			2			
	184130	カラー、カップリング											2	2	2	
1g	197340	カバー、カプラー	1	1		1		1	1		1	1				
	186925	ナット、カップリング			1		1			1			1			
	184096	ナット、カップリング											1	1	1	
1h	244820	クリップ、ヘアピン(ランヤード付き)	1	1		1		1	1		1	1				
1j	112887*	工具、レンチ、スパナ?			1		1			1			1			
	184278*	工具、レンチ、コンボ												1	1	1
1k	25N780	バルブ、点検、1 インチ NPT	1	1	1	1	1	1	1	1	1	1	1			
	25N739	バルブ、チェック、1 1/2 インチ NPT												1	1	1
1m	157191	取り付け金具、アダプタ、1/2 NPT x 3/4 npt	1													
	C38304	取り付け金具、ニップル、1 x 3/4 NPT		1		1										
	131525	取り付け金具、ニップル、減速、ss			1		1									
	131526	取り付け金具、ニップル、1 インチ NPT、cs						1	1		2	2				
	131524	取り付け金具、ニップル、1 インチ NPT、ss								2			2			
1n	158586	取り付け金具、ブッシング、3/4 x 1 NPT	1													
1p	17Y515	ラベル、e-flo sp	1	1	1	1	1	1	1	1	1	1	1	1	1	1
1r	C38321*	タイ、ケーブル、3.62 LG	2	2	2	2	2	2	2	2	2	2	2	2	2	2
2	24P823✓	モジュール、制御、ブラケット	1	1	1	1	1	1	1	1	1	1	1	1	1	1
3	24E451✓	モジュール、gca、adm	1	1	1	1	1	1	1	1	1	1	1	1	1	1
4	121001*✓	ケーブル、CAN、メス/メス 1.0 m	1	1	1	1	1	1	1	1	1	1	1	1	1	1
5	102726	PLUG, pipe headless	1	1	1	1	1	1	1	1	1	1	1	1	1	1

6	17X387	ボックス、ジャンクション、電源、モーター、APD	1	1	1	1	1	1	1	1	1	1	1	1	1	
			ED115CSx	ED145CSx	ED145SSx	ED180CSx	ED180SSx	ED220CSx	ED220CTx	ED220SSx	ED290CSx	ED290CTx	ED290SSx	ED430CSx	ED430SSx	ED430SMx
参照	部品	説明	数量													
7	117080	ネジ、Shcs m8 x 60	4	4	4	4	4	4	4	4	4	4	4	4	4	4
8	104572	ワッシャー、ロックスプリング	4	4	4	4	4	4	4	4	4	4	4	4	4	4
9	121171	グリップ、コード、.35-.63、3/4	1	1	1	1	1	1	1	1	1	1	1	1	1	1
10	123407*	フェールル、配線、16 awg	2	2	2	2	2	2	2	2	2	2	2	2	2	2
11	123970	スイッチ、切断、40 A	1	1	1	1	1	1	1	1	1	1	1	1	1	1
12	123971	ノブ、切断、オペレーター	1	1	1	1	1	1	1	1	1	1	1	1	1	1
13	130692	カバー、ジャンクションボックス、APD モーター	1	1	1	1	1	1	1	1	1	1	1	1	1	1
14	113768	ネジ、ソケット、fl hd	4	4	4	4	4	4	4	4	4	4	4	4	4	4
15	16T764▲	ラベル、警告	1	1	1	1	1	1	1	1	1	1	1	1	1	1
21	25E268è	キット、変圧器、独立型	1	1	1	1	1	1	1	1	1	1	1	1	1	1
電動ドライバー警告ラベル																
33	16W360▲ ◆	ラベル、安全、警告、複数	1	1	1	1	1	1	1	1	1	1	1	1	1	1
	17J476▲❖	ラベル、安全、警告、複数	1	1	1	1	1	1	1	1	1	1	1	1	1	1
108	195792▲◆	ラベル、安全、警告、感電	1	1	1	1	1	1	1	1	1	1	1	1	1	1
	195793▲❖	ラベル、安全、警告、感電	1	1	1	1	1	1	1	1	1	1	1	1	1	1
ポンプ下部警告ラベル																
47	184474▲	プレート、警告、sst			1		1			1			1		1	1
50	172479▲	タグ、警告	1	1	1	1	1	1	1	1	1	1	1	1	1	1

--- 別売りされていません。

* 図示せず。

1 各モデルの部品番号に関しては、下記の表 2を参照ください。

✓ モデル番号が3または4で終わっているADM内蔵のモデルでのみ使用可能です。モデル(4 ページ)を参照ください。

è モデル番号が3または4で終わっている480 VAC電源のモデルでのみ使用可能です。モデル(4 ページ)を参照ください。

▲ 交換用の危険性と警告のラベル、タグ、カードは無料で入手できます。

◆ 英語、日本語、韓国語および中国語。

❖ 英語、スペイン語、フランス語

★ L115C1 シリーズ H (もしくはそれ以降) の場合は 244819 (1 個) を使用; シリーズ G (もしくはそれ以前) の場合は 247167 (1 個) を使用。

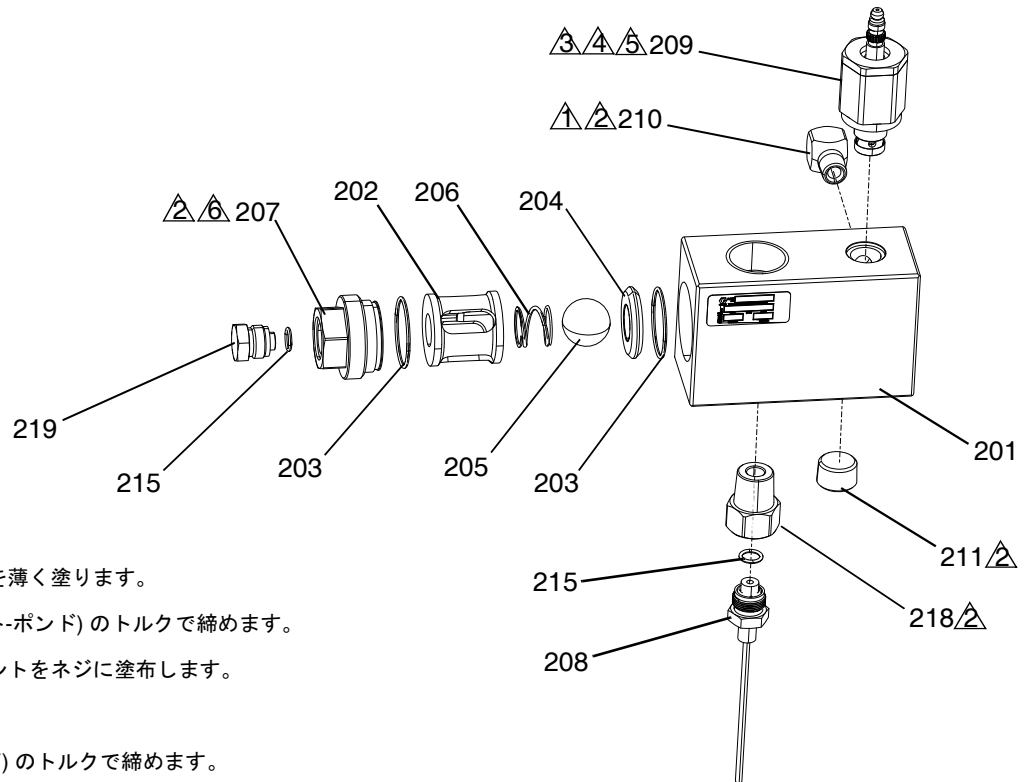
ポンプモデル	部品	ポンプモデル	部品
ED115CSx	L115C1	ED290CSx	L290C1
ED145CSx	L14AC1	ED290CTx	B290C7
ED145SSx	L145SS	ED290SSx	L290SS

ポンプモデル	部品		ポンプモデル	部品
ED180CSx	L180C1		ED430CSx	L430CS
ED180SSx	L180SS		ED430SSx	L430SS
ED220CSx	L220C1		ED430SMx	L430SM
ED220CTx	B220C7		25E440	246988
ED220SSx	L220SS			

チェックバルブ

圧力開放バルブ付きチェックバルブブロック、25N738

注: モデルEC100xxxのみ用



- △ 必要に応じて焼付防止潤滑剤を薄く塗ります。
- △ 41 +/- 2 N/m (30 +/- 2 フィート-ポンド) のトルクで締めます。
- △ 必要に応じて、青色のシーラントをネジに塗布します。
- △ グリースを塗ります。
- △ 136 N/m (100 フィート-ポンド) のトルクで締めます。

図 16: 圧力開放バルブ付きチェックバルブ

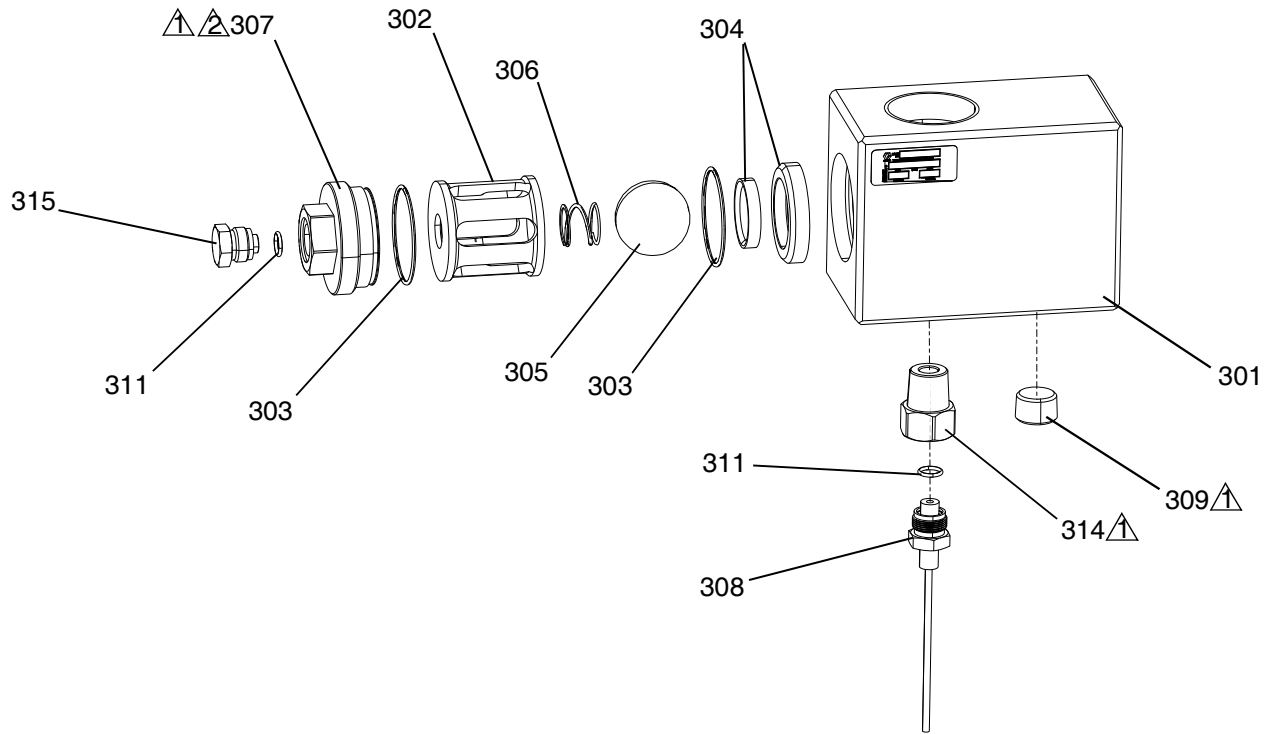
参照	部品	説明	数量
201	---	ブロック、チェックバルブ、1 インチnpt sst	1
202	---	ハウジング、ボールケージ	1
203	107098*	O リングパッキン	2
204	193395*	シート、カーバイド	1
205	107167*	ボール、sst、1インチ	1
206	258784*	スプリング、ボールチェック	1
207	---	キャップ、チェックバルブ、1インチnpt sst	1
208	15M669	センサー、圧力、液体アウトレット	1
209	262520	キット、バルブ、開放、シルバー、xp70	1
210	---	取り付け金具、エルボー	1
211	---	プラグ、パイプ、ヘッドレス	2
215	111457	パッキン、Oリング	1
218	16G492	アダプタ、圧カトランスデューサー、hlf	1
219	198241	プラグ、ポート、圧力	1

--- 別売りされていません。

* 部品は修理キット 25E718 でご購入いただけます。

チェックバルブの詰まり、1-1/2 インチ、25N739

注: モデルEC500xxxおよびED430xxx用



△ 必要に応じて焼付防止潤滑剤を薄く塗ります。

△ 100 ft-lbs (136 N \cdot m) のトルクで締めます。

図 17: 1-1/2インチ チェックバルブ

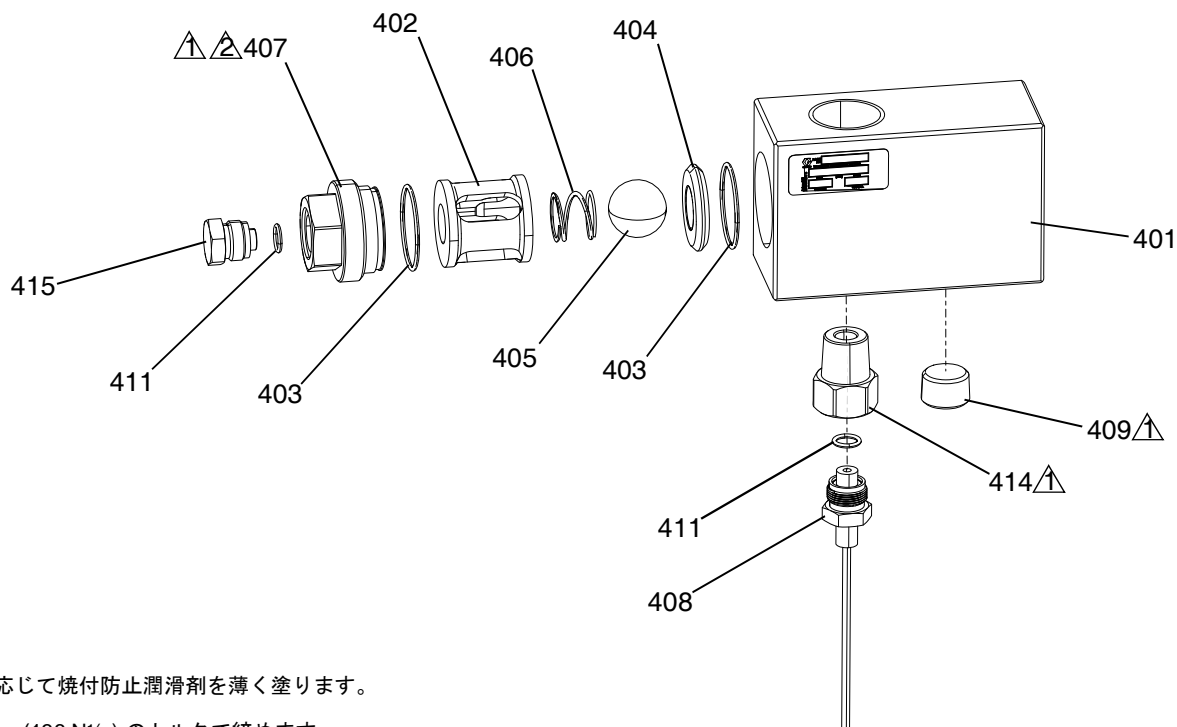
参照	部品	説明	数量
301	---	ブロック、チェックバルブ、1-1/2 インチ npt sst	1
302	---	ハウジング、ボールケージ 1-1/2 インチ npt をチェックしてください	1
303	104537*	O リングパッキン	2
304	25N740*	ボール、シート、assy 1-1/2 インチ npt をチェックしてください	1
305	108001*	ボール、メタリック	1
306	258784*	スプリング、ボールチェック	1
307	---	キャップ、チェックバルブ、1-1/2 インチ npt sst	1
308	15M669	センサー、圧力、液体アウトレット	1
309	---	プラグ、パイプ、ヘッドレス	1
311	111457	パッキン、O リング	2
314	16G492	アダプタ、圧カトランスデューサー、hlf1	1
315	198241	プラグ、ポート、圧力	1

--- 別売りされていません。

* 部品は修理キット 25E719 でご購入いただけます。

チェックバルブの詰まり、1 インチ、25N780

注:モデルEC200xxx、EC250xxx、ED115xxx、
ED145xxx、ED180xxx、ED220xxx、ED290xxx用



△ 必要に応じて焼付防止潤滑剤を薄く塗ります。

△ 100 ft-lbs (136 N/m) のトルクで締めます。

図 18: 1インチチェックバルブ

参照	部品	説明	数量
401	---	ブロック、チェックバルブ、1 インチnpt sst	1
402	---	ハウジング、ボールケージ	1
403	107098*	O リングパッキン	2
404	193395*	シート、カーバイド	1
405	107167*	ボール、sst、1インチ	1
406	258784*	スプリング、ボールチェック	1
407	---	キャップ、チェックバルブ、1-1/2インチnpt sst	1
408	15M669	センサー、圧力、液体アウトレット	1
409	---	プラグ、パイプ、ヘッドレス	1
411	111457	パッキン、O リング	2
414	16G492	アダプタ、圧カトランスデューサー、hlf	1
415	198241	プラグ、ポート、圧力	1

--- 別売りされていません。

* 部品は修理キット 25E718 でご購入いただけます。

キットとアクセサリ

アドバンス表示モジュールキット 25E439

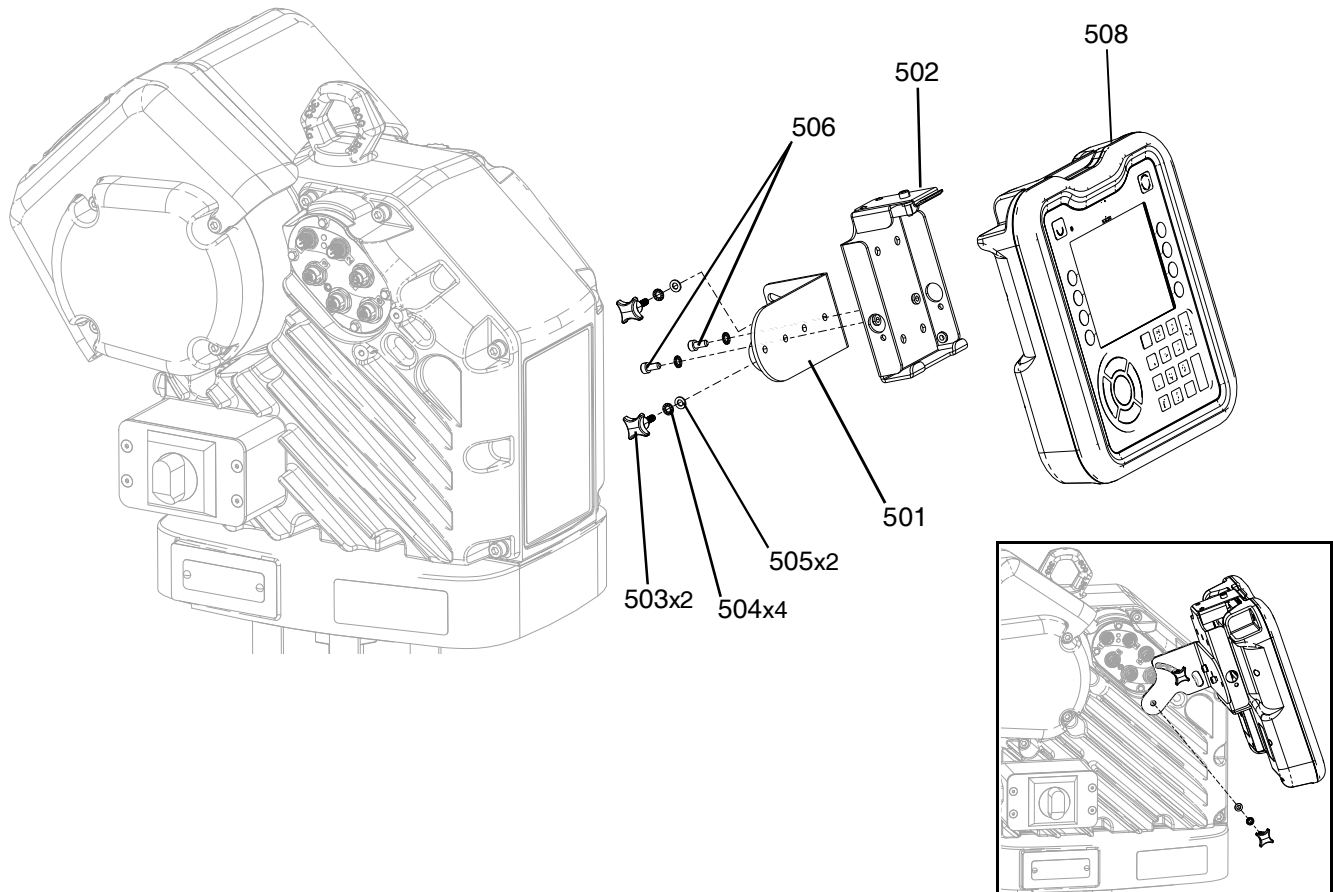


図 19: ADMキット

参照	部品	説明	数量
501	16T234	ブラケット、ディスプレイ、取り付け	1
502	24A326	ブラケット、据付、アセンブリ	1
503	16T935	ファスナー、ノブ	2
504	111307	ワッシャ、ロック、外部	4
505	117017	ワッシャ	2
506	117026	ネジ、shcs m5 x 12	2
507	121001*	ケーブル、CAN、雌/雌 1.0 m	1
508	24E451	モジュール、gca、adm	1

* 図示せず。

注: 図 19に示されているようにADMキットを取り付けます。

通信ゲートウェイモジュール (CGM) キット

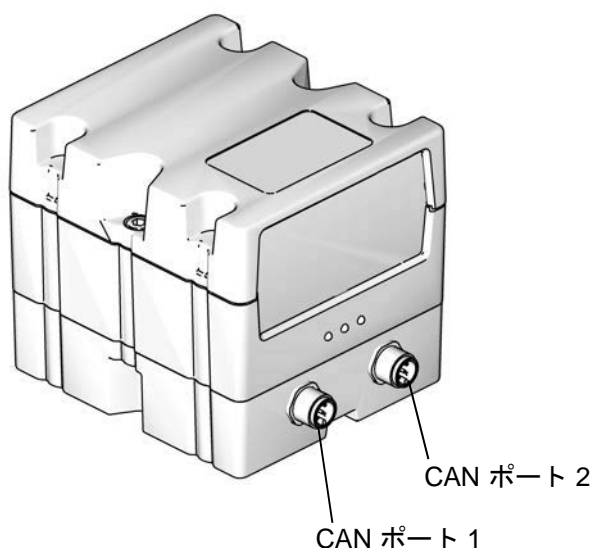


図 20: CGM CAN接続

4. 図 21に図示された取り付け穴寸法図を用いて取り付け穴を開けます。

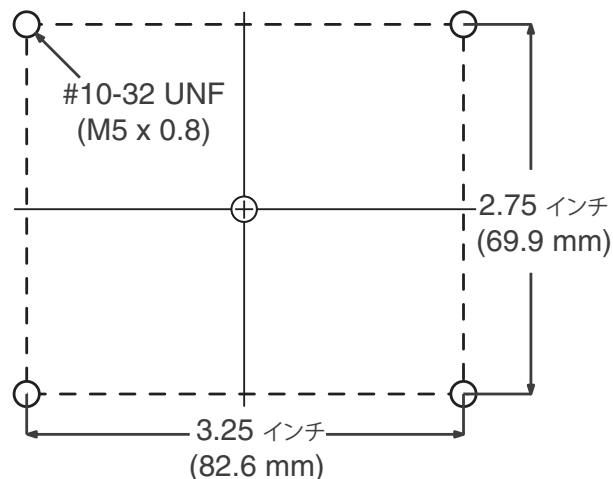


図 21: CGM 取り付け穴

CGM キット

部品番号	説明
25E426	CGMキット、Ethernetip
25E427	CGMキット、DeviceNet
25E428	CGMキット、PROFINET
25E429	CGMキット、PROFIBUS

5. CGM(U)からアクセスカバーを取り外します。2つのネジ(T)を緩め、図 22に示されているようにCGM(R)をベース(S)から取り外します。

CGMキットの取り付け

すべての電気配線は資格を有する電気技師が行ってください。ご使用の地域におけるすべての法令および規則に従ってください。

1. 圧力開放手順 (17 ページ) を実行してください。
2. システムの電源がオフになっていることを確認します。
3. ポンプの近くまたは統合ポイントの近くに CGM を取り付けます。

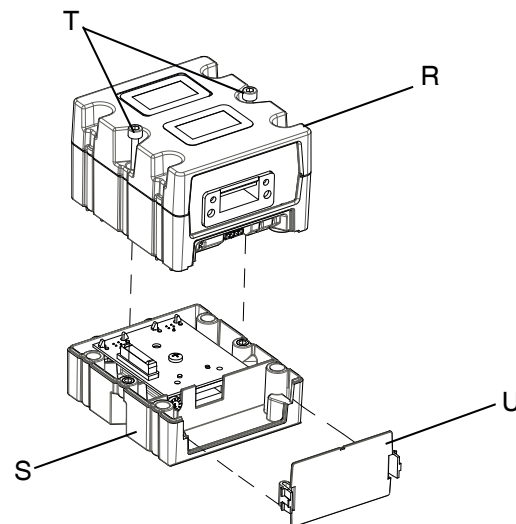


図 22: CGMの分解

6. キットに含まれている4つの取り付けネジ10-32を使用して、開けた穴にベース(S)を取り付けます。
7. 手順5で取り外した2つのネジ(T)を用いて、CGM(R)をベース(S)に再度取り付ける。
8. アクセスカバー(U)を再度取り付ける。

9. キットに含まれている CAN ケーブルをドライバーのポート 1 またはポート 2 (使用可能ないずれか) に接続する。See 図 23.を参照してください。

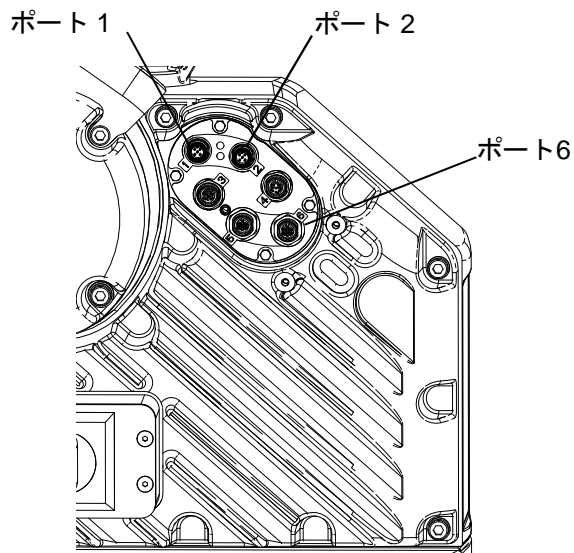


図 23: ドライバーポートの位置

10. CAN ケーブルのもう一つの端を、CGMのCANポート 1 または 2 のいずれかに接続してください。図 20 を参照してください。いずれかのポートに接続できます。

注: 必要であれば、長めの CAN ケーブルが Graco から入手できます。CAN ケーブル (36 ページ) を参照ください。

11. イーサネット、DeviceNet、またはPROFIBUS のケーブルを該当 CGM フィールドバス接続に接続します。図 24.を参照してください。

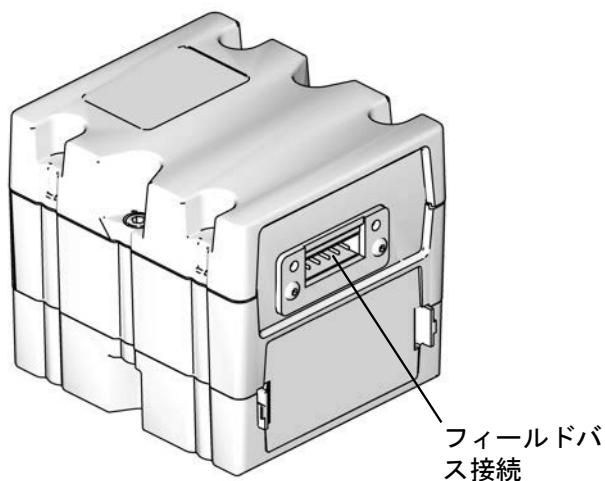


図 24: CGMフィールドバス接続

12. ケーブルのもう一つの端をフィールドバス装置に接続します。
13. GCA モジュールのソフトウェアバージョンのアップデート方法の説明に関しては、グラココントロールアーキテクチャのモジュールプログラミングの説明書を参照してください。関連する説明書 (2 ページ) を参照してください。
14. フィールドバスピンアウトセットアップの詳細、およびフィールドバスを構成する場合の設定手順に関しては、E-Flo SP ソフトウェア取扱説明書を参照してください。関連する説明書 (2 ページ) を参照してください。

インレット圧力センサーキット、24Y245

部品	説明	数量
16U440	アダプター、金具、圧力センサー	1
15M669	センサー、圧力、液体アウトレット	1
119348	パッキン、Oリング	1

5-ピンコネクタをドライバーのポート 6 へ取り付けます。O リングを他方の端に挿入し、アダプター金具を取り付けます。ご使用のシステムの構成に基づいて、組み立てた圧力センサーを液体入カストリームに取り付けます。

ポンプスタンドフレーム、253692

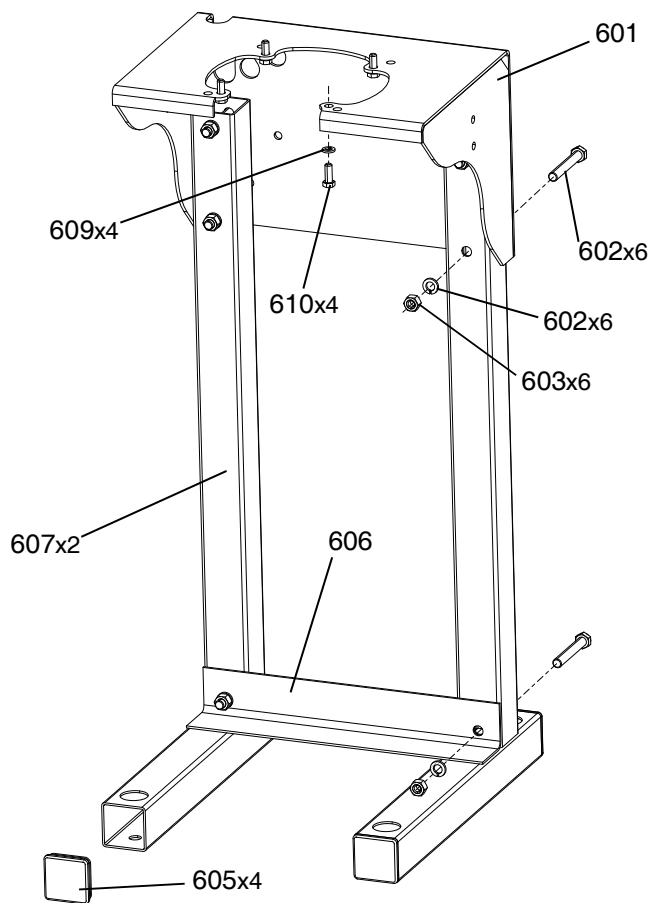


図 25: ポンプスタンド

参照	部品	説明	数量
601	253679	ブラケット、据付、塗料	1
602	100679	キャップネジ、六角ヘッド	6
603	100018	ワッシャー、ロック、スプリング	6
604	100321	ナット	6
605	120486	キャップ、プラグ	4
606	15H893	フレーム、ブレース	1
607	253691	フレーム、レグ	2
609	100133	ワッシャ、ロック	4
610	100101	ネジ、キャップ、六角ヘッド	4

1. 図 25 に示されているようにスタンドを取り付けます。
2. ドライバーとポンプを取り付けたときシステムのすべての構成部品が容易にアクセスできるように、ポンプスタンドフレームを配置します。

3. ポンプスタンド取り付け穴の図 (38 ページ) を参照し、スタンドのベースの穴を目安に使うて 13 mm (1/2 インチ) アンカー用の穴をドリルで開けてください。
4. スタンドが水平かどうかを確認してください。必要に応じて、詰め金を使って基部を水平にしてください。13 mm (1/2 インチ) アンカーを使って、スタンドを床に固定してください。これはスタンドが傾くのを防ぐ十分な長さです。
5. ポンプスタンドフレームに付属したネジとワッシャーを使用して、電動ドライバー取り付け穴のパターン (39 ページ) を参照しながらスタンドを組み立てて固定した後、スタンドにドライバーを取り付けてください。

壁取り付けブラケット、255143

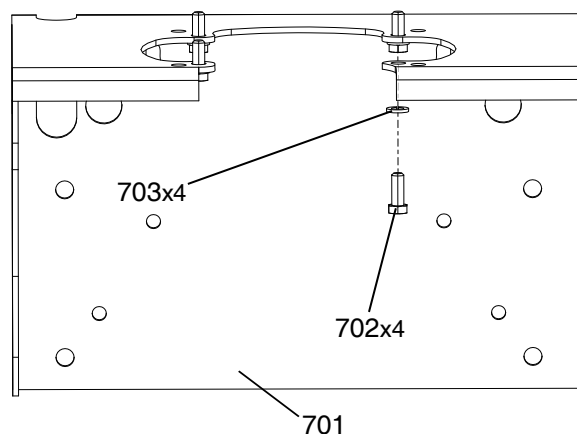


図 26: 壁取り付けブラケット

参照	部品	説明	数量
701	253679	ブラケット、据付、塗料	1
702	100133	ワッシャ、ロック	4
703	100101	ネジ、キャップ、六角ヘッド	4

1. システムのすべての構成部品が容易にアクセスでき、さらに床上に十分な高さが得られるように、壁面取り付けブラケットを配置します。寸法 (37 ページ) を参照ください。

注: 必ず壁面上の強固な位置を選択してください。ポンプとドライバーの重量およびポンプ内で使用される液体の任意の追加重量を支えるために、適正な寸法のボルトを使用してください。ご使用の型式の重量を確認するには、技術仕様 (48 ページ) を参照ください。

- 壁ブラケットをテンプレートとして使用して、壁取り付けが水平であることを確認してください。4つの直径 11 mm (7/16 インチ) の穴を取り付けボルト用にドリルで開けます。取り付け穴ファスナーの位置に関する図 27を参照ください。
- ブラケットをしっかりとボルトで壁に取り付けます。

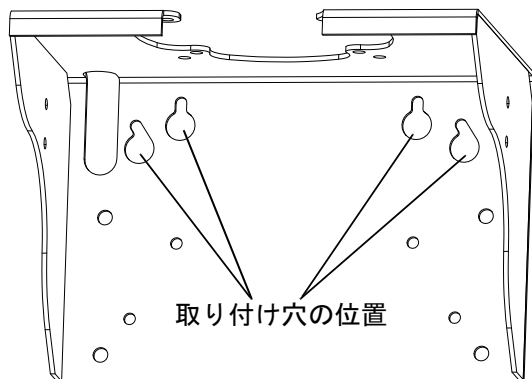


図 27: 壁取り付け穴の位置

- 壁取り付けに付属したネジとワッシャーを使用して、電動ドライバー取り付け穴のパターン (39 ページ) を参照しながらドライバーを壁に固定した後、ブラケットに取り付けてください。

床面への取り付けアダプタ、223952

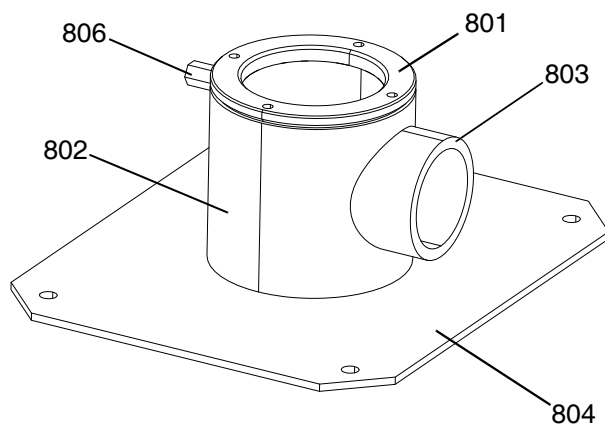


図 28: 床面への取り付けスタンド

参照	部品	説明	数量
801	186562	プレート、取り付けインダクタ	1
802	186560	チューブ、アダプタ	1
803	186561	カップリング、パイプ	1
804	166538	プレート、ベース	1

806	185542	カップリング、ハーフ	1
-----	--------	------------	---

この床面への取り付けアダプターの適正な取り付けに関しては、フロアスタンド取り付け穴の図 (39 ページ) およびフロアスタンドアクセサリの取扱説明書を参照してください。関連する説明書 (2 ページ) を参照してください。

CAN ケーブル

E-Flow SP電動ポンプに使用する場合、次のCANケーブルとスプリッターが使用可能です。

部品	説明	長さ
125306	ケーブル、CAN、メス/メス	0.3 m
123422	ケーブル、CAN、メス/メス	0.5 m
121000	ケーブル、CAN、メス/メス	0.5 m
121227	ケーブル、CAN、メス/メス	0.6 m
121001	ケーブル、CAN、メス/メス	1.0 m
121002	ケーブル、CAN、メス/メス	1.5 m
121003	ケーブル、CAN、メス/メス	3.0 m
120952	ケーブル、CAN、メス/メス	4.0 m
121201	ケーブル、CAN、メス/メス	6.0 m
121004	ケーブル、CAN、メス/メス	8.0 m
121228	ケーブル、CAN、メス/メス	15.0 m
123341	ケーブル、CAN、メス/メス	40.0 m
121807	コネクタ、スプリッター、オス/オス	

警報灯キット、255468

D200s、D200、および D60 シングル供給システム用。

詳細については、警報灯キット取扱説明書を参照ください。

I/Oケーブル、122029

セットアップとピンアウト情報については、E-Flow SP ソフトウェア指示説明書を参照ください。

部品	説明	長さ
122029	ケーブル、GCA、M12-8p	15.0 m

寸法

E-Flo SPポンプの寸法

25E325 図示

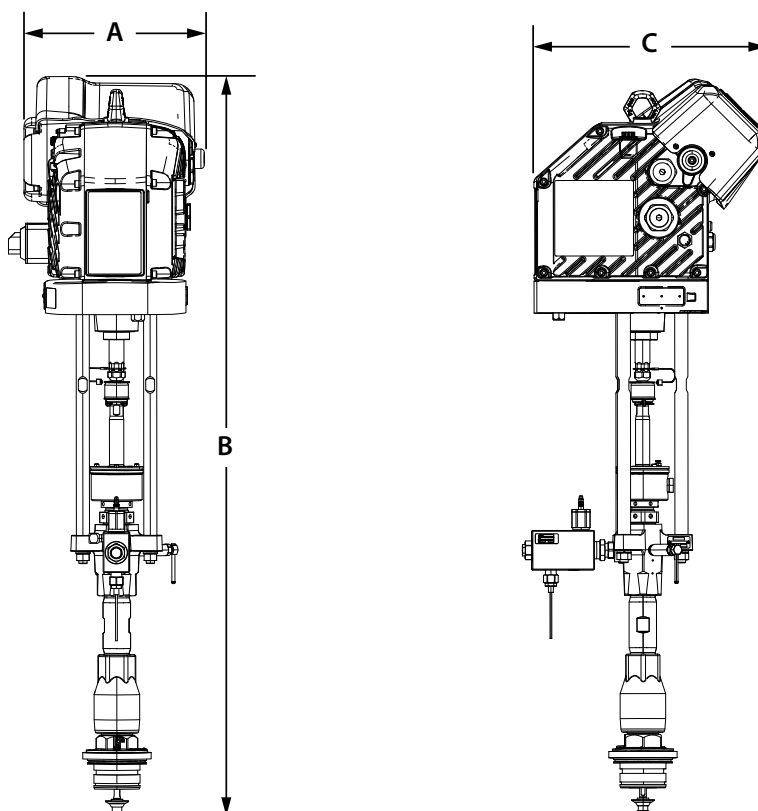


図 29: 220cc Dura-Flow CS ポンプシステム寸法

ポンプの説明	A		B		C	
	インチ	mm	インチ	mm	インチ	mm
100cc Check-Mate - すべて	13.7	347.9	54.0	1371.6	19.7	500.3
200cc Check-Mate - すべて			54.6	1386.8		
250cc Check-Mate - すべて			54.6	1386.8		
500cc Check-Mate - すべて			54.2	1376.6		
115cc Dura-Flo - CS			44.1	1120.1		
145cc Dura-Flo CS			45.5	1155.7		
145cc Dura-Flo SS			46.5	1181.1		
180cc Dura-Flo CS			44.3	1125.2		
180cc Dura-Flo SS			46.5	1181.1		
220cc Dura-Flo CS			45.0	1143.0		
220cc Dura-Flo SS			47.7	1211.5		
290cc Dura-Flo CS			45.0	1143.0		
290cc Dura-Flo CS			46.6	1183.6		
430cc Dura-Flo - すべて			48.1	1221.7		

ポンプスタンド取り付け穴の図

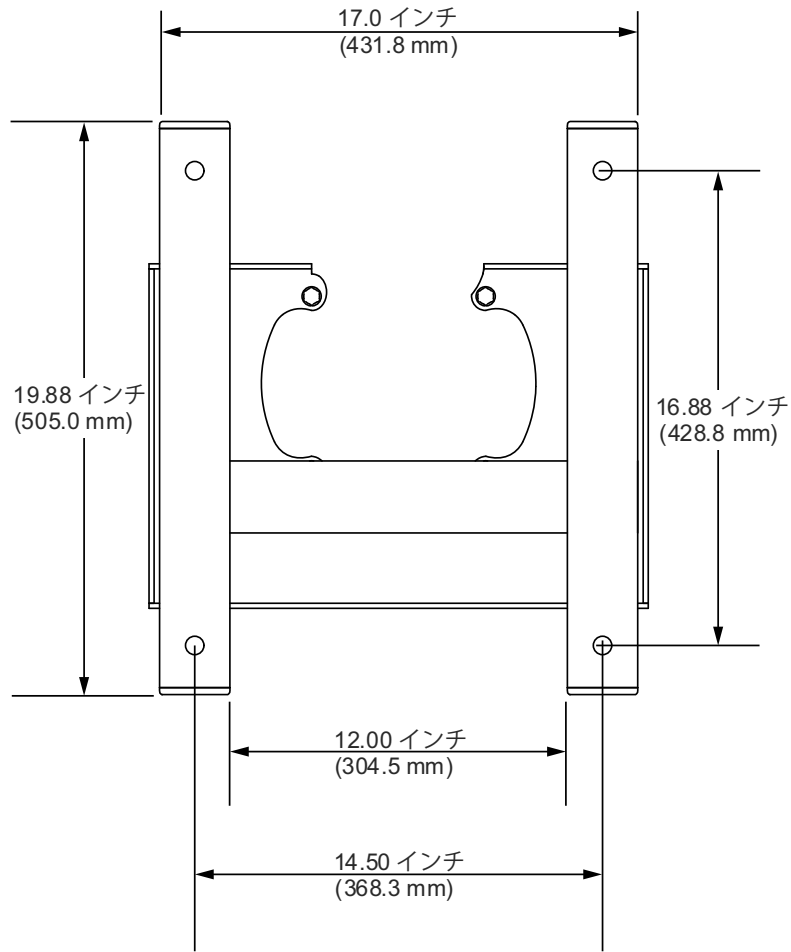


図 30: ポンプスタンド取り付け穴

フロアスタンド取り付け穴の図

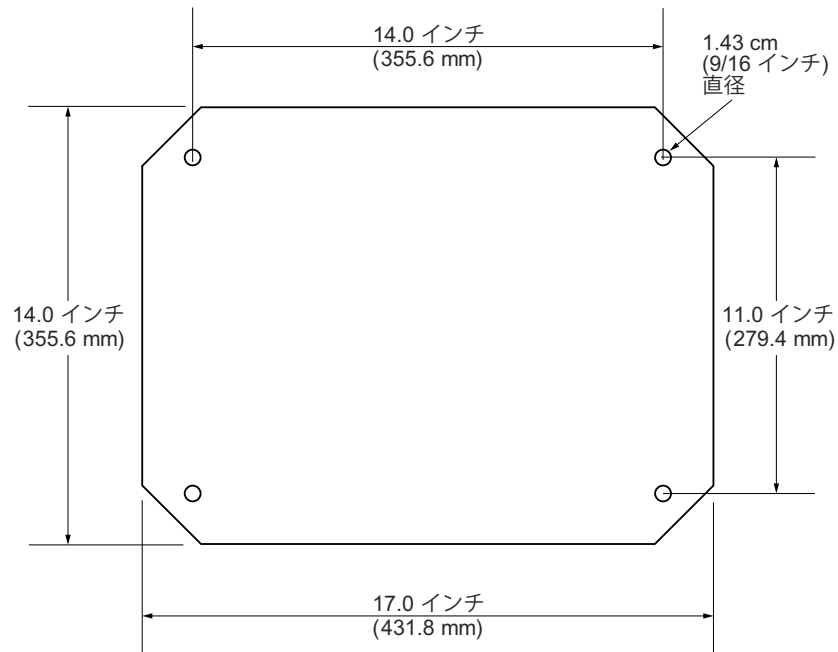


図 31: フロアスタンド取り付け穴

電動ドライバー取り付け穴のパターン

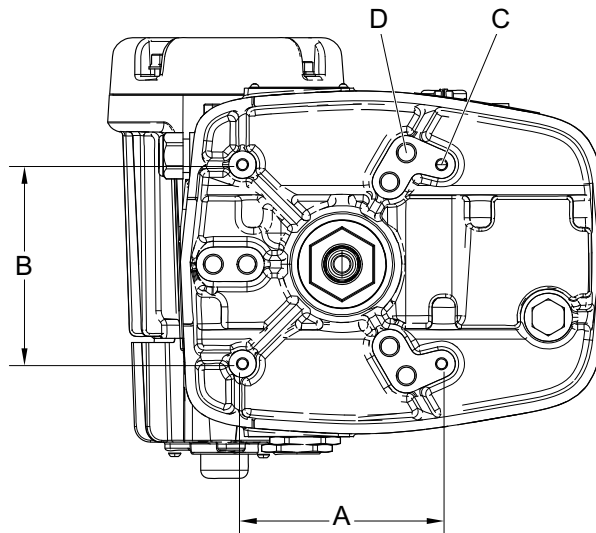


図 32: 電動ドライバー取り付け穴

A	B	C	D
157 mm (6.2 インチ)	157 mm (6.2 インチ)	4 箇所の 3/8-16 取り付け穴	6 箇所の 5/8-11 タイロッド穴 1/2 203 mm (8 インチ) x 120° ボルト穴 または 1/2 150 mm (5.9 インチ) x 120° ボルト穴

変圧器取り付け穴の図

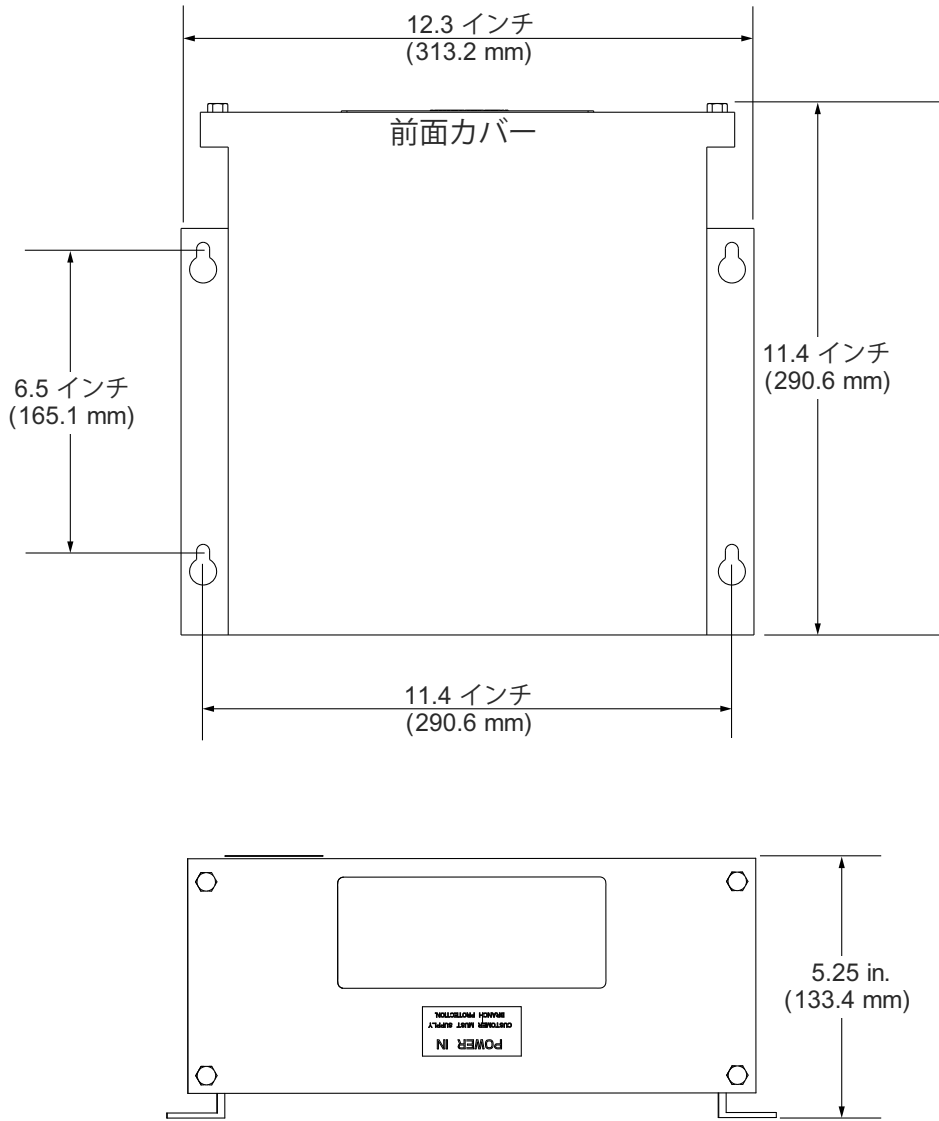


図 33:変圧器取り付け穴

ポンプ性能

液体アウトレット圧力の計算

特定の液体流量 (gpm/lpm) および電力 (W) での液体アウトレット圧力 (psi/MPa/bar) の計算には、次の指示に従いポンプデータチャートを用います。

1. チャートの下に沿って希望の流量を求めてください。
2. そこから垂直線を上にたどり、選択した液体アウトレット圧力の曲線との交点を見つけます。縦軸まで左に辿り、液体アウトレット圧力値を読みます。

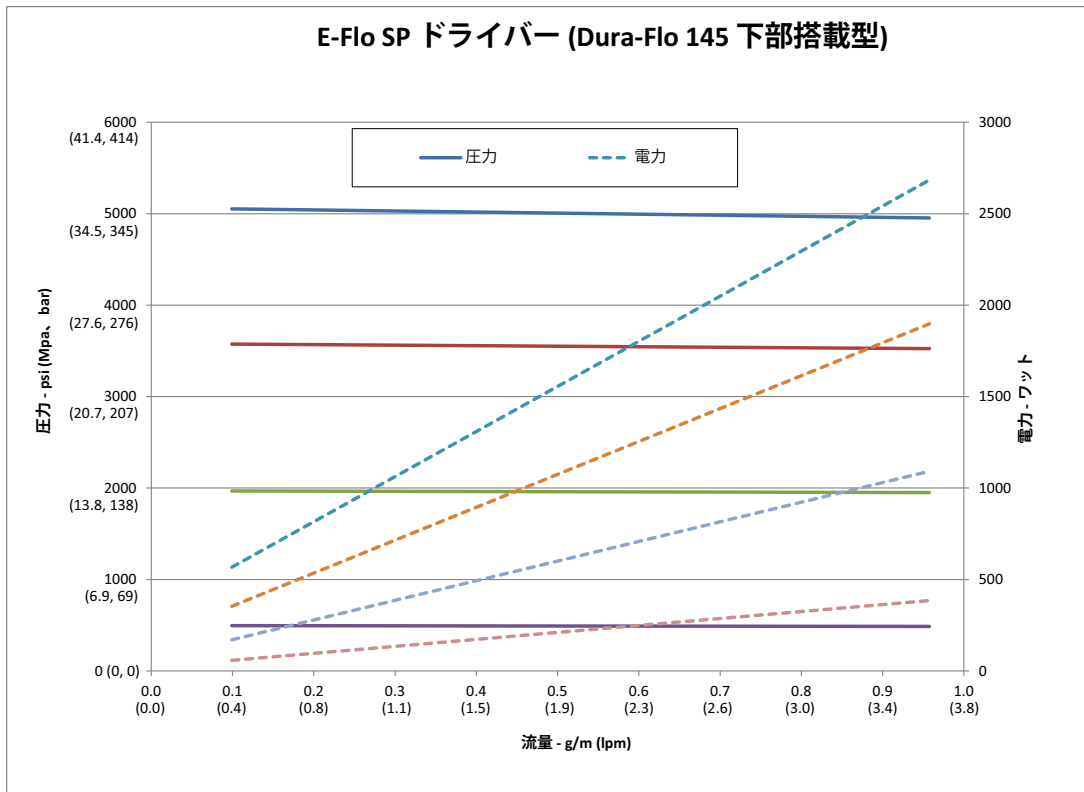
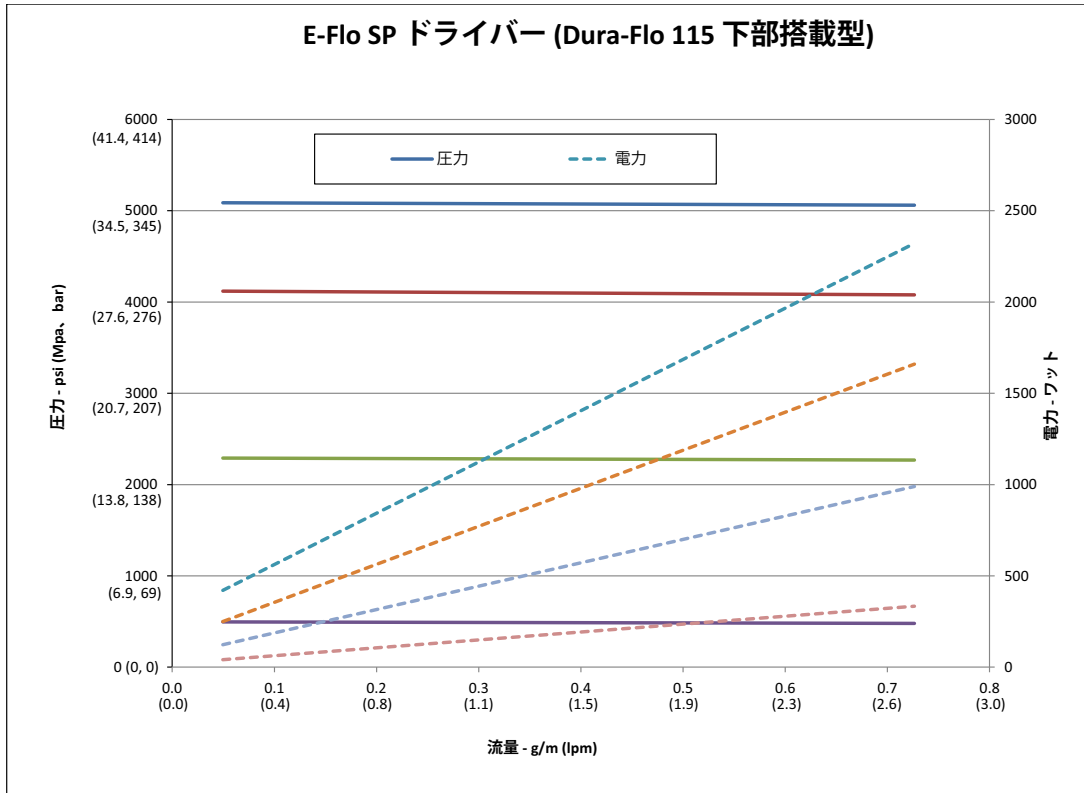
電力の計算

特定の液体流量 (gpm/lpm)での電力(W)の計算には、次の指示に従いポンプデータチャートを用います。

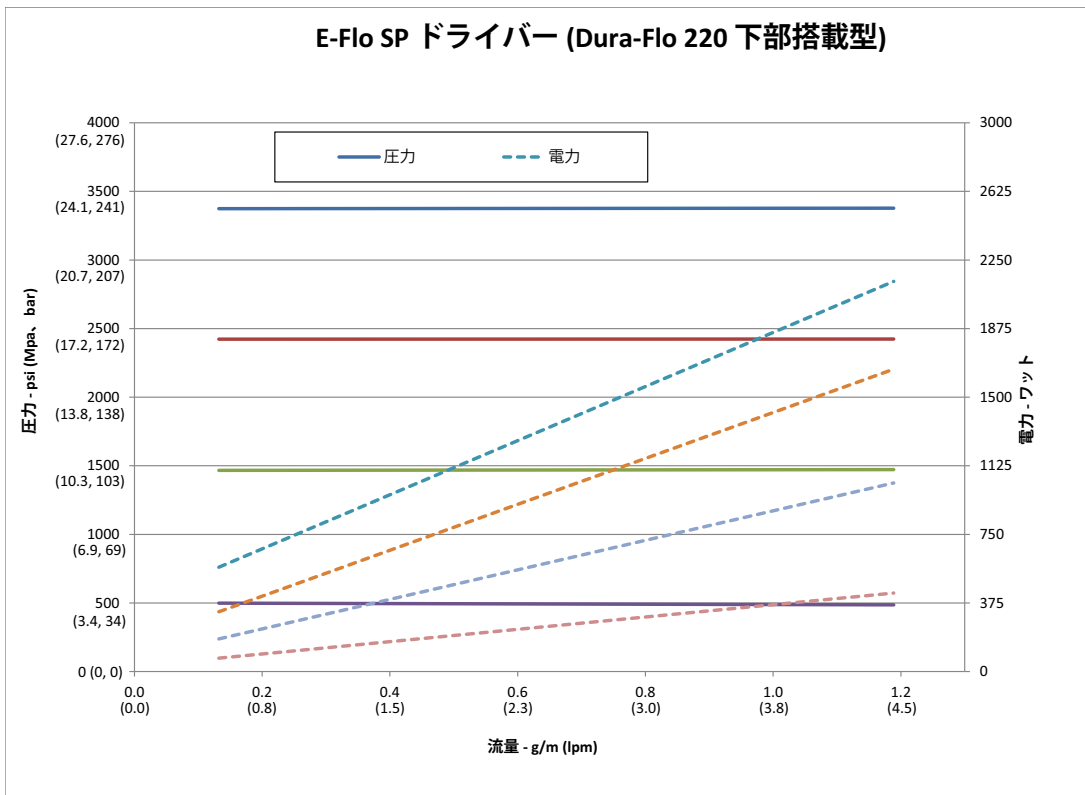
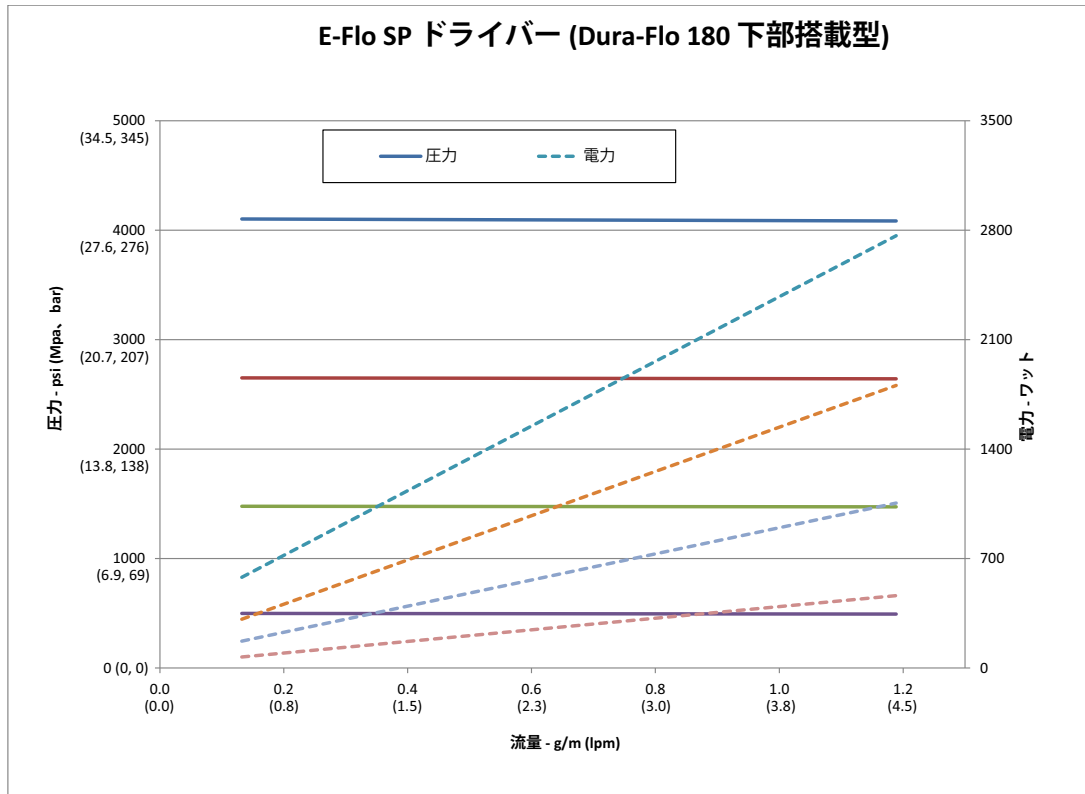
1. チャートの下に沿って希望の流量を求めてください。
2. そこから垂直線を上にたどり、選択した電力の曲線との交点を見つけます。縦軸まで右に辿り、液体アウトレット圧力値を読みます。

注: #10 量オイルを使用して性能を計測します。システム設計とポンプで汲み上げる材料によって、異なる結果が生じます。

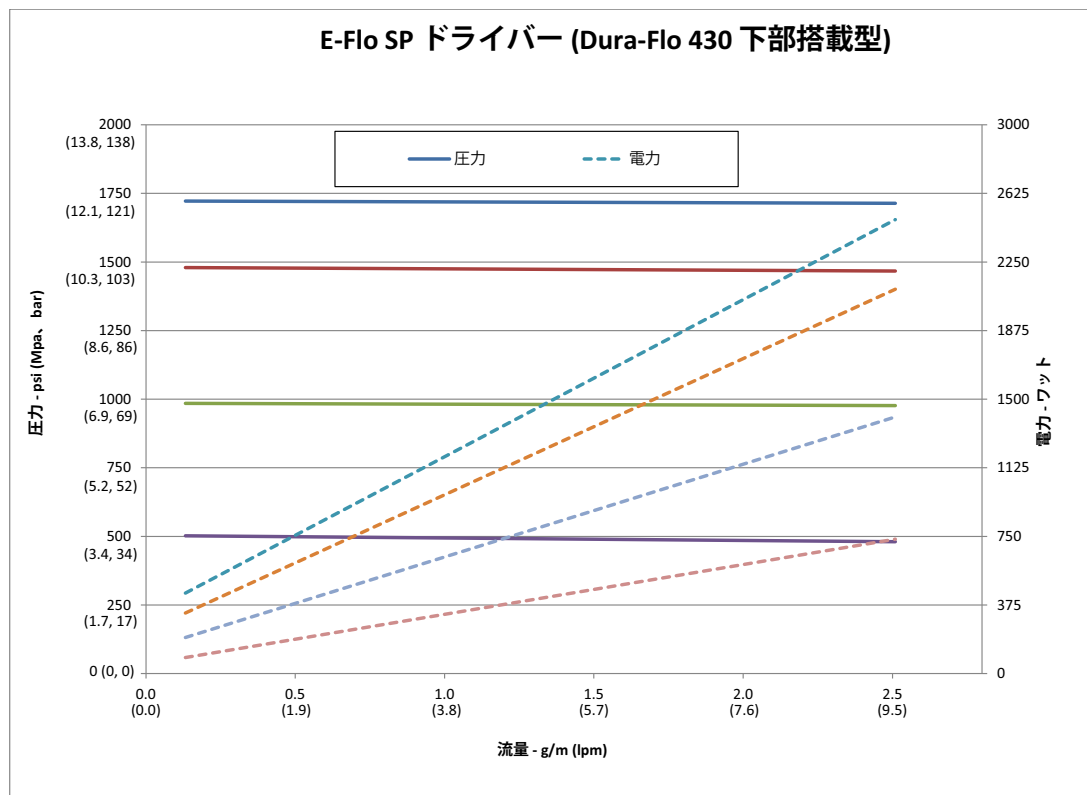
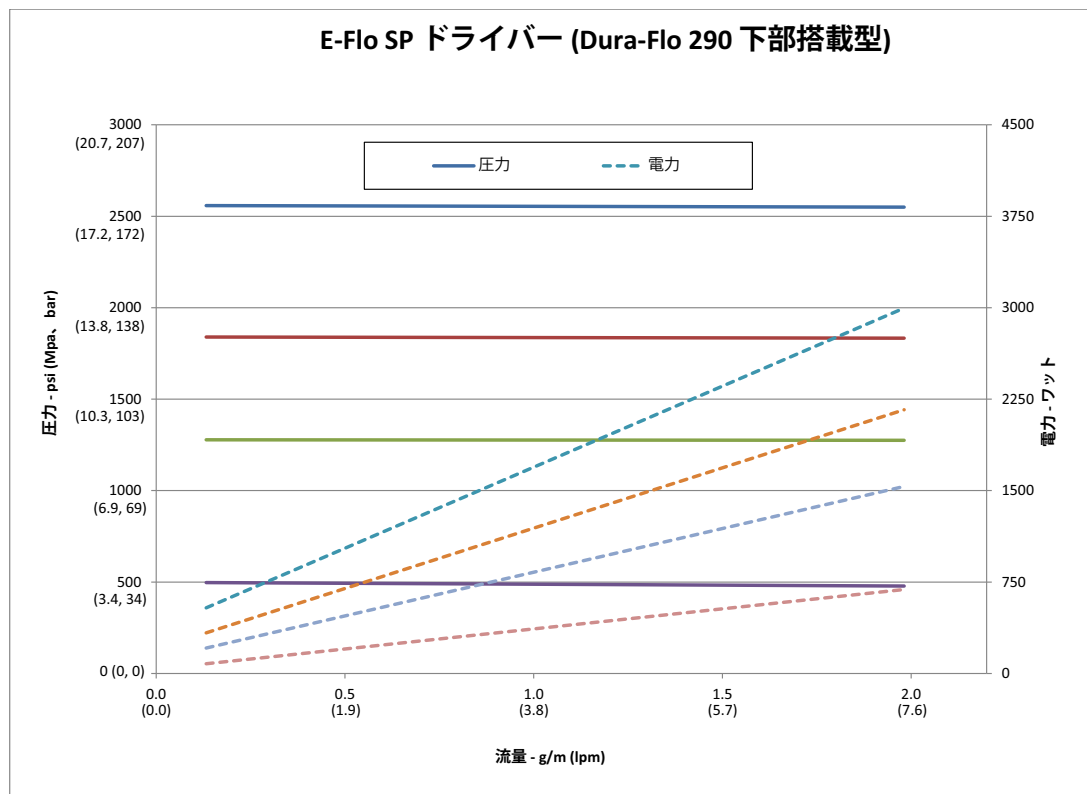
E-Flo SP 性能チャート



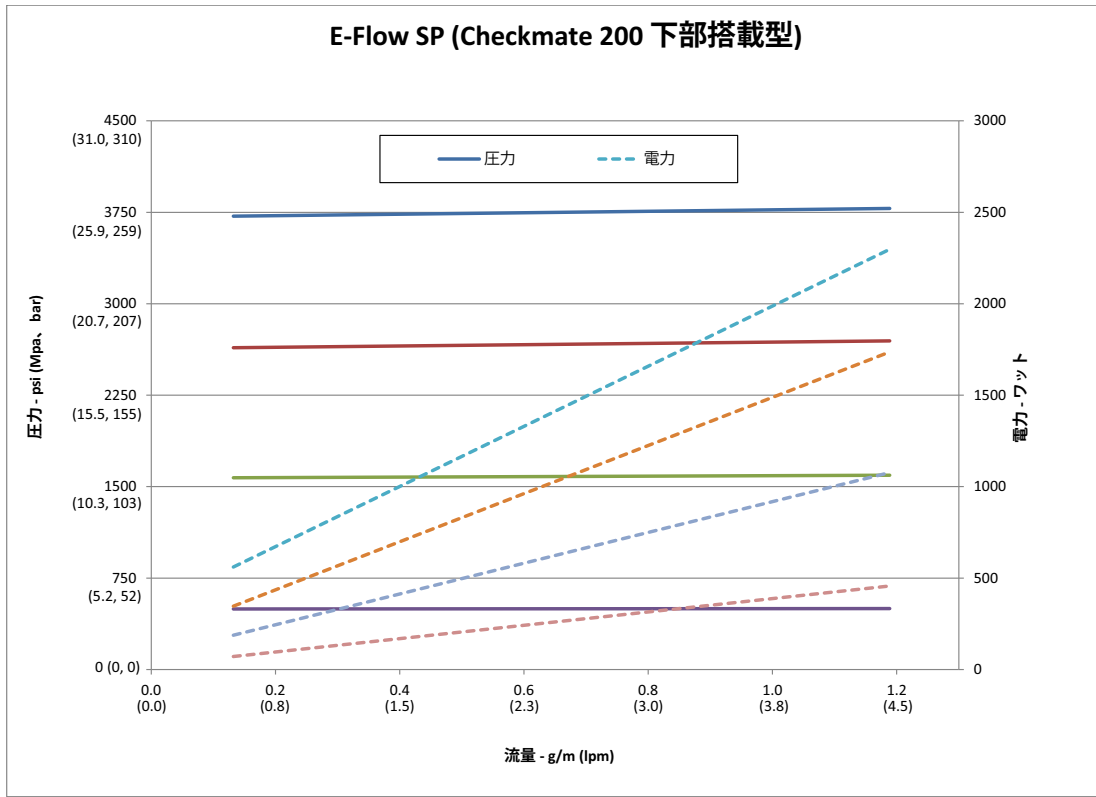
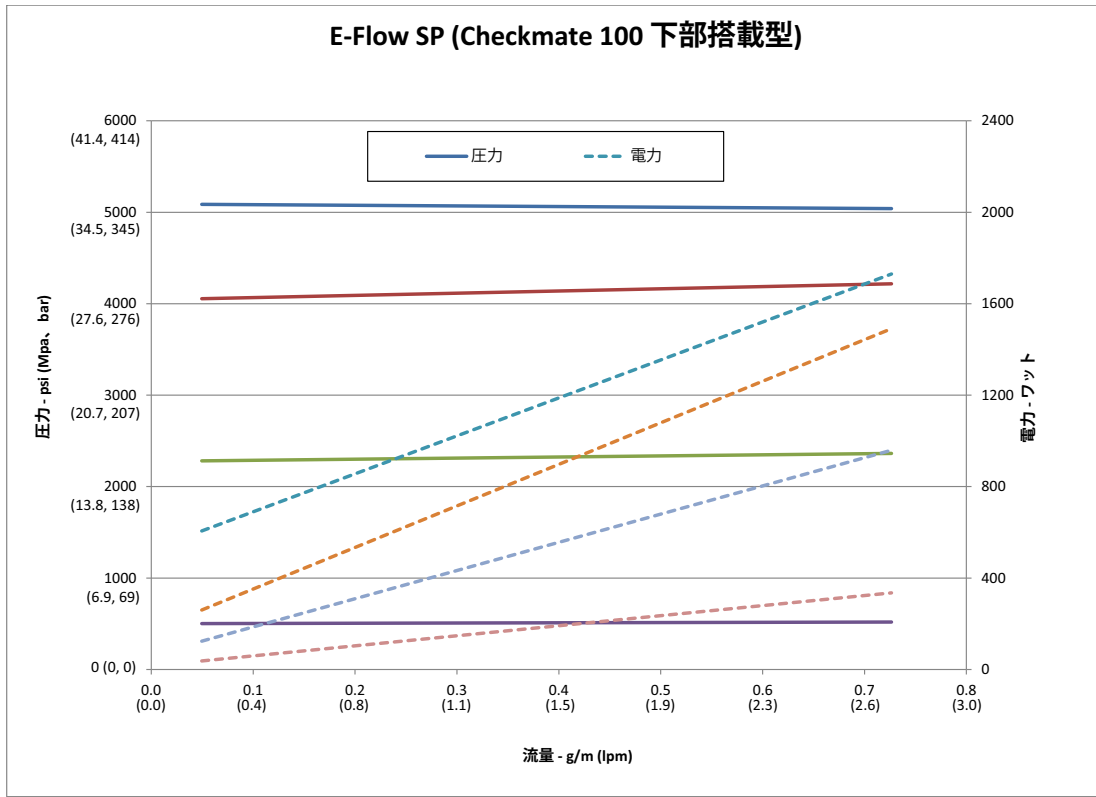
注: #10 量オイルを使用して性能を計測します。システム設計とポンプで汲み上げる材料によって、異なる結果が生じます。



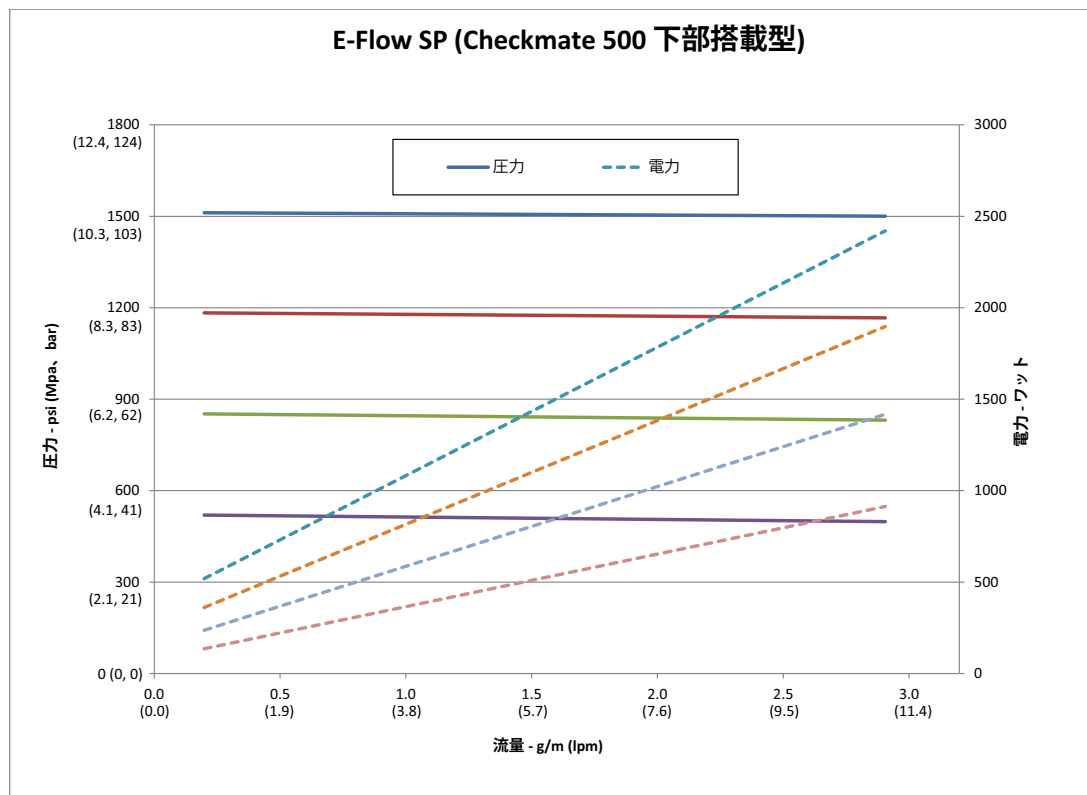
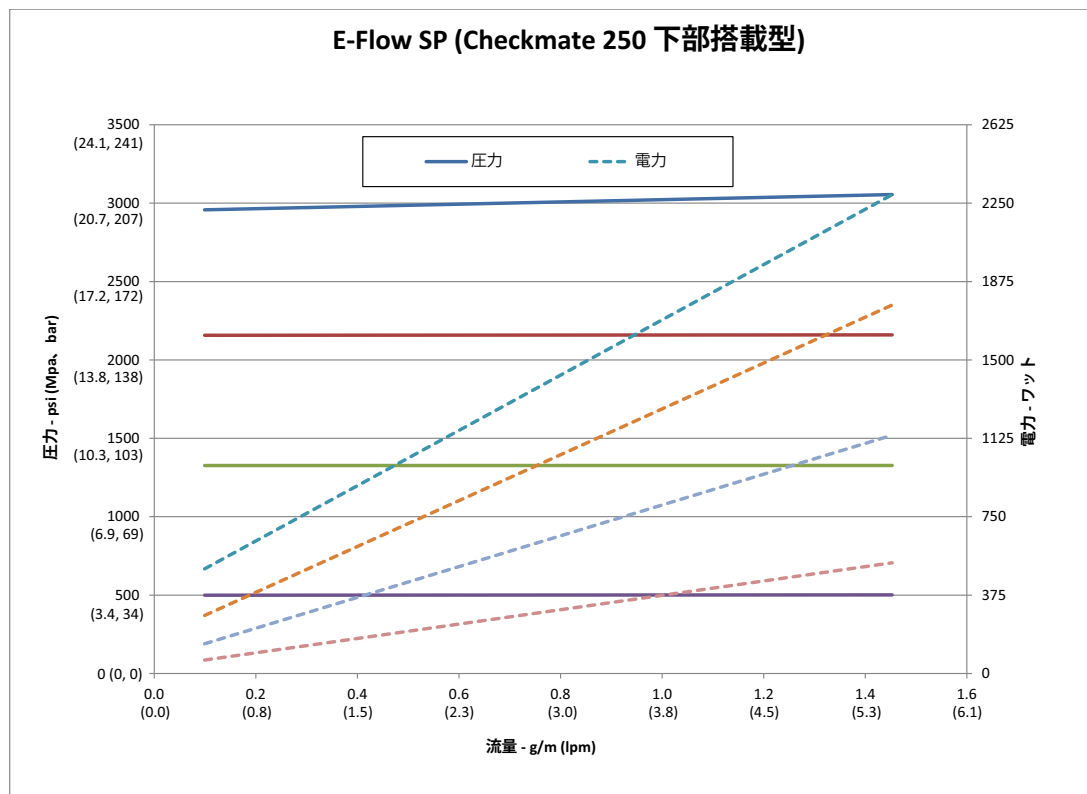
注: #10 量オイルを使用して性能を計測します。システム設計とポンプで汲み上げる材料によって、異なる結果が生じます。



注: #10 量オイルを使用して性能を計測します。システム設計とポンプで汲み上げる材料によって、異なる結果が生じます。



注: #10 量オイルを使用して性能を計測します。システム設計とポンプで汲み上げる材料によって、異なる結果が生じます。



注: #10 量オイルを使用して性能を計測します。システム設計とポンプで汲み上げる材料によって、異なる結果が生じます。

技術仕様

E-Flo SP 電動ポンプ		
	米国	メートル法
ドライバースラスト	4,840 ポンド	21.5kN、2.2 kg
ストローク長	4.75 インチ	(120.7 mm)
最高動作液温	180 ⁺ F	82.3 ⁺ C
最高ドライバーサイクル速度	25 サイクル/分	
ドライバー線間電圧定格	200-240 VAC、単相、50/60 Hz	
ドライバー最大入力アンペア	全負荷時に 20 A/相 *	
入力電流	20 A 最高	
音圧	<77 dBa**	
液体アウトレットサイズ - すべてのポンプ材料		
Check-Mate 100, 200, 250	1 インチ NPT、メス	
Check-Mate 500	1-1/2 インチ NPT、メス	
Dura-Flow 115, 145, 180, 220, 290	1 インチ NPT、メス	
Dura-Flow 430	1-1/2 インチ NPT、メス	
最高液体使用圧力		
100cc Check-Mate - すべての	6000 psi	414 bar, 41.4 MPa
200cc Check-Mate - すべての	4200 psi	290 bar, 29.0 MPa
250cc Check-Mate - すべての	3400 psi	234 bar, 23.4 MPa
500cc Check-Mate - すべての	1600 psi	110 bar, 11.0 MPa
145cc Dura-Flo - SS	5600 psi	386 bar, 38.6 MPa
180cc Dura-Flo - SS	4500 psi	310 bar, 31.0 MPa
220cc Dura-Flo - SS	3700 psi	255 bar, 25.5 MPa
290cc Dura-Flo - SS	2800 psi	193 bar, 19.3 MPa
430cc Dura-Flo - SS	1900 psi	131 bar, 13.1 MPa
115cc Dura-Flo - CS	6000 psi	414 bar, 41.4 MPa
145cc Dura-Flo - CS	5600 psi	386 bar, 38.6 MPa
180cc Dura-Flo - CS	4500 psi	310 bar, 31.0 MPa
220cc Dura-Flo - CS	3700 psi	255 bar, 25.5 MPa
290cc Dura-Flo - CS	2800 psi	193 bar, 19.3 MPa
モーターオイル		
仕様	Graco 部品番号 16W645、ISO220 シリコーンフリー合成 EP ギアオイル***	
容量	1.5 クォート	1.4 リットル
注意		
* 全装置を最高性能で運転した場合の全負荷アンペア。		
** EN ISO 11202:2010 に準拠して計測。		
*** ドライバーギアボックスは、工場オイルが補給された状態で出荷されます。追加のオイルは別途購入品です。		

E-Flo SP 電動ポンプ	
	米国
メートル法	
接液面の素材	
Check-Mate - すべて	関連する説明書の別冊のポンプ説明書 (2 ページ) を参照
Dura-Flo 115、145、180	関連する説明書の別冊のポンプ説明書 (2 ページ) を参照
Dura-Flo 220、290 CS、220、290 CT	関連する説明書の別冊のポンプ説明書 (2 ページ) を参照
Dura-Flo 145、180、220、290 SS	関連する説明書の別冊のポンプ説明書 (2 ページ) を参照
Dura-Flo 430 CS、SS、SM	関連する説明書の別冊のポンプ説明書 (2 ページ) を参照
液体インレットサイズ	
Check-Mate	該当せず
Dura-Flo	
145SS、180SS	1 1/2 インチ NPT、メス
220SS、290SS、430SS、430CS、430SM	2 インチ NPT、メス
115CS、145CS、180CS、220CS、290CS、220CT、290CT	1 1/4 インチ NPT、オス

重量								
モデル	No ADM/240		No ADM/480		ADM/240		ADM/480	
	ポンド	kg	ポンド	kg	ポンド	kg	ポンド	kg
100cc Check-Mate - すべて	173	78.5	243	110.2	178	80.7	248	112.5
200cc Check-Mate - すべて	201.5	91.4	271.5	123.2	206.5	93.7	276.5	125.4
250cc Check-Mate - すべて	201.5	91.4	271.5	123.2	206.5	93.7	276.5	125.4
500cc Check-Mate - すべて	229	103.9	299	135.6	234	106.1	304	137.9
115cc Dura-Flo	165.5	75.1	235.5	106.8	170.5	77.3	240.5	109.1
145cc Dura-Flo - CS	175.5	79.6	245.5	111.4	180.5	81.9	250.5	113.6
145cc Dura-Flo - SS	166.75	75.6	236.5	107.3	171.5	77.78	241.5	109.5
180cc Dura-Flo - CS	175.5	79.6	245.5	111.4	180.5	81.9	250.5	113.6
180cc Dura-Flo - SS	167.5	76	237.5	107.7	172.5	78.2	242.5	110
220cc Dura-Flo - CS	179.5	81.4	249.5	113.2	184.5	83.7	254.5	115.4
220cc Dura-Flo - SS CT	200.5	90.9	270.5	122.7	205.5	93.2	275.5	125
290cc Dura-Flo - CS	180.5	81.9	250.5	113.6	185.5	84.1	255.5	115.9
290cc Dura-Flo - SS CT	200.5	90.9	270.5	122.7	205.5	93.2	275.5	125
430cc Dura-Flo - すべて	215	97.5	285	129.3	220	99.8	290	131.5

California Proposition 65

カリフォルニア州居住者

⚠ 警告 発がんおよび生殖への悪影響! <http://www.cdph.ca.gov/Programs/CID/DCDC/Pages/Immunization/ImzVaccines/Pages/011515.aspx>

Graco 標準保証

Graco は、直接お買い上げいただいたお客様のご使用に対し、販売日時から、本ドキュメントに記載された、Graco が製造し、かつ Graco の社名を付した全ての装置の材質および仕上がり欠陥がないことを保証します。Graco 社により公表された特種、拡張的または制限的保証を除き、販売日時から起算して 12 か月間、Graco 社により欠陥があると判断された装置の部品を修理、交換いたします。本保証は、Graco の書面の推奨に従って、装置が設置、操作、およびメンテナンスされている場合にのみ有効です。

誤った設置、誤用、摩擦、腐食、不十分または不適切なメンテナンス、過失、事故、改ざん、または Graco 製でない構成部品の代用が原因で発生した一般的な摩耗、あるいは誤動作、損傷、摩耗については、本保証の範囲外であり、Graco は一切責任を負わないものとします。また、Graco の装置と Graco によって提供されていない機構、アクセサリ、装置、または材料の不適合、あるいは Graco によって提供されていない機構、アクセサリ、装置、または材料の不適切な設計、製造、取り付け、操作またはメンテナンスが原因で発生した誤動作、損傷、または摩耗については、Graco は一切責任を負わないものとします。

本保証は、Graco 販売代理店に、主張された欠陥を確認するために、欠陥があると主張された装置が前払いで返却された時点で、条件が適用されます。主張された欠陥が確認された場合、Graco は全ての欠陥部品を無料で修理または交換します。装置は、輸送前払いで、直接お買い上げただけのお客様に返却されます。装置の検査により材料または仕上りの欠陥が明らかにならなかった場合は、修理は妥当な料金で行われます。料金には部品、労働、および輸送の費用が含まれる可能性があります。

本保証は唯一のものであり、明示的、黙示的を問わず、商品性の保証、または特定用途への適合性の保証など、その他の保証に代わるものです。

保証違反の場合の Graco のあらゆる義務およびお客様の救済に関しては、上記規定の通りです。購入者は、他の補償（利益の損失、売上の損失、人身傷害、または器物破損による偶発的または結果的な損害、または他のいかなる偶発的または結果的な損失を含むがこれに限定されるものではない）は得られないものであることに同意します。保証違反に関連するいかなる行為も、販売日から起算して 2 年以内に提起する必要があります。

Graco 社によって販売されているが、製造されていないアクセサリ、装置、材料、または構成部品に関しては、Graco は保証を負わず、特定目的に対する商用性および適合性の全ての黙示保証は免責されるものとします。販売されているが Graco によって製造されていないアイテム（電動式モーター、スイッチ、ホースなど）がある場合、それらのメーカーの保証の対象となります。Graco 社は、これらの保証違反に関する何らかの主張を行う際は、合理的な支援を購入者に提供いたします。

いかなる場合でも、Graco 社は Graco 社の提供する装置または備品、性能、または製品の使用またはその他の販売される商品から生じる間接的、偶発的、特別、または結果的な損害について、契約違反、保証違反、Graco 社の過失、またはその他によるものを問わず、一切責任を負わないものとします。

Graco に関する情報

シーラントと接着剤吐出装置

Graco 製品についての最新情報入手先：www.graco.com。

特許についての情報入手先：www.graco.com/patents。

発注におきましては、Graco 販売代理店にご連絡いただくか、[www.graco.com] に問い合わせ、もしくはお近くの販売店に電話でお尋ねください。

米国からの電話: 1-800-746-1334

米国以外からの電話: 0-1-330-966-3000

本文書に含まれる全ての文字および図、表等によるデータは、出版時に入手可能な最新の製品情報を反映しています。Graco はいかなる時点においても通知することなく変更を行う権利を保持します。

取扱説明書原文の翻訳。This manual contains Japanese. MM 3A6586

Graco 本社: Minneapolis

海外支社: ベルギー、中国、日本、韓国

GRACO INC. AND SUBSIDIARIES 1/P.O. BOX 1441 1/2MINNEAPOLIS MN 55440-1441 1/2USA
Copyright 2020, Graco Inc. Graco のすべての製造場所は ISO 9001 に登録されています。

www.graco.com

改訂 H、2022 年 11 月