

# Fusion<sup>®</sup> PC 转换配件包

3A7708C

ZH

用于将 **Fusion AP** 喷枪转换为 **Fusion PC** 喷枪，以便与 **ProConnect™** 流体套筒配合使用。仅适合专业用途。

3500 psi (24.5 MPa, 245 bar) 最大工作压力

80-130 psi (0.56-0.9 MPa, 5.6-9.0 bar)  
空气入口压力范围

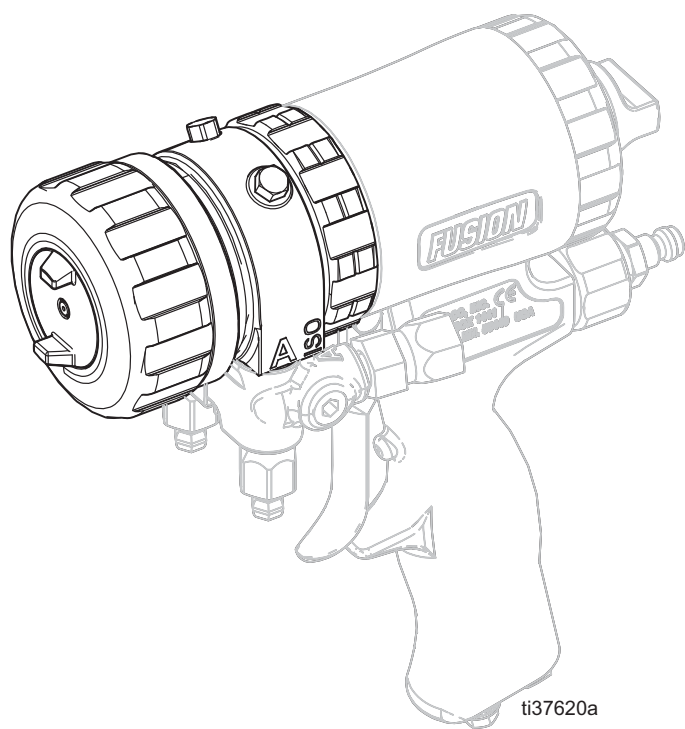
200°F (94°C) 最高流体温度

有关的型号资料，请参见第 2 页。



### 重要安全说明

在使用设备前请阅读本手册及 Fusion PC 和 Fusion AP 喷枪手册中的所有警告和说明。保存所有说明。



## 相关手册

手册 ( 英语 )	描述
<b>309550</b>	Fusion AP 喷枪说明手册
<b>3A7314</b>	Fusion PC 喷枪说明手册

# 总览

来自 Fusion 空气清洗 (AP) 喷枪的侧封部件已集成到一个单独的流体套筒中，即 ProConnect (PC) 流体套筒。要在您的 Fusion AP 喷枪中使用 ProConnect 流体套筒，请安装 Fusion PC 转换配件包。

安装转换配件包后，请参考您的 Fusion PC 喷枪手册，了解完整的警告、安装、操作、维护、维修、故障排除和技术规格信息。请参见相关手册（第 1 页）。

## 型号

### 圆形喷型转换配件包

转换配件包	混合室			
	零配件号	对撞口尺寸 英寸（毫米）	等效尺寸	距离目标 <b>24</b> 英寸（ <b>61</b> 厘米） 的喷型 英寸（毫米）
25P700	PC29RD	0.029 (0.70)	00	8 (203)
25R087	PC37RD	0.037 (0.94)	00-01	9 (227)
25P701	PC42RD	0.042 (1)	01	11 (279)
25P703	PC47RD	0.0469 (1.18)	01-02	11 (279)
25P702	PC52RD	0.052 (1.3)	02	12 (305)
25R088	PC60RD	0.060 (1.50)	03	14 (356)

### 扁平喷型转换配件包

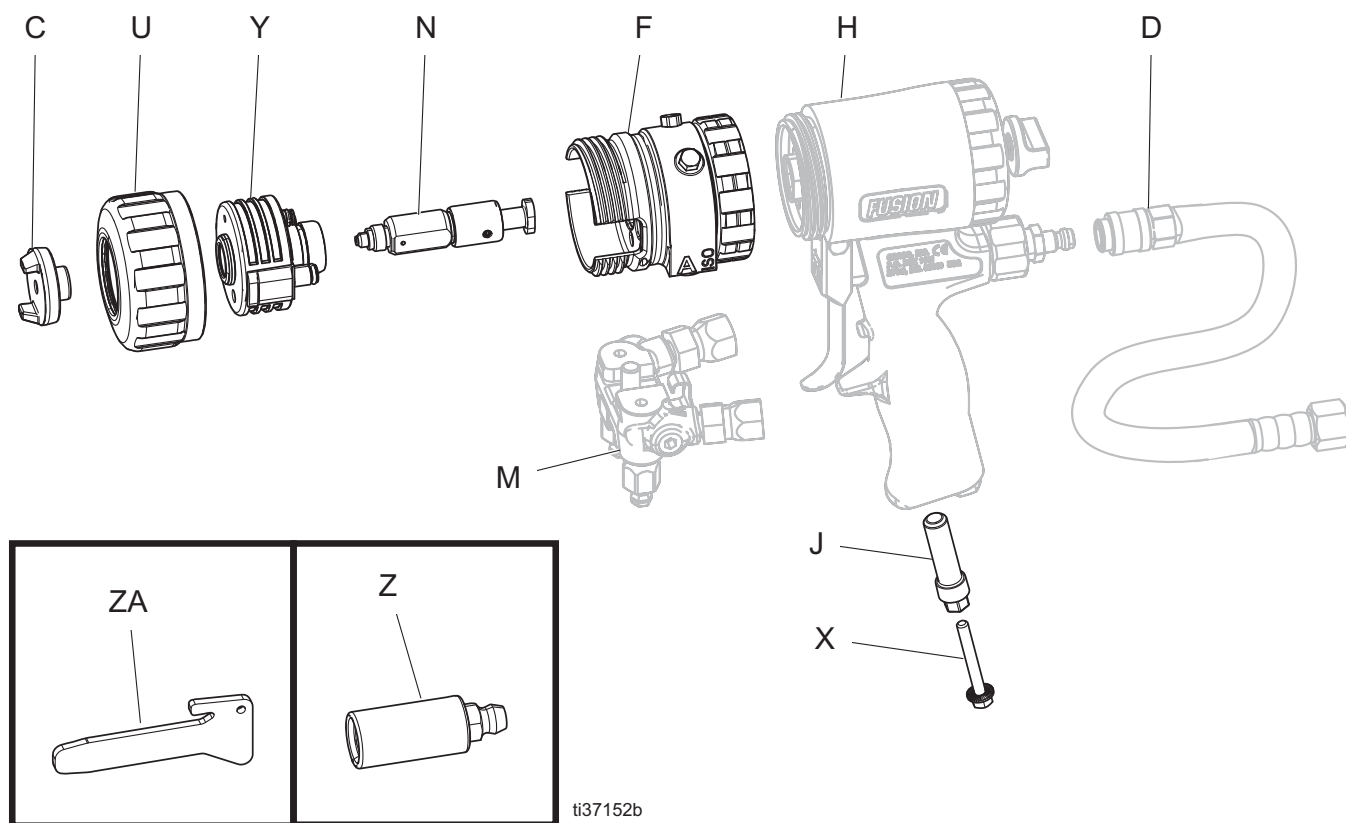
转换配件包	混合室			扁平喷嘴		
	零配件号	对撞口尺寸 英寸（毫米）	等效尺寸	零配件号	喷型尺寸 英寸（毫米）	孔径，英寸 (mm)
25R089	PC29FL	0.029 (0.70)	00	FT0438	8-10 (203-254)	0.038 (0.97)

### 裸机转换配件包

注意：裸机转换配件包含有与标准转换配件包相同的附件，没有混合室和钻头。提供了一个圆形的空气帽。

转换配件包
25P704

# 组件识别






图解

- C 空气帽
- D 空气管路快速接头 ( 不含 )
- 预测 流体室
- H 手柄 ( 不含 )
- J 千斤顶螺旋支架 / 可选进气口
- N 混合室





图解

- M 喷枪流体歧管 ( 不含 )
- U 前锁紧环
- X 千斤顶螺钉
- Y PC 流体套筒
- Z 润滑脂工具
- ZA 分隔工具

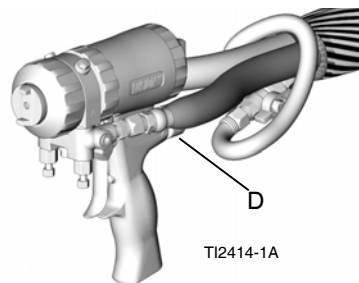
# 安装

 <h2 style="margin: 0;">警告</h2>				
				
<p><b>烟雾中毒危险</b></p> <p>喷涂或分配含异氰酸酯的流体时，会形成可能有害的气雾、蒸汽和雾化颗粒。皮肤接触可能导致炎症或过敏。为避免严重的伤害或死亡，请始终佩戴个人防护装备，并查看您的 Fusion PC 喷枪手册，了解重要的异氰酸酯 (ISO) 信息。</p> <p><b>个人防护装备</b></p> <p>喷涂、维修设备或在工作区域时，总是穿戴适合的个人防护用品并遮挡住所有皮肤。防护用品可帮助防止严重受伤，包括长期暴露、吸入有毒烟、雾、气体、过敏反应、烧伤、眼睛受伤和听力受损。</p>				

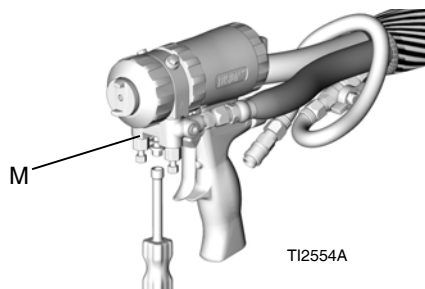
## 安装转换配件包

 <h2 style="margin: 0;">警告</h2>				
				
<p><b>高压流体危险</b></p> <p>本设备在手动释放压力之前一直处于加压状态。为防止加压流体（如喷射到皮肤、流体溅泼）带来的重伤，在停止喷涂时和清洗、检查或维修设备前，请遵照 Fusion PC 手册中的泄压步骤执行操作。</p>				

1. 请遵照 Fusion PC 喷枪手册和配比器手册中的泄压步骤执行操作。
2. 断开喷枪上空气软管的快速接头 (D)。

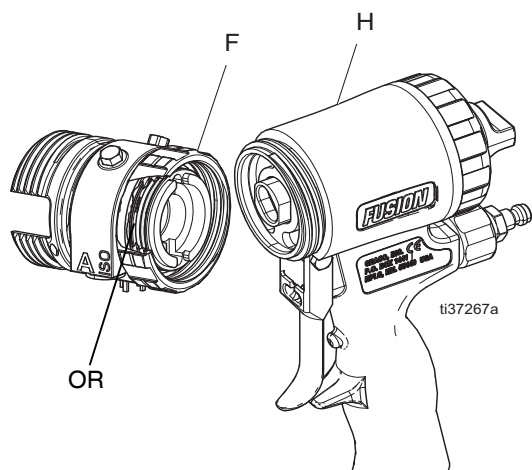


3. 从喷枪上拆下流体歧管 (M)，然后清洁密封面。

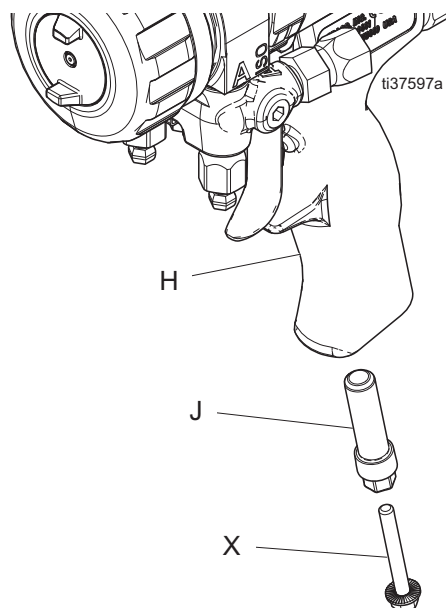


4. 请遵循 Fusion PC 喷枪手册中的移除前端程序。
5. 请参阅您的 Fusion AP 喷枪手册，了解清洁和存储 Fusion AP 前端组件的说明。
6. 安装 Fusion PC 流体外壳 (F)。
  - a. 检查确认 O 形圈 (OR) 已就位 给 O 形圈、喷枪手柄 (H)、锁环螺纹以及锁环的外表面涂上适量润滑油。根据需求定位流体外壳 (F)，以完成要求的流体歧管安装。
  - b. 将锁环拧到手柄 (H) 上，用手尽量拧紧

- c. 旋转流体外壳 (F) 以锁上槽和突耳。推动前端，确认其已正确就位 继续将锁环 (R) 非常牢固地拧紧到手柄 (H) 上。正确装配之后，锁环会牢固拧紧在手柄上

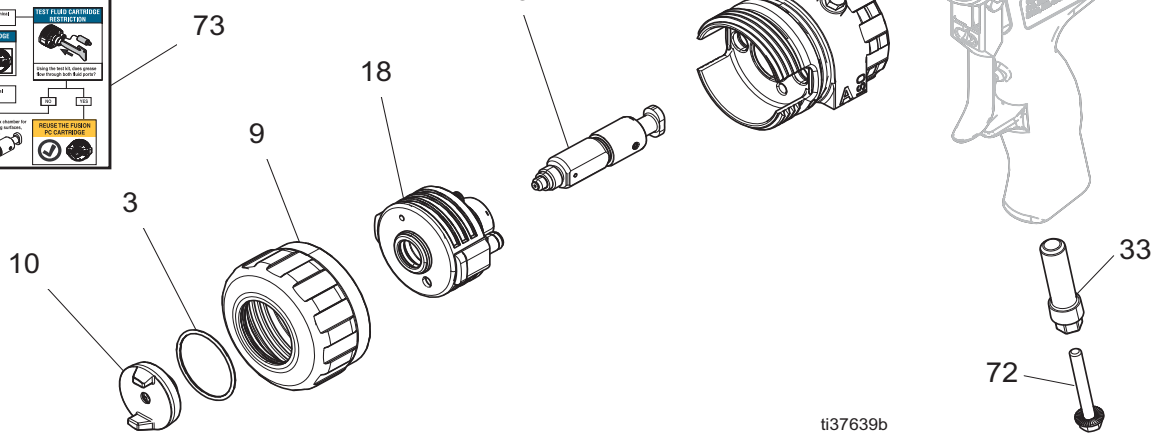
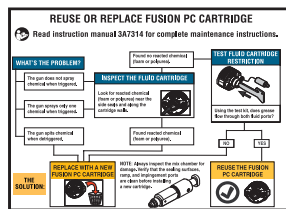
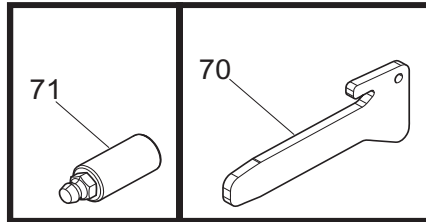
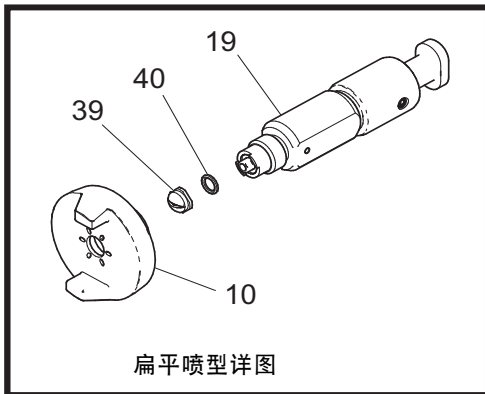


7. 用千斤顶螺丝固定器 (J) 更换喷枪手柄 (H) 中的插塞。用 125-135 英寸 - 磅 ( 14-15 牛·米 ) 的扭力拧紧。不使用时，将千斤顶螺钉 (X) 存放在支架 (J) 中。



8. 继续进行 Fusion PC 喷枪手册中的安装程序。

# 零配件



ti37639b

注意：请参阅您的 Fusion PC 喷枪手册，了解所有可订购的零件号。

参考号	描述	数量	参考号	描述	数量
3	O-RING, PTFE	1	40	仅 O 形圈、PTFE、扁平喷嘴型号	1
9	环、锁紧、前、Fusion PC	1	55▲	标签，警告；未显示	1
10	空气帽	1	58	润滑脂、管、4 盎司；未显示。可参考 <a href="http://www.graco.com">www.graco.com</a> 中的 SDS。	1
11	外壳、流体、Fusion PC	1	70	工具、分隔	1
18	套筒、Fusion PC	3	71	工具、润滑脂	1
19	混合室（不包括在裸机转换配件包中）	1	72	螺钉、千斤顶	1
33	插塞、Fusion PC 工具支架，1/4 NPT	1	73	标签、故障排除指南	1
36▲	卡，警告；未示出	1			
39	仅喷嘴、扁平、扁平喷嘴型号	1			

▲ 免费提供各种安全标牌、标签及卡片更换件。



# Graco 信息

有关 Graco 产品的最新信息，请访问 [www.graco.com](http://www.graco.com)。

有关专利信息，请参阅 [www.graco.com/patents](http://www.graco.com/patents)。

若要订购，请联系您的 Graco 经销商或致电了解离您最近的经销商。

电话：612-623-6921 或免费电话：1-800-328-0211，传真：612-378-3505

本文件中的所有书面和视觉资料均为发布时的最新产品信息。  
Graco 有权随时修改内容，恕不另行通知。

技术手册原文翻译。This manual contains Chinese. MM 3A7318

Graco 总部：明尼阿波利斯

国际办事处：Belgium, China, Japan, Korea

**GRACO INC. 及其子公司 • P.O. BOX 1441 • MINNEAPOLIS MN 55440-1441 • USA**  
Copyright 2020, Graco Inc. Graco 所有制造地点都经过 ISO 9001 标准认证。

[www.graco.com](http://www.graco.com)  
版次 C，5 2020