

Pistola Pro Xp™ 60 WB

3A8680A
ES

Una pistola de pulverización con aire electrostática para pulverizar fluidos conductores de base de agua que cumplen al menos con una de las condiciones de no inflamabilidad que se enumeran en la página 3. Únicamente para uso profesional.



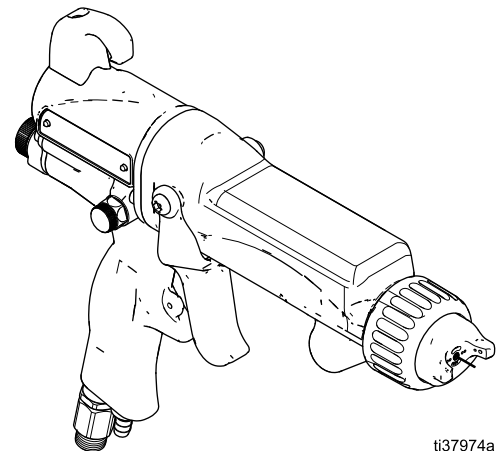
Instrucciones de seguridad importantes

Lea todas las advertencias e instrucciones de este manual y del manual del sistema de aislamiento antes de usar el equipo. **Guarde estas instrucciones.**

Presión máxima de trabajo del fluido de 0,7 MPa (7,0 bar, 100 psi).

Presión máxima de trabajo del aire de 0,7 MPa (7,0 bar, 100 psi)

Consulte la página 3 para ver los números de pieza del modelo y la información de las aprobaciones.





ti37974a

Contents

Modelos	3	Resolución de problemas del patrón de pulverización	52
Manuales relacionados	3	Resolución de problemas en el funcionamiento de la pistola	53
Advertencias	5	Resolución de problemas eléctricos	54
Descripción de la pistola	8	Reparación	57
Cómo funciona la pistola de pulverización electrostática	8	Preparación de la pistola para el servicio	57
Pulverización electrostática de fluidos de base acuosa	8	Cambio del cabezal de aire y la boquilla	58
Controles, indicadores y componentes	9	Cambio del cabezal de aire, la boquilla de pulverización y la boquilla (modelo L60M19)	59
Pistolas inteligentes	11	Sustitución del electrodo	61
Instalación	18	Cambio de la aguja (Modelo L60M19)	61
Requisitos del sistema	18	Desmontaje de la varilla de empaquetadura de fluido	62
Señal de advertencia	18	Reparación de la varilla de empaquetadura	62
Instale el sistema	18	Extracción del cañón	64
Ventile la cabina de pulverización	18	Instalación del cañón	64
Instalación típica	19	Extracción y cambio de la fuente de alimentación	65
Conecte la manguera de fluido de base acuosa	20	Extracción y cambio del alternador	67
Línea de suministro de aire	21	Reparación de la válvula de ajuste de aire del abanico	69
Conexión a tierra	22	Reparación de la válvula reductora del aire de atomización	70
Regulación de la pistola	24	Reparación de la válvula de encendido/apagado ES y de ajuste del fluido	71
Procedimiento de configuración de la pistola	24	Reparación de la válvula de aire	73
Procedimiento de configuración de pistola de pulverización suave	29	Cambio del módulo inteligente	73
Procedimiento de configuración de la pistola HVLP	31	Sustitución de la pieza giratoria y de la válvula de escape de aire	74
Procedimiento de configuración de pistola de pulverización circular	32	Piezas	76
Procedimiento de configuración de pistola para material abrasivo	35	Conjunto de la pistola de pulverización con aire para productos de base acuosa estándar	76
Procedimiento de configuración de la pistola para desmoldeo	37	Conjunto de la pistola inteligente de pulverización con aire para productos de base acuosa	78
Compruebe la conexión a tierra eléctrica de la pistola	39	Conjunto de la pistola inteligente de pulverización con aire para desmoldeo	80
Lave el equipo antes de utilizarlo	40	Conjunto de la varilla de empaquetadura	82
Funcionamiento	41	Conjunto del alternador	83
Procedimiento de alivio de presión	41	Válvula de encendido/apagado ES y de ajuste del fluido	84
Procedimiento de descarga del voltaje del fluido y de conexión a tierra	41	Conjunto de la válvula de ajuste de aire del abanico	85
Puesta en marcha	42	Conjunto de la válvula reductora del aire de atomización	85
Apagado	42	Conjunto del cabezal de aire	86
Mantenimiento	43	Conjunto del módulo inteligente	86
Lista de comprobación de cuidado y limpieza diarios	43	Conjunto de pulverización circular	87
Limpieza	43	Boquillas de fluido	89
Limpie la pistola a diario	44		
Cuidado diario del sistema	46		
Pruebas eléctricas	47		
Prueba de resistencia de la pistola	47		
Pruebe la resistencia de la fuente de alimentación	47		
Pruebe la resistencia del electrodo	48		
Resolución de problemas	49		
Resolución de problemas por pérdida de voltaje	49		

Cuadro de selección de la boquilla de fluido.....	89	Boquillas de pulverización circular.....	99
Cuadros de rendimiento de la boquilla de fluido.....	90	Kits de reparación y accesorios	100
Cabezales de aire.....	92	Montaje y reparación de la manguera de fluido.....	104
Guía de selección de cabezales de aire.....	92	Inflamabilidad de los materiales de recubrimiento	105
Cuadros de consumo de aire	97	Dimensiones	106
Cuadro de selección de la boquilla de pulverización (pistola MRG, modelo L60M19, únicamente).....	98	Especificaciones técnicas.....	107
Boquillas de pulverización de acabado fino AEM	98	Propuesta de California 65	107
Boquillas de pulverización con orificio de pre-atomización de acabado fino AEF	99	Notas	108
		Garantía de Pro Xp de Graco	109

Modelos

	<p>Condiciones de no inflamabilidad:</p> <p>Certificado por FM para su uso con fluidos que cumplen con las siguientes condiciones:</p> <ul style="list-style-type: none"> • El material no mantiene la combustión de conformidad con el Método de ensayo normalizado para combustión continua de mezclas líquidas (ASTM D4206).
	<p>Condiciones de no inflamabilidad:</p> <p>Los modelos cumplen con la norma EN 50059 cuando se usan con fluidos que cumplen con los siguientes criterios:</p> <ul style="list-style-type: none"> • El material está clasificado como no inflamable según la norma EN 50059: 2018. <p>Si necesita más información, consulte Inflamabilidad de los materiales de recubrimiento, page 105.</p>

Ref. Pieza	Modelo	Descripción
L60T18	Pro Xp 60 WB	Pistola estándar de pulverización electrostática de aire, para recubrimientos de base acuosa
L60M18	Pro Xp 60 WB	Pistola inteligente de pulverización electrostática de aire, para recubrimientos de base acuosa.
L60M19	Pro Xp 60 WB MRG	Pistola inteligente de pulverización electrostática de aire, para aplicaciones de desmoldeo.

Manuales relacionados




N.º manual	Descripción
3A2498	Kit de pulverización circular
307263	Sonda y medidor







Manuales relacionados

N.º manual	Descripción
309455	Aparato de prueba, sonda de prueba de alto voltaje y medidor KV
406999	Kit de conversión de comprobador de voltaje
3A7312	Sistemas de aislamiento de pulverización con aire de base acuosa HydroShield™
3A2496	Sistema de aislamiento WB100 y Pistola Pro XP™ 60 WB

Advertencias

Las advertencias siguientes corresponden a la configuración, el uso, la conexión a tierra, el mantenimiento y la reparación de este equipo. El signo de exclamación avisa de una advertencia general y los símbolos de peligro hacen referencia a riesgos específicos del procedimiento. Cuando estos símbolos aparezcan en el cuerpo del presente manual o en las etiquetas de advertencia, consulte nuevamente este apartado. A lo largo del manual pueden aparecer, donde corresponda, otros símbolos y otras advertencias de peligros específicos del producto que no figuran aquí.

 <h2 style="margin: 0;">ADVERTENCIA</h2>	
   	<p>PELIGRO DE INCENDIO Y EXPLOSIÓN</p> <p>El polvo combustible o los vapores inflamables (como los de disolvente o pintura) en la zona de trabajo pueden incendiarse o explotar. Para ayudar a prevenir incendios y explosiones:</p> <ul style="list-style-type: none"> • Los fluidos empleados deben cumplir con los requisitos apropiados relativos a la inflamabilidad: <ul style="list-style-type: none"> • Aprobación FM, FMc: El material no mantiene la combustión de conformidad con el Método de ensayo normalizado para combustión continua de mezclas líquidas (ASTM D4206). • Cumplimiento con CE-EN 50059: El material está clasificado como no inflamable según la norma EN 50059: 2018. • El equipo electrostático solo debe utilizarlo personal con una formación y una cualificación adecuadas, con capacidad para entender perfectamente los requisitos que se indican en este manual. • Detenga el funcionamiento inmediatamente si se producen chispas de electricidad estática o si se perciben descargas eléctricas. No utilice el equipo hasta haber identificado y corregido el problema. • Compruebe diariamente la resistencia de la pistola y la manguera, así como la conexión eléctrica a tierra. • Utilice y limpie el equipo únicamente en áreas bien ventiladas. • Bloquee el suministro de aire de la pistola para evitar que se ponga en funcionamiento a menos que el caudal de aire de ventilación se sitúe por encima del valor mínimo requerido. • Utilice únicamente disolventes no inflamables cuando lave o limpie el equipo. • Con esta pistola, use solo la manguera de aire conductora de electricidad de color rojo de Graco. No use las mangueras de aire negras o grises de Graco. • No utilice bolsas de cubos a menos que sean conductoras y tengan conexión a tierra. • Apague siempre el sistema electrostático cuando lave, limpie o realice tareas de mantenimiento en el equipo. • Elimine toda fuente de ignición, tales como luces piloto, cigarrillos, lámparas eléctricas portátiles y cubiertas de plástico (posibles arcos estáticos). • No enchufe/desenchufe cables de alimentación ni encienda/apague luces en presencia de vapores inflamables. • Mantenga la zona de trabajo libre de residuos, incluidos disolventes, trapos y gasolina. • Mantenga un extintor de incendios que funcione correctamente en la zona de trabajo.

 <h1 style="margin: 0;">ADVERTENCIA</h1>	
 	<p>PELIGRO DE DESCARGA ELÉCTRICA</p> <p>Este equipo debe estar conectado a tierra. Una conexión a tierra, una instalación o una utilización inapropiadas del sistema pueden provocar una descarga eléctrica:</p> <ul style="list-style-type: none"> • Conecte a tierra todos los equipos, el personal, los objetos que serán pulverizados y todo objeto conductor que se encuentre en la zona de pulverización o cerca de ella. Consulte las instrucciones de conexión a tierra. • Conecte la pistola electrostática a un sistema de aislamiento de tensión que descargará el voltaje del sistema cuando la pistola no esté siendo utilizada. • Todos los componentes del sistema de aislamiento que están cargados de alto voltaje deben estar encerrados en un cajetín aislante que impida al personal tocarlos antes de que se descargue la tensión del sistema. • Siga el Procedimiento de descarga de la tensión del fluido y de conexión a tierra cuando se le indique descargar el voltaje; antes de limpiar, descargar o reparar el sistema; antes de acercarse a la parte delantera de la pistola; y antes de abrir el cajetín aislante destinado al suministro de fluido aislado. • No entre en la zona de alta tensión o en la zona peligrosa hasta que se haya descargado completamente todo el equipo de alta tensión. • No toque la boquilla de la pistola ni el electrodo ni se acerque a menos de 102 mm (4 in) del electrodo durante el funcionamiento de la pistola. Siga el Procedimiento de descarga de la tensión del fluido y de conexión a tierra. • El suministro de aire de la pistola debe estar interconectado con el sistema de aislamiento de forma que se corte el suministro de aire cada vez que se abra el cajetín del sistema de aislamiento. • Con esta pistola, use la manguera de aire Graco, de color rojo, para aire, conductora de electricidad. No use las mangueras de aire negras o grises de Graco. • No empalme las mangueras. Instale únicamente una manguera continua de Graco para productos de base acuosa entre el suministro de fluido aislado y la pistola de pulverización.
  	<p>PELIGROS RELACIONADOS CON EL EQUIPO PRESURIZADO</p> <p>El fluido del equipo, las fugas o los componentes rotos pueden salpicar los ojos o la piel y generar lesiones graves.</p> <ul style="list-style-type: none"> • Siga el Procedimiento de alivio de presión cuando deje de pulverizar/dispensar y antes de limpiar, revisar o dar servicio al equipo. • Apriete todas las conexiones de fluido antes de usar el equipo. • Verifique a diario las mangueras, los tubos y los acoplamientos. Sustituya de inmediato las piezas desgastadas o dañadas.



ADVERTENCIA



PELIGRO DEBIDO AL USO INCORRECTO DEL EQUIPO

El uso incorrecto puede provocar la muerte o lesiones graves.



- No utilice el equipo si está cansado o bajo los efectos de medicamentos o del alcohol.
- No exceda la presión máxima de trabajo o el rango de temperatura del componente con menor valor nominal del sistema. Consulte las **Especificaciones técnicas** en todos los manuales del equipo.
- Utilice fluidos y disolventes compatibles con las piezas húmedas del equipo. Consulte las **Especificaciones técnicas** en todos los manuales del equipo. Lea las advertencias de los fabricantes de los fluidos y los disolventes. Para obtener información completa sobre su material, solicite la hoja de datos de seguridad (SDS) a su distribuidor o minorista.
- No abandone la zona de trabajo mientras el equipo está encendido o presurizado.
- Apague todos los equipos y siga el **Procedimiento de alivio de presión** cuando el equipo no esté en uso.
- Revise el equipo a diario. Repare o sustituya de inmediato las piezas desgastadas o dañadas únicamente con piezas de repuesto originales del fabricante.
- No altere ni modifique el equipo. Las alteraciones o modificaciones pueden anular las aprobaciones de las agencias y suponer peligros para la seguridad.
- Asegúrese de que todos los equipos tengan los valores nominales y las aprobaciones acordes al entorno en que los usa.
- Use el equipo únicamente para el fin para el que ha sido diseñado. Si desea obtener información adicional, llame a su distribuidor.
- Coloque las mangueras y cables alejados de zonas de tráfico intenso, bordes cortantes, piezas en movimiento y superficies calientes.
- No retuerza o doble en exceso las mangueras, ni las use para arrastrar el equipo.
- Mantenga a niños y mascotas alejados de la zona de trabajo.
- Cumpla con todas las normas de seguridad correspondientes.



PELIGROS RELACIONADOS CON EL USO DE DISOLVENTES PARA LA LIMPIEZA DE PIEZAS DE PLÁSTICO

Muchos disolventes pueden degradar las piezas de plástico y hacer que fallen, lo que podría provocar lesiones graves o daños a la propiedad.



- Use únicamente disolventes con base acuosa compatibles para limpiar las piezas de plástico o las piezas presurizadas.
- Consulte en todos los manuales de equipos las **Especificaciones técnicas** de los materiales de fabricación. Pida información al fabricante del disolvente y recomendaciones sobre compatibilidades.



PELIGRO POR EMANACIONES O FLUIDOS TÓXICOS

Las emanaciones o fluidos tóxicos pueden provocar lesiones graves o incluso la muerte si salpican los ojos o la piel, se inhalan o se ingieren.

- Lea las Hojas de datos de seguridad del material (HDSM) para conocer los peligros específicos de los fluidos que esté utilizando.
- Guarde los fluidos peligrosos en recipientes adecuados que hayan sido aprobados. Proceda a su eliminación siguiendo las directrices pertinentes.



EQUIPO DE PROTECCIÓN PERSONAL

Utilice equipo de protección adecuado en la zona de trabajo para contribuir a evitar lesiones graves, incluyendo lesiones oculares, pérdida auditiva, inhalación de vapores tóxicos y quemaduras. Este equipo de protección incluye, entre otros:

- Protección ocular y auditiva.
- Mascarillas, ropa de protección y guantes según lo recomendado por los fabricantes del fluido y del disolvente.

Descripción de la pistola

Cómo funciona la pistola de pulverización electrostática

La manguera de aire suministra aire a la pistola de pulverización. Una parte del aire pone en funcionamiento la turbina del alternador y el resto del aire atomiza el fluido que está siendo pulverizado.

El alternador genera electricidad, que es convertida por el cartucho de electricidad para suministrar alto voltaje al electrodo de la pistola.

La bomba suministra fluido a la manguera de fluido y a la pistola, donde el fluido obtiene una carga electrostática a medida que pasa por el electrodo. El fluido cargado es atraído por el objeto con conexión a tierra, cubriéndolo y, eventualmente, recubriendo todas las superficies.

Pulverización electrostática de fluidos de base acuosa

Esta pistola electrostática de pulverización con aire está diseñada para pulverizar **solo** fluidos base agua que cumplan uno de los siguientes requisitos relativos a inflamabilidad:

- **Aprobación FM/FMc:**

El material no mantiene la combustión de conformidad con el Método de ensayo normalizado para combustión continua de mezclas líquidas (ASTM D4206).

- **Conformidad CE-EN 50059:**

El material está clasificado como no inflamable según la norma EN 50059: 2018.

Si necesita más información, consulte [Inflamabilidad de los materiales de recubrimiento, page 105](#).

Cuando se conecte a un sistema de aislamiento de tensión, todo el fluido de la pistola de pulverización, de la manguera y del suministro de fluido aislado estará cargado de alto voltaje, lo que significa que el sistema tendrá más energía eléctrica que un sistema de base disolvente. Por ello, solo los fluidos no inflamables (según se indica en [Modelos, page 3](#)) pueden ser pulverizados con esta pistola o utilizados para limpiar, lavar o purgar la pistola.

Cuando se utilice equipo electrostático para productos de base acuosa han de tomarse precauciones para evitar los posibles peligros de descargas eléctricas. Cuando la pistola de pulverización se carga de fluido aislado a alto voltaje, el resultado es similar al de cargar un condensador o una batería.

El sistema almacenará parte de la energía durante la pulverización y conservará parte de la energía después de apagar la pistola de pulverización. Puesto que la energía almacenada tarda cierto tiempo en descargarse, es importante leer las instrucciones (incluidas las que se recogen en [Procedimiento de descarga del voltaje del fluido y de conexión a tierra, page 41](#) y [Conexión a tierra, page 22](#)) para conocer cuándo es posible tocar la boquilla de la pistola o acercarse a ella.

El tiempo que tarda en descargarse toda la energía depende del diseño del sistema. Siga el [Procedimiento de descarga del voltaje del fluido y de conexión a tierra, page 41](#) antes de acercarse a la parte delantera de la pistola.

Controles, indicadores y componentes

La pistola electrostática incluye los siguientes controles, indicadores y componentes. Para más información sobre las pistolas inteligentes, consulte también [Pistolas inteligentes, page 11](#).

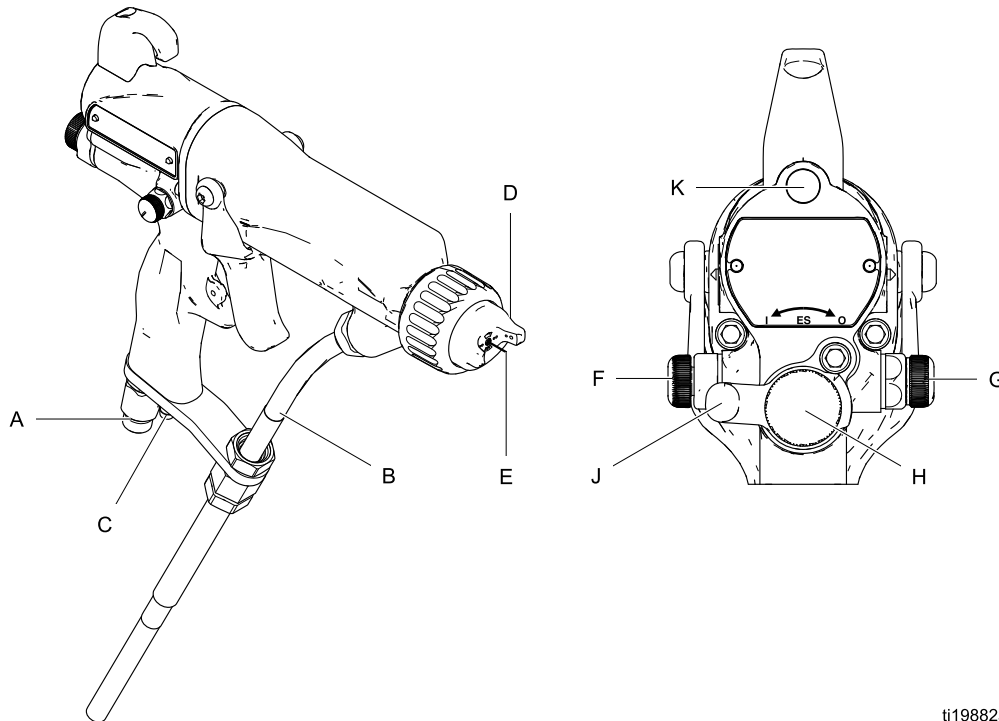


Figure 1 Descripción de la pistola

ti19882a

Elemento	Descripción	Finalidad
A	Pieza giratoria de la entrada de aire	Rosca hacia la izquierda de 1/4 npsm(m) para la manguera de suministro de aire con conexión a tierra roja de Graco.
B	Entrada de fluido	Manguera de suministro de fluido a base agua de Graco
C	Turbina de escape de aire	Accesorio dentado para el tubo de escape suministrado.
D	Cabezal de aire y boquilla	Consulte Cabezales de aire, page 92 y Boquillas de fluido, page 89 para conocer los tamaños disponibles.
E	Aguja del electrodo	Suministra carga electrostática al fluido.
F	Válvula de ajuste de aire del abanico	Regula el tamaño y la forma del abanico. Sirve para reducir la anchura del patrón.
G	Válvula reductora del aire de atomización	Restringe el caudal de aire del cabezal de aire. Si lo desea, reemplácela por el tapón (incluido).
H	Perilla de ajuste del fluido	Limita el recorrido de la aguja de fluido y, así, regula el caudal de fluido. Utilizar únicamente en condiciones de bajo flujo, para reducir el desgaste.

Descripción de la pistola

Elemento	Descripción	Finalidad
J	Válvula de encendido/apagado ES	Enciende (I) o apaga (O) el sistema electrostático.
K	Indicador ES (únicamente en la pistola estándar; para el indicador de la pistola inteligente consulte la sección Modos de funcionamiento, page 11)	Se ilumina cuando el ES está encendido (I). El color indica la frecuencia del alternador. Consulte la tabla Indicador de luces LED en la sección Procedimiento de configuración de la pistola, page 24 .

Pistolas inteligentes

El módulo de la pistola inteligente muestra el voltaje de pulverización, la corriente, la velocidad del alternador y la configuración del voltaje (alto o bajo). También permite al usuario cambiar a un voltaje de pulverización menor. El módulo tiene dos modos:

- Modo de funcionamiento
- Modo de diagnóstico

Modos de funcionamiento

Gráfico de barras

Consulte la Figura 2 y [Leyenda de pistola inteligente, page 14](#). El Modo de funcionamiento muestra datos de la pistola durante la pulverización normal. Esta pantalla usa un gráfico de barras para mostrar el nivel de voltaje en kilovatios (kV) y el nivel de corriente en microamperios (μA). El rango del gráfico de barras va de 0 a 100 % para cada valor.

Si las luces LED del gráfico de barras están en azul, entonces la pistola está lista para pulverizar. Si las luces LED están en amarillo o rojo, la corriente es muy alta. El fluido puede ser muy conductivo, o consulte la sección [Resolución de problemas eléctricos, page 54](#) para conocer otras causas posibles.

Indicador de Hz

El indicador de Hz (Hz) funciona igual que el indicador ES de las pistolas estándar. El indicador se enciende para mostrar el estado de la velocidad del alternador y tiene tres colores:

- El verde indica que la velocidad del alternador es correcta.
- Si el indicador cambia a color ámbar después de un segundo, aumente la presión de aire.
- Si el indicador cambia a color rojo después de un segundo, la presión de aire es demasiado alta. Disminuya la presión de aire hasta que el indicador se ponga en verde. Para mantener una presión de aire mayor, instale el kit 26A160 de reductor de válvula de encendido/apagado ES. A continuación, ajuste la presión según sea necesario para asegurarse de que el indicador se mantenga de color verde.

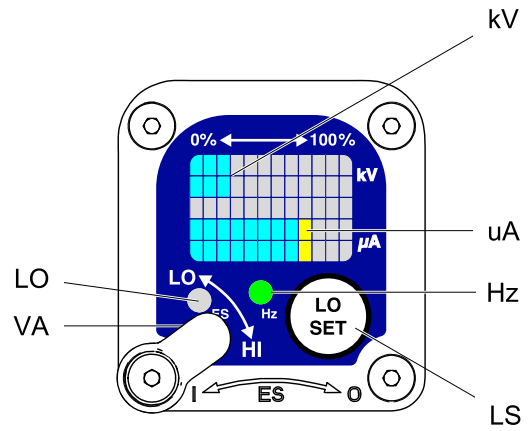
Interruptor de ajuste de voltaje

El interruptor de ajuste del voltaje (VA) permite al operador cambiar entre los ajustes de voltaje de bajo a alto.

- La configuración del voltaje alto está determinada por el voltaje máximo de la pistola y no puede ser ajustada.
- El indicador de voltaje bajo (LO) se enciende cuando se coloca el interruptor en LO. La configuración de voltaje bajo puede ser ajustada por el usuario. Consulte [Ajuste de la configuración del voltaje bajo, page 12](#).

Note

Si aparece la pantalla de error, el módulo inteligente ha perdido comunicación con la fuente de alimentación. Consulte la [Pantalla de error, page 12](#) para obtener más información.



ti19121a

Figure 2 Módulo de la pistola inteligente en Modo de funcionamiento

Pantalla de error

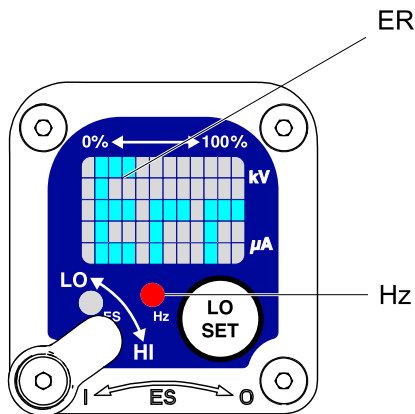
Si el módulo inteligente pierde comunicación con la fuente de alimentación, aparece una pantalla de error, el indicador de Hz se vuelve rojo y el módulo inteligente se desactiva. Consulte la figura siguiente y [Leyenda de pistola inteligente, page 14](#). Esto puede ocurrir tanto en el Modo de funcionamiento como en el Modo de diagnóstico. Consulte [Resolución de problemas eléctricos, page 54](#). Se debe restaurar la comunicación para que el módulo inteligente vuelva a funcionar.

Note

La pantalla de error tarda 8 segundos en aparecer. Si se ha desarmado la pistola, espere 8 segundos antes de pulverizar para asegurarse de que no haya ocurrido ninguna circunstancia que provoque que la pantalla marque "error".

Note

Si la pistola no recibe suministro eléctrico, no aparecerá la pantalla de error.



ti19338a

Figure 3 Pantalla de error

Ajuste de la configuración del voltaje bajo

La configuración de voltaje bajo puede ser ajustada por el usuario. Para acceder a la pantalla de configuración de voltaje bajo cuando está en Modo operación, presione el botón LO SET (LS) (ESTABLECER EN BAJO) momentáneamente. La pantalla mostrará la configuración actual de voltaje bajo. Consulte la figura siguiente y [Leyenda de pistola inteligente, page 14](#). El rango es 30-60 kV.

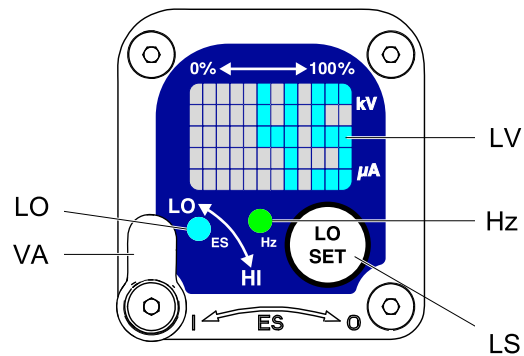
Coloque el interruptor de ajuste de voltaje (VA) en LO. Presione el botón LO SET varias veces para aumentar la configuración en incrementos de 5. Cuando la pantalla marque la configuración máxima (60 kV), regresará a la configuración mínima (30 kV). Continúe presionando el botón hasta alcanzar la configuración deseada.

Note

Luego de 2 segundos de inactividad, la pantalla regresará a la Pantalla de funcionamiento.

Note

La configuración del voltaje bajo puede bloquearse. Consulte [Símbolo de candado, page 12](#).



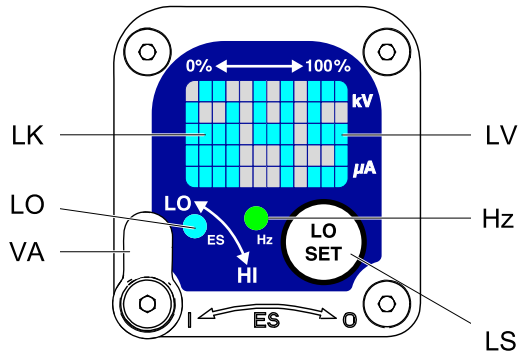
ti19122a

Figure 4 Pantalla de configuración de voltaje bajo (desbloqueada)

Símbolo de candado

La configuración del voltaje bajo puede bloquearse. Cuando está bloqueada, aparece una imagen (LK) en la pantalla. Consulte la figura siguiente y [Leyenda de pistola inteligente, page 14](#).

- Cuando se encuentra en modo HI, la configuración del voltaje bajo está **siempre** bloqueada. El símbolo de bloqueo aparecerá cuando el botón LO SET se encuentre presionado.
- Cuando esté en modo LO, el símbolo de bloqueo **solo** aparecerá si se habilita el bloqueo. Consulte la sección [Pantalla de bloqueo del voltaje bajo, page 17](#) para bloquear o desbloquear la configuración del voltaje bajo.



ti19337a

Figure 5 Pantalla de configuración de voltaje bajo (bloqueada)

Leyenda de pistola inteligente

Table 1 Leyenda para las Figuras 2-9

Elemento	Descripción	Finalidad
VA	Interruptor de ajuste de voltaje	El interruptor de dos posiciones configura el voltaje de la pistola inteligente en bajo (LO) o alto (HI). Este interruptor funciona en Modo de funcionamiento y en Modo de diagnóstico.
LO	Indicador de Modo de voltaje bajo	Se enciende (en azul) cuando la pistola inteligente se configura en voltaje bajo.
kV	Pantalla de voltaje (kV)	Muestra el voltaje de pulverización real de la pistola en kV. En Modo de funcionamiento, se muestra en forma de gráfico de barras. En Modo de diagnóstico, el voltaje se muestra con un número.
uA	Pantalla de corriente (µA)	Muestra la corriente de pulverización real de la pistola en µA. En Modo de funcionamiento, se muestra en forma de gráfico de barras. En Modo de diagnóstico, la corriente se muestra con un número.
LS	Botón LO SET	<p>Presione por un momento el botón para ingresar a la pantalla de configuración del voltaje bajo.</p> <p>Mantenga presionado durante aproximadamente 5 segundos para acceder o salir del Modo de diagnóstico.</p> <p>Mientras se encuentre en Modo de diagnóstico, presione por un momento el botón para avanzar a las otras pantallas.</p> <p>Cuando se encuentre en la pantalla de bloqueo del voltaje bajo (en el Modo de diagnóstico) mantenga presionado para bloquear o desbloquear.</p>
LV	Pantalla de voltaje bajo	Muestra la configuración del voltaje bajo en forma de número. La configuración puede modificarse. Consulte la Figura 4.
LK	Voltaje bajo bloqueado	Aparece si la configuración del voltaje bajo está bloqueada. Consulte la Figura 5 y la Figura 9.
LD	Pantalla LO (bajo)	Aparece en la pantalla de bloqueo del voltaje bajo. Consulte la Figura 9.
ER	Pantalla de error	Aparece si el módulo inteligente pierde comunicación con la fuente de alimentación. Consulte la Figura 3.
VI	Indicador de voltaje	En Modo de diagnóstico, las dos luces LED del extremo superior derecho de la pantalla se encienden para indicar que el valor que se muestra está en kV. Consulte la Figura 6.
CI	Indicador de corriente	En Modo de diagnóstico, las dos luces LED del extremo inferior derecho de la pantalla se encienden para indicar que el valor que se muestra está en uA. Consulte la Figura 7.

Elemento	Descripción	Finalidad
AS	Pantalla de velocidad del alternador	En Modo de diagnóstico, el nivel de Hz se muestra con un número. Consulte la Figura 8.
Hz	Indicador de velocidad del alternador	<p>En Modo de funcionamiento, el color del indicador varía para mostrar el estado de la velocidad del alternador:</p> <ul style="list-style-type: none"> • El verde indica que la velocidad del alternador está en el nivel correcto. • Si el indicador cambia a color ámbar después de un segundo, la velocidad del alternador es demasiado baja. • Si el indicador cambia a color rojo después de un segundo, la velocidad del alternador es demasiado alta. El indicador también cambiar a color rojo si aparece la pantalla de Error. <p>En Modo de diagnóstico, el indicador está en verde cuando se muestra la pantalla de la velocidad del alternador (en Hertz).</p>

Modo de diagnóstico

El Modo de diagnóstico incluye cuatro pantallas que muestran datos sobre la pistola:

- Pantalla de voltaje (en kilovoltios)
- Pantalla de corriente (en microamperios)
- Pantalla de velocidad del alternador (en Hertz)
- Pantalla de bloqueo del voltaje bajo

Note

Deberá encontrarse en el Modo de funcionamiento para ajustar la configuración del voltaje bajo; esta configuración no puede ajustarse desde el Modo de diagnóstico. Sin embargo, se puede colocar el interruptor de ajuste del voltaje (VA) en alto (HI) o bajo (LO) tanto en el Modo de funcionamiento como en el Modo de diagnóstico.

Para acceder al Modo de diagnóstico, mantenga presionado durante aproximadamente 5 segundos el botón LO SET (LS). La pantalla pasará a la [Pantalla de voltaje \(en kilovoltios\), page 16](#).

Para avanzar hacia la pantalla siguiente, presione el botón LO SET nuevamente.

Para salir del Modo de diagnóstico, mantenga presionado durante aproximadamente 5 segundos el botón LO SET (LS). La pantalla regresará al Modo de funcionamiento.

Note

Si se suelta el gatillo estando en Modo de diagnóstico, al volver a presionarlo, aparecerá la última pantalla vista cuando se vuelva a accionar el gatillo de la pistola.

Note

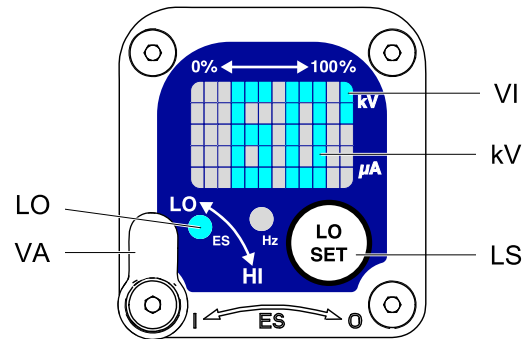
No se puede salir del Modo de diagnóstico desde la Pantalla de bloqueo del voltaje bajo. Vea más detalles en la página [Pantalla de bloqueo del voltaje bajo, page 17](#).

Pantalla de voltaje (en kilovoltios)

La pantalla del voltaje (en kilovoltios) es la primera pantalla que aparece luego de acceder al Modo de diagnóstico. Consulte la figura siguiente y [Leyenda de pistola inteligente, page 14](#). Para acceder a esta pantalla, mantenga presionado el botón LO SET durante aproximadamente 5 segundos mientras se encuentra en el Modo de funcionamiento.

Esta pantalla muestra el voltaje de pulverización de la pistola en forma de un número (en kV) redondeado a los 5 kV más cercanos. Las dos luces LED del extremo superior derecho (VI) del panel de la pantalla se encienden para indicar que se está mostrando la Pantalla de voltaje (en kilovoltios). Esto es una lectura y no se puede modificar.

Presione el botón LO SET para avanzar hacia la [Pantalla de corriente \(en microamperios\), page 16](#). Presione y mantenga presionado durante aproximadamente 5 segundos para volver al Modo de funcionamiento.



ti19123a

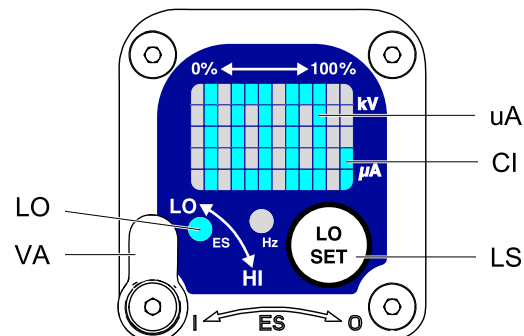
Figure 6 Pantalla de voltaje (en kilovoltios)

Pantalla de corriente (en microamperios)

La Pantalla de corriente (en microamperios) es la segunda pantalla del Modo de diagnóstico. Consulte la figura siguiente y [Leyenda de pistola inteligente, page 14](#). Para acceder a esta pantalla, presione el botón LO SET mientras se encuentre en la Pantalla del voltaje (en kilovoltios).

Esta pantalla muestra la corriente de pulverización de la pistola en forma de un número (en μA) redondeado a los 5 μA más cercanos. Las dos luces LED del extremo inferior derecho (CI) del panel se encienden para indicar que lo que se está mostrando es la Pantalla de corriente (en microamperios). Esto es una lectura y no se puede modificar.

Presione el botón LO SET para avanzar hacia la [Pantalla de velocidad del alternador \(en Hertz\), page 17](#). Presione y mantenga presionado durante aproximadamente 5 segundos para volver al Modo de funcionamiento.



ti19124a

Figure 7 Pantalla de corriente (en microamperios)

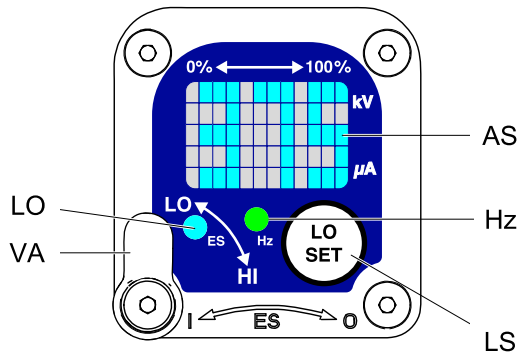
Pantalla de velocidad del alternador (en Hertz)

La Pantalla de velocidad del alternador (en Hertz) es la tercera pantalla del Modo de diagnóstico. Consulte la figura siguiente y [Leyenda de pistola inteligente, page 14](#). Para acceder a esta pantalla, presione el botón LO SET mientras se encuentre en la Pantalla de corriente (en microamperios).

Esta pantalla muestra la velocidad del alternador en forma de un número de 3 dígitos (AS) redondeado a los 5 Hz más cercanos. Esto es una lectura y no se puede modificar. Si la velocidad del alternador es mayor que 999 Hz, la pantalla marcará 999.

El indicador de Hz encenderá una luz verde para mostrar que usted está viendo la Pantalla de la velocidad del alternador (en Hertz).

Presione el botón LO SET para avanzar hacia la [Pantalla de bloqueo del voltaje bajo, page 17](#). Presione y mantenga presionado durante aproximadamente 5 segundos para volver al Modo de funcionamiento.



ti19125a

Figure 8 Pantalla de velocidad del alternador (en Hertz)

Pantalla de bloqueo del voltaje bajo

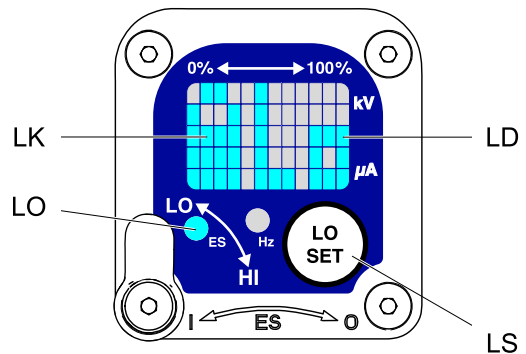
La pantalla de bloqueo del voltaje bajo es la cuarta pantalla del Modo de diagnóstico. Consulte la figura siguiente y [Leyenda de pistola inteligente, page 14](#). Para acceder a esta pantalla, presione el botón LO SET mientras se encuentre en la Pantalla de velocidad del alternador (en Hertz).

Esta pantalla muestra el estado del bloqueo del voltaje bajo. Si la configuración está bloqueada, aparece la imagen de bloqueo (LK) a la izquierda del LO (LD). Si la configuración está desbloqueada, no aparecerá la imagen de bloqueo.

Para cambiar el estado de bloqueo, mantenga presionado el botón LO SET hasta que la imagen de bloqueo aparezca o desaparezca. Si está bloqueado, la imagen también aparecerá en la pantalla de configuración del voltaje bajo cuando se encuentre en modo de voltaje bajo. (Consulte la figura en [Ajuste de la configuración del voltaje bajo, page 12](#)).

Note

No se puede salir del Modo de diagnóstico desde esta pantalla porque presionar y mantener presionado el botón LO SET se utiliza para bloquear o desbloquear. Para salir, presione LO SET por un momento para regresar a la pantalla del voltaje (en kilovoltios) y luego salga del Modo de diagnóstico desde allí.



ti19339a

Figure 9 Pantalla de bloqueo del voltaje bajo

Instalación

Requisitos del sistema

<p>El uso de varias pistolas con un solo armario de aislamiento puede provocar descargas eléctricas, incendios o explosiones. Para evitar lesiones físicas o daños al equipo, utilice solamente una pistola por armario de aislamiento.</p>				

Para pulverizar con electrostática, la pistola de pulverización debe estar conectada a un sistema de aislamiento de tensión como un HydroShield o WB100 de Graco.

Un sistema de aislamiento de tensión debe tener las siguientes características:

- Un cajetín aislante que prevenga que las personas toquen componentes con alta tensión antes de que se descarguen la tensión del sistema. Todos los componentes del sistema de aislamiento que estén cargados con alto voltaje deben estar contenidos dentro del cajetín.
- Un resistor de purga para drenar el voltaje del sistema cuando no se utilice la pistola de pulverización. Una parte de metal de la unidad de suministro de fluido debe estar conectada eléctricamente al resistor de purga.
- El sistema de interconexión de seguridad que descarga automáticamente la tensión del sistema cuando alguien abre el cajetín aislante.

Note

La garantía y las aprobaciones de Graco no son válidas si se conecta la pistola de pulverización electrostática a un sistema de aislamiento de tensión que no sea de Graco o si se hace funcionar la pistola a un voltaje superior a 60 kV.

Señal de advertencia

Coloque señales de advertencia en el área de pulverización en lugares donde puedan ser leídas y vistas fácilmente por los operadores. Con la pistola se suministra una señal de advertencia en inglés.

Instale el sistema

<p>La instalación y el mantenimiento de este equipo requieren el acceso a piezas que pueden provocar descargas eléctricas u otras lesiones graves si el trabajo no se realiza correctamente.</p> <ul style="list-style-type: none"> • No instale ni repare este equipo a menos que esté cualificado para ello y tenga la formación necesaria. • Respete los reglamentos de seguridad aplicables 				

La [Instalación típica, page 19](#) muestra un sistema típico de pulverización electrostática de aire. No es un diseño del sistema real. Para obtener asistencia en el diseño de un sistema que se adapte a sus necesidades particulares, póngase en contacto con su distribuidor de Graco.

Configure e instale el sistema de aislamiento según las instrucciones correspondientes.

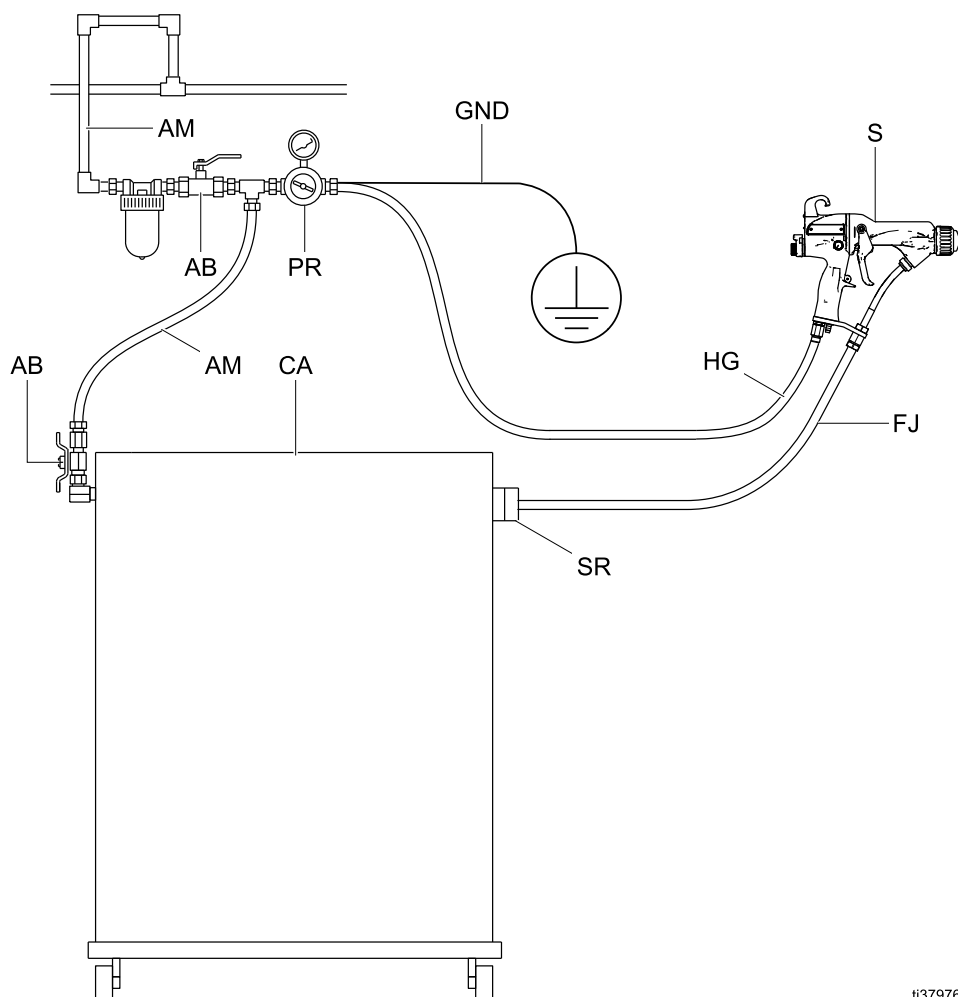
Ventile la cabina de pulverización

<p>No accione la pistola a menos que el flujo de aire de ventilación se encuentre por encima del valor mínimo requerido. Asegúrese de que existe una ventilación de aire fresco suficiente para evitar la acumulación de vapores tóxicos o inflamables al pulverizar, lavar o limpiar la pistola. Bloquee el suministro de fluido y aire de la pistola para evitar su funcionamiento a menos que el caudal de aire de ventilación se sitúe por encima del valor mínimo requerido.</p>				

La cabina de pulverización debe tener sistema de ventilación.

Bloquee eléctricamente el suministro de aire y fluido de la pistola con los ventiladores para evitar que la pistola funcione con un caudal de aire de ventilación por debajo de los valores mínimos. Consulte y respete todos los códigos locales relativos a los requisitos de velocidad de escape del aire. Compruebe el funcionamiento del bloqueo al menos una vez al año.

Instalación típica



1137976a

Figure 10 Instalación típica de una pistola base agua

Leyenda

Elemento	Descripción
S	Pistola de pulverización electrostática de aire de productos de base acuosa
AM	Línea de suministro principal de aire
AB*	Válvula de cierre de aire de purga
HG*	Manguera de aire con conexión a tierra roja de Graco (con rosca hacia la izquierda)
CA*	Sistema aislado
PR	Regulador de presión de aire de la pistola



Elemento	Descripción
AS	Filtro de la línea de aire de la pistola
GND*	Cable de tierra de la manguera de aire de la pistola
SR	Accesorio de conexión de alivio de tensión
FJ*	Manguera de fluido base agua de Graco

* Estos elementos son necesarios para un funcionamiento seguro.

Conecte la manguera de fluido de base acuosa

Utilice siempre una manguera de fluido base agua Graco entre la salida de fluido del sistema de aislamiento de tensión y la entrada de fluido de la pistola. La manguera de fluidos de base acuosa consta de un tubo interno de PTFE (FT), una capa conductora (FC), y una funda externa resistente a la abrasión (FJ). La capa conductiva está conectada a tierra en el soporte del accesorio de conexión de la pistola (104).

Antes de conectar a la pistola la manguera de fluido de base acuosa, pase aire y lávela con agua para eliminar los contaminantes. Limpie la pistola antes de usarla.

				
<p>Para reducir el riesgo de descarga eléctrica, instale únicamente una manguera continua de productos de base acuosa de Graco entre el suministro de fluido aislado y la pistola de pulverización. No empalme las mangueras.</p>				

1. Retire el accesorio de entrada de aire (21) de la pistola.

Note

Este accesorio presenta un roscado a mano izquierda.

2. Retire la junta tórica (21a) e instale el accesorio de conexión en el soporte. Vuelva a montar la junta tórica.

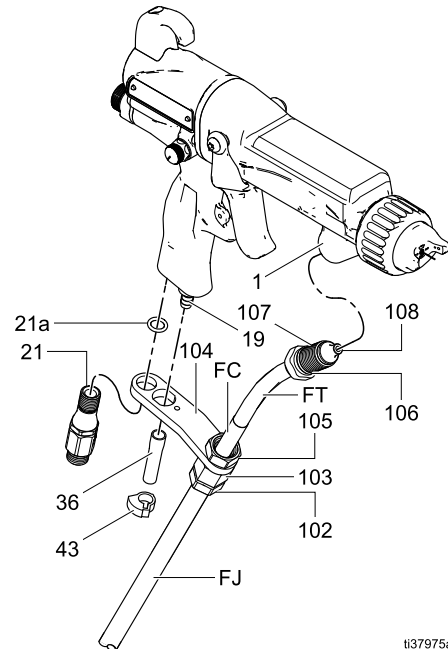




Figure 11 Conecte la manguera de fluido

3. Graco suministra una nueva manguera de fluido de base acuosa completamente montada y lista para instalar. Para obtener instrucciones de montaje y reparación de la manguera de fluido, consulte [Montaje y reparación de la manguera de fluido](#), page 104.
4. Aplique generosamente grasa dieléctrica (44) en la junta tórica (107) y en las roscas del barril accesorio de conexión del barril (106). Tire el accesorio de conexión hacia atrás 38 mm (1-1/2 in) y aplique grasa a la parte expuesta de la manguera de PTFE para llenar el área que queda entre la manguera y el racor. Asegúrese de que la entrada del cañón esté limpia y seca, y después enrosque el accesorio de conexión en la entrada de fluido del cañón de la pistola (1).
5. Afloje la tuerca de alivio de tensión (102) para que el soporte pueda moverse libremente sobre la manguera.
6. Alinee los orificios de el soporte (104) con la entrada de aire y la salida de escape. Sujete con el accesorio de entrada de aire (21). Apriete la tuerca de alivio de tensión (102) para fijar la manguera.
7. Compruebe que la tuerca (105) está bien apretada en el alojamiento del casquillo (103).
8. Presione el tubo de escape (36) en la punta de la válvula de escape (FC). Asegure con la abrazadera (43).

9. Conecte el otro extremo de la manguera al suministro de fluido aislado como se indica en el manual del sistema de aislamiento. La capa conductora de las mangueras debe conectarse a tierra en el sistema de aislamiento.

			
<p>La capa conductora de la manguera (FC) debe estar conectada a tierra a través de su conexión al cajetín del sistema de aislamiento conectado a tierra (CA) o a una valla de seguridad conectada a tierra. Para mantener la puesta a tierra real, la capa conductora de la manguera (FC) debe estar conectada al casquillo cuando se apriete la tuerca de alivio de tensión. Si no se instala adecuadamente la manguera en el accesorio de alivio de tensión podría sufrir una descarga eléctrica.</p>			

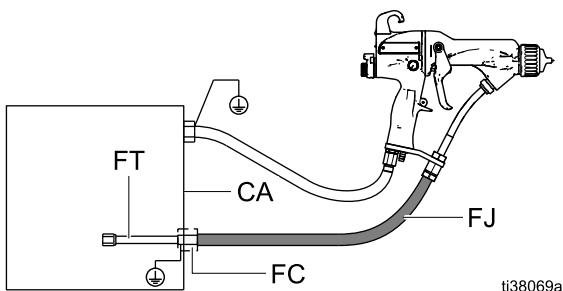


Figure 12 Conexión de la manguera de fluido con puesta a tierra a un cajetín aislado de otra marca

1. Instale un filtro de aire/separador de agua (AS) en la tubería principal de suministro de aire para garantizar el suministro de aire limpio y seco a la pistola.

Note



La suciedad y la humedad pueden arruinar la apariencia del acabado final de la pieza de trabajo y provocar el mal funcionamiento de la pistola. Consulte [Instalación típica, page 19](#).

2. Instale una válvula de cierre de aire de tipo purga (AB) y un regulador de aire (PR) en la línea de suministro de aire de la pistola para controlar la presión de aire de la pistola.
3. Conecte la manguera de aire conductora de electricidad roja de Graco (HG) entre el regulador de aire de la pistola (PR) y la entrada de aire de la pistola. El accesorio de entrada de aire de la pistola tiene rosca a la izquierda. Conecte el cable de tierra de la manguera de suministro de aire (GND) a una toma de tierra fiable.

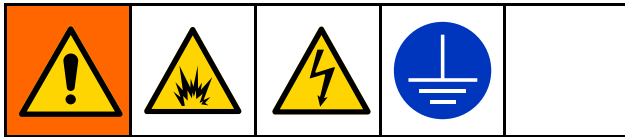
Note

Algunos sistemas de aislamiento proporcionan controles para regular el aire de la pistola. Consulte el manual del sistema de aislamiento para su correcta instalación.

Línea de suministro de aire

			
<p>Para reducir el riesgo de descarga eléctrica u otras lesiones graves, debe:</p> <ul style="list-style-type: none"> • Utilizar la manguera de aire con conexión a tierra de color rojo de Graco para el suministro de aire de la pistola. • No use las mangueras de aire Graco negras o grises. • Conecte el cable de tierra de la manguera a una toma de tierra confiable. 			

Conexión a tierra

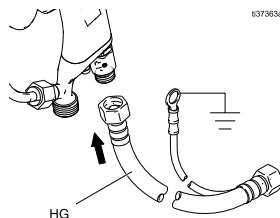


El equipo se debe conectar a tierra para reducir el riesgo de chispas estáticas y descargas eléctricas. Las chispas eléctricas o estáticas pueden provocar la ignición o explosión de los vapores. Una conexión a tierra inapropiada puede causar descargas eléctricas. Conecte a tierra todos los equipos, el personal, los objetos que serán pulverizados y el resto de los objetos conductores que se encuentren en la zona de pulverización o cerca de ella. La resistencia no debe exceder de 1 megaohmio. La conexión a tierra proporciona un cable de escape para la corriente eléctrica.

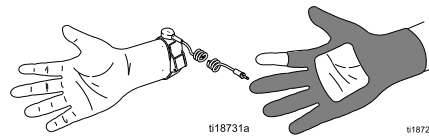
Durante el funcionamiento de la pistola electrostática, cualquier objeto no conectado a tierra que se encuentre en la zona de pulverización (como personas, recipientes o herramientas) puede cargarse eléctricamente.

Los siguientes son requisitos mínimos para la conexión a tierra de un sistema electrostático básico. Su sistema puede incluir otros equipos u objetos que deben conectarse a tierra. Su sistema debe conectarse a una toma de tierra fiable. Revise a diario las conexiones con puesta a tierra. Revise las normativas y el código eléctrico local para consultar las instrucciones detalladas de conexión a tierra.

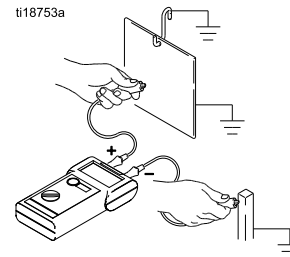
- **Pistola electrostática de pulverización con aire:** conecte a tierra la manguera conectando la manguera de aire roja conectada a tierra de Graco a la pistola y el cable de tierra de la manguera de aire a una toma de tierra fiable. Consulte [Compruebe la conexión a tierra eléctrica de la pistola, page 39](#).



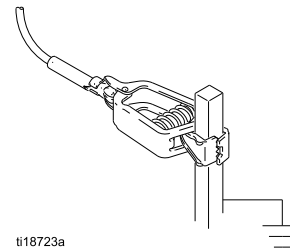
- **Todas las personas que entren en la zona de pulverización:** deben usar calzado con suelas conductoras o disipadoras —de cuero, por ejemplo— o usar pulseras antiestáticas personales. No use calzado con suela no conductora, como la de caucho o plástico. Si necesita guantes, use los guantes conductores que se suministran con la pistola. Si utiliza guantes de otra marca, corte los extremos de los dedos o bien una área de la palma para poder hacer contacto con la empuñadura de la pistola con conexión a tierra.



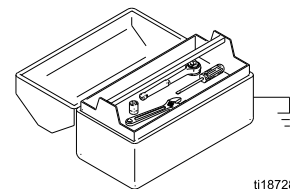
- **Objeto que está siendo pulverizado:** Mantenga los ganchos de donde colgará las piezas de trabajo limpias y con conexión a tierra en todo momento.



- **Sistema de aislamiento de voltaje:** conecte eléctricamente el sistema de aislamiento de tensión a una toma de tierra fiable. Consulte el manual de su sistema de aislamiento.

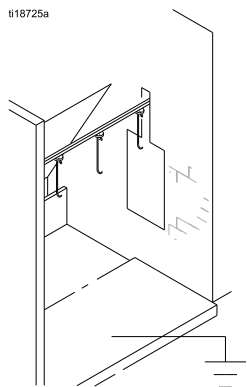


- **Manguera de fluido de base acuosa con puesta a tierra de Graco:** la manguera está conectada a tierra a través de una capa conductora. Instale según se indica en [Conecte la manguera de fluido de base acuosa, page 20](#).
- **Todos los objetos o dispositivos conductores de electricidad de la zona de pulverización:** deben estar correctamente conectados a tierra.

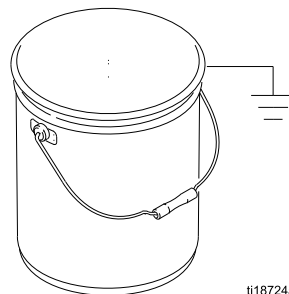


- **Recipientes de residuos y fluidos:** conecte a tierra todos los recipientes de residuos y fluidos del área de pulverización. No utilice bolsas de cubos a menos que sean conductoras y tengan conexión a tierra. Cuando lave la pistola de pulverización, el recipiente utilizado para recoger el fluido excedente debe ser conductor y tener conexión a tierra.
- **Compresores de aire:** conecte el equipo a tierra de acuerdo con las recomendaciones del fabricante.

- *Todas las líneas de aire:* deben estar debidamente conectadas a tierra. Utilice únicamente mangueras con conexión a tierra de una longitud máxima combinada de 30,5 m (100 pies) para garantizar la puesta a tierra real.
- *El suelo de la zona de pulverización:* debe ser eléctricamente conductor y estar conectado a tierra. No cubra el suelo con cartones ni otro material no conductor que pudiera impedir la puesta a tierra real.



- *Todos los cubos de disolvente:* use solo recipientes metálicos conectados a tierra homologados, que sean conductores. No use recipientes de plástico. Utilice solo disolventes no inflamables. No almacene más de la cantidad necesaria para un turno de trabajo.



Regulación de la pistola

Procedimiento de configuración de la pistola

<p>Para reducir el riesgo de incendio y explosión, los fluidos utilizados deben cumplir con los siguientes requisitos relativos a inflamabilidad:</p> <ul style="list-style-type: none"> • Aprobación FM/FMc: El material no mantiene la combustión de conformidad con el Método de ensayo normalizado para combustión continua de mezclas líquidas (ASTM D4206). • Conformidad CE-EN 50059: El material está clasificado como no inflamable según la norma EN 50059: 2018. Si necesita más información, consulte Inflamabilidad de los materiales de recubrimiento, page 105. 				

<p>El contacto con los componentes de la pistola de pulverización cargados de tensión eléctrica provocará descargas eléctricas. Durante el funcionamiento, no toque la boquilla de la pistola o el electrodo ni se acerque a menos de 102 mm (4 in) de la parte delantera de la pistola, al menos hasta que realice el Procedimiento de descarga del voltaje del fluido y de conexión a tierra, page 41.</p> <p>Siga el Procedimiento de descarga del voltaje del fluido y de conexión a tierra, page 41 cuando deje de pulverizar y siempre que se le indique que debe descargar el voltaje.</p>				

<p>Para reducir el riesgo de que se produzca la ruptura de las piezas, no exceda la presión máxima de trabajo de la pieza de menor potencia del sistema. Este equipo tiene una presión máxima de aire y de fluido de 0,7 MPa (100 psi, 7 bar).</p>				

<p>Para reducir el riesgo de que se produzcan lesiones, siga el Procedimiento de alivio de presión, page 41 siempre que se indique que debe descomprimir.</p>				

Si desea conocer pasos adicionales para configurar pistolas para usos especializados, consulte [Procedimiento de configuración de pistola de pulverización suave](#), page 29, [Procedimiento de configuración de pistola de pulverización circular](#), page 32, [Procedimiento de configuración de la pistola HVLP](#), page 31, [Procedimiento de configuración de pistola para material abrasivo](#), page 35 y [Procedimiento de configuración de la pistola para desmoldeo](#), page 37.

Consulte la figura siguiente para localizar los controles de la pistola electrostática.

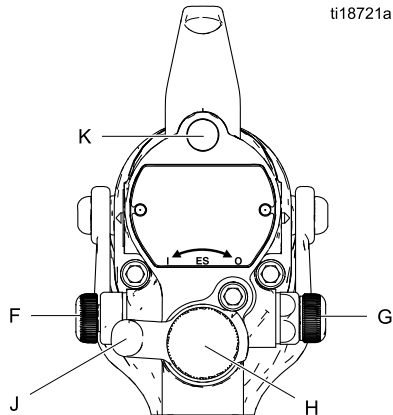


Figure 13 Controles de la pistola electrostática

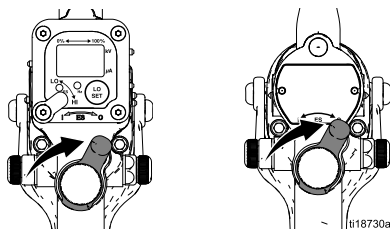
1. Compruebe que el anillo de retención (6) esté bien apretado, asegurando la boquilla de fluido (4) y el cabezal de aire (5).

Note

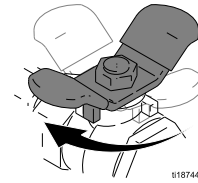
La pistola ya trae la boquilla de fluido y el cabezal de aire instalados de fábrica. Para seleccionar una boquilla de fluido o un cabezal de aire de otro tamaño, consulte el [Cuadro de selección de la boquilla de fluido](#), page 89 y el [Guía de selección de cabezales de aire](#), page 92.

Para instalar la boquilla y el cabezal de aire, consulte la sección [Cambio del cabezal de aire y la boquilla](#), page 58.

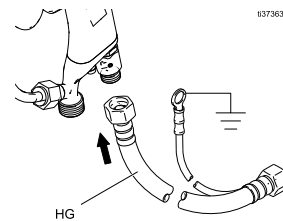
2. Coloque el interruptor de encendido/apagado ES (J) en posición de apagado (O).



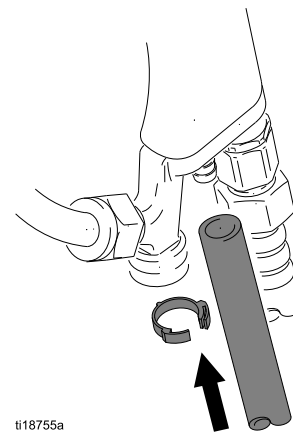
3. Cierre la válvula de cierre de aire de tipo purga (AB) a la pistola.



4. Revise la resistencia de la pistola. Realice las operaciones de [Prueba de resistencia de la pistola](#), page 47.
5. Conecte la manguera de base acuosa. Realice las operaciones de [Conecte la manguera de fluido de base acuosa](#), page 20.
6. Conecte la manguera de aire con conexión a tierra de Graco roja a la entrada de aire de la pistola. El accesorio de entrada de aire de la pistola tiene rosca a la izquierda. Realice las operaciones de [Línea de suministro de aire](#), page 21.



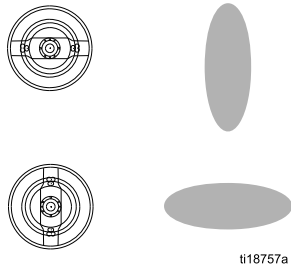
7. Realice las operaciones de [Conexión a tierra](#), page 22.
8. Realice las operaciones de [Compruebe la conexión a tierra eléctrica de la pistola](#), page 39. La lectura debe ser menor a 100 ohmios.
9. Conecte el tubo de escape y asegúrelo con la abrazadera provista.



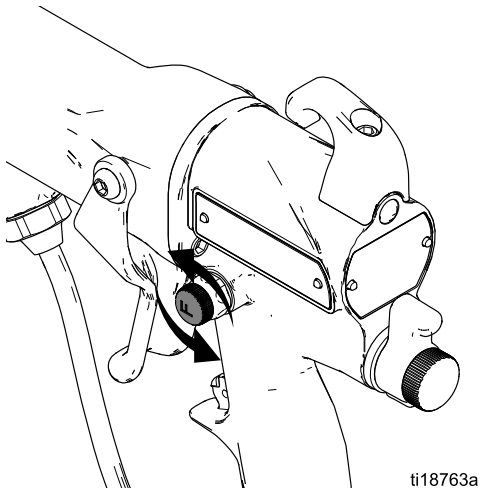
10. Lave si es necesario. Realice las operaciones de [Limpieza](#), page 43.

Regulación de la pistola

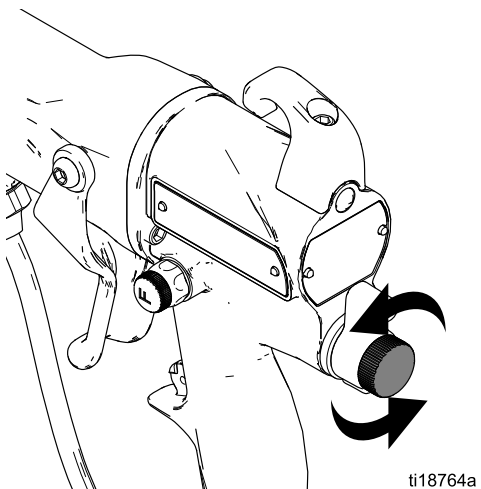
11. Coloque la tapa de aire como necesite.



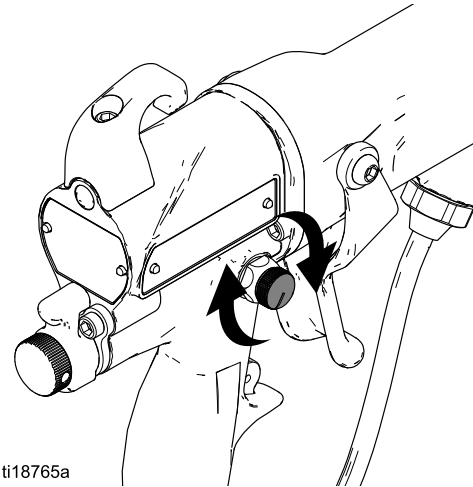
12. Abra completamente la válvula de ajuste de aire del abanico (F) en sentido antihorario.



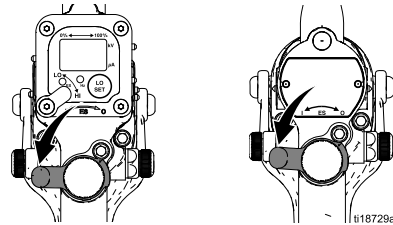
13. Abra completamente la válvula de ajuste del fluido (H) en sentido antihorario.



14. Abra completamente la válvula reductora del aire de atomización (G) en sentido horario.



15. Coloque el interruptor de encendido/apagado ES (J) en posición de encendido (I).



<p>Quando el interruptor de encendido/apagado ES esté en posición de encendido (I), el suministro de fluido está cargado de alto voltaje hasta que se lleve a cabo la descarga de voltaje. El contacto con los componentes de la pistola de pulverización cargados de tensión provocará descargas eléctricas. No toque la boquilla o el electrodo de la pistola, ni se acerque más de 4 pulgadas (102 mm) a la parte frontal de la pistola durante su funcionamiento.</p>				

16. Configure el regulador de aire de la pistola de modo que envíe un mínimo de 0,32 MPa (45 psi, 3,2 bar) a la pistola cuando se presione el gatillo, asegurando así el voltaje máximo de pulverización.

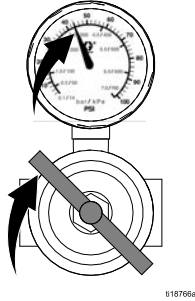


Table 2 Caída de presión

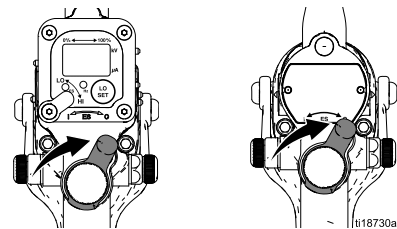
Longitud de la manguera de aire en metros (pies) usando mangueras de 8 mm (5/16 in) de diámetro	Configuración del regulador de aire en psi (MPa, bar) con el gatillo de la pistola presionado
15 (4,6)	0,38, 3,8 (55)
7,6 (25)	0,45, 4,5 (65)
15,3 (50)	80 (0,56, 5,6)

17. Verifique que el indicador ES (K) (indicador de Hz en las pistolas inteligentes) esté encendido.

Table 3 Colores de los indicadores LED

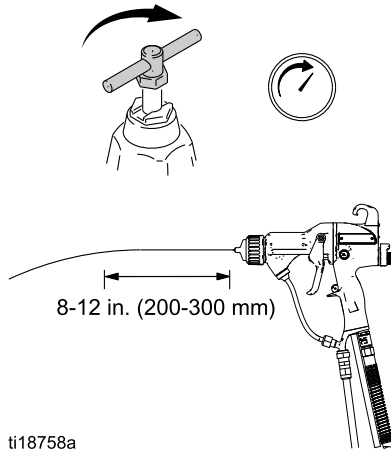
Color del indicador	Descripción
Verde	Cuando se encuentre pulverizando, el indicador debe permanecer de color verde, indicando que llega suficiente presión de aire a la turbina del alternador.
Ámbar	Si el indicador cambia a color ámbar después de un segundo, la presión de aire es demasiado baja. Aumente la presión de aire hasta que el indicador se ponga en verde.
Rojo	Si el indicador cambia a color rojo después de un segundo, la presión de aire es demasiado alta. Disminuya la presión de aire hasta que el indicador se ponga en verde. Para mantener una presión de aire de aplicación mayor, instale el kit 26A160 de reductor de válvula de encendido/apagado ES. Ajuste la presión según sea necesario para asegurarse de que el indicador se mantenga de color verde.

18. Cierre el suministro de aire a la pistola. Coloque el interruptor de encendido/apagado ES (J) en posición de apagado (O).

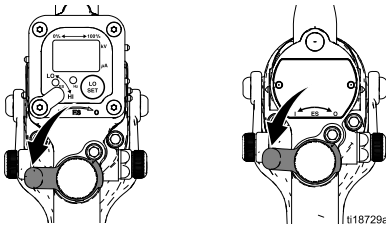


Regulación de la pistola

19. Ponga en marcha la bomba. Ajuste el regulador de fluido hasta que la corriente desde la pistola recorra 200-300 mm (8-12 in) antes de caer. Normalmente, si la presión de fluido está por debajo de 0,04 MPa (0,4 bar, 5 psi) o por encima de 0,21 MPa (2,1 bar, 30 psi), se recomienda cambiar el tamaño de la boquilla.

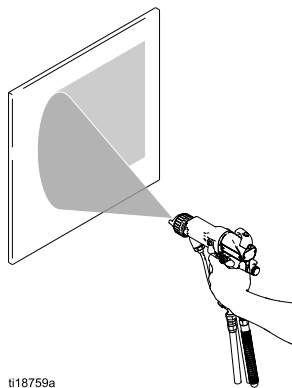


20. Encienda el suministro de aire hacia la pistola. Coloque el interruptor de encendido/apagado ES (J) en posición de encendido (I).



21. Pulverice un patrón de prueba. Compruebe la atomización.

- Si hubiera exceso de atomización en la presión mínima, ajuste la válvula de atomización reductora de aire de atomización.
- Si la atomización no es adecuada, aumente la presión de aire o disminuya el caudal de fluido.



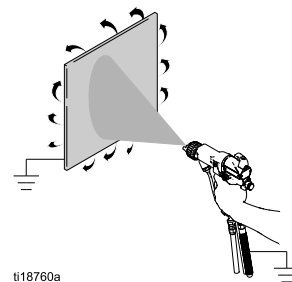
22. Regule la válvula de ajuste del aire para el abanico.

- Abra completamente la válvula de ajuste de aire del abanico en sentido antihorario para obtener el patrón más largo.
- Gire la válvula en sentido horario para restringir el aire del abanico y crear un patrón más corto.

--	--	--	--	--

Quando el interruptor de encendido/apagado ES esté en posición de encendido (I), el suministro de fluido está cargado de alto voltaje hasta que se lleve a cabo la descarga de voltaje. El contacto con los componentes de la pistola de pulverización cargados de tensión provocará descargas eléctricas. No toque la boquilla o el electrodo de la pistola, ni se acerque más de 4 pulgadas (102 mm) a la parte frontal de la pistola durante su funcionamiento.

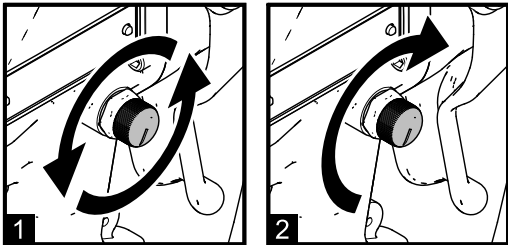
23. Realice una pulverización de prueba. Examine la cobertura de los bordes. Si el acabado es malo, consulte la sección [Resolución de problemas, page 49](#).



Procedimiento de configuración de pistola de pulverización suave

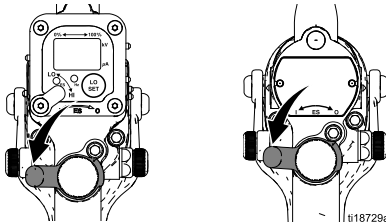
Para convertir una pistola con el fin de conseguir un patrón de pulverización suave para piezas pequeñas o ligeras, haga lo siguiente:

1. Instale un cabezal de aire de pulverización suave. Consulte [Guía de selección de cabezales de aire](#), page 92.
2. Para obtener los mejores resultados, instale una boquilla de fluido de 1,0 mm o 1,2 mm. Consulte [Cuadro de selección de la boquilla de fluido](#), page 89.
3. Siga los pasos 1 a 13 de [Procedimiento de configuración de la pistola](#), page 24.
4. Ajuste el aire de atomización. Cierre completamente la válvula reductora del aire de atomización (G) en sentido antihorario. Acto seguido, abra entre media y una vuelta y la válvula reductora del aire de atomización (G).



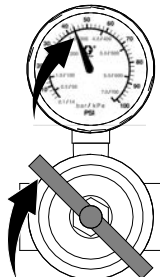
ti35815a

5. Coloque el interruptor de encendido/apagado ES (J) en posición de encendido (I).



ti18729a

6. Configure el regulador de aire de la pistola de modo que envíe un mínimo de 0,32 MPa (45 psi, 3,2 bar) a la pistola cuando se presione el gatillo, asegurando así el voltaje máximo de pulverización.



ti18766a

Table 4 Caída de presión

Longitud de la manguera de aire en metros (pies) usando mangueras de 8 mm (5/16 in) de diámetro	Configuración del regulador de aire en psi (MPa, bar) con el gatillo de la pistola presionado
15 (4,6)	0,38, 3,8 (55)
7,6 (25)	0,45, 4,5 (65)
15,3 (50)	80 (0,56, 5,6)

7. Verifique que el indicador ES (K) (indicador de Hz en las pistolas inteligentes) esté encendido.

Table 5 Colores de los indicadores LED

Color del indicador	Descripción
Verde	Cuando se encuentre pulverizando, el indicador debe permanecer de color verde, indicando que llega suficiente presión de aire a la turbina del alternador.
Ámbar	Si el indicador cambia a color ámbar después de un segundo, la presión de aire es demasiado baja. Aumente la presión de aire hasta que el indicador se ponga en verde.
Rojo	Si el indicador cambia a color rojo después de un segundo, la presión de aire es demasiado alta. Disminuya la presión de aire hasta que el indicador se ponga en verde. Para mantener una presión de aire de aplicación mayor, instale el kit 26A160 de reductor de válvula de encendido/apagado ES. Ajuste la presión según sea necesario para asegurarse de que el indicador se mantenga de color verde.

Regulación de la pistola

8. Continúe con los pasos 18–23 del [Procedimiento de configuración de la pistola](#), page 24.

Note

El cabezal de aire de pulverización suave está optimizado para un ritmo de producción de 100 cc/min (3,5 oz/min). Para obtener los mejores resultados de pulverización suave, limite el ritmo de producción a 200 cc/min (7 oz/min) o menos.

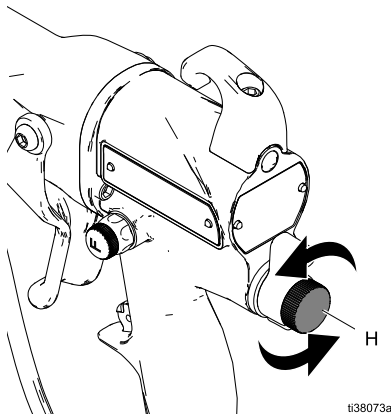
Note

Si el objeto que se esté pintando se mueve demasiado, ajuste ligeramente la válvula reductora del aire de atomización (G) en sentido antihorario para limitar el caudal de aire. Para mejorar la atomización, ajuste ligeramente la válvula reductora del aire de atomización (G) para aumentar el caudal de aire o disminuir el caudal de fluido.

Procedimiento de configuración de la pistola HVLP

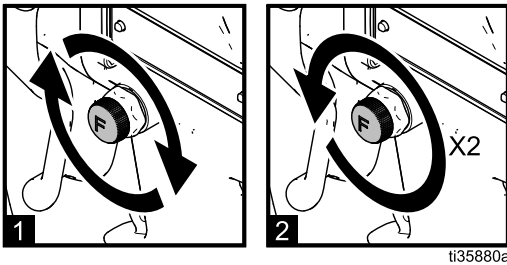
Para pulverizar pistolas de pulverización de alto volumen baja presión (HVLP), la presión de aire en el cabezal de aire debe ser de 0,07 MPa (0,7 bar, 10 psi) o menos. Para configurar una pistola HVLP, haga lo siguiente:

1. Instale un cabezal de aire de HVLP. Consulte [Guía de selección de cabezales de aire, page 92](#).
2. Siga los pasos 1 a 11 de [Procedimiento de configuración de la pistola, page 24](#).
3. Abra completamente la válvula de ajuste del fluido (H) en sentido antihorario.

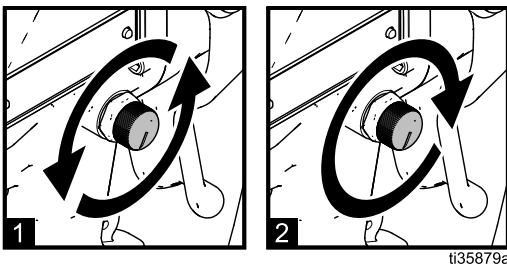


4. Ajuste el aire en el cabezal.

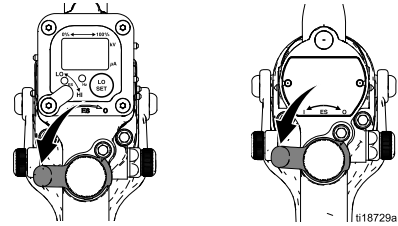
- a. Cierre completamente la válvula de ajuste de aire del abanico (F) en sentido horario y, a continuación, ábrala en sentido antihorario dos vueltas.



- b. Cierre completamente la válvula de restricción de aire de atomización (G) en sentido antihorario y, a continuación, ábrala una vuelta en sentido horario.



- c. Coloque el interruptor de encendido/apagado ES (J) en posición de encendido (I).



- d. Configure el regulador de aire de la pistola de modo que envíe un mínimo de 0,32 MPa (45 psi, 3,2 bar) a la pistola cuando se presione el gatillo, asegurando así el voltaje máximo de pulverización.

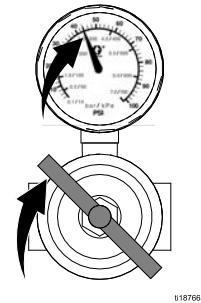


Table 6 Caída de presión

Longitud de la manguera de aire en metros (pies) usando mangueras de 8 mm (5/16 in) de diámetro	Configuración del regulador de aire en psi (MPa, bar) con el gatillo de la pistola presionado
15 (4,6)	0,38, 3,8 (55)
7,6 (25)	0,45, 4,5 (65)
15,3 (50)	80 (0,56, 5,6)

Note

El cabezal de aire de HVLP requiere un gran volumen de aire para atomizar la pintura a baja presión. Se suelen requerir unos ajustes de presión estática del regulador de aire de la pistola de 0,48 MPa (4,8 bar, 70 psi) o más. Para lograr las presiones de aire requeridas, utilice una manguera de aire de menor longitud o de mayor diámetro. Consulte las Mangueras de aire con conexión a tierra en la sección de [Mangueras, page 103](#).

- e. Compruebe que el indicador ES (K) está encendido. En las pistolas inteligentes, este es el indicador de Hz.

Table 7 Colores de los indicadores LED

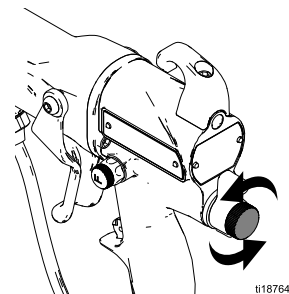
Color del indicador	Descripción
Verde	Cuando se encuentre pulverizando, el indicador debe permanecer de color verde, indicando que llega suficiente presión de aire a la turbina del alternador.
Ámbar	Si el indicador cambia a color ámbar después de un segundo, la presión de aire es demasiado baja. Aumente la presión de aire hasta que el indicador se ponga en verde.
Rojo	Si el indicador cambia a color rojo después de un segundo, la presión de aire es demasiado alta. Disminuya la presión de aire hasta que el indicador se ponga en verde. Para mantener una presión de aire de aplicación mayor, instale el kit 26A160 de reductor de válvula de encendido/apagado ES. Ajuste la presión según sea necesario para asegurarse de que el indicador se mantenga de color verde.

- f. Verifique que las presiones del cabezal de aire cumplan los requisitos de HVLP de 0,07 MPa (0,7 bar, 10 psi) o menos utilizando el kit de verificación HVLP 25E919. Consulte el manual 3A6833. Regule la válvula de ajuste de aire del abanico (F) y la válvula reductora del aire de atomización para lograr 0,07 MPa (0,7 bar, 10 psi) o menos según sea necesario.
 - g. Compruebe que el indicador ES (K) (indicador de Hz en las pistolas inteligentes) siga iluminado de color verde.
5. Continúe con los pasos 18–23 del [Procedimiento de configuración de la pistola, page 24](#).

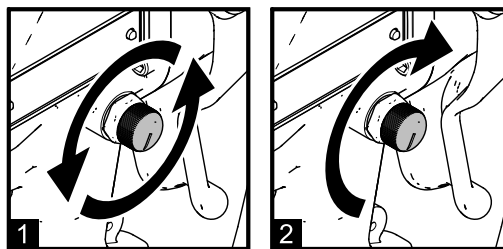
Procedimiento de configuración de pistola de pulverización circular

Para lograr un patrón de pulverización circular, haga lo siguiente:

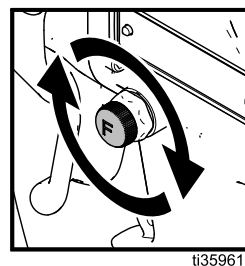
1. Instale un Kit de pulverización circular. Accesorios para pulverización circular en [Accesorios de la pistola, page 100](#). Para lograr un patrón suave para piezas pequeñas o una mayor eficiencia de transferencia, seleccione los modelos de patrón mediano o de patrón pequeño.
2. Siga los pasos 1 a 11 de [Procedimiento de configuración de la pistola, page 24](#).
3. Abra completamente la válvula de ajuste del fluido (H) en sentido antihorario.



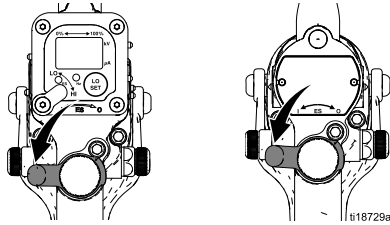
4. Ajuste el aire en el cabezal.
 - a. Cierre completamente la válvula reductora del aire de atomización (G) en sentido antihorario. Luego, abra una vuelta la válvula reductora del aire de atomización (G).



- b. Cierre completamente la válvula de ajuste de aire del abanico (F) en sentido horario.



5. Coloque el interruptor de encendido/apagado ES (J) en posición de encendido (I).



6. Configure el regulador de aire de la pistola de modo que envíe un mínimo de 0,32 MPa (45 psi, 3,2 bar) a la pistola cuando se presione el gatillo, asegurando así el voltaje máximo de pulverización.

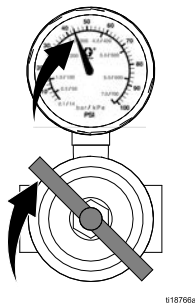


Table 8 Caída de presión

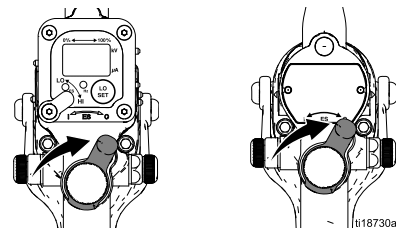
Longitud de la manguera de aire en metros (pies) usando mangueras de 8 mm (5/16 in) de diámetro	Configuración del regulador de aire en psi (MPa, bar) con el gatillo de la pistola presionado
15 (4,6)	0,38, 3,8 (55)
7,6 (25)	0,45, 4,5 (65)
15,3 (50)	80 (0,56, 5,6)

7. Verifique que el indicador ES (K) (indicador de Hz en las pistolas inteligentes) esté encendido.

Table 9 Colores de los indicadores LED

Color del indicador	Descripción
Verde	Cuando se encuentre pulverizando, el indicador debe permanecer de color verde, indicando que llega suficiente presión de aire a la turbina del alternador.
Ámbar	Si el indicador cambia a color ámbar después de un segundo, la presión de aire es demasiado baja. Aumente la presión de aire hasta que el indicador se ponga en verde.
Rojo	Si el indicador cambia a color rojo después de un segundo, la presión de aire es demasiado alta. Disminuya la presión de aire hasta que el indicador se ponga en verde. Para mantener una presión de aire de aplicación mayor, instale el kit 26A160 de reductor de válvula de encendido/apagado ES. Ajuste la presión según sea necesario para asegurarse de que el indicador se mantenga de color verde.

8. Cierre el suministro de aire a la pistola. Coloque el interruptor de encendido/apagado ES (J) en posición de apagado (O).

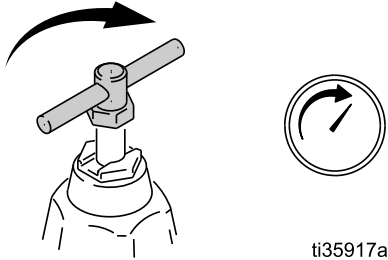


Regulación de la pistola

9. Ponga en marcha la bomba. Ajuste el regulador de fluido para lograr el ritmo de producción deseado.

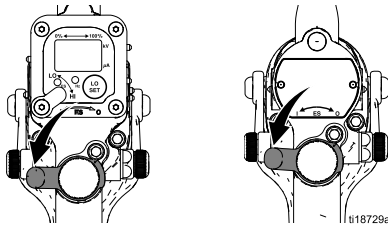
Note

El cabezal de aire de pulverización circular está optimizado para un ritmo de producción de 150 cc/min (5 oz/min). Para obtener los mejores resultados de pulverización circular, limite el ritmo de producción a 300 cc/min (10 oz/min) o menos.



ti35917a

10. Encienda el suministro de aire hacia la pistola. Coloque el interruptor de encendido/apagado ES (J) en posición de encendido (I).

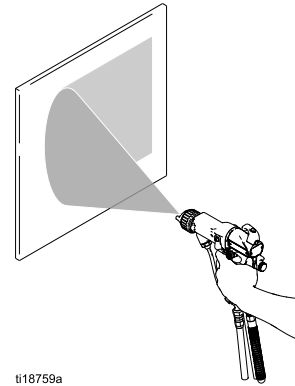


ti18729a

11. Pulverice un patrón de prueba. Compruebe la atomización.

Note

Si la atomización es demasiado fina, o si el objeto que se esté pintando se mueve demasiado, ajuste ligeramente la válvula reductora del aire de atomización (G) en sentido antihorario para limitar el caudal de aire. Para mejorar la atomización, ajuste ligeramente la válvula reductora del aire de atomización (G) para aumentar el caudal de aire o disminuir el caudal de fluido.

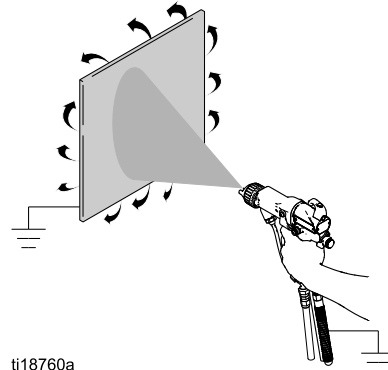


ti18759a

12. Ajuste el tamaño del patrón.

- Para conseguir el patrón de pulverización más grande, cierre completamente la válvula de ajuste de aire del abanico (F) en sentido horario.
- Para conseguir el patrón de pulverización más pequeño, abra completamente la válvula de ajuste de aire del abanico (F) en sentido antihorario.

13. Realice una pulverización de prueba. Examine la cobertura de los bordes. Si el acabado es malo, consulte la sección [Resolución de problemas, page 49](#).



ti18760a

Procedimiento de configuración de pistola para material abrasivo

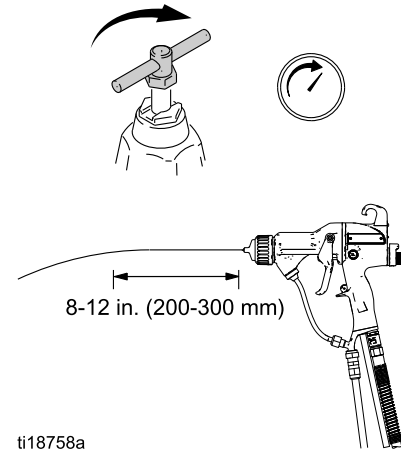
Para prolongar la vida útil, lleve a cabo las siguientes tareas cada día:

- Limpie la pistola. Consulte [Limpie la pistola a diario, page 44](#).
- Inspeccione el electrodo y cámbielo si estuviera dañado. Consulte [Sustitución del electrodo, page 61](#).

Para prolongar la vida útil con materiales abrasivos, metálicos y sumamente abrasivos, haga lo siguiente:

1. Para convertir una pistola para materiales abrasivos:
 - Seleccione un alto desgaste de precisión o una boquilla de alto desgaste. Consulte [Cuadro de selección de la boquilla de fluido, page 89](#). Dimensione la boquilla adecuadamente para disminuir la presión del fluido por debajo de 0,21 MPA (30 psi, 2,1 bar), produciendo una corriente de fluido de 200-300 mm (8-12 in).
 - Use la válvula de encendido/apagado ES y de fluido fijo 24N632.
2. Siga los pasos 1 a 18 de [Procedimiento de configuración de la pistola, page 24](#).

3. Ponga en marcha la bomba. Ajuste el regulador de fluido hasta que la corriente desde la pistola recorra 200-300 mm (8-12 in) antes de caer. Normalmente, si la presión de fluido está por debajo de 0,04 MPA (0,4 bar, 5 psi) o por encima de 0,21 MPA (2,1 bar, 30 psi), se recomienda cambiar el tamaño de la boquilla.

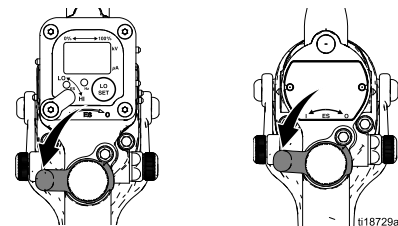


ti18758a

Note

Opere la pistola con la perilla de ajuste de fluido en la posición de flujo completo en todo momento o instale la válvula de encendido/apagado ES y de fluido fijo 24N632. Utilice siempre un regulador de fluido externo. No use la perilla de ajuste de fluido para configurar la presión de fluido.

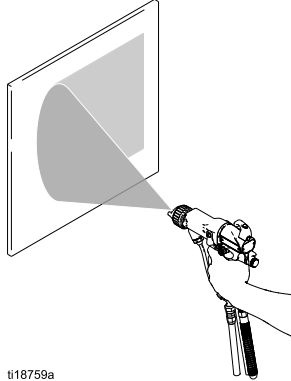
4. Encienda el suministro de aire hacia la pistola. Coloque el interruptor de encendido/apagado ES (J) en posición de encendido (I).



ti18729a

Regulación de la pistola

5. Pulverice un patrón de prueba. Compruebe la atomización. Si hubiera exceso de atomización en la presión mínima, ajuste la válvula de aire de atomización reductora de aire de atomización. Si la atomización no es adecuada, aumente la presión de aire o disminuya el caudal de fluido.



Note

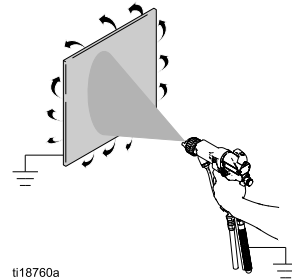
Utilice la presión mínima del aire de atomización para prolongar la vida útil del hilo del electrodo. Reduzca la presión del aire de entrada de la pistola o ajuste la válvula reductora del aire de atomización (G) en sentido antihorario para reducir el aire de atomización cuando la aplicación lo permita.

6. Regule la válvula de ajuste del aire para el abanico.
 - Abra completamente la válvula de ajuste de aire del abanico en sentido antihorario para obtener el patrón más largo.
 - Gire la válvula en sentido horario para restringir el aire del abanico y crear un patrón más corto.

Note

Utilice la presión mínima del aire del abanico para prolongar la vida útil del hilo del electrodo. Reduzca la presión del aire de entrada de la pistola o regule la válvula de ajuste de aire del abanico (F) en sentido horario para reducir el aire del abanico cuando la aplicación lo permita.

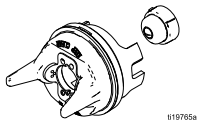
7. Realice una pulverización de prueba. Examine la cobertura de los bordes. Si el acabado es malo, consulte la sección [Resolución de problemas, page 49](#).



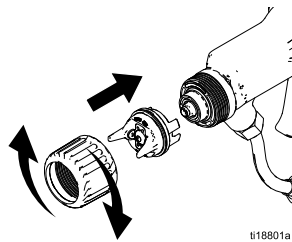
Procedimiento de configuración de la pistola para desmoldeo

Para configurar una pistola para desmoldeo, haga lo siguiente:

1. La pistola para desmoldeo, modelo L60M19, es provista con la boquilla n.º de pieza 24N748, un cabezal de aire n.º de pieza 24N727 y una boquilla de pulverización de su elección. Si usted necesita un tamaño distinto de boquilla de pulverización, siga los pasos que se indican [Cuadro de selección de la boquilla de pulverización \(pistola MRG, modelo L60M19, únicamente\)](#), [page 98](#) o a su distribuidor de Graco. Para instalar la boquilla, consulte [Cambio del cabezal de aire, la boquilla de pulverización y la boquilla \(modelo L60M19\)](#), [page 59](#).
2. Siga los pasos 2 a 10 de [Procedimiento de configuración de la pistola](#), [page 24](#).
3. Utilice la sección [Cuadro de selección de la boquilla de pulverización \(pistola MRG, modelo L60M19, únicamente\)](#), [page 98](#) como guía para seleccionar la boquilla de pulverización apropiada para la aplicación que usted desea. La salida de fluido y el ancho del patrón dependen del tamaño de la boquilla de pulverización, la viscosidad del fluido y la presión del fluido.
4. Alinee la lengüeta de la boquilla con la ranura del cabezal de aire. Instale la boquilla.

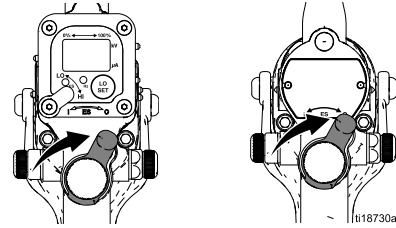


5. Instale el cabezal de aire y el anillo de retención. Oriente el cabezal de aire y luego ajuste el anillo de retención.

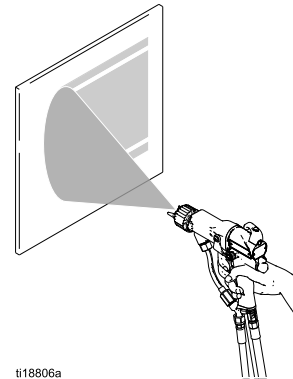


6. Cierre la válvula de ajuste de aire de atomización (G) y la válvula de ajuste por aire del abanico (F).

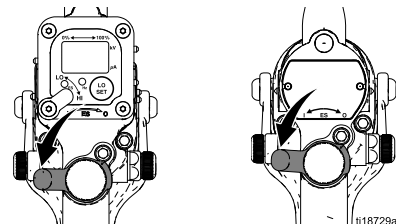
7. Compruebe que el interruptor de encendido/apagado ES esté apagado (O).



8. Ponga en marcha la bomba. Configure el regulador de fluido a 2,8 MPa (400 psi, 28 bar).
9. Pulverice un patrón de prueba. Examine el tamaño de las partículas en el centro del patrón (las rayas serán removidas en el paso 21). Aumente la presión en incrementos pequeños. Pulverice otro patrón. Compare el tamaño de las partículas. Continúe aumentando la presión hasta que el tamaño de las partículas permanezca constante. No supere los 21 MPa (3000 psi, 210 bar).



10. Coloque el interruptor de encendido/apagado ES en posición de encendido (I).



11. Compruebe que el indicador ES (K) (indicador de Hz en las pistolas inteligentes) esté encendido. Consulte la tabla siguiente.

Table 10 Colores de los indicadores LED

Color del indicador	Descripción
Verde	Cuando se encuentre pulverizando, el indicador debe permanecer de color verde, indicando que llega suficiente presión de aire a la turbina del alternador.
Ámbar	Si el indicador cambia a color ámbar después de un segundo, la presión de aire es demasiado baja. Aumente la presión de aire hasta que el indicador se ponga en verde.
Rojo	Si el indicador cambia a color rojo después de un segundo, la presión de aire es demasiado alta. Disminuya la presión de aire hasta que el indicador se ponga en verde. Para mantener una presión de aire de aplicación mayor, instale el kit 26A294 de reductor de válvula de encendido/apagado ES. Ajuste la presión según sea necesario para asegurarse de que el indicador se mantenga de color verde.

12. Configure el regulador de aire de la pistola de modo que envíe un mínimo de 0,32 MPa (3,2 bar, 45 psi) a la pistola cuando se presione el gatillo, asegurando así el voltaje máximo de pulverización. Consulte la siguiente tabla.

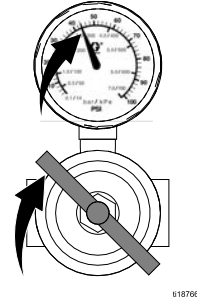
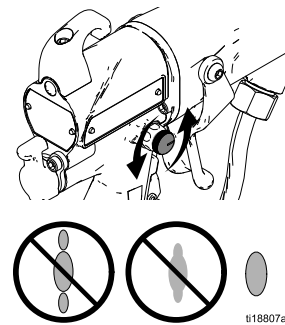


Table 11 Caída de presión

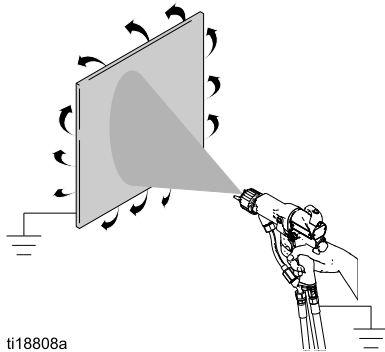
Longitud de la manguera de aire en m (pies) (usando mangueras de 8 mm [5/16 in] de diámetro)	Configuración del regulador de aire en psi (MPa, bar) [con el gatillo de la pistola presionado]
15 (4.6)	0,36, 3,6 (52)
7,6 (25)	0,40, 4,0 (57)
15,3 (50)	0,47, 4,7 (68)
22,9 (75)	0,56, 5,6 (80)
30,5 (100)	0,63, 6,3 (90)

13. Gire la válvula de ajuste de aire de atomización en sentido antihorario hasta que desaparezcan las rayas.



14. Si no se logra la atomización deseada, cambie el tamaño de la boquilla. Cuanto menor sea el orificio de la boquilla, más fina será la atomización.

15. Realice una pulverización de prueba. Examine la cobertura de los bordes. Si el acabado es malo, consulte la sección [Resolución de problemas, page 49](#).



ti18808a

Note

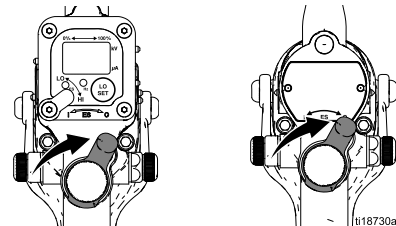
Si llegara a necesitar un patrón más estrecho, abra ligeramente la válvula de ajuste de aire del abanico. (Un caudal de aire excesivo para el abanico de pulverización puede provocar una acumulación de la pintura en el cabezal de aire.)

Compruebe la conexión a tierra eléctrica de la pistola

<p>El megaohmímetro ref. 241079 no está homologado para su uso en zonas peligrosas. (En la figura 14, punto AA). Para reducir el riesgo de que se produzcan chispas, no utilice el megóhmetro para comprobar la conexión a tierra eléctrica a menos que:</p> <ul style="list-style-type: none"> • Se haya retirado la pistola de la zona peligrosa; • O que todos los dispositivos de pulverización situados en la zona peligrosa estén apagados, que los ventiladores de dicha zona estén funcionando y que no haya vapores inflamables (como recipientes de disolvente abiertos o vapores procedentes de la pulverización). <p>Si no se siguen las instrucciones de esta advertencia, podrían provocarse incendios, explosiones y descargas eléctricas con los consiguientes daños personales y materiales.</p>				

El megóhmetro, n.º de pieza 241079, de Graco está disponible como accesorio para comprobar que la pistola esté conectada a tierra correctamente.

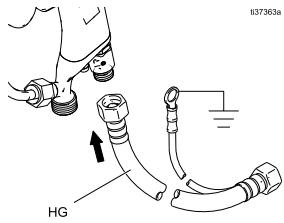
1. Haga que un electricista cualificado compruebe la puesta a tierra real eléctrica de la pistola de pulverización y de la manguera de aire.
2. Coloque el interruptor de encendido/apagado ES en posición de apagado (O).



3. Cierre el suministro de aire y de fluido a la pistola. Siga el [Procedimiento de alivio de presión, page 41](#). La manguera de fluido no debe contener ningún producto.
4. Desconecte la manguera de fluido.

Regulación de la pistola

5. Asegúrese de que la manguera de aire con conexión a tierra de color rojo (HG) esté conectada y que el cable de tierra de la manguera esté conectado a una toma de tierra fiable.



6. Mida la resistencia entre la empuñadura de la pistola (BB) y una verdadera toma a tierra (CC). La resistencia no debe exceder 100 ohmios.

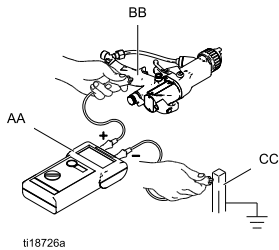


Figure 14 Compruebe la conexión a tierra eléctrica de la pistola





7. Si la resistencia para la manguera excede 100 ohmios, compruebe que la conexión a tierra esté apretada y asegúrese de que el cable de tierra de la manguera de aire esté conectado a una toma de tierra fiable. Si la resistencia aún es demasiado alta, reemplace la manguera de aire.

Lave el equipo antes de utilizarlo

El equipo ha sido probado con fluido en fábrica. Para evitar la contaminación de su fluido, lave el equipo con un disolvente compatible antes de utilizarlo. Realice las operaciones de [Limpieza, page 43](#).

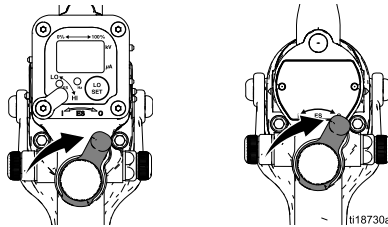
Funcionamiento

Procedimiento de alivio de presión

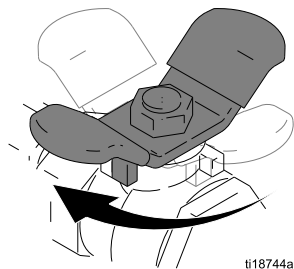
				
---	---	---	---	--

Este equipo seguirá presurizado hasta que la presión se libere manualmente. Para ayudar a evitar lesiones graves por fluido presurizado, como la inyección en la piel y salpicaduras de fluido, siga el Procedimiento de alivio de presión cuando deje de pulverizar y antes de limpiar, revisar o dar servicio al equipo.

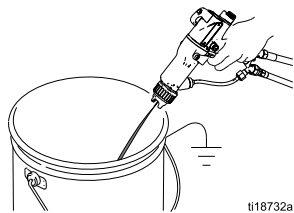
1. Coloque el interruptor de encendido/apagado ES en posición de apagado (O).



2. Siga el [Procedimiento de descarga del voltaje del fluido y de conexión a tierra](#), page 41.
3. Cierre las válvulas de purga de aire de la alimentación de fluido y de la pistola.



4. Accione la pistola en un contenedor de desechos metálico conectado a tierra para liberar la presión del fluido.



5. Libere la presión del fluido de la unidad de suministro de fluido tal como se indica en el manual de esta.

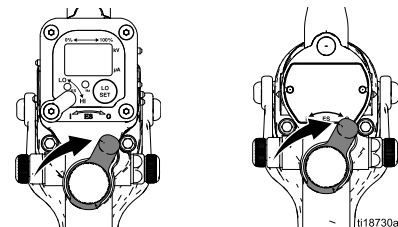
Procedimiento de descarga del voltaje del fluido y de conexión a tierra

				
---	--	--	--	--

El suministro de fluido se carga con alta tensión hasta que se descarga el voltaje. El contacto con componentes cargados del sistema de aislamiento de la tensión o del electrodo de la pistola de pulverización puede provocar una descarga eléctrica. Para evitarlo, siga el **Procedimiento de descarga de la tensión del fluido y de conexión a tierra**:

- siempre que se le indique que debe descargar el voltaje
- antes de limpiar, lavar o efectuar el mantenimiento del equipo,
- antes de acercarse a la parte delantera de la pistola
- o antes de abrir el cajetín aislante donde está el suministro de fluido aislado.

1. Coloque la válvula de encendido/apagado ES en posición de apagado y espere 30 segundos.



2. Siga las instrucciones del manual de su sistema de aislamiento para descargar y conectar a tierra el suministro de fluido.

Puesta en marcha

Siga todos los pasos en [Procedimiento de configuración de la pistola, page 24](#).

Verifique los siguientes puntos diariamente antes de poner en servicio el sistema para cerciorarse de obtener un funcionamiento eficaz y seguro.

- Todos los operarios tienen la formación debida para manejar un sistema de pulverización electrostática de aire de productos de base acuosa como se indica en este manual.
- Todos los operadores tienen la formación adecuada para llevar a cabo el [Procedimiento de alivio de presión, page 41](#).
- El sistema electrostático está apagado y la tensión del sistema está descargada, tal como se indica en [Procedimiento de descarga del voltaje del fluido y de conexión a tierra, page 41](#), antes de que entre alguna persona en el cajetín aislante, antes de limpiar y antes de realizar tareas de mantenimiento o reparaciones.
- El signo de advertencia suministrado con la pistola está colocado en el área de pulverización, allí donde todos los operadores pueden verlo y leerlo fácilmente.
- El sistema está correctamente conectado a tierra y que el operador y las personas que entren en la zona de pulverización están correctamente conectados a tierra. Consulte [Conexión a tierra, page 22](#).
- La manguera de fluido de base acuosa de Graco está en buenas condiciones si no hay cortes o abrasiones en la capa de PTFE. Sustituya la manguera si está dañada.
- El estado de los componentes eléctricos de la pistola ha sido comprobado tal como se indica en [Pruebas eléctricas, page 47](#).
- Los ventiladores funcionan correctamente.
- Los colgadores de las piezas de trabajo están limpios y conectados a tierra.
- Se han retirado de la zona de pulverización todos los desechos (incluyendo los fluidos inflamables y los trapos).
- Todos los fluidos inflamables en la cabina de pulverización se encuentran en recipientes autorizados y conectados a tierra.

- Todos los objetos eléctricamente conductores en la zona de pulverización, incluyendo los recipientes de pintura y lavado, están correctamente conectados a tierra y el suelo de la zona de pulverización es eléctricamente conductor y está conectado a tierra.

- Los fluidos utilizados deben cumplir con los siguientes requisitos relativos a inflamabilidad:

- **Aprobación FM/FMc:**

El material no mantiene la combustión de conformidad con el Método de ensayo normalizado para combustión continua de mezclas líquidas (ASTM D4206).

- **Conformidad CE-EN 50059:**

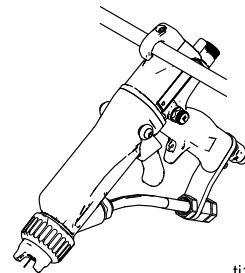
El material está clasificado como no inflamable según la norma EN 50059: 2018.

Si necesita más información, consulte [Inflamabilidad de los materiales de recubrimiento, page 105](#).

Apagado

				
Para reducir el riesgo de que se produzcan lesiones, siga el Procedimiento de alivio de presión, page 41 siempre que se indique que debe descomprimir.				

1. Descargue el voltaje del sistema, consulte [Procedimiento de descarga del voltaje del fluido y de conexión a tierra, page 41](#).
2. Lave la pistola; consulte [Limpieza, page 43](#)
3. Siga el [Procedimiento de alivio de presión, page 41](#).
4. Sujete la pistola por el gancho con la boquilla orientada hacia abajo.



ti19891a

Mantenimiento

				
<p>Para reducir el riesgo de que se produzcan lesiones, siga el Procedimiento de alivio de presión, page 41 siempre que se indique que debe descomprimir.</p>				



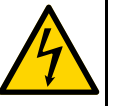



Lista de comprobación de cuidado y limpieza diarios

Compruebe cada día la siguiente lista al finalizar el uso del equipo.

- Lave la pistola. Consulte [Limpieza, page 43](#).
- Limpie los filtros de la línea de aire y de fluido.
- Limpie el exterior de la pistola. Consulte [Limpie la pistola a diario, page 44](#).
- Limpie el cabezal de aire y la boquilla de fluido por lo menos una vez por día. Algunas aplicaciones requieren una limpieza más frecuente. Cambie la boquilla de pulverización y el cabezal de aire si están dañados Consulte [Limpie la pistola a diario, page 44](#).
- Compruebe el estado del electrodo y cámbielo si estuviera roto o deteriorado. Consulte [Sustitución del electrodo, page 61](#).
- Examine para detectar escapes de fluido de la pistola y las mangueras de fluido. Apriete los accesorios de conexión o reemplace el equipo si fuera necesario.
- Compruebe la conexión a tierra eléctrica Consulte [Compruebe la conexión a tierra eléctrica de la pistola, page 39](#).

Limpieza

- Lave el equipo antes de cambiar de fluido, antes de que el fluido pueda secarse en el equipo, al final de la jornada de trabajo, antes de guardarlo y antes de repararlo.
- Limpie con la menor presión posible. Revise los conectores en busca de fugas y apriete según sea necesario.

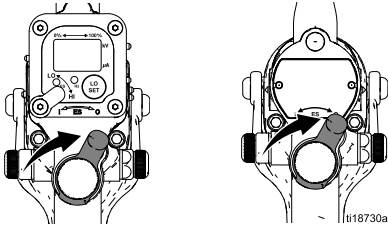
				
				
<p>Para evitar incendios y explosiones, conecte siempre a tierra el equipo y el contenedor de desechos. Para evitar chispas estáticas y lesiones por salpicaduras, limpie siempre con la presión más baja posible.</p> <p>Para reducir el riesgo de incendio, explosión o descargas eléctricas, coloque el interruptor de encendido/apagado ES en posición de apagado (O) antes de lavar la pistola.</p> <p>Siga el Procedimiento de descarga del voltaje del fluido y de conexión a tierra, page 41, antes de limpiar.</p> <p>Solo lave, purgue o limpie la pistola con fluidos que cumplan con los siguientes requisitos relativos a inflamabilidad:</p> <ul style="list-style-type: none"> • Aprobación FM/FMc: El material no mantiene la combustión de conformidad con el Método de ensayo normalizado para combustión continua de mezclas líquidas (ASTM D4206). • Conformidad CE-EN 50059: El material está clasificado como no inflamable según la norma EN 50059: 2018. Si necesita más información, consulte Inflamabilidad de los materiales de recubrimiento, page 105. 				

AVISO

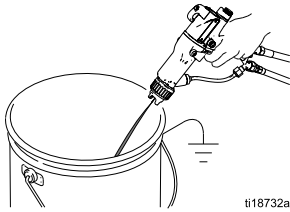
No utilice cloruro de metileno como disolvente de limpieza o de lavado de esta pistola ya que dañará los componentes de nailon.

Mantenimiento

1. Coloque el interruptor de encendido/apagado ES en posición de apagado (O). Espere 30 segundos para que se agote la tensión.



2. Descargue el voltaje del sistema. Siga el [Procedimiento de descarga del voltaje del fluido y de conexión a tierra](#), page 41.
3. Siga el [Procedimiento de alivio de presión](#), page 41.

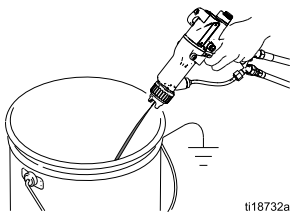


4. Cambie la fuente de fluido por disolvente.

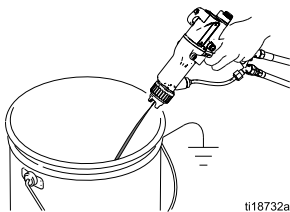
Note

Para la pistola para desmoldeo, modelo L60M19, retire la boquilla de pulverización antes de lavar. Consulte [Cambio del cabezal de aire, la boquilla de pulverización y la boquilla \(modelo L60M19\)](#), page 59.

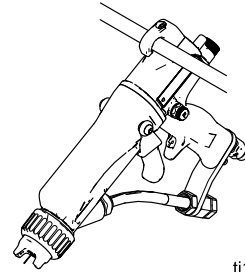
5. Apunte la pistola hacia un cubo de metal conectado a tierra. Lave hasta que por la pistola salga disolvente limpio.



6. Siga el [Procedimiento de alivio de presión](#), page 41.



7. Deje el fluido de limpieza en el sistema hasta que esté listo para pulverizar de nuevo.
8. Sujete la pistola por el gancho con la boquilla orientada hacia abajo.



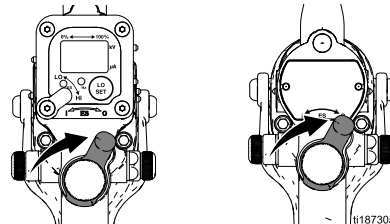
9. Antes de volver a utilizar el sistema electrostáticamente, asegúrese de que no haya presentes vapores inflamables.

Limpie la pistola a diario

AVISO

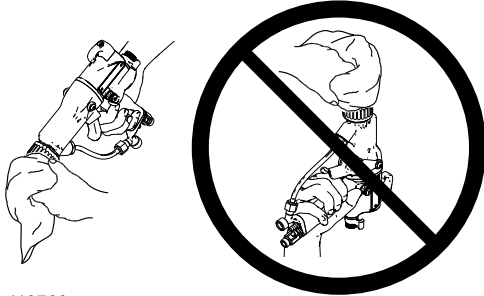
- Limpie todas las piezas con un disolvente compatible. Los disolventes conductores pueden provocar un funcionamiento errático de la pistola.
- La presencia de fluido en los conductos de aire puede provocar un funcionamiento defectuoso de la pistola, consumir corriente y reducir el efecto electrostático. La presencia de fluido en la cavidad de la fuente de alimentación puede reducir la vida útil de la turbina. Siempre que sea posible, apunte la pistola hacia abajo mientras la limpia. No utilice un método de limpieza que permita el paso de solvente a los pasajes de aire de la pistola.

1. Coloque el interruptor de encendido/apagado ES en posición de apagado (O).

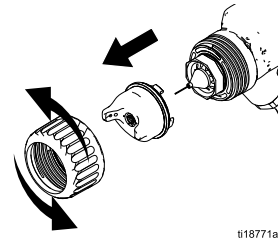


2. Lave la pistola. Consulte [Limpieza](#), page 43.
3. Siga el [Procedimiento de alivio de presión](#), page 41.

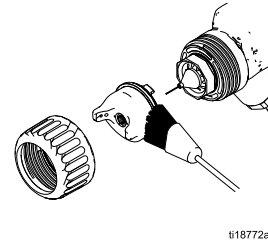
4. Limpie el exterior de la pistola con un disolvente no inflamable, según se indica en [Limpieza, page 43](#). Use un trapo suave. Apunte la pistola hacia abajo para evitar que el disolvente ingrese en los conductos de la pistola. No sumerja la pistola.



5. Retire el cabezal de aire.



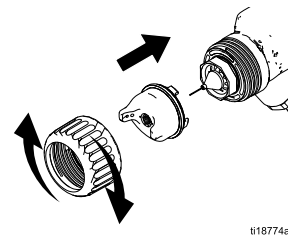
6. Limpie el cabezal de aire, el anillo de retención y la boquilla con un cepillo suave y un disolvente no inflamable.



7. De ser necesario, utilice un palillo u otra herramienta blanda para limpiar los orificios del cabezal de aire. No utilice herramientas metálicas.

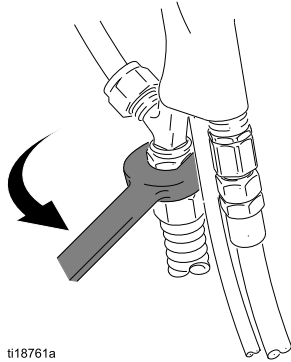


8. Vuelva a colocar el cabezal de aire. Apriete firmemente.

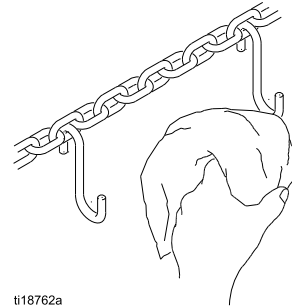


Cuidado diario del sistema

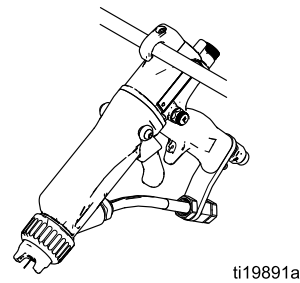
1. Siga el [Procedimiento de alivio de presión, page 41](#).
2. Limpie los filtros de fluido y aire.
3. Compruebe que no existan fugas de fluido. Apriete todos los accesorios de conexión.



4. Limpie los ganchos de donde colgarán las piezas de trabajo. Utilice herramientas que no produzcan chispas.






5. Compruebe el movimiento del gatillo y de las válvulas. Lubrique donde sea necesario.
6. [Compruebe la conexión a tierra eléctrica de la pistola, page 39](#).
7. Sujete la pistola por el gancho con la boquilla orientada hacia abajo.



Pruebas eléctricas

Los componentes eléctricos del interior de la pistola afectan al rendimiento y a la seguridad. Utilice los siguientes procedimientos para probar el estado de la fuente de alimentación y del cuerpo de la pistola, así como la continuidad eléctrica entre los componentes.

Utilice el megóhmetro, n.º de pieza 241079 (AA) y un voltaje aplicado de 500 V. Conecte los cables de conexión como se ilustra a continuación.

				
---	---	---	--	--

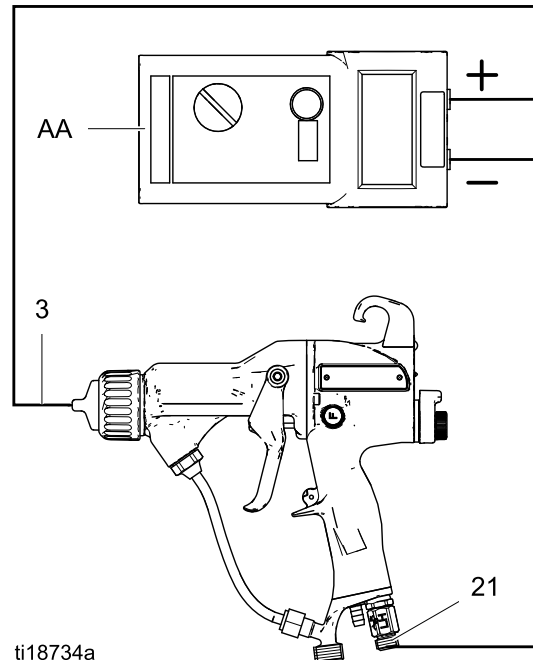
El megohmímetro ref. 241079 no está homologado para su uso en zonas peligrosas. (En la figura 15, punto AA). Para reducir el riesgo de que se produzcan chispas, no utilice el megóhmetro para comprobar la conexión a tierra eléctrica a menos que:

- Se haya retirado la pistola de la zona peligrosa;
- O que todos los dispositivos de pulverización situados en la zona peligrosa estén apagados, que los ventiladores de dicha zona estén funcionando y que no haya vapores inflamables (como recipientes de disolvente abiertos o vapores procedentes de la pulverización).

Si no se siguen las instrucciones de esta advertencia, podrían provocarse incendios, explosiones y descargas eléctricas con los consiguientes daños personales y materiales.

Prueba de resistencia de la pistola

1. Realice las operaciones de [Preparación de la pistola para el servicio](#), page 57.
2. Presione el gatillo y mida la resistencia entre la punta de la aguja del electrodo (3) y la pieza giratoria de aire (21). La resistencia debería ser 104-150 megaohmios (90-120 megaohmios para el modelo L60M19). Si se encuentra fuera del rango, consulte la sección [Pruebe la resistencia de la fuente de alimentación](#), page 47. Si está dentro de los límites, consulte [Resolución de problemas por pérdida de voltaje](#), page 49 para encontrar otras causas posibles del bajo rendimiento o póngase en contacto con su distribuidor de Graco.



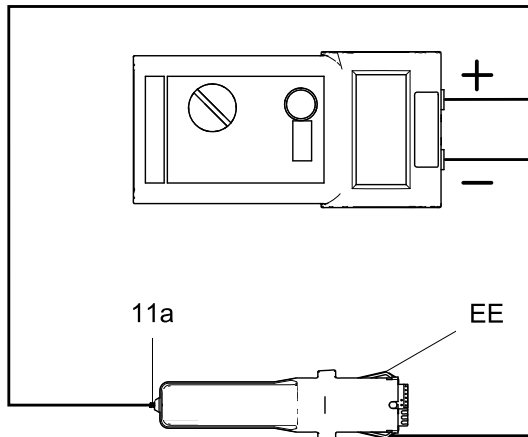
ti18734a

Figure 15 Prueba de resistencia de la pistola

Pruebe la resistencia de la fuente de alimentación

1. Realice las operaciones de [Preparación de la pistola para el servicio](#), page 57.
2. Retire la fuente de alimentación (11). Realice las operaciones de [Extracción y cambio de la fuente de alimentación](#), page 65.
3. Retire el alternador de la turbina (15) de la fuente de alimentación.

- Mida la resistencia desde los agarres con conexión a tierra (EE) de la fuente de alimentación hasta el muelle (11a). La resistencia debe estar entre 90 y 115 megaohmios. Si está fuera de estos límites especificados, cambie la fuente de alimentación. Si está dentro de los límites, consulte [Pruebe la resistencia del electrodo, page 48](#).
- Verifique que el muelle (11a) esté bien colocado antes de volver a instalar la fuente de alimentación.



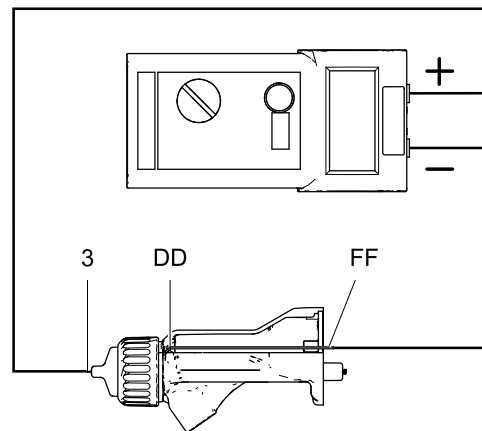
ti18735a

Figure 16 Pruebe la resistencia de la fuente de alimentación

Pruebe la resistencia del electrodo

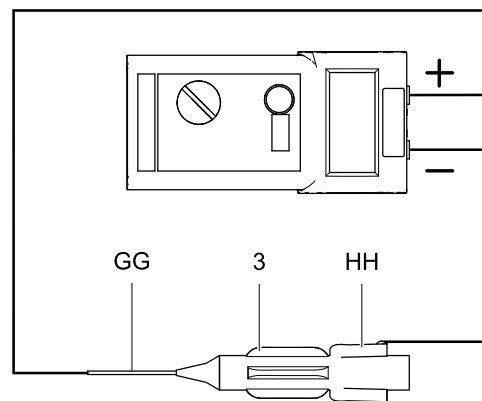
- Realice las operaciones de [Preparación de la pistola para el servicio, page 57](#).
- Inserte una varilla conductora (FF) en el cañón de la pistola (que ya se retiró para realizar la prueba de la fuente de alimentación) y colóquela contra el contacto de metal (DD) que se encuentra en el frente del cañón.
- Mida la resistencia entre la varilla conductora (FF) y el electrodo (3). La resistencia debería ser de 10-30 megaohmios (menos de 5 megaohmios para el modelo L60M19).
- Si está dentro de los límites, consulte [Resolución de problemas eléctricos, page 54](#), para encontrar otras causas posibles del bajo rendimiento, o a su distribuidor de Graco.

- Retire el electrodo (3), consulte [Sustitución del electrodo, page 61](#). Mida la resistencia entre el contacto (HH) y el hilo del electrodo (GG). La resistencia debería ser de 10-30 megaohm. Si estuviera fuera del rango, reemplace el electrodo.
- Compruebe que el anillo de contacto metálico (DD) del cañón, el anillo de contacto de la boquilla (4a) y el contacto del electrodo (HH) están limpios y no han sufrido daños.



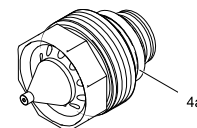
ti18737a

Figure 17 Pruebe la resistencia del electrodo



ti18736a



Figure 18 Electrodo



ti20143a

Figure 19 Junta tórica conductora de boquilla

Resolución de problemas

				
<p>La instalación y reparación de este equipo requiere el acceso a piezas que pueden provocar descargas eléctricas u otras lesiones graves si el trabajo no se lleva a cabo correctamente. No instale ni repare este equipo a menos que esté cualificado para ello y tenga la formación necesaria.</p> <p>Siga el Procedimiento de descarga del voltaje del fluido y de conexión a tierra, page 41 antes de revisar o reparar el sistema y siempre que se le indique que debe descargar el voltaje.</p>				

				
<p>Para reducir el riesgo de que se produzcan lesiones, siga el Procedimiento de alivio de presión, page 41 siempre que se indique que debe descomprimir.</p>				

Intente todas las soluciones posibles del Cuadro de resolución de problemas antes de desarmar la pistola.

Resolución de problemas por pérdida de voltaje

El voltaje normal de pulverización para un sistema que utilice una pistola para materiales de base acuosa es de 45-55 kV. El voltaje del sistema es menor debido a los requisitos de corriente de pulverización y a las pérdidas en el sistema de aislamiento de voltaje.

Una pérdida de voltaje de pulverización puede ser causada por un problema con la pistola de

pulverización, la manguera de fluido o el sistema de aislamiento de tensión, dado que todos los componentes del sistema están conectados eléctricamente a través del fluido de base acuosa conductor de electricidad.

Antes de llevar a cabo la resolución de problemas o el mantenimiento del sistema de aislamiento de tensión, es necesario determinar qué componente del sistema tiene más probabilidades de ser el origen del problema. Las posibles causas incluyen:

Pistola de pulverización

- Fugas de fluido
- Ruptura dieléctrica en la conexión de la manguera de fluido o en las empaquetaduras de fluido
- No hay suficiente presión de aire para la turbina del alternador
- Fuente de alimentación defectuosa
- Exceso de sobrepulverización en superficies de la pistola
- Fluido en los conductos de aire

Manguera de fluido de base acuosa

- Fallo dieléctrico de la manguera (fugas del tamaño de un alfiler en la capa de PTFE)
- Burbujas de aire en la columna de fluido situada entre la pistola y el suministro de fluido aislado, causando una lectura de bajo voltaje en el medidor de voltaje del sistema de aislamiento.

Sistema de aislamiento de tensión

- Fugas de fluido
- Interior sucio

Inspecciones visuales

En primer lugar, revise el sistema en busca de fallos visibles o errores que le ayuden a aislarlo, bien sea en la pistola de pulverización, en la manguera de fluido o en el sistema de aislamiento de voltaje. Un medidor y una sonda de voltaje, n.º de pieza 245277, resultará útil para diagnosticar problemas de voltaje y son necesarios para realizar ciertas pruebas de la resolución de problemas, tal como sigue.

1. Compruebe que todos los tubos y mangueras de aire y de fluido estén correctamente conectados.
2. Compruebe que las válvulas y los controles del sistema de aislamiento de tensión estén listas para el funcionamiento.
3. Compruebe que el interior del cajetín aislado esté limpio.
4. Compruebe que la pistola de pulverización y el sistema de aislamiento de tensión tienen suficiente presión de aire.
5. Compruebe que la válvula de encendido/apagado ES de la pistola esté en posición de encendido y que la luz del indicador ES de la pistola esté encendida. Si la luz del indicador ES no está encendida, retire la pistola de pulverización para mantenimiento y complete la [Pruebas eléctricas, page 47](#).
6. Compruebe que la puerta del cajetín del sistema de aislamiento de voltaje está cerrada y que los cierres de seguridad están enganchados y que funcionan correctamente.
7. Asegúrese de que el sistema de aislamiento de tensión está en el modo "aislado", en el cual está aislando el voltaje del fluido de la tierra.
8. Para eliminar restos de aire en la columna de fluido, pulverice suficiente fluido como para purgar el aire entre el sistema de aislamiento de tensión y la pistola de pulverización. Una burbuja de aire en la manguera de fluido puede interrumpir la continuidad eléctrica entre la pistola de pulverización y el suministro de fluido aislado y causar una lectura baja en un medidor de voltaje conectado a dicho suministro.
9. Revise la cubierta y el cañón de la pistola de pulverización en busca de sobrepulverización acumulada. La sobrepulverización excesiva podría crear una trayectoria conductora a la empuñadura de la pistola conectada a tierra. Instale una nueva cubierta y limpie el exterior de la pistola.
10. Inspeccione visualmente la totalidad del sistema en busca de fugas de fluido y repare las que encuentre. Preste especial atención a las siguientes zonas:
 - Área de empaquetaduras de la pistola de pulverización.
 - Manguera de fluido: buscar fugas o protuberancias en la funda exterior, lo que podría indicar una fuga interna.
 - Componentes internos del sistema de aislamiento de tensión

Pruebas

Si todavía no tiene de voltaje, separe la pistola de pulverización y la manguera del sistema de aislamiento de tensión y compruebe, mediante el ensayo siguiente, si la pistola y la manguera, separadas, tienen voltaje.

1. Lave el sistema con agua y deje las líneas llenas de agua.
2. Descargue el voltaje del sistema (consulte [Procedimiento de descarga del voltaje del fluido y de conexión a tierra, page 41](#)).
3. Siga el [Procedimiento de alivio de presión, page 41](#).
4. Desconecte la manguera de fluido del sistema de aislamiento de tensión.

Evite las fugas en la manguera de fluido ya que podrían causar burbujas de aire en la columna de fluido que va hasta el electrodo de la pistola, lo cual podría interrumpir la trayectoria conductora y ocultar una zona de fallas potenciales.
5. Coloque el extremo de la manguera lo más lejos posible de cualquier superficie conectada a tierra. El extremo de la manguera ha de estar a un mínimo de 0,3 m (1 pie) de cualquier toma a tierra. Asegúrese de que no hay nadie en un radio de 0,9 m (3 ft) del extremo de la manguera.
6. Coloque la válvula de encendido/apagado ES en posición de encendido y dispare la pistola solo lo suficiente como para activar el aire de la pistola pero no el fluido. Mida el voltaje en el electrodo de la pistola con una sonda de voltaje y un medidor.
7. Para descargar el voltaje del sistema, espere 30 segundos y luego toque el electrodo de la pistola con una varilla a tierra.
8. Mire la lectura del medidor:
 - Si la lectura del medidor es de 45 a 55 kV, la pistola y la manguera de fluido están en buen estado y el problema está en el sistema de aislamiento de tensión.
 - Si la lectura está por debajo de 45 kV, el problema se encuentra en la pistola o en la manguera de fluido.
9. Pase suficiente aire por la manguera de fluido y la pistola para secar los conductos de fluido.
10. Coloque la válvula de encendido/apagado ES en posición de encendido y dispare la pistola. Mida el voltaje en el electrodo de la pistola con una sonda de voltaje y un medidor.
 - Si la lectura del medidor es de 45-55 kV, la fuente de alimentación de la pistola está en buen estado y, probablemente, haya una falla dieléctrica en alguna parte de la pistola o de la manguera de fluido. Vaya al paso 11.
 - Si la lectura está por debajo de 45 kV, haga el [Pruebas eléctricas, page 47](#) para ver la resistencia de la pistola y la fuente de alimentación. Si estas pruebas demuestran que la pistola y la fuente de alimentación están en buen estado, continúe con el paso 11.

11. Un fallo dieléctrico podría producirse, principalmente, en una de las tres áreas siguientes. Repare o reemplace el componente averiado.
 - a. Manguera de fluido:
 - Compruebe si hay fugas o protuberancias en la funda exterior, lo que podría indicar una fuga del tamaño de un alfiler por la capa de PTFE. Desconecte la manguera de fluido de la pistola y observe si hay signos de contaminación del fluido en la parte externa de la sección de PTFE del tubo de fluido.
 - Inspeccione el extremo de la manguera conectado al sistema de aislamiento de voltaje. Observe si hay cortes o muescas.
 - Asegúrese de que a la manguera se le ha quitado bien el forro (consulte [Conecte la manguera de fluido de base acuosa, page 20](#)). Vuelva a forrar la manguera o cámbiela.
 - b. Empaquetaduras de fluido:

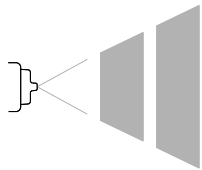



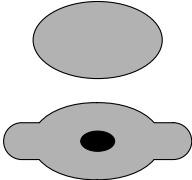
Retire el conjunto de empaquetaduras de la pistola (consulte [Desmontaje de la varilla de empaquetadura de fluido, page 62](#)) e inspeccione en busca de fugas de fluido o zonas ennegrecidas, lo que indicaría la presencia de arcos voltaicos en la varilla de empaquetadura.
 - c. Junta de conexión entre la manguera de fluido y la pistola de pulverización:

Una ruptura en la junta de conexión de la manguera de fluido sería ocasionada por fugas de fluido más allá de los sellos de las juntas tóricas del extremo de la manguera. Retire la manguera de la conexión de la pistola y busque signos de fugas de fluido en el tubo de PTFE.
12. Antes de volver a armar la pistola, limpie y seque el tubo de entrada de fluido. Vuelva a llenar el espaciador interior de la varilla de empaquetadura de fluido con grasa dieléctrica y vuelva a armar la pistola.
13. Vuelva a conectar la manguera de fluido.
14. Antes de llenar la pistola de fluido, compruebe el voltaje de la pistola con una sonda de voltaje.

Resolución de problemas del patrón de pulverización

Intente todas las soluciones posibles del Cuadro de resolución de problemas antes de desarmar la pistola.

La causa de algunos problemas en el patrón de pulverización es un desequilibrio entre el aire y el producto.

Problema	Causa	Solución
Pulverización irregular o entrecortada. 	No hay fluido.	Vuelva a llenar el suministro.
	Boquilla/asiento flojo, sucio, dañado.	Limpie o reemplace la boquilla, consulte Limpie la pistola a diario, page 44 o Cambio del cabezal de aire y la boquilla, page 58 .
	Aire en el suministro de fluido.	Revise la fuente de fluido. Rellene.
Forma del patrón de pulverización inadecuada. 	Boquilla o cabezal de aire dañados o sucios.	Limpiar o cambiar. Consulte Cambio del cabezal de aire y la boquilla, page 58 .
	Acumulación de fluido en el cabezal de aire o la boquilla.	Limpie. Consulte Limpie la pistola a diario, page 44 .
	La presión del aire del abanico es demasiado alta.	Redúzcala.
	Fluido demasiado líquido.	Aumente la viscosidad.
	Presión del fluido demasiado baja.	Auméntela.
	La presión del aire del abanico es demasiado baja.	Auméntela.
	Fluido demasiado espeso.	Reduzca la viscosidad.
	Demasiado fluido.	Reduzca el flujo.
	Rayas.	No se superpusieron las pasadas en un 50 %.
	El cabezal de aire está sucio o dañado.	Limpiar o cambiar el cabezal de aire. Consulte Limpie la pistola a diario, page 44 o Cambio del cabezal de aire y la boquilla, page 58 .

Resolución de problemas en el funcionamiento de la pistola

Problema	Causa	Solución
Excesiva bruma de pulverización.	Presión de aire de atomización demasiado elevada.	Cierre hasta la mitad la válvula reductora o disminuya la presión de aire al mínimo posible; para que la pistola alcance el voltaje máximo, necesita como mínimo 0,32 MPa (45 psi, 3,2 bar).
	Fluido muy liviano o caudal muy lento.	Aumente la viscosidad o el caudal del fluido.
Acabado de "cáscara de naranja".	Presión de aire de atomización demasiado baja.	Abra la válvula de aire de atomización o aumente la presión de entrada de aire de la pistola; utilice la menor presión de aire necesaria.
	Fluido mal mezclado o mal filtrado.	Volver a mezclar o a filtrar el fluido.
	Fluido demasiado espeso.	Reduzca la viscosidad.
Fugas de fluido en la zona de las empaquetaduras del fluido.	Empaquetaduras o varilla desgastadas.	Cambie las empaquetaduras. Consulte Reparación de la varilla de empaquetadura, page 62.
Fugas de aire por la parte delantera de la pistola.	La válvula de aire no está bien colocada.	Sustituya la válvula de aire. Consulte Reparación de la válvula de aire, page 73.
Fugas de fluido por la parte delantera de la pistola.	Electrodo desgastado.	Sustituya el electrodo Consulte Sustitución del electrodo, page 61.
	Asiento de la boquilla de fluido desgastado.	Sustituya la boquilla. Consulte Cambio del cabezal de aire y la boquilla, page 58.
	Boquilla de fluido floja.	Apriete.
	Junta tórica de la boquilla dañada.	Sustituya la junta tórica. Consulte Cambio del cabezal de aire y la boquilla, page 58.
La pistola no pulveriza.	Suministro de fluido bajo.	Añada fluido si fuera necesario.
	Boquilla de fluido sucia u obstruida.	Limpie. Consulte Limpie la pistola a diario, page 44.
	Válvula de ajuste del fluido cerrada o dañada.	Abra la válvula o consulte Reparación de la válvula de encendido/apagado ES y de ajuste del fluido, page 71.
Cabezal de aire sucio.	Cabezal de aire y boquilla de fluido desalineados.	Limpie la acumulación de fluido en el cabezal de aire y en el asiento de la boquilla. Consulte Limpie la pistola a diario, page 44.
Salpica demasiada pintura hacia el operador.	Mala conexión a tierra.	Consulte Conexión a tierra, page 22.
	Distancia incorrecta desde la pistola hasta la pieza.	Debería ser de 200-300 mm (8-12 in).

Resolución de problemas eléctricos

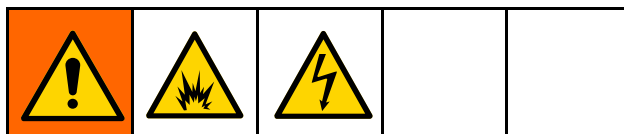
Problema	Causa	Solución
Todavía hay voltaje en la pistola tras haber realizado el Procedimiento de descarga del voltaje del fluido y de conexión a tierra, page 41 .	El interruptor de encendido/apagado ES no se encuentra apagado (O).	Apáguelo (O).
	No esperó tiempo suficiente para que se descargara el voltaje.	Espere más tiempo antes de tocar el electrodo con la varilla de conexión a tierra. Revise el resistor de purga en busca de fallos.
	La burbuja de aire de la línea de fluido deja fluido cerca de la pistola aislada.	Determine la causa y corríjala. Purgue el aire de la línea de fluido.
	Fallo del sistema de aislamiento de tensión.	Repare el sistema de aislamiento de tensión.
Mal acabado.	El interruptor de encendido/apagado ES se encuentra en posición de apagado (O).	Coloque en posición de encendido (I).
	La presión de aire de la pistola es muy baja (el indicador ES está en color ámbar).	Revise la presión de aire que llega a la pistola; la pistola necesita 0,32 MPa (45 psi, 3,2 bar) como mínimo para alcanzar el voltaje máximo.
	Presión de aire de atomización demasiado elevada.	Redúzcala.
	Presión del fluido demasiado elevada.	Redúzcala.
	Distancia incorrecta desde la pistola hasta la pieza.	Debería ser de 200-300 mm (8-12 in).
	Piezas mal conectadas a tierra.	La resistencia debe ser de un máximo de 1 megaohmio. Limpie los ganchos de donde colgarán las piezas de trabajo.
	Resistencia de la pistola defectuosa.	Consulte Prueba de resistencia de la pistola, page 47 .
	Hay fugas de fluido a la altura de la empaquetadura (2c) y esto provoca desabastecimiento.	Limpie o cambie la cavidad de la varilla de empaquetadura. Consulte Reparación de la varilla de empaquetadura, page 62 .
	Fallas en el alternador.	Consulte Extracción y cambio del alternador, page 67 .
	El interruptor ES HI/LO está en posición LO (solo pistolas inteligentes)	Compruebe el funcionamiento del interruptor; reemplace si fuera necesario.
Pintura derramada, pintura seca u otros contaminantes en el interior del cajetín de aislamiento, que causan un cortocircuito.	Limpie el interior del cajetín.	

Problema	Causa	Solución
El indicador ES o Hz no está encendido.	El interruptor de encendido/apagado ES se encuentra en posición de apagado (O).	Coloque en posición de encendido (I).
	No hay alimentación eléctrica.	Revise la fuente de alimentación, el alternador y el cable plano del alternador. Consulte Extracción y cambio de la fuente de alimentación, page 65.

Problema	Causa	Solución
El operador recibe una descarga leve.	El operador no está correctamente conectado a tierra o está cerca de un objeto sin conexión a tierra.	Consulte Conexión a tierra, page 22.
	La pistola no está conectada a tierra.	Consulte Compruebe la conexión a tierra eléctrica de la pistola, page 39 y Prueba de resistencia de la pistola, page 47.
El operador recibe una descarga de la pieza que se trabaja.	La pieza de trabajo no está conectada a tierra.	La resistencia debe ser de un máximo de 1 megaohmio. Limpie los ganchos de donde colgarán las piezas de trabajo.
La pantalla de la tensión/corriente permanece roja (solo pistolas inteligentes).	La pistola se encuentra muy cerca de la pieza que se está pulverizando.	La pistola debe estar a 200-300 mm (8-12 in) de la pieza.
	La pistola está sucia.	Consulte Limpie la pistola a diario, page 44.
El indicador ES o Hz no está de color ámbar.	La velocidad del alternador es muy baja.	Aumente la presión de aire hasta que el indicador se ponga en verde. Para evitar el exceso de atomización, utilice la válvula reductora del aire de atomización para reducir la cantidad de aire de atomización que llega al cabezal de aire.
El indicador ES o Hz no está de color rojo.	La velocidad del alternador es muy alta.	Disminuya la presión de aire hasta que el indicador se ponga en verde.
La pantalla marca error y el indicador de Hz está en rojo (solo pistolas inteligentes).	El módulo inteligente perdió comunicación con la fuente de alimentación.	Compruebe que haya una buena conexión entre el Módulo inteligente y la fuente de alimentación. Consulte Cambio del módulo inteligente, page 73 y Extracción y cambio de la fuente de alimentación, page 65.

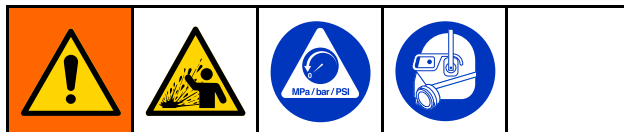
Reparación

Preparación de la pistola para el servicio



La instalación y reparación de este equipo requiere el acceso a piezas que pueden provocar descargas eléctricas u otras heridas graves si el trabajo no se lleva a cabo correctamente. No instale ni repare este equipo a menos que esté cualificado para ello y tenga la formación necesaria. Para reducir el riesgo de incendio, explosión o descargas eléctricas, antes de lavar la pistola:

- Siga el [Procedimiento de descarga del voltaje del fluido y de conexión a tierra, page 41](#) y apague (O) el interruptor de encendido/apagado ES antes de lavar, revisar o reparar el sistema, y siempre que se le indique que debe descargar el voltaje.
- Limpie todas las piezas con un fluido no inflamable, como se indica en [Modelos, page 3](#).
- No toque ni se acerque a menos de 102 mm (4 in) de la boquilla de la pistola durante el funcionamiento de la pistola o hasta que realice el [Procedimiento de descarga del voltaje del fluido y de conexión a tierra, page 41](#).



Para reducir el riesgo de lesiones, siga el [Procedimiento de alivio de presión](#) antes de cualquier revisión o servicio de una parte del sistema, y siempre que se le indique que debe aliviar la presión.

- Intente todos los remedios posibles de [Resolución de problemas, page 49](#) antes de desmontar la pistola.
 - Utilice un torno de banco con mordazas amortiguadas para no dañar las piezas de plástico.
 - Lubrique algunas piezas de la varilla de empaquetadura (2) y ciertos accesorios de conexión de fluido con grasa dieléctrica (44) como se especifica en este manual.
 - Lubrique ligeramente las juntas tóricas y los sellos con grasa sin silicona. Pida lubricante con n.º de pieza 111265. No lubrique en exceso.
 - Utilice únicamente piezas originales de Graco. No mezcle ni use las piezas de otras pistolas Pro.
 - El kit de reparación de juntas de sellado de aire 24N789 se encuentra disponible. El kit debe adquirirse por separado. Las piezas del kit están marcadas con un asterisco, por ejemplo, (6a*).
 - El kit de reparación del sello de fluido 24N790 se encuentra disponible. El kit debe adquirirse por separado. Las piezas del kit están marcadas con un símbolo, por ejemplo, (2a‡).
1. Siga el [Procedimiento de descarga del voltaje del fluido y de conexión a tierra, page 41](#).
 2. Lave la pistola. Realice las operaciones de [Limpieza, page 43](#).
 3. Seque con aire las líneas de fluido.
 4. Alivie la presión. Siga el [Procedimiento de alivio de presión, page 41](#).
 5. Desconecte las líneas de aire y de fluido de la pistola en el sistema de aislamiento.
 6. Retire siempre la pistola del área de trabajo. El área de mantenimiento debe estar limpia.

Cambio del cabezal de aire y la boquilla

AVISO

Presione el gatillo de la pistola mientras retira la boquilla. Esto facilita el drenaje de la pistola y evita que los restos de pintura o disolvente ingresen en los conductos de aire.

1. Realice las operaciones de [Preparación de la pistola para el servicio](#), page 57.
2. Retire el anillo de retención (6) y el cabezal de aire (5).
3. Presione el gatillo de la pistola mientras retira el conjunto de la boquilla de fluido (4) con la herramienta multiusos (41).

<p>El anillo de contacto de la boquilla (4a) es un anillo conductor, no una junta tórica de sellado. Para reducir el riesgo de chispas o descargas eléctricas, no retirar el anillo de contacto de la boquilla (4a), salvo para reemplazarlo. Nunca ponga en funcionamiento la pistola sin el anillo de contacto colocado. Reemplace el anillo de contacto únicamente con una pieza original Graco.</p>				

Note

Utilice grasa sin silicona, n.º de pieza 111265, en la junta tórica pequeña (4b). No lubrique en exceso. No lubrique el anillo de contacto conductor (4a). Un exceso de grasa puede mezclarse con la pintura y estropear el acabado de la pieza de trabajo.

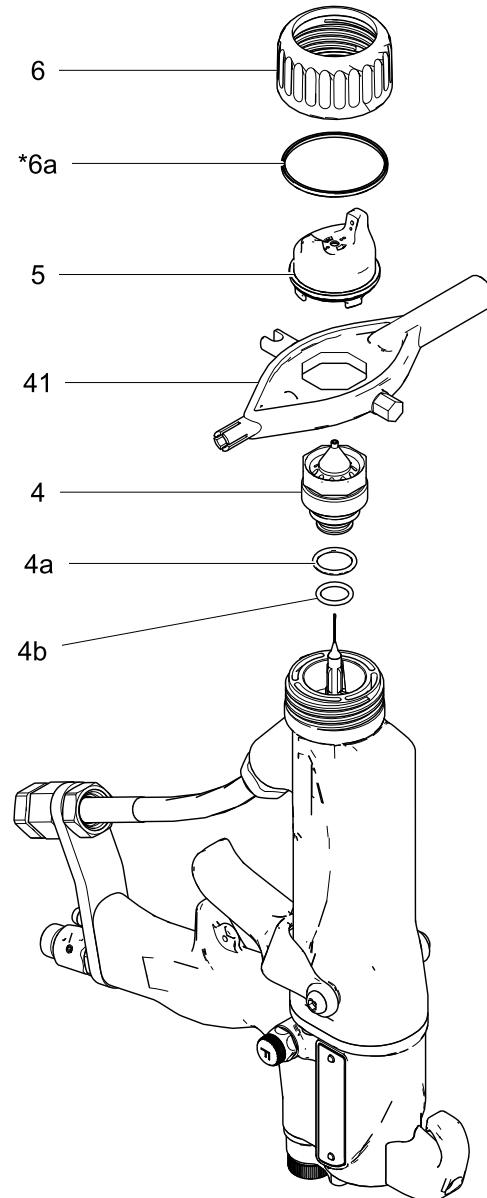
4. Asegúrese de que el anillo de contacto conductor (4a) y la junta tórica pequeña (4b) se encuentren en su lugar en la boquilla (4). Lubrique ligeramente la junta tórica pequeña (4b).

Note

El anillo de contacto conductor (4a) puede mostrar desgaste en el punto donde entra en contacto con la clavija del cañón. Esto es normal y no es necesario reemplazarlo.

5. Asegúrese de que la aguja del electrodo (3) esté ajustada a mano.

6. Presione el gatillo mientras instala la boquilla de fluido (4) con la herramienta multiusos (41). Apriete hasta que la boquilla de fluido se asiente en el cañón de la pistola (1/8 a 1/4 de vuelta más que el apriete con la mano).
7. Instale el cabezal de aire (5) y el anillo de retención (6). Asegúrese de que la copa en U (6a*) esté instalada con los bordes orientados hacia adelante.



ti19894a

Figure 20 Cambio del cabezal de aire y la boquilla

Cambio del cabezal de aire, la boquilla de pulverización y la boquilla (modelo L60M19)

1. Realice las operaciones de [Preparación de la pistola para el servicio](#), page 57.
2. Retire el anillo de retención (6) y el conjunto de cabezal de aire/portaboquillas (5).
3. Desarme el conjunto del cabezal de aire. Revise el estado de la copa en U (6a), el electrodo (5a), la junta tórica (5b) y la junta de la boquilla (10a). Sustituya todas las piezas dañadas.

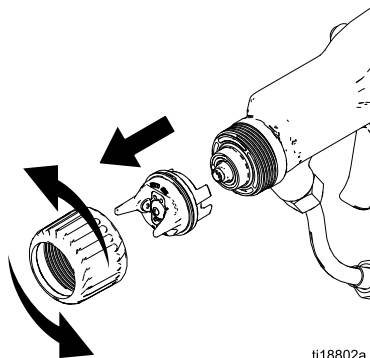


Figure 21 Retire el cabezal de aire

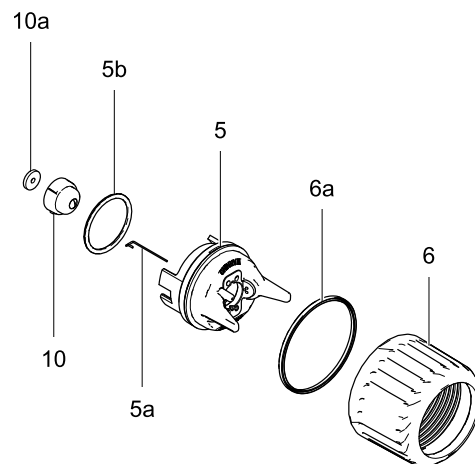


Figure 22 Desarme el conjunto del cabezal de aire

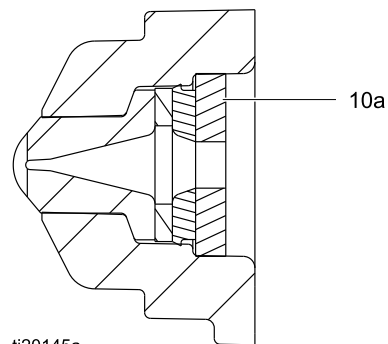


Figure 23 Junta de la boquilla

- Para reemplazar el electrodo (5a), retírelo por la parte posterior del cabezal de aire. Utilice un alicate de punta fina. Introduzca el nuevo electrodo en el orificio del cabezal de aire. Asegúrese de que el extremo más corto del electrodo encaje en el orificio en la parte posterior del cabezal de aire. Presione el electrodo con los dedos hasta colocarlo correctamente en su lugar.

AVISO

El anillo conductor (4c) es un anillo de contacto de metal, no es una junta tórica. Para un mejor rendimiento y para evitar un potencial daño a la pistola de pulverización, no retire el anillo conductor (4c) salvo para reemplazarlo y no utilice nunca la pistola sin el anillo conductor instalado. Reemplace el anillo conductor únicamente con una pieza original Graco.

- Presione el gatillo de la pistola y retire la boquilla (4) usando una llave ajustable.

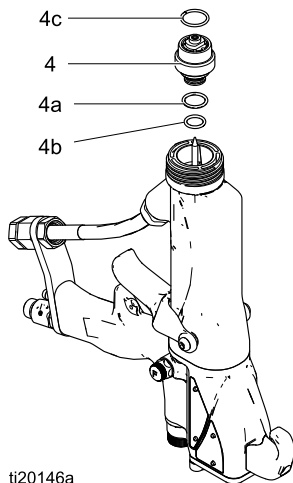


Figure 24 Sustituya la boquilla.

AVISO

No apriete en exceso la boquilla (4). Esto podría dañar el alojamiento y el cañón de la pistola y ocasionar el cierre inapropiado del paso del fluido.

- Asegúrese de que las juntas tóricas (4a, 4b y 9) estén colocadas en la boquilla. Presione el gatillo de la pistola e instale la boquilla (4). Apriete hasta que esté apretado y luego dele 1/4 de vuelta más.
- Compruebe que la junta de la boquilla de pulverización (10a) esté bien colocada. Alinee la lengüeta de la boquilla con la ranura del cabezal de aire (5). Instale la boquilla (10) en el cabezal de aire.
- Asegúrese de que el electrodo (5a) está instalado correctamente en el cabezal de aire.
- Compruebe que la junta tórica del cabezal de aire (5b) esté bien colocada.
- Compruebe que la copa en U (6a) esté bien colocada en el anillo de retención (6). Los bordes de la copa en U deben estar orientados hacia adelante.

AVISO

Para evitar daños al portaboquillas, oriente el conjunto del cabezal de aire (5) antes de ajustar el anillo de retención (6). No gire el cabezal de aire cuando el anillo de retención se encuentre ajustado.

- Orienta el cabezal de aire y luego ajuste el anillo de retención.
- Consulte [Prueba de resistencia de la pistola, page 47.](#)

Sustitución del electrodo

1. Realice las operaciones de [Preparación de la pistola para el servicio, page 57](#).
2. Retire el cabezal de aire y la boquilla. Consulte [Cambio del cabezal de aire y la boquilla, page 58](#).
3. Utilice la herramienta multiusos (41) para desenroscar el electrodo (3).

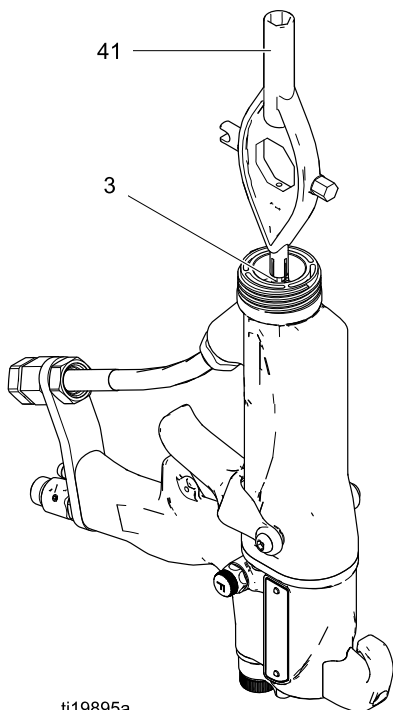
AVISO

Para evitar dañar la rosca de plástico, tenga extremo cuidado al instalar el electrodo.

4. Aplique sellador de roscas de baja resistencia púrpura en las roscas del electrodo y de la varilla de la empaquetadura. Instale el electrodo apretándolo a mano. No apriete en exceso. No apriete excesivamente.
5. Instale la boquilla de fluido y el cabezal de aire. Consulte [Cambio del cabezal de aire y la boquilla, page 58](#).

AVISO

Para evitar daños en el equipo, utilice únicamente la aguja del electrodo disponible en el kit 26A416. No se admite el uso de electrodos alternativos porque no encajan en las roscas de la varilla de empaquetadura.

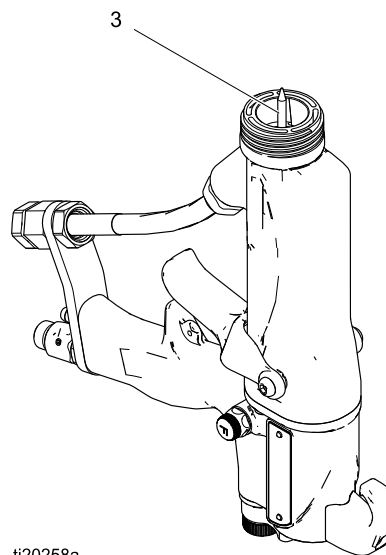


ti19895a

Figure 25 Sustitución del electrodo

Cambio de la aguja (Modelo L60M19)

1. Consulte [Preparación de la pistola para el servicio, page 57](#).
2. Retire el cabezal de aire y la boquilla. Consulte [Cambio del cabezal de aire, la boquilla de pulverización y la boquilla \(modelo L60M19\), page 59](#).
3. Desenrosque la aguja (3).
4. Aplique Loctite® de baja resistencia (púrpura) o un sellante de roscas equivalente en las roscas de la aguja y de la varilla de empaquetadura. Instale la aguja apretándola con los dedos. No apriete excesivamente.
5. Instale la boquilla de fluido y el cabezal de aire. Consulte [Cambio del cabezal de aire, la boquilla de pulverización y la boquilla \(modelo L60M19\), page 59](#).
6. Consulte [Prueba de resistencia de la pistola, page 47](#).



ti20258a

Figure 26 Sustitución del electrodo

Desmontaje de la varilla de empaquetadura de fluido

1. Realice las operaciones de [Preparación de la pistola para el servicio](#), page 57.
2. Desmonte el cabezal de aire y la boquilla de fluido. Consulte [Cambio del cabezal de aire y la boquilla](#), page 58.
3. Retire el electrodo. Consulte [Sustitución del electrodo](#), page 61.
4. Afloje los tornillos del gatillo (13) y retire el gatillo (12).
5. Desmonte la varilla de empaquetadura (2), usando la herramienta multiusos (41). Retire el muelle (17).
6. Revise todas las piezas por si se detectan signos de desgaste o deterioro y cámbielas si fuera necesario.

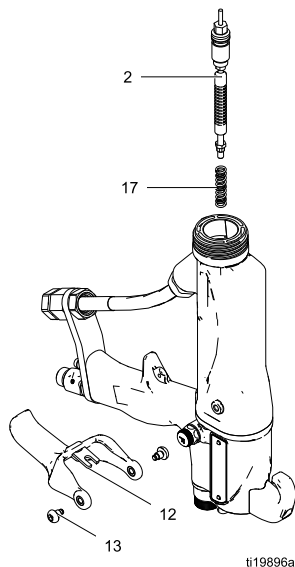


Figure 27 Desmontaje de la varilla de empaquetadura de fluido

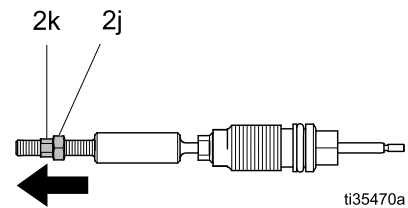
Reparación de la varilla de empaquetadura

Reemplace la varilla de empaquetadura como un conjunto o como piezas individuales.

Ajuste del flujo de aire anterior y posterior a la descarga del fluido

La pistola comienza a emitir aire antes de la descarga del fluido y este se detiene antes que el caudal de aire. El conjunto de la varilla de empaquetadura está preajustado de fábrica para un correcto flujo de aire anterior y posterior a la descarga. Ajuste solo si es necesario y de la siguiente manera:

1. Retire el muelle (17) de la tuerca (2k).
2. Utilice una llave hexagonal para sostener el extremo de la varilla de empaquetadura. Gire las dos tuercas de ajuste (2j, 2k) hacia afuera para aumentar la cantidad de tiempo de caudal de aire anterior/posterior al fluido. El ajuste recomendado es media vuelta y no más de una vuelta entera.

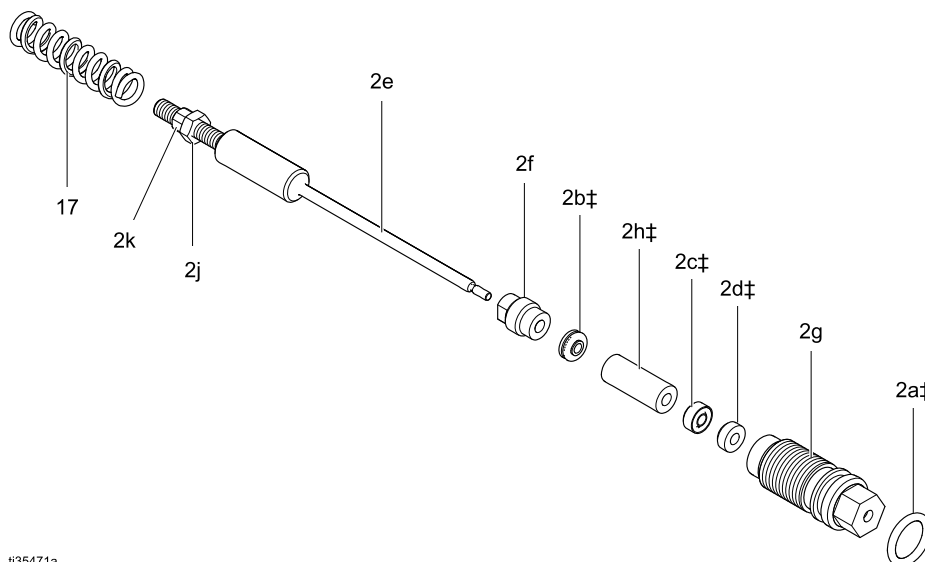


3. Apriete las dos tuercas juntas para colocarlas en la nueva posición.

Reensamblar la varilla de empaquetadura

Antes de instalar la varilla de empaquetadura del fluido en el cañón de la pistola, cerciórese de que las superficies internas del cañón estén limpias. Elimine los residuos con un cepillo suave o con un paño. Revise el interior del cañón por si hay marcas de arcos de alto voltaje. Si se detectaran dichas marcas, cambie el cañón.

- Coloque la tuerca de empaquetadura (2f) y el sello (2b†) en la varilla de fluido (2e). Las partes planas de la tuerca de empaquetadura deben estar dirigidas hacia la parte trasera de la varilla de fluido. La junta tórica del sello debe estar dirigida en dirección contraria a la tuerca de empaquetadura.
- Llene la cavidad interior del espaciador (2h†) con grasa dieléctrica (44). Coloque el espaciador en la varilla de fluido (2e) en la dirección que se muestra. Aplique una capa generosa de grasa dieléctrica en la parte exterior del espaciador.
- Coloque la empaquetadura de fluido (2c†) en la varilla de empaquetadura (2e) con sus bordes orientados hacia el frente de la varilla. Instale la empaquetadura de la aguja (2d†) con el extremo macho orientado hacia la empaquetadura de fluido y luego instale el alojamiento (2g).
- Apriete suavemente la tuerca de empaquetadura (2f). La tuerca de empaquetadura está bien ajustada si hay una fuerza de arrastre de 13,3 N (3 lb) cuando el conjunto del alojamiento de la empaquetadura (2g) se desliza a lo largo de la varilla. Apriete o afloje la tuerca de empaquetadura según sea necesario.
- Instale la junta tórica (2a†) en el exterior del alojamiento (2g). Lubrique la junta tórica con grasa sin silicona, n.º de pieza 111265. No lubrique en exceso.
- Instale el muelle (17) contra la tuerca (2j) como se muestra.
- Instale el conjunto de la varilla de empaquetadura (2) en el cañón de la pistola. Con la herramienta multiusos (41), apriete el conjunto hasta que quede ajustado.
- Instale el electrodo. Vea [Sustitución del electrodo, page 61](#), punto 4.
- Instale la boquilla y el cabezal de aire. Consulte [Cambio del cabezal de aire y la boquilla, page 58](#), pasos 5–7.
- Instale el gatillo (12) y los tornillos (13).



ti35471a

Figure 28 Varilla de empaquetadura

Extracción del cañón

1. Realice las operaciones de [Preparación de la pistola para el servicio, page 57](#).
2. Retire el accesorio de entrada de aire (21) y saque el soporte (104) de la empuñadura de la pistola (16).
3. Afloje los dos tornillos (27).

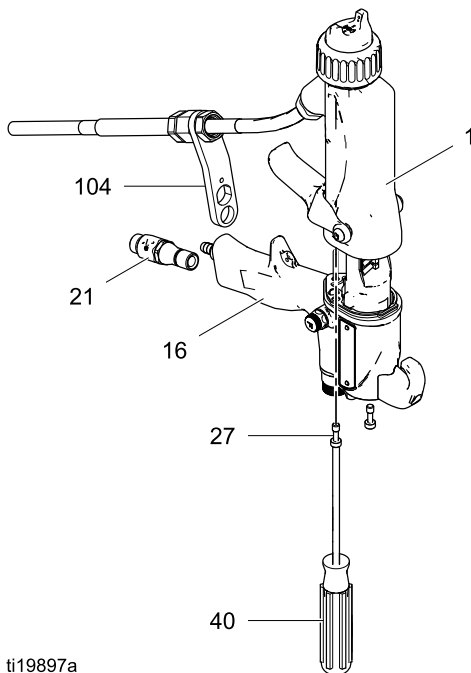
AVISO

Para evitar dañar la fuente de alimentación (11), tire del cañón de la pistola (1) para sacarlo de la empuñadura (16). Si fuera necesario, mueva suavemente el cañón de la pistola de un lado a otro para quitarlo de la empuñadura.

4. Sostenga la empuñadura de la pistola (16) con una mano y extraiga el cañón (1).

Note

Si la fuente de alimentación permanece en el cañón, retire el conjunto del alternador/de la fuente de alimentación del cañón.



ti19897a

Figure 29 Extracción del cañón

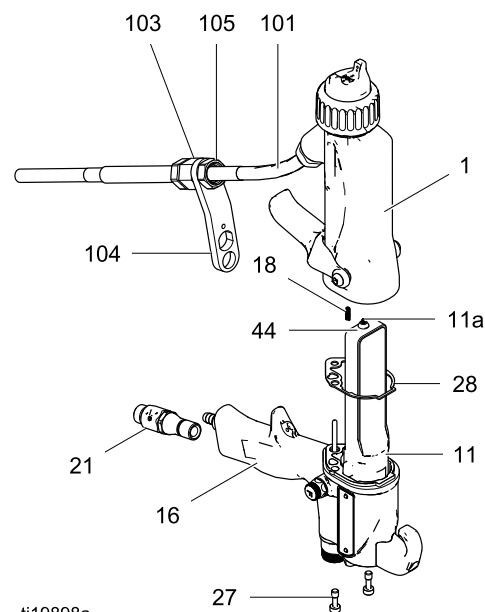
Instalación del cañón

1. Asegúrese de que la junta (28*) y el muelle de conexión a tierra (18) estén bien colocados. Asegúrese de que los orificios de aire de la junta están correctamente alineados. Reemplace la junta si estuviera dañada.
2. Asegúrese de que el muelle (11a) esté bien colocado en la punta de la fuente de alimentación (11). **Aplique** una buena cantidad de grasa dieléctrica (44) en la punta de la fuente de alimentación. Coloque el cañón (1) sobre la fuente de alimentación y encima de la empuñadura de la pistola (16).
3. Apriete los dos tornillos (27) de manera alternada y uniforme (aproximadamente media vuelta más que el punto de ajuste o a 2 N•m [20 lb-in]).

AVISO

Para evitar dañar el cañón de la pistola, no apriete en exceso los tornillos (27).

4. Coloque el soporte (104) en la empuñadura de la pistola (16) y asegúrelo con el accesorio de entrada de aire (21).
5. Aplique grasa dieléctrica (44) al tubo interior al descubierto de la manguera de fluido (101).
6. Compruebe que la tuerca (105) esté bien apretada en el cajetín del alojamiento del casquillo (103).
7. Realice las operaciones de [Prueba de resistencia de la pistola, page 47](#).



ti19898a

Figure 30 Instalación del cañón

Extracción y cambio de la fuente de alimentación

- Examine la cavidad de la fuente de alimentación en la empuñadura de la pistola para ver si hay suciedad o humedad. Límpiela con un trapo limpio y seco.
 - No exponga la junta (28) a solventes.
1. Realice las operaciones de [Preparación de la pistola para el servicio](#), page 57.
 2. Realice las operaciones de [Extracción del cañón](#), page 64.

AVISO

Tenga cuidado al manipular la fuente de alimentación (11) para evitar dañarla.

3. Sujete la fuente de alimentación (11) con la mano. Con un ligero movimiento de lado a lado, libere de la empuñadura de la pistola (16) del conjunto de fuente de alimentación/alternador y retírelo con cuidado. *Solo en los modelos Smart*, desconecte el circuito flexible (24) del hueco en la parte superior de la empuñadura.
4. Inspeccione esta y el alternador en busca de daños.
5. Para separar la fuente de alimentación (11) del alternador (15), desconecte el conector plano de 3 cables (PC) de la fuente de alimentación. *Solo en los modelos Smart*, desconecte el circuito flexible de 6 clavijas (24) de la fuente de alimentación. Deslice hacia arriba el alternador y sáquelo de la fuente de alimentación.
6. Realice las operaciones de [Prueba la resistencia de la fuente de alimentación](#), page 47. Reemplace la fuente de alimentación si fuera necesario. Para reparar el alternador, consulte la sección [Extracción y cambio del alternador](#), page 67.

AVISO

Para evitar que el cable se dañe, así como una posible interrupción de la puesta a tierra real, doble el cable plano de 3 hilos (PC) del alternador hacia arriba y atrás de modo tal que el doblado quede de frente a la fuente de alimentación y el conector quede en la parte superior.

7. *Solo en los modelos Smart*, desconecte el circuito flexible de 6 clavijas (24) de la fuente de alimentación.
8. Conecte el cable plano de 3 hilos (PC) a la fuente de alimentación. Dóblelo hacia adelante y páselo por debajo de la fuente de alimentación. Deslice el alternador (15) hacia abajo sobre la fuente de alimentación (11).
9. Inserte el conjunto de la fuente de alimentación/alternador en la empuñadura de la pistola (16). Asegúrese de que los agarres con conexión a tierra (EE) estén en contacto con la empuñadura. En los modelos inteligentes, alinee el conector del circuito flexible de 6 clavijas (24) con el hueco (CS) en la parte superior de la empuñadura. Empuje el conector hasta asegurarlo dentro del hueco mientras desliza el conjunto de fuente de alimentación/alternador dentro de la empuñadura.

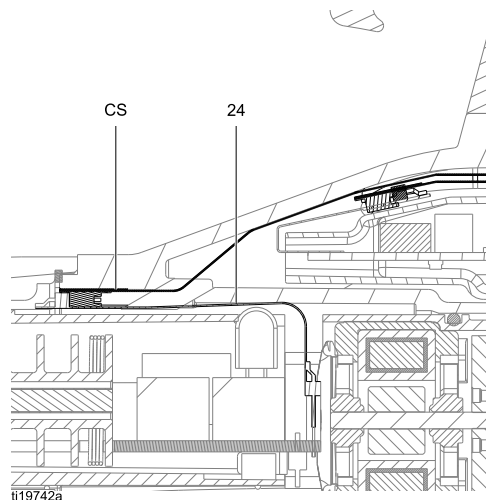
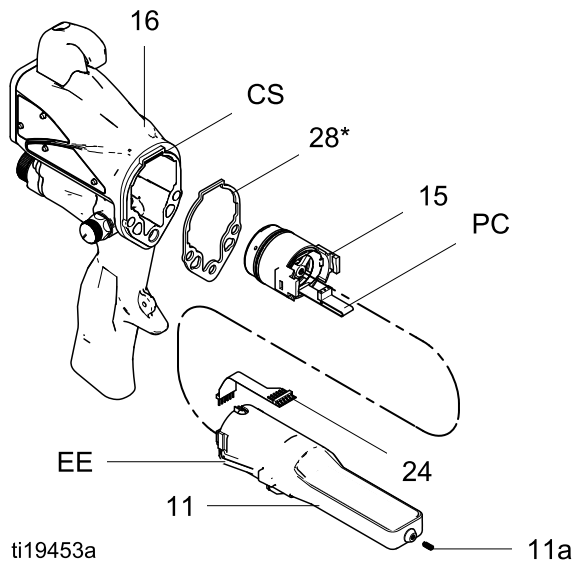


Figure 31 Conecte el circuito flexible

10. Asegúrese de que la junta (28*), el muelle de conexión a tierra (18) y el muelle de la fuente de alimentación (11a) estén colocados. Sustituya la junta (28*) si está dañada. Coloque el cañón (1) en la empuñadura (16). Consulte [Instalación del cañón](#), page 64.
11. Realice las operaciones de [Prueba de resistencia de la pistola](#), page 47.

Reparación



ti19453a

Figure 32 Fuente de alimentación

Extracción y cambio del alternador

Cambie los cojinetes del alternador luego de 2000 horas de funcionamiento. Pida el Kit de cojinetes, n.º de pieza 24N706. Las piezas incluidas en el kit están marcadas con un símbolo (◆).

1. Realice las operaciones de [Preparación de la pistola para el servicio, page 57](#).
2. Retire el conjunto de la fuente de alimentación (11) del conjunto del alternador (15) y desconecte el alternador. Consulte [Extracción y cambio de la fuente de alimentación, page 65](#).
3. Mida la resistencia entre los dos terminales externos del conector de 3 cables (PC); debería ser de entre 2,0 y 6,0 ohmios. Si está fuera de estos límites especificados, reemplace la bobina del alternador (15a).
4. Usando un destornillador de cara plana, levante el clip (15h) del alojamiento (15d). Retire el cabezal (15f) usando una hoja fina o un destornillador.
5. De ser necesario, rote el ventilador (15e) de forma tal que sus paletas limpien las cuatro lengüetas de los cojinetes (T) del alojamiento (15d).

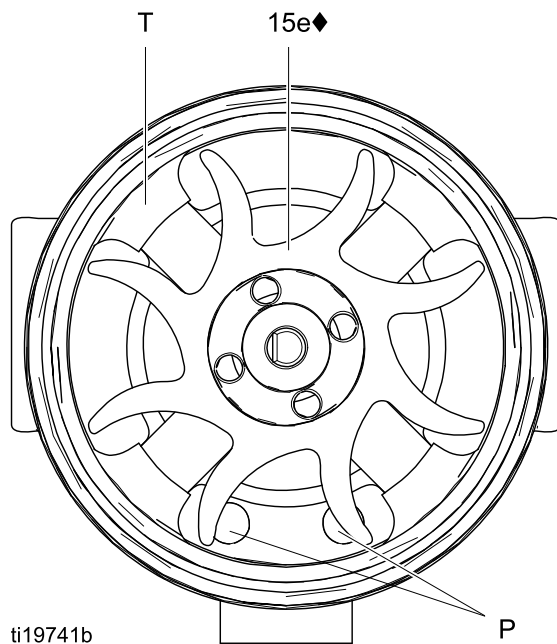


Figure 33 Orientación del ventilador

6. Empuje el conjunto del ventilador y la bobina (15a) para que salga por el frente del alojamiento (15d).

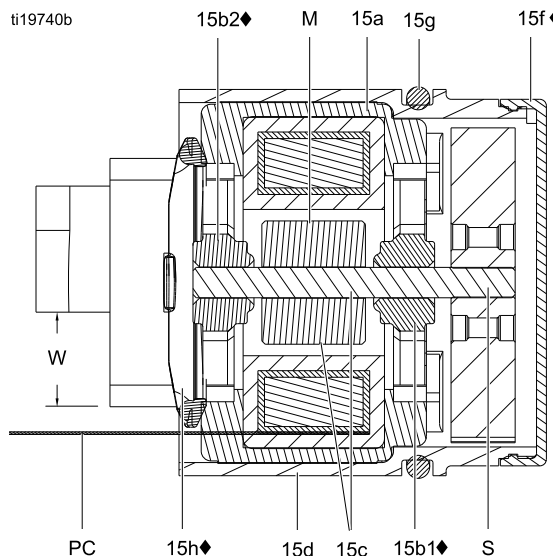


Figure 34 Corte transversal del alternador

◆ 28 no se muestra en la ilustración.

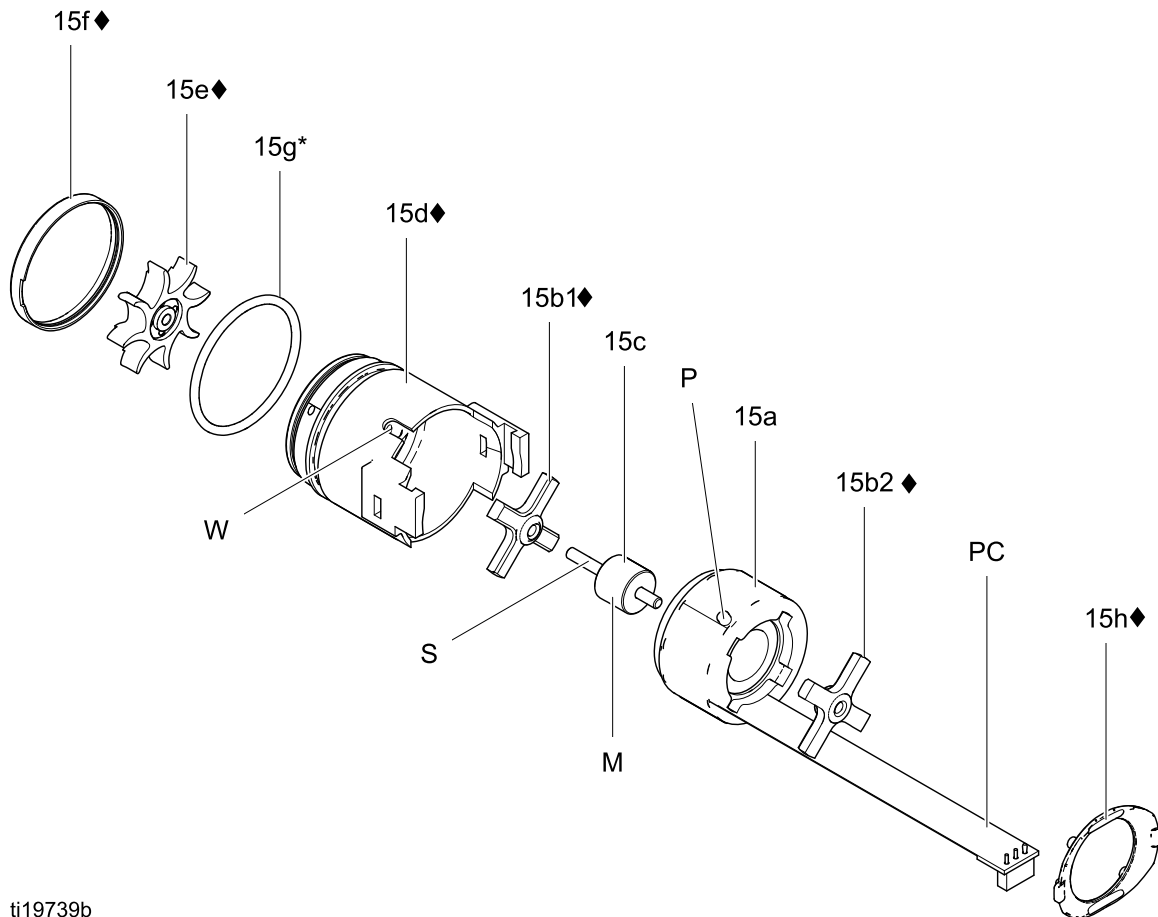
AVISO

Para evitar daños, no raye ni dañe el imán (M) o el eje (S). No apriete ni dañe el conector de 3 cables (PC) cuando desarme y arme los cojinetes.

7. Sostenga el conjunto de la bobina (15a) en un banco de trabajo con el extremo del ventilador orientado hacia arriba. Usando un destornillador de punta ancha, levante el ventilador (15e) del eje (S).
8. Retire el cojinete superior (15b2).
9. Retire el cojinete inferior (15b1).
10. Instale el cojinete superior nuevo (15b1◆) en la parte larga del eje (S). El lado más plano del cojinete debe estar alejado del imán (M). Instale la bobina (15a) de forma tal que las paletas del cojinete estén alineadas con la superficie de la bobina.
11. Presione el cojinete superior nuevo (15b2◆) sobre el extremo corto del eje de forma tal que las hojas del cojinete estén alineadas con la superficie de la bobina (15a). El lado más plano del cojinete debe estar alejado de la bobina.

Reparación

12. Sostenga el conjunto de la bobina (15a) en un banco de trabajo con el extremo del ventilador orientado hacia arriba. Presione el ventilador (15e♦) sobre el extremo largo del eje (S). Las paletas del ventilador deben estar orientadas como se muestra.
13. Con cuidado, presione el conjunto de bobina (15a) en la parte frontal del alojamiento (15d♦) mientras alinea la clavija de la bobina con la ranura del alojamiento. El conector de 3 cables (PC) debe posicionarse debajo de la muesca más ancha (W) de las lengüetas del alojamiento, como se muestra en la Figura [Corte transversal del alternador](#). Asegúrese de que las clavijas de alineación (P) de la bobina estén ubicadas como se muestra en la Figura [Orientación del ventilador](#).
14. Rote el ventilador (15e) de forma tal que sus paletas no bloqueen las cuatro lengüetas del cojinete (T) en la parte trasera del alojamiento. Asegúrese de que las hojas del cojinete inferior (15b1♦) estén alineadas con las lengüetas.
15. Coloque la bobina completamente dentro del alojamiento (15d♦). Sujete con el clip (15h♦), asegurándose de que sus lengüetas enganchen las ranuras en el alojamiento.
16. Asegúrese de que la junta tórica (15g) esté en su lugar. Instale el cabezal (15f).
17. Instale el alternador en la fuente de alimentación y las dos piezas en la empuñadura. Consulte [Extracción y cambio de la fuente de alimentación](#), page 65.



ti19739b

Figure 35 Alternador

Reparación de la válvula de ajuste de aire del abanico

1. Realice las operaciones de [Preparación de la pistola para el servicio](#), page 57.
2. Coloque una llave en las partes planas del alojamiento de la válvula (30a) y desenrosque la válvula de la empuñadura (16).

Note

Puede reemplazar la válvula como un conjunto (vaya al paso 9) o reemplazar solo la junta tórica (pasos 3 a 9).

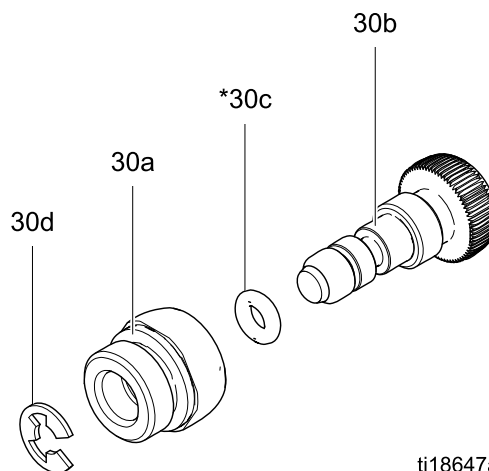
3. Retire el anillo de retención (30d).
4. Gire el eje de la válvula (30b) en sentido antihorario hasta que salga del alojamiento de la válvula (30a).
5. Revise la junta tórica (30c). Retírela si está dañada.
6. Limpie todas las piezas y observe si presentan un desgaste o están dañadas.

Note

Utilice grasa sin silicona, n.º de pieza 111265. No lubrique en exceso.

7. Cuando vuelva a armar la válvula de aire del abanico (30), lubrique ligeramente la rosca de la válvula y enrosque el eje (30b) por completo dentro del alojamiento (30a) hasta que toque el fondo. Instale la junta tórica (30c*), lubrique y desenrosque el vástago de la válvula hasta que la junta tórica ingrese en el alojamiento.

8. Vuelva a colocar el anillo de retención (30d). Afloje el vástago de la válvula del alojamiento hasta que haga contacto con el anillo de retención.
9. Enrosque el conjunto de la válvula (30) en la empuñadura de la pistola (16) usando una llave en las partes planas del alojamiento. Apriete a un par de 1,7 N•m (15 lb-in).



ti18647a

Figure 36 Válvula de ajuste de aire del abanico

Reparación de la válvula reductora del aire de atomización

1. Realice las operaciones de [Preparación de la pistola para el servicio](#), page 57.
2. Coloque una llave en las partes planas del alojamiento de la válvula (29a) y desenrosque la válvula de la empuñadura (16).

Note

Puede reemplazar la válvula como un conjunto (vaya al paso 9) o reemplazar solo la junta tórica (pasos 3 a 9).

3. Desatornille el vástago de la válvula (29e). Retire el anillo de retención (29d).
4. Gire el cuerpo de la válvula (29b) en sentido antihorario hasta que salga del alojamiento de la válvula (29a).
5. Revise la junta tórica (29c). Retírela si está dañada.
6. Limpie todas las piezas y observe si presentan un desgaste o están dañadas.

Note

Utilice grasa sin silicona, n.º de pieza 111265. No lubrique en exceso.

7. Cuando vuelva a armar la válvula reductora del aire de atomización (29), lubrique ligeramente la junta tórica (29c) y presione el cuerpo de la válvula (29b) por completo dentro del alojamiento (29a) hasta que toque el fondo.
8. Vuelva a colocar el anillo de retención (29d). Enrosque el vástago de la válvula (29e) hasta la mitad en el cuerpo de la válvula (29b).
9. Alinee la ranura (S) en el vástago de la válvula con el nervio en la empuñadura de la pistola. Enrosque el conjunto de la válvula (29) en la empuñadura de la pistola (16) usando una llave en las partes planas del alojamiento. Apriete a un par de 1,7 N•m (15 lb-in).

Note

Si no se desea una válvula reductora del aire de atomización, instale el tapón suministrado (42).

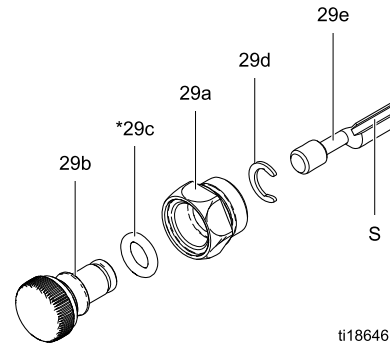


Figure 37 Válvula reductora del aire de atomización

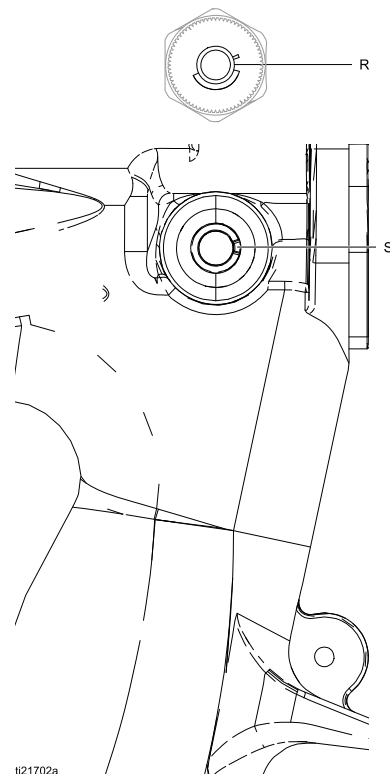


Figure 38 Vástago de la válvula de alineación

Reparación de la válvula de encendido/apagado ES y de ajuste del fluido

1. Realice las operaciones de [Preparación de la pistola para el servicio](#), page 57.
2. Afloje los dos tornillos cautivos (26p). Retire la válvula (26) de la empuñadura.
3. Lubrique las juntas tóricas (26b* y 26m*) con grasa sin silicona, n.º de pieza 111265. No lubrique en exceso.
4. Limpie y examine las piezas para detectar daños. Reemplace si fuera necesario.

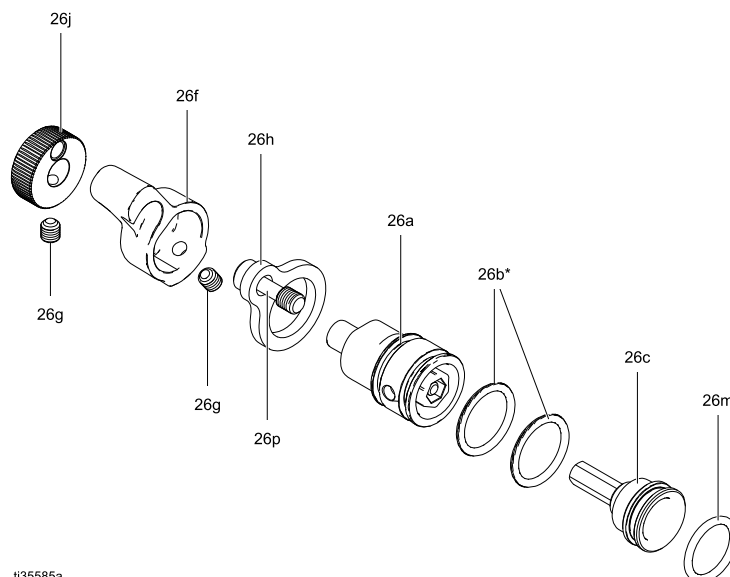
Note

La protuberancia de la placa de retención (26h) debe estar orientada hacia arriba.

5. Vuelva a instalar la válvula. Apriete el tornillo (27) a un par de 1,7-2,8 N•m (15-25 lb-in).

Note

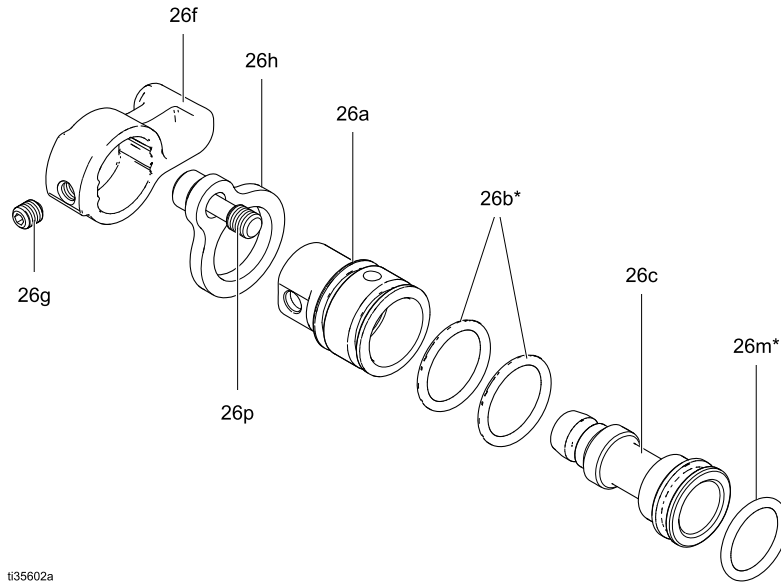
No lubrique excesivamente las piezas. El exceso de lubricante en las juntas tóricas puede introducirse en los conductos de aire de la pistola y arruinar el acabado de la pieza en la que se esté trabajando.



ti35585a

Figure 39 Reparación de la válvula de encendido/apagado ES, 24N630 y 26A160

Reparación



t135602a

Figure 40 Reparación de la válvula de encendido/apagado ES, 24N632

Reparación de la válvula de aire

1. Realice las operaciones de [Preparación de la pistola para el servicio](#), page 57.
2. Realice las operaciones de [Extracción del cañón](#), page 64.
3. Retire los tornillos (13) y el gatillo (12).
4. Retire la válvula de encendido/apagado ES. Consulte [Reparación de la válvula de encendido/apagado ES y de ajuste del fluido](#), page 71.
5. Retire el muelle (34).
6. Empuje el frente del eje de la válvula de aire para que salga por la parte de atrás de la empuñadura. Revise el sello de goma (23a*) y reemplácelo si estuviera dañado.
7. Revise la copa en U (35). No la desmonte a menos que esté dañada. Si la retira, instale la nueva con los bordes orientados hacia la empuñadura de la pistola (16). Coloque la copa en U sobre el eje de la válvula de aire para facilitar que se asiente en la empuñadura de la pistola.

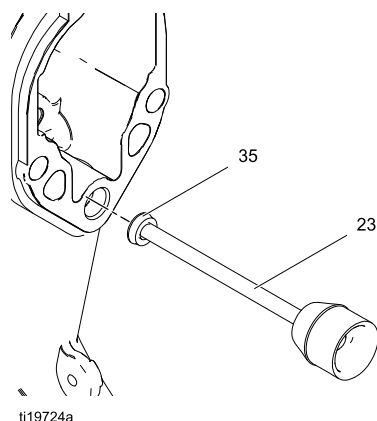


Figure 41 Instale la copa en U

8. Instale la válvula de aire (23) y el muelle (34) en la empuñadura de la pistola (16).
9. Instale la válvula de encendido/apagado ES. Consulte [Reparación de la válvula de encendido/apagado ES y de ajuste del fluido](#), page 71.
10. Instale el gatillo (12) y los tornillos (13).
11. Realice las operaciones de [Instalación del cañón](#), page 64.

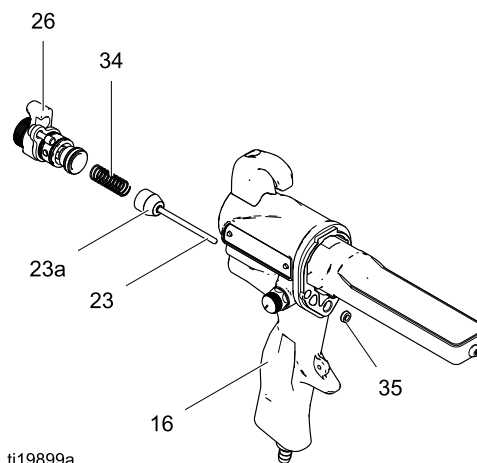


Figure 42 Válvula de aire

Cambio del módulo inteligente

Si aparece la pantalla de error, el módulo inteligente ha perdido comunicación con la fuente de alimentación. Compruebe que haya una buena conexión entre el Módulo inteligente y la fuente de alimentación.

Si las luces LED del módulo no están encendidas, reemplace el módulo.

1. Realice las operaciones de [Preparación de la pistola para el servicio](#), page 57.
2. Retire el tornillo pivotante (31e), la junta tórica (31f) y el interruptor ES HI/LO (31c) del extremo inferior izquierdo del cartucho del módulo inteligente (31a).
3. Retire los tres tornillos que quedan (31d) en el cartucho.
4. Retire el módulo inteligente por la parte posterior de la pistola. Desconecte el cable plano (RC) del conector (GC) en la empuñadura de la pistola.
5. Retire la junta (31b).
6. Instale una junta nueva (31b) en el cartucho nuevo (31a). Asegúrese de que las esquinas ranuradas de la junta estén hacia arriba.
7. Alinee el cable plano (RC) del módulo con el cable (GC) de la pistola y deslícelos juntos de forma segura como se muestra. Inserte los cables conectados en el espacio interior de la empuñadura de la pistola. Instale el módulo al mismo nivel que la parte posterior de la empuñadura de la pistola.
8. Instale el tornillo pivotante (31e), la junta tórica (31f) y el interruptor ES HI/LO en el extremo inferior izquierdo del cartucho del módulo inteligente (31a).

Reparación

9. Instale los tres tornillos restantes (31d). Apriete a un par de 0,8-1,0 N•m (7-9 lb-in).

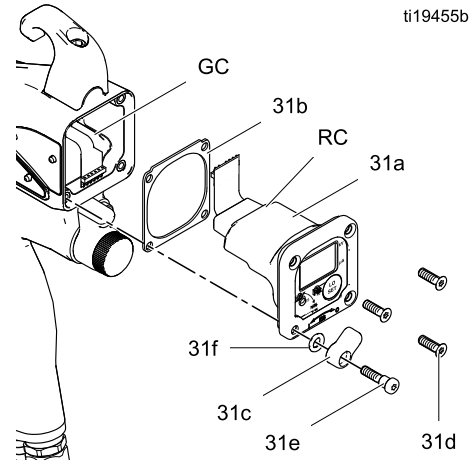


Figure 43 Módulo inteligente

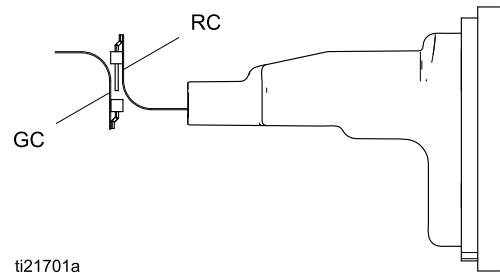


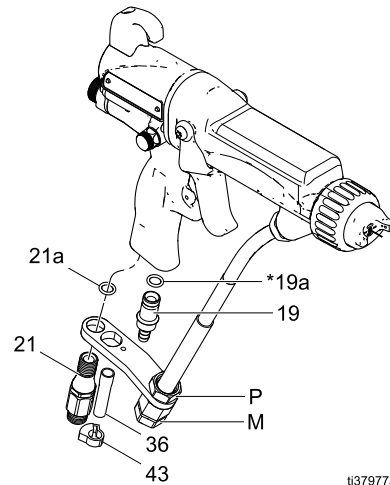
Figure 44 Alinee los cables planos

Sustitución de la pieza giratoria y de la válvula de escape de aire

1. Realice las operaciones de [Preparación de la pistola para el servicio](#), page 57.

2. Para reemplazar la válvula de escape de aire:
 - a. Retire la abrazadera (43) y el tubo de escape (36).
 - b. Desenrosque la pieza giratoria (21) de la empuñadura de la pistola (16). La pieza giratoria tiene rosca a la izquierda. Retire el soporte (104).
 - c. Tire de la válvula de escape (19) para retirarla de la empuñadura (16). Revise la junta tórica (19a) y reemplácela si fuera necesario.
 - d. Instale la junta tórica (19a*) sobre la válvula de escape (19). Lubrique la junta tórica con una capa liviana de grasa sin silicona.
 - e. Instale la válvula de escape (19) en la empuñadura (16).
 - f. Aplique sellante de roscas en la parte superior de la rosca de la pieza giratoria (21). Coloque el soporte (104) y enrosque la pieza giratoria en la empuñadura de la pistola (16). Apriete a un par de 8,4-9,6 N•m (75 a 85 lb-in).
 - g. Compruebe que las tuercas (102, 105) estén ajustadas.
 - h. Instale el tubo (36) y la abrazadera (43).

3. Para reemplazar la pieza giratoria de la entrada de aire:
 - a. Desenrosque la pieza giratoria (21) de la empuñadura de la pistola (16). La pieza giratoria tiene rosca a la izquierda.
 - b. Aplique sellante de roscas en la parte superior de la rosca de la pieza giratoria. Enrosque la pieza giratoria en la empuñadura de la pistola. Apriete a un par de 75-85 in-lb (8,4-9,6 N•m).



ti37977a

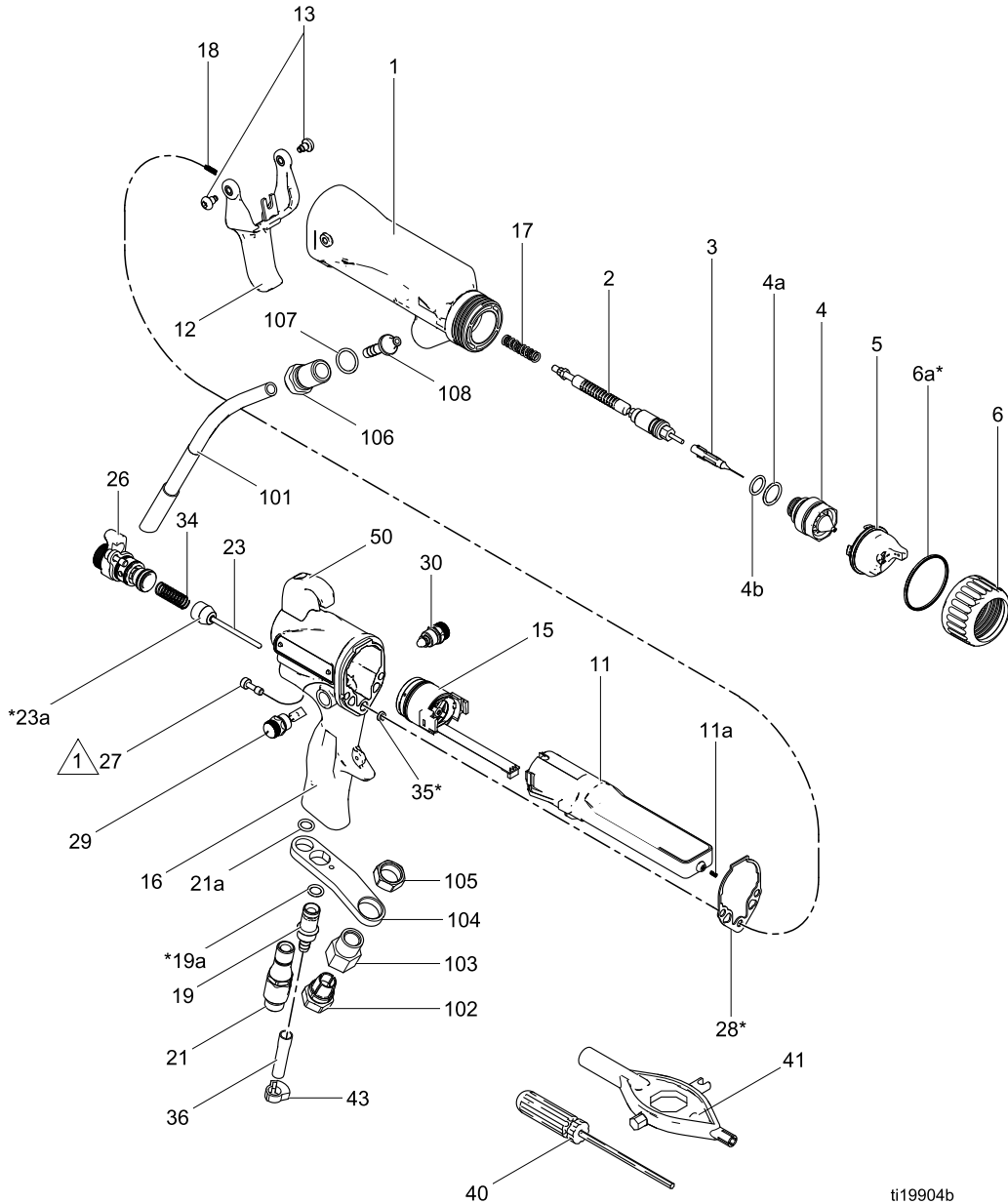
Figure 45 Racor de entrada de aire y válvula de escape de aire

Piezas

Conjunto de la pistola de pulverización con aire para productos de base acuosa estándar

N.º de pieza L60T18, Pistola de pulverización electrostática de aire de 60 kV para productos base agua, Serie D

Incluye los elementos 1-50.



ti19904b

1 Apriete a un par de 2 N•m (20 in-lb).

N.º de pieza L60T18, Pistola de pulverización electrostática de aire de 60 kV para productos base agua, Serie D

Incluye los elementos 1-50.

N.º de ref.	N.º de pieza	Descripción	Cant.
1	24N667	CUERPO, pistola (incluye ref. 28)	1
2	24N655	Consulte Conjunto de la varilla de empaquetadura, page 82	1
3	24N652	AGUJA, electrodo; negro	1
4	24N616	BOQUILLA, 1,5 mm; incluye 4a y 4b	1
4a	24N645	JUNTA TÓRICA, conductora	1
4b	111507	JUNTA TÓRICA; fluoroelastómero	1
5	24N477	CABEZAL DE AIRE	1
6	24P892	ANILLO, retención; incluye 6a	1
6a*	198307	EMPAQUETADURA, copa en U; UHMWPE	1
11	24N662	FUENTE DE ALIMENTACIÓN, pistola de 60 kV	1
11a	24N979	MUELLE	1
12	24N663	GATILLO	1
13	24A445	TORNILLO, gatillo; paquete de 2	1
15	24N664	Consulte Conjunto del alternador, page 83	1
16	24P744	EMPUÑADURA; para el modelo de pistola L60T18	1
17	185111	MUELLE, compresión	1
18	197624	MUELLE, compresión	1
19	24P036	VÁLVULA, escape	1
19a*	112085	JUNTA TÓRICA	1
21	24N626	PIEZA GIRATORIA, entrada de aire; M12 x 1/4 npsm(m); con rosca hacia la izquierda	1
21a	111710	Junta tórica	1
23	24N633	VÁLVULA, aire	1
23a*	276733	JUNTA, válvula de aire	1
26	24N630	Consulte Válvula de encendido/apagado ES y de ajuste del fluido, page 84	1
27	24N740	TORNILLO, cabeza hueca hexagonal; 10-24 x 0,53 in; acero inoxidable; paquete de 2	1
28*	25N921	JUNTA, cañón	1

▲ Existen a su disposición etiquetas de seguridad, placas y tarjetas de seguridad de repuesto sin coste alguno.

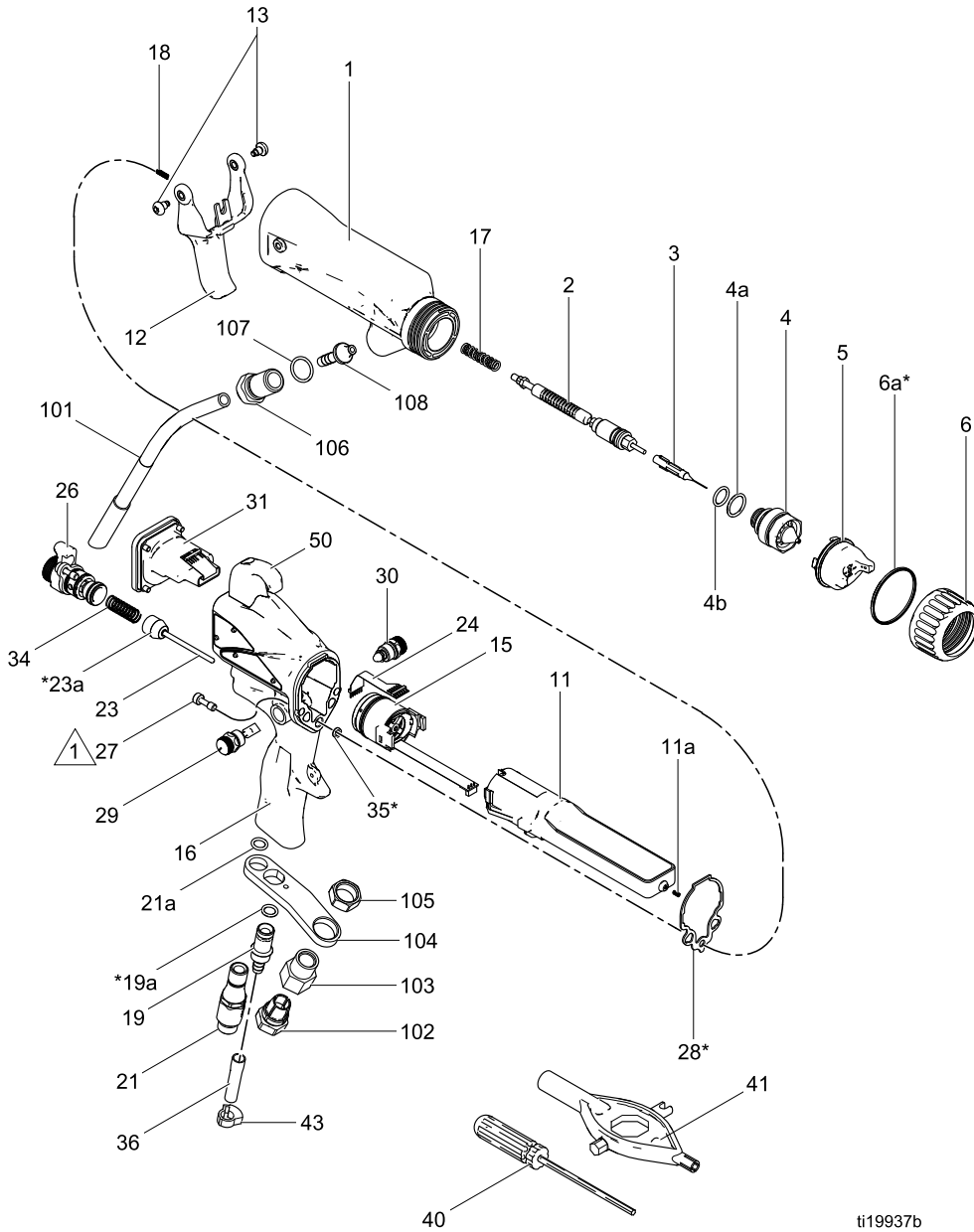
N.º de ref.	N.º de pieza	Descripción	Cant.
29	24T304	Consulte Conjunto de la válvula reductora del aire de atomización, page 85	1
30	24N634	Consulte Conjunto de la válvula de ajuste de aire del abanico, page 85	1
34	185116	MUELLE, compresión	1
35*	188749	EMPAQUETADURA, copa en U	1
36	185103	TUBO, escape, DI de 6 mm (1/4 in) (se envía suelto)	1
40	107460	HERRAMIENTA, llave, punta de bola; 4 mm (se envía suelta)	1
41	276741	HERRAMIENTA MULTIUSOS (se envía suelta)	1
42	24N786	TAPÓN, reductor (se envía suelto; para ser utilizado en lugar del artículo 29)	1
43	110231	ABRAZADERA, tubo de escape (se envía suelta)	1
44	116553	GRASA, dieléctrica; tubo de 30 ml (1 oz) (no se muestra)	1
45	117824	GUANTES, conductores, medianos; paquete de 12; también disponibles en tallas pequeño (117823) y grande (117825)	1
46	24N604	CUBIERTA, pistola; paquete de 10	1
48▲	186118	CARTEL, advertencia (no se muestra)	1
50	24N783	GANCHO; incluye tornillo	1
101		Consulte la sección Mangueras, page 103 .	1
102	198663	CASQUILLO, para manguera con carcasa	1
103	185547	ALOJAMIENTO, casquillo, para manguera con carcasa	1
104	197954	SOPORTE, racor de fluido	1
105	185548	TUERCA	1
106	16N953	ACCESORIO DE CONEXIÓN, cañón	1
107	102982	JUNTA TÓRICA	1
108	16N916	ACCESORIO DE CONEXIÓN, junta	1


* Estas piezas están incluidas en el Kit de reparación de juntas de sellado de aire 24N789 (se adquiere por separado).

Conjunto de la pistola inteligente de pulverización con aire para productos de base acuosa

Pistola de pulverización electrostática de aire de 60 kV para productos base agua, Serie D, n.º de pieza L60M18

Incluye los elementos 1-50.



 Apriete a un par de 2 N•m (20 in-lb).

Pistola de pulverización electrostática de aire de 60 kV para productos base agua, Serie D, n.º de pieza L60M18

Incluye los artículos 1-50.

N.º de ref.	N.º de pieza	Descripción	Cant.
1	24N667	CUERPO, pistola (incluye ref. 28)	1
2	24N655	Consulte Conjunto de la varilla de empaquetadura, page 82	1
3	24N652	AGUJA, electrodo; negro	1
4	24N616	BOQUILLA, 1,5 mm; incluye 4a y 4b	1
4a	24N645	JUNTA TÓRICA, conductora	1
4b	111507	JUNTA TÓRICA; fluoroelastómero	1
5	24N477	CABEZAL DE AIRE	1
6	24P892	ANILLO, retención; incluye 6a	1
6a*	198307	EMPAQUETADURA, copa en U; UHMWPE	1
11	24N662	FUENTE DE ALIMENTACIÓN, pistola de 60 kV	1
11a	24N979	MUELLE	1
12	24N663	GATILLO	1
13	24A445	TORNILLO, gatillo; paquete de 2	1
15	24N664	Consulte Conjunto del alternador, page 83	1
16	24P742	EMPUÑADURA, smart; para el modelo de pistola L60M18	1
17	185111	MUELLE, compresión	1
18	197624	MUELLE, compresión	1
19	24P036	VÁLVULA, escape	1
19a*	112085	JUNTA TÓRICA	1
21	24N626	PIEZA GIRATORIA, entrada de aire; M12 x 1/4 npsm(m); con rosca hacia la izquierda	1
21a	111710	Junta tórica	1
23	24N633	VÁLVULA, aire	1
23a*	276733	JUNTA, válvula de aire	1
24	245265	CIRCUITO, flexible	1
26	24N630	Consulte Válvula de encendido/apagado ES y de ajuste del fluido, page 84	1
27	24N740	TORNILLO, cabeza hueca hexagonal; 10-24 x 0,53 in; acero inoxidable; paquete de 2	1
28*	25N921	JUNTA, cañón	1

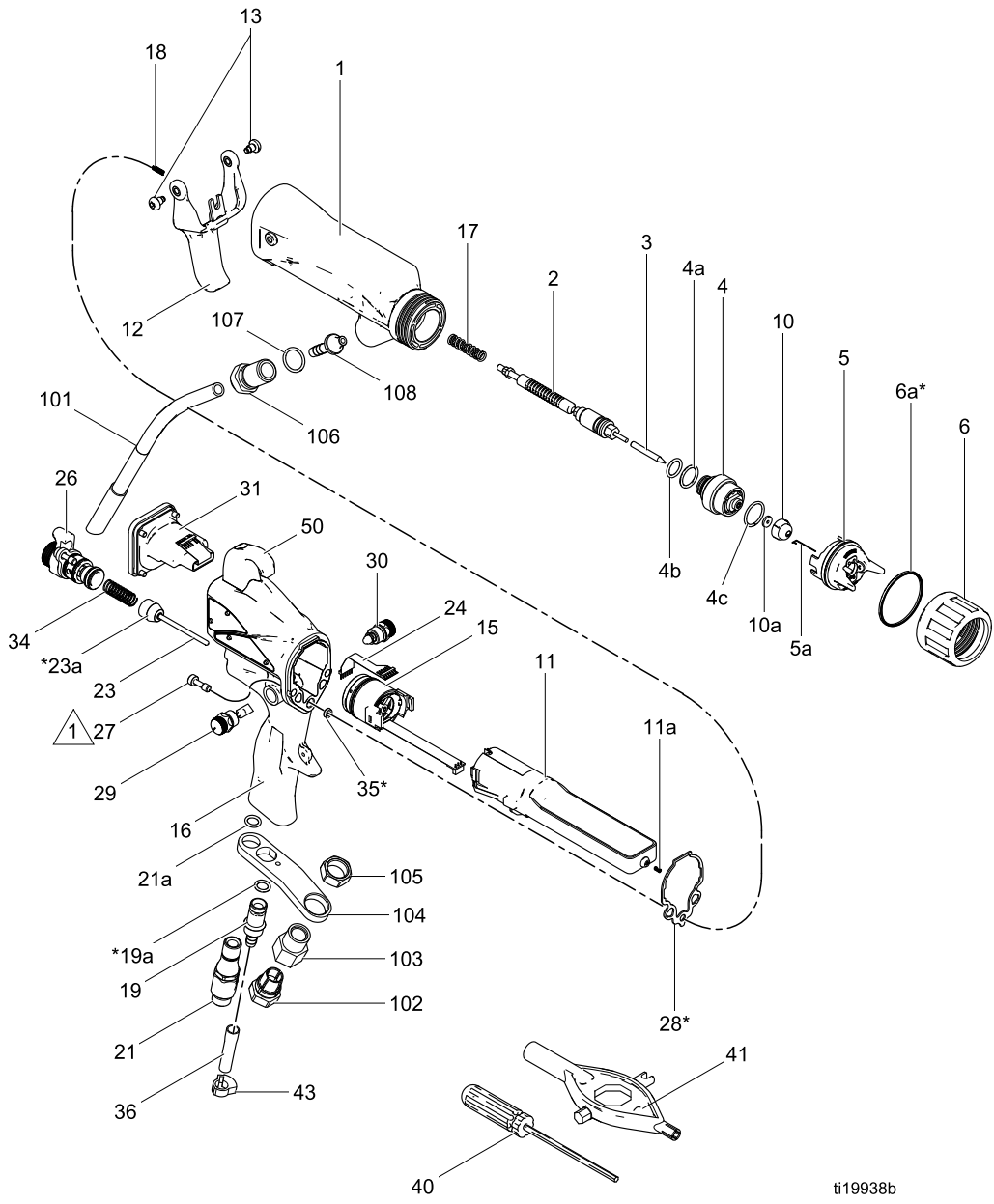
▲ Existen a su disposición etiquetas de seguridad, placas y tarjetas de seguridad de repuesto sin coste alguno.

N.º de ref.	N.º de pieza	Descripción	Cant.
29	24T304	Consulte Conjunto de la válvula reductora del aire de atomización, page 85	1
30	24N634	Consulte Conjunto de la válvula de ajuste de aire del abanico, page 85	1
31	24N756	Consulte Conjunto del módulo inteligente, page 86	1
34	185116	MUELLE, compresión	1
35*	188749	EMPAQUETADURA, copa en U	1
36	185103	TUBO, escape, DI de 6 mm (1/4 in) (se envía suelto)	1
40	107460	HERRAMIENTA, llave, punta de bola; 4 mm (se envía suelta)	1
41	276741	HERRAMIENTA MULTIUSOS (se envía suelta)	1
42	24N786	TAPÓN, reductor (se envía suelto; para ser utilizado en lugar del artículo 29)	1
43	110231	ABRAZADERA, tubo de escape (se envía suelta)	1
44	116553	GRASA, dieléctrica; tubo de 30 ml (1 oz) (no se muestra)	1
45	117824	GUANTES, conductores, medianos; paquete de 12; también disponibles en tallas pequeño (117823) y grande (117825)	1
46	24N604	CUBIERTA, pistola; paquete de 10	1
48▲	186118	CARTEL, advertencia (no se muestra)	1
50	24N783	GANCHO; incluye tornillo	1
101		Consulte la sección Mangueras, page 103 .	1
102	198663	CASQUILLO, para manguera con carcasa	1
103	185547	ALOJAMIENTO, casquillo, para manguera con carcasa	1
104	197954	SOPORTE, racor de fluido	1
105	185548	TUERCA	1
106	16N953	ACCESORIO DE CONEXIÓN, cañón	1
107	102982	JUNTA TÓRICA	1
108	16N916	ACCESORIO DE CONEXIÓN, junta	1

* Estas piezas están incluidas en el Kit de reparación de juntas de sellado de aire 24N789 (se adquiere por separado).

Conjunto de la pistola inteligente de pulverización con aire para desmoldeo

Pistola de pulverización electrostática de aire de 60 kV para desmoldeo, Serie D, n.º de pieza L60M19



ti19938b

1 Apriete a un par de 2 N•m (20 in-lb).

Pistola de pulverización electrostática de aire de 60 kV para desmoldeo, Serie D, n.º de pieza L60M19

N.º de ref.	N.º de pieza	Descripción	Cant.
1	24N667	CUERPO, pistola (incluye ref. 28)	1
2	24N655	Consulte Conjunto de la varilla de empaquetadura, page 82	1
3	24N749	AGUJA	1
4	24N748	BOQUILLA, asiento; incluye 4a-4c	1
4a	24N645	JUNTA TÓRICA, conductora	1
4b	111507	JUNTA TÓRICA; fluoroelastómero	1
4c	24P893	ANILLO, conductor	1
5	24N727	Consulte Conjunto del cabezal de aire, page 86	1
5a	24N643	ELECTRODO; paquete de 5	1
6	245790	ANILLO, retención; incluye 6a	1
6a*	198307	EMPAQUETADURA, copa en U; UHMWPE	1
10	AEMxxx AEFxxx	CONJUNTO DE LA BOQUILLA; a elección del cliente; incluye el elemento 27a	1
10a	183459	JUNTA, boquilla	1
11	24N662	FUENTE DE ALIMENTACIÓN, pistola de 60 kV	1
11a	24N979	MUELLE	1
12	24N663	GATILLO	1
13	24A445	TORNILLO, gatillo; paquete de 2	1
15	24N664	Consulte Conjunto del alternador, page 83	1
16	24P741	EMPUÑADURA, smart	1
17	185111	MUELLE, compresión	1
18	197624	MUELLE, compresión	1
19	24P036	VÁLVULA, escape	1
19a*	112085	JUNTA TÓRICA	1
21	24N626	PIEZA GIRATORIA, entrada de aire; M12 x 1/4 npsm(m); con rosca hacia la izquierda	1
21a	111710	Junta tórica	1
23	24N633	VÁLVULA, aire	1
23a*	276733	JUNTA, válvula de aire	1
24	245265	CIRCUITO, flexible	1
26	24N630	Consulte Válvula de encendido/apagado ES y de ajuste del fluido, page 84	1

▲ Existen a su disposición etiquetas de seguridad, placas y tarjetas de seguridad de repuesto sin coste alguno.

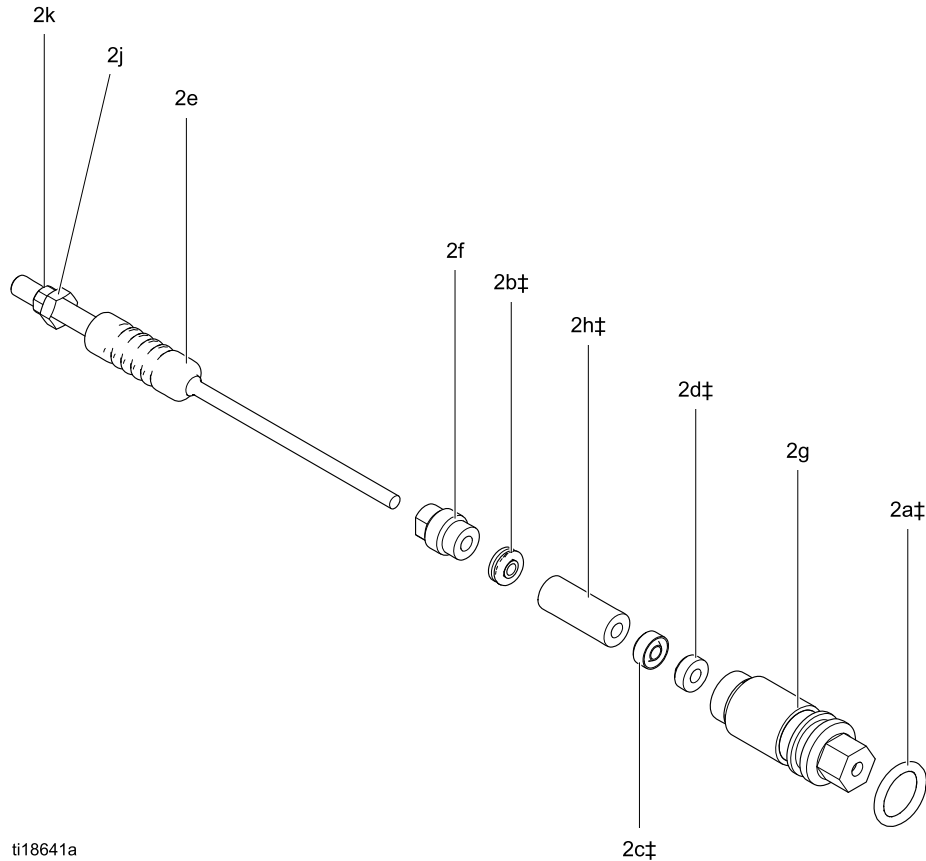
N.º de ref.	N.º de pieza	Descripción	Cant.
27	24N740	TORNILLO, cabeza hueca hexagonal; 10-24 x 0,53 in; acero inoxidable; paquete de 2	1
28*	25N921	JUNTA, cañón	1
29	24N792	VÁLVULA DE AJUSTE DE AIRE DE ATOMIZACIÓN	1
30	24N634	Consulte Conjunto de la válvula de ajuste de aire del abanico, page 85	1
31	24N756	Consulte Conjunto del módulo inteligente, page 86	1
34	185116	MUELLE, compresión	1
35*	188749	EMPAQUETADURA, copa en U	1
36	185103	TUBO, escape, DI de 6 mm (1/4 in) (se envía suelto)	1
40	107460	HERRAMIENTA, llave, punta de bola; 4 mm (se envía suelta)	1
41	276741	HERRAMIENTA MULTIUSOS (se envía suelta)	1
42	24N786	TAPÓN, reductor (se envía suelto; para ser utilizado en lugar del artículo 29)	1
43	110231	ABRAZADERA, tubo de escape (se envía suelta)	1
44	116553	GRASA, dieléctrica; tubo de 30 ml (1 oz) (no se muestra)	1
45	117824	GUANTES, conductores, medianos; paquete de 12; también disponibles en tallas pequeño (117823) y grande (117825)	1
46	24N604	CUBIERTA, pistola; paquete de 10	1
48▲	186118	CARTEL, advertencia (no se muestra)	1
50	24N783	GANCHO; incluye tornillo	1
101		Consulte la sección Mangueras, page 103.	1
102	198663	CASQUILLO	1
103	185547	ALOJAMIENTO, casquillo	1
104	197954	SOPORTE, racor de fluido	1
105	185548	TUERCA	1
106	16N953	ACCESORIO DE CONEXIÓN, cañón	1
107	102982	JUNTA TÓRICA	1
108	16N916	ACCESORIO DE CONEXIÓN, junta	1

* Estas piezas están incluidas en el Kit de reparación de juntas de sellado de aire 24N789 (se adquiere por separado).

Conjunto de la varilla de empaquetadura

N.º de pieza 24N655, Conjunto de la varilla de la empaquetadura

Incluye los artículos 2a-2k



ti18641a

N.º de ref.	N.º de pieza	Descripción	Ca-nt.
2a‡	111316	JUNTA TÓRICA	1
2b‡	116905	SELLO	1
2c‡	178409	EMPAQUETADURA, fluido	1
2d‡	178763	EMPAQUETADURA, aguja	1
2e	24N703	VARILLA de la empaquetadura (incluye los elementos 2j y 2k)	1
2f	197641	TUERCA, empaquetadura	1

N.º de ref.	N.º de pieza	Descripción	Ca-nt.
2g	185495	ALOJAMIENTO, empaquetadura	1
2h‡	186069	ESPACIADOR, empaquetadura	1
2j♦	— — —	TUERCA, ajuste del gatillo (parte del artículo 2e)	1
2k♦	— — —	TUERCA, ajuste del gatillo (parte del artículo 2e)	1

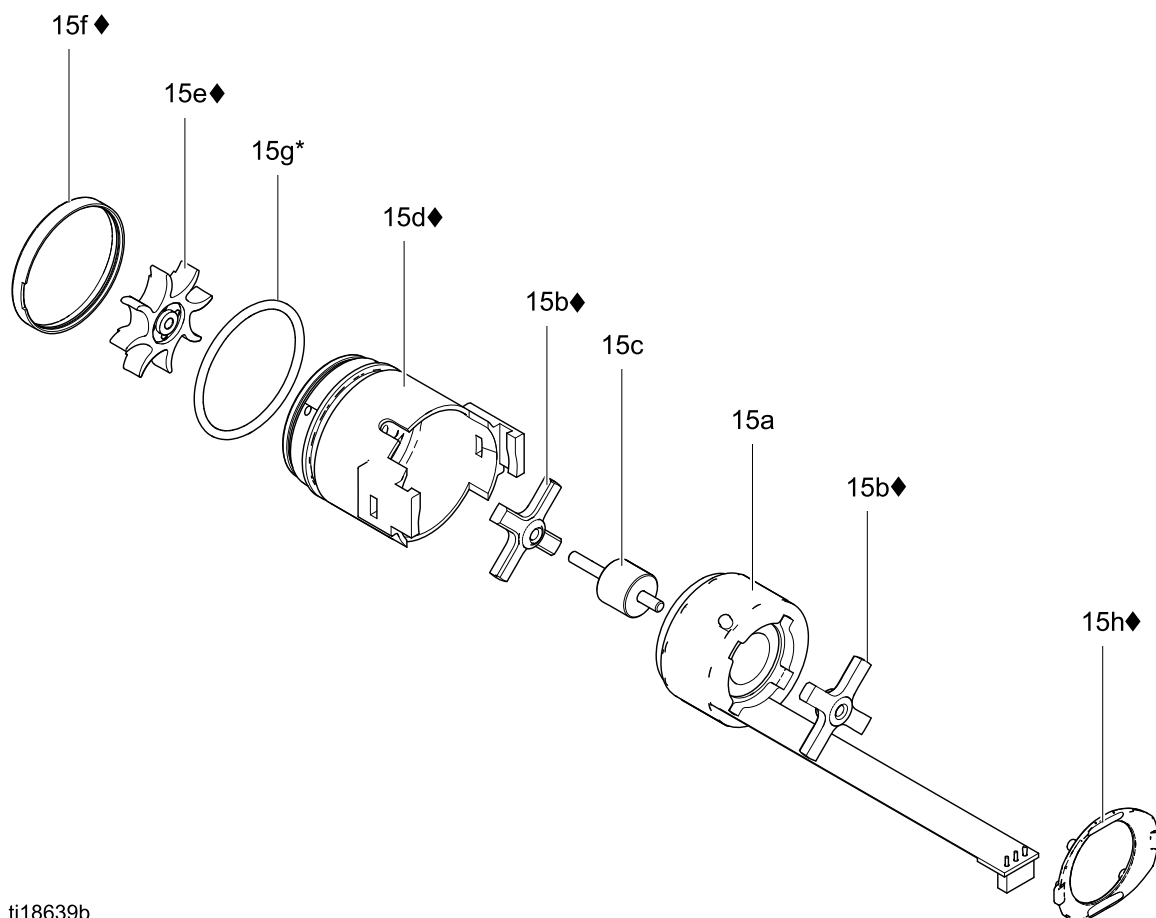
‡ Estas piezas están incluidas en el Kit de reparación de sellos de fluido 24N790 (se adquiere por separado).

♦ Estas piezas están incluidas en el Kit de la tuerca de ajuste del gatillo 24N700 (se adquiere por separado).

Las piezas con — — — no están disponibles por separado.

Conjunto del alternador

N.º pieza 24N664, Conjunto del alternador



ti18639b

N.º de ref.	N.º de pieza	Descripción	Ca-nt.
15a	24N705	BOBINA, alternador	1
15b♦	24N706	KIT DE COJINETES (incluye dos cojinetes, alojamiento 15d, ventilador 15e, cabezal 15f y sujetador 15h)	1
15c	24Y264	KIT DE EJE (incluye eje e imán)	1
15d♦	24N707	ALOJAMIENTO; incluye el elemento 15f	1
15e♦	— — —	VENTILADOR; parte de la pieza 15b	1

N.º de ref.	N.º de pieza	Descripción	Ca-nt.
15f♦	— — —	TOPE, alojamiento; parte de la pieza 15d	1
15g*	110073	JUNTA TÓRICA	1
15h♦	24N709	SUJETADOR; paquete de 5 (un sujetador viene incluido con el elemento 15b)	1
28♦*	25N921	JUNTA, cañón (no se muestra)	1

* Estas piezas están incluidas en el Kit de reparación de juntas de sellado de aire 24N789 (se adquiere por separado).

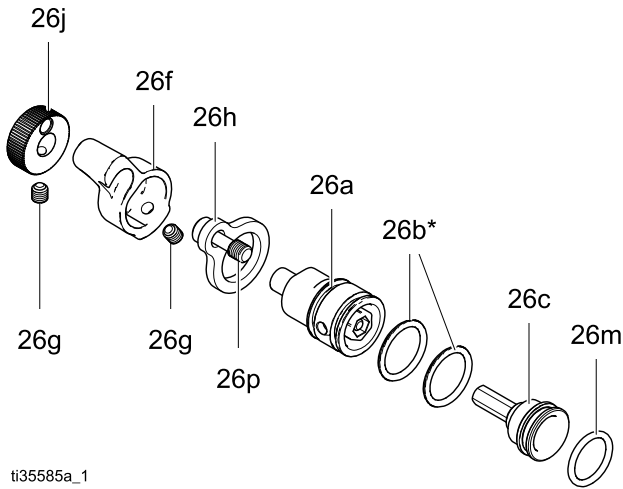
♦ Estas piezas están incluidas en el Kit de cojinetes 24N706 (se adquiere por separado).

Las piezas con — — — no están disponibles por separado.

Válvula de encendido/apagado ES y de ajuste del fluido

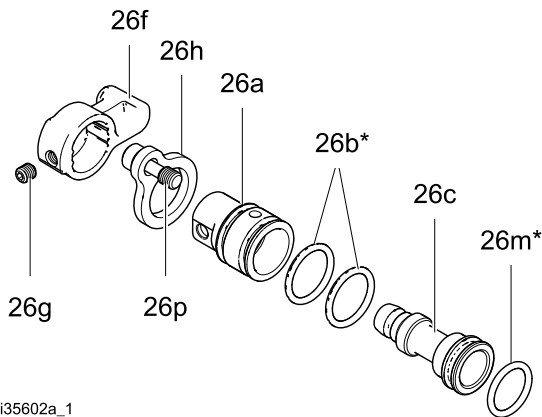
Válvula de encendido/apagado ES y de ajuste del fluido, n.º de pieza 24N630

Válvula de encendido/apagado ES con reductor de aire y de ajuste del fluido, n.º de pieza 24A160



ti35585a_1

Válvula de encendido/apagado y de fluido fija ES, n.º de pieza 24N632



ti35602a_1

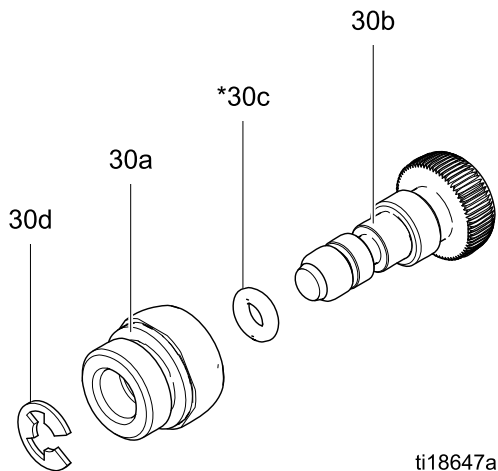
N.º de ref.	N.º de pieza	Descripción	Ca- nt.
26a	— — —	ALOJAMIENTO, válvula; negro para modelo estándar 24N630, azul para modelo restringido 26A160	1
	— — —	ALOJAMIENTO, válvula; modelo 24N632	1
26b*	15D371	JUNTA TÓRICA	2
26c	— — —	PISTÓN, válvula	1
26f	24N649	PALANCA, encendido/apagado ES; incluye 26g; modelos 24N630 y 36A160	1
	24N650	PALANCA, encendido/apagado ES; incluye 26g; modelo 24N632	1
26g	— — —	TORNILLO, fijación, cabeza hueca	2
26h	24N631	PLACA, retención	1
26j	24N648	PERILLA, ajuste de fluido; incluye 26g; modelos 24N630 y 36A160	1
	25E767	PERILLA, ajuste de fluido; azul, incluye 26g; modelos 24N630 y 36A160	1
26m*	113746	JUNTA TÓRICA	1
26p	24N740	TORNILLO, cautivo; paquete de 2	1

* Estas piezas están incluidas en el Kit de reparación de juntas de sellado de aire 24N789 (se adquiere por separado).

Las piezas con — — — no están disponibles por separado.

Conjunto de la válvula de ajuste de aire del abanico

Conjunto de la válvula de ajuste de aire del abanico, n.º de pieza 24N634 (se muestra)



ti18647a

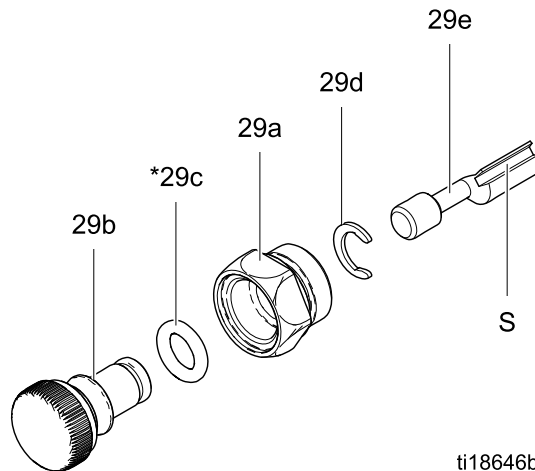
N.º de ref.	N.º de pieza	Descripción	Ca-nt.
30a	— — —	TUERCA, válvula	1
30b	— — —	VÁSTAGO, válvula	1
30c*	111504	JUNTA TÓRICA	1
30d	24N646	ANILLO, retención; paquete de 6	1

* Estas piezas están incluidas en el Kit de reparación de juntas de sellado de aire 24N789 (se adquiere por separado).

Las piezas con — — — no están disponibles por separado.

Conjunto de la válvula reductora del aire de atomización

Conjunto de la válvula reductora del aire de atomización, n.º de pieza 24T304 (se muestra)



ti18646b

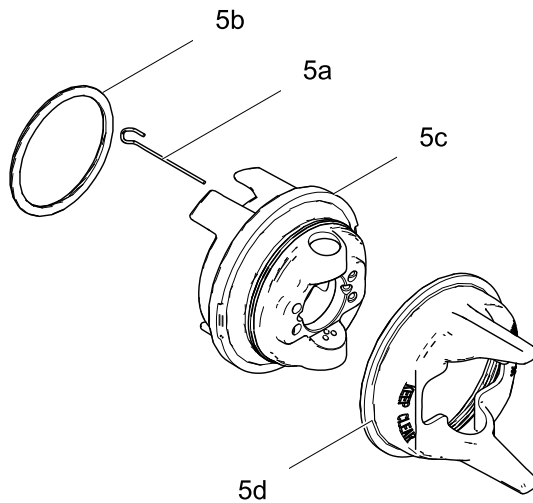
N.º de ref.	N.º de pieza	Descripción	Ca-nt.
29a	— — —	ALOJAMIENTO, válvula	1
29b	— — —	CUERPO, válvula	1
	— — —	CUERPO, válvula; solo para pulverización circular	1
29c*	111516	JUNTA TÓRICA	1
29d	118907	ANILLO, retén	1
29e	— — —	VÁSTAGO, válvula	1
29f	— — —	PERILLA, eje; únicamente para pulverización circular	1
29g	— — —	TORNILLO DE FIJACIÓN, perilla; únicamente para pulverización circular	1

* Estas piezas están incluidas en el Kit de reparación de juntas de sellado de aire 24N789 (se adquiere por separado).

Las piezas con — — — no están disponibles por separado.

Conjunto del cabezal de aire

Conjunto del cabezal de aire, n.º de pieza 24N727



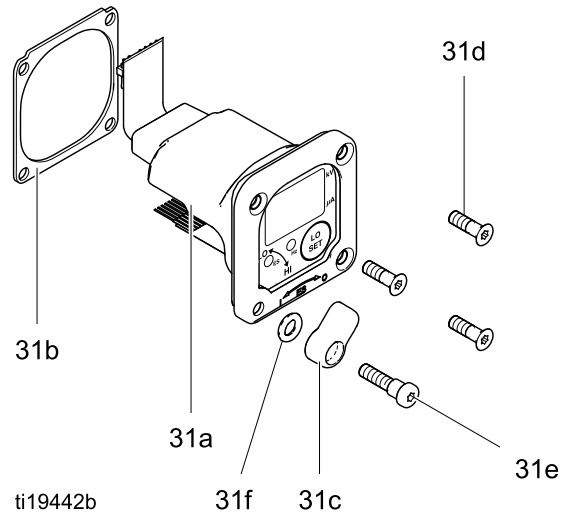
ti20147a

N.º de ref.	N.º de pieza	Descripción	Ca-nt.
5a	24N643	ELECTRODO; paquete de 5	1
5b	24N734	JUNTA TÓRICA; ptfе; paquete de 5 (también disponible en paquete de 10; pedido 24E459)	1
5c	— — —	CABEZAL DE AIRE	1
5d	24N726	PORTABOQUILLAS, naranja	1
10a	183459	JUNTA, punta (no se muestra)	5

Las piezas con — — — no están disponibles por separado.

Conjunto del módulo inteligente

N.º de pieza 24N756, Conjunto del módulo inteligente



ti19442b

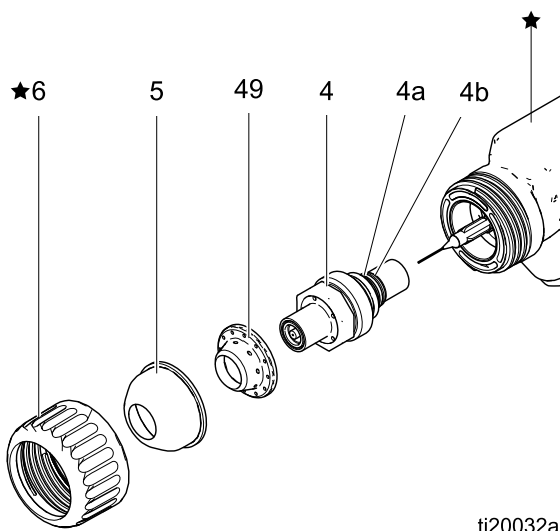
N.º de ref.	N.º de pieza	Descripción	Ca-nt.
31a	— — —	CARTUCHO	1
31b	24P433	JUNTA	1
31c	24N787	INTERRUPTOR, ES HI/LO	1
31d♦	— — —	TORNILLO	3
31e♦	— — —	TORNILLO, pivotante	1
31f	112319	JUNTA TÓRICA	1

Las piezas con — — — no están disponibles por separado.

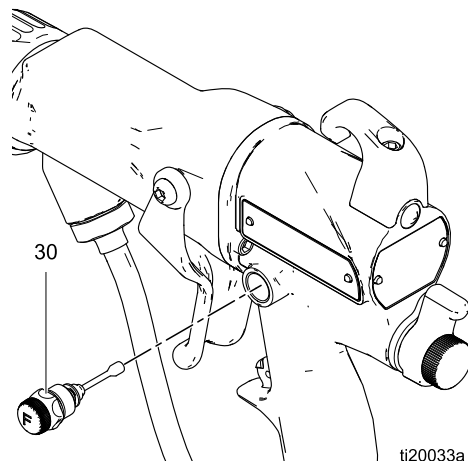
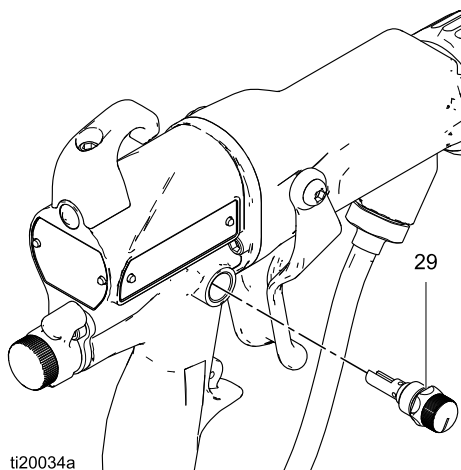
♦ Estas piezas están incluidas en el Kit de tornillos del módulo inteligente 24N757 (se adquiere por separado).

Conjunto de pulverización circular

Patrón grande, n.º pieza 24N318



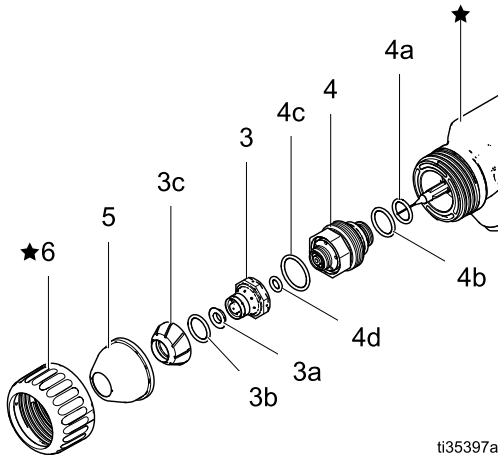
Los elementos marcados con una ★ se muestran a modo de referencia y no se incluyen en el kit.



N.º de ref.	N.º de pieza	Descripción	Can-t.
4	24N729	BOQUILLA, pulverización circular; incluye 4a y 4b. Consulte Cuadro de selección de la boquilla de fluido, page 89.	1
4a	24N645	JUNTA TÓRICA, conductora	1
4b	111507	JUNTA TÓRICA; fluoroelastómero	1
5	24N731	CABEZAL DE AIRE, pulverización circular. Consulte Guía de selección de cabezales de aire, page 92.	1
29	24N733	VÁLVULA DE REDUCTOR DE AIRE DE ATOMIZACIÓN, pulverización circular	1
30	24N732	VÁLVULA DE AJUSTE DE AIRE DEL ABANICO, pulverización circular	1
49	24N730	DIFUSOR, pulverización circular	1

Patrón pequeño, n.º pieza 25N836

Patrón mediano, n.º de pieza 25N837



Los elementos marcados con una ★ se muestran a modo de referencia y no se incluyen en el kit.

N.º de ref.	N.º de pieza	Descripción	Can-t.
3	25N838	CABEZAL DE AIRE, interior, patrón pequeño; incluye 3a-3c	1
	25N839	CABEZAL DE AIRE, interior, patrón mediano; incluye 3a-3c	1

N.º de ref.	N.º de pieza	Descripción	Can-t.
3a	25N938	DEFLECTOR, patrón pequeño	1
	25N939	DEFLECTOR, patrón mediano	1
3b	113137	JUNTA TÓRICA, patrón pequeño	1
	113746	JUNTA TÓRICA, patrón mediano	1
3c	---	DIFUSOR, patrón pequeño	1
	---	DIFUSOR, patrón mediano	1
4	25N835	BOQUILLA, pulverización circular; incluye 4a y 4d	1
4a	24N645	JUNTA TÓRICA, conductora	1
4b	111507	JUNTA TÓRICA; fluoroelastómero	1
4c	117610	JUNTA TÓRICA	1
4d	111516	ANILLO CONDUCTOR DE CONTACTO	1
5	25N840	CABEZAL DE AIRE, patrón pequeño	1
	25N841	CABEZAL DE AIRE, patrón mediano	1
6	---	ANILLO DE RETENCIÓN	1

Boquillas de fluido

Cuadro de selección de la boquilla de fluido

				
Para reducir el riesgo de lesiones, consulte la sección Procedimiento de alivio de presión, page 41 antes de retirar o instalar una boquilla de fluido o un cabezal de aire.				

N.º pieza de boquilla de fluido	Tamaño del orificio mm (in)	Color	Descripción
24N619	0,55 (0,022)	Negro	Boquillas estándar (STD) para recubrimientos estándar
24N613	0,75 (0,029)	Negro	
25N895	1,0 (0,042)	Verde	
25N896	1,2 (0,047)	Gris	
24N616	1,5 (0,055)	Negro	
25N897	1,8 (0,070)	Mar-rón	
24N618	2,0 (0,079)	Negro	
25N831	1,0 (0,042)	Verde	Boquillas de precisión de gran desgaste (PHW) con asiento de acero inoxidable endurecido y boquilla de acero inoxidable resistente al daño; para recubrimientos estándar, abrasivos y metálicos.
25N832	1,2 (0,047)	Gris	
25N833	1,5 (0,055)	Negro	
25N834	1,8 (0,070)	Mar-rón	
24N620	0,75 (0,029)	Azul	Boquillas de gran desgaste (HW) con asiento de cerámica endurecido, para abrasivos y metálicos
24N621	1,0 (0,042)		
24N622	1,2 (0,047)		
24N623	1,5 (0,055)		
24N624	1,8 (0,070)		
24N625	2,0 (0,079)		

Cuadros de rendimiento de la boquilla de fluido

Utilice el procedimiento siguiente para seleccionar la boquilla de fluido adecuada para sus aplicación.

1. En cada cuadro de boquillas de fluido, encuentre el punto en el gráfico que corresponde a lo que usted desea en cuanto a caudal y viscosidad. Marque el punto en cada gráfico con un lápiz.
2. La línea gruesa vertical de cada gráfico representa el caudal objetivo para ese tamaño de boquilla. Encuentre el gráfico donde el punto marcado se encuentre más cerca de la línea vertical gruesa. Este es el tamaño de boquilla recomendado para su aplicación. Exceder significativamente el caudal objetivo puede resultar en un bajo rendimiento de pulverización debido a una velocidad del fluido excesiva.
3. Desde el punto marcado, desplácese por la escala vertical para buscar la presión del fluido requerida. Si la presión requerida es demasiado elevada, utilice el siguiente tamaño de boquilla más grande. Si la presión del fluido es muy baja (menor a 0,35 bar, 3,5 kPa, 5 psi), utilice el tamaño anterior de boquilla.

Leyenda para cuadros de rendimiento de boquillas de fluido

Note

La presión del fluido se mide en la entrada de la pistola de pulverización.





Fluido de 260 centipoise	
Fluido de 160 centipoise	
Fluido de 70 centipoise	
Fluido de 20 centipoise	

Table 12 . Tamaño del orificio: 0,55 mm (0,022")

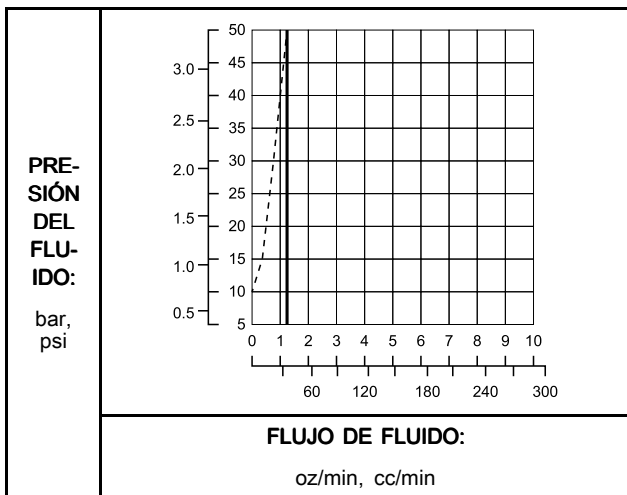


Table 13 . Tamaño del orificio: 0,75 mm (0,030")

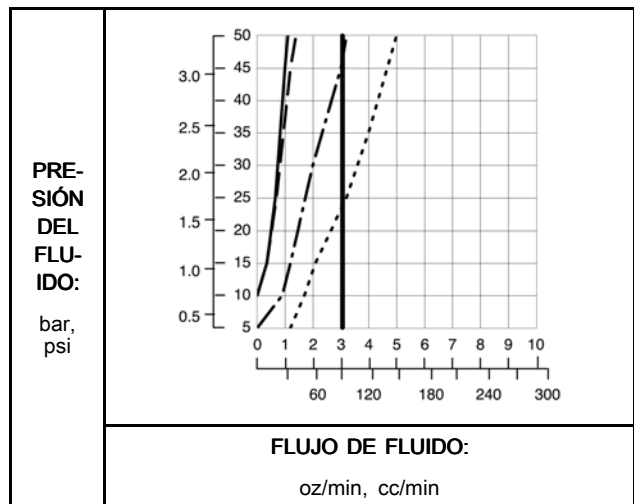


Table 14 . Tamaño del orificio: 1,0 mm (0,040")

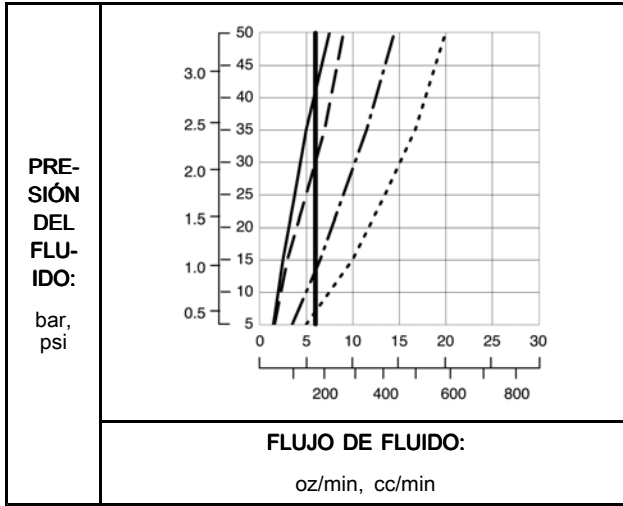


Table 17 . Tamaño del orificio: 1,8 mm (0,070")

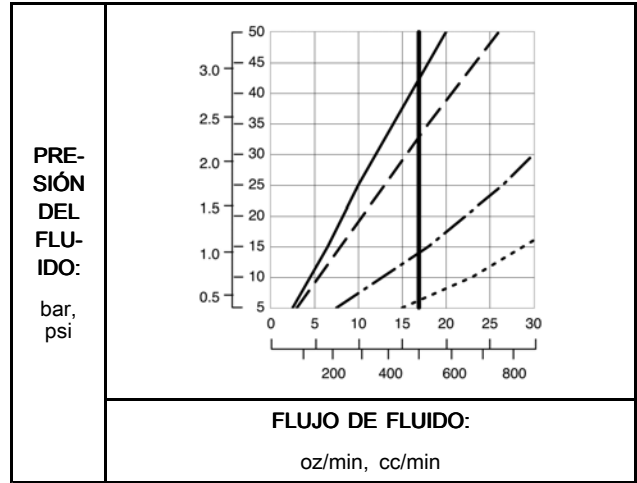


Table 15 . Tamaño del orificio: 1,2 mm (0,047")

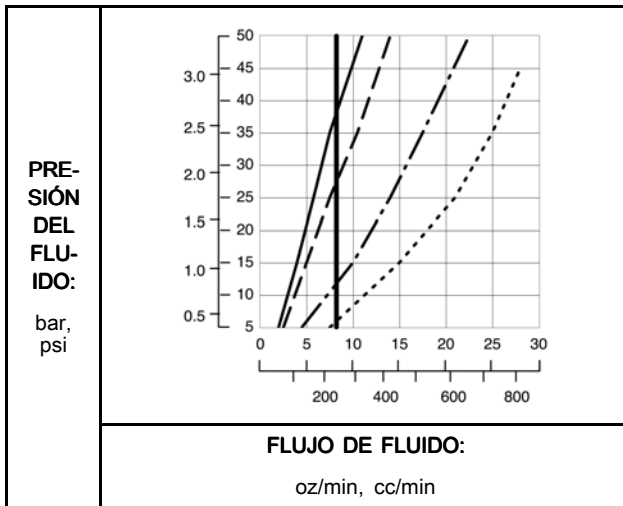


Table 18 . Tamaño del orificio: 2,0 mm (0,080")

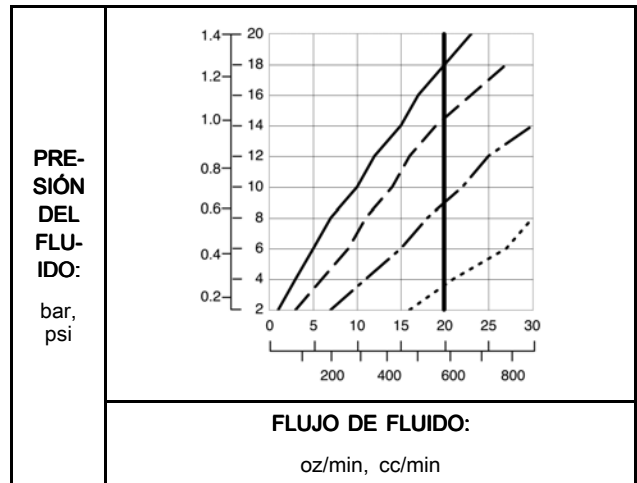
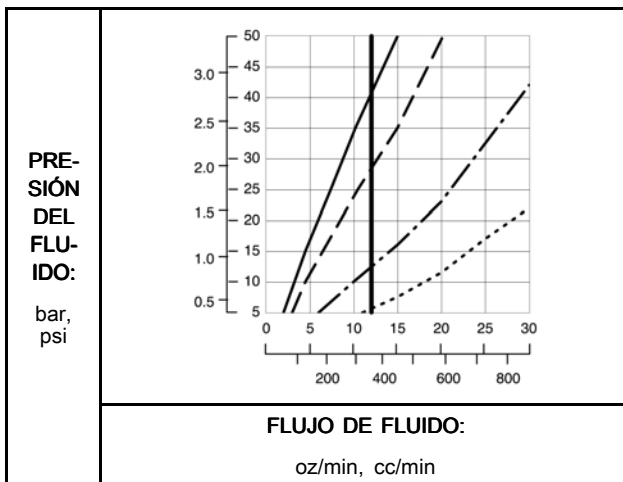


Table 16 . Tamaño del orificio: 1,5 mm (0,059")



Cabezales de aire

Guía de selección de cabezales de aire

				
<p>Para reducir el riesgo de lesiones, consulte la sección Procedimiento de alivio de presión, page 41 antes de retirar o instalar una boquilla de fluido o un cabezal de aire.</p>				

Los cuadros de esta sección pueden ayudarle a seleccionar un cabezal de aire.

- Tenga en cuenta que puede haber más de un cabezal de aire que cumpla sus necesidades de acabado.
- Al seleccionar un cabezal de aire, tenga en cuenta las propiedades de recubrimiento, la geometría

de la pieza, la forma y tamaño del patrón y las preferencias del operador.

Medidas

Todas las formas y longitudes de los patrones del cabezal de aire que figuran en los cuadros que aparecen a continuación fueron medidas en las siguientes condiciones, a menos que se indique lo contrario:

Note

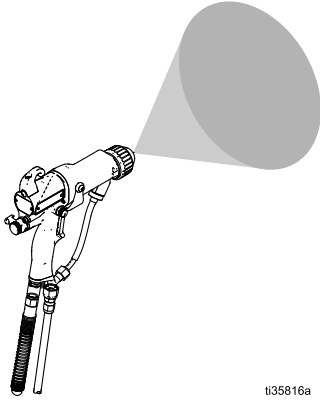
La forma y la longitud del patrón dependen del tipo de material.

- Distancia hasta el objetivo: 10 in (254 mm)
- Presión de aire de entrada: 34 kPa (3,4 bar, 50 psi)
- Aire del abanico: ajustado para longitud máxima.
- Caudal de fluido: 300 cc/min (10 oz/min)

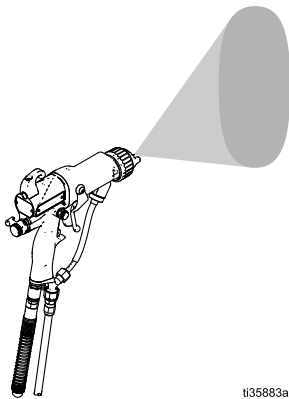
Forma del patrón

En las formas de patrón influyen la viscosidad del material, el caudal y la presión de aire. Puede que la pistola no mantenga la forma de diseño prevista en todas las condiciones.

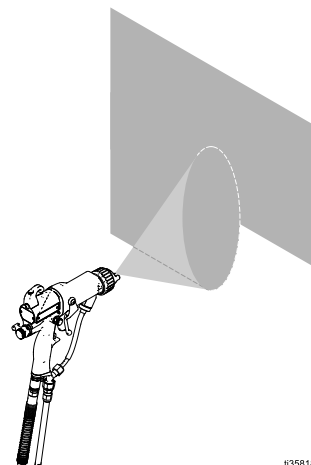
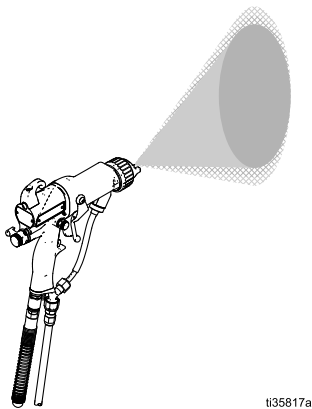
- Los **patrones redondos** tienen un patrón en cono redondo, lento y en remolino para ofrecer un excelente acabado y eficiencia de transferencia.



- Los **patrones de abanico** presentan dos estilos: extremos redondos y extremos cónicos.
 - Los **patrones de abanico con extremos redondos** son versátiles. Se pueden utilizar en cualquier aplicación y, a menudo, son la mejor opción para piezas más pequeñas o pintar a corte.



- Los **patrones de abanico con extremos cónicos** son mejores para lograr un espesor de recubrimiento uniforme con pasadas de pintura superpuestas.



Cabezales de aire

Cabezales de aire con patrón de abanico para uso general: Descripciones

N.º pieza	Color	Descripción	Pautas de uso
24N477	Negro	Normal	Cabezal de aire más versátil. Recomendado para la mayoría de materiales y aplicaciones. Acabado de primera. Se emplea a menudo en aplicaciones de base acuosa.
24W479	Verde		
24N438	Negro	Alternativo	Similar al cabezal de aire estándar con una disposición alternativa del aire de atomización.
24N376	Negro	Patrón largo	El patrón de pulverización más largo, optimizado para pintar piezas grandes con pasadas de pintura superpuestas. Se emplea a menudo en aplicaciones de base acuosa.
24N276	Azul		
24N277	Rojo		
24N278	Verde		
24N274	Negro	Patrón corto	Patrón más corto, optimizado para pintar con pasadas superpuestas.

Cabezales de aire con patrón de abanico para uso general: Especificaciones

N.º pieza	Color	Descripción	Forma del patrón	Longitud del patrón nominal in (mm)	Viscosidad del fluido recomendada*	Ritmo de producción recomendado**	Atomización	Nivel de limpieza
24N477	Negro	Normal	Extremo redondo	15-17 (381-432)	Ligera a media	Normal	La mejor	Buena
24W479	Verde							
24N438	Negro	Alternativo	Extremo redondo	15-17 (381-432)	Ligera a media	Normal	La mejor	Buena
24N376	Negro	Patrón largo	Extremo cónico	17-19 (432-483)	Ligera a media	Normal	Mejor	Mejor
24N276	Azul							
24N277	Rojo							
24N278	Verde							
24N274	Negro	Patrón corto	Extremo cónico	12-14 (305-356)	Ligera a media	Normal	Buena	La mejor

<p>*Viscosidad del fluido recomendada, en centipoise (cP) a 21 °C (70 °F). Centipoise = centistokes x peso específico del fluido.</p> <p>Ligera a media 20–70 cp</p> <p>Media-alta 70-360 cp</p> <p>Alto contenido en sólidos 360+ cp</p>	<p>**Ritmo de producción recomendado</p> <p>Normal De 300 cc/min a 500 cc/min (10 oz/min a 17 oz/min)</p> <p>Baja De 100 cc/min a 300 cc/min (3 oz/min a 10 oz/min)</p> <p>Alta De 500 cc/min a 600 cc/min (17 oz/min a 20 oz/min)</p> <p>Muy alta De 600 cc/min a 750 cc/min (20 oz/min a 25 oz/min)</p>
--	--

Cabezales de aire con patrón de abanico para uso especializado: Descripciones

N.º pieza	Color	Descripción	Pautas de uso
25E670	Negro	Pulverización suave	Para pintar piezas pequeñas y ligeras con un patrón de pulverización de movimiento lento. Optimizado para ritmos de producción bajos.
24N275	Negro	Aeroespacial	Optimizado para recubrimientos aeroespaciales. <ul style="list-style-type: none"> • Acabado de primera • Optimizado para viscosidad baja, media y alta y para recubrimientos con alto contenido en sólidos • Ritmos de producción muy altos
24N279	Negro	Sólidos	Optimizado para viscosidad media y alta y recubrimientos con alto contenido de sólidos a un ritmo de producción normal.
24N439	Negro	Caudal con alto contenido en sólidos	Requerido para utilizar con boquillas de 2,0 mm. Optimizado para viscosidad media y alta y recubrimientos con alto contenido de sólidos a un ritmo de producción alto.
25E671	Negro	HVLP	Para aplicaciones en las que se requiera HVLP.

Cabezales de aire con patrón de abanico para uso especializado: Especificaciones

N.º pieza	Color	Descripción	Forma del patrón	Longitud del patrón nominal in (mm)	Viscosidad del fluido recomendada*	Ritmo de producción recomendado**	Atomización	Nivel de limpieza
25E670	Negro	Pulverización suave	Extremo redondo	10-12 (254-305)***	Ligera a media	Bajo	Mejor	Buena
24N275	Negro	Aeroespacial	Extremo cónico	14-16 (356-406)	Optimizado para viscosidad baja, media y alta y sólidos altos	Muy alto	Buena	La mejor
24N279	Negro	Sólidos	Extremo redondo	14-16 (356-406)	Viscosidad de media a alta y sólidos altos	Normal	Mejor	Buena
24N439	Negro	Caudal con alto contenido en sólidos	Extremo cónico	11-13 (279-330)	Viscosidad de media a alta y sólidos altos	Alto	La mejor	Mejor
25E671	Negro	HVLP	Extremo redondo	11-13 (279-330)	Ligera a media	Normal	Buena	Buena

<p>*Viscosidad del fluido recomendada, en centipoise (cP) a 21 °C (70 °F). Centipoise = centistokes x peso específico del fluido.</p> <p>Ligera a media 20-70 cp</p> <p>Media-alta 70-360 cp</p> <p>Alto contenido en sólidos 360+ cp</p>	<p>**Ritmo de producción recomendado</p> <p>Normal De 300 cc/min a 500 cc/min (10 oz/min a 17 oz/min)</p> <p>Baja De 100 cc/min a 300 cc/min (3 oz/min a 10 oz/min)</p> <p>Alta De 500 cc/min a 600 cc/min (17 oz/min a 20 oz/min)</p> <p>Muy alta De 600 cc/min a 750 cc/min (20 oz/min a 25 oz/min)</p>
--	---

***El cabezal de aire de pulverización suave se midió con el caudal de fluido ajustado a 100 cc/min (3,5 oz/min).

Cabezales de aire

Cabezales de aire con patrón circular: Descripciones

N.º pieza	Color	Descripción	Pautas de uso
24N318	Negro	Patrón grande	Diseño de patrón redondo convencional para patrones más grandes de hasta 20 cm (8 in). Los patrones en cono redondo, lento y en remolino ofrecen un excelente acabado y eficiencia de transferencia.
25N837	Negro	Patrón mediano	Diseño de aire de atomización doble interior y exterior para mejorar la atomización con poco caudal de aire. Para patrones medianos de hasta 15 cm (6 in). Los patrones en cono redondo, lento y en remolino ofrecen un excelente acabado y eficiencia de transferencia.
25N836	Negro	Patrón pequeño	Diseño de aire de atomización doble interior y exterior para mejorar la atomización con poco caudal de aire. Para patrones pequeños de hasta 10 cm (4 in). Los patrones en cono redondo, lento y en remolino ofrecen un excelente acabado y eficiencia de transferencia.

Cabezales de aire con patrón circular: Especificaciones

N.º pieza	Color	Descripción	Forma del patrón	Diámetro del patrón nominal in (mm)	Viscosidad del fluido recomendada*	Ritmo de producción recomendado**	Atomización	Nivel de limpieza
24N318	Negro	Patrón grande	Extremo redondo	8 (203)	Ligera a media	Bajo	Buena	Buena
25N837	Negro	Patrón mediano	Extremo redondo	6 (152)	Ligera a media	Bajo	Mejor	Buena
25N836	Negro	Patrón pequeño	Extremo redondo	4 (102)	Ligera a media	Bajo	Mejor	Buena

<p>*Viscosidad del fluido recomendada, en centipoise (cP) a 21 °C (70 °F). Centipoise = centistokes x peso específico del fluido.</p> <p>Ligera a media 20–70 cp</p> <p>Media-alta 70-360 cp</p> <p>Alto contenido en sólidos 360+ cp</p>	<p>**Ritmo de producción recomendado</p> <p>Normal De 300 cc/min a 500 cc/min (10 oz/min a 17 oz/min)</p> <p>Baja De 100 cc/min a 300 cc/min (3 oz/min a 10 oz/min)</p> <p>Alta De 500 cc/min a 600 cc/min (17 oz/min a 20 oz/min)</p> <p>Muy alta De 600 cc/min a 750 cc/min (20 oz/min a 25 oz/min)</p>
--	---

Cuadros de consumo de aire

El consumo de aire se aplica a toda la pistola.

Guía para los cuadros de consumo de aire

CONDICIONES DE PRUEBA: Válvula de abanico totalmente abierta (a menos que se indique lo contrario), válvula de atomización totalmente abierta (a menos que se indique lo contrario), pistola de 85 kV.


Manguera de 8 mm x 7,6 m (5/16 in x 25 ft)	
Manguera de 8 mm x 15,2 m (5/16 in x 50 ft)	

Table 19 Cabezales de aire 24N477, 24W279, 24N279, 24N376 y 24N438

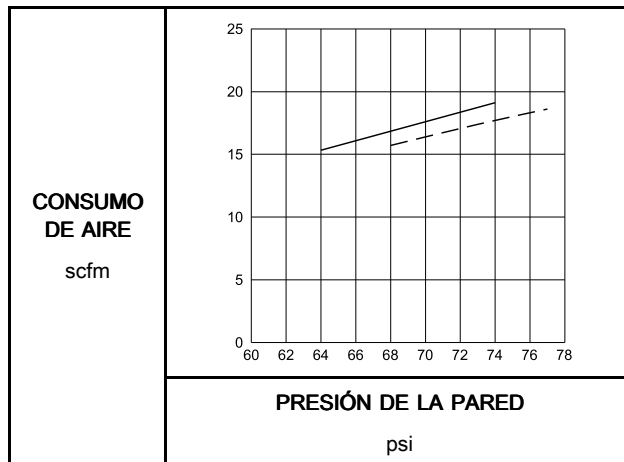
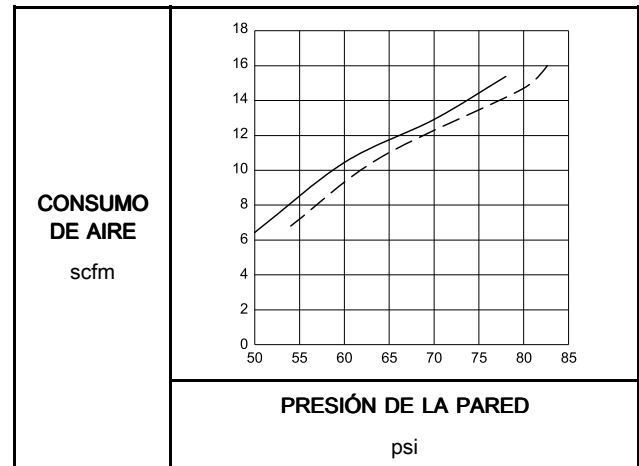


Table 21 Cabezales de aire 25E670 y 25E671

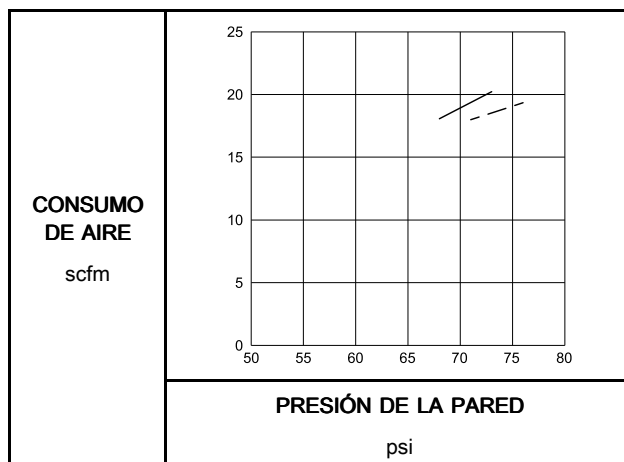


Note

25E670: válvula de atomización abierta una vuelta desde el cierre según la configuración de la pistola de pulverización suave. Consulte [Procedimiento de configuración de pistola de pulverización suave, page 29](#).

25E671: válvula de abanico abierta dos vueltas desde el cierre. Válvula de atomización abierta una vuelta desde el cierre según la configuración de la pistola HVLP. Consulte [Procedimiento de configuración de la pistola HVLP, page 31](#).

Table 20 Cabezales de aire 2N274, 24N275 y 24N439



Cuadro de selección de la boquilla de pulverización (pistola MRG, modelo L60M19, únicamente)

Boquillas de pulverización de acabado fino AEM

Recomendadas para aplicaciones de acabado de alta calidad a presión media y baja. Haga el pedido de la boquilla deseada, n.º de pieza AEMxxx, donde xxx = número de 3 dígitos de la matriz a continuación.

Tamaño del orificio in (mm)	Salida de fluido fl oz/min (l/min)		Anchura máxima del patrón a 12 in (305 mm) in (mm)							
	a 4,1 MPa (600 psi, 41 bar)	a 7,0 MPa (70 bar, 1000 psi)	2-4 (50-100)	4-6 (100-150)	6-8 (150-200)	8-10 (200-250)	10-12 (250-300)	12-14 (300-350)	14-16 (350-400)	16-18 (400-450)
	Boquilla de pulverización									
0,007 (0,178)	4,0 (0,1)	5,2 (0,15)	107	207	307					
0,009 (0,229)	7,0 (0,2)	9,1 (0,27)		209	309	409	509	609		
0,011 (0,279)	10,0 (0,3)	13,0 (0,4)		211	311	411	511	611	711	811
0,013 (0,330)	13,0 (0,4)	16,9 (0,5)		213	313	413	513	613	713	813
0,015 (0,381)	17,0 (0,5)	22,0 (0,7)		215	315	415	515	615	715	815
0,017 (0,432)	22,0 (0,7)	28,5 (0,85)		217	317	417	517	617	717	
0,019 (0,483)	28,0 (0,8)	36,3 (1,09)			319	419	519	619	719	
0,021 (0,533)	35,0 (1,0)	45,4 (1,36)				421	521	621	721	821
0,023 (0,584)	40,0 (1,2)	51,9 (1,56)				423	523	623	723	823
0,025 (0,635)	50,0 (1,5)	64,8 (1,94)				425	525	625	725	825
0,029 (0,736)	68,0 (1,9)	88,2 (2,65)								829
0,031 (0,787)	78,0 (2,2)	101,1 (3,03)				431		631		831
0,033 (0,838)	88,0 (2,5)	114,1 (3,42)								833
0,037 (0,939)	108,0 (3,1)	140,0 (4,20)							737	
0,039 (0,990)	118,0 (3,4)	153,0 (4,59)					539			

* Las boquillas se prueban con agua.

La salida de fluido (Q) con otras presiones (P) puede ser calculada con esta fórmula: $Q = (0,041) (QT)$ donde QT = salida de fluido (fl oz/min) a 600 psi de la tabla anterior para el tamaño de orificio seleccionado.

Boquillas de pulverización con orificio de pre-atomización de acabado fino AEF

Recomendadas para aplicaciones de acabado de alta calidad a presión media y baja. Las boquillas AEF tienen un orificio de pre-atomización que ayuda a pulverizar materiales de dilución total, incluidas las lacas.

Haga el pedido de la boquilla deseada, n.º de pieza AEFxxx, donde xxx = número de 3 dígitos de la matriz a continuación.

Tamaño del orificio in (mm)	Salida de fluido fl oz/min (l/min)		Anchura máxima del patrón a 12 in (305 mm) in (mm)					
	a 4,1 MPa (600 psi, 41 bar)	a 7,0 MPa (70 bar, 1000 psi)	6-8 (150-200)	8-10 (200-250)	10-12 (250-300)	12-14 (300-350)	14-16 (350-400)	16-18 (400-450)
			Boquilla de pulverización					
0,008 (0,203)	5,6 (0,17)	7,7 (0,22)				608		
0,010 (0,254)	9,5 (0,28)	12,5 (0,37)	310	410	510	610	710	810
0,012 (0,305)	12,0 (0,35)	16,0 (0,47)	312	412	512	612	712	812
0,014 (0,356)	16,0 (0,47)	21,0 (0,62)	314	414	514	614	714	814
0,016 (0,406)	20,0 (0,59)	26,5 (0,78)		416	516	616	716	

* Las boquillas se prueban con agua.

La salida de fluido (Q) con otras presiones (P) puede ser calculada con esta fórmula: $Q = (0,041) (QT)$ donde QT = salida de fluido (fl oz/min) a 600 psi de la tabla anterior para el tamaño de orificio seleccionado.

Boquillas de pulverización circular

Para convertir la pistola a un patrón de pulverización circular, utilice el kit 24N391 de conversión de pulverización circular. Consulte el manual 3A2499.

N.º de pieza	N.º tamaño	Caudales aproximados para recubrimientos de viscosidad baja-media (20-40 centipoise)*		
		300 psi (2,1 MPa, 21 bar)	600 psi (4,2 MPa, 42 bar)	1200 psi (8,4 MPa, 84 bar)
236836	4A	2,5 oz/min (73 cc/min)	4,1 oz/min (120 cc/min)	5,7 oz/min (170 cc/min)
236837	6A	2,9 oz/min (86 cc/min)	5,1 oz/min (150 cc/min)	7,4 oz/min (220 cc/min)
236838	7A	3,2 oz/min (95 cc/min)	5,4 oz/min (160 cc/min)	7,8 oz/min (230 cc/min)
236839	5B	5,4 oz/min (160 cc/min)	7,8 oz/min (230 cc/min)	11,0 oz/min (330 cc/min)
236840	7B	7,1 oz/min (210 cc/min)	9,1 oz/min (270 cc/min)	14,2 oz/min (420 cc/min)
236841	9B	8,8 oz/min (260 cc/min)	11,8 oz/min (350 cc/min)	17,9 oz/min (530 cc/min)
236842	11B	11,8 oz/min (350 cc/min)	16,2 oz/min (480 cc/min)	23,7 oz/min (700 cc/min)

* Los caudales se basan en pintura de esmalte, acrílica blanca.

Kits de reparación y accesorios

N.º de pieza	Descripción
24N789	Kit de reparación de juntas de sellado de aire
24N790	Kit de reparación de sellos de fluido
24N706	Kit de reparación de cojinetes del alternador

Accesorios de la pistola

Accesorios generales

N.º de pieza	Descripción
105749	Cepillo de limpieza
111265	Lubricante sin silicona, 113 g (4 oz)
116553	Grasa dieléctrica, 30 ml (1 oz)
24N604	Cubierta de la pistola, caja de 10
24N758	Fundas para la pantalla. Mantiene limpia la pantalla inteligente. Paquete de 5.

Accesorios para gatillo y empuñadura

N.º de pieza	Descripción
24N633	Kit de gatillo de plástico
24P170	Kit de gatillo de metal
24P171	Kit de gatillo para cuatro dedos, para convertir las pistolas de pulverización con aire Pro Xp a un gatillo de cuatro dedos
24N520	Empuñadura confortable. Un accesorio de agarre que se agrega a la empuñadura para aumentar su tamaño y reducir la fatiga del operador. Tamaño mediano.
24N521	Empuñadura confortable. Un accesorio de agarre que se agrega a la empuñadura para aumentar su tamaño y reducir la fatiga del operador. Tamaño grande.

Accesorios para válvulas de aire de atomización

N.º pieza	Descripción
24N636	Válvula reductora del aire de atomización de perfil bajo (se ajusta con una herramienta hex.)

Accesorios de conexión y adaptador

N.º de pieza	Descripción
112534	Racor de desconexión rápida de la línea de aire
185105	Entrada de aire sin pieza giratoria; 1/4-18 npsm(m) (con rosca hacia la izquierda)
185493	Adaptador de la manguera de aire; 1/4 npt(m) x 1/4-18 npsm(m) (con rosca hacia la izquierda)
24N642	Pieza giratoria de bola para la entrada de aire; 1/4 npsm(m) (con rosca hacia la izquierda)
224754	Válvula de bola de 1/4 npsm (con rosca hacia la izquierda)

Accesorios de la válvula de encendido/ apagado ES y de ajuste del fluido

N.º pieza	Descripción
26A160	Válvula reductora de encendido/apagado ES para aplicaciones de aire de elevada atomización. Utilice este accesorio si la luz indicadora de la turbina tiene color rojo y desea mantener una presión de aire de aplicación mayor. Instale el kit y ajuste la presión según sea necesario para asegurarse de que el indicador se mantenga de color verde.
24P634	Válvula de ajuste de fluido siempre encendida ES. Cuando se instala esta válvula, la electrostática estará activada en cualquier momento que se suministre presión de aire a la pistola. Es posible ajustar el fluido. Debe usarse con la válvula de bola 224754 instalada en la entrada de aire de la pistola. Consulte el manual 3A6840.
24N630	Válvula de encendido/apagado ES y de ajuste del fluido
24N632	Válvula de encendido/apagado ES y de fluido fijo. Sirve para prolongar la vida útil del electrodo y la boquilla en aplicaciones con materiales abrasivos, metálicos y sumamente abrasivos.

Accesorios para válvula de ajuste de aire del abanico

N.º pieza	Descripción
24N634	Válvula de ajuste de aire del abanico estándar
24N732	Válvula de ajuste de aire del abanico para pulverización circular con patrón grande
24P172	Válvula de abanico de ajuste rápido para cambio rápido del tamaño del abanico
25N919	Válvula de abanico de ajuste rápido con retorno por muelle

Accesorios para pulverización circular

N.º de pieza	Descripción
24N318	Kit de pulverización circular, patrón grande, para convertir una pistola de pulverización con aire en un cabezal de aire de pulverización redonda Consulte el manual 3A2498.
25N837	Kit de pulverización circular, patrón mediano, para convertir una pistola de pulverización con aire en un cabezal de aire de pulverización redonda Consulte el manual 3A6829.
25N836	Kit de pulverización circular, patrón pequeño, para convertir una pistola de pulverización con aire en un cabezal de aire de pulverización redonda Consulte el manual 3A6829.

Accesorios para el operador

N.º de pieza	Descripción
117823	Guantes conductores, caja de 12 (pequeños)
117824	Guantes conductores, caja de 12 (medianos)
117825	Guantes conductores, caja de 12 (grandes)

Carteles

N.º de pieza	Descripción
16P802	Señal de advertencia en inglés, disponible en Graco sin cargo alguno
16P798	Cartel de cuidado diario en inglés
16P799	Cartel de configuración en inglés

Accesorios del sistema

N.º de pieza	Descripción
222011	Cable y abrazadera con conexión a tierra
24N528	Adaptador de la caja lavapistolas para pistolas de 60 kV y 85 kV. Para convertir las caja lavapistolas existentes para que puedan contener pistolas Pro Xp. Consulte el manual 309227.
24N529	Adaptador de la caja lavapistolas para pistolas de 40 kV. Para convertir las caja lavapistolas existentes para que puedan contener pistolas Pro Xp. Consulte el manual 309227.
24P312	Kit de lavado de pistolas. Para convertir las lavadoras de pistolas existentes para que puedan lavar pistolas Pro Xp. Consulte el manual 308393.

Equipo para pruebas

N.º de pieza	Descripción
241079	Megóhmetro. Salida de 500 V, 0,01–2000 megaohmios. Utilícelo solo para probar la puesta a tierra real y la resistencia de la pistola. No puede ser utilizado en zonas peligrosas.
245277	Aparato para prueba, sonda de prueba de alto voltaje y medidor KV. Utilícelos para probar el voltaje electrostático de la pistola, así como el estado del alternador y de la fuente de alimentación cuando se está realizando el mantenimiento. Consulte el manual 309455.
24R038	Kit de conversión de comprobador de voltaje. Convierte el dispositivo de prueba 245277 para su uso con el alternador de la pistola Pro Xp. Consulte el manual 406999.
25E919	Kit de verificación de cabezal de aire de HVLP. Úselo para comprobar las presiones de aire de los cabezal de aire en aplicaciones HVLP. Para uso con cabezal de aire 25E671. Consulte el manual 3A6833.

Mangueras

Mangueras de aire con conexión a tierra

Presión máxima de trabajo de 0,7 MPa (7 bar, 100 psi)

8 mm (0,315 in) DI; 1/4 npsm(f) x 1/4 npsm(f) rosca a la izquierda

N.º de pieza	Descripción
Manguera de aire con conexión a tierra con cable de tierra trenzado de acero inoxidable (roja)	
235068	1,8 m (6 ft)
235069	4,6 m (15 ft)
235070	7,6 m (25 ft)
235071	11 m (36 ft)
235072	15 m (50 ft)
235073	23 m (75 ft)
235074	30,5 m (100 ft)

Mangueras de fluido

Presión máxima de trabajo 0,7 MPa (7,0 bar, 100 psi)

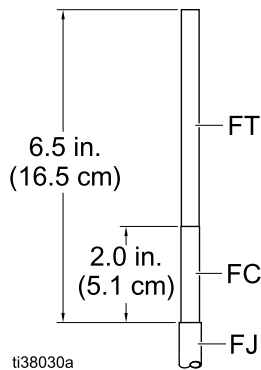
DI de 6 mm (1/4 in)

N.º de pieza	Descripción
Para los modelos de pistola L60T18, L60M18, L60M19; incluye 102-108	
Solo debe usarse para WB100	
24M732	Manguera de fluido de base acuosa, 7,6 m (25 ft)
25N916	Conjunto de la manguera de fluido de base acuosa, 15,2 m (50 ft)
Solo debe usarse para HydroShield	
25R002	Manguera de fluido de base acuosa, 7,6 m (25 ft)
25R003	Manguera de fluido de base acuosa, 11 m (36 ft)
25R004	Manguera de fluido de base acuosa, 15 m (50 ft)
25R005	Manguera de fluido de base acuosa, 23 m (75 ft)
25R006	Manguera de fluido de base acuosa, 31 m (100 ft)

Montaje y reparación de la manguera de fluido

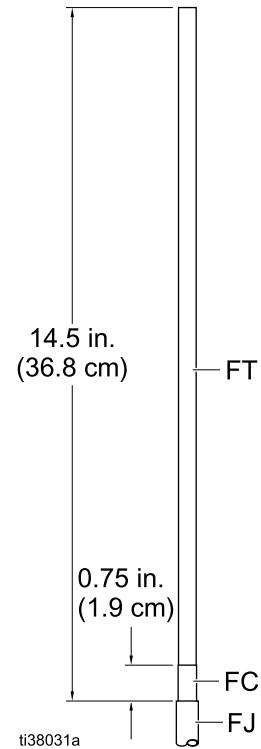
La manguera de base acuosa con protección de Graco tiene tres capas. Una funda exterior (FJ), una capa conductiva (FC) y un tubo de FEP interior (FT). El forro de la manguera se debe retirar hasta las dimensiones mostradas en cada extremo.

En el extremo de la pistola:

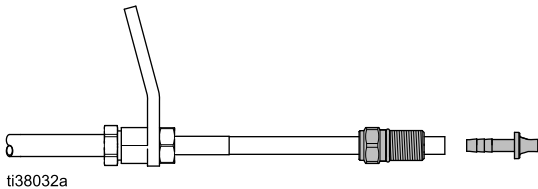


En el sistema de aislamiento:

(WB 100, HydroShield)



Después de retirar el forro de la manguera, monte sin apretar el soporte de la pistola y el accesorio de conexión de alivio de tensión en la orientación indicada.



Deslice el racor de entrada del barril hacia la manguera y, a continuación, presione el accesorio dentado hasta que se acople en el soporte.

AVISO

Cuando pele la manguera, tenga cuidado de no cortar su tubo interior (FT). Las melladuras o cortes en el tubo de FEP causarán un deterioro prematuro de la manguera.

Inflamabilidad de los materiales de recubrimiento

Según EN 50059

Fuente: *Physikalisch-Technische Bundesanstalt, Braunschweig, Alemania, 26 de junio de 2019.*

General

La protección ignífuga y contra explosiones de los sistemas de pulverización puede facilitarse en gran medida al procesar materiales de recubrimiento con un bajo contenido de disolventes y un punto de inflamación elevado (por lo general, pinturas de base acuosa), siempre que la nube de pulverización de los materiales de recubrimiento se considere no inflamable. Numerosos estudios demuestran que la inflamabilidad de las nubes de pulverización depende de la composición de los materiales de recubrimiento, que suelen estar fabricados con agua, disolventes y sólidos. Se ha establecido la clasificación siguiente:

Materiales de recubrimiento no inflamables

Los materiales de recubrimiento de este grupo presentan la composición siguiente:

$$[\% \text{ H}_2\text{O}] > 1, 70 + [\% \text{ LM}] + 0,96 \times [\% \text{ ORG}], \text{ (todo en \% en peso)}$$

Donde

H₂O: agua;

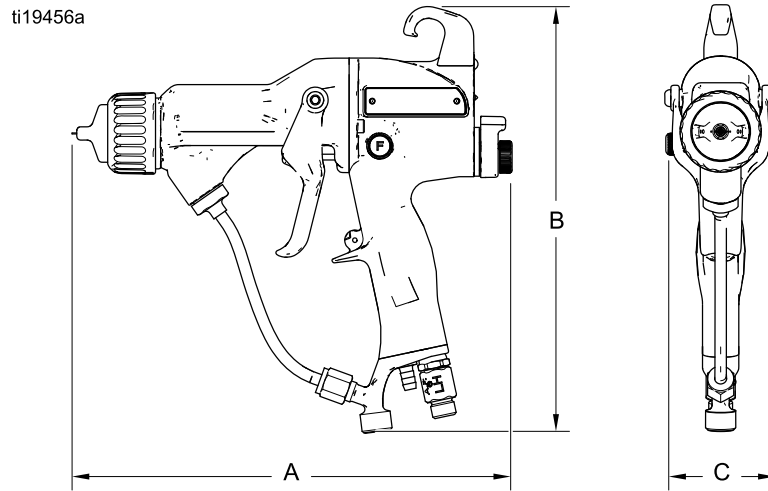
LM: el conjunto de la fase líquida, incluidos líquidos con puntos de inflamación por encima de 60 °C y aquellos líquidos que **no** se incluyen en la hoja de datos de seguridad, en cuyo caso toda la fase líquida es inflamable en estado pulverizado;

ORG: fase sólida que resulta inflamable en estado pulverizado (sólidos orgánicos o inorgánicos inflamables), incluidos aquellos sólidos que presentan un recubrimiento orgánico o inorgánico inflamable.

Los materiales de recubrimiento no inflamables actúan como agua en fase líquida y en estado pulverizado. Si los líquidos de limpieza y disolventes también se corresponden con esta categoría, no se necesita ningún tipo de protección contra explosiones. Los materiales de recubrimiento de este grupo se clasifican como materiales de recubrimiento líquidos no inflamables.

La presencia de equipos contra incendios no es necesaria en el caso de los sistemas de pulverización que procesen materiales de recubrimiento clasificados como no inflamables. Sin embargo, lo anterior no afecta a la protección ignífuga en su conjunto. Incluso estos materiales de recubrimiento pueden recuperar inflamabilidad tras su secado parcial. Además, los materiales de recubrimiento de base acuosa combustiónarán si se exponen intensamente a un incendio que se haya iniciado en otro foco y, por tanto, presentan cierta carga calorífica.

Dimensiones



Modelo de pistola	A, in (mm)	B, in (mm)	C, in (mm)	Peso sin el soporte, g (oz)
L60T18	10,5 (267)	8,9 (226)	2,4 (61)	21,7 (617)
L60M18	10,5 (267)	9,6 (244)	2,4 (61)	24,2 (687)
L60M19	10,8 (274)	9,7 (246)	2,4 (61)	22,2 (628)

Especificaciones técnicas

Pistola Pro Xp 60 WB		
	EE. UU.	Métrico
Presión máxima de trabajo del fluido	100 psi	0,7 MPa, 7,0 bar
Presión máxima de trabajo del aire	100 psi	0,7 MPa, 7,0 bar
Presión mínima de aire en la entrada de la pistola	45 psi	0,32 MPa, 3,2 bar
Consumo de aire de la pistola		
Caudal de aire de turbina requerido	6 scfm	170 l/min
Rango de caudal de aire total en condiciones normales de pulverización	15-20 scfm	425-565 l/min
Temperatura máxima de funcionamiento del fluido	120°F	48°C
Salida de corriente de cortocircuito	125 microamperios	
Voltaje de salida	L60T18: 60 kV L60M18 y L60M19: 30-60 kV	
Potencia de sonido (medida según la norma ISO 9216)	a 40 psi: 90,4 dB(A) a 100 psi: 105,4 dB(A)	a 0,28 MPa, 2,8 bar: 90,4 dB(A) a 0,7 MPa, 7,0 bar: 105,4 dB(A)
Presión de sonido (medida a 1 m de la pistola)	a 40 psi: 87,0 dB(A) a 100 psi: 99,0 dB(A)	a 0,28 MPa, 2,8 bar: 87,0 dB(A) a 0,7 MPa, 7,0 bar: 99,0 dB(A)
Racor de entrada de aire	1/4 npsm(m) con rosca hacia la izquierda	
Racor de entrada de fluido	Entrada a medida para la manguera de fluidos de base acuosa de Graco.	
Piezas húmedas	Pistola: Acero inoxidable, PEEK, UHMWPE, Fluoroelastómero, Acetal, Nailon, Polietileno, Alambre de tungsteno Manguera de fluido de base acuosa: FEP	

Propuesta de California 65

RESIDENTES DE CALIFORNIA

 **ADVERTENCIA:** Cáncer y daño reproductivo - www.P65warnings.ca.gov.

Garantía de Pro Xp de Graco

Graco garantiza que todo equipo mencionado en este documento fabricado por Graco y que lleva su nombre está exento de defectos de material y de mano de obra en la fecha de venta por parte de un distribuidor autorizado de Graco al cliente original. Con la excepción de cualquier garantía especial, extendida o limitada publicada por Graco, y durante un periodo de doce meses desde la fecha de venta, Graco reparará o reemplazará cualquier pieza del equipo que Graco determine que es defectuosa. Sin embargo, cualquier deficiencia del barril, de la empuñadura, del gatillo, del gancho, de la fuente de alimentación interna y del alternador (sin incluir los cojinetes de la turbina) será reparada o reemplazada dentro de los treinta y seis meses desde la fecha de venta. Esta garantía es válida solamente si el equipo se instala, se utiliza y se mantiene de acuerdo con las recomendaciones escritas de Graco.

Esta garantía no cubre, y Graco no será responsable por desgaste o rotura generales, o cualquier fallo de funcionamiento, daño o desgaste causado por una instalación defectuosa, una aplicación incorrecta, abrasión, corrosión, mantenimiento incorrecto o inadecuado, negligencia, accidente, manipulación o sustitución con piezas que no sean de Graco. Graco tampoco asumirá ninguna responsabilidad por mal funcionamiento, daños o desgaste causados por la incompatibilidad del equipo Graco con estructuras, accesorios, equipos o materiales que no hayan sido suministrados por Graco, o por el diseño, fabricación, instalación, funcionamiento o mantenimiento incorrecto de estructuras, accesorios, equipos o materiales que no hayan sido suministrados por Graco.

Esta garantía será efectiva bajo la devolución previo pago del equipo que se considera defectuoso a un distribuidor de Graco para la verificación de dicho defecto. Si se verifica que existe el defecto por el que se reclama, Graco reparará o reemplazará de forma gratuita todas las piezas defectuosas. El equipo se devolverá al comprador original previo pago del transporte. Si la inspección del equipo no revela ningún defecto de material o de mano de obra, se realizarán las reparaciones a un precio razonable; dichos cargos pueden incluir el coste de piezas, de mano de obra y de transporte.

ESTA GARANTÍA ES EXCLUSIVA, Y SUSTITUYE CUALQUIER OTRA GARANTÍA EXPRESA O IMPLÍCITA INCLUYENDO, A TÍTULO ENUNCIATIVO, PERO NO LIMITATIVO, LA GARANTÍA DE COMERCIALIZACIÓN O LA GARANTÍA DE APTITUD PARA UN PROPÓSITO PARTICULAR.

La única obligación de Graco y el único recurso del comprador en relación con el incumplimiento de la garantía serán los estipulados en las condiciones anteriores. El comprador acepta que no habrá ningún otro recurso disponible (incluidos, entre otros, daños imprevistos o emergentes por pérdida de beneficios, pérdida de ventas, lesiones a las personas o daños a bienes, o cualquier otra pérdida imprevista o emergente). Cualquier reclamación por incumplimiento de la garantía debe presentarse en los dos (2) años posteriores a la fecha de compra.

GRACO NO GARANTIZA Y RECHAZA TODA SUPUESTA GARANTÍA DE COMERCIALIZACIÓN Y APTITUD PARA UN PROPÓSITO EN PARTICULAR, EN LO QUE SE REFIERE A ACCESORIOS, EQUIPO, MATERIALES O COMPONENTES VENDIDOS PERO NO FABRICADOS POR GRACO. Estos elementos vendidos pero no fabricados por Graco (como motores eléctricos, interruptores, mangueras, etc.) están sujetos a la garantía, si la hubiera, de su fabricante. Graco ofrecerá al cliente asistencia razonable para realizar reclamaciones derivadas del incumplimiento de dichas garantías.

Graco no será responsable, bajo ninguna circunstancia, por los daños indirectos, imprevistos, especiales o emergentes resultantes del suministro por parte de Graco del equipo mencionado más adelante, o del equipamiento, rendimiento o uso de ningún producto u otros bienes vendidos, ya sea por incumplimiento del contrato o por incumplimiento de la garantía, negligencia de Graco o cualquier otro motivo.

FOR GRACO CANADA CUSTOMERS

The Parties acknowledge that they have required that the present document, as well as all documents, notices and legal proceedings entered into, given or instituted pursuant hereto or relating directly or indirectly hereto, be drawn up in English. Les parties reconnaissent avoir convenu que la rédaction du présent document sera en Anglais, ainsi que tous documents, avis et procédures judiciaires exécutés, donnés ou intentés, à la suite de ou en rapport, directement ou indirectement, avec les procédures concernées.

Información sobre Graco

Para consultar la información más reciente sobre los productos Graco, visite www.graco.com. Para información sobre patentes, consulte www.graco.com/patents.

Para hacer un pedido, póngase en contacto con el distribuidor de Graco o llame y le indicaremos dónde está su distribuidor más cercano.

Teléfono: 612-623-6921 **o el número gratuito:** 1-800-328-0211 **Fax:** 612-378-3505

Todos los datos presentados por escrito y visualmente contenidos en este documento reflejan la información más reciente sobre el producto, disponible en el momento de la publicación.

Graco se reserva el derecho a realizar cambios en cualquier momento sin previo aviso.

Traducción de las instrucciones originales. This manual contains Spanish, MM 3A7504

Graco Headquarters: Minneapolis

Oficinas internacionales: Bélgica, China, Japón, Corea

GRACO INC. AND SUBSIDIARIES • P.O. BOX 1441 • MINNEAPOLIS, MN 55440-1441 • USA

Copyright 2020, Graco Inc. Todas las instalaciones de fabricación de Graco están registradas conforme a la norma ISO 9001.

www.graco.com

Revisión A, Septiembre 2021