

# PerformAA™ 스프레이 건

3A8612B  
KO

다양한 용제형 및 수성 페인트 및 코팅의 정밀 마감 용도로 사용되는 에어 어시스트 및 에어리스 스프레이 건. 전문가만 이 장비를 사용할 수 있습니다.

100 psi (0.7MPa, 7 bar) 최대 작동 에어 압력.

최대 유체 작동 압력을 포함한 모델에 대한 설명은 3 페이지를 참조하십시오.



## 중요 안전 지침

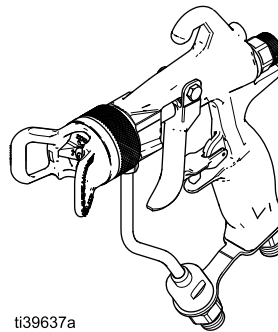
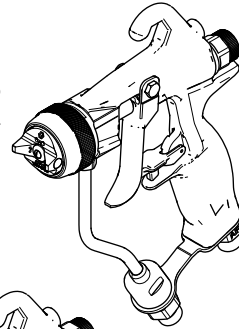
장비 사용 전에 이 설명서의 모든 경고 및 지침을 읽으십시오. 이 지침을 잘 보관하십시오.



## 중요 의료 정보

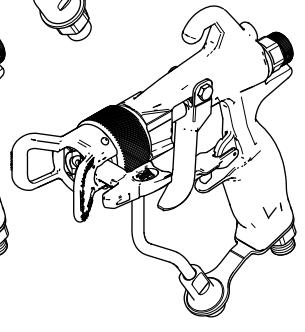
건과 함께 제공되는 의료 관련 정보가 기입된 카드를 읽으십시오. 여기에는 의사를 위한 주입 부상 치료 정보가 기입되어 있습니다. 장비를 작동할 때는 이 카드를 지참하십시오.

PerformAA 15  
에어 어시스트  
에어리스



ti39637a

PerformAA 50  
에어 어시스트  
에어리스



PerformAA RAC  
에어 어시스트



II 2 G Ex h IIB T6 Gb

# 목차

모델.....	3	수리.....	30
경고.....	5	에어 카트리지 교체 절차.....	30
스프레이 건 개요.....	7	방아쇠 절차.....	30
구성품 식별.....	8	에어 캡 어셈블리 수리 절차.....	31
일반 설치.....	9	U- 컵 교체 절차.....	31
일반 설치 액세서리.....	10	에어 카트리지 수리.....	32
설정.....	11	팬 튜브 교체.....	34
스프레이 부스 환기.....	11	유체 카트리지 교체.....	34
스프레이 건 접지.....	11	유체 카트리지 수리.....	35
스프레이 건 연결.....	11	스프레이 팁 개스킷 교체.....	39
사용 전 세척.....	12	RAC 변환 지침.....	39
스프레이 팁 및 에어 캡 설정.....	13	부품.....	40
Reverse-A-Clean® (RAC) 설정.....	14	PerformAA 15 에어 어시스트 건 모델.....	40
작동.....	15	PerformAA 50 에어 어시스트 건 모델.....	42
감압 절차.....	15	PerformAA RAC 에어 어시스트 건 모델.....	44
방아쇠 잠금 장치.....	15	PerformAA 에어리스 건 모델.....	46
스프레이 건 작동.....	16	에어 카트리지 어셈블리.....	48
스프레이 건 작동 절차.....	16	유체 카트리지 어셈블리.....	49
스프레이 마감 용도.....	18	유체 카트리지 식별.....	50
유지보수.....	19	유체 플레이트 어셈블리 부품.....	51
일일 건 관리.....	19	스프레이 팁 차트.....	52
세척 절차.....	21	PerformAA 15, PerformAA 50 및	
인라인 유체 필터 청소 절차.....	21	PerformAA 에어리스 스프레이 팁.....	52
청소 절차.....	22	PerformAA RAC SwitchTips.....	55
Reverse-A-Clean (RAC) 팁 유지보수.....	24	에어 캡 선택 가이드.....	56
문제해결.....	25	에어 흐름.....	57
분무 패턴 문제해결.....	25	키트 및 액세서리.....	58
에어 누출 문제해결.....	28	규격.....	61
유체 문제해결.....	29	기술 사양.....	64
		캘리포니아 제안 65.....	65
		Graco 표준 보증.....	66

# 모델

## PerformAA™ 15 에어 어시스트 건 모델

중압 건에는 카바이드 시트 및 볼, 100 메시 인라인 유체 필터, 인텍싱 에어 캡, AXM 또는 AXF 스프레이 팁 선택 (별도로 명시되지 않은 경우) 이 포함됩니다.

모델	최대 작동 유체 압력 psi (MPa, bar)	에어 캡	에어 캡 부품 번호	유체 스위블 커넥터 포함
26B500	1500 (10.5, 105)	일반 마감 (GF)	2GF042	
26B501	1500 (10.5, 105)	일반 마감 (GF)	2GF042	✓
26B502	1500 (10.5, 105)	우드 래커 (WL)	2WL042	
26B503	1500 (10.5, 105)	우드 래커 (WL)	2WL042	✓
26B505	1500 (10.5, 105)	저점도 (LV)	2LV042	✓
26B504*	1500 (10.5, 105)	일반 마감 (GF)	2GF042	

\* 플라스틱 시트, 스테인레스강 볼이 포함된 건

## PerformAA™ 50 에어 어시스트 건 모델

고압 건에는 카바이드 시트 및 볼, 100 메시 인라인 유체 필터, AXM 또는 AXF 스프레이 팁 선택 (별도로 명시되지 않은 경우) 이 포함됩니다.

모델	최대 작동 유체 압력 psi (MPa, bar)	에어 캡	에어 캡 부품 번호	유체 스위블 커넥터 포함
26B510	5000 (34.5, 345)	일반 마감 (GF)	2GF042	
26B511	5000 (34.5, 345)	일반 마감 (GF)	2GF042	✓
26B512	5000 (34.5, 345)	우드 래커 (WL)	2WL042	✓
26B513	5000 (34.5, 345)	고점도 (HV)	2HV042	✓
26B514	5000 (34.5, 345)	수성 (WB)	2WB042	✓
26B515	5000 (34.5, 345)	퀵 드라이 (QD)	2QD042	✓
26B516	5000 (34.5, 345)	저점도 (LV)	2LV042	✓
26B509*	5000 (34.5, 345)	일반 마감 (GF)	2GF042	

\* 고유량 어플리케이션용 인라인 유체 필터 미포함 건

## PerformAA™ RAC 에어 어시스트 건 모델

고압 건에는 카바이트 시트 / 볼 및 LTX 또는 FFLP RAC SwitchTip 선택이 포함됩니다 .

모델	최대 작동 유체 압력 psi (MPa, bar)	에어 캡	에어 캡 어셈블리	유체 스위블 커넥터 포함
26B517	5000 (34.5, 345)	Reverse-a-Clean® (RAC)	26B869	
26B518	5000 (34.5, 345)	Reverse-a-Clean® (RAC)	26B869	✓











## PerformAA™ 에어리스 건 모델

에어리스 건에는 카바이드 시트 및 볼 , 100 메시 인라인 유체 필터 , AXM 또는 AXF 스프레이 팁 선택이 포함됩니다 .

모델	최대 작동 유체 압력 psi (MPa, bar)	에어 캡	에어 캡 부품 번호	유체 스위블 커넥터 포함
26B519	1500 (10.5, 105)	에어리스 (AL)	2AL042	
26B520	5000 (34.5, 345)	에어리스 (AL)	2AL042	

# 경고

다음은 이 장비의 설정, 사용, 접지, 정비, 수리에 관한 일반 경고입니다. 더 구체적인 경고가 이 설명서의 관련 부분에 추가로 제공될 수 있습니다. 설명서 본문에 나타나는 기호는 이러한 일반 경고를 의미합니다. 설명서를 읽는 도중 이러한 기호를 만나면 이 페이지로 돌아와서 관련 위험에 대한 설명을 참조하십시오.

 <span style="font-size: 2em; font-weight: bold;">경고</span>	
   	<p><b>화재 및 폭발 위험</b></p> <p>솔벤트 및 페인트 연기와 같이 <b>작업 구역</b>에서 발생하는 가연성 연기는 발화되거나 폭발할 수 있습니다. 장비 내부를 통과해 흐르는 페인트나 솔벤트는 정전기 스파크를 유발할 수 있습니다. 화재 및 폭발 방지 방법:</p> <ul style="list-style-type: none"> <li>• 환기가 잘 되는 구역에서만 장비를 사용하십시오.</li> <li>• 파일럿 등, 담배, 휴대용 전기 램프, 플라스틱 깔개 (정전기 스파크 위험) 등 발화 가능성이 있는 물질을 모두 치우십시오.</li> <li>• 작업 구역의 모든 장비를 접지하십시오. <b>스프레이 건 접지</b>, 지침을 참조하십시오.</li> <li>• 솔벤트를 고압으로 분무하거나 세척하지 마십시오.</li> <li>• 작업 구역에 솔벤트, 형겔 및 가솔린을 포함한 잔해물이 없도록 유지하십시오.</li> <li>• 가연성 연기가 있는 곳에서는 전원 코드를 끼우거나 빼지 말고 조명 스위치를 켜거나 끄지 마십시오.</li> <li>• 반드시 접지된 호스를 사용하십시오.</li> <li>• 페일 안으로 발사할 때는 접지된 페일의 측면에 건을 단단히 고정시키십시오. 정전기 방지 또는 전도성이 아닐 경우 페일 라이너를 사용하지 마십시오.</li> <li>• 정전기 스파크가 일어나거나 감전을 느낄 경우 <b>즉시 작동을 중지하십시오</b>. 문제를 찾아 해결할 때까지 장비를 사용하지 마십시오.</li> <li>• 작업 구역에 소화기를 비치하십시오.</li> </ul>
    	<p><b>피부 주입 위험</b></p> <p>건, 호스 누출 또는 파열된 구성품에서 발생한 고압 유체가 피부를 관통할 수 있습니다. 이는 단순한 외상으로 보일 수도 있지만 절단을 초래할 수 있는 심각한 부상입니다. <b>즉시 병원에 가서 치료를 받아야 합니다.</b></p> <ul style="list-style-type: none"> <li>• 팁 가드와 트리거 가드가 설치되지 않은 상태에서는 분무하지 마십시오.</li> <li>• 분무하지 않을 때는 방아쇠 잠금 장치를 잠그십시오.</li> <li>• 건이 다른 사람 또는 신체의 일부를 향하지 않도록 하십시오.</li> <li>• 도장기 팁 위에 손을 놓지 마십시오.</li> <li>• 손이나 신체, 장갑, 형겔으로 누출되는 유체를 막지 마십시오.</li> <li>• 스프레이를 멈추고 장비를 청소, 점검 또는 정비하기 전에 <b>감압 절차</b>를 수행하십시오.</li> <li>• 장비를 작동하기 전에 모든 유체 연결부를 조이십시오.</li> <li>• 호스와 커플링은 매일 점검하십시오. 마모되었거나 손상된 부품은 즉시 교체하십시오.</li> </ul>

# ! 경고



### 장비 오용 위험

장비를 잘못 사용하면 중상을 입거나 사망에 이를 수 있습니다.



- 피곤한 상태 또는 약물이나 술을 마신 상태로 장치를 작동하지 마십시오.
- 최저 등급 시스템 구성품의 최대 작동 압력 또는 정격 온도를 초과하지 마십시오. 모든 장비 설명서의 **기술 사양**을 참조하십시오.
- 장비의 습식 부품에 적합한 유체와 솔벤트를 사용하십시오. 모든 장비 설명서의 **기술 사양**을 참조하십시오. 유체 및 솔벤트 제조업체의 경고를 숙지하십시오. 재료에 대한 자세한 정보를 보려면 대리점이나 소매점에 안전 데이터 시트 (SDS) 를 요청하십시오.
- 장비에 전원이 공급되거나 압력이 남아 있는 경우에는 작업 구역을 떠나지 마십시오.
- 장비를 사용하지 않을 때는 모든 장비를 끄고 **감압 절차** 를 수행하십시오.
- 장비를 매일 점검하십시오. 마모되거나 손상된 부품이 있으면 즉시 수리하거나 제조업체의 정품 부품으로만 교체하십시오.
- 장비를 변형하거나 개조하지 마십시오. 개조하거나 수정하면 대리점의 승인이 무효화되고 안전에 위험할 수 있습니다.
- 모든 장비는 사용하는 환경에 적합한 등급이며 승인을 받았는지 확인하십시오.
- 장비는 지정된 용도로만 사용하십시오. 자세한 내용은 대리점에 문의하십시오.
- 호스와 케이블은 통로나 날카로운 모서리, 움직이는 부품 및 뜨거운 표면에 접촉되지 않도록 배선하십시오.
- 호스를 꼬거나 구부리지 마십시오. 또한 호스를 잡고 장비를 끌어당겨서도 안됩니다.
- 작업 구역에 어린이나 동물이 오지 않게 하십시오.
- 관련 안전 규정을 모두 준수하십시오.



### 유독성 유체 또는 연기 위험

유독성 유체 또는 연기가 눈이나 피부에 닿거나 이를 흡입하거나 삼키면 중상을 입거나 사망에 이를 수 있습니다.

- 안전보건자료 (SDS) 를 읽고 사용 중인 유체에 대한 특정 위험 요소를 숙지하십시오.
- 위험한 유체는 승인된 용기에 보관하고 관련 규정에 따라 폐기하십시오.



### 개인 보호 장비

작업 구역에서는 눈 부상, 청력 손실, 독성 연기의 흡입 및 화상을 포함한 중상을 방지할 수 있도록 적절한 보호 장비를 착용하십시오. 다음은 이러한 보호 장비의 예입니다.

- 보안경 및 청력 보호대.
- 유체 및 솔벤트 제조업체에서 권장하는 마스크, 보호복 및 장갑.

# 스프레이 건 개요

에어 어시스트 스프레이 건은 에어리스 및 에어 스프레이 개념을 함께 적용한 제품입니다.

## 에어리스 및 에어 어시스트 스프레이 :

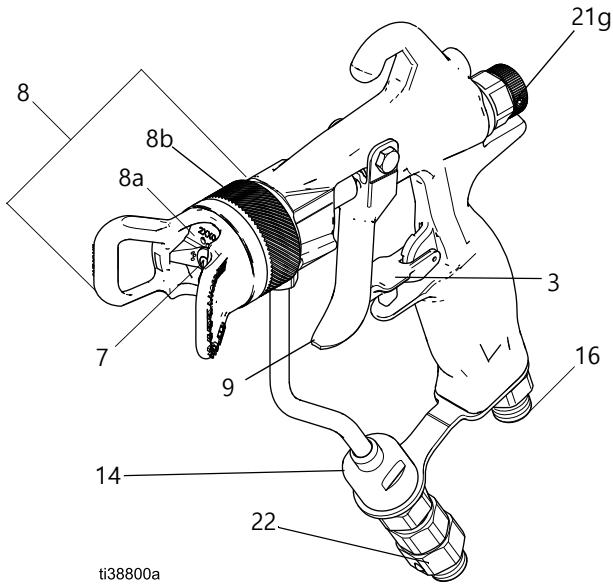
- 유압력이 스프레이 팁 오리피스를 통해 고압 유체를 밀어 냅니다.
- 스프레이 팁은 유체를 스프레이 패턴으로 분사합니다. 유체 흐름과 패턴 너비는 분무 팁 크기, 유체 점도 및 유체 압력에 따라 달라집니다. **스프레이 팁 차트**, 페이지 52) 을 참조하십시오.

## 에어 어시스트 스프레이 :

- 에어 캡의 에어는 일정한 패턴이 만들어지도록 유체를 추가로 분무하고 페인트 테일을 해당 패턴으로 분무합니다. 에어 캡은 서로 다른 코팅 특성을 고려하여 마감 품질을 최적화합니다. 여러 에어 캡을 사용하여 다양한 마감 요구를 충족할 수 있습니다. **에어 캡 선택 가이드**, 페이지 56 페이지) 를 참조하십시오.
- 팬 조정 노브를 사용하여 패턴 폭을 조정할 수 있습니다.
- 에어 어시스트 스프레이 건은 에어 스프레이 건과 다른 패턴 폭 조정 절차를 사용합니다.
- 에어를 더 많이 사용하면 패턴 폭이 감소합니다.
- 에어를 적게 사용하거나 더 큰 스프레이 팁 크기를 사용하면 패턴 폭이 증가합니다.

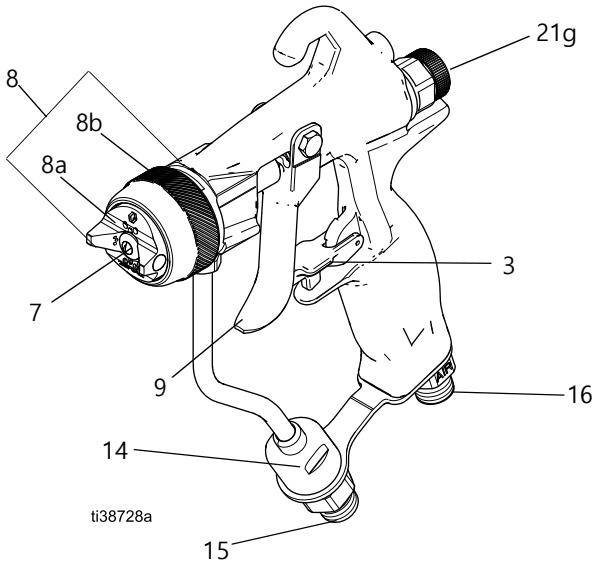
스프레이 건에는 내장된 리드 앤 래그 기능이 있습니다. 건을 당길 때 유체가 배출되기 전에 에어 배출이 먼저 시작됩니다. 방아쇠를 놓으면 유체가 먼저 중지된 후 에어 흐름이 중지됩니다. 따라서 스프레이에서 무화가 이루어지고 에어 캡에 유체가 쌓이지 않도록 방지됩니다.

# 구성품 식별



ti38800a

**그림 1: PerformAA 50, 유체 스위블 포함**



ti38728a

**그림 2: PerformAA 15, 유체 스위블 미포함**

부품	목적
방아쇠 잠금 장치 (3)	건이 분무되지 않도록 하려면 방아쇠 (9) 를 잠그십시오 .
스프레이 팁 (7)	유체를 무화하고 패턴 폭을 형성합니다 . <b>스프레이 팁 차트</b> , 페이지 52) 을 참조하십시오 .
에어 캡 어셈블리 (8)	조립된 에어 캡 : 에어 캡 (8a) , 리테이닝 링 (8b) , 팁 가드 및 스펀 .
에어 캡 (8a)	스프레이 팁 (7) 을 잡고 페인트 테일 무화를 완료합니다 . <b>에어 캡 선택 가이드</b> , 페이지 56 페이지) 를 참조하십시오 .
리테이닝 링 (8b)	에어 캡 어셈블리를 건에 부착합니다 . 고압 건 리테이닝 링에는 스프레이 팁에서 신체 부위를 멀리하기 위한 팁 가드가 포함되어 있습니다 .
방아쇠 (9)	스프레이 건을 활성화합니다 .
인라인 유체 필터 (14)	최종적으로 유체를 여과합니다 .
유체 흡입구 피팅 (15)	1/4-18 npsm, 유체 공급 호스용 .
건 에어 흡입구 (16)	1/4-18 npsm (R 1/4-19), 건 에어 공급 호스용 흡입구 . npsm 및 bsp 암 스위블 커넥터와 호환됩니다 .
팬 조정 노브 (21g)	패턴 형태 및 폭을 조정합니다 .
유체 스위블 커넥터 (22)	건 조작성을 개선합니다 . 일부 모델에 포함됩니다 . <b>모델</b> , 페이지 3 을 참조하십시오 .



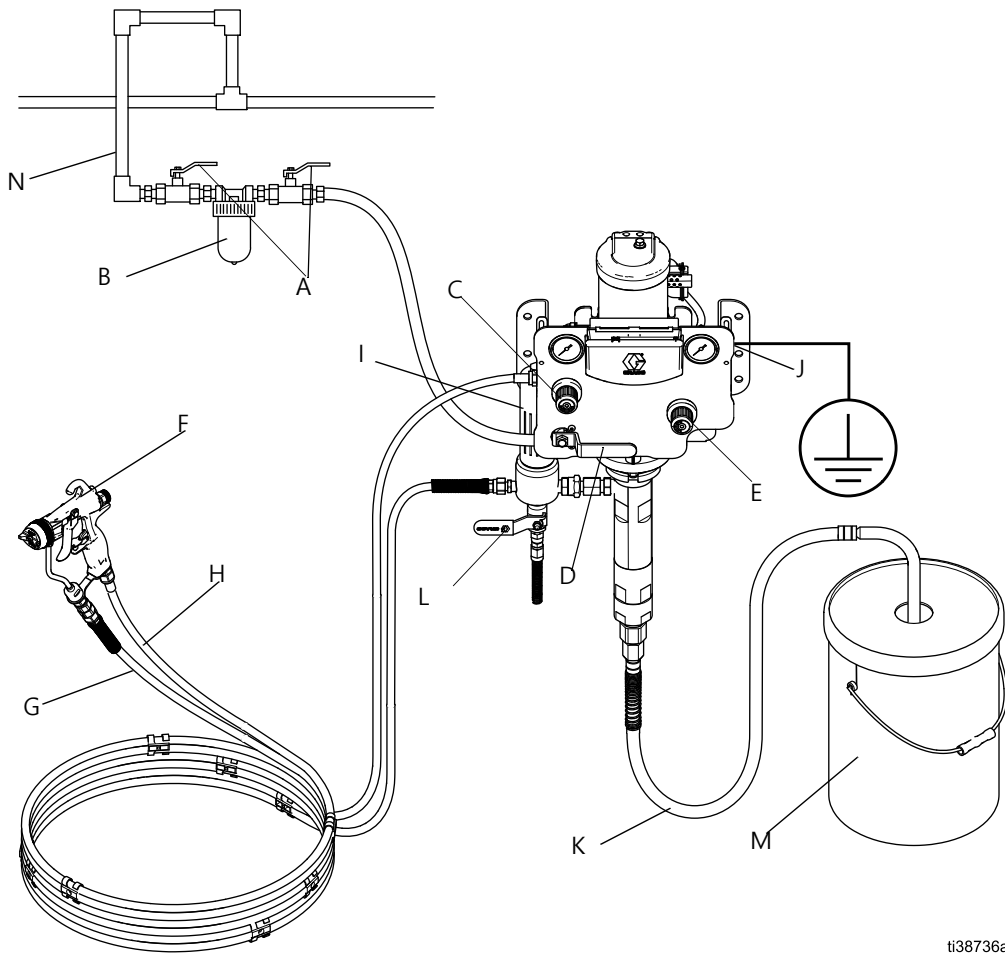
# 일반 설치

**참고:** 그림 3에 보여진 일반적인 설치는 에어 어시스트 스프레이 시스템의 선택 및 설치를 돕기 위한 가이드에 지나지 않습니다. 필요에 맞는 시스템을 설계하는 데 도움이 필요하다면 Graco 대리점에 문의하십시오.

**키:**

- A 에어 차단 밸브
- B 에어 라인 필터
- C 건 에어 압력 레귤레이터
- D 블리드형 마스터 에어 밸브

- E 펌프 에어 압력 레귤레이터
- F 에어 어시스트 스프레이 건
- G 건 유체 공급 호스
- H 건 에어 공급 호스
- I 유체 필터
- J 접지 와이어
- K 흡입 호스
- L 유체 드레인 밸브
- M 페인트 공급 페일
- N 에어 라인



ti38736a

그림 3: 일반 설치 (PerformAA 15 모델 26B501 표시)

## 일반 설치 액세서리

필요에 따라 어댑터를 사용하여, 그림 3에 표시된 다음 액세서리를 설치합니다.

### 에어 라인 액세서리

- 블리드형 마스터 에어 밸브 (D): 시스템에서 밸브가 닫혔을 때 건과 펌프 사이에 갇힌 에어를 배출하는 데 필요합니다.

**참고:** 밸브는 펌프에서 쉽게 접근할 수 있어야 하며 에어 레귤레이터의 다운스트림에 위치합니다.



갇힌 에어로 인해 펌프가 예기치 않게 가동되어 움직이는 부품이나 튀는 액세서리 때문에 중상을 입을 수 있습니다.

- 펌프 에어 압력 레귤레이터 (E): 펌프 속도와 유체 배출구 압력을 제어합니다. 펌프 가까이 놓습니다.
- 에어 라인 필터 (B): 압축 에어 공급장치에서 유해한 먼지와 습기를 제거합니다. 건조하고 청결한 에어가 공급되도록 하십시오.
- 건 에어 공급 호스 (H): 에어 공급장치를 건에 연결합니다. 3/16 인치 (5 mm) I.D. 이상의 공기 호스를 사용하여 호스에서 과도한 압력 강하가 발생하지 않도록 합니다.
- 건 에어 압력 레귤레이터 (C): 건에 유입되는 에어 압력을 제어합니다.
- 에어 차단 밸브 (A): 에어가 펌프와 건으로 이동하는 것을 차단합니다.

### 유체 라인 부속품

- 유체 필터 (I): 펌프에서 배출되는 유체에서 입자를 여과하기 위한 60 또는 100 메쉬 (250 마이크론) 스테인레스강 요소가 포함되어 있습니다. 항상 깨끗한 유체 필터를 사용하십시오.
- 유체 드레인 밸브 (L): 호스와 건의 유체 압력을 완화시킵니다.
- 유체 차단 밸브 (표시되지 않음): 유체 흐름을 차단합니다. 유체 라인에서 건으로 설치할 수 있습니다.
- 유체 압력 레귤레이터 (표시되지 않음): 유체 압력의 더욱 정밀한 조절을 위해 필요합니다. 유체 라인에서 건으로 설치할 수 있습니다.

**참고:** 유체 레귤레이터가 없는 시스템은 다음 공식에 따라 펌프 에어 레귤레이터로 유체 압력을 제어합니다:

$$\text{펌프 비율} \times \frac{\text{펌프 에어 레귤레이터 설정}}{\text{레귤레이터 설정}} = \text{유체 압력}$$

- 건 유체 공급 호스 (G): 펌프에서 스프레이 건으로 유체를 공급합니다.
- 유체 스위블 커넥터 (22): 건 이동을 손쉽게 합니다. 일부 모델에는 스위블 커넥터가 포함됩니다. **모델**, 페이지 3을 참조하십시오.

# 설정

## 스프레이 부스 환기

--	--	--	--	--

통풍을 위한 에어 흐름이 최소 요구량 값보다 작으면 건을 작동하지 마십시오. 분무하거나 건을 세척 또는 청소할 때, 화재 위험이 있거나 독소가 있는 성분이 대기에 농축되지 않도록 환기에 주의하십시오. 건 유체 공급 장치를 서로 맞물리게 하여, 통풍을 위한 에어 흐름이 최소 필수 값보다 높지 않으면 작동하지 않습니다.

스프레이 부스에는 환기 시스템이 있어야 합니다.

환기를 위한 에어 흐름이 최소값보다 작아지면 건 작동을 방지하기 위해 건 유체 공급을 환기 장치와 전기적으로 연동시킵니다. 에어 배기 속도 요구사항과 관련한 현지의 모든 규정을 확인하고 따르십시오. 최소한 1년에 한 번 인터록의 작동 상태를 확인하십시오.

## 스프레이 건 접지

--	--	--	--	--

이 장비는 정전기 스파크의 위험을 줄이도록 접지되어야 합니다. 정전기 스파크는 연기를 발생시켜 점화되거나 폭발할 수 있습니다. 접지는 전류가 빠져나가는 경로를 제공합니다.

스프레이 건을 제대로 접지된 유체 공급 장치 호스 및 펌프에 연결하여 접지합니다. 접지에 대한 자세한 지침은 지역 전기 규정 및 펌프 설명서를 참조하십시오. 전기적으로 전도성 있는 유체 호스만 사용하십시오.

## 스프레이 건 연결

**에어 어시스트 모델:** 스프레이 건 연결 절차의 모든 단계를 따르십시오.

**에어리스 모델:** 스프레이 건 연결 절차의 3 단계부터 수행하십시오.

1. 건 에어 공급 호스 (H) 를 아직 건 에어 흡입구 (16) 에 연결하지 마십시오. 그림 4 참조.

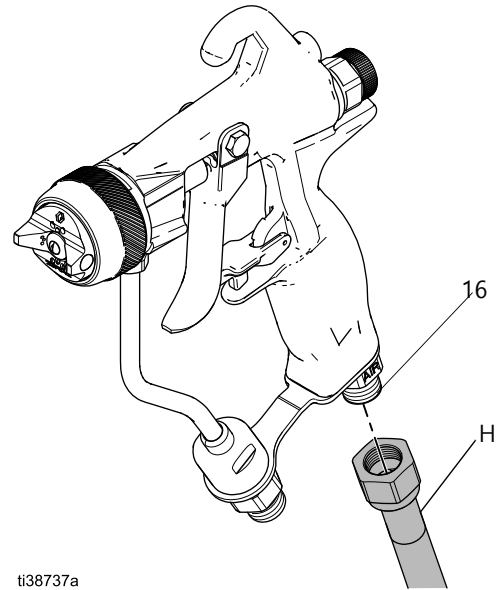


그림 4: 건에 에어 호스 연결

2. 건 에어 공급 호스 (H) 의 다른 쪽 끝을 건 에어 압력 레귤레이터 (C) 또는 에어 차단 밸브 (A) 배출구에 연결합니다. 그림 5 참조.

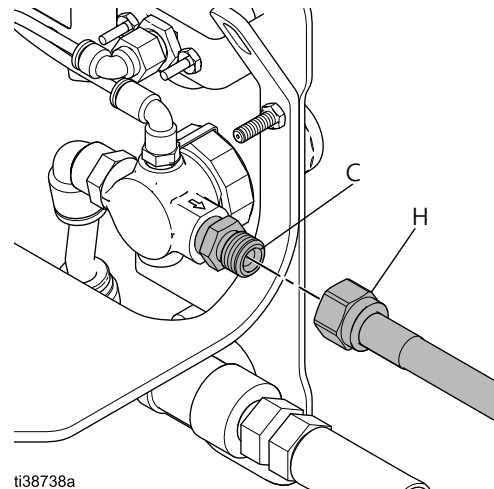


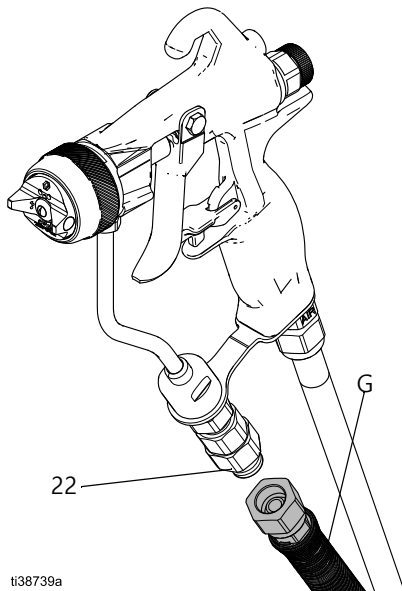
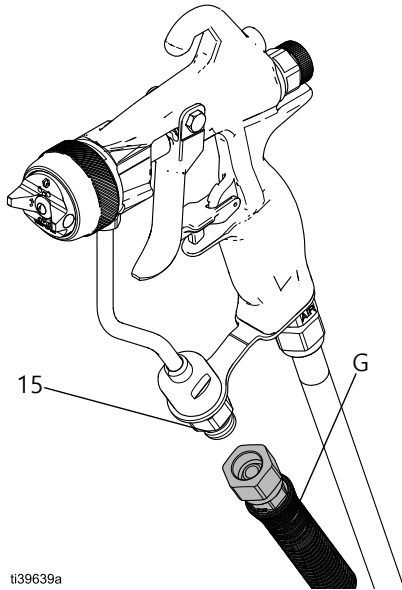
그림 5: 건 에어 압력 레귤레이터에 에어 호스 연결

**참고:** 건 유체 공급 호스 (G) 를 통해 에어를 넣고 건에 연결하기 전에 호환되는 솔벤트로 세척합니다.

## 설정

- 건 유체 공급 호스 (G) 를 유체흡입구 피팅 (15) 또는 유체 스위블 커넥터 (22) 에 연결합니다. 그림 6 참조.

**참고:** 유체 스위블 커넥터 (22) 는 키트 189018 과 함께 별도로 구매하십시오.



**그림 6: 건에 유체 호스 연결**

- 건 유체 공급 호스 (G) 의 다른 쪽 끝을 펌프 유체 배출구 에 연결하십시오.

## 사용 전 세척

이 장비는 부품을 보호하기 위해 유체 통로에 남아 있는 경량 오일을 사용하여 테스트했습니다. 오일로 인한 유체 오염을 방지하려면 장비를 사용하기 전에 호환되는 솔벤트로 세척하십시오. **세척 절차**, 페이지 21 페이지) 를 참조하십시오.

**감압 절차**, 페이지 15 페이지) 를 수행하십시오.

## 스프레이 팁 및 에어 캡 설정



**Reverse-A-Clean® (RAC) 설정**, 페이지 14 페이지) 을 참조 하여 RAC 스프레이 건 설정을 완료하십시오.

1. 감압 절차, 페이지 15 페이지) 를 수행하십시오.
2. 방아쇠 잠금 장치 (3) 를 잠급니다. 그림 12(15 페이지) 을 참조하십시오.
3. 에어 캡 어셈블리 (8) 및 스프레이 팁 (7) 을 분리하십시오.



4. 팁 고정 탭이 에어 캡 슬롯에 있는 상태에서 스프레이 팁 (7) 을 에어 캡 (8a) 에 설치합니다. 그림 7.

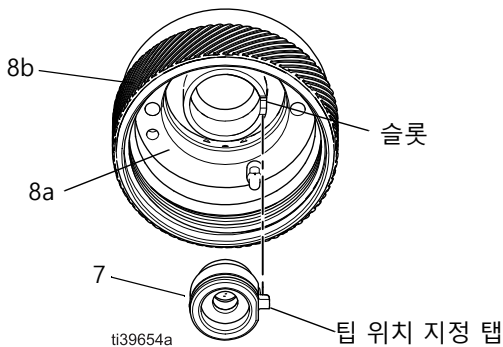
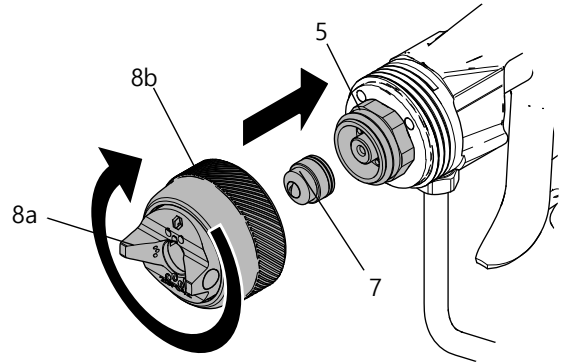


그림 7: 스프레이 팁 및 에어 캡 설정 (후면도)

5. 스프레이 건에 에어 캡 어셈블리 (8) 를 설치합니다.

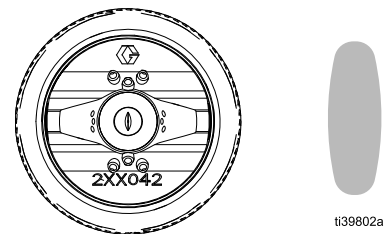


ti39674a

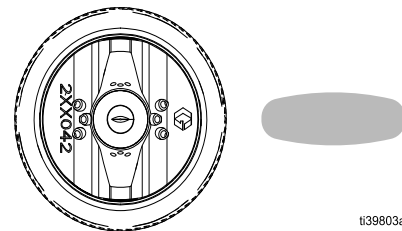
그림 8: 에어 캡과 리테이닝 링 설치

6. 에어 캡 (8a) 을 수평 또는 수직 스프레이 패턴 위치로 돌립니다. 그림 9 참조.

**참고:** PerformAA 15 모델은 에어 캡 정렬 핀 (8e) 을 사용하여 정확하게 배치할 수 있습니다. 정렬 핀 조정, 페이지 14 을 참조하십시오.



수직 스프레이 패턴 (공장 설정)



수평 스프레이 패턴

그림 9: 스프레이 패턴 위치

7. 리테이닝 링 (8b) 을 손으로 단단히 조여 스프레이 팁 (7) 과 유체 카트리지 (5) 가 올바르게 밀봉되도록 합니다.

## 정렬 핀 조정

에어 캡 정렬 핀 (8e) 은 공장에서 수직 스프레이 패턴 위치로 설정되어 있습니다. 그림 9

1. 니들 노즈 플라이어로 에어 캡 정렬 핀 (8e) 을 푼니다.
2. 정렬 핀 (8e) 을 원하는 위치로 이동합니다. 그림 10.

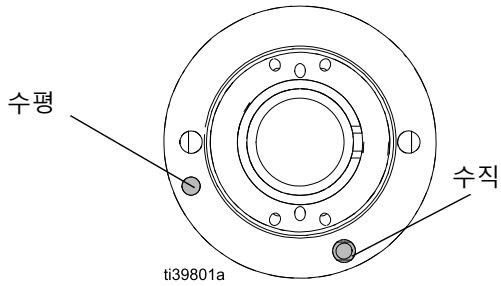


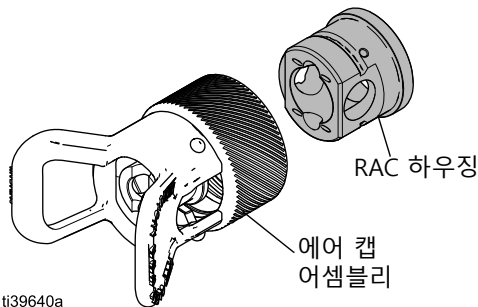
그림 10: 에어 캡 정렬 핀 위치

3. 저강도 나사산 실란트를 사용하여 다시 설치하십시오.
4. 1.5-2.5 in-lb (0.2-0.3 N·m) 토크로 조입니다. 너무 세게 조이지 마십시오.

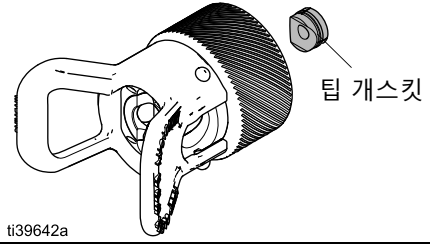
## Reverse-A-Clean® (RAC) 설정

RAC 변환 키트 26B722 을 사용하여 에어 어시스트 또는 에어 리스 PerformAA 50 건 모델을 RAC 건 모델로 변환합니다. **Reverse-a-Clean 키트**, 페이지 59 페이지) 를 참조하십시오.

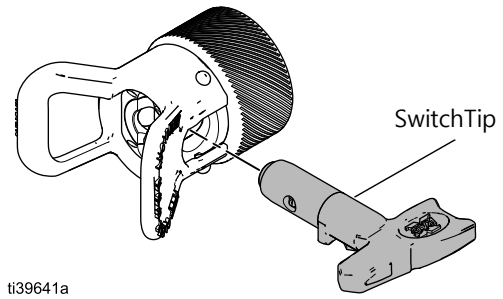
1. **감압 절차**, 페이지 15 페이지) 를 수행하십시오.
2. 방아쇠 잠금 장치 (3) 를 잠급니다. 그림 12(15 페이지) 을 참조하십시오.
3. RAC 하우징을 에어 캡 어셈블리에 삽입합니다.



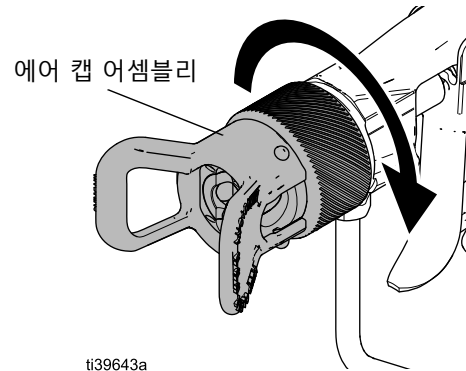
4. 팁 개스킷을 삽입합니다.



5. RAC SwitchTip 을 삽입합니다.



6. 에어 캡 어셈블리를 건에 나사로 고정하고 손으로 단단히 조입니다.



# 작동

경고 (5 페이지부터 시작) 및 본 사용 설명서 본문 전체를 읽고 준수하십시오.

작동자는 이 건과 함께 제공된 손지갑 크기의 의료 경고 카드 (222385) 를 항상 지니고 있어야 합니다. 피부 주입 상해가 발생할 경우 이 카드에는 중요한 취급 정보가 들어있습니다.

## 감압 절차



이 기호가 나타날 때마다 감압 절차를 실시하십시오.

수동으로 감압할 때까지 이 장비는 가압 상태를 유지합니다. 피부 손상 및 튀는 유체와 같이 가압된 유체로 인한 심각한 부상을 방지하려면 스프레이를 중지할 때 및 장비를 청소, 점검 또는 정비하기 전에 감압 절차를 실시하십시오.				

1. 방아쇠 잠금 장치 (3) 를 잠급니다. 그림 12 참조.
2. 펌프를 정지시킵니다. 펌프 설명서를 참조하십시오.
3. 에어 공급 장치를 차단합니다.
4. 방아쇠 잠금 장치 (3) 를 풀니다. 그림 12 참조.
5. 접지된 금속 페일에 건의 금속 부분을 단단히 고정합니다. 건을 트리거하여 감압합니다. 그림 11\*

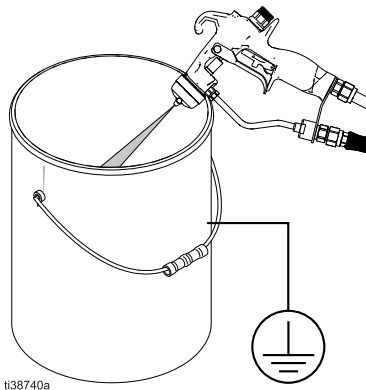


그림 11: 건 감압

옵션: 배출되는 유체를 받는 폐기물 용기가 있는 시스템에서 모든 유체 드레인 밸브를 엽니다.

6. 방아쇠 잠금 장치 (3) 를 잠급니다. 그림 12 참조.
7. 스프레이 팁 (7) 또는 건 유체 공급 호스 (G) 가 막혔거나 완전히 감압되지 않았다고 의심되는 경우.
  - a. 리테이닝 링 (8b) 또는 호스 엔드 커플링 (22) 을 매우 천천히 풀어 서서히 감압하십시오.
  - b. 너트 또는 커플링 (22) 을 완전히 푸십시오.
  - c. 호스 또는 팁의 막힘을 제거합니다.

참고: 스프레이 건을 작동하기 전에 열려있는 유체 드레인 밸브를 모두 닫으십시오.

## 방아쇠 잠금 장치

분무를 정지할 때 항상 방아쇠 잠금 장치 (3) 를 잠가 손으로 또는 떨어트렸을 경우에도 건이 우발적으로 발사되지 않도록 합니다.

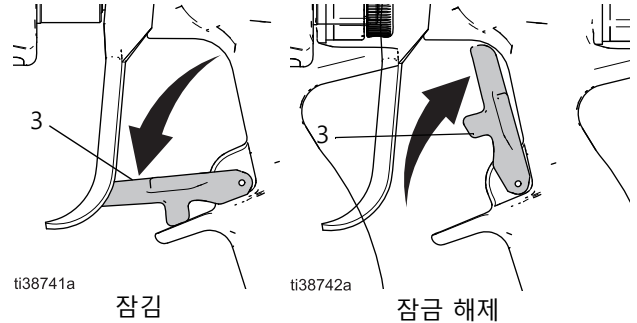
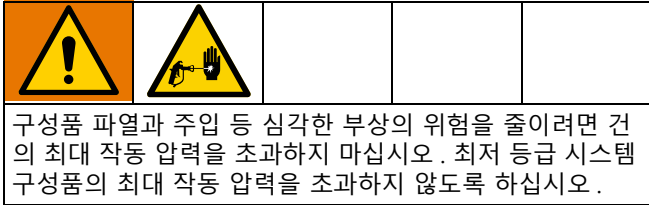


그림 12: 방아쇠 잠금 장치 위치

## 스프레이 건 작동



### PerformAA 15 및 PerformAA 50 에어 어시스트

스프레이 건 작동 절차를 따르십시오.

### PerformAA RAC

스프레이 건 작동 절차의 1-4 단계, 6-8 단계를 따르십시오. 다른 스프레이 팁으로 패턴 폭을 조정합니다. 스프레이 팁 차트, 페이지 52)을 참조하십시오.

### PerformAA 에어리스

스프레이 건 작동 절차의 1-4 단계를 따르십시오. 다른 스프레이 팁으로 패턴 폭을 조정합니다. 스프레이 팁 차트, 페이지 52)을 참조하십시오.

## 스프레이 건 작동 절차

1. 에어 압력이 꺼진 상태로 시작합니다.

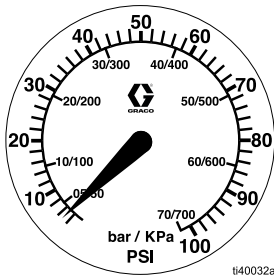


그림 13: 에어 압력 꺼짐

2. 유체 압력을 낮은 시작 압력으로 설정합니다.

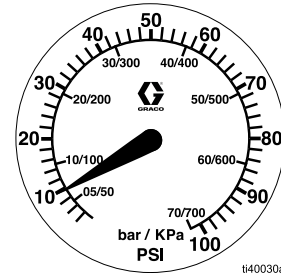
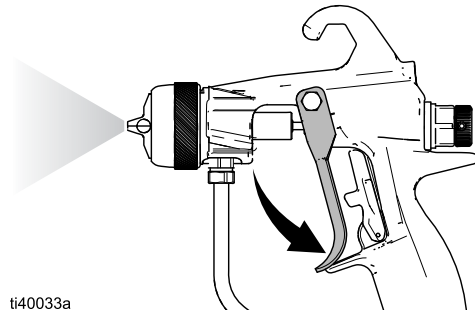


그림 14: 낮은 시작 압력

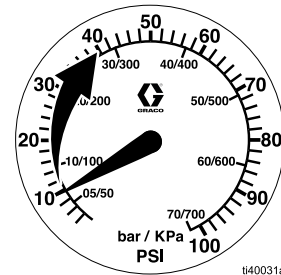
3. 건을 격발하여 분무를 점검하십시오. 아직 패턴 모양은 조정하지 마십시오.



ti40033a

그림 15: 무화 확인

4. 건이 원하는 분무 수준으로 스프레이될 때까지 유체 압력을 천천히 높입니다.

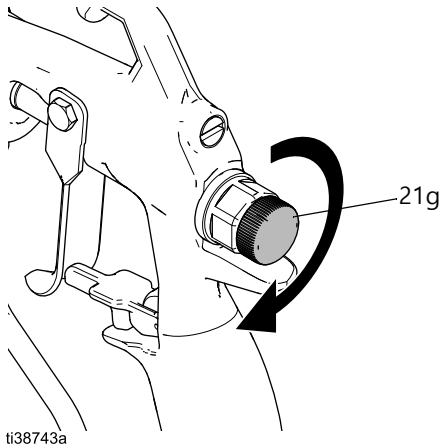


ti40031a

그림 16: 유압 높이기



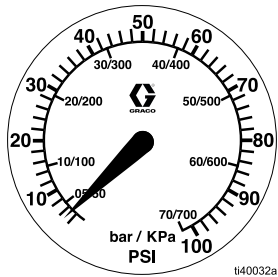
5. 팬 조정 노브 (21g) 를 완전히 닫힐 때까지 시계 방향으로 돌립니다.



ti38743a

그림 17: 팬 조정 노브 닫기

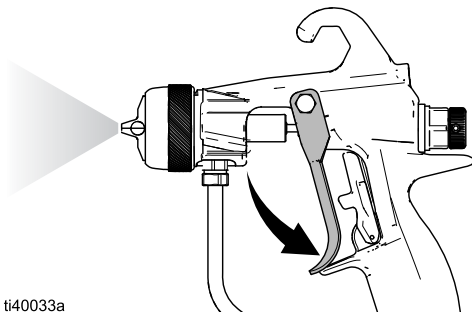
6. 격발할 때 무화 공기 압력을 약 5 psi (34 kPa, 0.34 bar) 으로 설정합니다.



ti40032a

그림 18: 무화 공기 압력 설정

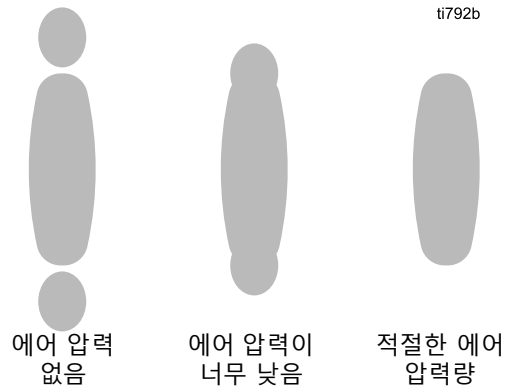
7. 건을 분사하여 스프레이 패턴을 확인합니다.



ti40033a

그림 19: 스프레이 패턴 확인

8. 스프레이 패턴을 확인한 다음 테일이 완전히 무화되어 스프레이 패턴으로 당겨질 때까지 에어 압력을 천천히 증가시키십시오. 그림 20 을 참조하십시오.

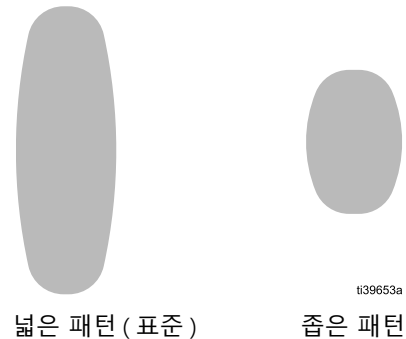


ti792b

그림 20: 테일 무화

**참고:** 대부분의 스프레이 재료, 특히 저점도 재료는 일반적으로 7 ~ 10 psi (48 ~ 69 kPa, 0.48 ~ 0.7 bar) 에서 분무됩니다. 에어 압력을 너무 높이 설정하면 재료가 에어 캡에 쌓여서 전달 효율을 감소시킵니다.

9. 필요할 경우 패턴 폭을 조정합니다.



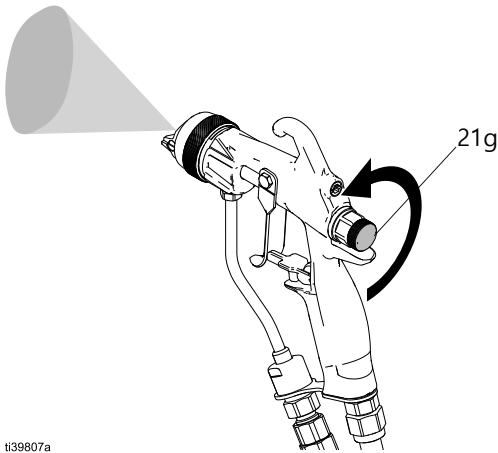
ti39653a

그림 21: 스프레이 패턴 폭

### 좁은 패턴

팬 조정 노브 (21g) 를 시계 반대 방향 (열림) 으로 돌립니다. 그림 22.

패턴 폭이 여전히 충분히 좁지 않으면 건에 가하는 에어 압력을 약간 증가시키거나 다른 크기의 팁을 사용합니다. **스프레이 팁 차트**, 페이지 52) 을 참조하십시오.

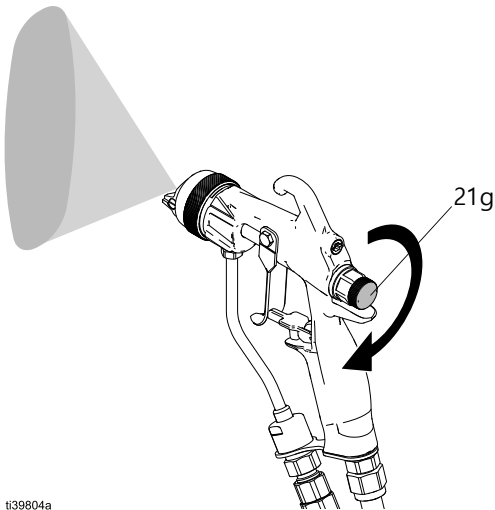


ti39807a

그림 22: 좁은 패턴 폭

### 넓은 패턴

팬 조정 노브 (21g) 를 시계 방향 (닫힘) 으로 돌립니다. 그림 23.

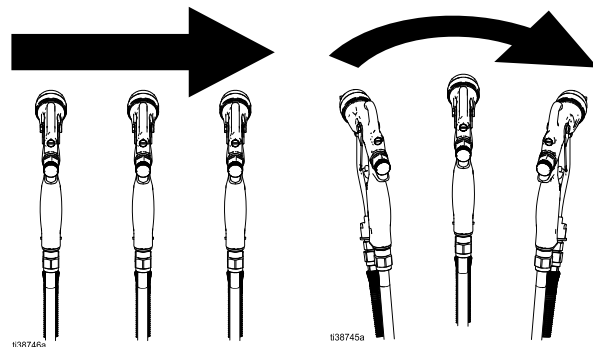


ti39804a

그림 23: 넓은 패턴 폭

## 스프레이 마감 용도

1. 분사되는 물체로부터 약 8 ~ 12 인치 (200 ~ 300 mm) 의 거리를 유지하십시오 .
2. 건을 표면에 대해 수직으로 잡습니다 .
3. 방아쇠 (9) 를 잠급니다 .
4. 부드럽고 고르게 평행한 스트로크로 분사합니다 . 균일하게 도포되도록 각 스트로크를 50% 겹치십시오 . **스트로크로 원을 그리지 마십시오** . 원을 그릴 경우 균일하지 않게 도포됩니다 . 그림 24.



i38746a

i38745a

맞습니다

틀렸습니다

그림 24: 스프레이 기술

**참고:** 이 스프레이 건은 교차 코팅 없이 모든 코팅을 균일하게 적용합니다 .

## HVLP 검증

여러 공기 품질 관리 당국은 에어 어시스트 스프레이가 효율적인 공정으로 환경 규정을 준수한다고 간주합니다 .

HVLP 요구 사항을 준수하려면 에어 캡의 에어 압력이 10 psi (.7 bar, 07 MPa) 미만이어야 합니다 . HVLP 검증 키트를 사용하여 에어 캡 에어 압력을 확인합니다 . **에어 캡 선택 가이드**, 페이지 56 페이지) 를 참조하십시오 . HVLP 검증 키트는 테스트 전용입니다 . 실제 스프레이 용도로는 사용하지 마십시오 .

# 유지보수

<p>감압이 필요할 때마다 심각한 상해의 위험을 줄이기 위해 항상 감압 절차, 페이지 15 를 준수하십시오 .</p>			

## 일일 건 관리

1. 감압 절차, 페이지 1515 페이지 ) 를 수행하십시오 .

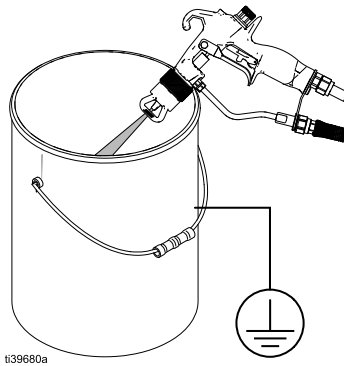


그림 25: 감압

2. 에어 캡 어셈블리 (8) 및 스프레이 팁 (7) 을 분리하십시오 .

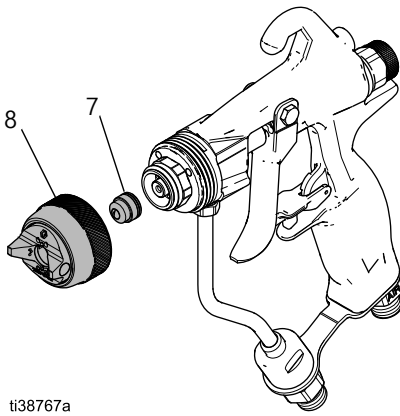


그림 26: 에어 캡 어셈블리 및 스프레이 팁 분리

3. 호환되는 솔벤트로 건을 세척합니다. 세척 절차, 페이지 2121 페이지 ) 를 수행하십시오 .

### 주의

포름산이나 프로피온산이 함유된 염화 메틸렌은 알루미늄 및 나일론 구성품을 손상시킵니다. 건 세척이나 청소에 사용하지 마십시오 .

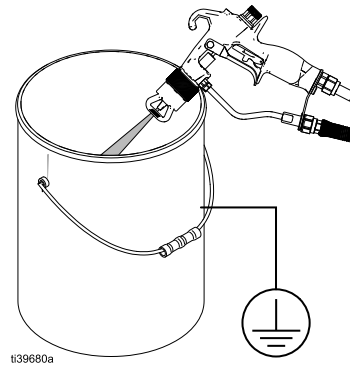


그림 27: 건 세척

4. 스프레이 팁 (7) 을 호환되는 솔벤트에 적십니다 .

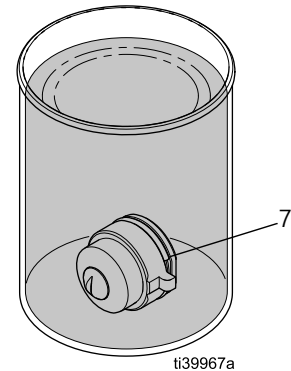


그림 28: 스프레이 팁 적시기

5. 부드러운 강모 브러시로 에어 캡 (8a), 스프레이 팁 (7) 및 유체 카트리지 (6) 외부를 청소합니다. 청소 절차, 페이지 22 페이지 ) 를 참조하십시오 .

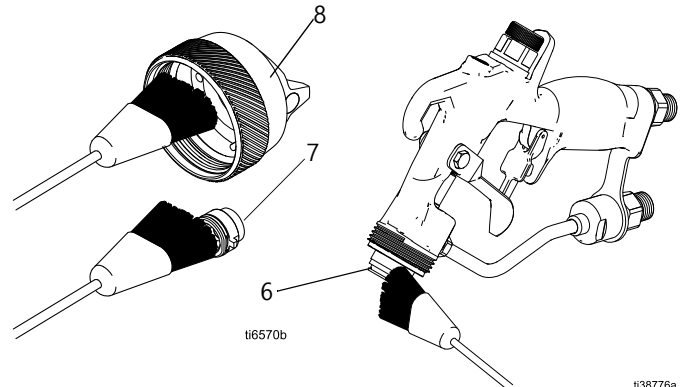
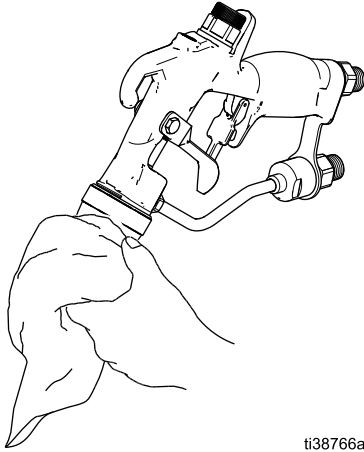


그림 29: 부드러운 강모 브러시로 부품 청소

**참고 :** 건 통로에 솔벤트가 유입되지 않도록 항상 건을 아래로 향하십시오. 건 에어 통로에 솔벤트가 남아 있으면 페인트 마무리 품질이 불량해질 수 있습니다.

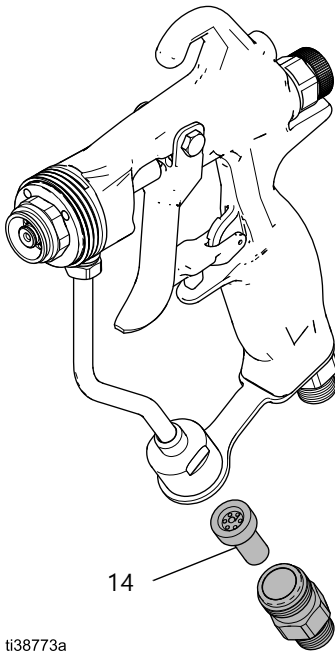
6. 부드러운 천으로 건 외부를 청소하십시오.



t138766a

**그림 30: 건 외부 청소**

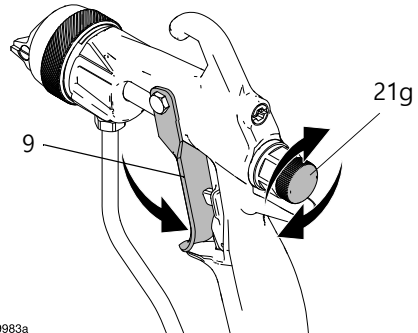
7. 인라인 유체 필터 (14) 를 청소 또는 교체하십시오. **인라인 유체 필터 청소 절차를 참조하십시오.**



t138773a

**그림 31: 인라인 유체 필터 확인**

8. 방아쇠 (9) 와 팬 조정 노브 (21g) 의 움직임을 확인합니다. 필요할 경우 윤활하거나 수리합니다. 그림 32 참조.

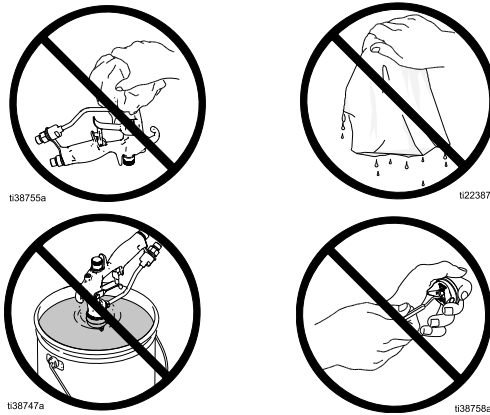


t139983a

**그림 32: 방아쇠와 팬 조정 노브의 움직임 확인**

9. 유체 호스의 누출을 확인합니다. 피팅을 단단히 조이거나 필요에 따라 장비를 교체하십시오.

**참고 :** 따라서 유체가 건 에어 통로로 흘러 들어갈 수 있는 청소 방법을 사용하지 마십시오. 건 에어 통로에 솔벤트가 남아 있으면 페인트 마무리 품질이 불량해질 수 있습니다.



t138755a

t22387a

t138747a

t138758a

- 청소 중에는 건을 위로 향하게 하지 마십시오.
- 천을 용제에 적신 상태로 건을 닦지 마십시오. 너무 많이 묻어 있으면 짜냅니다.
- 솔벤트에 건을 담그지 마십시오.
- 굽힐 수 있으므로 에어 캡 구멍을 청소할 때는 금속 공구를 사용하지 마십시오. 구멍이 굽히면 스프레이 패턴이 왜곡될 수 있습니다.

## 세척 절차


화재 및 폭발을 방지하려면 항상 장비 및 폐기물 용기를 접지하십시오. 정전기 불꽃 또는 튀는 유체로 인한 부상 사고를 피하려면 항상 가능한 최저 압력에서 세척하십시오.

- 장비에서 유체가 건조되기 전, 일과 종료 시, 보관하기 전 및 장비를 수리하기 전에는 세척하십시오.
  - 가능하면 최저 압력에서 세척하십시오. 커넥터에 누출이 있는지 점검하고 필요하면 조입니다.
  - 분배할 유체 및 습식 부품 장비에서 유체가 접촉되는 부품과 호환되는 유체로 세척합니다.
1. **감압 절차**, 페이지 15 를 수행하십시오.
  2. 에어 캡 리테이닝 링 (8b), 에어 캡 (8a) 및 스프레이 팁 (7) 을 제거하십시오.

3. 공기 공급장치를 차단합니다.

**옵션:** 건에서 에어 공급 호스 (H) 를 분리합니다.

4. 유체 소스를 솔벤트로 바꾸거나 유체 라인을 분리한 후 솔벤트 공급관을 건에 연결합니다.

### 주의

포름산이나 프로피온산이 함유된 염화 메틸렌은 알루미늄 및 나일론 구성품을 손상시킵니다. 건 세척이나 청소에 사용하지 마십시오.

5. 건이 접지된 금속 컨테이너 안으로 향하게 하십시오. 접지된 금속 컨테이너에 건의 금속 부분을 단단히 고정합니다.
6. 유체 압력을 서서히 높이십시오.

7. 건에서 깨끗한 솔벤트가 나올 때까지 세척합니다.

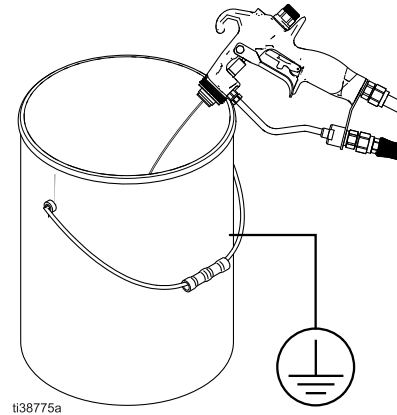


그림 33: 금속 컨테이너 내부 건 세척

8. 솔벤트 공급 장치를 고십시오.
9. **감압 절차**, 페이지 15 페이지) 를 수행하십시오.

## 인라인 유체 필터 청소 절차

1. 유체 흡입구 피팅 (15) 을 풀니다.
2. 유체 튜브 어셈블리 (13) 에서 인라인 유체 필터 (14) 를 제거합니다.
3. 청소 또는 교체하십시오.
4. 유체 흡입구 피팅 (15) 을 설치합니다. 175-185 in-lb (20-21 N•m) 토크로 조입니다.

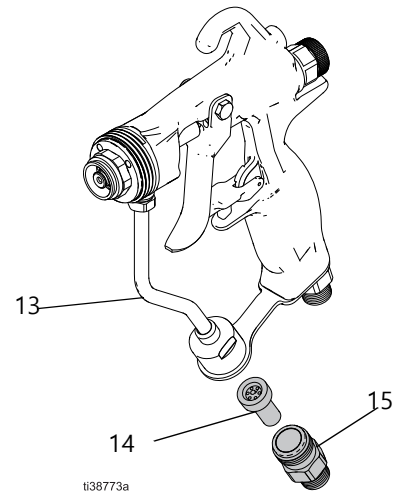
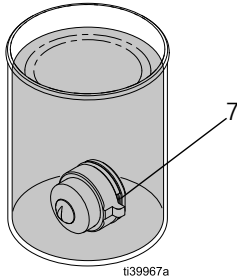


그림 34: 인라인 유체 필터 청소

## 청소 절차

1. **감압 절차**, 페이지 15 페이지 ) 를 수행하십시오 .
2. 에어 캡 어셈블리 (8) 및 스프레이 팁 (7) 을 분리하십시오 .
3. 호환되는 솔벤트로 건을 세척합니다 . **세척 절차**, 페이지 21 페이지 ) 를 참조하십시오 .
4. 스프레이 팁 (7) 을 호환되는 솔벤트에 적시니다 .



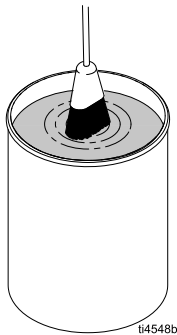
**그림 35: 스프레이 팁 적시기**

5. 브러시의 부드러운 솔 끝을 호환되는 솔벤트에 담그십시오 .

**참고 :** 솔벤트에 브러시 강모를 계속 담가두지 마십시오 .

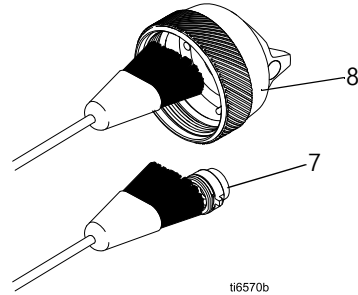
### 주의

금속 공구를 사용해서 에어 캡 어셈블리 부품을 청소하지 마십시오 금속 공구는 에어 캡을 긁어 스프레이 패턴 왜곡을 일으킬 수 있습니다 .



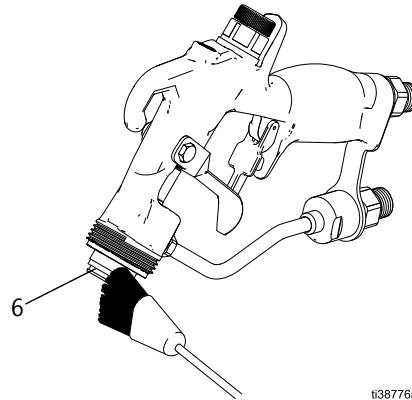
**그림 36: 솔벤트에 브러시 담그기**

6. 에어 캡 어셈블리 (8) 및 스프레이 팁 (7) 을 청소하십시오



**그림 37: 에어 캡 어셈블리 및 스프레이 팁 청소**

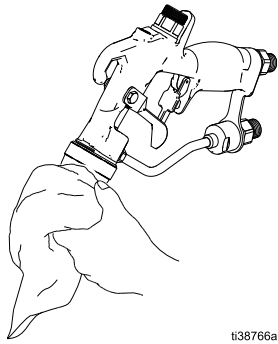
- a. 부드러운 강모 브러시로 부품을 청소합니다 .
  - b. 막히지 않은 바늘이나 이쑤시개와 같이 부드러운 공구를 사용하여 에어 캡 (8a) 구멍을 청소합니다 .
  - c. 스프레이 팁 (7) 을 통해 에어를 불어넣어 오리피스를 청소합니다 .
7. 건을 아래로 향하게 하고 부드러운 강모 브러시와 호환되는 솔벤트로 디퓨저 (6) 외부를 청소합니다 .



**그림 38: 디퓨저 외부 청소**

8. 건을 아래로 향하게 하고 부드러운 천과 호환되는 솔벤트로 건 외부를 청소합니다 .

**참고 :** 솔벤트에 건을 담그지 마십시오 .



t38766a

**그림 39: 건 외부 청소**

9. 필요한 경우 유체 카트리지 (6) 를 청소합니다.

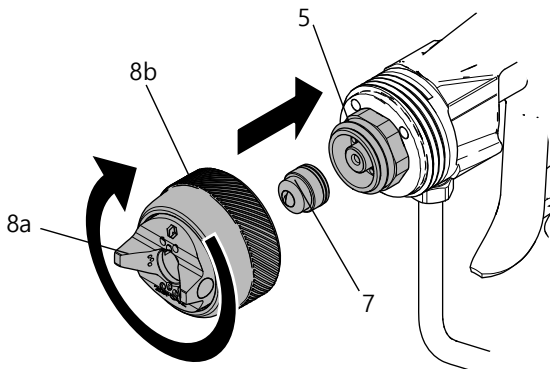
- a. 유체 카트리지 제거 절차, 페이지 34 페이지) 에 따라 유체 카트리지 (6) 를 제거하십시오.

**주의**

시트 손상을 방지하려면 항상 건을 격발하여 유체 카트리지를 제거하거나 조입니다.

- b. 부드러운 강모 브러시와 호환되는 솔벤트로 청소합니다.
- c. 유체 카트리지 설치 절차, 페이지 35 페이지) 를 수행하십시오. 175-185 in-lb (20-21 N•m) 토크로 조입니다.

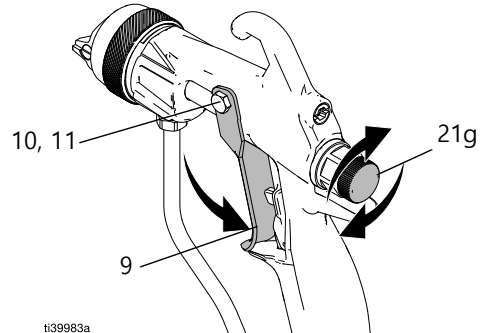
10. 스프레이 팁 (7) 과 에어 캡 어셈블리 (8) 를 재조립하고 설치합니다. 스프레이 팁 및 에어 캡 설정, 페이지 13 을 참조하십시오.



t39674a

**그림 40: 스프레이 팁과 에어 캡 재조립**

- 11. 인라인 유체 필터를 청소합니다. 인라인 유체 필터 청소 절차, 페이지 21 페이지) 를 참조하십시오.
- 12. 방아쇠 (9) 와 팬 조정 (21g) 의 움직임을 확인합니다.
- 13. 방아쇠 접점 윤활: 피봇 핀 (10), 피봇 너트 (11), 니들 샤프트, 와셔. 방아쇠 설치, 페이지 30 페이지) 를 참조하십시오.



t39983a

**그림 41: 방아쇠와 팬 조정 노브 확인**

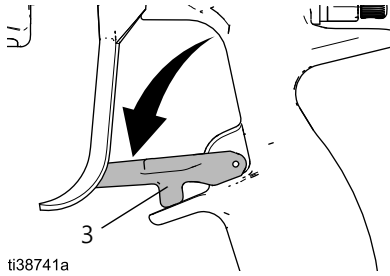
## Reverse-A-Clean (RAC) 팁 유지보수

				
<p>피부 주입으로 인한 심각한 부상을 방지하려면 에어 캡 어셈블리를 제거, 설치 또는 유지보수할 때 스프레이 팁 앞에 손을 두지 마십시오.</p>				

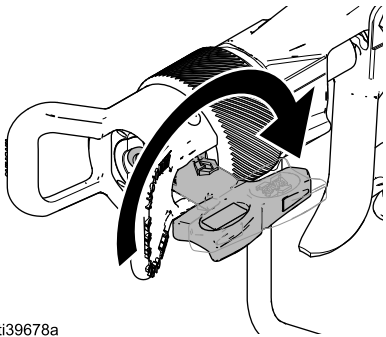
**참고:** RAC 팁 시트 개스킷 (33a) 을 너무 오랜 시간 용제에 담그지 마십시오. 팽창할 수 있습니다.

### 막힌 RAC 팁 청소

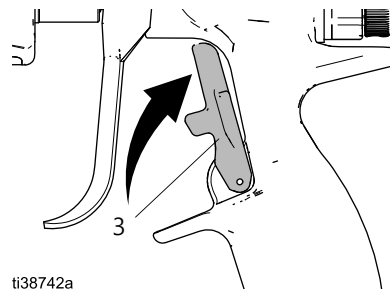
1. 방아쇠를 놓고, 방아쇠 잠금 장치 (3) 를 잠그십시오.



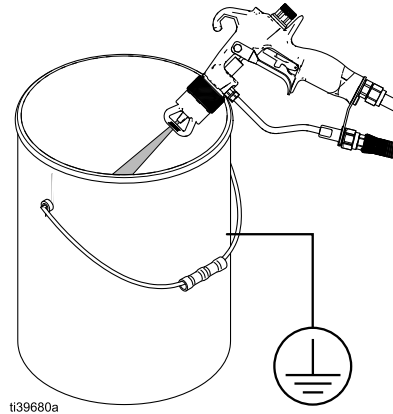
2. SwitchTip 을 돌리고 리테이닝 링을 조이십시오.



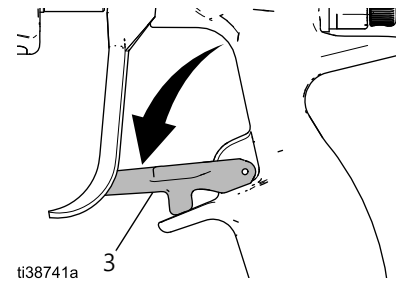
3. 방아쇠 잠금 장치 (3) 를 풀니다.



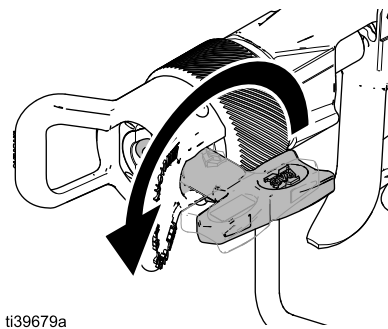
4. 페일에 건을 격발하여 막힘을 제거합니다.



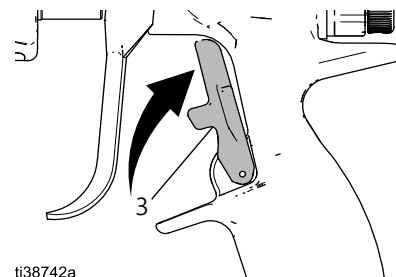
5. 방아쇠 잠금 장치 (3) 잠그십시오



6. SwitchTip 을 원래 위치로 회전시킵니다. 리테이닝 링을 조이십시오.



7. 방아쇠 잠금 장치 (3) 를 풀고 계속 분사하십시오.





# 문제해결

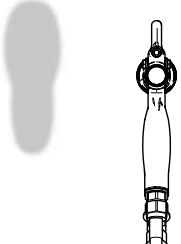
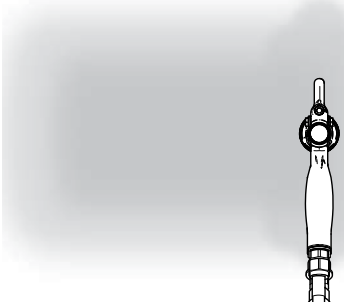
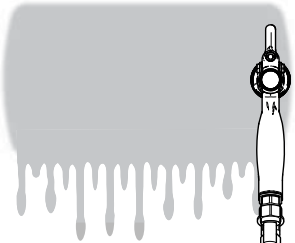

<p>감압이 필요할 때마다 피부 주입으로 인한 상해 위험을 줄이기 위해 항상 <b>감압 절차</b>, 페이지 15 페이지)를 준수하십시오. 피부 주입으로 인한 심각한 부상을 방지하려면 에어 캡 어셈블리 및 스프레이 팁을 제거 또는 설치할 때 스프레이 팁 앞에 손을 두지 마십시오.</p>			

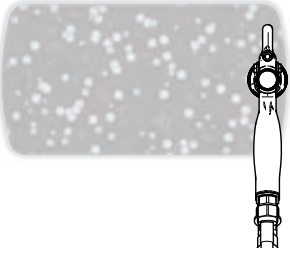
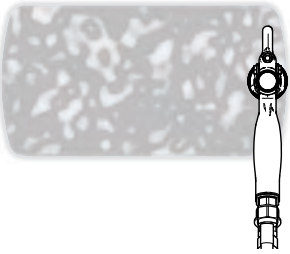
건을 점검 또는 수리하기 전에 **감압 절차**, 페이지 15 페이지)를 수행하십시오.

**참고 :** 에어 캡 어셈블리 및 스프레이 팁을 분해하기 전에 발생할 수 있는 모든 문제와 원인을 확인하십시오. 에어와 유체가 불균형하면 부적절한 에어 패턴이 발생할 수 있습니다.

## 분무 패턴 문제해결

문제	발생 가능한 원인	해결방안	중요한 이유
<p>패턴의 테일 및 줄무늬</p>	<ul style="list-style-type: none"> <li>테일이 완전히 무화되지 않음</li> <li>팁 마모됨</li> <li>팁 막힘</li> <li>유체 압력이 너무 낮음</li> </ul>	<ul style="list-style-type: none"> <li>팁을 청소합니다</li> <li>팁 마모 / 유량을 점검합니다</li> <li>유압을 높입니다</li> <li>팁 오리피스 사이즈를 줄입니다</li> </ul>	<ul style="list-style-type: none"> <li>균일하고 혼합된 마감</li> <li>균일한 페인트 두께 및 커버리지</li> <li>도착 효율 유지</li> <li>드라이 스프레이 감소</li> <li>팁, 에어 캡, 건의 청결 개선</li> </ul>
<p>균일하지 않은 스프레이 패턴</p>	<ul style="list-style-type: none"> <li>오염되거나 막힌 에어 캡 구멍</li> <li>팁 마모됨</li> <li>팁 막힘</li> <li>작업자의 스프레이 기술</li> </ul>	<ul style="list-style-type: none"> <li>에어 캡을 청소합니다</li> <li>팁을 청소합니다</li> <li>팁 마모 / 유량을 점검합니다</li> <li>작업자 기술을 재검토합니다</li> </ul>	<ul style="list-style-type: none"> <li>균일하고 혼합된 마감</li> <li>줄무늬 방지</li> <li>균일한 페인트 두께 및 커버리지</li> </ul>

문제	발생 가능한 원인	해결방안	중요한 이유
<p>불규칙한 패턴</p> 	<ul style="list-style-type: none"> <li>• 부분적으로 막힌 스프레이 팁</li> <li>• 오염되거나 막힌 에어 캡 구멍</li> </ul>	<ul style="list-style-type: none"> <li>• 팁을 청소하거나 교체합니다</li> <li>• 에어 캡을 청소하거나 교체합니다</li> <li>• 다양한 유형의 에어 캡을 테스트합니다</li> </ul>	<ul style="list-style-type: none"> <li>• 균일하고 혼합된 마감</li> <li>• 균일하게 50% 겹침</li> <li>• 균일한 페인트 두께 및 커버리지</li> </ul>
<p>연무, 오버스프레이 또는 드라이 스프레이</p> 	<ul style="list-style-type: none"> <li>• 무화 에어가 너무 많음</li> <li>• 유체 압력이 너무 높음</li> <li>• 잘못된 팁 크기</li> </ul>	<ul style="list-style-type: none"> <li>• 에어 압력을 제거합니다</li> <li>• 유체 압력을 낮춥니다</li> <li>• 팁 오리피스 사이즈를 늘립니다</li> </ul>	<ul style="list-style-type: none"> <li>• 도착 효율의 향상</li> <li>• 오버스프레이 감소</li> <li>• 스프레이 부스 청결 개선</li> </ul>
<p>페인트 흘러내림 또는 페인트 커버리지 두께</p> 	<ul style="list-style-type: none"> <li>• 유체 유량이 너무 많음</li> <li>• 팁 마모됨</li> <li>• 잘못된 팁 크기</li> <li>• 작업자의 스프레이 기술</li> </ul>	<ul style="list-style-type: none"> <li>• 팁 마모 / 유량을 점검합니다</li> <li>• 팁 오리피스 사이즈를 줄입니다</li> <li>• 작업자 기술을 재검토합니다</li> </ul>	<ul style="list-style-type: none"> <li>• 흘러내림 최소화</li> <li>• 도착 효율 유지</li> <li>• 균일한 페인트 두께 및 커버리지</li> <li>• 균일하게 50% 겹침</li> </ul>
<p>거친 마감 또는 반점</p> 	<ul style="list-style-type: none"> <li>• 무화 에어가 너무 많음</li> <li>• 팬 패턴 조절이 너무 잦음</li> <li>• 건과 부품 사이 거리가 너무 멀어짐</li> </ul>	<ul style="list-style-type: none"> <li>• 공기압을 낮춥니다</li> <li>• 팁 패턴 크기를 줄입니다</li> <li>• 건 - 부품 거리를 조정합니다</li> </ul>	<ul style="list-style-type: none"> <li>• 부품의 페인트 습도를 높임</li> <li>• 재료의 균일한 흐름이 가능</li> <li>• 균일하고 혼합된 마감</li> </ul>

문제	발생 가능한 원인	해결방안	중요한 이유
<p>혼입 공기 / 설탕 입자같은 마감 / 삼폐인 마감</p> 	<ul style="list-style-type: none"> <li>• 무화 에어가 너무 많음</li> <li>• 페인트 공급 과도 교반</li> </ul>	<ul style="list-style-type: none"> <li>• 공기압을 낮춥니다</li> <li>• 다양한 유형의 에어 캡을 테스트합니다</li> <li>• 페인트 공급 교반 줄이기</li> </ul>	<ul style="list-style-type: none"> <li>• 에어 캡은 적당한 에어 양을</li> <li>• 특정 재료에 전달하도록 설계됨</li> <li>• 마감 외관 개선</li> <li>• 재료 내 기포 제거</li> </ul>
<p>오렌지 필</p> 	<ul style="list-style-type: none"> <li>• 페인트 커버리지가 너무 두꺼움</li> <li>• 무화 에어가 너무 많음</li> </ul>	<ul style="list-style-type: none"> <li>• 유체 압력을 낮춥니다</li> <li>• 다양한 유형의 에어 캡을 테스트합니다</li> <li>• 팁 오리피스 사이즈를 줄입니다</li> <li>• 공기압을 낮춥니다</li> </ul>	<ul style="list-style-type: none"> <li>• 균일하고 혼합된 마감</li> <li>• 마감 외관 개선</li> <li>• 에어 캡은 적당한 에어 양을 특정 재료에 전달하도록 설계됨</li> </ul>

## 에어 누출 문제해결

건을 점검 또는 수리하기 전에 **감압 절차**, 페이지 15 페이지)를 수행하십시오.

**참고:** 에어 캡 어셈블리 및 스프레이 팁을 분해하기 전에 발생할 수 있는 모든 문제와 원인을 확인하십시오. 에어와 유체가 불균형하면 부적절한 에어 패턴이 발생할 수 있습니다.

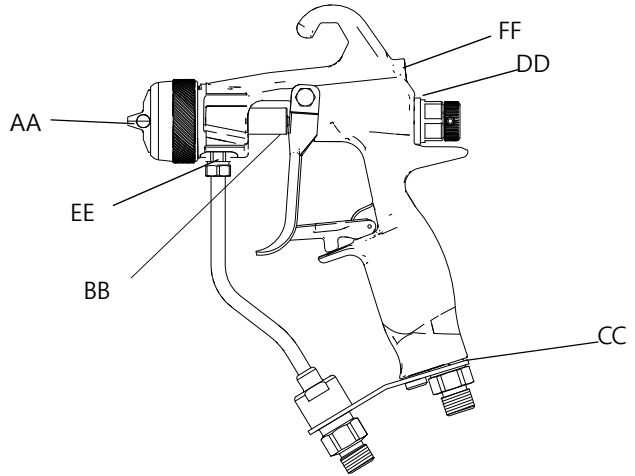


그림 42 에어 누출 식별

누출 위치		원인	해결방안	절차 참조
AA	에어 캡 (건이 격발되지 않을 때)	에어 밸브 O-링이 손상, 마모, 분실 또는 오염됨	O-링을 청소합니다	<b>에어 카트리리지 수리</b> , 페이지 32 그림 43(30 페이지)
			에어 카트리리지 하우징을 청소합니다	
			전체 에어 밸브 어셈블리를 교체합니다	
	U-컵 씰이 손상, 마모, 분실 또는 오염됨	U-컵을 청소합니다	그림 47(31 페이지)	
		전체 에어 밸브 어셈블리를 교체합니다	<b>에어 밸브 교체</b> , 페이지 33 페이지)	
		건 손잡이의 U-컵 표면을 청소합니다	<b>청소 절차</b> , 페이지 22 페이지). 그림 44(30)	
	에어 캡 어셈블리의 수리 또는 유지보수가 필요		리테이닝 링을 조입니다	<b>스프레이 팁 및 에어 캡 설정</b> , 페이지 13 페이지)
스프레이 팁을 교체합니다				
스프레이 팁 개스킷을 교체합니다			<b>스프레이 팁 개스킷 교체</b> , 페이지 39 페이지)	
BB	건 방아쇠	U-컵이 손상, 마모, 분실 또는 오염됨	U-컵 씰 시트 주변 손잡이를 청소합니다	<b>청소 절차</b> , 페이지 22 페이지). <b>U-컵 교체 절차</b> , 페이지 31 페이지)
			U-컵을 교체합니다	
CC	건 에어 흡입구	에어 흡입구 피팅이 완전히 조여지지 않음	175-185 in-lb (20-21 N•m) 토크로 조입니다	그림 53(36)
DD	팬 조정 노브	에어 카트리지가 완전히 조여지지 않음	220-230 in-lb (24-25 N•m) 토크로 조입니다	그림 43(30)
EE	유체 튜브 (에어 캡 근처)	손상되거나 마모된 나사산 테이프	유체 카트리지에 나사산 테이프를 재부착합니다	<b>유체 카트리리지 수리</b> , 페이지 35 페이지) 그림 53
FF	팬 튜브	손상, 마모, 분실 또는 오염된 팬 플러그 O-링	팬 플러그 O-링 및 팬 튜브 플러그를 교체하거나 청소합니다	<b>팬 튜브 교체</b> , 페이지 34

## 유체 문제해결

**참고:** 에어 캡 어셈블리 및 스프레이 팁을 분해하기 전에 발생할 수 있는 모든 문제와 원인을 확인하십시오. 에어와 유체가 불균형하면 부적절한 에어 패턴이 발생할 수 있습니다

건을 점검 또는 수리하기 전에 **감압 절차**, 페이지 15 페이지) 를 수행하십시오 .

문제	원인	해결방안
유체 패킹 영역 후면에서 유체 누출	마모된 패킹 또는 니들 샤프트	유체 카트리지를 교체합니다. <b>유체 카트리지 교체</b> , 페이지 34 페이지) 참조 .
		유체 카트리지 패킹을 수리합니다. <b>유체 카트리지 수리</b> , 페이지 35 페이지) 참조 .
건 전면에서 유체 누출	니들 볼이 오염, 마모 또는 손상됨	니들 어셈블리를 교체합니다. <b>유체 카트리지 교체</b> , 페이지 34 페이지) 참조 .
		유체 카트리지를 수리합니다. <b>유체 카트리지 수리</b> , 페이지 35 페이지) 참조 .
	마모된 씰	유체 카트리지를 교체합니다. <b>유체 카트리지 교체</b> , 페이지 34 페이지) 참조 .
		시트 및 시트 개스킷을 교체합니다. <b>유체 카트리지 수리</b> , 페이지 35 페이지) 참조 .
유체 점도가 너무 낮아 카바이드 시트로 적절한 씰링이 어려움	플라스틱 시트와 스테인레스강 볼이 포함된 유체 카트리지 26B701 을 설치 (1500 psi 정격 모델만 해당).	
에어 통로에 유체가 있음	스프레이 팁 개스킷 누출	리테이닝 링을 조입니다. 그림 8 참조 .
		스프레이 팁 또는 스프레이 팁 개스킷을 교체합니다. <b>스프레이 팁 개스킷 교체</b> , 페이지 39 페이지) 참조 .
	씰 하우징 주변의 누출	시트 개스킷 (카바이드 모델만 해당) 을 교체합니다. <b>유체 카트리지 수리</b> , 페이지 35 페이지) 참조 . 시트 어셈블리를 제거할 때마다 항상 개스킷을 교체해야 합니다 .
유체 차단 느낌	유체 니들 구성품에 유체가 축적됨	유체 카트리지를 교체합니다. <b>유체 카트리지 교체</b> , 페이지 34 페이지) 참조 .
		유체 니들 어셈블리를 교체합니다. <b>유체 카트리지 수리</b> , 페이지 35 페이지) 참조 .
		유체 카트리지를 청소합니다. <b>청소 절차</b> , 페이지 22 페이지) 참조 .
격발 시 유체 출력 없음	스프레이 팁이 막힘	스프레이 팁을 청소합니다. <b>일일 건 관리</b> , 페이지 19 페이지) 를 참조하십시오 .
	유체 호스가 막힘	<b>감압 절차</b> , 페이지 15 페이지) 를 수행합니다. 호스 엔드 커플링을 천천히 풀어 서서히 감압합니다. 너트 또는 커플링을 완전히 풉니다. 호스의 막힘을 제거합니다.  그런 다음 완전히 풀어 장애물을 제거합니다 .
	유체 필터가 막힘	<b>인라인 유체 필터 청소 절차</b> , 페이지 21 페이지) 를 수행합니다 .

# 수리



건을 분해하기 전에 문제해결 차트의 가능한 모든 해결 방법을 확인해 보십시오. 문제해결, 페이지 25 페이지) 를 참조하십시오.

## 에어 카트리지 교체 절차

에어 카트리지 교체 키트를 사용하여 에어 카트리지 어셈블리 (21) 및 U-컵 (2) 을 교체하십시오. 유체 카트리지 수리 키트, 페이지 58 페이지) 를 참조하십시오.

1. 감압 절차, 페이지 15 페이지) 를 수행하십시오.
2. 건 공구(29)를 사용하여 건 본체 뒤쪽에서 에어 카트리지 어셈블리 (21) 를 풉니다.

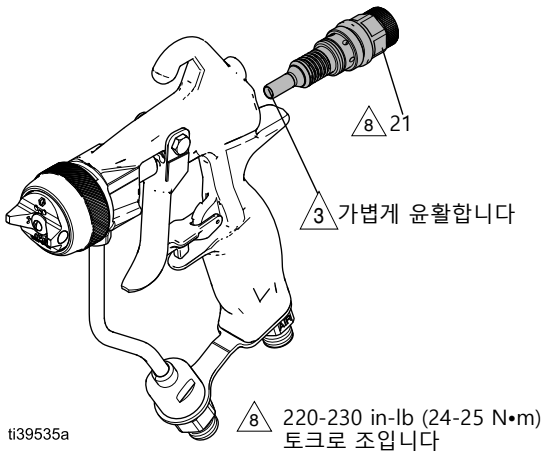


그림 43: 에어 카트리지 설치

3. 어셈블리 (21) 를 건 밖으로 밀어냅니다.
4. 필요할 경우 U- 컵 교체 절차, 페이지 31 페이지) 를 수행하십시오.
5. 에어 카트리지 팁을 윤회하고 에어 카트리지 어셈블리 (21) 를 건 뒷면에 끼웁니다. 220 in-lb (24-25 N•m) 토크로 조이십시오. 그림 43 참조.

## 방아쇠 절차

다음 절차에 따라 방아쇠 어셈블리를 제거 및 설치하거나 키트 26B721 로 방아쇠 어셈블리를 교체하십시오.

### 방아쇠 제거

1. 감압 절차, 페이지 15 페이지) 를 수행하십시오.
2. 너트 드라이버 (25) 를 사용하여 방아쇠 너트 (11) 를 풉니다.
3. 건에서 방아쇠 핀 (10) 을 제거하여 방아쇠 (9) 를 해제합니다.

### 방아쇠 설치

1. 와셔와 하우징 사이에 방아쇠 (9) 를 배치합니다.



그림 44: 방아쇠 배치

2. 방아쇠 핀 (10) 을 삽입합니다.
3. 방아쇠 너트 (11) 를 끼웁니다. 방아쇠 핀 (10) 과 방아쇠 너트 (11) 를 20-30 in-lb (2-3 N•m) 토크로 조입니다.

## 에어 캡 어셈블리 수리 절차

필요에 따라 에어 캡 어셈블리 (8) 부품을 교체합니다. **에어 캡 선택 가이드**, 페이지 56 페이지) 를 참조하십시오.

**참고**: RAC 에어 캡 어셈블리는 수리할 수 없습니다.

### 에어 캡 분해

1. **감압 절차**, 페이지 15 페이지) 를 수행하십시오.
2. 손으로 리테이닝 링 (8b) 을 풀어 에어 캡 어셈블리 (8) 를 건에서 제거합니다.
3. 어셈블리에서 스프레이 팁 (7) 을 제거합니다.
4. 픽으로 O- 링 (8d) 을 제거하여 어셈블리에서 에어 캡 (8a) 과 와셔 (8f) 를 분리합니다.

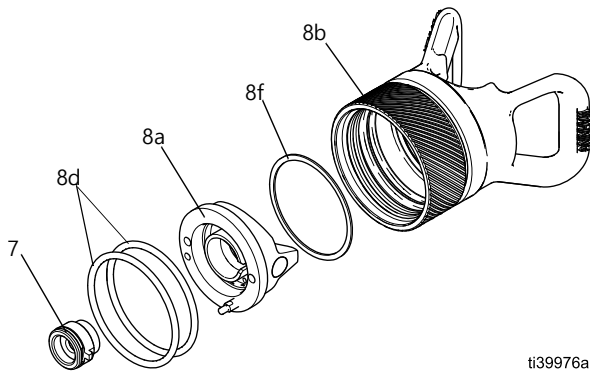


그림 45: PerformAA 50 에어 캡 어셈블리 부품 및 스프레이 팁

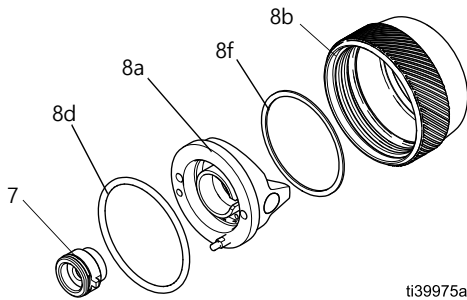


그림 46: PerformAA 15 에어 캡 어셈블리 부품 및 스프레이 팁

### 에어 캡 조립

1. 와셔 (8f) 를 에어 캡 (8a) 전면에 놓습니다.
  2. 에어 캡 (8a) 과 와셔 (8f) 를 리테이닝 링 (8b) 으로 누릅니다.
  3. O- 링 (8d) 을 리테이닝 링 (8b) 홈에 설치합니다.
- 참고**: 일부 모델에는 O- 링 (8d) 이 2 개 있습니다. 그림 45.
4. 에어 캡 (8a) 에 스프레이 팁 (7) 을 삽입합니다.
  5. 건에 에어 캡 어셈블리 (8) 를 설치합니다. **스프레이 팁 및 에어 캡 설정**, 페이지 13 페이지) 을 참조하십시오.

### U- 컵 교체 절차

1. **감압 절차**, 페이지 15 페이지) 를 수행하십시오.
  2. **유체 카트리지 제거 절차**, 페이지 34 페이지) 를 수행하십시오.
  3. 건 방아쇠 (9) 를 제거하여 건 전면에서 U- 컵 (2) 에 접근시킵니다. **방아쇠 제거**, 페이지 30 페이지) 를 참조하십시오.
  4. 얇은 금속 픽 또는 일자 드라이버를 사용하여 건 전면에서 건 후면으로 U- 컵 (2) 을 밀어냅니다.
- 참고**: 제거하면 U- 컵 (2) 이 손상됩니다. 재사용할 수 없습니다.
5. 새 U- 컵 (2) 을 싼 설치 공구 (28) 에 놓고 U- 컵 립이 공구를 향하도록 합니다. 그림 47 참조.
  6. U- 컵 (2) 이 제자리에 고정될 때까지 U- 컵 (2) 을 건 뒤쪽으로 밀니다.
  7. 건 방아쇠 (9) 를 설치합니다. **방아쇠 설치**, 페이지 30 를 참조하십시오.

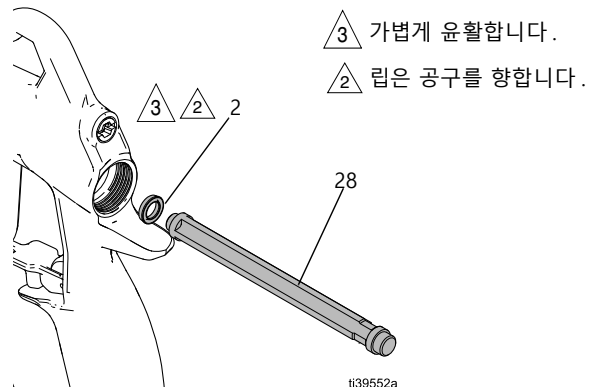


그림 47: U- 컵 설치

## 에어 카트리리지 수리

1. **감압 절차**, 페이지 15 페이지 ) 를 수행하십시오 .
2. 건 공구 (29) 를 사용하여 건 본체 뒤쪽에서 에어 카트리리지 어셈블리 (21) 를 풉니다 .
3. 에어 카트리리지 어셈블리 (21) 를 건 밖으로 밀어냅니다 .
4. 부품을 분해합니다 . 그림 48 참조 .
  - a. 카트리리지 엔클로저 (21d) 에서 에어 밸브 어셈블리 (21a) 와 스프링 (21b) 을 당깁니다 .
  - b. 카트리리지 엔클로저 O- 링 (21c) 을 제거합니다 .
  - c. 고정 나사 (21h) 를 풀고 팬 조정 노브 (21g) 를 제거합니다 .
  - d. 픽으로 팬 밸브 리테이닝 링 (21j) 을 제거합니다 .

**참고 :** 육각 렌치를 사용하여 팬 밸브 어셈블리를 위로 눌러 리테이닝 링 (21j) 에 접근시킵니다 .

- e. 팬 밸브 어셈블리 (21e, 21f, 21k) 를 카트리리지 엔클로저 (21d) 밖으로 밀어냅니다 .
- f. 팬 조정 너트 (21e) 를 풀어 팬 밸브 스템 (21f) 을 분리하고 픽으로 팬 밸브 씰 (21k) 을 제거합니다 .

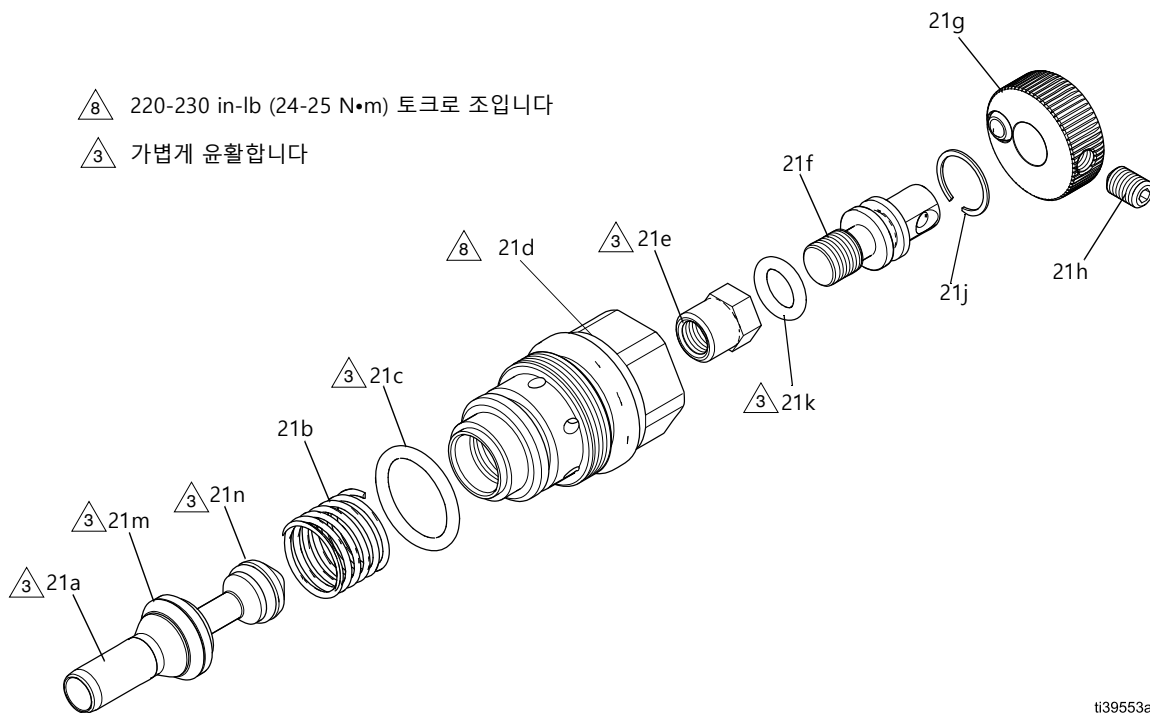
5. 에어 카트리리지 부품을 교체하고 재조립하십시오 .
  - a. 교체 팬 밸브 O- 링 (21k) 을 팬 밸브 스템 (21f) 에 놓습니다 . 팬 조정 너트 (21e) 를 스템 (21f) 에 끼웁니다 . O- 링 (21k) 을 윤활합니다 .
  - b. 조립된 팬 밸브 어셈블리 (21e 및 21f) 를 카트리리지 엔클로저 (21d) 에 밀어 넣습니다 .
  - c. 픽을 사용하여 카트리리지 엔클로저 (21d) 홈에 딱맞게 리테이닝 링 (21j) 을 눌러 넣습니다 .
  - d. 팬 조정 노브 (21g) 를 스템 (21f) 에 놓고 육각 렌치로 고정 나사 (21h) 를 조입니다 .

**참고 :** 고정 나사가 스템 (21f) 디텐트에 올바르게 설치되면 플러시 아래에 위치합니다 .

- e. O- 링 (21c) 을 카트리리지 엔클로저 (21d) 에 설치합니다 . O- 링 (21c) 을 윤활합니다 .
- f. 에어 밸브 (21a) 를 스프링 (21b) 에 삽입하고 에어 밸브를 (21a) 카트리리지 엔클로저 (21d) 안으로 누릅니다 .

6. **U- 컵 교체 절차**, 페이지 31 를 수행하십시오 .

7. 에어 밸브 팁 (21a) 을 윤활하고 건 뒷면에 다시 조립합니다 . 220-230 in-lb (24-25 N•m) 토크로 조입니다 . 그림 43 참조 .



ti39553a

그림 48: 에어 카트리리지 어셈블리 ( 에어 어시스트 모델용 )



## 에어 밸브 교체

에어 밸브 (21a) 를 키트 26B713 으로 교체합니다 .

1. **감압 절차** , 페이지 15 페이지 ) 를 수행하십시오 .
2. 건 공구 (29) 를 사용하여 건 뒤쪽에서 에어 카트리지 어셈블리 (21) 를 풉니다 .
3. 건에서 에어 카트리지 어셈블리 (21) 를 당겨 빼냅니다 .  
그림 43 참조 .
4. **U- 컵 교체 절차** , 페이지 31 를 수행하십시오 .
5. 카트리지 엔클로저 (21d) 에서 에어 밸브 (21a) 와 스프링 (21b) 을 당깁니다 .
6. 교체용 에어 밸브 (21a) 를 스프링 (21b) 에 삽입하고 스프링 (21b) 을 카트리지 엔클로저 (21d) 안으로 누릅니다 .
7. 에어 밸브 (21a) 를 윤활하고 에어 카트리지 어셈블리 (21) 를 건 뒷면에 설치합니다 . 220-230 in-lb (24-25 N•m) 토크로 조입니다 . 그림 43 참조 .

## 팬 튜브 교체

키트 26B715 를 사용하여 팬 튜브를 교체합니다.

**참고 :** RAC 스프레이 건은 팬 튜브를 사용하지 않습니다.

1. **감압 절차**, (페이지 15 페이지 ) 를 수행하십시오.
2. 육각 렌치를 사용하여 팬 튜브 플러그 (18) 를 푼니다.
3. 건에서 팬 튜브 플러그 (18) 를 당깁니다. 건에서 팬 튜브 (20) 를 제거합니다.
4. 건 본체에 교체용 팬 튜브 (20) 를 삽입합니다.
5. 교체용 팬 튜브 플러그 (18) 의 O- 링 (19) 에 윤활유를 도포합니다.
6. 팬 튜브 플러그 (18) 를 건 본체에 끼웁니다. 육각 렌치로 조입니다.

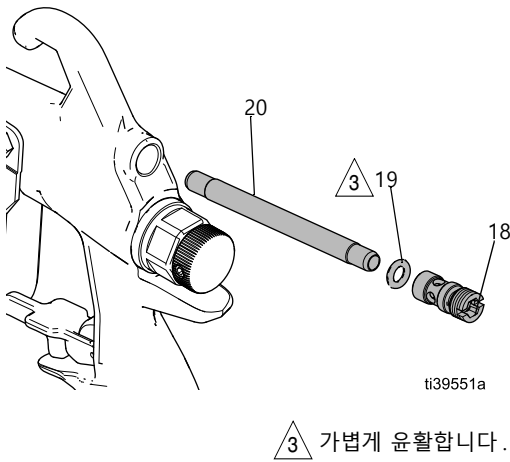


그림 49 팬 튜브 어셈블리

## 유체 카트리지 교체

유체 카트리지 (6) 를 호환 가능한 교체 키트로 전부 교체하십시오. **유체 카트리지 어셈블리**, (페이지 49 페이지) 를 참조하십시오.

**참고 :** 유체 카트리지는 모델에 따라 다릅니다. 일부 모델에는 모델 식별 표식이 있습니다. **유체 카트리지 식별**, (페이지 50 페이지) 을 참조하십시오.

### 유체 카트리지 제거 절차

1. **감압 절차**, (페이지 15 페이지 ) 를 수행하십시오.
2. 건에서 유체와 공기 호스를 분리합니다.
3. 손으로 리테이닝 링 (8b) 을 풀어 에어 캡 어셈블리 (8) 와 스프레이 팁 (7) 을 제거합니다.

**참고 :** 에어 캡 어셈블리 (8) 및 스프레이 팁 (7) 을 매일 청소하십시오. **일일 건 관리**, (페이지 19 페이지) 를 참조하십시오.

4. 건 공구 (29) 로 유체 카트리지 (6) 를 풀면서 카트리지가 자유롭게 회전할 때까지 건을 당깁니다.

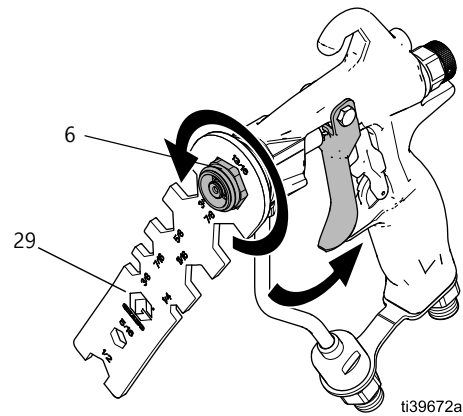
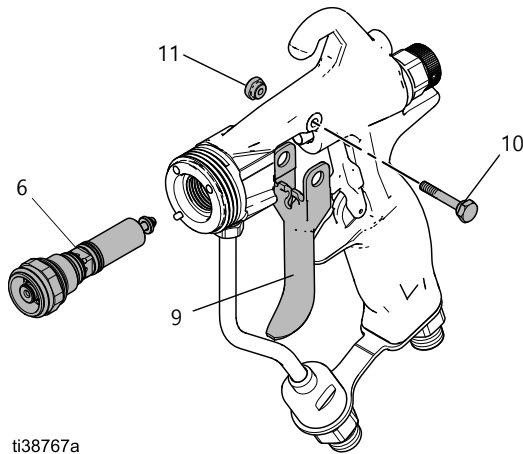


그림 50: 유체 카트리지 제거

### 주의

시트 손상을 방지하려면 항상 건을 격발하여 유체 카트리지를 제거하거나 조입니다.

- 방아쇠 제거, 페이지 30 페이지) 지침에 따라 건에서 유체 카트리지 (6) 를 분리합니다.



ti38767a

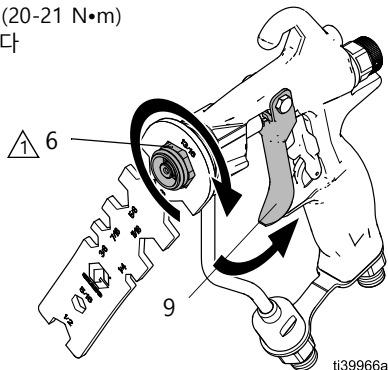
**그림 51: 방아쇠를 제거하여 유체 카트리지 해제**

- 건 본체에서 유체 카트리지 (6) 를 밀어 빼냅니다.

### 유체 카트리지 설치 절차

- 카트리지 O- 링 (6e 및 6c) 을 가볍게 윤활합니다.
- 방아쇠 어셈블리 (9) 가 니들 와셔와 하우징 사이에 끼워질 때까지 카트리지를 건 본체에 1-2 회 돌려 끼웁니다. 그림 44: 방아쇠 배치 (30 페이지) 를 참조하십시오.
- 와셔 앞에 방아쇠 (9), 방아쇠 핀 (11), 방아쇠 너트 (10) 를 설치합니다. **방아쇠 설치**, 페이지 30 페이지) 를 참조하십시오.

⚠ 175-185 in-lb (20-21 N•m) 토크로 조입니다



ti39966a

**그림 52: 카트리지를 끼우는 동안 방아쇠 누르기**

- 방아쇠 (9) 를 누르고 유체 카트리지 (6) 를 건에 끼웁니다. 175-185 in-lb (20-21 N•m) 토크로 조입니다.

**참고:** 카트리지를 조이는 동안 방아쇠를 누릅니다.

- 에어 캡 어셈블리 (8) 를 설치합니다. **스프레이 팁 및 에어 캡 설정**, 페이지 13 페이지) 을 참조하십시오.

## 유체 카트리지 수리

유체 카트리지를 재구성하거나, 호환되는 수리 키트를 사용하여 유체 카트리지 부품을 교체하십시오. **유체 카트리지 수리 키트**, 페이지 58 페이지) 를 참조하십시오.

- 감압 절차**, 페이지 15 페이지) 를 수행하십시오.
- 유체 카트리지 제거 절차**, 페이지 34 페이지) 를 수행하여 건에서 유체 카트리지 어셈블리 (6) 를 제거합니다.
- 건 공구 (29) 및 바이스 공구를 사용하여 니들 어셈블리 (6b) 와 디퓨저 어셈블리 (6a) 를 분리합니다.
- 니들 어셈블리 (6b) 외부 O- 링 (6c) 과 내부 O- 링 (6c) 을 제거합니다.

**참고:** 니들 뒤를 앞으로 밀어 내부 O- 링에 접근합니다.

- 니들 어셈블리 (6b) 의 마모된 나사산 테이프를 제거합니다.
- 외부 디퓨저 O- 링 (6d 및 6e) 을 제거합니다.
- 디퓨저 (6a) 부품을 교체합니다.
  - 렌치로 디퓨저 하우징 (6m) 을 잡고 육각 렌치로 시트 너트 (6f) 를 푼다.
  - 디퓨저 하우징 (6m) 에서 시트 (6g), 개스킷 (6h) 및 시트 너트 (6f) 를 제거합니다.

**참고:** 개스킷 (6h) 이 걸릴 수 있습니다. 픽을 사용하여 제거하십시오.

- 디퓨저 (6a) 를 재구성합니다.
  - 픽을 사용하여 시트 개스킷 (6h) 을 디퓨저 하우징 (6m) 쪽으로 눌러 넣습니다.
  - 시트 (6g) 를 디퓨저 하우징 (6m) 에 놓습니다.

**참고:** 시트 (6g) 를 양방향으로 설치합니다.

- 시트 너트 (6f) 를 디퓨저 하우징 (6m) 에 놓습니다. 렌치로 디퓨저 하우징 (6m) 을 잡고 육각 렌치로 시트 너트 (6f) 를 45-50 in-lbs (5-6 N•m) 토크로 조입니다. 너무 세게 조이지 마십시오.
- 교체용 O- 링을 설치합니다.
    - 디퓨저 O- 링 (6d 및 6e) 을 설치합니다.
    - 픽을 사용하여 O- 링 (6c) 2 개를 니들 어셈블리 외부에 설치합니다.
    - 내부 O- 링 (6c) 을 니들 어셈블리 (6b) 안쪽으로 누릅니다. 픽을 사용하는 동안 니들을 앞으로 밀어 O- 링 (6c) 을 딱 맞게 눌러 넣습니다.

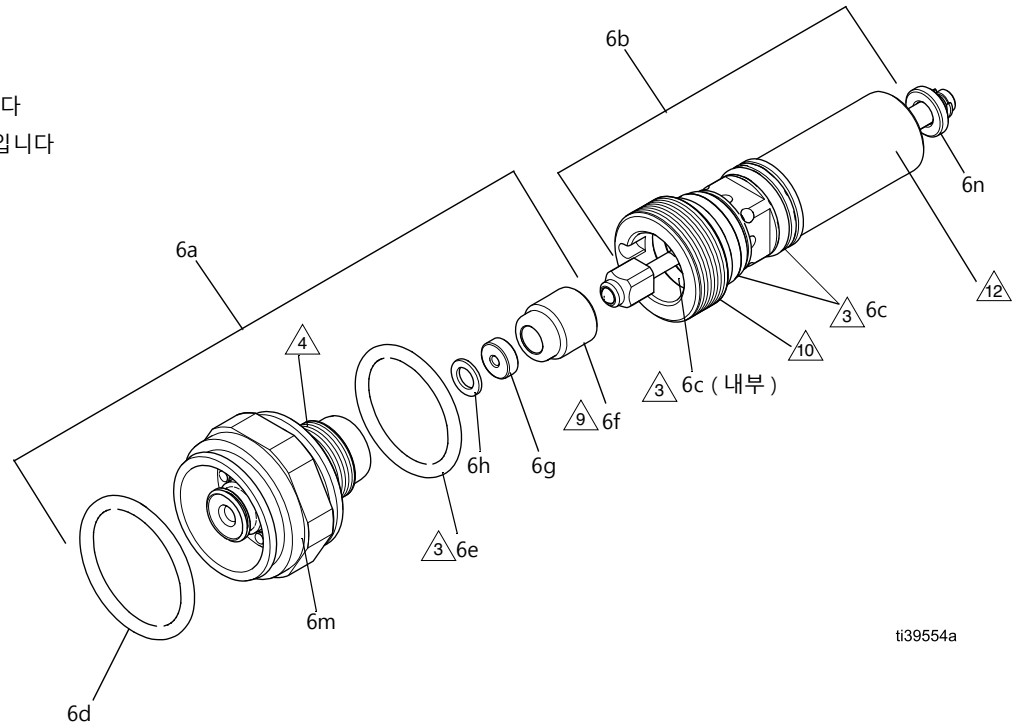
10. 유체 카트리지 (6) 를 조립합니다 .

- a. 니들 어셈블리에 있는 내부 O- 링 (6c) 을 부드럽게 윤활합니다 .
- b. 디퓨저 어셈블리 (6m) 나사산에 저강도 나사산 실란트를 도포합니다 .
- c. 디퓨저 어셈블리 (6a) 와 니들 어셈블리 (6b) 를 함께 돌려 끼웁니다 . 45-50 in-lb (5-6 N•m) 토크로 조입니다 .

- d. 니들 어셈블리 (6b) 나사산 주변의 나사산 테이프를 재부착합니다 .
- e. 니들 어셈블리 O- 링 (6c) 과 디퓨저 O- 링을 윤활합니다 .

11. 건에 유체 카트리지 (6) 를 설치합니다 . 유체 카트리지 설치 절차 , 페이지 35 페이지 ) 를 참조하십시오 .

- △3 가볍게 윤활합니다
- △4 저강도 나사산 실란트를 도포합니다
- △9 45-50 in-lb (5-6 N•m) 토크로 조입니다
- △10 나사산 테이프로 감싸기
- △12 식별 표시 위치 .  
유체 카트리지 식별 , 페이지 50



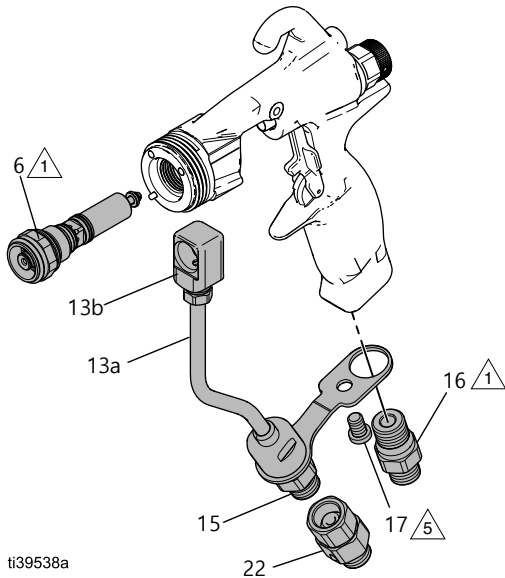
ti39554a

그림 53: 유체 카트리지 부품

### 유체 튜브 어셈블리 교체

유체 튜브 어셈블리 (13) 를 교체합니다. 유체 튜브 수리 키트, 페이지 58 페이지) 를 참조하십시오.

1. 감압 절차, 페이지 15 페이지) 를 수행하십시오.
2. 유체 카트리지 제거 절차, 페이지 34 페이지) 를 수행하십시오.
3. 건 공구 (29) 로 에어 흡입구 피팅 (16) 을 제거합니다.
4. 3/16 인치 육각 렌치를 사용하여 나사 (17) 를 제거합니다.
5. 유체 튜브 어셈블리 (13) 를 건 본체에서 밀어 빼십시오.
6. 건에 새 유체 튜브 어셈블리 (13) 를 설치합니다.
7. 3/16 인치 육각 렌치로 유체 튜브 나사 (17) 를 설치합니다. 50-60 in-lb (6-7 N•m) 토크로 조입니다.
8. 에어 흡입구 (16) 를 설치합니다. 175-185 in-lb (20-21N•m) 토크로 조입니다.
9. 건 공구 (29) 로 유체 흡입구 피팅 (15) 에 유체 스위블 (22)( 사용할 경우) 을 설치합니다.
10. 유체 카트리지 설치 절차, 페이지 35 페이지) 에 따라 방아쇠 (9) 및 유체 카트리지 어셈블리 (6) 를 교체하십시오.



ti39538a

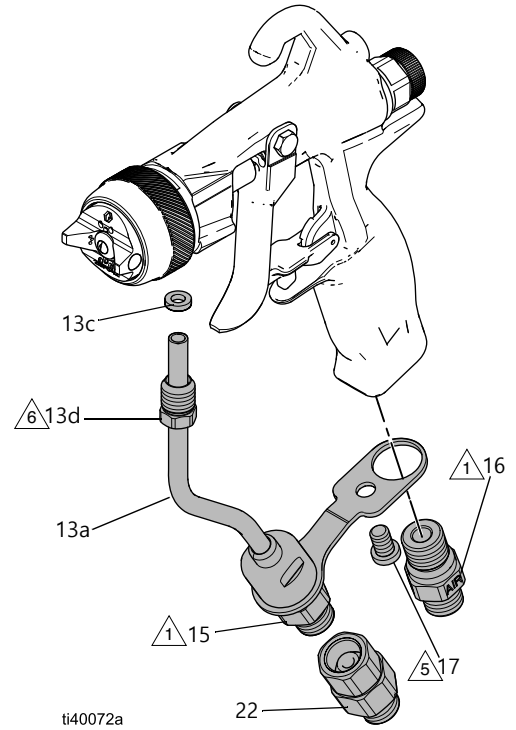
△1 175-185 in-lb(20-21 N•m) 의 토크로 조이십시오

△5 50-60 in-lb(6-7 N•m) 까지 조이십시오

그림 54: 유체 튜브 교체

## 유체 튜브 개스킷 교체

1. **감압 절차** (페이지 15 페이지 ) 를 수행하십시오 .
2. 유체 튜브 어셈블리 (13) 를 제거합니다 .
  - a. 건 공구 (29) 로 에어 흡입구 피팅 (16) 을 제거합니다 .
  - b. 3/16 인치 육각 렌치로 나사 (17) 를 제거합니다 .
  - c. 건 공구 (29) 또는 렌치를 사용하여 유체 튜브 엔클로저 (13b) 에서 유체 튜브 너트 (13d) 의 상부를 풉니다 .
  - d. 건에서 유체 튜브를 분리합니다 .
3. 픽을 사용하여 카트리지 인서트 (13b) 에서 유체 튜브 개스킷 (13c) 을 제거합니다 .
4. 새 개스킷 (13c) 을 카트리지 인서트 (13b) 에 놓습니다 .
5. 스프레이 건을 조립합니다 .
  - a. 유체 튜브 너트 (13d) 를 카트리지 인서트 (13b) 에 끼웁니다 . 조이지 마십시오 .
  - b. 3/16 인치 육각 렌치로 유체 튜브 나사 (17) 를 설치합니다 . 50-60 in-lb (6-7 N•m) 토크로 조입니다 .
  - c. 유체 튜브 너트 (13d) 를 카트리지 인서트 (13b) 에 조입니다 . 150-160 in-lb (17-18 N•m) 토크로 조입니다 .
  - d. 에어 흡입구 피팅 (16) 을 돌려 끼웁니다 . 175-185 in-lb (20-21 N•m) 토크로 조입니다 .



- △1 175-185 in-lb (20-21 N•m) 토크로 조입니다
- △5 50-60 in-lb (6-7 N•m) 토크로 조입니다
- △6 150-160 in-lb (17-18 N•m) 토크로 조입니다

**그림 55: 유체 튜브 개스킷 교체**

## 스프레이 팁 개스킷 교체

호환되는 교체 부품으로 스프레이 팁 개스킷 (7a) 을 교체합니다. **스프레이 팁 키트**, 페이지 58 페이지) 을 참조하십시오.

RAC 스프레이 팁 부품을 교체하려면 **Reverse-A-Clean® (RAC) 설정**, 페이지 14 페이지) 를 수행하십시오.

**참고**: 일부 AXM 스프레이 팁 개스킷에는 필터가 있습니다. **AXM 스프레이 팁 차트**, 페이지 53 페이지) 을 참조하십시오.

1. **감압 절차**, 페이지 15 페이지) 를 수행하십시오.
2. 건에서 스프레이 팁 (7) 을 분리합니다. **에어 캡 분해**, 페이지 31 페이지) 를 참조하십시오.
3. 픽을 사용하여 스프레이 팁 (7) 에서 개스킷 (7a) 을 제거합니다.
4. 교체용 개스킷 (7a) 을 스프레이 팁 (7) 에 밀어 넣습니다.

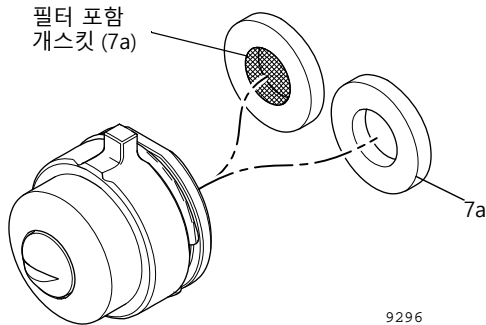


그림 56: 스프레이 팁 개스킷 옵션

5. 스프레이 팁과 에어 캡을 설치합니다. **에어 캡 조립**, 페이지 31.

## RAC 변환 지침

변환 키트를 사용하여 에어 어시스트 건 모델을 RAC 건 모델로 또는 RAC 건 모델에서 변환합니다. **Reverse-a-Clean 키트**, 페이지 59 페이지) 를 참조하십시오.

1. **감압 절차**, 페이지 15 페이지) 를 수행하십시오.
2. 에어 캡 어셈블리 (8) 를 제거합니다. **에어 캡 분해**, 페이지 31 페이지) 를 참조하십시오.
3. 유체 카트리지 (6) 을 제거합니다. **유체 카트리지 제거 절차**, 페이지 34 페이지) 를 수행하십시오.

**참고**: 필요할 경우 U- 컵 (2) 을 교체합니다. **U- 컵 교체 절차**, 페이지 31 페이지) 를 참조하십시오.

4. 에어 카트리지를 제거하고 교체합니다. **에어 카트리지 교체 절차**, 페이지 30 페이지) 를 수행하십시오.
5. 교체용 유체 카트리지 (6) 를 설치합니다. **유체 카트리지 설치 절차**, 페이지 35 페이지) 를 수행하십시오.
6. 교체용 에어 캡 어셈블리 (8) 를 설정합니다.

- **Reverse-A-Clean® (RAC) 설정**, 페이지 14 페이지).
- **스프레이 팁 및 에어 캡 설정**, 페이지 13 페이지).

7. 팬 튜브 부품을 교체합니다. **팬 튜브 교체**, 페이지 34 페이지) 를 참조하십시오.

**참고**: RAC 스프레이 건은 팬 튜브를 사용하지 않습니다.

- a. 팬 튜브 플러그 (18) 를 제거합니다.
- b. **RAC 에어 어시스트용 에어 어시스트**: 팬 튜브 (20) 를 제거합니다.

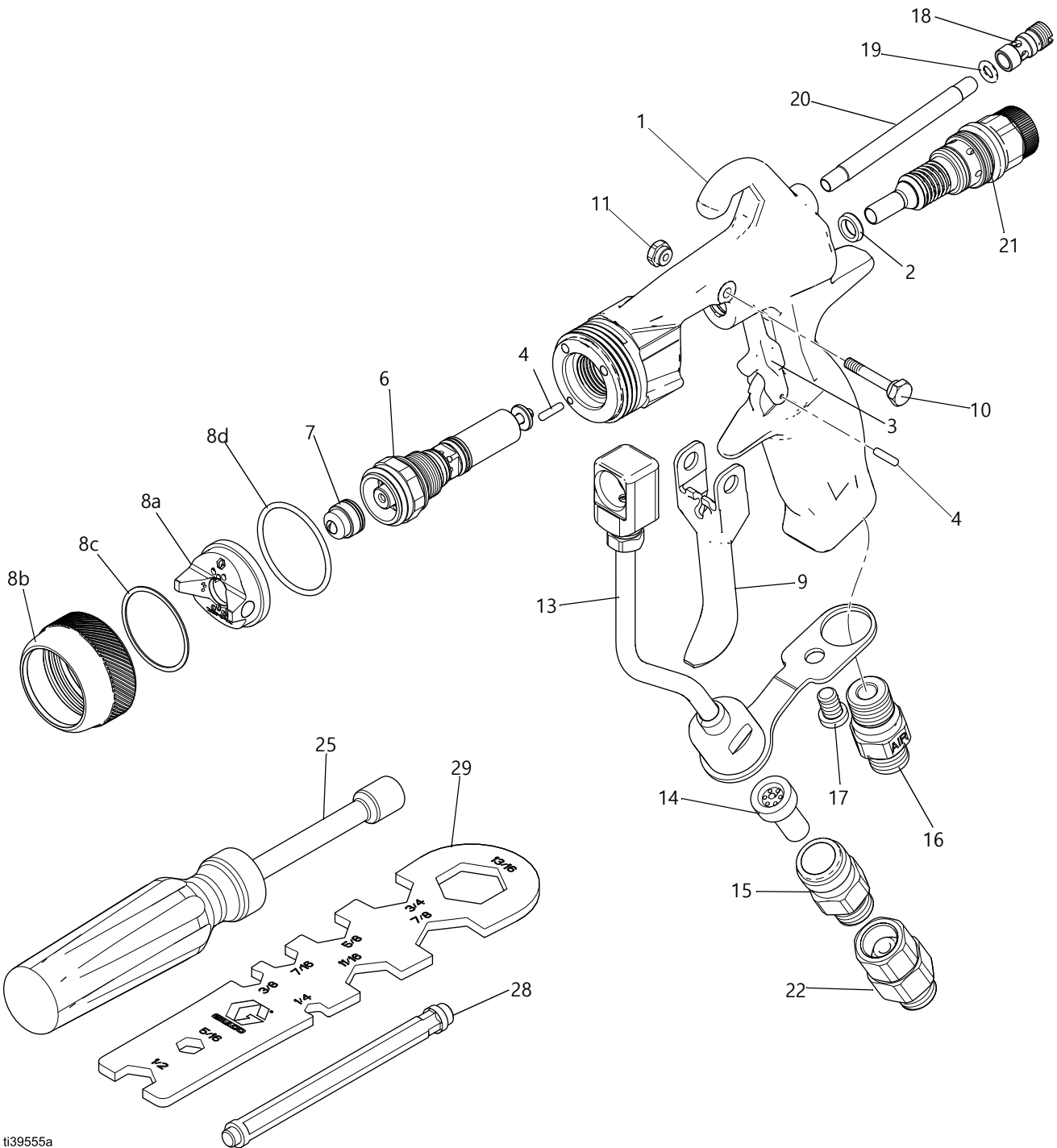
**에어 어시스트용 RAC 에어 어시스트 키트**: 팬 튜브 (20) 를 설치합니다.

- c. 팬 튜브 플러그 (18) 를 설치합니다.

# 부품

## PerformAA 15 에어 어시스트 건 모델

모델 26B500, 26B501, 26B502, 26B503, 26B504 및 26B505.



ti39555a



## PerformAA 15 에어 어시스트 건 모델

### 모델 26B500, 26B501, 26B502, 26B503, 26B504 및 26B505

참조 번호	부품 번호	설명	수량
1	—	본체, 건	1
2	188493	패킹, U- 컵, 건	1
3	249423	정지, 방아쇠 ( 품목 4 포함 )	1
4	115132	핀, 다웰	2
6†	26B700	카트리지가, 유체 ( 모델 26B500, 26B501)	1
	26B701	카트리지가, 유체, 1500, SST 플라스틱 ( 모델 26B504)	1
	26B702	카트리지가, 유체, WL, LV ( 모델 26B502, 26B503, 26B505)	1
7	—	스프레이 팁, AXM 또는 AXF 중 고객 선택, <b>스프레이 팁 차트</b> , 페이지 52 페이지 ) 참조	1
8	—	에어 캡, 어셈블리 (8a, 8b, 8c, 8d 포함), <b>에어 캡 선택 가이드</b> , 페이지 56	1
8a	2GF042	에어 캡, 일반 마감 ( 모델 26B500, 26B501, 26B504)	1
	2WL042	에어 캡, 울 래커 ( 모델 26B502, 26B503)	1
	2LV042	에어 캡, 저점도 ( 모델 26B505)	1
8b	26B800	링, 리테이닝 (8c, 8d 포함)	1
8c	15G320	와셔, PTFE	1
8d	109213	패킹, O- 링, PTFE	1
9	26B721	방아쇠, 건 (10, 11 포함)	1
10	15F739	핀, 피봇	1

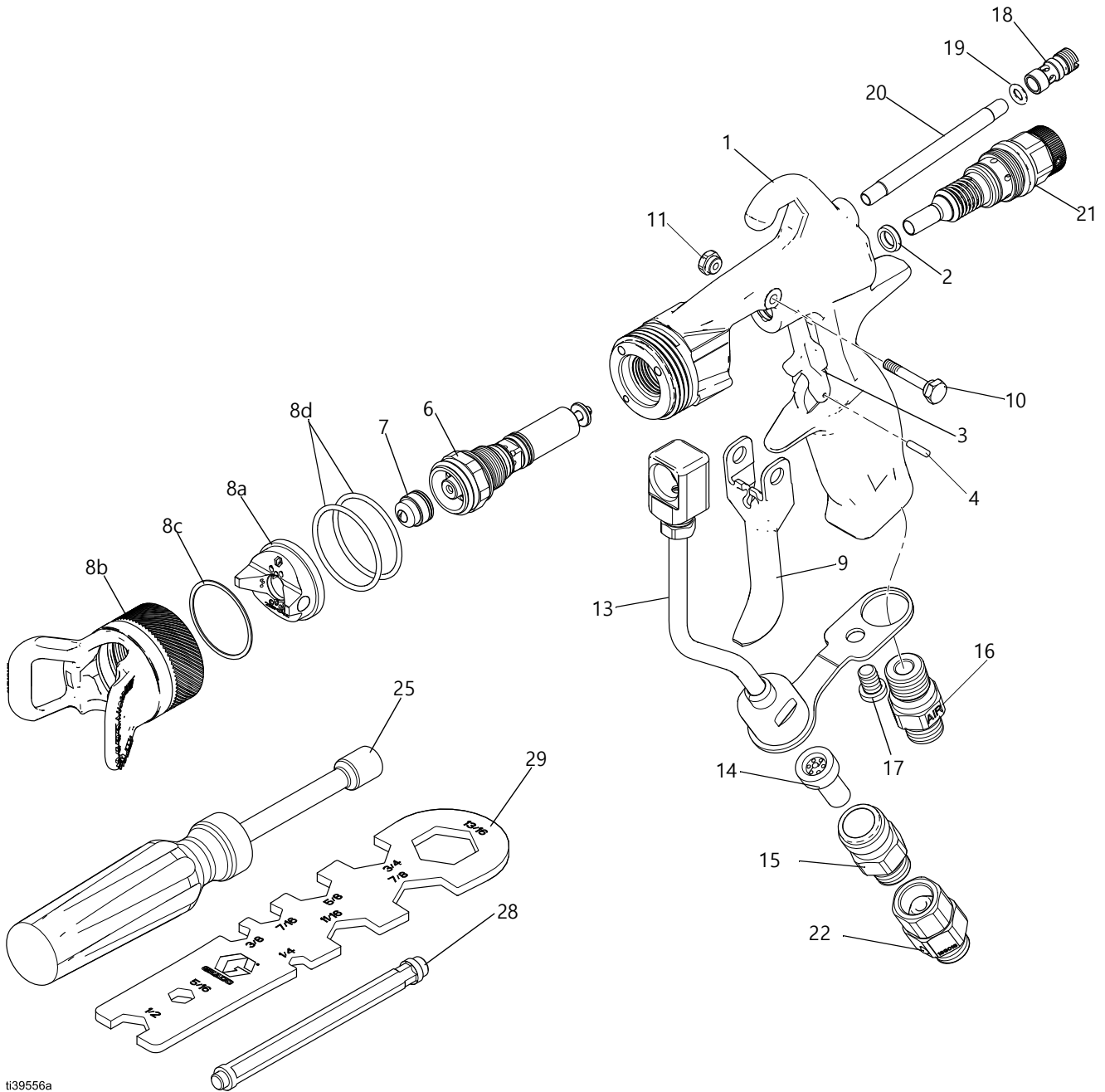
11	15F740	핀, 피봇, 너트	1
13	26B711	키트, 유체 튜브, 필터 (14, 15, 17 포함), <b>유체 플레이트 어셈블리 부품</b> , 페이지 51 페이지) 참조.	1
14	205264	필터, 팁	1
15	24D437	피팅, 호스, 필터	1
16	26B867	피팅, 에어	1
17	119996	나사, 캡, 소켓, LH, 1/4-20X3/8	1
18	—	플러그, 팬 에어 ( 구매 키트 26B715: 18, 19, 20 포함 )	1
19	112319	패킹, O- 링	1
20	—	튜브, 팬 에어 ( 구매 키트 26B715: 18, 19, 20 포함 )	1
21	26B713	카트리지가, 에어 밸브 ( 품목 2, 28) <b>에어 카트리지가 어셈블리</b> , 페이지 48 페이지) 참조	1
22	189018	스위블 ( 모델 26B501, 26B503, 26B505)	1
25	117642	공구, 너트 드라이버, 5/16"	1
26▲	222385	라벨, 안전, 경고, MED. 경보, 표시되지 않음	1
27▲	172479	태그, 지침, 표시되지 않음	1
28	192282	공구, 설치, 실	1
29	15F446	공구, 건	1

† 유체 카트리지가 어셈블리, 페이지 49 페이지) 를 참조하십시오.

▲ 교체 안전 라벨, 태그, 카드는 무료로 제공됩니다.

# PerformAA 50 에어 어시스트 건 모델

모델 26B509, 26B510, 26B511, 26B512, 26B513, 26B514, 26B515, 26B516



ti39556a

## PerformAA 50 에어 어시스트 건 모델

### 모델 26B509, 26B510, 26B511, 26B512, 26B513, 26B514, 26B515, 26B516

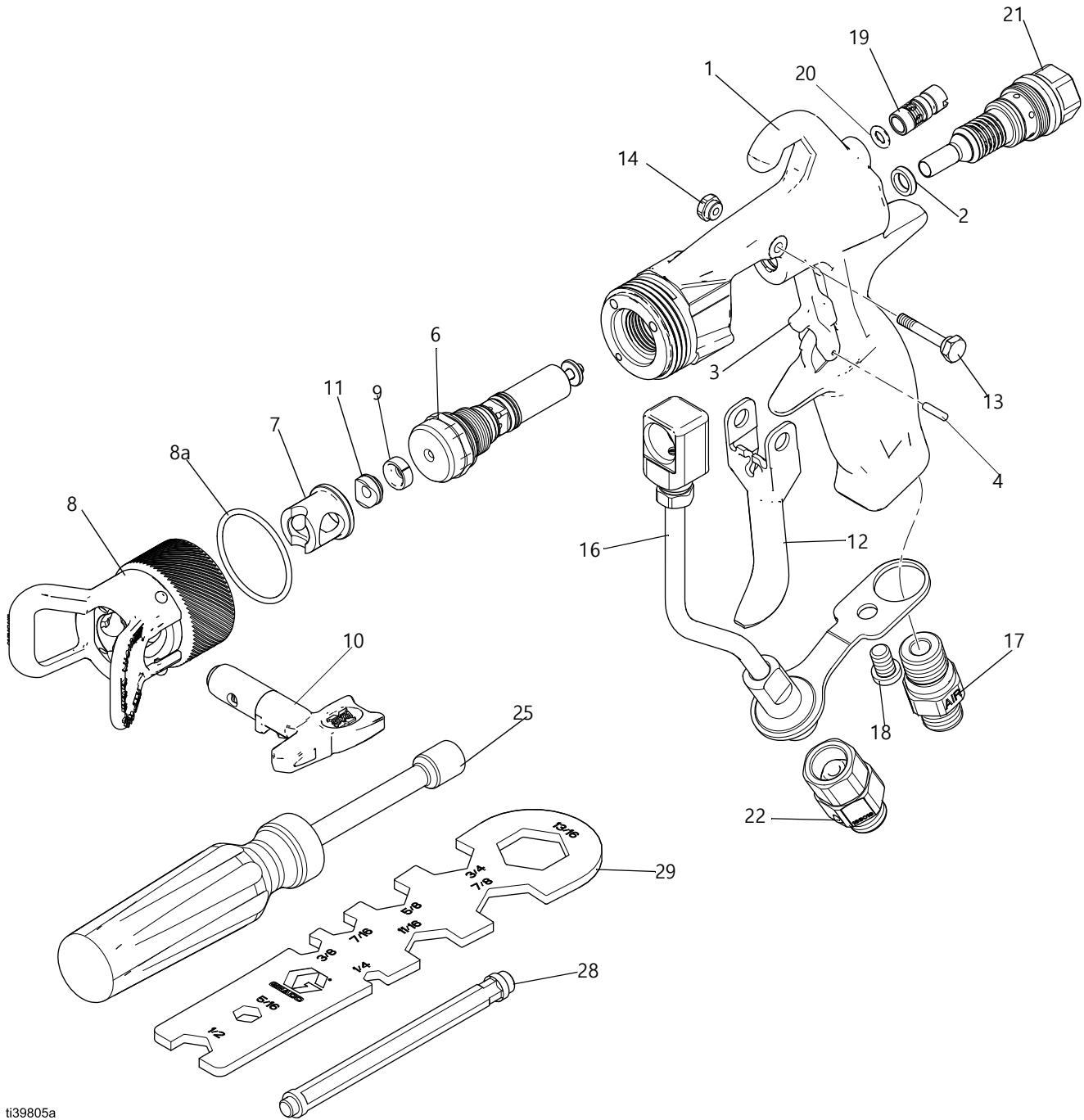
참조 번호	부품 번호	설명	수량
1	—	본체, 건	1
2	188493	패킹, U- 컵, 건	1
3	249423	정지, 방아쇠 (키트에 품목 4 포함)	1
4	115132	핀, 다웰	1
6	26B700	카트리지가, 유체 유체 카트리지가 어셈블리, 페이지 49 페이지) 참조	1
7	—	스프레이 팁, AXM 또는 AXF 중 고객 선택, 스프레이 팁 차트, 페이지 52 페이지) 참조	1
8		에어 캡, 어셈블리 (8a, 8b, 8c, 8d 포함), 에어 캡 선택 가이드, 페이지 56 페이지) 참조.	1
8a	2GF042	에어 캡, 일반 마감 (모델 26B510, 26B511, 26B509)	1
	2WL042	에어 캡, 우드 래커 (26B512)	1
	2HV042	에어 캡, 고점도 (26B513)	1
	2WB042	에어 캡, 수성 (26B514)	1
	2QD042	에어 캡, 쿼드 드라이빙 (26B515)	1
	2LV042	에어 캡, 저점도 (26B516)	1
8b	26B801	리테이닝 링 (키트에 8c, 8d 포함)	1
8c	15G320	와셔, PTFE	1
8d	109213	패킹, O- 링, PTFE	2
9	26B721	방아쇠, 건 (키트에 10, 11 포함)	1
10	15F739	핀, 피봇	1
11	15F740	핀, 피봇, 너트	1

13	26B711	키트, 유체 튜브, 필터, 26B509 제외 전 모델 (키트에 14, 15, 17 포함), 유체 플레이트 어셈블리 부품, 페이지 51 페이지) 참조.	1
13	26B712	키트, 유체 튜브, 고유량 모델 26B509 (키트에 17 포함), 유체 플레이트 어셈블리 부품, 페이지 51 페이지) 참조.	1
14	205264	필터, 팁 (26B509 에는 미포함), 인라인 유체 필터 키트, 페이지 58 페이지) 참조	1
15	24D437	피팅, 호스, 필터 (26B509 에는 미포함)	1
16	26B867	피팅, 에어	1
17	119996	나사, 캡, 소켓, LH, 1/4-20X3/8	1
18	—	플러그, 팬 에어, (구매 키트 26B715: 18, 19, 20 포함)	1
19	112319	패킹, O- 링	1
20	—	튜브, 팬 에어 (구매 키트 26B715: 18, 19, 20 포함)	1
21	26B713	카트리지가, 에어 밸브 (키트에 품목 2, 28 포함) 에어 카트리지가 어셈블리, 페이지 48 페이지) 참조	1
22	189018	스위블 (모델 26B511, 26B512, 26B513, 26B514, 26B515, 26B516)	1
25	117642	공구, 너트 드라이버, 5/16"	1
26▲	222385	라벨, 안전, 경고, MED. 경보, 표시되지 않음	1
27▲	172479	태그, 지침, 표시되지 않음	1
28	192282	공구, 설치, 썰	1
29	15F446	공구, 건	1

▲ 교체 안전 라벨, 태그, 카드는 무료로 제공됩니다.

# PerformAA RAC 에어 어시스트 건 모델

모델 26B517 및 26B518



ti39805a

# PerformAA RAC 에어 어시스트 건 모델

## 모델 26B517 및 26B518

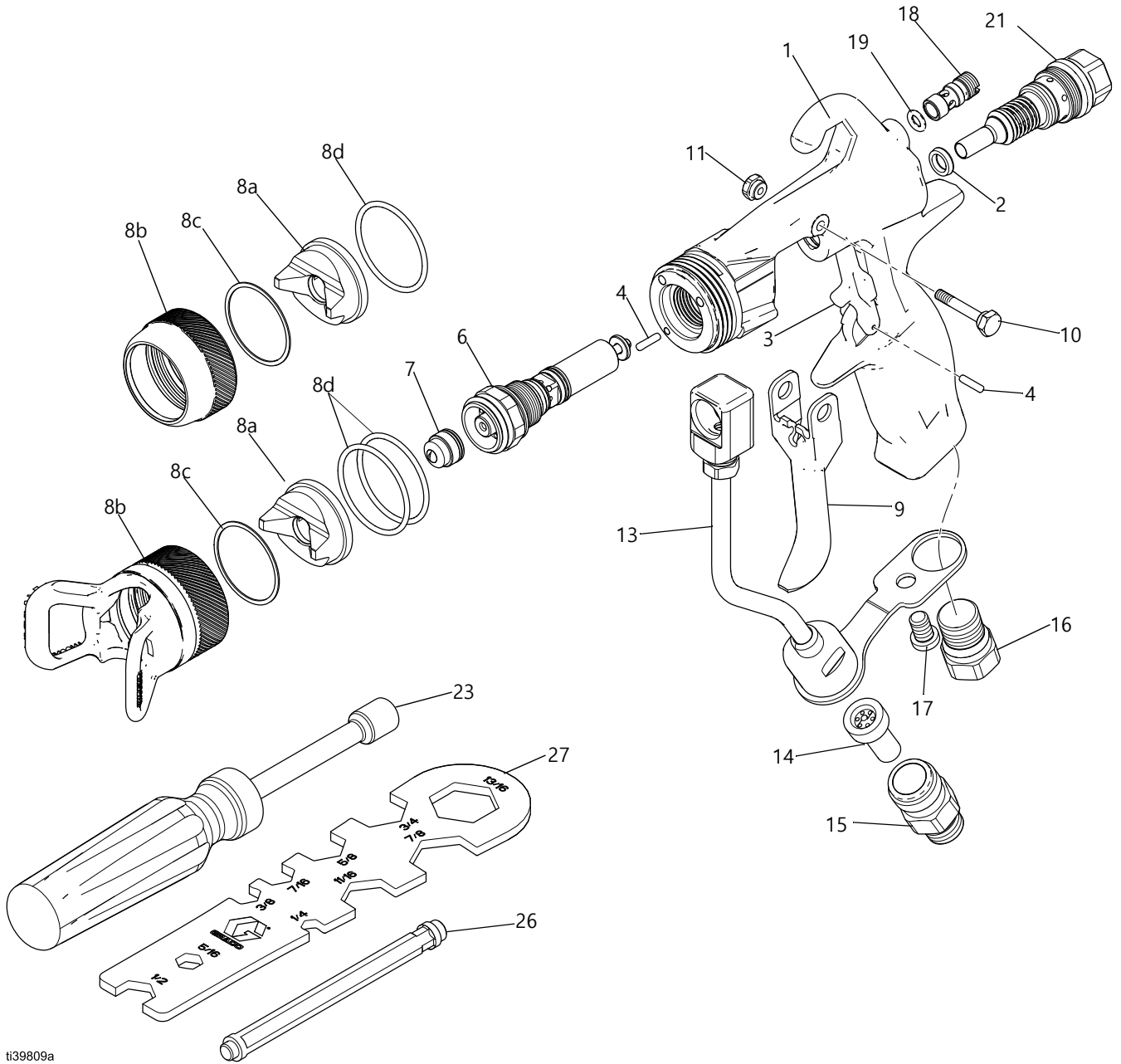
참조 번호	부품 번호	설명	수량
1	—	본체, 건	1
2	188493	패킹, U- 컵, 건	1
3	249423	정지, 방아쇠 (키트에 품목 4 포함)	1
4	115132	핀, 다웰	1
6	26B703	카트리지가, 유체 유체 카트리지가 수리 키트, 페이지 58 페이지) 참조	1
7	15F442	하우징, RAC	1
8	26B869	에어 캡, RAC, PERFORMAA( 키트에 7 포함)	1
8a	109213	패킹, O- 링, PTFE	1
9	15E557	개스킷, 팁	1
10	—	스프레이 팁, LTX 또는 FFLP 중 고객 선택, <b>PerformAA RAC SwitchTips</b> , 페이지 55 페이지) 참조 .	1
11	15A981	시트, 실린더	1
12	26B721	방아쇠, 건 (키트에 13, 14 포함)	1
13	15F739	핀, 피봇	1

14	15F740	핀, 피봇, 너트	1
16	26B712	키트, 유체 튜브, 고유량 (18 포함). 유체 플레이트 어셈블리 부품, 페이지 51 페이지) 참조 .	1
17	26B867	피팅, 에어	1
18	119996	나사, 캡, 소켓, LH, 1/4-20X3/8	1
19	26B915	플러그, 팬 에어 (19, 20 포함)	1
20	112319	패킹, O- 링	1
21	26B717	카트리지가, 에어 밸브, 고정 (키트에 품목 2, 28 포함) 에어 카트리지가 어셈블리, 페이지 48 페이지)	1
22	189018	스위블 (모델 26B518)	1
25	117642	공구, 너트 드라이버, 5/16"	1
26▲	222385	라벨, 안전, 경고, MED. 경보, 표시되지 않음	1
27▲	172479	태그, 지침, 표시되지 않음	1
28	192282	공구, 설치, 싹	1
29	15F446	공구, 건	1

▲ 교체 안전 라벨, 태그, 카드는 무료로 제공됩니다.

# PerformAA 에어리스 건 모델

모델 26B519 및 26B520



ti39809a

# PerformAA 에어리스 건 모델

## 모델 26B519 및 26B520

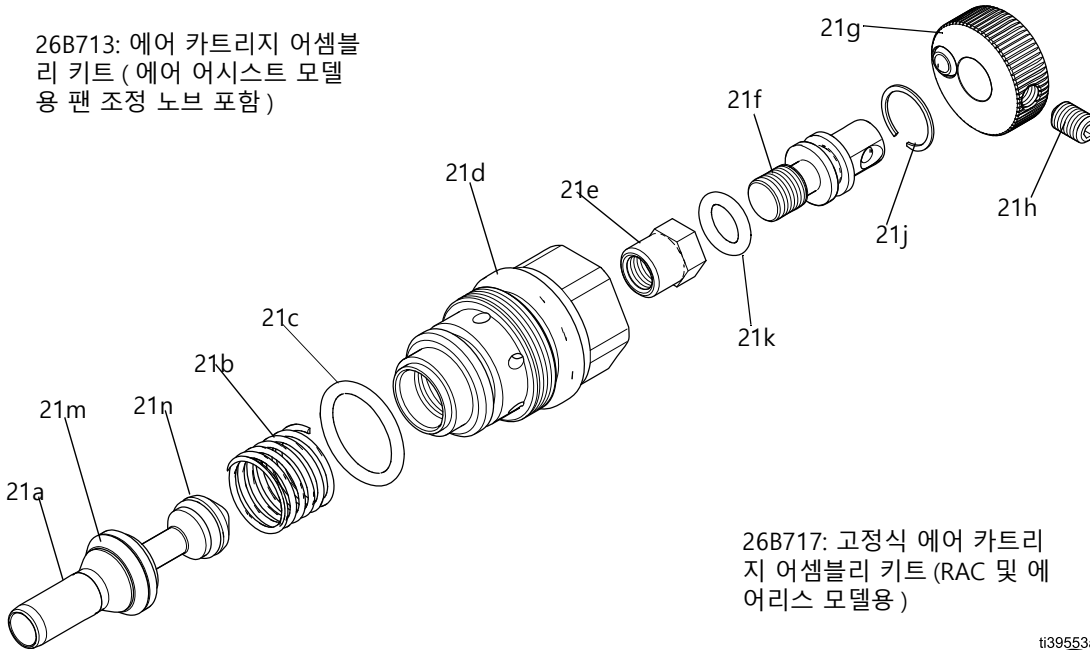
참조 번호	부품 번호	설명	수량
1	—	본체, 건	1
2	188493	패킹, U- 컵, 건	1
3	249423	정지, 방아쇠 ( 키트에 품목 4 포함 )	1
4	115132	핀, 다웰, 모델 26B519	2
		핀, 다웰, 모델 26B520	1
6	26B700	카트리지가, 유체 유체 카트리지가 어셈블리, 페이지 49 페이지) 참조	1
7	—	스프레이 팁, AXM 또는 AXF 중 고객 선택, 스프레이 팁 차트, 페이지 52 페이지) 참조	1
8	—	에어 캡, 어셈블리, 에어리스 (8a, 8b, 8c, 8d 포함), 에어 캡 선택 가이드, 페이지 56	1
8a	2AL042	에어 캡, 에어리스	1
8b	26B800	리테이닝 링, 모델 26B519( 키트에 8c, 8d 포함 )	1
	26B801	리테이닝 링, 모델 26B520( 키트에 8c, 8d 포함 )	1
8c	15G320	와셔, PTFE	1
8d	109213	패킹, O- 링, PTFE ( 모델 26B519 )	1
		패킹, O- 링, PTFE ( 모델 26B520 )	2
9	26B721	방아쇠, 건 ( 키트에 품목 10, 11 포함 )	1

10	15F739	핀, 피봇	1
11	15F740	핀, 피봇, 너트	1
13	26B711	키트, 유체 튜브, 필터 ( 키트에 14, 15, 17 포함 ), 유체 플레이트 어셈블리 부품, 페이지 51 페이지) 참조 .	1
14	205264	필터, 팁, 옵션은 인라인 유체 필터 키트, 페이지 58 페이지) 참조	1
15	24D437	피팅, 호스, 필터	1
16	26B868	플러그, 에어, 에어리스	1
17	119996	나사, 캡, 소켓, LH, 1/4-20X3/8	1
18	—	플러그, 팬 에어 ( 구매 키트 26B915: 18, 19 포함 )	1
19	112319	패킹, O- 링	1
21	26B717	카트리지가, 에어 밸브, 고정 ( 키트에 품목 2, 28 포함 ) 에어 카트리지가 어셈블리, 페이지 48 페이지) 참조	1
23	117642	공구, 너트 드라이버, 5/16"	1
24▲	222385	라벨, 안전, 경고, MED. 경보, 표시되지 않음	1
25▲	172479	태그, 지침	1
26	192282	공구, 설치, 실	1
27	15F446	공구, 건	1

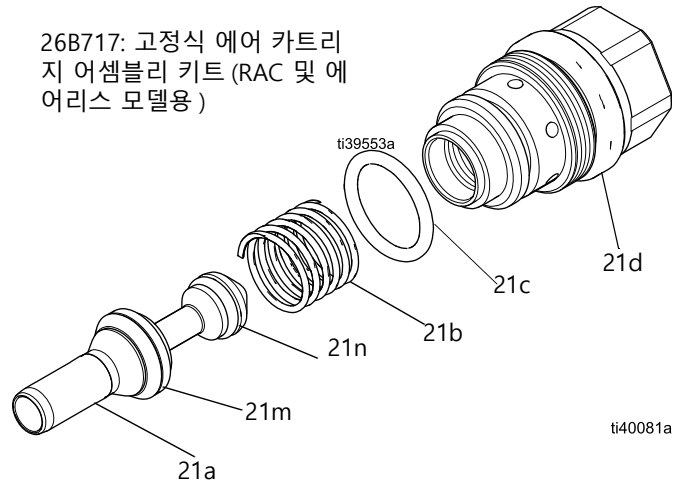
▲ 교체 안전 라벨, 태그, 카드는 무료로 제공됩니다.

## 에어 카트리지 어셈블리

26B713: 에어 카트리지 어셈블리 키트 (에어 어시스트 모델용 팬 조정 노브 포함)



26B717: 고정식 에어 카트리지 어셈블리 키트 (RAC 및 에어리스 모델용)



ti40081a

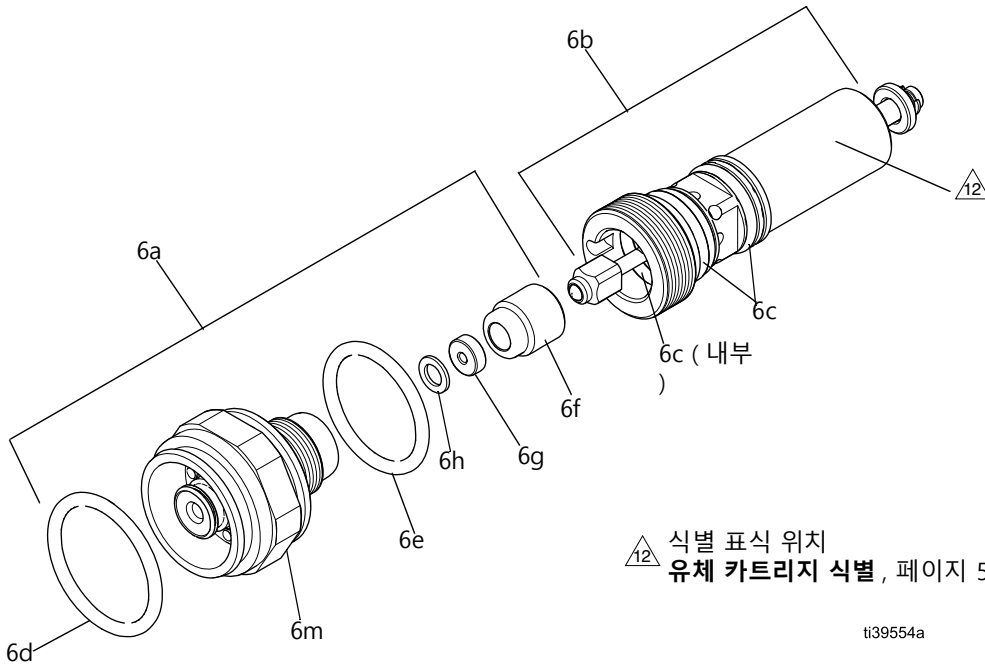
참조 번호	부품 번호	설명	수량
2	188493	패킹, U- 컵, 건 (표시되지 않음)	1
21a	26B716	밸브, 어셈블리, 에어 (21m, 21n, 2, 26 포함)	1
21b	114069	스프링, 압축	1
21c	113746	패킹, O- 링	1
21d	—	하우징, 카트리지	1
21e*	—	너트, 팬 조정	1

21*	—	스텝, 팬 밸브	1
21g*	26B914	노브, 팬 조정 (키트에 21h 포함)	1
21h*	GC2082	스크류, 세트	1
21j*	19B708	링, 리테이닝, 내부	1
21k*	111450	패킹, O- 링, 팬 밸브	1
21m	15F488	패킹, U- 컵, 에어 밸브	1
21n	111508	패킹, O- 링	1
26	192282	툴, 설치, 싺 (표시되지 않음)	1

\*26B717 에는 미포함



# 유체 카트리지 어셈블리



⚠ 식별 표시 위치  
유체 카트리지 식별, 페이지 50

t39554a

**26B700 유체 카트리지 키트 PerformAA, 카바이드 볼 및 시트 포함.**

모델 26B500, 26B501, 26B509, 26B510, 26B511, 26B512, 26B513, 26B514, 26B515, 26B516, 26B519, 26B520 에 사용. 6b 에 표시 없음으로 식별. RAC 모델과 호환 불가

참조 번호	부품 번호	설명	수량
6a	26B707	키트 디퓨저 카바이드 시트, 키트에 O-링 (6c) 1 개 포함	1
6b	26B704	키트, 니들 어셈블리	1
6c+	111316	패킹, O-링	3
6d+	111116	패킹, O-링	1
6e+	116768	패킹, O-링	1
6f	—	너트 시트, 구매 키트 26B710	1
6g	—	시트, 카바이드, 구매 키트 26B710	1
6h+	—	개스킷, 시트, 구매 키트 26B710	1

+ 유체 카트리지 쉘 키트 (26B706) 에 포함. 유체 카트리지 수리 키트, 페이지 58 페이지) 를 참조하십시오.

**26B701 유체 카트리지 키트, 스테인레스강 볼, 플라스틱 시트, 저점도 스프링 포함.**

모델 26B504 에 사용됨. 6b 에 2 개 표시으로 식별. PerformAA 50 또는 RAC 모델과 호환 불가.

참조 번호	부품 번호	설명	수량
6a	26B708	키트 디퓨저, 플라스틱 시트, 키트에 O-링 (6c) 1 개 포함	1
6b	26B705	키트, 니들 어셈블리, 스테인레스강	1
6c+	111316	패킹, O-링	3
6d+	111116	패킹, O-링	1
6e+	116768	패킹, O-링	1
6ft	—	너트, 시트, 구매 키트 249424	1
6gt	—	시트, 플라스틱, 구매 키트 249424	1

+ 유체 카트리지 쉘 키트 (26B706) 에 포함. 유체 카트리지 수리 키트, 페이지 58 페이지) 를 참조하십시오.

+ 플라스틱 시트 수리 키트 (249424) 에 포함. 플라스틱 시트 수리 키트, 페이지 58 페이지) 를 참조하십시오.

부품

**26B702 유체 카트리지 키트: 카바이드 볼 및 시트 및 저점도 스프링이 포함된 우드 래커 및 저점도.**

모델 26B502, 26B503 및 26B505 에서 사용됨 . PerformAA 50 또는 RAC 모델과 호환 불가 .

참조 번호	부품 번호	설명	수량
6a	26B707	키트 디퓨저, 카바이드 시트, 키트에 O- 링 (6c) 1 개 포함	1
6b	26B880	키트, 니들 어셈블리, 우드 래커, 저점도	1
6c+	111316	패킹, O- 링	3
6d+	111116	패킹, O- 링	1
6e+	116768	패킹, O- 링	1
6f	—	너트, 시트 구매 키트 26B710	1
6g	—	시트 카바이드 구매 키트 26B710	1
6h+	—	개스킷, 시트, 구매 키트 26B710	1

+ 유체 카트리지 썰 키트 (26B706) 에 포함 . 카바이드 시트 수리 키트 , 페이지 58

**26B703 RAC 유체 카트리지 키트, 카바이드 볼 및 시트 포함 .**

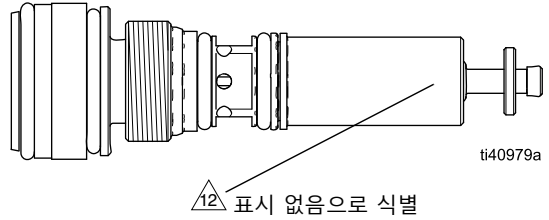
모델 26B517 및 26B518 에서 사용됨 . 다른 모델과 호환 불가 .

참조 번호	부품 번호	설명	수량
6a	26B709	키트 디퓨저, RAC, 키트에 O- 링 (6c) 1 개 포함	1
6b	26B704	키트, 니들, 어셈블리	1
6c+	111316	패킹, O- 링	3
6e+	116768	패킹, O- 링	1
6f	—	너트, 시트, 구매 키트 26B710	1
6g	—	시트, 카바이드, 구매 키트 26B710	1
6h+	—	개스킷, 시트, 구매 키트 26B710	1

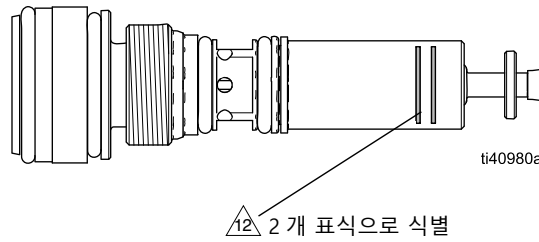
+ 유체 카트리지 썰 키트 (26B706) 에 포함 . 카바이드 시트 수리 키트 , 페이지 58

## 유체 카트리지 식별

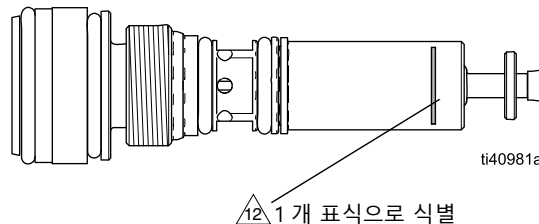
모델 26B700



모델 26B701



모델 26B702



## 유체 플레이트 어셈블리 부품

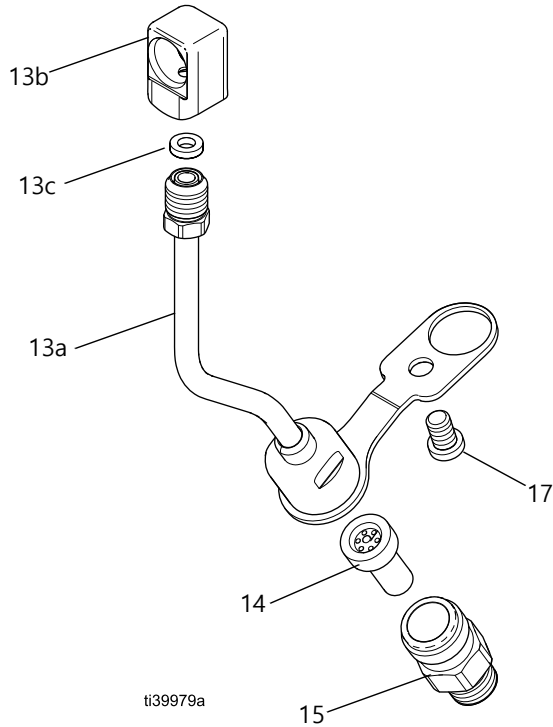


그림 57: 유체 튜브 어셈블리 : 모델 26B711

## 26B711 유체 튜브 키트 필터 포함

모든 건 모델에서 사용됨 (26B509, 26B517, 26B518 제외).

참조 번호	부품 번호	설명	수량
13a	24D436	유체 튜브, 13c 포함	1
13b	—	인서트, 카트리지, 유체 튜브	1
13c	115133	개스킷, 유체 튜브	1
14	205264	필터, 팁, 인라인 유체 필터 키트, 페이지 58 페이지) 참조	1
15	24D437	피팅, 호스, 필터	1
17	119996	나사, 캡, 소켓, LH, 1/4-20X3/8	1

## 26B712 고유량 유체 튜브 키트

고유량 건 모델 26B509, 26B517, 26B518 에 사용 .

참조 번호	부품 번호	설명	수량
13a	249317	유체 튜브	1
13b	—	인서트, 카트리지, 유체 튜브	1
13c	115133	개스킷, 유체 튜브	1
17	119996	나사, 캡, 소켓, LH, 1/4-20X3/8	1

# 스프레이 팁 차트

## PerformAA 15, PerformAA 50 및 PerformAA 에어리스 스프레이 팁



피부 손상 위험을 줄이려면 :

- 스프레이 팁 또는 에어 캡의 설치 또는 분리 전에 **감압 절차**, 페이지 15) 을 따르십시오 .
- 모델 PerformAA 15 건에서는 스프레이 팁 선택 차트의 회색 영역에 있는 스프레이 팁을 사용하지 마십시오 .
- 건 모델의 최대 작동 유체 압력을 초과하지 마십시오 .

회색 음영 영역의 스프레이 팁은 정격 5000 psi (34.5 MPa, 345 bar) 인 스프레이 건에만 사용할 수 있습니다 .

PerformAA 모델은 다음 스프레이 팁과 호환됩니다 .

**AXM 미세 마감 스프레이 팁 (AXMxxx):** 고품질 마감 용도로 권장됩니다 . **AXM 스프레이 팁 차트**, 페이지 53 페이지 ) 를 사용하십시오 .

**AXF 미세 마감 프리오리피스 스프레이 팁 (AXFxxx):** AXF 팁에는 래커 등 매우 얇게 재료를 분무하도록 지원하는 프리오리피스가 있습니다 . **AXF 미세 마감 프리오리피스 스프레이 팁 차트**, 페이지 54 페이지 ) 를 이용하십시오 .

아래의 매트릭스 1 또는 2 에서 원하는 팁 (xxx = 세자리수 ) 을 주문하십시오 . 예 : AXM611 은 0.011 인치 (0.279 mm) 오리피스와 최대 스프레이 패턴이 12-14 인치 (350 mm) 인 AXM 미세 마감 스프레이 팁입니다 .

표 1: AXM 스프레이 팁 차트

오리피스 사이즈 인치 (mm)	* 유체 출력 2000 psi (14.0 MPa, 140 bar) fl oz/min (lpm)		✧12 인치 (305 mm) 에서 최대 패턴 폭 인치 (mm)								
	600 psi 에서 (4.1 MPa, 41 bar)	1000 psi (7.0 MPa, 70 bar) 에서	2-4 (75)	4-6 (150)	6-8 (200)	8-10 (250)	10-12 (300)	12-14 (350)	14-16 (400)	16-18 (450)	18-20 (500)
†0.007 (0.178)	4.0 (0.1)	5.2 (0.15)	107	207	307	—	—	—	—	—	—
†0.009 (0.229)	7.0 (0.2)	9.1 (0.27)	109	209	309	409	509	609	—	—	—
†0.011 (0.279)	9.5 (0.28)	12.5 (0.37)	111	211	311	411	511	611	711	—	—
0.013 (0.330)	12.0 (0.35)	16.0 (0.47)	113	213	313	413	513	613	713	—	—
0.015 (0.381)	16.0 (0.47)	21.0 (0.62)	—	215	315	415	515	615	715	815	—
0.017 (0.432)	20.0 (0.59)	26.5 (0.78)	—	217	317	417	517	617	717	817	917
0.019 (0.483)	28.0 (0.8)	36.3 (1.09)	—	219	319	419	519	619	719	819	919
0.021 (0.533)	35.0 (1.0)	45.4 (1.36)	—	—	321	421	521	621	721	821	921
‡0.023 (0.584)	40.0 (1.2)	51.9 (1.56)	—	—	—	423	523	623	723	—	923
‡0.025 (0.635)	50.0 (1.5)	64.8 (1.94)	—	—	—	425	525	625	725	825	—
‡0.027 (0.686)	58.5 (1.7)	75.8 (2.27)	—	—	—	—	527	627	—	827	—
‡0.029 (0.737)	68.0 (1.9)	88.2 (2.65)	—	—	—	—	—	629	—	—	—
‡0.031 (0.787)	78.0 (2.2)	101.1 (3.03)	—	—	—	431	—	631	—	—	—
‡0.033 (0.838)	88.0 (2.5)	114.1 (3.42)	—	—	—	—	—	633	—	—	—
‡0.035 (0.889)	98.0 (2.8)	127.1 (3.81)	—	—	—	435	—	—	—	—	—
‡0.037 (0.940)	108.0 (3.1)	140.0 (4.20)	—	—	—	—	—	—	737	—	—
‡0.039 (0.991)	118.0 (3.4)	153.0 (4.59)	—	—	—	—	539	639	—	839	—

\* 팁은 물에서 테스트됩니다.

✧ 기류 없이 측정됨. 에어 어시스트는 패턴 길이를 1-2 인치로 줄이는 경향이 있습니다.

‡ PerformAA 15 건 모델에는 이 팁을 사용하지 마십시오.

† 150 메시 팁 필터 포함.

다른 압력 (P) 에서 유체 출력 (Q) 은 아래의 공식으로 계산할 수 있습니다.  $Q = (0.041) (QT) \sqrt{P}$  여기서 QT 는 선택한 오리피스 사이즈에 대해 위 표의 유체 출력 (fl oz/min) 입니다.

**표 2: AXF 미세 마감 프리오리피스 스프레이 팁 차트**

오리피스 사이즈 인치 (mm)	* 유체 출력 2000 psi (14.0 MPa, 140 bar) fl oz/min (lpm)		✧12 인치 (305 mm) 에서 최대 패턴 폭 인치 (mm)							
	600 psi 에서 (4.1 MPa, 41 bar)	1000 psi (7.0 MPa, 70 bar) 에서	2-4 (75)	4-6 (150)	6-8 (200)	8-10 (250)	10-12 (300)	12-14 (350)	14-16 (400)	16-18 (450)
0.007 (0.178)	4.0 (0.1)	5.2 (0.15)	—	—	306	—	—	—	—	—
0.009 (0.229)	7.0 (0.21)	8.5 (0.25)	108	208	308	408	508	608	—	—
0.011 (0.279)	9.5 (0.28)	12.5 (0.37)	—	210	310	410	510	610	710	—
0.013 (0.330)	12.0 (0.35)	16.0 (0.47)	—	212	312	412	512	612	712	—
0.015 (0.381)	16.0 (0.47)	21.0 (0.62)	—	—	314	414	514	614	714	814
0.017 (0.432)	20.0 (0.59)	26.5 (0.78)	—	—	316	416	516	616	716	—
0.019 (0.483)	28.0 (0.8)	36.3 (1.09)	—	—	—	—	518	—	—	—

\* 팁은 물에서 테스트됩니다.

✧ 기류 없이 측정됨 . 에어 어시스트는 패턴 길이를 1-2 인치로 줄이는 경향이 있습니다 .

다른 압력 (P) 에서 유체 출력 (Q) 은 아래의 공식으로 계산할 수 있습니다 .  $Q = (0.041) (QT)\sqrt{P}$  여기서 QT 는 선택한 오리피스 사이즈에 대해 위 표의 유체 출력 (fl oz/min) 입니다 .

## PerformAA RAC SwitchTips

PerformAA RAC 모델은 다음 RAC 스프레이 팁과 호환됩니다.

**LTX RAC 스프레이 팁 (LTXxxx):** 고압 RAC 스프레이 건 모델에 권장됩니다.

**FFLP 미세 마감 저압 (FFLPxxx):** 오버스프레이를 줄이고 일관된 마감을 위해 저압, 미세 마감 적용에 권장됩니다.

LTX 및 FFLP SwitchTips 는 일반 팁이지만 PerformAA RAC 는 저압 (LPxxxx) 및 와이드 (WRxxxx) 팁과도 호환됩니다.

매트릭스 표에서 원하는 팁 (xxx = 세자리수 스프레이 팁 부품 번호) 를 주문하십시오. 예: 0.009 인치 (0.229 mm) 오리피스와 2-4 인치 (100 mm) 의 최대 스프레이 패턴이 있는 LTX RAC 스프레이 팁일 경우 LTX209 를 주문하십시오.

RAC 변환 키트 24C791 을 사용하여 PerformAA 50 모델을 RAC 모델로 변환합니다. 표준 및 아세탈 (내용제성) 개스킷 키트를 사용할 수 있습니다. **Reverse-a-Clean 키트**, 페이지 59 페이지) 를 참조하십시오.

오리피스 사이즈 인치 (mm)	* 유체 출력 2000 psi (14.0 MPa, 140 bar) fl oz/min (lpm)	❖12 인치 (305 mm) 에서 최대 패턴 폭 인치 (mm)							
		2-4 (100)	4-6 (150)	6-8 (200)	8-10 (250)	10-12 (300)	12-14 (350)	14-16 (400)	16-18 (450)
<b>LTX RAC 스프레이 팁</b>									
0.009 (0.229)	11.2 (0.33)	109	209	309	409	509	—	—	—
0.011 (0.279)	16.6 (0.49)	111	211	311	411	511	611	—	—
0.013 (0.330)	23.3 (0.69)	—	213	313	413	513	613	—	—
0.015 (0.381)	30.8 (0.91)	115	215	315	415	515	615	—	—
0.017 (0.432)	39.5 (1.17)	—	217	317	417	517	617	—	817
0.019 (0.483)	49.7 (1.47)	—	219	319	419	519	619	—	819
0.021 (0.533)	60.5 (1.79)	—	221	321	421	521	621	721	821
0.023 (0.584)	72.7 (2.15)	—	—	323	423	523	623	723	—
0.025 (0.635)	85.9 (2.54)	—	225	325	425	525	625	—	—
0.027 (0.686)	100.0 (2.96)	—	227	327	427	527	627	—	827
0.029 (0.737)	115.6 (3.42)	—	—	329	429	529	629	729	—
0.031 (0.787)	131.8 (3.90)	—	231	331	431	531	631	—	831
0.033 (0.838)	149.4 (4.42)	—	—	—	433	533	633	—	833
0.035 (0.889)	168.4 (4.98)	—	235	335	435	535	635	735	835
<b>FFLP 미세 마감 저압 RAC 스프레이 팁</b>									
0.008 (0.203)	8.8 (0.26)	108	208	308	—	—	—	—	—
0.010 (0.254)	13.9 (0.41)	110	210	310	410	510	—	—	—
0.012 (0.305)	19.9 (0.59)	112	212	312	412	512	612	—	—
0.014 (0.356)	27.0 (0.80)	—	214	314	414	514	614	—	—
0.016 (0.406)	35.0 (1.04)	—	—	—	—	516	616	—	—
0.018 (0.457)	44.6 (1.32)	—	—	—	—	518	618	—	—
0.020 (0.51)	54.8 (1.62)	—	—	—	—	520	620	—	—

\* 팁은 물에서 테스트됩니다.

❖ 기류 없이 측정됨. 에어 어시스트는 패턴 길이를 1-2 인치로 줄이는 경향이 있습니다.

다른 압력 (P) 에서 유체 출력 (Q) 은 아래의 공식으로 계산할 수 있습니다.  $Q = (0.041) (QT) \sqrt{P}$  여기서 QT 는 선택한 오리피스 사이즈에 대해 위 표의 유체 출력 (fl oz/min) 입니다.

# 에어 캡 선택 가이드

				
부상의 위험을 줄이기 위해서 팁 및 / 또는 에어 캡의 설치 또는 분리 전에 <b>감압 절차</b> , (페이지 15 페이지) 을 따르십시오.				

에어 캡은 다용도이며 에어 캡 2 개 이상이 마감 요구 사항을 충족할 수 있습니다. 코팅 속성, 마감 요구 사항 및 작업자 선호도에 따라 에어 캡을 선택하십시오.

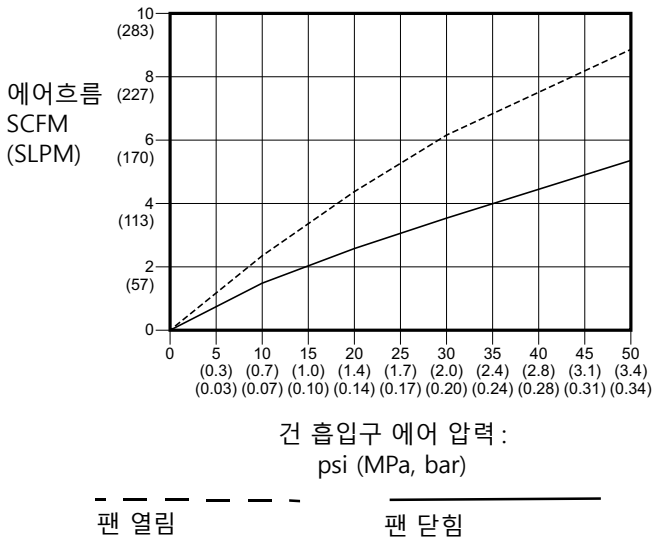
부품 번호	색상	설명	일반 점도 범위	최적 권장 사양	HVLP 검증 키트
2GF042	PTFE 니켈	일반 마감 (GF)	20-360 cP	저압으로 테일을 무화합니다	2GF044
2WL042	검정색	우드 래커 (WL)	20-360 cP	우드 마감 탑 코트와 래커를 분무합니다	2WL044
2WB042	파란색	수성 (WB)	20-360 cP	수성 재료로 습식막을 고르게 형성하기 위해 수성 유체 흐름을 분리합니다	2WB044
2LV042	은색	저점도 (LV)	20-70 cP	저점도 도료의 분산을 촉진합니다	2LV044
2HV042	파란색 회색	고점도 (HV)	360+ cP	고고형분 도료로 습식막을 형성합니다	2HV044
2QD042	녹색	퀵 드라이 (QD)	20-360 cP	퀵 드라이 도료로 도착 효율을 유지하고 기포를 최소화합니다	2QD044
2TC042	PTFE 니켈	탑 코트 (TC)	20-360 cP	우드 마감 탑 코트를 분무합니다	2TC044
2AL042	검정색	에어리스 (AL)	해당 안 됨	에어리스 스프레이 용도	---



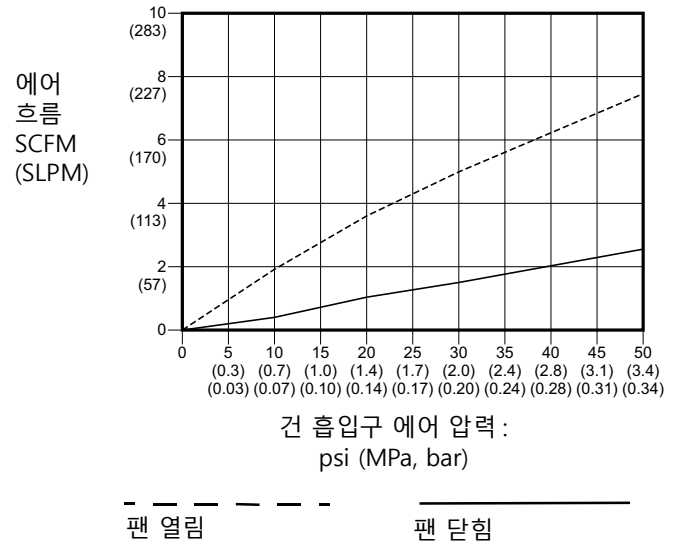
# 에어 흐름

에어 캡 선택 가이드 ( 부품 번호에 맞는 ) 를 참조하십시오 .

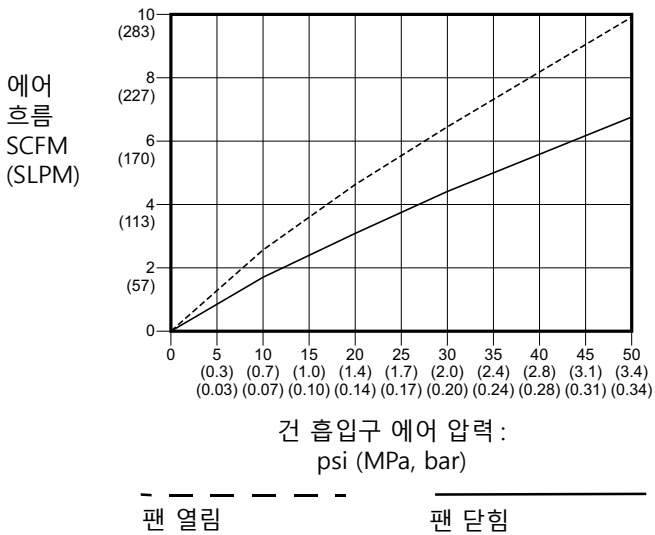
일반 마감 (GF), 우드 래커 (WL) 및 탑 코트 (TC) 에어 캡



퀵 드라이 (QD) 및 고점도 (HV) 에어 캡



저점도 (LV) 및 수성 (WB) 에어 캡



# 키트 및 액세서리

## 유체 카트리지 수리 키트

### 카바이드 시트 수리 키트

26B707	디퓨저 교체 키트, 카바이드	하우징, O-링 (3 가지 크기), 너트, 카바이드 시트
26B710	카바이드 시트 수리 키트	너트, 개스킷 (2 개), 카바이드 시트
288619	카바이드 시트 개스킷 키트	카바이드 시트용 개스킷 (10 팩)

### 플라스틱 시트 수리 키트

26B708	디퓨저 교체 키트, 플라스틱	하우징, O-링 (3 가지 크기), 너트 및 플라스틱 시트
249424	플라스틱 시트 수리 키트	너트 및 플라스틱 시트 (10 팩)

## 리테이닝 링 키트

26B800	PerformAA 1500 모델용 리테이닝 링 키트	리테이닝 링, 와셔, O-링
26B801	PerformAA 5000 모델용 리테이닝 링 키트	리테이닝 링 (팁 가드, 와셔, O-링 2 개 포함)
241812	리테이닝 링 씰 키트	교체 와셔 및 O-링 (각 5 팩)

## 씰 키트

26B706	유체 씰 교체 키트	디퓨저 어셈블리, 니들 어셈블리, 시트, 유체 튜브용 교체 씰
26B720	유체 및 에어 씰 수리 키트	교체용 유체 씰과 에어 씰, 설치 도구

## 유체 튜브 수리 키트

26B711	유체 튜브 어셈블리, 필터 포함	유체 피팅, 필터, 튜브, 개스킷, 튜브 삽입 카트리지 및 나사
26B712	고유량 유체 튜브 어셈블리	튜브, 개스킷, 튜브 삽입 카트리지, 나사

## 인라인 유체 필터 키트

238563	60 메시 인라인 유체 필터	교체 필터 (3 팩)
238561	100 메시 인라인 유체 필터	교체 필터 (3 팩)
25N892	150 메시 인라인 유체 필터	교체 필터 (3 팩)
25N894	200 메시 인라인 유체 필터	교체 필터 (3 팩)

## 에어 카트리지 키트

26B713	에어 카트리지 교체 키트 (에어 어시스트 모델용 팬 조정 노브 포함)	에어 카트리지 어셈블리, U-컵 및 설치 공구
26B717	고정식 에어 카트리지 어셈블리 키트 (RAC 및 에어리스 모델)	에어 카트리지 어셈블리, U-컵 및 설치 공구
26B716	에어 밸브 어셈블리 교체 키트	에어 밸브, U-컵, 설치 공구
26B715	팬 튜브 수리 키트 (에어 어시스트 모델용)	팬 튜브, O-링, 팬 플러그
26B915	팬 튜브 수리 키트 (RAC 및 에어리스 모델용)	O-링 및 팬 플러그
26B714	에어 카트리지 수리 키트	에어 밸브 어셈블리, U-컵, 설치 공구, 에어 카트리지 O-링, 팬 튜브 O-링, C-클립

## 스프레이 팁 키트

26C713	스프레이 팁 개스킷 키트	교체 씰링 와셔 (10 팩)
241804	스프레이 팁 필터 키트	AXM 스프레이 팁 오리피스 크기 0.007, 0.009, 0.011 에 사용되는 교체 필터 (10 팩)

### Reverse-a-Clean 키트

26B709	RAC 디퓨저 교체 키트	하우징, O-링 (2 가지 크기), 너트, 카바이드 시트
26B869	RAC 에어 캡 어셈블리	에어 캡, 리테이닝 링, 팁 하우징
246453	RAC 개스킷	교체용 표준 RAC 개스킷 (5 팩)
248936	아세탈 RAC 개스킷 (내용제성)	플라스틱 (아세탈) 교체용 RAC 개스킷 (5 팩)
26B722*	RAC 변환 키트 : AA 에서 RAC AA	하우징, 에어 캡 어셈블리, 유체 카트리지, 에어 카트리지, U- 컵, 설치 공구 .
26B723*	RAC 변환 키트 : 에어리스에서 RAC 에어리스	하우징, 에어 캡 어셈블리, 유체 카트리지
26B793*	RAC 변환 키트 : RAC 에서 에어 에시스트 (5000 psi)	유체 카트리지, GF 에어 캡 어셈블리, 에어 카트리지, U- 컵, 설치 공구, 팬 튜브
26B718	RAC 에어 씰 수리 키트	에어 밸브, U- 컵 씰, O- 링, 설치 공구 .

\* 팁별도 구매 .

### 건 부품 키트

26B721	방아쇠 수리 키트	방아쇠, 방아쇠 핀 및 방아쇠 너트
249423	방아쇠 멈춤장치 키트	방아쇠 멈춤장치 및 다웰 핀
189018	유체 스위블 커넥터	5800 psi(40 MPa, 400 bar) 최대 작동 압력 커넥터 . 1/4-18 npsm. 17-4 PH 스테인레스강 습식 부품
26B374	유체 스위블 커넥터, JIC	1/2-20 JIC 유체 피팅, 5800 psi (40 MPa 400 bar) 의 최대 작동 압력 커넥터
24C356	유체 피팅 키트	1/2-20 JIC 나사산 유체 흡입구 피팅

### 청소 액세서리

101892	건 브러시
15C161	Ultimate 건 청소 키트
249598	막힘 제거 니들 키트
15G093	PerformAA 15 Gun 세척 인서트
15G346	PerformAA 50 Gun 세척 인서트
111265	건 윤활제, 4 oz
15T544	O- 링 팩

### 에어 퀵 커넥트 피팅

26B722	건 및 호스 커넥터	100 psi (0.7 MPa, 7 bar) 최대 작동 압력
26B728	건 커넥터	9/16-18 unf 나사산, 100 psi (0.7 MPa, 7 bar) 최대 작동 압력
26B729	호스 커넥터	1/4-18 npsm 나사산, 100 psi (0.7 MPa, 7 bar) 최대 작동 압력

### 정보 표지 액세서리

19C703	작동 및 일일 관리 퀵 가이드
19C704	스프레이 건 패턴 퀵 가이드
19C705	스프레이 패턴 테스트 시트 (단일)
19C706	스프레이 패턴 테스트 시트 (25 팩)

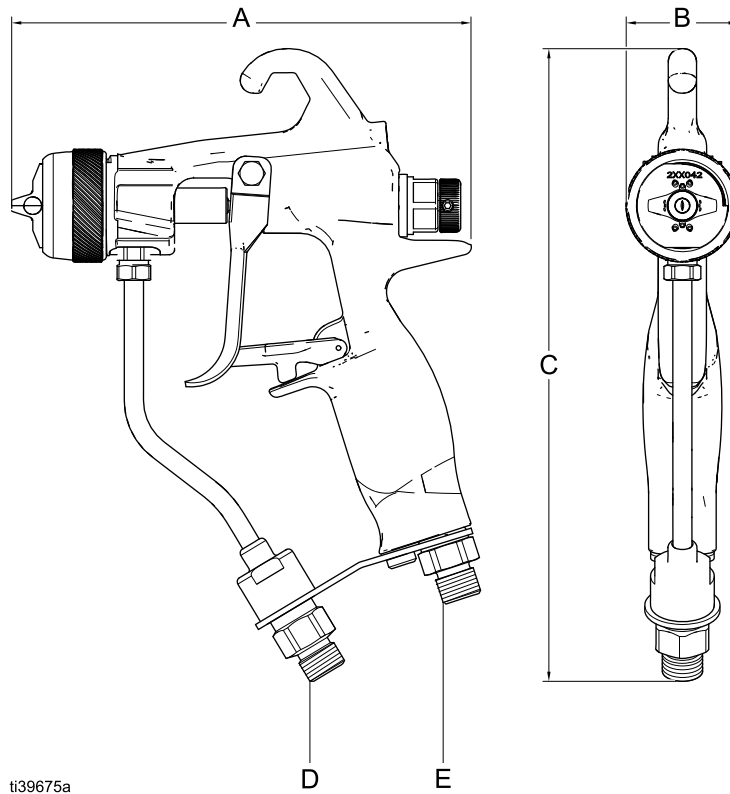
시스템 액세서리

249473	에어 피팅 및 튜브 키트	3/8 인치 ~ 1/4 npt(f) 푸쉬락 피팅 , 25 ft (7.62 m) 길이 , 나일론 튜브
256389	에어 호스	1/4-18 npsm(fbe), 1/4 인치 (6 mm) ID, 52 ft (15.85 m) 길이 , 폴리우레탄 튜브 , 최대 작동 압력 100 psi (0.7 MPa, 7 bar)
256390	에어 호스	1/4-18 npsm(fbe), 1/4 인치 (6 mm) ID, 27 ft (8.23 m) 길이 , 폴리우레탄 튜브 , 최대 작동 압력 100 psi (0.7 MPa, 7 bar)
241812	유체 호스	3300 psi (2.2 MPa, 227 bar) 최대 작동 압력 , 1/4-18 npsm(fbe), 3/16 인치 (5 mm) ID, 25 ft (7.62 m) 길이 , 폴리우레탄 커버의 나일론 튜브 .
24B562	유체 호스	3300 psi (2.27 MPa, 227 bar) 최대 작동 압력 , 1/4-18 npsm(fbe), 3/16 인치 (5 mm) ID, 50 ft (15.24 m) 길이 , 폴리우레탄 커버의 나일론 튜브 .
24A446	유체 호스	4100 psi (2.8 MPa, 283 bar) 최대 작동 압력 , 1/4-18 npsm(fbe), 1/4 인치 (6.3 mm) ID, 23 ft (7.01 m) 길이 , 폴리우레탄 커버의 나일론 튜브 .
24A412	유체 호스	5600 psi (3.8 MPa, 386 bar) 최대 작동 압력 , 1/4-18 npsm(fbe), 1/4 인치 (6.3 mm) ID, 25 ft (7.62 m) 길이 , 폴리우레탄 커버의 나일론 튜브 .
24A413	유체 호스	5600 psi (3.8 MPa, 386 bar) 최대 작동 압력 , 1/4-18 npsm(fbe), 1/4 인치 (6.3 mm) ID, 50 ft (15.24 m) 길이 , 폴리우레탄 커버의 나일론 튜브 .
26B598	유체 휠 호스	5000 psi (3.4 MPa, 345 bar) 최대 작동 압력 , 1/4-18 npsm(fbe), 3/16 인치 (4.8 mm) ID, 2 ft (0.6 m) 길이 , 폴리우레탄 커버의 나일론 튜브 .
166846	휠 호스 어댑터	7250 psi (50 MPa, 500 bar) 최대 작동 압력 휠 호스 어댑터 , 1/4-18 npsm x 1/4-18 npt ( 수 ).
238694	고압 유체 볼 밸브	5000 psi (34.5 MPa, 345 bar) 최대 작동 압력 , 3/8 npt ( mbe), PTFE 씬 , 스테인레스강

# 규격

Perform AA 15 에어 어시스트 및 에어리스 건 모델	A	B	C	D	E
26B500, 26B501, 26B502, 26B503, 26B505, 26B504, 26B519*	6 인치 (252.4 mm)	1.5 인치 (38.1 mm)	8.2 인치 (208.3 mm)	1/4-18 npsm (m)	1/4-18 npsm (R1/4-19) 컴파운드 수 나사산

\* 치수 E 는 적용되지 않음

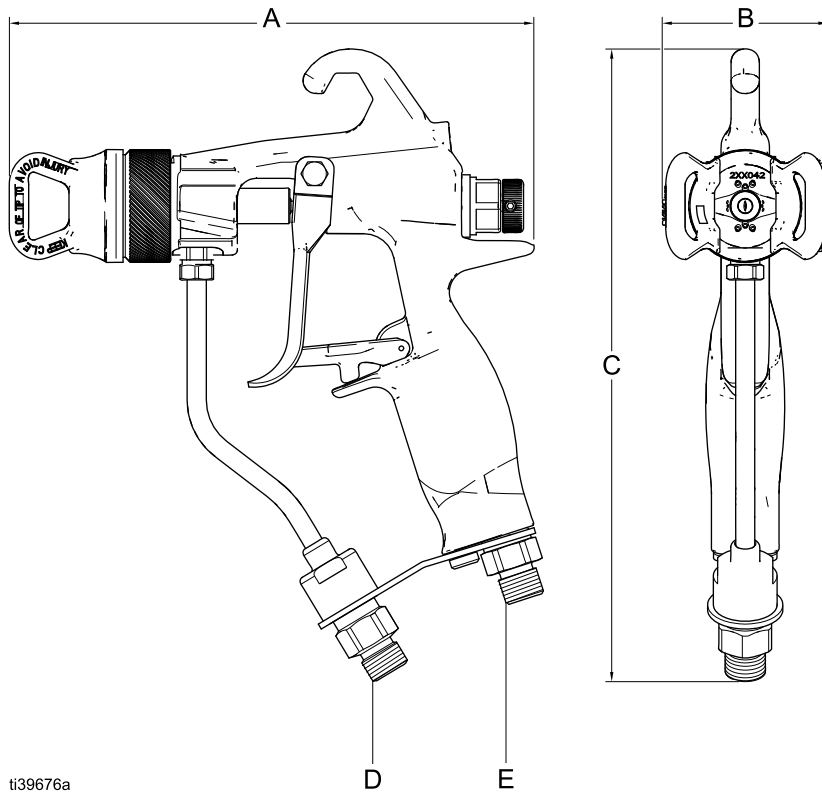


ti39675a

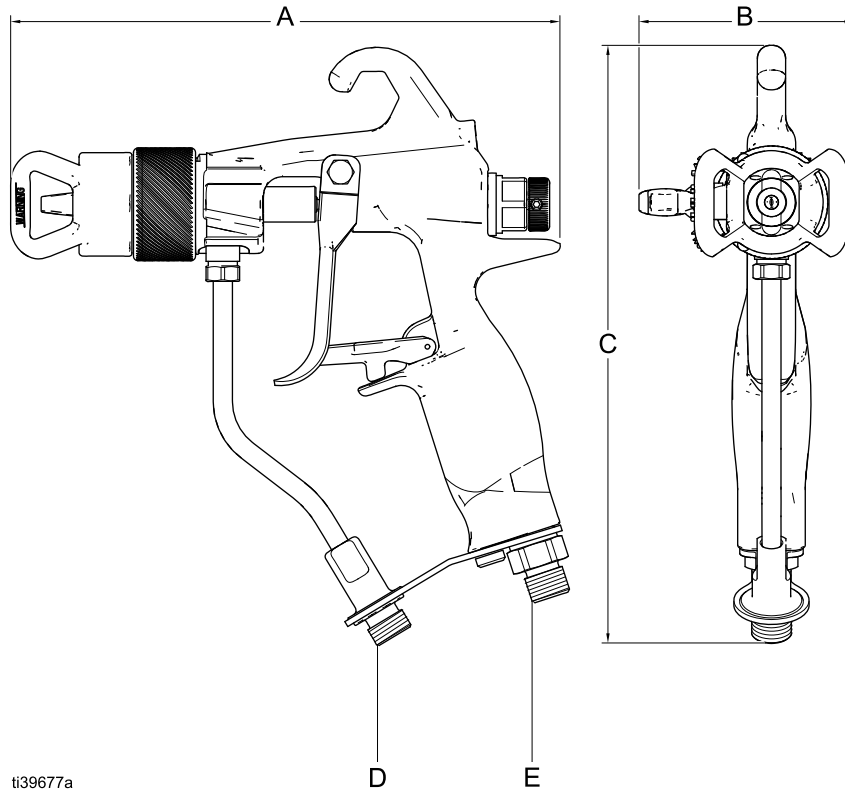
규격

PerformAA 50 에어 어시스트 및 에어리스 건 모델	A	B	C	D	E
26B510, 26B511, 26B512, 26B513, 26B514, 26B515, 26B516, 26B509, 26B520*	6.8 인치 (172.7 mm)	2.2 인치 (55.9 mm)	8.2 인치 (208.3 mm)	1/4-18 npsm (m)	1/4-18 npsm (R1/4-19) 컴파운드 수 나사산

\* 치수 E 는 적용되지 않음 .



PerformAA RAC 에어 어시스트 건 모델	A	B	C	D	E
26B517, 26B518	7.2 인치 (182.9 mm)	2.8 인치 (71.1 mm)	7.8 인치 (198.1 mm)	1/4-18 npsm (m)	1/4-18 npsm (R1/4-19) 컴파운드 수 나사산



# 기술 사양

PerformAA 스프레이 건		
	미국	미터식
<b>최대 작동 유체 압력</b>		
PerformAA 15 에어 어시스트 모델	1500 psi	10.5 MPa, 105 bar
PerformAA 50 에어 어시스트 모델	5000 psi	34.5 MPa, 345 bar
Perform AA RAC 에어 어시스트 모델	5000 psi	34.5 MPa, 345 bar
PerformAA 에어리스 모델 26B519	1500 psi	10.5 MPa, 105 bar
PerformAA 에어리스 모델 26B520	5000 psi	34.5 MPa, 345 bar
<b>최대 작동 공기 압력</b>		
	100 psi	0.7 MPa, 7 bar
<b>최대 유체 온도</b>		
	110°F	43°C
<b>소음 (dBa)</b>		
20 psi (138 kPa, 1.4 bar) 에서 음압	62.6 dBa	
100 psi (0.7 MPa, 7 bar) 에서 음압	75.8 dBa	
20 psi (138 kPa, 1.4 bar) 에서 음력	72.3 dBa	
100 psi (0.7 MPa, 7 bar) 에서 음력	89.3 dBa	
모든 판독 수치는 팬 밸브가 완전히 닫힌 상태 (전체 팬 크기), 20 psi (138 kPa, 1.4 bar) 및 100 psi (0.7 MPa, 7 bar), 지정된 조작자 위치를 기준으로 한 값입니다.		
ISO-9614-2 에 따라 측정된 음력.		
<b>흡입구 / 배출구 크기</b>		
에어 흡입구 크기	1/4-18 npsm (R1/4-19) 컴파운드 수 나사산	
유체 흡입구 크기	1/4-18 npsm (m)	
<b>구성 재료</b>		
습식 도료 : 26B504 를 제외한 전 모델	스테인레스강, 카바이드, 초고분자량 폴리에틸렌, 가공 플라스틱, PTFE, 나일론, 불소 고무	
습식 도료 : 모델 26B504	스테인레스강, 초고분자량 폴리에틸렌, 가공 플라스틱, PTFE, 나일론, 불소 고무	
<b>무게</b>		
PerformAA 15 모델	17.1 oz	480 그램
PerformAA 50 모델	17.4 oz	490 그램



# 캘리포니아 제안 65

캘리포니아 거주자

⚠ 경고 : 암 및 생식 기능에 유해 - [www.P65warnings.ca.gov](http://www.P65warnings.ca.gov).

# Graco 표준 보증

Graco 는 본 설명서에 언급된 모든 Graco 제조 장비와 모든 Graco 브랜드 장비에 대해, 사용할 목적으로 구매한 원래 구매자에게 판매한 날짜를 기준으로 재료 및 제조 기술상에 결함이 없음을 보증합니다. Graco 가 특수하거나 확장되거나 제한된 보증을 발표한 경우 외에는 Graco 는 판매일로부터 12 개월 동안 Graco 가 결함으로 판단하는 모든 부품을 수리 또는 교체할 것을 보증합니다. 단, 이러한 보증은 Graco 에서 제공하는 권장사항에 따라 장비를 설치, 작동 및 유지 보수할 때만 적용됩니다.

장비 사용에 따른 일반적인 마모 뿐 아니라 잘못된 설치, 오염, 마모, 부식, 부적절한 유지보수, 부주의, 사고, 개조 또는 Graco 구성품이 아닌 부품을 교체해서 발생하는 고장이나 파손, 마모에는 본 보증이 적용되지 않으며 Graco 는 이에 대한 책임을 지지 않습니다. 또한 Graco 가 공급하지 않는 구성품, 액세서리, 장비 또는 자재의 사용에 따른 비호환성 문제나 Graco 가 공급하지 않는 구성품, 액세서리, 장비 또는 자재 등의 부적절한 설계, 제조, 설치, 작동 또는 유지보수로 인해 야기되는 고장, 파손 또는 마모에 대해 Graco 는 책임지지 않습니다.

본 보증은 결함이 있다고 하는 장비를 공인 Graco 대리점으로 선납 반품하여 언급한 결함이 확인된 경우에만 적용됩니다. 장비의 결함이 입증되면 Graco 가 결함이 있는 부품을 무상으로 수리 또는 교체합니다. 해당 장비는 배송비를 선납한 상태로 원래 구매자에게 반송됩니다. 장비 검사 중 재료나 제조 기술상의 결함이 발견되지 않으면 합리적인 비용으로 수리가 진행되며, 그 비용에는 부품비, 인건비, 배송비가 포함될 수 있습니다.

**본 제한적 보증은 상품성에 대한 보증 또는 특정 목적의 적합성에 대한 보증을 포함하나 이에 국한되지 않으며 기타 모든 명시적 혹은 암시적 보증을 대신합니다.**

보증 위반에 대한 Graco 의 유일한 책임과 구매자의 유일한 구제책은 상기에 명시된 대로 이루어집니다. 구매자는 다른 구제책 (이윤 손실, 매출 손실, 인적 부상, 재산 피해에 따른 부수적 혹은 간접적 손해, 또는 기타 부수적 또는 간접적 손해를 포함하나 이에 국한되지 않음) 이 제공되지 않음에 동의합니다. 보증 위반에 대한 조치는 판매일로부터 2 년 이내에 이루어져야 합니다.

**Graco 는 판매되었으나 Graco 가 제조하지 않은 액세서리, 장비, 재료 또는 구성품과 관련하여 어떠한 보증도 하지 않으며 상품성 및 특정 목적의 적합성을 명시적으로 보증하지 않습니다.** 판매되었으나 Graco 가 제조하지 않은 품목 (예: 전기 모터, 스위치, 호스 등) 에는 해당 제조업체에서 보증을 제공할 경우 해당 보증이 적용됩니다. Graco 는 구매자가 이러한 보증 위반에 대한 청구 시 합리적으로 지원해 드립니다.

Graco 의 계약 위반이나 보증 위반, 부주의 혹은 그 외의 이유에 의한 것인지 여부에 관계없이, Graco 는 어떠한 경우에도 본 계약에 따라 Graco 가 공급하는 장비 때문에 혹은 판매된 제품의 제공, 성능 또는 사용으로 인해 발생하는 간접적, 부수적, 파생적 또는 특별한 피해에 대하여 책임을 지지 않습니다.

## Graco 정보

Graco 제품에 대한 최신 정보는 [www.graco.com](http://www.graco.com) 에서 확인하십시오.

특허 정보는 [www.graco.com/patents](http://www.graco.com/patents) 를 참조하십시오.

제품을 주문하려면 raco 대리점으로 문의하거나 가장 가까운 대리점을 확인하여 연락하십시오.

전화: 612-623-6921 또는 수신자 부담 전화: 1-800-328-0211, Fax: 612-378-3505

본 문서에 포함된 모든 문서상 도면상 내용은 이 문서 발행 당시의 가능한 가장 최근의 제품 정보를 반영하는 것입니다.

Graco 는 언제든지 예고 없이 변경할 수 있는 권리를 보유합니다.

원본 설명서의 번역본. This manual contains Korean. MM 3A8099

Graco 본사: Minneapolis

전 세계 지사: 벨기에, 중국, 일본, 한국

GRACO INC. AND SUBSIDIARIES • P.O. BOX 1441 • MINNEAPOLIS MN 55440-1441 • USA

Copyright 2021, Graco Inc. 모든 Graco 제조 사업장은 ISO 9001 에 등록되었습니다.

[www.graco.com](http://www.graco.com)

개정판 B, 2022 년 3 월