

# PerformAA™ 喷枪

3A8613B  
ZH

空气辅助和无气喷枪、适用于各种溶剂型和水性涂料和涂层的精细表面处理。仅适合专业用途。

最大空气工作压力为 100 磅 / 平方英寸 (0.7 兆帕、7 巴)。

有关型号信息、包括最大流体工作压力、请参见第 3 页。



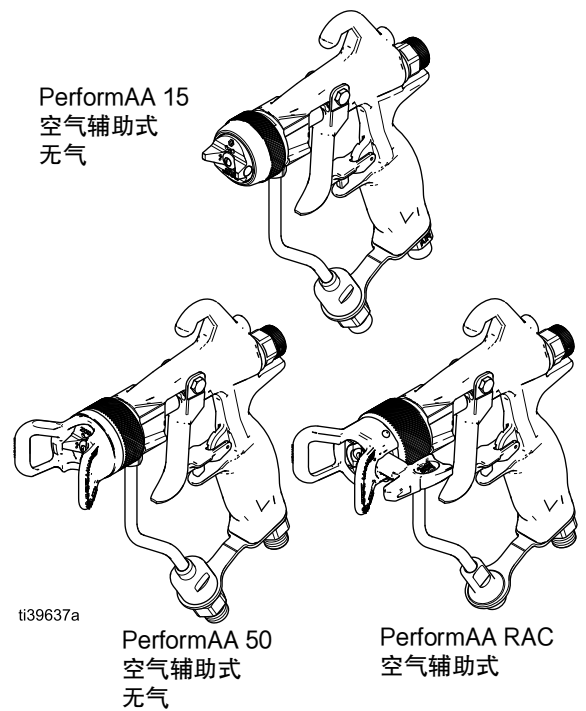
## 重要安全说明

在使用此设备前、请阅读本手册中的所有警告及说明。请妥善保存这些说明。



## 重要医疗信息

请仔细阅读随喷枪提供的医疗警报卡。它包含注射伤害治疗信息、可以给医生提供参考。操作设备时请随身携带该卡片。



# 目录

型号	3	维修	30
警告	5	空气套筒更换程序	30
喷枪总览	7	扳机扣动程序	30
组件识别	8	空气帽组件维修程序	31
典型安装	9	U形杯更换步骤	31
典型安装配件	10	空气套筒维修	32
设置	11	风扇管更换	34
给喷涂柜通风	11	更换流体筒	34
喷枪接地	11	流体套筒维修	35
连接喷枪	11	喷嘴垫圈更换	39
使用前进行冲洗	12	RAC 转换说明	39
喷嘴和空气帽设置	13	零配件	40
Reverse-A-Clean® (RAC) 设置	14	PerformAA 15 空气辅助喷枪型号	40
操作	15	PerformAA 50 空气辅助喷枪型号	42
泄压步骤	15	PerformAA RAC 空气辅助喷枪型号	44
扳机锁	15	PerformAA 无气喷枪型号	46
喷枪操作	16	空气套筒组件	48
喷枪操作步骤	16	流体套筒组件	49
喷涂涂饰应用	18	流体套筒辨识	50
维护	19	流体管组件零件	51
喷枪的日常养护	19	喷嘴图表	52
冲洗程序	21	PerformAA 15、PerformAA 50 和	
管线流体过滤器清洗步骤	21	PerformAA 无气喷嘴	52
清洁程序	22	PerformAA RAC SwitchTips 喷嘴	55
Reverse-A-Clean (RAC) 喷嘴维护	24	空气帽选择指南	56
故障排除	25	空气流量	57
喷型故障排除	25	套件及配件	58
漏气故障排除	28	尺寸	61
流体故障排除	29	技术规格	64
		美国加州第 65 号提案	65
		Graco 标准保修	66

# 型号

## PerformAA™ 15 空气辅助喷枪型号

中压喷枪包括硬质合金阀座和球、100 目管线流体过滤器、定位槽式空气帽、以及可选的 AXM 或 AXF 喷嘴（除非另有说明）。

型号	最大工作流体压力 psi (MPa、bar)	空气帽	空气帽产品编号	包括流体 旋转接头
26B500	1500 (10.5、105)	通用喷涂 (GF)	2GF042	✓
26B501	1500 (10.5、105)	通用喷涂 (GF)	2GF042	✓
26B502	1500 (10.5、105)	木器漆 (WL)	2WL042	✓
26B503	1500 (10.5、105)	木器漆 (WL)	2WL042	✓
26B505	1500 (10.5、105)	低粘度 (LV)	2LV042	✓
26B504*	1500 (10.5、105)	通用喷涂 (GF)	2GF042	

\* 带塑料座、不锈钢球的喷枪

## PerformAA™ 50 空气辅助喷枪型号

高压喷枪包括硬质合金阀座和球、100 目管线流体过滤器、以及可选的 AXM 或 AXF 喷嘴（除非另有说明）。

型号	最大工作流体压力 psi (MPa、bar)	空气帽	空气帽产品编号	包括流体 旋转接头
26B510	5000 (34.5、345)	通用喷涂 (GF)	2GF042	
26B511	5000 (34.5、345)	通用喷涂 (GF)	2GF042	✓
26B512	5000 (34.5、345)	木器漆 (WL)	2WL042	✓
26B513	5000 (34.5、345)	高粘度 (HV)	2HV042	✓
26B514	5000 (34.5、345)	水性 (WB)	2WB042	✓
26B515	5000 (34.5、345)	快速干燥 (QD)	2QD042	✓
26B516	5000 (34.5、345)	低粘度 (LV)	2LV042	✓
26B509*	5000 (34.5、345)	通用喷涂 (GF)	2GF042	

\* 喷枪不带管线流体过滤器、适用于高流量应用

型号

## PerformAA™ RAC 空气辅助喷枪型号

高压喷枪包括硬质合金阀座 / 球和可选择的 LTX 或 FFLP RAC SwitchTip 喷嘴。

型号	最大工作流体压力 psi (MPa、bar)	空气帽	空气帽组件	包括流体 旋转接头
26B517	5000 (34.5、345)	Reverse-a-Clean® (RAC)	26B869	
26B518	5000 (34.5、345)	Reverse-a-Clean® (RAC)	26B869	✓

## PerformAA™ 无气喷枪型号

无气喷枪包括硬质合金阀座和球、100 目内联流体过滤器、以及可选的 AXM 或 AXF 喷嘴。

型号	最大工作流体压力 psi (MPa、bar)	空气帽	空气帽产品编号	包括流体 旋转接头
26B519	1500 (10.5、105)	无气 (AL)	2AL042	
26B520	5000 (34.5、345)	无气 (AL)	2AL042	





# 警告

以下为与本设备的设置、使用、接地、维护及修理有关的一般性警告。在本手册的其它适当地方还会有另外的更明确警告。本手册各处出现的标志系指这些一般性警告。当本手册中出现这些标志时、请回到以下各页了解具体危险的说明。

 <h2 style="margin: 0;">警告</h2>	
   	<p><b>起火爆炸危险</b></p> <p>工作区内的易燃烟雾（如溶剂及材料烟雾）可能被点燃或爆炸。材料和溶剂流经该设备时、可能造成静电放电。为避免火灾和爆炸：</p> <ul style="list-style-type: none"> <li>只能在通风良好的地方使用此设备。</li> <li>清除所有火源、如引火火焰、烟头、手提电灯及塑胶遮蔽布（可产生静电火花）。</li> <li>必须将工作区域内所有设备接地。参见<b>喷枪接地</b>、说明。</li> <li>切勿以高压喷涂或冲洗溶剂。</li> <li>保持工作区清洁、无溶剂、碎片、汽油等杂物。</li> <li>存在易燃烟雾时不要插拔电源插头或开关电源或电灯。</li> <li>仅使用已接地的软管。</li> <li>朝桶内扣动扳机时、要握紧喷枪靠在接地桶的边上。请勿使用料桶衬垫、除非它们防静电或导电。</li> <li>如果出现静电火花或感到有电击、则应立即停止操作。在找出并改正问题之前、不要使用设备。</li> <li>工作区内要始终配备有效的灭火器。</li> </ul>
    	<p><b>皮肤注射危险</b></p> <p>从喷枪、软管泄漏处或破裂的部件中射出的高压流体会刺破皮肤。这看起来就像是割伤、但实际上却是可能导致截肢的严重损伤。<b>应即刻进行手术治疗。</b></p> <ul style="list-style-type: none"> <li>不要在没有安装喷嘴护罩及扳机护圈的情况下进行喷涂。</li> <li>不喷涂时要锁上扳机锁。</li> <li>不要将喷枪指着任何人或身体的任何部位。</li> <li>请勿将手盖在喷嘴上。</li> <li>切勿用手、身体、手套或碎布去堵塞泄漏或使泄漏转向。</li> <li>在停止喷涂时以及在清洗、检查或维修设备之前、要按照<b>泄压步骤</b>进行操作。</li> <li>在操作设备前需拧紧所有流体接头。</li> <li>要每日检查软管和联接装置。立即更换磨损或损坏的零件。</li> </ul>



# 警告

 	<p><b>设备误用危险</b></p> <p>误用设备会导致严重的人员伤亡。</p> <ul style="list-style-type: none"> <li>• 疲劳时或在吸毒或酗酒之后不得使用此设备。</li> <li>• 不得超过额定值最低的系统组件的最大工作压力或温度额定值。参阅所有设备手册中的<b>技术规格</b>。</li> <li>• 请使用与设备流体零件兼容的流体或溶剂。参阅所有设备手册中的<b>技术规格</b>。阅读流体和溶剂生产商的警告。有关材料的完整信息、请向分销商或零售商索要安全数据表 (SDS)。</li> <li>• 切勿在设备仍带电或有压力时离开工作区域。</li> <li>• 当设备不使用时、要关闭所有设备并按照<b>泄压步骤</b>进行操作。</li> <li>• 要每天检查设备。已磨损或损坏的零件要立即予以修理或用原装件替换。</li> <li>• 不要对设备进行改动或修改。改动或改装会导致机构认证失效并带来安全隐患。</li> <li>• 请确保所有设备均已进行评级并通过认证、可用于您的使用环境。</li> <li>• 只能将设备用于其预定的用途。有关信息请与代理商联系。</li> <li>• 让软管和电缆远离公共区域、尖锐边缘、移动部件及热的表面。</li> <li>• 不要扭绞或过度弯曲软管或用软管拽拉设备。</li> <li>• 确保儿童和动物远离工作区。</li> <li>• 要遵照所有适用的安全规定进行。</li> </ul>
	<p><b>有毒液体或烟雾危害</b></p> <p>有毒液体或气体如果被溅射到眼睛里或是皮肤上、被吸入或是误食、均可能导致严重伤害或死亡。</p> <ul style="list-style-type: none"> <li>• 阅读安全数据表 (SDS)、熟悉所用流体的特殊危险性。</li> <li>• 危险性流体要存放在规定的容器内、并按照有关规定的要求进行处置。</li> </ul>
	<p><b>个人防护装备</b></p> <p>在工作区内请穿戴适当的防护装备、以免受到严重伤害、包括眼损伤、听力受损、吸入有毒烟雾和烧伤。这些防护装备包括但不限于：</p> <ul style="list-style-type: none"> <li>• 防护眼镜和听力保护装置。</li> <li>• 流体与溶剂生产厂家所推荐的呼吸器、防护服及手套。</li> </ul>

# 喷枪总览

空气辅助喷枪将无气喷涂与空气喷涂两种概念结合在一起。

## 无气和空气辅助喷涂：

- 液压力推动高压流体通过喷嘴孔口。
- 喷嘴将流体塑成喷型。流体流量和喷型宽度取决于喷嘴的尺寸、流体粘度以及流体压力。请参见**喷嘴图表**、第 52 页。

## 空气辅助喷涂：

- 从空气帽射出的空气进一步使流体雾化并使涂料的喷束分叉完全雾化到喷型中、从而形成均匀的喷型。空气帽优化了不同涂层特性的涂饰质量。可提供多个空气帽以满足各种漆面效果需求。参见**空气帽选择指南**、第 56 页。
- 喷幅调节旋钮可以调节喷型的宽度。
- 空气辅助喷枪具有与空气喷枪不同的喷幅宽度调节程序。
- 由于空气量增加、喷幅宽度减小。
- 通过使用更少的空气或使用更大的喷嘴尺寸来增加喷幅宽度。

喷枪具有内置的前导和滞后操作。扣动扳机时、喷枪在射出流体前喷射空气。当松开扳机时、在气流停止前流体先停射。这样有助于喷雾的雾化、并防止流体聚积在空气帽上。

# 组件识别

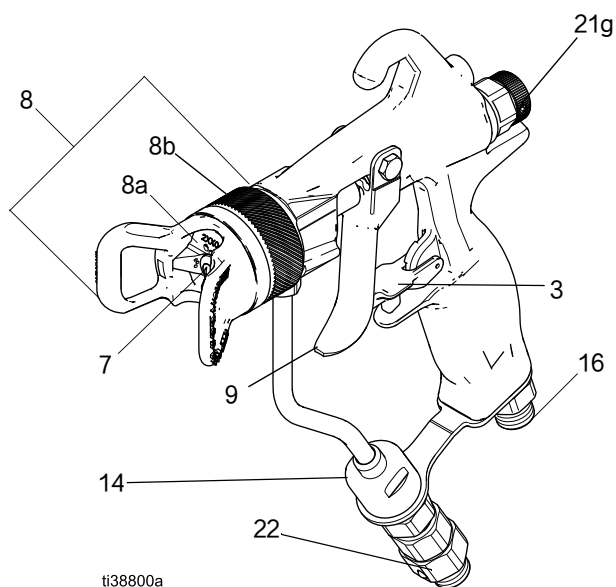


图 1: PerformAA 50、带流体旋转接头

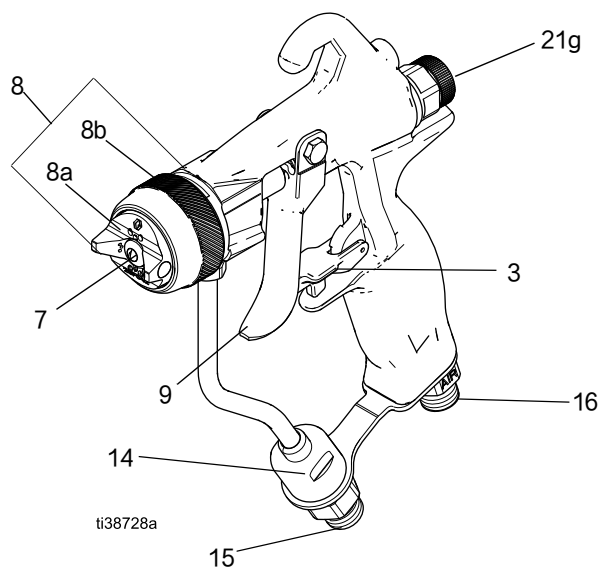


图 2: PerformAA 50、无流体旋转接头

零件	目的
扳机锁 (3)	锁定扳机 (9)、以防喷枪喷涂。
喷嘴 (7)	雾化流体并塑造喷幅宽度。请参见喷嘴图表、第 52 页。
空气帽组件 (8)	组装好的空气帽：空气帽 (8a)、固定环 (8b)、喷嘴护罩和密封件。
空气帽 (8a)	握住喷嘴 (7)、完成喷束分叉的雾化。参见空气帽选择指南、第 56 页。
固定环 (8b)	将空气帽组件连接到喷枪。高压喷枪固定环包括一个喷嘴保护装置、以保持身体部位远离喷嘴。
扳机 (9)	激活喷枪。
管线流体过滤器 (14)	对流体进行最终过滤。
流体入口接头 (15)	用于流体供应软管的 1/4-18 npsm。
喷枪空气入口 (16)	喷枪供气软管的 1/4-18 npsm (R 1/4-19) 入口。与 npsm 和 bsp 内螺纹旋转连接器兼容。
喷幅调节旋钮 (21g)	调节喷型形状和宽度。
流体旋转接头 (22)	提高喷枪可操作性。随附于所选型号。请参见型号、第 3 页。



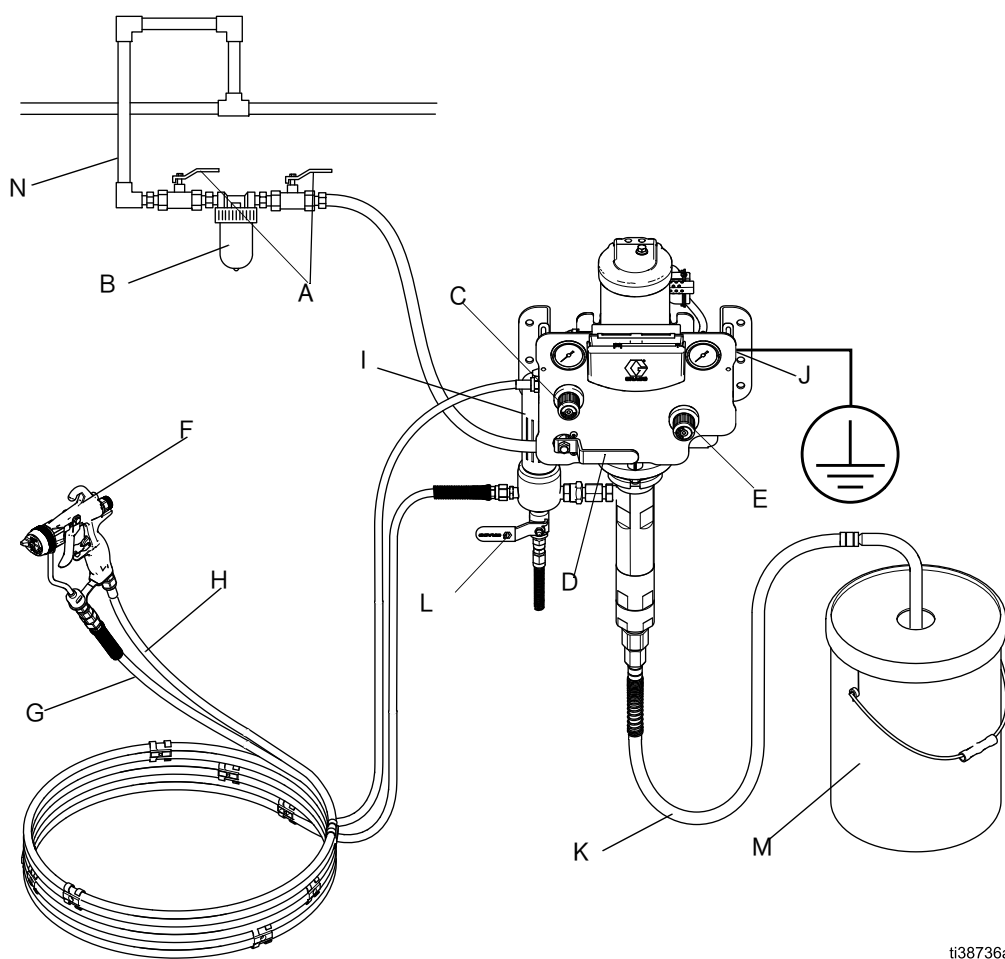
# 典型安装

注意：图 3 中所示的典型安装仅为选择和安装空气辅助式喷涂系统的指南。若需要设计一套适合您要求的系统、请与 Graco 公司的经销商联系寻求帮助。

注：

- A 空气截止阀
- B 空气管路过滤器
- C 喷枪空气压力调节器
- D 放气型主空气阀
- E 泵气压调节器

- F 空气辅助喷枪
- G 喷枪流体供料软管
- H 喷枪空气供应软管
- I 流体过滤器
- J 接地线
- K 吸料管
- L 流体泄压阀
- M 涂料桶
- N 空气管路



ti38736a

图 3：典型安装（所示为 PerformAA 15 型号 26B501）

## 典型安装配件

必要时使用适配器、如图 3 中所示安装配件。

### 空气管路配件

- 放气式主空气阀 (D): 系统需要、以便在阀门关闭时释放泵和喷枪之间的空气。

**注意:** 确保此阀能从泵所在位置轻易触及、并位于空气调节器的下游。



- 泵空气压力调节装置 (E): 控制泵速度和流体出口压力。将该阀位于泵的附近。
- 空气管路过滤器 (B): 清除掉压缩空气供给中的有害垃圾和湿气。确保干燥、清洁的供气。
- 喷枪供气软管 (H): 将供气连接到喷枪。使用内径 3/16 in. (5 mm) 或更大的空气软管、使软管的额外压降减少到最低限度。
- 喷枪空气压力调节器 (C): 控制喷枪的气压。
- 空气截止阀 (A): 关闭进入喷枪和泵的空气。

### 流体管路配件

- 流体过滤器 (I): 具有 60 或 100 目 (250 微米) 不锈钢元件、可过滤流体中的颗粒、正如留在泵中的一样。始终使用干净的流体过滤器。
- 流体泄压阀 (L): 可释放软管及喷枪中的流体压力。
- 流体截止阀 (未示出): 切断流体流量。可以安装在到喷枪的流体管路中。
- 流体压力调节器 (未示出): 用于更精确地调节流体压力。可以安装在到喷枪的流体管路中。

**注意:** 根据配方、不带流体调节器的系统通过泵空气调节器控制流体压力:

$$\text{泵比率} \times \text{泵空气调节器设定} = \text{流体压力}$$

- 喷枪流体供应软管 (G): 从泵向喷枪供应流体。
- 流体旋转接头 (22): 方便喷枪移动。某些型号包含旋转接头。请参见型号、第 3 页。

# 设置

## 给喷涂柜通风



喷涂柜必须具有通风系统。

将喷枪流体供给与通风机进行电气联锁、以防止喷枪在通风气流低于最低要求值时运行。检查并遵守当地有关排气速度要求的所有法规。每年至少对联锁操作核查一次。

## 喷枪接地



通过与已正确接地的流体供料软管及泵相连接进行接地。详细的接地说明、请查阅当地的电气规范及泵手册。详细的接地说明、请参见当地的电气规范及泵手册。只能使用导电性流体软管。

## 连接喷枪

**空气辅助型号：**按照连接喷枪程序中的所有步骤进行操作。

**无气型号：**从连接喷枪程序中的第 3 步骤开始进行操作。

1. 将喷枪供气软管 (H) 连接到喷枪空气入口 (16)。参见图 4。

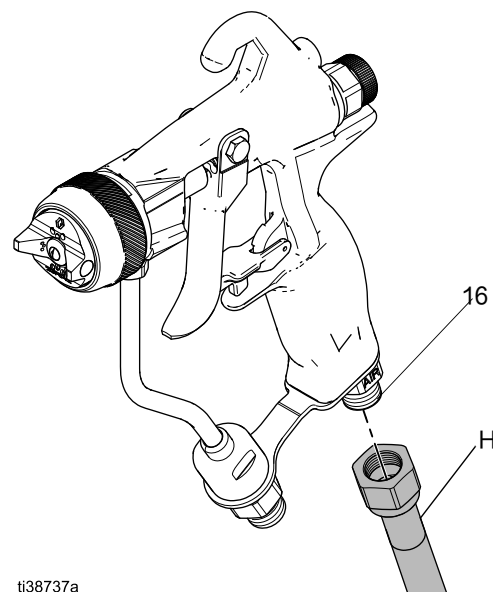


图 4：将空气软管连接到喷枪上

2. 将喷枪供气软管 (H) 的另一端连接到喷枪气压调节器 (C) 或空气截止阀 (A) 出口。参见图 5。

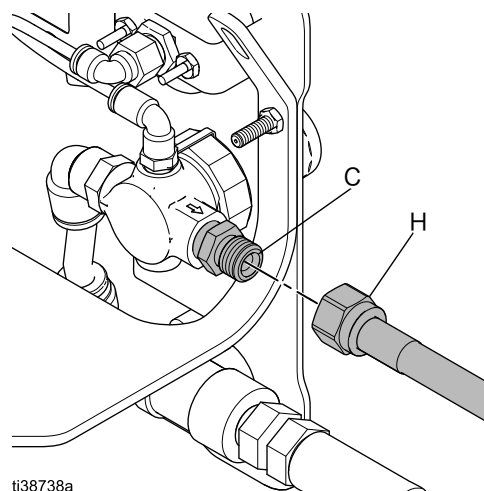


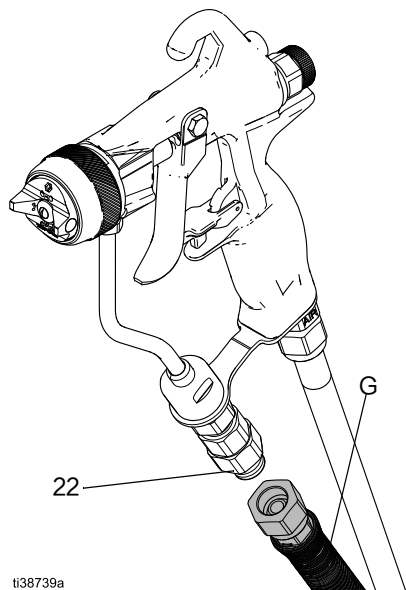
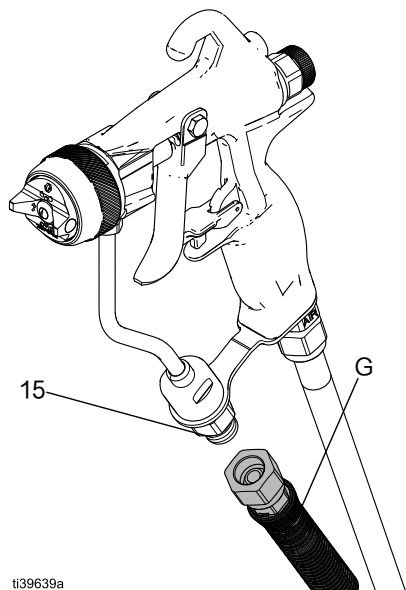
图 5：将空气软管连接到喷枪气压调节器

**注意：**在连接到喷枪之前、通过喷枪流体供应软管 (G) 吹气并用兼容的溶剂冲洗它。

## 设置

3. 将喷枪流体供应软管 (G) 连接到流体入口接头 (15) 或流体旋转接头 (22)。参见图 6。

**注意：**单独购买带有套件 189018 的流体旋转接头 (22)。



**图 6：连接喷枪流体软管**

4. 将喷枪流体供应软管 (G) 的另一端连接到泵流体出口。

## 使用前进行冲洗

用轻质油对设备进行测试、在流体通道内留有轻质油以保护其零件。为避免油液对流体污染、应当在使用设备前用配伍溶剂冲洗设备。参见**冲洗程序**、第 21 页。

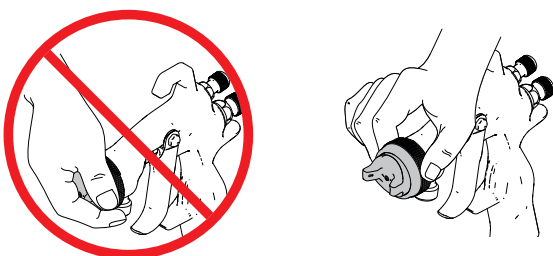
按照**泄压步骤**、第 15 页进行操作。

## 喷嘴和空气帽设置



参见 Reverse-A-Clean® (RAC) 设置、第 14 页 完成 RAC 喷枪设置。

1. 按照泄压步骤、第 15 页 进行操作。
2. 锁上扳机锁 (3)。参见图 12 (第 15 页)。
3. 取下空气帽组件 (8) 和喷嘴 (7)。



4. 将喷嘴 (7) 安装在空气帽 (8a) 中、喷嘴定位片位于空气帽槽中。参见图 7。

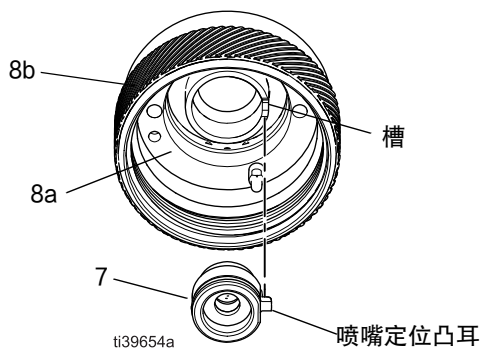
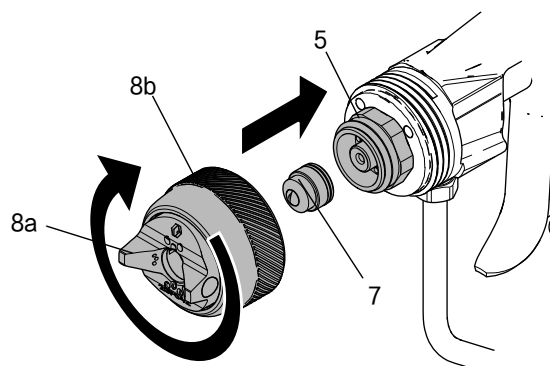


图 7: 喷嘴和空气帽设置 (后视图)

5. 将空气帽组件 (8) 安装到喷枪上。



ti39674a

图 8: 空气帽和固定环安装

6. 将空气帽 (8a) 旋转到水平或垂直喷型位置。参见图 9。

注意: PerformAA 15 型号可以使用空气帽定位销 (8e) 进行精确定位。参见定位销调节、第 14 页。

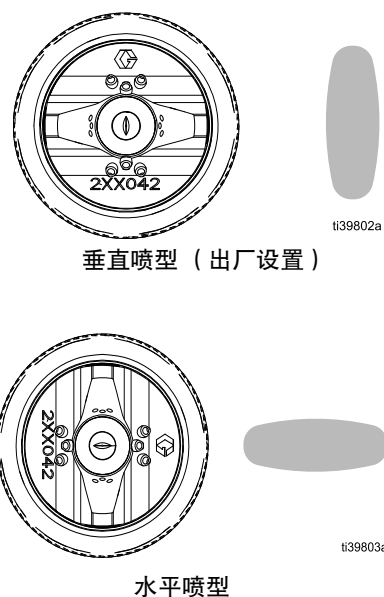


图 9: 喷型位置

7. 用手拧紧固定环 (8b)、以确保喷嘴 (7) 与流体筒 (5) 之间的密封良好。

### 定位销调节

注意：空气帽定位销 (8e) 出厂设置为垂直喷射位置。参见图 9。

1. 用尖嘴钳拧下空气帽定位销 (8e)。
2. 将定位销 (8e) 移动到所需位置。参见图 10。

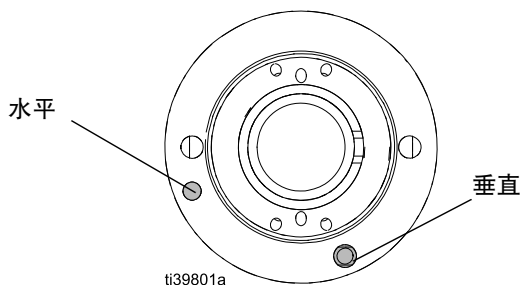


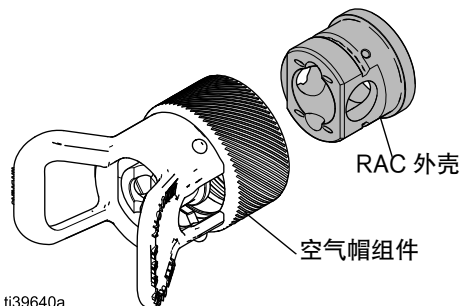
图 10: 空气帽定位销位置

3. 使用低强度螺纹密封剂重新安装。
4. 用 1.5-2.5 in-lb (0.2-0.3 牛·米) 的扭力拧紧。不要拧得过紧。

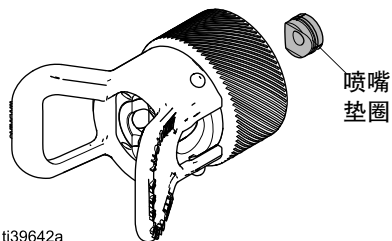
### Reverse-A-Clean® (RAC) 设置

使用 RAC 转换套件 26B722 将任何空气辅助或无气 PerformAA 50 喷枪型号转换为 RAC 喷枪型号。参见 Reverse-a-Clean 套件、第 59 页。

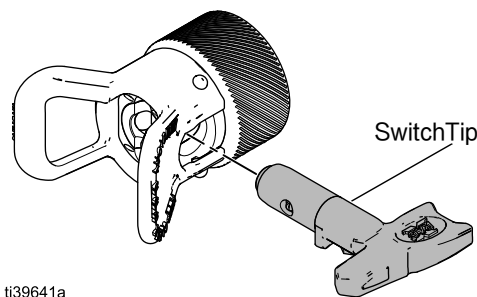
1. 按照泄压步骤、第 15 页 进行操作。
2. 锁上扳机锁 (3)。参见图 12 (第 15 页)。
3. 将 RAC 外壳插入空气帽组件。



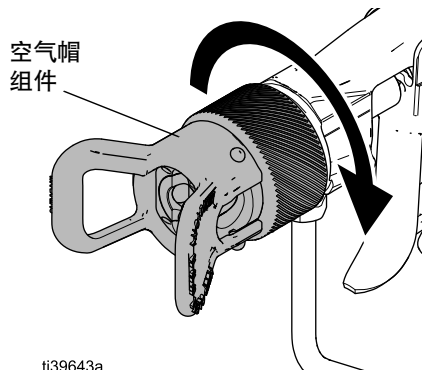
4. 插入喷嘴垫圈。



5. 插入 RAC SwitchTip 喷嘴。



6. 将空气帽组件拧到喷枪上、用手拧紧。



# 操作

一定要阅读并依照警告进行操作、这些内容从第 5 页开始直到本说明手册结束。

喷枪配有钱包大小的警告卡片 (222385)、本设备的操作员应一直随身携带。如果出现注射伤害、这张卡片上载有重要的治疗处理事项。

## 泄压步骤



看见此符号时、请执行泄压步骤。



1. 锁上扳机锁 (3)。参见图 12。
2. 关闭泵。参见泵手册。
3. 切断喷枪供气。
4. 松开扳机锁 (3)。参见图 12。
5. 将喷枪的金属部分紧紧靠在接地的金属料桶上。扣动喷枪扳机以释放压力。参见图 11。

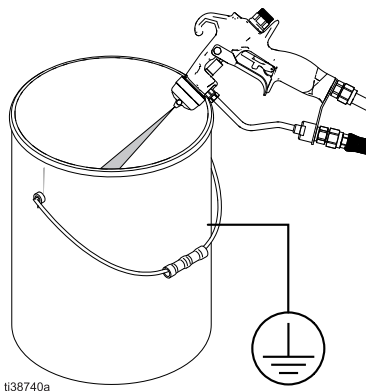


图 11: 释放喷枪压力

**可选:** 准备一个废弃物容器接住排出物、打开系统中的所有排泄阀。

6. 锁上扳机锁 (3)。参见图 12。
7. 如果怀疑喷嘴 (7) 或喷枪流体供应软管 (G) 堵塞或未完全泄压、则应:
  - a. 非常缓慢地松开固定环 (8b) 或软管末端的接头 (22) 来逐步泄压。
  - b. 直至最后完全拧松螺母或接头 (22)。
  - c. 清除软管或喷嘴中的堵塞物。

**注意:** 在操作喷枪之前关闭所有打开的流体排放阀。

## 扳机锁

停止喷涂时要始终锁上扳机锁 (3)、以免摔落或碰撞时或是手指意外扣动喷枪扳机。

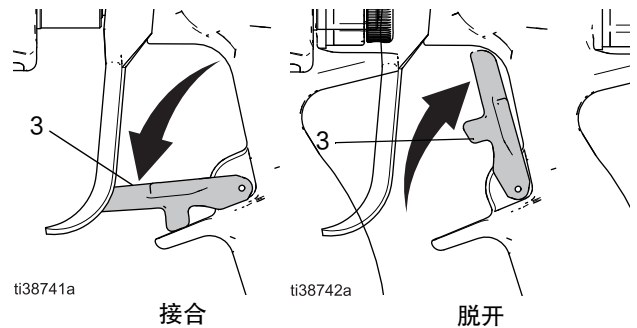




图 12: 扳机锁位置

## 喷枪操作

				
<p>为降低组件破裂和严重伤害（包括注射）的风险、请勿超过喷枪的最大工作压力。不要超过最低额定系统部件的最大工作压力。</p>				

### PerformAA 15 和 PerformAA 50 空气辅助

按照喷枪操作步骤进行操作。

### PerformAA RAC

按照喷枪操作步骤中的 1-4 和 6-8 步骤进行操作。使用不同的喷嘴调整喷型宽度。请参见喷嘴图表、第 52 页。

### PerformAA 无气

按照喷枪操作步骤中的 1-4 步骤进行操作。使用不同的喷嘴调整喷型宽度。请参见喷嘴图表、第 52 页。

## 喷枪操作步骤

1. 先关闭空气压力。

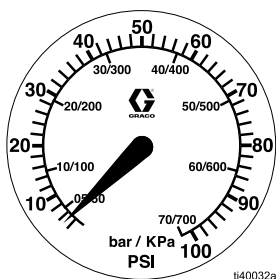


图 13: 关闭空气压力

2. 以低启动压力设置流体压力。

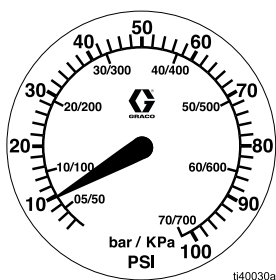


图 14: 低启动压力

3. 扣动喷枪检查雾化情况；暂时不要调整喷型形状。

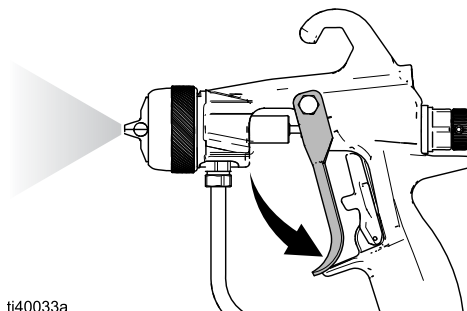


图 15: 检查雾化效果

4. 缓慢增加流体压力、直到喷枪以所需的雾化水平进行喷涂。

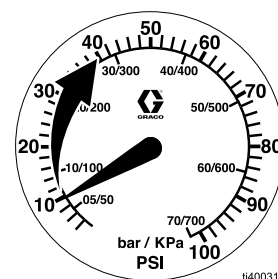


图 16: 增加流体压力

5. 顺时针转动风扇调节旋钮 (21g)、直至完全关闭。

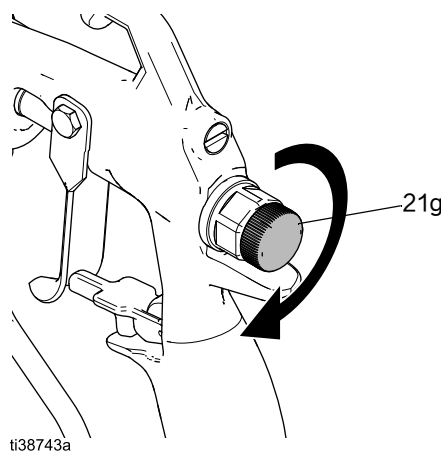


图 17: 关闭喷幅调节旋钮



- 设置扣动扳机时、雾化空气压力约为 5 psi (34 kPa、0.34 bar)。

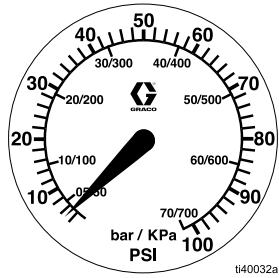


图 18: 设置雾化空气压力

- 使用喷枪进行喷涂以检查喷型。

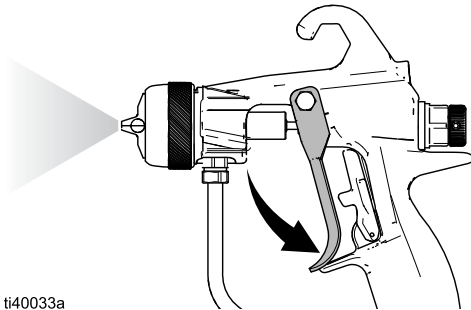


图 19: 检查喷型

- 缓慢增加入口空气压力、直到尾部完全雾化、并进入喷型。参见图 20。

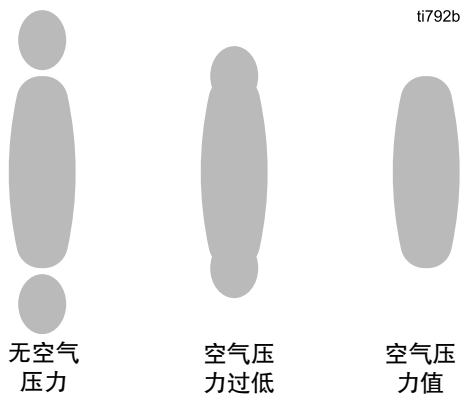


图 20: 雾化尾部

注意: 大多数喷涂材料、尤其是低粘度材料、通常在 7 至 10 psi (48 至 69 kPa、0.48 至 0.7 巴) 下雾化。将气压设置得太高会导致材料在空气帽上堆积并降低喷涂效率。

- 如果需要、调节喷型宽度。

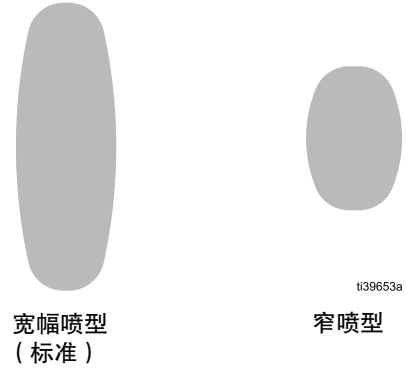


图 21: 喷型宽度

### 窄型

逆时针旋转喷幅调节旋钮 (21g) (打开)。参见图 22。

如果喷型仍不够窄、略微增加喷枪空气压力或使用尺寸不同的喷嘴。请参见**喷嘴图表**、第 52 页。

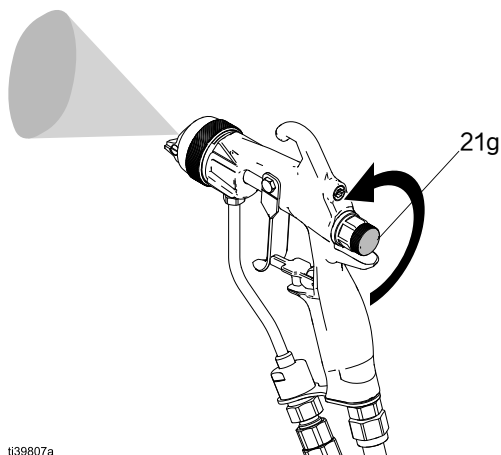


图 22: 窄喷型宽度

### 宽大喷型

顺时针旋转喷幅调节旋钮 (21g) (关闭)。图 23。

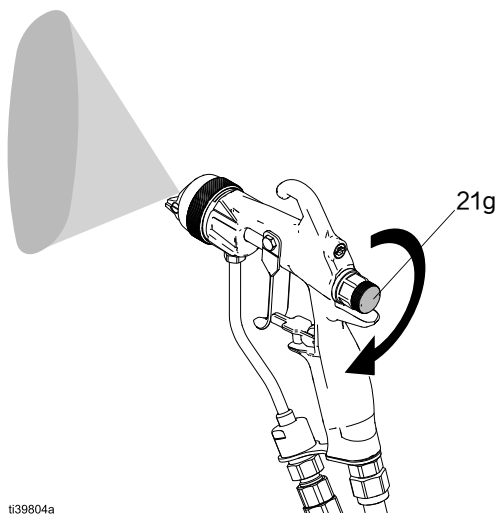


图 23: 宽喷型宽度

## 喷涂涂饰应用

1. 与被喷涂的物体保持大约 8 到 12 英寸 (200 到 300 毫米) 的距离。
2. 将喷枪垂直于表面。
3. 合上扳机锁 (9)。
4. 喷涂平滑、均匀和平行的涂饰效果。将每次冲程重叠 50% 以实现均匀覆盖。请勿弯曲冲程 弯曲会导致覆盖不均。参见图 24。

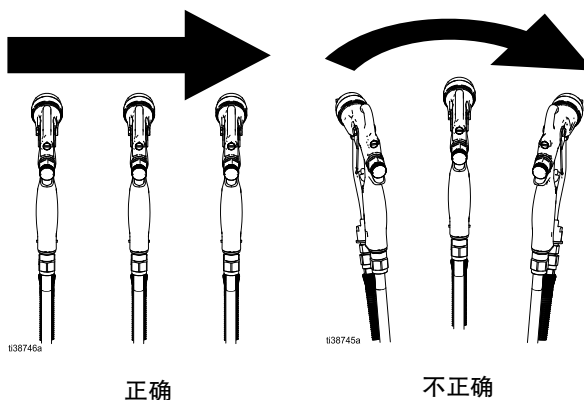


图 24: 喷涂技巧

**注意:** 这把喷枪均匀地喷涂所有涂层、没有涂层交叉。

### HVLP 验证

许多空气质量机构接受空气辅助喷作为一种高效的工艺并符合环境法规。

为符合 HVLP 要求、空气帽处的气压必须小于 10 psi (0.7 bar、0.7 MPa)。使用 HVLP 验证套件来验证空气帽气压。参见**空气帽选择指南**、第 56 页。HVLP 验证套件仅用于测试。请勿用于实际喷涂应用。

# 维护

			
<p>为降低受伤风险、请在指示您释放压力时按照泄压步骤、第 15 页 进行操作。</p>			

## 喷枪的日常养护

1. 按照泄压步骤、第 15 页 34 页) 进行操作。

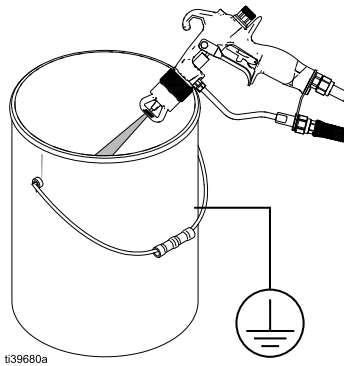


图 25: 释放压力

2. 取下空气帽组件 (8) 和喷嘴 (7)。

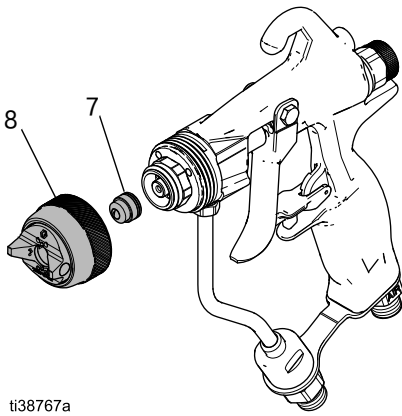


图 26: 取下空气帽组件和喷嘴

3. 用兼容溶剂冲洗喷枪。安装冲洗程序、第 21 页 进行操作。

### 注意

含有甲酸或丙酸的二氯甲烷会损坏铝和尼龙组件。请勿冲洗或清洁喷枪。

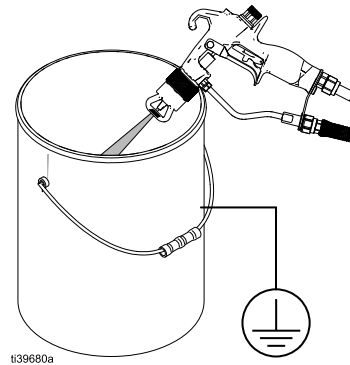


图 27: 冲洗喷嘴

4. 将喷嘴 (7) 浸泡在兼容溶剂中。

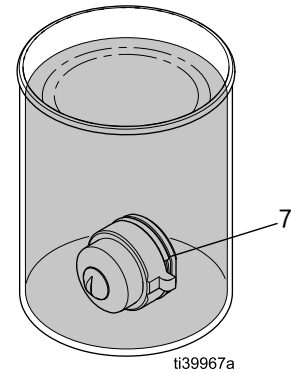


图 28: 浸泡喷嘴

5. 用软毛刷清洁空气帽 (8a)、喷嘴 (7) 和流体筒 (6) 的外部。参见清洁程序、第 22 页。

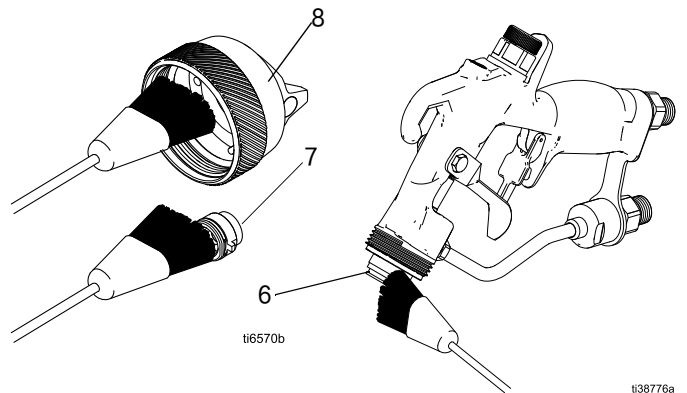


图 29: 用软鬃刷清洁所有的零件

**注意:** 在清洁过程中始终将喷枪朝下、以防止溶剂进入喷枪空气通道。残留在喷枪空气通道内的溶剂会造成表面涂饰的质量不佳。

6. 用软布清洁喷枪外部。

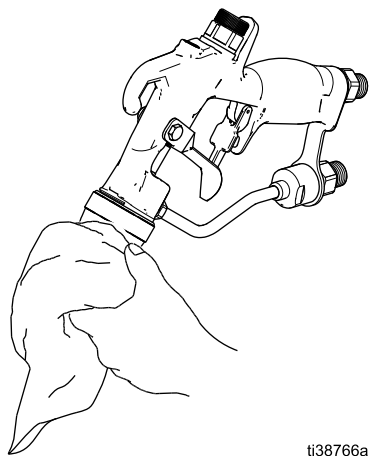


图 30: 清洗喷枪外表面

7. 清洗或更换管线流体过滤器 (14)、请参见管线流体过滤器清洗步骤。

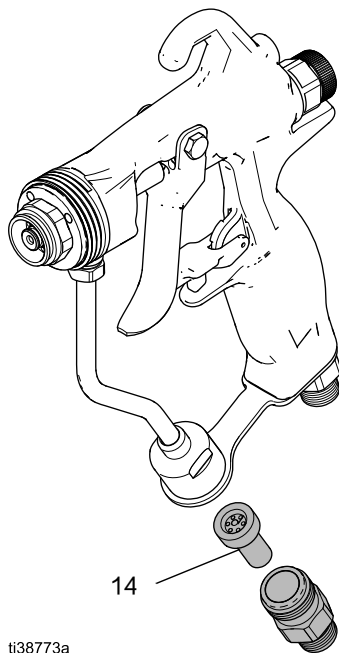


图 31: 检查管线流体过滤器

8. 检查扳机 (9) 和喷幅调节旋钮 (21g) 的运动。必要时润滑或修理。参见图 32。

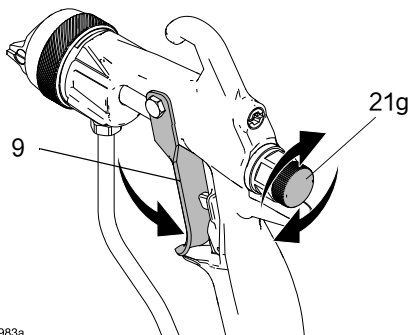
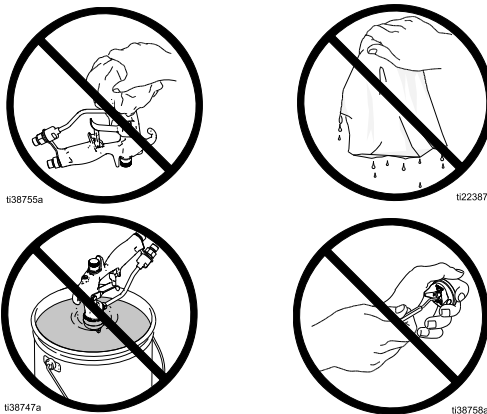


图 32: 检查扳机和喷幅调节旋钮

9. 检查流体软管是否泄漏。根据需要紧固管接头或更换设备。

注意: 不得采用任何会使溶剂流入喷枪空气通道的清洗方法。残留在喷枪空气通道内的溶剂会造成表面涂饰的质量不佳。



- 清洗时喷枪不要朝上指。
- 不要用浸有溶剂的布擦拭喷枪；要拧出多余的溶剂。
- 不要将喷枪浸没在溶剂中。
- 不要用金属工具清洗空气帽孔；因为这会刮伤它们。划痕可能会使喷型变形。

## 冲洗程序

为了避免发生火灾和爆炸、请务必保持地面设备和废物容器接地。为了避免静电火花和流体飞溅伤害、请保持用尽可能低的压力冲洗。

- 在换色之前、流体在设备内干固之前、一天工作结束时、存放设备以及修理设备之前、都要进行冲洗。
- 尽可能以最小压力冲洗。检查接头是否泄漏、如有必要将其拧紧。
- 用与所分配的液体及设备的液体部件相适应的液体进行冲洗。

- 按照泄压步骤、第 15 页 进行操作。
- 卸下固定环 (8b)、空气帽 (8a) 和喷嘴 (7)。
- 关闭供气。

可选：从喷枪上断开供气软管 (H)。

- 料源更换为溶剂、或断开流体管路并将溶剂供应管路连接到喷枪。

### 注意

含有甲酸或丙酸的二氯甲烷会损坏铝和尼龙组件。请勿冲洗或清洁喷枪。

- 让喷枪向下朝着接地的金属桶内。将喷枪的金属部分紧紧靠在接地的金属桶上。
- 缓慢增大流体压力。

- 进行冲洗、直到清洁溶剂从喷枪流出。

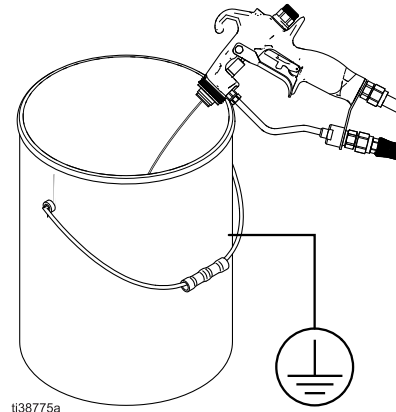


图 33：对着金属容器冲洗喷枪

- 关闭溶剂供料。
- 按照泄压步骤、第 15 页 进行操作。

## 管线流体过滤器清洗步骤

- 拧开流体入口管接头 (15)。
- 从流体管组件 (13) 上卸下管线流体过滤器 (14)。
- 清洗或更换。
- 安装流体入口接头 (15)。用 175-185 in-lb (20-21 牛·米) 的扭力拧紧。

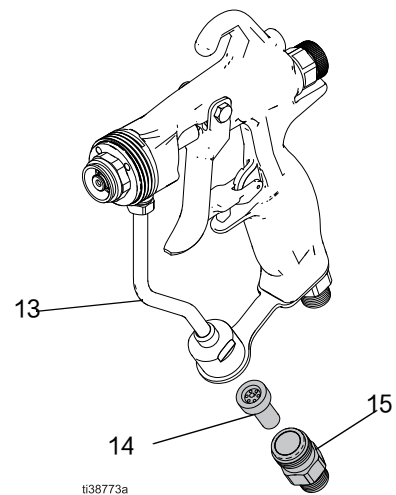
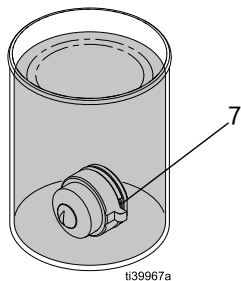


图 34：清洗流体过滤器

## 清洁程序

1. 按照泄压步骤、第 15 页 进行操作。
2. 取下空气帽组件 (8) 和喷嘴 (7)。
3. 用兼容溶剂冲洗喷枪。参见冲洗程序、第 21 页。
4. 将喷嘴 (7) 浸泡在兼容溶剂中。



ti39967a

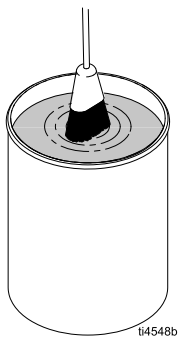
图 35: 浸泡喷嘴

5. 将软毛刷的端头浸入兼容的溶剂中。

**注意:** 请勿将刷毛持续浸泡在溶剂中。

### 注意

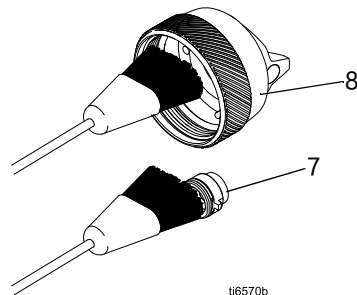
不要用金属工具清洗空气帽组件零件。金属工具可能会刮伤空气帽并导致喷型变形。



ti4548b

图 36: 将刷子浸入溶剂中

6. 清洁空气帽组件 (8) 和喷嘴 (7)

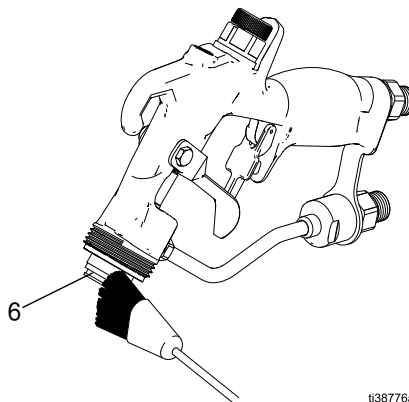


ti6570b

图 37: 清洁空气帽组件和喷嘴

- a. 用软鬃刷清洁所有的零件。
- b. 使用软工具、例如疏通针或牙签、清洁空气帽 (8a) 孔。
- c. 通过喷嘴 (7) 吹气以清洁孔口。

7. 将喷枪朝下并用软毛刷和兼容溶剂清洁扩散器 (6) 的外部。

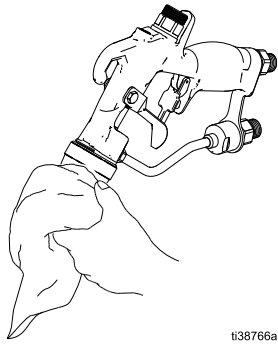


ti38776a

图 38: 清洁扩散器的外部

8. 将喷枪朝下并用软布和兼容溶剂清洁喷枪外部。

**注意:** 不要将喷枪浸没在溶剂中。



ti38766a

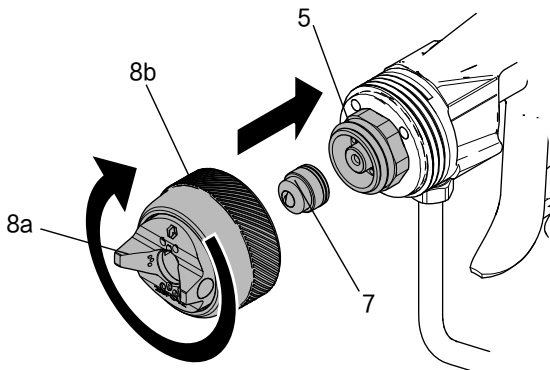
**图 39: 清洁喷枪的外表面**

9. 如有必要、清洁流体筒 (6)。
  - a. 安装拆卸流体套筒程序、第 34 页 进行操作、以拆下流体筒 (6)。

**注意**

始终扣动喷枪以卸下或拧紧流体筒、以防止损坏阀座。

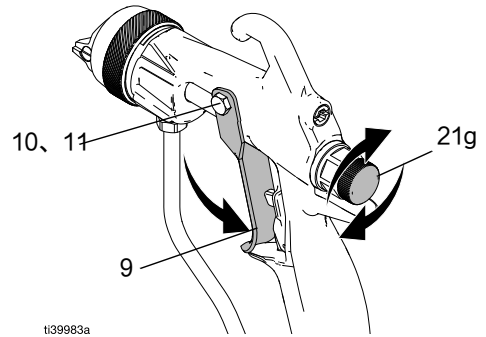
- b. 用软毛刷和兼容的溶剂清洁。
  - c. 按照安装流体套筒程序、第 35 页 进行操作。用 175-185 in-lb (20-21 牛·米) 的扭力拧紧。
10. 重新组装并安装喷嘴 (7) 和空气帽组件 (8)。参见喷嘴和空气帽设置、第 13 页。



ti39674a

**图 40: 重新组装喷嘴和空气帽**

11. 清洁管线流体过滤器。参见管线流体过滤器清洗步骤、第 21 页。
12. 检查扳机 (9) 和喷幅调节旋钮 (21g) 的运动。
13. 对扳机的以下接触点进行润滑：枢轴销 (10)、枢轴螺母 (11)、喷针轴和垫圈。参见安装扳机、第 30 页。



ti39983a

**图 41: 检查扳机和喷幅调节旋钮**

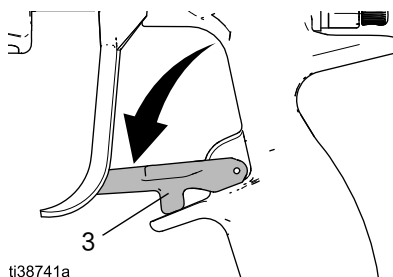
## Reverse-A-Clean (RAC) 喷嘴维护

				
为避免出现因喷射到皮肤上而严重受伤、安装、卸下或维护空气帽组件时、切勿将手放在喷嘴前方。				

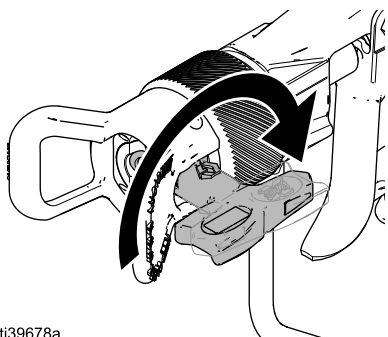
**注意：**不要将 RAC 喷嘴座垫圈 (33a) 长时间浸泡在溶剂中、否则可能会发生膨胀。

### 清理堵塞的 RAC 喷嘴

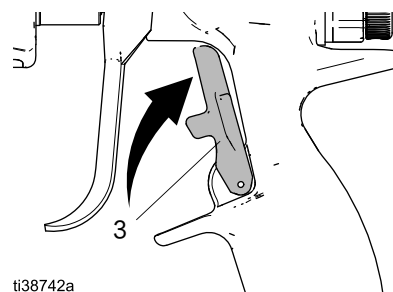
1. 释放扳机并锁上喷枪扳机锁 (3)。



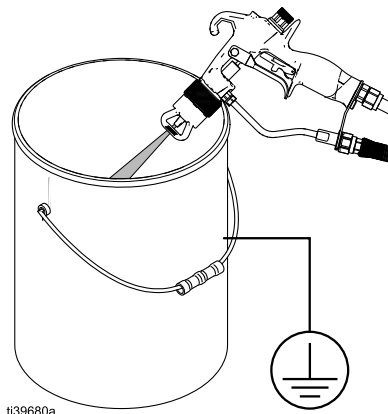
2. 旋转 SwitchTip 并拧紧固定环。



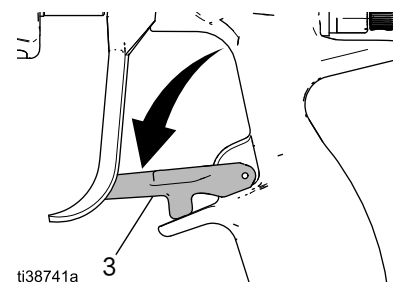
3. 松开扳机锁 (3)。



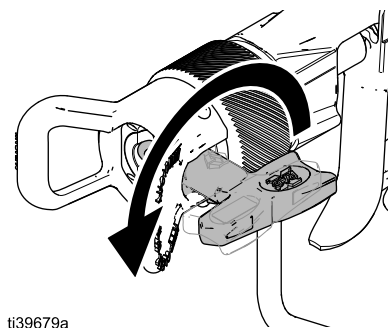
4. 将喷枪对准料桶扣动扳机、以清除堵塞物。



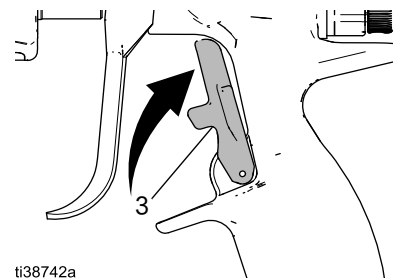
5. 锁上扳机锁 (3)



6. 将 SwitchTip 喷嘴旋转回其初始位置。拧紧固定环。







7. 松开扳机锁 (3) 继续喷涂。





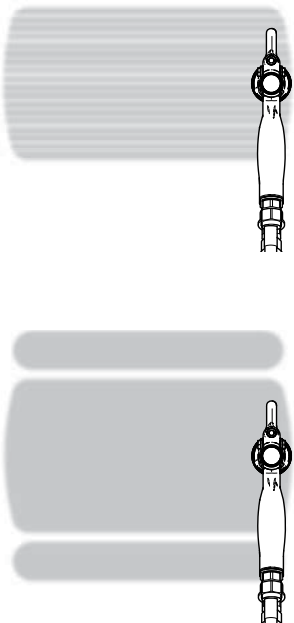
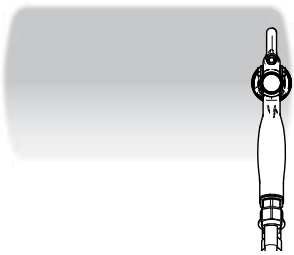
# 故障排除

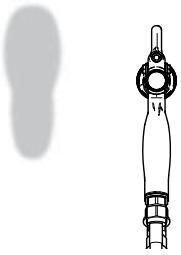
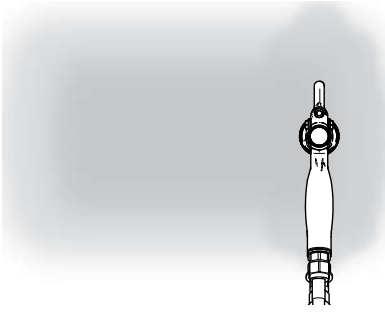
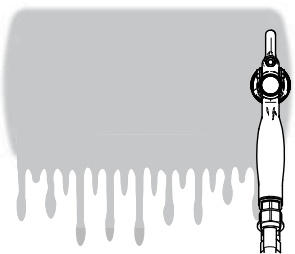
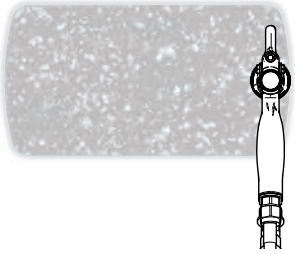
			
<p>无论您何时释放压力、为了降低严重受伤的危险、应始终按照泄压步骤、第 15 页 进行操作。为避免出现因喷射到皮肤上而严重受伤、安装或卸下喷嘴以及空气帽组件时、切勿将手放在喷嘴前方。</p>			

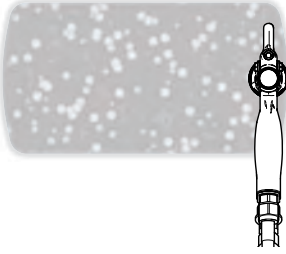
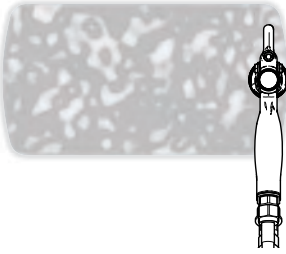
## 喷型故障排除

在检查或维修喷枪之前、应按照泄压步骤、第 15 页 进行操作。

**注意：**在拆卸空气帽组件和喷嘴前、要检查所有可能存在的故障和原因。空气和流体不平衡可能导致不正确的喷型。

问题	可能原因	解决方案	为什么重要
喷型的尾巴和条纹 	<ul style="list-style-type: none"> <li>• 尾巴未完全雾化</li> <li>• 喷嘴磨损</li> <li>• 喷嘴堵塞</li> <li>• 流体压力太低</li> </ul>	<ul style="list-style-type: none"> <li>• 清洗喷嘴</li> <li>• 检查喷嘴磨损情况 / 流速</li> <li>• 增加流体压力</li> <li>• 减小喷嘴孔口尺寸</li> </ul>	<ul style="list-style-type: none"> <li>• 均匀和混合的涂饰效果</li> <li>• 均匀的涂料厚度和覆盖效果</li> <li>• 保持传输效率</li> <li>• 减少干喷</li> <li>• 提高喷嘴、空气帽和喷枪的清洁度</li> </ul>
喷型不均匀 	<ul style="list-style-type: none"> <li>• 空气帽孔脏污或堵塞</li> <li>• 喷嘴磨损</li> <li>• 喷嘴堵塞</li> <li>• 操作员喷涂技术</li> </ul>	<ul style="list-style-type: none"> <li>• 清洗空气帽</li> <li>• 清洗喷嘴</li> <li>• 检查喷嘴磨损情况 / 流速</li> <li>• 复习操作技术</li> </ul>	<ul style="list-style-type: none"> <li>• 均匀和混合的涂饰效果</li> <li>• 消除划线</li> <li>• 均匀的涂料厚度和覆盖效果</li> </ul>

问题	可能原因	解决方案	为什么重要
<p>喷型不规则</p> 	<ul style="list-style-type: none"> <li>• 喷嘴部分堵塞</li> <li>• 空气帽孔脏污或堵塞</li> </ul>	<ul style="list-style-type: none"> <li>• 清洗或更换喷嘴</li> <li>• 清洗或更换空气帽</li> <li>• 测试不同类型的空气帽</li> </ul>	<ul style="list-style-type: none"> <li>• 均匀和混合的涂饰效果</li> <li>• 均匀的 50% 重叠</li> <li>• 均匀的涂料厚度和覆盖效果</li> </ul>
<p>雾化、过喷或干喷</p> 	<ul style="list-style-type: none"> <li>• 雾化空气过多</li> <li>• 流体压力过高</li> <li>• 喷嘴尺寸错误</li> </ul>	<ul style="list-style-type: none"> <li>• 降低空气压力</li> <li>• 降低流体压力</li> <li>• 增加喷嘴孔口直径</li> </ul>	<ul style="list-style-type: none"> <li>• 提高传输效率</li> <li>• 降低过喷</li> <li>• 提高喷涂间清洁度</li> </ul>
<p>涂料流过或覆盖厚度</p> 	<ul style="list-style-type: none"> <li>• 流体流量过高</li> <li>• 喷嘴磨损</li> <li>• 喷嘴尺寸错误</li> <li>• 操作员喷涂技术</li> </ul>	<ul style="list-style-type: none"> <li>• 检查喷嘴磨损情况和流速</li> <li>• 减小喷嘴孔口尺寸</li> <li>• 复习操作技术</li> </ul>	<ul style="list-style-type: none"> <li>• 减少流动</li> <li>• 保持传输效率</li> <li>• 均匀的涂料厚度和覆盖效果</li> <li>• 均匀的 50% 重叠</li> </ul>
<p>粗糙表面或斑点</p> 	<ul style="list-style-type: none"> <li>• 雾化空气过多</li> <li>• 喷型调整过大</li> <li>• 喷枪和零件间距过大</li> </ul>	<ul style="list-style-type: none"> <li>• 降低空气压力</li> <li>• 降低喷幅</li> <li>• 调整喷枪到零件的距离</li> </ul>	<ul style="list-style-type: none"> <li>• 提高零件上涂料的湿度</li> <li>• 让材料均匀流动</li> <li>• 均匀 / 混合的涂饰效果</li> </ul>

问题	可能原因	解决方案	为什么重要
夹杂空气 / 含糖饰面 / 香槟饰面 	<ul style="list-style-type: none"> <li>雾化空气过多</li> <li>过度搅拌涂料</li> </ul>	<ul style="list-style-type: none"> <li>降低空气压力</li> <li>测试不同类型的空气帽</li> <li>减少涂料搅拌</li> </ul>	<ul style="list-style-type: none"> <li>空气帽设计用于</li> <li>为特定材料输送适量的空气</li> <li>提高表面光洁度</li> <li>消除材料中的气泡</li> </ul>
橘皮皱 	<ul style="list-style-type: none"> <li>涂料覆盖过厚</li> <li>雾化空气过多</li> </ul>	<ul style="list-style-type: none"> <li>降低流体压力</li> <li>测试不同类型的空气帽</li> <li>减小喷嘴孔口尺寸</li> <li>降低空气压力</li> </ul>	<ul style="list-style-type: none"> <li>均匀 / 混合的涂饰效果</li> <li>提高表面光洁度</li> <li>空气帽设计用于为特定材料提供适量的空气</li> </ul>

## 漏气故障排除

在检查或维修喷枪之前，应按照泄压步骤、第 15 页 进行操作。

**注意：**在拆卸空气帽组件和喷嘴前，要检查所有可能存在的故障和原因。空气和流体不平衡可能导致不正确的喷型。

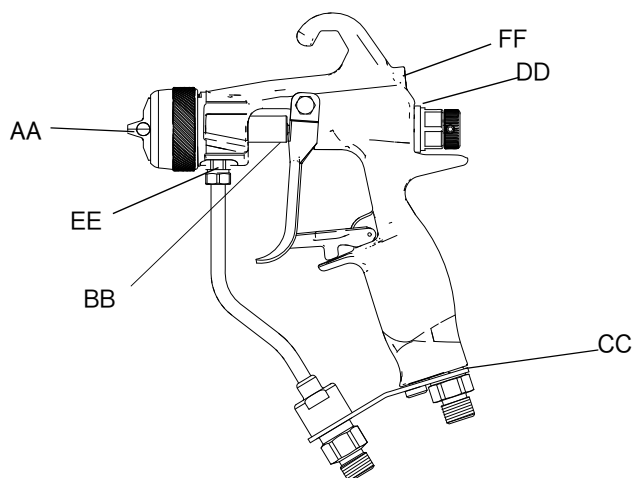


图 42 辨别漏气现象

泄漏位置		原因	解决方案	步骤参考
AA	气帽 (未扣动喷枪扳机时)	空气阀 O 型圈损坏、磨损、丢失或脏污	清洁 O 型圈	空气套筒维修、第 32 页
			清洁空气套筒外壳	图 43、第 30
			更换整个空气阀组件	空气套筒更换程序、第 30 页
		U 形杯密封圈损坏、磨损、丢失或脏污	清洁 U 形杯	图 47、第 31
			更换整个空气阀组件	空气阀更换、第 33 页
			清洁喷枪手柄的 U 形杯密封面	清洁程序、第 22 页。 图 44 (第 30)
空气帽组件需要维修或维护	拧紧锁紧环	喷嘴和空气帽设置、第 13 页。		
	更换喷嘴			
	更换喷嘴垫圈	喷嘴垫圈更换、第 39 页		
BB	喷枪扳机	U 形杯损坏、磨损、丢失或脏污	清洁 U 形杯密封座周围的手柄。	清洁程序、第 22 页。
			更换 U 形杯	U 形杯更换步骤、第 31 页
CC	喷枪空气入口	进气口接头未完全拧紧	用 175-185 in-lb (20-21 牛·米) 的扭力拧紧	图 53、第 36
DD	喷幅调节旋钮	空气套筒未完全拧紧	用 220-230 英寸 - 磅 (24-25 牛·米) 的扭力拧紧	图 43、第 30
EE	流体管 (靠近空气帽)	线带损坏或磨损	重新用线带缠裹流体套筒	流体套筒维修、第 35 页 图 53
FF	喷幅管	喷幅插头 O 形圈损坏、磨损、丢失或脏污	更换或清洁喷幅 O 形圈和喷幅管插头	风扇管更换、第 34 页

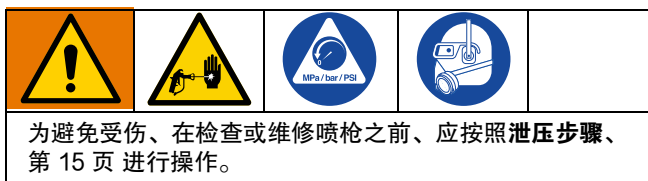
## 流体故障排除

**注意：**在拆卸空气帽组件和喷嘴前、要检查所有可能存在的故障和原因。空气和流体不均衡会导致不正确的空气喷型

在检查或维修喷枪之前、应按照**泄压步骤**、第 15 页 进行操作。

问题	原因	解决方案
流体从流体密封区域后面泄漏	衬垫或针轴磨损	更换流体套筒。参见 <b>更换流体筒</b> 、第 34 页。
		修理流体套筒密封件。参见 <b>流体套筒维修</b> 、第 35 页。
从喷枪前部漏液	喷针球脏污、磨损或损坏	更换枪针组件。参见 <b>更换流体筒</b> 、第 34 页。
		修理流体套筒。参见 <b>流体套筒维修</b> 、第 35 页。
	阀座磨损	更换流体套筒。参见 <b>更换流体筒</b> 、第 34 页。
		更换阀座和阀座垫圈。参见 <b>流体套筒维修</b> 、第 35 页。
流体粘度过低、无法对硬质合金阀座进行适当密封	安装流体套筒 26B701、其中包括塑料座和不锈钢球（仅限 1500 psi 额定型号）。	
空气通道中存在流体	喷嘴垫圈泄露	拧紧固定环。参见图 8。 更换喷嘴或喷嘴垫圈。请参见 <b>喷嘴垫圈更换</b> 、第 39 页。
	阀座罩周围泄漏	更换阀座垫圈（仅限硬质合金型号）。参见 <b>流体套筒维修</b> 、第 35 页。只要拆卸阀座组件就必须更换垫圈。
流体截止缓慢	流体枪针组件上积聚流体	更换流体套筒。参见 <b>更换流体筒</b> 、第 34 页。
		更换流体枪针组件 参见 <b>流体套筒维修</b> 、第 35 页。
		清洁流体套筒。参见 <b>清洁程序</b> 、第 22 页。
扣动扳机时没有流体输出	喷嘴堵塞	清洗喷嘴。参见 <b>喷枪的日常养护</b> 、第 19 页。
	流体软管堵塞	按照第 15 页的 <b>泄压步骤</b> 、第 15 页。极为缓慢地松开软管端部的联接、并逐渐释放压力。直至最后完全松开螺母或接头。清除软管中的堵塞物。 然后、完全松开、以清除堵塞物。
	流体过滤器堵塞	请按照 <b>管线流体过滤器清洗步骤</b> 、第 21 页 中的步骤进行操作。

## 维修



拆卸喷枪之前、尝试故障排除表中的所有可能办法。请参见故障排除、第 25 页。

### 空气套筒更换程序

使用空气套筒更换套件更换空气套筒组件 (21) 和 U 形杯 (2)。参见流体套筒维修套件、第 58 页。

1. 按照泄压步骤、第 15 页 进行操作。
2. 使用喷枪工具 (29) 从喷枪机身背面松开空气套筒组件 (21)。

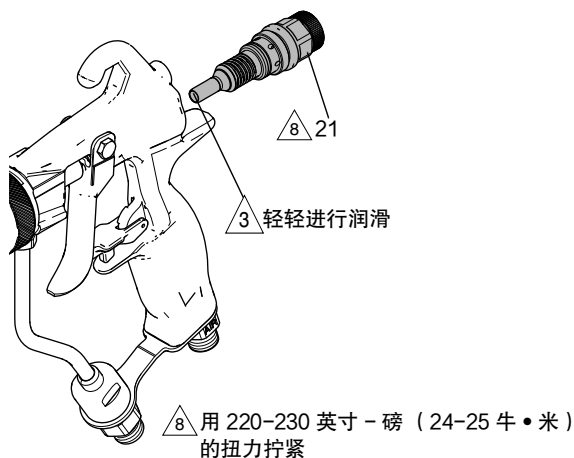


图 43: 空气套筒安装

3. 将组件 (21) 从喷枪中滑出。
4. 如果需要、按照 U 形杯更换步骤、第 31 页 中的步骤进行操作。
5. 润滑空气润滑剂喷嘴并将空气筒组件 (21) 旋入喷枪后部。用 220 英寸-磅 (24-25 牛·米) 的扭力拧紧。参见图 43。

### 扳机扣动程序

按照此程序卸下和安装扳机组件或用套件 26B721 更换扳机组件。

#### 拆下扳机

1. 按照泄压步骤、第 15 页 进行操作。
2. 使用螺母套筒 (25) 松开扳机螺母 (11)。
3. 从喷枪上卸下扳机销 (10) 以释放扳机 (9)。

#### 安装扳机

1. 将扳机 (9) 置于垫圈和护罩之间。

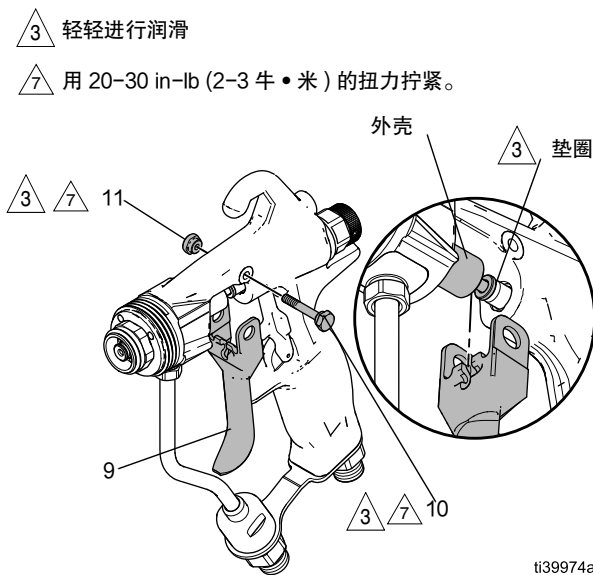


图 44: 放置扳机

2. 插入扳机销 (10)。
3. 拧上扳机螺母 (11)。将扳机销 (10) 和扳机螺母 (11) 拧紧以 20-30 in-lb (2-3 牛·米) 的扭力拧紧。

## 空气帽组件维修程序

根据需要更换空气帽组件 (8) 零件。参见**空气帽选择指南**、第 56 页。

**注意：**无法修理 RAC 空气帽组件。

### 拆除空气帽

1. 按照**泄压步骤**、第 15 页 进行操作。
2. 用手松开固定环 (8b)、从喷枪上卸下空气帽组件 (8)。
3. 从组件上卸下喷嘴 (7)。
4. 用尖头针拆下 O 形圈 (8d) 以从组件中松开空气帽 (8a) 和垫圈 (8f)。

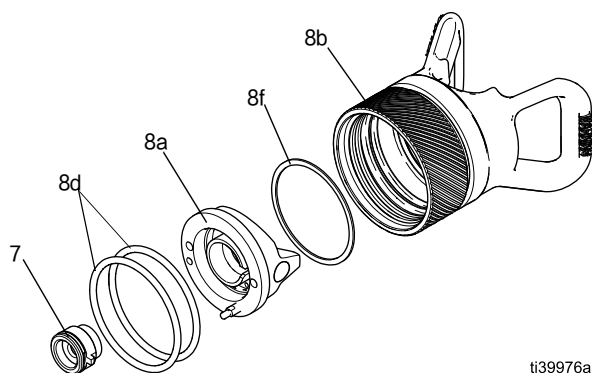


图 45: PerformAA 50 空气帽组件零件和喷嘴

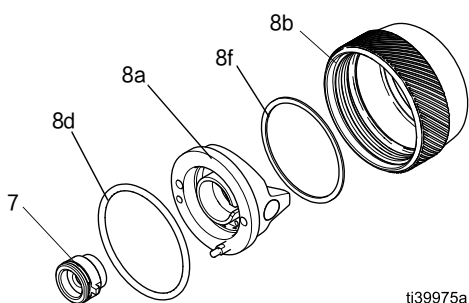


图 46: PerformAA 15 空气帽组件零件和喷嘴

### 组装空气帽

1. 将垫圈 (8f) 放在空气帽 (8a) 的前面。
2. 将空气帽 (8a) 和垫圈 (8f) 压入固定环 (8b)。
3. 将 O 型圈 (8d) 安装到固定环 (8b) 的凹槽中。

**注意：**一些型号有两个 O 型圈 (8d)。参见图 45。

4. 将喷嘴 (7) 插入空气帽 (8a) 中。
5. 将空气帽组件 (8) 安装在喷枪上。参见**喷嘴和空气帽设置**、第 13 页。

## U 形杯更换步骤

1. 按照**泄压步骤**、第 15 页 进行操作。
2. 请按照**拆卸流体套筒程序**、第 34 页 中的步骤进行操作。
3. 卸下喷枪扳机 (9) 以从喷枪前部接触 U 形杯 (2)。参见**卸下扳机**、第 30 页。
4. 使用细金属镐或平头螺丝刀将 U 形杯 (2) 从喷枪前部推出喷枪后部。

**注意：**拆卸会损坏 U 形杯 (2)。不能重复使用。

5. 将新的 U 形杯 (2) 放在密封件安装工具 (28) 上、使 U 形杯唇面向工具。参见图 47。
6. 用力将 U 形杯 (2) 推入喷枪后部、直到 U 形杯 (2) 卡入到位。
7. 安装喷枪扳机 (9)。参见**安装扳机**、第 30 页。

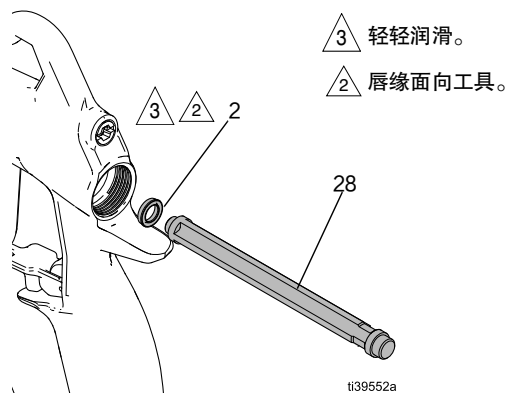


图 47: 安装 U 形杯

## 空气套筒维修

1. 按照泄压步骤、第 15 页 进行操作。
2. 使用喷枪工具 (29) 从喷枪机身背面松开空气套筒组件 (21)。
3. 将空气套筒组件 (21) 从喷枪中滑出。
4. 拆卸零件。参见图 48。

- a. 从套筒外壳 (21d) 中拉出空气阀组件 (21a) 和弹簧 (21b)。
- b. 卸下套筒外壳 O 形圈 (21c)。
- c. 松开固定螺丝 (21h) 并卸下喷幅调节旋钮 (21g)。
- d. 用尖头针卸下喷幅阀固定环 (21j)。

**注意：**使用六角扳手向上按压喷幅阀组件以接触固定环 (21j)。

- e. 将喷幅阀组件 (21e、21f、21k) 推出套筒外壳 (21d)。
- f. 松开喷幅调节螺母 (21e) 以分离喷幅阀杆 (21f)、然后用尖头针卸下喷幅阀密封件 (21k)。

5. 更换空气套筒零部件并重装。

- a. 将更换的喷幅阀 O 形圈 (21k) 放在喷幅阀杆 (21f) 上。将喷幅调节螺母 (21e) 拧到阀杆 (21f) 上。润滑 O 形圈 (21k)。
- b. 将组装好的喷幅阀 (21e 和 21f) 推入套筒外壳 (21d)。
- c. 使用拨片将固定环 (21j) 压入套筒外壳 (21d) 凹槽中、使其就位。
- d. 将喷幅调节旋钮 (21g) 放在阀杆 (21f) 上并用六角扳手拧紧固定螺丝 (21h)。

**注意：**正确安装到阀杆 (21f) 棘爪中时、固定螺丝应位于平齐下方。

- e. 将 O 形圈 (21c) 安装到套筒外壳 (21d) 上。润滑 O 形圈 (21c)。
- f. 将空气阀 (21a) 插入弹簧 (21b)、然后将空气阀 (21a) 压入套筒外壳 (21d)。

6. 按照 U 形杯更换步骤、第 31 页 中的步骤进行操作。

7. 润滑空气阀喷嘴 (21a)、并将其旋入喷枪后部。用 220-230 in- 英寸磅 (24-25 牛米) 的扭力拧紧。参见图 43。

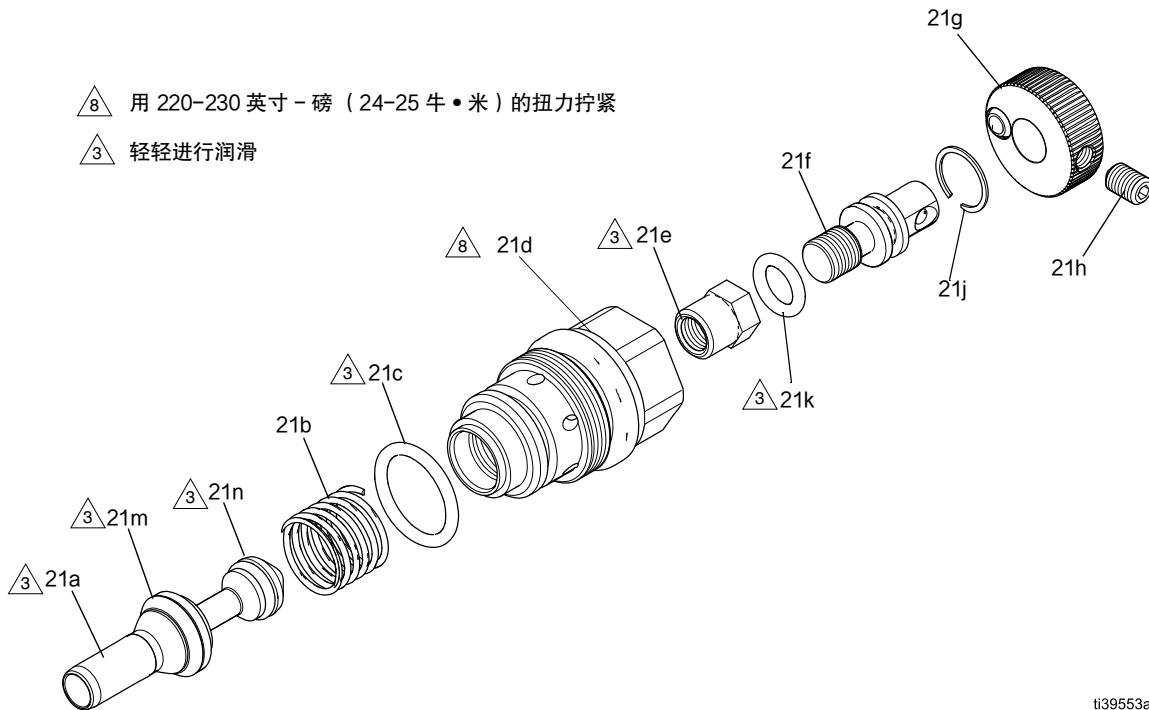


图 48: 空气套筒组件 (用于空气辅助型号)



## 空气阀更换

用套件 26B713 更换空气阀 (21a)。

1. 按照**泄压步骤**、第 15 页 进行操作。
2. 使用喷枪工具 (29) 从喷枪背面松开空气套筒组件 (21)。
3. 将空气套筒组件 (21) 从喷枪中拉出。参见图 43。
4. 按照 **U 形杯更换步骤**、第 31 页 中的步骤进行操作。
5. 从套筒外壳 (21d) 中拉出空气阀 (21a) 和弹簧 (21b)。
6. 将替换空气阀 (21a) 插入弹簧 (21b)、然后将弹簧 (21b) 压入套筒外壳 (21d)。
7. 润滑空气阀 (21a)、并将空气套筒组件 (21) 安装到喷枪后部。用 220-230 in- 英寸磅 (24-25 牛米) 的扭力拧紧。参见图 43。

## 风扇管更换

用套件 26B715 更换风扇管。

**注意：**RAC 喷枪不使用喷幅管。

1. 按照泄压步骤、第 15 页 进行操作。
2. 使用六角扳手松开风扇管塞 (18)。
3. 将风扇管塞 (18) 从喷枪中拉出。从喷枪上拆下风扇管 (20)。
4. 将更换风扇管 (20) 插入枪身。
5. 润滑更换风扇管塞 (18) 上的 O 形圈 (19)。
6. 将风扇管塞 (18) 旋入枪身。使用六角扳手拧紧。

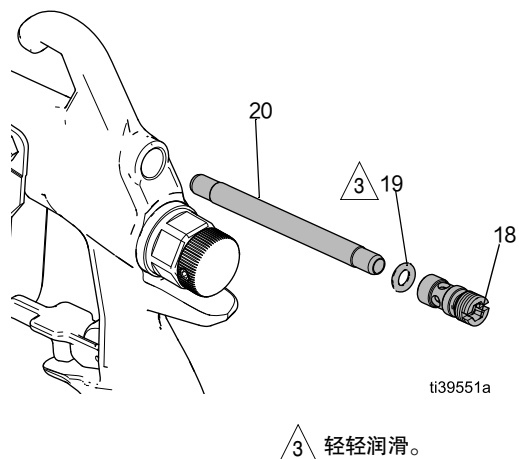


图 49 风扇管组件

## 更换流体筒

使用兼容的更换套件完全更换流体套筒 (6)。参见**流体套筒组件**、第 49 页。

**注意：**流体套筒因型号而有所不同。一些型号带有型号标记。参见**流体套筒辨识**、第 50 页。

### 拆卸流体套筒程序

1. 按照泄压步骤、第 15 页 进行操作。
2. 从喷枪上卸下流体软管和空气软管。
3. 用手拧松固定环 (8b)、拆下空气帽组件 (8) 和喷嘴 (7)。

**注意：**每天清洁空气帽组件 (8) 和喷嘴 (7) 参见**喷枪的日常养护**、第 19 页。

4. 在用喷枪工具 (29) 松开流体套筒 (6) 的同时扣动喷枪、直到套筒可以自由旋转。

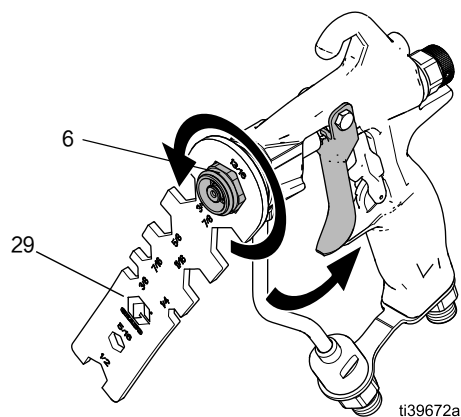
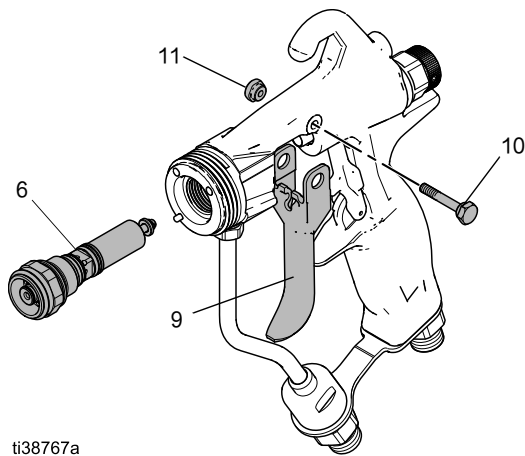


图 50：拆下流体套筒

### 注意

始终扣动喷枪以卸下或拧紧流体筒、以防止损坏阀座。

5. 要从喷枪上释放流体套筒 (6)、按照拆下扳机、第 30 页中的步骤进行操作。



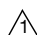
ti38767a

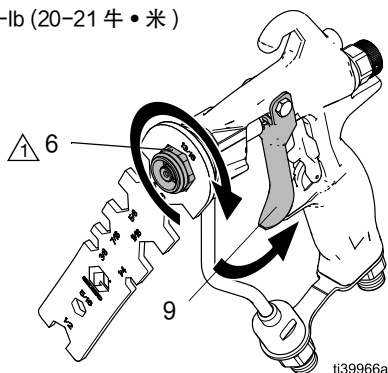
**图 51: 卸下扳机以释放流体套筒**

6. 将流体套筒 (6) 从枪身中滑出。

### 安装流体套筒程序

1. 轻轻润滑套筒 O 形圈 (6e 和 6c)。
2. 将套筒拧入枪身 1-2 圈、直到扳机组件 (9) 在喷针垫圈和护罩之间妥善就位。参见图 44: 放置扳机、第 30 页。
3. 在垫圈前面的位置安装扳机 (9)、扳机销 (11) 和扳机螺母 (10)。参见**安装扳机**、第 30 页。

 用 175-185 in-lb (20-21 牛·米) 的扭力拧紧



ti39966a

**图 52: 在穿入套筒时扣动扳机**

4. 扣动扳机 (9) 并将流体套筒 (6) 旋入喷枪中。用 175-185 in-lb (20-21 牛·米) 的扭力拧紧。

**注意:** 拧紧套筒的同时扣动扳机。

5. 装上空气帽组件 (8) 参见**喷嘴和空气帽设置**、第 13 页。

## 流体套筒维修

重装流体套筒或使用兼容的维修套件更换流体套筒零件。参见**流体套筒维修套件**、第 58 页。

1. 按照**泄压步骤**、第 15 页 进行操作。
2. **拆卸流体套筒程序**、第 34 页 进行操作、以从喷枪上拆下流体套筒组件 (6)。
3. 使用喷枪工具 (29) 和虎钳工具将针组件 (6b) 和扩散器组件 (6a) 分开。
4. 卸下喷针组件 (6b) 外 O 形圈 (6c) 和内 O 形圈 (6c)。

**注意:** 向前推动喷针的后部以接触内部 O 形圈。

5. 从喷针组件 (6b) 上取下磨损的线带
6. 卸下外部扩散器 O 形圈 (6d 和 6e)。
7. 更换扩散器 (6a) 零件。
  - a. 用扳手固定扩散器外壳 (6m) 并用六角扳手松开阀座螺母 (6f)。
  - b. 从扩散器外壳 (6m) 上卸下阀座 (6g)、垫圈 (6h) 和阀座螺母 (6f)。

**注意:** 垫圈 (6h) 可能会卡住。使用尖头针进行拆卸。

8. 重装扩散器 (6a)。
  - a. 用尖头针将阀座垫圈 (6h) 压入扩散器外壳 (6m)。
  - b. 将阀座 (6g) 放入扩散器护罩 (6m) 中。
  - c. 将阀座螺母 (6f) 放入扩散器护罩 (6m)。用扳手固定扩散器护罩 (6m) 并用六角扳手以 45-50 英寸 - 磅 (5-6 牛·米) 的扭力拧紧阀座螺母 (6f)。不要拧得过紧。

**注意:** 沿任一方向安装阀座 (6g)。

9. 安装替换 O 型圈。
  - a. 安装扩散器 O 型圈 (6d 和 6e)。
  - b. 用尖头针将两个 O 型圈 (6c) 装到喷针组件的外侧。
  - c. 将内部 O 形圈 (6c) 压入喷针组件 (6b)。在使用尖头针将 O 形圈 (6c) 压入到位的同时向前推动喷针。

10. 组装流体套筒 (6)。

- a. 轻柔润滑喷针组件内部的 O 型圈 (6c)。
- b. 在扩散器外壳 (6m) 螺纹上涂抹低强度螺纹密封剂。
- c. 将扩散器组件 (6a) 和喷针组件 (6b) 拧在一起。用 45-50 in-lb (5-6 牛·米) 的扭力拧紧。

- d. 在喷针组件 (6b) 的螺纹周围重新缠裹线带。
- e. 润滑喷针组件 O 型圈 (6c) 和扩散器 O 型圈。

11. 将流体套筒 (6) 安装到喷枪中。参见**安装流体套筒程序**、第 35 页。

- ③ 轻轻进行润滑
- ④ 涂抹低强度螺纹密封剂
- ⑨ 用 45-50 in-lb (5-6 牛·米) 的扭力拧紧。
- ⑩ 用线带缠裹
- ⑫ 辨识标记位置。  
参见**流体套筒辨识**、第 50 页

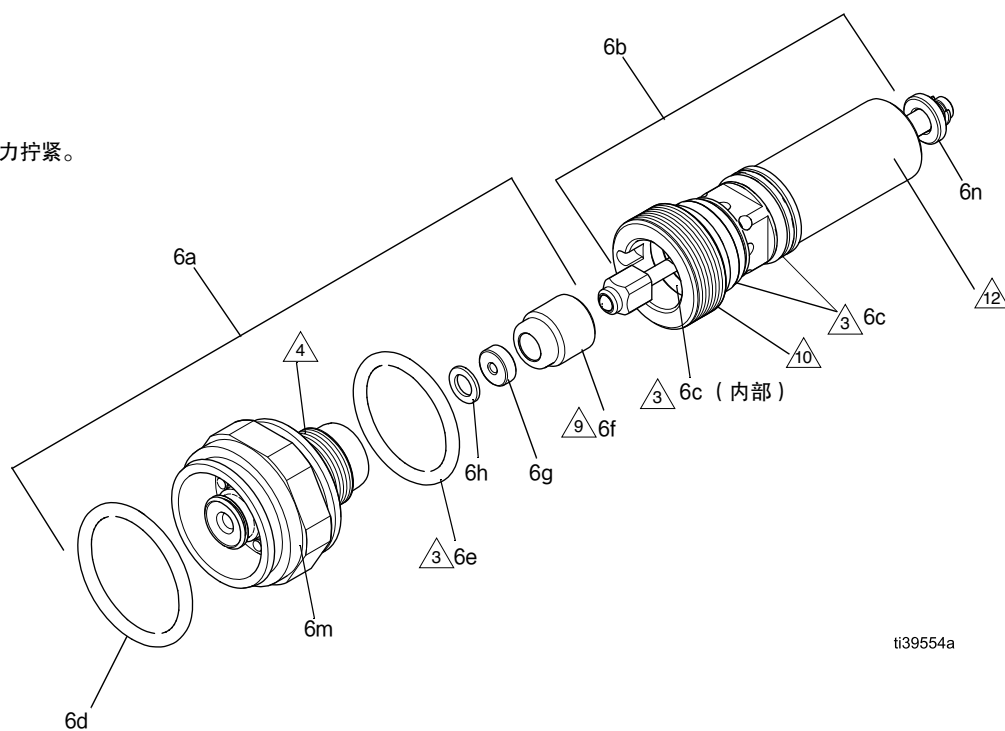
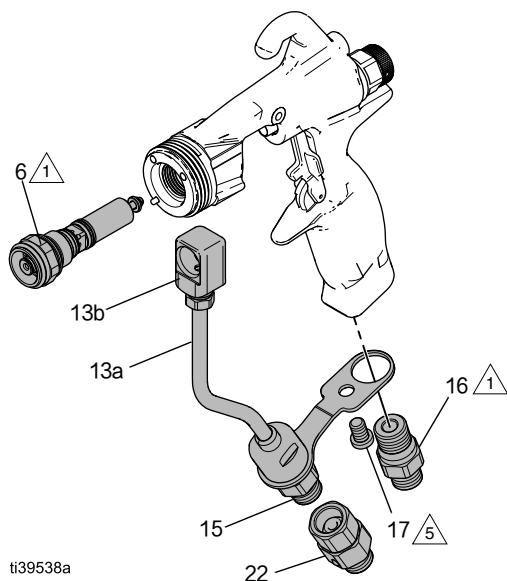


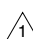
图 53: 流体套筒零部件

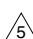
## 流体管组件更换

更换流体管组件 (13)。参见**流体管维修套件**、第 58 页。

- 按照**泄压步骤**、第 15 页 进行操作。
- 请按照**拆卸流体套筒程序**、第 34 页 中的步骤进行操作。
- 用喷枪工具 (29) 拆下进气口接头 (16)。
- 使用 3/16 in 六角扳手卸下螺丝 (17)。
- 将流体管组件 (13) 滑出枪体。
- 将新的流体管组件 (13) 安装到喷枪中。
- 用 3/16 in. 六角扳手安装流体管螺丝 (17)。用 50-60 in-lb (6-7 牛·米) 的扭力拧紧。
- 安装进气口 (16)。用 175-185 in-lb (20-21 牛·米) 的扭力拧紧。
- 使用喷枪工具 (29) 将流体旋转接头 (22) ( 如果使用 ) 安装到流体入口接头 (15) 上。
- 按照**安装流体套筒程序**、第 35 页 进行操作、更换扳机 (9) 和流体套筒组件 (6)。



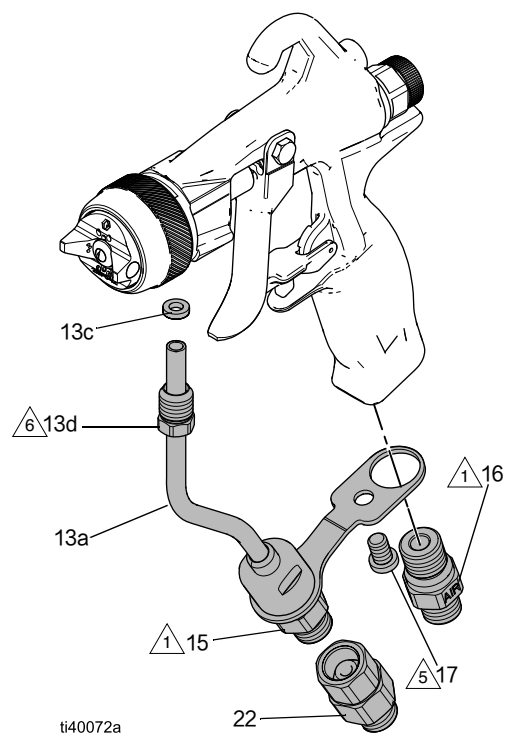
 用 175-185 英寸 - 磅 ( 20-21 牛·米 ) 的扭力拧紧

 用 50-60 英寸 - 磅 ( 6-7 牛·米 ) 的扭力拧紧

**图 54: 流体管更换**

## 更换流体管垫圈

1. 按照泄压步骤、第 15 页 进行操作。
2. 卸下流体管组件 (13)。
  - a. 用喷枪工具 (29) 拆下进气口接头 (16)。
  - b. 使用 3/16 in 六角扳手卸下螺丝 (17)。
  - c. 用喷枪工具 (29) 或扳手从流体管外壳 (13b) 上松开流体管螺母 (13d) 的顶部。
  - d. 将流体管与喷枪分开。
3. 用尖头针从套筒插件 (13b) 上拆下流体管垫圈 (13c)。
4. 将新垫圈 (13c) 放入套筒插件 (13b) 内。
5. 组装喷枪。
  - a. 将流体管螺母 (13d) 旋入套筒插件 (13b)。请勿拧紧。
  - b. 用 3/16 in. 六角扳手安装流体管螺丝 (17)。用 50-60 in-lb (6-7 牛·米) 的扭力拧紧。
  - c. 用 150-160 英寸 - 磅 ( 17-18 牛·米 ) 的扭力将流体管螺母 (13d) 拧到套筒插头 (13b) 上。
  - d. 拧紧进气口接头 (16)。用 175-185 in-lb (20-21 牛·米) 的扭力拧紧。



- △1 用 175-185 in-lb (20-21 牛·米) 的扭力拧紧
- △5 用 50-60 in-lb (6-7 牛·米) 的扭力拧紧
- △6 用 150-160 in-lb (17-18 牛·米) 的扭力拧紧

图 55: 更换流体管垫圈

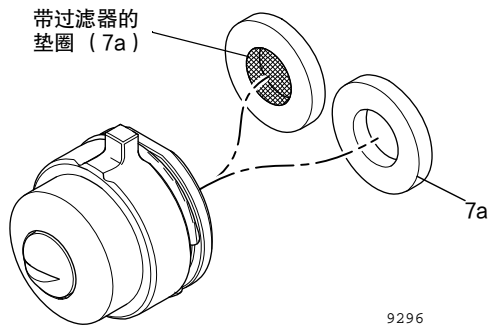
## 喷嘴垫圈更换

请使用兼容的替换件更换喷嘴垫圈 (7a)。参见**喷嘴配件包**、第 58 页。

请按照 **Reverse-A-Clean® (RAC) 设置**、第 14 页更换 RAC 喷嘴部件。

**注意：**一些 AXM 喷嘴垫圈带有过滤器。参见 **AXM 喷嘴图表**、第 53 页。

1. 按照**泄压步骤**、第 15 页 进行操作。
2. 将喷嘴 (7) 从喷枪拆除。参见**拆除空气帽**、第 31 页。
3. 用尖头针将垫圈 (7a) 从喷嘴 (7) 上卸下。
4. 将替换垫圈 (7a) 按入喷嘴 (7) 内。



9296

**图 56: 喷嘴垫圈选项**

5. 安装喷嘴和 / 或空气帽。参见**组装空气帽**、第 31 页

## RAC 转换说明

使用转换套件将空气辅助喷枪型号与 RAC 喷枪型号之间互换。参见 **Reverse-a-Clean 套件**、第 59 页。

1. 按照**泄压步骤**、第 15 页 进行操作。
2. 卸下空气帽组件 (8)。参见**拆除空气帽**、第 31 页。
3. 拆下流体套筒 (6)。请按照**拆卸流体套筒程序**、第 34 页 中的步骤进行操作。

**注意：**如果需要、请更换 U 形杯 (2)。参见 **U 形杯更换步骤**、第 31 页。

4. 拆除并更换空气套筒。按照 **空气套筒更换程序**、第 30 页 中的说明进行操作。
5. 安装替换的流体套筒 (6)。按照**安装流体套筒程序**、第 35 页 进行操作。
6. 安装更换的空气帽组件 (8)。
  - **Reverse-A-Clean® (RAC) 设置**、第 14 页。
  - **喷嘴和空气帽设置**、第 13 页。
7. 更换喷幅管部件。参见**风扇管更换**、第 34 页。

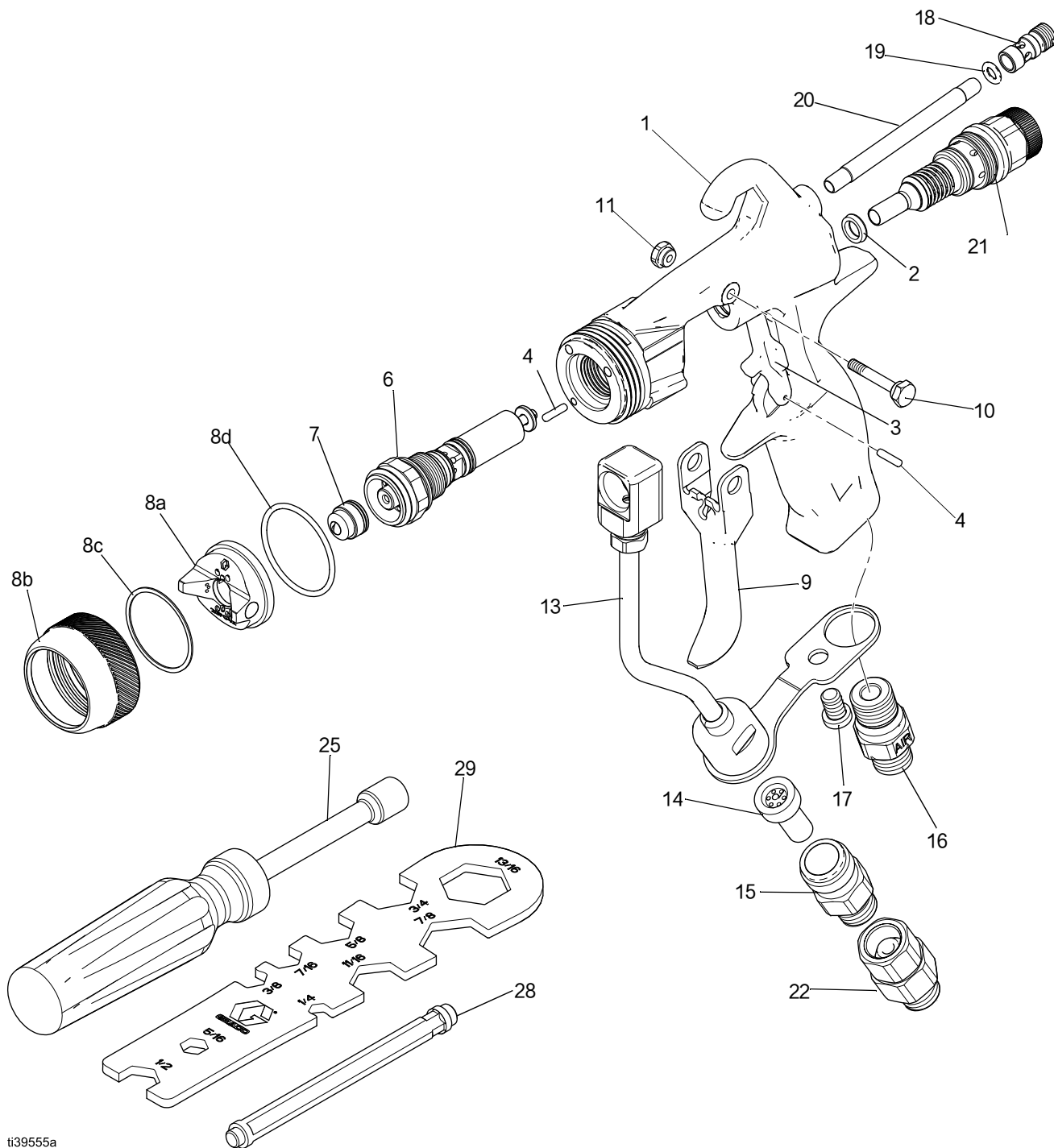
**注意：**RAC 喷枪不使用喷幅管。

- a. 拆下喷幅管插件 (18)。
- b. RAC 空气辅助套件的空气辅助：拆下喷幅管 (20)。空气辅助套件的 RAC 空气辅助：安装喷幅管 (20)。
- c. 安装喷幅管插头 (18)。

# 零配件

## PerformAA 15 空气辅助喷枪型号

型号 26B500、26B501、26B502、26B503、26B504 和 26B505。



ti39555a



# PerformAA 15 空气辅助喷枪型号

## 型号 26B500、26B501、26B502、26B503、26B504 和 26B505

参考号 编号	零件号	描述	数量
1	--	喷枪本体	1
2	188493	喷枪密封 U 形圈	1
3	249423	停止、扳机 (包括第 4 项)	1
4	115132	销钉、定位	2
6†	26B700	套筒、流体 (型号 26B500 和 26B501)	1
	26B701	套筒、流体、1500、不锈钢塑料 (型号 26B504)	1
	26B702	套筒、流体、WL、LV (型号 26B502、26B503 和 26B505)	1
7	--	喷嘴、客户选择的 AXM 或 AXF、参见喷嘴图表、第 52 页	1
8	--	空气帽、组件; 包含 8a、8b、8c 和 8d; 参见空气帽选择指南、第 56 页	1
8a	2GF042	空气帽、通用喷涂 (型号 26B500、26B501 和 26B504)	1
	2WL042	空气帽、木器漆 (型号 26B502 和 26B503)	1
	2LV042	空气帽、低粘度 (型号 26B505)	1
8b	26B800	固定环 (包含 8c 和 8d)	1
8c	15G320	垫圈、PTFE	1
8d	109213	O 型圈填料、PTFE 材质	1
9	26B721	扳机、喷枪 (包括 10 和 11)	1
10	15F739	枢轴销	1

11	15F740	枢轴销螺母	1
13	26B711	套件、流体管 (包含 14、15 和 17)、参见流体管组件零件、第 51 页。	1
14	205264	喷嘴过滤器	1
15	24D437	接头、软管、过滤器	1
16	26B867	空气接头	1
17	119996	带帽内角螺丝、LH、1/4-20X3/8	1
18	--	塞、风扇空气 (订购套件 26B715: 包含 18、19 和 20)	1
19	112319	密封、O 形圈	1
20	--	管、风扇空气 (订购套件 26B715: 包含 18、19 和 20)	1
21	26B713	套筒、空气阀 (包含第 2 和 28 项)、参见空气套筒组件、第 48 页	1
22	189018	旋转接头 (型号 26B501、26B503 和 26B505)	1
25	117642	5/16" 螺母套筒工具	1
26▲	222385	MED 安全警告标牌 警告、未示出	1
27▲	172479‡	TAG、说明、未示出	1
28	192282	密封安装工具	1
29	15F446	工具、喷枪	1

† 参见流体套筒组件、第 49 页。

▲ 免费提供各种安全标牌、标签及卡片更换件。



# PerformAA 50 空气辅助喷枪型号

## 型号 26B509、26B510、26B511、26B512、26B513、26B514、26B515 和 26B516

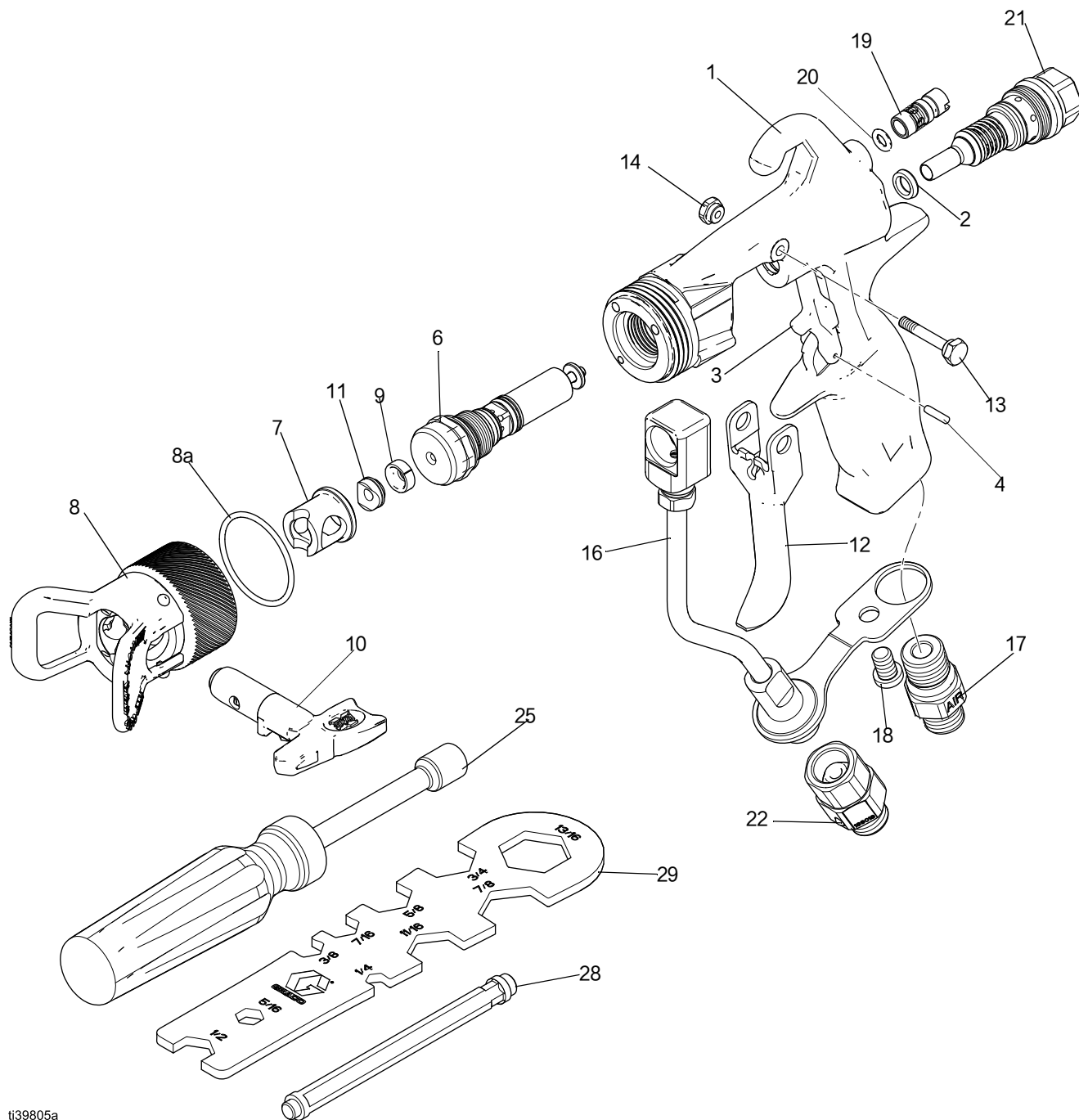
参考号 编号	零件号	描述	数量
1	—	喷枪本体	1
2	188493	喷枪密封 U 形杯	1
3	249423	旋钮、功能；包括第 32a 项	1
4	115132	销钉、定位	1
6	26B700	套筒、流体、参见 <b>流体套筒组件</b> 、第 49 页。	1
7	—	喷嘴、客户选择的 AXM 或 AXF、参见 <b>喷嘴图表</b> 、第 52 页	1
8		空气帽、组件；包含 8a、8b、8c 和 8d；参见 <b>空气帽选择指南</b> 、第 56 页。	1
8a	2GF042	空气帽、通用喷涂（型号 26B510、26B511 和 26B509）	1
	2WL042	空气帽、木器漆 (26B512)	1
	2HV042	空气帽、高粘度 (26B513)	1
	2WB042	空气帽、水性 (26B514)	1
	2QD042	空气帽、速干 (26B515)	1
	2LV042	空气帽、低粘度 (26B516)	1
8b	26B801	固定环（套件包含 8c 和 8d）	1
8c	15G320	垫圈、PTFE	1
8d	109213	O 型圈填料、PTFE 材质	2
9	26B721	扳机、喷枪（套件包括 10 和 11）	1
10	15F739	枢轴销	1
11	15F740	枢轴销螺母	1

13	26B711	套件、流体管、过滤器、除 26B509 外所有型号、（套件包含 14、15 和 17）、参见 <b>流体管组件零件</b> 、第 51 页。	1
13	26B712	套件、流体管、高流量型号 26B509、（套件包含 17）、参见 <b>流体管组件零件</b> 、第 51 页。	1
14	205264	过滤器、喷嘴（未包括在 26B509 中）、参见 <b>管路流体过滤器套件</b> 、第 58 页	1
15	24D437	接头、软管、过滤器（未包括在 26B509 中）	1
16	26B867	空气接头	1
17	119996	带帽内角螺丝、LH、1/4-20X3/8	1
18	—	塞、风扇空气（订购套件 26B715：包含 18、19 和 20）	1
19	112319	密封、O 形圈	1
20	—	管、风扇空气（订购套件 26B715：包含 18、19 和 20）	1
21	26B713	套筒、空气阀（套件包含第 2 和 28 项）、参见 <b>空气套筒组件</b> 、第 48 页	1
22	189018	旋转接头（型号 26B511、26B512、26B513、26B514、26B515 和 26B516）	1
25	117642	5/16" 螺母套筒工具	1
26▲	222385	MED 安全警告标牌 警告、未示出	1
27▲	172479	TAG、说明、未示出	1
28	192282	密封安装工具	1
29	15F446	工具、喷枪	1

▲ 免费提供各种安全标牌、标签及卡片更换件。

# PerformAA RAC 空气辅助喷枪型号

型号 26B517 和 26B518



ti39805a

# PerformAA RAC 空气辅助喷枪型号

## 型号 26B517 和 26B518

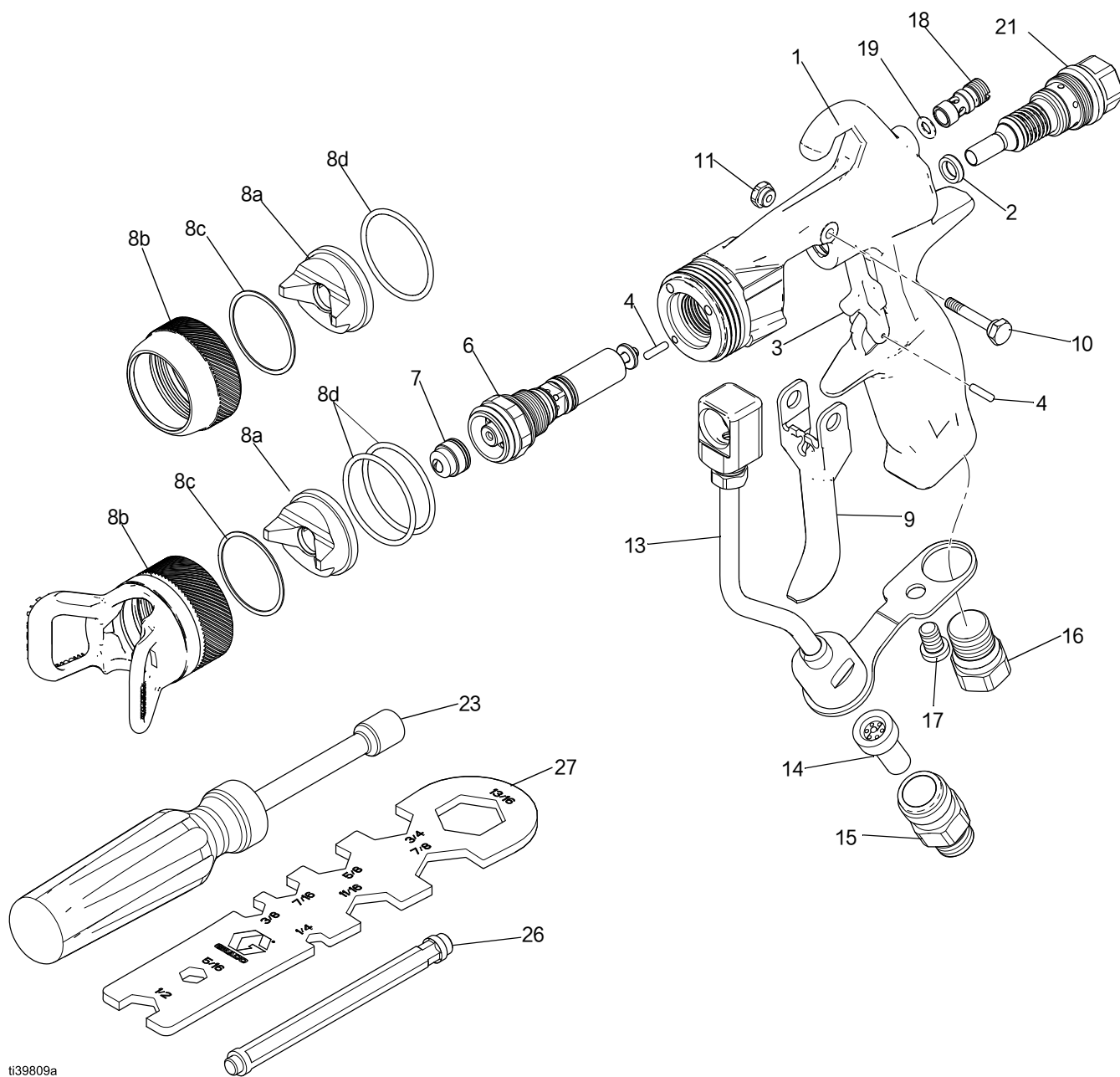
参考号 编号	零件号	描述	数量
1	—	喷枪本体	1
2	188493	喷枪密封 U 形杯	1
3	249423	旋钮、功能；包括第 32a 项	1
4	115132	销钉、定位	1
6	26B703	套筒、流体、参见 <b>流体套筒维修套件</b> 、第 58 页。	1
7	15F442	外壳、RAC	1
8	26B869	空气帽、RAC、PERFORMAA（套件包括零件 7）	1
8a	109213	O 型圈填料、PTFE 材质	1
9	15E557	垫圈、喷嘴	1
10	—	喷涂、客户选择的 LTX 或 FFLP、参见 <b>PerformAA RAC SwitchTips 喷嘴</b> 、第 55 页。	1
11	15A981	气缸座	1

12	26B721	扳机、喷枪（套件包括 13 和 14）	1
13	15F739	枢轴销	1
14	15F740	枢轴销螺母	1
16	26B712	套件、流体管、高流量（包括 18）。参见 <b>流体管组件零件</b> 、第 51 页。	1
17	26B867	空气接头	1
18	119996	带帽内角螺丝、LH、1/4-20X3/8	1
19	26B915	插头、喷嘴空气；包括 19 和 20	1
20	112319	密封、O 形圈	1
21	26B717	套筒、空气阀、固定（套件包含第 2 和 28 项）、参见 <b>空气套筒组件</b> 、第 48 页	1
22	189018	旋转接头（型号 26B518）	1
25	117642	5/16” 螺母套筒工具	1
26▲	222385	MED 安全警告标牌 警告、未示出	1
27▲	172479	TAG、说明、未示出	1
28	192282	密封安装工具	1
29	15F446	工具、喷枪	1

▲ 免费提供各种安全标牌、标签及卡片更换件。

# PerformAA 无气喷枪型号

型号 26B519 和 26B520



ti39809a

# PerformAA 无气喷枪型号

## 型号 26B519 和 26B520

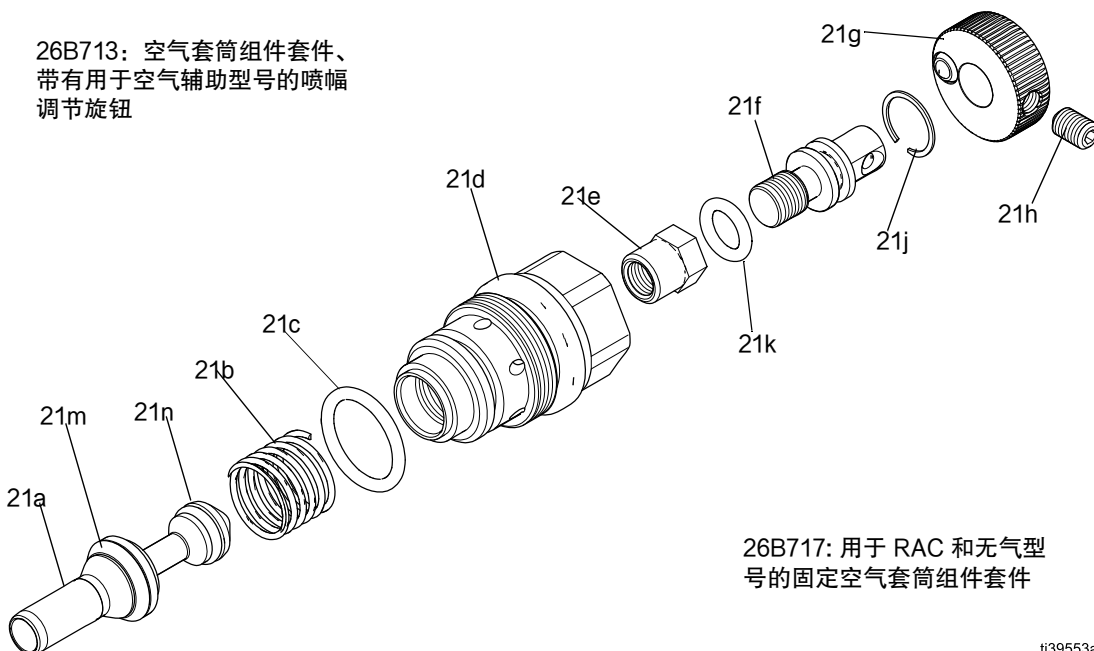
参考号编号	零件号	描述	数量
1	—	喷枪本体	1
2	188493	喷枪密封 U 形圈	1
3	249423	旋钮、功能；包括第 32a 项	1
4	115132	销针、销钉、型号 26B519	2
		销针、销钉、型号 26B520	1
6	26B700	套筒、流体、参见 <b>流体套筒组件</b> 、第 49 页。	1
7	—	喷嘴、客户选择的 AXM 或 AXF、参见 <b>喷嘴图表</b> 、第 52 页	1
8	—	空气帽、组件、无气；包含 8a、8b、8c 和 8d；参见 <b>空气帽选择指南</b> 、第 56 页	1
8a	2AL042	空气帽、无气	1
8b	26B800	固定环、型号 26B519 ( 套件包含 8c 和 8d )	1
	26B801	固定环、型号 26B520 ( 套件包含 8c 和 8d )	1
8c	15G320	垫圈、PTFE	1
8d	109213	密封、O 型圈、PTFE ( 型号 26B519 )	1
		密封、O 型圈、PTFE ( 型号 26B520 )	2

9	26B721	扳机、喷枪、( 套件包括部件 10 和 11 )	1
10	15F739	枢轴销	1
11	15F740	枢轴销螺母	1
13	26B711	套件、流体管 ( 套件包含 14、15 和 17 )、参见 <b>流体管组件零件</b> 、第 51 页。	1
14	205264	过滤器、喷嘴、有关选项的详细信息、参见 <b>管路流体过滤器套件</b> 、第 58 页	1
15	24D437	接头、软管、过滤器	1
16	26B868	插塞、空气、无气	1
17	119996	带帽内角螺丝、LH、1/4-20X3/8	1
18	—	塞、风扇空气 ( 订购套件 26B915：包含 18 和 19 )	1
19	112319	密封、O 形圈	1
21	26B717	套筒、空气阀、固定 ( 套件包含第 2 和 28 项 )、参见 <b>空气套筒组件</b> 、第 48 页	1
23	117642	5/16” 螺母套筒工具	1
24▲	222385	MED 安全警告标牌 警告、未示出	1
25▲	172479	TAG、说明	1
26	192282	密封安装工具	1
27	15F446	工具、喷枪	1

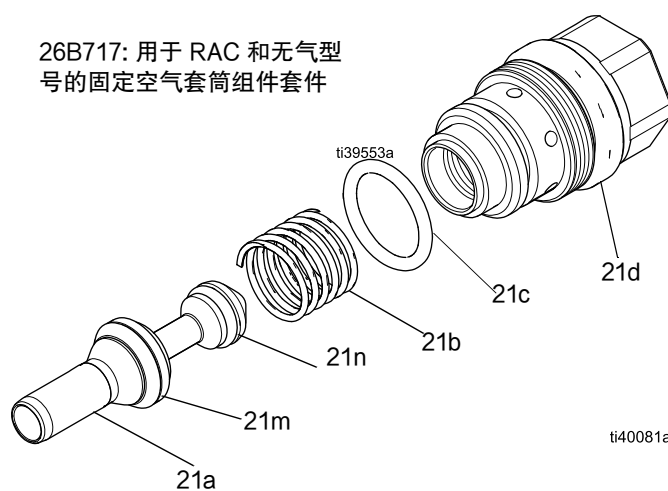
▲ 免费提供各种安全标牌、标签及卡片更换件。

## 空气套筒组件

26B713: 空气套筒组件套件、  
带有用于空气辅助型号的喷幅  
调节旋钮



26B717: 用于 RAC 和无气型  
号的固定空气套筒组件套件



ti40081a

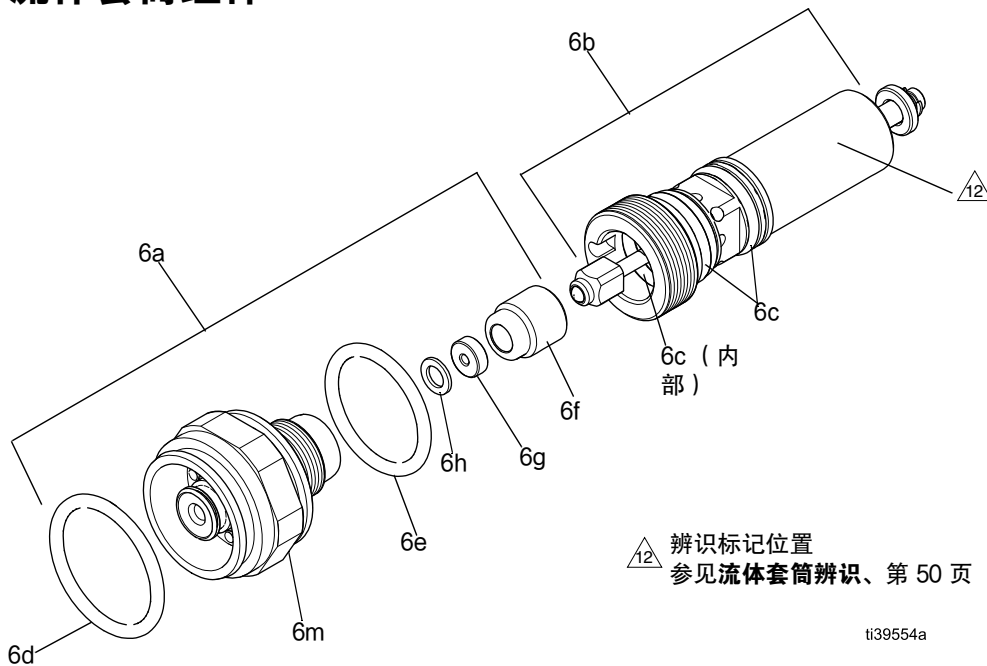
参考号 编号	产品编号	描述	数量
2	188493	密封、U形杯、喷枪（未显示）	1
21a	26B716	阀、组件、空气（包含 21m、21n、 2 和 26）	1
21b	114069	弹簧、压缩	1
21c	113746	密封、O形圈	1
21d	—	外壳、套筒	1
21e*	—	螺母、调节	1

21*	—	杆、风扇阀	1
21g*	26B914	旋钮、喷幅调节（套件包括 21h）	1
21h*	GC2082	固定螺丝	1
21j*	19B708	内部固定环	1
21k*	111450	密封、O形圈、风扇阀	1
21m	15F488	密封、U形杯、空气阀	1
21n	111508	O型密封圈	1
26	192282	工具、安装、密封件（未显示）	1

\* 未包含在 26B717 中



# 流体套筒组件



△12 辨识标记位置  
参见流体套筒辨识、第 50 页

t39554a

## 26B700 流体套筒套件 PerformAA、带硬质合金球和阀座

用于型号 26B500、26B501、26B509、26B510、26B511、26B512、26B513、26B514、26B515、26B516、26B519 和 26B520.6b 上没有辨识标记。与 RAC 型号不兼容。

参考号编号	零件号	描述	数量
6a	26B707	扩散器套件硬质合金座；套件包括 1 个 O 型圈 (6c)	1
6b	26B704	套件、针组件	1
6c+	111316	密封、O 形圈	3
6d+	111116	密封、O 形圈	1
6e+	116768	密封、O 形圈	1
6f	—	螺母座、订购套件 26B710	1
6g	—	阀座、硬质合金、订购套件 26B710	1
6h+	—	垫圈、阀座、订购套件 26B710	1

+ 包含在流体套筒密封套件 (26B706) 内。参见流体套筒维修套件、第 58 页。

## 26B701 流体套筒套件、带不锈钢球、塑料阀座和低粘度弹簧。

用于型号 26B504.6b 上有两个辨识标记。与 PerformAA 50 或 RAC 型号不兼容。

参考号编号	零件号	描述	数量
6a	26B708	扩散器套件、塑料座；套件包括 1 个 O 型圈 (6c)	1
6b	26B705	套件、喷针组件、不锈钢	1
6c+	111316	密封、O 形圈	3
6d+	111116	密封、O 形圈	1
6e+	116768	密封、O 形圈	1
6f†	—	螺母座、订购套件 249424	1
6g†	—	阀座、塑料、订购套件 249424	1

+ 包含在流体套筒密封套件 (26B706) 内。参见流体套筒维修套件、第 58 页。

† 包含在塑料阀座维修套件 (249424) 内。参见塑料阀座修理套件、第 58 页。

**26B702 流体套筒套件：木器漆和低粘度带硬质合金球和阀座以及低粘度弹簧。**

用于型号 26B502、26B503 和 26B505。与 PerformAA 50 或 RAC 型号不兼容。

参考号编号	零件号	描述	数量
6a	26B707	扩散器套件、硬质合金阀座、套件包括 1 个 O 型圈 (6c)	1
6b	26B880	套件、喷针组件、木器漆、低粘度	1
6c+	111316	密封、O 形圈	3
6d+	111116	密封、O 形圈	1
6e+	116768	密封、O 形圈	1
6f	—	螺母座、订购套件 26B710	1
6g	—	阀座、硬质合金、订购套件 26B710	1
6h+	—	垫圈、阀座、订购套件 26B710	1

+ 包含在流体套筒密封套件 ( 26B706 ) 内。参见硬质合金阀座修理套件、第 58 页

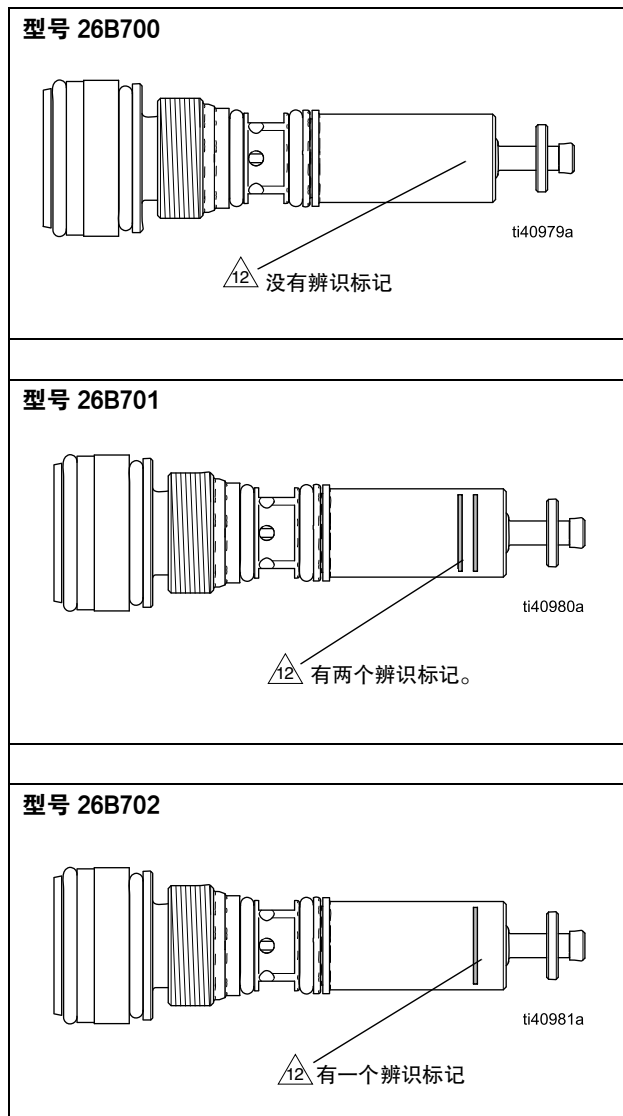
**26B703 RAC 流体套筒套件 PerformAA、带硬质合金球和阀座。**

用于型号 26B517 和 26B518。与其他型号不兼容。

参考号编号	零件号	描述	数量
6a	26B709	扩散器套件、RAC、套件包括 1 个 O 型圈 (6c)	1
6b	26B704	套件、针组件	1
6c+	111316	密封、O 形圈	3
6e+	116768	密封、O 形圈	1
6f	—	螺母座、订购套件 26B710	1
6g	—	阀座、硬质合金、订购套件 26B710	1
6h+	—	垫圈、阀座、订购套件 26B710	1

+ 包含在流体套筒密封套件 ( 26B706 ) 内。参见硬质合金阀座修理套件、第 58 页

**流体套筒辨识**



## 流体管组件零件

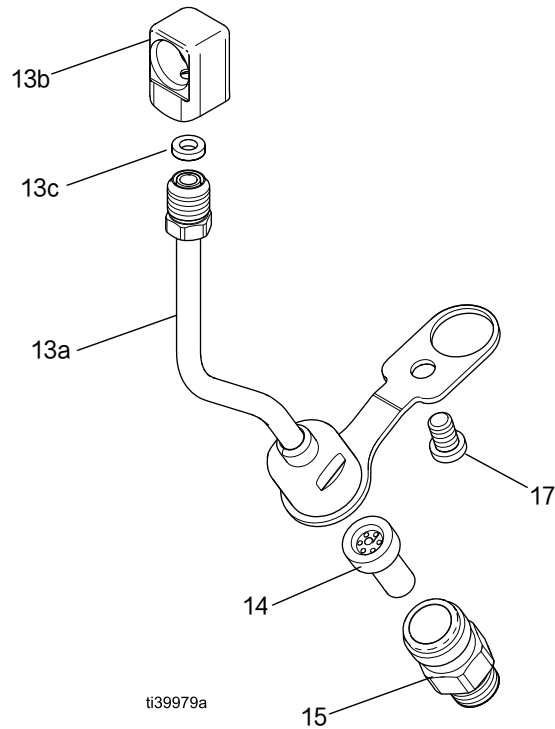


图 57: 流体管组件: 型号 26B711

## 带过滤器的 26B711 流体管套件

用于除 26B509、26B517 和 26B518 之外的所有喷枪型号。

参考号 编号	零件号	描述	数量
13a	24D436	流体管、包含 13c	1
13b	—	嵌件、套筒、流体管	1
13c	115133	垫圈、流体管	1
14	205264	过滤器、喷嘴、参见管路流体过滤器套件、第 58 页	1
15	24D437	接头、软管、过滤器	1
17	119996	带帽内角螺丝、LH、1/4-20X3/8	1




## 26B712 高流量流体管套件

用于高流量喷枪型号 26B509、26B517 和 26B518。

参考号 编号	零件号	描述	数量
13a	249317	流体管	1
13b	—	嵌件、套筒、流体管	1
13c	115133	垫圈、流体管	1
17	119996	带帽内角螺丝、LH、1/4-20X3/8	1

# 喷嘴图表

## PerformAA 15、PerformAA 50 和 PerformAA 无气喷嘴

				
<p>为减少皮肤溅射的危险:</p> <ul style="list-style-type: none"><li>在拆卸或安装喷嘴或空气帽之前、按照泄压步骤、第 15 页 进行操作。</li><li>喷嘴选择表灰色阴影区中的喷嘴不要与 PerformAA 15 型喷枪配用。</li><li>切勿超过您的喷枪型号的最大工作流体压力。</li></ul>				

灰色阴影区域中的喷嘴只能与 5000 psi (34.5 MPa、345 bar) 额定喷枪一起使用。

PerformAA 型号与以下喷嘴兼容:

**AXM 精细表面涂饰喷嘴 (AXMxxx):** 推荐用于高质量的应用。使用 **AXM 喷嘴图表**、第 53 页。

**AXF 精细表面涂饰预孔喷嘴 (AXFxxx):** AXF 喷嘴有一个预孔、用以雾化较稀的涂料、包括清漆。使用 **AXF 精细表面涂饰预孔喷嘴图表**、第 54 页。

订购所需喷嘴、此处 xxx = 表格 1 或 2 中的 3 位数。示例: AXM611 是具有 0.011 英寸 (0.279 mm) 孔口和 12 至 14 英寸 (350 mm) 最大喷型的 AXM 精细表面涂饰喷嘴。

表 1: AXM 喷嘴图表

孔径 英寸 (毫米)	* 流体输出 2000 psi (14.0 MPa、140 bar) fl oz/min (lpm)		❖ 最大喷型宽度为 12 英寸 (305 毫米) 英寸 (毫米)								
	600 psi 时 (4.1 MPa、 41 bar)	在 1000 psi (7.0 MPa、 70 bar) 时	2 至 4 (75)	4 至 6 (150)	6 至 8 (200)	8 至 10 (250)	10 至 12 (300)	12 至 14 (350)	14 至 16 (400)	16 至 18 (450)	18 至 20 (500)
†0.007 (0.178)	4.0 (0.1)	5.2 (0.15)	107	207	307	—	—	—	—	—	—
†0.009 (0.229)	7.0 (0.2)	9.1 (0.27)	109	209	309	409	509	609	—	—	—
†0.011 (0.279)	9.5 (0.28)	12.5 (0.37)	111	211	311	411	511	611	711	—	—
0.013 (0.330)	12.0 (0.35)	16.0 (0.47)	113	213	313	413	513	613	713	—	—
0.015 (0.381)	16.0 (0.47)	21.0 (0.62)	—	215	315	415	515	615	715	815	—
0.017 (0.432)	20.0 (0.59)	26.5 (0.78)	—	217	317	417	517	617	717	817	917
0.019 (0.483)	28.0 (0.8)	36.3 (1.09)	—	219	319	419	519	619	719	819	919
0.021 (0.533)	35.0 (1.0)	45.4 (1.36)	—	—	321	421	521	621	721	821	921
‡0.023 (0.584)	40.0 (1.2)	51.9 (1.56)	—	—	—	423	523	623	723	—	923
‡0.025 (0.635)	50.0 (1.5)	64.8 (1.94)	—	—	—	425	525	625	725	825	—
‡0.027 (0.686)	58.5 (1.7)	75.8 (2.27)	—	—	—	—	527	627	—	827	—
‡0.029 (0.737)	68.0 (1.9)	88.2 (2.65)	—	—	—	—	—	629	—	—	—
‡0.031 (0.787)	78.0 (2.2)	101.1 (3.03)	—	—	—	431	—	631	—	—	—
‡0.033 (0.838)	88.0 (2.5)	114.1 (3.42)	—	—	—	—	—	633	—	—	—
‡0.035 (0.889)	98.0 (2.8)	127.1 (3.81)	—	—	—	435	—	—	—	—	—
‡0.037 (0.940)	108.0 (3.1)	140.0 (4.20)	—	—	—	—	—	—	737	—	—
‡0.039 (0.991)	118.0 (3.4)	153.0 (4.59)	—	—	—	—	539	639	—	839	—

\* 在水中测试喷嘴。

❖ 在没有气流的情况下测量。如果有空气则将减短喷型长度 1-2 in.。

‡ 请勿将这些喷嘴用于 PerformAA 15 喷枪型号。

† 包括 150 目喷嘴过滤器。

其他压力 (P) 下的流体输出 (Q) 可用此公式进行计算:  $Q = (0.041) (QT) \sqrt{P}$ 、其中 QT = 取自上表中选定孔径的流体输出 (fl oz/min)。

**表 2: AXF 精细表面涂饰预孔喷嘴图表**

孔径 英寸 (毫 米)	* 流体输出 2000 psi (14.0 MPa、140 bar) fl oz/min (lpm)		❖ 最大喷型宽度为 12 英寸 (305 毫米) 英寸 (毫米)							
	600 psi 时 (4.1 MPa、 41 bar)	在 1000 psi (7.0 MPa、 70 bar) 时	2 至 4 (75)	4 至 6 (150)	6 至 8 (200)	8 至 10 (250)	10 至 12 (300)	12 至 14 (350)	14 至 16 (400)	16 至 18 (450)
0.007 (0.178)	4.0 (0.1)	5.2 (0.15)	—	—	306	—	—	—	—	—
0.009 (0.229)	7.0 (0.21)	8.5 (0.25)	108	208	308	408	508	608	—	—
0.011 (0.279)	9.5 (0.28)	12.5 (0.37)	—	210	310	410	510	610	710	—
0.013 (0.330)	12.0 (0.35)	16.0 (0.47)	—	212	312	412	512	612	712	—
0.015 (0.381)	16.0 (0.47)	21.0 (0.62)	—	—	314	414	514	614	714	814
0.017 (0.432)	20.0 (0.59)	26.5 (0.78)	—	—	316	416	516	616	716	—
0.019 (0.483)	28.0 (0.8)	36.3 (1.09)	—	—	—	—	518	—	—	—

\* 在水中测试喷嘴。

❖ 在没有气流的情况下测量。如果有空气则将减短喷型长度 1-2 in.。

其他压力 (P) 下的流体输出 (Q) 可用此公式进行计算： $Q = (0.041) (QT) \sqrt{P}$ 、其中 QT = 取自上表中选定孔径的流体输出 (fl oz/min)。

## PerformAA RAC SwitchTips 喷嘴

PerformAA RAC 型号与以下 RAC 喷嘴兼容：

**LTX RAC 喷嘴 (LTXxxx)：**推荐用于高压 RAC 喷枪型号。

**FFLP 精细表面涂饰低压 (FFLPxxx)：**推荐用于低压、精细表面涂饰应用、以减少过度喷涂和一致的饰面。

LTX 和 FFLP SwitchTips 是选择的典型喷嘴、但 PerformAA RAC 也兼容低压 (LPxxxx) 和宽 (WRxxxx) 吸头。

订购所需的喷嘴、其中 xxx = 矩阵表中的 3 位喷嘴零件编号。  
例如：为 LTX RAC 喷嘴订购 LTX209、其具有 0.009 in. (0.229 mm) 的孔口和 2 至 4 in. (100 mm) 的最大喷型。

**注意：**使用 RAC 转换套件 24C791 将 PerformAA 50 型号转换为 RAC 型号。提供标准和乙缩醛（耐溶剂）垫圈套件。参见 **Reverse-a-Clean 套件**、第 59 页。



孔径 in. (mm)	* 流体输出 2000 psi (14.0 MPa、 140 bar) fl oz/min (lpm)	❖ 最大喷型宽度为 12 英寸 (305 毫米) 英寸 (毫米)							
		2 至 4 (100)	4 至 6 (150)	6 至 8 (200)	8 至 10 (250)	10 至 12 (300)	12 至 14 (350)	14 至 16 (400)	16 至 18 (450)
<b>LTX RAC 喷嘴</b>									
0.009 (0.229)	11.2 (0.33)	109	209	309	409	509	—	—	—
0.011 (0.279)	16.6 (0.49)	111	211	311	411	511	611	—	—
0.013 (0.330)	23.3 (0.69)	—	213	313	413	513	613	—	—
0.015 (0.381)	30.8 (0.91)	115	215	315	415	515	615	—	—
0.017 (0.432)	39.5 (1.17)	—	217	317	417	517	617	—	817
0.019 (0.483)	49.7 (1.47)	—	219	319	419	519	619	—	819
0.021 (0.533)	60.5 (1.79)	—	221	321	421	521	621	721	821
0.023 (0.584)	72.7 (2.15)	—	—	323	423	523	623	723	—
0.025 (0.635)	85.9 (2.54)	—	225	325	425	525	625	—	—
0.027 (0.686)	100.0 (2.96)	—	227	327	427	527	627	—	827
0.029 (0.737)	115.6 (3.42)	—	—	329	429	529	629	729	—
0.031 (0.787)	131.8 (3.90)	—	231	331	431	531	631	—	831
0.033 (0.838)	149.4 (4.42)	—	—	—	433	533	633	—	833
0.035 (0.889)	168.4 (4.98)	—	235	335	435	535	635	735	835
<b>FFLP 精细表面涂饰低压 RAC 喷嘴</b>									
0.008 (0.203)	8.8 (0.26)	108	208	308	—	—	—	—	—
0.010 (0.254)	13.9 (0.41)	110	210	310	410	510	—	—	—
0.012 (0.305)	19.9 (0.59)	112	212	312	412	512	612	—	—
0.014 (0.356)	27.0 (0.80)	—	214	314	414	514	614	—	—
0.016 (0.406)	35.0 (1.04)	—	—	—	—	516	616	—	—
0.018 (0.457)	44.6 (1.32)	—	—	—	—	518	618	—	—
0.020 (0.51)	54.8 (1.62)	—	—	—	—	520	620	—	—

\* 在水中测试喷嘴。

❖ 在没有气流的情况下测量。如果有空气则将减短喷型长度 1-2 in.。

其他压力 (P) 下的流体输出 (Q) 可用此公式进行计算： $Q = (0.041) (QT) \sqrt{P}$ 、其中 QT = 取自上表中选定孔径的流体输出 (fl oz/min)。

# 空气帽选择指南

				
为减少伤害的危险、拆卸或安装流体喷嘴和（或）空气帽前、按照泄压步骤、第 15 页 中的步骤操作。				

空气帽用途广泛、不止一个空气帽可以满足您的光洁度要求。根据涂层特性、表面处理要求和操作员偏好选择空气帽。

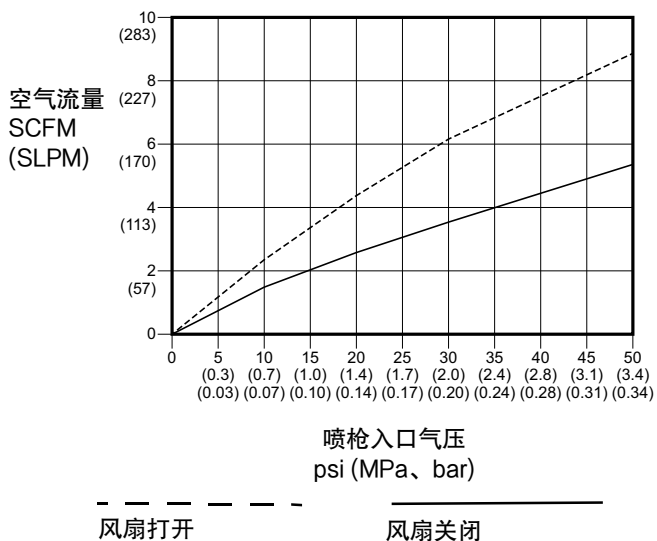
零件号	颜色	描述	典型粘度范围	最佳使用建议	HVLP 核查套件
2GF042	PTFE 镍	通用喷涂 (GF)	20-360 cP	在较低压力下雾化尾部	2GF044
2WL042	黑色	木器漆 (WL)	20-360 cP	喷涂木饰面面漆和清漆	2WL044
2WB042	蓝色	水性 (WB)	20-360 cP	分解水性流体流、用水性材料均匀地构建湿膜	2WB044
2LV042	银色	低粘度 (LV)	20-70 cP	促进低粘度材料的分散	2LV044
2HV042	蓝色 灰色	高粘度 (HV)	360+ 厘泊	用高固含材料构建湿膜	2HV044
2QD042	绿色	快速干燥 (QD)	20-360 cP	使用快干材料确保转移效率并最大程度地减少气泡	2QD044
2TC042	PTFE 镍	面漆 (TC)	20-360 cP	喷涂木饰面面层砂浆、腻子。	2TC044
2AL042	黑色	无气 (AL)	不适用	无气喷涂应用	---



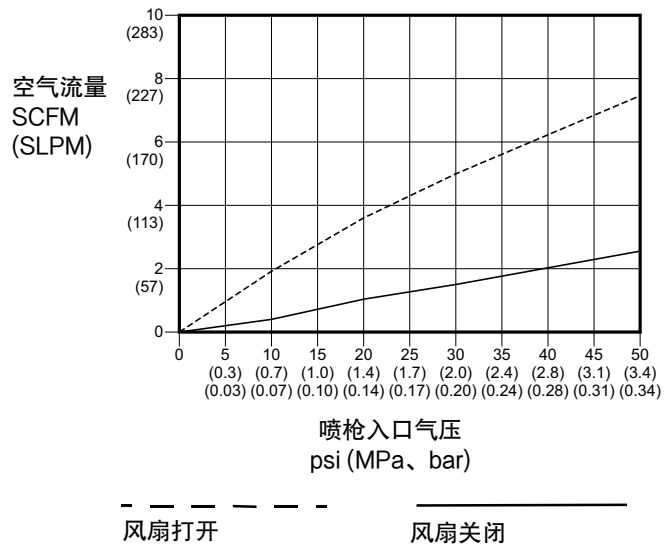
# 空气流量

参见空气帽选择指南、了解产品编号。

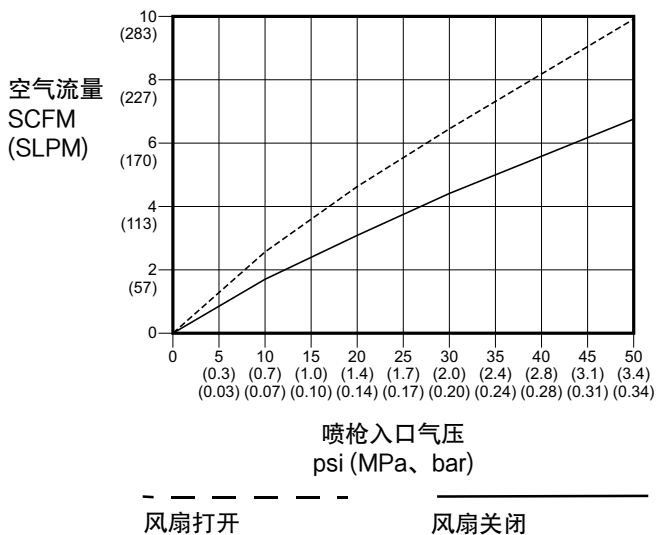
## 通用喷涂 (GF)、木器漆 (WL) 和基层砂浆、腻子 (TC) 空气帽



## 速干 (QD) 和高粘度 (HV) 空气帽



## 低粘度 (LV) 和水性 (WB) 空气帽



## 套件及配件

### 流体套筒维修套件

#### 硬质合金阀座修理套件

26B707	扩散器更换套件、硬质合金	外壳、O型圈（3种尺寸）、螺母和硬质合金阀座
26B710	硬质合金阀座修理套件	螺母、垫圈（2个）和硬质合金阀座
288619	硬质合金阀座套件	硬质合金阀座垫圈（10件装）

#### 塑料阀座修理套件

26B708	扩散器更换套件、塑料	外壳、O形圈（3种尺寸）、螺母和塑料阀座
249424	塑料阀座修理配件包	螺母和塑料阀座（10件装）

### 固定环套件

26B800	PerformAA 1500 型号的固定环套件	固定环、垫圈、O形圈
26B801	PerformAA 5000 型号的固定环套件	带喷嘴护罩的固定环、垫圈、2个O形圈
241812	固定环密封套件	用于更换的垫圈和O型圈（每个5包）

### 密封套件

26B706	流体密封更换套件	扩散器组件、喷嘴组件、阀座和流体管的替换密封件
26B720	流体和空气密封件维修套件	用于更换的流体密封件、空气密封件和安装工具

### 流体管维修套件

26B711	流体管组件、带过滤器	流体接头、过滤器、管、垫圈、管嵌件套筒和螺丝
26B712	高流量流体管组件	管、垫圈、管路嵌件套筒和螺丝

### 管路流体过滤器套件

238563	60 目管线流体过滤器	更换过滤器（3件装）
238561	100 目管线流体过滤器	更换过滤器（3件装）
25N892	150 目管线流体过滤器	更换过滤器（3件装）
25N894	200 目管线流体过滤器	更换过滤器（3件装）

### 空气套筒套件

26B713	空气套筒更换套件（带有空气辅助型号的喷幅调节旋钮）	空气套筒组件、U形杯和安装工具
26B717	固定空气套筒组装套件（RAC和无气型号）	空气套筒组件、U形杯和安装工具
26B716	空气阀组件更换套件	空气阀、U形杯和安装工具
26B715	喷幅管维修套件（用于空气辅助型号）	喷幅管、O型圈和风扇塞
26B915	喷幅管维修套件（用于RAC和无气型号）	O型圈和喷幅管插头
26B714	空气套筒、维修套件	空气阀组件、U形杯、安装工具、空气套筒O型圈、喷幅管O型圈和C形夹

### 喷嘴配件包

26C713	喷嘴垫圈套件	更换密封垫圈（10件装）
241804	喷嘴过滤器套件	AXM 喷嘴孔径为 0.007、0.009 和 0.011 的替换用过滤器（10件装）。

## Reverse-a-Clean 套件

26B709	RAC 扩散器更换套件	外壳、O 型圈（2 种尺寸）、螺母和硬质合金阀座
26B869	RAC 空气帽组件	空气帽、固定环和喷嘴罩
246453	RAC 垫片	标准的替换用 RAC 垫圈（5 件装）。
248936	乙缩醛 RAC 垫圈（耐溶剂）	塑料（乙缩醛）的替换用 RAC 垫圈（5 件装）。
26B722*	RAC 转换套件：AA 到 RAC AA	护罩、空气帽组件、流体套筒、空气套筒、U 形杯和安装工具。
26B723*	RAC 转换套件：无气到 RAC 无气	护罩、空气帽组件和流体套筒。
26B793*	RAC 转换套件：RAC 到空气辅助（5000 psi）	流体套筒、GF 空气帽组件、空气套筒、U 形杯、安装工具和喷幅管。
26B718	RAC 空气密封维修套件	空气阀、U 形杯密封、O 型圈和安装工具。

\* 单独购买喷嘴。

## 喷枪零件套件

26B721	扳机修理配件包	扳机、扳机销和扳机螺母
249423	扳机止块套件	扳机止块和定位销
189018	流体旋转接头	5800 psi (40 MPa、400 bar) 最大工作压力接头。 1/4-18 npsm。17-4 PH 不锈钢接液部件
26B374	流体旋转接头、JIC	1/2-20 JIC 流体接头； 5800 psi (40 MPa 400 bar) 最大工作压力连接器
24C356	流体接头套件	1/2-20 JIC 螺纹流体入口接头

## 清洁配件

101892	喷枪刷
15C161	喷枪最终清理配件包
249598	套件 249598、疏通针
15G093	PerformAA 15 喷枪冲洗嵌件
15G346	PerformAA 50 喷枪冲洗嵌件
111265	喷枪润滑油；4 盎司
15T544	O 型圈挑针

## 空气快接头

26B722	喷枪和软管连接器	100 磅 / 平方英寸 (0.7 兆帕、7 巴) 最大工作压力
26B728	喷枪连接器	9/16-18 unf 螺纹； 100 磅 / 平方英寸 (0.7 兆帕、7 巴) 最大工作压力
26B729	软管连接器	1/4-18 npsm 螺纹； 100 磅 / 平方英寸 (0.7 兆帕、7 巴) 最大工作压力

## 内容标志配件

19C703	操作及日常保养快速指南
19C704	喷枪喷型快速指南
19C705	喷型测试表（单件）
19C706	喷型测试表（25 件装）

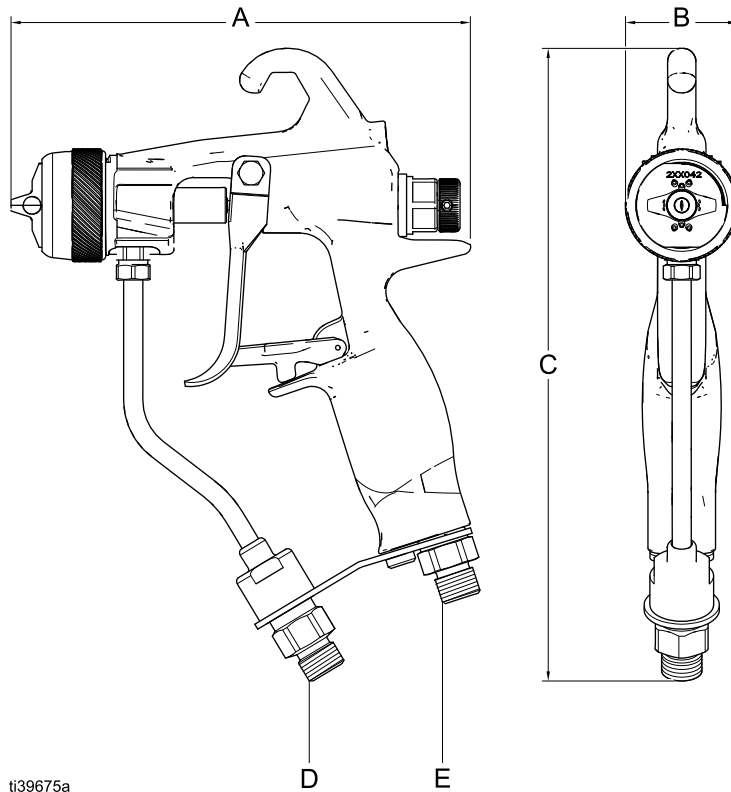
**系统附件**

249473	空气接头和配管套件	3/8 - 1/4 英寸推锁式接头、25 英尺 (7.62 米) 长、尼龙配管
256389	空气软管	1/4-18 npsm(fbe)、1/4 英寸 (6 毫米) 内径、52 英尺 (15.85 米) 长聚氨酯配管、100 磅 / 平方英寸 (0.7 兆帕、7 巴) 最大工作压力
256390	空气软管	1/4-18 npsm(fbe)、1/4 英寸 (6 毫米) 内径、27 英尺 (8.23 米) 长聚氨酯配管、100 磅 / 平方英寸 (0.7 兆帕、7 巴) 最大工作压力
241812	流体软管	3300 磅 / 平方英寸 (2.2 兆帕、227 巴) 最大工作压力、1/4-18 npsm(fbe)、3/16 英寸 (5 毫米) 内径、25 英尺 (7.62 米) 长、带聚氨酯包覆层的尼龙配管
24B562	流体软管	3300 磅 / 平方英寸 (2.27 兆帕、227 巴) 最大工作压力、1/4-18 npsm(fbe)、3/16 英寸 (5 毫米) 内径、50 英尺 (15.24 米) 长、带聚氨酯包覆层的尼龙配管
24A446	流体软管	4100 磅 / 平方英寸 (2.8 兆帕、283 巴) 最大工作压力、1/4-18 npsm(fbe)、1/4 英寸 (6.3 毫米) 内径、23 英尺 (7.01 米) 长、带聚氨酯包覆层的尼龙配管
24A412	流体软管	5600 磅 / 平方英寸 (3.8 兆帕、386 巴) 最大工作压力、1/4-18 npsm(fbe)、1/4 英寸 (6.3 毫米) 内径、25 英尺 (7.62 米) 长、带聚氨酯包覆层的尼龙配管
24A413	流体软管	5600 磅 / 平方英寸 (3.8 兆帕、386 巴) 最大工作压力、1/4-18 npsm(fbe)、1/4 英寸 (6.3 毫米) 内径、50 英尺 (15.24 米) 长、带聚氨酯包覆层的尼龙配管
26B598	流体接出管	5000 磅 / 平方英寸 (3.4 兆帕、345 巴) 最大工作压力、1/4-18 npsm(fbe)、3/16 英寸 (4.8 毫米) 内径、2 英尺 (0.6 米) 长、带聚氨酯包覆层的尼龙配管
166846	鞭管适配器	7250 磅 / 平方英寸 (50 兆帕、500 巴) 最大工作压力鞭管适配器、1/4-18 npsm x 1/4-18 npt (外螺纹)。
238694	高压流体球阀	5000 磅 / 平方英寸 (34.5 兆帕、345 巴) 最大工作压力、3/8 npt (mbe)、PTFE 密封、不锈钢

# 尺寸

Perform AA 15 空气 辅助和无气喷枪型号	A	B	C	D	E
26B500、26B501、 26B502、26B503、 26B505、26B504 和 26B519*	6 in. (252.4 mm)	1.5 in. (38.1 mm)	8.2 in. (208.3 mm)	1/4-18 npsm (m)	1/4-18 npsm (R1/4-19) 复合外螺纹

\* 尺寸 E 不适用

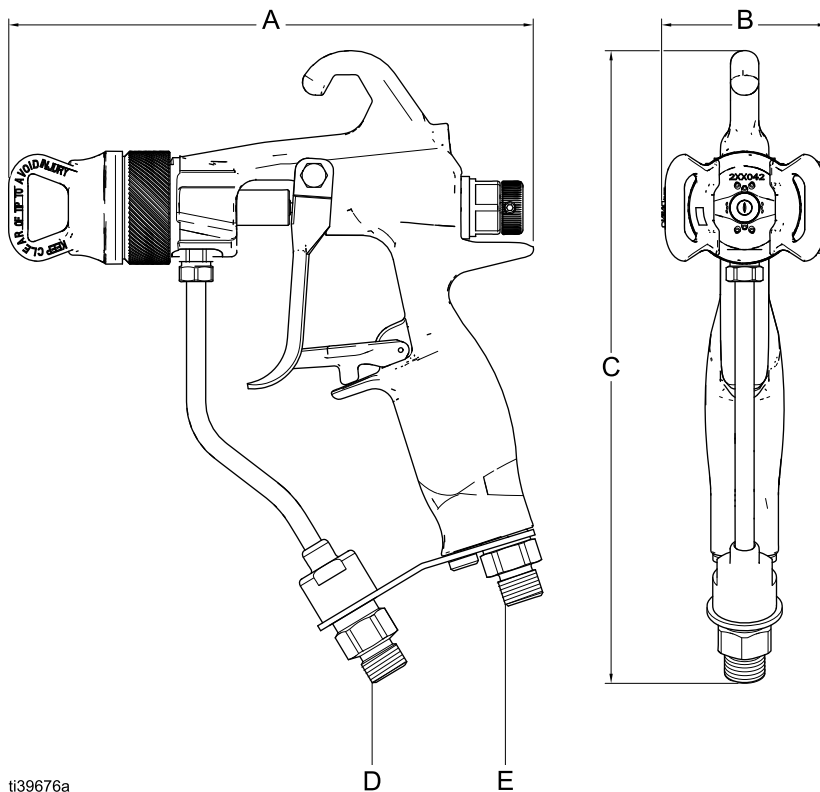


ti39675a

尺寸

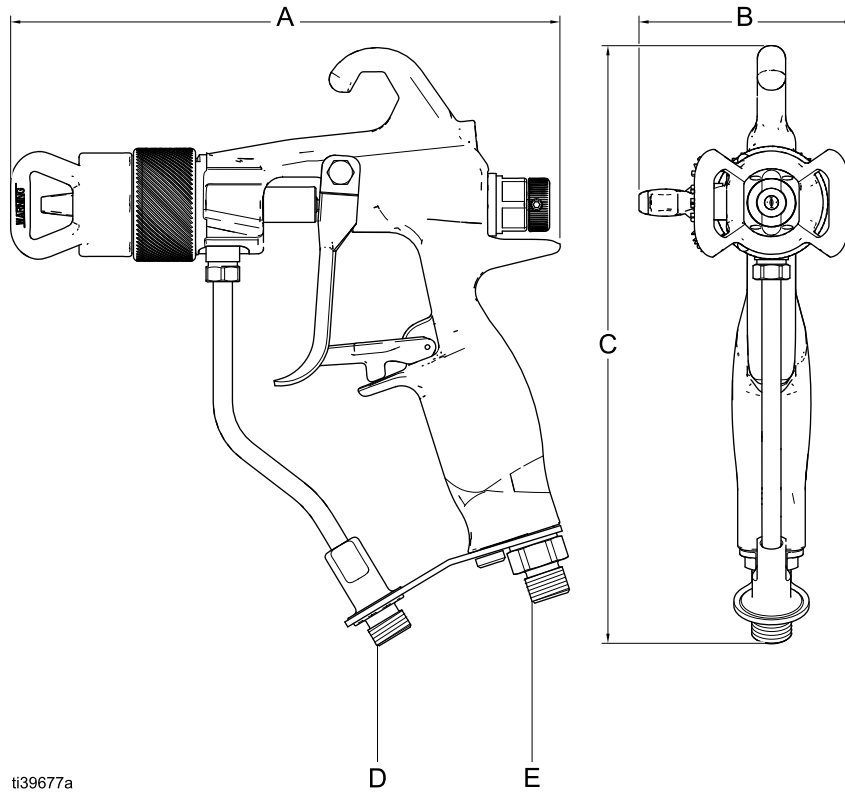
PerformAA 50 空气 辅助和无气喷枪型号	A	B	C	D	E
26B510、26B511、 26B512、26B513、 26B514、26B515、 26B516、26B509 和 26B520*	6.8 in. (172.7 mm)	2.2 in. (55.9 mm)	8.2 in. (208.3 mm)	1/4-18 npsm (m)	1/4-18 npsm (R1/4-19) 复合外螺纹

\* 尺寸 E 不适用。



ti39676a

PerformAA RAC 空气辅助喷枪型号	A	B	C	D	E
26B517、26B518	7.2 in. (182.9 mm)	2.8 in. (71.1 mm)	7.8 in. (198.1 mm)	1/4-18 npsm (m)	1/4-18 npsm (R1/4-19) 复合外螺纹




## 技术规格

<b>PerformAA 喷枪</b>		
	美制	公制
<b>最大液体工作压力:</b>		
PerformAA 15 空气辅助型号	1500 psi	10.5 MPa、105 bar
PerformAA 50 空气辅助型号	5000 psi	34.5 MPa、345 bar
Perform AA RAC 空气辅助型号	5000 psi	34.5 MPa、345 bar
PerformAA 无气型号 26B519	1500 psi	10.5 MPa、105 bar
PerformAA 无气型号 26B520	5000 psi	34.5 MPa、345 bar
<b>最大空气工作压力:</b>	100 磅 / 平方英寸	0.7 兆帕、7 巴
<b>最高流体温度</b>	110°F	43°C
<b>噪音 (分贝)</b>		
20 psi (138 kPa、1.4 bar) 时的噪音压力	62.6 dBa	
100 psi (0.7 MPa、7 bar) 时的空气压力	75.8 dBa	
20 psi (138 kPa、1.4 bar) 时的噪音功率	72.3 dBa	
100 psi (0.7 MPa、7 bar) 时的噪音功率	89.3 dBa	
所有读数均在 20 psi (140 kPa、1.4 bar) 和 100 psi (0.7 MPa、7 bar) 下当喷幅阀完全关闭 (喷幅全尺寸) 时、在假设的 操作员位置上读取的。 噪音功率、按照 ISO-9614-2 测量。		
<b>入口 / 出口尺寸</b>		
空气入口大小	1/4-18 npsm (R1/4-19) 复合外螺纹	
液体入口尺寸	1/4-18 npsm (m)	
<b>结构材料</b>		
接液材料: 除 26B504 外的所有型号	不锈钢、硬质合金、超高分子量聚乙烯、耐化学腐蚀氟橡胶、PTFE、尼龙、聚酰胺	
接液材料: 型号 26B504	不锈钢、超高分子量聚乙烯、耐化学腐蚀氟橡胶、PTFE、尼龙、聚酰胺	
<b>重量</b>		
PerformAA 15 型号	17.1 oz	480 克
PerformAA 50 型号	17.4 oz	490 克



# 美国加州第 65 号提案

加州居民

 警告：癌症及生殖系统损害 – [www.P65Warnings.ca.gov](http://www.P65Warnings.ca.gov)。

# Graco 标准保修

固瑞克保证本文件中提及的所有设备（由固瑞克生产并标有其名称）在销售给原始购买者之日不存在材料和工艺上的缺陷。除了固瑞克公布的任何特别、延长或有限担保以外，固瑞克将从销售之日起算提供十二个月的保修期、修理或更换任何固瑞克认为有缺陷的设备零件。本保修仅当设备按照固瑞克的书面建议安装、操作和维护时适用。

对于一般性的磨损或者由于安装不当、误用、磨蚀、锈蚀、修理保养不当或不正确、疏忽、意外事故、人为破坏或用非固瑞克公司的零件代替而导致的任何故障、损坏或磨损均不包括在本担保书的担保范围之内而且固瑞克公司不承担任何责任。固瑞克也不会对由非固瑞克提供的结构、

本保修的前提条件是、以预付运费的方式将声称有缺陷的设备送回给 Graco 公司授权的代理商、以核查所声称的缺陷。如果核实所声称的缺陷存在、固瑞克将免费修理或更换所有缺陷零件。设备将以预付运费的方式退回至原始购买者。若设备经检查后未发现任何材料或加工缺陷、且设备需要修理的情况下、则需要支付一定得费用进行修理、此费用包括零件、人工及运输成本。

本保修具有唯一性、可代替任何其他保证、无论明示或默示、包括但不限于关于适售性或适于特定用途的保证。

固瑞克的唯一义务和买方的对任何违反保修的行为的唯一补救措施如上所述。买方同意无任何其他补救措施（包括但不限于利润损失、销售损失、人员伤亡或财产损害的意外损害或继发性损害、或任何其他意外损失或继发性损失）。任何针对违反本保修的诉讼必须在设备售出后二 (2) 年内提出。

对于由固瑞克销售但非由固瑞克制造的配件、设备、材料或零件、固瑞克不做任何保证、并且不承担有关适售性和适于特定用途的所有默示保证的任何责任。售出的非由固瑞克生产的零件（如电动马达、开关、软管等）受其制造商的保修条款（如果有）约束。固瑞克将为购买者提供合理帮助、以帮助购买者对违反该等保修的行为进行索赔

在任何情况下、固瑞克不会对由固瑞克所提供的设备或销售的产品或其他任何货物的装置、性能或使用所造成的间接、附带、特殊或继发性损害承担任何责任、不论是否因为违反合同、违反保证、固瑞克的过失或任何其他原因。

## 固瑞克信息

有关 Graco 产品的最新信息、请访问 [www.graco.com](http://www.graco.com)。

有关专利信息、请参阅 [www.graco.com/patents](http://www.graco.com/patents)。

若要订购、请联系您的固瑞克经销商或致电了解离您最近的经销商。

电话：612-623-6921 或免费电话：1-800-328-0211、传真：612-378-3505

本文件中的所有书面和可视化数据均为本文刊发时的最新产品信息。

Graco 保留随时修改的权利，恕不另行通知。

技术手册原文翻译。This manual contains Chinese. MM 3A8099

**Graco 总部：**Minneapolis

**国际办事处：**比利时、中国、日本、韩国

**GRACO INC. AND SUBSIDIARIES • P.O. BOX 1441 • MINNEAPOLIS MN 55440-1441 • USA**

版权所有 2021, Graco Inc. 所有 Graco 生产地点已通过 ISO 9001 认证。

[www.graco.com](http://www.graco.com)

修订版 B, 2022 年 3 月