

PerformAA™ Spritzpistole

3A8616B

DE

Luftunterstützte und Airless-Spritzpistolen für die Fine Finish-Applikation verschiedener Farben und Beschichtungen Lösungsmittel- und Wasserbasis. Anwendung nur durch geschultes Personal.

0,7 MPa (100 psi, 7 bar) maximaler Luft-Betriebsdruck.

Informationen zu den einzelnen Modellen sowie über die jeweiligen zulässigen Betriebsdrücken finden Sie auf Seite 3.



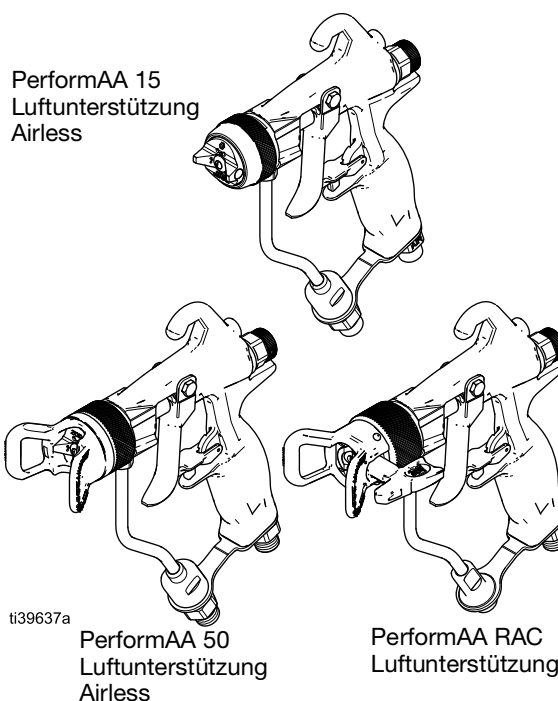
Wichtige Sicherheitshinweise

Lesen Sie vor der Benutzung des Geräts alle Warnungen und Anweisungen in diesem Handbuch. Bewahren Sie diese Anweisungen sorgfältig auf.



Wichtige medizinische Information

Lesen Sie die mit der Pistole mitgelieferte Notfallkarte. Sie enthält Informationen zur Behandlung von Injektionsverletzungen für einen Arzt. Führen Sie diese bei der Bedienung des Gerätes mit sich.



II 2 G Ex h IIB T6 Gb

Inhaltsverzeichnis

Modelle	3	Reparatur	30
Warnhinweise	5	Austauschverfahren der Luftpatrone	30
Übersicht über die Spritzpistole	7	Abzugsverfahren	30
Komponentenbezeichnung	8	Reparaturverfahren für Endkappen-Baugruppe	31
Typische Installation	9	Austauschverfahren für die U-Dichtung	31
Typische Zubehörteile für die Installation	10	Reparatur der Luftpatrone	32
Setup	11	Austausch des Gebläserohrs	34
Belüften der Spritzkabine	11	Austausch der Materialpatrone	34
Die Spritzpistole erden	11	Reparatur der Materialpatrone	35
Die Spritzpistole anschließen	11	Austausch der Spritzdüsendichtung	39
Vor der Verwendung spülen	12	RAC Umrüstanweisungen	39
Einrichten von Spritzdüse und Luftkappe	13	Teile	40
Reverse-A-Clean® (RAC) Setup	14	PerformAA 15 luftunterstützte Pistolenmodelle	40
Betrieb	15	PerformAA 50 luftunterstützte Pistolenmodelle	42
Druckentlastung	15	PerformAA RAC luftunterstützte Pistolenmodelle	44
Abzugssperre	15	PerformAA Airless-Pistolenmodelle	46
Betrieb der Spritzpistole	16	Luftpatronenbaugruppe	48
Verfahren für den Betrieb der Spritzpistole	16	Materialpatronenbaugruppe	49
Finishing-Auftrag	18	Austausch der Flüssigkeitspatrone	50
Wartung	19	Materialrohrbaugruppe, Teile	51
Tägliche Pistolenpflege	19	Düsentabellen	52
Spülverfahren	21	PerformAA 15, PerformAA 50 und	
Reinigung des Inline-Materialfilters	21	PerformAA Airless-Spritzdüsen	52
Reinigungsverfahren	22	PerformAA RAC SwitchTips	55
Wartung der Reverse-A-Clean (RAC) Düse	24	Auswahltable der Luftkappen	56
Fehlerbehebung	25	Luftdurchfluss	57
Fehlerbehebung Spritzbild	25	Sätze und Zubehörteile	58
Problembhebung bei austretendem Material	28	Abmessungen	61
Fehlerbehebung im Flüssigkeitsabschnitt	29	Technische Spezifikationen	64
		California Proposition 65	65
		Graco-Standardgarantie	66

Modelle

PerformAA™ 15 luftunterstützte Pistolenmodelle

Die Mitteldruckpistole enthält Sitz und Kugel aus Hartmetall, einen Inline-Materialfilter mit Maschenweite 100, eine Luftpappe mit Arretiersystem und wahlweise eine AXM- oder AXF-Spritzdüse (sofern nicht anders angegeben).

Modell	Maximaler Materialdruck während des Betriebs bar (psi, MPa)	Luftpappe	Luftpappe Teile-Nr.	Inklusive Material-Drehgelenkverbindung
26B500	1500 (10.5, 105)	Allgemeine Oberflächenbehandlung (GF)	2GF042	
26B501	1500 (10.5, 105)	Allgemeine Oberflächenbehandlung (GF)	2GF042	✓
26B502	1500 (10.5, 105)	Holz-Lack (WL)	2WL042	
26B503	1500 (10.5, 105)	Holz-Lack (WL)	2WL042	✓
26B505	1500 (10.5, 105)	Niedrige Viskosität (LV)	2LV042	✓
26B504*	1500 (10.5, 105)	Allgemeine Oberflächenbehandlung (GF)	2GF042	

* Pistole mit Kunststoffstift, Edelstahl-Kugel

PerformAA™ 50 luftunterstützte Pistolenmodelle

Die Hochdruckpistole enthält Sitz und Kugel aus Hartmetall, einen Inline-Materialfilter mit Maschenweite 100 und wahlweise eine AXM- oder AXF-Spritzdüse (sofern nicht anders angegeben).

Modell	Maximaler Materialdruck während des Betriebs bar (psi, MPa)	Luftpappe	Luftpappe Teile-Nr.	Inklusive Material-Drehgelenkverbindung
26B510	5000 (34.5, 345)	Allgemeine Oberflächenbehandlung (GF)	2GF042	
26B511	5000 (34.5, 345)	Allgemeine Oberflächenbehandlung (GF)	2GF042	✓
26B512	5000 (34.5, 345)	Holz-Lack (WL)	2WL042	✓
26B513	5000 (34.5, 345)	Hohe Viskosität (HV)	2HV042	✓
26B514	5000 (34.5, 345)	Auf Wasserbasis (WB)	2WB042	✓
26B515	5000 (34.5, 345)	Schnelltrocknung (QD)	2QD042	✓
26B516	5000 (34.5, 345)	Niedrige Viskosität (LV)	2LV042	✓
26B509*	5000 (34.5, 345)	Allgemeine Oberflächenbehandlung (GF)	2GF042	

* Pistole ohne Inline-Filter für Anwendungen mit hohem Durchfluss

PerformAA™ RAC luftunterstützte Pistolenmodelle

Hochdruckpistole mit Hartmetallsitz/Kugel und wahlweise LTX oder FFLP RAC SwitchTip.

Modell	Maximaler Materialdruck während des Betriebs bar (psi, MPa)	Luftkappe	Luftkappeneinheit	Inklusive Material-Drehgelenkverbindung
26B517	5000 (34.5, 345)	Reverse-a-Clean® (RAC)	26B869	
26B518	5000 (34.5, 345)	Reverse-a-Clean® (RAC)	26B869	✓

PerformAA™ Airless-Pistolenmodelle

Die Airless-Pistole enthält Sitz und Kugel aus Hartmetall, einen Inline-Materialfilter mit Maschenweite 100 und wahlweise eine AXM- oder AXF-Spritzdüse.

Modell	Maximaler Materialdruck während des Betriebs bar (psi, MPa)	Luftkappe	Luftkappe Teile-Nr.	Inklusive Material-Drehgelenkverbindung
26B519	1500 (10.5, 105)	Airless (AL)	2AL042	
26B520	5000 (34.5, 345)	Airless (AL)	2AL042	

Warnhinweise

Die folgenden allgemeinen Warnhinweise betreffen die Einrichtung, Verwendung, Erdung, Wartung und Reparatur dieses Geräts. Weitere, detailliertere Warnhinweise befinden sich an den entsprechenden Stellen überall in diesem Handbuch. Die in diesem Handbuch verwendeten Symbole beziehen sich auf diese allgemeinen Warnhinweise. Wenn Sie im Handbuch auf diese Symbole stoßen, können Sie auf diesen Seiten eine Beschreibung des jeweiligen Risikos finden.

 <h1 style="margin: 0;">WARNUNG</h1>	
   	<p>BRAND- UND EXPLOSIONSGEFAHR</p> <p>Entzündliche Dämpfe wie Lösungsmittel- und Lackdämpfe im Arbeitsbereich können explodieren oder sich entzünden. Durch das Gerät fließende Lacke oder Lösungsmittel können statische Funkenbildung verursachen. Zur Vermeidung von Feuer- und Explosionsgefahr:</p> <ul style="list-style-type: none"> • Das Gerät nur in gut belüfteten Bereichen verwenden. • Mögliche Zündquellen wie z. B. Kontrollleuchten, Zigaretten, Taschenlampen und Kunststoff-Abdeckfolien (Gefahr statischer Funkenbildung) beseitigen. • Alle Geräte im Arbeitsbereich erden. Siehe Anleitung Die Spritzpistole erden. • Niemals Lösungsmittel mit Hochdruck spritzen oder spülen. • Den Arbeitsbereich frei von Schmutz, einschließlich Lösungsmitteln, Lappen und Benzin, halten. • Kein Netzkabel ein- oder ausstecken und keinen Licht- oder Stromschalter betätigen, wenn entzündliche Dämpfe vorhanden sind. • Nur geerdete Schläuche verwenden. • Beim Spritzen in einen Eimer die Pistole fest an den geerdeten Eimer drücken. Nur antistatische oder leitfähige Eimereinsätze verwenden. • Betrieb sofort einstellen bei statischer Funkenbildung oder Stromschlag. Das Gerät erst wieder verwenden, nachdem das Problem ermittelt und behoben wurde. • Im Arbeitsbereich muss immer ein funktionstüchtiger Feuerlöscher griffbereit sein.
    	<p>GEFAHR DURCH EINDRINGEN DES MATERIALS IN DIE HAUT</p> <p>Material, das unter hohem Druck aus der Pistole, aus undichten Schläuchen oder aus beschädigten Komponenten tritt, kann in die Haut eindringen. Diese Art von Verletzung sieht unter Umständen lediglich wie ein einfacher Schnitt aus. Es handelt sich aber tatsächlich um schwere Verletzungen, die eine Amputation zur Folge haben können. Suchen Sie sofort einen Arzt auf.</p> <ul style="list-style-type: none"> • Niemals ohne Düsenschutz und Abzugssperre arbeiten. • Immer die Abzugssperre verriegeln, wenn nicht gespritzt wird. • Die Pistole niemals gegen Personen oder Körperteile richten. • Nicht die Hand über die Spritzdüse legen. • Undichte Stellen nicht mit Händen, dem Körper, Handschuhen oder Lappen zuhalten oder ablenken. • Nach dem Spritzen sowie vor der Reinigung, Kontrolle oder Wartung des Geräts die Druckentlastung durchführen. • Vor der Inbetriebnahme des Geräts alle Materialanschlüsse festziehen • Schläuche und Kupplungen täglich überprüfen. Verschlossene oder schadhafte Teile unverzüglich ersetzen.

! **WARNUNG**



GEFAHR DURCH MISSBRÄUCHLICHE VERWENDUNG DES GERÄTS

Missbräuchliche Verwendung des Geräts kann zu schweren oder sogar tödlichen Verletzungen führen.

- Bedienen Sie das Gerät nicht, wenn Sie müde sind oder unter dem Einfluss von Drogen oder Alkohol stehen.
- Niemals den zulässigen Betriebsdruck oder die zulässige Temperatur der Systemkomponente mit dem niedrigsten Nennwert überschreiten. Siehe **Technische Spezifikationen** in allen Gerätehandbüchern.
- Nur Materialien oder Lösungsmittel verwenden, die mit den materialberührten Teilen des Gerätes kompatibel sind. Siehe **Technische Spezifikationen** in allen Gerätehandbüchern. Die Sicherheitshinweise der Material- und Lösungsmittelhersteller beachten. Für vollständige Informationen zum Material den Händler nach den entsprechenden Sicherheitsdatenblättern (SDB) fragen.
- Den Arbeitsbereich nicht verlassen, solange das Gerät eingeschaltet ist oder unter Druck steht.
- Schalten Sie das Gerät komplett aus und befolgen Sie die Anweisungen zur **Druckentlastung**, wenn das Gerät nicht verwendet wird.
- Das Gerät täglich überprüfen. Reparieren oder ersetzen Sie verschlissene oder beschädigte Teile umgehend und nur mit Original-Ersatzteilen des Herstellers.
- Das Gerät nicht verändern oder modifizieren. Durch Veränderungen oder Modifikationen können die Zulassungen erlöschen und Gefahrenquellen entstehen.
- Vergewissern Sie sich, dass alle Geräte für die Umgebung zugelassen sind, in der Sie sie verwenden.
- Das Gerät nur für den vorgegebenen Zweck verwenden. Bei Fragen den Vertriebspartner kontaktieren.
- Die Schläuche und Kabel nicht in der Nähe von belebten Bereichen, scharfen Kanten, beweglichen Teilen oder heißen Flächen verlegen.
- Die Schläuche nicht knicken, zu stark biegen oder zum Ziehen der Geräte verwenden.
- Kinder und Tiere vom Arbeitsbereich fernhalten.
- Alle anwendbaren Sicherheitsvorschriften einhalten.



GEFAHREN DURCH TOXISCHE MATERIALIEN ODER DÄMPFE

Giftige Materialien oder Dämpfe können schwere oder tödliche Verletzungen verursachen, wenn sie in die Augen oder auf die Haut gelangen oder geschluckt oder eingeatmet werden.

- Die Sicherheitsdatenblätter (SDB) lesen, um sich über die jeweiligen Gefahren des verwendeten Materials zu informieren.
- Gefährliche Materialien nur in dafür zugelassenen Behältern lagern und die Materialien gemäß den zutreffenden Vorschriften entsorgen.



PERSÖNLICHE SCHUTZAUSRÜSTUNG

Zur Vermeidung von schweren Verletzungen wie zum Beispiel Augenverletzungen, Hörverlust, Einatmen giftiger Dämpfe und Verbrennungen muss im Arbeitsbereich angemessene Schutzkleidung getragen werden. Für den Umgang mit diesem Gerät ist unter anderem die folgende Schutzausrüstung notwendig:

- Schutzbrille und Gehörschutz.
- Atemgeräte, Schutzkleidung und Handschuhe gemäß den Empfehlungen des Material- und Lösungsmittelherstellers.

Übersicht über die Spritzpistole

Die luftunterstützte Spritzpistole vereint die Konzepte von Airless-Spritzen und Luftspritzen.

Airless- und luftunterstütztes Spritzen:

- Die hydraulische Kraft drückt das Hochdruckmaterial durch die Öffnung der Spritzdüse.
- Die Spritzdüse formt das Material zu einem Spritzmuster. Materialdurchfluss und Spritzbild hängen von der Größe der Spritzdüse, der Materialviskosität und dem Materialdruck ab. Siehe **Düsentabellen**, Seite 52.

Luftunterstütztes Spritzen:

- Die Luft aus der Luftkappe zerstäubt das Material noch weiter und formt somit ein einheitlicheres Spritzbild. Luftkappen optimieren die Finish-Qualität für unterschiedliche Beschichtungseigenschaften. Es sind mehrere Luftkappen erhältlich, um verschiedene Anforderungen an die Oberflächenbehandlung zu erfüllen. Siehe **Auswahltablelle der Luftkappen**, Seite 56.
- Mit dem Einstellknopf des Lüfters kann die Breite des Spritzbilds eingestellt werden.
- Die luftunterstützte Spritzpistole hat ein anderes Verfahren zur Einstellung der Spritzbildbreite als eine Luftspritzpistole.
- Die Spritzbildbreite wird durch die Verwendung von mehr Luft verringert.
- Die Spritzbildbreite wird erhöht, indem weniger Luft verwendet wird oder eine größere Spritzdüse eingesetzt wird.

Die Spritzpistole verfügt über eine eingebaute Vorlauf- und Verzögerungsfunktion. Wenn der Abzug betätigt wird, tritt bereits Luft aus der Pistole aus, noch bevor Material gespritzt wird. Wenn der Abzug losgelassen wird, stoppt der Materialaustritt, bevor der Luftstrom angehalten wird. Dadurch wird sichergestellt, dass das austretende Material ausreichend zerstäubt wird und dass sich keine Materialansammlungen an der Luftkappe bilden können.

Komponentenbezeichnung

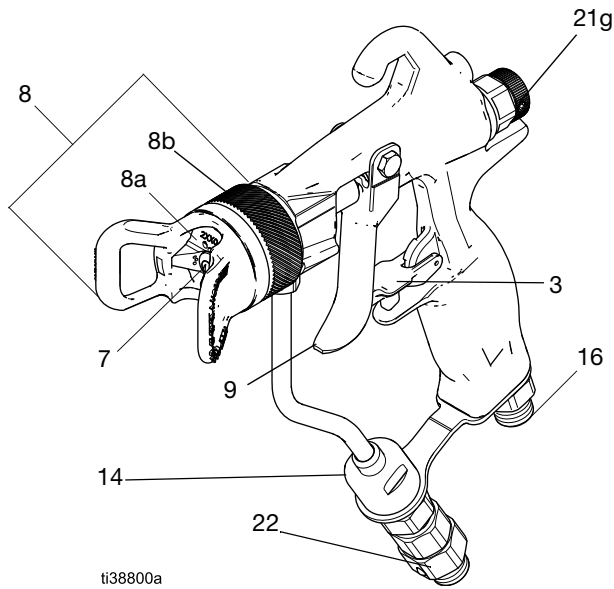


ABB. 1: PerformAA 50 mit Materialdrehgelenk

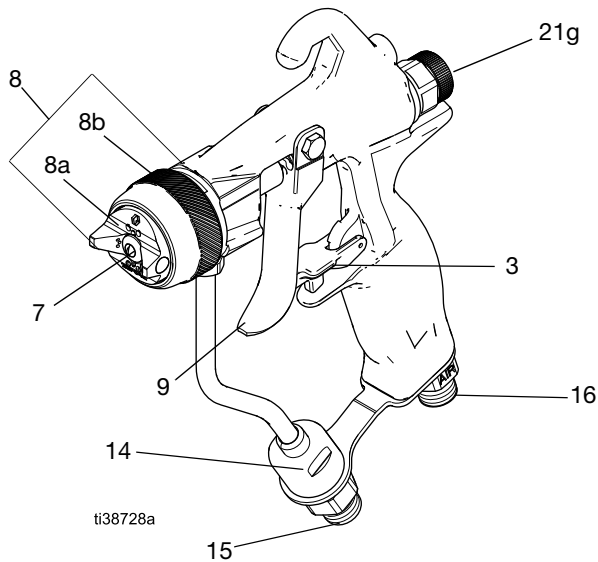


ABB. 2: PerformAA 15 ohne Materialdrehgelenk

Teil	Zweck
Abzugssperre (3)	Verriegelt den Abzug (9), um das Spritzen der Pistole zu verhindern.
Spritzdüse (7)	Zerstäubt das Material und formt die Spritzbreite. Siehe Düsentabellen , Seite 52.
Luftkappeneinheit (8)	Zusammengebaute Luftkappe: Luftkappe (8a), Haltering (8b), Düsenschutz und Dichtungen.
Luftkappe (8a)	Hält die Spritzdüse (7) und zerstäubt das Material noch weiter. Siehe Auswahltable der Luftkappen , Seite 56.
Haltering (8b)	Befestigt die Luftkappeneinheit an der Pistole. Halteringe für Hochdruckpistolen enthalten einen Düsenschutz, um die Gehäuseteile von der Spritzdüse fernzuhalten.
Abzug (9)	Aktiviert die Spritzpistole.
Inline-Materialfilter (14)	Sorgt für eine abschließende Filterung des Materials.
Materialeinlassfitting (15)	1/4-18 NPSM(m), für Materialzufuhrschlauch.
Pistolenlufteinlass (16)	1/4-18 NPSM (R 1/4-19) Einlass für den Luftzufuhrschlauch der Pistole. Kompatibel mit NPSM- und BSP-Drehgelenkverbindungen.
Gebälseeinstellknopf (21g)	Stellt Form und Breite des Spritzbilds ein.
Material-Drehgelenkverbindung (22)	Verbessert die Manövrierfähigkeit der Pistole. Bei ausgewählten Modellen inbegriffen. Siehe Modelle , Seite 3.

Typische Installation

HINWEIS: Die typische Installation in ABB. 3 ist nur eine Richtlinie für die Auswahl und Installation von luftunterstützten Spritzsystemen. Kontaktieren Sie Ihren Graco-Händler zwecks Unterstützung bei der Planung eines Systems, welches Ihren Anforderungen gerecht wird.

Legende:

- A Luftabsperrentil
- B Luftleitungsfilter
- C Pistolen-Luftdruckregler
- D Entlastungsbohrung

- E Pumpen-Luftdruckregler
- F Luftunterstützte Spritzpistole
- G Materialzufuhrschlauch für Pistole
- H Luftzufuhrschlauch für Pistole
- I Materialfilter
- J Erdungsleitung
- K Saugschlauch
- L Materialablassventil
- M Farbzufuhreimer
- N Luftleitung

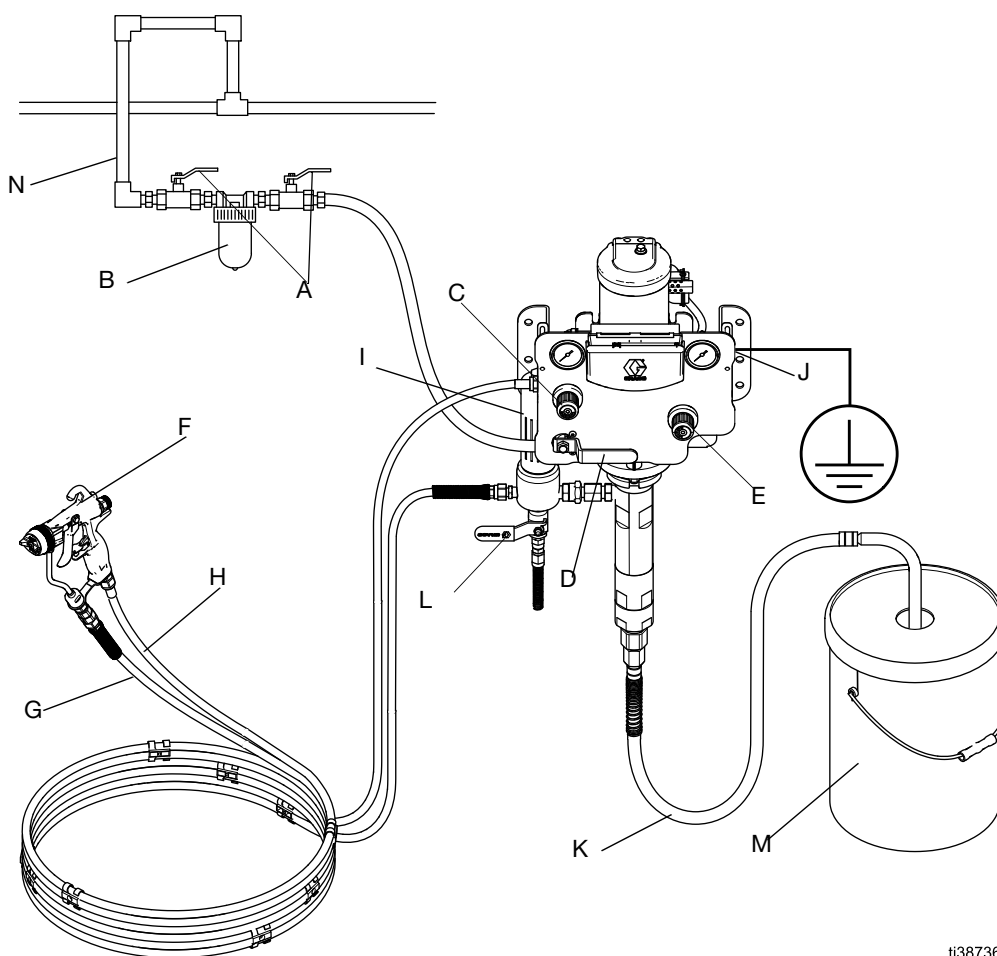


ABB. 3: Typische Installation, (PerformAA 15 Modell 26B501 abgebildet)

Typische Zubehörteile für die Installation

Die in ABB. 3 dargestellten Zubehörteile installieren und bei Bedarf Adapter verwenden.

Luftleitungszubehör

- Entlastungsbohrung (D): Wird in diesem System benötigt, um die Luft, die sich zwischen der Pumpe und der Pistole nach Schließen des Ventils angesammelt hat, abzulassen.

HINWEIS: Sicherstellen, dass das Luftventil von der Pumpenseite her leicht zugänglich ist, und dass er stromabwärts vom Luftregler eingebaut ist.



Eingeschlossene Luft kann zu unerwartetem Anlaufen der Pumpe führen, was schwere Verletzungen durch sich bewegende Teile oder verspritztes Material verursachen kann.

- Pumpen-Druckluftregler (E): Regelt die Geschwindigkeit der Pumpe und den Materialauslassdruck. Muss nahe zur Pumpe installiert werden.
- Luftleitungsfilter (B): zur Entfernung von Feuchtigkeit und Schmutz aus der Druckluft. Sorgt für eine trockene, saubere Luftversorgung.
- Pistolen-Luftzufuhrschlauch (H): zur Verbindung der Luftzufuhr mit der Pistole. Um übermäßigen Druckabfall im Schlauch zu vermeiden, muss der Innendurchmesser des Luftschlauchs mindestens 5 mm (3/16 Zoll) betragen.
- Pistolen-Luftdruckregler (C): zur Regelung des Luftdrucks zur Pistole.
- Luftabsperrentil (A): zur Unterbrechung der Luftzufuhr zur Pistole und zur Pumpe.

Materialleitungszubehör

- Materialfilter: Mit einem Edelstahl-Filterelement mit Maschenweite 60 oder 100 (250 Mikron) zum Filtern von Partikeln aus dem Material beim Austreten aus der Pumpe. Immer einen sauberen Materialfilter verwenden.
- Materialablassventil (L): zur Entlastung des Materialdrucks in Schlauch und Pistole.
- Materialabsperrentil (nicht abgebildet): zur Unterbrechung des Materialflusses. Kann in der Materialleitung zur Pistole installiert werden.
- Materialdruckregler (nicht abgebildet): zur präziseren Einstellung des Materialdrucks. Kann in der Materialleitung zur Pistole installiert werden.




HINWEIS: Bei Systemen ohne Materialregler wird der Materialdruck mit dem Luftregler der Pumpe gemäß der Formel geregelt:

Übersetzungs-
verhältnis der \times Einstellung des $=$ Materialdruck
Pumpe \times Pumpenluftreglers

- Pistolen-Materialzufuhrschlauch (G): zur Materialzufuhr von einer Pumpe zur Spritzpistole.
- Material-Drehgelenkverbindung (22): für mehr Bewegungsfreiheit der Pistole. Einige Ausführungen können auch eine Drehgelenkverbindung umfassen. Siehe **Modelle**, Seite 3.

Setup

Belüften der Spritzkabine


				
---	---	---	--	--

Die Pistole nur betreiben, wenn der Belüftungsluftstrom über dem erforderlichen Mindestwert liegt. Es muss für die Zufuhr von frischer Luft gesorgt werden, um die Bildung entflammbarer oder giftiger Dämpfe beim Spritzen, Spülen oder Reinigen der Pistole zu vermeiden. Die Materialzufuhr der Pistole so verblocken, dass der Betrieb verhindert wird, wenn der Belüftungsstrom nicht über dem erforderlichen Mindestwert liegt.

Die Spritzkabine muss über ein Belüftungssystem verfügen.

Die Materialzufuhr der Pistole mit der Belüftung elektrisch verriegeln, um den Betrieb der Pistole zu unterbinden, sobald der Belüftungsluftstrom den Mindestwert unterschreitet. Alle örtlichen Vorschriften und Bestimmungen bezüglich der erforderlichen Abluftgeschwindigkeit prüfen und beachten. Die Funktion der Verriegelung mindestens einmal jährlich überprüfen.

Die Spritzpistole erden

				
---	---	---	--	--

Das Gerät muss geerdet werden, um die Gefahr statischer Funkenbildung zu verringern. Statische Funkenbildung kann dazu führen, dass Dämpfe sich entzünden oder explodieren. Die Erdung bietet eine Ableitung für den elektrischen Strom.

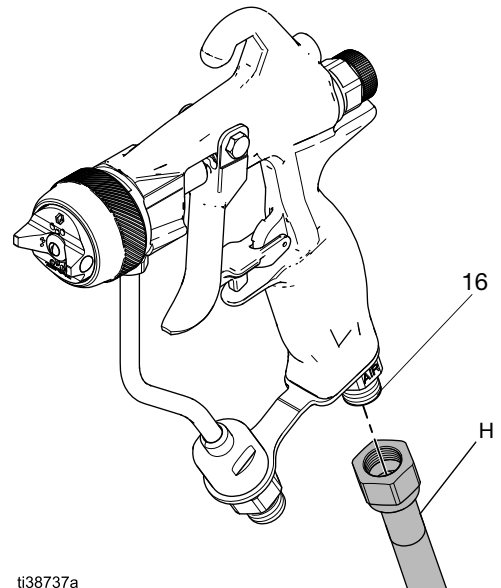
Die Spritzpistole durch Verbindung mit einem richtig geerdeten Materialzufuhrschlauch und der Pumpe erden. Die örtlich gültigen Elektrizitätsvorschriften sowie die Betriebsanleitung der Pumpe bei der Erdung beachten. Verwenden Sie ausschließlich elektrisch leitfähige Luft- und Materialschläuche.

Die Spritzpistole anschließen

Luftunterstützte Modelle: Alle Schritte des Verfahrens **Die Spritzpistole anschließen** ausführen.

Airless-Modelle: Die Vorgehensweise **Die Spritzpistole anschließen** auf Seite 3 befolgen.

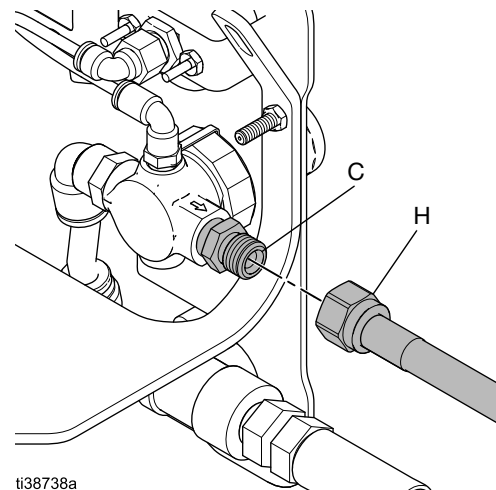
1. Den Luftzufuhrschlauch der Pistole (H) an den Lufteinlass der Pistole (16) anschließen. Siehe ABB. 4.



ti38737a

ABB. 4: Luftschlauch an Pistole anschließen

2. Das andere Ende des Luftzufuhrschlauchs der Pistole (H) an den Pistolen-Luftdruckregler (C) oder den Ausgang des Luftabsperrentils (A) anschließen. Siehe ABB. 5.



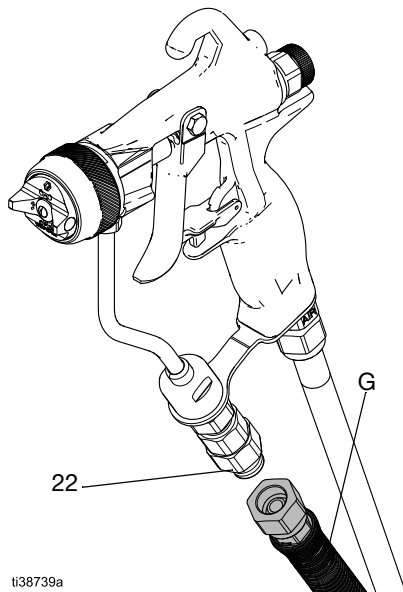
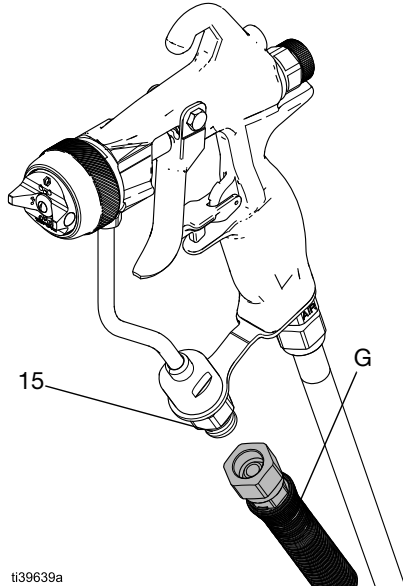
ti38738a

ABB. 5: Den Luftschlauch am Luftdruckregler der Pistole anschließen

HINWEIS: Luft durch den Materialzufuhrschlauch der Pistole (G) blasen und diesen vor dem Anschluss an die Pistole mit einem verträglichen Lösungsmittel spülen.

- Den Materialzufuhrschlauch (G) der Pistole an das Materialeinlassfitting (15) oder die Material-Drehgelenkverbindung (22) anschließen. Siehe ABB. 6.

HINWEIS: Erwerben Sie eine Material-Drehgelenkverbindung (22) separat mit dem Satz 189018.



Vor der Verwendung spülen

Das Gerät wurde im Werk mit Leichtöl getestet, das zum Schutz der Teile in den Materialkanälen belassen wurde. Um eine Verunreinigung des Spritzmaterials mit Öl zu vermeiden, das Gerät vor der Inbetriebnahme mit einem verträglichen Lösungsmittel spülen. Siehe **Spülverfahren**, Seite 21.

Die **Druckentlastung**, Seite 15 durchführen.

ABB. 6: Den Materialzufuhrschlauch der Pistole anschließen

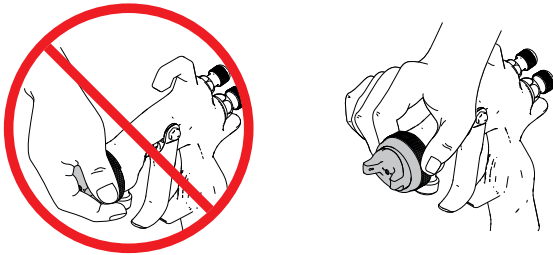
- Das andere Ende des Materialzufuhrschlauchs der Pistole (G) an den Materialauslass der Pumpe anschließen.

Einrichten von Spritzdüse und Luftkappe



Siehe **Reverse-A-Clean® (RAC) Setup**, Seite 14, um das Setup der RAC-Spritzpistole abzuschließen.

1. Die **Druckentlastung**, Seite 15 durchführen.
2. Abzugssperre (3) verriegeln. Siehe ABB. 12, Seite 15.
3. Luftkappeneinheit (8) und Spritzdüse (7) abnehmen.



4. Die Spritzdüse (7) so in die Luftkappe (8a) einsetzen, dass die Fixierlasche der Düse im Schlitz der Luftkappe sitzt. Siehe ABB. 7.

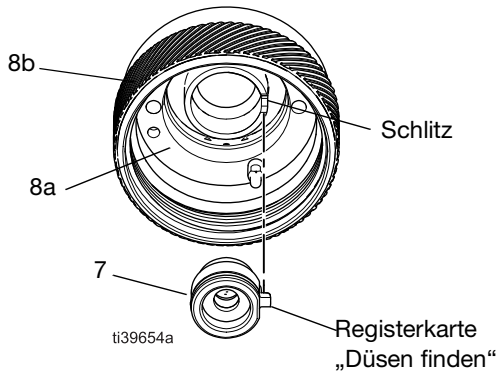
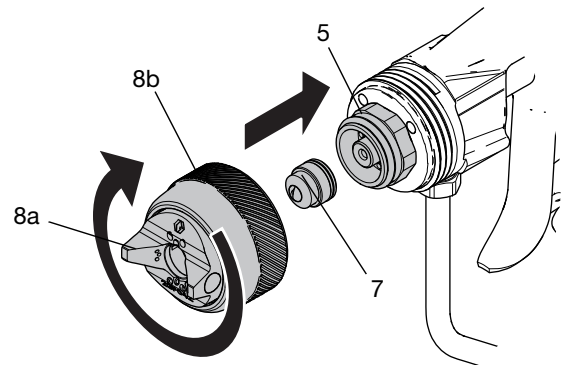


ABB. 7: Einrichten von Spritzdüse und Luftkappe (Rückansicht)

5. Luftkappeneinheit (8) an der Spritzpistole anbringen.

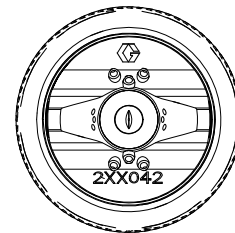


ti39674a

ABB. 8: Montage von Luftkappe und Haltering

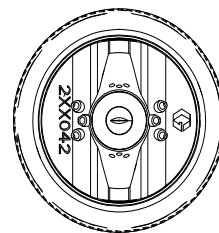
6. Die Luftkappe (8a) in die Position für das vertikale oder horizontale Spritzmuster drehen. Siehe ABB. 9.

HINWEIS: Die Modelle PerformAA 15 können mit einem Luftkappen-Ausrichtstift (8e) genau positioniert werden. Siehe **Einstellung des Ausrichtstifts**, Seite 14.



ti39802a

Vertikales Spritzbild (werksseitig eingestellt)



ti39803a

Horizontales Spritzbild

ABB. 9: Spritzbildpositionen

7. Den Haltering (8b) mit der Hand fest andrehen, um eine gute Dichtung zwischen der Spritzdüse (7) und der Materialpatrone (5) garantieren.

Einstellung des Ausrichtstifts

Der Ausrichtstift der Luftkappe (8e) ist werksseitig auf die vertikale Spritzbildposition eingestellt. Siehe ABB. 9

1. Den Luftkappen-Ausrichtstift (8e) mit einer Spitzzange abschrauben.
2. Den Ausrichtstift (8e) in die gewünschte Position bringen. Siehe ABB. 10.

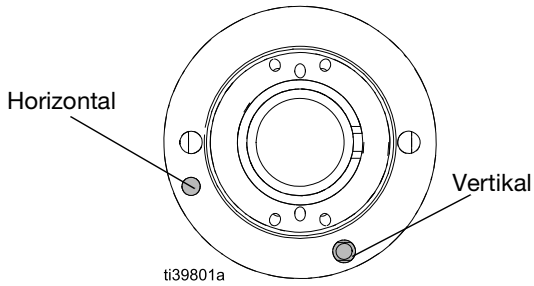


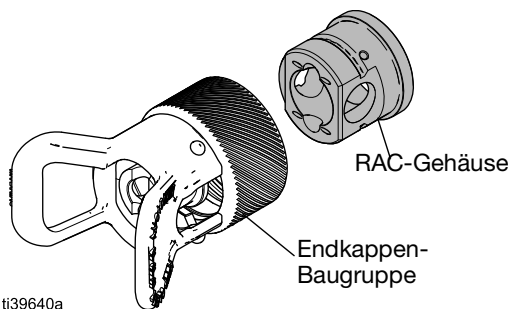
ABB. 10: Positionen des Luftkappen-Ausrichtstifts

3. Beim Wiedereinbau niedrigfestes Gewindedichtmittel auftragen.
4. Mit 0,2-0,3 N•m (1,5-2,5 in-lb) festziehen. **Nicht zu fest anziehen.**

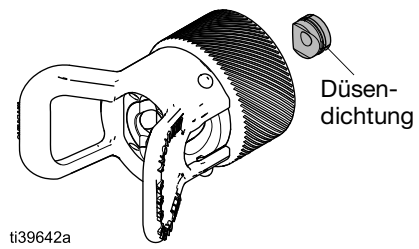
Reverse-A-Clean® (RAC) Setup

Alle luftunterstützten oder Airless-Pistolenmodelle der PerformAA 50 mit dem RAC-Umbausatz 26B722 zu einem RAC-Pistolenmodell umrüsten. Siehe **Reverse-a-Clean-Sätze**, Seite 59.

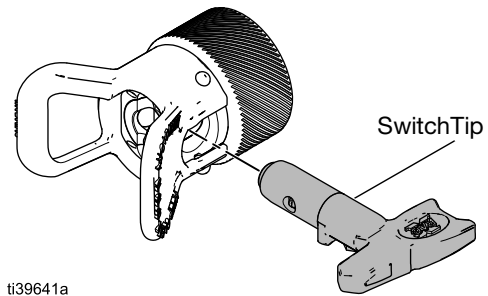
1. Die **Druckentlastung**, Seite 15 durchführen.
2. Abzugssperre (3) verriegeln. Siehe ABB. 12, Seite 15.
3. Das RAC-Gehäuse in die Endkappen-Baugruppe einsetzen.



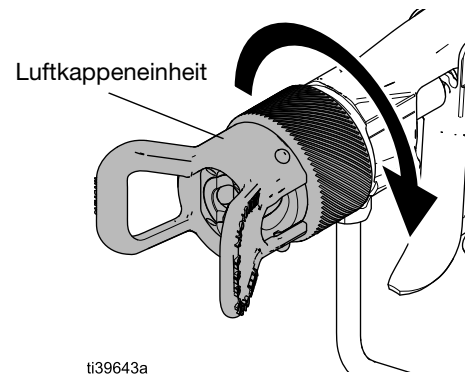
4. Die Düsendichtung einsetzen.



5. Die RAC SwitchTip einsetzen.



6. Die Endkappen-Baugruppe in die Pistole einschrauben und von Hand fest anziehen.



Betrieb

Lesen und beachten Sie unbedingt die **Warnhinweise** ab Seite 5 und im gesamten Text dieser Bedienungsanleitung.

Der Bediener dieses Geräts sollte die mit der Pistole mitgelieferte Warnkarte (222385) im Briefaschenformat immer bei sich tragen. Die Karte enthält wichtige Informationen für den Fall, daß eine medizinische Behandlung aufgrund von Materialeinspritzung durch die Haut notwendig wird.

Druckentlastung



Die Vorgehensweise zur Druckentlastung beachten, wenn Sie dieses Symbol sehen.



Dieses Gerät bleibt unter Druck, bis der Druck manuell entlastet wird. Um ernsthafte Verletzungen zu vermeiden, wenn unter Druck stehendes Material in die Haut eindringt, und um zu verhindern, dass Material verschüttet wird, das Verfahren zur Druckentlastung befolgen, sobald der Spritzvorgang abgeschlossen ist sowie vor der Reinigung, Prüfung oder Wartung des Geräts.

1. Abzugssperre (3) verriegeln. Siehe ABB. 12.
2. Die Pumpe abschalten. Siehe Pumpen-Betriebsanleitung.
3. Die die Lösungsmittelzufuhr absperren.
4. Abzugssperre (3) entriegeln. Siehe ABB. 12.
5. Ein Metallteil der Pistole fest gegen einen geerdeten Metallimer drücken. Zur Druckentlastung die Pistole betätigen. Siehe ABB. 11.

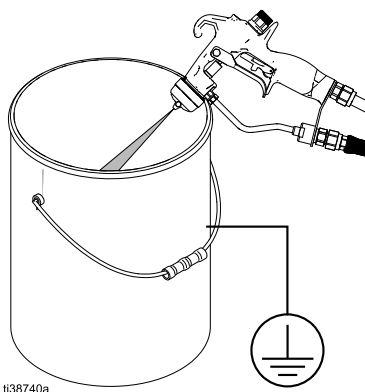


ABB. 11: Druckentlastung der Pistole durchführen

Optional: Alle Materialablassventile im System öffnen und Behälter zum Auffangen des abgelassenen Materials bereithalten.

6. Abzugssperre (3) verriegeln. Siehe ABB. 12.
7. Wenn die Vermutung besteht, dass die Spritzdüse (7) oder der Materialzufuhrschlauch der Pistole (G) verstopft ist oder dass sich der Druck nicht vollständig abgebaut hat:
 - a. Den Haltering (8b) oder die Schlauchkupplung (22) SEHR LANGSAM lösen und den Druck nach und nach entlasten.
 - b. Die Mutter oder Kupplung (22) vollständig lösen.
 - c. Die Verstopfung im Schlauch oder in der Düse beseitigen.

HINWEIS: Alle offenen Materialablassventile schließen, bevor die Spritzpistole in Betrieb genommen wird.

Abzugssperre

Damit die Pistole nicht versehentlich betätigt werden kann (z. B. durch versehentliche Betätigung oder wenn sie zu Boden fällt oder einen Schlag erhält), muss die Abzugssperre (3) bei Abschluss oder Unterbrechung der Spritzarbeiten immer verriegelt werden.

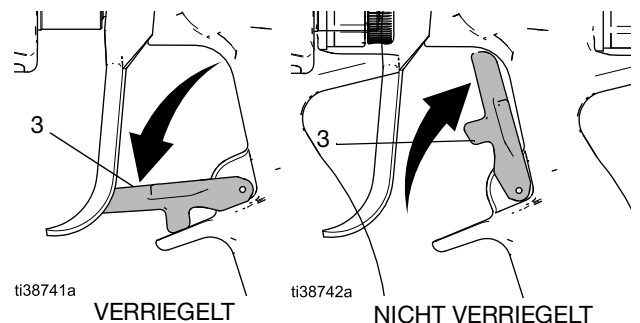


ABB. 12: Positionen der Abzugssperre

Betrieb der Spritzpistole



Um die Gefahr von Teilerissen und schweren Verletzungen zu verringern, den maximalen Betriebsdruck der Pistole nicht überschreiten. Niemals den zulässigen Betriebsüberdruck der Systemkomponente mit dem niedrigsten Nennwert überschreiten.

PerformAA 15 und PerformAA 50 mit Luftunterstützung

Befolgen Sie das **Verfahren für den Betrieb der Spritzpistole**.

PerformAA RAC

Schritte 1-4 und Schritte 6-8 von **Verfahren für den Betrieb der Spritzpistole** durchführen. Die Spritzbildbreite mit einer anderen Spritzdüse einstellen. Siehe **Düsentabellen**, Seite 52.

PerformAA Airless

Schritte 1-4 von **Verfahren für den Betrieb der Spritzpistole** durchführen. Die Spritzbildbreite mit einer anderen Spritzdüse einstellen. Siehe **Düsentabellen**, Seite 52.

Verfahren für den Betrieb der Spritzpistole

1. Mit abgeschaltetem Luftdruck beginnen.

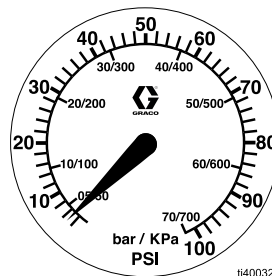


ABB. 13: Luftdruck abgeschaltet

2. Den Materialdruck auf einen geringen Anfangsdruck einstellen.

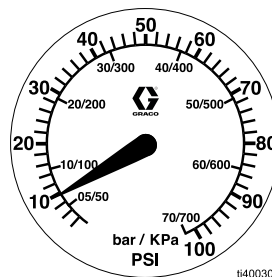


ABB. 14: Niedriger Anfangsdruck

3. Die Pistole abziehen, um die Zerstäubung zu überprüfen; das Spritzbild noch nicht einstellen.

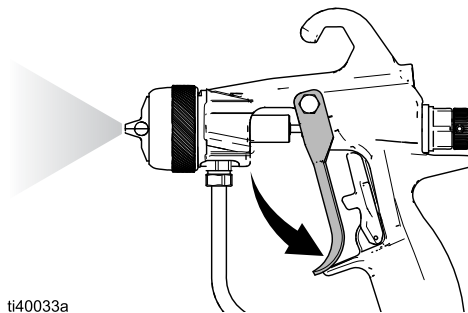


ABB. 15: Die Zerstäubung überprüfen.

4. Den Materialdruck langsam erhöhen, bis die Pistole mit dem gewünschten Zerstäubungsgrad spritzt.

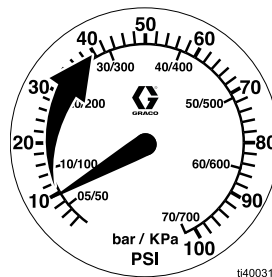


ABB. 16: Materialdruck erhöhen

- Den Gebläseeinstellknopf (21g) im Uhrzeigersinn drehen, bis er ganz geschlossen ist.

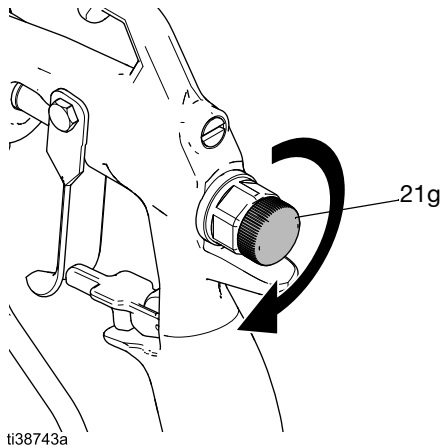


ABB. 17: Den Gebläseeinstellknopf schließen

- Den Zerstäuberluftdruck auf circa 34 kPa (0,34 bar, 5 psi) beim Abzug einstellen.

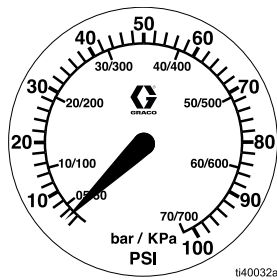


ABB. 18: Zerstäuberluftdruck einstellen

- Mit der Pistole spritzen, um das Spritzbild zu prüfen.

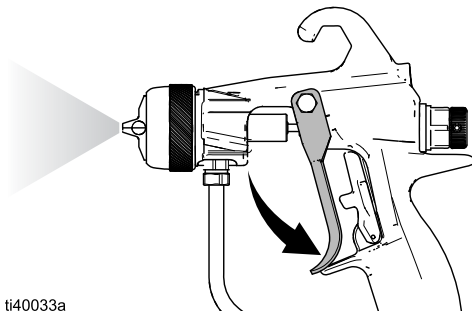


ABB. 19: Spritzbild überprüfen

- Den Eingangsluftdruck erhöhen, bis der Strahl vollkommen zerstäubt wird und in das Spritzbild gezogen wird. Siehe ABB. 20.

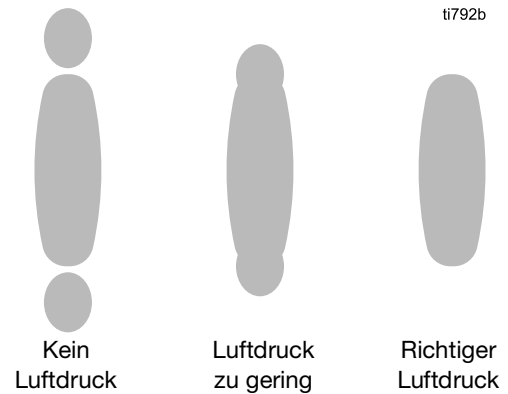


ABB. 20: Spritzstrahl zerstäuben

HINWEIS: Die meisten Spritzmaterialien, insbesondere Materialien mit niedriger Viskosität, werden typischerweise bei 48 bis 69 kPa (0,48 bis 0,7 bar, 7 bis 10 psi) zerstäubt. Das Einstellen eines höheren Luftdrucks verursacht Materialaufbau in den Luftkappen und verringert die Spritzeffizienz.

- Falls gewünscht, das Spritzbild einstellen.

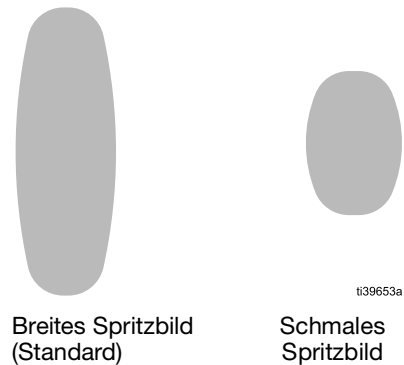
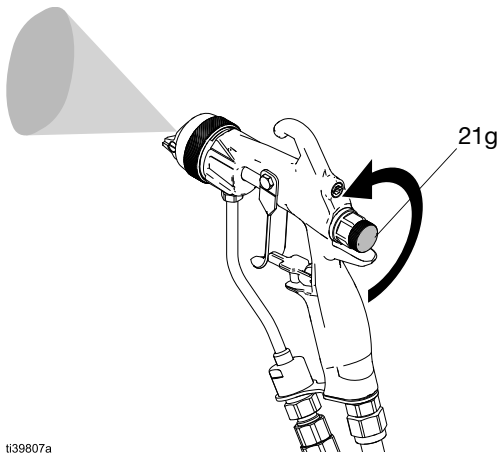


ABB. 21: Spritzbildbreiten

Schmales Spritzbild

Den Gebläseeinstellknopf (21g) gegen den Uhrzeigersinn drehen (öffnen). Siehe ABB. 22.

Ist das Spritzbild noch nicht schmal genug, den Luftdruck zur Pistole etwas erhöhen oder eine Düse mit einer anderen Größe verwenden. Siehe **Düsentabellen**, Seite 52.

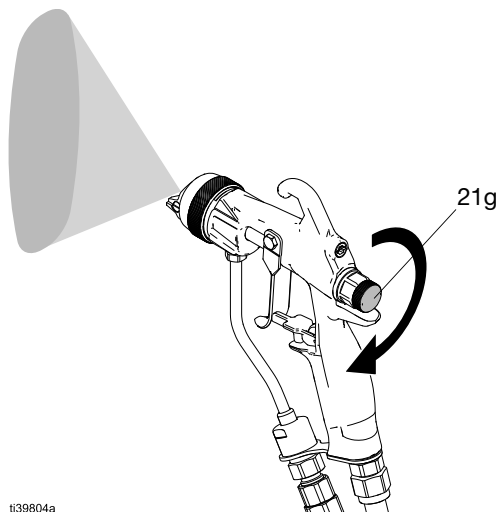


ti39807a

ABB. 22: Schmales Spritzbild

Breites Spritzbild

Den Gebläseeinstellknopf (21g) im Uhrzeigersinn drehen (schließen). ABB. 23.

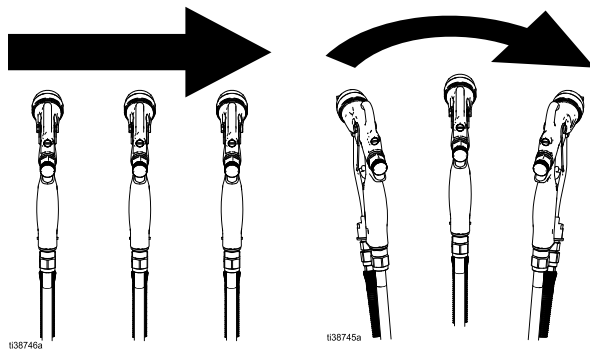


ti39804a

ABB. 23: Breites Spritzbild

Finishing-Auftrag

1. Einen Abstand von ca. 200 bis 300 mm (8 bis 12 Zoll) zum Werkstück einhalten.
2. Die Spritzpistole immer senkrecht zur Oberfläche halten.
3. Abzugssperre (9) verriegeln.
4. Glatte, gleichmäßige und parallele Striche spritzen. Jeden Strich um 50 % überlappen, um eine gleichmäßige Abdeckung zu erreichen. **Keine bogenförmigen Striche ausführen.** Dies hat eine ungleichmäßige Abdeckung zur Folge. Siehe ABB. 24.



Richtig

Falsch

ABB. 24: Spritztechniken

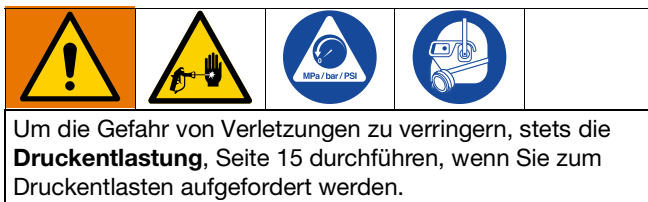
HINWEIS: Diese Spritzpistole trägt alle Beschichtungen gleichmäßig und ohne Querbeschichtung auf.

HVLP-Prüfung

Viele Behörden für die Luftqualität akzeptieren das luftunterstützte Spritzen als effizienten Prozess und in Übereinstimmung mit den Umweltvorschriften.

Um die HVLP-Anforderungen zu erfüllen, muss der Luftdruck an der Luftkappe unter 0,07 MPa (7 bar, 10 psi) liegen. Verwenden Sie ein HVLP-Prüfsatz, um den Luftdruck an der Luftkappe zu überprüfen. Siehe **Auswahltabelle der Luftkappen**, Seite 56. HVLP-Prüfsätze sind nur zum Testen gedacht. Nicht für den eigentlichen Spritzauftrag verwenden.

Wartung



Tägliche Pistolenpflege

1. Die **Druckentlastung**, Seite 15 durchführen.

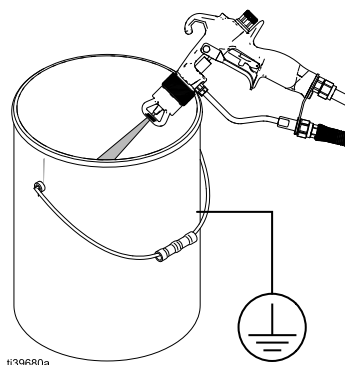


ABB. 25: Druckentlastung durchführen

2. Luftkappeneinheit (8) und Spritzdüse (7) abnehmen.

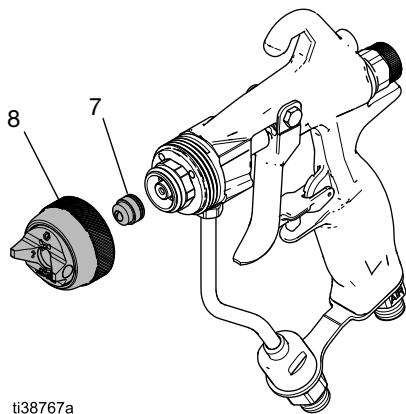


ABB. 26: Luftkappeneinheit und Spritzdüse abnehmen

3. Die Pistole mit einem verträglichen Lösungsmittel spülen. Siehe **Spülverfahren**, Seite 21.

ACHTUNG

Methylenchlorid mit Ameisen- oder Propionsäure beschädigt Aluminium- und Nylonteile. Nicht zum Spülen oder Reinigen der Pistole verwenden.

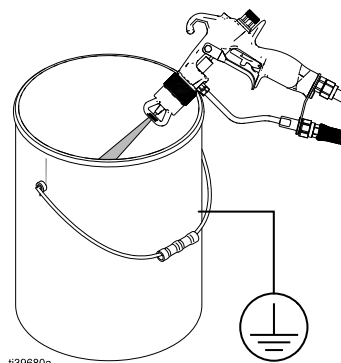


ABB. 27: Pistole spülen

4. Die Spritzdüse (7) sich in einem kompatiblen Lösungsmittel einweichen.

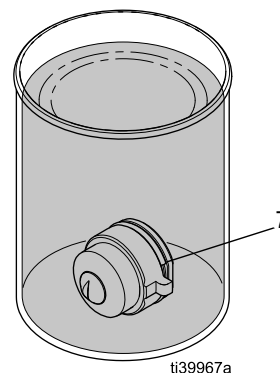


ABB. 28: Spritzdüse einweichen

5. Luftkappe (8a), Spritzdüse (7) und Außenseite der Materialpatrone (6) mit einer Bürste mit weichen Borsten reinigen. Siehe **Reinigungsverfahren**, Seite 22.

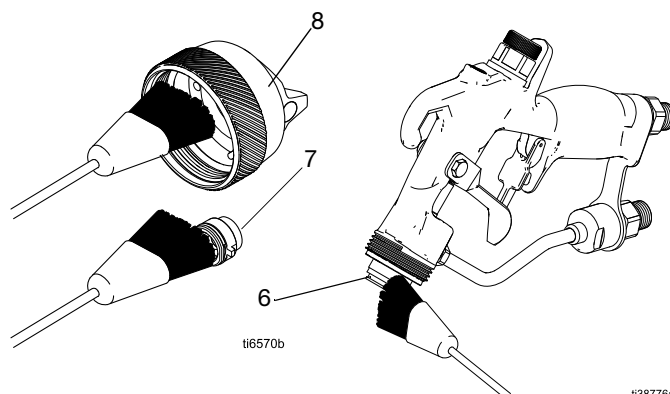
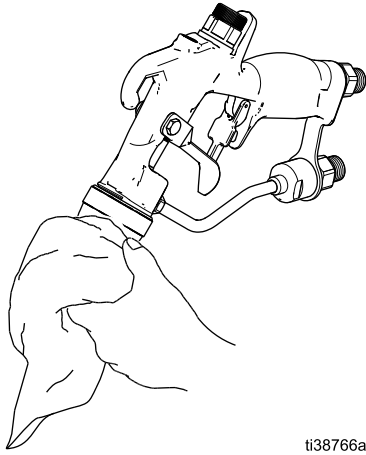


ABB. 29: Teile mit einer Bürste mit weichen Borsten reinigen

HINWEIS: Pistole beim Reinigen immer nach unten richten, um zu verhindern, dass Lösungsmittel in die Luftkanäle gelangt. In den Luftkanälen der Pistole belassenes Lösungsmittel kann die Finish-Qualität beeinträchtigen.

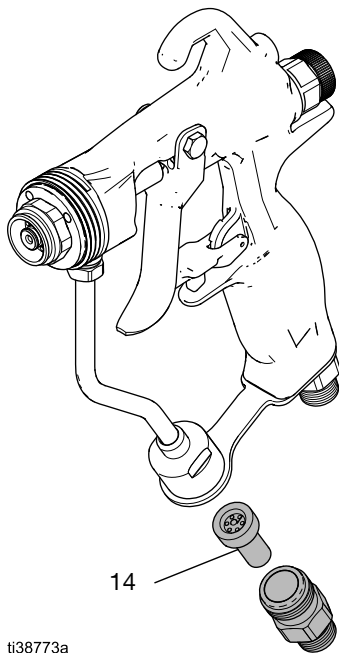
- Die Außenseite der Pistole mit einem weichen Tuch reinigen.



ti38766a

ABB. 30: Die Außenseite der Pistole reinigen

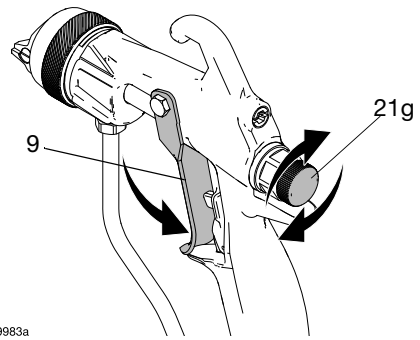
- Zum Reinigen oder Austauschen des Inline-Materialfilters (14). Siehe **Reinigung des Inline-Materialfilters**.



ti38773a

ABB. 31: Inline-Materialfilter überprüfen

- Bewegung des Abzugs (9) und des Gebläseeinstellknopfs (21g) prüfen. Falls notwendig, schmieren oder reparieren. Siehe ABB. 32.

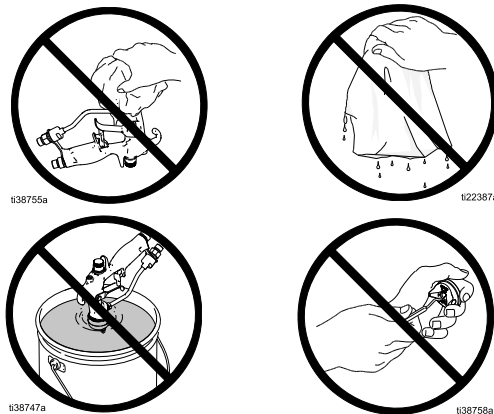


ti39983a

ABB. 32: Abzug und Gebläseeinstellknopf prüfen

- Materialschläuche auf Undichtigkeiten überprüfen. Die Fittings fest anziehen oder bei Bedarf Teile austauschen.

HINWEIS: Keine Reinigungsmethode verwenden, bei der Lösungsmittel in die Luftbohrungen der Pistole gelangen kann. In den Luftkanälen der Pistole belassenes Lösungsmittel kann die Finish-Qualität beeinträchtigen.



ti38755a

ti22387a

ti38747a

ti38758a

- Pistole beim Reinigen nicht nach oben richten.
- Die Pistole nicht mit einem tropfnassen, in Lösungsmittel getauchten Tuch abwischen; das Tuch vorher auswringen.
- Die Pistole nicht in das Lösungsmittel eintauchen.
- Keine Metallwerkzeuge zur Reinigung der Luftkappenlöcher verwenden; dadurch könnten Sie zerkratzt werden. Kratzer können das Spritzbild verzerren.

Spülverfahren

Um Brände und Explosionen zu vermeiden, Gerät und Müllcontainer immer erden. Um statische Funkenbildung und Verletzungen durch Materialspritzer zu vermeiden, immer mit dem kleinstmöglichen Druck spülen.

- Vor jedem Farbwechsel, bevor Material antrocknen kann, am Ende des Arbeitstags sowie vor dem Einlagern oder Reparieren das Gerät spülen.
 - Zum Spülen möglichst niedrigen Druck verwenden. Die Anschlüsse auf undichte Stellen prüfen und ggf. festziehen.
 - Mit einer Flüssigkeit spülen, die mit dem verwendeten Spritzmaterial und den benetzten Teilen im Gerät verträglich ist.
1. Die **Druckentlastung**, Seite 15 durchführen.
 2. Den Luftkappen-Haltering (8b), die Luftkappe (ua) und die Spritzdüse (7) abnehmen.
 3. Luftzufuhr abschalten.
Optional: Luftzufuhrschlauch von der Pistole abnehmen.
 4. Das Material durch Lösungsmittel ersetzen oder die Materialleitung lösen und eine Lösungsmittelleitung an die Pistole anschließen.

ACHTUNG

Methylenchlorid mit Ameisen- oder Propionsäure beschädigt Aluminium- und Nylonteile. Nicht zum Spülen oder Reinigen der Pistole verwenden.

5. Pistole nach unten in einen geerdeten Metallbehälter richten. Ein Metallteil der Pistole fest gegen einen geerdeten Metallbehälter drücken.
6. Materialdruck langsam erhöhen.

7. Solange spülen, bis sauberes Lösungsmittel aus Pistole austritt.

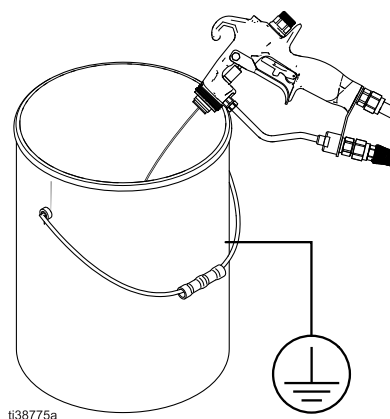


ABB. 33: Pistole in einen Metallbehälter spülen

8. Die Lösungsmittelzufuhr abschalten.
9. Die **Druckentlastung**, Seite 15 durchführen.

Reinigung des Inline-Materialfilters

1. Das Materialeinlassfitting (15) losschrauben.
2. Inline-Materialfilter (14) an der Materialrohreinheit (13) abbauen.
3. Reinigen oder auswechseln.
4. Die Materialeinlassverschraubung (15) anbringen. Mit 20-21 N•m (175-185 in-lb) festziehen.

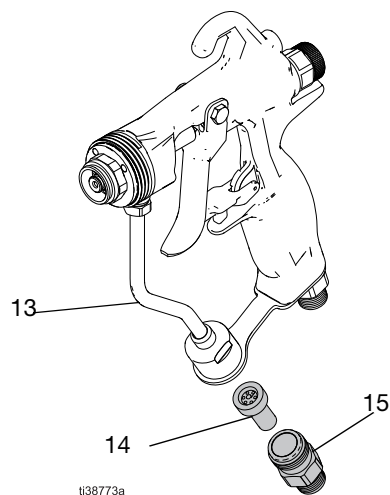


ABB. 34: Inline-Materialfilter reinigen

Reinigungsverfahren

1. Die **Druckentlastung**, Seite 15 durchführen.
2. Luftkappeneinheit (8) und Spritzdüse (7) abnehmen.
3. Die Pistole mit einem verträglichen Lösungsmittel spülen. Siehe **Spülverfahren**, Seite 21.
4. Die Spritzdüse (7) sich in einem kompatiblen Lösungsmittel einweichen.

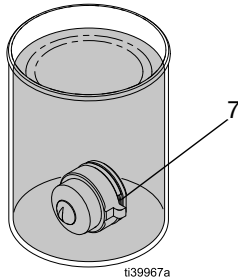


ABB. 35: Spritzdüse einweichen

5. Das Ende einer weichen Bürste in ein verträgliches Lösungsmittel tauchen.

HINWEIS: Die Borsten der Bürste nicht ständig in das Lösungsmittel eintauchen.

ACHTUNG

Keine Metallwerkzeuge zur Reinigung der Teile der Luftkappe verwenden. Metallwerkzeuge können die Luftkappe zerkratzen und eine Verzerrung des Spritzbildes verursachen.

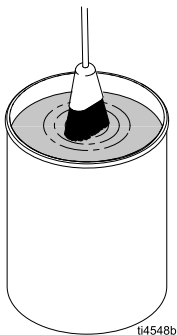


ABB. 36: Pinsel in Lösungsmittel eintauchen

6. Luftkappeneinheit (8) und Spritzdüse (7) reinigen.

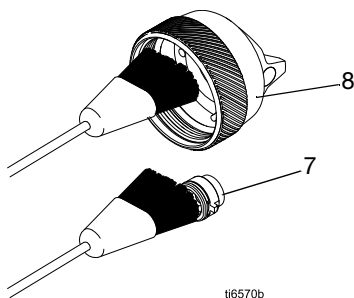


ABB. 37: Luftkappeneinheit und Spritzdüse reinigen

- a. Teile mit einer Bürste mit weichen Borsten reinigen.
- b. Die Löcher der Luftkappe (8a) mit einem weichen Werkzeug wie zum Beispiel einer Reinigungsnadel oder einem Zahnstocher reinigen.
- c. Zur Reinigung der Öffnung Luft durch die Spritzdüse (7) blasen.

7. Die Pistole nach unten richten und Außenseite des Diffusors (6) mit einer weichen Bürste und verträglichem Lösungsmittel reinigen.

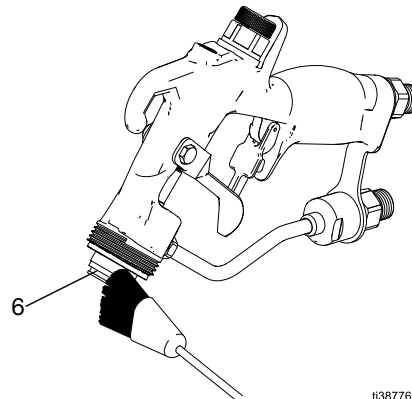


ABB. 38: Die Außenseite des Diffusors reinigen.

8. Die Pistole nach unten richten und die Außenseite der Pistole mit einem weichen Lappen und einem verträglichem Lösungsmittel zu reinigen.

HINWEIS: Die Pistole nicht in das Lösungsmittel eintauchen.

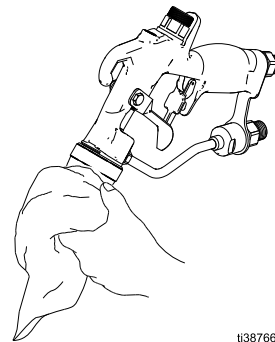


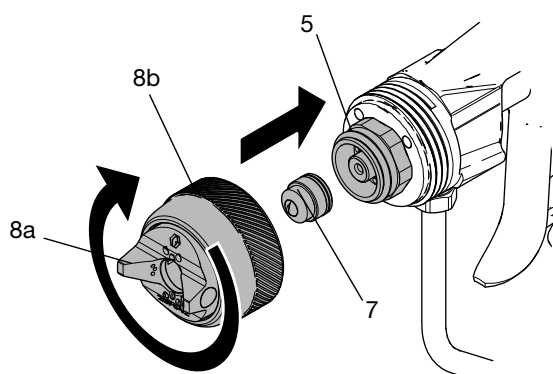
ABB. 39: Außenseite der Pistole reinigen

9. Materialpatrone (6) ggf. reinigen.
 - a. Das **Ausbauverfahren für die Materialpatrone**, Seite 34 durchführen, um die Materialpatrone (6) zu entfernen.

ACHTUNG

Immer den Abzug der Pistole betätigen, um die Materialpatrone zu entfernen oder zu spannen, damit der Sitz nicht beschädigt wird.

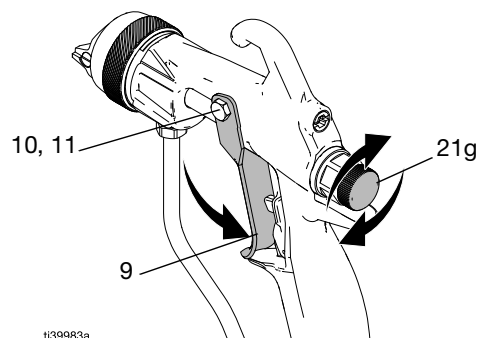
- b. Mit einer weichen Bürste und einem verträglichen Lösungsmittel reinigen.
 - c. Das **Verfahren zum Einbau der Materialpatrone**, Seite 35 durchführen. Mit 20-21 N•m (175-185 in-lb) festziehen.
10. Spritzdüse (7) und Endkappen-Baugruppe (8) wieder zusammenbauen und installieren. Siehe **Einrichten von Spritzdüse und Luftkappe**, Seite 13.



ti39674a

ABB. 40: Spritzdüse und Luftkappe wieder einbauen

11. Den Inline-Materialfilter reinigen. Siehe **Reinigung des Inline-Materialfilters**, Seite 21.
12. Bewegung des Abzugs (9) und der Lüftereinstellung (21g) prüfen.
13. Schmieren Sie die Kontaktstellen des Abzugs: Drehzapfen (10), Drehzapfenmutter (11), Nadelschaft und Unterlegscheibe. Siehe **Abzug einbauen**, Seite 30.



ti39983a

ABB. 41: Abzug und Gebläseeinstellknopf prüfen

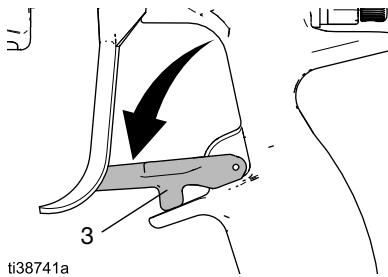
Wartung der Reverse-A-Clean (RAC) Düse

				
<p>Bei Ausbauen, Einbauen oder Warten der Luftkappeneinheit niemals die Hand vor die Spritzdüse halten, um schwere Verletzungen durch Materialeinspritzung in die Haut zu vermeiden.</p>				

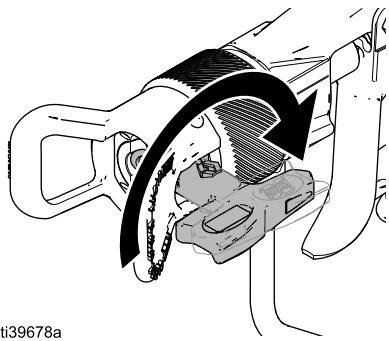
HINWEIS: RAC-Düsensitzdichtung (33a) nicht über längere Zeit in Lösungsmittel einweichen, da sie sonst aufquellen kann.

Eine verstopfte RAC-Düse reinigen

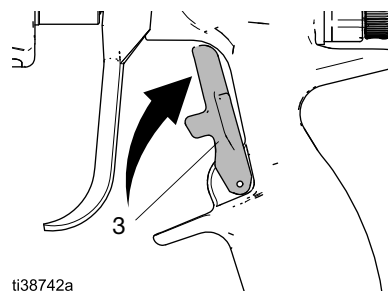
1. Abzug loslassen und Abzugssperre (3) verriegeln.



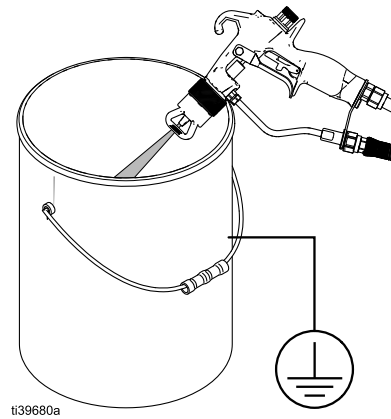
2. Drehen Sie die SwitchTip und ziehen Sie den Haltering fest.



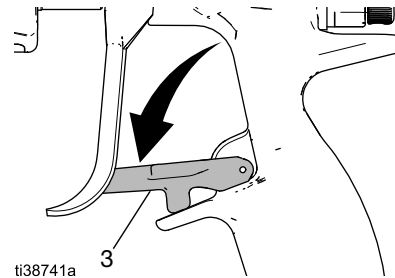
3. Abzugssperre (3) entriegeln.



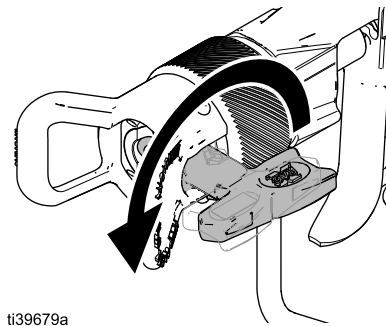
4. Die Spritzpistole in einen Eimer abziehen, um die Verstopfung zu beseitigen.



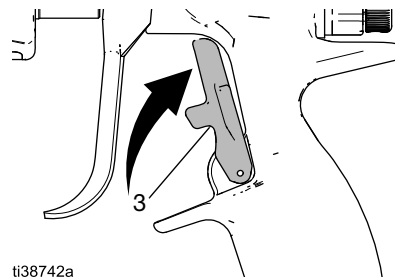
5. Die Abzugssperre (3) verriegeln.





6. SwitchTip in ihre ursprüngliche Position drehen. Den Haltering festziehen.



7. Die Abzugssperre (3) entriegeln und mit dem Spritzen fortfahren.



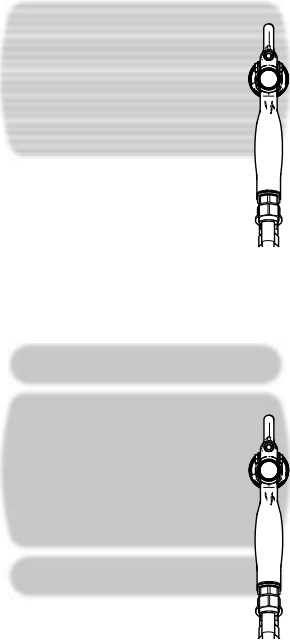
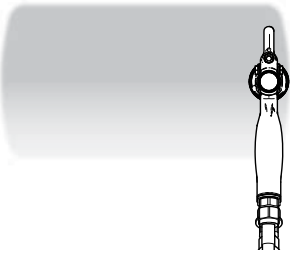
Fehlerbehebung

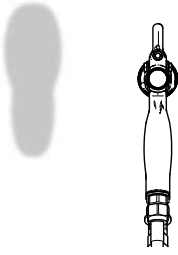
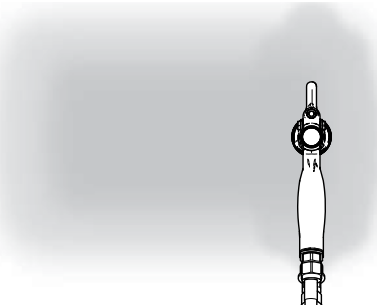
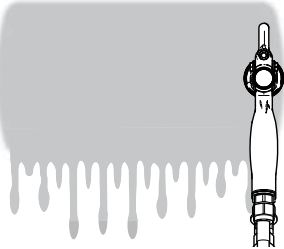
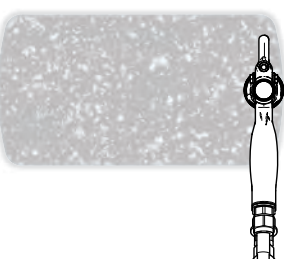
				
<p>Um Gefahr von Verletzungen durch Materialeinspritzung zu verringern, stets Druckentlastung, Seite 15 durchführen, wenn Sie zum Druckentlasten aufgefordert werden. Beim Anbringen oder Entfernen der Luftkappeneinheit niemals die Hand vor die Spritzdüse halten, um schwere Verletzungen durch Materialeinspritzung in die Haut zu vermeiden.</p>				

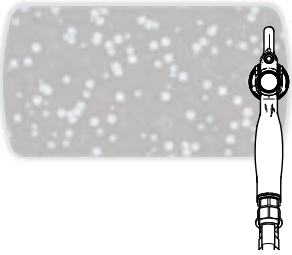
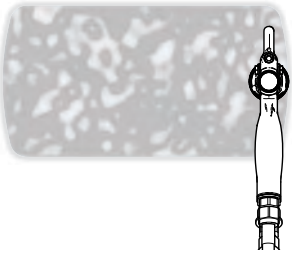
Fehlerbehebung Spritzbild

Vor Überprüfung oder Reparatur der Pistole die **Druckentlastung**, Seite 15, durchführen.

HINWEIS: Prüfen, ob eines der beschriebenen Probleme mit entsprechender Ursache vorliegt, bevor Luftkappeneinheit und Spritzdüse ausgebaut werden. Ein Ungleichgewicht von Luft und Material kann ein falsches Spritzbild zur Folge haben.

Problem	Mögliche Ursachen	Lösungen	Warum es wichtig ist
<p>Strahl und Schlieren im Spritzbild</p> 	<ul style="list-style-type: none"> • Strahl nicht vollständig zerstäubt • Düse abgenutzt • Düse verstopft • Materialdruck zu niedrig 	<ul style="list-style-type: none"> • Düse reinigen • Düsenverschleiß/ Durchflussmenge prüfen • Materialdruck erhöhen • Spritzdüsenöffnung verringern 	<ul style="list-style-type: none"> • Gleichmäßiges und gemischtes Finish • Gleichmäßige Farbdicke und Farbabdeckung • Auftragswirkungsgrad wird beibehalten • Weniger Trockenspray • Erhöht die Sauberkeit von Düse, Luftkappe und Pistole
<p>Ungleichmäßiges Spritzbild</p> 	<ul style="list-style-type: none"> • Luftkappenöffnungen verschmutzt oder verstopft • Düse ist abgenutzt • Düse verstopft • Spritztechniken des Bedieners 	<ul style="list-style-type: none"> • Luftkappe reinigen • Düse reinigen • Düse auf Verschleiß/ Durchflussrate prüfen • Überprüfung der Technik des Bedieners 	<ul style="list-style-type: none"> • Gleichmäßiges und gemischtes Finish • Vermeidet Streifen • Gleichmäßige Farbdicke und Farbabdeckung

Problem	Mögliche Ursachen	Lösungen	Warum es wichtig ist
<p>Unregelmäßiges Spritzbild</p> 	<ul style="list-style-type: none"> • Spritzdüse teilweise verstopft • Luftkappenöffnungen verschmutzt oder verstopft 	<ul style="list-style-type: none"> • Düse reinigen oder austauschen • Luftkappe reinigen oder austauschen • Verschiedene Arten von Luftkappen ausprobieren 	<ul style="list-style-type: none"> • Gleichmäßiges und gemischtes Finish • Sogar 50 % Überschneidungen • Gleichmäßige Farbdicke und Farbabdeckung
<p>Fogging, Overspray oder Trockenspray</p> 	<ul style="list-style-type: none"> • Zu viel Zerstäubungsluft • Materialdruck zu hoch • Falsche Düsengröße 	<ul style="list-style-type: none"> • Luftdruck senken • Materialdruck verringern • Düsenöffnung vergrößern 	<ul style="list-style-type: none"> • Auftragswirkungsgrad erhöhen • Overspray vermindern • Verbessert die Sauberkeit der Spritzkabine
<p>Farbläufer oder Dicke der Farbabdeckung</p> 	<ul style="list-style-type: none"> • Materialdurchfluss zu hoch • Düse abgenutzt • Falsche Düsengröße • Spritztechniken des Bedieners 	<ul style="list-style-type: none"> • Düsenverschleiß und Durchflussmenge prüfen • Spritzdüsenöffnung verringern • Spritztechnik des Bedieners überprüfen 	<ul style="list-style-type: none"> • Minimiert Läufer • Auftragswirkungsgrad wird beibehalten • Gleichmäßige Farbdicke und Farbabdeckung • Sogar 50 % Überschneidungen
<p>Raue Oberfläche oder Fleckenbildung</p> 	<ul style="list-style-type: none"> • Zu viel Zerstäubungsluft • Zu starke Anpassung des Spritzbilds • Zu großer Abstand zwischen Pistole und Teil 	<ul style="list-style-type: none"> • Luftdruck verringern • Spritzbild verkleinern • Abstand zwischen Pistole und Teil einstellen 	<ul style="list-style-type: none"> • Erhöht die Nässe der Farbe auf dem Teil • Ermöglicht gleichmäßigen Materialfluss • Gleichmäßiges / gemischtes Finish

Problem	Mögliche Ursachen	Lösungen	Warum es wichtig ist
<p>Eingebrachte Luft/ Zuckriges Finish / Champagner-Finish</p> 	<ul style="list-style-type: none"> • Zu viel Zerstäubungsluft • Übermäßiges Rühren der Farbzufuhr 	<ul style="list-style-type: none"> • Luftdruck verringern • Eine andere Art von Luftkappe ausprobieren • Rühren der Farbzufuhr vermeiden 	<ul style="list-style-type: none"> • Luftkappen sind so konzipiert, dass sie • die richtige Luftmenge für bestimmte Materialien liefern • Verbessert die Finishqualität • Verhindert Luftblasen im Material
<p>Orangenhaut</p> 	<ul style="list-style-type: none"> • Farbabdeckung zu dick • Zu viel Zerstäuberluft 	<ul style="list-style-type: none"> • Materialdruck verringern • Eine andere Art von Luftkappe ausprobieren • Spritzdüsenöffnung verringern • Luftdruck verringern 	<ul style="list-style-type: none"> • Gleichmäßiges/ gemischtes Finish • Verbessert die Finishqualität • Luftkappen sind so konzipiert, dass sie die richtige Luftmenge für bestimmte Materialien liefern

Problembhebung bei austretendem Material

Vor Überprüfung oder Reparatur der Pistole die **Druckentlastung**, Seite 15 durchführen.

HINWEIS: Prüfen, ob eines der beschriebenen Probleme mit entsprechender Ursache vorliegt, bevor Luftkappeneinheit und Spritzdüse ausgebaut werden. Ein Ungleichgewicht von Luft und Material kann ein falsches Spritzbild zur Folge haben.

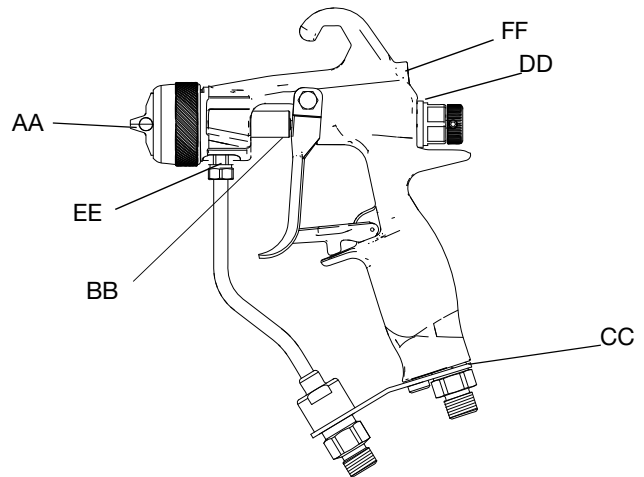


ABB. 42: Identifizierung von Luftlecks

Lage des Lecks		Ursache	Lösung	Verfahrensreferenzen
AA	Luftkappe (wenn die Spritzpistole nicht betätigt wird)	Der O-Ring des Luftventils ist beschädigt, verschlissen, fehlt oder ist verschmutzt.	Den O-Ring reinigen	Reparatur der Luftpatrone , Seite 32
			Reinigung des Luftpatronengehäuses	ABB. 43 auf Seite 30
			Gesamte Luftventilbaugruppe austauschen	Austauschverfahren der Luftpatrone , Seite 30
		Die U-Dichtung ist beschädigt, verschlissen, fehlt oder ist verschmutzt.	Die U-Dichtung reinigen	ABB. 47 auf Seite 31
			Gesamte Luftventilbaugruppe austauschen	Austausch des Luftventils , Seite 33
			U-Dichtungsfläche am Pistolengriff reinigen	Reinigungsverfahren , Seite 22. ABB. 44 auf Seite 30
Luftkappenbaugruppe muss repariert oder gewartet werden	Haltering festziehen	Einrichten von Spritzdüse und Luftkappe , Seite 13		
	Setzen Sie die Spritzdüse wieder auf			
	Ersetzen Sie die Dichtung der Spritzdüse	Austausch der Spritzdüsendichtung , Seite 39		
BB	Pistolenabzug	Die U-Dichtung ist beschädigt, verschlissen, fehlt oder ist verschmutzt	Reinigen Sie den Griff um den U-Dichtungssitz herum.	Reinigungsverfahren , Seite 22.
			Ersetzen Sie die U-Dichtung	Austauschverfahren für die U-Dichtung , Seite 31
CC	Pistolenlufteinlass	Lufteinlassfitting ist nicht komplett festgezogen	Mit 20-21 N•m (175-185 in-lb) festziehen	ABB. 53, Seite 36
DD	Gebläse-Einstellknopf	Luftpatrone ist nicht komplett festgezogen	Mit 24-25 N•m (220-230 in-lb) festziehen	ABB. 43, Seite 30
EE	Materialrohr (in der Nähe der Luftkappe)	Beschädigtes oder abgenutztes Gewindeband	Gewindeband neu an der Flüssigkeitspatrone anbringen	Reparatur der Materialpatrone , Seite 35 ABB. 53
FF	Gebläserohr	Beschädigter, verschlissener, fehlender oder verschmutzter O-Ring des Gebläsesteckers	O-Ring des Gebläsesteckers und Steckverbinder des Gebläserohrs austauschen oder reinigen	Austausch des Gebläserohrs , Seite 34

Fehlerbehebung im Flüssigkeitsabschnitt

Vor Überprüfung oder Reparatur der Pistole die **Druckentlastung**, Seite 15 durchführen.

HINWEIS: Prüfen, ob eines der beschriebenen Probleme mit entsprechender Ursache vorliegt, bevor Luftkappeneinheit und Spritzdüse ausgebaut werden. Ein Ungleichgewicht von Luft und Material kann ein falsches Spritzbild zur Folge haben

Problem	Ursache	Lösung
Material tritt hinten im Bereich der Materialpackungen aus	Packungen oder Nadelwelle verschlissen	Materialpatrone austauschen. Siehe Austausch der Materialpatrone , Seite 34.
		Die Flüssigkeitspatronen-Packung reparieren. Siehe Reparatur der Materialpatrone , Seite 35.
Material tritt vorne aus der Pistole aus	Nadelkugel verschmutzt, verschlissen oder beschädigt	Nadelbaugruppe austauschen Siehe Austausch der Materialpatrone , Seite 34.
		Die Flüssigkeitspatrone reparieren. Siehe Reparatur der Materialpatrone , Seite 35.
	Sitz verschlissen	Materialpatrone austauschen. Siehe Austausch der Materialpatrone , Seite 34.
		Sitz und Sitzdichtung austauschen. Siehe Reparatur der Materialpatrone , Seite 35.
Materialviskosität zu niedrig für die korrekte Abdichtung mit Hartmetallsitz	Installieren Sie die Flüssigkeitspatrone 26B701, die einen Kunststoff Sitz und eine Edelstahlkugel enthält (nur bei Modellen mit 103 bar/1500 psi).	
Material in den Luftkanälen	Undichte Spritzdüsendichtung	Haltering festziehen. Siehe ABB. 8.
		Spritzdüse oder Dichtung der Spritzdüse austauschen. Siehe Austausch der Spritzdüsendichtung , Seite 39.
	Undichtigkeit im Bereich des Sitzgehäuses	Die Dichtung (nur Hartmetall-Modelle) austauschen. Siehe Reparatur der Materialpatrone , Seite 35. Die Dichtung muss bei jedem Ausbau der Sitzbaugruppe ersetzt werden.
Material langsam abschalten	Materialansammlungen an den Komponenten der Materialnadel	Materialpatrone austauschen. Siehe Austausch der Materialpatrone , Seite 34.
		Flüssigkeitsnadelbaugruppe austauschen. Siehe Reparatur der Materialpatrone , Seite 35.
		Flüssigkeitspatrone reinigen. Siehe Reinigungsverfahren , Seite 22.
Keine Materialabgabe bei Betätigung des Abzugs	Die Spritzdüse ist verstopft	Spritzdüse reinigen. Siehe Tägliche Pistolspflege , Seite 19.
	Materialrohr verstopft	Die Druckentlastung , Seite 15 durchführen. Sehr langsam die Schlauchendkupplung lösen und den Druck allmählich entlasten. Die Mutter oder Kupplung vollständig lösen. Die Verstopfung im Schlauch beseitigen. Dann die Kupplung vollständig abschrauben, um die Verstopfung zu beseitigen.
	Materialfilter ist verstopft	Reinigung des Inline-Materialfilters , Seite 21 durchführen.

Reparatur

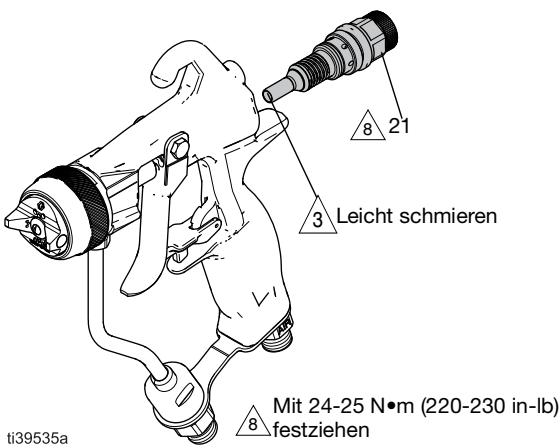


Vor dem Zerlegen der Pistole nach anderen möglichen Ursachen und Lösungen in den Fehlerbehebungstabellen suchen. Siehe **Fehlerbehebung**, Seite 25.

Austauschverfahren der Luftpatrone

Die Luftpatronenbaugruppe (21) und der U-Dichtung (2) mit einem Luftpatronen-Austauschsatz austauschen. Siehe **Reparatursätze für Materialpatrone**, Seite 58.

1. Die **Druckentlastung**, Seite 15 durchführen.
2. Die Luftpatronenbaugruppe (21) mit dem Pistolenwerkzeug (29) an der Rückseite des Pistolengehäuses lösen.



Abzugsverfahren

Das Verfahren zum Aus- und Einbau der Abzugsbaugruppe durchführen oder die Abzugsbaugruppe durch den Satz 26B721 ersetzen.

Abzug entfernen

1. Die **Druckentlastung**, Seite 15 durchführen.
2. Mutter des Abzugs (11) mit dem Mutternschlüssel (25) lösen
3. Abzugsstift (10) aus der Pistole entfernen, um den Abzug (9) zu lösen.

Abzug einbauen

1. Abzug (9) zwischen der Unterlegscheibe und dem Gehäuse platzieren.

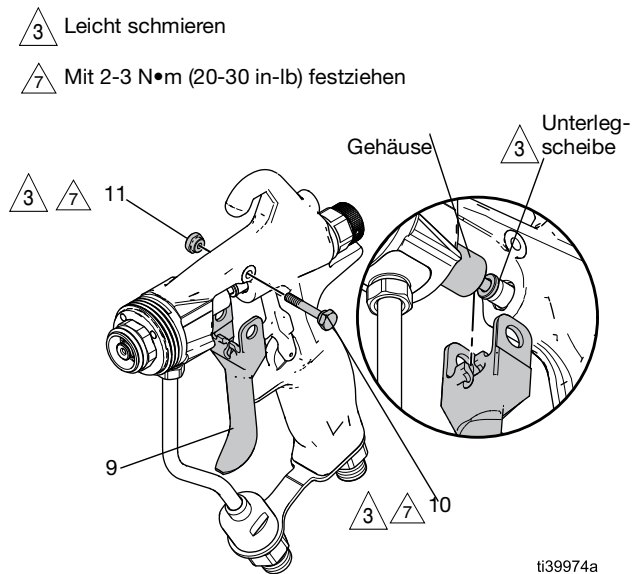


ABB. 43: Einbau der Luftpatrone

3. Baugruppe (21) aus der Pistole herausschieben.
4. Das **Austauschverfahren für die U-Dichtung**, Seite 31 durchführen.
5. Die Luftpatronenspitze schmieren und die Luftpatronenbaugruppe (21) auf der Rückseite der Pistole anschrauben. Mit 24-25 N•m (220 in-lb) festziehen. Siehe ABB. 43.

ABB. 44: Abzug positionieren

2. Abzugsstift (10) einsetzen.
3. Abzugsmutter (11) aufschrauben. Abzugsstift (10) und Abzugsmutter (11) mit 2-3 N•m (20-30 in-lb) festziehen.

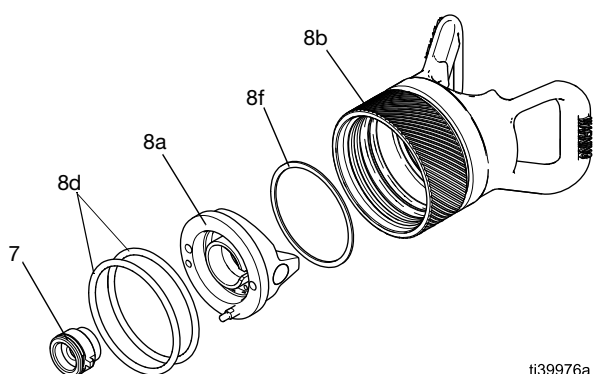
Reparaturverfahren für Endkappen-Baugruppe

Teile der Luftkappeneinheit (8) nach Bedarf reparieren. Siehe **Auswahltablelle der Luftkappen**, Seite 56.

HINWEIS: RAC-Luftkappeneinheiten können nicht repariert werden.

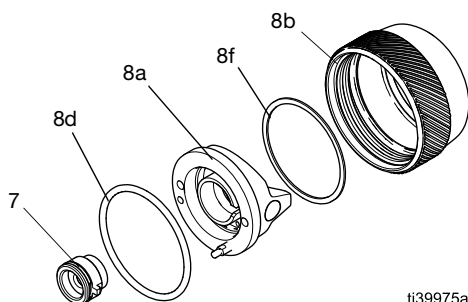
Luftkappe ausbauen

1. Die **Druckentlastung**, Seite 15 durchführen.
2. Haltering (8b) von Hand lösen, um die Luftkappeneinheit (8) von der Pistole abzunehmen.
3. Spritzdüse (7) von der Einheit abnehmen.
4. O-Ring (8d) mit einem Meißel abnehmen, um die Luftkappe (8a) und die Unterlegscheibe (8f) von der Baugruppe zu lösen.



ti39976a

ABB. 45: Teile für PerformAA 50 Luftkappen-Baugruppe und Spritzdüse



ti39975a

ABB. 46: Teile der PerformAA 15 Luftkappen-Baugruppe und Spritzdüse

Luftkappe montieren

1. Unterlegscheibe (8f) vorn auf die Luftkappe (8a) aufsetzen.
2. Luftkappe (8a) und Unterlegscheibe (8f) in den Haltering (8b) drücken.
3. O-Ring (8d) in die Halteringsnut (8b) drücken.

HINWEIS: Einige Modelle haben zwei O-Ringe (8d). Siehe ABB. 45.

4. Die Spritzdüse (7) in die Luftkappe (8a) einsetzen.
5. Luftkappeneinheit (8) in die Spritzpistole einbauen. Siehe **Einrichten von Spritzdüse und Luftkappe**, Seite 13.

Austauschverfahren für die U-Dichtung

1. Die **Druckentlastung**, Seite 15 durchführen.
2. Das **Ausbauverfahren für die Materialpatrone**, Seite 34 durchführen.
3. Pistolenabzug (9) entfernen, um die U-Dichtung (2) über die Vorderseite der Pistole zugänglich zu machen. Siehe **Abzug entfernen**, Seite 30.
4. Verwenden Sie einen dünnen Metallmeißel oder einen Schlitzschraubendreher, um die U-Dichtung (2) von der Vorderseite der Pistole auf der Rückseite der Pistole herauszudrücken.

HINWEIS: Die U-Dichtung (2) wird durch den Ausbau beschädigt. Sie kann nicht wiederverwendet werden.

5. Eine neue U-Dichtung (2) auf das Dichtungsmontagewerkzeug (28) aufsetzen; dabei müssen die Lippen der U-Dichtung zum Werkzeug zeigen. Siehe ABB. 47.
6. Die U-Dichtung (2) fest in die Rückseite der Pistole eindrücken, bis die U-Dichtung (2) einrastet.
7. Pistolenabzug (9) einbauen. Siehe **Abzug einbauen**, Seite 30.

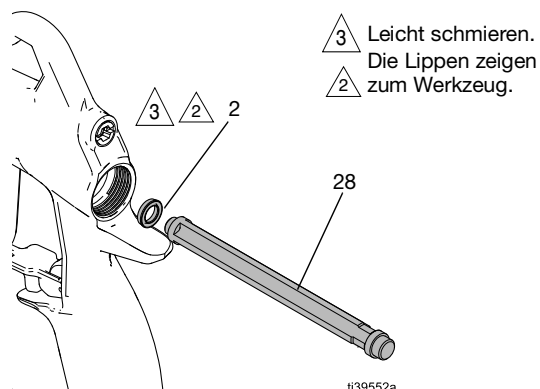


ABB. 47: Anbringen der U-Dichtung

Reparatur der Luftpatrone

1. Die **Druckentlastung**, Seite 15 durchführen.
2. Die Luftpatronenbaugruppe (21) mit dem Pistolenwerkzeug (29) an der Rückseite des Pistolengehäuses lösen.
3. Die Luftpatronenbaugruppe (21) aus der Pistole herauschieben.
4. Die Teile auseinanderbauen. Siehe ABB. 48.
 - a. Luftventilbaugruppe (21a) und Feder (21b) aus dem Patronengehäuse (21d) herausziehen.
 - b. O-Ring des Patronengehäuses (21c) ausbauen.
 - c. Den Gewindestift (21h) lösen und den Gebläseeinstellknopf (21g) entfernen.
 - d. Haltering des Lüfterventils (21j) mit einem Meißel entfernen.

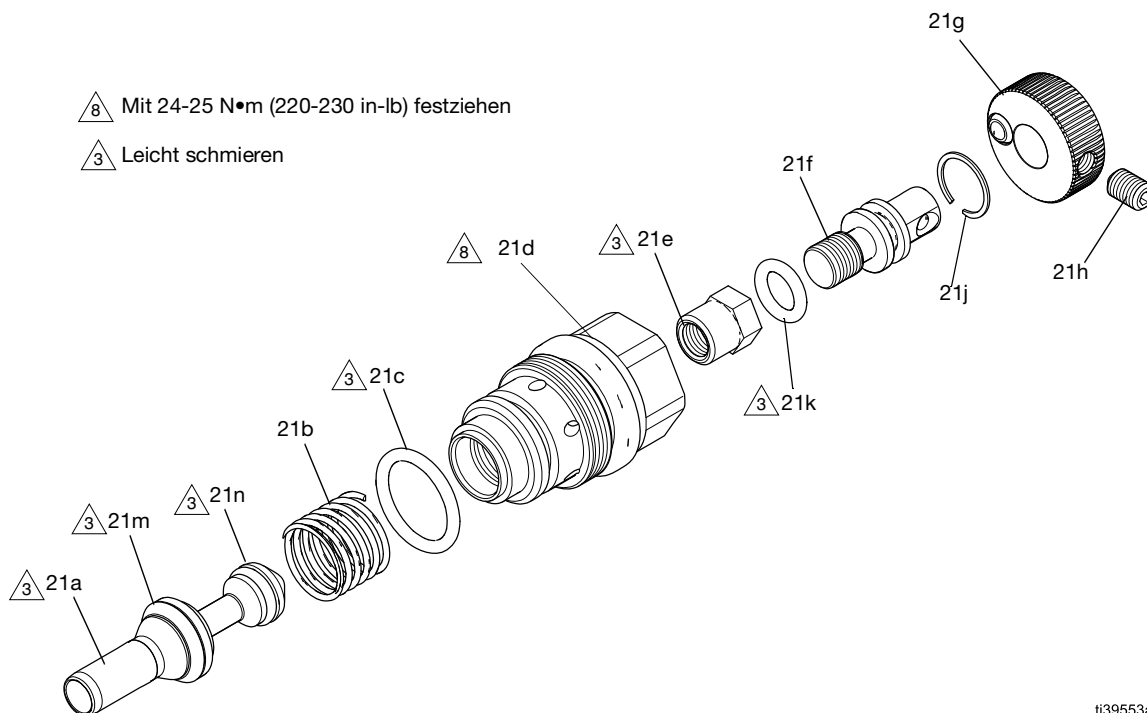
HINWEIS: Mit einem Sechskantschlüssel die Zerstäuberluftventil-Baugruppe nach oben drücken, um an den Haltering (21j) zu gelangen.

- e. Die Zerstäuberluftventil-Baugruppe (21e, 21f, 21k) aus dem Patronengehäuse (21d) herausschieben.
- f. Die Gebläseeinstellmutter (21e) lösen, um den Schaft der Zerstäuberluftventils (21f) zu trennen, und die Dichtung des Zerstäuberluftventils (21k) mit einem Meißel auszubauen.

5. Teile der Luftpatrone austauschen und umbauen.
 - a. Den Ersatz-O-Ring (21k) des Zerstäuberluftventils auf den Schaft (21f) des Zerstäuberluftventils aufsetzen. Die Gebläseeinstellmutter (21e) auf den Schaft (21f) aufschrauben. Den O-Ring (21k) schmieren.
 - b. Das montierte Zerstäuberluftventil (21e und 21f) in das Patronengehäuse (21d) schieben.
 - c. Den Haltering (21j) mit einem Meißel in die Nut des Zerstäuberluftventils (21d) drücken.
 - d. Den Gebläseeinstellknopf (21g) auf den Schaft (21f) aufsetzen und die Stellschraube (21h) mit einem Sechskantschlüssel festziehen.

HINWEIS: Die Stellschraube ist bei korrekter Montage auf dem Schaft (21f) unten bündig.

- e. Einen O-Ring (21c) auf dem Patronengehäuse (21d) installieren. Den O-Ring (21c) schmieren.
 - f. Das Luftventil (21a) in die Feder (21b) einsetzen und das Luftventil (21a) in das Patronengehäuse (21d) drücken.
6. Das **Austauschverfahren für die U-Dichtung**, Seite 31 durchführen.
 7. Die Luftventildüse (21a) schmieren und auf der Rückseite der Pistole anschrauben. Mit 24-25 N•m (220-230 in-lb) festziehen. Siehe ABB. 43.



ti39553a

ABB. 48: Luftpatronen-Baugruppe (für luftunterstützte Modelle)

Austausch des Luftventils

Luftventil (21a) durch Satz 26B713 ersetzen.

1. Die **Druckentlastung**, Seite 15 durchführen.
2. Die Luftpatronenbaugruppe (21) mit dem Pistolenwerkzeug (29) auf der Rückseite der Pistole lösen.
3. Die Luftpatronenbaugruppe (21) aus der Pistole herausziehen. Siehe ABB. 43.
4. Das **Austauschverfahren für die U-Dichtung**, Seite 31 durchführen.
5. Das Luftventil (21a) und die Feder (21b) aus dem Patronengehäuse (21d) herausziehen.
6. Ein Ersatzluftventil (21a) in die Feder (21b) einsetzen und die Feder (21b) in das Patronengehäuse (21d) drücken.
7. Die Luftventildüse (21a) schmieren und die Luftpatronenbaugruppe (21) auf der Rückseite der Pistole anbringen. Mit 24-25 N•m (220-230 in-lb) festziehen. Siehe ABB. 43.

Austausch des Gebläserohrs

Das Gebläserohr durch den Satz 26B715 ersetzen.

HINWEIS: RAC-Spritzpistolen haben kein Gebläserohr.

1. Die **Druckentlastung**, Seite 15 durchführen.
2. Den Stopfen des Gebläserohrs (18) mit einem Sechskantschlüssel lösen.
3. Stopfen des Gebläserohrs (18) aus der Pistole ziehen. Gebläserohr (20) von der Pistole abnehmen.
4. Ein Ersatz-Gebläserohr (20) in das Pistolengehäuse einsetzen.
5. Den O-Ring (19) schmieren und am Stopfen des Gebläserohrs (18) anbringen.
6. Stopfen des Gebläserohrs (18) in das Pistolengehäuse einsetzen. Mit einem Sechskantschlüssel festziehen.

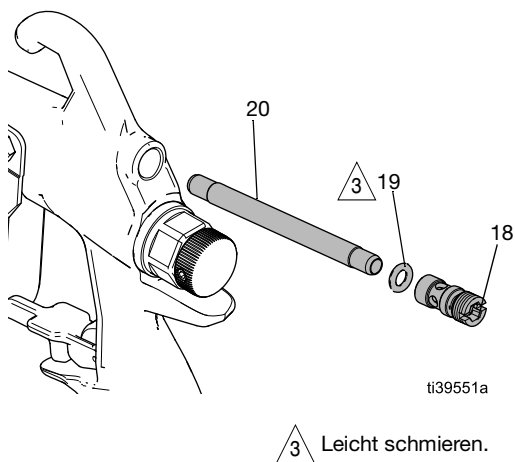


ABB. 49: Gebläserohrbaugruppe

Austausch der Materialpatrone

Die Materialpatrone (6) vollständig durch einen kompatiblen Austauschsatz ersetzen.

Siehe **Materialpatronenbaugruppe**, Seite 49.

HINWEIS: Die Flüssigkeitspatronen variieren je nach Modell. Einige Modelle sind mit Modellbezeichnungen versehen. Siehe **Austausch der Flüssigkeitspatrone**, Seite 50.

Ausbauverfahren für die Materialpatrone

1. Die **Druckentlastung**, Seite 15 durchführen.
2. Die Luft- und Materialschläuche von der Pistole abnehmen.
3. Haltering (8b) von Hand lösen, um die Luftkappen-Baugruppe (8) und die Spritzdüse (7) abzunehmen.

HINWEIS: Luftkappen-Baugruppe (8) und Spritzdüse (7) täglich reinigen. Siehe **Tägliche Pistolenpflege**, Seite 19.

4. Die Pistole abziehen und dabei die Materialpatrone (6) mit dem Pistolenwerkzeug (29) lösen, bis sich die Patrone frei dreht.

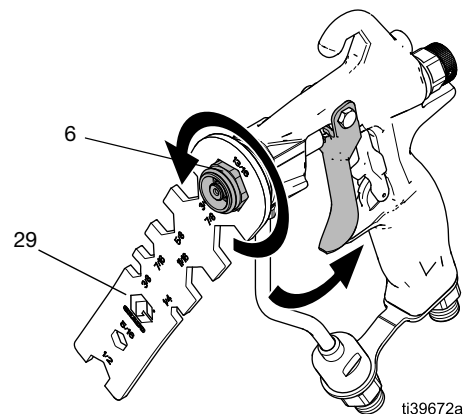
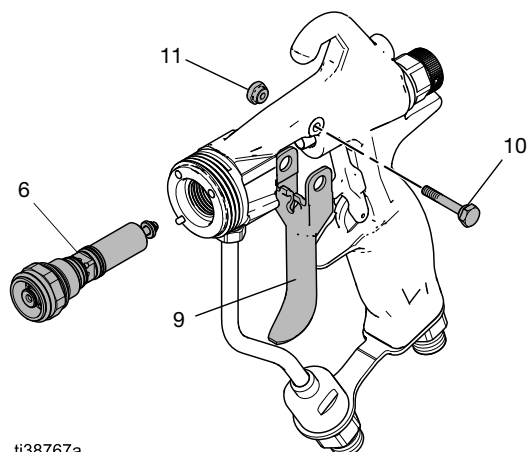


ABB. 50: Die Materialpatrone abnehmen

ACHTUNG

Immer den Abzug der Pistole betätigen, um die Materialpatrone zu entfernen oder zu spannen, damit der Sitz nicht beschädigt wird.

5. Befolgen Sie die Anweisungen **Abzug entfernen**, Seite 30, um die Materialpatrone (6) aus der Pistole zu lösen..



ti38767a

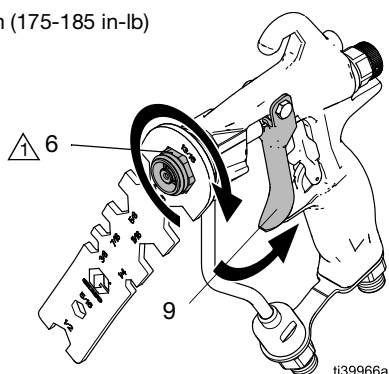
ABB. 51: Abzug entfernen, um die Materialpatrone zu lösen

6. Die Materialpatrone (6) aus dem Pistolengehäuse herausschieben.

Verfahren zum Einbau der Materialpatrone

1. O-Ringe der Patrone (6e und 6c) leicht schmieren.
2. Schrauben Sie die Patrone 1-2 Umdrehungen in das Pistolengehäuse, bis die Abzugsbaugruppe (9) zwischen Nadelscheibe und Gehäuse passt. Siehe ABB. 44: **Abzug positionieren**, Seite 30.
3. Abzug (9), Abzugsstift (11) und Abzugsmutter (10) vor der Unterlegscheibe installieren. Siehe **Abzug einbauen**, Seite 30.

⚠ Mit 20-21 N•m (175-185 in-lb) festziehen



ti39966a

ABB. 52: Den Abzug während des Einfädelns der Patrone drücken

4. Den Abzug (9) drücken und die Materialpatrone (6) in die Pistole einfädeln. Mit 20-21 N•m (175-185 in-lb) festziehen.

HINWEIS: Während des Festziehens der Patrone den Abzug drücken.

5. Die Luftkappenbaugruppe (8) installieren. Siehe **Einrichten von Spritzdüse und Luftkappe**, Seite 13.

Reparatur der Materialpatrone

Materialpatrone umbauen oder Teile der Materialpatrone durch einen kompatiblen Reparatursatz ersetzen. Siehe **Reparatursätze für Materialpatrone**, Seite 58.

1. Die **Druckentlastung**, Seite 15 durchführen.
2. **Ausbauverfahren für die Materialpatrone**, Seite 34, um die Materialpatrone-Baugruppe (6) aus der Pistole zu entfernen.
3. Die Nadelbaugruppe (6b) und die Diffusorbaugruppe (6a) mit dem Pistolenwerkzeug (29) und einem Schraubstockwerkzeug trennen.
4. Äußere O-Ringe (6c) und inneren O-Ring (6c) der Nadelbaugruppe (6b) entfernen.

HINWEIS: Rückseite der Nadel nach vorne drücken, um an den inneren O-Ring zu gelangen.

5. Abgenutztes Gewindeband von der Nadelbaugruppe (6b) entfernen
6. Äußere O-Ringe (6d und 6e) des Diffusors entfernen.
7. Eile des Diffusors (6a) austauschen.
 - a. Das Diffusorgehäuse (6m) mit einem Schraubenschlüssel festhalten und die Sitzmutter (6f) mit einem Sechskantschlüssel lösen.
 - b. Den Sitz (6g), die Dichtung (6h) und die Sitzmutter (6f) aus dem Diffusorgehäuse (6m) entfernen.

HINWEIS: Die Dichtung (6h) kann stecken bleiben. Die Dichtung mit einem Meißel entnehmen.

8. Den Diffusor (6a) umbauen.
 - a. Die Sitzdichtung (6h) mit einem Meißel in das Diffusorgehäuse (6m) drücken.
 - b. Den Sitz (6g) in das Diffusorgehäuse (6m) einsetzen.

HINWEIS: Den Sitz (6g) in beliebiger Richtung einsetzen.

- c. Die Sitzmutter (6f) in das Diffusorgehäuse (6m) einsetzen. Das Diffusorgehäuse (6m) mit einem Schraubenschlüssel halten und die Sitzmutter (6f) mit einem Sechskantschlüssel mit 5-6 N•m (45-50 in-lbs) festziehen. Nicht zu fest anziehen.

9. Ersatz-O-Ringe installieren.
 - a. O-Ringe (6d und 6e) des Diffusors einbauen.
 - b. Verwenden Sie einen Pickel, um zwei O-Ringe (6c) an der Außenseite der Nadelbaugruppe anzubringen.
 - c. Den inneren O-Ring (6c) in die Nadelbaugruppe (6b) drücken. Die Nadel nach vorne schieben und gleichzeitig den O-Ring (6c) mit einem Meißel eindrücken.

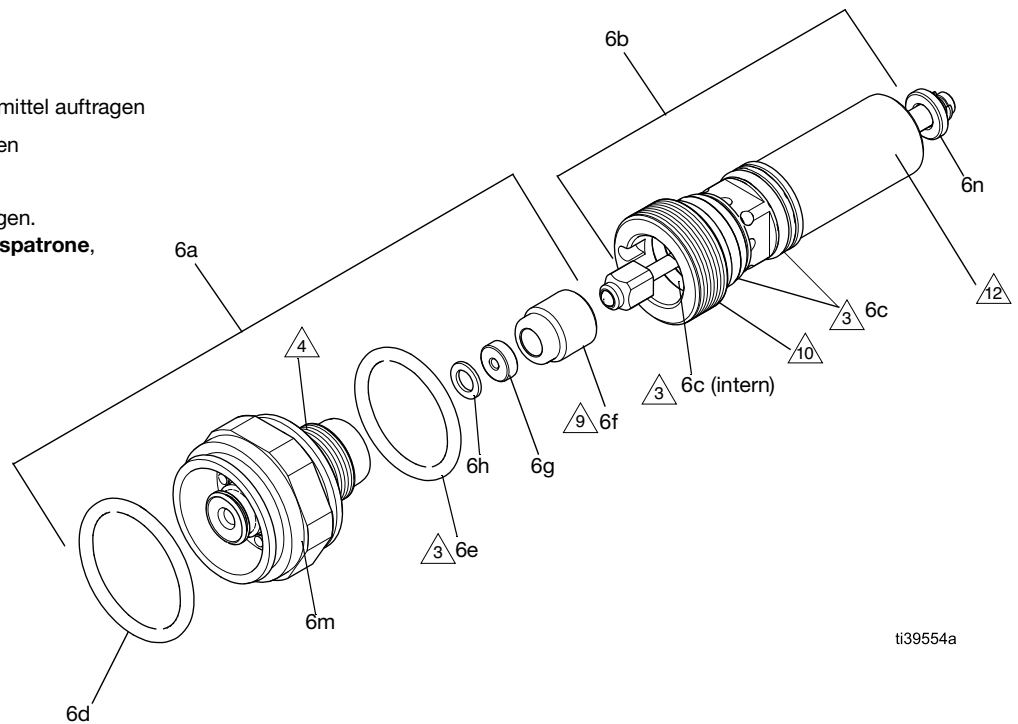
10. Flüssigkeitspatrone (6) montieren.

- a. Den inneren O-Ring (6c) in der Nadelbaugruppe leicht schmieren.
- b. Niedrigfestes Gewindedichtmittel auf das Gewinde des Diffusorgehäuses (6a) auftragen.
- c. Die Diffusor-Baugruppe (6a) und die Nadel-Baugruppe (6b) zusammenschrauben. Mit 5-6 N•m (45-50 in-lb) festziehen.

- d. Bringen Sie das Gewindeband erneut um das Gewinde der Nadelgruppe (6b) an.
- e. Schmieren Sie die O-Ringe der Nadelbaugruppe (6c) und den O-Ring des Diffusors.

11. Materialpatrone (6) in die Pistole einbauen. Siehe **Verfahren zum Einbau der Materialpatrone**, Seite 35.

- △3 Leicht schmieren
- △4 Niedrigfestes Gewindegewandemittel auftragen
- △9 Mit 5-6 N•m (45-50 in-lb) festziehen
- △10 Umwicklung mit Gewindeband
- △12 Lage der Identifikationsmarkierungen.
Siehe **Austausch der Flüssigkeitspatrone**, Seite 50



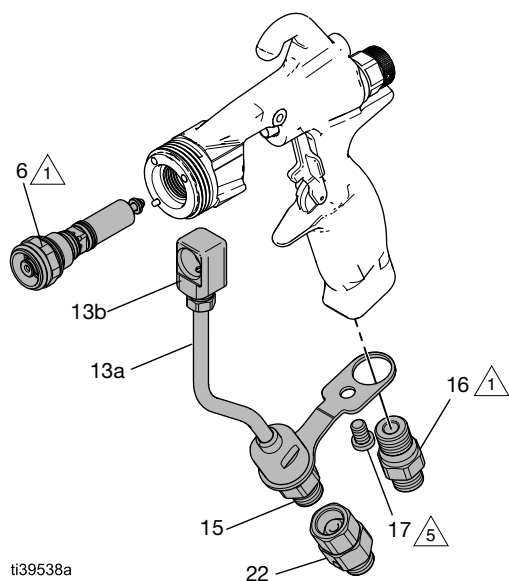
ti39554a

ABB. 53: Teile der Flüssigkeitspatrone

Austausch der Materialrohrbaugruppe

Die Materialrohrbaugruppe (13) ersetzen.
Siehe **Materialrohr-Reparatursätze**, Seite 58.

1. Die **Druckentlastung**, Seite 15 durchführen.
2. Das **Ausbauverfahren für die Materialpatrone**, Seite 34 durchführen.
3. Das Lufteinlassfitting (16) mit dem Pistolenwerkzeug (29) abnehmen.
4. Die Schraube (17) mit einem 3/16"-Inbusschlüssel lösen.
5. Die Materialrohrbaugruppe (13) aus dem Pistolengehäuse herausschieben.
6. Neue Materialrohrbaugruppe (13) in die Pistole einbauen.
7. Schraube des Materialrohrs (17) mit einem 3/16 Zoll-Inbusschlüssel einschrauben. Mit 6-7 N•m (50-60 in-lb) festziehen.
8. Den Lufteinlass (16) installieren. Mit 20-21 N•m (175-185 in-lb) festziehen.
9. Ein Materialdrehgelenk (22) (falls verwendet) mit dem Pistolenwerkzeug (29) am Materialeinlassfitting (15) anbringen.
10. Das **Verfahren zum Einbau der Materialpatrone**, Seite 35, um den Abzug (9) und die Materialpatronen-Baugruppe (6) zu entfernen.



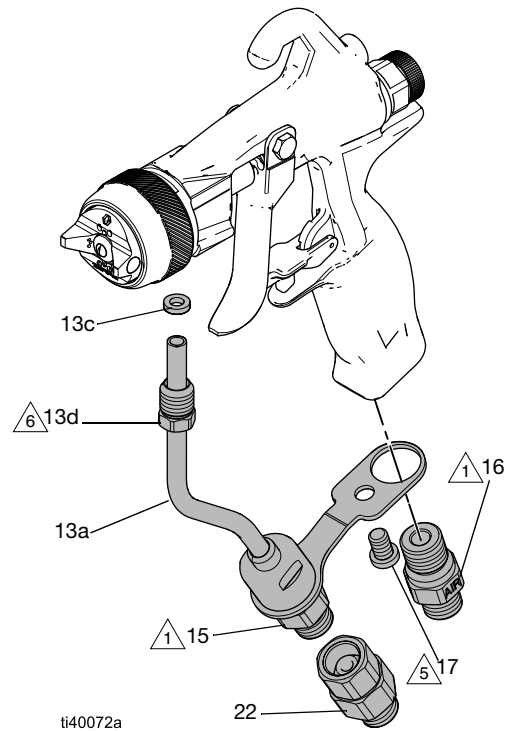
△₁ Mit 20-21 N•m (175-185 in-lb) festziehen.

△₅ Mit 6-7 N•m (50-60 in-lb) festziehen

ABB. 54: Austausch des Materialrohrs

Austausch der Materialrohrdichtung

1. Die **Druckentlastung**, Seite 15 durchführen.
2. Die Materialrohrbaugruppe (13) entfernen.
 - a. Das Lufteinlassfitting (16) mit dem Pistolenwerkzeug (29) abnehmen.
 - b. Die Schraube (17) mit einem 3/16 Zoll-Inbusschlüssel heraus-schrauben.
 - c. Das obere Ende der Materialrohrmutter (13d) mit dem Pistolenwerkzeug (29) oder einem Schraubenschlüssel vom Materialrohrgehäuse (13b) lösen.
 - d. Das Materialrohr an der Pistole anschließen.
3. Die Dichtung (13c) des Materialrohrs mit einem Meißel aus dem Patroneneinsatz (13b) entfernen.
4. Eine neue Dichtung (13c) in den Patroneneinsatz (13b) einsetzen.
5. Die Spritzpistole zusammenbauen
 - a. Schrauben Sie die Mutter des Materialrohrs (13d) in den Patroneneinsatz (13b). Nicht festziehen.
 - b. Schraube des Materialrohrs (17) mit einem 3/16 Zoll-Inbusschlüssel einschrauben. Mit 6-7 N•m (50-60 in-lb) festziehen.
 - c. Ziehen Sie die Mutter des Materialrohrs (13d) im Patroneneinsatz (13b) mit 17-18 N-m (150-160 in lb) fest.
 - d. Lufteinlassfitting (16) einschrauben. Mit 20-21 N•m (175-185 in-lb) festziehen.



- ⚠ 1 Mit 20-21 N•m (175-185 in-lb) festziehen
- ⚠ 5 Mit 6-7 N•m (50-60 in-lb) festziehen
- ⚠ 6 Mit 17-18 N•m (150-160 in-lb) festziehen

ABB. 55: Austausch der Materialrohrdichtung

Austausch der Spritzdüsendichtung

Die Spritzdüsendichtung (7a) durch ein kompatibles Ersatzteil ersetzen. Siehe **Spritzdüsensätze**, Seite 58.

Die **Reverse-A-Clean® (RAC) Setup**, Seite 14 befolgen, um RAC-Spritzdüsendteile zu ersetzen.

HINWEIS: Einige AXM-Spritzdüsendichtungen haben einen Filter. Siehe **AXM Spritzdüsentabelle**, Seite 53.

1. Die **Druckentlastung**, Seite 15 durchführen.
2. Die Spritzdüse (7) von der Pistole trennen. Siehe **Luftkappe ausbauen**, Seite 31.
3. Die Dichtung (7a) mit einem Zahnstocher von der Spritzdüse (7) entfernen.
4. Die Ersatzdichtung (7a) in die Spritzdüse (7) eindrücken.

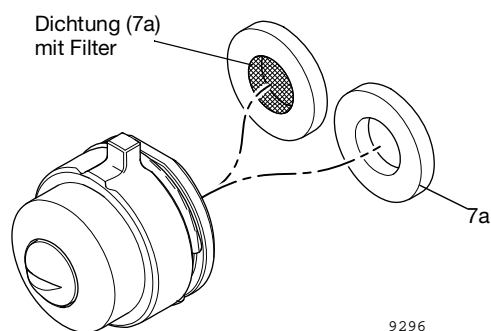


ABB. 56: Optionen für Spritzdüsendichtungen

5. Installieren Sie die Spritzdüse und die Luftkappe. Siehe **Luftkappe montieren**, Seite 31

RAC Umrüstanweisungen

Wandeln Sie das Modell der luftunterstützten Pistole mit einem Umrüstsatz in ein Modell der RAC-Pistole um oder umgekehrt. Siehe **Reverse-a-Clean-Sätze**, Seite 59.

1. Die **Druckentlastung**, Seite 15 durchführen.
2. Endkappen-Baugruppe (8) entfernen. Siehe **Luftkappe ausbauen**, Seite 31.
3. Die Flüssigkeitspatrone (6) abnehmen. Das **Ausbauverfahren für die Materialpatrone**, Seite 34 durchführen.

HINWEIS: Ersetzen Sie bei Bedarf die U-Dichtung (2). Siehe **Austauschverfahren für die U-Dichtung**, Seite 31.

4. Die Luftpatrone ausbauen und austauschen. Das **Austauschverfahren der Luftpatrone**, Seite 30 durchführen.
5. Eine Ersatz-Flüssigkeitspatrone (6) anbringen. Das **Verfahren zum Einbau der Materialpatrone**, Seite 35 durchführen.
6. Luftkappen-Baugruppe (8) einrichten.
 - **Reverse-A-Clean® (RAC) Setup**, Seite 14.
 - **Einrichten von Spritzdüse und Luftkappe**, Seite 13.
7. Teile des Gebläseohrs austauschen. Siehe **Austausch des Gebläseohrs**, Seite 34.

HINWEIS: RAC-Spritzpistolen haben kein Gebläserohr.

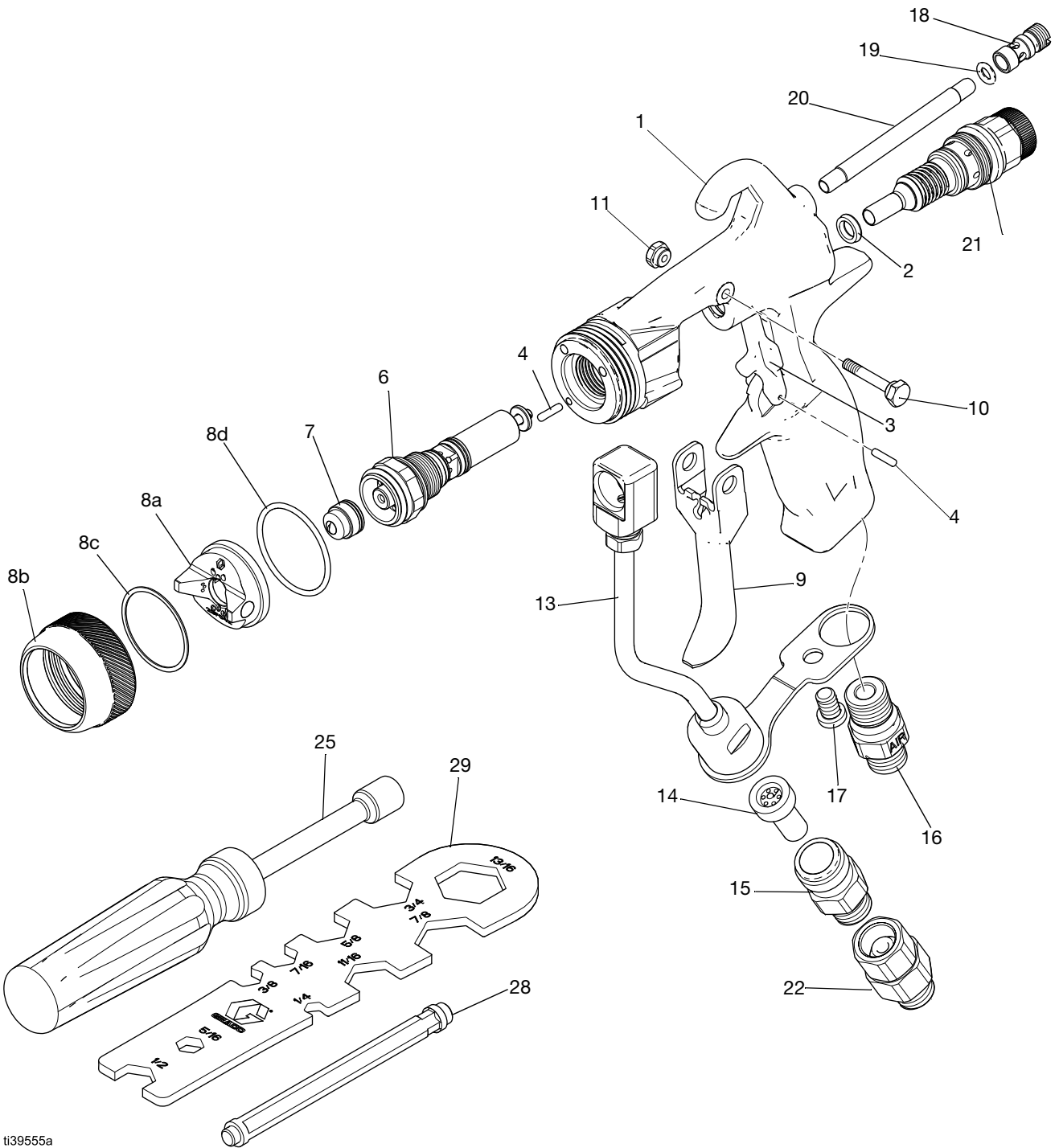
- a. Den Gebläserohrsteckverbinder (18) entfernen.
- b. **Sätze Luftunterstützt zu RAC Luftunterstützt:** Gebläserohr (20) entfernen.

RAC Luftunterstützt zu Luftunterstützt Sätze: Ein Gebläserohr (20) einbauen.
- c. Einen Gebläserohrsteckverbinder (18) einbauen.

Teile

PerformAA 15 luftunterstützte Pistolenmodelle

Modelle 26B500, 26B501, 26B502, 26B503, 26B504 und 26B505.



ti39555a

PerformAA 15 luftunterstützte Pistolenmodelle

Modelle 26B500, 26B501, 26B502, 26B503, 26B504, and 26B505

Pos.-Nr.	Teile-Nr.	Beschreibung	Menge
1	---	KÖRPER, Pistole	1
2	188493	DICHTUNG, U-DICHTUNG, Pistole	1
3	249423	STOP, ABZUG (enthält Pos. 4)	1
4	115132	PASSSTIFT	2
6†	26B700	PATRONE, MATERIAL (Modelle 26B500 und 26B501)	1
	26B701	PATRONE, MATERIAL, 1500, Edelstahl Kunststoff (Modell 26B504)	1
	26B702	PATRONE, MATERIAL, WL, LV (Modelle 26B502 und 26B503, 26B505)	1
7	---	SPRITZDUSE, nach Wahl des Kunden AXM oder AXF, siehe Düsentabellen , Seite 52	1
8	---	LUFTKAPPE, BAUGRUPPE.; enthält 8a, 8b, 8c und 8d; siehe Auswahltabelle der Luftkappen , Seite 56	1
8a	2GF042	LUFTKAPPE, allgemeine Oberflächenbehandlung (Modelle 26B500, 26B501 und 26B504)	1
	2WL042	LUFTKAPPE, Holzlack (Modelle 26B502 und 26B503)	1
	2LV042	LUFTKAPPE, niedrige Viskosität (Modell 26B505)	1
8b	26B800	HALTERING, (enthält 8c und 8d)	1
8c	15G320	UNTERLEGSCHEIBE, PTFE	1
8d	109213	PACKUNG, O-Ring, PTFE	1
9	26B721	PISTOLENABZUG (enthält 10 und 11)	1
10	15F739	GELENKSTIFT	1

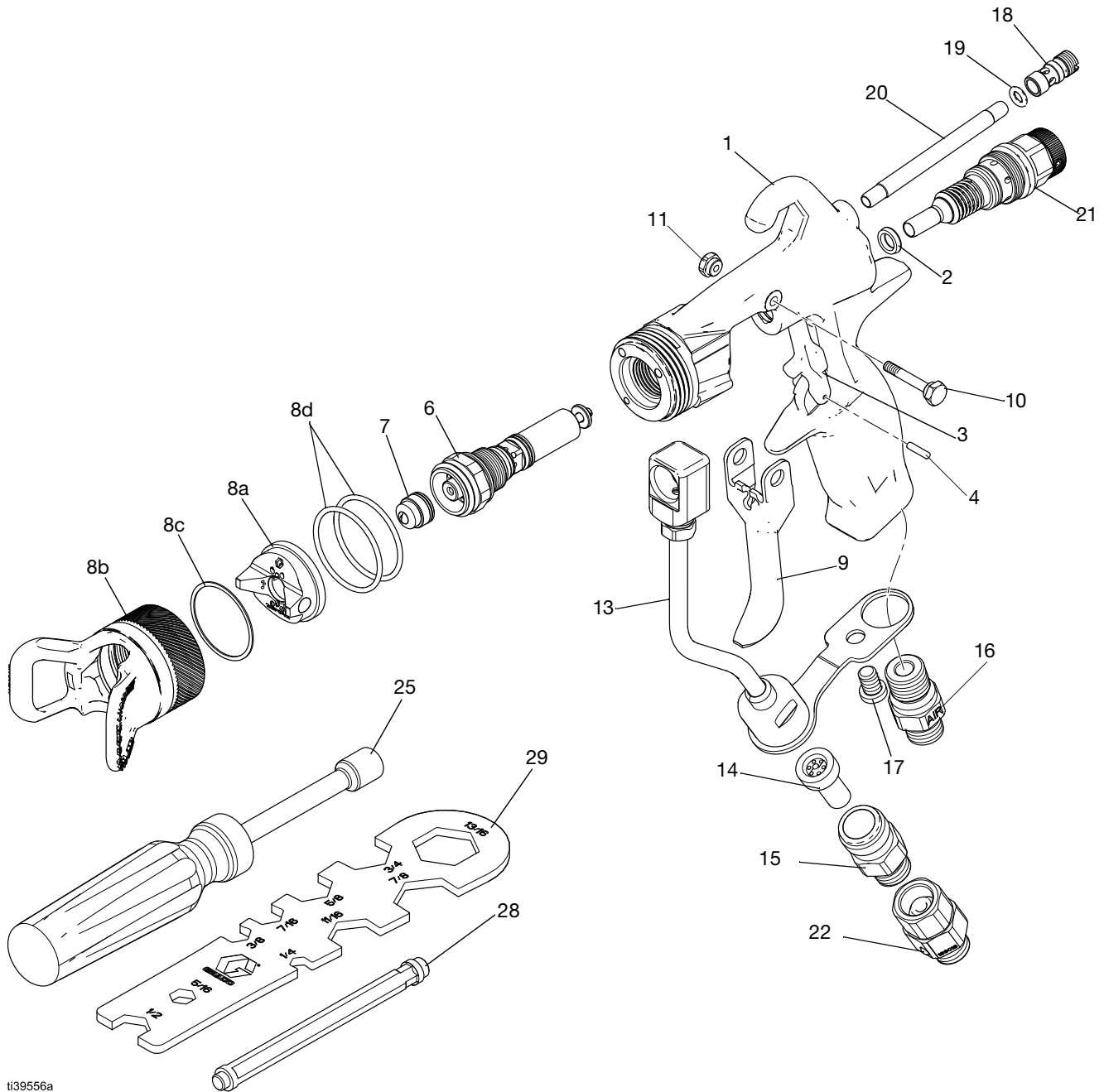
11	15F740	STIFT, GELENK-, MUTTER	1
13	26B711	SATZ, MATERIALROHR, Filter (enthält 14, 15 und 17), siehe Materialrohrbaugruppe, Teile , Seite 51.	1
14	205264	FILTER, DÜSE	1
15	24D437	FITTING, SCHLAUCH, Filter	1
16	26B867	LUFTFITTING	1
17	119996	KOPFSCHRAUBE, SECHSKANT, LH, 1/4-20X3/8	1
18	---	STOPFEN, ZERSTÄUBERLUFT (Satz 26B715 bestellen: enthält 18, 19 und 20)	1
19	112319	PACKUNG, O-RING	1
20	---	ROHR, ZERSTÄUBERLUFT (Satz 26B715 bestellen: enthält 18, 19 und 20)	1
21	26B713	PATRONE, LUFTVENTIL (enthält Pos. 2 und 28) Siehe Luftpatronenbaugruppe , Seite 48	1
22	189018	DREHGELENK (Modelle 26B501, 26B503, 26B505)	1
25	117642	MUTTERNSCHRAUBEN-SCHLÜSSEL, 5/16 Zoll	1
26▲	222385	SCHILD, SICHERHEIT, WARNUNG, MED. WARNUNG, nicht abgebildet	1
27▲	172479	SCHILD, ANWEISUNG, nicht abgebildet	1
28	192282	WERKZEUG, INSTALLATIONS-, DICHTUNG	1
29	15F446	WERKZEUG, PISTOLEN-	1

† Siehe **Materialpatronenbaugruppe**, Seite 49.

▲ Zusätzliche Warnschilder, Aufkleber und Karten sind kostenlos erhältlich.

PerformAA 50 luftunterstützte Pistolenmodelle

Modelle 26B509, 26B510, 26B511, 26B512, 26B513, 26B514, 26B515 und 26B516



ti39556a

PerformAA 50 luftunterstützte Pistolenmodelle

Modelle 26B509, 26B510, 26B511, 26B512, 26B513, 26B514, 26B515 und 26B516

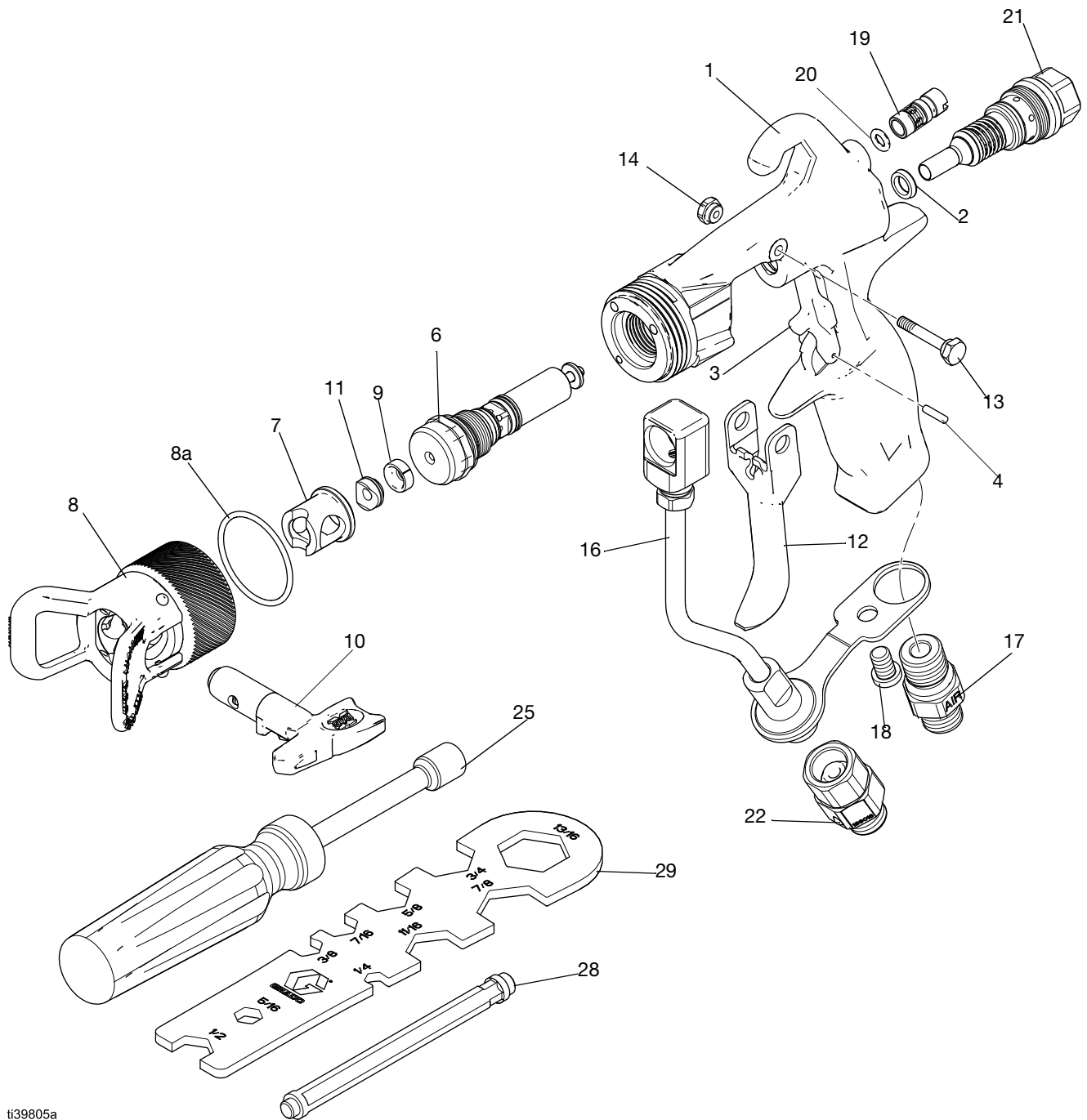
Pos.-Nr.	Teile-Nr.	Beschreibung	Menge
1	—	KÖRPER, Pistole	1
2	188493	DICHTUNG, U-DICHTUNG, PISTOLE	1
3	249423	STOP, ABZUG, (Satz enthält Pos. 4)	1
4	115132	PASSSTIFT	1
6	26B700	MATERIALPATRONE, siehe Materialpatronenbaugruppe , Seite 49	1
7	—	SPRITZDÜSE, nach Wahl des Kunden AXM oder AXF, siehe Düsentabellen , Seite 52	1
8		LUFTKAPPE, BAUGRUPPE.; enthält 8a, 8b, 8c und 8d; siehe Auswahltabelle der Luftkappen , Seite 56	1
8a	2GF042	LUFTKAPPE, allgemeine Oberflächenbehandlung (26B510, 26B511 und 26B509)	1
	2WL042	LUFTKAPPE, Holz-Lackierung (26B512)	1
	2HV042	LUFTKAPPE, hohe Viskosität (26B513)	1
	2WB042	LUFTKAPPE, auf Wasserbasis (26B514)	1
	2QD042	LUFTKAPPE, schnell trocknend (26B515)	1
	2LV042	LUFTKAPPE, niedrige Viskosität (26B516)	1
8b	26B801	HALTERING (Satz enthält 8c und 8d)	1
8c	15G320	UNTERLEGSCHIEBE, PTFE	1
8d	109213	PACKUNG, O-Ring, PTFE	2
9	26B721	PISTOLENABZUG (Satz enthält 10 und 11)	1
10	15F739	GELENKSTIFT	1
11	15F740	STIFT, GELENK-, MUTTER	1
13	26B711	SATZ, MATERIALROHR, Filter, alle Modelle außer 26B509, (Satz enthält 14, 15 und 17) Siehe Materialrohrbaugruppe, Teile , Seite 51.	1

13	26B712	SATZ, MATERIALROHR, Modell 26B509 mit hohem Durchfluss (Satz enthält 17), siehe Materialrohrbaugruppe, Teile , Seite 51.	1
14	205264	FILTER, DÜSE (nicht in 26B509 enthalten), siehe Inline-Materialfiltersätze , Seite 58	1
15	24D437	FITTING, SCHLAUCH, FILTER (nicht in 26B509 enthalten)	1
16	26B867	LUFTFITTING	1
17	119996	KOPFSCHRAUBE, SECHSKANT, LH, 1/4-20X3/8	1
18	—	STOPFEN, ZERSTÄUBERLUFT, (Satz 26B715 bestellen: enthält 18, 19 und 20)	1
19	112319	PACKUNG, O-RING	1
20	—	ROHR, ZERSTÄUBERLUFT (Satz 26B715 bestellen: enthält 18, 19 und 20)	1
21	26B713	PATRONE, LUFTVENTIL (Satz enthält Pos. 2 und 28), siehe Luftpatronenbaugruppe , Seite 48	1
22	189018	DREHGELENK (Modelle 26B511, 26B512, 26B513, 26B514, 26B515 und 26B516)	1
25	117642	MUTTERNSCHRAUBENSCHLÜSSEL, 5/16 Zoll	1
26▲	222385	SCHILD, SICHERHEIT, WARNUNG, MED. WARNUNG, nicht abgebildet	1
27▲	172479	SCHILD, ANWEISUNG, nicht abgebildet	1
28	192282	WERKZEUG, INSTALLATIONS-, DICHTUNG	1
29	15F446	WERKZEUG, PISTOLEN-	1

▲ Zusätzliche Warnschilder, Aufkleber und Karten sind kostenlos erhältlich.

PerformAA RAC luftunterstützte Pistolenmodelle

Modelle 26B517 und 26B518



ti39805a

PerformAA RAC luftunterstützte Pistolenmodelle

Modelle 26B517 und 26B518

Pos.-Nr.	Teile-Nr.	Beschreibung	Menge
1	--	KÖRPER, Pistole	1
2	188493	DICHTUNG, U-DICHTUNG, PISTOLE	1
3	249423	STOP, ABZUG, (Satz enthält Pos. 4)	1
4	115132	PASSSTIFT	1
6	26B703	MATERIALPATRONE, siehe Reparatursätze für Materialpatrone , Seite 58	1
7	15F442	RAC-GEHÄUSE	1
8	26B869	LUFTKAPPE, RAC, PERFORMAA (Satz enthält 7)	1
8a	109213	PACKUNG, O-Ring, PTFE	1
9	15E557	DICHTUNG, DÜSE	1
10	--	SPRITZDÜSE, nach Wahl des Kunden LTX oder FFLP, siehe PerformAA RAC SwitchTips , Seite 55.	1
11	15A981	SITZ, ZYLINDER	1
12	26B721	PISTOLENABZUG (Satz enthält 13 und 14)	1
13	15F739	GELENKSTIFT	1
14	15F740	STIFT, GELENK-, MUTTER	1

16	26B712	MATERIALROHRSATZ, hoher Durchfluss (enthält 18). Siehe Materialrohrbaugruppe, Teile , Seite 51.	1
17	26B867	LUFTFITTING	1
18	119996	KOPFSCHRAUBE, SECHSKANT, LH, 1/4-20X3/8	1
19	26B915	STECKVERBINDER, ZERSTÄUBERLUFT; enthält 19 und 20	1
20	112319	PACKUNG, O-RING	1
21	26B717	PATRONE, LUFTVENTIL, FEST (Satz enthält Pos. 2 und 28), Luftpatronenbaugruppe , Seite 48	1
22	189018	DREHGELENK (Modell 26B518)	1
25	117642	MUTTERNSCHRAUBEN-SCHLÜSSEL, 5/16 Zoll	1
26▲	222385	SCHILD, SICHERHEIT, WARNUNG, MED. WARNUNG, nicht abgebildet	1
27▲	172479	SCHILD, ANWEISUNG, nicht abgebildet	1
28	192282	WERKZEUG, INSTALLATIONS-, DICHTUNG	1
29	15F446	WERKZEUG, PISTOLEN-	1

▲ Zusätzliche Warnschilder, Aufkleber und Karten sind kostenlos erhältlich.

PerformAA Airless-Pistolenmodelle

Modelle 26B519 und 26B520

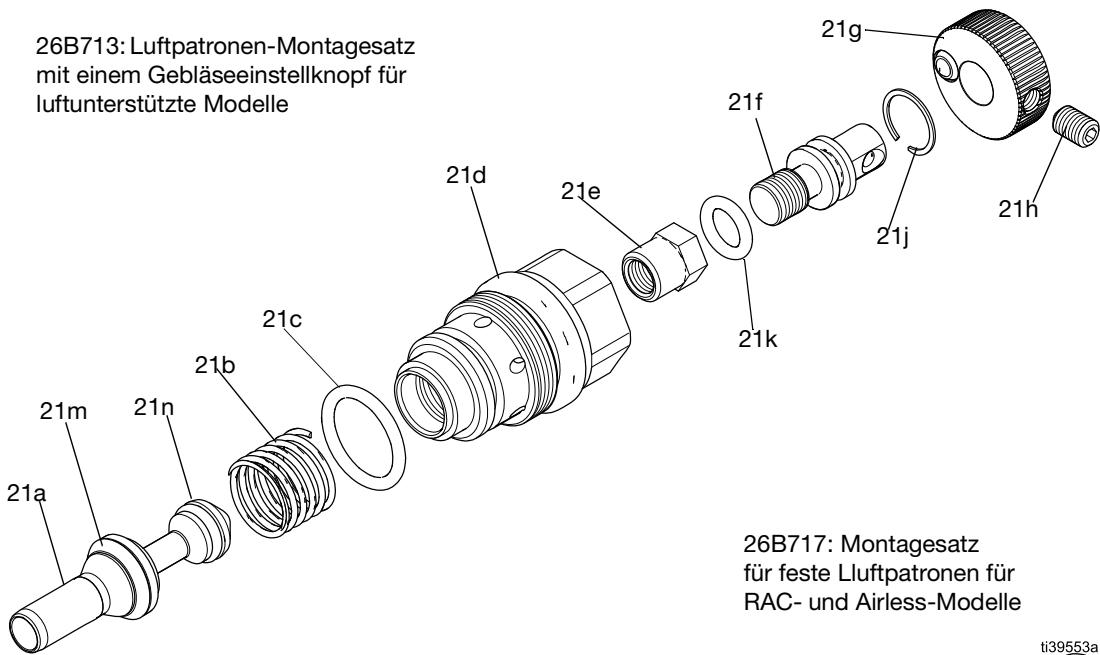
Pos.-Nr.	Teile-Nr.	Beschreibung	Menge
1	--	KÖRPER, Pistole	1
2	188493	DICHTUNG, U-DICHTUNG, Pistole	1
3	249423	STOP, ABZUG, (Satz enthält Pos. 4)	1
4	115132	PASSSTIFT, Modell 26B519	2
		PASSSTIFT, Modell 26B520	1
6	26B700	MATERIALPATRONE, siehe Materialpatronenbaugruppe , Seite 49	1
7	--	Spritzdüse, nach Wahl des Kunden AXM oder AXF, siehe Düsentabellen , Seite 52	1
8	--	LUFTKAPPE, BAUGRUPPE, Airless; enthält 8a, 8b, 8c und 8d; siehe Auswahltabelle der Luftkappen , Seite 56	1
8a	2AL042	LUFTKAPPE, Airless	1
8b	26B800	HALTERING , Modell 26B519 (Satz enthält 8c und 8d)	1
	26B801	HALTERING , Modell 26B520 (Satz enthält 8c und 8d)	1
8c	15G320	UNTERLEGSCHIEBE, PTFE	1
8d	109213	PACKUNG, O-RING, PTFE (Modell 26B519)	1
		PACKUNG, O-RING, PTFE (Modell 26B520)	2
9	26B721	PISTOLENABZUG, (Satz enthält Pos. 10 und 11)	1
10	15F739	GELENKSTIFT	1

11	15F740	STIFT, GELENK-, MUTTER	1
13	26B711	SATZ, MATERIALROHR, Filter (Kit enthält 14, 15 und 17) Siehe Materialrohrbaugruppe , Teile , Seite 51.	1
14	205264	FILTER, DÜSE, siehe Inline-Materialfiltersätze , Seite 58 für Optionen	1
15	24D437	FITTING, SCHLAUCH, Filter	1
16	26B868	STOPFEN, LUFT, AIRLESS	1
17	119996	KOPFSCHRAUBE, SECHSKANT, LH, 1/4-20X3/8	1
18	--	STOPFEN, ZERSTÄUBERLUFT (Satz 26B915 bestellen: enthält 18 und 19)	1
19	112319	PACKUNG, O-RING	1
21	26B717	PATRONE, LUFTVENTIL, FIXIERT (Satz enthält Artikel 2 und 28) Siehe Luftpatronenbaugruppe , Seite 48	1
23	117642	MUTTERNSCHRAUBENSCHLÜS- SEL, 5/16 Zoll	1
24▲	222385	SCHILD, SICHERHEIT, WARNUNG, MED. WARNUNG, nicht abgebildet	1
25▲	172479	SCHILD, ANLEITUNG	1
26	192282	WERKZEUG, INSTALLATIONS-, DICHTUNG	1
27	15F446	WERKZEUG, PISTOLEN-	1

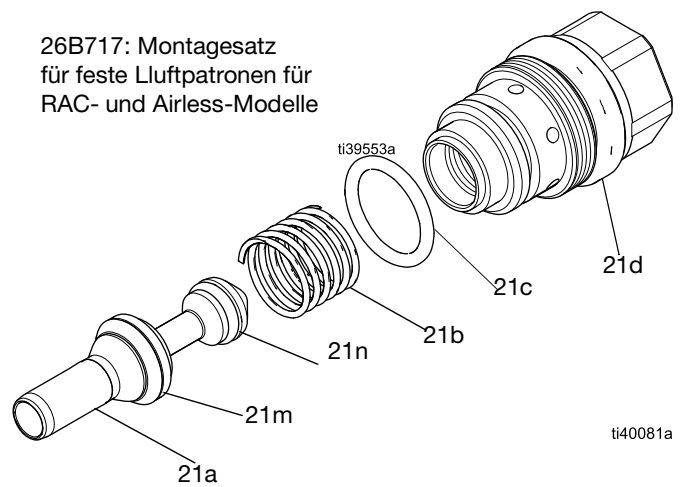
▲ Zusätzliche Warnschilder, Aufkleber und Karten sind kostenlos erhältlich.

Luftpatronenbaugruppe

26B713: Luftpatronen-Montagesatz mit einem Gebläseeinstellknopf für luftunterstützte Modelle



26B717: Montagesatz für feste Luftpatronen für RAC- und Airless-Modelle



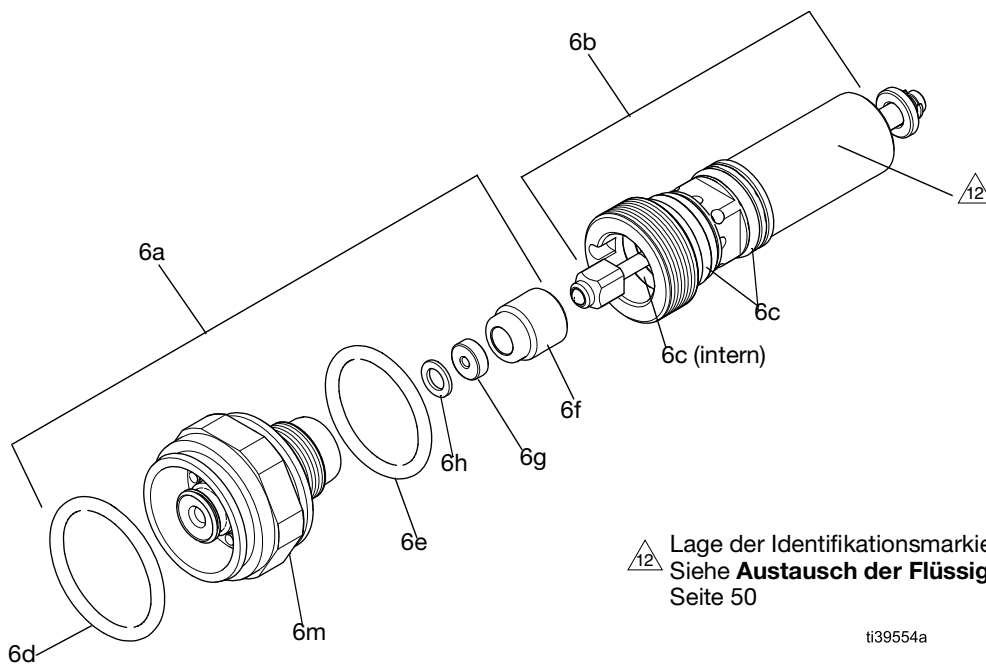
ti40081a

Pos.-Nr.	Teile-Nr.	Bezeichnung	Menge
2	188493	PACKUNG, U-Dichtung, Pistole (nicht abgebildet)	1
21a	26B716	VENTIL, BAUGRUPPE, LUFT (enthält 21m, 21n, 2 und 26)	1
21b	114069	DRUCKFEDER	1
21c	113746	PACKUNG, O-RING	1
21d	—	GEHÄUSE, PATRONE	1
21e*	—	MUTTER, GEBLÄSEEINSTELLUNG	1
21*	—	SCHAFT, ZERSTÄUBERLUFTVENTIL	1

21g*	26B914	KNOPF, GEBLÄSEEINSTELL- (Satz enthält 21h)	1
21h*	GC2082	STELLSCHRAUBE	1
21j*	19B708	HALTERING, INNEN	1
21k*	111450	PACKUNG, O-RING, Zerstäuberluftventil	1
21m	15F488	PACKUNG, U-DICHTUNG, Luftventil	1
21n	111508	DICHTUNG, O-RING	1
26	192282	VENTILINSTALLATIONSWERKZEUG, Dichtung (nicht abgebildet)	1

*Nicht in 26B717 enthalten,

Materialpatronenbaugruppe



△ Lage der Identifikationsmarkierung
Siehe **Austausch der Flüssigkeitspatrone**,
Seite 50

ti39554a

26B700 Flüssigkeitspatronensatz PerformAA mit Hartmetallkugel und -sitz.

Verwendet in den Modellen 26B500, 26B501, 26B509, 26B510, 26B511, 26B512, 26B513, 26B514, 26B515, 26B516, 26B519, 26B520. Identifiziert ohne Kennzeichnung auf 6b. Nicht kompatibel mit RAC-Modellen.

Pos.-Nr.	Teile-Nr.	Beschreibung	Menge
6a	26B707	DIFFUSORSATZ Hartmetallsitz; Satz enthält 1 O-Ring (6c)	1
6b	26B704	SATZ, NADELBAUGRUPPE	1
6c+	111316	PACKUNG, O-RING	3
6d+	111116	PACKUNG, O-RING	1
6e+	116768	PACKUNG, O-RING	1
6f	—	MUTTERNSITZ, Satz 26B710 bestellen	1
6g	—	SATZ, HARTMETALL, 26B710 bestellen	1
6h+	—	DICHTUNG, SITZ, Satz 26B710 bestellen	1

+ Im Flüssigkeitspatronensatz-Satz (26B706) enthalten.
Siehe **Reparatursätze für Materialpatrone**, Seite 58.

26B701 Flüssigkeitspatronensatz mit Edelstahlkugel, Kunststoffsitze und Feder für niedrige Viskosität.

In Modell 26B504 verwendet. Identifiziert mit Kennzeichnungen auf 6b. Nicht kompatibel mit den Modellen PerformAA 50 oder RAC.

Pos.-Nr.	Teile-Nr.	Beschreibung	Menge
6a	26B708	DIFFUSORSATZ Kunststoffsitze; Satz enthält 1 O-Ring (6c)	1
6b	26B705	SATZ, NADELBAUGRUPPE, Edelstahl	1
6c+	111316	PACKUNG, O-RING	3
6d+	111116	PACKUNG, O-RING	1
6e+	116768	PACKUNG, O-RING	1
6f†	—	MUTTER, SITZ, Satz 249424 bestellen	1
6g†	—	SITZ, KUNSTSTOFF, Satz 249424 bestellen	1

+ Im Flüssigkeitspatronensatz-Satz (26B706) enthalten.
Siehe **Reparatursätze für Materialpatrone**, Seite 58.

† Enthalten in Kunststoffsitze-Reparatursatz (249424).
Siehe **Kunststoffsitze-Reparatursätze**, Seite 58.

26B702 Materialpatronen-Satz: Holzlack und niedrigviskos mit Hartmetallkugel und -sitz und Feder für niedrige Viskosität.

Wird in den Modellen 26B502, 26B503 und 26B505 verwendet. Nicht kompatibel mit den Modellen PerformAA 50 oder RAC.

Pos.-Nr.	Teile-Nr.	Beschreibung	Menge
6a	26B707	DIFFUSORSATZ; Hartmetallsitz; Satz enthält 1 O-Ring (6c)	1
6b	26B880	SATZ, NADELBAUGRUPPE, Holzlack, niedrige Viskosität	1
6c+	111316	PACKUNG, O-RING	3
6d+	111116	PACKUNG, O-RING	1
6e+	116768	PACKUNG, O-RING	1
6f	—	MUTTER, SITZ Satz 26B710 bestellen	1
6g	—	SATZ, HARTMETALL, Satz 26B710 bestellen	1
6h+	—	DICHTUNG, SITZ, Satz 26B710 bestellen	1

+ Im Flüssigkeitspatronensitz-Satz (26B706) enthalten. Siehe **Reparatursätze für Hartmetallsitz**, Seite 58

26B703 RAC Materialpatronensatz mit Hartmetallkugel und -sitz.

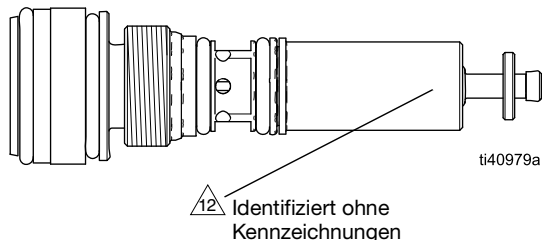
Wird in den Modellen 26B517 und 26B518 verwendet. Nicht kompatibel mit anderen Modellen.

Pos.-Nr.	Teile-Nr.	Beschreibung	Menge
6a	26B709	DIFFUSORSATZ, RAC, Satz enthält 1 O-Ring (6c)	1
6b	26B704	SATZ, NADELBAUGRUPPE	1
6c+	111316	PACKUNG, O-RING	3
6e+	116768	PACKUNG, O-RING	1
6f	—	MUTTER, SITZ, Satz 26B710 bestellen	1
6g	—	SATZ, HARTMETALL, 26B710 bestellen	1
6h+	—	DICHTUNG, SITZ, Satz 26B710 bestellen	1

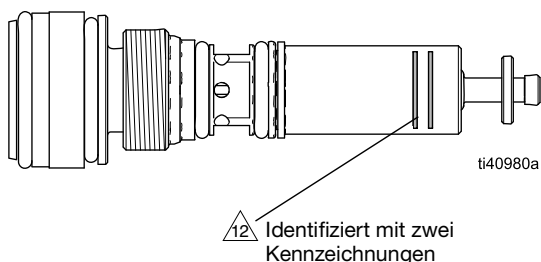
+ Im Flüssigkeitspatronensitz-Satz (26B706) enthalten. Siehe **Reparatursätze für Hartmetallsitz**, Seite 58

Austausch der Flüssigkeitspatrone

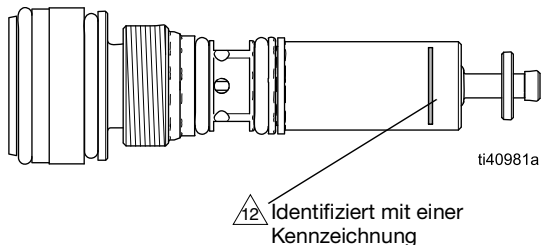
Modell 26B700



Modell 26B701



Modell 26B702



Materialrohrbaugruppe, Teile

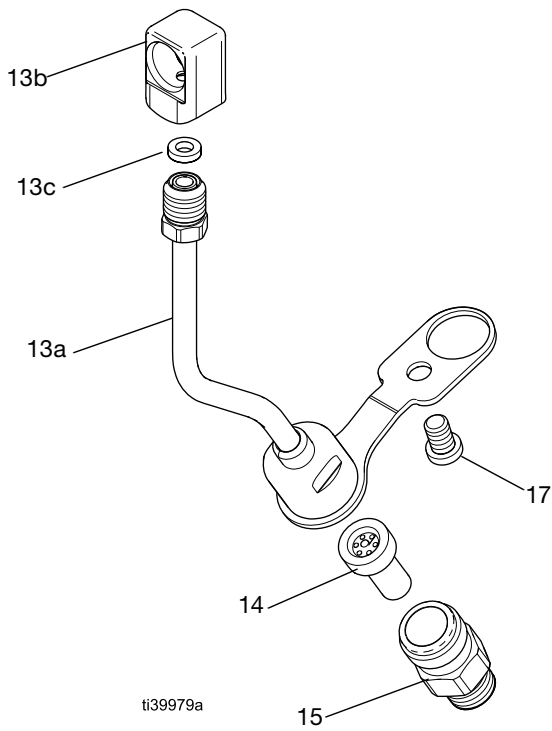


ABB. 57: Materialrohr-Baugruppe: Modell 26B711

26B711 Materialrohrsatz mit Filter

Für alle Pistolenmodell verwendet, mit Ausnahme von 26B509, 26B517 und 26B518.

Pos.-Nr.	Teile-Nr.	Beschreibung	Menge
13a	24D436	MATERIALROHR, enthält 13c	1
13b	—	EINSATZ, PATRONE, Materialrohr	1
13c	115133	DICHTUNG, Materialrohr	1
14	205264	FILTER, DÜSE, siehe Inline-Materialfiltersätze , Seite 58	1
15	24D437	FITTING, SCHLAUCH, FILTER	1
17	119996	KOPFSCHRAUBE, SECHSKANT, LH, 1/4-20X3/8	1





26B712 Materialrohrsatz für hohen Durchfluss

Verwendet bei Pistolenmodellen für hohen Durchfluss 26B509, 26B517 und 26B518.

Pos.-Nr.	Teile-Nr.	Beschreibung	Menge
13a	249317	MATERIALROHR	1
13b	—	EINSATZ, PATRONE, Materialrohr	1
13c	115133	DICHTUNG, Materialrohr	1
17	119996	KOPFSCHRAUBE, SECHSKANT, LH, 1/4-20X3/8	1

Düsentabellen

PerformAA 15, PerformAA 50 und PerformAA Airless-Spritzdüsen

				
<p>Um die Gefahr von Verletzungen einschließlich Materialeinspritzung zu verringern:</p> <ul style="list-style-type: none"> • Vor dem Ausbau oder Einbau einer Spritzdüse oder Luftkappe die Druckentlastung, Seite 15 durchführen. • Die Spritzdüsen im grau unterlegten Teil der Düsenauswahltablelle dürfen nicht mit den PerformAA 15 Modellen verwendet werden. • Überschreiten Sie niemals den maximalen Betriebsdruck des Materials für Ihr Pistolenmodell. 				

Die Spritzdüsen im grau schattierten Bereich können nur mit Spritzpistolen mit 34,5 MPa (345 bar, 5000 psi) Nenndruck verwendet werden.

Die PerformAA-Modelle sind mit den folgenden Spritzdüsen kompatibel:

AXM Fine-Finish-Spritzdüsen (AXMxxx):

Empfohlen für Anwendungen mit hoher Oberflächenqualität. Die **AXM Spritzdüsentabelle**, Seite 53 nutzen.

AXF Fine-Finish-Spritzdüsen mit Vorkammer:

Die AXF-Düsen verfügen über eine Vorkammer, die beim Zerstäuben von reinen Verdünnungsmaterialien, einschließlich Lacken, helfen. Die **AXF Fine-Finish-Spritzdüse mit Vorzerstäuber**, Seite 54 nutzen.

Gewünschte Düse bestellen, wobei xxx = drei Stellen Nummern aus der Tabelle 1 oder 2 ist. Beispiel: AXM611 ist die AXM Fine Finish Spritzdüse mit einer 0,279 mm (0,011") Öffnung und einem maximalen Spritzbild von 350 mm (12 bis 14 Zoll).

Tabelle 1: AXM Spritzdüsentabelle

Größe der Öffnung Zoll (mm)	* Materialausgang 2000 psi (14,0 MPa, 140 bar) fl oz/min (lpm)		❖ Maximale Spritzbildbreite bei 305 mm (12 Zoll) Zoll (mm)								
	bei 600 psi (4,1 MPa, 41 bar)	bei 7,0 MPa (70 bar, 1000 psi)	75 (2 bis 4)	150 (4 bis 6)	200 (6 bis 8)	250 (8 bis 10)	300 (10 bis 12)	350 (12 bis 14)	400 (14 bis 16)	450 (16 bis 18)	500 (18 bis 20)
†0,007 (0,178)	4,0 (0,1)	5,2 (0,15)	107	207	307	—	—	—	—	—	—
†0,009 (0,229)	7,0 (0,2)	9,1 (0,27)	109	209	309	409	509	609	—	—	—
†0,011 (0,279)	9,5 (0,28)	12,5 (0,37)	111	211	311	411	511	611	711	—	—
0.013 (0,330)	12,0 (0,35)	16,0 (0,47)	113	213	313	413	513	613	713	—	—
0.015 (0,381)	16,0 (0,47)	21,0 (0,62)	—	215	315	415	515	615	715	815	—
0.017 (0,432)	20,0 (0,59)	26,5 (0,78)	—	217	317	417	517	617	717	817	917
0.019 (0,483)	28,0 (0,8)	36,3 (1,09)	—	219	319	419	519	619	719	819	919
0.021 (0,533)	35,0 (1,0)	45,4 (1,36)	—	—	321	421	521	621	721	821	921
‡0,023 (0,584)	40,0 (1,2)	51,9 (1,56)	—	—	—	423	523	623	723	—	923
‡0,025 (0,635)	50,0 (1,5)	64,8 (1,94)	—	—	—	425	525	625	725	825	—
‡0,027 (0,686)	58,5 (1,7)	75,8 (2,27)	—	—	—	—	527	627	—	827	—
‡0,029 (0,737)	68,0 (1,9)	88,2 (2,65)	—	—	—	—	—	629	—	—	—
‡0,031 (0,787)	78,0 (2,2)	101,1 (3,03)	—	—	—	431	—	631	—	—	—
‡0,033 (0,838)	88,0 (2,5)	114,1 (3,42)	—	—	—	—	—	633	—	—	—
‡0,035 (0,889)	98,0 (2,8)	127,1 (3,81)	—	—	—	435	—	—	—	—	—
‡0,037 (0,940)	108,0 (3,1)	140,0 (4,20)	—	—	—	—	—	—	737	—	—
‡0,039 (0,991)	118,0 (3,4)	153,0 (4,59)	—	—	—	—	539	639	—	839	—

* Düsen werden im Wasser getestet.

❖ Gemessen mit KEINEM Luftdurchfluss. Druckluftunterstützung tendiert die Musterlänge um 1 Zoll bis 2 Zoll zu verringern.

‡ Diese Düsen dürfen nicht an den PerformAA 15 Pistolenmodellen verwendet werden.

† 150 Maschenfilter enthalten.

Der Materialausstoß (Q) bei anderen Drücken (P) kann mit dieser Formel berechnet werden: $Q = (0,041) (QT) \sqrt{P}$ wobei QT = Materialausstoß (fl oz/min) aus obiger Tabelle für ausgewählte Düsengröße ist.

Tabelle 2: AXF Fine-Finish-Spritzdüse mit Vorzerstäuber

Größe der Öffnung Zoll (mm)	* Materialausgang 2000 psi (14,0 MPa, 140 bar) fl oz/min (lpm)		❖ Maximale Spritzbildbreite bei 305 mm (12 Zoll) Zoll (mm)							
	bei 600 psi (4,1 MPa, 41 bar)	bei 7,0 MPa (70 bar, 1000 psi)	75 (2 bis 4)	150 (4 bis 6)	200 (6 bis 8)	250 (8 bis 10)	300 (10 bis 12)	350 (12 bis 14)	400 (14 bis 16)	450 (16 bis 18)
0.007 (0,178)	4,0 (0,1)	5,2 (0,15)	—	—	306	—	—	—	—	—
0.009 (0,229)	7,0 (0,21)	8,5 (0,25)	108	208	308	408	508	608	—	—
0.011 (0,279)	9,5 (0,28)	12,5 (0,37)	—	210	310	410	510	610	710	—
0.013 (0,330)	12,0 (0,35)	16,0 (0,47)	—	212	312	412	512	612	712	—
0.015 (0,381)	16,0 (0,47)	21,0 (0,62)	—	—	314	414	514	614	714	814
0.017 (0,432)	20,0 (0,59)	26,5 (0,78)	—	—	316	416	516	616	716	—
0,019 (0,483)	28,0 (0,8)	36,3 (1,09)	—	—	—	—	518	—	—	—

* Düsen werden im Wasser getestet.

❖ Gemessen mit KEINEM Luftdurchfluss. Druckluftunterstützung tendiert die Musterlänge um 1 Zoll bis 2 Zoll zu verringern.

Der Materialausstoß (Q) bei anderen Drücken (P) kann mit dieser Formel berechnet werden: $Q = (0,041) (QT) \sqrt{P}$ wobei QT = Materialausstoß (fl oz/min) aus obiger Tabelle für ausgewählte Düsengröße ist.

PerformAA RAC SwitchTips

Die PerformAA RAC-Modelle sind mit den folgenden RAC-Spritzdüsen kompatibel:

LTX RAC-Spritzdüsen (LTXxxx): Empfohlen für Hochdruck-RAC-Spritzpistolenmodelle.

FFLP Feines Finish bei niedrigem Druck (FFLPxxx): Empfohlen für Anwendungen mit niedrigem Druck und feinem Finish für weniger Overspray und ein gleichmäßiges Finish.

LTX- und FFLP-SwitchTips sind die typischerweise gewählte Düsen, aber das PerformAA RAC ist auch mit Niederdruck- (LPxxx) und breiten Düsen (WRxxx) kompatibel.

Gewünschte Düse bestellen, wobei xxx = 3-stellige Spritzdüsen-Teile-Nr. aus der Tabelle. Beispiel: Bestellen Sie LTX209 für die LTX RAC Spritzdüse mit einer 0,229 mm (0,009 Zoll) Öffnung und einem maximalen Spritzbild von 100 mm (2 bis 4 Zoll).

Rüsten Sie die PerformAA 50 Modelle mit dem RAC-Umrüstsatz 24C791 in ein RAC-Modell um. Es sind Standard- und Acetal-Dichtungssätze (lösungsmittelbeständig) erhältlich. Siehe **Reverse-a-Clean-Sätze**, Seite 59.

Düsengröße Zoll (mm)	* Materialausgang 2000 psi (14,0 MPa, 140 bar) fl oz/min (lpm)	❖ Maximale Spritzbildbreite bei 305 mm (12 Zoll) Zoll (mm)							
		100 (2 bis 4)	150 (4 bis 6)	200 (6 bis 8)	250 (8 bis 10)	300 (10 bis 12)	350 (12 bis 14)	400 (14 bis 16)	450 (16 bis 18)
LTX RAC-Spritzdüsen									
0.009 (0,229)	11,2 (0,33)	109	209	309	409	509	—	—	—
0.011 (0,279)	16,6 (0,49)	111	211	311	411	511	611	—	—
0.013 (0,330)	23,3 (0,69)	—	213	313	413	513	613	—	—
0.015 (0,381)	30,8 (0,91)	115	215	315	415	515	615	—	—
0.017 (0,432)	39,5 (1,17)	—	217	317	417	517	617	—	817
0.019 (0,483)	49,7 (1,47)	—	219	319	419	519	619	—	819
0.021 (0,533)	60,5 (1,79)	—	221	321	421	521	621	721	821
0.023 (0,584)	72,7 (2,15)	—	—	323	423	523	623	723	—
0.025 (0,635)	85,9 (2,54)	—	225	325	425	525	625	—	—
0.027 (0,686)	100,0 (2,96)	—	227	327	427	527	627	—	827
0.029 (0,737)	115,6 (3,42)	—	—	329	429	529	629	729	—
0.031 (0,787)	131,8 (3,90)	—	231	331	431	531	631	—	831
0.033 (0,838)	149,4 (4,42)	—	—	—	433	533	633	—	833
0.035 (0,889)	168,4 (4,98)	—	235	335	435	535	635	735	835
AEF Spritzdüsen für feines Finish bei niedrigem Druck mit Vorzerstäubung									
0.008 (0,203)	8,8 (0,26)	108	208	308	—	—	—	—	—
0.010 (0,254)	13,9 (0,41)	110	210	310	410	510	—	—	—
0.012 (0,305)	19,9 (0,59)	112	212	312	412	512	612	—	—
0.014 (0,356)	27,0 (0,80)	—	214	314	414	514	614	—	—
0,016 (0,406)	35,0 (1,04)	—	—	—	—	516	616	—	—
0.018 (0,457)	44,6 (1,32)	—	—	—	—	518	618	—	—
0.020 (0,51)	54,8 (1,62)	—	—	—	—	520	620	—	—

* Düsen werden im Wasser getestet.

❖ Gemessen mit KEINEM Luftdurchfluss. Druckluftunterstützung tendiert die Musterlänge um 1 Zoll bis 2 Zoll zu verringern.

Der Materialausstoß (Q) bei anderen Drücken (P) kann mit dieser Formel berechnet werden: $Q = (0,041) (QT) \sqrt{P}$
wobei QT = Materialausstoß (fl oz/min) aus obiger Tabelle für ausgewählte Düsengröße ist.

Auswahltabelle der Luftkappen



Zur Verringerung der Verletzungsgefahr stets die Schritte im Abschnitt **Druckentlastung**, Seite 15 ausführen, bevor eine Düse und/oder eine Luftkappe ausgebaut oder eingebaut wird.

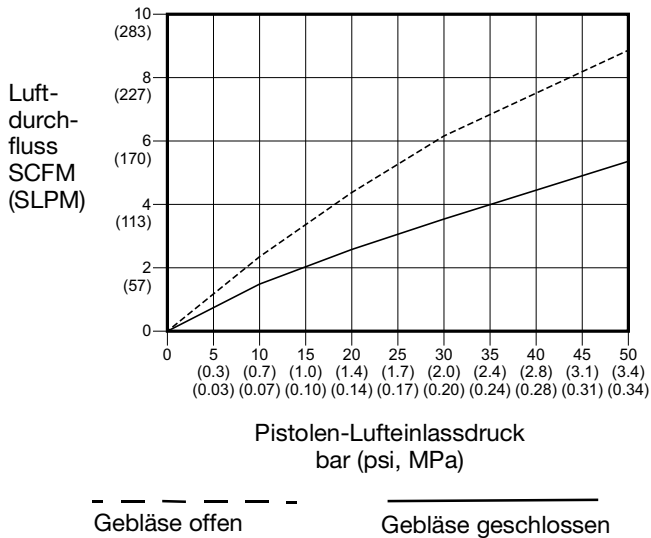
Luftkappen sind vielseitig und mehr als eine Luftkappe kann Ihre Anforderungen an das Finish erfüllen. Wählen Sie eine Luftkappe basierend auf den Beschichtungseigenschaften, den Anforderungen an die Oberflächenbehandlung und den Vorlieben des Bedieners.

Teile-Nr.	Farbe	Beschreibung	Typischer Viskositätsbereich	Empfehlungen für die optimale Nutzung	HVLP-Prüfsatz
2GF042	PTFE Nickel	Allgemeine Oberflächenbehandlung (GF)	20-360 cP	Zerstäubt den Spritzstrahl bei niedrigeren Drücken	2GF044
2WL042	Schwarz	Holz-Lack (WL)	20-360 cP	Spritzen von Holzveredelungs-Deckschichten und Lack	2WL044
2WB042	Blau	Auf Wasserbasis (WB)	20-360 cP	Aufbrechen des Materialstroms auf Wasserbasis, um einen gleichmäßigen Nassfilmaufbau mit Materialien auf Wasserbasis zu erreichen	2WB044
2LV042	Silbern	Niedrige Viskosität(LV)	20-70 cP	Fördert die Dispersion von Material mit geringer Viskosität	2LV044
2HV042	Blau Grau	Hohe Viskosität (HV)	360+ cP	Aufbau eines Nassfilms mit Materialien mit hohem Feststoffanteil	2HV044
2QD042	Grün	Schnelltrocknend (QD)	20-360 cP	Beibehaltung der Übertragungseffizienz und Minimierung von Luftblasen bei schnell trocknenden Materialien	2QD044
2TC042	PTFE Nickel	Deckschicht(TC)	20-360 cP	Spritzen von Holzveredelungs-Decklacken	2TC044
2AL042	Schwarz	Airless (AL)	Entfällt	Airless-Spritzanwendung	---

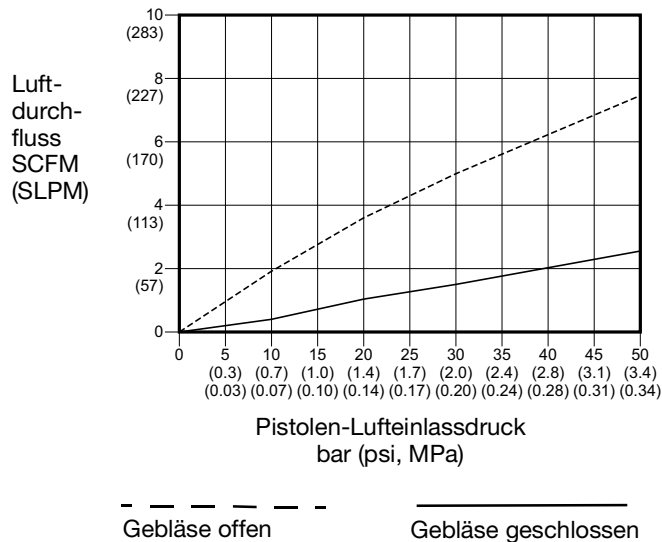
Luftdurchfluss

Die Teile-Nr.n entnehmen Sie bitte der **Auswahltable der Luftkappen**.

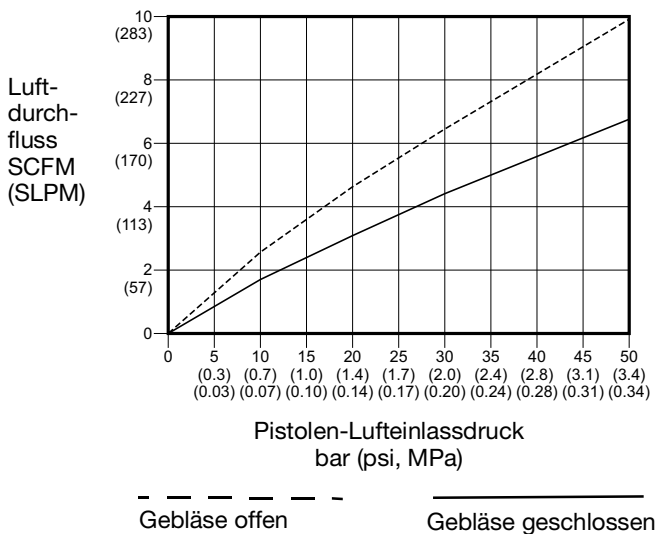
Allgemeine Oberflächenbehandlung (GF), Holzlack (WL) und Decklack (TC) Luftkappen



Luftkappen für schnell trocknende (QD) und hochviskose (HV) Materialien



Luftkappen für Materialien mit niedriger Viskosität (LV) und auf Wasserbasis (WB)



Sätze und Zubehörteile

Reparatursätze für Materialpatrone

Reparatursätze für Hartmetallsitz

26B707	Austauschsatz für Diffusor, Hartmetall	Gehäuse, O-Ringe (3 Größen), Mutter und Hartmetallsitz
26B710	Reparatursatz für Hartmetallsitz	Mutter, Dichtung (2 Stück) und Hartmetallsitz
288619	Dichtungssatz Hartmetallsitz	Dichtungen für Hartmetallsitz (10er-Pack)

Kunststoffsitz-Reparatursätze

26B708	Diffusor-Austauschsatz, Kunststoff	Gehäuse, O-Ringe (3 Größen), Mutter und Kunststoffsitz
249424	Kunststoffsitz-Reparatursatz	Mutter und Kunststoffsitz (10er Pack)

Halteringsätze

26B800	Halteringsatz für PerformAA 1500 Modelle	Haltering, Unterlegscheibe, O-Ring
26B801	Halteringsatz für PerformAA 5000 Modelle	Haltering mit Düsenschutz, Unterlegscheibe, 2 O-Ringe
241812	Haltering Dichtungssatz	Ersatz-Unterlegscheibe und O-Ringe (5 Stück pro Packung)

Dichtungssätze

26B706	Materialdichtungsaustauschsatz	Ersatzdichtungen für die Diffusor-Baugruppe, die Nadel-Baugruppe, den Sitz und das Materialrohr
26B720	Material- und Luftdichtungsreparatursatz	Ersatz-Materialdichtungen, Luftdichtungen und Installationswerkzeug

Materialrohr-Reparatursätze

26B711	Materialrohr-Baugruppe, mit Filter	Materialfitting, Filter, Schlauch, Dichtung, Schlaucheinsatzpatrone und Schraube
26B712	Materialrohr-Baugruppe für hohen Durchfluss	Rohr, Dichtung, Rohr. Einsatzpatrone und Schraube

Inline-Materialfiltersätze

238563	Inline-Materialfilter Maschenweite 60	Austauschfilter (3-er Pack)
238561	Inline-Materialfilter Maschenweite 100	Austauschfilter (3-er Pack)
25N892	Inline-Materialfilter Maschenweite 150	Austauschfilter (3-er Pack)
25N894	Inline-Materialfilter Maschenweite 200	Austauschfilter (3-er Pack)

Luftpatronensätze

26B713	Luftpatronen-Austauschsatz (mit Gebläseeinstellknopf für luftunterstützte Modelle)	Luftpatronen-Baugruppe, U-Dichtung und Installationswerkzeug
26B717	Montagesatz für feste Luftpatrone (RAC- und Airless-Modelle)	Luftpatronen-Baugruppe, U-Dichtung und Installationswerkzeug
26B716	Austauschsatz für Luftventilbaugruppe	Luftventil, U-Dichtung und Installationswerkzeug
26B715	Gebläserohr-Reparatursatz (für luftunterstützte Modelle)	Gebläserohr, O-Ring und Gebläsestecker
26B915	Gebläserohr-Reparatursatz (für RAC- und Airless-Modelle)	O-Ring und Gebläsestecker
26B714	Luftpatronen-Reparatursatz	Luftventilbaugruppe, U-Dichtung, Installationswerkzeug, O-Ringe für Luftpatrone, O-Ring Gebläserohr und C-Clip

Spritzdüsensätze

26C713	Dichtungssatz für Spritzdüse	Ersatz-Dichtungsscheiben (10er-Pack)
241804	Filtersatz Spritzdüse	Ersatzfilter für AXM-Spritzdüsenöffnungen der Größen 0,007, 0,009 und 0,011 (10er-Pack)

Reverse-a-Clean-Sätze

26B709	Austauschsatz für RAC-Diffusor	Gehäuse, O-Ringe (2 Größen), Mutter und Hartmetallsitz
26B869	RAC-Luftkappen-Baugruppe	Luftkappe, Haltering und Gehäuse der Düse
246453	RAC-Dichtung	Ersatz-Standard-RAC-Dichtungen (5er-Pack)
248936	Acetal RAC-Dichtung (Lösungsmittelbeständig)	Kunststoff (Acetal) Ersatz-RAC-Dichtungen (5er-Pack)
26B722*	RAC Umrüstsatz AA zu RAC AA	Gehäuse, Luftkappen-Baugruppe, Flüssigkeitspatrone, Luftpatrone, U-Dichtung und Installationswerkzeug.
26B723*	RAC Umrüstsatz Airless zu RAC Airless	Gehäuse, Luftkappen-Baugruppe und Flüssigkeitspatrone.
26B793*	RAC Umrüstsatz RAC zu Luftunterstützt (345 bar/ 5000 psi)	Flüssigkeitspatrone, Luftkappen-Baugruppe GF, Luftpatrone, U-Dichtung, Installationswerkzeug und Gebläserohr.
26B718	RAC Luftdichtungsreparatursatz	Luftventil, U-Dichtung, O-Ringe und Installationswerkzeug

* Düse separat bestellen.

Pistolen-Teilesätze

26B721	Abzug-Reparatursatz	Abzug, Abzugsstift und Abzugsmutter
249423	Abzugsanschlag-Satz	Abzugsanschlag und Spannstift
189018	Material-Drehge- lenkverbindung	40 MPa (400 bar, 5800 psi) zulässiger Betriebsdruck Stecker 1/4-18 NPSM. 17-4 PH materialberührten Teile aus Edelstahl
26B374	Material-Drehge- lenkverbindung, JIC	1/2-20 JIC Materialfitting; 40 MPa (5800 psi, 400 bar) Stecker max. Betriebsdruck
24C356	Materialfittingsatz	Materialeinlassfitting mit Gewinde 1/2-20 JIC

Reinigungszubehörteile

101892	Pistolenbürste
15C161	Ultimate Pistolen-Reinigungssatz
249598	Nadelsatz zur Beseitigung von Verstopfungen
15G093	PerformAA 15 Gun Spüleinsatz
15G346	PerformAA 50 Gun Spüleinsatz
111265	Pistolen-Schmierstoff; 4 oz
15T544	O-Ring-Haken

Schnellanschluss-Fittings

26B722	Stecker zwischen Pistole und Schlauch	Zulässiger Arbeitsdruck 0,7 MPa (7 bar, 100 psi)
26B728	Pistolen-Stecker	9/16-18 unf-Gewinde; 0,7 MPa (100 psi, 7 bar) maximaler Betriebsdruck
26B729	Schlauchstecker	1/4-18 NPSM-Gewinde; 0,7 Mpa (100 psi, 7 bar) max. Betriebsdruck

Informationsschild Zubehörteile

19C703	Kurzanleitung für Betrieb und tägliche Pflege
19C704	Kurzanleitung Spritzbild der Spritzpistole
19C705	Spritzbild-Testblatt (einzeln)
19C706	Spritzbild-Testblatt (25er-Pack)

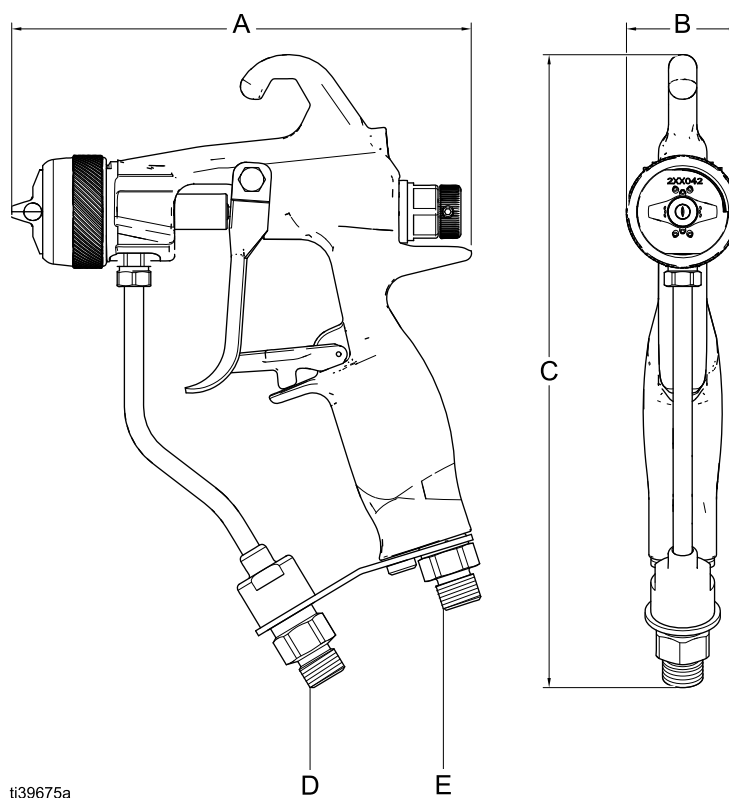
System-Zubehörteile

249473	Satz Luftfitting und Luftröhre	3/8 Zoll bis 1/4 rastendes Fitting, 7,62 m lang, Nylon Rohrleitung.
256389	Luftschlauch	1/4-18 NPSM(fbe), 6 mm Innendurchmesser, 15,85 m lang, Polyurethan-Rohrleitung, max. Betriebsdruck 0,7 MPa (7 bar, 100 psi)
256390	Luftschlauch	1/4-18 NPSM(fbe), 6 mm Innendurchmesser, 8,23 m lang, Polyurethan-Rohrleitung, max. Betriebsdruck 0,7 MPa (7 bar, 100 psi)
241812	Materialschlauch	2,2 MPa (3300 psi, 227 bar) max. Betriebsdruck, 1/4-18 NPSM(fbe), 5 mm Innendurchmesser, 7,62 m lang, Nylonschlauch mit Polyurethanüberzug
24B562	Materialschlauch	2,27 MPa (3300 psi, 227 bar) max. Betriebsdruck, 1/4-18 NPSM(fbe), 5 mm Innendurchmesser, 15,24 m lang, Nylonschlauch mit Polyurethanüberzug
24A446	Materialschlauch	2,8 MPa (4100 psi, 283 bar) max. Betriebsdruck, 1/4-18 NPSM(fbe), 6,3 mm Innendurchmesser, 7,01 m lang, Nylonschlauch mit Polyurethanüberzug
24A412	Materialschlauch	3,8 MPa (5600 psi, 386 bar) max. Betriebsdruck, 1/4-18 NPSM(fbe), 6,3 mm Innendurchmesser, 7,62 m lang, Nylonrohr mit Polyurethanüberzug
24A413	Materialschlauch	3,8 MPa (5600 psi, 386 bar) max. Betriebsdruck, 1/4-18 NPSM(fbe), 6,3 mm Innendurchmesser, 15,24 m lang, Nylonschlauch mit Polyurethanüberzug
26B598	Materialschlauchpeitsche	3,4 MPa (5000 psi, 345 bar) max. Betriebsdruck, 1/4-18 NPSM(fbe), 4,8 mm Innendurchmesser, 0,6 m lang, Nylonschlauch mit Polyurethanüberzug
166846	Peitschenende-Adapter	50 MPa (7250 psi, 500 bar) max. Betriebsdruck Peitschenende-Adapter, 1/4-18 NPSM x 1/4-18 NPT (Außengewinde).
238694	Hochdruck-Material-Kugelhahn	34,5 MPa (5000 psi, 345 bar) max. Betriebsdruck, 3/8 NPT (mbe), PTFE-Dichtungen, Edelstahl

Abmessungen

Perform AA 15 luftunterstützte und Airless- Pistolenmodelle	A	B	C	D	E
26B500, 26B501, 26B502, 26B503, 26B505, 26B504, 26B519*	6 Zoll (252,4 mm)	1,5 Zoll (38,1 mm)	8,2 Zoll (208,3 mm)	1/4-18 NPSM(a)	1/4 -18 NPSM (R1/4-19) Verbund- Außengewinde

*Maß E gilt nicht

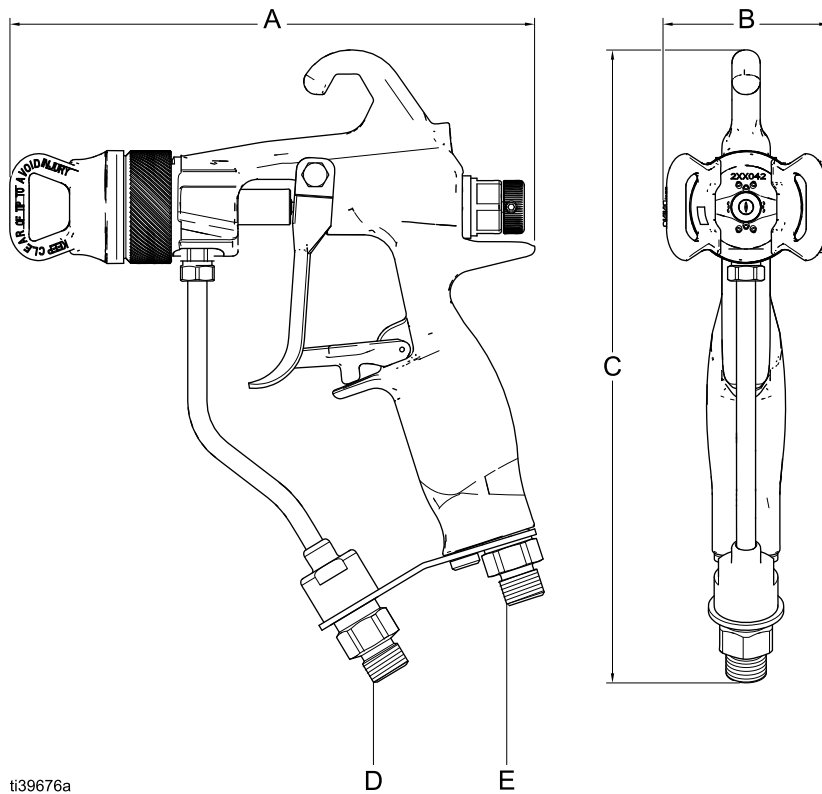


ti39675a

Abmessungen

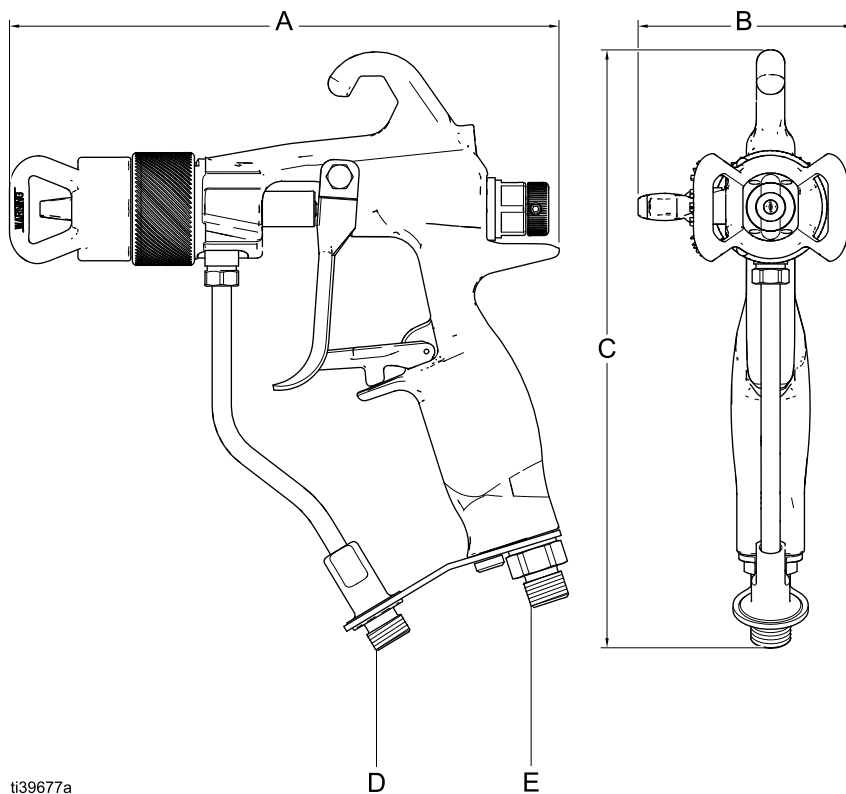
PerformAA 50 luftunterstützte und Airless- Pistolenmodelle	A	B	C	D	E
26B510, 26B511, 26B512, 26B513, 26B514, 26B515, 26B516, 26B509, 26B520*	6,8 Zoll (172,7 mm)	2,2 Zoll (55,9 mm)	8,2 Zoll (208,3 mm)	1/4-18 NPSM(a)	1/4 –18 NPSM (R1/4–19) Verbund- Außengewinde

*Maß E gilt nicht.



ti39676a

PerformAA RAC luftunterstützte Pistolenmodelle	A	B	C	D	E
26B517, 26B518	7,2 Zoll (182,9 mm)	2,8 Zoll(71,1 mm)	7,8 Zoll (198,1 mm)	1/4-18 NPSM(a)	1/4 -18 NPSM (R1/4-19) Verbund- Außengewinde




Technische Spezifikationen

PerformAA Spritzpistolen		
	US	Metrisch
Maximaler Materialdruck während des Betriebs		
PerformAA 15 luftunterstützte Modelle	1500 psi	10,5 MPa, 105 bar
PerformAA 50 luftunterstützte Modelle	5000 psi	34,5 MPa, 345 bar
PerformAA RAC luftunterstützte Modelle:	5000 psi	34,5 MPa, 345 bar
PerformAA Airless-Modell 26B519	1500 psi	10,5 MPa, 105 bar
PerformAA Airless Modell 26B520	5000 psi	34,5 MPa, 345 bar
Zulässiger Lufteingangsdruck	100 psi	0,7 MPa, 7 bar
Max. Materialtemperatur	110°F	43°C
Geräuschpegel (dBA)		
Schalldruck bei 138 kPa (1,4 bar, 20 psi)	62,6 dBA	
Schalldruck bei 0,7 MPa (7 bar, 100 psi)	75,8 dBA	
Schalldruck bei 138 kPa (1,4 bar, 20 psi)	72,3 dBA	
Schalldruck bei 0,7 MPa (7 bar, 100 psi)	89,3 dBA	
<i>Alle Messungen wurden bei ganz geschlossenem Gebläseventil (volle Gebläsegröße) bei 20 psi (138 kPa, 1.4 bar) und 100 psi (0,7 kPa, 7 bar) an der voraussichtlichen Bedienungsposition vorgenommen.</i>		
<i>Schallpegel gemessen nach ISO-9614-2.</i>		
Einlass-/Auslassgrößen		
Größe der Lufteinlassöffnung	1/4 –18 NPSM (R1/4–19) Verbund-Außengewinde	
Größe des Materialeinlasses	1/4-18 NPSM(a)	
Konstruktionsmaterialien		
Medienberührte Werkstoffe: alle Modelle außer 26B504	Edelstahl, Hartmetall, ultrahochmolekulares Polyethylen, technische Kunststoffe, PTFE, Nylon, Fluorelastomer	
Medienberührte Werkstoffe: Modell 26B504	Edelstahl, ultrahochmolekulares Polyethylen, technische Kunststoffe, PTFE, Nylon, Fluorelastomer	
Gewicht		
PerformAA 15 Modelle	17,1 oz	480 g
PerformAA 50 Modelle	17,4 oz	490 g

California Proposition 65

EINWOHNER KALIFORNIENS

 **WARNUNG:** Geburts- und Fortpflanzungsschäden – www.P65warnings.ca.gov.

Graco-Standardgarantie

Graco garantiert, dass alle in diesem Dokument erwähnten Geräte, die von Graco hergestellt worden sind und den Namen Graco tragen, zum Zeitpunkt des Verkaufs an den Erstkäufer frei von Material- und Verarbeitungsfehlern sind. Mit Ausnahme einer speziellen, erweiterten oder eingeschränkten Garantie, die von Graco bekannt gegeben wurde, garantiert Graco für eine Dauer von zwölf Monaten ab Kaufdatum die Reparatur oder den Austausch jedes Teiles, das von Graco als defekt anerkannt wird. Diese Garantie gilt nur, wenn das Gerät in Übereinstimmung mit den schriftlichen Graco-Empfehlungen installiert, betrieben und gewartet wurde.

Diese Garantie erstreckt sich nicht auf allgemeinen Verschleiß, Fehlfunktionen, Beschädigungen oder Verschleiß aufgrund fehlerhafter Installation, falscher Anwendung, Abrieb, Korrosion, inadäquater oder falscher Wartung, Fahrlässigkeit, Unfall, Durchführung unerlaubter Veränderungen oder Einbau von Teilen, die keine Originalteile von Graco sind, und Graco kann für derartige Fehlfunktionen, Beschädigungen oder Verschleiß nicht haftbar gemacht werden. Ebenso wenig kann Graco für Fehlfunktionen, Beschädigungen oder Verschleiß aufgrund einer Unverträglichkeit von Graco-Geräten mit Strukturen, Zubehörteilen, Geräten oder Materialien anderer Hersteller oder durch falsche Bauweise, Herstellung, Installation, Betrieb oder Wartung von Strukturen, Zubehörteilen, Geräten oder Materialien anderer Hersteller haftbar gemacht werden.

Diese Garantie gilt unter der Bedingung, dass das Gerät, für das die Garantieleistungen beansprucht werden, kostenfrei an einen autorisierten Graco-Händler geschickt wird, um den beanstandeten Schaden bestätigen zu lassen. Wird der beanstandete Schaden bestätigt, so wird jedes beschädigte Teil von Graco kostenlos repariert oder ausgetauscht. Das Gerät wird kostenfrei an den Originalkäufer zurückgeschickt. Sollte sich bei der Überprüfung des Geräts kein Material- oder Verarbeitungsfehler nachweisen lassen, so werden die Reparaturen zu einem angemessenen Preis durchgeführt, der die Kosten für Ersatzteile, Arbeit und Transport enthalten kann.

DIESE GARANTIE HAT AUSSCHLIESSENDE GÜLTIGKEIT UND GILT ANSTELLE VON JEDLICHEN ANDEREN GARANTIEEN, SEIEN SIE AUSDRÜCKLICH ODER IMPLIZIT, UND ZWAR EINSCHLIESSLICH, JEDOCH NICHT AUSSCHLIESSLICH, DER GARANTIE, DASS DIE WAREN VON DURCHSCHNITTLICHER QUALITÄT UND FÜR DEN NORMALEN GEBRAUCH SOWIE FÜR EINEN BESTIMMTEN ZWECK GEEIGNET SIND.

Gracos einzige Verpflichtung sowie das einzige Rechtsmittel des Käufers bei Nichteinhaltung der Garantiepflichten ergeben sich aus dem oben Dargelegten. Der Käufer erkennt an, dass kein anderes Rechtsmittel (insbesondere Schadenersatzforderungen für Gewinnverluste, nicht zustande gekommene Verkaufsabschlüsse, Personen- oder Sachschäden oder andere Folgeschäden) zulässig ist. Jede Nichteinhaltung der Garantiepflichten ist innerhalb von zwei (2) Jahren ab Kaufdatum anzuzeigen.

GRACO GIBT KEINERLEI GARANTIEEN – WEDER AUSDRÜCKLICH NOCH STILLSCHWEIGEND EINGESCHLOSSEN – IM HINBLICK AUF DIE MARKTFÄHIGKEIT UND EIGNUNG FÜR EINEN BESTIMMTEN ZWECK DER ZUBEHÖRTEILE, GERÄTE, MATERIALIEN ODER KOMPONENTEN AB, DIE VON GRACO VERKAUFT, NICHT ABER VON GRACO HERGESTELLT WERDEN. Diese von Graco verkauften, aber nicht von Graco hergestellten Teile (wie zum Beispiel Elektromotoren, Schalter, Schläuche usw.) unterliegen den Garantieleistungen der jeweiligen Hersteller. Graco unterstützt die Käufer bei der Geltendmachung eventueller Garantieansprüche nach Maßgabe.

Auf keinen Fall kann Graco für indirekte, beiläufig entstandene, spezielle oder Folgeschäden haftbar gemacht werden, die sich aus der Lieferung von Geräten durch Graco unter diesen Bestimmungen ergeben, oder der Lieferung, Leistung oder Verwendung irgendwelcher Produkte oder anderer Güter, die unter diesen Bestimmungen verkauft werden, sei es aufgrund eines Vertragsbruches, einer Nichteinhaltung der Garantiepflichten, einer Fahrlässigkeit von Graco oder sonstigem.

Graco-Informationen

Besuchen Sie www.graco.com, um die neuesten Informationen über Graco-Produkte zu erhalten.

Patentinformationen finden Sie unter www.graco.com/patents.

FÜR EINE BESTELLUNG nehmen Sie bitte mit Ihrem Graco-Händler Kontakt auf, oder rufen Sie an, um den Standort eines Händlers in Ihrer Nähe zu erfahren.

Telefon: 612-623-6921 **oder gebührenfrei:** 1-800-328-0211, **Fax:** 612-378-3505

Alle Angaben und Abbildungen in diesem Dokument stellen die zum Zeitpunkt der Veröffentlichung erhältlichen neuesten Produktinformationen dar. Graco behält sich das Recht vor, jederzeit ohne Vorankündigung Änderungen vorzunehmen.

Übersetzung der Originalbetriebsanleitung. This manual contains German. MM 3A8099

Graco-Unternehmenszentrale: Minneapolis
Internationale Büros: Belgien, China, Japan, Korea

GRACO INC. AND SUBSIDIARIES • P.O. BOX 1441 • MINNEAPOLIS MN 55440-1441 • USA
Copyright 2021, Graco Inc. Alle Produktionsstandorte von Graco sind zertifiziert nach ISO 9001.

www.graco.com
Version B, Februar 2022