

# Pistolet natryskowy PerformAA™

3A8617B

PL

***Pistolety do natryskiwania wspomaganego powietrzem i hydrodynamicznego, przeznaczone do precyzyjnego nakładania farb i powłok na bazie rozpuszczalników i wody. Wyłącznie do zastosowań profesjonalnych.***

*Maksymalne ciśnienie robocze powietrza wynosi 100 psi (0,7 MPa, 7 barów).*

*W celu uzyskania informacji na temat modelu oraz maksymalnego ciśnienia roboczego, patrz strona 3.*



## **Ważne instrukcje dotyczące bezpieczeństwa**

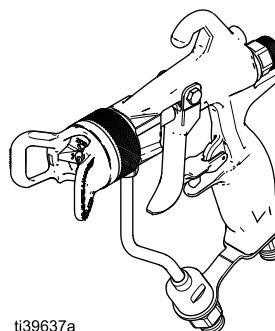
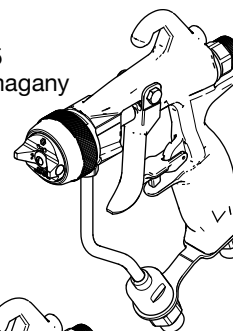
Należy zapoznać się ze wszystkimi ostrzeżeniami i instrukcjami zawartymi w niniejszym dokumencie przed rozpoczęciem korzystania z urządzenia. Niniejszą instrukcję należy zachować.



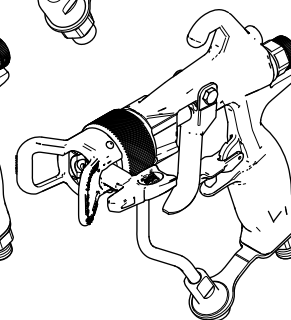
## **Ważne informacje dla użytkownika**

Przeczytaj kartę ostrzeżeń medycznych dołączoną do pistoletu. Zawiera ona przeznaczone dla lekarza informacje dotyczące leczenia urazów wtryskowych. Należy zawsze mieć ją przy sobie podczas użytkowania urządzenia.

PerformAA 15  
Model wspomagany  
powietrzem



ti39637a  
PerformAA 50  
Model wspomagany  
powietrzem



PerformAA RAC  
Model wspomagany  
powietrzem

# Spis treści

<b>Modele</b> .....	<b>3</b>	<b>Części</b> .....	<b>40</b>
<b>Ostrzeżenia</b> .....	<b>5</b>	Modele pistoletów do natryskiwania	
<b>Omówienie pistoletu natryskowego</b> .....	<b>7</b>	wspomagane powietrzem	
<b>Identyfikacja części</b> .....	<b>8</b>	PerformAA 15 .....	40
<b>Typowa instalacja</b> .....	<b>9</b>	Modele pistoletów do natryskiwania	
Typowe akcesoria instalacyjne .....	10	wspomagane powietrzem	
<b>Ustawienia</b> .....	<b>11</b>	PerformAA 50 .....	42
Wentylowanie kabiny lakierniczej .....	11	Modele pistoletów do natryskiwania	
Uziemianie pistoletu natryskowego .....	11	wspomagane powietrzem	
Podłączanie pistoletu natryskowego .....	11	PerformAA RAC .....	44
Przepłukiwanie przed użyciem .....	12	Modele pistoletów do natryskiwania	
Ustawianie dyszy i głowicy rozpylającej .....	13	hydrodynamicznego PerformAA .....	46
Konfiguracja Reverse-A-Clean® (RAC) .....	14	Zespół wkładu powietrza .....	48
<b>Eksploatacja</b> .....	<b>15</b>	Zespół wkładu do cieczy .....	49
Procedura usuwania ciśnienia .....	15	Identyfikacja wkładu cieczy .....	50
Blokada spustu .....	15	Elementy zespołu rurki cieczy .....	51
Obsługa pistoletu natryskowego .....	16	<b>Tabele dysz natryskowych</b> .....	<b>52</b>
Procedury obsługi pistoletu natryskowego .....	16	Dysze natryskowe przeznaczone do pistoletów	
Natrysk wykończeniowy .....	18	hydrodynamicznych PerformAA 15,	
<b>Konserwacja</b> .....	<b>19</b>	PerformAA 50 i PerformAA .....	52
Codzienna dbałość o stan pistoletu .....	19	PerformAA RAC SwitchTips .....	55
Procedura przepłukiwania .....	21	<b>Poradnik doboru głowic rozpylających</b> .....	<b>56</b>
Procedura czyszczenia wbudowanego		<b>Przepływ powietrza</b> .....	<b>57</b>
filtra cieczy .....	21	<b>Zestawy i akcesoria</b> .....	<b>58</b>
Procedura czyszczenia .....	22	<b>Wymiary</b> .....	<b>61</b>
Konserwacja dyszy Reverse-A-Clean (RAC) .....	24	<b>Parametry techniczne</b> .....	<b>64</b>
<b>Rozwiązywanie problemów</b> .....	<b>25</b>	<b>California Proposition 65</b> .....	<b>65</b>
Rozwiązywanie problemów ze wzorem		<b>Standardowa gwarancja firmy Graco</b> .....	<b>66</b>
natryskiwania .....	25		
Rozwiązywanie problemów związanych			
z wyciekami powietrza .....	28		
Rozwiązywanie problemów związanych			
z cieczą .....	29		
<b>Naprawa</b> .....	<b>30</b>		
Procedura wymiany wkładu powietrza .....	30		
Procedury montażu, demontażu lub			
wymiany spustu .....	30		
Procedura naprawy zespołu głowicy			
rozpylającej .....	31		
Procedura wymiany uszczelki typu U .....	31		
Naprawa wkładu powietrza .....	32		
Wymiana rurki wentylatora .....	34		
Wymiana wkładu cieczy .....	34		
Naprawa wkładu cieczy .....	35		
Wymiana uszczelki dyszy natryskowej .....	39		
Instrukcje dot. konwersji RAC .....	39		

# Modele

## Modele pistoletów do natryskiwania wspomaganego powietrzem PerformAA™ 15

Pistolet średniociśnieniowy ma gniazdo i kulkę wykonane z karbidu, wbudowany filtr cieczy z sitkiem o oczkach 100, obrotową głowicę rozpylającą oraz oferuje wybór dysz AXM lub AXF (o ile nie określono inaczej).

Model	Maksymalne ciśnienie robocze cieczy psi (MPa; bary)	Głowica rozpylająca	Nr katalogowy głowicy rozpylającej	Obejmuje przyłącze obrotowe cieczy
26B500	1500 (10.5, 105)	Wykończenia ogólne (GF)	2GF042	
26B501	1500 (10.5, 105)	Wykończenia ogólne (GF)	2GF042	✓
26B502	1500 (10.5, 105)	Lakier do drewna (WL)	2WL042	
26B503	1500 (10.5, 105)	Lakier do drewna (WL)	2WL042	✓
26B505	1500 (10.5, 105)	Niski stopień lepkości (LV)	2LV042	✓
26B504*	1500 (10.5, 105)	Wykończenia ogólne (GF)	2GF042	

\* Pistolet z gniazdem z tworzywa sztucznego i kulką ze stali nierdzewnej

## Modele pistoletów do natryskiwania wspomaganego powietrzem PerformAA™ 50

Pistolet wysokociśnieniowy ma gniazdo i kulkę wykonane z karbidu, wbudowany filtr cieczy z sitkiem o oczkach 100 oraz oferuje wybór dysz AXM lub AXF (o ile nie określono inaczej).

Model	Maksymalne ciśnienie robocze cieczy psi (MPa; bary)	Głowica rozpylająca	Nr katalogowy głowicy rozpylającej	Obejmuje przyłącze obrotowe cieczy
26B510	5000 (34,5, 345)	Wykończenia ogólne (GF)	2GF042	
26B511	5000 (34,5, 345)	Wykończenia ogólne (GF)	2GF042	✓
26B512	5000 (34,5, 345)	Lakier do drewna (WL)	2WL042	✓
26B513	5000 (34,5, 345)	Wysoki stopień lepkości (HV)	2HV042	✓
26B514	5000 (34,5, 345)	Na bazie wody (WB)	2WB042	✓
26B515	5000 (34,5, 345)	Materiały szybko schnące (QD)	2QD042	✓
26B516	5000 (34,5, 345)	Niski stopień lepkości (LV)	2LV042	✓
26B509*	5000 (34.5, 345)	Wykończenia ogólne (GF)	2GF042	

\* Pistolet nie ma wbudowanego filtra cieczy do zastosowań o dużym przepływie

## Modele pistoletów do natryskiwania wspomaganego powietrzem PerformAA™ RAC

Pistolet wysokociśnieniowy ma gniazdo/kulkę wykonane z karbidu oraz oferuje wybór dysz SwitchTip LTX lub FFLP RAC.

Model	Maksymalne ciśnienie robocze cieczy psi (MPa; bary)	Głowica rozpylająca	Zespół głowicy rozpylającej	Obejmuje przyłącze obrotowe cieczy
26B517	5000 (34,5, 345)	Reverse-a-Clean® (RAC)	26B869	
26B518	5000 (34,5, 345)	Reverse-a-Clean® (RAC)	26B869	✓











## Modele pistoletów do natryskiwania hydrodynamicznego PerformAA™

Pistolet hydrodynamiczny ma gniazdo i kulkę wykonane z karbidu, wbudowany filtr cieczy z sitkiem o oczkach 100 oraz oferuje wybór dysz AXM lub AXF.

Model	Maksymalne ciśnienie robocze cieczy psi (MPa; bary)	Głowica rozpylająca	Nr katalogowy głowicy rozpylającej	Obejmuje przyłącze obrotowe cieczy
26B519	1500 (10.5, 105)	Hydrodynamiczny (AL)	2AL042	
26B520	5000 (34,5, 345)	Hydrodynamiczny (AL)	2AL042	

# Ostrzeżenia

Poniższe ostrzeżenia są ostrzeżeniami ogólnymi i dotyczą instalacji, eksploatacji, uziemienia, konserwacji i napraw tego urządzenia. W niniejszej instrukcji obsługi można znaleźć ponadto dodatkowe ostrzeżenia. Symbole pojawiające się w niniejszej instrukcji obsługi odwołują się do tych ostrzeżeń ogólnych. Jeśli symbole te występują w niniejszej instrukcji obsługi, należy powrócić do tych stron, aby zapoznać się z opisem konkretnego zagrożenia.

 <h2 style="margin: 0;">OSTRZEŻENIE</h2>	
   	<p><b>RYZIKO POŻARU I WYBUCHU</b></p> <p>Łatwopalne opary pochodzące z rozpuszczalników oraz farb, <b>znajdujące się w obszarze pracy</b>, mogą ulec zapłonowi lub eksplodować. Farba lub rozpuszczalnik przepływający przez sprzęt mogą być przyczyną pojawienia się iskier elektrostatycznych. Zasady zapobiegania pożarowi lub eksplozji:</p> <ul style="list-style-type: none"> <li>• Ze sprzętu należy korzystać wyłącznie w odpowiednio wentylowanych miejscach.</li> <li>• Usunąć wszystkie potencjalne źródła zapłonu, takie jak płomyki kontrolne, papierosy, przenośne lampy elektryczne oraz płachty malarskie z tworzywa sztucznego (potencjalne zagrożenie iskrami elektrostatycznymi).</li> <li>• Uziemić wszystkie urządzenia w obszarze pracy. Zachęcamy do zapoznania się z instrukcją <b>Uziemianie pistoletu natryskowego</b>.</li> <li>• Nigdy nie natryskiwać ani nie przepłukiwać rozpuszczalnikiem pod wysokim ciśnieniem.</li> <li>• W miejscu pracy nie powinny znajdować się niepotrzebne przedmioty, w tym rozpuszczalniki, szmaty i benzyna.</li> <li>• Nie przyłączać ani nie odłączać przewodów zasilania oraz nie włączać ani nie wyłączać zasilania i oświetlenia w razie pojawienia się łatwopalnych oparów.</li> <li>• Używać wyłącznie uziemionych węży.</li> <li>• Podczas prób na mokro z pistoletem mocno przyciskać pistolet do uziemionego kubła. Nie stosować okładzin kubła, jeżeli nie mają właściwości antystatycznych lub przewodzących.</li> <li>• <b>Natychmiast przerwać pracę</b>, jeżeli pojawi się iskrzenie elektrostatyczne lub wrażenie porażenia prądem. Nie korzystać z urządzeń do czasu określenia i rozwiązania problemu.</li> <li>• W obszarze pracy powinna znajdować się sprawna gaśnica.</li> </ul>
    	<p><b>RYZIKO WTRYSKU PODSKÓRNEGO</b></p> <p>Ciecz wypyływająca pod wysokim ciśnieniem z pistoletu, nieszczelnych węży lub pękniętych elementów doprowadzi do przebicia skóry. Takie uszkodzenie może wyglądać jak zwykłe skaleczenie, ale jest poważnym urazem, który może skutkować koniecznością amputacji. <b>Konieczna jest natychmiastowa pomoc chirurgiczna.</b></p> <ul style="list-style-type: none"> <li>• Nie rozpoczynać natryskiwania bez zamontowanej osłony dyszy oraz osłony spustu.</li> <li>• W przerwach między natryskiwaniem należy zawsze uaktywnić blokadę spustu.</li> <li>• Nie kierować pistoletu w stronę innej osoby ani jakiegokolwiek części ciała.</li> <li>• Nie przykładać ręki do dyszy natryskowej.</li> <li>• Nie zatrzymywać ani nie zmieniać kierunku wycieku za pomocą ręki, ciała, rękawicy ani ścierki.</li> <li>• Po zakończeniu natryskiwania, a przed przystąpieniem do czyszczenia, sprawdzania lub serwisowania sprzętu należy wykonać <b>Procedura usuwania ciśnienia</b>.</li> <li>• Dokręcić wszystkie połączenia doprowadzania płynu przed włączeniem urządzenia.</li> <li>• Codziennie sprawdzać węże i złączki. Natychmiast naprawiać lub wymieniać zużyte lub uszkodzone części.</li> </ul>



# OSTRZEŻENIE



## RYZIKO WYNIKAJĄCE Z NIEPRAWIDŁOWEGO UŻYCIA SPRZĘTU

Niewłaściwe użytkowanie urządzenia może spowodować śmierć lub poważne obrażenia.

- Nie należy obsługiwać urządzenia, gdy jest się zmęczonym lub pod wpływem narkotyków lub alkoholu.
- Nie przekraczać maksymalnego ciśnienia roboczego lub wartości znamionowej temperatury odnoszących się do części systemu o najniższych wartościach znamionowych. Patrz **Parametry techniczne** zawarte we wszystkich instrukcjach obsługi urządzenia.
- Używać cieczy i rozpuszczalników zgodnych z częściami urządzenia pracującymi na mokro. Patrz **Parametry techniczne** zawarte we wszystkich instrukcjach obsługi urządzenia. Zapoznać się z ostrzeżeniami producentów cieczy i rozpuszczalników. W celu uzyskania pełnych informacji na temat materiału należy uzyskać kartę charakterystyki bezpieczeństwa (SDS) od dystrybutora lub sprzedawcy.
- Nie opuszczać obszaru pracy, jeśli urządzenie jest podłączone do zasilania lub znajduje się pod ciśnieniem.
- Jeśli urządzenia nie są używane, należy je wszystkie wyłączyć i wykonać **Procedura usuwania ciśnienia**.
- Sprzęt należy kontrolować codziennie. Zużyte lub uszkodzone części należy niezwłocznie wymienić na oryginalne części zamienne pochodzące od producenta.
- Nie wprowadzać zmian ani nie modyfikować urządzenia. Przeróbki lub modyfikacje mogą doprowadzić do unieważnienia zatwierdzeń oraz stanowić zagrożenie dla bezpieczeństwa.
- Upewnić się, że wszystkie urządzenia mają odpowiednie parametry znamionowe oraz zostały zatwierdzone do użytku w środowisku, w którym są eksploatowane.
- Sprzęt należy wykorzystywać zgodnie z jego przeznaczeniem. W celu uzyskania dodatkowych informacji prosimy skontaktować się z dystrybutorem.
- Węże i kable należy prowadzić z dala od miejsc o dużym natężeniu ruchu, ostrych krawędzi, ruchomych części i gorących powierzchni.
- Nie zaginać ani nadmiernie wyginać węży oraz nie ciągnąć urządzenia za węże.
- Nie dopuszczać, aby dzieci i zwierzęta znalazły się w obszarze pracy.
- Należy przestrzegać wszystkich obowiązujących przepisów BHP.



## RYZIKO ZWIĄZANE Z TOKSYCZNYMI CIECZAMI LUB OPARAMI

W przypadku przedostania się do oczu lub na powierzchnię skóry, wprowadzenia do dróg oddechowych lub połknięcia toksyczne ciecze lub opary mogą spowodować poważne obrażenia ciała lub zgon.

- Szczegółowe informacje na temat konkretnych zagrożeń związanych ze stosowanymi cieczami znajdują się w karcie charakterystyki substancji (SDS).
- Niebezpieczne ciecze należy przechowywać w odpowiednich pojemnikach, a ich utylizacja musi być zgodna z obowiązującymi wytycznymi.



## ŚRODKI OCHRONY INDYWIDUALNEJ

Podczas przebywania w obszarze pracy należy nosić odpowiedni sprzęt ochronny, który pomoże zapobiec poważnym obrażeniom ciała, w tym urazom oczu, utracie słuchu, wdychaniu toksycznych oparów oraz oparzeniom. Środki ochrony indywidualnej obejmują między innymi:

- Środki ochrony oczu i słuchu.
- Aparaty chroniące drogi oddechowe, odzież ochronna, i rękawice zgodne z zaleceniami producenta płynu i rozpuszczalnika.

# Omówienie pistoletu natryskowego

Pistolet natryskowy wspomagany sprężonym powietrzem łączy w sobie metodę natryskiwania wspomaganego powietrzem i hydrodynamicznego.

## Natryskiwanie wspomagane powietrzem i hydrodynamiczne:

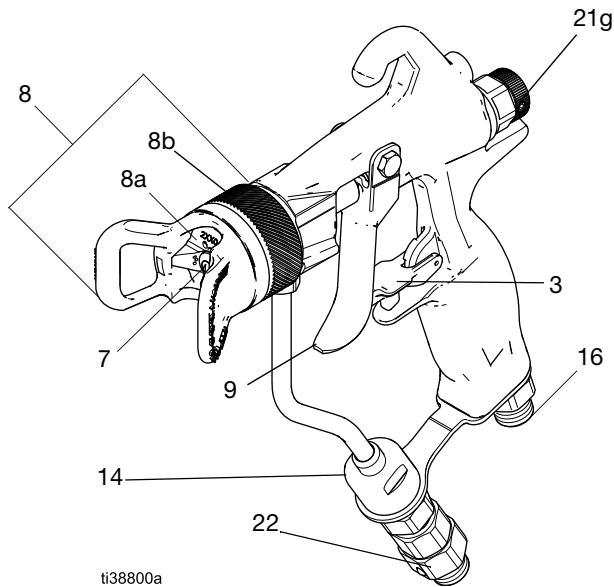
- Siła hydrauliczna przepycha znajdującą się pod wysokim ciśnieniem ciecz przez otwór dyszy natryskowej.
- Z kolei dysza natryskowa nadaje natryskivanemu strumieniowi odpowiedni kształt. Przepływ cieczy i szerokość wzorca zależą od rozmiaru dyszy natryskowej, lepkości cieczy oraz jej ciśnienia. Patrz **Tabele dysz natryskowych**, strona 52.

## Natryskiwanie wspomagane powietrzem:

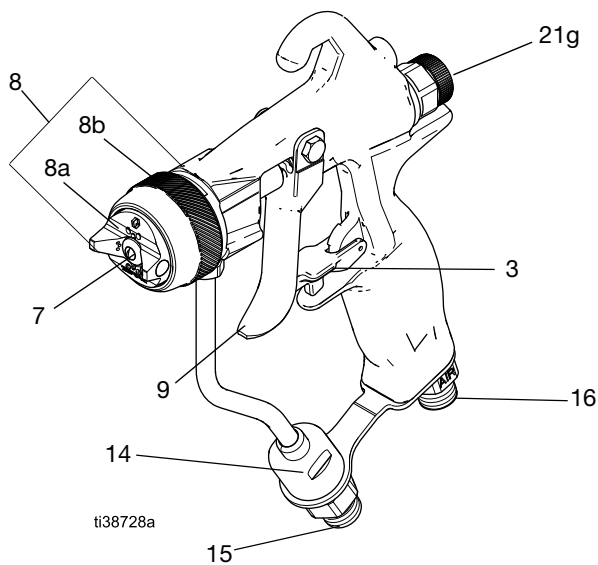
- Ciśnienie w głowicy rozpylającej nadal atomizuje ciecz, nadając jej określony kształt w celu utworzenia jednolitego wzoru. Głowice rozpylające pozwalają optymalizować jakość wykończenia z uwzględnieniem różnych właściwości nakładanych powłok. W celu sprostania zróżnicowanym wymogom z zakresu wykończeń, oferujemy zróżnicowany wybór głowic rozpylających. Patrz **Poradnik doboru głowic rozpylających**, strona 56.
- Pokrętko regulacji wentylatora pozwala na regulację szerokości natryskiwanego wzoru.
- Pistolet natryskowy wspomagany sprężonym powietrzem wykorzystuje inną metodę regulacji szerokości natryskiwanego strumienia, niż ma to miejsce w przypadku pistoletu pneumatycznego.
- Większa ilość powietrza spowoduje zmniejszenie szerokości strumienia.
- Z kolei powiększenie szerokości strumienia następuje poprzez zwiększenie dopływu powietrza lub zastosowanie większego rozmiaru dyszy natryskowej.

Pistolet natryskowy ma wbudowaną funkcję wyprzedzenia i opóźnienia. Po naciśnięciu spustu, z pistoletu najpierw wydobędzie się powietrze, a dopiero później pojawi ciecz. Po zwolnieniu spustu, najpierw nastąpi zatrzymanie przepływu cieczy, a dopiero później powietrza. Wspomaga to odpowiednią atomizację oraz zapobiega gromadzeniu się cieczy na głowicy rozpylającej.

# Identyfikacja części



**Rys. 1: PerformAA 50 z obrotowym przyłączem cieczy**



**Rys. 2: PerformAA 15 bez obrotowego przyłącza cieczy**

Część	Przeznaczenie
Blokada spustu (3)	Blokuje spust (9) uniemożliwiając natryskiwanie.
Dysza natryskowa (7)	Rozpyla ciecz nadając natryskiwanejmu strumieniowi odpowiednią szerokość. Patrz <b>Tabele dysz natryskowych</b> , strona 52.
Zespół głowicy rozpylającej (8)	Zamontowana głowica rozpylająca: głowica rozpylająca (8a), pierścień ustalający (8b), osłona dyszy i uszczelki.
Głowica rozpylająca (8a)	Utrzymuje dyszę natryskową (7) i nadaje kształt rozpylanemu strumieniowi cieczy. Patrz <b>Poradnik doboru głowic rozpylających</b> , strona 56.
Pierścień ustalający (8b)	Mocuje zespół głowicy rozpylającej do pistoletu. Pierścienie ustalające pistoletu wysokociśnieniowego mają osłonę dyszy, chroniącą części ciała przed kontaktem z dyszą natryskową.
Spust (9)	Uruchamia pistolet natryskowy.
Wbudowany filtr cieczy (14)	Zapewnia ostateczną filtrację cieczy.
Złączka wlotu cieczy (15)	Gwint 1/4-18 npsm, do podłączenia węża doprowadzającego ciecz.
Wlot powietrza do pistoletu (16)	Gwint 1/4-18 npsm (R 1/4-19), do podłączenia węża doprowadzającego powietrze do pistoletu. Kompatybilny z żeńskimi złączkami obrotowymi npsm i bsp.
Pokrętło regulacji wentylatora (21g)	Pozwala regulować kształt i szerokość natryskiwanejmu strumienia.
Złączka obrotowa cieczy (22)	Ułatwia manewrowanie pistoletem. Dołączana w zestawie w przypadku wybranych modeli. Patrz <b>Modele</b> , strona 3.



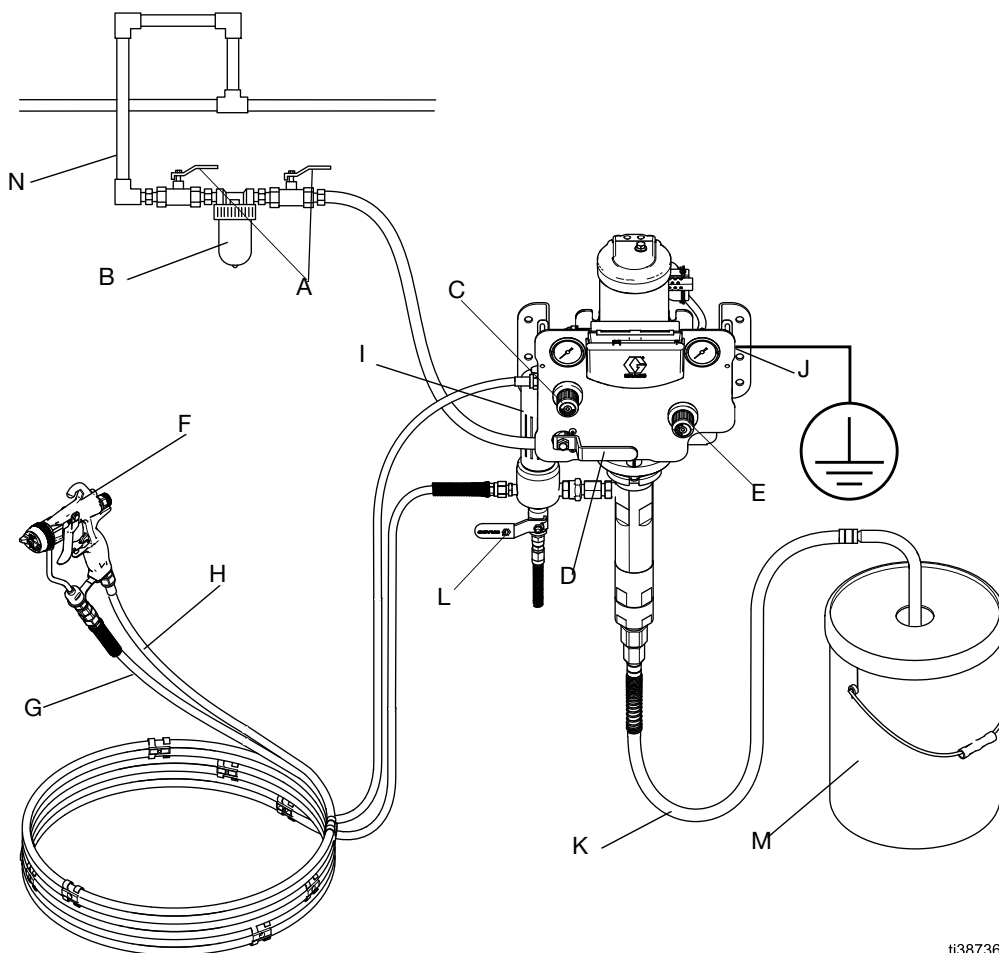
# Typowa instalacja

**UWAGA:** Typowa instalacja przedstawiona na Rys. 3 stanowi wyłącznie przykład wyboru i instalacji systemów natryskiwania wspomaganego powietrzem. Pomoc w zakresie planowania systemu odpowiadającego konkretnym potrzebom można uzyskać od dystrybutora firmy Graco.

## Legenda:

- A Zawór odcinający dopływ powietrza
- B Filtr linii pneumatycznej
- C Regulator ciśnienia dopływu powietrza do pistoletu
- D Główny zawór upustowy powietrza

- E Regulator ciśnienia powietrza pompy
- F Pistolet natryskowy wspomagany powietrzem
- G Wąż zasilania pistoletu w ciecz
- H Wąż doprowadzający powietrze do pistoletu
- I Filtr płynu
- J Przewód uziemienia
- K Wąż ssący
- L Zawór spustowy cieczy
- M Kubek z farbą
- N Linia doprowadzania powietrza



Rys. 3: Typowa instalacja (urządzenie PerformAA, 15 model 26B501)

## Typowe akcesoria instalacyjne

Zainstalować akcesoria przedstawione na Rys. 3 wykorzystując, o ile zajdzie taka potrzeba, odpowiednie przejściówki.

### Akcesoria linii doprowadzania powietrza

- Główny zawór spustowy powietrza (D): niezbędny element systemu umożliwiający upuszczanie powietrza uwięzionego pomiędzy pompą a pistoletem, gdy zawór ten pozostaje zamknięty.

**UWAGA:** Upewnić się, że zawór jest łatwo dostępny od strony pompy i że znajduje się poniżej regulatora powietrza.



Uwięzione powietrze może doprowadzić do nieoczekiwanego uruchomienia pompy, a to z kolei może skutkować odniesieniem poważnych obrażeń związanych z rozbryzgiem cieczy lub kontaktem z ruchomymi częściami.

- Regulator ciśnienia powietrza pompy (E): steruje prędkością pracy pompy oraz reguluje wartość ciśnienia wylotowego cieczy. Należy go umieścić w pobliżu pompy.
- Filtr linia doprowadzania powietrza (B): umożliwia usuwanie szkodliwych zanieczyszczeń i wilgoci z układu zasilania sprężonym powietrzem. Zapewnia dopływ suchego, czystego powietrza.
- Wąż doprowadzający powietrze do pistoletu (H): umożliwia dopływ powietrza do pistoletu. Zastosować wewnętrzną średnicę węża powietrza wynoszącą 3/16 in (5 mm) lub większą w celu zminimalizowania nadmiernego spadku ciśnienia w wężu.
- Regulator ciśnienia dopływu powietrza do pistoletu (C): steruje ciśnieniem powietrza w pistolecie.
- Zawór odcinający dopływ powietrza (A): odcina dopływ powietrza do pistoletu i pompy.

### Akcesoria linii doprowadzania cieczy

- Filtr cieczy (I): wyposażony w sitko o oczkach 60 lub 100 (250 mikronów) wykonane ze stali nierdzewnej, służące do filtrowania cząsteczek stałych z cieczy opuszczającej pompę. Zawsze należy pamiętać o stosowaniu czystego filtra cieczy.
- Zawór spustowy cieczy (L): zwalnia ciśnienie cieczy w wężu i pistolecie.
- Zawór odcinający cieczy (niewidoczny): odcina przepływ cieczy. Można go zainstalować na linii cieczy prowadzącej do pistoletu.
- Regulator ciśnienia cieczy (niewidoczny): pozwala na dokładniejszą regulację ciśnienia cieczy. Można go zainstalować na linii cieczy prowadzącej do pistoletu.

**UWAGA:** Układy pozbawione regulatora cieczy sterują ciśnieniem cieczy za pomocą regulatora powietrza pompy, według wzoru:

$$\text{Współczynnik pompy} \times \text{Ustawienie regulatora powietrza pompy} = \text{Ciśnienie cieczy}$$

- Wąż zasilania pistoletu w ciecz (G): dostarcza ciecz z pompy do pistoletu natryskowego.
- Złączka obrotowa cieczy (22): ułatwia manewrowanie pistoletem. Złączka ta znajduje się na wyposażeniu niektórych modeli. Patrz **Modele**, strona 3.

# Ustawienia

## Wentylowanie kabiny lakierniczej



Nie używać pistoletu, jeśli przepływ powietrza wentylacyjnego jest mniejszy od minimalnej wartości wymaganej. Zapewnić dopływ świeżego powietrza, aby podczas natryskiwania, przepłukiwania lub czyszczenia pistoletu uniknąć gromadzenia łatwopalnych lub toksycznych oparów. Zablokować dopływ cieczy do pistoletu, aby uniemożliwić jego działanie, chyba że przepływ powietrza wentylacyjnego przekracza minimalną, wymaganą wartość.

Komora natryskowa musi być wyposażona w wentylację.

Za pomocą wentylatorów załączyć elektryczną blokadę zasilania pistoletu cieczą, aby uniemożliwić pracę pistoletu w warunkach wentylacji z natężeniem przepływu powietrza poniżej wartości minimalnych. Sprawdzić i stosować wszystkie lokalne przepisy w zakresie wymogów prędkości powietrza wylotowego. Działanie blokady należy sprawdzać co najmniej raz w roku.

## Uziemianie pistoletu natryskowego



W celu zmniejszenia ryzyka wystąpienia iskrzenia elektrostatycznego urządzenie należy uziemić. Iskrzenie elektrostatyczne może powodować zapłon lub eksplozję oparów. Uziemienie zawiera przewód umożliwiający odpływ prądu elektrycznego.

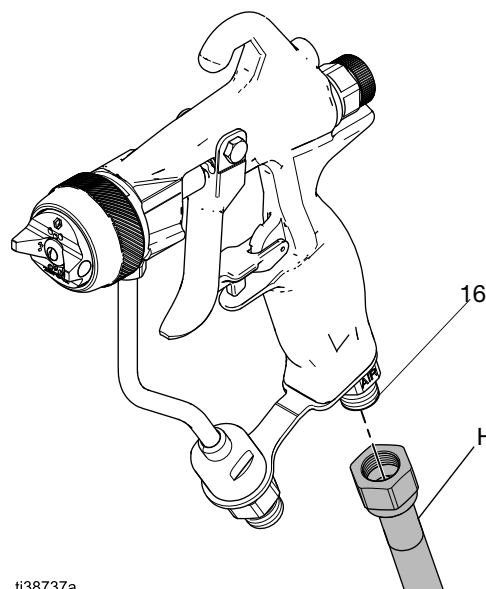
Uziemić pistolet natryskowy, za pomocą złącza do właściwie uziemionego węża doprowadzenia cieczy i do pompy. Szczegółowe instrukcje dotyczące uziemiania można znaleźć w lokalnych przepisach dotyczących elektryczności oraz w instrukcji obsługi pompy. Stosować wyłącznie węże zasilające w ciecz przewodzące prąd elektryczny.

## Podłączanie pistoletu natryskowego

**Modele wspomagane powietrzem:** Wykonać wszystkie czynności opisane w procedurze Podłączanie pistoletu natryskowego.

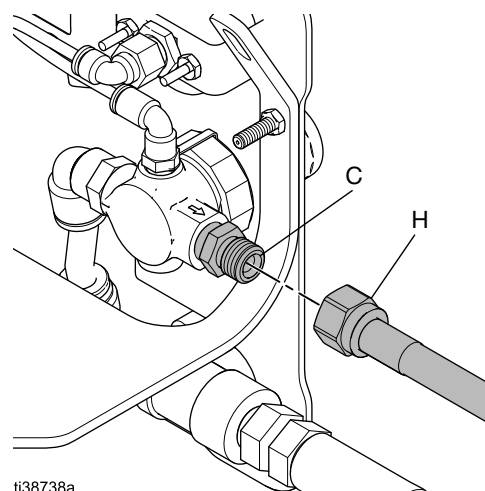
**Modele hydrodynamiczne:** Postępować zgodnie z procedurą podłączania pistoletu natryskowego, rozpoczynając od kroku 3.

1. Podłączyć wąż doprowadzający powietrze do pistoletu (H) do wlotu powietrza pistoletu (16). Patrz Rys. 4.



Rys. 4: Podłączyć wąż powietrza do pistoletu

2. Drugi koniec węża doprowadzającego powietrze do pistoletu (H) podłączyć do regulatora ciśnienia dopływu powietrza do pistoletu (C) lub do wylotu zaworu odcinającego dopływ powietrza (A). Patrz Rys. 5.

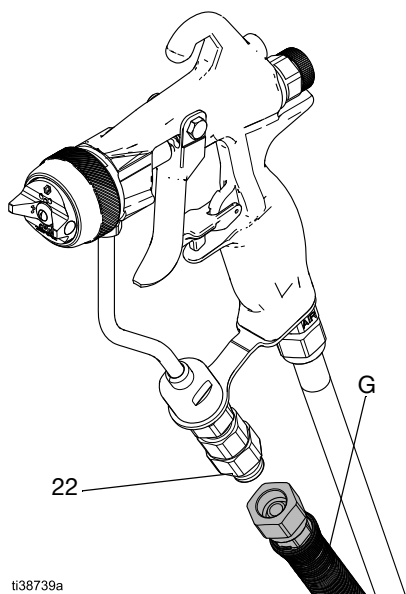
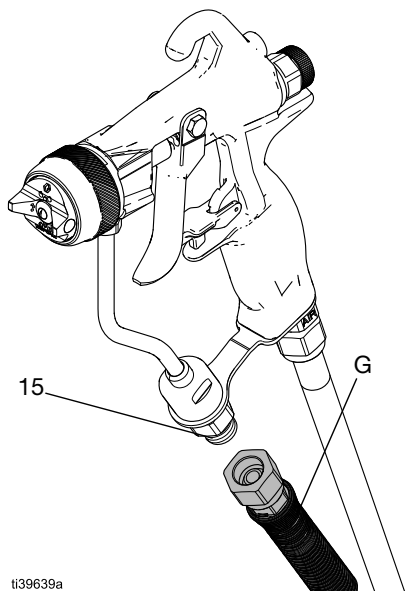


Rys. 5: Podłączyć wąż powietrza do regulatora ciśnienia dopływu powietrza do pistoletu

**UWAGA:** Przedmuchać powietrze przez wąż zasilania pistoletu w ciecz (G), a następnie, przed podłączeniem pistoletu przepłukać go stosując odpowiedni rozpuszczalnik.

3. Podłączyć wąż zasilania pistoletu w ciecisz (G) do złączki wlotu ciecisz (15) lub złączki obrotowej ciecisz (22).  
Patrz Rys. 6.

**UWAGA:** Złączka obrotowa ciecisz (22) wymaga osobnego zakupu wraz z zestawem 189018.



## Przepłukiwanie przed użyciem

Urządzenie przetestowano przy użyciu lekkiego oleju, który pozostawiono w przewodach ciecisz w celu ochrony części. Aby uniknąć zanieczyszczenia ciecisz olejem, przed pierwszym użyciem urządzenie należy przepłukać odpowiednim rozpuszczalnikiem. Patrz **Procedura przepłukiwania**, strona 21.

Wykonać **Procedura usuwania ciśnienia**, strona 15.

### Rys. 6: Podłączyć wąż zasilania pistoletu w ciecisz

4. Drugi koniec węża zasilania pistoletu w ciecisz (G) podłączyć do wylotu ciecisz znajdującego się na pompie.

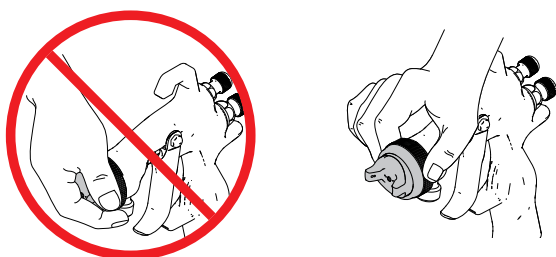
## Ustawianie dyszy i głowicy rozpylającej



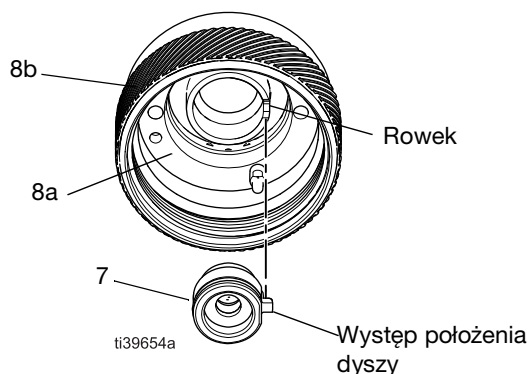
Aby uniknąć poważnych obrażeń ciała spowodowanych wtryskiem pod skórę, podczas demontażu lub montażu dyszy natryskowej i głowicy rozpylającej nigdy nie należy umieszczać przed nimi rąk.

W celu ukończenia konfiguracji pistoletu natryskowego RAC zachęcamy do zapoznania się z sekcją **Konfiguracja Reverse-A-Clean® (RAC)**, strona 14.

1. Wykonać **Procedura usuwania ciśnienia**, strona 15.
2. Włączyć blokadę spustu (3). Patrz Rys. 12, na stronie 15.
3. Zdemontować zespół głowicy rozpylającej (8) i dyszę natryskową (7).

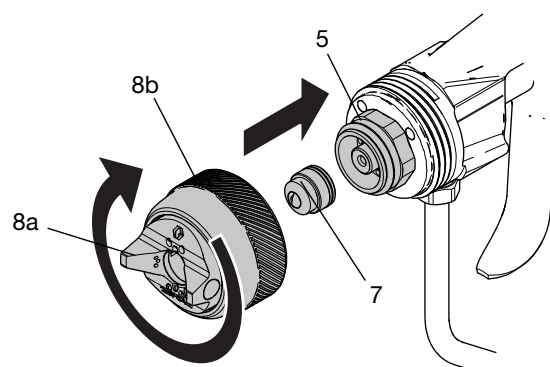


4. Zamontować dyszę natryskową (7) w głowicy rozpylającej (8a) w taki sposób, aby występ ustalający położenie dyszy znalazł się w szczelinie głowicy rozpylającej. Patrz Rys. 7.



**Rys. 7: Konfiguracja dyszy natryskowej i głowicy rozpylającej (widok z tyłu)**

5. Zamontować zespół głowicy rozpylającej (8) na pistolecie.

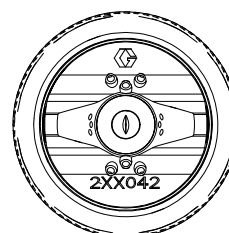


ti39674a

**Rys. 8: Instalacja głowicy rozpylającej i pierścienia ustalającego**

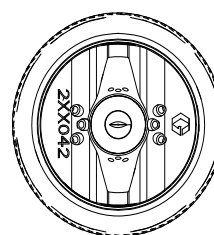
6. Obrócić głowicę rozpylającą (8a) do położenia pozwalającego na poziome lub pionowe rozpylanie materiału. Patrz Rys. 9.

**UWAGA:** Modele PerformAA 15 pozwalają na dokonanie precyzyjnego ustawienia przy użyciu kołka naprowadzającego głowicy rozpylającej (8e). Patrz **Regulacja kołka naprowadzającego**, strona 14.



ti39802a

Strumień pionowy (ustawienie fabryczne)



ti39803a

Poziomy strumień natryskiwania

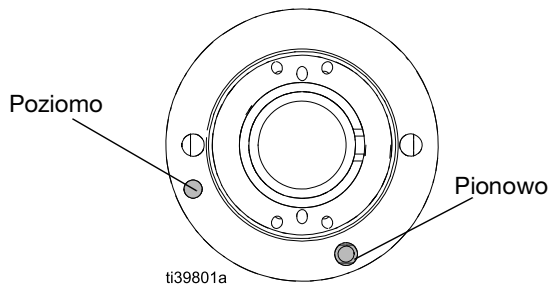
**Rys. 9: Pozycje dla wzorców rozpylania**

7. Mocno dokręcić ręcznie pierścień ustalający (8b), zapewniając odpowiedni stopień uszczelnienia pomiędzy dyszą natryskową (7) a wkładem cieczy (5).

## Regulacja kołka naprowadzającego

Kołek naprowadzający głowicy rozpylającej (8e) jest ustawiony fabrycznie w pozycji zapewniającej pionowy strumień natryskiwania. Patrz Rys. 9

1. Odkręcić kołek naprowadzający głowicy rozpylającej (8e) używając do tego celu ostro zakończonych szczypiec.
2. Przesunąć kołek naprowadzający (8e) w preferowane położenie. Patrz Rys. 10.



Rys. 10: Pozycje kołka naprowadzającego głowicy rozpylającej

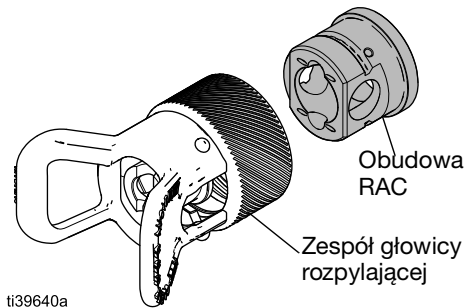
3. W celu ponownej instalacji należy posłużyć się uszczelniaczem do gwintów o niskiej mocy.
4. Dokręcić momentem 1,5 - 2,5 in-lb (0,2 - 0,3 N•m).  
**Uważać, aby nie dokręcić zbyt mocno.**

## Konfiguracja Reverse-A-Clean® (RAC)

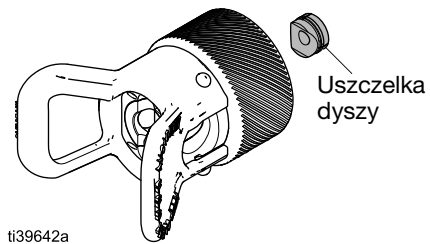
Przekształć dowolny model pistoletu PerformAA 50 wykorzystujący natryskiwanie hydrodynamiczne lub wspomagane powietrzem w pistolet RAC, dzięki zestawowi do konwersji RAC 26B722. Patrz **Zestawy Reverse-a-Clean**, strona 59.

1. Wykonać **Procedura usuwania ciśnienia**, strona 15.
2. Włączyć blokadę spustu (3). Patrz Rys. 12, na stronie 15.

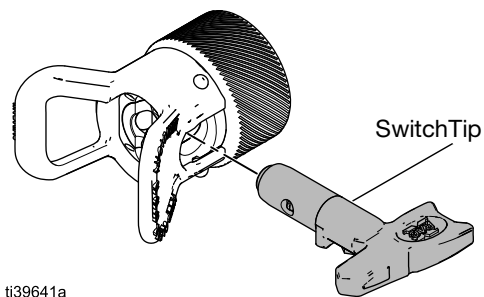
3. Umieścić obudowę RAC w zespole głowicy rozpylającej.



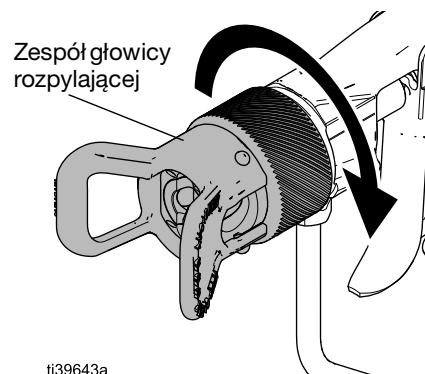
4. Umieścić uszczelkę dyszy.



5. Włożyć RAC SwitchTip.



6. Przykręcić zespół głowicy rozpylającej do pistoletu, a następnie mocno dokręcić przy użyciu rąk.



# Eksploatacja

Należy również pamiętać o zapoznaniu się i przestrzeganiu **Ostrzeżeń**, których opis rozpoczyna się od strony 5 oraz pojawiających się w pozostałych rozdziałach niniejszej instrukcji obsługi.

Operator sprzętu powinien zawsze posiadać kartę ostrzegawczą wielkości portfela (222385), dostarczoną wraz z pistoletem. Karta zawiera ważne informacje dotyczące leczenia w przypadku zaistnienia wstrzyknięcia podskórnego.

## Procedura usuwania ciśnienia

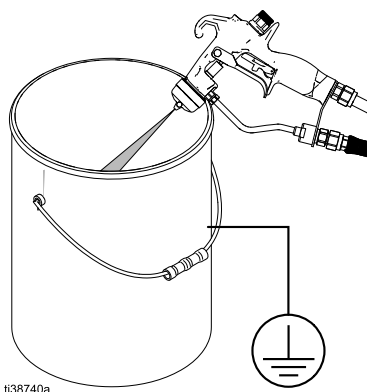


Za każdym razem, kiedy pojawi się ten symbol, należy wykonać procedurę usuwania ciśnienia.



Omawiane urządzenie będzie nieustannie znajdowało się pod ciśnieniem aż do chwili ręcznego obniżenia ciśnienia. Aby uniknąć poważnych obrażeń spowodowanych działaniem cieczy pod ciśnieniem, takich jak wtrysk podskórny czy rozpylenie cieczy, zawsze po zakończeniu natryskiwania oraz przed czyszczeniem, kontrolą lub serwisowaniem urządzenia należy wykonać procedurę usuwania ciśnienia.

1. Włączyć blokadę spustu (3). Patrz Rys. 12.
2. Wyłączyć pompę. Patrz instrukcja obsługi pompy.
3. Wyłączyć zasilanie powietrza do pistoletu.
4. Zwolnić blokadę spustu (3). Patrz RYS. 12.
5. Mocno przycisnąć metalową część pistoletu do uziemionego metalowego kubła. Nacisnąć spust pistoletu, aby zredukować ciśnienie. Patrz RYS. 11.



Rys. 11: Zwalnianie ciśnienia z pistoletu

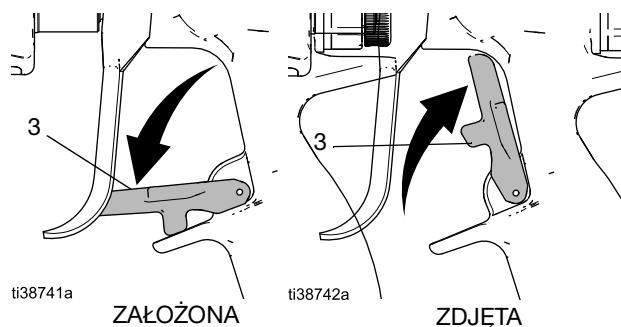
**Opcjonalnie:** Po przygotowaniu kubła na odpady otworzyć wszystkie zawory odprowadzania cieczy z układu.

6. Włączyć blokadę spustu (3). Patrz Rys. 12.
7. W razie podejrzenia niedrożności dyszy natryskowej (7) bądź węża zasilającego pistolet w ciecz (G) lub w przypadku niepełnego zwolnienia ciśnienia:
  - a. **BARDZO POWOLI** poluzować pierścień ustalający (8b) lub złączkę końcówki węża (22), aby stopniowo zwolnić ciśnienie.
  - b. Całkowicie odkręcić nakrętkę lub złącze (22).
  - c. Usunąć przeszkody z węża lub dyszy.

**UWAGA:** Przed rozpoczęciem użytkowania pistoletu natryskowego należy zamknąć wszystkie otwarte zawory spustowe cieczy.



## Blokada spustu

Zawsze należy pamiętać o aktywacji blokady spustu (3) w celu uniknięcia przypadkowego naciśnięcia spustu ręką lub w razie upuszczenia pistoletu.



Rys. 12: Pozycje blokady spustu

## Obsługa pistoletu natryskowego

				
<p>W celu zmniejszenia ryzyka rozerwania części i doznania poważnych obrażeń ciała, spowodowanych między innymi wtryskiem podskórnym, nie należy przekraczać maksymalnego ciśnienia roboczego pistoletu. Nie wolno przekraczać maksymalnego ciśnienia roboczego określonego dla podzespołu o najniższej wartości znamionowej.</p>				

### Pistolet PerformAA 15 i PerformAA 50 do natryskiwania wspomaganego powietrzem

Postępować zgodnie z **Procedury obsługi pistoletu natryskowego**.

#### PerformAA RAC

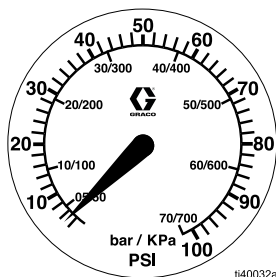
Wykonać czynności opisane w krokach 1-4 i 6-8 **Procedury obsługi pistoletu natryskowego**. Dostosować szerokość strumienia wykorzystując różne rodzaje dyszy natryskowych. Patrz **Tabele dysz natryskowych**, strona 52.

#### PerformAA – opcja hydrodynamiczna

Wykonać czynności opisane w krokach 1-4 **Procedury obsługi pistoletu natryskowego**. Dostosować szerokość strumienia wykorzystując różne rodzaje dyszy natryskowych. Patrz **Tabele dysz natryskowych**, strona 52.

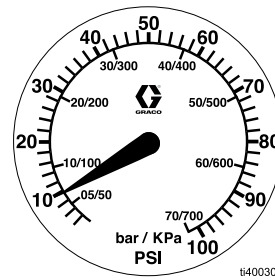
### Procedury obsługi pistoletu natryskowego

1. Rozpocząć od wyłączenia ciśnienia powietrza.



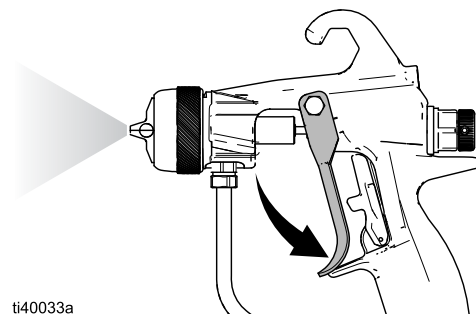
Rys. 13: Ciśnienie powietrza wyłączone

2. Ustawić wartość ciśnienia cieczy na niskie ciśnienie rozruchowe.



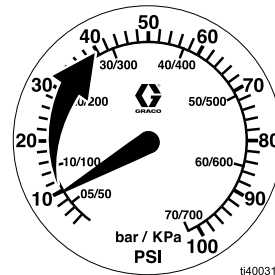
Rys. 14: Niskie ciśnienie rozruchowe

3. Nacisnąć spust pistoletu w celu sprawdzenia rozpylania; na tym etapie nie ma potrzeby zwracania uwagi na kształt strumienia.



Rys. 15: Sprawdzenie rozpylania

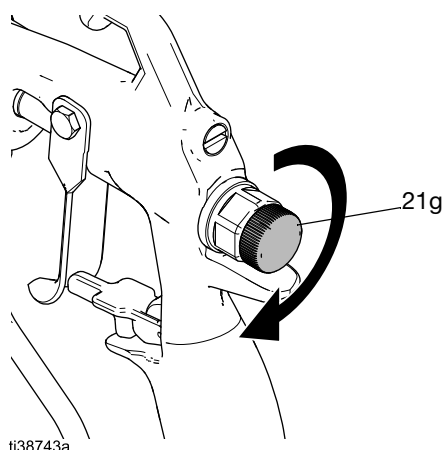
4. Powoli zwiększać ciśnienie cieczy do momentu, w którym pistolet będzie rozpylał ciecz zgodnie z preferencjami użytkownika.



Rys. 16: Zwiększanie ciśnienia cieczy



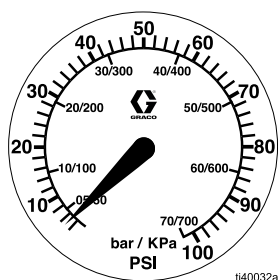
- Obrócić pokrętkę regulacji wentylatora (21g) zgodnie z ruchem wskazówek zegara, aż do całkowitego zamknięcia.



ti38743a

**Rys. 17: Zamknąć pokrętkę regulacji wentylatora**

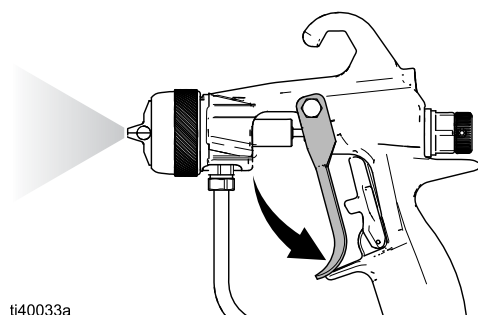
- Ustawić ciśnienie powietrza rozpylania na wartość wynoszącą około 5 psi (34 kPa, 0,34 bara) podczas naciskaniu spustu.



ti40032a

**Rys. 18: Ustawianie ciśnienia powietrza rozpylania**

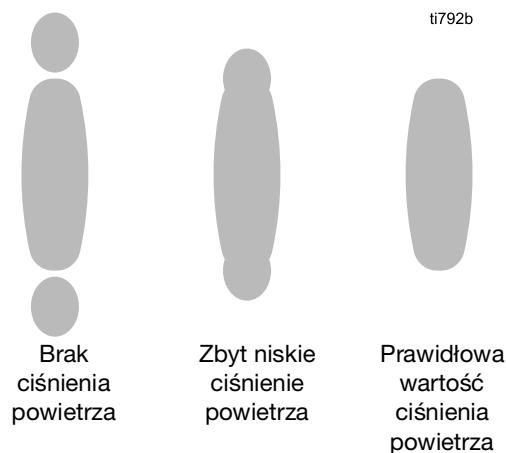
- Rozpocząć natryskiwanie, aby sprawdzić wzór natryskiwania.



ti40033a

**Rys. 19: Sprawdzenie wzoru natryskiwania**

- Powoli zwiększać ciśnienie powietrza na wlocie do momentu, w którym końce natrykiwanej farby będą całkowicie rozpylane i uwzględniane we wzorcu natrykiwania. Patrz Rys. 20.



ti792b

**Rys. 20: Końce wzorca natrykiwanej farby**

**UWAGA:** Większość rozpylanych materiałów, a zwłaszcza materiałów o niskiej lepkości, zazwyczaj rozpylanych jest przy ciśnieniu wynoszącym od 7 do 10 psi (48 do 69 kPa, 0,48 do 0,7 bara). Zbyt wysokie ustawienie ciśnienia powietrza spowoduje gromadzenie się materiału w obrębie głowicy rozpylającej, co będzie prowadziło do zmniejszenia wydajności natrykiwania.

- W razie potrzeby należy wyregulować szerokość strumienia.



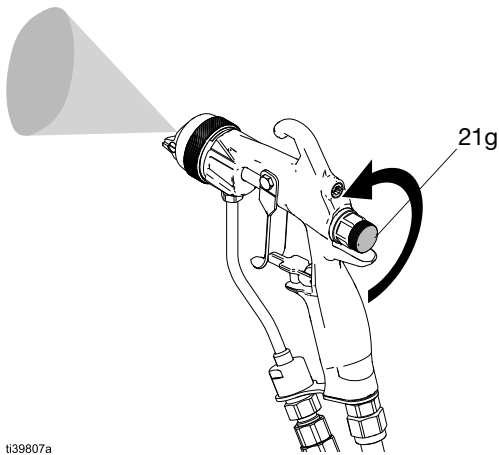
ti39653a

**Rys. 21: Szerokości natrykiwanego strumienia**

### Wąski strumień

Obrócić pokrętkę regulacji wentylatora (21g) w lewo (otwarte). Patrz RYS. 22.

Jeśli strumień nadal nie jest dostatecznie wąski, w takim przypadku należy nieznacznie zwiększyć ciśnienie powietrza dostarczane do pistoletu lub zastosować inny rozmiar dyszy. Patrz **Tabele dysz natryskowych**, strona 52.

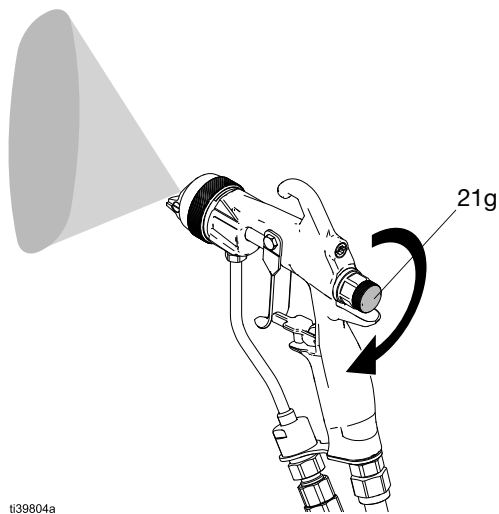


t39807a

**Rys. 22: Szerokość strumienia wąskiego**

### Strumień szeroki

Obrócić pokrętkę regulacji wentylatora (21g) w prawo (zamknięte). Rys. 23.

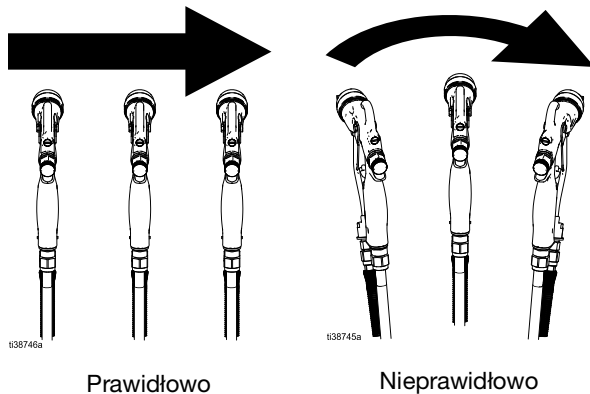


t39804a

**Rys. 23: Szerokość strumienia szerokiego**

## Natrysk wykończeniowy

1. Należy zachowywać odległość wynoszącą około 8 do 12 in (200 do 300 mm) od natryskiwanego obiektu.
2. Pistolet należy trzymać prostopadłe do natryskiwanej powierzchni.
3. Nacisnąć spust (9).
4. Natryskiwać płynnymi, równomiernymi i równoległymi pociągnięciami. W celu uzyskania równomiernego pokrycia, każde z przejść powinno zachodzić w 50% na poprzednie. **Pociągnięcia nie powinny przypominać łuków.** Natrykiwanie pociągnięciami „łukowymi” będzie skutkowało nierównomiernym pokrywaniem powierzchni. Patrz RYS. 24.



t38748a

t38745a

**Rys. 24: Techniki natryskiwania**

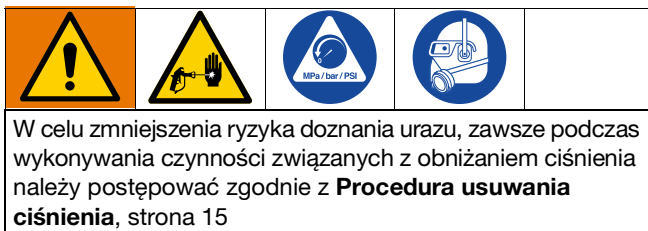
**UWAGA:** Prezentowany pistolet natryskowy pozwala na równomierną aplikację wszystkich rodzajów powłok, nie powodując nakładania krzyżowego.

### Weryfikacja HVLP

Wiele organów ds. jakości powietrza akceptuje natrykiwanie wspomagane powietrzem jako proces zapewniający odpowiednią wydajność oraz zgodność z przepisami z zakresu ochrony środowiska.

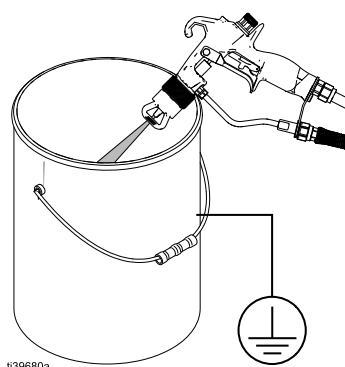
W celu spełnienia wymogów HVLP ciśnienie powietrza na głowicy rozpylającej nie może przekraczać 10 psi (0,7 bara, 07 MPa). W celu sprawdzenia ciśnienia powietrza na głowicy rozpylającej należy posłużyć się zestawem do weryfikacji HVLP. Patrz **Poradnik doboru głowic rozpylających**, strona 56. Zestawy do weryfikacji HVLP służą wyłącznie do celów testowych. Nie należy ich wykorzystywać podczas natrykiwania właściwego.

# Konservacja



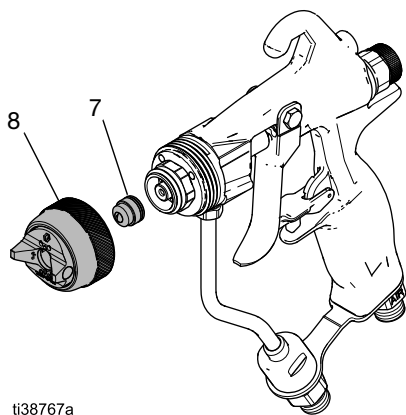
## Codzienna dbałość o stan pistoletu

1. Wykonać **Procedura usuwania ciśnienia**, strona 15.



**Rys. 25: Zwalnianie ciśnienia**

2. Zdemontować zespół głowicy rozpylającej (8) i dyszę natryskową (7).

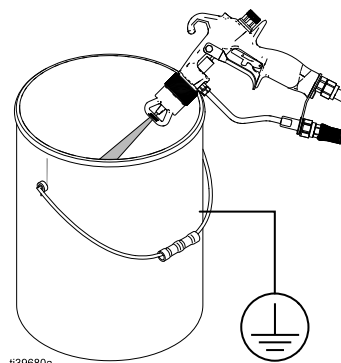


**Rys. 26: Demontaż głowicy rozpylającej i dyszy natryskowej.**

3. Przepłukać pistolet odpowiednim rozpuszczalnikiem. Wykonać **Procedura przepłukiwania**, strona 21.

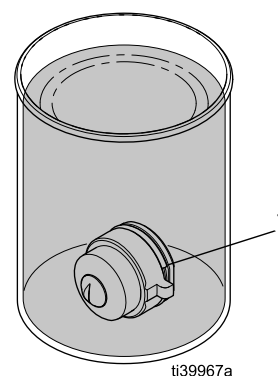
### INFORMACJA

Chlorek metylenu z kwasem mrówkowym lub propionowym spowoduje uszkodzenie elementów aluminiowych i nylonowych. Substancji tych nie należy wykorzystywać do przepłukiwania ani czyszczenia pistoletu.



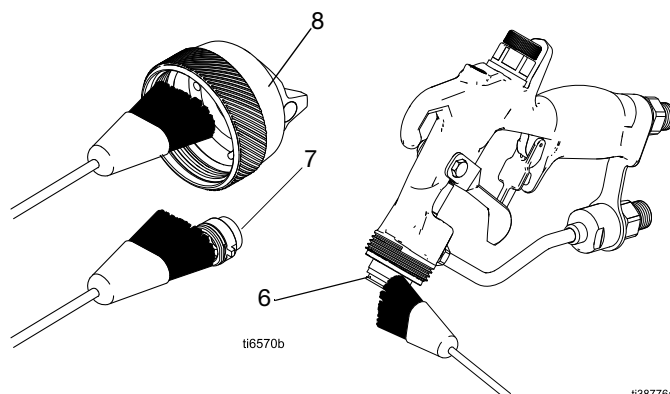
**Rys. 27: Przepłukiwanie pistoletu**

4. Zanurzyć dyszę natryskową (7) w odpowiednim rozpuszczalniku.



**Rys. 28: Zanurzanie dyszy natryskowej**

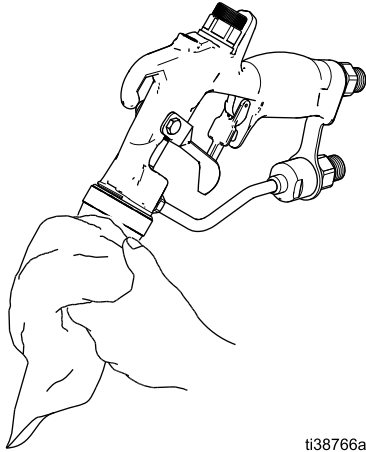
5. Używając szczotki z miękkim włosiem wyczyścić głowicę rozpylającą (8a), dyszę natryskową (7) i zewnętrzną powierzchnię wkładu cieczy (6). Patrz **Procedura czyszczenia**, strona 22.



**Rys. 29: Czyszczenie części za pomocą szczotki z miękkim włosiem**

**UWAGA:** Aby zapobiec przedostawaniu się rozpuszczalnika do przewodów powietrznych pistoletu, podczas czyszczenia pistolet zawsze powinien pozostawać skierowany w dół. Rozpuszczalnik pozostawiony w przewodach powietrznych pistoletu mógłby obniżyć jakość wykonywanych wykończeń.

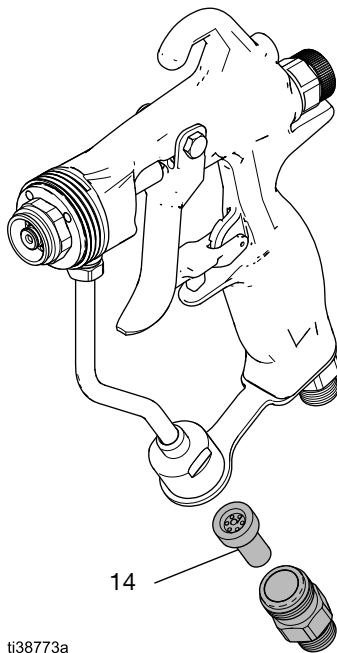
- Wyczyścić zewnętrzne powierzchnie pistoletu miękką ściereczką.



ti38766a

**Rys. 30: Oczyszczyć zewnętrzne powierzchnie pistoletu**

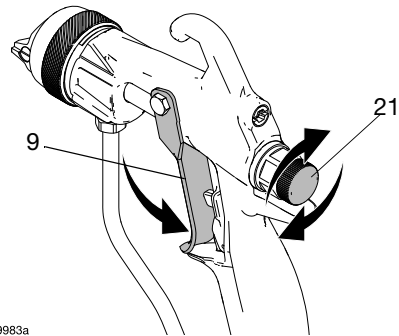
- Wyczyścić lub wymienić wbudowany filtr cieczy (14). Patrz **Procedura czyszczenia wbudowanego filtra cieczy**.



ti38773a

**Rys. 31: Sprawdzić wbudowany filtr cieczy**

- Sprawdzić ruchomość spustu (9) i ruch pokrętła regulacji wentylatora (21g). W razie potrzeby nasmarować lub naprawić. Patrz Rys. 32.



ti39983a

**Rys. 32: Sprawdzanie spustu i pokrętła regulacji wentylatora**

- Sprawdzić węże cieczy pod kątem nieszczelności. Dokręcić złączki lub wymienić sprzęt wedle potrzeby.

**UWAGA:** Nie stosować żadnej metody czyszczenia, która mogłaby umożliwić przedostanie się rozpuszczalnika do przewodów powietrznych pistoletu. Rozpuszczalnik pozostawiony w przewodach powietrznych pistoletu mógłby obniżyć jakość wykonywanych wykończeń.



ti38755a



ti22387a



ti38747a



ti38758a

- Podczas czyszczenia nie należy kierować pistoletu w górę.
- Nie wycierać pistoletu ściereczką nasączoną rozpuszczalnikiem; wycisnąć nadmiar.
- Nie zanurzać pistoletu w rozpuszczalniku.
- W przypadku czyszczenia otworów; głowicy rozpylającej nie stosować narzędzi metalowych, gdyż mogą one doprowadzić do powstania zarysowań. Z kolei zarysowania mogą w konsekwencji zniekształcić wzór natryskiwania.

## Procedura przepłukiwania


Aby zapobiec pożarom i wybuchom, należy zawsze uziemiać urządzenie i pojemnik na odpady. Aby zapobiec iskrzeniu spowodowanemu przez elektryczność statyczną i obrażeniom powodowanym przez rozbryzgi cieczy, podczas przepłukiwania należy zawsze stosować możliwie najniższe ciśnienie.

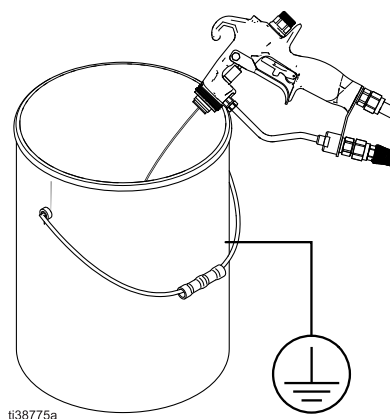
- Płukanie należy przeprowadzać przed zmianą kolorów, zanim ciecz zdąży wyschnąć w sprzęcie, na koniec dnia, przed rozpoczęciem przechowywania i przed naprawą wyposażenia.
  - Przepłukiwać pompę przy najniższym możliwym ciśnieniu. Sprawdzić złączki pod kątem wycieków i dokręcić, jeśli to konieczne.
  - Przepłukiwać płynem, który jest kompatybilny z podawaną cieczą oraz z częściami pracującymi na mokro.
1. Wykonać **Procedura usuwania ciśnienia**, strona 15.
  2. Zdemontować pierścień ustalający (8b), głowicę rozpylającą (8a) i dyszę natryskową (7).
  3. Odciąć dopływ powietrza.  
**Opcjonalnie:** Odłączyć od pistoletu wąż doprowadzający powietrze (H).
  4. Zmienić źródło cieczy na rozpuszczalnik lub rozłączyć linię płynu i podłączyć do pistoletu przewód zasilania rozpuszczalnikiem.

### INFORMACJA

Chlorek metylenu z kwasem mrówkowym lub propionowym spowoduje uszkodzenie elementów aluminiowych i nylonowych. Substancji tych nie należy wykorzystywać do przepłukiwania ani czyszczenia pistoletu.

5. Skierować pistolet do wnętrza uziemionego metalowego kubła. Mocno przycisnąć metalową część pistoletu do uziemionego metalowego kubła.
6. Powoli zwiększać ciśnienie cieczy.

7. Czyścić do czasu, aż z pistoletu zacznie wypływać czysty rozpuszczalnik.



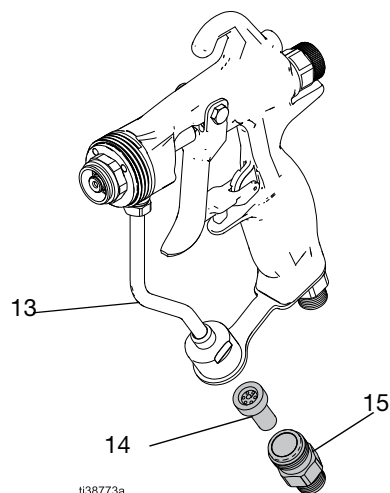
ti38775a

**Rys. 33: Przepłukać pistolet do metalowego kubła**

8. Wyłączyć zasilanie rozpuszczalnikiem.
9. Wykonać **Procedura usuwania ciśnienia**, strona 15.

## Procedura czyszczenia wbudowanego filtra cieczy

1. Odkręcić łącznik wlotu cieczy (15).
2. Wyjąć wbudowany filtr cieczy (14) z zespołu rurki cieczy (13).
3. Oczyszczyć lub wymienić.
4. Zamontować łącznik wlotu cieczy (15). Dokręcić momentem 175-185 in-lb (20-21 N•m).

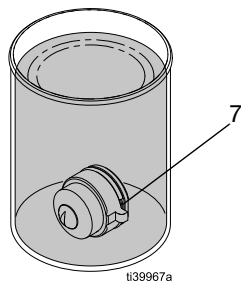


ti38773a

**Rys. 34: Czyszczenie wbudowanego filtra cieczy**

## Procedura czyszczenia

1. Wykonać **Procedura usuwania ciśnienia**, strona 15.
2. Zdemontować zespół głowicy rozpylającej (8) i dyszę natryskową (7).
3. Przepłukać pistolet odpowiednim rozpuszczalnikiem. Patrz **Procedura przepłukiwania**, strona 21.
4. Zanurzyć dyszę natryskową (7) w odpowiednim rozpuszczalniku.



ti39967a

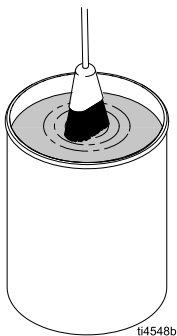
**Rys. 35: Zanurzanie dyszy natryskowej**

5. Zanurzyć koniec szczotki z miękkiej szczeciny w kompatybilnym rozpuszczalniku.

**UWAGA:** Włosie szczotki nie powinno pozostawać nieustannie zanurzone w rozpuszczalniku.

### INFORMACJA

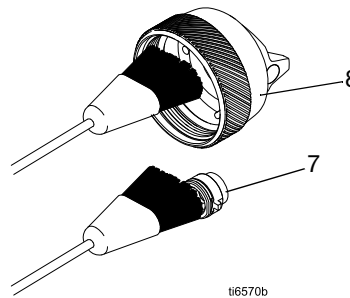
W przypadku czyszczenia części zespołu głowicy rozpylającej nie stosować narzędzi metalowych. Narzędzia metalowe mogą zarysować głowicę rozpylającą, powodując zniekształcenie natrykiwanego strumienia.



ti4548b

**Rys. 36: Zanurzanie szczotki w rozpuszczalniku**

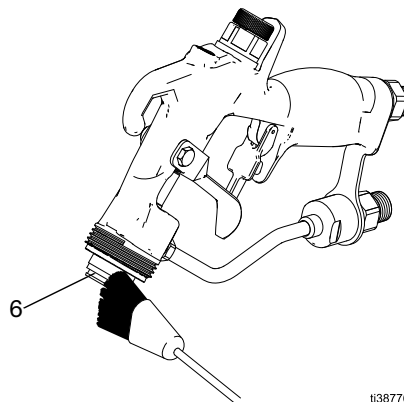
6. Wyczyścić zespół głowicy rozpylającej (8) i dyszę natryskową (7).



ti6570b

**Rys. 37: Czyszczenie głowicy rozpylającej i dyszy natryskowej**

- a. Wyczyścić części za pomocą szczotki z miękkim włosiem.
  - b. W celu wyczyszczenia otworów głowicy rozpylającej (8a) użyć miękkiego narzędzia, takiego jak igła wykorzystywana do udrażniania zatorów lub wykałaczka.
  - c. Aby oczyścić otwór, przedmuchać powietrze przez dyszę natryskową (7).
7. Następnie należy skierować pistolet w dół i oczyścić zewnętrzną powierzchnię dyfuzora (6), używając do tego celu szczotki z miękkim włosiem i odpowiedniego rozpuszczalnika.



ti38776a

**Rys. 38: Czyszczenie zewnętrznych powierzchni dyfuzora**

8. Skierować pistolet w dół i oczyścić zewnętrzną powierzchnię pistoletu, używając do tego celu miękkiej ściereczki i odpowiedniego rozpuszczalnika.

**UWAGA:** Nie zanurzać pistoletu w rozpuszczalniku.



ti38766a

**Rys. 39: Oczyścić zewnętrzne powierzchnie pistoletu**

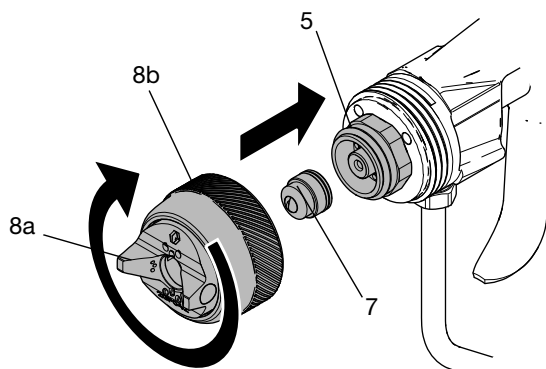
9. W razie potrzeby wyczyścić wkład cieczy (6).
  - a. W celu zdjęcia wkładu cieczy (6) wykonać **Procedura wyjmowania wkładu cieczy**, strona 34.

#### INFORMACJA

Aby zapobiec uszkodzeniu gniazda, zawsze podczas zdejmowania lub przykręcania wkładu cieczy należy nacisnąć spust.

- b. Czyścić przy użyciu szczotki z miękkim włosiem oraz odpowiedniego rozpuszczalnika.
- c. Wykonać **Procedura zakładania wkładu cieczy**, strona 35. Dokręcić momentem 175-185 in-lb (20-21 N•m).

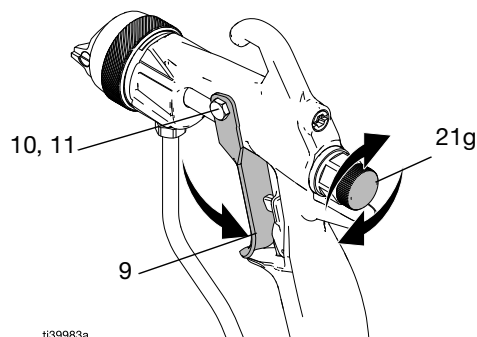
10. Ponownie zamontować i zainstalować dyszę natryskową (7) i zespół głowicy rozpylającej (8). Patrz **Ustawianie dyszy i głowicy rozpylającej**, strona 13.



ti39674a

**Rys. 40: Ponowny montaż dyszy natryskowej i głowicy rozpylającej**




11. Wyczyścić wbudowany filtr cieczy. Patrz **Procedura czyszczenia wbudowanego filtra cieczy**, strona 21.
12. Sprawdzić spust (9) i ruch regulatora wentylatora (21g).
13. Nasmarować punkty styku spustu: sworzeń obrotowy (10), nakrętkę obrotową (11), trzon iglicy i podkładkę. Patrz **Montaż spustu**, strona 30.



ti39983a

**Rys. 41: Sprawdzanie spustu i pokrętła regulacji wentylatora**

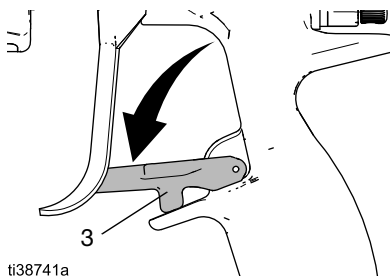
## Konserwacja dyszy Reverse-A-Clean (RAC)

				
<p>Aby uniknąć doznania poważnych obrażeń ciała spowodowanych wtryskiem podskórnym, podczas demontażu lub montażu dyszy natryskowej i głowicy rozpylającej nie należy umieszczać przed nimi rąk.</p>				

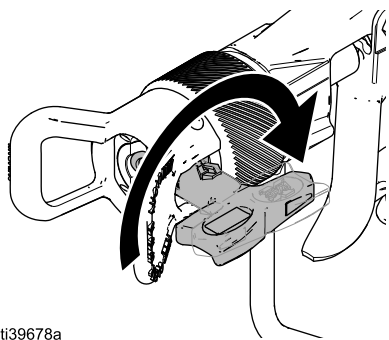
**UWAGA:** Nie zanurzać uszczelki gniazda dyszy RAC (33a) w rozpuszczalniku przez długi czas lub może nastąpić pęcznienie.

### Udrażnianie zatkanej dyszy RAC

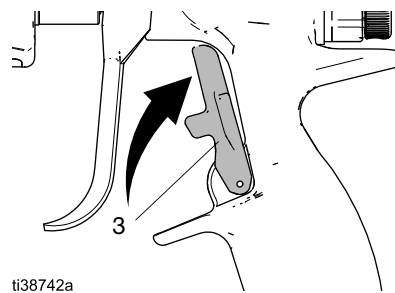
1. Zwolnić spust i aktywować blokadę spustu (3).



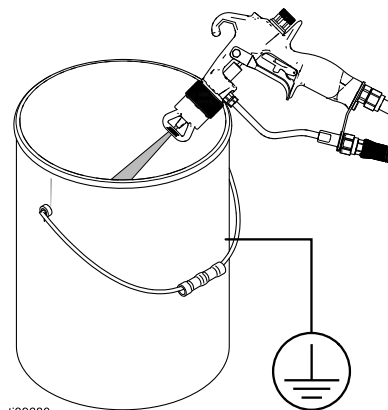
2. Obrócić SwitchTip i zamocować pierścień zabezpieczający.



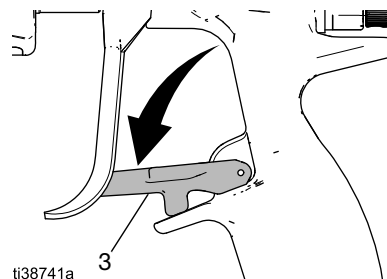
3. Zwolnić blokadę spustu (3).



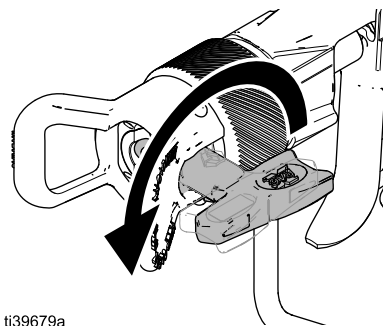
4. W celu usunięcia niedrożności nacisnąć spust pistoletu, kierując wylot dyszy do wnętrza kubła.



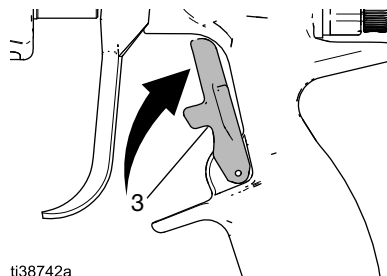
5. Włączyć blokadę spustu (3).



6. Przekręcić SwitchTip do pierwotnego położenia. Dokręcić pierścień zabezpieczający.



7. Zwolnić blokadę spustu (3) i kontynuować natryskiwanie.





# Rozwiązywanie problemów



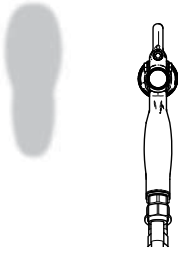
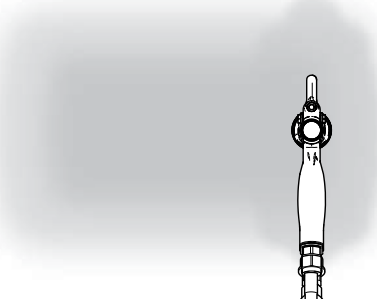
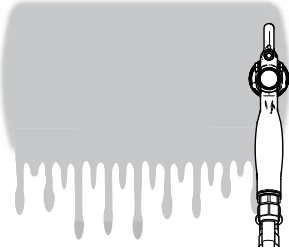
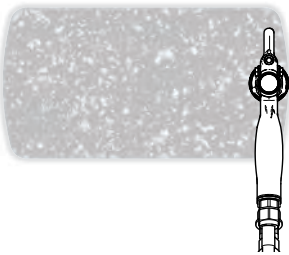
W celu zmniejszenia ryzyka doznania urazu spowodowanego wtryskiem podskórnym, zawsze podczas wykonywania czynności związanych z obniżaniem ciśnienia należy postępować zgodnie z **Procedura usuwania ciśnienia**, strona 15. Aby uniknąć doznania poważnych obrażeń ciała spowodowanych wtryskiem podskórnym, podczas demontażu lub montażu dyszy natryskowej i głowicy rozpylającej nie należy umieszczać przed nimi ręk.

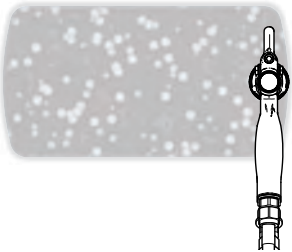
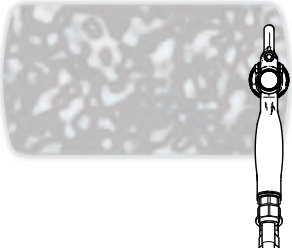
## Rozwiązywanie problemów ze wzorem natryskiwania

Przed przystąpieniem do sprawdzenia lub naprawy pistoletu należy wykonać **Procedura usuwania ciśnienia**, strona 15.

**UWAGA:** Przed przystąpieniem do demontażu zespołu głowicy rozpylającej i dyszy natryskowej sprawdzić wszystkie możliwe problemy i zbadać ich przyczyny. Przyczyną nieprawidłowych wzorców powietrza może być nierównowaga powietrza i cieczy.

Problem	Możliwe przyczyny	Rozwiązania	Dlaczego jest to ważne
<p>Nieprawidłowy wzór i smugi podczas natryskiwania</p>	<ul style="list-style-type: none"> <li>Nieprawidłowe rozpylanie końcówki materiału</li> <li>Zużyta dysza</li> <li>Niedrożność dyszy</li> <li>Zbyt niskie ciśnienie cieczy</li> </ul>	<ul style="list-style-type: none"> <li>Wyczyścić dyszę</li> <li>Sprawdzić stopień zużycia/natężenie przepływu w dyszy</li> <li>Zwiększyć ciśnienie cieczy</li> <li>Zmniejszyć rozmiar otworu dyszy</li> </ul>	<ul style="list-style-type: none"> <li>Równomierne i odpowiednio wymieszane wykończenie</li> <li>Równomierna grubość i pokrycie farbą</li> <li>Zapewnia stałą wydajność nanoszenia</li> <li>Zmniejsza ilość natryskiwania na sucho</li> <li>Zwiększa czystość dyszy, głowicy rozpylającej i pistoletu</li> </ul>
<p>Nierównomierny wzór natryskiwania</p>	<ul style="list-style-type: none"> <li>Zanieczyszczone lub niedrożne otwory głowicy rozpylającej</li> <li>Zużyta dysza</li> <li>Niedrożność dyszy</li> <li>Technika natryskiwania operatora</li> </ul>	<ul style="list-style-type: none"> <li>Wyczyścić głowicę rozpylającą</li> <li>Wyczyścić dyszę</li> <li>Sprawdzić stopień zużycia/natężenie przepływu w dyszy</li> <li>Przejrzeć się technice natryskiwania operatora</li> </ul>	<ul style="list-style-type: none"> <li>Równomierne i odpowiednio wymieszane wykończenie</li> <li>Eliminuje tworzenie się pasków</li> <li>Równomierna grubość i pokrycie farbą</li> </ul>

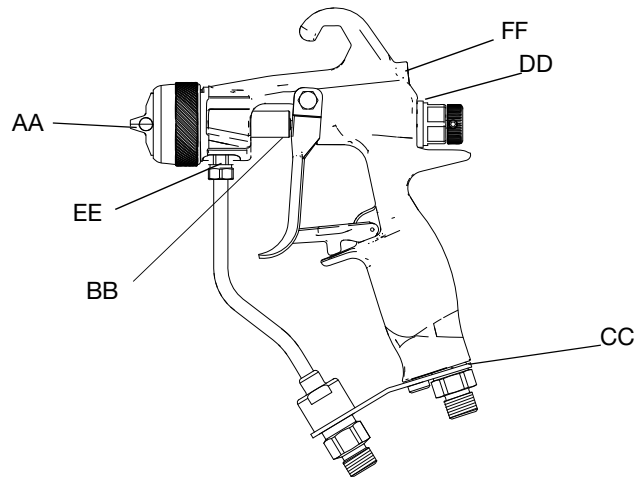
Problem	Możliwe przyczyny	Rozwiązania	Dlaczego jest to ważne
<p>Nieregularny strumień</p> 	<ul style="list-style-type: none"> <li>Dysza częściowo zablokowana</li> <li>Zanieczyszczone lub niedrożne otwory głowicy rozpylającej</li> </ul>	<ul style="list-style-type: none"> <li>Wyczyścić lub wymienić dyszę</li> <li>Wyczyścić lub wymienić głowicę rozpylającą</li> <li>Sprawdzić różne rodzaje głowic rozpylających</li> </ul>	<ul style="list-style-type: none"> <li>Równomierne i odpowiednio wymieszane wykończenie</li> <li>Nawet 50% zachodzenie na siebie kolejnych pociągnięć</li> <li>Równomierna grubość i pokrycie farbą</li> </ul>
<p>Mgiełka, natryskiwanie nadmiaru materiału lub natryskiwania na sucho</p> 	<ul style="list-style-type: none"> <li>Zbyt duża ilość powietrza rozpylającego</li> <li>Zbyt wysokie ciśnienie cieczy</li> <li>Nieprawidłowy rozmiar dyszy</li> </ul>	<ul style="list-style-type: none"> <li>Zmniejszyć ciśnienie powietrza</li> <li>Zwiększyć ciśnienie cieczy</li> <li>Zwiększyć rozmiar otworu dyszy</li> </ul>	<ul style="list-style-type: none"> <li>Zwiększyć wydajność transferu</li> <li>Zmniejsza nadmiar natryskiwanego materiału</li> <li>Zwiększa czystość w kabine lakierniczej</li> </ul>
<p>Zacieki farby lub zbyt gruba warstwa pokrycia</p> 	<ul style="list-style-type: none"> <li>Zbyt duży przepływ cieczy</li> <li>Zużyta dysza</li> <li>Nieprawidłowy rozmiar dyszy</li> <li>Technika natryskiwania operatora</li> </ul>	<ul style="list-style-type: none"> <li>Sprawdzić stopień zużycia dyszy i natężenie przepływu</li> <li>Zmniejszyć rozmiar otworu dyszy</li> <li>Przejrzeć się technice natryskiwania operatora</li> </ul>	<ul style="list-style-type: none"> <li>Minimalizuje zacieki</li> <li>Zapewnia stałą wydajność nanoszenia</li> <li>Równomierna grubość i pokrycie farbą</li> <li>Nawet 50% zachodzenie na siebie kolejnych pociągnięć</li> </ul>
<p>Chropowate wykończenie lub cętki</p> 	<ul style="list-style-type: none"> <li>Zbyt duża ilość powietrza rozpylającego</li> <li>Zbyt duża regulacja strumienia wentylatora</li> <li>Zbyt duża odległość pomiędzy pistoletem a natrykiwanym obiektem</li> </ul>	<ul style="list-style-type: none"> <li>Zmniejszyć ciśnienie powietrza</li> <li>Zmniejszyć wielkość strumienia dyszy</li> <li>Dostosować odległość pistoletu od natrykiwanego obiektu</li> </ul>	<ul style="list-style-type: none"> <li>Zwiększa wilgotność farby na obiekcie</li> <li>Zapewnia równomierny przepływ materiału</li> <li>Równomierne/wymieszane wykończenie</li> </ul>

Problem	Możliwe przyczyny	Rozwiązania	Dlaczego jest to ważne
<p>Powietrze w strumieniu / chropowate wykończenie / wykończenie zawierające pęcherzyki powietrza</p> 	<ul style="list-style-type: none"> <li>Zbyt duża ilość powietrza rozpylającego</li> <li>Nadmierne wymieszanie materiału podczas doprowadzania farby</li> </ul>	<ul style="list-style-type: none"> <li>Zmniejszyć ciśnienie powietrza</li> <li>Wypróbować inne rodzaje głowic rozpylających</li> <li>Zmniejszyć stopień wymieszania doprowadzanej farby</li> </ul>	<ul style="list-style-type: none"> <li>Głowice rozpylające zostały zaprojektowane w sposób pozwalający na</li> <li>Zapewnianie odpowiedniej ilości powietrza dla danego materiału</li> <li>Poprawia wygląd wykończenia</li> <li>Eliminuje pęcherzyki powietrza w materiale</li> </ul>
<p>Skórka pomarańczowa</p> 	<ul style="list-style-type: none"> <li>Zbyt gęste pokrycie farbą</li> <li>Zbyt duża ilość powietrza rozpylającego</li> </ul>	<ul style="list-style-type: none"> <li>Zwiększyć ciśnienie cieczy</li> <li>Wypróbować inne rodzaje głowic rozpylających</li> <li>Zmniejszyć rozmiar otworu dyszy</li> <li>Zmniejszyć ciśnienie powietrza</li> </ul>	<ul style="list-style-type: none"> <li>Równomierne/ wymieszane wykończenie</li> <li>Poprawia wygląd wykończenia</li> <li>Głowice rozpylające zostały zaprojektowane w sposób pozwalający na dostarczanie odpowiednich ilości powietrza dla określonych materiałów</li> </ul>

## Rozwiązywanie problemów związanych z wyciekami powietrza

Przed przystąpieniem do sprawdzenia lub naprawy pistoletu należy wykonać **Procedura usuwania ciśnienia**, strona 15.

**UWAGA:** Przed przystąpieniem do demontażu zespołu głowicy rozpylającej i dyszy natryskowej sprawdzić wszystkie możliwe problemy i zbadać ich przyczyny. Przyczyną nieprawidłowych wzorców powietrza może być nierównowaga powietrza i cieczy.



Rys. 42 Określanie punktu wycieku powietrza

Miejsce nieszczelności	Przyczyna	Rozwiązanie	Procedury	
AA	Głowica rozpylająca (gdy spust pistoletu nie jest wciśnięty)	Uszkodzony, zużyty, brakujący lub zabrudzony pierścień O-ring	Oczyścić pierścień O-ring	<b>Naprawa wkładu powietrza</b> , strona 32
		Wyczyścić obudowę wkładu powietrza	RYS. 43 na stronie 30	
		Wymienić cały zespół zaworu powietrza	<b>Procedura wymiany wkładu powietrza</b> , strona 30	
	Uszkodzona, zużyta, brakująca lub zabrudzona uszczelki o przekroju U	Wyczyścić uszczelkę o przekroju U	RYS. 47 na stronie 31	
		Wymienić cały zespół zaworu powietrza	<b>Wymiana zaworu powietrza</b> , strona 33	
		Oczyścić powierzchnię uszczelki o przekroju U uchwytu pistoletu	<b>Procedura czyszczenia</b> , strona 22. RYS. 44 na stronie 30	
	Zespołu głowicy rozpylającej wymaga naprawy lub konserwacji	Dokręcić pierścień ustalający	<b>Ustawianie dyszy i głowicy rozpylającej</b> , strona 13	
Wymienić dyszę natryskową				
BB	Spust pistoletu	Uszkodzona, zużyta, brakująca lub zabrudzona uszczelka typu U	Wyczyścić uchwyt wokół gniazda uszczelki typu U.	<b>Procedura czyszczenia</b> , strona 22.
		Wymienić uszczelkę typu U	<b>Procedura wymiany uszczelki typu U</b> , strona 31	
CC	Wlot powietrza do pistoletu	Niedokręcona złączka wlotu powietrza	Dokręcić momentem 175-185 in-lb (20-21 N•m)	RYS. 53, na stronie 36
DD	Pokrętkiem regulacji wentylatora	Niedokręcony wkład powietrza	Dokręcić momentem 220-230 in-lb (24-25 N•m)	RYS. 43, na stronie 30
EE	Rurka cieczy (w pobliżu głowicy rozpylającej)	Uszkodzona lub zużyta taśma do gwintów	Ponownie założyć taśmę do gwintów na wkład cieczy	<b>Naprawa wkładu cieczy</b> , strona 35 RYS. 53
FF	Rurka wentylatora	Uszkodzony, zużyty, brakujący lub zabrudzony pierścień O-ring złączki wentylatora	Wymienić lub wyczyścić pierścień O-ring złączki wentylatora i złączkę rurki wentylatora	<b>Wymiana rurki wentylatora</b> , strona 34

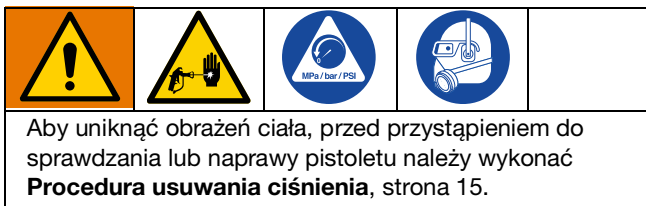
## Rozwiązywanie problemów związanych z ciecżą

Przed przystąpieniem do sprawdzenia lub naprawy pistoletu należy wykonać **Procedura usuwania ciśnienia**, strona 15.

**UWAGA:** Przed przystąpieniem do demontażu zespołu głowicy rozpylającej i dyszy natryskowej sprawdzić wszystkie możliwe problemy i zbadać ich przyczyny. Przyczyną nieprawidłowych wzorców powietrza może być nierównowaga powietrza i cieczy

Problem	Przyczyna	Rozwiązanie
Wyciek cieczy z tylnej części obszaru uszczelnienia cieczy	Zużyte uszczelnienie lub wał iglicy	Wymienić wkład cieczy. Patrz <b>Wymiana wkładu cieczy</b> , strona 34.
		Naprawić uszczelnienie wkładów cieczy. Patrz <b>Naprawa wkładu cieczy</b> , strona 35.
Wyciek cieczy z przodu pistoletu	Zabrudzona, zużyta lub uszkodzona kulka iglicy.	Wymienić zespół iglicy. Patrz <b>Wymiana wkładu cieczy</b> , strona 34.
		Naprawić wkład cieczy. Patrz <b>Naprawa wkładu cieczy</b> , strona 35.
	Zużyte gniazdo	Wymienić wkład cieczy. Patrz <b>Wymiana wkładu cieczy</b> , strona 34.
		Wymienić gniazdo i jego uszczelkę. Patrz <b>Naprawa wkładu cieczy</b> , strona 35.
Zbyt niska lepkość cieczy do właściwego uszczelnienia z gniazdem karbidowym	Zamontować wkład cieczy 26B701 obejmujący gniazdo z tworzywa sztucznego i kulkę ze stali nierdzewnej (tylko modele o ciśnieniu znamionowym 1500 psi).	
Ciecz w przewodach powietrza	Nieszczelna uszczelka dyszy natryskowej	Dokręcić pierścień ustalający. Patrz Rys. 8.
		Wymienić dyszę natryskową lub uszczelkę dyszy natryskowej. Patrz <b>Wymiana uszczelki dyszy natryskowej</b> , strona 39.
	Przeciekanie wokół obudowy gniazda	Wymienić uszczelkę gniazda (wyłącznie w modelach karbidowych). Patrz <b>Naprawa wkładu cieczy</b> , strona 35. Uszczelkę należy wymieniać każdorazowo przy wymianie zespołu gniazda.
Wolne odcięcie cieczy	Gromadzenie się cieczy na elementach iglicy cieczy	Wymienić wkład cieczy. Patrz <b>Wymiana wkładu cieczy</b> , strona 34.
		Wymienić zespół iglicy cieczy. Patrz <b>Naprawa wkładu cieczy</b> , strona 35.
		Wyczyścić wkład cieczy. Patrz <b>Procedura czyszczenia</b> , strona 22.
Naciśnięcie spustu nie powoduje wypływania cieczy	Niedrożność dyszy natryskowej	Wyczyścić dyszę natryskową. Patrz <b>Codzienna dbałość o stan pistoletu</b> , strona 19.
	Niedrożność węża cieczy	Wykonać <b>Procedura usuwania ciśnienia</b> , strona 15. Bardzo powoli poluzować złączkę końcówki węża, aby stopniowo zwolnić ciśnienie. Całkowicie odkręcić nakrętkę lub złącze. Usunąć niedrożność z węża. Następnie całkowicie poluzować, w celu usunięcia niedrożności.
	Filtr cieczy jest zatkany	Wykonać <b>Procedura czyszczenia wbudowanego filtra cieczy</b> , strona 21.

# Naprawa

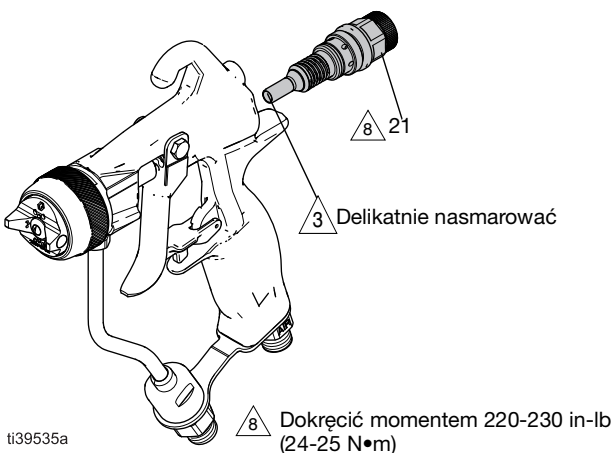


Sprawdzić wszystkie możliwe środki naprawcze w niniejszej tabeli rozwiązywania problemów przez demontażem pistoletu. Patrz **Rozwiązywanie problemów**, strona 25.

## Procedura wymiany wkładu powietrza

W celu dokonania wymiany zespołu wkładu powietrza (21) i uszczelki typu U (2) należy użyć zestawu do wymiany wkładu powietrza. Patrz **Zestawy naprawcze wkładów cieczy**, strona 58.

1. Wykonać **Procedura usuwania ciśnienia**, strona 15.
2. Za pomocą narzędzia do pistoletu (29) poluzować zespół wkładu powietrza (21) w tylnej części korpusu pistoletu.



**Rys. 43: Instalacja wkładu powietrza**

3. Wysunąć zespół (21) z pistoletu.
4. W razie potrzeby wykonać **Procedura wymiany uszczelki typu U**, strona 31.
5. Nasmarować końcówkę wkładu powietrza i wkręcić zespół wkładu powietrza (21) z tyłu pistoletu. Dokręcić momentem 220 in-lb (24-25 N•m). Patrz Rys. 43.

## Procedury montażu, demontażu lub wymiany spustu

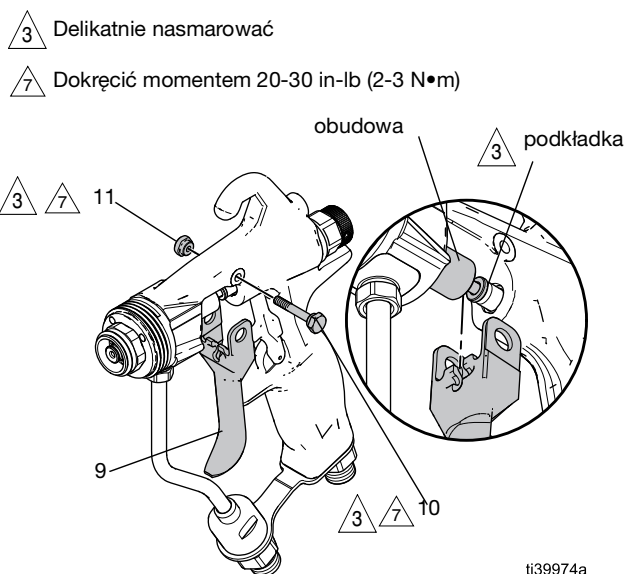
Aby wymontować i zamontować zespół spustu lub dokonać jego wymiany przy użyciu zestawu 26B721, należy wykonać opisaną w niniejszym rozdziale procedurę.

### Demontaż spustu

1. Wykonać **Procedura usuwania ciśnienia**, strona 15.
2. Użyć klucza nasadowego (25) w celu poluzowania nakrętki spustu (11).
3. W celu zwolnienia spustu (9) z pistoletu wyjąć sworzeń spustu (10).

### Montaż spustu

1. Ustawić spust (9) pomiędzy podkładką a obudową.



**Rys. 44: Montaż spustu**

2. Włożyć sworzeń spustu (10).
3. Przykręcić nakrętkę spustu (11). Sworzeń spustu (10) i nakrętkę spustu (11) dokręcić momentem 20-30 in-lb (2-3 N•m).

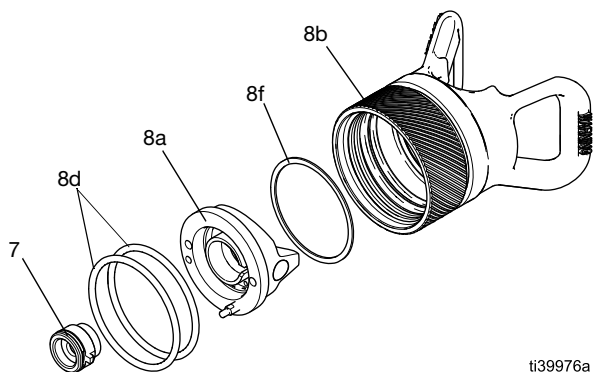
## Procedura naprawy zespołu głowicy rozpylającej

W razie potrzeby należy wymienić elementy zespołu głowicy rozpylającej (8). Patrz **Poradnik doboru głowic rozpylających**, strona 56.

**UWAGA:** Zespoły głowic rozpylających RAC nie podlegają naprawie.

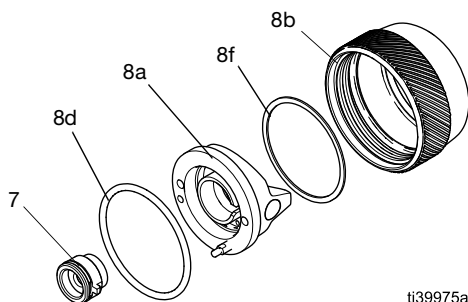
### Demontaż głowicy rozpylającej

1. Wykonać **Procedura usuwania ciśnienia**, strona 15.
2. Poluzować ręcznie pierścień ustalający (8b) w celu zdemontowania zespołu głowicy rozpylającej (8) z pistoletu.
3. Odłączyć od pistoletu dyszę natryskową (7).
4. Używając szpikulca zdemontować pierścień uszczelniający typu o-ring (8d) w celu zdjęcia głowicy rozpylającej (8a) i podkładki (8f) z zespołu.



ti39976a

**Rys. 45: Elementy zespołu głowicy rozpylającej i dyszy natryskowej PerformAA 50**



ti39975a

**Rys. 46: Elementy zespołu głowicy rozpylającej i dyszy natryskowej PerformAA 15**

### Montaż głowicy rozpylającej

1. Umieścić podkładkę (8f) z przodu głowicy rozpylającej (8a).
2. Wcisnąć głowicę rozpylającą (8a) i podkładkę (8f) na pierścień ustalający (8b).
3. Zamontować pierścień o-ring (8d) w roku pierścienia ustalającego (8b).

**UWAGA:** Niektóre modele mają dwa pierścienie O-ring (8d). Patrz Rys. 45.

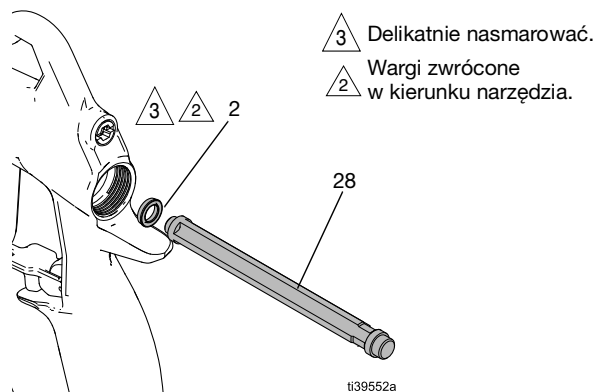
4. Umieścić dyszę natryskową (7) na głowicy rozpylającej (8a).
5. Zamontować zespół głowicy rozpylającej (8) na pistolecie. Patrz **Ustawianie dyszy i głowicy rozpylającej**, strona 13.

## Procedura wymiany uszczelki typu U

1. Wykonać **Procedura usuwania ciśnienia**, strona 15.
2. Wykonać **Procedura wyjmowania wkładu cieczy**, strona 34.
3. W celu uzyskania dostępu do uszczelki typu U (2) od przodu pistoletu najpierw należy zdemontować spust (9). Patrz **Demontaż spustu**, strona 30.
4. W celu wypchnięcia uszczelki typu U (2) z przodu pistoletu na zewnątrz, należy użyć cienkiego metalowego szpikulca lub płaskiego śrubokręta.

**UWAGA:** Demontaż spowoduje uszkodzenie uszczelki typu U (2). Oznacza to, że ponowne wykorzystanie tej uszczelki nie będzie możliwe.

5. Na narzędziu do montażu uszczelnienia (28) umieścić nową uszczelkę typu U (2), wargami skierowanymi w stronę narzędzia. Patrz Rys. 47.
6. Mocno wcisnąć uszczelkę typu U (2) z tyłu pistoletu, aż wskoczy na swoje miejsce.
7. Zamontować spust pistoletu (9). Patrz **Montaż spustu**, strona 30.



- 3 Delikatnie nasmarować.
- 2 Wargi zwrócone w kierunku narzędzia.

ti39552a

**Rys. 47: Montaż uszczelki typu U**

## Naprawa wkładu powietrza

1. Wykonać **Procedura usuwania ciśnienia**, strona 15.
2. Używając narzędzia do pistoletu (29) poluzować zespół wkładu powietrza (21) w tylnej części korpusu pistoletu.
3. Wysunąć zespół wkładu powietrza (21) z pistoletu.
4. Zdemontować części. Patrz RYS. 48.
  - a. Z obudowy wkładu (21d) wyciągnąć zespół zaworu powietrza (21a) i sprężynę (21b).
  - b. Zdemontować pierścień uszczelniający typu o-ring (21c) z obudowy wkładu.
  - c. Poluzować śrubę ustalającą (21h) i zdemontować pokrętło regulacji wentylatora (21g).
  - d. Używając szpikulca zdjąć pierścień ustalający zaworu wentylatora (21j).

**UWAGA:** Za pomocą klucza sześciokątnego wycisnąć zespół zaworu wentylatora w celu uzyskania dostępu do pierścienia ustalającego (21j).

- e. Wypchnąć zespół zaworu wentylatora (21e, 21f, 21k) z obudowy wkładu (21d).
- f. Poluzować nakrętkę regulacyjną wentylatora (21e), aby oddzielić trzpień zaworu wentylatora (21f), a następnie, za pomocą szpikulca wymontować uszczelkę zaworu wentylatora (21k).

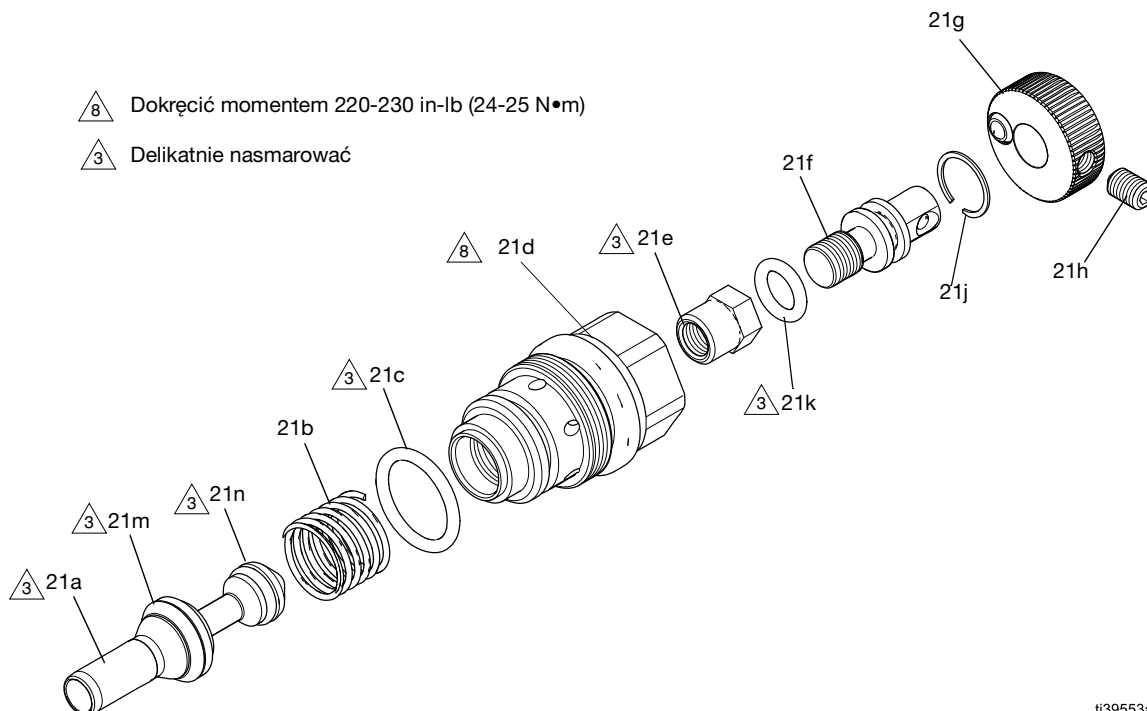
5. Wymienić elementy wkładu powietrza i ponownie zmontować.
  - a. Umieścić zamienny pierścień uszczelniający o-ring zaworu wentylatora (21k) na trzpieniu zaworu wentylatora (21f). Przykręcić nakrętkę regulacyjną wentylatora (21e) do trzpienia (21f). Przesmarować pierścień uszczelniający o-ring (21k).
  - b. Następnie zamontowany zawór wentylatora (21e i 21f) wcisnąć do obudowy wkładu (21d).
  - c. Za pomocą szpikulca wcisnąć pierścień ustalający (21j) do rowka obudowy wkładu (21d).
  - d. Umieścić pokrętło regulacji wentylatora (21g) na trzpieniu (21f), a następnie, używając klucza sześciokątnego, dokręcić śrubę ustalającą (21h).

**UWAGA:** Prawidłowo zamontowana na trzpieniu (21f) śruba ustalająca będzie lekko zagłębiona.

- e. Na obudowie wkładu (21d) zamontować pierścień uszczelniający o-ring (21c). Przesmarować pierścień uszczelniający o-ring (21c).
- f. Następnie w sprężynie (21b) umieścić zawór powietrza (21a), po czym wcisnąć zawór powietrza (21a) do obudowy wkładu (21d).

6. Postępować zgodnie z **Procedura wymiany uszczelki typu U**, strona 31.

7. Nasmarować końcówkę zaworu powietrza (21a) i wkręcić ją z powrotem do tylnej części pistoletu. Dokręcić momentem 220-230 in-lb (24-25 N•m). Patrz RYS. 43.



ti39553a

**RYS. 48: Zespół wkładu powietrza (modele wspomagane powietrzem)**



## Wymiana zaworu powietrza

Wymiana zaworu powietrza (21a) za pomocą zestawu 26B713.

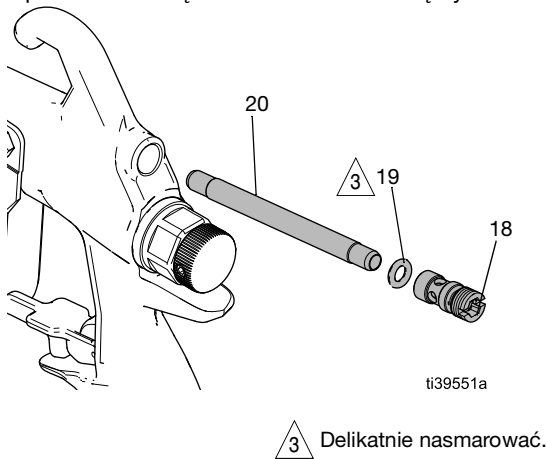
1. Wykonać **Procedura usuwania ciśnienia**, strona 15.
2. Używając narzędzia do pistoletu (29) poluzować zespół wkładu powietrza (21) w tylnej części pistoletu.
3. Wyciągnąć zespół wkładu powietrza (21) z pistoletu. Patrz Rys. 43.
4. Postępować zgodnie z **Procedura wymiany uszczelki typu U**, strona 31.
5. Wyciągnąć zawór powietrza (21a) i sprężynę (21b) z obudowy wkładu (21d).
6. Następnie w sprężynie (21b) umieścić zamienny zawór powietrza (21a) i wcisnąć sprężynę (21b) do obudowy wkładu (21d).
7. Nasmarować zawór powietrza (21a) i zamontować zespół wkładu powietrza (21) z tyłu pistoletu. Dokręcić momentem 220-230 in-lb (24-25 N•m). Patrz Rys. 43.

## Wymiana rurki wentylatora

Wymienić rurkę wentylatora wykorzystując do tego celu zestaw 26B715.

**UWAGA:** Pistolety natryskowe RAC nie mają rurki wentylatora.

1. Wykonać **Procedura usuwania ciśnienia**, strona 15.
2. Używając klucza sześciokątnego poluzować złączkę rurki wentylatora (18).
3. Wyciągnąć złączkę rurki wentylatora (18) z pistoletu. Wyjąć rurkę wentylatora (20) z pistoletu.
4. W korpusie pistoletu umieścić zamienną rurkę wentylatora (20).
5. Nasmarować pierścień uszczelniający o-ring (19) na zamiennej złączce rurki wentylatora (18).
6. Wkręcić złączkę rurki wentylatora (18) do korpusu pistoletu. Dokręcić kluczem sześciokątnym.



Rys. 49: Zespół rurki wentylatora

## Wymiana wkładu cieczy

Kompletna wymiana wkładu cieczy (6) za pomocą kompatybilnego zestawu zamiennego. Patrz **Zespół wkładu do cieczy**, strona 49.

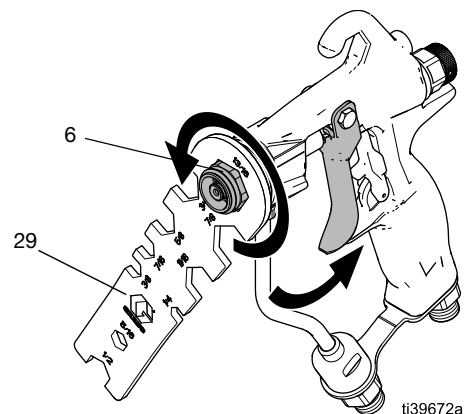
**UWAGA:** Wkłady cieczy różnią się między sobą w zależności od modelu. Niektóre z modeli mają oznaczenia umożliwiające ich identyfikację. Patrz **Identyfikacja wkładu cieczy**, strona 50.

### Procedura wyjmowania wkładu cieczy

1. Wykonać **Procedura usuwania ciśnienia**, strona 15.
2. Usunąć węże cieczy i powietrza z pistoletu.
3. Poluzować ręcznie pierścień ustalający (8b) w celu zdemontowania zespołu głowicy rozpylającej (8) i dyszy natryskowej (7).

**UWAGA:** Codziennie czyścić zespół głowicy rozpylającej (8) i dyszę natryskową (7). Patrz **Codzienna dbałość o stan pistoletu**, strona 19.

4. Podczas luzowania wkładu cieczy (6) za pomocą narzędzia do pistoletu (29) należy pamiętać o naciskaniu spustu do momentu, w którym wkład zacznie się swobodnie obracać.

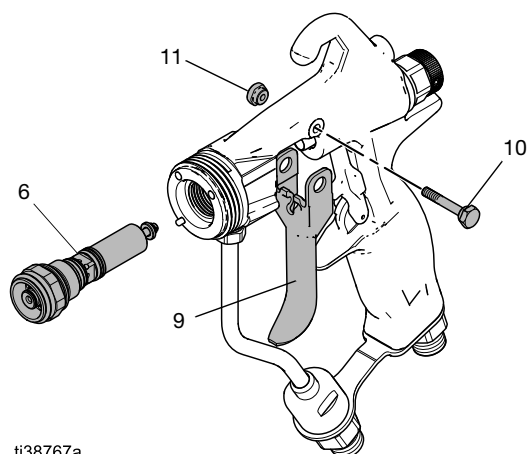


Rys. 50: Demontaż wkładu cieczy

### INFORMACJA

Aby zapobiec uszkodzeniu gniazda, zawsze podczas zdejmowania lub przykręcania wkładu cieczy należy nacisnąć spust.

5. W celu wyjęcia wkładu ciecchy (6) z pistoletu należy wykonać procedurę **Demontaż spustu**, strona 30.



ti38767a

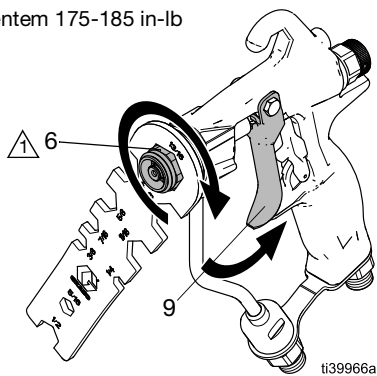
**Rys. 51: Demontaż spustu w celu zwolnienia wkładu ciecchy**

6. Wysunąć wkład ciecchy (6) z korpusu pistoletu.

### Procedura zakładania wkładu ciecchy

1. Nieznacznie nasmarować pierścienie uszczelniające typu o-ring (6e i 6c) wkładu.
2. Przykręcić wkład 1-2 obrotami do korpusu pistoletu do momentu, w którym zespół spustu (9) wpasuje się pomiędzy podkładkę iglicy a obudowę. Patrz Rys. 44: Montaż spustu, strona 30.
3. Przed podkładką zamontować spust (9), sworzeń spustu (11) i nakrętkę spustu (10). Patrz **Montaż spustu**, strona 30.

⚠ Dokręcić momentem 175-185 in-lb (20-21 N•m)



ti39966a

**Rys. 52: Podczas przykręcania wkładu należy wcisnąć spust.**

4. Nacisnąć spust (9), a następnie wkręcić do pistoletu wkład ciecchy (6). Dokręcić momentem 175-185 in-lb (20-21 N•m).

**UWAGA:** Podczas przykręcania wkładu spust powinien pozostawać wciśnięty.

5. Zamontować zespół głowicy rozpylającej (8). Patrz **Ustawianie dyszy i głowicy rozpylającej**, strona 13.

## Naprawa wkładu ciecchy

Ponownie zmontować lub wymienić elementy wkładu ciecchy wykorzystując do tego celu kompatybilny zestaw naprawczy. Patrz **Zestawy naprawcze wkładów ciecchy**, strona 58.

1. Wykonać **Procedura usuwania ciśnienia**, strona 15.
2. **Procedura wyjmowania wkładu ciecchy**, strona 34.
3. Używając narzędzia do pistoletu (29) oraz imadła, oddzielić zespół iglicy (6b) i dyfuzora (6a).
4. Zdemonstować zewnętrzne pierścienie uszczelniające o-ring (6c) zespołu iglicy (6b) oraz wewnętrzny pierścień uszczelniający o-ring (6c).

**UWAGA:** W celu uzyskania dostępu do wewnętrznego pierścienia uszczelniającego typu o-ring należy popchnąć do przodu tylną część iglicy.

5. Z zespołu iglicy (6b) usunąć zużyta taśmę do gwintów.
6. Wymontować zewnętrzne pierścienie uszczelniające o-ring dyfuzora (6d i 6e).
7. Wymienić części dyfuzora (6a).
  - a. Przytrzymać kluczem obudowę dyfuzora (6m) i za pomocą klucza sześciokątnego poluzować nakrętkę gniazda (6f).
  - b. Z obudowy dyfuzora (6m) wyjąć gniazdo (6g), uszczelkę (6h) i nakrętkę gniazda (6f).

**UWAGA:** Uszczelka (6h) może się zaklinować. W celu jej wyjęcia można posłużyć się szpikulcem.

8. Ponownie zmontować dyfuzor (6a).
  - a. Za pomocą szpikulca wcisnąć uszczelkę gniazda (6h) do obudowy dyfuzora (6m).
  - b. Umieścić gniazdo (6g) w obudowie dyfuzora (6m).

**UWAGA:** Zamontować gniazdo (6g) ustawiając je w dowolnym kierunku.

- c. W obudowie dyfuzora (6m) umieścić nakrętkę gniazda (6f). Przytrzymać kluczem obudowę dyfuzora (6m), a następnie używając klucza sześciokątnego dokręcić nakrętkę gniazda (6f) momentem wynoszącym 45-50 in-lb (5-6 N•m) Uważać, aby nie dokręcić zbyt mocno.

9. Zamontować zamienne pierścienie O-ring.
  - a. Zamontować pierścienie O-ring (6d i 6e) dyfuzora.
  - b. Za pomocą szpikulca zamontować dwa pierścienie O-ring (6c) umieszczając je po zewnętrznej stronie zespołu iglicy.
  - c. Wcisnąć wewnętrzny pierścień uszczelniający o-ring (6c) do zespołu iglicy (6b). Za pomocą szpikulca popchnąć iglicę do przodu, aby wcisnąć pierścień uszczelniający o-ring (6c) na swoje miejsce.

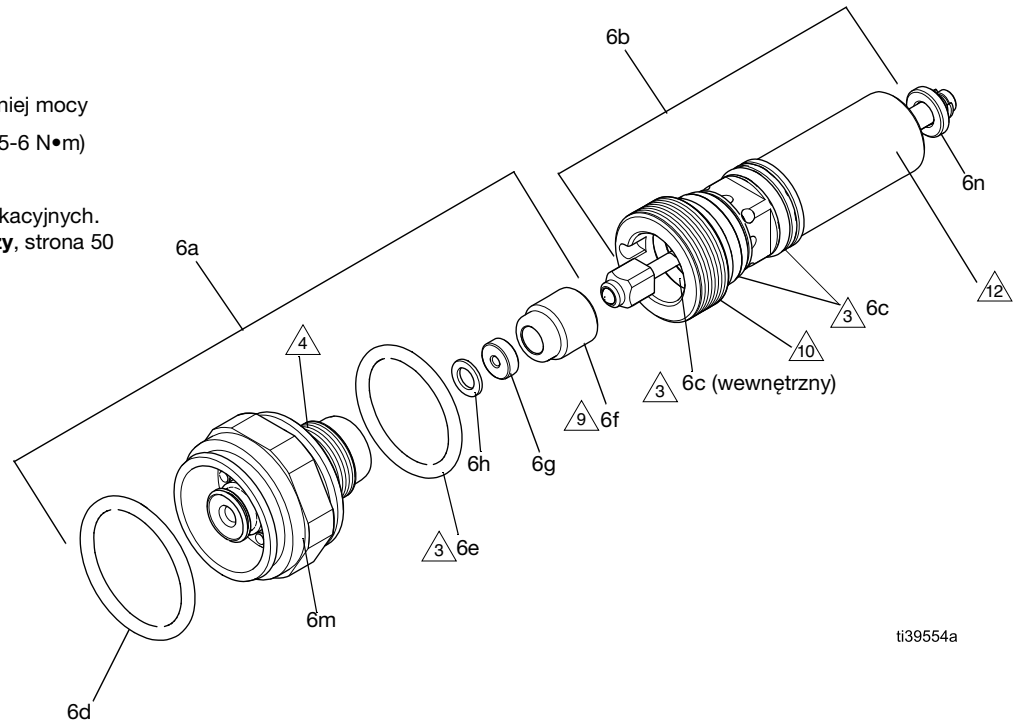
10. Zamontować wkład cieczy (6)

- a. Delikatnie przesmarować wewnętrzny pierścień O-ring (6c) znajdujący się w zespole iglicy.
- b. Na gwint obudowy dyfuzora (6m) nałożyć środek uszczelniający o niskiej mocy.
- c. Skręcić razem zespół dyfuzora (6a) i zespół iglicy (6b). Dokręcić momentem 45-50 in-lb (5-6 N•m).

- d. Na gwint zespołu iglicy (6b) ponownie nawinąć taśmę do gwintów.
- e. Przesmarować pierścienie O-ring zespołu iglicy (6c) oraz pierścień O-ring dyfuzora.

11. Zamontować na pistolecie wkład cieczy (6). Patrz **Procedura zakładania wkładu cieczy**, strona 35.

- △3 Delikatnie nasmarować
- △4 Nałożyć uszczelniaacz gwintu średniej mocy
- △9 Dokręcić momentem 45-50 in-lb (5-6 N•m)
- △10 Owinąć taśmą do gwintów
- △12 Umieszczenie oznaczeń identyfikacyjnych. Patrz **Identyfikacja wkładu cieczy**, strona 50



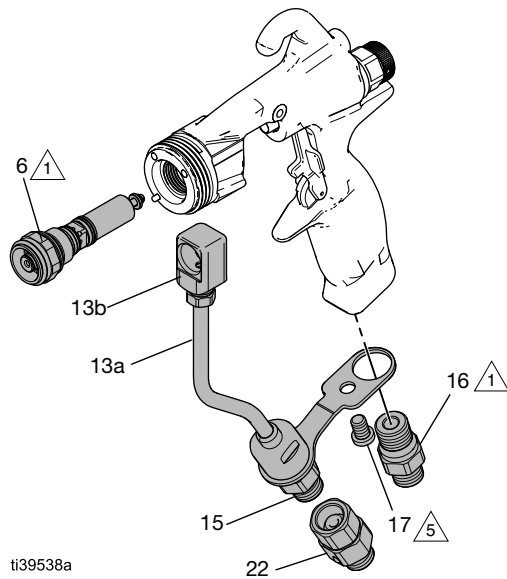
ti39554a


Rys. 53: Elementy wkładu cieczy


## Wymiana zespołu rurki cieczy

Wymienić zespół rurki cieczy (13). Patrz **Zestawy naprawcze rurki cieczy**, strona 58.

1. Wykonać **Procedura usuwania ciśnienia**, strona 15.
2. Wykonać **Procedura wyjmowania wkładu cieczy**, strona 34.
3. Używając narzędzia do pistoletu (29) wyjąć złączkę wlotu powietrza (16).
4. Odkręcić śrubę (17) kluczem sześciokątnym 3/16 in.
5. Wysunąć z korpusu pistoletu zespół rurki cieczy (13).



 Dokręcić momentem 175-185 in-lb (20-21 N•m)

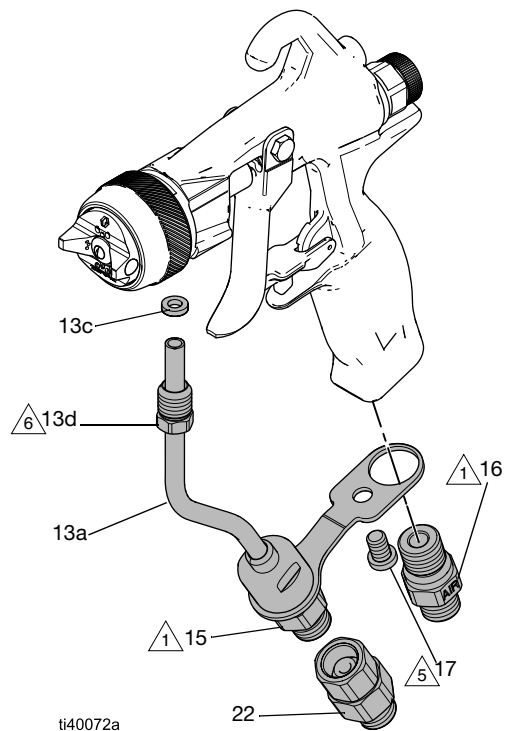
 Dokręcić momentem 50-60 in-lb (6-7 N•m)

6. Na pistolecie zamontować nowy zespół rurki cieczy (13).
7. Za pomocą klucza sześciokątnego 3/16 in przykręcić śrubę rurki cieczy (17). Dokręcić momentem 50-60 in-lb (6-7 N•m).
8. Zamontować wlot powietrza (16). Dokręcić moment 175-185 in-lb (20-21 N•m).
9. Zamontować złączkę obrotową cieczy (22) (o ile jest wykorzystywana) na złączce wlotu cieczy (15) używając do tego celu narzędzia do pistoletu (29).
10. W celu dokonania wymiany spustu (9) oraz zespołu wkładu cieczy (6) należy wykonać **Procedura zakładania wkładu cieczy**, strona 35.

**Rys. 54: Wymiana rurki cieczy**

## Wymiana uszczelki rurki cieczy

1. Wykonać **Procedura usuwania ciśnienia**, strona 15.
2. Zdemontować zespół rurki cieczy (13).
  - a. Używając narzędzia do pistoletu (29) wyjąć złączkę wlotu powietrza (16).
  - b. Za pomocą klucza sześciokątnego 3/16 in odkręcić śrubę (17).
  - c. Za pomocą narzędzia do pistoletu (29) lub klucza oddzielić górną nakrętkę rurki cieczy (13a) od obudowy rurki cieczy (13b).
  - d. Oddzielić rurkę cieczy od pistoletu.
3. Za pomocą szpikulca wyjąć uszczelkę rurki cieczy (13c) z wkładu (13b).
4. We wkładzie (13b) umieścić nową uszczelkę (13c).
5. Zmontować pistolet natryskowy.
  - a. Do wkładu (13b) przykręcić nakrętkę rurki cieczy (13d). Nie dokręcać.
  - b. Za pomocą klucza sześciokątnego 3/16 in przykręcić śrubę rurki cieczy (17). Dokręcić momentem 50-60 in-lb (6-7 N•m).
  - c. Dokręcić nakrętkę rurki cieczy (13d) na wkładzie (13b). Dokręcić momentem 150-160 in-lb (17-18 N•m).
  - d. Przykręcić złączkę wlotu powietrza (16). Dokręcić momentem 175-185 in-lb (20-21 N•m).



- △1 Dokręcić momentem 175-185 in-lb (20-21 N•m)
- △5 Dokręcić momentem 50-60 in-lb (6-7 N•m)
- △6 Dokręcić momentem 150-160 in-lb (17-18 N•m)

**Rys. 55: Wymiana uszczelki rurki cieczy**

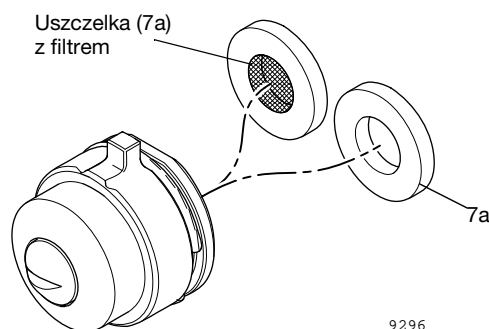
## Wymiana uszczelki dyszy natryskowej

Wymienić uszczelkę dyszy natryskowej (7a) z wykorzystaniem odpowiedniej części zamiennej. Patrz **Zestawy dyszy natryskowych**, strona 59.

W celu dokonania wymiany elementów dyszy natryskowej RAC należy wykonać czynności opisane w sekcji **Konfiguracja Reverse-A-Clean® (RAC)**, strona 14.

**UWAGA:** Niektóre uszczelki dysz natryskowych AXP zostały wyposażone w filtr. Patrz **Tabela dysz natryskowych AXM**, strona 53.

1. Wykonać **Procedura usuwania ciśnienia**, strona 15.
2. Odłączyć dyszę natryskową (7) od pistoletu. Patrz **Demontaż głowicy rozpylającej**, strona 31.
3. Za pomocą szpikulca zdjąć uszczelkę (7a) z dyszy natryskowej (7).
4. Uszczelkę zamienną (7a) wcisnąć do dyszy natryskowej (7).



**Rys. 56: Opcje uszczelki dysz natryskowych**

5. Zainstalować dyszę natryskową i głowicę rozpylającą. Patrz **Montaż głowicy rozpylającej**, strona 31

## Instrukcje dot. konwersji RAC

Za pomocą zestawu do konwersji przekształcić pistolet wspomagany powietrzem na lub z modelu RAC. Patrz **Zestawy Reverse-a-Clean**, strona 59.

1. Wykonać **Procedura usuwania ciśnienia**, strona 15.
2. Zdjąć zespół osłonki powietrznej (8). Patrz **Demontaż głowicy rozpylającej**, strona 31.
3. Wymontować wkład cieczy (6). Wykonać **Procedura wyjmowania wkładu cieczy**, strona 34.

**UWAGA:** W razie potrzeby wymienić uszczelkę typu U (2). Patrz **Procedura wymiany uszczelki typu U**, strona 31.

4. Wymontować i wymienić wkład powietrza. Postępować zgodnie z **Procedura wymiany wkładu powietrza**, strona 30.
5. Zamontować wkład cieczy (6). Wykonać **Procedura zakładania wkładu cieczy**, strona 35.
6. Ustawić zamienny zespół głowicy rozpylającej (8).
  - Patrz **Konfiguracja Reverse-A-Clean® (RAC)**, strona 14.
  - **Ustawianie dyszy i głowicy rozpylającej**, strona 13.
7. Wymienić elementy rurki wentylatora. Patrz **Wymiana rurki wentylatora**, strona 34.

**UWAGA:** Pistolety natryskowe RAC nie mają rurki wentylatora.

- a. Zdemontować złączkę rurki wentylatora (18).
- b. **Zestawy wspomagane powietrzem do wspomaganych powietrzem RAC:** Zdemontować rurkę wentylatora (20).

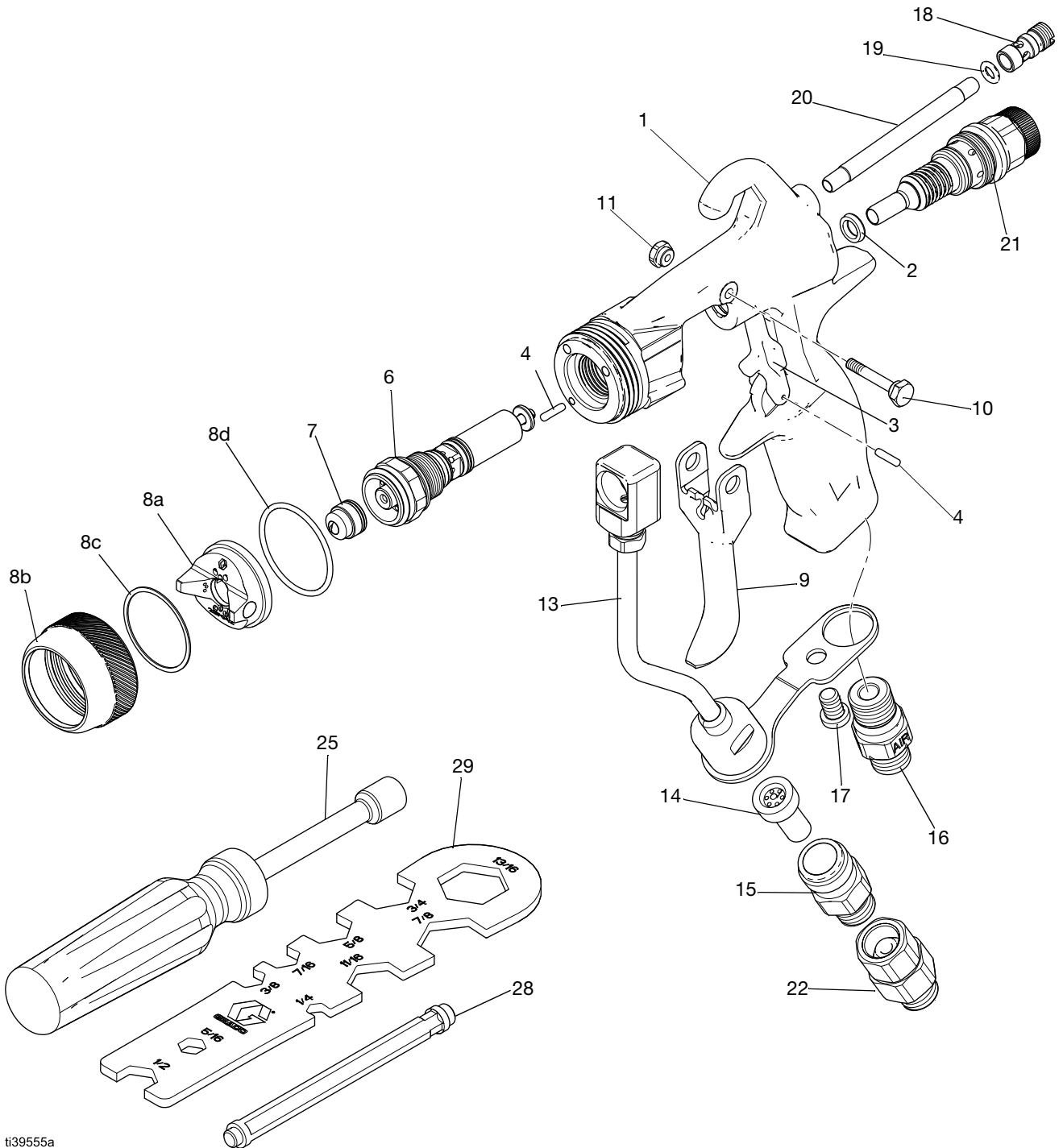
**Zestawy RAC wspomagane powietrzem do wspomaganych powietrzem:** Zamontować rurkę wentylatora (20).

- c. Zamontować złączkę rurki wentylatora (18).

# Części

## Modele pistoletów do natryskiwania wspomaganego powietrzem PerformAA 15

Modele 26B500, 26B501, 26B502, 26B503, 26B504 i 26B505.



ti39555a



# Modele pistoletów do natryskiwania wspomaganego powietrzem PerformAA 15

## Modele 26B500, 26B501, 26B502, 26B503, 26B504 i 26B505

Poz. części	Numer części	Opis	Ilość
1	---	KORPUS, pistoletu	1
2	188493	USZCZELNIENIE, TYPU U, pistoletu	1
3	249423	OGRANICZNIK, SPUSTU; uwzględnia pozycję 4	1
4	115132	KOŁEK, PROWADZĄCY	2
6†	26B700	WKŁAD, CIECZY (modele 26B500 i 26B501)	1
	26B701	WKŁAD, CIECZY, 1500, plastik, stal nierdzewna (model 26B504)	1
	26B702	WKŁAD, CIECZY, WL, LV (modele 26B502 i 26B503, 26B505)	1
7	---	DYSZA NATRYSKOWA, AXM lub AXF – wybierana przez klienta, patrz <b>Tabele dysz natryskowych</b> , strona 52	1
8	---	GŁOWICA ROZPYLAJĄCA, ZESPÓŁ.; uwzględnia pozycje 8a, 8b, 8c i 8d; patrz <b>Poradnik doboru głowic rozpylających</b> , strona 56	1
8a	2GF042	GŁOWICA ROZPYLAJĄCA, wykończenia ogólne (modele 26B500, 26B501 i 26B504)	1
	2WL042	GŁOWICA ROZPYLAJĄCA, lakier do drewna (modele 26B502 i 26B503)	1
	2LV042	GŁOWICA ROZPYLAJĄCA, niski stopień lepkości (model 26B505)	1
8b	26B800	PIERŚCIEŃ, USTALAJĄCY; uwzględnia pozycję 8c i 8d	1
8c	15G320	PODKŁADKA, PTFE	1
8d	109213	USZCZELNIENIE, PIERŚCIEŃ USZCZELNIAJĄCY O-RING, PTFE	1
9	26B721	SPUST, PISTOLETU; uwzględnia pozycję 10 i 11	1
10	15F739	SWORZEŃ, OBROTOWY	1

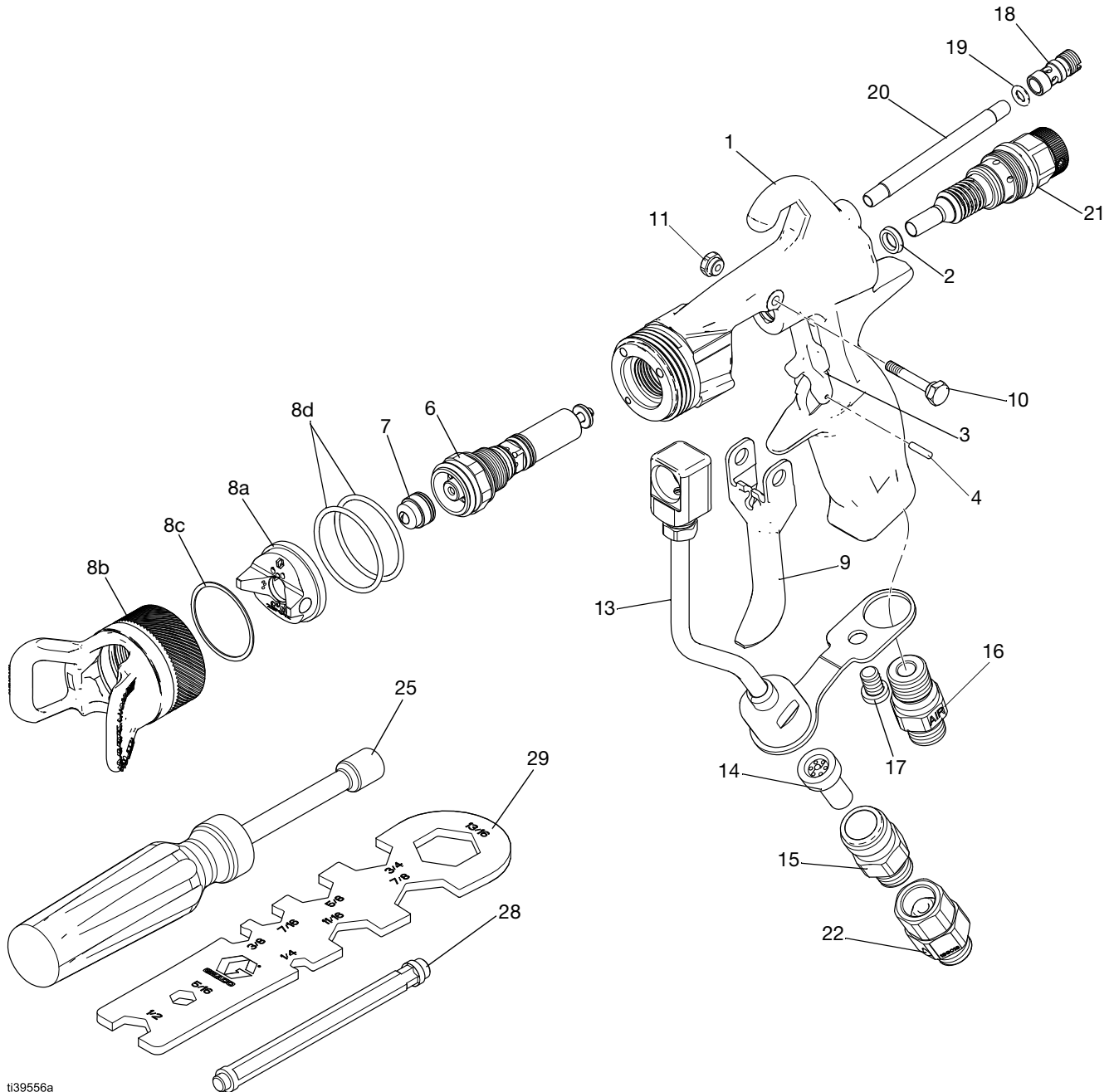
11	15F740	SWORZEŃ, OBROTOWY, Z NAKRĘTKĄ	1
13	26B711	ZESTAW, RURKI DO CIECZY, filtra (uwzględnia pozycje 14, 15 i 17), patrz <b>Elementy zespołu rurki cieczy</b> , strona 51.	1
14	205264	FILTR, KOŃCÓWKA	1
15	24D437	ŁĄCZNIK, FILTRA, WĘŻA	1
16	26B867	PRZYŁĄCZE, POWIETRZA	1
17	119996	ŚRUBA, NASADOWA, Z ŁBEM WALCOWYM Z GNIAZDEM, LEWA, 1/4-20X3/8	1
18	---	ZŁĄCZE, WENTYLATORA POWIETRZA (zestaw 26B715: uwzględnia pozycję 18, 19 i 20)	1
19	112319	USZCZELNIENIE, O-RING	1
20	---	RURKA, WENTYLATORA POWIETRZA (zestaw 26B715: uwzględnia pozycję 18, 19 i 20)	1
21	26B713	WKŁAD, ZAWORU POWIETRZA (uwzględnia pozycję 2 i 28) Patrz <b>Zespół wkładu powietrza</b> , strona 48	1
22	189018	ELEMENT OBROTOWY (modele 26B501, 26B503, 26B505)	1
25	117642	NARZĘDZIE, KLUCZ NASADOWY, 5/16"	1
26▲	222385	ETYKIETA, OSTRZEGAWCZA, DOT. BEZPIECZEŃSTWA, MED. ALARM, niewidoczny	1
27▲	172479	ETYKIETA, ZAWIERAJĄCA INSTRUKCJE (niewidoczna)	1
28	192282	NARZĘDZIE, DO MONTAŻU, USZCZELEK	1
29	15F446	NARZĘDZIE, DO PISTOLETU	1

† Patrz **Zespół wkładu do cieczy**, strona 49.

▲ Symbole i naklejki ostrzegawcze, przywieszki i karty dostępne są bezpłatnie.

# Modele pistoletów do natryskiwania wspomaganego powietrzem PerformAA 50

Modele 26B509, 26B510, 26B511, 26B512, 26B513, 26B514, 26B515 i 26B516



# Modele pistoletów do natryskiwania wspomaganego powietrzem PerformAA 50

## Modele 26B509, 26B510, 26B511, 26B512, 26B513, 26B514, 26B515 i 26B516

Poz. części	Numer części	Opis	Ilość
1	—	KORPUS, pistoletu	1
2	188493	USZCZELNIENIE, TYPU U, PISTOLETU	1
3	249423	OGRANICZNIK, SPUSTU (zestaw zawiera element 4)	1
4	115132	KOLEK, PROWADZĄCY	1
6	26B700	WKŁAD, CIECZY, patrz <b>Zespół wkładu do cieczy</b> , strona 49	1
7	—	DYSZA NATRYSKOWA, AXM lub AXF – wybierana przez klienta, patrz <b>Tabele dysz natryskowych</b> , strona 52	1
8		GŁOWICA ROZPYLAJĄCA, ZESPÓŁ.; uwzględnia pozycje 8a, 8b, 8c i 8d; patrz <b>Poradnik doboru głowic rozpylających</b> , strona 56.	1
8a	2GF042	GŁOWICA ROZPYLAJĄCA, wykończenia ogólne (26B510, 26B511, 26B509)	1
	2WL042	GŁOWICA ROZPYLAJĄCA, lakiery do drewna (26B512)	1
	2HV042	GŁOWICA ROZPYLAJĄCA, materiały o niskim stopniu lepkości (26B513)	1
	2WB042	GŁOWICA ROZPYLAJĄCA, materiały na bazie wody (26B514)	1
	2QD042	GŁOWICA ROZPYLAJĄCA, materiały szybkoschnące (26B515)	1
	2LV042	GŁOWICA ROZPYLAJĄCA, materiały o wysokim stopniu lepkości (26B516)	1
8b	26B801	PIERŚCIEŃ USTALAJĄCY (zestaw zawiera elementy 8c i 8d)	1
8c	15G320	PODKŁADKA, PTFE	1
8d	109213	USZCZELNIENIE, PIERŚCIEŃ USZCZELNIAJĄCY O-RING, PTFE	2
9	26B721	SPUST, PISTOLETU (zestaw zawiera elementy 10 i 11)	1
10	15F739	SWORZEŃ, OBROTOWY	1
11	15F740	SWORZEŃ, OBROTOWY, Z NAKRĘTKĄ	1

13	26B711	ZESTAW, RURKI DO CIECZY, filtra, wszystkie modele z wyjątkiem 26B509 (uwzględnia pozycje 14, 15 i 17), patrz <b>Elementy zespołu rurki cieczy</b> , strona 51.	1
13	26B712	ZESTAW, RURKI DO CIECZY, model o wysokim natężeniu przepływu 26B509 (uwzględnia pozycję 17), patrz <b>Elementy zespołu rurki cieczy</b> , strona 51.	1
14	205264	FILTR, KOŃCÓWKA (nieujęta w zestawie 26B509), patrz <b>Zestawy wbudowanych filtrów cieczy</b> , strona 58	1
15	24D437	ZŁĄCZKA, FILTRA, WĘŻA (nieujęta w zestawie 26B509)	1
16	26B867	PRZYŁĄCZE, POWIETRZA	1
17	119996	ŚRUBA, NASADOWA, Z ŁBEM WALCOWYM Z GNIAZDEM, LEWA, 1/4-20X3/8	1
18	—	ZŁĄCZE, WENTYLATORA, POWIETRZA (zestaw 26B715: uwzględnia pozycję 18, 19 i 20)	1
19	112319	USZCZELNIENIE, O-RING	1
20	—	RURKA, WENTYLATORA POWIETRZA (zestaw 26B715: uwzględnia pozycję 18, 19, 20)	1
21	26B713	WKŁAD, ZAWORU POWIETRZA (zestaw uwzględnia pozycję 2 i 28) Patrz <b>Zespół wkładu powietrza</b> , strona 48	1
22	189018	ELEMENT OBROTOWY (modele 26B511, 26B512, 26B513, 26B514, 26B515 i 26B516)	1
25	117642	NARZĘDZIE, KLUCZ NASADOWY, 5/16"	1
26▲	222385	ETYKIETA, OSTRZEGAWCZA, DOT. BEZPIECZENSTWA, MED. ALARM, niewidoczny	1
27▲	172479	ETYKIETA, ZAWIERAJĄCA INSTRUKCJE (niewidoczna)	1
28	192282	NARZĘDZIE, DO MONTAŻU, USZCZELEK	1
29	15F446	NARZĘDZIE, DO PISTOLETU	1

▲ Symbole i etykiety ostrzegawcze, przywieszki i karty dostępne są bezpłatnie.



## Modele pistoletów do natryskiwania wspomaganego powietrzem PerformAA RAC

### Modele 26B517 i 26B518

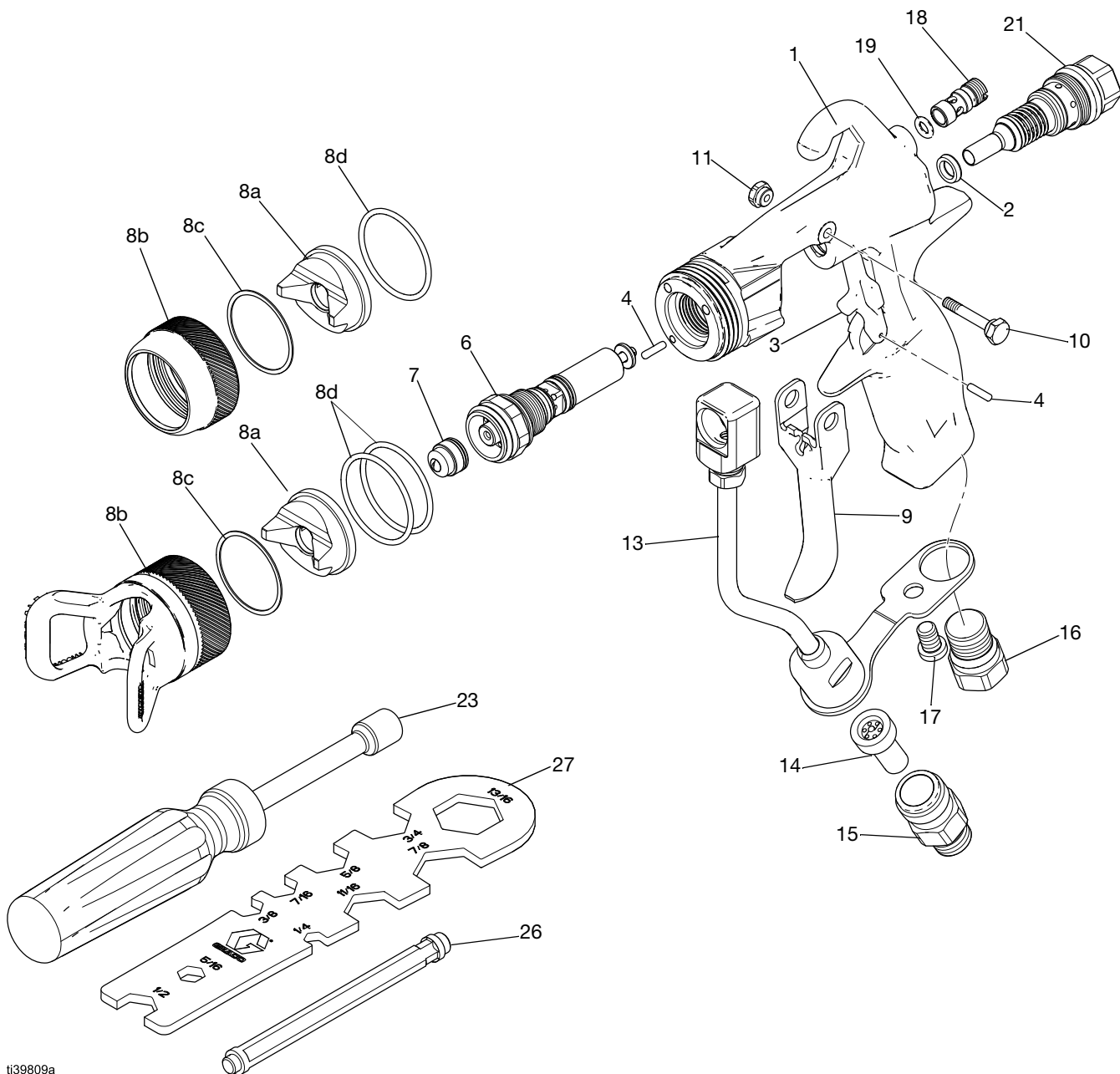
Poz. części	Numer części	Opis	Ilość
1	— —	KORPUS, pistoletu	1
2	188493	USZCZELNIENIE, TYPU U, PISTOLETU	1
3	249423	OGRANICZNIK, SPUSTU (zestaw zawiera element 4)	1
4	115132	KOŁEK, PROWADZĄCY	1
6	26B703	WKŁAD, CIECZY, patrz <b>Zestawy naprawcze wkładów cieczy</b> , strona 58	1
7	15F442	OBUDOWA, RAC	1
8	26B869	GŁOWICA ROZPYLAJĄCA, RAC, PERFORMAA (zestaw zawiera element 7)	1
8a	109213	USZCZELNIENIE, PIERŚCIEŃ USZCZELNIAJĄCY O-RING, PTFE	1
9	15E557	USZCZELKA, DYSZY	1
10	— —	GŁOWICA ROZPYLAJĄCA, AXM lub AXF – wybierana przez klienta, patrz <b>PerformAA RAC SwitchTips</b> , strona 55.	1
11	15A981	GNAZDO, CYLINDRA	1
12	26B721	SPUST, PISTOLETU (zestaw zawiera elementy 13 i 14)	1
13	15F739	SWORZEŃ, OBROTOWY	1
14	15F740	SWORZEŃ, OBROTOWY, Z NAKRĘTKĄ	1

16	26B712	ZESTAW, RURKI CIECZY, wysokie natężenia przepływu przepływ (zawiera element 18). Patrz <b>Elementy zespołu rurki cieczy</b> , strona 51.	1
17	26B867	PRZYŁĄCZE, POWIETRZA	1
18	119996	ŚRUBA, NASADOWA, Z ŁBEM WALCOWYM Z GNAZDEM, LEWA, 1/4-20X3/8	1
19	26B915	ZŁĄCZKA, WENTYLATORA POWIETRZA; uwzględnia pozycję 19 i 20	1
20	112319	USZCZELNIENIE, O-RING	1
21	26B717	WKŁAD, ZAWORU POWIETRZA, ZMONTOWANY (zestaw uwzględnia pozycję 2 i 28) Patrz <b>Zespół wkładu powietrza</b> , strona 48	1
22	189018	ELEMENT OBROTOWY (model 26B518)	1
25	117642	NARZĘDZIE, KLUCZ NASADOWY, 5/16"	1
26▲	222385	ETYKIETA, OSTRZEGAWCZA, DOT. BEZPIECZENSTWA, MED. ALARM, niewidoczny	1
27▲	172479	ETYKIETA, ZAWIERAJĄCA INSTRUKCJE (niewidoczna)	1
28	192282	NARZĘDZIE, DO MONTAŻU, USZCZELEK	1
29	15F446	NARZĘDZIE, DO PISTOLETU	1

▲ Symbole i naklejki ostrzegawcze, przywieszki i karty oferowane są bezpłatnie.

# Modele pistoletów do natryskiwania hydrodynamicznego PerformAA

## Modele 26B519 i 26B520



t39809a

# Modele pistoletów do natryskiwania hydrodynamicznego PerformAA

## Modele 26B519 i 26B520

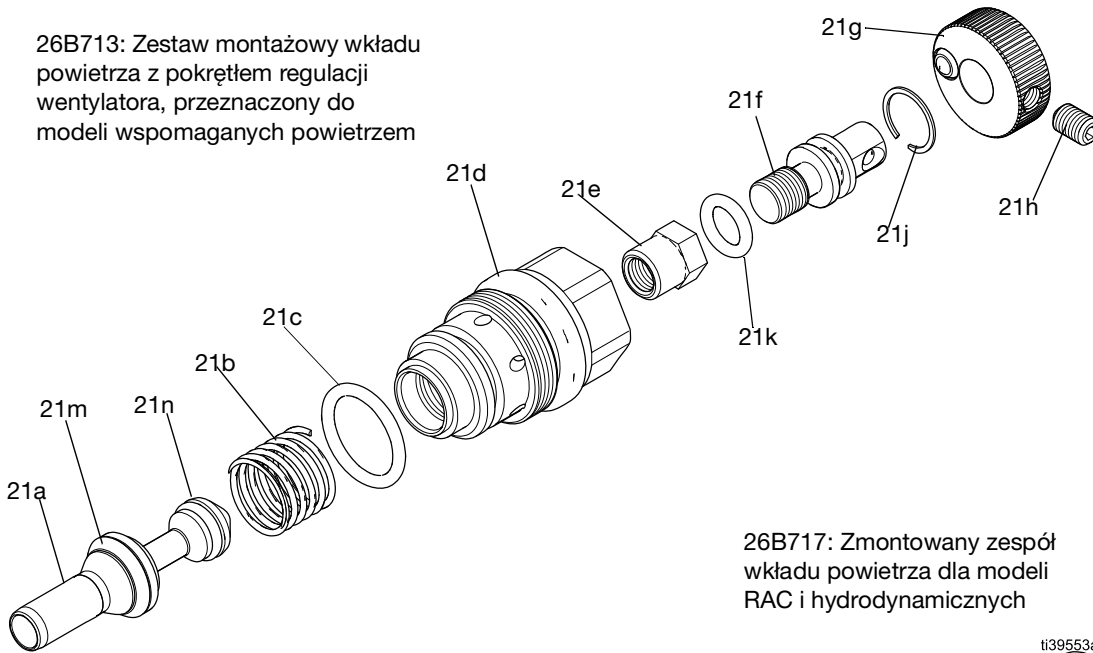
Poz. części	Numer części	Opis	Ilość
1	--	KORPUS, pistoletu	1
2	188493	USZCZELNIENIE, TYPU U, pistoletu	1
3	249423	OGRANICZNIK, SPUSTU (zestaw zawiera element 4)	1
4	115132	KOŁEK, PROWADZĄCY, model 26B519	2
		KOŁEK, PROWADZĄCY, model 26B520	1
6	26B700	WKŁAD, CIECZY, patrz <b>Zespół wkładu do cieczy</b> , strona 49	1
7	--	DYSZA NATRYSKOWA, AXM lub AXF – wybierana przez klienta, patrz <b>Tabele dysz natryskowych</b> , strona 52	1
8	--	GŁOWICA ROZPYLAJĄCA, ZESPÓŁ., hydrodynam.; uwzględnia pozycje 8a, 8b, 8c i 8d; patrz <b>Poradnik doboru głowic rozpylających</b> , strona 56	1
8a	2AL042	GŁOWICA ROZPYLAJĄCA, hydrodynamiczna	1
8b	26B800	PIERŚCIEŃ USTALAJĄCY, model 26B519 (zestaw zawiera elementy 8c i 8d)	1
	26B801	PIERŚCIEŃ USTALAJĄCY, model 26B520 (zestaw zawiera elementy 8c i 8d)	1
8c	15G320	PODKŁADKA, PTFE	1
8d	109213	USZCZELNIENIE, O-RING, PTFE (model 26B519)	1
		USZCZELNIENIE, O-RING, PTFE (model 26B520)	2
9	26B721	SPUST, PISTOLETU (zestaw zawiera elementy 10 i 11)	1

10	15F739	SWORZEŃ, OBROTOWY	1
11	15F740	SWORZEŃ, OBROTOWY, Z NAKRĘTKĄ	1
13	26B711	ZESTAW, RURKI DO CIECZY, filtra (uwzględnia pozycje 14, 15 i 17), patrz <b>Elementy zespołu rurki cieczy</b> , strona 51.	1
14	205264	FILTR, KOŃCÓWKA, w celu zapoznania się z dostępnymi opcjami, patrz <b>Zestawy wbudowanych filtrów cieczy</b> , strona 58	1
15	24D437	ŁĄCZNIK, FILTRA, WĘŻA	1
16	26B868	PRZYŁĄCZE, POWIETRZA, HYDRODYNAMICZNE	1
17	119996	ŚRUBA, NASADOWA, Z ŁBEM WALCOWYM Z GNIAZDEM, LEWA, 1/4-20X3/8	1
18	--	ZŁĄCZE, WENTYLATORA, POWIETRZA (zestaw 26B915: uwzględnia pozycję 18 i 19)	1
19	112319	USZCZELNIENIE, O-RING	1
21	26B717	WKŁAD, ZAWORU POWIETRZA, ZMONTOWANY (zestaw uwzględnia pozycję 2 i 28), patrz <b>Zespół wkładu powietrza</b> , strona 48	1
23	117642	NARZĘDZIE, KLUCZ NASADOWY, 5/16"	1
24▲	222385	ETYKIETA, OSTRZEGAWCZA, DOT. BEZPIECZEŃSTWA, MED. ALARM, niewidoczny	1
25▲	172479	ETYKIETA, INSTRUKTAŻOWA	1
26	192282	NARZĘDZIE, DO MONTAŻU, USZCZELEK	1
27	15F446	NARZĘDZIE, DO PISTOLETU	1

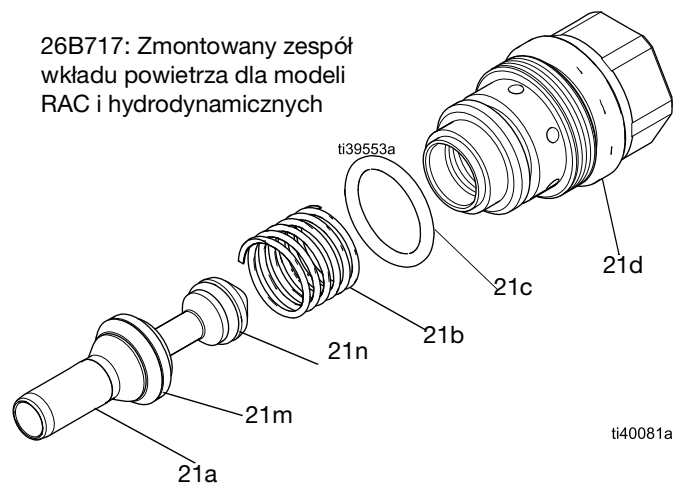
▲ Symbole i etykiety ostrzegawcze, przywieszki i karty dostępne są bezpłatnie.

## Zespół wkładu powietrza

26B713: Zestaw montażowy wkładu powietrza z pokrętką regulacji wentylatora, przeznaczony do modeli wspomaganych powietrzem



26B717: Zmontowany zespół wkładu powietrza dla modeli RAC i hydrodynamicznych



ti40081a

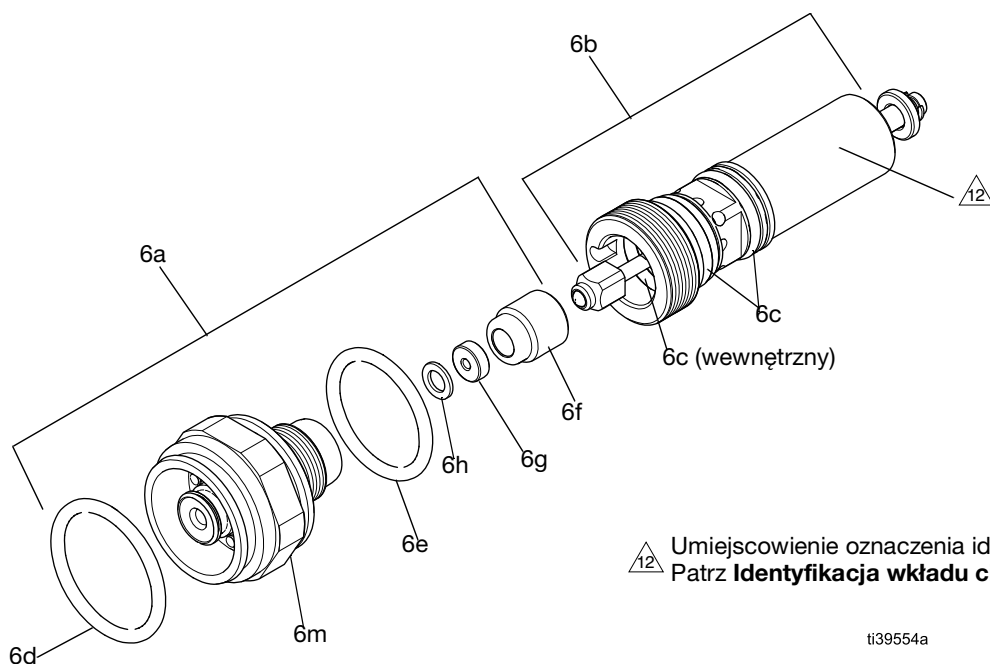
Poz. części	Numer części	Opis	Ilość
2	188493	USZCZELNIENIE, typu U, pistoletu (niewidoczne)	1
21a	26B716	ZESPÓŁ, ZAWORU, POWIETRZA (obejmuje elementy 21m, 21n, 2 i 26)	1
21b	114069	SPRĘŻYNA DOCISKOWA	1
21c	113746	USZCZELNIENIE, O-RING	1
21d	—	OBUDOWA, WKŁADU	1
21e*	—	NAKRĘTKA, REGULACJI WENTYLATORA	1
21*	—	TRZPIEŃ, ZAWORU WENTYLATORA	1

21g*	26B914	POKRĘTKO, REGULACJI WENTYLATORA (obejmuje element 21h)	1
21h*	GC2082	ŚRUBA, ustalająca	1
21j*	19B708	PIERŚCIEŃ, USTALAJĄCY, WEWNĘTRZNY	1
21k*	111450	USZCZELKA, O-RING, zaworu wentylatora	1
21m	15F488	USZCZELNIENIE, TYPU U, zaworu powietrza	1
21n	111508	PIERŚCIEŃ USZCZELNIAJĄCY	1
26	192282	NARZĘDZIE, MONTAŻOWE, do uszczelek (niewidoczne)	1

\* Nieujęte w zestawie 26B717



## Zespół wkładu do cieczy



Umiejszczenie oznaczenia identyfikacyjnego  
Patrz **Identyfikacja wkładu cieczy**, strona 50

ti39554a

### Zestaw wkładu do cieczy 26B700 PerformAA z kulką i gniazdem z karbidu.

Stosowany w modelach 26B500, 26B501, 26B509, 26B510, 26B511, 26B512, 26B513, 26B514, 26B515, 26B516, 26B519, 26B520. Brak oznaczenia identyfikacyjnego na 6b. Niekompatybilny z modelami RAC.

Poz. części	Numer części	Opis	Ilość
6a	26B707	ZESTAW DYFUZORA, gniazdo karbidowe; zestaw obejmuje 1 pierścień O-ring (6c)	1
6b	26B704	ZESTAW, ZESPOŁU IGLICY	1
6c+	111316	USZCZELNIENIE, O-RING	3
6d+	111116	USZCZELNIENIE, O-RING	1
6e+	116768	USZCZELNIENIE, O-RING	1
6f	—	GNAZDO NAKRĘTKI, zestaw 26B710	1
6g	—	GNAZDO, KARBID, zestaw 26B710	1
6h+	—	USZCZELKA, GNAZDA, zestaw 26B710	1

+ Zawarte w zestawie uszczelnienia wkładu cieczy (26B706). Patrz **Zestawy naprawcze wkładów cieczy**, strona 58.

### 26B701 Zestaw wkładu do cieczy ze stali nierdzewnej z kulką również ze stali nierdzewnej, gniazdem z tworzywa sztucznego oraz sprężyną do materiałów o niskiej lepkości.

Stosowany w modelu 26B504. Podwójne oznaczenie identyfikacyjne na 6b. Niekompatybilny z modelami PerformAA 50 oraz RAC.

Poz. części	Numer części	Opis	Ilość
6a	26B708	ZESTAW DYFUZORA, gniazdo plastikowe; zestaw obejmuje 1 pierścień O-ring (6c)	1
6b	26B705	ZESTAW, ZESPOŁU IGLICY, stal nierdzewna	1
6c+	111316	USZCZELNIENIE, O-RING	3
6d+	111116	USZCZELNIENIE, O-RING	1
6e+	116768	USZCZELNIENIE, O-RING	1
6f†	—	NAKRĘTKA, GNAZDA, zestaw 249424	1
6g†	—	GNAZDO, Z TWORZYWA SZTUCZNEGO, zestaw 249424	1

+ Zawarte w zestawie uszczelnienia wkładu cieczy (26B706). Patrz **Zestawy naprawcze wkładów cieczy**, strona 58.

† Uwzględniono w Zestawie naprawczym gniazda plastikowego (249424). Patrz **Zestawy naprawcze do gniazd z tworzywa sztucznego**, strona 58.

**26B702 Zestaw wkładu cieczy:** do materiałów o niskiej lepkości, takich jak lakiery do drewna; kulka i gniazdo karbidowe oraz sprężyną do materiałów o niskiej lepkości.

Stosowany w modelach 26B502, 26B503 i 26B505.  
Niekompatybilny z modelami PerformAA 50 oraz RAC.

Poz. części	Numer części	Opis	Ilość
6a	26B707	ZESTAW DYFUZORA, gniazdo karbidowe, zestaw obejmuje 1 pierścień O-ring (6c)	1
6b	26B880	ZESTAW, ZESPOŁU IGLICY, lakiery do drewna, niska lepkość	1
6c+	111316	USZCZELNIENIE, O-RING	3
6d+	111116	USZCZELNIENIE, O-RING	1
6e+	116768	USZCZELNIENIE, O-RING	1
6f	—	NAKRĘTKA, GNIAZDA, zestaw 26B710	1
6g	—	GNIAZDO KARBIDOWE, zestaw 26B710	1
6h+	—	USZCZELKA, GNIAZDA, zestaw 26B710	1

+ Zawarte w zestawie uszczelnienia wkładu cieczy (26B706).  
Patrz **Zestawy naprawcze gniazd karbidowych**, strona 58

**26B703 Zestaw wkładu cieczy z kulką i gniazdem karbidowym.**

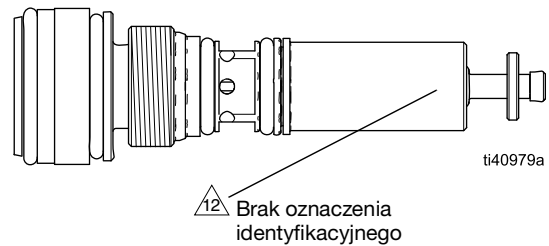
Stosowany w modelach 26B517 i 26B518.  
Niekompatybilny z innymi modelami.

Poz. części	Numer części	Opis	Ilość
6a	26B709	ZESTAW DYFUZORA, RAC, zestaw obejmuje 1 pierścień O-ring (6c)	1
6b	26B704	ZESTAW, ZESPOŁU IGLICY	1
6c+	111316	USZCZELNIENIE, O-RING	3
6e+	116768	USZCZELNIENIE, O-RING	1
6f	—	NAKRĘTKA, GNIAZDA, zestaw 26B710	1
6g	—	GNIAZDO, KARBID, zestaw 26B710	1
6h+	—	USZCZELKA, GNIAZDA, zestaw 26B710	1

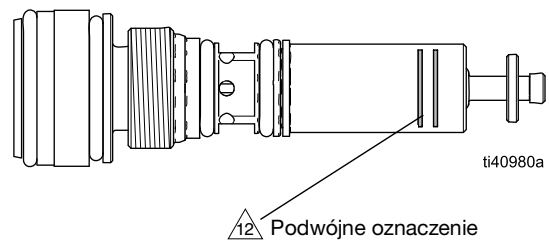
+ Zawarte w zestawie uszczelnienia wkładu cieczy (26B706).  
Patrz **Zestawy naprawcze gniazd karbidowych**, strona 58

## Identyfikacja wkładu cieczy

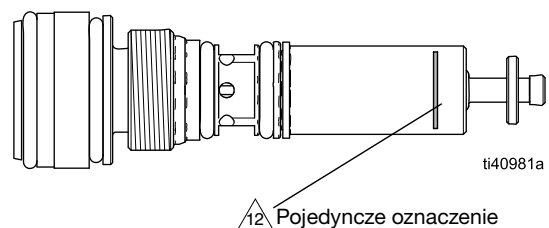
### Model 26B700



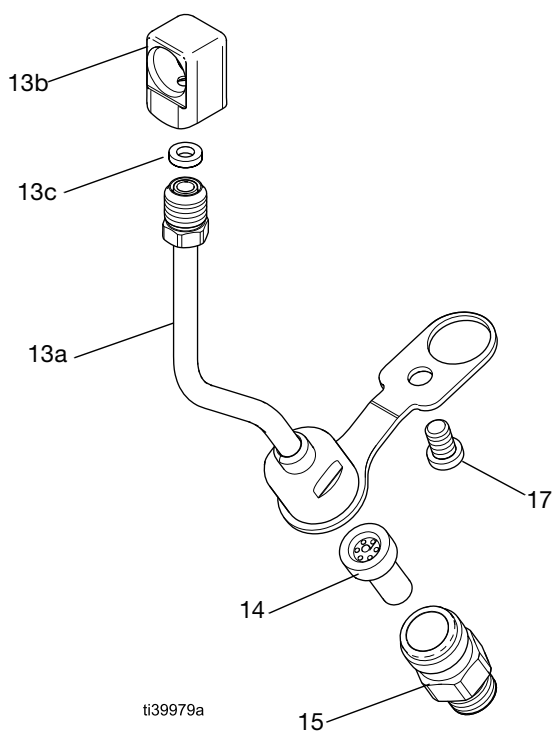
### Model 26B701



### Model 26B702



## Elementy zespołu rurki cieczy



Rys. 57: Zespół rurki cieczy: model 26B711

## 26B711 Zespół rurki cieczy z filtrem

Stosowany we wszystkich modelach pistoletów z wyjątkiem 26B509, 26B517 i 26B518.

Poz. części	Numer części	Opis	Ilość
13a	24D436	RURKA CIECZY, obejmuje element 13c	1
13b	—	WKŁADKA, WKŁADU, rurki cieczy	1
13c	115133	USZCZELKA, rurki cieczy	1
14	205264	FILTR, KOŃCÓWKA, patrz <b>Zestawy wbudowanych filtrów cieczy</b> , strona 58	1
15	24D437	ŁĄCZNIK, FILTRA, WĘŻA	1
17	119996	ŚRUBA, NASADOWA, Z ŁBEM WALCOWYM Z GNIAZDEM, LEWA, 1/4-20X3/8	1

## 26B712 Zespół rurki cieczy dla wysokiego natężenia przepływu

Stosowany w pistoletach o wysokim natężeniu przepływu 26B509, 26B517 i 26B518.

Poz. części	Numer części	Opis	Ilość
13a	249317	RURKA do cieczy	1
13b	—	WKŁADKA, WKŁADU, rurki cieczy	1
13c	115133	USZCZELKA, rurki cieczy	1
17	119996	ŚRUBA, NASADOWA, Z ŁBEM WALCOWYM Z GNIAZDEM, LEWA, 1/4-20X3/8	1

# Tabele dysz natryskowych

## Dysze natryskowe przeznaczone do pistoletów hydrodynamicznych PerformAA 15, PerformAA 50 i PerformAA



W celu ograniczenia ryzyka doznania poważnych obrażeń ciała, w tym związanych z wtryskiem podskórnym, należy:

- Przed przystąpieniem do demontażu lub montażu dyszy natryskowej lub głowicy rozpylającej wykonać **Procedura usuwania ciśnienia**, strona 15.
- W przypadku pistoletów PerformAA 15 nie stosować dysz natryskowych znajdujących się w wyszarzonym obszarze Tabeli doboru dysz natryskowych.
- Nigdy nie należy przekraczać maksymalnego ciśnienia roboczego cieczy swojego pistoletu.

Dysze natryskowe znajdujące się w wyszarzonym obszarze tabeli mogą być wykorzystywane wyłącznie z pistoletami natryskowymi, których znamionowa wartość obsługiwanego ciśnienia wynosi 5000 psi (34,5 MPa, 345 barów).

Modele PerformAA zapewniają kompatybilność z następującymi dyszami natryskowymi:

**Dysze natryskowe AXM Fine Finish (AXMxxx):** Zalecane w przypadku zastosowań wymagających wysokiej jakości wykończenia. Zachęcamy do skorzystania z **Tabela dysz natryskowych AXM**, strona 53.

**Dysze natryskowe AXF Fine Finish z kryzą wstępną (AXFxxx):** Dysze AXF zostały wyposażone w kryzę wstępną, wspomagającą rozpylanie materiałów, których lepkość zmniejsza się pod wpływem ścinania, w tym lakierów. Zachęcamy do skorzystania z **Tabela dyszy natryskowych AXF Fine Finish z otworem wstępnym**, strona 54.

Zamawiając wybraną dyszę należy uwzględnić xxx = 3-cyfrowe numery znajdujące się w poniższej tabeli 1 lub 2. Przykład: AXM611, to dysza natryskowa AXM Fine Finish z otworem wielkości 0,011 in (0,279 mm) i maksymalnym strumieniem natryskiwania wynoszącym od 12 do 14 in (350 mm).

Tabela 1: Tabela dysz natryskowych AXM

Rozmiar otworu in (mm)	* Wydajność cieczy 2000 psi (14,0 MPa, 140 barów) przepływ uncje/min (l/min)		❖ Maksymalna szerokość strumienia przy 12 in (305 mm) in (mm)								
	przy 600 psi (4,1 MPa, 41 barów)	przy 1000 psi (7,0 MPa, 70 barach)	od 2 do 4 (75)	od 4 do 6 (150)	od 6 do 8 (200)	od 8 do 10 (250)	od 10 do 12 (300)	od 12 do 14 (350)	od 14 do 16 (400)	od 16 do 18 (450)	od 18 do 20 (500)
	†0,007 (0,178)	4,0 (0,1)	5,2 (0,15)	107	207	307	—	—	—	—	—
†0,009 (0,229)	7,0 (0,2)	9,1 (0,27)	109	209	309	409	509	609	—	—	—
†0,011 (0,279)	9,5 (0,28)	12,5 (0,37)	111	211	311	411	511	611	711	—	—
‡0,013 (0,330)	12,0 (0,35)	16,0 (0,47)	113	213	313	413	513	613	713	—	—
‡0,015 (0,381)	16,0 (0,47)	21,0 (0,62)	—	215	315	415	515	615	715	815	—
‡0,017 (0,432)	20,0 (0,59)	26,5 (0,78)	—	217	317	417	517	617	717	817	917
‡0,019 (0,483)	28,0 (0,8)	36,3 (1,09)	—	219	319	419	519	619	719	819	919
‡0,021 (0,533)	35,0 (1,0)	45,4 (1,36)	—	—	321	421	521	621	721	821	921
‡0,023 (0,584)	40,0 (1,2)	51,9 (1,56)	—	—	—	423	523	623	723	—	923
‡0,025 (0,635)	50,0 (1,5)	64,8 (1,94)	—	—	—	425	525	625	725	825	—
‡0,027 (0,686)	58,5 (1,7)	75,8 (2,27)	—	—	—	—	527	627	—	827	—
‡0,029 (0,737)	68,0 (1,9)	88,2 (2,65)	—	—	—	—	—	629	—	—	—
‡0,031 (0,787)	78,0 (2,2)	101,1 (3,03)	—	—	—	431	—	631	—	—	—
‡0,033 (0,838)	88,0 (2,5)	114,1 (3,42)	—	—	—	—	—	633	—	—	—
‡0,035 (0,889)	98,0 (2,8)	127,1 (3,81)	—	—	—	435	—	—	—	—	—
‡0,037 (0,940)	108,0 (3,1)	140,0 (4,20)	—	—	—	—	—	—	737	—	—
‡0,039 (0,991)	118,0 (3,4)	153,0 (4,59)	—	—	—	—	539	639	—	839	—

\* Dysze testowane z wodą.

❖ Pomiar przy BRAKU przepływu powietrza. Wspomaganie powietrzem będzie miało tendencję do redukcji długości wzoru o 1 do 2 in.

‡ Dysze, których nie należy stosować z pistoletami PerformAA 15.

† W zestawie z filtrem dyszy z sitkiem o oczkach 150.

Wydajność płynu (Q) dla innych ciśnień (P) można obliczyć przy użyciu wzoru:  $Q = (0,041) (QT) \sqrt{P}$ , gdzie QT = wydajność cieczy (uncja cieczy/min) wzięta z powyższej tabeli dla wybranego rozmiaru otworu.

**Tabela 2: Tabela dyszy natryskowych AXF Fine Finish z otworem wstępnym**

Rozmiar otworu in (mm)	* Wydajność cieczy 2000 psi (14,0 MPa, 140 barów) przepływ uncje/min (l/min)		❖Maksymalna szerokość strumienia przy 12 in (305 mm) in (mm)							
	przy 600 psi (4,1 MPa, 41 barów)	przy 1000 psi (7,0 MPa, 70 barach)	od 2 do 4 (75)	od 4 do 6 (150)	od 6 do 8 (200)	od 8 do 10 (250)	od 10 do 12 (300)	od 12 do 14 (350)	od 14 do 16 (400)	od 16 do 18 (450)
0,007 (0,178)	4,0 (0,1)	5,2 (0,15)	—	—	306	—	—	—	—	—
0,009 (0,229)	7,0 (0,21)	8,5 (0,25)	108	208	308	408	508	608	—	—
0,011 (0,279)	9,5 (0,28)	12,5 (0,37)	—	210	310	410	510	610	710	—
0,013 (0,330)	12,0 (0,35)	16,0 (0,47)	—	212	312	412	512	612	712	—
0,015 (0,381)	16,0 (0,47)	21,0 (0,62)	—	—	314	414	514	614	714	814
0,017 (0,432)	20,0 (0,59)	26,5 (0,78)	—	—	316	416	516	616	716	—
0,019 (0,483)	28,0 (0,8)	36,3 (1,09)	—	—	—	—	518	—	—	—

\* Dysze testowane z wodą.

❖ Pomiar przy BRAKU przepływu powietrza. Wspomaganie powietrzem będzie miało tendencję do redukcji długości wzoru o 1 do 2 in.

Wydajność płynu (Q) dla innych ciśnień (P) można obliczyć przy użyciu wzoru:  $Q = (0,041) (QT) \sqrt{P}$ , gdzie QT = wydajność cieczy (uncja cieczy/min) wzięta z powyższej tabeli dla wybranego rozmiaru otworu.

## PerformAA RAC SwitchTips

Modele PerformAA RAC zapewniają kompatybilność z następującymi dyszami natryskowymi RAC:

**Dysze natryskowe LTX RAC (LTXxxx):** Zalecane w przypadku wysokociśnieniowych modeli pistoletów natryskowych RAC.

**Niskociśnieniowe dysze FFLP Fine Finish (FFLPxxx):** Zalecane w przypadku zastosowań niskociśnieniowych oraz precyzyjnych wykończeń w celu zmniejszenia nadmiaru natryskiwane materiału i zapewnienia jednolitego poziomu wykończenia.

Do dysz najczęściej wybieranych należą dysze SwitchTips LTX i FFLP, niemniej jednak pistolet RAC PerformAA zapewnia również kompatybilność z dyszami niskociśnieniowymi (LPxxx) oraz szerokimi (WRxxx).

Zamawiając wybraną dyszę należy uwzględnić xxx = 3-cyfrowy numer katalogowy dyszy natryskowej znajdujący się w tabeli. Przykład: Zamówienie LTX209 dla dyszy natryskowej LTX RAC z otworem 0,009 in (0,229 mm) i maksymalnym strumieniem natryskiwania wynoszącym od 2 do 4 in (100 mm).

Istnieje również możliwość przekształcenia modeli PerformAA 50 na modele RAC za pomocą zestawu do konwersji RAC 24C791. W naszej ofercie dostępne są również zestawy uszczelek standardowych i acetalowych (odpornych na działanie rozpuszczalników). Patrz **Zestawy Reverse-a-Clean**, strona 59.




Rozmiar kryzy – in (mm)	* Wydajność cieczy 2000 psi (14,0 MPa, 140 barów) przepływ uncje/min (l/min)	❖ Maksymalna szerokość strumienia przy 12 in (305 mm) in (mm)							
		od 2 do 4 (100)	od 4 do 6 (150)	od 6 do 8 (200)	od 8 do 10 (250)	od 10 do 12 (300)	od 12 do 14 (350)	od 14 do 16 (400)	od 16 do 18 (450)
<b>Dysze natryskowe LTX RAC</b>									
0,009 (0,229)	11,2 (0,33)	109	209	309	409	509	–	–	–
0,011 (0,279)	16,6 (0,49)	111	211	311	411	511	611	–	–
0,013 (0,330)	23,3 (0,69)	–	213	313	413	513	613	–	–
0,015 (0,381)	30,8 (0,91)	115	215	315	415	515	615	–	–
0,017 (0,432)	39,5 (1,17)	–	217	317	417	517	617	–	817
0,019 (0,483)	49,7 (1,47)	–	219	319	419	519	619	–	819
0,021 (0,533)	60,5 (1,79)	–	221	321	421	521	621	721	821
0,023 (0,584)	72,7 (2,15)	–	–	323	423	523	623	723	–
0,025 (0,635)	85,9 (2,54)	–	225	325	425	525	625	–	–
0,027 (0,686)	100,0 (2,96)	–	227	327	427	527	627	–	827
0,029 (0,737)	115,6 (3,42)	–	–	329	429	529	629	729	–
0,031 (0,787)	131,8 (3,90)	–	231	331	431	531	631	–	831
0,033 (0,838)	149,4 (4,42)	–	–	–	433	533	633	–	833
0,035 (0,889)	168,4 (4,98)	–	235	335	435	535	635	735	835
<b>Niskociśnieniowe dysze natryskowe RAC FFLP Fine Finish</b>									
0,008 (0,203)	8,8 (0,26)	108	208	308	–	–	–	–	–
0,010 (0,254)	13,9 (0,41)	110	210	310	410	510	–	–	–
0,012 (0,305)	19,9 (0,59)	112	212	312	412	512	612	–	–
0,014 (0,356)	27,0 (0,80)	–	214	314	414	514	614	–	–
0,016 (0,406)	35,0 (1,04)	–	–	–	–	516	616	–	–
0,018 (0,457)	44,6 (1,32)	–	–	–	–	518	618	–	–
0,020 (0,51)	54,8 (1,62)	–	–	–	–	520	620	–	–

\* Dysze testowane z wodą.

❖ Pomiar przy BRAKU przepływu powietrza. Wspomaganie powietrzem będzie miało tendencję do redukcji długości wzoru o 1 do 2 in.

Wydajność cieczy (Q) dla innych ciśnień (P) można obliczyć za pomocą wzoru:  $Q = (0,041) (QT) \sqrt{P}$ , gdzie QT = wydajność cieczy (uncja cieczy/min) wzięta z powyższej tabeli dla wybranego rozmiaru otworu.

# Poradnik doboru głowic rozpylających

				
<p>W celu zmniejszenia ryzyka doznania obrażeń, przed przystąpieniem do demontażu lub montażu dyszy lub głowicy rozpylającej należy wykonać <b>Procedura usuwania ciśnienia</b>, strona 15.</p>				

Warto pamiętać o zróżnicowanej ofercie głowic rozpylających oraz o tym, że wymogi związane z określonym typem wykończenia jest w stanie spełnić wiele głowic rozpylających. Wyboru głowicy rozpylającej należy dokonywać w oparciu o właściwości powłoki, wymogi dotyczące wykończenia oraz preferencje użytkownika.

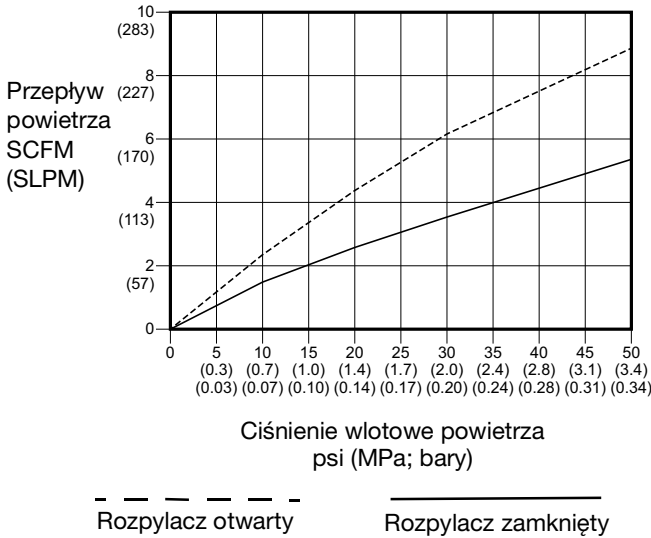
Poz. części	Kolor	Opis	Typowy zakres lepkości	Zalecenia dotyczące optymalnego użytkowania	Zestaw weryfikacji HVLP
2GF042	PTFE, nikiel	Wykończenia ogólne (GF)	20-360 cP	Rozpyla końce wzorca przy niższym ciśnieniu	2GF044
2WL042	Czarny	Lakier do drewna (WL)	20-360 cP	Lakierowanie natryskowe wierzchnich powłok wykończeniowych do drewna oraz lakierów	2WL044
2WB042	Niebieski	Materiał na bazie wody (WB)	20-360 cP	Rozbijanie strumienia wodorozcieńczalnej cieczy w celu uzyskania równomiernej, mokrej powłoki utworzonej z materiałów na bazie wody	2WB044
2LV042	Srebrny	Materiały o niskiej lepkości (LV)	20-70 cP	Wspomaga rozpylanie materiałów o niskiej lepkości	2LV044
2HV042	Szaro-niebieski	Materiały o wysokiej lepkości (HV)	360+ cP	Tworzenie mokrej powłoki z materiałów o wysokiej zawartości cząstek stałych	2HV044
2QD042	Zielony	Materiały szybko schnące (QD)	20-360 cP	Pozwala zachować wydajność transferu i zminimalizować zawartość pęcherzyków powietrza, dzięki wykorzystaniu materiałów szybko schnących	2QD044
2TC042	PTFE, nikiel	Powłoka wierzchnia (TC)	20-360 cP	Natryskiwanie powłok wykończeniowych wierzchni na podłoża drewniane	2TC044
2AL042	Czarny	Model hydrodynamiczny (AL)	Nie dotyczy	Natryskiwanie hydrodynamiczne	---



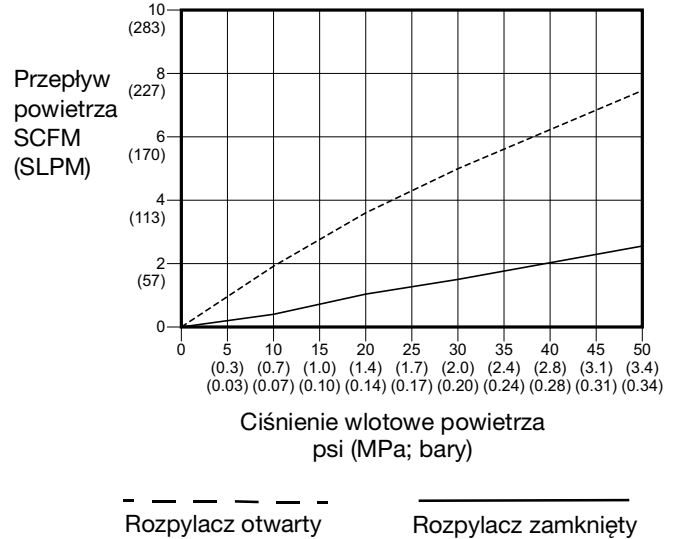
# Przepływ powietrza

W celu zapoznania się z numerami części, patrz **Poradnik doboru głowic rozpylających**.

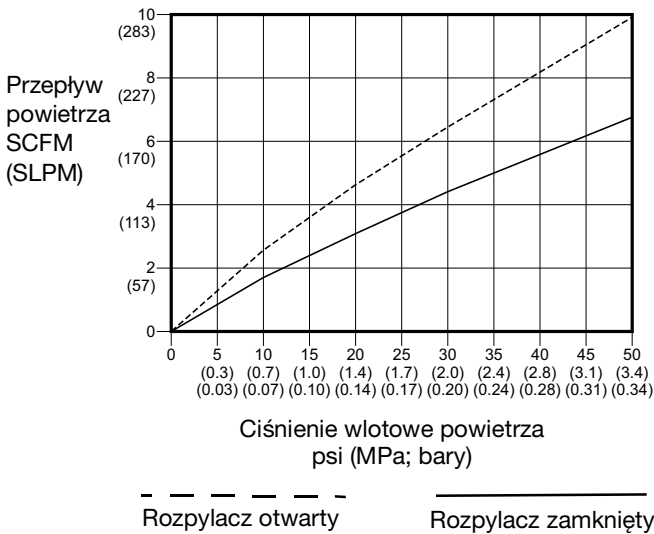
**Głowice rozpylające do wykończeń ogólnych (GF), lakieru do drewna (WL) i powłok nawierzchniowych (TC)**



**Głowice rozpylające do materiałów szybko schnących (QD) oraz o wysokiej lepkości (HV)**



**Głowice rozpylające do materiałów o niskiej lepkości (LV) oraz na bazie wody (WB)**



# Zestawy i akcesoria

## Zestawy naprawcze wkładów cieczy

### Zestawy naprawcze gniazd karbidowych

26B707	Zestaw zamienny dyfuzora, karbid	Obudowa, pierścienie uszczelniające o-ring (3 rozmiary), nakrętka i gniazdo karbidowe
26B710	Zestaw naprawczy gniazda karbidowego	Nakrętka, uszczelka (2 szt.) oraz gniazdo karbidowe
288619	Zestaw uszczelki gniazda karbidowego	Uszczelki gniazda karbidowego (10 szt.)

### Zestawy naprawcze do gniazd z tworzywa sztucznego

26B708	Zestaw zamienny dyfuzora, tworzywa sztuczne	Obudowa, pierścienie uszczelniające o-ring (3 rozmiary), nakrętka i gniazdo z tworzywa sztucznego
249424	Zestaw naprawczy gniazda z tworzywa sztucznego	Nakrętka i gniazdo z tworzywa sztucznego (10 szt.)

### Zestawy pierścieni ustalających

26B800	Zestaw pierścieni ustalających do modeli PerformAA 1500	Pierścień ustalający, podkładka, pierścień uszczelniający o-ring
26B801	Zestaw pierścieni ustalających do modeli PerformAA 5000	Pierścień ustalający z osłoną dyszy, podkładką i 2 pierścieniami uszczelniającymi o-ring
241812	Zestawy uszczelki pierścieni ustalających	Zapasy podkładki i pierścienie o-ring (zestawy po 5 szt.)

### Zestawy uszczelki

26B706	Zestaw zamienny uszczelki zespołu cieczy	Uszczelki zamienne zespołu dyfuzora, zespołu iglicy, gniazda i rurki cieczy
26B720	Zestaw naprawczy uszczelki cieczy i powietrza	Zamienne uszczelki cieczy, powietrza i narzędzie montażowe

## Zestawy naprawcze rurki cieczy

26B711	Zespół rurki cieczy z filtrem	Złączka cieczy, filtr, rurka, uszczelka, wkład rurki i śruba
26B712	Zespół rurki cieczy dla wysokiego natężenia przepływu	Rurka, uszczelka, wkład rurki i śruba

## Zestawy wbudowanych filtrów cieczy

238563	Wbudowane filtry cieczy z sitkiem o oczkach 60	Filtry zamienne (3 szt.)
238561	Wbudowane filtry cieczy z sitkiem o oczkach 100	Filtry zamienne (3 szt.)
25N892	Wbudowane filtry cieczy z sitkiem o oczkach 150	Filtry zamienne (3 szt.)
25N894	Wbudowane filtry cieczy z sitkiem o oczkach 200	Filtry zamienne (3 szt.)

## Zestawy wkładów powietrza

26B713	Zestaw zamienny wkładu powietrza (z pokrętką regulacji wentylatora, przeznaczony do modeli wspomaganych powietrzem)	Zespół wkładu powietrza, uszczelka typu U, narzędzie montażowe
26B717	Zmontowany zespół wkładu powietrza (modele RAC i hydrodynamiczne)	Zespół wkładu powietrza, uszczelka typu U, narzędzie montażowe
26B716	Zestaw zamienny zespołu zaworu powietrza	Zawór powietrza, uszczelka typu U i narzędzie montażowe
26B715	Zestaw naprawczy rurki wentylatora (modele wspomagane powietrzem)	Rurka wentylatora, pierścień o-ring i złączka wentylatora
26B915	Zestaw naprawczy rurki wentylatora (modele RAC i modele hydrodynamiczne)	Pierścień O-ring i złączka wentylatora
26B714	Zestaw naprawczy wkładu powietrza	Zespół zaworu powietrza, uszczelka typu U, narzędzie montażowe, pierścienie uszczelniające o-ring wkładu powietrza i pierścienie uszczelniające o-ring rurki wentylatora i zacisk typu C

## Zestawy dyszy natryskowych

26C713	Zestaw uszczelnik dysz natryskowych	Zamienne podkładki uszczelniające (10 szt.)
241804	Zestaw filtra dyszy natryskowej	Filtry zamienne do dysz natryskowych AXM z otworami w rozmiarze 0,007, 0,009 i 0,011 (10 szt.)

## Zestawy Reverse-a-Clean

26B709	Zestaw zamienny dyfuzora RAC	Obudowa, pierścienie uszczelniające o-ring (2 rozmiary), nakrętka i gniazdo karbidowe
26B869	Zespół głowicy rozpylającej RAC	Głowica rozpylająca, pierścień ustalający i obudowa dyszy
246453	Uszczelka RAC	Zamienne standardowe uszczelki RAC (5 szt.)
248936	Uszczelka acetalowa RAC (odporna na działanie rozpuszczalników)	Zamienne uszczelki RAC z tworzywa sztucznego (acetalu) (5 szt.)
26B722*	Zestaw do konwersji RAC AA na RAC AA	Obudowa, zespół głowicy rozpylającej, wkład cieczy, wkład powietrza, uszczelka typu U i narzędzie montażowe.
26B723*	Zestaw do konwersji RAC wariant hydrodynamiczny na hydrodynamiczny RAC	Obudowa, zespół głowicy rozpylającej i wkład cieczy.
26B793*	Zestaw do konwersji RAC RAC na wariant wspomagany powietrzem (5000 psi)	Wkład cieczy, zespół głowicy rozpylającej GF, wkład powietrza, uszczelka typu, narzędzie montażowe i rurka wentylatora.
26B718	Zestaw naprawy uszczelnienia powietrznego RAC	Zawór powietrza, uszczelka typu U, pierścienie O-ring i narzędzie montażowe.

\* Dysze sprzedawane są oddzielnie.

## Zestawy części do pistoletu

26B721	Zestaw naprawczy spustu	Spust, sworznię spustu i nakrętka spustu
249423	Zestaw blokady spustu	Blokada spustu i kołek prowadzący
189018	Złączka obrotowa cieczy	Maks. ciśnienie robocze złączki 1/4-18 npsm wynosi 5800 psi (40 MPa, 400 barów) Części 17-4 PH ze stali nierdzewnej pracujące na mokro
26B374	Złączka obrotowa cieczy, JIC	Złączka cieczy 1/2-20 JIC; maks. ciśnienie robocze łącznika 5800 psi (40 MPa 400 barów)
24C356	Zestaw złączek cieczy	Gwintowana złączka wlotowa cieczy JIC 1/2-20

## Akcesoria do czyszczenia

101892	Pędzel do pistoletu
15C161	Zestaw do dokładnego czyszczenia pistoletu
249598	Zestaw igły do udrażniania
15G093	Wkładka do przepłukiwania pistoletów AA 15
15G346	Wkładka do przepłukiwania pistoletów AA 50
111265	Smar do pistoletu; 4 uncje
15T544	Narzędzie do wyjmowania pierścieni O-ring

## Szybkozłącza powietrza

26B722	Złącza pistoletu i węża	Maksymalne ciśnienie robocze 100 psi (0,7 MPa, 7 barów)
26B728	Złącze pistoletu	Gwint unf 9/16-18; maksymalne ciśnienie robocze 100 psi (0,7 MPa, 7 barów)
26B729	Złącze węża	Gwint 1/4-18 npsm; maksymalne ciśnienie robocze 100 psi (0,7 MPa, 7 barów)

## Akcesoria – oznakowanie informacyjne

19C703	Skrócona instrukcja obsługi oraz wskazówki z zakresu codziennej pielęgnacji
19C704	Skrócony przewodnik dot. wzoru natryskiwania pistoletu
19C705	Arkusz próbny wzoru natryskiwania (pojedynczy)
19C706	Arkusze próbne wzorów natryskiwania (25 szt.)

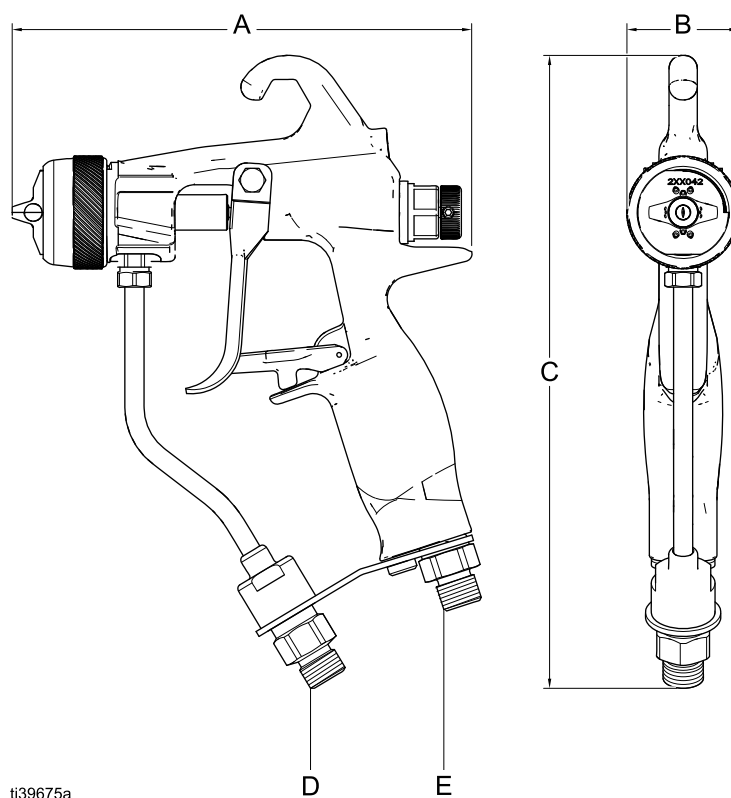
**Akcesoria systemu**

249473	Zestaw złączek powietrza i rurek	Nylonowe złączki wciskane 3/8 do 1/4 in o długości 25 ft (7,62 m)
256389	Wąż powietrza	Rurki poliuretanowe 1/4-18 npsm (fbe), średnica wew. 1/4 in (6 mm), długość 52 ft (15,85 m), maks. ciśnienie robocze 100 psi (0,7 MPa, 7 barów)
256390	Wąż powietrza	Rurki poliuretanowe 1/4-18 npsm (fbe), średnica wew. 1/4 in (6 mm), długość 27 ft (8,23 m), maks. ciśnienie robocze 100 psi (0,7 MPa, 7 barów)
241812	Wąż płynu	Rurki nylonowe z powłoką poliuretanową, maks. ciśnienie robocze 3300 psi (2,2 MPa, 227 barów), 1/4-18 npsm (fbe), średnica wew. 3/16 in (5 mm), długość 25 ft (7,62 m)
24B562	Wąż płynu	Rurki nylonowe z powłoką poliuretanową, maks. ciśnienie robocze 3300 psi (2,27 MPa, 227 barów), 1/4-18 npsm (fbe), średnica wew. 3/16 in (5 mm), długość 50 ft (15,24 m)
24A446	Wąż płynu	Rurki nylonowe z powłoką poliuretanową, maks. ciśnienie robocze 4100 psi (2,8 MPa, 283 barów), 1/4-18 npsm (fbe), średnica wew. 1/4 in (6,3 mm), długość 23 ft (7,01 m)
24A412	Wąż płynu	Rurki nylonowe z powłoką poliuretanową, maks. ciśnienie robocze 5600 psi (3,8 MPa, 386 barów), 1/4-18 npsm (fbe), średnica wew. 1/4 in (6,3 mm), długość 25 ft (7,62 m)
24A413	Wąż płynu	Rurki nylonowe z powłoką poliuretanową, maks. ciśnienie robocze 5600 psi (3,8 MPa, 386 barów), 1/4-18 npsm (fbe), średnica wew. 1/4 in (6,3 mm), długość 50 ft (15,24 m)
26B598	Wąż elastyczny do płynów	Rurki nylonowe z powłoką poliuretanową, maks. ciśnienie robocze 5000 psi (3,4 MPa, 345 barów), 1/4-18 npsm (fbe), średnica wew. 3/16 in (4,8 mm), długość 2 ft (0,6 m)
166846	Złącze węża z końcówką biczową	Maks. ciśnienie robocze złącza węża z końcówką biczową 7250 psi (50 MPa, 500 barów), 1/4-18 npsm x 1/4-18 npt (męski).
238694	Wysokociśnieniowy zawór kulowy ciecchy	Maks. ciśnienie robocze 5000 psi (34,5 MPa, 345 barów), 3/8 npt (mbe), uszczelki PTFE, stal nierdzewna

# Wymiary

Modele pistoletów do natryskiwania wspomaganego powietrzem i hydrodynamicznego Perform AA 15	A	B	C	D	E
26B500, 26B501, 26B502, 26B503, 26B505, 26B504, 26B519*	6 in (252,4 mm)	1,5 in (38,1 mm)	8,2 in (208,3 mm)	1/4-18 npsm (m)	1/4-18 npsm (R1/4-19) kompaktowy gwint męski

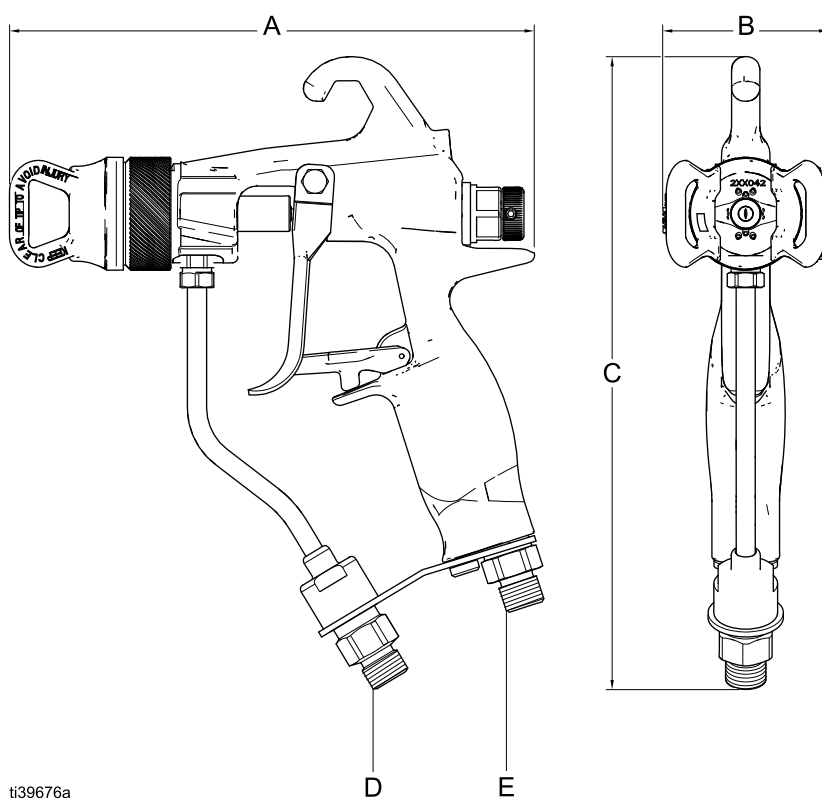
\* Nie dotyczy wymiaru E



Wymiary

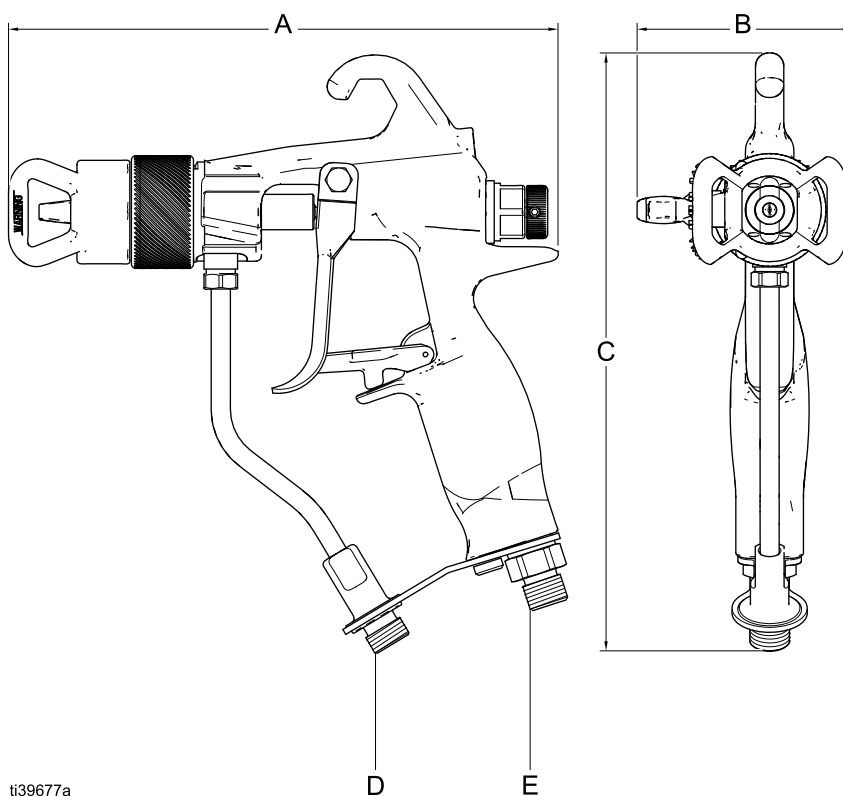
Modele pistoletów do natryskiwania wspomaganego powietrzem i hydrodynamicznego PerformAA 50	A	B	C	D	E
26B510, 26B511, 26B512, 26B513, 26B514, 26B515, 26B516, 26B509, 26B520*	6,8 in (172,7 mm)	2,2 in (55,9 mm)	8,2 in (208,3 mm)	1/4-18 npsm (m)	1/4-18 npsm (R1/4-19) kompaktowy gwint męski

\* Nie dotyczy wymiaru E.



t139676a

Modele pistoletów do natryskiwania wspomaganego powietrzem PerformAA RAC	A	B	C	D	E
26B517, 26B518	7,2 in (182,9 mm)	2,8 in (71,1 mm)	7,8 in (198,1 mm)	1/4-18 npsm (m)	1/4-18 npsm (R1/4-19) kompaktowy gwint męski



# Parametry techniczne

<b>Pistolety natryskowe PerformAA</b>		
	Jednostki imperialne	Jednostki metryczne
<b>Maksymalne ciśnienie robocze cieczy</b>		
Modele do natryskiwania wspomaganego powietrzem PerformAA 15	1500 psi	10,5 MPa, 105 barów
Modele do natryskiwania pneumatycznego PerformAA 50	5000 psi	34,5 MPa, 345 barów
Modele do natryskiwania pneumatycznego PerformAA RAC	5000 psi	34,5 MPa, 345 barów
Model do natryskiwania hydrodynamicznego PerformAA, 26B519	1500 psi	10,5 MPa, 105 barów
Model do natryskiwania hydrodynamicznego PerformAA, 26B520	5000 psi	34,5 MPa, 345 barów
Maksymalne ciśnienie robocze powietrza	100 psi	0,7 MPa, 7 barów
Maksymalna temperatura płynu	110°F	43°C
<b>Hałas (dBA)</b>		
Ciśnienie akustyczne przy 20 psi (138 kPa, 1,4 bara)	62,6 dBA	
Ciśnienie akustyczne przy 100 psi (0,7 kPa, 7 barach)	75,8 dBA	
Moc akustyczna przy 20 psi (138 kPa, 1,4 bara)	72,3 dBA	
Moc akustyczna przy 0,7 MPa (7 bar, 100 psi)	89,3 dBA	
<i>Wszystkie odczyty wykonano przy dokładnie zamkniętym zaworze wentylatora (pełen rozmiar wentylatora) przy 20 psi (138 kPa, 1,4 bara) i 100 psi (0,7 kPa, 7 barach), i przy zakładanej pozycji operatora.</i>		
<i>Moc akustyczna mierzona według ISO-9614-2.</i>		
<b>Rozmiar wlotu/wylotu</b>		
Rozmiar wlotu powietrza	1/4-18 npsm (R1/4-19) kompaktowy gwint męski	
Rozmiar wlotu płynu	1/4-18 npsm (m)	
<b>Materiały konstrukcyjne</b>		
Materiały pracujące na mokro: wszystkie modele z wyjątkiem 26B504	Stal nierdzewna, węgiel, polietylen o bardzo wysokiej masie cząsteczkowej, plastik fabryczny, PTFE, nylon, fluoroelastomer	
Materiały pracujące na mokro: model 26B504	Stal nierdzewna, polietylen o bardzo wysokiej masie cząsteczkowej, fabryczne tworzywo sztuczne, PTFE, nylon, fluoroelastomer	
<b>Masa</b>		
Modele PerformAA 15	17,1 uncji	480 gramów
Modele PerformAA 50	17,4 uncji	490 gramów



# California Proposition 65

**MIESZKAŃCY KALIFORNII**

 **OSTRZEŻENIE:** Powoduje raka oraz ma szkodliwy wpływ na rozrodczość – [www.P65warnings.ca.gov](http://www.P65warnings.ca.gov).

# Standardowa gwarancja firmy Graco

Firma Graco gwarantuje, że wszystkie urządzenia wymienione w tym dokumencie, wyprodukowane przez firmę Graco i opatrzone jej nazwą, w dniu ich sprzedaży pierwotnemu nabywcy były wolne od wad materiałowych i wykonawczych. O ile firma Graco nie wystawiła specjalnej, przedłużonej lub skróconej gwarancji, produkt jest objęty dwunastomiesięczną gwarancją na naprawę lub wymianę wszystkich uszkodzonych części urządzenia, które firma Graco uzna za wadliwe. Gwarancja zachowuje ważność wyłącznie w przypadku urządzeń montowanych, obsługiwanych i utrzymywanych zgodnie z zaleceniami pisemnymi firmy Graco.

Gwarancja firmy Graco nie obejmuje przypadków ogólnego zużycia urządzenia oraz wszelkich uszkodzeń, zniszczeń lub zużycia urządzenia powstałych w wyniku niewłaściwego montażu lub wykorzystania niezgodnego z przeznaczeniem, wytarcia elementów, korozji, niewłaściwej lub niefachowej konserwacji, zaniedbań, wypadku, niedozwolonych manipulacji lub wymiany części na inne niż oryginalne części Graco. W takich przypadkach firma Graco nie może być pociągnięta do odpowiedzialności. Firma Graco nie ponosi także odpowiedzialności za niewłaściwe działanie urządzenia, jego zniszczenie lub zużycie spowodowane niekompatybilnością urządzenia firmy Graco z konstrukcjami, akcesoriami, sprzętem lub materiałami innych producentów, w tym niewłaściwą konstrukcją, instalacją, działaniem lub konserwacją tychże.

Warunkiem gwarancji jest zwrot na własny koszt reklamowanego wyposażenia autoryzowanemu dystrybutorowi Graco w celu weryfikacji reklamowanej wady. Jeśli reklamowana wada zostanie zatwierdzona, firma Graco naprawi lub wymieni bezpłatnie wszystkie wadliwe części. Urządzenie zostanie odesłane do pierwotnego nabywcy opłaconym transportem. Jeśli kontrola wyposażenia nie ujawni wady materiałowej lub wykonawczej, za naprawę naliczone zostaną uzasadnione opłaty, które mogą obejmować koszty części, robocizny i transportu.

**NINIEJSZA GWARANCJA JEST GWARANCJĄ WYŁĄCZNĄ, A JEJ WARUNKI ZNOSZĄ POSTANOWIENIA WSZELKICH INNYCH GWARANCJI, ZWYKŁYCH LUB DOROZUMIANYCH, Z UWZGLĘDNIENIEM, MIĘDZY INNYMI, GWARANCJI HANDLOWEJ ORAZ GWARANCJI PRZYDATNOŚCI DO OKREŚLONEGO CELU.**

Wszystkie zobowiązania firmy Graco i prawa gwarancyjne nabywcy podano powyżej. Nabywca potwierdza, że nie ma prawa do żadnych innych form zadośćuczynienia (między innymi odszkodowania za przypadkowe lub wynikowe utraty zysku bądź zarobku, uszkodzenia osób lub mienia albo inne szkody zawinione lub niezawinione). Wszelkie czynności związane z dochodzeniem praw w związku z naruszeniem gwarancji należy zgłaszać w ciągu dwóch (2) lat od daty sprzedaży.

**FIRMA GRACO NIE UDZIELA ŻADNEJ GWARANCJI WYRAŹNEJ LUB DOROZUMIANEJ W ODNIESIENIU DO GWARANCJI PRZYDATNOŚCI HANDLOWEJ ORAZ PRZYDATNOŚCI DO OKREŚLONEGO CELU W PRZYPADKU AKCESORIÓW, SPRZĘTU, MATERIAŁÓW I ELEMENTÓW INNYCH PRODUCENTÓW SPRZEDAWANYCH PRZEZ FIRMĘ GRACO.** Powyższe elementy innych producentów sprzedawane przez firmę Graco (takie jak silniki elektryczne, przełączniki, wąż itp.) objęte są gwarancją ich producentów, jeśli jest udzielana. Firma Graco zapewni nabywcy pomoc w dochodzeniu roszczeń w ramach tych gwarancji.

Firma Graco w żadnym wypadku nie ponosi odpowiedzialności za szkody pośrednie, przypadkowe, specjalne lub wynikowe wynikające z dostawy wyposażenia firmy Graco bądź dostarczenia, wykonania lub użycia jakichkolwiek produktów lub innych sprzedanych towarów na skutek naruszenia umowy, gwarancji, zaniedbania ze strony firmy Graco lub innego powodu.

## Informacja o firmie Graco

Najnowsze informacje na temat produktów firmy Graco znajdują się na stronie [www.graco.com](http://www.graco.com).

Informacje dotyczące patentów są dostępne na stronie [www.graco.com/patents](http://www.graco.com/patents).

**W CELU ZŁOŻENIA ZAMÓWIENIA**, należy skontaktować się z dystrybutorem firmy Graco lub zadzwonić w celu określenia najbliższego dystrybutora.

**Telefon:** 612-623-6921 **lub bezpłatnie:** 1-800-328-0211, **Faks:** 612-378-3505

*Wszystkie informacje przedstawione w niniejszym dokumencie w formie pisemnej i rysunkowej odpowiadają ostatnim danym produkcyjnym dostępnym w czasie publikacji. Firma Graco zastrzega sobie prawo do wprowadzania zmian bez uprzedniego powiadomienia.*

Tłumaczenie instrukcji oryginalnych. This manual contains Polish. MM 3A8099

**Siedziba główna firmy Graco:** Minneapolis  
**Biura zagraniczne:** Belgia, Chiny, Japonia, Korea

**GRACO INC. AND SUBSIDIARIES • P.O. BOX 1441 • MINNEAPOLIS MN 55440-1441 • USA**

**Copyright 2021, Graco Inc. Wszystkie zakłady produkcyjne firmy Graco uzyskały certyfikat ISO 9001.**

www.graco.com  
Rewizja B, Luty 2022