

PerformAA™ sprutpistol

3A8619B

SV

Air assist- och airless-sprutpistol för applicering av ytfinish med olika lösningsmedelsburna och vattenburna färger och färgskikt. Endast för yrkesmässig användning.

100 psi (0,7 MPa, 7 bar) maximalt luftarbetstryck.

Se sidan 3 beträffande modellinformation om bland annat maximala färgarbetstryck.



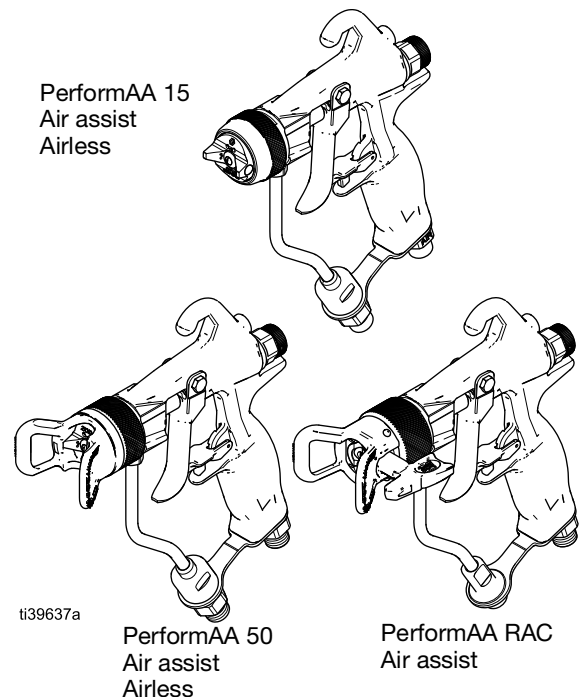
Viktiga säkerhetsinstruktioner

Läs alla varningar och instruktioner i denna handbok innan du använder utrustningen. Spara dessa anvisningar.



Viktig medicinsk information

Läs det medicinska varningskortet som följde med pistolen. Det innehåller information till läkaren beträffande vätskeinträngningsskador. Ha det med när du använder utrustningen.



II 2 G Ex h IIB T6 Gb

Innehållsförteckning

Modeller	3	Reparation	30
Säkerhetsföreskrifter	5	Byte av luftpatron	30
Översikt över sprutpistol	7	Avtryckarprocedur	30
Identifiering av komponent	8	Reparation av luftmunstycke	31
Typinstallation	9	Byte av u-kopp	31
Tillbehör vid typinstallation	10	Reparera luftpatronen	32
Förberedelser	11	Byte av fläkrör	34
Ventilera sprutboxen	11	Byte av vätskepatron	34
Jorda sprutpistolen	11	Reparation av vätskepatron	35
Anslut sprutpistolen	11	Byte av sprutmunstyckespackning	39
Renspola innan du börjar måla	12	Instruktioner för RAC-konvertering	39
Montering av sprutmunstycke och		Delar	40
luftmunstycke	13	PerformAA 15 air assist-pistolmodeller	40
Installation av Reverse-A-Clean® (RAC)	14	PerformAA 50 air assist-pistolmodeller	42
Drift	15	PerformAA RAC-/air assist-pistolmodeller	44
Tryckavlastningsprocedur	15	PerformAA Airless-pistolmodeller	46
Avtryckarlås	15	Luftpatron	48
Hantering av sprutpistolen	16	Montering av vätskepatron	49
Procedur för hantering av sprutpistolen	16	Identifiering av vätskepatron	50
Spruta ytbehandling	18	Delar till färgrör	51
Underhåll	19	Munstyckstabell	52
Daglig skötsel	19	PerformAA 15, PerformAA 50 och	
Spolningsprocedur	21	PerformAA Airless-sprutmunstycken	52
Rengöringsprocedur för internt vätskefilter	21	PerformAA RAC SwitchTips	55
Rengöringsprocedur	22	Guide för val av luftmunstycke	56
Underhåll av Reverse-A-Clean (RAC)-		Luftflöde	57
munstycke	24	Satser och tillbehör	58
Felsökning	25	Mått	61
Felsökning av sprutbild	25	Tekniska specifikationer	64
Felsökning av luftläckor	28	Proposition 65, Kalifornien	65
Vätskefelsökning	29	Graco standardgaranti	66

Modeller

PerformAA™ 15 air assist-pistolmodeller

Medeltryckspistol med hårdmetallsäte och -kula, internt vätskefilter i 100 mesh, indexerande luftmunstycke och ett val mellan AXM- och AXF-sprutmunstycke (om inget annat anges).

Modell	Maximalt färgarbetstryck psi (MPa, bar)	Luftmunstycke	Artikelnr luftmunstycke	Vätskesvivelan- slutning ingår
26B500	1500 (10.5, 105)	Allmän ytbehandling	2GF042	
26B501	1500 (10.5, 105)	Allmän ytbehandling	2GF042	✓
26B502	1500 (10.5, 105)	Trälack	2WL042	
26B503	1500 (10.5, 105)	Trälack	2WL042	✓
26B505	1500 (10.5, 105)	Låg viskositet	2LV042	✓
26B504*	1500 (10.5, 105)	Allmän ytbehandling	2GF042	

* Pistol med plastsäte, kula i rostfritt stål

PerformAA™ 50 air assist-pistolmodeller

Högtryckspistol med hårdmetallsäte och -kula, internt vätskefilter i 100 mesh och ett val mellan AXM- och AXF-sprutmunstycke (om inget annat anges).

Modell	Maximalt färgarbetstryck psi (MPa, bar)	Luftmunstycke	Artikelnr luftmunstycke	Vätskesvivelan- slutning ingår
26B510	5000 (34,5, 345)	Allmän ytbehandling	2GF042	
26B511	5000 (34,5, 345)	Allmän ytbehandling	2GF042	✓
26B512	5000 (34,5, 345)	Trälack	2WL042	✓
26B513	5000 (34,5, 345)	Hög viskositet	2HV042	✓
26B514	5000 (34,5, 345)	Vattenburen	2WB042	✓
26B515	5000 (34,5, 345)	Snabbtorkande	2QD042	✓
26B516	5000 (34,5, 345)	Låg viskositet	2LV042	✓
26B509*	5000 (34.5, 345)	Allmän ytbehandling	2GF042	

* Pistol utan internt vätskefilter för applicering med högt flöde

PerformAA™ RAC-/air assist-pistolmodeller

Högtryckspistol med hårdmetallsäte/-kula och ett val mellan LTX- och FFLP-RAC SwitchTip.

Modell	Maximalt färgarbetstryck psi (MPa, bar)	Luftmunstycke	Luftmunstycke	Vätskesvivelan- slutning ingår
26B517	5000 (34,5, 345)	Reverse-A-Clean® (RAC)	26B869	
26B518	5000 (34,5, 345)	Reverse-A-Clean® (RAC)	26B869	✓

PerformAA™ Airless-pistolmodeller

Airless-pistol med hårdmetallsäte och -kula, internt vätskefilter i 100 mesh och ett val mellan AXM- och AXF-sprutmunstycke.

Modell	Maximalt färgarbetstryck psi (MPa, bar)	Luftmunstycke	Artikelnr luftmunstycke	Vätskesvivelan- slutning ingår
26B519	1500 (10.5, 105)	Airless	2AL042	
26B520	5000 (34,5, 345)	Airless	2AL042	

Säkerhetsföreskrifter

Nedan följer allmänna varningar beträffande installation, drift, jordning, underhåll och reparation av denna utrustning. Dessutom innehåller handboken fler specifika varningar där sådana är tillämpliga. Symboler som finns med i handboken refererar till dessa allmänna varningar. När du hittar de här symbolerna i handboken kan du gå tillbaka till de här sidorna för en beskrivning av den specifika faran.

 <h2 style="margin: 0;">VARNING</h2>	
   	<p>BRAND- OCH EXPLOSIONSRISK</p> <p>Brandfarliga ångor i arbetsområdet, t.ex. från lösningsmedel och färg, kan antändas eller explodera. Färg eller lösningsmedel som flödar genom utrustningen kan orsaka gnistor från statisk elektricitet. Förhindra brand och explosioner:</p> <ul style="list-style-type: none"> • Använd endast utrustningen i välventilerade områden. • Avlägsna alla gnistkällor, t.ex. sparlågor, cigaretter, sladdlampor och plastdraperier (risk för gnistbildning av statisk elektricitet). • Jorda all utrustning på arbetsområdet. Se instruktioner om att Jorda sprutpistolen. • Spruta och rensola aldrig med lösningsmedel vid höga tryck. • Håll arbetsområdet fritt från smuts, inklusive lösningsmedel, trasor och bensin. • När brandfarliga ångor föreligger, koppla inte in eller dra ur strömkontakter och använd inte strömbrytare eller lampkontakter. • Använd endast jordade slangar. • Håll pistolen stadigt mot kanten av en jordad hink när pistolen trycks av i kärlet. Använd inte hinkinsatser som inte är antistatiska eller elektriskt ledande. • Sluta omedelbart att använda utrustningen om statisk gnistbildning uppstår eller om du får en stöt. Använd inte utrustningen förrän du har identifierat och åtgärdat problemet. • Ha en fungerande brandsläckare tillgänglig i arbetsområdet.
    	<p>HUDINTRÄNGNINGSRISK</p> <p>Trycksatt vätska från pistolen, slangläckor eller spruckna delar kan tränga igenom huden. Detta kan se ut som ett lindrigt skärsår, men är en allvarlig skada som kan leda till amputation. Uppsök läkare omedelbart.</p> <ul style="list-style-type: none"> • Spruta aldrig utan att munstycks- och avtryckarskydd är monterade. • Aktivera avtryckarlåset när ingen sprutning pågår. • Rikta inte pistolen mot en person eller en kroppsdel. • Håll inte handen över sprutmunstycket. • Stoppa eller avled inte läckor med din hand, kropp, handske eller med trasa. • Följ Tryckavlastningsprocedur när du slutar spruta och före rengöring, kontroll eller när underhåll på utrustningen ska utföras. • Dra åt alla vätskeanslutningar före användning. • Kontrollera slangar och kopplingar dagligen. Byt ut slitna eller skadade delar omedelbart.



VARNING



FARA VID FELAKTIG ANVÄNDNING AV UTRUSTNINGEN

Felaktig användning kan leda till dödsfall eller allvarliga personskador.

- Använd inte utrustningen när du är trött eller påverkad av droger/läkemedel eller alkohol.
- Överskrid inte maximalt arbetstryck eller märktemperaturen för den lägst klassificerade systemkomponenten. Se avsnittet **Tekniska specifikationer** i alla utrustningshandböcker.
- Använd vätskor och lösningsmedel som är förenliga med utrustningens våta delar. Se avsnittet **Tekniska specifikationer** i alla utrustningshandböcker. Läs vätske- och lösningsmedelstillverkarens varningar. Begär att få ett säkerhetsdatablad med fullständig information om materialet från distributören eller återförsäljaren.
- Lämna inte arbetsområdet när utrustningen är ström- eller trycksatt.
- Stäng av all utrustning och utför **Tryckavlastningsprocedur** när utrustningen inte används.
- Kontrollera utrustningen dagligen. Byt ut slitna eller skadade delar omedelbart och använd endast tillverkarens originalreservdelar.
- Ändra eller modifiera inte utrustningen. Ändringar och modifieringar kan ogiltiggöra myndighetsgodkännanden och medföra säkerhetsrisker.
- Se till att all utrustning är klassificerad och godkänd för den miljö inom vilken du avser använda den.
- Använd endast utrustningen för avsett ändamål. Ring din återförsäljare för mer information.
- Dra slangar och sladdar så att dessa inte ligger i trafikerade områden, mot vassa kanter, rörliga delar eller varma ytor.
- Slangarna får inte vikas eller böjas för mycket, och använd aldrig slangar för att dra och flytta utrustningen.
- Barn och djur får inte vistas på arbetsområdet.
- Följ alla tillämpliga säkerhetsföreskrifter.



RISKER MED GIFTIGA VÄTSKOR OCH ÅNGOR

Giftiga vätskor och ångor kan orsaka allvarliga personskador eller dödsfall om de stänker på hud eller i ögon, inandas eller sväljs.

- Läs säkerhetsdatabladet (SDS) för uppgifter om specifika risker som föreligger med de vätskor du avser använda.
- Förvara farliga vätskor i godkända behållare och kassera dem i enlighet med gällande föreskrifter.



PERSONLIG SKYDDSUTRUSTNING

Bär lämplig skyddsutrustning i arbetsområdet för att förhindra allvarliga personskador, t.ex. skador på ögon, hörselnedsättning, inandning av giftiga ångor samt brännskador. I skyddsutrustningen ska åtminstone följande ingå:

- Skyddsglasögon och hörselskydd.
- Andningsmask, skyddskläder och handskar enligt rekommendationer från vätske- och lösningsmedelstillverkaren.

Översikt över sprutpistol

En air assist-sprutpistol är en kombination av airless och luftsprutning.

Airless- och air assist-sprutning:

- Hydraulisk kraft trycker högtrycksvätska genom sprutmunstyckets öppning.
- Sprutmunstycket formar vätskan till en sprutbild. Färgflödet och sprutbildens bredd beror på storleken på sprutmunstycket, färgviskositeten och färgtrycket. Se **Munstyckstabell**, sidan 52.

Air-assist-spruta:

- Luft från luftmunstycket finfördelar vätskan och färgsvansarna in i sprutbilden för att få en jämn bild. Luftmunstycken optimerar ytfinishen för olika färgskiktsegenskaper. Det finns olika luftmunstycken för olika ytbehandlingsbehov. Se **Guide för val av luftmunstycke**, sidan 56.
- Med sprutjusteringsvredet går det att justera bredden på sprutbilden.
- Air assist-sprutpistolens sprutbildsbredd justeras på ett annat sätt än på en luftsprutpistol.
- Bredden på sprutbilden minskar när mer luft används.
- Bredden på sprutbilden ökar när mindre luft eller ett större sprutmunstycke används.

Sprutpistolen har inbyggd framledning och fördröjning. När avtryckaren trycks in sprutar pistolen luft innan vätska avgas. När avtryckaren släpps stängs vätskan av före luften. Det bidrar till att finfördela sprayen och förhindrar att vätska ansamlas på luftmunstycket.

Identifiering av komponent

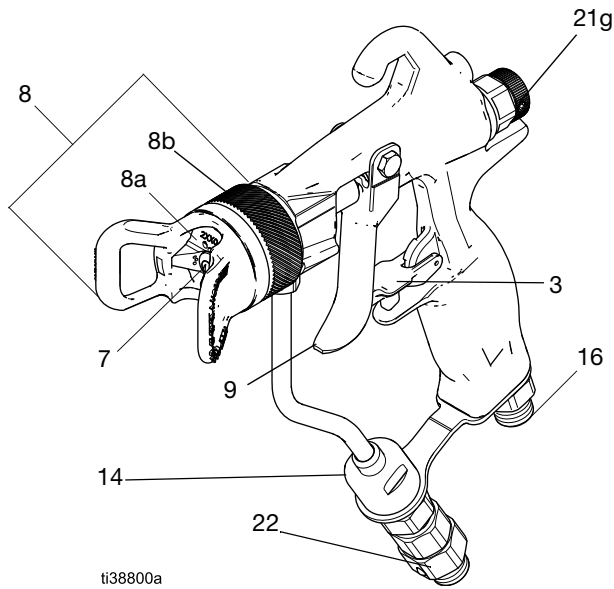


FIG. 1: PerformAA 50 med vätskesvivel

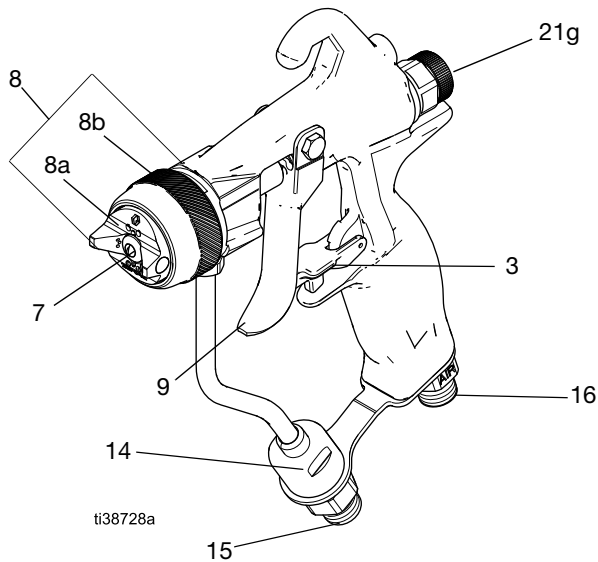


FIG. 2: PerformAA 15 utan vätskesvivel

Del	Syfte
Avtryckarlås (3)	Spärrar avtryckaren (9) så att det inte går att spruta med pistolen.
Sprutmunstycke (7)	Finfördelar vätskan och formar bredden på sprutbilden: se Munstyckstabell , sidan 52.
Luftmunstycke (8)	Monterat luftmunstycke: luftmunstycke (8a), hållarring (8b), munstycksskydd och tätningar.
Luftmunstycke (8a)	Håller fast sprutmunstycket (7) och slutför finfördelningen av vätskan. Se Guide för val av luftmunstycke , sidan 56.
Hållarring (8b)	Fäster luftmunstycket vid pistolen. Hållringar på högtryckspistoler har munstycksskydd för att förhindra att kroppsdelar kommer i kontakt med sprutmunstycket.
Avtryckare (9)	Aktiverar sprutpistolen.
Internt vätskefilter (14)	Slutfiltrerar vätskan.
Vätskeinloppskoppling (15)	1/4–18 npsm för färgtillförselslang.
Pistolens luftinlopp (16)	1/4–18 npsm (R 1/4–19) intag till pistolens lufttillförselslang. Kompatibel med npsm- och bsp-svivelanslutningar av hontyp.
Sprutjusteringsvred (21g)	Justerar form och bredd på sprutbild.
Vätskesvivelanslutning (22)	Förbättrar manövreringen av pistolen. Ingår med utvalda modeller. Se Modeller , sidan 3.

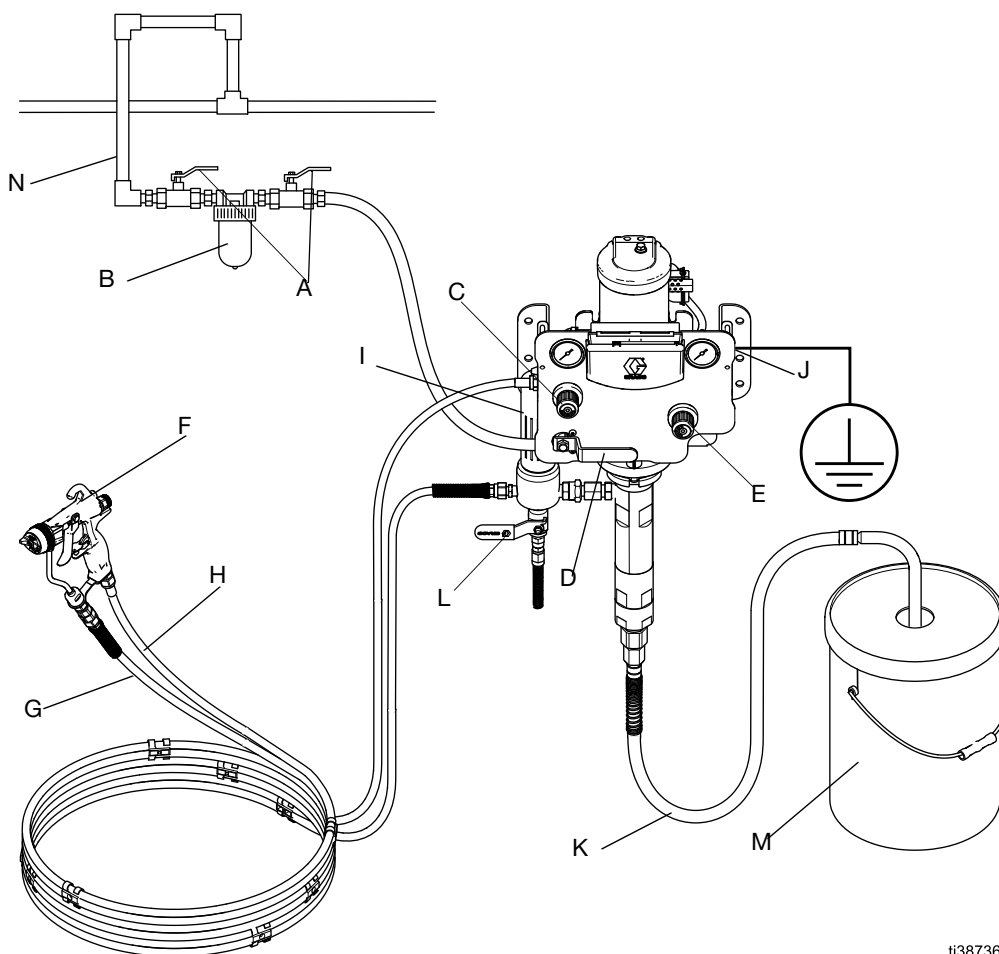
Typinstallation

OBS! Den typinstallationen som visas i FIG. 3 är bara en vägledning för val och installation av air assist-sprutsystem. Er Graco-återförsäljare kan medverka vid konstruktion av ett system som uppfyller era behov.

Legenda:

- A Luftavstängningsventil
- B Tryckluftsfiltre
- C Pistolens lufttrycksregulator
- D Avluftande huvudluftventil

- E Tryckluftregulator för pump
- F Air assist-sprutpistol
- G Färgtillförselslang till pistolen
- H Lufttillförselslang till pistolen
- I Vätskefilter
- J Jordledning
- K Sugslang
- L Färgdräneringsventil
- M Färgtillförselshink
- N Tryckluftssläng



ti38736a

FIG. 3: Typinstallation (PerformAA 15-modell 26B501 visas)

Tillbehör vid typinstallation

Installera de tillbehör som visas i FIG. 3 och använd adapterar vid behov.

Tryckluftsslangtillbehör

- Avluftande huvudluftventil (D): krävs i ditt system för att släppa ut luften mellan pumpen och pistolen när ventilen är stängd.

OBS! Se till att ventilen lätt kan nås från pumpen och att den placeras nedströms i förhållande till luftregulatorn.



Instängd luft kan få pumpen att slå oväntat vilket kan orsaka svåra skador vållade av rörliga delar eller stänkande vätska.

- Pumpens lufttrycksregulator (E): för att styra pumphastighet och vätskans utloppstryck. Monteras nära pumpen.
- Tryckluftsfiltre (B): avlägsnar skadlig smuts och fukt ur tryckluften. Ger en torr, ren lufttillförsel.
- Lufttillförselslang till pistolen (H): ansluter lufttillförseln till pistolen. Använd en luftslang med minst 3/16" (5 mm) inv. dia. för att minimera tryckfallet i slangen.
- Pistolens lufttrycksregulator (C): styr lufttrycket till pistolen.
- Luftavstängningsventil (A): stänger av luften till pistolen och pumpen.

Tillbehör för färgledning

- Färgfilter (I): med 60 eller 100 mesh (250 mikron) insats av rostfritt stål som filtrerar bort partiklar från vätskan när den lämnar pumpen. Använd alltid ett rent färgfilter.
- Vätskedräneringsventil (L): avlastar färgtrycket i slangen och pistolen
- Avstängningsventil för färg (visas ej): stänger av färgflödet. Kan installeras i pistolens färgledning.
- Färgtrycksregulator (visas ej): ger en exaktare reglering av färgtrycket. Kan installeras i pistolens färgledning.

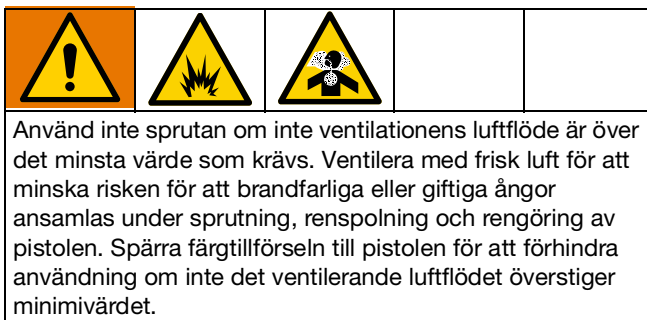
OBS! System utan färgregulator styr färgtrycket med pumpens luftregulator enligt formeln:

$$\text{Pumpförhållande} \times \frac{\text{Inställning av}}{\text{pumpluftregulator}} = \text{Färgtryck}$$

- Pistolens färgtillförselslang (G): skickar vätska från en pump till sprutpistolen.
- Vätskesvivelanslutning (22): för enklare pistolrörelse. Till vissa modeller medföljer en svivelanslutning. Se **Modeller**, sidan 3.

Förberedelser

Ventilera sprutboxen



Sprutboxen måste vara utrustad med ett ventilationssystem.

Pistolens färgtillförsel ska kopplas samman elektriskt med fläktarna för att förhindra att pistolen används så snart ventilationens luftflöde faller under tillåtna minimivärden. Kontrollera och följ lokala normer och regler beträffande krav på luftutloppshastigheter. Kontrollera förreglingens funktion minst en gång om året.

Jorda sprutpistolen



Jorda sprutpistolen genom att ansluta den till en korrekt jordad färgtillförselslang och pump. Kontrollera lokal elektrisk kod och pumphandboken gällande detaljerande instruktioner om jordning. Använd endast elektriskt ledande vätskeslangar.

Anslut sprutpistolen

Air assist-modeller: Följ alla steg i proceduren Anslut sprutpistolen.

Airless-modeller: Följ proceduren Anslut sprutpistolen från och med steg 3.

1. Anslut pistolens lufttillförselslang (H) till pistolens luftinlopp (16). Se Fig. 4.

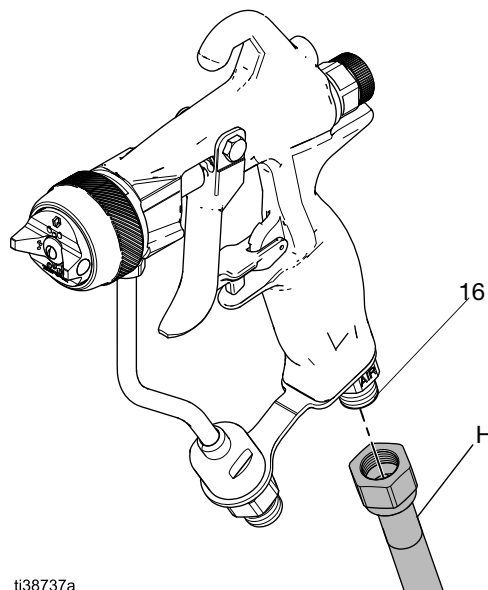


Fig. 4: Anslut luftslangen till pistolen

2. Anslut den andra änden av pistolens lufttillförselslang (H) till pistolens lufttrycksregulator (C) eller luftavstängningsventilens (A) utlopp. Se Fig. 5.

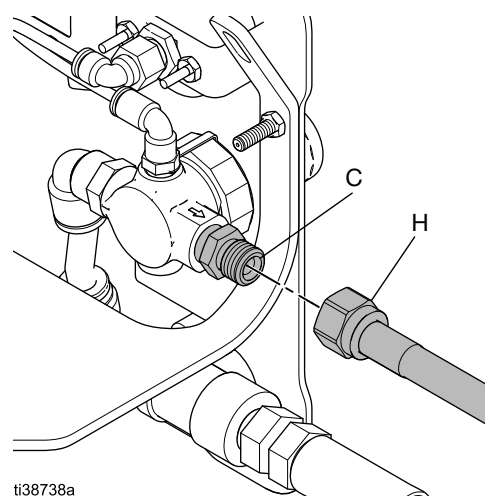
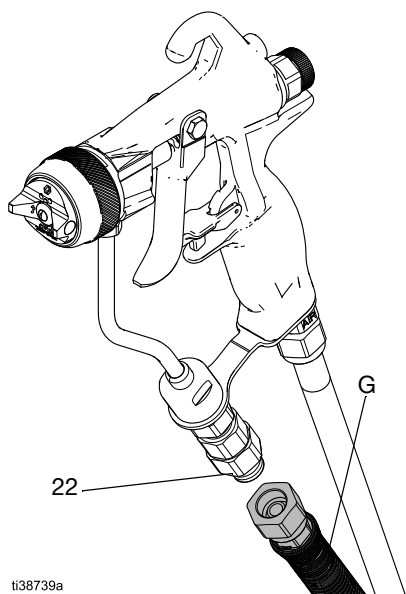
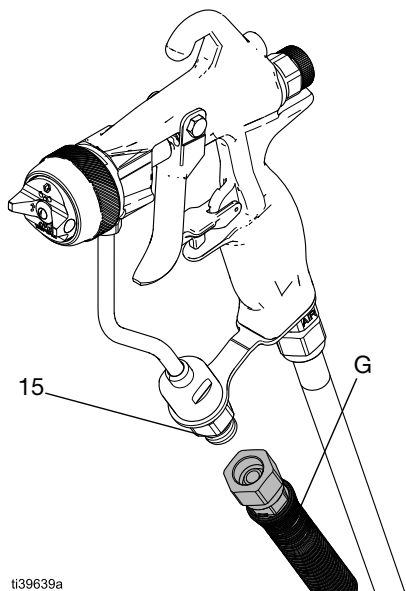


Fig. 5: Anslut luftslangen till pistolens lufttrycksregulator

OBS! Blås luft genom pistolens färgtillförselslang (G) och spola den med ett kompatibelt lösningsmedel innan du ansluter den till pistolen.

3. Anslut pistolens färgtillförselslang (G) till färgtillförselkopplingen (15) eller till vätskesivelanlutningen (22) Se FIG. 6.

OBS! Köp en separat vätskesivelanlutning (22) med sats 189018.



Renspola innan du börjar måla

Systemet är provat med tunn olja som lämnats kvar i färgpassagerna som skydd för komponenterna. Renspola systemet med ett kompatibelt lösningsmedel innan det används, för att förhindra att vätskan kontamineras av olja. Se **Spolningsprocedur**, sidan 21.

Följ **Tryckavlastningsprocedur**, sidan 15.

FIG. 6: Anslut pistolens färgtillförselslang

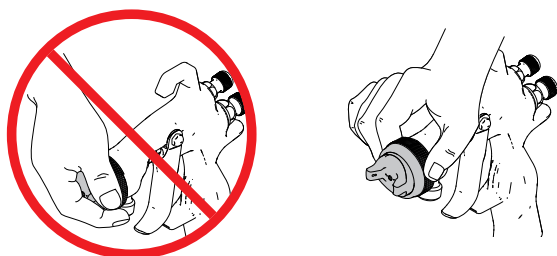
4. Anslut den andra änden av pistolens färgtillförselslang (G) till pumpens färgutlopp.

Montering av sprutmunstycke och luftmunstycke



Se **Installation av Reverse-A-Clean® (RAC)**, sidan 14 för att slutföra installationen av RAC-sprutpistolen.

1. Följ **Tryckavlastningsprocedur**, sidan 15.
2. Aktivera avtryckarlåset (3). Se FIG. 12 på sidan 15.
3. Ta bort luftmunstycket (8) och sprutmunstycket (7).



4. Montera sprutmunstycket (7) i luftmunstycket (8a) med munstyckets riktningflik i spåret på luftmunstycket. Se FIG. 7.

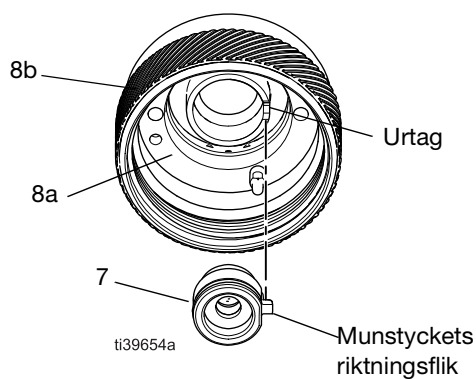
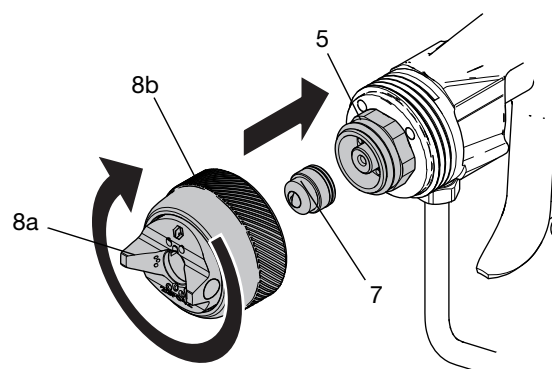


FIG. 7: Montering av sprutmunstycke och luftmunstycke (bakifrån)

5. Montera luftmunstycket (8) vid sprutpistolen.



ti39674a

FIG. 8: Montering av luftmunstycke och hållarring

6. Roter luftmunstycket (8a) till det horisontella eller vertikala sprutbildsläget. Se FIG. 9.

OBS! PerformAA 15-modeller går att positionera exakt med ett inriktningstift för luftmunstycket (8e). Se **Justering av inriktningstift**, sidan 14.

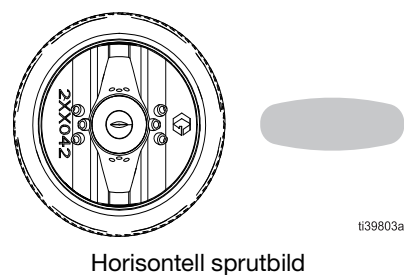
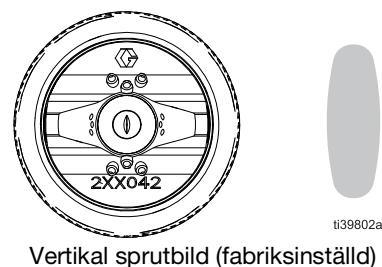


FIG. 9: Sprutbildslägen

7. Dra åt hållarringen (8b) ordentligt för hand så att det sluter ordentligt tätt mellan sprutmunstycket (7) och vätskepatronen (5).

Justering av inriktningsstift

Luftmunstyckets inriktningsstift (8e) är fabriksinställt på ett vertikalt sprutbildsläge. Se FIG. 9

1. Skruva loss luftmunstyckets inriktningsstift (8e) med en spetstång.
2. Flytta inriktningsstiftet (8e) till önskad position. Se FIG. 10.

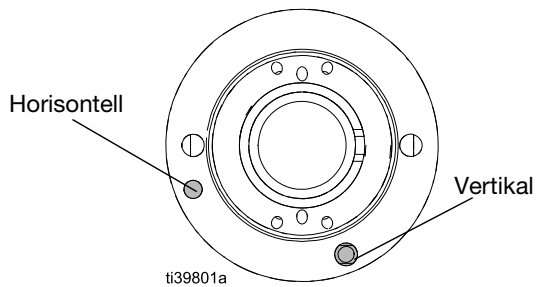


FIG. 10: Lägen för luftmunstyckets inriktningsstift

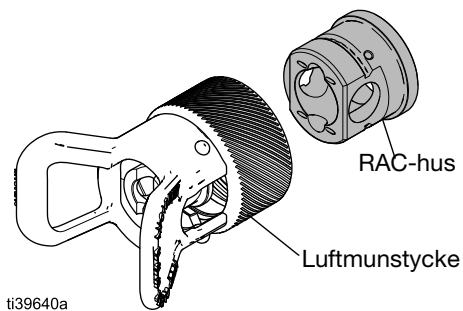
3. Använd gängtätningssmedel av låg styrka för att återmontera.
4. Dra åt till vridmoment till 0,2-0,3 N•m (1,5-2,5 in-lb). **Dra inte åt för hårt.**

Installation av Reverse-A-Clean® (RAC)

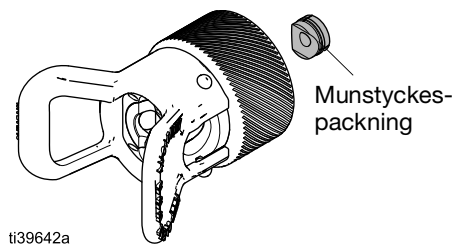
Konvertera en air assist- eller airless PerformAA 50-sprutmodell till en RAC-sprutmodell med RAC-konverteringssats 26B722. Se **Reverse-A-Clean-satser**, sidan 59.

1. Följ **Tryckavlastningsprocedur**, sidan 15.
2. Aktivera avtryckarlåset (3). Se FIG. 12 på sidan 15.

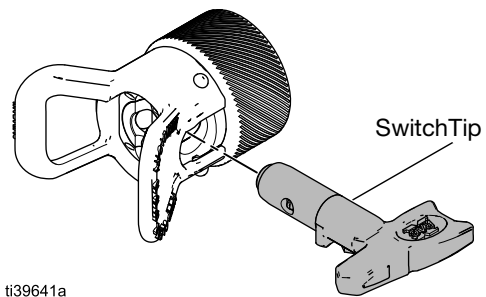
3. Montera dit RAC-huset i luftmunstycket.



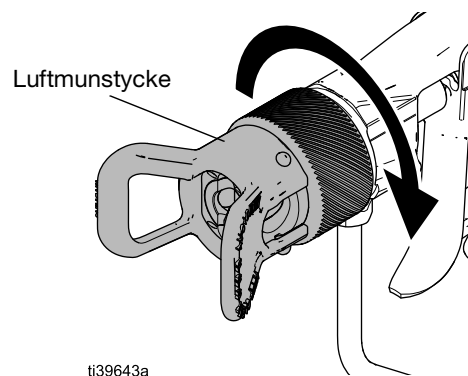
4. Montera dit munstyckespackningen.



5. Montera dit RAC SwitchTip.



6. Skruva fast luftmunstycket vid pistolen och dra åt ordentligt för hand.



Drift

Se till att läsa och följa **Säkerhetsföreskrifter** från sidan 5 och där de förekommer i den här bruksanvisningen.

Operatören ska alltid ha med sig varningskortet i fickformat (222385) som medföljer pistolen. Kortet innehåller viktig information om behandling i händelse av vätskeinträngningsskada.

Tryckavlastningsprocedur



Utför alltid den tryckavlastande proceduren när du ser denna symbol.



Utrustningen är trycksatt tills trycket avlastas manuellt. Följ tryckavlastningsproceduren när du slutar spruta och före rengöring, kontroll eller service av utrustningen för att minska risken för allvarlig kroppsskada från trycksatt vätska, såsom vätskeinträngning och stänkande vätska.

1. Aktivera avtryckarlåset (3). Se FIG. 12.
2. Slå av pumpen. Se din pumphandbok.
3. Stäng av pistolens lufttillförsel.
4. Frigör avtryckarlåset (3). Se FIG. 12.
5. Håll en metalldel på pistolen stadigt mot ett jordat metallkärl. Tryck av pistolen för att avlasta trycket. Se FIG. 11.

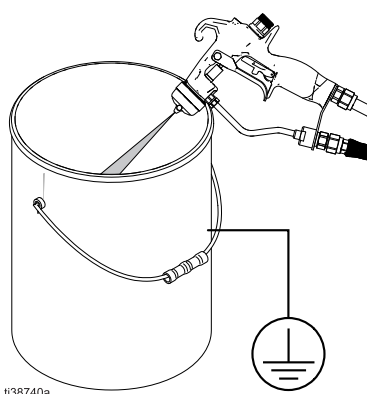


FIG. 11: Avlasta pistoltrycket

Alternativ: Öppna alla färgdräneringsventiler i systemet och ha en avfallsbehållare klar för att samla upp dränagevätskan.

6. Aktivera avtryckarlåset (3). Se FIG. 12.
7. Om du misstänker att sprutmunstycket (7) eller pistolens färgtillförselslang (G) är blockerad eller att trycket inte är helt avlastat:
 - a. Lossa hållarringen (8b) eller slangändens koppling (22) MYCKET LÅNGSAMT för att gradvis avlasta trycket.
 - b. Lossa muttern eller kopplingen (22) helt och hållet.
 - c. Rensa bort hindret i slangens eller munstycket.

OBS! Stäng alla öppna färgdräneringsventiler innan du hanterar sprutpistolen.

Avtryckarlås

Lås alltid avtryckarlåset (3) när du slutar spruta så att inte pistolen aktiveras oavsiktligt för hand eller om du tappar den eller den får en stöt.

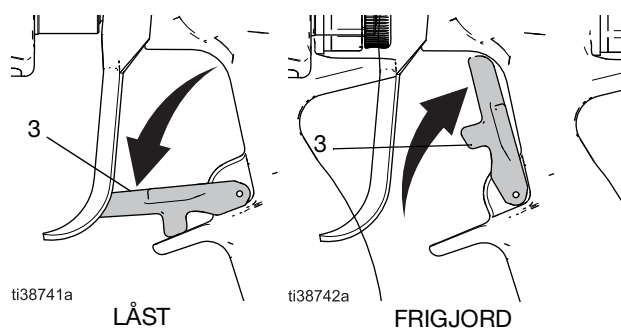
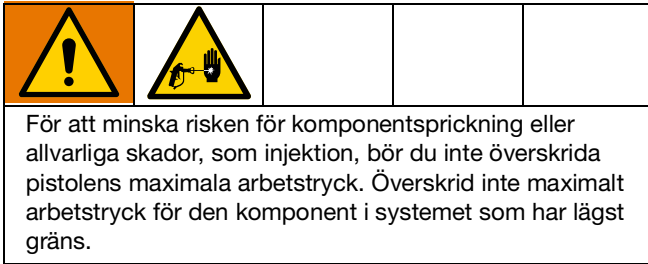


FIG. 12: Lägen för avtryckarlåset

Hantering av sprutpistolen



PerformAA 15 och PerformAA 50 Air Assist

Följ **Procedur för hantering av sprutpistolen**.

PerformAA RAC

Följ steg 1–4 och 6–8 i **Procedur för hantering av sprutpistolen**. Justera bredden på sprutbilden med ett annat sprutmunstycke. Se **Munstyckstabell**, sidan 52.

PerformAA Airless

Följ steg 1–4 i **Procedur för hantering av sprutpistolen**. Justera bredden på sprutbilden med ett annat sprutmunstycke. Se **Munstyckstabell**, sidan 52.

Procedur för hantering av sprutpistolen

1. Börja med avstängt lufttryck.

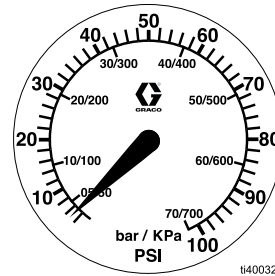


FIG. 13: Avstängt lufttryck

2. Ställ in färgtrycket på ett lågt starttryck.

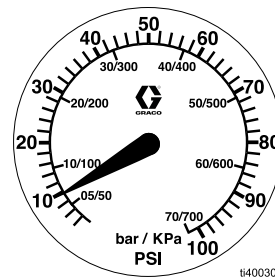


FIG. 14: Lågt starttryck

3. Tryck av pistolen och kontrollera finfördelningen; justera inte sprutbilden ännu.

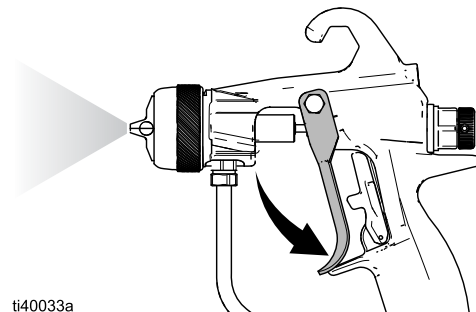


FIG. 15: Kontrollera finfördelningen

4. Öka färgtrycket långsamt tills pistolen sprutar med den önskade finfördelningsnivån.

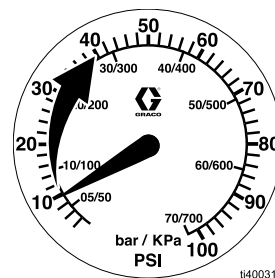


FIG. 16: Öka färgtrycket

5. Vrid sprutjusteringsvredet (21g) medurs tills det är helt stängt.

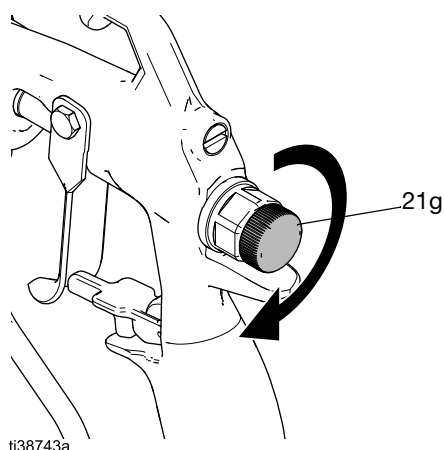


FIG. 17: Stäng sprutjusteringsvredet

6. Ställ in finfördelningslufttrycket till cirka 34 kPa (0,34 bar, 5 psi) vid aktivering.

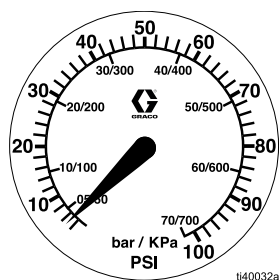


FIG. 18: Ställ in finfördelningslufttryck

7. Spruta med pistolen för att kontrollera sprutbilden.

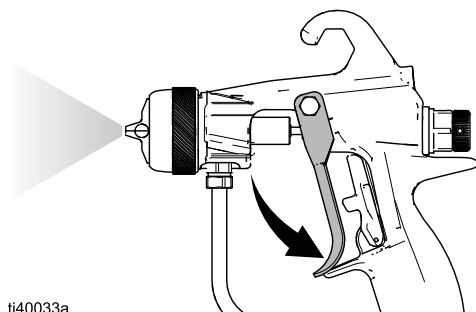


FIG. 19: Kontrollera sprutbilden

8. Öka matningslufttrycket långsamt tills svansarna är helt finfördelade och dras in i sprutbilden. Se FIG. 20.

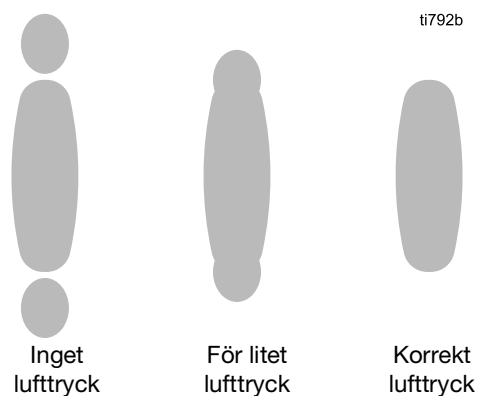


FIG. 20: Finfördelade svansar

OBS! De flesta sprutmaterial, särskilt lågviskösa material, finfördelas vanligtvis vid 48 till 69 kPa (0,48 till 0,7 bar, 7 till 10 psi). Om lufttrycket ställs in för högt ansamlas material i luftmunstycket och sprutningen blir mindre effektiv.

9. Justera bredden på sprutbilden om du vill.

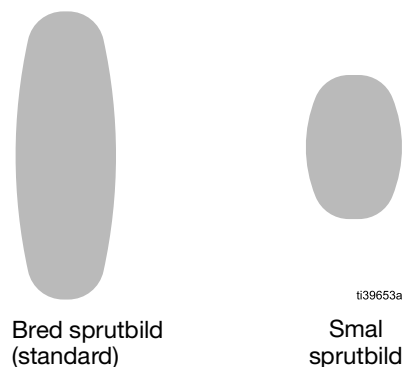


FIG. 21: Sprutbildsbredder

Smal sprutbild

Vrid sprutjusteringsvredet (21g) moturs (öppet). Se FIG. 22.

Om mönstret fortfarande inte är tillräckligt smalt ökar du lufttrycket till pistolen något, eller använder ett munstycke i annan storlek. Se **Munstyckstabell**, sidan 52.

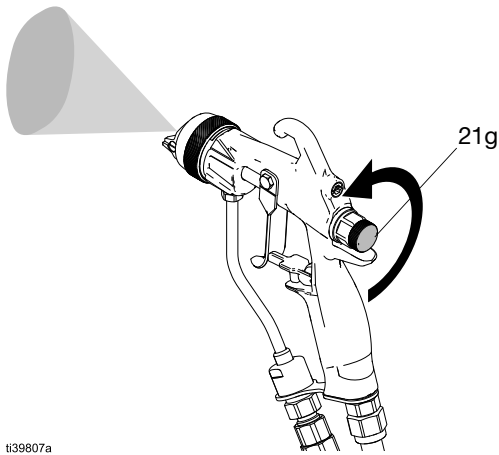


FIG. 22: Smal sprutbildsbredd

Bred sprutbild

Vrid sprutjusteringsvredet (21g) medurs (stängt). FIG. 23.

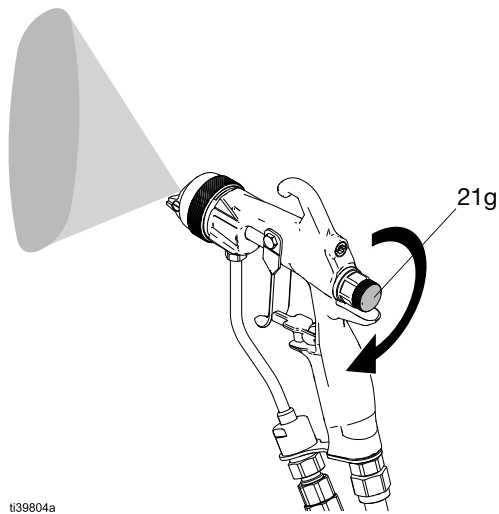


FIG. 23: Bred sprutbildsbredd

Spruta ytbehandling

1. Håll ett avstånd på cirka 200 till 300 mm från det föremål som sprutas.
2. Håll pistolen lodrätt mot ytan.
3. Aktivera avtryckaren (9).
4. Spruta jämnt med parallella drag. Överlappa varje drag med 50 % så du får en jämn täckning. **Spruta inte i bågar.** Bågar ger en ojämn täckning. Se FIG. 24.

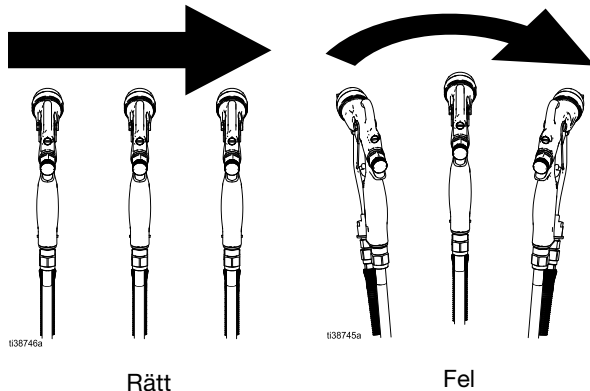


FIG. 24: Spruttekniker

OBS! Den här sprutpistolen applicerar alla färgskikt jämnt utan korsbeläggning.

HVLP-verifiering

Många myndigheter för luftkvalitet godkänner air assist-sprutning som en effektiv process som efterlever miljöregelverken.

För att efterleva HVLP-kraven måste lufttrycket i luftmunstycket vara mindre än 0,7 MPa (7 bar, 10 psi). Använd en HVLP-kontrollsatser för att kontrollera lufttrycket i luftmunstycket. Se **Guide för val av luftmunstycke**, sidan 56. HVLP-kontrollsatser är bara för testning. Använd dem inte för sprutning.

Underhåll



Daglig skötsel

1. Följ **Tryckavlastningsprocedur**, sidan 15.

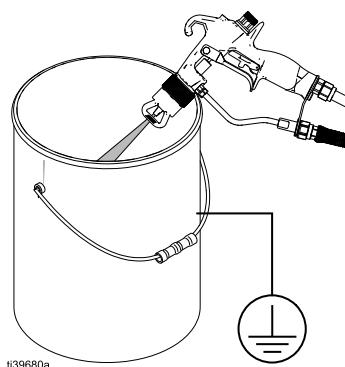


FIG. 25: Avlasta trycket

2. Ta bort luftmunstycket (8) och sprutmunstycket (7).

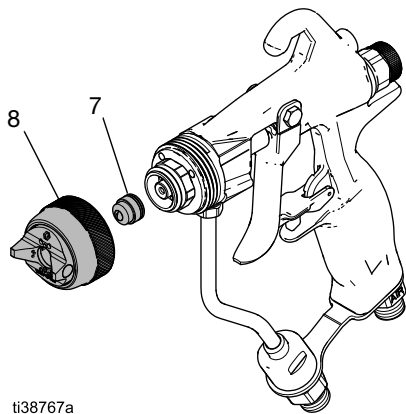


FIG. 26: Ta bort luftmunstycket och sprutmunstycket

3. Spola ur pistolen med lämpligt lösningsmedel. Följ **Spolningsprocedur**, sidan 21.

OBS!

Metylenklorid med myrsyra eller propionsyra skadar komponenter i aluminium och nylon. Använd inte det för att spola eller rengöra pistolen.

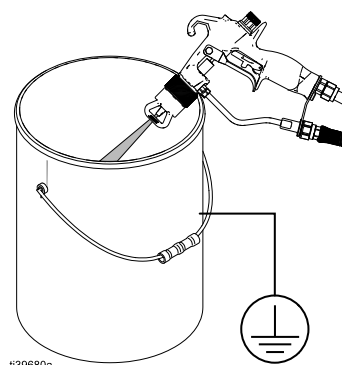


FIG. 27: Spola ren pistolen

4. Lägg sprutmunstycket (7) i blöt i lämpligt lösningsmedel.

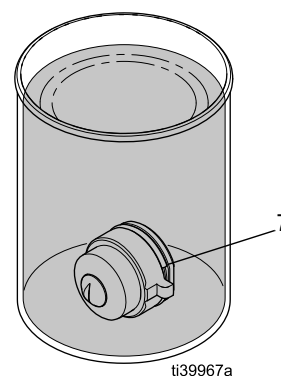


FIG. 28: Blötlägg munstycket

5. Rengör luftmunstycket (8a), sprutmunstycket (7) och utsidan av vätskepatronen (6) med en mjuk borste. Se **Rengöringsprocedur**, sidan 22.

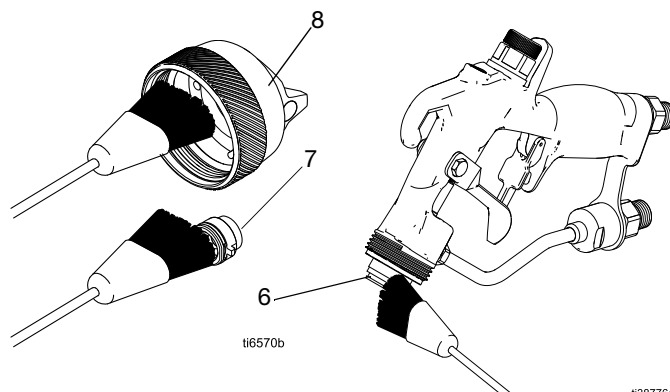


FIG. 29: Rengör delarna med en mjuk borste

OBS! Rikta alltid pistolen nedåt vid rengöring så att lösningsmedel inte kommer in i kanalerna i pistolen. Kvarlämnat lösningsmedel i pistolens kanaler kan ge dåligt lackeringsresultat.

6. Rengör pistolens utsida med en mjuk trasa.

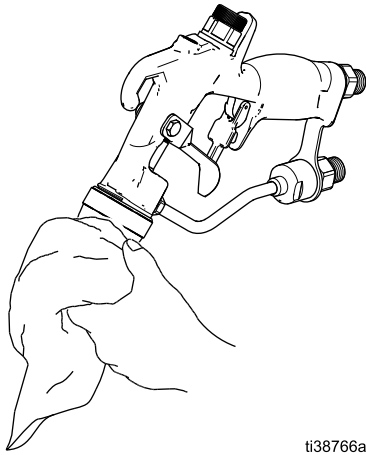


FIG. 30: Rengör sprutpistolens utsida.

7. Rengör eller byt ut det interna vätskefiltret (14).
Se **Rengöringsprocedur för internt vätskefilter.**

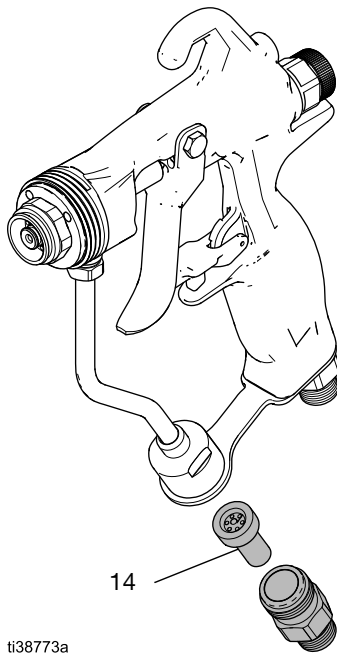


FIG. 31: Kontrollera det interna vätskefiltret

8. Kontrollera rörelsen i avtryckaren (9) och sprutjusteringsvredet (21g) Smörj eller reparera vid behov. Se FIG. 32.

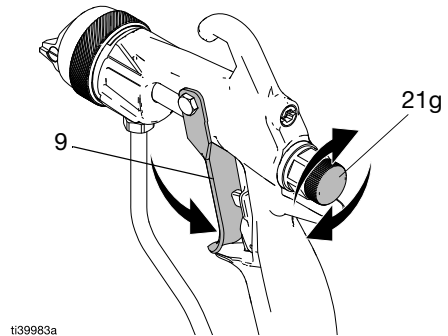


FIG. 32: Kontrollera avtryckaren och sprutjusteringsvredet

9. Kontrollera om färgslangarna läcker. Dra åt kopplingar eller byt ut delar vid behov.

OBS! Använd inte rengöringsmetoder som gör att lösningsmedel kommer in i pistolens luftkanaler. Kvarlämnat lösningsmedel i pistolens kanaler kan ge dåligt lackeringsresultat.



- Peka inte pistolen uppåt under rengöring.
- Torka inte av pistolen med en trasa som är indränkt i lösningsmedel; vrid ur överskottet.
- Sänk inte ned pistolen i lösningsmedel.
- Använd inga verktyg av metall vid rengöring av hålen i luftmunstycket; de kan då repas. Repor kan störa sprutbildningen.

Spolningsprocedur

För att undvika brand eller explosion ska utrustning och avfallsbehållare alltid jordas. Spola alltid med minsta möjliga tryck för att undvika statisk elektricitet och skador från vätskestänk.

- Renspola pistolen före kulörbyte, innan vätskan hinner torka i systemet, när arbetspasset är slut, innan systemet ställs undan och innan reparationer utförs.
 - Spola med lägsta möjliga tryck. Kontrollera om det förekommer läckage vid kopplingar och dra åt vid behov.
 - Spola med en vätska som är förenlig med vätskan som ska pumpas och med de delar i utrustningen som kommer i kontakt med vätska.
1. Följ **Tryckavlastningsprocedur**, sidan 15.
 2. Ta bort hållarringen (8b), luftmunstycket (8a) och sprutmunstycket (7).
 3. Stäng av pistolens lufttillförsel.

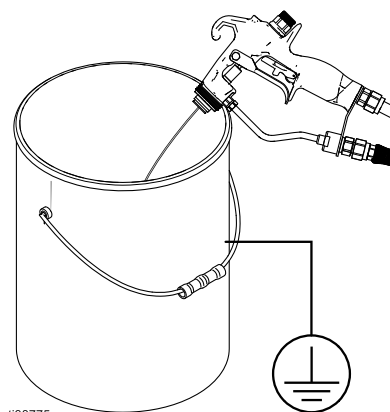
Alternativ: Koppla loss lufttillförselslangen (H) från pistolen.
 4. Byt matningen till lösningsmedel eller lossa färgledningen och anslut en ledning med lösningsmedel till pistolen.

OBS!

Metylenklorid med myrsyra eller propionsyra skadar komponenter i aluminium och nylon. Använd inte det för att spola eller rengöra pistolen.

5. Rikta pistolen nedåt mot en jordad metallbehållare. Håll en metalldel på pistolen stadigt mot den jordade metallbehållaren.
6. Öka sakta trycket.

7. Spola tills klart lösningsmedel strömmar ur pistolen.



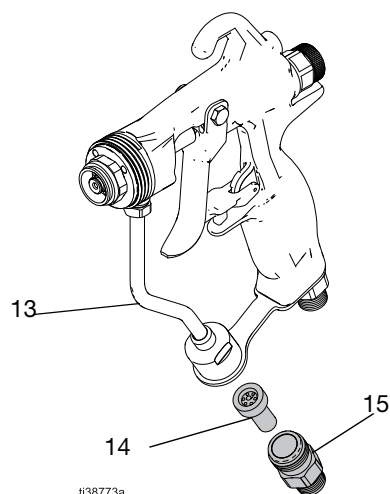
ti38775a

Fig. 33: Spola pistolen i en metallbehållare.

8. Slå av lösningsmedelsmatningen.
9. Följ **Tryckavlastningsprocedur**, sidan 15.

Rengöringsprocedur för internt vätskefilter

1. Skruva loss vätskeinloppskopplingen (15).
2. Ta bort det interna vätskefiltret (14) från färgröret (13).
3. Rengör eller byt ut.
4. Installera vätskeinloppskopplingen (15). Dra åt till vridmoment till 20-21 N•m (175-185 in-lb).



ti38773a

Fig. 34: Rengör det interna vätskefiltret

Rengöringsprocedur

1. Följ **Tryckavlastningsprocedur**, sidan 15.
2. Ta bort luftmunstycket (8) och sprutmunstycket (7).
3. Spola ur pistolen med lämpligt lösningsmedel. Se **Spolningsprocedur**, sidan 21.
4. Läggs sprutmunstycket (7) i blöt i lämpligt lösningsmedel.

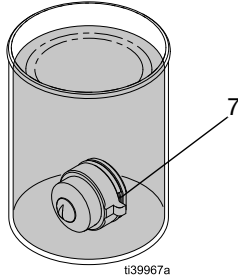


FIG. 35: Blötlägg munstycket

5. Doppa änden på en mjuk borste i lämpligt lösningsmedel.

OBS! Blötlägg inte borstens strån i lösningsmedlet.

OBS!

Använd inga metallverktyg för att rengöra luftmunstyckets delar. Metallverktyg kan repa luftmunstycket och orsaka störningar i sprutbilden.

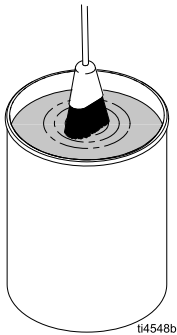


FIG. 36: Doppa borsten i lösningsmedel

6. Rengör luftmunstycket (8) och sprutmunstycket (7)

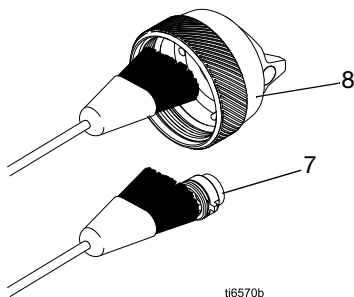


FIG. 37: Rengör luftmunstycket och sprutmunstycket

- a. Rengör delarna med en mjuk borste.
- b. Använd ett mjukt verktyg, som nål eller tandpetare, för att rengöra hålen i luftmunstycket (8a).
- c. Blås luft genom sprutmunstycket (7) för att rengöra öppningen.

7. Peka pistolen nedåt och rengör utsidan av diffusorn (6) med en mjuk borste och lämpligt lösningsmedel.

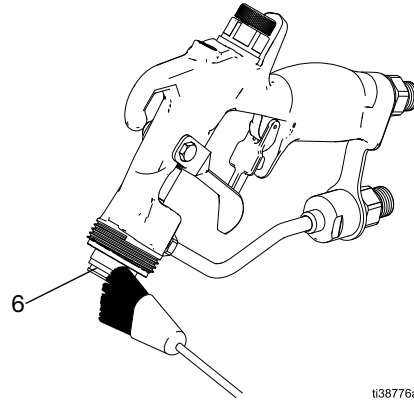


FIG. 38: Rengör diffusorns utsida

8. Peka pistolen nedåt och rengör utsidan av pistolen med en mjuk trasa och lämpligt lösningsmedel.

OBS! Sänk inte ned pistolen i lösningsmedel.

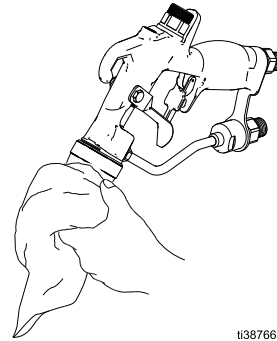


FIG. 39: Rengöra pistolens utsida

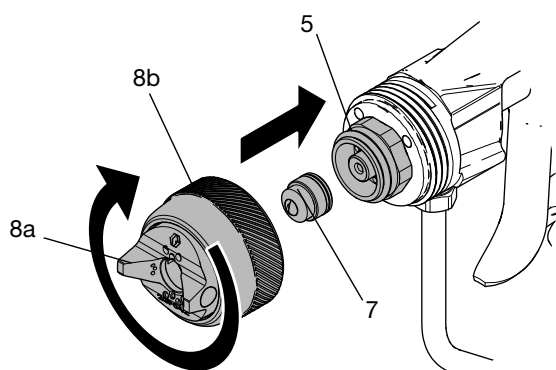
9. Rengör vätskepatronen (6) vid behov.
 - a. Ta bort vätskepatronen (6) enligt **Borttagning av vätskepatron**, sidan 34.

OBS!

Tryck alltid av pistolen för att ta bort eller dra åt vätskepatronen för att förhindra sätesskador.

- b. Gör ren med en mjuk borste och lämpligt lösningsmedel.
- c. Utför **Montering av vätskepatron**, sidan 35. Dra åt till vridmoment till 20-21 N•m (175-185 in-lb).

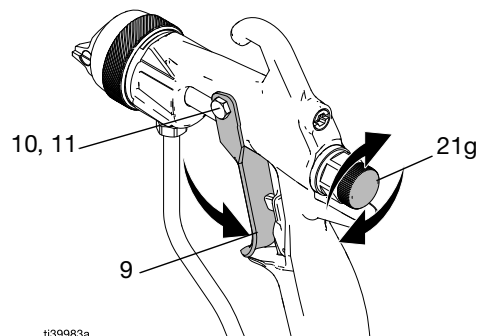
10. Återmontera sprutmunstycket (7) och luftmunstycket (8).
Se **Montering av sprutmunstycke och luftmunstycke**, sidan 13.



ti39674a

FIG. 40: Återmontera sprutmunstycket och/eller luftmunstycket

11. Rengör det interna vätskefiltret.
Se **Rengöringsprocedur för internt vätskefilter**, sidan 21.
12. Kontrollera rörelsen i avtryckaren (9) och sprutjusteringen (21g)
13. Smörj avtryckarens kontaktpunkter: axeltapp (10), axelmutter (11), nålaxel och bricka. Se **Montera avtryckaren**, sidan 30.



ti39983a

FIG. 41: Kontrollera avtryckaren och sprutjusteringsvredet

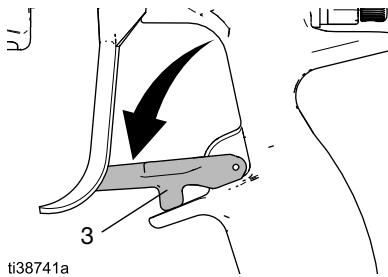
Underhåll av Reverse-A-Clean (RAC)-munstycke

				
<p>För att undvika allvarliga personskador till följd av vätskeinträngning ska du inte sätta handen framför sprutmunstycket när luftmunstycket tas bort, monteras eller underhålls.</p>				

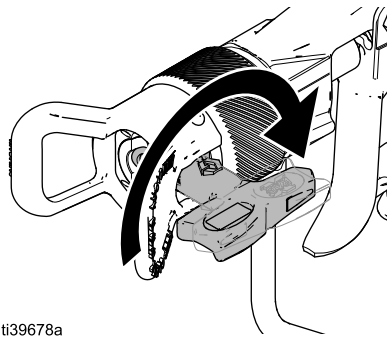
OBS! Blötlägg inte RAC-munstyckets sätespackning (33a) i lösningsmedel under en längre stund, den kan då börja svälla.

Rengöra ett igentäppt RAC-munstycke

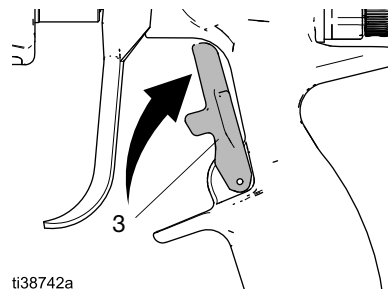
1. Släpp avtryckaren och aktivera avtryckarlåset (3).



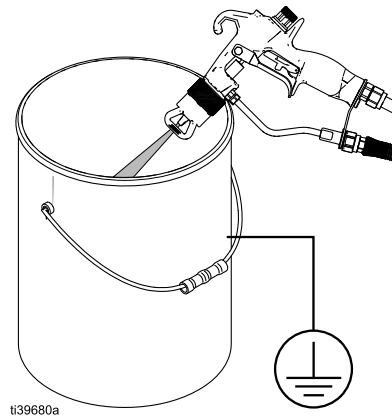
2. Roterar SwitchTip och dra åt hållarringen.



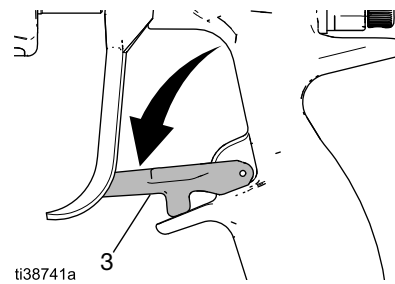
3. Frigör avtryckarlåset (3).



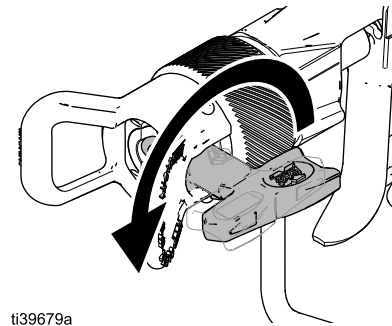
4. Tryck av pistolen i en hink för att få bort proppen.



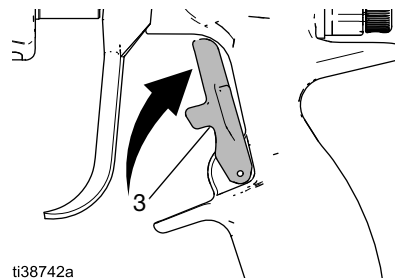
5. Aktivera avtryckarlåset (3)



6. Roterar SwitchTip till ursprungspositionen. Dra åt hållarringen.



7. Frigör avtryckarlåset (3) och fortsätt spruta.



Felsökning



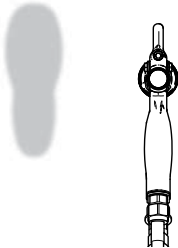
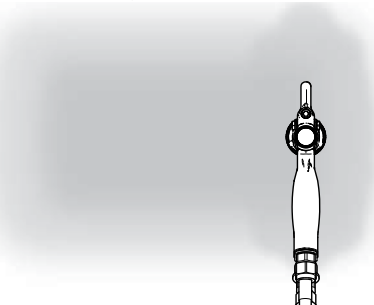
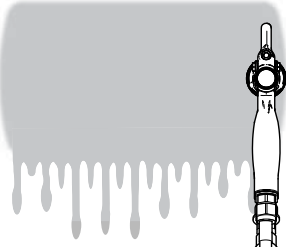

Följ alltid **Tryckavlastningsprocedur**, sidan 15 varje gång du uppmanas att avlasta trycket, så minskas risken för skador. För att undvika allvarliga personskador till följd av vätskeinträngning ska du inte sätta handen framför sprutmunstycket när luftmunstycket och sprutmunstycket monteras eller avlägsnas.

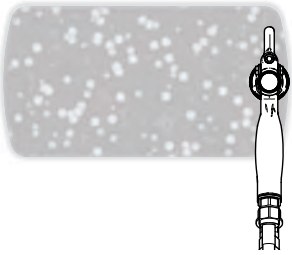
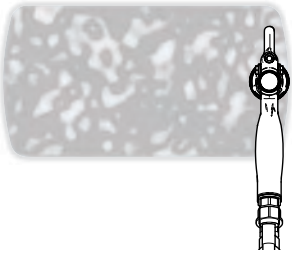
Felsökning av sprutbild

Utför **Tryckavlastningsprocedur**, sidan 15, före kontroll och reparation av pistolen.

OBS! Kontrollera alla eventuella problem och orsaker innan du monterar isär luftmunstycket och sprutmunstycket. Obalans mellan luft och vätska kan orsaka fel luftsprutbild.

Problem	Tänkbar orsak	Lösningar	Därför är det viktigt
Svansar och ränder i sprutbild 	<ul style="list-style-type: none"> • Svansarna är inte helt finfördelade • Slitet munstycke • Munstycket är igensatt • För lågt vätsketryck 	<ul style="list-style-type: none"> • Rengör munstycket • Kontrollera munstycksslitage/flödeshastighet • Öka vätsketrycket • Minska munstyckets hålstorlek 	<ul style="list-style-type: none"> • Jämn och blandad finish • Jämn tjocklek och täckning på färg • Bibehåller överföringseffektivitet • Minskar torrsprutning • Renare munstycke, luftmunstycke och pistol
Ojämn sprutbild 	<ul style="list-style-type: none"> • Smutsiga eller igensatta hål i luftmunstycke • Slitet munstycke • Munstycket är igensatt • Operatörens sprutteknik 	<ul style="list-style-type: none"> • Rengör luftmunstycket • Rengör munstycket • Kontrollera munstycksslitage/flödeshastighet • Granska operatörens teknik 	<ul style="list-style-type: none"> • Jämn och blandad finish • Elimineras ränder • Jämn tjocklek och täckning på färg

Problem	Tänkbar orsak	Lösningar	Därför är det viktigt
Ojämn sprutbild 	<ul style="list-style-type: none"> • Sprutmunstycket är delvis igensatt • Smutsiga eller igensatta hål i luftmunstycke 	<ul style="list-style-type: none"> • Rengör eller byt ut munstycket • Rensa eller byt ut luftmunstycket • Prova olika typer av luftmunstycken 	<ul style="list-style-type: none"> • Jämn och blandad finish • Jämna överlappningar på 50 % • Jämn tjocklek och täckning på färg
Dimma, sprutdimma eller torrsprutning 	<ul style="list-style-type: none"> • För mycket finfördelningsluft • För högt färgtryck • Fel storlek på munstycke 	<ul style="list-style-type: none"> • Sänk lufttrycket • Minska färgtrycket • Öka munstyckets hålstorlek 	<ul style="list-style-type: none"> • Ökad överföringseffektiviteten • Minska sprutdimman • Renare sprutbox
Rinnande färg eller färgens täckningstjocklek 	<ul style="list-style-type: none"> • För högt färgflöde • Slitet munstycke • Fel storlek på munstycke • Operatörens sprutteknik 	<ul style="list-style-type: none"> • Kontrollera munstycksslitage och flödes hastighet • Minska munstyckets hålstorlek • Granska operatörens teknik 	<ul style="list-style-type: none"> • Minimerar rinnande färg • Bibehåller överföringseffektivitet • Jämn tjocklek och täckning på färg • Jämna överlappningar på 50 %
Ojämn finish eller prickar 	<ul style="list-style-type: none"> • För mycket finfördelningsluft • För stor sprutbildsjustering • För stort avstånd mellan pistol och del 	<ul style="list-style-type: none"> • Minska lufttrycket • Minska munstyckets sprutbildsstorlek • Justera avståndet mellan pistol och del 	<ul style="list-style-type: none"> • Gör färgen på delen våtare • Gör så att materialet kan flöda jämnt • Jämn/blandad finish

Problem	Tänkbar orsak	Lösningar	Därför är det viktigt
<p>Luftbubblor/sockrig finish/champangefinish</p> 	<ul style="list-style-type: none"> • För mycket finfördelningsluft • Färgen har rörts om för mycket 	<ul style="list-style-type: none"> • Minska lufttrycket • Prova en annan typ av luftmunstycke • Rör inte om färgen så mycket 	<ul style="list-style-type: none"> • Luftmunstyckena är utformade för att mata ut • rätt mängd luft för specifika material • Förbättrar ytutseendet • Eliminera luftbubblor i materialet
<p>Apelsinskal</p> 	<ul style="list-style-type: none"> • Färgen är för tjock • För mycket finfördelningsluft 	<ul style="list-style-type: none"> • Minska färgtrycket • Prova en annan typ av luftmunstycke • Minska munstyckets hålstorlek • Minska lufttrycket 	<ul style="list-style-type: none"> • Jämn/blandad finish • Förbättrar ytutseendet • Luftmunstyckena är utformade för att mata ut rätt mängd luft för specifika material

Felsökning av luftläckor

Utför **Tryckavlastningsprocedur**, sidan 15, före kontroll och reparation av pistolen.

OBS! Kontrollera alla eventuella problem och orsaker innan du monterar isär luftmunstycket och sprutmunstycket. Obalans mellan luft och vätska kan orsaka fel luftsprutbild.

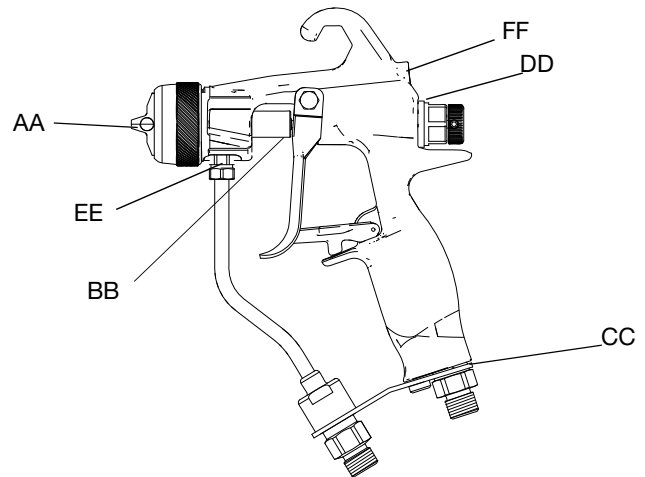


FIG. 42: Identifiering av luftläcka

Läckans plats		Orsak	Lösning	Procedurreferenser
AA	Luftmunstycke (när pistolavtryckaren inte är intryckt)	Luftventilens O-ring är skadad, sliten, smutsig eller saknas	Rengör O-ringen.	Reparera luftpatronen , sidan 32
			Rengör luftpatronens hus.	FIG. 43 på sidan 30
			Byt ut hela luftventilsenheten.	Byte av luftpatron , sidan 30
		U-koppens tätning är skadad, sliten, smutsig eller saknas.	Rengör U-koppen.	FIG. 47 på sidan 31
			Byt ut hela luftventilsenheten.	Byte av luftventil , sidan 33
			Rengör U-koppens tätningssyta på pistolhandtaget.	Rengöringsprocedur , sidan 22. FIG. 44 på sidan 30
		Luftmunstyckesenheten behöver repareras eller underhållas.	Dra åt hållarringen	Montering av sprutmunstycke och luftmunstycke , sidan 13
Sätt tillbaka sprutmunstycket.				
Sätt tillbaka sprutmunstyckets packning.	Byte av sprutmunstyckespäckning , sidan 39			
BB	Pistolavtryckare	U-koppen är skadad, sliten, smutsig eller saknas.	Rengör handtaget runt U-koppens tätningssäte.	Rengöringsprocedur , sidan 22.
			Byt ut U-koppen.	Byte av u-kopp , sidan 31
CC	Pistolens luftinlopp	Luftinloppsfattningen är inte helt åtdragen.	Dra åt till vridmoment till 20-21 N•m (175-185 in-lb)	FIG. 53, sidan 36
DD	Fläktjusteringsvred	Luftpatronen är inte helt åtdragen.	Dra åt till vridmoment till 24-25 N•m (220-230 in-lb)	FIG. 43, sidan 30
EE	Färgör (nära luftmunstycket)	Skadad eller sliten gängtejp.	Sätt på ny gängtejp på vätskepatronen.	Reparation av vätskepatron , sidan 35 FIG. 53
FF	Fläkttrör	Fläktpluggens O-ring är skadad, sliten, smutsig eller saknas.	Byt ut eller rengör fläktpluggens O-ring och fläkttrörspuggen.	Byte av fläkttrör , sidan 34

Vätskefelsökning

Utför **Tryckavlastningsprocedur**, sidan 15, före kontroll och reparation av pistolen.

OBS! Kontrollera alla eventuella problem och orsaker innan du monterar isär luftmunstycket och sprutmunstycket. Obalans mellan luft och vätska kan orsaka fel luftsprutbild

Problem	Orsak	Lösning
Vätskeläckage från baksidan av området vid vätsketätningen	Slitna tätningar eller nålaxel	Byt ut vätskepatronen. Se Byte av vätskepatron , sidan 34.
		Reparera vätskepatronens packningar. Se Reparation av vätskepatron , sidan 35.
Vätskeläckage från pistolens framände	Nålkulan är smutsig, sliten eller skadad.	Byt ut nålen. Se Byte av vätskepatron , sidan 34.
		Reparera vätskepatronen. Se Reparation av vätskepatron , sidan 35.
	Slitet säte	Byt ut vätskepatronen. Se Byte av vätskepatron , sidan 34.
		Byt ut sätet och sätespackningen. Se Reparation av vätskepatron , sidan 35.
Färgviskositeten är för låg för korrekt tätning med hårdmetallsäte	Installera vätskepatron 26B701 som inkluderar ett platsäte och kula i rostfritt stål (endast för 1500 psi-klassade modeller).	
Vätska i luftkanalerna	Sprutmunstyckespäckningen läcker	Dra åt hållarringen. Se FIG. 8.
		Byt ut sprutmunstycket eller sprutmunstyckets packning. Se Byte av sprutmunstyckespäckning , sidan 39.
	Läckage runt säteshuset	Byt ut sätespackningen (endast hårdmetallmodeller). Se Reparation av vätskepatron , sidan 35. Packningen måste bytas när sätet tas bort.
Långsam vätskeavstängning	Vätskeansamling på vätskenålskomponenter	Byt ut vätskepatronen. Se Byte av vätskepatron , sidan 34.
		Byt ut vätskenålenheten. Se Reparation av vätskepatron , sidan 35.
		Rengör vätskepatronen. Se Rengöringsprocedur , sidan 22.
Inget färgutflöde vid avtryckning	Sprutmunstycket är igentäppt	Rengör munstycket. Se Daglig skötsel , sidan 19.
	Färgslangen är igentäppt	Följ Tryckavlastningsprocedur , sidan 15. Lossa slangkopplingen mycket sakta och avlasta trycket stegvis. Lossa muttern eller kopplingen helt och hållet. Rensa bort hindret i slangen. Lossa sedan helt och hållet och avlägsna bort hindret.
	Invändiga vätskefiltret igentäppt	Utför Rengöringsprocedur för internt vätskefilter , sidan 21.

Reparation



Kontrollera alla tänkbara lösningar i felsökningsschemat innan du plockar isär pistolen. Se avsnittet **Felsökning**, sidan 25.

Byte av luftpatron

Använd en utbytessats för luftpatroner för att byta ut luftpatronen (21) och u-koppen (2).
Se **Reparationssats för vätskepatron**, sidan 58.

1. Följ **Tryckavlastningsprocedur**, sidan 15.
2. Lossa luftpatronen (21) från baksidan av pistolen med pistolverktyget (29).

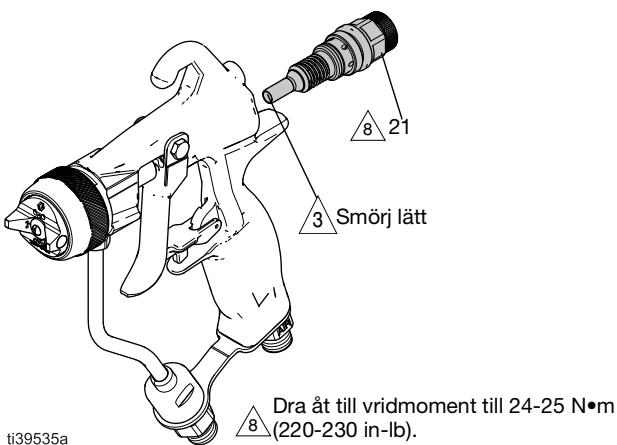


FIG. 43: Montering av luftpatron

3. Skjut ut luftpatronen (21) ur pistolen.
4. Följ **Byte av u-kopp**, sidan 31 vid behov.
5. Smörj luftpatronens munstycke och gänga fast luftpatronen (21) i baksidan av pistolen. Dra åt till 220 in-lb (24-25 N•m). Se FIG. 43.

Avtryckarprocedur

Följ den här proceduren för att ta bort och montera dit avtryckaren eller byta ut avtryckaren med satsen 26B721.

Ta bort avtryckaren

1. Följ **Tryckavlastningsprocedur**, sidan 15.
2. Använd mutterdragaren (25) för att lossa avtryckarmuttern (11).
3. Ta bort avtryckarstiftet (10) från pistolen för att lossa avtryckaren (9).

Montera avtryckaren

1. Positionera avtryckaren (9) mellan brickan och huset.

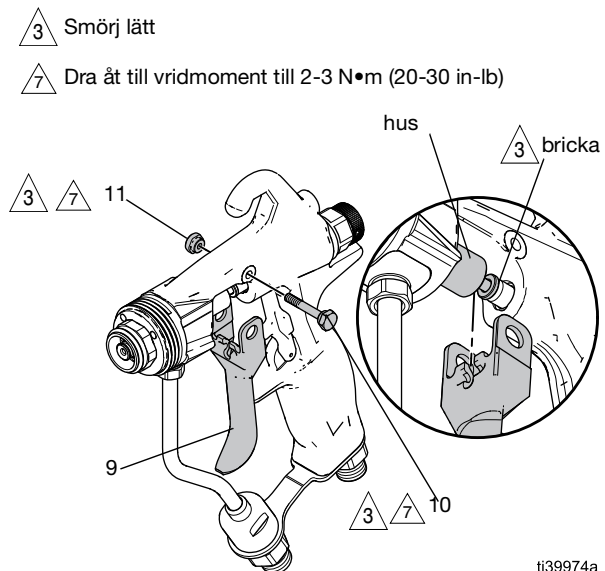


FIG. 44: Placering av avtryckare

2. Sätt dit avtryckarstiftet (10).
3. Gänga dit avtryckarmuttern (11). Dra åt avtryckarstiftet (10) och avtryckarmuttern (11) till vridmoment 2-3 N•m (20-30 in-lb).

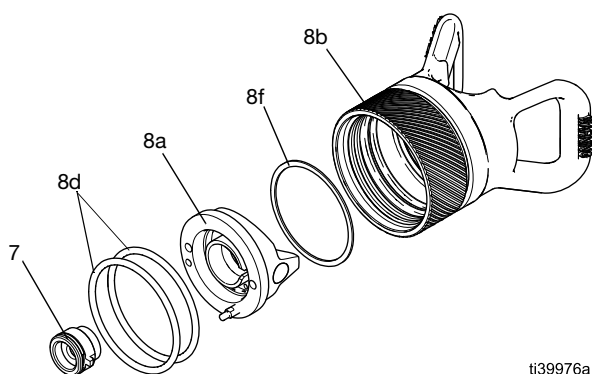
Reparation av luftmunstycke

Byt ut delarna i luftmunstycket (8) vid behov. Se **Guide för val av luftmunstycke**, sidan 56.

OBS! RAC-luftmunstycken går inte att reparera.

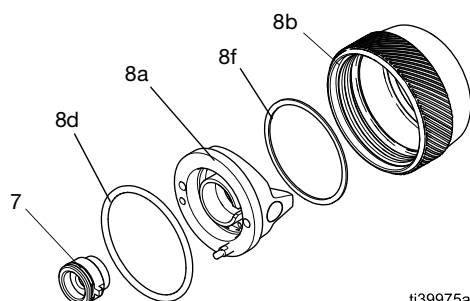
Demontera luftmunstycket

1. Följ **Tryckavlastningsprocedur**, sidan 15.
2. Lossa hållringens (8b) för hand för att lossa luftmunstycket (8) från pistolen.
3. Ta bort sprutmunstycket (7) från enheten.
4. Ta bort o-ringens (8d) med ett petverktyg för att lossa på luftmunstycket (8a) och brickan (8f) från enheten.



ti39976a

FIG. 45: PerformAA 50-luftmunstyckesdelar och sprutmunstycke



ti39975a

FIG. 46: PerformAA 15-luftmunstyckesdelar och sprutmunstycke

Montera luftmunstycket

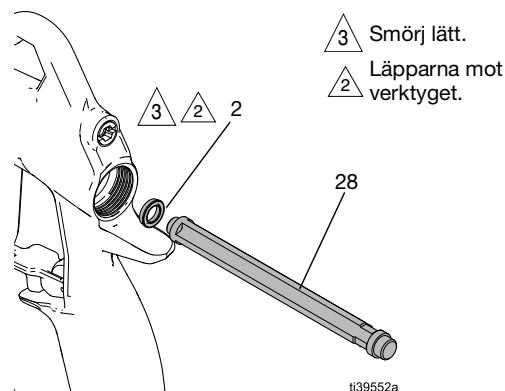
1. Sätt brickan (8f) mot framsidan av luftmunstycket (8a).
 2. Tryck in luftmunstycket (8a) och brickan (8f) i hållringens (8b).
 3. Installera O-ringens (8d) i hållringens (8b) spår.
- OBS!** Vissa modeller har två O-ringar (8d). Se FIG. 45.
4. Sätt i sprutmunstycket (7) i luftmunstycket (8a).
 5. Sätt i luftmunstycket (8) i sprutpistolen. Se **Montering av sprutmunstycke och luftmunstycke**, sidan 13.

Byte av u-kopp

1. Följ **Tryckavlastningsprocedur**, sidan 15.
2. Utför **Borttagning av vätskepatron**, sidan 34.
3. Ta bort pistolavtryckaren (9) för att komma åt u-koppen (2) från framsidan av pistolen. Se **Ta bort avtryckaren**, sidan 30.
4. Använd ett tunt petverktyg i metall eller en platt skruvmejsel för att trycka u-koppen (2) från pistolens framsida till pistolens baksida.

OBS! U-koppen (2) skadas vid borttagningen. Den går inte att återanvända.

5. Sätt en ny u-kopp (2) mot tätningsinstallationsverktyget (28) med u-koppens läppar mot verktyget. Se FIG. 47.
6. Tryck in u-koppen (2) på baksidan av pistolen tills u-koppen (2) klickar på plats.
7. Montera pistolavtryckaren (9).
Se **Montera avtryckaren**, sidan 30.



ti39552a

FIG. 47: Installation av U-kopp

Reparera luftpatronen

1. Följ **Tryckavlastningsprocedur**, sidan 15.
2. Lossa luftpatronen (21) från baksidan av pistolen med pistolverktyget (29).
3. Låt luftpatronen glida ut (21) ur pistolen.
4. Demontera delarna. Se FIG. 48.
 - a. Dra ur luftventilen (21a) och fjädern (21b) från patronen (21d).
 - b. Ta bort o-ringen (21c) i patronen.
 - c. Lossa ställskruven (21h) och ta bort sprutjusteringsvredet (21g).

OBS! Använd en insexnyckel för att trycka upp sprutventilen så du når hållarringen (21j).

- e. Tryck ut sprutventilen (21e, 21f, 21k) ur patronens hölje (21d).
- f. Lossa på sprutjusteringsmuttern (21e) för att separera sprutventilskaftet (21f), ta sedan bort sprutventilens packning (21k) med ett petverktyg.

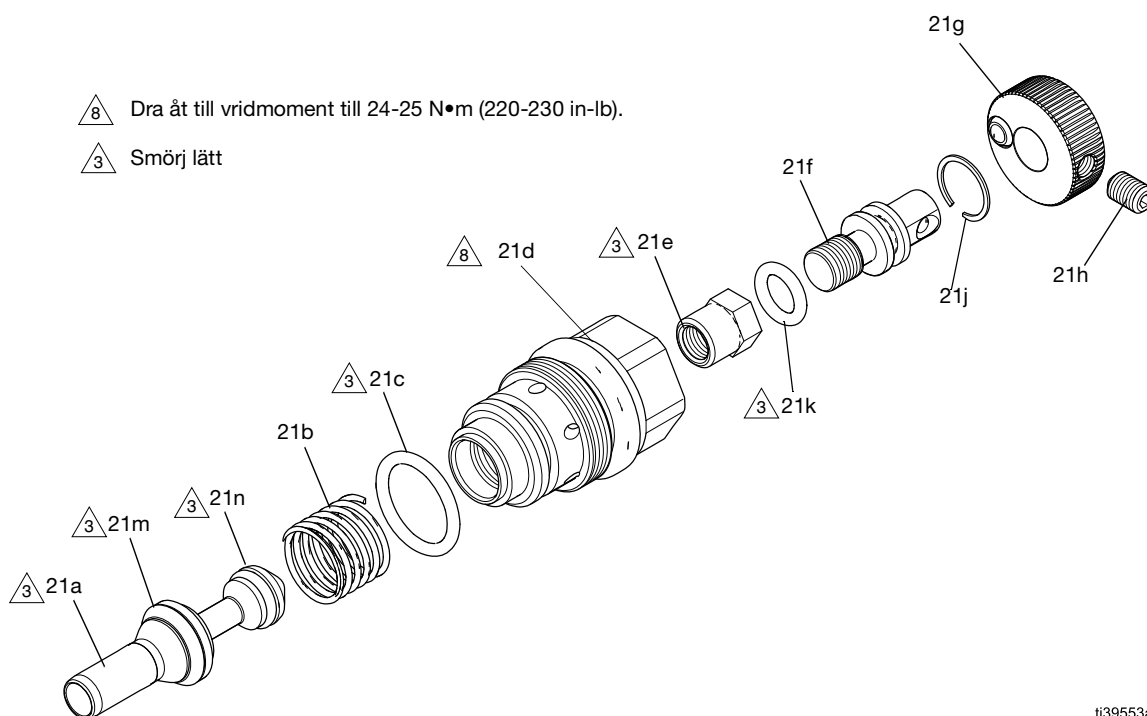
5. Byt ut delarna i luftpatronen och sätt ihop igen.
 - a. Sätt den nya o-ringen (21k) till sprutventilen på sprutventilskaftet (21f). Gånga sprutjusteringsmuttern (21e) på skaftet (21f). Smörj o-ringen (21k).
 - b. Tryck in den hopmonterade sprutventilen (21e och 21f) i patronen (21d).
 - c. Använd ett petverktyg för att trycka hållarringen (21j) på plats i spåret på patronens hölje (21d).
 - d. Placera sprutjusteringsvredet (21g) på skaftet (21f) och dra åt ställskruven (21h) med en insexnyckel.

OBS! När ställskruven har installerats på rätt i skaftet (21f) sätt är den under ytnivå.

- e. Montera en O-ring (21c) på patronen (21d). Smörj O-ringen (21c).
- f. Montera luftventilen (21a) i fjädern (21b) och tryck in luftventilen (21a) i patronhöljet (21d).

6. Följ **Byte av u-kopp**, sidan 31.

7. Smörj luftventilens munstycke (21a) och gänga fast den i baksidan av pistolen. Dra åt till vridmoment till 24-25 N•m (220-230 in-lb). Se FIG. 43.



ti39553a

FIG. 48: Luftpatronsenhet (för air assist-modeller)

Byte av luftventil

Byt ut luftventilen (21a) med sats 26B713.

1. Följ **Tryckavlastningsprocedur**, sidan 15.
2. Lossa luftpatronen (21) från baksidan av pistolen med pistolverktyget (29).
3. Dra ut luftpatronen (21) ur pistolen. Se FIG. 43.
4. Följ **Byte av u-kopp**, sidan 31.
5. Dra ur luftventilen (21a) och fjädern (21b) från patronen (21d).
6. Montera dit en ny luftventil (21a) i fjädern (21b) och tryck in fjädern (21b) i patronen (21d).
7. Smörj luftventilen (21a) och installera luftpatronenheten (21) i baksidan av pistolen. Dra åt till vridmoment till 24-25 N•m (220-230 in-lb). Se FIG. 43.

Byte av fläktrör

Byt ut fläktröret med sats 26B715.

OBS! RAC-sprutpistoler saknar fläktrör.

1. Följ **Tryckavlastningsprocedur**, sidan 15.
2. Använd en insexnyckel för att lossa fläktrörssluggen (18).
3. Dra ut fläktrörssluggen (18) ur pistolen. Ta bort fläktröret (20) från pistolen.
4. Sätt i ett nytt fläktrör (20) i pistolen.
5. Smörj o-ring (19) på den nya fläktrörssluggen (18).
6. Gänga fast fläktrörssluggen (18) i pistolen. Dra åt med en insexnyckel.

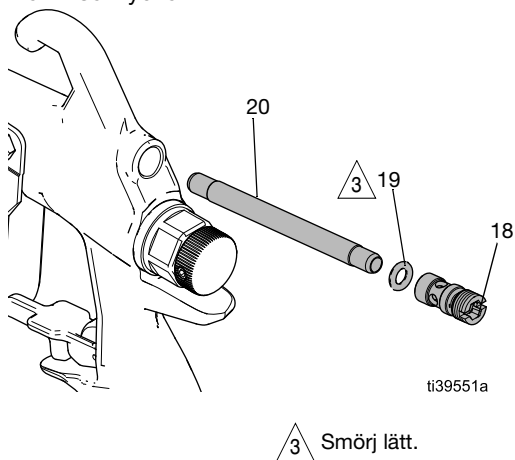


Fig. 49: Fläktrörsmontering

Byte av vätskepatron

Byt ut vätskepatronen (6) helt med en kompatibel utbytessats. Se **Montering av vätskepatron**, sidan 49.

OBS! Vätskepatroner varierar beroende på modell. Vissa modeller har modellidentifieringsmarkeringar. Se **Identifiering av vätskepatron**, sidan 50.

Borttagning av vätskepatron

1. Följ **Tryckavlastningsprocedur**, sidan 15.
2. Ta bort vätske- och luftslangarna från pistolen.
3. Lossa hållarringen (8b) för hand för att lossa luftmunstycket (8) och sprutmunstycket (7).

OBS! Rengör luftmunstycket (8) och sprutmunstycket (7) dagligen. Se **Daglig skötsel**, sidan 19.

4. Tryck av pistolen medan du lossar vätskepatronen (6) med pistolverktyget (29) tills patronen snurrar fritt.

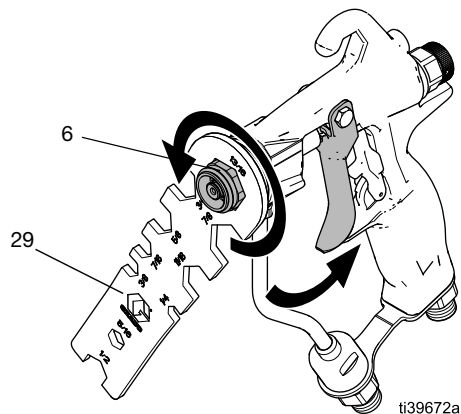
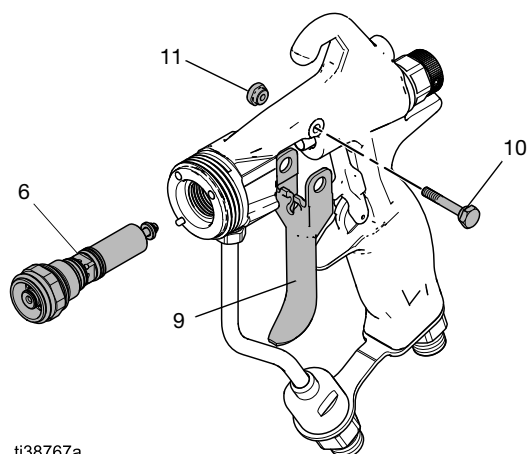


Fig. 50: Ta bort vätskepatronen

OBS!

Tryck alltid av pistolen för att ta bort eller dra åt vätskepatronen för att förhindra säteskador.

- Följ instruktionerna i **Ta bort avtryckaren**, sidan 30, för att lossa vätskepatronen (6) från pistolen.



ti38767a

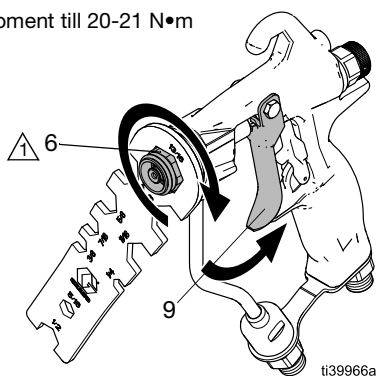
FIG. 51: Ta bort avtryckaren för att lossa på vätskepatronen

- Skjut ut vätskepatronen (6) ur pistolen.

Montering av vätskepatron

- Smörj in patronens o-ringar (6e och 6c) lätt.
- Gånga in patronen 1-2 varv i pistolen tills avtryckaren (9) får plats mellan målbrickan och huset. Se FIG. 44: Placering av avtryckare, sidan 30.
- Montera avtryckare (9), avtryckarstift (11) och avtryckarmutter (10) framför brickan. Se **Montera avtryckaren**, sidan 30.

Dra åt till vridmoment till 20-21 N•m (175-185 in-lb)



ti39966a

FIG. 52: Släpp på avtryckaren medan du gängar patronen

- Släpp på avtryckaren (9) och gänga in vätskepatronen (6) i pistolen. Dra åt till vridmoment till 20-21 N•m (175-185 in-lb).

OBS! Släpp på avtryckaren medan du drar åt patronen.

- Montera luftmunstyckesenheten (8). Se **Montering av sprutmunstycke och luftmunstycke**, sidan 13.

Reparation av vätskepatron

Sätt ihop vätskepatronen igen eller byt ut delar i vätskepatronen med en kompatibel reparationsatts. Se **Reparationsatts för vätskepatron**, sidan 58.

- Följ **Tryckavlastningsprocedur**, sidan 15.
- Borttagning av vätskepatron**, sidan 34, för att ta bort vätskepatronen (6) från pistolen.
- Separera nålen (6b) från diffusorn (6a) med pistolverktyget (29) och ett skruvstycke.
- Ta bort nålen (6b), de yttre o-ringarna (6c) och de inre o-ringarna (6c).

OBS! Tryck nålens bakre ände framåt för att komma åt den inre o-ringen.

- Ta bort sliten gängtejp från nålenheten (6b)
- Ta bort de yttre o-ringarna (6d och 6e).
- Byt ut diffusorns (6a) delar.
 - Håll fast diffusorhuset (6m) med en skiftnyckel och lossa sätesmuttern (6m) med en insexnyckel.
 - Ta bort sätet (6g), packningen (6h) och sätesmuttern (6f) från diffusorhuset (6m).

OBS! Packningen (6h) kan fastna. Använd ett petverktyg för att ta bort den.

- Sätt ihop diffusorn igen (6a).
 - Använd ett petverktyg för att trycka in sätespackningen (6h) i diffusorhuset (6m).
 - Placera sätet (6g) i diffusorhuset (6m).

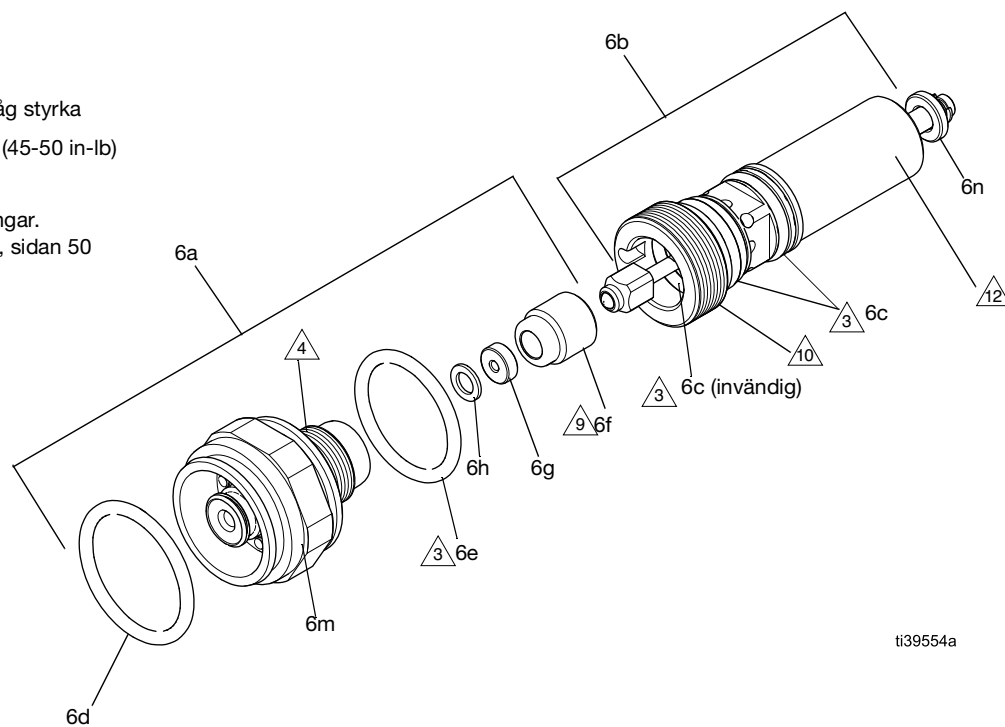
OBS! Sätt i sätet (6g) i någon riktning.

- Placera sätesmuttern (6f) i diffusorhuset (6m). Håll fast diffusorhuset (6m) med en skiftnyckel och dra åt sätesmuttern (6f) till 45-50 in-lbs (5-6 N•m) med en insexnyckel. Dra inte åt för hårt.
- Montera dit de nya O-ringarna.
 - Montera diffusorns O-ringar (6d och 6e).
 - Använd ett petverktyg för att installera två O-ringar (6c) utvändigt på nålenheten.
 - Tryck in de inre O-ringarna (6c) i nålen (6b). Tryck nålen framåt samtidigt som du använder ett petverktyg för att trycka o-ringen (6c) på plats.

Reparation

10. Montera vätskepatronen (6).
 - a. Smörj försiktigt den inre O-ring (6c) i nålenheten.
 - b. Applicera gängtätningssmedel av låg styrka på diffusorhusets (6m) gänga.
 - c. Gänga ihop diffusorn (6a) och nålenheten (6b). Dra åt till vridmoment till 5-6 N•m (45-50 in-lb).
 - d. Återapplicera gängtejp (6d) runt nålenhetens (6b) gänga.
 - e. Smörj nålenhetens O-ringar (6c) och diffusorns O-ring.
11. Montera vätskepatronen (6) i pistolen. Se **Montering av vätskepatron**, sidan 35.

- △3 Smörj lätt
- △4 Applicera gängtätningssmedel av låg styrka
- △9 Dra åt till vridmoment till 5-6 N•m (45-50 in-lb)
- △10 Linda med gängtejp
- △12 Placering av identifieringsmarkeringar.
Se **Identifiering av vätskepatron**, sidan 50



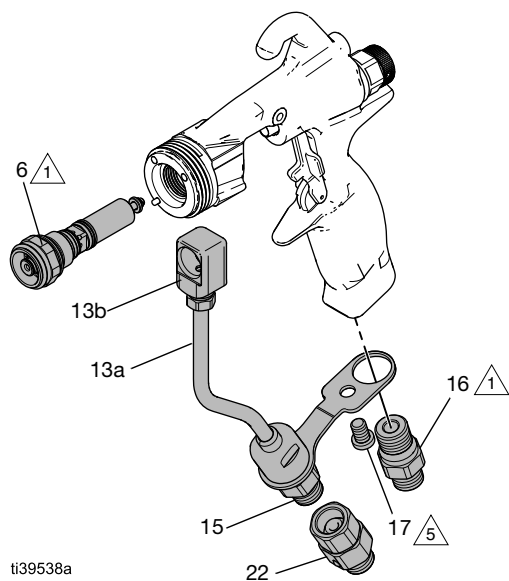
ti39554a

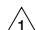
FIG. 53: Vätskepatronens delar

Byte av färgrör

Sätt tillbaka färgrörsenheten (13). Se **Reparationssatser till färgrör**, sidan 58.

1. Följ **Tryckavlastningsprocedur**, sidan 15.
2. Utför **Borttagning av vätskepatron**, sidan 34.
3. Ta bort luftinloppskopplingen (16) med pistolverktyget (29).
4. Lossa skruven (17) med en 3/16 tums insexnyckel.
5. Låt färgröret (13) glida ut ur pistolen.
6. Montera ett nytt färgrör (13) i pistolen.
7. Skruva dit färgrörsskruven (17) med en 3/16 tums insexnyckel. Dra åt till vridmoment till 6-7 N•m (50-60 in-lb).
8. Montera luftinloppet (16). Dra åt till vridmoment till 20-21 N•m, (175-185 in-lb).
9. Montera en vätskesvivel (22) om sådan används på vätskeinloppskopplingen (15) med pistolverktyget (29).
10. Följ **Montering av vätskepatron**, sidan 35, för att byta ut avtryckaren (9) och vätskepatronen (6).



 Dra åt till vridmoment till 20-21 N•m (175-185 in-lb)


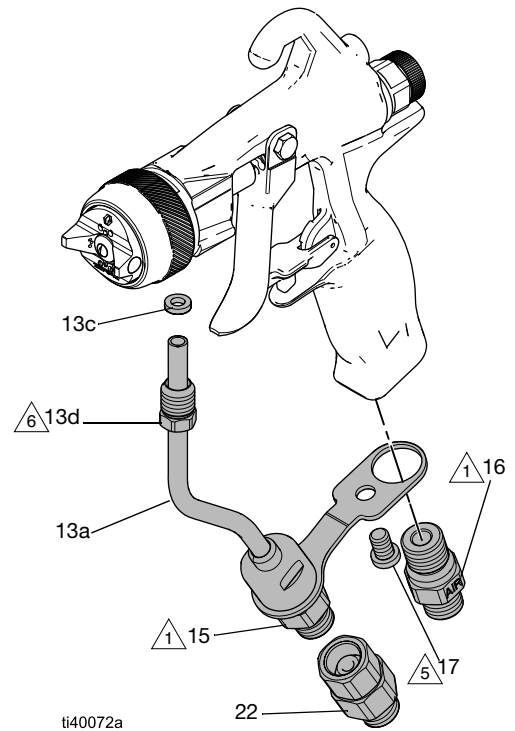
 Dra åt till vridmoment till 6-7 N•m (50-60 in-lb)

FIG. 54: Byta ut färgröret

Byte av färgörspackning

1. Följ **Tryckavlastningsprocedur**, sidan 15.
2. Ta bort färgörret (13).
 - a. Ta bort luftinloppskopplingen (16) med pistolverktyget (29).
 - b. Ta bort skruven (17) med en 3/16 tums insexnyckel.
 - c. Lossa toppen av färgörret (13d) från färgörshållaren (13b) med pistolverktyget (29) eller en skiftnyckel.
 - d. Separera färgörret från pistolen.
3. Använd ett petverktyg för att ta bort färgörrets packning (13c) från patroninsatsen (13b).
4. Placera en ny packning (13c) i patroninsatsen (13b).
5. Montera sprutpistolen.
 - a. Gänga in färgörrets mutter (13d) i patroninsatsen (13b). Dra inte åt.
 - b. Skruva dit färgörsskruven (17) med en 3/16 tums insexnyckel. Dra åt till vridmoment till 6-7 N•m (50-60 in-lb).
 - c. Dra åt färgörrets mutter (13d) i patroninsatsen (13b). Dra åt till 150-160 in-lb (17-18 N•m).
 - d. Gänga luftinloppskopplingen (16). Dra åt till vridmoment till 20-21 N•m (175-185 in-lb).



- Dra åt till vridmoment till 20-21 N•m (175-185 in-lb)
- Dra åt till vridmoment till 6-7 N•m (50-60 in-lb)
- Dra åt till vridmoment till 17-18 N•m (150-160 in-lb)

FIG. 55: Byte av färgörspackning

Byte av sprutmunstyckespäckning

Ersätt sprutmunstyckespäckningen (7a) med en kompatibel reservdel. Se **Sprutmunstyckessatser**, sidan 58.

Följ **Installation av Reverse-A-Clean® (RAC)**, sidan 14 för att byta ut RAC-sprutmunstyckesdelar.

OBS! Vissa AXM-sprutmunstyckespäckningar har ett filter. Se **AXM-munstyckestabell**, sidan 53.

1. Följ **Tryckavlastningsprocedur**, sidan 15.
2. Separera munstycket (7) från pistolen. Se **Demontera luftmunstycket**, sidan 31.
3. Använd ett petverktyg för att avlägsna packningen (7a) från sprutmunstycket (7).
4. Tryck in utbytespackningen (7a) i sprutmunstycket (7).

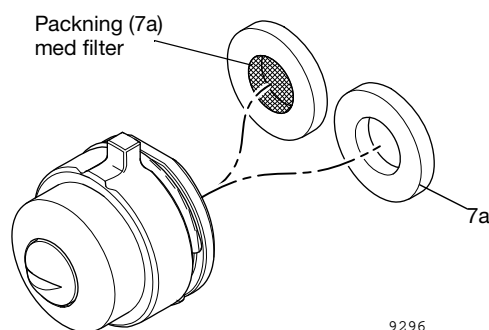


FIG. 56: Alternativ för sprutmunstyckespäckning

5. Montera sprutmunstycket och luftlocket. Se **Montera luftmunstycket**, sidan 31

Instruktioner för RAC-konvertering

Konvertera en air assist-pistolmodell till en RAC-pistolmodell med en konverteringssats. Se **Reverse-A-Clean-satser**, sidan 59.

1. Följ **Tryckavlastningsprocedur**, sidan 15.
2. Ta bort luftmunstycket (8). Se **Demontera luftmunstycket**, sidan 31.
3. Ta bort vätskepatronen (6). Utför **Borttagning av vätskepatron**, sidan 34.

OBS! Byt ut U-koppen (2) vid behov. Se **Byte av u-kopp**, sidan 31.

4. Ta bort och byt ut luftpatronen. Följ **Byte av luftpatron**, sidan 30.
5. Installera en reservvätskepatron (6). Utför **Montering av vätskepatron**, sidan 35.
6. Ställa in utbytesluftmunstyckesenheten (8).
 - **Installation av Reverse-A-Clean® (RAC)**, sidan 14.
 - **Montering av sprutmunstycke och luftmunstycke**, sidan 13.
7. Byt ut fläktrörets delar. Se **Byte av fläktrör**, sidan 34 för referens.

OBS! RAC-sprutpistoler saknar fläktrör.

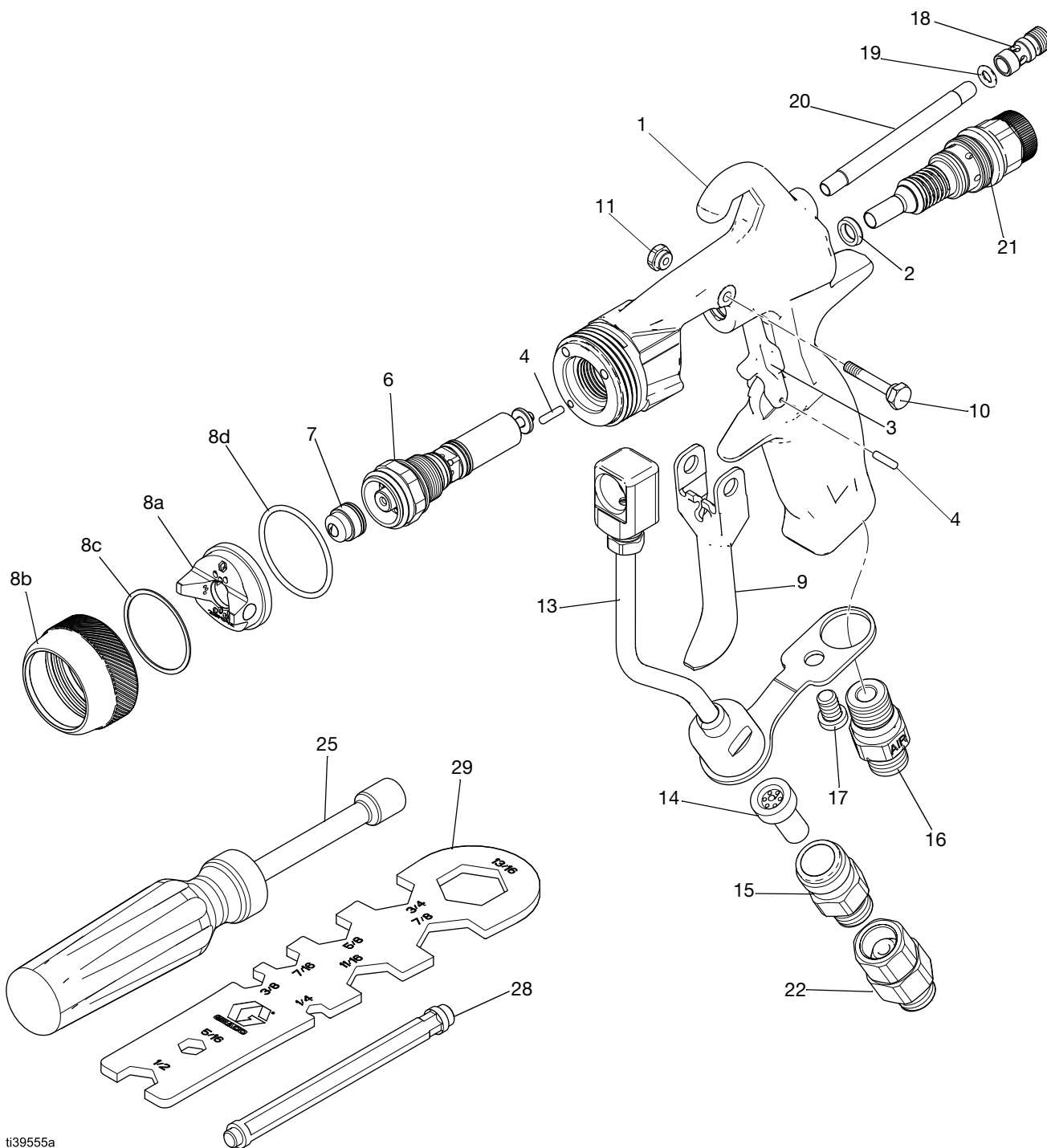
- a. Ta bort fläktrörets plugg (18).
- b. **Air-assist till RAC air-assist-satser:** Ta bort fläktröret (20).

RAC air-assist till air-assist-satser: Installera ett fläktrör (20).
- c. Installera fläktrörets plugg (18).

Delar

PerformAA 15 air assist-pistolmodeller

Modellerna 26B500, 26B501, 26B502, 26B503, 26B504 och 26B505.



ti39555a

PerformAA 15 air assist-pistolmodeller

Modellerna 26B500, 26B501, 26B502, 26B503, 26B504 och 26B505

Ref. nr	Artikelnr	Beskrivning	Antal
1	--	PISTOLHUS	1
2	188493	TÄTNING, U-KOPP, pistol	1
3	249423	AVTRYCKARSTOPP (inklusive föremål 4)	1
4	115132	STIFT, DYMLING	2
6†	26B700	VATSKPATRON (Modellerna 26B500 och 26B501)	1
	26B701	VATSKPATRON, 1500, rostfritt stål/plast (Modell 26B504)	1
	26B702	VATSKPATRON, trälack, låg viskositet (Modellerna 26B502, 26B503 och 26B505)	1
7	--	SPRUTMUNSTYCKE, kunden kan välja mellan AXM eller AXF, se Munstyckstabell , sidan 52	1
8	--	LUFTMUNSTYCKE, ENHET; inkluderar 8a, 8b, 8c och 8d; se Guide för val av luftmunstycke , sidan 56	1
8a	2GF042	LUFTMUNSTYCKE, allmän ytbehandling (Modellerna 26B500, 26B501 och 26B504)	1
	2WL042	LUFTMUNSTYCKE, trälack (Modellerna 26B502 och 26B503)	1
	2LV042	LUFTMUNSTYCKE, låg viskositet (Modell 26B505)	1
8b	26B800	HÅLLARRING (inklusive 8c och 8d)	1
8c	15G320	BRICKA, PTFE	1
8d	109213	TÄTNING, O-ring, PTFE	1
9	26B721	PISTOLAVTRYCKARE (inklusive 10 och 11)	1

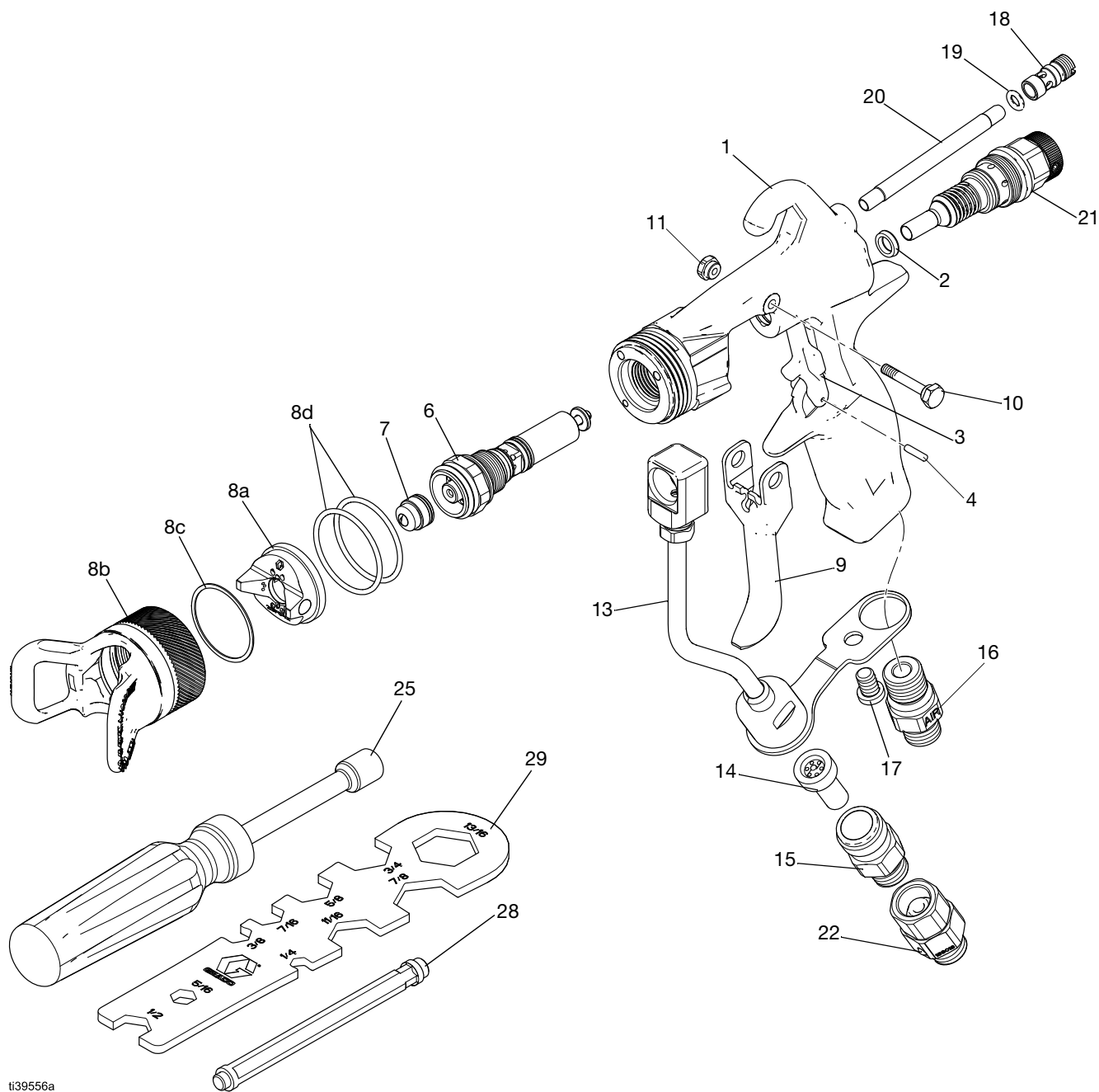
10	15F739	LEDSTIFT	1
11	15F740	LEDSTIFT, MUTTER	1
13	26B711	SATS, FARGRÖR, filter (inklusive 14, 15 och 17), se Delar till färgrör , sidan 51.	1
14	205264	FILTER, MUNSTYCKE	1
15	24D437	KOPPLING, SLANG, filter	1
16	26B867	KOPPLING, LUFT	1
17	119996	SKRUVLOCK, SCKL, LH, 1/4-20 x 3/8	1
18	--	PLUGG, FLAKTLUFT (köp sats 26B715, innehåller 18, 19 och 20)	1
19	112319	TÄTNING, O-RING	1
20	--	ROR, FLAKTLUFT (köp sats 26B715, innehåller 18, 19 och 20)	1
21	26B713	PATRON, LUFTVENTIL (innehåller föremål 2 och 28), se Luftpatron , sidan 48	1
22	189018	SVIVEL (Modellerna 26B501, 26B503, 26B505)	1
25	117642	VERKTYG, MUTTERDRAGARE, 5/16 tum	1
26▲	222385	ETIKETT, SAKERHETSVARNING, MED. VARNING, visas ej	1
27▲	172479	SKYLT, INSTRUKTION, visas ej	1
28	192282	VERKTYG, INSTALLATION, TÄTNING	1
29	15F446	PISTOLVERKTYG	1

† Se **Montering av vätskepatron**, sidan 49.

▲ *Reservsäkerhetsetiketter, -skyltar och -kort kan fås kostnadsfritt.*

PerformAA 50 air assist-pistolmodeller

Modellerna 26B509, 26B510, 26B511, 26B512, 26B513, 26B514, 26B515 och 26B516



ti39556a

PerformAA 50 air assist-pistolmodeller

Modellerna 26B509, 26B510, 26B511, 26B512, 26B513, 26B514, 26B515 och 26B516

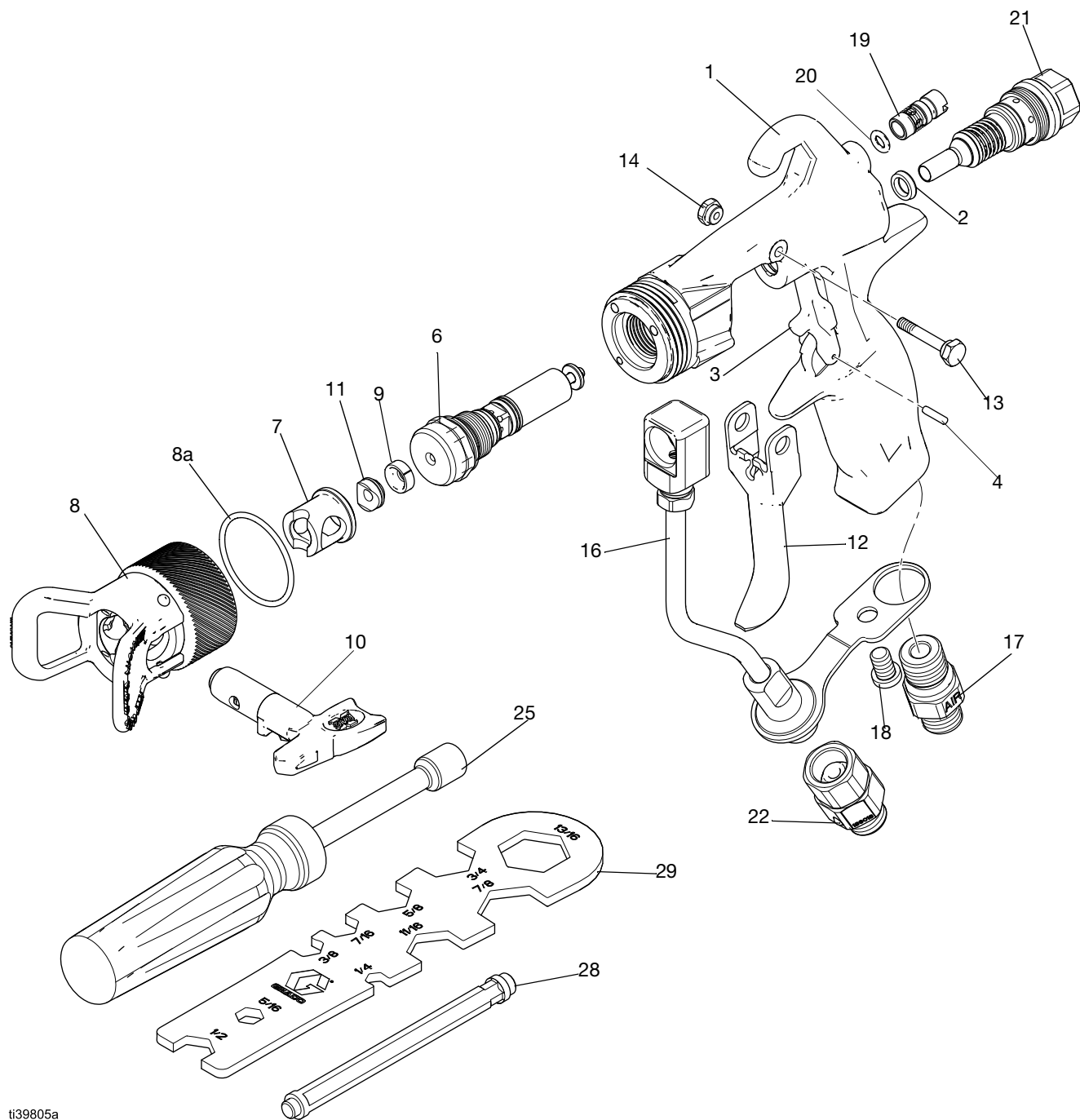
Ref. nr	Artikelnr	Beskrivning	Antal
1	—	PISTOLHUS	1
2	188493	TÄTNING, U-KOPP, PISTOL	1
3	249423	AVTRYCKARSTOPP (satsen innehåller föremål 4)	1
4	115132	STIFT, DYMLING	1
6	26B700	VÄTSKEPATRON, se Montering av vätskepatron , sidan 49	1
7	—	SPRUTMUNSTYCKE, kunden kan välja mellan AXM eller AXF, se Munstyckstabell , sidan 52	1
8		LUFTMUNSTYCKE, ENHET.; Inkluderar 8a, 8b, 8c och 8d; se Guide för val av luftmunstycke , sidan 56.	1
8a	2GF042	LUFTMUNSTYCKE, allmän ytbehandling (26B510, 26B511 och 26B509)	1
	2WL042	LUFTMUNSTYCKE, trälack (26B512)	1
	2HV042	LUFTMUNSTYCKE, hög viskositet (26B513)	1
	2WB042	LUFTMUNSTYCKE, vattenburen (26B514)	1
	2QD042	LUFTMUNSTYCKE, snabbtorkande (26B515)	1
	2LV042	LUFTMUNSTYCKE, låg viskositet (26B516)	1
8b	26B801	HÅLLARRING (satsen innehåller 8c och 8d)	1
8c	15G320	BRICKA, PTFE	1
8d	109213	TÄTNING, O-ring, PTFE	2
9	26B721	PISTOLAVTRYCKARE (satsen innehåller 10 och 11)	1
10	15F739	LEDSTIFT	1
11	15F740	LEDSTIFT, MUTTER	1

13	26B711	SATS, FÄRGRÖR, filter, alla modeller förutom 26B509 (satsen innehåller 14, 15 och 17), se Delar till färgrör , sidan 51.	1
13	26B712	SATS, FÄRGRÖR, modell med högt flöde (satsen innehåller 17), se Delar till färgrör , sidan 51.	1
14	205264	FILTER, MUNSTYCKE (ingår ej i 26B509), se Satser med internt vätskefilter , sidan 58	1
15	24D437	KOPPLING, SLANG, FILTER (ingår ej i 26B509)	1
16	26B867	KOPPLING, LUFT	1
17	119996	SKRUVLOCK, SCKL, LH, 1/4-20 x 3/8	1
18	—	PLUGG, FLÄKTLUFT, (köp sats 26B715, innehåller 18, 19 och 20)	1
19	112319	TÄTNING, O-RING	1
20	—	RÖR, FLÄKTLUFT (köp sats 26B715, innehåller 18, 19 och 20)	1
21	26B713	PATRON, LUFTVENTIL (satsen innehåller föremål 2 och 28), se Luftpatron , sidan 48	1
22	189018	Svivel (Modellerna 26B511, 26B512, 26B513, 26B514, 26B515 och 26B516)	1
25	117642	VERKTYG, MUTTERDRAGARE, 5/16 tum	1
26▲	222385	ETIKETT, SÄKERHETSVARNING, MED. VARNING, visas ej	1
27▲	172479	SKYLTT, INSTRUKTION, visas ej	1
28	192282	VERKTYG, INSTALLATION, TÄTNING	1
29	15F446	PISTOLVERKTYG	1

▲ Reservsäkerhetsetiketter, -skyltar och -kort kan fås kostnadsfritt.

PerformAA RAC-/air assist-pistolmodeller

Modeller 26B517 och 26B518



ti39805a

PerformAA RAC-/air assist-pistolmodeller

Modeller 26B517 och 26B518

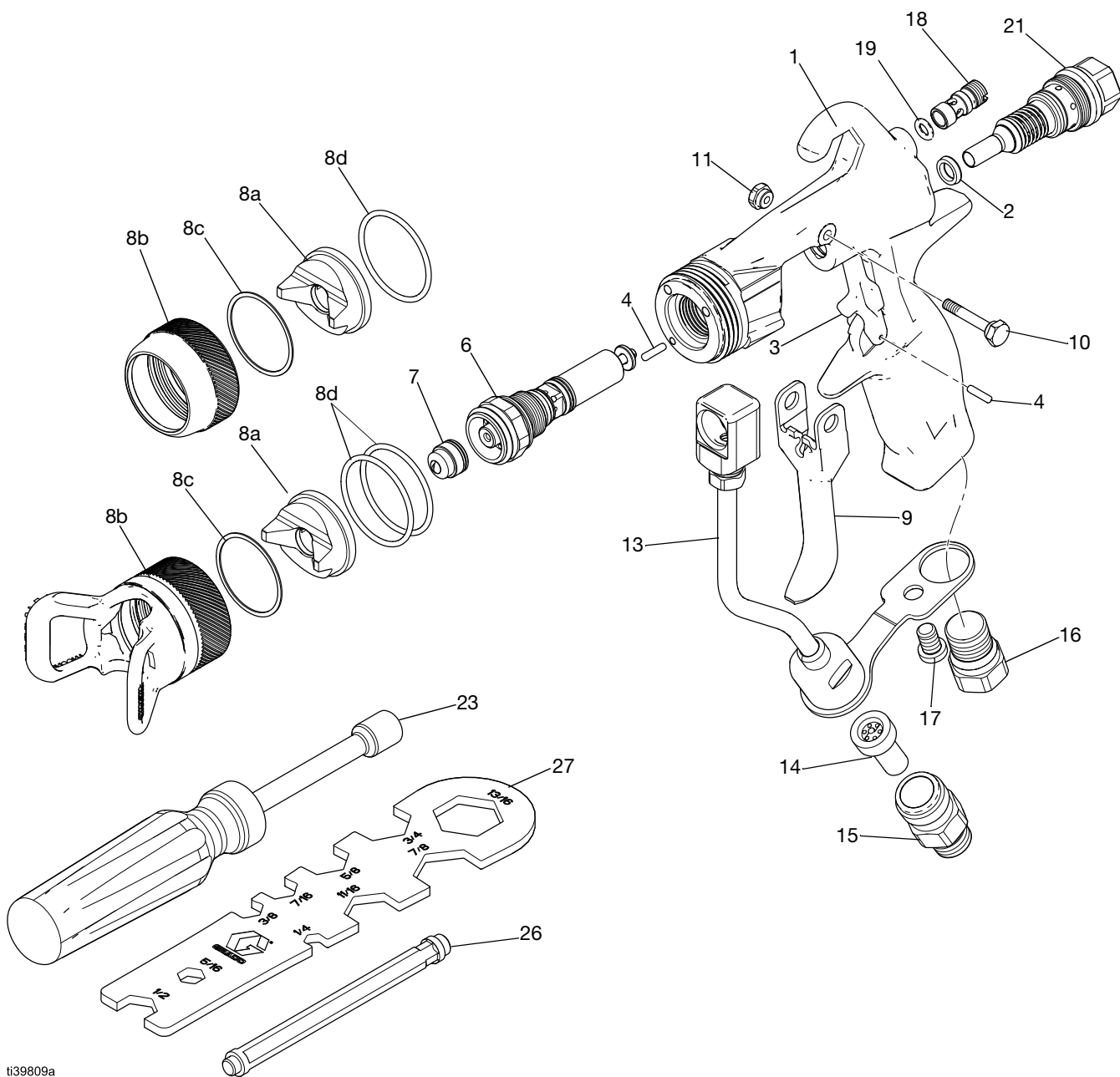
Ref.nr	Artikelnr	Beskrivning	Antal
1	--	PISTOLHUS	1
2	188493	TÄTNING, U-KOPP, PISTOL	1
3	249423	AVTRYCKARSTOPP (satsen innehåller föremål 4)	1
4	115132	STIFT, DYMLING	1
6	26B703	VÄTSKEPATRON, se Reparationssats för vätskepatron , sidan 58	1
7	15F442	HUS, RAC	1
8	26B869	LUFTMUNSTYCKE, RAC, PERFORMAA (satsen inkluderar 7)	1
8a	109213	TÄTNING, O-ring, PTFE	1
9	15E557	PACKNING, MUNSTYCKE	1
10	--	SPRUTMUNSTYCKE, kunden kan välja mellan LTX eller FFLP, se PerformAA RAC SwitchTips , sidan 55.	1
11	15A981	SÄTE, CYLINDER	1
12	26B721	PISTOLAVTRYCKARE (satsen innehåller 13 och 14)	1
13	15F739	LEDSTIFT	1
14	15F740	LEDSTIFT, MUTTER	1

16	26B712	SATS, FÄRGRÖR, högt flöde (innehåller 18). Se Delar till färgrör , sidan 51.	1
17	26B867	KOPPLING, LUFT	1
18	119996	SKRUVLOCK, SCKL, LH, 1/4-20 x 3/8	1
19	26B915	PLUGG, LUFTFLÄKT; inkluderar 19 och 20	1
20	112319	TÄTNING, O-RING	1
21	26B717	PATRON, LUFTVENTIL, FAST (satsen innehåller föremål 2 och 28), se Luftpatri , sidan 48	1
22	189018	SVIVEL (Modell 26B518)	1
25	117642	VERKTYG, MUTTERDRAGARE, 5/16 tum	1
26▲	222385	ETIKETT, SÄKERHETSVARNING, MED. VARNING, visas ej	1
27▲	172479	SKYLTT, INSTRUKTION, visas ej	1
28	192282	VERKTYG, INSTALLATION, TÄTNING	1
29	15F446	PISTOLVERKTYG	1

▲ Reservsäkerhetsetiketter, -skyltar och -kort kan fås kostnadsfritt.

PerformAA Airless-pistolmodeller

Modeller 26B519 och 26B520



t39809a

PerformAA Airless-pistolmodeller

Modeller 26B519 och 26B520

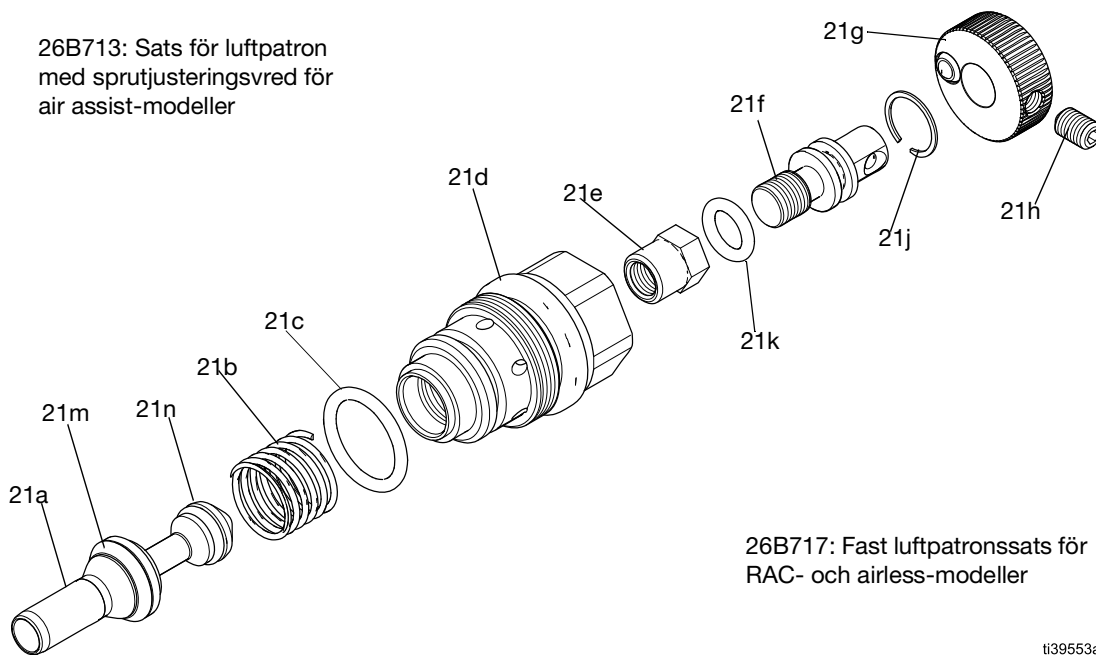
Ref. nr	Artikelnr	Beskrivning	Antal
1	--	PISTOLHUS	1
2	188493	TÄTNING, U-KOPP, pistol	1
3	249423	AVTRYCKARSTOPP (satsen innehåller föremål 4)	1
4	115132	STIFT, DYMLING, modell 26B519	2
		STIFT, DYMLING, modell 26B520	1
6	26B700	VÄTSKEPATRON, se Montering av vätskepatron , sidan 49	1
7	--	Sprutmunstycke, kunden kan välja mellan AXM eller AXF, se Munstyckstabell , sidan 52	1
8	--	LUFTMUNSTYCKE, ENHET, airless; inkluderar 8a, 8b, 8c och 8d; se Guide för val av luftmunstycke , sidan 56	1
8a	2AL042	LUFTMUNSTYCKE, airless	1
8b	26B800	HÅLLARRING, modell 26B519 (satsen innehåller 8c och 8d)	1
	26B801	HÅLLARRING, modell 26B520 (satsen innehåller 8c och 8d)	1
8c	15G320	BRICKA, PTFE	1
8d	109213	PACKNING, O-RING, PTFE (modell 26B519)	1
		PACKNING, O-RING, PTFE (modell 26B520)	2
9	26B721	PISTOLAVTRYCKARE, (satsen innehåller 10 och 11)	1
10	15F739	LEDSTIFT	1

11	15F740	LEDSTIFT, MUTTER	1
13	26B711	SATS, FÄRGRÖR, filter (satsen innehåller 14, 15 och 17), se Delar till färgrör , sidan 51.	1
14	205264	FILTER, MUNSTYCKE, se Satser med internt vätskefilter , sidan 58 för alternativ	1
15	24D437	KOPPLING, SLANG, filter	1
16	26B868	PLUGG, LUFT, AIRLESS	1
17	119996	SKRUVLOCK, SCKL, LH, 1/4-20 x 3/8	1
18	--	PLUGG, FLÄKTLUFT, (Köp sats 26B915, i nnehåller 18 och 19)	1
19	112319	TÄTNING, O-RING	1
21	26B717	PATRON, LUFTVENTIL, FAST (satsen innehåller föremål 2 och 28), se Luftpatron , sidan 48	1
23	117642	VERKTYG, MUTTERDRAGARE, 5/16 tum	1
24▲	222385	ETIKETT, SÄKERHETSVARNING, MED. VARNING, visas ej	1
25▲	172479	SKYLT, INSTRUKTION	1
26	192282	VERKTYG, INSTALLATION, TÄTNING	1
27	15F446	PISTOLVERKTYG	1

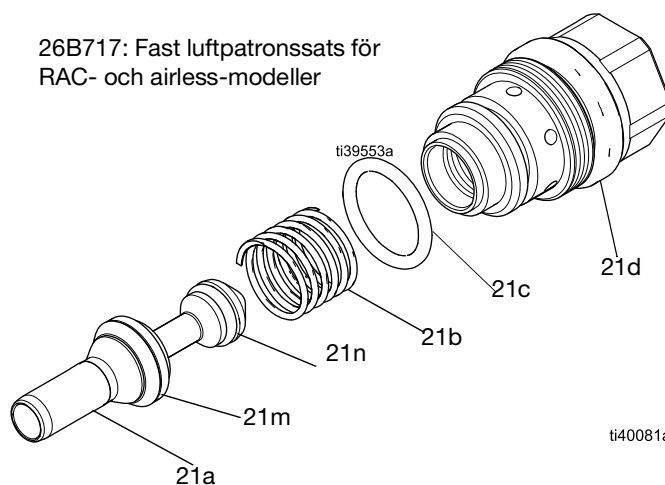
▲Reservsäkerhetsetiketter, -skyltar och -kort kan fås kostnadsfritt.

Luftpatron

26B713: Sats för luftpatron med sprutjusteringsvred för air assist-modeller



26B717: Fast luftpatronssats för RAC- och airless-modeller



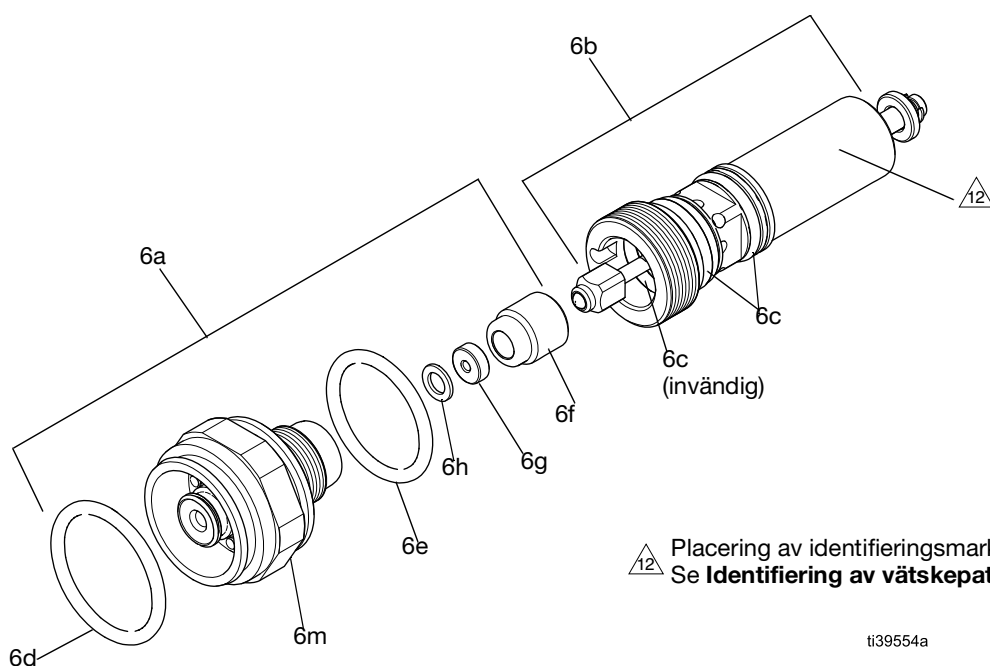
ti40081a

Ref. nr	Artikelnr	Beskrivning	Antal
2	188493	PACKNING, U-kopp, pistol (visas ej)	1
21a	26B716	VENTIL, ENHET, LUFT (inkluderar 21m, 21n, 2 och 26)	1
21b	114069	TRYCKFJÄDER	1
21c	113746	TÄTNING, O-RING	1
21d	—	HUS, PATRON	1
21e*	—	MUTTER, SPRUTJUSTERING	1
21*	—	SKAFT, FLÄKTVENTIL	1

21g*	26B914	VRED, FLÄKTJUSTERING (sats inkluderar 21h)	1
21h*	GC2082	STÄLLSKRUV	1
21j*	19B708	HÅLLARRING, INVÄNDIG	1
21k*	111450	TÄTNING, O-RING, sprutventil	1
21m	15F488	TÄTNING, U-KOPP, luftventil	1
21n	111508	TÄTNING, O-RING	1
26	192282	VERKTYG, INSTALLATION, tätning (visas ej)	1

*Ingår ej i 26B717

Montering av vätskepatron



△ Placering av identifieringsmarkering
Se **Identifiering av vätskepatron**, sidan 50

ti39554a

26B700 Vätskepatronsats PerformAA med hårdmetallkula och -säte.

Används i modellerna 26B500, 26B501, 26B509, 26B510, 26B511, 26B512, 26B513, 26B514, 26B515, 26B516, 26B519, 26B520. Identifieras utan märkningar på 6b. Ej kompatibel med RAC-modeller.

Ref. nr	Artikelnr	Beskrivning	Antal
6a	26B707	DIFFUSORSATS säte i hårdmetall; sats inkluderar 1 O-ring (6c)	1
6b	26B704	SATS, NÅL	1
6c+	111316	TÄTNING, O-RING	3
6d+	111116	TÄTNING, O-RING	1
6e+	116768	TÄTNING, O-RING	1
6f	—	MUTTERSÄTE, köp sats 26B710	1
6g	—	HÅRDMETALLSÄTE, köp sats 26B710	1
6h+	—	SÄTESPACKNING, köp sats 26B710	1

+ Inkluderad i vätskepatrontätningssats (26B706).
Se **Reparationssats för vätskepatron**, sidan 58.

26B701 vätskepatronsats med kula i rostfritt stål, plastsäte och fjäder med låg viskositet.

Används i modell 26B504. Identifieras med två märkningar på 6b. Ej kompatibel med Perform AA 50- eller RAC-modeller.

Ref. nr	Artikelnr	Beskrivning	Antal
6a	26B708	DIFFUSORSATS säte i plast; sats inkluderar 1 O-ring (6c)	1
6b	26B705	SATS, NÅLENHET, rostfritt stål	1
6c+	111316	TÄTNING, O-RING	3
6d+	111116	TÄTNING, O-RING	1
6e+	116768	TÄTNING, O-RING	1
6f†	—	SÄTESMUTTER, köp sats 249424	1
6g†	—	PLASTSÄTE, köp sats 249424	1

+ Inkluderad i vätskepatrontätningssats (26B706).
Se **Reparationssats för vätskepatron**, sidan 58.

† Ingår i reservdelssats för plastsäte (249424).
Se **Reparationssatser för plastsäte**, sidan 58.

26B702 vätskepatronsats: Trälack och låg viskositet med hårdmetallkula och -säte samt fjäder med låg viskositet.

Används i modellerna 26B502, 26B503 och 26B505.
Ej kompatibel med Perform AA 50- eller RAC-modeller.

Ref. nr	Artikelnr	Beskrivning	Antal
6a	26B707	DIFFUSORSATS, säte i hårdmetall, sats inkluderar 1 O-ring (6c)	1
6b	26B880	NÅLSATS, trälack, låg viskositet	1
6c+	111316	TÄTNING, O-RING	3
6d+	111116	TÄTNING, O-RING	1
6e+	116768	TÄTNING, O-RING	1
6f	—	SÄTESMUTTER, köp sats 26B710	1
6g	—	HÅRDMETALLSÄTE, köp sats 26B710	1
6h+	—	SÄTESPACKNING, köp sats 26B710	1

+ Inkluderad i vätskepatrontätningssats (26B706).
Se **Reparationssatser för hårdmetallsäte**, sidan 58

26B703 RAC vätskepatronsats med hårdmetallkula och -säte.

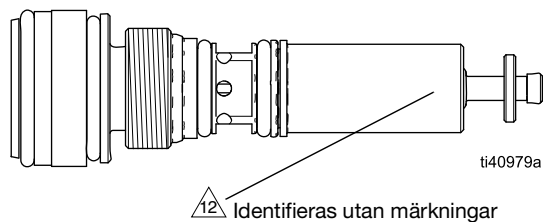
Används i modellerna 26B517 och 26B518. Ej kompatibel med andra modeller.

Ref. nr	Artikelnr	Beskrivning	Antal
6a	26B709	DIFFUSORSATS, RAC, sats inkluderar 1 O-ring (6c)	1
6b	26B704	NÅLSATS	1
6c+	111316	TÄTNING, O-RING	3
6e+	116768	TÄTNING, O-RING	1
6f	—	SÄTESMUTTER, köp sats 26B710	1
6g	—	HÅRDMETALLSÄTE, köp sats 26B710	1
6h+	—	SÄTESPACKNING, köp sats 26B710	1

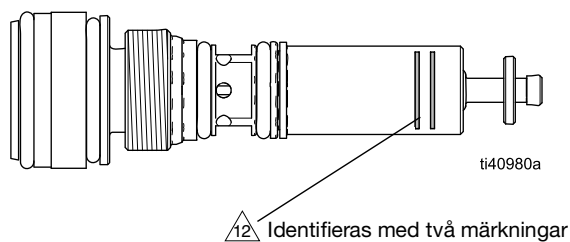
+ Inkluderad i vätskepatrontätningssats (26B706).
Se **Reparationssatser för hårdmetallsäte**, sidan 58

Identifiering av vätskepatron

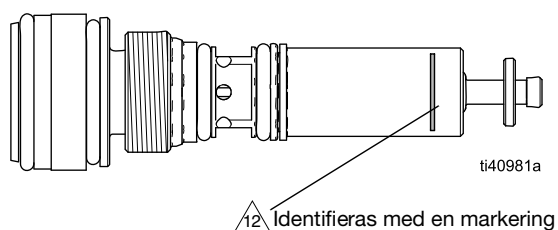
Modell 26B700



Modell 26B701



Modell 26B702



Delar till färgrör

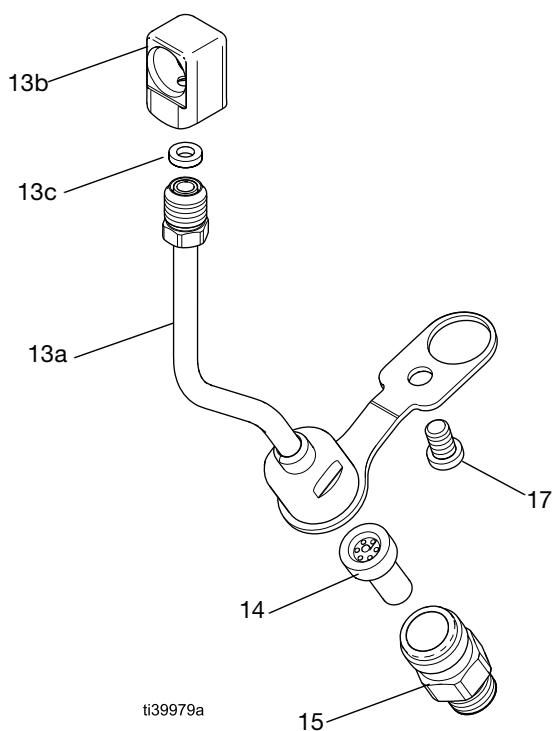


FIG. 57: Färgrörsenhet: modell 26B711

26B711 Färgrörssats med filter

Används i alla pistolmodeller förutom 26B509, 26B517 och 26B518.

Ref. nr	Artikelnr	Beskrivning	Antal
13a	24D436	FÄRGRÖR, inkluderar 13c	1
13b	—	INSATS, PATRON, färgrör	1
13c	115133	PACKNING, färgrör	1
14	205264	FILTER, MUNSTYCKE, se Satser med internt vätskefilter , sidan 58	1
15	24D437	KOPPLING, SLANG, FILTER	1
17	119996	SKRUVLOCK, SCKL, LH, 1/4-20 x 3/8	1





26B712 Färgrörssats för högt flöde

Används i pistolmodeller för högt flöde: 26B509, 26B517 och 26B518.

Ref. nr	Artikelnr	Beskrivning	Antal
13a	249317	FÄRGLANG	1
13b	—	INSATS, PATRON, färgrör	1
13c	115133	PACKNING, färgrör	1
17	119996	SKRUVLOCK, SCKL, LH, 1/4-20 x 3/8	1

Munstyckstabell

PerformAA 15, PerformAA 50 och PerformAA Airless-sprutmunstycken

				
För att minska risken för skada, inklusive vätskeinträngning:				
<ul style="list-style-type: none"> • Följ Tryckavlastningsprocedur, sidan 15 innan du tar bort eller monterar dit ett sprutmunstycke eller luftmunstycke. • Använd inte sprutmunstycken inom det grå området i tabellen för val till PerformAA 15-pistoler. • Överskrid aldrig det maximala färgarbetsstrycket för din pistolmodell. 				

Munstyckena i det grå området kan endast användas med sprutpistoler på 34,5 MPa (345 bar, 5 000 psi).

PerformAA-modeller är kompatibla med följande sprutmunstycken:

AXM-munstycken för lackeringsspruta (AXMxxx):
Rekommenderas för applicering med hög finishkvalitet. Använd **AXM-munstyckestabell**, sidan 53.

AXF-försprutmunstycken för ytfinish (AXFxxx):
AXF-munstycken har ett förmunstycke som bidrar till finfördelning av tixotropa material, bland andra lacker. Använd **Tabell för AXF-försprutmunstycken för ytfinish**, sidan 54.

Beställ önskat munstycke där xxx = 3-siffrigt nummer i matris 1 eller 2. Exempel: AXM611 är AXM-sprutmunstycke för ytfinish med en öppning på 0,279 mm (0,011 tum) och en maximal sprutbild på 350 mm (12 till 14 tum).

Tabell 1: AXM-munstyckstabell

Hålstorlek tum (mm)	* Färgutflöde 14,0 MPa (140 bar, 2 000 psi) Lpm (fl oz/min)		❖ Största sprutbildsbredd vid 12 tum (305 mm) tum (mm)								
	vid 4,1 MPa (41 bar, 600 psi)	vid 7,0 MPa (70 bar, 1 000 psi)	2 till 4 (75)	4 till 6 (150)	6 till 8 (200)	8 till 10 (250)	10 till 12 (300)	12 till 14 (350)	14 till 16 (400)	16 till 18 (450)	18 till 20 (500)
†0,007 (0,178)	4,0 (0,1)	5,2 (0,15)	107	207	307	—	—	—	—	—	—
†0,009 (0,229)	7,0 (0,2)	9,1 (0,27)	109	209	309	409	509	609	—	—	—
†0,011 (0,279)	9,5 (0,28)	12,5 (0,37)	111	211	311	411	511	611	711	—	—
0,013 (0,330)	12,0 (0,35)	16,0 (0,47)	113	213	313	413	513	613	713	—	—
0,015 (0,381)	16,0 (0,47)	21,0 (0,62)	—	215	315	415	515	615	715	815	—
0,017 (0,432)	20,0 (0,59)	26,5 (0,78)	—	217	317	417	517	617	717	817	917
0,019 (0,483)	28,0 (0,8)	36,3 (1,09)	—	219	319	419	519	619	719	819	919
0,021 (0,533)	35,0 (1,0)	45,4 (1,36)	—	—	321	421	521	621	721	821	921
‡0,023 (0,584)	40,0 (1,2)	51,9 (1,56)	—	—	—	423	523	623	723	—	923
‡0,025 (0,635)	50,0 (1,5)	64,8 (1,94)	—	—	—	425	525	625	725	825	—
‡0,027 (0,686)	58,5 (1,7)	75,8 (2,27)	—	—	—	—	527	627	—	827	—
‡0,029 (0,737)	68,0 (1,9)	88,2 (2,65)	—	—	—	—	—	629	—	—	—
‡0,031 (0,787)	78,0 (2,2)	101,1 (3,03)	—	—	—	431	—	631	—	—	—
‡0,033 (0,838)	88,0 (2,5)	114,1 (3,42)	—	—	—	—	—	633	—	—	—
‡0,035 (0,889)	98,0 (2,8)	127,1 (3,81)	—	—	—	435	—	—	—	—	—
‡0,037 (0,940)	108,0 (3,1)	140,0 (4,20)	—	—	—	—	—	—	737	—	—
‡0,039 (0,991)	118,0 (3,4)	153,0 (4,59)	—	—	—	—	539	639	—	839	—

* Munstyckena provas med vatten.

❖ Mätt UTAN luftflöde. Air-assist tenderar att minska mönsterlängden med 25,4 till 50,8 mm (1 till 2 tum).

‡ Använd inte de här munstyckena med PerformAA 15-pistolmodeller.

† Munstycksfilter i mesh 150 ingår.

Färgutflöde (Q) vid andra tryck (P) kan beräknas med formeln: $Q = (0,041) (QT) \sqrt{P}$ där QT = vätskeutflöde (liter/min) från tabellen ovan för vald hålstorlek.

Tabell 2: Tabell för AXF-försprutmunstycken för ytfinish

Hålstorlek tum (mm)	* Färgutflöde 14,0 MPa (140 bar, 2 000 psi) Lpm (fl oz/min)		❖ Största sprutbildsbredd vid 30,5 cm (12 tum) tum (mm)							
	vid 4,1 MPa (41 bar, 600 psi)	vid 7,0 MPa (70 bar, 1 000 psi)	2 till 4 (75)	4 till 6 (150)	6 till 8 (200)	8 till 10 (250)	10 till 12 (300)	12 till 14 (350)	14 till 16 (400)	16 till 18 (450)
0,007 (0,178)	4,0 (0,1)	5,2 (0,15)	—	—	306	—	—	—	—	—
0,009 (0,229)	7,0 (0,21)	8,5 (0,25)	108	208	308	408	508	608	—	—
0,011 (0,279)	9,5 (0,28)	12,5 (0,37)	—	210	310	410	510	610	710	—
0,013 (0,330)	12,0 (0,35)	16,0 (0,47)	—	212	312	412	512	612	712	—
0,015 (0,381)	16,0 (0,47)	21,0 (0,62)	—	—	314	414	514	614	714	814
0,017 (0,432)	20,0 (0,59)	26,5 (0,78)	—	—	316	416	516	616	716	—
0,019 (0,483)	28,0 (0,8)	36,3 (1,09)	—	—	—	—	518	—	—	—

* Munstyckena provas med vatten.

❖ Mätt UTAN luftflöde. Air-assist tenderar att minska mönsterlängden med 25,4 till 50,8 mm (1 till 2 tum).

Färgutflöde (Q) vid andra tryck (P) kan beräknas med formeln: $Q = (0,041) (QT) \sqrt{P}$ där QT = vätskeutflöde (liter/min) från tabellen ovan för vald hålstorlek.

PerformAA RAC SwitchTips

PerformAA RAC-modeller är kompatibla med följande RAC-sprutmunstycken:

LTX RAC-sprutmunstycken (LTXxxx): Rekommenderas för RAC-sprutpistoler med högt tryck.

FFLP Fine Finish Low Pressure (FFLPxxx):

Rekommenderas för ytfinishapplikering med lågt tryck för mindre översprutning och en jämn finish.

LTX och FFLP SwitchTips är de munstycken som väljs oftast men PerformAA RAC är också kompatibelt med munstycken för lågt tryck (LPxxxx) och breda munstycken (WRxxxx).

Beställ önskat munstycke där xxx = sprutmunstyckets 3-siffriga artikelnummer ur tabellen. Exempel: Beställ LTX209 för LTX RAC-sprutmunstycket med en öppning på 0,229 mm (0,009 tum) och en maximal sprutbild på 100 mm (2 till 4 tum).

Konvertera PerformAA 50-modeller till en RAC-modell med RAC-konverteringssats 24C791. Packningssatser av standardtyp och acetala (lösningsmedelsresistenta) finns tillgängliga. Se **Reverse-A-Clean-satser**, sidan 59.

Hålstorlek tum (mm)	* Färgutflöde 14,0 MPa (140 bar, 2 000 psi) Lpm (fl oz/min)	❖ Största sprutbildsbredd vid 12 tum (305 mm) tum (mm)							
		2 till 4 (100)	4 till 6 (150)	6 till 8 (200)	8 till 10 (250)	10 till 12 (300)	12 till 14 (350)	14 till 16 (400)	16 till 18 (450)
LTX RAC-sprutmunstycken									
0,009 (0,229)	11,2 (0,33)	109	209	309	409	509	—	—	—
0,011 (0,279)	16,6 (0,49)	111	211	311	411	511	611	—	—
0,013 (0,330)	23,3 (0,69)	—	213	313	413	513	613	—	—
0,015 (0,381)	30,8 (0,91)	115	215	315	415	515	615	—	—
0,017 (0,432)	39,5 (1,17)	—	217	317	417	517	617	—	817
0,019 (0,483)	49,7 (1,47)	—	219	319	419	519	619	—	819
0,021 (0,533)	60,5 (1,79)	—	221	321	421	521	621	721	821
0,023 (0,584)	72,7 (2,15)	—	—	323	423	523	623	723	—
0,025 (0,635)	85,9 (2,54)	—	225	325	425	525	625	—	—
0,027 (0,686)	100,0 (2,96)	—	227	327	427	527	627	—	827
0,029 (0,737)	115,6 (3,42)	—	—	329	429	529	629	729	—
0,031 (0,787)	131,8 (3,90)	—	231	331	431	531	631	—	831
0,033 (0,838)	149,4 (4,42)	—	—	—	433	533	633	—	833
0,035 (0,889)	168,4 (4,98)	—	235	335	435	535	635	735	835
FFLP Fine Finish Low Pressure RAC-sprutmunstycken									
0,008 (0,203)	8,8 (0,26)	108	208	308	—	—	—	—	—
0,010 (0,254)	13,9 (0,41)	110	210	310	410	510	—	—	—
0,012 (0,305)	19,9 (0,59)	112	212	312	412	512	612	—	—
0,014 (0,356)	27,0 (0,80)	—	214	314	414	514	614	—	—
0,016 (0,406)	35,0 (1,04)	—	—	—	—	516	616	—	—
0,018 (0,457)	44,6 (1,32)	—	—	—	—	518	618	—	—
0,020 (0,51)	54,8 (1,62)	—	—	—	—	520	620	—	—

* Munstyckena provas med vatten.

❖ Mätt UTAN luftflöde. Air-assist tenderar att minska mönsterlängden med 25,4 till 50,8 mm (1 till 2 tum).

Färgutflöde (Q) vid andra tryck (P) kan beräknas med formeln: $Q = (0,041) (QT) \sqrt{P}$ där QT = vätskeutflöde (liter/min) från tabellen ovan för vald hålstorlek.

Guide för val av luftmunstycke



Följ **Tryckavlastningsprocedur**, sidan 15 innan du tar bort eller monterar dit ett munstycke och/eller luftmunstycke för att minska risken för skada.

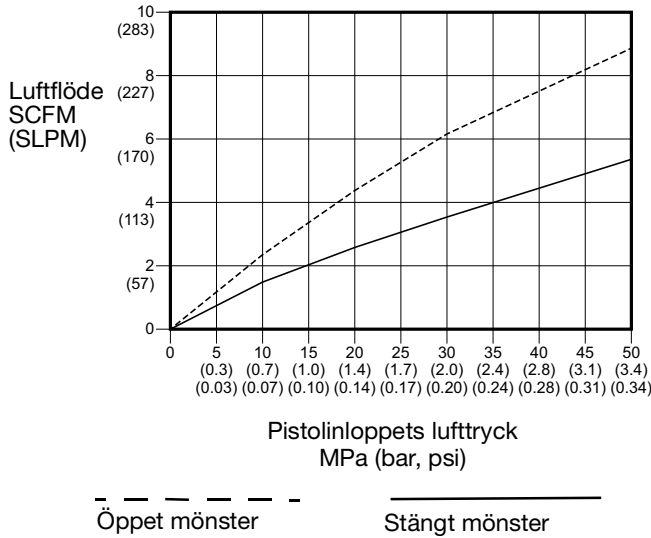
Luftmunstycken är mångsidiga och fler än ett luftmunstycke kan uppfylla dina ytbehandlingsbehov. Välj ett luftmunstycke utifrån färgskiktsegenskaper, ytbehandlingskrav och operatörens önskemål.

Artikelnr	Färg	Beskrivning	Typiskt viskositetsintervall	Rekommendationer för optimal användning	HVLP-kontrollsats
2GF042	PTFE Nickel	Allmän ytbehandling (GF)	20-360 cP	Finfördelar svansar vid lågt tryck	2GF044
2WL042	Svart	Trälack (WL)	20-360 cP	Spruta topplager och lack på trä	2WL044
2WB042	Blå	Vattenburen (WB)	20-360 cP	Bryt upp de vattenburna färgstrålarna för en jämn våt film med vattenburna material	2WB044
2LV042	Silver	Låg viskositet (LV)	20-70 cP	Främja fördelning av lågviskösa material	2LV044
2HV042	Blågrå	Hög viskositet (HV)	360+ cP	Bygg våt film med högsolida material	2HV044
2QD042	Grön	Snabbtorkande (QD)	20-360 cP	Bibehåll överföringseffektivitet och minimera luftbubblor med snabbtorkande material	2QD044
2TC042	PTFE Nickel	Täckfärger (TC)	20-360 cP	Spruta topplager på trä	2TC044
2AL042	Svart	Airless (AL)	Ej tillämpligt	Airless-sprutning	---

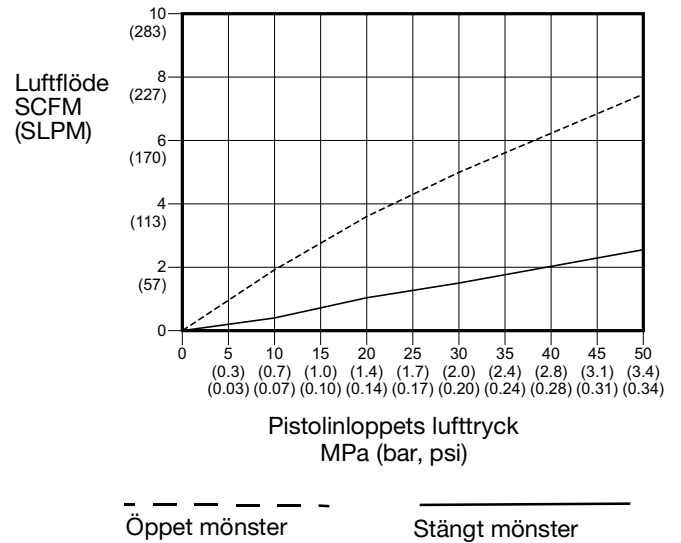
Luftflöde

Se Guide för val av luftmunstycke gällande artikelnummer.

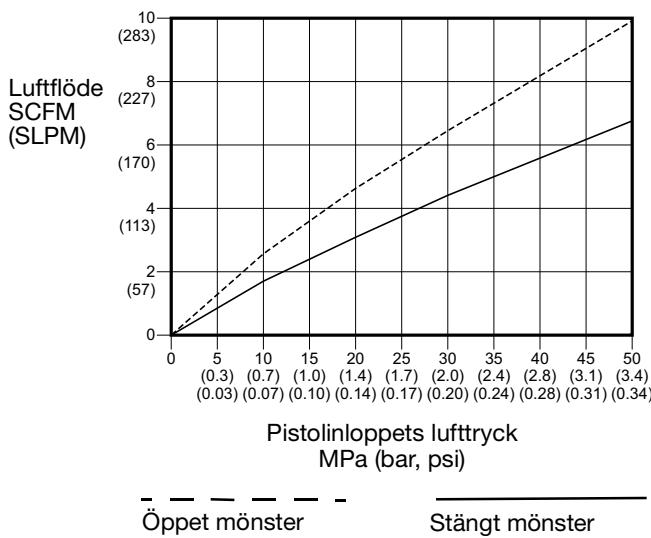
Luftmunstycken för allmän ytbehandling, trälack och topplager



Snabbtorkande och hög viskositetsluftmunstycken



Låg viskositet och vattenburna luftmunstycken



Satsar och tillbehör

Reparationssats för vätskepatron

Reparationssatser för hårdmetallsäte

26B707	Utbytessats för diffusor i hårdmetall	Hus, o-ringar (3 storlekar), mutter och hårdmetallsäte
26B710	Reparationssats för hårdmetallsäte	Mutter, packning (2 st) och hårdmetallsäte
288619	Packningssats för hårdmetallsäte	Packningar till hårdmetallsäte (10-pack)

Reparationssatser för platsäte

26B708	Utbytessats för diffusor i plast	Hus, o-ringar (3 storlekar), mutter och platsäte
249424	Reparationssats för platsäte	Mutter och platsäte (10-pack)

Hållarringssatser

26B800	Hållarringssats för Perform AA 1500-modeller	Hållarring, bricka, o-ring
26B801	Hållarringssats för Perform AA 5000-modeller	Hållarring med munstycksskydd, bricka 2 o-ringar
241812	Hållarringstätningssats	Utbytesbrickor och O-ringar (5-pack av vardera)

Tätningssatser

26B706	Utbytessats för vätsketätning	Utbytestätningar för diffusor, nålenhet, säte och färgrör
26B720	Reparationssats, vätske- och lufttätning	Utbytesvätsketätningar, lufttätningar och installationsverktyg

Reparationssatser till färgrör

26B711	Färgrör med filter	Färgkoppling, filter, rör, packning, rörinsatspatron och skruv
26B712	Färgrör för högt flöde	Rör, packning, rörinsatspatron och skruv

Satsar med internt vätskefilter

238563	Interna vätskefilter i 60 mesh	Utbytesfilter (3-pack)
238561	Interna vätskefilter i 100 mesh	Utbytesfilter (3-pack)
25N892	Interna vätskefilter i 150 mesh	Utbytesfilter (3-pack)
25N894	Interna vätskefilter i 200 mesh	Utbytesfilter (3-pack)

Luftpatronssatser

26B713	Utbytessats för luftpatron (med sprutjusteringsvred för air assist-modeller)	Luftpatron, u-kopp och installationsverktyg
26B717	Fast luftpatronssats (RAC- och airless-modeller)	Luftpatron, u-kopp och installationsverktyg
26B716	Utbytessats för luftventil	Luftventil, U-kopp och installationsverktyg
26B715	Reparationssats för fläkrör (för air-assist-modeller)	Fläkrör, O-ring och fläktplugg
26B915	Reparationssats för fläkrör (RAC- och airless-modeller)	O-ring och fläktplugg
26B714	Reparationssats för luftpatron	Luftventil, u-kopp, installationsverktyg, O-ringar till luftpatronen, O-ring till fläkrör samt C-klämma

Sprutmunstyckessatser

26C713	Sats med sprutmunstyckspackning	Nya tätningbrickor (10-pack)
241804	Filtersats för sprutmunstycke	Utbytesfilter för AXM-sprutmunstyckens öppningsstorlek 0.007, 0.009 och 0.011 (10-pack)

Reverse-A-Clean-satser

26B709	Utbytessats för RAC-diffusor	Hus, O-ringar (2 storlekar), mutter och hårdmetallsäte
26B869	Montering av RAC-luftmunstycke	Luftmunstycke, hållarring och munstyckeshus
246453	RAC-packning	Standard-RAC-packningar för utbyte (5-pack)
248936	Acetala RAC-packningar (lösningsmedelsresistenta)	Plast (acetala) RAC-packningar för utbyte (5-pack)
26B722*	RAC-ombyggnads-sats: AA till RAC AA	Hus, luftmunstyckesenhet, vätskepatron, luftpatron, U-kopp och installationsverktyg.
26B723*	RAC-ombyggnads-sats: Airless till RAC Airless	Hus, luftmunstyckesenhet och vätskepatron.
26B793*	RAC-ombyggnads-sats: RAC till air-assist (5000 psi)	Vätskepatron, GF-luftmunstyckesenhet, luftpatron, U-kopp, installationsverktyg och fläkrör.
26B718	Reservdelssats, RAC-lufttätning	Luftventil, U-kopp, tätning, O-ringar och installationsverktyg.

* Beställ munstycke separat.

Pistoldelssatser

26B721	Avtryckarreparationssats	Avtryckare, avtryckarstift och avtryckarmutter
249423	Avtryckarstoppsats	Avtryckarstopp och styrstift
189018	Vätskesvivelanslutning	Anslutning för 40 MPa (400 bar, 5 800 psi) i maximalt arbetstryck. 1/4-18 npsm. 17-4 PH våta delar i rostfritt stål
26B374	Vätskesvivelanslutning, JIC	1/2-20 JIC-vätskekoppling; 5800 psi (40 MPa 400 bar) max. arbetstrycksanslutning
24C356	Färgkopplingsats	1/2-20 JIC-gängad vätskeinloppskoppling

Rengöringstillbehör

101892	Pistolborste
15C161	Grundläggande pistolrengöringssats
249598	Rensningsnålssats
15G093	PerformAA 15-pistolspolningsinsats
15G346	PerformAA 50-pistolspolningsinsats
111265	Pistolsmörjmedel; 4 oz
15T544	O-ringspetverktyg

Luftsnavkopplingar

26B722	Slangar och pistolanslutningar	100 psi (0,7 MPa, 7 bar) maximalt arbetstryck
26B728	Pistolanslutning	9/16-18 unf gängad; 100 psi (0,7 MPa, 7 bar) max. arbetstryck
26B729	Slangkoppling	1/4-18 npsm gängad; 100 psi (0,7 MPa, 7 bar) max. arbetstryck

Informationsskyltstillbehör

19C703	Snabbguide om drift och daglig skötsel
19C704	Snabbguide om sprutpistolens sprutbild
19C705	Ark för sprutbildstest (singel)
19C706	Ark för sprutbildstest (25-pack)

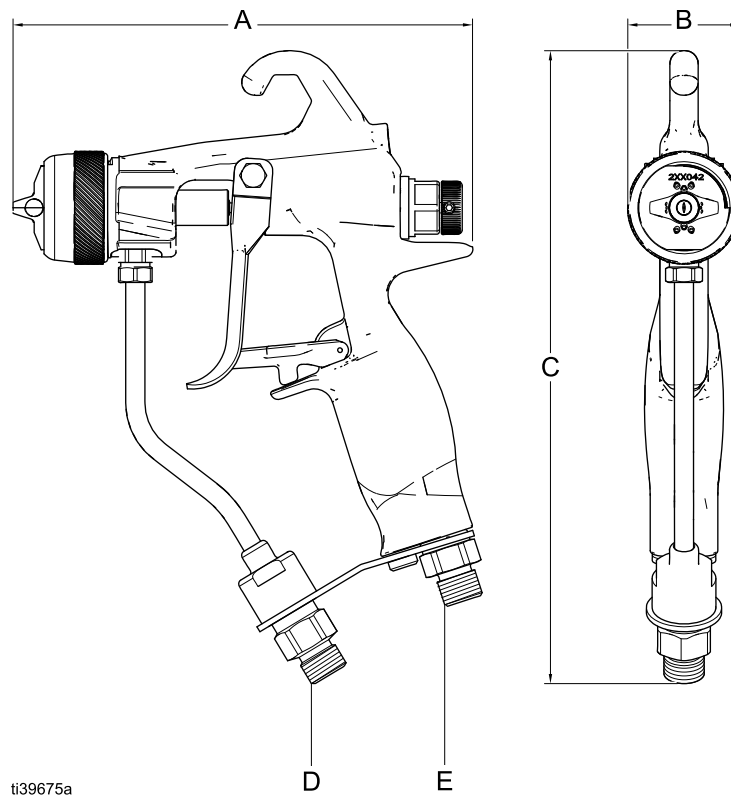
Systemtillbehör

249473	Sats med luftkoppling och rör	3/8 tum till 1/4 trycklåskoppling, 7,62 m (25 fot) lång, nylonrör
256389	Luftslang	1/4-18 npsm(fbe), 1/4 tum (6 mm) ID, 15,85 m (52 fot) långt polyuretanrör, 0,7 MPa (7 bar, 100 psi) i max. arbetstryck
256390	Luftslang	1/4-18 npsm(fbe), 1/4 tum (6 mm) ID, 8,23 m (27 fot) långt polyuretanrör, 0,7 MPa (7 bar, 100 psi) i max. arbetstryck
241812	Färgslang	3300 psi (2,2 MPa, 227 bar) max. arbetstryck, 1/4-18 npsm(fbe), 3/16 tum (5 mm) ID, 25 fot (7,62 m) långt nylonrör med polyuretanhölje
24B562	Färgslang	3300 psi (2,27 MPa, 227 bar) max. arbetstryck, 1/4-18 npsm(fbe), 3/16 tum (5 mm) ID, 50 fot (15,24 m) långt nylonrör med polyuretanhölje
24A446	Färgslang	4100 psi (2,8 MPa, 283 bar) max. arbetstryck, 1/4-18 npsm(fbe), 1/4 tum (6,3 mm) ID, 23 fot (7,01 m) långt nylonrör med polyuretanhölje
24A412	Färgslang	5600 psi (3,8 MPa, 386 bar) max. arbetstryck, 1/4-18 npsm(fbe), 1/4 tum (6,3 mm) ID, 25 fot (7,62 m) långt nylonrör med polyuretanhölje
24A413	Färgslang	5600 psi (3,8 MPa, 386 bar) max. arbetstryck, 1/4-18 npsm(fbe), 1/4 tum (6,3 mm) ID, 50 fot (15,24 m) långt nylonrör med polyuretanhölje
26B598	Böjlig färgslang	5000 psi (3,4 MPa, 345 bar) max. arbetstryck, 1/4-18 npsm(fbe), 3/16 tum (4,8 mm) ID, 2 fot (0,6 m) långt nylonrör med polyuretanhölje
166846	Vippslangadapter	7250 psi (50 MPa, 500 bar) max. arbetstryck för vippslangadapter, 1/4-18 npsm x 1/4-18 npt (hane).
238694	Vätskekulventil för högt tryck	5000 psi (34,5 MPa, 345 bar) max. arbetstryck, 3/8 npt (mbe), PTFE-tätningar, rostfritt stål

Mått

Perform AA 15 air assist- och airless- pistolmodeller	A	B	C	D	E
26B500, 26B501, 26B502, 26B503, 26B505, 26B504, 26B519*	252,4 mm (6 tum)	38,1 mm (1,5 tum)	208,3 mm (8,2 tum)	1/4-18 npsm (national pipe straight- mechanical) (m)	1/4-18 npsm (R1/4-19) utvändig gånga för blandning

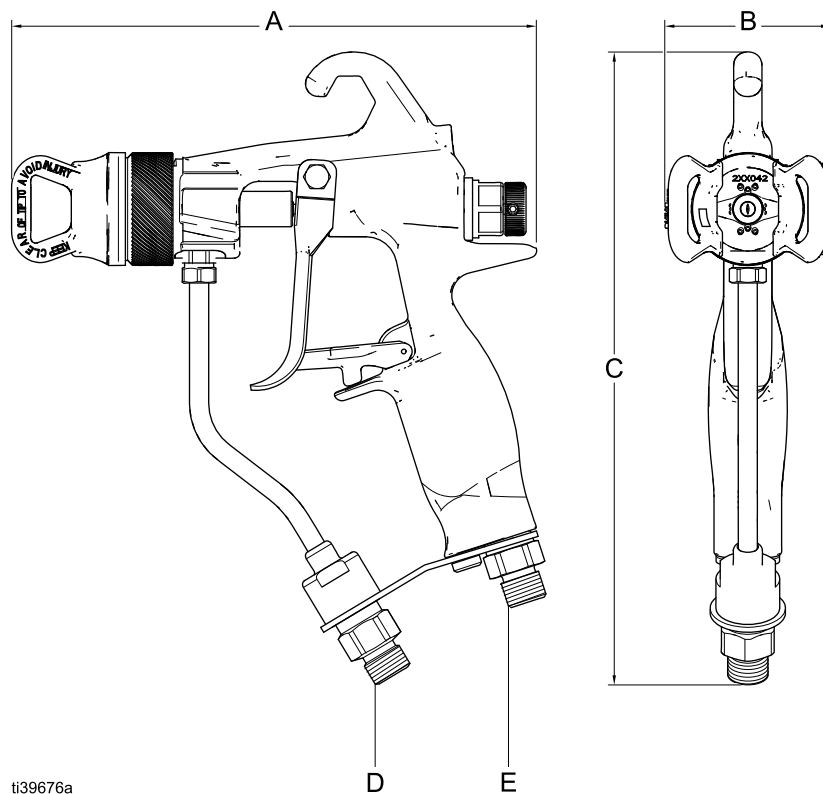
*Mått E gäller inte



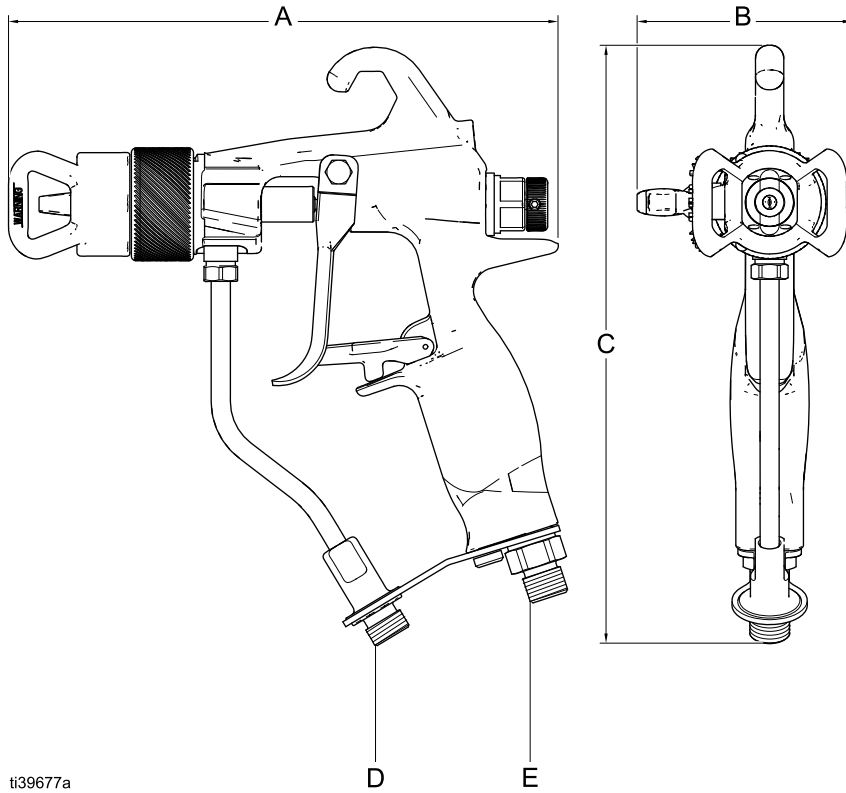
Mått

Perform AA 50 air assist- och airless- pistolmodeller	A	B	C	D	E
26B510, 26B511, 26B512, 26B513, 26B514, 26B515, 26B516, 26B509, 26B520*	172,7 mm (6,8 tum)	55,9 mm (2,2 tum)	208,3 mm (8,2 tum)	1/4-18 npsm (national pipe straight- mechanical) (m)	1/4-18 npsm (R1/4-19) utvändig gänga för blandning

*Mått E gäller inte.



PerformAA RAC-/ air assist- pistolmodeller	A	B	C	D	E
26B517, 26B518	182,9 mm (7,2 tum)	71,1 mm (2,8 tum)	198,1 mm (7,8 tum)	1/4-18 npsm (national pipe straight- mechanical) (m)	1/4-18 npsm (R1/4-19) utvärdig gänga för blandning




Tekniska specifikationer

PerformAA-sprutpistoler		
	Amerikanska mått	SI-mått (metriska)
Maximalt färgarbetstryck		
PerformAA 15 air assist-modeller	1500 psi	10.5 MPa, 105 bar
PerformAA 50 air assist-modeller	5000 psi	34.5 MPa, 345 bar
Perform AA RAC air assist-modeller	5000 psi	34.5 MPa, 345 bar
PerformAA airless-modell 26B519	1500 psi	10.5 MPa, 105 bar
PerformAA airless-modell 26B520	5000 psi	34.5 MPa, 345 bar
Maximalt luftarbetstryck:	100 psi	0.7 MPa, 7 bar
Maximal färgtemperatur	110°F	43°C
Buller (dBa)		
Ljudtryck vid 138 kPa (1,4 bar, 20 psi)	62,6 dBa	
Ljudtryck vid 700 kPa (7 bar, 100 psi)	75,8 dBa	
Ljudeffekt vid 138 kPa (1,4 bar, 20 psi)	72,3 dBa	
Ljudeffekt vid 700 kPa (7 bar, 100 psi)	89,3 dBa	
<i>Alla mätningar gjordes med sprutventilen helt stängd (full sprutbredd) vid 138 kPa (1,4 bar, 20 psi) och 700 kPa (7 bar, 100 psi) och vid tänkt operatörsposition.</i>		
<i>Ljudeffekt mätt ISO-9614-2.</i>		
Inlopps- och utloppsdimensioner		
Luftintagsdimension	1/4-18 npsm (R1/4-19) utvändig gänga för blandning	
Färginloppsdimension	1/4-18 npsm (national pipe straight-mechanical) (m)	
Material		
Våta material: alla modeller förutom 26B504	Rostfritt stål, hårdmetall, polyetylen med ultrahög molekylvikt, bearbetad plast, PTFE, nylon, fluoroelastomer	
Våta material: modell 26B504	Rostfritt stål, polyetylen med ultrahög molekylvikt, bearbetad plast, PTFE, nylon, fluoroelastomer	
Vikt		
PerformAA 15-modeller	17,1 oz	480 gram
PerformAA 50-modeller	17,4 oz	490 gram

Proposition 65, Kalifornien

BOENDE I KALIFORNIEN

 **WARNING:** Cancer och fortplantningsskador -- www.P65warnings.ca.gov.

Graco standardgaranti

Graco garanterar att all utrustning som beskrivs i detta dokument, och som är tillverkad av Graco och bär dess namn, är fri från material- och tillverkningsfel vid tidpunkten för försäljningen till den ursprungliga köparen. Med undantag för särskilda, utökade eller begränsade garantiåtaganden som utges av Graco, åtar sig Graco att under en tolv månadersperiod från inköpsdatumet reparera eller byta ut delar som av Graco befinns vara felaktiga. Garantin gäller endast under förutsättning att utrustningen installeras, används och sköts i enlighet med Gracos skriftliga rekommendationer.

Garantin omfattar inte, och Graco ska inte hållas ansvarigt för, allmänt slitage eller funktionsfel, skador eller slitage som orsakas av felaktig installation, felaktigt bruk, nötning, korrosion, otillräckligt eller felaktigt underhåll, försumlighet, olyckor, manipulation eller byten till komponenter som inte tillverkas av Graco. Graco ska heller inte hållas ansvarigt för funktionsfel, skada eller slitage som orsakas av att Graco-utrustningen är inkompatibel med konstruktioner, tillbehör, utrustning eller material som inte har levererats av Graco, ej heller felaktig formgivning, tillverkning, installation, drift eller underhåll av konstruktioner, tillbehör, utrustning eller material som inte har levererats av Graco.

Garantin gäller under förutsättning att utrustningen som anses defekt skickas med förbetald retur till en auktoriserad Graco-återförsäljare för verifiering av det påstådda felet. Om det påstådda felet verifieras kommer Graco att reparera eller ersätta alla defekta delar utan kostnad. Utrustningen kommer att returneras till den ursprungliga köparen med frakten betald. Om inspektionen av utrustningen inte uppdagar några material- eller tillverkningsfel kommer reparationer att utföras till en rimlig avgift som kan innefatta kostnaderna för reservdelar, arbete och transport.

DENNA GARANTI ÄR EXKLUSIV OCH ISTÄLLET FÖR ALLA ANDRA GARANTIER, UTTRYCKLIGA ELLER UNDERFÖRSTÅDDA, INKLUSIVE MEN INTE BEGRÄNSAT TILL GARANTIER OM SÄLJBARHET ELLER GARANTIER OM LÄMPLIGHET FÖR ETT VISST ÄNDAMÅL.

Gracos enda åtagande och köparens enda gottgörelse för brott mot garantin är de som anges ovan. Köparen medger att ingen annan ersättning (inklusive, men inte begränsat till, skadestånd för följdskada för förlorad vinst, förlorad försäljning, personskador, materiella skador eller andra följdskador) är aktuell. Alla anspråk rörande brott mot garantin måste framläggas inom två (2) år efter försäljningsdatum.

GRACO LÄMNAR INGA GARANTIER OCH FRÅNSÄGER SIG ALLA UNDERFÖRSTÅDDA GARANTIER OM SÄLJBARHET ELLER LÄMPLIGHET FÖR ETT VISST ÄNDAMÅL AVSEENDE TILLBEHÖR, UTRUSTNING, MATERIAL ELLER KOMPONENTER SOM SÄLJS MEN INTE TILLVERKAS AV GRACO. Dessa artiklar som säljs men inte tillverkas av Graco (t.ex. elmotorer, strömbrytare, slangar) omfattas i förekommande fall av respektive tillverkarens garanti. Graco kommer inom rimliga gränser att hjälpa köparen med att lämna anspråk rörande överträdelse mot dessa garantier.

Graco är under inga omständigheter ansvarigt för indirekta, oavsiktliga, särskilda skador eller följdskador som uppkommer till följd av att Graco levererar utrustning i enlighet med det som framlagts häri, eller för tillhandahållande, prestanda eller användning av produkter eller andra varor som säljs enligt detta, oavsett om så sker till följd av avtalsbrott, garantibrott, försumlighet från Gracos sida eller annat.

Graco-information

För att få den senaste informationen om Gracos produkter kan du besöka www.graco.com.

För patentinformation, se www.graco.com/patents.

FÖR ATT GÖRA EN BESTÄLLNING, kontakta din Graco-återförsäljare eller ring så hänvisar vi till närmaste återförsäljare.

Telefon: 612-623-6921 **Eller avgiftsfritt:** 1-800-328-0211, **Fax:** 612-378-3505

All text och alla bilder i den här handboken visar den senast tillgängliga informationen som fanns vid publiceringen. Graco förbehåller sig rätten att när som helst införa ändringar utan föregående meddelande därom.

Översättning av originalanvisningarna. This manual contains Swedish. MM 3A8099

Gracos Högkvarter: Minneapolis

Internationella kontor: Belgien, Kina, Japan, Korea

GRACO INC. AND SUBSIDIARIES • P.O. BOX 1441 • MINNEAPOLIS MN 55440-1441 • USA

Copyright 2021, Graco Inc. Alla Gracos tillverkningsplatser är registrerade enligt ISO 9001.

www.graco.com

Revidering B, februari 2022