

Електрически пръскачки без въздух и захранващ кабел GX21, GX19 и GX FF

3A8431D

BG

*За преносимо оборудване за пръскане без въздух на архитектурни бои и покрития.
Не са одобрени за употреба във взривоопасна атмосфера или в помещения,
класифицирани като опасни. Само за професионална употреба.*

Модели GX21 без кабел: 25T973, 25T967, 18H247, 18H252

Модели FinishPro GX19: 25U341, 25U855, 18H246

Модели GX FF: 25U466, 25U570

Максимално работно налягане 20,7 МПа (207 бара, 3000 psi)



Важни инструкции за безопасност

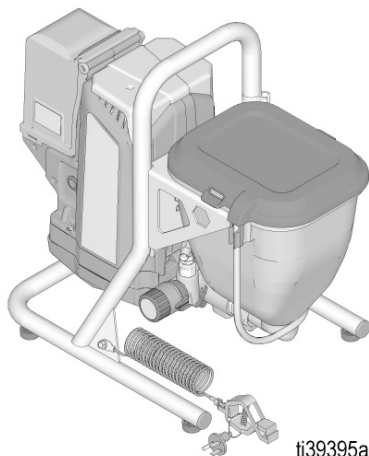
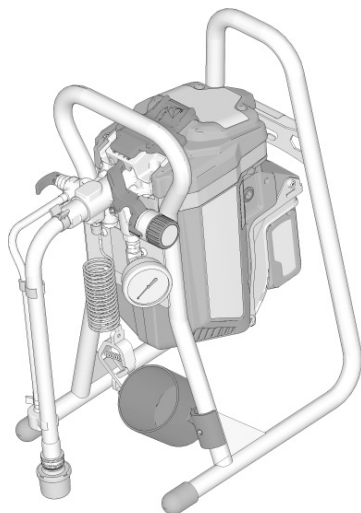
Прочетете всички предупреждения и инструкции в това ръководство и свързаните ръководства. Запознайте се с органите за управление и правилното използване на оборудването. Запазете тези инструкции.

Допълнителни ръководства

312830 (SG3) Пистолет (GX21)

3A6285 Пистолет Contractor PC Compact (GX19, GX FF)

3A3172 Помпа



ti39395a



Използвайте само оригинални резервни части Graco.

Използването на резервни части, които не са произведени от Graco може да анулира гаранцията.

Съдържание

Модели	3
Важна информация за заземяване	4
Предупреждения	5
Опознайте вашата пръскачка	8
Инструкции за заземяване	10
Настройка	12
Процедура за освобождаване на налягането	14
Експлоатация	15
Промиване на съхраняваната течност	15
Пълнене на помпата	18
Напълване на пистолета и маркучата	19
Как да се пръска	20
Монтиране на дюзата за пръскане	20
Пръскане	21
Настройване на управлението на налягането	22
Избиране на дюза и налягане	22
Методи за пръскане	23
Задействане на пистолета	23
Насочване на пистолета	24
Качество на следата от пръскането	24
Почистване на запушване в дюзата	24
Промиване	25
Принудително промиване	27
Промиване на бункера	29
Почистващ InstaClean™ филтър за течност	31
Почистване на пистолета	31
Съхранение	32
Справка	33
Избиране на дюзата за пръскане	33
Съвместимост на флуида за промиване	33
Бърза справка	34
Поддръжка	35
Безвъздушни маркучи	35
Дюзи за пръскане	35
Ремонт на помпата	35
Откриване и отстраняване на неизправности	38
Части за GX21 Електрически пръскачки без въздух и захранващ кабел	42
Части на преносими пръскачки с бункер GX19 и GX FF	44
Помпен агрегат	46
Кабелни схеми	48
Технически спецификации	49
Стандартна гаранция на Graco	50
Информация за Graco	51

Модели

	Регион	Модел	Фуние-образен бункер	Stand (стоящи)	Напрежение на акумулаторната батерия VDC	Напрежение на зарядното устройство VAC
	Северна Америка/ Канада	FinishPro GX19	25U341		60	120
	Обединено кралство	GX21 без кабел		25T973	54	230
		GX FF	25U570			
	ЕМЕА (Европа, Близкия Изток и Африка)	GX21 без кабел		25T967	54	230
		GX FF	25U466			
	Австралия, Нова Зеландия	FinishPro GX19	25U855		54	230
		GX21 без кабел		18H252		
	AP	FinishPro GX19	18H246		54	230
		GX21 без кабел		18H247	60	

Електрическите пръскачки GX21, GX19 и GX FF без въздух са съвместими със следните акумулаторни батерии на DEWALT - FLEXVOLT 54V и 60V:

- DCB606 - 60V/2 а.ч. (20V/6 а.ч.)
- DCB546 - 54V/2 а.ч. (18V/6 а.ч.)
- DCB609 - 60V/3 а.ч. (20V/9 а.ч.)
- DCB547 - 54V/3 а.ч. (18V/9 а.ч.)
- DCB548 - 54V/4 а.ч. (18V/12 а.ч.)
- DCB612 - 60V/4 а.ч. (20V/12 а.ч.)

Допълнителни ръководства на DEWALT

Ръководство	Описание	Регион
N463494	Ръководство за бързозарядно устройство DEWALT DCB118	САЩ/КАЛИФОРНИЯ
N463510 N463511	Ръководство за бързозарядно устройство DEWALT DCB118-QW (част 1 и 2)	ЕМЕА (Европа, Близкия Изток и Африка)
N501136	Ръководство за бързозарядно устройство DEWALT DCB118-XE	Австралия, Нова Зеландия/AP



Важна информация за заземяване

Преди да използвате вашата пръскачка, прочетете настоящото ръководство с подробни инструкции за правилна употреба и предупреждения за безопасност.

Следващата информация е предназначена да ви помогне да разберете кога да използвате заземяващия проводник и скоба, предоставени с пръскачката.

Моля, прочетете информацията от етикета върху контейнера с материал, за да установите дали е на маслена основа или е запалим. Поискайте информационния лист за безопасност (SDS) от вашия доставчик. Върху етикета на контейнера и в информационния лист за безопасност е описано съдържанието на материала и конкретните предпазни мерки, свързани с него.

Боите, покритията и материалите за почистване обикновено попадат в един от следните **3 основни вида**:

Изискват ли се заземяващ проводник и скоба?	Вид на материала
Не	НА ВОДНА ОСНОВА: На етикета на контейнера трябва да е посочено, че материалът може да се почиства със сапун и вода.
Да 	НА МАСЛЕНА ОСНОВА: На етикета на контейнера трябва да е посочено, че материалът е ЗАПАЛИМ и може да се почиства с минерален спирт или незапалим разреждател за боя. Използвайте материалите на маслена основа на открито или в добре проветрявано помещение с приток на чист въздух. Вижте предупрежденията за безопасност в това ръководство. Следвайте Инструкции за заземяване , стр. 10, когато използвате този вид материал.
Да 	ЗАПАЛИМИ: Този вид материал съдържа запалими разтворители като ксилен, толуен, нафта, метилетилкетон, разреждател за лакове, ацетон, денатуриран спирт и терпентин. На етикета на контейнера трябва да е посочено, че този материал е ЗАПАЛИМ. Използвайте възпламенимите материали на открито или в добре вентилирано помещение с приток на чист въздух. Следвайте Инструкции за заземяване , стр. 10, когато използвате този вид материал.

Предупреждения

Следните предупреждения се отнасят за настройката, използването, заземяването, поддръжката и ремонта на това оборудване. Удивителният знак обозначава общо предупреждение, а символите за опасност се отнасят за специфичните за дадена процедура рискове. Когато тези символи се появят в това ръководство, вижте отново тези Предупреждения. Ако е приложимо, в настоящото ръководство могат да се срещнат специфични за даден продукт символи и предупреждения за опасност, които не са разгледани в този раздел.



ПРЕДУПРЕЖДЕНИЕ



ОПАСНОСТ ОТ ПОЖАР И ЕКСПЛОЗИЯ (ЗАЗЕМЯВАНЕ)

Възпламеними материали и такива на маслена основа генерират статично електричество, когато се пръска с тях. Статичното електричество създава опасност от пожар или експлозия при наличие на пари от бои или разтворители. За да помогнете за предотвратяване на пожар и експлозия, когато използвате материали на маслена основа или запалими такива:



- Свържете заземяващия проводник и скобата към истинска земя.
- Ако има статично искрене или почувствате удар, спрете работа незабавно. Не използвайте пръскачката, докато не откриете и отстраните проблема.
- Всички части на системата за пръскане, включително помпата, маркучът, пистолетът за пръскане и устройства във или в близост до участъка на пръскане, трябва да са правилно заземени за защита от искри и разреждане на статично електричество. Използвайте проводящи или заземени маркучи за пръскане на боя под високо налягане без въздух на Graco. Следвайте **Инструкции за заземяване**, стр. 10.
- Проверете дали всички контейнери и колекторни установки са заземени, за да предотвратите разряд на статично електричество. Не използвайте правоъгълни контейнери, освен ако са антистатични и проводящи.



ОПАСНОСТ ОТ ПОЖАР И ВЗРИВ

Леснозапалими изпарения, като изпарения от разтворители и бои, на работната площадка могат да се възпламенят или да избухнат. За да предотвратите пожар и експлозия:



- Не пръскайте възпламеними или запалими материали в близост до открит пламък или източници на запалване като цигари, двигатели или електрически съоръжения.
- Не използвайте боя или разтворител, съдържащи халогенирани въглеводороди.
- Не пръскайте запалими или горливи



- Поддържайте участъка на пръскане добре проветрен. Поддържайте достатъчно подаване на чист въздух през участъка.



- Дръжте помпата на добре проветриво място на поне 6,1 m (20 фута) от зоната на пръскане, когато пръскате, промивате, почиствате или извършвате обслужване. Не пръскайте върху помпения агрегат.
- Не пушете в зоната на пръскане и не пръскайте на места, където има искри или пламък.
- В зоната, в която се пръска, не включвайте ключове за осветление, двигатели или подобни предмети, които могат да произведат искри.
- Поддържайте помещението чисто и без контейнери за боя и разтворители, парцали или други запалими материали.
- Запознайте се със съдържанието на боите и разтворителите, с които пръскате. Прочетете всички информационни листове за безопасност (SDS) и етикети на контейнерите, съпътстващи боите и разтворителите. Спазвайте инструкциите за безопасност на производителя на боите и разтворителите.
- Дръжте на разположение работещ пожарогасител на работната площадка.

ПРЕДУПРЕЖДЕНИЕ



ОПАСНОСТ ОТ ИНЖЕКТИРАНЕ В КОЖАТА

Струята под високо налягане може да инжектира токсини в тялото и да причини сериозно нараняване, което може да доведе до ампутация. В случай на впръскване **трябва да получите незабавно хирургическа помощ.**



• Не насочвайте пистолета и не пръскайте срещу хора или животни.



• Пазете ръцете и тялото си далеч от изпускателния отвор. Не се опитвайте например да спирате течове с която и да е част от тялото си.



• Винаги използвайте предпазителя на дюзата за пръскане. Не пръскайте, без предпазителя на дюзата за пръскане да е на мястото си.



• Използвайте само дюзи за пръскане Graco.

• Внимавайте, когато почиствате и сменяте дюзите за пръскане. В случай че дюзата за пръскане се запуши по време на пръскане, следвайте **Процедурата за освобождаване на налягането**, за да изключите инструмента и освободите налягането преди да демонтирате дюзата за пръскане за почистване.

• Оборудването поддържа налягането след изключване на захранването. Не оставяйте оборудването включено или под налягане, когато е без наблюдение. Спазвайте **Процедурата за освобождаване на налягането** когато оборудването е без наблюдение или не се използва, както и преди обслужване, почистване или демониране на части.

• Проверете частите за признаци на повреда. Сменяйте всички повредени маркучи или части.

• Системата е в състояние да създава налягане 20,7 МПа (207 бара, 3000 psi). Използвайте части за замяна или аксесоари на Graco с номинални показатели за минимум 20,7 МПа (207 бара, 3000 psi).

• Винаги активирайте блокировката на спусъка, когато не пръскате. Проверете дали блокировката на спусъка е в изправност.

• Проверете дали всички съединения са обезопасени, преди да работите с устройството.

• Научете как да спирате бързо устройството и да освобождавате налягането.

Запознайте се добре с органите за управление.



ОПАСНОСТ ОТ НЕПРАВИЛНА УПОТРЕБА НА ОБОРУДВАНЕТО

Неправилната експлоатация може да причини смърт или сериозно нараняване.

• Винаги носете подходящи ръкавици, предпазни очила и респиратор или маска, когато пръскате.

• Не работете и не пръскайте близо до деца. Винаги дръжте децата на разстояние от оборудването.

• Не се прехвърляйте и не стойте върху нестабилна опора. Винаги поддържайте ефективно ходене и равновесие.

• Внимавайте и се самонаблюдавайте какво вършите.

• Не работете с устройството, когато сте уморени или сте под влияние на медикаменти или алкохол.

• Не връзвайте и не прегъвайте маркуча.

• Не подлагайте маркуча на температури или налягания, по-големи от определените от Graco.

• Не използвайте маркуча като силово средство за теглене или повдигане на оборудването.

• Да не се пръска с маркуч по-къс от 25 фута.

• Незабавно заменяйте напукани, счупени или липсващи части с оригинални резервни части Graco. Вижте **Части**, стр. 42.

• Не променяйте и не видоизменяйте оборудването. Промени или модификации могат да анулират одобрението от съответните агенции и да създадат рискове за безопасността.

• Използвайте само на сухи места. Не излагайте на въздействието на вода или дъжд.

• Използвайте добре осветени помещения.

• Уверете се, че цялото оборудване е приспособено и одобрено за средата, в която го използвате.

• Не работете или не почиствайте пръскачката с отворен кожух на акумулаторната батерия.



ПРЕДУПРЕЖДЕНИЕ



ОПАСНОСТ ПРИ АЛУМИНИЕВИ ЧАСТИ ПОД ВИСОКО НАЛЯГАНЕ

Използването в оборудване под налягане на течности, несъвместими с алуминий, може да предизвика сериозна химическа реакция и разкъсване на оборудването. Неспазването на това предупреждение може да доведе до смърт, сериозно нараняване или повреда на имущество.

- Не използвайте 1,1,1-трихлоретан, метилхлорид, други халогенирани въглеродородни разтворители или течности, които съдържат такива разтворители.
- Не използвайте белина.
- Много други течности могат да съдържат химикали, които могат да реагират с алуминия. Свържете се със своя доставчик на материали за информация относно съвместимостта.



ОПАСНОСТ ЗА СЪВМЕСТИМОСТТА НА АКУМУЛАТОРНАТА БАТЕРИЯ И ЗАРЯДНОТО УСТРОЙСТВО



- Използвайте само батерии и зарядни устройства марка DEWALT за максимум 54V или 60V с този инструмент.
- ПРОЧЕТЕТЕ ВСИЧКИ ИНСТРУКЦИИ, предоставени с този инструмент относно безопасността и употребата на акумулаторни батерии и зарядни устройства DEWALT.
- Не мийте или не пръскайте акумулаторната батерия.
- Не почиствайте акумулаторната батерия с нищо друго, освен с кърпа, навлажнена с вода.



ОПАСНОСТ ОТ ДВИЖЕЩИ СЕ ЧАСТИ

Движещите се части могат да притиснат, порежат или отрежат пръсти или други части от тялото.



- Стойте на разстояние от движещите се части.
- Не работете с оборудване със свалени защитни устройства и капази.
- Оборудването може да се включи без предупреждение. Преди да проверите, преместите или извършете техническо обслужване на оборудването, извършете **процедурата за освобождаване на налягането** и прекъснете всички източници на електрозахранване.



ОПАСНОСТ ОТ ТОКСИЧНА ТЕЧНОСТ ИЛИ ИЗПАРЕНИЯ

Отровните течности или изпарения могат да доведат до сериозно увреждане или смърт, ако попаднат в очите или по кожата, ако бъдат вдишани или погълнати.

- Прочетете информационните листове за безопасност на материалите (SDS), за да се запознаете със специфичните опасности, свързани с течностите, които използвате.
- Съхранявайте опасната течност в одобрени контейнери и с изхвърляйте съгласно приложимите разпоредби.



ЛИЧНИ ПРЕДПАЗНИ СРЕДСТВА

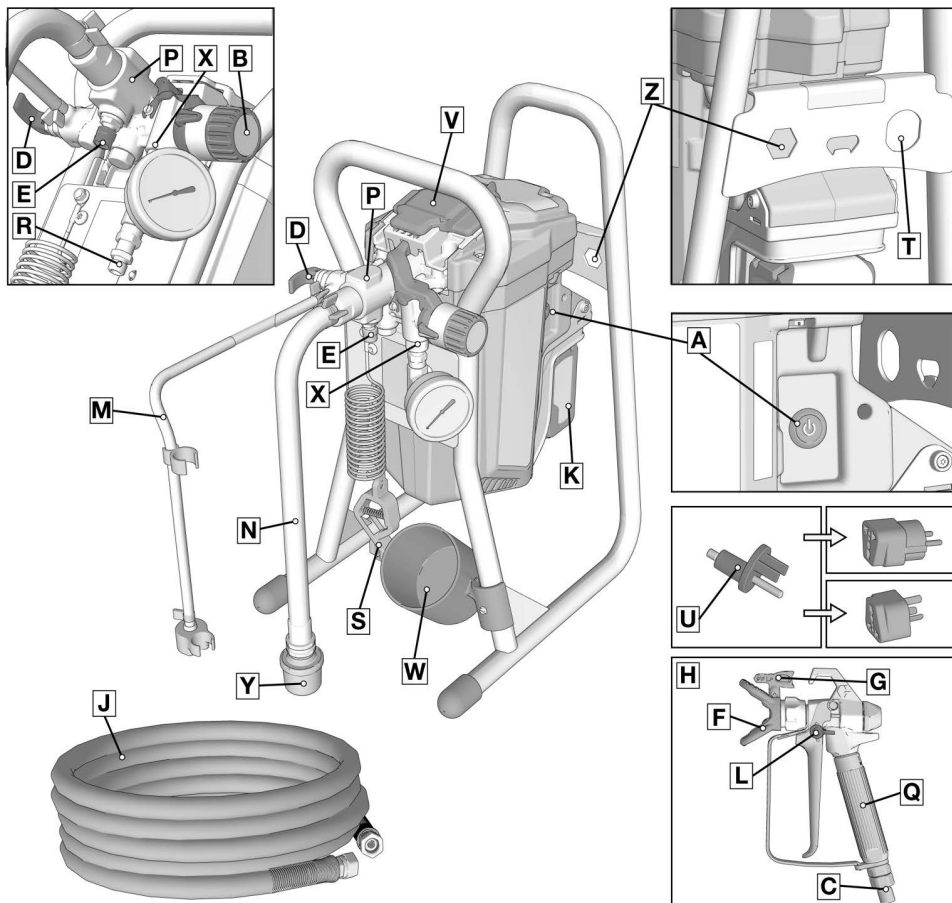
На работната площадка носете подходящи предпазни средства, за да предотвратите сериозно нараняване, включително нараняване на очите, загуба на слуха, вдишване на отровни пари и изгаряния. Предпазните средства включват, но не само:

- Предпазни очила и предпазни средства за ушите.
- Респиратори, защитно облекло и ръкавици, както е препоръчано от производителя на течността и разтворителя.

Опознайте вашата пръскачка

Опознайте вашата пръскачка

Идентификация на компонентите на GX2



138387a

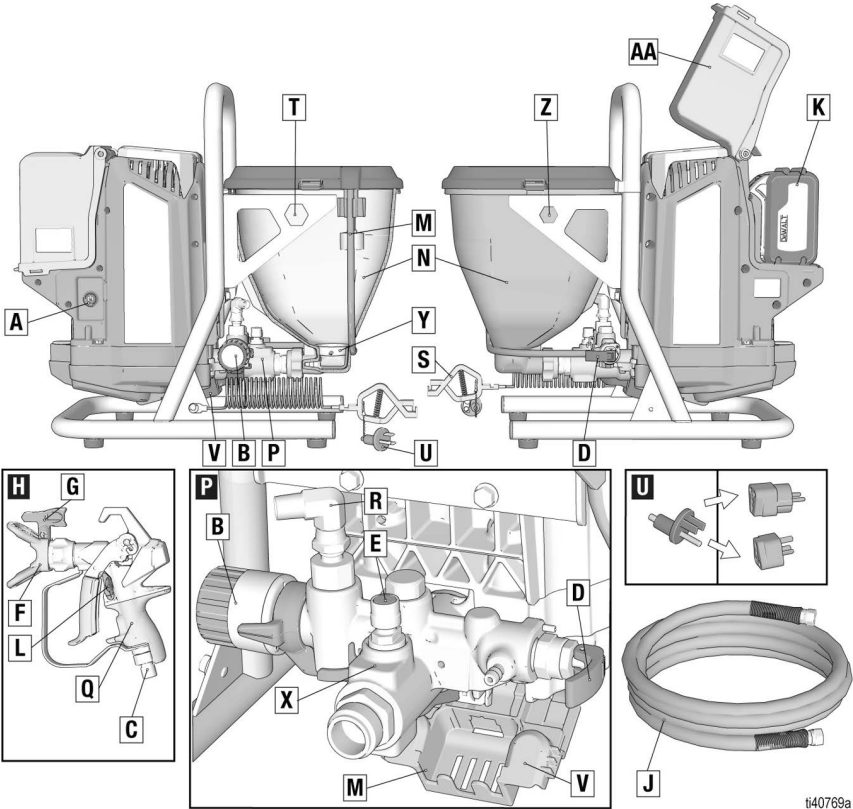
A	Превключвател ON/OFF (Вкл./Изкл.)
B	Копче за контрол на налягането
C	Фитинг към входния отвор за флуид на пистолета
D	Вентил за заливане
E	Бутон за заливане
F	Предпазител на дюзата
G	Реверсивна дюза за пръскане
H	Пистолет за пръскане без въздух
J	Маркуч за пръскане без въздух
K	Акумулаторна батерия
L	Блокировка на спусъка на пистолета
M	Изпразнителна тръба (с дифузор)
N	Тръба за засмукване на флуид (сукателна)

P	ProXChange™ помпа (зад вратичката за лесен достъп)
Q	Филтър за флуид към пистолета (вътрешна ръкохватка)
R	Изпускателен фитинг за флуид (съединение на безвъздушния маркуч)
S	Заземяващ проводник със скоба
T	Инструмент за демонтаж на входния вентил
U	Щепсел за заземяване
V	Вратичка за лесен достъп с капак
W	Засмукване/Чашка на изпразнителната тръба
X	InstaClean™ филтър за флуида (вътрешен изходен отвор за флуида)
Y	Филтър на входния отвор
Z	Инструмент за демантиране на помпата
	Етикет с модел/сериен номер (Не е показан, разположен е отдолу на устройството)

Вижте **Бърза справка**, стр. 34 за повече информация.

Опознайте вашата пръскачка

Идентификация на елементите на GX19 и GX FF



t#40769a

A	Превключвател ON/OFF (Вкл./Изкл.)
B	Копче за контрол на налягането
C	Фитинг към входния отвор за флуид на пистолета
D	Вентил за заливане
E	Бутон за заливане
F	Предпазител на дюзата
G	Реверсивна дюза за пръскане
H	Пистолет за пръскане без въздух
J	Маркуч за пръскане без въздух
K	Акумулаторна батерия
L	Блокировка на спусъка на пистолета
M	Изпразнителна тръба (с дифузор)
N	Фуниеобразен бункер
P	Помпа™ ProXChange
Q	Филтър за флуид към пистолета (вътрешна ръкохватка)
R	Изпускателен фитинг за флуид (съединение на безвъздушния маркуч)
S	Проводник за заземяване със скоба

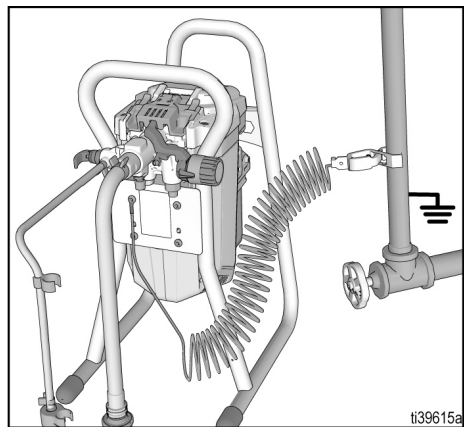
T	Инструмент за демонтаж на входния вентил
U	Щепсел за заземяване
V	Вратичка за лесен достъп
X	InstaClean™ филтър за флуида (вътрешен изходен отвор за флуида)
Y	Щедка на входа, отвътре на бункера (не е показана)
Z	Инструмент за демонтаж на помпата
AA	Кожух на акумулаторна батерия
	Етикет с модел/сериен номер (Не е показан, разположен е отдолу на рамата)
Вижте Бърза справка , стр. 34 за повече информация.	

Инструкции за заземяване

(Материали на маслена основа и запалими такива)



Оборудването трябва да бъде заземено, за да се намали рискът от статични искри. Искра от статично електричество може да причини възпламеняване или експлозия на изпаренията. Добро заземяване осигурява отвеждащ проводник за електрическия ток.

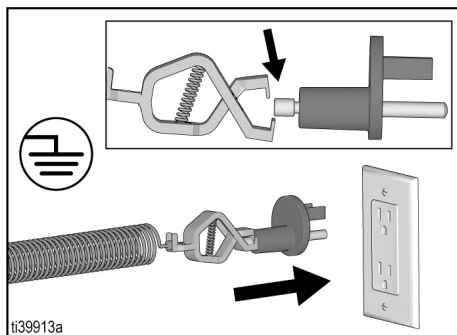


Пръскачката е оборудвана със заземяващ проводник и скоба. Скобата трябва да бъде свързана към истинска земя, когато се пръска или промива с материали на маслена основа или запалими такива.

Водопроводна тръба може да се използва като истинска земя. Свържете заземяващия проводник и скобата към метална водопроводна тръба.

Правилно електрическа щепселна кутия със заземяване също може да се използва като истинска земя. Използвайте предоставения адаптер за щепселната кутия.

Поставете щепсела за заземяване в заземената щепселна кутия. Свържете заземяващия проводник и скобата към металния щифт в адаптера. Ако заземяващият проводник не е достатъчно дълъг, за да достигне до заземена щепселна кутия, можете да използвате 3-жилен заземяващ удължителен кабел между щепсела и заземената щепселна кутия.



Маркучи за течности: Използвайте само електропроводими маркучи с максимална дължина 91 m (300 фута), за да се гарантира непрекъснатостта на заземяването.

Пистолет за пръскане: Заземен през съединението към подходящо заземен маркуч за течност и помпа.

Кофи

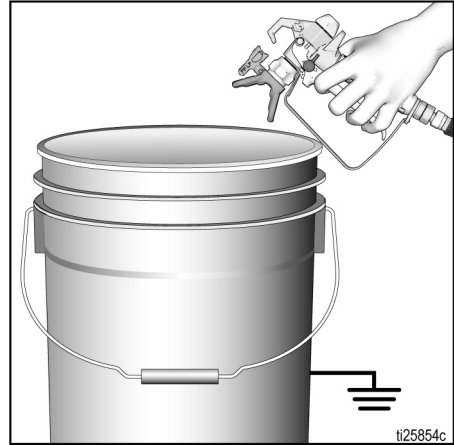
Разтворители и флуиди на маслена основа:

спазвайте местните правилници и разпоредби. Използвайте само проводящи метални контейнери, поставени на заземена повърхност, като напр. бетон.

Не поставяйте контейнера върху непроводима повърхност като хартия или картон, които прекъсват заземяването.

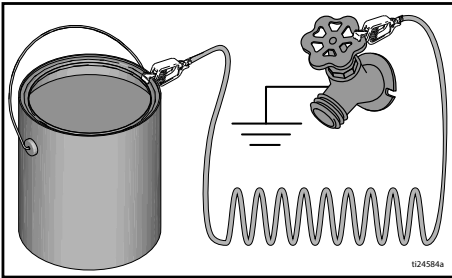


За да поддържате непрекъснато заземяване, когато пръскачката се промива или налягането е освободено задържайте метална част от пистолета за пръскане плътно до стената на заземяния метален контейнер, а после натиснете спусъка.



Винаги заземявайте един метален контейнер:

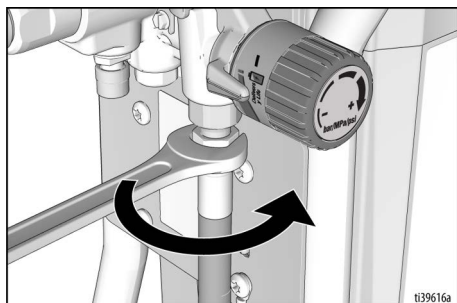
свързвайте заземяващ проводник към контейнера. Защипете единия му край към контейнера, а другия към истинска земя, например водопроводна тръба.



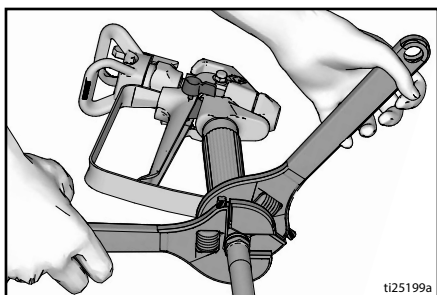
Настройка

При първоначално разопаковане на пръскачката или след дълготрайно съхранение извършете процедура за настройване.

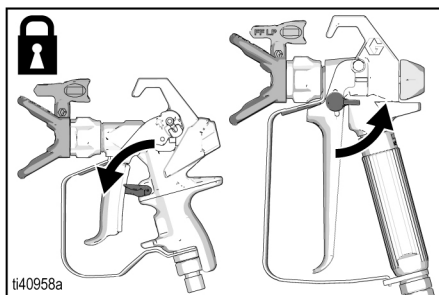
1. Присъединете маркуча за безвъздушно пръскане Грасо към изходния отвор за флуида. Използвайте гаечен ключ, за да затегнете надеждно.



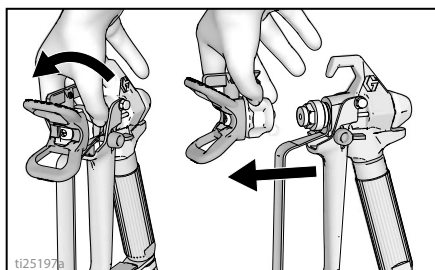
2. Свържете другия край на маркуча към пистолета.



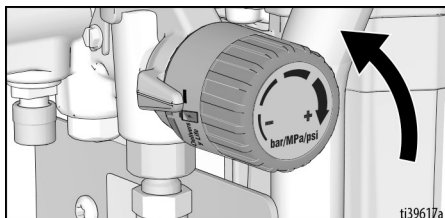
3. Използвайте гаечни ключове, за да затегнете надеждно. Ако маркучът е вече присъединен, уверете се, че съединенията са стегнати.
4. Включете блокировката на спуська.



5. Свалете предпазителя на дюзата. Не разхлабвайте уплътнителя.



6. Завъртете копчето за управление на налягането докрай наляво (срещу часовниковата стрелка) за минимално налягане.



7. Когато разопаковате пръскачката за първи път, премахнете опаковъчните материали от входния филтър. След дълготрайно съхраняване проверете входния филтър за задръствания и отломки.

Прецедете боята

Първоначално отворената боя може да съдържа засъхнали частици боя или други отломки. За да избегнете проблеми в храняването с боя и задръствания в дюзата за пръскане, препоръчваме прецеждане на боята преди употребата ѝ. Цедки за боя се продават, където се продава боята. Обтегнете цедката за боя върху чист съд и излейте боята през цедката, за да уловите засъхналите частици боя и отломките преди пръскане.

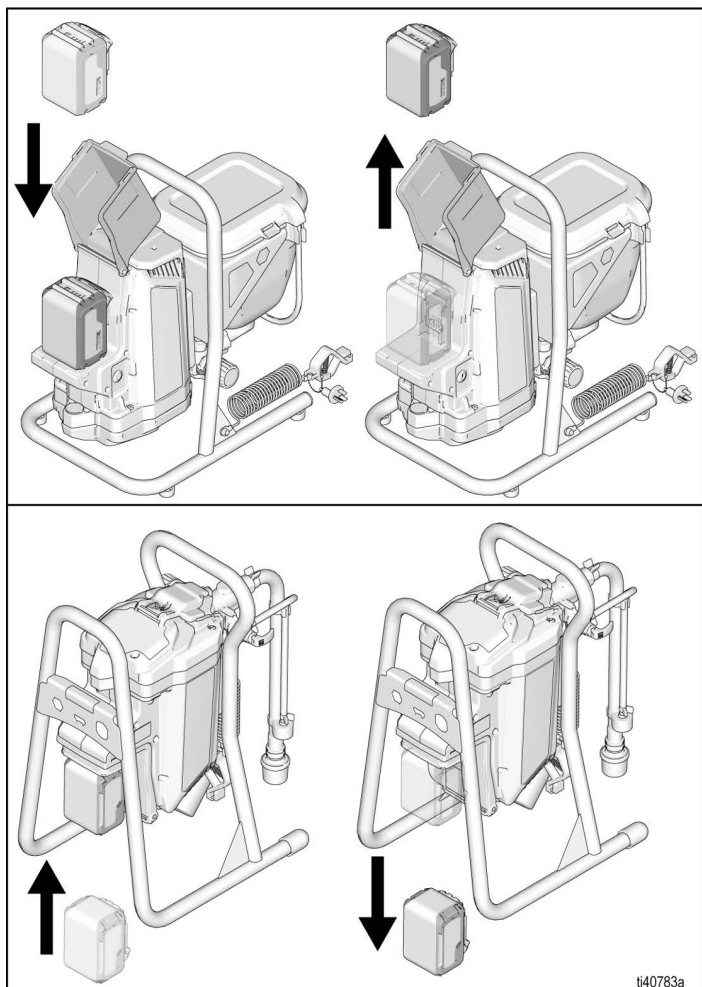
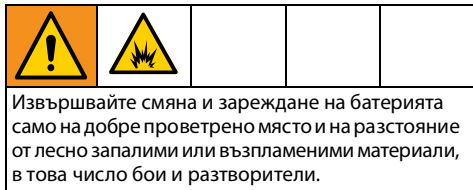


Монтаж и демонтаж на акумулаторната батерия

Винаги стартирайте с напълно заредена акумулаторна батерия. Не плискайте или не потапяйте акумулаторната батерия или зарядното устройство във вода. Вижте информацията за акумулаторната батерия и зарядното устройство, предоставени с пръскачката.

Демонтирайте и монтирайте батерията в пръскачката, както следва:

1. Демонтирайте използваната батерия, ако е на мястото.
2. Монтирайте акумулаторната батерия като центрирате блока по релсите вътре в пръскачката и го плъзнете, докато блока на батерията е стабилно положен. Уверете се, че няма да се освободи.



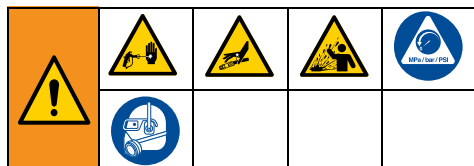
ti40783a

Процедура за освобождаване на налягането

Процедура за освобождаване на налягането

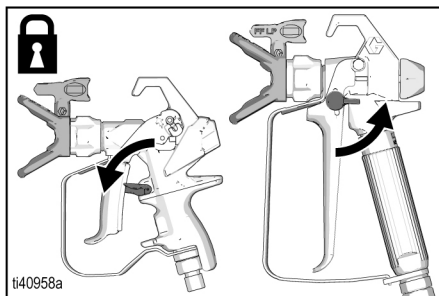


Следвайте процедурата за освобождаване на налягането, щом видите този символ.

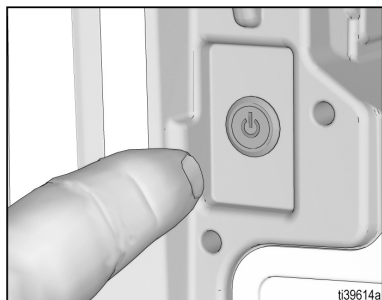


Оборудването остава под налягане, докато налягането не се освободи ръчно. За предотвратяване на сериозно нараняване от флуид под налягане, например инжектиране в кожата или разпличване на флуид, следвайте **процедурата за освобождаване на налягането**, щом пръскачката бъде спряна и преди почистването или проверката ѝ или преди обслужване на оборудването.

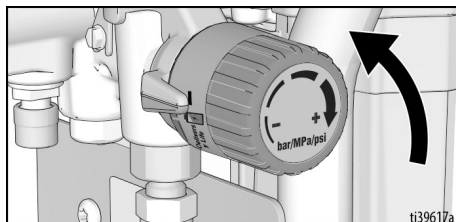
1. Включете блокировката на спусъка. Винаги задействайте блокировката на спусъка, когато пръскачката е спряна, за да предотвратите случайно натискане на спусъка.



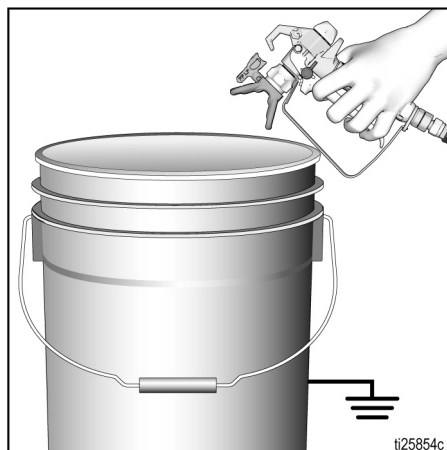
2. Завъртете превключвателя ON/OFF (Вкл./Изкл.) на позиция **OFF** (Изкл.). Бутонът за захранването не свети, когато е на OFF (Изкл.).



3. Завъртете копчето за контрол на налягането до най-ниската настройка.

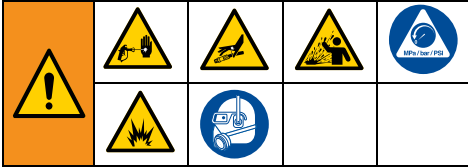


4. Задържете пистолета стабилно към съда и го насочете в него. Освободете блокировката на спусъка и го натиснете, за да освободите налягането.



5. Включете блокировката на спусъка.
6. Поставете изпразнителната тръба в един съд и разположете крана за заливане/пръскане на позиция PRIME (изпразване), за да освободите налягането.
7. Ако подозирате, че дюзата за пръскане или маркучът е запушен или че налягането не е напълно освободено:
 - a. **МНОГО ВНИМАТЕЛНО** разхлабете задържащата гайка на предпазителя на дюзата за пръскане или края на съединението на маркуча, за да освободите налягането постепенно.
 - b. Разхлабете напълно гайката или съединението.
 - c. Почистете маркуча или дюзата за пръскане от запушването.

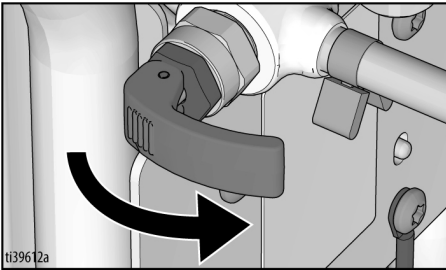
Експлоатация



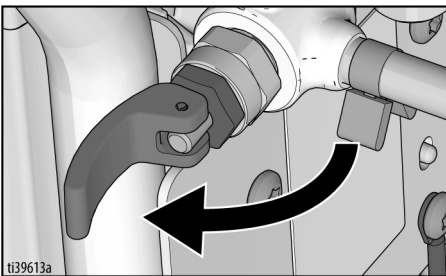
Вентил за превключване между заливане/пръскане

Другият вид вентил за заливане/пръскане използва лост, който може да бъде превключван между позициите PRIME (заливане) и SPRAY (пръскане).

Позиция SPRAY (пръскане)



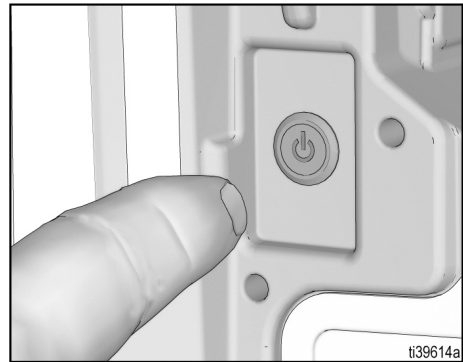
Позиция PRIME (заливане)



Промиване на съхраняваната течност

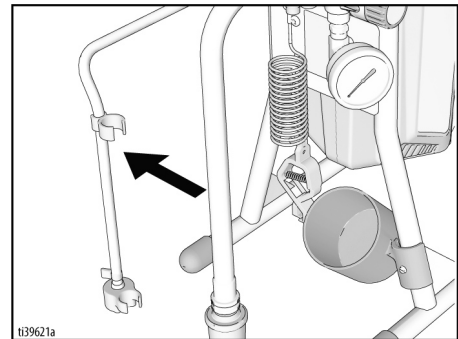
Това устройство за пръскане се доставя от завода с малко количество материал за тестване в системата. **Важно е да промиете този материал от пръскачката, преди да я използвате за пръв път.** Вижте **Съвместимост на флуида за промиване**, стр. 33 и **Бърза справка**, стр. 34 за допълнителна информация.

1. Извършете **Процедура за освобождаване на налягането**, стр. 14.
2. Уверете се, че превключвателят ON/OFF (Вкл./Изкл.) е на позицията **OFF** (Изкл.). Бутонът за захранване не свети, когато е на OFF (Изкл.).

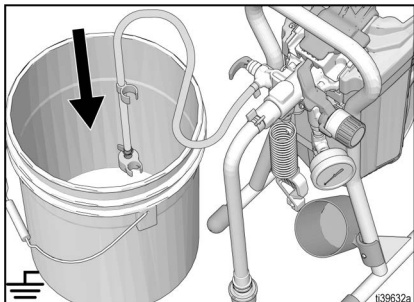


За модели Stand (стоящи)

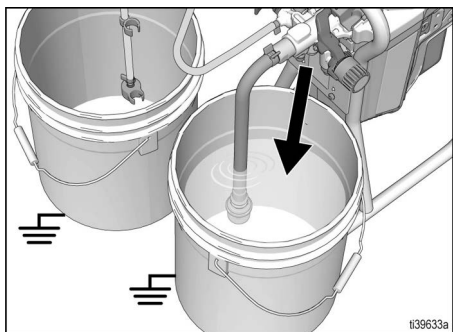
- a. Разделете изпразнителната тръба (по-малка) от смукателната тръба (по-голяма).



- b. Поставете изпразнителната тръба в заземена кофа за отпадъчна боя.

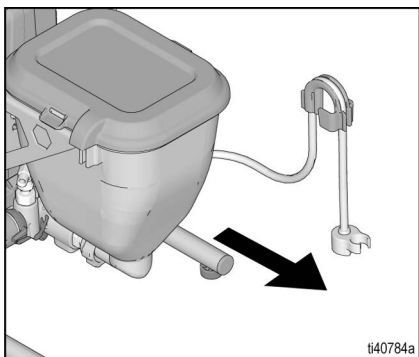


- c. Потопете смукателната тръба в заземена кофа, частично запълнена с вода или промивна течност. Когато пръскате с материали на маслена основа или запалими такива, спазвайте **Инструкции за заземяване**, стр. 10.

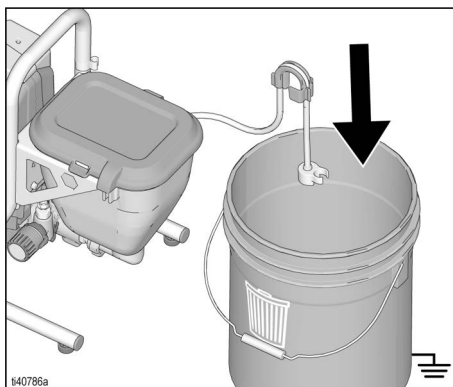


За модели с фуниеобразен бункер

- a. Повдигнете изпразнителната тръба със задържащия елемент извън бункера.

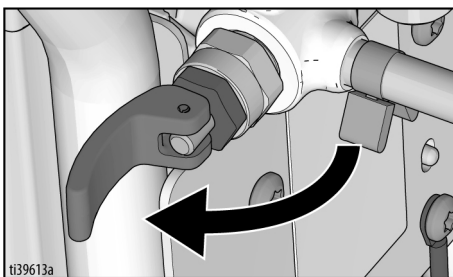


- b. Докато придържате задържащия елемент на изпразнителната тръба и изпразнителната тръба успоредно на горния ръб на съда за отпадъчна боя, завъртете задържащия елемент около устната (горния ръб) на съда. Изпразнителната тръба не трябва да бъде вътре в съда за отпадъчна боя.



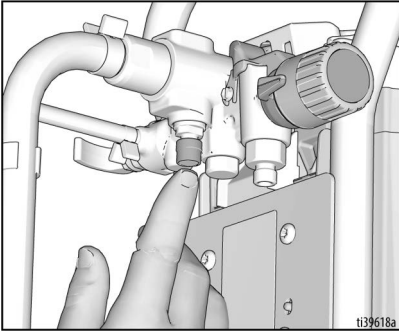
- c. Налейте приблизително две кварта (два литра) вода или промивна течност в бункера. Когато пръскате с материали на маслена основа или запалими такива, спазвайте **Инструкции за заземяване**, стр. 10.

3. Разположете вентила Prime/Spray (заливане/пръскане) на позиция PRIME (заливане).

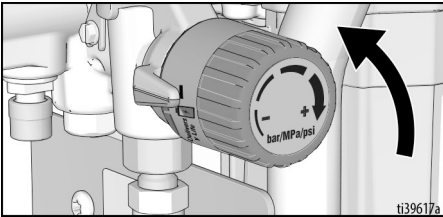


4. Поставете акумулаторна батерия. Вижте **Монтаж и демонтаж на акумулаторната батерия**, стр. 13.

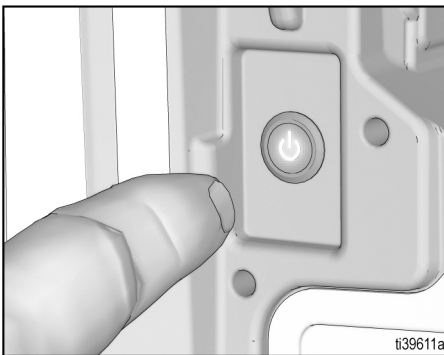
5. Натиснете два пъти бутона PushPrime, за да разхлабите входната съчма.



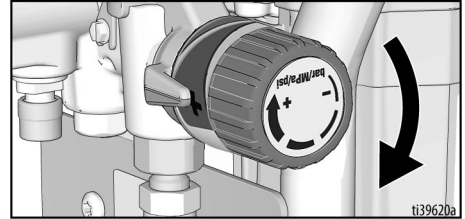
6. Центрирайте индикатора за настройка на ниска маркировка на копчето за управление на налягането.



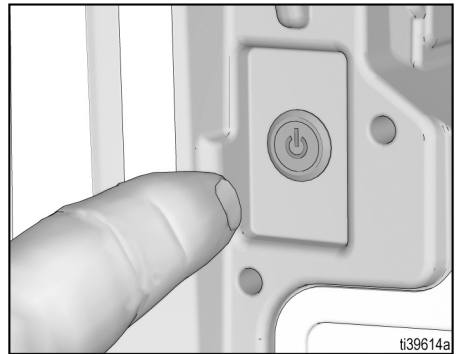
7. Завъртете превключвателя за включване/изключване ON/OFF (Вкл./Изкл.) на **ON (Вкл.)** позиция. Бутонът за захранване светва, когато е на ON(Вкл.).



8. Увеличете налягането с 1/2 оборот за стартиране на двигателя. Оставете боята или другия материал да циркулира през пръскачката, докато потече през изпразнителната тръба.



9. Щом пръскачката започне да изпомпва, флуидът за промиване и въздушните мехурчета ще бъдат източени от системата. Оставете течността да изтича от изпразнителната тръба в съда за отпадъчна боя 30 до 60 секунди.
10. Завъртете превключвателя ON (Вкл.)/OFF (Изкл.) на позиция OFF (Изкл.). Бутонът за захранване не свети, когато е на OFF (Изкл.).



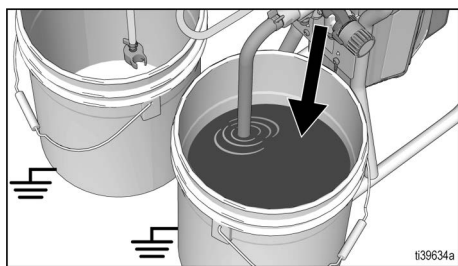
Струя под високо налягане може да инжектира токсини в тялото и да причини сериозно телесно нараняване. Не спирайте течево с ръка или парцал.

11. Проверете за течево. Ако настъпи теч, извършете **Процедура за освобождаване на налягането**, стр. 14, после затегнете всички фитинги. Ако няма течево, продължете със следващата стъпка.

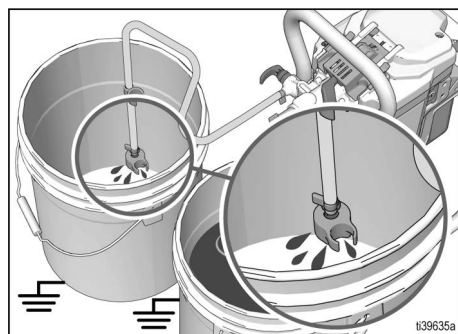
Пълнене на помпата

За модели Stand (стоящи)

1. Преместете смукателната тръба в съда за боя и я потопете в боята. Когато пръскате с материали на маслена основа или запалими такива, спазвайте **Инструкции за заземяване**, стр. 10.



2. Натиснете превключвателя ON/OFF (Вкл./Изкл.) на **ON** (Вкл.) позиция. Бутонът светва, когато захранването е на ON (Вкл.).
3. Изчакайте да видите боята да излиза през изпразнителната тръба.

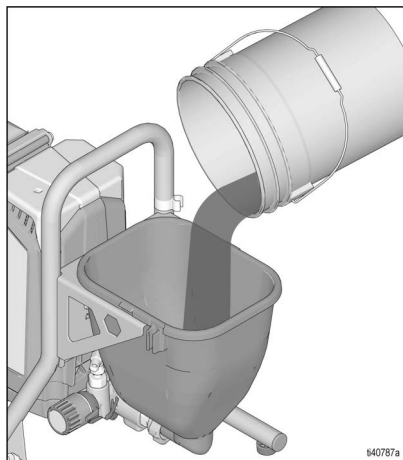


4. Натиснете превключвателя ON (Вкл.)/OFF (Изкл.) на позиция OFF (Изкл.). Бутонът не свети, когато захранването е на OFF (Изкл.).

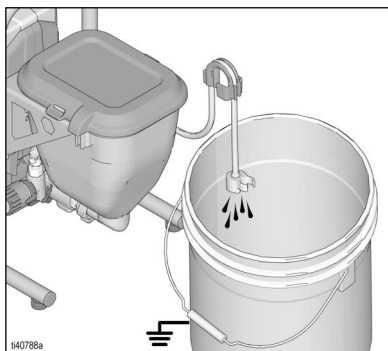
ЗАБЕЛЕЖКА: Някои флуиди може да се покачат по-бързо, ако превключвателят ON/OFF (Вкл./Изкл.) за кратко е изключен, така че помпата да се забави и спре. Обърнете превключвателя ON/OFF (Вкл./Изкл.) няколко пъти на двете позиции, ако е необходимо.

За модели с фуниеобразен бункер

1. Добавете боя в бункера. Когато пръскате с материали на маслена основа или запалими такива, спазвайте **Инструкции за заземяване**, стр. 10.



2. Натиснете превключвателя ON/OFF (Вкл./Изкл.) на **ON** (Вкл.) позиция. Бутонът светва, когато захранването е на ON (Вкл.).
3. Изчакайте да видите боята да излиза през изпразнителната тръба.



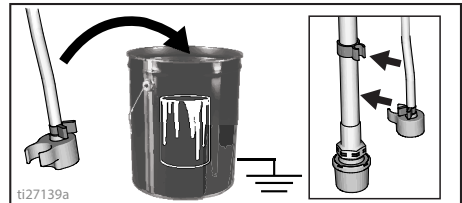
4. Натиснете превключвателя ON (Вкл.)/OFF (Изкл.) на позиция OFF (Изкл.). Бутонът не свети, когато захранването е на OFF (Изкл.).

ЗАБЕЛЕЖКА: Някои флуиди може да се покачат по-бързо, ако превключвателят ON/OFF (Вкл./Изкл.) за кратко е изключен, така че помпата да се забави и спре. Обърнете превключвателя ON/OFF (Вкл./Изкл.) няколко пъти на двете позиции, ако е необходимо.

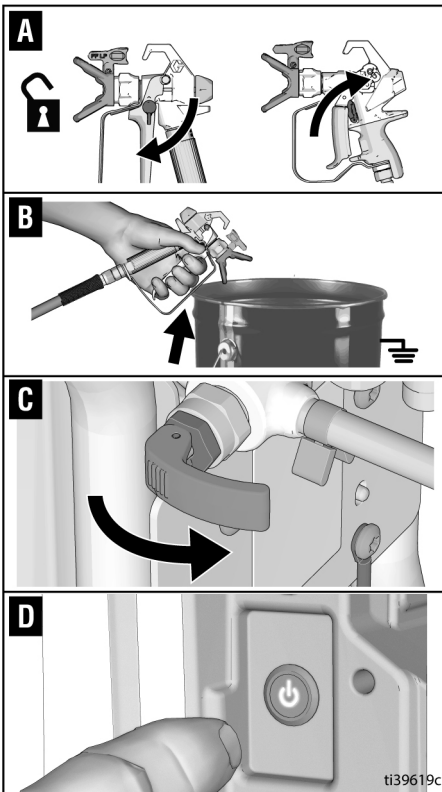
Напълване на пистолета и маркуча

1. Дръжте пистолета срещу съда за отпадъчни материали. Насочете пистолета в съда за отпадъчна боя.
 - a. Изключете блокировката на спусъка.
 - b. Дръпнете и задръжте спусъка.
 - c. Разположете крана за заливане/пръскане на позиция SPRAY.
 - d. Натиснете превключвателя ON/OFF (Вкл./Изкл.) на **ON** (Вкл.) позиция. Бутонът светва, когато захранването е на ON (Вкл.).

2. Натискайте спусъка и пръскайте с пистолета в кофата с отпадъчна боя, докато започне да излиза само боя.
3. Освободете спусъка. Включете блокировката на спусъка.
4. Преместете изпразнителната тръба в съда за боя и я прикрепете към смукателната тръба. При моделите с бункер прикрепете изпразнителната тръба към бункера.



ЗАБЕЛЕЖКА: Щом двигателят спре, пръскачката е готова за боядисване. Ако двигателят продължава да работи, а пръскачката не е правилно напълнена, повторете **Пълнене на помпата** и **Напълване на пистолета и маркуча**.



Как да се пръска

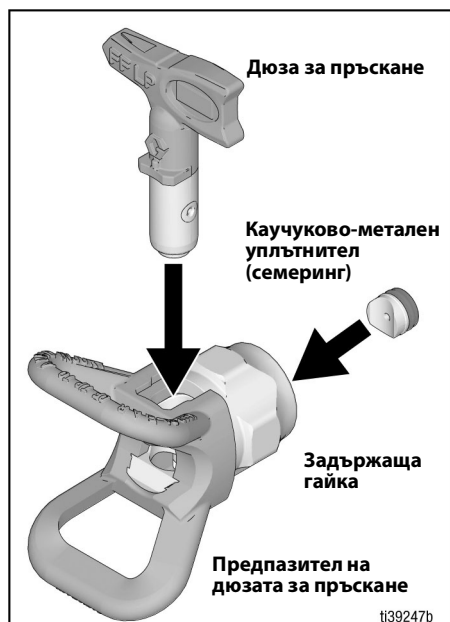
Монтиране на дюзата за пръскане



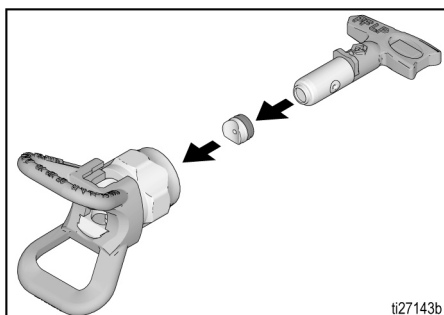
За да се избегне сериозно нараняване от инжектиране в кожата, не поставяйте ръката си пред дюзата за пръскане, когато поставяте или демонтирате дюзата за пръскане или предпазителя на дюзата.

За да предотвратите течове от дюзата на пръскачката, уверете се, че дюзата и предпазителя са правилно монтирани.

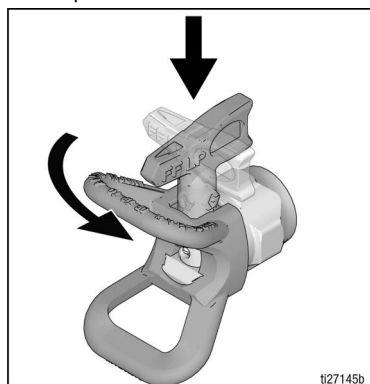
1. Извършете **Процедура за освобождаване на налягането**, стр. 14.
2. Включете блокировката на спусъка.
3. Проверете дали дюзата за пръскане и частите на предпазителя му са правилно сглобени в указания ред.



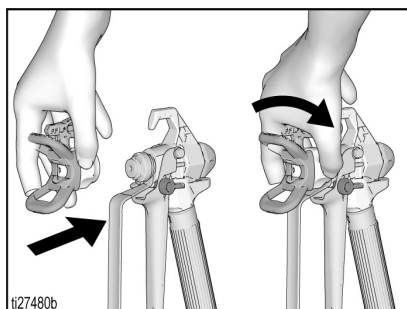
- a. Използвайте дюзата за пръскане, за да центрирате гарнитурата и да уплътните предпазителя на дюзата.



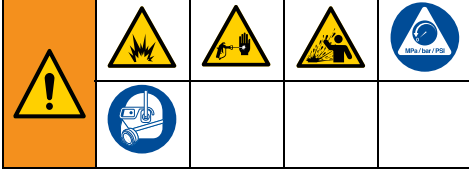
- b. Дюзата за пръскане трябва да бъде изтласкана докрай в предпазителя му. Завъртете дюзата, за да го натиснете навътре.



- c. Завъртете напред ръкохватката във форма на стрела върху дюзата за пръскане към позиция за пръскане.
4. Завинтете комплекта на дюзата за пръскане на пистолета и го затегнете.



Пръскане



Когато се използва реверсивна дюза за пръскане RAC X™ FF LP (фино окончателно пръскане при ниско налягане), налягането на пръскане може да се понижи. Пръскането с по-ниско налягане води до намаляване на прекомерното пръскане и изнасянето на дюзата на пръскачката. Регулирайте налягането на пръскачката, за да намалите прекомерното пръскане.

ЗАБЕЛЕЖКА: Ако пръскате с материали на маслена основа или запалими такива, спазвайте **Инструкции за заземяване**, стр. 10.



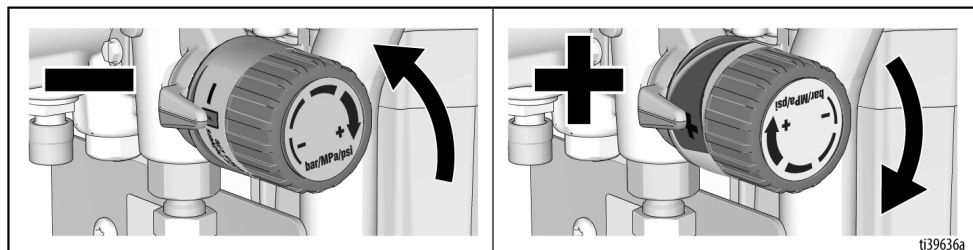
Пулверизирана,
равномерно положена,
следа от конуса на боята

Опашки

Как да се пръска

Настройване на управлението на налягането

Копчето за настройка на налягането позволява неограничено регулиране на налягането. За да намалите прекомерно пръскане, винаги започвайте при най-ниската настройка на налягане и повишавайте налягането до минималната стойност, която води до приемлива следа от пръскането.



За да изберете налягане, центрирайте символа върху копчето за управление на налягането спрямо индикатора на пръскачката.

Избиране на дюза и налягане

Вижте таблицата за препоръчаното налягане на пръскане за вашия материал. Направете справка за боята (материала) в препоръките на производителя.

Максимални размери на отворите за пръскане, поддържани от пръскачката:

– GX21: 0,021 инча (0,53 mm), GX19 и GX FF: 0,019 инча (0,48 mm)

	Покрития				
	Байцове	Емайл лакове	Видове грунд	Бои за вътрешно боядисване	Бои за фасадно боядисване
Настройка на управлението на налягането	Пръскане с ниско налягане	Пръскане с ниско налягане	Пръскане с високо налягане	Пръскане с високо налягане	Пръскане с високо налягане
Размер на отвора на дюзата					
0,011" (0,28 mm)	✓				
0,013" (0,33 mm)	✓				
0,015" (0,38 mm)		✓	✓	✓	
0,017" (0,43 mm)		✓	✓	✓	✓
0,019" (0,48 mm)					✓
0,021" (0,53 mm)					✓

Дюзи за окончателно пръскане

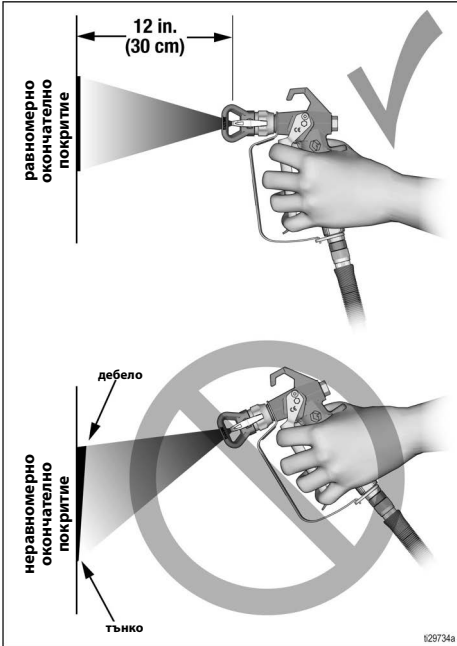
Дюзите за окончателно пръскане имат допълнителен отвор, който осигурява по-fino пулверизиране на материала.

Размер	Покрития				
	Полиуретан	Лак	Шлайф-грунд	Емайл лакове	Латекс
Настройка на управлението на налягането	Пръскане с ниско налягане	Пръскане с ниско налягане	Пръскане с ниско налягане	Пръскане с високо налягане	Пръскане с високо налягане
0,008" (0,20 mm)	✓	✓	✓		
0,010" (0,25 mm)	✓	✓	✓		
0,012" (0,31 mm)				✓	
0,014" (0,36 mm)					✓
0,016" (0,41 mm)					✓

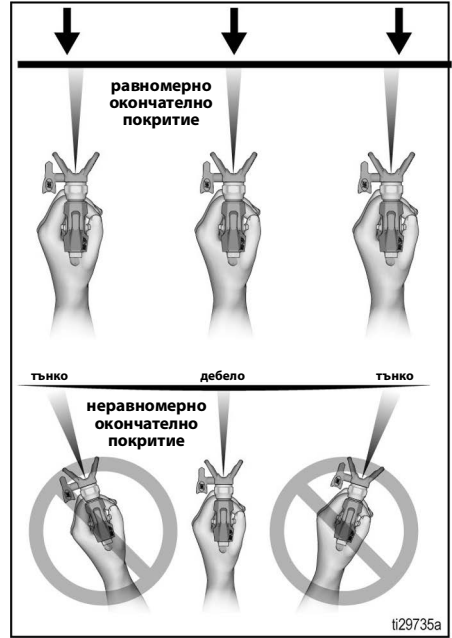
Методи за пръскане

Използвайте парче ненужен картон, за да практикувате тези основни техники на пръскане, преди да започнете да пръскате повърхността.

- Дръжте пистолета на 12" (30 cm) от повърхността и го насочете на право към повърхността. Накланянето на пистолета спрямо ъгъла на пръскане ще причини неравномерно покритие.

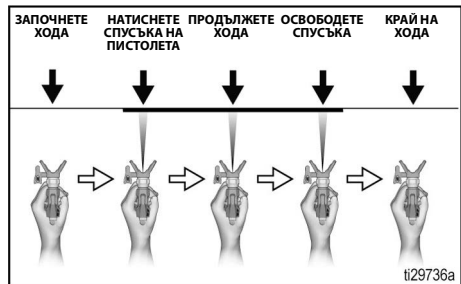


- Извийте китката, за да поддържате пистолета насочен на право. Ветрилообразно движение с устройството за пръскане към директно пръскане под ъгъл причинява неравномерно покритие.



Задействане на пистолета

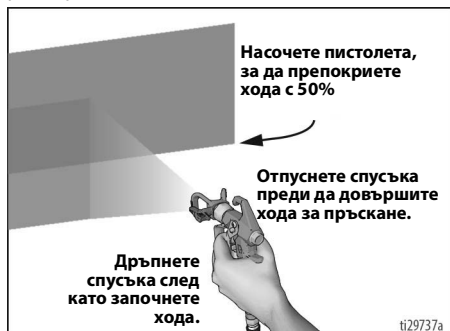
Дръпнете спусъка след като започнете хода. Отпуснете спусъка преди да довършите хода за пръскане. Пистолетът трябва да се движи, когато спусъкът се дърпа и отпуска.



Как да се пръска

Насочване на пистолета

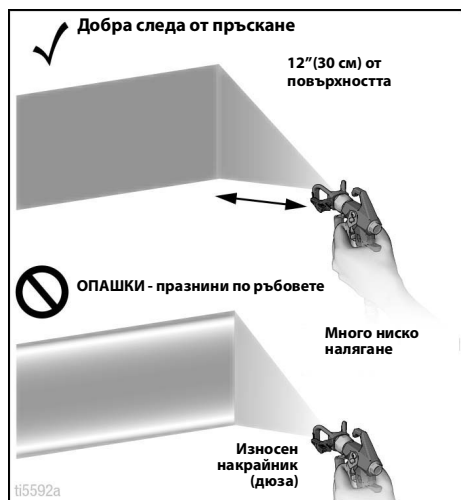
Целете се в центъра на пръскане от пистолета в долния ръб на предишната следа, като припокривате всяка следа наполовина.



Качество на следата от пръскането

Една добра следа от пръскане е равномерно положена, щом удари повърхността.

- Пръсканият материал трябва да бъде пулверизиран (равномерно полаган, без луфтове по ръбовете).



Ако опашките продължават да присъстват при най-високо налягане на пръскане:

- Дюзата за пръскане може да е износена. Вижте **Избиране на дюзата за пръскане**, стр. 33.
- По-малка дюза за пръскане може да е необходима.

- Материалът може да се нуждае от разреждане. Ако материалът се нуждае от разреждане, следвайте препоръките на производителя.

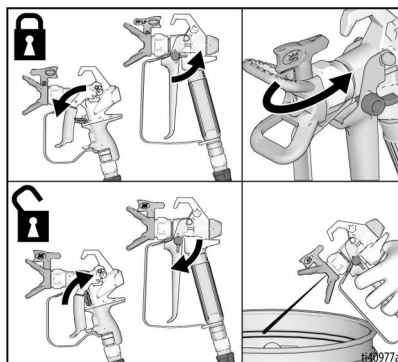
Почистване на запушване в дюзата

В случай че частици или отломки задръстват дюзата за пръскане, тази пръскачка е проектирана с дюза за реверсионно почистване, която бързо и лесно се почиства от частиците без разглобяване на пръскачката.

Вижте **Прецедете боята**, стр. 12 за допълнителна информация.

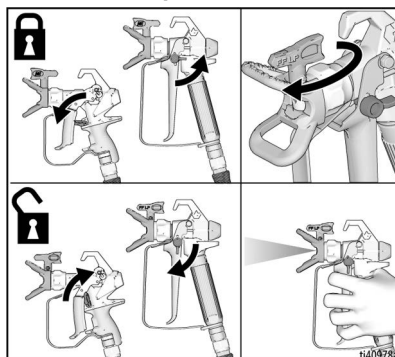
1. Освободете спусъка. Включете блокировката на спусъка. Завъртете дюзата на позиция за отпушване. Изключете блокировката на спусъка. Пръскайте с пистолета в съда за отпадъчна боя, за да почистите задръстването.

Отстраняване на задръстване



2. Включете блокировката на спусъка. Завъртете дюзата обратно на позиция за пръскане. Изключете блокировката на спусъка и продължете да пръскате.

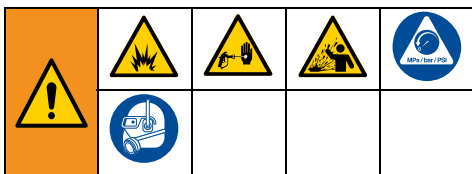
Пръскане



Промиване

Почистване на пръскачката след всяка употреба води до затруднено първоначално пускане при следващия път на употребата ѝ.

- За дългосрочно съхранение направете справка **Съхранение**, стр. 32.
- Вижте **Съвместимост на флуида за промиване**, стр. 33 и **Бърза справка**, стр. 34.



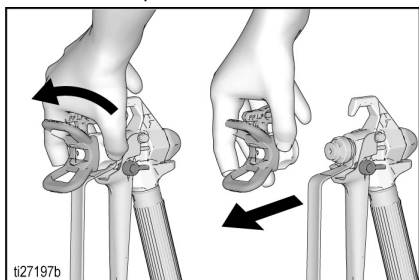
За да избегнете сериозно нараняване от пожар и експлозия, когато използвате материали на маслена основа или запалими такива:

- Не пръскайте с разтворители през дюзата за пръскане. Винаги отстранявайте предпазителя на дюзата преди промиване. Почистете предпазителя на дюзата в кофа с подходящ разтворител.
- Почистявайте в добре проветрено място. Поддържайте достатъчно подаване на чист въздух през участъка.
- Когато промивате с разтворители, винаги заземявайте устройството за пръскане и контейнера за отпадъци.

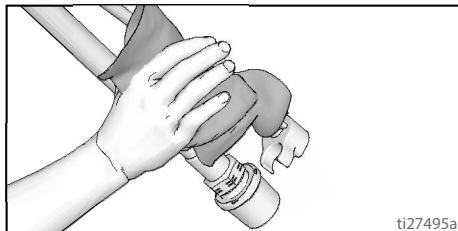
Промиване от кофа (Модели Stand)

Кофата с промивна течност работи само с моделите, които имат смукателна тръба.

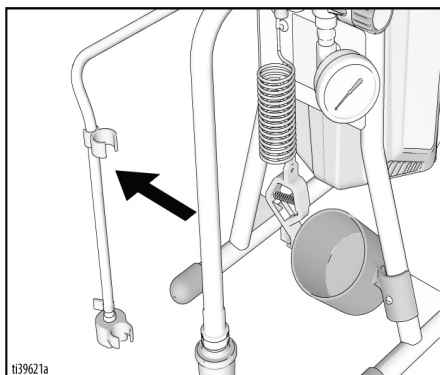
1. Когато пръскате с материали на маслена основа или запалими такива, спазвайте **Инструкции за заземяване**, стр. 10.
2. Извършете **Процедура за освобождаване на налягането**, стр. 14.
3. Демонтирайте предпазителя на дюзата и дюзата за пръскане. За допълнителна информация, вижте **Почистване на пистолета**, стр. 31.



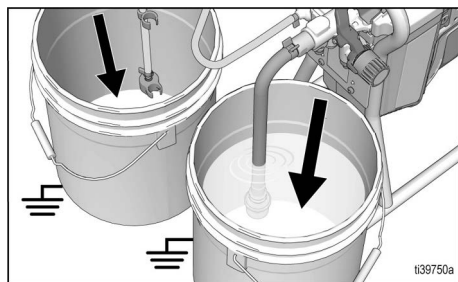
4. Демонтирайте смукателна тръба и изпразнителната тръба от съда с боята, избършете излишната боя отвън.



5. Разделете изпразнителната тръба (по-малка) от смукателната тръба (по-голяма).

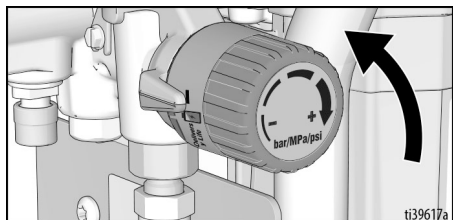


6. Разположете празен съд за отпадъчна боя и съд за промивен флуид един до друг.
7. Разположете смукателната тръба в съда за промивен флуид. Вижте **Съвместимост на флуида за промиване**, стр. 33, за подходящия промивна течност за ползване. Поставете изпразнителната тръба в кофата за отпадъчна боя.



Промиване

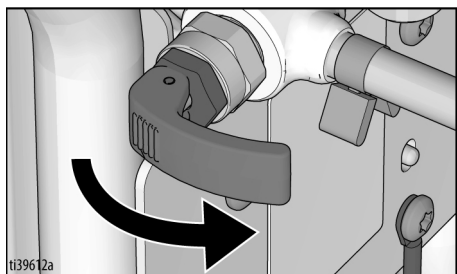
8. Завъртете копчето за управление на налягането на маркировката заливане/почистване (най-ниската маркировка, при която помпата работи).



9. Разположете вентила Prime/Spray (заливане/пръскане) на позиция PRIME (заливане).
10. Натиснете превключвателя ON/OFF (Вкл./Изкл.) на позиция **ON** (Вкл.). Бутонът светва, когато е на ON (Вкл.).
11. Промивайте докато приблизително 1/3 от промивния флуид бъде изпразнена от съда.
12. Поставете превключвателя ON/OFF (Вкл./Изкл.) на захранването на **OFF** (Изкл.). Бутонът не свети, когато е на OFF (Изкл.).

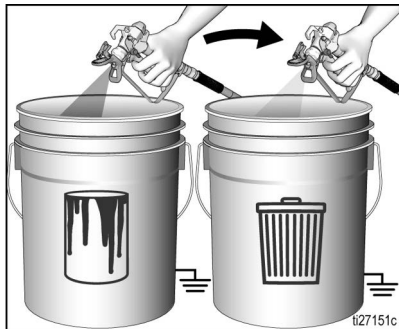
ЗАБЕЛЕЖКА: Етап 13 е за връщане на боята от маркуча в съда за боята. 50 фута (15 m) маркуч съдържа приблизително 1 кварта (1 литър) боя.

13. За да възстановите боята в маркуча:
- Дръжте здраво пистолета
 - Насочете пистолета в съда за боя.
 - Изключете блокировката на спусъка.
 - Дръпнете и задръжте спусъка.
 - Разположете крана за заливане/пръскане на позиция SPRAY.

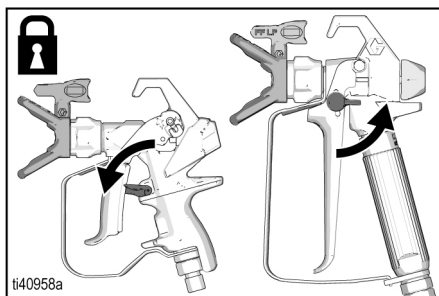


- f. Натиснете превключвателя ON/OFF (Вкл./Изкл.) на захранването до **ON** (Вкл.). Бутонът светва, когато е на ON (Вкл.).
- g. Продължавайте да държите спусъка, докато видите, че боя, разтворена с промивен флуид, започне за излиза от пистолета.

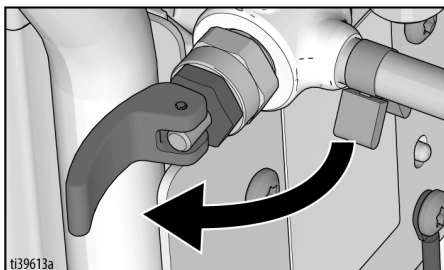
14. Докато държите спусъка на пистолета, пренасочете го бързо в съда за отпадъчна боя. Натискайте спусъка и пръскайте с пистолета в съда с отпадъчна боя, докато от пистолета започне да излиза относително чист промивен флуид.



15. Спрете да натискате спусъка на пистолета. Включете блокировката на спусъка.



16. Разположете вентила Prime/Spray (заливане/пръскане) на позиция PRIME (заливане).



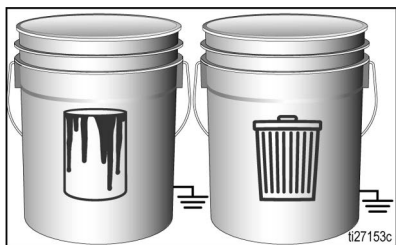
17. Натиснете превключвателя ON/OFF (Вкл./Изкл.) на позиция **OFF** (Изкл.). Бутонът не свети, когато е на OFF (Изкл.).
18. Почистете филтъра. Вижте **Почистващ InstaClean™ филтър за течност**, стр. 31.
19. Напълнете агрегата с Pump Armor™ флуид. Вижте **Съхранение**, стр. 32.
20. Демонтирайте акумулаторната батерия.

Принудително промиване

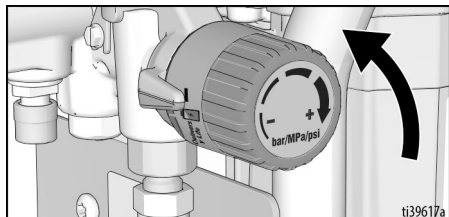
(За GX2, само материали на водна основа)

Принудителното промиване е по-бърз метод за промиване. То може да се използва само след пръскане с материали на водна основа.

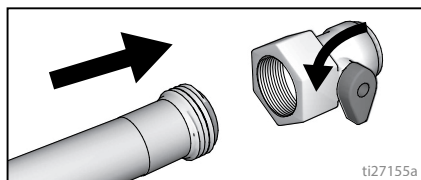
1. Извършете **Процедура за освобождаване на налягането**, стр. 14.
2. Демонтирайте дюзата за пръскане и комплекта на предпазителя и ги поставете в съда за отпадъчна боя. За допълнителна информация, вижте **Почистване на пистолета**, стр. 31.
3. Разположете празен съд за отпадъчна боя и съд за боя един до друг.



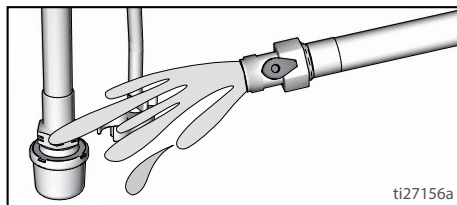
4. Повдигнете смукателната тръба и изпразнителната тръба от съда с боята. Оставете боята да се изпразни в съда за боя.
5. Разположете смукателната и изпразнителната тръба в съда за отпадъчна боя.
6. Завъртете копчето за управление на налягането на маркировката заливане/почистване (най-ниска маркировка, при която помпата работи).



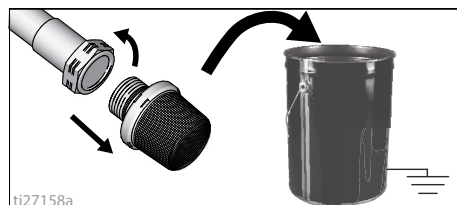
7. Завинтете съединението на крана за принудително промиване към градински маркуч. Затворете крана.



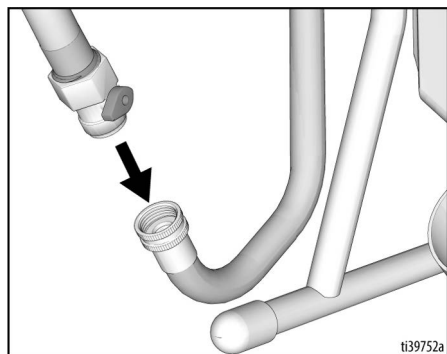
8. Пуснете водата. Отворете крана. Изплакнете боята от смукателната тръба, изпразнителната тръба и филтъра на входния отвор, после затворете крана.



9. Развинтете филтъра на входния отвор от смукателната тръба. Поставете филтъра за входния отвор де се изплакне в съда за отпадъчна боя.



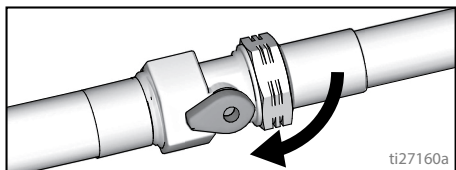
10. Съединете градински маркуч към смукателната тръба със съединението на крана за принудително промиване. Оставете изпразнителната тръба в съда за отпадъчна боя.



11. Натиснете превключвателя ON/OFF (Вкл./Изкл.) на позиция **ON** (Вкл.). Бутонът за захранване светва, когато е на **ON** (Вкл.).

Промиване

12. Отворете вентила за принудително промиване.

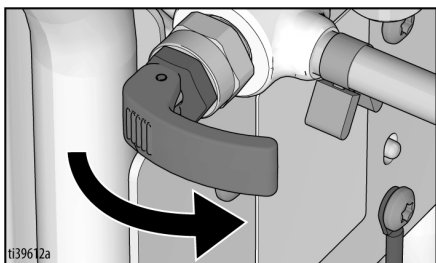


13. Пропуснете вода през пръскачката в съда за отпадъчна боя за около 20 секунди.
14. Натиснете превключвателя ON/OFF (Вкл./Изкл.) на позиция **OFF** (Изкл.). Бутонът за захранване не свети, когато е на OFF (Изкл.).

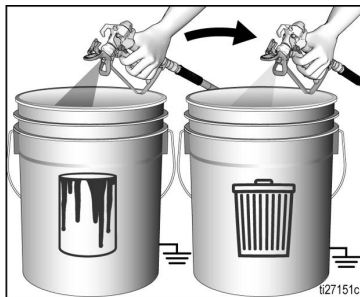
ЗАБЕЛЕЖКА: Етап 15 е за връщане на боята от маркува към съда за боята. 50 фута (15 m) маркуч съдържа приблизително 1 кварта (1 литър) боя.

15. За да възстановите боята в маркуча:

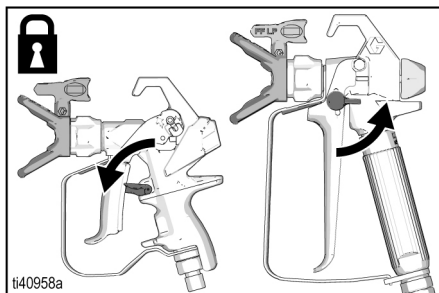
- Дръжте здраво пистолета.
- Насочете пистолета в съда за боя.
- Изключете блокировката на спусъка.
- Дръпнете и задръжте спусъка.
- Разположете крана за заливане/пръскане на позиция **SPRAY**.



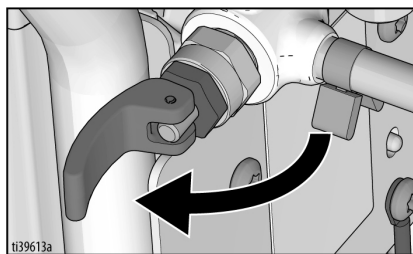
- Натиснете превключвателя ON/OFF (Вкл./Изкл.) на позиция **ON** (Вкл.). Бутонът за захранване светва, когато е на ON (Вкл.).
 - Продължавайте да държите спусъка, докато видите, че боя, разтворена с промивен флуид, започне да излиза от пистолета.
16. Докато държите спусъка на пистолета, пренасочете го бързо в съда за отпадъчна боя. Натискайте спусъка и пръскайте с пистолета в съда с отпадъчна боя, докато от пистолета започне да излиза относително чист промивен флуид.



17. Завъртете копчето за управление на налягането на маркировката Prime/Clean (Заливане/Почистване).
18. Спрете да натискате спусъка на пистолета. Включете блокировката на спусъка.



19. Разположете вентила Prime/Spray (заливане/пръскане) на позиция **PRIME** (заливане).



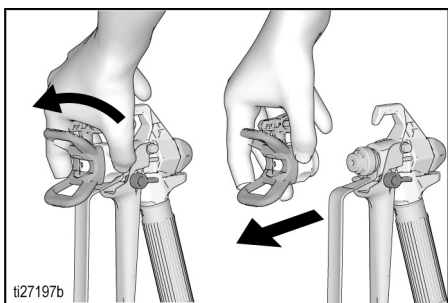
20. Натиснете превключвателя ON/OFF (Вкл./Изкл.) на позиция **OFF** (Изкл.). Бутонът не свети, когато е на OFF (Изкл.).
21. На пръскачки с филтър, вижте **Почистващ InstaClean™ филтър за течност**, стр. 31.
22. Напълнете агрегата с Pump Armor™ флуид за съхранение. Вижте **Съхранение**, стр. 32.
23. Демонтирайте акумулаторната батерия.

Промиване на бункера

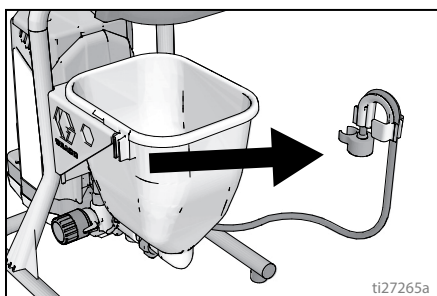
(Само за модели с бункер)

Вижте **Съвместимост на флуида за промиване**, стр. 33. Когато пръскате с материали на маслена основа или запалими такива, спазвайте **Инструкции за заземяване**, стр. 10.

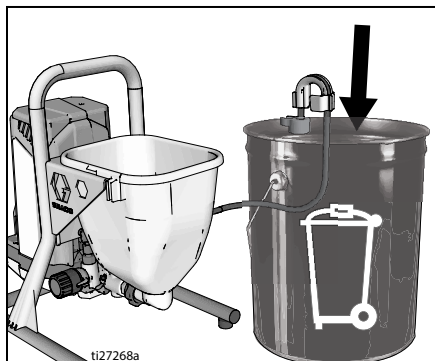
1. Извършете **Процедура за освобождаване на налягането**, стр. 14.
2. Излейте всички оставащ материал от бункера.
3. Демонтирайте предпазителя на дюзата и дюзата за пръскане. За допълнителна информация, вижте **Почистване на пистолета**, стр. 31.



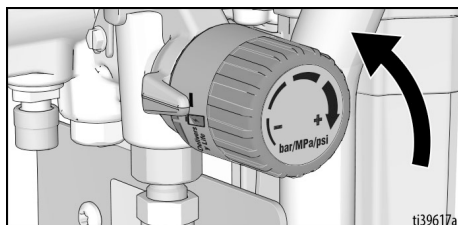
4. Демонтирайте изпразнителната тръба от бункера с боята, извършете излишната боя отвън.



5. Поставете изпразнителната тръба в кофата за отпадъчна боя.



6. Налейте промивния флуид в бункера. Използвайте вода за боя на водна основа и минерални разтворители (уайтспирит) за боя на маслена основа.
7. Завъртете копчето за управление на налягането на маркировката заливане/почистване (най-ниска маркировка, при която помпата работи).



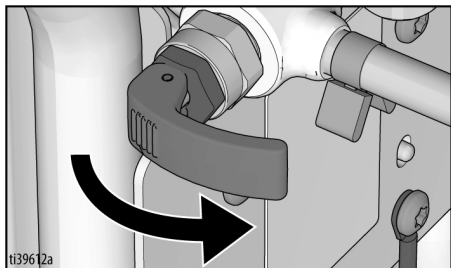
8. Натиснете превключвателя ON/OFF (Вкл./Изкл.) на захранването до **ON** (Вкл.). Бутонът светва, когато е на ON (Вкл.).
9. Промивайте докато приблизително 1/3 от промивния флуид бъде изпразнен от бункера.
10. Поставете превключвателя ON/OFF (Вкл./Изкл.) на захранването на **OFF** (Изкл.). Бутонът не свети, когато е на OFF (Изкл.).

Промиване

ЗАБЕЛЕЖКА: Етап 11 е за връщане на боята от маркуча към съда за боята. 50 фута (15 m) маркуч съдържа приблизително 1 кварта (1 литър) боя.

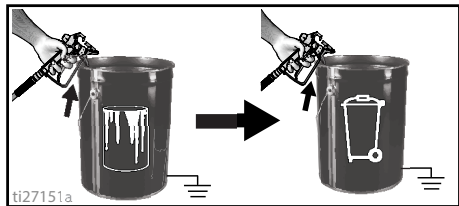
11. За да възстановите боята в маркуча:

- Насочете пистолета в съда за боя.
- Изключете блокировката на спусъка.
- Дръпнете и задръжте спусъка.
- Разположете крана за заливане/пръскане на позиция SPRAY.

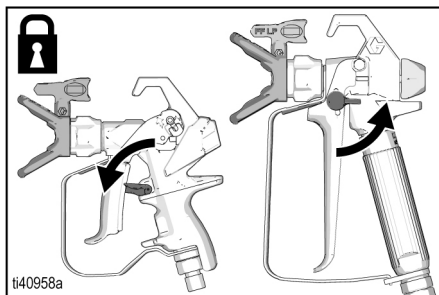


- Натиснете превключвателя ON/OFF (Вкл./Изкл.) на захранването до **ON** (Вкл.). Бутонът светва, когато е на ON (Вкл.).
- Продължавайте да държите спусъка, докато видите, че боя, разтворена с промивен флуид, започне за излиза от пистолета.

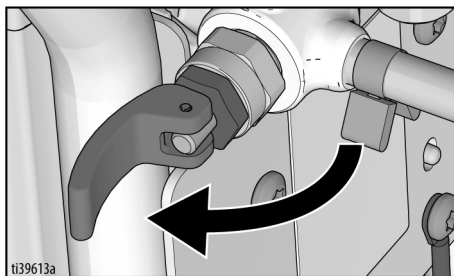
12. Докато държите спусъка на пистолета, пренасочете го бързо в съда за отпадъчна боя. Натиснете спусъка и пръскайте с пистолета в съда с отпадъчна боя, докато от пистолета започне да излиза относително чист промивен флуид.



13. Спрете да натискате спусъка на пистолета. Включете блокировката на спусъка.



14. Разположете вентила Prime/Spray (заливане/пръскане) на позиция PRIME (заливане).



15. Поставете превключвателя ON/OFF (Вкл./Изкл.) на захранването на **OFF** (Изкл.). Бутонът не свети, когато е на OFF (Изкл.).

16. На пръскачки с филтър, вижте **Почистващ InstaClean™ филтър за течност**, стр. 31.

17. Напълнете агрегата с Pump Armor™ флуид за съхранение. Вижте **Съхранение**, стр. 32.

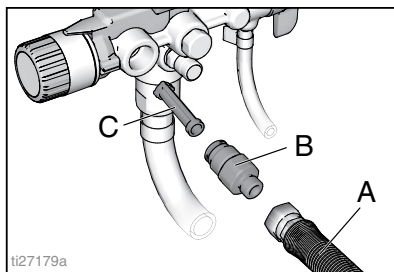
18. Демонтирайте акумулаторната батерия, вижте **Монтаж и демонтаж на акумулаторната батерия**, стр. 13.

Почистващ InstaClean™ филтър за течност

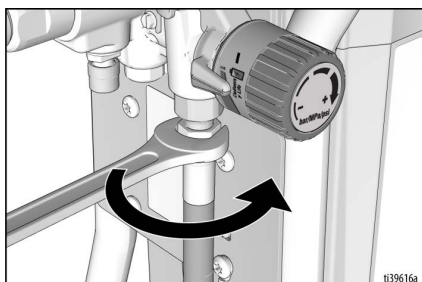
(По опция)

Филтърът за флуид InstaClean предотвратява навлизането на частици в маркуча за боя. След всяка употреба го демонтирайте и почистете, за да осигурите максимални параметри.

1. Извършете **Процедура за освобождаване на налягането**, стр. 14 и демонтирайте акумулаторната батерия, вижте **Монтаж и демонтаж на акумулаторната батерия**, стр. 13.
2. Разединете маркуча за пръскане без въздух (A) от пръскачката
3. Развийте изходния фитинг (B).
4. Демонтирайте филтъра за флуид InstaClean (C).

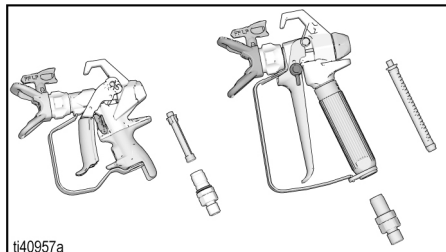


5. Проверете филтъра за флуид InstaClean (C) за отломки. Ако е необходимо почистете филтъра с вода или промивен разтворител и мека четка.
 - a. Монтирайте затворения (квадратния) край на филтъра за флуид InstaClean (C) в пръскачката.
 - b. Завинтете изходния фитинг (B) в пръскачката.
6. Затегнете изходния фитинг и свържете отново маркуча (A) към пръскачката. Използвайте гаечен ключ, за да затегнете надеждно.

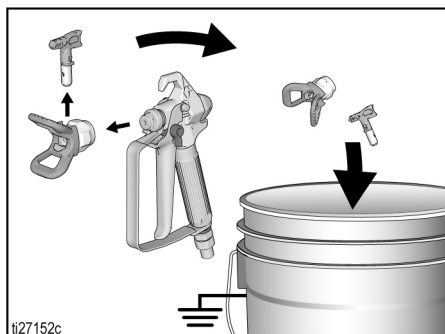


Почистване на пистолета

1. Извършете **Процедура за освобождаване на налягането**, стр. 14 и демонтирайте акумулаторната батерия, вижте **Монтаж и демонтаж на акумулаторната батерия**, стр. 13.
2. Почистете филтъра за флуида за пистолета с вода или промивен флуид и четка всеки път, когато промивате системата. Сменете филтъра на пистолета, ако е повреден.



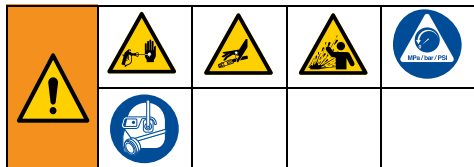
3. Демонтирайте дюзата за пръскане и комплекта на предпазителя му и ги почистете с вода или промивен флуид и четка.



4. Извършете боята от външната страна на пистолета като използвате мек парцал, навлажнен с вода или промиващ флуид.

Съхранение

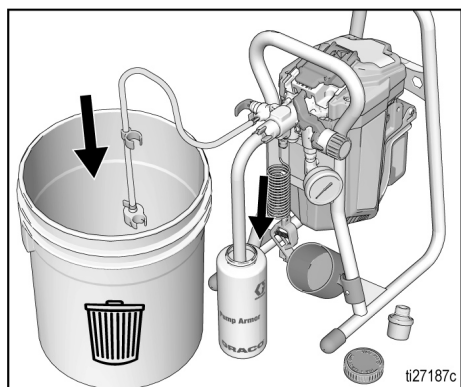
С правилно съхранение пръскачката ще бъде готова за употреба следващия път, когато е необходима.



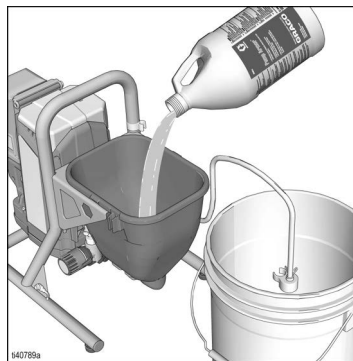
Винаги прекарвайте флуид за съхранение Pump Armor през системата след почистване. Водата, оставаща в пръскачката, ще доведе до корозия и ще повреди помпата. Вижте **Промиване**, стр. 25, или **Принудително промиване**, стр. 27.

- Преди складиране на пръскачката се уверете, че всичката вода е източена извън нея и маркучите.
 - Не допускайте вода да замръзне в пръскачката или маркуча.
 - Не складирайте пръскачката под налягане.
 - Съхранявайте пръскачката вътре.
1. Извършете **Процедура за освобождаване на налягането**, стр. 14.

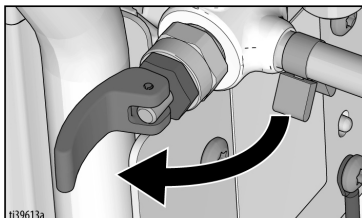
- a. **За модели Stand (стоящи):** Поставете смукателна тръба в бутилката с флуид Pump Armor, а изпразнителната тръба в кофа за отпадъчна боя.



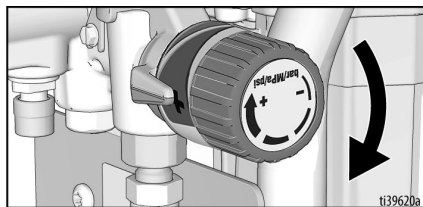
- b. **За модели с фуниеобразен бункер:** Налейте Pump Armor в бункера и поставете изпразнителната тръба в кофа за отпадъчна боя.



2. Разположете вентила Prime/Spray (заляване/ пръскане) на позиция PRIME (заляване).



3. Натиснете превключвателя ON/OFF (Вкл./Изкл.) на **ON** (Вкл.) позиция. Бутонът светва, когато е на ON (Вкл.).
4. Завъртете копчето за управление на налягането по часовниковата стрелка, докато помпата работи.



5. Когато флуид за съхранение протече от изпразнителната тръба (5-10 секунди) завъртете ключа ON/OFF (Вкл./Изкл.) на **OFF** (Изкл.) позиция.
6. Поставете крана Prime/Spray (заляване/ пръскане) на позиция SPRAY, за да запазите флуида за съхранение в пръскачката по време на съхранението ѝ.
7. Закрепете пластмасова торба около смукателната и изпразнителната тръба, за да улавяте всички кондензати.
8. Демонтирайте акумулаторната батерия.

Справка

Избиране на дюзата за пръскане

Избиране на размер на дюзата

Накрайниците за пръскане биват с различни размери на отворите за пръскане за пръскане на набор от флуиди. Вашата пръскачка включва дюза за употреба при повечето приложения за полагане на боя. Използвайте таблиците за покрития на стр. 22 за да определите диапазона на препоръчаните размери на отвори в дюзата за всеки вид флуид.

Указания:

- Когато пръскате дюзата се износва и разширява. Започвайки с размер на отвора на дюзата, по-малък от максималния, вие ще си разрешите да пръскате в рамките на номиналния капацитет на потока на пръскачката.
- Употребявайте по-големи размери на отворите на дюзата за по-плътни покрития и по-малки размери на отворите на дюзата за по-тънкослойни покрития.
- Накрайниците се износват от употребата и се нуждаят от периодична смяна.
- Размерът на отвора на дюзата управлява дебита на потока - количеството боя, което излиза от пистолета.

Широчина на конуса на пръскане

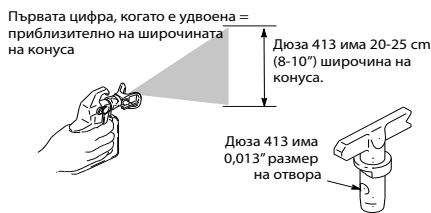
Широчината на конуса е размера на следата на пръскане, която определя площта, покривана при всеки ход.

Указания:

- Изберете най-добрата широчина на конуса, подходяща за повърхността за пръскане.
- По-широки конуси позволяват да се осигури по-добро покритие на широки, отворени повърхности.
- По-тесни конуси осигуряват по-добро управление при малки, затворени повърхности.

Разбиране на номера на дюзата

Последните три цифри в каталожния номер на дюзата (т. е.: 2214**13**) съдържат информация относно размера на отвора и широчината на конуса върху повърхността, когато пистолетът е държан на 30,5 cm (12") от повърхността за пръскане.



Последните две цифри = размера на отвора на дюзата в хилядни от инча.

Съвместимост на флуида за промиване

- Когато пръскате материали на **водна основа**, промийте системата грижливо с вода.
- Когато пръскате **материали на маслена основа или запалими** такива, промийте системата грижливо с минерални разтворители (уайтспирит) или съвместим промивен флуид. Когато промивате с разтворители, винаги спазвайте **Инструкции за заземяване**, стр. 10.
- За да пръскате, имащи **водна основа** материали **след пръскане на материали на маслена основа или запалими такива**, първо промийте системата грижливо с вода. Водата, изтичаща от изпразнителната тръба, трябва да бъде чиста и без разтворител **преди** да започнете пръскане с материали на водна основа.
- За да пръскате, имащи **маслена основа или запалими** материали, **след пръскане на имащи водна основа** материали, първо промийте грижливо системата с минерални разтворители (уайтспирит) или съвместим промивен разтворител. Разтворителят, излизащ през изпразнителната тръба, не трябва да съдържа никаква вода. Когато промивате с разтворители, винаги спазвайте **Инструкции за заземяване**, стр. 10.
- За да избегнете обратно разплискване по кожата или в очите ви, винаги насочвайте пистолета към вътрешната стена на съда.

Бърза справка

Стр. 8	Наименование	Описание
A	Превключвател ON/OFF (Вкл./Изкл.)	Превключва пръскачката ON (Вкл.) и OFF (Изкл.)
B	Копче за контролиране на налягането	Повишава (по часовниковата стрелка) и снижава (срещу часовниковата стрелка) налягането на флуида в помпата, маркуча и пистолета за пръскане. За да изберете функцията, центрирайте символа върху копчето за управление на налягането спрямо индикатора, стр. 14.
C	Фитинг към входния отвор за флуид на пистолета	Винтово съединение за маркуч без въздух.
D	Вентил за заливане	<ul style="list-style-type: none"> • На позиция PRIME флуидът се насочва към изпразнителната тръба. • На позиция SPRAY флуидът под налягане се насочва към маркуча за боядисване. • Автоматично освобождава налягането в системата при положения с прекомерно налягане.
E	Бутон PushPrime	Избутва входната съчма, когато е натиснат, за да я разхлаби.
F	Предпазител на дюзата	Намалява опасността от нараняване чрез впръскване на флуид.
G	Реверсивна дюза за пръскане	<ul style="list-style-type: none"> • Пулверизира флуида за полагане, образува следа и управлява потока на флуида в зависимост от размера на отвора. • Обръща обратно позицията, отпущва запушени дюзи без разглобяване.
H	Безвъздушно пръскане	Дозира флуид.
J	Безвъздушен маркуч	Провежда флуид под високо налягане от помпата към пистолета за пръскане.
K	Акумулаторна батерия	Предоставя захранване на пръскачката (вижте стр. 3 за съвместимост на акумулаторните батерии).
L	Блокировка на спусъка на пистолета (стр. 9)	Предотвратява случайно дърпане на спусъка на пистолета.
M	Тръба за изпразване	Изпразва флуида в системата по време на заливане и освобождаване на налягането.
N	Тръба за засмукване на флуид (смукателна) / Бункер	Изтегля флуид от съда за боя в помпата.
P	Помпа™ ProXChange	Изпомпва и поставя под налягане флуида, като го подава към маркуча за боядисване.
Q	Филтър за флуид към пистолета	Филтрира влизания флуид в пистолета за пръскане, за да намали задръстването на дюзата.
R	Изходен фитинг за флуида	Винтово съединение за маркуч без въздух.
S	Заземяващ проводник със скоба	Предоставя средства за поддържане на непрекъснатост на заземяването.
T	Инструмент за демонтаж на входния вентил	Прорез в рамката осигурява инструментите бързо да демонтират/монтират входния вентил без допълнителни инструменти.
U	Щепсел за заземяване	Предоставя средство за свързване на заземяващата скоба към заземената щепселна кутия.
V	Вратичка за лесен достъп	Вратичката за лесен достъп позволява бърз достъп до помпата. Отворите вратичката на помпата чрез изтегляне навън на зъбчетата, докато плъзгате вратичката встрани от входа на помпата.
W	Засмукване/Чашка на изпразнителната тръба	Задържа смукателния и изпразнителния маркучи.
X	InstaClean™ филтър за флуид	<ul style="list-style-type: none"> • Филтрира постъпващия флуид от помпата, за да намали запушванията на дюзата и да подобри окончателното пръскане. • Самопочиства се само по време на освобождаване на налягането.
Y	Филтър на входния отвор	Предотвратява навлизане на отломки в помпата.
Z	Инструмент за демонтиране на помпата	Използвайте прореза в рамката, за да демонтирате/монтирате уплътнение на помпата.
AA	Кожух на акумулаторна батерия	Предпазва акумулаторната батерия.
	Присъединяване за принудително промиване	Съединява градински маркуч към смукателната тръба за принудително промиване с флуиди на водна основа.

Поддръжка

Рутинната техническа поддръжка е важна, за да осигури правилната работа на вашата пръскачка.



Дейности	Интервали
Проверете/почистете филтъра InstaClean, входния филтър за флуида и филтъра на пистолета.	Ежедневно или при всяко пръскане
Проверете отворите на кожата на двигателя за блокиране.	Ежедневно или при всяко пръскане

УВЕДОМЛЕНИЕ

Пазете вътрешните задвижващи части на тази пръскачка от вода. Отвори в кожата позволяват охлаждане на механичните части и електрониката вътре. Ако попадне вода в тези отвори, пръскачката може да заработи неправилно или да се повреди за постоянно.

Безвъздушни маркучи

Проверявайте маркуча за повреда всеки път при пръскане. Не правете опити да ремонтирате маркуч, ако оплетката или фитингите му са повредени. Не използвайте маркучи, по-къси от 25 фута (7,6 m). Да се затяга с гаечни ключове, използвайки два гаечни ключа.

Дюзи за пръскане

- След пръскане винаги почиствайте найкраиците със съвместим почистващ флуид и четка.
- Накраиците може да налагат смяна след 15 галона (57 литра) или могат да продължат работа до 60 галона (227 литра) в зависимост от абразивните качества на боята.

Ремонт на помпата

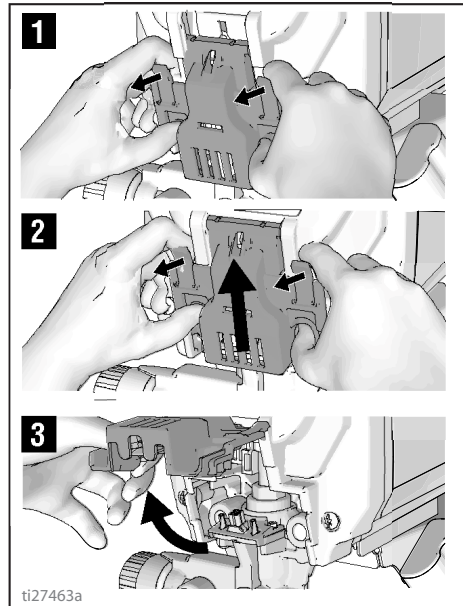
Когато набивките на помпата се износят, боята започва да изтича извън помпата.

- Закупете ремонтен комплект за помпата и го монтирайте според инструкциите, дадени с него, преди следващата работна задача.
- Вижте **Помпен агрегат**, стр. 46 или се консултирайте с оторизиран продавач на дребно на Graco, дистрибутор, или сервизен център.

Демонтиране на помпата

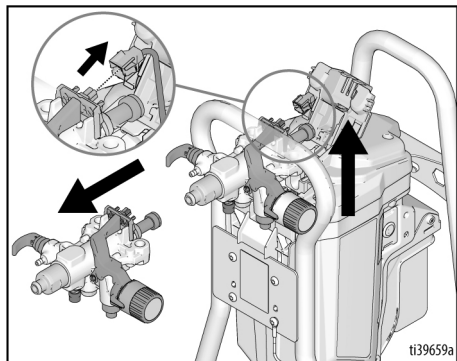
Винаги извършвайте **Процедура за освобождаване на налягането**, стр. 14 и демонтирайте акумулаторната батерия, вижте **Монтаж и демонтаж на акумулаторната батерия**, стр. 13, преди започване на всякакви ремонти на помпата.

- Изтеглете страничните зъбчета на вратичката за лесен достъп до помпата към вас при избуване на цялата вратичка далеч от входния край на помпата.
- Сега повдигнете вратичката, така че да се извърти извън хода ѝ.



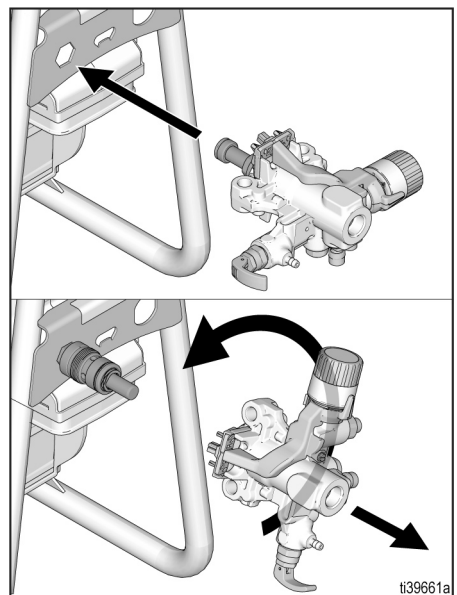
ti27463a

- Плъзнете помпения възел извън монтажните щифтове.



Инструмент за демонтаж ProXChange

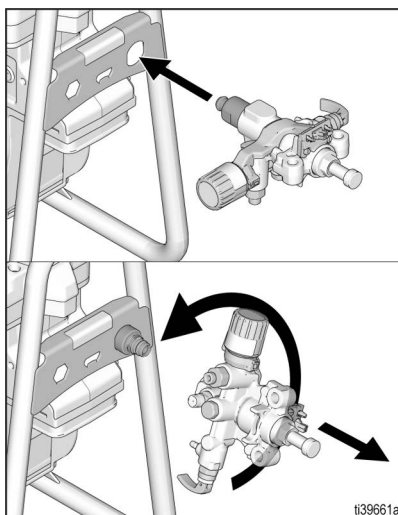
Комплексен инструмент е включен към структурата, за да демонтирате уплътняващия комплект. Вижте ръководството за ремонт на помпата за подробни ремонтни инструкции.



Демонтаж на входния вентил

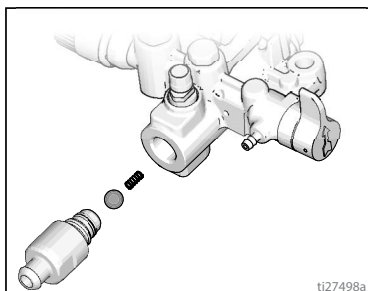
Комплексен инструмент е включен към рамката, за да демонтирате възела на входния вентил от помпата. Ако подозирате, че входният кран е задръстен или е залепнал, демонтирайте го, почистете го или го сменете.

- Демонтирайте смукателната тръба или бункера от пръскачката.
- Въведете входния фитинг за помпата в рамката и разхлабете входния вентил. Демонтирайте входния вентил.



УВЕДОМЛЕНИЕ

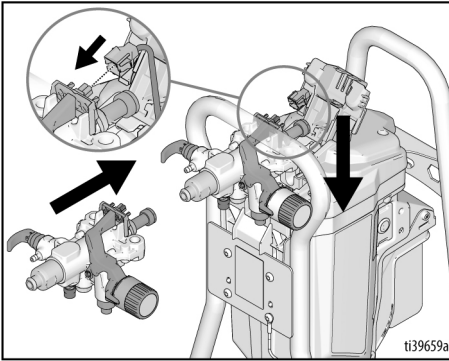
Не разхлабвайте същата и пружината вътре във възела на входния вентил. Тя може да изпадне навън, когато входният вентил е демонтиран. Помпата няма да подкачва без същата и пружината.



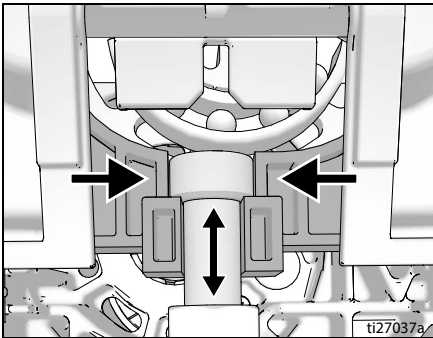
3. Почистете всички отломки, подсушете боята в кухнята и сменете същата и пружината. Затегнете входния вентил към помпата като ползвате комплексния инструмент върху рамката.

Монтиране на помпата

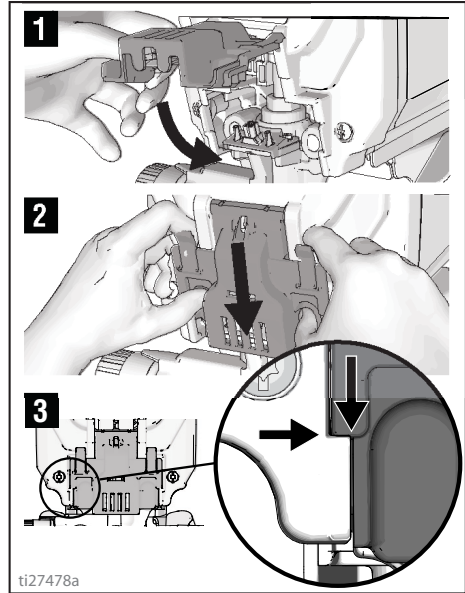
1. Плъзнете помпения възел върху монтажните щифтове.



2. Придвижете бялата на помпата нагоре или надолу, докато калпачето се изравни с отвора във вилката.



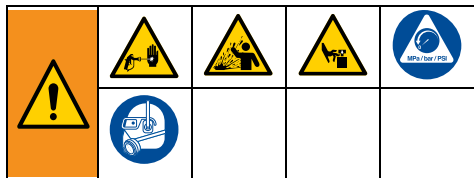
3. Завъртете вратичката за лесен достъп до помпата до затваряне при избутване на цялата вратичка към входния край на помпата.



ЗАБЕЛЕЖКА: Вратичката трябва да бъде напълно затворена и заключена преди да се работи с пръскачката.

Откриване и отстраняване на неизправности

Откриване и отстраняване на неизправности

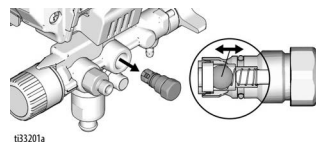


1. Извършете **Процедура за освобождаване на налягането**, стр. 14, преди проверка или ремонт.
2. Решения, изброени в началото на всеки проблем, са най-обикновените. Започнете от началото и продължавайте по списъка, докато намерите решение.
3. Проверете всичко в тази таблица за отстраняване на неизправности, преди да занесете пръскачката в оторизиран сервизен център.

Проблем	Причина	Решение
Двигателят не работи: (проверете дали акумулаторната батерия е правилно монтирана и заредена и превключвателят на захранването е включен)	Вратичката за лесен достъп не е напълно затворена.	Да се провери дали вратичката за лесен достъп е затворена и застопорена. Вижте стр. 37.
	Копчето за настройване на налягането е регулирано на нулево налягане.	Завъртете копчето за управление на налягането по часовниковата стрелка, за да повишите стойността на налягането.
	Помпата е заклинила (Боя се ствърдила в помпата или Вода е замръзнала в помпата.)	Изключете превключвателя ON/OFF (Вкл./Изкл.) и демонтирайте акумулаторната батерия. Ако е замръзнала НЕ опитвайте да пуснете пръскачката, докато не се е размръзнала напълно или това може да повреди двигателя, контролното табло и/или задвижването. Поставете пръскачката в затоплено помещение за няколко часа. Ако не е замръзнала, проверете за втвърдена боя в помпата. Ако боя се е втвърдила в помпата. Вижте Демонтиране на помпата , стр. 35. Ако двигателят не работи при поправена помпа, консултирайте се с оторизиран продавач на дребно Graco, дистрибутор или сервизен център.
	Двигателят или управлението са повредени.	Вижте или се консултирайте с оторизиран продавач на дребно, дистрибутор или сервизен център на Graco.
	Акумулаторната батерия е недостатъчно заредена.	Заредете акумулаторната батерия.
	Акумулаторната батерия е повредена.	Сменете акумулаторната батерия.

Откриване и отстраняване на неизправности

Проблем	Причина	Решение
Двигателят работи, но помпата не подкачва или губи дебит докато работи. (Помпата работи циклично, но не изпомпва боя или не създава налягане)	Съчмата във входния вентил е залепнала.	Натиснете бутона PushPrime, за да освободите съчмата, позволявайки на помпата да работи правилно, ИЛИ промийте принудително пръскачката, вижте стр. 27.
	Вентилът Prime/Spray (заливане/пръскане) е на позиция SPRAY (пръскане).	Завъртете крана Prime/Spray (заливане/пръскане) надолу до позиция PRIME, докато излезе боя от изпразнителната тръба. Сега помпата е залята.
	Помпата не е била залята с промивен флуид. (Плътни флуиди може да не я залейат, ако първоначално не е била залята с промивен флуид.)	Демонтирайте смукателната тръба от съда с боята. Залейте помпата с промивен флуид на маслена или водна основа. Вижте стр. 15.
	Отломки в боята.	Прецедете боята. Вижте стр. 12.
	Плътна или „залепваща“ боя.	Някои флуиди може да се покачат по-бързо, ако превключателят ON/OFF (Вкл./Изкл.) за кратко е изключен, така че помпата да се забави и спре. Обърнете превключателя ON/OFF (Вкл./Изкл.) няколко пъти на двете позиции, ако е необходимо.
	Входният филтър е задръстен или смукателната тръба не е потопена в боята.	Почистете отломките във входния филтър и се уверете, че смукателната тръба е потопена в боята.
	Съчмата на възвратния вентил или леглото ѝ са замърсени.	Демонтирайте фитинга към входния отвор. Почистете или сменете съчмата или леглото ѝ. Вижте стр. 36.
	Смукателната тръба има теч.	Проверете свързането на смукателната тръба за пукнатини или утечки във вакуума.
	Съчмата на възвратния вентил на изхода е залепнала.	Развинтете изпускателния клапан, демонтирайте и почистете възела. Вижте Ремонт на помпата , стр. 35. После залейте помпата отново. Демонтирайте входящия и/или възвратния вентили и ги почистете, сменете и залейте отново. Вижте Пълнене на помпата , стр. 18. Уверете се, че съчмата и пружината на възела на входния вентил на пръскачката не са разхлабени или пръскачката няма да функционира. Вижте Демонтаж на входния вентил , стр. 36. Уверете се, че съчмата на изхода се движи свободно в леглото преди да я смените.
	Вентилът Prime/Spray (заливане/пръскане) е износен или запушен с отпадъчни частици.	Занесете пръскачката в оторизиран сервизен център на Graco.



Откриване и отстраняване на неизправности

Проблем	Причина	Решение
Помпата е залята, но не постига добра следа на пръскане.	Дюзата за пръскане може да е частично задръстена.	Почистете задръстването в дюзата за пръскане. Вижте Почистване на запушване в дюзата , стр. 24.
	Реверсивната дюза е на позиция UNCLOG (Отпушване).	Завъртете ръкохватка във форма на стрела върху дюзата за пръскане, така че да сочи напред към позиция SPRAY. Вижте стр. 24.
	Отломки в боята.	Прецедете боята. Вижте стр. 12.
	Налиягането е настроено твърде ниско.	Центрирайте индикатора за настройка на копчето за управление на налягането на желаната настройка за пръскане. Вижте стр. 22.
	Филтърът за флуид InstaClean е задръстен.	Почистете или сменете филтъра за флуид InstaClean. Вижте стр. 31.
	Филтърът за флуид в пистолета е задръстен.	Почистете или сменете филтъра за флуид в пистолета. Вижте стр. 31.
	Избраната дюза за пръскане е твърде голяма за възможностите на пръскачката.	Сменете дюзата. Вижте стр. Монтиране на дюзата за пръскане , стр. 20.
	Дюзата за пръскане е износена отвъд възможностите на пръскачката.	Сменете дюзата. Вижте Монтиране на дюзата за пръскане , стр. 20.
	Гарнитурата и уплътнителя на предпазителя на дюзата са износени или липсват.	Сменете гарнитурата и уплътнителя. Вижте стр. 20.
	Входният филтър е задръстен или смукателната тръба не е потопена в боята.	Почистете отломките във входния филтър и се уверете, че смукателната тръба е потопена в боята.
	Акумулаторната батерия е недостатъчно заредена за поддръжка на дюзата.	Заредете акумулаторната батерия или намалете размера на дюзата.
	Входният вентила на помпата или изходният вентил на помпата е износен или е задръстен с отломки.	Материалът е твърде плътен.
Разредете материала. Спазвайте препоръките на производителите.		
Демонтирайте секцията от маркуча без въздух.		
Пистолетът за пръскане спира да пръска, когато спусъкът е натиснат.	Дюзата за пръскане е задръстена.	Почистете задръстването в дюзата за пръскане. Вижте Почистване на запушване в дюзата , стр. 24.
	Пръскачката губи заливане.	Вижте в раздела за откриване и отстраняване на повреди „Пръскачката работи, но помпата не се залива или губи заливане, докато се ползва“, на стр. 39.
Когато боята се полага, тя потича надолу по стената или се свлича.	Материалът се наслагва твърде дебело.	Движете пистолета по-бързо.
		Изберете дюза с по-малък размер на отвора.
		Изберете дюза с по-широк конус. Уверете се, че пистолетът е достатъчно отдалечен от повърхността.

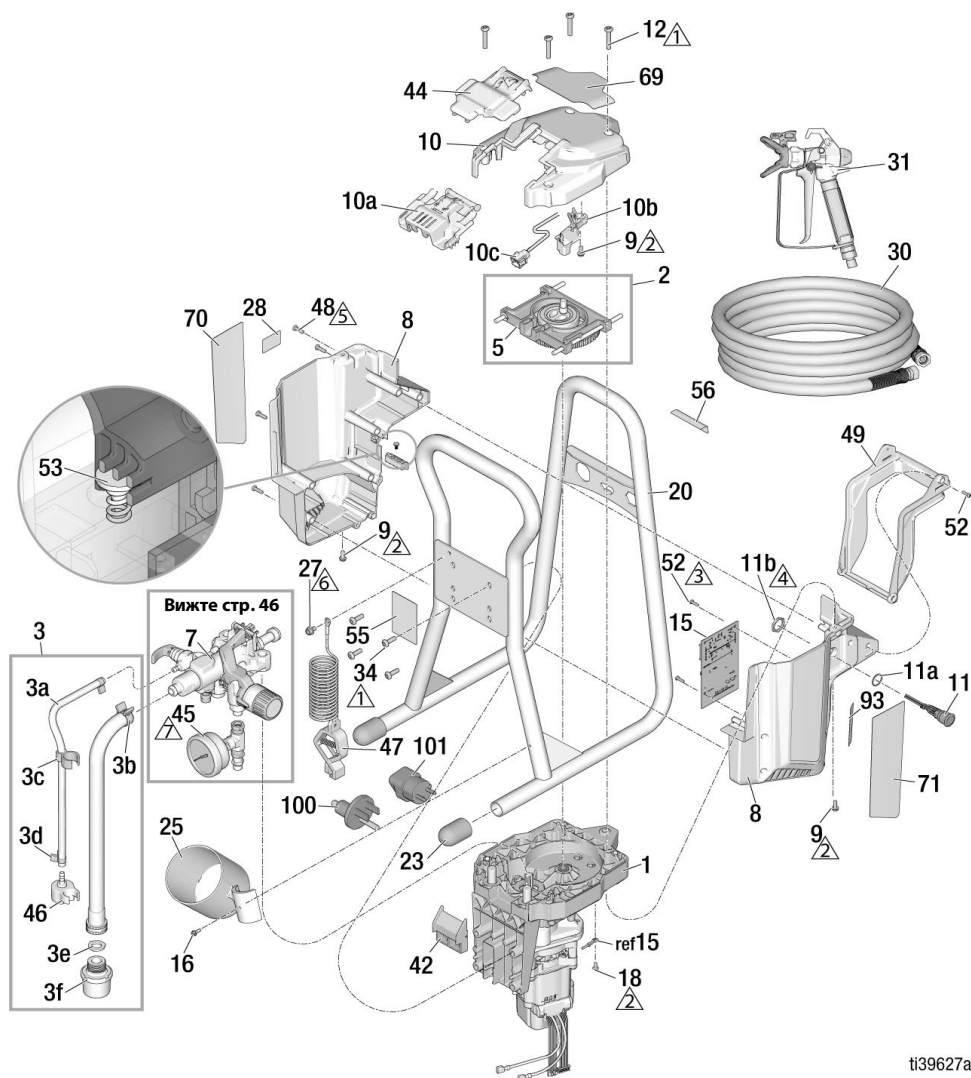
Откриване и отстраняване на неизправности

Проблем	Причина	Решение
Когато боята се полага, покритието е неадекватно.	Материалът се наслабва твърде тънко.	Движете пистолета по-бавно.
		Изберете дюза с по-голям размер на отвора.
		Изберете дюза с по-тесен конус.
		Уверете се, че пистолетът е достатъчно близо до повърхността.
Следата от конуса варира драматично при пръскане.	Регулаторът на налягането е износен и води до прекомерно изменение на налягането.	Занесете пръскачката в оторизиран сервизен център на Graco.
Не може да се притегля спусъка на пистолета за пръскане.	Блокировката на спусъка на пистолета е включена.	Завъртете блокировката на спусъка, за да я освободите. Вижте стр. 9.
Боя излиза през копчето за управление на налягането.	Копчето за управление на налягането е износено.	Занесете пръскачката в оторизиран сервизен център на Graco.
Боята изтича през изпразнителната тръба.	Пръскачката е под прекомерно налягане.	Занесете пръскачката в оторизиран сервизен център на Graco.
Боя протича надолу извън помпата.	Салниците по помпата са износени.	Сменете салниковите набивки с нов модул ProXChange. Вижте стр. 35.
Двигателят е горещ и работи с прекъсвания. Двигателят се изключва автоматично поради прегряване. Може да настъпи повреда, ако причината не бъде отстранена.	Вентилационните отвори в кожата са запушени или пръскачката е покрита.	Пазете вентилационните отвори чисти от запушвания или напръскване и дръжте пръскачката на открито.
	Акумулаторната батерия е недостатъчно заредена.	Заредете акумулаторната батерия.
	Двигателят трябва да бъде сменен.	Занесете пръскачката на оторизиран продавач на дребно, дистрибутор или сервизен център Graco.
Пръскачката не издава шум, когато управлението на налягането е на ON (Вкл.), а превключвателят ON/OFF (Вкл./Изкл.) е ON (светещ).	Индикаторът на превключвателя ON/OFF (Вкл./Изкл.) мига два пъти, когато управлението на налягането е на ON (Вкл.). Показва неправилно напрежение.	Сменете акумулаторната батерия със заредена акумулаторна батерия. Батерията е достигнала максималния си срок на експлоатация. Сменете акумулаторната батерия.
	Индикаторът на превключвателя ON/OFF (Вкл./Изкл.) мига три пъти, когато управлението на налягането е на ON (Вкл.). Показва много висока или много ниска температура на акумулаторната батерия.	Двигателят е повреден, сменете двигателния възел.
	Индикаторът на превключвателя ON/OFF (Вкл./Изкл.) мига четири пъти, когато управлението на налягането е на ON (Вкл.). Посочва състояние на блокиран ротор.	Оставете батерията да се охлади или затопли до стайна температура.
	Индикаторът на превключвателя ON/OFF (Вкл./Изкл.) мига пет пъти, когато управлението на налягането е на ON (Вкл.). Показва много висока температура на двигателя.	Сменете комплекта помпа и/или двигателя.
	Индикаторът на превключвателя ON/OFF (Вкл./Изкл.) свети постоянно (не се изключва).	Оставете двигателя да се охлади до стайна температура.
Превключвателят ON/OFF (Вкл./Изкл.) не светва, когато е натиснат.	Показва, че акумулаторната батерия не е монтирана, не е достатъчно заредена или е повредена.	Монтирайте правилно акумулаторната батерия, уверете се, че е напълно заредена, или я сменете.
	Таблото за управление е повредено.	Сменете таблото за управление.
Превключвателят на захранването е повреден.	Превключвателят на захранването е повреден.	Сменете превключвателя на захранването.
	Таблото за управление е повредено.	Сменете таблото за управление.

Части за GX21 Електрически пръскачки

Части за GX21 Електрически пръскачки без въздух и захранващ кабел

№ по ред	Сила на затягане (усукващ момент)	№ по ред	Сила на затягане (усукващ момент)	№ по ред	Сила на затягане (усукващ момент)
1	12 - 14 N·m (110-120 инчфунта)	4	4,0 - 5,0 N·m (35-45 инчфунта)	7	20,3-24,9 N·m (180-220 инчпаунда)
2	3,5 - 4,0 N·m (30-35 инчфунта)	5	2,6 - 3,0 N·m (23-27 инчфунта)		
3	0,9 - 1,2 N·m (8-10 инчфунта)	6	9,0 - 10,2 N·m (80-90 инчфунта)		



t139627a

Части за GX21 Електрически пръскачки

Списък с части за GX21 Електрически пръскачки без въздух и захранващ кабел

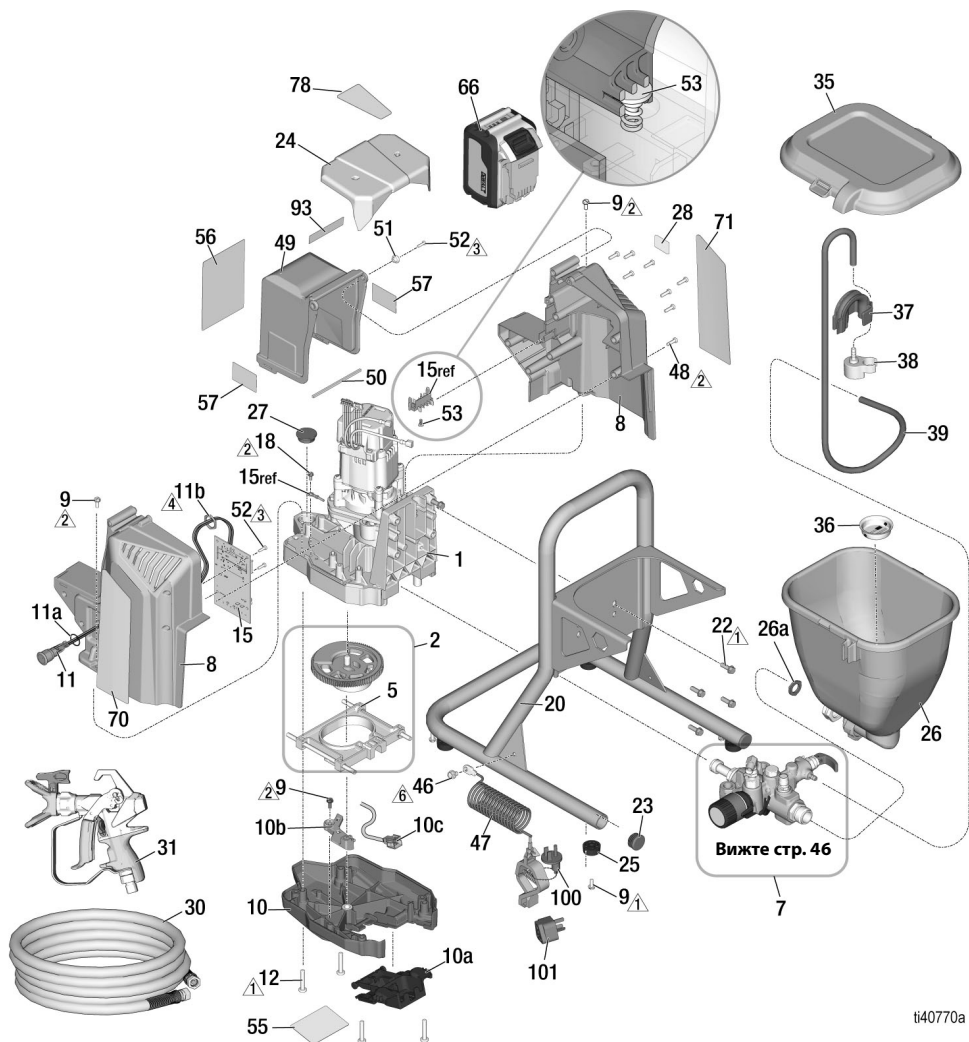
№ по ред	Част	Описание	Колич. (Брой)	№ по ред	Част	Описание	Колич. (Брой)
1*	20A066	КОМПЛЕКТ, двигател, <i>включва 34</i>	1	53a		ПРУЖИНА, щифт, възел	1
2	17J869	КОМПЛЕКТ, предавка и мотовилка <i>включва 5</i>	1	55		ЕТИКЕТ, идентификация	1
3	17D161	ТРЪБА, смукателна, възел <i>включва 3a-3f, 4b</i>	1	56 ▲	20A480	ЕТИКЕТ, предупреждение	1
3a	195108	ТРЪБА, изпразнителна	1	57 ▲		КАРТА, медицинска тревога (не е показана)	1
3b	116295	СКОБА, тръба	1	222385		АН., ИСП., ФР.	
3c	195400	КЛИПС, тръба	1	17A134		EN, ZH, KO	
3d	115489	СКОБА, тръба за изпразване	2			АКУМУЛАТОРНА БАТЕРИЯ, DEWALT, 54V,	1
3e	115099	ШАЙБА, маркуч	1	58	20A163	Обединено кралство/Европа, Близкия Изток и Африка, (не е показана)	
3f	288716	ФИЛТЪР	1			АНZ	
5	17J864	КОМПЛЕКТ, мотовилка	1		20A036	КО	
7	17J908	ПОМПА, нагнетателна	1		18H272	КО	
8	20A566	КОМПЛЕКТ, кожух, двигател, <i>включва 9, 28, 48, 70, 71, 93</i>	1			ЗАРЯДНО УСТРОЙСТВО, бързодействащо, DEWALT, 54V,	1
9	118444	ВИНТ, маш. с шестоъгълна глава и шайба 10-24 x 0,5"	2	59	20A166	Обединено кралство/Европа, Близкия Изток и Африка (не е показано)	
10	17J866	КОМПЛЕКТ, капак, преден <i>включва 9, 10a, 10b, 10c, 12</i>	1		20A039	АНZ	
10a	17F233	КАПАК, помпа, заключване	1		18H251	КО	
10b	17F262	КАПАК, кабел	1	69	20A529	ЕТИКЕТ, преден	1
10c	128551	КАБЕЛ, персонален компютър, преходно у-во	1	70	20A530	ЕТИКЕТ, лав	1
11	19D610	ПРЕВКЛЮЧАТЕЛ, ОН(Вкл.)/ОФФ(Изкл.)	1	71	20A531	ЕТИКЕТ, десен	
11a		О-ПРЪСТЕН, охранващ превключател	1	2002834		ЕТИКЕТ, предупреждение, модел 18H247, 18H252	
11b		ГАЙКА, охранващ превключател	1	75	115648	ВЕНТИЛ, спирателен, принудително промиване (не е показан)	1
12	115478	ВИНТ, маш. с върт. шестоъгълно гнездо, цил. глава	4	76	246187	ФИТИНГ, градински маркуч, Европа (не е показан)	1
15	20A542	КОМПЛЕКТ, управление, <i>включва 18, 52</i>	1	93	17P925	ЕТИКЕТ, А+	1
16	117501	ВИНТ, самопробивен, с шестоъгълна глава	1	100	25U295	АДАПТЕР, заземяване, щепселна кутия	1
18	115498	ВИНТ, маш. с върт. шестоъгълно гнездо в главата	1	101	16H592	АДАПТЕР, щепсел, заземяващ, ЕИО/7	1
20	25U282	РАМА, пряко потапяне	1	110	16H593	АДАПТЕР, щепсел, заземяващ, Обединено кралство, модел 25T973 (не е показан)	1
23	15G857	КАЛПАК, опора	2	111	124507	АДАПТЕР, Обединено кралство, силов, модел 25T973 (не е показан)	1
25	15G838	РЕЗЕРВОАР, засмукване/изпразнителна тръба	1				
27	112798	ВИНТ, с резба	1				
28	16D576	ЕТИКЕТ, произведено в САЩ	1				
30	247340	МАРКУЧ, съед., 1/4 in. x 50 ft	1				
31	17J910	ПИСТОЛЕТ, за пръскане					
	28843	модел 18H247, 18H252					
34	128795	ВИНТ, шестоъгълна глава,	4				
41	17J444	РЕМЪК, носещ (не е показан)	1				
42	17J277	ВАНИЧКА, капкоуловител	1				
44	17J618	КОЖУХ, боядисан	1				
45	245856	КОМПЛЕКТ, манометър, налягане	1				
46	244035	ДЕФЛЕКТОР, назьбен	1				
47	237686	ПРОВОДНИК, заземяващ, възел	1				
48	115477	ВИНТ, машинен, с полукръгла глава и гнездо звезда (Тог [®])	8				
49	20A387	КОЖУХ, акумулаторна батерия	1				
52	119236	ВИНТ, машинен	5				
53	25V553	КОМПЛЕКТ, пружина и щифт, <i>включва 53a</i>	1				

▲ Предупредителните етикети за безопасност, табелите и картите за смяна се предоставят безплатно.

Части на преносими пръскачки с бункер GX19 и

Части на преносими пръскачки с бункер GX19 и GX FF

№ по ред	Сила на затягане (усукващ момент)	№ по ред	Сила на затягане (усукващ момент)	№ по ред	Сила на затягане (усукващ момент)
1	12 - 14 N·m (110-120 инчфунта)	4	4,0 - 5,0 N·m (35-45 инчфунта)		
2	2,4 - 4,0 N·m (30-35 инчфунта)	5	2,6 - 3,0 N·m (23-27 инчфунта)		
3	0,9 - 1,1 N·m (8-10 инчфунта)	6	9,0 - 10,2 N·m (80-90 инчфунта)		



ti40770a

Части на преносими пръскачки с бункер GX19 и

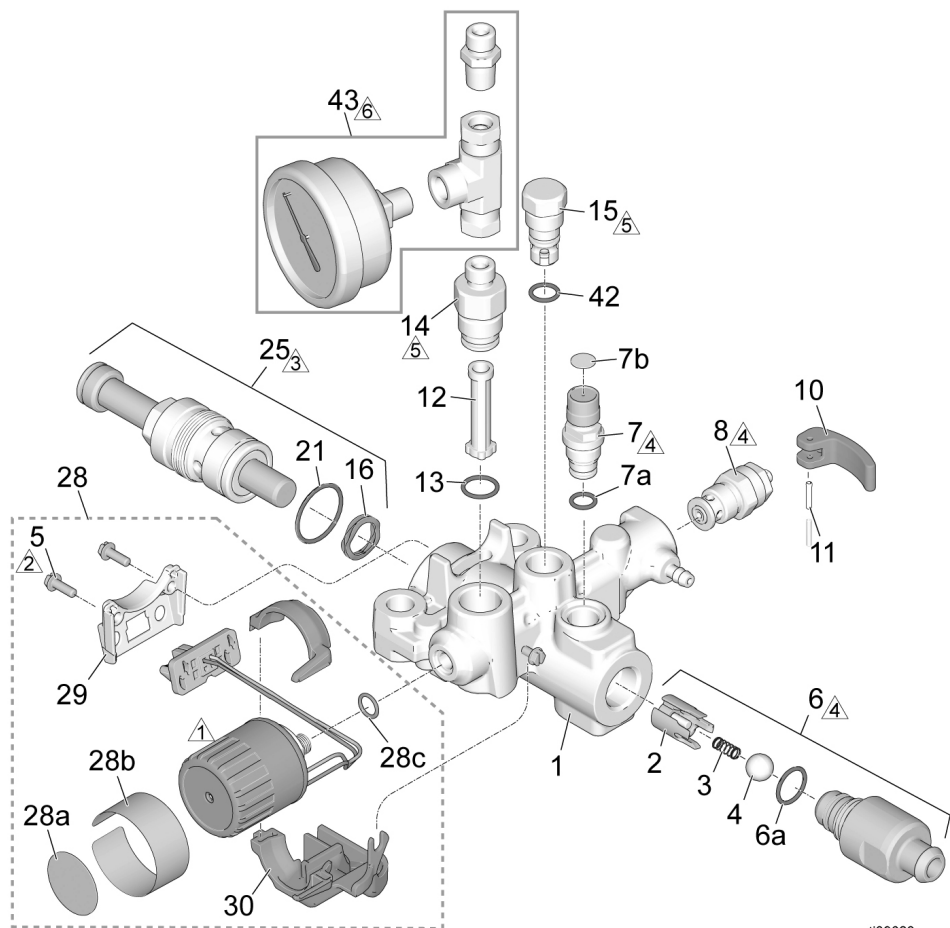
Списък с части на преносими пръскачки с бункер GX19 и GX FF

№ по ред	Част	Описание	Колич. (Брой)	№ по ред	Част	Описание	Колич. (Брой)
1	20A066	КОМПЛЕКТ, двигател, задвижващ блок	1	51	20A010	БУТОН, панта за врата	1
2	17J863	КОМПЛЕКТ, предавка и мотовилка <i>включва 5</i>	1	52	119236	ВИНТ, машинен, с полукръгла глава и гнездо звезда (Torx®)	3
5	175864	КОМПЛЕКТ, мотовилка	1	55		ЕТИКЕТ, идентификация	1
7	17J909	КОМПЛЕКТ, помпа, бункер	1	56 ▲		ЕТИКЕТ, безопасност, предупреждение	1
8		КОМПЛЕКТ, кожух, двигател, <i>включва 9, 48 и етикети</i>	1		20A795	Модел 25U341	
	20A944	Северна Америка, Австралия, Нова Зеландия, модели 25U341, 25U855			20A480	Модели 25U466, 25U570	
	20A945	Европа, Близкия Изток, Африка/Обединено кралство, модели 25U466, 25U570			20B081	Модел 25U855, 18H246	
9	118444	ВИНТ, шестост. глава	7	59		ЗАРЯДНО УСТРОЙСТВО, бързодействащо, DEWALT (не е показано)	1
10	17J866	КОМПЛЕКТ, капак, преден <i>включва 9, 10a, 10b, 10c, 12</i>	1		20A165	60V, САЩ/КАНАДА, модел 25U341	
10a	17F233	КАПАК, помпа, заключване	1		20A166	54V, ЕВРОПА, БЛИЗКИЯ ИЗТОК, АФРИКА/ОБЕДИНЕНОКРАЛСТВО	
10b	17F262	КАПАК, кабел	1		20A167	модели 25U466, 25U570	
10c	128551	КАБЕЛ, персонален компютър, преходно у-во	1		28H250	54V, Австралия, Нова Зеландия	
11	19D610	ПРЕВКЛЮЧВАТЕЛ, ON/OFF (Вкл./Изкл.), захранване	1	66		Модел 25U855	1
11a		О-ПРЪСТЕН, захранващ превключвател	1		20A162	60V, САЩ/КАНАДА, модел 25U341	
11b		ГАЙКА, захранващ превключвател	1		20A163	54V, ЕВРОПА, БЛИЗКИЯ ИЗТОК, АФРИКА/ОБЕДИНЕНОКРАЛСТВО	
12	115478	ВИНТ, машинен, с полукръгла глава и гнездо звезда, (Torx®)	1		20A164	модели 25U466, 25U570	
15	20A542	КОМПЛЕКТ, табло за управление, <i>включва 18, 52</i>	1	70	18H271	54V, Австралия, Нова Зеландия	
18	115498	ВИНТ, машинен, с вътр. шестоъгълно гнездо в главата	1		20A857	Модел 25U855	1
20	17H426	РАМА, монтажен възел	1	71	20A861	Модели 25U466, 25U570	
22	260212	ВИНТ, шестост. глава	4			ЕТИКЕТ, лъв, GX19	1
23	120151	ФИКСАТОР, капак-тапа	2	78	20A858	Модели 25U341, 25U855	
24	17H593	КАПАК, кожух на отдушник	1	93		Модели 25U466, 25U570	
25	17K640	ДЕМПФЕР, опора	4		17P924	ЕТИКЕТ, лъв, GX19	1
26	17J244	КОМПЛЕКТ, фуниеобразен бункер, 1,5 галона, <i>включва 26a, 35</i>	2		17P925	Модел 25U341	1
26a	115099	ШАЙБА, маркуч	1	100	25U295	Модели 25U570, 25U466, 25Y855	
27	175819	ТАПА	1	101	16H592	АДАПТЕР, заземяване, щепселна кутия	1
28	16D576	ЕТИКЕТ, произведено в САЩ	1			АДАПТЕР, щепсел, заземяващ, модели 25U466, 25U570	1
30	214698	МАРКУЧ, 3/16" x 7,5 m (25 фута)	1		16H835	АДАПТЕР, щепсел, заземяващ, AS3112/ANZ, модел 25U855	1
31	19Y443	ПИСТОЛЕТ, contractor PC, компактен	1	110	16H593	АДАПТЕР, щепсел, заземяващ, Обединено кралство, модел 25U570 (не е показан)	1
35	17H417	КАПАК, бункер	1			АДАПТЕР, Обединено кралство, силов, модел 25U570 (не е показан)	1
36	112133	ЕКРАН, бункер	1	111	124507	КАРТА, медицинска тревога (не е показана), Австралия, Нова Зеландия	1
37	17H419	КЛИПС, тръба за изпразване	1				
38	244035	ДЕФЛЕКТОР, назъбен	1	▲	222385	КАРТА, медицинска тревога (не е показана), Северна Америка/Европа, Близкия Изток и Африка	1
39	17K336	ТРЪБА, изпразнителна, <i>включва 37, 38</i>	1	▲	17A134	КАРТА, медицинска тревога (не е показана), Австралия, Нова Зеландия	1
46	112798	ВИНТ, с резба, шестостенна глава	1				
47	237686	ПРОВОДНИК, монтажен възел за заземяване със скоба	1				
48	115477	ВИНТ, машинен, с полукръгла глава и гнездо звезда (Torx®)	8				
49	20A544	КОЛЕКТ, врата, акумулаторна батерия, <i>включва 51, 52</i>	1				

▲ Предупредителните етикети за безопасност, табелите и картите за смяна се предоставят безплатно.

Помпен агрегат

№ по ред	Сила на затягане (усукващ момент)	№ по ред	Сила на затягане (усукващ момент)
1	16 - 18 N·m (140-160 инчфунта)	4	25 - 28 N·m (220-250 инчфунта)
2	30 - 37 N·m (270-330 инчфунта)	5	36 - 43 N·m (320-380 инчфунта)
3	40 - 48 N·m (30-35 инчфунта)	6	20 - 25 N·m (180-220 инчфунта)

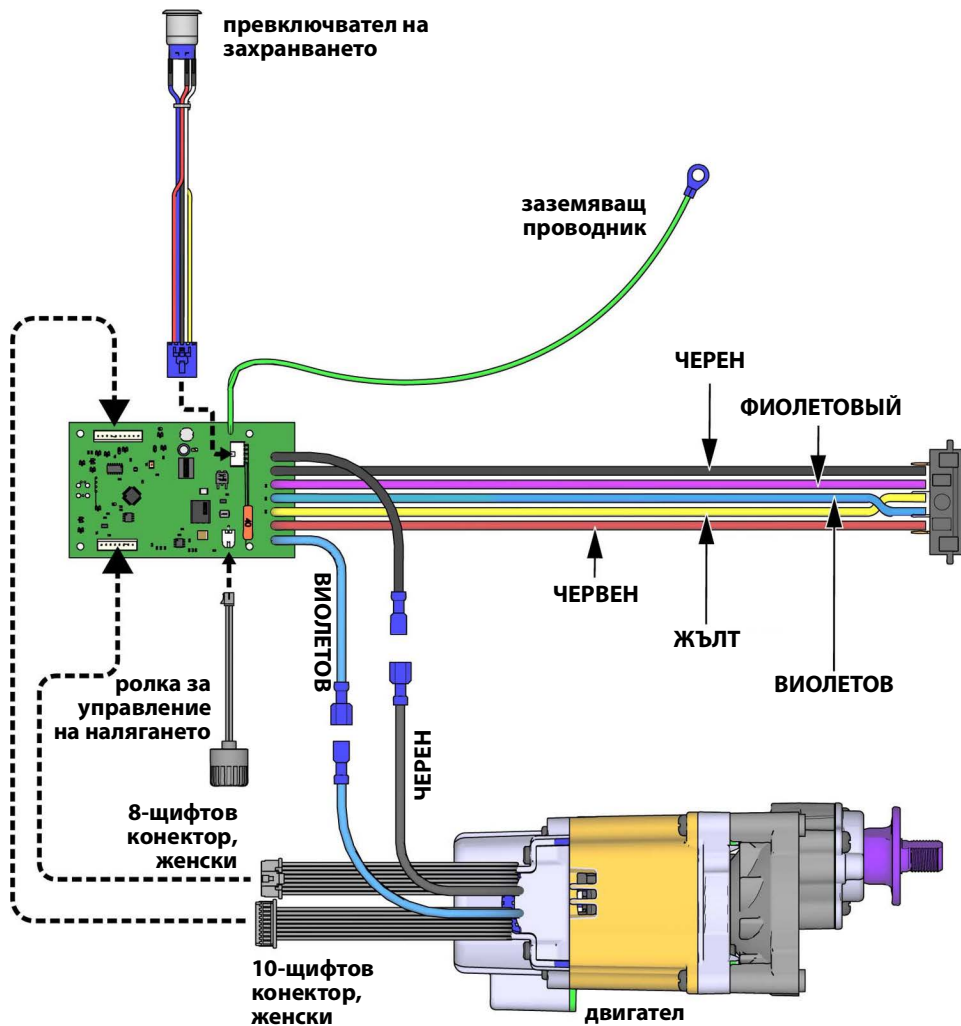


t39628a

Списък на части за помпения агрегат

№ по ред	Част	Описание	Колич. (Брой)
1		КАРТЕР, помпа	1
	17G447	Стойщи модели GX21	
	17H605	Модели на бункер GX19	
2	17D364	ВОДАЧ, съчма	1
3	128336	ПРУЖИНА, притискаща	1
4	105445	СЪЧМА, 0,5"	1
5	117501	ВИНТ, маш., с вътр. шестоъгълно гнездо в главата	2
6		КОМПЛЕКТ, входящ корпус <i>включва 2, 3, 4, 6а</i>	1
	17J876	Стойщи модели GX21	
	17J924	Модели на бункер GX19	
6а	124582	НАБИВКА, О-пръстен	1
7	17J878	КОМПЛЕКТ, PushPrime <i>включва 7а, 7б</i>	1
7а	16P303	НАБИВКА, О-пръстен	1
7б	17K420	ЕТИКЕТ, PushPrime	1
8	17J925	КОМПЛЕКТ, кран, изпразнителен, <i>включва 9, 10, 11</i>	1
10	15Y185	РЪКОХВАТКА, вентил, изпразване	1
11	111600	ЩИФТ, с жлеб	1
12	288747	КОМПЛЕКТ, филтър (Не се монтира на всички модели)	1
13	120776	НАБИВКА, О-пръстен	1
14	24Y327	КОМПЛЕКТ, ремонтен клапан <i>(включва 12, 13)</i>	1
15	17J880	КОМПЛЕКТ, изходен ремонтен клапан <i>(включва 42)</i>	1
16	128323	ПРУЖИНА, кран	1
21	16D531	НАБИВКА, О-пръстен	1
25	24Y472	КОМПЛЕКТ, ремонт, бутало на помпа, <i>включва 16, 21</i>	1
28	20A567	КОМПЛЕКТ, управление на налягането, <i>включва 5, 28а, 28б, 28с, 29, 30</i>	1
28а	20A474	ЕТИКЕТ, управление	1
28б	20A475	ЕТИКЕТ, управление	1
28с	106555	О-пръстен	1
29	17F227	СКОБА, електрически конектор	1
30	17J882	КОМПЛЕКТ,екран, проводник	1
42	122486	НАБИВКА, О-пръстен	1
43		МОДУЛ, възел, манометър	1
	17K219	Стойщи модели GX21	
	16X147	Модели на бункер GX19	

Кабелни схеми




tj39598a

Технически спецификации

Пръскачки без захранващ кабел GX21, GX19 и GX FF				
	САЩ		Метрична система	
Пръскачка	GX21	GX19 и GX FF	GX21	GX19 и GX FF
Максимално работно налягане на течността	3 000 psi		207 бара, 20,7 MPa	
Максимална производителност	0,47 gpm	0,38 gpm (галона/мин.)	1,8 lpm	1,4 lpm
Максимален размер дюза	0,021"	0,019"	0,053 mm	0,048 mm
Щуцер за течност с прсм (резба по амер. стандарт)	1/4"		1/4"	
Изисквания за захранването	Вижте Модели , стр. 3, потребности за захранването.			
Размери				
Височина	22"	19,6"	55,9 cm	49,8 cm
Дължина	18,4"	20,2"	46,7 cm	51,3 cm
Ширина	12"	13,5"	30,5 cm	34,3 cm
Тегло (с акумулаторна батерия)	28,5 фунта (31 фунта)	32,5 фунта (35 фунта)	12,9 kg (14,1 kg)	14,7 kg (15,9 kg)
Температурен обхват за съхранение ♦ ❖	-30° до 160°F		-35° до 71°C	
Работен температурен обхват ✓	40° до 115°F		4° до 46°C	
Шум**				
Ниво на звуковото налягане	83 dBa*			
Звукова мощност	93 dBa*			
Конструктивни материали				
Мокрещи се материали по всички модели	неръждаема стомана, месинг, кожа, полиетилен с високо молекулно тегло (UHMWPE), карбид, найлон, алуминий, PVC, полипропилен, флуореластомер			
Забележки				
* Пусковите налягания и дебита за цикъл може да варират в зависимост от състоянието на всмукване, нагнетателната глава, атмосферното налягане и вида на флуида.				
** Звуково налягане, измерено на 1 метър (3 фута) от оборудването Звукова мощност, измерена съгласно ISO-9614.				
♦ Когато помпата се съхранява с антифриз, може да настъпи повреда, ако вода или латексова боя замръзнат в нея.				
❖ Пластмасовите части може да се повредят при удар в условия на ниска температура.				
✓ Изменения във вискозитетата на боята при много ниски или много високи температури могат да повлияят на работата на пръскачката.				

Становище 65 на щата Калифорния

ЗА ЖИТЕЛИТЕ НА КАЛИФОРНИЯ

 **ПРЕДУПРЕЖДЕНИЕ:** Рак и увреда на способността за репродуктивност – www.P65warnings.ca.gov.

Стандартна гаранция на Graco

Стандартна гаранция на Graco

Graco гарантира, че цялото оборудване, описано в този документ, което е произведено от Graco и носи неговото име, няма дефекти в материала и изработката към датата на продажба на първоначалния купувач. С изключение на всякаква специална, удължена или ограничена гаранция, която е издадена от Graco, за период от дванадесет месеца от датата на продажба Graco ще поправи или сменя всяка част на оборудването, което Graco установи за дефектно. Тази гаранция важи само когато оборудването е монтирано, работило и е поддържано според писмените препоръки на Graco .

Тази гаранция не покрива и Graco няма да носи отговорност за обща амортизация и каквато и да било неизправност, повреда или износване, причинени от неправилен монтаж, неправилна употреба, надраскване, корозия, неадекватна или неправилна поддръжка, небрежност, злополука, фалшифициране или замяна с части, които не са произведени от Graco. Graco не носи отговорност за неправилно функциониране, повреда или износване, причинено от несъответствие с оборудването на Graco със структури, аксесоари, оборудване или материали, които не са доставени от Graco, или неправилно проектиране, производство, монтаж, работа или поддържане на структури, аксесоари, оборудване или материали, които не са доставени от Graco.

Тази гаранция има за условие предварително платеното връщане на оборудването, което се счита за дефектно, върнато на лицензиран дистрибутор на Graco за установяване на дефекта. Ако оборудването наистина е дефектно, Graco ще поправи или замени безплатно всички дефектни части. Оборудването ще бъде върнато на първия купувач, като транспортирането ще бъде предварително платено. Ако при проверка на оборудването не се открие дефект в материала или изработката, поправките ще бъдат извършени на разумна цена, като цената ще включва стойността на частите, труда и транспорта.

ТАЗИ ГАРАНЦИЯ Е ИЗКЛЮЧИТЕЛНА И ЗАМЕНЯ ВСИЧКИ ДРУГИ ГАРАНЦИИ, ПРЕКИ ИЛИ КОСВЕНИ, ВКЛЮЧИТЕЛНО, НО БЕЗ ОГРАНИЧЕНИЕ ДО ГАРАНЦИЯ ЗА ПРОДАВАЕМОСТ ИЛИ ГАРАНЦИЯ ЗА ПРИГОДНОСТ ЗА ОПРЕДЕЛЕНА ЦЕЛ.

Единственото задължение на Graco и единственото обещание за купувача при нарушение на гаранцията ще бъде както е изложено по-горе. Купувачът се съгласява, че няма да има друга компенсация (включително, но без ограничение до инцидентни или закономерни повреди, за загубени печалби, загубени продажби, нараняване на лица или имущество, както и всякакви други инцидентни или закономерни загуби). Всяко действие за нарушение на гаранцията трябва да бъде доказано в рамките на две (2) години от датата на продажба.

GRACO НЕ ДАВА ГАРАНЦИЯ И НЕ ПРИЗНАВА НИКАКВИ ПОДРАЗБИРАЩИ СЕ ГАРАНЦИИ ЗА ПРОДАВАЕМОСТ ИЛИ ПРИГОДНОСТ ЗА ОПРЕДЕЛЕНА ЦЕЛ, ОТНАСЯЩИ СЕ ДО АКСЕСОАРИ, ОБОРУДВАНЕ, МАТЕРИАЛИ ИЛИ КОМПОНЕНТИ, КОИТО СА ПРОДАДЕНИ, НО НЕ СА ПРОИЗВЕДЕНИ ОТ GRACO. Тези компоненти, които са продадени, но не са произведени от Graco (като например електрически двигатели, превключватели, маркучи и т.н.), са предмет на гаранцията, ако има такава, на техния производител. Graco ще осигури за купувача необходимата помощ, когато той прави каквато и да е рекламация за нарушаване на тези гаранции.

В никакъв случай Graco не носи отговорност за косвени, инцидентни, специфични или закономерни повреди, които произтичат от доставянето на оборудване от Graco при описаните в настоящия документ условия или от използването на продукти или стоки, продадени с този документ, независимо дали се дължат на нарушение на договора, нарушение на гаранцията, небрежност на Graco или друго.

Информация за Graco

За най-актуалната информация за продуктите на Graco посетете www.graco.com.

За патентна информация вижте www.graco.com/patents.

ЗА ДА НАПРАВИТЕ ПОРЪЧКА, свържете се с дистрибутор на Graco за вашата страна или се обадете на тел. 1-800-690-2894, за да откриете най-близкия дистрибутор.

Всички писмени и визуални данни, съдържащи се в този документ, отразяват най-новата налична информация за продукта към момента на публикуването. Graco си запазва правото да прави промени по всяко време без предварително уведомление.

Превод на оригиналните инструкции. This manual contains Bulgarian. MM 3A8429

Централен офис на Graco: Minneapolis
Международни офиси: Белгия, Китай, Япония, Корея

GRACO INC. AND SUBSIDIARIES • P.O. BOX 1441 • MINNEAPOLIS MN 55440-1441 • USA

Авторски права 2021, Graco Inc.
Всички производствени терени на Graco са регистрирани по ISO 9001.

www.graco.com
Редакция D, ноември 2023